



Register your
new device on
MyBosch now and
get free benefits:
[bosch-home.com/
welcome](https://bosch-home.com/welcome)



დასადგამი ქურა

HGB330E50Q

[ka] მომხმარებლის სახელმძღვანელო და ინსტალაციის ინსტრუქციები

დამატებითი ინფორმაციისათვის, იხილეთ ციფრული მომხმარებლის სახელმძღვანელო.



სარჩევი

მომხმარებლის სახელმძღვანელო

1	უსაფრთხოება	2
2	საკუთრების ზიანის თავიდან აცილება.....	7
3	გარემოს დაცვა და ეკონომია	9
4	მონტაჟი და შეერთება.....	10
5	გაცნობა.....	13
6	აქსესუარები.....	16
7	პირველ გამოყენებამდე	17
8	სამზარეულოს ჭურჭელი.....	17
9	კონფორის მართვა	18
10	მართვის საფუძვლები.....	20
11	ტაიმერის ფუნქციები	20
12	დაცვა ბავშვებისგან.....	22
13	წმენდა და მოვლა.....	22
14	თაროები	25
15	მოწყობილობის კარი.....	26
16	ზედა თავსახური	28
17	ხარვეზების აღმოფხვრა	28
18	ტრანსპორტირება და უტილიზაცია	31
19	კლიენტთა მომსახურების სამსახური	31
20	თქვენ ყველაფერი გამოგივათ!.....	31
21	მონტაჟის ინსტრუქცია.....	34
21.1	ზოგადი ინფორმაცია	34

1 უსაფრთხოება

დაიცავით უსაფრთხოების ტექნიკის მითითებები.

1.1 დანიშნულებისამებრ გამოყენება

მოწყობილობის უსაფრთხო და სათანადო გამოყენებისათვის, გაითვალისწინეთ მისი დანიშნულებისამებრ გამოყენების მითითებები.

მოწყობილობის კლასი: კლასი 1
გამოსახულება მოცემულ სახელმძღვანელოში გათვალისწინებულია საინფორმაციო მიზნით.

ყურადღება! დაიცავით მოქმედი მითითებები და დააყენეთ მოწყობილობა მხოლოდ კარგად განიავებად შენობაში. მოწყობილობის დაყენებისა და გამოყენების წინ გაეცანით ინსტრუქციას.

გაფრთხილება: მოწყობილობა მხოლოდ საკვების მოსამზადებლად ემსახურება. არ გამოიყენოთ მოწყობილობა სხვა მიზნით, მაგალითად შენობის გასათბობად.

მხოლოდ კვალიფიცირებულ სპეციალისტს შეუძლია შეასრულოს მოწყობილობის ჩართვა და გადაპროგრამება გაზის სხვა ტიპზე.

მოწყობილობის დამონტაჟება, ისვე როგორც ელექტრული ჩართვა და გაზის ჩართვა უნდა შესრულდეს ექსპლუატაციის და გამოყენების ინსტრუქციის შესაბამისად. ელექტრო მოწყობილობის არასწორმა შეერთებამ ან არასწორმა დაყენებამ შეიძლება მძიმე უბედური შემთხვევები და ზიანი გამოიწვიოს.

მსგავს დაზიანებებზე, მწარმოებელი არ იღებს პასუხისმგებლობას.

მოწყობილობა იხსნება გარანტიიდან. მხოლოდ კვალიფიცირებულ ხელოსანს შეუძლია ელექტრო მოწყობილობის შტეკერის გარეშე შეერთება. არასწორი ჩართვის გამო დაზიანების შემთხვევაში საგარანტიო ვალდებულებები კარგავს ძალას.

გამოიყენეთ მოწყობილობა მხოლოდ შემდეგნაირად:

- საკვების და სასმელების მოსამზადებლად.
- მეთვალყურეობის ქვეშ. აუცილებელია ყოველთვის აკონტროლოთ საკვების მომზადების ხანმოკლე პროცესი.

- კერძო საკუთრებაში მოსახმარებლად სახლის პირობებსა და დახურულ სივრცეებში.
- ზღვის დონიდან არა უმეტეს 2000 მ სიმაღლეზე.

არ გამოიყენოთ მოწყობილობა:

- ნავებზე და ავტომანქანაში.
- შენობის გამათბობლის სახით.
- გარე თაიმერით ან დისტანციური მართვის პულტით.

სხვა სახის გაზზე გადაკეთების შემთხვევაში მომხმარებელთა მომსახურების სერვისს ცენტრს დაურეკეთ. მოწყობილობის მართვა ტაიმერით ან დისტანციური მართვის პულტით შეუძლებელია.

ყოველთვის დარწმუნდით, რომ აქსესუარები სწორად არის დამონტაჟებული სამუშაო კამერაში.

1.2 გამოყენების სპექტრის შეზღუდვა

ამ მოწყობილობის გამოყენება ნებადართულია 8 წელზე უფროსი ასაკის ბავშვებისათვის და ფიზიკურად, სენსორულად ან გონებრივად შეზღუდული უნარის მქონე ადამიანებისათვის ან გამოცდილებისა თუ ცოდნის არ მქონე პირთათვის, მეთვალყურეობის შემთხვევაში და/ან მოწყობილობის უსაფრთხო მოხმარების შესწავლის შემდეგ, თუ მათთვის გასაგებია არასწორ მოხმარებასთან დაკავშირებული რისკები. ბავშვების თამაში მოწყობილობასთან დაუშვებელია.

გაწმენდითი სამუშაოები, ისევე როგორც დანადგარის ტექნიკური მომსახურება დაუშვებელია განხორციელდეს ბავშვების მიერ, გარდა შემთხვევებისა, როდესაც ასაკი არის 15 წელზე მეტი და იმყოფებიან მეთვალყურეობის ქვეშ. მთარიდეთ 8 წლამდე ასაკის ბავშვები მოწყობილობას და მის გაყვანილობებს.

1.3 უსაფრთხო მოხმარება

⚠ გაფრთხილება – აფეთქების საშიშროება!

გამოჟონილ გაზს აფეთქების გამოწვევა შეუძლია. როგორ უნდა მოიქცეთ გაზის სუნის ან გაზგამყვანზე გაუმართაობის შემთხვევაში

- ▶ დაუყოვნებლივ დაკეტეთ გაზის მიწოდება ან გაზის ავზის სარქველი.

- ▶ დაუყოვნებლივ ჩააქრეთ ყველა ღია ალი და სიგარეტი.
- ▶ არ ჩართოთ გამანათებელი და საყოფაცხოვრებო ელექტროტექნიკა
- ▶ არ გამოსწიოთ ჩანგლები შტეფსელის როზეტებიდან.
- ▶ არ გამოიყენოთ სახლში ტელეფონი ან მობილური.
- ▶ გააღეთ ფანჯარა და კარგად გაანიავეთ ოთახი.
- ▶ დაურეკეთ კლიენტთა მომსახურებას ან გაზის მომარაგების კომპანიას.

გამოჟონილ გაზს აფეთქების გამოწვევა შეუძლია. გაზის მცირე ოდენობა შეიძლება დაგროვდეს ხანგრძლივი დროის განმავლობაში და ააღდეს.

- ▶ თუ მოწყობილობა არ გამოიყენება ხანგრძლივი დროის განმავლობაში, გადაკეტეთ დამცავი ონკანი გაზის მილზე.

გამოჟონილ გაზს აფეთქების გამოწვევა შეუძლია. თუ თხევადი გაზის ბალონი ვერტიკალურად არ დგას, შესაძლოა თხევადი პროპანის/ბუტანის ელექტრო მოწყობილობაში მოხვედრა. ამასთანავე შეიძლება სანთურასთან ძლიერი ცეცხლის ამოფრქვევა. მოწყობილობის ზოგი ნაწილი შეიძლება დაზიანდეს და დროთა განვალბოაში არაჰერმეტიული გახდეს ისე, რომ გაზის გამოსვლა უკონტროლო გახდეს.

- ▶ სითხის შემცველი ბოთლები ყოველთვის ვერტიკალურ პოზიციაში ჩაალაგეთ.
- ▶ გამოჟონილ გაზს აფეთქების გამოწვევა შეუძლია. თუ გაზის გამანაწილებელ ქსელში წნევა 20%-ზე მეტად აღემატება ტიპის ნიშნულს, შესაძლოა გაზის გაჟონვა.
- ▶ უსაფრთხოების მიზნებიდან გამომდინარე აუცილებლად აღჭურვეთ მოწყობილობა შესაბამისი გაზის რეგულატორით.
- ▶ თუ თქვენ არ იცით თქვენი გაზის გამანაწილებელ ქსელში არსებული გაზის წნევა, მიმართეთ თქვენს ადგილობრივ გამანაწილებელ კომპანიას.
- ▶ გაზის რეგულატორის დაყენება, მომსახურება და ჩართვა უნდა შესრულდეს ავტორიზებული სპეციალისტის მიერ.

⚠ გაფრთხილება – მოწამლვის საშიშროება!

გაზქურის გამოყენება სითბოს და ტენის მომატებას იწვევს შენობაში.

- ▶ უზრუნველყავით შენობის საკმარისი განიავება, განსაკუთრებით გაზქურის გამოყენებისას.
- ▶ მოწყობილობის ინტენსიური და ხანგრძლივი გამოყენებისას უზრუნველყავით დამატებითი განიავება ნაძმვის გარეთ გასატანად, მაგალითად: ჩართეთ სპეციალური სავენტილაციო მოწყობილობა უფრო მაღალ სიმძლავრეზე და ამავდროულად დარწმუნდით სუფთა ჰაერის მიმოსვლაში მონტაჟის ადგილას.
- ▶ დამატებითი სავენტილაციო მოწყობილობის სამონტაჟოდ გაიარეთ კონსულტაცია კვალიფიცირებულ სპეციალისტთან.

⚠ გაფრთხილება – ხანძრის საშიშროება!

მოწყობილობა ცხელდება.

- ▶ არასოდეს შეინახოთ ქუროს ქვეშ უჯრაში აალებადი ნივთები ან აეროზოლის ბალონი.
 - ▶ არასოდეს განათავსოთ აალებადი საგნები (მაგ: აეროზოლის ქილები, საწმენდი საშუალებები) ღუმელის ქვეშ ან მის სიახლოვეს.
- კონფორის თავსახურებს შუძლიათ გამოიწვიონ უბედური შემთხვევები, მაგ. გადახურებით, აალებით ან გასკდომადი მასალებით.
- ▶ არ გამოიყენოთ კონფორის თავსახური. მოწყობილობის ძლიერი გაცხელების შემთხვევაში ტექსტილის ნაწარმი და სხვა საგნები შესაძლოა ააღდეს.
 - ▶ ტექსტილის ნაწარმი (მაგალითად, თეთრეული, ფარდები) მოარიდეთ ალს.
 - ▶ არასოდეს არ შეეხოთ ალს.
 - ▶ მოწყობილობაზე, მასთან ახლოს ან მის უკან არ დადოთ ადვილად აალებადი საგნები მაგალითად: სამზარეულო ხელსახოცები, ჟურნალები.

- გამოსული გაზი შესაძლოა ააღდეს.
- ▶ თუ სანთურა 15 წამის შემდეგ არ აინთება, გადაატრიალეთ მართვის სახელური ნულზე და გააღეთ ოთახის ფანჯარა ან კარები. მანამ სანთურას განმეორებით გაანთებთ, დაელოდეთ მინიმუმ ერთი წუთი.
 - ▶ თუ ალი თვითნებურად ჩაქრება მუშაობის პერიოდში, მოატრიალეთ რეგულატორი მულოვან პოზიციაზე. მანამ სანთურას განმეორებით გაანთებთ, დაელოდეთ მინიმუმ ერთი წუთი.
- მოწყობილობის კარის გაღებისას, ჰაერის ნაკადი წარმოიქმნება. საცნობი ქაღალდი შესაძლოა ცხელ ელემენტებთან შეხებაში მოვიდეს და ააღდეს.
- ▶ წინასწარი შეცხელებისას და მომზადების პროცესში, აუცილებლად დაამაგრეთ პერგამენტის ქაღალდი აქსესუარებში.
 - ▶ დაჭერით პერგამენტის ქაღალდი შესაბამის ზომაზე და მოათავსოთ მასზე ჭურჭელი ან გამოსაცხობი ფორმა.
- ღუმელში შენახული აალებადი საგნები შესაძლოა ააღდნენ.
- ▶ არასოდეს შეინახოთ აალებადი საგნები ღუმელში.
- მოწყობილობის უკანა კედელი ძალიან ცხელდება.
- ▶ ამას შეუძლია შეერთების გაყვანილობების დაზიანების გამოწვევა.
 - ▶ დენისა და გაზის გაყვანილობა არ უნდა მოდიოდეს შეხებაში მოწყობილობის უკანა მხარესთან.
- საკვები პროდუქტები შეიძლება ააღდნენ.
- ▶ აუცილებელია მომზადების პროცესის გაკონტროლება. თუ მომზადების პროცესი არ არის ხანგრძლივი, საჭიროა მუდმივი კონტროლი.
- ჩართული გაზის კონფორები, რომელზეც არ არის განთავსებული ჭურჭელი, დიდი რაოდენობით სითბოს გამოჰყოფს. მასზედ განთავსებული სავენტილაციო მოწყობილობა შესაძლოა დაზიანდეს ან ცეცხლი წაეკიდოს.
- ▶ ჩართეთ გაზქურა მხოლოდ დადგმული ჭურჭლის ქვეშ.
- თავისუფალი საკვების ნარჩენები, ცხიმი და შეწვისას დარჩენილი წვენი შეიძლება ააღდეს.
- ▶ ექსპლუატაციამდე მოაშორეთ უხეში დაბინძურებები სამუშო კამერას, გამაცხელებელი ელემენტების ზედაპირს და აქსესუარებს.

მოწყობილობის გადახურებამ შესაძლოა გამოიწვიოს აალება.

- ▶ არ დაამონტაჟოთ მოწყობილობა დეკორატიული საფარის ან ავეჯის კარის უკან.

დმაგრძელებელი დენის კაბელის ან არანებადართული გადამყვანების (ადაპტერის) გამოყენება საშიშია.

- ▶ არ გამოიყენოთ დმაგრძელებელი კაბელები, ან მრავლობითი შტეფსელები.
- ▶ გამოიყენეთ მხოლოდ მწარმოებლის მიერ დაშვებული გადამყვანი (ადაპტერი) და ელექტრომოწოდების შნური.
- ▶ თუ ელექტრომოწოდების შნური ძალიან მოკლეა და არ გაქვთ უფრო გრძელი, დაუკავშირდით ელექტრიკოსს, რათა მოახდინოს სახლში მონტაჟის ადაპტირება.

⚠ გაფრთხილება – დამწვრობის საშიშროება!

ექსპლუატაციის პროცესში დეტალები შეიძლება გაცხელდეს.

- ▶ არ მიუშვათ პატარა ბავშვები მოწყობილობასთან.

ზედა პანელის დამცავი გისოსები შესაძლოა გახდეს უბედური შემთხვევის მიზეზი.

- ▶ ზედა პანელისთვის არ გამოიყენოთ დამცავი გისოსები.

აქსესუარი ან ჭურჭელი ძლიერ ცხელდება.

- ▶ ცხელი აქსესუარი ან ჭურჭელი, ყოველთვის ქვაბისათვის განკუთვნილი ჩვარის მეშვეობით გამოიღეთ ღუმელიდან.

ცარიელი ჭურჭელი ჩართულ გაზქურაზე ცხელდება ექსტრემალურ ტემპერატურამდე.

- ▶ არასოდეს გააცხელოთ ცარიელი ჭურჭელი.

ექსპლუატაციისას, მოწყობილობა ცხელდება.

- ▶ გაწმენდამდე, დაელოდეთ მოწყობილობის გაგრილებას.

ალკოჰოლური ორთქლი შესაძლოა ცხელ ღუმელში ააღდეს.

- ▶ კერძში დაამატეთ მხოლოდ მცირე რაოდენობით სპირტის შემცველი სასმელი.
- ▶ ფრთხილად გახსენით მოწყობილობის კარი.

მოწყობილობა და მისი ელემენტები ცხელდება გამოყენებისას.

- ▶ ფრთხილად იყავით, არ შეეხოთ ცხელ ელემენტებს.

- ▶ 8 წლამდე ბავშვებს ეკრძალებათ მოწყობილობის გამოყენება.

გრილის ხელმისაწვდომი ელემენტები შეიძლება ცხელი იყოს გამოყენებისას.

- ▶ პატარ ბავშვები მოწყობილობასთან ახლოს არ მიუშვათ.

ალკოჰოლური ორთქლი შესაძლოა ცხელ ღუმელში ააღდეს. მოწყობილობის კარი შესაძლოა მოძვრეს. შესაძლოა გამოვიდეს ცხელი ორთქლი და ალი.

- ▶ კერძში დაამატეთ მხოლოდ მცირე რაოდენობით სპირტის შემცველი სასმელი.
- ▶ არ გააცხელოთ განუზავებელი სპირტი ($\geq 15\%$ ალკ.) (მაგალითად, კერძში დამატებისას).
- ▶ ფრთხილად გახსენით მოწყობილობის კარი.

⚠ გაფრთხილება – ელექტრული შოკის საშიშროება!

არაკვალიფიცირებული შეკეთებისას მოწყობილობა შესაძლოა გახდეს საფრთხის წყარო.

- ▶ მოწყობილობის შეკეთება ნებადართულია მხოლოდ კვალიფიცირებული სპეციალისტისთვის.
 - ▶ მოწყობილობის შეკეთებისთვის შეიძლება მხოლოდ ორიგინალური ნაწილების გამოყენება.
 - ▶ იმ შემთხვევაში, თუკი დაზიანდება აპარატის დენტან მისაერთებელი სადენი, საფრთხის თავიდან აცილების მიზნით ის უნდა შეიცვალოს მწარმოებლის ან მისი კლიენტთა მომსახურების ცენტრის ან შესაბამისი კვალიფიკაციის მქონე პირის მიერ.
- საფრთხის შემცველია დაზიანებული მოწყობილობა ან დაზიანებული ქსელის კაბელი.
- ▶ არასოდეს გამოიყენოთ დაზიანებული მოწყობილობა.
 - ▶ არასოდეს გამოიყენოთ დანადგარი გაბზარული ან გატეხილი ზედაპირით.
 - ▶ აკრძალულია ქსელის კაბელის მოჭაჩვა, მოწყობილობის ელექტროქსელიდან გამოსართავად. გამოსწიეთ შტეფსელიდან ქსელის კაბელის ჩანგალი.

- ▶ მოწყობილობის ან ქსელის კაბელის დაზიანების შემთხვევაში დაუყოვნებლივ გამოიღეთ ქსელის კაბელის ჩანგალი შტეფსელიდან ან გამორთეთ დამცველი დაცმველთა ბლოკში და გადაკეტეთ გაზის მიწოდება.
 - ▶ დაუკავშირდით კლიენტთა მომსახურებას. → გვერდი 31
- სინოტივის შეჭრას, ელექტრო შოკის გამოწვევა შეუძლია.
- ▶ დანადგარის საწმენდად არ გამოიყენოთ ორთქლით მწმენდავი ან მაღალი წნევით საწმენდი საშუალებები.
- მოწყობილობის ცხელ ნაწილებთან, ელექტრო მოწყობილობების კაბელის იზოლაციები შესაძლოა დადნეს.
- ▶ თვალი ადევნეთ რათა, კაბელები არ ეხებოდეს ელექტრომოწყობილობის ცხელ ნაწილებს.
- საფრთხის შემცველია ქსელის შეერთების დაზიანებული იზოლაცია.
- ▶ ქსელის გაყვანილობა, არასოდეს შეიყვანოთ კონტაქტში სითბოს წყაროებთან ან მოწყობილობის ცხელ ნაწილებთან.
 - ▶ ქსელის გაყვანილობა, არასოდეს შეიყვანოთ კონტაქტში ბასრ კიდეებთან ან კანტებთან.
 - ▶ ქსელის გაყვანილობა არასოდეს გადალუნოთ, დაჭეჭოთ ან შეცვალოთ.

⚠ გაფრთხილება – დაზიანების მიღების საშიშროება!

მოწყობილობის ხარვეზი, დაზიანება და არაკვალიფიცირებული შეკეთება საშიშია.

- ▶ არასოდეს ჩართოთ დეფექტური მოწყობილობა.
 - ▶ თუ მოწყობილობა დეფექტურია, გამოაერთეთ ქსელის შტეკერი ან უსაფრთხოების ყუთიდან გამორთეთ მოწყობილობა, გადაკეტეთ გაზის მიწოდება და მიმართეთ მომსახურების ცენტრს.
 - ▶ მოწყობილობაზე სარემონტო სამუშაოების შესრულება შეუძლია მხოლოდ შესაბამისი კვალიფიკაციის მქონე ტექნიკურ პერსონალს.
- შეუსაბამო ზომების, დაზიანებულმა ან არასწორედ დამონტაჟებულმა ჭურჭელმა შესაძლოა გამოიწვიოს მძიმე ტრავმა.
- ▶ ყურადღება მიაქციეთ მითითებებს მომზადების ჭურჭლის შესახებ.

ჭურჭლის დამონტაჟებისას წარმოიქმნება ნაპერწკალი ანთების საფრთხე.

- ▶ არასოდეს არ შეეხოთ ანთების საფრთხეს ჭურჭლის განთებისას. გაკაწრული მინის საფარი შეიძლება გასკდეს.
 - ▶ ნუ გამოიყენებთ საფხეკს მინის ზედაპირებისთვის და აგრესიულ ან აბრაზიულ საწმენდ საშუალებებს.
- მოწყობილობის კარის ანჯამები, კარის გაღებისა და დახურვისას მოძრაობენ და შესაძლებელია მასში რაიმე მოყვეს.
- ▶ ნუ მოეჭიდებით ანჯამების არეში.
- მოწყობილობის კარის დაკაწრული შუშა შეიძლება გასკდეს.
- ▶ არ გამოიყენოთ აგრესიული აბრაზიული საწმენდი საშუალებები ან ლითონის საფხეკი ღუმელის კარის შუშის გასაწმენდათ, რადგან მას შეუძლია გაჩხაპნოს ზედაპირი.
- მოწყობილობის ღია კართან შეჯახებამ შესაძლოა დაზიანება გამოიწვიოს.
- ▶ ექსპლუატაციის დროს და მის შემდეგ მოწყობილობის კარი დახურული უნდა იყოს.
- მოწყობილობას და მის ხელმისაწვდომ ნაწილებს შესაძლოა ბასრი კიდეები ჰქონდეს.
- ▶ დაიცავით სიფრთხილე გამოყენების და გაწმენდისას.
 - ▶ შეძლებისდაგვარად გამოიყენეთ დამცავი ხელთათმანები.

⚠ გაფრთხილება – დამწვრობის საშიშროება!

წვდომადი ნაწილები ოპერირებისას ცხელდება.

- ▶ არასოდეს შეეხოთ ცხელ ნაწილებს.
 - ▶ მოარიდეთ ბავშვები.
- მოწყობილობის კარის გაღებისას, შესაძლოა ძლიერი ორთქლი გამოვიდეს. ორთქლი, ტემპერატურის მიხედვით, შესაძლებელია არ იყოს ხილვადი.
- ▶ ფრთხილად გახსენით მოწყობილობის კარი.
 - ▶ მოარიდეთ ბავშვები.
- ცხელ ღუმელში, წყალი ცხელ ორთქლად იქცევა.
- ▶ არასოდეს ჩაასხათ წყალი ცხელ ღუმელში.

⚠ გაფრთხილება – გაგუდვის საშიშროება!

ბავშვებმა შესაძლოა შესაფუთი მასალა თავზე ჩამოიცივან და შიგნით გაეხვიონ, რაც დაზიანების საფრთხეს ქმნის.

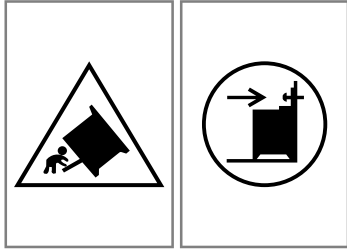
- ▶ შესაფუთი მასალა ბავშვებს მოარიდეთ.
- ▶ არ მისცეთ ბავშვებს უფლება ითამაშონ შესაფუთი მასალებით.

ბავშვებს შეუძლიათ პატარა ნაწილები შეისუნთქონ ან გადაყლაპონ და ამით დაიზიანონ.

- ▶ მოარიდეთ ბავშვებს პატარა ნაწილები.
- ▶ არ მისცეთ ბავშვებს უფლება პატარა ნაწილებით ითამაშონ.

⚠ გაფრთხილება – გადახრის საშიშროება!

თუ არ დააფიქსირებთ მოწყობილობას საფუძველზე, შესაძლოა ჩამოსრიალდეს.

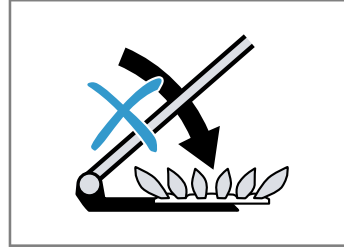


- ▶ საიმედოდ დაამაგრეთ მოწყობილობა საფუძველზე.
- ▶ გაფრთხილება: გამოიყენეთ გასათანაბრებელი აღჭურვილობა მოწყობილობის გადაყირავების თავიდან ასაცილებლად.
- ▶ დაიცავით ინსტრუქცია დამონტაჟებისას.

1.4 მინის თავსახური

⚠ გაფრთხილება – დაზიანების მიღების საშიშროება!

სითბოს გამო მინის თავსახური შესაძლოა გასკდეს.



- ▶ გამორთეთ ყველა სანთურა, ხოლო შემდეგ დააფარეთ თავსახური.
- ▶ დაელოდეთ, სანამ ღუმელი გაგრილდება, ხოლო შემდეგ დახურეთ მინის თავსახური.
- ▶ მანამდე, სანამ გამოხსნით ზედა თავსახურს, გაამშრალეთ დაღვრილი სითხე ტილოს სალფეტკით.

1.5 გამოსაწევი უჯრა

⚠ გაფრთხილება – ხანძრის საშიშროება!

პედესტალის უჯრის ზედაპირები შეიძლება ძალიან გაცხელდეს.

- ▶ გამოსაწევ უჯრაში შეინახეთ, მხოლოდ ღუმელის აქსესუარები.
- ▶ გამოსაწევ უჯრაში არ შეინახოთ ადვილად აალებადი ან საწვავი საგნები.

2 საკუთრების ზიანის თავიდან აცილება

2.1 ღუმელი

დაიცავით შესაბამისი მითითებები ღუმელის გამოყენებისას.

ყურადღება!

ობიექტებს, რომლებიც იმყოფებიან სამუშაო კამერის ძირში 50 °C-ზე უფრო მაღალ ტემპერატურაზე, შეუძლიათ გამოიწვიონ სითბოს აკუმულაცია. ცნობისა და შეწვის დრო აღარ ემთხვევა და ემალი დაზიანდება.

- ▶ სამუშაო კამერის ფსკერზე არ დააფინოთ სამუშაო ნებისმიერი სახის ფოლგა ან პერგამენტის ქაღალდი.
- ▶ არ განათავსოთ ჭურჭელი სამუშაო კამერის ფსკერზე, თუ დაყენებულია 50 °C-ზე მაღალი ტემპერატურა.

ალუმინის კილიტას კარის მინაზე შეუძლია გამოიწვიოს მინის ფერის შეცვლა.

- ▶ ალუმინის კილიტას გამოყენებისას სამუშაო კამერაში თვალი ადევნეთ, რათა ის არ ეხებოდეს კარის მინას.

წყალი, რომელიც იმყოფება გაცხელებულ სამუშაო კამერაში, იწვევს ცხელი ორთქლის წარმოქმნას.

ტემპერატურის შეცვლის შედეგად შესაძლებელია მოწყობილობის დაზიანება.

- ▶ არასოდეს ჩაასხათ წყალი ცხელ ღუმელში.
- ▶ არ განათავსოთ ჭურჭელი წყლით სამუშაო კამერის ფსკერზე.

ნესტი, რომელიც დროთა განმავლობაში შესაძლოა დაგროვდეს სამუშაო კამერაში, შეიძლება გახდეს ჟანგის გამომწვევი მიზეზი.

- ▶ გამოყენების შემდეგ, გაამშრალეთ ღუმელი.
- ▶ არ შეინახოთ, სველი საკვები პროდუქტები ხანგრძლივი ვადით, დახურულ ღუმელში.
- ▶ არ გამოიყენოთ სამუშაო კამერა პროდუქტების შესანახად.

დროთა განმავლობაში, მოწყობილობის გაგრილებამ გამოღებული კარით, შესაძლოა დააზიანოს მომიჯნავე ავეჯის ზედაპირი.

- ▶ მაღალ ტემპერატურაზე მუშაობის რეჟიმის შემდეგ, ღუმელი უნდა გაცივდეს დახურული კარით რეჟიმით.
- ▶ ღუმელის კარებში არაფერი ჩააყოლოთ.
- ▶ მოხმარების შემდეგ მხოლოდ ბევრი სინესტის შემთხვევაში ღუმელი ღია კარით გავაშროთ.

მოსამზადებელი ლანგარიდან გადმოწვეთილი ხილის წვენი ლაქებს ტოვებს, რომლის მოშორებაც ვეღარ ხორციელდება.

- ▶ წვნიანი ხილის ღვეზელების გამოცხობისას მთლიანად არ შეავსოთ ლანგარი.
- ▶ შეძლებისდაგვარად, ღრმა უნივერსალური ტაფა გამოიყენეთ.

ცხელ ღუმელში ქურის საწმენდი საშუალების გამოყენება იწვევს მინანქრის დაზიანებას.

- ▶ არასოდეს გამოიყენოთ თბილ ღუმელში ქურის საწმენდი საშუალებები.
- ▶ შემდგომ გაცხელებამდე საფუძვლიანად მოაშორეთ ღუმელიდან და მოწყობილობის კარიდან ნარჩენები.

თუ კარის შემამჭიდროებელი ძლიერად არის დაბინძურებული, გამოყენებისას კარი მჭიდროდ არ დაიხურება. სიანლოვეში მდგარი ავეჯი შეიძლება დაზიანდეს.

- ▶ იზოლაცია ყოველთვის სუფთად შეინახეთ.
- ▶ არ გამოიყენოთ მოწყობილობა, თუ დაზიანებულია ან მოხსნილია მამჭიდროებელი მოწყობილობის კარზე ჯდომის ან მიყრდნობის მცდელობამ შეიძლება დააზიანოს იგი.

- ▶ არ დაჯდეთ და არ დადგეთ მოწყობილობის ღია კარზე და არ ჩამოკიდოთ მასზე საგნები.
- ▶ არ ჩამოდოთ მოწყობილობის კარებზე ჭურჭელი ან აქსესუარი.

მოწყობილობის ტიპიდან გამომდინარე, აქსესუარებს შეუძლიათ გაკაწრონ მოწყობილობის კარს მინა მისი დახურვისას.

- ▶ აქსესუარები, ღუმელში ყოველთვის ბოლომდე შეაცურეთ.

სახელურით ან თავსახურით მოწყობილობის ტრანსპორტირებამ ან გადაადგილებამ შესაძლოა გამოიწვიოს სახელურის გატეხვა და მარყუჟების დაზიანება. თავსახურის სახელური არ არის გათვლილი მოწყობილობის წონაზე.

- ▶ არ გადაიტანოთ და არ გადაადგილოთ მოწყობილობა თავსახურზე არსებული სახელურით.

გრილზე მომზადებისას ლანგარი ან უნივერსალური ლანგარი შესაძლოა დეფორმირდეს მაღალი ტემპერატურის გამო და დააზიანოს ემალირებული ზედაპირი გამოღებისას.

- ▶ ლანგარი ან უნივერსალური ლანგარი გრილზე მომზადებისას შედგით, არა უმეტეს მე-3 დონისა.
- ▶ გრილზე მოამზადეთ, მხოლოდ მე-3 დონიდან ზემოთ გისოსზე.

2.2 გაზის კონფორი

დაიცავით შესაბამისი მითითებები მოწყობილობის გამოყენებისას.

ყურადღება!

ზედმეტი სითბოს დაგროვებამ შეიძლება მოწყობილობა დააზიანოს.

- ▶ არ დააფაროთ უჟანგავი ლითონის კონფორს, მაგალითად: ალუმინის კილიტა ან დამცავი ლენტე.
- ▶ გამოიყენეთ მხოლოდ რეკომენდირებული აქსესუარები.

მაღალი ტემპერატურის ზემოქმედებას შეუძლია გამოიწვიოს ახლოს მდგარი მოწყობილობის და ავეჯის დაზიანება. მოწყობილობის ხანგრძლივი ექსპლუატაციისას გროვდება სითბო და იზრდება სინესტე.

- ▶ გახსენით ფანჯარა ან ჩართეთ გამწოვი სისტემა გარეთ გასატანად.

ზედმეტი სითბოს დაგროვებამ შეიძლება მოწყობილობა დააზიანოს.

- ▶ ნუ გაცხელებთ პოდნოსებს, ტაფებს, გრილის ზედაპირებს რამდენიმე ქურატაზე ერთდროულად.

მართვის სახელურების არასწორმა განთავსებამ შესაძლოა გამოიწვიოს ფუნქციონალური დაზიანება.

- ▶ თუ მოწყობილობა არ გამოიყენება, მართვის სახელურები ყოველთვის მოატრიალეთ ნულოვან პოზიციაზე.

ალუმინის კილიტა ან პლასტმასის ჭურჭელი დნება ცხელ ქურატაზე განთავსებისას.

- ▶ განსაკუთრებული ტიპის ჭურჭლის გამოყენებისას გაითვალისწინეთ მწარმოებლის ინსტრუქცია.
- ▶ არ გამოიყენოთ ღუმელის დამცავი ფირი.

სანთურა შეიძლება არ აინთოს ან სანთურას ალი შეიძლება იყოს არათანაბარი.

- ▶ დარწმუნდით, რომ აირის სანთურები სუფთაა და მშრალია.

სანთურას კორპუსი და ხუფი უნდა იყოს დაყენებული ზუსტად თავის ადგილას.

- ▶ კერძი შესაძლოა ამოდულდეს.
- ▶ მაშინვე გაწმინდეთ გადმოღვრილი სითხე.
- ▶ დიდი ოდენობის სითხის დამატებით კერძებისთვის გამოიყენეთ მაღალი ქვაბები.

ეს თავიდან აგაცილებთ ადუღებას. სითხის შიგნით მოხვედრამ შესაძლოა დააზიანოს მოწყობილობა.

- ▶ მოწყობილობის გარშემო უნდა იყოს მშრალი და სუფთა.

თვალი ადევნეთ, რათა ყოველი გაწმენდის შემდეგ მოწყობილობა და მის გარშემო სივრცე იყოს მშრალი და სუფთა.

- ▶ შეამოწმეთ, რომ მოწყობილობის მთელ ზედაპირზე არ დარჩეს საწმენდი მასალა და საშუალებები, აგრეთვე წყლის ნარჩენები.

მინის თავსახური შესაძლოა გასკდეს.

- ▶ ქურატის გამოყენებისას დარწმუნდით, რომ ზედა თავსახური არ იყო დახურული, მაგალითად ბავშვების მიერ თამაშის დროს.

ქვაბის ან ტაფის სახელური ან ხელსაკიდები შესაძლოა დაზიანდეს.

- ▶ დადგით ქვაბი ან ტაფა ქურატის რკინის გისოსის შუაში.

ამით, სითბო სანთურას ალიდან ოპტიმალურად გადაწვილდება ქვაბისა და ტაფის ძირზე.

- ▶ ქვაბის სახელური ან ხელსაკიდები არ დაზიანდება, აგრეთვე მიღწეული იქნება ენერჯის დაზოგვის მაღალი დონე.

- ქვაბი ან ტაფის ძირი შესაძლოა დაზიანდეს.
- ▶ ჭურჭელი, რომელიც ქურათაზეა მყარად უნდა იდგეს ზედაპირზე.
 - ▶ გამოიყენეთ მხოლოდ სწორი ძირის მქონე ქვაბები და ტაფები.
 - ▶ არ გაცხელოთ ცარიელი ქვაბები და ტაფები. მყარი ან წვეტიანი საგნების დაცემას კონფორის პანელზე, დაზიანების გამოწვევა შეუძლია.
 - ▶ მოერიდეთ მყარი ან წვეტიანი საგნების დავარდნას კონფორის ზედაპირზე.
- აკრძალულია მოწყობილობის დაჭერა და გადაადგილება, აირის მილზე (კოლექტორზე) ჩაჭიდებით აირის მილის დაზიანებამ შეიძლება გამოიწვიოს აირის გაჟონვა. აირის მილი არ არის გათვლილი მოწყობილობის წონაზე.
- ▶ აკრძალულია მოწყობილობის დაჭერა და გადაადგილება, აირის მილზე მოჭიდებით.

ტუტოვანი ან მსგავსი ქიმიკატების გამოყენებამ საკვების ან სასმელის ნარჩენების მოსაშორებლად, რომელიც ქურათის საუფძველში მოხვდა, შესაძლოა გამოწვიოს გაზის გამტარი კომპონენტების დაზიანება.

- ▶ საკვების ან სასმელის ნარჩენების მოშორებისას ქურათის ძირიდან არ გამოიყენოთ ქიმიკატები ტუტოვანი ან ანალოგიური მოქმედებით.

2.3 გამოსაწევი უჯრის ნაწილი

დაიცავით შესაბამისი მითითებები გამოსაწევი უჯრის გამოყენებისას.

უურადლება!

- არ შედგათ ცხელი საგნები ქვედა უჯრაში. ქვედა უჯრა შესაძლოა დაზიანდეს.
- ▶ არ შედგათ ცხელი საგნები ქვედა უჯრაში. ქვედა უჯრაში არ შეინახოთ ღუმელის აქსესუარები, რომელთა სიმაღლე აღემატება უჯრის სიმაღლეს. წინამდებ შემთხვევაში შესაძლოა მოწყობილობის დაზიანება.
 - ▶ ქვედა უჯრაში არ შეინახოთ ღუმელის აქსესუარები, რომელთა სიმაღლე აღემატება უჯრის სიმაღლეს.

3 გარემოს დაცვა და ეკონომია

3.1 შეფუთვის გადაგდება

შესაფუთი მატერიალი ეკოლოგიურად უსაფრთხოა და შესაძლებელია განმეორებითი გამოყენება.

- ▶ თითოეული შემადგენელი ნაწილი დამოუკიდებლად განკარგეთ შესაბამისი ტიპის მიხედვით.

3.2 ენერჯის დაზოგვა

ამ მითითებების დაცვის შემთხვევაში თქვენი მოწყობილობა ნაკლებ ენერჯიას გამოიყენებს. მოწყობილობის წინასწარი გაცხელება საჭიროა მხოლოდ იმ შემთხვევაში, თუ ეს მითითებულია რეცეპტში ან რჩევებში პარამეტრების შესახებ.

- მოწყობილობის წინასწარი გაცხელების არქონა, საშუალებას იძლევა დაზოგოთ 20 %-მდე ენერჯია.

გამოიყენეთ მუქი, შავი ლაქით დაფარული ან ემალირებული საცხობი ფორმები.

- ისინი განსაკუთრებით კარგად შთანთქავენ სითბოს.

მომზადების პროცესში სცადეთ იშვიათად გახსნათ მოწყობილობის კარი.

- ამ გზით სამუშაო კამერაში ტემპერატურა უკეთ არის დაცული და მოწყობილობის დამატებითი გათბობა არ არის საჭირო.

რამდენიმე კერძი ერთი მეორის შემდეგ ან ერთდროულად გამოაცხეთ.

- პირველი ღვეჯელის გამოცხობის შემდეგ სამუშაო კამერა რჩება ცხელი. რის ხარჯზეც მცირდება მეორე ღვეჯელის გამოცხობის დრო.

ხანგძლივი მომზადებისას მოწყობილობა გამორთეთ მომზადების დროის დასრულებამდე 10 წუთით ადრე.

- დარჩენილი სითბო საკმარისია, რათა კერძი ბოლომდე მომზადდეს.

გამოიყენებელი აქსესუარები აუცილებლად ამოიღეთ ღუმელიდან.

- არ ღირს ძალიან დიდი ოდენობით აღჭურვილობის გაცხელება.

ღრმად გაყინული პროდუქტი გააღვკეთ მომზადების წინ.

- ამგვარად დაზოგავთ ენერჯიას, რომელიც საჭიროა გასაღვკობად.

შენიშვნა:

❗ ოდინის რეჟიმში მოწყობილობა მოიხმარს:

- მოწყობილობის მოდელი, ეკრანზე დროის ინდიკაციით მოიხმარს არა უმეტეს 1 ვტ
- მოწყობილობის მოდელი, ეკრანზე დროის ინდიკაციის გარეშე მოიხმარს არა უმეტეს 0,5 ვტ

ენერჯის დაზოგვა

ამ მითითებების დაცვის შემთხვევაში თქვენი მოწყობილობა ნაკლებ ენერჯიას გამოიყენებს.

თითოეული ქურათისთვის შეარჩიეთ შესაბამისი ზომის ჭურჭელი. ჭურჭელი განათავსეთ ცენტრში.

რჩევა: ჭურჭლის მწარმოებლები ხშირად მიუთითებენ ზედა დიამეტრს. როგორც წესი, ის ძირის დიამეტრზე მეტია.

- შეუსაბამო ჭურჭლის გამო ან სრულად დაუკავებელი კონფორის გამო იხარჯება მეტი ელექტროენერჯია.

დააფარეთ ქვაბებს შესაბამისი თავსახურები.

- უთავსახუროდ მომზადება გაცილებით მეტ ენერჯიას მოიხმარს.

ასწიეთ თავსახური რაც შეიძლება ნაკლებჯერ.
■ როდესაც თქვენ ხდით თავსახურს, ენერჯის მონმარება იზრდება.

გამოიყენეთ შუშის თავსახურები.
■ შუშის თავსახურში შეგიძლიათ დაინახოთ ქვაბის შიგთავსი, თავსახურის აუხდელად.

გამოიყენეთ ბრტყელი ძირის მქონე ქვაბები და ტაფები.
■ არათანაბარი ძირი ენერჯის მონმარებას ზრდის.

გამოიყენეთ საკვების მოცულობის შესაბამისი ქვაბი.
■ დიდი ქვაბის გაცხელებისთვის საკვების ცოტა ოდენობით უფრო მეტი ენერჯიაა საჭირო.

მოამზადეთ მცირე რაოდენობის წყლით.
■ რაც უფრო მეტია ჭურჭელში წყალი, მით უფრო მეტი დროა საჭირო გასაცხელებლად.

წინასწარ გადართეთ კონფორი უფრო მცირე გაცხელების დონეზე.
■ ძალიან მაღალი მომზადების საფენურით დახარჯავთ ენერჯიას.

4 მონტაჟი და შეერთება

თუ სად და როგორ შეგიძლიათ თქვენნი მოწყობილობის საუკეთესოდ დაყენება შეიტყობთ აქ. ამას გარდა, თქვენ შეიტყობთ როგორ შეაერთოთ მოწყობილობა ელექტროქსელში.

4.1 გაზის ჩართვა

მხოლოდ ლიცენზირებულ სპეციალისტს ამ ავტორიზებული სერვის ცენტრის ტექნიკურ სპეციალისტს შეუძლიათ შეასრულონ მოწყობილობის დამონტაჟება ინსტრუქციის დაცვით, რომელიც მოყვანილია განყოფილებაში "გაზის ჩართვა ან გადართვა სხვა ტიპის გაზზე."
■ დამონტაჟების მონაცემები მოყვანილია ტიპის ნიშნულზე მოწყობილობის უკანა მხარეს. ქარხნულად დაყენებული გაზის ტიპი მონიშნულია ვარსკვლავით (*).
■ მოწყობილობის დაყენებამდე, შეამოწმეთ მოწყობილობის გაზის დანადგარების შესაბამისობა გაზის მიწოდების რეგიონალური მოთხოვნები საეზობის და წნევის მიხედვით.
■ დააყენეთ და შეაერთეთ ეს მოწყობილობა მონტაჟის ინსტრუქციის შესაბამისად.
■ ამ მოწყობილობისთვის კვამლის არინების სისტემის, როგორც გამწოვის, გამოყენება აკრძალულია. ამ მოწყობილობისთვის საკვამურის, როგორც გამწოვის გამოყენება გამწოვის სახით აკრძალულია. დაიცავით ვენტილაციის ყველა მოთხოვნა.
■ გაზის შესაერთებლად არ შეიძლება დრეკადი მილის გამოყენება, გამოიყენეთ გაზის მილი ან უსაფრთხო გაზის შლანგი.
■ თუ იყენებთ უსაფრთხო გაზის შლანგს, დარწმუნდით, რომ ის არ არის გადაჭერილი ან მოჭერილი. არ დაუშვათ შლანგის კონტაქტი ცხელ ზედაპირთან.
■ შესაძლებელია ზოგიერთი მოწყობილობის შეერთება გაზის მილის ან გაზის უსაფრთხო შლანგის მეშვეობით მოწყობილობის, როგორც მარჯვენა ასევე მარცხენა მხრიდან. საჭიროების შემთხვევაში მიერთების მხარე შეიძლება შეიცვალოს. შეერთების ადგილას უნდა იყოს დაყენებული ცალკე ონკანი, რომელზე უნდა იყოს უზრუნველყოფილი თავისუფალი წვდომა.

მოწყობილობის ნომინალური საექსპლუატაციო წნევა

■ თქვენი მოწყობილობის ნომინალური ოპერირების წნევა მოცემულია მოწყობილობის უკანა მხარეს ტიპის ნიშნულზე.

- თქვენი ტიპის ნიშნულზე განთავსებული მოწყობილობის მონაცემები ეყრდნობა წნევის ამ მნიშვნელობას.
- მომწოდებელი არ არის პასუხისმგებელი შედეგზე, შესრულებაზე ან სხვა ნებისმიერ რისკზე, რომელიც გამოწვეულია მოწყობილობის ნორმიდან გადახვეული მონაცემებით მუშაობისას.

⚠ გაფრთხილება – აფეთქების საშიშროება!

გამოჟონილ გაზს აფეთქების გამოწვევა შეუძლია. თუ გაზის გამანაწილებელ ქსელში წნევა 20%-ზე მეტად აღემატება ტიპის ნიშნულს, შესაძლოა გაზის გაჟონვა.

- ▶ უსაფრთხოების მიზნებიდან გამომდინარე აუცილებლად აღჭურვით მოწყობილობა შესაბამისი გაზის რეგულატორით.
- ▶ თუ თქვენ არ იცით თქვენი გაზის გამანაწილებელ ქსელში არსებული გაზის წნევა, მიმართეთ თქვენს ადგილობრივ გამანაწილებელ კომპანიას.
- ▶ გაზის რეგულატორის დაყენება, მომსახურება და ჩართვა უნდა შესრულდეს ავტორიზებული სპეციალისტის მიერ.

შესაძლოა გაზის გაჟონვა. მოწყობილობის გადაადგილება გაზის ჩართვის შემდეგ იწვევს გაზის გაჟონვას.

- ▶ არ გააადგილოთ მოწყობილობა გაზის ჩართვის შემდეგ.
- ▶ მოწყობილობის გადაადგილებისას შეამოწმეთ ჩართვის ადგილი ჰერმეტიულობაზე.

4.2 ელექტრო შეერთება

მოწყობილობის ჩართვა უნდა განხორციელდეს ავტორიზებული სპეციალისტების მიერ. დაიცავით ელექტროენერჯის მოწოდების პასუხისმგებელი კომპანიის მითითებები.

- მოწყობილობა განკუთვნილია 220-240 ვ-ზე ექსპლუატაციისათვის. 16 ა შეერთებისას, რეკომენდირებულია დამცავების გამოყენება.
- თუ ქსელის ძაბვა 180 ვ-ზე დაბლა დაიწვეს, ელექტრო ამნთები სისტემა არ იმუშავებს.
- იმ შემთხვევაში, თუკი დაზიანდება აპარატის დენტან მისაერთებელი სადენი, საფრთხის თავიდან აცილების მიზნით ის უნდა შეიცვალოს მწარმოებლის ან მისი კლიენტთა მომსახურების ცენტრის ან შესაბამისი კვალიფიკაციის მქონე პირის მიერ.

- მოწყობილობის არასწორი შეერთებისას, გარანტია არ იმოქმედებს შექმნილ ზარალზე.

ინფორმაცია ელექტრული ჩართვის შესახებ მომსახურების ცენტრის სპეციალისტებისთვის:

- მოწყობილობა ჩართეთ ტიპის ნიშნულზე მითითებული ინფორმაციის შესაბამისად.
- მოწყობილობა მხოლოდ ელექტროქსელში ჩართეთ, რომელიც მოქმედ წესებს შეესაბამება. შტეფსელები იოლად მისადგომი უნდა იყოს, რომ საჭიროების შემთხვევაში ქსელიდან გამორთვა იყოს შესაძლებელი.
- დარწმუნდით, განმუხტვის მრავალპოლუსიანი სისტემის არსებობაში.
- უსაფრთხოების ზომებიდან გამომდინარე ეს მოწყობილობა მხოლოდ დამიწების სადენზე შეიძლება იქნას შეერთებული. თუ დამცავი სადენის შეერთება მოთხოვნებს არ შეესაბამება, დაცვა ელექტრო უსაფრთხის წინააღმდეგ არ არის უზრუნველყოფილი.
- მოწყობილობის ჩართვისთვის გამოიყენეთ კაბელი H 05 VV-F ან სხვა ანალოგიური კაბელები.

ინფორმაცია ელექტრული ჩართვის შესახებ მონტაჟის სპეციალისტებისთვის:


- თუ მოწყობილობის დაყენების შემდეგ შტეფსელის ჩანგალთან მიწვდომა შეუძლებელია, დაყენებისას უნდა გაითვალისწინოთ სპეციალური სისტემა განმუხტვისთვის ყველა პოლუსებისთვის, განმუხტულ კონტაქტებს შორის მინიმუმ 3 მმ მანძილით. შტეფსელიდან შეერთებისას ეს არ არის საჭირო, თუ შტეფსელი მომხმარებლისთვის ხელმისაწვდომია.
- ელექტრო უსაფრთხოება: ქურა არის მოწყობილობა, რომელიც განეკუთვნება I დაცვის კლასს და შეიძლება მხოლოდ დაცული კაბელით იმუშაოს.
- მოწყობილობის ჩართვისთვის გამოიყენეთ კაბელი H 05 VV-F ან სხვა ანალოგიური კაბელები.

მნიშვნელოვანი ინფორმაცია ელექტრულ შეერთებაზე

ყურადღება მიაქციეთ შემდეგ მითითებებს და დარწმუნდით, რომ:

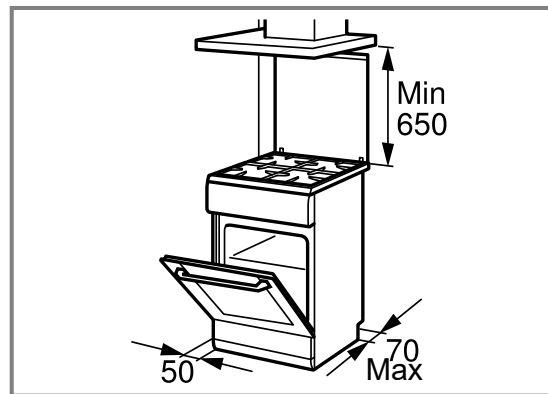
⚠ გაფრთხილება – ელექტრული შოკის საშიშროება!

- ▶ ძაბვის გამტარ ნაწილებთან კონტაქტისას წარმოიქმნება ელექტრო შოკის რისკი.
- ▶ ქსელური კაბელის შტეფსელს შეეხეთ მხოლოდ მშრალი ხელით.
- ▶ მოწყობილობის მუშაობისას არ გამოიღოთ ქსელური კაბელის შტეფსელი როზეტიდან.
- ▶ კაბელის ქსელიდან მოხსნისას, მოკიდეთ ხელი მხოლოდ შტეფსელს, არ გამოქაჩოთ კაბელი, ამან შეიძლება გამოიწვიოს მისი დაზიანება.
- ქსელის შტეკერი შტეკერთან თავსებადი უნდა იყოს.
- ნებისმიერ დროს შეიძლება დეს ქსელის შტეკერზე წვდომა.
- გაყვანილობის განივი კვეთა საკმარისია.
- ქსელის გაყვანილობა არ არის მოხრილი, დაჭყლეთილი, დეფორმირებული ან გადაჭრილი.
- ქსელური კაბელის შეცვლას (საჭიროების შემთხვევაში) აწარმოებს მხოლოდ კვალიფიციური ელექტრიკოსი. ქსელის სათადარიგო გაყვანილობა ხელმისაწვდომია კლიენტთა მომსახურების სამსახურში.

- არ გამოიყენოთ მრავალკონტაქტიანი შტეფსელები, მრავალბუდიანი შტეკერული შეერთებები და დამაგრებელი კაბელი.
- დამიწების სისტემა მოთხოვნების შესაბამისად არის დაინსტალირებული.
- დამცავი გათიშვის სისტემის გამოყენების შემთხვევაში გამოიყენება მხოლოდ ტიპი აღნიშვნით . მხოლოდ ეს ნიშანი იძლევა მინდინარე მოქმედი რეგულაციების შესრულების გარანტიას.
- ქსელის გაყვანილობა არ უნდა მოვიდეს შენებაში სიტბოს წყაროებთან.

4.3 მოწყობილობის დაყენება

მოწყობილობა სწორ ზედაპირზე დადგით. არ დააყენოთ მოწყობილობა დეკორატიული საფარის ან ავეჯის კარის უკან. ჩნდება გადახურების საშიშროება.



- დააყენეთ მოწყობილობა მითითებული ზომების შესაბამისად.
- გამწოვის მწარმოებლის მითითებებს უნდა შეესაბამებოდეს მანძილი ღუმელის ზედა კანტას და გამწოვის ქვედა კანტას შორის.
- ყურადღება მიაქციეთ, რომ მოწყობილობა დაყენების შემდეგ აღარ გადაადგილდეს.
- კერძოდ, სანთურადან ან Wok სანთურიდან მომიჯნავე ავეჯის ჰანელებამდე ან კედლამდე, უნდა შეადგენდეს მინიმუმ 50 მმ-ს .

მოწყობილობის სიმაღლის გასწორება იატაკზე

დააყენეთ სიმაღლე იატაკზე თქვენი მოწყობილობის ფუნქციონალის შესაბამისად.

მოწყობილობის სიმაღლის გასწორება ფიქსირებული უჯრებით

თუ მოწყობილობა აღჭურვილია ფიქსირებული უჯრებით, დაარეგულირეთ სიმაღლე შემდეგნაირად.

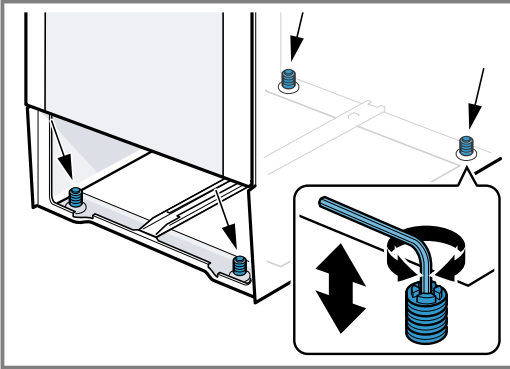
შენიშვნა:

- მოწყობილობა აღჭურვილია სიმაღლეზე რეგულირებადი ფეხებით. ეს ნებას გრთავთ ასწიოთ მოწყობილობა იატაკიდან დაახ. 15 მმ.
- ფეხები უკნიდან და წინიდან მოწყობილობის ქვედა მხარეზეა.
- გაზარდეთ ან შეამცირეთ ფეხების სიმაღლე, ფეხების ექსკვუთხა გასაღების გამოყენებით, რათა გაასწოროთ ჰორიზონტალურად.

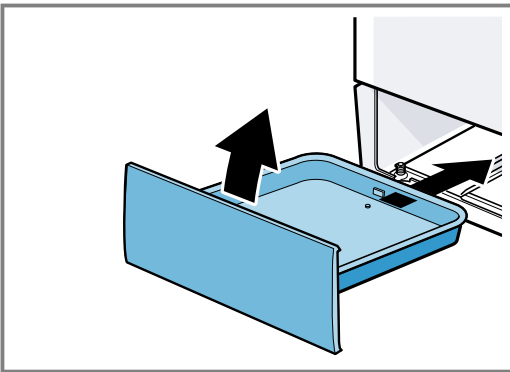
მოწყობილობის სიმაღლის იატაკზე გასწორება , მოხსნადი უჯრებით

თუ მოწყობილობა არ არის აღჭურვილი სიმაღლეზე რეგულირებადი ფეხებით და გააჩნია მოხსნადი უჯრები, დაარეგულირეთ სიმაღლე შემდეგნაირად.

1. ქვედა უჯრა გამოაღეთ და ზემოთ ასწიეთ. პლინტუსში, შიგნიდან წინ და უკან მოთავსებულია რეგულირებადი ფეხები.
2. გამოიყენეთ ექსკვუთხა გასაღები, რათა გაზარდოთ ან შეამციროთ ფეხების სიმაღლე და გაასწოროთ ქურა ჰორიზონტალურად.



3. შედგით ქვედა უჯრა.



მოსაზღვრე ავეჯი

მოსაზღვრე ავეჯი უნდა იყოს ცეცხლგამძლე მასალისაგან. მოსაზღვრე ავეჯის წინა პანელები უნდა იყოს მინიმუმ 90°C-ის მიმართ მდგრადი.

კედელზე დამაგრება

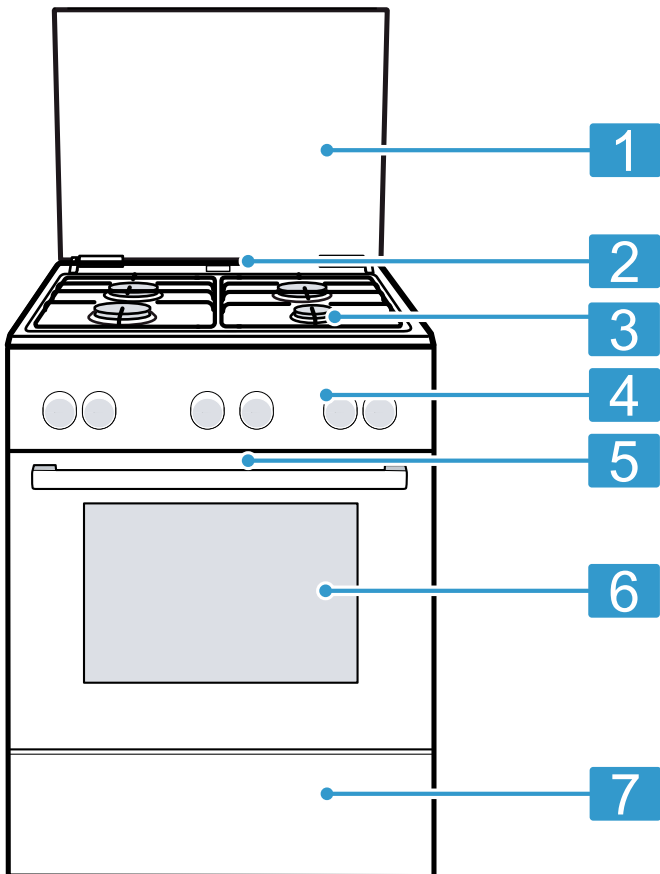
იმისათვის რომ მოწყობილობა არ გადაყრავდეს, დამაგრეთ ის თანამოყოლილი დასამაგრებელი კუთხით კედელზე. მოწყობილობის ქსელში ჩასართავად, დაიცავით დამონტაჟების ინსტრუქცია.

5 გაცნობა

5.1 თქვენი მოწყობილობა

აქ თქვენ იხილავთ თქვენი დანადგარის შემადგენელი ნაწილების მიმოხილვას.

შენიშვნა: დანადგარის ტიპის შესაბამისად, შესაძლოა ინდივიდუალური ნაწილები განსხვავდებოდეს სურათისაგან, მაგ. ფერი და ფორმა.



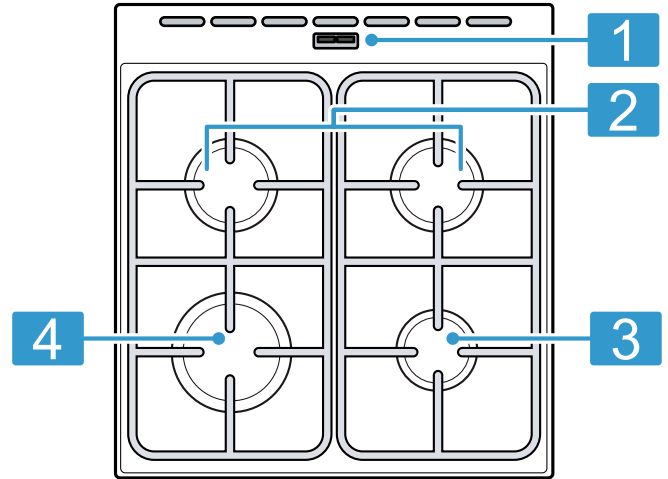
განმარტება	
1	ზედა თავსახური ¹
2	საორთქლი ¹
3	კონფორი
4	მართვის ველები
5	ვენტილატორი ¹
6	მოწყობილობის კარი
7	გამოსაწევი ქვედა უჯრა ¹

¹ დანადგარის აღჭურვილობისამებრ

5.2 კონფორი

ამ ნაწილში აღწერილია ზედა პანელი.

შენიშვნა: დანადგარის ტიპის შესაბამისად, შესაძლოა ინდივიდუალური ნაწილები განსხვავდებოდეს სურათისაგან, მაგ. ფერი და ფორმა.



სიმძლავ რე კვ სანთურა/კონფორი

1	საორთქლი შენიშვნა: როდესაც დანადგარი მუშაობს, ამ ადგილიდან ცხელი ორთქლი გამოდის.
2	1,7 კვტ ნორმალური წვის სანთურა
3	1 კვტ ეკონომიური წვის სანთურა
4	3 კვტ ძლიერი წვის სანთურა

5.3 მართვის ველები

მართვის პანელის მეშვეობით თქვენ შეგიძლიათ თქვენი მოწყობილობის ყველა ფუნქციის დაყენება და მუშაობის რეჟიმის შესახებ ინფორმაციის მიღება.

მართვის ელემენტები

მართვის ელემენტების მეშვეობით თქვენ შეგიძლიათ თქვენი დანადგარის ყველა ფუნქციის დაყენება და ექსპლუატაციის შესახებ ინფორმაციის მიღება.

მართვის ელემენტი	განმარტება
ლილაკები და დისპლეი	ლილაკები — ზედაპირის შეხებისადმი მგრძობიარე ელემენტები. ფუნქციის ასარჩევად ძალისხმევის გარეშე დააჭირეთ შესაბამის ველს. დისპლეიზე გამოჩნდება აქტიური ფუნქციების სიმბოლოები და დროის ფუნქციები. → "ლილაკები და დისპლეი", გვერდი 14
ფუნქციის ამომრჩეველი	ფუნქციის ამომრჩეველის მეშვეობით შეგიძლიათ დააყენოთ წვის დონე. → "ფუნქციის არჩევის გადამრთველი", გვერდი 14
ღუმელის ელექტროგრილის გადამრთველი	ელექტროგრილის გადამრთველი გადაატრიალეთ მარჯვნივ, რათა აირჩიოთ გრილის ტემპერატურა. → "ღუმელის ელექტროგრილის გადამრთველი", გვერდი 14

მართვის ელემენტი	განმარტება
კონფორების ჩამრთველი	ჭურატების 4 გადამრთველის მეშვეობით რეგულირდება ცალკეული ჭურატების გათბობის სიმძლავრე. შესაბამის გადამრთველზე სიმბოლო მიუთითებს, რომელი ჭურატა რეგულირდება მისით. → "გაზის კონფორების გადამრთველი", გვერდი 15
მრავალფუნქციური ლილაკი/ნათურის ჩართვის ლილაკი	ლილაკზე დაჭერის შემდეგ შეგიძლიათ დააყენოთ მოწყობილობის სხვადასხვა ფუნქციები და ჩართოთ ნათურა ღუმელში. → "მრავალფუნქციური ლილაკი/ნათურის ჩართვის ლილაკი", გვერდი 15
ფუნქციის არჩევის გადამრთველი	ღუმელის ტემპერატურის გადამრთველი გადაატრიალეთ მარცხნივ.

პოზიცია	სიმძლავრე კვ	ფუნქციები	განმარტება
○ 170 - 270	3 კვ	განულება ტემპერატურის დაყენების დიაპაზონი	ღუმელი გამორთულია. სითბო °C-ში, რომელსაც აწარმოებს გაზჭურას ქვედა გაზის ჭურატა ღვეზელის გამოსაცნობად ფორმაში, პიცის ტაფაზე, ცომეულის და ა.შ.

ღუმელის ელექტროგრილის გადამრთველი

გრილის ტემპერატურის დასაყენებლად, ელექტროგრილის გადამრთველი გადაატრიალეთ მარჯვნივ.

პოზიცია	ფუნქციები	განმარტება
○ 200 - 270	განულება ტემპერატურის დიაპაზონი	ღუმელი გამორთულია. ელექტროგრილის მიერ გამომუშავებული სითბო °C-ში გრილზე მომზადებისას
გრილი ☐ 1, 2, 3 I, II, III ან ●, ●●, ●●●	გრილის დონეები	გრილის რეჟიმები გრილის რეჟიმების დაყენება (მოწყობილობის ტიპიდან გამომდინარე) 1 = სუსტი 2 = საშუალო 3 = ძლიერი

ლილაკები და დისპლეი

ლილაკების დახმარებით შეიძლება თქვენი მოწყობილობის სხვადასხვა ფუნქციების დაყენება. დისპლეიზე აისახება პარამეტრები.

ფუნქციის ჩართვისას დისპლეიზე აინთება შესაბამისი სიმბოლო. დღის საათის სიმბოლო ☺ ინთება მხოლოდ დროის შეცვლისას.

სიმბოლო	ფუნქციები	გამოყენება
☉	ტაიმერის ფუნქციები	თქვენ შეგიძლიათ აირჩიოთ დღის საათი ☉, ტაიმერი ^Δ და მომზადების დრო → . იმისათვის, რომ დროის გარკვეული ფუნქცია აირჩიოთ, დააჭირეთ ☉ რამოდენიმეჯერ
☉	დაცვა ბავშვებისგან	ბავშვების უსაფრთხოების ბლოკირების გააქტიურება ან დეაქტივაცია.
—	მინუსი	დაყენების მნიშვნელობების შემცირება.
+	პლუსი	დაყენების მნიშვნელობების მომატება.

გაზის კონფორების გადამრთველი

კონფორების გაცხელების სიმძლავრის დაყენება ხდება გაზის კონფორების გადამრთველის მეშვეობით.

პოზიცია	ფუნქციები	განმარტება
○	განულება	კონფორი გამორთულია.
✱	ანთების მდებარეობა	ყველა სანთურის ერთდროული ანთება.
⓪	დაყენების დიაპაზონი	დიდი ალი = ძლიერი სიმძლავრე მცირე ალი = მინიმალური სიმძლავრე
⓪		

რეგულირების ზონის ბოლოს იგრძნობა საბჯენი. გაზის კონფორების გადამრთველი არ გადაატრიალოთ საბჯენის შემდეგ.

მრავალფუნქციური ღილაკი/ნათურის ჩართვის ღილაკი

შეგიძლიათ გამოიყენოთ ჩართვის მრავალფუნქციური ღილაკი/ნათურის ჩართვის ღილაკი თქვენს მოწყობილობაზე სამუშაო კამერის განათებისთვის და სხვადასხვა ფუნქციების შესასრულებლად.

	გამოყენება	ჩართვა და გადართვა
ნათურის ღილაკი ^⓪	ჩართეთ ღუმელის განათება. ჩართეთ ელექტროგრილი. დააყენეთ დროის ფუნქცია ელექტროგრილზე მოსამზადებლად. ელექტროგრილზე მომზადებისას გააქტიურეთ ბავშვების უსაფრთხოების ბლოკირება.	ჩასართავად დააჭირეთ ღილაკს. გამოსართავად დააჭირეთ ღილაკს.

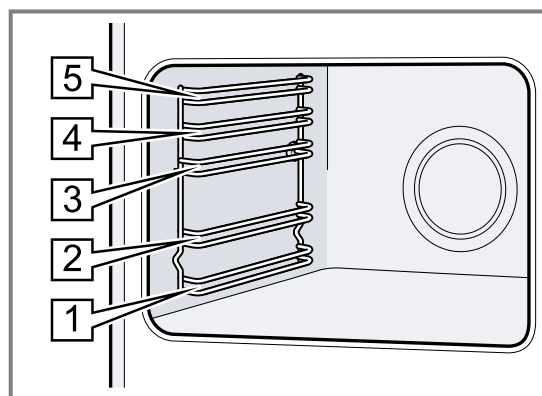
5.4 ღუმელი

სამუშაო კამერის ფუნქციები აადვილებს მოწყობილობის ექსპლუატაციას.

თაროები

სამუშაო კამერაში შეგიძლიათ განათავსოთ საგნები სხვადასხვა სიმაღლეზე ჩამოსაკიდ ელემენტებზე. ღუმელს გააჩნია თაროს 5 სიმაღლე. თაროს სიმაღლეები ითვლება ქვემოდან ზემოთ.

ჩამოსაკიდი ელემენტები შეგიძლიათ მოხსნათ, მაგალითად გასაწმენდად.
→ "თაროები", გვერდი 25



განათება

ღუმელის სამუშაო კამერას ანათებს ნათურა.

ka აქსესუარები

სამუშაო კამერის განათების ჩასართავად, დააჭირეთ ნათურის ჩართვის ღილაკს.

საორთქლი

ღუმელიდან ცხელი ჰაერი კონფორის უკნიდან გამოედინება.

ყურადღება!

მოწყობილობის გადაცხელების თავიდან ასაცილებლად, არ ჩახერგოთ სავენტილაციო ხვრელები.

▶ არ ჩახერგოთ სავენტილაციო ხვრელები.

მოწყობილობის კარი

თუ კარს გახსნით მიმდინარე სამუშაო რეჟიმის დროს, ხელსაწყოს მუშაობა გაგრძელდება.

კონდენსირებული წყალი

კერძის მზადყოფნამდე მიყვანისას მოწყობილობის სამუშაო კამერაში და კარზე გროვდება კონდენსატი. კონდენსატის დაგროვება წარმოადგენს ნორმას და არ მოქმედებს მოწყობილობის ფუნქციონირებაზე. მომზადების დასრულების შემდეგ გაწმინდეთ კონდენსატი.

6 აქსესუარები

გამოიყენეთ ორიგინალი აქსესუარები. ისინი ადაპტირებულია მოცემული მოწყობილობისთვის.

შენიშვნა: სიცხის გამო, აქსესუარმა შესაძლოა დეფორმაცია განიცადოს. ფორმირება არ ახდენს გავლენას ღუმელის ფუნქციონირებაზე. როდესაც მოწყობილობა გაგრილდება, დეფორმირება გაქრება.

მოწყობილობის ტიპზე დამოკიდებულად კომპლექტი შესაძლოა განსხვავდებოდეს.

აქსესუარები	გამოყენება
გისოსი	<ul style="list-style-type: none"> საცხობი ფორმები მობრაწულას ფორმები ჭურჭელი ხორცი, მაგალითად: შემწვარი ან გრილზე ღრმად გაყინული პროდუქტები
უნივერსალური ტაფა	<ul style="list-style-type: none"> ნოყიერი ორცხობილები ფხვიერი ორცხობილები პური ჟარკოეს დიდი ნაჭრები ღრმად გაყინული პროდუქტები ჩამოწეტილი სითხის შეგროვება, მაგალითად: ხორცის წველის, რომელიც გისოსებიდან ჩამოედინება გრილზე მომზადებისას.
საცხობი ლანგარი	<ul style="list-style-type: none"> ნამცხვრის ლანგარი მარტივი ღრუბლოვანი ნამცხვარი
ყავის მადულარის შესადგმელი ესპრესოსთვის	<ul style="list-style-type: none"> თურქული ყავა ყავის მადულარაში მომზადებისთვის გამოიყენეთ მადულარა, რომლის ძირის დიამეტრი შეადგენს 12 სმ-ზე ნაკლებს

6.1 გამოიყენეთ აქსესუარები

აქსესუარი ყოველთვის სწორი მიმართულებით შესვით ღუმელში. მხოლოდ სწორი შედგმისას არ გადმოიღვრება აქსესუარიდან მისი ნახევრად გამოწვევის დროს.

1. აქსესუარი ყოველთვის ორმაგი ჩხირის შორის, ერთ და იგივე სიმაღლეზე შეაყურეთ.

გრილის გისოსი	დააყენეთ გრილის ცხაურა ღია გვერდით, მოწყობილობის კარისკენ დახრილი მხარით ქვემოთ.
ლანგარი მაგ. უნივერსალური ლანგარი ან ჩვეულებრივი ივი ლანგარი	შედგით ლანგარი დახრილი მხარით მოწყობილობის სახურავისკენ.

- ყავის მალულარი ს შესადგმელი ესპრესოს თვის გამოიყენეთ ესპრესოს მომზადების დასადგმელი მხოლოდ ეკონომიური ქურატის გისოსზე.

3. სრულად შედგით აქსესუარები ისე, რომ ისინი არ შეეხოს ლუმელის კარს.

შენიშვნა: გამოიღეთ ლუმელიდან აქსესუარები და ჭურჭელი, რომელიც მომზადების მანძილზე არ გჭირდებათ.

6.2 სხვა აქსესუარები

სხვა აქსესუარების შეძენა შეგიძლიათ კლიენტთა მომსახურების სამსახურში ან ინტერნეტ-მაღაზიაში. ფართო არჩევანს თქვენს ელექტრო მოწყობილობაზე ნახავთ ჩვენს ბუკლეტებში ან ინტერნეტში. www.bosch-home.com

აქსესუარები განსხვავდება მოწყობილობის მიხედვით. ყიდვისას ყოველთვის მიუთითეთ პროდუქტის ზუსტი ნომერი (E-Nr.) თქვენი ელექტრო მოწყობილობის. თქვენი მოწყობილობისთვის დაშვებული აქსესუარები შეიძლება იხილოთ ჩვენს ინტერნეტ-მაღაზიაში ან კლიენტთა დახმარების სამსახურში.

7 პირველ გამოყენებამდე

დააყენეთ პარამეტრები პირველი ექსპლუატაციისათვის. გაწმინდეთ დანადგარი და აქსესუარები.

7.1 პირველი ექსპლუატაცია

მოწყობილობის ექსპლუატაციის დაწყების წინ უნდა შეასრულოთ პარამეტრების რეგულირება პირველი ექსპლუატაციის შესასრულებლად.

საათის დაყენება

შეერთების შემდეგ ან დენის გამორთვის შემდეგ, ეკრანზე აციმციმდება საათი. გამოსახული დროის ბაზური ათვლა – «12:00». მიმდინარე დროის დაყენება.

მოთხოვნა: მრავალფუნქციური ღილაკი გამორთული უნდა იყოს.

1. დრო დააყენეთ — ან + მეშვეობით.
 2. დააჭირეთ.
- ✓ დისპლეიზე გამოისახება დღის დრო.

შენიშვნა:

- საათი
- საჭიროა დაყენება ელექტრული გრილის ჩართვისთვის;
 - არ ახდენს ზეგავლენას ქვედა სანთურათი ლუმელის ექსპლუატაციაზე.
 - არ წყვეტს გაზის მიწოდებას ქვედა გაზის სანთურაზე.

მომზადების შემდეგ, გამორთეთ ამომრჩევი, რათა შეწყვიტოთ გაზის მიწოდება.

7.2 პირველ გამოყენებამდე მოწყობილობის გაწმენდა

პირველი გამოყენების წინ, გაწმინდეთ ლუმელი და მისი აქსესუარები.

1. გამოიღეთ აქსესუარები და შესაფუთი მასალა სამუშაო კამერიდან, მაგალითად სტიროპორის ნაწილები.
2. გაცხელებამდე გაწმინდეთ ლუმელში პრიალა ზედაპირი რბილი, ნამიანი ტილოთი.
3. მოწყობილობის გაცხელების პერიოდში გაანიავეთ შენობა.
4. დააყენეთ ტემპერატურა და წვის ტიპი. → "მართვის საფუძვლები", გვერდი 20

წვის ტიპი	ლუმელის ქვედა გაზის სანთურა / ელექტროგრილი
ტემპერატურა	მაქსიმუმ 5
ხანგრძლივობა	30 წუთი

5. გამორთეთ მოწყობილობა აღნიშნული დროის ამოწურვის შემდეგ.
6. დაელოდეთ, სანამ სამუშაო კამერა გაგრილდება.
7. გაწმინდეთ პრიალა ზედაპირი საპნიანი წყლით და ტილოთი.
8. საფუძვლიანად გაწმინდეთ აქსესუარები სარეცხი სითხითა და სავლები ჩვარის ან რბილი ჯაგრისის გამოყენებით.

8 სამზარეულოს ჭურჭელი

შემდეგი მითითებები დაგეხმარებათ, დაზოგოთ ენერჯია და თავიდან აირიდოთ ჭურჭლის დაზიანება:

8.1 სამზარეულო ჭურჭლის გამოყენება

სამზარეულო ჭურჭლის არჩევა და განთავსება გავლენას ახდენს თქვენი მოწყობილობის უსაფრთხოებაზე და ენერგოეფექტურობაზე. → "ენერჯიის დაზოგვა", გვერდი 9

გაფრთხილება – ხანძრის საშიშროება!

ადვილად აალებადი მასალები შეიძლება ააღდნენ.
 ▶ ჭურჭელსა და სამზარეულოს აალებად დეტალებს შორის მანძილი უნდა შეადგენდეს სულ მცირე 50 მმ.

შენიშვნა: ჭურჭლის გამოყენებას შეუძლია გამოიწვიოს უჟანგავი ლითონის მომზადების ზედაპირის დროებითი დეფორმაცია. ეს ნორმალურია და გავლენას არ მოახდენს თქვენი მოწყობილობის ფუნქციონალურობაზე.

არ გამოიყენოთ დეფორმირებადი ჭურჭელი. არ გამოიყენოთ ბრტყელი სქელი ძირით ჭურჭელი.	დეფორმირებული ჭურჭელი არამდგრადია ქურატაზე და შესაძლოა გადმოყირავდეს.
---	---

ჭურჭელი ზუსტად სანთურის შუაში დადგით.	თუ ჭურჭელი განთავსებულია არა სანთურის ცენტრში, ის შესაძლოა გადაყირავდეს.
დადგით ჭურჭელი გისოსზე შესაბამისად.	ჭურჭელი შესაძლოა გადაყირავდეს, თუ უშუალოდ სანთურაზე განათავსებთ.

8.2 შესაბამისი ჭურჭელი

- გამოიყენეთ მხოლოდ შესაბამისი დიამეტრის ჭურჭელი.
→ "შესაბამისი ჭურჭელი", გვერდი 18
- დარწმუნდით, რომ ჭურჭელი არ სცდება ქურატას ზღვარს.

შესაბამისი ჭურჭელი

გამოიყენეთ მხოლოდ შესაბამისი დიამეტრის ჭურჭელი. ჭურჭელი ან უნდა გადმოფარავდეს კონფორის კანტს.

სანთურა/კონფორი	ჭურჭლის ძირის მაქსიმალური დიამეტრი	ჭურჭლის ძირის მინიმალური დიამეტრი
ძლიერი წვის სანთურა	280 მმ	240 მმ
ნორმალური წვის სანთურა	240 მმ	180 მმ
ეკონომიური წვის სანთურა	180 მმ	120 მმ

9 კონფორის მართვა

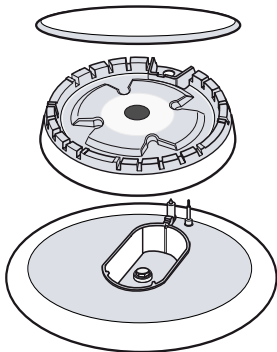
აქ იხილავთ ძირითად ინფორმაციას კონფორის მართვის შესახებ.

9.1 ქურატას დეტალების დამონტაჟება

აქ შეიტყობთ, როგორ განათავსოთ სწორედ ქურატის დეტალები.

მოთხოვნა: დარწმუნდით, რომ ქურატას დეტალები სუფთა და მშრალია.

- ქურატის დეტალები ზუსტ ადგილებში განათავსეთ, სხვაგვარად შესაძლოა ანთებისას ან მზადების პროცესში პრობლემების წარმოქმნა.
- განათავსეთ სანთურას ხუფი პირდაპირ სანთურას თავაკზე.



9.2 გაზქურის გამოყენების მნიშვნელოვანი მითითებები

დაიცავით ეს მითითებები გაზქურის გამოყენებისას.

- სუსტი სტვენა სანთურას მუშაობის დროს — ნორმალურია.

- სუნების გაჩენა პირველ გამოყენებისას — ნორმალურია. ეს არ არის საშიშროების ან გაუმართაობის ნიშანი. დროთა განმავლობაში ეს შეწყდება.
- სტაფილოს ფერის ალი ნორმალურია. დს შეიძლება იყოს გამოწვეული მტვერის ნაწილაკებით ჰაერში, დაქვეული სითხით და ა.შ.
- თუ სანთურის ალი შემთხვევით ჩაქრა, გამორთეთ სანთურის გადამრთველი და დაელოდეთ სულ მცირე 1 წუთი, სანამ კიდევ გაანთებთ სანთურას.
- გამორთვიდან რამდენიმე წამის განმავლობაში შეიძლება ისმოდეს სანთურას სუსტი წვაპუნის მსგავსი ხმაური. ეს არ არის უჩვეულო; ეს ხმა ადასტურებს მცველის გათიშვას.
- ანთების სანთელი სუფთად შეინახეთ. ჭურჭლიანი ანთების სანთელი აზიანებს სანთურას. რეგულარულად გაწმინდეთ ანთების სანთელი მცირე არალითონის ჯაგრისით. ყურადღება ადევენეთ, რომ ანთების სანთელმა არ განიცადოს ძლიერი დარტყმები.

9.3 კონფორის მართვა

გაზის სანთურას ანთება შეიძლება შემდეგნაირათ.

⚠ გაფრთხილება – ხანძრის საშიშროება!

გამოსული გაზი შესაძლოა ააღდეს.

- თუ სანთურა 15 წამის შემდეგ არ აინთება, გადაატრიალეთ მართვის სახელოური ნუღზე და გააღეთ ოთახის ფანჯარა ან კარები. მანამ სანთურას განმეორებით გაანთებთ, დაელოდეთ მინიმუმ ერთი წუთი.
- თუ ალი თვითნებურად ჩაქრება მუშაობის პერიოდში, მოატრიალეთ რეგულატორი მულოვან პოზიციაზე. მანამ სანთურას განმეორებით გაანთებთ, დაელოდეთ მინიმუმ ერთი წუთი.

ყურადღება!

სანთურა შეიძლება არ აინთოს ან სანთურას ალი შეიძლება იყოს არათანაბარი.

- ▶ დაწმუნდით, რომ აირის სანთურები სუფთაა და მშრალია .
- ▶ სანთურას კორპუსი და ხუფი უნდა იყოს დაყენებული ზუსტად თავის ადგილას. სანთურა შესაძლოა შემთხვევით ჩაქრეს.
- ▶ თუ სანთურის ალი შემთხვევით ჩაქრა, გამორთეთ სანთურის გადამრთველი და დაელოდეთ სულ მცირე 1 წუთი, სანამ კიდევ გაანთებთ სანთურას.

1. გააღეთ ქურის ზედა საფარი. ექსპლუატაციის დროს გაჩქურას საფარი ყოველთვის უნდა იყოს განხილ მდგომარეობაში.
2. დადეთ შესაბამისი ჭურჭელი ცხაურზე. → "შესაბამისი ჭურჭელი", გვერდი 18
3. დააჭირეთ საჭირო სანთურას გადამრთველს და გადაიყვანეთ ანთების პოზიციაში *.
- ✓ დაიწყება ანთების პროცესი.
4. დააჭირეთ კონფორის გადამრთველს და შეინარჩუნეთ დაჭერილ მდგომარეობაში დაახლოებით 1–3 წამის განმავლობაში.
- ✓ აირი იწყებს გამოსვლას და აირის სანთურა ინთება.

- ✓ აირის გაჟონვისგან დამცავი სისტემა გააქტიურდება. თუ ალი ჩაქრება, ანთების დამცველი ავტომატურად შეწყვეტს გაზის მიწოდებას გაჟონვისგან დამცავი სისტემის მეშვეობით.
- 5. სასურველი ალის სიმძლავრის დაყენება. პოზიციაში ◌ «გამორთ» და @ შორის ალი არასტაბილურია. ამიტომ, ყოველთვის აირჩიეთ მაღალ @ და დაბალ @ ალს შორის.
- 6. შეამოწმეთ, ალის წვა. თუ ალი არ ინთება, გაიმეორეთ ეს ნაბიჯი.
- 7. გაზის გამოსართავად:
 - გადაიყვანეთ კონფორის გადამრთველი მარჯვნივ პოზიციაში ◌.

9.4 ხელით ანთება

შენიშვნა: ელექტროენერჯის გამორთვის შემთხვევაში ქურატა ხელით შეგიძლიათ ანთოთ.

1. დადეთ შესაბამისი ჭურჭელი გისოსზე.
2. დააჭირეთ არჩეული სანთურას გადამრთველზე და გადაატრიალეთ მარცნივ გაცხელების საჭირო დონეზე. ამავე დროს შეინარჩუნეთ გადამრთველი დაჭერილ მდგომარეობაში.
3. ანთეთ ქურატა ელექტროსანთებელით ან ასანთით. ანთების შემდეგ შეინარჩუნეთ გადამრთველი დაჭერილ მდგომარეობაში რამდენიმე წამის განმავლობაში.

9.5 რჩევები დანაყენებზე საკვების მოსამზადებლად

აქ წარმოდგენილია სხვადასხვა კერძების მიმოხილვა გაცხელების შესაბამისი გაცხელების დონეებით.

შენიშვნები

- მომზადების დრო შეიძლება იცვლებოდეს სახეობის, წონის, სისქის და პროდუქტის ხარისხიდან გამომდინარე.
- თითოეული კონფორისთვის აირჩიეთ შესაბამისი ზომის ჭურჭელი. ჭურჭლის ძირის დიამეტრი უნდა ემთხვეოდეს კონფორის ზომას.
- მოამზადეთ შეძლებისდაგვარად მცირე რაოდენობის წყლით, რათა ვიტამინები და მინერალები შენარჩუნდეს.
 - მოამზადეთ შეძლებისდაგვარად მცირე რაოდენობის წყლით, რათა ვიტამინები და მინერალები შენარჩუნდეს.
 - იმისთვის, რომ ბოსტნეული არ გადაიხარშოს და სასარგებლო ნივთიერებების შესანარჩუნებლად, შეძლებისდაგვარად შეამცირეთ მომზადების დრო.

მაგალითი	საკვები	კონფორა	კონფორის დონე
დნობა	შოკოლადი, კარაქი, მარგარინი	ეკონომიური წვის სანთურა	ალი არ არის
გაცხელება	ბულიონი, ბოსტნეულის კონსერვი	ნორმალური წვის სანთურა	ალი არ არის
გაცხელება და ცხლად შენახვა	წვნიანები	ეკონომიური წვის სანთურა	ალი არ არის
დატენიანება*	თევზი	ნორმალური წვის სანთურა	დიდ და პატარა ალს შორის
გაშრობა*	კარტოფილი და სხვა მსგავსი ბოსტნეული, ხორცი	ნორმალური წვის სანთურა	დიდ და პატარა ალს შორის
მოხარშვა*	ბრინჯი, ბოსტნეული, თევზის კერძები (სოუსით)	ნორმალური წვის სანთურა	დიდი ალი
შეწვა	ბლინები, კარტოფილი, შნიცელი, თევზის ჩხირები	დიდი სანთურა** Wok სანთურა**	დიდ და პატარა ალს შორის დიდ და პატარა ალს შორის

შენიშვნა:

მითითება

- * თუ იყენებთ ხუფიან ქვაბს, შეამცირეთ ალი, როგორც კი კერძი დაიწყებს ადუღებას.

- ** არჩევითი. ხელმისაწვდომია ზოგიერთ დანადგარზე. დანადგარის ტიპის მიხედვით. (შესაწავად აირის სანთურაზე Wok გირჩევთ გამოიყენოთ სპეციალური ტაფა Wok.)

10 მართვის საფუძვლები

10.1 ღუმელის ქვედა გაზის სანთურის რეგულირება

თუ ქვედა გაზის სანთურა ანთია, შეგიძლიათ გამოსაცხობ ლანგარზე, ღუმელის დაკეტილი კარებით, გამოაცხობთ.

⚠ გაფრთხილება – ხანძრის საშიშროება!

გამოსული გაზი შესაძლოა ააღდეს.

- ▶ თუ სანთურა 15 წამის შემდეგ არ აინთება, გადაატრიალეთ მართვის სახელური ნულზე და გააღეთ ოთახის ფანჯარა ან კარები. მანამ სანთურას განმეორებით გაანთებთ, დაელოდეთ მინიმუმ ერთი წუთი.
- ▶ თუ ალი თვითნებურად ჩაქრება მუშაობის პერიოდში, მოატრიალეთ რეგულატორი მულოვან პოზიციაზე. მანამ სანთურას განმეორებით გაანთებთ, დაელოდეთ მინიმუმ ერთი წუთი.

ყურადღება!

სანთურა შესაძლოა შემთხვევით ჩაქრეს.

- ▶ თუ სანთურის ალი შემთხვევით ჩაქრა, გამორთეთ სანთურის გადამრთველი და დაელოდეთ სულ მცირე 1 წუთი, სანამ კიდევ გაანთებთ სანთურას.

1. გახსენით დამცავი ჰანელი (არსებობის შემთხვევაში).
ქურის ფუნქციონირებისას თავსახური ყოველთვის ღია უნდა იყოს .
2. გახსენით მოწყობილობის მთავარი გაზის მიმწოდებელი. შეაერთეთ შტეკერი შტეფსელში.
გახსენით ღუმელის კარი.
3. დააჭირეთ ფუნქციის ამომრჩეველს და გადაატრიალეთ ანთების * პოზიციაში .
- ✓ ანთების სანთელი აალებს გაზს, რომელიც გამოდის ქვედა გაზის ქურატიდან.
4. დააჭირეთ ფუნქციის ამომრჩეველს და მოატრიალეთ, ტემპერატურის საჭირო მნიშვნელობაზე.

5. გაზის გაჟონვისგან დაცვის სისტემის აქტივაციისთვის, გეჭიროთ ფუნქციის ამომრჩეველი 10 წამის განმავლობაში.
- ✓ აირის გაჟონვისგან დამცავი სისტემა გააქტიურდება. თუ ალი ჩაქრება, ანთების დამცველი ავტომატურად შეწყვეტს გაზის მიწოდებას გაჟონვისგან დამცავი სისტემის მეშვეობით.
6. ღუმელის ძირის ხვრელში, დააკვირდით რომ ენთოს ალი.
თუ ალი არ ანთია გაიმეორეთ ეს ნაბიჯი.
7. ფრთხილად დახურეთ ღუმელის კარი.
8. **შენიშვნა:** გააცხელეთ ცარიელი ღუმელი 15 წუთის განმავლობაში, ხოლო შემდეგ დაიწყეთ კერძის მომზადება.
ტემპერატურის შეცვლა ყოველთვის შეგიძლიათ. თუ კერძი მზადაა, გამორთეთ ფუნქციის ამომრჩეველი.

10.2 ღუმელის ელექტრო-გრილის რეგულირება

ღუმელის ელექტრო-გრილის რეგულირების შემდეგ შეგიძლიათ გრილზე მომზადების დაწყება.

1. გახსენით დამცავი ჰანელი (არსებობის შემთხვევაში).
ქურის ფუნქციონირებისას თავსახური ყოველთვის ღია უნდა იყოს .
2. შეაერთეთ მოწყობილობის შტეკერი შტეფსელში.
3. ❄ დააჭირეთ.
✓ ჩაირთვება ელექტრო-გრილი. ანთებს ღუმელის ნათურა.
4. მოატრიალეთ ღუმელის ელექტრო-გრილის ჩამრთველი საათის ისრის მიმართულებით პოზიციაზე.
✓ ღუმელი დაიწყებს გაცხელებას.
5. როდესაც კერძი მომზადდება, დააჭირეთ ❄.
- ✓ ელექტრო-გრილი გამორთულია. ღუმელის ნათურა ქვრება.
6. გამორთეთ ელექტრო-გრილის გადამრთველი.

11 ტაიმერის ფუნქციები

თქვენი მოწყობილობა აღჭურვილია დროის სხვადასხვა ფუნქციებით, რომელთა მეშვეობით შეგიძლიათ მოწყობილობის მუშაობის რეგულირება.

11.1 დროში განსაზღვრული ფუნქციების მიმოხილვა

დროის სხვადასხვა ფუნქციები აირჩიეთ ღილაკით ⏰.

ტაიმერი	გამოყენება
ტაიმერი ⏰	ტაიმერი შეგიძლიათ ჩართოთ მოწყობილობის მუშაობის რეჟიმზე დამოუკიდებლად. ამას არ აქვს ზეგავლენა მოწყობილობის მუშაობაზე.

ტაიმერი	გამოყენება
ხანგრძლივობა ა →	თუ მუშაობის რეჟიმისთვის დაყენებულია მომზადების დრო, ამ დროის ამოწურვის შემდეგ რეჟიმი ავტომატურად გამოირთობა. შენიშვნა: დროის "მომზადების დრო" ფუნქციის დასაყენებლად საჭიროა დააჭიროთ მულტიფუნქციურ ღილაკს/ნათურის ჩართვის ღილაკს. დროის "მომზადების დრო" ფუნქციის რეგულირება შეგიძლიათ ელექტრული გრილის მდგომარეობისთვის. ეს არ ახდენს ზეგავლენას ქვედა სანთურათი ღუმელის ექსპლუატაციაზე.
დრო ⊖	საათის დაყენება

11.2 ტაიმერის დაყენება

ტაიმერი მუშაობს მოწყობილობის მუშაობის რეჟიმზე დამოუკიდებლად. აგრეთვე შეგიძლიათ ტაიმერის დაყენება 23 საათი 59 წუთამდე როგორც ჩართულ, აგრეთვე გამორთულ მოწყობილობაზე. მას აქვს თავისებური სიგნალი, რომელიც მიგახვედრებთ ტაიმერის დრო ამოწურა თუ მომზადების დრო.

შენიშვნა: ტაიმერის და მომზადების დროს ერთდროულად ვერ დააყენებთ. თუ უკვე დაყენებულია მომზადების დრო, ტაიმერის დაყენება შეუძლებელია.

- ⊖ დააჭირეთ მანამდე, სანამ დისპლეიზე არ გამოვა Δ.
- დააყენეთ ტაიმერის დრო — ან + ღილაკით.

ღილაკი	რეკომენდირებული მნიშვნელობები
—	5 წუთი
+	10 წუთი

10 წუთამდე პერიოდისათვის, ტაიმერის დროის დაყენება შესაძლებელია 30 წამიანი ინტერვალებით. შემდგომ, დროის ნაბიჯები, მნიშვნელობის სიდიდის შესაბამისად იზრდება.

- ✓ რამოდენიმე წამის შემდეგ ტაიმერი ჩაირთობა და დაიწყება დროის ათვლა.
- ✓ ტაიმერის დროის ამოწურვის შემდეგ გაისმება სიგნალი და დისპლეიზე ტაიმერის დრო დაყენებულია «0».
- 3. ტაიმერის დროის ამოწურვის შემდეგ:
 - ტაიმერის გამოსართობად დააჭირეთ ნებისმიერ ღილაკს.

ტაიმერის შეცვლა

ტაიმერის დროის შეცვლა შეგიძლიათ ნებისმიერ მომენტში.

მოთხოვნა: დისპლეიზე გამოისახება Δ.

- ▶ შეცვალეთ ტაიმერის დრო — ან + ღილაკით.
- ✓ რამოდენიმე წამში მოწყობილობა პარამეტრებს შეცვლის.

ტაიმერის შეწყვეტა

ტაიმერის ხანგრძლივობის შეცვლა შეგიძლიათ ნებისმიერ მომენტში.

მოთხოვნა: დისპლეიზე გამოისახება Δ.

- ▶ ტაიმერის დრო დააყენეთ ნულოვან პოზიციაში ღილაკით —.
- ✓ რამოდენიმე წამში მოწყობილობა პარამეტრებს შეცვლის და აინთება Δ.

11.3 ხანგრძლივობის დაყენება

რეჟიმის ხანგრძლივობა შეგიძლიათ დააყენოთ 23 საათი და 59 წუთამდე.

მოთხოვნები

- დაჭირილია მულტიფუნქციური ღილაკი/ნათურის ჩართვის ღილაკი.
 - გრილის რეჟიმი დაყენებულია.
- დააჭირეთ მრავალფუნქციურ ღილაკს.
 - ⊖ დააჭირეთ მანამდე, სანამ დისპლეიზე არ გამოვა |→|.
 - დააყენეთ მომზადების დრო — ან + ღილაკით.

დამატები რეკომენდირებული თი მნიშვნელობები

პროგრამები

ი	
—	10 წუთი
+	30 წუთი

ხანგრძლივობა რეგულირდება ერთ საათამდე 1 წუთიანი შუალედით, ხოლო შემდგომ 5 წუთიანით.

- ✓ რამოდენიმე წამის შემდეგ მოწყობილობა გაცხელდება, დაიწყება მომზადების დროის ათვლა.
- ✓ მომზადების დროის ამოწურვის შემდეგ გაისმება სიგნალი, დისპლეიზე მომზადების დრო დაყენებულია «0».
- 4. მომზადების დროს ამოწურვისას:
 - სიგნალის ვადამდე გამოსართობად დააჭირეთ ნებისმიერ ღილაკს.
 - მომზადების დროის განმეორებით დასაყენებლად დააჭირეთ ღილაკს +.
 - თუ კერძი მზადაა, გამორთეთ მოწყობილობა.

ხანგრძლივობის შეცვლა

ხანგრძლივობა ნებისმიერ დროს შეიძლება შეიცვალოს.

მოთხოვნა: დისპლეიზე გამოისახება |→|.

- ▶ შეცვალეთ მომზადების დრო — ან + ღილაკით.
- ✓ რამოდენიმე წამში მოწყობილობა პარამეტრებს შეცვლის.

შეწყვიტეთ ხანგრძლივობა

შესრულების ხანგრძლივობის შეცვლა შეგიძლიათ ნებისმიერ მომენტში.

მოთხოვნა: დისპლეიზე გამოისახება |→|.

- ▶ მომზადების დრო დააყენეთ ნულოვან პოზიციაში ღილაკით —.
- ✓ რამოდენიმე წამში მოწყობილობა იღებს პარამეტრებს და აგრძელებს გაცხელებას მომზადების დროის შეყვანის გარეშე.

11.4 საათის დაყენება

შეერთების შემდეგ ან დენის გამორთვის შემდეგ, ეკრანზე აციმციმდება საათი. გამოსახული დროის ბაზური ათვლა – «12:00». მიმდინარე დროის დაყენება.

მოთხოვნა: მრავალფუნქციური ღილაკი გამორთული უნდა იყოს.

1. დრო დააყენეთ — ან + მეშვეობით.

2. ⏻ დააჭირეთ.

✓ დისპლეიზე გამოისახება დღის დრო.

შენიშვნა:

საათი

- საჭიროა დაყენება ელექტრული გრილის ჩართვისთვის;
- არ ახდენს ზეგავლენას ქვედა სანთურათი ღუმელის ექსპლუატაციაზე.
- არ წყვეტს გაზის მიწოდებას ქვედა გაზის სანთურაზე.

მომზადების შემდეგ, გამორთეთ ამომრჩევი, რათა შეწყვიტოთ გაზის მიწოდება.

12 დაცვა ბავშვებისგან

დაბლოკეთ მოწყობილობა, რომ ბავშვებმა შემთხვევით ვერ ჩართონ მოწყობილობა ან შეცვალონ მისი დანაყენები.

შენიშვნები

- დენის გამორთვის შემდეგ, დაბლოკვა ბავშვების უსაფრთხოებისთვის აღარ არის აქტიური.
- ბავშვების უსაფრთხოების ფუნქცია აღკვეთს ელექტრო გრილის ფუნქციის გამოყენებას. ღუმელის ბავშვების უსაფრთხოების ფუნქცია არ მოქმედებს ღუმელის გაზის სანთურას მუშაობაზე. მოწყობილობაზე ბავშვების უსაფრთხოებისთვის დაბლოკვის გააქტიურების შემდეგ მრავალფუნქციური ღილაკის გამოყენება შეუძლებელია.

12.1 ბავშვების უსაფრთხოების დაცვის აქტივაცია და დეაქტივაცია

მოთხოვნა: მრავალფუნქციური ღილაკი გამორთული უნდა იყოს.

- ▶ ბლოკირების ჩასართავად ბავშვების უსაფრთხოებისთვის შეინარჩუნეთ ღილაკი Ⓞ დაჭერილ მდგომარეობაში, სანამ დისპლეიზე არ გამოჩნდება **SFFF**.
 - ბავშვების უსაფრთხოების ბლოკირების გამოსართავად ღილაკი Ⓞ შეინარჩუნეთ დაჭერილ მდგომარეობაში, სანამ დისპლეიზე არ გამოჩნდება **SFFF**.

13 წმენდა და მოვლა

იმისათვის, რომ თქვენმა მოწყობილობამ ხანგრძლივად და სრული ფუნქციონალით შეძლოს მუშაობა, წმენდა და მოვლა აუცილებელია.

13.1 საწმენდი საშუალება

მოწყობილობის სხვადასხვა ზედაპირების დაზიანების თავიდან ასაცილებლად, გამოიყენეთ მხოლოდ შესაბამისი საწმენდი საშუალება.

⚠ გაფრთხილება – ელექტრული შოკის საშიშროება!

სინოტივის შეჭრას, ელექტრო შოკის გამოწვევა შეუძლია.

- ▶ დანადგარის საწმენდად არ გამოიყენოთ ორთქლით მწმენდავი ან მაღალი წნევით საწმენდი საშუალებები.

ყურადღება!

შეუსაბამო საწმენდ საშუალებებს შეუძლია მოწყობილობის ზედაპირის დაზიანება.

- ▶ არ გამოიყენოთ აგრესიული და აბრაზიული საწმენდი საშუალებები.
- ▶ ნუ გამოიყენებთ ძლიერ ალკოჰოლურ გამწმენდ საშუალებებს.
- ▶ ნუ გამოიყენებთ მყარ სახეებს ან ღრუბლებს.
- ▶ არ გამოიყენოთ სპეციალური სარეცხი საშუალება, სანამ მოწყობილობა ცხელია.

ცხელ ღუმელში ქურის საწმენდი საშუალების გამოყენება იწვევს მინაქრის დაზიანებას.

- ▶ არ გამოიყენოთ თბილ ღუმელში ქურის საწმენდი საშუალებები.
- ▶ შემდგომ გაცხელებამდე საფუძვლიანად მოაშორეთ ღუმელიდან და მოწყობილობის კარიდან ნარჩენები.

ახალი ღრუბლები შეიცავენ უცხო სხეულებს, რომელიც მოხვდა წარმოებისას.

- ▶ საფუძვლიანად გარეცხეთ ახალი ჩვარი, სანამ მას გამოიყენებთ.

შესაბამისი საწმენდი საშუალება

გამოიყენეთ მხოლოდ სარეცხი საშუალებები, რომლებიც შესაფერისია თქვენი მოწყობილობის სხვადასხვა ზედაპირის გასაწმენდად. .

დაიცავით მოწყობილობის გაწმენდის ინსტრუქცია. → "მოწყობილობის გაწმენდა", გვერდი 24

დანადგარი

ზედაპირი	შესაბამისი საწმენდი საშუალება	მითითება
უქანგავი ლითონი	<ul style="list-style-type: none"> ■ ცხელი სარეცხი საშუალება ■ უქანგავი ლითონის მოვლის სპეციალური საშუალებები გაცხელებული ზედაპირების გასაწმენდად 	კოროზიის თავიდან ასაცილებლად, მაშინვე მოაშორეთ ცხიმის, სახამებლის და კვერცხის ცილის ლაქები უქანგავი ლითონის ზედაპირებს. უქანგავი ფოლადის მოვლის საშუალება უნდა წაუსვათ თხელი ფენით.
მინანქარი, პლასტიკი, დაფარული ლაქით ან შელკოგრაფიული პრინტი ზედაპირზე მაგალითად: მართვის პანელი	<ul style="list-style-type: none"> ■ ცხელი სარეცხი საშუალება 	არ გამოიყენოთ შუშის საწმენდები ან საფხეკები.
ღილაკები	<ul style="list-style-type: none"> ■ ცხელი სარეცხი საშუალება 	გაწმინდეთ საწმენდი ჩვარის გამოყენებით და გაამშრალეთ რბილი ჩვარით. არ გახეხოთ და არ მოხსნათ.
გაზქურის სანთურა ან ჭურჭლის გისოსი	<ul style="list-style-type: none"> ■ ცხელი სარეცხი საშუალება 	გაწმინდეთ კონფორის ელემენტები და ჭურჭლის გისოსი რბილი ქსოვილის სალფეტკით. არ გამოიყენოთ წყლის დიდი ოდენობა. გაზქურის ელემენტებიდან წყალი არ უნდა მოხვდეს მოწყობილობაში. არ გარეცხოთ ჭურჭლის სარეცხ მანქანაში.
გამოსაწევი ქვედა უჯრა	<ul style="list-style-type: none"> ■ ცხელი სარეცხი საშუალება 	საწმენდი ჩვარით გაწმენდა.

მოწყობილობის თავსახური

არე	შესაბამისი საწმენდი საშუალება	მითითება
კარის შუშები	<ul style="list-style-type: none"> ■ ცხელი სარეცხი საშუალება 	არ გამოიყენოთ საფხეკი შუშის საფარებისთვის ან უქანგავი ლითონის ღრუბელი.
კარის საფარი	<ul style="list-style-type: none"> ■ უქანგავი ლითონისაგან: უქანგავი ლითონის გამწმენდი: ■ პლასტმასისაგან: ცხელი სარეცხი საშუალება 	არ გამოიყენოთ შუშის საწმენდები ან საფხეკები. რჩევა: მოხსენით თავსახური საფუძვლიანი გაწმენდისთვის. → "მოწყობილობის კარი", გვერდი 26
კარის სახელოური	<ul style="list-style-type: none"> ■ ცხელი სარეცხი საშუალება 	რათა მოერიდოთ მდგრადი ლაქების გაჩენას, მაშინვე მოაშორეთ ლაქების საწმენდი საშუალება კარის სახელოურზე მოხვედრისას.
კარის იზოლაცია	<ul style="list-style-type: none"> ■ ცხელი სარეცხი საშუალება 	არ გახეხოთ და არ მოხსნათ.
ზედა შუშის საფარი	<ul style="list-style-type: none"> ■ შუშების წმენდა 	ღუმელი გაწმინდეთ რბილი ჩვარით. რჩევა: სათანადო გაწმენდისთვის მოხსენით შუშის პლაფონი ზევიდან. → "ზედა თავსახური", გვერდი 28

კონფორი

არე	შესაბამისი საწმენდი საშუალება	მითითება
ემალირებული ზედაპირები	<ul style="list-style-type: none"> ცხელი სარეცხი საშუალება ძმრიანი წყალი ლუმელის საწმენდი საშუალებები 	<p>ძლიერი დაბინძურებისას დააღებთ ლაქები ან გამოიყენეთ ჯაგრისი ან უჟანგავი ლითონის ღრუბელი. გაწმენდის შემდეგ, დატოვეთ მოწყობილობის სახურავი ღიად, რათა სამუშაო ჰანელი გაშრეს.</p> <p>შენიშვნები</p> <ul style="list-style-type: none"> ძალიან მაღალ ტემპერატურაზე მინანქარი შეიძლება დაიწვას, რამაც შეიძლება გამოიწვიოს მინანქრის უმნიშვნელო ფერის შეცვლა. ეს არ ახდენს ზეგავლენას მოწყობილობის ფუნქციონირებაზე. თხელი საცხობი ლანგრის ნაპირები არასრულად არის დაფარული მინანქრით და შესაძლოა უხეში იყოს. ამით, კოროზიისაგან დამცავი არ დაზიანდება. საკვები პროდუქტების ნარჩენებმა შეიძლება დატოვოს თეთრი ნადები ემალირებულ ზედაპირებზე. ეს ნადები არ წარმოადგენს საფრთხეს ჯანმრთელობისთვის. ეს არ ახდენს ზეგავლენას მოწყობილობის ფუნქციონირებაზე. ნადები შეიძლება მოაშოროთ ლიმონმჟავით.
ლუმელში ნათურის შუშის საფარი	<ul style="list-style-type: none"> ცხელი სარეცხი საშუალება 	ძლიერი დაბინძურებისას, გამოიყენეთ ლუმელის გასაწმენდი საშუალება.
თაროები	<ul style="list-style-type: none"> ცხელი სარეცხი საშუალება 	<p>ძლიერი დაბინძურებისას დააღებთ ლაქები ან გამოიყენეთ ჯაგრისი ან უჟანგავი ლითონის ღრუბელი.</p> <p>რჩევა: მოხსენით საკიდი ელემენტები გასაწმენდად. → "თაროები", გვერდი 25</p>
აქსესუარი	<ul style="list-style-type: none"> ცხელი სარეცხი საშუალება ლუმელის საწმენდი საშუალებები 	ძლიერი დაბინძურებისას დააღებთ ლაქები ან გამოიყენეთ ჯაგრისი ან უჟანგავი ლითონის ღრუბელი. მინანქრიანი აქსესუარების გარეცხვა შეგიძლიათ ჭურჭლის სარეცხ მანქანაში.

13.2 მოწყობილობის გაწმენდა

მოწყობილობის დაზიანების თავიდან ასაცილებლად, გაწმინდეთ შესაბამისი საწმენდი საშუალებების გამოყენების მითითებების დაცვით.

⚠ გაფრთხილება – დამწვრობის საშიშროება!

მოწყობილობა და მისი ელემენტები ცხელდება გამოყენებისას.

- ▶ ფრთხილად იყავით, არ შეეხოთ ცხელ ელემენტებს.
- ▶ 8 წლამდე ბავშვებს ეკრძალებათ მოწყობილობის გამოყენება.

⚠ გაფრთხილება – ხანძრის საშიშროება!

თავისუფალი საკვების ნარჩენები, ცხიმი და შეწვისას დარჩენილი წვენი შეიძლება ააღდეს.

- ▶ ექსპლუატაციამდე მოაშორეთ უხეში დაბინძურებები სამუშაო კამერას, გამაცხელებელი ელემენტების ზედაპირს და აქსესუარებს.

მთხოვნა: დაიცავით სარეცხი საშუალებების გამოყენების მითითებები.

→ "საწმენდი საშუალება", გვერდი 22

1. გამოიყენეთ მოწყობილობის გასაწმენდად ცხელი საპნაანი ხსნარი.
 - ზოგიერთი ზედაპირებისთვის შეგიძლიათ გამოიყენოთ ალტერნატიული საწმენდი საშუალებები. → "შესაბამისი საწმენდი საშუალება", გვერდი 22
2. გაამშრალეთ რბილი ტილოთი.

13.3 მართვის ელემენტების გაწმენდა

⚠ გაფრთხილება – ელექტრული შოკის საშიშროება!

სინოტივის შეჭრას, ელექტრო შოკის გამოწვევა შეუძლია.

- ▶ მართვის სახელურს ნუ მოხსნით გასაწმენდად.
 - ▶ არ გამოიყენოთ ნესტიანი ღრუბელი.
1. გაითვალისწინეთ საწმენდი საშუალების შესახებ ინფორმაცია.
 2. გაწმინდეთ ცხელი საპნაანი საშუალებითა და საწმენდი ღრუბელით.
 3. რბილი ჩვარით გაამშრალეთ.

13.4 ქურატის ფერის ცვლა

ხანგრძლივი გამოყენების შემდეგ ქურატის ლატუნის დეტალები მუქდება ბუნებრივი ჟანგვის შედეგად. ფერის ცვლილება არ ახდენს ზეგავლენას მუშაობის თავისებებზე.

13.5 ჭურჭლისთვის განკუთვნილი გისოსების ხელით წმენდა

⚠ გაფრთხილება – დამწვრობის საშიშროება!

ექსპლუატაციისას, მოწყობილობა ცხელდება.

- ▶ გაწმენდამდე, დაელოდეთ მოწყობილობის გაგრილებას.
1. ფრთხილად მოხსენით ჭურჭლისთვის განკუთვნილი გისოსი.

- დაალბეთ გისოსი, ნიჟარაში.
- გაწმინდეთ გისოსი ჯაგრისით და სარეცნი საშუალებით.
- გაავლეთ გისოსი სუფთა წყლით.
- გააშრეთ გისოსი სამზარეულო საოფეტკით.

13.6 წმენდის გელის გამოყენება მიმწვარი დაბინძურებისთვის

მდგრადი, მიმწვარი დაბინძურების გასაწმენდად შეგიძლიათ შეუკვეთოთ გამწმენდი გელი ჩვენს ინტერნეტ-მაღაზიაში, სპეციალიზირებულ მაღაზიაში ან მომსახურების ცენტრში.

- მიჰყევით მითითებებს, რომელიც მოყვანილია გამწმენდი გელის გამოყენების ინსტრუქციაში.
- მოხსენით ჭურჭლისთვის განკუთვნილი გისოსები და სანთურების დეტალები.
- ყურადღება!** გამწმენდი გელის წასმა სანთურის დეტალებზე, მართვის ელემენტებზე და ალუმინის ზედაპირებზე იწვევს მათ დაზიანებას.
 - გამოიყენეთ გამწმენდი გელი მხოლოდ გისოსის გასაწმენდად და უჟანგავი ლითონის ზედაპირის გასაწმენდად.
- წაუსვით გელი მიმწვარი დაბინძურების გასაწმენდად.
- საჭიროების შემთხვევაში გელი დატოვეთ დაბინძურებულ ზედაპირზე ღამის განმავლობაში.

13.7 უჟანგავი ლითონის ზედაპირების გაწმენდა

- გაითვალისწინეთ საწმენდი საშუალების შესახებ ინფორმაცია.
- გაწმინდეთ ცხელი სავლები საშუალებითა და საწმენდი ჩვარით.
- რბილი ჩვარით გაამშრალეთ.
- უჟანგავი ლითონის ნაწარმის მოვლის საშუალება, რბილი ჩვარის გამოყენებით თხლად დაიტანეთ.

რჩევა: უჟანგავი ლითონის ნაწარმის სარეცნი საშუალებები შეგიძლიათ შეიძინოთ მომსახურების ცენტრში ან ინტერნეტ-მაღაზიაში.

13.8 ჭურათის გაწმენდა

ხანგრძლივი გამოყენების შემდეგ ჭურათის ლატუნის დეტალები მოქდება ბუნებრივი ჟანგვის შედეგად. ფერის ცვლილება არ მოქმედებს სამუშაო თვისებებზე.

⚠ გაფრთხილება – დამწვრობის საშიშროება!

ექსპლუატაციისას, მოწყობილობა ცხელდება.

- ▶ გაწმენდამდე, დაელოდეთ მოწყობილობის გაგრილებას.
- ფრთხილად მოხსენით ჭურჭლისთვის განკუთვნილი გისოსი.
 - ფრთხილად მოხსენით ჭურათის დეტალები.
 - გაწმინდეთ ჭურათის დეტალები ჭურჭლის სარეცნი ჯაგრისის მეშვეობით.
 - გარეცხეთ ჭურათის დეტალები ცივი წყლის ქვეშ.
 - ჭურათის დეტალების განათავსების წინ გააშრეთ, სხვაგვარად შესაძლოა ანთებისას ან მზადების პროცესში პრობლემების წარმოქმნა.

13.9 კონფორების ჩამრთველის გაწმენდა

კონფორების ჩამრთველები გაწმინდეთ, თუ მოხმარების შემდეგ მათში გამოჩნდა ჭურჭი ან ლაქა.

შენიშვნა:

- დაიცავით შესაბამისი საწმენდი საშუალებების გამოყენების მითითებები.
 - არ გამოიყენოთ შუშის საფხეკი.
 - არ გამოიყენოთ მინაკერამიკის ზედაპირის საშუალება.
 - არ მოხსნათ კონფორების ჩამრთველები.
- გაწმინდეთ ჭურათების ჩამრთველი რბილი ჩვარით საპნიანი ხსნარით.
 - კარგად გაწურეთ ჩვარი. ჩვარი არ უნდა იყოს ძალიან სველი.
 - საფუძვლიანად გარეცხეთ ახალი ჩვარი, სანამ მას გამოიყენებთ.
 - რბილი ჩვარით გაამშრალეთ.

14 თაროები

თაროები შეგიძლიათ მოხსნათ თავად თაროების და სამუშაო კამერის სათანადო გაწმენდისთვის.

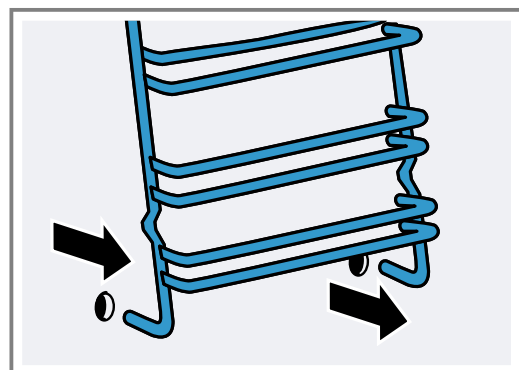
14.1 თაროების მოხსნა

⚠ გაფრთხილება – დამწვრობის საშიშროება!

ჩამოსაკიდი ელემენტები შეიძლება ძალიან გაცხელდეს.

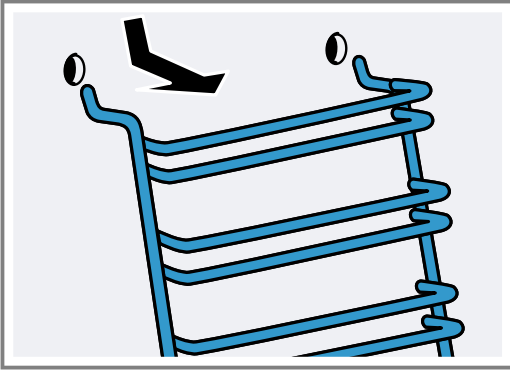
- ▶ არ შეეხეთ ცხელ ჩამოსაკიდ ელემენტებს.
- ▶ დაელოდეთ მოწყობილობის გაგრილებას.
- ▶ მოარიდეთ ბავშვები მოწყობილობას უსაფრთხო მანძილზე.

- თაროები ქვემოდან დაიჭირეთ და ოდნავ წინ გამოსწიეთ. თაროს სამაგრი ხვრელებიდან გამოსწიეთ დამაგრებელი შტიფტები.

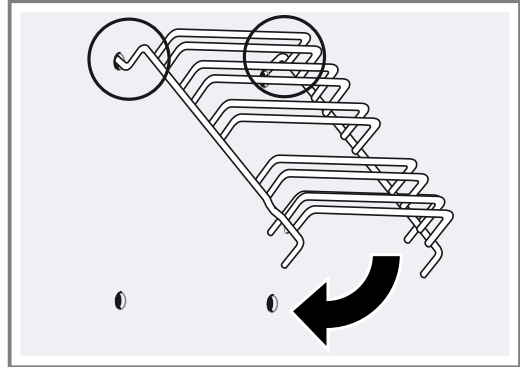


ka მოწყობილობის კარი

2. შემდეგ მოქაჩეთ თარო სრულად, ჯერ ქვევით, შემდეგ თქვენსკენ და გამოიღეთ.

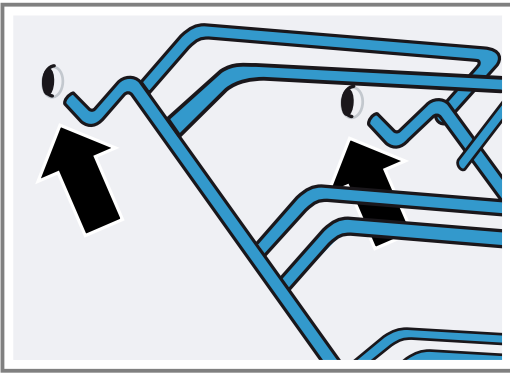


3. ორივე კავი სრულად უნდა დაიკიდოს ზედა ხვრელებში. ახლა თარო ნაზად და ფრთხილად დაუშვით ქვემოთ და ქვედა ხვრელებში დაამაგრეთ.

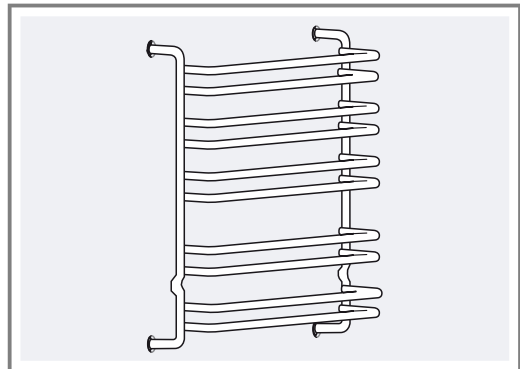


14.2 თაროების დაკიდება

1. თაროს ზემოთ, ორივე კავი ზედა ხვრელებში ჩასვით.



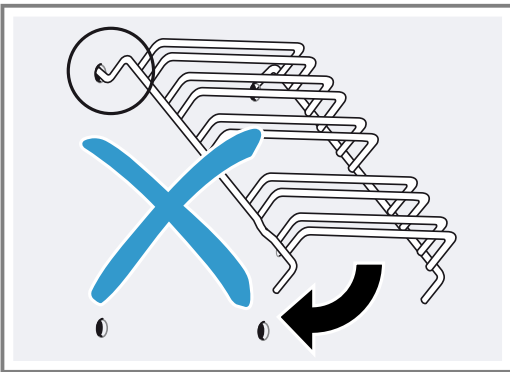
4. ორივე თარო ღუმელის გვერდითა კედელზე დაკიდეთ.



2. ყურადღება!

არასწორი მონტაჟი

- ▶ არ ამოძრაოთ ჩამოსაკიდი ელემენტები, სანამ ორი კაუჭი ბოლომდე არ ჩამაგრდება ზედა ნახვრეტებში. წინააღმდეგ შემთხვევაში ამან შესაძლოა გამოიწვიოს ემალირებული ზედაპირის დაზიანება და დაშლა.



სწორად დაყენებული თაროების შემთხვევაში, ზედა ორ შესაცურებელ თაროს შორის მანძილი მეტია.

15 მოწყობილობის კარი

ჩვეულებრივ საკმარისია გარეცხვით მოწყობილობის კარი გარედან. თუ მოწყობილობის კარი ძალიან დაბინძურებულია გარედან და შიგნიდან, თქვენ შეგიძლიათ მოხსნათ კარი და გაწმინდოთ.

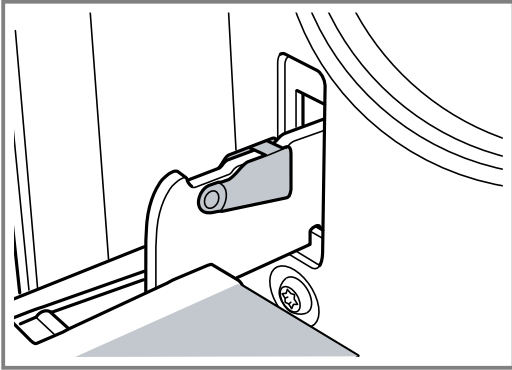
15.1 კარის მარყუქი

⚠ გაფრთხილება – დაზიანების მიღების საშიშროება!

თუ ანჯამები არ არის დაბლოკილი, კარი შესაძლოა ძლიერად დაიხუროს.

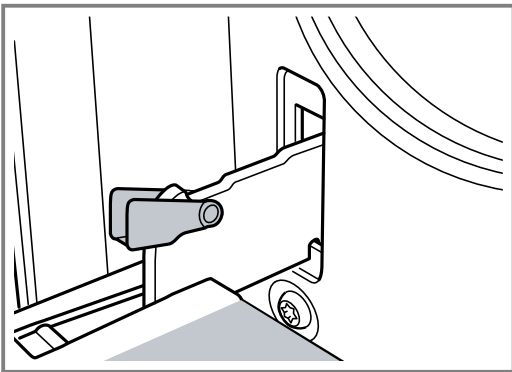
▶ მოწყობილობის კარის გახსნისას დარწმუნდით, რომ ბლოკირების ბერკეტები მთლიანად დახურულია ან ბოლომდე გახსნილია

1. ღუმელის კარების მარყუქს გააჩნია თითო ბერკეტი. როდესაც ჩამკეტი ბერკეტები დახურულია, ღუმელის კარი დაბლოკილია.



ის ვერ გადმოიკიდება.

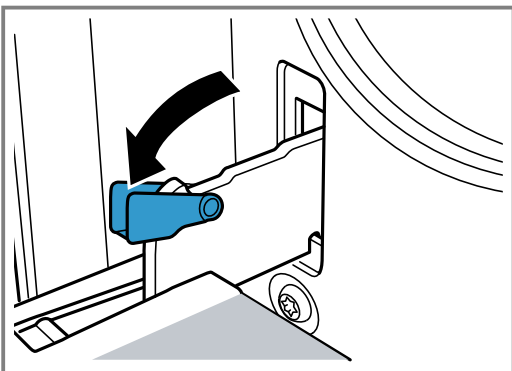
2. როდესაც კარების ჩამკეტი ბერკეტი ღუმელის კარების ჩამოსახსნელად გახსნილია, მარყუქენი დაბლოკილია.



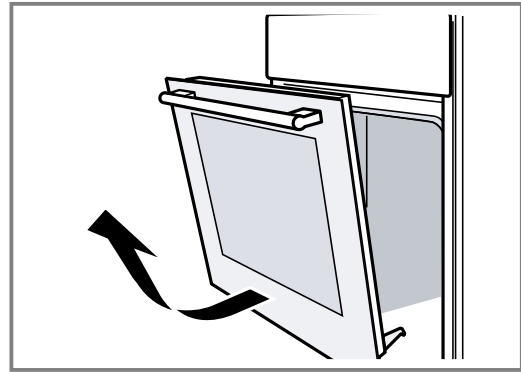
კარის მარყუქები არ იკეტება თავისით.

15.2 მოწყობილობის კარის მოხსნა

1. მთლიანად გახსენით ღუმელის კარი.
2. მოხსენით დასაბლოკი ბერკეტები მარცხენა და მარჯვენა მარყუქს.



3. ღუმელის კარი ბოლომდე დახურეთ. მოეჭიდეთ ორივე ხელით მარცხნიდან და მარჯვნიდან. კიდევ ოდნავ მიხურეთ და გამოაღეთ (სურათი ბ).



15.3 ღუმელის კარის ჩამოკიდება

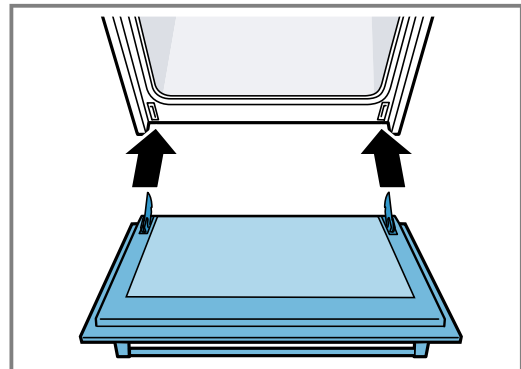
ღუმელის კარები უკუ თანმიმდევრობით ჩამოკიდეთ.

⚠ გაფრთხილება – დაზიანების მიღების საშიშროება!

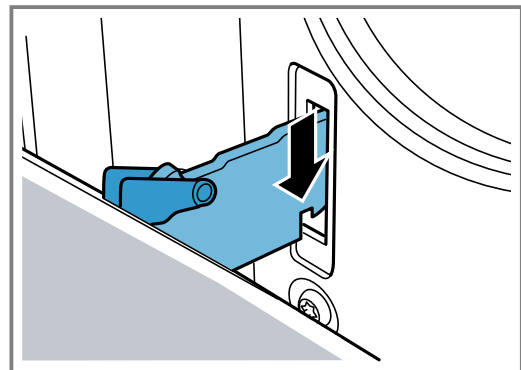
ღუმელის კარი შეიძლება შემთხვევით ამოვარდეს ან ანჯამა უცებ დაიხუროს.

▶ ასეთ შემთხვევაში არ შეეხოთ ანჯამას და დარეკეთ ტექნიკური მომსახურების სამსახურში.

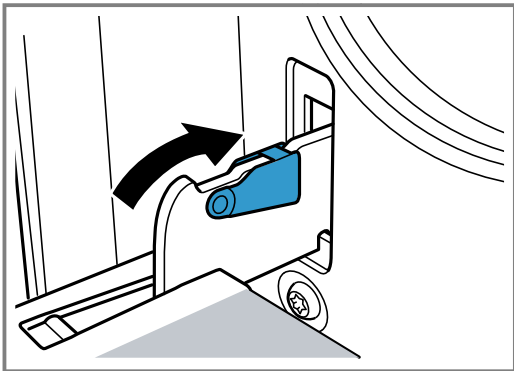
1. ღუმელის კარების ჩამოკიდებისას ყურადღება მიაქციეთ, რომ ორივე მარყუქი პირდაპირ ნაპრალში ჩასვას.



2. მარყუქის ჭრილი ორივე მხარეს უნდა ჩაჯდეს ზვრელში



3. ისევ დააყენეთ საბლოკი ბერკეტები.



4. დახურეთ მოწყობილობის კარი.

15.4 კარის დამატებითი ტრავმუსაფრთხოება

არსებობენ დამატებითი დამცავი აქსესუარები, რომელიც გამოირიცხავს ლუმელის კართან კონტაქტს. იმ შემთხვევაში, თუ ლუმელის სიახლოვეს ბავშვები იმყოფებიან, დააყენეთ მოცემული დამცავი აქსესუარები. ამ სპეციალური აქსესუარის 11023590 შეძენა შეგიძლიათ მომსახურების ცენტრის მეშვეობით

- ⚠ **გაფრთხილება – დამწვრობის საშიშროება!** კერძის ხანგრძლივი მომზადებისას ლუმელის კარი შესაძლოა გაცხელდეს.
- ▶ ლუმელის გამოყენებისას პატარა ბავშვები არ დატოვოთ ყურადღების გარეშე.

16 ზედა თავსახური

გაწმენდის მიზნით, მოხსენით ზედა თავსახური.

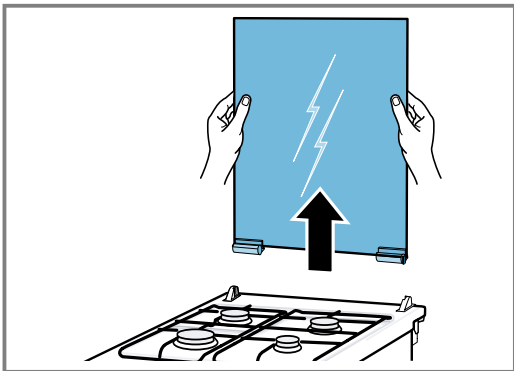
16.1 ზედა თავსახურის მოხსნა

⚠ **გაფრთხილება – დაზიანების მიღების საშიშროება!**

- გაკაწრული მინის საფარი შეიძლება გასკდეს.
- ▶ ნუ გამოიყენებთ საფხეკს მინის ზედაპირებისთვის და აგრესიულ ან აბრაზიულ საწმენდ საშუალებებს.

მითხვანა: სანამ ზედა თავსახურს გახსნით, შესაძლო დაბინძურება მოწმინდეთ ტილოთი.

1. თავსახური ორივე ხელით ამოქაჩეთ ზევით.



2. გასაწმენდად გამოიყენეთ შუშის საწმენდი საშუალება.

შენიშვნა: თუ საჭიროა თავსახურის მარყუჟების მოხსნა, დააკვირდით მათზე არსებულ ასოებს. მარყუჟი R ასოთი განათავსეთ მარჯვნიდან და L ასოთი მარცხნიდან.

16.2 ზედა თავსახურის დაყენება

- ▶ ზედა თავსახური გაწმენდის შემდეგ ადგილზე უნდა დააყენოთ უკუ თანმიმდევრობით.

შენიშვნა: ზედა თავსახური მაშინ დახურეთ, როდესაც კონფორი გაგრილდება.

17 ხარვეზების აღმოფხვრა

თქვენს მოწყობილობაზე პატარა ხარვეზების აღმოფხვრას დამოუკიდებლად შეძლებთ. გამოიყენეთ ხარვეზის აღმოფხვრის შესაბამისი სასარგებლო ინფორმაცია, სანამ კლიენტთა მომსახურების სამსახურს დაუკავშირდებით. ამგვარად დაზოგავთ არასაჭირო ხარჯებს.

⚠ **გაფრთხილება – დაზიანების მიღების საშიშროება!**

არაკვალიფიცირებული შეკეთებისას მოწყობილობა შესაძლოა განდეს საფრთხის წყარო.

- ▶ მოწყობილობაზე სარემონტო სამუშაოების შესრულება შეუძლია მხოლოდ შესაბამისი კვალიფიკაციის მქონე ტექნიკურ პერსონალს.
- ▶ თუ მოწყობილობა გაუმართავია, მიმართეთ მომსახურების ცენტრს.

→ "კლიენტთა მომსახურების სამსახური", გვერდი 31

⚠ გაფრთხილება – ელექტრული შოკის საშიშროება!

არაკვალიფიცირებული შეკეთებისას მოწყობილობა შესაძლოა გახდეს საფრთხის წყარო.

- ▶ მოწყობილობის შეკეთება ნებადართულია მხოლოდ კვალიფიცირებული სპეციალისტისთვის.
- ▶ მოწყობილობის შეკეთებისთვის შეიძლება მხოლოდ ორიგინალური ნაწილების გამოყენება.
- ▶ იმ შემთხვევაში, თუკი დაზიანდება აპარატის დენთან მისაერთებელი სადენი, საფრთხის თავიდან აცილების მიზნით ის უნდა შეიცვალოს მწარმოებლის ან მისი კლიენტთა მომსახურების ცენტრის ან შესაბამისი კვალიფიკაციის მქონე პირის მიერ.

17.1 ფუნქციის ხარვეზები

გაუმართაობა	მიზეზი და გაუმართაობის აღმოფხვრა
დანადგარი არ მუშაობს.	<p>ქსელური კაბელის ჩანგალი არ არის ჩართული როზეტში.</p> <ul style="list-style-type: none"> ▶ შეაერთეთ დანადგარი კვების წყაროსთან. <p>ამუშავდა მცველი, მცველთა კოლოფში.</p> <ul style="list-style-type: none"> ▶ შეამოწმეთ უსაფრთხოების ყუთის დამცავები. <p>დენის მომარაგება შეწყვეტილია.</p> <ul style="list-style-type: none"> ▶ შეამოწმეთ მუშაობს თუ არა ოთახში ოთახის განათება ან სხვა დანადგარები.
ეკრანზე ციმციმებს საათი.	<p>დენის მომარაგება შეწყვეტილია.</p> <ul style="list-style-type: none"> ▶ ხელახლა დააყენეთ დღე-ღამის დრო. → "საათის დაყენება", გვერდი 22
ჩართვის მრავალფუნქციურ ლილაკზე დაჭერის შემდეგ დისპლეიზე ანთებულია ნათურები $SFF E$ და მოწყობილობაზე შეუძლებელია დაყენებების შესრულება.	<p>ბავშვების უსაფრთხოების დაბლოკვა გააქტიურებულია.</p> <ul style="list-style-type: none"> ▶ განბლოკეთ დაბლოკვა ბავშვების უსაფრთხოებისთვის \ominus-ის მეშვეობით. → "დაცვა ბავშვებისგან", გვერდი 22
დისპლეიზე გამოჩნდება შეტყობინება E , მაგალითად, $E55-32$.	<p>ელექტრონიკის გაუმართაობა</p> <ol style="list-style-type: none"> 1. \ominus დააჭირეთ. <ul style="list-style-type: none"> - საჭიროებისამებრ, დააყენეთ საათი ხელახლა. ✓ ერთჯერადი გაუმართაობის შემთხვევაში შეტყობინება შეცდომის შესახებ ჩაქრება. 2. თუ შეტყობინება შეცდომის შესახებ ხელახლა გაჩნდება, გამოიძახეთ ტექნიკური მომსახურების სპეციალისტი. მიაწოდეთ სრული ინფორმაცია შეცდომის შესახებ და მიუთითეთ თქვენი მოწყობილობის ნომერი E. → "კლიენტთა მომსახურების სამსახური", გვერდი 31
სამზარეულოში გაზის სუნია.	<p>გაზის ბალონის ჩართვის ადგილი არაჰერმეტიულია.</p> <ol style="list-style-type: none"> 1. გაანიავეთ ოთახი. 2. შეამოწმეთ გაზის ბალონის შეერთების ადგილი. <p>მოწყობილობის გაზგამტარი არაჰერმეტიულია.</p> <ol style="list-style-type: none"> 1. გაანიავეთ ოთახი. 2. მიმართეთ გაზის სამსახურს.
გაზის სანთურა არ ინთება.	<p>დენის მომარაგება შეწყვეტილია.</p> <ul style="list-style-type: none"> ▶ ანთეთ ქურატა ელექტროსანთებელით ან ასანთით. <p>ქურატას დეტალები არასწორადაა განთავსებული.</p> <ol style="list-style-type: none"> 1. ქურატას დეტალები დააყენეთ ზუსტად და სწორად. 2. დარწმუნდით, რომ დამაფიქსირებელი კბილანები დაფიქსირებულია შესაბამის ნახვრეტებში.

გაუმართაობა	მიზეზი და გაუმართაობის აღმოფხვრა
გაზის სანთურა არ ინთება.	<p>ქურატას დეტალები სველია.</p> <p>▶ დაყენებამდე გააშრეთ ქურატას დეტალები.</p> <p>ანთების სანთურას და ქურატას შორის საკვების ნარჩენები და დაბინძურებაა.</p> <p>▶ გაწმინდეთ სივრცე ანთების სანთელსა და ქურატას შორის.</p> <p>დამცავი კლაპანი გაზგამტარზე გადაკეტილია.</p> <p>▶ გახსენით უსაფრთხოების სარქველი გაზგამყვანზე.</p> <p>გაზის ბალონი ცარიელია.</p> <p>▶ საჭიროების შემთხვევაში შეცვალეთ ბალონი.</p> <p>პირველი შეერთების ან ბალონის შეცვლის შემდეგ აირგამტარში დაგროვდა ჰაერი.</p> <p>1. მართვის სახელური მოატრიალეთ "0"-ზე.</p> <p>2. ისევ ჩართეთ სანთურა.</p> <p>3. საჭიროების შემთხვევაში რამოდენიმეჯერ აანთეთ.</p>
სანთურა ანთებისთანავე ქრება.	<p>რეგულატორი არასაკმარისად ხანგძლივად იყო დაჭერილი.</p> <p>1. განთების შემდეგ მართვის სახელური დაჭერილ მდგომარეობაში გააჩერეთ რამდენიმე წამის განმავლობაში.</p> <p>2. მჭიდროდ დააჭირეთ რეგულატორს.</p> <p>ქურატას ხვრელები დაბინძურებულია.</p> <p>▶ გაწმინდეთ და გააშრეთ ქურატას ხვრელები.</p>
ალი ანთია არათანაბრად.	<p>ქურატას დეტალები არასწორადაა განთავსებული.</p> <p>1. ქურატას დეტალები დააყენეთ ზუსტად და სწორად.</p> <p>2. დარწმუნდით, რომ დამაფიქსირებელი კბილანები დაფიქსირებულია შესაბამის ნახვრეტებში.</p> <p>ქურატას ხვრელები დაბინძურებულია.</p> <p>▶ გაწმინდეთ და გააშრეთ ქურატას ხვრელები.</p>
ალი ქრება მუშა მდგომარეობაში.	<p>გაზის ბალონი ცარიელია.</p> <p>▶ საჭიროების შემთხვევაში შეცვალეთ ბალონი.</p>

17.2 ღუმელში ნათურის შეცვლა

თუ სამუშაო კამერის ნათურა დაიწვება, უნდა გამოცვალოთ.

შენიშვნა: მაღალი ტემპერატურის მიმართ მდგრადი ჰალოგენის ნათურები 25 ვატის სიმძლავრის შეგიძლიათ შეიძინოთ მომსახურების ცენტრში ან სპეციალიზირებულ მაღაზიებში. გამოიყენეთ, მხოლოდ ეს ნათურები.

⚠ გაფრთხილება – დამწვრობის საშიშროება!

მოწყობილობა და მისი ელემენტები ცხელდება გამოყენებისას.

- ▶ ფრთხილად იყავით, არ შეეხოთ ცხელ ელემენტებს.
- ▶ 8 წლამდე ბავშვებს ეკრძალებათ მოწყობილობის გამოყენება.

⚠ გაფრთხილება – ელექტრული შოკის საშიშროება!

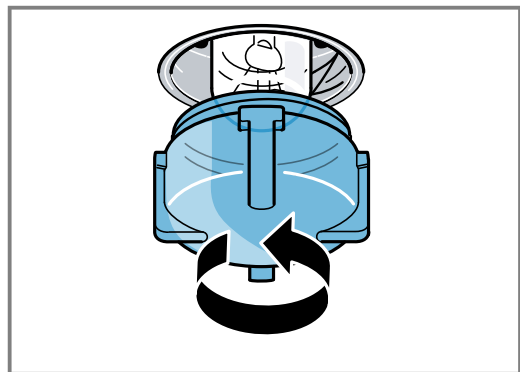
ნათურების შეცვლისას გაითვალისწინეთ, რომ პატრონაში კონტაქტები ძაბვის ქვეშაა.

- ▶ ნათურის შეცვლის წინ დარწმუნდით, რომ მოწყობილობა გამორთულია, რათა თავიდან აიცილოთ ელექტრული დენით დაზიანება.
- ▶ ასევე გამოიღეთ ჩანგალი როზეტიდან ან გამორთეთ მცველი მცველების კოლოფიდან.

მოთხოვნები

- მოწყობილობა გამორთულია დენის წყაროდან.
- სამუშაო კამერა გაგრილდა.
- მოამზადეთ ახალი ნათურა შესაცვლელად.

1. დაზიანების თავიდან აცილებისთვის სამუშაო კამერაში დადეთ სამზარეულო პირსახოცი.
2. მინის პლაფონი მარცხნივ დაატრიალეთ.
3. სამუშაო კამერიდან გამოიღეთ ნათურა.



4. ნათურა მსგავსი ტიპის ნათურით გამოცვალეთ.
5. მიახრახნეთ მუშის პლაფონი.
6. სამუშაო კამერიდან გამოიღეთ სამზარეულო პირსახოცი.
7. მოწყობილობა ჩართეთ დენის ქსელში.

17.3 მუშის საფარი

დაზიანებული მუშის პლაფონი დაუყოვნებლივ შეცვალეთ.

შესაბამის მუშის საფარს, კლიენტთა მომსახურების სამსახურში მიიღებთ.

ამასთან უნდა მიუთითოთ თქვენი მოწყობილობის ნაწარმის ნომერი (E-ნომერი) და ქარხნული ნომერი (FD ნომერი).

18 ტრანსპორტირება და უტილიზაცია

ამ განყოფილებაში აღწერილია, თუ როგორ მოამზადოთ თქვენი მოწყობილობა ტრანსპორტირებისთვის. ამას გარდა, შეიტყვეთ როგორ განკარგოთ ძველი მოწყობილობა.

18.1 ძველი დანადგარების განკარგვა

გარემოს დაცვითი გადაგდებისას, შესაძლებელია ძვირფასი ნივთიერებების ხელახლა გამოყენება.

1. გამოსწიეთ ქსელის გაყვანილობის ქსელის შტექერი.
2. გათიშეთ ქსელის შეერთების კავშირი.
3. მოწყობილობის ეკოლოგიურად უსაფრთხოდ განკარგვა.
განკარგვის მიმდინარე პროცესების შესახებ ინფორმაცია შეგიძლიათ მიიღოთ თქვენს მოვაჭრესთან ან რეგიონულ სამმართველოში.



ეს დანადგარი აღნიშნულია ელექტრო და ელექტროლი დანადგარების (ელექტრო ნარჩენები და ელექტრონული აღჭურვილობები WEEE) ევროპის 2012/19/EU რეგულაციების შესაბამისად. ევროპის ფარგლებში, ეს რეგულაციები იძლევა ძველი დანადგარების უკან დაბრუნებისა და შეფასების საშუალებას.

18.2 მანქანის ტრანსპორტირება

შეინახეთ მოწყობილობის ორიგინალური შეფუთვა. მოწყობილობის ტრანსპორტირება მხოლოდ ორიგინალი შეფუთვით მოახდინეთ. ყურადღება მიაქციეთ შეფუთვაზე ტრანსპორტირების მითითებებს.

1. დაამაგრეთ მოძრავი შიდა და გარეთა ნაწილები მოწყობილობაზე წეპვადი ლენტით, რომელიც შემდეგ სრულად მოშორდება.
2. შეაცურეთ ყველა აქსესუარის ნაწილი მაგ. ლანგარი, კანტებზე თხელი მუყაოთი, შესაბამის თაროზე. მოწყობილობის დაზიანების თავიდან ასაცილებლად.
3. წინა და უკანა კედელში მუყაო ჩაფინეთ, რომ შიდა ნაწილის შეჯახება კარების შუშასთან უსაფრთხო იყოს.
4. საჭიროების შემთხვევაში დაამაგრეთ კარები და ზედა დამცავი პანელი, თუ ხელმისაწვდომია, წეპვადი ლენტით მოწყობილობის გვერდებზე.

თუ ორიგინალი შეფუთვა არ არის ხელმისაწვდომი

1. ჩადეთ მოწყობილობა დამცავ ყუთში, რათა ტრანსპორტირებისას უზრუნველყოთ დაზიანებისაგან ადეკვატური დაცვა.
2. მოწყობილობა გადაადგილეთ ვერტიკალურ მდგომარეობაში.
3. არ დაიჭიროთ მოწყობილობა კარების სახელურებით ან უკანა პორტებით, რადგანაც ისინი შეიძლება დაზიანდნენ.
4. არ განათავსოთ მოწყობილობაზე მძიმე საგნები.

19 კლიენტთა მომსახურების სამსახური

გარანტიის ვადის და თქვენს ქვეყანაში მისი მოქმედების პირობების შესახებ დაწვრილებითი ინფორმაცია შეგიძლიათ მოითხოვოთ მომსახურების ცენტრში, თქვენს დისტრიბიუტორთან და ჩვენს ვებ-გვერდზე.

კლიენტთა მომსახურების სამსახურში დარეკვისას, თქვენ დაგჭირდებათ დანადგარის პარტიისა (E-Nr) და წარმოების ნომერი (FD).

კლიენტთა მომსახურების სამსახურის საკონტაქტო მონაცემები შეგიძლიათ იხილოთ თანდართულ კლიენტთა მომსახურების სარჩევში ან ჩვენს ვებ-გვერდზე.

ეს პროდუქტი შეიცავს G კლასის ენერგოეფექტურობის სინათლის წყაროებს.

19.1 ნაწარმის არტიკული (E-Nr) და ქარხნული ნომერი (FD)

ნაწარმის არტიკული (E-Nr) და ქარხნული ნომერი (FD) შეგიძლიათ იხილოთ მანქანის კარზე მოთავსებულ პასპორტის დაფაზე.

აბრას ნომრით ნახავთ ელექტრო მოწყობილობის კარების გამოღებისას.

თქვენი დანადგარის მონაცემებისა და კლიენტთა მომსახურების ტელეფონის ნომრის სწრაფად მოსაძიებლად, შეგიძლიათ ისინი ჩაინიშნოთ.

20 თქვენ ყველაფერი გამოგივთ!

აქ იხილავთ ოპტიმალური დანაყენების მიმოხილვას სხვადასხვა ტიპის კერძების მოსამზადებლად და ასევე რეკომენდაციებს აქსესუარებთან და ჭურჭელთან დაკავშირებით. ყველა რეკომენდაცია შერჩეულია ზუსტად თქვენი მოწყობილობის მანასიათებლების გათვალისწინებით.

20.1 იმოქმედეთ შემდეგნაირად

შენიშვნა:

თუ პირველად სარგებლობთ მოწყობილობით, გაითვალისწინეთ შემდეგი მნიშვნელოვანი ინფორმაცია:

- → "უსაფრთხოება", გვერდი 2
- → "ენერჯის დაზოგვა", გვერდი 9

ka თქვენ ყველაფერი გამოგივათ!

- → "საკუთრების ზიანის თავიდან აცილება", გვერდი 7
- 1. აირჩიეთ შესაფერისი კერძი კერძების მიმოხილვაში.
შენიშვნა: თუ ვერ პოულობთ სასურველ კერძს, ან მოწყობილობის გამოყენების ვარიანტს, გაითვალისწინეთ რეკომენდაციები მსგავსი კერძისთვის.
- 2. გამოიღეთ აქსესუარები სამუშაო კამერადან.
- 3. აირჩიეთ შესაფერისი ჭურჭელი და აქსესუარები. გამოიყენეთ ჭურჭელი და აქსესუარები, რომლებიც მითითებულია დანაყენების რჩევებში.
- 4. მოწყობილობის წინასწარი გაცხელება საჭიროა მხოლოდ იმ შემთხვევაში, თუ ეს მითითებულია რეცეპტში ან რჩევებში დანაყენების შესახებ.
- 5. შეასრულეთ მოწყობილობის დანაყენების რჩევების შესაბამისად.
- 6. **⚠ გაფრთხილება – დამწვრობის საშიშროება!** მოწყობილობის კარის გაღებისას, შესაძლოა ძლიერი ორთქლი გამოვიდეს. ორთქლი, ტემპერატურის მიხედვით, შესაძლებელია არ იყოს ზილვადი.
 - ▶ ფრთხილად გახსენით მოწყობილობის კარი.
 - ▶ მოარიდეთ ბავშვები.
 თუ კერძი მზადაა, გამორთეთ მოწყობილობა.

20.2 კონდენსატის წარმოქმნა

აქ გაიგებთ, თუ როგორ წარმოიქმნება კონდენსატი, როგორ აიცილოთ თავიდან მოწყობილობის დაზიანება და როგორ შეიძლება კონდენსატის წარმოქმნის შემცირება. სამუშაო კამერაში პროდუქტების მომზადებისას შესაძლოა წარმოიქმნას ბევრი წყლის ორთქლი. რადგან თქვენი მოწყობილობა განსაკუთრებით ენერგოეფექტურია, მუშაობის დროს გარეთ გამოიყოფა ბევრი სითბო. ტემპერატურის დიდი ცვალებადობის გამო მოწყობილობის შიდა ზედაპირსა და მის გარე დეტალებს შორის კარზე, მართვის პანელზე ან გვერდზე მდგომ ავეჯზე შესაძლებელია კონდენსატის წარმოქმნა. კონდენსატის წარმოქმნა – ჩვეულებრივი მოვლენაა, რომელიც განპირობებულია ფიზიკის კანონებით. დაზიანებების თავიდან აცილების მიზნით, გაწმინდეთ წარმოქმნილი კონდენსატი.

დანაყენების რჩევები

ასარჩვევი კერძები ქვედა გაზის სანთურისთვის

კერძი	აქსესუარი / ჭურჭელი	თაროს ზომა	ტემპერატურა °C / გრილის დონე	ხანგრძლივობა, წუთი
ერბოზელილი ნამცხვარი	ტორტის საცნობი ფორმა	3	180	60-80
ტორტის ბისკვიტი	გასახსნელი ფორმა Ø 26 სმ	2	180	60-80
რევანი (ღვეზელი მანანის ბურღულიდან შაქრის სიროფით)	კასეროლის ფორმა	3	180	60-80
მაკარონის კასეროლი	კასეროლის ფორმა	2	190	60-80
გამომცხვარი კარტოფილი, უმი ინგრედიენტები, 4 სმ სიმაღლის	კასეროლის ფორმა	2	180	60-80

წინასწარი გაცხელება ხელს უწყობს კონდენსატის წარმოქმნის შემცირებას.

20.3 მომზადების მითითებები

- საკვების მომზადებისას გაითვალისწინეთ მოცემული ინფორმაცია.
- ტემპერატურა და მომზადების დრო დამოკიდებულია პროდუქტის რაოდენობაზე და რეცეპტზე. ამისათვის მოცემულია დანაყენების დიაპაზონი. თავიდან აირჩიეთ ნაკლები მნიშვნელობა.
 - დანაყენების მნიშვნელობები მოქმედებს ცივ ღუმელში საჭმლის შეცურებიდან. არ განათავსოთ აქსესუარები სამუშაო კამერაში, სანამ ის არ გაცხელდება.
 - ამოიღეთ ღუმელიდან გამოუყენებელი აქსესუარები.
 - თვალყური ადევნეთ, რომ აქსესუარები სწორად იყოს დაყენებული.

ეტალონური აირები

უხარისხო აირის ნარევებმა შესაძლოა უარყოფითად იმოქმედონ მომზადების ხარისხზე.

შენიშვნა: დანადგარი შეესაბამება სტანდარტებში მითითებულ ეტალონურ აირებს. თუ იყენებთ აირს, რომლის შემადგენლობა და წნევის მახასიათებლები არ შეესაბამება ამ სტანდარტებს, გაცხელების სიმძლავრე და საკვების მომზადების შედეგი არ არის გარანტირებული.

აირის აღწერილობა	აირის ნარევი %-ში
G20	CH ₄ =100
G25	CH ₄ =86, N ₂ =14
G30	n-C ₄ H ₁₀ =50, i-C ₄ H ₁₀ =50

20.4 ქერქის წარმოქმნა

გამოცხობისას გამოიყენეთ მითითებული დონეების დანაყენები.

ქვედა სანთურის ანთებული გაზი ანაწილებს სითბოს ღუმელში. ამის გამო პროდუქტების ქვედა ნაწილი უკეთესად ცხვება.

კერძი	აქსესუარი / ჭურჭელი	თაროს ზომა	ტემპერატურა °C / გრილის დონე	ხანგრძლივობა, წუთი
ბოსტნეულის სტერინი	თავსახურიანი ქვაბი	2	220	80-100
კექსები	უნივერსალური ტაფა ან საცხობი ლანგარი	4	170	60-80
ფხვიერი ორცხობილები	უნივერსალური ტაფა ან საცხობი ლანგარი	3	180	30-50
სეზამის ბლითი	უნივერსალური ტაფა ან საცხობი ლანგარი	4	190	50-70
ფენოვანი ცომის ორცხობილები	უნივერსალური ტაფა ან საცხობი ლანგარი	4	180	40-60
ღვეზელი ძალიან თხელი ცომისგან	უნივერსალური ტაფა ან საცხობი ლანგარი	3	190	50-70
ორცხობილები საფუარის ცომისგან	უნივერსალური ტაფა ან საცხობი ლანგარი	4	170	60-80
პიცა	უნივერსალური ტაფა ან საცხობი ლანგარი	3	190	40-60

20.5 შეწვა და გრილზე შეწვა

დანაყენების მნიშვნელობები მოქმედებს მაცივრის ტემპერატურის მქონე არაფარშირებული ფრინველის, ხორცის ან თევზის შესაწვავად, ცივ ღუმელში.

- გადაატრიალეთ ფრინველი, ხორცი და თევზი დაახლოებით 1/2-დან 2/3-მდე მოცემული დროის ამოწურვისას.
- როდესაც ფრინველს ატრიალებთ, დააკვირდით, რომ პირველ რიგში გულმკერდის ნაწილი, შესაბამისად კანისმზრიდან ქვევით იყოს.
- გრილზე შესაწვავ პროდუქტებს გრილის ბრყელტუჩათი შეეხეთ. თუ ხორცში ჩანგალს ჩაარჭობთ, ის წვენს დაკარგავს და გამოშრება.
- სტეიკს მარილი გრილზე შეწვის შემდეგ დააყარეთ. მარილი, ხორცს წყალს აცლის.

ცხაურაზე შეწვა და გრილზე შეწვა

ცხაურაზე შეწვა განსაკუთრებით შესაფერისია მსხვილი ფრინველის ან ერთდროულად რამდენიმე ნაწილის მოსამზადებლად

- შესაწვავის ზომის და ტიპიდან გამომდინარე, უნივერსალურ ლანგარში უნდა ჩაასხათ 0,5 ლიტრამდე წყალი. შეგროვებული წვენიდან, შეგიძლიათ მოამზადოთ სოუსი. გარდა ამისა, წარმოიქმნება ნაკლები კვამლი და ღუმელი ნაკლებად დაბინძურდება.
- გრილზე შეწვის დროს მოწყობილობის კარი დახურული დატოვეთ. არასოდეს შეწვათ გრილზე, მოწყობილობის გაღებული კარით.
- მოათავსეთ გრილზე შესაწვავი პროდუქტი ცხაურაზე. დამატებით მინიმუმ 1 დონით დაბლა მოათავსეთ უნივერსალური ლანგარი, დაქანებული პირით მოწყობილობის კარისკენ. მასში დაგროვდება ცხიმის წვეთები.

დანაყენების რჩევები

ასარჩვეი კერძები ელექტროგრილისთვის

კერძი	აქსესუარი / ჭურჭელი	თაროს ზომა	ტემპერატურა °C / გრილის დონე	ხანგრძლივობა, წუთი
სტეიკი, 2 სმ სისქის, 6 ც.	ცხაურა	4	260-270	25-35 ¹
სტეიკი, 2 სმ სისქის, 6 ც.	ცხაურა	4	260-270	25-35 ¹
გრილზე შემწვარი სოსისები	ცხაურა	4	260-270	15-25 ¹
ქათმის ბარკლები, 4 ც.	ცხაურა	4	260-270	25-35 ¹
თევზი, მთლიანი, გრილზე, 1 კგ	ცხაურა	4	260-270	20-30 ¹

¹ უნივერსალური ლანგარი გისოსის ქვეშ შედგით

კერძი	აქსესუარი / ჭურჭელი	თაროს ზომა	ტემპერატურა °C / გრილის დონე	ხანგრძლივობა, წუთი
თევზის ფილე/თევზის კოტლეტები, გრილზე	ცხაურა	4	260-270	20-30 ¹
დაბრაწული ტოსტები, 9 ცალი	ცხაურა	4	260-270	3-5
ტოსტები გულით, 9 ც.	ცხაურა	4	260-270	5-7

¹ უნივერსალური ლანგარი გისოსის ქვეშ შედგით

20.6 იოგურტი

ამ მოწყობილობაში შეგიძლიათ დამოუკიდებლად მოამზადოთ იოგურტი.

იოგურტის მომზადება

1. გამოიღეთ აქსესუარები და ჩამოსაკიდი ელემენტები სამუშაო კამერიდან.
2. გაცხელეთ 1 ლიტრი რძე 3,5 % ცხიმთანობით ზედა პანელზე 90 °C-ზე და გაცივეთ 40 °C-მდე. საკმარისია სტერილიზებული წყლის გაცხელება 40 °C-მდე.

3. რძეს დაუმატეთ 30 გ იოგურტი.
4. გადაიტანეთ მასა მცირე ზომის ჭურჭელში, მაგალითად პატარა მინის ქილაში ხუფით.
5. შეფუთეთ ჭურჭელი, მაგალითად, საკვები ფირით.
6. შედგით ჭურჭელი სამუშაო კამერის ფსკერზე.
7. დააჭირეთ განათების მრავალფუნქციურ ღილაკს.
8. მზა იოგურტი მოათავსეთ მაცივარში გასაგრილებლად.

დანაყენების რჩევები

იოგურტი

კერძი	აქსესუარი / ჭურჭელი	თაროს ზომა	გაცხელების ტიპი/ფუნქცია	ტემპერატურა °C	ხანგრძლივობა, წუთი
იოგურტი	ჭიქა / თასი	ღუმელის ძირი	☼	-	4-5 საათი

20.7 რეკომენდაციები აკრილამიდის დაბალი შემცველობითი მქონე კერძების მოსამზადებლად.

აკრილამიდი მავნეა ჯანმრთელობისთვის და წარმოიქმნება მარცვლოვანი და კარტოფილის ძალიან მაღალ ცეცხლზე მომზადებისას.

კერძი	რჩევა
ზოგადი	<ul style="list-style-type: none"> ■ მომზადების დრო უნდა იყოს რაც შეიძლება მოკლე. ■ კერძები უნდა იყოს ოქროსფერი და არა მუქი. ■ გამოიყენეთ მსხვილი და მკვრივი პროდუქტი. მათი მომზადების დროს წარმოიქმნება ნაკლები აკრილამიდი.
კარტოფილი ფრი ღუმელში	<ul style="list-style-type: none"> ■ კარტოფილი ფრი გაანაწილეთ ლანგარზე თანაბრად, ერთ ფენად. ■ სინზე მინიმუმ 400 გრ მოვამზადოთ, რათა კარტოფილი ფრი არ გამოშრეს.

21 მონტაჟის ინსტრუქცია

წინამდებარე მონტაჟის ინსტრუქცია შეიცავს ინფორმაციას აირის შტუცერსა და სხვა სახის აირზე გადაყვანის სამონტაჟო კვანძის შესახებ.

შენიშვნა: მხოლოდ ტექნიკური მომსახურების სამსახურისთვის.



⚠ 21.1 ზოგადი ინფორმაცია
 მოწყობილობის გადაყვანა სხვა სახის აირზე შეიძლება განახორციელოს მხოლოდ სპეციალისტმა წინამდებარე სახელმძღვანელოს მითითებების შესაბამისად.
 არასწორ შეერთებას ან არასწორ პარამეტრებს, შეუძლიათ მოწყობილობაზე დაზიანებების გამოწვევა. მოწყობილობის მწარმოებელი არ იღებს პასუხისმგებლობას არასწორ შეერთებასა და პარამეტრებზე.

- დენის დარტყმის საშიშროების თავიდან ასაცილებლად, გამოიყენეთ დამცავი ხელთათმანები. დეტალებს შეიძლება ჰქონდეთ ბასრი კიდეები.
- ნუ დააყენებთ მოწყობილობას დეკორატიული კარის ან ავეჯის კარების უკან. ჩნდება გადახურების საშიშროება.
- მოწყობილობის დამონტაჟება ნავეებზე ან მანქანებზე აკრძალულია.
- ყურადღება მიაქციეთ ტიპურ ფირფიტაზე მითითებულ სიმბოლოებს. თუ თქვენი ქვეყნის სიმბოლო არ არის მითითებული, დანაყენების შესრულებისას იხელმძღვანელებით თქვენს ქვეყანაში მოქმედი მოთხოვნებით.
- მოწყობილობის დაყენებამდე, გთხოვთ, დააზუსტოთ თქვენს ადგილობრივ აირის მომწოდებელთან აირის ტიპი და წნევა. მოწყობილობის ექსპლუატაციამდე, დარწმუნდით, რომ ყველა დანაყენი სწორადაა შესრულებული.
- დაიცავით ადგილობრივი და ეროვნული მოთხოვნები და რეგულაციები.
- მოწყობილობის დაყენების მონაცემები შეგიძლიათ იხილოთ მოწყობილობის უკანა მხარეს მდებარე ტიპურ ფირფიტაზე. ქარხნულად დაყენებული აირის ტიპი მონიშნულია ვარსკვლავით (*).
- მოწყობილობის სხვა აირის ტიპზე გადაყვანის შემდეგ, საჭიროა აირის ახალი ტიპის აღნიშვნა ტიპურ ფირფიტაზე.
 - ამისათვის გამოიყენეთ აირის სხვა ტიპზე გადაყვანის ეტიკეტი.
 - ეტიკეტზე აირის ტიპი აღნიშნულია ვარსკვლავით (*).
 - ეტიკეტი, რომელზეც სხვა აირის ტიპზე გადაყვანა აღნიშნულია ვარსკვლავით (*), უნდა დააკრათ ტიპურ ფირფიტაზე განკუთვნილ ადგილას.
- მოწყობილობის პარამეტრების შეცვლას, და ასევე ჩართვის ტიპს აქვთ არსებითი მნიშვნელობა მოწყობილობის სწორი და უსაფრთხო ექსპლუატაციისთვის.
- ნებისმიერი სამუშაოების შესრულებამდე გათიშეთ აირი და ელექტროენერჯის მიწოდება.
- აირის შტუცერზე სამუშაოების წარმოების შემდეგ, ყოველთვის შეამოწმეთ შეერთების ჰერმეტიულობა. მიმწოდებელი არ აგებს პასუხს აირის

გაჟონვაზე, რომელიც წარმოიქმნება აირის შტუცერზე სამუშაოების წარმოების შემდეგ.

⚠ გაფრთხილება – აფეთქების საშიშროება!

შესაძლოა გაზის გაჟონვა. მოწყობილობის გადაადგილება გაზის ჩართვის შემდეგ იწვევს გაზის გაჟონვას.

- ▶ არ გააადგილოთ მოწყობილობა გაზის ჩართვის შემდეგ.
- ▶ მოწყობილობის გადაადგილებისას შეამოწმეთ ჩართვის ადგილი ჰერმეტიულობაზე.

ყურადღება!

აკრძალულია მოწყობილობის დაჭერა და გადაადგილება, აირის მიღზე (კოლექტორზე) ჩაჭიდებით აირის მილის დაზიანებამ შეიძლება გამოიწვიოს აირის გაჟონვა. აირის მილი არ არის გათვლილი მოწყობილობის წონაზე.

- ▶ აკრძალულია მოწყობილობის დაჭერა და გადაადგილება, აირის მილზე მოჭიდებით.

21.2 ინფორმაცია მოწყობილობის შესახებ

შეიყვანეთ ქარხნული მონაცემები დანაყენების შესახებ აირის სახეობისთვის /წნევისთვის, ასევე დანაყენები აირის სახეობის და წნევის შესახებ, რომლებიც მოქმედებენ სხვა სახის აირზე გადაყვანის შემდეგ, შემდეგ ცხრილში.

E-Nr.	FD
ტიქნიკური მომსახურების სამსახურის ტელეფონის ნომერი	
აირის ტიპი / აირის წნევა მონაცემები მითითებულია ტიპურ ფირფიტაზე.	
აირის ტიპი / აირის წნევა მონაცემები სხვა სახის აირზე გადაყვანის შემდეგ	

21.3 სხვა აირის შეერთების სხვა მხარის არჩევა

ბევრ მოწყობილობაზე აირის მიერთება ხორციელდება მარჯვენა ან მარცხენა მხარეს. საჭიროების შემთხვევაში მიერთების მხარე შეიძლება შეიცვალოს.

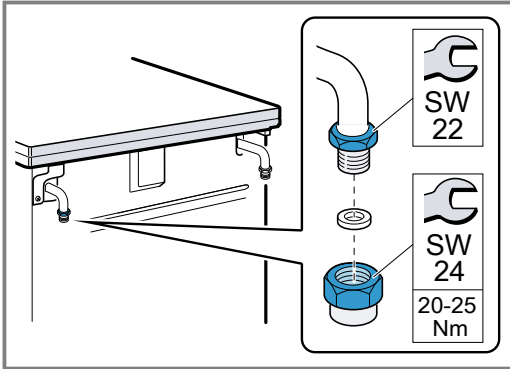
მოთხოვნები

- გადაკეტეთ მაგისტრალური გაზსადენი.
- აირის შტუცერი გამოუყენებელ მხარეს დახურეთ სახმობის მეშვეობით.

ka მონტაჟის ინსტრუქცია

1. საცობებში ჩაამაგრეთ ახალი იზოლაცია. ყურადღება მიაქციეთ იზოლაციის სწორ მდებარეობას.
2. შენიშვნა: მოწყობილობის შეერთებისას გამოიყენეთ დინამომეტრიული ქანჩის გასაღები.

დანადგარზე აირის შეერთების საყრდენები 22-იანი ქანჩითა და შეერთების ერთეულით დაამაგრეთ და საცობები, 24-იანი ხრახნით, შეერთების საყრდენებში ჩაამაგრეთ.



3. შეერთების მხარის შეცვლის შემდეგ განახორციელეთ ჰერმეტიკის შემოწმება. დამატებითი ინფორმაციისთვის იხილეთ თავი «ჰერმეტიკის და ფუნქციონირების შემოწმება» → გვერდი 41.

21.4 აირის ჩართვა

მოცემული მუთითებები მოქმედებს ქვეყნებისთვის, რომელთა ჩამონათვალი მითითებულია ტიპურ ფირფიტაზე.

თუ მოწყობილობა დამონტაჟებულია და გამოიყენება ქვეყანაში, რომელიც არ არის მითითებული ტიპურ ფირფიტაზე, დაყენებისა და მონტაჟის ინსტრუქციებს, რომლებიც შეიცავენ ინფორმაციას მოწყობილობის მოცემულ ქვეყანაში შეერთების შესახებ.

შენიშვნა: მოწყობილობის შეერთებისას გამოიყენეთ დინამომეტრიული ქანჩის გასაღები.

ბუნებრივი აირის შეერთება (NG)

თუ გამოიყენებთ ბუნებრივ გაზს (NG), შეაერთეთ აირი აირის მილის ან უსაფრთხო აირის შლანგის მეშვეობით ხრახნის შეერთებებით ორივე ბოლოს.

შეერთების ტიპები:

- *G $\frac{1}{2}$: EN ISO 228 G $\frac{1}{2}$ (TS EN ISO 228 G $\frac{1}{2}$)
- *R $\frac{1}{2}$: EN 10226 R $\frac{1}{2}$ (TS 61-210 EN 10226 R $\frac{1}{2}$)

⚠ გაფრთხილება – აფეთქების საშიშროება!

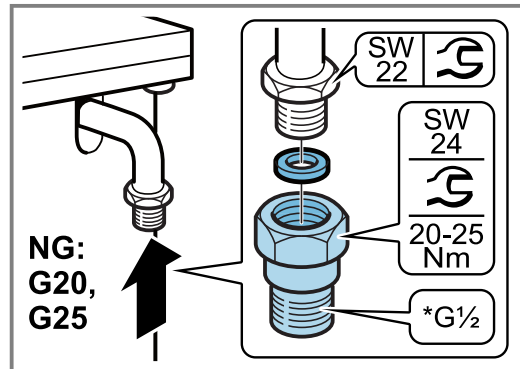
შემაერთებელი შტუცერის დაზიანებამ შეიძლება გამოიწვიოს აირის გაჟონვა.

- ▶ აირის მილის ან უსაფრთხო აირის შლანგის შეერთებისას აკრძალულია აირის შტუცერის გადაჭრა 22-იანი ქანჩით. ამან შეიძლება გამოიწვიოს შტუცერის დაზიანება.

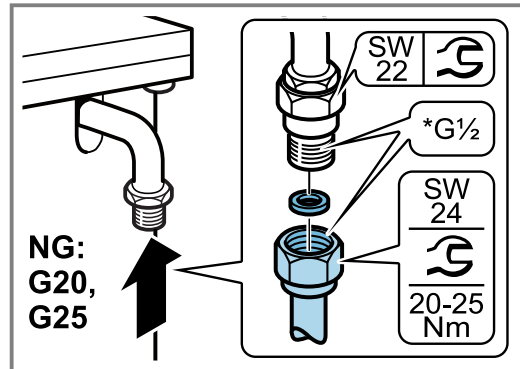
შეერთება EN ISO 228-1 G $\frac{1}{2}$ (TS EN ISO 228-1 G $\frac{1}{2}$) სტანდარტის შესაბამისად

1. შემაერთებელ შტუცერში ჩაამაგრეთ ახალი მამჭიდროებელი. ყურადღება მიაქციეთ იზოლაციის სწორ დგომას.

2. **დანადგარზე აირის შეერთების საყრდენები 22-იანი ქანჩითა და შეერთების ერთეულით, 24-იანი ხრახნით, შეერთების საყრდენებში ჩაამაგრეთ.**



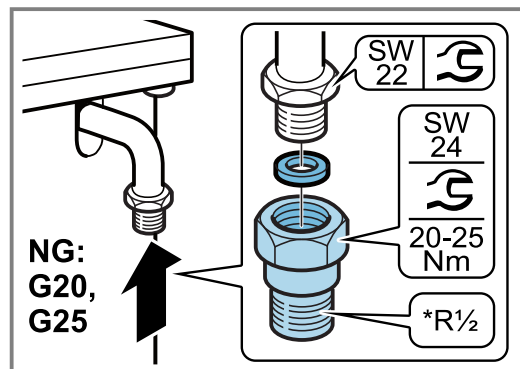
3. აირის მილში ჩაამაგრეთ ახალი იზოლაცია ან უსაფრთხოების აირის მილი. ყურადღება მიაქციეთ იზოლაციის სწორ დგომას.
4. შეერთების ერთეული 24-იანი ხრახნით დაამაგრეთ და აირის მილების კონტაქტი ან აირის უსაფრთხოების შემაერთებელი 24-იანი ქანჩით შეერთების ერთეულზე დაამაგრეთ და მყარად მოუჭირეთ.



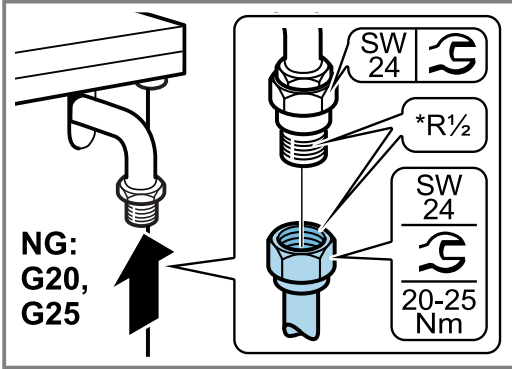
5. გასენით აირის შეერთების ჩამკეტი აღჭურვილობა. შემაერთებელ შტუცერში ჩააგანახორციელეთ ჰერმეტიკის შემოწმება → გვერდი 41.

შეერთება EN 10226-1 R $\frac{1}{2}$ (TS 61-210 EN 10226-1 R $\frac{1}{2}$) სტანდარტის შესაბამისად

1. შემაერთებელ შტუცერში ჩაამაგრეთ ახალი მამჭიდროებელი. ყურადღება მიაქციეთ იზოლაციის სწორ დგომას.
2. **დანადგარზე აირის შეერთების საყრდენები 22-იანი ქანჩითა და შეერთების ერთეულით, 24-იანი ხრახნით, შეერთების საყრდენებში ჩაამაგრეთ.**



3. შეერთების ერთეული **24-იანი ხრახნით დაამაგრეთ** და აირის მიღების კონტაქტი ან აირის უსაფრთხოების შემაერთებელი 24-იანი ქაჩით შეერთების ერთეულზე დაამაგრეთ და მყარად მოუჭირეთ.



4. გახსენით აირის შეერთების ჩამკეტი აღჭურვილობა. შემაერთებელ შტუცერში ჩააგანახორციელეთ ჰერმეტიკის შემოწმება → გვერდი 41.

თხევადი აირის შეერთება (LPG)

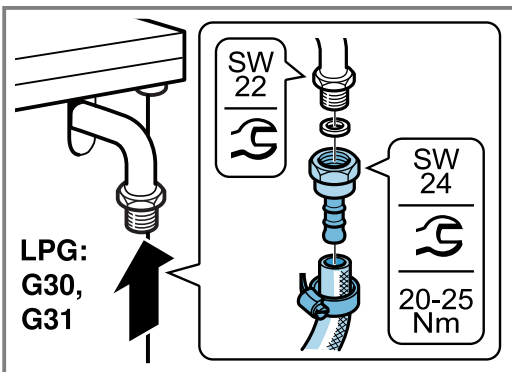
თხევადი აირის (LPG) გამოყენებისას შეერთება განახორციელეთ აირის შლანგის ან ხისტი შეერთების მეშვეობით.

გაითვალისწინეთ კონკრეტული ქვეყნისთვის განკუთვნილი მითითებები. აირის შლანგის გამოყენებისას გაითვალისწინეთ შემდეგი:

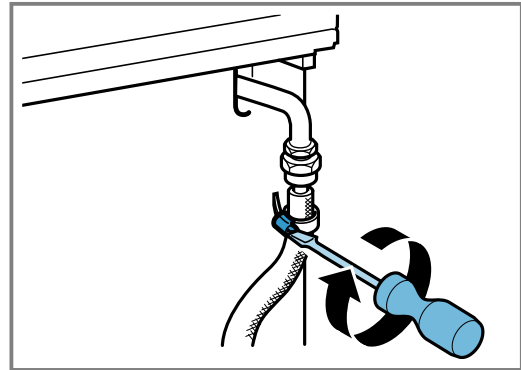
- გამოიყენეთ უსაფრთხო აირის შლანგი ან პლასტიკის შლანგი დიამეტრით 8 ან 10 მმ.
- დაამაგრეთ შლანგი აირის შტუცერზე შესაფერისი შემაერთებელი მოწყობილობის, მაგალითად, ცალულის მეშვეობით.
- შლანგი უნდა იყოს მოკლე და სრულიად მჭიდრო. შლანგის სიგრძე არ უნდა აღემატებოდეს 1,5 მ-ს. გაითვალისწინეთ მოქმედი რეგულაციები.
- აირის შლანგი საჭიროებს ყოველწლიურ შეცვლას.

შეერთება აირის შლანგის მეშვეობით

1. შემაერთებელ შტუცერში ჩაამაგრეთ ახალი მამჭიდროებელი. ყურადღება მიაქციეთ იზოლაციის სწორ დგომას.
2. **დანადგარზე აირის შეერთების საყრდენები 22-იანი ქაჩითა და** შეერთების ერთეულით, 24-იანი ხრახნით, შეერთების საყრდენებში ჩაამაგრეთ.



3. დააყენეთ უსაფრთხო აირის შლანგი და მჭიდროდ დაამაგრეთ ხრახნისა და შეერთების ან მომჭერი ცალულის მეშვეობით.



4. გახსენით აირის შეერთების ჩამკეტი აღჭურვილობა. შემაერთებელ შტუცერში ჩააგანახორციელეთ ჰერმეტიკის შემოწმება → გვერდი 41.

21.5 აირის ტიპის გადაყვანა

თქვენ შეგიძლიათ გადააწყვოთ მოწყობილობა სხვა ტიპის აირზე.

შენიშვნა: დაწვრილებითი ინფორმაცია მოწყობილობის შესაფერისი აირის ტიპებისა და შესაბამისი გაზჭურის სანთურის ინჟექტორების შესახებ, იხილეთ თავში «ტექნიკური მახასიათებლები – აირიდა» → გვერდი 43. ფრქვევანებზე მოცემულია ციფრები, რომელიც მათ დიამეტრს აღნიშნავს.

აირის ტიპის გადაყვანა

- შეცვალეთ შეერთება აირის ქსელთან.
- შეცვალეთ სანთურების ინჟექტორები.
- აირის ქარხნული დანაყენებიდან გამომდინარე, შეცვალეთ ან მოუჭირეთ სანთურების ონკანების მარეგულირებელი ხრახნები.
- თუ ღუმელის და გრილის სანთურებს აქვთ ინჟექტორები, შეცვალეთ ისინი.

გადაყვანის შემდეგ

- სხვა ტიპის აირზე გადაყვანის შემდეგ შეასრულეთ შემოწმება ჰერმეტიკობაზე . დამატებითი ინფორმაციისთვის იხილეთ თავი «ჰერმეტიკობის და ფუნქციონირების შემოწმება» → გვერდი 41.
- სხვა ტიპის აირზე გადაყვანის შემდეგ შეამოწმეთ ალის წარმოქმნის სისწორე. დამატებითი ინფორმაციისთვის იხილეთ თავი «კვალის წარმოქმნის სისწორის შემოწმება» → გვერდი 42.
- ჩაწერეთ ახლად დაყენებული აირის ტიპი და წნევა ცხრილში. დამატებითი ინფორმაცია შეგიძლიათ იხილოთ თავში «ინფორმაცია მოწყობილობის შესახებ» → გვერდი 35.

ყურადღება!

სხვა ტიპის აირზე გადაყვანის შემდეგ აღნიშნეთ დაყენებული აირის ტიპი.

- ▶ **სხვა ტიპის აირზე გადაყვანის შემდეგ განათავსეთ ეტიკეტი მონაცემებით აირის ტიპზე და ვარსკვლავით მოწყობილობის ტიპურ ფირფიტაზე განკუთვნილ ადგილას .**

აირის გადაყვანის ნაწილები

ქვემოთ ჩამოთვლილია დეტალები, რომლებიც საჭიროა სხვა სახის აირზე გადაყვანის პროცედურისთვის.

შენიშვნა:

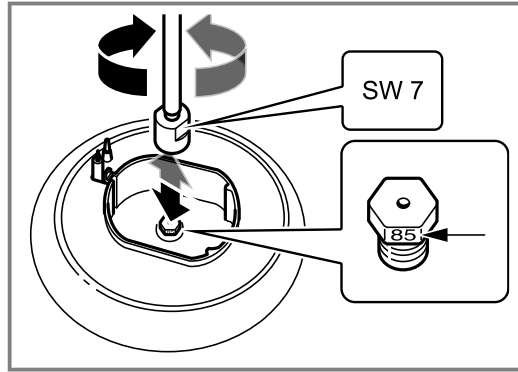
- მოწყობილობის ტიპზე დამოკიდებულად კომპლექტი შესაძლოა განსხვავდებოდეს.
- შემაერთებული შტუცერები აირის შესაერთებლად შეიძლება განსხვავდებოდეს აირის სახეობისა და ქვეყანაში მოქმედი მოთხოვნებიდან გამომდინარე.
- ინჟექტორის დიამეტრი იხ. ცხრილში «ტექნიკური მახასიათებლები – აირი» → გვერდი 43.
- გამოიყენეთ, მხოლოდ ახალი იზოლაციები.
- (*) აკრძალულია აირის შეერთების განხორციელება მოცემული დეტალების გარეშე.

	განმარტება გადასაყვანი სარქველი
	სანთურას ფრქვევანები
	(*) იზოლაცია
	(*) შემაერთებული დეტალი ბუნებრივი აირისთვის (NG: G20, G25) ■ TS 61-210 EN 10226 R1/2 ■ EN 10226 R1/2
	(*) შემაერთებული დეტალი ბუნებრივი აირისთვის (NG: G20, G25) ■ TS EN ISO 228 G1/2 ■ EN ISO 228 G1/2
	(*) შეერთების გილზები თხევადი აირისათვის (LPG: G30, G31)
	შემაერთებელი სახშობი
	სახშობი

გაზჭურის კონფორების ინჟექტორების შეცვლა

1. მართვის პანელზე ყველა მართვის სახელური დააყენეთ გამორთულ პოზიციაზე.
2. გადაკეტეთ აირის მიწოდება.
3. მოხსენით ცხაური და სანთურების დეტალები.

4. მოხსენით გაზჭურის კონფორების ინჟექტორები ღერძული ქანჩის გასაღების 7 მეშვეობით.



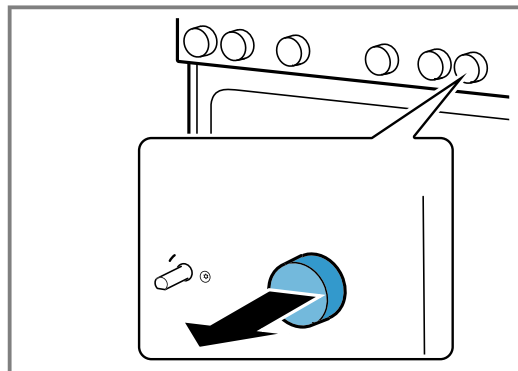
5. აირჩიეთ საჭირო სანთურას ფრქვევანა ცხრილში. დამატებითი ინფორმაციისთვის იხილეთ თავი «ტექნიკური მახასიათებლები – აირი» → გვერდი 43.
- დააყენეთ ყოველი სანთურასათვის ახალი ჟიკლიორები.
6. შეცვლის შემდეგ შეამოწმეთ ინჟექტორები ჰერმეტიულობაზე. დამატებითი ინფორმაციისთვის იხილეთ თავი «ჰერმეტიულობის და ფუნქციონირების შემოწმება» → გვერდი 42.

გადასაშვები ჟიკლიორების დაყენება ან შეცვლა (მინიმალური ალი)

გადასაშვები ჟიკლიორების მეშვეობით რეგულირდება სანთურების ალის მინიმალური სიმაღლე.

მოთხოვნები

- გადაკეტეთ აირის ჩამკეტი მოწყობილობა.
 - გამორთეთ მოწყობილობა დენის წყაროდან.
1. მართვის პანელზე ყველა მართვის სახელური დააყენეთ გამორთულ პოზიციაზე.
 2. მოხსენით რეგულირების სახელურები, თქვენსკენ გამოწევიით.



ბუნებრივი აირიდან თხევად აირზე გადაყვანა

მოწყობილობისთვის, რომელიც მორგებულია ბუნებრივ აირზე (NG: G20, G25), ქარხნული დანაყენებით მიწოდებისას და რომელიც უნდა გადაეწყოს თხევად აირზე (LPG: G30, G31):

1. გადასაშვებ ჟიკლიორებზე წვდომისთვის, მოხსენით მართვის პანელი. დამატებითი ინფორმაცია შეგიძლიათ იხილოთ თავში «მართვის პანელის დემონტაჟი» → გვერდი 39.
2. ბოლომდე გადაუჭირეთ გადასაშვებ ჟიკლიორებს.

- შემდეგ შეასრულეთ მოქმედებები, რომლებიც აღწერილია თავში «მართვის პანელის მონტაჟი» → გვერდი 40.

გაზქურებისთვის — მოწყობილობის გადაყვანა თხევადი აირიდან ბუნებრივ აირზე

მოწყობილობისთვის, რომელიც მორგებულია ბუნებრივ აირზე (NG: G20, G25) ქარხნული დანაყენებით მიწოდებისას ი რომელიც უნდა გადაეწყოს თხევად აირზე (LPG: G30, G31):

- წვდომისთვის გადასაშვებ ჟიკლიორებზე, რომლებიც განთავსებულია სანთურის ოსკანის ქვემოთ, მოხსენით მართვის პანელი. დამატებითი ინფორმაცია შეგიძლიათ იხილოთ თავში «მართვის პანელის დემონტაჟი» → გვერდი 39.
- ამის შემდეგ გადაუჭირეთ ბოლომდე აირის ღუმელის სანთურების გადასაშვებ ჟიკლიორებს.
- შემდეგ შეასრულეთ მოქმედებები, რომლებიც აღწერილია თავში «მართვის პანელის მონტაჟი» → გვერდი 40.

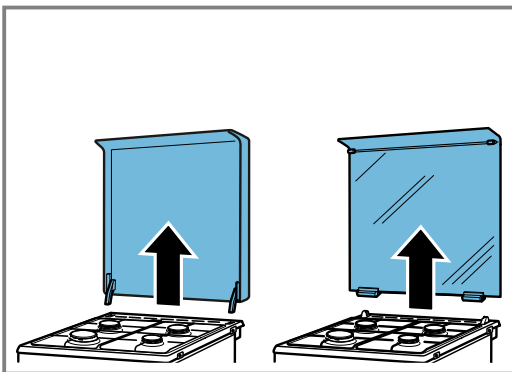
თხევადი აირიდან ბუნებრივ აირზე გადაყვანა

მოწყობილობის გადაყვანისას თხევადი აირიდან (LPG: G30, G31) ბუნებრივ აირზე (NG: G20, G25) ან თუ გადაწყობა უკვე შესრულდა და დანაყენები დაბრუნდა საწყის მდგომარეობაში, შეასრულეთ შემდეგი მოქმედებები:

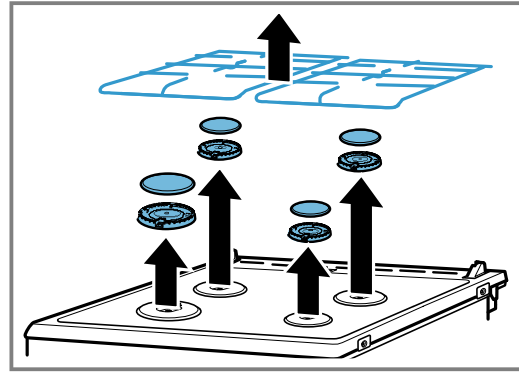
- შეცვალეთ მოწყობილობის ყველა გადასაშვები ჟიკლიორი. დამატებითი ინფორმაცია შეგიძლიათ იხილოთ თავში «მართვის პანელის დემონტაჟი» → გვერდი 39.
- შემდეგ შეასრულეთ მოქმედებები, რომლებიც აღწერილია თავში «გადასაშვები ჟიკლიორების შეცვლა» → გვერდი 40.
- შემდეგ შეასრულეთ მოქმედებები, რომლებიც აღწერილია თავში «მართვის პანელის მონტაჟი» → გვერდი 40.

მართვის პანელის დაშლა

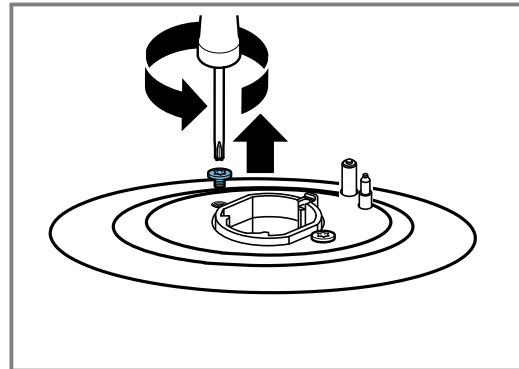
- თუ მოწყობილობა აღჭურვილია ზედა საფარით, მოხსენით ის.
 - გახსენით ზედა საფარი და, ორივე ხელით მარჯვნიდან და მარცხნიდან მოჭიდებით, მოხსენით იგი მოძრაობით ზემოთ აკონტროლეთ, რომ ამასობაში არ ამოვარდეს ანჯამები.



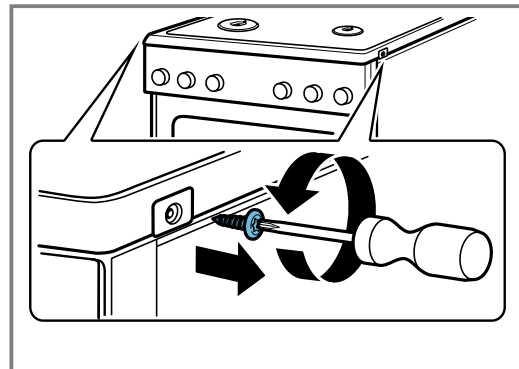
- მოხსენით ცხაური და სანთურების დეტალები.



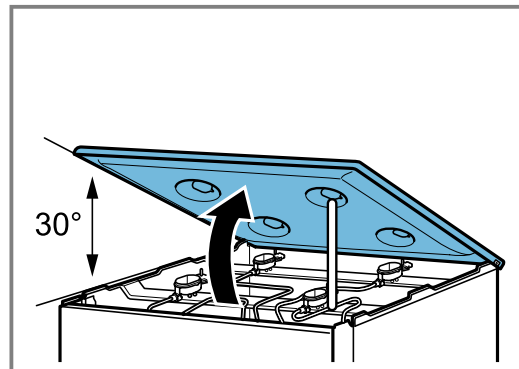
- ზედა პანელიდან მოხსენით სანთურების ყველა სამაგრი ხრახნი (არსებობის შემთხვევაში).



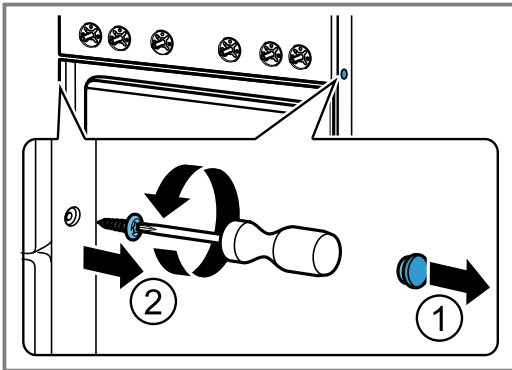
- მოხსენით კონფორის დაფაზე წინ, მარჯვნივ და მარცხნივ არსებული ორი ხრახნი (T20). არ მოხსნათ ქვედა პლასტიკის ნაწილები.



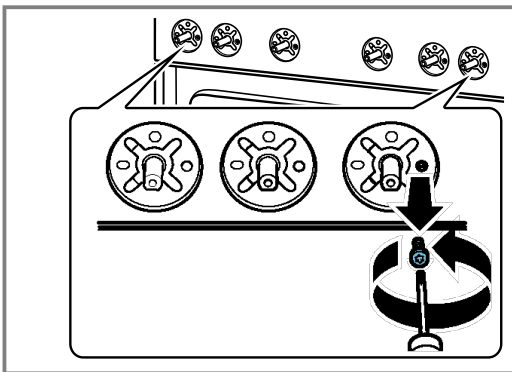
- შენიშვნა:** არ დაუშვათ ზედა პანელის ქვედა მხარის კონტაქტი საგნებთან, რომ არ გაჩხაპნოთ გლუვი მინა. მოეჭიდეთ ზედა პანელს წინა მხრიდან და აწიეთ იგი მაქსიმუმ 30°-ზე. ზედა პანელს ქვემოდან შეუდეთ პროფილური ქურო, რომელიც ვერტიკალურად ყენდება წინა სანთურებზე.



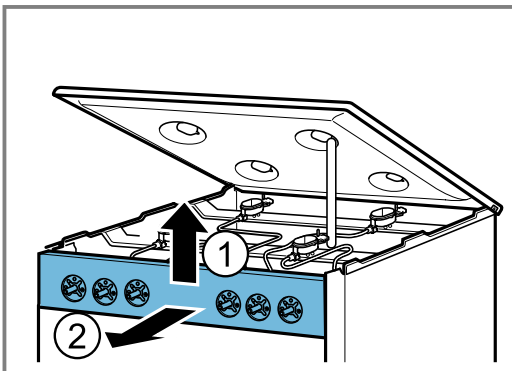
6. ფრონტალური პროფილებიდან მარჯვნიდან და მარცხნიდან მოხსენით პლასტიკის ნაფენები. აკონტროლეთ, რომ არ დააზიანოთ ან არ გაფხაჭნოთ დამცავი პანელები. მოხსენით მის ქვეშ მდებარე ხრახნები (T20)



7. მოხსენით ორივე ხრახნი (M4), რომელიც ხილვადი ხდება გადამრთველი სახელურების მოხსნის შემდეგ (T15).

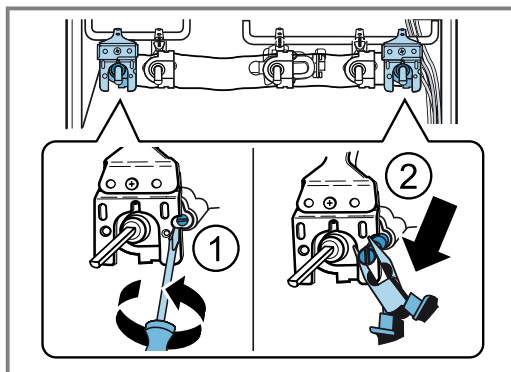
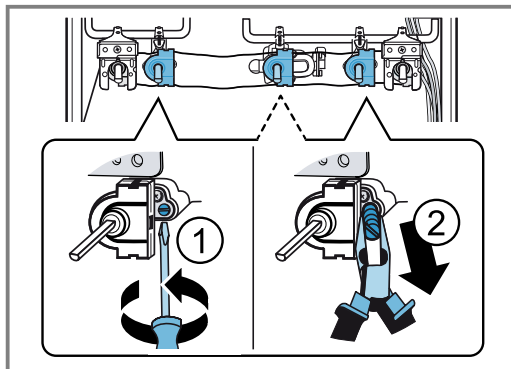


8. მოეჭიდეთ ორივე ხელით ფრონტალურ პანელს და ნელა გაწიეთ ზემოთ. ამოიღეთ პანელი სამაგრებიდან. შემდეგ, პანელი, ფრთხილად ასწიეთ წინა მხრიდან. აკონტროლეთ, რომ მუშაობისას არ დაზიანდეს კაბელები და სხვა შეერთებები.

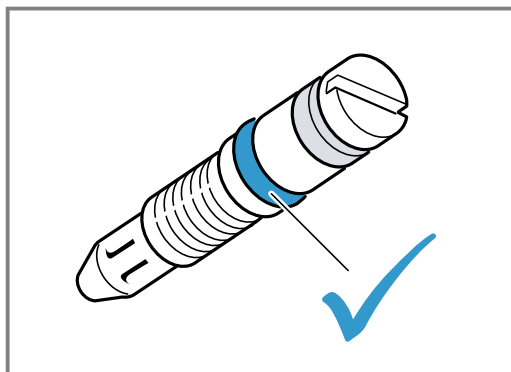


გადასაშვები ჟიკლიორების შეცვლა

1. შემოვლითი ჟიკლიორები შლიცის სახრახნისით (Nr.2) გამოახრახნეთ. შემოვლითი ჟიკლიორების მოხსნა.



2. აირჩიეთ შესაფერისი ახალი გადასაშვები ჟიკლიორები ცხრილის მიხედვით. დამატებითი ინფორმაციისთვის იხილეთ თავი «ტექნიკური მახასიათებლები – აირი» → გვერდი 43.
3. შეამოწმეთ გადასაშვები ჟიკლიორების მამჭიდრობლები დაყენების სისწორეზე და გამართულ მუშაობაზე. გამოიყენეთ, მხოლოდ უნაკლო ჰერმეტიკულობის მქონე შემოვლითი ჟიკლიორები.



4. დაამაგრეთ შემოვლითი ჟიკლიორები და კარგად მოუჭირეთ. დარწმუნდით, რომ ყველა გადასაშვები ჟიკლიორები დაყენებულია სწორ ონკანებზე.
5. ამ ფაზაში, აუცილებლად შეამოწმეთ ჰერმეტიკულობა. დამატებითი ინფორმაციისთვის იხილეთ თავი «ჰერმეტიკულობის და ფუნქციონირების შემოწმება» → გვერდი 41.

მართვის ელემენტების დამაგრება

მონტაჟი ხორციელდება უკუთანმიმდევრობით.

1. წინა პანელი, ორივე ხელით დაიჭირეთ და ფრთხილად ჩასვით. აკონტროლეთ, რომ არ დააზიანოთ კაბელები და არ მოხსნათ შეერთებები. ჩამოუშვით პანელი ქვემოთ და მოათავსეთ სამაგრ მომჭერებში.
2. დააყენეთ ხრახნები (T15) (M4), რომლებიც მოიხსნა მართვის პანელიდან.
3. დააყენეთ და მოუჭირეთ ხრახნებს (T20), რომლებიც მოიხსნა ფრონტალური პროფილების მარჯვენა და მარცხენა მხრიდან. დააყენეთ პლასტიკის ზესადები ადგილზე.
4. ისევ ფრთხილად განათავსეთ ზედა პანელი. აკონტროლეთ, რომ არ გამოვარდეს პლასტიკის ელემენტები, რომლებიც უნდა რჩებოდეს ხრახნების ქვეშ. ზედა პანელზე წინა მხრიდან მოუჭირეთ ორ ხრახნს (T20) მარჯვნივ და მარცხნივ. სანთურების სამაგრი ხრახნების არსებობის შემთხვევაში დაამაგრეთ ისინი ზედა პანელზე.
5. დააყენეთ სანთურების ქვედა ნაწილი შესაბამის ადგილას მათი ზომის მიხედვით. მოათავსეთ აალების სანთლები შესაბამის ნახვრეტებში სანთურების ქვედა ნაწილებთან. დააყენეთ სანთურების ემალის სახურავები ცენტრში შესაბამისი სანთურების ქვედა ნაწილში მათი ზომების შესაბამისად.
 - დააყენეთ ცხაურები. დარწმუნდით, რომ ჭურჭლის ცხაური მომორებულია დამატებითი სანთურიდან 80 მმ-ით.
6. თუ მოწყობილობა აღჭურვილია ზედა ხუფით, მოკიდეთ მას ხელი ორივე მხრიდან ვერტიკალურად და ჩასვით სამაგრში.
7. ფრთხილად დააყენეთ მართვის სახელოურები.
 - ამ ეტაპზე აუცილებლად შეამოწმეთ ალის წარმოქმნა სანთურიდან. დამატებითი ინფორმაციისთვის იხილეთ თავი «კვალის წარმოქმნის სისწორის შემოწმება» → გვერდი42.
8. შეამოწმეთ მოწყობილობა სწორ ფუნქციონირებაზე.

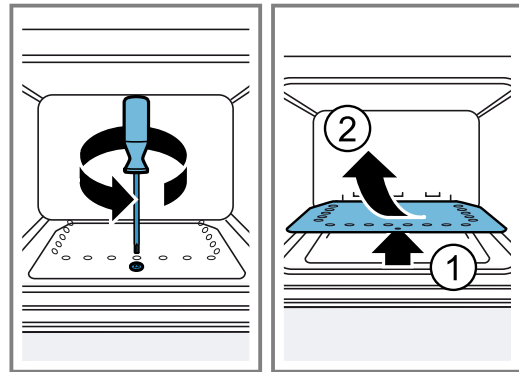
გაზქურის ღუმელის აირის სანთურების შეცვლა მომზადება

- მართვის პანელზე ყველა მართვის სახელოური დააყენეთ გამორთულ პოზიციაზე.
- გადაკეტეთ აირის მიწოდება.
- გამორთეთ მოწყობილობა ელექტროქსელიდან.

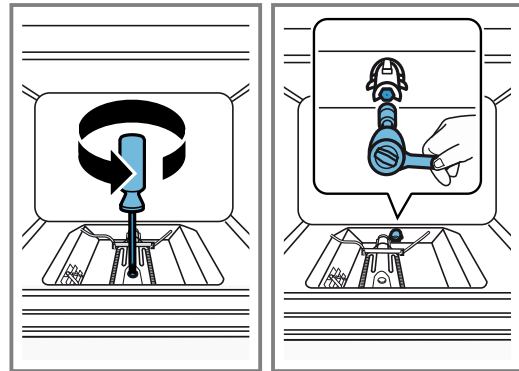
გაზქურის ღუმელის ქვედა აირის ჟიკლიორების შეცვლა

1. დანადგარის კარის გაღება.

2. მოხსენით მოწყობილობის ქვედა პანელის წინა ხრახნი.
 - აწიეთ ზემოთ და მოხსენით პანელი.



3. მოხსენით სანთურის ხრახნი და გამოწიეთ სანთურა წინ. ამგვარად სანთურის ჟიკლიორი ხელმისაწვდომი ხდება. აკონტროლეთ, რომ არ დააზიანოთ თერმოელემენტის და აალების სანთელის შეერთებები.
 - მოხსენით სანთურის ჟიკლიორი გაზქურის ღუმელის უკანა ნაწილში ღერძული ქანჩის გასაღების 7 მეშვეობით.



4. აირჩიეთ ცხრილში შესაბამისი ჟიკლიორი აირის სახეობის შესაბამისად, რომელზეც ხდება გადაყვანა. დამატებითი ინფორმაციისთვის იხილეთ თავი «ტექნიკური მახასიათებლები — აირი» → გვერდი43.
 - დააყენეთ ახალი ფრქვევანა და მოუჭირეთ.
 - ამ ფაზაში, აუცილებლად შეამოწმეთ ჰერმეტიულობა. დამატებითი ინფორმაციისთვის იხილეთ თავი «ჰერმეტიულობის და ფუნქციონირების შემოწმება» → გვერდი41.
5. დააყენეთ გაზქურის ღუმელის სანთურა და ამავე დროს, აკონტროლეთ, რომ არ დააზიანოთ თერმოელემენტის და აალების სანთელის შეერთებები. გადაჭიმულ ხრახნი.
6. ამ ეტაპზე აუცილებლად შეამოწმეთ სანთურიდან ალის წარმოქმნა. დამატებითი ინფორმაციისთვის იხილეთ თავი «კვალის წარმოქმნის სისწორის შემოწმება» → გვერდი42.
7. დააყენეთ და დაამაგრეთ ხრახნებით გაზქურის ღუმელის ქვედა პანელი.

21.6 ჰერმეტიულობისა და ფუნქციების შემოწმება

ჰერმეტიულობის შემოწმება უნდა განახორციელოს ორმა კაცმა.

- ⚠ გაფრთხილება – აფეთქების საშიშროება!**
 ჰერმეტიკის და მუშაობის შემოწმებისას ნაპერწკალმა, აალებამ ან ღია ცეცხლმა შეიძლება გამოიწვიოს აფეთქება.
- ▶ არ დაუშვათ ნაპერწკლების წარმოქმნა.
 - ▶ არ დაუშვათ აალება ან ღია ალის წარმოქმნა.
 - ▶ ჰერმეტიკის და მუშაობის შემოწმება უნდა განხორციელდეს მხოლოდ სპეციალური ჯაფის გამოყენებით.

- აირის ჟონვის შემთხვევაში**
- გადაკეტეთ აირის მიწოდება.
 - უზრუნველყავით ჩართული მონაკვეთის საკმარისი ვენტილაცია.
 - განმეორებით შეამოწმეთ აირის მიწოდების შეერთებები და ჟიკლიორები.
 - გაიმეორეთ ჰერმეტიკის შემოწმება → გვერდი 41.

აირის შეერთების ადგილის შემოწმება

1. განხეივით აირის შეერთების ჩამკეტი აღჭურვილობა.
2. აირის შტუცერს დაასხით სპეციალური ჯაფი.
 - ✓ თუ ჯაფით დაფარულ მონაკვეთზე შეიმჩნევა ჯაფის გაფრქვევა და ბუშტულები, რომლებიც მიუთითებს აირის გაჟონვაზე, მიყევით მითითებებს, რომლებიც მითითებულია თავში «აირის ჟონვის შემთხვევაში» → გვერდი 41.
3. ანალოგიური მოქმედებები შეასრულეთ სახმობით დახურული დეტალების მიმართ.

გაზქურის კონფორების ინჟექტორების შემოწმება

შეამოწმეთ თითოეული ინჟექტორის ჰერმეტიკობა.

1. განხეივით აირის შეერთების ჩამკეტი აღჭურვილობა.
2. შემოწმების მიზნით დააფარეთ თითი ან სპეციალური მოწყობილობა ინჟექტორის ნახვრეტს.
3. ინჟექტორს დაასხით სპეციალური ჯაფი.
4. დააჭირეთ სანთურის რეგულირების სახელურს და მოატრიალეთ საათის ისრის მოძრაობის საწინააღმდეგოდ. ეს გააქტიურებს აირის მიწოდებას ჟიკლიორში.
 - ✓ თუ ჯაფით დაფარულ მონაკვეთზე შეიმჩნევა ჯაფის გაფრქვევა და ბუშტულები, რომლებიც მიუთითებს აირის გაჟონვაზე, მიყევით მითითებებს, რომლებიც მითითებულია თავში «აირის ჟონვის შემთხვევაში» → გვერდი 41.

გადასაშვები ჟიკლიორების შემოწმება

შეამოწმეთ თითოეული გადასაშვები ჟიკლიორის ჰერმეტიკობა.

1. განხეივით აირის შეერთების ჩამკეტი აღჭურვილობა.
2. შემოწმების მიზნით დააფარეთ თითი ან სპეციალური მოწყობილობა ინჟექტორის ნახვრეტს.
3. შესამოწმებელი სანთურის გადასაშვებ ჟიკლიორს დაასხით სპეციალური ჯაფი.

4. დააჭირეთ ონკანის სახელურს და მოატრიალეთ საათის ისრის მოძრაობის საწინააღმდეგოდ. ეს გააქტიურებს აირის მიწოდებას ჟიკლიორში.
 - ✓ თუ ჯაფით დაფარულ მონაკვეთზე შეიმჩნევა ჯაფის გაფრქვევა და ბუშტულები, რომლებიც მიუთითებს აირის გაჟონვაზე, მიყევით მითითებებს, რომლებიც მითითებულია თავში «აირის ჟონვის შემთხვევაში» → გვერდი 41.

გაზქურის ღუმელის აირის ჟიკლიორების შემოწმება

შეამოწმეთ თითოეული გადასაშვები ჟიკლიორის ჰერმეტიკობა .

1. განხეივით აირის შეერთების ჩამკეტი აღჭურვილობა.
2. შემოწმების მიზნით დააფარეთ თითი ან სპეციალური მოწყობილობა გაზქურის ღუმელის ინჟექტორის ნახვრეტს.
3. ჟიკლიორს დაასხით სპეციალური ჯაფი.
4. დააჭირეთ გაზქურის ღუმელის რეგულირების სახელურს და მოატრიალეთ საათის ისრის მოძრაობის საწინააღმდეგოდ. ეს გააქტიურებს აირის მიწოდებას ჟიკლიორში.
 - ✓ თუ ჯაფით დაფარულ მონაკვეთზე შეიმჩნევა ჯაფის გაფრქვევა და ბუშტულები, რომლებიც მიუთითებს აირის გაჟონვაზე, მიყევით მითითებებს, რომლებიც მითითებულია თავში «აირის ჟონვის შემთხვევაში» → გვერდი 41.

21.7 კვალის წარმოქმნის შემოწმება

სხვა ტიპის აირზე გადაყვანის შემდეგ საჭიროა ალის სტაბილურობის და ჭვარტლის წარმოქმნის შემოწმება თითოეული სანთურისთვის. ექვის შეტანის შემთხვევაში შეადარეთ ინჟექტორების მონაცემები ცხრილში მოყვანილ მონაცემებს.

გაზქურის სანთურებიდან ალის წარმოქმნის შემოწმება

1. ანთეთ გაზქურის სანთურები, როგორც აღწერილია ექსპლუატაციის ინსტრუქციაში. → "კონფორის მართვა", გვერდი 18
2. მოატრიალეთ გაზქურის სანთურის რეგულირების სახელური პოზიციაში «მცირე ალი». შეამოწმეთ, ჩართულია თუ არა ალის ჩაქრობის დაცვის სისტემა, ალის შენარჩუნებით პოზიციაში «მცირე ალი» 1 წუთის განმავლობაში.
3. შეამოწმეთ ალის წარმოქმნის სისწორე პოზიციაში «მცირე ალი» და «დიდი ალი».
- ✓ ალი უნდა იყოს თანაბარი და სტაბილური.
4. სწრაფად მოატრიალეთ სანთურის რეგულირების სახელური პოზიციიდან «დიდი ალი» პოზიციაში «მცირე ალი». გაიმეორეთ ეს მიმდინარეობა რამდენიმეჯერ.
- ✓ აირის ალი არ უნდა კანკალებდეს ან ქრებოდეს.

გაზქურის ღუმელის ჟიკლიორებიდან ალის წარმოქმნის შემოწმება

1. ანთეთ გაზქურის ღუმელის სანთურები, როგორც აღწერილია ექსპლუატაციის ინსტრუქციაში. → "მართვის საფუძვლები", გვერდი 20
2. აკონტროლეთ ალი ღია ღუმელის კარის შემთხვევაში.
- ✓ ალი უნდა იყოს თანაბარი.

- ✓ ალი შეიძლება ჩაქრეს პირველი რამდენიმე წუთის განმავლობაში. მაგრამ რამდენიმე წუთის შემდეგ უნდა მოხდეს მისი სტაბილიზაცია.
- 3. რამდენიმე წუთით ჩართეთ მოწყობილობა, რათა დარწმუნდეთ, რომ თერმოელემენტი ცხელდება ნორმალურ რეჟიმში.
- ✓ საჭიროების შემთხვევაში შეამოწმეთ დანაყენები. თუ სანთურის გადასაშვები ჟიკლიორი გაუმართავია, შეცვალეთ იგი.

მითითებები აირის ზოგიერთი ტიპის მიმართ
 გაითვალისწინეთ შემდეგი მითითებები აირის ტიპის მიხედვით, რომლებიც მოყვანილია ცხრილში ზოგიერთი სანთურისთვის.

აირის ტიპი	განმარტება
G20/25 (20/25 მბარი)	საფრანგეთისა და ბელგიისთვის
G2.350 (13 მბარი)	პოლონეთისთვის
G30 (50 მბარი)	ტექნიკური მომსახურების სამსახურმა უნდა შეუკვეთოს ინჟექტორების კომპლექტი HEZ298070.

21.8 ტექნიკური მონაცემები - აირი

ჩამონათვალში მითითებულია აირის სხვადასხვა ტიპები და მათი შესაბამისი მნიშვნელობები.

ინჟექტორის მნიშვნელები დამხმარე სანთურებისთვის

გაითვალისწინეთ შემდეგი მითითებები აირის ტიპის მიხედვით, რომლებიც მოყვანილია ცხრილში ზოგიერთი სანთურისთვის.

	G20/ G25	G20	G20	G25	G25	G25.3	G30/G31	G30	G30	G27
აირის წნევა (მბარ)	20/25	20	25	20	25	25	28-30/37	50	37	20
ინჟექტორი (მმ)	0,72	0,72	0,68	0,77	0,72	0,72	0,50	0,43	0,47	0,77
გადამყვანი ინჟექტორი (მმ)	0,50	0,50	0,50	0,50	0,50	0,50	0,30	0,30	0,30	0,50
შემავალი ძაბვა მაქს. (კვ)	1	1	1	1	1	1	1	1	1	1
შემავალი ძაბვა მინ. (კვ)	≤ 0,55	≤ 0,55	≤ 0,55	≤ 0,55	≤ 0,55	≤ 0,55	≤ 0,55	≤ 0,55	≤ 0,55	≤ 0,55
აირის მოხმარება 15 °C და 1013 მბარი მ ³ /სთ	0,095/ 0,111	0,095	0,095	0,111	0,111	0,108	-	-	-	0,116
აირის მოხმარება 15 °C და 1013 მბარი გ/სთ	-	-	-	-	-	-	73/71	73	73	-

ინჟექტორის მნიშვნელები ნორმალური წვისას

გაითვალისწინეთ შემდეგი მითითებები აირის ტიპის მიხედვით, რომლებიც მოყვანილია ცხრილში ზოგიერთი სანთურისთვის.

	G20/ G25	G20	G20	G25	G25	G25.3	G30/G31	G30	G30	G27
აირის წნევა (მბარ)	20/25	20	25	20	25	25	28-30/37	50	37	20
ინჟექტორი (მმ)	0,97	0,97	0,91	1	0,94	0,94	0,65	0,58	0,62	1
გადამყვანი ინჟექტორი (მმ)	0,58	0,58	0,58	0,58	0,58	0,58	0,38	0,38	0,38	0,58
შემავალი ძაბვა მაქს. (კვ)	1,75	1,75	1,75	1,75	1,75	1,75	1,75	1,75	1,75	1,75
შემავალი ძაბვა მინ. (კვ)	≤ 0,9	≤ 0,9	≤ 0,9	≤ 0,9	≤ 0,9	≤ 0,9	≤ 0,9	≤ 0,9	≤ 0,9	≤ 0,9
აირის მოხმარება 15 °C და 1013 მბარი მ ³ /სთ	0,167/ 0,194	0,167	0,167	0,194	0,194	0,190	-	-	-	0,203
აირის მოხმარება 15 °C და 1013 მბარი გ/სთ	-	-	-	-	-	-	127/125	127	127	-

ინჟექტორის პარამეტრები გაზრდილი სიმძლავრის აირის სანთურებისთვის

გაითვალისწინეთ შემდეგი მითითებები აირის ტიპის მიხედვით, რომლებიც მოყვანილია ცხრილში ზოგიერთი სანთურისთვის.

	G20/ G25	G20	G20	G25	G25	G25.3	G30/G31	G30	G30	G27
აირის წნევა (მბარ)	20/25	20	25	20	25	25	28-30/37	50	37	20

ka მონტაჟის ინსტრუქცია

	G20/ G25	G20	G20	G25	G25	G25.3	G30/G31	G30	G30	G27
ინჟექტორი (მმ)	1,16	1,16	1,10	1,34	1,26	1,26	0,85	0,75	0,80	1,38
გადამყვანი ინჟექტორი (მმ)	0,75	0,75	0,75	0,75	0,75	0,75	0,46	0,46	0,46	0,75
შემავალი ძაბვა მაქს. (კვ)	3	3	3	3	3	3	3	3	3	3
შემავალი ძაბვა მინ. (კვ)	≤ 1,3	≤ 1,3	≤ 1,3	≤ 1,3	≤ 1,3	≤ 1,3	≤ 1,3	≤ 1,3	≤ 1,3	≤ 1,3
აირის მოხმარება 15 °C და 1013 მბარი მ ³ /სთ	0,285/ 0,332	0,285	0,285	0,332	0,332	0,325	-	-	-	0,348
აირის მოხმარება 15 °C და 1013 მბარი გ/სთ	-	-	-	-	-	-	218/214	218	218	-

ინჟექტორის პარამეტრები გაზქურის ქვედა სანთურებისთვის თერმოსტატით

გაითვალისწინეთ შემდეგი მითითებები აირის ტიპის მიხედვით, რომლებიც მოყვანილია ცხრილში ზოგიერთი სანთურისთვის.

	G20/G25	G20	G20	G25	G25	G25.3	G30	G30
აირის წნევა (მბარ)	20/25	20	25	20	25	25	28-30	50
ინჟექტორი (მმ)	1,16	1,16	1,10	1,34	1,21	1,21	0,85	0,75
გადამყვანი ინჟექტორი (მმ)	0,76	0,76	0,67	0,80	0,70	0,70	0,48	0,45
შემავალი ძაბვა მაქს. (კვ)	3	3	3	3	3	3	3	3
შემავალი ძაბვა მინ. (კვ)	-	-	-	-	-	-	-	-
აირის მოხმარება 15 °C და 1013 მბარი მ ³ /სთ	0,285/0,332	0,285	0,285	0,332	0,332	0,325	-	-
აირის მოხმარება 15 °C და 1013 მბარი გ/სთ	-	-	-	-	-	-	218	218



Thank you for buying a Bosch Home Appliance!

Register your new device on MyBosch now and profit directly from:

- **Expert tips & tricks for your appliance**
- **Warranty extension options**
- **Discounts for accessories & spare-parts**
- **Digital manual and all appliance data at hand**
- **Easy access to Bosch Home Appliances Service**

Free and easy registration – also on mobile phones:

www.bosch-home.com/welcome



Looking for help? You'll find it here.

Expert advice for your Bosch home appliances, help with problems or a repair from Bosch experts.

Find out everything about the many ways Bosch can support you:

www.bosch-home.com/service

Contact data of all countries are listed in the attached service directory.

BSH Hausgeräte GmbH

Carl-Wery-Straße 34

81739 München, GERMANY

www.bosch-home.com

A Bosch Company



9001695605 (031212)

ka