



**BOSCH**



Register your  
new device on  
MyBosch now and  
get free benefits:  
[bosch-home.com/  
welcome](https://bosch-home.com/welcome)

# Kombinacija hladnjak/ zamrzivač

KGN..

[hr] Upute za upotrebu

# Sadržaj

<b>1 Sigurnost</b> .....	<b>4</b>	7.3 Isključivanje uređaja .....	17
1.1 Opće napomene .....	4	7.4 Namještanje temperature .....	17
1.2 Namjenska uporaba .....	4	<b>8 Dodatne funkcije</b> .....	<b>17</b>
1.3 Ograničenje kruga korisnika .....	4	8.1 Super hlađenje .....	17
1.4 Siguran transport .....	4	8.2 Automatsko Super zamrzavanje .....	18
1.5 Sigurna instalacija .....	5	8.3 Ručno Super zamrzavanje .....	18
1.6 Sigurno korištenje .....	6	8.4 Način rada godišnjeg odmora .....	19
1.7 Oštećen uređaj .....	8	8.5 Način uštede energije .....	19
<b>2 Izbjegavanje materijalnih šteta</b> .....	<b>10</b>	8.6 Način održavanja svježine .....	19
<b>3 Zaštita okoliša i ušteda</b> .....	<b>10</b>	8.7 Način rada sabat .....	19
3.1 Zbrinjavanje ambalaže u otpad .....	10	<b>9 Alarm</b> .....	<b>20</b>
3.2 Ušteda energije .....	10	9.1 Alarm za vrata .....	20
<b>4 Postavljanje i priključivanje</b> .....	<b>11</b>	9.2 Alarm temperature .....	20
4.1 Opseg isporuke .....	11	<b>10 Home Connect</b> .....	<b>20</b>
4.2 Kriteriji za mjesto postavljanja .....	11	10.1 Namještanje Home Connect .....	21
4.3 Montaža uređaja .....	12	10.2 Uključivanje povezivanja s kućnom WLAN mrežom (Wi-Fi) .....	21
4.4 Pripremanje uređaja za prvu uporabu .....	12	10.3 Isključivanje povezivanja s kućnom WLAN mrežom (Wi-Fi) .....	21
4.5 Električno priključivanje uređaja .....	12	10.4 Instaliranje ažuriranja softvera Home Connect .....	21
<b>5 Upoznavanje</b> .....	<b>13</b>	10.5 Vraćanje postavki Home Connect na izvorne vrijednosti .....	22
5.1 Uređaj .....	13	10.6 Zaštita podataka .....	22
5.2 Upravljačka ploča .....	14	<b>11 Pretinac za hlađenje</b> .....	<b>22</b>
<b>6 Oprema</b> .....	<b>15</b>	11.1 Savjeti za skladištenje namirnica u pretincu za hlađenje .....	22
6.1 Polica za odlaganje .....	15	11.2 Zone hlađenja u pretincu za hlađenje .....	22
6.2 Varijabilna polica .....	15	<b>12 Pretinac za zamrzavanje</b> .....	<b>23</b>
6.3 Polica za boce .....	15	12.1 Sposobnost zamrzavanja .....	23
6.4 Ladica za čuvanje namirnica .....	16		
6.5 Ladica za voće i povrće .....	16		
6.6 Pretinac za maslac i sir .....	16		
6.7 Varijabilna posuda za vrata .....	16		
6.8 Pribor .....	16		
<b>7 Osnovno rukovanje</b> .....	<b>17</b>		
7.1 Uključivanje uređaja .....	17		
7.2 Napomene za rad .....	17		

12.2	Potpuno iskorištavanje volumena pretinca za zamrzavanje .....	23
12.3	Savjeti za skladištenje namirnica u pretincu za zamrzavanje .....	23
12.4	Savjeti za zamrzavanje svježih namirnica .....	23
12.5	Rok trajanja zamrznutih namirnica na -18 °C.....	24
12.6	Metode odmrzavanja zamrznutih namirnica.....	24
<b>13</b>	<b>Odmrzavanje .....</b>	<b>24</b>
13.1	Odmrzavanje u pretincu za zamrzavanje.....	24
<b>14</b>	<b>Čišćenje i održavanje.....</b>	<b>24</b>
14.1	Pripremanje uređaja za čišćenje .....	25
14.2	Čišćenje uređaja .....	25
14.3	Vađenje dijelova opreme .....	25
14.4	Vađenje dijelova uređaja.....	27
<b>15</b>	<b>Uklanjanje smetnji.....</b>	<b>28</b>
15.1	Nestanak struje .....	31
15.2	Provođenje samotestiranja uređaja.....	31
<b>16</b>	<b>Skladištenje i zbrinjavanje.....</b>	<b>31</b>
16.1	Stavljanje uređaja izvan pogona .....	31
16.2	Zbrinjavanje starih uređaja u otpad .....	32
<b>17</b>	<b>Servisna služba .....</b>	<b>32</b>
17.1	Proizvodni broj (E-Nr.), tvornički broj (FD) i redni broj (Z-Nr.) .....	33
<b>18</b>	<b>Tehnički podaci.....</b>	<b>33</b>
18.1	Informacije o besplatnom softveru i softveru otvorenog koda .....	33
<b>19</b>	<b>Izjava o sukladnosti .....</b>	<b>34</b>



# 1 Sigurnost

Pridržavajte se sljedećih sigurnosnih napomena.

## 1.1 Opće napomene

- Pažljivo pročitajte ove upute.
- Sačuvajte upute i informacije o proizvodu za kasniju uporabu ili za sljedećeg vlasnika.
- Uređaj ne priključujte ako je došlo do oštećenja pri transportu.

## 1.2 Namjenska uporaba

Uređaj upotrebljavajte samo:

- za hlađenje i zamrzavanje namirnica i za pripremanje kocki leda
- u privatnom kućanstvu i u zatvorenim prostorima kućnog okruženja
- do visine od 2000 m iznad nadmorske visine.

## 1.3 Ograničenje kruga korisnika

Djeca starija od 8 godina i osobe sa smanjenim fizičkim, osjetilnim ili mentalnim sposobnostima ili nedostatkom iskustva i/ili znanja smiju se koristiti ovim uređajem samo pod nadzorom ili ako su upućene u sigurno rukovanje uređajem te razumiju opasnosti koje mogu nastati uslijed korištenja uređajem.

Djeca se ne smiju igrati uređajem.

Djeca ne smiju čistiti uređaj i obavljati korisničko održavanje uređaja osim ako su pod nadzorom.

Djeca starija od 3 godine i mlađa od 8 godina smiju puniti i prazniti hladnjak s ledenicom.

## 1.4 Siguran transport

### UPOZORENJE – Opasnost od ozljede!

Velika težina uređaja može pri podizanju dovesti do ozljeda.

- ▶ Nemojte sami podizati uređaj.

## 1.5 Sigurna instalacija

### **⚠ UPOZORENJE – Opasnost od strujnog udara!**

Nestručno postavljanje je opasno.

- ▶ Uređaj priključite i koristite samo prema podacima navedenim na označnoj pločici.
- ▶ Uređaj priključite samo preko propisno instalirane utičnice s uzemljenjem na strujnu mrežu s izmjeničnom strujom.
- ▶ Sustav zaštitnih vodiča kućne električne instalacije mora biti propisno instaliran.
- ▶ Nikada ne uključujte uređaj pomoću vanjske sklopne naprave, npr. sata za vremensko uključivanje ili daljinskog upravljača.
- ▶ Kada je uređaj ugrađen, mrežni utikač mrežnog priključnog voda mora biti dostupan ili ako slobodan pristup nije moguć, u fiksno postavljenoj električnoj instalaciji treba ugraditi svepolni rastavljač prema propisima za postavljanje.
- ▶ Pri postavljanju uređaja pazite na to da ne prignječite ili oštetite mrežni priključni vod.

Oštećena izolacija mrežnog priključnog voda predstavlja izvor opasnosti.

- ▶ Onemogućite kontakt mrežnog priključnog voda s izvorima topline.

### **⚠ UPOZORENJE – Opasnost od eksplozije!**

Ako su ventilacijski otvori na uređaju zatvoreni, može nastati zapaljiva mješavina plina i zraka u slučaju propuštanja rashladnog kruga.

- ▶ Nemojte zatvoriti ventilacijske otvore u kućištu uređaja ili ugradnom kućištu.

### **⚠ UPOZORENJE – Opasnost od požara!**

Uporaba produžnog mrežnog priključnog voda i nedopuštenih adaptera predstavlja izvor opasnosti.

- ▶ Nemojte upotrebljavati produžne kabele ili višestruke utičnice.
- ▶ Upotrebljavajte samo adaptere i mrežne priključne vodove koje je odobrio proizvođač.

- ▶ Ako je mrežni priključni vod prekratak i duži mrežni priključni vod nije raspoloživ, obratite se električaru i zatražite da prilagodi kućne instalacije.

Prijenosne letve s višestrukim utičnicama ili električni dijelovi mogu se pregrijati i dovesti do požara.

- ▶ Prijenosne letve s višestrukim utičnicama ili električne dijelove ne stavljajte na stražnjoj strani uređaja.

## 1.6 Sigurno korištenje

### **⚠ UPOZORENJE – Opasnost od strujnog udara!**

Prodor vlage može prouzročiti strujni udar.

- ▶ Uređaj upotrebljavajte samo u zatvorenim prostorima.
- ▶ Uređaj nikada ne izlažite vrućini ili vlazi.
- ▶ Za čišćenje uređaja ne upotrebljavajte parni ili visokotlačni čistač.

### **⚠ UPOZORENJE – Opasnost od gušenja!**

Djeca mogu navući ambalažni materijal preko glave ili se njime zamotati te se na taj način ugušiti.

- ▶ Ambalažni materijal držite podalje od djece.
  - ▶ Djeci nikada ne dopuštajte igranje s ambalažnim materijalom.
- Djeca mogu udahnuti ili progutati sitne dijelove i na taj se način ugušiti.
- ▶ Sitne dijelove držite podalje od djece.
  - ▶ Ne dopustite djeci igranje sa sitnim dijelovima.

### **⚠ UPOZORENJE – Opasnost od eksplozije!**

Zbog oštećenja rashladnog kruga može isteći zapaljivo rashladno sredstvo i eksplodirati.

- ▶ Kako biste ubrzali odmrzavanje uređaja, ne upotrebljavajte neku drugu mehaničku opremu ili druga sredstva osim onih koje je preporučio proizvođač.
- ▶ Smrznute namirnice odvojite tupim predmetom, npr. drvenom drškom žlice.

Proizvodi koji sadrže zapaljive plinove i eksplozivne tvari mogu eksplodirati npr. sprej.

- ▶ Ne odlažite u uređaju proizvode koji sadrže zapaljive plinove i eksplozivne tvari.

### **⚠ UPOZORENJE – Opasnost od požara!**

Električni uređaji unutar uređaja mogu dovesti do požara, npr. grijači ili električni aparati za pripremu leda.

- ▶ Unutar uređaja ne upotrebljavajte neke druge električne uređaje.

### **⚠ UPOZORENJE – Opasnost od ozljede!**

Posude s pićima koja sadrže ugljičnu kiselinu mogu puknuti.

- ▶ Posude s pićima koje sadrže ugljičnu kiselinu ne spremajte u pretinac za zamrzavanje.

Ozljede oka zbog istjecanja zapaljivog rashladnog sredstva i štetnih plinova.

- ▶ Ne oštećujte cijevi optoka sredstva za hlađenje, kao ni izolaciju. Uređaj se može prevrnuti.

- ▶ Nemojte stajati ili se naslanjati na postolje, ladice ili vrata.

### **⚠ UPOZORENJE – Opasnost od opekotina!**

Pojedini dijelovi na stražnjoj strani uređaja tijekom rada postaju vrući.

- ▶ Nikada ne dodirujte vruće dijelove.

### **⚠ UPOZORENJE – Opasnost od ozeblina!**

Dodir sa zamrznutom namirnicom i hladnim površinama može uzrokovati opekline uslijed hladnoće.

- ▶ Ne stavljajte zamrznute namirnice u usta neposredno nakon što ste ih izvadili iz pretinca za zamrzavanje.
- ▶ Izbjegavajte dulji dodir kože sa zamrznutom namirnicom, ledom i površinama u pretincu za zamrzavanje.

### **⚠ OPREZ – Opasnost od zdravstveno štetnog djelovanja!**

Kako biste izbjegli onečišćenje namirnica, trebete se pridržavati sljedećih uputa.

- ▶ Ako su vrata otvorena duže vrijeme, može doći do znatnog porasta temperature u pretincima uređaja.

- ▶ Redovito očistite površine koje mogu doći u dodir s namirnicama i dostupnim odvodnim sustavima.
- ▶ Sirovo meso i ribu čuvajte u prikladnim posudama u hladnjaku tako da ne dodiruju druge namirnice ili da ne kapaju na njih.
- ▶ Ako hladnjak/zamrzivač duže vrijeme stoji prazan, isključite, odmrznite, očistite uređaj i ostavite otvorena vrata kako biste spriječili nastajanje plijesni.

Dijelovi u uređaju od metala ili metalnog izgleda mogu sadržavati aluminij. Ako kisele namirnice dođu u dodir s aluminijem, ioni aluminija mogu dospjeti u namirnice.

- ▶ Ne konzumirajte kontaminirane namirnice.

## 1.7 Oštećen uređaj

### **⚠ UPOZORENJE – Opasnost od strujnog udara!**

Oštećeni uređaj ili oštećeni mrežni priključni vod predstavljaju izvor opasnosti.

- ▶ Oštećeni uređaj nikada nemojte puštati u rad.
- ▶ Nikada ne povlačite za mrežni priključni vod kako biste isključili uređaj iz električne mreže. Uvijek izvucite mrežni utikač iz mrežnog priključnog voda.
- ▶ Ako je uređaj ili mrežni priključni vod oštećen, odmah izvucite mrežni utikač iz mrežnog priključnog voda ili isključite osigurač u ormariću s osiguračima.
- ▶ Nazovite servisnu službu. → *Stranica 32*

Nestručni popravci su opasni.

- ▶ Popravke na uređaju smije vršiti samo obučeno stručno osoblje.
- ▶ Za popravak uređaja smiju se upotrebljavati samo originalni rezervni dijelovi.
- ▶ Ako je mrežni priključni vod ovog uređaja oštećen, kako bi se izbjegle opasnosti, može ga zamijeniti jedino proizvođač ili njegova servisna služba ili slična kvalificirana osoba.



**⚠ UPOZORENJE – Opasnost od požara!**

U slučaju oštećenja cijevi mogu istjecati zapaljivo rashladno sredstvo i štetni plinovi te se mogu zapaliti.

- ▶ Vatru i izvore paljenja držite podalje od uređaja.
- ▶ Provjetrite prostoriju.
- ▶ Isključite uređaj. → *Stranica 17*
- ▶ Izvucite mrežni utikač mrežnog priključnog voda ili isključite osigurač u ormariću s osiguračima.
- ▶ Nazovite servisnu službu. → *Stranica 32*

---

## 2 Izbjegavanje materijalnih šteta

### POZOR!

Zbog savijanja kotačića uređaja može se oštetiti pod pri pomicanju uređaja.

- ▶ Transportirajte uređaj transportnim kolicima.
- ▶ Pri pomicanju uređaja upotrijebite zaštitu za pod i ne pomičite ga cik-cak.

Zbog uporabe postolja, ladica ili vrata uređaja kao površine za sjedenje ili stajanje može se oštetiti uređaj.

- ▶ Nemojte stajati ili se naslanjati na postolje, ladice ili vrata.

Zbog onečišćenja uljem ili mašću plastični dijelovi i brtve vrata mogu postati porozni.

- ▶ Plastične dijelove i brtve vrata držite čistima od ulja ili masti.

Dijelovi u uređaju od metala ili metalnog izgleda mogu sadržavati aluminij. Aluminij reagira u dodiru s kiselim namirnicama.

- ▶ Ne čuvajte nezapakirane namirnice u uređaju.

---

## 3 Zaštita okoliša i ušteda

### 3.1 Zbrinjavanje ambalaže u otpad

Ambalažni materijali su ekološki neškodljivi i mogu se reciklirati.

- ▶ Pojedinačne sastavne dijelove zbrinite na otpad odvojene po vrstama.

### 3.2 Ušteda energije

Ako slijedite sljedeće upute, vaš će uređaj trošiti manje struje.

#### Odabir mjesta postavljanja

- Uređaj zaštitite od izravnog sunčevog zračenja.
- Postavite uređaj na velikoj udaljenosti od radijatora, štednjaka i drugih izvora topline:
  - Držite razmak za električne ili plinske štednjake 30 mm.
  - Držite razmak za uljne peći ili peći na ugljen 300 mm.
- Pridržavajte se malog razmaka do bočnog zida.
- Nikada nemojte prekrivati ili oлагati vanjske ventilacijske otvore.

#### Ušteda energije pri uporabi

**Napomena:** Raspored dijelova opreme nema utjecaja na potrošnju energije uređaja.

- Samo kratko otvorite uređaj i pažljivo ga zatvorite.
- Nikada nemojte prekriti ili obložiti unutarnje ventilacijske otvore ili vanjske ventilacijske otvore.
- Kupljene namirnice transportirajte u rashladnoj torbi i brzo stavite u uređaj.
- Prije skladištenja ostavite tople namirnice i napitke da se ohlade.
- Kako bi se iskoristila hladnoća zamrznutih namirnica, zamrznute namirnice stavite radi odmrzavanja u pretinac za hlađenje.
- Između namirnica i stražnje stijenke uvijek ostavite malo prostora.

#### Stanje mirovanja

Ako se uređaj ne koristi, zaslon automatski prelazi u stanje mirovanja.

U stanju mirovanja smanjuje se svjetlina upravljačke ploče i svijetli svjetlosna traka.

Kada upotrebljavate zaslon ili otvorite vrata, stanje mirovanja se deaktivira. Možete isključiti svjetlosnu traku za stanje mirovanja.

#### Uključivanje svjetlosne trake

- ▶ Pritisnite i držite pritisnutu tipku  $2^{\circ} + 8^{\circ}$  3 sekundi dok se ne javi zvučni signal.

#### Isključivanje svjetlosne trake

- ▶ Pritisnite i držite pritisnutu tipku  $2^{\circ} + 8^{\circ}$  3 sekundi dok se ne javi zvučni signal.

## 4 Postavljanje i priključivanje

### 4.1 Opseg isporuke

Nakon raspakiravanja provjerite sve dijelove imaju li oštećenja nastala u transportu te je li isporuka potpuna. U slučaju primjedbi obratite se trgovcu ili našoj servisnoj službi → *Stranica 32*.

Opseg isporuke uključuje sljedeće:

- Stojeći uređaj
- Opremu i pribor<sup>1</sup>
- Upute za montažu
- Upute za uporabu
- Popis servisnih službi
- Jamstveni list<sup>2</sup>
- Energetska oznaku
- Informacije o potrošnji energije i buci
- Informacije o Home Connect

<sup>1</sup> Ovisno o opremi uređaja

<sup>2</sup> Nije raspoloživo u svim zemljama

### 4.2 Kriteriji za mjesto postavljanja

#### UPOZORENJE

##### Opasnost od eksplozije!

Ako se uređaj nalazi u premaloj prostoriji, u slučaju propuštanja optoka hlađenja može nastati zapaljiva mješavina plina i zraka.

- ▶ Uređaj postavite samo u prostoriju veličine najmanje 1 m<sup>3</sup> za 8 g rashladnog sredstva. Količina rashladnog sredstva navedena je na označnoj pločici. → "*Uređaj*", *Sl.*

**1/6**, *Stranica 14*

Težina uređaja može iznositi tvornički ovisno o modelu do 120 kg. Podloga mora biti dovoljno stabilna kako bi mogla podnijeti težinu uređaja.

#### Dopuštena temperatura prostorije

Dopuštena temperatura prostorije ovisi o klimatskom razredu uređaja. Klimatski razred naveden je na označnoj pločici. → "*Uređaj*", *Sl.* **1/6**, *Stranica 14*

Klimatski razred	Dopuštena temperatura prostorije
SN	10 °C...32 °C
N	16 °C...32 °C
ST	16 °C...38 °C
T	16 °C...43 °C

Uređaj funkcionira ispravno unutar dopuštene temperature prostorije. Ako koristite uređaj klimatskog razreda SN na nižim temperaturama prostorije, do temperature prostorije od 5 °C neće doći do oštećenja uređaja.

## **Postavljanje iznad i ispod uređaja i uz drugi uređaj**

Ako želite postaviti 2 hladnjaka jedan iznad drugog ili jedan uz drugi, razmak između uređaja mora biti najmanje 150 mm. Za odabrane uređaje moguće je postavljanje bez minimalnog razmaka. Raspitajte se kod svog specijaliziranog trgovca ili planera kuhinje.

### **4.3 Montaža uređaja**

- ▶ Montirajte uređaj prema priloženim uputama za montažu.

### **4.4 Pripremanje uređaja za prvu uporabu**

1. Izvadite informativni materijal.
2. Skinite zaštitne folije i transportne osigurače, npr. ljepljivu traku i karton.
3. Očistite uređaj prvi put.  
→ *Stranica 25*

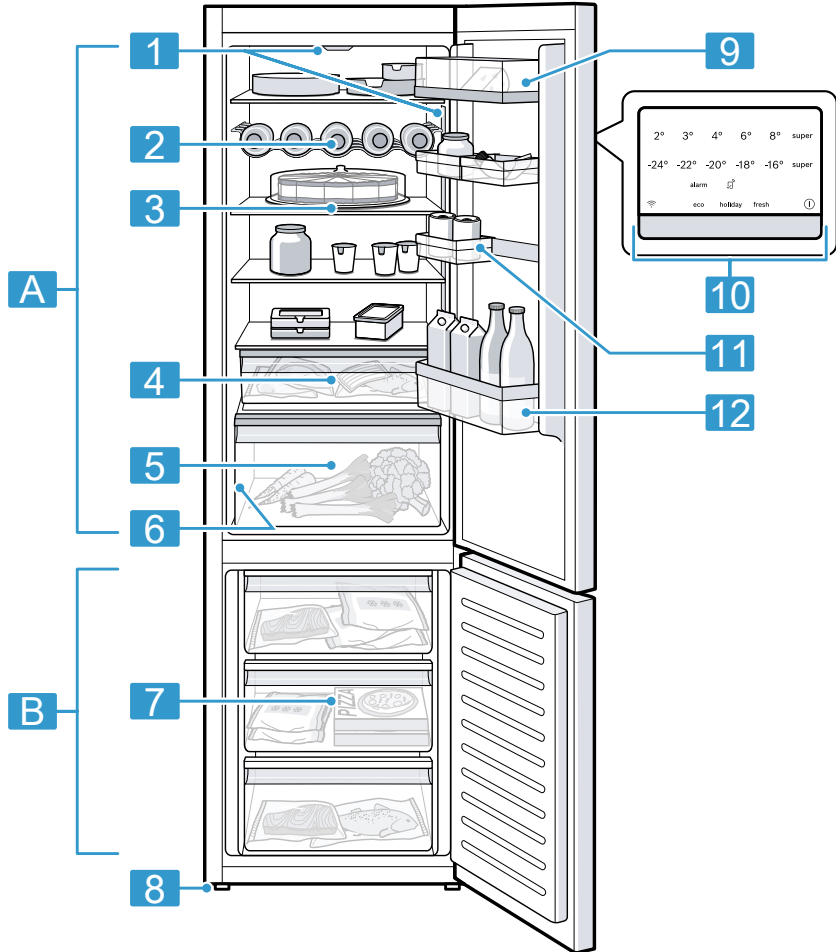
### **4.5 Električno priključivanje uređaja**

1. Mrežni utikač mrežnog priključnog voda na uređaju utaknite u utičnicu u blizini uređaja.  
Podaci za priključivanje uređaja nalaze se na označnoj pločici.  
→ "*Uređaj*", Sl. **1** / **6**,  
*Stranica 14*
  2. Provjerite ima li mrežni utikač čvrst dosjed.
- ✓ Uređaj je sada spreman za rad.

## 5 Upoznavanje

### 5.1 Uređaj

Ovdje ćete naći pregled sastavnih dijelova svog uređaja.



**1**

**A** Pretinac za hlađenje  
→ *Stranica 22*

**B** Pretinac za zamrzavanje  
→ *Stranica 23*

**1** Svjetlo

**2** Polica za boce  
→ *Stranica 15*

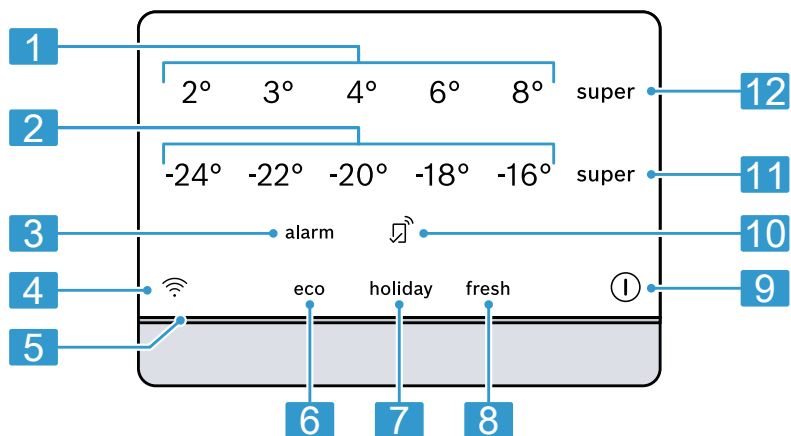
- 3** Varijabilna polica  
→ *Stranica 15*
- 4** Ladica za čuvanje namirnica  
→ *Stranica 16*
- 5** Ladica za voće i povrće  
→ *Stranica 16*
- 6** Označna pločica  
→ *Stranica 33*
- 7** Ladica za zamrznute namirnice  
→ *Stranica 26*
- 8** Navojna nogica

- 9** Pretinac za maslac i sir  
→ *Stranica 16*
- 10** Upravljačka ploča  
→ *Stranica 14*
- 11** Varijabilna posuda za vrata  
→ *Stranica 16*
- 12** Posuda za velike boce na vratima

**Napomena:** Moguća su odstupanja uređaja i slika ovisno o opremi i veličini.

## 5.2 Upravljačka ploča

Putem upravljačke ploče namještate sve funkcije svog uređaja i dobivate informacije o radnom stanju.



### 2

- 1** Prikazuje namještenu temperaturu pretinca za hlađenje u °C.
- 2** Prikazuje namještenu temperaturu pretinca za zamrzavanje u °C.
- 3** **alarm** isključuje zvuk upozorenja.
- 4** Wi-Fi uključuje ili isključuje povezivanje s kućnom WLAN mrežom (Wi-Fi).
- 5** Svjetlosna traka daje vizualne povratne informacije.
- 6** **eco** uključuje i isključuje način uštede energije.
- 7** **holiday** uključuje i isključuje način rada godišnjeg odmora.

- 8** **fresh** uključuje i isključuje način rada za očuvanje svježine.
- 9** ① uključuje i isključuje uređaj.
- 10** ☞ svijetli kada su namještene korisničke postavke putem aplikacije Home Connect. Ostale informacije naći ćete u aplikaciji Home Connect.
- 11** **super** (pretinac za zamrzavanje) uključuje i isključuje Super zamrzavanje.
- 12** **super** (pretinac za hlađenje) uključuje i isključuje Super hlađenje.

## 6 Oprema

Oprema vašeg uređaja ovisi o modelu.

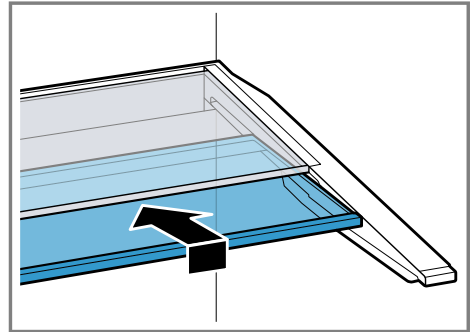
### 6.1 Polica za odlaganje

Da biste po potrebi promijenili položaj police za odlaganje, možete izvaditi policu za odlaganje i umetnuti je na drugom mjestu.

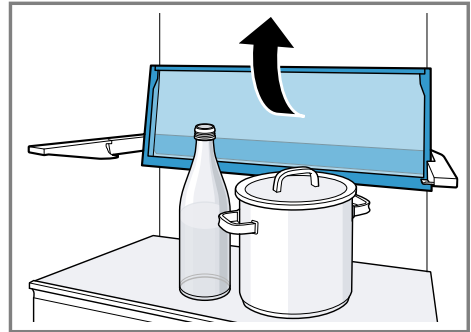
→ "Vađenje police za odlaganje",  
Stranica 25

### 6.2 Varijabilna polica

Upotrebljavajte varijabilnu policu za čuvanje proizvoda za hlađenje, npr. limenki ili boca, na polici ispod nje. Možete izvući prednji dio varijabilne police i gurnuti ga ispod stražnjeg dijela varijabilne police.



Ako vam je potrebno više mjesta, možete rasklopiti prednji i stražnji dio varijabilne police.



### 6.3 Polica za boce

Sigurno čuvajte boce na polici za boce.

Da biste po potrebi promijenili položaj police za boce, možete izvaditi policu za boce i umetnuti je na drugom mjestu.

→ "Vađenje police za odlaganje",  
Stranica 25

## 6.4 Ladica za čuvanje namirnica

U ladici za čuvanje namirnica temperature su niže nego u pretincu za hlađenje. Temperatura može povremeno pasti ispod 0 °C.

Kako bi se postigle temperature blizu 0 °C u ladici za čuvanje namirnica, namjestite temperaturu pretinca za hlađenje na 2 °C. → *Stranica 17*

Niže temperature u ladici za čuvanje namirnica omogućuju skladištenje lako kvarljivih namirnica, npr. ribe, mesa i kobasica.

## 6.5 Ladica za voće i povrće

Čuvajte zapakirano svježe voće i povrće u ladici za voće i povrće.

Čuvajte narezano voće i povrće pokriveno ili hermetički zapakirano.

Ovisno o količini namirnica i namirnica u ladici za voće i povrće može se stvoriti kondenzat.

Kondenzat uklonite suhom krpom.

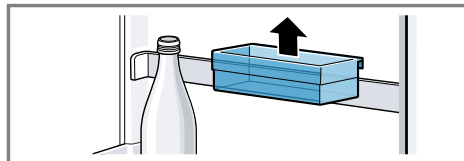
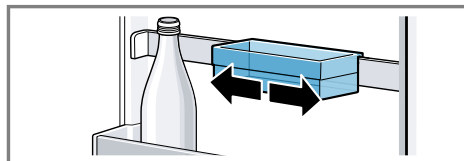
Da bi se sačuvala kvaliteta i aroma, čuvajte voće i povrće osjetljivo na hladnoću izvan uređaja na temperaturi od oko 8 °C do 12 °C, npr. ananas, banane, agrumi, krastavci, tikvice, paprika, rajčica i krumpir.

## 6.6 Pretinac za maslac i sir

Čuvajte maslac i tvrdi sir u pretincu za maslac i sir.

## 6.7 Varijabilna posuda za vrata

Da biste po potrebi promijenili položaj varijabilne posude za vrata, možete izvaditi varijabilnu posudu za vrata i umetnuti je na drugom mjestu.



Možete izvaditi vodilicu posude za vrata i umetnuti je na drugom mjestu. → *"Vađenje vodilice posude za vrata", Stranica 27*

## 6.8 Pribor

Upotrebjavajte samo originalni pribor. Usklađen je s vašim uređajem. Pribor vašeg uređaja ovisi o modelu.

### Posuda za jaja

Sigurno čuvajte jaja u posudi za jaja.

### Kalup za kocke leda

Kalup za kocke leda upotrebjavajte za pripremu kocki leda.

### Priprema kocki leda

Za pripremu kockica leda koristite isključivo pitku vodu.

1. Kalup za kocke leda napunite pitkom vodom do  $\frac{3}{4}$  i stavite u pretinac za zamrzavanje.



Kalup za kocke leda koji se zalije-  
pio kod zamrzavanja odvojite tu-  
pim predmetom npr. drškom žlice.

2. Da bi se kocke leda odvojile, kalup za kocke leda kratko stavite pod mlaz vode ili ga lagano okrenite.

---

## 7 Osnovno rukovanje

### 7.1 Uključivanje uređaja

1. Priključite uređaj u električnu utič-  
nicu. → *Stranica 12*

**Napomena:** Ako ste prethodno is-  
ključili uređaj putem upravljačke  
ploče, pritisnite i držite pritisnutu  
tipku ① 3 sekunde.

- ✓ Uređaj počinje hladiti.
  - ✓ Oglasi se zvuk upozorenja i treperi prikaz temperature jer je pretinac za zamrzavanje još prevruć.
2. Isključite zvuk upozorenja priti-  
skom na **alarm**.
  - ✓ **alarm** se ugasi kada je postignuta namještena temperatura.
  3. Namjestite željenu temperaturu.  
→ *Stranica 17*

### 7.2 Napomene za rad

- Kada ste uključili uređaj, može po-  
trajati nekoliko sati da se postigne  
namještena temperatura.  
Ne stavljajte namirnice dok nije  
postignuta namještena temperatu-  
ra.
- Prednje strane kućišta se privre-  
meno lagano griju. Time se sprje-  
čava nastanak kondenzata u po-  
dručju brtve vrata.
- Kada zatvorite vrata, može nastati  
podtlak. Vrata se teško ponovno  
otvaraju. Pričekajte trenutak dok se  
podtlak ne izjednači.

### 7.3 Isključivanje uređaja

- ▶ Pritisnite i držite pritisnutu tipku ①  
3 sekunde.

### 7.4 Namještanje temperature

#### Namještanje temperature pretinca za hlađenje

- ▶ Pritisnite željenu temperaturu.  
Preporučena temperatura u pretin-  
cu za hlađenje je 4 °C.

#### Namještanje temperature pretinca za zamrzavanje

- ▶ Pritisnite željenu temperaturu.  
Preporučena temperatura u pretin-  
cu za zamrzavanje je -18 °C.

---

## 8 Dodatne funkcije

### 8.1 Super hlađenje

Kod Super hlađenje pretinac za hla-  
đenje hladi što je jače moguće.  
Uključite Super hlađenje prije stavlja-  
nja veće količine namirnica.

**Napomena:** Kada je uključeno Super  
hlađenje, može doći do dodatne bu-  
ke.

#### Uključivanje Super hlađenje

- ▶ Pritisnite **super** (pretinac za hlađe-  
nje).
- ✓ **super** (pretinac za hlađenje) svijetli.

**Napomena:** Nakon oko 6 sati uređaj  
se prebacuje u normalan rad.

#### Isključivanje Super hlađenje

- ▶ Pritisnite **super** (pretinac za hlađe-  
nje).

## 8.2 Automatsko Super zamrzavanje

Kod automatskog Super zamrzavanje pretinac za zamrzavanje hladi osjetno jače nego u normalnom radu. Na taj će se način namirnice brže zamrznuti.

Automatsko Super zamrzavanje uključuje se ako svježe namirnice stavite u najdonju ladicu za zamrznute namirnice počevši s desne strane.

Automatsko Super zamrzavanje je tvornički aktivirano. Možete deaktivirati automatsko Super zamrzavanje. Kada je uključeno automatsko Super zamrzavanje, svijetli **super** (pretinac za zamrzavanje) i može doći do dodatne buke.

Nakon automatskog Super zamrzavanje uređaj se prebacuje u normalan rad.

### Aktiviranje automatskog Super zamrzavanje

- ▶ Pritisnite i držite pritisnutu tipku **super** (pretinac za zamrzavanje) 5 sekundi.
- ✓ Kada se jave 2 zvučna signala, aktivirano je automatsko Super zamrzavanje.

### Deaktiviranje automatskog Super zamrzavanje

- ▶ Pritisnite i držite pritisnutu tipku **super** (pretinac za zamrzavanje) 5 sekundi.
- ✓ Kada se jave 3 zvučna signala, deaktivirano je automatsko Super zamrzavanje.

### Prekid automatskog Super zamrzavanje

- ▶ Pritisnite **super** (pretinac za zamrzavanje).

## 8.3 Ručno Super zamrzavanje

Kod Super zamrzavanje pretinac za zamrzavanje hladi što je jače moguće.

Uključite Super zamrzavanje 4 do 6 sati prije stavljanja količine namirnica veće od 2 kg u pretinac za zamrzavanje.

Kako biste iskoristili zapreminu zamrzivača, upotrijebite Super zamrzavanje.

→ "Preduvjeti za sposobnost zamrzavanja", Stranica 23

**Napomena:** Kada je uključeno Super zamrzavanje, može doći do dodatne buke.

### Uključivanje ručnog Super zamrzavanje

- ▶ Pritisnite **super** (pretinac za zamrzavanje).
- ✓ **super** (pretinac za zamrzavanje) svijetli.

**Napomena:** Nakon oko 54 sati uređaj se prebacuje u normalan rad.

### Isključivanje ručnog Super zamrzavanje

- ▶ Pritisnite **super** (pretinac za zamrzavanje).

## 8.4 Način rada godišnjeg odmora

Ako vas nema duže vrijeme, možete uključiti način rada godišnjeg odmora na uređaju radi uštede energije.

### **OPREZ**

#### **Opasnost od zdravstveno štetnog djelovanja!**

Kada je uključen način rada godišnjeg odmora, pretinac za hlađenje se zagrijava. Zbog povišene temperature mogu se razmnožavati bakterije i namirnice se mogu pokvariti.

- ▶ Kada je uključen način rada godišnjeg odmora, ne čuvajte namirnice u pretincu za hlađenje.

Uređaj automatski namješta temperature.

---

Pretinac za hlađenje	14 °C
----------------------	-------

---

Pretinac za zamrzavanje	Nepromijenjena temperatura
-------------------------	----------------------------

---

### **Uključivanje načina rada godišnjeg odmora**

- ▶ Pritisnite **holiday**.
- ✓ **holiday** svijetli.

### **Isključivanje načina rada godišnjeg odmora**

- ▶ Pritisnite **holiday**.

## 8.5 Način uštede energije

Načinom uštede energije prebacujete uređaj na rad uz uštedu energije. Uređaj automatski namješta temperature.

---

Pretinac za hlađenje	8 °C
----------------------	------

---

Pretinac za zamrzavanje	-16 °C
-------------------------	--------

---

### **Uključivanje načina uštede energije**

- ▶ Pritisnite **eco**.
- ✓ **eco** svijetli.

### **Isključivanje načina uštede energije**

- ▶ Pritisnite **eco**.

## 8.6 Način održavanja svježine

Kako bi se dulje održala svježina namirnica, možete uključiti način održavanja svježine na uređaju.

Uređaj automatski namješta temperature.

---

Pretinac za hlađenje	2 °C
----------------------	------

---

Pretinac za zamrzavanje	Nepromijenjena temperatura
-------------------------	----------------------------

---

### **Uključivanje načina održavanja svježine**

- ▶ Pritisnite **fresh**.
- ✓ **fresh** svijetli.

### **Isključivanje načina održavanja svježine**

- ▶ Pritisnite **fresh**.

## 8.7 Način rada sabat

Kako biste mogli upotrebljavati uređaj i sabatom, Način rada sabat isključuje sve nepotrebne funkcije. Za vrijeme Način rada sabat isključene su sljedeće funkcije:

- Super hlađenje
- Automatsko Super zamrzavanje i ručno Super zamrzavanje
- Alarm
- Unutarnje osvjtljenje
- Zvučni signali
- Poruke na upravljačkoj ploči

**Napomena:** Za vrijeme Način rada sabat isključuje se osvjetljenje upravljačke ploče, **holiday** svijetli smanjenom svjetlinom.

### Uključivanje Način rada sabat

- ▶ Pritisnite i držite pritisnutu tipku **holiday** 15 sekundi dok se ne javi zvučni signal.
- ✓ **holiday** svijetli.

**Napomena:** Nakon oko 80 sati uređaj se prebacuje u normalan rad.

### Isključivanje Način rada sabat

- ▶ Pritisnite i držite pritisnutu tipku **holiday** 15 sekundi dok se ne javi zvučni signal.

---

## 9 Alarm

### 9.1 Alarm za vrata

Ako su vrata uređaja otvorena dulje vrijeme, uključuje se alarm za vrata. Oglasi se zvuk upozorenja, treperi **alarm**, treperi svjetlosna traka i treperi prikaz temperature dotičnog pretinca.

#### Isključivanje alarma za vrata

- ▶ Zatvorite vrata uređaja ili pritisnite **alarm**.
- ✓ Zvuk upozorenja je isključen.

### 9.2 Alarm temperature

Ako je u pretincu za zamrzavanje pretoplo, uključuje se alarm temperature. Oglasi se zvuk upozorenja, namještena temperatura (pretinac za zamrzavanje), **alarm** i svjetlosna traka trepere.

## ⚠ OPREZ

### Opasnost od zdravstveno štetnog djelovanja!

Pri odmrzavanju mogu se razmnožiti bakterije i zamrznuta namirnica se može pokvariti.

- ▶ Zamrznutu namirnicu koja se počela odmrzavati ili se odmrznula ne zamrzavajte ponovno.
- ▶ Zamrznite je ponovno tek nakon kuhanja ili pečenja.
- ▶ Maksimalno vrijeme skladištenja nemojte više kompletno iskoristiti.

Alarm temperature može se uključiti u sljedećim slučajevima:

- Uređaj se stavlja u pogon. Umetnite namirnice tek nakon što uređaj postigne namještenu temperaturu.
- Stavljene su velike količine svježih namirnica. Prije skladištenja veće količine namirnica uključite Super zamrzavanje.
- Vrata pretinca za zamrzavanje su predugo otvorena. Provjerite je li namirnica zamrznuta ili odmrznuta.

#### Isključivanje alarma temperature

- ▶ Pritisnite **alarm**.
- ✓ Zvuk upozorenja je isključen.

---

## 10 Home Connect

Ovaj uređaj ima mogućnost mrežnog povezivanja. Povežite svoj uređaj s mobilnim uređajem kako biste preko aplikacije Home Connect mogli rukovati funkcijama.

Usluge Home Connect nisu dostupne u svim zemljama. Dostupnost funkcije Home Connect ovisi o dostupnosti usluga Home Connect u vašoj zemlji. Informacije o tome naći ćete na: [www.home-connect.com](http://www.home-connect.com).

Za korištenje funkcijom Home Connect najprije uspostavite vezu s WLAN kućnom mrežom (Wi-Fi<sup>1</sup>) i s aplikacijom Home Connect. Nakon uključivanja uređaja pričekajte najmanje 2 minute kako bi se završila interna inicijalizacija uređaja. Tek nakon toga namjestite Home Connect.

Aplikacija Home Connect vas pritom vodi kroz čitavi postupak prijave. Slijedite upute navedene u aplikaciji Home Connect kako biste namjestili postavke.

### Savjeti

- Pridržavajte se uputa iz priloženih dokumenata za Home Connect.
- Pridržavajte se i napomena u aplikaciji Home Connect.

### Napomene

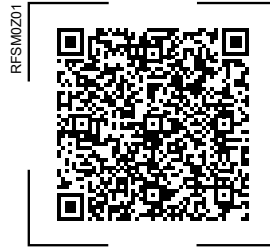
- Pridržavajte se sigurnosnih napomena u ovim uputama za uporabu i provjerite primjenjuju li se i kada uređajem rukujete putem aplikacije Home Connect.  
→ "Sigurnost", *Stranica 4*
- Rukovanje na uređaju uvijek ima prednost. Tada nije moguće rukovanje putem aplikacije Home Connect.

## 10.1 Namještanje Home Connect

### Zahtjevi

- Mobilni krajnji uređaj podržava Bluetooth standard 4.2 ili noviji.
- Aplikacija Home Connect je postavljena na mobilnom krajnjem uređaju.

1. Skenirajte QR kod pomoću aplikacije Home Connect.



2. Slijedite upute u aplikaciji Home Connect.

## 10.2 Uključivanje povezivanja s kućnom WLAN mrežom (Wi-Fi)

- ▶ Pritisnite .

## 10.3 Isključivanje povezivanja s kućnom WLAN mrežom (Wi-Fi)

- ▶ Pritisnite .

## 10.4 Instaliranje ažuriranja softvera Home Connect


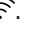
**Napomena:** Kada je dostupno ažuriranje softvera Home Connect, prikazuje se poruka u aplikaciji Home Connect.

- ▶ Kako biste instalirali ažuriranje softvera Home Connect, slijedite upute u aplikaciji Home Connect.
- ✓ Tijekom instalacije djelomično je blokirana upravljačka ploča.

<sup>1</sup> Wi-Fi je zaštićena marka organizacije Wi-Fi Alliance.

## 10.5 Vraćanje postavki Home Connect na izvorne vrijednosti

Ako postoje problemi u uspostavljanju veze vašeg uređaja s WLAN mrežom (Wi-Fi) ili želite prijaviti svoj uređaj na neku drugu WLAN kućnu mrežu (Wi-Fi), možete vratiti postavke Home Connect.

- ▶ Pritisnite i držite pritisnutu tipku  6 sekundi dok se ne ugasi .
- ✓ Postavke Home Connect su vraćene.

## 10.6 Zaštita podataka

Obratite pozornost na napomene o zaštiti podataka.

Pri prvom povezivanju uređaja s mrežom spojenom na internet, uređaj prenosi sljedeće kategorije podataka na poslužitelj Home Connect (prva registracija):

- Jedinstveni identifikator uređaja (sastoji se od ključeva uređaja kao i MAC adrese ugrađenog Wi-Fi komunikacijskog modula).
- Sigurnosni certifikat Wi-Fi komunikacijskog modula (za informacijsko-tehničku zaštitu veze).
- Aktualnu verziju softvera i hardvera vašeg kućanskog uređaja.
- Status eventualnog prethodnog vraćanja na tvorničke postavke.

Ova prva registracija priprema je za korištenje funkcijama Home Connect i potrebna je tek u trenutku kada se prvi put poželite koristiti funkcijom Home Connect.

**Napomena:** Vodite računa da se funkcije Home Connect mogu upotrebljavati samo u kombinaciji s aplikacijom Home Connect. Informacije o zaštiti podataka možete pozvati u aplikaciji Home Connect.

---

## 11 Pretinac za hlađenje

U pretincu za hlađenje možete čuvati meso, kobasice, ribu, mliječne proizvode, jaja, pripremljena jela i pekarške proizvode.

Temperatura se može namjestiti od 2 °C do 8 °C.

Zahvaljujući hladnom skladištenju možete kratkoročno do srednjoročno skladištiti i lako pokvarljive namirnice. Što je odabrana temperatura viša, to će namirnice dulje ostati svježije.

### 11.1 Savjeti za skladištenje namirnica u pretincu za hlađenje

- Skladištite samo svježe i neoštećene namirnice.
- Namirnice skladištite hermetički zapakirane ili pokrivene.
- Kako ne biste narušili cirkulaciju zraka i spriječili smrzavanje hrane, nemojte stavljati namirnice izravno uz stražnju stijenku.
- Topla jela i pića ostavite da se ohlade izvan uređaja.
- Pridržavajte se roka trajanja koji je naveo proizvođač.

### 11.2 Zone hlađenja u pretincu za hlađenje

Cirkulacijom zraka u pretincu za hlađenje nastaju različite zone hlađenja.

#### Najhladnija zona

Najhladnija zona je između bočno utisnute strelice i police ispod nje.

**Savjet:** U najhladnijoj zoni čuvajte lako kvarljive namirnice npr. ribu, kobasice i meso.

#### Najtoplija zona

Najtoplija zona je u vratima sasvim gore.

**Savjet:** U najtoplijoj zoni čuvajte neosjetljive namirnice npr. tvrdi sir i maslac. Sir može tako dalje razvijati svoju aromu, a maslac ostaje maziv.

## 12 Pretinac za zamrzavanje

U pretincu za zamrzavanje možete čuvati duboko zamrznute namirnice, zamrznuti namirnice i pripremiti kocke leda.

Temperatura se može namjestiti od  $-16\text{ }^{\circ}\text{C}$  do  $-24\text{ }^{\circ}\text{C}$ .

Namirnice treba dugoročno skladištiti na  $-18\text{ }^{\circ}\text{C}$  ili niže.

Zahvaljujući zamrzavanju možete dugoročno skladištiti pokvarljive namirnice. Niske temperature usporavaju ili zaustavljaju kvarenje namirnica.

### 12.1 Sposobnost zamrzavanja

Sposobnost zamrzavanja navodi koja se količina namirnica može zamrznuti do unutrašnjosti i za koliko sati.

Podatke o sposobnosti zamrzavanja možete naći na označnoj pločici.

→ "Uređaj", Sl. 1/6, Stranica 14

### Preduvjeti za sposobnost zamrzavanja

1. Oko 24 sata prije stavljanja svježih namirnica uključite Super zamrzavanje.  
→ "Uključivanje ručnog Super zamrzavanje", Stranica 18
2. Namirnice najprije stavite u donju ladicu za zamrznute namirnice počevši s desne strane.

### 12.2 Potpuno iskorištavanje volumena pretinca za zamrzavanje

Saznajte kako možete smjestiti maksimalnu količinu namirnica u pretincu za zamrzavanje.

1. Izvadite sve dijelove opreme u pretincu za zamrzavanje.  
→ Stranica 25
2. Namirnice stavljajte izravno na police i na dno pretinca za zamrzavanje.

### 12.3 Savjeti za skladištenje namirnica u pretincu za zamrzavanje

- Namirnice skladištite hermetički zapakirane.
- Namirnice koje tek treba zamrznuti ne smiju doći u dodir sa zamrznutim namirnicama.
- Namirnice rasporedite po cijeloj dužini ladica za zamrznute namirnice.
- Kako biste brzo i pažljivo zamrznuli veću količinu svježih namirnica, stavite ih u najdonju ladicu za zamrznute namirnice.
- Kako bi zrak nesmetano mogao cirkulirati u uređaju, gurnite ladicu za zamrznute namirnice do kraja.

### 12.4 Savjeti za zamrzavanje svježih namirnica

- Zamrznite samo svježe i besprijeorne namirnice.
- Zamrznite namirnice u porcijama.
- Pripremljene namirnice su prikladnije od svježih namirnica za konzumaciju.
- Povrće trebate oprati, usitniti i blansirati prije zamrzavanja.

- Voće trebate oprati, izvaditi koštice i eventualno oguliti, eventualno trebate dodati šećer ili askorbinsku kiselinu prije zamrzavanja.
- Namirnice prikladne za zamrzavanje su npr. pekarski proizvodi, riba i plodovi mora, meso, divljač i perad, jaja bez ljuske, sir, maslac, svježi sir, gotova jela i ostaci hrane.
- Namirnice koje nisu prikladne za zamrzavanje su npr. lisnata salata, rotkvice, jaja s ljuskom, grožđe, sirove jabuke i kruške, jogurt, kiselo vrhnje, crème fraîche i majoneza.

### Pakiranje namirnica za zamrzavanje

Odgovarajući ambalažni materijal i prava vrsta ambalaže može značajno očuvati kvalitetu proizvoda i izbjeći isušivanje.

1. Namirnicu stavite u ambalažu.
2. Istisnite zrak.
3. Ambalažu hermetički zatvorite kako namirnice ne bi izgubile okus ili se isušile.
4. Na ambalaži napišite sadržaj i datum zamrzavanja.

## 12.5 Rok trajanja zamrznutih namirnica na $-18\text{ }^{\circ}\text{C}$

Namirnice	Vrijeme skladištenja
Riba, kobasice, pripremljena jela, pekarski proizvodi	do 6 mjeseci
Perad, meso	do 8 mjeseci
Povrće, voće	do 12 mjeseci

Kalendar zamrzavanja daje maksimalni rok skladištenja u mjesecima pri stalnoj temperaturi od  $-18\text{ }^{\circ}\text{C}$ .

## 12.6 Metode odmrzavanja zamrznutih namirnica



### OPREZ

#### Opasnost od zdravstveno štetnog djelovanja!

Pri odmrzavanju mogu se razmnožiti bakterije i zamrznuta namirnica se može pokvariti.

- ▶ Zamrznutu namirnicu koja se počela odmrzavati ili se odmrznula ne zamrzavajte ponovno.
- ▶ Zamrznite je ponovno tek nakon kuhanja ili pečenja.
- ▶ Maksimalno vrijeme skladištenja nemojte više kompletno iskoristiti.
- U pretincu za hlađenje odmrznite namirnice životinjskog podrijetla npr. riba, meso, sir i svježi sir.
- Odmrznite kruh na sobnoj temperaturi.
- U mikrovalnoj pećnici, u pećnici ili na štednjaku pripremite namirnice za konzumaciju.

---

## 13 Odmrzavanje

### 13.1 Odmrzavanje u pretincu za zamrzavanje

Zahvaljujući automatskom NoFrost sustavu u pretincu za zamrzavanje ne stvara se led. Odmrzavanje nije potrebno.

---

## 14 Čišćenje i održavanje

Kako bi vam uređaj dugo ostao funkcionalan, pažljivo ga čistite i održavajte.

Čišćenje nepristupačnih mjesta mora obaviti servisna služba. Čišćenje od strane servisne službe može uzrokovati troškove.



## 14.1 Pripremanje uređaja za čišćenje

1. Isključite uređaj. → *Stranica 17*
2. Isključite uređaj iz električne mreže.  
Izvučite mrežni utikač mrežnog priključnog voda ili isključite osigurač u ormariću s osiguračima.
3. Izvadite sve namirnice i stavite ih na hladno mjesto.  
Rashladne uloške (ako postoje) stavite na namirnice.
4. Izvadite sve dijelove opreme i dijelove pribora iz uređaja.  
→ *Stranica 25*
5. Izvadite vodilicu posude za vrata.  
→ *Stranica 27*

## 14.2 Čišćenje uređaja

### **⚠ UPOZORENJE**

#### **Opasnost od strujnog udara!**

Prodrla vlaga može uzrokovati strujni udar.

- ▶ Za čišćenje uređaja ne upotrebljavajte parni ili visokotlačni čistač. Tekućina u svjetlu, u upravljačkim elementima ili u unutarnjim ventilacijskim otvorima može biti opasna.
- ▶ Sapunica ne smije dospjeti u svjetlo, u upravljačke elemente ili u unutarnje ventilacijske otvore.

### **POZOR!**

Neprikladna sredstva za čišćenje mogu oštetiti površine uređaja.

- ▶ Nemojte upotrebljavati tvrde jastučiće za ribanje ili spužve za čišćenje.
- ▶ Nemojte upotrebljavati jaka ili abrazivna sredstva za čišćenje.
- ▶ Nemojte upotrebljavati sredstva za čišćenje s velikim udjelom alkohola.

Ako dijelove opreme i pribor perete u perilici posuđa, oni mogu promijeniti oblik ili boju.

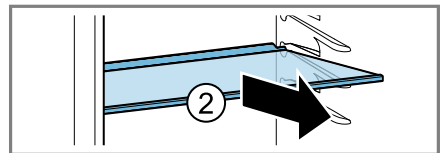
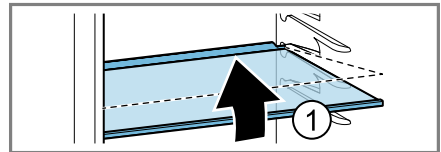
- ▶ Nikada ne perite dijelove opreme i pribor u perilici posuđa.
1. Pripremite uređaj za čišćenje.  
→ *Stranica 25*
  2. Uređaj, dijelove opreme, dijelove pribora i brtve vrata očistite krpom za pranje posuđa, mlakom vodom i s malo pH neutralnog sredstva za pranje posuđa.
  3. Temeljito obrišite mekom, suhom krpom.
  4. Umetnite dijelove opreme i stavite dijelove uređaja.
  5. Priključite uređaj u električnu utičnicu. → *Stranica 12*
  6. Stavite namirnice.

## 14.3 Vađenje dijelova opreme

Ako želite temeljito očistiti dijelove opreme, izvadite ih iz svog uređaja.

### **Vađenje police za odlaganje**

- ▶ Podignite полицу s prednje strane ①, izvučite i izvadite ②.

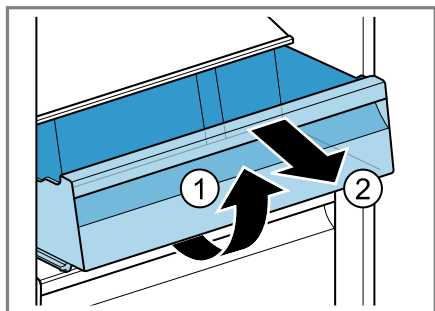


### **Vađenje ladice za čuvanje namirnica**

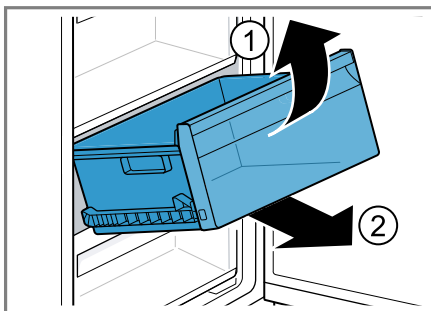
1. Izvučite ladicu za čuvanje namirnica do graničnika.

## hr Čišćenje i održavanje

2. Podignite ladicu za čuvanje namirnica s prednje strane ① i izvadite ②.

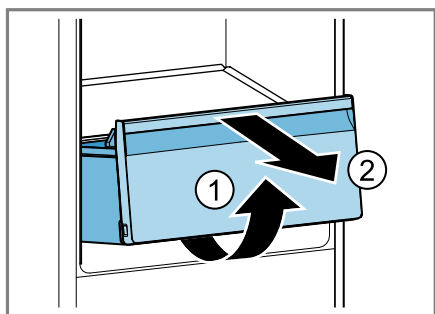


2. Ladicu za zamrznute namirnice podignite s prednje strane ① i izvadite ②.



### Vađenje ladice za voće i povrće

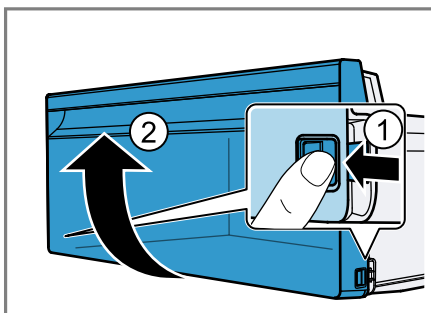
1. Izvucite ladicu za voće i povrće do graničnika.
2. Podignite ladicu za voće i povrće s prednje strane ① i izvadite ②.



### Skidanje fronte ladice

Možete skinuti frontu ladice za voće i povrće te ladicu za zamrznute namirnice radi boljeg čišćenja.

- ▶ Pritisnite bočne okidne kukice na ladici ① i skinite frontu ladice s ladicu kružnim pokretom ②.



### Vađenje ladice za zamrznute namirnice

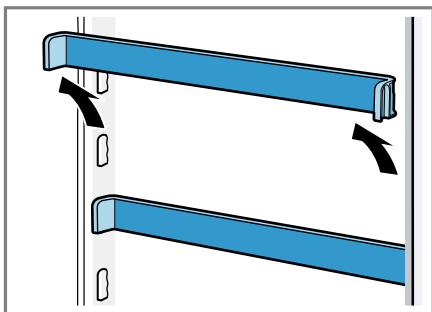
1. Izvucite ladicu za zamrznute namirnice do graničnika.

## 14.4 Vađenje dijelova uređaja

Ako želite temeljito očistiti svoj uređaj, možete izvaditi određene dijelove iz svog uređaja.

### Vađenje vodilice posude za vrata

- ▶ Vodilicu posude za vrata podignite prema gore i izvadite.



## 15 Uklanjanje smetnji

Manje smetnje na svom uređaju možete samostalno ukloniti. Iskoristite informacije za uklanjanje smetnji prije nego što se obratite servisnoj službi. Tako ćete izbjeći nepotrebne troškove.

### UPOZORENJE

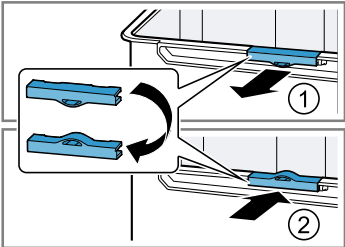
#### Opasnost od strujnog udara!

Nestručni popravci su opasni.

- ▶ Popravke na uređaju smije vršiti samo obučeno stručno osoblje.
- ▶ Za popravak uređaja smiju se upotrebljavati samo originalni rezervni dijelovi.
- ▶ Ako je mrežni priključni vod ovog uređaja oštećen, kako bi se izbjegle opasnosti, može ga zamijeniti jedino proizvođač ili njegova servisna služba ili slična kvalificirana osoba.

Kvar	Uzrok i rješavanje problema
Uređaj ne hladi, svijetle prikaz i osvjetljenje.	<p>Izložbeni način rada je uključen.</p> <ol style="list-style-type: none"> <li>1. Isključite uređaj. → <i>Stranica 17</i></li> <li>2. Pričekajte 2 minute.</li> <li>3. Ponovno uključite uređaj. → <i>Stranica 17</i></li> <li>4. Pričekajte 1 minutu i zatim pritisnite i držite <b>super</b> (pretinac za hlađenje) sve dok se ne jave 4 zvučna signala.</li> <li>5. Nakon kratkog vremena provjerite hladi li uređaj.</li> </ol>
LED osvjetljenje ne radi.	<p>Mogući su različiti uzroci.</p> <ul style="list-style-type: none"> <li>▶ Nazovite servisnu službu.</li> </ul> <p>Broj servisne služne naći ćete u priloženom popisu servisnih službi.</p>
Bočne stijenke uređaja su tople.	<p>Nema pogreške. U bočnim stijenkama prolaze cijevi koje se zagrijavaju tijekom postupka hlađenja. Namještaj koji uređaj dodiruje neće se oštetiti toplinom. Nikakva radnja nije potrebna.</p>
Home Connect ne radi ispravno.	<p>Mogući su različiti uzroci.</p> <ul style="list-style-type: none"> <li>▶ Idite na <a href="http://www.home-connect.com">www.home-connect.com</a>.</li> </ul>
Oglasi se zvuk upozorenja, prikaz temperature (pretinac za hlađenje), <b>alarm</b> i svjetlosna traka trepere.	<p>Vrata pretinca za hlađenje su otvorena.</p> <ul style="list-style-type: none"> <li>▶ Zatvorite vrata pretinca za hlađenje.</li> </ul>
Alarm za vrata je uključen.	

Kvar	Uzrok i rješavanje problema
<p>Oglasi se zvuk upozorenja, prikaz temperature (pretinac za zamrzavanje), <b>alarm</b> i svjetlosna traka trepere.</p> <p>Alarm za vrata je uključen.</p>	<p>Vrata pretinca za zamrzavanje su otvorena.</p> <ul style="list-style-type: none"> <li>▶ Zatvorite vrata pretinca za zamrzavanje.</li> </ul>
<p>Prikazi temperature i <b>alarm</b> svijetle.</p>	<p>Senzor je neispravan.</p> <ul style="list-style-type: none"> <li>▶ Nazovite servisnu službu.</li> </ul> <p>Broj servisne služne naći ćete u priloženom popisu servisnih službi.</p>
<p>Oglasi se zvuk upozorenja, namještena temperatura (pretinac za zamrzavanje), <b>alarm</b> i svjetlosna traka trepere.</p>	<p>Mogući su različiti uzroci.</p> <ul style="list-style-type: none"> <li>▶ Pritisnite <b>alarm</b>.</li> <li>✓ Alarm se isključuje.</li> </ul> <p>Vanjski ventilacijski otvori su prekriveni.</p> <ul style="list-style-type: none"> <li>▶ Uklonite prepreke s vanjskih ventilacijskih otvora.</li> </ul>
<p>Alarm temperature je uključen.</p>	<p>Stavljene su veće količine svježih namirnica.</p> <ul style="list-style-type: none"> <li>▶ Nemojte prekoračiti sposobnost zamrzavanja. → "<i>Sposobnost zamrzavanja</i>", <i>Stranica 23</i></li> </ul>
<p>Ne postiže se namještena temperatura.</p> <p>Automatsko odmrzavanje više ne funkcionira.</p>	<p>Vrata pretinca za zamrzavanje bila su dugo otvorena. Isparivač (generator hladnoće) u NoFrost sustavu jako je zaleđen.</p> <p><b>Zahtjev:</b> Zamrznute namirnice skladištene su dobro izolirane na hladnom mjestu.</p> <ol style="list-style-type: none"> <li>1. Isključite uređaj. → <i>Stranica 17</i></li> <li>2. Isključite uređaj iz električne mreže. Izvcite mrežni utikač mrežnog priključnog voda ili isključite osigurač u ormariću s osiguračima.</li> <li>3. Nazovite servisnu službu. Broj servisne služne naći ćete u priloženom popisu servisnih službi.</li> </ol>
<p>Temperatura osjetno odstupa od postavke.</p>	<p>Mogući su različiti uzroci.</p> <ol style="list-style-type: none"> <li>1. Isključite uređaj. → <i>Stranica 17</i></li> <li>2. Ponovno uključite uređaj nakon otprilike 5 minuta. → <i>Stranica 17</i> <ul style="list-style-type: none"> <li>– Ako je temperatura previsoka, ponovno provjerite temperaturu nakon nekoliko sati.</li> <li>– Ako je temperatura preniska, provjerite temperaturu sljedeći dan.</li> </ul> </li> </ol>

Kvar	Uzrok i rješavanje problema
Na površini uređaja i na policama za odlaganje u uređaju stvara se kondenzat.	Voda u toplom i vlažnom zraku kondenzira se na hladnijim površinama uređaja. <b>1.</b> Obrišite vodu mekom, suhom krpom. <b>2.</b> Uređaj otvarajte što je moguće kraće. <b>3.</b> Pripazite da uređaj uvijek bude dobro zatvoren.
U ladici za voće i povrće često se skuplja puno kondenzata.	Ovisno o količini namirnica i namirnicama u ladici za voće i povrće stvara se kondenzat. <b>1.</b> Izvadite ladicu za voće i povrće. → <i>Stranica 26</i> <b>2.</b> Skinite spojnice za odzračivanje ① i umetnite ih okrenute ②.
	
Uređaj zuji, grgota, bruji, grglja ili klopoće.	Nema pogreške. Motor radi, npr. rashladni agregat, ventilator. Rashladno sredstvo teče kroz cijevi. Motor, prekidač ili magnetski ventili se uključuju ili isključuju. Automatsko odmrzavanje je u tijeku. Nikakva radnja nije potrebna.
Uređaj proizvodi šumove.	Uređaj ne stoji ravno. ▶ Uređaj izravnajte pomoću libele i navojnih nogica.
	Uređaj nije samostojeći. ▶ Pridržavajte se minimalnih razmaka uređaja.
	Dijelovi opreme se klimaju ili su se zaglavili. ▶ Provjerite izvadive dijelove opreme i eventualno ih ponovno umetnite.
	Boce ili posude se dodiruju. ▶ Razmaknite boce ili posude.
	Super zamrzavanje je uključeno. Nikakva radnja nije potrebna.

## 15.1 Nestanak struje

Tijekom nestanka struje povećava se temperatura u uređaju zbog čega se skraćuje vrijeme skladištenja i smanjuje kvaliteta zamrznute namirnice. Na našoj internetskoj stranici za vaš uređaj možete pronaći vrijeme skladištenja zamrznutih namirnica u slučaju kvara u tehničkim podacima.

### Napomene

- Sto rjeđe otvarajte uređaj tijekom nestanka struje i ne skladištite druge namirnice.
- Provjerite kvalitetu namirnica neposredno nakon nestanka struje.
  - Zbrinite namirnicu koja je odmrznuta i toplija od 5 °C.
  - Skuhajte ili ispecite lagano odmrznutu namirnicu i odmah konzumirajte ili ponovno zamrznite.

## 15.2 Provođenje samotestiranja uređaja

Vaš uređaj ima samotestiranje uređaja koje prikazuje smetnje koje vaša servisna služba može ukloniti.

1. Isključite uređaj. → *Stranica 17*
  2. Isključite uređaj iz električne mreže.
    - Izvučite mrežni utikač mrežnog priključnog voda ili isključite osigurač u ormariću s osiguračima.
  3. Ponovno priključite uređaj u električnu utičnicu nakon 5 minuta. → *Stranica 12*
  4. Jednu minutu nakon električnog priključivanja držite pritisnut **super** (pretinac za hlađenje) 3 do 5 sekundi sve dok se ne javi drugi zvučni signal.
- ✓ Ako se nakon samotestiranja uređaja jave 2 zvučna signala i na prikazu temperature se pokazuje na-

mještena temperatura, vaš uređaj je ispravan. Uređaj prelazi u normalan rad.

- ✓ Ako se na kraju samotestiranja uređaja javi 5 zvučnih signala i svijetle LED prikaza temperature različitom svjetlinom, obavijestite servisnu službu. LED ukazuju servisnoj službi na postojeću smetnju.

---

## 16 Skladištenje i zbrinjavanje

### 16.1 Stavljanje uređaja izvan pogona

1. Isključite uređaj. → *Stranica 17*
2. Isključite uređaj iz električne mreže.
  - Izvučite mrežni utikač mrežnog priključnog voda ili isključite osigurač u ormariću s osiguračima.
3. Izvadite sve namirnice.
4. Očistite uređaj. → *Stranica 25*
5. **POZOR!** Predmeti zaglavljani između vrata i kućišta mogu oštetiti šarku na vratima.
  - ▶ Otvorite vrata tako da sama ostanu otvorena.
  - ▶ Nemojte zaglaviti predmete između vrata i kućišta.

Ostavite uređaj otvoren kako bi se osiguralo prozračivanje unutrašnjosti.

## 16.2 Zbrinjavanje starih uređaja u otpad

Ekološki prikladnim zbrinjavanjem otpada mogu se ponovo iskoristiti vrijedne sirovine.

### UPOZORENJE

#### Opasnost od zdravstveno štetnog djelovanja!

Djeca se mogu zatvoriti u uređaj i ugroziti svoje živote.

- ▶ Kako bi se djeci otežalo da se popnu unutra, police i posude ne možete vaditi iz uređaja.
- ▶ Djecu držite podalje od starih uređaja.

### UPOZORENJE

#### Opasnost od požara!

U slučaju oštećenja cijevi mogu istjecati zapaljivo sredstvo za hlađenje i štetni plinovi te se zapaliti.

- ▶ Ne oštećujte cijevi optoka sredstva za hlađenje, kao ni izolaciju.

1. Izvucite mrežni utikač iz mrežnog priključnog voda.
2. Prerežite mrežni priključni vod.
3. Uređaj zbrinite na ekološki prihvatljiv način.

Informacije o aktualnim načinima zbrinjavanja možete dobiti od svog specijaliziranog trgovca ili se raspitajte u komunalnoj ili lokalnoj gradskoj upravi.



Ovaj je uređaj označen u skladu s europskom smjernicom 2012/19/EU o otpadnim električnim i elektronskim uređajima

(waste electrical and electronic equipment - WEEE).

Smjernica određuje okvir za povratak i zbrinjavanje otpadnih uređaja valjan u cijeloj Europskoj Uniji.

---

## 17 Servisna služba

Originalne rezervne dijelove koji su bitni za funkcioniranje uređaja u skladu s odgovarajućom Direktivom o ekološkom dizajnu Direktivom možete dobiti od naše korisničke službe tijekom perioda od najmanje 10 godina od stavljanja vašeg uređaja na tržište na Europskom gospodarskom području.

**Napomena:** Angažiranje servisne službe besplatno je u okviru uvjeta jamstva proizvođača koji lokalno vrijede. Minimalno trajanje jamstva (jamstva proizvođača za privatne korisnike) u Europskom gospodarskom području iznosi 2 godine, u skladu s važećim lokalnim uvjetima pružanja jamstva. Uvjeti pružanja jamstva ne utječu na druga prava i obaveze, na koje imate pravo u skladu s lokalnim zakonodavstvom.

Detaljne informacije o vremenu jamstva i uvjetima jamstva možete pronaći kod naše servisne službe, svog dobavljača ili na našoj internetskoj stranici.

Kada se obraćate servisnoj službi, potreban vam je proizvodni broj (E-Nr.) i tvornički broj (FD) te redni brojevi (Z.Nr.) uređaja.

Kontakt-podatke servisne službe naći ćete ovdje odn. u priloženom popisu servisnih službi na našoj internetskoj stranici.



## 17.1 Proizvodni broj (E-Nr.), tvornički broj (FD) i redni broj (Z-Nr.)

Proizvodni broj (E-Nr.) i tvornički broj (FD) te redne brojeve (Z-Nr.) možete pronaći na tipskoj pločici uređaja.

→ "Uređaj", Sl. **1/6**, Stranica 14

Kako biste podatke o svom uređaju i broj telefona servisne službe brzo ponovno pronašli, možete ih zabilježiti.

---

## 18 Tehnički podaci

Rashladno sredstvo, upotrebljivi volumen i ostali tehnički podaci nalaze se na označnoj pločici.

→ "Uređaj", Sl. **1/6**, Stranica 14

Taj proizvod sadrži svjetlo razreda energetske učinkovitosti E. Svjetlo je dostupno kao zamjenski dio i smije ga zamijeniti samo osposobljeno stručno osoblje.

Taj proizvod sadrži drugo svjetlo razreda energetske učinkovitosti F. Svjetlo je dostupno kao zamjenski dio i smije ga zamijeniti samo osposobljeno stručno osoblje.

Dodatne informacije o svojem modelu naći ćete na internetskoj stranici <https://eprel.ec.europa.eu/><sup>1</sup>. Ova web-adresa služi kao poveznica na službenu bazu podataka o proizvodima Europske unije EPREL. Zatim slijedite upute za traženje modela. Oznaka modela sastoji se od znakova ispred kose crte proizvodnog broja (E-Nr.) na označnoj pločici. Alternativno možete pronaći oznaku modela i u prvom retku EU energetske naljepnice.

## 18.1 Informacije o besplatnom softveru i softveru otvorenog koda

Ovaj proizvod sadrži komponente softvera koje su od vlasnika autorskih prava licencirane kao besplatne ili kao softver otvorenog koda.

Odgovarajuće informacije o licence spremljene su u kućnom uređaju.

Pristup odgovarajućim informacijama o licenci moguć je i putem aplikacije Home Connect: „Postavke -> Pravna pitanja -> Informacije o licenci“.<sup>2</sup> Možete preuzeti informacije o licenci na internetskoj stranici proizvoda. (Na internetskoj stranici proizvoda potražite model uređaja i dodatne dokumente.) Alternativno možete zatražiti odgovarajuće informacije na stranici [ossrequest@bshg.com](mailto:ossrequest@bshg.com) ili od BSH Hausergeräte GmbH, Carl-Wery-Str. 34, D-81739 München.

Izvorni kôd stavlja se na raspolaganje na zahtjev.

Pošaljite zahtjev na [ossrequest@bshg.com](mailto:ossrequest@bshg.com) ili na adresu BSH Hausergeräte GmbH, Carl-Wery-Str. 34, D-81739 München.

Predmet: „OSSREQUEST“

Vi snosite troškove obrade zahtjeva. Ta ponuda vrijedi tri godine od datuma kupnje odn. najmanje u razdoblju u kojem pružamo podršku i zamjenske dijelove za odgovarajući uređaj.

---

<sup>1</sup> Vrijedi samo za zemlje u Europskom gospodarskom području

<sup>2</sup> Ovisno o opremi uređaja

## 19 Izjava o sukladnosti

Ovime tvrtka BSH Hausgeräte GmbH izjavljuje da je uređaj s funkcijom Home Connect sukladan s temeljnim zahtjevima i drugim relevantnim odredbama Direktive 2014/53/EU.

Detaljnu RED izjavu o sukladnosti možete pronaći na internetu pod [www.bosch-home.com](http://www.bosch-home.com) na stranici proizvoda vašeg uređaja u dodatnim dokumentima.



Pojas od 2,4 GHz (2400–2483,5 MHz): maks. 100 mW  
Pojas od 5 GHz (5150–5350 MHz + 5470–5725 MHz): maks. 100 mW

	BE	BG	CZ	DK	DE	EE	IE	EL	ES
	FR	HR	IT	CY	LI	LV	LT	LU	HU
	MT	NL	AT	PL	PT	RO	SI	SK	FI
	SE	NO	CH	TR	IS	UK (NI)			

5 GHz WLAN (Wi-Fi): Samo za uporabu u unutarnjim prostorima.

AL	BA	MD	ME	MK	RS	UK	UA
----	----	----	----	----	----	----	----

5 GHz WLAN (Wi-Fi): Samo za uporabu u unutarnjim prostorima.





## Thank you for buying a Bosch Home Appliance!

Register your new device on MyBosch now and profit directly from:

- **Expert tips & tricks for your appliance**
- **Warranty extension options**
- **Discounts for accessories & spare-parts**
- **Digital manual and all appliance data at hand**
- **Easy access to Bosch Home Appliances Service**

Free and easy registration – also on mobile phones:

**[www.bosch-home.com/welcome](http://www.bosch-home.com/welcome)**



## Looking for help? You'll find it here.

Expert advice for your Bosch home appliances, help with problems or a repair from Bosch experts.

Find out everything about the many ways Bosch can support you:

**[www.bosch-home.com/service](http://www.bosch-home.com/service)**

Contact data of all countries are listed in the attached service directory.

**BSH Hausgeräte GmbH**

Carl-Wery-Straße 34

81739 München, GERMANY

[www.bosch-home.com](http://www.bosch-home.com)

A Bosch Company



**9001694860** (020817)

hr