

The Siemens logo is displayed in a white rectangular box in the upper left corner of the image. The background of the entire advertisement is a close-up, black and white photograph of the interior of a washing machine drum, showing the perforated metal and a white fabric item.

SIEMENS

Tvättmaskin

WM14N23BDN

sv Bruks- och installationsanvisningar



Register your product on My Siemens and discover exclusive services and offers.

siemens-home.bsh-group.com/welcome

The future moving in.

Siemens Home Appliances

Mer information finns i den digitala användarhandboken.



Innehållsförteckning

1 Säkerhet.....	4	9 Program	22
1.1 Allmänna anvisningar	4	10 Tillbehör.....	26
1.2 Användning för avsett ändamål.....	4	11 Tvättgods.....	26
1.3 Begränsning av användarkretsen.....	4	11.1 Förbehandla tvätten	26
1.4 Säker installation	5	12 Tvätt- och sköljmedel	27
1.5 Säker användning	6	13 Användningsprincip	27
1.6 Säker rengöring och säkert underhåll.....	8	13.1 Slå på maskinen.....	27
2 Förhindra saksador.....	10	13.2 Ställa in programmet.....	27
3 Miljöskydd och sparsamhet	10	13.3 Anpassa programinställningarna	27
3.1 Förpackningsmaterialet.....	10	13.4 Lägga i tvätt.....	27
3.2 Spara energi och resurser	11	13.5 Sätt i dosermåttet för flytande tvättmedel.....	28
3.3 Energisparläge	11	13.6 Fylla på tvätt- och sköljmedel.....	28
4 Uppställning och anslutning	11	13.7 Starta programmet	28
4.1 Packa upp maskinen.....	11	13.8 Ändra aktiverad färdig omtid.....	28
4.2 Leveransomfattning	12	13.9 Blötlägga tvätt	29
4.3 Krav på uppställningsplatsen...	12	13.10 Lägga i tvätt.....	29
4.4 Ta bort transportsäkringarna....	13	13.11 Avbryta programmet	29
4.5 Ansluta maskinen	14	13.12 Fortsätta programmet vid sköljstopp	29
4.6 Nivellera maskinen	15	13.13 Ta ur tvätt	29
4.7 Elanslutning av apparaten.....	15	13.14 Slå av maskinen	29
5 Lär känna	16	14 Barnspärr	29
5.1 Maskinen	16	14.1 Slå på barnspärren	29
5.2 Tvättmedelsfack	17	14.2 Slå av barnspärren	29
5.3 Kontroller	17	15 Grundinställningar	30
6 Före första användningen	18	16 Rengöring och skötsel	30
6.1 Kör en tom tvättomgång	18	16.1 Trumrengöring.....	30
7 Display	19		
8 Knappar	21		

16.2 Rengöra tvättmedelsfacket	30
16.3 Rengöra avloppspumpen.....	31
17 Avhjälpning av fel	34
17.1 Nödoplåsning	42
18 Transport, lagring och avfallshantering	42
18.1 Demontera maskinen	42
18.2 Sätta i transportsäkringarna ...	42
18.3 Använda maskinen igen.....	42
18.4 Omhändertagande av begagnade apparater.....	43
19 Kundtjänst	43
19.1 Produktnummer (E-nr.) och tillverkningsnummer (FD)	43
20 Förbrukningsvärden	44
21 Tekniska data	44



1 Säkerhet

Följ säkerhetsanvisningarna nedan.

1.1 Allmänna anvisningar



- Läs igenom anvisningen noga.
- Förvara bruksanvisningen och produktinformationen för senare användning eller till nästa ägare.
- Anslut inte enheten om den har transportskador.

1.2 Användning för avsett ändamål

Använd bara enheten för:

- för tvätt av maskintvättbara textilier och handtvättbart ylle enligt tvättmärke.
- med kranvatten och normalt förekommande tvättmaskinslämpliga tvättmedel och klädvårdsmedel.
- i privata hushåll och i slutna utrymmen i hemmiljö.
- upp till max. 4000°möh.

1.3 Begränsning av användarkretsen

Denna apparat kan användas av barn från 8 år och äldre och av personer med begränsad fysisk, sensorisk eller mental förmåga eller brist på erfarenhet och/eller kunskap såvida detta sker under uppsikt eller om de undervisats i hur man säkert använder apparaten och förstått de faror som kan uppstå i samband med felaktig användning.

Låt inte barn leka med enheten.

Rengöring och användarskötsel får inte utföras av barn om de inte står under uppsikt.

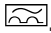
Låt inte barn under 3 år eller husdjur komma i närheten av apparaten.

1.4 Säker installation

Följ säkerhetsanvisningarna när du installerar maskinen.

⚠ VARNING! – Risk för elstötar!

Felinstallationer är farliga.

- ▶ Anslut och använd bara maskinen enligt uppgifterna på typskylten.
- ▶ Elanslut bara maskinen via ett rätt installerat, jordat uttag för växelström.
- ▶ Skyddsledarsystemet i byggnadens elanläggning måste vara installerat enligt gällande föreskrifter. Installationen måste ha tillräckligt stor ledningsarea.
- ▶ Använd bara jordfelsbrytare typmärkta med .
- ▶ Mata aldrig maskinen via externbrytare som t.ex. timer eller fjärrkontroll.
- ▶ Är maskinen inbyggd, så måste det gå att komma åt kontakten. Om det inte går, så kräver den fasta elinstallationen allpolig brytare monterad enligt föreskrifterna.
- ▶ Se noga till när apparaten ställs upp att nätanslutningsledningen inte blir klämd eller skadad.

Skadad sladdisolering är farligt.

- ▶ Låt aldrig sladden komma i kontakt med heta maskindelar eller värmekällor.
- ▶ Låt aldrig sladden komma i kontakt med vassa spetsar eller kanter.
- ▶ Vecka, kläm och ändra aldrig sladden.

⚠ VARNING! – Brandrisk!

Det är farligt att använda förlängd nätanslutningskabel och ej godkända adaptrar för nätanslutningen.

- ▶ Använd inte förlängningskablar eller grenuttag.
- ▶ Kontakta kundtjänsten om nätanslutningsledningen är för kort.
- ▶ Använd enbart adaptrar som är godkända av tillverkaren.

⚠ VARNING! – Risk för personskador!

Apparaten är tung och kan orsaka personskador vid lyft.

- ▶ Försök inte att lyfta apparaten ensam.

Ställer du upp maskinen fel i en tvättpelare, så kan maskinen ovanpå falla ned.

- ▶ Använd bara tumlartillverkarens pelarmonterings-sats vid montering på en tvättmaskin . Alla andra uppställningssätt är otillåtna.
- ▶ Pelarmontera inte maskinen om tumlartillverkaren saknar lämplig pelarmonterings-sats.
- ▶ Pelarmontera inte olika tillverkares maskiner eller maskiner med olika djup och bredd.
- ▶ Stativmontera inte tvättpelare, maskinerna kan välta.

⚠ VARNING! – Kvävningsrisk!

Barn kan dra förpackningsmaterial över huvudet eller trassla in sig i det och kvävas.

- ▶ Låt inte barn komma i närheten av förpackningsmaterial.
- ▶ Låt inte barn leka med förpackningsmaterialet.

⚠ FÖRSIKTIGT! – Risk för personskador!

Maskinen kan vibrera och vandra vid användning.

- ▶ Ställ upp maskinen på rent, jämnt och stadigt underlag.
 - ▶ Nivellera maskinen med maskinfötterna och vattenpass.
- Feldragna slangar och sladdar kan leda till snubbelrisk.
- ▶ Dra slangar och sladdar så att du undviker snubbelrisk.

Förflyttar du maskinen genom att lyfta i utstickande komponenter som t.ex. luckan, så kan delarna gå av.

- ▶ Lyft inte maskinen i utstående delar.

⚠ FÖRSIKTIGT! – Risk för skärskador!

Vassa kanter på maskinen kan ge skärskador om du tar på dem.

- ▶ Ta aldrig på maskinens vassa kanter.
- ▶ Använd skyddshandskar vid installation och transport av maskinen.

1.5 Säker användning

⚠ VARNING! – Risk för elstötar!

Skadad maskin eller sladd är farligt.

- ▶ Använd aldrig skadad enhet.

- ▶ Dra aldrig i sladden för att göra maskinen strömlös. Dra alltid i kontakten, inte sladden.
- ▶ Dra direkt ur sladdens kontakt eller slå av säkringen i proppskåpet och stäng vattenkranen om maskin eller sladd är skadade.
- ▶ Ring service. → *Sid. 43*

Inträngande fukt kan orsaka en elektrisk stöt.

- ▶ Använd bara maskinen i slutna utrymmen.
- ▶ Exponera aldrig maskinen för kraftig värme och fukt.
- ▶ Använd inte ångrengöring, högtryckstvätt, slangar eller duschar för att rengöra apparaten.

⚠ VARNING! – Risk för hälsoskada!

Barn kan bli instängda i enheten, vilket kan medföra livsfara.

- ▶ Ställ inte upp apparaten bakom en dörr som kan blockera eller hindra öppningen av apparatluckan.
- ▶ Dra ur kontakten till uttjänta maskiner, kapa sladden och slå sönder lucklåset så att luckan inte går att stänga.

⚠ VARNING! – Kvävningsrisk!

Barn kan andas in eller svälja smådelar och kvävas av dem.

- ▶ Låt inte barn komma i närheten av smådelar.
- ▶ Låt inte barn leka med smådelar.

⚠ VARNING! – Förgiftningsrisk!

Tvätt- och sköljmedel kan leda till förgiftning vid förtäring.

- ▶ Rådgör med läkare om någon råkat svälja tvättmedel/-tillsatser.
- ▶ Förvara tvätt- och sköljmedel oåtkomligt för barn.

⚠ VARNING! – Explosionsrisk!

Tvätt förbehandlad med lösningsmedelshaltiga rengöringsmedel kan leda till explosion i maskinen.

- ▶ Skölj ur förbehandlat tvättgods ordentligt i vatten före tvätt.

⚠ FÖRSIKTIGT! – Risk för personskador!

Ställ dig och klättra inte på maskinen, täckplåten kan gå sönder.

- ▶ Ställ dig och klättra inte på maskinen.

Sätt dig eller stöd dig inte på den öppna luckan, maskinen kan välta.

- ▶ Sätt dig eller stöd dig inte på luckan.
- ▶ Ställ inga föremål på luckan.

Sticker du in händerna i trumman när den roterar kan du skada händerna.

- ▶ Vänta tills trumman stannat helt innan du sträcker dig in.

⚠ FÖRSIKTIGT! – Skållningsrisk!

Tvättlösningen är het vid tvätt på hög temperatur.

- ▶ Undvik kontakt med den heta tvättlösningen.

⚠ FÖRSIKTIGT! – Risk för kemskador!

Det kan stänka tvätt- och sköljmedel ur maskinens tvättmedelsfack om du öppnar det. Ögon- eller hudkontakt kan ge irritationer.

- ▶ Skölj ögon resp. hud noggrant med rent vatten om du kommit i kontakt med tvätt- eller sköljmedel.
- ▶ Rådgor med läkare om någon råkat svälja tvättmedel/-tillsatser.
- ▶ Förvara tvätt- och sköljmedel oåtkomligt för barn.

1.6 Säker rengöring och säkert underhåll

Följ säkerhetsanvisningarna när du rengör och underhåller maskinen.

⚠ VARNING! – Risk för elstötar!

Felinstallationer är farliga.

- ▶ Det är bara specialutbildad personal som får reparera maskinen.
- ▶ Maskinen får bara repareras med originalreservdelar.
- ▶ Om apparatens nätanslutningsledning blir skadad måste den för att risker ska förhindras bytas av tillverkaren eller dennes kundtjänst eller av en person med likvärdiga kvalifikationer.

Risk för stötar om fukt tränger in.

- ▶ Använd inte ångrengöring, högtryckstvätt, slangar eller duschar för att rengöra apparaten.

⚠ VARNING! – Risk för personskador!

Användning av piratreservdelar och -tillbehör är farligt.

- ▶ Använd bara tillverkarens originalreservdelar och -tillbehör.

⚠ VARNING! – Förgiftningsrisk!

Det kan bildas giftiga ångor vid användning av lösningsmedelshaltiga rengöringsmedel.

- ▶ Använd aldrig rengöringsmedel som innehåller lösningsmedel.

2 Förhindra saksador

Följ anvisningarna, så undviker du sak- och maskinsador.

OBS!

Feldosering av skölj-, tvättmedel, tillsatser och rengöringsmedel kan påverka maskinens funktion.

- ▶ Följ tillverkarens doseringsrekommendationer.

Överskridande av max. tvättmängd påverkar maskinens funktion.

- ▶ Håll och överskrid inte resp. programs maximala tvättmängd.
→ "Program", Sid. 22

Maskinen är säkrad med transportsäkringar vid transport. Tar du inte bort transportsäkringarna, så kan det leda till sak- och maskinsador.

- ▶ Du måste ta bort alla transportsäkringar före första användningen.
- ▶ Montera alla transportsäkringar före transport för att undvika transportsador.

Felanslutning av vattenslangen kan leda till saksador.

- ▶ Dra åt vattenanslutningens skruv-kopplingar för hand.
- ▶ Krananslut helst vattenslangen utan extra kopplingar som adaptrar, förlängningar, ventiler och liknande.
- ▶ Se till så att vattenkranens inner-Ø är minst 17 mm.
- ▶ Se till så att gången i krananslutningen är minst 10 mm.

För lågt eller högt vattentryck kan påverka maskinens funktion negativt.

- ▶ Se till så att vattentrycket i vattenmatningen är min. 100 kPa (1 bar) och max. 1000 kPa (10 bar).
- ▶ Överskrider vattentrycket maxvärdet, så måste du installera en tryckreduceringsventil mellan dricksvattenanslutningen och maskinens slanguppsättning.

- ▶ Anslut inte maskinen till blandare på trycklös varmvattenberedare. Ändrade eller skadade vattenslangar kan ge sak- och enhetssador.
- ▶ Vik, kläm, ändra eller kapa inte vattenslangarna.
- ▶ Använd bara medföljande vattenslangar eller originalreservslangar.
- ▶ Återanvänd aldrig gamla vattenslangar.

Användning med smutsigt eller för varmt vatten kan ge sak- och maskinsador.

- ▶ Använd bara maskinen med kallvatten.

Olämpliga rengöringsmedel kan skada apparatens ytor.

- ▶ Använd inga starka eller repande rengöringsmedel.
- ▶ Använd inte starkt alkoholhaltiga rengöringsmedel.
- ▶ Använd inga hårda skurbollar eller putssvampar.
- ▶ Rengör bara maskinen med vatten och mjuk, fuktad trasa.
- ▶ Ta bort tvättmedelsrester, stänk och andra rester direkt vid kontakt med maskinen.

3 Miljöskydd och sparsamhet

3.1 Förpackningsmaterialet

Förpackningsmaterialen är miljövänliga och återvinningsbara.

- ▶ Källsortera och omhänderta de olika beståndsdelarna.

3.2 Spara energi och resurser

Om du följer anvisningarna förbrukar apparaten mindre elström och vatten.

Använd program med låga temperaturer och långa tvätttider samt maximal tvättmängd.

- ✓ Effekt- och vattenförbrukningen är så effektiv som det går.

Dosera tvättmedlet efter hur smutsigt tvättgodset är.

- ✓ Vid lätt- till normalsmutsad tvätt räcker det med mindre tvättmedel. Följ tvättmedelstillverkarens doseringsrekommendation.

Sänk tvättemperaturen vid lätt- och normalsmutsad tvätt.

- ✓ Maskinen förbrukar mindre effekt på låga temperaturer. Vid lätt- till normalsmutsad tvätt räcker det med de lägre temperaturer som står på tvättråden.

Ska du torktumla tvätten efteråt i kombitvättmaskinen, ställ in max. centrifugeringsvarvtal.

- ✓ Ju torrare tvätt, desto kortare programtid och lägre effektförbrukning vid torktumlingen. Högre centrifugeringsvarvtal sänker tvättgodsets restfuktighet, men centrifugeringen låter mer.

Tvätta utan förtvätt.

- ✓ Tvätt med förtvätt förlänger programtiden och ökar effekt- och vattenförbrukningen.

Maskinen har tvättmängdsautomatik.

- ✓ Tvättmängdsautomatiken anpassar vattenförbrukning och programtid optimalt till textiltyp och tvättmängd.

3.3 Energisparläge

Använder du inte maskinen på ett tag, så slår den automatiskt om till energisparläge.

Du slår av energisparläget genom att använda maskinen igen.

4 Uppställning och anslutning

4.1 Packa upp maskinen

OBS!

Finns det kvar föremål i trumman som inte är avsedda för användning i maskinen, så kan det leda till sak- och maskinskador.

- ▶ Ta ur föremålen och de medföljande tillbehören ur trumman före användning.

1. Ta bort allt förpackningsmaterial och alla skyddshöljen på maskinen.
→ *"Förpackningsmaterialet", Sid. 10.*
2. Titta om maskinen har synliga skador.
3. Öppna luckan.
→ *"Användningsprincip", Sid. 27*
4. Ta ut tillbehören ur trumman.
5. Stäng luckan.

4.2 Leveransomfattning

Kontrollera efter upppackningen att inga delar är transportskadade och att leveransen är komplett.

OBS!

Användning med ofullständigt eller trasigt tillbehör kan påverka maskinfunktionen eller ge sak- och maskinskador.

- ▶ Använd inte maskinen med ofullständigt eller trasigt tillbehör.
- ▶ Byt resp. tillbehör innan du använder maskinen.
→ "Tillbehör", Sid. 26

Notera: Maskinen funktionsprovades på fabriken. Det kan lämna vattenfläckar i maskinen. Fläckarna försvinner med första tvätten.

Leveransen består av:

- Tvättmaskin
- Medföljande dokument
- Transportsäkringar
→ "Ta bort transportsäkringarna", Sid. 13
- Täcklock
- Vattenslang
→ "Anslut vattenslangen", Sid. 14

4.3 Krav på uppställningsplatsen

⚠ VARNING!

Risk för elstöt!

Maskinen innehåller spänningssatta delar. Kontakt med spänningssatta delar är farligt.

- ▶ Använd inte maskinen utan topplåt.

⚠ VARNING!

Risk för personskador!

Maskinen kan välta vid användning på sockel.

- ▶ Säkra maskinfötterna med tillverkarens fästjärn → Sid. 26 i sockeln före första användningen.

OBS!

Restvatten som fryser i maskinen kan ge enhetsskador.

- ▶ Ställ inte upp och använd inte maskinen i utrymmen med frostrisk eller utomhus.

Lutar du maskinen mer än 40°, så kan det rinna ut restvatten ur maskinen som ger sakskador.

- ▶ Luta maskinen försiktigt.
- ▶ Transportera maskinen stående.

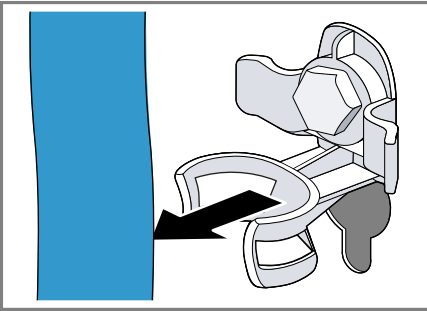
Uppställningsplats	Krav
Sockel 	Fäst maskinen med fästjärn → Sid. 26.
Träbjälklag 	Ställ upp maskinen på vattentät träskiva (min. 30 mm tjock) som är fastskruvad i golvet.
Köksinbyggnad 	Ställ bara upp maskinen under hel bänkskiva som sitter fast i stommarna runt om. Nödvändig nischbredd: 60 cm.
Mot vägg 	Kläm inte in några slangar mellan vägg och maskin.

4.4 Ta bort transportsäkringarna

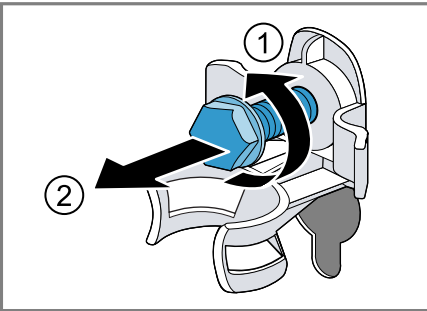
Maskinen är säkrad med transportsäkringar på baksidan av maskinen vid transport.

Notera: Spara transportsäkringarnas skruvar och hylsor för framtida transporter → Sid. 42.

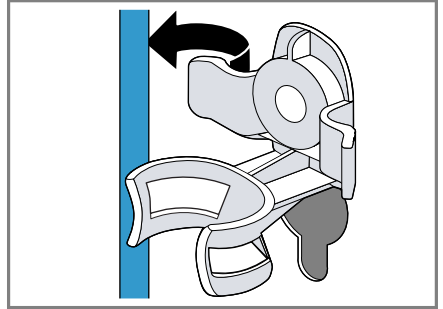
1. Dra ut slangarna ur hållarna.



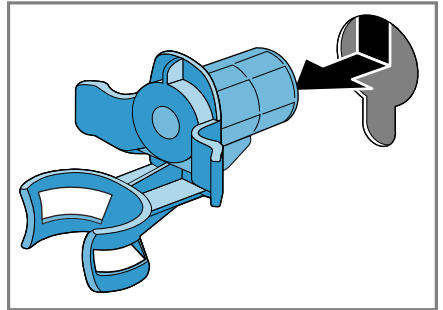
2. Lossa ① och ta bort ② samtliga skruvar till de 4 transportsäkringarna med skruvnyckel NV 13.



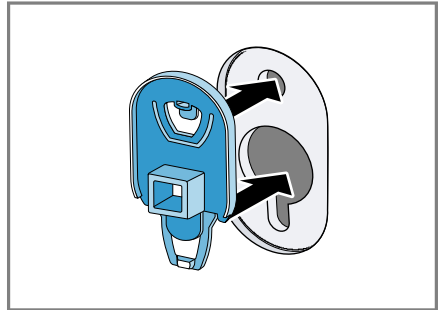
3. Ta ut sladden ur hållaren.



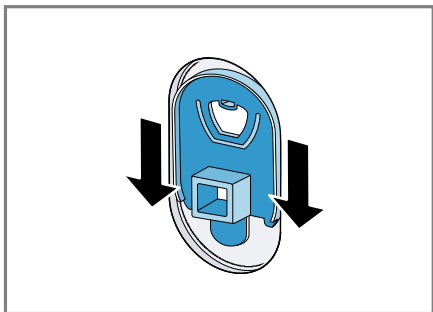
4. Ta bort de 4 hylsorna.



5. Sätt i de 4 täcklocken.



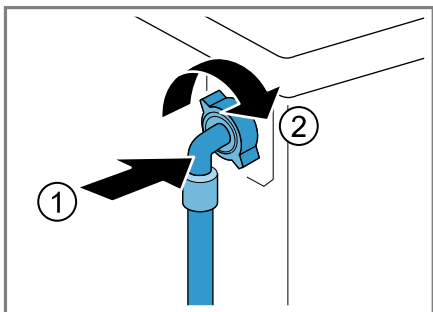
6. Tryck i de 4 täcklocken.



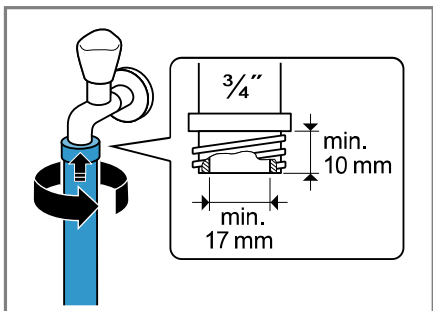
4.5 Ansluta maskinen

Anslut vattenslangen

1. Anslut vattenslangen till maskinen.



2. Anslut vattenslangen till vattenkranen (26,4 mm = 3/4").



3. Öppna försiktigt vattenkranen och täthetskontrollera anslutningsställen.

Avloppsanslutningar

Informationen hjälper dig att avloppsansluta maskinen.

OBS!

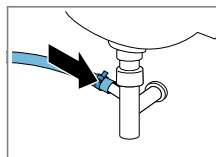
Avloppsslangen blir trycksatt vid urpumpning och kan lossa från anslutningsstället.

- Säkra avloppsslangen så att den inte lossar oavsiktligt.

Notera: Håll dig inom urpumpningshöjderna.

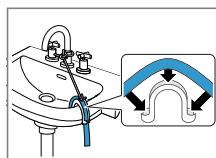
Urpumpningshöjderna är: min.: 60 cm, max.: 100 cm.

Vattenlåsanslutning



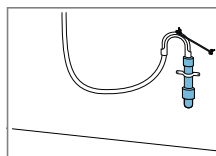
Säkra anslutningsstället med slangklämma (24-40 mm).

Tvättställ



Fixera avloppsslangen med en böj → Sid. 26 och säkra.

Plaströr med gummimuff

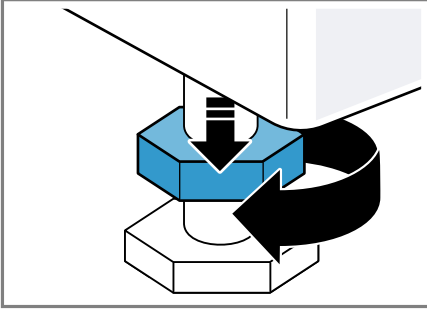


Fixera avloppsslangen med en böj → Sid. 26 och säkra.

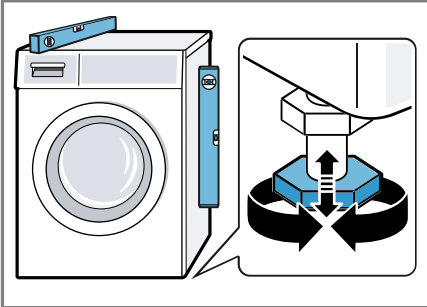
4.6 Nivellera maskinen

Nivellera maskinen ordentligt, så minskar du oljud och vibrationer och förhindrar att maskinen vandrar.

1. Lossa låsmutterarna medurs med skruvnyckel NV 17.

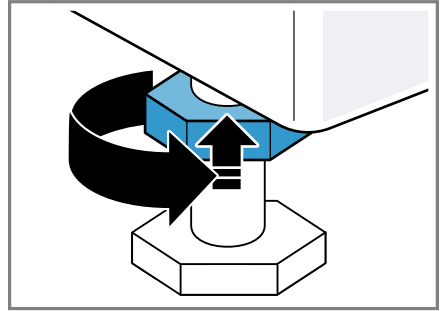


2. Skruva på maskinfötterna för att nivellera maskinen. Kontrollera att maskinen är i våg med vattenpass.



Alla maskinfötter måste stå stadigt på underlaget.

3. Dra åt låsmutterarna med skruvnyckel NV 17 mot höljet.



Håll fast maskinfoten och gör ingen höjdjustering.

4.7 Elanslutning av apparaten

Notera: Enhetens elinstallation måste uppfylla lokala, lagstiftade bestämmelser och säkerhetsföreskrifter samt ha jordfelsbrytare.

1. Sätt in nätanslutningens nätstickkontakt i ett eluttag nära apparaten.

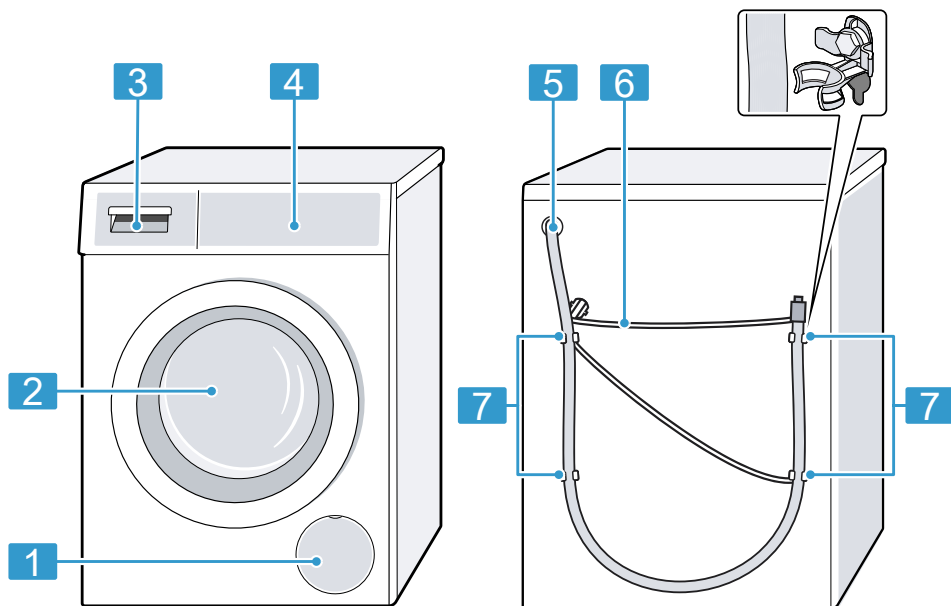
Apparatens anslutningsuppgifter finns i Tekniska data → Sid. 44.

2. Kontrollera att nätstickkontakten sitter ordentligt fast.

5 Lär känna

5.1 Maskinen

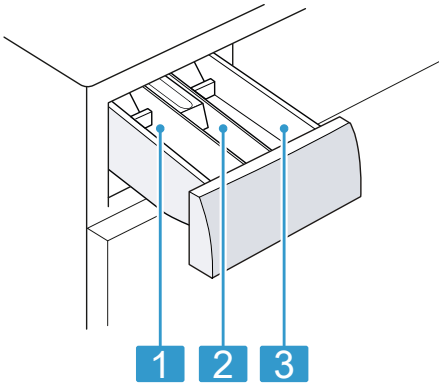
Här finns en översikt över apparatens beståndsdelar.



Bilddetaljerna kan avvika beroende på maskintyp, t.ex. färg och form.

-
- | | |
|----------|--|
| 1 | Avloppspumpens service-lucka → Sid. 31 |
|----------|--|
-
- | | |
|----------|-------|
| 2 | Lucka |
|----------|-------|
-
- | | |
|----------|---------------------------|
| 3 | Tvättmedelsfack → Sid. 17 |
|----------|---------------------------|
-
- | | |
|----------|----------------------|
| 4 | Kontroller → Sid. 17 |
|----------|----------------------|
-
- | | |
|----------|------------------------|
| 5 | Avloppsslang → Sid. 14 |
|----------|------------------------|
-
- | | |
|----------|-----------------|
| 6 | Sladd → Sid. 15 |
|----------|-----------------|
-
- | | |
|----------|------------------------------|
| 7 | Transportsäkringar → Sid. 13 |
|----------|------------------------------|
-

5.2 Tvättmedelsfack



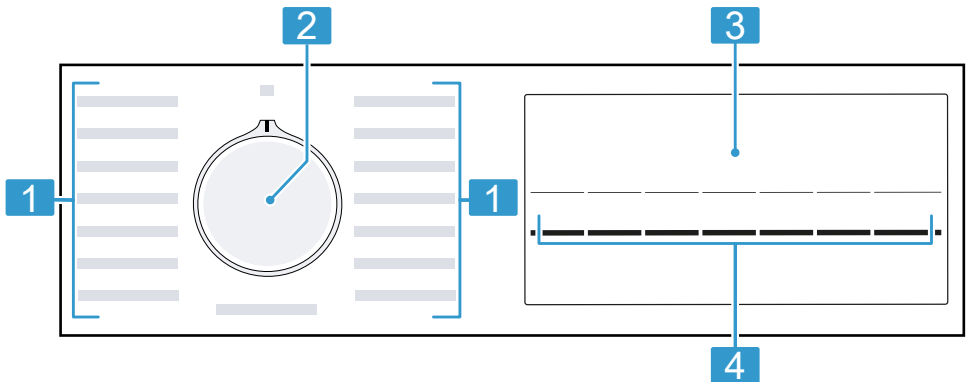
-
- 1** Fack II:
- Tvättmedel för huvudtvätt
 - Avhårdare
 - Blekmedel
 - Fläcksalt
-

- 2** Fack ☼:
- Sköljmedel
 - Stärkelse
 - Impregneringsmedel
-

- 3** Fack I:
- Tvättmedel för förtvätt
 - Hygientvättmedel
-

5.3 Kontroller

Med manöverorganen ställer du in spisens alla funktioner och får information om drifttillståndet.



1 Program

2 Programvred → Sid. 27

3 Display → Sid. 19

4 Knappar

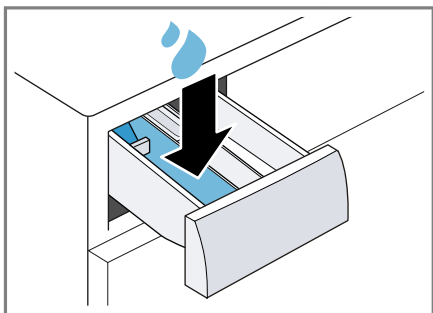
6 Före första användningen

Förbered apparaten för användning.

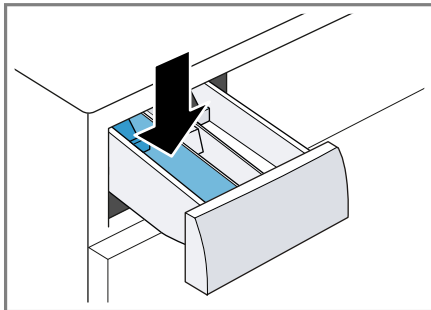
6.1 Kör en tom tvättomgång

Maskinen blev ordentligt testad innan den lämnade fabriken. Maskinen blev ordentligt testad innan den lämnade fabriken. Kör första tvättomgången utan tvätt i maskinen, så får du bort ev. restvatten från provningen.

1. Vrid programvredet till **Trumrengöring**.
2. Stäng luckan.
3. Dra ut tvättmedelsfacket.
4. Häll ca 1 l kranvatten i fack II.



5. Fyll pulvertvättmedel i fack II.

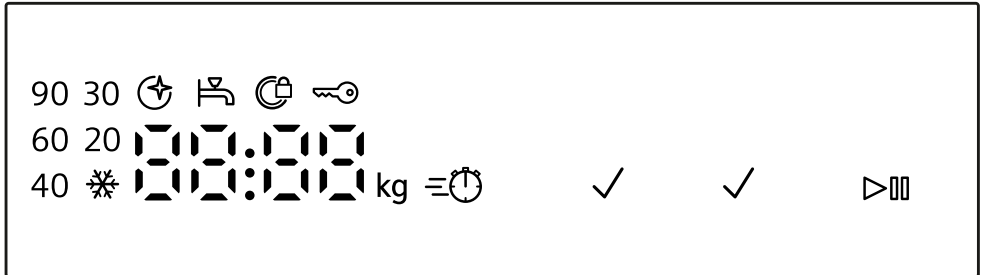


Halvera tillverkarens rekommenderade tvättmedelsdosering för lättsmutsat för att minska skumbildningen. Använd inte ylle- eller fin-tvättmedel.

6. Skjut in tvättmedelsfacket.
7. Tryck på ►||| för att slå på programmet.
 - ✓ Du får upp återstående programtid på displayen.
 - ✓ Vid programslut får du upp följande på displayen: "End".
8. Slå på första tvättomgången eller vrid programvredet till **Av** ○ för att slå av maskinen.
→ "Användningsprincip", Sid. 27

7 Display


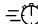



På displayen kan du se aktuella inställningsvärden, valalternativ eller anvisningstexter.



Exempel på displayvisning









Indikering	Benämning	mer information
00:40 ¹	Programtid/återstående programtid	Uppskattad programtid eller återstående programtid.
10h ¹	Färdig om-tid	→ "Knappar", Sid. 21
8,0 kg ¹	Rekommenderad tvättmängd	Maximal tvättmängd för inställt program i kg.
- - - - 1400	Centrifugeringsvartal	Inställt centrifugeringsvartal i v/min. → "Knappar", Sid. 21 0: ingen slutcentrifugering, bara urpumpning - - -: sköljstopp, utan urpumpning
* - 90	Temperatur	Inställd temperatur i °C. → "Knappar", Sid. 21 * (kulörtvätt)
▷	Start/paus	Slå på, avbryt eller pausa <ul style="list-style-type: none"> ■ lyser: programmet är igång och går att avbryta och pausa. ■ blinkar: programmet går att starta och fortsätta.

¹ Exempel

Indikering	Benämning	mer information
- - -	Sköljstopp	Programstatus
End	Programslut	Programstatus
	Barnspärr	<ul style="list-style-type: none"> ■ lyser: barnspärren är på. ■ blinkar: barnspärren är på och någon har rört maskinen. <p>→ "Slå av barnspärren", Sid. 29</p>
✓	Förtvätt	<p>Förtvätt är på.</p> <p>→ "Knappar", Sid. 21</p>
✓	Vatten plus	<p>Tvätt med mer vatten är på.</p> <p>→ "Knappar", Sid. 21</p>
	varioSpeed	<p>Tvätt med kortad tvättid är på.</p> <p>→ "Knappar", Sid. 21</p>
	Påminnelse trum- rengöring	<p>blinkar: trumman är smutsig. Kör program Trumrengöring för rengöring och skötsel av trumma och svep.</p> <p>→ "Trumrengöring", Sid. 30</p>
	Lucka	<ul style="list-style-type: none"> ■ lyser: luckan är låst och går inte att öppna. ■ blinkar: luckan är inte stängd. ■ av: luckan låser upp och går att öppna.
	Vattenkran	<ul style="list-style-type: none"> ■ Inget vattentryck. ■ För lågt vattentryck.
E:35 / -10 ¹	Fel	Felkod, felindikering, signal.
¹ Exempel		


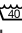

8 Knappar


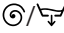
Urvalet av programinställningar beror på inställt program. Urvalsalternativen i varje program hittar du i översikten för
→ "Program", Sid. 22.

Knapp	Val	mer information
	<ul style="list-style-type: none"> ■ Slå på ■ Avbryt ■ pausa 	Slå på, avbryt eller pausa programmet
	<ul style="list-style-type: none"> ■ Slå på ■ Slå av 	Slå på eller av kortad programtid. Notera: Effektförbrukningen ökar. Tvättresultatet blir inte påverkat.
	upp till 24 timmar	Ange programslut. Programtiden ingår i inställt timantal. Du får du upp programtiden efter programstart.
°C	 - 90°C	Anpassa temperaturen i °C.
	- --- - 1400	Anpassa centrifugeringsvarvtalet eller slå på - -- (sköljstopp). Väljer du - --, så blir varken vattnet urpumpat eller tvätten centrifugerad i slutet av tvättomgången. Tvättgodset ligger kvar i sköljvattnet.
 3 sek.	<ul style="list-style-type: none"> ■ Slå på ■ Slå av 	→ "Barnspärr", Sid. 29
	<ul style="list-style-type: none"> ■ Slå på ■ Slå av 	Slå på eller av förtvätt, t.ex. för tvätt av jättesmutsigt tvättgods.
	<ul style="list-style-type: none"> ■ Slå på ■ Slå av 	Tvättar med mer vatten. Rekommenderas för överkänslig hud och skontvätt.

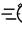
9 Program

Notera: Tvättgodsets tvättråd ger dig ytterligare anvisningar om programval. Tvättrådssymbolerna

Program	Beskrivning	max. tvättmängd (kg)
Bomull	<p>Tvättar slitstarka textilier av bomull, linne och blandmaterial.</p> <p>Passar även som kortprogram för normalsmutsad tvätt om du slår på .</p> <p>Programinställning:</p> <ul style="list-style-type: none"> ■ max. 90°C ■ max. 1400 v/min 	8,0 5,0
Eco 40-60	<p>Tvättar textilier av bomull, linne och blandmaterial.</p> <p>Notera: Textilier som enligt tvättråden går att tvätta på 40°C  till 60°C  kan du tvätta ihop.</p> <p>Tvätteffekten motsvarar bästa möjliga tvätteffektklassning enligt lagföreskrifterna.</p> <p>Programmet anpassar automatiskt tvättemperaturen till tvättmängden för att ge optimal energieffektivitet med bästa möjliga tvätteffekt. Tvättemperaturen går inte att ändra.</p> <p>Programinställning:</p> <p>Notera: Det går inte att ställa in temperaturen i programmet, den sätts automatiskt.</p> <ul style="list-style-type: none"> ■ max. - °C ■ max. 1400 v/min 	8,0
Bomull Intensiv	<p>Tvättar slitstarka textilier av bomull, linne och blandmaterial.</p> <p>Effektsnålt program.</p> <p>Notera: Verklig tvättemperatur kan avvika från inställd tvättemperatur för att spara effekt. Tvätteffekten motsvarar lagföreskrifterna.</p> <p>Programinställning:</p> <ul style="list-style-type: none"> ■ max. 90°C ■ max. 1400 v/min 	8,0
Syntet	<p>Tvättar textilier av syntet och blandmaterial.</p> <p>Programinställning:</p> <ul style="list-style-type: none"> ■ max. 60°C ■ max. 1200 v/min 	4,0

Program	Beskrivning	max. tvätt- mängd (kg)
Mix	Tvättar textilier av bomull, linne, syntet och blandmaterial. Avsett för lättsmutsad tvätt. Programinställning: <ul style="list-style-type: none"> ■ max. 60°C ■ max. 1400 v/min 	4,0
Fintvätt / Silke	Tvättar ömtåliga, tvättbara textilier av siden, viskos och syntet. Använd tvättmedel för fintvätt eller siden. Notera: Tvätta riktigt ömtåliga textilier eller textilier med hakar, hyskor eller byglar i tvättnät. Programinställning: <ul style="list-style-type: none"> ■ max. 40°C ■ max. 800 v/min 	2,0
Underkläder	Tvättar mycket ömtåliga, tvättbara textilier av syntet, siden och lycra, t.ex. spetsnegligéer. Använd fintvättmedel. Använd inte sköljmedel. Notera: Tvätta riktigt ömtåliga textilier eller textilier med hakar, hyskor eller byglar i tvättnät. Programinställning: <ul style="list-style-type: none"> ■ max. 40°C ■ max. 800 v/min 	1,0
 Ylle	Tvättar hand- och maskintvättbara textilier av ylle eller med ylleandel. Trumrörelserna är extra skonsamma med långa pauser för att förhindra att textilierna krymper. Använd ylletvättmedel. Programinställning: <ul style="list-style-type: none"> ■ max. 40°C ■ max. 800 v/min 	2,0
Sköljning	Sköljning med efterföljande centrifugering och urpumpning av vattnet. Programinställning: max. 1400 v/min	-
Centrif. / Sentrif. 	Centrifugering och urpumpning av vattnet. Vill du bara ha urpumpning av vattnet, så slår du på 0. Tvätten blir inte centrifugerad. Programinställning: max. 1400 v/min	-

Program	Beskrivning	max. tvättmängd (kg)
Skjortor	<p>Tvättar strykfria skjortor och blusar av bomull, linne, syntet och blandmaterial.</p> <p>Notera: Tvätta skjortor och blusar av siden eller ömtåliga material med programmet Fintvätt / Silke.</p> <p>Programinställning:</p> <ul style="list-style-type: none"> ■ max. 60°C ■ max. 800 v/min 	2,0
Outdoor	<p>Tvättar funktionsplagg som regn- och friluftskläder samt vattenavvisande utrustning.</p> <p>Använd specialtvättmedel för friluftskläder.</p> <p>Använd inte sköljmedel.</p> <p>Programinställning:</p> <ul style="list-style-type: none"> ■ max. 40°C ■ max. 800 v/min 	2,0
Mörk tvätt	<p>Tvättar mörka och kraftigt färgade textilier av bomull och strykfria textilier, t.ex. jeans.</p> <p>Vänd tvättgodset ut och in vid tvätt.</p> <p>Använd flytande tvättmedel.</p> <p>Programinställning:</p> <ul style="list-style-type: none"> ■ max. 40°C ■ max. 1200 v/min 	4,0
Trumrengöring	<p>Trumrengöring och -skötsel.</p> <p>Använd programmet i följande fall:</p> <ul style="list-style-type: none"> ■ före första användningen ■ om du ofta tvättat på låg tvättemperatur som 40°C och lägre ■ om du varit borta länge <p>Använd pulvertvättmedel eller vittvättmedel. Halvera tvättmedelsdoseringen för att minska skumbildningen.</p> <p>Använd inte sköljmedel.</p> <p>Använd inte ylle-, fintvättmedel eller flytande tvättmedel.</p> <p>Notera: Om du inte kört något program på 60°C eller högre på ett tag, så blinkar indikeringen för trumrengöringen som påminnelse.</p>	–
Super 15'/30'	<p>Tvättar textilier av bomull, linne, syntet och blandmaterial.</p> <p>Kortprogram för lättsmutsat, smått tvättgods.</p> <p>Programtiden är ca 30 minuter.</p>	4,0

Program	Beskrivning	max. tvätt- mängd (kg)
	Vill du korta programtiden till 15 minuter, slå på  . Max. tvättmängd minskar till 2,0 kg. Programinställning: <ul style="list-style-type: none">■ max. 40°C■ max. 1200 v/min	

10 Tillbehör

Använd originaltillbehör. Det är anpassade till enheten.

Notera: Vissa tillbehör finns i fler färger. Kontakta

→ "Kundtjänst", Sid. 43.

	Användning	Beställningsnummer
Förlängd vattenslang	Förlängd kall- eller Aquastop-vattenslang (2,50 m).	WZ10131
Fästjärn	Förbättra maskinstabiliteten	WX975600
Längre vattenslang	Byt den vanliga vattenslangen mot en längre slang (2,20 m).	00353925
Böj	Fixerar avloppsslangen.	00655300
Insats för flytande tvättmedel	Doserar flytande tvättmedel.	00637516
Stativ	Förhöjd maskinuppställning som gör det smidigare att lägga i och ta ur tvätt.	WZWP20W

11 Tvättgods

Notera: Du hittar ytterligare information i den digitalbruksanvisningen genom att scanna in QR-koden i innehållsförteckningen eller på www.siemens-home.bsh-group.com.

11.1 Förbehandla tvätten

OBS!

Kvarglömda föremål i tvätten kan skada både tvätt och trumma.

- ▶ Töm plaggens alla fickor på föremål före användning.
- ▶ Förbered tvätten för att skona maskin och tvättgods.
 - Töm fickorna

- Borsta sand ur fickor och slag
- Knyt igen örngott och påslakan
- Stäng blixtlås, kardborrstängningar, hyskor och hakar
- Knyt skärp och band till förkläden eller använd tvättpåse.
- Bind ihop långa band och cord med fasta avslut i huvor och byxor.
- Ta bort gardinkrokar och -tyngder eller använd tvättnät
- använd tvättnät till smått tvättgods som t.ex. barnstrumpor
- vissa hårt sittande, intorkade fläckar går ibland inte bort förrän efter flera tvättar
- tvätta stort och smått tvättgods tillsammans
- torka av färska fläckar med såplösning, gnugga inte

- Sära på och skaka ur tvättgodset eller följ programbeskrivningen.

12 Tvätt- och sköljmedel

Anmärkningar

- Fler användaranvisningar hittar du på www.siemens-home.bsh-group.com eller genom att scanna QR-koden på bruksanvisningens framsida.
- Följ anvisningarna av säkerhets-skäl → *Sid. 4* och för att undvika saskskador → *Sid. 10*.

Tillverkarens användnings- och doseringsanvisningar hittar du på förpackningen.

Anmärkningar

- använd bara flytande tvättmedel som är självflytande
- blanda inte olika flytande tvättmedel
- blanda inte tvätt- och sköljmedel
- Använd inga produkter som lägger sig i skikt ovanpå varandra eller är väldigt trögflytande.
- använd inga medel som innehåller lösnings- eller avgasningsmedel eller som är frätande, t.ex. flytande blekmedel
- Använd färgningsmedel sparsamt, salt kan ge angrepp på rostfritt
- använd inte avfärgningsmedel i maskinen

13 Användningsprincip

Notera: Du hittar ytterligare information i den digitalbruksanvisningen genom att scanna in QR-koden i innehållsförteckningen eller på www.siemens-home.bsh-group.com.

13.1 Slå på maskinen

Krav: Maskinen är rätt uppställd och ansluten.

→ *"Uppställning och anslutning", Sid. 11*

- ▶ Vrid programvredet till något av programmen.

13.2 Ställa in programmet

1. Vrid programvredet till det program du vill ha.
→ *"Program", Sid. 22*
2. Anpassa programinställningarna
→ *Sid. 27*, om det behövs.

13.3 Anpassa programinställningarna

Krav: Programmet är inställt.

→ *"Ställa in programmet", Sid. 27*

- ▶ Anpassa programinställningarna.
→ *"Knappar", Sid. 21*

Notera: Programinställningarna blir inte permanent sparade i programmet.

13.4 Lägga i tvätt

Notera: Överskrid inte max. tvättmängd för

→ *"Program", Sid. 22* för att undvika skrynkling.

Krav: Tvätten är förberedd.

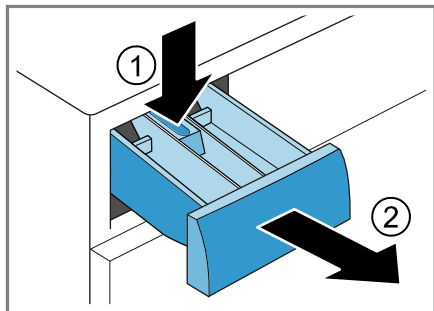
→ *"Tvättgods", Sid. 26*

1. Öppna luckan.
Se till så att trumman är tom.
2. Lägg tvätten i trumman.
3. Stäng luckan.
Se till så att ingen tvätt är fastklämd i luckan.

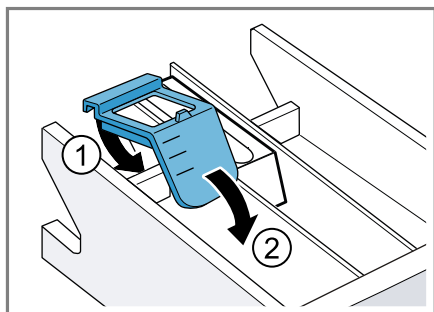
13.5 Sätt i dosermåttet för flytande tvättmedel

Ska du beställa dosermått som tillbehör, så måste du sätta in dosermåttet.

1. Dra ut tvättmedelsfacket.
2. Tryck ned insatsen och ta ur tvättmedelsfacket.



3. Sätt in dosermåttet.



4. Sätt in tvättmedelsfacket.

13.6 Fylla på tvätt- och sköljmedel

Anmärkningar

- Använd inte dosermåttet för flytande tvättmedel till tvättgel, pulver-tvättmedel eller program med förtvätt eller färdig om-tid.
- Följ anvisningarna för tvätt- och sköljmedel → Sid. 27.

1. Dra ut tvättmedelsfacket.

2. Fyll i tvättmedel.
→ "Tvättmedelsfack", Sid. 17
3. Fyll i sköljmedel, om det behövs.
4. Skjut in tvättmedelsfacket.

13.7 Starta programmet

Notera: Vill du ändra tiden till programslut, ställ först in färdig om-tiden.

- ▶ Tryck på ▷|||.
- ✓ Trumman roterar, sedan går tvättmängdsavkänningen igång som kan ta upp till 2 minuter och sedan kommer vattnet in.
- ✓ Du får upp antingen program- eller färdig om-tiden på displayen.
- ✓ Vid programslut får du upp följande på displayen: "End".

13.8 Ändra aktiverad färdig om-tid

Har du ställt in och aktiverat färdig om-tid för fördröjd programstart, så kan du ändra färdig om-tiden igen före programstarten.

Krav

- Programmet är inställt.
→ "Ställa in programmet", Sid. 27
 - Färdig om-tiden är inställd och aktiverad.
→ "Knappar", Sid. 21
1. Tryck på ▷|||.
Den aktiverade färdig om-tiden pausar.
 2. Tryck på ☉ tills du får upp den färdig om-tid du vill ha på displayen.
 3. Tryck på ▷|||.
Den ändrade färdig om-tiden är aktiverad.

13.9 Blötlägga tvätt

Notera: Det krävs inget extra tvättmedel. Maskinen tvättar sedan med tvättlösningen.

1. Slå på programmet.
2. Tryck på ▷☐☐ efter ca 10 minuter för att pausa programmet.
3. Tryck på ▷☐☐ för att fortsätta programmet efter den blötläggningstid du vill ha.

13.10 Lägga i tvätt

1. Tryck på ▷☐☐.

Maskinen pausar.

Notera: Får du upp ☉, så går det inte att lägga i tvätt.

Slocknar ☉, så går det att lägga i tvätt.

2. Öppna luckan.
3. Lägg i eller ta ur tvätt.
4. Stäng luckan.
5. Tryck på ▷☐☐.

13.11 Avbryta programmet

1. Tryck på ▷☐☐.
2. Öppna luckan.
Luckan förblir låst av säkerhetsskäl vid hög temperatur och vattennivå.
 - Slå på programmet **Sköljning** vid hög temperatur.
 - Slå på program **Centrifugering** eller välj lämpligt program för urpumpning vid hög vattennivå.
→ "Program", Sid. 22
3. Ta ur tvätten → Sid. 29.

13.12 Fortsätta programmet vid sköljstopp

1. Slå på program **Centrifugering** eller välj lämpligt program för urpumpning.
→ "Program", Sid. 22

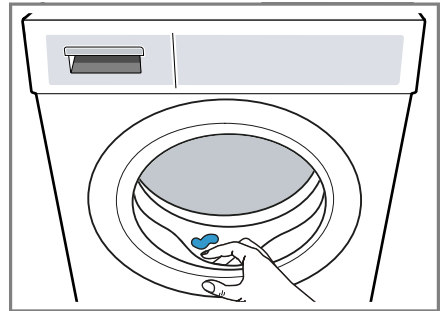
2. Tryck på ▷☐☐.

13.13 Ta ur tvätt

1. Öppna luckan.
2. Ta ur tvätten.

13.14 Slå av maskinen

1. Vrid programvredet till **Av** ○.
2. Stäng vattenkranen.
3. Torka av gummitätningen och ta bort främmande föremål, om det behövs.



4. Lämna tvättmedelsfacket öppet, så att restvattnet torkar ur.

14 Barnspärr

Säkra maskinen mot oavsiktlig användning av kontrollerna.



14.1 Slå på barnspärren

- ▶ Tryck på båda knapparna ☹☹ **3 sek.** i ca 3 sekunder.
- ✓ Displayen visar ☹☹.
- ✓ Kontrollerna är spärrade.
- ✓ Barnspärren är på även om du slår av maskinen.

14.2 Slå av barnspärren

Krav: Maskinen måste vara på om du ska slå av barnspärren.

sv Grundinställningar

- ▶ Tryck på båda knapparna  **3 sek.** i ca 3 sekunder.
Programvredet måste stå på ursprungsprogrammet för att pågående program inte ska avbryta.
- ✓  slocknar på displayen.

15 Grundinställningar

Du kan ställa in enhetens grundinställningar som du vill ha dem.

Notera: Du hittar ytterligare information i den digitalbruksanvisningen genom att scanna in QR-koden i innehållsförteckningen eller på www.siemens-home.bsh-group.com.

16 Rengöring och skötsel

Du måste rengöra och sköta om maskinen noga för att den ska fungera.

Notera: Du hittar ytterligare information i den digitalbruksanvisningen genom att scanna in QR-koden i innehållsförteckningen eller på www.siemens-home.bsh-group.com.

16.1 Trumrengöring

FÖRSIKTIGT!

Risk för personskador!

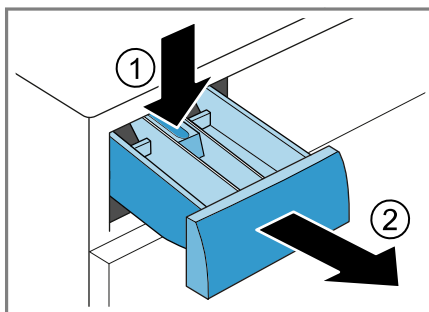
Ständigt tvättande på låga temperaturer och dålig vädring av maskinen kan skada trumman och ge personskador.

- ▶ Kör trumrengöringsprogrammet regelbundet eller tvätta på minst 60°C.
- ▶ Lämna maskinen med lucka och tvättmedelsfack öppna efter varje användning.

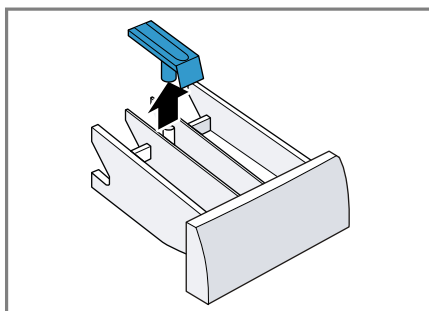
- ▶ Kör programmet **Trumrengöring** med pulvertvättmedel utan tvätt i maskinen.

16.2 Rengöra tvättmedelsfacket

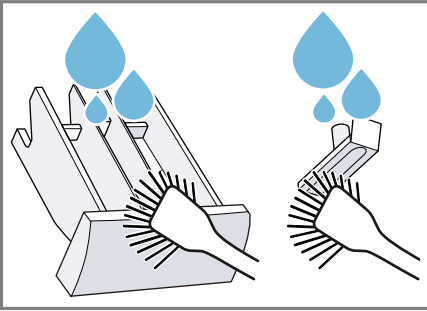
1. Dra ut tvättmedelsfacket.
2. Tryck ned insatsen och ta bort tvättmedelsfacket.



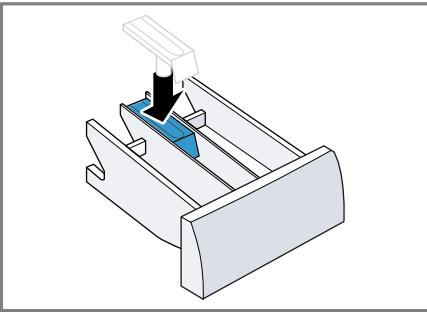
3. Dra ut insatsen underifrån och uppåt.



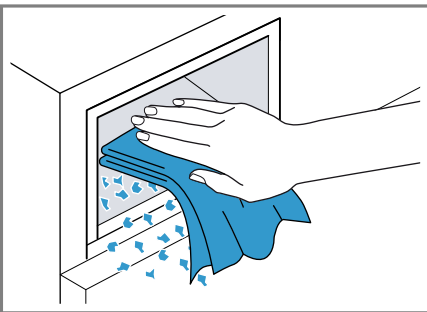
4. Rengör tvättmedelsfack och insats med vatten och borste och torka av.



5. Sätt i och snäpp fast insatsen.



6. Rengör tvättmedelsfackets öppning.



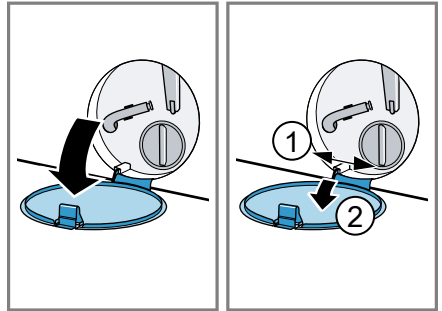
7. Skjut in tvättmedelsfacket.

16.3 Rengöra avloppspumpen

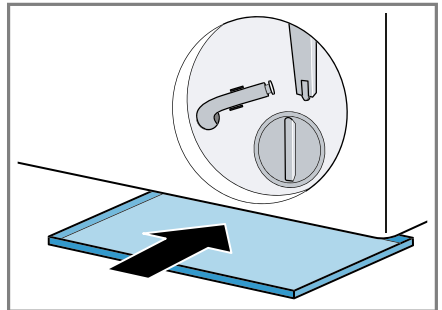
Rengör avloppspumpen vid fel, t.ex. igensättning eller klapprande ljud.

Tömma avloppspumpen

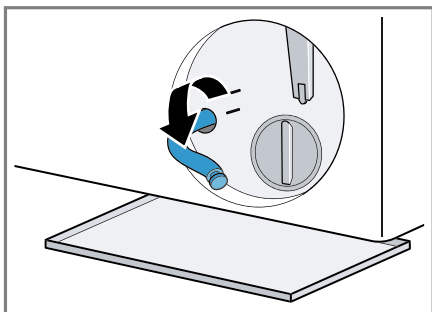
1. Stäng vattenkranen.
2. Slå av maskinen.
3. Dra ur kontakten och gör maskinen strömlös.
4. Öppna och ta av serviceluckan.



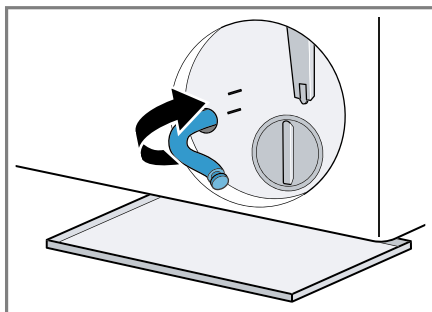
5. Sätt en tillräckligt stor uppsamlingsbehållare under öppningen.



6. Lossa tömningsslangen från hållaren.

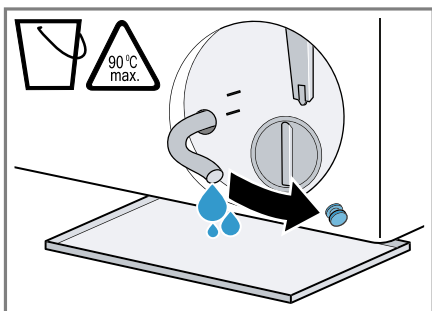


9. Kläm fast tömningsslangen i hållaren.

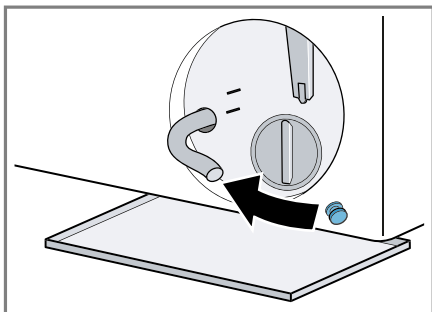


7. **⚠ FÖRSIKTIGT! - Skållningsrisk!** Tvättlösningen är het vid tvätt på hög temperatur.
► Undvik kontakt med den heta tvättlösningen.

Dra ut proppen och låt tvättlösningen rinna ut i behållaren.



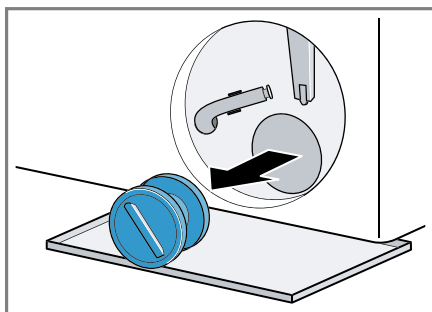
8. Sätt i proppen.



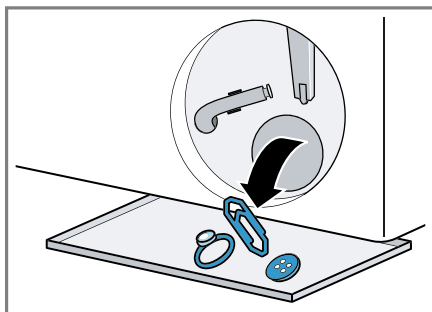
Rengöra avloppspumpen

Krav: Avloppspumpen är tom.
→ Sid. 31

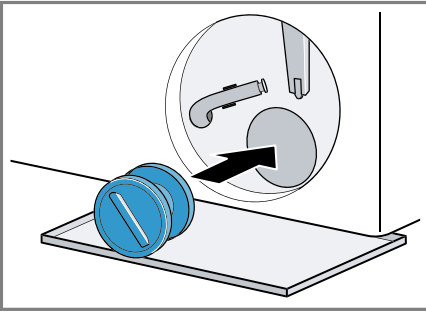
1. Skruva försiktigt ur pumplocket eftersom det fortfarande kan finnas restvatten i avloppspumpen.



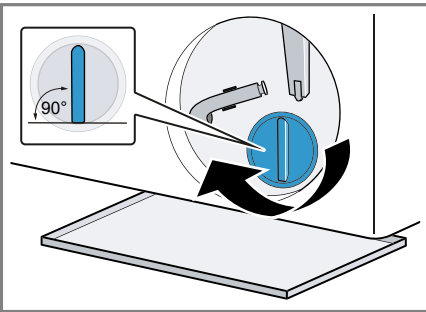
2. Rengör pumpen invändigt, gångrarna runt pumplocket och själva pumphuset.



3. Se till så att avloppspumpens impeller går att rotera.
4. Sätt tillbaka pumplocket.

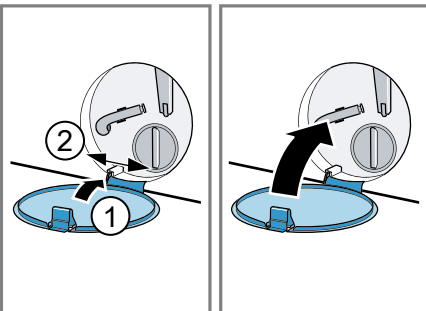


5. Dra åt pumplocket ända till anslaget.



Pumplockets handtag ska stå lodrätt.

6. Sätt i och stäng serviceluckan.



Före nästa tvätt

Förhindra att outnyttjat tvättmedel rin-
ner ut i avloppet nästa tvättomgång,
kör programmet **Urpumpning** efter
att du tömt avloppspumpen.

1. Öppna vattenkranen.
2. Sätt i kontakten.
3. Slå på maskinen.
4. Häll 1 l vatten i fack II.
5. Välj lämpligt program för urpump-
ning.
→ "Program", Sid. 22

17 Avhjälpning av fel


Småfel på enheten kan du åtgärda själv. Använd informationen om felåtgärder innan du kontaktar service. Då slipper du onödiga kostnader.




VARNING!

Risk för elstötar!

Felinstallationer är farliga.

- ▶ Det är bara specialutbildad personal som får reparera maskinen.
- ▶ Maskinen får bara repareras med originalreservdelar.
- ▶ Om apparatens nätanslutningsledning blir skadad måste den för att risker ska förhindras bytas av tillverkaren eller dennes kundtjänst eller av en person med likvärdiga kvalifikationer.

Fel	Orsak och felsökning
Displayen slocknar och  blinkar.	Energisparläget är på. <ul style="list-style-type: none"> ▶ Tryck på någon av knapparna. ✓ Display lyser igen.
"E:30 / -80"	Avloppsröret eller avloppsslangen är igensatt. <ul style="list-style-type: none"> ▶ Rengör avloppsrör och avloppsslang. <hr/> Avloppsröret eller -slangen är veckade eller klämda. <ul style="list-style-type: none"> ▶ Se till så att avloppsrör och -slang inte är veckade eller klämda. <hr/> Avloppspumpen är igensatt. <ul style="list-style-type: none"> ▶ → "Rengöra avloppspumpen", Sid. 31 <hr/> Avloppsslangen är för högt ansluten. <ul style="list-style-type: none"> ▶ Montera avloppsslangen max. 1 m upp. <hr/> För hög tvättmedelsdosering. <ul style="list-style-type: none"> ▶ Direktåtgärd: blanda 1 msk sköljmedel i 0,5 l vatten och håll blandningen i vänsterfacket (inte om du tvättar friluft-, sport- och dunkläder). ▶ Minska tvättmedelsmängden nästa gång du tvättar med samma tvättmängd. <hr/> Otillåten avloppsslangförlängning monterad. <ul style="list-style-type: none"> ▶ Ta bort otillåtna avloppsslangförlängningar. Ansluta maskinen <hr/> Pumplocket är inte helt inskruvat. <ul style="list-style-type: none"> ▶ Se till så att pumplocket är inskruvat ända in till maskinens anslag. Pumplockets handtag ska stå lodrätt. → "Rengöra avloppspumpen", Sid. 32

Fel	Orsak och felsökning
"E:36 / -25 / -26"	Avloppspumpen är igensatt. ▶ → "Rengöra avloppspumpen", Sid. 31
	Vattentrycket är lågt. Ingen avhjälpning möjlig. Filtren i vattenanslutningen är igensatta. ▶ Rengör vattenanslutningens filter. Vattenkranen är stängd. ▶ Öppna vattenkranen. Vattenslangen är veckad eller klämd. ▶ Se till så att vattenslangen inte är veckad eller klämd.
 lyser.	För hög temperatur. ▶ Vänta tills temperaturen sjunkit. ▶ → "Avbryta programmet", Sid. 29 För hög vattennivå. ▶ välj lämpligt program för urpumpning. → "Program", Sid. 22 Tvätt fastklämd i luckan. 1. Öppna luckan igen. 2. Ta bort fastklämd tvätt. 3. Stäng luckan. 4. Tryck på ▷00 för att starta programmet.
 blinkar.	Luckan är inte stängd. 1. Stäng luckan. 2. Tryck på ▷00 för att starta programmet.
Övriga felkoder.	Funktionsfel ▶ Ring till kundtjänsten. → "Kundtjänst", Sid. 43
"E:30/-20"	Trasig magnetventil. ▶ Ring service! → "Kundtjänst", Sid. 43 För hög tvättmedelsdosering. ▶ Minska tvättmedelsmängden nästa gång du tvättar med samma tvättmängd. Extravatten påfyllt. ▶ Fyll in te på något extra vatten i maskinen under drift.
Apparaten fungerar inte.	Kontakten sitter inte i. ▶ Anslut apparaten till elnätet.

Fel	Orsak och felsökning
Apparaten fungerar inte.	Säkringen har gått i proppskåpet. ▶ Kontrollera säkringen i säkringsboxen.
	Strömförsörjningen har fallit bort. ▶ Kontrollera om rumsbelysningen eller andra apparater i rummet fungerar.
Programmet går inte i gång.	Du har inte tryckt på ▷00 . ▶ Tryck på ▷00 .
	Luckan är inte stängd. 1. Stäng luckan. 2. Tryck på ▷00 för att starta programmet.
	Barnspärren är aktiverad. ▶ → "Slå av barnspärren", Sid. 29
	⌚ är aktiverad. ▶ Kontrollera om ⌚ är aktiverad. → "Knappar", Sid. 21
	Tvätt fastklämd i luckan. 1. Öppna luckan igen. 2. Ta bort fastklämd tvätt. 3. Stäng luckan. 4. Tryck på ▷00 för att starta programmet.
Det går inte att öppna luckan.	- -- är aktiverat. ▶ Fortsätt programmet genom att välja Centrifugering eller Urpumpning och trycka på ▷00 . → "Fortsätta programmet vid sköljstopp", Sid. 29
	För hög temperatur. ▶ Vänta tills temperaturen sjunkit. ▶ → "Avbryta programmet", Sid. 29
	För hög vattennivå. ▶ välj lämpligt program för urpumpning. → "Program", Sid. 22
	Strömavbrott. ▶ Öppna luckan med nödupplåsningen. → "Nödupplåsning", Sid. 42
Tvättvattnet blir inte urpumpat.	Avloppsröret eller avloppsslangen är igensatt. ▶ Rengör avloppsrör och avloppsslang.
	Avloppsröret eller -slangen är veckade eller klämda. ▶ Se till så att avloppsrör och -slang inte är veckade eller klämda.
	Avloppspumpen är igensatt.

Fel	Orsak och felsökning
Tvättvattnet blir inte urpumpat.	<p>▶ → "Rengöra avloppspumpen", Sid. 31</p> <hr/> <p>– --- är aktiverat.</p> <p>▶ Fortsätt programmet genom att välja Centrifugering eller Urpumpning och trycka på ▷00 . → "Fortsätta programmet vid sköljstopp", Sid. 29</p> <hr/> <p>Avloppsslangen är för högt ansluten.</p> <p>▶ Montera avloppsslangen max. 1 m upp.</p> <hr/> <p>För hög tvättmedelsdosering.</p> <p>▶ Direktåtgärd: blanda 1 msk sköljmedel i 0,5 l vatten och håll blandningen i vänsterfacket (inte om du tvättar friluft-, sport- och dunkläder).</p> <p>▶ Minska tvättmedelsmängden nästa gång du tvättar med samma tvättmängd.</p> <hr/> <p>Otillåten avloppsslangförlängning monterad.</p> <p>▶ Ta bort otillåtna avloppsslangförlängningar. Ansluta maskinen</p> <hr/> <p>Pumplocket är inte helt inskruvat.</p> <p>▶ Se till så att pumplocket är inskruvat ända in till maskinens anslag. Pumplockets handtag ska stå lodrätt. → "Rengöra avloppspumpen", Sid. 32</p>
Det kommer inte in något vatten. Tvättmedlet spolat inte in i trumman.	<p>Du har inte tryckt på ▷00 .</p> <p>▶ Tryck på ▷00 .</p> <hr/> <p>Filtren i vattenanslutningen är igensatta.</p> <p>▶ Rengör vattenanslutningens filter.</p> <hr/> <p>Vattenkranen är stängd.</p> <p>▶ Öppna vattenkranen.</p> <hr/> <p>Vattenslangen är veckad eller klämd.</p> <p>▶ Se till så att vattenslangen inte är veckad eller klämd.</p>
Maskinen börjar centrifugera flera gånger.	<p>Obalanskontrollen fördelar tvätten flera gånger för att hantera obalansen i maskinen.</p> <p>▶ Inget fel - kräver ingen åtgärd.</p> <p>Notera: Blanda stort och smått tvättgods i trumman när du lägger i. Olika stora textilier blir bättre fördelade vid centrifugering.</p>
Maskinen ändrar programtiden under tvättprocessen.	<p>Programkörningen optimeras elektroniskt. Det kan ändra programtiden.</p> <p>▶ Inget fel - kräver ingen åtgärd.</p>

Fel	Orsak och felsökning
Maskinen ändrar programtiden under tvättprocessen.	<p>Obalanskontrollen fördelar tvätten flera gånger för att hantera obalansen i maskinen.</p> <ul style="list-style-type: none"> ▶ Inget fel - kräver ingen åtgärd. <p>Notera: Blanda stort och smått tvättgods i trumman när du lägger i. Olika stora textilier blir bättre fördelade vid centrifugering.</p>
Det syns inget vatten i trumman.	<p>Skumkontrollen kör en extrasköljning vid för hög skumbildning.</p> <ul style="list-style-type: none"> ▶ Inget fel - kräver ingen åtgärd. <p>Vattnet befinner sig så långt ned att du inte ser det.</p> <ul style="list-style-type: none"> ▶ Inget fel - kräver ingen åtgärd. ▶ Fyll in te på något extra vatten i maskinen under drift.
Trumryck vid programstart.	<p>Beror på ett internt motortest.</p> <ul style="list-style-type: none"> ▶ Inget fel - kräver ingen åtgärd.
Det finns restvatten i fack ☼.	<p>Insatsen i fack ☼ är igensatt</p> <ul style="list-style-type: none"> ▶ → "Rengöra tvättmedelsfacket", Sid. 30
Maskinen vibrerar och vandrar vid centrifugering.	<p>Maskinen är inte rätt nivellerad.</p> <ul style="list-style-type: none"> ▶ Nivellera maskinen <p>Maskinfötterna är inte fixerade.</p> <ul style="list-style-type: none"> ▶ Fixera maskinfötterna. Nivellera maskinen <p>Transportsäkringarna är inte borttagna.</p> <ul style="list-style-type: none"> ▶ Ta bort transportsäkringarna.
Trumman snurrar, men det kommer inte in något vatten.	<p>Tvättmängdsavkänningen är på.</p> <ul style="list-style-type: none"> ▶ Inget fel - kräver ingen åtgärd. <p>Notera: Tvättmängdsavkänningen kan ta upp till 2 minuter.</p>
Kraftig skumbildning.	<p>För hög tvättmedelsdosering.</p> <ul style="list-style-type: none"> ▶ Direktåtgärd: blanda 1 msk sköljmedel i 0,5 l vatten och håll blandningen i vänsterfacket (inte om du tvättar friluft-, sport- och dunkläder). ▶ Minska tvättmedelsmängden nästa gång du tvättar med samma tvättmängd.
Uppnår inte högt centrifugeringsvarvtal.	<p>För lågt centrifugeringsvarvtal inställt.</p> <ul style="list-style-type: none"> ▶ Ställ in högre centrifugeringsvarvtal nästa tvättomgång. <p>Balanseringen utjämnar obalans genom att sänka centrifugeringsvarvtalet.</p> <ul style="list-style-type: none"> ▶ Fördela om tvätten i trumman.

Fel	Orsak och felsökning
Uppnår inte högt centrifugeringsvarvtal.	<p>Notera: Blanda stort och smått tvättgods i trumman. Olika stora textilier blir bättre fördelade vid centrifugering.</p> <p>► Slå på programmet Centrifugering.</p>
Centrifugeringen går inte igång.	<p>Avloppsröret eller avloppsslangen är igensatt.</p> <p>► Rengör avloppsrör och avloppsslang.</p> <p>Avloppsröret eller -slangen är veckade eller klämda.</p> <p>► Se till så att avloppsrör och -slang inte är veckade eller klämda.</p> <p>Obalanskontrollen har avbrutit centrifugeringen på grund av ojämnt fördelat tvättgods.</p> <p>► Fördela om tvätten i trumman.</p> <p>Notera: Blanda stort och smått tvättgods i trumman. Olika stora textilier blir bättre fördelade vid centrifugering.</p> <p>► Slå på programmet Centrifugering.</p>
Brus-, väsljud.	<p>Tvättmedelsfacket spolats ur med trycksatt vatten.</p> <p>► Inget fel - normalt ljud vid användning.</p>
Höga ljud vid centrifugering.	<p>Maskinen är inte rätt nivellerad.</p> <p>► Nivellera maskinen</p> <p>Maskinfötterna är inte fixerade.</p> <p>► Fixera maskinfötterna. Nivellera maskinen</p> <p>Transportsäkringarna är inte borttagna.</p> <p>► Ta bort transportsäkringarna.</p>
Klapprande, rasslande ljud i avloppspumpen.	<p>Det har hamnat främmande föremål i avloppspumpen.</p> <p>► → "Rengöra avloppspumpen", Sid. 31</p>
Slurpande, rytmiskt sugljud.	<p>Avloppspumpen är på, tvättlösningen blir inte urpumpad.</p> <p>► Inget fel - normalt ljud vid användning.</p>
Tvätten blir skrynklig.	<p>För högt centrifugeringsvarvtal.</p> <p>► Ställ in lägre centrifugeringsvarvtal nästa tvättomgång.</p> <p>För stor tvättmängd.</p> <p>► Minska tvättmängden nästa tvättomgång.</p> <p>Olämpligt program inställt för textiltypen.</p> <p>► Välj lämpligt program för textiltypen.</p>

Fel	Orsak och felsökning
Tvätt- eller sköljmedel droppar från tätningen och samlas på luckan eller i tätningsveckan.	För mycket tvätt-/sköljmedel i tvättmedelsfacket. ▶ Fyll inte på över markeringen vid dosering av flytande tvättmedel och sköljmedel i tvättmedelsfacket.
Tvätten blir inte ordentligt centrifugerad. Tvätten är för blöt/fuktig.	För lågt centrifugeringsvarvtal inställt. ▶ Ställ in högre centrifugeringsvarvtal nästa tvättomgång. ▶ Slå på programmet Centrifugering .
	Avloppsröret eller avloppsslangen är igensatt. ▶ Rengör avloppsrör och avloppsslang.
	Avloppsröret eller -slangen är veckade eller klämda. ▶ Se till så att avloppsrör och -slang inte är veckade eller klämda.
	Obalanskontrollen har avbrutit centrifugeringen på grund av ojämnt fördelat tvättgods. ▶ Fördela om tvätten i trumman. Notera: Blanda stort och smått tvättgods i trumman. Olika stora textilier blir bättre fördelade vid centrifugering. ▶ Slå på programmet Centrifugering .
	Balanseringen utjämnar obalans genom att sänka centrifugeringsvarvtalet. ▶ Fördela om tvätten i trumman. Notera: Blanda stort och smått tvättgods i trumman. Olika stora textilier blir bättre fördelade vid centrifugering. ▶ Slå på programmet Centrifugering .
Det finns tvättmedelsrester på den fuktiga tvätten.	Tvättmedel kan innehålla vattenolösliga rester som hanmar på tvätten. ▶ Slå på programmet Sköljning .
Det finns tvättmedelsrester på den torra tvätten.	Tvättmedel kan innehålla vattenolösliga rester som hanmar på tvätten. ▶ Borsta av tvättgodset efter tvätt och före torktumling.
Det rinner vatten ur vattenslangen.	Vattenslangen är inte ansluten ordentligt/åtdragen. 1. Anslut vattenslangen ordentligt. Anslut vattenslangen 2. Dra åt skruvkopplingen.
Det rinner vatten ur avloppsslangen.	Avloppsslangen är skadad. ▶ Byt den skadade avloppsslangen.

Fel	Orsak och felsökning
Det rinner vatten ur avloppsslangen.	Avloppsslangen är inte ansluten ordentligt. ▶ Anslut avloppsslangen ordentligt. Avloppsanslutningar
Maskinen luktar illa.	Fukt och tvättmedelsrester kan ge bakteribildning. ▶ → " <i>Trumrengöring</i> ", Sid. 30 ▶ Om du inte ska använda maskinen, lämna lucka och tvättmedelsfack öppna så att restvattnet torkar ur.

17.1 Nödupplåsning

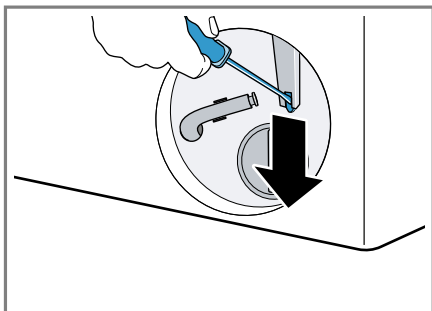
Luckupplåsning

Krav: Avloppspumpen är tom.

→ Sid. 31

1. **OBS!** Utrinnande vatten kan ge sårskador.
- ▶ Öppna inte luckan om du ser vatten innanför glaset.

Dra nödupplåsningen nedåt med ett verktyg och släpp den sedan.



- ✓ Lucklåset öppnar.
2. Sätt i och snäpp fast serviceluckan.
3. Stäng serviceluckan.

18 Transport, lagring och avfallshantering

Här får du veta hur du ska förbereda din apparat för transport och lagring. Du får också veta hur du ska omhänderta begagnade apparater.

18.1 Demontera maskinen

Notera: Du hittar ytterligare information i den digitalbruksanvisningen genom att scanna in QR-koden i innehållsförteckningen eller på www.siemens-home.bsh-group.com.

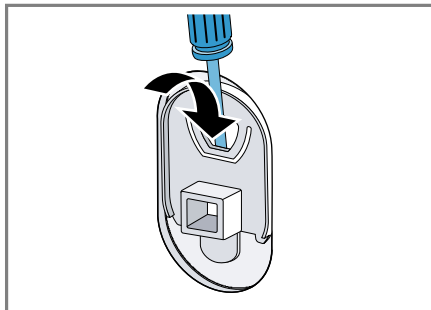
1. Stäng vattenkranen.
2. Töm vattenslangen.

3. Slå av enheten.
4. Dra ur kontakten till maskinen.
5. Töm ur tvättlösningen.
→ "Rengöra avloppspumpen", Sid. 31
6. Ta av slangarna.

18.2 Sätta i transportsäkringarna

Säkra maskinen med transportsäkringar vid transport för att undvika skador.

1. Ta bort de 4 täcklocken med mejsel.



Spara täcklocken.

2. Montera de 4 transportsäkringarna. Följ Ta bort transportsäkringarna-beskrivningen i omvänd ordning.

18.3 Använda maskinen igen

- ▶ För mer information, se
→ "Uppställning och anslutning", Sid. 11 och
→ "Före första användningen", Sid. 18.

18.4 Omhändertagande av begagnade apparater

Genom en miljökompatibel avfallshandling kan värdefulla råmaterial återanvändas.

VARNING!

Risk för hälsoskada!

Barn kan bli instängda i enheten, vilket kan medföra livsfara.

- ▶ Ställ inte upp apparaten bakom en dörr som kan blockera eller hindra öppningen av apparatluckan.
- ▶ Dra ur kontakten till uttjänta maskiner, kapa sladden och slå sönder lucklåset så att luckan inte går att stänga.

1. Ta ut nätanslutningsledningens stickkontakt.
2. Klipp av nätanslutningsledningen.
3. Omhänderta enheten miljövänligt.

Information om aktuell avfallshandling kan du få hos återförsäljare och kommun.



Denna enhet är märkt i enlighet med det europeiska direktivet 2012/19/EU om avfall som utgörs av eller innehåller elektroniska produkter (waste electrical and electronic equipment - WEEE). Direktivet anger ramarna för inom EU giltigt återtagande och korrekt återvinning av uttjänta enheter.

19 Kundtjänst

Om du har frågor beträffande användningen, om du inte själv kan avhjälpa ett fel på apparaten eller om apparaten måste repareras ska du vända dig till vår kundtjänst.

Funktionsrelevanta originalreservdelar enligt gällande ekodesignförordning går att beställa från service minst 10 år efter lanseringen av maskinen inom EES.

Notera: Kundtjänstens åtgärder är kostnadsfria inom ramen för tillverkarens garantivillkor.

Utförligare information om garantitid och garantivillkor i ditt land finns hos service, återförsäljare eller på vår webbsajt.

När du kontaktar kundtjänsten behöver du ha apparatens produktnummer (E-nr.) och tillverkningsnummer (FD).

Kontaktuppgifterna till kundtjänsten finns i den medföljande kundtjänstföreteckningen eller på vår webbplats.

19.1 Produktnummer (E-nr.) och tillverkningsnummer (FD)

Produktnumret (E-nr.) och tillverkningsnumret (FD) står på maskinens typskylt.



Allt efter modell finns typskylten:

- på luckans insida.
- på serviceluckans insida.
- på maskinens baksida.

Skriv upp dina apparatuppgifter och telefonnumret till kundtjänsten så att du snabbt kan hitta dem.

20 Förbrukningsvärden

Följande information anges enligt EU-förordningen om ekodesign. De angivna värdena för andra program än **Eco 40-60** är bara riktvärden framräknade enligt gällande standard EN60456.

Program	Tvätt- mängd (kg)	Pro- gramtid (h:min) ¹	Effekt- för- bruk- ning (k- Wh/cy- kel) ¹	Vatten- för- bruk- ning (l/ cykel) ¹	Max- tempe- ratur (°C) 5 min. ¹	Centri- fuge- ringsva- rtal (v/ min) ¹	Rest- fuktig- het (%) ¹
Eco 40-60 ²	8,0	3:35	1,048	65,0	45	1400	50,00
Eco 40-60 ²	4,0	2:43	0,561	45,0	36	1400	52,00
Eco 40-60 ²	2,0	2:33	0,223	33,0	24	1400	58,00
Bomull 20°C	8,0	3:14	0,350	85,0	23	1400	53,00
Bomull 40°C	8,0	3:14	1,170	85,0	44	1400	53,00
Bomull 60°C	8,0	3:14	1,440	85,0	56	1400	53,00
Bomull 40°C + 	8,0	3:44	1,200	85,0	44	1400	53,00
Syntet 40°C	4,0	2:29	0,770	63,0	43	1200	30,00
Mix 40°C	4,0	1:00	0,620	44,0	41	1400	55,00
 Ylle 30°C	2,0	0:41	0,220	40,0	22	800	25,00

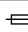
¹ De verkliga värdena kan avvika pga. påverkan från vattentryck, -hårdhet och -inloppstemperatur, omgivningstemperatur, tvättgodsets typ, mängd och hur smutsigt det är, använt rengöringsmedel, effektmatningsvariationer och valda extrafunktioner.

² Testprogram enligt EU-förordningarna om ekodesign och energimärkning med kallvatten (15°C).

21 Tekniska data

Enhets höjd	84,8 cm
Maskinbredd	59,8 cm
Maskindjup	60,0 cm
Vikt	69,3 kg ¹
Maximal tvätt- mängd	8,0 kg

¹ Allt efter apparatens utrustning

Spänning	220-240 V, 50 Hz
 Minsta instal- lationsavsäkring	10 A
Märkeffekt	2300 W
Effektförbrukning	<ul style="list-style-type: none"> ■ Av: 0,12 W ■ Standbyläge: 0,50 W

¹ Allt efter apparatens utrustning

Vattentryck	<ul style="list-style-type: none">■ Min.: 100 kPa (1 bar)■ Max.: 1000 kPa (10 bar)
Vattenslanglängd	150 cm
Avloppsslanglängd	150 cm
Sladdlängd	210 cm

¹ Allt efter apparatens utrustning

Mer information om din modell finns på Internet under <https://eprel.ec.europa.eu/>¹. Webbadressen länkar till den officiella EU-produkt databasen EPREL. Följ sedan instruktionerna för modellsökningen. Modellbeteckningen framgår av tecknen före snedstreck i produktnumret (E-Nr.) på typskylten. Du hittar även modellbeteckningen på energimärkningens första rad.

¹ Gäller bara för länder inom den europeiska ekonomiska sfären



A series of horizontal lines for writing, starting with a long line immediately following the pencil icon, and continuing with approximately 28 more evenly spaced lines down the page.

BSH Hausgeräte GmbH

Carl-Wery-Straße 34

81739 München

GERMANY

www.siemens-home.bsh-group.com

Tillverkad av BSH Hausgeräte GmbH under varumärkeslicens från Siemens AG



9001694472

(011102)

SV