

# SIEMENS

KF96N...

# Koelvriescombinatie



NL Gebruikershandleiding

Siemens Home Appliances

Register your appliance on My Siemens and discover exclusive services and offers.



# Raadpleeg de Digitale Gebruikersgids voor meer informatie.



## Inhoudsopgave

<b>1 Veiligheid</b> .....	<b>4</b>	6.5 Deurrekken.....	16
1.1 Algemene aanwijzingen .....	4	6.6 Accessoires.....	16
1.2 Bestemming van het apparaat .....	4	<b>7 De Bediening in essentie</b> .....	<b>17</b>
1.3 Inperking van de gebruikers .....	4	7.1 Apparaat inschakelen.....	17
1.4 Veiliger transport .....	4	7.2 Opmerkingen bij het gebruik ..	17
1.5 Veilige installatie.....	5	7.3 Machine uitschakelen.....	17
1.6 Veilig gebruik.....	6	7.4 Temperatuur instellen.....	17
1.7 Beschadigd apparaat.....	8	7.5 Toetsblokkering (kinderbeveiliging) .....	18
<b>2 Het voorkomen van materiële schade</b> .....	<b>10</b>	<b>8 Extra functies</b> .....	<b>18</b>
<b>3 Milieubescherming en besparing</b> .....	<b>10</b>	8.1 Superkoelen .....	18
3.1 Afvoeren van de verpakking ...	10	8.2 Supervriezen.....	18
3.2 Energie besparen .....	10	8.3 Energiebesparingsmodus .....	18
<b>4 Opstellen en aansluiten</b> .....	<b>11</b>	8.4 Sabbat-modus .....	19
4.1 Leveringsomvang .....	11	<b>9 Alarm</b> .....	<b>19</b>
4.2 Criteria voor de opstellocatie ..	11	9.1 Deuralarm.....	19
4.3 Apparaat monteren .....	12	9.2 Temperatuuralarm .....	19
4.4 Het apparaat voor het eerste gebruik voorbereiden .....	12	<b>10 Home Connect</b> .....	<b>20</b>
4.5 Apparaat elektrisch aansluiten.....	12	10.1 Home Connect app instellen.....	21
<b>5 Uw apparaat leren kennen</b> .....	<b>13</b>	10.2 Home Connect instellen.....	21
5.1 Apparaat.....	13	10.3 Signaalsterkte controleren ...	21
5.2 Bedieningspaneel.....	14	10.4 Update van de Home Connect software installeren .....	22
<b>6 Uitrusting</b> .....	<b>15</b>	10.5 Home Connect instellingen resetten.....	22
6.1 Legplateau.....	15	10.6 Afstandsdiagnose.....	22
6.2 Bewaarlade.....	15	10.7 Bescherming persoonsgegevens .....	23
6.3 Fruit- en groentelade met vochtigheidsregelaar .....	15		
6.4 Boter- en kaasvak .....	16		

<b>11 Koelvak</b> .....	<b>23</b>	<b>19 Conformiteitsverklaring</b> .....	<b>34</b>
11.1 Tips voor het bewaren van levensmiddelen in het koelvak.....	23		
11.2 Koudezones in het koelvak...	23		
<b>12 Vriesvak</b> .....	<b>24</b>		
12.1 Invriescapaciteit.....	24		
12.2 Vriesvakvolume volledig gebruiken .....	24		
12.3 Tips voor het bewaren van levensmiddelen in het vriesvak.....	24		
12.4 Tips voor het bevriezen van verse levensmiddelen.....	24		
12.5 Houdbaarheid van de diepvrieswaren bij $-18^{\circ}\text{C}$ .....	25		
12.6 Ontdooimethodes voor diepvrieswaren .....	25		
<b>13 Ontdooien</b> .....	<b>26</b>		
13.1 Ontdooien in het koelvak. ....	26		
13.2 Ontdooien in het vriesvak ....	26		
<b>14 Reiniging en onderhoud</b> .....	<b>26</b>		
14.1 Apparaat voorbereiden voor reiniging.....	26		
14.2 Apparaat schoonmaken.....	26		
14.3 Onderdelen eruit halen.....	27		
14.4 Apparaatonderdelen demonteren .....	28		
<b>15 Storingen verhelpen</b> .....	<b>29</b>		
15.1 Stroomuitval.....	32		
15.2 Apparaatzelftest uitvoeren.....	32		
<b>16 Opslaan en afvoeren</b> .....	<b>32</b>		
16.1 Apparaat buiten gebruik stellen .....	32		
16.2 Afvoeren van uw oude apparaat .....	33		
<b>17 Servicedienst</b> .....	<b>33</b>		
17.1 Productnummer (E-nr.) en productienummer (FD).....	34		
<b>18 Technische gegevens</b> .....	<b>34</b>		



## 1 Veiligheid

---

Neem de volgende veiligheidsvoorschriften in acht.

### 1.1 Algemene aanwijzingen

- Lees deze gebruiksaanwijzing zorgvuldig door.
- Bewaar de gebruiksaanwijzing en de productinformatie voor later gebruik of voor volgende eigenaren.
- Sluit het apparaat in geval van transportschade niet aan.

### 1.2 Bestemming van het apparaat

Gebruik het apparaat uitsluitend:

- om levensmiddelen te koelen en in te vriezen en voor de bereiding van ijsblokjes.
- voor huishoudelijk gebruik en in gesloten ruimtes binnen de huiselijke omgeving.
- tot een hoogte van 2000 m boven zeeniveau.

### 1.3 Inperking van de gebruikers

Dit apparaat kan worden bediend door kinderen vanaf 8 jaar en door personen met fysieke, sensorische of geestelijke beperkingen of met gebrekkige ervaring en/of kennis, indien zij onder toezicht staan of zijn geïnstrueerd in het veilige gebruik van het apparaat en de daaruit resulterende gevaren hebben begrepen.

Kinderen mogen niet met het apparaat spelen.

Reiniging en gebruikersonderhoud mogen niet worden uitgevoerd door kinderen indien deze niet onder toezicht staan.

Kinderen vanaf 3 jaar en jonger dan 8 jaar mogen de koelkast/diepvriezer vullen en legen.

### 1.4 Veiliger transport

#### **WAARSCHUWING – Kans op letsel!**

Het hoge gewicht van het apparaat kan bij het optillen letsels veroorzaken.

- ▶ Het apparaat niet alleen optillen.

## 1.5 Veilige installatie

### **⚠ WAARSCHUWING – Kans op elektrische schok!**

Ondeskundige installaties zijn gevaarlijk.

- ▶ Het apparaat uitsluitend aansluiten en gebruiken volgens de gegevens op het typeplaatje.
- ▶ Het apparaat uitsluitend via een volgens de voorschriften geïnstalleerd stopcontact met randaarde op een stroomnet met wisselstroom aansluiten.
- ▶ Het randaardesysteem van de elektrische huisinstallatie moet conform de elektrotechnische voorschriften zijn geïnstalleerd.
- ▶ Nooit het apparaat via een externe schakelinrichting voeden, bijvoorbeeld een tijdschakelaar of besturing op afstand.
- ▶ Wanneer het apparaat is ingebouwd, moet de netstekker van de netaansluitkabel vrij toegankelijk zijn, of wanneer vrije toegang niet mogelijk is, moet in de vast geplaatste elektrische installatie een scheidingsinrichting volgens de installatievoorschriften zijn ingebouwd.
- ▶ Bij het opstellen van het apparaat erop letten dat het netsnoer niet wordt afgeklemd of beschadigd.

Een beschadigde isolatie van het netsnoer is gevaarlijk.

- ▶ Nooit het aansluitsnoer met warmtebronnen in contact brengen.

### **⚠ WAARSCHUWING – Kans op explosie!**

Wanneer de ventilatie-openingen van het apparaat zijn gesloten, dan kan bij een lek van het koude circuit een brandbaar gas-luchtmengsel ontstaan.

- ▶ Sluit ventilatie-openingen in de behuizing van het apparaat of in de inbouwbehuizing niet af.

### **⚠ WAARSCHUWING – Kans op brand!**

Het gebruik van een verlengd netsnoer en niet-toegestane adapters is gevaarlijk.

- ▶ Geen verlengsnoeren of meervoudige stopcontacten gebruiken.
- ▶ Alleen door de fabrikant goedgekeurde adapters en netsnoeren gebruiken.

- ▶ Wanneer het netsnoer te kort is en er geen langer netsnoer beschikbaar is, neem dan contact op met een elektrospesialist om de huisinstallatie aan te passen.

Draagbare mobiele meervoudige stopcontacten of draagbare netvoedingen kunnen oververhit raken en tot brand leiden.

- ▶ Draagbare mobiele meervoudige stopcontacten of draagbare netvoedingen niet aan de achterkant van de apparaten plaatsen.

## 1.6 Veilig gebruik

### **⚠ WAARSCHUWING – Kans op elektrische schok!**

Binnendringend vocht kan een elektrische schok veroorzaken.

- ▶ Gebruik het apparaat alleen in gesloten ruimtes.
- ▶ Stel het apparaat nooit bloot aan grote hitte en vochtigheid.
- ▶ Geen stoomreiniger of hogedrukreiniger gebruiken om het apparaat te reinigen.

### **⚠ WAARSCHUWING – Kans op verstikking!**

Kinderen kunnen verpakkingsmateriaal over het hoofd trekken en hierin verstrikt raken en stikken.

- ▶ Verpakkingsmateriaal uit de buurt van kinderen houden.
- ▶ Laat kinderen niet met verpakkingsmateriaal spelen.

Kinderen kunnen kleine onderdelen inademen of inslikken en hierdoor stikken.

- ▶ Kleine onderdelen uit de buurt van kinderen houden.
- ▶ Kinderen niet met kleine onderdelen laten spelen.

### **⚠ WAARSCHUWING – Kans op explosie!**

Door beschadiging van de koudemiddelkringloop kan brandbaar koudemiddel lekken en exploderen.

- ▶ Gebruik voor het versnellen van het ontdooien geen andere mechanische inrichtingen of andere middelen dan diegene die door de fabrikant zijn aanbevolen.
- ▶ Maak vastgevroren levensmiddelen met een stomp voorwerp los, bijv. met een steel van een houten lepel.

Producten met brandbare drijfgassen en explosieve stoffen kunnen exploderen, bijv. spuitbussen.

- ▶ Bewaar geen producten met brandbare drijfgassen en explosieve stoffen in het apparaat.

### **⚠ WAARSCHUWING – Kans op brand!**

Elektrische apparaten binnenin het apparaat kunnen tot een brand leiden, bijv. verwarmingsapparaten of elektrische ijsbereiders.

- ▶ Gebruik geen elektrische apparaten binnenin het apparaat.

### **⚠ WAARSCHUWING – Kans op letsel!**

Flessen of blikjes met koolzuurhoudende drank kunnen barsten.

- ▶ Geen flessen of blikjes met koolzuurhoudende drank in het vriesvak bewaren.

Letsel aan de ogen door lekkend brandbaar koudemiddel en schadelijke gassen.

- ▶ De buizen van de koudemiddelkringloop en de isolatie niet beschadigen.

Het apparaat kan kantelen.

- ▶ Niet op de plint, laden of deuren staat of leunen.

### **⚠ WAARSCHUWING – Kans op koude-brandwonden!**

Contact met diepvrieswaren en koude oppervlakken kan tot brandwonden door koude leiden.

- ▶ Nooit diepvrieswaren in de mond nemen nadat deze uit het vriesvak werden genomen.
- ▶ Vermijd langer contact van de huid met diepvrieswaren, ijs en oppervlakken van het vriesvak.

### **⚠ VOORZICHTIG – Kans op gevaar voor de gezondheid!**

Houd de volgende aanwijzingen aan om verontreiniging van levensmiddelen te voorkomen.

- ▶ Wanneer de deur langere tijd wordt geopend, kan dit leiden tot een aanzienlijke temperatuurstijging in de vakken van het apparaat.
- ▶ Maak de oppervlakken, die met levensmiddelen en toegankelijke afvoersystemen in contact komen, regelmatig schoon.

- ▶ Rauw vlees en vis in geschikte containers in de koelkast dusdanig bewaren dat het niet in contact komt met andere levensmiddelen of op deze drupt.
- ▶ Wanneer het koel-/vriesapparaat langere tijd leeg staat, het apparaat uitschakelen, ontdooien, reinigen en de deur open laten, om schimmelvorming te voorkomen.

Delen in het apparaat van metaal of met een metalen uiterlijk kunnen aluminium bevatten. Wanneer zure levensmiddelen in contact komen met aluminium in contact komen, dan kunnen aluminiumionen overdragen naar de levensmiddelen.

- ▶ Verontreinigde levensmiddelen niet consumeren.

## 1.7 Beschadigd apparaat

### **WAARSCHUWING – Kans op elektrische schok!**

Een beschadigd apparaat of een beschadigd netsnoer is gevaarlijk.

- ▶ Nooit een beschadigd apparaat gebruiken.
- ▶ Nooit aan het netsnoer trekken, om het apparaat van het elektriciteitsnet te scheiden. Altijd aan de stekker van het netsnoer trekken.
- ▶ Wanneer het apparaat of het netsnoer is beschadigd, dan direct de stekker van het netsnoer uit het stopcontact halen of de zekering in de meterkast uitschakelen.
- ▶ Contact opnemen met de servicedienst. → *Pagina 33*

Ondeskundige reparaties zijn gevaarlijk.

- ▶ Alleen daarvoor geschoold vakpersoneel mag reparaties aan het apparaat uitvoeren.
- ▶ Er mogen uitsluitend originele reserveonderdelen worden gebruikt voor reparatie van het apparaat.
- ▶ Wanneer de netaansluitkabel of de apparaataansluitkabel van dit apparaat beschadigd raakt, moet deze worden vervangen door een speciale netaansluitkabel of speciale apparaataansluitkabel die verkrijgbaar is bij de fabrikant of de klantenservice.



**⚠ WAARSCHUWING – Kans op brand!**

Bij beschadiging van de leidingen kunnen brandbaar koudemiddel en schadelijke gassen ontsnappen en ontsteken.

- ▶ Houd vuur en ontstekingsbronnen uit de buurt van het apparaat.
- ▶ Ventileer de ruimte.
- ▶ Het apparaat uitschakelen. → *Pagina 17*
- ▶ De stekker van het netsnoer uit het stopcontact trekken of de zekering in de meterkast uitschakelen.
- ▶ Neem contact op met de service-afdeling. → *Pagina 33*

---

## 2 Het voorkomen van materiële schade

### LET OP!

Het hoge apparaatgewicht of het kantelen van de apparaatwielletjes kan bij het verschuiven van het apparaat de vloer beschadigen.

- ▶ Het apparaat met een steekwagen transporteren.
- ▶ Bij het verschuiven van het apparaat een vloerbescherming gebruiken en niet zigzag bewegen.

Bij het sluiten van de apparaatdeur kan een opengeklapte deurboom het apparaat beschadigen.

- ▶ Nooit de deurboom handmatig openklappen.
- ▶ Als de deurboom opengeklapt is, vóór het sluiten van de apparaatdeur inkappen.

Door het gebruik van het apparaat, de plint, laden of deuren als zitvlak of opstapje kan het apparaat beschadigd raken.

- ▶ Niet op het apparaat, de plint, laden of deuren staan of leunen.

Door verontreinigingen met olie of vet kunnen kunststofdelen en deurafdichtingen poreus worden.

- ▶ Houd kunststofdelen en deurafdichtingen olie- en vetvrij.

Delen in het apparaat van metaal of met een metaal uiterlijk kunnen aluminium bevatten. Aluminium reageert bij contact met zure levensmiddelen.

- ▶ Geen levensmiddelen onverpakt in het apparaat bewaren.

Wanneer u uitrustingsdelen en accessoires in de vaatwasser reinigt, kunnen deze vervormen of verkleuren.

- ▶ Nooit uitrustingsdelen en accessoires in de vaatwasser reinigen.

---

## 3 Milieubescherming en besparing

### 3.1 Afvoeren van de verpakking

De verpakkingsmaterialen zijn milieuvriendelijk en kunnen worden hergebruikt.

- ▶ De afzonderlijke componenten op soort gescheiden afvoeren.

### 3.2 Energie besparen

Als u deze aanwijzingen opvolgt, verbruikt uw apparaat minder stroom.

#### Keuze van de opstellingslocatie

- Stel het apparaat niet bloot aan direct zonlicht.
- Plaats het apparaat zo ver mogelijk van radiatoren, fornuis en andere warmtebronnen:
  - Houd 30 mm afstand aan tot elektrische- of gasfornuizen.
  - Houd 300 mm afstand aan tot olie- en kolenfornuizen.
- De externe ventilatieopeningen nooit afdekken of blokkeren.

#### Energie besparen bij het gebruik.

**Opmerking:** De plaatsing van de uitrustingsonderdelen heeft geen invloed op het energieverbruik van het apparaat.

- Open het apparaat slechts kort en sluit het zorgvuldig.
- De binnenste ventilatieopeningen of de externe ventilatieopeningen nooit afdekken of blokkeren.
- Transporteer gekoelde levensmiddelen in een koeltas en leg ze snel in het apparaat.
- Warm voedsel en dranken eerst laten afkoelen, daarna in het apparaat plaatsen.

- Leg om de koude van de diepvriesproducten te benutten, deze ter ontdooiing in het koelvak.
- Laat altijd wat ruimte tussen de levensmiddelen en de achterwand.
- Stoffige ventilatieroosters schoonzuigen.

## 4 Opstellen en aansluiten

### 4.1 Leveringsomvang

Controleer na het uitpakken alle onderdelen op transportschade en de volledigheid van de levering. Neem bij klachten met uw dealer of onze servicedienst → *Pagina 33* contact op.

De levering bestaat uit:

- Vrijstaand apparaat
- Uitrusting en accessoires<sup>1</sup>
- Montagemateriaal
- Montagehandleiding
- Gebruiksaanwijzing
- Klantenservice overzicht
- Garantiebijlage<sup>2</sup>
- Energielabel
- Informatie over energieverbruik en geluiden
- Informatie over Home Connect

### 4.2 Criteria voor de opstelling

#### WAARSCHUWING Kans op explosie!

Wanneer het apparaat in een te kleine ruimte staat, kan er bij een lek van het koudecircuit een brandbaar gasluchtmengsel ontstaan.

- ▶ Stel het apparaat uitsluitend op in een ruimte, welke tenminste een volume heeft van 1 m<sup>3</sup> per 8 g koudemiddel. De hoeveelheid van het koudemiddel staat op het typeplaatje. → "*Apparaat*", Fig. **1/4**, *Pagina 14*

Het gewicht van het apparaat kan afhankelijk van het model tot 165 bedragen.

De ondergrond moet stabiel genoeg zijn om het gewicht van het apparaat te dragen.

#### Toegestane ruimtetemperatuur

De toegestane kamertemperatuur is afhankelijk van de klimaatklasse van het apparaat.

De klimaatklasse vindt u op het typeplaatje. → "*Apparaat*", Fig. **1/4**, *Pagina 14*

Klimaat-klasse	Toegestane ruimtetemperatuur
SN	10 °C...32 °C
N	16 °C...32 °C
ST	16 °C...38 °C
T	16 °C...43 °C

Het apparaat is volledig functioneel binnen de toegestane binnentemperatuur.

<sup>1</sup> Afhankelijk van de apparaatuitvoering

<sup>2</sup> Niet in alle landen

## nl Opstellen en aansluiten

Wanneer u een apparaat van de klimaatklasse SN gebruikt bij lagere kamertemperaturen, dan kunnen beschadigingen aan het apparaat tot een kamertemperatuur van 5 °C worden uitgesloten.

### Over-and-Under- en Side-by-Side-opstelling

Als u 2 koeltoestellen boven of naast elkaar wilt opstellen, moet u tussen de toestellen minimaal een tussenafstand van 150 mm aanhouden. Voor bepaalde toestellen is een opstelling zonder minimumafstand mogelijk. Neem hiervoor contact op met uw dealer of keukeninstallateur.

## 4.3 Apparaat monteren

- ▶ Het apparaat conform meegeleverde montagehandleiding monteren.

## 4.4 Het apparaat voor het eerste gebruik voorbereiden

1. Haal het informatiemateriaal er uit.
2. Verwijder de beschermfolie en transportborgingen, bijv. plakstrips en karton.
3. Het apparaat voor de eerste keer reinigen. → *Pagina 26*

## 4.5 Apparaat elektrisch aansluiten

1. De apparaatstekker van het aansluitsnoer aan het apparaat aansluiten.
2. De netstekker van het aansluitsnoer van het apparaat in een stopcontact in de omgeving van het apparaat steken.

De aansluitgegevens van het apparaat staan op het typeplaatje.

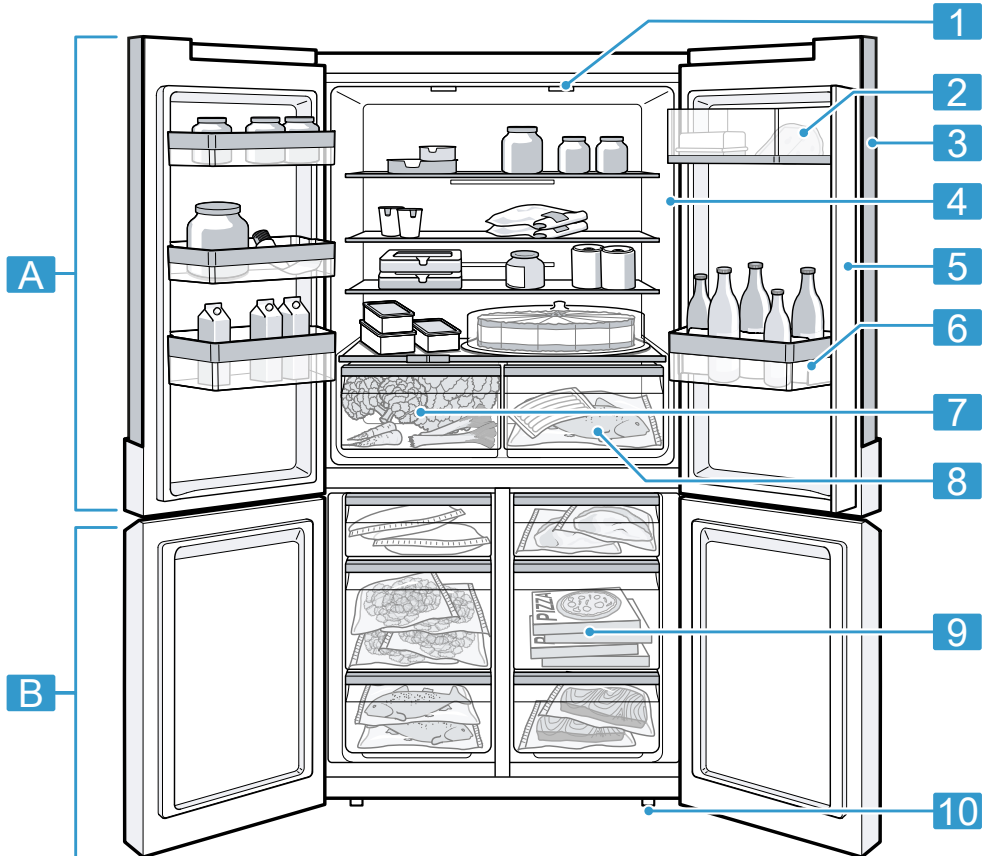
→ "Apparaat", Fig. **1**/**4**,  
*Pagina 14*

3. De netstekker op vastheid controleren.
- ✓ Het apparaat is nu gereed voor gebruik.

## 5 Uw apparaat leren kennen

### 5.1 Apparaat

Hier vindt u een overzicht van de onderdelen van uw apparaat.



**1**

**A** Koelvak → Pagina 23

**B** Vriesvak → Pagina 24

**1** Verlichting

**2** Boter- en kaasvak  
→ Pagina 16

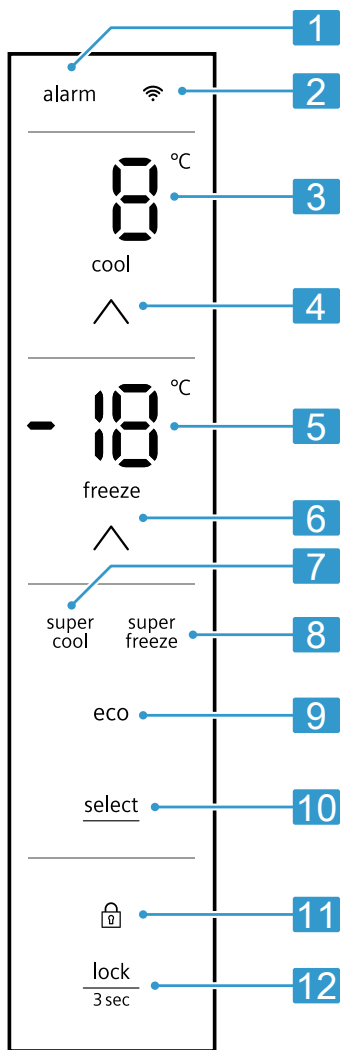
**3** Bedieningspaneel  
→ Pagina 14

- 4 Typeplaatje → *Pagina 34*
- 5 Deurbalk met condensatiebeveiliging → *Pagina 10*
- 6 Deurrek voor grote flessen → *Pagina 16*
- 7 Fruit- en groentelade met vochtigheidsregelaar → *Pagina 15*
- 8 Bewaarlade → *Pagina 15*
- 9 Diepvrieslade → *Pagina 28*
- 10 Stelvoet

**Opmerking:** Verschillen tussen uw apparaat en de afbeeldingen zijn mogelijk op basis van uitrusting en grootte.

## 5.2 Bedieningspaneel

Via het bedieningsveld kunt u alle functies van uw apparaat instellen en informatie krijgen over de gebruikstoestand.



- 
- 1** alarm brandt wanneer het alarm is ingeschakeld.

---

  - 2**  brandt, wanneer de gebruikersgedefinieerde instellingen via de Home Connect app zijn ingesteld. Meer informatie kunt u vinden in de Home Connect app.

---

  - 3** Toont de ingestelde temperatuur van het koelvak in °C.

---

  - 4**  cool stelt de temperatuur van het koelvak in.

---

  - 5** Toont de ingestelde temperatuur van het vriesvak in °C.

---

  - 6**  freeze stelt de temperatuur van het vriesvak in.

---

  - 7** <sup>super</sup>cool brandt, wanneer Superkoelen is ingeschakeld.

---

  - 8** <sup>super</sup>freeze brandt, wanneer Supervriezen is ingeschakeld.

---

  - 9** eco brandt wanneer de energiespaarmodus is ingeschakeld.

---

  - 10** <sup>select</sup> dient voor het kiezen van een extra functie.

---

  - 11**  brandt wanneer de toetsblokkering is geactiveerd.

---

  - 12** <sup>lock</sup><sub>3SEC</sub> schakelt de toetsblokkering van het bedieningspaneel in of uit.

---

## 6 Uitrusting

De uitrusting van uw apparaat is modelafhankelijk.

### 6.1 Legplateau

Om de schappen naar wens te variëren, kunt u het schap uitnemen en op een andere positie weer plaatsen.  
→ "Plateau verwijderen", Pagina 27

### 6.2 Bewaarlade

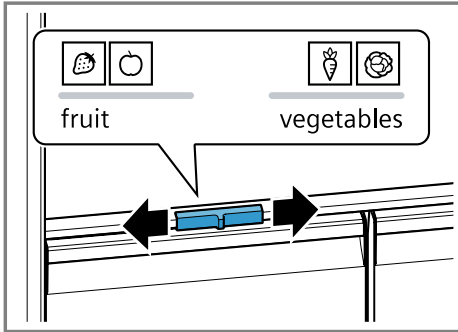
In de bewaarlade heersen lagere temperaturen dan in het koelvak. Temperaturen onder 0 °C kunnen tijdelijk optreden.

Om temperaturen in de buurt van 0°C in de bewaarlade te bereiken, de koelvaktemperatuur op 2°C instellen. → Pagina 17

Gebruik de lagere temperaturen in de lade om snel bedervende levensmiddelen te bewaren, bijv. vis, vlees en worst.

### 6.3 Fruit- en groentelade met vochtigheidsregelaar

Bewaar vers fruit en groente onverpakt in de fruit- en groentelade. Bewaar gesneden fruit en groente afgedekt of luchtdicht verpakt. Met de vochtigheidsregelaar kunt u de luchtvochtigheid in de fruit- en groentelade aanpassen. Hierdoor kunt u vers fruit en verse groente langer bewaren als bij een conventionele bewaarmethode.



De luchtvochtigheid in de fruit- en groentelade kunt u afhankelijk van het soort en de hoeveelheid bewaarde levensmiddelen door het verschuiven van de vochtigheidsregelaar instellen:

- Lage luchtvochtigheid   bij overwegend bewaren van fruit, gemengde- of hoge belading.
- Hoge luchtvochtigheid   bij overwegend bewaren van groente of bij geringe belading.

Afhankelijk van de soort levensmiddelen en de hoeveelheid kan zich in de fruit- en groentelade condenswater vormen.

Het condenswater verwijderen met een droge doek en een lage luchtvochtigheid via de vochtigheidsregelaar instellen.

Om ervoor te zorgen dat de kwaliteit en het aroma behouden blijven, moet u koudegevoelig fruit en groente buiten het apparaat bewaren bij temperaturen van ca. 8 °C tot 12 °C, bijv. ananas, bananen, citrusvruchten, augurken, courgette, paprika, tomaten en aardappelen.

## 6.4 Boter- en kaasvak

Bewaar boter en harde kaas in het boter- en kaasvak.

## 6.5 Deurrekken

Om het deurrek naar behoefte te variëren kunt u het deurrek er uit nemen en op een andere positie weer plaatsen.

→ "Deurrek verwijderen", Pagina 27

## 6.6 Accessoires

Gebruik alleen originele accessoires. Deze zijn op het apparaat afgestemd. De accessoires van het apparaat zijn afhankelijk van het model.

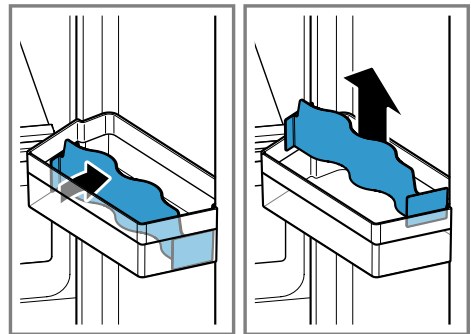
### Eierplateau

Bewaar eieren veilig op het eierplateau.

### Flessenhouder

De flessenhouder voorkomt dat flessen bij het openen en sluiten van de apparaatdeur kantelen.

U kunt de flessenhouder verwijderen. Buig daarvoor de flessenhouder iets naar achteren en verwijder deze naar boven.



### Ijsblokjeschaal

Gebruik de ijsblokjeschaal om ijsblokjes te maken.



## Ijsblokjes maken

Gebruik voor het maken van ijsblokjes uitsluitend drinkwater.

1. Vul de schaal voor ijsblokjes voor  $\frac{3}{4}$  met drinkwater en plaats deze in het diepvriesvak.

Vastgevroren ijsblokjesschaal alleen met een bot voorwerp, bijv. steel van een lepel, losmaken.

2. Om de ijsblokjesschaal los te maken de ijsblokjesschaal iets torderen of kort onder stromend water houden.

---

## 7 De Bediening in essentie

### 7.1 Apparaat inschakelen

1. Het apparaat elektrisch aansluiten.  
→ *Pagina 12*
- ✓ Het apparaat begint te koelen.
- ✓ Er weerklinkt een waarschuwingssignaal, de temperatuurindicatie (vriesvak) knippert en alarm brandt omdat het vriesvak nog te warm is.
2. Het waarschuwingssignaal met alarm uitschakelen.
- ✓ alarm gaat uit zodra de ingestelde temperatuur is bereikt.
3. De gewenste temperatuur instellen.  
→ *Pagina 17*

### 7.2 Opmerkingen bij het gebruik

- Wanneer u het apparaat heeft ingeschakeld, duurt het tot enkele uren voordat de ingestelde temperatuur wordt bereikt.  
Plaats geen levensmiddelen in het apparaat voordat de ingestelde temperatuur is bereikt.

- De kopsen kanten en zijwanden van de behuizing worden soms licht verwarmd. Dit voorkomt vorming van condenswater.
- Wanneer u de deur sluit, kan een onderdruk ontstaan. De deur gaat dan alleen moeilijker open. Wacht een ogenblik tot de onderdruk wordt gecompenseerd.
- De temperatuur in het apparaat varieert door de volgende condities:
  - Het aantal keer dat het apparaat wordt geopend
  - Beladingshoeveelheid
  - Temperatuur van de vers opgeslagen levensmiddelen
  - Omgevingstemperatuur
  - Direct instralend zonlicht

### 7.3 Machine uitschakelen

- ▶ Haal de stekker van het apparaat uit het stopcontact. De stekker van het netsnoer uit het stopcontact trekken of de zekering in de meterkast uitschakelen.

### 7.4 Temperatuur instellen

#### Koelvaktemperatuur instellen

- ▶ Net zo vaak op  $\wedge$  cool drukken tot het temperatuursdisplay (koelvak) de gewenste temperatuur weergeeft.

De aanbevolen temperatuur in het koelvak bedraagt 4 °C.

#### Vriesvaktemperatuur instellen


- ▶ Net zo vaak op  $\wedge$  freeze drukken tot het temperatuursdisplay (diepvriesvak) de gewenste temperatuur weergeeft.

De aanbevolen temperatuur in het vriesvak bedraagt -18 °C.


## 7.5 Toetsblokkering (kinderbeveiliging)

De toetsblokkering voorkomt dat het apparaat ongewenst of ondeskundig wordt bediend.

### Toetsblokkering inschakelen

- ▶  $\frac{\text{lock}}{3\text{sec}}$  gedurende 3 seconden indrukken.
- ✓  is verlicht.

### Toetsenblokkering uitschakelen

- ▶  $\frac{\text{lock}}{3\text{sec}}$  gedurende 3 seconden indrukken.
- ✓  dooft.

---

## 8 Extra functies

Kom te weten over welke instelbare extra functies uw apparaat beschikt.

### 8.1 Superkoelen

Bij het Superkoelen koelt het koelvak zo koud mogelijk.

Schakel Superkoelen vóór het inladen van grote hoeveelheden levensmiddelen in.

**Opmerking:** Als Superkoelen is ingeschakeld, kan er meer geluid ontstaan.

#### Superkoelen inschakelen

- ▶ Druk net zo vaak op select tot <sup>super</sup>cool brandt.
- ✓ **5U** brandt in het temperatuurdisplay (koelvak).

**Opmerking:** Na ca. 6 uur schakelt het apparaat over op de normale werking.

### Superkoelen uitschakelen

- ▶ Zo vaak op select drukken tot <sup>super</sup>cool uitgaat.
- ✓ De voordien ingestelde temperatuur wordt op indicatie aangegeven.

### 8.2 Supervriezen

Bij het Supervriezen koelt het vriesvak zo koud mogelijk.

Schakel Supervriezen 1 tot 2 uur voor het inladen van een hoeveelheid levensmiddelen vanaf 2 kg in het vriesvak in.

Om het invriesvermogen te benutten, gebruikt u Supervriezen.

→ "Voorwaarden voor invriesvermogen", Pagina 24

**Opmerking:** Als Supervriezen is ingeschakeld, kan er meer geluid ontstaan.

#### Supervriezen inschakelen

- ▶ Druk net zo vaak op select tot <sup>super</sup>freeze brandt.
- ✓ **5U** brandt op het temperatuurdisplay (vriesvak).

**Opmerking:** Na ca. 8 uur schakelt het apparaat over op de normale werking.

#### Supervriezen uitschakelen

- ▶ Zo vaak op select drukken tot <sup>super</sup>freeze uitgaat.
- ✓ De voordien ingestelde temperatuur wordt op indicatie aangegeven.

### 8.3 Energiebesparingsmodus

Met de energiebesparingsmodus schakelt u het apparaat naar de energiebesparende werking om.

Het apparaat stelt de temperaturen automatisch om.

Koelvak	8 °C
Vriesvak	-16 °C

## Energiebesparingsmodus inschakelen

- ▶ Zo vaak op **select** drukken tot eco brandt.

## Energiebesparingsmodus uitschakelen

- ▶ Zo vaak op **select** drukken tot eco uitgaat.
- ✓ De voordien ingestelde temperatuur wordt op indicatie aangegeven.

## 8.4 Sabbat-modus

Opdat u het apparaat ook op sabbat kunt gebruiken, schakelt de Sabbat-modus alle niet absoluut benodigde functies uit.

Tijdens de Sabbat-modus zijn de volgende functies uitgeschakeld:

- Superkoelen
- Supervriezen
- Alarm
- Binnenverlichting
- Akoestische signalen
- Meldingen op het bedieningspaneel

**Opmerking:** Tijdens de Sabbat-modus schakelt de verlichting van het bedieningspaneel uit. **^ cool** brandt.

### Sabbat-modus inschakelen

- ▶ **^ cool** 15 Seconden ingedrukt houden, tot een akoestisch signaal klinkt.
- ✓ **5b** brandt.

**Opmerking:** Na ca. 80 uur schakelt het apparaat over op de normale werking.

## Sabbat-modus uitschakelen

- ▶ **^ cool** 15 Seconden ingedrukt houden, tot een akoestisch signaal klinkt.

## 9 Alarm

### 9.1 Deuralarm

Als de deur van het apparaat langere tijd open staat wordt het deuralarm ingeschakeld.

Er klinkt een waarschuwingssignaal en alarm knippert.

### Deuralarm uitschakelen

- ▶ De apparaatdeur sluiten of een willekeurig touchveld van het bedieningspaneel aanraken.
- ✓ Het waarschuwingssignaal is uitgeschakeld.
- ✓ alarm verdwijnt.

### 9.2 Temperatuuralarm

Wanneer het te warm is in het vriesvak, wordt het temperatuuralarm geactiveerd.

Er klinkt een waarschuwingssignaal, de ingestelde temperatuur (vriesvak) en alarm knipperen.



### VOORZICHTIG

#### Kans op gevaar voor de gezondheid!

Bij het ontdooien kunnen bacteriën zich vermeerderen en kunnen de diepvrieswaren bederven.

- ▶ Half of geheel ontdooidie diepvrieswaren niet opnieuw invriezen.
- ▶ Het voedsel pas na koken of braden opnieuw invriezen.
- ▶ De maximale bewaartijd niet meer ten volle benutten.

Het temperatuuralarm kan in de volgende gevallen inschakelen:

- Het apparaat wordt in gebruik genomen.  
Levensmiddelen pas in het apparaat inruimen wanneer de ingestelde temperatuur is bereikt.
- Er worden grote hoeveelheden verse levensmiddelen ingeruimd.  
Voor het in het apparaat inruimen van grote hoeveelheden levensmiddelen Supervriezen inschakelen.
- De deur van het vriesvak is te lang geopend.  
Controleer of het diepvriesproduct deels of geheel is ontdooid.

### Temperatuuralarm uitschakelen

- ▶ Druk op een willekeurig aanraakveld.
- ✓ Het waarschuwingssignaal is uitgeschakeld.
- ✓ De temperatuurindicatie (vriesvak) geeft kort de warmste temperatuur weer die in het vriesvak heeft overheerst. Daarna toont de temperatuurindicatie (vriesvak) opnieuw de ingestelde temperatuur.
- ✓ Vanaf dit moment wordt de warmste temperatuur opnieuw bepaald en in het geheugen opgeslagen.
- ✓ alarm brandt als de ingestelde temperatuur opnieuw is bereikt.

---

## 10 Home Connect

Dit apparaat is geschikt voor netwerken. Verbind uw apparaat met een mobiel eindapparaat om functies te kunnen bedienen via de Home Connect app te bedienen.

De Home Connect diensten zijn niet in elk land beschikbaar. De beschikbaarheid van de functie Home Con-

nect is afhankelijk van de beschikbaarheid van de Home Connect diensten in uw land. Informatie hierover vindt u op: [www.home-connect.com](http://www.home-connect.com). Om Home Connect te kunnen gebruiken, dient u eerst de verbinding met het WLAN-thuisnetwerk (Wi-Fi<sup>1</sup>) en met de Home Connect app te configureren.

Na het inschakelen van het apparaat ten minste 2 minuten wachten tot de interne initialisatie van het apparaat is voltooid. Configureer pas dan Home Connect.

De Home Connect app leidt u door het gehele aanmeldingsproces. Volg de aanwijzingen in de Home Connect app om de instellingen aan te brengen.

### Tips

- Neem de meegeleverde documenten van Home Connect in acht.
- Neem ook de aanwijzingen in de Home Connect app in acht.

### Opmerkingen

- Houd u aan de veiligheidsinstructies in deze gebruiksaanwijzing en zorg ervoor dat deze ook worden nageleefd wanneer u het apparaat via de Home Connect app bedient.  
→ *"Veiligheid", Pagina 4*
- De bediening aan het apparaat heeft altijd voorrang. Gedurende deze tijd is de bediening via de Home Connect app niet mogelijk.

---

<sup>1</sup> Wi-Fi is een geregistreerd handelsmerk van de Wi-Fi Alliance.

## 10.1 Home Connect app instellen

1. Installeer de Home Connect app op het mobiele eindapparaat.



1

2. De Home Connect app starten en de toegang voor Home Connect instellen.  
De Home Connect app leidt u door het gehele aanmeldingsproces.

## 10.2 Home Connect instellen

### Vereisten

- De Home Connect app is op het mobiele eindapparaat geïnstalleerd.
  - Het apparaat heeft op de plaats van opstelling ontvangst van het thuisnetwerk (wifi).
1. De Home Connect app openen en de volgende QR-code scannen.



2. De aanwijzingen van de Home Connect app opvolgen.

## 10.3 Signaalsterkte controleren

Als er geen verbinding kan worden gemaakt, kunt u het beste de signaalsterkte controleren.

1.  $\wedge$  freeze 15 seconden ingedrukt houden.
  - ✓ Het temperatuurodisplay (vriesvak) geeft  $\text{Cn}$  weer.
2. Druk net zo vaak op  $\wedge$  freeze tot op het temperatuurodisplay (vriesvak) **5t** wordt weergegeven.
  - ✓ Het temperatuurodisplay (koelvak) geeft een waarde tussen **0** (geen ontvangst) en **3** (maximale ontvangst) weer.

**Opmerking:** De signaalsterkte moet minimaal **2** bedragen.

### Ontvangst verbeteren

Als de signaalsterkte te laag is, kan de verbinding worden onderbroken.

- ▶ Een van de oplossingsmogelijkheden uitvoeren:
  - Router en koelapparaten dicht bij elkaar plaatsen.
  - Ervoor zorgen dat de verbinding niet door afschermdende wanden wordt verstoord.
  - Om het signaal te versterken, repeater installeren.

<sup>1</sup> Apple App Store en het Apple App Store logo zijn handelsmerken van Apple Inc. Google Play en het Google Play logo zijn handelsmerken van Google LLC.

## 10.4 Update van de Home Connect software installeren

Het apparaat zoekt regelmatig naar updates voor de Home Connect software.

**Opmerking:** Als er updates beschikbaar zijn, wordt op het temperatuursdisplay (vriesvak) **UP** weergegeven. Om de update af te breken en het temperatuursdisplay (vriesvak) op de ingestelde temperatuur terug te zetten, op een willekeurig touchveld drukken.

1.  $\wedge$  freeze 15 seconden ingedrukt houden.
  - ✓ Het temperatuursdisplay (vriesvak) geeft **En** weer.
2. Druk net zo vaak op  $\wedge$  freeze tot het temperatuursdisplay (vriesvak) **UP** en het temperatuursdisplay (koelvak) **OF** weergeeft.
3.  $\wedge$  cool indrukken.
  - ✓ Op het temperatuursdisplay (koelvak) wordt een animatie weergegeven.
  - ✓ De update wordt geïnstalleerd.
  - ✓ Tijdens de installatie is het bedieningspaneel geblokkeerd.
  - ✓ Bij een succesvolle installatie wordt op het temperatuursdisplay (koelvak) **On** weergegeven.
4. Als het temperatuursdisplay (koelvak) **Er** weergeeft, dan kon het apparaat de update niet installeren.
  - De procedure op een later tijdstip herhalen.
5. Neem wanneer de update na meerdere pogingen niet kan worden afgesloten, contact op met de Servicedienst → *Pagina 33*.

## 10.5 Home Connect instellingen resetten

Als het tot verbindingsproblemen van uw apparaat met uw thuisnetwerk (WiFi) komt of als u uw apparaat in een ander thuisnetwerk (WiFi) wilt aanmelden, kunt u de Home Connect instellingen terugzetten.

1.  $\wedge$  freeze 15 seconden ingedrukt houden.
  - ✓ Het temperatuursdisplay (vriesvak) geeft **En** weer.
2. Druk net zo vaak op  $\wedge$  freeze tot het temperatuursdisplay (vriesvak) **rE** en het temperatuursdisplay (koelvak) **OF** weergeeft.
3.  $\wedge$  cool indrukken.
  - ✓ Op het temperatuursdisplay (koelvak) wordt gedurende ca. 15 seconden een animatie weergegeven.
  - ✓ Op de temperatuurindicatie (koelvak) wordt **On** weergegeven.
  - ✓ De Home Connect instellingen zijn gereset.

## 10.6 Afstandsdiagnose

De klantenservice kan via de diagnose op afstand toegang verkrijgen tot uw apparaat als u zich met de desbetreffende wens tot de klantenservice richt, uw apparaat met de Home Connect server verbonden is en de diagnose op afstand in het land waarin u het apparaat gebruikt, beschikbaar is.

**Tip:** Meer informatie alsook aanwijzingen over de beschikbaarheid van de diagnose op afstand in uw land vindt u in het gedeelte service/support van de lokale website: [www.home-connect.com](http://www.home-connect.com).

## 10.7 Bescherming persoonsgegevens

Neem de aanwijzingen m.b.t. de bescherming van de persoonsgegevens in acht.

Wanneer uw apparaat voor de eerste keer wordt verbonden met een thuisnetwerk dat op het internet is aangesloten, geeft het de volgende gegevenscategorieën door aan de Home Connect server (eerste registratie):

- Eenduidige identificatie van het apparaat (bestaande uit apparaatsleutels en het MAC-adres van de ingebouwde Wi-Fi communicatiemodule).
- Veiligheidscertificaat van de Wi-Fi communicatiemodule (voor de informatietechnische beveiliging van de verbinding).
- De actuele software- en hardwareversie van uw huishoudapparaat.
- Status van een eventuele eerdere reset naar de fabrieksinstellingen.

Bij de eerste registratie wordt het gebruik van de Home Connect functionaliteiten voorbereid. Deze registratie dient pas te worden uitgevoerd op het moment dat u voor het eerst van de Home Connect functionaliteiten gebruik wilt maken.

**Opmerking:** Let erop dat de Home Connect functionaliteiten alleen kunnen worden gebruikt in combinatie met de Home Connect app. Informatie over gegevensbescherming kan worden opgeroepen in de Home Connect app.

---

## 11 Koelvak

In het koelvak kunt u vlees, worst, vis, melkproducten, eieren, bereide gerechten en brood en banket bewaren.

De temperatuur is van 2 °C tot 8 °C instelbaar.

Door de koelopslag kunt u ook licht bederfelijke levensmiddelen op korte of middellange termijn bewaren. Hoe lager de gekozen temperatuur is, des te langer blijven de levensmiddelen vers.

### 11.1 Tips voor het bewaren van levensmiddelen in het koelvak

- Alleen verse en onbeschadigde levensmiddelen inruimen.
- Bewaar de levensmiddelen luchtdicht verpakt of afgedekt.
- Om de luchtcirculatie niet te hinderen en het bevriezen van levensmiddelen te vermijden, de levensmiddelen niet direct tegen de achterwand plaatsen.
- Laat warme etenswaren en dranken eerst afkoelen.
- Houd de door de fabrikant vermelde houdbaarheidsdatum of gebruiksdatum in acht.

### 11.2 Koudezones in het koelvak

Door de luchtcirculatie in het koelvak ontstaan verschillende koudezones.

#### Koudste zone

De koudste zone bevindt zich in de bewaarlade.

**Tip:** Bewaar snel bedervende levensmiddelen in de koudste zone, bijv. vis, worst en vlees.

## Warmste zone

De warmste zone bevindt zich helemaal bovenaan in de deur.

**Tip:** Bewaar minder gevoelige levensmiddelen in de warmste zone, bijv. harde kaas en boter. Hierdoor komt het aroma van de kaas beter tot ontwikkeling en blijft de boter smeerbaar.

---

## 12 Vriesvak

In het vriesvak kunt u diepvrieswaren bewaren, levensmiddelen bevroren en ijsblokjes maken.

De temperatuur is van  $-16\text{ }^{\circ}\text{C}$  tot  $-24\text{ }^{\circ}\text{C}$  instelbaar.

Langdurig bewaren van levensmiddelen moet op een temperatuur van  $-18\text{ }^{\circ}\text{C}$  of lager gebeuren.

Door het invriezen kunt u bederfelijke levensmiddelen gedurende lange tijd bewaren. De lage temperaturen vertragen of stoppen het bederven.

### 12.1 Invriescapaciteit

Het invriesvermogen geeft aan welke hoeveelheid levensmiddelen in hoeveel uur tot in de kern kan worden ingevroren.

Informatie over het invriesvermogen vindt u op het typeplaatje. → "Apparaat", Fig. 1/4, Pagina 14

### Voorwaarden voor invriesvermogen

1. Bij het inladen van verse levensmiddelen, Supervriezen inschakelen.  
→ "Supervriezen inschakelen", Pagina 18
2. De levensmiddelen eerst in de bovenste diepvrieslade leggen.

## 12.2 Vriesvakvolume volledig gebruiken

Kom te weten hoe u de maximale hoeveelheid diepvriesproducten in het vriesvak kunt doen.

1. Alle uitrustingsdelen verwijderen.  
→ Pagina 27
2. De levensmiddelen direct op de bodem van het vriesvak stapelen.

## 12.3 Tips voor het bewaren van levensmiddelen in het vriesvak

- Bewaar de levensmiddelen luchtdicht verpakt.
- Breng in te vriezen levensmiddelen niet in aanraking met ingevroren levensmiddelen.
- De levensmiddelen naast elkaar in de diepvriesladen leggen.
- Voor een goede luchtcirculatie in het apparaat de diepvrieslade tot aan de aanslag inschuiven.

## 12.4 Tips voor het bevriezen van verse levensmiddelen

- Alleen verse en onberispelijke levensmiddelen bevriezen.
- Levensmiddelen per portie invriezen.
- Bereide levensmiddelen zijn beter geschikt dan rauw eetbare levensmiddelen.
- Groente vóór het invriezen wassen, kleiner maken en blancheren.
- Fruit vóór het invriezen wassen, ontpitten en eventueel schillen, eventueel suiker of ascorbinezuuroplossing toevoegen.
- Voor het invriezen geschikte levensmiddelen zijn bijv. bakwaren, vis en zeevruchten, vlees, wild en



gevogelte, eieren zonder schaal, kaas, boter, kwark, kant-en-klaargerechten en etensresten.

- Voor het invriezen ongeschikte levensmiddelen zijn bijv. kropsla, radijsjes, eieren met schaal, druiven, rode appels en peren, yoghurt, zure room, crème fraîche en mayonaise.

### Diepvrieswaren verpakken

Geschikt verpakkingsmateriaal en de juiste soort verpakking behouden in hoge mate de productkwaliteit en vermijden vriesbrand.

1. De levensmiddelen in de verpakking leggen.
2. De lucht eruit drukken.
3. De verpakking luchtdicht afsluiten om te voorkomen dat de levensmiddelen hun smaak verliezen of uitdrogen.
4. De verpakking met de inhoud van de invriesdatum voorzien.

## 12.5 Houdbaarheid van de diepvrieswaren bij $-18\text{ }^{\circ}\text{C}$

Product	Bewaartijd
Vis, worst, klaargemaakte gerechten, brood en banket	Tot 6 maanden
Gevogelte, vlees	Tot 8 maanden
Groente, fruit	Tot 12 maanden

## 12.6 Ontdooimethodes voor diepvrieswaren



### VOORZICHTIG

#### Kans op gevaar voor de gezondheid!

Bij het ontdooien kunnen bacteriën zich vermeerderen en kunnen de diepvrieswaren bederven.

- ▶ Half of geheel ontdooide diepvrieswaren niet opnieuw invriezen.
  - ▶ Het voedsel pas na koken of braden opnieuw invriezen.
  - ▶ De maximale bewaartijd niet meer ten volle benutten.
- Dierlijke levensmiddelen in het koelvak ontdooien, bijv. vis, vlees, kaas en kwark.
  - Brood bij kamertemperatuur ontdooien.
  - Levensmiddelen voor directe consumptie in de magnetron, in de oven of op het fornuis bereiden.

---

## 13 Ontdooien

### 13.1 Ontdooien in het koelvak.

Het koelvak van uw apparaat ontdooit automatisch.

### 13.2 Ontdooien in het vriesvak

Door het volledig automatische “NoFrost”-systeem blijft het vriesvak vorstvrij. Ontdooien is niet nodig.

---

## 14 Reiniging en onderhoud

Reinig en onderhoud uw apparaat zorgvuldig om er voor te zorgen dat het lang goed blijft werken.

De reiniging van ontoegankelijke plaatsen moet door de servicedienst worden uitgevoerd. Aan de reiniging door de servicedienst kunnen kosten verbonden zijn.

### 14.1 Apparaat voorbereiden voor reiniging

1. Haal de stekker van het apparaat uit het stopcontact.  
De stekker van het netsnoer uit het stopcontact trekken of de zekering in de meterkast uitschakelen.
2. Alle levensmiddelen eruit halen en op een koele plaats bewaren.  
Indien beschikbaar koelelementen op de levensmiddelen leggen.
3. Verwijder alle uitrustingsdelen en accessoires uit het apparaat.  
→ *Pagina 27*

4. Legplateau boven de fruit- en groentelade verwijderen.  
→ *Pagina 28*
5. Het fruit- en groentelade-deksel verwijderen.

### 14.2 Apparaat schoonmaken



#### **WAARSCHUWING** **Kans op elektrische schok!**

Binnendringend vocht kan een schok veroorzaken.

- ▶ Geen stoomreiniger of hogedrukreiniger gebruiken om het apparaat te reinigen.

Vloeistof in de verlichting of in de bedieningselementen kan gevaarlijk zijn.

- ▶ Het afwaswater mag niet in de verlichting of in de bedieningselementen terechtkomen.

#### **LET OP!**

Ongeschikte reinigingsmiddelen kunnen de oppervlakken van het apparaat beschadigen.

- ▶ Geen harde schuur- of afwaspopsjes gebruiken.
- ▶ Geen scherpe of schurende reinigingsmiddelen gebruiken.
- ▶ Geen sterk alcoholhoudende reinigingsmiddelen gebruiken.
- ▶ Gebruik geen RVS-reiniger op de buitenkant van het apparaat.

Wanneer u uitrustingsdelen en accessoires in de vaatwasser reinigt, kunnen deze vervormen of verkleuren.

- ▶ Nooit uitrustingsdelen en accessoires in de vaatwasser reinigen.

1. Apparaat voorbereiden voor reiniging. → *Pagina 26*
2. Reinigen met een vaatdoek, lauw water en een beetje pH-neutraal afwasmiddel:
  - de buitenkant van het apparaat
  - de binnenkant van het apparaat
  - de uitrustingsdelen

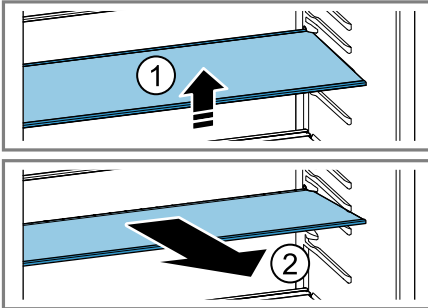
- de toebehoren
  - de deurafdichtingen
3. Met een zachte, droge doek grondig nadrogen.
  4. De uitrustingsdelen plaatsen en de apparaatdelen inbouwen.
  5. Het apparaat elektrisch aansluiten.  
→ *Pagina 12*
  6. Doe de levensmiddelen in het apparaat.

### 14.3 Onderdelen eruit halen

Neem wanneer u de uitrustingsdelen grondig wilt reinigen deze uit het apparaat.

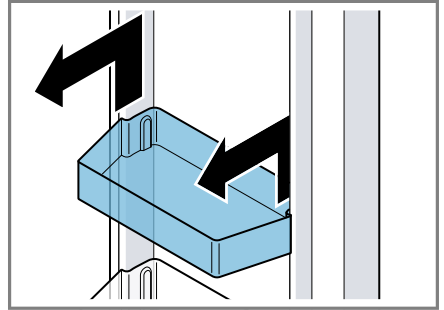
#### Plateau verwijderen

- ▶ Het plateau aan de voorzijde optillen ①, er uit trekken en verwijderen ②.



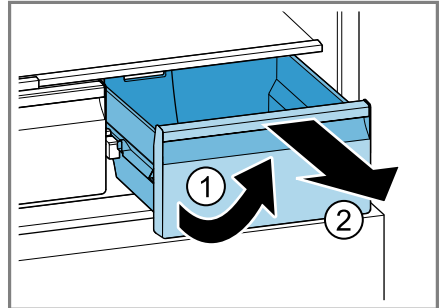
#### Deurrek verwijderen

- ▶ Het deurrek omhoog tillen en verwijderen.



#### Bewaarlade verwijderen

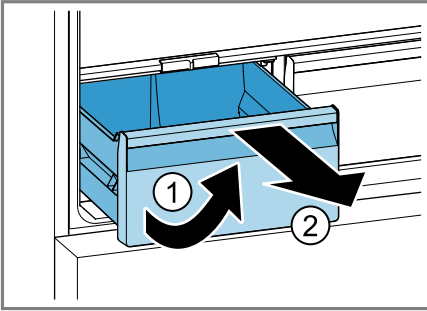
1. De lade tot de aanslag eruit trekken.
2. Til de bewaarlade aan de voorkant op ① en verwijder deze ②.



#### Groente- en fruitlade verwijderen

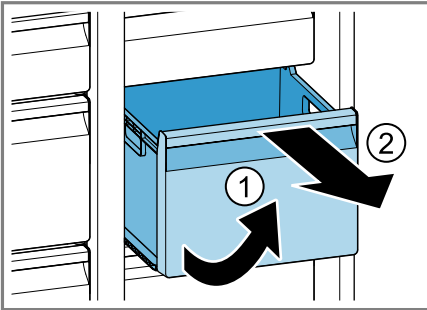
1. De fruit- en groentelade tot de aanslag uittrekken.

2. Til de fruit- en groentelade aan de voorzijde op ① en verwijder deze ②.



### Diepvrieslade verwijderen

1. De diepvrieslade tot aan de aanslag uittrekken.
2. De diepvrieslade vooraan optillen ① en eruit halen ②.

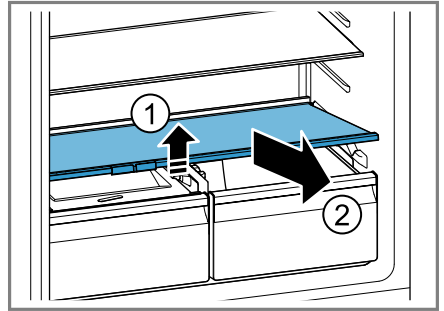


## 14.4 Apparaatonderdelen demonteren

Als u uw apparaat grondig wilt reinigen, kunt u bepaalde onderdelen uit uw apparaat demonteren.

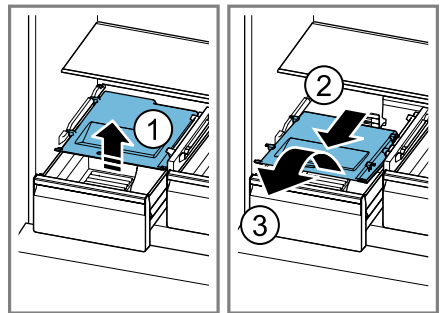
### Legplateau boven de fruit- en groentelade verwijderen

- Het legplateau boven de fruit- en groentelade aan de voorzijde optillen ① en verwijderen ②.



### Fruit- en groentelade-afdekking verwijderen

1. De fruit- en groentelade tot de aanslag uittrekken.
2. De fruit- en groentelade-afdekking iets optillen ①, naar voren er uittrekken ② en verwijderen ③.



## 15 Storingen verhelpen

Kleinere storingen aan het apparaat kunt u zelf verhelpen. Raadpleeg voordat u contact opneemt met de klantenservice de informatie over het verhelpen van storingen. Zo voorkomt u onnodige kosten.

### **WAARSCHUWING**

#### **Kans op elektrische schok!**

Ondeskundige reparaties zijn gevaarlijk.

- ▶ Alleen daarvoor geschoold vakpersoneel mag reparaties aan het apparaat uitvoeren.
- ▶ Er mogen uitsluitend originele reserveonderdelen worden gebruikt voor reparatie van het apparaat.
- ▶ Wanneer de netaansluitkabel of de apparaataansluitkabel van dit apparaat beschadigd raakt, moet deze worden vervangen door een speciale netaansluitkabel of speciale apparaataansluitkabel die verkrijgbaar is bij de fabrikant of de klantenservice.

<b>Storing</b>	<b>Oorzaak en probleemoplossing</b>
Apparaat koelt niet, indicaties en verlichting branden.	<p>Het presentatielicht is ingeschakeld.</p> <ol style="list-style-type: none"> <li><b>1.</b> Koppel het apparaat los van de voedingspanning. Haal stekker van het netsnoer uit het stopcontact trekken of schakel de zekering in de meterkast uit.</li> <li><b>2.</b> Sluit het apparaat na 5 minuten weer aan.</li> <li><b>3.</b> Wacht minstens 30 seconden en druk dan gedurende 15 seconden op <u>select</u>.</li> </ol> <p>✓ Op het bedieningspaneel verschijnt kort <b>11</b>.</p> <ol style="list-style-type: none"> <li><b>4.</b> Controleer na korte tijd of uw apparaat koelt.</li> </ol>
LED-verlichting functioneert niet.	<p>Verschillende oorzaken zijn mogelijk.</p> <ul style="list-style-type: none"> <li>▶ Neem contact op met de servicedienst. Het nummer van de servicedienst vindt u in het bijgevoegde overzicht van servicediensten.</li> </ul>
Home Connect functioneert niet correct.	<p>Verschillende oorzaken zijn mogelijk.</p> <ul style="list-style-type: none"> <li>▶ Ga naar <a href="http://www.home-connect.com">www.home-connect.com</a>.</li> </ul>

Storing	Oorzaak en probleemoplossing
E of d verschijnt op het temperatuurdisplay.	<p>De elektronica heeft een fout geconstateerd.</p> <ol style="list-style-type: none"> <li>1. Schakel het apparaat uit. → <i>Pagina 17</i></li> <li>2. Koppel het apparaat los van de voedingsspanning. Haal stekker van het netsnoer uit het stopcontact trekken of schakel de zekering in de meterkast uit.</li> <li>3. Sluit het apparaat na 5 minuten weer aan.</li> <li>4. Verschijnt de melding nog steeds, neem dan contact op met de servicedienst.</li> </ol> <p>Het nummer van de servicedienst vindt u in het bijgevoegde overzicht van servicediensten.</p>
<p>Er klinkt een waarschuwingssignaal en alarm knippert.</p> <p>Het deuralarm is ingeschakeld.</p>	<p>Deur van het apparaat is open.</p> <ul style="list-style-type: none"> <li>▶ Sluit de deur van het apparaat.</li> </ul>
<p>Er klinkt een waarschuwingssignaal, het temperatuurdisplay (vriesvak) en alarm knipperen.</p> <p>Temperatuuralarm is ingeschakeld.</p>	<p>Verschillende oorzaken zijn mogelijk.</p> <ol style="list-style-type: none"> <li>1. Druk op een willekeurig aanraakveld. <ul style="list-style-type: none"> <li>✓ Schakel het alarm uit.</li> </ul> </li> <li>2. Controleer na enkele uren of de ingestelde temperatuur in het vriesvak is bereikt.</li> </ol> <hr/> <p>Externe ventilatieopeningen zijn afgedekt.</p> <ul style="list-style-type: none"> <li>▶ Verwijder hindernissen vóór de externe ventilatieopeningen.</li> </ul>
<p>Temperatuur wijkt erg af van de instelling.</p>	<p>Er zijn grotere hoeveelheden verse levensmiddelen ingeruimd.</p> <ul style="list-style-type: none"> <li>▶ Schakel Supervriezen vóór het opslaan van een grotere hoeveelheid levensmiddelen in. → "<i>Supervriezen inschakelen</i>", <i>Pagina 18</i></li> </ul> <hr/> <p>Verschillende oorzaken zijn mogelijk.</p> <ol style="list-style-type: none"> <li>1. Schakel het apparaat uit. → <i>Pagina 17</i></li> <li>2. Schakel het apparaat na ca. 5 minuten opnieuw in. → <i>Pagina 17</i> <ul style="list-style-type: none"> <li>– Als de temperatuur te hoog is, controleer dan de temperatuur na een paar uur opnieuw.</li> <li>– Als de temperatuur te laag is, controleer de temperatuur dan de volgende dag opnieuw.</li> </ul> </li> </ol>

<b>Storing</b>	<b>Oorzaak en probleemoplossing</b>
Het apparaat bromt, borrelt, zoemt, gorgelt, klikt, of maakt knakgeluiden.	Geen storing. Een motor draait, bijv. koelaggregaat, ventilator. Er stroomt koudemiddel door de buizen. Motor, schakelaars of magneetventielen schakelen in- of uit. Het automatische ontdooisysteem treedt in werking. Geen handeling vereist. Geen handeling vereist.
Apparaat produceert geluiden.	Het apparaat staat niet waterpas. ▶ Stel het apparaat horizontaal met behulp van een waterpas en de stelvoeten.
	Apparaat is niet vrijstaand. ▶ Houd de minimum afstanden van het apparaat aan.
	Uitrustingsdelen wiebelen of klemmen. ▶ Controleer de uitneembare uitrustingsdelen en zet ze eventueel opnieuw in het apparaat.
	Flessen of containers raken elkaar. ▶ Haal flessen of containers van elkaar.
	Supervriezen is ingeschakeld. Geen handeling vereist. Geen handeling vereist.

## 15.1 Stroomuitval

Tijdens een stroomuitval stijgt de temperatuur in het apparaat, hierdoor verkort de bewaartijd en de kwaliteit van de diepvriesproducten vermindert.

Op onze website van uw apparaat vindt in de technische gegevens de bewaartijd van de diepvriesproducten in geval van een storing.

### Opmerkingen

- Het apparaat tijdens een stroomuitval zo weinig mogelijk openen en geen andere levensmiddelen inruimen.
- De kwaliteit van de levensmiddelen onmiddellijk na de stroomuitval controleren.
  - Diepvriesproducten die ontdooid en warmer dan 5 °C zijn, weggoien.
  - Licht ontdooide diepvriesproducten koken of bakken en ofwel verbruiken of opnieuw invriezen.

## 15.2 Apparaatzelftest uitvoeren

Uw apparaat beschikt over een apparaatzelftest, welke storingen weergeeft, die uw service kan verhelpen.

1. Haal de stekker van het apparaat uit het stopcontact.  
De stekker van het netsnoer uit het stopcontact trekken of de zekering in de meterkast uitschakelen.
  2. Het apparaat na 5 minuten opnieuw elektrisch aansluiten.  
→ *Pagina 12*
  3. Binnen 2 minuten na het inschakelen select gedurende 10 seconden ingedrukt houden tot er een akoestisch signaal klinkt.
- ✓ De apparaatzelftest start.

- ✓ Als na het einde van de apparaatzelftest 2 akoestische signalen weerklinken en de temperatuurindicatie de ingestelde temperatuur toont, is uw apparaat in orde. Het apparaat gaat over op de normale werking.
- ✓ Als na het einde van de apparaatzelftest 5 akoestische signalen klinken, neem dan contact op met de service.

---

## 16 Opslaan en afvoeren

### 16.1 Apparaat buiten gebruik stellen

1. Haal de stekker van het apparaat uit het stopcontact.  
De stekker van het netsnoer uit het stopcontact trekken of de zekering in de meterkast uitschakelen.
2. Alle levensmiddelen verwijderen.
3. Het apparaat reinigen.  
→ *Pagina 26*
4. **LET OP!** Tussen de deur en de behuizing geklemde voorwerpen kunnen het deurscharnier beschadigen.
  - ▶ De deur openen, totdat deze zelfstandig open blijft.
  - ▶ Geen voorwerpen tussen de deur en de behuizing klemmen.  
Om de ventilatie van het interieur te waarborgen het apparaat geopend laten.



## 16.2 Afvoeren van uw oude apparaat

Door een milieuvriendelijke afvoer kunnen waardevolle grondstoffen opnieuw worden gebruikt.

### WAARSCHUWING

#### Kans op gevaar voor de gezondheid!

Kinderen kunnen zich in het apparaat opsluiten en in levensgevaar geraken.

- ▶ Om te voorkomen dat kinderen in het apparaat kruipen legplateaus en lades niet uit het apparaat nemen.
- ▶ Kinderen uit de buurt van een afgedankt apparaat houden.

### WAARSCHUWING

#### Kans op brand!

Bij beschadiging van de leidingen kunnen brandbaar koudemiddel en schadelijke gassen ontsnappen en ontsteken.

- ▶ De buizen van de koudemiddelkringloop en de isolatie niet beschadigen.
1. De stekker van het netsnoer uit het stopcontact trekken.
  2. Het netsnoer doorknippen.
  3. Voer het apparaat milieuvriendelijk af.

Bij uw dealer en uw gemeente- of deelraadskantoor kunt u informatie verkrijgen over de actuele afvoermethoden.



Dit apparaat is gekenmerkt in overeenstemming met de Europese richtlijn 2012/19/EU betreffende afgedankte elektrische en elektroni-

sche apparatuur (waste electrical and electronic equipment - WEEE).

De richtlijn geeft het kader aan voor de in de EU geldige terugneming en verwerking van oude apparaten.

## 17 Servicedienst

Originele vervangende onderdelen die relevant zijn voor de werking in overeenstemming met de desbetreffende Ecodesign-verordening kunt u voor de duur van ten minste 10 jaar vanaf het moment van in de handel brengen van het apparaat binnen de Europese Economische Ruimte bij onze servicedienst verkrijgen.

**Opmerking:** Het inschakelen van de servicedienst is in het kader van de plaatselijk geldende fabrieksgarantievoorwaarden gratis. De minimumduur van de garantie (fabrieksgarantie voor particuliere gebruikers) in de Europese Economische Ruimte bedraagt 2 jaar in overeenstemming met de geldende plaatselijke garantievoorwaarden. De garantievoorwaarden doen geen afbreuk aan eventuele andere rechten of claims die u op grond van het plaatselijke recht heeft.

Gedetailleerde informatie over de garantieperiode en garantievoorwaarden in uw land kunt u opvragen bij onze servicedienst, uw dealer of op onze website.

Als u contact opneemt met de servicedienst, hebt u het productnummer (E-Nr.) en het productienummer (FD) van het apparaat nodig.

De contactgegevens van de servicedienst vindt u in de meegeleverde servicedienstlijst of op onze website.

## 17.1 Productnummer (E-nr.) en productienummer (FD)

Het productnummer (E-Nr.) en het productienummer (FD) vindt u op het typeplaatje van het apparaat.

→ "Apparaat", Fig. 1/4, Pagina 14  
Om uw apparaatgegevens en de servicedienst-telefoonnummers snel terug te kunnen vinden, kunt u de gegevens noteren.

## 18 Technische gegevens

Koudemiddel, netto inhoud en overige technische gegevens bevinden zich op het typeplaatje.

→ "Apparaat", Fig. 1/4, Pagina 14  
Dit product bevat een lichtbron van energieklasse E. De lichtbron is leverbaar als reserveonderdeel en mag uitsluitend door een hiervoor getrainde monteur worden vervangen. Meer informatie over uw model vindt u op het internet onder <https://eprel.ec.europa.eu/><sup>1</sup>. Dit webadres verwijst naar de officiële EU-productdatabank EPREL. Volg dan de aan-

wijzingen bij het zoeken naar het model op. De modelidentificatie bestaat uit het teken voor de slash van het E-nummer (E-Nr.) op het typeplaatje. Alternatief vindt u de modelidentificatie ook in de eerste regel van het EU-energielabel.

## 19 Conformiteitsverklaring

Hierbij verklaart BSH Hausgeräte GmbH dat het apparaat met Home Connect functionaliteit voldoet aan de fundamentele vereisten en de overige toepasselijke bepalingen van de Richtlijn 2014/53/EU.

Een uitvoerige RED conformiteitsverklaring vindt u op het internet onder [siemens-home.bsh-group.com](http://siemens-home.bsh-group.com) op de productpagina van uw apparaat bij de aanvullende documenten.



2,4-GHz-band (2400–2483,5 MHz):  
max. 100 mW

5-GHz-band (5150–5350 MHz +  
5470–5725 MHz): max. 50 mW

	BE	BG	CZ	DK	DE	EE	IE	el	ES
	FR	HR	IT	CY	LI	LV	LT	LU	HU
	MT	NL	AT	PL	PT	RO	SI	SK	FI
	SE	NO	CH	TR	IS	UK (NI)			

5 GHz WLAN (WiFi): alleen voor het gebruik binnenshuis.

AL	GA	MD	ME	MK	RS	UK	UA
----	----	----	----	----	----	----	----

5 GHz WLAN (WiFi): alleen voor het gebruik binnenshuis.

<sup>1</sup> Geldt alleen voor landen in de Europese Economische Ruimte



A series of horizontal lines for writing, starting from the top line and extending down to the bottom line, providing a template for text entry.

NL Geproduceerd door BSH Hausgeräte GmbH onder de handelsmerkllicentie van Siemens AG

**BSH Hausgeräte GmbH**

Carl-Wery-Straße 34

81739 München, GERMANY

[siemens-home.bsh-group.com](http://siemens-home.bsh-group.com)



9001690349

(030508)

nl