

# SIEMENS

WN34A191

# Waschtrockner



DE Gebrauchs- und Montageanleitung



Siemens Home Appliances

Register your appliance on My Siemens and  
discover exclusive services and offers.



Weitere Informationen und Erklärungen finden Sie online.  
Scannen Sie den QR-Code auf der Titelseite.



## Inhaltsverzeichnis

|   |           |   |           |
|---|-----------|---|-----------|
| <b>1 Sicherheit</b> .....                       | <b>3</b>  | <b>11 Wäsche</b> .....                                  | <b>26</b> |
| 1.1 Allgemeine Hinweise .....                   | 3         | 11.1 Wäsche vorbereiten .....                           | 26        |
| 1.2 Bestimmungsgemäßer Ge-<br>brauch .....      | 3         | 11.2 Pflegekennzeichen auf den<br>Pflegeetiketten ..... | 26        |
| 1.3 Einschränkung des Nutzerkrei-<br>ses .....  | 4         | <b>12 Waschmittel und Pflegemit-<br/>tel</b> .....      | <b>27</b> |
| 1.4 Sichere Installation .....                  | 4         | <b>13 Grundlegende Bedienung</b> .....                  | <b>27</b> |
| 1.5 Sicherer Gebrauch .....                     | 6         | 13.1 Gerät einschalten .....                            | 27        |
| 1.6 Sichere Reinigung und War-<br>tung .....    | 9         | 13.2 Programm einstellen .....                          | 27        |
| <b>2 Sachschäden vermeiden</b> .....            | <b>9</b>  | 13.3 Tür öffnen .....                                   | 27        |
| <b>3 Umweltschutz und Sparen</b> .....          | <b>11</b> | 13.4 Wäsche einlegen .....                              | 27        |
| 3.1 Verpackung entsorgen .....                  | 11        | 13.5 Dosierhilfe einsetzen .....                        | 28        |
| 3.2 Energie und Ressourcen spa-<br>ren .....    | 11        | 13.6 Dosierhilfe verwenden .....                        | 28        |
| 3.3 Energiesparmodus .....                      | 11        | 13.7 Waschmittel und Pflegemittel<br>einfüllen .....    | 28        |
| <b>4 Aufstellen und Anschließen</b> .....       | <b>11</b> | 13.8 Programm starten .....                             | 29        |
| 4.1 Gerät auspacken .....                       | 11        | 13.9 Wäsche einweichen .....                            | 29        |
| 4.2 Lieferumfang .....                          | 11        | 13.10 Wäsche nachlegen .....                            | 29        |
| 4.3 Anforderungen an den Auf-<br>stellort ..... | 12        | 13.11 Waschprogramm abbre-<br>chen .....                | 29        |
| 4.4 Transportsicherungen entfer-<br>nen .....   | 12        | 13.12 Trocknungsprogramm ab-<br>brechen .....           | 30        |
| 4.5 Gerät anschließen .....                     | 13        | 13.13 Wäsche entnehmen .....                            | 30        |
| 4.6 Gerät ausrichten .....                      | 15        | 13.14 Gerät ausschalten .....                           | 30        |
| <b>5 Vor dem ersten Gebrauch</b> .....          | <b>15</b> | <b>14 Trockenziel</b> .....                             | <b>30</b> |
| 5.1 Leerwaschgang starten .....                 | 15        | 14.1 Trockenziel ändern .....                           | 30        |
| <b>6 Kennenlernen</b> .....                     | <b>17</b> | <b>15 Kindersicherung</b> .....                         | <b>30</b> |
| 6.1 Gerät .....                                 | 17        | 15.1 Kindersicherung aktivieren ...                     | 30        |
| 6.2 Waschmittelschublade .....                  | 17        | 15.2 Kindersicherung deaktivier-<br>en .....            | 30        |
| 6.3 Bedienfeld .....                            | 18        | <b>16 Grundeinstellungen</b> .....                      | <b>31</b> |
| <b>7 Display</b> .....                          | <b>18</b> | 16.1 Übersicht der Grundeinstel-<br>lungen .....        | 31        |
| <b>8 Tasten</b> .....                           | <b>20</b> | 16.2 Grundeinstellungen ändern ..                       | 31        |
| <b>9 Programme</b> .....                        | <b>22</b> | <b>17 Reinigen und Pflegen</b> .....                    | <b>31</b> |
| <b>10 Zubehör</b> .....                         | <b>25</b> | 17.1 Trommel reinigen und Flusen<br>spülen .....        | 31        |

|  |           |  |           |
|--|-----------|--|-----------|
| 17.2 Waschmittelschublade reinigen .....             | 32        | 19.2 Transportsicherungen einsetzen .....                    | 43        |
| 17.3 Laugenpumpe reinigen .....                      | 33        | 19.3 Gerät erneut in Betrieb nehmen .....                    | 43        |
| 17.4 Gummimanschette reinigen .....                  | 35        | 19.4 Altgerät entsorgen .....                                | 43        |
| <b>18 Störungen beheben .....</b>                    | <b>35</b> | <b>20 Kundendienst .....</b>                                 | <b>43</b> |
| 18.1 Notentriegelung .....                           | 42        | 20.1 Erzeugnisnummer (E-Nr.) und Fertigungsnummer (FD) ..... | 44        |
| <b>19 Transportieren, Lagern und Entsorgen .....</b> | <b>42</b> | 20.2 AQUA-STOP-Garantie .....                                | 44        |
| 19.1 Gerät demontieren .....                         | 42        | <b>21 Verbrauchswerte .....</b>                              | <b>44</b> |
|  |           | <b>22 Technische Daten .....</b>                             | <b>45</b> |

## 1 Sicherheit

Beachten Sie die nachfolgenden Sicherheitshinweise.

### 1.1 Allgemeine Hinweise



- Lesen Sie diese Anleitung sorgfältig.
- Bewahren Sie die Anleitung sowie die Produktinformationen für einen späteren Gebrauch oder Nachbesitzer auf.
- Schließen Sie das Gerät bei einem Transportschaden nicht an.

### 1.2 Bestimmungsgemäßer Gebrauch

Verwenden Sie das Gerät nur:

- um maschinenwaschbare Textilien und handwaschbare Wolle nach Pflegeetikett zu waschen.
- mit Leitungswasser und handelsüblichen, waschmaschinengeeigneten Waschmitteln und Pflegemitteln.
- um trocknergeeignete und mit Wasser gewaschene Textilien zu trocknen und aufzufrischen.
- im privaten Haushalt und in geschlossenen Räumen des häuslichen Umfelds.
- bis zu einer Höhe von 4000 m über dem Meeresspiegel.

### 1.3 Einschränkung des Nutzerkreises

Dieses Gerät kann von Kindern ab 8 Jahren und darüber und von Personen mit reduzierten physischen, sensorischen oder mentalen Fähigkeiten oder Mangel an Erfahrung und/oder Wissen benutzt werden, wenn sie beaufsichtigt oder bezüglich des sicheren Gebrauchs des Geräts unterwiesen wurden und die daraus resultierenden Gefahren verstanden haben.

Kinder dürfen nicht mit dem Gerät spielen.

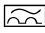
Reinigung und Benutzerwartung dürfen nicht durch Kinder ohne Beaufsichtigung durchgeführt werden.

Kinder unter 3 Jahren und Haustiere vom Gerät fernhalten.

### 1.4 Sichere Installation

#### **⚠️ WARNUNG – Stromschlaggefahr!**

Unsachgemäße Installationen sind gefährlich.

- ▶ Das Gerät nur gemäß den Angaben auf dem Typenschild anschließen und betreiben.
- ▶ Das Gerät nur über eine vorschriftsmäßig installierte Steckdose mit Erdung an ein Stromnetz mit Wechselstrom anschließen.
- ▶ Das Schutzleitersystem der elektrischen Hausinstallation muss vorschriftsmäßig installiert sein. Die Installation muss einen ausreichend großen Leitungsquerschnitt haben.
- ▶ Beim Verwenden eines Fehlerstrom-Schutzschalters nur einen Typ mit dem Zeichen  einsetzen.
- ▶ Nie das Gerät über eine externe Schaltvorrichtung versorgen, z. B. Zeitschaltuhr oder Fernsteuerung.
- ▶ Nie das Gerät mit einem Stromkreis verbinden, der regelmäßig vom Energieversorger eingeschaltet und ausgeschaltet wird.
- ▶ Wenn das Gerät eingebaut ist, muss der Netzstecker der Netzanschlussleitung frei zugänglich sein, oder falls der freie Zugang nicht möglich ist, muss in der festverlegten elektrischen Installation eine Trennvorrichtung nach den Errichtungsbestimmungen eingebaut sein.
- ▶ Beim Aufstellen des Geräts darauf achten, dass die Netzanschlussleitung nicht eingeklemmt oder beschädigt wird.

Eine beschädigte Isolierung der Netzanschlussleitung ist gefährlich.

- ▶ Nie die Netzanschlussleitung mit heißen Geräteteilen oder Wärmequellen in Kontakt bringen.
- ▶ Nie die Netzanschlussleitung mit scharfen Spitzen oder Kanten in Kontakt bringen.
- ▶ Nie die Netzanschlussleitung knicken, quetschen oder verändern.

### **⚠ WARNUNG – Brandgefahr!**

Eine verlängerte Netzanschlussleitung und nicht zugelassene Adapter zu verwenden, ist gefährlich.

- ▶ Keine Verlängerungskabel oder Mehrfachsteckdosenleisten verwenden.
- ▶ Nur vom Hersteller zugelassene Adapter und Netzanschlussleitungen verwenden.
- ▶ Wenn die Netzanschlussleitung zu kurz ist und keine längere Netzanschlussleitung verfügbar ist, Elektrofachbetrieb kontaktieren, um die Hausinstallation anzupassen.

### **⚠ WARNUNG – Verletzungsgefahr!**

Das hohe Gerätegewicht kann beim Anheben zu Verletzungen führen.

- ▶ Das Gerät nicht allein anheben.

### **⚠ WARNUNG – Erstickungsgefahr!**

Kinder können sich Verpackungsmaterial über den Kopf ziehen oder sich darin einwickeln und ersticken.

- ▶ Verpackungsmaterial von Kindern fernhalten.
- ▶ Kinder nicht mit Verpackungsmaterial spielen lassen.

### **⚠ VORSICHT – Verletzungsgefahr!**

Das Gerät kann während des Betriebs vibrieren oder sich bewegen.

- ▶ Das Gerät auf einer sauberen, ebenen und festen Fläche aufstellen.
- ▶ Das Gerät mit den Gerätefüßen und einer Wasserwaage ausrichten.

Bei unsachgemäß verlegten Schläuchen und Netzanschlussleitungen besteht Stolpergefahr.

- ▶ Die Schläuche und Netzanschlussleitungen so verlegen, dass keine Stolpergefahr besteht.

Wenn das Gerät an vorstehenden Bauteilen bewegt wird, wie z. B. der Gerätetür, können die Teile abbrechen.

- ▶ Nicht das Gerät an vorstehenden Bauteilen bewegen.

### **⚠ VORSICHT – Schnittgefahr!**

Scharfe Kanten am Gerät können beim Berühren zu Schnittverletzungen führen.

- ▶ Nicht das Gerät an scharfen Kanten berühren.
- ▶ Schutzhandschuhe verwenden bei Installation und Transport des Geräts.

## **1.5 Sicherer Gebrauch**

### **⚠ WARNUNG – Stromschlaggefahr!**

Ein beschädigtes Gerät oder eine beschädigte Netzanschlussleitung ist gefährlich.

- ▶ Nie ein beschädigtes Gerät betreiben.
- ▶ Nie an der Netzanschlussleitung ziehen, um das Gerät vom Stromnetz zu trennen. Immer am Netzstecker der Netzanschlussleitung ziehen.
- ▶ Wenn das Gerät oder die Netzanschlussleitung beschädigt ist, sofort den Netzstecker der Netzanschlussleitung ziehen oder die Sicherung im Sicherungskasten ausschalten und den Wasserhahn schließen.
- ▶ Den Kundendienst rufen. → *Seite 43*

Eindringende Feuchtigkeit kann einen Stromschlag verursachen.

- ▶ Das Gerät nur in geschlossenen Räumen verwenden.
- ▶ Nie das Gerät großer Hitze und Nässe aussetzen.
- ▶ Keine Dampfreiniger, Hochdruckreiniger, Schläuche oder Brausen verwenden, um das Gerät zu reinigen.

### **⚠ WARNUNG – Gefahr von Gesundheitsschäden!**

Kinder können sich im Gerät einsperren und in Lebensgefahr geraten.

- ▶ Das Gerät nicht hinter einer Tür aufstellen, die das Öffnen der Gerätetür blockiert oder verhindert.

- ▶ Bei ausgedienten Geräten den Netzstecker der Netzanschlussleitung ziehen, danach die Netzanschlussleitung durchtrennen und das Schloss der Gerätetür so weit zerstören, dass die Gerätetür nicht mehr schließt.

Beim Schleudern von größeren, wasserundurchlässigen Wäschestücken können Unwuchten entstehen und zu Verletzungen führen.

- ▶ Keine größeren, wasserundurchlässigen Wäschestücke wie Decken oder Matratzenauflagen im Gerät waschen und schleudern.

### **⚠ WARNUNG – Erstickungsgefahr!**

Kinder können Kleinteile einatmen oder verschlucken und dadurch ersticken.

- ▶ Kleinteile von Kindern fernhalten.
- ▶ Kinder nicht mit Kleinteilen spielen lassen.

### **⚠ WARNUNG – Explosionsgefahr!**

Kohlestaub oder Mehl in der Umgebung des Geräts kann zur Explosion führen.

- ▶ Während des Betriebs die Umgebung des Geräts sauber halten.

### **⚠ WARNUNG – Vergiftungsgefahr!**

Waschmittel und Pflegemittel können bei Verzehr zu Vergiftungen führen.

- ▶ Bei versehentlichem Verschlucken ärztlichen Rat einholen.
- ▶ Waschmittel und Pflegemittel für Kinder unzugänglich aufbewahren.

### **⚠ WARNUNG – Explosionsgefahr!**

Leicht entzündliche Gegenstände, wie Feuerzeuge oder Zündhölzer, können sich beim Trocknen entzünden.

- ▶ Vor dem Trocknen alle leicht entzündlichen Gegenstände aus den Taschen der Wäsche entfernen.

Wenn ungewaschene Wäsche mit Lösungsmitteln, Öl, Wachs, Wachsentsferner, Farbe, Fett oder Fleckenentferner in Kontakt war, kann sie sich beim Trocknen entzünden.

- ▶ Keine ungewaschene Wäsche in diesem Gerät trocknen.
- ▶ Die Wäsche vor dem Trocknen gründlich mit heißem Wasser und Waschmittel spülen.

- ▶ Nicht das Gerät verwenden, wenn die Wäsche zuvor mit industriellen Chemikalien gereinigt wurde.

Wenn Wäsche mit lösungsmittelhaltigen, entzündlichen Reinigungsmitteln vorbehandelt wurde, kann sie im Gerät zu einer Explosion führen.

- ▶ Vorbehandelte Wäsche vor dem Waschen gründlich mit Wasser spülen.

### **⚠️ WARNUNG – Brandgefahr!**

Die Wäsche wird beim vorzeitigen Trocknungsabbruch nicht ausreichend gekühlt und kann sich entzünden.

- ▶ Nicht das Trocknungsprogramm vorzeitig abbrechen.
- ▶ Die Wäsche beim vorzeitigen Trocknungsabbruch sofort entnehmen und ausbreiten.

### **⚠️ VORSICHT – Verletzungsgefahr!**

Beim Steigen oder Klettern auf das Gerät kann die Abdeckplatte brechen.

- ▶ Nicht auf das Gerät steigen oder klettern.

Beim Setzen oder Stützen auf die geöffnete Tür kann das Gerät kippen.

- ▶ Nicht auf die Gerätetür setzen oder stützen.
- ▶ Keine Gegenstände auf der Gerätetür abstellen.

Das Eingreifen in die drehende Trommel kann zu Verletzungen der Hände führen.

- ▶ Vor dem Eingreifen auf den kompletten Stillstand der Trommel warten.

### **⚠️ VORSICHT – Verbrühungsgefahr!**

Die Waschlauge wird beim Waschen mit hohen Temperaturen heiß.

- ▶ Nicht die heiße Waschlauge berühren.

### **⚠️ VORSICHT – Verätzungsgefahr!**

Beim Öffnen der Waschmittelschublade können Waschmittel und Pflegemittel aus dem Gerät spritzen.

Ein Kontakt mit den Augen oder der Haut kann zu Reizungen führen.

- ▶ Bei Kontakt mit Waschmitteln oder Pflegemitteln gründlich die Augen oder Haut mit klarem Wasser spülen.

- ▶ Bei versehentlichem Verschlucken ärztlichen Rat einholen.
- ▶ Waschmittel und Pflegemittel für Kinder unzugänglich aufbewahren.

## 1.6 Sichere Reinigung und Wartung

### ⚠ **WARNUNG – Stromschlaggefahr!**

Unsachgemäße Reparaturen sind gefährlich.

- ▶ Nie das Gerät oder die Eigenschaften des Geräts technisch verändern.
- ▶ Nur dafür geschultes Fachpersonal darf Reparaturen am Gerät durchführen.
- ▶ Nur Original-Ersatzteile dürfen zur Reparatur des Geräts verwendet werden.
- ▶ Wenn die Netzanschlussleitung dieses Geräts beschädigt wird, muss sie durch den Hersteller oder seinen Kundendienst oder eine ähnlich qualifizierte Person ersetzt werden, um Gefährdungen zu vermeiden.

Eindringende Feuchtigkeit kann einen Stromschlag verursachen.

- ▶ Vor der Reinigung den Netzstecker ziehen oder Sicherung im Sicherungskasten ausschalten.
- ▶ Keine Dampfreiniger, Hochdruckreiniger, Schläuche oder Brausen verwenden, um das Gerät zu reinigen.

### ⚠ **WARNUNG – Verletzungsgefahr!**

Das Verwenden von nicht Original-Ersatzteilen und Original-Zubehör ist gefährlich.

- ▶ Nur Original-Ersatzteile und Original-Zubehör des Herstellers verwenden.

### ⚠ **WARNUNG – Vergiftungsgefahr!**

Beim Verwenden von lösungsmittelhaltigen Reinigungsmitteln können giftige Dämpfe entstehen.

- ▶ Keine lösungsmittelhaltigen Reinigungsmittel verwenden.

---

## 2 Sachschäden vermeiden

### **ACHTUNG**

Ein Fehldosieren von Weichspülern, Waschmitteln, Pflegemitteln und Rei-

nigungsmitteln kann die Gerätefunktion beeinträchtigen.

- ▶ Die Dosierempfehlungen der Hersteller beachten.

## de Sachschäden vermeiden

Das Überschreiten der maximalen Beladungsmenge beeinträchtigt die Gerätefunktion.

- ▶ Die maximale Beladungsmenge für jedes Programm beachten und nicht überschreiten.  
→ "Programme", Seite 22

Schaumstoff oder Schaumgummi kann sich beim Trocknen verformen oder schmelzen.

- ▶ Keine schaumstoffhaltige oder schaumgummihaltige Wäsche trocknen.

Das Gerät ist für den Transport mit Transportsicherungen gesichert. Nicht entfernte Transportsicherungen können zu Sachschäden und Geräteschäden führen.

- ▶ Vor Inbetriebnahme alle Transportsicherungen komplett entfernen und aufbewahren.
- ▶ Vor jedem Transport alle Transportsicherungen komplett einbauen, um Transportschäden zu vermeiden.

Der unsachgemäße Anschluss des Wasserzulaufschlauchs kann zu Sachschäden führen.

- ▶ Die Verschraubungen am Wasserzulauf handfest anziehen.
- ▶ Den Wasserzulaufschlauch direkt ohne zusätzliche Verbindungselemente wie Adapter, Verlängerungen oder Ventile an den Wasserhahn anschließen.
- ▶ Das Ventilgehäuse des Wasserzulaufschlauchs berührungsfrei zur Umgebung verbauen und keiner äußeren Krafteinwirkung aussetzen.
- ▶ Darauf achten, dass der Innendurchmesser des Wasserhahns mindestens 17 mm beträgt.
- ▶ Darauf achten, dass die Länge des Gewindes am Anschluss zum Was-

serhahn mindestens 10 mm beträgt.

Ein zu geringer oder zu hoher Wasserdruck kann die Gerätefunktion beeinträchtigen.

- ▶ Sicherstellen, dass der Wasserdruck an der Wasserversorgungsanlage mindestens 100 kPa (1 bar) und maximal 1000 kPa (10 bar) beträgt.
- ▶ Wenn der Wasserdruck den angegebenen Höchstwert überschreitet, muss ein Druckminderungsventil zwischen Trinkwasseranschluss und Schlauchset des Geräts installiert werden.
- ▶ Das Gerät nicht an die Mischbatterie eines drucklosen Heißwasserzubereiters anschließen.

Veränderte oder beschädigte Wasserschläuche können zu Sach- und Geräteschäden führen.

- ▶ Nie Wasserschläuche knicken, quetschen, verändern oder durchschneiden.
- ▶ Nur mitgelieferte Wasserschläuche oder Original-Ersatzschläuche verwenden.
- ▶ Nie benutzte Wasserschläuche wiederverwenden.

Ein Betrieb mit verschmutztem oder zu heißem Wasser kann zu Sachschäden und Geräteschäden führen.

- ▶ Das Gerät ausschließlich mit kaltem Leitungswasser betreiben.

Ungeeignete Reinigungsmittel können die Oberflächen des Geräts beschädigen.

- ▶ Keine scharfen oder scheuernden Reinigungsmittel verwenden.
- ▶ Keine stark alkoholhaltigen Reinigungsmittel verwenden.
- ▶ Keine harten Scheuerkissen oder Putzschwämme verwenden.

- ▶ Das Gerät nur mit Wasser und einem weichen, feuchten Tuch reinigen.
- ▶ Bei Kontakt mit dem Gerät sofort alle Waschmittelreste, Sprühnebelreste oder Rückstände entfernen.

---

## 3 Umweltschutz und Sparen

### 3.1 Verpackung entsorgen

Die Verpackungsmaterialien sind umweltverträglich und wiederverwertbar.

- ▶ Die einzelnen Bestandteile getrennt nach Sorten entsorgen.

### 3.2 Energie und Ressourcen sparen

Wenn Sie diese Hinweise beachten, verbraucht Ihr Gerät weniger Strom und Wasser.

- Programme mit niedrigen Temperaturen und längeren Waschzeiten verwenden sowie die maximale Beladungsmenge ausnutzen.
- Waschmittel entsprechend des Verschmutzungsgrads der Wäsche dosieren. Waschmitteldosierung
- Waschtemperatur bei leicht und normal verschmutzter Wäsche reduzieren.
- Maximale Schleuderdrehzahl einstellen, wenn die Wäsche anschließend im Gerät getrocknet werden soll.
- Wäsche ohne Vorwäsche waschen.

### 3.3 Energiesparmodus

Wenn Sie das Gerät eine kurze Zeit nicht bedienen, schaltet es automatisch in den Energiesparmodus.

Der Energiesparmodus wird beendet, indem Sie das Gerät erneut bedienen.

---

## 4 Aufstellen und Anschließen

### 4.1 Gerät auspacken

#### ACHTUNG

In der Trommel verbleibende Gegenstände, die nicht für den Betrieb im Gerät vorgesehen sind, können zu Sachschäden und Geräteschäden führen.

- ▶ Vor dem Betrieb diese Gegenstände und das mitgelieferte Zubehör aus der Trommel entfernen.

1. Verpackungsmaterial und Schutzhüllen komplett vom Gerät entfernen.

→ *"Verpackung entsorgen"*, Seite 11

2. Das Gerät auf sichtbare Beschädigungen prüfen.
3. Die Tür öffnen. → *Seite 27*
4. Das Zubehör aus der Trommel entfernen.
5. Die Tür schließen.

### 4.2 Lieferumfang

Prüfen Sie nach dem Auspacken alle Teile auf Transportschäden und die Vollständigkeit der Lieferung.

#### ACHTUNG

Ein Betrieb mit unvollständigem oder defektem Zubehör kann die Gerätefunktion beeinträchtigen oder zu Sachschäden und Geräteschäden führen.

- ▶ Nicht das Gerät mit unvollständigem oder defektem Zubehör betreiben.

## de Aufstellen und Anschließen

- ▶ Entsprechendes Zubehör vor dem Betrieb des Geräts ersetzen.  
→ "Zubehör", Seite 25

**Hinweis:** Beim Gerät wurde werkseitig ein Funktionstest durchgeführt. Dabei können Wasserflecken im Gerät entstehen, die der erste Waschgang entfernt.

Die Lieferung besteht aus:

- Waschtrockner
- Begleitunterlagen
- Transportsicherungen → Seite 12
- Abdeckkappen
- Krümmer zum Fixieren des Wasserablaufschauchs

### 4.3 Anforderungen an den Aufstellort

#### ⚠ WARNUNG

#### Stromschlaggefahr!

Das Gerät enthält spannungsführende Teile.

Das Berühren von spannungsführenden Teilen ist gefährlich.

- ▶ Nicht das Gerät ohne Abdeckplatte betreiben.

#### ⚠ WARNUNG

#### Verletzungsgefahr!

Beim Betrieb auf einem Sockel kann das Gerät kippen.

- ▶ Die Gerätefüße vor Inbetriebnahme auf einem Sockel unbedingt mit den Haltetaschen → Seite 25 des Herstellers befestigen.

#### ACHTUNG

Gefrierendes Restwasser im Gerät kann zu Geräteschäden führen.

- ▶ Nicht das Gerät in frostgefährdeten Bereichen oder im Freien aufstellen und betreiben.

Wenn das Gerät über 40° geneigt wird, kann Restwasser des Geräts

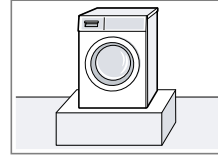
auslaufen und Sachschäden verursachen.

- ▶ Das Gerät vorsichtig neigen.
- ▶ Das Gerät stehend transportieren.

#### Aufstellort

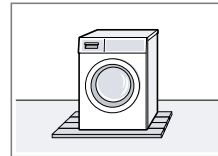
#### Anforderungen

##### Sockel



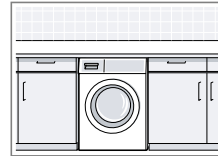
Das Gerät mit Haltetaschen → Seite 25 befestigen.

##### Holzbalkendecke



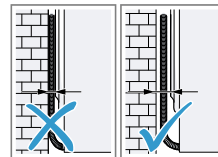
Das Gerät auf einer wasserbeständigen Holzplatte (Stärke mind. 30 mm) aufstellen, die fest mit dem Fußboden verschraubt ist.

##### Küchenzeile



Das Gerät nur unter durchgehender Arbeitsplatte aufstellen, die fest mit den Nachbarschränken verbunden ist. Erforderliche Nischenbreite: 60 cm.

##### An einer Wand



Keine Netzanschlussleitung und keine Schläuche zwischen Wand und Gerät einklemmen.

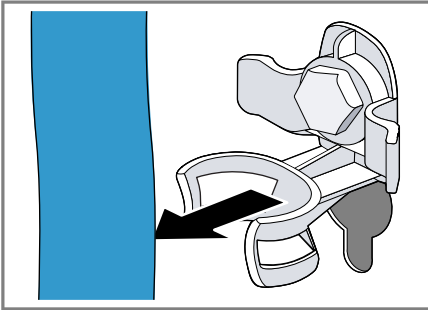
### 4.4 Transportsicherungen entfernen

Das Gerät ist für den Transport mit Transportsicherungen auf der Geräterückseite gesichert.

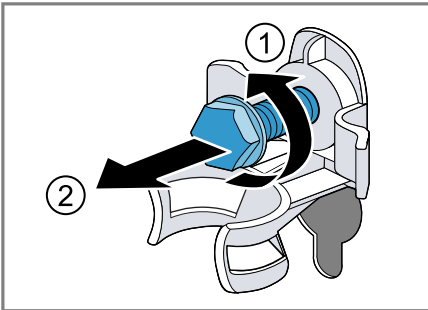
**Hinweis:** Bewahren Sie die Schrauben der Transportsicherungen und

die Hülsen für einen späteren Transport auf.

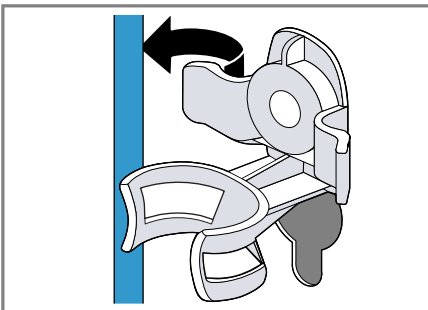
1. Den Schlauch aus den Halterungen ziehen.



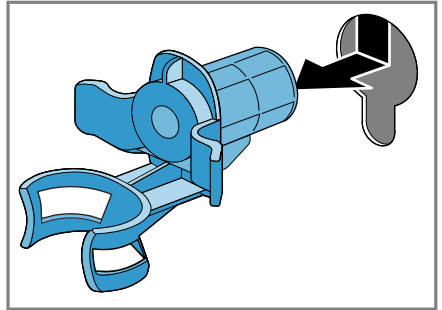
2. Alle Schrauben der 4 Transportsicherungen mit einem Schraubenschlüssel der Schlüsselweite 13 lösen ① und entfernen ②.



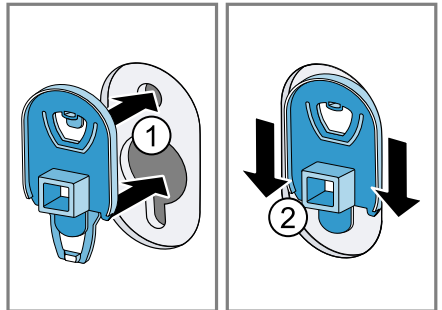
3. Die Netzanschlussleitung von der Halterung entfernen.



4. Die 4 Hülsen entfernen.



5. Die 4 Abdeckkappen einsetzen ① und nach unten schieben ②.



**Hinweis:** Um die Transportsicherungen für den Transport in das Gerät einzusetzen, machen Sie diese Schritte rückgängig in umgekehrter Reihenfolge.

## 4.5 Gerät anschließen

### Wasserzulaufschlauch anschließen

#### **⚠️ WARNUNG** **Stromschlaggefahr!**

Das Gerät enthält spannungsführende Teile.

Das Berühren von spannungsführenden Teilen ist gefährlich.

- ▶ Nicht das elektrische Aquastop-Ventil in Wasser tauchen.

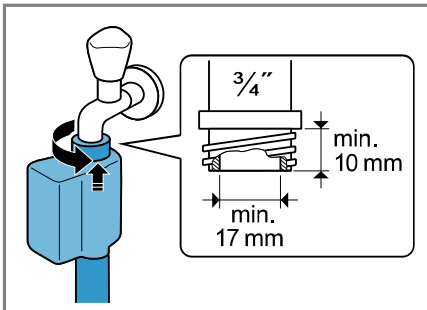
## ACHTUNG

Der unsachgemäße Anschluss des Wasserzulaufschlauchs kann zu Sachschäden führen.

- ▶ Die Verschraubungen am Wasserzulauf handfest anziehen.

**Hinweis:** Stellen Sie sicher, dass Sie das Gerät an einen Wasserzulauf mit einer Sicherheitseinrichtung gegen Trinkwasserverunreinigung durch Rückfließen (gem. DIN EN 1717) anschließen. Die hierfür vorgesehenen Anschlussventile/Wasserhähne sind bei ordnungsgemäßer Hausinstallation mit dieser Sicherheitseinrichtung ausgestattet.

1. Den Wasserzulaufschlauch am Wasserhahn (26,4 mm = 3/4") anschließen.



2. Den Wasserhahn vorsichtig öffnen und prüfen, ob die Anschlussstellen dicht sind.

## Anschlussarten Wasserablauf

Die Informationen helfen Ihnen, dieses Gerät an den Wasserablauf anzuschließen.

## ACHTUNG

Beim Abpumpen steht der Wasserablaufschlauch unter Druck und kann sich von der installierten Anschlussstelle lösen.

- ▶ Den Wasserablaufschlauch gegen unbeabsichtigtes Lösen sichern.

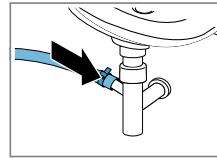
Bei einem verstopften oder verschlossenen Abfluss kann gestautes Abwasser in das Gerät zurückfließen.

- ▶ Vor dem Betrieb des Geräts sicherstellen, dass Abwasser schnell abläuft und Verstopfungen beseitigen.

**Hinweis:** Beachten Sie die Abpump Höhen.

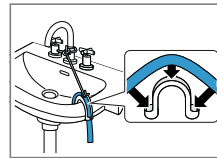
Die Abpump Höhen betragen: minimal: 60 cm, maximal: 100 cm

### Siphon



Die Anschlussstelle mit einer Schlauchschelle (24-40 mm) sichern.

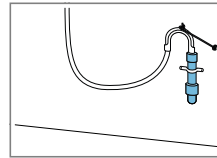
### Waschbecken



Den Wasserablaufschlauch mit einem Krümmer fixieren und sichern.

→ "Zubehör",  
Seite 25

### Kunststoffrohr mit Gummimuffe



Den Wasserablaufschlauch mit einem Krümmer fixieren und sichern.

→ "Zubehör",  
Seite 25

## Gerät elektrisch anschließen

**Hinweis:** Ihre elektrische Hausinstallation für dieses Gerät muss den lokalen gesetzlichen Bestimmungen und Sicherheitsvorschriften entsprechen und sollte einen Fehlerstromschutzschalter enthalten.

1. Den Netzstecker der Netzanschlussleitung des Geräts in eine

Steckdose in der Nähe des Geräts stecken.

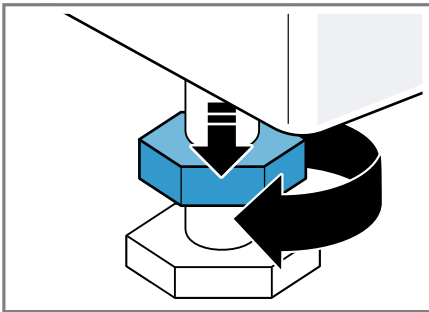
Die Anschlussdaten des Geräts finden Sie in den Technischen Daten → Seite 45.

- Den Netzstecker auf festen Sitz prüfen.

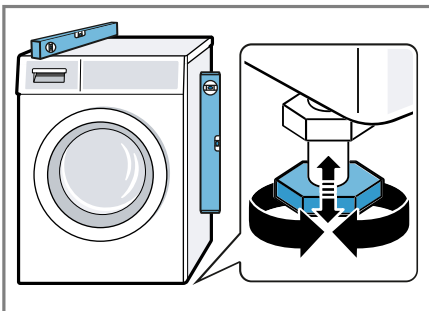
#### 4.6 Gerät ausrichten

Um Geräusche und Vibrationen zu reduzieren und ein Wandern des Geräts zu vermeiden, richten Sie das Gerät richtig aus.

- Die Kontermuttern im Uhrzeigersinn mit einem Schraubenschlüssel mit der Schlüsselweite 17 lösen.

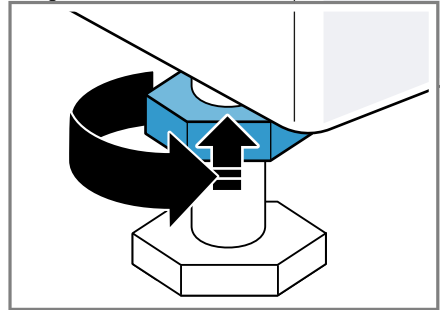


- Um das Gerät auszurichten, die Gerätefüße drehen. Die Ausrichtung mit einer Wasserwaage prüfen.



Alle Gerätefüße müssen fest auf dem Boden stehen.

- Die Kontermuttern mit einem Schraubenschlüssel der Schlüsselweite 17 handfest gegen das Gehäuse festziehen.



Den Gerätefuß dabei festhalten und nicht in der Höhe verstellen.

## 5 Vor dem ersten Gebrauch

Bereiten Sie das Gerät für die Verwendung vor.

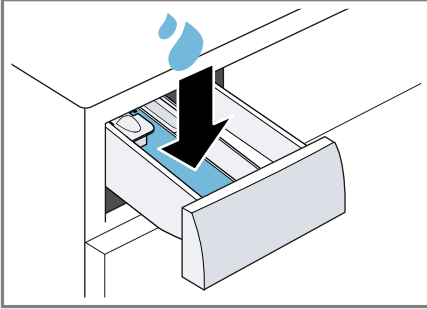
### 5.1 Leerwaschgang starten

Ihr Gerät wurde vor Verlassen des Werks eingehend geprüft. Um mögliches Restwasser zu entfernen, waschen Sie das erste Mal ohne Wäsche.

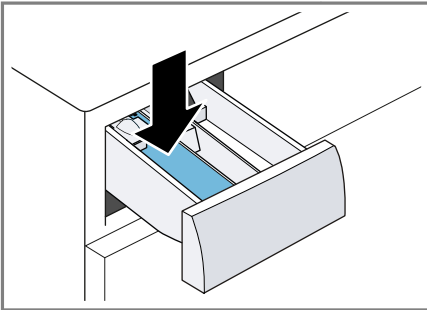
- Den Programmwähler auf **Baumwolle 90°** stellen.
- Die Tür schließen.
- Die Waschmittelschublade herausziehen.

**de** Vor dem ersten Gebrauch

4. Etwa 1 Liter Leitungswasser in die Kammer II füllen.



5. Pulvervollwaschmittel mit Sauerstoffbleiche in die Kammer II einfüllen.



Um Schaumbildung zu vermeiden, verwenden Sie nur die Hälfte der

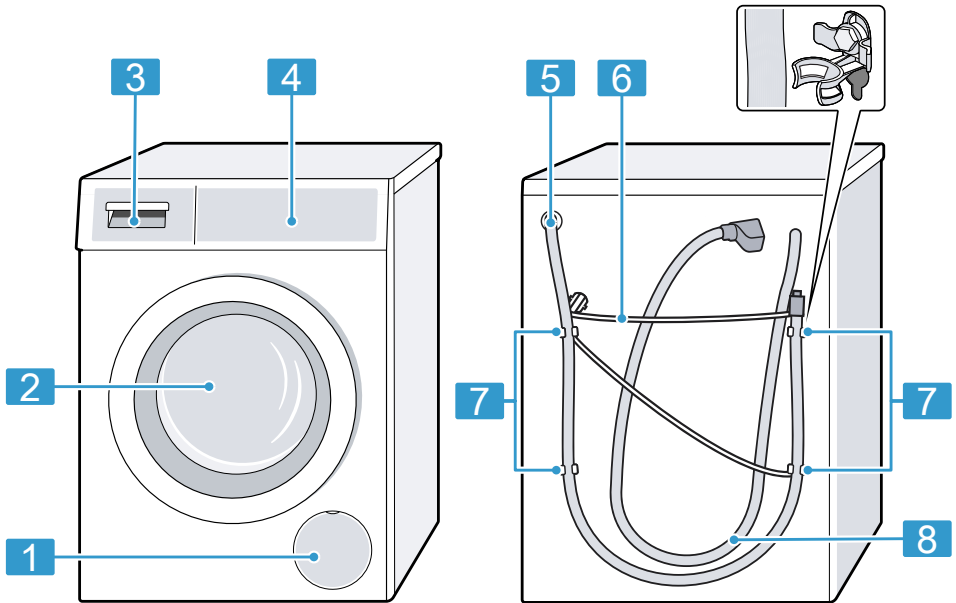
vom Waschmittelhersteller empfohlenen Waschmittelmenge für leichte Verschmutzung. Kein Wollwaschmittel oder Feinwaschmittel verwenden.

6. Die Waschmittelschublade einschieben.  
7. Das Programm starten.  
→ Seite 29  
8. Den ersten Waschgang starten oder den Programmwähler auf  $\odot$  stellen, um das Gerät auszuschalten.  
→ "Grundlegende Bedienung", Seite 27

## 6 Kennenlernen

### 6.1 Gerät

Hier finden Sie eine Übersicht über die Bestandteile Ihres Geräts.



Je nach Gerätetyp können Einzelheiten im Bild abweichen, z. B. Farbe und Form.

**1** Wartungsklappe der Laugenpumpe → *Seite 33*

**2** Tür → *Seite 27*

**3** Waschmittelschublade → *Seite 17*

**4** Bedienfeld → *Seite 18*

**5** Wasserablaufschlauch → *Seite 14*

**6** Netzanschlussleitung → *Seite 14*

**7** Transportsicherungen

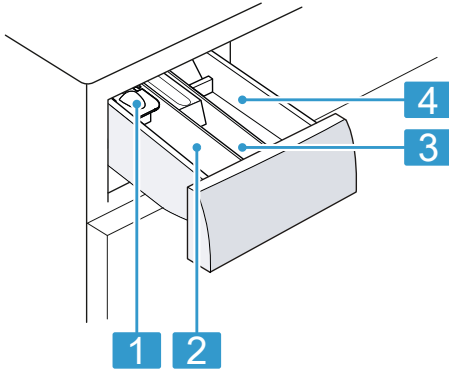
**8** Wasserzulaufschlauch → *Seite 13*

### 6.2 Waschmittelschublade

**Hinweis:** Beachten Sie die Angaben der Hersteller zur Verwendung und Dosierung der Waschmittel und Pfl-

## de Display

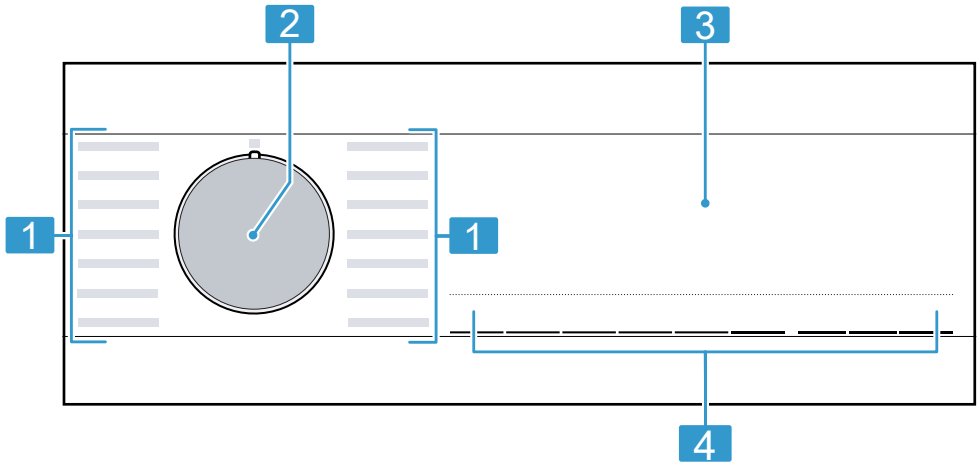
gemittelt und die Angaben in den Programmbeschreibungen.



- 
- |          |  |
|----------|--|
| <b>1</b> | Dosierhilfe für Flüssigwaschmittel → <i>Seite 28</i> |
| <b>2</b> | Kammer II: Waschmittel für die Hauptwäsche           |
| <b>3</b> | Kammer ⌘: Weichspüler                                |
| <b>4</b> | Kammer I: Waschmittel für die Vorwäsche              |
- 

## 6.3 Bedienfeld

Über das Bedienfeld stellen Sie alle Funktionen Ihres Geräts ein und erhalten Informationen zum Betriebszustand.

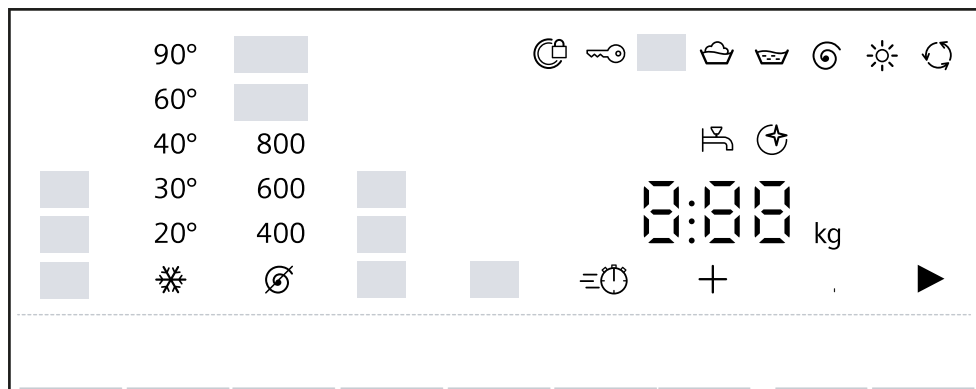


- 
- |          |                                  |          |                           |
|----------|----------------------------------|----------|---------------------------|
| <b>1</b> | Programme → <i>Seite 22</i>      | <b>3</b> | Display → <i>Seite 18</i> |
| <b>2</b> | Programmwähler → <i>Seite 27</i> | <b>4</b> | Tasten → <i>Seite 20</i>  |
- 

## 7 Display

Im Display sehen Sie die aktuellen Einstellwerte, Auswahlmöglichkeiten oder Hinweistexte.

Das Display zeigt je nach Programmstatus einige Hinweise im Bereich 8:88, z. B. End.



### Beispielhafte Displayanzeige



| Anzeige           | Beschreibung  |
|-------------------|---|
| 0:40 <sup>1</sup> | Voraussichtliche Programmdauer oder Restzeit des Programms in Stunden und Minuten.  |
| +8h <sup>1</sup>  | Programmendezeit → <i>Seite 21</i>  |
| 5,0 <sup>1</sup>  | Empfehlung der maximalen Beladungsmenge für das eingestellte Programm in kg.  |
| ∅ - 1400          | Eingestellte Schleuderdrehzahl in U/min. → <i>Seite 20</i><br>∅: ohne Schleudern, nur Abpumpen  |
| * - 90            | Eingestellte Temperatur in °C. → <i>Seite 20</i><br>* (kalt)  |
| ▶                 | Starten, Abbrechen oder Pausieren <ul style="list-style-type: none"> <li>leuchtet: Das Programm läuft und kann abgebrochen oder pausiert werden.</li> <li>blinkt: Das Programm kann gestartet oder fortgesetzt werden.</li> </ul> |
| ⌋                 | Programmstatus: Vorwäsche   |
| 🧺                 | Programmstatus: Waschen   |
| 🧼                 | Programmstatus: Spülen  |
| 🌀                 | Programmstatus: Schleudern  |
| End               | Programmstatus: Programmende  |

<sup>1</sup> Beispiel

| Anzeige   | Beschreibung  |
|---|---|
|  | Programmstatus: Trocknen  |
|  | Programmstatus: Knitterschutz   |
|  | <ul style="list-style-type: none"> <li>■ leuchtet: Die Kindersicherung ist aktiviert.</li> <li>■ blinkt: Die Kindersicherung ist aktiviert und das Gerät wurde bedient. → <i>Seite 30</i></li> </ul>                                    |
|  | Die Knitterreduzierung ist aktiviert. → <i>Seite 21</i>   |
|  | Die Vorwäsche ist aktiviert. → <i>Seite 21</i>  |
| Hot   | Der Abkühlprozess kühlt die Wäsche einige Minuten bei drehender Trommel, um Wäscheschäden zu vermeiden.<br><b>Hinweis:</b> Nicht den Abkühlprozess abbrechen und auf das Öffnen der Türverriegelung warten.                             |
|  | Verkürzte Programmdauer ist aktiviert. → <i>Seite 21</i>  |
|  | Das Trockenziel ist aktiviert. → <i>Seite 30</i>  |
|  | Das Trockenziel ist aktiviert. → <i>Seite 30</i>  |
|  | Das Trockenziel ist aktiviert. → <i>Seite 30</i>  |
|  | blinkt: Trommelreinigung erforderlich. Führen Sie das Programm Baumwolle 90° zur Reinigung und Pflege der Trommel und des Laugenbehälters durch. → <i>Seite 31</i>  |
|  | <ul style="list-style-type: none"> <li>■ leuchtet: Die Tür ist verriegelt und kann nicht geöffnet werden.</li> <li>■ blinkt: Die Tür ist nicht geschlossen.</li> <li>■ aus: Die Tür ist entriegelt und kann geöffnet werden.</li> </ul> |
|  | <ul style="list-style-type: none"> <li>■ Kein Wasserdruck. → <i>Seite 36</i></li> <li>■ Der Wasserdruck vom Wasserhahn ist zu gering.</li> </ul>  |
| E:35 <sup>1</sup>   | Fehlercode, Fehleranzeige, Signal. → <i>Seite 35</i>  |




## 8 Tasten

Die Auswahl und das Ändern der Programmeinstellungen ist abhängig vom eingestellten Programm und dem Programmstatus.

| Taste      | Auswahl  | Beschreibung   |
|------------|--|--|
| Temp. °C   |  - 90   | Die Temperatur anpassen.<br>Eingestellte Temperatur in °C.       |
| Schleudern |  - 1400 | Die Schleuderdrehzahl anpassen oder das Schleudern deaktivieren. |

<sup>1</sup> Beispiel



| Taste                   | Auswahl   | Beschreibung  |
|-------------------------|---|---|
|                         |   | <p>Eingestellte Schleuderdrehzahl in U/min.</p> <p>Mit der Auswahl ☉ wird das Wasser abgepumpt und das Schleudern deaktiviert. Die Wäsche bleibt nass in der Trommel liegen.</p>  |
| Start Nachlegen         | <ul style="list-style-type: none"> <li>■ starten</li> <li>■ abbrechen</li> <li>■ pausieren</li> </ul> | <p>Programm starten, abbrechen oder pausieren.</p>  |
| Fertig in               | bis zu 24 Stunden   | <p>Die Programmendezeit festlegen. Die Programmdauer ist bereits in der eingestellten Stundenzahl enthalten. Nach Programmstart wird die Programmdauer angezeigt.</p>   |
| Schleudern              | Mehrfachauswahl   | → <i>"Grundeinstellungen", Seite 31</i>   |
| vario Speed             | <ul style="list-style-type: none"> <li>■ aktivieren</li> <li>■ deaktivieren</li> </ul>                | <p>Verkürzte Programmdauer aktivieren oder deaktivieren.</p> <p><b>Hinweis:</b> Der Energieverbrauch erhöht sich. Das Waschergebnis wird dadurch nicht beeinträchtigt.</p>  |
| Vorwäsche               | <ul style="list-style-type: none"> <li>■ aktivieren</li> <li>■ deaktivieren</li> </ul>                | <p>Vorwäsche aktivieren oder deaktivieren, z. B. zum Waschen stark verschmutzter Wäsche.</p> <p><b>Hinweis:</b> Geben Sie das Waschmittel zur Vorwäsche in die Kammer I und das Waschmittel für die Hauptwäsche in die Kammer II der Waschmittelschublade.</p> <p>→ <i>"Waschmittelschublade", Seite 17</i></p>                           |
| Knitterschutz           | <ul style="list-style-type: none"> <li>■ aktivieren</li> <li>■ deaktivieren</li> </ul>                | <p>Knitterreduziertes Waschen aktivieren oder deaktivieren.</p> <p>Um Knitter in der Wäsche zu reduzieren, wird der Schleuderablauf und die Schleuderdrehzahl angepasst.</p> <p><b>Hinweis:</b> Die Wäsche hat nach dem Waschen eine höhere Restfeuchte. Um Knitter zu reduzieren, hängen Sie die Wäsche direkt nach dem Waschen auf.</p> |
| vario Speed & Fertig in | <ul style="list-style-type: none"> <li>■ aktivieren</li> <li>■ deaktivieren</li> </ul>                | → <i>"Kindersicherung", Seite 30</i>  |

| Taste      | Auswahl   | Beschreibung   |
|------------|---|--|
| Trocknen ✱ | <ul style="list-style-type: none"> <li>■ </li> <li>■ </li> <li>■ </li> </ul> | Das Trockenziel legt fest, wie feucht oder trocken die Wäsche nach dem Programmende ist. |


## 9 Programme

**Hinweis:** Die Pflegeetiketten der Wäsche geben Ihnen zusätzliche Hinweise zur Programmwahl.

→ "Pflegekennzeichen auf den Pflegeetiketten", Seite 26

| Programm     | Beschreibung   | max. Beladung (kg) Waschen | max. Beladung (kg) Trocknen |
|--------------|--|----------------------------|-----------------------------|
| Baumwolle    | <p>Strapazierfähige Textilien aus Baumwolle und Leinen waschen.</p> <p>Auch geeignet als zeitverkürztes Programm für normal verschmutzte Wäsche, wenn Sie vario Speed aktivieren.</p> <p>Programmeinstellung:</p> <ul style="list-style-type: none"> <li>■ max. 90 °C</li> <li>■ max. 1400 U/min</li> </ul>  | 9,0<br>5,0 <sup>1</sup>    | 5,0                         |
| Eco 40-60    | <p>Textilien aus Baumwolle und Leinen waschen.</p> <p><b>Hinweis:</b> Textilien, die laut Pflegesymbol von 40 °C  bis zu 60 °C  waschbar sind, können gemeinsam gewaschen werden.</p> <p>Die Waschwirkung entspricht der bestmöglichen Waschwirkungsklasse nach den gesetzlichen Vorgaben.</p> <p>Für dieses Programm wird die Waschtemperatur automatisch je nach Beladungsmenge angepasst, um eine optimale Energieeffizienz bei bestmöglicher Waschwirkung zu erreichen.</p> <p>Die Waschtemperatur kann nicht geändert werden.</p> <p>Die Schleuderdrehzahl beträgt maximal 1400 U/min.</p> | 9,0                        | 5,0                         |
| Pflegeleicht | Textilien aus Synthetik waschen.   | 4,0                        | 2,5                         |

<sup>1</sup> vario Speed aktiviert

| Programm  | Beschreibung  | max. Beladung (kg) Waschen | max. Beladung (kg) Trocknen |
|---|---|----------------------------|-----------------------------|
|   | Programmeinstellung:<br>■ max. 60 °C<br>■ max. 1400 U/min   |                            |                             |
| Schnell/Mix   | Textilien aus Baumwolle, Leinen und Synthetik waschen.<br>Geeignet für leicht verschmutzte Wäsche.<br>Programmeinstellung:<br>■ max. 60 °C<br>■ max. 1400 U/min   | 4,0                        | 2,5                         |
| Fein/Seide  | Empfindliche, waschbare Textilien aus Seide, Viskose und Synthetik waschen.<br>Verwenden Sie ein Waschmittel für Feinwäsche oder Seide.<br><b>Hinweis:</b> Waschen Sie besonders empfindliche Textilien oder Textilien mit Haken, Ösen oder Bügeln im Wäschenetz.<br>Programmeinstellung:<br>■ max. 40 °C<br>■ max. 800 U/min | 2,0                        | - <sup>1</sup>              |
| Wolle  | Hand- und maschinenwaschbare Textilien aus Wolle oder mit Wollanteil waschen.<br>Um ein Schrumpfen der Wäsche zu vermeiden, bewegt die Trommel die Textilien besonders schonend mit langen Pausen.<br>Verwenden Sie ein Waschmittel für Wolle.<br>Programmeinstellung:<br>■ max. 40 °C<br>■ max. 800 U/min                    | 2,0                        | - <sup>1</sup>              |
| Spülen  | Spülen mit anschließendem Schleudern und Wasser abpumpen.<br>Programmeinstellung: max. 1400 U/min   | -                          | -                           |
| Schleudern/ Abpumpen  | Schleudern und Wasser abpumpen.<br>Wenn Sie nur das Wasser abpumpen wollen, aktivieren Sie Ø. Die Wäsche wird nicht geschleudert.   | -                          | -                           |

<sup>1</sup> Trocknen nicht möglich

| Programm                | Beschreibung  | max. Belastung (kg) Waschen | max. Belastung (kg) Trocknen |
|-------------------------|---|-----------------------------|------------------------------|
|                         | Programmeinstellung: max. 1400 U/min  |                             |                              |
| Hygiene                 | Strapazierfähige Textilien aus Baumwolle und Leinen waschen.<br>Geeignet für Allergiker und bei erhöhten hygienischen Ansprüchen.<br><b>Hinweis:</b> Wenn die eingestellte Temperatur erreicht ist, bleibt diese während des gesamten Waschprozesses konstant.<br>Programmeinstellung:<br><ul style="list-style-type: none"> <li>▪ max. 60 °C</li> <li>▪ max. 1400 U/min</li> </ul>   | 6,5                         | 5,0                          |
| Blusen/Hemden           | Bügelfreie Oberhemden und Blusen aus Baumwolle, Leinen und Synthetik waschen.<br><b>Tipp:</b> Um Knitter in der Wäsche zu vermeiden, aktivieren Sie Knitterschutz. Die Wäsche wird nur kurz angeschleudert und kann tropfnass entnommen werden. Hängen Sie die Hemden und Blusen tropfnass auf, damit sie sich aushängen.<br><b>Hinweis:</b> Waschen Sie Hemden und Blusen aus Seide oder empfindlichen Materialien im Programm Fein/Seide.<br>Programmeinstellung:<br><ul style="list-style-type: none"> <li>▪ max. 60 °C</li> <li>▪ max. 800 U/min</li> </ul> | 2,0                         | 2,0                          |
| * Schonrocknen          | Textilien aus Synthetik trocknen.<br>Schonendes Programm mit niedrigen Temperaturen für empfindliche Textilien.   | - <sup>1</sup>              | 2,5                          |
| * Intensiv Trocknen     | Textilien aus Baumwolle und Leinen trocknen.<br>Intensives Programm mit Temperaturen für strapazierfähige Textilien.  | - <sup>1</sup>              | 5,0                          |
| * Zeitprogramm Trocknen | Textilien aus Synthetik trocknen.<br>Programm mit einstellbarer Programmdauer.  | - <sup>1</sup>              | 5,0                          |

<sup>1</sup> Waschen nicht möglich

| <b>Programm</b>                         | <b>Beschreibung</b>   | <b>max. Beladung (kg) Waschen</b> | <b>max. Beladung (kg) Trocknen</b> |
|---|---|-----------------------------------|------------------------------------|
| Super 15'/<br>Waschen &<br>Trocknen 60' | <p>Textilien aus Baumwolle, Leinen und Synthetik waschen.<br/>Kurzprogramm für leicht verschmutzte kleine Wäscheportionen.</p> <p><b>Hinweis:</b> Wenn Sie die Textilien nach dem Waschen auch Trocknen wollen, drücken Sie .</p> <p>Programmeinstellung:</p> <ul style="list-style-type: none"> <li>▪ max. 40 °C</li> <li>▪ max. 1200 U/min</li> </ul> | 2,0                               | 1,0                                |

## 10 Zubehör

Verwenden Sie Originalzubehör. Es ist auf Ihr Gerät abgestimmt.

**Tipp:** Einige Zubehöre sind in weiteren Farben verfügbar. Kontaktieren Sie den Kundendienst. → *Seite 43*

|                                   | <b>Verwendung</b>  | <b>Bestellnummer</b> |
|-----------------------------------|--|----------------------|
| Verlängerung Wasserzulaufschlauch | Kaltwasser- oder Aquastop-Wasserzulaufschlauch verlängern (2,50 m).                          | WZ10131              |
| Verlängerung Wasserablaufschlauch | Wasserablaufschlauch verlängern (2,20 m).  | 11057910             |
| Haltetaschen                      | Standicherheit des Geräts verbessern.  | WX975600             |
| Krümmen                           | Wasserablaufschlauch fixieren.   | 00655300             |
| Flüssigwaschmittelleinsatz        | Flüssigwaschmittel dosieren.   | 00605740             |
| Podest                            | Gerät erhöht aufstellen, damit es leicht beladen und entladen werden kann.                   | WZWP20W              |
| Anschlussventil                   | Anschlussventil als Sicherheitseinrichtung gegen Rückfließen von Wasser in das Leitungsnetz. | 10015611             |

# 11 Wäsche

## 11.1 Wäsche vorbereiten

### **WARNUNG**

#### **Explosionsgefahr!**

Füllungen aus Polyamid, Polyester, Polyethylen, Polypropylen oder Polystyrol können aus Öffnungen in Wäschestücken austreten, während des Trocknens schmelzen und im Gerät zu einer Explosion führen.

- ▶ Keine Wäschestücke mit Füllungen aus Polyamid, Polyester, Polyethylen, Polypropylen oder Polystyrol im Gerät trocknen.

### **ACHTUNG**

In der Wäsche verbleibende Gegenstände können die Wäsche und die Trommel beschädigen.

- ▶ Vor dem Betrieb alle Gegenstände aus den Taschen der Wäsche entfernen.

### **Hinweis**






Wenn Sie Ihre Wäsche vorbereiten, schonen Sie das Gerät und die Textilien.

- Sand und Erde ausbürsten
- Wäsche nach Farbe und Textilien sortieren und dabei Pflegekennzeichen beachten
- Reißverschlüsse, Klettverschlüsse, Haken und Ösen schließen
- Stoffgürtel, Stoffbänder und Kordeln zusammenbinden
- Gardinenröllchen und Bleibänder entfernen
- kleine oder empfindliche Wäschestücke im Wäschenetz waschen
- große und kleine Wäschestücke zusammen waschen
- Wäsche mit frischen Flecken umgehend waschen




- Wäsche mit getrockneten Flecken vorbehandeln und mehrmals waschen
- Wäsche auseinandergefaltet in die Trommel legen
- Wäsche vor dem Trocknen schleudern
- Wäsche, die mit Chlorbleiche vorbehandelt ist, vor dem Beladen der Trommel mehrmals ausspülen

## 11.2 Pflegekennzeichen auf den Pflegeetiketten

### **Pflegekennzeichen Waschen**

| <b>Symbol</b>   | <b>Empfohlenes Programm</b>                      |
|---|--|
|  | Baumwolle (normal)                               |
|  | Pflegeleicht (schonend)                          |
|  | Fein / Seide für Handwäsche (besonders schonend) |
|  | Wolle (Handwäsche)                               |
|  | (nicht in der Waschmaschine waschbar)            |

### **Pflegekennzeichen Trocknen**

| <b>Symbol</b>   | <b>Textilien</b>   |
|---|--|
|  | strapazierfähige Textilien aus Baumwolle, Leinen, z. B. Handtücher, Bettwäsche, Unterwäsche                              |
|  | empfindliche Textilien aus Synthetik, Mischgewebe, empfindliche Textilien, z. B. Funktionswäsche, Oberhemden             |
|  | Textilien aus Seide, Nylon, luftundurchlässige und gummierte Textilien, synthetische Gardinen nicht im Trockner trocknen |

## 12 Waschmittel und Pflegemittel

Mit der richtigen Auswahl und Verwendung von Waschmitteln und Pflegemitteln schonen Sie Ihr Gerät und Ihre Wäsche.

Herstellerangaben zur Verwendung und Dosierung finden Sie auf der Verpackung.

### Hinweise

- beim Verwenden von Flüssigwaschmitteln nur selbstfließende Flüssigwaschmittel verwenden
- keine unterschiedlichen Flüssigwaschmittel mischen
- keine Waschmittel und Weichspüler mischen
- keine überlagerten und stark verdickten Produkte verwenden
- keine lösemittelhaltigen, ätzenden oder ausgasenden Mittel verwenden
- keine Chlorbleiche verwenden
- Färbemittel selten verwenden, da das Fixiersalz den Edelstahl angreifen kann
- keine Entfärbemittel im Gerät verwenden

## 13 Grundlegende Bedienung

### 13.1 Gerät einschalten

**Voraussetzung:** Das Gerät ist sachgemäß aufgestellt und angeschlossen. → *Seite 11*

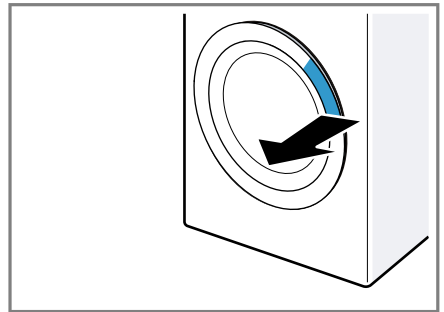
- ▶ Den Programmwähler auf ein Programm stellen.

### 13.2 Programm einstellen

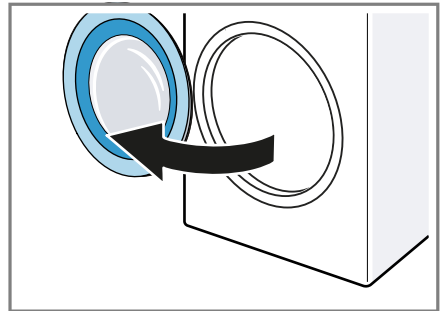
1. Programmwähler drehen und auf das gewünschte Programm stellen. → *Seite 22*
2. Wenn gewünscht, die Programmeinstellungen anpassen. → *Seite 20*  
Die Programmeinstellungen werden nicht dauerhaft für das Programm gespeichert.

### 13.3 Tür öffnen

1. Unter den Türgriff fassen und an der Tür ziehen.



2. Die Tür öffnen.



### 13.4 Wäsche einlegen

**Hinweis:** Um Knitterbildung zu vermeiden, beachten Sie die maximale Beladung der Programme. → *Seite 22*

#### Voraussetzungen

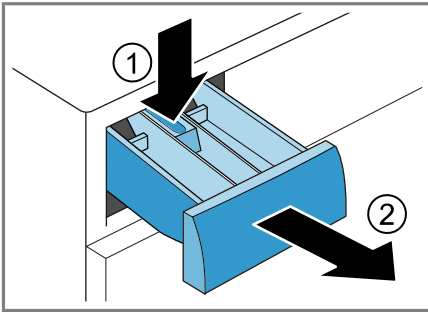
- Die Wäsche ist vorbereitet und sortiert. → *Seite 26*
  - Die Trommel ist leer.
1. Die Tür öffnen. → *Seite 27*

## de Grundlegende Bedienung

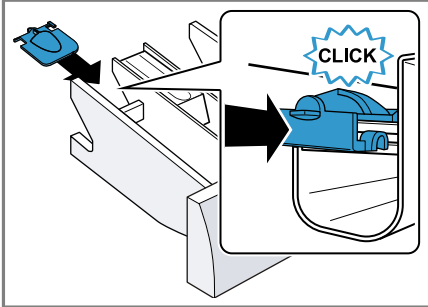
2. Die Wäsche in die Trommel legen.
3. Die Tür schließen.  
Stellen Sie sicher, dass keine Wäsche in der Tür eingeklemmt ist.

### 13.5 Dosierhilfe einsetzen

1. Die Waschmittelschublade herausziehen.
2. Den Einsatz nach unten drücken und die Waschmittelschublade entfernen.



3. Die Dosierhilfe einsetzen.



### 13.6 Dosierhilfe verwenden

Um Flüssigwaschmittel einfacher zu dosieren, verwenden Sie die Dosierhilfe in der Waschmittelschublade.

**Hinweis:** Verwenden Sie keine Dosierhilfe für dickflüssige Waschmittel, Wascpulver, bei aktivierter Vorwäsche oder Programmendezeit.

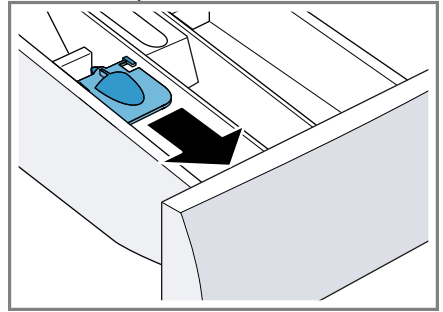
#### Voraussetzungen

- Die Waschmittelschublade → Seite 17 ist herausgezogen.

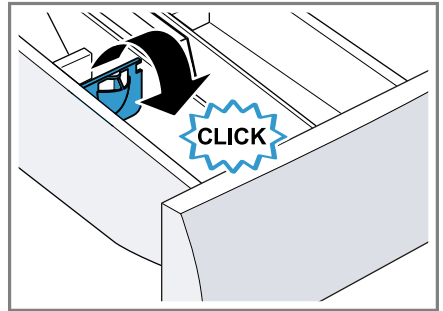
- Die Dosierhilfe ist eingesetzt.

→ Seite 28

1. Die Dosierhilfe nach vorne schieben.



2. Die Dosierhilfe herunterklappen und einrasten.



### 13.7 Waschmittel und Pflegemittel einfüllen

**Hinweis:** Beachten Sie die Hinweise zu Waschmittel und Pflegemittel → Seite 27.


1. Die Waschmittelschublade herausziehen.
2. Wenn gewünscht, die Dosierhilfe verwenden. → Seite 28
3. Das Waschmittel einfüllen.  
→ "Waschmittelschublade", Seite 17
4. Wenn gewünscht, das Pflegemittel einfüllen.
5. Die Waschmittelschublade einschieben.

## 13.8 Programm starten

### Voraussetzungen

- Ein Programm ist eingestellt.  
→ *Seite 27*
  - Die Tür ist geschlossen.
1. Auf **Start Nachlegen** drücken.
    - ✓ Die Trommel dreht sich und es erfolgt eine Beladungserkennung, die bis zu 2 Minuten dauern kann und danach läuft das Wasser ein.
    - ✓ Das Display zeigt die Programmdauer oder die Programmendzeit.
    - ✓ Das Display zeigt nach Programmende: End.
  2. Wenn das Display  $\emptyset$  zeigt, wird die Wäsche nicht geschleudert. Das Wasser wird nach dem Spülen abgepumpt.

### Hinweise

- Wenn Sie die Wäsche nach dem Programmende nicht entnehmen, startet nach 15 Minuten die Knitterreduzierung für die Dauer von ca. 30 Minuten. Das Display zeigt . Drücken Sie eine beliebige Taste, um die Knitterreduzierung abzubrechen und die Wäsche zu entnehmen.
- Wenn das Display "Hot" zeigt, kühlt das Gerät die Wäsche ab. Wenn "Hot" erlischt, ist die Wäsche abgekühlt.

## 13.9 Wäsche einweichen

**Hinweis:** Zum Einweichen ist kein zusätzliches Waschmittel notwendig. Das Gerät verwendet das eingespülte Waschmittel zum Einweichen und Waschen.

### Voraussetzungen

- Die Wäsche ist eingelegt.  
→ *Seite 27*
- Das Programm ist gestartet.  
→ *Seite 29*

1. Ca. 10 Minuten nach dem Programmstart auf **Start Nachlegen** drücken.  
Das Programm pausiert und die Wäsche kann einweichen.
2. Nach der gewünschten Einweichzeit auf **Start Nachlegen** drücken.

## 13.10 Wäsche nachlegen

Nach Programmstart können Sie die Wäsche je nach Programmstatus entnehmen oder nachlegen.

1. Auf **Start Nachlegen** drücken.  
Während des Waschens pausiert das Gerät. → *Seite 18*  
Während des Trocknens prüft das Gerät, ob Wäsche nachlegen möglich ist.  
**Hinweis:** Wenn Sie Wäsche nachlegen möchten, beachten Sie die Hinweise im Display. → *Seite 20*
2. Die Tür öffnen. → *Seite 27*
3. Die Wäsche nachlegen oder entnehmen.
4. Die Tür schließen.
5. Das Programm starten.  
→ *Seite 29*

## 13.11 Waschprogramm abbrechen

1. Auf **Start Nachlegen** drücken.
2. Die Tür öffnen. → *Seite 27*  
Bei hoher Temperatur und hohem Wasserstand bleibt die Tür aus Sicherheitsgründen verriegelt.
  - Bei hoher Temperatur starten Sie das Programm **Spülen**.
  - Bei hohem Wasserstand starten Sie das Programm **Schleudern** oder stellen Sie ein geeignetes Programm ein zum Abpumpen.  
→ *Seite 22*
3. Die Wäsche entnehmen.  
→ *Seite 30*


### 13.12 Trocknungsprogramm abbrechen

- ▶ Durch Drehen den Programmwähler auf ein anderes Programm stellen.
- ✓ Die Türverriegelung öffnet sich nach einigen Minuten Abkühlzeit automatisch.

### 13.13 Wäsche entnehmen

1. Die Tür öffnen. → *Seite 27*
2. Die Wäsche aus der Trommel nehmen.

### 13.14 Gerät ausschalten

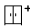


1. Den Programmwähler auf  stellen.
2. Die Gummimanschette reinigen.  
→ *Seite 35*

**Hinweis:** Die Gerätetür und die Waschmittelschublade zum Trocknen offenlassen.

---

## 14 Trockenziel

In einigen Programmen ist ein Trockenziel vorgegeben. Das Trockenziel legt fest, wie trocken oder feucht Ihre Wäsche nach dem Programmende ist.

| Trockenziel  | Beschreibung  |
|--|---|
|  | Für mehrlagige, dicke Wäsche, die schlecht trocknet.  |
|   | Für normale, einlagige Wäsche.  |
|  | Für normale, einlagige Wäsche.<br>Die Wäsche ist nach Programmende noch leicht feucht. Um Knitter zu vermeiden, bügeln Sie die Wäsche |


---

| Trockenziel | Beschreibung                    |
|-------------|---------------------------------|
|             | oder hängen Sie die Wäsche auf. |

---

### 14.1 Trockenziel ändern

Für einige Programme können Sie das Trockenziel ändern, damit Ihre Wäsche noch trockener oder feuchter wird.

1. Ein Programm zum Waschen und Trocknen oder zum Trocknen einstellen. → *Seite 22*
- ✓ Das Display zeigt das vorgegebene Trockenziel.
2. So oft auf **Trocknen**  drücken, bis das Display das gewünschte Trockenziel zeigt.

---

## 15 Kindersicherung


Sichern Sie Ihr Gerät gegen ein versehentliches Bedienen an den Bedienelementen.

### 15.1 Kindersicherung aktivieren

- ▶ Auf die beiden Tasten für **vario Speed & Fertig in** ca. 3 Sekunden drücken.
- ✓ Das Display zeigt .
- ✓ Die Bedienelemente sind gesperrt.
- ✓ Die Kindersicherung bleibt auch nach dem Ausschalten des Geräts und bei Stromausfall aktiv.

### 15.2 Kindersicherung deaktivieren

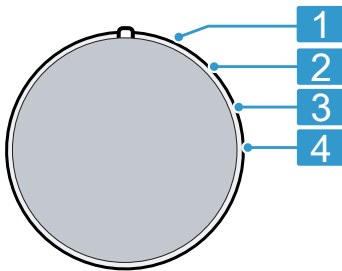
**Voraussetzung:** Um die Kindersicherung zu deaktivieren, muss das Gerät eingeschaltet sein.

- ▶ Auf die beiden Tasten für **vario Speed & Fertig** in ca. 3 Sekunden drücken.  
Um das laufende Programm nicht abzubrechen, muss der Programmwähler auf dem Ausgangsprogramm stehen.
- ✓ Im Display erlischt .

## 16 Grundeinstellungen

Sie können die Grundeinstellungen Ihres Geräts auf Ihre Bedürfnisse einstellen.

### 16.1 Übersicht der Grundeinstellungen



Programmwähler mit Programmpositionen

|          |  |
|----------|--|
| <b>1</b> | Keine Grundeinstellung.  |
| <b>2</b> | Die Lautstärke des Signals nach Programmende einstellen: 0 (aus) bis 4 (sehr laut)<br>Werkseinstellung: 3        |
| <b>3</b> | Die Lautstärke des Signals beim Anwählen der Tasten einstellen: 0 (aus) bis 4 (sehr laut)<br>Werkseinstellung: 3 |
| <b>4</b> | Die Erinnerung für die Trommelreinigung aktivieren (On) oder deaktivieren (OFF).<br>Werkseinstellung: On         |

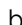
## 16.2 Grundeinstellungen ändern

1. Den Programmwähler auf Position 1 einstellen. → *Seite 31*
2. Auf **Schleudern** drücken und gleichzeitig den Programmwähler auf Position 2 einstellen.
- ✓ Das Display zeigt den aktuellen Wert.
3. Die gewünschte Grundeinstellung mit dem Programmwähler auswählen. → *Seite 31*
4. Um den Wert zu ändern, auf **Fertig in** drücken.
5. Um die Änderung zu speichern, das Gerät ausschalten.

## 17 Reinigen und Pflegen

Damit Ihr Gerät lange funktionsfähig bleibt, reinigen und pflegen Sie es sorgfältig.

### 17.1 Trommel reinigen und Flusen spülen

Reinigen Sie die Trommel, wenn Sie 20 Waschgänge mit einer Temperatur von 40°C oder niedriger durchgeführt haben, wenn  blinkt oder wenn Sie das Gerät längere Zeit nicht benutzt haben, mindestens aber einmal pro Jahr. Reinigen Sie die Trommel auch, wenn Sie nach dem Trocknen Flusen auf der Wäsche finden.

#### **VORSICHT** **Verletzungsgefahr!**

Das dauerhafte Waschen mit niedrigen Temperaturen und eine fehlende Belüftung des Geräts können die Trommel beschädigen und zu Verletzungen führen.

- ▶ Regelmäßig ein Programm zur Reinigung der Trommel ausführen

## de Reinigen und Pflegen

oder mit Temperaturen von mindestens 60 °C waschen.

- ▶ Das Gerät nach jedem Betrieb bei geöffneter Tür und Waschmittelschublade trocknen lassen.

**Tipp:** Unsere getesteten und freigegebenen Maschinenpfleger und Maschinenreiniger erhalten Sie im Internet unter <https://www.siemens-home.bsh-group.com/store> oder über den Kundendienst.

- ▶ Das Programm **Baumwolle 90°** ohne Wäsche mit einem Pulvervollwaschmittel mit Sauerstoffbleiche oder einem Reinigungsmittel zur Pflege des Geräteinnenraums durchführen.

**Hinweis:** Wenn Sie nur Flusen spülen wollen, können Sie auf Pulvervollwaschmittel oder Reinigungsmittel verzichten.

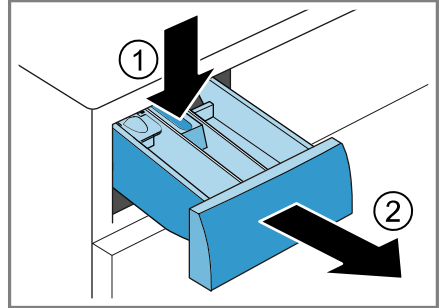
## 17.2 Waschmittelschublade reinigen

**Hinweis:** Scannen Sie den QR-Code, um eine Animation des Ablaufs zu sehen.

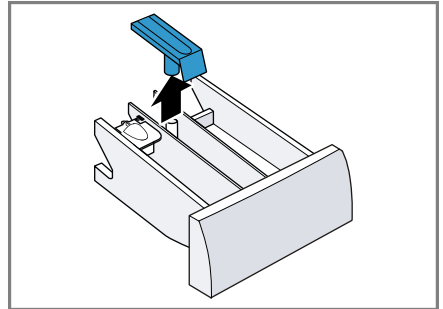


1. Die Waschmittelschublade herausziehen.

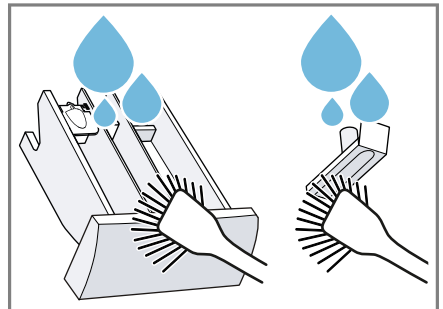
2. Den Einsatz runterdrücken und die Waschmittelschublade entfernen.



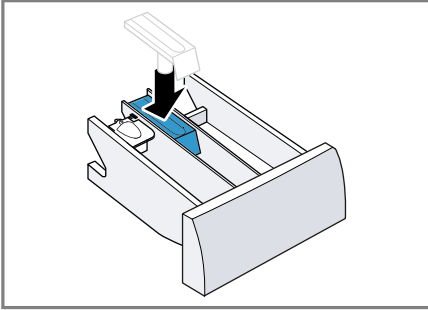
3. Den Einsatz von unten nach oben herausziehen.



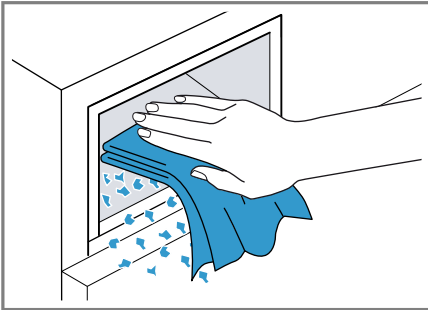
4. Die Waschmittelschublade und den Einsatz mit Wasser und Bürste reinigen und abtrocknen.



5. Den Einsatz einsetzen und einrasten.



6. Die Öffnung für die Waschmittelschublade reinigen.



7. Die Waschmittelschublade eingeschoben.

### 17.3 Laugenpumpe reinigen

Reinigen Sie die Laugenpumpe regelmäßig, mindestens aber einmal pro Jahr, sowie bei Störungen, z. B. bei Verstopfungen oder Klappergeräuschen.

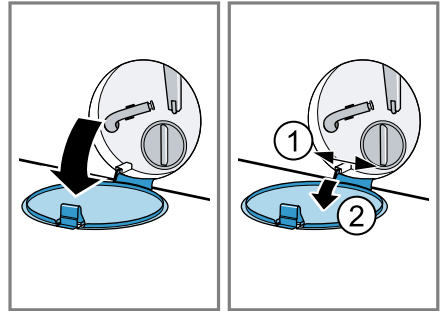
**Hinweis:** Scannen Sie den QR-Code, um eine Animation des Ablaufs zu sehen.

Bevor Sie die Animation starten, beachten Sie die nachfolgenden Sicherheitshinweise.

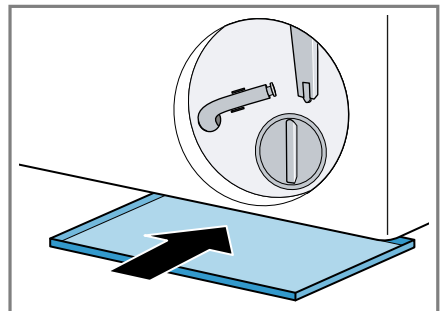


### Laugenpumpe leeren

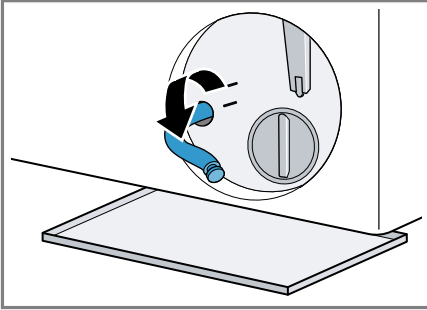
1. Den Wasserhahn schließen.
2. Das Gerät ausschalten. → Seite 30
3. Den Netzstecker des Geräts vom Stromnetz trennen.
4. Die Wartungsklappe öffnen und abnehmen.



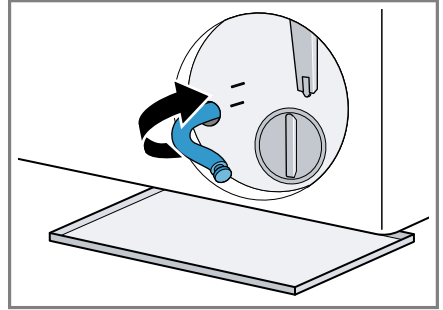
5. Ein passendes Gefäß zum Ablassen der Waschlauge unter die Öffnung schieben.



6. Den Entleerungsschlauch aus der Halterung nehmen.



9. Den Entleerungsschlauch in die Halterung klemmen.

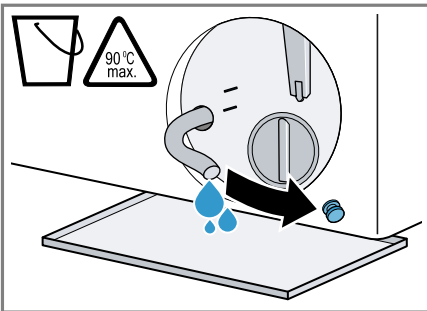


7. **⚠ VORSICHT – Verbrühungsgefahr!**

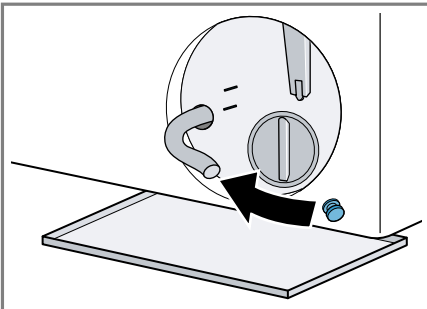
Die Waschlauge wird beim Waschen mit hohen Temperaturen heiß.

- ▶ Nicht die heiße Waschlauge berühren.

Um die Waschlauge in das Gefäß abfließen zu lassen, die Verschlusskappe abziehen.



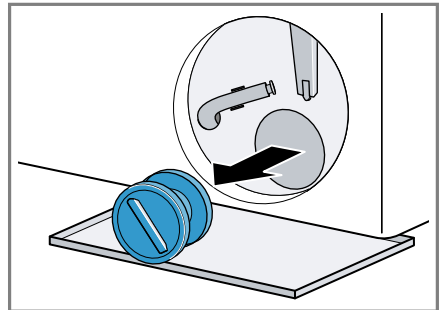
8. Nach dem Entleeren die Verschlusskappe aufdrücken.



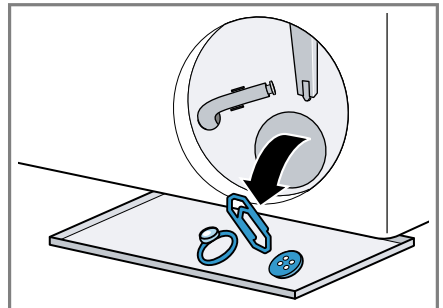
### Laugenpumpe reinigen

**Voraussetzung:** Die Laugenpumpe ist leer. → Seite 33

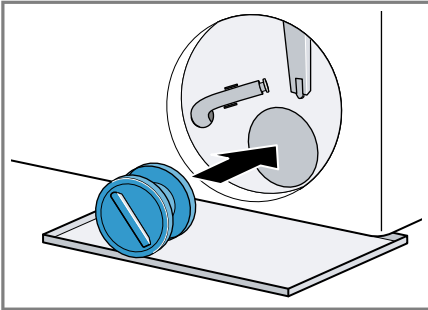
1. Da sich noch Restwasser in der Laugenpumpe befinden kann, den Pumpendeckel vorsichtig herausdrehen.



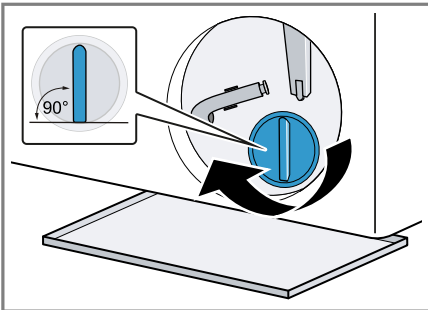
2. Den Innenraum, das Gewinde des Pumpendeckels und das Pumpengehäuse reinigen.



3. Den Pumpendeckel einsetzen.

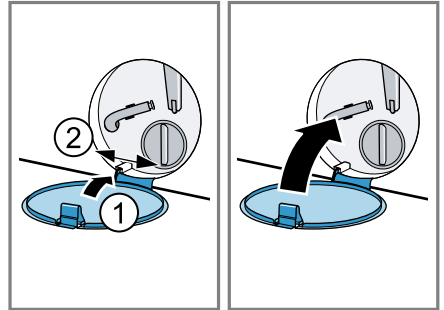


4. Den Pumpendeckel bis zum Anschlag zudrehen.



Der Griff des Pumpendeckels muss senkrecht stehen.

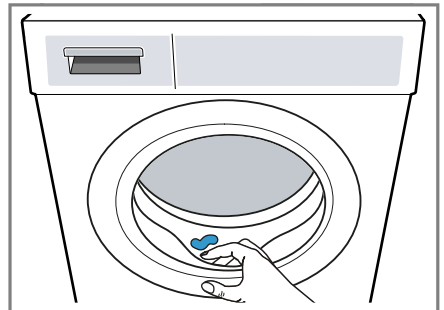
5. Das Gefäß mit der Waschlauge leeren.  
6. Die Wartungsklappe einsetzen und schließen.



## 17.4 Gummimanschette reinigen

Reinigen Sie regelmäßig die Gummimanschette.

1. Die Tür öffnen. → Seite 27
2. Fremdkörper und Flusen aus der Gummimanschette entfernen.



3. Die Gummimanschette außen und innen mit einem feuchten Tuch reinigen und trocken wischen.

## 18 Störungen beheben

Kleinere Störungen an Ihrem Gerät können Sie selbst beheben. Nutzen Sie die Informationen zur Störungsbehebung, bevor Sie den Kundendienst kontaktieren. So vermeiden Sie unnötige Kosten.



**⚠️ WARNUNG**

**Stromschlaggefahr!**

Unsachgemäße Reparaturen sind gefährlich.

- ▶ Nie das Gerät oder die Eigenschaften des Geräts technisch verändern.
- ▶ Nur dafür geschultes Fachpersonal darf Reparaturen am Gerät durchführen.
- ▶ Nur Original-Ersatzteile dürfen zur Reparatur des Geräts verwendet werden.
- ▶ Wenn die Netzanschlussleitung dieses Geräts beschädigt wird, muss sie durch den Hersteller oder seinen Kundendienst oder eine ähnlich qualifizierte Person ersetzt werden, um Gefährdungen zu vermeiden.

| Störung  | Ursache und Störungsbehebung  |
|--|---|
| Das Display ist erloschen und ► blinkt.                        | Energiesparmodus ist aktiv.<br>▶ Drücken Sie <b>Start Nachlegen</b> .   |
| E:36 -10 / E:30 -80 / E:18<br>Waschlauge wird nicht abgepumpt. | Wasserablaufschlauch ist zu hoch angeschlossen, geknickt, eingeklemmt oder unzulässig verlängert.<br>▶ Prüfen Sie die Installation des Wasserablaufschlauchs. → <i>Seite 13</i><br><br>Abflussrohr oder Wasserablaufschlauch ist verstopft.<br>▶ Reinigen Sie das Abflussrohr und den Wasserablaufschlauch.<br><br>Laugenpumpe ist verstopft oder Pumpendeckel ist nicht korrekt installiert.<br>▶ Prüfen Sie, ob der Pumpendeckel korrekt installiert ist. → <i>Seite 33</i><br>▶ Reinigen Sie die Laugenpumpe. → <i>Seite 33</i><br><br>Waschmitteldosierung ist zu hoch.<br>▶ Verringern Sie beim nächsten Waschgang mit gleicher Beladung die Waschmittelmenge. |
| E:36 -25 -26   | Laugenpumpe ist verstopft.<br>▶ Reinigen Sie die Laugenpumpe. → <i>Seite 33</i>   |
| E:60 -2B / E:32 / H:32   | Gerät hat das Schleudern aufgrund ungleichmäßiger Wäscheverteilung abgebrochen.<br>▶ Verteilen Sie die Wäsche in der Trommel neu.   |
| E:30 -10 / H:95 / 🚰  | Wasserhahn ist geschlossen.<br>▶ Öffnen Sie den Wasserhahn.<br><br>Wasserzulaufschlauch ist geknickt oder eingeklemmt.<br>▶ Prüfen Sie die Installation des Wasserzulaufschlauchs. → <i>Seite 13</i>  |

| <b>Störung</b>  | <b>Ursache und Störungsbehebung</b>   |
|---|---|
| E:30 -10 / H:95 /  | <p>Sieb im Wasserzulauf ist verstopft.</p> <ul style="list-style-type: none"> <li>▶ Reinigen Sie das Sieb im Wasserzulauf. Scannen Sie den QR-Code, um eine Animation des Ablaufs zu sehen.</li> </ul>   |
|   | <p>Wasserdruck ist gering.</p> <ul style="list-style-type: none"> <li>▶ Prüfen Sie, ob der Wasserhahn über ausreichend Wasserdruck verfügt.</li> </ul>  |
|   | <p>Wasserstand-Messsystem ist defekt.<br/>Mit der Fehlermeldung startet das Gerät einen Abpumpvorgang.</p> <ol style="list-style-type: none"> <li>1. Warten Sie ca. 5 Minuten, bis der Abpumpvorgang beendet ist.</li> <li>2. Starten Sie das Gerät neu.<br/>Falls notwendig, startet der Abpumpvorgang erneut.</li> <li>3. Wenn die Störung weiterhin auftritt, rufen Sie den Kundendienst. → <i>Seite 43</i></li> </ol>   |
| E:35 -10 / E:23   | <p>Gerät ist undicht.</p> <ol style="list-style-type: none"> <li>1. Schließen Sie den Wasserhahn.</li> <li>2. Rufen Sie den Kundendienst. → <i>Seite 43</i></li> </ol>  |
| E:30 -20  | <p>Kritische Funktionsstörung.</p> <ul style="list-style-type: none"> <li>▶ Schließen Sie den Wasserhahn.</li> </ul> <p>Mit der Fehlermeldung startet das Gerät einen Abpumpvorgang.</p> <ol style="list-style-type: none"> <li>1. Warten Sie ca. 5 Minuten, bis der Abpumpvorgang beendet ist.</li> <li>2. Starten Sie das Gerät neu.<br/>Falls notwendig, startet der Abpumpvorgang erneut.</li> <li>3. Wenn die Störung weiterhin auftritt, rufen Sie den Kundendienst. → <i>Seite 43</i></li> </ol> <p>Waschmitteldosierung ist zu hoch.</p> <ul style="list-style-type: none"> <li>▶ Verringern Sie beim nächsten Waschgang mit gleicher Beladung die Waschmittelmenge.</li> </ul> <p>Zusätzliches Wasser wurde eingefüllt.</p> <ul style="list-style-type: none"> <li>▶ Füllen Sie während des Betriebs kein zusätzliches Wasser in das Gerät.</li> </ul> |

| Störung   | Ursache und Störungsbehebung   |
|---|--|
| Alle anderen Fehlercodes.   | <p>Funktionsstörung</p> <ol style="list-style-type: none"> <li>1. Starten Sie das Gerät neu.</li> <li>2. Wenn die Störung erneut auftritt, trennen Sie das Gerät für mindestens 30 Sekunden vom Stromnetz. Ziehen Sie den Netzstecker der Netzanschlussleitung oder schalten Sie die Sicherung im Sicherungskasten aus.</li> <li>3. Wenn die Störung weiterhin auftritt, rufen Sie den Kundendienst. → <i>Seite 43</i><br/>Geben Sie beim Anruf die genaue Fehlermeldung an. Falls möglich, dokumentieren Sie die Störung mit Fotos und Videos.</li> </ol> |
| Starke Schaumbildung.   | <p>Waschmitteldosierung ist zu hoch.</p> <ul style="list-style-type: none"> <li>▶ Mischen Sie einen Esslöffel Weichspüler mit 0,5 Liter Wasser und füllen Sie die Mischung in Kammer II (nicht bei Outdoor-, Sportswear- und Daunen-Textilien).</li> <li>▶ Verringern Sie beim nächsten Waschgang mit gleicher Beladung die Waschmittelmenge.</li> </ul>   |
| ☉ blinkt.   | <p>Tür ist nicht vollständig geschlossen.</p> <ol style="list-style-type: none"> <li>1. Stellen Sie sicher, dass keine Wäsche in der Tür eingeklemmt ist.</li> <li>2. Schließen Sie die Tür.</li> </ol>  |
| ☎   | <p>Trommelreinigung erforderlich.</p> <ul style="list-style-type: none"> <li>▶ Reinigen Sie die Trommel. → <i>Seite 31</i></li> </ul>  |
| "Hot" und die Trommel dreht sich.   | <p>Kein Fehler. Abkühlprozess ist aktiv.<br/>Keine Handlung notwendig.</p> <p><b>Hinweis:</b> Ändern Sie während des Abkühlprozesses nicht das Programm. Der Abkühlprozess dauert bis zu 10 Minuten.</p>   |
| Programm startet nicht.   | <p>Kindersicherung ist aktiviert.</p> <ul style="list-style-type: none"> <li>▶ Deaktivieren Sie die Kindersicherung. → <i>Seite 30</i></li> </ul> <p><b>Fertig in</b> ist aktiviert.</p> <ul style="list-style-type: none"> <li>▶ Prüfen Sie, ob <b>Fertig in</b> aktiviert ist. → <i>Seite 21</i></li> </ul>  |
| Programm ist pausiert oder abgebrochen, aber Tür lässt sich nicht öffnen. | <p>Temperatur ist zu hoch.</p> <ul style="list-style-type: none"> <li>▶ Starten Sie das Programm <b>Spülen</b> oder warten Sie bis die Temperatur gesunken ist.</li> </ul> <p>Wasserstand ist zu hoch.</p> <ul style="list-style-type: none"> <li>▶ Starten Sie das Programm <b>Schleudern</b> oder ein geeignetes Programm zum Abpumpen. → <i>Seite 22</i></li> </ul>   |

| <b>Störung</b>  | <b>Ursache und Störungsbehebung</b>   |
|---|---|
| Tür lässt sich bei einem Stromausfall nicht öffnen.                           | Tür ist verriegelt.<br>▶ Öffnen Sie die Tür mit der Notentriegelung.<br>→ <i>Seite 42</i>   |
| Trommel ruckelt nach Programmstart.   | Kein Fehler. Interner Motortest ist gestartet.<br>Keine Handlung notwendig.   |
| Trommel dreht sich, Wasser läuft nicht ein.                                   | Kein Fehler. Beladungserkennung ist für bis zu 2 Minuten aktiv.<br>Keine Handlung notwendig.  |
| Wasser ist in der Trommel nicht sichtbar.                                     | Kein Fehler. Wasser ist unterhalb des sichtbaren Bereichs.<br>Keine Handlung notwendig.   |
| Mehrmaliges Anschleudern.   | Kein Fehler. Gerät gleicht Unwucht durch mehrmaliges Verteilen der Wäsche aus.<br>Keine Handlung notwendig.   |
| Vibrationen, Bewegung und laute Geräusche des Geräts während des Schleuderns. | Gerät ist nicht korrekt ausgerichtet.<br>▶ Richten Sie das Gerät aus. → <i>Seite 15</i><br>Gerätefüße sind nicht fixiert.<br>▶ Fixieren Sie die Gerätefüße. → <i>Seite 15</i><br>Transportsicherungen sind nicht entfernt.<br>▶ Entfernen Sie die Transportsicherungen.   |
| Hohe Schleuderdrehzahl wird nicht erreicht.                                   | <b>Knitterschutz</b> ist aktiviert.<br>▶ Wählen Sie ein für die Textilart geeignetes Programm aus. → <i>Seite 22</i><br>Gerät gleicht Unwucht durch reduzierte Schleuderdrehzahl aus.<br>Keine Handlung notwendig.  |
| Programmdauer ändert sich während des Waschprozesses.                         | Kein Fehler. Programmablauf wird elektronisch optimiert, weiterer Spülgang wird aufgrund von starker Schaumbildung zugeschaltet oder Unwucht wird ausgeglichen.<br>Keine Handlung notwendig.  |
| Trocknungszeit ist zu lang.   | Umgebungstemperatur ist höher als 30 °C.<br>▶ Stellen Sie sicher, dass die Umgebungstemperatur unter 30 °C liegt.<br>Luftzirkulation am Aufstellort des Geräts ist unzureichend.<br>▶ Lüften Sie den Aufstellort des Geräts.<br>In der Trommel haben sich Flusen angesammelt.<br>▶ Starten Sie das Programm <b>Baumwolle 90°</b> ohne Wäsche und Waschmittel. |

| Störung  | Ursache und Störungsbehebung  |
|--|---|
| Wassereinlauf während der Trockenphase.                  | Kein Fehler. Trockenphase benötigt Wasser.<br>Keine Handlung notwendig.   |
| Schleudern während der Trockenphase.                     | Kein Fehler. Thermoschleudern ist aktiv.<br>Keine Handlung notwendig.   |
| Rauschende, zischende, surrende oder saugende Geräusche. | Kein Fehler. Wasser wird eingespült, Prozesslüfter ist aktiv oder Waschlauge wird abgepumpt.<br>Keine Handlung notwendig.   |
| Klappergeräusche, Rasseln in der Laugenpumpe.            | Fremdkörper ist in der Laugenpumpe.<br>▶ Reinigen Sie die Laugenpumpe. → <i>Seite 33</i>  |
| Waschmittelrückstände auf der Wäsche.                    | Waschmittel können wasserunlösliche Stoffe enthalten, die sich auf der Wäsche ablagern.<br>▶ Starten Sie das Programm <b>Spülen</b> oder bürsten Sie die Wäsche nach dem Trocknen aus.  |
| Flusen auf der Wäsche.                                   | In der Trommel haben sich Flusen angesammelt.<br>▶ Starten Sie das Programm <b>Baumwolle 90°</b> ohne Wäsche und Waschmittel.   |
| Wäsche ist nach dem Schleudern zu nass.                  | Niedrige Schleuderdrehzahl ist eingestellt.<br>▶ Starten Sie das Programm <b>Schleudern</b> .<br>▶ Stellen Sie beim nächsten Waschgang eine höhere Schleuderdrehzahl ein.<br><br>Gerät gleicht Unwucht durch reduzierte Schleuderdrehzahl aus.<br><b>1.</b> Verteilen Sie die Wäsche in der Trommel neu.<br><b>2.</b> Starten Sie das Programm <b>Schleudern</b> .<br><b>Knitterschutz</b> ist aktiviert.<br>▶ Stellen Sie ein geeignetes Programm ein. → <i>Seite 22</i>   |
| Wäsche ist zu feucht.                                    | Gewähltes Programm ist für die Textilart ungeeignet.<br>▶ Stellen Sie zum Nachtrocknen ein geeignetes Programm ein. → <i>Seite 22</i><br><br>Beladungsmenge ist zu hoch.<br>▶ Beachten Sie die maximale Beladungsmenge der Programme. → <i>Seite 22</i><br><br>Warme Wäsche fühlt sich nach Programmende feuchter an, als sie ist.<br><b>1.</b> Nehmen Sie die Wäsche direkt nach dem Trocknen aus der Trommel.<br><b>2.</b> Breiten Sie die Wäschestücke zum Abkühlen aus.<br><br>Eingestelltes Trockenziel ist ungeeignet.<br>▶ Ändern Sie das Trockenziel. → <i>Seite 30</i> |

| <b>Störung</b>                            | <b>Ursache und Störungsbehebung</b>   |
|---|---|
| Wäsche ist zu feucht.                     | <p>Beladungsmenge ist zu gering.</p> <ul style="list-style-type: none"> <li>▶ Stellen Sie zum Nachrocknen ein geeignetes Programm ein. → <i>Seite 22</i></li> </ul> <hr/> <p>Wäsche wurde unzureichend geschleudert.</p> <ul style="list-style-type: none"> <li>▶ Wählen Sie immer die höchstmögliche Schleuderdrehzahl für das jeweilige Waschprogramm.</li> </ul> |
| Knitterbildung.                           | <p>Gewähltes Programm ist für die Textilart ungeeignet.</p> <ul style="list-style-type: none"> <li>▶ Stellen Sie ein geeignetes Programm ein. → <i>Seite 22</i></li> </ul>  |
|   | <p>Hohe Schleuderdrehzahl ist eingestellt.</p> <ul style="list-style-type: none"> <li>▶ Stellen Sie beim nächsten Waschgang eine niedrigere Schleuderdrehzahl ein.</li> </ul>   |
|   | <p>Beladung ist unpassend.</p> <ul style="list-style-type: none"> <li>▶ Beachten Sie die maximale Beladungsmenge der Programme. → <i>Seite 22</i></li> <li>▶ Bereiten Sie die Wäsche vor. → <i>Seite 26</i></li> </ul>  |
|   | <p>Wäsche liegt nach dem Trocknen zu lang in der Trommel.</p> <ol style="list-style-type: none"> <li>1. Nehmen Sie die Wäsche direkt nach dem Trocknen aus der Trommel.</li> <li>2. Breiten Sie die Wäschestücke zum Abkühlen aus.</li> </ol>   |
|   | <p>Pflegeleichte Textilien wurden zu lang getrocknet.</p> <ul style="list-style-type: none"> <li>▶ Ändern Sie das Trockenziel. → <i>Seite 30</i></li> </ul>   |
| Am Wasserzulaufschlauch läuft Wasser aus. | <p>Wasserzulaufschlauch ist nicht korrekt angeschlossen oder beschädigt.</p> <ul style="list-style-type: none"> <li>▶ Prüfen Sie die Installation des Wasserzulaufschlauchs. → <i>Seite 11</i></li> </ul> <p>Bei Beschädigung, rufen Sie den Kundendienst.<br/>→ <i>Seite 43</i></p>  |
| Am Wasserablaufschlauch läuft Wasser aus. | <p>Wasserablaufschlauch ist nicht korrekt angeschlossen oder beschädigt.</p> <ul style="list-style-type: none"> <li>▶ Prüfen Sie die Installation des Wasserablaufschlauchs. → <i>Seite 11</i></li> </ul> <p>Bei Beschädigung, ersetzen Sie den Wasserablaufschlauch.</p>   |
| Wasser tritt unterhalb der Tür aus.       | <p>Verschmutzung an Tür oder Manschette verursacht Undichtigkeit.</p> <ul style="list-style-type: none"> <li>▶ Reinigen Sie die Tür und die Manschette.</li> </ul>  |

| Störung   | Ursache und Störungsbehebung  |
|---|---|
| Waschmittel oder Weichspüler tropft von der Manschette und sammelt sich auf der Tür oder in der Manschettenfalte. | In der Waschmittelschublade ist zu viel Waschmittel oder Weichspüler.<br>▶ Beachten Sie beim Dosieren die Markierung in der Waschmittelschublade. → <i>Seite 28</i>   |
| In der Kammer ☼ befindet sich Restwasser.   | Einsatz in Kammer ☼ ist verstopft.<br>▶ Reinigen Sie die Waschmittelschublade. → <i>Seite 32</i>  |
| Weichspüler verbleibt in der Waschmittelschublade.  | Weichspülen ist für das gewählte Programm nicht vorgesehen.<br>▶ Prüfen Sie, ob Weichspülen für das gewählte Programm vorgesehen ist. → <i>Seite 22</i>   |
| Im Gerät haben sich Gerüche gebildet.   | Feuchtigkeit und Waschmittelmrückstände können die Bildung von Bakterien begünstigen.<br>▶ Reinigen Sie die Trommel. → <i>Seite 31</i><br>▶ Wenn Sie das Gerät nicht benutzen, lassen Sie die Tür und die Waschmittelschublade offen, damit Restwasser abtrocknen kann. |

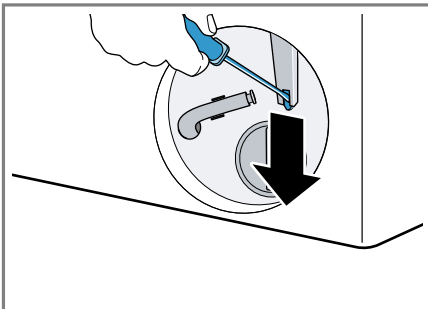
## 18.1 Notentriegelung

### Tür entriegeln

**Voraussetzung:** Die Laugenpumpe ist leer. → *Seite 33*

- 1. ACHTUNG** – Auslaufendes Wasser kann zu Sachschäden führen.  
▶ Nicht die Tür öffnen, wenn Wasser am Glas zu sehen ist.

Die Notentriegelung mit einem Werkzeug nach unten ziehen und loslassen.



- ✓ Der Türverschluss ist entriegelt.

2. Die Wartungsklappe einsetzen und einrasten.
3. Die Wartungsklappe schließen.

## 19 Transportieren, Lagern und Entsorgen

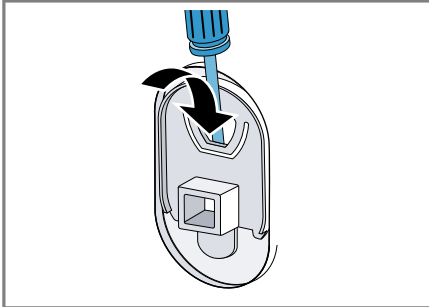
### 19.1 Gerät demontieren

1. Den Wasserhahn schließen.
2. Den Wasserzulaufschlauch leeren.
3. Das Gerät ausschalten. → *Seite 30*
4. Den Netzstecker des Geräts ziehen.
5. Die Waschlauge ablassen.  
→ *"Laugenpumpe reinigen", Seite 33*
6. Die Schläuche abmontieren.

## 19.2 Transportsicherungen einsetzen

Um Transportschäden zu vermeiden, sichern Sie das Gerät vor dem Transport mit den Transportsicherungen.

1. Die 4 Abdeckkappen mit einem Schraubendreher entfernen.



Bewahren Sie die Abdeckkappen auf.

2. Die 4 Transportsicherungen einsetzen.

## 19.3 Gerät erneut in Betrieb nehmen

- Für weitere Informationen siehe Aufstellen und Anschließen → *Seite 11* und Leerwaschgang starten → *Seite 15*.

## 19.4 Altgerät entsorgen

Durch umweltgerechte Entsorgung können wertvolle Rohstoffe wiederverwendet werden.

### **WARNUNG**

#### **Gefahr von Gesundheitsschäden!**

Kinder können sich im Gerät einsperren und in Lebensgefahr geraten.

- Das Gerät nicht hinter einer Tür aufstellen, die das Öffnen der Gerätetür blockiert oder verhindert.
- Bei ausgedienten Geräten den Netzstecker der Netzanschlussleitung ziehen, danach die Netzanschlussleitung durchtrennen und

das Schloss der Gerätetür so weit zerstören, dass die Gerätetür nicht mehr schließt.

1. Den Netzstecker der Netzanschlussleitung ziehen.
2. Die Netzanschlussleitung durchtrennen.
3. Das Gerät umweltgerecht entsorgen.

Informationen über aktuelle Entsorgungswege erhalten Sie bei Ihrem Fachhändler sowie Ihrer Gemeinde- oder Stadtverwaltung.



Dieses Gerät ist entsprechend der europäischen Richtlinie 2012/19/EU über Elektro- und Elektronikaltgeräte (waste electrical and electronic equipment – WEEE) gekennzeichnet.

Die Richtlinie gibt den Rahmen für eine EU-weit gültige Rücknahme und Verwertung der Altgeräte vor.

## 20 Kundendienst

Funktionsrelevante Original-Ersatzteile gemäß der entsprechenden Ökodesign-Verordnung erhalten Sie bei unserem Kundendienst für die Dauer von mindestens 10 Jahren ab dem Inverkehrbringen Ihres Geräts innerhalb des Europäischen Wirtschaftsraums.

**Hinweis:** Der Einsatz des Kundendienstes ist im Rahmen der Herstellergarantiebedingungen kostenfrei.

Detaillierte Informationen über die Garantiedauer und die Garantiebedingungen in Ihrem Land erhalten Sie über den QR-Code auf dem beilie-

genden Dokument zu den Servicekontakten und Garantiebedingungen, bei unserem Kundendienst, Ihrem Händler oder auf unserer Website. Wenn Sie den Kundendienst kontaktieren, benötigen Sie die Erzeugnisnummer (E-Nr.) und die Fertigungsnummer (FD) Ihres Geräts. Die Kontaktdaten des Kundendienstes finden Sie über den QR-Code auf dem beiliegenden Dokument zu den Servicekontakten und Garantiebedingungen oder auf unserer Website.

## 20.1 Erzeugnisnummer (E-Nr.) und Fertigungsnummer (FD)

Die Erzeugnisnummer (E-Nr.) und die Fertigungsnummer (FD) finden Sie auf dem Typenschild des Geräts.

Das Typenschild befindet sich je nach Modell:

- auf der Innenseite der Tür.
- auf der Innenseite der Wartungsklappe.
- auf der Rückseite des Geräts.

Um Ihre Gerätedaten und die Kundendienst-Telefonnummer schnell wiederzufinden, können Sie die Daten notieren.

## 20.2 AQUA-STOP-Garantie

Zusätzlich zu Gewährleistungsansprüchen gegen den Verkäufer aus dem


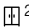

Kaufvertrag und zusätzlich zu unserer Herstellergarantie leisten wir Ersatz zu folgenden Bedingungen.

- Sollte durch einen Fehler unseres Aqua-Stop-Systems ein Wasserschaden verursacht werden, so ersetzen wir Schäden privater Gebrauchter. Um die Wassersicherheit zu gewährleisten muss das Gerät am Stromnetz angeschlossen sein.
- Die Haftungsgarantie gilt für die Lebensdauer des Geräts.
- Voraussetzung des Garantieanspruches ist, dass das Gerät mit Aqua-Stop fachgerecht entsprechend unserer Anleitung aufgestellt und angeschlossen ist; sie schließt auch die fachgerecht montierte Aqua-Stop-Verlängerung (Originalzubehör) mit ein. Unsere Garantie erstreckt sich nicht auf defekte Zuleitungen oder Armaturen bis zum Aqua-Stop-Anschluss am Wasserhahn.
- Geräte mit Aqua-Stop brauchen Sie grundsätzlich während des Betriebs nicht zu beaufsichtigen bzw. danach durch Schließen des Wasserhahns zu sichern. Lediglich für den Fall einer längeren Abwesenheit von Ihrer Wohnung, z. B. bei einem mehrwöchigen Urlaub, ist der Wasserhahn zu schließen.

---

# 21 Verbrauchswerte

Die folgenden Informationen werden gemäß der EU-Ökodesign-Verordnung gegeben. Die angegebenen Werte für andere Programme als **Eco 40-60** sind nur Richtwerte und wurden in Anlehnung an die geltenden Normen EN60456 und EN62512 ermittelt.

| Programm  | Beladung (kg) | Programmdauer (h:min) <sup>1</sup> | Energieverbrauch (kWh/Zyklus) <sup>1</sup> | Wasserverbrauch (l/Zyklus) <sup>1</sup> | Maximale Temperatur (°C) 5 min <sup>1</sup> | Schleuder-drehzahl (U/min) <sup>1</sup> | Restfeuchte (%) <sup>1</sup> |
|---|---------------|------------------------------------|--|---|---|---|------------------------------|
| Eco 40-60 <sup>2</sup>  | 9,0           | 3:44                               | 1,120                                      | 63,0                                    | 43  | 1400                                    | 53,00                        |
| Eco 40-60 <sup>2</sup>  | 4,5           | 2:49                               | 0,440                                      | 44,0                                    | 31  | 1400                                    | 53,00                        |
| Eco 40-60 <sup>2</sup>  | 2,5           | 2:34                               | 0,180                                      | 33                                      | 23  | 1400                                    | 53,00                        |
| Eco 40-60 + Trocknen * +  <sup>2</sup> | 5,0           | 7:30                               | 3,900                                      | 90,0                                    | 37  | -                                       | -0,1                         |
| Eco 40-60 + Trocknen * +  <sup>2</sup> | 2,5           | 5:10                               | 2,200                                      | 50,0                                    | 34  | -                                       | -0,1                         |
| Baumwolle 20 °C   | 9,0           | 3:55                               | 0,400                                      | 95,0                                    | 22  | 1400                                    | 50,00                        |
| Baumwolle 40 °C   | 9,0           | 3:55                               | 1,200                                      | 95,0                                    | 41  | 1400                                    | 50,00                        |
| Baumwolle 60 °C   | 9,0           | 3:40                               | 1,500                                      | 95,0                                    | 49  | 1400                                    | 50,00                        |
| Baumwolle 40 °C + Vorwäsche   | 9,0           | 4:14                               | 1,300                                      | 105,0                                   | 41  | 1400                                    | 50,00                        |
| Pflegeleicht 40 °C  | 4,0           | 2:35                               | 0,800                                      | 70,0                                    | 42  | 1400                                    | 30,00                        |
| Schnell/Mix 40 °C   | 4,0           | 1:10                               | 0,650                                      | 48,0                                    | 39  | 1400                                    | 55,00                        |
| Wolle  30 °C                       | 2,0           | 0:41                               | 0,200                                      | 42,0                                    | 23  | 800                                     | 30,00                        |

## 22 Technische Daten

Gerätehöhe 84,8 cm

Gerätebreite 59,8 cm

Gerätetiefe 59,0 cm

Gerätetiefe mit geschlossener Tür 63,0 cm

<sup>1</sup> Die tatsächlichen Werte können durch den Einfluss von Wasserdruck, Härte und Eintrittstemperatur, Umgebungstemperatur, Art, Menge und Verschmutzung der Wäsche, verwendetes Reinigungsmittel, Schwankungen der Stromversorgung und ausgewählte Zusatzfunktionen von den angegebenen Werten abweichen.

<sup>2</sup> Prüfprogramm gemäß der EU-Ökodesign-Verordnung und der EU-Energielabel-Verordnung mit Kaltwasser (15°C).

## de Technische Daten

|   |   |
|---|---|
| Gerätetiefe mit<br>geöffneter Tür             | 106,3 cm  |
| Gewicht                                       | 71,6 kg   |
| Maximale Bela-<br>dungsmenge                  | 9,0 kg  |
| Netzspannung                                  | 220-240 V, 50 Hz  |
| ⇒ Minimale In-<br>stallationsabsi-<br>cherung | 10 A  |
| Nennleistung                                  | 1900-2300 W   |
| Leistungsaufnah-<br>me                        | <ul style="list-style-type: none"><li>▪ Aus-Zustand:<br/>0,50 W</li><li>▪ Unausgeschal-<br/>teter Zustand:<br/>0,50 W</li></ul> |
| Wasserdruck                                   | <ul style="list-style-type: none"><li>▪ Mindestens:<br/>100 kPa (1 bar)</li><li>▪ Maximal:<br/>1000 kPa<br/>(10 bar)</li></ul>  |
| Länge des Was-<br>serzulauf-<br>schlauchs     | 150 cm  |
| Länge des Was-<br>serablauf-<br>schlauchs     | 150 cm  |
| Länge der Netz-<br>anschlussleitung           | 210 cm  |

Weitere Informationen zu Ihrem Mo-  
dell finden Sie im Internet unter  
[https://eprel.ec.europa.eu/qr/  
1251954](https://eprel.ec.europa.eu/qr/1251954)<sup>1</sup>. Diese Webadresse ver-  
linkt auf die offizielle EU-Produktda-  
tenbank EPREL.

<sup>1</sup> Gilt nur für Länder im Europäischen Wirtschaftsraum



DE Hergestellt von BSH Hausgeräte GmbH unter Markenlizenz der Siemens AG

**BSH Hausgeräte GmbH**  
Carl-Wery-Straße 34  
81739 München, GERMANY  
[siemens-home.bsh-group.com](http://siemens-home.bsh-group.com)



**9001685810** (050722)  
de