



Зарегистрируйте
свое новое
устройство на MyBosch
сейчас и получите
бесплатные преимущества:



[bosch-home.com/
welcome](https://bosch-home.com/welcome)

Отдельностоящая плита

НХС39АG.0Q

[ru] Руководство пользователя и инструкция по установке

Для получения дополнительной информации см. Цифровое руководство пользователя.



Содержание

РУКОВОДСТВО ПОЛЬЗОВАТЕЛЯ

1	Безопасность	2
2	Во избежание материального ущерба.....	8
3	Защита окружающей среды и экономия	10
4	УСТАНОВКА И ПОДКЛЮЧЕНИЕ	10
5	Знакомство с прибором	13
6	Принадлежность	17
7	Перед первым использованием	18
8	Кухонная посуда.....	18
9	Управление конфоркой	19
10	Управление электрической конфоркой.....	20
11	Стандартное управление	22
12	Быстрый разогрев.....	22
13	Функции времени.....	22
14	Блокировка для безопасности детей.....	24
15	Очистка и уход	24
16	Программа для поддержания чистоты.....	28
17	Навесные элементы.....	28
18	Дверца прибора.....	30
19	Верхняя крышка.....	32
20	Устранение неисправностей	32
21	Транспортировка и утилизация.....	34
22	Сервисная служба	35
23	У вас всё получится!	35
24	ИНСТРУКЦИЯ ПО МОНТАЖУ	38
24.1	Общая информация	39

1 Безопасность

Соблюдайте следующие указания по технике безопасности.

1.1 Использование по назначению

Для безопасной и надлежащей эксплуатации прибора соблюдайте указания относительно использования по назначению.

Класс прибора: класс 1

Изображения в этом руководстве предназначены для информационных целей.

ВНИМАНИЕ! Соблюдайте действующие предписания и устанавливайте прибор только в хорошо проветриваемых помещениях. Перед настройкой и использованием прибора ознакомьтесь с инструкцией.

Предупреждение: прибор служит исключительно для приготовления пищи. Не используйте прибор для других целей, например для отопления помещений.

Только квалифицированный специалист может выполнить подключение прибора и перенастройку на другой вид газа.

Установка прибора, а также электрическое подключение и подключение газа должны выполняться в соответствии с инструкциями по эксплуатации и установке.

Неправильное подключение и установки могут привести к опасным ситуациям и значительным повреждениям прибора.

В данном случае производитель прибора не несёт ответственности.

Прибор снимается с гарантии.

Подключение прибора без штепсельной вилки должен производить только квалифицированный специалист. В случае повреждений из-за неправильного подключения гарантийные обязательства теряют силу.

Используйте прибор только следующим образом:

- для приготовления блюд и напитков.
- под присмотром. Необходимо постоянно контролировать кратковременный процесс приготовления пищи.
- в бытовых условиях и в закрытых помещениях домашних хозяйств.
- на высоте не более 2000 м над уровнем моря.

Не используйте прибор:

- на лодках и в автомобилях.

- в качестве обогревателя помещения.
- с внешним таймером или пультом дистанционного управления.

Для переоборудования прибора на другой вид газа вызовите сервисную службу.

Управление прибором с помощью таймера или пульта дистанционного управления невозможно.

Всегда следите за правильностью установки принадлежностей в рабочую камеру.

1.2 Ограничение круга пользователей

Данный прибор может использоваться детьми в возрасте от 8 лет и старше, а также лицами с ограниченными физическими, сенсорными или умственными способностями или с недостатком опыта и/или знаний, если они находятся под присмотром или после получения указаний по безопасному использованию прибора и после того, как они осознали опасности, связанные с неправильным использованием.

Детям запрещено играть с прибором.

Очистку и обслуживание прибора запрещается выполнять детям; это разрешается только детям старше 15 лет под надзором взрослых.

Не допускайте детей младше 8 лет к прибору и его сетевому проводу.

1.3 Безопасная эксплуатация

⚠ ПРЕДУПРЕЖДЕНИЕ – Опасность взрыва!

Утечка газа может привести к взрыву. **ПОВЕДЕНИЕ ПРИ НАЛИЧИИ ЗАПАХА ГАЗА ИЛИ НЕИСПРАВНОСТЕЙ НА ГАЗОПРОВОДЕ**

- ▶ Сразу же перекрыть подачу газа или закрыть вентиль газового баллона.
- ▶ Сразу же затушить открытый огонь и потушить сигареты.
- ▶ Не пользоваться больше выключателями света и бытовых приборов.
- ▶ Не вынимать штепсельные вилки из розеток.
- ▶ Не пользоваться в помещении стационарным или мобильным телефоном.
- ▶ Открыть окна и хорошо проветрить помещение.
- ▶ Позвонить в сервисную или газовую службу.

Утечка газа может привести к взрыву. Небольшие объемы газа могут накапливаться и воспламеняться на протяжении длительного времени.

- ▶ Если прибор не используется в течение длительного времени, закрыть предохранительный кран на линии подачи газа.

Утечка газа может привести к взрыву. Если баллон со сжиженным газом находится не в вертикальном положении, то сжиженный пропан-бутан может попасть в прибор. При этом из горелок может вырваться сильное пламя. Некоторые части прибора могут повредиться и со временем стать негерметичными из-за неконтролируемого выхода газа.

- ▶ Баллоны со сжиженным газом всегда следует держать в вертикальном положении.

Утечка газа может стать причиной взрыва.

Если давление в газораспределительной сети в вашем доме более чем на 20 % превышает значения, указанные на типовой табличке, может произойти утечка газа.

- ▶ В целях безопасности обязательно оборудуйте прибор подходящим регулятором давления газа.
- ▶ Если вам неизвестно давление газа в вашей газораспределительной сети, обратитесь к местному оператору распределительной сети.
- ▶ Подключение, обслуживание и установка газового регулятора должны выполняться авторизованным специалистом по установке.

⚠ ПРЕДУПРЕЖДЕНИЕ – Опасность отравления!

Использование газовой плиты приводит к повышению температуры и влажности в помещении, а также к появлению продуктов сгорания в воздухе.

- ▶ Обеспечивайте достаточную вентиляцию кухни, особенно при эксплуатации газовой плиты.
- ▶ При интенсивном и продолжительном использовании прибора следует обеспечить дополнительную вентиляцию, чтобы продукты сгорания гарантированно выводились наружу. Например, при наличии механической вентиляционной системы установите более высокую мощность и одновременно обеспечьте поступление свежего воздуха в помещение, где установлен прибор.
- ▶ В случае монтажа дополнительной вентиляционной системы следует проконсультироваться со специалистом.

⚠ ПРЕДУПРЕЖДЕНИЕ – Опасность возгорания!

Прибор нагревается.

- ▶ Ни в коем случае не хранить легковоспламеняющиеся предметы или аэрозольные баллончики в ящиках под варочной панелью.
- ▶ Ни в коем случае не храните и не используйте легковоспламеняющиеся предметы, напр., аэрозольные баллончики или чистящие средства под прибором или в непосредственной близости от него.

Варочная панель сильно нагревается.

- ▶ Не ставьте легковоспламеняющиеся предметы на варочную панель или в непосредственной близости от неё.
 - ▶ Не кладите предметы на варочную панель.
- Приготовление блюд на панелях с добавлением жира или масла без присмотра может быть опасным и привести к возникновению пожара.
- ▶ Всегда следите за горячими маслами и жирами.
 - ▶ Не пытайтесь тушить огонь водой, выключите прибор, а затем затушите пламя, например накрыв крышкой или пламегасящим покрывалом.

Крышка варочной панели может привести к несчастным случаям, например, к перегреву прибора, возгоранию или к растрескиванию материала.

- ▶ Не использовать крышку варочной панели. При сильном нагреве прибора текстильные изделия и другие предметы могут вспыхнуть.
- ▶ Текстильные изделия, напр., одежду или шторы держать вдали от пламени.
- ▶ Ни в коем случае не касаться пламени.
- ▶ Не класть на прибор, рядом с ним или за ним легковоспламеняющиеся предметы, такие как кухонные полотенца или журналы.

Утечка газа может привести к возгоранию.

- ▶ Если по истечении 15 секунд горелка не зажглась, поверните регулятор в нулевое положение и откройте дверь или окно в помещении. Выждите не менее минуты, прежде чем зажечь горелку еще раз.
- ▶ Если пламя самопроизвольно погасло во время работы, поверните регулятор в нулевое положение. Выждите не менее минуты, прежде чем зажечь горелку еще раз.

Из-за струи воздуха, проникающей в прибор при открывании дверцы, пергаментная бумага может подняться, коснуться нагревательного элемента и вспыхнуть.

- ▶ При предварительном разогреве и во время приготовления обязательно закрепляйте пергаментную бумагу в принадлежностях.
- ▶ Всегда отрезайте подходящий размер бумаги и ставьте на бумагу кастрюлю или форму для выпекания.

Легковоспламеняющиеся предметы, хранящиеся в рабочей камере, могут загореться.

- ▶ Не храните в рабочей камере легковоспламеняющиеся предметы.

Задняя стенка прибора сильно нагревается.

- ▶ Это может привести к повреждению проводов и труб.
- ▶ Газоподводящие трубы и электропроводка не должны соприкасаться с задней поверхностью прибора.

Продукты могут воспламениться.

- ▶ Необходимо контролировать процесс приготовления. Даже если процесс приготовления является непродолжительным, требуется постоянный контроль.

Включенная газовая конфорка, если на ней не установлена посуда, производит очень много тепла. Расположенная над ней вытяжка может быть повреждена или может воспламениться.

- ▶ Включайте газовую конфорку только при установленной посуде.

Случайно упавшие кусочки пищи, капнувший жир или сок от жарения могут вспыхнуть.

- ▶ Перед эксплуатацией удалите грубые загрязнения из рабочей камеры, с поверхности нагревательных элементов и принадлежностей.

Перегрев прибора может стать причиной возгорания.

- ▶ Не устанавливайте прибор за декоративной или мебельной дверцей.

Использование удлиненного сетевого кабеля и недопустимых адаптеров опасно.

- ▶ Не используйте удлинительные кабели или многоконтактные розетки.
- ▶ Используйте только допущенные производителем адаптеры и сетевые кабели.
- ▶ Если сетевой кабель слишком короткий и более длинного нет в наличии, следует связаться со специализированной электротехнической фирмой, чтобы адаптировать домовую внутреннюю проводку.

⚠ ПРЕДУПРЕЖДЕНИЕ – Опасность ожога!

Детали могут нагреваться в процессе эксплуатации.

- ▶ Не подпускайте маленьких детей к прибору. Защитные решётки варочной панели могут стать причиной несчастного случая.
- ▶ Не используйте защитные решётки для варочной панели.

Принадлежности или посуда очень горячие.

- ▶ Чтобы извлечь горячую посуду или принадлежности из рабочей камеры, всегда используйте прихватки.

Пустая посуда, установленная на включенные газовые конфорки, становится очень горячей.

- ▶ Никогда не ставьте на включенную конфорку пустую посуду.

Во время работы прибор сильно нагревается.

- ▶ Перед очисткой дайте прибору остыть.

Пары алкоголя могут воспламениться в горячей рабочей камере.

- ▶ Добавляйте в блюда только небольшое количество напитков с высоким содержанием спирта.
- ▶ Осторожно открывайте дверцу прибора. Во время работы прибор и его доступные части нагреваются.
- ▶ Соблюдайте осторожность, не прикасайтесь к нагревательным элементам.
- ▶ Не подпускайте детей младше 8 лет к прибору.

Доступные элементы гриля могут оказаться горячими при использовании.

- ▶ Не подпускайте маленьких детей близко к прибору.

Пары алкоголя могут воспламеняться в горячей рабочей камере. Дверца прибора может распахнуться. Из рабочей камеры могут вырваться горячий пар и языки пламени.

- ▶ Добавляйте в блюда только небольшое количество напитков с высоким содержанием спирта.
- ▶ Не нагревайте неразбавленный спирт ($\geq 15\%$ алк.) (например, при добавлении в блюдо).
- ▶ Осторожно откройте дверцу прибора.

⚠ ПРЕДУПРЕЖДЕНИЕ – Опасность поражения электрическим током!

При неквалифицированном ремонте прибор может стать источником опасности.

- ▶ Ремонтировать прибор разрешается только квалифицированным специалистам.
- ▶ Для ремонта прибора можно использовать только оригинальные запчасти.
- ▶ Во избежание опасностей замена поврежденного сетевого кабеля данного прибора может быть выполнена только производителем или авторизованной им сервисной службой либо лицом, имеющим аналогичную квалификацию.

Поврежденный прибор или поврежденный сетевой кабель являются источником опасности.

- ▶ Категорически запрещается эксплуатировать поврежденный прибор.
- ▶ Категорически запрещается эксплуатация прибора, поверхность которого имеет трещины или повреждена.
- ▶ Запрещается тянуть за сетевой кабель, чтобы отсоединить прибор от сети электропитания.

ния. Вынимайте из розетки вилку сетевого кабеля.

- ▶ В случае повреждения прибора или сетевого кабеля немедленно выньте вилку сетевого кабеля из розетки или отключите предохранитель в блоке предохранителей и перекройте подачу газа.
- ▶ Обратитесь в сервисную службу.
→ Страница 35

Проникшая в прибор влага может стать причиной поражения током.

- ▶ Не используйте для очистки прибора пароочистители или очистители высокого давления.

Изоляция кабеля может расплавиться в случае контакта с горячими частями прибора.

- ▶ Следить за тем, чтобы сетевой кабель не соприкасался с горячими частями электроприборов.

Поврежденная изоляция сетевого кабеля является источником опасности.

- ▶ Ни в коем случае не допускайте контакта сетевого кабеля с горячими частями прибора или с источниками тепла.
- ▶ Ни в коем случае не допускайте контакта сетевого кабеля с острыми концами или кромками.
- ▶ Запрещается перегибать, заземлять или переоборудовать сетевой кабель.

⚠ ПРЕДУПРЕЖДЕНИЕ – Опасность травмирования!

Неисправности или повреждения прибора, а также некомпетентный его ремонт опасны.

- ▶ Не включайте неисправный прибор.
- ▶ Если прибор неисправен, вынуть вилку сетевого провода из розетки или отключить предохранитель в блоке предохранителей, перекрыть подачу газа и вызвать специалиста сервисной службы.
- ▶ Ремонтировать прибор и заменять поврежденные газопроводы разрешается только квалифицированным специалистам.

Кухонная посуда неподходящего размера, поврежденная или неправильно установленная посуда может стать причиной тяжелых травм.

- ▶ Учитывать указания в отношении посуды.
- При включении горелки на свечах поджигаются искры.
- ▶ Ни в коем случае не дотрагивайтесь до свечей поджигателя во время зажигания горелки.

Пощарапанная верхняя стеклянная крышка может треснуть.

- ▶ Не используйте скребок для стеклянных поверхностей и агрессивные или абразивные чистящие средства.

Петли дверцы прибора подвижны при открытии и закрывании дверцы, вы можете защемить себе пальцы.

- ▶ Не дотрагивайтесь до участка, где находятся петли.

Пощарапанное стекло дверцы прибора может треснуть.

- ▶ Не используйте агрессивные абразивные чистящие средства или острые металлические скребки для очистки стекла дверцы духового шкафа, так как они могут поцарапать поверхность.

Столкновение с открытой дверцей прибора может привести к травмам.

- ▶ Во время и после завершения эксплуатации дверца прибора должна быть закрыта.

Некоторые части дверцы прибора имеют острые кромки.

- ▶ Используйте защитные перчатки.

Прибор и его доступные части могут иметь острые края.

- ▶ Соблюдайте осторожность при использовании и очистке.
- ▶ По возможности используйте защитные перчатки.

⚠ ПРЕДУПРЕЖДЕНИЕ – Опасность ошпаривания!

В процессе эксплуатации открытые для доступа части прибора сильно нагреваются.

- ▶ Не прикасайтесь к горячим частям прибора.
- ▶ Не подпускайте детей близко к прибору.

Из открытой дверцы прибора может вырваться горячий пар. При определенной температуре он может быть не виден.

- ▶ Осторожно открывайте дверцу прибора.
- ▶ Не подпускайте детей близко к прибору.

При использовании воды в рабочей камере может образоваться горячий водяной пар.

- ▶ Запрещается наливать воду в горячую рабочую камеру.

⚠ ПРЕДУПРЕЖДЕНИЕ – Риск нанесения вреда здоровью!

При первом разогревании конфорки выделяются пары, которые могут привести к раздражению слизистых оболочек.

- ▶ Поэтому хорошо проветривайте кухню.
- ▶ Оставайтесь на кухне ненадолго.
- ▶ Не допускайте детей, домашних животных и лиц из группы риска в помещение.

⚠ ПРЕДУПРЕЖДЕНИЕ – Опасность удушья!

Дети могут завернуться в упаковочный материал или надеть его себе на голову и задохнуться.

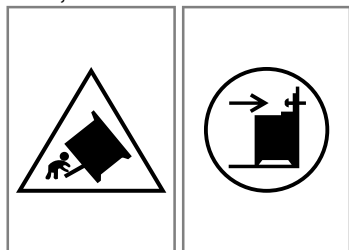
- ▶ Не подпускайте детей к упаковочному материалу.
- ▶ Не позволяйте детям играть с упаковочным материалом.

Дети могут вдохнуть или проглотить мелкие детали, в результате чего задохнуться.

- ▶ Не подпускайте детей к мелким деталям.
- ▶ Не позволяйте детям играть с мелкими деталями.

⚠ ПРЕДУПРЕЖДЕНИЕ – Опасность опрокидывания!

Если не зафиксировать прибор на основании, он может соскользнуть с него.

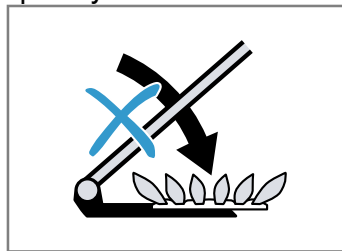


- ▶ Надежно закрепите прибор на основании.
- ▶ Предупреждение: используйте выравнивающее приспособление для предотвращения опрокидывания прибора.
- ▶ Соблюдайте инструкцию при установке.

1.4 Стекла́нная крышка

⚠ ПРЕДУПРЕЖДЕНИЕ – Опасность травмирования!

От жара стеклянная крышка прибора может треснуть.



- ▶ Выключите все горелки, а затем закрывайте крышку.
- ▶ Подождите, пока духовой шкаф остынет, а затем закрывайте стеклянную крышку.
- ▶ Перед тем, как открыть верхнюю крышку, насухо вытрите пролитую жидкость тканевой салфеткой.

1.5 Выдвижной ящик

⚠ ПРЕДУПРЕЖДЕНИЕ – Опасность возгорания!

Поверхности нижнего выдвижного ящика могут сильно нагреться.

- ▶ Храните в выдвижном ящике только принадлежности для духового шкафа.
- ▶ Не храните в выдвижном ящике легко воспламеняющиеся или горючие предметы.

1.6 Галогенная лампочка

⚠ ПРЕДУПРЕЖДЕНИЕ – Опасность ожога!

Лампы рабочей камеры очень сильно нагреваются. Некоторое время после выключения существует опасность получения ожога.

- ▶ Не касайтесь стеклянного плафона.
- ▶ При очистке избегайте контакта с кожей.

⚠ ПРЕДУПРЕЖДЕНИЕ – Опасность поражения электрическим током!

При замене лампы контакты в патроне находятся под напряжением.

- ▶ Перед заменой лампы убедитесь, что прибор выключен, чтобы избежать возможного поражения электрическим током.

2 Во избежание материального ущерба

2.1 Духовой шкаф

Соблюдайте соответствующие указания при использовании духового шкафа.

ВНИМАНИЕ!

Объекты, находящиеся на дне рабочей камеры при температуре выше 50 °С, могут вызвать аккумуляцию тепла. Время выпекания или жарения будет нарушено, что приведёт к повреждению эмали.

- ▶ Не кладите на дно рабочей камеры никакие принадлежности, бумагу для выпекания или фольгу.
- ▶ Не ставьте посуду на дно рабочей камеры, если установлена температура выше 50 °С.

Алюминиевая фольга на стекле дверцы может вызвать изменение цвета стекла.

- ▶ При использовании алюминиевой фольги в рабочей камере следите, чтобы она не касалась стекла дверцы.

Вода, находящаяся в разогретой рабочей камере, вызывает образование горячего водяного пара. В результате изменения температуры возможно повреждение прибора.

- ▶ Запрещается наливать воду в горячую рабочую камеру.
- ▶ Не ставьте посуду с водой на дно рабочей камеры. Влага, скопившаяся в рабочей камере в течение длительного времени, может стать причиной коррозии.
- ▶ После использования дайте рабочей камере высохнуть.
- ▶ Не держите влажные продукты в закрытой рабочей камере в течение длительного времени.
- ▶ Не используйте рабочую камеру для хранения продуктов.

Охлаждение прибора с открытой дверцей со временем вызывает повреждение поверхности примыкающей к прибору мебели.

- ▶ После режима эксплуатации при высокой температуре дайте рабочей камере остыть с закрытой дверцей.
- ▶ Запрещается фиксировать дверцу прибора в открытом состоянии каким-либо предметом.
- ▶ Оставляйте рабочую камеру открытой для высыхания только после режима работы с большим количеством влаги.

Сок от фруктов будет стекать с противня и оставлять пятна, которые будет практически невозможно удалить.

- ▶ При выпекании сочных фруктовых пирогов не заполняйте противень целиком.
- ▶ Используйте по возможности более глубокий универсальный противень.

Использование средства для очистки духовок в нагретой рабочей камере приводит к повреждению эмали.

- ▶ Нельзя использовать средство для очистки духовок, если рабочая камера нагрета.
- ▶ Перед следующим разогреванием полностью удалите остатки пищи из рабочей камеры и с дверцы прибора.

Если уплотнитель дверцы сильно загрязнён, дверца во время использования не будет плотно закрываться. Это может привести к повреждению поверхности прилегающей к прибору мебели.

- ▶ Следите за тем, чтобы уплотнителя дверцы всегда оставался чистым.
- ▶ Не используйте прибор, если уплотнитель повреждён или отсутствует.

Попытки сидеть или облокачиваться на дверцу прибора могут привести к её повреждению.

- ▶ Не садитесь и не становитесь на открытую дверцу прибора и не вешайте на неё предметы.
- ▶ Не ставьте посуду и принадлежности на дверцу прибора.

Транспортировка или переноска прибора за ручку или за крышку может привести к поломке ручки и повреждению петель. Ручка на крышке не рассчитана на вес прибора.

- ▶ Не транспортируйте и не переносите прибор за ручку на крышке.

При приготовлении на гриле противень или универсальный противень могут деформироваться из-за высоких температур и повредить эмалированное покрытие при извлечении.

- ▶ Устанавливайте противень или универсальный противень при приготовлении на гриле не выше, чем на уровень установки 3.
- ▶ Готовьте на гриле только на решётке выше 3 уровня установки.

2.2 Газовая варочная панель

Соблюдайте соответствующие указания при использовании прибора.

ВНИМАНИЕ!

Излишняя аккумуляция тепла может повредить прибор.

- ▶ Никогда не закрывайте варочную панель из нержавеющей стали, например, алюминиевой фольгой или защитной пленкой.
- ▶ Используйте только рекомендованные принадлежности.

Воздействие высокой температуры может привести к повреждениям находящихся рядом приборов и мебели. При длительной эксплуатации прибора образуется тепло и повышается влажность.

- ▶ Откройте окно или включите вытяжную систему с выходом из помещения на улицу.

Излишняя аккумуляция тепла может повредить прибор.

- ▶ Не разогревайте жаровни, сковороды или камни для гриля одновременно на нескольких горелках.

Неправильное расположение регуляторов приводит к функциональным неисправностям.

- ▶ Если прибор не используется, регуляторы всегда должны быть повернуты в нулевое положение.

Алюминиевая фольга или пластмассовые ёмкости расплавляются при установке на горячую конфорку.

- ▶ При использовании особых видов посуды учитывайте инструкции производителя.
- ▶ Не используйте защитную плёнку.

Горелка может не загореться или пламя горелки может быть неравномерным.

- ▶ Убедитесь, что газовые горелки чистые и сухие.
- ▶ Корпус и крышка горелки должны быть установленными точно на своих местах.

Блюда могут выкипеть.

- ▶ Сразу вытирайте убежавшую жидкость.
- ▶ Для блюд с добавлением большого количества жидкости используйте высокие кастрюли.
- ▶ Это позволит избежать выкипания.

Попадание жидкости внутрь может повредить прибор.

- ▶ Окружающее прибор пространство должно быть сухим и чистым.
- ▶ Следите за тем, чтобы после каждой очистки прибор и окружающее его пространство оставались сухими и чистыми.
- ▶ Проверяйте, чтобы на всех поверхностях прибора не оставались чистящие материалы и средства, а также остатки воды.

Стеклокрышка может треснуть.

- ▶ При использовании конфорки убедитесь, что верхняя крышка не была закрыта, например детьми во время игр.

Рукоятка или ручки кастрюль или сковородок могут быть повреждены.

- ▶ Поставьте кастрюлю или сковороду точно посередине стальной решётки конфорки.
- ▶ Таким образом тепло от пламени оптимально нагреет дно кастрюли или сковороды.
- ▶ Рукоятка или ручки кастрюли не повредятся, а также будет достигнут высокий уровень экономии энергии.

Дно кастрюли или сковородки может быть повреждено.

- ▶ Посуда, находящаяся на конфорке, должна устойчиво стоять на поверхности.
- ▶ Используйте кастрюли и сковородки только с ровным дном.
- ▶ Не нагревайте пустые кастрюли и сковородки.

Падение твёрдых или острых предметов на варочную панель может привести к её повреждению.

- ▶ Не допускайте падения твёрдых или острых предметов на варочную панель.

Запрещается удерживать и перемещать прибор, держась за газовую трубу (коллектор). Повреждение газовой трубы может привести к утечке газа. Газовая труба не рассчитана на вес прибора.

- ▶ Запрещается удерживать и перемещать прибор, держась за газовую трубу.

Использование щелочных или аналогичных химикатов для удаления остатков пищи или жидкости, попавших внутрь основания горелки, может привести к повреждению газывыводящих компонентов.

- ▶ При удалении остатков пищи или жидкости с основания горелки не используйте щелочные и прочие химикаты с аналогичным действием.

Солёная вода или теплое дно кастрюли могут повредить электрические конфорки.

- ▶ Держите электрические конфорки сухими.

Аккумуляция тепла на электрической плите может привести к повреждению.

- ▶ Следите за тем, чтобы при включении электрической конфорки крышка не была закрыта, например детьми в процессе игры.

Тепло от электрической конфорки не может должным образом рассеиваться, и электрическая плита может перегреться.

- ▶ Не включайте электрическую конфорку без установленной на неё посуды.
- ▶ Не используйте посуду с неровным дном.

2.3 Электрическая варочная панель

Соблюдайте соответствующие указания при использовании прибора.

ВНИМАНИЕ!

Блюда могут выкипеть.

- ▶ Сразу вытирайте убежавшую жидкость.
- ▶ Для блюд с добавлением большого количества жидкости используйте высокие кастрюли.
- ▶ Это позволит избежать выкипания.

Дно кастрюли или сковородки может быть повреждено.

- ▶ Посуда, находящаяся на конфорке, должна устойчиво стоять на поверхности.
- ▶ Используйте кастрюли и сковородки только с ровным дном.
- ▶ Не нагревайте пустые кастрюли и сковородки.

Аккумуляция тепла на электрической плите может привести к повреждению.

- ▶ Следите за тем, чтобы при включении электрической конфорки крышка не была закрыта, например детьми в процессе игры.

Солёная вода или теплое дно кастрюли могут повредить электрические конфорки.

- ▶ Держите электрические конфорки сухими.

Тепло от электрической конфорки не может должным образом рассеиваться, и электрическая плита может перегреться.

- ▶ Не включайте электрическую конфорку без установленной на неё посуды.
- ▶ Не используйте посуду с неровным дном.

2.4 Часть выдвижного ящика

Соблюдайте соответствующие указания при использовании выдвижного ящика.

ВНИМАНИЕ!

Не кладите горячие предметы в нижний ящик. Нижний ящик может быть повреждён.

- ▶ Не кладите горячие предметы в нижний ящик.

Не храните в нижнем ящике принадлежности для духового шкафа, высота которых превышает высоту ящика. В противном случае можно повредить прибор.

- ▶ Не храните в нижнем ящике принадлежности для духового шкафа, высота которых превышает высоту ящика.

3 Защита окружающей среды и экономия

3.1 Утилизация упаковки

Упаковочные материалы экологически безопасны и могут использоваться повторно.

- ▶ Утилизируйте отдельные части, предварительно рассортировав их.

3.2 Как сэкономить электроэнергию

При соблюдении этих указаний прибор будет расходовать меньше энергии.

Предварительно разогревайте прибор, только если это указано в рецепте или рекомендациях по установке.

- Отсутствие предварительного нагрева прибора позволяет сэкономить до 20 % энергии.

Используйте темные эмалированные или покрытые черным лаком формы для выпекания.

- Они особенно хорошо поглощают тепло.

Во время приготовления старайтесь реже открывать дверцу прибора.

- Так лучше сохраняется температура в рабочей камере и не требуется дополнительная энергия на поддержание температуры прибора.

Выпекайте несколько блюд одно за другим или одновременно.

- Рабочая камера остается разогретой после выпекания первого пирога, за счет чего время выпекания второго пирога уменьшается.

При длительном времени приготовления блюда выключайте прибор за 10 минут до завершения приготовления.

- Остаточного тепла достаточно, чтобы довести блюдо до готовности.

Неиспользуемые принадлежности необходимо убирать из рабочей камеры.

- Избыточное количество принадлежностей увеличивает энергопотребление при нагревании.

Продукты глубокой заморозки следует размораживать перед приготовлением.

- Таким образом энергия не будет расходоваться на размораживание.

Заметка:

В режиме ожидания:

- модель прибора с индикацией времени на дисплее потребляет не более 1 Вт

- модель прибора без индикации времени на дисплее потребляет не более 0,5 Вт

Как сэкономить электроэнергию

При соблюдении этих указаний прибор будет расходовать меньше энергии.

Выбирайте конфорку, подходящую к размеру кастрюли. Размещайте кухонную посуду по центру конфорки.

Рекомендация: Производители посуды часто указывают диаметр верхнего края кастрюли. Он часто больше диаметра дна.

- Неподходящая кухонная посуда или не полностью закрытые конфорки ведут к избыточному потреблению электроэнергии.

Закрывайте кастрюли подходящими крышками.

- При приготовлении в посуде без крышки прибор потребляет значительно больше электроэнергии.

Приподнимайте крышку как можно реже.

- Когда вы приподнимаете крышку, теряется много энергии.

Используйте стеклянные крышки.

- Через стеклянную крышку можно увидеть содержимое кастрюли.

Используйте кастрюли и сковороды с плоским дном.

- При использовании посуды с неровным дном повышается расход электроэнергии.

Используйте посуду, соответствующую объёму продуктов.

- Для нагрева посуды большого размера с небольшим объёмом содержимого потребуется больше электроэнергии.

При приготовлении наливайте немного воды.

- Чем больше воды налито в посуду, тем больше электроэнергии требуется для разогрева.

Заблаговременно переключайте на более низкую ступень нагрева.

- При слишком высокой ступени нагрева конфорки напрасно расходуется много электроэнергии.

Используйте остаточное тепло электрических конфорок. При длительном приготовлении выключайте конфорку уже за 5-10 минут до истечения времени приготовления.

- Неизрасходованное остаточное тепло повышает расход электроэнергии.

4 Установка и подключение

Узнайте здесь место и порядок оптимальной установки прибора. Вы также узнаете, как подключить прибор к электросети.

4.1 Подключение газа

Только лицензированный специалист или технический специалист авторизованного сервисного центра могут выполнить установку прибора в соответствии с инструкциями, приведёнными в разделе «Подключение газа или перенастройка на другой вид газа».

- Данные для установки находятся на типовой табличке на задней стороне прибора. Вид газа, на который по умолчанию настроен данный прибор, отмечен звёздочкой (*).
- Перед установкой прибора проверьте соответствие газовых установок прибора региональным требованиям подачи газа по виду и давлению.
- Установите и подключите этот прибор в соответствии с инструкцией по монтажу.
- Запрещено использование систем дымоотвода в качестве вытяжки для данного прибора. Запрещено использование дымохода в качестве вытяжки для данного прибора. Соблюдайте все требования к вентиляции.
- Для подключения газа нельзя пользоваться гибкой подводкой, используйте газовую трубу или безопасный газовый шланг.
- Если используется безопасный газовый шланг, убедитесь, что он не пережат и не защемлён. Не допускайте контакта шланга с горячими поверхностями.
- Некоторые приборы можно подключить к газопроводу при помощи газовой трубы или безопасного газового шланга как с правой, так и с левой стороны прибора. При необходимости сторону подключения можно изменить. В месте подключения должен быть установлен отдельный кран, к которому обеспечен свободный доступ.

Заданное рабочее давление прибора

- Заданное рабочее давление прибора указано на типовой табличке на задней стенке прибора.
- Все данные на типовой табличке прибора приводятся с учётом вышеуказанных значений давления.
- Производитель не несёт ответственности за последствия или риск, связанные с эксплуатацией прибора с недопустимыми значениями давления.

⚠ ПРЕДУПРЕЖДЕНИЕ – Опасность взрыва!

Утечка газа может стать причиной взрыва. Если давление в газораспределительной сети в вашем доме более чем на 20 % превышает значения, указанные на типовой табличке, может произойти утечка газа.

- ▶ В целях безопасности обязательно оборудуйте прибор подходящим регулятором давления газа.
- ▶ Если вам неизвестно давление газа в вашей газораспределительной сети, обратитесь к местному оператору распределительной сети.
- ▶ Подключение, обслуживание и установка газового регулятора должны выполняться авторизованным специалистом по установке.

Может произойти утечка газа. Перемещение прибора после подключения газа может привести к утечке газа.

- ▶ Не перемещайте прибор после подключения газа.
- ▶ При перемещении прибора проверьте место подключения на герметичность.

4.2 Электрическое подключение

Подключение прибора должно выполняться авторизованными специалистами. Соблюдайте предписания ответственной компании — поставщика электроэнергии.

- Прибор рассчитан на напряжение электросети 220–240 В. Для подключения необходимо наличие предохранителя на 16 А.
- При падении напряжения электросети ниже 180 В перестаёт функционировать электрический поджиг.
- Во избежание опасности замена повреждённого сетевого кабеля данного прибора может быть выполнена только производителем или авторизованной им сервисной службой, либо лицом, имеющим аналогичную квалификацию.
- На неисправности, возникшие из-за неправильного подключения прибора, гарантия не распространяется.

Информация об электрическом подключении специалистам сервисной службы:

- Подключите прибор в соответствии с информацией, приведённой на типовой табличке.
- Подключайте прибор только к электрическому соединению, соответствующему действующим нормам. Необходимо обеспечить свободный доступ к розетке, чтобы при необходимости можно было отключить прибор от сети.
- Убедитесь в наличии многополюсной системы размыкания.
- В целях безопасности подключайте данный прибор только к соединению с заземлением. Если подключение защитного провода не соответствует нормативным требованиям, защита от поражения электрическим током не может быть гарантирована.
- Для подключения прибора используйте кабели типа H 05 VV-F или другие аналогичные кабели.

Информация об электрическом подключении специалистам по установке:

- Если после установки прибора до штепсельной вилки невозможно будет добраться, то при установке следует предусмотреть специальную систему размыкания по всем полюсам с расстоянием между разомкнутыми контактами не менее 3 мм. В этом нет необходимости при подключении штепсельной вилкой, если доступ к штепсельной вилке находится в доступности для пользователя.
- Электрическая безопасность: плита является прибором класса защиты I и может эксплуатироваться только при подключённом защитном проводе.
- Для подключения прибора используйте кабели типа H 05 VV-F или другие аналогичные кабели.

Важная информация об электрическом подключении

Соблюдайте следующие указания и убедитесь в том, что:

⚠ ПРЕДУПРЕЖДЕНИЕ – Опасность поражения электрическим током!

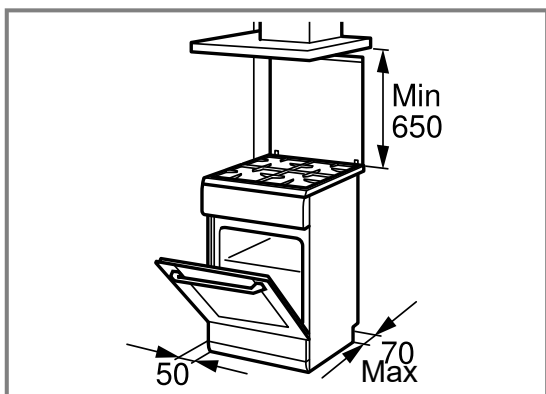
В случае прикосновения к элементам, находящимся под напряжением, существует опасность поражения электрическим током.

- ▶ Беритесь за вилку сетевого кабеля только сухими руками.
- ▶ Не вынимайте вилку сетевого кабеля из розетки во время работы прибора.
- ▶ Отсоединяя кабель от сети, держите его только за вилку, не тяните за кабель, иначе он может быть повреждён.

- Вилка сетевого кабеля и розетка соответствуют друг другу.
- Вилка сетевого кабеля всегда доступна.
- Провода имеют достаточное поперечное сечение.
- Сетевой кабель не согнут, не зажат, не заменён и не изменён.
- Замена сетевого кабеля (если это необходимо) производится только квалифицированным электриком. Запасной сетевой кабель можно заказать в сервисной службе.
- Не используйте многоконтактные вилки, многогнездные штекерные соединения и удлинительные кабели.
- Система заземления смонтирована согласно предписаниям.
- В случае применения устройства защитного отключения используется только тип с обозначением . Только наличие этого знака гарантирует соответствие действующим в настоящее время правилам.
- Сетевой кабель не соприкасается с какими-либо источниками тепла.

4.3 Установка прибора

Установите прибор на ровную поверхность. Не устанавливайте прибор за декоративной накладкой или мебельной дверцей. Возникнет опасность перегрева.



- Установите прибор в соответствии с указанными размерами.
- Расстояние между верхним краем плиты и нижним краем вытяжки должно соответствовать указаниям производителя вытяжки.
- Убедитесь, что прибор не сдвинулся после установки.
- В частности, расстояние от горелки повышенной мощности или горелки Wok до смежных фасадов мебели или стены должно быть не менее 50 мм.

Установка высоты прибора над полом

Установите высоту над полом в соответствии с функционалом вашего прибора.

Установка высоты прибора с фиксированными ящиками

Если прибор оснащён фиксированными ящиками, отрегулируйте высоту прибора следующим образом.

Заметка:

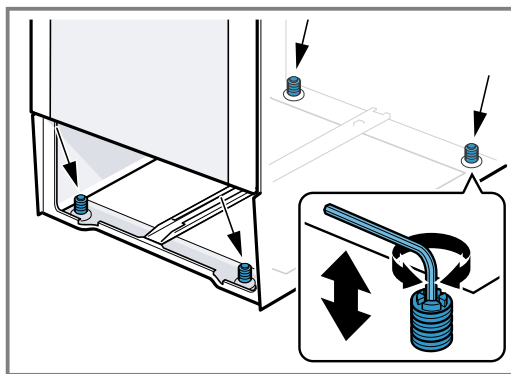
Прибор оснащён регулируемыми по высоте ножками. Это позволяет приподнять прибор примерно на 15 мм от пола.

- Ножки находятся сзади и спереди на нижней стороне прибора.
- Увеличивайте или уменьшайте высоту ножек, поворачивая ножки шестигранным ключом, чтобы выровнять прибор по горизонтали.

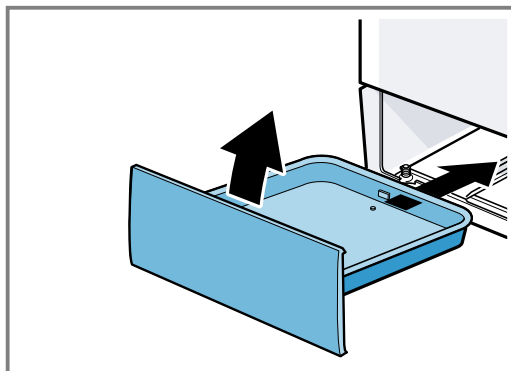
Установка высоты прибора над полом с помощью съёмных ящиков

Если прибор не оснащён регулируемыми по высоте ножками и имеет съёмные ящики, отрегулируйте высоту прибора следующим образом.

1. Извлеките цокольный ящик и поднимите его вверх. Внутри основания спереди и сзади расположены установочные ножки.
2. Используйте шестигранный ключ, чтобы увеличить или уменьшить высоту ножек и выровнять плиту по горизонтали.



3. Задвиньте цокольный ящик.



Примыкающая мебель

Примыкающая мебель должна быть изготовлена из невоспламеняющихся материалов. Примыкающие мебельные фасады должны выдерживать температуру не менее 90 °С.

Крепление к стене

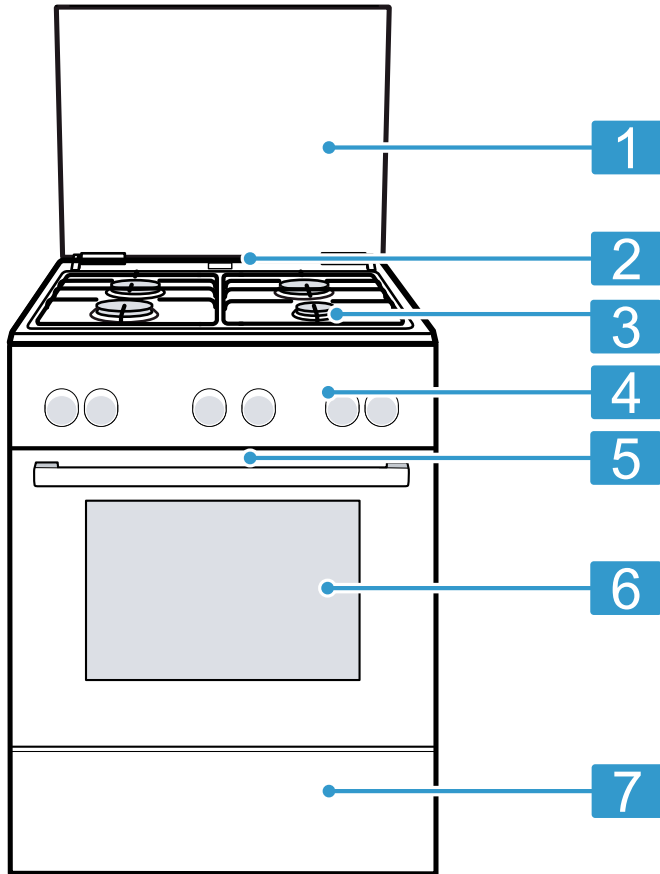
Чтобы прибор не опрокинулся, нужно прикрепить его к стене с помощью прилагаемого уголка. Чтобы прикрепить прибор к стене, соблюдайте инструкции по монтажу.

5 Знакомство с прибором

5.1 Ваш прибор

Здесь приведен обзор составных частей прибора.

Заметка: В зависимости от типа прибора отдельные детали на рисунке могут отличаться, например, по цвету и форме.



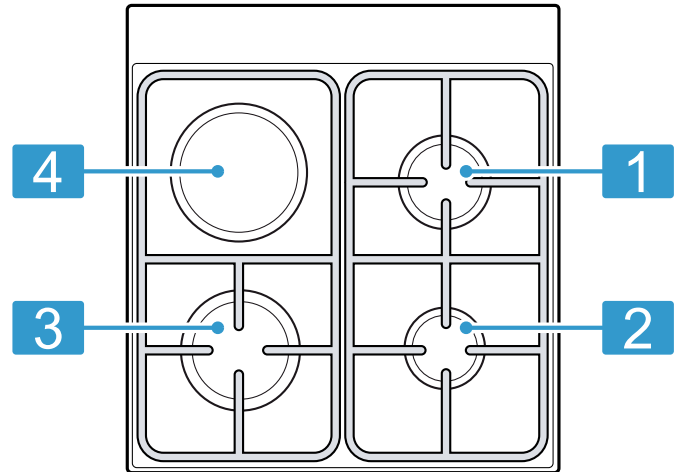
	Пояснение
1	Верхняя крышка ¹
2	Выход пара ¹
3	Варочная панель
4	Кнопки панели управления
5	Охлаждающий вентилятор ¹
6	Дверца прибора
7	Выдвижной цокольный ящик ¹

¹ В зависимости от комплектации

5.2 Варочная панель

В этом разделе приводится описание варочной панели.

Заметка: В зависимости от типа прибора отдельные детали на рисунке могут отличаться, например, по цвету и форме.



	Мощность, кВт	Горелка/конфорка
1	1,7 кВт	Стандартная газовая горелка
2	1 кВт	Экономичная газовая горелка
3	3 кВт	Газовая горелка повышенной мощности
4	1 кВт	Электрическая конфорка

5.3 Кнопки панели управления

Настроить все функции прибора и получить информацию о его рабочем состоянии можно через панель управления.

Элементы управления

Элементы управления используются для настройки всех функций прибора и получения информации о рабочем состоянии.

Элемент управления	Пояснение
Кнопки и дисплей	Кнопки — чувствительные к прикосновениям элементы поверхности. Для выбора функции без усилия нажмите на соответствующее поле. На дисплее отображаются символы активных функций и функции времени. → "Кнопки и дисплей", Страница 14

Элемент управления	Пояснение
Переключатель выбора функций	<p>Переключатель выбора функций предназначен для установки видов нагрева и других функций. Переключатель выбора функций можно поворачивать из нулевого положения \circ и вправо, и влево.</p> <p>В зависимости от типа прибора переключатель выбора функций может утапливаться. Для установки или снятия фиксации нажмите на переключатель выбора функций в нулевом положении \circ.</p> <p>→ "Виды нагрева и функции", Страница 14</p>

Элемент управления	Пояснение
Регулятор температуры	<p>Регулятором температуры устанавливайте температуру для вида нагрева и выбирайте установки для других функций. Регулятор температуры можно поворачивать из нулевого положения \bullet только вправо до упора, поворачивать дальше нельзя.</p> <p>В зависимости от типа прибора регулятор температуры может утапливаться. Для установки или снятия фиксации нажмите на регулятор температуры в нулевом положении \bullet.</p> <p>→ "Температура и режимы нагрева", Страница 15</p>

Переключатели конфорок	<p>С помощью 4 переключателей конфорок регулируется мощность нагрева отдельных конфорок.</p> <p>Символ над соответствующим переключателем указывает, какая конфорка регулируется им.</p> <p>→ "Переключатель газовых конфорок", Страница 16</p> <p>→ "Переключатель электрических конфорок", Страница 16</p>
-------------------------------	--------------------------------------------------------------------------------------------------------------------------------------------------------------------------------------------------------------------------------------------------------------------------------------------------------------

Кнопки и дисплей









На вашем приборе можно устанавливать различные функции нажатием кнопок. Установки отображаются на дисплее.

При активации функции на дисплее загорается соответствующий символ. \odot горит только в процессе изменения времени.

Символ	Функция	Применение
\odot	Блокировка для безопасности детей	Активация или деактивация функции блокировки для безопасности детей.
\odot	Функции времени	Выбор времени суток \odot , установка таймера Δ , времени приготовления \rightarrow и времени окончания \rightarrow . Чтобы выбрать определенные функции времени, нажмите \odot несколько раз.
—	Минус	Уменьшение установленного значения.
+	Плюс	Увеличение установленного значения.


Виды нагрева и функции

Для того, чтобы вы могли выбрать подходящий вид нагрева для вашего блюда, мы объясним различия и опишем области применения.

Символ	Вид нагрева	Использование и функционирование
	3D-горячий воздух	Выпекание и жарение на одном или нескольких уровнях. Вентилятор распределяет жар от кольцевого нагревательного элемента, установленного в задней стенке, равномерно по всей рабочей камере.
	Горячий воздух щадящий	Щадящий режим приготовления на одном уровне без предварительного разогрева. Вентилятор распределяет жар от кольцевого нагревательного элемента, установленного в задней стенке, равномерно по всей рабочей камере. Блюдо по-прежнему готовится с помощью остаточного тепла. Выберите температуру в диапазоне от 120 °C до 230 °C. В процессе приготовления дверца прибора должна быть закрыта. Данный вид нагрева используется для проведения теста по определению класса энергопотребления и расхода энергии в режиме рециркуляции воздуха.
	Режим пиццы	Приготовление пиццы и других блюд, требующих подачи большого количества тепла снизу. Нагреваются нижний нагревательный элемент и кольцевой нагревательный элемент, установленный в задней стенке.
	Нижний жар	Допекание блюд или приготовление на водяной бане. Жар поступает снизу.
	Гриль, большая площадь нагрева	Приготовление на гриле плоских продуктов, таких как стейки, колбаски или тосты. Запекание продуктов. Нагревается вся поверхность под нагревательным элементом гриля.
	Гриль с конвекцией	Жарение птицы, рыбы целиком или крупных кусков мяса. В этом режиме попеременно включаются нагревательный элемент гриля и вентилятор. Вентилятор обдувает блюдо образовавшимся горячим воздухом.
	Верхний/нижний жар	Традиционное выпекание/жарение на одном уровне. Этот вид нагрева оптимально подходит для пирогов с сочной начинкой. Жар поступает равномерно сверху и снизу. Данный вид нагрева используется, чтобы определить расход энергии в стандартном режиме.
	Размораживание	Щадящее размораживание продуктов.

Другие функции

Здесь представлен обзор остальных функций вашего прибора.

Символ	Функция	Применение
	Быстрый нагрев	Быстрый нагрев рабочей камеры без использования принадлежностей. → "Быстрый разогрев", Страница 22

Температура и режимы нагрева

Имеются различные установки для видов нагрева и функций.

Заметка: Если температура устанавливается на значение свыше 250 °C, примерно через 10 минут прибор уменьшает температуру до 240 °C. При наличии в приборе видов нагрева «Верхний/Нижний жар» или «Нижний жар» данное снижение температуры не происходит.

Символ	Функция	Применение
●	Нулевое положение	Прибор не нагревается.
50 - 275	Диапазон температур	Установка температуры в рабочей камере, °C.
1, 2, 3 или I, II, III	Режимы гриля	Установите режимы гриля в зависимости от типа прибора, для большой площади или для небольшой площади. 1 = слабый 2 = средний 3 = сильный

Индикация нагрева

На приборе отображаются фазы нагрева.

При нагревании прибора на дисплее появляется ↓. Во время пауз при нагреве он гаснет.

Если рабочая камера прогрета заранее, символ от- метит оптимальное время для установки в духовой шкаф приготавливаемого блюда: символ погас в пер- вый раз – значит, момент установки наступил.

Заметка: Из-за термической инерционности отобра- жаемая температура может отличаться от фактиче- ской температуры рабочей камеры.

Переключатель газовых конфорок

С помощью переключателя газовых конфорок уста- навливается мощность нагрева конфорок.

Положение	Функция	Пояснение
○	Нулевое положение	Конфорка выключена.
☆	Положение поджига	Одновременный поджиг всех горелок.
⊕	Диапазон настройки	Большое пламя = максимальная мощность Малое пламя = минимальная мощность

В конце зоны настройки ощущается упор. Не поворачи- вайте переключатель газовых конфорок дальше, чем до упора.

Переключатель электрических конфорок

С помощью переключателя электрических конфорок установите мощность нагрева конфорки.

Положение	Функция	Пояснение
0	Нулевое положение	Конфорка выключена.
1–9	Ступени нагрева конфорок	1 = минимальная мощность 9 = максимальная мощность

После выбора электрической конфорки загорается индикаторная лампочка.

Заметка: В зависимости от типа прибора на некото- рых агрегатах электрическая конфорка не работает, когда переключатель функций включен.

Если вы включите переключатель функций во время работы электрической конфорки, подача электропита- ния на нее будет прекращена.

5.4 Рабочая камера

Функции рабочей камеры упрощают эксплуатацию прибора.

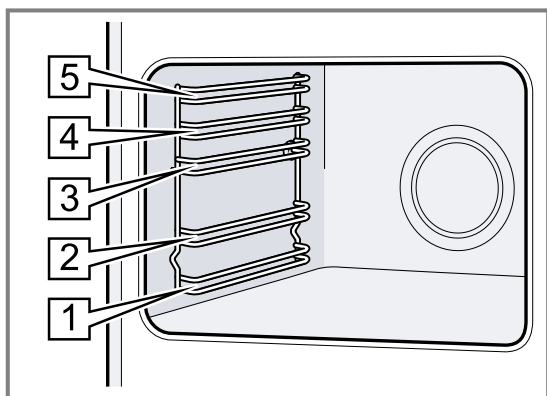
Навесные элементы

Вы можете устанавливать принадлежности на разной высоте на навесных элементах в рабочей камере.

Рабочая камера имеет 5 уровней установки. Уровни установки считаются снизу вверх.

Навесные элементы можно снимать, например для очистки.

→ "Навесные элементы", Страница 28



Самоочищающиеся поверхности

Задняя стенка внутри рабочей камеры является самоочищающейся. Самоочищающиеся поверхности имеют пористое матовое керамическое покрытие и шероховатую поверхность. Во время работы прибора брызги жира от жарения или приготовления на гриле поглощаются самоочищающимися поверхностями и удаляются.

Если во время работы самоочищающиеся поверхно- сти больше не очищаются надлежащим образом, разогрейте рабочую камеру.

→ "Очистка самоочищающихся поверхностей в рабо- чей камере", Страница 26

Освещение

Рабочую камеру освещает лампочка в духовом шка- фу.

Для большинства видов нагрева и функций внутрен- нее освещение во время работы режима включено.

При завершении режима с помощью переключателя выбора функций освещение выключается.

Охлаждающий вентилятор

Охлаждающий вентилятор включается и выключается в зависимости от температуры прибора. Тёплый воз- дух выходит из дверцы.

ВНИМАНИЕ!

Не закрывайте вентиляционные прорези над дверцей прибора. Прибор перегревается.

► Не загораживайте вентиляционные прорези.

Для более быстрого охлаждения рабочей камеры охлаждающий вентилятор продолжает работать опре- делённое время после ее выключения.

Дверца прибора

Если открыть дверцу прибора во время текущего ре- жима работы, работа прибора продолжится.

Конденсат

Во время доведения блюд до готовности в рабочей камере и на дверце прибора может скапливаться конденсат. Скопление конденсата является нормой и не влияет на функционирование прибора. После завершения приготовления протрите конденсат.

6 Принадлежность

Используйте оригинальные аксессуары. Они адаптированы к данному прибору.

Заметка: Принадлежности могут деформироваться от жара. Деформация не оказывает влияния на функционирование. После охлаждения принадлежностей деформация устраняется.


В зависимости от типа прибора комплектующие могут различаться.

Принадлежности	Применение
Решетка	<ul style="list-style-type: none"> ■ Формы для выпекания ■ Формы для запеканки ■ Посуда ■ Мясо, например, жареное или на гриле ■ Продукты глубокой заморозки
Универсальный противень	<ul style="list-style-type: none"> ■ Сочные пироги ■ Мелкое печенье ■ Хлеб ■ Большие куски жаркого ■ Продукты глубокой заморозки ■ Сбор стекающей жидкости, например, мясного сока, капающего с решетки при приготовлении на гриле.
Противень	<ul style="list-style-type: none"> ■ Пирог на противне ■ Сдобный пирог, обычное тесто
Подставка под кофейник для эспрессо	<ul style="list-style-type: none"> ■ Турецкий кофе в кофейнике ■ Для приготовления используйте турку, диаметр дна которой составляет менее 12 см

6.1 Использование принадлежностей

Следите за правильностью установки принадлежностей в рабочую камеру. Только таким образом можно извлечь принадлежности примерно наполовину, не опрокидывая их.

1. Устанавливая принадлежности, следите чтобы они вставали между направляющими одного уровня.

Решетка для гриля	Устанавливайте решетку для гриля открытой стороной к дверце прибора изгибом вниз  .
-------------------	------------------------------------------------------------------------------------------------------------------------------------------------------------------------

Противень Например, универсальный противень или обычный противень	Устанавливайте противень скосом к крышке прибора.
----------------------------------------------------------------------	---------------------------------------------------

2. Подставка Используйте подставку для приготовления эспрессо только на решетку для эспрессо экономичной горелки.
3. Полностью задвиньте принадлежности так, чтобы они не касались дверцы прибора.

Заметка: Выньте принадлежности, не нужные во время режима работы, из рабочей камеры.

6.2 Дополнительные принадлежности

Дополнительные принадлежности можно приобрести через сервисную службу или через интернет-магазин. Полный перечень специальных принадлежностей к прибору вы найдёте в наших рекламных проспектах или в интернете:

www.bosch-home.com

Принадлежности относятся к конкретным приборам. Поэтому при покупке всегда указывайте точное обозначение (номер E) вашего прибора. Информацию о том, какие принадлежности предлагаются для вашего прибора, вы можете найти в онлайн-магазине или запросить в сервисной службе.

7 Перед первым использованием

Выполните установки для первого ввода в эксплуатацию. Очистите прибор и аксессуары.

7.1 Первый ввод в эксплуатацию

Перед началом эксплуатации прибора необходимо выполнить настройки для первого ввода в эксплуатацию.

Установка времени суток


После подключения прибора к сети или после отключения электроэнергии на дисплее мигает время суток. Базовая установка для отображаемого времени суток – «12:00». Установка текущего времени суток.

Требование: Переключатель выбора функций должен находиться в нулевом положении 0.

1. Установите время суток с помощью — или +.
 2. Нажмите 0.
- ✓ На дисплее отображается установленное время суток.

7.2 Очистка прибора перед первым использованием

Перед первым использованием прибора необходимо очистить рабочую камеру и принадлежности.

1. Выньте принадлежности и упаковочные материалы из рабочей камеры, например, частички стиропора.
 2. Перед нагревом протрите гладкие поверхности внутри рабочей камеры мягкой влажной тканью.
 3. На протяжении времени нагревания прибора проветривайте помещение.
 4. Установите вид нагрева и температуру.
→ "Стандартное управление", Страница 22
- | | |
|---------------------|-------------------------------------------------------------------------------------------------------|
| Вид нагрева | 3D-Горячий воздух  |
| Температура, | Максимум |
| Время приготовления | 1 час |
5. Выключите прибор по истечении указанного времени.
 6. Подождите, пока рабочая камера не остынет.
 7. Очистите гладкие поверхности мягкой тканью, смоченной мыльным раствором.
 8. Тщательно очистите принадлежности мягкой тканью или щеткой для мытья посуды с мыльным раствором.

8 Кухонная посуда

Следующие указания помогут вам сэкономить электроэнергию и избежать повреждения посуды.

8.1 Использование кухонной посуды

Выбор и установка кухонной посуды влияют на безопасность и энергоэффективность вашего прибора.
→ "Как сэкономить электроэнергию", Страница 10

ПРЕДУПРЕЖДЕНИЕ – Опасность возгорания!

Легковоспламеняющиеся детали могут загореться.

- ▶ Расстояние между посудой и воспламеняющимися деталями кухонного оборудования должно составлять не менее 50 мм.

8.2 Подходящая посуда

1. Используйте посуду только соответствующего диаметра.
→ "Подходящая посуда", Страница 18
2. Убедитесь, что посуда не выступает за пределы варочной панели.

Подходящая посуда

Используйте посуду только соответствующего диаметра. Посуда не должна выступать за пределы варочной панели.

Заметка: Использование посуды может вызвать временную деформацию варочной поверхности из нержавеющей стали. Это нормально и не влияет на работу прибора.

Не используйте деформированную посуду. Используйте посуду с плоским толстым дном.	Деформированная посуда неустойчиво стоит на варочной панели и может опрокинуться.
Ставьте посуду точно по центру горелки.	Если посуда расположена не по центру горелки, она может опрокинуться.
Ставьте посуду на решетку соответствующим образом.	Посуда может опрокинуться, если поставить ее прямо на горелку.

Горелка/конфорка	Максимальный диаметр дна посуды	Минимальный диаметр дна посуды
Газовая горелка повышенной мощности	280 мм	240 мм
Стандартная газовая горелка	240 мм	180 мм
Экономичная газовая горелка	180 мм	120 мм

Горелка/конфорка	Максимальный диаметр дна посуды	Минимальный диаметр дна посуды
Электрическая конфорка	145 мм	145 мм

9 Управление конфоркой

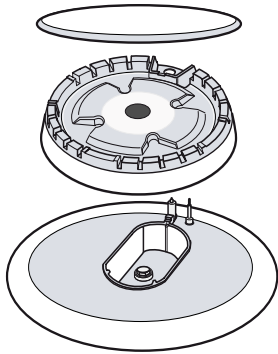
Здесь вы найдёте основную информацию об управлении конфоркой.

9.1 Установка деталей горелки

Здесь вы узнаете, как правильно устанавливать детали горелки.

Требование: Убедитесь, что детали горелки чистые и сухие.

1. Детали горелок установите точно и прямо, иначе могут появиться неисправности при поджиге или во время режима работы.
2. Установите крышку горелки прямо над головкой горелки.



9.2 Важные указания по использованию газовой плиты

Соблюдайте эти указания при использовании газовой плиты.

- Легкий свист во время работы горелки — это нормальное явление.
- Появление запахов в первое время использования — нормальное явление. Это не является признаком опасности или неисправности. Со временем это прекратится.
- Пламя оранжевого цвета — это нормальное явление. Это может быть вызвано частицами пыли в воздухе, пролитой жидкостью и т. д.
- Если пламя горелки случайно погасло, выключите переключатель горелки и подождите не менее 1 минуты, прежде чем снова зажечь горелку.
- Через несколько секунд после выключения могут быть слышны шумы, похожие на легкие щелчки, идущие от горелки. В этом нет ничего необычного; этот звук служит подтверждением отключения предохранителя.
- Держите свечи поджига чистыми. Грязные свечи поджига повреждают горелки. Регулярно очищайте свечи поджига небольшой неметаллической щеточкой. Следите за тем, чтобы свечи поджига не подвергались сильному ударам.

9.3 Управление конфоркой

Газовую горелку можно поджечь следующим образом.

⚠ ПРЕДУПРЕЖДЕНИЕ – Опасность возгорания!
Утечка газа может привести к возгоранию.

- ▶ Если по истечении 15 секунд горелка не зажглась, поверните регулятор в нулевое положение и откройте дверь или окно в помещении. Выждите не менее минуты, прежде чем зажечь горелку еще раз.
- ▶ Если пламя самопроизвольно погасло во время работы, поверните регулятор в нулевое положение. Выждите не менее минуты, прежде чем зажечь горелку еще раз.

ВНИМАНИЕ!

Горелка может не загореться или пламя горелки может быть неравномерным.

- ▶ Убедитесь, что газовые горелки чистые и сухие.
- ▶ Корпус и крышка горелки должны быть установлены точно на своих местах.

Горелка может случайно погаснуть.

- ▶ Если пламя горелки случайно погасло, выключите переключатель горелки и подождите не менее 1 минуты, прежде чем снова зажечь горелку.

1. Откройте верхнюю крышку плиты.
При эксплуатации крышка плиты всегда должна быть открыта.
2. Установите подходящую посуду на решетку.
→ "Подходящая посуда", Страница 18
3. Нажмите переключатель необходимой горелки и переведите в положение поджига ✨.
✓ Начинается процесс поджига.
4. Нажмите переключатель конфорки и удерживайте его нажатым в течение прим. 1–3 секунд.
✓ Начинает выходить газ и газовая горелка зажигается.
✓ Активируется система защиты от утечки газа. С помощью системы защиты от утечки газа при внезапно погасшем пламени автоматически прекращается подача газа.
5. Установите нужную мощность пламени.
При положении между ◌ «Выкл» и ⊕ пламя нестабильное. Поэтому всегда выбирайте положение между большим ⊕ и малым ⊙ пламенем.
6. Проверьте, горит ли пламя.
Если пламя не горит, повторите этот шаг.
7. Для выключения газа:
– Переведите переключатель конфорки направо в положение ◌.

9.4 Ручной поджиг

Заметка: При отключении электроэнергии вы можете зажечь горелку вручную.

1. Установите подходящую посуду на решетку.
2. Нажмите на переключатель выбранной горелки и поверните влево на нужную ступень нагрева. При этом удерживайте переключатель нажатым.
3. Зажгите горелку с помощью электрозажигалки или спички. После зажигания удерживайте переключатель нажатым в течение нескольких секунд.

9.5 Советы по установкам для приготовления пищи

Здесь представлен обзор различных блюд с подходящими ступенями нагрева.

Примечания

- Время приготовления может меняться в зависимости от вида, веса, толщины и качества продуктов.
- Для каждой конфорки выбирайте посуду подходящего размера. Диаметр дна посуды должен совпадать с размером конфорки.
- При приготовлении не используйте большое количество воды, чтобы обеспечить сохранение витаминов и минеральных веществ в продуктах.
 - При приготовлении не используйте большое количество воды, чтобы обеспечить сохранение витаминов и минеральных веществ в продуктах.
 - Для того, чтобы овощи не разварились и сохранили питательные вещества, сокращайте по возможности их время приготовления.

Пример	Вид блюда	Конфорка	Степень нагрева
Растапливание	Шоколад, сливочное масло, маргарин	Экономичная газовая горелка	Малое пламя
Разогревание	Бульон, консервированные овощи	Стандартная газовая горелка	Малое пламя
Разогревание и подержание в горячем состоянии	Супы	Экономичная газовая горелка	Малое пламя
Приготовление на пару*	Рыба	Стандартная газовая горелка	Между большим и малым пламенем
Тушение*	Картофель и прочие овощи, мясо	Стандартная газовая горелка	Между большим и малым пламенем
Варка*	Рис, овощи, мясные блюда (с соусами)	Стандартная газовая горелка	Большое пламя
Жаркое	Блины, картофель, шницель, рыбные палочки	Большая горелка** Горелка Wok**	Между большим и малым пламенем Между большим и малым пламенем

Заметка:

Указания

- * Если вы используете кастрюлю с крышкой, убавьте пламя, как только блюдо начнёт закипать.

- ** В виде опции. Доступно у некоторых приборов. В зависимости от типа прибора. (Для жарения на газовой горелке Wok мы рекомендуем использовать специальную сковороду Wok.)

10 Управление электрической конфоркой

Здесь вы найдёте основную информацию об управлении электрической конфоркой.

10.1 Перед первым использованием электрической конфорки

⚠ ПРЕДУПРЕЖДЕНИЕ – Риск нанесения вреда здоровью!

При первом разогревании конфорки выделяются пары, которые могут привести к раздражению слизистых оболочек.

- ▶ Поэтому хорошо проветривайте кухню.
- ▶ Оставайтесь на кухне ненадолго.
- ▶ Не допускайте детей, домашних животных и лиц из группы риска в помещение.

ВНИМАНИЕ!

Использование электрической конфорки без кухонной посуды может привести к её повреждению.

- ▶ Кроме первого нагрева, всегда включайте электрическую плиту с уже установленной посудой.
1. Пока электрическая конфорка нагревается, проветривайте комнату.
 2. По истечении указанного времени выключите электрическую плиту.
 3. Подождите, пока конфорка остынет.

10.2 Важные указания по эксплуатации электрических конфорок

Соблюдайте эти указания при эксплуатации электрических конфорок.

- Не включайте электрическую конфорку, если на ней не стоит посуда.
- Дно используемой посуды должно быть сухим. Избегайте выкипания жидкости и использования влажной посуды.
- После выключения электрической конфорки сохраняется остаточное тепло. Не подпускайте детей близко к прибору.
- Убедитесь, что переключатель электрической конфорки выключен в случае сбоя электроснабжения.
- Мы рекомендуем установить переключатель на самую мощную ступень нагрева в начале процесса приготовления, а затем выбрать промежуточное положение в зависимости от количества продуктов и их свойств.
- Если диаметр дна посуды не соответствует диаметру конфорки или дно посуды неровное, это может стать причиной повышенного расхода электроэнергии. Используйте посуду с плоским толстым дном, диаметр которого соответствует диаметру конфорки. Не используйте посуду с меньшим дном.
- Конфорку можно выключить до окончания времени приготовления и готовить, используя остаточное тепло. Нагретая конфорка, позволит вам некоторое время продолжать готовить с экономией расхода электроэнергии.
- Убежавшая жидкость пригорает, оставляя трудноудаляемые пятна. Используйте посуду подходящего диаметра, чтобы не допустить выкипания.
- В результате сильного теплового воздействия металлическое кольцо конфорки со временем изменяет цвет. Устранить цветные пятна можно, про-

терев кольцо конфорки жесткой стороной губки с жидкостью для мытья посуды или абразивным чистящим средством. При очистке следите за тем, чтобы губка не соприкасалась с конфоркой.

- Если поверхность электрической варочной панели загрязнилась в результате длительного использования, очистите поверхность, нанеся несколько капель масла или используя обычное средство по уходу.

10.3 Включение электрической конфорки

ВНИМАНИЕ!

Использование электрической конфорки без кухонной посуды может привести к её повреждению.

- ▶ Кроме первого нагрева, всегда включайте электрическую плиту с уже установленной посудой.

1. Откройте верхнюю крышку плиты. При эксплуатации крышка плиты всегда должна быть открыта.
 2. Поставьте посуду, подходящую для электрической конфорки.
 3. Учитывая режим приготовления и количество продуктов, которые нужно приготовить и используя в качестве подсказки рисунок ниже, поверните переключатель влево в необходимое положение.
- ✓ Горит индикатор работы.

10.4 Выключение электрической конфорки

После выключения электрической конфорки сохраняется остаточное тепло.

- ▶ Поверните переключатель в нулевое положение.
- ✓ Индикатор работы гаснет.

10.5 Советы по установкам для приготовления пищи

Здесь представлен обзор различных блюд с подходящими степенями нагрева.

Время приготовления может меняться в зависимости от вида, веса, толщины и качества продуктов. Для каждой конфорки выбирайте посуду подходящего размера. Диаметр дна посуды должен совпадать с размером конфорки.

Заметка:

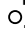
Увеличьте мощность в следующих случаях:

- при приготовлении в большом количестве жидкости,
- при приготовлении блюд большого объема,
- при использовании посуды без крышки.

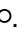
Степень нагрева	Способ приготовления	Примеры
1–2	Растапливание	Сливочное масло, шоколад
2–3	Варка	Рис, соус бешамель и овощное рагу
4–5	Варка	Картофель, макароны, овощи
4–5	Обжаривание	Рагу, ростбиф
5	Приготовление на пару	Рыба
2-3-4-5	Разогрев и поддержание температуры	Готовые блюда
6-7-8	Жаркое	Филе, стейк, борек
9	Варка и обжаривание	Мясо

11 Стандартное управление

11.1 Включение прибора

- ▶ Установите переключатель выбора функций в положение, отличное от нулевого .
- ✓ Прибор включён.

11.2 Выключение прибора

- ▶ Установите переключатель выбора функций в нулевое положение .
- ✓ Прибор выключен.

11.3 Виды нагрева и температура

1. Установите вид нагрева с помощью переключателя выбора функций.
 2. Установите температуру или режим гриля с помощью регулятора температуры.
- ✓ Через несколько секунд прибор начинает нагреваться.

3. Когда блюдо будет готово, выключите прибор.

Рекомендации

- Подходящий вид нагрева для вашего блюда вы найдете в описании видов нагрева.
- Вы также можете установить продолжительность режима и время его окончания.
→ "Функции времени", Страница 22

Изменение вида нагрева

Вид нагрева можно изменить в любой момент.

- ▶ Установите требуемый вид нагрева с помощью переключателя выбора функций.



Изменение температуры

Температуру можно изменить в любое время.

- ▶ Установите требуемую температуру с помощью регулятора температуры.


12 Быстрый разогрев

Для экономии времени с помощью функции «Быстрый разогрев» можно сократить время нагрева. Используйте режим быстрого разогрева только для работы с температурами выше 100 °C. После завершения быстрого разогрева лучше использовать следующие виды нагрева:

- 3D-Горячий воздух 
- Верхний/нижний жар 

12.1 Установка быстрого разогрева

Чтобы добиться равномерного приготовления блюда, ставьте блюдо в рабочую камеру только после завершения быстрого разогрева.



1. Установите режим быстрого разогрева  с помощью переключателя выбора функций.
 2. Установите требуемую температуру с помощью регулятора температуры.
- ✓ Через несколько секунд начнется быстрый разогрев.
 - ✓ По завершении режима быстрого разогрева раздастся сигнал и погаснет индикатор разогрева.
3. Установите подходящий вид нагрева с помощью переключателя выбора функций.
 4. Поставьте блюдо в рабочую камеру.


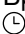
13 Функции времени

Ваш прибор оснащён различными функциями времени, с помощью которых можно регулировать режимы работы прибора.

13.1 Обзор функций времени

Выбирайте различные функции времени кнопкой .

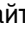



Функция времени	Применение
Таймер 	Таймер можно устанавливать независимо от режима работы прибора. Он не влияет на работу прибора.
Время приготовления 	Если для режима работы установлено время приготовления, то по истечении этого времени режим автоматически завершается.

Функция времени	Применение
Окончание 	При установке продолжительности вы можете указать время завершения режима. Прибор запускается автоматически, и режим работы завершается в нужное время.
Время суток 	Установка времени суток.

13.2 Установка таймера

Таймер работает независимо от режима работы прибора. Также можно устанавливать таймер до 23 часов 59 минут как при включённом, так и при выключенном приборе. Для таймера предусмотрен собственный сигнал, чтобы можно было понять, истекло ли время таймера или время приготовления.

Заметка: Время таймера и время приготовления не могут быть установлены одновременно. Если уже установлено время приготовления, то установить таймер невозможно.

1. Нажимайте  до тех пор, пока на дисплее не будет выделено .
2. Установите время таймера кнопкой  или .


Кнопка	Рекомендуемое значение
—	5 минут
+	10 минут

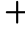

До 10 минут время таймера устанавливается с шагом в 30 секунд. Чем выше будет значение, тем больше будут шаги по времени.

- ✓ Через несколько секунд таймер запустится и начнётся отсчет времени таймера.
 - ✓ По истечении времени таймера раздаётся сигнал и время таймера на дисплее устанавливается на «0».
3. По истечении времени таймера:
 - Для выключения таймера нажмите любую кнопку.

Изменение времени таймера


Время таймера можно изменить в любой момент.

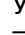

Требование: На дисплее высвечивается .

- ▶ Измените время таймера кнопками  или .
- ✓ Через несколько секунд прибор принимает изменения установок.

Прерывание работы таймера

Время таймера можно сбросить в любой момент.





Требование: На дисплее высвечивается .

- ▶ Установите таймер в нулевое положение кнопкой .
- ✓ Через несколько секунд прибор принимает изменения установок и загорается .

13.3 Установка времени приготовления

Вы можете устанавливать продолжительность режима до 23 часов 59 минут.

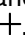
Требование: Вид нагрева и температура или режим должны быть установлены.

1. Нажимайте  до тех пор, пока на дисплее не будет выделено .
2. Установите время приготовления кнопкой  или .

Дополнительные программы	Рекомендуемое значение
—	10 минут
+	30 минут


Время приготовления менее часа можно установить с шагом в 1 минуту, более часа – с шагом в 5 минут.

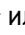

- ✓ Через несколько секунд прибор начинает нагреваться, начинается отсчёт времени приготовления.
- ✓ По истечении времени приготовления раздаётся сигнал, на дисплее время приготовления устанавливается на «0».

3. По истечении времени приготовления:
 - Для досрочного отключения сигнала нажмите любую кнопку.
 - Чтобы снова установить время приготовления, нажмите кнопку .
 - Когда блюдо будет готово, выключите прибор.

Изменение времени приготовления


Время приготовления можно изменить в любой момент.

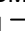
Требование: На дисплее высвечивается .

- ▶ Измените время приготовления кнопкой  или .
- ✓ Через несколько секунд прибор принимает изменения установок.

Отмена времени приготовления

Продолжительность выполнения можно сбросить в любой момент.

Требование: На дисплее высвечивается .

- ▶ Установите время приготовления в нулевое положение кнопкой .
- ✓ Через несколько секунд прибор принимает изменения установок и продолжает нагреваться без установки времени приготовления.

13.4 Установка времени окончания



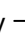
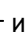


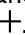
Вы можете изменить время, к которому должно истечь время приготовления, в диапазоне до 23 часов 59 минут.

Примечания

- Для видов нагрева с функцией гриля время завершения приготовления установить невозможно.
- Чтобы добиться оптимального результата приготовления, не выполняйте установку окончания времени приготовления после того, как был запущен режим работы.
- Чтобы продукты не испортились, не оставляйте их в духовом шкафу в течение длительного времени.

Требования

- Вид нагрева и температура или режим должны быть установлены.
- Время приготовления установлено.

1. Нажимайте  до тех пор, пока на дисплее не будет выделено .
2. Нажмите кнопку  или .
- ✓ На дисплее отображается рассчитанное время окончания.
3. Изменяйте время окончания кнопкой  или .
- ✓ Через несколько секунд прибор принимает установки и на дисплее отображается установленное время окончания.
- ✓ Когда загорается рассчитанное время начала, прибор начинает нагреваться, начинается отсчёт времени приготовления.
- ✓ По истечении времени приготовления раздаётся сигнал, на дисплее время приготовления устанавливается на «0».
4. По истечении времени приготовления:
 - Для досрочного отключения сигнала нажмите любую кнопку.
 - Чтобы снова установить время приготовления, нажмите кнопку .
 - Когда блюдо будет готово, выключите прибор.

Изменение времени окончания

Чтобы добиться оптимального результата приготовления, можно изменять установленное время окончания только до начала режима приготовления и отсчёта времени.

Требование: На дисплее высвечивается →|.

- ▶ Изменяйте время окончания кнопкой — или +.
- ✓ Через несколько секунд прибор принимает изменения установок.

Сброс времени окончания

Установленное время окончания можно удалить в любой момент.

Требование: На дисплее высвечивается →|.

- ▶ Сбросьте время окончания на текущее время суток плюс время приготовления кнопкой —.
- ✓ Через несколько секунд прибор принимает изменения установок и начинает нагреваться. Начинается отсчёт времени.

13.5 Установка времени суток

После подключения прибора к сети или после отключения электроэнергии на дисплее мигает время суток. Базовая установка для отображаемого времени суток – «12:00». Установка текущего времени суток.

Требование: Переключатель выбора функций должен находиться в нулевом положении 0.

1. Установите время суток с помощью — или +.
 2. Нажмите 0.
- ✓ На дисплее отображается установленное время суток.

14 Блокировка для безопасности детей

Заблокируйте прибор, чтобы дети не могли случайно включить прибор или изменить его настройки.

Заметка: После отключения электроэнергии блокировка от детей больше не активна.

14.1 Активация и деактивация блокировки для безопасности детей

Требование: Переключатель выбора функций должен находиться в нулевом положении 0.

- ▶ Для включения блокировки для безопасности детей удерживайте кнопку 0 нажатой до тех пор, пока на дисплее не появится *SAFE*.
 - Для отключения блокировки для безопасности детей удерживайте кнопку 0 нажатой до тех пор, пока на дисплее не появится *SAFE*.

15 Очистка и уход

Для долговременной исправной работы прибора требуется его тщательная очистка и уход.

15.1 Чистящее средство

Чтобы не допустить повреждения различных поверхностей прибора, используйте только подходящие чистящие средства.

⚠ ПРЕДУПРЕЖДЕНИЕ – Опасность поражения электрическим током!

Проникшая в прибор влага может стать причиной поражения током.

- ▶ Не используйте для очистки прибора пароочистители или очистители высокого давления.

ВНИМАНИЕ!

Неподходящие чистящие средства повреждают поверхности прибора.

- ▶ Не используйте агрессивные или абразивные чистящие средства.

Подходящие чистящие средства

Используйте только моющие средства, подходящие для очистки различных поверхностей вашего прибора.

- ▶ Не используйте чистящие средства с большим содержанием спирта.
- ▶ Не используйте жесткие мочалки или губки.
- ▶ Не используйте специальные чистящие средства, пока прибор находится в теплом состоянии.

Использование средства для очистки духовых шкафов в нагретой рабочей камере приводит к повреждению эмали.

- ▶ Не используйте средства для очистки духовых шкафов, если рабочая камера нагрета.
- ▶ Перед следующим разогреванием полностью удалите остатки пищи из рабочей камеры и с дверцы прибора.

Новые губки содержат посторонние частицы, попавшие при производстве.

- ▶ Тщательно вымойте новые губки для мытья посуды перед использованием.

Соблюдайте инструкции по очистке прибора.

→ "Очистка прибора", Страница 26

Прибор

Поверхность	Подходящие чистящие средства	Указания
Нержавеющая сталь	<ul style="list-style-type: none"> Горячий мыльный раствор Специальные средства по уходу за изделиями из нержавеющей стали для очистки нагретых поверхностей 	<p>Чтобы предотвратить коррозию, сразу же удаляйте пятна извести, жира, крахмала и яичного белка с поверхностей из нержавеющей стали.</p> <p>Средство по уходу за изделиями из нержавеющей стали следует наносить тонким слоем.</p>
Эмалированные, пластиковые, лаковые или с трафаретной печатью поверхности Например, панель управления	<ul style="list-style-type: none"> Горячий мыльный раствор 	Не используйте чистящее средство для стекол или скребок для стеклянных поверхностей.
Кнопки	<ul style="list-style-type: none"> Горячий мыльный раствор 	Очистите с помощью мягкой тряпочки, а затем вытрите насухо салфеткой из мягкой ткани. Не трите и не снимайте.
Горелка газовой варочной панели или решётка для посуды	<ul style="list-style-type: none"> Горячий мыльный раствор 	Очистите элементы конфорки и решётку для посуды с помощью салфетки из мягкой ткани. Не используйте большое количество воды. Вода не должна попадать через элементы газовой горелки внутрь прибора. Запрещено мыть в посудомоечной машине.
Электрическая конфорка	<ul style="list-style-type: none"> Горячий мыльный раствор 	При сильных загрязнениях используйте щетку. После очистки электрической конфорки немного нагрейте её, чтобы она просохла.
Выдвижной цокольный ящик	<ul style="list-style-type: none"> Горячий мыльный раствор 	Очистите с помощью салфетки из мягкой ткани.

Крышка прибора

Область	Подходящие чистящие средства	Указания
Стекла дверцы	<ul style="list-style-type: none"> Горячий мыльный раствор 	<p>Не используйте скребок для стеклянных поверхностей или губку из нержавеющей стали.</p> <p>Рекомендация: Для тщательной очистки снимайте стекла дверцы. → "Дверца прибора", Страница 30</p>
Защитная панель дверцы	<ul style="list-style-type: none"> Из нержавеющей стали: Средство для очистки нержавеющей стали: Из пластмассы: Горячий мыльный раствор 	<p>Не используйте чистящее средство для стекол или скребок для стеклянных поверхностей.</p> <p>Рекомендация: Снимайте крышку для тщательной очистки. → "Дверца прибора", Страница 30</p>
Ручка дверцы	<ul style="list-style-type: none"> Горячий мыльный раствор 	Чтобы избежать появления стойких пятен, сразу убирайте средство для удаления накипи при попадании на ручку дверцы.
Уплотнитель дверцы	<ul style="list-style-type: none"> Горячий мыльный раствор 	Не трите и не снимайте.
Верхняя стеклянная крышка	<ul style="list-style-type: none"> Очистка стёкол 	<p>Очищайте с помощью салфетки из мягкой ткани.</p> <p>Рекомендация: Для тщательной очистки снимайте стеклянный плафон сверху. → "Верхняя крышка", Страница 32</p>

Варочная панель

Область	Подходящие чистящие средства	Указания
Эмалированные поверхности	<ul style="list-style-type: none"> ■ Горячий мыльный раствор ■ Раствор уксуса ■ Средство для очистки духовых шкафов 	<p>При сильном загрязнении размачивайте пятна или используйте щетку или металлическую губку.</p> <p>После очистки оставьте крышку прибора открытой, чтобы варочная панель могла высохнуть.</p> <p>Примечания</p> <ul style="list-style-type: none"> ■ При очень высоких температурах эмаль может выгорать, что может привести к незначительным изменениям цвета эмали. Это не оказывает влияния на функционирование прибора. ■ Края тонкого противня для выпекания не полностью покрыты эмалью и могут быть шероховатыми. Это не оказывает отрицательного влияния на функцию защиты от коррозии. ■ Остатки пищевых продуктов могут оставлять белый налет на эмалированных поверхностях. Этот налет не представляет опасности для здоровья. Это не оказывает влияния на функционирование прибора. Налет можно удалить лимонной кислотой.
Самоочищающиеся поверхности	-	<p>Соблюдайте инструкции по работе с самоочищающимися поверхностями.</p> <p>→ "Очистка самоочищающихся поверхностей в рабочей камере", Страница 26</p>
Стекланный колпак лампочки в духовом шкафу	<ul style="list-style-type: none"> ■ Горячий мыльный раствор 	<p>При сильном загрязнении используйте средство для очистки духовых шкафов.</p>
Навесные элементы	<ul style="list-style-type: none"> ■ Горячий мыльный раствор 	<p>При сильном загрязнении размачивайте пятна или используйте щетку или губку из нержавеющей стали.</p> <p>Рекомендация: Снимайте навесные элементы для очистки.</p> <p>→ "Навесные элементы", Страница 28</p>
Принадлежности	<ul style="list-style-type: none"> ■ Горячий мыльный раствор ■ Средство для очистки духовых шкафов 	<p>При сильном загрязнении размачивайте пятна или используйте щетку или металлическую губку.</p> <p>Эмалированные принадлежности можно мыть в посудомоечной машине.</p>

15.2 Очистка прибора

Чтобы не допустить повреждения прибора, очищайте прибор в соответствии с указаниями по использованию подходящих чистящих средств.

⚠ ПРЕДУПРЕЖДЕНИЕ – Опасность ожога!

Во время работы прибор и его доступные части нагреваются.

- ▶ Соблюдайте осторожность, не прикасайтесь к нагревательным элементам.
- ▶ Не подпускайте детей младше 8 лет к прибору.

⚠ ПРЕДУПРЕЖДЕНИЕ – Опасность возгорания!

Случайно упавшие кусочки пищи, капнувший жир или сок от жарения могут вспыхнуть.

- ▶ Перед эксплуатацией удалите грубые загрязнения из рабочей камеры, с поверхности нагревательных элементов и принадлежностей.

Требование: Следуйте указаниям по использованию чистящих средств.

→ "Чистящее средство", Страница 24

1. Используйте для очистки прибора горячий мыльный раствор и салфетку из мягкой ткани.
 - Для некоторых поверхностей можно использовать альтернативные чистящие средства.
 - "Подходящие чистящие средства", Страница 24
2. Насухо вытрите мягкой салфеткой.

15.3 Очистка элементов управления

⚠ ПРЕДУПРЕЖДЕНИЕ – Опасность поражения электрическим током!

Проникшая в прибор влага может стать причиной поражения электрическим током.

- ▶ Не снимайте регулятор для очистки.
- ▶ Не используйте мокрую губку.

1. Учитывайте информацию, касающуюся чистящих средств.
2. Очищайте с помощью влажной губки и горячего мыльного раствора.
3. Вытрите насухо мягкой салфеткой.

15.4 Очистка самоочищающихся поверхностей в рабочей камере

Задняя стенка внутри рабочей камеры самоочищающаяся. Самоочищающиеся поверхности имеют пористое матовое керамическое покрытие и шероховатую поверхность. Во время работы прибора брызги жира от жарения или приготовления на гриле поглощаются самоочищающимися поверхностями и удаляются. Если во время работы самоочищающиеся поверхности больше не очищаются надлежащим образом, разогрейте рабочую камеру.

ВНИМАНИЕ!

При отсутствии регулярной очистки самоочищающихся поверхностей, они могут быть повреждены.

- ▶ При наличии темных пятен на самоочищающихся поверхностях нагрейте рабочую камеру.
 - ▶ Не используйте средства для очистки духовок или жесткие губки и щетки. При случайном попадании средства для очистки духовок на самоочищающиеся поверхности немедленно удалите его губкой, смоченной в воде. Не трите.
1. Выньте принадлежности и посуду из духового шкафа.
 2. Снимите навесные элементы и выньте их из рабочей камеры.
→ "Навесные элементы", Страница 28
 3. Используйте горячий мыльный раствор и мягкую тканевую салфетку для удаления сильных загрязнений:
 - с гладких эмалированных поверхностей
 - с внутренней поверхности крышки прибора
 - со стеклянного плафона лампочки в духовом шкафу
 Это позволит избежать стойких пятен.
 4. Извлеките посторонние предметы из рабочей камеры. Рабочая камера должна быть пустой.
 5. Переключателем выбора функций установите режим **3D-Горячий воздух**.
 6. Установите максимальную температуру регулятором температуры.
 - ✓ Через несколько секунд прибор начнет нагреваться.
 7. Выключите прибор через 1 час.
 8. Когда прибор остынет в достаточной степени, протрите рабочую камеру влажной салфеткой.
Заметка: На самоочищающихся поверхностях могут образоваться красные пятна. Это не ржавчина, а остатки соленых продуктов. Пищевые ингредиенты, такие как сахар и белок, не распадаются при попадании на поверхность и могут прилипнуть к ней. Эти пятна не опасны для здоровья и не влияют на способность самоочищающихся поверхностей к самоочистке.
 9. Установите навесные элементы.
→ "Навесные элементы", Страница 28

15.5 Изменение цвета конфорки

После длительного использования, латунные детали конфорки могут почернеть в результате естественного окисления. Изменение цвета не влияет рабочие свойства.

15.6 Очистка решетки для посуды вручную**⚠ ПРЕДУПРЕЖДЕНИЕ – Опасность ожога!**

Во время работы прибор сильно нагревается.

- ▶ Перед очисткой дайте прибору остыть.
1. Аккуратно снимите решетку для посуды.
 2. Замочите решетку в раковине.
 3. Очистите решетку с помощью щетки для мытья посуды и моющего средства.
 4. Промойте решетку для посуды чистой водой.
 5. Вытрите решетку для посуды кухонным полотенцем.

15.7 Использование геля для очистки от пригоревших загрязнений

Для удаления стойких, пригоревших загрязнений вы можете заказать в нашем интернет-магазине, в местном специализированном магазине или в сервисной службе гель для очистки.

1. Следуйте указаниям, приведенным в инструкции по использованию чистящего средства.
2. Снимите решетки для посуды и детали горелок.
3. **ВНИМАНИЕ!**
Нанесение чистящего геля на детали горелок, элементы управления и алюминиевые поверхности приводит к их повреждению.
 - ▶ Используйте чистящий гель только для очистки решетки для посуды и поверхностей из нержавеющей стали.
 Нанесите гель для очистки на пригоревшие загрязнения.
4. При необходимости оставьте гель на загрязнении на ночь.

15.8 Очистка поверхностей из нержавеющей стали

1. Учитывайте информацию, касающуюся чистящих средств.
2. Очищайте поверхности из нержавеющей стали с помощью губки и горячего мыльного раствора.
3. Вытрите насухо мягкой салфеткой.
4. Средство по уходу за изделиями из нержавеющей стали следует наносить тонким слоем с помощью мягкой тряпки.

Рекомендация: Средство по уходу за изделиями из нержавеющей стали можно приобрести через сервисную службу или в интернет-магазине.

15.9 Очистка горелки

После длительного использования, латунные детали конфорки могут почернеть в результате естественного окисления. Изменение цвета не влияет рабочие свойства.

⚠ ПРЕДУПРЕЖДЕНИЕ – Опасность ожога!

Во время работы прибор сильно нагревается.

- ▶ Перед очисткой дайте прибору остыть.
1. Аккуратно снимите решетку для посуды.
 2. Осторожно снимите детали горелки.
 3. Очистите детали горелки с помощью щетки для мытья посуды и моющего средства.
 4. Промойте детали горелки под холодной водой.
 5. Перед установкой дайте деталям полностью высохнуть, иначе могут возникнуть проблемы при поджиге или во время работы.

15.10 Очистка электрической конфорки

Если поверхность электрической варочной панели загрязнилась в результате длительного использования, очистите поверхность, используя несколько капель масла или с помощью обычного средства по уходу.

⚠ ПРЕДУПРЕЖДЕНИЕ – Опасность ожога!

Во время работы прибор сильно нагревается.

- ▶ Перед очисткой дайте прибору остыть.

1. Очищайте электрические конфорки с помощью щётки для мытья посуды и моющего средства.
2. После очистки электрической конфорки немного нагрейте её, чтобы она просохла. Влажные конфорки со временем ржавеют.
3. **Заметка:** Кольцо конфорки со временем обесцвечивается из-за сильного воздействия тепла.
Избавиться от цветных пятен можно, протерев кольцо шероховатой стороной губки с жидкостью для мытья посуды или абразивным чистящим средством. При чистке следите за тем, чтобы губка не соприкасалась с конфоркой.

15.11 Очистка переключателя конфорок

Очищайте переключатель конфорок по мере загрязнения, если присутствуют грязь и пятна.

Заметка:

- Следуйте указаниям по использованию подходящих чистящих средств.
 - Не используйте скребок для стёкол.
 - Не используйте средство для стеклокерамических поверхностей.
 - Не снимайте переключатель конфорок.
1. Очищайте переключатель конфорок мягкой тряпкой с мыльным раствором.
 - Хорошо выжимайте тряпку. Тряпка не должна быть слишком мокрой.
 - Тщательно вымойте новые губки для мытья посуды перед использованием.
 2. Вытрите насухо мягкой салфеткой.

16 Программа для поддержания чистоты

Программа для поддержания чистоты является быстрым альтернативным вариантом для периодической очистки рабочей камеры. В процессе выполнения программы для поддержания чистоты происходит испарение мыльного раствора, за счет чего смягчаются загрязнения. Таким образом, загрязнения удаляются легче.


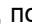
16.1 Установка программы для поддержания чистоты

⚠ ПРЕДУПРЕЖДЕНИЕ – Опасность ошпаривания!

При использовании воды в рабочей камере может образоваться горячий водяной пар.

- ▶ Запрещается наливать воду в горячую рабочую камеру.

Требование: Рабочая камера должна полностью остыть.

1. Из рабочей камеры должны быть извлечены принадлежности.
2. Добавьте одну каплю моющего средства на 0,4 литра воды и налейте на дно рабочей камеры посередине.
Не используйте дистиллированную воду.
3. С помощью переключателя выбора функций установите вид нагрева «Нижний жар» .
4. Регулятором температуры установите температуру 80 °C.
5. Нажимайте  до тех пор, пока на дисплее не будет выделен |→|.
6. Установите время приготовления 4 минуты с помощью — или +.

- ✓ Через несколько секунд прибор начинает нагреваться, начинается отсчёт времени приготовления.
 - ✓ По истечении времени приготовления раздаётся сигнал, на дисплее время приготовления устанавливается на «0».
7. Выключите прибор и дайте ему остыть в течение прим. 20 минут.


16.2 После использования очистите рабочую камеру

ВНИМАНИЕ!

Если в камере слишком долго сохраняется влажность, это может вызвать коррозию.

- ▶ По завершении программы для поддержания чистоты протрите рабочую камеру и дайте ей полностью просохнуть.

Требование: Рабочая камера остыла.

1. Откройте дверцу прибора и соберите оставшуюся воду губкой.
2. Очищайте гладкие поверхности внутри рабочей камеры с помощью салфетки или мягкой щетки. Въевшуюся грязь удаляйте спиральной металлической мочалкой.
3. Удалите накипь салфеткой, смоченной в уксусе. Промойте чистой водой и вытрите насухо мягкой салфеткой, не пропуская при этом участок под уплотнителем дверцы.
4. По завершении очистки рабочей камеры:
 - оставьте дверцу открытой прим. на 30° около 1 часа, чтобы дать рабочей камере остыть.
 - Чтобы рабочая камера быстрее высохла, установите режим «3D-Горячий воздух»  прим. на 5 минут и нагрейте до 50 °C при открытой дверце.

17 Навесные элементы

Навесные элементы можно снять для тщательной очистки самих навесных элементов и рабочей камеры.

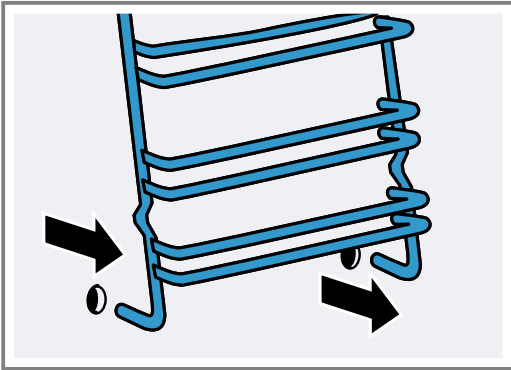
17.1 Снятие навесных элементов

⚠ ПРЕДУПРЕЖДЕНИЕ – Опасность ожога!

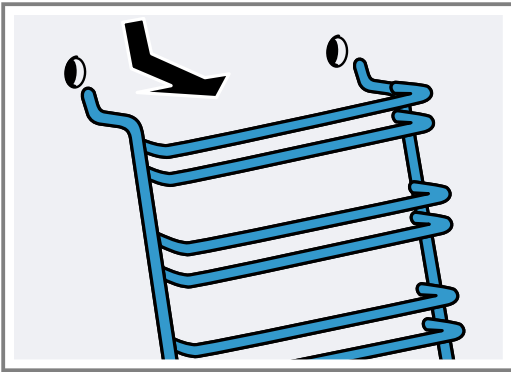
Навесные элементы могут сильно нагреваться.

- ▶ Не касайтесь горячих навесных элементов.
- ▶ Дайте прибору остыть.
- ▶ Держите детей на безопасном от прибора расстоянии.

1. Удерживая навесной элемент снизу, немного выдвиньте его. Вытяните удлинительные штифты в нижней части навесного элемента из крепежных отверстий.

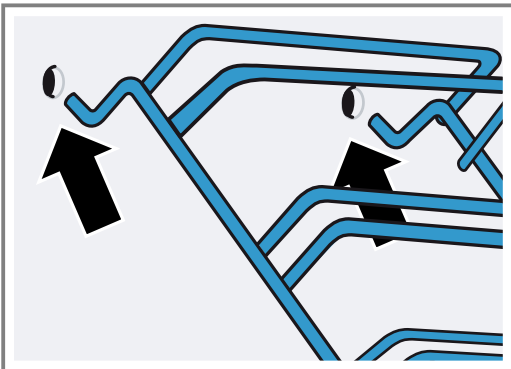


2. Затем потяните навесной элемент целиком сначала вниз, затем на себя и извлеките его.



17.2 Установка навесных элементов

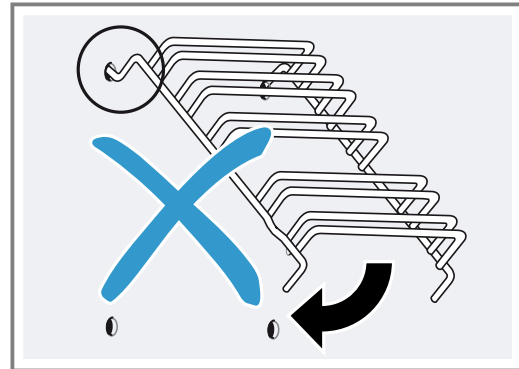
1. Вставьте оба крючка над навесными элементами в верхние отверстия.



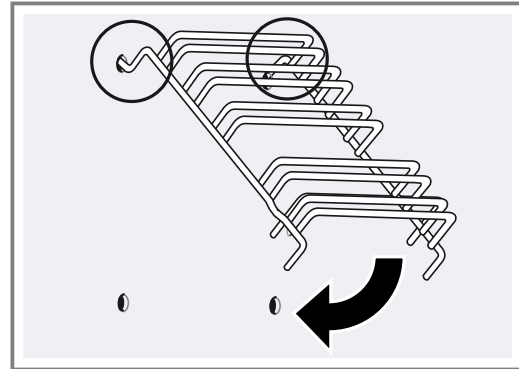
2. ВНИМАНИЕ!

Неправильная установка

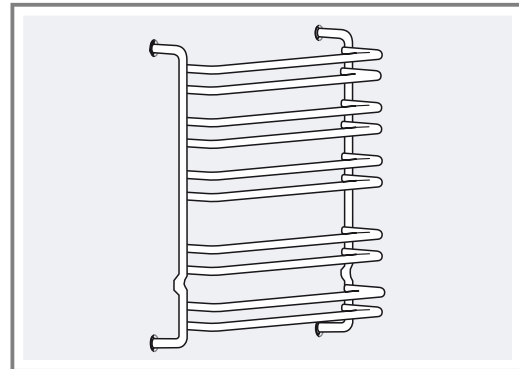
- ▶ Не двигайте навесные элементы, пока два крючка не будут полностью закреплены в верхних отверстиях. Иначе это может привести к повреждению и разрушению эмалированного покрытия.



3. Оба крючка должны быть полностью вставлены в верхние отверстия. Медленно и осторожно опустите навесные элементы вниз и закрепите в нижних отверстиях.



4. Вставьте оба навесных элемента в боковые стенки духового шкафа.



При правильной установке навесных элементов расстояние между двумя верхними уровнями должно быть больше, чем между остальными уровнями.

18 Дверца прибора

Обычно вымыть дверцу прибора снаружи бывает достаточно. Если дверца прибора сильно загрязнена снаружи и внутри, вы можете снять дверцу и очистить ее.

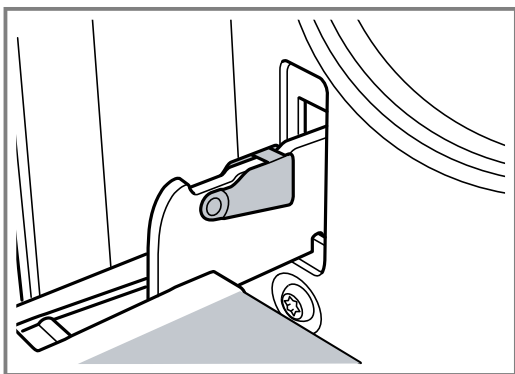
18.1 Дверные петли

⚠ ПРЕДУПРЕЖДЕНИЕ – Опасность травмирования!

Если петли не заблокированы, дверца может с силой захлопнуться.

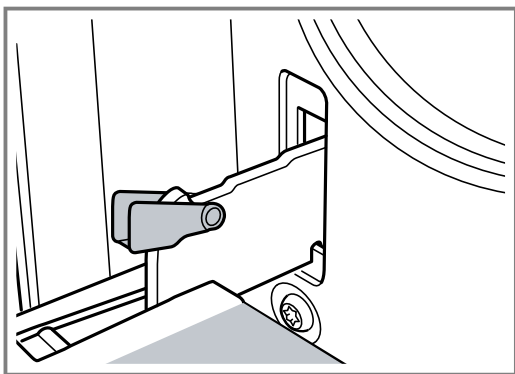
- ▶ Открывая дверцу прибора, убедитесь, что блокировочные рычаги полностью закрыты или полностью открыты.

1. Каждая петля дверцы оснащена блокировочным рычагом. Когда блокировочные рычаги установлены, дверца духового шкафа заблокирована



и вы не можете ее снять.

2. Если вы откинете блокировочные рычаги для снятия дверцы, заблокированными будут петли.

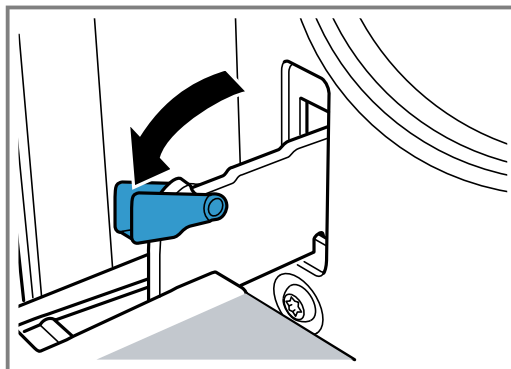


Петли дверцы не могут захлопнуться.

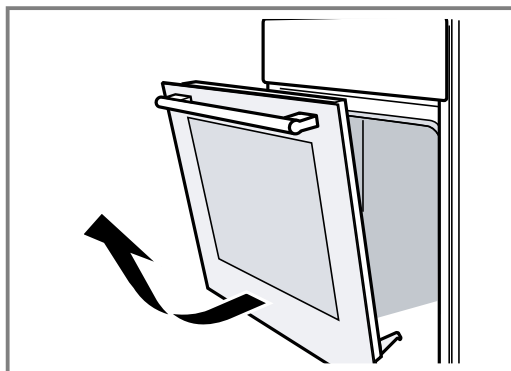
18.2 Снятие дверцы прибора

1. Полностью откройте дверцу духового шкафа.

2. Снимите блокировочные рычаги на левой и правой петлях.



3. Закройте дверцу духового шкафа до упора. Возьмитесь за нее обеими руками слева и справа. Еще немного прикройте дверцу и вытащите ее.



18.3 Снятие стекол дверцы

Для лучших результатов очистки можно снять стекла дверцы духового шкафа.

⚠ ПРЕДУПРЕЖДЕНИЕ – Опасность травмирования!

Пощарапанное стекло дверцы прибора может треснуть.

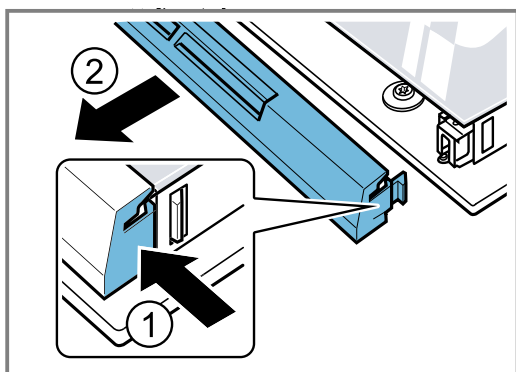
- ▶ Не используйте агрессивные абразивные чистящие средства или острые металлические скребки для очистки стекла дверцы духового шкафа, так как они могут поцарапать поверхность.

Некоторые элементы дверцы прибора могут иметь острые кромки.

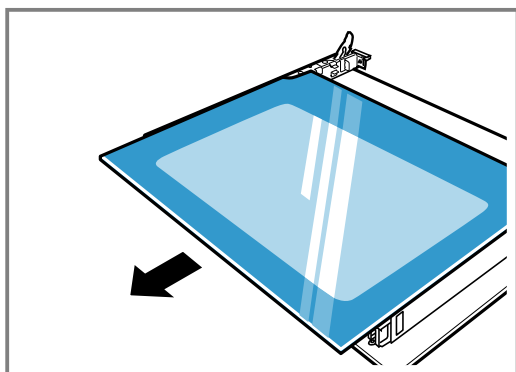
- ▶ Используйте перчатки.

1. Снимите дверцу духового шкафа.
→ "Снятие дверцы прибора", Страница 30
2. Положите на полотенце ручкой вниз.

3. Чтобы снять верхнюю крышку дверцы духового шкафа, прижмите пальцами выступы слева и справа. Снимите защитную панель.

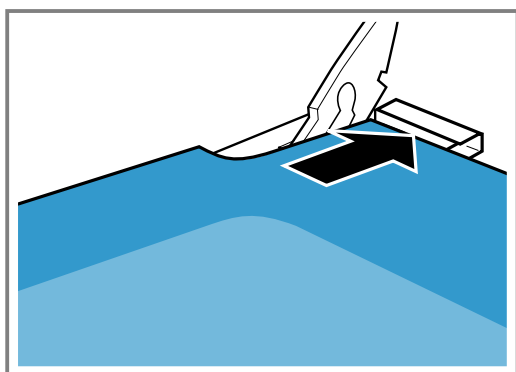


4. Приподнимите и выньте верхнее стекло.



18.4 Установка стекла дверцы

1. Наклоните верхнее стекло и вставьте движением от себя, придерживая с двух сторон.



Заведите стекло в оба отверстия с нижней стороны. Гладкая поверхность должна быть снаружи, а шероховатая – внутри.

2. Насадите защитную панель на дверцу духового шкафа и прижмите. Лапки с обеих сторон должны защелкнуться.

3. Установите дверцу духового шкафа.

→ "Навешивание дверцы прибора", Страница 31

Заметка: Духовым шкафом можно снова пользоваться только после правильной установки стекол.

18.5 Навешивание дверцы прибора

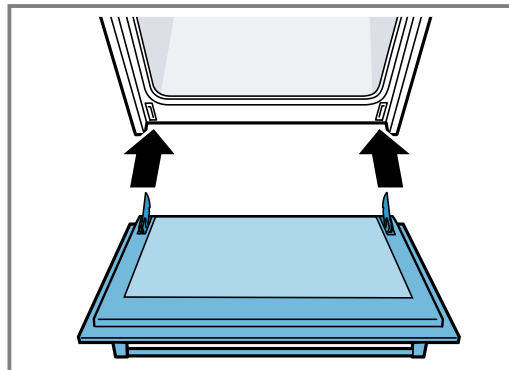
Установите дверцу в порядке, обратном снятию.

⚠ ПРЕДУПРЕЖДЕНИЕ – Опасность травмирования!

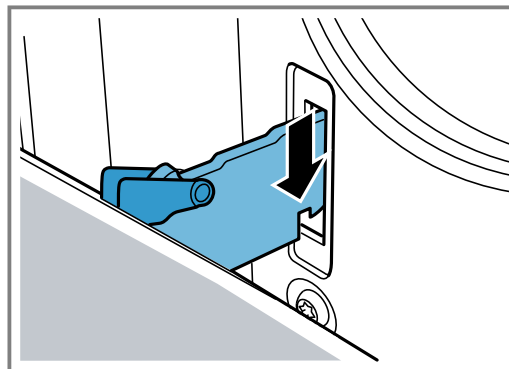
Дверца духового шкафа может случайно выпасть или петля может внезапно захлопнуться.

- ▶ В этом случае не трогая руками петлю, позвоните в сервисную службу.

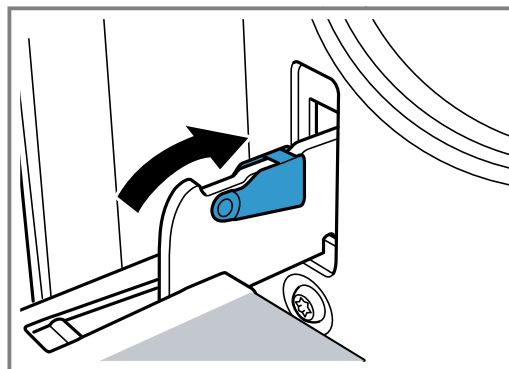
1. Установите дверцу духового шкафа так, чтобы обе петли оказались напротив отверстий.



2. Вырез петли должен входить в отверстия с обеих сторон.



3. Снова установите блокировочные рычаги.



4. Закройте дверцу прибора.

18.6 Дополнительная травмобезопасность дверцы

Существуют дополнительные защитные приспособления, предотвращающие контакт с дверцей духового шкафа. В случае, если дети могут находиться рядом с духовым шкафом, установите данные защитные приспособления. Эту специальную принадлежность 11023590 можно заказать через сервисную службу.

⚠ ПРЕДУПРЕЖДЕНИЕ – Опасность ожога!

При длительном приготовлении пищи дверца духового шкафа может нагреться.

- ▶ Не оставляйте маленьких детей без присмотра во время использования духового шкафа.

19 Верхняя крышка

Снимите верхнюю крышку для очистки.

19.1 Снятие верхней крышки

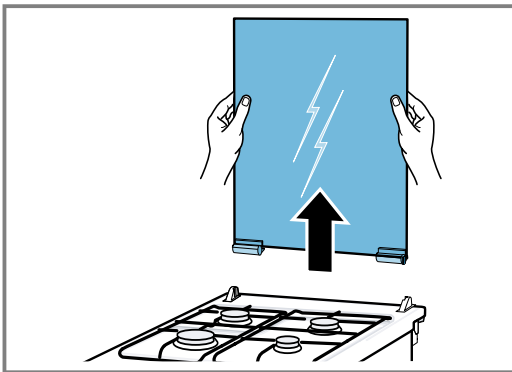
⚠ ПРЕДУПРЕЖДЕНИЕ – Опасность травмирования!

Поцарапанная верхняя стеклянная крышка может треснуть.

- ▶ Не используйте скребок для стеклянных поверхностей и агрессивные или абразивные чистящие средства.

Требование: Прежде чем открыть верхнюю крышку прибора, удалите салфеткой возможные загрязнения.

1. Удерживая крышку обеими руками за боковые части, потяните её вверх.



2. Для очистки используйте средство для очистки стекол.

Заметка: Если нужно снять также петли крышки, обратите внимание на буквы на них.

Установите петлю с буквой R справа и петлю с буквой L слева.

19.2 Установка верхней крышки

- ▶ После очистки крышку необходимо установить на место, выполняя действия в обратной последовательности.

Заметка: Не закрывайте верхнюю крышку, пока конфорки не остынут.

20 Устранение неисправностей

Вы можете самостоятельно устранить незначительные неисправности вашего прибора. Воспользуйтесь информацией из главы «Устранение неисправностей» перед обращением в сервисную службу. Это позволит избежать дополнительных расходов.

⚠ ПРЕДУПРЕЖДЕНИЕ – Опасность травмирования!

При неквалифицированном ремонте прибор может стать источником опасности.

- ▶ Ремонтировать прибор разрешается только обученным специалистам.
- ▶ Если прибор неисправен, обратитесь в сервисную службу.

→ "Сервисная служба", Страница 35

⚠ ПРЕДУПРЕЖДЕНИЕ – Опасность поражения электрическим током!

При неквалифицированном ремонте прибор может стать источником опасности.

- ▶ Ремонтировать прибор разрешается только квалифицированным специалистам.
- ▶ Для ремонта прибора можно использовать только оригинальные запчасти.
- ▶ Во избежание опасностей замена поврежденного сетевого кабеля данного прибора может быть выполнена только производителем или авторизованной им сервисной службой либо лицом, имеющим аналогичную квалификацию.

20.1 Сбои в работе

Неисправность	Причина и устранение неисправностей
Прибор не работает.	<p>Вилка сетевого кабеля не вставлена в розетку.</p> <ul style="list-style-type: none"> ▶ Подключите прибор к электросети.
	<p>Сработал предохранитель в блоке предохранителей.</p> <ul style="list-style-type: none"> ▶ Проверьте предохранитель в блоке предохранителей.
	<p>Сбой электропитания.</p> <ul style="list-style-type: none"> ▶ Проверьте, работает ли освещение или другие приборы в помещении.
Прибор не полностью прекращает работу по истечении времени приготовления или таймера.	<p>По истечении времени приготовления или таймера прибор перестает нагреваться. Освещение духового шкафа и охлаждающий вентилятор продолжают работу. При использовании видов нагрева с циркуляцией воздуха вентилятор на задней стенке рабочей камеры продолжает вращаться.</p> <ul style="list-style-type: none"> ▶ Установите переключатель выбора функций в нулевое положение. ✓ Прибор выключен. ✓ Освещение духового шкафа и вентилятор выключены. ✓ Охлаждающий вентилятор отключается автоматически после охлаждения рабочей камеры.
На дисплее мигает время суток.	<p>Сбой электропитания.</p> <ul style="list-style-type: none"> ▶ Заново установите время суток. → "Установка времени суток", Страница 24
На дисплее горит EA и на приборе невозможно выполнить установки.	<p>Активирована блокировка для безопасности детей.</p> <ul style="list-style-type: none"> ▶ Деактивируйте блокировку для безопасности детей с помощью ☹. → "Блокировка для безопасности детей", Страница 24
На дисплее появляется сообщение с E , например, E05-3 .	<p>Неисправность электроники</p> <ol style="list-style-type: none"> 1. Нажмите ☹. <ul style="list-style-type: none"> - При необходимости заново установите время суток. ✓ В случае однократной неисправности сообщение об ошибке погаснет. 2. Если сообщение об ошибке появляется снова, вызовите специалиста сервисной службы. Дайте полную информацию об ошибке и укажите номер E вашего прибора. → "Сервисная служба", Страница 35
В кухне чувствуется запах газа.	<p>Место подключения газового баллона негерметично.</p> <ol style="list-style-type: none"> 1. Проветрите помещение. 2. Проверьте место подключения газового баллона. <p>Газопровод прибора негерметичен.</p> <ol style="list-style-type: none"> 1. Проветрите помещение. 2. Обратитесь в газовую службу.
Газовая горелка не загорается.	<p>Сбой электропитания.</p> <ul style="list-style-type: none"> ▶ Зажгите горелку с помощью электрозажигалки или спички. <p>Детали горелки расположены неправильно.</p> <ol style="list-style-type: none"> 1. Устанавливайте детали горелки точно и ровно. 2. Убедитесь, что фиксирующие выступы зафиксированы в соответствующих отверстиях. <p>Детали горелок мокрые.</p> <ul style="list-style-type: none"> ▶ Просушите детали горелок перед установкой. <p>В пространстве между свечой поджига и горелкой находятся остатки пищи и загрязнения.</p> <ul style="list-style-type: none"> ▶ Очистите пространство между свечой поджига и горелкой. <p>Предохранительный клапан на газопроводе перекрыт.</p> <ul style="list-style-type: none"> ▶ Откройте предохранительный клапан на газопроводе. <p>Газовый баллон пуст.</p> <ul style="list-style-type: none"> ▶ При необходимости поменяйте баллон. <p>После первого подключения или замены баллона в газопроводе скопился воздух.</p> <ol style="list-style-type: none"> 1. Поверните регулятор на «0». 2. Зажгите горелку снова. 3. При необходимости осуществите поджиг несколько раз.

Неисправность	Причина и устранение неисправностей
Сразу после зажигания горелка гаснет.	Регулятор был нажат недостаточно долго. 1. После зажигания удерживайте регулятор нажатым в течение нескольких секунд. 2. Плотно прижмите регулятор.
Пламя горит неравномерно.	Отверстия горелки загрязнены. ▶ Очистите и просушите отверстия горелки. Детали горелки расположены неправильно. 1. Устанавливайте детали горелки точно и ровно. 2. Убедитесь, что фиксирующие выступы зафиксированы в соответствующих отверстиях.
Пламя тухнет в рабочем режиме.	Отверстия горелки загрязнены. ▶ Очистите и просушите отверстия горелки. Газовый баллон пуст. ▶ При необходимости поменяйте баллон.

20.2 Замена лампочки в духовом шкафу

Если лампочка в рабочей камере перегорит, её нужно заменить.

Заметка: Устойчивые к высоким температурам галогенные лампочки на 230 В мощностью 25 Вт можно приобрести через сервисную службу или в специализированных магазинах. Используйте только указанные лампочки. Берите новую галогенную лампочку чистой сухой салфеткой. Это продлит срок службы лампочки.

⚠ ПРЕДУПРЕЖДЕНИЕ – Опасность ожога!

Во время работы прибор и его доступные части нагреваются.

- ▶ Соблюдайте осторожность, не прикасайтесь к нагревательным элементам.
- ▶ Не подпускайте детей младше 8 лет к прибору.

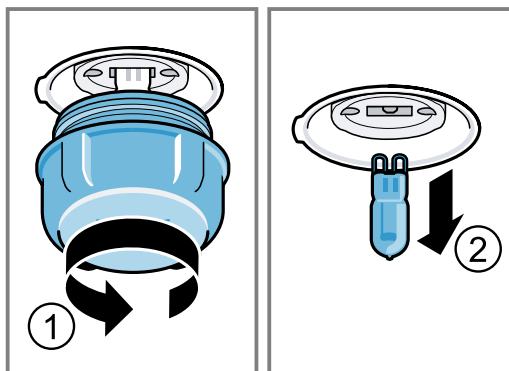
⚠ ПРЕДУПРЕЖДЕНИЕ – Опасность поражения электрическим током!

При замене лампы учитывайте, что контакты в патроне находятся под напряжением.

- ▶ Перед заменой лампы убедитесь, что прибор отключен, чтобы избежать поражения электрическим током.
- ▶ Также извлеките из розетки вилку сетевого провода или выключите предохранитель в блоке предохранителей.

Требования

- Прибор отключен от электросети.
 - Рабочая камера остыла.
 - Приготовьте новую галогенную лампочку для замены.
1. Во избежание повреждений положите в рабочую камеру кухонное полотенце.
 2. Отверните стеклянный плафон против часовой стрелки.
 3. Извлеките галогенную лампочку, не поворачивая её.



4. Вставьте новую галогенную лампочку и закрутите в патрон. Следите за положением штифтов.
5. В зависимости от типа прибора стеклянный плафон может быть оснащён уплотнительным кольцом. Вставьте уплотнительное кольцо.
6. Прикрутите стеклянный плафон.
7. Выньте кухонное полотенце из рабочей камеры.
8. Подключите прибор к электросети.

21 Транспортировка и утилизация

В данном разделе описана подготовка прибора к транспортировке. Приведены также указания по утилизации старых бытовых приборов.

21.1 Утилизация старого бытового прибора

Утилизация в соответствии с экологическими нормами обеспечивает возможность вторичного использования ценных сырьевых материалов.

1. Выньте из розетки вилку сетевого кабеля.

2. Обрежьте сетевой кабель прибора.
3. Утилизируйте прибор в соответствии с экологическими нормами. Сведения о возможных способах утилизации можно получить в специализированном торговом предприятии, а также в районных или городских органах управления.



Данный прибор имеет отметку о соответствии европейским нормам 2012/19/EU утилизации электрических и электронных приборов (waste electrical and electronic equipment - WEEE).

Данные нормы определяют действующие на территории Евросоюза правила возврата и утилизации старых приборов.

21.2 Транспортировка прибора

Сохраняйте оригинальную упаковку прибора. Перевозите прибор только в оригинальной упаковке. Соблюдайте указания по транспортировке, имеющиеся на упаковке.

1. Закрепляйте все подвижные внутренние и внешние части прибора клейкой лентой, которую потом можно полностью удалить.

2. Чтобы не повредить прибор, задвиньте все принадлежности, например противни, в соответствующие пазы, обернув края тонким картоном.
3. Проложите картоном или подобным материалом переднюю и заднюю стенку, чтобы принадлежности не бились о стекло дверцы.
4. При необходимости прикрепите дверцу и верхнюю защитную панель, если она имеется в наличии, клейкой лентой к боковым стенкам прибора.

При отсутствии оригинальной упаковки

1. Упакуйте прибор в специальную упаковку для транспортировки, чтобы обеспечить необходимую защиту от возможных повреждений.
2. Транспортируйте прибор в вертикальном положении.
3. Не переносите прибор, держась за ручку дверцы или штуцеры для подключения на задней панели прибора, так как они могут быть повреждены.
4. Не кладите тяжёлые предметы на прибор.

22 Сервисная служба

Подробную информацию о гарантийном сроке и условиях гарантии в вашей стране вы можете запросить в нашей сервисной службе, у вашего продавца или найти на нашем сайте.

При обращении в сервисную службу укажите номер изделия (E-Nr.) и заводской номер (FD) прибора. Адрес и телефон сервисной службы можно найти в прилагаемом перечне сервисных служб или на нашем веб-сайте.

Для доступа к контактам служб клиентского сервиса, вы также можете использовать данный QR код.

<https://www.bosch-home.ru>



Этот продукт имеет источники света класса энергоэффективности G.

Импортер/Организация, принимающая претензии по качеству/ ТОО «BSH Home Appliances (БСХ Хоум Аплайансэс)» Республика Казахстан, г. Алматы, ул. Хаджи Мукана, 22/5, 7 этаж

e-mail: ala-infokz@bshg.com

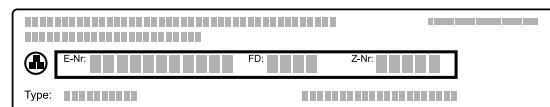
Срок службы устройства – 7 лет.

На территории Республики Казахстан, при обнаружении неисправности, звоните в сервисный контакт-центр 5454 (только для мобильных телефонов).

Сделано в Турции

22.1 Номер изделия (E-Nr.) и заводской номер (FD)

Номер изделия (E-Nr.) и заводской номер (FD) вы найдете на фирменной табличке своего прибора. Фирменная табличка с номерами находится на внутренней стороне дверцы.



Чтобы быстро найти данные прибора и номер телефона сервисной службы, вы можете записать эти данные.

23 У вас всё получится!

Здесь вы найдете обзор оптимальных установок для приготовления различных типов блюд, а также рекомендации относительно принадлежностей и посуды. Все рекомендации подобраны с учётом характеристик именно вашего прибора.

Вы можете найти подробные таблицы выпечки и советы по выпечке для вашего прибора в онлайн-инструкциях:

www.bosch-home.com

23.1 Указания по приготовлению

Учитывайте данную информацию при приготовлении пищи.

- Температура и время приготовления зависят от количества продуктов и рецепта. Поэтому указаны диапазоны установочных значений. Сначала выберите меньшее значение.

ru У вас всё получится!

- Установочные значения действительны в том случае, если блюдо помещается в холодную рабочую камеру. Не устанавливайте принадлежности в рабочую камеру, пока она не разогреется.
- Неиспользуемые принадлежности необходимо убирать из рабочей камеры.
- Следите за тем, чтобы принадлежности были правильно установлены.

23.2 Указания для выпекания

При выпекании используйте указанные уровни установки.

Выпекание на одном уровне	Высота
Изделия из теста/выпечка или форма на решётке	2
Плоские изделия из теста/выпечка или на противне	2-3



Выпекание на нескольких уровнях	Высота
Универсальный противень	3
Противень	1
Формы на решётке:	Высота
первая решётка	3
вторая решётка	1

Выпекание на трёх уровнях	Высота
Противни	5
Универсальный противень	3
Противни	1

Примечания

- Для выпекания на нескольких уровнях одновременно используйте режим «Горячий воздух». Приготовление одновременно установленных блюд не обязательно будет завершено в одно и то же время. В таком случае вы можете вынуть уже готовое блюдо и продолжить приготовление на другом противне. При необходимости вы можете изменить положение и направление противней.

23.4 Выбор блюд

Вид блюда	Принадлежности / посуда	Уровень установки	Вид нагрева	Температура в °C / режим гриля	Время приготовления, мин
Сдобный пирог, обычное тесто	Форма «Венок» или прямоугольная форма	2		160-180	50-60
Сдобный пирог, обычное тесто, 2 уровня	Форма «Венок» или прямоугольная форма	3+1		140-160	60-80

¹ Требуется предварительный разогрев прибора.

² В начале процесса приготовления налейте жидкость в посуду, кусок жаркого должен быть погружен в жидкость минимум на 2/3

³ Поверните блюдо по истечении 2/3 общего времени приготовления.

⁴ Установить универсальный противень под решётку.

⁵ Не переворачивать блюдо. Залить воду, чтобы она покрывала дно.

- Поставьте формы друг около друга или друг над другом в шахматном порядке в рабочую камеру. Благодаря одновременному приготовлению блюд можно сэкономить энергию.
- Для достижения оптимальной степени готовности мы рекомендуем использовать тёмные металлические формы для выпекания.

23.3 Указания по жарению и приготовлению на гриле

Установочные значения действительны для установки нефаршированных птицы, мяса или рыбы для жарения, имеющих такую же температуру, как в холодильнике, в холодную рабочую камеру.

ВНИМАНИЕ!

Продукты, содержащие кислоту, могут повредить решётку

- ▶ Не кладите продукты, содержащие кислоту, такие как фрукты или вымоченные в кислом маринаде блюда для приготовления на гриле, прямо на решётку.
- Чем больше кусок птицы, мяса или рыбы, тем ниже должна быть температура и больше время приготовления.
- Переворачивайте птицу, мясо и рыбу по истечении прим. от 1/2 до 2/3 заданного времени.
- Добавьте немного жидкости в посуду с птицей. Налейте в посуду жидкость так, чтобы она покрывала дно на 1-2 см.
- При переворачивании птицы следите за тем, чтобы сначала птица находилась грудкой или кожей вниз.
- Переворачивайте порционные куски с помощью щипцов для гриля. Если проткнуть мясо вилкой, сок вытечет и мясо получится сухим.
- Солите стейки только после приготовления на гриле. Соль вытягивает из мяса воду.

Указание для пользователей, имеющих аллергию на никель

В редких случаях на продуктах могут остаться незначительные следы никеля.

Вид блюда	Принадлежности / посуда	Уровень установки	Вид нагрева	Температура в °С / режим гриля	Время приготовления, мин
Фруктовый или творожный торт из песочного теста	Разъёмная форма Ø 26 см	2		160-180	70-90
Бисквитный торт, 6 яиц	Разъёмная форма Ø 28 см	2		160-170	35-45
Бисквитный рулет	Универсальный противень	2		170-190 ¹	15-20
Пирог из песочного теста с сочной начинкой	Универсальный противень	2		160-180	60-90
Кексы	Форма для кексов на решётке	2		170-190	20-40
Мелкая выпечка	Универсальный противень	3		150-170	25-35
Мелкое печенье	Универсальный противень	3		140-160	20-30
Мелкое печенье, 2 уровня	Универсальный противень + Противень	3+1		130-150	25-35
Мелкое печенье, 3 уровня	2х Противень + Универсальный противень	5+3+1		130-150	30-40
Хлеб, 1 кг, подовый в прямоугольной форме	Универсальный противень или Прямоугольная форма	2		200-220	35-50
Пицца, свежая	Универсальный противень	3		170-190	20-30
Пицца, свежая, тонкое тесто	Универсальный противень	2		250-270 ¹	15-25
Киш, открытый пирог	Форма для тарта	2		190-210	35-45
Запеканка, пикантная, свежая, готовые ингредиенты	Форма для запеканки	2		200-220	30-60
Цыплёнок, нефаршированный, 1,3 кг	Открытая посуда	2		200-220	60-70
Цыплёнок, кусочками, по 250 г	Открытая посуда	3		220-230	30-35
Гусь, нефаршированный, 3 кг	Открытая посуда	2		170-190	120-140
Жаркое из свинины без кожи, например, шея, 1,5 кг	Открытая посуда	1		180-200	140-160
Филе говядины, среднепрожаренное, 1 кг	Открытая посуда	3		210-220	45-55
Тушёная говядина, 1,5 кг	Закрытая посуда	2		200-220	100-120 ²
Ростбиф, средней прожарки, 1,5 кг	Открытая посуда	2		200-220	60-70
Гамбургер, толщиной 3-4 см	Решётка	4		3 ³	25-30 ⁴
Баранья нога без кости, среднепрожаренная, 1,5 кг	Открытая посуда	2		170-190	70-80 ⁵
Рыба, целиком, напр., форель, на гриле, 300 г	Решётка	2		2	20-25 ⁴

¹ Требуется предварительный разогрев прибора.

² В начале процесса приготовления налейте жидкость в посуду, кусок жаркого должен быть погружен в жидкость минимум на 2/3

³ Поверните блюдо по истечении 2/3 общего времени приготовления.

⁴ Установить универсальный противень под решётку.

⁵ Не переворачивать блюдо. Залить воду, чтобы она покрывала дно.

23.5 Приготовление нескольких блюд/ Составление меню

С помощью одного прибора вы можете приготовить сразу несколько блюд одновременно. Соответственно, прибор потребляет меньше электроэнергии, а вы оптимально используете имеющиеся конфорки.

Заметка: Время приготовления блюда зависит от количества продуктов и размера посуды.

Для приготовления запеканки из макарон используйте широкую и плоскую посуду.

Если вы используете собственные рецепты, ориентируйтесь на похожие блюда из таблицы.

Учитывайте следующие пояснения.

- Перед приготовлением переместите блюда на 1-й, 3-й и 5-й уровни.
- Поставьте посуду на решётку на указанной высоте.
- Вынимайте принадлежности с приготовленными блюдами из духового шкафа по истечении времени.

⚠ ПРЕДУПРЕЖДЕНИЕ – Опасность травмирования!

Если горячую посуду из стекла поставить на мокрую или холодную поверхность, стекло может треснуть.

- ▶ Ставьте горячую стеклянную посуду на сухую подставку.

Приготовление нескольких блюд/Составление меню

Блюдо	Принадлежности/посуда	Уровень установки	Вид нагрева	Температура, °C	Время приготовления, мин
Рыба целиком	Противень	5+3+1	☼	160	60
Кексы, 12 шт.	+				30-40
Запеканка из макарон	Универсальный противень				50-60
	+				
	Форма для запеканки				

23.6 Йогурт

В этом приборе вы можете самостоятельно приготовить йогурт.

Приготовление йогурта

1. Выньте принадлежности и навесные элементы из рабочей камеры.
2. Нагрейте 1 литр молока жирностью 3,5 % на варочной панели до 90 °C и охладите его до 40 °C. Стерилизованное молоко достаточно нагреть до 40 °C.

3. Добавьте к молоку 30 г йогурта.
4. Переложите массу в небольшую посуду, например в небольшие стеклянные баночки с крышкой.
5. Оберните посуду, например, пищевой пленкой.
6. Поставьте посуду на дно рабочей камеры.
7. Выполните настройки прибора в соответствии с советами по установкам.
8. Готовый йогурт поставьте для охлаждения в холодильник.

Йогурт

Блюдо	Принадлежности/посуда	Уровень установки	Вид нагрева/функция	Температура, °C	Время приготовления, мин
Йогурт	Чашка/стеклянная банка	Дно рабочей камеры	☼	-	4-5 часов

24 Инструкция по монтажу

В данной инструкции по монтажу приведена информация о газовом штуцере и монтажном узле перенастройки на другой вид газа.

Заметка: Только для сервисной службы.



24.1 Общая информация

Перенастройка прибора на другой вид газа может быть осуществлена только специалистом в соответствии с указаниями данного руководства.

Неправильное подключение и настройка могут привести к повреждениям прибора. Производитель прибора не несёт ответственности за неправильное подключение и настройку.

- Чтобы не порезаться во время монтажа, используйте защитные перчатки. Детали могут иметь острые края.
- Не устанавливайте прибор за декоративной дверцей или дверцей мебели. В противном случае возникнет опасность перегрева.
- Запрещается устанавливать прибор на лодках или в автомобилях.
- Обратите внимание на символы, указанные на типовой табличке. При отсутствии символа, обозначающего вашу страну, придерживайтесь при выполнении настроек предписаний, действующих в вашей стране.
- Перед монтажом прибора осведомитесь о виде и давлении газа местной газовой сети. Перед эксплуатацией прибора убедитесь, что все настройки выполнены корректно.
- Соблюдайте местные и национальные требования и предписания.
- Данные для установки прибора находятся на типовой табличке на задней стенке прибора. Вид газа, на который по умолчанию настроен данный прибор, отмечен звёздочкой (*).
- После перенастройки прибора на другой вид газа необходимо отметить новый вид газа на типовой табличке.
 - Для этого используйте этикетку перенастройки на другой вид газа.
 - Вид газа на этикетке отмечен звёздочкой (*).
 - Этикетку, на которой перенастройка на другой вид газа была отмечена звёздочкой (*), следует наклеить на предусмотренное место на типовой табличке.
- Изменения настроек прибора, а также вид подключения, имеют важное значение для правильной и безопасной эксплуатации прибора.
- Перед выполнением любых работ перекройте подачу газа и электроэнергии.

- После проведения работ с газовым штуцером всегда проверяйте герметичность подключения. Поставщик не несёт ответственности за протечки газа, возникающие после проведения работ с газовым штуцером.

ПРЕДУПРЕЖДЕНИЕ – Опасность взрыва!

Может произойти утечка газа. Перемещение прибора после подключения газа может привести к утечке газа.

- ▶ Не перемещайте прибор после подключения газа.
- ▶ При перемещении прибора проверьте место подключения на герметичность.

ВНИМАНИЕ!

Запрещается удерживать и перемещать прибор, держась за газовую трубу (коллектор). Повреждение газовой трубы может привести к утечке газа. Газовая труба не рассчитана на вес прибора.

- ▶ Запрещается удерживать и перемещать прибор, держась за газовую трубу.

24.2 Информация о приборе

Внесите данные о настройках для вида газа/давления газа завода-изготовителя, а также о настройках для вида и давления газа, действующих после перенастройки на другой вид газа, в следующую таблицу.

Номер изделия	FD
Телефонный номер сервисной службы	
Вид газа/давление газа	Данные приведены на типовой табличке.
Вид газа/давление газа	Данные после перенастройки на другой вид газа

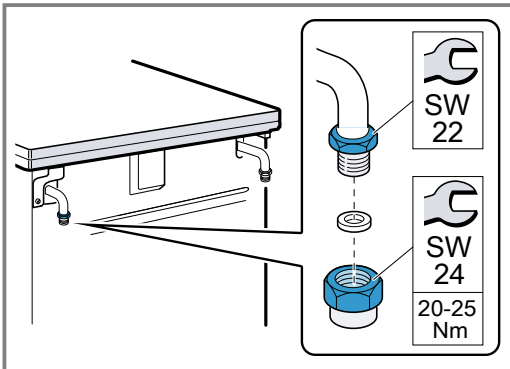
24.3 Выбор стороны подключения газа

У многих приборов подключение газа осуществляется с правой или с левой стороны. При необходимости сторону подключения можно изменить.

Требования

- Перекройте магистральный газопровод.
 - Газовый штуцер на не используемой стороне закройте при помощи заглушки.
1. Вложите новый уплотнитель в заглушку. Следите за правильным положением уплотнителя.

2. **Заметка:** При подключении прибора используйте динамометрический ключ.
- Удерживайте патрубок подключения газа на приборе **ключом на 22** и установите заглушку ключом на 24 на соединительный элемент.



3. После изменения стороны подключения осуществите проверку герметичности. Дополнительную информацию см. в главе «Проверка герметичности и функционирования» → *Страница 44.*

24.4 Подключение газа

Данные указания действительны для стран, список которых приведен на типовой табличке. Если прибор установлен и используется в стране, не указанной на типовой табличке, обратитесь к инструкциям по установке и монтажу, содержащим информацию об условиях подключения прибора в данной стране.

Заметка: При подключении прибора используйте динамометрический ключ.

Подключение природного газа (NG)

Если вы используете природный газ (NG), подключите газ с помощью газовой трубы или безопасного газового шланга с резьбовыми соединениями на обоих концах.

Типы подключения:

- *G $\frac{1}{2}$: EN ISO 228 G $\frac{1}{2}$ (TS EN ISO 228 G $\frac{1}{2}$)
- *R $\frac{1}{2}$: EN 10226 R $\frac{1}{2}$ (TS 61-210 EN 10226 R $\frac{1}{2}$)

⚠ ПРЕДУПРЕЖДЕНИЕ – Опасность взрыва!

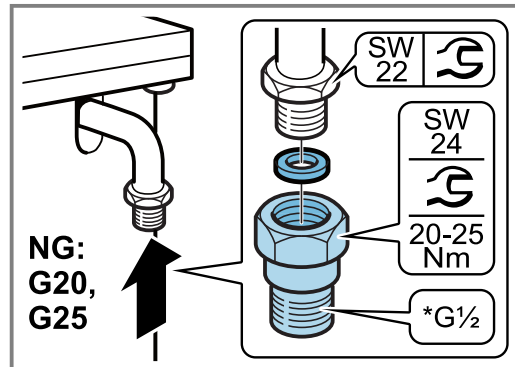
Повреждение соединительного штуцера может привести к утечке газа.

- ▶ При подключении газовой трубы или безопасного газового шланга запрещается затягивать газовый штуцер ключом на 22. Это может привести к повреждению штуцера.

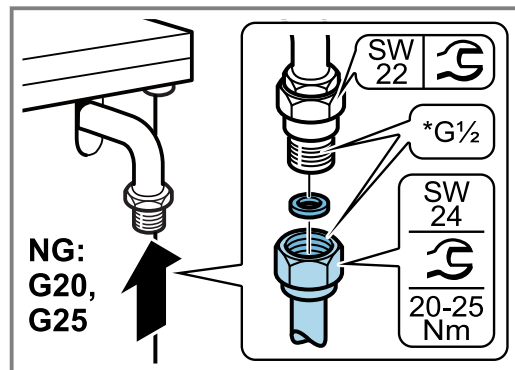
Подключение согласно EN ISO 228-1 G $\frac{1}{2}$ (TS EN ISO 228-1 G $\frac{1}{2}$)

1. Установите в соединительный штуцер новый уплотнитель. Следите за правильным положением уплотнителя.

2. Удерживайте патрубок подключения газа на приборе **ключом на 22** и вставьте соединительный штуцер ключом на 24 в соединительный элемент.



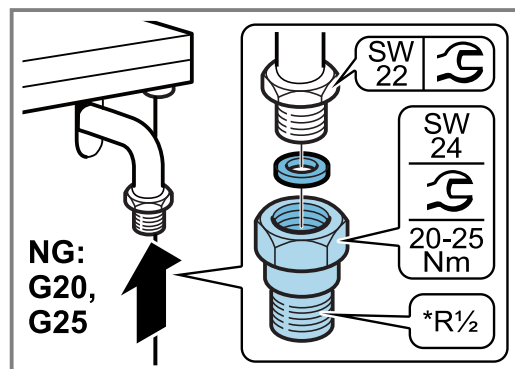
3. Вложите новый уплотнитель в газовую трубу или безопасный газовый шланг. Следите за правильным положением уплотнителя.
4. Удерживайте соединительный штуцер **ключом на 24** и установите и зафиксируйте соединительный резьбовой элемент газовой трубы или безопасного газового шланга на соединительном штуцере ключом на 24.



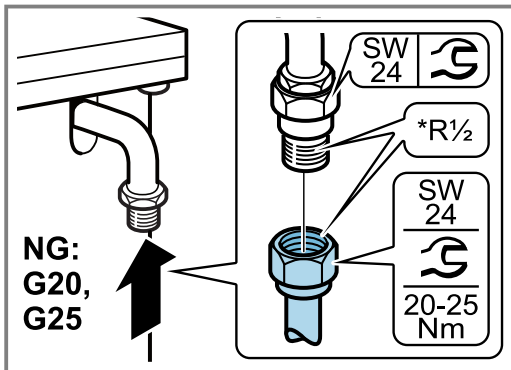
5. Откройте газовый кран. Осуществите проверку герметичности → *Страница 44.*

Подключение согласно EN 10226-1 R $\frac{1}{2}$ (TS 61-210 EN 10226-1 R $\frac{1}{2}$)

1. Установите в соединительный штуцер новый уплотнитель. Следите за правильным положением уплотнителя.
2. Удерживайте патрубок подключения газа на приборе **ключом на 22** и вставьте соединительный штуцер ключом на 24 в соединительный элемент.



3. Удерживайте соединительный штуцер **ключом на 24** и установите и зафиксируйте соединительный резьбовой элемент газовой трубы или безопасного газового шланга на соединительном штуцере ключом на 24.



4. Откройте газовый кран. Осуществите проверку герметичности → *Страница 44*.

Подключение сжиженного газа (LPG)

При использовании сжиженного газа (LPG) осуществляйте подключение при помощи газового шланга или жёсткого соединения.

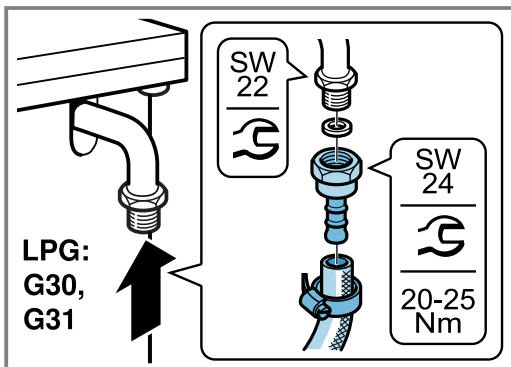
Следуйте указаниям, актуальным для конкретной страны.

При использовании газового шланга учитывайте следующее:

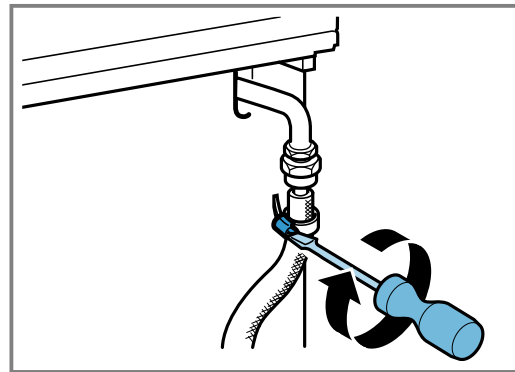
- Используйте безопасный газовый шланг или пластиковый шланг диаметром 8 или 10 мм.
- Закрепите шланг на газовом штуцере при помощи подходящего соединительного приспособления, например хомута.
- Шланг должен быть коротким и полностью герметичным. Длина шланга должна составлять не более 1,5 м. Учитывайте действующие нормы.
- Газовый шланг требует ежегодной замены.

Подключение при помощи газового шланга

1. Установите в соединительный штуцер новый уплотнитель. Следите за правильным положением уплотнителя.
2. Удерживайте патрубок подключения газа на приборе **ключом на 22** и вставьте соединительный штуцер ключом на 24 в соединительный элемент.



3. Установите безопасный газовый шланг и тщательно закрепите при помощи винтового соединения или зажимного хомута.



4. Откройте газовый кран. Осуществите проверку герметичности → *Страница 44*.

24.5 Перенастройка на другой вид газа

Вы можете перенастроить прибор на другой вид газа.

Заметка: Подробную информацию о подходящих для прибора видах газа и соответствующих форсунках газовых горелок см. в главе «Технические характеристики — Газ» → *Страница 45*. Цифры на форсунках показывают их диаметр.

Перенастройка на другой вид газа

- Измените подключение к газовой сети.
- Замените форсунки горелок.
- В зависимости от установок газа, выполненных на заводе-изготовителе, замените или затяните регулировочные винты кранов горелок.

После перенастройки на другой вид газа

- После перенастройки на другой вид газа выполните проверку на герметичность. Дополнительную информацию см. в главе «Проверка герметичности и функционирования» → *Страница 44*.
- После перенастройки на другой вид газа проверьте правильность образования пламени. Дополнительную информацию см. в главе «Проверка правильности образования пламени» → *Страница 45*.
- Впишите новый вид установленного газа и новое давление газа в таблицу. Дополнительную информацию см. в главе «Информация о приборе» → *Страница 39*.

ВНИМАНИЕ!

После перенастройки на другой вид газа отметьте установленный вид газа.

- ▶ После перенастройки на другой вид газа поместите этикетку с данными о виде газа и звездочкой на предусмотренное место на **типовой табличке прибора**.

Детали для перенастройки на другой вид газа


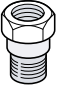
Ниже перечислены детали, требуемые для описанной процедуры перенастройки на другой вид газа.

Заметка:

В зависимости от типа прибора комплектующие могут различаться.

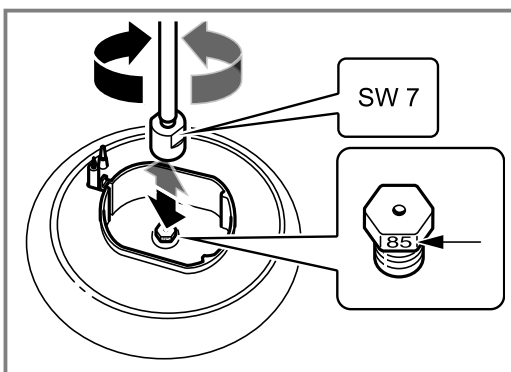
- Соединительные штуцеры для подключения газа могут различаться в зависимости от вида газа и действующих в стране требований.

- Диаметр форсунки см. в таблице «Технические характеристики — Газ» → *Страница 45.*
- Всегда используйте новый уплотнитель.
- (*) Запрещается осуществлять подключение газа без данных деталей.

Пояснение	
	Байпасные жиклёры
	Сопло горелки
	(*) Уплотнитель
	(*) Соединительная деталь для природного газа (NG: G20, G25) <ul style="list-style-type: none"> ■ TS 61-210 EN 10226 R$\frac{1}{2}$ ■ EN 10226 R$\frac{1}{2}$
	(*) Соединительная деталь для природного газа (NG: G20, G25) <ul style="list-style-type: none"> ■ TS EN ISO 228 G$\frac{1}{2}$ ■ EN ISO 228 G$\frac{1}{2}$
	(*) Соединительный штуцер для сжиженного газа (LPG: G30, G31)
	Соединительный штуцер
	Заглушка

Замена форсунок конфорок плиты

1. Установите все ручки регулировки на панели управления в положение «ВЫКЛ».
2. Перекройте подачу газа.
3. Снимите решётку и детали горелок.
4. Снимите форсунки конфорок плиты при помощи торцевого гаечного ключа 7.



5. Выберите требуемые форсунки горелок в таблице. Дополнительную информацию см. в главе «Технические характеристики — Газ» → *Страница 45.*
 - Установите новые форсунки в соответствующие горелки.

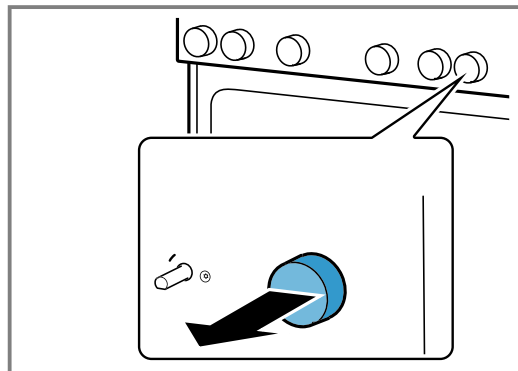
6. После замены проверьте форсунки на герметичность. Дополнительную информацию см. в главе «Проверка герметичности и функционирования» → *Страница 45.*

Установка или замена байпасных жиклёров (минимальное пламя)

С помощью байпасных жиклёров выполняется регулировка минимальной высоты пламени горелок.

Требования

- Закройте газовое запорное устройство.
 - Обесточьте прибор.
1. Установите все ручки регулировки на панели управления в положение «ВЫКЛ».
 2. Снимите ручки регулировки, потянув на себя.



Перенастройка прибора с природного газа на сжиженный газ

Для прибора, настроенного на природный газ (NG: G20, G25) при поставке с заводскими установками и перенастраиваемого на сжиженный газ (LPG: G30, G31):

1. Чтобы получить доступ к байпасным жиклёрам, демонтируйте панель управления. Дополнительную информацию см. в главе «Демонтаж панели управления» → *Страница 43.*
2. Затяните байпасные жиклёры до упора.
3. Затем выполните действия, описанные в главе «Монтаж панели управления» → *Страница 44.*

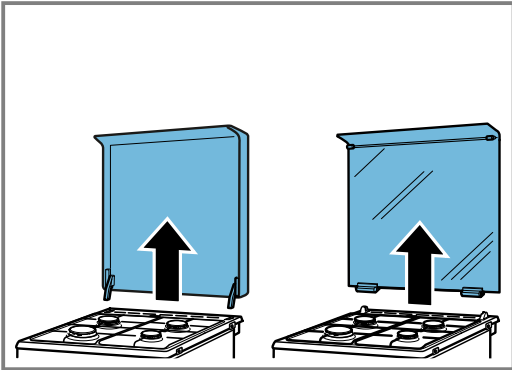
Перенастройка прибора с сжиженного газа на природный газ

При перенастройке прибора с сжиженного газа (LPG: G30, G31) на природный газ (NG: G20, G25) или если перенастройка уже была выполнена и установки возвращены в исходное положение, выполните следующие действия:

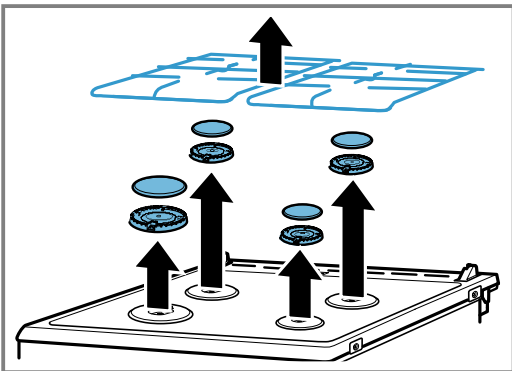
1. Замените все байпасные жиклёры прибора. Дополнительную информацию см. в главе «Демонтаж панели управления» → *Страница 43.*
2. Затем выполните действия, описанные в главе «Замена байпасных жиклёров» → *Страница 44.*
3. Затем выполните действия, описанные в главе «Монтаж панели управления» → *Страница 44.*

Демонтаж панели управления

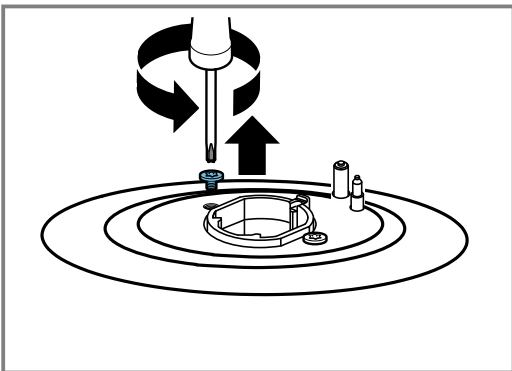
1. При наличии верхней крышки снимите её.
 - Откройте крышку и, взявшись двумя руками справа и слева, снимите её движением вверх. Следите, чтобы при этом не выпали петли.



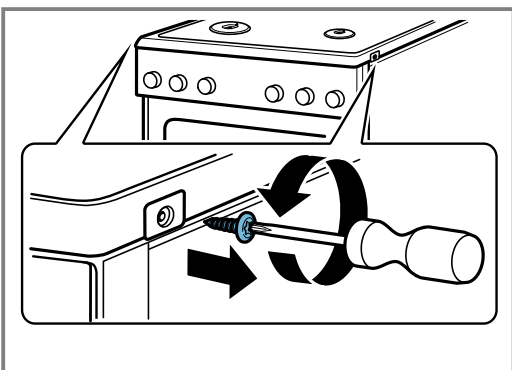
2. Снимите решётку и детали горелок.



3. Выверните все имеющиеся винты крепления горелок на варочной панели (при наличии).

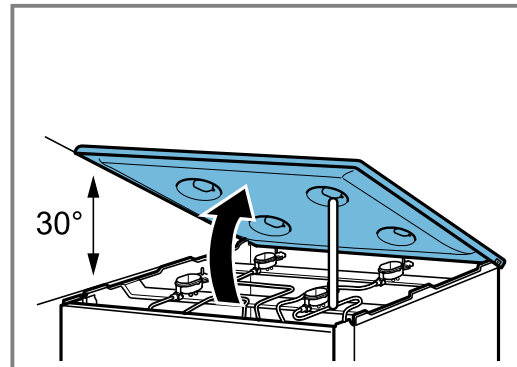


4. Выверните оба винта (T20) спереди с левой и с правой стороны варочной панели. Не вынимайте находящиеся снизу пластиковые элементы.

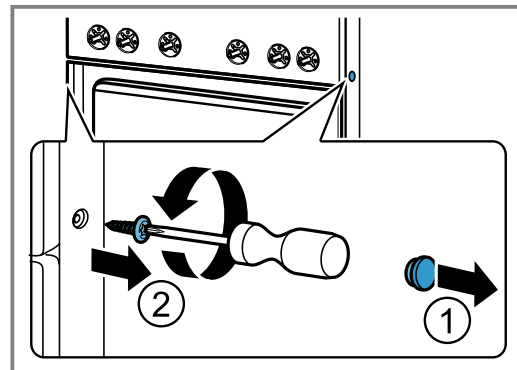


5. **Заметка:** Не допускайте контакта нижней стороны варочной панели с предметами, чтобы не поцарапать матовое стекло.

Возьмитесь за варочную панель спереди и поднимите её макс. на 30°. Подоприте варочную панель с помощью профильной шины, которая ставится вертикально на крепление передних горелок.

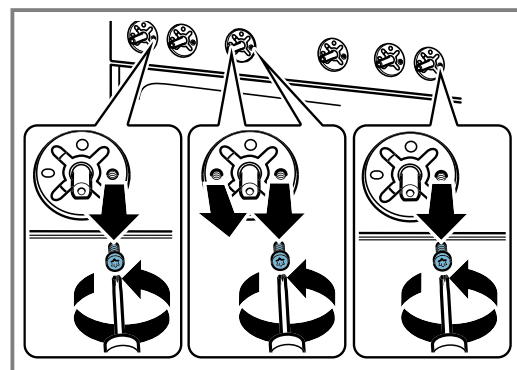


6. Снимите пластиковые наклейки справа и слева на фронтальных профилях. Следите за тем, чтобы не повредить или не поцарапать защитные панели. Вывинтите находящиеся внизу винты (T20).



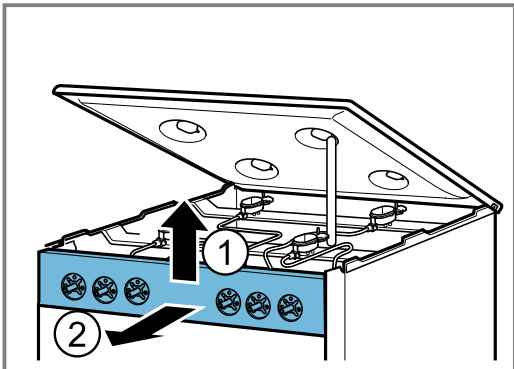
7. **Заметка:** Выверните указанные ниже винты, чтобы не повредить переключатель и электронные детали.

Выверните четыре винта (M4), которые становятся видны на панели управления после снятия ручек переключателей (T15).



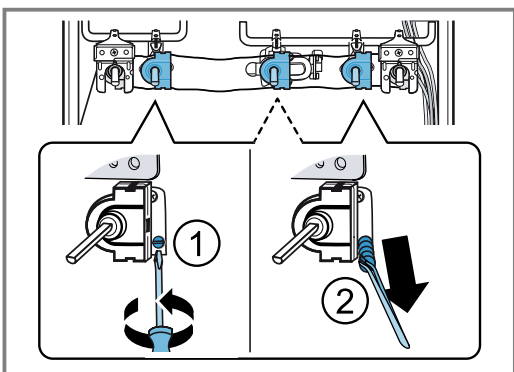
- 8. Заметка:** Чтобы получить доступ к байпасным жиклёрам с правой стороны, слегка сдвиньте панель вправо. Чтобы получить доступ к байпасным жиклёрам с левой стороны, слегка сдвиньте панель влево. Следите, чтобы при работе не были повреждены кабели и другие соединения.

Возьмитесь двумя руками за фронтальную панель и медленно оттяните её вверх. Извлеките панель из креплений. После этого осторожно снимите её движением вперёд. Следите, чтобы при работе не были повреждены кабели и другие соединения.

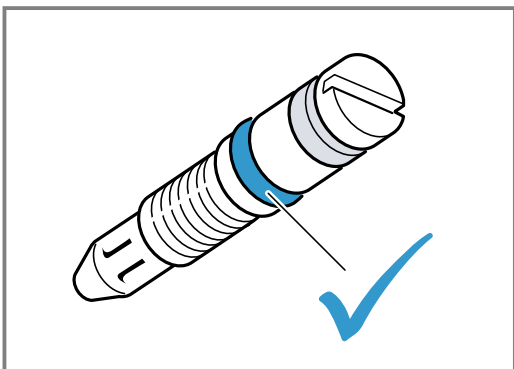


Замена байпасных жиклёров

1. Выверните байпасные жиклёры с помощью шлицевой отвёртки (№ 2). Извлеките байпасные жиклёры.



2. Выберите подходящие новые байпасные жиклёры по таблице. Дополнительную информацию см. в главе «Технические характеристики — Газ» → Страница 45.
3. Проверьте уплотнители байпасных жиклёров на правильность установки и безупречное функционирование. Запрещается использовать байпасные жиклёры с дефектными уплотнителями.



4. Вставьте новые байпасные жиклёры и плотно затяните. Убедитесь, что все байпасные жиклёры установлены на правильных кранах.
5. На этом этапе обязательно выполните проверку герметичности. Дополнительную информацию см. в главе «Проверка герметичности и функционирования» → Страница 44.

Монтаж панели управления

Монтаж производится в обратной последовательности.

1. Возьмитесь двумя руками за фронтальную панель и осторожно установите её на место. Следите за тем, чтобы не повредить кабели и не отсоединить подключения. Опустите панель вниз и установите в крепёжные скобы.
2. Установите винты (Т15) (М4), снятые с панели управления.
3. Установите и затяните винты (Т20), которые были вывинчены справа и слева из фронтальных профилей. Установите пластиковые наклейки на место.
4. Снова осторожно установите варочную панель. Следите, чтобы не выпали пластиковые элементы, которые должны оставаться под винтами. Затяните спереди на варочной панели два винта (Т20) справа и слева. При наличии винтов крепления горелок установите их на варочной панели.
5. Установите нижние части горелок в соответствующие места в зависимости от их размера. Поместите свечи поджига в соответствующие отверстия рядом с нижними частями горелок. Установите эмалированные крышки горелок по центру на соответствующие нижние части горелок в зависимости от их размеров.
 - Установите решётки. Убедитесь, что решётка для посуды удалена от вспомогательной горелки на 80 мм.
6. Если прибор оснащён крышкой, возьмите её вертикально с обеих сторон и вставьте в крепление.
7. Осторожно установите ручки регулировки.
 - На этом этапе обязательно проверьте образование пламени горелок. Дополнительную информацию см. в главе «Проверка правильности образования пламени» → Страница 45.
8. Проверьте правильность функционирования прибора.

24.6 Проверка герметичности и функционирования

Проверку герметичности следует осуществлять вдвоём.

⚠ ПРЕДУПРЕЖДЕНИЕ – Опасность взрыва!

Искровые разряды, воспламенение или открытый огонь во время проверки герметичности и функционирования могут привести к взрыву.

- ▶ Не допускайте возникновения искр.
- ▶ Не допускайте воспламенения или возникновения открытого огня.
- ▶ Проверку герметичности следует осуществлять только с применением специальной пены.

В случае утечки газа

- Перекройте подачу газа.
- Обеспечьте достаточное проветривание задействованного участка.

- Повторно проверьте соединения подачи газа и форсунок.
- Повторите проверку герметичности → *Страница 44.*

Проверка места подключения газа

1. Откройте газовый кран.
2. Нанесите на газовый штуцер специальную пену.
 - ✓ Если на покрытом пеной участке заметно разбрызгивание пены и пузырьки, указывающие на утечку газа, следуйте указаниям, приведенным в главе «В случае утечки газа» → *Страница 44.*
3. Выполните аналогичные действия по отношению к деталям, закрытым заглушкой.

Проверка форсунок конфорок плиты

Проверьте герметичность каждой форсунки.

1. Откройте газовый кран.
2. Для проверки закройте отверстие форсунки пальцем или специальным приспособлением.
3. Нанесите на форсунку специальную пену.
4. Нажмите ручку регулировки горелки и поверните против часовой стрелки. Это активирует подачу газа в форсунку.
 - ✓ Если на покрытом пеной участке заметно разбрызгивание пены и пузырьки, указывающие на утечку газа, следуйте указаниям, приведенным в главе «В случае утечки газа» → *Страница 44.*

Проверка байпасных жиклёров

Проверьте герметичность каждого байпасного жиклёра.

1. Откройте газовый кран.
2. Для проверки закройте отверстие форсунки пальцем или специальным приспособлением.
3. Нанесите специальную пену на байпасный жиклёр проверяемой горелки.
4. Нажмите ручку крана и поверните против часовой стрелки. Это активирует подачу газа в форсунку.
 - ✓ Если на покрытом пеной участке заметно разбрызгивание пены и пузырьки, указывающие на утечку газа, следуйте указаниям, приведенным в главе «В случае утечки газа» → *Страница 44.*

Параметры форсунок для вспомогательных горелок

Учитывайте следующие указания в зависимости от типа газа, приведённые в таблице для некоторых горелок.

	G20/ G25	G20	G20	G25	G25	G25.3	G30/ G31	G30	G30	G27	G2.350
Давление газа (мбар)	20/25	20	25	20	25	25	28-30/ 37	50	37	20	13
Форсунка (мм)	0,72	0,72	0,68	0,77	0,72	0,72	0,50	0,43	0,47	0,77	1,00
Регулировочный винт ¹ (мм)	0,52/0, 5	0,52/0, 5	0,52/0, 5	0,52/0, 5	0,52/0, 5	0,52/0, 5	0,32/0, 3	0,32/0, 3	0,32/0, 3	0,52/0, 5	0,52/0, 5
Макс. входная мощность (кВт)	1	1	1	1	1	1	1	1	1	1	1
Мин. входная мощность (кВт)	≤0,55	≤0,55	≤0,55	≤0,55	≤0,55	≤0,55	≤0,55	≤0,55	≤0,55	≤0,55	≤0,55

¹ Используйте регулировочный винт подходящего диаметра из комплекта поставки.

24.7 Проверка образования пламени

После перенастройки на другой вид газа необходимо проверить стабильность пламени и образование сажи для каждой горелки. При возникновении сомнений сравните показатели форсунки с показателями, приведёнными в таблице.

Проверка образования пламени горелок плиты

1. Зажгите горелки газовой плиты, как описано в руководстве по эксплуатации.
 - *"Управление конфоркой", Страница 19*
2. Поверните ручку регулировки горелки газовой плиты в положение «Малое пламя». Проверьте, включена ли система защиты от угасания пламени, удерживая пламя в положении «Малое пламя» в течение 1 минуты.
3. Проверьте правильность образования пламени в положениях «Малое пламя» и «Большое пламя».
 - ✓ Пламя должно быть ровным и стабильным.
4. Быстро поворачивайте ручку регулировки горелки из положения «Большое пламя» в положение «Малое пламя». Повторите этот процесс несколько раз.
 - ✓ Пламя не должно колыхаться и пропадать.

24.8 Технические характеристики — Газ

В списке приведены различные типы газа и соответствующие значения.

Указания к некоторым типам газа

Учитывайте следующие указания в зависимости от типа газа, приведённые в таблице для некоторых горелок.

Вид газа	Пояснение
G20/25 (20/25 мбар)	Для Франции и Бельгии
G2.350 (13 мбар)	Для Польши
G30 (50 мбар)	Сервисная служба должна заказать комплект форсунок HEZ353110.

	G20/ G25	G20	G20	G25	G25	G25.3	G30/ G31	G30	G30	G27	G2.350
Расход газа при 15 °C и 1013 мбар м ³ /ч	0,095/0,111	0,095	0,095	0,111	0,111	0,108	-	-	-	0,116	0,132
Расход газа при 15 °C и 1013 мбар г/ч	-	-	-	-	-	-	73/71	73	73	-	-

¹ Используйте регулировочный винт подходящего диаметра из комплекта поставки.

Параметры сопел для стандартных газовых горелок

Учитывайте следующие указания в зависимости от типа газа, приведённые в таблице для некоторых горелок.

	G20/ G25	G20	G20	G25	G25	G25.3	G30/G31	G30	G30	G27	G2.350
Давление газа (мбар)	20/25	20	25	20	25	25	28-30/37	50	37	20	13
Форсунка (мм)	0,97	0,97	0,91	1	0,94	0,94	0,65	0,58	0,62	1	1,31
Регулировочный винт ¹ (мм)	0,6/0,5 8	0,6/0,5 8	0,6/0,5 8	0,6/0,5 8	0,6/0,5 8	0,6/0,5 8	0,4/0,38	0,4/0,3 8	0,4/0,3 8	0,6/0,5 8	0,6/0,5 8
Макс. входная мощность (кВт)	1,75	1,75	1,75	1,75	1,75	1,75	1,75	1,75	1,75	1,75	1,75
Мин. входная мощность (кВт)	≤0,9	≤0,9	≤0,9	≤0,9	≤0,9	≤0,9	≤0,9	≤0,9	≤0,9	≤0,9	≤0,9
Расход газа при 15 °C и 1013 мбар м ³ /ч	0,167/0,194	0,167	0,167	0,194	0,194	0,190	-	-	-	0,203	0,225
Расход газа при 15 °C и 1013 мбар г/ч	-	-	-	-	-	-	127/125	127	127	-	-

¹ Используйте регулировочный винт подходящего диаметра из комплекта поставки.

Параметры форсунок для газовых горелок повышенной мощности

Учитывайте следующие указания в зависимости от типа газа, приведённые в таблице для некоторых горелок.

	G20/ G25	G20	G20	G25	G25	G25.3	G30/ G31	G30	G30	G27	G2.350
Давление газа (мбар)	20/25	20	25	20	25	25	28-30/37	50	37	20	13
Форсунка (мм)	1,16	1,16	1,10	1,34	1,26	1,26	0,85	0,75	0,80	1,38	1,65
Регулировочный винт ¹ (мм)	0,78/0,75	0,78/0,75	0,78/0,75	0,78/0,75	0,78/0,75	0,78/0,75	0,49/0,46	0,49/0,46	0,49/0,46	0,78/0,75	0,78/0,75
Макс. входная мощность (кВт)	3	3	3	3	3	3	3	3	3	3	3
Мин. входная мощность (кВт)	≤1,3	≤1,3	≤1,3	≤1,3	≤1,3	≤1,3	≤1,3	≤1,3	≤1,3	≤1,3	≤1,3
Расход газа при 15 °C и 1013 мбар м ³ /ч	0,285/0,332	0,285	0,285	0,332	0,332	0,325	-	-	-	0,348	0,397
Расход газа при 15 °C и 1013 мбар г/ч	-	-	-	-	-	-	218/214	218	218	-	-

¹ Используйте регулировочный винт подходящего диаметра из комплекта поставки.



Благодарим за выбор бытовой техники Bosch!

Зарегистрируйте свой новый прибор на MyBosch прямо сейчас и получите следующие преимущества:

- Полезные советы по использованию вашего прибора
- Возможности расширения гарантии
- Скидки на аксессуары и запасные части
- Руководство по эксплуатации в электронном виде, чтобы все данные о приборе были всегда под рукой
- Быстрый доступ к Службе сервиса бытовой техники Bosch

Бесплатная удобная регистрация, в том числе с мобильных телефонов:

www.bosch-home.com/welcome



Нужна помощь? Вы найдете ее здесь.

Обращайтесь, когда нужны советы экспертов Bosch, помощь в решении проблем или ремонт бытовой техники. Bosch поможет вам справиться с техническими сложностями и окажет всестороннюю поддержку:

www.bosch-home.com/service

Контактная информация по всем странам в приложенном перечне центров сервисного обслуживания.

BSH Hausgeräte GmbH

Carl-Wery-Straße 34

81739 München, GERMANY

www.bosch-home.com

A Bosch Company



9001685726 (031208)

ru