



Register your
new device on
MyBosch now and
get free benefits:
**[bosch-home.com/
welcome](https://bosch-home.com/welcome)**



Ελεύθερη κουζίνα

HXR390D50

[el] Εγχειρίδιο χρήστη και οδηγίες εγκατάστασης

Για περισσότερες πληροφορίες, ανατρέξτε στον ψηφιακό οδηγό χρήσης.



Πίνακας περιεχομένων

ΕΓΧΕΙΡΙΔΙΟ ΧΡΗΣΤΗ

1	Ασφάλεια.....	2
2	Αποφυγή υλικών ζημιών	8
3	Προστασία περιβάλλοντος και οικονομία	9
4	ΤΟΠΟΘΈΤΗΣΗ ΚΑΙ Σ'ΥΝΔΕΣΗ	10
5	Γνωριμία.....	13
6	Εξαρτήματα	16
7	Πριν την πρώτη χρήση	17
8	Μαγειρικά σκεύη	18
9	Χειρισμός της εστίας μαγειρέματος	18
10	Βασικός χειρισμός.....	20
11	Ταχεία θέρμανση.....	20
12	Λειτουργίες χρόνου	21
13	Ασφάλεια παιδιών	22
14	Καθαρισμός και φροντίδα.....	23
15	Υποστήριξη καθαρισμού.....	26
16	Οδηγοί	26
17	Πόρτα συσκευής.....	27
18	Επάνω κάλυμμα	30
19	Αποκατάσταση βλαβών.....	30
20	Μεταφορά και απόσυρση	32
21	Υπηρεσία εξυπηρέτησης πελατών	33
22	Έτσι πετυχαίνει.....	33
23	ΟΔΗΓΙΕΣ ΣΥΝΑΡΜΟΛΟΓΗΣΗΣ	37
23.1	Γενικές πληροφορίες.....	37

1 Ασφάλεια

Προσέξτε τις ακόλουθες υποδείξεις ασφαλείας.

1.1 Χρήση σύμφωνα με τον σκοπό προορισμού

Για να χρησιμοποιείτε τη συσκευή με ασφάλεια και σωστά, προσέχετε τις υποδείξεις για τη χρήση σύμφωνα με τον σκοπό προορισμού.

Κατηγορία συσκευής: Κατηγορία 1

Οι εικόνες σε αυτές τις οδηγίες χρησιμεύουν για σκοπούς πληροφόρησης.

ΠΡΟΣΟΧΗ! Προσέξτε τους ισχύοντες κανονισμούς και τοποθετήστε τη συσκευή μόνο σε καλά αεριζόμενους χώρους. Διαβάστε τις οδηγίες, προτού τοποθετήσετε και χρησιμοποιήσετε τη συσκευή.

Προειδοποίηση: Η συσκευή χρησιμεύει μόνο για το μαγείρεμα. Μη χρησιμοποιείτε τη συσκευή για άλλους σκοπούς, π.χ. για το ζέσταμα χώρων.

Μόνο ένας εκπαιδευμένος ειδικός επιτρέπεται να συνδέσει τη συσκευή και να πραγματοποιήσει τη μετατροπή σε ένα άλλο είδος αερίου. Η εγκατάσταση της συσκευής καθώς και η ηλεκτρική σύνδεση και η σύνδεση αερίου πρέπει να πραγματοποιηθεί σύμφωνα με τις οδηγίες χρήσης και εγκατάστασης.

Η λάθος σύνδεση και οι λάθος ρυθμίσεις μπορούν να προκαλέσουν σοβαρά ατυχήματα και ζημιές στη συσκευή.

Ο κατασκευαστής των συσκευών δεν αναλαμβάνει καμία ευθύνη για τέτοιου είδους ζημιές. Η εγγύηση της συσκευής εκπίπτει.

Μόνο αδειούχο προσωπικό επιτρέπεται να συνδέσει συσκευές χωρίς φίς. Σε περίπτωση ζημιών λόγω λάθους σύνδεσης, δεν υφίσταται κανένα δικαίωμα εγγύησης.

Χρησιμοποιείτε τη συσκευή μόνο ως εξής:

- για την παρασκευή φαγητών και ροφημάτων.
- κάτω από επιτήρηση. Επιβλέπετε τις σύντομες διαδικασίες βρασμού χωρίς διακοπή.
- στα ιδιωτικά νοικοκυριά και σε κλειστούς χώρους του οικιακού περιβάλλοντος.
- μέχρι ένα ύψος από 2000 m πάνω από την επιφάνεια της θάλασσας.

Μη χρησιμοποιείτε τη συσκευή:

- σε σκάφη ή σε οχήματα.

- ως θέρμανση χώρου.
- Με έναν εξωτερικό χρονοδιακόπτη ή ένα τηλεχειριστήριο.

Για τη μετατροπή σε ένα άλλο είδος αερίου καλέστε την υπηρεσία τεχνικής εξυπηρέτησης πελατών.

Δεν μπορείτε να λειτουργήσετε τη συσκευή με έναν χρονοδιακόπτη ή ένα τηλεχειριστήριο. Τοποθετείτε τα εξαρτήματα πάντοτε σωστά μέσα στον χώρο μαγειρέματος.

1.2 Περιορισμός ομάδας χρηστών

Αυτή η συσκευή μπορεί να χρησιμοποιείται από παιδιά από 8 ετών και άνω και από πρόσωπα με μειωμένες φυσικές, αισθητήριες ή νοητικές ικανότητες καθώς και έλλειψη εμπειρίας και/ή γνώσης, αν επιβλέπονται ή έχουν κατατοπιστεί σχετικά με την ασφαλή χρήση της συσκευής και έχουν κατανοήσει τους κινδύνους που απορρέουν από αυτή.

Τα παιδιά δεν επιτρέπεται να παίζουν με τη συσκευή.

Ο καθαρισμός και η συντήρηση από το χρήστη δεν επιτρέπεται να πραγματοποιηθούν από παιδιά, εκτός εάν είναι 15 ετών και άνω και επιτηρούνται.

Κρατάτε τα παιδιά που είναι κάτω των 8 ετών μακριά από τη συσκευή και το καλώδιο σύνδεσης.

1.3 Ασφαλής χρήση

⚠ ΠΡΟΕΙΔΟΠΟΙΗΣΗ – Κίνδυνος έκρηξης!

Το αέριο που διαρρέει μπορεί να οδηγήσει σε έκρηξη. ΣΥΜΠΕΡΙΦΟΡΑ ΣΕ ΠΕΡΙΠΤΩΣΗ ΟΣΜΗΣ ΑΕΡΙΟΥ Ή ΒΛΑΒΗΣ ΣΤΗΝ ΕΓΚΑΤΑΣΤΑΣΗ ΑΕΡΙΟΥ

- ▶ Κλείστε αμέσως την παροχή αερίου ή τη βαλβίδα της μπουκάλας αερίου.
- ▶ Σβήστε αμέσως οποιαδήποτε ανοιχτή φωτιά και τα τσιγάρα.
- ▶ Μην πατήσετε άλλο τον διακόπτη φωτισμού και τον διακόπτη της συσκευής.
- ▶ Μην τραβήξετε κανένα φως από την πρίζα.
- ▶ Μη χρησιμοποιήσετε κανένα σταθερό ή κινητό τηλέφωνο στο σπίτι.
- ▶ Ανοίξτε τα παράθυρα και εξαερίστε καλά το δωμάτιο.
- ▶ Καλέστε την υπηρεσία τεχνικής εξυπηρέτησης πελατών ή την επιχείρηση παροχής αερίου.

Το αέριο που διαρρέει μπορεί να οδηγήσει σε έκρηξη. Οι μικρές ποσότητες αερίου σε ένα μεγαλύτερο χρονικό διάστημα μπορούν να συγκεντρωθούν και να αναφλεγούν.

- ▶ Όταν η συσκευή για ένα μεγαλύτερο χρονικό διάστημα δε χρησιμοποιείται, κλείστε τη βαλβίδα ασφαλείας της παροχής αερίου.

Το αέριο που διαρρέει μπορεί να οδηγήσει σε έκρηξη. Εάν η μπουκάλια υγραερίου δεν στέκεται κάθετα, μπορεί να εισχωρήσει υγρό προπάνιο/βουτάνιο στη συσκευή. Σε αυτή την περίπτωση μπορούν να προκύψουν μεγάλες φλόγες στους καυστήρες. Τα εξαρτήματα μπορούν να υποστούν ζημιά και με την πάροδο του χρόνου να εμφανιστεί μια διαρροή, έτσι ώστε να εξέρχεται αέριο μη ελεγχόμενα.

- ▶ Χρησιμοποιείτε τις μπουκάλια υγραερίου πάντοτε σε κάθετη θέση.

Το αέριο που διαρρέει μπορεί να οδηγήσει σε έκρηξη. Εάν η πίεση αερίου στο δίκτυο διανομής σας είναι μεγαλύτερη κατά 20 % και πάνω από τις τιμές που αναγράφονται στην πινακίδα τύπου της συσκευής, μπορεί να προκληθεί μια διαρροή αερίου.

- ▶ Για τη δική σας ασφάλεια, λειτουργείτε οπωσδήποτε τη συσκευή με έναν κατάλληλο ρυθμιστή αερίου.
- ▶ Εάν δε γνωρίζετε την πίεση αερίου στο δίκτυο διανομής αερίου της περιοχής σας, απευθυνθείτε σχετικά στην τοπική εταιρεία διαχείρισης του δικτύου διανομής.
- ▶ Η σύνδεση, η συντήρηση και η ρύθμιση του ρυθμιστή αερίου πρέπει να πραγματοποιείται από έναν εξουσιοδοτημένο ειδικό εγκατάστασης.

⚠ ΠΡΟΕΙΔΟΠΟΙΗΣΗ – Κίνδυνος δηλητηρίασης!

Η χρήση της συσκευής μαγειρέματος αερίου οδηγεί στη δημιουργία θερμότητας, υγρασίας και προϊόντων καύσης στον χώρο τοποθέτησης.

- ▶ Προσέξτε για επαρκή αερισμό της κουζίνας, ιδιαίτερα σε περίπτωση λειτουργίας της συσκευής μαγειρέματος αερίου.
- ▶ Σε περίπτωση εντατικής και μεγάλης διάρκειας χρήσης της συσκευής εξασφαλίστε έναν πρόσθετο αερισμό, για να οδηγούνται τα προϊόντα καύσης με ασφάλεια στο ύπαιθρο, π.χ. σε περίπτωση μιας υπάρχουσας μηχανικής διάταξης αερισμού ρυθμίστε μια υψηλότερη βαθμίδα ισχύος και ταυτόχρονα εξασφαλίστε την ανταλλαγή αέρα με φρέσκο αέρα στον χώρο τοποθέτησης.
- ▶ Για την εγκατάσταση της πρόσθετης διάταξης αερισμού συμβουλευτείτε ειδικευμένο προσωπικό.

⚠ ΠΡΟΕΙΔΟΠΟΙΗΣΗ – Κίνδυνος πυρκαγιάς!

Η συσκευή ζεσταίνεται πολύ.

- ▶ Μην αποθηκεύετε εύφλεκτα αντικείμενα ή κουτιά σπρέι σε συρτάρια απευθείας κάτω από τη βάση εστιών.
- ▶ Μην αποθηκεύετε ή μη χρησιμοποιείτε ποτέ εύφλεκτα αντικείμενα, π.χ. κουτιά σπρέι ή υλικά καθαρισμού, κάτω από τη συσκευή ή κοντά στη συσκευή.

Η επιφάνεια μαγειρέματος ζεσταίνεται πολύ.

- ▶ Μην τοποθετήσετε ποτέ εύφλεκτα αντικείμενα πάνω στην επιφάνεια μαγειρέματος ή στην πλησίον περιοχή.
- ▶ Μη φυλάγετε ποτέ αντικείμενα πάνω στην επιφάνεια μαγειρέματος.

Το μαγείρεμα σε βάσεις εστιών με λίπος ή λάδι χωρίς επιτήρηση μπορεί να είναι επικίνδυνο και να οδηγήσει σε πυρκαγιές.

- ▶ Μην αφήνετε ποτέ τα καυτά λάδια και λίπη χωρίς επιτήρηση.
- ▶ Μη δοκιμάσετε ποτέ να σβήσετε μια φωτιά με νερό, αντί αυτού απενεργοποιήστε τη συσκευή και μετά καλύψτε τις φλόγες π.χ. με ένα καπάκι ή μια κουβέρτα πυρόσβεσης.

Τα καλύμματα της βάσης εστιών μπορεί να οδηγήσουν σε ατυχήματα, π.χ. από υπερθέρμανση, ανάφλεξη ή θραύση υλικών.

- ▶ Μη χρησιμοποιείτε κανένα κάλυμμα βάσης εστιών.

Η συσκευή ζεσταίνεται πάρα πολύ, τα υφάσματα και άλλα αντικείμενα μπορεί να αναφλεγούν.

- ▶ Κρατάτε τα υφάσματα, π.χ. ρούχα ή κουρτίνες μακριά από τις φλόγες.
- ▶ Μην πιάνετε ποτέ πάνω από τις φλόγες.
- ▶ Μην τοποθετείτε εύφλεκτα αντικείμενα, π.χ. πετσέτες κουζίνας ή εφημερίδες πάνω, δίπλα ή πίσω από τη συσκευή.

Το αέριο που διαφεύγει μπορεί να αναφλεγεί.

- ▶ Εάν ο καυστήρας δεν ανάψει μετά από 15 δευτερόλεπτα, γυρίστε το κουμπί χειρισμού στη θέση μηδέν και ανοίξτε την πόρτα ή το παράθυρο του χώρου. Πριν την εκ νέου ανάφλεξη του καυστήρα, περιμένετε το λιγότερο ένα λεπτό.
- ▶ Όταν η φλόγα σβήσει αθέλητα κατά τη διάρκεια της λειτουργίας, γυρίστε το κουμπί χειρισμού στη θέση μηδέν. Πριν την εκ νέου ανάφλεξη του καυστήρα, περιμένετε το λιγότερο ένα λεπτό.

Κατά το άνοιγμα της πόρτας της συσκευής δημιουργείται ένα ρεύμα αέρος. Το λαδόχαρτο μπορεί να έρθει σε επαφή με τα θερμαντικά στοιχεία και να πιάσει φωτιά.

- ▶ Κατά την προθέρμανση και κατά τη διάρκεια του μαγειρέματος μην τοποθετείτε ποτέ το λαδόχαρτο χαλαρά πάνω στα εξαρτήματα.
- ▶ Κόβετε πάντοτε στη σωστή μορφή το λαδόχαρτο και τοποθετείτε πάντοτε πάνω του ένα σκεύος ή μια φόρμα ψησίματος.

Τα αποθηκευμένα στον χώρο μαγειρέματος εύφλεκτα αντικείμενα μπορούν να αναφλεγούν.

- ▶ Μη φυλάγετε ποτέ εύφλεκτα αντικείμενα στον χώρο μαγειρέματος.

Η πίσω πλευρά της συσκευής ζεσταίνεται πάρα πολύ.

- ▶ Αυτό μπορεί να προκαλέσει μια ζημιά στα καλώδια σύνδεσης.
- ▶ Τα ηλεκτρικά καλώδια και οι σωλήνες παροχής αερίου δεν επιτρέπεται να έρθουν σε επαφή με την πίσω πλευρά της συσκευής.

Τρόφιμα μπορεί να αναφλεγούν.

- ▶ Η διαδικασία μαγειρέματος πρέπει να επιτηρείται. Μια σύντομη διαδικασία πρέπει πάντοτε να επιτηρείται.

Οι καυστήρες αερίου, χωρίς τοποθετημένα πάνω μαγειρικά σκεύη, δημιουργούν κατά τη λειτουργία μεγάλη θερμότητα. Ένας από πάνω τοποθετημένος απορροφητήρας μπορεί να υποστεί ζημιά ή να πιάσει φωτιά.

- ▶ Λειτουργείτε τους καυστήρες αερίου μόνο με τοποθετημένα πάνω μαγειρικά σκεύη. Τα υπολείμματα φαγητών, το λίπος και ο χυμός από το ψητό μπορούν να αναφλεγούν.
- ▶ Πριν από τη λειτουργία απομακρύνετε τη χοντρή ρύπανση από τον χώρο μαγειρέματος, τα θερμαντικά στοιχεία και από τα εξαρτήματα.

Η υπερθέρμανση της συσκευής μπορεί να προκαλέσει φωτιά.

- ▶ Μην τοποθετήσετε ποτέ τη συσκευή πίσω από μια διακοσμητική πόρτα ή πόρτα ντουλαπιού.

Η χρήση ενός επεκταμένου καλωδίου σύνδεσης στο δίκτυο ρεύματος και μη εγκεκριμένων προσαρμογών, είναι επικίνδυνη.

- ▶ Μη χρησιμοποιείτε κανένα καλώδιο επέκτασης (μπαλαντέζα) ή πολύπριζο.
- ▶ Χρησιμοποιείτε μόνο προσαρμογείς και καλώδια σύνδεσης στο δίκτυο του ρεύματος, που έχουν εγκριθεί από τον κατασκευαστή.
- ▶ Εάν το καλώδιο σύνδεσης στο δίκτυο του ρεύματος είναι πολύ κοντό και δεν είναι διαθέσιμο κανένα μακρύτερο καλώδιο σύνδεσης στο δίκτυο του ρεύματος, επικοινωνήστε με έναν αδειούχο ηλεκτρολόγο για να προσαρμόσει την εγκατάσταση του σπιτιού.

⚠ ΠΡΟΕΙΔΟΠΟΙΗΣΗ – Κίνδυνος εγκαύματος!

Τα προσβάσιμα εξαρτήματα μπορούν κατά τη διάρκεια της λειτουργίας να ζεσταθούν.

- ▶ Τα μικρά παιδιά θα πρέπει να κρατιούνται μακριά από τη συσκευή.

Τα προστατευτικά πλέγματα των βάσεων εστιών μπορούν να οδηγήσουν σε ατυχήματα.

- ▶ Μη χρησιμοποιείτε ποτέ προστατευτικά πλέγματα βάσεων εστιών.

Τα εξαρτήματα ή τα μαγειρικά σκεύη ζεσταίνονται πάρα πολύ.

- ▶ Απομακρύνετε τα καυτά μαγειρικά σκεύη ή εξαρτήματα από το χώρο μαγειρέματος πάντοτε με μια πιάστρα κουζίνας.

Τα άδεια μαγειρικά σκεύη θερμαίνονται πάρα πολύ στους αναμμένους καυστήρες αερίου.

- ▶ Μη θερμαίνετε ποτέ άδεια μαγειρικά σκεύη.

Η συσκευή ζεσταίνεται κατά τη διάρκεια της λειτουργίας.

- ▶ Πριν τον καθαρισμό αφήστε τη συσκευή να κρυώσει.

Οι ατμοί του οινοπνεύματος μπορούν να αναφλεγούν μέσα στον ζεστό χώρο μαγειρέματος.

- ▶ Χρησιμοποιείτε μόνο μικρές ποσότητες από δυνατά οινοπνευματώδη ποτά στα φαγητά.
- ▶ Ανοίγετε προσεκτικά την πόρτα της συσκευής.

Κατά τη διάρκεια της χρήσης ζεσταίνεται η συσκευή και τα εξαρτήματα που ακουμπιούνται.

- ▶ Δώστε προσοχή, για την αποφυγή της επαφής με τα θερμαντικά στοιχεία.
- ▶ Τα μικρά παιδιά, κάτω των 8 ετών, πρέπει να κρατιούνται μακριά από τη συσκευή.

Οι προσβάσιμες θέσεις μπορεί κατά τη χρήση του γκριλ να είναι καυτές.

- ▶ Κρατάτε τα μικρά παιδιά μακριά.

Οι ατμοί του οινοπνεύματος μπορούν να αναφλεγούν μέσα στον ζεστό χώρο μαγειρέματος. Η πόρτα της συσκευής μπορεί να ανοίξει απότομα. Ζεστός ατμός και φλόγες μπορεί να εξέλθουν.

- ▶ Χρησιμοποιείτε μόνο μικρές ποσότητες από δυνατά οινοπνευματώδη ποτά στα φαγητά.
- ▶ Μην θερμαίνετε οινοπνευματώδη ποτά ($\geq 15\%$ vol.) σε μη αραιωμένη κατάσταση (π.χ. για να περιχύσετε τα φαγητά).
- ▶ Ανοίξτε προσεκτικά την πόρτα της συσκευής.

⚠ ΠΡΟΕΙΔΟΠΟΙΗΣΗ – Κίνδυνος ηλεκτροπληξίας!

Οι ακατάλληλες επισκευές είναι επικίνδυνες.

- ▶ Μόνο εκπαιδευμένο γι' αυτό, ειδικευμένο προσωπικό επιτρέπεται να πραγματοποιήσει επισκευές στη συσκευή.
- ▶ Μόνο γνήσια ανταλλακτικά επιτρέπεται να χρησιμοποιηθούν για την επισκευή της συσκευής.
- ▶ Εάν το καλώδιο σύνδεσης στο δίκτυο του ρεύματος αυτής της συσκευής υποστεί ζημιά, πρέπει να αντικατασταθεί από τον κατασκευαστή ή την υπηρεσία εξυπηρέτησης πελατών του ή από ένα αντίστοιχα ειδικευμένο άτομο, για την αποφυγή επικινδύνων καταστάσεων.

Μια συσκευή ή ένα καλώδιο σύνδεσης που έχουν υποστεί ζημιά είναι επικίνδυνα.

- ▶ Μη λειτουργείτε ποτέ μια συσκευή που έχει υποστεί ζημιά.

- ▶ Μη λειτουργείτε ποτέ μια συσκευή με ραγισμένη ή σπασμένη επιφάνεια.
- ▶ Μην τραβάτε ποτέ το καλώδιο σύνδεσης, για να αποσυνδέσετε τη συσκευή από το δίκτυο του ρεύματος. Τραβάτε πάντοτε το φινιρίσμα του καλωδίου σύνδεσης.
- ▶ Όταν η συσκευή ή το καλώδιο σύνδεσης έχει ζημιά, τραβήξτε αμέσως το φινιρίσμα του καλωδίου σύνδεσης ή κατεβάστε την ασφάλεια στο κιβώτιο των ασφαλειών και κλείστε την παροχή αερίου.
- ▶ Καλέστε την υπηρεσία εξυπηρέτησης πελατών. → Σελίδα 33

Μια εισχώρηση υγρασίας μπορεί να προκαλέσει ηλεκτροπληξία.

- ▶ Μη χρησιμοποιείτε συσκευές εκτόξευσης ατμού ή συσκευές καθαρισμού υψηλής πίεσης, για να καθαρίσετε τη συσκευή.

Στα καυτά μέρη της συσκευής μπορεί να λιώσει η μόνωση των καλωδίων των ηλεκτρικών συσκευών.

- ▶ Μη φέρετε ποτέ το καλώδιο σύνδεσης των ηλεκτρικών συσκευών σε επαφή με τα καυτά μέρη της συσκευής.

Μια χαλασμένη μόνωση του καλωδίου σύνδεσης είναι επικίνδυνη.

- ▶ Μη φέρνετε ποτέ το καλώδιο σύνδεσης σε επαφή με καυτά μέρη συσκευών ή πηγές θερμότητας.
- ▶ Μην αφήνετε ποτέ το καλώδιο σύνδεσης στο δίκτυο να έρθει σε επαφή με αιχμηρές μύτες ή κοφτερές ακμές.
- ▶ Μην τσακίζετε, μη συνθλίβετε ή μη μετατρέπετε ποτέ το καλώδιο σύνδεσης στο δίκτυο.

⚠ ΠΡΟΕΙΔΟΠΟΙΗΣΗ – Κίνδυνος τραυματισμού!

Οι βλάβες ή οι ζημιές στη συσκευή και οι μη ενδεδειγμένες επισκευές είναι επικίνδυνες.

- ▶ Μην ενεργοποιείτε ποτέ μια χαλασμένη συσκευή.
- ▶ Όταν η συσκευή είναι ελαττωματική, τραβήξτε το φινιρίσμα από την πρίζα ή κατεβάστε την ασφάλεια στο κιβώτιο των ασφαλειών, κλείστε την παροχή αερίου και καλέστε την υπηρεσία εξυπηρέτησης πελατών.
- ▶ Μόνο εκπαιδευμένο, ειδικευμένο προσωπικό επιτρέπεται να πραγματοποιήσει επισκευές στη συσκευή και να αντικαταστήσει τις γραμμές αερίου που έχουν υποστεί ζημιά.

Τα ακατάλληλα μεγέθη μαγειρικών σκευών, τα χαλασμένα ή λάθος τοποθετημένα μαγειρικά σκεύη μπορούν να προκαλέσουν σοβαρούς τραυματισμούς.

- ▶ Προσέξτε τις υποδείξεις για τα μαγειρικά σκεύη.

Κατά την ενεργοποίηση των καυστήρων δημιουργούνται σπινθήρες στους αναφλεκτήρες.

- ▶ Μην αγγίζετε τους αναφλεκτήρες κατά τη διάρκεια της ανάφλεξης του καυστήρα. Ένα γρατσουνισμένο επάνω γυάλινο κάλυμμα μπορεί να σπάσει και να θρυμματιστεί.
- ▶ Μη χρησιμοποιείτε καμία ξύστρα γυαλιού και κανένα ισχυρό απορρυπαντικό ή υλικά τριψίματος.

Οι μεντεσέδες της πόρτας της συσκευής κινούνται κατά το άνοιγμα και το κλείσιμο της πόρτας και μπορεί να μαγκωθείτε.

- ▶ Μην απλώνετε τα χέρια σας στην περιοχή των μεντεσέδων.

Το γρατσουνισμένο γυαλί της πόρτας της συσκευής μπορεί να ραγίσει.

- ▶ Μη χρησιμοποιείτε ισχυρά καθαριστικά τριψίματος ή κοφτερές μεταλλικές ξύστρες για τον καθαρισμό του τζαμιού της πόρτας της συσκευής, επειδή μπορεί να γρατσουνίσουν την επιφάνεια.

Η σύγκρουση με την ανοιχτή πόρτα της συσκευής μπορεί να οδηγήσει σε τραυματισμούς.

- ▶ Διατηρείτε την πόρτα της συσκευής κατά τη διάρκεια της λειτουργίας και μετά τη λειτουργία κλειστή.

Τα εξαρτήματα μέσα στην πόρτα της συσκευής μπορεί να είναι κοφτερά.

- ▶ Φοράτε προστατευτικά γάντια.
- Η συσκευή και τα μέρη της που μπορεί να ακουμπηθούν, ενδέχεται να είναι κοφτερή.
- ▶ Προσοχή κατά τον χειρισμό και τον καθαρισμό.
 - ▶ Εάν είναι δυνατό, φοράτε προστατευτικά γάντια.

⚠ ΠΡΟΕΙΔΟΠΟΙΗΣΗ – Κίνδυνος ζεματίσματος!

Τα προσιτά μέρη/εξαρτήματα ζεσταίνονται πολύ κατά τη λειτουργία.

- ▶ Μην ακουμπάτε ποτέ τα καυτά μέρη/εξαρτήματα.
- ▶ Κρατάτε τα παιδιά μακριά.

Κατά το άνοιγμα της πόρτας της συσκευής μπορεί να εξέλθει καυτός ατμός. Ο ατμός, ανάλογα με τη θερμοκρασία, δε φαίνεται.

- ▶ Ανοίγετε προσεκτικά την πόρτα της συσκευής.
- ▶ Κρατάτε τα παιδιά μακριά.

Με το νερό στον καυτό χώρο μαγειρέματος μπορεί να δημιουργηθεί καυτός υδρατμός.

- ▶ Μη χύνετε ποτέ νερό μέσα στον καυτό χώρο μαγειρέματος.

⚠ ΠΡΟΕΙΔΟΠΟΙΗΣΗ – Κίνδυνος ασφυξίας!

Τα παιδιά μπορεί να περάσουν τα υλικά της συσκευασίας πάνω από το κεφάλι ή να τυλιχτούν σ' αυτά και να πάθουν ασφυξία.

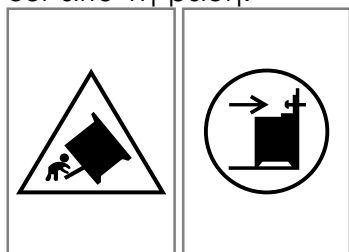
- ▶ Κρατάτε τα υλικά συσκευασίας μακριά από τα παιδιά.
- ▶ Μην αφήνετε τα παιδιά να παίζουν με τα υλικά συσκευασίας.

Τα παιδιά μπορεί να εισπνεύσουν ή να καταπιούν μικρά κομμάτια και έτσι να πάθουν ασφυξία.

- ▶ Κρατάτε τα μικρά κομμάτια μακριά από τα παιδιά.
- ▶ Μην αφήνετε τα παιδιά να παίζουν με μικρά κομμάτια.

⚠ ΠΡΟΕΙΔΟΠΟΙΗΣΗ – Κίνδυνος ανατροπής!

Όταν τοποθετήσετε τη συσκευή χωρίς να στερεωθεί πάνω σε μια βάση, μπορεί να γλιστρήσει από τη βάση.

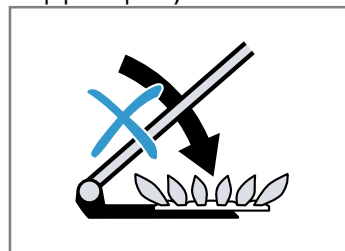


- ▶ Συνδέστε τη συσκευή σταθερά με τη βάση.
- ▶ Προειδοποίηση: Για να εμποδιστεί μια ανατροπή της συσκευής, τοποθετήστε μια διάταξη αντιστάθμισης.
- ▶ Για τη συναρμολόγηση προσέξτε τις οδηγίες.

1.4 Γυάλινο κάλυμμα

⚠ ΠΡΟΕΙΔΟΠΟΙΗΣΗ – Κίνδυνος τραυματισμού!

Το γυάλινο κάλυμμα μπορεί να σπάσει λόγω θερμότητας.



- ▶ Πριν το κλείσιμο του καλύμματος, απενεργοποιήστε όλους τους καυστήρες.
- ▶ Περιμένετε μέχρι να κρυώσει ο φούρνος, προτού κλείσετε το γυάλινο κάλυμμα.
- ▶ Προτού ανοίξετε το επάνω κάλυμμα, καθαρίστε με ένα πανί τα χυμένα και στεγνώστε το κάλυμμα.

1.5 Συρτάρι βάσης

⚠ ΠΡΟΕΙΔΟΠΟΙΗΣΗ – Κίνδυνος πυρκαγιάς!

Οι επιφάνειες του συρταριού μπορεί να ζεσταθούν πάρα πολύ.

- ▶ Φυλάξτε στο συρτάρι μόνο εξαρτήματα φούρνου.
- ▶ Μη φυλάξετε εύφλεκτα αντικείμενα στο συρτάρι βάσης.

1.6 Λάμπα αλογόνου

⚠ ΠΡΟΕΙΔΟΠΟΙΗΣΗ – Κίνδυνος εγκαύματος!

Οι λάμπες του χώρου μαγειρέματος θερμαίνονται πάρα πολύ. Ακόμη και λίγο χρόνο μετά την απενεργοποίηση υπάρχει κίνδυνος εγκαυμάτων.

- ▶ Μην αγγίζετε το γυάλινο κάλυμμα.
- ▶ Κατά τον καθαρισμό αποφεύγετε την επαφή με το δέρμα.

⚠ ΠΡΟΕΙΔΟΠΟΙΗΣΗ – Κίνδυνος ηλεκτροπληξίας!

Κατά την αντικατάσταση της λάμπας, οι επαφές στο ντουί της λάμπας βρίσκονται υπό τάση.

- ▶ Πριν την αντικατάσταση της λάμπας εξασφαλίστε, ότι η συσκευή είναι απενεργοποιημένη, για να αποφύγετε μια πιθανή ηλεκτροπληξία.

2 Αποφυγή υλικών ζημιών

2.1 Περιοχή του φούρνου

Προσέξτε αντίστοιχες υποδείξεις, όταν χρησιμοποιείτε τον φούρνο.

ΠΡΟΣΟΧΗ!

Αντικείμενα στον πάτο του χώρου μαγειρέματος, σε περίπτωση θερμοκρασίας πάνω από 50 °C, προκαλούν μια συσσώρευση της θερμότητας. Οι χρόνοι ψήσιματος δεν ισχύουν πλέον και το εμαγιέ καταστρέφεται.

- ▶ Μην τοποθετείτε ποτέ εξαρτήματα, ούτε λαδόχαρτο ή αλουμινόχαρτο, ανεξάρτητα του είδους, πάνω στον πάτο του χώρου μαγειρέματος.
- ▶ Τοποθετείτε σκεύη πάνω στον πάτο του χώρου μαγειρέματος μόνο, όταν είναι ρυθμισμένη μια θερμοκρασία κάτω από 50 °C.

Από αλουμινόχαρτο στο τζάμι της πόρτας, μπορούν να δημιουργηθούν μόνιμες αποχρώσεις.

- ▶ Το αλουμινόχαρτο στον χώρο μαγειρέματος δεν επιτρέπεται να έρθει σε επαφή με το τζάμι της πόρτας. Όταν βρίσκεται νερό στον καυτό χώρο μαγειρέματος, δημιουργείται υδρατμός. Λόγω της αλλαγής της θερμοκρασίας μπορούν να προκύψουν ζημιές.

- ▶ Μην χύνετε ποτέ νερό μέσα στον καυτό χώρο μαγειρέματος.
- ▶ Μην τοποθετείτε ποτέ μαγειρικά σκεύη με νερό στον πάτο του χώρου μαγειρέματος.

Η υγρασία στον χώρο μαγειρέματος για παρατεταμένο χρονικό διάστημα, οδηγεί σε διάβρωση.

- ▶ Μετά τη χρήση, αφήνετε τον χώρο μαγειρέματος να στεγνώνει.
- ▶ Μην αποθηκεύετε υγρά τρόφιμα για μεγάλη χρονική διάρκεια στον κλειστό χώρο μαγειρέματος.
- ▶ Μην αποθηκεύετε κανένα φαγητό στον χώρο μαγειρέματος.

Το κρύωμα του χώρου μαγειρέματος με ανοιχτή την πόρτα της συσκευής, μπορεί, με το πέρασμα του χρόνου, να χαλάσει τις γειτονικές προσόψεις των ντουλαπιών.

- ▶ Μετά από μια λειτουργία με υψηλές θερμοκρασίες αφήνετε τον χώρο μαγειρέματος να κρυώνει μόνο, όταν είναι κλειστός.
- ▶ Μην μαγκώνετε τίποτα στην πόρτα της συσκευής.
- ▶ Μόνο μετά από μια λειτουργία με πολύ υγρασία αφήνετε τον χώρο μαγειρέματος να στεγνώνει με ανοιχτή πόρτα.

Ο χυμός των φρούτων που στάζει από το ταψί, αφήνει λεκέδες που δεν μπορείτε πλέον να τους απομακρύνετε.

- ▶ Μην γεμίζετε πάρα πολύ το ταψί σε περίπτωση που ψήνετε πολύ ζουμερά γλυκά φρούτων.
- ▶ Εάν είναι δυνατό, χρησιμοποιείτε το βαθύτερο ταψί γενικής χρήσης.

Η χρήση απορρυπαντικού φούρνου στον ζεστό χώρο μαγειρέματος, καταστρέφει το εμαγιέ.

- ▶ Μην χρησιμοποιείτε ποτέ απορρυπαντικά φούρνου στον ζεστό χώρο μαγειρέματος.
- ▶ Πριν την επόμενη θέρμανση, απομακρύνετε εντελώς τα υπολείμματα από τον χώρο μαγειρέματος και από την πόρτα της συσκευής.

Εάν η στεγανοποίηση είναι πολύ λερωμένη, δεν κλείνει πλέον σωστά η πόρτα της συσκευής κατά τη λειτουργία. Οι γειτονικές προσόψεις των ντουλαπιών μπορεί να υποστούν ζημιά.

- ▶ Διατηρείτε τη στεγανοποίηση πάντα καθαρή.
- ▶ Μην λειτουργείτε τη συσκευή ποτέ με χαλασμένη στεγανοποίηση ή χωρίς στεγανοποίηση.

Η χρήση της πόρτας της συσκευής ως κάθισμα ή επιφάνεια εναπόθεσης, μπορεί να προκαλέσει ζημιά στην πόρτα.

- ▶ Μην ανεβαίνετε, μην κάθεστε ή μην κρατιέστε από την πόρτα της συσκευής.
- ▶ Μην τοποθετείτε κανένα μαγειρικό σκεύος ή εξάρτημα πάνω στην πόρτα της συσκευής.

Όταν μεταφέρετε ή μετακινείτε τη συσκευή από τη λαβή του καλύμματος, μπορεί να σπάσει η λαβή και να προκαλέσει ζημιά στους μεντεσέδες. Η λαβή του καλύμματος δεν έχει σχεδιαστεί για το βάρος της συσκευής.

- ▶ Μην μεταφέρετε ή μετακινείτε τη συσκευή από τη λαβή του καλύμματος.

Κατά το ψήσιμο στο γκριλ μπορεί λόγω υψηλών θερμοκρασιών να παραμορφωθούν το ταψί ή το ταψί γενικής χρήσης και κατά την αφαίρεσή τους να προκαλέσουν ζημιά στο εμαγιέ.

- ▶ Μην τοποθετείτε το ταψί ή το ταψί γενικής χρήσης κατά το ψήσιμο στο γκριλ πιο πάνω από το ύψος τοποθέτησης 3.

- ▶ Επάνω από το ύψος τοποθέτησης 3, ψήνετε στο γκριλ μόνο απευθείας πάνω στη σχάρα τοποθέτησης.

2.2 Βάση εστιών με αέριο

Προσέχετε αντίστοιχες υποδείξεις, όταν χρησιμοποιείτε τη συσκευή.

ΠΡΟΣΟΧΗ!

Μια συσσώρευση θερμότητας μπορεί να καταστρέψει τη συσκευή.

- ▶ Μην καλύψετε ποτέ τη βάση εστιών αερίου από ανοξείδωτο χάλυβα, π.χ. με αλουμινόχαρτο ή μεμβράνη προστασίας εστιών.

Χρησιμοποιείτε μόνο τα προβλεπόμενα εξαρτήματα. Λόγω θερμότητας μπορούν να προκληθούν ζημιές στις γειτονικές συσκευές ή ντουλάπια. Όταν λειτουργεί η συσκευή για μεγαλύτερο χρονικό διάστημα, δημιουργείται θερμότητα και υγρασία.

- ▶ Ανοίξτε ένα παράθυρο ή ενεργοποιήστε έναν απορροφητήρα με απαγωγή προς τα έξω.

Μια συσσώρευση θερμότητας μπορεί να καταστρέψει τη συσκευή.

- ▶ Μην ζεσταίνετε ψηλές φόρμες, τηγάνια ή πλάκες ψήσιματος ταυτόχρονα με περισσότερους καυστήρες. Η λάθος θέση ενός κουμπιού χειρισμού οδηγεί σε βλάβες λειτουργίας.

- ▶ Όταν η συσκευή δε βρίσκεται σε λειτουργία, γυρνάτε τα κουμπιά χειρισμού πάντοτε στη θέση μηδέν.

Η μεμβράνη αλουμινίου και τα πλαστικά δοχεία λιώνουν πάνω στις καυτές εστίες μαγειρέματος.

- ▶ Σε περίπτωση ειδικών δοχείων προσέξτε τα στοιχεία του κατασκευαστή.
- ▶ Μην χρησιμοποιείτε καμία μεμβράνη προστασίας κουζίνας.

Ο καυστήρας ενδεχομένως δεν ανάβει ή η φλόγα του καυστήρα δεν είναι ομοιόμορφη.

- ▶ Βεβαιωθείτε, ότι οι καυστήρες της εστίας μαγειρέματος είναι καθαροί και στεγνοί.
- ▶ Η στεφάνη του καυστήρα και το καπάκι του καυστήρα πρέπει να έχουν τοποθετηθεί σωστά στη θέση τους.

Τα φαγητά μπορεί να υπερχειλίσουν.

- ▶ Απομακρύνετε αμέσως το χυμένο φαγητό.
- ▶ Για τα φαγητά με πολύ υγρό χρησιμοποιείτε ψηλές κατσαρόλες.
- ▶ Έτσι εμποδίζετε μια υπερχειλίση.

Η εισχώρηση υγρού μπορεί να προκαλέσει ζημιά στη συσκευή.

- ▶ Ο περιβάλλον χώρος της συσκευής πρέπει να είναι στεγνός και καθαρός.
- ▶ Διατηρείται τη συσκευή και τον περιβάλλοντα χώρο της, μετά από κάθε καθαρισμό, στεγνά και καθαρά.
- ▶ Βεβαιωθείτε, ότι πάνω σε όλες τις επιφάνειες της συσκευής δε βρίσκονται υλικά καθαρισμού, μέσα καθαρισμού και υπολείμματα νερού.

Το γυάλινο κάλυμμα μπορεί να σπάσει.

- ▶ Βεβαιωθείτε, ότι το επάνω κάλυμμα δεν είναι κλειστό, π.χ. από παιδιά που παίζουν, όταν θέσετε σε λειτουργία την εστία μαγειρέματος.

Οι λαβές ή τα χερούλια από κατσαρόλες ή τηγάνια μπορεί να πάθουν ζημιά.

- ▶ Τοποθετήστε την κατσαρόλα ή το τηγάνι ακριβώς στη μέση του χαλύβδινου πλέγματος του καυστήρα.
- ▶ Με αυτόν τον τρόπο, η θερμότητα της φλόγας του καυστήρα μεταδίδεται με τον καλύτερο δυνατό τρόπο στην κάτω πλευρά της κατσαρόλας ή του τηγανιού.
- ▶ Δεν προκαλείται ζημιά στη λαβή ή στο χερούλι και διασφαλίζεται μια μεγαλύτερη εξοικονόμηση ενέργειας.

Ο πάτος της κατσαρόλας ή του τηγανιού μπορεί να πάθουν ζημιά.

- ▶ Το χρησιμοποιούμενο στην εστία μαγειρέματος μαγειρικό σκεύος, πρέπει να ακουμπά καλά.
- ▶ Χρησιμοποιείτε μόνο κατσαρόλες και τηγάνια με επίπεδη κάτω πλευρά.
- ▶ Μη θερμαίνετε άδειες κατσαρόλες ή τηγάνια. Εάν πέσουν σκληρά ή αιχμηρά αντικείμενα πάνω στη βάση εστιών, μπορεί να δημιουργηθούν ζημιές.
- ▶ Μην αφήνετε να πέσουν σκληρά ή αιχμηρά αντικείμενα πάνω στη βάση εστιών.

Μην κρατάτε και μετακινείτε τη συσκευή από τον σωλήνα αερίου (συλλέκτης). Οι ζημιές στον σωλήνα αερίου μπορεί να οδηγήσουν σε διαρροές αερίου. Ο σωλήνας αερίου δεν έχει σχεδιαστεί για το βάρος της συσκευής.

- ▶ Μην κρατάτε και μετακινείτε τη συσκευή από τον σωλήνα αερίου.
- Όταν καθαρίζετε υπολείμματα φαγητών ή υγρών, που εισχωρούν κάτω από τις εστίες μαγειρέματος στη βάση του καυστήρα, με αλκαλικές ή παρόμοιες χημικές ουσίες, μπορεί αυτό να οδηγήσει σε ζημιές στα εξαρτήματα αερίου.
- ▶ Όταν απομακρύνετε υπολείμματα φαγητών ή υγρών από τη βάση του καυστήρα, μη χρησιμοποιείτε αλκαλικές ή άλλες χημικές ουσίες με παρόμοια δράση.

2.3 Περιοχή συρταριού

Προσέχετε αντίστοιχες υποδείξεις, όταν χρησιμοποιείτε το συρτάρι.

ΠΡΟΣΟΧΗ!

Μην τοποθετείτε καυτά αντικείμενα στο συρτάρι βάσης. Το συρτάρι βάσης μπορεί να πάθει ζημιά.

- ▶ Μην τοποθετείτε καυτά αντικείμενα στο συρτάρι βάσης.

Μην τοποθετείτε εξαρτήματα φούρνου στο συρτάρι βάσης, που υπερβαίνει το ύψος του συρταριού. Διαφορετικά μπορεί να προκληθούν ζημιές στη συσκευή.

- ▶ Μην τοποθετείτε εξαρτήματα φούρνου στο συρτάρι βάσης, που υπερβαίνει το ύψος του συρταριού.

3 Προστασία περιβάλλοντος και οικονομία

3.1 Απόσυρση συσκευασίας

Τα υλικά συσκευασίας είναι φιλικά προς το περιβάλλον και επαναχρησιμοποιούμενα.

- ▶ Αποσύρετε τα επιμέρους εξαρτήματα ξεχωριστά, ανάλογα με το είδος.

3.2 Εξοικονόμηση ενέργειας

Εάν ακολουθήσετε αυτές τις υποδείξεις, η συσκευή σας χρειάζεται λιγότερη ενέργεια.

Προθερμάνετε τη συσκευή μόνο, εάν το καθορίζουν η συνταγή ή οι προτεινόμενες ρυθμίσεις.

- Εάν δεν προθερμάνετε τη συσκευή, εξοικονομάτε μέχρι και 20 % ενέργεια.

Χρησιμοποιείτε σκούρες, βαμμένες μαύρες ή εμαγιέ φόρμες ψησίματος.

- Αυτές οι φόρμες ψησίματος απορροφούν τη θερμότητα ιδιαίτερα καλά.

Ανοίγετε την πόρτα της συσκευής κατά τη διάρκεια της λειτουργίας, όσο γίνεται λιγότερες φορές.

- Η θερμοκρασία στον χώρο μαγειρέματος διατηρείται και η συσκευή δεν πρέπει να επαναθερμάνει.

Ψήνετε πολλά φαγητά το ένα μετά το άλλο ή παράλληλα.

- Ο χώρος μαγειρέματος είναι μετά το πρώτο ψήσιμο ζεστός. Έτσι μικραίνει ο χρόνος ψησίματος για το επόμενο γλυκό.

Σε περίπτωση μεγαλύτερων χρόνων μαγειρέματος απενεργοποιείτε τη συσκευή 10 λεπτά πριν τη λήξη του χρόνου μαγειρέματος.

- Η υπόλοιπη θερμότητα επαρκεί, για την ολοκλήρωση του μαγειρέματος του φαγητού.

Απομακρύνετε τα εξαρτήματα που δε χρησιμοποιούνται από τον χώρο μαγειρέματος.

- Τα παραπανίσια εξαρτήματα δε χρειάζεται να θερμανθούν.

Αφήνετε τα κατεψυγμένα φαγητά να ξεπαγώνουν πριν την παρασκευή.

- Εξοικονομάται η ενέργεια για το ξεπάγωμα των φαγητών.

Σημείωση:

Η συσκευή στη λειτουργία ετοιμότητας χρειάζεται:

- το πολύ 1 W στις παραλλαγές συσκευών με ένδειξη της ώρας στην οθόνη ενδείξεων
- το πολύ 0,5 W στις παραλλαγές συσκευών χωρίς ένδειξη της ώρας στην οθόνη ενδείξεων

Εξοικονόμηση ενέργειας

Εάν ακολουθήσετε αυτές τις υποδείξεις, η συσκευή σας χρειάζεται λιγότερη ενέργεια.

Επιλέξτε τον καυστήρα ανάλογα με το μέγεθος της κατσαρόλας. Τοποθετήστε το μαγειρικό σκεύος κεντραρισμένα.

Συμβουλή: Οι κατασκευαστές των μαγειρικών σκευών δίνουν συχνά την επάνω διάμετρο της κατσαρόλας. Αυτή είναι συχνά μεγαλύτερη από τη διάμετρο του πάτου.

- Τα ακατάλληλα μαγειρικά σκεύη ή οι μη εντελώς καλυμμένες ζώνες μαγειρέματος καταναλώνουν πολύ ενέργεια.

Κλείνετε τις κατσαρόλες πάντοτε μ' ένα κατάλληλο καπάκι.

- Όταν μαγειρεύετε χωρίς καπάκι, χρειάζεται η συσκευή σημαντικά περισσότερη ενέργεια.

Σηκώνετε το καπάκι όσο το δυνατό λιγότερο.

- Όταν σηκώνετε το καπάκι, διαφεύγει πολύ ενέργεια.

Χρησιμοποιείτε ένα γυάλινο καπάκι.

- Μέσα από το γυάλινο καπάκι μπορείτε να δείτε στην κατσαρόλα, χωρίς να σηκώσετε το καπάκι.

Χρησιμοποιείτε κατσαρόλες και τηγάνια με επίπεδους πάτους.

- Οι ανεπίπεδοι πάτοι αυξάνουν την κατανάλωση ενέργειας.

Χρησιμοποιείτε μαγειρικά σκεύη κατάλληλα για την ποσότητα των τροφίμων.

- Ένα μεγάλο μαγειρικό σκεύος με λίγο περιεχόμενο χρειάζεται περισσότερη ενέργεια για τη θέρμανση.

Μαγειρεύετε με λίγο νερό.

- Όσο περισσότερο νερό βρίσκεται στο μαγειρικό σκεύος, τόσο περισσότερη ενέργεια χρειάζεται για τη θέρμανση.

Ρυθμίστε έγκαιρα σε μια χαμηλότερη βαθμίδα μαγειρέματος.

- Με μια πολύ υψηλή βαθμίδα συνέχισης του μαγειρέματος σπαταλάτε ενέργεια.

4 Τοποθέτηση και σύνδεση

Την καταλληλότερη θέση και τρόπο τοποθέτησης της συσκευής σας, θα τον μάθετε εδώ. Εκτός αυτού, θα μάθετε τον τρόπο που πρέπει να συνδέσετε την συσκευή σας στο δίκτυο ρεύματος.

4.1 Σύνδεση αερίου

Μόνο ένας εξουσιοδοτημένος ειδικός ή ένας αδειούχος τεχνικός της υπηρεσίας εξυπηρέτησης πελατών επιτρέπεται να συνδέσει τη συσκευή σύμφωνα με τις οδηγίες που δίνονται στην ενότητα "Σύνδεση αερίου και αλλαγή σε ένα άλλο είδος αερίου".

- Τα στοιχεία για τη ρύθμιση της συσκευής σας, θα τα βρείτε στην πινακίδα τύπου στην πίσω πλευρά της συσκευής. Το ρυθμισμένο από τη μεριά του εργοστασίου είδος αερίου χαρακτηρίζεται με έναν αστερίσκο (*).
- Προτού τοποθετήσετε τη συσκευή, πληροφορηθείτε για τις τοπικές συνθήκες παροχής του είδους και της πίεσης αερίου και βεβαιωθείτε, ότι η ρύθμιση αερίου της συσκευής αντιστοιχεί σε αυτά τα στοιχεία.
- Συνδέστε και εγκαταστήστε αυτή τη συσκευή σύμφωνα με τις ισχύουσες οδηγίες συναρμολόγησης.
- Μη συνδέσετε αυτή τη συσκευή σε μια εγκατάσταση απαγωγής καυσαερίων των προϊόντων καύσης. Μη συνδέσετε αυτή τη συσκευή σε μια έξοδο καυσαερίων. Προσέξτε όλους τους κανονισμούς αερισμού.
- Πραγματοποιήστε τη σύνδεση αερίου χρησιμοποιώντας μια σταθερή, μη ελαστική σύνδεση, όπως έναν σωλήνα αερίου ή έναν εύκαμπτο σωλήνα ασφαλείας αερίου.

- Εάν χρησιμοποιηθεί ένας εύκαμπτος σωλήνας ασφαλείας αερίου, βεβαιωθείτε ότι ο εύκαμπτος σωλήνας δεν είναι μαγκωμένος ή συμπιεσμένος. Κρατήστε τον εύκαμπτο σωλήνα μακριά από καυτές επιφάνειες.
- Σε μερικές συσκευές μπορείτε να συνδέσετε τον αγωγό αερίου στη δεξιά ή στην αριστερή πλευρά της συσκευής με τον σωλήνα αερίου ή τον εύκαμπτο σωλήνα ασφαλείας αερίου. Εάν είναι απαραίτητο, μπορείτε να αλλάξετε την πλευρά σύνδεσης. Η σύνδεση πρέπει να πραγματοποιείται μέσω μιας ανεξάρτητης και εύκολα προσβάσιμης διάταξης κλεισίματος.

Ονομαστική πίεση λειτουργίας της συσκευής

- Θα βρείτε την ονομαστική πίεση λειτουργίας της συσκευής σας στην πινακίδα τύπου στην πίσω πλευρά της συσκευής.
- Όλα τα στοιχεία στην πινακίδα τύπου της συσκευής σας αφορούν αυτές τις τιμές πίεσης.
- Ο κατασκευαστής δεν φέρει καμία ευθύνη για αποτελέσματα, τιμές ισχύος ή τυχόν κινδύνους, που οφείλονται στη λειτουργία της συσκευής με αποκλίνοσες τιμές.

⚠ ΠΡΟΕΙΔΟΠΟΙΗΣΗ – Κίνδυνος έκρηξης!

Το αέριο που διαρρέει μπορεί να οδηγήσει σε έκρηξη. Εάν η πίεση αερίου στο δίκτυο διανομής σας είναι μεγαλύτερη κατά 20 % και πάνω από τις τιμές που αναγράφονται στην πινακίδα τύπου της συσκευής, μπορεί να προκληθεί μια διαρροή αερίου.

- ▶ Για τη δική σας ασφάλεια, λειτουργείτε οπωσδήποτε τη συσκευή με έναν κατάλληλο ρυθμιστή αερίου.
- ▶ Εάν δε γνωρίζετε την πίεση αερίου στο δίκτυο διανομής αερίου της περιοχής σας, απευθυνθείτε σχετικά στην τοπική εταιρεία διαχείρισης του δικτύου διανομής.
- ▶ Η σύνδεση, η συντήρηση και η ρύθμιση του ρυθμιστή αερίου πρέπει να πραγματοποιείται από έναν εξουσιοδοτημένο ειδικό εγκατάστασης.

Μπορεί να προκληθεί μια διαρροή αερίου. Εάν μετακινήσετε τη συσκευή μετά την πραγματοποίηση της σύνδεσης του αερίου, μπορεί να προκληθεί μια διαρροή αερίου.

- ▶ Μη μετακινήσετε τη συσκευή μετά τη σύνδεση του αερίου.
- ▶ Εάν μετακινήσετε τη συσκευή, ελέγξτε τις συνδέσεις για στεγανότητα.

4.2 Ηλεκτρική σύνδεση

Η σύνδεση της συσκευής πρέπει να εκτελεστεί από εξουσιοδοτημένους ειδικούς. Τηρήστε τους κανονισμούς της αρμόδιας επιχείρησης παροχής ρεύματος.

- Η συσκευή σας έχει σχεδιαστεί για τη λειτουργία με 220-240 V. Για τη σύνδεση απαιτείται μια ασφάλεια 16 A.
- Σε περίπτωση μείωσης της τάσης του δικτύου ρεύματος κάτω από τα 180 V, δε λειτουργεί το ηλεκτρικό σύστημα ενεργοποίησης.
- Εάν το καλώδιο σύνδεσης στο δίκτυο του ρεύματος αυτής της συσκευής υποστεί ζημιά, πρέπει να αντικατασταθεί από τον κατασκευαστή ή την υπηρεσία εξυπηρέτησης πελατών του ή από ένα αντίστοιχα ειδικευμένο άτομο, για την αποφυγή επικινδύνων καταστάσεων.
- Εάν η συσκευή συνδεθεί λάθος, παύει να ισχύει η αξίωση εγγύησης σε περίπτωση ζημιάς.

Πληροφορίες για την ηλεκτρική σύνδεση από την υπηρεσία εξυπηρέτησης πελατών:

- Συνδέστε τη συσκευή σύμφωνα με τα στοιχεία που αναφέρονται στην πινακίδα τύπου.
- Συνδέστε τη συσκευή μόνο σε μια ηλεκτρική σύνδεση, που ανταποκρίνεται στις ισχύουσες διατάξεις. Η πρίζα πρέπει να είναι εύκολα προσβάσιμη, για να μπορείτε να αποσυνδέσετε σε περίπτωση ανάγκης τη συσκευή από το δίκτυο ρεύματος.
- Φροντίστε για την ύπαρξη μιας διάταξης απομόνωσης για όλους τους πόλους.
- Για λόγους ασφαλείας, συνδέστε αυτή τη συσκευή μόνο σε μια γειωμένη σύνδεση. Εάν η σύνδεση του αγωγού προστασίας (γείωση) δεν ανταποκρίνεται στις προδιαγραφές, δε διασφαλίζεται η προστασία από τυχόν ηλεκτρικούς κινδύνους.
- Για τη σύνδεση της συσκευής, χρησιμοποιήστε καλώδιο του τύπου H 05 VV-F ή άλλα ισοδύναμα καλώδια.

Πληροφορίες για την ηλεκτρική σύνδεση από τον εγκαταστάτη:

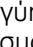
- Όταν μετά την εγκατάσταση δεν είναι προσιτό ένα φως, πρέπει να υπάρχει από την πλευρά της εγκατάστασης μια διάταξη διακοπής όλων των πόλων με ένα διάκενο επαφής από το λιγότερο 3 mm. Σε περίπτωση σύνδεσης μέσω φως δεν είναι αυτό απαραίτητο, όταν το φως είναι προσιτό από τον χρήστη.
- Ηλεκτρική ασφάλεια: Η κουζίνα είναι μια συσκευή της κατηγορίας προστασίας I και επιτρέπεται να λειτουργεί μόνο συνδεδεμένη σε αγωγό προστασίας (γείωση).
- Για τη σύνδεση της συσκευής, χρησιμοποιήστε καλώδιο του τύπου H 05 VV-F ή άλλα ισοδύναμα καλώδια.

Σημαντικές πληροφορίες για την ηλεκτρική σύνδεση

Προσέξτε τις ακόλουθες υποδείξεις και εξασφαλίστε, ότι:

⚠ ΠΡΟΕΙΔΟΠΟΙΗΣΗ – Κίνδυνος ηλεκτροπληξίας!

Σε περίπτωση επαφής με υπό τάση ευρισκόμενα μέρη υπάρχει κίνδυνος ηλεκτροπληξίας.

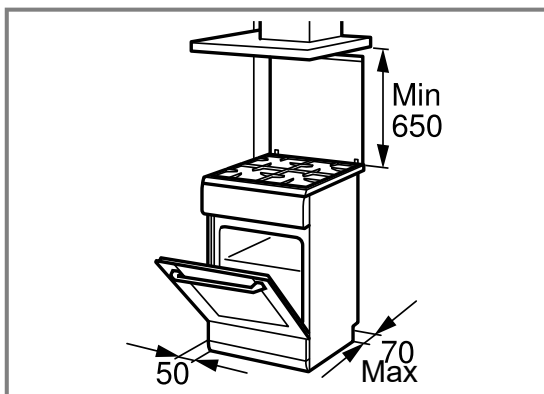
- ▶ Πιάνετε το φως μόνο με στεγνά χέρια.
- ▶ Μην τραβήξετε ποτέ το φως από την πρίζα, κατά τη διάρκεια της λειτουργίας.
- ▶ Τραβάτε το καλώδιο δικτύου απευθείας από το φως και ποτέ από το ίδιο το καλώδιο, επειδή μπορεί να πάθει ζημιά.
 - Το φως και η πρίζα ταιριάζουν.
 - Το φως είναι ανά πάσα στιγμή προσβάσιμο.
 - Η διατομή του καλωδίου επαρκεί.
 - Το καλώδιο δικτύου δεν τσακίζεται, δε συνθλίβεται, δεν τροποποιείται ή δεν κόβεται.
 - Μια αλλαγή του καλωδίου δικτύου πραγματοποιείται, όταν χρειάζεται, μόνο από έναν ειδικευμένο ηλεκτρολόγο. Ένα εφεδρικό καλώδιο δικτύου είναι διαθέσιμο στην υπηρεσία εξυπηρέτησης πελατών.
 - Δε χρησιμοποιείτε πολύπριζα ή πολυσύνδεσμους και καλώδια επέκτασης.
 - Το σύστημα γείωσης είναι εγκαταστημένο σύμφωνα με τους κανονισμούς.
 - Σε περίπτωση χρήσης ενός διακόπτη προστασίας με ρελέ διαφυγής τοποθετείτε μόνο έναν τύπο με το σήμα . Μόνο με αυτό το σήμα έχετε την εγγύηση, ότι πληρούνται οι τρέχοντες ισχύοντες κανονισμοί.
 - Το καλώδιο δικτύου δεν έρχεται σε επαφή πηγές θερμότητας.

4.3 Τοποθέτηση της συσκευής

Τοποθετήστε τη συσκευή πάνω σε μια λεία επιφάνεια.

el Τοποθέτηση και σύνδεση

Μην τοποθετήσετε ποτέ τη συσκευή πίσω από μια διακοσμητική πόρτα ή μια πόρτα ντουλαπιού. Υπάρχει κίνδυνος υπερθέρμανσης.



- Εγκαταστήστε τη συσκευή σύμφωνα με τις αναφερόμενες διαστάσεις.
- Η απόσταση ανάμεσα στην επάνω ακμή της κουζίνας και στην κάτω ακμή του απορροφητήρα πρέπει να συμφωνεί με τις προδιαγραφές του κατασκευαστή του απορροφητήρα.
- Εξασφαλίστε, ότι μετά την τοποθέτησή της, η συσκευή δε θα μετακινείται πλέον.
- Ιδιαίτερα η απόσταση του ισχυρού καυστήρα ή του καυστήρα Wok από τις γειτονικές προσόψεις ντουλαπιών ή τον τοίχο, πρέπει να ανέρχεται το λιγότερο σε 50 mm.

Ρύθμιση του ύψους της συσκευής από το έδαφος

Ρυθμίζετε το ύψος από το έδαφος αντίστοιχα με τις λειτουργίες της συσκευής σας.

Ρύθμιση του ύψους της συσκευής με σταθερά συρτάρια

Εάν η συσκευή σας έχει σταθερά συρτάρια, ρυθμίζετε το ύψος της συσκευής σας από το έδαφος ως εξής.

Σημείωση:

Η συσκευή έχει ρυθμιζόμενα στο ύψος πόδια. Έτσι μπορείτε να ανεβάσετε τη συσκευή περίπου κατά 15 mm από το έδαφος.

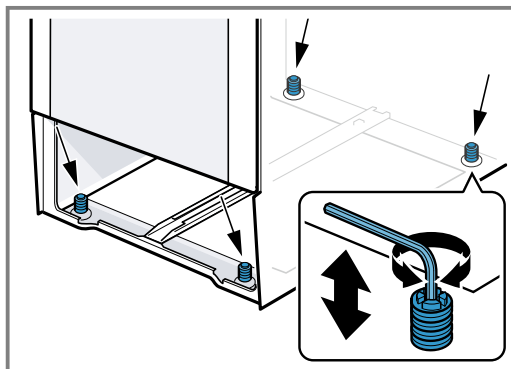
- Τα πόδια βρίσκονται στην μπροστινή πλευρά καθώς και στην πίσω πλευρά της κάτω πλευράς της συσκευής.
- Ανεβάστε ή κατεβάστε τα πόδια, στρέφοντάς τα με ένα κλειδί εσωτερικού εξαγώνου (Άλλεν), μέχρι η συσκευή να βρίσκεται σε μια οριζόντια θέση.

Ρύθμιση του ύψους της συσκευής από το έδαφος με αφαιρούμενο συρτάρι

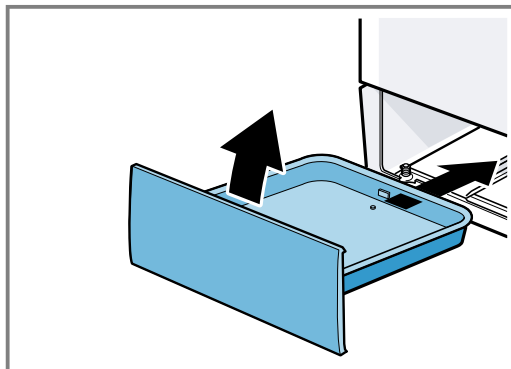
Εάν η συσκευή σας δεν έχει ρυθμιζόμενα στο ύψος πόδια και το συρτάρι της μπορεί να αφαιρεθεί, ρυθμίζετε το ύψος της συσκευής σας ως εξής.

1. Τραβήξτε έξω το συρτάρι της βάσης και αφαιρέστε το προς τα επάνω. Στη βάση εσωτερικά υπάρχουν μπροστά και πίσω πόδια ρύθμισης.

2. Βιδώστε τα πόδια ρύθμισης με ένα κλειδί εσωτερικού εξαγώνου (Άλλεν) ψηλότερα ή χαμηλότερα, μέχρι να καταστεί η κουζίνα οριζόντια.



3. Σπρώξτε μέσα το συρτάρι της βάσης.



Γειτονικά ντουλάπια

Τα γειτονικά ντουλάπια πρέπει να αποτελούνται από μη εύφλεκτα υλικά. Οι γειτονικές προσόψεις ντουλαπιών πρέπει να είναι ανθεκτικές στη θερμοκρασία το λιγότερο μέχρι τους 90 °C.

Στερέωση στον τοίχο

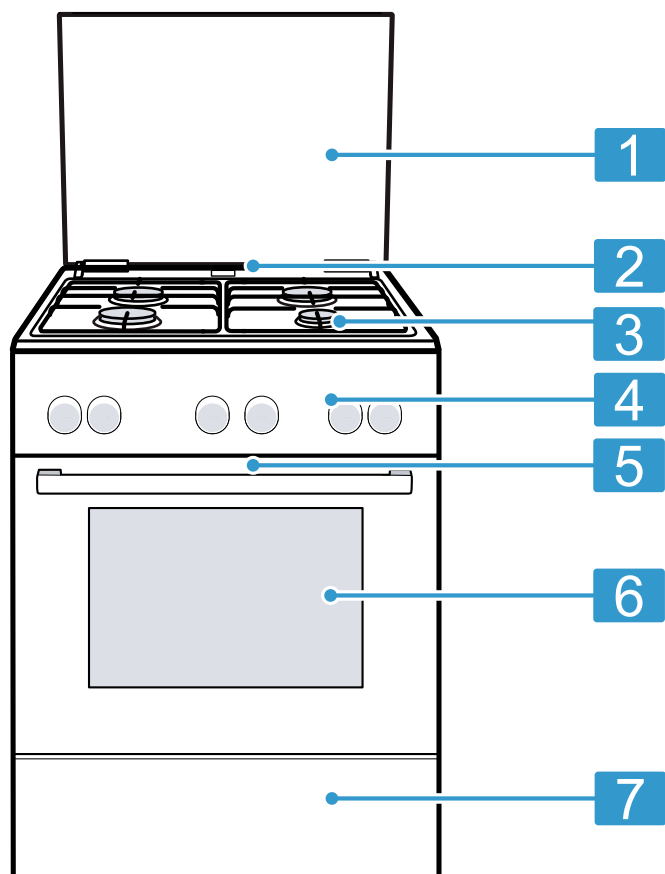
Για να μην ανατραπεί η συσκευή, πρέπει να τη στερεώσετε στον τοίχο με τις συνημμένες γωνίες. Για να στερεώσετε τη συσκευή στον τοίχο, προσέξτε τις οδηγίες συναρμολόγησης.

5 Γνωριμία

5.1 Η συσκευή σας

Εδώ θα βρείτε μια επισκόπηση για τα εξαρτήματα της συσκευής σας.

Σημείωση: Ανάλογα με τον τύπο της συσκευής μπορεί να διαφέρουν οι λεπτομέρειες στην εικόνα, π.χ. χρώμα και σχήμα.



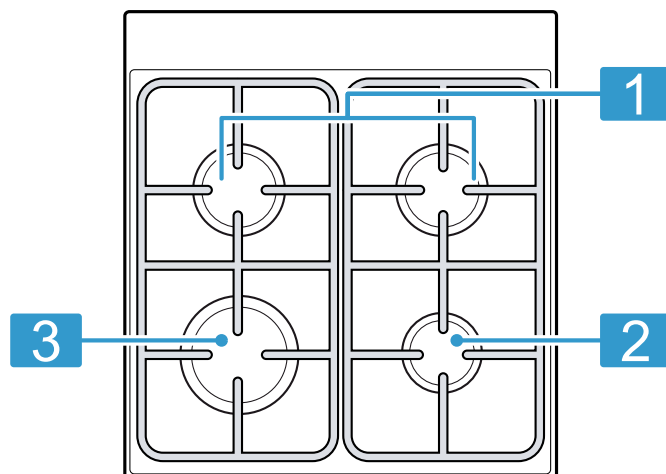
Επεξήγηση	
1	Επάνω κάλυμμα ¹
2	Έξοδος ατμού ¹
3	Βάση εστιών
4	Πεδία χειρισμού
5	Ανεμιστήρας ψύξης ¹
6	Πόρτα της συσκευής
7	Συρτάρι βάσης ¹

¹ Ανάλογα με τον εξοπλισμό της συσκευής

5.2 Βάση εστιών

Εδώ βλέπετε μια επισκόπηση της βάσης εστιών.

Σημείωση: Ανάλογα με τον τύπο της συσκευής μπορεί να διαφέρουν οι λεπτομέρειες στην εικόνα, π.χ. χρώμα και σχήμα.



Ισχύς kW	Καυστήρας/Εστία μαγειρέματος
1	1,7 kW Κανονικός καυστήρας
2	1 kW Οικονομικός καυστήρας
3	3 kW Ισχυρός καυστήρας

5.3 Πεδία χειρισμού

Μέσω του πεδίου χειρισμού ρυθμίζετε όλες τις λειτουργίες της συσκευής σας και λαμβάνετε πληροφορίες για την κατάσταση λειτουργίας.

Στοιχεία χειρισμού

Μέσω των στοιχείων χειρισμού ρυθμίζετε όλες τις λειτουργίες της συσκευής σας και λαμβάνετε πληροφορίες για την κατάσταση λειτουργίας.

Στοιχείο χειρισμού	Επεξήγηση
Πλήκτρα και οθόνη ενδείξεων	Τα πλήκτρα είναι ευαίσθητες στην αφή επιφάνειες. Για την επιλογή μιας λειτουργίας, πατήστε μόνο ελαφρά πάνω στο αντίστοιχο πεδίο. Η οθόνη ενδείξεων δείχνει σύμβολα ενεργών λειτουργιών και τις λειτουργίες χρόνου. → "Πλήκτρα και οθόνη ενδείξεων", Σελίδα 14

Στοιχείο χειρισμού	Επεξήγηση
Διακόπτης επιλογής λειτουργίας	<p>Με τον διακόπτη επιλογής λειτουργίας, ρυθμίζετε τους τρόπους ψησίματος και περαιτέρω λειτουργίες. Τον διακόπτη επιλογής λειτουργίας, μπορείτε να τον στρέψετε από τη θέση μηδέν \odot προς τα δεξιά και προς τα αριστερά.</p> <p>Ανάλογα με τον τύπο της συσκευής, είναι ο διακόπτης επιλογής λειτουργίας βυθιζόμενος. Για την ασφάλιση ή απασφάλιση στη θέση μηδέν \odot, πατήστε τον διακόπτη επιλογής λειτουργίας.</p> <p>→ "Τρόποι ψησίματος και λειτουργίες", Σελίδα 14</p>

Στοιχείο χειρισμού	Επεξήγηση
Διακόπτης επιλογής θερμοκρασίας	<p>Με τον διακόπτη επιλογής θερμοκρασίας, ρυθμίζετε τη θερμοκρασία για τον τρόπο ψησίματος και επιλέγετε ρυθμίσεις για περαιτέρω λειτουργίες. Τον διακόπτη επιλογής θερμοκρασίας, μπορείτε να τον στρέψετε από τη θέση μηδέν \bullet μόνο προς τα δεξιά μέχρι τέρμα, όχι παραπέρα.</p> <p>Ανάλογα με τον τύπο της συσκευής, είναι ο διακόπτης επιλογής θερμοκρασίας βυθιζόμενος. Για την ασφάλιση ή απασφάλιση στη θέση μηδέν \bullet, πατήστε τον διακόπτη επιλογής θερμοκρασίας.</p> <p>→ "Θερμοκρασία και βαθμίδες ρύθμισης", Σελίδα 15</p>

Διακόπτης εστίας μαγειρέματος	<p>Με τους 4 διακόπτες των εστιών μαγειρέματος, ρυθμίζετε την ισχύ των ξεχωριστών εστιών μαγειρέματος.</p> <p>Το σύμβολο πάνω από τον εκάστοτε διακόπτη δείχνει, ποια εστία μαγειρέματος ρυθμίζετε με αυτόν.</p> <p>→ "Επιλογέας εστίας μαγειρέματος αερίου", Σελίδα 16</p>
--------------------------------------	---

Πλήκτρα και οθόνη ενδείξεων


Με τα πλήκτρα μπορείτε να ρυθμίσετε διάφορες λειτουργίες της συσκευής σας. Οι ρυθμίσεις εμφανίζονται στην οθόνη ενδείξεων.







Όταν μια λειτουργία είναι ενεργοποιημένη, ανάβει το αντίστοιχο σύμβολο στην οθόνη ενδείξεων. Το \odot ανάβει μόνο, όταν αλλάξετε την ώρα.

Σύμβολο	Λειτουργία	Χρήση
\odot	Ασφάλεια παιδιών	Ενεργοποίηση ή απενεργοποίηση της ασφάλειας παιδιών.
\odot	Λειτουργίες χρόνου	Επιλογή της ώρας \odot , του ρολογιού συναγερμού Δ , της διάρκειας \rightarrow και της λήξης \rightarrow l. Για την επιλογή των ξεχωριστών λειτουργιών χρόνου, πατήστε πολλές φορές το \odot .
—	Πλην	Μείωση των τιμών ρύθμισης.
+	Συν	Αύξηση των τιμών ρύθμισης.

Τρόποι ψησίματος και λειτουργίες



Για να βρίσκετε πάντοτε τον σωστό τρόπο ψησίματος για το φαγητό σας, σας εξηγούμε τις διαφορές και τις περιοχές εφαρμογής.

Σύμβολο	Τρόπος ψησίματος	Χρήση και τρόπος λειτουργίας
	Θερμός αέρας 3D	Ψήσιμο στον φούρνο σε ένα ή περισσότερα επίπεδα. Ο ανεμιστήρας μοιράζει τη θερμότητα του δακτυλιοειδούς θερμαντικού σώματος στο πίσω τοίχωμα ομοιόμορφα μέσα στον χώρο μαγειρέματος.

Σύμβολο	Τρόπος ψησίματος	Χρήση και τρόπος λειτουργίας
	Θερμός αέρας απαλός	Προσεκτικό μαγείρεμα επιλεγμένων φαγητών σε ένα επίπεδο χωρίς προθέρμανση. Ο ανεμιστήρας μοιράζει τη θερμότητα του δακτυλιοειδούς θερμαντικού σώματος στο πίσω τοίχωμα ομοιόμορφα μέσα στον χώρο μαγειρέματος. Το φαγητό παρασκευάζεται σε φάσεις με την υπόλοιπη θερμότητα. Επιλέξτε μια θερμοκρασία μεταξύ 120 °C και 230 °C. Κρατάτε κατά τη διάρκεια του μαγειρέματος την πόρτα της συσκευής κλειστή. Αυτός ο τρόπος ψησίματος χρησιμοποιείται για τον υπολογισμό της κατανάλωσης ενέργειας στη λειτουργία ανακυκλοφορίας αέρα και της κατηγορίας αποτελεσματικότητας της ενέργειας.
	Βαθμίδα πίτσας	Παρασκευή πίτσας ή φαγητών, που χρειάζονται πολύ θερμότητα από κάτω. Το κάτω θερμαντικό σώμα και το δακτυλιοειδές θερμαντικό σώμα στο πίσω τοίχωμα θερμαίνονται.
	Κάτω θέρμανση	Ολοκλήρωση του ψησίματος ή μαγείρεμα σε λουτρό νερού. Η θερμότητα έρχεται από κάτω.
	Γκριλ, μεγάλο	Ψήσιμο λεπτών κομματιών ψητού για γκριλ, όπως μπριζόλες, λουκάνικα ή τοστ. Ψήσιμο ογκρατέν φαγητών. Θερμαίνεται ολόκληρη η επιφάνεια κάτω από το θερμαντικό σώμα του γκριλ.
	Συνδυασμός θερμού αέρα/γκριλ	Ψήσιμο πουλερικών, ολόκληρων ψαριών ή μεγάλων κομματιών κρέατος. Το θερμαντικό σώμα του γκριλ και ο ανεμιστήρας τίθενται εναλλάξ σε λειτουργία και εκτός λειτουργίας. Ο ανεμιστήρας στροβιλίζει τον καυτό αέρα γύρω από το φαγητό.
	Επάνω/Κάτω θέρμανση	Για παραδοσιακό ψήσιμο στον φούρνο σε ένα επίπεδο. Αυτός ο τρόπος θέρμανσης είναι ιδιαίτερα κατάλληλος για γλυκά με ζουμερή επίστρωση. Η θερμότητα έρχεται ομοιόμορφα από επάνω και κάτω. Αυτός ο τρόπος ψησίματος χρησιμοποιείται για τον υπολογισμό της κατανάλωσης ενέργειας στον συμβατικό τρόπο λειτουργίας.

Περαιτέρω λειτουργίες

Εδώ θα βρείτε μια επισκόπηση για περαιτέρω λειτουργίες της συσκευής σας.

Σύμβολο	Λειτουργία	Χρήση
	Ταχεία θέρμανση	Ταχεία προθέρμανση του χώρου μαγειρέματος, χωρίς εξαρτήματα. → "Ταχεία θέρμανση", Σελίδα 20
	Λάμπα φούρνου	Φωτισμός του χώρου μαγειρέματος χωρίς θέρμανση. → "Φωτισμός", Σελίδα 16


Θερμοκρασία και βαθμίδες ρύθμισης

Για τους τρόπους ψησίματος και τις λειτουργίες υπάρχουν διάφορες ρυθμίσεις.

Σημείωση: Σε περίπτωση ρυθμίσεων θερμοκρασίας πάνω από 250 °C η συσκευή μειώνει τη θερμοκρασία μετά από περίπου 10 λεπτά περίπου στους περίπου 240 °C. Όταν η συσκευή σας διαθέτει τον τρόπο ψησίματος Επάνω/Κάτω θέρμανση ή Κάτω θέρμανση, δεν πραγματοποιείται εκεί η μείωση.

Σύμβολο	Λειτουργία	Χρήση
•	Θέση μηδέν	Η συσκευή δε θερμαίνει.
50 - 275	Περιοχή θερμοκρασίας	Ρύθμιση της θερμοκρασίας στον χώρο μαγειρέματος σε °C.
1, 2, 3 ή I, II, III	Βαθμίδες ψησίματος στο γκριλ	Ρύθμιση των βαθμίδων ψησίματος στο γκριλ ανάλογα με τον τύπο της συσκευής για Γκριλ, για Γκριλ, μεγάλο ή για Γκριλ, μικρό. 1 = Χαμηλή 2 = Μεσαία 3 = Υψηλή

Ένδειξη θέρμανσης

Η συσκευή σας δείχνει, όταν θερμαίνει. Όταν θερμαίνει η συσκευή, ανάβει στην οθόνη ενδείξεων το . Στα διαλείμματα θέρμανσης σβήνει το σύμβολο.

Όταν προθερμαίνετε, η ιδανική χρονική στιγμή για να μπει το φαγητό σας μέσα έχει επιτευχθεί, μόλις το σύμβολο σβήσει για πρώτη φορά.

Σημείωση: Λόγω της θερμικής αδράνειας μπορεί η εμφανιζόμενη θερμοκρασία να διαφέρει λίγο από την πραγματική θερμοκρασία μέσα στο χώρο μαγειρέματος.

Επιλογέα εστίας μαγειρέματος αερίου

Με τον επιλογέα εστίας μαγειρέματος αερίου ρυθμίζεται η θερμαντική ισχύ των εστιών μαγειρέματος.

Θέση	Λειτουργία	Επεξήγηση
○	Θέση μηδέν	Η εστία μαγειρέματος είναι απενεργοποιημένη.
✱	Θέση ανάφλεξης	Όλοι οι σπινθηριστές ανάβουν ταυτόχρονα.
Ⓜ	Περιοχή ρυθμίσεων	Μεγάλη φλόγα = Μέγιστη ισχύς Μικρή φλόγα = Ελάχιστη ισχύς

Στο τέλος της περιοχής ρυθμίσεων υπάρχει ένας αναστολέας. Μη γυρίσετε τον επιλογέα εστίας μαγειρέματος αερίου πέρα από τον αναστολέα.

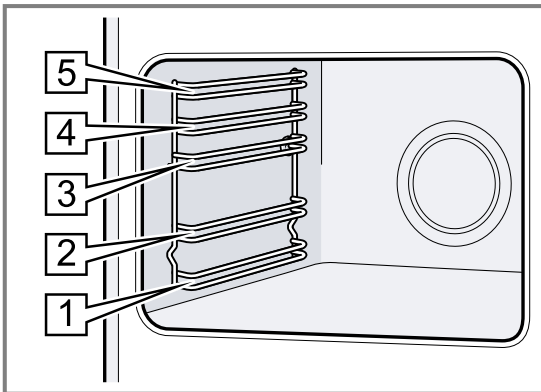
5.4 Χώρος μαγειρέματος

Οι λειτουργίες του χώρου μαγειρέματος διευκολύνουν τη λειτουργία της συσκευής σας.

Οδηγοί

Στους οδηγούς στον χώρο μαγειρέματος, μπορείτε να σπρώξετε μέσα εξαρτήματα σε διαφορετικά ύψη. Ο χώρος μαγειρέματος έχει 5 ύψη τοποθέτησης. Τα ύψη τοποθέτησης αριθμούνται από κάτω προς τα πάνω. Μπορείτε να αφαιρέσετε τους οδηγούς, π.χ. για τον καθαρισμό.

→ "Οδηγοί", Σελίδα 26



Φωτισμός

Η λάμπα του φούρνου φωτίζει τον χώρο μαγειρέματος.

Στους περισσότερους τρόπους ψησίματος και λειτουργίες, ο φωτισμός είναι κατά τη διάρκεια της λειτουργίας ενεργοποιημένος. Όταν τερματίσετε τη λειτουργία με τον διακόπτη επιλογής λειτουργίας, απενεργοποιείται ο φωτισμός.

Με τη θέση "Λάμπα φούρνου" στον διακόπτη επιλογής λειτουργίας, μπορείτε να ανάψετε τον φωτισμό χωρίς θέρμανση.

Ανεμιστήρας ψύξης

Ο ανεμιστήρας ψύξης ενεργοποιείται και απενεργοποιείται ανάλογα με τη θερμοκρασία της συσκευής. Ο ζεστός αέρας εξέρχεται από την πόρτα.

ΠΡΟΣΟΧΗ!

Μην καλύπτετε τις σχισμές αερισμού επάνω από την πόρτα της συσκευής. Η συσκευή υπερθερμαίνεται.

► Διατηρείτε τις σχισμές αερισμού ελεύθερες.

Για να κρυώσει μετά τη λειτουργία γρηγορότερα η συσκευή, λειτουργεί ο ανεμιστήρας ψύξης ακόμη για λίγο χρόνο.

Πόρτα της συσκευής

Όταν ανοίξετε την πόρτα της συσκευής κατά τη διάρκεια μιας τρέχουσας λειτουργίας, συνεχίζει η λειτουργία.

Συμπύκνωμα

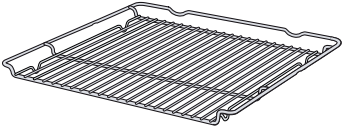
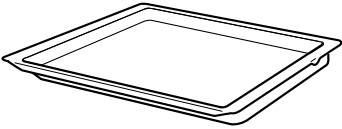
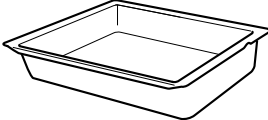
Κατά το μαγείρεμα μπορεί στον χώρο μαγειρέματος και στην πόρτα της συσκευής να εμφανιστεί συμπύκνωμα. Η εμφάνιση συμπυκνώματος είναι φυσιολογική και δεν επηρεάζει αρνητικά τη λειτουργία της συσκευής. Μετά το μαγείρεμα, σκουπίστε το συμπύκνωμα.

6 Εξαρτήματα

Χρησιμοποιείτε γνήσια εξαρτήματα. Είναι προσαρμοσμένα στη δική σας συσκευή.

Σημείωση: Τα εξαρτήματα μπορεί να παραμορφώσουν λόγω της θερμότητας. Η παραμόρφωση δεν έχει καμία επιρροή πάνω στη λειτουργία. Όταν τα εξαρτήματα κρυώσουν, εξαφανίζεται η παραμόρφωση.

Ανάλογα με τον τύπο της συσκευής μπορεί τα συμπαράδιδόμενα εξαρτήματα να διαφέρουν.

Εξαρτήματα	Χρήση
Σχάρα 	<ul style="list-style-type: none"> ■ Φόρμες ψησίματος ■ Φόρμες σουφλέ ■ Μαγειρικό σκεύος ■ Κρέας, π.χ. ψητό ή κομμάτια για το γκριλ ■ Κατεψυγμένα φαγητά
Ταψί γενικής χρήσης 	<ul style="list-style-type: none"> ■ Ζουμερά γλυκά ■ Μπισκοτάκια ■ Ψωμί ■ Μεγάλα ψητά ■ Κατεψυγμένα φαγητά ■ Συλλογή των υγρών που στάζουν, π.χ. λίπος κατά το ψήσιμο στη σχάρα.
Ταψί του μουσακά 	<ul style="list-style-type: none"> ■ Σουφλέ από μαγειρεμένα υλικά ■ Μεγάλα ψητά ■ Συλλογή των υγρών που στάζουν, π.χ. λίπος κατά το ψήσιμο στη σχάρα.

6.1 Χρήση εξαρτημάτων

Τοποθετείτε τα εξαρτήματα σωστά μέσα στον χώρο μαγειρέματος. Μόνο έτσι μπορείτε να τραβήξετε έξω τα εξαρτήματα περίπου κατά το ήμισυ, χωρίς να ανατραπούν.

1. Σπρώξτε τα εξαρτήματα μεταξύ των δύο ράβδων οδήγησης ενός ύψους τοποθέτησης.

Σχάρα του γκριλ	Σπρώξτε μέσα τη σχάρα του γκριλ με την ανοιχτή πλευρά προς την πόρτα της συσκευής και με το κυρτό μέρος — προς τα κάτω.
-----------------	---

Ταψί π.χ. ταψί γενικής χρήσης ή ταψί	Σπρώξτε μέσα το ταψί με το λοξό μέρος προς το κάλυμμα της συσκευής.
--------------------------------------	---

2. Σπρώξτε μέσα εντελώς τα εξαρτήματα έτσι, ώστε να μην ακουμπούν την πόρτα της συσκευής.

Σημείωση: Απομακρύνετε τα εξαρτήματα από τον χώρο μαγειρέματος, τα οποία δε χρησιμοποιείτε κατά τη διάρκεια της λειτουργίας.

6.2 Περαιτέρω εξαρτήματα

Τα περαιτέρω εξαρτήματα μπορείτε να τα αγοράσετε στην υπηρεσία εξυπηρέτησης πελατών, στα ειδικά καταστήματα ή στο διαδίκτυο (Internet).

Μια μεγάλη προσφορά εξαρτημάτων για τη συσκευή σας, μπορείτε να βρείτε στο διαδίκτυο (Internet) ή στα φυλλάδια της εταιρείας μας.
www.bosch-home.com

Τα εξαρτήματα είναι ειδικά για κάθε συσκευή. Δίνετε κατά την αγορά πάντοτε τον ακριβή χαρακτηρισμό (Αριθ. Ε) της συσκευής σας.

Ποιο εξάρτημα είναι διαθέσιμο για τη συσκευή σας, θα το βρείτε στο Online-Shop ή στην υπηρεσία εξυπηρέτησης πελατών.

7 Πριν την πρώτη χρήση

Εκτελέστε τις ρυθμίσεις για την πρώτη θέση σε λειτουργία. Καθαρίστε τη συσκευή και τα εξαρτήματα.

7.1 Πρώτη θέση σε λειτουργία

Προτού μπορέσετε να χρησιμοποιήσετε τη συσκευή σας, πρέπει να πραγματοποιήσετε ρυθμίσεις για την πρώτη θέση σε λειτουργία.

Ρύθμιση της ώρας

Μετά τη σύνδεση της συσκευής ή μετά από μια διακοπή ρεύματος αναβοσβήνει στην οθόνη ενδείξεων η ώρα. Η ώρα ξεκινά στις "12:00". Ρυθμίστε την τρέχουσα ώρα.

Προϋπόθεση: Ο διακόπτης επιλογής λειτουργίας πρέπει να βρίσκεται στη θέση μηδέν 0.

1. Ρυθμίστε με το — ή με το + την ώρα.


2. Πατήστε το 0.

✓ Η οθόνη ενδείξεων δείχνει τη ρυθμισμένη ώρα.

7.2 Καθαρισμός της συσκευής πριν την πρώτη χρήση

Προτού παρασκευάσετε για πρώτη φορά με τη συσκευή ένα φαγητό, καθαρίστε τον χώρο μαγειρέματος και τα εξαρτήματα.

1. Απομακρύνετε τα εξαρτήματα και τα υπολείμματα της συσκευασίας, όπως κομμάτια στυροπόρ, από τον χώρο μαγειρέματος.
2. Πριν τη θέρμανση σκουπίστε τις λείες επιφάνειες στον χώρο μαγειρέματος με ένα μαλακό, υγρό πανί.
3. Εξαερώστε την κουζίνα, όση ώρα θερμαίνει η συσκευή.
4. Ρυθμίστε τον τρόπο ψησίματος και τη θερμοκρασία. → "Βασικός χειρισμός", Σελίδα 20

Τρόπος ψησίματος	Θερμός αέρας 3D 
------------------	---

Θερμοκρασία	Μέγιστη
-------------	---------

Διάρκεια	1 ώρα
----------	-------

- Απενεργοποιήστε τη συσκευή μετά την αναφερόμενη διάρκεια.
- Περιμένετε, μέχρι να κρυώσει ο χώρος μαγειρέματος.

- Καθαρίστε τις λείες επιφάνειες με διάλυμα απορρυπαντικού πιάτων και ένα πανί καθαρισμού.
- Καθαρίστε τα εξαρτήματα με διάλυμα απορρυπαντικού πιάτων και ένα πανί καθαρισμού ή μια μαλακιά βούρτσα.

8 Μαγειρικά σκεύη

Αυτές οι υποδείξεις σας βοηθάνε, στην εξοικονόμηση ενέργειας και στην αποφυγή ζημιών στα μαγειρικά σκεύη.

8.1 Χρήση των μαγειρικών σκευών

Η επιλογή και η τοποθέτηση των μαγειρικών σκευών, επηρεάζει την ασφάλεια και την ενεργειακή απόδοση της συσκευής σας.

→ "Εξοικονόμηση ενέργειας", Σελίδα 10

⚠ ΠΡΟΕΙΔΟΠΟΙΗΣΗ – Κίνδυνος πυρκαγιάς!

Τα εύφλεκτα γύρω αντικείμενα μπορεί να αναφλεγούν.

- ▶ Ανάμεσα στο μαγειρικό σκεύος και στα εύφλεκτα γύρω αντικείμενα κρατήστε μια ελάχιστη απόσταση 50 mm.

Σημείωση: Κατά τη χρήση μερικών μαγειρικών σκευών, μπορεί να προκληθεί μια προσωρινή, ελαφρά παραμόρφωση της επιφάνειας μαγειρέματος από ανοξειδωτο χάλυβα. Αυτό είναι κάτι το κανονικό και δεν επιδρά στην ικανότητα λειτουργίας της συσκευής.

Μη χρησιμοποιείτε παραμορφωμένα μαγειρικά σκεύη. Χρησιμοποιείτε μόνο μαγειρικά σκεύη με επίπεδο και χοντρό πάτο.

Τα παραμορφωμένα μαγειρικά σκεύη δε στέκονται σταθερά πάνω στη βάση εστιών και μπορεί να ανατραπούν.

Τοποθετήστε το μαγειρικό σκεύος ακριβώς στη μέση πάνω από τον καυστήρα.

Το μαγειρικό σκεύος μπορεί να ανατραπεί, όταν δε στέκεται στη μέση πάνω στον καυστήρα.

Τοποθετήστε το μαγειρικό σκεύος σωστά στις σχάρες.

Το μαγειρικό σκεύος μπορεί να ανατραπεί, εάν το τοποθετήσετε απευθείας πάνω στον καυστήρα.

8.2 Κατάλληλο μαγειρικό σκεύος

- Χρησιμοποιείτε μόνο μαγειρικά σκεύη με κατάλληλη διάμετρο.
→ "Κατάλληλο μαγειρικό σκεύος", Σελίδα 18
- Βεβαιωθείτε, ότι το μαγειρικό σκεύος δεν προεξέχει πέρα από το περιθώριο της βάσης εστιών.

Κατάλληλο μαγειρικό σκεύος

Χρησιμοποιείτε μόνο μαγειρικά σκεύη με κατάλληλη διάμετρο. Το μαγειρικό σκεύος δεν επιτρέπεται να προεξέχει πέρα από το περιθώριο της βάσης εστιών.

Καυστήρας/Εστία μαγειρέματος	Μέγιστη διάμετρος πιάτου μαγειρικού σκεύους	Ελάχιστη διάμετρος πιάτου μαγειρικού σκεύους
Ισχυρός καυστήρας	280 mm	240 mm
Κανονικός καυστήρας	240 mm	180 mm
Οικονομικός καυστήρας	180 mm	120 mm

9 Χειρισμός της εστίας μαγειρέματος

Εδώ θα μάθετε τα ουσιώδη για τον χειρισμό της εστίας μαγειρέματος.

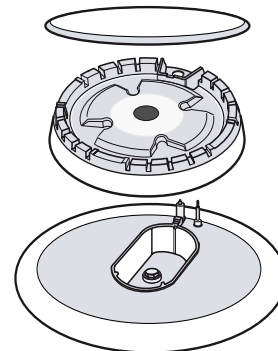
9.1 Τοποθέτηση των εξαρτημάτων του καυστήρα

Εδώ θα πληροφορηθείτε πώς να τοποθετήσετε σωστά τα εξαρτήματα του καυστήρα.

Προϋπόθεση: Βεβαιωθείτε, ότι τα εξαρτήματα του καυστήρα είναι καθαρά και στεγνά.

- Τοποθετήστε τα ξεχωριστά εξαρτήματα των καυστήρων με ακρίβεια και επίπεδα, διαφορετικά μπορεί να προκύψουν δυσλειτουργίες κατά την ανάφλεξη ή κατά τη διάρκεια της λειτουργίας.

- Τοποθετήστε το καπάκι του καυστήρα ακριβώς επάνω στην κεφαλή του καυστήρα.



9.2 Σημαντικές υποδείξεις για τη βάση εστιών αερίου

Προσέξτε αυτές τις υποδείξεις κατά τη χρήση της βάσης εστιών αερίου σας.

- Ένα σιγανό σφύριγμα κατά τη διάρκεια της λειτουργίας του καυστήρα είναι κάτι το κανονικό.
- Η δημιουργία οσμής κατά τη διάρκεια των πρώτων χρήσεων είναι κάτι το κανονικό. Αυτό δεν υποδεικνύει έναν κίνδυνο ή μια εσφαλμένη λειτουργία. Θα σταματήσει με την πάροδο του χρόνου.
- Μια πορτοκαλί φλόγα είναι κάτι το κανονικό. Αυτή προκαλείται λόγω σκόνης στον αέρα, χυμένων υγρών κτλ.
- Εάν η φλόγα του καυστήρα σβήσει αθέλητα, απενεργοποιήστε τον επιλογέα του καυστήρα και περιμένετε το λιγότερο 1 λεπτό, προτού ανάψετε ξανά τον καυστήρα.
- Μερικά δευτερόλεπτα μετά την απενεργοποίηση, μπορείτε να ακούσετε θορύβους όπως ένα ελαφρό κλικ από τον καυστήρα. Αυτό δεν είναι ασυνήθιστο, αλλά δείχνει, ότι η ασφάλεια είναι απενεργοποιημένη.
- Κρατάτε τους αναφλεκτήρες καθαρούς. Όταν οι αναφλεκτήρες είναι λερωμένοι, παθαίνει ζημιά ο σπινθηριστής. Καθαρίζετε τακτικά τους αναφλεκτήρες με ένα μικρό, μη μεταλλικό πινέλο. Βεβαιωθείτε, ότι οι αναφλεκτήρες δεν εκτίθενται σε δυνατά χτυπήματα.

9.3 Χειρισμός της εστίας μαγειρέματος

Μπορείτε να ανάψετε τον καυστήρα αερίου ως εξής.

ΠΡΟΕΙΔΟΠΟΙΗΣΗ – Κίνδυνος πυρκαγιάς!

Το αέριο που διαφεύγει μπορεί να αναφλεγεί.

- ▶ Εάν ο καυστήρας δεν ανάψει μετά από 15 δευτερόλεπτα, γυρίστε το κουμπί χειρισμού στη θέση μηδέν και ανοίξτε την πόρτα ή το παράθυρο του χώρου. Πριν την εκ νέου ανάφλεξη του καυστήρα, περιμένετε το λιγότερο ένα λεπτό.
- ▶ Όταν η φλόγα σβήσει αθέλητα κατά τη διάρκεια της λειτουργίας, γυρίστε το κουμπί χειρισμού στη θέση μηδέν. Πριν την εκ νέου ανάφλεξη του καυστήρα, περιμένετε το λιγότερο ένα λεπτό.

ΠΡΟΣΟΧΗ!

Ο καυστήρας ενδεχομένως δεν ανάβει ή η φλόγα του καυστήρα δεν είναι ομοιόμορφη.

- ▶ Βεβαιωθείτε, ότι οι καυστήρες της εστίας μαγειρέματος είναι καθαροί και στεγνοί.
- ▶ Η στεφάνη του καυστήρα και το καπάκι του καυστήρα πρέπει να έχουν τοποθετηθεί σωστά στη θέση τους.

9.5 Συμβουλές ρύθμισης για το μαγείρεμα


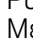
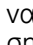

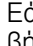
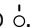
Εδώ θα βρείτε μια επισκόπηση για διάφορα φαγητά με τις κατάλληλες βαθμίδες μαγειρέματος.

Υποδείξεις

- Ο χρόνος μαγειρέματος αλλάζει ανάλογα με το είδος, το βάρος, το πάχος και την ποιότητα των φαγητών.
- Επιλέγεται για κάθε εστία μαγειρέματος το σωστό μέγεθος μαγειρικού σκεύους. Η διάμετρος του πάτου του μαγειρικού σκεύους πρέπει να ταυτίζεται με το μέγεθος της εστίας μαγειρέματος.
- Μαγειρεύετε κατά το δυνατόν με λίγο νερό, για να διατηρηθούν οι βιταμίνες και οι ανόργανες ουσίες.
 - Μαγειρεύετε κατά το δυνατόν με λίγο νερό, για να διατηρηθούν οι βιταμίνες και οι ανόργανες ουσίες.
 - Επιλέγεται σύντομους χρόνους μαγειρέματος, για να παραμείνουν τα λαχανικά τραγανά και πλούσια σε θρεπτικές ουσίες.

Ο καυστήρας μπορεί να σβήσει αθέλητα.

- ▶ Εάν η φλόγα του καυστήρα σβήσει αθέλητα, απενεργοποιήστε τον επιλογέα του καυστήρα και περιμένετε το λιγότερο 1 λεπτό, προτού ανάψετε ξανά τον καυστήρα.

1. Ανοίξτε το επάνω κάλυμμα της κουζίνας. Όσο η εστία μαγειρέματος είναι σε λειτουργία, πρέπει το επάνω κάλυμμα να είναι ανοιχτό.
2. Τοποθετήστε ένα κατάλληλο μαγειρικό σκεύος επάνω στον φορέα μαγειρικών σκευών.
→ "Κατάλληλο μαγειρικό σκεύος", Σελίδα 18
3. Πατήστε τον επιλογέα για τον επιθυμητό καυστήρα και θέστε τον στη θέση ανάφλεξης .
 - ✓ Η διαδικασία ανάφλεξης αρχίζει.
4. Πατήστε τον επιλογέα εστίας μαγειρέματος και κρατήστε τον πατημένο για περίπου 1-3 δευτερόλεπτα.
 - ✓ Το αέριο αρχίζει να εξέρχεται και ο καυστήρας αερίου ανάβει.
 - ✓ Η ασφάλεια ανάφλεξης ενεργοποιείται έτσι. Εάν σβήσει η φλόγα του αερίου, διακόπεται αυτόματα η παροχή αερίου από την ασφάλεια ανάφλεξης.
5. Ρυθμίστε την επιθυμητή ένταση της φλόγας. Μεταξύ απενεργοποιημένης  και , η φλόγα δεν είναι σταθερή. Για αυτό επιλέγεται πάντοτε μια ρύθμιση μεταξύ μεγάλης  και μικρής  φλόγας.
6. Ελέγξτε, εάν είναι αναμμένη η φλόγα. Εάν η φλόγα δεν είναι αναμμένη, επαναλάβετε τα βήματα.
7. Για τον τερματισμό της διαδικασίας μαγειρέματος:
 - Γυρίστε τον επιλογέα εστίας μαγειρέματος προς τα δεξιά στο .

9.4 Ανάφλεξη της συσκευής με το χέρι

Σημείωση: Σε περίπτωση μιας διακοπής ρεύματος μπορείτε να ανάψετε τους καυστήρες επίσης με το χέρι.

1. Τοποθετήστε ένα κατάλληλο μαγειρικό σκεύος επάνω στον φορέα μαγειρικών σκευών.
2. Πιέστε τον επιλογέα του επιλεγμένου καυστήρα και γυρίστε τον προς τα αριστερά στην επιθυμητή βαθμίδα μαγειρέματος. Κρατήστε τον επιλογέα πατημένο.
3. Ανάψτε τον καυστήρα με έναν αναπτήρα αερίου ή ένα σπέρτο. Κρατήστε πατημένο τον επιλογέα για μερικά δευτερόλεπτα μετά την ανάφλεξη.

Παράδειγμα	Φαγητό	Εστία μαγειρέματος	Βαθμίδα μαγειρέματος
Λιώσιμο	Σοκολάτα, βούτυρο, μαργαρίνη	Οικονομικός καυστήρας	Μικρή φλόγα
Ζέσταμα	Ζωμός, λαχανικά κονσέρβας	Κανονικός καυστήρας	Μικρή φλόγα
Ζέσταμα και διατήρηση θερμότητας	Σούπες	Οικονομικός καυστήρας	Μικρή φλόγα
Μαγείρεμα σε ατμό	Ψάρι	Κανονικός καυστήρας	Μεταξύ μεγάλης και μικρής φλόγας
Σιγοβράσιμο σε ατμό*	Πατάτες και άλλα λαχανικά, κρέας	Κανονικός καυστήρας	Μεταξύ μεγάλης και μικρής φλόγας
Βράσιμο*	Ρύζι, λαχανικά, φαγητά με κρέας (με σάλτσες)	Κανονικός καυστήρας	Μεγάλη φλόγα
Ψήσιμο/Τηγάνισμα	Κρέπες, πατάτες, σνίτσελ, φετάκια ψαριού πανέ	Μεγάλος καυστήρας** Καυστήρας Wok**	Μεταξύ μεγάλης και μικρής φλόγας Μεταξύ μεγάλης και μικρής φλόγας

Σημείωση:

Υποδείξεις

- * Εάν χρησιμοποιείτε μια κατσαρόλα με καπάκι, χαμηλώστε τη φλόγα, μόλις το φαγητό αρχίσει να βράζει.

- ** Προαιρετικά. Διατίθεται σε μερικές συσκευές. Ανάλογα με τον τύπο της συσκευής. (Για το ψήσιμο στον καυστήρα Wok σας συνιστούμε, τη χρήση ενός τηγανιού Wok.)

10 Βασικός χειρισμός

10.1 Ενεργοποίηση της συσκευής

- ▶ Γυρίστε τον διακόπτη επιλογής λειτουργίας σε μια θέση εκτός της θέσης μηδέν 0.
- ✓ Η συσκευή είναι ενεργοποιημένη.

10.2 Απενεργοποίηση της συσκευής

- ▶ Γυρίστε τον διακόπτη επιλογής λειτουργίας στη θέση μηδέν 0.
- ✓ Η συσκευή είναι απενεργοποιημένη.

10.3 Τρόποι ψησίματος και θερμοκρασία

1. Με τον διακόπτη επιλογής λειτουργίας ρυθμίστε τον τρόπο ψησίματος.
 2. Με τον διακόπτη επιλογής θερμοκρασίας ρυθμίστε τη θερμοκρασία ή τη βαθμίδα ψησίματος στο γκριλ.
- ✓ Μετά από μερικά δευτερόλεπτα ξεκινά η συσκευή να θερμαίνεται.

3. Όταν είναι έτοιμο το φαγητό, απενεργοποιήστε τη συσκευή.

Συμβουλές

- Τον καταλληλότερο τρόπο ψησίματος για το φαγητό σας, θα τον βρείτε στην περιγραφή των τρόπων ψησίματος.
- Στη συσκευή μπορείτε να ρυθμίσετε τη διάρκεια και τη λήξη για τη λειτουργία.
→ "Λειτουργίες χρόνου", Σελίδα 21

Αλλαγή του τρόπου ψησίματος

Μπορείτε να αλλάξετε ανά πάσα στιγμή τον τρόπο ψησίματος.

- ▶ Ρυθμίστε με τον διακόπτη επιλογής λειτουργίας τον επιθυμητό τρόπο ψησίματος.



Αλλαγή της θερμοκρασίας

Μπορείτε να αλλάξετε ανά πάσα στιγμή τη θερμοκρασία.

- ▶ Με τον διακόπτη επιλογής θερμοκρασίας ρυθμίστε την επιθυμητή θερμοκρασία.


11 Ταχεία θέρμανση

Για την εξοικονόμηση χρόνου μπορείτε με την ταχεία θέρμανση να μειώσετε τον χρόνο θέρμανσης. Χρησιμοποιήστε την ταχεία θέρμανση μόνο σε περίπτωση ρυθμισμένων θερμοκρασιών πάνω από 100 °C. Μετά την ταχεία θέρμανση, χρησιμοποιήστε καλύτερα τους ακόλουθους τρόπους ψησίματος:

- Θερμός αέρας 3D 
- Επάνω/Κάτω θέρμανση 

11.1 Ρύθμιση της ταχείας θέρμανσης

Για να αποκτήσετε ένα ομοιόμορφο αποτέλεσμα μαγειρέματος, τοποθετήστε το φαγητό στον χώρο μαγειρέματος, αφού πρώτα ολοκληρωθεί η ταχεία θέρμανση.


1. Ρυθμίστε την ταχεία θέρμανση , με τον διακόπτη επιλογής λειτουργίας.
2. Ρυθμίστε την επιθυμητή θερμοκρασία, με τον διακόπτη επιλογής θερμοκρασίας.


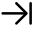


- ✓ Μετά από μερικά δευτερόλεπτα ξεκινά η ταχεία θέρμανση.
- ✓ Όταν λήξει η ταχεία θέρμανση, ηχεί ένα σήμα και η ένδειξη θέρμανσης σβήνει.

12 Λειτουργίες χρόνου

Η συσκευή σας διαθέτει διάφορες λειτουργίες χρόνου, με τις οποίες μπορείτε να ελέγξετε τη λειτουργία.

12.1 Επισκόπηση των λειτουργιών χρόνου

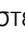
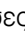

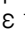
Με το πλήκτρο  επιλέξτε τις διάφορες λειτουργίες χρόνου.

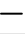
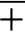
Λειτουργία χρόνου	Χρήση
Ρολόι συναγερμού 	Το ρολόι συναγερμού μπορεί να ρυθμιστεί ανεξάρτητα από τη λειτουργία. Δεν επηρεάζει τη συσκευή.
Διάρκεια 	Όταν έχει ρυθμιστεί για τη λειτουργία μια διάρκεια, σταματά η συσκευή μετά τη λήξη της διάρκειας αυτόματα να θερμαίνεται.
Λήξη 	Για τη διάρκεια μπορείτε να ρυθμίσετε μια ώρα, στην οποία λήγει η λειτουργία. Η συσκευή ξεκινά αυτόματα, έτσι ώστε η λειτουργία να λήξει την επιθυμητή ώρα.
Ωρα 	Ρυθμίστε την ώρα.

12.2 Ρύθμιση του ρολογιού συναγερμού

Το ρολόι συναγερμού λειτουργεί ανεξάρτητα από τη λειτουργία. Το ρολόι συναγερμού μπορεί να ρυθμιστεί μέχρι 23 ώρες και 59 λεπτά με ενεργοποιημένη και με απενεργοποιημένη τη συσκευή. Το ρολόι συναγερμού έχει ένα δικό του σήμα, έτσι ώστε να ακούτε, εάν έχει λήξει το ρολόι συναγερμού ή μια διάρκεια.

Σημείωση: Το ρολόι συναγερμού και μια διάρκεια δεν μπορούν να τρέχουν συγχρόνως. Όταν έχει ήδη ρυθμιστεί μια διάρκεια, δεν μπορεί να ρυθμιστεί το ρολόι συναγερμού.

1. Πατήστε το  τόσες φορές, μέχρι να μαρκαριστεί στην οθόνη ενδείξεων το .
2. Ρυθμίστε με το πλήκτρο  ή  τον χρόνο του ρολογιού συναγερμού.

Πλήκτρο	Συνιστούμενη τιμή
	5 λεπτά
	10 λεπτά

Μέχρι τα 10 λεπτά ο χρόνος του ρολογιού συναγερμού μπορεί να ρυθμιστεί σε βήματα των 30 δευτερολέπτων. Μετά, τα βήματα του χρόνου γίνονται μεγαλύτερα, όσο μεγαλύτερη είναι η τιμή.


- ✓ Μετά από μερικά δευτερόλεπτα ξεκινά το ρολόι συναγερμού και ο χρόνος του ρολογιού συναγερμού αρχίζει να τρέχει.
 - ✓ Όταν λήξει ο χρόνος του ρολογιού συναγερμού, ηχεί ένα σήμα και στην οθόνη ενδείξεων βρίσκεται ο χρόνος του ρολογιού συναγερμού στο μηδέν.
3. Μετά τη λήξη του χρόνου του ρολογιού συναγερμού:



3. Με τον διακόπτη επιλογής θερμοκρασίας, ρυθμίστε έναν κατάλληλο τρόπο ψησίματος.
4. Τοποθετήστε το φαγητό μέσα στον χώρο μαγειρέματος.

- Πατήστε ένα οποιοδήποτε πλήκτρο, για να απενεργοποιήσετε το ρολόι συναγερμού.

Αλλαγή του ρολογιού συναγερμού


Ο χρόνος του ρολογιού συναγερμού μπορεί να αλλάξει οποτεδήποτε.



Προϋπόθεση: Στην οθόνη ενδείξεων είναι μαρκαρισμένο το .

- ▶ Αλλάξτε με το πλήκτρο  ή  τον χρόνο του ρολογιού συναγερμού.
- ✓ Μετά από μερικά δευτερόλεπτα παραλαμβάνει η συσκευή την αλλαγή.

Διακοπή του ρολογιού συναγερμού

Ο χρόνος του ρολογιού συναγερμού μπορεί να διακοπεί οποτεδήποτε.





Προϋπόθεση: Στην οθόνη ενδείξεων είναι μαρκαρισμένο το .

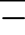
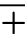
- ▶ Επαναφέρετε με το πλήκτρο  τον χρόνο του ρολογιού συναγερμού στο μηδέν.
- ✓ Μετά από μερικά δευτερόλεπτα παραλαμβάνει η συσκευή την αλλαγή και το  σβήνει.

12.3 Ρύθμιση της διάρκειας

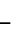
Μπορεί να ρυθμιστεί μια διάρκεια για τη λειτουργία μέχρι και 23 ώρες και 59 λεπτά.

Προϋπόθεση: Ένας τρόπος ψησίματος και μια θερμοκρασία ή βαθμίδα έχουν ρυθμιστεί.

1. Πατήστε το  τόσες φορές, μέχρι να μαρκαριστεί στην οθόνη ενδείξεων το .
2. Ρυθμίστε με το πλήκτρο  ή  τη διάρκεια.

Πρόσθετο πρόγραμμα	Συνιστούμενη τιμή
	10 λεπτά
	30 λεπτά

Η διάρκεια μπορεί να ρυθμιστεί μέχρι και μια ώρα σε βήματα του ενός λεπτού, μετά σε βήματα των 5 λεπτών.

- ✓ Μετά από μερικά δευτερόλεπτα ξεκινά η συσκευή να θερμαίνεται και η διάρκεια αρχίζει να τρέχει.
 - ✓ Όταν λήξει η διάρκεια, ηχεί ένα σήμα και στην οθόνη ενδείξεων βρίσκεται η διάρκεια στο μηδέν.
3. Όταν η διάρκεια έχει λήξει:
 - Πατήστε ένα οποιοδήποτε πλήκτρο, για να σταματήσετε το σήμα πρόωρα.
 - Πατήστε το πλήκτρο , για να ρυθμίσετε εκ νέου μια διάρκεια.
 - Όταν είναι έτοιμο το φαγητό, απενεργοποιήστε τη συσκευή.

Αλλαγή της διάρκειας

Η διάρκεια μπορεί να αλλάξει οποτεδήποτε.

Προϋπόθεση: Στην οθόνη ενδείξεων είναι μαρκαρισμένο το \rightarrow !

- ▶ Αλλάξτε τη διάρκεια με το πλήκτρο $-$ ή $+$.
- ✓ Μετά από μερικά δευτερόλεπτα παραλαμβάνει η συσκευή την αλλαγή.

Διακοπή της διάρκειας

Η διάρκεια μπορεί να διακοπεί οποτεδήποτε.

Προϋπόθεση: Στην οθόνη ενδείξεων είναι μαρκαρισμένο το \rightarrow !

- ▶ Επαναφέρετε με το πλήκτρο $-$ τη διάρκεια στο μηδέν.
- ✓ Μετά από μερικά δευτερόλεπτα παραλαμβάνει η συσκευή την αλλαγή και συνεχίζει να θερμαίνει χωρίς διάρκεια.

12.4 Ρύθμιση της λήξης

Μπορείτε να αλλάξετε την ώρα, στην οποία λήγει η διάρκεια, για μέχρι και 23 ώρες και 59 λεπτά.

Υποδείξεις

- Σε περίπτωση τρόπων ψησίματος με λειτουργία γκριλ, δεν μπορεί να ρυθμιστεί η λήξη.
- Για να πετύχετε ένα καλό αποτέλεσμα μαγειρέματος, μην αλλάξετε άλλο τη λήξη, όταν έχει ήδη ξεκινήσει η λειτουργία.
- Για να μη χαλάνε τα τρόφιμα, μην τα αφήνετε για πολύ μέσα στον χώρο μαγειρέματος.

Προϋποθέσεις

- Ένας τρόπος ψησίματος και μια θερμοκρασία ή βαθμίδα έχουν ρυθμιστεί.
 - Μια διάρκεια είναι ρυθμισμένη.
1. Πατήστε το \odot τόσες φορές, μέχρι να μαρκαριστεί στην οθόνη ενδείξεων το \rightarrow !
 2. Πατήστε το πλήκτρο $-$ ή $+$.
 - ✓ Η οθόνη ενδείξεων δείχνει την υπολογισμένη λήξη.
 3. Με το πλήκτρο $-$ ή $+$ αλλάξτε τη λήξη.
 - ✓ Μετά από μερικά δευτερόλεπτα παραλαμβάνει η συσκευή τη ρύθμιση και η οθόνη ενδείξεων δείχνει τη ρυθμισμένη λήξη.
 - ✓ Όταν έχει φτάσει η υπολογισμένη ώρα εκκίνησης, ξεκινά η συσκευή να θερμαίνει και η διάρκεια αρχίζει να τρέχει.

- ✓ Όταν λήξει η διάρκεια, ηχεί ένα σήμα και στην οθόνη ενδείξεων βρίσκεται η διάρκεια στο μηδέν.
4. Όταν η διάρκεια έχει λήξει:
 - Πατήστε ένα οποιοδήποτε πλήκτρο, για να σταματήσετε το σήμα πρόωρα.
 - Πατήστε το πλήκτρο $+$, για να ρυθμίσετε εκ νέου μια διάρκεια.
 - Όταν είναι έτοιμο το φαγητό, απενεργοποιήστε τη συσκευή.

Αλλαγή του χρόνου λήξης

Για να πετύχετε ένα καλό αποτέλεσμα μαγειρέματος, μπορείτε να αλλάξετε τη ρυθμισμένη λήξη μόνο, μέχρι να ξεκινήσει η λειτουργία και να αρχίζει να τρέχει η διάρκεια.

Προϋπόθεση: Στην οθόνη ενδείξεων είναι μαρκαρισμένο το \rightarrow !

- ▶ Με το πλήκτρο $-$ ή $+$ αλλάξτε τη λήξη.
- ✓ Μετά από μερικά δευτερόλεπτα παραλαμβάνει η συσκευή την αλλαγή.

Διακοπή της λήξης

Μπορείτε να διαγράψετε οποιαδήποτε στιγμή τη ρυθμισμένη λήξη.

Προϋπόθεση: Στην οθόνη ενδείξεων είναι μαρκαρισμένο το \rightarrow !

- ▶ Επαναφέρετε τη λήξη με το πλήκτρο $-$ στην τρέχουσα ώρα συν τη ρυθμισμένη διάρκεια.
- ✓ Μετά από μερικά δευτερόλεπτα παραλαμβάνει η συσκευή την αλλαγή και αρχίζει να θερμαίνει. Η διάρκεια αρχίζει να τρέχει.

12.5 Ρύθμιση της ώρας

Μετά τη σύνδεση της συσκευής ή μετά από μια διακοπή ρεύματος αναβοσβήνει στην οθόνη ενδείξεων η ώρα. Η ώρα ξεκινά στις "12:00". Ρυθμίστε την τρέχουσα ώρα.

Προϋπόθεση: Ο διακόπτης επιλογής λειτουργίας πρέπει να βρίσκεται στη θέση μηδέν 0.

1. Ρυθμίστε με το $-$ ή με το $+$ την ώρα.
2. Πατήστε το \odot .
 - ✓ Η οθόνη ενδείξεων δείχνει τη ρυθμισμένη ώρα.

13 Ασφάλεια παιδιών

Ασφαλίστε τη συσκευή, για να μην ενεργοποιήσουν παιδιά αθέλητα τη συσκευή ή αλλάξουν ρυθμίσεις.

Σημείωση: Μετά από μια διακοπή ρεύματος δεν είναι ενεργοποιημένη πλέον η ασφάλεια παιδιών.

13.1 Ενεργοποίηση και απενεργοποίηση της ασφάλειας παιδιών

Προϋπόθεση: Ο διακόπτης επιλογής λειτουργίας πρέπει να βρίσκεται στη θέση μηδέν 0.

- ▶ Για την ενεργοποίηση της ασφάλειας παιδιών, κρατήστε το πλήκτρο \odot πατημένο, μέχρι στην οθόνη ενδείξεων να εμφανιστεί **SAFE**.
 - Για την απενεργοποίηση της ασφάλειας παιδιών, κρατήστε το πλήκτρο \odot πατημένο, μέχρι στην οθόνη ενδείξεων να οβήσει το **SAFE**.

14 Καθαρισμός και φροντίδα

Για να παραμένει η συσκευή σας για μεγάλο χρονικό διάστημα λειτουργική, καθαρίζετε και φροντίζετε την προσεκτικά.

14.1 Υλικά καθαρισμού

Για να μην προκαλείτε ζημιά στις διάφορες επιφάνειες στη συσκευή, μη χρησιμοποιείτε ακατάλληλα υλικά καθαρισμού.

⚠ ΠΡΟΕΙΔΟΠΟΙΗΣΗ – Κίνδυνος ηλεκτροπληξίας!

Μια εισχώρηση υγρασίας μπορεί να προκαλέσει ηλεκτροπληξία.

- ▶ Μη χρησιμοποιείτε συσκευές εκτόξευσης ατμού ή συσκευές καθαρισμού υψηλής πίεσης, για να καθαρίσετε τη συσκευή.

ΠΡΟΣΟΧΗ!

Τα ακατάλληλα υλικά καθαρισμού καταστρέφουν τις επιφάνειες της συσκευής.

- ▶ Μη χρησιμοποιείτε δραστικά υλικά καθαρισμού ή υλικά τριψίματος.

Κατάλληλα υλικά καθαρισμού

Χρησιμοποιείτε μόνο κατάλληλα υλικά καθαρισμού για τις διάφορες επιφάνειες στη συσκευή σας.

- ▶ Μη χρησιμοποιείτε ισχυρά αλκοολούχα υλικά καθαρισμού.
- ▶ Μη χρησιμοποιείτε κανένα σκληρό σύρμα τριψίματος ή σφουγγάρι καθαρισμού.
- ▶ Μη χρησιμοποιείτε ειδικά καθαριστικά, όταν η συσκευή είναι ακόμη ζεστή.

Η χρήση απορρυπαντικού φούρνου στον ζεστό χώρο μαγειρέματος, καταστρέφει το εμαγιέ.

- ▶ Μη χρησιμοποιείτε απορρυπαντικό φούρνου στον ζεστό χώρο μαγειρέματος.
- ▶ Πριν την επόμενη θέρμανση, απομακρύνετε εντελώς τα υπολείμματα από τον χώρο μαγειρέματος και από την πόρτα της συσκευής.

Τα νέα σφουγγαρόπανα περιέχουν υπολείμματα από τη διαδικασία παραγωγής τους.

- ▶ Πριν τη χρήση, πλένετε καλά τα νέα σφουγγαρόπανα.

Προσέχετε τις οδηγίες για τον καθαρισμό της συσκευής.

→ "Καθαρισμός της συσκευής", Σελίδα 24

Συσκευή

Επιφάνεια	Κατάλληλα υλικά καθαρισμού	Υποδείξεις
Ανοξειδωτο ατσάλι	<ul style="list-style-type: none"> ▪ Ζεστό διάλυμα απορρυπαντικού πιάτων ▪ Ειδικά υλικά φροντίδας ανοξειδωτού χάλυβα για ζεστές επιφάνειες 	Για την αποφυγή διάβρωσης, απομακρύνετε αμέσως τους λεκέδες από άλατα ασβεστίου, λίπος, κορν φλάουρ και ασπράδι αυγού από τις επιφάνειες ανοξειδωτού χάλυβα. Απλώνετε πολύ λεπτά το υλικό φροντίδας ανοξειδωτού χάλυβα.
Εμαγιέ, πλαστικό, βερνικωμένες επιφάνειες ή επιφάνειες μεταξοτυπίας π.χ. πεδίο χειρισμού	<ul style="list-style-type: none"> ▪ Ζεστό διάλυμα απορρυπαντικού πιάτων 	Μη χρησιμοποιείτε κανένα υγρό καθαρισμού τζαμιών ή ξύστρα γυαλιού.
Κουμπιά	<ul style="list-style-type: none"> ▪ Ζεστό διάλυμα απορρυπαντικού πιάτων 	Καθαρίζετε με ένα πανί καθαρισμού και στεγνώνετε με ένα μαλακό πανί. Μην τα αφαιρείτε και μην τα τρίβετε.
Καυστήρας αερίου της εστίας μαγειρέματος και φορέας των μαγειρικών σκευών	<ul style="list-style-type: none"> ▪ Ζεστό διάλυμα απορρυπαντικού πιάτων 	Καθαρίζετε τα εξαρτήματα του καυστήρα και τον φορέα των μαγειρικών σκευών με ένα πανί καθαρισμού. Χρησιμοποιείτε λίγο νερό. Το νερό δεν επιτρέπεται να εισχωρήσει μέσω των εξαρτημάτων του καυστήρα στο εσωτερικό της συσκευής. Μην τα καθαρίζετε στο πλυντήριο πιάτων.
Συρτάρι βάσης	<ul style="list-style-type: none"> ▪ Ζεστό διάλυμα απορρυπαντικού πιάτων 	Καθαρίζετε με ένα πανί καθαρισμού.

Κάλυμμα συσκευής

Περιοχή	Κατάλληλα υλικά καθαρισμού	Υποδείξεις
Τζάμια της πόρτας	<ul style="list-style-type: none"> ■ Ζεστό διάλυμα απορρυπαντικού πιάτων 	<p>Μη χρησιμοποιείτε καμία ξύστρα γυαλιού ή ανοξειδωτο σύρμα κουζίνας.</p> <p>Συμβουλή: Για προσεκτικό καθαρισμό, αφαιρέστε τα τζάμια της πόρτας. → "Πόρτα συσκευής", Σελίδα 27</p>
Κάλυμμα της πόρτας	<ul style="list-style-type: none"> ■ Από ανοξειδωτο χάλυβα: Καθαριστικό ανοξειδωτου χάλυβα: ■ Από πλαστικό υλικό: Ζεστό διάλυμα απορρυπαντικού πιάτων 	<p>Μη χρησιμοποιείτε κανένα υγρό καθαρισμού τζαμιών ή ξύστρα γυαλιού.</p> <p>Συμβουλή: Για καλύτερο καθαρισμό, αφαιρέστε την πλάκα κάλυψης καλύμματος. → "Πόρτα συσκευής", Σελίδα 27</p>
Λαβή πόρτας	<ul style="list-style-type: none"> ■ Ζεστό διάλυμα απορρυπαντικού πιάτων 	<p>Για την αποφυγή επίμονης ρύπανσης, απομακρύνετε αμέσως το μέσο απασβέστωσης από τη λαβή της πόρτας.</p>
Στεγανοποίηση πόρτας	<ul style="list-style-type: none"> ■ Ζεστό διάλυμα απορρυπαντικού πιάτων 	<p>Μην την αφαιρείτε και μην την τρίβετε.</p>
Επάνω γυάλινο κάλυμμα	<ul style="list-style-type: none"> ■ Υγρό καθαρισμού τζαμιών 	<p>Καθαρίζετε με ένα μαλακό πανί.</p> <p>Συμβουλή: Για προσεκτικό καθαρισμό, αφαιρέστε το επάνω γυάλινο κάλυμμα. → "Επάνω κάλυμμα", Σελίδα 30</p>

Βάση εστιών

Περιοχή	Κατάλληλα υλικά καθαρισμού	Υποδείξεις
Εμαγιέ επιφάνειες	<ul style="list-style-type: none"> ■ Ζεστό διάλυμα απορρυπαντικού πιάτων ■ Ξιδόνερο ■ Απορρυπαντικό φούρνου 	<p>Σε περίπτωση μεγάλης ρύπανσης, χρησιμοποιείτε μια βούρτσα ή ένα ανοξειδωτο σύρμα κουζίνας.</p> <p>Για να στεγνώσει η βάση εστιών μετά τον καθαρισμό, αφήστε το κάλυμμα της συσκευής ανοιχτό.</p> <p>Υποδείξεις</p> <ul style="list-style-type: none"> ■ Το εμαγιέ "ψήνεται" στις πολύ υψηλές θερμοκρασίες, με αποτέλεσμα να εμφανίζονται ελαφρές διαφορές χρώματος. Η ικανότητα λειτουργίας της συσκευής δεν επηρεάζεται από αυτό. ■ Οι γωνίες στα λεπτά ταψιά δε γίνονται τελείως εμαγιέ και μπορεί να είναι τραχιές. Η προστασία από διάβρωση δεν επηρεάζεται από αυτό. ■ Λόγω υπολειμμάτων τροφίμων δημιουργούνται λευκές επικαθίσεις πάνω στις εμαγιέ επιφάνειες. Οι επικαθίσεις είναι αβλαβείς για την υγεία. Η ικανότητα λειτουργίας της συσκευής δεν επηρεάζεται από αυτό. Μπορείτε να απομακρύνετε αυτές τις επικαθίσεις με κιτρικό οξύ.
Γυάλινο κάλυμμα της λάμπας του φούρνου	<ul style="list-style-type: none"> ■ Ζεστό διάλυμα απορρυπαντικού πιάτων 	<p>Σε περίπτωση μεγάλης ρύπανσης, χρησιμοποιείτε ένα απορρυπαντικό φούρνου.</p>
Οδηγοί	<ul style="list-style-type: none"> ■ Ζεστό διάλυμα απορρυπαντικού πιάτων 	<p>Σε περίπτωση μεγάλης ρύπανσης, χρησιμοποιείτε μια βούρτσα ή ένα ανοξειδωτο σύρμα κουζίνας.</p> <p>Συμβουλή: Για καθαρισμό, αφαιρέστε τους οδηγούς. → "Οδηγοί", Σελίδα 26</p>
Εξάρτημα	<ul style="list-style-type: none"> ■ Ζεστό διάλυμα απορρυπαντικού πιάτων ■ Απορρυπαντικό φούρνου 	<p>Σε περίπτωση μεγάλης ρύπανσης, χρησιμοποιείτε μια βούρτσα ή ένα ανοξειδωτο σύρμα κουζίνας.</p> <p>Τα εμαγιέ εξαρτήματα είναι κατάλληλα για πλυντήριο πιάτων.</p>

14.2 Καθαρισμός της συσκευής

Για την αποφυγή ζημιάς στη συσκευή, καθαρίζετε τη συσκευή μόνο όπως προβλέπεται και με τα κατάλληλα υλικά καθαρισμού.

⚠ ΠΡΟΕΙΔΟΠΟΙΗΣΗ – Κίνδυνος εγκαύματος!

Κατά τη διάρκεια της χρήσης ζεσταίνεται η συσκευή και τα εξαρτήματα που ακουμπιούνται.

- ▶ Δώστε προσοχή, για την αποφυγή της επαφής με τα θερμαντικά στοιχεία.
- ▶ Τα μικρά παιδιά, κάτω των 8 ετών, πρέπει να κρατούνται μακριά από τη συσκευή.

⚠ ΠΡΟΕΙΔΟΠΟΙΗΣΗ – Κίνδυνος πυρκαγιάς!

Τα υπολείμματα φαγητών, το λίπος και ο χυμός από το ψητό μπορούν να αναφλεγούν.

- ▶ Πριν από τη λειτουργία απομακρύνετε τη χοντρή ρύπανση από τον χώρο μαγειρέματος, τα θερμαντικά στοιχεία και από τα εξαρτήματα.

Προϋπόθεση: Προσέχετε τις πληροφορίες για τα υλικά καθαρισμού.

→ "Υλικά καθαρισμού", Σελίδα 23

1. Καθαρίζετε τη συσκευή με ζεστό διάλυμα απορρυπαντικού πιάτων και με ένα πανί καθαρισμού.
 - Σε ορισμένες επιφάνειες, μπορείτε να χρησιμοποιείτε εναλλακτικά υλικά καθαρισμού.
 - "Κατάλληλα υλικά καθαρισμού", Σελίδα 23
2. Στεγνώνετε με ένα μαλακό πανί.

14.3 Καθαρισμός των στοιχείων χειρισμού**⚠ ΠΡΟΕΙΔΟΠΟΙΗΣΗ – Κίνδυνος ηλεκτροπληξίας!**

Μια εισχώρηση υγρασίας μπορεί να προκαλέσει μια ηλεκτροπληξία.

- ▶ Μην αφαιρείτε τα κουμπιά χειρισμού για τον καθαρισμό.
- ▶ Μη χρησιμοποιείτε βρεγμένα απορροφητικά πανιά ή σφουγγάρια.

1. Προσέξτε τις πληροφορίες για τα υλικά καθαρισμού.
2. Καθαρίζετε με ένα υγρό απορροφητικό πανί και ζεστό διάλυμα απορρυπαντικού πιάτων.
3. Στεγνώνετε με ένα μαλακό πανί.

14.4 Αλλαγή χρώματος των καυστήρων

Μετά από παρατεταμένη χρήση τα ορειχάλκινα εξαρτήματα του καυστήρα σκουραίνουν λόγω φυσικής οξειδωσης. Οι αποχρώσεις δεν έχουν καμία επιρροή πάνω στην ικανότητα χρήσης.

14.5 Καθαρισμός του φορέα μαγειρικών σκευών με το χέρι**⚠ ΠΡΟΕΙΔΟΠΟΙΗΣΗ – Κίνδυνος εγκαύματος!**

Η συσκευή ζεσταίνεται κατά τη διάρκεια της λειτουργίας.

- ▶ Πριν τον καθαρισμό αφήστε τη συσκευή να κρυώσει.

1. Αφαιρέστε προσεκτικά τον φορέα μαγειρικών σκευών.
2. Μουλιάστε τον φορέα μαγειρικών σκευών στον νεροχύτη.
3. Καθαρίστε τον φορέα μαγειρικών σκευών με μια βούρτσα καθαρισμού και υγρό καθαρισμού πιάτων.
4. Ξεπλύνετε με καθαρό νερό τον φορέα μαγειρικών σκευών.
5. Στεγνώνετε τον φορέα μαγειρικών σκευών με μια πετσέτα κουζίνας.

14.6 Χρήση ζελέ καθαρισμού για καμένη ρύπανση

Για σκληρή, καμένη ρύπανση μπορείτε να παραγγείλετε στο Online-Shop της εταιρείας μας, στα ειδικά καταστήματα πώλησης ή στην υπηρεσία εξυπηρέτησης πελατών της εταιρείας μας ένα ζελέ καθαρισμού.

1. Προσέξτε τις υποδείξεις πάνω στο καθαριστικό.
2. Αφαιρέστε τους φορείς μαγειρικών σκευών και τα εξαρτήματα του καυστήρα.
3. **ΠΡΟΣΟΧΗ!** Το ζελέ καθαρισμού οδηγεί επάνω στα εξαρτήματα του καυστήρα, στα στοιχεία χειρισμού και στις επιφάνειες αλουμινίου σε ζημιές.
 - ▶ Χρησιμοποιείτε το ζελέ καθαρισμού μόνο στους φορείς μαγειρικών σκευών και σε επιφάνειες ανοξειδωτου χάλυβα.

Απλώστε το ζελέ καθαρισμού πάνω στην καμένη ρύπανση.

4. Σε περίπτωση που χρειάζεται, αφήστε να δράσει στη ρύπανση όλη τη νύχτα.

14.7 Καθαρισμός των επιφανειών ανοξειδωτου χάλυβα

1. Προσέξτε τις πληροφορίες για τα υλικά καθαρισμού.
2. Καθαρίζετε με ένα απορροφητικό πανί ή σφουγγάρι και καυτό διάλυμα απορρυπαντικού πιάτων στην κατεύθυνση λείανσης.
3. Στεγνώνετε με ένα μαλακό πανί.
4. Απλώστε πολύ λεπτά το υλικό φροντίδας ανοξειδωτου χάλυβα μ' ένα μαλακό πανί.

Συμβουλή: Τα υλικά φροντίδας ανοξειδωτου χάλυβα θα τα βρείτε στην υπηρεσία εξυπηρέτησης πελατών ή στο Online-Shop.

14.8 Καθαρισμός του καυστήρα

Μετά από παρατεταμένη χρήση τα ορειχάλκινα εξαρτήματα του καυστήρα σκουραίνουν λόγω φυσικής οξειδωσης. Το ξεθώριασμα δεν έχει καμία επιρροή πάνω στην ικανότητα χρήσης.

⚠ ΠΡΟΕΙΔΟΠΟΙΗΣΗ – Κίνδυνος εγκαύματος!

Η συσκευή ζεσταίνεται κατά τη διάρκεια της λειτουργίας.

- ▶ Πριν τον καθαρισμό αφήστε τη συσκευή να κρυώσει.

1. Αφαιρέστε προσεκτικά τον φορέα μαγειρικών σκευών.
2. Αφαιρέστε προσεκτικά τα εξαρτήματα του καυστήρα.
3. Καθαρίστε τα εξαρτήματα του καυστήρα με μια βούρτσα καθαρισμού και υγρό καθαρισμού πιάτων.
4. Ξεπλύνετε τα εξαρτήματα του καυστήρα με φρέσκο νερό.
5. Πριν την τοποθέτηση, αφήστε τα εξαρτήματα του καυστήρα να στεγνώσουν, διαφορετικά μπορεί να προκύψουν δυσλειτουργίες κατά την ανάφλεξη ή κατά τη διάρκεια της λειτουργίας.

14.9 Καθαρισμός των διακοπών των εστιών μαγειρέματος

Καθαρίζετε τους διακόπτες των εστιών μαγειρέματος μετά τη χρήση, όταν υπάρχουν ρύπανση ή λεκέδες επάνω τους.

Σημείωση:

- Προσέχετε τις πληροφορίες για τα ακατάλληλα υλικά καθαρισμού.
- Μη χρησιμοποιείτε ξύστρες γυαλιού.
- Μη χρησιμοποιείτε καθαριστικά υαλοκεραμικής επιφάνειας.
- Μην αφαιρείτε τους διακόπτες των εστιών μαγειρέματος.

1. Καθαρίζετε τους διακόπτες των εστιών μαγειρέματος με ζεστό διάλυμα απορρυπαντικού πιάτων και ένα μαλακό πανί.
 - Στίβετε καλά το πανί. Το πανί δεν επιτρέπεται να είναι πολύ υγρό.
 - Πριν τη χρήση, πλένετε καλά τα νέα σφουγγαρόπανα.
2. Στεγνώστε με ένα μαλακό πανί.

15 Υποστήριξη καθαρισμού

Η υποστήριξη καθαρισμού αποτελεί μια γρήγορη εναλλακτική λύση για τον ενδιάμεσο καθαρισμό του χώρου μαγειρέματος. Η υποστήριξη καθαρισμού μουλιάζει τη ρύπανση μέσω της εξάτμισης διαλύμματος απορρυπαντικού πιάτων. Έτσι μπορεί η ρύπανση να απομακρυνθεί ευκολότερα.


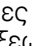
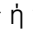
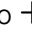
15.1 Ρύθμιση της υποστήριξης καθαρισμού

ΠΡΟΕΙΔΟΠΟΙΗΣΗ – Κίνδυνος ζεματίσματος!

Με το νερό στον καυτό χώρο μαγειρέματος μπορεί να δημιουργηθεί καυτός υδρατμός.

- ▶ Μη χύνετε ποτέ νερό μέσα στον καυτό χώρο μαγειρέματος.

Προϋπόθεση: Ο χώρος μαγειρέματος πρέπει να έχει κρυώσει εντελώς.

1. Αφαιρέστε τα εξαρτήματα από τον χώρο μαγειρέματος.
2. Αναμείξτε 0,4 λίτρα νερό με μια σταγόνα υγρού καθαρισμού πιάτων και χύστε το στη μέση του πάτου του χώρου μαγειρέματος.
Μη χρησιμοποιήσετε απεσταγμένο νερό.
3. Ρυθμίστε με τον διακόπτη επιλογής λειτουργίας τον τρόπο ψησίματος **Κάτω θέρμανση** .
4. Με τον διακόπτη επιλογής θερμοκρασίας ρυθμίστε στους 80 °C.
5. Πατήστε το  τόσες φορές, μέχρι να μαρκαριστεί στην οθόνη ενδείξεων I→I.
6. Ρυθμίστε με το  ή το  τη διάρκεια στα 4 λεπτά.
 - ✓ Μετά από μερικά δευτερόλεπτα ξεκινά η συσκευή να θερμαίνει και η διάρκεια αρχίζει να τρέχει.
 - ✓ Όταν λήξει η διάρκεια, ηχεί ένα σήμα και στην οθόνη ενδείξεων βρίσκεται η διάρκεια στο μηδέν.

7. Απενεργοποιήστε τη συσκευή και αφήστε τον χώρο μαγειρέματος να κρυώσει για περίπου 20 λεπτά.


15.2 Καθαρισμός του χώρου μαγειρέματος μετά τη χρήση

ΠΡΟΣΟΧΗ!

Εάν ο χώρος μαγειρέματος παραμείνει για πολύ υγρός, δημιουργείται διάβρωση.

- ▶ Μετά τη χρήση της υποστήριξης καθαρισμού, σκουπίστε τον χώρο μαγειρέματος και αφήστε τον να στεγνώσει εντελώς.

Προϋπόθεση: Ο χώρος μαγειρέματος έχει κρυώσει.

1. Ανοίξτε την πόρτα της συσκευής και απομακρύνετε το υπόλοιπο νερό με ένα απορροφητικό πανί ή σφουγγάρι.
2. Καθαρίστε τις λείες επιφάνειες στον χώρο μαγειρέματος με ένα πανί καθαρισμού ή με μια μαλακιά βούρτσα. Απομακρύνετε τα σκληρά υπολείμματα με ένα σύρμα τριψίματος από ανοξείδωτο χάλυβα.
3. Απομακρύνετε τα ίχνη των αλάτων ασβεστίου με ένα εμποτισμένο σε ξίδι πανί. Στη συνέχεια, σκουπίστε με καθαρό νερό και τρίψτε για στέγνωμα με ένα μαλακό πανί, επίσης και κάτω από τη στεγανοποίηση της πόρτας.
4. Όταν ο χώρος μαγειρέματος έχει καθαριστεί επαρκώς:
 - Για να αφήσετε τον χώρο μαγειρέματος να κρυώσει, ανοίξτε την πόρτα της συσκευής στη θέση μανδάλωσης των περίπου 30° για περίπου 1 ώρα.
 - Για να στεγνώσετε γρηγορότερα τον χώρο μαγειρέματος, θερμάνετε τη συσκευή με ανοιχτή πόρτα για περίπου 5 λεπτά με **Θερμός αέρα 3D**  στους 50 °C.

16 Οδηγοί

Για τον καθαρισμό των οδηγών και του χώρου μαγειρέματος, μπορείτε να αφαιρέσετε τους οδηγούς.

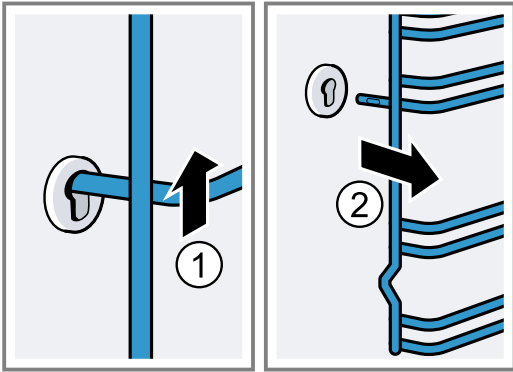
16.1 Αφαίρεση των οδηγών

ΠΡΟΕΙΔΟΠΟΙΗΣΗ – Κίνδυνος εγκαύματος!

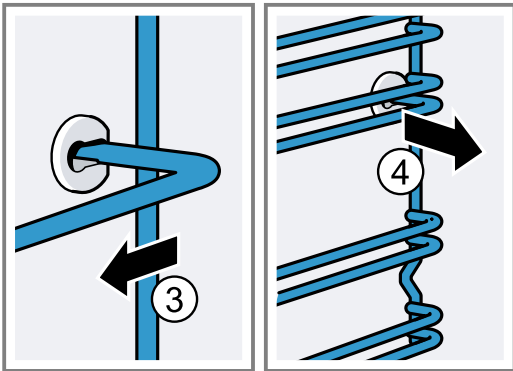
Οι οδηγοί μπορεί να είναι πολύ ζεστοί.

- ▶ Μην ακουμπάτε ποτέ τους οδηγούς, όσο είναι ζεστοί.
- ▶ Αφήστε τη συσκευή να κρυώσει.
- ▶ Κρατάτε τα παιδιά μακριά σε ασφαλή απόσταση.

1. Σηκώστε τον οδηγό μπροστά προς τα επάνω και αφαιρέστε τον.

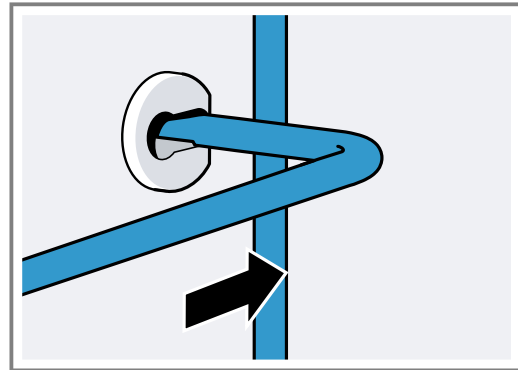


2. Μετά σπρώξτε ολόκληρο τον οδηγό προς τα εμπρός και αφαιρέστε τον.

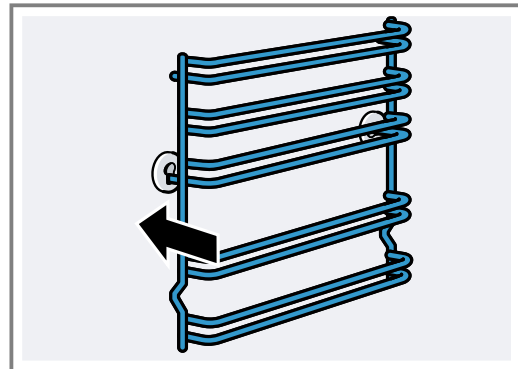


16.2 Τοποθέτηση των οδηγών

1. Τοποθετήστε τον οδηγό πρώτα στην πίσω οπή στήριξης, πιέστε τον ελαφρά προς τα πίσω



2. και τοποθετήστε τον στην μπροστινή οπή στήριξης.



Οι οδηγοί ταιριάζουν δεξιά και αριστερά. Τα ύψη τοποθέτησης 1 και 2 βρίσκονται κάτω, τα ύψη τοποθέτησης 3, 4 και 5 επάνω.

17 Πόρτα συσκευής

Συνήθως αρκεί, να καθαρίζετε την εξωτερική πλευρά της πόρτας της συσκευής. Όταν η πόρτα της συσκευής είναι εξωτερικά και εσωτερικά πολύ λερωμένη, μπορείτε να αφαιρέσετε την πόρτα της συσκευής και να την καθαρίσετε.

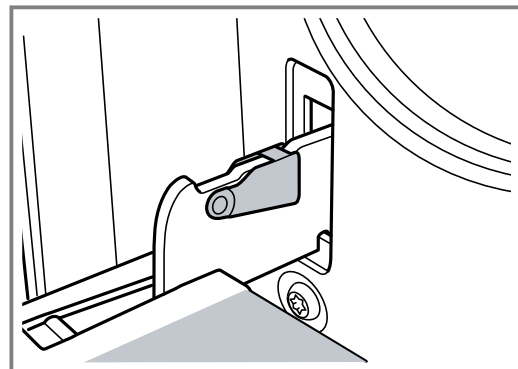
17.1 Μεντεσέδες πόρτας

⚠️ ΠΡΟΕΙΔΟΠΟΙΗΣΗ – Κίνδυνος τραυματισμού!

Όταν οι μεντεσέδες δεν είναι ασφαλισμένοι, μπορεί να κλείσουν με μεγάλη δύναμη.

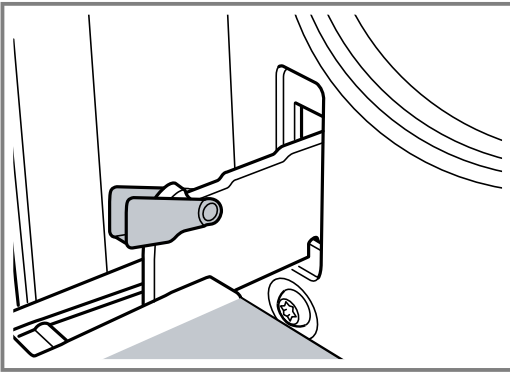
- Όταν ανοίγετε την πόρτα της συσκευής, βεβαιωθείτε, ότι οι μοχλοί ασφάλισης είναι εντελώς κλειστοί ή εντελώς ανοιχτοί.

1. Οι μεντεσέδες της πόρτας του φούρνου έχουν έκαστος από έναν μοχλό ασφάλισης. Όταν οι μοχλοί ασφάλισης είναι κλειστοί, τότε η πόρτα του φούρνου είναι ασφαλισμένη.



Δεν μπορεί να αφαιρεθεί.

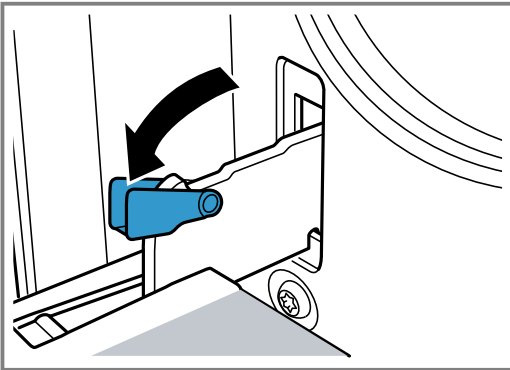
2. Όταν οι μοχλοί ασφάλισης για την αφαίρεση της πόρτας του φούρνου είναι ανοιχτοί, τότε οι μεντεσέδες είναι ασφαλισμένοι.



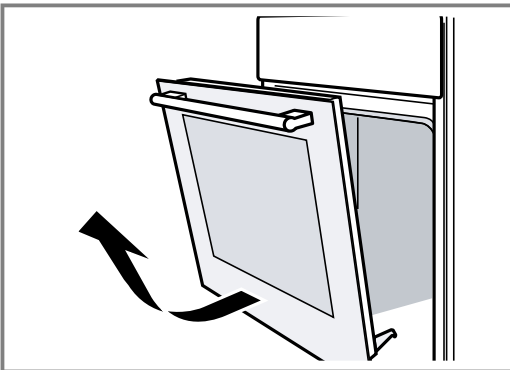
Οι μεντεσέδες δεν μπορούν να κλείσουν.

17.2 Αφαίρεση της πόρτας της συσκευής

1. Ανοίξτε εντελώς την πόρτα του φούρνου.
2. Ανοίξτε τον μοχλό ασφάλισης στον αριστερό και στον δεξιό μεντεσέ.



3. Κλείστε την πόρτα του φούρνου μέχρι τέρμα. Πιάστε την πόρτα και με τα δύο χέρια, αριστερά και δεξιά. Κλείστε την πόρτα λίγο ακόμα και τραβήξτε την έξω.



17.3 Αφαίρεση των τζαμιών της πόρτας

Για καλύτερο καθαρισμό, μπορείτε να αφαιρέσετε τα τζαμιά της πόρτας του φούρνου.

⚠ ΠΡΟΕΙΔΟΠΟΙΗΣΗ – Κίνδυνος τραυματισμού!

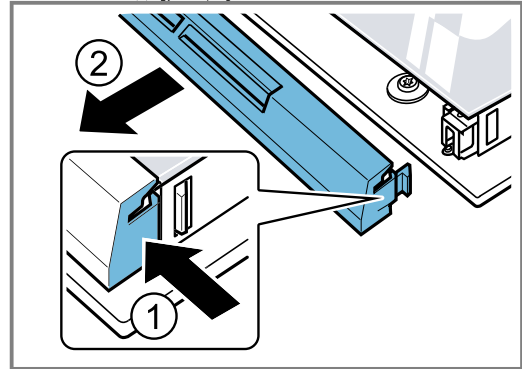
Το γρατσουνισμένο γυαλί της πόρτας της συσκευής μπορεί να ραγίσει.

- ▶ Μη χρησιμοποιείτε ισχυρά καθαριστικά τριψίματος ή κοφτερές μεταλλικές ξύστρες για τον καθαρισμό του τζαμιού της πόρτας της συσκευής, επειδή μπορεί να γρατσουνίσουν την επιφάνεια.

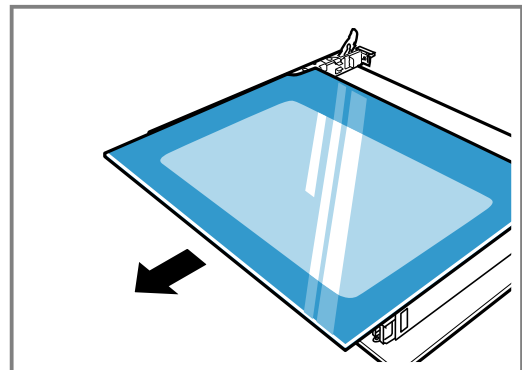
Τα εξαρτήματα μέσα στην πόρτα της συσκευής μπορεί να είναι κοφτερά.

- ▶ Χρησιμοποιήστε γάντια.

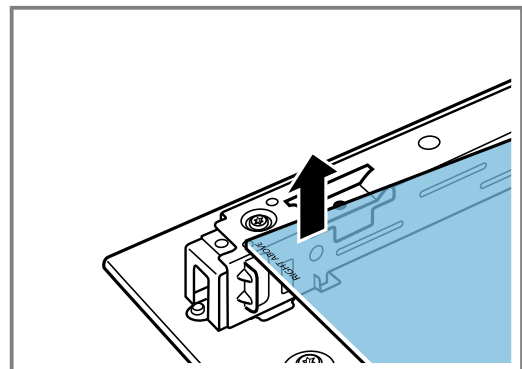
1. Αφαιρέστε την πόρτα του φούρνου.
→ "Αφαίρεση της πόρτας της συσκευής", Σελίδα 28
2. Τοποθετήστε την με τη λαβή προς τα κάτω πάνω σ' ένα πανί.
3. Για την αποσυναρμολόγηση του επάνω καλύμματος της πόρτας του φούρνου, πιέστε προς τα μέσα με τα δάκτυλα αριστερά και δεξιά τη γλώσσα. Τραβήξτε έξω το κάλυμμα και αφαιρέστε το.



4. Ανασηκώστε το επάνω τζάμι και τραβήξτε το έξω.



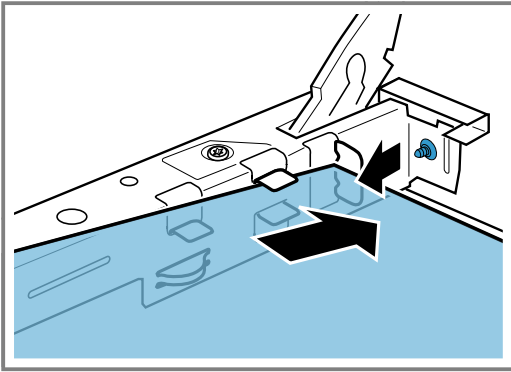
5. Σηκώστε το τζάμι και τραβήξτε το έξω.



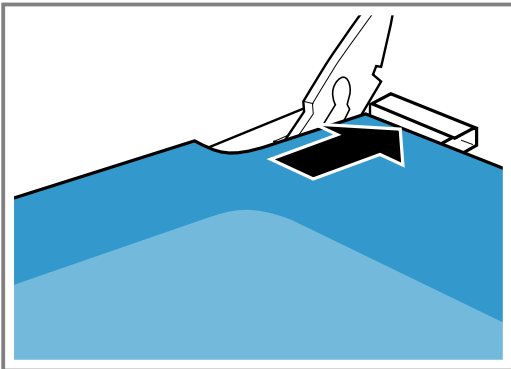
17.4 Τοποθέτηση των τζαμιών της πόρτας

Κατά την τοποθέτηση βεβαιωθείτε, ότι η επιγραφή "Right above" αριστερά κάτω δε βρίσκεται ανάποδα.

1. Σπρώξτε μέσα το τζάμι λοξά προς τα πίσω.



2. Κρατήστε το επάνω τζάμι από τα δύο στηρίγματα και σπρώξτε το μέσα λοξά προς τα πίσω.



Περάστε το τζάμι μέσα στα δύο ανοίγματα στην κάτω πλευρά. Η λεία επιφάνεια του τζαμιού πρέπει να βρίσκεται εξωτερικά.

3. Τοποθετήστε το κάλυμμα στο επάνω μέρος της πόρτας του φούρνου και πιέστε το. Οι γλώσσες πρέπει να ασφαλίσουν και στις δύο πλευρές.
4. Τοποθετήστε την πόρτα του φούρνου.
→ "Τοποθέτηση της πόρτας της συσκευής", Σελίδα 29

Σημείωση: Χρησιμοποιήστε ξανά τον φούρνο, αφού πρώτα τοποθετηθούν κανονικά τα τζάμια.

17.5 Τοποθέτηση της πόρτας της συσκευής

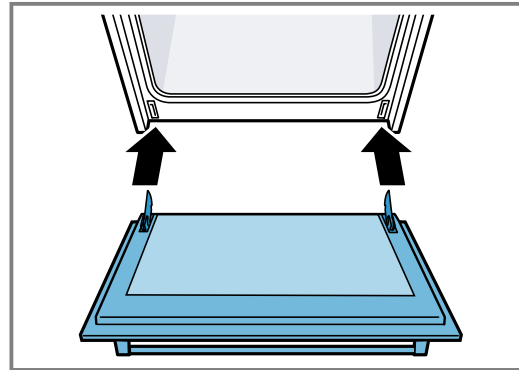
Τοποθετήστε ξανά την πόρτα του φούρνου με την αντίθετη σειρά.

⚠ ΠΡΟΕΙΔΟΠΟΙΗΣΗ – Κίνδυνος τραυματισμού!

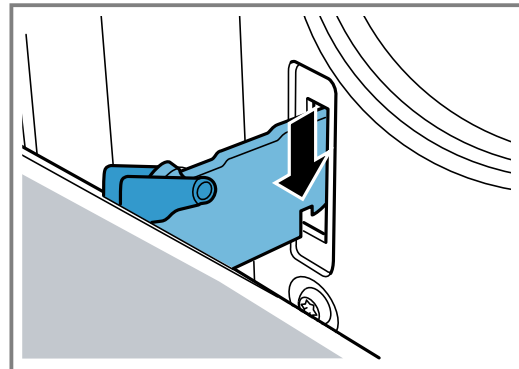
Η πόρτα του φούρνου μπορεί αθέλητα να πέσει έξω ή ένας μεντεσές μπορεί να κλείσει ξαφνικά με μεγάλη δύναμη.

- ▶ Σε αυτή την περίπτωση μην πιάνετε από τον μεντεσέ. Καλέστε την υπηρεσία εξυπηρέτησης πελατών.

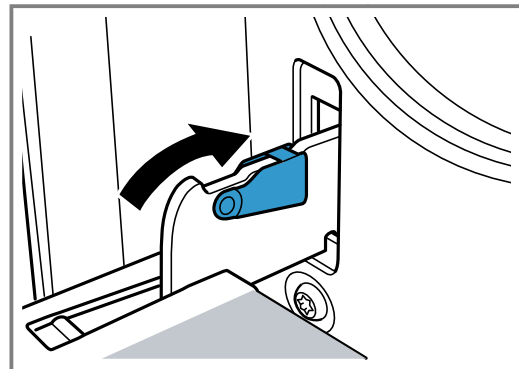
1. Κατά την τοποθέτηση της πόρτας του φούρνου προσέξτε, να περάσουν και οι δύο μεντεσέδες προς την κατεύθυνση ανοίγματος.



2. Η εγκόπη στον μεντεσέ πρέπει να ασφαλίσει και στις δύο πλευρές.



3. Κλείστε ξανά τους δύο μοχλούς ασφάλισης.



4. Κλείστε την πόρτα της συσκευής.

17.6 Πρόσθετη ασφάλεια πόρτας

Υπάρχουν πρόσθετες διατάξεις προστασίας, που εμποδίζουν την επαφή με την πόρτα του φούρνου. Σε περίπτωση που μπορεί να βρίσκονται παιδιά κοντά στον φούρνο, τοποθετήστε αυτές τις διατάξεις προστασίας. Μπορείτε να προμηθευτείτε αυτά τα ειδικά εξαρτήματα 11023590 μέσω της υπηρεσίας εξυπηρέτησης πελατών.

⚠ ΠΡΟΕΙΔΟΠΟΙΗΣΗ – Κίνδυνος εγκαύματος!

Σε παρατεταμένους χρόνους ψησίματος, η πόρτα του φούρνου μπορεί να ζεσταθεί πάρα πολύ.

- ▶ Κρατάτε τα μικρά παιδιά υπό παρακολούθηση, όταν ο φούρνος βρίσκεται σε λειτουργία.

18 Επάνω κάλυμμα

Αφαιρέστε το επάνω κάλυμμα για τον καθαρισμό.

18.1 Αφαίρεση του επάνω καλύμματος

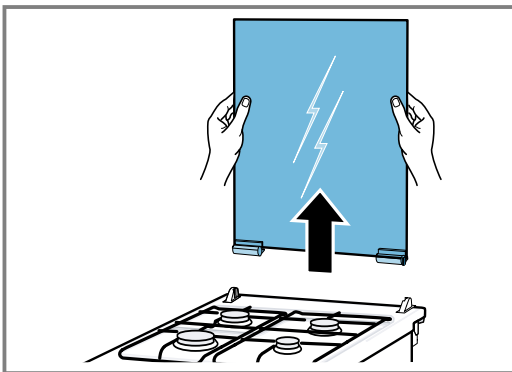
⚠ ΠΡΟΕΙΔΟΠΟΙΗΣΗ – Κίνδυνος τραυματισμού!

Ένα γρατσουνισμένο επάνω γυάλινο κάλυμμα μπορεί να σπάσει και να θρυμματιστεί.

- ▶ Μη χρησιμοποιείτε καμία ξύστρα γυαλιού και κανένα ισχυρό απορρυπαντικό ή υλικά τριψίματος.

Προϋπόθεση: Πριν ανοίξετε το επάνω κάλυμμα, καθαρίστε τυχόν χυμένα με ένα πανί.

1. Κρατήστε και με τα δύο χέρια πλευρικά το κάλυμμα και τραβήξτε το προς τα επάνω.



2. Για τον καθαρισμό χρησιμοποιείτε ένα καθαριστικό τζαμιών.

Σημείωση: Εάν αποσυνδεθούν οι μεντεσέδες του καλύμματος, προσέξτε τα γράμματα που υπάρχουν επάνω στους μεντεσέδες.

Ο μεντεσές με το γράμμα R πρέπει να τοποθετηθεί δεξιά και ο μεντεσές με το γράμμα L πρέπει να τοποθετηθεί αριστερά.

18.2 Τοποθέτηση του επάνω καλύμματος

- ▶ Τοποθετήστε το επάνω κάλυμμα μετά τον καθαρισμό με την αντίστροφη σειρά.

Σημείωση: Το κλείσιμο του επάνω καλύμματος επιτρέπεται μόνο όταν οι εστίες μαγειρέματος έχουν κρυσώσει.

19 Αποκατάσταση βλαβών

Τις μικρότερες βλάβες στη συσκευή σας μπορείτε να τις αποκαταστήσετε οι ίδιοι. Χρησιμοποιήστε τις πληροφορίες για την αποκατάσταση βλαβών, προτού έρθετε σε επαφή με την υπηρεσία εξυπηρέτησης πελατών. Έτσι αποφεύγετε άσκοπα έξοδα.

⚠ ΠΡΟΕΙΔΟΠΟΙΗΣΗ – Κίνδυνος τραυματισμού!

Οι ακατάλληλες επισκευές είναι επικίνδυνες.

- ▶ Μόνο εκπαιδευμένο, ειδικευμένο προσωπικό επιτρέπεται να πραγματοποιήσει επισκευές στη συσκευή.
- ▶ Όταν η συσκευή είναι ελαττωματική καλέστε την υπηρεσία εξυπηρέτησης πελατών.
→ "Υπηρεσία εξυπηρέτησης πελατών", Σελίδα 33

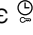

⚠ ΠΡΟΕΙΔΟΠΟΙΗΣΗ – Κίνδυνος ηλεκτροπληξίας!

Οι ακατάλληλες επισκευές είναι επικίνδυνες.

- ▶ Μόνο εκπαιδευμένο γι' αυτό, ειδικευμένο προσωπικό επιτρέπεται να πραγματοποιήσει επισκευές στη συσκευή.
- ▶ Μόνο γνήσια ανταλλακτικά επιτρέπεται να χρησιμοποιηθούν για την επισκευή της συσκευής.
- ▶ Εάν το καλώδιο σύνδεσης στο δίκτυο του ρεύματος αυτής της συσκευής υποστεί ζημιά, πρέπει να αντικατασταθεί από τον κατασκευαστή ή την υπηρεσία εξυπηρέτησης πελατών του ή από ένα αντίστοιχα ειδικευμένο άτομο, για την αποφυγή επικινδύνων καταστάσεων.

19.1 Δυσλειτουργίες

Βλάβη	Αιτίες και αντιμετώπιση προβλημάτων
Η συσκευή δε λειτουργεί.	<p>Το φινι του καλωδίου σύνδεσης στο δίκτυο του ρεύματος δεν είναι συνδεδεμένο.</p> <ul style="list-style-type: none"> ▶ Συνδέστε τη συσκευή στο δίκτυο του ρεύματος.
	<p>Η ασφάλεια στο κιβώτιο ασφαλειών έπεσε.</p> <ul style="list-style-type: none"> ▶ Ελέγξτε την ασφάλεια στο κιβώτιο των ασφαλειών.
	<p>Η παροχή ρεύματος έχει διακοπεί.</p> <ul style="list-style-type: none"> ▶ Ελέγξτε, εάν λειτουργεί ο φωτισμός χώρου ή οι άλλες συσκευές στον χώρο.

Βλάβη	Αιτίες και αντιμετώπιση προβλημάτων
Η συσκευή δεν απενεργοποιείται πλήρως μετά τη λήξη μιας διάρκειας.	Μετά τη λήξη μιας διάρκειας, η συσκευή σταματά να θερμαίνει. Η λάμπα του φούρνου και ο ανεμιστήρας ψύξης δεν απενεργοποιούνται. Στην περίπτωση των τρόπων ψησίματος με ανακυκλοφορία αέρα, εξακολουθεί να λειτουργεί ο ανεμιστήρας στο πίσω τοίχωμα του χώρου μαγειρέματος. <ul style="list-style-type: none"> ▶ Γυρίστε τον διακόπτη επιλογής λειτουργίας στη θέση μηδέν. ✓ Η συσκευή είναι απενεργοποιημένη. ✓ Η λάμπα του φούρνου και ο ανεμιστήρας στο πίσω τοίχωμα είναι απενεργοποιημένοι. ✓ Ο ανεμιστήρας ψύξης απενεργοποιείται αυτόματα, μόλις κρυώσει η συσκευή.
Στην οθόνη ενδείξεων αναβοσβήνει η ώρα.	Η παροχή ρεύματος έχει διακοπεί. <ul style="list-style-type: none"> ▶ Ρυθμίστε την ώρα από την αρχή. → "Ρύθμιση της ώρας", Σελίδα 22
Στην οθόνη ενδείξεων ανάβει S F F E και η συσκευή δεν μπορεί να ρυθμιστεί.	Η ασφάλεια παιδιών είναι ενεργοποιημένη. <ul style="list-style-type: none"> ▶ Απενεργοποιήστε την ασφάλεια παιδιών με . → "Ασφάλεια παιδιών", Σελίδα 22
Στην οθόνη ενδείξεων εμφανίζεται ένα μήνυμα με E , π.χ. E05-32 .	Βλάβη στο ηλεκτρονικό σύστημα <ol style="list-style-type: none"> 1. Πατήστε το . <ul style="list-style-type: none"> - Ρυθμίστε ενδεχομένως την ώρα από την αρχή. ✓ Εάν η βλάβη ήταν μια μόνο φορά, σβήνει το μήνυμα σφάλματος. 2. Εάν εμφανιστεί ξανά το μήνυμα σφάλματος, καλέστε την υπηρεσία εξυπηρέτησης πελατών. Δώστε το ακριβές μήνυμα σφάλματος και τον αριθμό προϊόντος (E-Nr.) της συσκευής σας. → "Υπηρεσία εξυπηρέτησης πελατών", Σελίδα 33
Στην κουζίνα μυρίζει αέριο.	Η σύνδεση της φιάλης αερίου δεν είναι στεγανή. <ol style="list-style-type: none"> 1. Αερίζετε τον χώρο. 2. Ελέγξτε τη σύνδεση της φιάλης αερίου. <p>Ο αγωγός αερίου προς τη συσκευή δεν είναι στεγανός.</p> <ol style="list-style-type: none"> 1. Αερίζετε τον χώρο. 2. Καλέστε την επιχείρηση παροχής αερίου.
Ο καυστήρας δεν ανάβει.	Η παροχή ρεύματος έχει διακοπεί. <ul style="list-style-type: none"> ▶ Ανάψτε τον καυστήρα με έναν αναπτήρα αερίου ή ένα σπίρτο. <p>Τα εξαρτήματα του καυστήρα είναι λάθος τοποθετημένα.</p> <ol style="list-style-type: none"> 1. Τοποθετήστε τα εξαρτήματα του καυστήρα με ακρίβεια και επίπεδα. 2. Βεβαιωθείτε, ότι τα δόντια ασφάλισης ασφαλίζουν στις εγκοπές. <p>Τα εξαρτήματα του καυστήρα είναι υγρά.</p> <ul style="list-style-type: none"> ▶ Στεγνώστε προσεκτικά τα εξαρτήματα του καυστήρα. <p>Μεταξύ του αναφλεκτήρα και του καυστήρα βρίσκονται υπολείμματα φαγητού ή ρύπανση.</p> <ul style="list-style-type: none"> ▶ Καθαρίστε τον ενδιάμεσο χώρο μεταξύ αναφλεκτήρα και καυστήρα. <p>Η βαλβίδα ασφαλείας του αγωγού αερίου είναι κλειστή.</p> <ul style="list-style-type: none"> ▶ Ανοίξτε τη βαλβίδα ασφαλείας του αγωγού αερίου. <p>Η φιάλη αερίου είναι άδεια.</p> <ul style="list-style-type: none"> ▶ Αντικαταστήστε τη φιάλη αερίου. <p>Υπάρχει αέρας στον αγωγό αερίου μετά τη σύνδεση για πρώτη φορά ή μετά από την αλλαγή της φιάλης.</p> <ol style="list-style-type: none"> 1. Γυρίστε το κουμπί χειρισμού στο 0. 2. Ανάψτε ξανά τον καυστήρα. 3. Όταν χρειάζεται, επαναλάβετε πολλές φορές τη διαδικασία.
Ο καυστήρας σβήνει αμέσως μετά την ανάφλεξη.	Το κουμπί χειρισμού δεν κρατήθηκε πατημένο για αρκετό χρόνο. <ol style="list-style-type: none"> 1. Κρατήστε πατημένο το κουμπί χειρισμού για μερικά δευτερόλεπτα μετά την ανάφλεξη. 2. Πιέστε γερά το κουμπί χειρισμού. <p>Τα ανοίγματα στον καυστήρα είναι λερωμένα.</p> <ul style="list-style-type: none"> ▶ Καθαρίστε και στεγνώστε τα ανοίγματα στον καυστήρα.
Η φλόγα του καυστήρα είναι ανομοιόμορφη.	Τα εξαρτήματα του καυστήρα είναι λάθος τοποθετημένα. <ol style="list-style-type: none"> 1. Τοποθετήστε τα εξαρτήματα του καυστήρα με ακρίβεια και επίπεδα. 2. Βεβαιωθείτε, ότι τα δόντια ασφάλισης ασφαλίζουν στις εγκοπές.

Βλάβη	Αιτίες και αντιμετώπιση προβλημάτων
Η φλόγα του καυστήρα είναι ανομοιόμορφη.	Τα ανοίγματα στον καυστήρα είναι λερωμένα. ▶ Καθαρίστε και στεγνώστε τα ανοίγματα στον καυστήρα.
Η φλόγα του καυστήρα σβήνει κατά τη λειτουργία.	Η φιάλη αερίου είναι άδεια. ▶ Αντικαταστήστε τη φιάλη αερίου.

19.2 Αντικατάσταση της λάμπας φούρνου

Όταν έχει χαλάσει ο φωτισμός στον χώρο μαγειρέματος, αντικαταστήστε τη λάμπα φούρνου.

Σημείωση: Λάμπες αλογόνου 230 V, ανθεκτικές στη θερμότητα, των 25 W, θα βρείτε στην υπηρεσία εξυπηρέτησης πελατών ή στα ειδικά καταστήματα. Χρησιμοποιείτε μόνο αυτές τις λάμπες. Πιάνετε τις νέες λάμπες αλογόνου μόνο με ένα καθαρό, στεγνό πανί. Έτσι μεγάλωνει η διάρκεια ζωής της λάμπας.

⚠ ΠΡΟΕΙΔΟΠΟΙΗΣΗ – Κίνδυνος εγκαύματος!

Κατά τη διάρκεια της χρήσης ζεσταίνεται η συσκευή και τα εξαρτήματα που ακουμπιούνται.

- ▶ Δώστε προσοχή, για την αποφυγή της επαφής με τα θερμαντικά στοιχεία.
- ▶ Τα μικρά παιδιά, κάτω των 8 ετών, πρέπει να κρατούνται μακριά από τη συσκευή.

⚠ ΠΡΟΕΙΔΟΠΟΙΗΣΗ – Κίνδυνος ηλεκτροπληξίας!

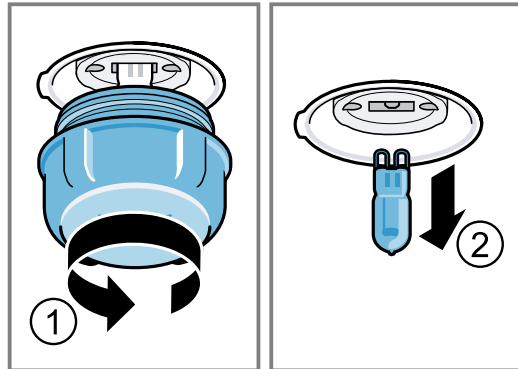
Κατά την αντικατάσταση της λάμπας, οι επαφές στο ντουί της λάμπας βρίσκονται υπό τάση.

- ▶ Πριν την αντικατάσταση της λάμπας εξασφαλίστε, ότι η συσκευή είναι απενεργοποιημένη, για να αποφύγετε μια πιθανή ηλεκτροπληξία.
- ▶ Επιπρόσθετα, τραβήξτε τον ρευματολήπτη (φίς) από την πρίζα ή κατεβάστε/ξεβιδώστε την ασφάλεια στο κιβώτιο των ασφαλειών.

Προϋποθέσεις

- Η συσκευή έχει αποσυνδεθεί από το δίκτυο ρεύματος.
- Ο χώρος μαγειρέματος έχει κρυώσει.
- Είναι διαθέσιμη μια νέα λάμπα αλογόνου προς αντικατάσταση.

1. Τοποθετήστε μια πετσέτα κουζίνας μέσα στον χώρο μαγειρέματος, για να αποφύγετε τυχόν ζημιές.
2. Ξεβιδώστε το γυάλινο κάλυμμα προς τα αριστερά.
3. Τραβήξτε έξω την λάμπα αλογόνου χωρίς να τη στρέψετε.



4. Τοποθετήστε τη νέα λάμπα αλογόνου και πιέστε τη δυνατά μέσα στην υποδοχή. Προσέξτε τη θέση των πείρων.
5. Ανάλογα με τον τύπο της συσκευής, είναι το γυάλινο κάλυμμα εξοπλισμένο με έναν στεγανοποιητικό δακτύλιο. Τοποθετήστε τον στεγανοποιητικό δακτύλιο.
6. Βιδώστε το γυάλινο κάλυμμα.
7. Απομακρύνετε την πετσέτα κουζίνας από τον χώρο μαγειρέματος.
8. Συνδέστε τη συσκευή με το δίκτυο ρεύματος.

20 Μεταφορά και απόσυρση

Εδώ μαθαίνετε, πώς να προετοιμάσετε τη συσκευή σας για τη μεταφορά και την αποθήκευση. Επιπλέον μαθαίνετε, πώς να αποσύρετε τις παλιές συσκευές.

20.1 Απόσυρση παλιάς συσκευής

Με την απόσυρση σύμφωνα με τους κανόνες προστασίας του περιβάλλοντος, μπορούν να επαναποκτηθούν πολύτιμες πρώτες ύλες.

1. Τραβήξτε το φίς του καλωδίου σύνδεσης στο δίκτυο του ρεύματος.
2. Κόψτε το καλώδιο σύνδεσης στο δίκτυο του ρεύματος.
3. Αποσύρετε τη συσκευή σύμφωνα με τους κανόνες προστασίας του περιβάλλοντος.
Πληροφορίες σχετικά με τους επίκαιρους τρόπους απόσυρσης θα βρείτε στο ειδικό κατάστημα ή στην αρμόδια τοπική Δημοτική Αρχή σας.



Αυτή η συσκευή χαρακτηρίζεται σύμφωνα με την ευρωπαϊκή οδηγία 2012/19/ΕΕ περί ηλεκτρικών και ηλεκτρονικών συσκευών (waste electrical and electronic equipment - WEEE). Η οδηγία προκαθορίζει τα πλαίσια για μια απόσυρση και αξιοποίηση των παλιών συσκευών με ισχύ σ' όλη την ΕΕ.

20.2 Μεταφορά της συσκευής

Φυλάξτε την αρχική συσκευασία της συσκευής. Η συσκευή πρέπει να μεταφέρεται μόνο μέσα στην αρχική συσκευασία. Προσέξτε τα βέλη μεταφοράς στη συσκευασία.

1. Στερεώστε όλα τα κινούμενα μέρη μέσα και επάνω στη συσκευή με μια κολλητική ταινία, που μπορεί να αφαιρεθεί χωρίς να αφήνει ίχνη.

2. Τοποθετήστε όλα τα εξαρτήματα όπως ταψιά με ένα λεπτό χαρτόνι στις ακμές τους, μέσα στις ανάλογες υποδοχές, για να αποφευχθεί η πρόκληση ζημιάς στη συσκευή.
3. Τοποθετήστε ένα χαρτόνι ή κάτι παρόμοιο μεταξύ της μπροστινής και της πίσω πλευράς, για να αποφευχθούν τυχόν χτυπήματα στην εσωτερική πλευρά της γυάλινης πόρτας.
4. Στερεώστε την πόρτα και, εάν υπάρχει, το επάνω κάλυμμα με κολλητική ταινία στις πλευρές της συσκευής.

Όταν δεν υπάρχει πλέον η αρχική συσκευασία

1. Συσκευάστε τη συσκευή με προστατευτικά υλικά συσκευασίας έτσι, ώστε να εξασφαλιστεί μια επαρκής προστασία από τυχόν ζημιές μεταφοράς.
2. Μεταφέρετε τη συσκευή σε όρθια θέση.
3. Μη συγκρατείτε τη συσκευή από τη λαβή της πόρτας ή από τις συνδέσεις στην πίσω πλευρά, επειδή μπορεί να προκληθούν ζημιές.
4. Μην τοποθετείτε βαριά αντικείμενα επάνω στη συσκευή.

21 Υπηρεσία εξυπηρέτησης πελατών

Σχετικά με τη λειτουργία γνήσια ανταλλακτικά, σύμφωνα με την αντίστοιχη διάταξη οικολογικού σχεδιασμού, μπορείτε να προμηθευτείτε από την υπηρεσία εξυπηρέτησης πελατών της εταιρείας μας για τη διάρκεια το λιγότερο 10 ετών από τη θέση σε κυκλοφορία της συσκευής σας εντός του Ευρωπαϊκού Οικονομικού Χώρου.

Σημείωση: Η χρήση της υπηρεσίας εξυπηρέτησης πελατών είναι στο πλαίσιο των όρων εγγύησης του κατασκευαστή δωρεάν.

Λεπτομερείς πληροφορίες για τον χρόνο εγγύησης και τους όρους εγγύησης στη χώρα σας θα λάβετε από την υπηρεσία εξυπηρέτησης πελατών της εταιρείας μας, τον έμπορό σας ή την ιστοσελίδα μας.

Όταν έρθετε σε επαφή με την υπηρεσία εξυπηρέτησης πελατών, χρειάζεστε τον αριθμό προϊόντος (E-Nr.) και τον αριθμό κατασκευής (FD) της συσκευής σας.

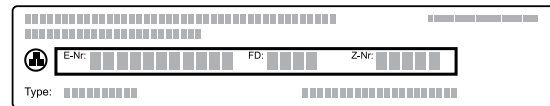
Τα στοιχεία επικοινωνίας της υπηρεσίας εξυπηρέτησης πελατών θα τα βρείτε στον συνημμένο κατάλογο της υπηρεσίας εξυπηρέτησης πελατών ή στην ιστοσελίδα μας.

Αυτό το προϊόν περιλαμβάνει πηγές φωτός της κατηγορίας ενεργειακής απόδοσης G.

21.1 Αριθμός προϊόντος (E-Nr.) και αριθμός κατασκευής (FD)

Τον αριθμό προϊόντος (E-Nr.) και τον αριθμό κατασκευής (FD) θα τους βρείτε στην πινακίδα τύπου της συσκευής.

Την πινακίδα τύπου με τους αριθμούς θα τη βρείτε, ανοίγοντας την πόρτα της συσκευής.



Για να βρείτε ξανά γρήγορα τα στοιχεία της συσκευής σας και τον αριθμό τηλεφώνου της υπηρεσίας εξυπηρέτησης πελατών, μπορείτε να τα σημειώσετε.

22 Έτσι πετυχαίνει

Για διάφορα φαγητά θα βρείτε εδώ τις κατάλληλες ρυθμίσεις καθώς και τα καλύτερα εξαρτήματα και σκεύη. Οι συστάσεις είναι προσαρμοσμένες ιδανικά για τη συσκευή σας.

Λεπτομερείς πίνακες ψήσιματος για τη συσκευή σας και συμβουλές για το ψήσιμο με τη συσκευή σας, θα βρείτε στις οδηγίες στο διαδίκτυο: www.bosch-home.com

22.1 Υποδείξεις παρασκευής

Προσέξτε αυτές τις πληροφορίες κατά την παρασκευή φαγητών.

- Η θερμοκρασία και η διάρκεια εξαρτώνται από την ποσότητα και τη συνταγή. Για αυτό αναφέρονται περιοχές ρυθμίσεων. Επιλέξτε πρώτα τη χαμηλότερη τιμή.
- Οι τιμές ρύθμισης ισχύουν για την τοποθέτηση του φαγητού στον κρύο χώρο μαγειρέματος. Σπρώχνετε τα εξαρτήματα μέσα στον χώρο μαγειρέματος μόνο, μετά την προθέρμανση.
- Απομακρύνετε τα εξαρτήματα που δε χρησιμοποιούνται από τον χώρο μαγειρέματος.
- Προσέχετε, να σπρώχνετε τα εξαρτήματα σωστά μέσα στον χώρο μαγειρέματος.

22.2 Υποδείξεις για το ψήσιμο

Χρησιμοποιείτε κατά το ψήσιμο τα αναφερόμενα ύψη τοποθέτησης.

Ψήσιμο σ' ένα επίπεδο	Ύψος
Ζυμαρικά/παρασκευάσματα που φουσκώνουν ή φόρμα πάνω στη σχάρα	2
Λεπτά ζυμαρικά/παρασκευάσματα ή στο ταψί	2 - 3
Ψήσιμο σε περισσότερα επίπεδα	Ύψος
Ταψί γενικής χρήσης	3
Ταψί	1
Φόρμες πάνω στη σχάρα:	Ύψος
Πρώτη σχάρα	3
Δεύτερη σχάρα	1
Ψήσιμο σε τρία επίπεδα	Ύψος
Ταψιά	5
Ταψί γενικής χρήσης	3
Ταψιά	1

Υποδείξεις

- Χρησιμοποιείτε κατά το ψήσιμο σε περισσότερα επίπεδα θερμό αέρα. Τα φαγητά που τοποθετούνται ταυτόχρονα στον φούρνο, δεν είναι απαραίητο να είναι οπωσδήποτε και ταυτόχρονα έτοιμα. Σε μια τέτοια περίπτωση, μπορείτε να βγάλετε έξω από τον φούρνο το μαγειρεμένο φαγητό και να συνεχίσετε το μαγείρεμα του άλλου ταψιού. Όταν είναι απαραίητο, μπορείτε να αλλάξετε τη θέση και την κατεύθυνση των ταψιών.
- Τοποθετήστε τις φόρμες τη μια κοντά στην άλλη ή μετατοπισμένα τη μια πάνω από την άλλη μέσα στον χώρο μαγειρέματος. Με την ταυτόχρονη παρασκευή φαγητών μπορείτε να εξοικονομήσετε ενέργεια.
- Για ένα ιδανικό αποτέλεσμα μαγειρέματος, σας συνιστούμε σκούρες φόρμες ψησίματος από μέταλλο.

22.3 Υποδείξεις για το ψήσιμο στον φούρνο και το ψήσιμο στο γκριλ

Οι τιμές ρύθμισης ισχύουν για την τοποθέτηση έτοιμων για ψήσιμο πουλερικών, κρέατος ή ψαριών χωρίς γέμιση, με θερμοκρασία ψυγείου στον κρύο χώρο μαγειρέματος.

ΠΡΟΣΟΧΗ!

Τα όξινα τρόφιμα μπορούν να καταστρέψουν τη δικτυωτή σχάρα

- Μην βάζετε όξινα τρόφιμα, όπως π.χ. φρούτα ή ψητό για γκριλ καρυκευμένο με όξινη μαρινάδα απευθείας πάνω στη σχάρα.
- Όσο μεγαλύτερο είναι το πουλερικό, το κρέας ή το ψάρι, τόσο χαμηλότερη είναι η θερμοκρασία και τόσο μεγαλύτερος είναι ο χρόνος μαγειρέματος.
- Γυρίστε το πουλερικό, το κρέας και το ψάρι περίπου μετά από 1/2 μέχρι 2/3 του αναφερόμενου χρόνου.
- Προσθέστε στο πουλερικό στο σκεύος λίγο υγρό. Σκεπάστε τον πάτο του σκεύους με περίπου 1-2 cm υγρό.
- Όταν γυρνάτε πουλερικά, προσέχετε, να είναι πρώτα η μεριά του στήθους ή η μεριά της πέτσας κάτω.
- Γυρίστε τα κομμάτια του κρέατος για γκριλ με μια τοιμπίδα του γκριλ. Εάν τρυπήσετε το κρέας μ' ένα πιρούνι, τότε το κρέας χάνει χυμό και στεγνώνει.
- Αλατίστε τις μπριζόλες μόνο μετά το ψήσιμο στο γκριλ. Το αλάτι αφαιρεί νερό από το κρέας.

Σημείωση για άτομα αλλεργικά στο νικέλιο

Σε σπάνιες περιπτώσεις, μικρά ίχνη νικελίου μπορεί να περάσουν στα τρόφιμα.

22.4 Επιλογή φαγητών

Φαγητό	Εξαρτήματα / Σκεύη	Ύψος τοποθέτησης	Τρόπος ψησίματος	Θερμοκρασία σε °C / Βαθμίδα ψησίματος στο γκριλ	Διάρκεια σε λεπτά
Κέικ, απλό	Ρηχή, στρογγυλή φόρμα ή μακρόστενη φόρμα	2		160-180	50-60
Κέικ, απλό, 2 επίπεδα	Ρηχή, στρογγυλή φόρμα ή μακρόστενη φόρμα	3+1		140-160	60-80
Τούρτα φρούτων ή τούρτα μυζήθρας με πάτο από ζύμη τάρτας	Φόρμα με σούστα Ø 26 cm	2		160-180	70-90
Τούρτα παντεσπάνι, 6 αυγά	Φόρμα με σούστα Ø 28 cm	2		160-170	35-45
Ρολό παντεσπάνι	Ταψί γενικής χρήσης	2		170-190 ¹	15-20
Γλυκό από ζύμη τάρτας με ζουμερή επίστρωση	Ταψί γενικής χρήσης	2		160-180	60-90
Μάφινς	Ειδικό ταψί για μάφινς πάνω στη σχάρα	2		170-190	20-40
Μικρά παρασκευάσματα	Ταψί γενικής χρήσης	3		150-170	25-35
Μπισκοτάκια	Ταψί γενικής χρήσης	3		140-160	20-30
Μπισκοτάκια, 2 επίπεδα	Ταψί γενικής χρήσης + Ταψί	3+1		130-150	25-35

¹ Προθερμάνετε τη συσκευή.

² Στην αρχή προσθέστε υγρό στο σκεύος, το κομμάτι του κρέατος πρέπει να βρίσκεται το λιγότερο κατά τα 2/3 στο υγρό

³ Γυρίστε το φαγητό μετά το 2/3 του συνολικού χρόνου.

⁴ Τοποθετήστε το ταψί γενικής χρήσης κάτω από τη σχάρα.

⁵ Μη γυρίσετε το φαγητό. Καλύψτε τον πάτο με νερό.

Φαγητό	Εξαρτήματα / Σκεύη	Ύψος τοποθέτησης	Τρόπος ψησίματος	Θερμοκρασία σε °C / Βαθμίδα ψησίματος στο γκριλ	Διάρκεια σε λεπτά
Μπισκοτάκια, 3 επίπεδα	2x Ταψί + Ταψί γενικής χρήσης	5+3+1		130-150	30-40
Ψωμί, 1.000 γρ., σε μακρόστενη φόρμα και χωρίς φόρμα	Ταψί γενικής χρήσης ή Μακρόστενη φόρμα	2		200-220	35-50
Πίτσα, φρέσκια	Ταψί γενικής χρήσης	3		170-190	20-30
Πίτσα, φρέσκια, λεπτός πάτος	Ταψί γενικής χρήσης	2		250-270 ¹	15-25
Κις, κις Ελβετίας	Φόρμα τάρτας	2		190-210	35-45
Σουφλέ, αλμυρό, φρέσκο, μαγειρεμένα υλικά	Φόρμα ψησίματος	2		200-220	30-60
Κοτόπουλο, 1,3 κιλά, χωρίς γέμιση	Ανοιχτό μαγειρικό σκεύος	2		200-220	60-70
Μικρά κομμάτια κοτόπουλου, από 250 γρ.	Ανοιχτό μαγειρικό σκεύος	3		220-230	30-35
Χήνα, χωρίς γέμιση, 3 κιλά	Ανοιχτό μαγειρικό σκεύος	2		170-190	120-140
Χοιρινό ψητό χωρίς πέτσα, π.χ. σβέρκος, 1,5 κιλά	Ανοιχτό μαγειρικό σκεύος	1		180-200	140-160
Βοδινό φιλέτο, μισοψημένο, 1 κιλό	Ανοιχτό μαγειρικό σκεύος	3		210-220	45-55
Βοδινό καπαμά, 1,5 κιλά	Κλειστό μαγειρικό σκεύος	2		200-220	100-120 ²
Ροσμπίφ, μέτριο, 1,5 κιλά	Ανοιχτό μαγειρικό σκεύος	2		200-220	60-70
Χάμπουργκερ, 3-4 cm ύψος	Σχάρα	4		3 ³	25-30 ⁴
Αρνίσιο μπούτι χωρίς κόκκαλα, μισοψημένο, 1,5 κιλά	Ανοιχτό μαγειρικό σκεύος	2		170-190	70-80 ⁵
Ψάρι, ψητό στη σχάρα, ολόκληρο 300 γρ., π.χ. πέστροφα	Σχάρα	2		2	20-25 ⁴

¹ Προθερμάνετε τη συσκευή.

² Στην αρχή προσθέστε υγρό στο σκεύος, το κομμάτι του κρέατος πρέπει να βρίσκεται το λιγότερο κατά τα 2/3 στο υγρό

³ Γυρίστε το φαγητό μετά το 2/3 του συνολικού χρόνου.

⁴ Τοποθετήστε το ταψί γενικής χρήσης κάτω από τη σχάρα.

⁵ Μη γυρίσετε το φαγητό. Καλύψτε τον πάτο με νερό.

22.5 Γιαούρτι

Με τη συσκευή σας μπορείτε να παρασκευάσετε οι ίδιοι γιαούρτι.

Παρασκευή γιαουρτιού

1. Αφαιρέστε τα εξαρτήματα και τους οδηγούς από τον χώρο μαγειρέματος.
2. Ζεστάνετε 1 λίτρο γάλα με 3,5 % λιπαρά στη βάση εστιών στους 90 °C και αφήστε το να κρυώσει στους 40 °C. Ζεστάνετε το γάλα Η (γάλα μεγάλης διάρκειας) μόνο μέχρι τους 40 °C.
3. Ανακατέψτε στο γάλα 30 γρ. γιαούρτι.
4. Γεμίστε τη μάζα σε μικρά δοχεία, π.χ. σε μικρά ποτήρια με καπάκι.
5. Καλύψτε τα δοχεία με μεμβράνη, π.χ. με μεμβράνη συντήρησης.
6. Τοποθετήστε τα δοχεία στον πάτο του χώρου μαγειρέματος.
7. Ρυθμίστε τη συσκευή αντίστοιχα με τη σύσταση ρύθμισης.
8. Μετά την παρασκευή αφήστε να κρυώσει το γιαούρτι στο ψυγείο.

Γιαούρτι

Φαγητό	Εξαρτήματα / Σκεύη	Ύψος τοποθέτησης	Τρόπος ψησίματος / Λειτουργία	Θερμοκρασία σε °C	Διάρκεια, λεπτά
Γιαούρτι	Φλιτζάνι/Ποτήρι	Πάτος του χώρου μαγειρέματος		-	4-5 ώρες

22.6 Δοκιμαστικά φαγητά

Αυτές οι επισκοπήσεις δημιουργήθηκαν για εργαστήρια δοκιμών, για τη διευκόλυνση του ελέγχου της συσκευής κατά το πρότυπο EN 60350-1.

Ψήσιμο

Προσέξτε αυτές τις πληροφορίες κατά το ψήσιμο φαγητών δοκιμών.

Γενικές υποδείξεις

- Οι τιμές ρύθμισης ισχύουν για την τοποθέτηση του φαγητού στον κρύο χώρο μαγειρέματος.
- Προσέξτε τις υποδείξεις για την προθέρμανση στους πίνακες. Οι τιμές ρύθμισης ισχύουν χωρίς ταχεία θέρμανση.
- Χρησιμοποιήστε για το ψήσιμο πρώτα τη χαμηλότερη από τις αναφερόμενες θερμοκρασίες.

Ύψη τοποθέτησης

Ύψη τοποθέτησης κατά το ψήσιμο σε ένα επίπεδο:

- Ταψί γενικής χρήσης / Ταψί: Ύψος 3
- Φόρμες πάνω στη σχάρα: Ύψος 2

Σημείωση: Τα παρασκευάσματα που τοποθετούνται ταυτόχρονα στον φούρνο πάνω σε ταψιά ή σε φόρμες, δεν είναι απαραίτητο να είναι οπωσδήποτε και ταυτόχρονα έτοιμα.

Ύψη τοποθέτησης κατά το ψήσιμο σε δύο επίπεδα:

- Ταψί γενικής χρήσης: Ύψος 3
Ταψί: Ύψος 1

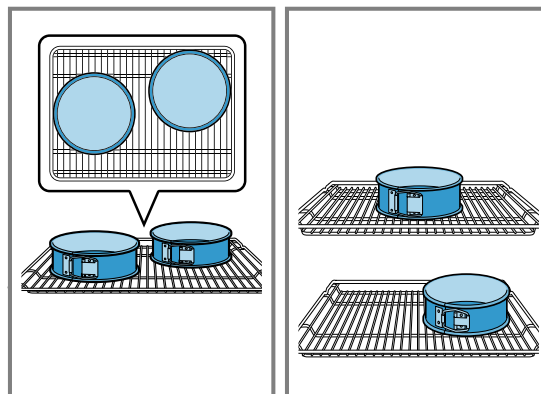
- Φόρμες πάνω στη σχάρα:
Πρώτη σχάρα: Ύψος 3
Δεύτερη σχάρα: Ύψος 1

Ύψη τοποθέτησης κατά το ψήσιμο σε τρία επίπεδα:

- Ταψί: Ύψος 5
Ταψί γενικής χρήσης: Ύψος 3
Ταψί: Ύψος 1

Ψήσιμο με δύο φόρμες με σούστα:

Όταν η συσκευή σας μπορεί να μαγειρεύει σε περισσότερα επίπεδα, τοποθετήστε τις φόρμες τη μια κοντά στην άλλη ή μετατοπισμένα τη μια πάνω από την άλλη μέσα στον χώρο μαγειρέματος.



Ψήσιμο

Φαγητό	Εξαρτήματα / Σκεύη	Ύψος τοποθέτησης	Τρόπος ψησίματος	Θερμοκρασία σε °C	Διάρκεια, λεπτά
Μικρά γλυκά φτιαγμένα με κορνέ	Ταψί γενικής χρήσης	3		140-150	30-40
Μικρά γλυκά φτιαγμένα με κορνέ	Ταψί γενικής χρήσης	3		140-150	30-40
Μικρά γλυκά φτιαγμένα με κορνέ, 2 επίπεδα	Ταψί γενικής χρήσης + Ταψί	3+1		140-150 ¹	30-45
Μικρά γλυκά φτιαγμένα με κορνέ, 3 επίπεδα	2x Ταψί + Ταψί γενικής χρήσης	5+3+1		130-140 ¹	40-55
Μικρά κέικ	Ταψί γενικής χρήσης	3		150 ¹	25-35
Μικρά κέικ	Ταψί γενικής χρήσης	3		150 ¹	25-35

¹ Προθερμάνετε τη συσκευή για 5 λεπτά. Στις συσκευές με λειτουργία ταχείας θέρμανσης, μη χρησιμοποιείτε αυτή τη λειτουργία για την προθέρμανση.

² Προθερμάνετε τη συσκευή. Στις συσκευές με λειτουργία ταχείας θέρμανσης, μη χρησιμοποιείτε αυτή τη λειτουργία για την προθέρμανση.

Φαγητό	Εξαρτήματα / Σκεύη	Ύψος τοποθέτησης	Τρόπος ψησίματος	Θερμοκρασία σε °C	Διάρκεια, λεπτά
Μικρά κέικ, 2 επίπεδα	Ταψί γενικής χρήσης + Ταψί	3+1		150 ¹	25-35
Μικρά κέικ, 3 επίπεδα	2x Ταψί + Ταψί γενικής χρήσης	5+3+1		140 ¹	35-45
Παντεσπάνι απλό με νερό	Φόρμα με σούστα Ø 26 cm	2		160-170 ²	30-40
Παντεσπάνι απλό με νερό	Φόρμα με σούστα Ø 26 cm	2		170	30-40
Παντεσπάνι απλό με νερό, 2 επίπεδα	Φόρμα με σούστα Ø 26 cm	3+1		150-160 ²	30-45

¹ Προθερμάνετε τη συσκευή για 5 λεπτά. Στις συσκευές με λειτουργία ταχείας θέρμανσης, μη χρησιμοποιείτε αυτή τη λειτουργία για την προθέρμανση.
² Προθερμάνετε τη συσκευή. Στις συσκευές με λειτουργία ταχείας θέρμανσης, μη χρησιμοποιείτε αυτή τη λειτουργία για την προθέρμανση.

Ψήσιμο στο γκριλ

Φαγητό	Εξαρτήματα / Σκεύη	Ύψος τοποθέτησης	Τρόπος ψησίματος	Θερμοκρασία σε °C / Βαθμίδα ψησίματος στο γκριλ	Διάρκεια σε λεπτά
Ροδοκοκκίνισμα τούστ	Σχάρα	5		3	0,2-1,5

23 Οδηγίες συναρμολόγησης

Οι οδηγίες συναρμολόγησης περιλαμβάνουν υποδείξεις για τη σύνδεση του αερίου και για το δομικό συγκρότημα αλλαγής του είδους αερίου.

Σημείωση: Μόνο για το τμήμα εξυπηρέτησης πελατών.



23.1 Γενικές πληροφορίες

Η μετατροπή της συσκευής σας σε ένα άλλο είδος αερίου επιτρέπεται να πραγματοποιηθεί μόνο από εγκεκριμένο ειδικευμένο προσωπικό και σύμφωνα με τις υποδείξεις σε αυτές τις οδηγίες.

Μια λανθασμένη σύνδεση και οι λανθασμένες ρυθμίσεις μπορεί να οδηγήσουν σε ζημιές στη συσκευή. Ο κατασκευαστής της συσκευής δεν αναλαμβάνει καμία ευθύνη για τυχόν λανθασμένες συνδέσεις και λανθασμένες ρυθμίσεις.

- Για την αποφυγή τραυματισμών φοράτε γάντια προστασίας. Τα προσιτά εξαρτήματα, μπορεί να είναι κοφτερά.
- Μην τοποθετήσετε τη συσκευή πίσω από μια διακοσμητική πόρτα ή μια πόρτα ντουλαπιού. Υπάρχει κίνδυνος υπερθέρμανσης.
- Μην τοποθετήσετε αυτή τη συσκευή ποτέ σε βάρκες ή οχήματα.
- Προσέξτε ακριβώς τα σύμβολα στην πινακίδα τύπου. Εάν για τη χώρα σας δεν υπάρχει κανένα σύμβολο, προσανατολιστείτε για τις ρυθμίσεις στις τεχνικές κατευθυντήριες γραμμές της χώρας σας.
- Προτού τοποθετήσετε τη συσκευή, πληροφορηθείτε για το είδος και την πίεση αερίου του τοπικού δικτύου παροχής αερίου. Πριν τη χρήση της συσκευής βεβαιωθείτε, ότι όλες οι ρυθμίσεις έχουν ρυθμιστεί σωστά.
- Προσέξτε τις τοπικές και τις εθνικές κατευθυντήριες γραμμές και προδιαγραφές.

- Τα στοιχεία για τη ρύθμιση της συσκευής, θα τα βρείτε στην πινακίδα τύπου στην πίσω πλευρά της συσκευής. Το ρυθμισμένο από τη μεριά του εργοστασίου είδος αερίου χαρακτηρίζεται με έναν αστερίσκο (*).
- Μετά τη μετατροπή της συσκευής σε ένα άλλο είδος αερίου πρέπει το ρυθμισμένο είδος αερίου να καταχωρηθεί πάνω στην πινακίδα τύπου.
 - Για αυτό χρησιμοποιήστε την ετικέτα αλλαγής αερίου.
 - Ο χαρακτηρισμός του είδους αερίου πάνω στην ετικέτα πραγματοποιείται με (*).
 - Η ετικέτα, στην οποία η αλλαγή του αερίου χαρακτηρίστηκε με έναν αστερίσκο (*), πρέπει να κολληθεί στην προβλεπόμενη θέση στην πινακίδα τύπου.
- Οι πραγματοποιημένες στη συσκευή αλλαγές και ο τρόπος της σύνδεσης, παίζουν έναν σημαντικό ρόλο για την ενδεδειγμένη και ασφαλή λειτουργία της συσκευής.
- Πριν την πραγματοποίηση οποιασδήποτε εργασίας, διακόψτε την παροχή ρεύματος και την παροχή αερίου.
- Μετά από εργασίες στη σύνδεση αερίου, ελέγχετε πάντοτε τη στεγανότητα της σύνδεσης. Ο κατασκευαστής δεν αναλαμβάνει καμία ευθύνη για διαρροή αερίου σε περίπτωση μιας τροποποιημένη σύνδεσης αερίου.

⚠ ΠΡΟΕΙΔΟΠΟΙΗΣΗ – Κίνδυνος έκρηξης!

Μπορεί να προκληθεί μια διαρροή αερίου. Εάν μετακινήσετε τη συσκευή μετά την πραγματοποίηση της σύνδεσης του αερίου, μπορεί να προκληθεί μια διαρροή αερίου.

- ▶ Μη μετακινήσετε τη συσκευή μετά τη σύνδεση του αερίου.
- ▶ Εάν μετακινήσετε τη συσκευή, ελέγξτε τις συνδέσεις για στεγανότητα.

ΠΡΟΣΟΧΗ!

Μην κρατάτε και μετακινείτε τη συσκευή από τον σωλήνα αερίου (συλλέκτης). Οι ζημιές στον σωλήνα αερίου μπορεί να οδηγήσουν σε διαρροές αερίου. Ο σωλήνας αερίου δεν έχει σχεδιαστεί για το βάρος της συσκευής.

- ▶ Μην κρατάτε και μετακινείτε τη συσκευή από τον σωλήνα αερίου.

23.2 Πληροφορίες συσκευής

Καταχωρήστε στον ακόλουθο πίνακα τις εργοστασιακές ρυθμίσεις για το είδος αερίου και την πίεση αερίου καθώς και τις ρυθμίσεις που ισχύουν μετά την αλλαγή του αερίου για το είδος αερίου και την πίεση αερίου.

Αριθ. Ε	FD
---------	----

Αριθμός τηλεφώνου τμήματος εξυπηρέτησης πελατών

Είδος αερίου / Πίεση αερίου

Τα στοιχεία θα τα βρείτε στην πινακίδα τύπου.

Είδος αερίου / Πίεση αερίου

Τα στοιχεία μετά την αλλαγή του είδους αερίου

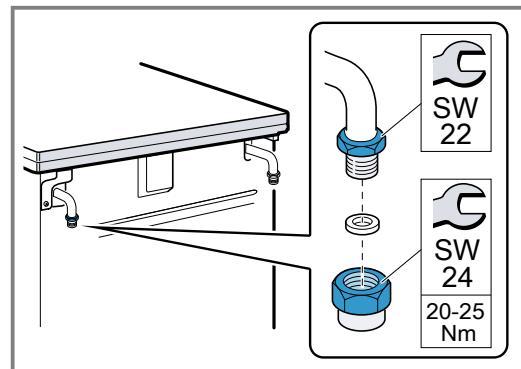
23.3 Επιλογή της πλευράς σύνδεσης αερίου

Σε μερικές συσκευές, μπορείτε να πραγματοποιήσετε τη σύνδεση αερίου δεξιά ή αριστερά. Εάν είναι απαραίτητο, μπορείτε να αλλάξετε την πλευρά σύνδεσης.

Προϋποθέσεις

- Κλείστε τον κύριο αγωγό αερίου.
 - Κλείστε το στόμιο της σύνδεσης αερίου στη μη χρησιμοποιούμενη πλευρά με ένα τυφλό πώμα.
1. Τοποθετήστε την καινούργια στεγανοποίηση στο τυφλό πώμα. Προσέξτε τη σωστή προσαρμογή της στεγανοποίησης.
 2. **Σημείωση:** Για τη σύνδεση της συσκευής, χρησιμοποιήστε ένα ροπόκλειδο.

Συγκρατήστε το στόμιο της σύνδεσης αερίου στη συσκευή **με ένα 22άρι κλειδί** και τοποθετήστε το τυφλό πώμα με ένα 24άρι κλειδί στο στόμιο της σύνδεσης.



3. Μετά την αλλαγή της πλευράς σύνδεσης, πραγματοποιήστε έναν έλεγχο στεγανότητας. Περαιτέρω πληροφορίες θα βρείτε στο κεφάλαιο "Έλεγχος στεγανότητας και λειτουργικότητας" → Σελίδα 43.

23.4 Σύνδεση αερίου

Αυτές οι οδηγίες ισχύουν μόνο, εάν η συσκευή τοποθετηθεί σε χώρες, που αναφέρονται στην πινακίδα τύπου. Εάν η συσκευή τοποθετηθεί και χρησιμοποιηθεί σε μια χώρα, που δεν αναφέρεται στην πινακίδα τύπου, συμβουλευτείτε τις οδηγίες εγκατάστασης και συναρμολόγησης, που περιλαμβάνουν τις απαραίτητες πληροφορίες για τις προϋποθέσεις σύνδεσης της συσκευής στην εκάστοτε χώρα.

Σημείωση: Για τη σύνδεση της συσκευής, χρησιμοποιήστε ένα ροπόκλειδο.

Σύνδεση φυσικού αερίου (NG)

Εάν χρησιμοποιήσετε φυσικό αέριο (NG), αποκαταστήστε τη σύνδεση αερίου με έναν σωλήνα αερίου ή με έναν εύκαμπτο σωλήνα αερίου ασφαλείας με συνδέσεις σπειρώματος και στις δύο άκρες.

Είδη σύνδεσης:

- *G $\frac{1}{2}$: EN ISO 228 G $\frac{1}{2}$ (TS EN ISO 228 G $\frac{1}{2}$)
- *R $\frac{1}{2}$: EN 10226 R $\frac{1}{2}$ (TS 61-210 EN 10226 R $\frac{1}{2}$)

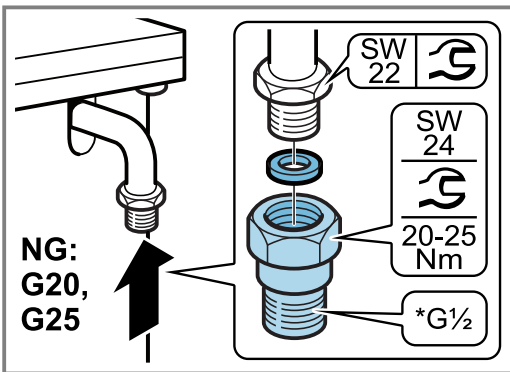
⚠ ΠΡΟΕΙΔΟΠΟΙΗΣΗ – Κίνδυνος έκρηξης!

Μπορεί να εμφανιστεί μια διαρροή αερίου, λόγω ενός χαλασμένου στομίου σύνδεσης.

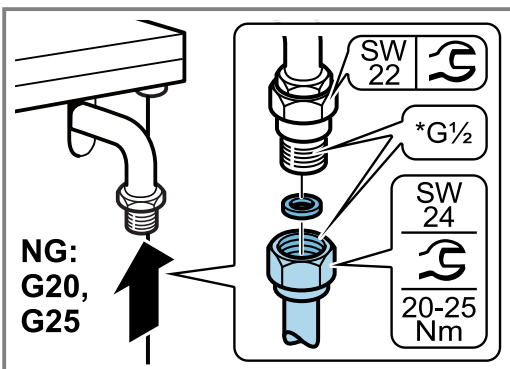
- ▶ Κατά τη σύνδεση του σωλήνα αερίου ή του εύκαμπτου σωλήνα αερίου ασφαλείας, μη σφίγγετε ποτέ το στόμιο σύνδεσης αερίου στη συσκευή με ένα 22άρι κλειδί. Το στόμιο σύνδεσης μπορεί να υποστεί ζημιά.

Σύνδεση σύμφωνα με το πρότυπο EN ISO 228-1 G $\frac{1}{2}$ (TS EN ISO 228-1 G $\frac{1}{2}$)

1. Τοποθετήστε τη νέα στεγανοποίηση στο εξάρτημα σύνδεσης. Προσέξτε τη σωστή προσαρμογή της στεγανοποίησης.
2. Συγκρατήστε το στόμιο της σύνδεσης αερίου στη συσκευή **με ένα 22άρι κλειδί** και τοποθετήστε το εξάρτημα σύνδεσης με ένα 24άρι κλειδί στο στόμιο της σύνδεσης.



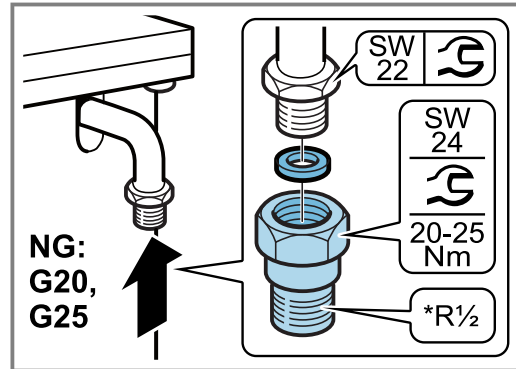
3. Τοποθετήστε την καινούργια στεγανοποίηση στο σωλήνα αερίου ή στον εύκαμπτο σωλήνα αερίου ασφαλείας. Προσέξτε τη σωστή προσαρμογή της στεγανοποίησης.
4. Συγκρατήστε το εξάρτημα σύνδεσης με ένα **24άρι κλειδί** και τοποθετήστε τη σύνδεση σπειρώματος του σωλήνα αερίου ή του εύκαμπτου σωλήνα αερίου ασφαλείας με ένα 24άρι κλειδί πάνω στο εξάρτημα σύνδεσης και σφίξτε την καλά.



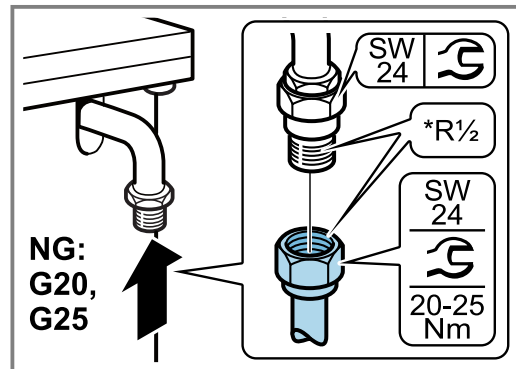
5. Ανοίξτε τη διάταξη φραγής για τη σύνδεση αερίου. Πραγματοποιήστε έναν έλεγχο στεγανότητας → Σελίδα 43.

Σύνδεση σύμφωνα με το πρότυπο EN 10226-1 R $\frac{1}{2}$ (TS 61-210 EN 10226-1 R $\frac{1}{2}$)

1. Τοποθετήστε τη νέα στεγανοποίηση στο εξάρτημα σύνδεσης. Προσέξτε τη σωστή προσαρμογή της στεγανοποίησης.
2. Συγκρατήστε το στόμιο της σύνδεσης αερίου στη συσκευή **με ένα 22άρι κλειδί** και τοποθετήστε το εξάρτημα σύνδεσης με ένα 24άρι κλειδί στο στόμιο της σύνδεσης.



3. Συγκρατήστε το εξάρτημα σύνδεσης με ένα **24άρι κλειδί** και τοποθετήστε τη σύνδεση σπειρώματος του σωλήνα αερίου ή του εύκαμπτου σωλήνα αερίου ασφαλείας με ένα 24άρι κλειδί πάνω στο εξάρτημα σύνδεσης και σφίξτε την καλά.



4. Ανοίξτε τη διάταξη φραγής για τη σύνδεση αερίου. Πραγματοποιήστε έναν έλεγχο στεγανότητας → Σελίδα 43.

Σύνδεση υγραερίου (LPG)

Εάν χρησιμοποιήσετε υγραέριο (LPG), αποκαταστήστε τη σύνδεση αερίου με έναν εύκαμπτο σωλήνα αερίου ή μια σταθερή σύνδεση.

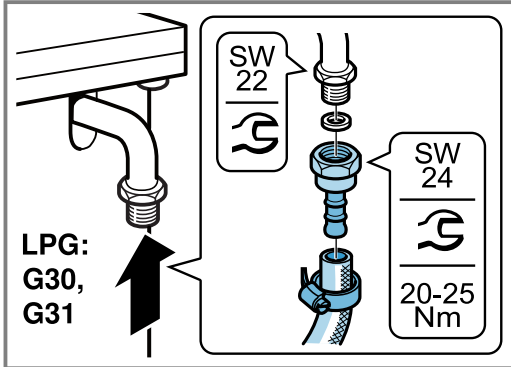
Προσέξτε τις ειδικές για κάθε χώρα κατευθυντήριες γραμμές.

Εάν χρησιμοποιήσετε έναν εύκαμπτο σωλήνα αερίου, προσέξτε τα ακόλουθα:

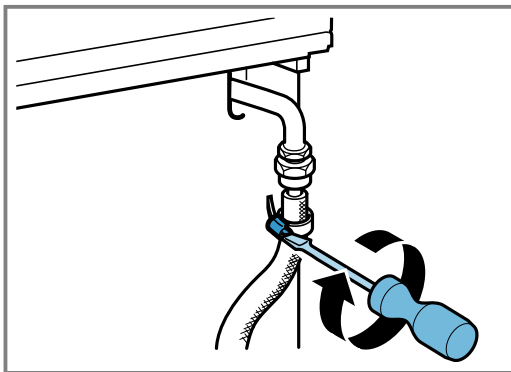
- Χρησιμοποιήστε έναν εύκαμπτο σωλήνα αερίου ασφαλείας ή έναν πλαστικό εύκαμπτο σωλήνα με μια διάμετρο από 8 mm ή 10 mm.
- Στερεώστε τον εύκαμπτο σωλήνα με μια εγκεκριμένη διάταξη σύνδεσης, π.χ. έναν σφιγκτήρα εύκαμπτου σωλήνα, στη σύνδεση αερίου.
- Ο εύκαμπτος σωλήνας πρέπει να έχει μικρό μήκος και να είναι εντελώς στεγανός. Το μήκος του εύκαμπτου σωλήνα επιτρέπεται να ανέρχεται το πολύ στα 1,5 m. Προσέξτε τις ισχύουσες κατευθυντήριες γραμμές.
- Αντικαθιστάτε τον εύκαμπτο σωλήνα αερίου μια φορά τον χρόνο.

Σύνδεση με τον εύκαμπο σωλήνα αερίου

1. Τοποθετήστε τη νέα στεγανοποίηση στο εξάρτημα σύνδεσης. Προσέξτε τη σωστή προσαρμογή της στεγανοποίησης.
2. Συγκρατήστε το στόμιο της σύνδεσης αερίου στη συσκευή **με ένα 22άρι κλειδί** και τοποθετήστε το εξάρτημα σύνδεσης με ένα 24άρι κλειδί στο στόμιο της σύνδεσης.



3. Τοποθετήστε τον εύκαμπο σωλήνα αερίου ασφαλώς και σφίξτε τον καλά με μια κοχλιοσύνδεση (ρακόρ) ή με έναν κατάλληλο σφιγκτήρα.



4. Ανοίξτε τη διάταξη φραγής για τη σύνδεση αερίου. Πραγματοποιήστε έναν έλεγχο στεγανότητας → Σελίδα 43.

23.5 Αλλαγή του είδους αερίου

Μπορείτε να αλλάξετε το είδος αερίου, που είναι ρυθμισμένο για τη συσκευή.

Σημείωση: Περαιτέρω πληροφορίες για τα κατάλληλα είδη αερίου για τη συσκευή και τα αντίστοιχα ακροφύσια αερίου θα βρείτε στο κεφάλαιο "Τεχνικά στοιχεία - Αέριο" → Σελίδα 44. Πάνω στα ακροφύσια βρίσκονται αριθμοί, που δίνουν τη διάμετρό τους.

Αλλαγή του είδους αερίου

- Αντικαταστήστε το εξάρτημα σύνδεσης αερίου.
- Αντικαταστήστε τα ακροφύσια των καυστήρων.
- Ανάλογα με τη ρύθμιση αερίου από το εργοστάσιο, αντικαταστήστε ή σφίξτε τα ακροφύσια παράκαμψης (Bypass) στις βάνες του καυστήρα.

Μετά τη ρύθμιση

- Μετά την αλλαγή του είδους αερίου, πραγματοποιήστε έναν έλεγχο στεγανότητας. Περαιτέρω πληροφορίες θα βρείτε στο κεφάλαιο "Έλεγχος στεγανότητας και λειτουργικότητας" → Σελίδα 43.
- Μετά την αλλαγή σε ένα άλλο είδος αερίου, ελέγξτε τη συμπεριφορά καύσης. Περαιτέρω πληροφορίες θα βρείτε στο κεφάλαιο "Έλεγχος για σωστή συμπεριφορά καύσης" → Σελίδα 44.

- Γράψτε στον πίνακα το νέο ρυθμισμένο είδος αερίου και τη νέα πίεση αερίου. Περαιτέρω πληροφορίες θα βρείτε στο κεφάλαιο "Πληροφορίες συσκευής" → Σελίδα 38.

ΠΡΟΣΟΧΗ!

Μετά την αλλαγή του είδους αερίου, επισημάνετε το ρυθμισμένο είδος αερίου.

- ▶ Μετά την αλλαγή του είδους αερίου, **τοποθετήστε** την ετικέτα με την αναφορά του είδους του αερίου υπηρ της μορφής του αστερίσκου στην προβλεπόμενη θέση πάνω στην πινακίδα τύπου της συσκευής.

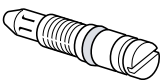

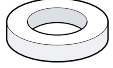
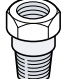
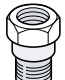


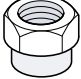
Εξαρτήματα για την αλλαγή αερίου

Στη συνέχεια αναφέρονται τα εξαρτήματα, που σας είναι απαραίτητα για την περιγραφόμενη αλλαγή του αερίου.

Σημείωση:

Ανάλογα με τον τύπο της συσκευής μπορεί τα συμπαραδιδόμενα εξαρτήματα να διαφέρουν.

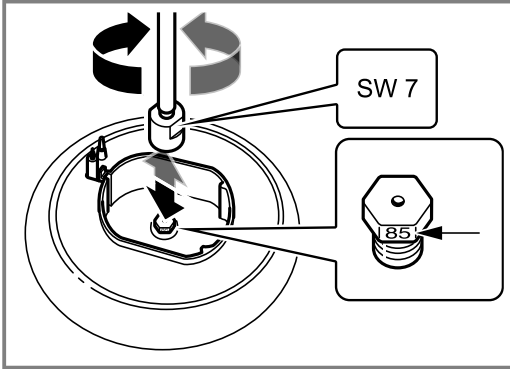
- Το στόμιο σύνδεσης αερίου μπορεί να διαφέρει ανάλογα με το είδος αερίου και τις ειδικές για κάθε χώρα κατευθυντήριες γραμμές.
- Εξακριβώστε στον πίνακα "Τεχνικά στοιχεία - Αέριο" → Σελίδα 44 τις σωστές διαμέτρους των ακροφυσίων.
- Χρησιμοποιείτε πάντοτε μια νέα στεγανοποίηση.
- (*) Μην αποκαταστήσετε ποτέ μια σύνδεση αερίου, χωρίς αυτά τα εξαρτήματα.

	Επεξήγηση
	Ακροφύσιο παράκαμψης (Bypass)
	Ακροφύσιο καυστήρα
	(*) Στεγανοποίηση
	(*) Εξάρτημα σύνδεσης για φυσικό αέριο (NG: G20, G25) <ul style="list-style-type: none"> ■ TS 61-210 EN 10226 R$\frac{1}{2}$ ■ EN 10226 R$\frac{1}{2}$
	(*) Εξάρτημα σύνδεσης για φυσικό αέριο (NG: G20, G25) <ul style="list-style-type: none"> ■ TS EN ISO 228 G$\frac{1}{2}$ ■ EN ISO 228 G$\frac{1}{2}$
	(*) Στόμιο σύνδεσης για υγραέριο (LPG: G30, G31)
	Εξάρτημα σύνδεσης
	Τυφλό πώμα (εξάρτημα σφραγίσματος)

Αντικατάσταση των ακροφυσίων των καυστήρων της κουζίνας

1. Απενεργοποιήστε όλα τα κουμπιά στην κονσόλα χειρισμού.
2. Κλείστε τη διάταξη φραγής για τη σύνδεση αερίου.

3. Αφαιρέστε τα πλέγματα των φορέων των μαγειρικών σκευών ή τις σχάρες των φορέων των μαγειρικών σκευών και τα εξαρτήματα του καυστήρα.
4. Αφαιρέστε τα ακροφύσια των καυστήρων της κουζίνας με το καρυδάκι 7.



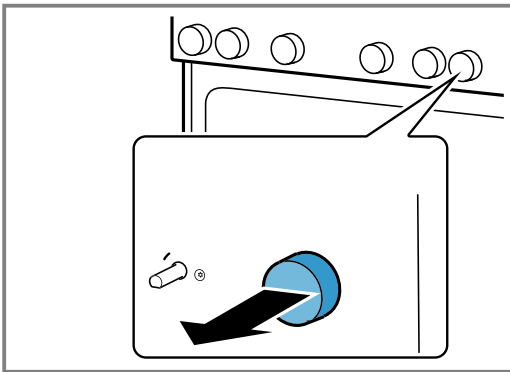
5. Επιλέξτε τα ακροφύσια των καυστήρων από τον πίνακα. Περαιτέρω πληροφορίες θα βρείτε στο κεφάλαιο "Τεχνικά στοιχεία - Αέριο" → Σελίδα 44.
– Τοποθετήστε νέα ακροφύσια στους εκάστοτε καυστήρες.
6. Μετά την αντικατάσταση, ελέγξτε τα ακροφύσια για στεγανότητα. Περαιτέρω πληροφορίες θα βρείτε στο κεφάλαιο "Έλεγχος στεγανότητας και λειτουργικότητας" → Σελίδα 43.

Ρύθμιση ή αντικατάσταση των ακροφυσίων παράκαμψης (Bypass) (θέση μικρής φλόγας)

Με τα ακροφύσια παράκαμψης (Bypass) μπορείτε να ρυθμίσετε το ελάχιστο ύψος φλόγας των καυστήρων.

Προϋποθέσεις

- Κλείστε τη διάταξη φραγής αερίου.
 - Θέστε τη συσκευή εκτός ρεύματος.
1. Απενεργοποιήστε όλα τα κουμπιά στην κονσόλα χειρισμού.
 2. Απομακρύνετε ξεχωριστά τα κουμπιά, κρατώντας τα κοντά στην κονσόλα χειρισμού και τραβώντας τα λίγο προς τα μπροστά.



Αλλαγή από φυσικό αέριο σε υγραέριο

Εάν κατά την παράδοση, με τη ρύθμιση εργοστασίου, η συσκευή είναι ρυθμισμένη σε φυσικό αέριο (NG: G20, G25) και ρυθμιστεί τώρα για πρώτη φορά σε υγραέριο (LPG: G30, G31):

1. Για να αποκτήσετε πρόσβαση στα ακροφύσια παράκαμψης (Bypass), αφαιρέστε την κονσόλα χειρισμού. Περαιτέρω πληροφορίες θα βρείτε στο κεφάλαιο "Αφαίρεση της κονσόλας χειρισμού" → Σελίδα 41.

2. Σφίξτε τα ακροφύσια παράκαμψης (Bypass) μέχρι τέρμα.
3. Στη συνέχεια, εκτελέστε τα βήματα εργασίας στο κεφάλαιο "Τοποθέτηση της κονσόλας χειρισμού" → Σελίδα 43.

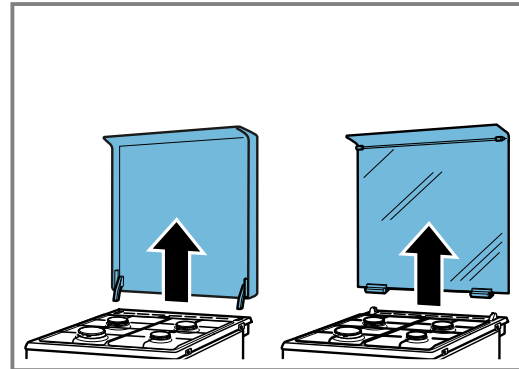
Αλλαγή από υγραέριο σε φυσικό αέριο

Εάν αλλάξετε τη συσκευή από υγραέριο (LPG: G30, G31) σε φυσικό αέριο (NG: G20, G25) ή εάν έχετε εκτελέσει ήδη αυτή την αλλαγή και την ακυρώσετε, τότε:

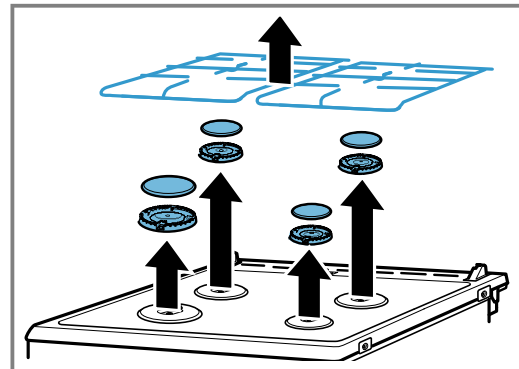
1. Αντικαταστήστε όλα τα ακροφύσια παράκαμψης (Bypass) στη συσκευή. Περαιτέρω πληροφορίες θα βρείτε στο κεφάλαιο "Αφαίρεση της κονσόλας χειρισμού" → Σελίδα 41.
2. Μετά, εκτελέστε τα βήματα στο κεφάλαιο "Αντικατάσταση των ακροφυσίων παράκαμψης (Bypass)" → Σελίδα 43.
3. Στη συνέχεια, εκτελέστε τα βήματα εργασίας στο κεφάλαιο "Τοποθέτηση της κονσόλας χειρισμού" → Σελίδα 43.

Αφαίρεση της κονσόλας χειρισμού

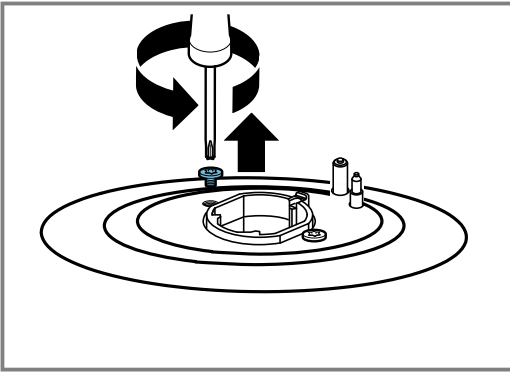
1. Εάν η συσκευή διαθέτει ένα επάνω κάλυμμα, αφαιρέστε το.
– Γι' αυτό ανοίξτε το κάλυμμα, πιάστε το με τα δύο σας χέρια στα πλάγια και τραβήξτε το προς τα επάνω. Βεβαιωθείτε, ότι δε θα χάσετε τους μεντεσέδες.



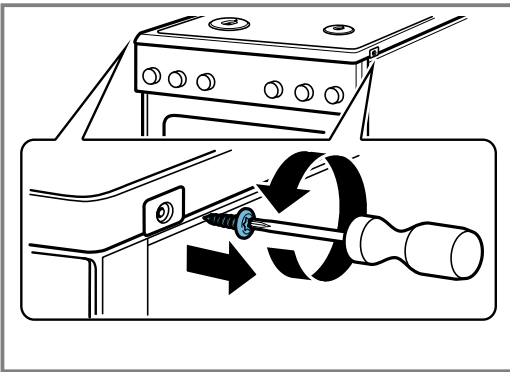
2. Αφαιρέστε τα πλέγματα των φορέων των μαγειρικών σκευών ή τις σχάρες των φορέων των μαγειρικών σκευών και τα εξαρτήματα του καυστήρα.



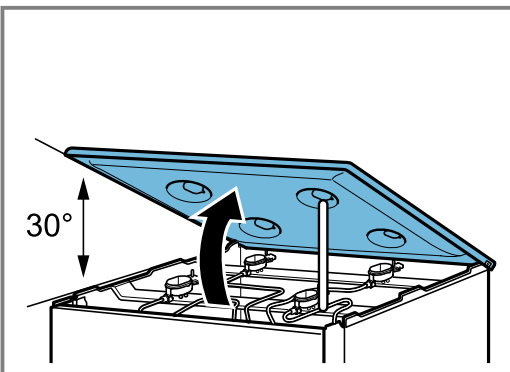
3. Εάν υπάρχουν βίδες σύνδεσης των καυστήρων στη βάση εστιών, αφαιρέστε τις όλες.



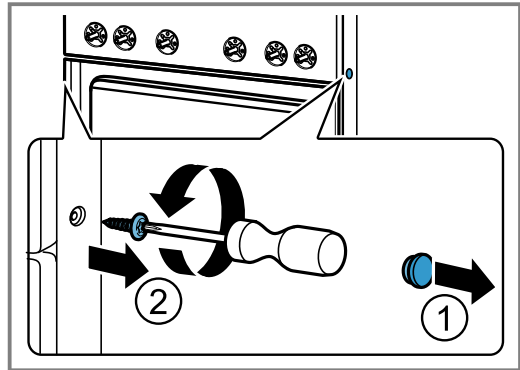
4. Αφαιρέστε τις δύο βίδες (T20) μπροστά, δεξιά και αριστερά στην πλάκα της βάσης εστιών. Μην αφαιρέσετε τα πλαστικά μέρη, που βρίσκονται από κάτω.



5. **Σημείωση:** Μην ακουμπήσετε την κάτω μεριά της βάσης εστιών με αντικείμενα, για να μη δημιουργηθούν γρατσουνιές πάνω στη γυάλινη πλάκα. Πιάστε τη βάση εστιών μπροστά και στρέψτε την το πολύ 30° προς τα επάνω. Ασφαλίστε τη βάση εστιών με τη ράγα προφίλ, την οποία τοποθετείτε κάθετα πάνω στο μπροστινό στήριγμα του καυστήρα.

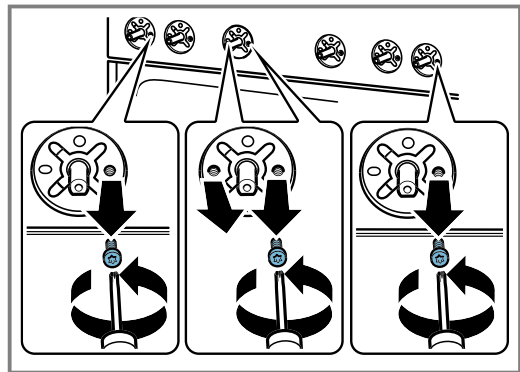


6. Αφαιρέστε τα πλαστικά καλύμματα στα μπροστινά προφίλ δεξιά και αριστερά. Βεβαιωθείτε, ότι τα καλύμματα δεν έχουν υποστεί ζημιά ή γρατσουνιές. Ξεβιδώστε τις βίδες (T20) που βρίσκονται από κάτω.



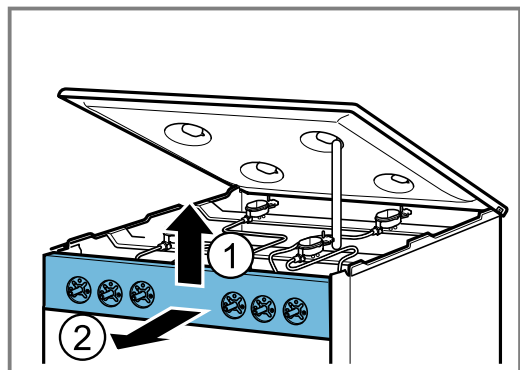
7. **Σημείωση:** Αφαιρέστε τις πιο κάτω αναφερόμενες βίδες, για να μην υποστούν ζημιά οι διακόπτες και τα ηλεκτρονικά εξαρτήματα.

Αφαιρέστε τις τέσσερις βίδες (M4), που εμφανίζονται μετά την αφαίρεση των λαβών των διακοπών (T15) στην κονσόλα χειρισμού.



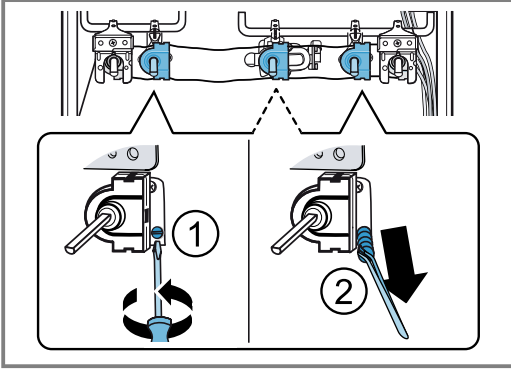
8. **Σημείωση:** Για να έχετε πρόσβαση στα ακροφύσια παράκαμψης (Bypass) στη δεξιά πλευρά, στρέψτε την κονσόλα ελαφρά προς τα δεξιά. Για να έχετε πρόσβαση στα ακροφύσια παράκαμψης (Bypass) στην αριστερή πλευρά, στρέψτε την κονσόλα ελαφρά προς τα αριστερά. Προσέξτε, να μην προξενηθούν ζημιές στα καλώδια και να μη λυθούν οι συνδέσεις.

Κρατήστε καλά και με τα δύο χέρια την κονσόλα και τραβήξτε την αργά προς τα επάνω. Αφαιρέστε την κονσόλα από τα κλιπ στερέωσης. Μετά αφαιρέστε την κονσόλα προσεκτικά προς τα μπροστά. Βεβαιωθείτε, ότι τα καλώδια δεν έχουν υποστεί ζημιά και οι συνδέσεις δε χαλάρωσαν.

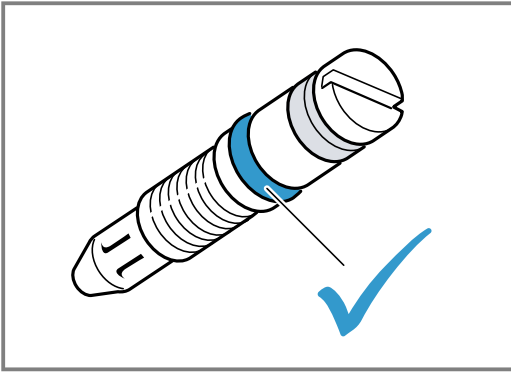


Αντικατάσταση των ακροφυσίων παράκαμψης (Bypass)

1. Ξεβιδώστε τα ακροφύσια παράκαμψης (Bypass) με ένα κατσαβίδι απλής εγκοπής (No 2). Αφαιρέστε τα ακροφύσια παράκαμψης (Bypass).



2. Επιλέξτε τα κατάλληλα καινούργια ακροφύσια παράκαμψης (Bypass) από τον πίνακα. Περαιτέρω πληροφορίες θα βρείτε στο κεφάλαιο "Τεχνικά στοιχεία - Αέριο" → Σελίδα 44.
3. Ελέγξτε τη σωστή θέση και την άψογη λειτουργία των στεγανοποιήσεων στα ακροφύσια παράκαμψης (Bypass). Χρησιμοποιήστε μόνο ακροφύσια παράκαμψης (Bypass) με απολύτως άψογες στεγανοποιήσεις.



4. Τοποθετήστε τα καινούργια ακροφύσια παράκαμψης (Bypass) και σφίξτε τα καλά. Βεβαιωθείτε, ότι όλα τα ακροφύσια παράκαμψης (Bypass) είναι στερεωμένα στις σωστές βάνες.
5. Σε αυτή τη φάση πραγματοποιήστε οπωσδήποτε έναν έλεγχο στεγανότητας. Περαιτέρω πληροφορίες θα βρείτε στο κεφάλαιο "Έλεγχος στεγανότητας και λειτουργικότητας" → Σελίδα 43.

Τοποθέτηση της κονσόλας χειρισμού

Πραγματοποιήστε τη συναρμολόγηση με την αντίθετη σειρά.

1. Κρατήστε καλά και με τα δύο χέρια την μπροστινή κονσόλα και τοποθετήστε την προσεκτικά. Βεβαιωθείτε, ότι τα καλώδια δεν έχουν υποστεί ζημιά και οι συνδέσεις δεν είναι χαλαρές. Μετακινήστε την ελαφρά προς τα κάτω και τοποθετήστε την μέσα στην μπροστινή κονσόλα.
2. Τοποθετήστε τις βίδες (T15) (M4), που έχουν αφαιρεθεί από την κονσόλα χειρισμού.
3. Τοποθετήστε και σφίξτε τις βίδες (T20), που έχουν αφαιρεθεί από τα μπροστινά προφίλ δεξιά και αριστερά. Τοποθετήστε τα πλαστικά καλύμματα.

4. Τοποθετήστε προσεκτικά τη βάση εστιών. Βεβαιωθείτε, ότι τα πλαστικά μέρη που πρέπει να μείνουν κάτω από τις βίδες, δεν πέφτουν κάτω. Βιδώστε τις δύο βίδες (T20) στη βάση εστιών μπροστά δεξιά και αριστερά. Εφόσον υπάρχουν βίδες σύνδεσης των καυστήρων, τοποθετήστε τις όλες στην πλάκα της βάσης εστιών.
5. Τοποθετήστε τα κάτω μέρη των καυστήρων ανάλογα με το μέγεθός τους στην εκάστοτε θέση. Τοποθετήστε τους αναφλεκτήρες στα αντίστοιχα ανοίγματα δίπλα από τα κάτω μέρη των καυστήρων. Τοποθετήστε τα εμαγιέ καπάκια των καυστήρων κεντραρισμένα πάνω στα αντίστοιχα κάτω μέρη των καυστήρων. Προσέξτε τα μεγέθη.
 - Τοποθετήστε τα πλέγματα των φορέων των μαγειρικών σκευών και τις σχάρες των φορέων των μαγειρικών σκευών. Βεβαιωθείτε, ότι τοποθετείτε τον φορέα μαγειρικών σκευών με 80 mm διάμετρο πάνω στον βοηθητικό καυστήρα.
6. Εάν η συσκευή διαθέτει ένα κάλυμμα, κρατήστε το κάθετα από τις δύο πλευρές και τοποθετήστε το αργά στο στήριγμα.
7. Τοποθετήστε προσεκτικά τα κουμπιά.
 - Σε αυτή τη φάση ελέγξτε οπωσδήποτε τη συμπεριφορά καύσης των καυστήρων αερίου. Περαιτέρω πληροφορίες θα βρείτε στο κεφάλαιο "Έλεγχος για σωστή συμπεριφορά καύσης" → Σελίδα 44.
8. Ελέγξτε, αν η συσκευή λειτουργεί άψογα.

23.6 Έλεγχος στεγανότητας και λειτουργικότητας

Ο έλεγχος στεγανότητας πρέπει να εκτελεστεί από δύο άτομα.

⚠️ ΠΡΟΕΙΔΟΠΟΙΗΣΗ – Κίνδυνος έκρηξης!

Οι σπινθήρες, οι φλόγες ή η ανοιχτή φωτιά μπορούν να προκαλέσουν εκρήξεις κατά τη διάρκεια του ελέγχου στεγανότητας και λειτουργικότητας.

- ▶ Βεβαιωθείτε, ότι δεν προκαλούνται σπινθήρες.
- ▶ Μη χρησιμοποιήσετε καμία φλόγα ή ανοιχτή φωτιά.
- ▶ Ελέγξτε τη στεγανότητα μόνο με έναν κατάλληλο αφρό.

Σε περίπτωση διαρροής αερίου

- Κλείστε τη διάταξη φραγής.
- Αερίστε επαρκώς το αντίστοιχο σημείο.
- Ελέγξτε ακόμη μια φορά τις συνδέσεις αερίου και ακροφυσίων.
- Επαναλάβετε τον έλεγχο στεγανότητας → Σελίδα 43.

Έλεγχος της σύνδεσης αερίου

1. Ανοίξτε τη διάταξη φραγής για τη σύνδεση αερίου.
2. Βάλτε έναν κατάλληλο αφρό γύρω από τη σύνδεση αερίου.
 - ✓ Εάν εμφανιστούν διασκόρπιση και φυσαλίδες στην αφρώδη επιφάνεια, που υποδηλώνουν μια διαφυγή αερίου, ακολουθήστε τις υποδείξεις στο κεφάλαιο "Σε περίπτωση διαρροής αερίου" → Σελίδα 43.
3. Ακολουθήστε τις ίδιες υποδείξεις στο εξάρτημα, το οποίο είναι κλεισμένο με τυφλό πώμα.

Έλεγχος των ακροφυσίων των καυστήρων της κουζίνας

Ελέγξτε τη στεγανοποίηση σε κάθε ακροφύσιο.

1. Ανοίξτε τη διάταξη φραγής για τη σύνδεση αερίου.
2. Για έλεγχο, καλύψτε προσεκτικά την οπή του ακροφυσίου του καυστήρα με το δάκτυλό σας ή με μια ειδική συσκευή.
3. Βάλτε έναν κατάλληλο αφρό γύρω από το ακροφύσιο.
4. Πατήστε το κουμπί του καυστήρα και γυρίστε τον αντίθετα προς τη φορά των δεικτών του ρολογιού. Έτσι έρχεται αέριο στο ακροφύσιο.
 - ✓ Εάν εμφανιστούν διασκόρπιση και φυσαλίδες στην αφρώδη επιφάνεια, που υποδηλώνουν μια διαφυγή αερίου, ακολουθήστε τις υποδείξεις στο κεφάλαιο "Σε περίπτωση διαρροής αερίου" → Σελίδα 43.

Έλεγχος των ακροφυσίων παράκαμψης (Bypass)

Ελέγξτε τη στεγανοποίηση σε κάθε ακροφύσιο παράκαμψης (Bypass).

1. Ανοίξτε τη διάταξη φραγής για τη σύνδεση αερίου.
2. Για έλεγχο, καλύψτε προσεκτικά την οπή του ακροφυσίου του καυστήρα με το δάκτυλό σας ή με μια ειδική συσκευή.
3. Βάλτε έναν κατάλληλο αφρό γύρω από το ακροφύσιο παράκαμψης (Bypass) του καυστήρα που πρέπει να ελεγχθεί.
4. Πατήστε τον άξονα της βάνας και γυρίστε τον αντίθετα προς τη φορά των δεικτών του ρολογιού. Έτσι έρχεται αέριο στο ακροφύσιο.
 - ✓ Εάν εμφανιστούν διασκόρπιση και φυσαλίδες στην αφρώδη επιφάνεια, που υποδηλώνουν μια διαφυγή αερίου, ακολουθήστε τις υποδείξεις στο κεφάλαιο "Σε περίπτωση διαρροής αερίου" → Σελίδα 43.

23.7 Έλεγχος σωστής συμπεριφοράς καύσης

Ελέγξτε τη συμπεριφορά καύσης και τον σχηματισμό αιθάλης μετά την αλλαγή σε ένα άλλο είδος αερίου για κάθε καυστήρα. Εάν υπάρχει πρόβλημα, συγκρίνετε τις τιμές των ακροφυσίων με τις τιμές στον πίνακα.

Τιμές ακροφυσίων για τον βοηθητικό καυστήρα

Προσέξτε τις ακόλουθες υποδείξεις για τα είδη αερίου, που αναφέρονται στον πίνακα για μερικούς καυστήρες.

	G20/ G25	G20	G20	G25	G25	G25.3	G30/ G31	G30	G30	G27	G2.350
Πίεση αερίου (mbar)	20/25	20	25	20	25	25	28-30 /37	50	37	20	13
Ακροφύσιο (mm)	0,72	0,72	0,68	0,77	0,72	0,72	0,50	0,43	0,47	0,77	1,00
Ακροφύσιο παράκαμψης (Bypass) ¹ (mm)	0,52/0,5	0,52/0,5	0,52/0,5	0,52/0,5	0,52/0,5	0,52/0,5	0,32/0,3	0,32/0,3	0,32/0,3	0,52/0,5	0,52/0,5
Ισχύς εισόδου μέγ. (kW)	1	1	1	1	1	1	1	1	1	1	1
Ισχύς εισόδου ελάχ. (kW)	≤0,55	≤0,55	≤0,55	≤0,55	≤0,55	≤0,55	≤0,55	≤0,55	≤0,55	≤0,55	≤0,55
Ροή αερίου στους 15 °C και 1.013 mbar m ³ /h	0,095/0,111	0,095	0,095	0,111	0,111	0,108	-	-	-	0,116	0,132
Ροή αερίου στους 15 °C και 1.013 mbar γρ./ώρα	-	-	-	-	-	-	73/71	73	73	-	-

¹ Χρησιμοποιήστε το συμπεριλαμβανόμενο στο σετ ακροφύσιο παράκαμψης (Bypass) με την αντίστοιχη διάμετρο.

Έλεγχος σωστής συμπεριφοράς καύσης των καυστήρων κουζίνας

1. Αναφλέξτε τον καυστήρα κουζίνας αερίου σύμφωνα με τις υποδείξεις στις οδηγίες χρήσης.
→ "Χειρισμός της εστίας μαγειρέματος", Σελίδα 18
2. Θέστε το κουμπί της κουζίνας αερίου στη μικρή φλόγα. Ελέγξτε, εάν το σύστημα ασφαλείας φλόγας λειτουργεί, κρατώντας τη φλόγα στη θέση "Μικρή φλόγα" για 1 λεπτό.
3. Ελέγξτε τη σωστή συμπεριφορά καύσης στη μεγάλη και στη μικρή φλόγα.
 - ✓ Η φλόγα πρέπει να καίγεται ομοιόμορφα και χωρίς διακοπές.
4. Γυρίστε το κουμπί του καυστήρα γρήγορα μεταξύ μεγάλης και μικρής φλόγας. Επαναλάβετε αυτή τη διαδικασία πολλές φορές.
 - ✓ Η φλόγα του αερίου δεν επιτρέπεται να τρεμουλιάζει και να σβήσει.

23.8 Τεχνικά στοιχεία - Αέριο

Παρατίθενται διάφορα είδη αερίου και οι αντίστοιχες τιμές.

Υποδείξεις για μερικά είδη αερίου

Προσέξτε τις ακόλουθες υποδείξεις για τα είδη αερίου, που αναφέρονται στον πίνακα για μερικούς καυστήρες.

Είδος αερίου	Επεξήγηση
G20/25 (20/25 mbar)	Για Γαλλία και Βέλγιο
G2.350 (13 mbar)	Για Πολωνία
G30 (50 mbar)	Το τμήμα εξυπηρέτησης πελατών πρέπει να παραγγείλει το σετ ακροφυσίων HEZ353110.

Τιμές ακροφυσίων για τον κανονικό καυστήρα

Προσέξτε τις ακόλουθες υποδείξεις για τα είδη αερίου, που αναφέρονται στον πίνακα για μερικούς καυστήρες.

	G20/ G25	G20	G20	G25	G25	G25.3	G30/G31	G30	G30	G27	G2.350
Πίεση αερίου (mbar)	20/25	20	25	20	25	25	28-30/3 7	50	37	20	13
Ακροφύσιο (mm)	0,97	0,97	0,91	1	0,94	0,94	0,65	0,58	0,62	1	1,31
Ακροφύσιο παράκαμψης (Bypass) ¹ (mm)	0,6/0,5 8	0,6/0, 58	0,6/0, 58	0,6/0, 58	0,6/0, 58	0,6/0, 58	0,4/0,38 58	0,4/0, 38	0,4/0, 38	0,6/0, 58	0,6/0, 58
Ισχύς εισόδου μέγ. (kW)	1,75	1,75	1,75	1,75	1,75	1,75	1,75	1,75	1,75	1,75	1,75
Ισχύς εισόδου ελάχ. (kW)	≤0,9	≤0,9	≤0,9	≤0,9	≤0,9	≤0,9	≤0,9	≤0,9	≤0,9	≤0,9	≤0,9
Ροή αερίου στους 15 °C και 1.013 mbar m ³ /h	0,167/ 0,194	0,167	0,167	0,194	0,194	0,190	-	-	-	0,203	0,225
Ροή αερίου στους 15 °C και 1.013 mbar γρ./ώρα	-	-	-	-	-	-	127/125	127	127	-	-

¹ Χρησιμοποιήστε το συμπεριλαμβανόμενο στο σετ ακροφύσιο παράκαμψης (Bypass) με την αντίστοιχη διάμετρο.

Τιμές ακροφυσίων για τον ισχυρό καυστήρα

Προσέξτε τις ακόλουθες υποδείξεις για τα είδη αερίου, που αναφέρονται στον πίνακα για μερικούς καυστήρες.

	G20/ G25	G20	G20	G25	G25	G25.3	G30/ G31	G30	G30	G27	G2.350
Πίεση αερίου (mbar)	20/25	20	25	20	25	25	28-30/ 37	50	37	20	13
Ακροφύσιο (mm)	1,16	1,16	1,10	1,34	1,26	1,26	0,85	0,75	0,80	1,38	1,65
Ακροφύσιο παράκαμψης (Bypass) ¹ (mm)	0,78/0, 75	0,78/ 0,75	0,78/ 0,75	0,78/ 0,75	0,78/ 0,75	0,78/ 0,75	0,49/0, 46	0,49/ 0,46	0,49/ 0,46	0,78/ 0,75	0,78/ 0,75
Ισχύς εισόδου μέγ. (kW)	3	3	3	3	3	3	3	3	3	3	3
Ισχύς εισόδου ελάχ. (kW)	≤1,3	≤1,3	≤1,3	≤1,3	≤1,3	≤1,3	≤1,3	≤1,3	≤1,3	≤1,3	≤1,3
Ροή αερίου στους 15 °C και 1.013 mbar m ³ /h	0,285/ 0,332	0,285	0,285	0,332	0,332	0,325	-	-	-	0,348	0,397
Ροή αερίου στους 15 °C και 1.013 mbar γρ./ώρα	-	-	-	-	-	-	218/21 4	218	218	-	-

¹ Χρησιμοποιήστε το συμπεριλαμβανόμενο στο σετ ακροφύσιο παράκαμψης (Bypass) με την αντίστοιχη διάμετρο.



Thank you for buying a Bosch Home Appliance!

Register your new device on MyBosch now and profit directly from:

- **Expert tips & tricks for your appliance**
- **Warranty extension options**
- **Discounts for accessories & spare-parts**
- **Digital manual and all appliance data at hand**
- **Easy access to Bosch Home Appliances Service**

Free and easy registration – also on mobile phones:

www.bosch-home.com/welcome



Looking for help? You'll find it here.

Expert advice for your Bosch home appliances, help with problems or a repair from Bosch experts.

Find out everything about the many ways Bosch can support you:

www.bosch-home.com/service

Contact data of all countries are listed in the attached service directory.

BSH Hausgeräte GmbH

Carl-Wery-Straße 34

81739 München, GERMANY

www.bosch-home.com

A Bosch Company



9001685428 (031212)

el