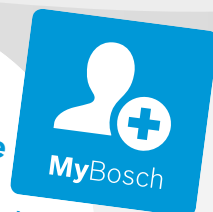




Зарегистрируйте
свое новое
устройство на MyBosch
сейчас и получите
бесплатные преимущества:



[bosch-home.com/
welcome](https://bosch-home.com/welcome)

Индукционная варочная панель Flex с интегрированной систе- мой вентиляции

PXX...D6..

[ru] Руководство пользователя

Для получения дополнительной информации см. Цифровое руководство пользователя.



Содержание

1	Безопасность	2
2	Предотвращение материального ущерба	5
3	Защита окружающей среды и экономия	6
4	Подходящая посуда.....	7
5	Знакомство с прибором	8
6	Режимы работы.....	9
7	Перед первым использованием	10
8	Стандартное управление	10
9	Функция управления вентилятором.....	12
10	FlexInduction	13
11	MoveMode	14
12	Функции времени.....	15
13	PowerBoost	15
14	PanBoost	16
15	Функция поддержания в горячем состоянии	16
16	Подтверждение установок	16
17	Assist.....	17
18	Беспроводной сенсор варки	21
19	Блокировка для безопасности детей.....	23
20	Защита при вытирании	23
21	Индивидуальное защитное отключение	23
22	Базовые установки	24
23	Проверка посуды	25
24	Ограничение по мощности	26
25	Home Connect	26
26	Очистка и уход	28
27	FAQ	31
28	Устранение неисправностей	33
29	Утилизация	36
30	Сертификат соответствия.....	36
31	Сервисная служба	36
32	Контрольные блюда	37

1 Безопасность

Соблюдайте следующие указания по технике безопасности.

1.1 Общие указания

- Внимательно прочитайте данное руководство.
- Сохраните инструкции, техпаспорт и информацию об изделии для дальнейшего использования или для передачи следующему владельцу.
- В случае обнаружения повреждений, связанных с транспортировкой, не подключайте прибор.

1.2 Использование по назначению

Подключение прибора без штепсельной вилки должен производить только квалифицированный специалист. В случае повреждений из-за неправильного подключения гарантийные обязательства теряют силу.

Безопасность эксплуатации гарантируется только при квалифицированной установке с соблюдением инструкции по монтажу. За правильность установки ответственность несёт установщик.

Используйте прибор только:

- для приготовления блюд и напитков.
- под присмотром. Необходимо постоянно контролировать кратковременный процесс приготовления пищи.
- в бытовых условиях и в закрытых помещениях домашних хозяйств.
- на высоте не более 2000 м над уровнем моря.

Не используйте прибор:

- на лодках и в автомобилях.
- с внешним таймером или отдельным пультом дистанционного управления. Это не применяется в том случае, если не предусмотрена эксплуатация с устройствами, подпадающими под действие стандарта EN 50615.
- для всасывания опасных или взрывоопасных веществ и паров.

- для всасывания мелких деталей или жидкости.

Если используется функция сенсора приготовления, то выберите конфорку, на которой стоит кастрюля с датчиком температуры.

Если вы используете активный имплантированный медицинский прибор (например, кардиостимулятор или дефибриллятор), узнайте у врача, соответствует ли этот прибор требованиям Директивы 90/385/ЕЭС Совета Европейских сообществ от 20 Июня 1990 г., а также EN 45502-2-1 и EN 45502-2-2, и был ли он выбран, имплантирован и запрограммирован согласно VDE-AR-E 2750-10. Если данные условия выполнены и, кроме того, используются неметаллические кухонные принадлежности и посуда с неметаллическими ручками, то применение данной индукционной варочной панели не представляет опасности при использовании по назначению.

1.3 Ограничение круга пользователей

Данный прибор может использоваться детьми в возрасте от 8 лет и старше, а также лицами с ограниченными физическими, сенсорными или умственными способностями или с недостатком опыта и/или знаний, если они находятся под присмотром или после получения указаний по безопасному использованию прибора и после того, как они осознали опасности, связанные с неправильным использованием.

Детям запрещено играть с прибором.

Очистку и обслуживание прибора запрещается выполнять детям; это разрешается только детям старше 15 лет под надзором взрослых.

Не допускайте детей младше 8 лет к прибору и его сетевому проводу.

1.4 Безопасная эксплуатация

⚠ ПРЕДУПРЕЖДЕНИЕ – Опасность удушья!

Дети могут вдохнуть или проглотить мелкие детали, в результате чего задохнуться.

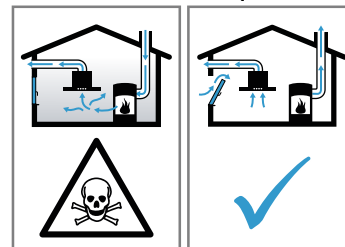
- ▶ Не подпускайте детей к мелким деталям.
- ▶ Не позволяйте детям играть с мелкими деталями.

Дети могут завернуться в упаковочный материал или надеть его себе на голову и задохнуться.

- ▶ Не подпускайте детей к упаковочному материалу.
- ▶ Не позволяйте детям играть с упаковочным материалом.

⚠ ПРЕДУПРЕЖДЕНИЕ – Опасность отравления!

Втянутые обратно отработавшие газы могут стать причиной отравления. Источники пламени с подводом воздуха из помещения (например, работающие на газе, жидком топливе, дровах или угле нагреватели, проточные водонагреватели, бойлеры) получают воздух для сжигания топлива из помещения, где они установлены, а отработавшие газы отходят через вытяжную систему (например, вытяжную трубу) из помещения на улицу. Во время работы вытяжки из кухни и располагающихся рядом помещений удаляется воздух. Без достаточного притока атмосферного воздуха в помещение давление может уменьшиться, и токсичные газы из дымохода или вентиляции начнут всасываться обратно в жилое помещение.



- ▶ Всегда обеспечивайте приток достаточного количества воздуха, если прибор и источник пламени с подводом воздуха из помещения работают одновременно в режиме отвода воздуха.
- ▶ Безопасным для эксплуатации прибора с открытым пламенем является понижение давления не более чем на 4 Па (0,04 мбар). Это может быть достигнуто, если требуемый для сжигания воздух будет поступать через незакрывающиеся отверстия, например, в дверях, окнах, с помощью стенного короба системы притока/отвода воздуха или иных технических мер. Всего один приточно-вытяжной клапан не обеспечит гарантию соблюдения предельного значения.
- ▶ В любой ситуации обращайтесь за советом к компетентному лицу, ответственному за эксплуатацию и очистку труб, способному

оценить вентиляционную систему всего дома и предложить вам решение по принятию соответствующих мер.

- ▶ Если прибор работает исключительно в режиме циркуляции воздуха, то эксплуатация возможна без ограничений.

⚠ ПРЕДУПРЕЖДЕНИЕ – Опасность возгорания!

Приготовление блюд на панелях с добавлением жира или масла без присмотра может быть опасным и привести к возникновению пожара.

- ▶ Всегда следите за горячими маслами и жирами.
- ▶ Не пытайтесь тушить огонь водой, выключите прибор, а затем затушите пламя, например накрыв крышкой или пламегасящим покрывалом.

Варочная панель сильно нагревается.

- ▶ Не ставьте легковоспламеняющиеся предметы на варочную панель или в непосредственной близости от неё.

- ▶ Не кладите предметы на варочную панель.

Прибор нагревается.

- ▶ Ни в коем случае не хранить легковоспламеняющиеся предметы или аэрозольные баллончики в ящиках под варочной панелью.

Крышка варочной панели может привести к несчастным случаям, например, к перегреву прибора, возгоранию или к растрескиванию материала.

- ▶ Не использовать крышку варочной панели.

После каждого использования выключайте варочную панель с помощью главного выключателя.

- ▶ Не ждите, пока варочная панель выключится автоматически из-за отсутствия на ней кастрюль или сковород.

Отложения жира в жирособиравших фильтрах могут вспыхнуть.

- ▶ Никогда не используйте прибор без жирособиравшего фильтра.
- ▶ Регулярно очищайте жирособиравший фильтр.
- ▶ Никогда не работайте с открытым пламенем рядом с прибором (например, фламбирование).
- ▶ Прибор можно устанавливать вблизи источника для сжигания твёрдого топлива (например, дрова или уголь), если данный источник оборудован цельной несъёмной защит-

ной панелью. Не должно быть разлетающихся искр.

⚠ ПРЕДУПРЕЖДЕНИЕ – Опасность ожога!

Во время использования прибор и его доступные части, особенно рамка варочной панели (при наличии), нагреваются.

- ▶ Соблюдайте осторожность, не прикасайтесь к нагревательным элементам.
- ▶ Не подпускайте к прибору детей младше 8 лет.

Защитные решётки варочной панели могут стать причиной несчастного случая.

- ▶ Не используйте защитные решётки для варочной панели.

Металлические предметы очень быстро нагреваются на варочной панели.

- ▶ Никогда не кладите металлические предметы, например, ножи, вилки, ложки или крышки, на варочную панель.

Во время работы прибор сильно нагревается.

- ▶ Перед очисткой дайте прибору остыть.
- ▶ Если в прибор попали горячие жидкости, снимайте жирособиравший фильтр или емкость для слива лишней жидкости только после остывания прибора.

⚠ ПРЕДУПРЕЖДЕНИЕ – Опасность поражения электрическим током!

При неквалифицированном ремонте прибор может стать источником опасности.

- ▶ Ремонтировать прибор разрешается только квалифицированным специалистам.
- ▶ Для ремонта прибора можно использовать только оригинальные запчасти.
- ▶ В случае повреждения сетевого кабеля или соединительного кабеля данного прибора его необходимо заменить специальным сетевым кабелем или специальным соединительным кабелем, который можно приобрести у производителя или через его сервисную службу.

Поврежденный прибор или поврежденный сетевой кабель являются источником опасности.

- ▶ Категорически запрещается эксплуатировать поврежденный прибор.
- ▶ Категорически запрещается эксплуатация прибора, поверхность которого имеет трещины или повреждена.
- ▶ Запрещается тянуть за сетевой кабель, чтобы отсоединить прибор от сети электропитания.

ния. Вынимайте из розетки вилку сетевого кабеля.

- ▶ В случае повреждения прибора или сетевого кабеля немедленно выключите предохранитель в блоке предохранителей.
- ▶ Обратитесь в сервисную службу.
→ Страница 36

Проникшая в прибор влага может стать причиной поражения током.

- ▶ Не используйте для очистки прибора парочистители или очистители высокого давления.

Изоляция кабеля может расплавиться в случае контакта с горячими частями прибора.

- ▶ Следить за тем, чтобы сетевой кабель не соприкасался с горячими частями электроприборов.

⚠ ПРЕДУПРЕЖДЕНИЕ – Опасность травмирования!

Из-за жидкости между дном кастрюли и конфоркой кастрюля может неожиданно подпрыгивать вверх.

- ▶ Поэтому дно посуды и конфорки всегда должны быть сухими.
- ▶ Ни в коем случае не используйте кухонную посуду из морозильной камеры.

Беспроводной датчик температуры оснащен батареей, которая может быть повреждена при воздействии на нее высокой температуры.

- ▶ Снимите датчик с посуды и уберите как можно дальше от любых источников тепла. В момент снятия датчика температуры с посуды он может быть очень горячим.
- ▶ Чтобы снять датчик, используйте прихватки или кухонное полотенце.

При приготовлении блюд на водяной бане варочная панель и посуда могут треснуть в результате перегрева.

- ▶ Посуда при приготовлении на водяной бане не должна касаться дна наполненной водой кастрюли.
- ▶ Используйте только термостойкую посуду. Прибор с треснувшей или разбитой поверхностью может стать причиной резаных ран.
- ▶ Не используйте прибор с треснувшей или разбитой поверхностью.

⚠ ПРЕДУПРЕЖДЕНИЕ – Опасность: магнетизм!

Беспроводной датчик температуры является магнитным и может приводить к повреждению электронных имплантатов, например, кардиостимулятора или инъектора инсулина.

- ▶ Лица с электронными имплантатами должны соблюдать минимальное расстояние до магнитного элемента управления 10 см.
- ▶ Ни в коем случае нельзя носить элемент управления в карманах одежды.

2 Предотвращение материального ущерба

Здесь представлены наиболее распространённые причины повреждений и рекомендации, как их можно избежать.

Повреждение	Причина	Способ устранения
Пятна	Недосмотр в процессе приготовления.	Следите за процессом приготовления.
Пятна, повреждения	Разлитые продукты, особенно с высоким содержанием сахара.	Сразу же удаляйте специальным скребком для стеклянных поверхностей.
Пятна, сколы и трещины на стеклянной поверхности	Посуда с повреждениями, с расплавленной эмалью, с медным или алюминиевым дном.	Используйте подходящую посуду в хорошем состоянии.
Пятна, изменение цвета	Несоответствующая очистка.	Используйте только подходящие для стеклокерамики чистящие средства и очищайте только остывшую варочную панель.
Сколы и трещины на стеклянной поверхности	Удар или падение посуды, кухонных принадлежностей или других твёрдых или острых предметов.	Во время приготовления не допускайте ударов по стеклянной поверхности или падения предметов на варочную панель.
Царапины, изменение цвета	Неровное дно посуды или передвигание посуды по варочной панели.	Проверьте посуду. При перемещении посуды поднимайте её.

Повреждение	Причина	Способ устранения
Царапины	Соль, сахар или песок.	Не используйте варочную панель в качестве полки или рабочей зоны.
Повреждения прибора	Приготовление в посуде из морозильной камеры.	Ни в коем случае не используйте кухонную посуду из морозильной камеры.
Повреждение посуды или прибора	Нагрев посуды без содержимого.	Никогда не ставьте на горячую зону нагрева пустую посуду и не нагревайте пустую посуду.
Повреждение стеклянной поверхности	Расплавленные на горячей зоне нагрева изделия или крышки посуды, лежащие на стеклянной поверхности.	Не кладите на варочную панель бумагу для выпечки или фольгу, пластиковые контейнеры или крышки.
Перегрев	Горячая посуда на панели управления или на рамке прибора.	Запрещено ставить горячую посуду на эти участки поверхности.

3 Защита окружающей среды и экономия

3.1 Утилизация упаковки

Упаковочные материалы экологически безопасны и могут использоваться повторно.

- ▶ Утилизируйте отдельные части, предварительно рассортировав их.

3.2 Как сэкономить электроэнергию

При соблюдении этих указаний прибор будет расходовать меньше энергии.

Выбирайте зону нагрева, подходящую к размеру кастрюли. Размещайте кухонную посуду по центру конфорки.

Используйте посуду, диаметр дна которой соответствует диаметру конфорки.

Рекомендация: Производители посуды часто указывают диаметр верхнего края кастрюли. Он часто больше диаметра дна.

- Неподходящая кухонная посуда или не полностью закрытые конфорки ведут к избыточному потреблению электроэнергии.

Закрывайте кастрюли подходящими крышками.

- При приготовлении в посуде без крышки прибору требуется значительно больше электроэнергии.

Приподнимайте крышку как можно реже.

- Когда вы приподнимаете крышку, теряется много энергии.

Используйте стеклянные крышки.

- Через стеклянную крышку можно увидеть содержимое кастрюли.

Используйте кастрюли и сковороды с плоским дном.

- При использовании посуды с неровным дном повышается расход электроэнергии.

Используйте посуду, соответствующую объёму продуктов.

- Для нагрева посуды большого размера с небольшим объёмом содержимого потребуется больше электроэнергии.

При приготовлении наливайте немного воды.

- Чем больше воды налито в посуду, тем больше электроэнергии требуется для разогрева.

Заблаговременно переключайте на более низкую ступень нагрева. Используйте подходящую ступень нагрева конфорки.

- При слишком высокой ступени нагрева конфорки напрасно расходуется много электроэнергии.

Настройте режим работы вентилятора в зависимости от интенсивности испарений.

- Режим работы вентилятора с пониженной мощностью способствует снижению расхода электроэнергии.

При высокой интенсивности испарений заранее выбирайте режим работы вентилятора с повышенной мощностью.

- Неприятные запахи будут меньше распространяться по помещению.

Выключите прибор, если не предполагается его дальнейшее использование.

■

Во время приготовления пищи хорошо проветривайте помещение.

- Прибор функционирует эффективнее, вытяжка работает тише.

Очищайте или заменяйте фильтр с указанной периодичностью.

- Эффективность работы фильтров не изменяется.

Информацию об изделии в соответствии с Регламентом (ЕС) 66/2014 можно найти в прилагаемом паспорте прибора и на странице с описанием вашего прибора в Интернете.

4 Подходящая посуда

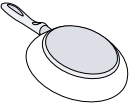
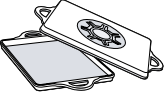
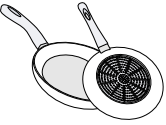
Посуда, подходящая для приготовления на индукционной варочной панели, должна иметь ферромагнитное основание, т. е. притягиваться магнитом, основание также должно соответствовать размеру зоны нагрева. Если зона нагрева не распознаёт стоящую на ней посуду, поместите её на зону нагрева меньшего диаметра.

4.1 Размер и характеристики посуды

Чтобы посуда правильно распознавалась, необходимо учитывать размер и материал, из которого она изготовлена. Дно посуды должно быть идеально плоским и гладким.

Проверьте с помощью Проверка посуды подходит ли посуда. Дополнительную информацию см.

→ "Проверка посуды", Страница 25.

Кухонная посуда	Материалы	Характеристики
<p>Рекомендуемая посуда</p> 	<p>Посуда из нержавеющей стали с дном типа «сэндвич» хорошо распределяет тепло.</p>	<p>Эта посуда равномерно распределяет тепло, быстро нагревается и всегда распознается варочной панелью.</p>
<p>Подходит</p>  	<p>Ферромагнитная посуда из эмалированной стали или чугуна или специальная посуда для индукционного нагрева из нержавеющей стали.</p> <p>Дно изготовлено не полностью из ферромагнитного материала.</p> <p>Дно посуды с алюминиевыми элементами.</p>	<p>Такая посуда быстро нагревается и хорошо распознается.</p> <p>Если ферромагнитная зона меньше, чем дно посуды, нагревается только ферромагнитная область. Таким образом, тепло неравномерно распределяется по всему объему.</p> <p>Такое дно сокращает ферромагнитную поверхность, из-за чего снижается передаваемая на посуду мощность. В некоторых случаях такая посуда распознается некорректно или совсем не распознается и поэтому нагревается недостаточно.</p>
<p>Не подходит</p>	<p>Посуда из тонкой стали, стекла, глины, меди или алюминия.</p>	

Примечания

- Не используйте адаптеры между варочной панелью и посудой.
- Не нагревайте пустую посуду и не используйте посуду с тонким дном, так как она сильно нагревается.

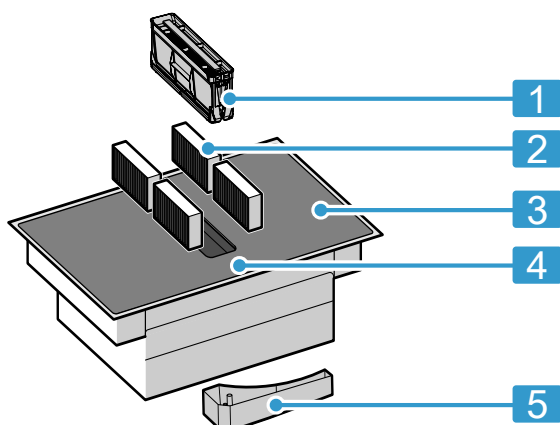
5 Знакомство с прибором

5.1 Приготовление с помощью индукционного нагрева

Приготовление на индукционной варочной панели отличается от приготовления на обычной варочной панели, а также имеет ряд преимуществ, например, процесс варки и жарки занимает меньше времени, расход электроэнергии ниже, уход и очистка требуют меньше усилий. При приготовлении на индукционной варочной панели обеспечивается лучший контроль нагрева, так как тепло генерируется непосредственно в посуде.

5.2 Ваш новый прибор

Информация о вашем новом приборе



Но-мер	Обозначение
1	Жироулавливающий фильтр
2	Фильтр для удаления запаха в режиме циркуляции воздуха или шумопоглотитель в режиме отвода воздуха ¹
3	Варочная панель
4	Панель управления
5	Ёмкость для слива лишней жидкости

¹ В зависимости от комплектации.

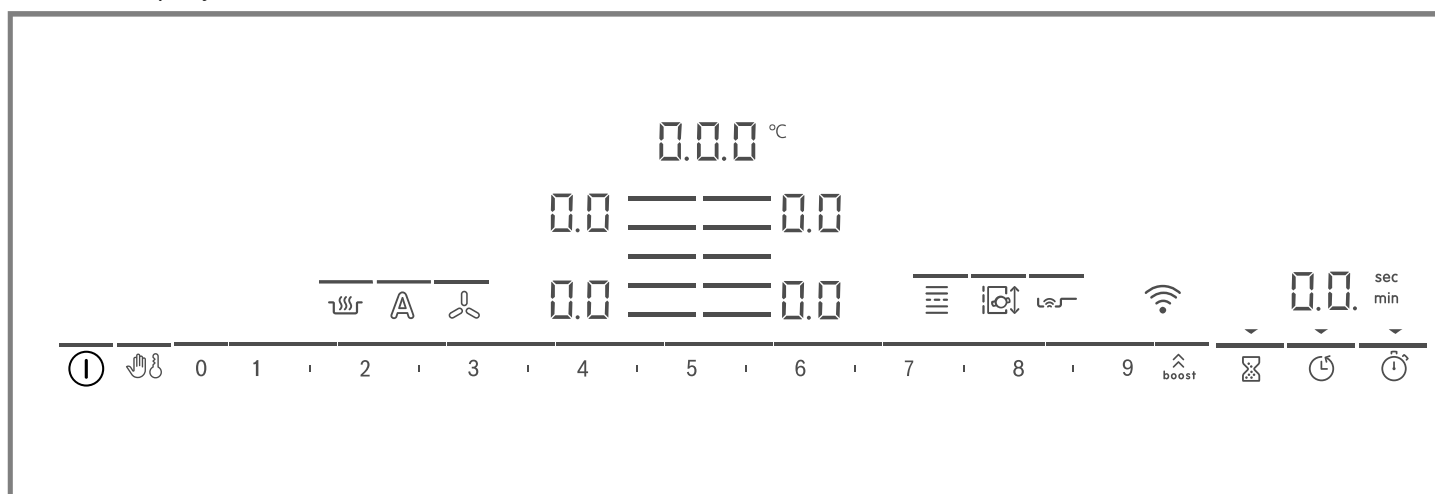
5.3 Специальные принадлежности

В зависимости от варианта встраивания прибора, можно использовать различные принадлежности, которые можно приобрести в специализированном магазине, через сервисную службу или на нашем официальном сайте.

- Набор оборудования для режима отвода воздуха
- Набор оборудования для режима циркуляции воздуха
- Поглотитель запахов для режима циркуляции воздуха
- Шумопоглотитель для режима отвода воздуха

5.4 Панель управления

Отдельные детали, например, цвет и форма, могут отличаться от рисунка.



Примечания

- Следите за тем, чтобы панель управления оставалась чистой и сухой.
- Не ставьте посуду близко к индикаторам и сенсорам. Электроника может выйти из строя из-за перегрева.

Сенсорные кнопки

При включении варочной панели загораются символы кнопок, доступных на данный момент.

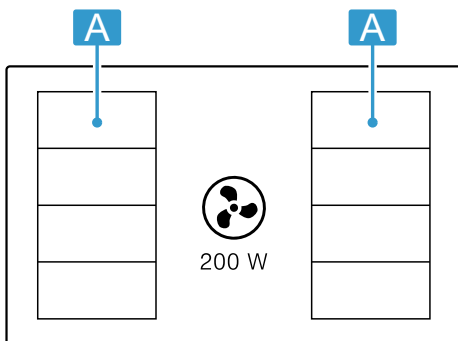
Сенсор	Функция
①	Главный выключатель

Сенсор	Функция
	Защита при вытирании
	Блокировка для безопасности детей
0 1 2 3 ...	Диапазон настройки
	PowerBoost / PanBoost
	Таймер
	Отключающий таймер
	Count-up timer
	Функция поддержания в горячем состоянии
	PerfectFry Sensor
	FlexInduction
	MoveMode
	Выбор зоны нагрева
	WLAN
	Функция управления вентилятором
	Сенсор управления вентилятором

В зависимости от состояния варочной панели также загораются индикаторы зон нагрева и различные включенные и доступные функции.

5.5 Распределение зон нагрева

Указанная мощность измерена со стандартной посудой, описанной в IEC/EN 60335-2-6. Мощность может отличаться в зависимости от размера и материала посуды.



Зона	Максимальная степень нагрева конфорки	
	Уровень мощности 9 PowerBoost	2200 Вт 3700 Вт
	Уровень мощности 9 PowerBoost	3300 Вт 3700 Вт

5.6 Зона нагрева

Перед началом приготовления убедитесь, что размер посуды соответствует зоне нагрева, на которой вы будете готовить:

Зона очистки	Тип зон нагрева
	Одноконтурная зона нагрева
	Свободная зона нагрева Flex → "FlexInduction", Страница 13

5.7 Индикация остаточного тепла

Варочная панель оснащена функцией индикации остаточного тепла для каждой зоны нагрева. Не прикасайтесь к зоне нагрева, пока горит индикатор остаточного тепла.

Индикатор	Значение
H	Зона нагрева горячая.
h	Зона нагрева тёплая.

6 Режимы работы

Вы можете использовать прибор в режиме отвода воздуха или в режиме циркуляции воздуха.

6.1 Режим отвода воздуха

Втянутый воздух очищается жировоулавливающим фильтром и выводится по системе труб наружу.



Воздух нельзя отводить в дымоход, используемый для вывода отработавших газов приборов, работающих на газе или других видах топлива (это не относится к устройствам с циркуляцией воздуха).

- При подключении вытяжки к неиспользуемому дымоходу, необходимо получить разрешение в специальной инстанции, отвечающей за эксплуатацию и чистку труб.
- Если вытяжной воздух отводится через наружную стену, следует использовать телескопический вентиляционный канал, проходящий в стене.



Для связывания неприятных запахов в режиме циркуляции воздуха необходимо установить поглотитель запахов. Информацию о различных вариантах использования прибора в режиме циркуляции воздуха можно посмотреть в нашем каталоге или получить у дилера. Необходимые принадлежности можно приобрести в специализированном магазине, сервисной службе или интернет-магазине.

Заметка: В результате продолжительного приготовления при высокой температуре воздух в помещении становится влажным. При использовании прибора в режиме циркуляции воздуха рекомендуется обеспечить достаточное проветривание кухни для удаления избыточной влаги, например, периодически открывать окно.

6.2 Режим циркуляции воздуха

Всасываемый воздух проходит через жирулавливающие фильтры и поглотитель запахов и очищенным выводится обратно в помещение.

7 Перед первым использованием

Соблюдайте следующие рекомендации.

7.1 Первая очистка

Удалите остатки упаковки с поверхности варочной панели и протрите поверхность влажной тканью. Список рекомендуемых чистящих средств можно найти на официальном сайте www.bosch-home.com.

Дополнительная информация по уходу и чистке.

→ *Страница 28*

7.2 Подготовка прибора к работе

Для правильной эксплуатации вам необходимо расположить компоненты в следующей последовательности:

1. Вставьте фильтр.
2. Установите металлический жирулавливающий фильтр.

Заметка: Не используйте прибор без металлического жирулавливающего фильтра и емкости для слива лишней жидкости.

7.3 Приготовление с помощью индукционного нагрева

Приготовление на индукционной варочной панели отличается от приготовления на обычной варочной панели, а также имеет ряд преимуществ, например, процесс варки и жарки занимает меньше времени, расход электроэнергии ниже, уход и очистка требуют

меньше усилий. При приготовлении на индукционной варочной панели обеспечивается лучший контроль нагрева, так как тепло генерируется непосредственно в посуде.


7.4 Кухонная посуда

Список рекомендуемой кухонной посуды можно найти на официальном сайте www.bosch-home.com.

Дополнительная информация по подходящей кухонной посуде. → *Страница 7*


7.5 Установка режима работы

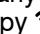
Прибор поставляется с предустановленным режимом циркуляции воздуха.

Если ваша варочная панель имеет выход воздуха наружу, необходимо установить  для этого режима.

Дополнительную информацию можно найти в главе → *"Базовые установки", Страница 24*

7.6 Настройка Home Connect

При первом включении прибора появляется окно настройки домашней сети. На дисплее в течение нескольких секунд горит символ .

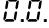
Для запуска установки подключения прикоснитесь к сенсору  и соблюдайте указания, приведённые в главе

→ *"Home Connect", Страница 26*. Для выхода из режима начальной установки прикоснитесь к любому сенсору.

8 Стандартное управление

8.1 Включение варочной панели

- ▶ Прикоснитесь к .


Раздается звуковой сигнал. Загораются символы зон нагрева и доступные на данный момент функции. Около зон нагрева мигают символы .

- ✓ Варочная панель готова к работе.

ReStart

- ▶ Если вы снова включаете прибор в первые 4 секунды после выключения, то варочная панель начинает работать с прежними настройками.

8.2 Выключение варочной панели

- ▶ Прикасайтесь к символу , пока индикаторы не погаснут.
- ✓ Все зоны нагрева выключены.

Заметка: Если все зоны нагрева остаются выключенными дольше 20 секунд, варочная панель выключается.

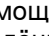

8.3 Установка уровня мощности в зонах нагрева


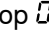
Зона нагрева имеет 17 уровней мощности, которые от 1 до 9 отображаются с промежуточными значениями. Выберите наиболее подходящий уровень мощности для блюда и планируемого процесса приготовления.

8.4 Советы по приготовлению блюд

- При разогревании пюре, крем-супов или густых соусов периодически помешивайте блюдо.
- Для разогрева используйте ступень нагрева 8-9.
- При приготовлении блюд под крышкой уменьшите ступень нагрева конфорки, как только из-под крышки начнёт выходить пар. Выход пара не влияет на процесс приготовления.
- По окончании приготовления до подачи на стол оставьте блюдо под крышкой.
- При приготовлении в скороварке соблюдайте рекомендации изготовителя.
- Для сохранения питательной ценности не держите блюдо на горячей конфорке слишком долго. С помощью бытового таймера можно установить оптимальное время приготовления.
- Следите за тем, чтобы масло не дымилось.
- Обжаривайте продукты поочередно небольшими порциями.
- Некоторая посуда в ходе приготовления может нагреваться до высоких температур, поэтому используйте прихватки.
- Рекомендациями по энергоэффективному приготовлению пищи можно найти здесь:
→ "Как сэкономить электроэнергию", Страница 6

Рекомендации по приготовлению

В таблице указано, какой уровень мощности () оптимален для приготовления определённых блюд. Время приготовления ( min) может меняться в зависимости от вида, массы, толщины и качества продуктов.

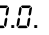
1. Прикоснитесь к символу  требуемой зоны нагрева.
- ✓ Индикатор  светится ярче.
2. В зоне настройки выберите требуемый уровень мощности.
- ✓ Уровень мощности установлен.

Заметка: Если на зоне нагрева не установлена посуда или сковорода не подходит для использования на этой варочной панели, выбранный уровень мощности начинает мигать. Зона нагрева выключится через некоторое время.

QuickStart

- ▶ Если поставить посуду на варочную панель до её включения, то посуда будет распознана, когда варочная панель будет включена, и соответствующая зона нагрева будет выбрана автоматически. Затем в течение 20 секунд необходимо выбрать уровень мощности, иначе варочная панель выключится.

Измените уровень мощности или выключите зону нагрева

1. Выберите зону нагрева.
2. Выберите требуемую ступень нагрева в зоне настройки или установите на .
- ✓ Ступень нагрева зоны нагрева изменяется или зона нагрева выключается и появляется индикация остаточного тепла.

		 min
Растапливание		
Шоколад, шоколадная глазурь	1 - 1.5	-
Сливочное масло, мёд, желатин	1 - 2	-
Разогревание и поддержание в горячем состоянии		
Густой суп, например чечевичная похлебка	1.5 - 2	-
Молоко ¹	1.5 - 2.5	-
Вареные сосиски ¹	3 - 4	-
Размораживание и разогревание		
Шпинат, глубокой заморозки	3 - 4	15 - 25
Гуляш, глубокой заморозки	3 - 4	35 - 55
Доведение до готовности, варка без кипения		
Картофельные клёцки ¹	4.5 - 5.5	20 - 30
Рыба ¹	4 - 5	10 - 15
Белые соусы, например соус «Бешамель»	1 - 2	3 - 6
Взбитые соусы, например «Бернез», голландский соус	3 - 4	8 - 12
Варка, приготовление на пару, тушение		
¹ Без крышки		
² Предварительный нагрев, ступень нагрева 8–8,5		

		⊖ min
Рис (в двойном объеме воды)	2.5 - 3.5	15 - 30
Молочный рис ²	2 - 3	30 - 40
Картофель в мундире	4.5 - 5.5	25 - 35
Отварной картофель	4.5 - 5.5	15 - 30
Макароны ¹	6 - 7	6 - 10
Рагу, густой суп	3.5 - 4.5	120 - 180
Супы	3.5 - 4.5	15 - 60
Овощи	2.5 - 3.5	10 - 20
Овощи глубокой заморозки	3.5 - 4.5	7 - 20
Рагу, приготовление в скороварке	4.5 - 5.5	-
Тушение		
Мясной рулет	4 - 5	50 - 65
Тушеное мясо	4 - 5	60 - 100
Гуляш ²	3 - 4	50 - 60
Тушение/жарение в небольшом количестве жира ¹		
Шницель, в панировке или без нее	6 - 7	6 - 10
Шницель, глубокой заморозки	6 - 7	6 - 12
Отбивная котлета, в панировке или без нее	6 - 7	8 - 12
Стейк (толщиной 3 см)	7 - 8	8 - 12
Грудка птицы, толщиной 2 см	5 - 6	10 - 20
Грудка птицы глубокой заморозки	5 - 6	10 - 30
Фрикадельки (3 см толщиной)	4.5 - 5.5	20 - 30
Шницели по-гамбургски (2 см толщиной)	6 - 7	10 - 20
Рыба и рыбное филе, без панировки	5 - 6	8 - 20
Рыба и рыбное филе, в панировке	6 - 7	8 - 20

¹ Без крышки
² Предварительный нагрев, ступень нагрева 8–8,5

		⊖ min
Рыба в панировке, глубокой заморозки (например, рыбные палочки)	6 - 7	8 - 15
Креветки и крабы	7 - 8	4 - 10
Пассерование свежих овощей и грибов	7 - 8	10 - 20
Блюда для жарения, овощи и мясо, нарезанные полосками, по-азиатски	7 - 8	15 - 20
Продукты глубокой заморозки, например блюда для жарения	6 - 7	6 - 10
Блины (выпекание одного за другим)	6.5 - 7.5	-
Омлет (выпекание одного за другим)	3.5 - 4.5	3 - 10
Глазунья, растительное масло	5 - 6	3 - 6
Жарение во фритюре, порции по 150–200 г, жарение порциями в 1–2 л растительного масла¹		
Продукты глубокой заморозки, например картофель фри, куриные нагетсы	8 - 9	-
Крокеты, глубокой заморозки	7 - 8	-
Мясо, например цыпленок кусочками	6 - 7	-
Рыба, в панировке или в пивном кляре	6 - 7	-
Овощи, грибы в панировке, или в пивном кляре, или в темпуре	6 - 7	-
Мелкая выпечка, например пончики, пышки, фрукты в пивном кляре	4 - 5	-

¹ Без крышки
² Предварительный нагрев, ступень нагрева 8–8,5

9 Функция управления вентилятором

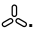
С помощью функции управления вентилятором вы можете управлять высокоэффективной системой отвода воздуха, встроенной в варочную поверхность.

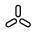
9.1 Ручное управление вентилятором

Вы можете вручную управлять режимом вентиляции.

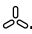
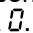
Заметка: При использовании высокой посуды оптимальная мощность вытяжки не гарантируется. Мощность вытяжки можно улучшить, положив крышку под наклоном.

Активация ручного управления вентилятором

1. Прикоснитесь к .
Вентиляция запустится на установленном уровне мощности.

2. В течение следующих 10 секунд выберите в зоне настройки необходимый уровень мощности. Загорается установленный уровень мощности.
3. Прикоснитесь к символу  для подтверждения установки.
✓ Вентиляция запущена.

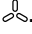


Изменение параметров или деактивация ручного управления вентилятором


1. Прикоснитесь к .
2. Выберите необходимый уровень мощности в зоне настройки или установите на .

9.2 Интенсивный режим вентиляции

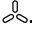

Вентиляция имеет два интенсивных режима. При активации интенсивного режима вентиляция работает в течение короткого времени с максимальной мощностью.

Активация интенсивного режима вентиляции

1. Прикоснитесь к .
2. Выберите необходимый интенсивный режим:
 - Нажмите **Интенсивный режим I**: . Над символом загорается индикатор-линия. Режим активирован.
 - Дважды нажмите **Интенсивный режим II**: . Над символом мигает индикатор-линия. Режим активирован.

Заметка: Прим. через 8 минут прибор автоматически переключается обратно на уровень мощности .


Изменение параметров или деактивация интенсивного режима вентиляции

1. Прикоснитесь к .
2. Выберите необходимый уровень мощности в зоне настройки или установите на .

9.3 Автоматический запуск вентиляции

При выборе уровня мощности для зоны нагрева будет активирован автоматический запуск. Варочная панель в стандартной комплектации поставляется с сенсорным автоматическим запуском. Информацию об изменении этих настроек см. в главе → "Базовые установки", Страница 24.

Автоматический запуск с сенсорным управлением

Датчик качества воздуха автоматически определяет наличие кухонных испарений, включается оптимальный уровень мощности и загорается строка над .

Автоматический запуск по уровням мощности


Вентиляция включается с учётом уровня мощности соответствующей зоны нагрева.

9.4 Автоматический режим с сенсорным управлением


Варочная панель имеет датчик качества воздуха, который автоматически фиксирует испарения и включает вентиляцию.

Если автоматический запуск отключен или установлен в соответствии со ступенью нагрева, вы всегда можете активировать его с помощью сенсорного управления вручную.

Активация автоматического режима с сенсорным управлением

- ▶ Прикоснитесь к . Линия над символом светится ярче. Оптимальный уровень мощности устанавливается автоматически с помощью сенсоров.
- ✓ Функция активирована.

Деактивация автоматического режима с сенсорным управлением

- ▶ Прикоснитесь к . Над символом гаснет индикатор-линия.
- ✓ Функция деактивирована.

Заметка: Информацию о настройке чувствительности сенсора можно найти в главе

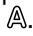
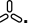
→ "Базовые установки", Страница 24.

9.5 Функция остаточного хода для вентиляции

С функцией остаточного хода система вентиляции продолжает работать некоторое время после выключения варочной панели. Это позволяет удалить всё ещё присутствующие кухонные испарения. После этого система вентиляции отключается автоматически. На варочной панели в стандартной комплектации установлено время остаточного хода с максимальным периодом работы. Информацию об изменении этих настроек можно найти в главе → "Базовые установки", Страница 24.

Активация остаточного хода вентилятора

Остаточный ход функционирует в соответствии с базовыми установками:

- Через управление датчиком качества воздуха. Загорается .
- На максимальный период работы. Загорается .

Заметка: Функция остаточного хода включится только в том случае, если минимум одна зона нагрева была включена не менее одной минуты.

Деактивация функции остаточного хода вентилятора

Вручную

При касании  или  функция деактивируется.

Автоматически

Прибор отключает функцию остаточного хода, если:

- время работы функции остаточного хода истекло;
- работа прибора была перезапущена.
- Датчик фиксирует соответствие качества воздуха норме.

10 FlexInduction

Свободная зона нагрева позволяет произвольно ставить посуду любой формы и размера. Она состоит из четырех индукторов, работающих независимо друг от друга. Когда свободная зона нагрева работает, активируется только тот участок, на котором установлена посуда.

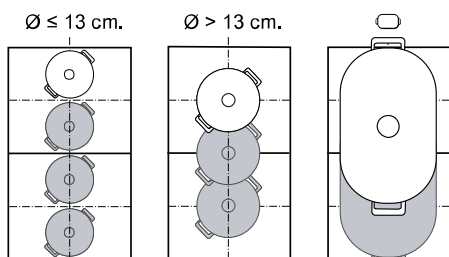
10.1 Размещение посуды


Свободную зону нагрева можно настроить двумя способами в зависимости от того, какая посуда используется. Для оптимального распознавания и распределения тепла ставьте посуду по центру, как показано на рисунке.

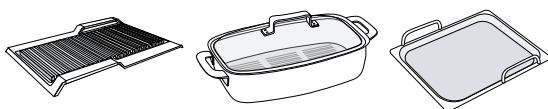
Использование зоны нагрева в качестве объединенной зоны нагрева

Рекомендуется для приготовления только с одним предметом посуды.

- Размещение посуды в зависимости от размера:
- Размещение посуды в зависимости от размера:



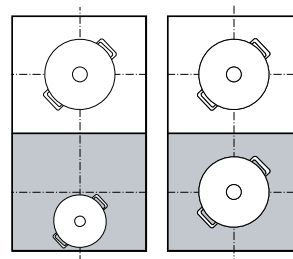
- Рекомендуемая посуда продолговатой формы :




Как две независимые друг от друга зоны нагрева

Рекомендуется для приготовления с двумя предметами посуды.

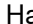
Вы можете использовать переднюю и заднюю зоны нагрева отдельно друг от друга, а также можете устанавливать для каждой из них уровень мощности.



10.2 Включение FlexInduction

- Установите посуду на зону нагрева.
- Прибор распознает посуду и выбирает зону нагрева.
 - В зависимости от размера и расположения посуды зоны нагрева автоматически разъединяются или используются совместно.
 - Свободная зона нагрева Flex объединена и горит .

Примечания

- Нажав , вы можете изменить установки зоны нагрева вручную.
- Вы можете изменить стандартную конфигурацию свободной зоны нагрева. Как действовать в этом случае, вы узнаете в главе «Базовые установки». → *Страница 24*
- Если поднять посуду или переставить ее из активной объединенной зоны нагрева, запустится автоматический поиск. Любой предмет посуды, обнаруженный в зоне нагрева во время поиска, нагревается до ранее установленного уровня мощности.

11 MoveMode

С помощью этой функции вы можете изменить передаваемый на посуду уровень мощности, просто передвигая ее вперед или назад в границах свободной зоны нагрева. Зона разделена на три участка разной мощности.

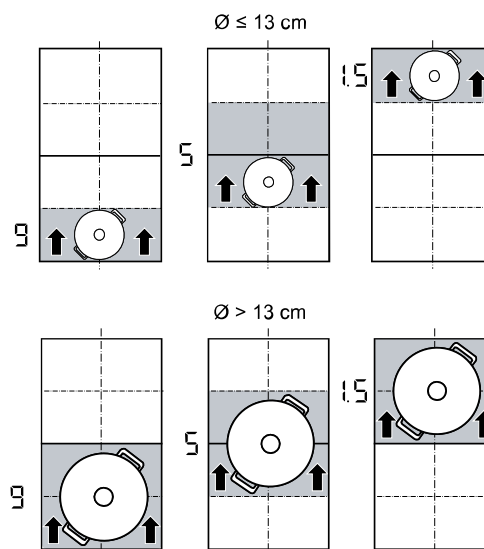
11.1 Размещение и перемещение посуды

Используйте только один предмет посуды. Площадь зоны приготовления зависит от используемой посуды, а также от ее размера и расположения.

Каждая зона приготовления имеет предварительно установленный уровень мощности:



- Передний участок = ступень нагрева 9
- Средний участок = ступень нагрева 5
- Задний участок = ступень нагрева 1.5

Вы можете изменить стандартную установку предварительно установленного уровня мощности. Как действовать в этом случае, вы узнаете в главе «Базовые установки» → *Страница 24*.



11.2 Активация MoveMode



Требование: На одну свободную зону нагрева ставьте только один предмет посуды.

1. Выберите один из двух участков нагрева свободной зоны нагрева.
 2. Нажмите .
- ✓ Уровень мощности участка, на котором стоит посуда, отображается на индикаторе зоны нагрева рядом с .

- ✓ Функция включена.

Заметка: Уровни мощности участка можно изменять в процессе приготовления.

11.3 Деактивация MoveMode

- ▶ Прикоснитесь к .
- ✓ Индикатор рядом с  гаснет.
- ✓ Функция деактивирована.

12 Функции времени

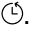


Для вашей варочной панели предусмотрены различные функции для установки времени приготовления:

- Отключающий таймер
- Таймер
- Count-up timer

12.1 Отключающий таймер

Позволяет задать время приготовления для одной или нескольких зон нагрева. По истечении времени зона нагрева автоматически выключается.

Включение Отключающий таймер


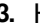
1. Выберите зону нагрева и уровень мощности.
2. Нажмите .
- ✓ Индикатор  конфорки загорается.
3. Установите время в зоне настройки.
 - Для установки времени приготовления меньше 10 минут всегда прикасайтесь к 0, прежде чем выбрать необходимое значение.
4. Нажмите  для подтверждения.
 - ✓ Начинается отсчет времени приготовления.
 - ✓ По истечении времени приготовления зона нагрева отключается и раздается звуковой сигнал.

Примечания

- При программировании времени для зоны нагрева и активации PerfectFry Sensor обратный отсчет времени начнется сразу, как только будет достигнут выбранный температурный режим.
- Если запрограммировано время приготовления для одной зоны нагрева и активирована функция PerfectCook Sensor, отсчет времени приготовления начинается только после того, как будет достигнута необходимая температура.

Изменение или выключение Отключающий таймер



1. Выберите зону нагрева и коснитесь .

2. Чтобы сбросить настройки времени, измените время в зоне настройки или установите на .
3. Нажмите  для подтверждения.


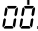

12.2 Таймер

Позволяет устанавливать таймер на время от 0 до 99 мин. Эта функция не зависит от зон нагрева и других установок. Зоны нагрева автоматически не выключаются.

Включение Таймер

1. Прикоснитесь к .
2. Установите необходимое время в зоне настройки.
3. Нажмите  для подтверждения.
 - ✓ Начинается отсчет времени.
 - ✓ По истечении времени раздается звуковой сигнал, и индикаторы мигают.

Таймер Изменение или отключение

1. Прикоснитесь к .
2. Чтобы сбросить настройки времени, измените время приготовления в зоне настроек или установите .
3. Нажмите  для подтверждения.



12.3 Count-up timer

Функция секундомера показывает время, прошедшее с момента активации.


Включение Count-up timer

- ▶ Коснитесь .
- ✓ Начинается отсчет времени.

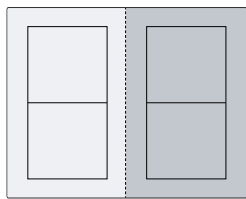
Выключение Count-up timer

1. Коснитесь . Функция секундомера останавливается. Индикаторы таймера продолжают гореть.
2. Коснитесь . Индикаторы гаснут.

13 PowerBoost

Данная функция позволяет разогреть большое количество воды намного быстрее, чем при использовании .

Данная функция доступна для всех зон нагрева, если другая зона нагрева этой же группы не используется.



13.1 Включение PowerBoost

1. Выберите зону нагрева.

2. Нажмите \hat{b} . Загорается индикатор b .
✓ Функция включена.

Заметка: Данную функцию также можно включить при готовке с объединенной зоной нагрева Flex.

13.2 Выключите PowerBoost

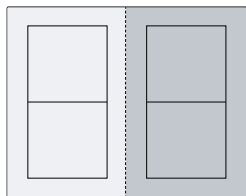
1. Выберите зону нагрева.
2. Нажмите \hat{b} . Индикатор b гаснет, и зона нагрева переключается обратно на ступень нагрева 9 .
✓ Функция деактивирована.

Заметка: При определенных обстоятельствах возможно автоматическое отключение данной функции для обеспечения защиты электронных элементов внутри варочной панели.

14 PanBoost

Данная функция позволяет быстрее разогревать сковородки, чем при использовании 9 .

Данная функция доступна для всех зон нагрева, если другая зона нагрева этой же группы не используется.



- Используйте только сковороды с абсолютно ровным дном. Не используйте сковороды с тонким дном.

14.2 Включение PanBoost

1. Выберите зону нагрева.
2. Дважды нажмите \hat{b} . Горит Pb .
✓ Функция включена.

Заметка: Данную функцию также можно включить при готовке с объединенной зоной нагрева Flex.

14.3 Выключение PanBoost

1. Выберите зону нагрева.
2. Нажмите \hat{b} . Pb гаснет, и зона нагрева переключается обратно на ступень нагрева 9 .
✓ Функция деактивирована.

Заметка: Для избежания нагревания до высокой температуры, функция автоматически выключается через 30 секунд.

15 Функция поддержания в горячем состоянии

Эту функцию можно использовать, когда необходимо растопить шоколад или масло, а также чтобы поддерживать пищу в горячем состоянии.

15.1 Включение Функция поддержания в горячем состоянии

1. Выберите необходимую зону нагрева.
2. В течение 10 секунд коснитесь \mathcal{H} .

Загорается L .

- ✓ Функция включена.

15.2 Выключение Функция поддержания в горячем состоянии

1. Выберите зону нагрева.
2. Нажмите на \mathcal{H} .
 L гаснет.
✓ Функция деактивирована.

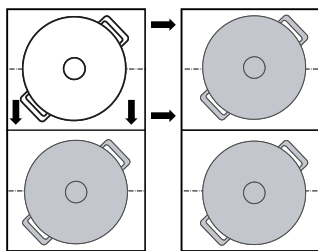
16 Подтверждение установок

С помощью данной функции можно выполнить перенос ступени нагрева, установленного времени приготовления и выбранной функции приготовления с одной зоны нагрева на другую.

16.1 Подтверждение установок

Требование: Переместите посуду на неактивную зону нагрева, для которой не было предварительно выбрано установок и на которой перед этим не стояло посуды.

1. Переместите посуду.



Посуда распознается, и на индикаторе новой зоны нагрева попеременно мигают выбранный ранее уровень мощности и ⏏ .

2. Для подтверждения установок выберите новую зону нагрева.

Прибор устанавливает уровень мощности первоначальной зоны нагрева на ⏏ .

- ✓ Установки перенесены на новую зону нагрева.

Заметка: Если вы установили новую посуду на другую зону нагрева до подтверждения установок, то вы можете использовать эту функцию для обеих зон нагрева.

17 Assist

Помощник при приготовлении гарантирует простоту приготовления пищи и отличные результаты. Если вы выбрали требуемую температуру, сенсоры будут постоянно измерять температуру кухонной посуды и поддерживать ее во время готовки.

Преимущества

- После достижения выбранной температуры она автоматически удерживается постоянной, что экономит энергию.
- Растительное масло не перегревается и блюда не перевариваются.

17.1 PerfectFry Sensor

Подходит для приготовления или уваривания соусов, приготовления блинов или жарения яиц со сливочным маслом, жарения овощей или стейков до требуемой степени готовности и все это с постоянным контролем температуры.

Данная функция доступна на всех зонах нагрева, отмеченных символом ⏏ .

Температурные режимы

Температурные режимы для приготовления блюд.

Режим	Температура	Функции
1	120 °C	Варка и уваривание соусов, жарение овощей
2	140 °C	Обжаривание в оливковом или сливочном масле
3	160 °C	Жарение рыбы и продуктов большого размера
4	180 °C	Жарение во фритюре после панировки, заморозки и гриля
5	215 °C	Высокотемпературный гриль и сковорода-гриль

Рекомендуемая посуда

Для использования с этой функцией была разработана специальная посуда, позволяющая достичь оптимальных результатов приготовления.

Рекомендуемую кухонную посуду можно приобрести через сервисную службу, в специализированных магазинах или в нашем интернет-магазине www.bosch-home.com.

Заметка: Вы можете использовать другую посуду. Однако в зависимости от материала посуды достигнутая температура может отличаться от выбранного температурного режима.

Включение PerfectFry Sensor

1. Поставьте пустую посуду на зону нагрева.
2. Выберите зону нагрева и коснитесь ⏏ .
3. В течение следующих 10 секунд выберите в зоне настройки требуемый температурный режим.
 - ✓ Функция активирована. ⏏ мигает, пока не будет достигнута заданная температура.
 - ✓ По достижении необходимой температуры раздастся звуковой сигнал и ⏏ перестанет мигать.
4. Добавьте масло на сковороду и положите приготавливаемый продукт.

Заметка: Если для приготовления требуется более 250 мл масла, добавьте и подождите несколько секунд, прежде чем выкладывать продукт.

Выключение PerfectFry Sensor

- ▶ Выберите зону нагрева и коснитесь ⏏ .
- ✓ Функция деактивирована.

Рекомендации по приготовлению с помощью PerfectFry Sensor

В следующей таблице указаны оптимальные температурные режимы для различных блюд. Температура ⏏ и время приготовления ⌚ min зависят от количества, состояния и качества продуктов.

	⏏	⌚ min
Мясо		
Шницель	4	6-10
Шницель, в панировке	4	6-10
Филе	4	6-10
Котлеты	3	10-15
Кордон блю, венский шницель	4	10-15
Стейк, с кровью, толщиной 3 см	5	6-8
Стейк, среднепрожаренный, толщиной 3 см	5	8-12
Стейк, хорошо прожаренный, толщиной 3 см	4	8-12
Стейк с крестцовой косточкой, с кровью, толщиной 4,5 см	5	10-15

	⌘	⌚ min
Стейк с крестцовой косточкой, средне-прожаренный, толщиной 4,5 см	5	20-30
Грудка птицы, толщиной 2 см	3	10-20
Шпиг	2	5-8
Мясной фарш	4	6-10
Шницель по-гамбургски, толщиной 1,5 см	3	6-15
Мясные фрикадельки, толщиной 2 см	3	10-20
Колбаски	3	8-20
Колбаса Чоризо, полуфабрикат	3	10-20
Шашлык, кебаб	3	10-20
Гирос	4	7-12
Рыба и морепродукты		
Рыбное филе	4	10-20
Рыбное филе, в панировке	4	10-20
Рыба, жареная, целиком	3	10-20
Сардина	4	6-12
Лангустины, креветки	4	4-8
Кальмар, каракатица	4	6-12
Блюда из яиц		
Яичница-глазунья на сливочном масле	2	2-6
Яичница-глазунья	4	2-6
Яичница-болтунья	2	4-9
Омлет	2	3-6
Французские тосты	3	4-8
Французские блинчики, блины, панкейки, такос	5	1-3
Овощи		
Жареный картофель	5	6-12
Картофель фри	4	15-25
Картофельные оладьи	5	2-4
Репчатый лук, обжаренный чеснок	2	2-10
Репчатый лук, кольцами	3	5-10
Цукини, баклажаны, сладкие перцы	2	4-12
Зеленая спаржа	3	4-15
Грибы	4	10-15
Овощи, тушеные в растительном масле	1	10-20
Овощи в тесте темпура	4	5-10
Продукты глубокой заморозки		
Куриные нагетсы	4	10-15
Рыбные палочки	4	8-12
Картофель фри	5	4-8
Блюда для жарения	3	6-10
Весенние рулеты	4	10-30
Пирожки, крокеты	5	3-8
Соусы		
Томатный соус	1	25-35
Соус «Бешамель»	1	10-20
Сырный соус	1	10-20
Сладкие соусы	1	15-25

	⌘	⌚ min
Соусы, уваренные	1	25-35
Другие		
Жареный сыр	3	7-10
Крутоны	3	6-10
Обжаренный хлеб	4	4-8
Сухие готовые блюда	1	5-10
Миндаль, грецкие орехи, кедровые орехи, обжаренные	4	3-15
Попкорн	5	3-4

17.2 PerfectCook Sensor




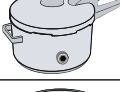

С помощью этой функции блюда можно разогревать, томить, варить, доводить до готовности, варить в скороварке или жарить во фритюре в кастрюле с большим количеством масла при контролируемой температуре.

Для использования этой функции требуется беспроводной сенсор варки.

Эта функция доступна на всех зонах нагрева с беспроводным сенсором варки на обычной кухонной посуде.

Температурные режимы

Температурные режимы для приготовления блюд.

Режим	Температура	Функции	Кухонная посуда
1	70 °C	Разогревание и поддержание в горячем состоянии	
2	90 °C	Приготовление	
3	100 °C	Кипячение	
4	120 °C	Приготовление в скороварке	
5	180 °C	Жарение во фритюре	


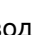
Указания по функции PerfectCook Sensor

- Беспроводной сенсор варки измеряет температуру жидкости через силиконовое дно, расположенное на емкости. Для правильного измерения силиконовое дно должно быть полностью покрыто измеряемой жидкостью.
- До начала приготовления рамка беспроводного сенсора варки и расположенное на кухонной посуде силиконовое дно должны быть полностью сухими.
- Не снимайте беспроводной сенсор варки во время готовки. После приготовления осторожно удалите сенсор, так как он может быть горячим.
- Для экономии энергии используйте крышку.
- Устанавливайте посуду таким образом, чтобы беспроводной сенсор варки был обращен к внешней боковой стороне варочной панели.

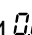
- Ни в коем случае не направляйте беспроводной сенсор варки на другую горячую посуду, чтобы избежать перегрева.

Включение PerfectCook Sensor

Требование: Подсоедините беспроводной сенсор варки.

1. Установите беспроводной сенсор варки на посуде.
2. Поставьте кастрюлю с достаточным количеством жидкости на нужную зону нагрева и накройте кастрюлю крышкой.
3. Выберите зону нагрева, на которой расположена кухонная посуда с беспроводным сенсором варки. В завершение нажмите на середину беспроводного сенсора варки.
 - ✓ На панели управления горит .
4. Выберите соответствующий температурный режим для приготавливаемого блюда.
 - ✓ Функция включена.
 - ✓  мигает до тех пор, пока вода или растительное масло не достигнут температуры, подходящей для загрузки продуктов. Раздается сигнал и символ температуры перестает мигать.
5. После того как раздается звуковой сигнал, снимите крышку и загрузите продукты. Во время приготовления не снимайте крышку.

Выключение PerfectCook Sensor

1. Выберите зону нагрева.
2. Установите в зоне настройки .
- ✓ Функции отключены.

Заметка: Чтобы заново активировать функции приготовления, подождите 10 секунд.

Рекомендации по приготовлению с помощью PerfectCook Sensor

В следующей таблице содержатся оптимальные температурные режимы для различных блюд. °C и min зависят от количества, состояния и качества продуктов.

Разогревание и поддержание в горячем состоянии

	°C	min
Гуляш, разогрев	70	10–20
Глинтвейн, разогрев	70	5–15

- Доведение до готовности на медленном огне

	°C	min
Мясо		
Колбаски	90	10–20
Рыба		
Тушеная рыба	90	15–20
Блюда из яиц		
Яйца-пашот	90	2-5
Картофель		
Картофельные клецки	90	30–40
Макароны и крупы		
Рис	90	25–35
Пропаренный рис	90	25–35

	°C	min
Нешлифованный рис	90	45–55
Рис, басмати, тайский	90	8–12
Дикий рис	90	20–30
Полента	90	3–8
Манная каша	90	5–10

Супы

Супы-пюре быстрого приготовления	90	10–15
----------------------------------	----	-------

Десерт

Молочный рис	90	40–50
Овсяная каша	90	10–15
Шоколадный пудинг	90	3–5

Другое

Молоко	90	3–10
--------	----	------

- Варка

	°C	min
--	-------------	--------------

Мясо

Мясные биточки	100	20–30
Курица	100	60–90
Телятина	100	60–90

Блюда из яиц

Вареные яйца	100	5–10
--------------	-----	------

Овощи и бобовые

Брокколи	100	10–20
Цветная капуста	100	10–20
Брюссельская капуста	100	30–40
Стручковая фасоль	100	15–30
Нут*	100	60–90
Горошек	100	15–20
Чечевица	100	45–60

Картофель

Ньокки	100	3–6
Вареный картофель	100	30–45
Батат	100	30–45

Макароны и крупы

Макароны из твердых сортов пшеницы	100	7–10
Полуфабрикаты из теста	100	3–5
Цельнозерновые макароны	100	7–10
Макароны из твердых сортов пшеницы, с начинкой	100	15–20
Домашняя паста, с начинкой	100	5–8
Киноа	100	10–12

Супы

Домашние бульоны	100	60–90
Супы быстрого приготовления	100	5–10

Десерт

Компот	100	15–25
--------	-----	-------

Продукты глубокой заморозки

	⌘ °C	⊖ min
Стручковая фасоль	100	15–30

Приготовление в скороварке

	⌘ °C	⊖ min
--	------	-------

Мясо

Курица	120	15–25
Телятина	120	15–25

Овощи и бобовые

Овощи	120	3–6
Нут	120	25–35
Чечевица	120	10–20
Фасоль	120	25–35

Картофель

Картофель	120	10–20
Батат	120	10–20

Макаронны и крупы

Рис	120	6–8
Нешлифованный рис	120	12–18

Супы

Домашний бульон	120	20–30
-----------------	-----	-------

Жарение во фритюре

Использовать крышку при нагревании растительного масла и снять при жарении блюда.

	⌘ °C	⊖ min
--	------	-------

Мясо

Цыпленок кусочками	180	10–15
Мясные биточки	180	10–15

Рыба

Рыба в пивном кляре, в панировке	180	10–15
----------------------------------	-----	-------

Овощи и бобовые

Овощи в пивном кляре, в панировке	180	4–8
Шампиньоны, в панировке или в пивном кляре	180	4–8

Десерт

Пышки, пончики и донатсы	180	5–10
--------------------------	-----	------

Продукты глубокой заморозки

Картофель фри	180	4–8
---------------	-----	-----

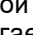
17.3 Беспроводной сенсор варки

Для использования PerfectCook Sensor вам необходимо приобрести беспроводной сенсор варки.


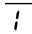

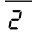
Вы можете приобрести беспроводной сенсор варки через сервисную службу, в нашем интернет-магазине или в специализированном магазине www.bosch-home.com.

Подсоединение беспроводного сенсора варки

Для соединения беспроводного сенсора варки с панелью управления выполните следующее:

1. Выберите базовую установку с ¹Ч. Базовые установки → *Страница 24*
✓ Загорается -.
2. Выберите зону нагрева, индикатор которой загорится. Раздается звуковой сигнал.  мигает.
3. В течение 30 секунд коротко нажмите на середину беспроводного сенсора варки.
 - Через несколько секунд на индикаторе зоны нагрева появляется символ, отражающий результат соединения сенсора варки с панелью управления.

Результат

 Соединение установлено	Доступно PerfectCook Sensor.
 Соединение не установлено	Ошибка передачи информации <ul style="list-style-type: none"> ■ Повторите процесс соединения. Если результат соединения  появляется снова, свяжитесь с сервисной службой.
 Соединение не установлено	Ошибка передачи информации <ul style="list-style-type: none"> ■ Ошибка передачи информации по Bluetooth. Повторите процесс соединения. ■ Вы не нажали в течение 30 секунд после выбора зоны нагрева на середину беспроводного сенсора варки. Повторите процесс соединения. ■ Ресурс батарейки в беспроводном сенсоре варки закончился. Замените батарейку, обнулите беспроводной сенсор варки и повторите процесс соединения.

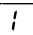
Возврат значений беспроводного сенсора варки

1. Нажмите на центр сенсора варки и удерживайте в течение 8–10 секунд.
✓ Во время этого процесса светодиодный индикатор беспроводного сенсора варки загорается трижды.
✓ Обнуление запускается при третьем включении светодиода.
2. После этого больше не нажимайте на центр сенсора варки.
✓ После того как светодиод погаснет, возврат значений сенсора варки считается завершенным.
3. Повторите процесс соединения, начиная с пункта 2.

Настройка точки кипения

Момент, в который вода начинает кипеть, зависит от высоты дома над уровнем моря. Если вода кипит слишком сильно или слабо, можно отрегулировать точку кипения. Для этого:

выберите базовую установку с ¹Ч. Базовые установки → *Страница 24*

Высота	Установочное значение с ¹ Ч
0 м	
¹ Базовая установка	

Высота	Установочное значение c ⁴
100–200 м	2
200–400 м	3 ¹
400–600 м	4
600–800 м	5
800–1000 м	6

¹ Базовая установка

Высота	Установочное значение c ⁴
1000–1200 м	7
1200–1400 м	8
выше 1400 м	9

¹ Базовая установка

Заметка: Температуры 3/100 °C достаточно для эффективной варки, но если вы хотите установить более интенсивную варку, выберите меньшую ступень.

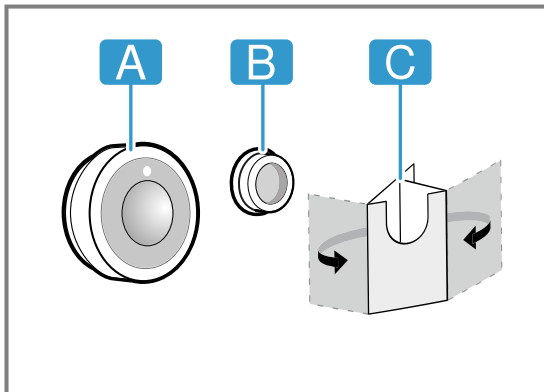
18 Беспроводной сенсор варки

Для использования PerfectCook Sensor вам необходимо приобрести беспроводной сенсор варки. Вы можете приобрести беспроводной сенсор варки через сервисную службу, в нашем интернет-магазине или в специализированном магазине www.bosch-home.com.

18.1 Комплект поставки

После распаковки проверьте все детали на отсутствие повреждений при транспортировке и комплектность поставки.

- **A** Беспроводной сенсор варки
- **B** Силиконовая накладка
- **C** Шаблон

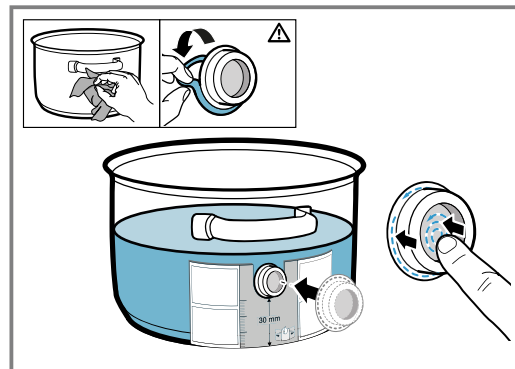


18.2 Установка силиконовых накладок

Силиконовая накладка фиксирует сенсор варки на посуде. Чтобы установить на посуду:

1. Место наклеивания на посуде должно быть обезжирено. Вымойте посуду, хорошо просушите и протрите место наклеивания, например, спиртосодержащими жидкостями.

2. Снимите защитную пленку с силиконовой накладки. Используя специальный шаблон из комплекта поставки, приклейте силиконовую накладку снаружи на посуду на соответствующей высоте.

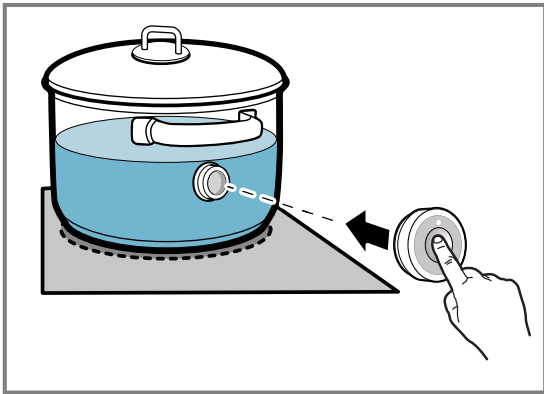


3. Прижмите всю поверхность и всю внутреннюю часть силиконовой накладки.
4. Дайте клею высохнуть в течение часа. В это время не используйте и не мойте посуду.

Заметка: Если силиконовая накладка отклеилась, используйте новую. При необходимости вы можете заказать набор из пяти силиконовых накладок в специализированном магазине, в нашей сервисной службе или на нашем официальном сайте www.bosch-home.com, указав номер изделия 17007119. Со временем, при хранении, действие любого клея ослабевает. Чтобы не допустить этого, сразу после получения положите силиконовые наклейки в контейнер.

18.3 Установка беспроводного сенсора варки

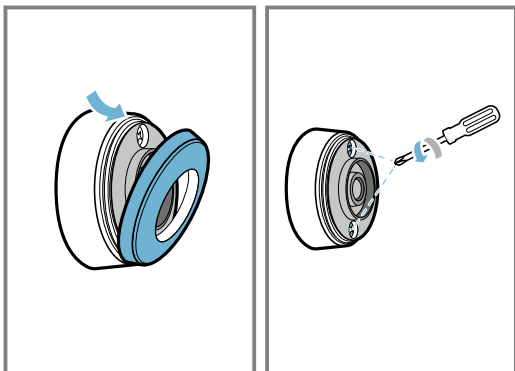
1. Перед тем как установить сенсор варки, убедитесь, что силиконовая накладка абсолютно сухая.
2. Установите сенсор варки на силиконовой накладке так, чтобы он плотно прилегал.



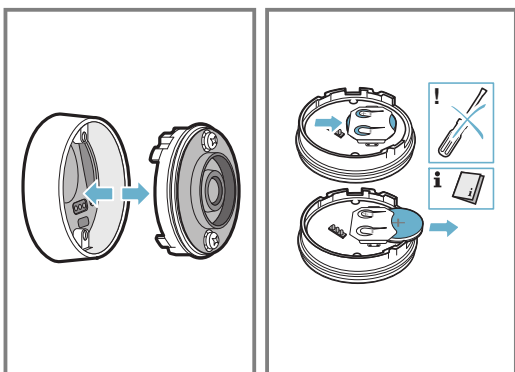
18.4 Замена батарейки

Если светодиод беспроводного сенсора варки не загорается при нажатии, значит разряжена батарейка. Замена батарейки:

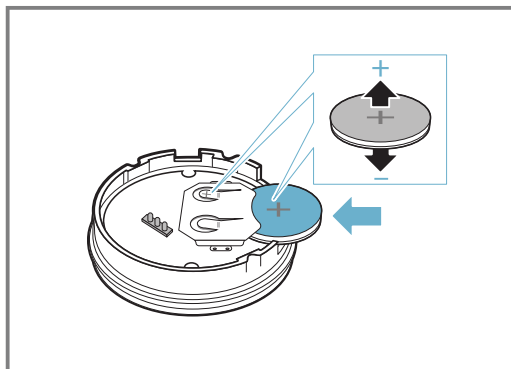
1. Снимите силиконовую крышку с нижней части корпуса сенсора варки и выверните оба винта с помощью отвертки.



2. Откройте крышку сенсора варки и выньте батарейку.

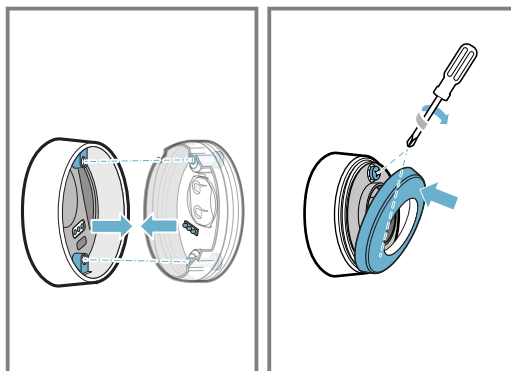


3. Вставьте новую батарейку, учитывая указания полюсов батарейки. Используйте только батарейки высокого качества типа CR2032.



Заметка: Не используйте металлические предметы для извлечения батарейки. Не прикасайтесь к точкам подключения батарейки.

4. Закройте заглушку сенсора варки. Выемки для винтов на заглушке должны совпадать с углублениями на нижней части корпуса. Затяните винты отверткой и установите силиконовую крышку в нижней части корпуса сенсора варки.



18.5 Очистка

Сенсор варки

Очищайте с помощью мягкой салфетки. Не помещайте в посудомоечную машину и не мочите. Если вы не используете сенсор варки, снимите его с посуды и храните в чистом, безопасном месте, вдали от источников тепла.

Силиконовая накладка

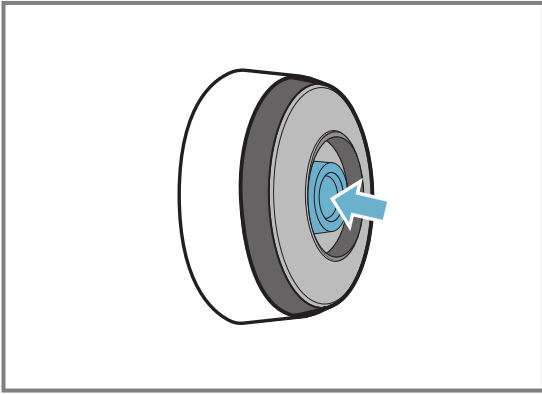
Очистите и просушите перед установкой сенсора варки. Подходит для очистки в посудомоечной машине.

Заметка: Не оставляйте посуду с силиконовой накладкой в мыльном растворе на длительное время.

Смотровое стекло беспроводного сенсора варки

Следите за тем, чтобы смотровое стекло было чистым и сухим. Для этого необходимо:

1. Регулярно удалять загрязнения и брызги жира.
2. Использовать для очистки ватный диск или ватные палочки и средство для очистки стекла.



Примечания

- Не использовать твердые и жесткие предметы, такие как щетки, губки или абразивные чистящие средства для очистки варочной панели.

- Не трогать смотровое стекло руками, чтобы не испачкать и не поцарапать его.

18.6 Декларация о соответствии

Настоящим BSH Hausgeräte GmbH заявляет, что прибор с функцией беспроводного сенсора варки соответствует основополагающим требованиям и другим действующим положениям директивы 2014/53/EU. Подробную декларацию соответствия в соответствии с директивой RED можно найти на www.bosch-home.com на странице продукта вашего прибора в разделе Дополнительные документы. Логотипы и марка Bluetooth® являются зарегистрированными торговыми знаками и собственностью Bluetooth SIG, Inc., поэтому любое использование этих марок компанией BSH Hausgeräte GmbH осуществляется в рамках лицензии. Все остальные марки и фирменные названия являются собственностью соответствующих компаний.

19 Блокировка для безопасности детей

Варочная панель оснащена блокировкой для безопасности детей. Функция блокировки для безопасности детей препятствует самостоятельному включению детьми варочной панели.

19.1 Включение Блокировка для безопасности детей

Требование: Варочная панель должна быть выключена.

1. Нажмите ①.
2. Удерживайте ⏸ в течение 4 секунд.
 - ✓ Индикатор ⏸ горит в течение 10 секунд.
 - ✓ Варочная панель заблокирована.

19.2 Выключите Блокировка для безопасности детей

1. Нажмите ①.
2. Удерживайте ⏸ в течение 4 секунд.
 - ✓ Блокировка снимается.

19.3 Автоматическая блокировка для безопасности детей

Вы также можете установить автоматическое включение блокировки для безопасности детей при каждом включении варочной панели.

Как включается и выключается эта функция, вы можете узнать в главе «Базовые установки»

→ Страница 24.

20 Защита при вытирании

Функция блокирует панель управления, чтобы при очистке не были случайно изменены установки. Блокировка никак не затрагивает главный выключатель.

20.1 Включение Защита при вытирании

- ▶ Нажмите 🖐. Раздается предупредительный сигнал и загорается 🖐.
- ✓ Панель управления блокируется на 35 секунд. За 5 секунд до выключения раздается звуковой сигнал.

20.2 Выключение Защита при вытирании

Для досрочной отмены блокировки:

- ▶ Прикоснитесь к 🖐.
- ✓ Панель управления разблокирована.

21 Индивидуальное защитное отключение


Если зона нагрева включена в течение длительного времени и установки остаются неизменными, активируется функция автоматического отключения. В зоне нагрева отображается **FB** и она выключается.

Время зависит от выбранного уровня мощности и составляет от 1 до 10 ч. Нажмите любую кнопку.

22 Базовые установки

Вы можете задать базовые установки прибора в соответствии с вашими потребностями.

22.1 Обзор базовых установок

Индикация	Установка	Значение
c 1	Блокировка для безопасности детей	0 — Ручной режим. ¹ 1 — Автоматический режим. 2 — Выключено.
c 2	Звуковые сигналы	0 — Сигнал подтверждения и сигнал об ошибке выключены. 1 — Включён только сигнал об ошибке. 2 — Включён только сигнал подтверждения. 3 — Все звуковые сигналы включены ¹ .
c 3	Индикация энергопотребления Показывает общее потребление энергии между включением и выключением варочной панели в кВтч. Точность индикации зависит, среди прочего, от качества напряжения в электросети.	0 — Выключено. ¹ 1 — Включено.
c 4	Выберите установки с учетом высоты над уровнем моря:	1-2 — Понижение уровня. 3 — Базовая установка. 4-9 — Повышение уровня.
c 5	Автоматическое отключение конфорок.	00 - выключен. ¹ 01-99 - Минуты до автоматического отключения.
c 6	Продолжительность звукового сигнала истечения времени таймера	1 — 10 секунд ¹ 2 — 30 секунд 3 — 1 минута
c 7	Ограничение по мощности При необходимости позволяет ограничить общую мощность варочной панели, в соответствии с фактическими условиями эксплуатации вашего электроприбора. Доступные установки зависят от максимальной мощности варочной панели (см. типовую табличку). Когда при активной функции варочная панель достигает установленного ограничения мощности, отображается -, значит, выбрать более высокую степень нагрева нельзя.	0 — Выключено. Максимальная мощность варочной панели ¹ . 1 — 1000 Вт. Минимальная мощность. 1.5 - 1500 Вт. ... 3 — 3000 Вт. Рекомендуется для 13 А 3.5 - 3500 Вт. Рекомендуется для 16 А. 4 — 4000 Вт. 4.5 - 4500 Вт. Рекомендуется для 20 А. ... 9 — Максимальная мощность варочной панели.
c 11	MoveMode Позволяет изменять предустановленные уровни мощности трех варочных поверхностей свободной зоны нагрева. Для этого выберите одну из двух зон нагрева, установите требуемый уровень мощности в зоне настройки и коснитесь  , чтобы подтвердить новый уровень мощности и выбрать следующую варочную поверхность.	9 - Предустановленный уровень мощности для передней зоны нагрева. 5 - Предустановленный уровень мощности для средней зоны нагрева. 1.5 - Предустановленный уровень мощности для задней зоны нагрева.
c 12	Проверка посуды С помощью этой функции можно проверить качество посуды.	0 — Не подходит. 1 — Не оптимально. 2 — Подходит.
c 13	FlexInduction Изменение режима включения свободной зоны нагрева Flex.	0 — Использование в качестве двух независимых друг от друга зон нагрева. ¹ 1 — Использование в качестве объединенной зоны нагрева.

¹ Заводская настройка

Индикация	Установка	Значение
c 14	Соединение беспроводного сенсора варки с варочной панелью.	0 — Соединение установлено. 1 — Соединение не установлено: ошибка передачи данных. 2 — Соединение не установлено из-за неисправности сенсора варки.
c 17	Установка режима циркуляции воздуха или режима отвода воздуха.	0 — Настройка режима циркуляции воздуха. ¹ 1 — Настройка режима отвода воздуха.
c 18	Установка автоматического запуска	0 — Выключено. 1 — Включено: автоматический режим с сенсорным управлением. ¹ 2 — Включено: вентиляция включается с учетом уровня мощности соответствующей зоны нагрева.
c 19	Настройка чувствительности сенсора для вентилятора.	1 — Настройка пониженной чувствительности сенсора. 2 — Настройка умеренной чувствительности сенсора. ¹ 3 — Настройка повышенной чувствительности сенсора.
c 20	Настройка функции остаточного хода Когда варочная панель работает в режиме отвода воздуха, вентиляция включается прим. на 6 мин в зависимости от уровня мощности. Когда варочная панель работает в режиме циркуляции воздуха, вентиляция включается прим. на 30 мин в зависимости от уровня мощности. Функция остаточного хода отключается автоматически по истечении установленного времени.	0 — Выключено. 1 — Включено: автоматическая функция с сенсорным управлением остаточным ходом. 2 — Включено ¹ :
c 25	Автоматическое распознавание посуды	0 — Выберите требуемую зону нагрева вручную. 1 — Варочная панель автоматически распознает размер и положение посуды и выбирает соответствующую(ие) зону(ы) нагрева. ¹
c 0	Возврат к заводским установкам	0 — индивидуальные установки ¹ . 1 — заводские установки.

¹ Заводская настройка

22.2 Переход к базовым установкам

Требование: Варочная панель должна быть выключена.

- Для включения варочной панели коснитесь ①.
- В течение следующих 10 секунд коснитесь ☒ и удерживайте в течение 4 секунд.

Информация об изделии	Индикатор
Список сервисных служб (СС)	0 1
Заводской номер	Fd
Заводской номер 1	02.
Заводской номер 2	0.5

- С помощью первых четырёх индикаторов отображается информация об изделии. Прикоснитесь к зоне настройки, чтобы увидеть отдельные индикаторы.

- Для перехода к базовым установкам коснитесь ☒.
- В качестве предустановки загораются c 1 и 0.
- Нажимайте ☒ до тех пор, пока не появится необходимая установка.
- Выберите требуемую ступень нагрева конфорки в зоне настройки.
- Коснитесь и удерживайте ☒ в течение 4 с.
- Установки сохраняются в памяти.

22.3 Сброс изменений базовых установок

- Прикоснитесь к ①.
- Все изменения будут сброшены и не сохранятся.

23 Проверка посуды

От качества посуды во многом зависит скорость и результат приготовления.

С помощью этой функции можно проверить качество посуды.

Перед проверкой убедитесь, что диаметр дна посуды соответствует размеру используемой зоны нагрева. Доступ осуществляется через базовые установки.

→ Страница 24

23.1 Выполнение Проверка посуды



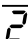
Свободная зона нагрева настроена в качестве единственной зоны нагрева, поэтому на ней можно проверить только один предмет посуды.

1. Налейте в кастрюлю прим. 200 мл воды комнатной температуры и поставьте ее по середине зоны нагрева, диаметр которой наилучшим образом соответствует диаметру дна кастрюли.
 2. Выполните вызов меню базовых установок и выберите $c \ i \ z$.
 3. Прикоснитесь к зоне настройки. На зонах нагрева мигает индикация —.
- ✓ Выполняется проверка.
 - ✓ Через 10 с на индикаторах зон нагрева появляется информация.

23.2 Проверка результата

В таблице ниже можно проверить полученный результат качества и скорости процесса приготовления.

Результат

- | | |
|---|---|
|  | Нагрев посуды невозможен, поскольку посуда не подходит для зоны нагрева. |
|  | Нагрев посуды выполняется медленнее, чем ожидалось, что отрицательно влияет на процесс приготовления. |
|  | Нагрев посуды выполняется надлежащим образом, процесс приготовления оптимален. |

Для активации функции прикоснитесь к зоне настройки.

24 Ограничение по мощности

С помощью этой функции вы можете регулировать общую мощность варочной панели.

Для варочной панели установлены заводские настройки. Данные о максимальной мощности варочной панели приведены на типовой табличке. С помощью этой функции вы адаптируете настройки прибора к требованиям при каждой конкретной установке электрооборудования.

Чтобы не превышать это установочное значение, варочная панель автоматически распределяет доступную мощность по активным зонам нагрева по мере необходимости.

Пока эта функция активна, мощность каждой зоны нагрева может временно опуститься ниже номинального значения. Чтобы не превышать это установочное значение, варочная панель автоматически распределяет доступную мощность по активным зонам нагрева — по мере необходимости. Прибор самостоятельно регулирует и выбирает наивысший возможный уровень мощности.

Как это сделать, вы можете узнать в главе «Базовые установки» → Страница 24

25 Home Connect

Данный прибор можно подключить к домашней сети связи. Подключите прибор к мобильному устройству, чтобы управлять функциями прибора через приложение Home Connect, изменяя базовые установки и отслеживать актуальный статус стирки.

Сервис Home Connect доступен не во всех странах. Возможность использования функции Home Connect зависит от наличия сервиса Home Connect в вашей стране. Информацию об этом вы найдете здесь: www.home-connect.com.

Приложение Home Connect поможет вам пройти весь процесс регистрации. Для выполнения настроек следуйте указаниям в приложении Home Connect.

Рекомендация: Также соблюдайте указания, приведенные в приложении Home Connect.

Примечания

- Соблюдайте изложенные в данной инструкции правила техники безопасности, в том числе при управлении прибором через приложение Home Connect.
→ "Безопасность", Страница 2

- Приоритетным является управление непосредственно на самом приборе. В этом случае одновременное управление через приложение Home Connect невозможно.
- При работе в сети прибор потребляет не более 2 Вт в режиме ожидания.
- Варочные панели не предназначены для бесконтрольного применения. Процесс приготовления необходимо контролировать.

25.1 Установка приложения Home Connect

1. Приложение Home Connect установлено на мобильном устройстве.
2. Запустите приложение Home Connect и настройте доступ для Home Connect. Приложение Home Connect поможет вам пройти весь процесс регистрации.

25.2 Установка Home Connect

Требования

- Прибор должен быть подключен к сети электропитания и включен.
- У вас есть мобильное устройство с установленной актуальной версией операционной системы iOS или Android, например смартфон.
- Приложение Home Connect настроено на мобильном устройстве.
- Место установки прибора находится в радиусе действия домашней сети WLAN (Wi-Fi).
- Мобильное устройство и прибор находятся в радиусе действия сигнала WLAN вашей домашней беспроводной сети.

1. Откройте приложение Home Connect и отсканируйте следующий QR-код.



2. Следуйте указаниям в приложении Home Connect.

25.3 Обзор настроек Home Connect

В меню базовых установок вашей варочной панели вы можете установить параметры и настройки сети для Home Connect.

Установка	Выбор или индикация	Дополнительная информация
<i>HC 1</i>	Подключение к сети <input type="checkbox"/> – Нет подключения/Прервать подключение к сети <input type="checkbox"/> – Автоматическое подключение <input type="checkbox"/> – Подключение вручную <input type="checkbox"/> – Подключено	Зарегистрируйте варочную панель в домашней сети WLAN (Wi-Fi) или отключите от сети
<i>HC 2</i>	Подключение к приложению <input type="checkbox"/> – Нет подключения <input type="checkbox"/> – Установить подключение	<i>HC 2</i> отображается только в том случае, если варочная панель подключена к домашней сети.
<i>HC 3</i>	Подключение к WLAN <input type="checkbox"/> – Модуль беспроводной связи выключен <input type="checkbox"/> – Модуль беспроводной связи включён	Если функция WLAN активирована, функциями Home Connect можно пользоваться. <i>HC 3</i> отображается только в том случае, если варочная панель уже была ранее подключена к сети.
<i>HC 4</i>	Настройка через приложение <input type="checkbox"/> – Выключено <input type="checkbox"/> – Включено ¹	Если <i>HC 4</i> выключена, в приложении Home Connect отображаются только режимы работы варочной панели.
<i>HC 5</i>	Обновление ПО <input type="checkbox"/> – Обновление доступно и готово к установке <input type="checkbox"/> – Начать установку	<i>HC 5</i> отображается только в том случае, если доступно обновление ПО.
<i>HC 6</i>	Управление дистанционным доступом сервисной службы <input type="checkbox"/> – Не доступно <input type="checkbox"/> – Доступно	<i>HC 6</i> отображается только когда сервисная служба пытается получить доступ к варочной панели. Предоставленный доступ вы можете в любой момент отменить.
<i>HC 7</i>	Отображение уровня сигнала WLAN <input type="checkbox"/> – Нет подключения к домашней беспроводной сети (Wi-Fi) <input type="checkbox"/> – Уровень сигнала 1 (слабый) <input type="checkbox"/> – Уровень сигнала 2 (средний) <input type="checkbox"/> – Уровень сигнала 3 (хороший)	<i>HC 7</i> отображается только при наличии подключения к домашней сети WLAN (Wi-Fi).
<i>HC 8</i>	Подключение к серверу Home Connect <input type="checkbox"/> – Нет подключения <input type="checkbox"/> – Подключено	<i>HC 8</i> отображается только при наличии подключения к домашней сети WLAN (Wi-Fi).

¹ Заводская настройка

25.4 Обновление программного обеспечения

Функция обновления ПО позволяет актуализировать программное обеспечение прибора, например, для оптимизации, устранения ошибок, установки важных обновлений системы безопасности, а также для установки дополнительных функциональных обновлений и технического обслуживания.

Для этого вы должны быть зарегистрированным пользователем Home Connect, иметь установленное на мобильном устройстве приложение и подключиться к серверу Home Connect.

Как только обновление программного обеспечения будет доступно, вы будете проинформированы через приложение Home Connect и сможете запустить обновление программного обеспечения через приложение. После успешной загрузки вы можете начать установку через приложение Home Connect, если вы находитесь в домашней сети WLAN (Wi-Fi). Об успешном окончании установки вы получите информацию через приложение Home Connect.

Примечания

- Обновление ПО выполняется в два этапа.
 - На первом этапе выполняется загрузка ПО.
 - На втором этапе ПО устанавливается на ваш прибор.
- В процессе загрузки данных можно продолжать пользоваться прибором. В зависимости от индивидуальных настроек в приложении обновленную версию ПО можно также загрузить автоматически.
- Установка занимает несколько минут. В процессе установки вы не сможете пользоваться прибором.
- Важные для безопасности обновления версии ПО рекомендуется устанавливать как можно скорее.

25.5 Дистанционная диагностика

В случае вашего обращения с запросом, сервисная служба может получить доступ к вашему прибору посредством дистанционной диагностики Home Connect, если ваш прибор подключен к серверу, а удаленная диагностика доступна в стране пользователя.

Рекомендация: Для получения дополнительной информации и указаний по доступу к удаленной диагностике в вашей стране см. раздел Сервис на местном веб-сайте: www.home-connect.com.

25.6 Защита данных

Соблюдайте указания по защите данных.

При первом подключении прибора к домашней сети с выходом в Интернет ваш прибор передает на сервер Home Connect следующие категории данных (первоначальная регистрация):

- уникальный идентификатор прибора (состоящий из кодовых номеров прибора и MAC-адреса установленного модуля связи Wi-Fi);
- сертификат безопасности модуля связи Wi-Fi (для информационно-технической защиты подключения);
- текущую версию программного и аппаратного обеспечения вашего бытового прибора;
- статус предыдущего восстановления заводских настроек, если оно выполнялось.

Такая первоначальная регистрация нужна для использования функций Home Connect и требуется только в том случае, когда вы будете использовать функции Home Connect в первый раз.

Заметка: Обратите внимание, что использование функций Home Connect возможно только при наличии приложения Home Connect. Сведения о защите данных можно получить в приложении Home Connect.

26 Очистка и уход

Для долговременной исправной работы прибора требуется его тщательная очистка и уход.

26.1 Чистящие средства

Подходящие чистящие средства и скребки для стеклянных поверхностей можно приобрести через сервисную службу, торговую сеть или в онлайн-магазине www.bosch-home.com.

ВНИМАНИЕ!

Неподходящие чистящие средства могут повредить поверхности прибора.

- ▶ Ни в коем случае не используйте неподходящие чистящие средства.
- ▶ Если варочная панель ещё не остыла, не используйте чистящие средства. Это может привести к появлению пятен на поверхности.

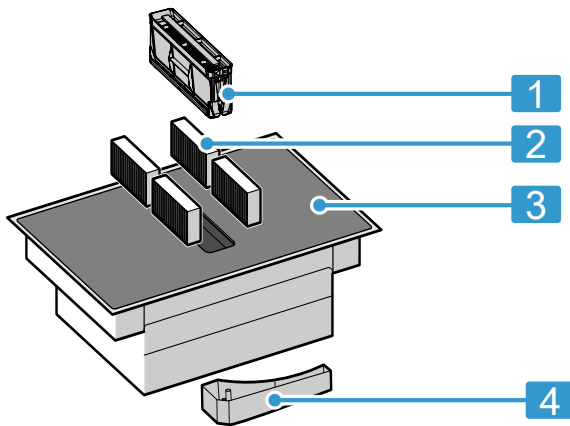
Неподходящие чистящие средства

- Неразбавленное средство для мытья посуды
- Средства для посудомоечных машин
- Абразивные средства

- Абразивные чистящие средства, например, аэрозоли для очистки духовых шкафов или пятновыводители
- Жесткие губки
- Очистители высокого давления и пароструйные очистители

26.2 Для очищенных деталей и компонентов под замену

В следующем обзоре представлены компоненты прибора, которые следует заменить или очистить.



- | | |
|---|--|
| 1 | Жироулавливающий фильтр |
| 2 | Фильтр для удаления запаха или шумопоглотитель |
| 3 | Стеклокерамика |
| 4 | Ёмкость для слива лишней жидкости |

26.3 Очистка варочной панели

Очищайте варочную панель после каждого использования, чтобы остатки пищи не пригорали.

Требование: Варочная панель должна быть холодной. Не оставляйте варочную панель остывать, если на ней остались пятна от сахара, рисового крахмала, частицы пластмассы или алюминиевая фольга.

1. Удаляйте сильные загрязнения с помощью скребка для стекол.
2. Очищайте варочную панель чистящим средством для стеклокерамики. Соблюдайте указания по очистке на упаковке чистящего средства.

Рекомендации

- Вы можете достичь хороших результатов очистки, используя специальную губку для стеклокерамики.
- Поддерживайте дно посуды в чистоте, чтобы сохранить поверхность варочной панели в надлежащем состоянии.

26.4 Очистка рамы варочной панели

Очищайте раму варочной панели после использования, если на ней есть загрязнения или пятна.

Заметка: Не используйте скребок для стеклянных поверхностей.

1. Очистите раму варочной панели мягкой салфеткой с мыльным раствором. Новые губки для мытья посуды тщательно вымойте перед использованием.
2. Вытрите насухо мягкой салфеткой.

26.5 Замена фильтра для удаления запаха или шумопоглотителя

Регулярно заменяйте фильтр для удаления запаха. Заменяйте шумопоглотители по мере их загрязнения.

Заметка: Фильтр для удаления запаха или шумопоглотитель можно приобрести в специализированном магазине, через сервисную службу или в интернет-магазине.

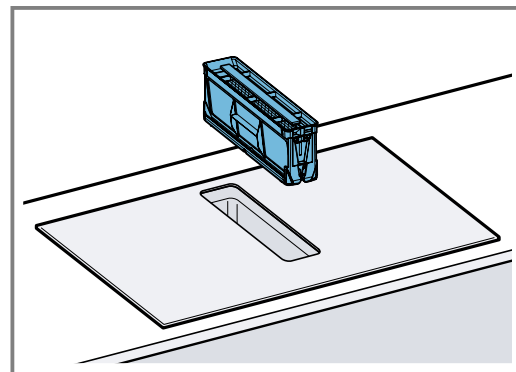
1. Используйте только оригинальные фильтры для обеспечения эффективной работы.
2. **ВНИМАНИЕ!**

При падении жироулавливающий фильтр может повредить варочную панель.

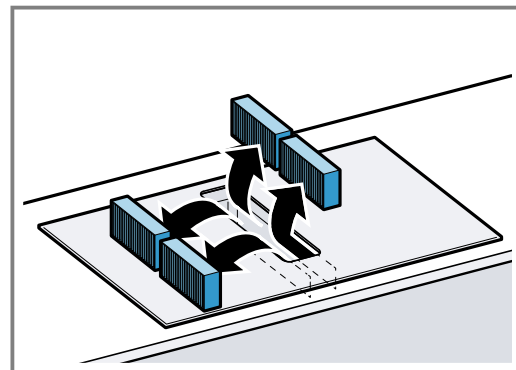
- ▶ Придерживайте жироулавливающий фильтр снизу рукой.

Извлеките жироулавливающие фильтры.

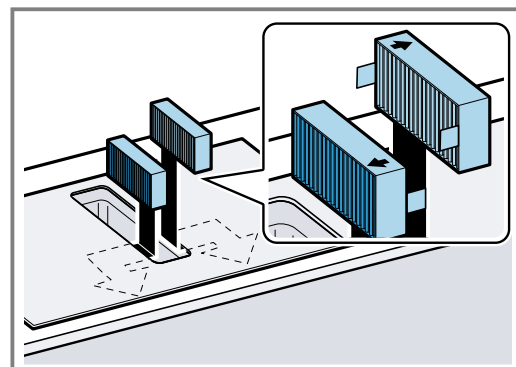
- Жир может собираться внизу в контейнере. Не наклоняйте жироулавливающие фильтры, чтобы избежать стекания жира.



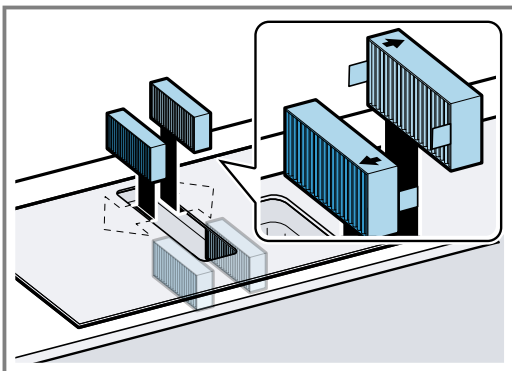
3. Извлеките 4 фильтра для удаления запаха или шумопоглотители и утилизируйте надлежащим образом.



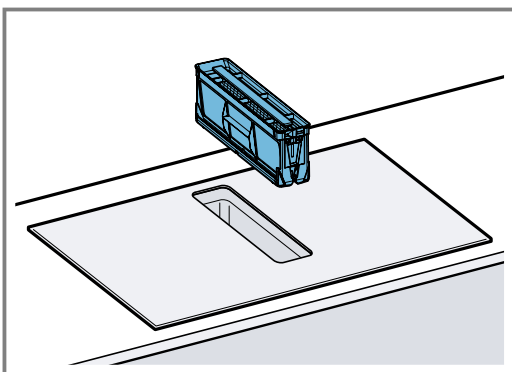
4. Вставьте 2 фильтра для удаления запаха или шумопоглотители слева и справа в прибор и выдвиньте вперёд.



5. Вставьте другие фильтры для удаления запаха или шумопоглотитель слева и справа в прибор.

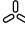


6. Вставьте жироулавливающие фильтры.



Обнуление индикатора насыщения

Требование: После выключения прибора горит индикация *F*.

1. Замените фильтр для удаления запаха.
→ Страница 29
 2. Нажмите и удерживайте нажатым , пока не раздастся звуковой сигнал.
- ✓ Индикация *F* гаснет. Индикатор насыщения фильтров для удаления запаха обнулён.

26.6 Очистка жироулавливающего фильтра

Жироулавливающий фильтр задерживает жир из кухонных испарений. Для обеспечения оптимального функционирования регулярно очищайте жироулавливающие фильтры.

⚠ ПРЕДУПРЕЖДЕНИЕ – Опасность возгорания!
Отложения жира в жироулавливающих фильтрах могут вспыхнуть.

- ▶ Никогда не используйте прибор без жироулавливающего фильтра.
- ▶ Регулярно очищайте жироулавливающий фильтр.
- ▶ Никогда не работайте с открытым пламенем рядом с прибором (например, фламбирование).

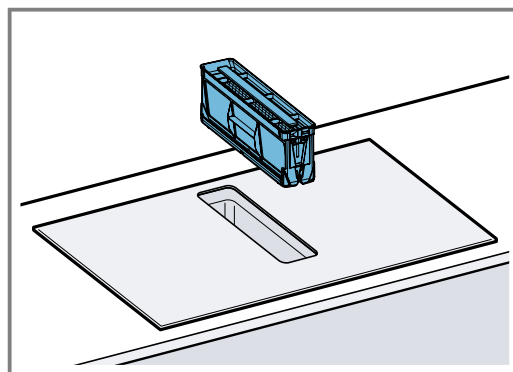
1. ВНИМАНИЕ!

При падении жироулавливающий фильтр может повредить варочную панель.

- ▶ Придерживайте жироулавливающий фильтр снизу рукой.

Извлеките жироулавливающий фильтр.

- Жир может собираться внизу в контейнере. Не наклоняйте жироулавливающие фильтры, чтобы избежать стекания жира.



2. Очистите жироулавливающий фильтр.

- → "Очистка жироулавливающего фильтра вручную", Страница 30
- → "Очистка жироулавливающего фильтра в посудомоечной машине", Страница 31

3. При необходимости извлеките фильтр для удаления запаха или шумопоглощающий фильтр и очистите прибор изнутри.

→ "Замена фильтра для удаления запаха или шумопоглотителя", Страница 29

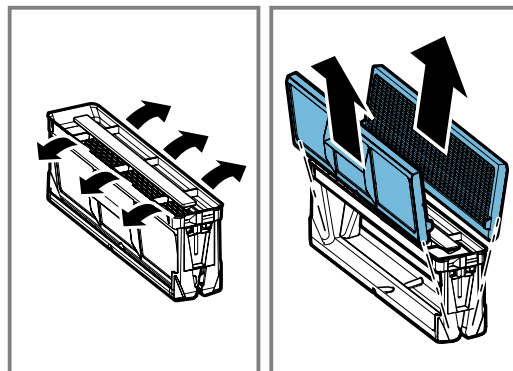
4. При попадании в прибор посторонних предметов, извлеките их и убедитесь, что доступ воды к емкости для слива лишней жидкости не закрыт.

5. Очистите прибор изнутри мягкой салфеткой с мыльным раствором.

6. После очистки вставьте просушенный жироулавливающий фильтр.

Очистка жироулавливающего фильтра вручную

1. Снимите жироулавливающие фильтры.



2. Замочите жироулавливающие фильтры в горячем мыльном растворе.

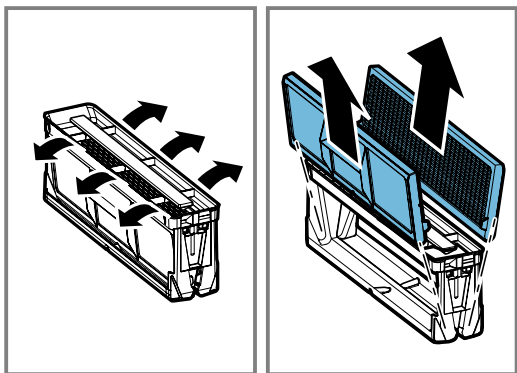
3. Очистите жироулавливающие фильтры щёткой. Не используйте агрессивные, кислото- или щелоче-содержащие очистители.

При наличии стойких загрязнений можно использовать специальный растворитель жиров. Приобретите растворитель жиров через сервисную службу, в нашем интернет-магазине или в специализированном магазине.

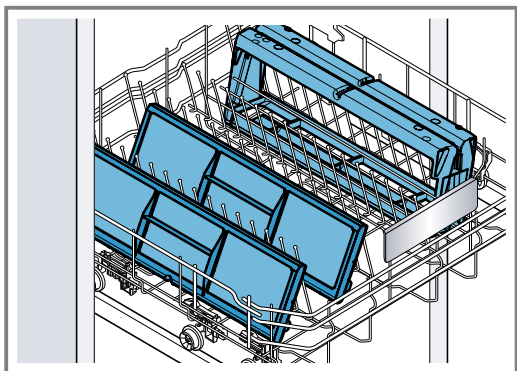
4. Хорошо промойте жиरोулавливающие фильтры.
5. Дайте жиरोулавливающим фильтрам стечь.

Очистка жиरोулавливающего фильтра в посудомоечной машине

1. Разберите жиरोулавливающий фильтр на детали для достижения оптимального результата очистки.



2. Поместите отдельные детали жиरोулавливающего фильтра в посудомоечную машину на расстоянии друг от друга, не допуская их заземления.



Не мойте сильнозагрязненные жиरोулавливающие фильтры вместе с посудой.
Не используйте агрессивные, кислото- или щелоче-содержащие очистители.

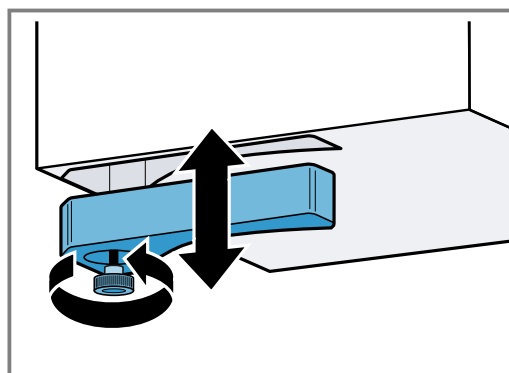
3. Запустите посудомоечную машину.
При установке температуры выберите максимум 70 °С.
4. Дайте жиरोулавливающим фильтрам стечь.

26.7 Очистка ёмкости для слива лишней жидкости

В ёмкости для слива лишней жидкости скапливается жидкость или посторонние предметы, попавшие в прибор сверху.

Требование: Прибор остыл и индикатор остаточного тепла погас.

1. Возьмитесь одной рукой за ёмкость для слива лишней жидкости, а другой выкрутите её.
 - Не наклоняйте ёмкость, чтобы избежать вытекания воды.



2. Опорожните и промойте ёмкость.
3. При необходимости отвинтите винты и поместите ёмкость для слива лишней жидкости без винтов в посудомоечную машину для очистки.
4. После очистки снова вкрутите ёмкость.
5. Убедитесь, что доступ воды к ёмкости для слива лишней жидкости не закрыт.
После остывания прибора, извлеките попавшие в него посторонние предметы. Для этого извлеките жиरोулавливающие фильтры. → *Страница 30*

27 FAQ

27.1 Эксплуатация

Вопрос	Ответ
Почему я не могу включить варочную панель и почему горит индикатор Блокировка для безопасности детей?	<ul style="list-style-type: none"> ■ Функция Блокировка для безопасности детей включена. Дополнительную информацию о данной функции можно найти здесь → <i>"Блокировка для безопасности детей", Страница 23.</i>
Почему мигают световые индикаторы и слышен звуковой сигнал?	<ul style="list-style-type: none"> ■ Очистите поверхность панели управления от жидкости или остатков пищи. Удалите все посторонние предметы с поверхности панели управления. Дополнительную информацию об отключении звукового сигнала можно найти здесь → <i>"Базовые установки", Страница 24.</i>

Вопрос	Ответ
Почему не получается активировать вспомогательные функции приготовления?	<ul style="list-style-type: none"> Достигнута макс. потребляемая мощность прибора или включена функция Ограничение по мощности. Выключите или уменьшите мощность активных зон нагрева. Более подробную информацию о данной функции можно найти здесь → <i>"Ограничение по мощности", Страница 26.</i>
Вентиляция не включается, хотя автоматический запуск активирован.	<ul style="list-style-type: none"> Активируйте вентиляцию вручную или проверьте настройки автоматического запуска. Дополнительную информацию можно найти в главе → <i>"Базовые установки", Страница 24.</i>
Вентиляция работает слишком сильно или слишком слабо в режиме сенсорного управления.	<ul style="list-style-type: none"> Чувствительность сенсора для вентиляции настроена неправильно. Дополнительную информацию о данных настройках можно найти в главе → <i>"Базовые установки", Страница 24.</i>
Вентиляция продолжает функционировать, даже если зоны нагрева выключены.	<ul style="list-style-type: none"> Выключите вентиляцию вручную. Дополнительную информацию о данных настройках можно найти в главе → <i>"Функция управления вентилятором", Страница 12.</i>
Вентиляция включается, даже если прибор выключен.	<ul style="list-style-type: none"> Активирована функция остаточного хода с сенсорным управлением. Дополнительную информацию о данных настройках можно найти в главе → <i>"Базовые установки", Страница 24.</i>
Слишком слабая мощность забора воздуха.	<ul style="list-style-type: none"> Убедитесь, что жирославливающий фильтр не загрязнён. Информацию об очистке и замене фильтра можно найти в главе → <i>"Очистка и уход", Страница 28.</i>

27.2 Шумы

Вопрос	Ответ
Почему во время приготовления слышны шумы?	<ul style="list-style-type: none"> В зависимости от состояния дна посуды, при эксплуатации варочной панели могут возникать шумы. Данные шумы характерны для индукционной технологии. и не указывают на наличие неисправности.
Возможные шумы	<ul style="list-style-type: none"> Низкий гул, похожий на звук трансформатора: возникает во время приготовления с использованием высокой ступени нагрева. Шум исчезает или становится тише при уменьшении ступени нагрева. Слабый свист: возникает, если посуда пустая. Шум исчезает, если налить в посуду воду или положить продукты. Треск: возникает при использовании посуды, изготовленной из многослойных материалов, или при использовании посуды разного размера из различных материалов. Громкость шумов может меняться в зависимости от количества блюд и способа их приготовления. Высокие свистящие звуки: могут возникать при одновременном использовании двух конфорок на максимальной ступени нагрева. Свистящие звуки исчезают или становятся тише при уменьшении ступени нагрева. Шум вентилятора: варочная панель оснащена вентилятором, который включается при высокой температуре. Вентилятор может продолжать работать также после выключения варочной панели, если распознаваемая температура все еще слишком высока.

27.3 Кухонная посуда

Вопрос	Ответ
Какая посуда подходит для использования на индукционной варочной панели?	<ul style="list-style-type: none"> Дополнительную информацию о посуде, подходящей для приготовления с помощью индукционного нагрева, см. здесь: → <i>"Подходящая посуда", Страница 7.</i>

Вопрос	Ответ
Почему зона нагрева не нагревается и мигает индикатор ступени нагрева конфорки?	<ul style="list-style-type: none"> ■ Зона нагрева, в которой размещена посуда, не включена. Убедитесь, что зона нагрева, в которой размещена посуда, включена. ■ Диаметр дна посуды слишком мал для включенной зоны нагрева или данная посуда не подходит для приготовления с помощью индукционного нагрева. Убедитесь в том, что посуда подходит для приготовления с помощью индукционного нагрева и в том, что она находится в зоне нагрева соответствующего размера. Дополнительную информацию см. здесь → "FlexInduction", Страница 13 → "Подходящая посуда", Страница 7.
Почему посуда нагревается слишком медленно или почему посуда нагревается недостаточно, хотя установлен высокий уровень мощности?	<ul style="list-style-type: none"> ■ Диаметр дна посуды слишком мал для включенной зоны нагрева или данная посуда не подходит для приготовления с помощью индукционного нагрева. Убедитесь в том, что посуда подходит для приготовления с помощью индукционного нагрева и в том, что она находится в зоне нагрева соответствующего размера. Дополнительную информацию см. здесь → "FlexInduction", Страница 13 → "Подходящая посуда", Страница 7.

27.4 Очистка

Вопрос	Ответ
Как очищать варочную панель?	<ul style="list-style-type: none"> ■ Оптимальный результат очистки достигается при использовании специального чистящего средства, предназначенного для стеклокерамики. Не используйте чистящие средства, средства для мытья посуды в посудомоечной машине или концентрированные средства, а также жёсткие салфетки. Дополнительную информацию можно найти здесь → "Очистка и уход", Страница 28.
В шкафу под варочной панелью накапливается вода.	<ul style="list-style-type: none"> ■ Проверьте уровень наполнения ёмкости для слива лишней жидкости. Более подробную информацию по очистке и уходу за варочной панелью можно найти в главе → "Очистка и уход", Страница 28
По прошествии какого периода времени необходимо повторять очистку ёмкости для слива лишней жидкости?	<ul style="list-style-type: none"> ■ Регулярно очищайте ёмкость для слива лишней жидкости. Более подробную информацию по очистке ёмкости для слива лишней жидкости можно найти здесь → "Очистка и уход", Страница 28.
По прошествии какого периода времени необходимо повторять очистку жирулавливающего фильтра?	<ul style="list-style-type: none"> ■ Регулярно очищайте жирулавливающий фильтр. Информацию об очистке и замене фильтра можно найти в главе → "Очистка и уход", Страница 28.
В приборе улавливаются запахи.	<ul style="list-style-type: none"> ■ Замените жирулавливающий фильтр или фильтры для удаления запаха, даже если не горит индикатор насыщения. Дополнительную информацию см. здесь → "Очистка и уход", Страница 28.

28 Устранение неисправностей

Вы можете самостоятельно устранить незначительные неисправности вашего прибора. Воспользуйтесь информацией из главы «Устранение неисправностей» перед обращением в сервисную службу. Это позволит избежать дополнительных расходов.

ПРЕДУПРЕЖДЕНИЕ – Опасность травмирования!

При некачественном ремонте прибор может стать источником опасности.

- ▶ Ремонтировать прибор разрешается только обученным специалистам.
- ▶ Если прибор неисправен, обратитесь в сервисную службу.
→ "Сервисная служба", Страница 36

⚠ ПРЕДУПРЕЖДЕНИЕ – Опасность поражения электрическим током!

При неквалифицированном ремонте прибор может стать источником опасности.

- ▶ Ремонтировать прибор разрешается только квалифицированным специалистам.
- ▶ Для ремонта прибора можно использовать только оригинальные запчасти.
- ▶ В случае повреждения сетевого кабеля или соединительного кабеля данного прибора его необходимо заменить специальным сетевым кабелем или специальным соединительным кабелем, который можно приобрести у производителя или через его сервисную службу.

28.1 Предупреждение**Примечания**

- Если загораются индикаторы E , нажмите и удерживайте сенсор соответствующей зоны нагрева, чтобы считать код неисправности.
- Если код неисправности не указан в таблице, отсоедините варочную панель от электросети, подождите 30 секунд и снова подключите. Если индикация появляется снова, свяжитесь со специалистом технической службы и назовите точный код неисправности.
- В случае ошибки прибор не переключается в режим ожидания.
- Для защиты чувствительных деталей прибора от перегрева или перепадов напряжения варочная панель может временно уменьшить уровень мощности.

28.2 Указания на дисплее

Неисправность	Причина и устранение неисправностей
Ни одна индикация не светится.	Нарушение подачи напряжения. ▶ С помощью другого электроприбора проверьте, есть ли ток в сети. Подключение прибора выполнено не в соответствии с электрической схемой. ▶ Подключите прибор в соответствии с электрической схемой.
Вентиляция не работает	Неисправность электроники ▶ Если вы не можете устранить неисправность, проинформируйте об этом специалиста сервисной службы. Подключение прибора выполнено не в соответствии с электрической схемой. ▶ Подключите прибор в соответствии с электрической схемой.
Мигают индикаторы.	Влага или посторонний предмет на панели управления. ▶ Вытрите панель управления или уберите посторонний предмет.
F	Фильтр для удаления запаха заполнен или горит индикатор насыщения, хотя фильтр был заменён. ▶ Замените фильтр и обнулите индикацию насыщения фильтров. Дополнительную информацию можно найти в главе → "Очистка и уход", Страница 28.
$F2, F4, E7015, E8207, E8208$	Электроника перегрелась, и одна или все зоны нагрева были отключены. ▶ Подождите, пока электроника остынет в достаточной степени. Затем нажмите любую кнопку на панели управления.
$F5$ + уровень мощности и звуковой сигнал	Горячая посуда размещена в зоне панели управления. Электроника может перегреться. ▶ Снимите посуду. Сразу после этого индикация неисправности гаснет. Можно продолжить приготовление пищи.
$F5$ и звуковой сигнал	Горячая посуда размещена в зоне панели управления. Для защиты электроники от перегрева зона нагрева отключилась. ▶ Снимите посуду. Подождите несколько секунд. Прикоснитесь к любому элементу управления. Если индикация неисправности гаснет, можно продолжать приготовление пищи.
$F1/F6$	Зона нагрева перегрелась и отключилась с целью защиты рабочей поверхности. ▶ Подождите, пока электроника остынет в достаточной мере и отключится, а затем снова включите зону нагрева.
$F0$	Подтверждение установок не активируется. ▶ Подтвердите индикацию неисправности, прикоснувшись к любому сенсору. Готовьте как обычно, не используя функцию Подтверждение установок. Обратитесь в сервисную службу.
$F8$	Зона нагрева была непрерывно включена в течение длительного времени. ▶ Включено Индивидуальное защитное отключение. Для настройки зоны нагрева коснитесь любой кнопки и выключите индикацию.

Неисправность	Причина и устранение неисправностей
E8202	Сенсор варки перегрелся, и зона нагрева отключилась. <ul style="list-style-type: none"> ▶ Подождите, пока сенсор варки остынет в достаточной мере, а затем активируйте функцию.
E8203	Сенсор варки перегрелся, и все зоны нагрева отключились. <ul style="list-style-type: none"> ▶ Если сенсор варки не используется, снимите его с посуды и уберите как можно дальше от других зон нагрева или источников тепла. Активируйте зоны нагрева.
E8204	Горячая посуда размещена в зоне панели управления. Для защиты электроники от перегрева зона нагрева отключилась. <ul style="list-style-type: none"> ▶ Замените элемент питания 3 В CR2032. Дополнительную информацию можно найти в разделе → "Замена батарейки", Страница 22
E8205	Соединение с сенсором варки прервано. <ul style="list-style-type: none"> ▶ Деактивируйте и снова активируйте функцию.
E8206	Сенсор варки повреждён/неисправен. <ul style="list-style-type: none"> ▶ Свяжитесь со специалистом технической службы.
Индикатор беспроводного сенсора варки не горит.	Беспроводной сенсор варки не реагирует, и индикатор не загорается. <ul style="list-style-type: none"> ▶ Замените элемент питания 3 В CR2032. Дополнительную информацию можно найти в разделе → "Замена батарейки", Страница 22. ▶ Если проблема сохраняется, нажмите символ на сенсоре варки и удерживайте его нажатым в течение 8–10 секунд, а затем повторно установите соединение сенсора варки с варочной панелью. Дополнительную информацию можно найти в разделе → "Подсоединение беспроводного сенсора варки", Страница 20. ▶ Если проблема сохраняется, свяжитесь со специалистом технической службы.
Индикатор на сенсоре мигает два раза.	Ресурс батарейки в сенсоре варки почти закончился. В следующий раз процесс приготовления может быть прерван из-за отказа батарейки. <ul style="list-style-type: none"> ▶ Замените элемент питания 3 В CR2032. Дополнительную информацию можно найти в разделе → "Замена батарейки", Страница 22.
Индикатор на сенсоре мигает три раза.	Соединение с сенсором варки прервано. <ul style="list-style-type: none"> ▶ Нажмите на символ на сенсоре варки и удерживайте нажатым в течение 8–10 секунд, а затем повторно установите соединение сенсора варки с варочной панелью. Дополнительную информацию можно найти в разделе → "Подсоединение беспроводного сенсора варки", Страница 20.
E 9000/E90 10	Ошибка рабочего напряжения, рабочее напряжение находится за пределами нормального рабочего диапазона. <ul style="list-style-type: none"> ▶ Свяжитесь с поставщиком электроэнергии.
U400/E90 11	Неправильно подключена варочная панель. <ul style="list-style-type: none"> ▶ Отсоедините варочную панель от электросети. Подключите варочную панель в соответствии с электрической схемой.
d E	Активирован демонстрационный режим. <ul style="list-style-type: none"> ▶ Отсоедините варочную панель от электросети. Подождите 30 секунд, а затем снова подключите варочную панель к сети. В течение следующих 3 минут прикоснитесь к любому сенсору. Демонстрационный режим деактивирован.
Home Connect не работает надлежащим образом.	Возможны различные причины. <ul style="list-style-type: none"> ▶ Зайдите на www.home-connect.com.

28.3 Нормальные шумы вашего прибора

Иногда индукционный прибор может издавать шумы или вибрации, такие как жужжание, шипение, потрескивание, шум работы вентилятора или ритмический шум.

29 Утилизация

29.1 Утилизация старого бытового прибора

Утилизация в соответствии с экологическими нормами обеспечивает возможность вторичного использования ценных сырьевых материалов.

1. Выньте из розетки вилку сетевого кабеля.
2. Обрежьте сетевой кабель прибора.
3. Утилизируйте прибор в соответствии с экологическими нормами.

Сведения о возможных способах утилизации можно получить в специализированном торговом предприятии, а также в районных или городских органах управления.



Данный прибор имеет отметку о соответствии европейским нормам 2012/19/EU утилизации электрических и электронных приборов (waste electrical and electronic equipment - WEEE).

Данные нормы определяют действующие на территории Евросоюза правила возврата и утилизации старых приборов.

30 Сертификат соответствия

Настоящим компания BSH Hausgeräte GmbH заявляет, что прибор с функциональными возможностями Home Connect соответствует основным требованиям и прочим применимым положениям директивы 2014/53/EU.

Полный текст RED сертификата соответствия размещен на интернет-сайте www.bosch-home.com на странице с описанием вашего прибора в разделе дополнительной документации.



Диапазон 2,4 ГГц (2400–2483,5 МГц): макс. 100 мВт
Диапазон 5 ГГц (5150–5350 МГц + 5470–5725 МГц): макс. 50 мВт

	BE	BG	CZ	DK	DE	EE	IE	EL	ES
	FR	HR	IT	CY	LI	LV	LT	LU	HU
	MT	NL	AT	PL	PT	RO	SI	SK	FI
	SE	NO	CH	TR	IS	UK (NI)			

5 ГГц WLAN (Wi-Fi): только для использования в помещениях.

AL	BA	MD	ME	MK	RS	UK	UA
----	----	----	----	----	----	----	----

5 ГГц WLAN (Wi-Fi): только для использования в помещениях.

31 Сервисная служба

Важные для функционирования прибора оригинальные запчасти, соответствующие Директиве ЕС по экологическому проектированию электропотребляющей продукции вы можете заказать в нашей сервисной службе, как минимум, в течение 10 лет с момента продажи вашего прибора в пределах Европейского экономического пространства.

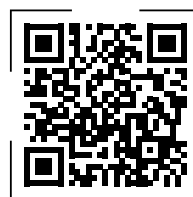
Заметка: При выполнении гарантийных условий производителя работы выполняются сервисной службой бесплатно.

Подробную информацию о гарантийном сроке и условиях гарантии в вашей стране вы можете запросить в нашей сервисной службе, у вашего продавца или найти на нашем сайте.

При обращении в сервисную службу укажите номер изделия (E-Nr.) и заводской номер (FD) прибора.

Адрес и телефон сервисной службы можно найти в прилагаемом перечне сервисных служб или на нашем веб-сайте.

Для доступа к контактам служб клиентского сервиса, вы также можете использовать данный QR код.
<https://www.bosch-home.ru>



Импортер/Организация, принимающая претензии по качеству/ ТОО «BSH Home Appliances (БСХ Хоум Аплайансэс)» Республика Казахстан, г. Алматы, ул. Хаджи Мукана, 22/5, 7 этаж
e-mail: ala-infokz@bshg.com

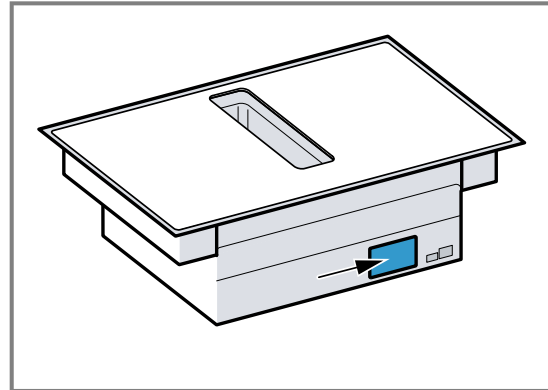
Срок службы устройства – 7 лет.
 На территории Республики Казахстан, при обнаружении неисправности, звоните в сервисный контакт-центр 5454 (только для мобильных телефонов).
 Сделано в Испании

31.1 Номер изделия (E-Nr.) и заводской номер (FD)

Номер изделия (E-Nr.) и заводской номер (FD) вы найдете на фирменной табличке своего прибора. Типовая табличка находится:

- в паспорте прибора.
- спереди на нижней стороне варочной панели.

Номер изделия (E-Nr.) также можно найти на стеклокерамической поверхности. Можно также выбрать отображение индикации сервисной службы (KI) и заводского номера (FD) в базовых установках
 → Страница 24 .



Чтобы быстро найти данные прибора и номер телефона сервисной службы, вы можете записать эти данные.

32 Контрольные блюда

Эти рекомендации по настройкам разработаны для сертификационных институтов, чтобы облегчить им проверку наших приборов. Тесты проводились с нашими наборами посуды для индукционных варочных панелей. При необходимости наборы принадлежностей можно приобрести отдельно в специализированном магазине, в нашей сервисной службе или в нашем интернет-магазине.

32.1 Растапливание шоколадной глазури

Ингредиенты: 150 г горького шоколада (55 % какао).

- Кастрюля Ø 16 см без крышки
 - Приготовление: уровень мощности 1.5

32.2 Разогревание и поддержание в горячем состоянии чечевичной похлебки

Рецепт по DIN 44550

Начальная температура 20 °C

Разогревание, без помешивания

- Кастрюля Ø 16 см с крышкой, объем: 450 г
 - Разогрев: продолжительность 1 мин 30 с, уровень мощности 9
 - Приготовление на медленном огне: уровень мощности 1.5
- Кастрюля Ø 20 см с крышкой, объем: 800 г
 - Разогрев: продолжительность 2 мин 30 с, уровень мощности 9
 - Приготовление на медленном огне: уровень мощности 1.5

32.3 Разогревание и поддержание в горячем состоянии чечевичной похлебки

Например, для чечевицы размером 5-7 мм, начальная температура приготовления 20 °C

После 1 мин нагревания начинать помешивать

- Кастрюля Ø 16 см с крышкой, объем: 500 г
 - Разогрев: продолжительность прим. 1 мин 30 с, уровень мощности 9
 - Приготовление на медленном огне: уровень мощности 1.5
- Кастрюля Ø 20 см с крышкой, объем: 1 кг
 - Разогрев: продолжительность прим. 2 мин 30 с, уровень мощности 9
 - Приготовление на медленном огне: уровень мощности 1.5

32.4 Соус «бешамель»

Температура молока: 7 °C

- Кастрюля Ø 16 см без крышки
 Ингредиенты: 40 г сливочного масла, 40 г муки, 0,5 л молока (жирность 3,5 %) и щепотка соли

Приготовление соуса «Бешамель»

1. Растопить масло, добавить муку и соль, разогреть.
 - Разогрев: в течение 6 мин, уровень мощности 2
2. Добавить в мучную пассировку молоко и, постоянно перемешивая, довести до кипения.
 - Разогрев: продолжительность 6 мин 30 с, уровень мощности 7
3. После того как соус «Бешамель» вскипит, оставить его на зоне нагрева, постоянно перемешивая, еще на 2 минуты.
 - Приготовление на медленном огне: уровень мощности 2

32.5 Молочный рис, приготовление под крышкой

Температура молока: 7 °C

1. Нагреть молоко, чтобы оно начало подниматься. Нагревать без крышки. После 10 мин нагревания начать помешивать.

2. Установить рекомендованный уровень мощности и добавить в молоко рис, сахар и соль.

Время приготовления, включая разогрев, прим. 45 мин

- Кастрюля Ø 16 см Ингредиенты: 190 г круглозёрного риса, 90 г сахара, 750 мл молока (жирность 3,5 %) и 1 г соли
 - Разогрев: продолжительность прим. 5 мин 30 с, уровень мощности 8.5
 - Приготовление на медленном огне: уровень мощности 3
- Кастрюля Ø 20 см Ингредиенты: 250 г круглозёрного риса, 120 г сахара, 1 л молока (жирность 3,5 %) и 1,5 г соли
 - Разогрев: продолжительность прим. 5 мин 30 с, уровень мощности 8.5
 - Приготовление на медленном огне: уровень мощности 3, через 10 мин перемешать

32.6 Молочный рис, готовить без крышки

Температура молока: 7 °C

1. Добавить в молоко ингредиенты и нагреть, постоянно помешивая.

2. Установить рекомендованный уровень мощности, когда температура молока достигнет прим. 90 °C, и варить на слабом огне в течение прим. 50 мин.

- Кастрюля Ø 16 см без крышки Ингредиенты: 190 г круглозёрного риса, 90 г сахара, 750 мл молока (жирность 3,5 %) и 1 г соли
 - Разогрев: продолжительность прим. 5 мин 30 с, уровень мощности 8.5
 - Приготовление на медленном огне: уровень мощности 3
- Кастрюля Ø 20 см без крышки Ингредиенты: 250 г круглозёрного риса, 120 г сахара, 1 л молока (жирность 3,5 %) и 1,5 г соли
 - Разогрев: продолжительность прим. 5 мин 30 с, уровень мощности 8.5
 - Приготовление на медленном огне: уровень мощности 2.5

32.7 Варка риса

Рецепт по DIN 44550

Температура воды: 20 °C

- Кастрюля Ø 16 см с крышкой Ингредиенты: 125 г длиннозёрного риса, 300 г воды и щепотка соли
 - Разогрев: продолжительность прим. 2 мин 30 с, уровень мощности 9
 - Приготовление на медленном огне: уровень мощности 2
- Кастрюля Ø 20 см с крышкой Ингредиенты: 250 г длиннозёрного риса, 600 г воды и щепотка соли
 - Разогрев: продолжительность прим. 2 мин 30 с, уровень мощности 9
 - Приготовление на медленном огне: уровень мощности 2.5

32.8 Жарение свиного филе

Начальная температура филе: 7 °C

- Сковорода Ø 24 см без крышки Ингредиенты: 3 порции свиного филе, общий вес прим. 300 г, толщиной 1 см, 15 мл подсолнечного масла
 - Разогрев: продолжительность прим. 1 мин 30 с, уровень мощности 9
 - Приготовление на медленном огне: уровень мощности 7

32.9 Приготовление французских блинчиков

Рецепт по DIN EN 60350-2

- Сковорода Ø 24 см без крышки Ингредиенты: 55 мл теста для французских блинчиков
 - Разогрев: продолжительность 1 мин 30 с, уровень мощности 9
 - Приготовление на медленном огне: уровень мощности 7

32.10 Жарение во фритюре замороженного картофеля фри

- Кастрюля Ø 20 см без крышки Ингредиенты: 2 л подсолнечного масла. На каждый цикл работы фритюра: 200 г замороженного картофеля фри толщиной 1 см.
 - Разогрев: уровень мощности 9, пока масло не раскалится до 180 °C.
 - Приготовление на медленном огне: уровень мощности 9



Благодарим за выбор бытовой техники Bosch!

Зарегистрируйте свой новый прибор на MyBosch прямо сейчас и получите следующие преимущества:

- Полезные советы по использованию вашего прибора
- Возможности расширения гарантии
- Скидки на аксессуары и запасные части
- Руководство по эксплуатации в электронном виде, чтобы все данные о приборе были всегда под рукой
- Быстрый доступ к Службе сервиса бытовой техники Bosch

Бесплатная удобная регистрация, в том числе с мобильных телефонов:

www.bosch-home.com/welcome



Нужна помощь? Вы найдете ее здесь.

Обращайтесь, когда нужны советы экспертов Bosch, помощь в решении проблем или ремонт бытовой техники. Bosch поможет вам справиться с техническими сложностями и окажет всестороннюю поддержку:

www.bosch-home.com/service

Контактная информация по всем странам в приложенном перечне центров сервисного обслуживания.

BSH Hausgeräte GmbH

Carl-Wery-Straße 34
81739 München, GERMANY
www.bosch-home.com

A Bosch Company



9001685274 (040319)

ru