

SIEMENS

EX...X...

Επαγωγική βάση εστιών Flex με ενσω- ματωμένο σύστημα αε- ρισμού

EL Εγχειρίδιο χρήστη



Για περισσότερες πληροφορίες, ανατρέξτε στον ψηφιακό οδηγό χρήσης.



Πίνακας περιεχομένων

1	Ασφάλεια.....	2
2	Αποφυγή υλικών ζημιών	5
3	Προστασία περιβάλλοντος και οικονομία	6
4	Κατάλληλο μαγειρικό σκεύος	7
5	Γνωριμία.....	8
6	Τρόποι λειτουργίας	9
7	Πριν την πρώτη χρήση	10
8	Βασικός χειρισμός.....	10
9	Μονάδα ελέγχου απορροφητήρα.....	12
10	flexInduction.....	13
11	powerMove Plus.....	14
12	Λειτουργίες χρόνου	15
13	powerBoost	15
14	shortBoost.....	16
15	Λειτουργία διατήρησης της θερμοκρασίας... ..	16
16	flexMotion	17
17	Βοηθός φαγητών	17
18	Ασύρματος αισθητήρας μαγειρέματος.....	21
19	Ασφάλεια παιδιών	23
20	Προστασία σκουπίσματος	24
21	Εξατομικευμένη απενεργοποίηση για λόγους ασφαλείας	24
22	Βασικές ρυθμίσεις.....	24
23	Δοκιμή μαγειρικού σκεύους.....	26
24	Περιορισμός ισχύος.....	26
25	Home Connect	27
26	Καθαρισμός και φροντίδα.....	29
27	FAQ (συχνές ερωτήσεις).....	32
28	Αποκατάσταση βλαβών.....	34
29	Απόσυρση.....	37
30	Δήλωση πιστότητας	37
31	Υπηρεσία εξυπηρέτησης πελατών	37
32	Φαγητά δοκιμών	38

1 Ασφάλεια

Προσέξτε τις ακόλουθες υποδείξεις ασφαλείας.

1.1 Γενικές υποδείξεις

- Διαβάστε προσεκτικά αυτές τις οδηγίες.
- Φυλάξτε τις οδηγίες, την κάρτα της συσκευής καθώς και τις πληροφορίες προϊόντος για μετέπειτα χρήση ή για τον επόμενο κάτοχο της συσκευής.
- Μη συνδέετε τη συσκευή σε περίπτωση ζημιάς κατά τη μεταφορά.

1.2 Χρήση σύμφωνα με τον σκοπό προορισμού

Μόνο αδειούχο προσωπικό επιτρέπεται να συνδέσει συσκευές χωρίς φίζ. Σε περίπτωση ζημιών λόγω λάθους σύνδεσης, δεν υφίσταται κανένα δικαίωμα εγγύησης.

Μόνο με τη σωστή τοποθέτηση σύμφωνα με τις οδηγίες τοποθέτησης διασφαλίζεται η ασφάλεια κατά τη χρήση. Ο εγκαταστάτης είναι υπεύθυνος για την άψογη λειτουργία στη θέση τοποθέτησης.

Χρησιμοποιείτε τη συσκευή μόνο:

- για την παρασκευή φαγητών και ροφημάτων.
- κάτω από επιτήρηση. Επιβλέπετε τις σύντομες διαδικασίες βρασμού χωρίς διακοπή.
- στα ιδιωτικά νοικοκυριά και σε κλειστούς χώρους του οικιακού περιβάλλοντος.
- μέχρι ένα ύψος από 2000 m πάνω από την επιφάνεια της θάλασσας.

Μη χρησιμοποιείτε τη συσκευή:

- σε σκάφη ή σε οχήματα.
- με έναν εξωτερικό χρονοδιακόπτη ή ένα ξεχωριστό τηλεχειριστήριο. Αυτό δεν ισχύει για την περίπτωση, που η λειτουργία διακόπτεται με τις ανιχνευμένες μέσω EN 50615 συσκευές.
- για την αναρρόφηση επικίνδυνων υλικών και αναθυμιάσεων ή υλικών και αναθυμιάσεων ικανών για έκρηξη.
- για την αναρρόφηση μικρών αντικειμένων ή υγρών.

Εάν χρησιμοποιήσετε τη λειτουργία αισθητήρα μαγειρέματος, ρυθμίστε την εστία μαγειρέματος, πάνω στην οποία βρίσκεται η κατσαρόλα με τον αισθητήρα θερμοκρασίας.

Εάν φέρετε μια ενεργή εμφυτευμένη ιατρική συσκευή (π.χ. έναν βηματοδότη καρδιάς ή έναν απινιδωτή), τότε βεβαιωθείτε στον γιατρό σας, ότι αυτή ανταποκρίνεται στην κατευθυντήρια οδηγία 90/385/ΕΟΚ του Συμβουλίου των Ευρωπαϊκών Κοινοτήτων από τις 20. Ιουνίου 1990 καθώς επίσης και στο πρότυπο EN 45502-2-1 και EN 45502-2-2 και έχει επιλεγεί, εμφυτευτεί και προγραμματιστεί σύμφωνα με το VDE-AR-E 2750-10. Όταν πληρούνται αυτές οι προϋποθέσεις και χρησιμοποιούνται επιπλέον μη μεταλλικά εργαλεία κουζίνας και μαγειρικά σκεύη με μη μεταλλικές λαβές, τότε η χρήση αυτής της επαγωγικής βάσης εστιών, όταν χρησιμοποιείται ενδεδειγμένα, είναι ακίνδυνη.

1.3 Περιορισμός ομάδας χρηστών

Αυτή η συσκευή μπορεί να χρησιμοποιείται από παιδιά από 8 ετών και άνω και από πρόσωπα με μειωμένες φυσικές, αισθητήριες ή νοητικές ικανότητες καθώς και έλλειψη εμπειρίας και/ή γνώσης, αν επιβλέπονται ή έχουν κατατοπιστεί σχετικά με την ασφαλή χρήση της συσκευής και έχουν κατανοήσει τους κινδύνους που απορρέουν από αυτή.

Τα παιδιά δεν επιτρέπεται να παίζουν με τη συσκευή.

Ο καθαρισμός και η συντήρηση από το χρήστη δεν επιτρέπεται να πραγματοποιηθούν από παιδιά, εκτός εάν είναι 15 ετών και άνω και επιτηρούνται.

Κρατάτε τα παιδιά που είναι κάτω των 8 ετών μακριά από τη συσκευή και το καλώδιο σύνδεσης.

1.4 Ασφαλής χρήση

⚠ ΠΡΟΕΙΔΟΠΟΙΗΣΗ – Κίνδυνος ασφυξίας!

Τα παιδιά μπορεί να εισπνεύσουν ή να καταπιούν μικρά κομμάτια και έτσι να πάθουν ασφυξία.

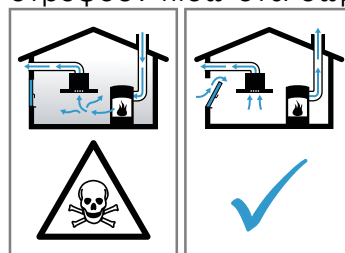
- ▶ Κρατάτε τα μικρά κομμάτια μακριά από τα παιδιά.
- ▶ Μην αφήνετε τα παιδιά να παίζουν με μικρά κομμάτια.

Τα παιδιά μπορεί να περάσουν τα υλικά της συσκευασίας πάνω από το κεφάλι ή να τυλιχτούν σ' αυτά και να πάθουν ασφυξία.

- ▶ Κρατάτε τα υλικά συσκευασίας μακριά από τα παιδιά.
- ▶ Μην αφήνετε τα παιδιά να παίζουν με τα υλικά συσκευασίας.

⚠ ΠΡΟΕΙΔΟΠΟΙΗΣΗ – Κίνδυνος δηλητηρίασης!

Τα επαναρροφούμενα αέρια καύσης μπορούν να προκαλέσουν δηλητηριάσεις. Εστιές, εξαρτημένες από τον αέρα του περιβάλλοντος (π.χ. συσκευές θέρμανσης που λειτουργούν με αέριο, πετρέλαιο, ξύλο ή άνθρακα, ταχυθερμοσίφωνες, θερμαντήρες νερού) λαμβάνουν τον αέρα για καύση από τον χώρο τοποθέτησης και οδηγούν τα καυσαέρια μέσα από μια εγκατάσταση απαγωγής των καυσαερίων (π.χ. καμινάδα) στον έξω χώρο. Σε συνδυασμό με έναν ενεργοποιημένο απορροφητήρα αφαιρείται αέρας από την κουζίνα και τους γειτονικούς χώρους. Χωρίς επαρκή παροχή αέρα δημιουργείται μια υποπίεση. Τα δηλητηριώδη αέρια από την καμινάδα ή τον απορροφητήρα επιστρέφουν πίσω στα δωμάτια του σπιτιού.



- ▶ Φροντίζετε πάντοτε για επαρκή παροχή αέρα, όταν η συσκευή χρησιμοποιείται στη λειτουργία εξαερισμού ταυτόχρονα με μια εστία, εξαρτημένη από τον αέρα του περιβάλλοντος.
- ▶ Μια ακίνδυνη λειτουργία είναι δυνατή μόνο τότε, όταν η υποπίεση στον χώρο τοποθέτησης της εστίας δεν υπερβαίνει τα 4 Pa (0,04 mbar). Αυτό επιτυγχάνεται, όταν μέσω μη κλεινόμενων ανοιγμάτων, π.χ. στις πόρτες, στα παράθυρα, σε συνδυασμό με ένα εντοιχισμένο κιβώτιο αερισμού/εξαερισμού ή με άλλα τεχνικά μέτρα, μπορεί να αναπληρωθεί ο απαραίτητος αέρας που χρειάζεται για την καύση. Ένα εντοιχισμένο κιβώτιο αερισμού / εξαερισμού μόνο του, δεν εξασφαλίζει την τήρηση της οριακής τιμής.
- ▶ Ζητήστε σε κάθε περίπτωση τη συμβουλή του αρμόδιου καπνοδοχοκαθαριστή, ο οποίος μπορεί να εκτιμήσει το συνολικό σύστη-

μα αερισμού του σπιτιού και να σας προτείνει το κατάλληλο μέτρο αερισμού.

- ▶ Εάν η συσκευή χρησιμοποιείται αποκλειστικά στην λειτουργία ανακυκλοφορίας αέρα, τότε η λειτουργία είναι δυνατή χωρίς περιορισμό.

⚠ ΠΡΟΕΙΔΟΠΟΙΗΣΗ – Κίνδυνος πυρκαγιάς!

Το μαγείρεμα σε βάσεις εστιών με λίπος ή λάδι χωρίς επιτήρηση μπορεί να είναι επικίνδυνο και να οδηγήσει σε πυρκαγιές.

- ▶ Μην αφήνετε ποτέ τα καυτά λάδια και λίπη χωρίς επιτήρηση.
- ▶ Μην δοκιμάσετε ποτέ να σβήσετε μια φωτιά με νερό, αντί αυτού απενεργοποιήστε τη συσκευή και μετά καλύψτε τις φλόγες π.χ. με ένα καπάκι ή μια κουβέρτα πυρόσβεσης. Η επιφάνεια μαγειρέματος ζεσταίνεται πολύ.
- ▶ Μην τοποθετήσετε ποτέ εύφλεκτα αντικείμενα πάνω στην επιφάνεια μαγειρέματος ή στην πλησίον περιοχή.
- ▶ Μην φυλάγετε ποτέ αντικείμενα πάνω στην επιφάνεια μαγειρέματος.

Η συσκευή ζεσταίνεται πολύ.

- ▶ Μην αποθηκεύετε εύφλεκτα αντικείμενα ή κουτιά σπρέι σε συρτάρια απευθείας κάτω από τη βάση εστιών.

Τα καλύμματα της βάσης εστιών μπορεί να οδηγήσουν σε ατυχήματα, π.χ. από υπερθέρμανση, ανάφλεξη ή θραύση υλικών.

- ▶ Μην χρησιμοποιείτε κανένα κάλυμμα βάσης εστιών.

Μετά από κάθε χρήση, απενεργοποιήστε τη βάση εστιών με τον κεντρικό διακόπτη.

- ▶ Μην περιμένετε, μέχρι η βάση εστιών να απενεργοποιηθεί αυτόματα, επειδή δε βρίσκονται πλέον κατσαρόλες και τηγάνια πάνω σε αυτήν.

Οι εναποθέσεις λίπους στα φίλτρα λίπους μπορούν να αναφλεγούν.

- ▶ Μην λειτουργείτε τη συσκευή ποτέ χωρίς το φίλτρο λίπους.
- ▶ Καθαρίζετε τα φίλτρα λίπους τακτικά.
- ▶ Κοντά στη συσκευή μη δουλεύετε ποτέ με ανοιχτή φλόγα (π.χ. φλαμπέ).
- ▶ Εγκαταστήστε τη συσκευή κοντά σε μια εστία για στερεά υλικά καύσης (π.χ. ξύλα ή κάρβουνα), μόνο τότε, όταν η εστία έχει ένα κλειστό, μη αφαιρούμενο κάλυμμα. Δεν επιτρέπεται να δημιουργούνται καθόλου σπινθήρες.

⚠ ΠΡΟΕΙΔΟΠΟΙΗΣΗ – Κίνδυνος εγκαύματος!

Κατά τη διάρκεια της χρήσης ζεσταίνεται η συσκευή και τα εξαρτήματα που ακουμπιούνται, ιδιαίτερα ένα ενδεχομένως ακόμη υπάρχον πλαίσιο βάσης εστιών.

- ▶ Δώστε προσοχή, για την αποφυγή της επαφής με τα θερμαντικά στοιχεία.
- ▶ Τα μικρά παιδιά, κάτω των 8 ετών, πρέπει να κρατιούνται μακριά από τη συσκευή.

Τα προστατευτικά πλέγματα των βάσεων εστιών μπορούν να οδηγήσουν σε ατυχήματα.

- ▶ Μην χρησιμοποιείτε ποτέ προστατευτικά πλέγματα βάσεων εστιών.

Τα αντικείμενα από μέταλλο ζεσταίνονται πάνω στη βάση εστιών πολύ γρήγορα.

- ▶ Μην τοποθετείτε ποτέ μεταλλικά αντικείμενα, όπως π.χ. μαχαίρια, πιρούνια, κουτάλια και καπάκια πάνω στη βάση εστιών.

Η συσκευή ζεσταίνεται κατά τη διάρκεια της λειτουργίας.

- ▶ Πριν τον καθαρισμό αφήστε τη συσκευή να κρυώσει.
- ▶ Όταν εισχωρήσουν καυτά υγρά μέσα στη συσκευή, αφαιρείτε το φίλτρο λίπους ή το δοχείο υπερχειλίσης μόνο, αφού πρώτα έχει κρυώσει η συσκευή.

⚠ ΠΡΟΕΙΔΟΠΟΙΗΣΗ – Κίνδυνος ηλεκτροπληξίας!

Οι ακατάλληλες επισκευές είναι επικίνδυνες.

- ▶ Μόνο εκπαιδευμένο γι' αυτό, ειδικευμένο προσωπικό επιτρέπεται να πραγματοποιήσει επισκευές στη συσκευή.
- ▶ Μόνο γνήσια ανταλλακτικά επιτρέπεται να χρησιμοποιηθούν για την επισκευή της συσκευής.
- ▶ Όταν το καλώδιο σύνδεσης στο δίκτυο του ρεύματος ή το καλώδιο σύνδεσης συσκευής αυτής της συσκευής υποστεί ζημιά, πρέπει να αντικατασταθεί από ένα ειδικό καλώδιο σύνδεσης στο δίκτυο του ρεύματος ή από ένα ειδικό καλώδιο σύνδεσης συσκευής, το οποίο διατίθεται από τον κατασκευαστή ή την υπηρεσία εξυπηρέτησης πελατών του.

Μια συσκευή ή ένα καλώδιο σύνδεσης που έχουν υποστεί ζημιά είναι επικίνδυνα.

- ▶ Μην λειτουργείτε ποτέ μια συσκευή που έχει υποστεί ζημιά.
- ▶ Μην λειτουργείτε ποτέ μια συσκευή με ραγισμένη ή σπασμένη επιφάνεια.

- ▶ Μην τραβάτε ποτέ το καλώδιο σύνδεσης, για να αποσυνδέσετε τη συσκευή από το δίκτυο του ρεύματος. Τραβάτε πάντοτε το φως του καλωδίου σύνδεσης.
- ▶ Όταν η συσκευή ή το καλώδιο σύνδεσης στο δίκτυο έχει ζημιά, κατεβάστε αμέσως την ασφάλεια στο κιβώτιο ασφαλειών.
- ▶ Καλέστε την υπηρεσία εξυπηρέτησης πελατών. → Σελίδα 37

Μια εισχώρηση υγρασίας μπορεί να προκαλέσει ηλεκτροπληξία.

- ▶ Μη χρησιμοποιείτε συσκευές εκτόξευσης ατμού ή συσκευές καθαρισμού υψηλής πίεσης, για να καθαρίσετε τη συσκευή.
- Στα καυτά μέρη της συσκευής μπορεί να λιώσει η μόνωση των καλωδίων των ηλεκτρικών συσκευών.
- ▶ Μη φέρετε ποτέ το καλώδιο σύνδεσης των ηλεκτρικών συσκευών σε επαφή με τα καυτά μέρη της συσκευής.

⚠ ΠΡΟΕΙΔΟΠΟΙΗΣΗ – Κίνδυνος τραυματισμού!

Οι κατσαρόλες μπορεί να πεταχτούν ξαφνικά ψηλά, όταν υπάρχει υγρό μεταξύ του πάτου της κατσαρόλας και της εστίας μαγειρέματος.

- ▶ Κρατάτε την εστία μαγειρέματος και τον πάτο της κατσαρόλας πάντοτε στεγνά.
- ▶ Μη χρησιμοποιείτε ποτέ παγωμένα μαγειρικά σκεύη.

Ο ασύρματος αισθητήρας θερμοκρασίας είναι εξοπλισμένος με μια μπαταρία, η οποία μπορεί να υποστεί ζημιά, όταν εκτεθεί σε υψηλές θερμοκρασίες.

- ▶ Απομακρύνετε τον αισθητήρα από το μαγειρικό σκεύος και φυλάξτε τον μακριά από κάθε πηγή θερμότητας.

Ο αισθητήρας θερμοκρασίας μπορεί κατά την αφαίρεσή του από την κατσαρόλα να είναι πολύ καυτός.

- ▶ Για την αφαίρεση, χρησιμοποιήστε πιάστρες ή μια πετσέτα κουζίνας.

Κατά το μαγείρεμα στο λουτρό νερού μπορεί η βάση εστιών και το μαγειρικό σκεύος να ραγίσουν από την υπερθέρμανση.

- ▶ Το μαγειρικό σκεύος στο λουτρό νερού δεν επιτρέπεται να ακουμπά απευθείας τον πάτο της κατσαρόλας.

- ▶ Χρησιμοποιείτε μόνο μαγειρικά σκεύη που είναι ανθεκτικά στη θερμότητα.

Μια συσκευή με ραγισμένη ή σπασμένη επιφάνεια μπορεί να προκαλέσει κοψίματα.

- ▶ Μη χρησιμοποιείτε τη συσκευή, όταν παρουσιάζει μια ραγισμένη ή σπασμένη επιφάνεια.

⚠ ΠΡΟΕΙΔΟΠΟΙΗΣΗ – Κίνδυνος: Μαγνητισμός!

Ο ασύρματος αισθητήρας θερμοκρασίας είναι μαγνητικός και μπορεί να προκαλέσει ζημιά στα ηλεκτρονικά στοιχεία εμφύτευσης, π.χ. βηματοδότες καρδιάς ή αντλίες ινσουλίνης.

- ▶ Οι φορείς ηλεκτρονικών στοιχείων εμφύτευσης πρέπει να τηρούν μια ελάχιστη απόσταση 10 cm από τα μαγνητικά στοιχεία χειρισμού.
- ▶ Μη βάζετε ποτέ το στοιχείο χειρισμού στις τσέπες των ρούχων σας.

2 Αποφυγή υλικών ζημιών

Εδώ θα βρείτε τις συχνότερες αιτίες ζημιών και συμβουλές, πώς να τις αποφεύγετε.

Ζημιά	Αιτία	Μέτρο
Λεκέδες	Διαδικασία μαγειρέματος χωρίς επιτήρηση.	Παρατηρείτε τη διαδικασία μαγειρέματος.
Λεκέδες, υαλοθραύσματα	Χυμένα τρόφιμα, ιδιαίτερα τέτοια με υψηλή περιεκτικότητα ζαχάρων.	Απομακρύνετε τα αμέσως με μια ξύστρα γυαλιού.
Λεκέδες, υαλοθραύσματα ή θραύσεις στην υαλοκεραμική επιφάνεια	Ελαττωματικά μαγειρικά σκεύη, μαγειρικά σκεύη με λιωμένο εμαγιέ ή μαγειρικά σκεύη με πάτους από χαλκό ή αλουμίνιο.	Χρησιμοποιείτε κατάλληλα και σε καλή κατάσταση ευρισκόμενα μαγειρικά σκεύη.
Λεκέδες, αποχρώσεις	Ακατάλληλες μέθοδοι καθαρισμού.	Χρησιμοποιείτε μόνο υλικά καθαρισμού, που είναι κατάλληλα για υαλοκεραμικό υλικό και καθαρίζετε τη βάση εστιών μόνο σε κρύα κατάσταση.

Ζημιά	Αιτία	Μέτρο
Υαλοθραύσματα ή θραύσεις στην υαλοκεραμική επιφάνεια	Χτυπήματα ή πύπτοντα μαγειρικά σκεύη, εξαρτήματα μαγειρέματος ή άλλα σκληρά ή αιχμηρά αντικείμενα.	Κατά το μαγείρεμα μη χτυπήσετε πάνω στην υαλοκεραμική επιφάνεια ή μην αφήσετε να πέσουν αντικείμενα πάνω στη βάση εστιών.
Γρατσουνιές, αποχρώσεις	Τραχιόι πάτοι μαγειρικών σκευών ή μετατόπιση του μαγειρικού σκεύους πάνω στη βάση εστιών.	Ελέγξτε το σκεύος. Σηκώστε τα μαγειρικά σκεύη κατά τη μετατόπιση.
Γρατσουνιές	Αλάτι, ζάχαρη ή άμμος.	Μη χρησιμοποιείτε το πεδίο μαγειρέματος ως επιφάνεια εργασίας ή ως επιφάνεια εναπόθεσης.
Ζημιές στη συσκευή!	Μαγείρεμα με κατεψυγμένο μαγειρικό σκεύος.	Μη χρησιμοποιείτε ποτέ παγωμένα μαγειρικά σκεύη.
Ζημιές στα μαγειρικά σκεύη ή στη συσκευή	Μαγείρεμα χωρίς περιεχόμενο.	Μην τοποθετείτε ή μη θερμάνετε ποτέ μαγειρικά σκεύη χωρίς περιεχόμενο πάνω σε μια ζεστή ζώνη μαγειρέματος.
Ζημιές στην υαλοκεραμική επιφάνεια	Λιωμένο υλικό στη ζεστή ζώνη μαγειρέματος ή ζεστό καπάκι κατσαρόλας πάνω στην υαλοκεραμική επιφάνεια.	Μην τοποθετείτε λαδόκολλα ή αλουμινοχαρτό πάνω στη βάση εστιών καθώς και πλαστικά σκεύη ή καπάκια κατσαρόλας.
Υπερθέρμανση	Ζεστά μαγειρικά σκεύη πάνω στο πεδίο χειρισμού ή στο πλαίσιο.	Μην εναποθέτετε ποτέ ζεστά μαγειρικά σκεύη σε αυτές τις περιοχές.

3 Προστασία περιβάλλοντος και οικονομία

3.1 Απόσυρση συσκευασίας

Τα υλικά συσκευασίας είναι φιλικά προς το περιβάλλον και επαναχρησιμοποιούμενα.

- ▶ Αποσύρετε τα επιμέρους εξαρτήματα ξεχωριστά, ανάλογα με το είδος.

3.2 Εξοικονόμηση ενέργειας

Εάν ακολουθήσετε αυτές τις υποδείξεις, η συσκευή σας χρειάζεται λιγότερη ενέργεια.

Επιλέξτε τη ζώνη μαγειρέματος ανάλογα με το μέγεθος της κατσαρόλας. Τοποθετήστε το μαγειρικό σκεύος κεντραρισμένα.

Χρησιμοποιείτε μαγειρικό σκεύος, του οποίου η διάμετρος του πάτου συμπίπτει με τη διάμετρο της εστία μαγειρέματος.

Συμβουλή: Οι κατασκευαστές των μαγειρικών σκευών δίνουν συχνά την επάνω διάμετρο της κατσαρόλας.

Αυτή είναι συχνά μεγαλύτερη από τη διάμετρο του πάτου.

- Τα ακατάλληλα μαγειρικά σκεύη ή οι μη εντελώς καλυμμένες ζώνες μαγειρέματος καταναλώνουν πολύ ενέργεια.

Κλείνετε τις κατσαρόλες πάντοτε μ' ένα κατάλληλο καπάκι.

- Όταν μαγειρεύετε χωρίς καπάκι, χρειάζεται η συσκευή σημαντικά περισσότερη ενέργεια.

Σηκώστε το καπάκι όσο το δυνατό λιγότερο.

- Όταν σηκώνετε το καπάκι, διαφεύγει πολύ ενέργεια.

Χρησιμοποιείτε ένα γυάλινο καπάκι.

- Μέσα από το γυάλινο καπάκι μπορείτε να δείτε στην κατσαρόλα, χωρίς να σηκώσετε το καπάκι.

Χρησιμοποιείτε κατσαρόλες και τηγάνια με επίπεδους πάτους.

- Οι ανεπίπεδοι πάτοι αυξάνουν την κατανάλωση ενέργειας.

Χρησιμοποιείτε μαγειρικά σκεύη κατάλληλα για την ποσότητα των τροφίμων.

- Ένα μεγάλο μαγειρικό σκεύος με λίγο περιεχόμενο χρειάζεται περισσότερη ενέργεια για τη θέρμανση.

Μαγειρεύετε με λίγο νερό.

- Όσο περισσότερο νερό βρίσκεται στο μαγειρικό σκεύος, τόσο περισσότερη ενέργεια χρειάζεται για τη θέρμανση.

Ρυθμίστε έγκαιρα σε μια χαμηλότερη βαθμίδα μαγειρέματος. Χρησιμοποιείτε μια κατάλληλη βαθμίδα συνέχισης του μαγειρέματος.

- Με μια πολύ υψηλή βαθμίδα συνέχισης του μαγειρέματος σπαταλάτε ενέργεια.

Προσαρμόστε τη βαθμίδα ανεμιστήρα στην ένταση των ατμών μαγειρέματος.

- Μια μικρότερη βαθμίδα ανεμιστήρα σημαίνει μια χαμηλότερη κατανάλωση ενέργειας.

Σε περίπτωση μεγάλης έντασης ατμών μαγειρέματος επιλέξτε έγκαιρα μια υψηλότερη βαθμίδα ανεμιστήρα.

- Οι οσμές εξαπλώνονται λιγότερο στον χώρο.

Απενεργοποιήστε τη συσκευή, όταν δε χρειάζεται άλλο.

-

Κατά το μαγείρεμα εξαερίζετε επαρκώς.

- Η συσκευή λειτουργεί αποτελεσματικότερα και με χαμηλότερους θορύβους λειτουργίας.

Καθαρίζετε ή αλλάζετε τα φίλτρα στα αναφερόμενα χρονικά διαστήματα.

- Η αποτελεσματικότητα των φίλτρων διατηρείται.

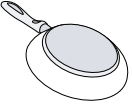
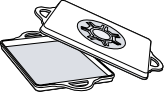
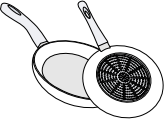
Πληροφορίες προϊόντος σύμφωνα με (ΕΕ) 66/2014 θα βρείτε στη συνημμένη κάρτα της συσκευής και στο διαδίκτυο (Internet) στη σελίδα προϊόντος της συσκευής σας.

4 Κατάλληλο μαγειρικό σκεύος

Ένα μαγειρικό σκεύος κατάλληλο για επαγωγικό μαγείρεμα πρέπει να έχει έναν σιδηρομαγνητικό πάτο, δηλαδή να έλκεται από έναν μαγνήτη και ο πάτος πρέπει επίσης να αντιστοιχεί στο μέγεθος της ζώνης μαγειρέματος. Όταν ένα μαγειρικό σκεύος δεν αναγνωρίζεται σε μια ζώνη μαγειρέματος, τοποθετήστε το στη ζώνη μαγειρέματος με την αμέσως επόμενη μικρότερη διάμετρο.

4.1 Μέγεθος και ιδιότητες των μαγειρικών σκευών

Για να αναγνωρίσετε σωστά τα μαγειρικά σκεύη, πρέπει να λάβετε υπόψη το μέγεθος και το υλικό του μαγειρικού σκεύους. Όλοι οι πάτοι των μαγειρικών σκευών πρέπει να είναι εντελώς επίπεδοι και λείοι. Με Δοκιμή μαγειρικού σκεύους ελέγξτε, εάν το μαγειρικό σκεύος είναι κατάλληλο. Περισσότερες πληροφορίες θα βρείτε κάτω από
→ "Δοκιμή μαγειρικού σκεύους", Σελίδα 26.

Μαγειρικό σκεύος	Υλικά	Ιδιότητες
Συνιστώμενα μαγειρικά σκεύη 	Μαγειρικά σκεύη από ανοξείδωτο χάλυβα σε έκδοση σάντουιτς, τα οποία κατανέμουν καλά τη θερμότητα. Σιδηρομαγνητικά μαγειρικά σκεύη από εμαγιέ χάλυβα ή χυτοσίδηρο ή ειδικά επαγωγικά σκεύη από ανοξείδωτο χάλυβα.	Αυτά τα μαγειρικά σκεύη κατανέμουν ομοιόμορφα τη θερμότητα, θερμαίνονται γρήγορα και καθιστούν σίγουρη την αναγνώρισή τους. Αυτό το μαγειρικό σκεύος θερμαίνεται γρήγορα και αναγνωρίζεται αξιόπιστα.
Κατάλληλα  	Ο πάτος δεν είναι πλήρως σιδηρομαγνητικός. Πάτοι μαγειρικών σκευών με παρουσία αλουμινίου.	Όταν η διάμετρος της σιδηρομαγνητικής περιοχής είναι μικρότερη από τον πάτο του μαγειρικού σκεύους, θερμαίνεται μόνο η σιδηρομαγνητική επιφάνεια. Έτσι δεν κατανέμεται η θερμότητα ομοιόμορφα. Αυτοί οι πάτοι μαγειρικών σκευών μειώνουν τη σιδηρομαγνητική επιφάνεια, έτσι παρέχεται λιγότερη ισχύς στα μαγειρικά σκεύη. Ενδεχομένως αναγνωρίζονται αυτά τα σκεύη μόνο ανεπαρκώς ή δεν αναγνωρίζονται καθόλου και για αυτό δε θερμαίνονται επαρκώς.
Ακατάλληλα	Μαγειρικά σκεύη από κανονικό λεπτό χάλυβα, γυαλί, πηλό, χαλκό ή αλουμίνιο.	

Υποδείξεις

- Βασικά, μη χρησιμοποιείται μεταξύ της βάσης εστιών και του μαγειρικού σκεύους πλάκες προσαρμογής.
- Μη θερμάνετε κανένα άδειο μαγειρικό σκεύος και μη χρησιμοποιείτε κανένα μαγειρικό σκεύος με λεπτό πάτο, επειδή μπορεί να θερμανθεί πάρα πολύ.

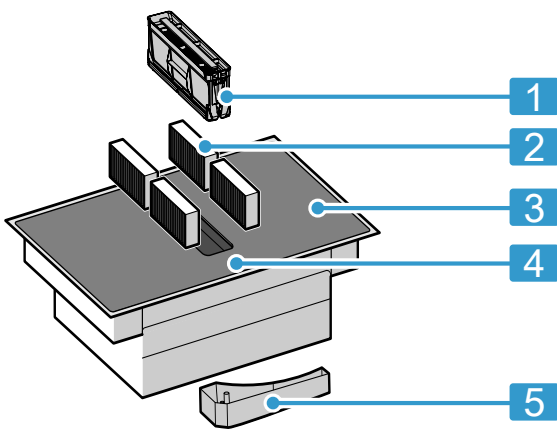
5 Γνωριμία

5.1 Μαγείρεμα με επαγωγή

Το επαγωγικό μαγείρεμα φέρνει μερικές αλλαγές σε σύγκριση με τις συνηθισμένες βάσεις εστιών και μια σειρά από πλεονεκτήματα όπως εξοικονόμηση χρόνου κατά το μαγείρεμα και το ψήσιμο, εξοικονόμηση ενέργειας, καθώς και ευκολότερη φροντίδα και καθαρισμό. Προσφέρει επίσης έναν καλύτερο έλεγχο θερμότητας, επειδή η θερμότητα δημιουργείται απευθείας στο μαγειρικό σκευός.

5.2 Η νέα σας συσκευή

Πληροφορίες για τη συσκευή σας



Αριθ Ονομασία

1	Φίλτρο λίπους
2	Φίλτρο οσμών σε περίπτωση λειτουργίας ανακυκλοφορίας αέρα ή ακουστικό φίλτρο σε περίπτωση λειτουργίας εξαερισμού ¹
3	Βάση εστιών
4	Πεδίο χειρισμού
5	Δοχείο υπερχείλισης

¹ Ανάλογα με τον εξοπλισμό της συσκευής.

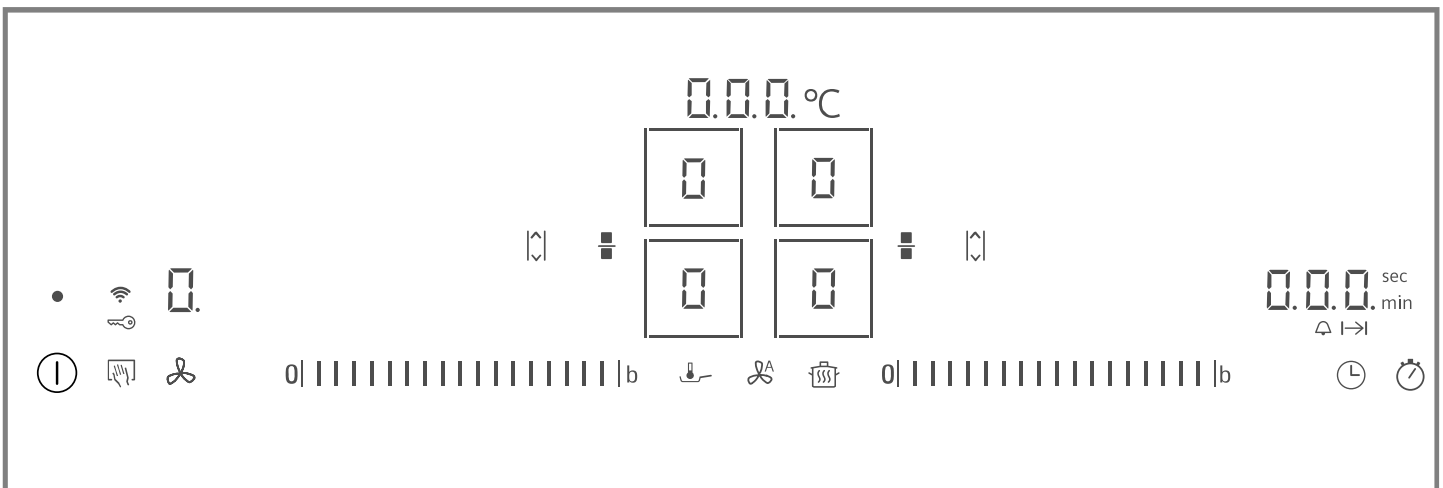
5.3 Ειδικά εξαρτήματα

Ανάλογα με την παραλλαγή εγκατάστασης της συσκευής υπάρχουν διαθέσιμα διαφορετικά εξαρτήματα, τα οποία μπορείτε να αγοράσετε στα ειδικά καταστήματα, μέσω της υπηρεσίας εξυπηρέτησης πελατών ή μέσω της επίσημης ιστοσελίδας μας.

- Σετ εξαερισμού
- Σετ ανακυκλοφορίας αέρα
- Φίλτρο οσμών για λειτουργία ανακυκλοφορίας αέρα
- Ακουστικό φίλτρο για λειτουργία εξαερισμού

5.4 Πεδίο χειρισμού

Ορισμένες λεπτομέρειες, όπως χρώμα και σχήμα, μπορεί να αποκλίνουν από την εικόνα.



Συμβουλή: Διατηρείτε το πεδίο χειρισμού καθαρό και στεγνό.

Σημείωση: Μην τοποθετείτε μαγειρικά σκεύη κοντά στις ενδείξεις και στους αισθητήρες. Το ηλεκτρονικό σύστημα μπορεί να υπερθερμανθεί.

Αισθητήρες επιλογής

Όταν ζεσταθεί η βάση εστιών, ανάβουν τα σύμβολα των επιφανειών χειρισμού, που είναι αυτή τη χρονική στιγμή διαθέσιμες.

Αισθητή- Λειτουργία ρας

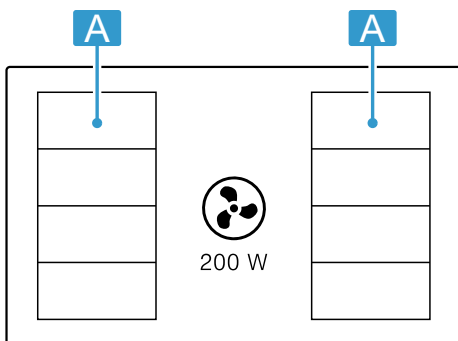
- | | |
|---|---------------------|
| Ⓢ | Κεντρικός διακόπτης |
|---|---------------------|

Αισθητή- ρας	Λειτουργία
	Επιλογή ζώνης μαγειρέματος
	Περιοχή ρυθμίσεων
b	powerBoost / shortBoost
	flexInduction
	powerMove Plus
	Προστασία σκουπίσματος / Ασφάλεια παι- διών
	Λειτουργία διατήρησης της θερμοκρασίας
	fryingSensor
	Χρονοδιακόπτης απενεργοποίησης / Ρολόι συναγερμού
	countUp function
	WLAN
	Μονάδα ελέγχου αερισμού με αισθητήρα
	Μονάδα ελέγχου απορροφητήρα

Ανάλογα με την κατάσταση της βάσης εστιών, ανάβουν επίσης οι ενδείξεις για τις ζώνες μαγειρέματος και τις διάφορες ενεργοποιημένες και διαθέσιμες λειτουργίες.

5.5 Κατανομή των ζωνών μαγειρέματος

Η αναφερόμενη ισχύς μετρήθηκε με τις τυποποιημένες κατασάρτες, που περιγράφονται στο πρότυπο IEC/EN 60335-2-6. Η ισχύς μπορεί να διαφέρει, ανάλογα με το μέγεθος του μαγειρικού σκεύους ή το υλικό του μαγειρικού σκεύους.



Περιοχή	Υψηλότερη βαθμίδα μα- γειρέματος	
A	Βαθμίδα ισχύος 9 powerBoost	2.200 W 3.700 W
A	Βαθμίδα ισχύος 9 powerBoost	3.300 W 3.700 W

5.6 Ζώνη μαγειρέματος

Προτού ξεκινήσετε με το μαγείρεμα, ελέγξτε, εάν το μέγεθος του μαγειρικού σκεύους ταιριάζει στη ζώνη μαγειρέματος, με την οποία θέλετε να μαγειρέψετε:

Περιοχή	Τύπος ζώνης μαγειρέματος
	Ζώνη μαγειρέματος μίας ζώνης
	Ευέλικτη ζώνη → "flexInduction", Σελίδα 13

5.7 Ένδειξη υπόλοιπης θερμότητας

Η βάση εστιών έχει για κάθε ζώνη μαγειρέματος μια ένδειξη υπόλοιπης θερμότητας. Όσο ανάβει η ένδειξη υπόλοιπης θερμότητας, μην αγγίζετε τη ζώνη μαγειρέματος.

Ένδειξη	Σημασία
<i>H</i>	Η ζώνη μαγειρέματος είναι καυτή.
<i>h</i>	Η ζώνη μαγειρέματος είναι ζεστή.

6 Τρόποι λειτουργίας

Μπορείτε να χρησιμοποιήσετε τη συσκευή σας στη λειτουργία εξαερισμού ή στη λειτουργία ανακυκλοφορίας αέρα.

6.1 Λειτουργία εξαερισμού

Ο απορροφούμενος αέρας καθαρίζεται από τα φίλτρα λιπών και διοχετεύεται μέσω ενός συστήματος σωλήνων στο ύπαιθρο.



Ο αέρας δεν επιτρέπεται να διοχετεύεται σε μια καμινάδα, η οποία χρησιμοποιείται για τα καυσαέρια συσκευών, που λειτουργούν με αέριο ή άλλα καύσιμα (αυτό δεν ισχύει για συσκευές ανακυκλοφορίας αέρα).

- Σε περίπτωση που ο ακάθαρτος αέρας πρόκειται να διοχετευθεί σε καμινάδα καπνού ή καυσαερίων που δεν βρίσκεται σε λειτουργία, είναι απαραίτητη η έγκριση του αρμοδίου καπνοδοχοκαθαριστή.
- Αν ο αέρας απαγωγής διοχετεύεται στο υπαίθρο μέσω του εξωτερικού τοίχου, θα πρέπει να χρησιμοποιηθεί ένας τηλεσκοπικό, εντοιχιζόμενο κιβώτιο.



Για την κατακράτηση των οσμών στη λειτουργία ανακυκλοφορίας αέρα πρέπει να τοποθετήσετε ένα φίλτρο οσμών. Για τις διάφορες δυνατότητες λειτουργίας της συσκευής στη λειτουργία ανακυκλοφορίας αέρα ανατρέξτε στον κατάλογό μας ή απευθυνθείτε στο ειδικό κατάστημα αγοράς της συσκευής. Τα απαραίτητα γι' αυτό εξαρτήματα θα τα βρείτε στα ειδικά καταστήματα, στην υπηρεσία εξυπηρέτησης πελατών ή στο Online-Shop.

Σημείωση: Σε περίπτωση εντατικού και μακράς διάρκειας μαγειρέματος, απελευθερώνεται υγρασία στον αέρα του χώρου. Εάν χρησιμοποιείτε τη συσκευή σε λειτουργία ανακυκλοφορίας, σας συνιστούμε να αερίζετε κατάλληλα την κουζίνα, π.χ. ανοίγοντας σύντομα ένα παράθυρο, για να απομακρύνετε την υγρασία που περιοσείει.

6.2 Λειτουργία ανακυκλοφορίας αέρα

Ο απορροφούμενος αέρας καθαρίζεται μέσω των φίλτρων λίπους και ενός φίλτρου οσμών και διοχετεύεται ξανά στον χώρο.

7 Πριν την πρώτη χρήση

Προσέξτε τις ακόλουθες συστάσεις.

7.1 Καθαρισμός για πρώτη φορά

Αφαιρέστε τα υπολείμματα της συσκευασίας από την επιφάνεια της βάσης εστιών και σκουπίστε την επιφάνεια με ένα υγρό πανί. Μια λίστα των συνιστούμενων υλικών καθαρισμού θα βρείτε στην επίσημη ιστοσελίδα siemens-home.bsh-group.com.

Περαιτέρω πληροφορίες για τη φροντίδα και συντήρηση. → Σελίδα 29

7.2 Προετοιμασία της συσκευής

Για μια σωστή λειτουργία πρέπει να τοποθετήσετε τα εξαρτήματα με αυτή τη σειρά:

1. Τοποθετήστε τα φίλτρα.
2. Τοποθετήστε το μεταλλικό φίλτρο λίπους.

Σημείωση: Μη χρησιμοποιείτε τη συσκευή ποτέ χωρίς μεταλλικό φίλτρο λίπους και δοχείο υπερχειλίσης.

7.3 Μαγείρεμα με επαγωγή

Το επαγωγικό μαγείρεμα φέρνει μερικές αλλαγές σε σύγκριση με τις συνηθισμένες βάσεις εστιών και μια σειρά από πλεονεκτήματα όπως εξοικονόμηση χρόνου κατά το μαγείρεμα και το ψήσιμο, εξοικονόμηση ενέργειας, καθώς και ευκολότερη φροντίδα και καθαρισμό. Προσφέρει επίσης έναν καλύτερο έλεγχο θερμότητας, επειδή η θερμότητα δημιουργείται απευθείας στο μαγειρικό σκεύος.

7.4 Μαγειρικό σκεύος

Μια λίστα των συνιστούμενων μαγειρικών σκευών θα βρείτε στην επίσημη ιστοσελίδα siemens-home.bsh-group.com.


Περισσότερες πληροφορίες για τα κατάλληλα μαγειρικά σκεύη. → Σελίδα 7

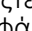
7.5 Ρύθμιση του τρόπου λειτουργίας

Η συσκευή παραδίδεται με προρρυθμισμένη λειτουργία ανακυκλοφορίας αέρα.

Όταν η βάση εστιών σας είναι εγκαταστημένη με την έξοδο του αέρα προς τα έξω, πρέπει να διαμορφώσετε τη ρύθμιση **c 7** σε αυτή τη λειτουργία. Περαιτέρω πληροφορίες θα βρείτε στο κεφάλαιο → "Βασικές ρυθμίσεις", Σελίδα 24

7.6 Ρύθμιση του Home Connect

Κατά την πρώτη ενεργοποίηση της συσκευής καλείται η ρύθμιση του οικιακού δικτύου. Στο πεδίο ενδείξεων ανάβει για μερικά δευτερόλεπτα το σύμβολο .

Για να ξεκινήσετε τη ρύθμιση σύνδεσης, αγγίξτε τον αισθητήρα  και προσέξτε τα στοιχεία στο κεφάλαιο → "Home Connect", Σελίδα 27. Για να εγκαταλείψετε την πρώτη ρύθμιση, αγγίξτε έναν οποιονδήποτε αισθητήρα.

8 Βασικός χειρισμός

8.1 Ενεργοποίηση της βάσης εστιών

- ▶ Αγγίξτε το .

Τα σύμβολα των ζωνών μαγειρέματος και οι τρέχουσες διαθέσιμες λειτουργίες ανάβουν.

- ✓ Η βάση εστιών βρίσκεται σε ετοιμότητα λειτουργίας.

reStart

- ▶ Όταν ενεργοποιήσετε τη συσκευή στα πρώτα 4 δευτερόλεπτα μετά την απενεργοποίηση, περνά η βάση εστιών με τις προηγούμενες ρυθμίσεις σε λειτουργία.

8.2 Απενεργοποίηση της βάσης εστιών

- ▶ Αγγίξτε το **Ⓞ**, μέχρι να σβήσουν οι ενδείξεις.
- ✓ Όλες οι ζώνες μαγειρέματος είναι απενεργοποιημένες.

Σημείωση: Όταν όλες οι ζώνες μαγειρέματος είναι απενεργοποιημένες για περισσότερο από 20 δευτερόλεπτα, απενεργοποιείται η βάση εστιών.

8.3 Ρύθμιση της βαθμίδας ισχύος στις ζώνες μαγειρέματος

Η ζώνη μαγειρέματος έχει 17 βαθμίδες ισχύος, που εμφανίζονται από **1** μέχρι **9** με ενδιάμεσες τιμές. Επιλέξτε για το φαγητό και την προγραμματισμένη διαδικασία μαγειρέματος την καταλληλότερη βαθμίδα ισχύος.

1. Αγγίξτε το **□/▢** της επιθυμητής ζώνης μαγειρέματος.
- ✓ Η ένδειξη **5** ανάβει ζωηρότερα.

8.4 Συμβουλές μαγειρέματος

- Ανακατεύετε κάπου-κάπου κατά το ζέσταμα πουρέ, σούπας κρέμα και παχύρρευστης σάλτσας.
- Για προθέρμανση, ρυθμίστε τη βαθμίδα μαγειρέματος 8-9.
- Στο μαγείρεμα με καπάκι, χαμηλώστε τη βαθμίδα μαγειρέματος, μόλις εξέρχεται ατμός. Το αποτέλεσμα του μαγειρέματος δεν επηρεάζεται από την έξοδο ατμού.
- Μετά τη διαδικασία μαγειρέματος τοποθετείτε ένα καπάκι πάνω στο μαγειρικό σκεύος, μέχρι να σερβίρετε το φαγητό.
- Για το μαγείρεμα με τη χύτρα ταχύτητας, προσέξτε τις υποδείξεις του κατασκευαστή.
- Μη μαγειρεύετε τα φαγητά πάρα πολύ, για να διατηρήσετε τη θρεπτική αξία. Με το ρολόι συναγερμού κουζίνας μπορείτε να ρυθμίσετε τον ιδανικό χρόνο μαγειρέματος.
- Προσέξτε, να μην καπνίζει το λάδι.
- Για το ροδοκοκκίνισμα φαγητών, τηγανίστε τα το ένα μετά το άλλο σε μικρές μερίδες.
- Μερικά μαγειρικά σκεύη μπορεί κατά το μαγείρεμα, να φτάσουν σε υψηλές θερμοκρασίες. Για αυτό χρησιμοποιείτε πιάστρες.
- Συστάσεις για ένα ενεργειακά αποτελεσματικό μαγείρεμα, θα βρείτε κάτω από
→ "Εξοικονόμηση ενέργειας", Σελίδα 6

Συστάσεις για το μαγείρεμα

Ο πίνακας δείχνει, ποια βαθμίδα ισχύος (**≡**) είναι κατάλληλη για πιο τρώσιμο. Ο χρόνος μαγειρέματος (**⌚** min) μπορεί να αλλάξει ανάλογα με το είδος, το βάρος, το πάχος και την ποιότητα του φαγητού.

2. Επιλέξτε στην περιοχή ρυθμίσεων την επιθυμητή βαθμίδα ισχύος.

- ✓ Η βαθμίδα ισχύος είναι ρυθμισμένη.

Σημείωση: Όταν δε βρίσκεται κανένα μαγειρικό σκεύος πάνω στη ζώνη μαγειρέματος ή η κατσαρόλα δεν είναι κατάλληλη, αναβοσβήνει η επιλεγμένη βαθμίδα ισχύος. Μετά από ένα ορισμένο χρονικό διάστημα απενεργοποιείται η ζώνη μαγειρέματος.

quickStart

- ▶ Όταν τοποθετήσετε πριν την ενεργοποίηση ένα μαγειρικό σκεύος πάνω στη βάση εστιών, αναγνωρίζεται αυτό κατά την ενεργοποίηση και επιλέγεται αυτόματα η αντίστοιχη ζώνη μαγειρέματος. Στη συνέχεια, μέσα στα επόμενα 20 δευτερόλεπτα επιλέξτε τη βαθμίδα ισχύος, διαφορετικά απενεργοποιείται η βάση εστιών.

Αλλαγή της βαθμίδας ισχύος ή απενεργοποίηση της ζώνης μαγειρέματος

1. Επιλέξτε τη ζώνη μαγειρέματος.
2. Επιλέξτε στην περιοχή ρυθμίσεων την επιθυμητή βαθμίδα μαγειρέματος ή ρυθμίστε στο **5**.
- ✓ Η βαθμίδα μαγειρέματος της ζώνης μαγειρέματος αλλάζει ή η ζώνη μαγειρέματος απενεργοποιείται και εμφανίζεται η ένδειξη της υπόλοιπης θερμότητας.

	≡	⌚ min
Λιώσιμο		
Σοκολάτα, κουβερτούρα	1 - 1.5	-
Βούτυρο, μέλι, ζελατίνα	1 - 2	-
Ζέσταμα και διατήρηση θερμοκρασίας		
Γιαχνί π.χ. μαγειρεμένες φακές	1.5 - 2	-
Γάλα ¹	1.5 - 2.5	-
Βραστά λουκάνικα ¹	3 - 4	-
Ξεπάγωμα και ζέσταμα		
Σπανάκι, κατεψυγμένο	3 - 4	15 - 25
Γκούλας, κατεψυγμένο	3 - 4	35 - 55
Σιγανό μαγείρεμα, σιγανό βράσιμο		
Πατατοκεφτέδες ¹	4.5 - 5.5	20 - 30
Ψάρι ¹	4 - 5	10 - 15
Άσπρες σάλτσες, π.χ. σάλτσα μπεσαμέλ	1 - 2	3 - 6
Χτυπητές σάλτσες, π.χ. σάλτσα μπεαρναίζ (Bearnaise), σάλτσα ολλανδέζ (Hollandaise)	3 - 4	8 - 12
Βράσιμο, μαγείρεμα με ατμό, σοτάρισμα		
Ρύζι με διπλάσια ποσότητα νερού	2.5 - 3.5	15 - 30
Ρυζόγαλο ²	2 - 3	30 - 40

¹ Χωρίς καπάκι

² Προθέρμανση στη βαθμίδα μαγειρέματος 8 - 8.5

	⏸	⏪ min
Βραστές πατάτες με φλούδα	4.5 - 5.5	25 - 35
Βραστές πατάτες χωρίς φλούδα	4.5 - 5.5	15 - 30
Ζυμαρικά ¹	6 - 7	6 - 10
Γιαχνί	3.5 - 4.5	120 - 180
Σούπες	3.5 - 4.5	15 - 60
Λαχανικά	2.5 - 3.5	10 - 20
Λαχανικά, κατεψυγμένα	3.5 - 4.5	7 - 20
Γιαχνί με τη χύτρα ταχύτητας	4.5 - 5.5	-
Μαγειρέμα σε κλειστό σκεύος		
Ψητό ρολό	4 - 5	50 - 65
Ψητός καπαμάς	4 - 5	60 - 100
Γκούλας ²	3 - 4	50 - 60
Μαγειρέμα σε κλειστό σκεύος/Τηγάνισμα με λίγο λίπος ¹		
Σνίτσελ, φυσικό ή πανέ	6 - 7	6 - 10
Σνίτσελ, κατεψυγμένο	6 - 7	6 - 12
Κοτολέτες, φυσικές ή πανέ	6 - 7	8 - 12
Μπριζόλα (3 cm χοντρή)	7 - 8	8 - 12
Στήθος πουλερικού, 2 cm χοντρό	5 - 6	10 - 20
Στήθος πουλερικού, κατεψυγμένο	5 - 6	10 - 30
Κεφτεδάκια (3 cm χοντρά)	4.5 - 5.5	20 - 30
Χάμπουργκερ (2 cm χοντρά)	6 - 7	10 - 20
Ψάρι και φιλέτο ψαριού, φυσικό	5 - 6	8 - 20
Ψάρι και φιλέτο ψαριού, πανέ	6 - 7	8 - 20
Ψάρι, πανέ και κατεψυγμένο, π.χ. φετάκια ψαριού πανέ	6 - 7	8 - 15

¹ Χωρίς καπάκι
² Προθέρμανση στη βαθμίδα μαγειρέματος 8 - 8.5

	⏸	⏪ min
Γαρίδες και καβούρια	7 - 8	4 - 10
Σοτάρισμα φρέσκων λαχανικών και μανιταριών	7 - 8	10 - 20
Τηγανητά φαγητά, λαχανικά, κρέας σε λωρίδες κατά ασιατικό τρόπο	7 - 8	15 - 20
Κατεψυγμένα φαγητά, π.χ. τηγανητά φαγητά	6 - 7	6 - 10
Κρέπες, τηγανίστε τη μια μετά την άλλη	6.5 - 7.5	-
Ομελέτες (τηγανίστε τη μια μετά την άλλη)	3.5 - 4.5	3 - 10
Αυγά μάτια σε λάδι	5 - 6	3 - 6
Τηγάνισμα στη φριτέζα, τηγάνισμα στη φριτέζα 150-200 γρ. ανά μερίδα σε 1-2 λίτρα λάδι¹		
Κατεψυγμένα προϊόντα, π.χ. τηγανητές πατάτες, νάγκετς κοτόπουλου	8 - 9	-
Κροκέτες, κατεψυγμένες	7 - 8	-
Κρέας, π.χ. κομμάτια κοτόπουλου	6 - 7	-
Ψάρι, πανέ ή σε ζύμη με μαγιά μπίρας	6 - 7	-
Λαχανικά, μανιτάρια πανέ ή σε ζύμη με μαγιά μπίρας ή σε τεμπούρα	6 - 7	-
Μικρά παρασκευάσματα, π.χ. τηγανίτες/λουκουμάδες Βερολίνου, φρούτα σε ζύμη με μαγιά μπίρας	4 - 5	-

¹ Χωρίς καπάκι
² Προθέρμανση στη βαθμίδα μαγειρέματος 8 - 8.5

9 Μονάδα ελέγχου απορροφητήρα


Με τη μονάδα ελέγχου του απορροφητήρα μπορείτε να ελέγξετε το ενσωματωμένο στην επιφάνεια μαγειρέματος εξαιρετικά αποτελεσματικό σύστημα αέρα απαγωγής.

9.1 Χειροκίνητη μονάδα ελέγχου αερισμού


Μπορείτε να ελέγξετε τη βαθμίδα αερισμού χειροκίνητα.

Σημείωση: Στα ψηλά μαγειρικά σκεύη δεν μπορεί να εξασφαλιστεί μια ιδανική ισχύς αναρρόφησης. Η ισχύς αναρρόφησης βελτιώνεται με ένα λοξά τοποθετημένο καπάκι.


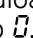
Ενεργοποίηση της χειροκίνητης μονάδας ελέγχου αερισμού

1. Αγγίξτε το .
Ο αερισμός ξεκινά στην προρρυθμισμένη βαθμίδα ισχύος.
2. Μέσα στα επόμενα 10 δευτερόλεπτα, επιλέξτε στην περιοχή ρυθμίσεων την επιθυμητή βαθμίδα ισχύος.

Η ρυθμισμένη βαθμίδα ισχύος ανάβει.

3. Για να επιβεβαιώσετε τη ρύθμιση, αγγίξτε το .
✓ Ο αερισμός είναι ενεργοποιημένος.

Αλλαγή ή απενεργοποίηση της χειροκίνητης μονάδας ελέγχου αερισμού

1. Αγγίξτε το .
2. Επιλέξτε στην περιοχή ρυθμίσεων την επιθυμητή βαθμίδα ισχύος ή ρυθμίστε στο .

9.2 Εντατική βαθμίδα αερισμού

Για τον αερισμό υπάρχουν δύο εντατικές βαθμίδες. Όταν ενεργοποιήσετε τις εντατικές βαθμίδες, λειτουργεί ο αερισμός για σύντομο χρόνο με τη μέγιστη ισχύ.

Ενεργοποίηση της εντατικής βαθμίδας αερισμού

1. Αγγίξτε το .
2. Επιλέξτε την επιθυμητή εντατική βαθμίδα:

- **Εντατική βαθμίδα I:** Αγγίξτε το σύμβολο **b**. Η ένδειξη **b** ανάβει. Η βαθμίδα είναι ενεργοποιημένη.
- **Εντατική βαθμίδα II:** Αγγίξτε το σύμβολο **b** δύο φορές. Η ένδειξη **b** ανάβει. Η βαθμίδα είναι ενεργοποιημένη.

Σημείωση: Μετά από περίπου 8 λεπτά επιστρέφει η συσκευή αυτόματα στη βαθμίδα ισχύος **5**.

Αλλαγή ή απενεργοποίηση της εντατικής βαθμίδας αερισμού

1. Αγγίξτε το **⌘**.
2. Επιλέξτε στην περιοχή ρυθμίσεων την επιθυμητή βαθμίδα ισχύος ή ρυθμίστε στο **5**.

9.3 Αυτόματη εκκίνηση για τον αερισμό

Όταν επιλέξετε για μια ζώνη μαγειρέματος μια βαθμίδα ισχύος, ενεργοποιείται η αυτόματη εκκίνηση.

Η παράδοση της βάσης εστιών πραγματοποιείται στάνταρ με αυτόματη εκκίνηση ελεγχόμενη μέσω αισθητήρα. Πώς μπορείτε να αλλάξετε αυτήν τη ρύθμιση, θα το βρείτε στο κεφάλαιο

→ "Βασικές ρυθμίσεις", Σελίδα 24.

Αυτόματη εκκίνηση με έλεγχο μέσω αισθητήρα

Ο αισθητήρας ποιότητας του αέρα καταγράφει αυτόματα τον ατμό μαγειρέματος, επιλέγει την ιδανική βαθμίδα ισχύος και η ένδειξη **H** ανάβει.

Αυτόματη εκκίνηση μέσω βαθμίδων ισχύος

Ο αερισμός ενεργοποιείται σε μια βαθμίδα ισχύος, ανάλογα με την εκάστοτε βαθμίδα ισχύος της ζώνης μαγειρέματος.

9.4 Αυτόματη λειτουργία με έλεγχο μέσω αισθητήρων

Η βάση εστιών διαθέτει έναν αισθητήρα της ποιότητας του αέρα, ο οποίος ανιχνεύει αυτόματα τον ατμό μαγειρέματος και ενεργοποιεί τον αερισμό.

Όταν η αυτόματη εκκίνηση είναι απενεργοποιημένη ή ρυθμισμένη κατά βαθμίδες μαγειρέματος, μπορείτε άνα πάσα στιγμή να ενεργοποιήσετε χειροκίνητα την αυτόματη εκκίνηση με έλεγχο μέσω αισθητήρων.

Ενεργοποίηση της αυτόματης λειτουργίας με έλεγχο μέσω αισθητήρων

- ▶ Αγγίξτε το **⌘**.
Η ένδειξη **H** ανάβει.
Η ιδανική βαθμίδα ισχύος ρυθμίζεται αυτόματα με τη βοήθεια του αισθητήρα.
- ✓ Η λειτουργία είναι ενεργοποιημένη.

Απενεργοποίηση της αυτόματης λειτουργίας με έλεγχο μέσω αισθητήρων

- ▶ Αγγίξτε το **⌘**.
Η ένδειξη **H** σβήνει.
- ✓ Η λειτουργία είναι απενεργοποιημένη.

Σημείωση: Πώς μπορείτε να ρυθμίσετε την ευαισθησία των αισθητήρων, θα το βρείτε στο κεφάλαιο
→ "Βασικές ρυθμίσεις", Σελίδα 24.

9.5 Λειτουργία καθυστέρησης για τον αερισμό

Η λειτουργία καθυστέρησης αφήνει το σύστημα αερισμού μετά την απενεργοποίηση της βάσης εστιών, να συνεχίσει τη λειτουργία για μερικά λεπτά. Έτσι απομακρύνετε ακόμα υπάρχοντα ατμό μαγειρέματος. Μετά απενεργοποιείται αυτόματα το σύστημα αερισμού.

Η παράδοση της βάσης εστιών πραγματοποιείται στάνταρ με τον χρόνο καθυστέρησης παραδιδόμενο με έναν μέγιστο χρόνο απενεργοποίησης. Πώς μπορείτε να αλλάξετε αυτή τη ρύθμιση, θα το βρείτε στο κεφάλαιο
→ "Βασικές ρυθμίσεις", Σελίδα 24.

Ενεργοποίηση της συνέχισης της λειτουργίας του ανεμιστήρα

Ο χρόνος καθυστέρησης είναι διαμορφωμένος αντίστοιχα με τη βασική ρύθμιση:

- Μέσω της μονάδας ελέγχου του αισθητήρα της ποιότητας του αέρα. Το σύμβολο **⌘** και η ένδειξη **H** ανάβουν.
- Με έναν μέγιστο χρόνο απενεργοποίησης. Το σύμβολο **⌘** ανάβει.

Σημείωση: Η λειτουργία καθυστέρησης ενεργοποιείται μόνο τότε, όταν τουλάχιστον μία ζώνη μαγειρέματος ήταν ενεργοποιημένη το λιγότερο για ένα λεπτό.

Απενεργοποίηση της συνέχισης της λειτουργίας του ανεμιστήρα

Χειροκίνητα

Με το άγγιγμα του **⌘**, απενεργοποιείτε τη λειτουργία.

Αυτόματα

Η συσκευή απενεργοποιεί τη λειτουργία καθυστέρησης, όταν:

- Ο χρόνος καθυστέρησης έχει λήξει.
- Ενεργοποιήσετε ξανά τη συσκευή.
- Ο αισθητήρας διαπιστώνει, πως η ποιότητα του αέρα είναι εντάξει.

10 flexInduction

Η ευέλικτη ζώνη μαγειρέματος καθιστά δυνατή, την τοποθέτηση μαγειρικών σκευών οποιασδήποτε μορφής ή μεγέθους κατά βούληση. Αποτελείται από τέσσερις επαγωγείς, που λειτουργούν ανεξάρτητα ο ένας από τον άλλο. Όταν η ευέλικτη ζώνη μαγειρέματος βρίσκεται σε λειτουργία, τότε ενεργοποιείται μόνο η περιοχή, που καλύπτεται από το μαγειρικό σκεύος.

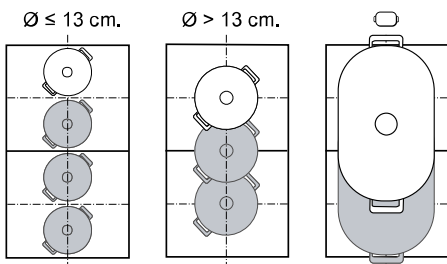
10.1 Τοποθέτηση του μαγειρικού σκεύους

Η ευέλικτη ζώνη μαγειρέματος μπορεί να διαμορφωθεί με δύο τρόπους, ανάλογα με το ποιο μαγειρικό σκεύος χρησιμοποιείται. Για την εξασφάλιση μιας καλής αναγνώρισης θερμότητας και κατανομής θερμότητας, τοποθετείτε το μαγειρικό σκεύος κεντραρισμένα, όπως απεικονίζεται στις εικόνες.

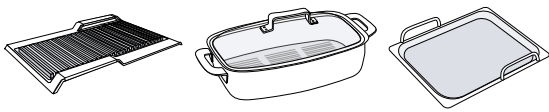
Ως μια συνδυασμένη ζώνη μαγειρέματος

Συνιστάται για το μαγείρεμα με ένα μόνο μαγειρικό σκεύος.

- Τοποθέτηση του μαγειρικού σκεύους ανάλογα με το μέγεθος:



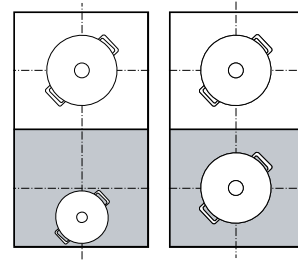
- Συνιστούμενο μακρουλό μαγειρικό σκεύος



Ως δύο χωριστές ζώνες μαγειρέματος

Συνιστάται για το μαγείρεμα με δύο μαγειρικά σκεύη.

Μπορείτε να χρησιμοποιήσετε την μπροστινή και την πίσω ζώνη ξεχωριστά μεταξύ τους και να ρυθμίσετε για κάθε μία μια δικιά της βαθμίδα ισχύος.



10.2 Ενεργοποίηση flexInduction

1. Τοποθετήστε το μαγειρικό σκεύος στη ζώνη μαγειρέματος.
2. Η συσκευή αναγνωρίζει το μαγειρικό σκεύος και επιλέγει τη ζώνη μαγειρέματος.
 - ✓ Ανάλογα με το μέγεθος και τη θέση του μαγειρικού σκεύους χωρίζονται ή συνδέονται οι ζώνες μαγειρέματος αυτόματα.
 - ✓ Η ζώνη Flex είναι συνδεδεμένη και το ανλάβει.

Υποδείξεις

- Μπορείτε να αλλάξετε χειροκίνητα τις ρυθμίσεις της ζώνης μαγειρέματος, αγγίζοντας το .
- Μπορείτε να αλλάξετε τη στάντα διαμόρφωση της ευέλικτης ζώνης μαγειρέματος. Πώς θα προχωρήσετε για αυτό, το μαθαίνετε στο κεφάλαιο "Βασικές ρυθμίσεις". → Σελίδα 24
- Όταν μετατοπίζετε ή ανασηκώνετε το μαγειρικό σκεύος από μια ενεργή συνδεδεμένη ζώνη μαγειρέματος, ξεκινά μια αυτόματη αναζήτηση. Κάθε μαγειρικό σκεύος, το οποίο βρίσκεται κατά τη διάρκεια αυτής της αναζήτησης εντός της ζώνης μαγειρέματος, θερμαίνεται με την προηγουμένως επιλεγμένη βαθμίδα ισχύος.

11 powerMove Plus

Με αυτή τη λειτουργία μπορείτε να αλλάξετε τη βαθμίδα ισχύος ενός μαγειρικού σκεύους, μετακινώντας το απλά μπρος-πίσω στην ευέλικτη ζώνη μαγειρέματος. Η ζώνη χωρίζεται για αυτό σε τρεις περιοχές με διαφορετικές βαθμίδες ισχύος.

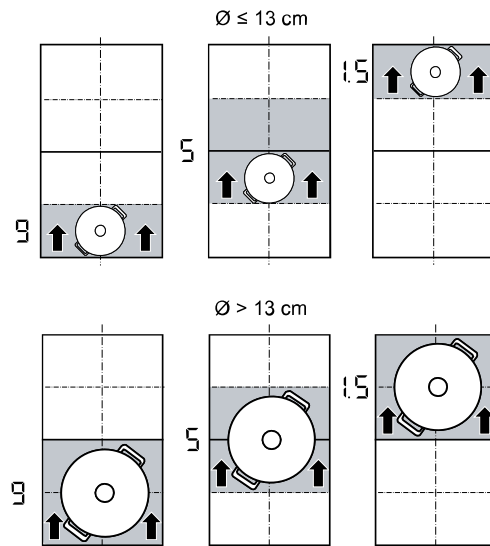
11.1 Τοποθέτηση και μετατόπιση του μαγειρικού σκεύους

Χρησιμοποιείτε μόνο ένα μαγειρικό σκεύος. Η περιοχή μαγειρέματος εξαρτάται από το χρησιμοποιούμενο μαγειρικό σκεύος καθώς και από το μέγεθος και την τοποθέτησή του.

Κάθε περιοχή μαγειρέματος έχει μια προρρυθμισμένη βαθμίδα ισχύος:

- Μπροστινή περιοχή = Βαθμίδα μαγειρέματος 9
- Μεσαία περιοχή = Βαθμίδα μαγειρέματος 5
- Πίσω περιοχή = Βαθμίδα μαγειρέματος 1,5

Μπορείτε να αλλάξετε τη στάντα ρύθμιση των προρρυθμισμένων βαθμίδων ισχύος. Πώς θα προχωρήσετε για αυτό, θα το βρείτε στο κεφάλαιο Βασικές ρυθμίσεις → Σελίδα 24.



11.2 Ενεργοποίηση της powerMove Plus

Προϋπόθεση: Τοποθετείτε μόνο ένα μαγειρικό σκεύος σε μία ευέλικτη ζώνη.

1. Επιλέξτε μια από τις δύο ζώνες μαγειρέματος, της ευέλικτης ζώνης.
 2. Πατήστε το **I**.
- ✓ Το **I** ανάβει φωτεινότερα και η βαθμίδα ισχύος της περιοχής, στην οποία βρίσκεται το δοχείο, ανάβει.
 - ✓ Η λειτουργία είναι ενεργοποιημένη.

Σημείωση: Μπορείτε να αλλάξετε τις βαθμίδες ισχύος των περιοχών κατά τη διάρκεια της διαδικασίας μαγειρέματος.

11.3 Απενεργοποίηση της powerMove Plus

- ▶ Αγγίξτε το **I**.
- ✓ Το **I** ανάβει ασθενέστερα.
- ✓ Η λειτουργία είναι απενεργοποιημένη.

12 Λειτουργίες χρόνου

Η βάση εστιών σας διαθέτει διάφορες λειτουργίες για τη ρύθμιση του χρόνου μαγειρέματος:

- Χρονοδιακόπτης απενεργοποίησης
- Ρολόι συναγερμού
- countUp function

12.1 Χρονοδιακόπτης απενεργοποίησης

Καθιστά δυνατό τον προγραμματισμό ενός χρόνου μαγειρέματος για μία ή περισσότερες ζώνες μαγειρέματος. Μετά το πέρας του χρόνου, η ζώνη μαγειρέματος απενεργοποιείται αυτόματα.

Ενεργοποίηση της Χρονοδιακόπτης απενεργοποίησης

1. Αγγίξτε το **⊖** δύο φορές.
- ✓ Οι ενδείξεις **00** και **I→I** ανάβουν.
2. Επιλέξτε την επιθυμητή ζώνη μαγειρέματος και χρόνο μαγειρέματος.
- ✓ Η ένδειξη **I→I** της εστίας μαγειρέματος ανάβει.
3. Επιβεβαιώστε με **⊖**.
4. Επιλέξτε την επιθυμητή βαθμίδα ισχύος.
- ✓ Ο χρόνος μαγειρέματος αρχίζει να τρέχει.
- ✓ Όταν ο χρόνος μαγειρέματος λήξει, απενεργοποιείται η ζώνη μαγειρέματος και ηχεί ένα σήμα.

Υποδείξεις

- Εάν για μια εστία μαγειρέματος, στην οποία **fryingSensor** έχει ενεργοποιηθεί, είναι προγραμματισμένος ένας χρόνος μαγειρέματος, αρχίζει να τρέχει ο προγραμματισμένος χρόνος μαγειρέματος, αφού πρώτα επιτευχθεί η επιλεγμένη βαθμίδα θερμοκρασίας.
- Εάν για μια εστία μαγειρέματος προγραμματιστεί ένας χρόνος μαγειρέματος και **cookingSensor** έχει ενεργοποιηθεί αρχίζει να τρέχει ο ρυθμισμένος χρόνος μαγειρέματος, αφού πρώτα επιτευχθεί η επιλεγμένη βαθμίδα θερμοκρασίας.

Χρονοδιακόπτης απενεργοποίησης Αλλαγή ή απενεργοποίηση

1. Αγγίξτε το **⊖** δύο φορές.
2. Επιλέξτε τη ζώνη μαγειρέματος.

3. Για να σβήσετε τον χρόνο, αλλάξτε τον χρόνο ή ρυθμίστε τον σε **00** στην περιοχή ρυθμίσεων.
4. Επιβεβαιώστε με το **⊖**.

12.2 Ρολόι συναγερμού

Καθιστά δυνατή την ενεργοποίηση ενός ρολογιού συναγερμού από 0 μέχρι 99 λεπτά. Αυτή η λειτουργία είναι ανεξάρτητη από τις ζώνες μαγειρέματος και άλλες ρυθμίσεις. Δεν απενεργοποιεί αυτόματα τις ζώνες μαγειρέματος.

Ενεργοποίηση της Ρολόι συναγερμού

1. Αγγίξτε το **⊖**.
- ✓ Το **00** και το **⊖** ανάβουν.
2. Ρυθμίστε στην περιοχή ρυθμίσεων τον επιθυμητό χρόνο.
3. Επιβεβαιώστε με το **⊖**.
- ✓ Ο χρόνος αρχίζει να τρέχει.
- ✓ Μετά τη λήξη του χρόνου ηχεί ένα σήμα.

Ρολόι συναγερμού Αλλαγή ή απενεργοποίηση

1. Αγγίξτε το **⊖**.
2. Για να σβήσετε τον χρόνο, αλλάξτε τον χρόνο ή ρυθμίστε τον σε **00** στην περιοχή ρυθμίσεων.
3. Επιβεβαιώστε με το **⊖**.

12.3 countUp function

Η λειτουργία χρονόμετρου δείχνει τον χρόνο που πέρασε από την ενεργοποίηση.

Ενεργοποίηση του countUp function

- ▶ Αγγίξτε το **⊖**.
- ✓ Το **00** ανάβει.
- ✓ Ο χρόνος αρχίζει να τρέχει.

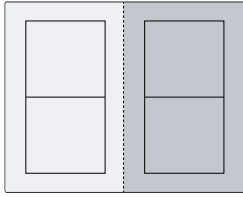
Απενεργοποίηση του countUp function

- ▶ Αγγίξτε το **⊖**.
- ✓ Οι ενδείξεις της λειτουργίας προγραμματισμού του χρόνου λειτουργίας σβήνουν.
- ✓ Η λειτουργία είναι απενεργοποιημένη.

13 powerBoost

Με αυτή τη λειτουργία ζεσταίνετε μεγάλες ποσότητες νερού γρηγορότερα απ' ό,τι με το **S**.

Αυτή η λειτουργία είναι διαθέσιμη για όλες τις ζώνες μαγειρέματος, εφόσον η άλλη ζώνη μαγειρέματος της ίδιας ομάδας δεν είναι σε λειτουργία.



13.1 Ενεργοποίηση της powerBoost

1. Επιλέξτε τη ζώνη μαγειρέματος.
 2. Πατήστε ελαφρά το **b**. Η ένδειξη **b** ανάβει.
- ✓ Η λειτουργία είναι ενεργοποιημένη.

Σημείωση: Αυτή τη λειτουργία μπορείτε να την ενεργοποιήσετε επίσης κατά το μαγείρεμα με συνδυασμένη ευέλικτη ζώνη μαγειρέματος.

13.2 Απενεργοποίηση του powerBoost

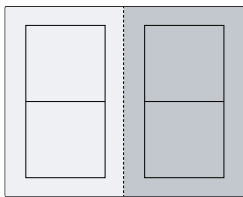
1. Επιλέξτε τη ζώνη μαγειρέματος.
 2. Πατήστε ελαφρά το **b**. Η ένδειξη **b** σβήνει και η ζώνη μαγειρέματος επιστρέφει ξανά στη βαθμίδα μαγειρέματος **9**.
- ✓ Η λειτουργία είναι απενεργοποιημένη.

Σημείωση: Κάτω από ορισμένες προϋποθέσεις μπορεί να απενεργοποιηθεί αυτόματα αυτή η λειτουργία, για την προστασία των ηλεκτρονικών στοιχείων στο εσωτερικό της βάσης εστιών.

14 shortBoost

Με αυτή τη λειτουργία ζεσταίνετε τηγάνια γρηγορότερα απ' ό,τι με το **9**.

Αυτή η λειτουργία είναι διαθέσιμη για όλες τις ζώνες μαγειρέματος, εφόσον η άλλη ζώνη μαγειρέματος της ίδιας ομάδας δεν είναι σε λειτουργία.



14.1 Συστάσεις εφαρμογής

- Μην τοποθετείτε κανένα καπάκι πάνω στο τηγάνι.
- Μη ζεσταίνετε ποτέ άδεια τηγάνια χωρίς επιτήρηση.
- Χρησιμοποιείτε μόνο κρύα τηγάνια.
- Χρησιμοποιείτε τηγάνια με εντελώς επίπεδο πάτο. Μη χρησιμοποιείτε τηγάνια με λεπτό πάτο.

14.2 Ενεργοποίηση του shortBoost

1. Επιλέξτε τη ζώνη μαγειρέματος.
 2. Πατήστε ελαφρά δύο φορές το **b**. **b⁻** ανάβει.
- ✓ Η λειτουργία είναι ενεργοποιημένη.

Σημείωση: Αυτή τη λειτουργία μπορείτε να την ενεργοποιήσετε επίσης κατά το μαγείρεμα με συνδυασμένη ευέλικτη ζώνη μαγειρέματος.

14.3 Απενεργοποίηση του shortBoost

1. Επιλέξτε τη ζώνη μαγειρέματος.
 2. Πατήστε ελαφρά το **b**. Το **b⁻** σβήνει και η ζώνη μαγειρέματος επιστρέφει ξανά στη βαθμίδα μαγειρέματος **9**.
- ✓ Η λειτουργία είναι απενεργοποιημένη.

Σημείωση: Για την αποφυγή υψηλών θερμοκρασιών, αυτή η λειτουργία απενεργοποιείται αυτόματα μετά από 30 δευτερόλεπτα.

15 Λειτουργία διατήρησης της θερμοκρασίας

Μπορείτε να χρησιμοποιήσετε αυτή τη λειτουργία, για να λιώσετε σοκολάτα ή βούτυρο και για να διατηρήσετε ζεστά τα τρόφιμα.

15.1 Ενεργοποίηση του Λειτουργία διατήρησης της θερμοκρασίας

1. Πατήστε το **☰**.
 2. Μέσα στα επόμενα 10 δευτερόλεπτα, επιλέξτε την επιθυμητή ζώνη μαγειρέματος. Ανάβει το **L**.
- ✓ Η λειτουργία ξεκινά.

15.2 Απενεργοποίηση του Λειτουργία διατήρησης της θερμοκρασίας

1. Αγγίξτε το **☰**.
 2. Επιλέξτε τη ζώνη μαγειρέματος. Το **L** σβήνει. Η ζώνη μαγειρέματος απενεργοποιείται και ανάβει η ένδειξη της υπόλοιπης θερμότητας.
- ✓ Η λειτουργία είναι απενεργοποιημένη.

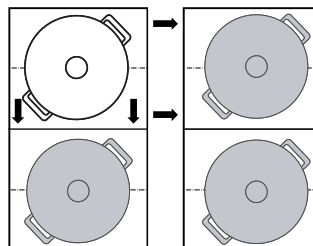
16 flexMotion

Με αυτή τη λειτουργία μπορείτε να μεταφέρετε τη βαθμίδα μαγειρέματος, τον ρυθμισμένο χρόνο μαγειρέματος και την επιλεγμένη λειτουργία μαγειρέματος από μια ζώνη μαγειρέματος σε μια άλλη.

16.1 flexMotion

Προϋπόθεση: Μετατοπίστε το μαγειρικό σκεύος σε μια ζώνη μαγειρέματος, που δεν είναι ενεργοποιημένη, που δεν είναι ακόμη προρρυθμισμένη ή πάνω στην οποία προηγουμένως δε βρισκόταν κανένα άλλο μαγειρικό σκεύος.

1. Μετατοπίστε το μαγειρικό σκεύος.



Το μαγειρικό σκεύος αναγνωρίζεται και στην ένδειξη της νέας ζώνης μαγειρέματος αναβοσβήνουν εναλλάξ η προηγουμένως επιλεγμένη βαθμίδα ισχύος και ξ .

2. Για να παραλάβετε τις ρυθμίσεις, επιλέξτε τη νέα ζώνη μαγειρέματος.
Η συσκευή θέτει τη βαθμίδα ισχύος της αρχικής ζώνης μαγειρέματος στο ξ .
- ✓ Οι ρυθμίσεις έχουν μεταφερθεί στη νέα ζώνη μαγειρέματος.

Σημείωση: Εάν τοποθετήσετε ένα νέο μαγειρικό σκεύος σε μια άλλη ζώνη μαγειρέματος, πριπτού επιβεβαιώσετε τις ρυθμίσεις, μπορείτε να χρησιμοποιήσετε αυτή τη λειτουργία και για τα δύο μαγειρικά σκεύη.

17 Βοηθός φαγητών

Ο βοηθός μαγειρέματος είναι η εγγύηση για το εύκολο μαγείρεμα και υπόσχεται εξαιρετικά αποτελέσματα μαγειρέματος.


Όταν έχετε επιλέξει την επιθυμητή θερμοκρασία, μετρούν αισθητήρες συνεχώς τη θερμοκρασία του μαγειρικού σκεύους και τη διατηρούν σταθερή κατά τη διάρκεια της διαδικασίας μαγειρέματος.

Πλεονεκτήματα

- Όταν έχει επιτευχθεί η επιλεγμένη θερμοκρασία, διατηρείται αυτή αυτόματα σταθερή, κάτι που εξοικονομά ενέργεια.
- Το λάδι δεν υπερθερμαίνεται και τα φαγητά δεν ξεχειλίζουν.

17.1 fryingSensor

Είναι κατάλληλο για την παρασκευή ή το δέσιμο από σάλτσες, κρέπες ή για το τηγάνισμα αυγών με βούτυρο, για το ψήσιμο από λαχανικά ή μπριζόλες μέχρι τον επιθυμητό βαθμό ψησίματος και για τον έλεγχο σε αυτή την περίπτωση της θερμοκρασίας.

Αυτή η λειτουργία είναι διαθέσιμη σε όλες τις ζώνες μαγειρέματος, που είναι χαρακτηρισμένες με .

Βαθμίδες θερμοκρασίας

Βαθμίδες θερμοκρασίας για την παρασκευή φαγητών.

Βαθμίδα	Θερμοκρασία	Λειτουργίες
1	120 °C	Μαγείρεμα και δέσιμο από σάλτσες, ψήσιμο από λαχανικά
2	140 °C	Σοτάρισμα με ελαιόλαδο ή βούτυρο

Βαθμίδα	Θερμοκρασία	Λειτουργίες
3	160 °C	Ψήσιμο από ψάρια και τραχιά τρόφιμα
4	180 °C	Τηγάνισμα στη φριτέζα παναρισμένων, κατεψυγμένων και ψημένων τροφίμων
5	215 °C	Γκριλ υψηλών θερμοκρασιών και πλάκα του γκριλ


Συνιστούμενα μαγειρικά σκεύη


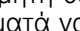
Για αυτή τη λειτουργία έχουν αναπτυχθεί ειδικά μαγειρικά σκεύη, που δίνουν ιδανικά αποτελέσματα.

Τα συνιστούμενα μαγειρικά σκεύη θα τα βρείτε στην υπηρεσία εξυπηρέτησης πελατών, στα ειδικά καταστήματα ή στο Online-Shop μας siemens-home.bsh-group.com.

Σημείωση: Μπορείτε να χρησιμοποιήσετε επίσης άλλα μαγειρικά σκεύη. Ανάλογα με τη σύσταση του μαγειρικού σκεύους μπορεί όμως η επιτευγμένη θερμοκρασία να αποκλίνει από την επιλεγμένη βαθμίδα μαγειρέματος.


Ενεργοποίηση της fryingSensor

1. Τοποθετήστε το άδειο μαγειρικό σκεύος στη ζώνη μαγειρέματος.
2. Αγγίξτε το  και στη συνέχεια επιλέξτε τη ζώνη μαγειρέματος.
3. Μέσα στα επόμενα 10 δευτερόλεπτα επιλέξτε στην περιοχή ρυθμίσεων την επιθυμητή βαθμίδα θερμοκρασίας.

- ✓ Η λειτουργία ξεκινά. Το  αναβοσβήνει, μέχρι να επιτευχθεί η ρυθμισμένη επιθυμητή θερμοκρασία.
 - ✓ Όταν επιτευχθεί η επιθυμητή θερμοκρασία, ηχεί ένα σήμα και το  σταματά να αναβοσβήνει.
4. Βάλτε το λίπος τηγανίσματος και μετά το φαγητό στο τηγάνι.

Σημείωση: Εάν χρειάζοσαστε παραπάνω από 250 ml λάδι για το μαγείρεμα, προσθέστε το λάδι και περιμένετε μερικά δευτερόλεπτα, προτού προσθέσετε το φαγητό.

Απενεργοποίηση του fryingSensor

- ▶ Επιλέξτε τη ζώνη μαγειρέματος και αγγίξτε το .
- ✓ Η λειτουργία είναι απενεργοποιημένη.

Συστάσεις για το μαγείρεμα με fryingSensor

Ο ακόλουθος πίνακας δείχνει την ιδανική βαθμίδα θερμοκρασίας για μια επιλογή φαγητών. Η θερμοκρασία δ και ο χρόνος μαγειρέματος \ominus min εξαρτώνται από την ποσότητα, την κατάσταση και την ποιότητα των τροφίμων.

	δ	\ominus min
Κρέας		
Σνίτσελ	4	6-10
Σνίτσελ, πανέ	4	6-10
Φιλέτο	4	6-10
Κοτολέτες	3	10-15
Cordon bleu, σνίτσελ Βιέννης	4	10-15
Μπριζόλα, μέσα ωμή, 3 cm χοντρή	5	6-8
Μπριζόλα, μισοψημένη, 3 cm χοντρή	5	8-12
Μπριζόλα, καλοψημένη, 3 cm χοντρή	4	8-12
Μπριζόλα T-Bone, μέσα ωμή, 4,5 cm χοντρή	5	10-15
Μπριζόλα T-Bone, μισοψημένη, 4,5 cm χοντρή	5	20-30
Στήθος πουλερικού, 2 cm χοντρό	3	10-20
Λαρδί	2	5-8
Κιμάς	4	6-10
Χάμπουργκερ, 1,5 cm χοντρά	3	6-15
Γιουβαρλάκια με κιμά, 2 cm χοντρά	3	10-20
Λουκάνικα	3	8-20
Chorizo, φρέσκο λουκάνικο	3	10-20
Σουβλάκια, κεμπάπ	3	10-20
Γύρος	4	7-12
Ψάρι και θαλασσινά		
Φιλέτο ψαριού	4	10-20
Φιλέτο ψαριού, πανέ	4	10-20
Ψάρι, ψητό, ολόκληρο	3	10-20
Σαρδέλες	4	6-12
Καραβίδες, γαρίδες	4	4-8
Καλαμάρια, σέπια	4	6-12
Φαγητά με αυγά		
Αυγά μάτια σε βούτυρο	2	2-6
Αυγά μάτια	4	2-6
Χτυπητά αυγά	2	4-9

	δ	\ominus min
Ομελέτα	2	3-6
Γαλλικό τούστ	3	4-8
Κρέπες, μπλίνι, τортίγιες, τάκος	5	1-3

Λαχανικά

Τηγανητές πατάτες σε φέτες	5	6-12
Τηγανητές πατάτες	4	15-25
Τηγανίτες από τριμμένες πατάτες	5	2-4
Κρεμμύδια, τηγανητό σκόρδο	2	2-10
Δακτυλίδια κρεμμυδιού	3	5-10
Κολοκυθάκια, μελιτζάνες, πιπεριές	2	4-12
Πράσινα σπαράγγια	3	4-15
Μανιτάρια	4	10-15
Λαχανικά, σοταρισμένα σε λάδι	1	10-20
Λαχανικά σε ζύμη τεμπούρα	4	5-10

Κατεψυγμένα προϊόντα

Νάγκες κοτόπουλου	4	10-15
Φετάκια ψαριού πανέ	4	8-12
Τηγανητές πατάτες	5	4-8
Τηγανητά φαγητά	3	6-10
Ανοιξιάτικα ρολά	4	10-30
Πατέ, κροκέτες	5	3-8

Σάλτσες

Σάλτσα ντομάτας	1	25-35
Σάλτσα μπεσαμέλ	1	10-20
Σάλτσα τυριού	1	10-20
Γλυκές σάλτσες	1	15-25
Σάλτσες, δεμένες	1	25-35

Επιπλέον

Σαγανάκι	3	7-10
Κρουτόν	3	6-10
Φρυγανισμένο ψωμί	4	4-8
Ξηρά έτοιμα φαγητά	1	5-10
Αμύγδαλα, καρύδια, κουκουνάρια, καβουρδισμένα	4	3-15
Ποπ κορν	5	3-4

17.2 cookingSensor




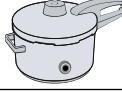

Με αυτή τη λειτουργία μπορείτε να ζεστάνετε, σιγοβράσετε και μαγειρέψετε το φαγητό, να μαγειρέψετε με τη χύτρα ταχύτητας ή να τηγανίσετε σε μια κατσαρόλα με αρκετό λάδι σε ελεγχόμενη θερμοκρασία.

Για να χρησιμοποιήσετε αυτές τις λειτουργίες, χρειάζοσαστε τον ασύρματο αισθητήρα μαγειρέματος για ασύρματο μαγείρεμα.

Αυτή η λειτουργία είναι διαθέσιμη σε όλες τις ζώνες μαγειρέματος με τον ασύρματο αισθητήρα μαγειρέματος σε κανονικό μαγειρικό σκεύος.

Βαθμίδες θερμοκρασίας

Βαθμίδες θερμοκρασίας για την παρασκευή φαγητών.


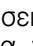
Βαθ- μίδα	Θερμο- κρασία	Λειτουργίες	Μαγειρικό σκεύος
1	70 °C	Ζέσταμα και διατήρη- ση θερμότητας	
2	90 °C	Μαγείρεμα	
3	100 °C	Βράσιμο	
4	120 °C	Μαγείρεμα στη χύτρα ταχύτητας	
5	180 °C	Τηγάνισμα στη φρι- τέζα	

Υποδείξεις για τη λειτουργία cookingSensor

- Ο ασύρματος αισθητήρας μαγειρέματος μετρά τη θερμοκρασία του υγρού μέσω του πάτου σιλικόνης που είναι προσαρτημένος στο δοχείο. Για μια σωστή μέτρηση, ο πάτος σιλικόνης πρέπει να καλύπτεται πλήρως από το προς μέτρηση υγρό.
- Το πλαίσιο του ασύρματος αισθητήρα μαγειρέματος και ο προσαρτημένος στο μαγειρικό σκεύος πάτος σιλικόνης πρέπει να είναι εντελώς στεγνός προτού ξεκινήσετε το μαγείρεμα.
- Μην απομακρύνετε τον ασύρματο αισθητήρα μαγειρέματος κατά τη διάρκεια μιας τρέχουσας διαδικασίας μαγειρέματος. Μετά τη διαδικασία μαγειρέματος, αφαιρέστε προσεκτικά τον αισθητήρα, επειδή ο αισθητήρας μπορεί να είναι πολύ ζεστός.
- Για την εξοικονόμηση ενέργειας χρησιμοποιείτε πάντοτε ένα καπάκι.
- Τοποθετήστε το μαγειρικό σκεύος έτσι, ώστε ο ασύρματος αισθητήρας μαγειρέματος να δείχνει προς την πλευρική εξωτερική επιφάνεια της βάσης εστιών.
- Μη στρέψετε ποτέ τον ασύρματο αισθητήρα μαγειρέματος πάνω σε ένα άλλο ζεστό μαγειρικό σκεύος, για την αποφυγή μιας υπερθέρμανσης.

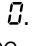
Ενεργοποίηση του cookingSensor

Προϋπόθεση: Συνδέστε τον ασύρματο αισθητήρα μαγειρέματος.

1. Τοποθετήστε τον ασύρματο αισθητήρα μαγειρέματος στο μαγειρικό σκεύος.
2. Τοποθετήστε ένα μαγειρικό σκεύος με επαρκή υγρό πάνω στην επιθυμητή ζώνη μαγειρέματος και κλείστε το με ένα καπάκι.
3. Πατήστε στο κέντρο του ασύρματος αισθητήρα μαγειρέματος. Στο πεδίο χειρισμού ανάβει . Στη συνέχεια, επιλέξτε τη ζώνη μαγειρέματος, πάνω στην οποία βρίσκεται το μαγειρικό σκεύος με τον ασύρματο αισθητήρα μαγειρέματος.
4. Επιλέξτε την αντίστοιχη βαθμίδα θερμοκρασίας για το φαγητό που πρέπει να μαγειρευτεί.
 - ✓ Η λειτουργία είναι ενεργοποιημένη.
 - ✓ Το  αναβοσβήνει, μέχρι να φτάσει το νερό ή το λάδι στην κατάλληλη θερμοκρασία, για να προσθέσετε το φαγητό. Ηχεί ένα σήμα και το σύμβολο θερμοκρασίας σταματά να αναβοσβήνει.

5. Μετά το ηχητικό σήμα αφαιρέστε το καπάκι και προσθέστε το φαγητό. Κατά τη διάρκεια της διαδικασίας μαγειρέματος αφήστε το καπάκι τοποθετημένο.

Απενεργοποίηση του cookingSensor

1. Επιλέξτε τη ζώνη μαγειρέματος.
2. Στην περιοχή ρυθμίσεων ρυθμίστε στο .
 - ✓ Οι λειτουργίες είναι απενεργοποιημένες.

Σημείωση: Για την ενεργοποίηση ξανά των λειτουργιών μαγειρέματος, περιμένετε περίπου 10 δευτερόλεπτα.

Συστάσεις για το μαγείρεμα με cookingSensor

Ο ακόλουθος πίνακας περιέχει την ιδανική βαθμίδα θερμοκρασίας για μια επιλογή φαγητών. δ °C και \ominus min εξαρτώνται από την ποσότητα, την κατάσταση και την ποιότητα των τροφίμων.

Ζέσταμα και διατήρηση θερμότητας

	δ °C	\ominus min
Ζέσταμα γκούλας	70	10-20
Ζέσταμα γλυκού κρασιού βρασμένου με μπαχαρικά	70	5-15

- Σιγανό μαγείρεμα

	δ °C	\ominus min
Κρέας		
Λουκάνικα	90	10-20
Ψάρι		
Αχνιστό ψάρι	90	15-20
Φαγητά με αυγά		
Αυγά ποσέ	90	2-5
Πατάτες		
Πατατοκεφτέδες	90	30-40
Ζυμαρικά και δημητριακά		
Ρύζι	90	25-35
Ρύζι Parboiled	90	25-35
Καστανό ρύζι	90	45-55
Ρύζι, μπασμάτι, ταϊλανδέζικο	90	8-12
Άγριο ρύζι	90	20-30
Πολέντα	90	3-8
Χυλός σιμιγδάλι	90	5-10

Σούπες

Κρέμες στιγμής	90	10-15
Επιδόρπιο		
Ρυζόγαλο	90	40-50
Χυλός βρώμης	90	10-15
Κρέμα σοκολάτας	90	3-5

Επιπλέον

Γάλα	90	3-10
------	----	------

- Μαγείρεμα

	δ °C	\ominus min
Κρέας		
Κεφτές	100	20-30
Κοτόπουλο	100	60-90

	β °C	⊖ min
Μοσχάρι	100	60-90
Φαγητά με αυγά		
Βραστά αυγά	100	5-10
Λαχανικά και όσπρια		
Μπρόκολο	100	10-20
Κουνουπίδι	100	10-20
Λαχανάκια Βρυξελλών	100	30-40
Φρέσκα φασολάκια	100	15-30
Ρεβίθια	100	60-90
Αρακάς	100	15-20
Φακές	100	45-60
Πατάτες		
Νιόκι	100	3-6
Πατάτες, βρασμένες	100	30-45
Γλυκοπατάτες	100	30-45
Ζυμαρικά και δημητριακά		
Ζυμαρικά σκληρού σίτου	100	7-10
Φρέσκα ζυμαρικά	100	3-5
Ζυμαρικά ολικής αλέσεως	100	7-10
Ζυμαρικά σκληρού σίτου, γεμιστά	100	15-20
Φρέσκα ζυμαρικά, γεμιστά	100	5-8
Κινόα	100	10-12
Σούπες		
Σπιτικοί ζωμοί	100	60-90
Σούπες στιγμής	100	5-10
Επιδόρπιο		
Κομπόστα	100	15-25
Κατεψυγμένα προϊόντα		
Φρέσκα φασολάκια	100	15-30
Μαγειρέμα στη χύτρα ταχύτητας		
	β °C	⊖ min
Κρέας		
Κοτόπουλο	120	15-25
Μοσχάρι	120	15-25
Λαχανικά και όσπρια		
Λαχανικά	120	3-6
Ρεβίθια	120	25-35
Φακές	120	10-20
Φασόλια	120	25-35
Πατάτες		
Πατάτες	120	10-20
Γλυκοπατάτες	120	10-20
Ζυμαρικά και δημητριακά		
Ρύζι	120	6-8
Καστανό ρύζι	120	12-18
Σούπες		
Σπιτικός ζωμός	120	20-30

Τηγάνισμα στη φριτέζα με πολύ λάδι

Χρησιμοποιήστε το καπάκι για να ζεσotάνετε το λάδι και αφαιρέστε το για να τηγανίσετε το φαγητό.

	β °C	⊖ min
Κρέας		
Κομμάτια κοτόπουλου	180	10-15
Κεφτές	180	10-15
Ψάρι		
Ψάρι σε ζύμη με μαγιά μπίρας, πανέ	180	10-15
Λαχανικά και όσπρια		
Λαχανικά σε ζύμη με μαγιά μπίρας, πανέ	180	4-8
Μανιτάρια, πανέ ή σε ζύμη με μαγιά μπίρας	180	4-8
Επιδόρπιο		
Λουκουμάδες Βερολίνου, ντόνατ και τηγανίτες	180	5-10
Κατεψυγμένα προϊόντα		
Τηγανητές πατάτες	180	4-8

17.3 Ασύρματος αισθητήρας μαγειρέματος

Για να χρησιμοποιήσετε cookingSensor, πρέπει να προμηθευτείτε έναν ασύρματο αισθητήρα μαγειρέματος. Μπορείτε να αγοράσετε τον ασύρματο αισθητήρα μαγειρέματος από την υπηρεσία εξυπηρέτησης πελατών, από το Online-Shop ή από ένα εξειδικευμένο κατάστημα siemens-home.bsh-group.com.

Σύνδεση του ασύρματου αισθητήρα μαγειρέματος

Για τη σύνδεση του ασύρματου αισθητήρα μαγειρέματος με το πεδίο χειρισμού, ενεργήστε ως εξής:

1. Επιλέξτε τη βασική ρύθμιση e^{14} . Βασικές ρυθμίσεις → Σελίδα 24
- ✓ Ανάβει $-$.
2. Επιλέξτε τη ζώνη μαγειρέματος, της οποίας η ένδειξη ανάβει. Ένα σήμα ηχεί. Αναβοσβήνει \square .
3. Εντός 30 δευτερολέπτων, πατήστε σύντομα στο κέντρο του ασύρματου αισθητήρα μαγειρέματος.
 - Μετά από μερικά δευτερόλεπτα εμφανίζεται στην οπτική ένδειξη της ζώνης μαγειρέματος το αποτέλεσμα της σύνδεσης του αισθητήρα μαγειρέματος με το πεδίο χειρισμού.

Αποτέλεσμα

- | | | |
|-----------|--------------------------|--|
| \square | Σύνδεση χωρίς ελαττώματα | Το cookingSensor είναι διαθέσιμο. |
| \dagger | Ελαττωματική σύνδεση | Σφάλμα επικοινωνίας <ul style="list-style-type: none"> ■ Επαναλάβετε τη διαδικασία σύνδεσης. Όταν το αποτέλεσμα εξακολουθεί να είναι \dagger, ειδοποιήστε την υπηρεσία εξυπηρέτησης πελατών. |

Αποτέλεσμα

- 2 Ελαττωματική σύνδεση
- Σφάλμα επικοινωνίας
- Σφάλμα επικοινωνίας Bluetooth. Επαναλάβετε τη διαδικασία σύνδεσης.
 - Δεν πατήσατε εντός 30 δευτερολέπτων μετά την επιλογή της ζώνης μαγειρέματος, στο κέντρο του ασύρματου αισθητήρα μαγειρέματος. Επαναλάβετε τη διαδικασία σύνδεσης.
 - Η μπαταρία του ασύρματου αισθητήρα μαγειρέματος είναι εξαντλημένη. Αντικαταστήστε την μπαταρία, επαναφέρετε τον ασύρματο αισθητήρα μαγειρέματος και εκτελέστε εκ νέου τη διαδικασία σύνδεσης.

Επαναφορά του ασύρματου αισθητήρα μαγειρέματος

1. Για περίπου 8 - 10 δευτερόλεπτα, πατήστε στο κέντρο του αισθητήρα μαγειρέματος.
 - ✓ Κατά τη διάρκεια αυτής της διαδικασίας, ανάβει η ένδειξη φωτοдиодου (LED) του ασύρματου αισθητήρα μαγειρέματος τρεις φορές.
 - ✓ Η επαναφορά ξεκινά στο τρίτο αναβόσβημα της φωτοдиодου (LED).
2. Τώρα μην πατάτε άλλο στο κέντρο του ασύρματου αισθητήρα μαγειρέματος.
 - ✓ Μόλις η φωτοдиодος (LED) σβήσει, ο ασύρματος αισθητήρας μαγειρέματος έχει επαναφερθεί.

3. Επαναλάβετε τη διαδικασία σύνδεσης από το σημείο 2.

Ρύθμιση του σημείου ζέσης

Το σημείο, στο οποίο το νερό αρχίζει να βράζει, εξαρτάται από το υψόμετρο του τόπου κατοικίας πάνω από την επιφάνεια της θάλασσας. Όταν το νερό βράζει πολύ δυνατά ή πολύ σιγά, μπορείτε να ρυθμίσετε το σημείο βρασμού. Γι' αυτό:

Επιλέξτε τη βασική ρύθμιση 4. Βασικές ρυθμίσεις → Σελίδα 24

Ύψος	Τιμή ρύθμισης 4
0 m	1
100 - 200 m	2
200 - 400 m	3 ¹
400 - 600 m	4
600 - 800 m	5
800 - 1.000 m	6
1.000 - 1.200 m	7
1.200 - 1.400 m	8
Πάνω από 1.400 m	9

¹ Βασική ρύθμιση

Σημείωση: Η θερμοκρασία από 3/100 °C φτάνει, για το αποτελεσματικό μαγείρεμα, για να ρυθμίσετε όμως ένα πιο εντατικό μαγείρεμα, μπορείτε να επιλέξετε μια χαμηλότερη βαθμίδα.

18 Ασύρματος αισθητήρας μαγειρέματος

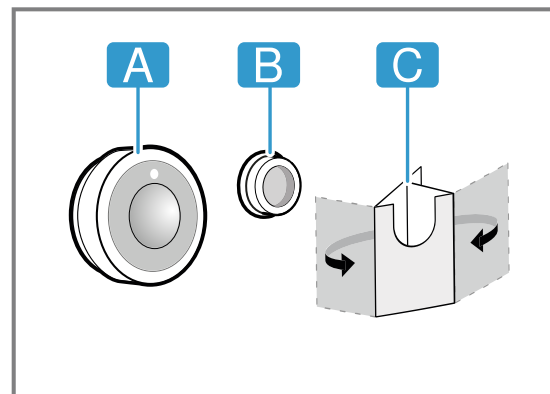
Για να χρησιμοποιήσετε cookingSensor, πρέπει να προμηθευτείτε έναν ασύρματο αισθητήρα μαγειρέματος. Μπορείτε να αγοράσετε τον ασύρματο αισθητήρα μαγειρέματος από την υπηρεσία εξυπηρέτησης πελατών, από το Online-Shop ή από ένα εξειδικευμένο κατάστημα siemens-home.bsh-group.com.

18.1 Υλικά παράδοσης

Μετά το ξεπακετάρισμα ελέγξτε όλα τα μέρη για ενδεχόμενες ζημιές μεταφοράς καθώς και για την πληρότητα της παράδοσης.

- **A** Ασύρματος αισθητήρας μαγειρέματος
- **B** Αυτοκόλλητο σιλικόνης

- **C** Δείγμα

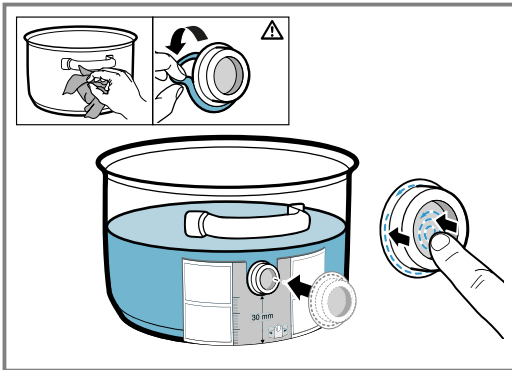


18.2 Τοποθέτηση του αυτοκόλλητου σιλικόνης

Το αυτοκόλλητο σιλικόνης στερεώνει τον αισθητήρα μαγειρέματος στο σκεύος. Για την τοποθέτηση στο μαγειρικό σκεύος:

1. Η θέση κόλλησης στο μαγειρικό σκεύος πρέπει να είναι καθαρή από λίπος. Καθαρίστε το σκεύος, στεγνώστε το καλά και τρίψτε τη θέση κόλλησης π.χ. με οινόπνευμα.

2. Αφαιρέστε την προστατευτική μεμβράνη από το αυτοκόλλητο σιλικόνης. Με τη βοήθεια του συνημμένου δείγματος κολλήστε το αυτοκόλλητο σιλικόνης στο αντίστοιχο ύψος εξωτερικά πάνω στο μαγειρικό σκεύος.



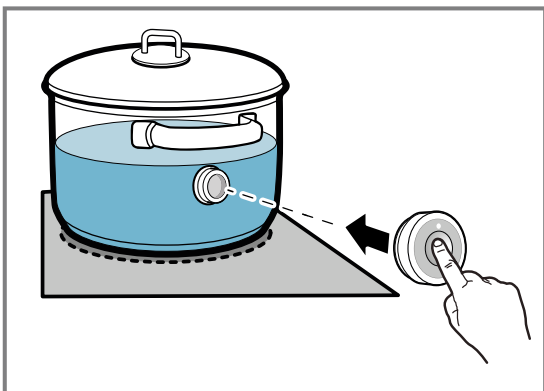
3. Πιέστε τη συνολική επιφάνεια του αυτοκόλλητου σιλικόνης, επίσης και την εσωτερική πλευρά.
4. Αφήστε την κόλλα να στεγνώσει για μια ώρα. Μη χρησιμοποιήσετε ή μην πλύνετε το μαγειρικό σκεύος κατά τη διάρκεια αυτού του χρόνου.

Σημείωση: Εάν το αυτοκόλλητο σιλικόνης αποκολληθεί, χρησιμοποιήστε ένα νέο. Σε περίπτωση που χρειάζεται, μπορείτε να προμηθευτείτε ένα σετ με πέντε αυτοκόλλητα σιλικόνης στα ειδικά καταστήματα, στην υπηρεσία εξυπηρέτησης πελατών ή στην επίσημη ιστοσελίδα μας siemens-home.bsh-group.com με αναφορά του αριθμού προϊόντος 17007119.

Όλες οι κόλλες αποδομούνται με τον χρόνο, κατά τη φύλαξή τους. Για να το αποφύγετε, τοποθετήστε τους πάτους σιλικόνης αμέσως μόλις τους παραλάβετε στα δοχεία τους.

18.3 Τοποθέτηση του ασύρματου αισθητήρα μαγειρέματος

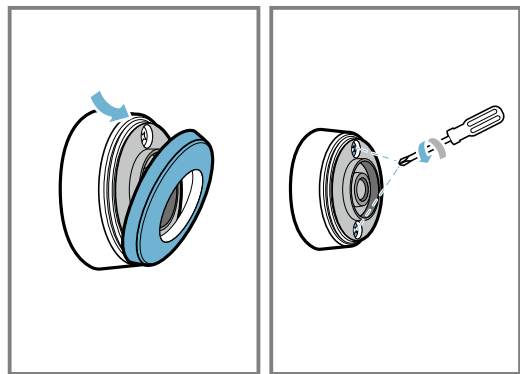
1. Βεβαιωθείτε, ότι το αυτοκόλλητο σιλικόνης είναι εντελώς στεγνό, προτού τοποθετήσετε τον αισθητήρα μαγειρέματος.
2. Τοποθετήστε τον αισθητήρα μαγειρέματος στο αυτοκόλλητο σιλικόνης έτσι, ώστε να ταιριάζει άψογα.



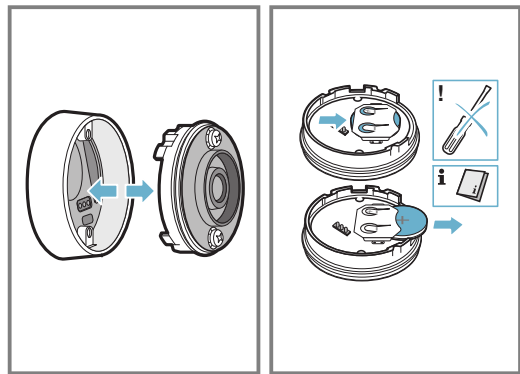
18.4 Αντικατάσταση της μπαταρίας

Εάν η φωτοдиодος (LED) στον αισθητήρα μαγειρέματος δεν ανάβει κατά το πάτημα, έχει αποφορτιστεί η μπαταρία. Αντικατάσταση της μπαταρίας:

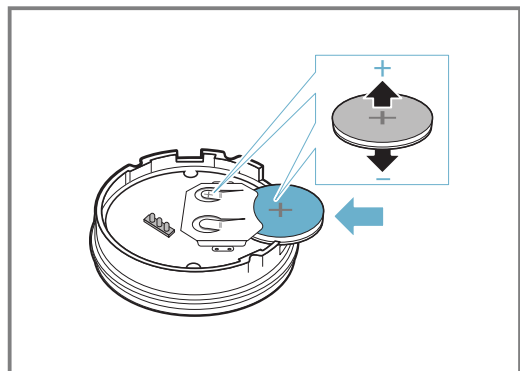
1. Τραβήξτε το κάλυμμα σιλικόνης από το κάτω μέρος του περιβλήματος του αισθητήρα μαγειρέματος και αφαιρέστε τις δύο βίδες με ένα κατσαβίδι.



2. Ανοίξτε το καπάκι του αισθητήρα μαγειρέματος και αφαιρέστε την μπαταρία από τη βάση.

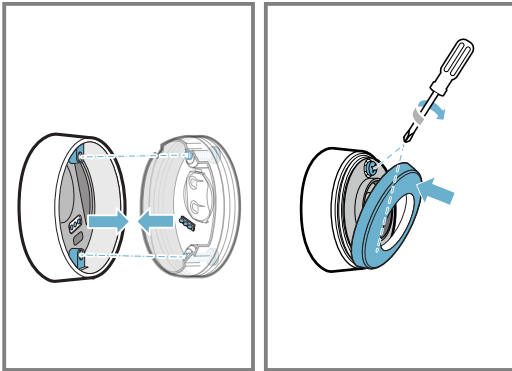


3. Τοποθετήστε μια νέα μπαταρία και προσέξτε σε αυτή την περίπτωση τις υποδείξεις σχετικά με τους πόλους της μπαταρίας. Χρησιμοποιήστε μόνο υψηλής ποιότητας μπαταρίες του τύπου CR2032.



Σημείωση: Μη χρησιμοποιήσετε κανένα αντικείμενο από μέταλλο, για να αφαιρέσετε την μπαταρία. Μη ακουμπήσετε τα σημεία σύνδεσης της μπαταρίας.

4. Κλείστε το κλείστρο του αισθητήρα μαγειρέματος. Οι εγκοπές για τις βίδες στο κλείστρο, πρέπει να ταυτίζονται με τα βαθουλώματα στο κάτω μέρος του περιβλήματος. Σφίξτε τις βίδες με ένα κατσαβίδι και στερεώστε το κάλυμμα σιλικόνης στο κάτω μέρος του περιβλήματος του αισθητήρα μαγειρέματος.



18.5 Καθαρισμός

Αισθητήρας μαγειρέματος

Καθαρίστε τον μ' ένα υγρό πανί. Μην τον τοποθετήσετε σε ένα πλυντήριο πιάτων και μην τον υγράνετε. Όταν δε χρησιμοποιείτε τον αισθητήρα μαγειρέματος, αφαιρέστε τον από το σκεύος και φυλάξτε τον σε ένα καθαρό, ασφαλές χώρο, μακριά από πηγές θερμότητας.

Αυτοκόλλητο σιλικόνης

Πριν την τοποθέτηση του αισθητήρα μαγειρέματος, καθαρίστε και στεγνώστε τον. Κατάλληλο για πλυντήριο πιάτων.

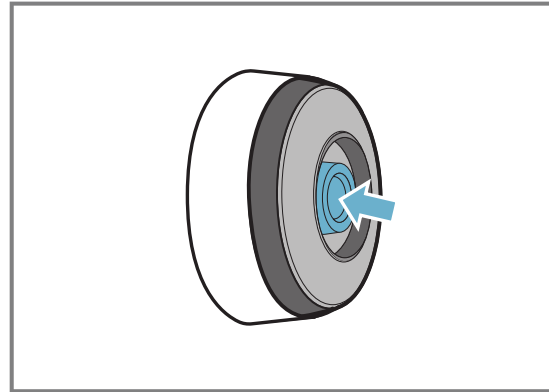
Σημείωση: Μη βάλετε το σκεύος με το αυτοκόλλητο σιλικόνης για ένα μεγαλύτερο χρονικό διάστημα σε διάλυμα απορρυπαντικού πιάτων.

Παράθυρο του ασύρματου αισθητήρα μαγειρέματος

Διατηρείτε το παράθυρο καθαρό και στεγνό. Σημαντικό γ' αυτό:

1. Απομακρύνετε τακτικά τη ρύπανση και τα πιτσιλισματα του λαδιού.

2. Για τον καθαρισμό χρησιμοποιείτε ένα πανί ή λίγο βαμβάκι και υγρό καθαρισμού τζαμιών.



Υποδείξεις

- Μη χρησιμοποιείτε σκληρά και τραχιά αντικείμενα, όπως βούρτσες ή τραχιά σφουγγάρια καθώς και υλικά τριψίματος, για τον καθαρισμό της βάσης εστιών.
- Για να μη λερώσετε ή γρατσουνίσετε το παράθυρο του ασύρματου αισθητήρα μαγειρέματος μην τον ακουμπάτε με τα δάκτυλα.

18.6 Δήλωση πιστότητας

Με το παρόν, η εταιρεία BSH Hausgeräte GmbH δηλώνει, ότι η συσκευή με τη λειτουργία ασύρματου αισθητήρα μαγειρέματος ανταποκρίνεται στις βασικές απαιτήσεις και στις υπόλοιπες σχετικές διατάξεις της οδηγίας 2014/53/EU.

Μια λεπτομερή δήλωση πιστότητας σύμφωνα με την οδηγία RED θα βρείτε στο siemens-home.bsh-group.com στη σελίδα προϊόντος της συσκευής σας, στην κατηγορία "Πρόσθετη τεκμηρίωση".

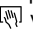
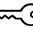
Τα λογότυπα και η μάρκα Bluetooth® είναι καταχωρημένα εμπορικά σήματα και ιδιοκτησία της εταιρείας Bluetooth SIG, Inc. και κάθε χρήση αυτών των μαρκών από την εταιρεία BSH Hausgeräte GmbH πραγματοποιείται με τη σχετική άδεια χρήσης. Όλες οι άλλες μάρκες και εμπορικές ονομασίες είναι ιδιοκτησία των εκάστοτε εταιρειών.

19 Ασφάλεια παιδιών

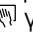
Η βάση εστιών είναι εξοπλισμένη με μια ασφάλεια παιδιών. Έτσι εμποδίζετε τα παιδιά να ενεργοποιήσουν τη βάση εστιών.

19.1 Ενεργοποίηση της Ασφάλεια παιδιών

Προϋπόθεση: Η βάση εστιών πρέπει να είναι απενεργοποιημένη.

1. Πατήστε ελαφρά το ①.
2. Αγγίξτε το  για 4 δευτερόλεπτα.
 - ✓ Η ένδειξη  ανάβει για 10 δευτερόλεπτα.
 - ✓ Η βάση εστιών είναι κλειδωμένη.

19.2 Απενεργοποίηση του Ασφάλεια παιδιών

1. Πατήστε ελαφρά το ①.
2. Αγγίξτε το  για 4 δευτερόλεπτα.
 - ✓ Το κλειδωμά έχει ακυρωθεί.

19.3 Αυτόματη ασφάλεια παιδιών

Μπορείτε να ενεργοποιήσετε την ασφάλεια παιδιών επίσης και αυτόματα με κάθε απενεργοποίηση της βάσης εστιών.

Πως ενεργοποιείτε και απενεργοποιείτε τη λειτουργία, θα το βρείτε στο κεφάλαιο Βασικές ρυθμίσεις → Σελίδα 24.

20 Προστασία σκουπίσματος

Καθιστά δυνατό το κλείδωμα του πεδίου χειρισμού για καθαρισμό, για να μην αλλάξουν αθέλητα οι ρυθμίσεις. Το κλείδωμα δεν έχει καμία επίπτωση στον κεντρικό διακόπτη.

20.1 Ενεργοποίηση του Προστασία σκουπίσματος

- ▶ Πατήστε το . Ένα προειδοποιητικό σήμα ηχεί και το ανάβει.
- ✓ Το πεδίο χειρισμού είναι κλειδωμένο για 35 δευτερόλεπτα. 5 δευτερόλεπτα πριν την απενεργοποίηση ηχεί ένα σήμα.

20.2 Απενεργοποίηση του Προστασία σκουπίσματος

Για την πρόωρη απενεργοποίηση της λειτουργίας:

- ▶ Αγγίξτε το .
- ✓ Το πεδίο χειρισμού είναι ξεκλειδωμένο.

21 Εξατομικευμένη απενεργοποίηση για λόγους ασφαλείας

Εάν μια εστία μαγειρέματος βρίσκεται για μεγάλο χρόνο σε λειτουργία και εσείς δεν αλλάξετε τη ρύθμιση, τότε ενεργοποιείται η αυτόματη απενεργοποίηση. Η ζώνη μαγειρέματος δείχνει **FB** και απενεργοποιείται.

Ο χρόνος από 1 μέχρι 10 ώρες εξαρτάται από την επιλεγμένη βαθμίδα ισχύος.

Για να ενεργοποιήσετε τη ζώνη μαγειρέματος, πατήστε ένα οποιοδήποτε πλήκτρο.

22 Βασικές ρυθμίσεις

Μπορείτε να προσαρμόσετε τις βασικές ρυθμίσεις της συσκευής σας στις προσωπικές σας ανάγκες.

22.1 Επισκόπηση των βασικών ρυθμίσεων

Ένδειξη	Ρύθμιση	Τιμή
c 1	Ασφάλεια παιδιών	0 - Χειροκίνητα. ¹ 1 - Αυτόματα. 2 - Απενεργοποιημένη.
c 2	Ακουστικά σήματα	0 - Τα σήματα επιβεβαίωσης και σφάλματος είναι απενεργοποιημένα. 1 - Μόνο το σήμα σφάλματος είναι ενεργοποιημένο. 2 - Μόνο το σήμα επιβεβαίωσης είναι ενεργοποιημένο. 3 - Όλα τα ηχητικά σήματα είναι ενεργοποιημένα ¹ .
c 3	Ένδειξη κατανάλωσης ενέργειας Δείχνει τη συνολική κατανάλωση ενέργειας μεταξύ ενεργοποίησης και απενεργοποίησης της εστίας σε kWh Η ακρίβεια της ένδειξης εξαρτάται εκτός των άλλων από την ποιότητα της τάσης του δικτύου του ρεύματος.	0 - Απενεργοποιημένη. ¹ 1 - Ενεργοποιημένη.
c 4	Επιλέξτε τη ρύθμιση αντίστοιχα με το ύψος πάνω από την επιφάνεια της θάλασσας:	1-2 - Μείωση. 3 - Βασική ρύθμιση. 4-9 - Αύξηση.
c 5	Αυτόματη απενεργοποίηση των ζωνών μαγειρέματος.	00 - απενεργοποιημένο. ¹ 01-99 - Χρόνος μέχρι την αυτόματη απενεργοποίηση.
c 6	Διάρκεια του ηχητικού σήματος λήξης του χρονοδιακόπτη	1 - 10 δευτερόλεπτα ¹ 2 - 30 δευτερόλεπτα 3 - 1 λεπτό

¹ Ρύθμιση εργοστασίου

Ένδειξη	Ρύθμιση	Τιμή
c 7	Περιορισμός ισχύος Καθιστά δυνατό, σε περίπτωση που χρειάζεται, τον περιορισμό της συνολικής ισχύος της βάσης εστιών, λόγω των συνθηκών της ηλεκτρικής εγκατάστασής σας. Οι διαθέσιμες ρυθμίσεις εξαρτώνται από τη μέγιστη ισχύ της βάσης εστιών. Ακριβή στοιχεία θα βρείτε στην πινακίδα τύπου. Όταν η λειτουργία είναι ενεργοποιημένη και η βάση εστιών φτάσει το ρυθμισμένο όριο ισχύος, εμφανίζεται $_$ και δεν μπορείτε να επιλέξετε μια υψηλότερη βαθμίδα ισχύος.	0 - Απενεργοποιημένη. Μέγιστη ισχύς της βάσης εστιών ¹ . 1 - 1.000 W. Ελάχιστη ισχύς. 1. - 1.500 W. ... 3 - 3.000 W. Συνιστάται για 13 A. 3. - 3.500 W. Συνιστάται για 16 A. 4 - 4.000 W. 4. - 4500 W. Συνιστάται για 20 A. ... 9 - Μέγιστη ισχύς της βάσης εστιών.
c 11	powerMove Plus Καθιστά δυνατή την αλλαγή των προρρυθμισμένων βαθμίδων ισχύος των τριών περιοχών μαγειρέματος της ευέλικτης ζώνης μαγειρέματος. Επιλέξτε για αυτό μία από τις δύο ζώνες μαγειρέματος, ρυθμίστε την επιθυμητή βαθμίδα ισχύος στην περιοχή ρύθμισης και αγγίξτε το \llcorner , για να επιβεβαιώσετε τη νέα βαθμίδα ισχύος και να επιλέξετε την επόμενη ζώνη μαγειρέματος.	9 - Προρρυθμισμένη βαθμίδα ισχύος για την μπροστινή ζώνη μαγειρέματος. 5 - Προρρυθμισμένη βαθμίδα ισχύος για τη μεσαία ζώνη μαγειρέματος. 1,5 - Προρρυθμισμένη βαθμίδα μαγειρέματος για την πίσω ζώνη μαγειρέματος.
c 12	Δοκιμή μαγειρικού σκεύους Με αυτή τη λειτουργία μπορείτε να ελέγξετε την ποιότητα του μαγειρικού σκεύους.	0 - Μη κατάλληλο. 1 - Μη ιδανικό. 2 - Κατάλληλο.
c 13	flexInduction Αλλαγή της λειτουργίας ενεργοποίησης της ευέλικτης ζώνης.	0 - Ως δύο ανεξάρτητες ζώνες μαγειρέματος. 1 - Ως μια συνδυασμένη ζώνη μαγειρέματος. ¹
c 14	Συνδέστε τον ασύρματο αισθητήρα μαγειρέματος με τη βάση εστιών.	0 - Σύνδεση χωρίς ελαττώματα. 1 - Ελαττωματική σύνδεση λόγω ενός σφάλματος μεταφοράς. 2 - Ελαττωματική σύνδεση λόγω ενός σφάλματος του αισθητήρα μαγειρέματος.
c 17	Ρύθμιση της λειτουργίας ανακυκλοφορίας αέρα ή της λειτουργίας εξαερισμού.	0 - Διαμόρφωση της λειτουργίας ανακυκλοφορίας αέρα. ¹ 1 - Διαμόρφωση της λειτουργίας εξαερισμού.
c 18	Ρύθμιση της αυτόματης εκκίνησης	0 - Απενεργοποιημένη. 1 - Ενεργοποιημένη: Αυτόματη λειτουργία με έλεγχο μέσω αισθητήρων. ¹ 2 - Ενεργοποιημένη: Ο αερισμός ενεργοποιείται σε μια βαθμίδα ισχύος, ανάλογα με τις εκάστοτε βαθμίδες ισχύος των ζωνών μαγειρέματος.
c 19	Ρύθμιση της ευαισθησίας των αισθητήρων για τον αερισμό.	1 - Χαμηλότερη ρύθμιση της ευαισθησίας των αισθητήρων. 2 - Μεσαία ρύθμιση της ευαισθησίας των αισθητήρων. ¹ 3 - Υψηλότερη ρύθμιση της ευαισθησίας των αισθητήρων.
c 20	Ρύθμιση της λειτουργίας καθυστέρησης Όταν η βάση εστιών σας εργάζεται στη λειτουργία εξαερισμού, ενεργοποιείται ο αερισμός για περίπου 6 λεπτά με τη βαθμίδα ισχύος. Όταν η βάση εστιών σας εργάζεται στη λειτουργία ανακυκλοφορίας του αέρα, ενεργοποιείται ο αερισμός για περίπου 30 λεπτά με τη βαθμίδα ισχύος. Η λειτουργία καθυστέρησης απενεργοποιείται αυτόματα μετά από αυτό τον χρόνο.	0 - Απενεργοποιημένη. 1 - Ενεργοποιημένη: Αυτόματη λειτουργία με ελεγχόμενη μέσω αισθητήρων λειτουργία καθυστέρησης. 2 - Ενεργοποιημένη ¹ :

¹ Ρύθμιση εργοστασίου

Ένδειξη	Ρύθμιση	Τιμή
c 25	Αυτόματη αναγνώριση μαγειρικού σκεύους	⏏ - Επιλέξτε χειροκίνητα την επιθυμητή ζώνη μαγειρέματος. i - Η ζώνη μαγειρέματος αναγνωρίζει το μέγεθος και τη θέση του μαγειρικού σκεύους και επιλέγει την αντίστοιχη ζώνη μαγειρέματος ή ζώνες μαγειρέματος. ¹
c ⏏	Επαναφορά στις ρυθμίσεις εργοστασίου	⏏ - Εξατομικευμένες ρυθμίσεις ¹ . i - Ρυθμίσεις εργοστασίου.

¹ Ρύθμιση εργοστασίου

22.2 Στις βασικές ρυθμίσεις

Προϋπόθεση: Η βάση εστιών πρέπει να είναι απενεργοποιημένη.

1. Για να ενεργοποιήσετε τη βάση εστιών, αγγίξτε το Ⓛ.
2. Μέσα στα επόμενα 10 δευτερόλεπτα, αγγίξτε το Ⓜ για 4 δευτερόλεπτα.

Πληροφορίες προϊόντος	Ένδειξη
Κατάλογος της υπηρεσίας τεχνικής εξυπηρέτησης πελατών (TK)	⏏ i
Αριθμός κατασκευής	Fd
Αριθμός κατασκευής 1	02.
Αριθμός κατασκευής 2	05

- ✓ Οι πρώτες τέσσερις ενδείξεις δίνουν τις πληροφορίες προϊόντος. Για να καλέσετε τις ξεχωριστές ενδείξεις, αγγίξτε την περιοχή ρύθμισης.

3. Για να περάσετε στις βασικές ρυθμίσεις, αγγίξτε το Ⓜ.
- ✓ Ανάβουν c i και ⏏ ως προρρυθμισμό.
4. Αγγίξτε επανειλημμένα το Ⓜ τόσες φορές, μέχρι να εμφανιστεί η επιθυμητή ρύθμιση.
5. Επιλέξτε την επιθυμητή ρύθμιση στην περιοχή ρυθμίσεων.
6. Αγγίξτε το Ⓜ για 4 δευτερόλεπτα.
- ✓ Οι ρυθμίσεις είναι αποθηκευμένες.

22.3 Διακοπή της αλλαγής των βασικών ρυθμίσεων

- ▶ Αγγίξτε το Ⓛ.
- ✓ Όλες οι αλλαγές απορρίπτονται και δεν αποθηκεύονται.

23 Δοκιμή μαγειρικού σκεύους

Η ποιότητα του μαγειρικού σκεύους επηρεάζει σημαντικά την ταχύτητα και το αποτέλεσμα της διαδικασίας μαγειρέματος.

Με αυτή τη λειτουργία μπορείτε να ελέγξετε την ποιότητα του μαγειρικού σκεύους.

Βεβαιωθείτε πριν από τον έλεγχο, ότι το μέγεθος του πάτου του μαγειρικού σκεύους συμπίπτει με το μέγεθος της χρησιμοποιούμενης ζώνης μαγειρέματος.

Η πρόσβαση πραγματοποιείται μέσω των βασικών ρυθμίσεων. → Σελίδα 24

23.1 Εκτέλεση του Δοκιμή μαγειρικού σκεύους

Η ευέλικτη ζώνη μαγειρέματος είναι ρυθμισμένη έτσι ως μοναδική ζώνη μαγειρέματος, ώστε να ελέγχει μόνο ένα μαγειρικό σκεύος.

1. Τοποθετήστε το μαγειρικό σκεύος σε θερμοκρασία περιβάλλοντος με περίπου 200 ml νερό στη μέση της ζώνης μαγειρέματος, που ταιριάζει καλύτερα στο μέγεθος του πάτου του μαγειρικού σκεύους.
2. Καλέστε τις βασικές ρυθμίσεις και επιλέξτε c i 2.

3. Αγγίξτε την περιοχή ρυθμίσεων. Στις ζώνες μαγειρέματος αναβοσβήνει η ένδειξη —.
- ✓ Η δοκιμή τρέχει.
- ✓ Μετά από 10 δευτερόλεπτα, εμφανίζεται στις ενδείξεις των ζωνών μαγειρέματος το αποτέλεσμα.

23.2 Έλεγχος του αποτελέσματος

Στον ακόλουθο πίνακα βλέπετε, τι σημαίνει το αποτέλεσμα για την ποιότητα και την ταχύτητα της διαδικασίας μαγειρέματος.

Αποτέλεσμα

- ⏏ Το μαγειρικό σκεύος δεν είναι κατάλληλο για τη ζώνη μαγειρέματος και γι' αυτό δε θερμαίνεται.
- i Το μαγειρικό σκεύος θερμαίνεται πιο αργά απ' ό,τι αναμενόταν και η διαδικασία μαγειρέματος δεν τρέχει ιδανικά.
- 2 Το μαγειρικό σκεύος θερμαίνεται σωστά και η διαδικασία μαγειρέματος είναι εντάξει.

Για να ενεργοποιήσετε αυτή τη λειτουργία, αγγίξτε την περιοχή ρυθμίσεων.

24 Περιορισμός ισχύος

Με αυτή τη λειτουργία μπορείτε να ρυθμίσετε τη συνολική ισχύ της βάσης εστιών.

Η βάση εστιών έχει ρυθμιστεί από το εργοστάσιο. Τη μέγιστη ισχύ της βάσης εστιών θα τη βρείτε στην πινακίδα τύπου. Με αυτή τη λειτουργία προσαρμόζετε τη διαμόρφωση στις απαιτήσεις κάθε ηλεκτρικής εγκατάστασης.

Για την αποφυγή μιας υπέρβασης αυτής της τιμής ρύθμισης, κατανέμει η βάση εστιών τη διαθέσιμη ισχύ αυτόματα και σύμφωνα με τις ανάγκες στις ενεργοποιημένες ζώνες μαγειρέματος.

Όσο είναι ενεργοποιημένη αυτή η λειτουργία, μπορεί η ισχύς κάθε ζώνης μαγειρέματος να πέσει προσωρινά κάτω από την ονομαστική τιμή. Για την αποφυγή μιας υπέρβασης αυτής της τιμής ρύθμισης, κατανέμει η βάση εστιών τη διαθέσιμη ισχύ αυτόματα και σύμφωνα με τις ανάγκες στις ενεργοποιημένες ζώνες μαγειρέματος ... Η συσκευή ρυθμίζει και επιλέγει την υψηλότερη δυνατή βαθμίδα ισχύος από μόνη της.

Πώς θα προχωρήσετε, θα το βρείτε στο κεφάλαιο Βασικές ρυθμίσεις → Σελίδα 24

25 Home Connect

Αυτή η συσκευή έχει δυνατότητα δικτύου. Συνδέστε τη συσκευή σας με μια φορητή τερματική συσκευή, για να χρησιμοποιήσετε τις λειτουργίες μέσω της εφαρμογής (App) Home Connect, για να προσαρμόσετε τις βασικές ρυθμίσεις ή για να παρακολουθήσετε την τρέχουσα κατάσταση λειτουργίας.

Οι υπηρεσίες Home Connect δεν είναι διαθέσιμες σε όλες τις χώρες. Η διαθεσιμότητα της λειτουργίας Home Connect εξαρτάται από τη διαθεσιμότητα των υπηρεσιών Home Connect στη χώρα σας. Πληροφορίες για αυτό θα βρείτε στο: www.home-connect.com.

Η εφαρμογή (App) Home Connect σας καθοδηγεί σε ολόκληρη τη διαδικασία της σύνδεσης. Ακολουθήστε τις οδηγίες στην εφαρμογή (App) Home Connect, για να πραγματοποιήσετε τις ρυθμίσεις.

Συμβουλή: Προσέξτε επίσης τις υποδείξεις στην εφαρμογή (App) Home Connect.

Υποδείξεις

- Προσέξτε τις υποδείξεις ασφαλείας σε αυτές τις οδηγίες χρήσης και βεβαιωθείτε, ότι αυτές τηρούνται επίσης, όταν χειρίζεστε τη συσκευή μέσω της εφαρμογής (App) Home Connect.
→ "Ασφάλεια", Σελίδα 2
- Ο χειρισμός στη συσκευή έχει πάντοτε προτεραιότητα. Σε αυτόν τον χρόνο ο χειρισμός μέσω της εφαρμογής (App) Home Connect δεν είναι δυνατός.
- Στη δικτυωμένη λειτουργία ετοιμότητας απαιτεί η συσκευή το μέγιστο 2 W.
- Οι βάσεις εστιών δεν προορίζονται για μια μη επιτηρούμενη χρήση. Η διαδικασία μαγειρέματος πρέπει να παρακολουθείται.

25.1 Ρύθμιση της εφαρμογής (App) Home Connect

1. Εγκαταστήστε την εφαρμογή (App) Home Connect στην κινητή τερματική συσκευή.

2. Ξεκινήστε την εφαρμογή (App) Home Connect και ρυθμίστε την πρόσβαση για το Home Connect. Η εφαρμογή (App) Home Connect σας καθοδηγεί σε ολόκληρη τη διαδικασία της σύνδεσης.

25.2 Ρύθμιση του Home Connect

Προϋποθέσεις

- Η συσκευή είναι συνδεδεμένη με το δίκτυο του ρεύματος και ενεργοποιημένη.
 - Έχετε μια κινητή τερματική συσκευή με μια τρέχουσα έκδοση του λειτουργικού συστήματος iOS ή Android, π.χ. ένα smartphone.
 - Η εφαρμογή (App) Home Connect είναι εγκατεστημένη στην κινητή τερματική συσκευή.
 - Η συσκευή στη θέση τοποθέτησης έχει λήψη στο οικιακό δίκτυο WLAN (Wi-Fi).
 - Η κινητή τερματική συσκευή και η συσκευή βρίσκονται στην εμβέλεια του σήματος WLAN του οικιακού δικτύου σας.
1. Ανοίξτε την εφαρμογή (App) Home Connect και σαρώστε τον ακόλουθο κωδικό QR.



2. Ακολουθήστε τις υποδείξεις της εφαρμογής (App) Home Connect.

25.3 Επισκόπηση των ρυθμίσεων Home Connect

Στις βασικές ρυθμίσεις της βάσης εστιών σας, μπορείτε να προσαρμόσετε για το Home Connect τις ρυθμίσεις και τις ρυθμίσεις δικτύου.

Ρύθμιση	Επιλογή ή ένδειξη	Πρόσθετες πληροφορίες
<i>H C 1</i>	Σύνδεση δικτύου <i>0</i> - Μη συνδεδεμένη / Αποσύνδεση της σύνδεσης δικτύου <i>1</i> - Αυτόματη σύνδεση <i>2</i> - Χειροκίνητη σύνδεση <i>3</i> - Συνδεδεμένη	Σύνδεση της βάσης εστιών στο οικιακό δίκτυο WLAN (Wi-Fi) ή αποσύνδεση της σύνδεσης δικτύου
<i>H C 2</i>	Σύνδεση με την εφαρμογή (App) <i>0</i> - Μη συνδεδεμένη <i>1</i> - Αποκατάσταση της σύνδεσης	<i>H C 2</i> εμφανίζεται μόνο, όταν η βάση εστιών είναι συνδεδεμένη με το οικιακό δίκτυο.
<i>H C 3</i>	Σύνδεση με WLAN <i>0</i> - Μονάδα ραδιοσημάτων απενεργοποιημένη <i>1</i> - Μονάδα ραδιοσημάτων ενεργοποιημένη	Όταν το WLAN είναι ενεργοποιημένο, μπορείτε να χρησιμοποιήσετε τη λειτουργικότητα Home Connect. <i>H C 3</i> εμφανίζεται μόνο, όταν η βάση εστιών έχει συνδεθεί ήδη μια φορά με ένα δίκτυο.
<i>H C 4</i>	Ρύθμιση μέσω της εφαρμογής (App) <i>0</i> - Απενεργοποιημένη <i>1</i> - Ενεργοποιημένη ¹	Όταν το <i>H C 4</i> είναι απενεργοποιημένο, εμφανίζονται στην εφαρμογή (App) Home Connect αποκλειστικά οι καταστάσεις λειτουργίας της βάσης εστιών.
<i>H C 5</i>	Ενημέρωση λογισμικού <i>1</i> - Ενημέρωση διαθέσιμη και έτοιμη για εγκατάσταση <i>2</i> - Ξεκίνημα της εγκατάστασης	<i>H C 5</i> εμφανίζεται μόνο, όταν μια ενημέρωση λογισμικού είναι διαθέσιμη.
<i>H C 6</i>	Έλεγχος της τηλεπρόσβασης μέσω της υπηρεσίας εξυπηρέτησης πελατών <i>0</i> - Δεν επιτρέπεται <i>1</i> - Επιτρέπεται	<i>H C 6</i> εμφανίζεται μόνο, όταν η υπηρεσία εξυπηρέτησης πελατών προσπαθεί, να συνδεθεί με τη βάση εστιών. Μετά την παραχώρηση της πρόσβασης, μπορείτε να την τερματίσετε οποτεδήποτε.
<i>H C 7</i>	Εμφάνιση της ισχύος του σήματος WLAN <i>0</i> - Δεν είναι συνδεδεμένη με το οικιακό δίκτυο WLAN (Wi-Fi) <i>1</i> - Ισχύς σήματος 1 (κακή) <i>2</i> - Ισχύς σήματος 2 (μεσαία) <i>3</i> - Ισχύς σήματος 3 (καλή)	<i>H C 7</i> εμφανίζεται μόνο, όταν υπάρχει μια σύνδεση με το οικιακό δίκτυο WLAN (Wi-Fi).
<i>H C 8</i>	Σύνδεση με τον εξυπηρετητή Home Connect <i>0</i> - Μη συνδεδεμένη <i>1</i> - Συνδεδεμένη	<i>H C 8</i> εμφανίζεται μόνο, όταν υπάρχει μια σύνδεση με το οικιακό δίκτυο WLAN (Wi-Fi).

¹ Ρύθμιση εργοστασίου

25.4 Ενημέρωση λογισμικού

Με τη λειτουργία ενημέρωσης λογισμικού ενημερώνεται το λογισμικό της συσκευής σας, π.χ. βελτιστοποίηση, διόρθωση σφαλμάτων, σχετικές με την ασφάλεια ενημερώσεις καθώς και για πρόσθετες λειτουργίες και υπηρεσίες.

Προϋπόθεση είναι, ότι είστε καταχωρημένοι χρήστες του Home Connect, έχετε εγκατεστημένη την εφαρμογή (App) στην κινητή τερματική συσκευή σας και είστε συνδεδεμένοι στον εξυπηρετητή Home Connect.

Μόλις μια ενημέρωση λογισμικού είναι διαθέσιμη, θα ενημερωθείτε μέσω της εφαρμογής (App) Home Connect και μπορείτε να ξεκινήσετε την ενημέρωση λογισμικού μέσω της εφαρμογής (App). Μετά το επιτυχές κατέβασμα (Download) μπορείτε να ξεκινήσετε την εγκατάσταση μέσω της εφαρμογής (App) Home Connect, όταν βρίσκεστε στο οικιακό δίκτυο σας WLAN (WiFi). Μετά την επιτυχή εγκατάσταση θα ενημερωθείτε μέσω της εφαρμογής (App) Home Connect.

Υποδείξεις

- Η ενημέρωση λογισμικού αποτελείται από δύο βήματα.
 - Στο πρώτο βήμα το κατέβασμα (Download).
 - Στο δεύτερο βήμα η εγκατάσταση στη συσκευή σας.
- Κατά τη διάρκεια του κατεβάσματος (Download) μπορείτε να συνεχίσετε τη χρήση της συσκευής σας. Ανάλογα με τις προσωπικές ρυθμίσεις στην εφαρμογή (App) μπορεί να κατέβει μια ενημέρωση λογισμικού επίσης αυτόματα.
- Η εγκατάσταση διαρκεί λίγα λεπτά. Κατά τη διάρκεια της εγκατάστασης δεν μπορείτε να χρησιμοποιήσετε τη συσκευή σας.
- Στην περίπτωση μιας ενημέρωσης που έχει σχέση με την ασφάλεια συνίσταται η εκτέλεση της εγκατάστασης όσο το δυνατό γρηγορότερα.

25.5 Τηλεδιάγνωση

Η υπηρεσία εξυπηρέτησης πελατών μπορεί μέσω της τηλεδιάγνωσης να έχει πρόσβαση στη συσκευή σας, όταν αποταθείτε με την αντίστοιχη επιθυμία στην υπηρεσία εξυπηρέτησης πελατών, η συσκευή σας είναι συνδεδεμένη με τον Server (εξυπηρετητής) Home Connect και η τηλεδιάγνωση στη χώρα στην οποία χρησιμοποιείτε τη συσκευή είναι διαθέσιμη.

Συμβουλή: Περισσότερες πληροφορίες και υποδείξεις για τη διαθεσιμότητα της τηλεδιάγνωσης στη χώρα σας θα βρείτε στην περιοχή Σέρβις/Υποστήριξη της τοπικής ιστοσελίδας: www.home-connect.com.

25.6 Προστασία των προσωπικών δεδομένων

Προσέξτε τις οδηγίες για την προστασία δεδομένων.

Με τη σύνδεση της συσκευής σας σε ένα συνδεδεμένο στο διαδίκτυο οικιακό δίκτυο για πρώτη φορά, η συσκευή σας μεταδίδει τις ακόλουθες κατηγορίες δεδομένων στον εξυπηρετητή Home Connect (αρχική εγγραφή):

- Μοναδικός αναγνωριστικός κωδικός συσκευής (αποτελούμενος από κλειδιά συσκευής και τη διεύθυνση MAC της ενσωματωμένης μονάδας επικοινωνίας Wi-Fi).
- Πιστοποιητικό ασφαλείας της μονάδας επικοινωνίας Wi-Fi (για ασφάλεια των πληροφοριών της σύνδεσης).
- Η τρέχουσα έκδοση λογισμικού και η έκδοση υλισμικού της οικιακής συσκευής σας.
- Κατάσταση μιας ενδεχομένως προηγούμενης επαναφοράς στις ρυθμίσεις εργοστασίου.

Αυτή η αρχική εγγραφή προετοιμάζει τη χρήση των λειτουργιών Home Connect και είναι απαραίτητη μόνο τη στιγμή που θέλετε να χρησιμοποιήσετε τις λειτουργίες Home Connect για πρώτη φορά.

Σημείωση: Προσέξτε, ότι οι λειτουργίες Home Connect μπορεί να χρησιμοποιηθούν μόνο σε συνδυασμό με την εφαρμογή (App) Home Connect. Οι πληροφορίες σχετικά με την προστασία δεδομένων είναι προσβάσιμες στην εφαρμογή (App) Home Connect.

26 Καθαρισμός και φροντίδα

Για να παραμένει η συσκευή σας για μεγάλο χρονικό διάστημα λειτουργική, καθαρίζετε και φροντίζετε την προσεκτικά.

26.1 Υλικά καθαρισμού

Κατάλληλα υλικά καθαρισμού και ξύστρες γυαλιού θα βρείτε στην υπηρεσία εξυπηρέτησης πελατών, στο εμπόριο ή στο Online-Shop siemens-home.bsh-group.com.

ΠΡΟΣΟΧΗ!

Τα ακατάλληλα υλικά καθαρισμού μπορεί να καταστρέψουν τις επιφάνειες της συσκευής.

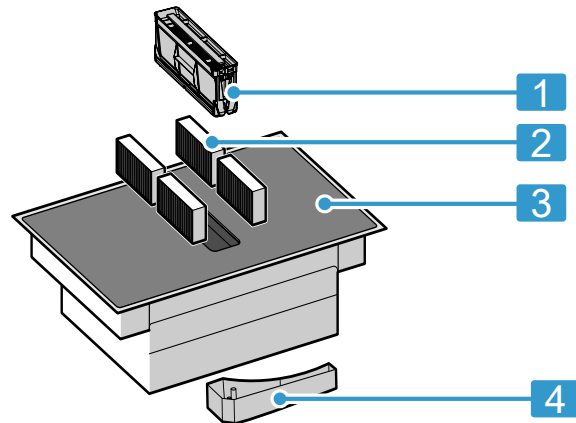
- ▶ Μη χρησιμοποιείτε ποτέ ακατάλληλα υλικά καθαρισμού.
- ▶ Μη χρησιμοποιήσετε κανένα υλικό καθαρισμού, όσο η βάση εστιών είναι ακόμη καυτή. Αυτό μπορεί να οδηγήσει σε σημάδια πάνω στην επιφάνεια.

Ακατάλληλα υλικά καθαρισμού

- Μη αραιωμένο υγρό καθαρισμού πιάτων
- Καθαριστικά για το πλυντήριο των πιάτων
- Υλικά τριψίματος
- Ισχυρά υλικά καθαρισμού, π.χ. σπρέι ηλεκτρικού φούρνου ή υλικά απομάκρυνσης λεκέδων
- Σκληρά σφουγγάρια
- Συσκευές καθαρισμού υψηλής πίεσης και συσκευές εκτόξευσης ατμού

26.2 Εξαρτήματα που πρέπει να καθαριστούν ή να αντικατασταθούν

Η ακόλουθη επισκόπηση δείχνει τα εξαρτήματα της συσκευής, που αντικαθιστάτε ή καθαρίζετε.



- | | |
|---|---------------------------------|
| 1 | Φίλτρο λίπους |
| 2 | Φίλτρο οσμών ή ακουστικό φίλτρο |
| 3 | Υαλοκεραμικό υλικό |
| 4 | Δοχείο υπερχείλισης |

26.3 Καθαρισμός της βάσης εστιών

Καθαρίζετε τη βάση εστιών μετά από κάθε χρήση, για να μην κολλήσουν τα υπολείμματα των φαγητών.

Προϋπόθεση: Η βάση εστιών πρέπει να είναι κρύα. Σε περίπτωση λεκέδων ζάχαρης, αμύλου ρυζιού, πλαστικού υλικού ή αλουμινοχαρτου μην αφήνετε τη βάση εστιών να κρυώσει.

1. Απομακρύνετε τη μεγάλη ρύπανση με μια ξύστρα γυαλιού.
2. Καθαρίζετε τη βάση εστιών με ένα απορρυπαντικό για υαλοκεραμικό υλικό. Προσέξτε τις υποδείξεις καθαρισμού πάνω στη συσκευασία του υλικού καθαρισμού.

Συμβουλές

- Με ένα ειδικό σφουγγάρι για υαλοκεραμικό υλικό μπορείτε να πετύχετε καλά αποτέλεσμα καθαρισμού.
- Εάν διατηρήσετε τον πάτο του μαγειρικού σκεύους καθαρό, η επιφάνεια της βάσης εστιών διατηρείται σε καλή κατάσταση.

26.4 Καθαρισμός του πλαισίου της βάση εστιών

Καθαρίζετε το πλαίσιο της βάσης εστιών μετά τη χρήση, όταν βρίσκονται πάνω ρύποι ή λεκέδες.

Σημείωση: Μη χρησιμοποιείτε ξύστρες γυαλιού.

1. Καθαρίζετε το πλαίσιο της βάσης εστιών με ζεστό διάλυμα απορρυπαντικού πιάτων και ένα μαλακό πανί. Πριν τη χρήση πλύνετε καλά τα καινούργια σφουγγαρόπανα.
2. Στεγνώνετε με ένα μαλακό πανί.

26.5 Αντικατάσταση φίλτρων οσμών ή ακουστικών φίλτρων

Αντικαθιστάτε τακτικά τα φίλτρα οσμών. Αλλάζετε τα ακουστικά φίλτρα, σε περίπτωση που είναι λερωμένα.

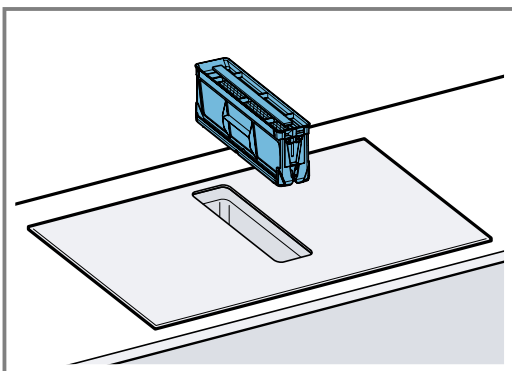
Σημείωση: Τα φίλτρα οσμών ή τα ακουστικά φίλτρα, τα βρίσκετε στα ειδικά καταστήματα, στην υπηρεσία εξυπηρέτησης πελατών ή στο Online-Shop.

1. Χρησιμοποιείτε μόνο γνήσια φίλτρα, για την εξασφάλιση μιας ιδανικής λειτουργίας.
2. **ΠΡΟΣΟΧΗ!** Τα φίλτρα λίπους που πέφτουν μπορούν να προξενήσουν ζημιά στην βάση εστιών που βρίσκεται από κάτω.

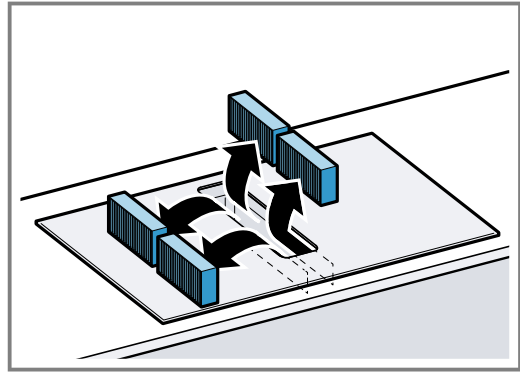
- ▶ Γι' αυτό πιάστε με το ένα χέρι κάτω από το φίλτρο.

Αφαιρέστε το φίλτρο λίπους.

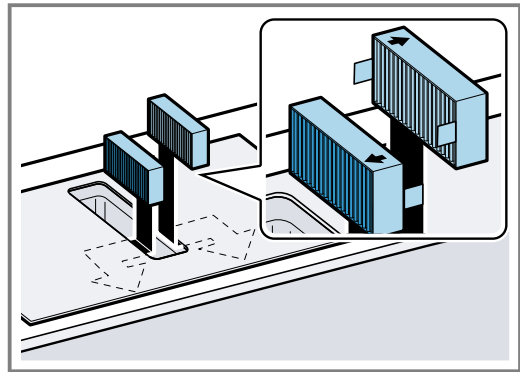
- Λίπος μπορεί να συσσωρεύεται στο κάτω μέρος του δοχείου. Μη γείρετε το φίλτρο λίπους, για να αποφύγετε το στάξιμο του λίπους.



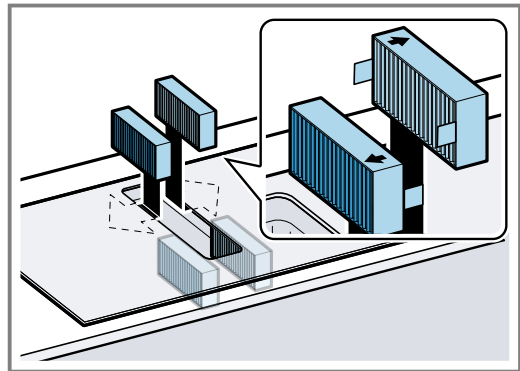
3. Αφαιρέστε τα 4 φίλτρα οσμών ή ακουστικά φίλτρα και αποσύρετέ τα σύμφωνα με τους κανονισμούς.



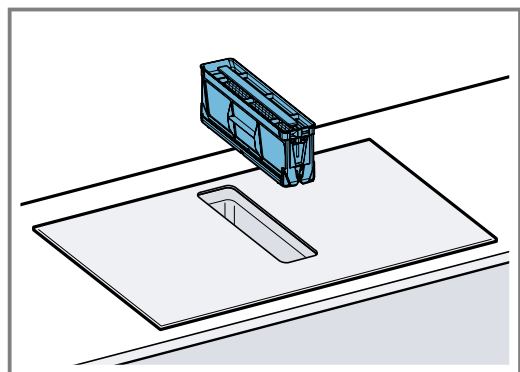
4. Τοποθετήστε τα 2 φίλτρα οσμών ή ακουστικά φίλτρα αριστερά και δεξιά στη συσκευή και σπρώξτε τα προς τα εμπρός.



5. Τοποθετήστε τα άλλα φίλτρα οσμών ή ακουστικά φίλτρα αριστερά και δεξιά στη συσκευή.



6. Τοποθετήστε το φίλτρο λίπους.



Επαναφορά της ένδειξης κορεσμού

Προϋπόθεση: Μετά την απενεργοποίηση της συσκευής, ανάβει το F.

1. Αντικατάσταση των φίλτρων οσμών. → Σελίδα 30

2. Κρατήστε πατημένο το \mathcal{L} , μέχρι να ηχήσει ένα ηχητικό σήμα.
- ✓ Η ένδειξη F σταματά να ανάβει. Η ένδειξη κορεσμού για τα φίλτρα οσμών έχει επαναφερθεί.

26.6 Καθαρισμός του φίλτρου λίπους

Τα φίλτρα λίπους φιλτράρουν το λίπος από τους ατμούς της κουζίνας. Για να εξασφαλίσετε μια ιδανική λειτουργία, καθαρίζετε τακτικά το φίλτρο λίπους.

⚠ ΠΡΟΕΙΔΟΠΟΙΗΣΗ – Κίνδυνος πυρκαγιάς!

Οι εναποθέσεις λίπους στα φίλτρα λίπους μπορούν να αναφλεγούν.

- ▶ Μη λειτουργείτε ποτέ τη συσκευή χωρίς φίλτρο λίπους.
- ▶ Καθαρίζετε τα φίλτρα λίπους τακτικά.
- ▶ Μην εργάζεστε ποτέ κοντά στη συσκευή με ανοιχτή φλόγα (π.χ. φλαμπέ).

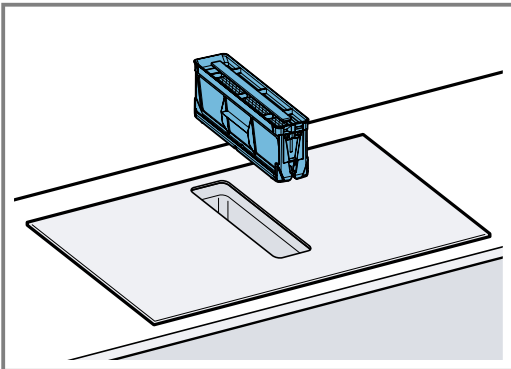
1. ΠΡΟΣΟΧΗ!

Τα φίλτρα λίπους που πέφτουν μπορούν να προξενήσουν ζημιά στην βάση εστίων που βρίσκεται από κάτω.

- ▶ Γι' αυτό πιάστε με το ένα χέρι κάτω από το φίλτρο.

Αφαιρέστε το φίλτρο λίπους.

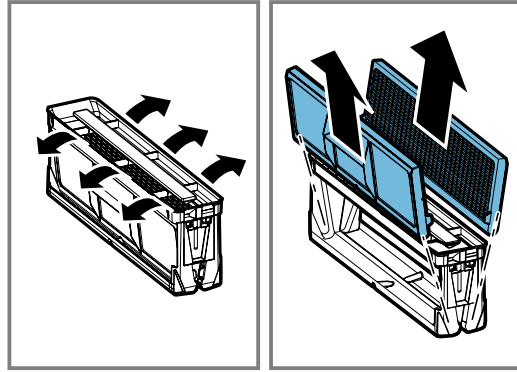
- Λίπος μπορεί να συσσωρεύεται στο κάτω μέρος του δοχείου. Μη γείρετε το φίλτρο λίπους, για να αποφύγετε το στάξιμο του λίπους.



2. Καθαρίστε το φίλτρο λίπους.
 - → "Καθαρισμός του φίλτρου λίπους με το χέρι", Σελίδα 31
 - → "Καθαρισμός του φίλτρου λίπους στο πλυντήριο πιάτων", Σελίδα 31
3. Εάν χρειάζεται, αφαιρέστε τα φίλτρα οσμών ή τα ακουστικά φίλτρα και καθαρίστε το εσωτερικό της συσκευής.
 - "Αντικατάσταση φίλτρων οσμών ή ακουστικών φίλτρων", Σελίδα 30
4. Εάν πέσουν αντικείμενα μέσα στη συσκευή, αφαιρέστε τα αντικείμενα και βεβαιωθείτε, ότι η προσαγωγή προς το δοχείο υπερχειλίσης δεν είναι φραγμένη.
5. Σκουπίστε το εσωτερικό της συσκευής με διάλυμα απορρυπαντικού πιάτων και μ' ένα πανί καθαρισμού.
6. Μετά τον καθαρισμό, τοποθετήστε το στεγνό φίλτρο λίπους.

Καθαρισμός του φίλτρου λίπους με το χέρι

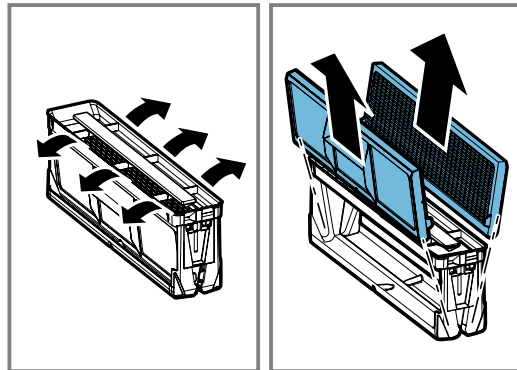
1. Αποσυναρμολογήστε το φίλτρο λίπους.



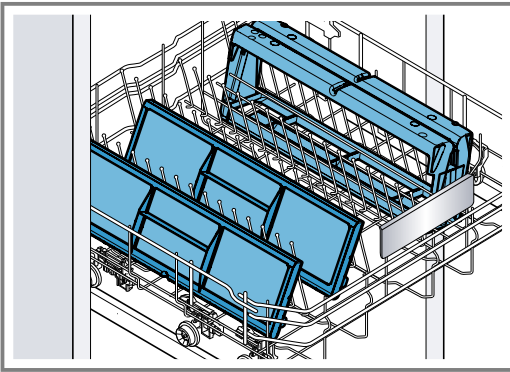
2. Μουλιάστε το φίλτρο λίπους σε ζεστό διάλυμα απορρυπαντικού πιάτων.
3. Καθαρίστε το φίλτρο λίπους με μια βούρτσα. Μη χρησιμοποιείτε δραστικά μέσα καθαρισμού που περιέχουν οξέα ή βάσεις. Σε περίπτωση σκληρής ρύπανσης, χρησιμοποιήστε ένα ειδικό απολιπαντικό. Το απολιπαντικό μπορείτε να το προμηθευτείτε μέσω της υπηρεσίας εξυπηρέτησης πελατών, στο δικό μας ηλεκτρονικό κατάστημα (Online-Shop) ή σε ένα ειδικευμένο κατάστημα.
4. Ξεπλύντε καλά το φίλτρο λίπους.
5. Αφήστε το φίλτρο λίπους να στραγγίξει.

Καθαρισμός του φίλτρου λίπους στο πλυντήριο πιάτων

1. Για ένα ιδανικό αποτέλεσμα καθαρισμού αφαιρέστε το φίλτρο του λίπους.



2. Τοποθετήστε τα ξεχωριστά εξαρτήματα του φίλτρου του λίπους χαλαρά στο πλυντήριο πιάτων και μην τα μαγκώσετε.



Μην καθαρίζετε τα πολύ λερωμένα φίλτρα του λίπους μαζί με τα πιατικά. Μην χρησιμοποιείτε δραστικά μέσα καθαρισμού που περιέχουν οξέα ή βάσεις.

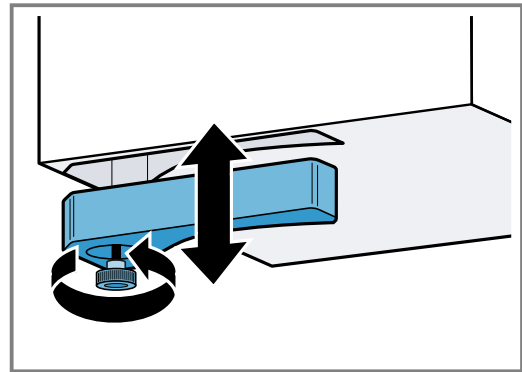
3. Ξεκινήστε το πλυντήριο πιάτων. Στη ρύθμιση της θερμοκρασίας επιλέξτε το πολύ 70 °C.
4. Αφήστε το φίλτρο του λίπους να στραγγίξει.

26.7 Καθαρισμός του δοχείου υπερχειλίσσης

Το δοχείο υπερχειλίσσης συλλέγει υγρά ή αντικείμενα, που εισχωρούν από επάνω στη συσκευή.

Προϋπόθεση: Η συσκευή έχει κρυώσει και η ένδειξη υπόλοιπης θερμότητας έχει σβήσει.

1. Κρατήστε το δοχείο υπερχειλίσσης με το ένα χέρι και ξεβιδώστε το με το άλλο.
- Μην γείρετε το δοχείο υπερχειλίσσης, για να αποφύγετε ένα χύσιμο υγρού.



2. Αδειάστε το δοχείο υπερχειλίσσης και ξεπλύντε το.
3. Όταν χρειάζεται, ξεβιδώστε τη βίδα και καθαρίστε το δοχείο υπερχειλίσσης χωρίς βίδα στο πλυντήριο πιάτων.
4. Μετά τον καθαρισμό, βιδώστε ξανά το δοχείο υπερχειλίσσης.
5. Βεβαιωθείτε, ότι η προσαγωγή προς το δοχείο υπερχειλίσσης δεν είναι φραγμένη. Αφαιρέστε τα αντικείμενα που εισχωρούν στη συσκευή, αφού κρυώσει η συσκευή. Γι' αυτό, αφαιρέστε το φίλτρο λίπους. → Σελίδα 31

27 FAQ (συχνές ερωτήσεις)

27.1 Χρήση

Ερώτηση	Απάντηση
Γιατί δεν μπορώ να ενεργοποιήσω τη βάση εστίων και γιατί ανάβει η ένδειξη Ασφάλεια παιδιών της ασφάλειας παιδιών;	<ul style="list-style-type: none"> ▪ Η λειτουργία Ασφάλεια παιδιών είναι ενεργοποιημένη. Περαιτέρω πληροφορίες για αυτή τη λειτουργία, θα βρείτε κάτω από → "Ασφάλεια παιδιών", Σελίδα 23.
Γιατί αναβοσβήνουν οι φωτεινές ενδείξεις και γιατί ηχεί ένα ηχητικό σήμα;	<ul style="list-style-type: none"> ▪ Καθαρίστε την επιφάνεια του πεδίου χειρισμού από υγρά ή υπολείμματα φαγητού. Απομακρύνετε όλα τα αντικείμενα, που θα μπορούσαν να καλύψουν το πεδίο χειρισμού. Περαιτέρω πληροφορίες σχετικά με την απενεργοποίηση του ηχητικού σήματος, θα βρείτε κάτω από → "Βασικές ρυθμίσεις", Σελίδα 24.
Γιατί δεν μπορώ να ενεργοποιήσω τις λειτουργίες βοήθειας μαγειρέματος;	<ul style="list-style-type: none"> ▪ Η μέγιστη απορροφούμενη ισχύς της συσκευής έχει επιτευχθεί ή η λειτουργία Περιορισμός ισχύος είναι ενεργοποιημένη. Απενεργοποιήστε ή ελαττώστε τις βαθμίδες ισχύος των ενεργοποιημένων ζωνών μαγειρέματος. Περισσότερες πληροφορίες για αυτή τη λειτουργία, θα βρείτε κάτω από → "Περιορισμός ισχύος", Σελίδα 26.
Ο αερισμός δεν ενεργοποιείται, παρόλο που είναι ρυθμισμένη η αυτόματη εκκίνηση.	<ul style="list-style-type: none"> ▪ Ενεργοποιήστε τον αερισμό χειροκίνητα ή ελέγξτε τη διαμόρφωση της αυτόματης εκκίνησης. Περαιτέρω πληροφορίες θα βρείτε στο κεφάλαιο → "Βασικές ρυθμίσεις", Σελίδα 24.
Ο αερισμός είναι πολύ ισχυρός ή πολύ ασθενής στον τρόπο λειτουργίας ελέγχου μέσω αισθητήρων.	<ul style="list-style-type: none"> ▪ Η ευαισθησία των αισθητήρων για τον αερισμό δεν είναι σωστά διαμορφωμένη. Περαιτέρω πληροφορίες για αυτή τη ρύθμιση, θα βρείτε στο κεφάλαιο → "Βασικές ρυθμίσεις", Σελίδα 24.

Ερώτηση	Απάντηση
Ο αερισμός εξακολουθεί να λειτουργεί, παρόλο που οι ζώνες μαγειρέματος είναι απενεργοποιημένες.	<ul style="list-style-type: none"> Απενεργοποιήστε τον αερισμό χειροκίνητα. Περαιτέρω πληροφορίες για αυτή τη ρύθμιση, θα βρείτε στο κεφάλαιο → <i>"Μονάδα ελέγχου απορροφητήρα"</i>, Σελίδα 12.
Ενεργοποιείται ο αερισμός, παρόλο που η συσκευή είναι απενεργοποιημένη.	<ul style="list-style-type: none"> Έχει επιλεγεί η ρύθμιση "Λειτουργία καθυστέρησης με έλεγχο μέσω αισθητήρων". Περαιτέρω πληροφορίες για αυτή τη ρύθμιση, θα βρείτε στο κεφάλαιο → <i>"Βασικές ρυθμίσεις"</i>, Σελίδα 24.
Η αναρρόφηση αέρα είναι πολύ ασθενής.	<ul style="list-style-type: none"> Βεβαιωθείτε, ότι το φίλτρο λίπους είναι καθαρό. Πώς να καθαρίζετε και να αντικαθιστάτε το φίλτρο, θα το βρείτε στο κεφάλαιο → <i>"Καθαρισμός και φροντίδα"</i>, Σελίδα 29.

27.2 Θόρυβοι

Ερώτηση	Απάντηση
Γιατί ακούγονται κατά τη διάρκεια του μαγειρέματος θόρυβοι;	<ul style="list-style-type: none"> Ανάλογα με την υφή του πάτου του μαγειρικού σκεύους μπορεί να δημιουργηθούν θόρυβοι κατά τη λειτουργία της βάσης εστιών. Αυτοί οι θόρυβοι είναι κάτι το κανονικό και ανήκουν στην επαγωγική τεχνολογία. Δεν υποδεικνύουν κάποιο ελάττωμα.
Πιθανοί θόρυβοι	<ul style="list-style-type: none"> Ένα βαθύ βουητό όπως σε έναν μετασχηματιστή: Δημιουργείται κατά το μαγείρεμα σε μεγάλη βαθμίδα μαγειρέματος. Αυτός ο θόρυβος εξαφανίζεται ή εξασθενίζει, όταν κατεβάσετε τη βαθμίδα μαγειρέματος. Ένα σιγανό σφύριγμα: Ακούγεται, όταν το μαγειρικό σκεύος είναι άδειο. Αυτός ο θόρυβος εξαφανίζεται, όταν γεμίσετε το μαγειρικό σκεύος με νερό ή τρόφιμα. Τριγμός: Δημιουργείται σε περίπτωση μαγειρικών σκευών κατασκευασμένα από διαφορετικά υλικά που υπερτίθενται ή όταν χρησιμοποιείτε μαγειρικά σκεύη διαφορετικών μεγεθών και κατασκευασμένα από διαφορετικά υλικά. Η ένταση του θόρυβου μπορεί να διαφέρει ανάλογα με την ποσότητα και τον τρόπο μαγειρέματος του φαγητού. Υψηλοί θόρυβοι σφυρίγματος: Μπορεί να δημιουργηθούν, όταν χρησιμοποιείτε δύο ζώνες μαγειρέματος ταυτόχρονα στην υψηλότερη βαθμίδα μαγειρέματος. Αυτοί οι θόρυβοι σφυρίγματος εξαφανίζονται ή εξασθενούν, όταν κατεβάσετε τη βαθμίδα μαγειρέματος. Θόρυβοι ανεμιστήρα: Η βάση εστιών είναι εξοπλισμένη με έναν ανεμιστήρα, που ενεργοποιείται σε περίπτωση υψηλών θερμοκρασιών. Ο ανεμιστήρας μπορεί να συνεχίζει να λειτουργεί επίσης και μετά την απενεργοποίηση της βάσης εστιών, όταν η μετρημένη θερμοκρασία είναι ακόμη πολύ υψηλή.

27.3 Μαγειρικά σκεύη

Ερώτηση	Απάντηση
Ποιο μαγειρικό σκεύος είναι κατάλληλο για την επαγωγική βάση εστιών;	<ul style="list-style-type: none"> Περισσότερες πληροφορίες για μαγειρικά σκεύη, που είναι κατάλληλα για επαγωγικό μαγείρεμα, θα βρείτε κάτω από → <i>"Κατάλληλο μαγειρικό σκεύος"</i>, Σελίδα 7.

Ερώτηση	Απάντηση
Γιατί δε ζεσταίνεται η ζώνη μαγειρέματος και αναβοσβήνει η βαθμίδα μαγειρέματος;	<ul style="list-style-type: none"> Δεν είναι ενεργοποιημένη η ζώνη μαγειρέματος, πάνω στην οποία βρίσκεται το μαγειρικό σκεύος. Βεβαιωθείτε, ότι η ζώνη μαγειρέματος, πάνω στην οποία βρίσκεται το μαγειρικό σκεύος, είναι ενεργοποιημένη. Το μαγειρικό σκεύος είναι πολύ μικρό για την ενεργοποιημένη ζώνη μαγειρέματος ή δεν είναι κατάλληλο για επαγωγή. Βεβαιωθείτε, ότι το μαγειρικό σκεύος είναι κατάλληλο για επαγωγή και ότι βρίσκεται πάνω στη ζώνη μαγειρέματος, της οποίας το μέγεθος ανταποκρίνεται καλύτερα στο μαγειρικό σκεύος. Περισσότερες πληροφορίες θα βρείτε κάτω από → "flexInduction", Σελίδα 13 → "Κατάλληλο μαγειρικό σκεύος", Σελίδα 7.
Γιατί διαρκεί τόσο πολύ, μέχρι να ζεσταθεί το μαγειρικό σκεύος, ή γιατί δε ζεσταίνεται αρκετά, παρόλο που είναι ρυθμισμένη μια υψηλή βαθμίδα ισχύος;	<ul style="list-style-type: none"> Το μαγειρικό σκεύος είναι πολύ μικρό για την ενεργοποιημένη ζώνη μαγειρέματος ή δεν είναι κατάλληλο για επαγωγή. Βεβαιωθείτε, ότι το μαγειρικό σκεύος είναι κατάλληλο για επαγωγή και ότι βρίσκεται πάνω στη ζώνη μαγειρέματος, της οποίας το μέγεθος ανταποκρίνεται καλύτερα στο μαγειρικό σκεύος. Περισσότερες πληροφορίες θα βρείτε κάτω από → "flexInduction", Σελίδα 13 → "Κατάλληλο μαγειρικό σκεύος", Σελίδα 7.

27.4 Καθαρισμός

Ερώτηση	Απάντηση
Πώς μπορώ να καθαρίσω τη βάση εστιών;	<ul style="list-style-type: none"> Ιδανικά αποτέλεσμα έχετε με ειδικά υλικά καθαρισμού υαλοκεραμικού υλικού. Μη χρησιμοποιήσετε υλικά καθαρισμού, καθαριστικά για πλυντήρια πιάτων π.χ. συμπυκνώματα ή τραχιά πανιά καθαρισμού. Περισσότερες πληροφορίες θα βρείτε κάτω από → "Καθαρισμός και φροντίδα", Σελίδα 29.
Στο ντουλάπι κάτω από τη βάση εστιών βρίσκεται νερό.	<ul style="list-style-type: none"> Ελέγξτε, εάν το δοχείο υπερχειλίσας είναι γεμάτο. Περαιτέρω πληροφορίες για τον καθαρισμό και τη φροντίδα της βάσης εστιών, θα βρείτε κάτω από → "Καθαρισμός και φροντίδα", Σελίδα 29.
Σε ποια χρονικά διαστήματα πρέπει να καθαρίζω το δοχείο υπερχειλίσας;	<ul style="list-style-type: none"> Καθαρίζετε το δοχείο υπερχειλίσας συχνά. Περαιτέρω πληροφορίες για τον καθαρισμό του δοχείου υπερχειλίσας, θα βρείτε κάτω από → "Καθαρισμός και φροντίδα", Σελίδα 29.
Σε ποια χρονικά διαστήματα πρέπει να καθαρίζω το φίλτρο λίπους;	<ul style="list-style-type: none"> Καθαρίζετε το φίλτρο λίπους τακτικά. Πώς να καθαρίζετε και να αντικαθιστάτε το φίλτρο, θα το βρείτε στο κεφάλαιο → "Καθαρισμός και φροντίδα", Σελίδα 29.
Στη συσκευή γίνονται αντιληπτές οσμές.	<ul style="list-style-type: none"> Αλλάξτε τα φίλτρα λίπους ή τα φίλτρα οσμών, ακόμη και όταν η ένδειξη κορεσμού δεν ανάβει. Περισσότερες πληροφορίες θα βρείτε κάτω από → "Καθαρισμός και φροντίδα", Σελίδα 29

28 Αποκατάσταση βλαβών

Τις μικρότερες βλάβες στη συσκευή σας μπορείτε να τις αποκαταστήσετε οι ίδιοι. Χρησιμοποιήστε τις πληροφορίες για την αποκατάσταση βλαβών, προτού έρθετε σε επαφή με την υπηρεσία εξυπηρέτησης πελατών. Έτσι αποφεύγετε άσκοπα έξοδα.

⚠ ΠΡΟΕΙΔΟΠΟΙΗΣΗ – Κίνδυνος τραυματισμού!

Οι ακατάλληλες επισκευές είναι επικίνδυνες.

- Μόνο εκπαιδευμένο, ειδικευμένο προσωπικό επιτρέπεται να πραγματοποιήσει επισκευές στη συσκευή.
- Όταν η συσκευή είναι ελαττωματική καλέστε την υπηρεσία εξυπηρέτησης πελατών.
→ "Υπηρεσία εξυπηρέτησης πελατών", Σελίδα 37

⚠ ΠΡΟΕΙΔΟΠΟΙΗΣΗ – Κίνδυνος ηλεκτροπληξίας!

Οι ακατάλληλες επισκευές είναι επικίνδυνες.

- Μόνο εκπαιδευμένο γι' αυτό, ειδικευμένο προσωπικό επιτρέπεται να πραγματοποιήσει επισκευές στη συσκευή.
- Μόνο γνήσια ανταλλακτικά επιτρέπεται να χρησιμοποιηθούν για την επισκευή της συσκευής.
- Όταν το καλώδιο σύνδεσης στο δίκτυο του ρεύματος ή το καλώδιο σύνδεσης συσκευής αυτής της συσκευής υποστεί ζημιά, πρέπει να αντικατασταθεί από ένα ειδικό καλώδιο σύνδεσης στο δίκτυο του ρεύματος ή από ένα ειδικό καλώδιο σύνδεσης συσκευής, το οποίο διατίθεται από τον κατασκευαστή ή την υπηρεσία εξυπηρέτησης πελατών του.

28.1 Υποδείξεις προειδοποίησης

Υποδείξεις

- Όταν στις ενδείξεις εμφανίζεται **E**, κρατήστε πατημένο τον αισθητήρα της αντίστοιχης ζώνης μαγειρέματος και διαβάστε τον κωδικό βλάβης.
- Όταν ο κωδικός βλάβης δεν αναφέρεται στον πίνακα, αποσυνδέστε τη βάση εστιών από το δίκτυο του ρεύματος, περιμένετε 30 δευτερόλεπτα και συνδέστε τη βάση εστιών. Όταν η ένδειξη εμφανιστεί ξανά, ειδοποιήστε την υπηρεσία τεχνικής εξυπηρέτησης πελατών και αναφέρετε τον ακριβή κωδικό βλάβης.

- Όταν παρουσιαστεί ένα σφάλμα, δεν περνά η συσκευή στη λειτουργία ετοιμότητας.
- Για την προστασία των ηλεκτρονικών εξαρτημάτων της συσκευής από υπερθέρμανση ή από τυχόν αιχμές στην ένταση του ρεύματος, μπορεί η βάση εστιών να χαμηλώσει προσωρινά τη βαθμίδα ισχύος.

28.2 Υποδείξεις στο πεδίο ενδείξεων

Βλάβη	Αιτίες και αντιμετώπιση προβλημάτων
Καμιά ένδειξη δεν είναι αναμμένη.	<p>Η παροχή του ρεύματος έχει διακοπεί.</p> <ul style="list-style-type: none"> ▶ Με τη βοήθεια άλλων ηλεκτρικών συσκευών ελέγξτε, εάν υπάρχει μια διακοπή ρεύματος. <p>Η συσκευή δεν είναι συνδεδεμένη σύμφωνα με το διάγραμμα συνδεσμολογίας.</p> <ul style="list-style-type: none"> ▶ Συνδέστε τη συσκευή σύμφωνα με το διάγραμμα συνδεσμολογίας. <p>Βλάβη στο ηλεκτρονικό σύστημα</p> <ul style="list-style-type: none"> ▶ Όταν δεν μπορείτε να αποκαταστήσετε τη βλάβη, πληροφορήστε την υπηρεσία τεχνικής εξυπηρέτησης πελατών.
Ο εξαερισμός δε λειτουργεί	<p>Η συσκευή δεν είναι συνδεδεμένη σύμφωνα με το διάγραμμα συνδεσμολογίας.</p> <ul style="list-style-type: none"> ▶ Συνδέστε τη συσκευή σύμφωνα με το διάγραμμα συνδεσμολογίας.
Οι ενδείξεις αναβοσβήνουν.	<p>Το πεδίο χειρισμού είναι υγρό ή το καλύπτει ένα αντικείμενο.</p> <ul style="list-style-type: none"> ▶ Στεγνώστε το πεδίο χειρισμού ή απομακρύνετε το αντικείμενο.
F	<p>Το φίλτρο οσμών είναι κορεσμένο ή η ένδειξη κορεσμού ανάβει, παρόλο που αντικαταστήσατε το φίλτρο.</p> <ul style="list-style-type: none"> ▶ Αντικαταστήστε το φίλτρο και επαναφέρετε την ένδειξη κορεσμού του φίλτρου. Περαιτέρω πληροφορίες θα βρείτε στο κεφάλαιο → "Καθαρισμός και φροντίδα", Σελίδα 29.
F2, F4, E 7015, E 8 207, E 8208	<p>Το ηλεκτρονικό σύστημα υπερθερμάνθηκε και απενεργοποίησε μία ή όλες τις ζώνες μαγειρέματος.</p> <ul style="list-style-type: none"> ▶ Περιμένετε, μέχρι να κρυώσει αρκετά το ηλεκτρονικό σύστημα. Στη συνέχεια, αγγίξτε ένα οποιοδήποτε πλήκτρο του πεδίου χειρισμού.
F5 + Βαθμίδα ισχύος και ηχητικό σήμα	<p>Ένα καυτό μαγειρικό σκεύος βρίσκεται στην περιοχή του πεδίου χειρισμού. Το ηλεκτρονικό σύστημα μπορεί για αυτό να υπερθερμανθεί.</p> <ul style="list-style-type: none"> ▶ Απομάκρυνση των μαγειρικών σκευών. Η ένδειξη σφάλματος σβήνει μετά από λίγο. Μπορείτε να συνεχίσετε το μαγείρεμα.
F5 και ηχητικό σήμα	<p>Ένα καυτό μαγειρικό σκεύος βρίσκεται στην περιοχή του πεδίου χειρισμού. Για την προστασία του ηλεκτρονικού συστήματος απενεργοποιήθηκε η ζώνη μαγειρέματος.</p> <ul style="list-style-type: none"> ▶ Απομάκρυνση των μαγειρικών σκευών. Αναμονή μερικών δευτερολέπτων. Αγγίξτε μια οποιαδήποτε επιφάνεια χειρισμού. Όταν σβήσει η ένδειξη σφάλματος, μπορείτε να συνεχίσετε το μαγείρεμα.
F1/F6	<p>Η ζώνη μαγειρέματος είναι υπερθερμασμένη και απενεργοποιήθηκε για την προστασία της επιφάνειας εργασίας.</p> <ul style="list-style-type: none"> ▶ Περιμένετε, μέχρι να κρυώσει αρκετά το ηλεκτρονικό σύστημα και ενεργοποιήστε στη συνέχεια εκ νέου τη ζώνη μαγειρέματος.
F0	<p>flexMotion δεν ενεργοποιείται.</p> <ul style="list-style-type: none"> ▶ Για να επιβεβαιώσετε την ένδειξη σφάλματος, αγγίξτε έναν οποιονδήποτε αισθητήρα. Μαγειρέψτε ως συνήθως, χωρίς να χρησιμοποιήσετε τη λειτουργία flexMotion. Ελάτε σε επαφή με την υπηρεσία εξυπηρέτησης πελατών.
F8	<p>Η ζώνη μαγειρέματος ήταν για ένα μεγαλύτερο χρονικό διάστημα και χωρίς διακοπή σε λειτουργία.</p> <ul style="list-style-type: none"> ▶ Εξατομικευμένη απενεργοποίηση για λόγους ασφαλείας είναι ενεργοποιημένη. Για να ρυθμίσετε τη ζώνη μαγειρέματος, αγγίξτε ένα οποιοδήποτε πλήκτρο και απενεργοποιήστε την ένδειξη.

Βλάβη	Αιτίες και αντιμετώπιση προβλημάτων
<i>E8202</i>	<p>Ο αισθητήρας μαγειρέματος έχει υπερθερμανθεί και η ζώνη μαγειρέματος είναι απενεργοποιημένη.</p> <ul style="list-style-type: none"> ▶ Περιμένετε, μέχρι να κρυώσει αρκετά ο αισθητήρας μαγειρέματος και ενεργοποιήστε τη λειτουργία.
<i>E8203</i>	<p>Ο αισθητήρας μαγειρέματος έχει υπερθερμανθεί και όλες οι ζώνες μαγειρέματος είναι απενεργοποιημένες.</p> <ul style="list-style-type: none"> ▶ Όταν δε χρησιμοποιείτε τον αισθητήρα μαγειρέματος, αφαιρέστε τον από το σκεύος και φυλάξτε τον μακριά από άλλες ζώνες μαγειρέματος ή πηγές θερμότητας. Ενεργοποιήστε τις ζώνες μαγειρέματος.
<i>E8204</i>	<p>Ένα καυτό μαγειρικό σκεύος βρίσκεται στην περιοχή του πεδίου χειρισμού. Για την προστασία του ηλεκτρονικού συστήματος απενεργοποιήθηκε η ζώνη μαγειρέματος.</p> <ul style="list-style-type: none"> ▶ Αντικαταστήστε την μπαταρία 3V CR2032. Περαιτέρω πληροφορίες θα βρείτε στην ενότητα → "Αντικατάσταση της μπαταρίας", Σελίδα 22
<i>E8205</i>	<p>Η σύνδεση με τον αισθητήρα μαγειρέματος έχει διακοπεί.</p> <ul style="list-style-type: none"> ▶ Απενεργοποιήστε και ενεργοποιήστε ξανά τη λειτουργία.
<i>E8206</i>	<p>Ο αισθητήρας μαγειρέματος είναι χαλασμένος/ελαττωματικός.</p> <ul style="list-style-type: none"> ▶ Ελάτε σε επαφή με την υπηρεσία τεχνικής εξυπηρέτησης πελατών.
Η ένδειξη του ασύρματου αισθητήρα μαγειρέματος δεν ανάβει.	<p>Ο ασύρματος αισθητήρας μαγειρέματος δεν αντιδρά και η ένδειξη δεν ανάβει.</p> <ul style="list-style-type: none"> ▶ Αντικαταστήστε την μπαταρία 3V CR2032. Περαιτέρω πληροφορίες θα βρείτε στην ενότητα → "Αντικατάσταση της μπαταρίας", Σελίδα 22. ▶ Όταν το πρόβλημα εξακολουθεί να υφίσταται, κρατήστε το σύμβολο στον αισθητήρα μαγειρέματος πατημένο για 8-10 δευτερόλεπτα και συνδέστε τον αισθητήρα μαγειρέματος ξανά με τη βάση εστιών. Περαιτέρω πληροφορίες θα βρείτε στην ενότητα → "Σύνδεση του ασύρματου αισθητήρα μαγειρέματος", Σελίδα 20. ▶ Όταν το πρόβλημα εξακολουθεί να υφίσταται, ειδοποιήστε την υπηρεσία τεχνικής εξυπηρέτησης πελατών.
Η ένδειξη στον αισθητήρα αναβοσβήνει δύο φορές.	<p>Η μπαταρία του αισθητήρα μαγειρέματος είναι σχεδόν εξαντλημένη. Η επόμενη διαδικασία μαγειρέματος μπορεί να διακοπεί λόγω μιας εξαντλημένης μπαταρίας.</p> <ul style="list-style-type: none"> ▶ Αντικαταστήστε την μπαταρία 3V CR2032. Περαιτέρω πληροφορίες θα βρείτε στην ενότητα → "Αντικατάσταση της μπαταρίας", Σελίδα 22.
Η ένδειξη στον αισθητήρα αναβοσβήνει τρεις φορές.	<p>Η σύνδεση με τον αισθητήρα μαγειρέματος έχει διακοπεί.</p> <ul style="list-style-type: none"> ▶ Κρατήστε το σύμβολο στον αισθητήρα μαγειρέματος πατημένο για 8-10 δευτερόλεπτα και συνδεθείτε ξανά με τη βάση εστιών. Περαιτέρω πληροφορίες θα βρείτε στην ενότητα → "Σύνδεση του ασύρματου αισθητήρα μαγειρέματος", Σελίδα 20.
<i>E 9000/E90 10</i>	<p>Η τάση λειτουργίας είναι ελαττωματική και βρίσκεται εκτός της κανονικής περιοχής λειτουργίας.</p> <ul style="list-style-type: none"> ▶ Ελάτε σε επαφή με τον προμηθευτή ηλεκτρικής ενέργειας.
<i>U400/E90 11</i>	<p>Η βάση εστιών δεν είναι σωστά συνδεδεμένη.</p> <ul style="list-style-type: none"> ▶ Αποσυνδέστε τη βάση εστιών από το δίκτυο του ρεύματος. Συνδέστε τη βάση εστιών σύμφωνα με το διάγραμμα συνδεσμολογίας.
<i>d E</i>	<p>Η λειτουργίας παρουσίασης είναι ενεργοποιημένη.</p> <ul style="list-style-type: none"> ▶ Αποσυνδέστε τη βάση εστιών από το δίκτυο του ρεύματος. Περιμένετε 30 δευτερόλεπτα και συνδέστε τη βάση εστιών. Στα επόμενα 3 λεπτά αγγίξτε έναν οποιονδήποτε αισθητήρα. Η λειτουργίας παρουσίασης είναι απενεργοποιημένη.
Home Connect Το δε λειτουργεί σωστά.	<p>Διάφορες αιτίες είναι δυνατές.</p> <ul style="list-style-type: none"> ▶ Πηγαίνετε στο www.home-connect.com.

28.3 Κανονικοί θόρυβοι της συσκευής σας

Μερικές φορές μπορεί μια επαγωγική συσκευή να κάνει θορύβους ή να προκαλέσει δονήσεις, όπως βουητό, συριγμό, τριγμό, θορύβους ανεμιστήρα ή ρυθμικούς θορύβους.

29 Απόσυρση

29.1 Απόσυρση παλιάς συσκευής

Με την απόσυρση σύμφωνα με τους κανόνες προστασίας του περιβάλλοντος, μπορούν να επαναποκτηθούν πολύτιμες πρώτες ύλες.

1. Τραβήξτε το φιλς του καλωδίου σύνδεσης στο δίκτυο του ρεύματος.
2. Κόψτε το καλώδιο σύνδεσης στο δίκτυο του ρεύματος.
3. Αποσύρετε τη συσκευή σύμφωνα με τους κανόνες προστασίας του περιβάλλοντος.

Πληροφορίες σχετικά με τους επίκαιρους τρόπους απόσυρσης θα βρείτε στο ειδικό κατάστημα ή στην αρμόδια τοπική Δημοτική Αρχή σας.



Αυτή η συσκευή χαρακτηρίζεται σύμφωνα με την ευρωπαϊκή οδηγία 2012/19/ΕΕ περί ηλεκτρικών και ηλεκτρονικών συσκευών (waste electrical and electronic equipment - WEEE). Η οδηγία προκαθορίζει τα πλαίσια για μια απόσυρση και αξιοποίηση των παλιών συσκευών με ισχύ σ' όλη την ΕΕ.

29.2 Απόσυρση των επαναφορτιζόμενων μπαταριών/μπαταριών

Οι επαναφορτιζόμενες μπαταρίες/μπαταρίες πρέπει να παραδοθούν σε μια φιλική για το περιβάλλον ανακύκλωση. Μην πετάτε τις επαναφορτιζόμενες μπαταρίες/μπαταρίες στα οικιακά απορρίμματα.

- ▶ Αποσύρετε τις επαναφορτιζόμενες μπαταρίες/μπαταρίες σύμφωνα με τους κανόνες προστασίας του περιβάλλοντος.



Σύμφωνα με την ευρωπαϊκή οδηγία 2006/66/ΕΚ οι χαλασμένες ή μεταχειρισμένες επαναφορτιζόμενες μπαταρίες/μπαταρίες πρέπει να συλλέγονται ξεχωριστά και να παραδίδονται για μια φιλική για το περιβάλλον επαναχρησιμοποίηση.

30 Δήλωση πιστότητας

Με το παρόν η εταιρεία BSH Hausgeräte GmbH, δηλώνει, ότι η συσκευή με λειτουργικότητα Home Connect συμμορφώνεται με τις βασικές απαιτήσεις και τις υπόλοιπες σχετικές διατάξεις της οδηγίας 2014/53/EU.

Μια λεπτομερής δήλωση πιστότητας RED μπορείτε να βρείτε στο διαδίκτυο (Internet) κάτω από siemens-home.bsh-group.com στη σελίδα προϊόντος της συσκευής σας στα πρόσθετα έγγραφα.



Ζώνη 2,4 GHz (2.400-2.483,5 MHz): Μέγ. 100 mW
Ζώνη 5 GHz (5.150-5.350 MHz + 5.470-5.725 MHz): Μέγ. 50 mW



BE	BG	CZ	DK	DE	EE	IE	EL	ES
FR	HR	IT	CY	LI	LV	LT	LU	HU
MT	NL	AT	PL	PT	RO	SI	SK	FI
SE	NO	CH	TR	IS	UK (NI)			

WLAN (Wi-Fi) 5 GHz: Μόνο για εσωτερική χρήση.

AL	BA	MD	ME	MK	RS	UK	UA
----	----	----	----	----	----	----	----

WLAN (Wi-Fi) 5 GHz: Μόνο για εσωτερική χρήση.

31 Υπηρεσία εξυπηρέτησης πελατών

Σχετικά με τη λειτουργία γνήσια ανταλλακτικά, σύμφωνα με την αντίστοιχη διάταξη οικολογικού σχεδιασμού, μπορείτε να προμηθευτείτε από την υπηρεσία εξυπηρέτησης πελατών της εταιρείας μας για τη διάρκεια το λιγότερο 10 ετών από τη θέση σε κυκλοφορία της συσκευής σας εντός του Ευρωπαϊκού Οικονομικού Χώρου.

Σημείωση: Η χρήση της υπηρεσίας εξυπηρέτησης πελατών είναι στο πλαίσιο των όρων εγγύησης του κατασκευαστή δωρεάν.

Λεπτομερείς πληροφορίες για τον χρόνο εγγύησης και τους όρους εγγύησης στη χώρα σας θα λάβετε από την υπηρεσία εξυπηρέτησης πελατών της εταιρείας μας, τον έμπορό σας ή την ιστοσελίδα μας.

Όταν έρθετε σε επαφή με την υπηρεσία εξυπηρέτησης πελατών, χρειάζεστε τον αριθμό προϊόντος (E-Nr.) και τον αριθμό κατασκευής (FD) της συσκευής σας. Τα στοιχεία επικοινωνίας της υπηρεσίας εξυπηρέτησης πελατών θα τα βρείτε στον συνημμένο κατάλογο της υπηρεσίας εξυπηρέτησης πελατών ή στην ιστοσελίδα μας.

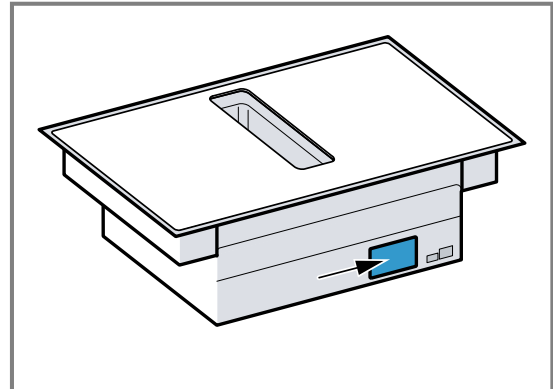
31.1 Αριθμός προϊόντος (E-Nr.) και αριθμός κατασκευής (FD)

Τον αριθμό προϊόντος (E-Nr.) και τον αριθμό κατασκευής (FD) θα τους βρείτε στην πινακίδα τύπου της συσκευής.

Την πινακίδα τύπου θα τη βρείτε:

- πάνω στην κάρτα της συσκευής.
- μπροστά, στην κάτω μεριά της βάσης εστιών.

Τον αριθμό προϊόντος (E-Nr.) θα τον βρείτε επίσης πάνω στην υαλοκεραμική επιφάνεια. Μπορείτε να εμφανίσετε το ευρετήριο υπηρεσιών εξυπηρέτησης πελατών (KI) και τον αριθμό κατασκευής (FD) επίσης στις βασικές ρυθμίσεις → Σελίδα 24 .



Για να βρείτε ξανά γρήγορα τα στοιχεία της συσκευής σας και τον αριθμό τηλεφώνου της υπηρεσίας εξυπηρέτησης πελατών, μπορείτε να τα σημειώσετε.

32 Φαγητά δοκιμών

Αυτές οι συστάσεις ρύθμισης αφορούν τα εργαστήρια δοκιμών, για να διευκολυνθεί η δοκιμή των δικών μας συσκευών. Οι δοκιμές πραγματοποιήθηκαν με τα δικά μας σετ μαγειρικών σκευών για επαγγελματικές βάσεις εστιών. Σε περίπτωση που χρειάζεται, μπορείτε να αποκτήσετε εκ των υστέρων αυτά τα σετ εξαρτημάτων στα ειδικά καταστήματα, μέσω της υπηρεσίας εξυπηρέτησης πελατών ή στο Online-Shop της εταιρείας μας.

32.1 Λιώσιμο κουβερτούρας

Υλικά συνταγής: 150 γρ μαύρη σοκολάτα (55 % κακάο).

- Κατσαρόλα Ø 16 cm χωρίς καπάκι
 - Μαγείρεμα: Βαθμίδα ισχύος 1.5

32.2 Ζέσταμα και διατήρηση ζεστών των φακών σούπα

Συνταγή σύμφωνα με το πρότυπο DIN 44550

Αρχική θερμοκρασία 20 °C

Θέρμανση, χωρίς ανακάτεμα

- Κατσαρόλα Ø 16 cm με καπάκι, ποσότητα: 450 γρ.
 - Θέρμανση: Διάρκεια 1 λεπτό 30 δευτερόλεπτα, βαθμίδα ισχύος 9
 - Συνέχιση του μαγειρέματος: Βαθμίδα ισχύος 1.5
- Κατσαρόλα Ø 20 cm με καπάκι, ποσότητα: 800 γρ.
 - Θέρμανση: Διάρκεια 2 λεπτά 30 δευτερόλεπτα, βαθμίδα ισχύος 9
 - Συνέχιση του μαγειρέματος: Βαθμίδα ισχύος 1.5

32.3 Ζέσταμα και διατήρηση ζεστών των φακών σούπα

Π.χ.: Διάμετρος φακών 5-7 mm. Αρχική θερμοκρασία 20 °C

Ανακάτεμα μετά από 1 λεπτό θέρμανσης

- Κατσαρόλα Ø 16 cm με καπάκι, ποσότητα: 500 γρ.
 - Θέρμανση: Διάρκεια περίπου 1 λεπτό 30 δευτερόλεπτα, βαθμίδα ισχύος 9
 - Συνέχιση του μαγειρέματος: Βαθμίδα ισχύος 1.5
- Κατσαρόλα Ø 20 cm με καπάκι, ποσότητα: 1 κιλό
 - Θέρμανση: Διάρκεια περίπου 2 λεπτά 30 δευτερόλεπτα, βαθμίδα ισχύος 9
 - Συνέχιση του μαγειρέματος: Βαθμίδα ισχύος 1.5

32.4 Σάλτσα μπεσαμέλ

Θερμοκρασία γάλακτος: 7 °C

- Κατσαρόλα Ø 16 cm χωρίς καπάκι, υλικά συνταγής: 40 γρ. βούτυρο, 40 γρ. αλεύρι, 0,5 λίτρα γάλα με 3,5 % λιπαρά και μια πρέζα αλάτι

Παρασκευή σάλτσας μπεσαμέλ

1. Λιώστε βούτυρο, ανακατέψτε μέσα αλεύρι και αλάτι και ζεστανέτέ τα.
 - Θέρμανση: Διάρκεια 6 λεπτά, βαθμίδα ισχύος 2
2. Προσθέστε το γάλα στο ζεστό μείγμα αλευριού και αναβράστε το μείγμα ανακατεύοντάς το συνεχώς.
 - Θέρμανση: Διάρκεια 6 λεπτά 30 δευτερόλεπτα, βαθμίδα ισχύος 7
3. Όταν αναβράσει η σάλτσα μπεσαμέλ, αφήστε την για περαιτέρω 2 λεπτά στη ζώνη μαγειρέματος, ανακατεύοντάς συνεχώς.
 - Συνέχιση του μαγειρέματος: Βαθμίδα ισχύος 2

32.5 Μαγειρέμα ρυζόγαλου με καπάκι

Θερμοκρασία γάλακτος: 7 °C

1. Ζεστάνετε το γάλα, μέχρι να αρχίζει να φουσκώνει. Θερμάνετε χωρίς καπάκι. Ανακατέψτε μετά από 10 λεπτά θέρμανσης.

2. Ρυθμίστε τη συνιστούμενη βαθμίδα ισχύος και προσθέστε το ρύζι, τη ζάχαρη και το αλάτι στο γάλα. Χρόνος μαγειρέματος συμπεριλαμβανομένης της θέρμανσης περίπου 45 λεπτά

- Κατσαρόλα Ø 16 cm, υλικά συνταγής: 190 γρ. στρογγυλόσπερμο ρύζι, 90 γρ. ζάχαρη, 750 ml γάλα με 3,5 % λιπαρά και 1 γρ. αλάτι
 - Θέρμανση: Διάρκεια περίπου 5 λεπτά 30 δευτερόλεπτα, βαθμίδα ισχύος 8.5
 - Συνέχιση του μαγειρέματος: Βαθμίδα ισχύος 3
- Κατσαρόλα Ø 20 cm, υλικά συνταγής: 250 γρ. στρογγυλόσπερμο ρύζι, 120 γρ. ζάχαρη, 1 λίτρο γάλα με 3,5 % λιπαρά και 1,5 γρ. αλάτι
 - Θέρμανση: Διάρκεια περίπου 5 λεπτά 30 δευτερόλεπτα, βαθμίδα ισχύος 8.5
 - Συνέχιση του μαγειρέματος: Βαθμίδα ισχύος 3, ανακάτεμα μετά από 10 λεπτά

32.6 Μαγειρέμα ρυζόγαλου χωρίς καπάκι

Θερμοκρασία γάλακτος: 7 °C

1. Προσθέστε τα υλικά της συνταγής στο γάλα και ζεστάνετε τα, ανακατεύοντας συνεχώς.

2. Όταν το γάλα φτάσει περίπου τους 90 °C, επιλέξτε τη συνιστούμενη βαθμίδα ισχύος και αφήστε το να σιγοβράσει στη μικρή βαθμίδα για περίπου 50 λεπτά.

- Κατσαρόλα Ø 16 cm χωρίς καπάκι, υλικά συνταγής: 190 γρ. στρογγυλόσπερμο ρύζι, 90 γρ. ζάχαρη, 750 ml γάλα με 3,5 % λιπαρά και 1 γρ. αλάτι
 - Θέρμανση: Διάρκεια περίπου 5 λεπτά 30 δευτερόλεπτα, βαθμίδα ισχύος 8.5
 - Συνέχιση του μαγειρέματος: Βαθμίδα ισχύος 3
- Κατσαρόλα Ø 20 cm χωρίς καπάκι, υλικά συνταγής: 250 γρ. στρογγυλόσπερμο ρύζι, 120 γρ. ζάχαρη, 1 λίτρο γάλα με 3,5 % λιπαρά και 1,5 γρ. αλάτι
 - Θέρμανση: Διάρκεια περίπου 5 λεπτά 30 δευτερόλεπτα, βαθμίδα ισχύος 8.5
 - Συνέχιση του μαγειρέματος: Βαθμίδα ισχύος 2.5

32.7 Μαγειρέμα ρυζιού

Συνταγή σύμφωνα με το πρότυπο DIN 44550

Θερμοκρασία νερού: 20 °C

- Κατσαρόλα Ø 16 cm με καπάκι, υλικά συνταγής: 125 γρ. ρύζι για πιλάφι, 300 γρ. νερό και μια πρέζα αλάτι
 - Θέρμανση: Διάρκεια περίπου 2 λεπτά 30 δευτερόλεπτα, βαθμίδα ισχύος 9
 - Συνέχιση του μαγειρέματος: Βαθμίδα ισχύος 2
- Κατσαρόλα Ø 20 cm με καπάκι, υλικά συνταγής: 250 γρ. ρύζι για πιλάφι, 600 γρ. νερό και μια πρέζα αλάτι
 - Θέρμανση: Διάρκεια περίπου 2 λεπτά 30 δευτερόλεπτα, βαθμίδα ισχύος 9
 - Συνέχιση του μαγειρέματος: Βαθμίδα ισχύος 2.5

32.8 Ψήσιμο χοιρινού φιλέτου

Αρχική θερμοκρασία του φιλέτου: 7 °C

- Τηγάνι Ø 24 cm χωρίς καπάκι, υλικά συνταγής: 3 χοιρινά φιλέτα, συνολικό βάρος περίπου 300 γρ., 1 cm χοντρά και 15 ml ηλιέλαιο
 - Θέρμανση: Διάρκεια περίπου 1 λεπτό 30 δευτερόλεπτα, βαθμίδα ισχύος 9
 - Συνέχιση του μαγειρέματος: Βαθμίδα ισχύος 7

32.9 Παρασκευή κρεπών

Συνταγή σύμφωνα με το πρότυπο DIN EN 60350-2

- Τηγάνι Ø 24 cm χωρίς καπάκι, υλικά συνταγής: 55 ml ζύμης ανά κρέπα
 - Θέρμανση: Διάρκεια 1 λεπτό 30 δευτερόλεπτα, βαθμίδα ισχύος 9
 - Συνέχιση του μαγειρέματος: Βαθμίδα ισχύος 7

32.10 Τηγάνισμα στη φριτέζα κατεψυγμένων τηγανητών πατατών

- Κατσαρόλα Ø 20 cm χωρίς καπάκι, υλικά συνταγής: 2 λίτρα ηλιέλαιο. Για κάθε διαδικασία τηγανίσματος: 200 γρ. κατεψυγμένες τηγανητές πατάτες, 1 cm χοντρές.
 - Θέρμανση: Βαθμίδα ισχύος 9, μέχρι το λάδι να φτάσει μια θερμοκρασία από 180 °C.
 - Συνέχιση του μαγειρέματος: Βαθμίδα ισχύος 9

EL Κατασκευάζεται από τη BSH Hausgeräte GmbH υπό την άδεια εμπορικού σήματος της Siemens AG

BSH Hausgeräte GmbH
Carl-Wery-Straße 34
81739 München, GERMANY
siemens-home.bsh-group.com



9001685270 (040319)

el