

SIEMENS

EX...X...

Placa de indução flexível com sistema de ventilação integrado



PT Manual do utilizador



Para obter mais informações, consulte o Guia do usuário digital.



Índice

1	Segurança	2
2	Evitar danos materiais.....	5
3	Proteção do meio ambiente e poupança.....	6
4	Recipientes para cozinhar adequados	6
5	Familiarização	8
6	Modos de funcionamento.....	9
7	Antes da primeira utilização.....	10
8	Operação base	10
9	Comando do exaustor	12
10	flexInduction.....	13
11	powerMove Plus.....	14
12	Funções de tempo	15
13	powerBoost	15
14	shortBoost.....	16
15	Função Manter quente.....	16
16	flexMotion	16
17	Assistente de pratos.....	17
18	Sensor de cozedura sem fios.....	20
19	Fecho de segurança para crianças.....	22
20	Proteção contra anulação acidental	23
21	Desativação de segurança individual.....	23
22	Regulações base.....	23
23	Teste do recipiente para cozinhar	25
24	Limitação de potência	25
25	Home Connect	26
26	Limpeza e manutenção.....	28
27	FAQ	31
28	Eliminar falhas	33
29	Eliminação.....	35
30	Declaração de conformidade	35
31	Assistência Técnica.....	36
32	Refeições de teste.....	36



1 Segurança

Respeite as seguintes indicações de segurança.

1.1 Indicações gerais

- Leia atentamente este manual.
- Guarde estas instruções, o certificado do aparelho e as informações sobre o produto para posterior utilização ou para entregar a futuros proprietários.
- Se detetar danos de transporte, não ligue o aparelho.

1.2 Utilização correta

Os aparelhos apenas podem ser ligados por técnicos concessionados. A garantia cessa em caso de danos provocados por uma ligação incorreta.

Só com uma montagem especializada e em conformidade com as instruções de montagem, pode ser garantida a segurança durante a utilização. O instalador é responsável pelo funcionamento correto no local de montagem. Utilize o aparelho apenas:

- para preparar alimentos e bebidas.
- sob supervisão. Supervisione ininterruptamente cozeduras de curta duração.
- para uso doméstico e em espaços fechados domésticos.
- a uma altitude até 2000 m acima do nível do mar.

Não utilize o aparelho:

- em barcos ou em veículos.
- Com um temporizador externo ou um telecomando em separado. Isto não se aplica para o caso de o funcionamento ser desligado pelos aparelhos incluídos na norma EN 50615.
- para aspirar substâncias ou vapores perigosos ou explosivos.
- para aspirar peças pequenas ou líquidos.

Se usar a função de sensor de cozinhar, ligue a zona de cozinhar onde está o tacho com sensor de temperatura.

Se usar um dispositivo médico implantado ativo (p. ex., pacemaker ou desfibrilador), certifique-se junto do seu médico se este está em conformidade com a Diretiva 90/385/CEE do Conselho das Comunidades Europeias de 20 de Junho de 1990, assim como EN 45502-2-1 e EN 45502-2-2 e foi selecionado, implantado e programado de acordo com VDE-AR-E 2750-10. Se estes requisitos estão preenchidos e se forem utilizados utensílios de cozinha não metálicos e recipientes para cozinhar com pegas não metálicas, o uso desta placa de indução é seguro quando usado para o fim previsto.

1.3 Limitação do grupo de utilizadores

Este aparelho pode ser utilizado por crianças a partir dos 8 anos e por pessoas com capacidades físicas, sensoriais ou mentais reduzidas ou com falta de experiência e/ou conhecimentos, se forem devidamente supervisionadas ou instruídas na utilização com segurança do aparelho e tiverem compreendido os perigos daí resultantes.

As crianças não podem brincar com o aparelho.

A limpeza e a manutenção pelo utilizador não devem ser realizadas por crianças, a não ser que tenham uma idade igual ou superior a 15 anos e se encontrem sob vigilância.

As crianças menores de 8 anos devem manter-se afastadas do aparelho e do cabo de ligação.

1.4 Utilização segura

⚠ AVISO – Risco de asfixia!

As crianças podem inalar ou engolir peças pequenas e sufocar.

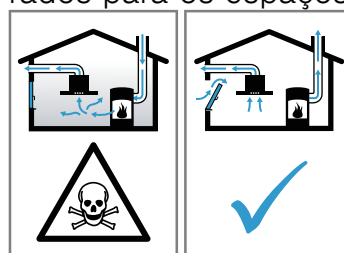
- ▶ Manter as peças pequenas fora do alcance das crianças.
- ▶ Não permitir que as crianças brinquem com peças pequenas.

As crianças podem colocar o material de embalagem sobre a cabeça ou enrolar-se no mesmo e sufocar.

- ▶ Manter o material de embalagem fora do alcance das crianças.
- ▶ Não permitir que as crianças brinquem com o material de embalagem.

⚠ AVISO – Risco de intoxicação!

Os gases de combustão aspirados podem levar a intoxicação. As instalações de aquecimento não estanques (p. ex. aparelhos de aquecimento a gás, óleo, madeira ou carvão, esquentadores, caldeiras) retiram ar de combustão do compartimento de instalação e conduzem os gases de exaustão através de um sistema de exaustão (p. ex., uma chaminé). Quando o exaustor está ligado, é retirado ar ambiente à cozinha e aos espaços adjacentes. Sem ar suficiente é criada uma pressão negativa. Os gases tóxicos da chaminé ou da conduta de extração voltam a ser aspirados para os espaços habitacionais.



- ▶ Certifique-se de que há sempre reposição de ar fresco suficiente quando o aparelho é utilizado no modo de funcionamento em saída de ar em conjunto com instalações de aquecimento não estanques.
- ▶ Um funcionamento isento de perigos apenas é possível, se a pressão negativa no compartimento da instalação de aquecimento não ultrapassar os 4 Pa (0,04 mbar). Isto pode ser conseguido se o ar necessário para a combustão puder ser repostado através de aberturas que não fechem, p. ex., em portas, janelas, em conjunto com uma caixa de entrada/saída de ar ou outras medidas técnicas, que permitam uma circulação de ar suficiente para a combustão. Uma caixa de entrada/saída de ar por si só, não garante a manutenção do valor limite.
- ▶ Consulte sempre a entidade responsável para avaliar a interligação da ventilação de toda a casa e sugerir as medidas adequadas de ventilação.
- ▶ Se o aparelho funcionar exclusivamente em recirculação de ar, não existe qualquer limitação na sua utilização.

⚠ AVISO – Risco de incêndio!

Cozinhar sem vigilância em fogões com gordura ou óleo pode ser perigoso e dar origem a incêndios.

- ▶ Nunca deixe óleos e gorduras quentes sem vigilância.
- ▶ Nunca tente apagar um fogo com água, deve desligar o aparelho e, em seguida, cobrir as chamas, p. ex., com uma tampa ou uma manta de amianto.

A superfície de cozedura fica muito quente.

- ▶ Nunca coloque objectos inflamáveis sobre a superfície de cozedura ou próximo desta.
- ▶ Nunca guarde objetos sobre o superfície de cozedura.

O aparelho atinge temperaturas altas.

- ▶ Não guarde objetos inflamáveis ou latas de spray em gavetas diretamente por baixo da placa de cozinhar.

As tampas para a placa de cozinhar podem provocar acidentes, p. ex., devido ao sobreaquecimento, à inflamação ou ao rebentamento dos materiais.

- ▶ Não utilize tampas para a placa de cozinhar.

Desligar a placa de cozinhar com o interruptor principal depois de cada utilização.

- ▶ Não esperar que a placa de cozinhar se desligue automaticamente porque já não se encontram tachos e frigideiras sobre a mesma.

A gordura acumulada nos filtros de gordura pode incendiar-se.

- ▶ Nunca utilize o aparelho sem filtro de gorduras.
- ▶ Limpe regularmente os filtros de gorduras.
- ▶ Nunca trabalhe com uma chama aberta perto do aparelho (p. ex., flambejar).
- ▶ Instale o aparelho perto de um fogão para combustíveis sólidos (p. ex., madeira ou carvão), somente se o fogão tiver uma cobertura fechada e não amovível. Não pode haver produção de faíscas.

⚠ AVISO – Risco de queimaduras!

Durante a utilização, o aparelho e as peças que podem ser tocadas ficam quentes; em particular, um aro da placa de cozinhar eventualmente existente.

- ▶ Recomenda-se que tenha cuidado, para evitar tocar em elementos de aquecimento.
- ▶ Crianças novas, com menos de 8 anos, têm de ser mantidas afastadas.

Grelhas de proteção do fogão podem dar origem a acidentes.

- ▶ Nunca utilize grelhas de proteção do fogão.

Os objetos de metal aquecem muito rapidamente na placa de cozinhar.

- ▶ Nunca depositar objetos de metal, como p. ex. facas, garfos, colheres e tampas sobre a placa de cozinhar.

Durante o funcionamento, o aparelho fica quente.

- ▶ Deixe o aparelho arrefecer antes de o limpar.
- ▶ Se entrarem líquidos quentes no aparelho, remova o filtro de gorduras ou o recipiente de transvazamento apenas depois de o aparelho ter arrefecido.

⚠ AVISO – Risco de choque elétrico!

Reparações indevidas são perigosas.

- ▶ As reparações no aparelho apenas podem ser realizadas por técnicos qualificados.
- ▶ Para a reparação do aparelho só podem ser utilizadas peças sobresselentes originais.
- ▶ Se o cabo de alimentação ou o cabo de ligação do aparelho sofrer algum dano, tem ser substituído por um cabo de alimentação ou o cabo de ligação do aparelho específico, disponível junto do fabricante ou da sua Assistência Técnica.

Um aparelho ou um cabo elétrico danificados são objetos perigosos.

- ▶ Nunca operar um aparelho danificado.
- ▶ Nunca operar um aparelho com a superfície fissurada ou quebrada.
- ▶ Para desligar o aparelho da fonte de alimentação nunca puxar pelo cabo elétrico. Remover o cabo elétrico sempre pela ficha.
- ▶ Se o aparelho ou o cabo elétrico estiver danificado, desligue imediatamente o disjuntor no quadro elétrico.
- ▶ Contactar a Assistência Técnica. → *Página 36*

A infiltração de humidade pode provocar um choque elétrico.

- ▶ Não utilizar aparelhos de limpeza a vapor ou de alta pressão para limpar o aparelho.

O isolamento dos cabos de eletrodomésticos pode derreter em contacto com partes quentes do aparelho.

- ▶ Nunca coloque o cabo de ligação de eletrodomésticos em contacto com partes quentes do aparelho.

⚠ AVISO – Risco de ferimentos!

As panelas podem saltar repentinamente devido a líquidos entre a base da panela e a zona de cozinhar.

- ▶ Mantenha a zona de cozinhar e a base da panela sempre secas.
- ▶ Nunca utilizar recipientes para cozinhar congelados.

O sensor de temperatura sem fios possui uma pilha que pode ficar danificada, caso seja exposta a altas temperaturas.

- ▶ Retirar o sensor do recipiente para cozinhar e guardá-lo longe de qualquer fonte de calor.

O sensor de temperatura pode estar muito quente quando for retirado da panela.

- ▶ Usar uma pega ou um pano de cozinha para o retirar.

Ao cozinhar em banho-maria a placa de cozinhar e o recipiente podem quebrar devido a sobreaquecimento.

- ▶ O recipiente em banho-maria não pode tocar directamente no fundo do tacho cheio de água.
- ▶ Utilizar apenas recipientes resistentes ao calor.

Um aparelho com superfície rachada ou partida pode causar cortes.

- ▶ Não utilize o aparelho se este apresentar uma superfície rachada ou partida.

⚠ AVISO – Perigo: magnetismo!

O sensor de temperatura sem fios é magnético e pode danificar implantes eletrónicos, por ex., pacemakers ou bombas de insulina.

- ▶ Os portadores de implantes eletrónicos devem manter uma distância mínima de 10 cm em relação ao comando magnético.
- ▶ Nunca colocar o comando nos bolsos do vestuário.

2 Evitar danos materiais

Aqui encontra os danos materiais mais frequentes e sugestões sobre como estes podem ser evitados.

Dano	Causa	Medida
Manchas	Processo de cozedura sem supervisão.	Observe o processo de cozedura.
Manchas, lascamentos	Alimentos derramados, principalmente os que têm um elevado teor de açúcar.	Remova imediatamente com um raspador para vidros.
Manchas, lascamentos ou fissuras no vidro	Recipientes para cozinhar com defeito, recipientes para cozinhar com esmalte derretido ou recipientes para cozinhar com fundo de cobre ou de alumínio.	Utilize recipientes para cozinhar adequados e em bom estado.
Manchas, descolorações	Métodos de limpeza inadequados.	Utilize apenas produtos de limpeza adequados para vitrocerâmica e limpe a placa de cozinhar apenas quando estiver fria.
Lascamentos ou fissuras no vidro	Golpes ou queda de recipientes para cozinhar, acessórios para cozinhar ou outros objetos duros ou cortantes.	Ao cozinhar, não bata no vidro nem deixe cair objetos sobre a placa de cozinhar.
Riscos, descolorações	Recipientes para cozinhar com fundo áspero ou mover o recipiente para cozinhar sobre o placa de cozinhar.	Verificar recipientes. Ao mover o recipiente para cozinhar, levante-o.
Riscos	Sal, açúcar ou areia.	Não utilizar a placa de cozinhar como bancada ou superfície de trabalho.
Danos no aparelho	Cozer com recipiente para cozinhar congelado.	Nunca utilize recipientes para cozinhar congelados.
Danos no recipiente para cozinhar ou no aparelho	Cozinhar sem conteúdo.	Nunca coloque ou aqueça um recipiente para cozinhar vazio num disco quente.

Dano	Causa	Medida
Danos no vidro	Material derretido sobre o disco quente ou tampa da panela quente sobre o vidro.	Não coloque papel vegetal ou película de alumínio, nem recipientes de plástico ou tampas de panela sobre a placa de cozinhar.
Sobreaquecimento	Recipiente para cozinhar quente sobre o painel de comando ou o aro.	Nunca pouse recipientes para cozinhar quentes sobre estas áreas.

3 Proteção do meio ambiente e poupança

3.1 Eliminação da embalagem

Os materiais de embalagem são ecológicos e reutilizáveis.

- ▶ Separar os componentes e eliminá-los de acordo com o tipo de material.

3.2 Poupar energia

Se respeitar as seguintes indicações, o aparelho consome menos energia.

Selecione a zona para cozinhar adequada ao tamanho do tacho. Posicione o recipiente para cozinhar centrado.

Utilize recipientes cujo diâmetro de fundo corresponda ao diâmetro da zona de cozinhar.

Dica: Os fabricantes de recipientes indicam muitas vezes o diâmetro superior do tacho. Normalmente, este é superior ao diâmetro do fundo.

- Recipientes para cozinhar inadequados ou zonas de cozinhar não cobertas na totalidade consomem muita energia.

Tape os tachos com uma tampa adequada.

- Se cozinhar sem tampa, o aparelho necessita claramente de mais energia.

Levante a tampa o menos possível.

- Quando levanta a tampa, perde-se muita energia.

Utilize uma tampa de vidro.

- Com uma tampa de vidro pode ver para dentro do tacho sem levantar a tampa.

Utilize tachos e frigideiras com fundos planos.

- Fundos irregulares aumentam o consumo de energia.

Utilize recipientes para cozinhar adequados à quantidade de alimentos.

- Um recipiente para cozinhar grande com pouco conteúdo necessita de mais energia para aquecer.

Cozinhe com pouca água.

- Quanto mais água se encontrar no recipiente para cozinhar, mais energia é necessária para aquecer.

Mude atempadamente para uma potência de cozedura mais baixa. Utilize uma potência de continuação de cozedura adequada.

- Se a potência de continuação de cozedura estiver demasiado alta, acaba por desperdiçar energia.

Adaptar o nível de ventilação à intensidade dos vapores de cozedura.

- Um nível de ventilação inferior significa um menor consumo de energia.

No caso de vapores de cozedura intensos, selecionar atempadamente um nível de ventilação superior.

- Haverá uma menor dispersão dos odores pelo espaço.

Desligar o aparelho quando já não for necessário.

-

Assegurar um arejamento adequado ao cozinhar.

- O aparelho funciona de modo mais eficiente e com menos ruídos de funcionamento.

Limpar ou substituir o filtro nos intervalos indicados.

- A eficácia dos filtros mantém-se.

Pode encontrar informações sobre o produto de acordo com a norma (UE) 66/2014 no folheto do aparelho em anexo e na Internet, na página de produto do seu aparelho.

4 Recipientes para cozinhar adequados

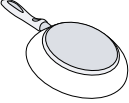

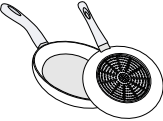
Um recipiente para cozinhar adequado para cozinhar com indução tem de ter um fundo ferromagnético, ou seja, tem de ser atraído por um íman, para além disso, o fundo deverá corresponder ao tamanho do disco. Se um recipiente para cozinhar não for detetado num disco, coloque-o sobre o disco com o diâmetro imediatamente mais pequeno.

4.1 Tamanho e propriedades dos recipientes para cozinhar

Para detetar corretamente o recipiente para cozinhar, tem de tomar em consideração o tamanho e o material do mesmo. Todos os fundos dos recipientes para cozinhar têm de ser completamente planos e lisos.






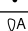


Com Teste do recipiente para cozinhar verifica se o recipientes para cozinhar é adequado. Encontra mais informações em

→ "Teste do recipiente para cozinhar", Página 25.

Recipientes para cozinhar	Materiais	Propriedades
Recipientes para cozinhar recomendados	Recipientes para cozinhar em aço inoxidável com base tipo sanduíche, que distribuem bem o calor.	Este recipiente para cozinhar distribui o calor uniformemente, aquece rapidamente e garante a sua deteção.
	Recipientes para cozinhar ferromagnéticos em aço esmaltado ou ferro fundido ou ainda em aço inoxidável especial para indução.	Este recipiente para cozinhar aquece rapidamente e é detetado de forma segura.
Adequado	O fundo não é completamente ferromagnético.	Se a área ferromagnética for menor do que o fundo da panela, apenas a área ferromagnética aquece. Deste modo, o calor não é distribuído uniformemente.
	Fundos de recipientes com partes de alumínio.	Estes fundos de recipiente para cozinhar reduzem a área ferromagnética, fazendo com que seja fornecida uma menor potência ao recipiente para cozinhar. Eventualmente, estes recipientes só são detetados de forma insuficiente ou não o são de todo e, portanto, não são suficientemente aquecidos.
	Recipientes para cozinhar em aço delgado normal, vidro, barro, cobre ou alumínio.	
Não adequado		

Notas

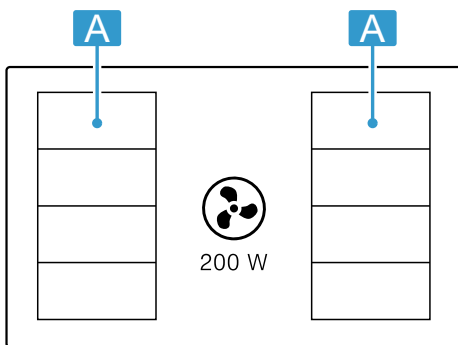
- Por norma, não utilize placas de adaptação entre a placa de cozinhar e o recipiente para cozinhar.
- Não aqueça recipientes vazios, nem utilize recipientes com fundo fino porque podem aquecer muito intensamente.



Sensor	Função
	Proteção contra anulação acidental / Fecho de segurança para crianças
	Função Manter quente
	fryingSensor
	Temporizador para desligar / Temporizador
	countUp function
	WLAN
	Comando do exaustor com sensor
	Comando do exaustor

Consoante o estado da placa de cozinhar, acendem-se também os indicadores dos discos e das várias funções ativadas e disponíveis.

5.5 Distribuição das zonas de cozinhar



A potência indica foi medida com as painelas padrão descritas na norma IEC/EN 60335-2-6. A potência pode variar em função do tamanho ou do material do recipiente para cozinhar.



Área	Potência de cozedura máxima
	Nível de potência 9 powerBoost 2.200 W 3.700 W
	Nível de potência 9 powerBoost 3.300 W 3.700 W

5.6 Disco

Antes de começar a cozinhar, verifique se o tamanho do recipiente para cozinhar é adequado para o disco que pretende utilizar para cozinhar:

Zona	Tipo de discos
	Zona de cozinhar de um circuito
	Flex Zone → "flexInduction", Página 13

5.7 Indicação de calor residual

A placa de cozinhar dispõe de uma indicação de calor residual para cada disco. Não toque no disco enquanto a indicação de calor residual estiver acesa.

Indicação	Significado
<i>H</i>	O disco está muito quente.
<i>h</i>	O disco está quente.

6 Modos de funcionamento

Pode utilizar o seu aparelho no modo de funcionamento em saída de ar ou recirculação de ar.

6.1 Função com exaustão de ar

O ar aspirado é limpo na sua passagem pelo filtro de gordura e encaminhado para o exterior através de um sistema de tubagem.



O ar não pode ser desviado para uma chaminé, que seja usada para gases de escape de aparelhos que queimem gás ou outros combustíveis (não se aplica a aparelhos de circulação de ar).

- Caso o ar evacuado tenha de ser encaminhado por uma chaminé de exaustão de fumos ou de gases queimados que não esteja em funcionamento, é necessária uma autorização da entidade supervisora da instalação dos aparelhos de queima.
- Se o ar evacuado for encaminhado através da parede exterior, deve ser utilizada uma conduta telescópica.

6.2 Funcionamento por recirculação de ar

O ar aspirado é limpo através da sua passagem pelo filtro de gorduras e por um filtro anti-cheiros e conduzido, de novo, para o compartimento.



Para se poder eliminar os odores no modo de funcionamento em recirculação de ar, tem de ser montado um filtro anti-cheiros. Para poder tirar proveito das diversas possibilidades de utilização do aparelho com funcionamento por recirculação de ar, verifique o nosso folheto ou consulte o seu distribuidor. Pode adquirir os acessórios necessários junto do distribuidor, da assistência ao cliente ou na loja online.

Nota: Se cozinhar de forma intensiva e prolongada, será enviada humidade para o ar ambiente. Se usar o aparelho no modo de funcionamento em recirculação de ar, recomendamos que areje adequadamente a cozinha, p. ex., abrindo por momentos uma janela, para remover a humidade em excesso.

7 Antes da primeira utilização

Respeite as seguintes recomendações.

7.1 Primeira limpeza

Remover restos da embalagem da superfície da placa de cozinhar e limpe a superfície com um pano húmido. Encontre uma lista dos produtos de limpeza recomendados na página web oficial siemens-home.bsh-group.com.

Mais informações sobre a conservação e limpeza.
→ *Página 28*

7.2 Preparar o aparelho

Para um correto funcionamento, deve colocar os componentes por esta ordem:

1. Insira o filtro.
2. Insira o filtro metálico de gorduras.

Nota: Nunca utilize o aparelho sem filtro metálico de gorduras e recipiente de transvazamento.

7.3 Cozedura por indução

Cozinhar por indução, em comparação com placas de cozinhar convencionais, traz algumas mudanças e uma série de vantagens, tais como poupança de tempo ao cozer e fritar, poupança de energia, bem como, maior facilidade de conservação e limpeza. Também permite um melhor controlo do calor, visto que o calor é gerado diretamente no recipiente para cozinhar.

7.4 Recipientes para cozinhar

Encontra uma lista dos recipientes para cozinhar recomendados na página web oficial siemens-home.bsh-group.com.

Mais informações sobre o recipiente para cozinhar adequado. → *Página 6*

7.5 Regular o modo de funcionamento

O aparelho é fornecido com funcionamento por circulação de ar predefinido.

Se a sua placa de cozinhar estiver instalada com saída de ar virada para fora, tem de configurar a regulação c / 7 neste modo. Para mais informações, consulte o capítulo

→ "*Regulações base*", *Página 23*

7.6 Configurar o Home Connect

Ao ligar o aparelho pela primeira vez é apresentada a configuração da rede doméstica. No campo de indicação, acende-se, por alguns segundos, o símbolo .

Para iniciar a configuração da ligação, toque no sensor e observe as indicações no capítulo → "*Home Connect*", *Página 26*. Para sair da configuração inicial, toque num sensor à sua escolha.

8 Operação base

8.1 Ligar a placa de cozinhar

- ▶ Toque em . Acendem-se os símbolos dos discos e as funções disponíveis no momento.
- ✓ A placa de cozinhar está pronta a entrar em funcionamento.

reStart

- ▶ Se ligar o aparelho nos primeiros 4 segundos depois de o ter desligado, a placa de cozinhar entra em funcionamento com as regulações anteriores.

8.2 Desligar placa de cozinhar

- ▶ Toque em , até que as indicações se apaguem.
- ✓ Todos os discos estão desligados.

Nota: Se todos os discos estiverem desligados durante mais de 20 segundos, a placa de cozinhar desliga-se.

8.3 Regular o nível de potência nos discos

O disco tem 17 níveis de potência que são indicados de 1 até 9 com valores intermédios. Selecione o nível de potência mais adequado para os alimentos e para o processo de cozedura planeado.

- Toque em □/□ do disco pretendido.
 - ✓ A indicação □ acende-se com uma cor mais clara.
- Selecione o nível de potência desejado na zona de regulação.
 - ✓ O nível de potência está regulado.

Nota: O nível de potência selecionado pisca se não houver nenhum recipiente para cozinhar sobre o disco ou se a panela não for adequada. O disco desliga-se após um terminado tempo.

quickStart

- ▶ Se colocar um recipiente para cozinhar sobre a placa de cozinhar antes de ligar, este será detetado ao ligar e é selecionado o respetivo disco. Em segui-

8.4 Dicas para cozinhar

- Ao aquecer puré, sopas cremosas ou molhos espessos, mexa ocasionalmente.
- Para pré-aquecer, regule a potência de cozedura 8-9.
- Ao cozinhar com tampa, reduza a potência de cozedura assim que sair vapor. O resultado da cozedura não é influenciado pela saída de vapor.
- Coloque uma tampa no recipiente para cozinhar após o processo de cozedura, até servir o prato.
- Para cozinhar com a panela de pressão, observe as instruções do fabricante.
- Não cozinhe os alimentos durante demasiado tempo, para manter o valor nutritivo. O alarme de cozinha permite-lhe regular o tempo de cozedura ideal.
- Preste atenção para que o óleo não faça fumo.
- Para alourar os alimentos, salteie-os sucessivamente e em pequenas doses.
- Alguns recipientes para cozinhar podem alcançar altas temperaturas durante a cozedura. Utilize, por conseguinte, pegas de cozinha.
- Poderá consultar recomendações para cozinhar de modo energeticamente eficiente em → "Poupar energia", Página 6

Recomendações para cozinhar

A tabela mostra que nível de potência (☰) é apropriado para cada alimento. O tempo de cozedura (⌚ min) pode variar conforme o tipo, peso, espessura e qualidade dos alimentos.

	☰	⌚ min
Derreter		
Chocolate, cobertura	1 - 1.5	-
Manteiga, mel, gelatina	1 - 2	-
Aquecer e manter quente		
Guisado, p. ex., guisado de lentilhas	1.5 - 2	-
Leite ¹	1.5 - 2.5	-
Salsichas cozidas ¹	3 - 4	-
Descongelar e aquecer		
Espinafres, ultracongelados	3 - 4	15 - 25
Carne de vaca estufada, ultracongelada	3 - 4	35 - 55

¹ Sem tampa

² Pré-aquecer na potência de cozedura 8 - 8.5

da, nos 20 segundos seguintes, deve selecionar o nível de potência; de contrário, a placa de cozinhar desliga-se.

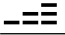
Alterar o nível de potência ou desligar o disco

- Selecione o disco.
 - Selecione a potência de cozedura desejada na zona de regulação ou regule para □.
- ✓ A potência de cozedura do disco altera-se ou o disco desliga-se e aparece a indicação de calor residual.

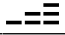
	☰	⌚ min
Escaldar, cozer lentamente		
Bolinhas de batata no vapor ¹	4.5 - 5.5	20 - 30
Peixe ¹	4 - 5	10 - 15
Molhos brancos, p. ex., molho bechamel	1 - 2	3 - 6
Molhos batidos, p. ex., molho béarnaise, molho holandês	3 - 4	8 - 12
Ferver, cozinhar a vapor, estufar		
Arroz com o dobro da quantidade de água	2.5 - 3.5	15 - 30
Arroz doce ²	2 - 3	30 - 40
Batatas cozidas, com pele	4.5 - 5.5	25 - 35
Batatas cozidas	4.5 - 5.5	15 - 30
Massas ¹	6 - 7	6 - 10
Guisado	3.5 - 4.5	120 - 180
Sopas	3.5 - 4.5	15 - 60
Legumes	2.5 - 3.5	10 - 20
Legumes, ultracongelados	3.5 - 4.5	7 - 20
Guisado na panela de pressão	4.5 - 5.5	-
Estufar		
Rolo de carne	4 - 5	50 - 65
Carne estufada	4 - 5	60 - 100
Carne de vaca guisada ²	3 - 4	50 - 60
Estufar/fritar com pouca gordura ¹		
Escalopes, simples ou panados	6 - 7	6 - 10
Escalopes, ultracongelados	6 - 7	6 - 12
Costeletas, simples ou panadas	6 - 7	8 - 12
Bife (3 cm de espessura)	7 - 8	8 - 12
Peito de aves, 2 cm de espessura	5 - 6	10 - 20
Peito de aves, ultracongelado	5 - 6	10 - 30

¹ Sem tampa

² Pré-aquecer na potência de cozedura 8 - 8.5

		⊖ min
Almôndegas (3 cm de espessura)	4.5 - 5.5	20 - 30
Hambúrguer (2 cm de espessura)	6 - 7	10 - 20
Peixe e filete de peixe, simples	5 - 6	8 - 20
Peixe e filete de peixe, panado	6 - 7	8 - 20
Peixe, panado e ultracongelado, p. ex, barrinhas de peixe	6 - 7	8 - 15
Camarão e caranguejo	7 - 8	4 - 10
Saltear legumes e cogumelos frescos	7 - 8	10 - 20
Pratos fritos, legumes, carne em tiras à oriental	7 - 8	15 - 20
Pratos ultracongelados, p. ex. pratos fritos	6 - 7	6 - 10
Crepes, confeccionar sucessivamente	6.5 - 7.5	-

¹ Sem tampa
² Pré-aquecer na potência de cozedura 8 - 8.5

		⊖ min
Omeleta (confeccionar sucessivamente)	3.5 - 4.5	3 - 10
Ovos estrelados em óleo	5 - 6	3 - 6
Fritar, 150-200 g por dose em 1-2 l de óleo, fritar em doses¹		
Produtos ultracongelados, p. ex., batatas fritas, nuggets de frango	8 - 9	-
Croquetes, ultracongelados	7 - 8	-
Carne, p. ex., frango em pedaços	6 - 7	-
Peixe, panado ou em massa de cerveja	6 - 7	-
Legumes, cogumelos, panados, em massa de cerveja ou tempura	6 - 7	-
Bolos pequenos, p. ex., bolas de Berlim, fruta em massa de cerveja	4 - 5	-

¹ Sem tampa
² Pré-aquecer na potência de cozedura 8 - 8.5

9 Comando do exaustor


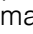
O comando do exaustor permite-lhe comandar o sistema de extração de ar de alta eficácia integrado na superfície de cozedura.

9.1 Comando manual da ventilação


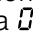
Pode controlar manualmente o nível de ventilação.

Nota: No caso de recipientes de cozinha altos não pode ser garantida uma potência de exaustão otimizada. A potência de exaustão melhora com uma tampa colocada na diagonal.

Ativar o comando manual da ventilação

1. Toque em .
A ventilação começa com o nível de potência previamente regulado.
 2. Nos 10 segundos seguintes, selecione o nível de potência pretendido na zona de regulação. O nível de potência regulado acende-se.
 3. Para confirmar a regulação, toque em .
- ✓ A ventilação está ativada.

Alterar ou desativar o comando manual da ventilação

1. Toque em .
2. Na zona de regulação, selecione o nível de potência pretendido ou regule para .


9.2 Nível de ventilação intensivo

Existem dois níveis intensivos para a ventilação. Se ativar os níveis intensivos, a ventilação funciona durante breves momentos na potência máxima.


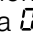
Ativar o nível de ventilação intensivo

1. Toque em .
2. Selecione o nível intensivo pretendido:

- **Nível intensivo I:** toque no símbolo **b**. A indicação **b** acende-se. O nível está ativado.
- **Nível intensivo II:** toque duas vezes no símbolo **b**. A indicação **b** acende-se. O nível está ativado.

Nota: Após aprox. 8 minutos, o aparelho regressa automaticamente para o nível de potência .

Alterar ou desativar o nível de ventilação intensivo

1. Toque em .
2. Na zona de regulação, selecione o nível de potência pretendido ou regule para .

9.3 Arranque automático para a ventilação

Ao selecionar um nível de potência para um disco, o arranque automático liga-se. Por predefinição, o fornecimento da placa de cozinhar é feito com arranque automático controlado por sensores. Para alterar esta regulação, consulte o capítulo → "Regulações base", Página 23.

Arranque automático com controlo por sensores

O sensor da qualidade do ar regista automaticamente o vapor de cozedura, seleciona o nível de potência e a indicação **H** acende-se.

Arranque automático através dos níveis de potência


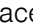
A ventilação liga-se no caso de um nível de potência correspondente ao nível de potência do disco.

9.4 Modo automático com controlo por sensores



A placa de cozinhar dispõe de um sensor da qualidade do ar, que regista automaticamente o vapor da cozinha e liga a ventilação.

Se o arranque automático estiver desligado ou regulado em função das potências de cozedura, pode ativar manualmente, em qualquer altura, o funcionamento com controlo por sensores.

Ativar o modo automático com controlo por sensores

- ▶ Toque em . A indicação  acende-se. O nível de potência ideal regula-se automaticamente com auxílio do sensor.
- ✓ A função está ativada.

Desativar o modo automático com controlo por sensores

- ▶ Toque em . A indicação  apaga-se.
- ✓ A função está desativada.

Nota: Para regular a sensibilidade do sensor, consulte o capítulo → "Regulações base", Página 23.

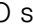
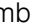

9.5 Função de funcionamento posterior para a ventilação

A função de funcionamento posterior deixa que o sistema de ventilação continue a trabalhar durante alguns minutos após desligar a placa de cozinhar. Deste modo elimina vapores de cozedura ainda existentes. Depois disso, o sistema de ventilação desliga-se automaticamente.

Por predefinição, a placa de cozinhar é fornecida com o tempo de funcionamento posterior com um tempo de desativação máximo. Para alterar esta regulação, consulte o capítulo → "Regulações base", Página 23.

Ativar o funcionamento posterior do ventilador


O tempo de funcionamento posterior está configurado de acordo com a regulação base:

- Através do controlo do sensor da qualidade do ar. O símbolo  e a indicação  acendem.
- Com um tempo de desativação máximo. O símbolo  acende-se.

Nota: O funcionamento posterior só se liga, se, pelo menos, um disco tiver estado ligado durante no mínimo, um minuto.

Desativar o funcionamento posterior do ventilador

Manual

Tocando em  desativa a função.

Automático

O aparelho desativa a função de funcionamento posterior quando:

- O tempo de inércia tiver chegado ao fim.
- Voltar a ligar o aparelho.
- O sensor deteta que a qualidade do ar está em ordem.

10 flexInduction

O disco flexível permite-lhe posicionar como desejar recipientes para cozinhar de qualquer forma ou tamanho. É composta por quatro indutores que funcionam independentemente uns dos outros. Se o disco flexível estiver a funcionar, apenas é ativada a área coberta pelo recipiente para cozinhar.

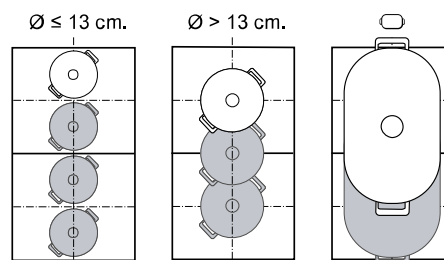
10.1 Posicionamento dos recipientes para cozinhar


O disco flexível pode ser configurado de duas formas, consoante o recipiente para cozinhar que for utilizado. Para garantir uma boa identificação e distribuição do calor, posicione o recipiente para cozinhar de forma centrada, tal como ilustrado nas figuras.

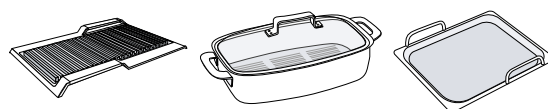
Como um disco associado

Recomendado para cozinhar com apenas um recipiente.

- Posicionamento do recipiente em função do tamanho: Posicionamento do recipiente em função do tamanho:



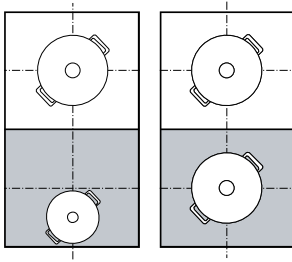
- Recipiente para cozinhar comprido recomendado :



Como dois discos separados

Recomendado para cozinhar com dois recipientes.

Pode utilizar a zona dianteira e traseira em separado uma da outra e regular um nível de potência próprio para cada uma delas.



10.2 Ligue flexInduction

1. Coloque o recipiente para cozinhar sobre o disco.

- O aparelho identifica o recipiente para cozinhar e seleciona o disco.
- Os discos separam-se ou unem-se automaticamente, em função do tamanho e da posição do recipiente para cozinhar.
- A Flex Zone está ligada e acende-se.

Notas

- Pode alterar manualmente as regulações do disco, premindo .
- Pode alterar a regulação padrão do disco flexível. No capítulo Regulações base obterá informações sobre como proceder para o efeito. → *Página 23*
- Se mover ou levantar o recipiente para cozinhar para fora de um disco ativo, tem início uma procura automática. Cada recipiente para cozinhar que, durante esta procura, for encontrado dentro do disco, será aquecido com o nível de potência anteriormente selecionado.

11 powerMove Plus

Esta função permite alterar o nível de potência de um recipiente para cozinhar, bastando simplesmente movê-lo para a frente ou para trás no disco flexível. Para o efeito, a zona é dividida em três áreas com diferentes níveis de potência.

11.1 Posicionar e deslocar o recipiente para cozinhar

Utilize apenas um recipiente para cozinhar. A zona de cozinhar depende do recipiente utilizado, assim como do seu tamanho e posicionamento.

Cada zona de cozinhar tem um nível de potência pré-regulado:

- Zona dianteira = potência de cozedura 9
- Zona central = potência de cozedura 5
- Zona traseira = potência de cozedura 1.5

Pode alterar a regulação padrão dos níveis de potência predefinidos. No capítulo Regulações base obterá informações sobre como alterar os valores → *Página 23*.

11.2 Ative powerMove Plus

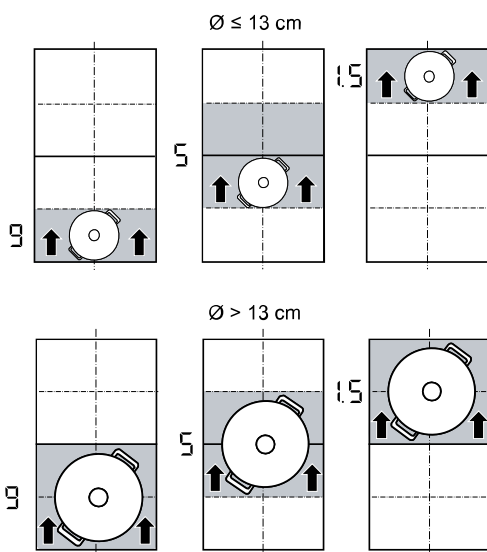
Requisito: Coloque apenas um recipiente para cozinhar sobre uma zona flexível.

- Selecione um dos dois discos da zona flexível.
- Prima .
- acende com uma cor mais clara e o nível de potência da área em que se encontra o recipiente acende.
- A função está ativada.

Nota: Pode alterar os níveis de potência das áreas durante o processo de cozedura.

11.3 Desative powerMove Plus

- Toque em .
- acende-se num tom mais fraco.
- A função está desativada.



12 Funções de tempo

A sua placa de cozinhar dispõe de várias funções para a regulação do tempo de cozedura:

- Temporizador para desligar
- Temporizador
- countUp function

12.1 Temporizador para desligar

Permite a programação de um tempo de cozedura para um ou vários discos. O disco é automaticamente desligado após decorrer o tempo.

Ligue Temporizador para desligar

1. Toque \ominus duas vezes.
 - ✓ As indicações $\overline{00}$ e $\text{I} \rightarrow \text{I}$ acendem-se.
2. Selecione o disco e tempo de cozedura pretendidos.
 - ✓ A indicação $\text{I} \rightarrow \text{I}$ da zona de cozinhar acende-se.
3. Confirme com \ominus .
4. Selecione o nível de potência desejado.
 - ✓ Começa a contagem decrescente do tempo de cozedura.
 - ✓ Quando o tempo de cozedura chega ao fim, o disco desliga-se e ouve-se um sinal.

Notas

- Se, num disco onde está ativado o fryingSensor, estiver programado o tempo de cozedura, então o tempo de cozedura programado inicia a contagem decrescente assim que tiver sido atingido o nível de temperatura selecionado.
- Se tiver sido programado um tempo de cozedura para um disco e cookingSensor estiver ativo, a contagem decrescente do tempo de cozedura regulado só começa depois de o nível de temperatura ter sido alcançado.

Altere ou desligue Temporizador para desligar

1. Toque \ominus duas vezes.
2. Selecione o disco.

3. Na zona de regulação, altere o tempo ou regule para $\overline{00}$, por forma a apagar o tempo.
4. Confirme com \ominus .

12.2 Temporizador

Permite a ativação de um temporizador de 0 a 99 min. Esta função depende dos discos e de outras regulações. Não desliga automaticamente os discos.

Ligue Temporizador

1. Toque em \ominus .
 - ✓ $\overline{00}$ e $\text{I} \rightarrow \text{I}$ acendem-se.
2. Regule o tempo desejado na zona de regulação.
3. Confirme com \ominus .
 - ✓ Começa a contagem decrescente do tempo.
 - ✓ Decorrido o tempo, ouve-se um sinal sonoro e o visor pisca.

Temporizador Alterar ou desligar

1. Toque em \ominus .
2. Na zona de regulação, altere o tempo ou regule para $\overline{00}$, por forma a apagar o tempo.
3. Confirme com \ominus .

12.3 countUp function

A função de cronómetro mostra o tempo que passou desde a ativação.

Ligue countUp function

- ▶ Toque em O .
- ✓ $\overline{00}$ acendem.
- ✓ Começa a contagem decrescente do tempo.

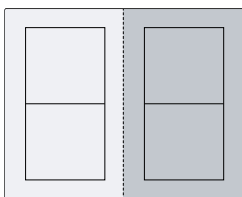
Desligue countUp function

- ▶ Toque em O .
- ✓ As indicações da função de programação da duração apagam-se.
- ✓ A função está desativada.

13 powerBoost

Esta função permite-lhe aquecer grandes quantidades de água mais rapidamente do que com 9 .

Esta função está disponível para todos os discos, desde que o outro disco do mesmo grupo não esteja em funcionamento.



13.1 Ligue powerBoost

1. Selecione o disco.
2. Toque em **b**. A indicação **b** acende-se.
 - ✓ A função está ativada.

Nota: Também pode ligar esta função ao cozinhar com Flexzone combinada.

13.2 Desligue powerBoost

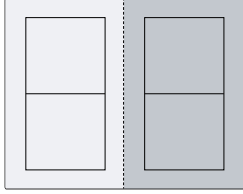
1. Selecione o disco.
2. Toque em **b**. A indicação **b** apaga-se e o disco regressa à potência de cozedura 9 .
 - ✓ A função está desativada.

Nota: Em determinadas circunstâncias, esta função pode desligar-se automaticamente, para proteger os elementos eletrónicos no interior da placa de cozinhar.

14 shortBoost

Esta função permite-lhe aquecer frigideiras mais rapidamente do que com \mathcal{S} .

Esta função está disponível para todos os discos, desde que o outro disco do mesmo grupo não esteja em funcionamento.



14.1 Recomendações de utilização

- Não tape a frigideira.
- Nunca aqueça uma frigideira vazia sem vigilância.
- Utilize apenas frigideiras frias.

- Utilize frigideiras com fundo totalmente plano. Não utilize frigideiras com fundo fino.

14.2 Ligue shortBoost

1. Selecione o disco.
 2. Toque duas vezes em **b. \mathcal{b}^-** acende-se.
- ✓ A função está ativada.

Nota: Também pode ligar esta função ao cozinhar com Flexzone combinada.

14.3 Desligar shortBoost

1. Selecione o disco.
 2. Toque em **b. \mathcal{b}^-** apaga-se e o disco regressa à potência de cozedura \mathcal{S} .
- ✓ A função está desativada.

Nota: Para evitar temperaturas elevadas, esta função desliga-se automaticamente após 30 segundos.

15 Função Manter quente

Pode utilizar esta função para derreter chocolate ou manteiga e para manter alimentos quentes.

15.1 Ligue Função Manter quente

1. Prima \mathcal{M} .
 2. Nos próximos 10 segundos, selecione o disco pretendido.
- \mathcal{L} acende-se.
- ✓ A função inicia.

15.2 Desligue Função Manter quente

1. Toque em \mathcal{M} .
 2. Selecione o disco.
- \mathcal{L} apaga-se.
- O disco desliga-se e a indicação de calor residual acende-se.
- ✓ A função está desativada.

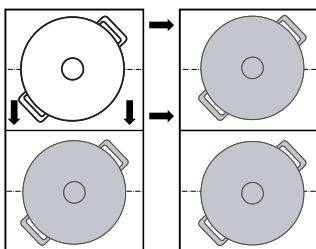
16 flexMotion

Esta função permite transferir a potência de cozedura, o tempo de cozedura regulado e a função de cozedura selecionada de um disco para outro.

16.1 flexMotion

Requisito: Mova o recipiente para cozinhar para um disco que não esteja ligado nem pré-regulado, e sobre o qual não esteve previamente qualquer recipiente para cozinhar.

1. Mova o recipiente para cozinhar.



O recipiente para cozinhar é detetado e na indicação do novo disco piscam alternadamente a potência de cozedura previamente selecionada e \mathcal{L} .

2. Para assumir as regulações, selecione o novo disco.
- O aparelho regula a potência de cozedura do disco original para \mathcal{S} .
- ✓ As regulações foram transferidas para o novo disco.

Nota: Se colocar um novo recipiente para cozinhar sobre um outro disco, antes de ter confirmado as regulações, poderá utilizar esta função para ambos os recipientes.

17 Assistente de pratos


O assistente de cozedura assegura um cozinhar simples e promete resultados de cozedura excelentes. Uma vez selecionada a temperatura pretendida, os sensores medem continuamente a temperatura do recipiente para cozinhar e mantêm-na constante durante o processo de cozedura.

Vantagens

- Quando se alcança a temperatura selecionada esta mantém-se constante automaticamente, o que permite poupar energia.
- O óleo não é sobreaquecido e os alimentos não vêm por fora.

17.1 fryingSensor

Adequado para preparar ou reduzir molhos, fritar panquecas ou ovos com manteiga, refogar legumes ou fritar bifés ao ponto desejado, mantendo a temperatura controlada.

Esta função está disponível em todos os discos identificados com .

Níveis de temperatura

Níveis de temperatura para a preparação de alimentos.

Nível	Temperatura	Funções
1	120 °C	Cozer e reduzir molhos, refogar legumes
2	140 °C	Saltear em azeite ou manteiga
3	160 °C	Fritar peixe e alimentos grossos
4	180 °C	Fritar empanados, congelados e grelhados
5	215 °C	Grill e chapa de grill a alta temperatura

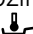

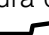
Recipientes para cozinhar recomendados

Para esta função foi desenvolvido um recipiente para cozinhar especial que permite obter resultados ideais.

Pode adquirir os recipientes recomendados através do Serviço de Assistência Técnica, numa loja especializada ou na nossa loja online siemens-home.bsh-group.com.


Nota: Também pode utilizar outro recipiente para cozinhar. No entanto, dependendo das características do recipiente para cozinhar, a temperatura alcançada poderá divergir do nível de temperatura selecionado.

Ligue fryingSensor

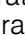

1. Coloque um recipiente para cozinhar vazio sobre a zona de cozinhar.
2. Toque em  e, em seguida, selecione o disco.
3. Nos próximos 10 segundos, selecione o nível de temperatura pretendido na zona de regulação.
 - ✓ A função inicia.  pisca até que seja atingida a temperatura desejada regulada.
 - ✓ Quando a temperatura desejada tiver sido alcançada, soa um sinal e  para de piscar.
4. Introduza a gordura para cozinhar e, em seguida, o alimento na frigideira.

Nota: Se necessitar mais do que 250 ml de óleo para cozinhar, adicione o óleo e aguarde alguns segundos antes de adicionar o alimento.

Desligue fryingSensor

- ▶ Selecione a zona de cozinhar e toque em .
- ✓ A função está desativada.

Recomendações para cozinhar com fryingSensor

A tabela seguinte mostra o nível de temperatura ideal para uma variedade de refeições. A temperatura  e o tempo de cozedura  min dependem da quantidade, do estado e da qualidade dos alimentos.

		 min
Carne		
Escalopes	4	6-10
Escalopes, panados	4	6-10
Filetes	4	6-10
Costeletas	3	10-15
Cordon bleu, escalopes de Viena	4	10-15
Bife, mal passado, 3 cm de espessura	5	6-8
Bife, no ponto, 3cm de espessura	5	8-12
Bife, bem passado, 3 cm de espessura	4	8-12
Costeletão de novilho, mal passado, 4,5 cm de espessura	5	10-15
Costeletão de novilho, no ponto, 4,5 cm de espessura	5	20-30
Peito de aves, 2 cm de espessura	3	10-20
Toucinho	2	5-8
Carne picada	4	6-10
Hambúrguer, 1,5 cm de espessura	3	6-15
Almôndegas, 2 cm de espessura	3	10-20
Salsichas	3	8-20
Chouriço, salsicha fresca	3	10-20
Espetadas, kebabs	3	10-20
Gyros	4	7-12
Peixe e marisco		
Filete de peixe	4	10-20
Filetes de peixe, panados	4	10-20
Peixe, assado, inteiro	3	10-20
Sardinhas	4	6-12
Gambas, camarão	4	4-8
Polvo, choco	4	6-12
Pratos de ovos		
Ovos estrelados em manteiga	2	2-6
Ovos estrelados	4	2-6
Ovos mexidos	2	4-9
Omelete	2	3-6
Rabanadas	3	4-8
Crepes, blinis, panquecas, tacos	5	1-3
Legumes		

	⌘	⌚ min
Batatas assadas	5	6-12
Batatas fritas	4	15-25
Bolinhos de batata	5	2-4
Cebolas, alho frito	2	2-10
Rodelas de cebola	3	5-10
Curgetes, beringelas, pimentos	2	4-12
Espargos verdes	3	4-15
Cogumelos	4	10-15
Legumes, estufados em óleo	1	10-20
Legumes em massa de tempura	4	5-10
Produtos ultracongelados		
Panados de frango	4	10-15
Barrinhas de peixe	4	8-12
Batatas fritas	5	4-8
Pratos salteados	3	6-10
Crepes primavera	4	10-30
Empadas, croquetes	5	3-8
Molhos		
Molho de tomate	1	25-35
Molho Béchamel	1	10-20
Molho de queijo	1	10-20
Molhos doces	1	15-25
Molhos, reduzidos	1	25-35
Outras		
Queijo frito	3	7-10
Croutons	3	6-10
Pão torrado	4	4-8
Refeições prontas secas	1	5-10
Amêndoas, nozes, pinhões, torrados	4	3-15
Pipocas	5	3-4



17.2 cookingSensor


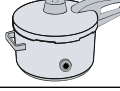

Com esta função pode aquecer, cozer em fogo lento, ferver, cozinhar com a panela de pressão ou fritar os alimentos numa panela com bastante óleo, mantendo a temperatura controlada.

Para utilizar estas funções tem de dispor de um sensor de cozedura sem fios para cozinhar sem o uso de fios. Esta função está disponível em todos os discos utilizando o sensor de cozedura sem fios com recipientes para cozinhar habituais.

Níveis de temperatura

Níveis de temperatura para a preparação de alimentos.

Nível	Temperatura	Funções	Recipientes para cozinhar
1	70 °C	Aquecer e manter quente	
2	90 °C	Cozinhar	



Nível	Temperatura	Funções	Recipientes para cozinhar
3	100 °C	Ferver	
4	120 °C	Cozer na panela de pressão	
5	180 °C	Fritar	

Indicações relativas à função cookingSensor


- O sensor de cozedura sem fios mede a temperatura do líquido através da base de silicone aderente ao recipiente. Para poder medir corretamente é necessário que a base de silicone esteja totalmente coberta pelo líquido que se pretende medir.
- O aro do sensor de cozedura sem fios e a base de silicone aderente ao recipiente para cozinhar devem estar totalmente secos antes de iniciar o processo de cozedura.
- Não remova o sensor de cozedura sem fios durante um processo de cozedura em curso. Uma vez terminado o processo de cozedura, retire o sensor com cuidado pois pode estar quente.
- Para poupar energia recomenda-se a utilização de uma tampa.
- Coloque o recipiente para cozinhar de forma que o sensor de cozedura sem fios fique virado para a superfície exterior lateral da placa de cozinhar.
- Nunca vire o sensor de cozedura sem fios para um outro recipiente para cozinhar quente, para evitar um aquecimento excessivo.

Ativar cookingSensor

Requisito: Ligue o sensor de cozedura sem fios.

1. Aplique o sensor de cozedura sem fios no recipiente para cozinhar.
2. Coloque um recipiente para cozinhar com líquido suficiente no disco pretendido e tape com uma tampa.
3. Pressione o centro do sensor de cozedura sem fios. No painel de comandos acende-se . Em seguida, seleccione o disco em que se encontra o recipiente para cozinhar com o sensor de cozedura sem fios.
4. Escolha o nível de temperatura correspondente aos alimentos que vão ser cozinhados.
 - ✓ A função está ativada.
 - ✓  pisca, até a água ou o óleo ter atingido a temperatura adequada, para receber os alimentos. Soa um sinal e o símbolo da temperatura deixa de piscar.
5. Retire a tampa após o sinal sonoro e adicione os alimentos. Deixe a tampa posta durante o processo de cozedura.

Desativar cookingSensor

1. Seleccione o disco.
 2. Regular para  na zona de regulação.
- ✓ As funções estão desativadas.

Nota: Para ativar novamente as funções de cozedura, aguarde aprox. 10 segundos.

Recomendações para cozinhar com cookingSensor

A tabela seguinte contém o nível de temperatura ideal para uma variedade de refeições. ™ °C e ⊖ min dependem da quantidade, do estado e da qualidade dos alimentos.

Aquecer e manter quente

	™ °C	⊖ min
Aquecer carne de vaca guisada	70	10-20
Aquecer Glühwein (vinho quente)	70	5-15

Cozinhar lentamente

	™ °C	⊖ min
Carne		
Salsichas	90	10-20
Peixe		
Peixe estufado	90	15-20
Pratos de ovos		
Ovos escalfados	90	2-5
Batatas		
Bolinhas de batata no vapor	90	30-40
Massas e cereais		
Arroz	90	25-35
Arroz estufado	90	25-35
Arroz integral	90	45-55
Arroz, basmati, tailandês	90	8-12
Arroz selvagem	90	20-30
Polenta	90	3-8
Papa de sêmola	90	5-10
Sopas		
Crems instantâneos	90	10-15
Sobremesa		
Arroz doce	90	40-50
Papa de aveia	90	10-15
Pudim de chocolate	90	3-5
Outras		
Leite	90	3-10

- Cozer

	™ °C	⊖ min
Carne		
Bolinhas de carne	100	20-30
Frango	100	60-90
Vitela	100	60-90
Pratos de ovos		
Ovos cozidos	100	5-10
Legumes e leguminosas		
Brócolos	100	10-20
Couve-flor	100	10-20
Couve-de-bruxelas	100	30-40

	™ °C	⊖ min
Feijão verde	100	15-30
Grão-de-bico	100	60-90
Ervilhas	100	15-20
Lentilhas	100	45-60

Batatas

Gnocchi	100	3-6
Batatas, cozidas	100	30-45
Batatas doces	100	30-45

Massas e cereais

Massa de trigo duro	100	7-10
Massas alimentícias frescas	100	3-5
Massa integral	100	7-10
Massa de trigo duro, recheada	100	15-20
Massa fresca, recheada	100	5-8
Quinoa	100	10-12

Sopas

Caldos caseiros	100	60-90
Sopas instantâneas	100	5-10

Sobremesa

Compota	100	15-25
---------	-----	-------

Produtos ultracongelados

Feijão verde	100	15-30
--------------	-----	-------

Cozer na panela de pressão

	™ °C	⊖ min
Carne		
Frango	120	15-25
Vitela	120	15-25
Legumes e leguminosas		
Legumes	120	3-6
Grão-de-bico	120	25-35
Lentilhas	120	10-20
Feijões	120	25-35
Batatas		
Batatas	120	10-20
Batatas doces	120	10-20
Massas e cereais		
Arroz	120	6-8
Arroz integral	120	12-18
Sopas		
Caldo caseiro	120	20-30

Fritar com muito óleo

Utilizar a tampa para aquecer o óleo, retirá-la para fritar os alimentos.

	™ °C	⊖ min
Carne		
Pedaços de frango	180	10-15
Bolinhas de carne	180	10-15
Peixe		

	⌘ °C	⊖ min
Peixe em massa de cerveja, panado	180	10-15
Legumes e leguminosas		
Legumes em massa de cerveja, panados	180	4-8
Cogumelos, panados ou em massa de cerveja	180	4-8
Sobremesa		
Bolas de Berlim, donuts e bolos fritos	180	5-10
Produtos ultracongelados		
Batatas fritas	180	4-8

17.3 Sensor de cozedura sem fios

Para utilizar cookingSensor, deverá adquirir um sensor de cozedura sem fios.

Poderá adquirir o sensor de cozedura sem fios através do Serviço de Apoio ao Consumidor, na nossa loja online ou numa loja da especialidade siemens-home.bsh-group.com.

Ligar o sensor de cozedura sem fios

Para ligar o sensor de cozedura sem fios ao painel de comandos, proceda do seguinte modo:

1. Selecione a regulação base ϵ 4. Regulações base → *Página 23*
 - ✓ - acende-se.
2. Selecione o disco cuja indicação acende. Ouve-se um sinal. pisca.
3. Pressione, no espaço de 30 segundos, brevemente o centro do sensor de cozedura sem fios.
 - Após alguns segundos, surge na indicação visual do disco o resultado da ligação do sensor de cozedura ao painel de comandos.

Resultado	
ϵ Ligação com falhas	cookingSensor encontra-se disponível.
δ Ligação com falhas	Erro de comunicação <ul style="list-style-type: none"> ▪ Repita o processo de ligação. Se o resultado continuar a ser δ, informe o serviço de apoio ao consumidor.

Resultado	
δ Ligação com falhas	Erro de comunicação <ul style="list-style-type: none"> ▪ Erro de comunicação Bluetooth. Repita o processo de ligação. ▪ Não pressionou o centro do sensor de cozedura sem fios no espaço de 30 segundos após a seleção do disco. Repita o processo de ligação. ▪ A pilha do sensor de cozedura sem fios está gasta. Substitua a pilha, reponha o sensor de cozedura sem fios e repita o processo de ligação.

Repor o sensor de cozedura sem fios

1. Pressione durante aprox. 8 a 10 segundos o centro do sensor de cozedura.
 - ✓ Durante este processo, o indicador LED do sensor de cozedura sem fios acende-se três vezes.
 - ✓ A reposição inicia-se quando o LED se acende pela terceira vez.
2. Deixe de pressionar nesse momento o centro do sensor de cozedura sem fios.
 - ✓ Assim que o LED se apaga, o sensor de cozedura sem fios está reposto.
3. Repita o processo de ligação a partir do ponto 2.

Regular o ponto de ebulição

O ponto em que a água começa a ferver depende da altitude acima do nível do mar do local onde reside. Se a água ferver demasiado ou muito pouco, pode regular o ponto de ebulição. Para o efeito:

Selecione a regulação base ϵ 4. Regulações base → *Página 23*

Altitude	Valor de regulação ϵ
0 m	1
100 - 200 m	2
200 - 400 m	3 ¹
400 - 600 m	4
600 - 800 m	5
800 - 1000 m	6
1000 - 1200 m	7
1200 - 1400 m	8
Acima dos 1400 m	9

¹ Regulação base

Nota: A temperatura de 3/100 °C é suficiente para ferver eficientemente, mas, caso se deseja regular uma ebulição mais intensa, pode seleccionar-se um nível menor.

18 Sensor de cozedura sem fios

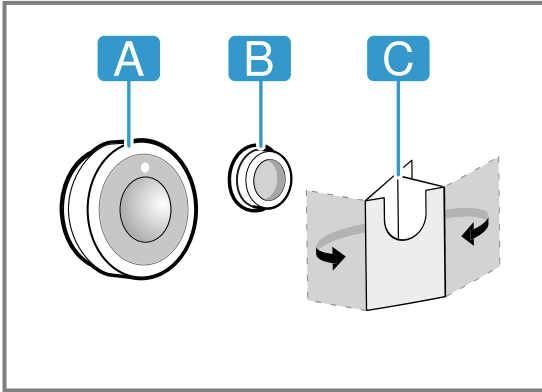
Para utilizar cookingSensor, deverá adquirir um sensor de cozedura sem fios.

Poderá adquirir o sensor de cozedura sem fios através do Serviço de Apoio ao Consumidor, na nossa loja online ou numa loja da especialidade siemens-home.bsh-group.com.

18.1 Âmbito de fornecimento

Depois de desembalar, há que verificar todas as peças quanto a danos de transporte e se o material fornecido está completo.

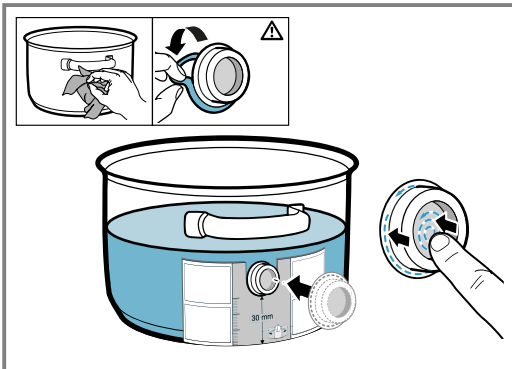
- **A** Sensor de cozedura sem fios
- **B** Adesivo de silicone
- **C** Matriz



18.2 Aplicar o adesivo de silicone

O adesivo de silicone fixa o sensor de cozedura ao recipiente. Para colocar no recipiente para cozinhar:

1. A zona de colagem no recipiente para cozinhar não deve ter gordura. Limpe o recipiente, seque-o bem e esfregue a zona de colagem, p. ex., com álcool.
2. Retire a película de proteção do adesivo de silicone. Cole o adesivo de silicone à altura correspondente no exterior do recipiente para cozinhar com a ajuda da matriz fornecida.



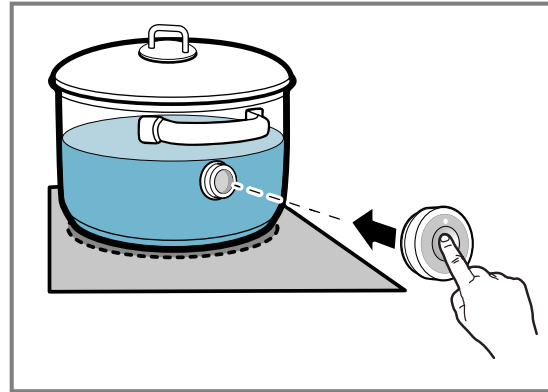
3. Pressione toda a superfície e a área interior do adesivo de silicone.
4. Deixe a cola secar durante uma hora. Durante este período, não deve utilizar nem lavar o recipiente para cozinhar.

Nota: Se o adesivo de silicone se soltar, utilize um novo. Caso necessário, poderá adquirir um conjunto com cinco adesivos de silicone numa loja especializada, junto ao nosso serviço de apoio ao consumidor ou na nossa página web oficial siemens-home.bsh-group.com indicando o número de artigo 17007119. Todas as colas degradam-se com o tempo se permanecerem armazenadas. Para evitá-lo, aplique as bases de silicone aos seus recipientes assim que as receber.

18.3 Aplicar o sensor de cozedura sem fios

1. Certifique-se de que o adesivo de silicone está totalmente seco, antes de aplicar o sensor de cozedura.

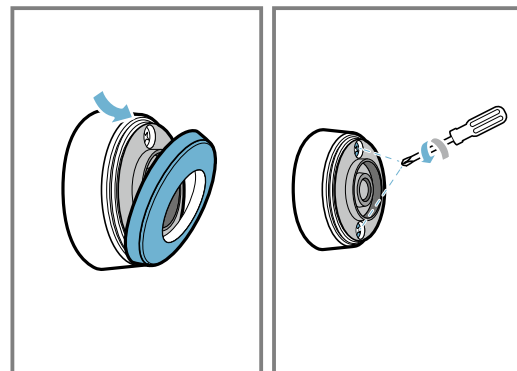
2. Coloque o sensor de cozedura no adesivo de silicone de modo a que se ajuste na perfeição.



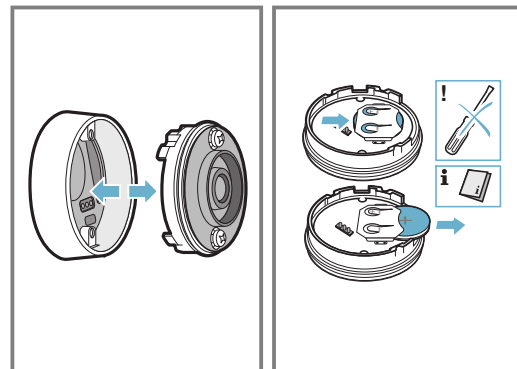
18.4 Substituir a pilha

Se o LED no sensor de cozedura sem fios não se acender ao pressioná-lo, a pilha está gasta. Substituição da pilha

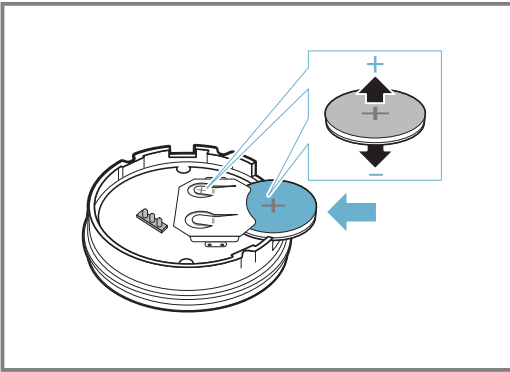
1. Retire a cobertura de silicone da parte inferior da caixa do sensor de cozedura e remova os dois parafusos com uma chave de parafusos.



2. Abra a tampa do sensor de cozedura e retire a pilha do interior da base.

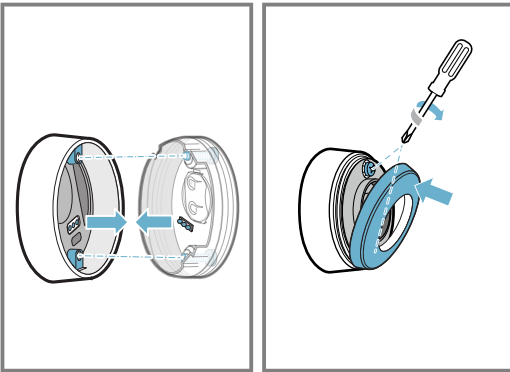


3. Coloque a pilha nova e siga as instruções relativas à polaridade da pilha. Utilize apenas pilhas de alta qualidade do tipo CR2032.



Nota: Não utilize objetos de metal para retirar a pilha. Não toque nos pontos de conexão da pilha.

4. Feche o fecho do sensor de cozimento. Os entalhes para os parafusos no fecho têm de coincidir com as fendas na parte inferior da caixa. Aperte os parafusos com uma chave de fendas e fixe a cobertura de silicone na parte inferior da caixa do sensor de cozimento.



18.5 Limpeza

Sensor de cozimento

Limpe com um pano húmido. Não pode ser colocado na máquina de lavar loiça, nem molhado. Se não utilizar o sensor de cozimento, retire-o do recipiente e guarde-o num local limpo e seguro, afastado de fontes de calor.

Adesivo de silicone

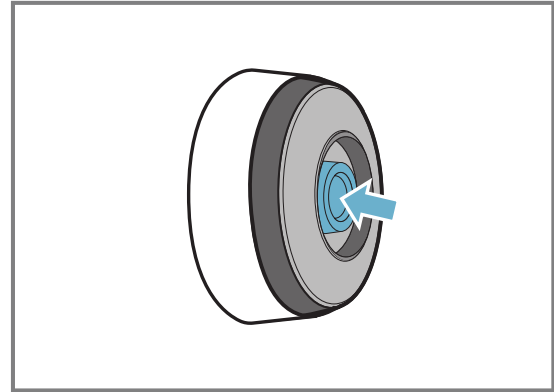
Limpe e seque antes de colocar o sensor de cozimento. Adequado para a máquina de lavar loiça.

Nota: Não deixe o recipiente com o adesivo de silicone durante muito tempo na solução à base de detergente.

Janela do sensor de cozimento sem fios

Mantenha a janela limpa e seca. Importante para isso:

1. Remova regularmente a sujidade e os salpicos de gordura.
2. Para a limpeza, utilize um pano macio ou cotonete e produto limpa-vidros.



Notas

- Não utilize objetos duros e ásperos, tais como escovas de cerdas ou esponjas abrasivas, nem utilize produtos abrasivos para limpar a placa de cozinhar.
- Não toque com os dedos na janela do sensor de cozimento sem fios, para não a sujar ou riscar.

18.6 Declaração de conformidade

A BSH Hausgeräte GmbH declara, por este meio, que o aparelho com a função do sensor de cozimento sem fios está em conformidade com os requisitos básicos e outros regulamentos pertinentes da diretiva 2014/53/EU.

Pode encontrar uma declaração de conformidade completa, de acordo com a diretiva RED, na siemens-home.bsh-group.com na página de produto do seu aparelho, sob a rubrica Documentos adicionais.

Os logótipos e a marca Bluetooth® são marcas registadas e propriedade da Bluetooth SIG, Inc. e qualquer utilização destas marcas pela BSH Hausgeräte GmbH está sujeita a licença. Todas as outras marcas e nomes de marcas são propriedade das respetivas empresas.

19 Fecho de segurança para crianças

A placa de cozinhar está equipada com um fecho de segurança para crianças. Com ele evita que crianças liguem a placa de cozinhar.

19.1 Ligue Fecho de segurança para crianças

Requisito: A placa de cozinhar tem de estar desligada.

1. Toque em
2. Toque em

- ✓ A indicação
- ✓ A placa de cozinhar está bloqueada.

19.2 Desligue Fecho de segurança para crianças

1. Toque em
 2. Toque em
- ✓ O bloqueio está desativado.

19.3 Fecho de segurança para crianças automático



Também pode ativar automaticamente o fecho de segurança para crianças cada vez que desliga a placa de cozinhar.
Como ativar e desativar a função é descrito no capítulo Regulações base → *Página 23*.

20 Proteção contra anulação acidental

Permite bloquear o painel de comandos para efetuar a limpeza, de forma a impedir que as regulações sejam mudadas de forma involuntária.


O bloqueio não tem qualquer efeito no interruptor principal.

20.1 Ligue Proteção contra anulação acidental

- ▶ Prima . Soa um aviso sonoro e  acende-se.
- ✓ O painel de comandos fica bloqueado durante 35 segundos. 5 segundos antes de desligar ouve-se um sinal.

20.2 Desligue Proteção contra anulação acidental

Para desativar a função antecipadamente:

- ▶ Toque em .
- ✓ O painel de comandos está desbloqueado.

21 Desativação de segurança individual

A função de segurança é ativada se uma zona de cozinhar estiver em uso por um longo período e você não alterar nenhuma configuração. A zona de cozinhar exibe *FB* e desliga-se.

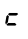
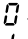
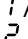
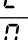
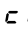
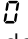
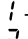
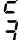
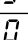
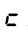

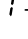
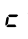
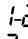
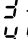
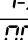
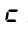
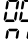
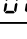
O tempo de 1 a 10 horas depende do nível de potência selecionado.

Prima uma tecla qualquer para ligar a zona de cozinhar.

22 Regulações base

Pode ajustar as regulações base do seu aparelho às suas necessidades.

22.1 Vista geral das regulações base

Indicação	Regulação	Valor
 <i>1</i>	Fecho de segurança para crianças	 - Manual. ¹  - Automático.  - Desligado.
 <i>2</i>	Sinais sonoros	 - Os sinais de confirmação e de falha estão desativados.  - Apenas o sinal de falha está ativado.  - Apenas o sinal de confirmação está ativado.  - Todos os sinais sonoros estão ativados ¹ .
 <i>3</i>	Indicação do consumo energético Mostra o consumo total de energia entre ligar e desligar a placa em kWh. A precisão da indicação depende da qualidade de tensão da corrente elétrica, entre outros.	 - Desligado. ¹  - Ligado.
 <i>4</i>	Selecionar a regulação de acordo com a altura acima do nível do mar:	 <i>1-2</i> - Redução.  <i>3</i> - Regulação base.  <i>4-9</i> - Aumento.
 <i>5</i>	Desligamento automático das zonas de cozinhar.	 <i>00</i> - desligou-se. ¹  <i>01-99</i> - Minutos até ao desligar automático.

¹ Definições de fábrica

Indicação	Regulação	Valor
c 6	Tempo de duração do sinal sonoro de fim do temporizador	1 - 10 segundos ¹ 2 - 30 segundos 3 - 1 minuto
c 7	Limitação de potência Permite, se necessário, a limitação da potência total da placa de cozinhar, se isso for necessário devido às propriedades da sua instalação elétrica. As definições disponíveis dependem da potência máxima da placa de cozinhar. Pode encontrar indicações exatas na chapa de características. Se a função estiver ativa e a placa de cozinhar atingir o limite de potência regulado, é exibido $_$ e poderá selecionar um nível de potência mais elevado.	0 - Desligado. Potência máxima da placa de cozinhar ¹ . 1 - 1000 W. Potência mínima. 1 - 1500 W. ... 3 - 3000 W. Recomendado para 13 ampere. 3 - 3500 W. Recomendado para 16 ampere. 4 - 4000 W. 4 - 4500 W. Recomendado para 20 ampere. ... 9 - Potência máxima da placa de cozinhar.
c 11	powerMove Plus Permite a alteração dos níveis de potência predefinidos das três áreas de cozinhar do disco flexível. Para o efeito, selecione um dos dois discos, regule o nível de potência pretendido na zona de regulação e toque em $\{$, para confirmar o novo nível de potência e selecionar o próximo disco.	9 - Nível de potência predefinido para o disco dianteiro. 5 - Nível de potência predefinido para o disco central. 1.5 - Nível de potência predefinido para o disco traseiro.
c 12	Teste do recipiente para cozinhar Com esta função pode verificar a qualidade do recipiente para cozinhar.	0 - Não adequado. 1 - Não ideal. 2 - Adequado.
c 13	flexInduction Alterar modo de ligar da Flex-Zone.	0 - Como duas zonas de cozinhar independentes. 1 - Como uma zona de cozinhar associada. ¹
c 14	Ligue o sensor de cozedura sem fios à placa de cozinhar.	0 - Ligação sem falhas. 1 - Ligação com falhas devido a um erro de transmissão. 2 - Ligação com falhas devido a um erro do sensor de cozedura.
c 17	Regular modo de funcionamento em recirculação de ar ou modo de funcionamento em saída de ar.	0 - Configurar modo de funcionamento em recirculação de ar. ¹ 1 - Configurar modo de funcionamento em saída de ar.
c 18	Regular arranque automático	0 - Desligado. 1 - Ligado: funcionamento automático com comando de sensores. ¹ 2 - Ligado: a ventilação arranca com um nível de potência correspondente aos respetivos níveis de potência das zonas de cozinhar.
c 19	Regular a sensibilidade do sensor para a ventilação.	1 - Regulação mínima da sensibilidade do sensor. 2 - Regulação média da sensibilidade do sensor. ¹ 3 - Regulação máxima da sensibilidade do sensor.
c 20	Regular funcionamento por inércia Se a sua placa de cozinhar estiver a trabalhar no modo de funcionamento em saída de ar, a ventilação liga-se durante aprox. 6 minutos com o nível de potência. Se a sua placa de cozinhar estiver a trabalhar no modo de funcionamento em recirculação de ar, a ventilação liga-se durante aprox. 30 minutos com o nível de potência. A função de funcionamento por inércia desliga-se automaticamente após este período de tempo.	0 - Desligado. 1 - Ligado: função automática com inércia controlada por sensores. 2 - Ligado ¹ :

¹ Definições de fábrica

Indicação	Regulação	Valor
☐ 25	Identificação automática do recipiente para cozinhar	☐ - Selecione manualmente a zona de cozinhar pretendida. ! - A zona de cozinhar deteta o tamanho e a posição do recipiente para cozinhar e seleciona a respetiva zona de cozinhar ou zonas de cozinhar. ¹
☐ ☐	Repor as regulações de fábrica	☐ - Regulações individuais ¹ . ! - Regulações de fábrica.

¹ Definições de fábrica

22.2 Relativamente às regulações base

Requisito: A placa de cozinhar tem de estar desligada.

1. Para ligar a placa de cozinhar, toque em Ⓞ.
2. Nos próximos 10 seg., toque em ☐ durante 4 seg.

Informação sobre o produto	Indicação
Lista de serviços de assistência técnica	☐ !
Número de série	Fd
Número de série 1	☐2.
Número de série 2	☐5

- ✓ As primeiras quatro indicações fornecem informações sobre o produto. Para abrir cada uma das indicações, toque na zona de regulação.

3. Para aceder às regulações base, toque em ☐.
- ✓ ☐ ! e ☐ acendem-se como pré-regulação.
4. Toque em ☐ as vezes necessárias até que apareça a regulação pretendida.
5. Selecione a regulação pretendida na zona de regulação.
6. Toque em ☐ durante 4 seg.
- ✓ As regulações estão memorizadas.

22.3 Cancelar a alteração das regulações base

- ▶ Toque em Ⓞ.
- ✓ Todas as alterações são rejeitadas e não são guardadas.

23 Teste do recipiente para cozinhar

A qualidade dos recipientes para cozinhar tem uma grande influência sobre a rapidez e o resultado do processo de cozedura.

Com esta função pode verificar a qualidade do recipiente para cozinhar.

Antes da verificação, certifique-se de que o tamanho do fundo do recipiente para cozinhar coincide com o tamanho do disco utilizado.

O acesso faz-se através das regulações base.

→ *Página 23*

23.1 Realize Teste do recipiente para cozinhar

O disco flexível, como disco único, está regulado de forma a que verifique apenas um único recipiente para cozinhar.

1. Coloque o recipiente para cozinhar, à temperatura ambiente, com aprox. 200 ml de água no centro do disco cujo tamanho melhor se adequa ao tamanho da base do recipiente.
2. Aceda às regulações base e selecione ☐ ! ☐.

3. Toque na zona de regulação. Nos discos pisca a indicação —.
- ✓ Teste a decorrer.
- ✓ O resultado aparece após 10 segundos nas indicações dos discos.

23.2 Verificar o resultado

Na tabela seguinte pode ver o que significa o resultado da qualidade e rapidez do processo de cozedura.

Resultado
☐ O recipiente para cozinhar não é indicado para o disco e, por isso, não aquece.
! O recipiente aquece mais lentamente do que o esperado e o processo de cozedura não decorre de forma ideal.
☐ O recipiente aquece corretamente e o processo de cozedura está em ordem.

Para ativar esta função, toque na zona de regulação.

24 Limitação de potência

Com esta função pode regular a potência total da placa de cozinhar.

A placa de cozinhar está regulada de fábrica. Pode consultar na placa de características a potência máxima da placa de cozinhar. Com esta função, ajusta a configuração aos requisitos de qualquer instalação elétrica.

Para não ultrapassar este valor de ajuste, a placa de cozinhar distribui automaticamente a potência disponível pelas zonas de cozinhar ligadas, conforme a necessidade.

Enquanto esta função estiver ativada, a potência de qualquer disco pode diminuir temporariamente para um valor abaixo do valor nominal. Para não ultrapassar

este valor de ajuste, a placa de cozinhar distribui automaticamente a potência disponível pelos discos ligados, conforme a necessidade. O aparelho regula e seleciona autonomamente o nível de potência mais elevado possível.

Pode descobrir como proceder no capítulo Regulações base → *Página 23*

25 Home Connect

Este aparelho pode ser ligado em rede. Ligue o seu aparelho a um aparelho móvel, de modo a operar as funções através da aplicação Home Connect, a ajustar as regulações base ou para monitorar o estado de operação atual.

Os serviços Home Connect não se encontram disponíveis em todos os países. A disponibilidade da função Home Connect depende da disponibilidade dos serviços Home Connect no seu país. Para mais informações, visite: www.home-connect.com.

A aplicação Home Connect irá guiá-lo durante todo o processo de registo. Para efetuar as regulações, siga as instruções da aplicação Home Connect.

Dica: Observe também as indicações na aplicação Home Connect.

Notas

- Respeite as indicações de segurança do presente manual de instruções e certifique-se de que elas são respeitadas quando o aparelho é operado através da aplicação Home Connect.
→ "Segurança", *Página 2*
- A operação no aparelho tem sempre prioridade. Neste período de tempo, não é possível operar o aparelho através da aplicação Home Connect.
- No estado de vigília em rede, o aparelho necessita de, no máx., 2 W.
- As placas de cozinhar não se destinam a uma utilização sem vigilância. É necessário supervisionar o processo de cozedura.

25.1 Configure a aplicação Home Connect

1. Instalar a aplicação Home Connect no dispositivo móvel.

2. Iniciar a aplicação Home Connect e configurar o acesso para Home Connect.
A aplicação Home Connect irá guiá-lo durante todo o processo de registo.

25.2 Configurar Home Connect

Requisitos

- O aparelho está ligado à rede elétrica e ligado.
 - Tem um dispositivo móvel com uma versão atual do sistema operativo iOS ou Android, p. ex., um smartphone.
 - A aplicação Home Connect está instalada no aparelho móvel.
 - O aparelho recebe, no local onde se encontra instalado, cobertura da rede doméstica WLAN (Wi-Fi).
 - O dispositivo móvel e o aparelho estão dentro do alcance do sinal de Wi-Fi da sua rede doméstica.
1. Abra a aplicação Home Connect e faça a leitura do seguinte código QR.



2. Seguir as instruções da aplicação Home Connect.

25.3 Visão geral das regulações Home Connect

Nas regulações base da sua placa de cozinhar pode adaptar as regulações Home Connect e as regulações de rede.

Regulação	Seleção ou indicação	Informações adicionais
<i>H C 1</i>	Ligação à rede 0 – Não ligado/Desligar a ligação à rede 1 – Ligar automaticamente 2 – Ligar manualmente 3 – Ligado	Registar a placa de cozinhar na rede doméstica WLAN (Wi-Fi) ou desligar a ligação à rede
<i>H C 2</i>	Ligação à aplicação 0 – Não ligado 1 – Estabelecer ligação	<i>H C 2</i> só é exibido se a placa de cozinhar estiver ligada à rede doméstica.

¹ Definições de fábrica

Regulação	Seleção ou indicação	Informações adicionais
<i>H C 3</i>	Ligação com WLAN 0 – Módulo sem fios desligado 1 – Módulo sem fios ligado	Quando a WLAN está ativada, pode utilizar a funcionalidade Home Connect. <i>H C 3</i> só é exibido se a placa de cozinhar já tiver estado ligada uma vez a uma rede.
<i>H C 4</i>	Regulação através da aplicação 0 – Desligado 1 – Ligado ¹	Se <i>H C 4</i> estiver desligado, apenas são exibidos os estados operacionais da placa de cozinhar na aplicação Home Connect.
<i>H C 5</i>	Atualização de software 1 – Atualização disponível e pronta a instalar 2 – Iniciar a instalação	<i>H C 5</i> só é exibido se estiver disponível uma atualização de software.
<i>H C 6</i>	Controlar o acesso remoto pela assistência técnica 0 – Não permitido 1 – Permitido	<i>H C 6</i> só é exibido se a assistência técnica tentar ligar-se à placa de cozinhar. Depois de um acesso concedido, poderá anulá-lo a qualquer momento.
<i>H C 7</i>	Visualizar a potência do sinal WLAN 0 – Não ligado à rede doméstica WLAN (Wi-Fi) 1 – Potência do sinal 1 (má) 2 – Potência do sinal 2 (média) 3 – Potência do sinal 3 (boa)	<i>H C 7</i> só é exibido se existir uma ligação à rede doméstica WLAN (Wi-Fi).
<i>H C 8</i>	Ligação ao servidor Home Connect 0 – Não ligado 1 – Ligado	<i>H C 8</i> só é exibido se existir uma ligação à rede doméstica WLAN (Wi-Fi).

¹ Definições de fábrica

25.4 Atualização do software

Com a função Atualização do software, o software do seu aparelho é atualizado, p. ex., para otimização, resolução de erros, para atualizações de segurança relevantes, bem como para funções e serviços adicionais. Para isso, tem de estar registado como utilizador do Home Connect, ter a aplicação instalada no seu dispositivo móvel e estar ligado ao servidor Home Connect. Assim que estiver disponível uma atualização de software, será informado através da aplicação Home Connect e poderá iniciar a atualização do software através da aplicação. Após a transferência bem-sucedida pode iniciar a instalação através da aplicação Home Connect, se estiver na sua rede doméstica WLAN (Wi-Fi). Após a instalação bem-sucedida recebe a informação da aplicação Home Connect.

Notas

- A atualização do software consiste em dois passos.
 - No primeiro passo, o download.
 - No segundo passo, a instalação no seu aparelho.
- Durante o download, pode continuar a utilizar o seu aparelho. Dependendo das definições pessoais na aplicação, também é possível uma transferência automática da atualização de software.
- A instalação demora alguns minutos. Durante a instalação não pode utilizar o seu aparelho.
- No caso de uma atualização de segurança relevante, recomenda-se que execute a instalação tão rapidamente quanto possível.

25.5 Diagnóstico remoto

A Assistência técnica através do diagnóstico remoto pode aceder ao seu aparelho quando a contactar com esse pedido, quando o seu aparelho estiver ligado ao servidor Home Connect e o diagnóstico remoto estiver disponível no país onde o aparelho é usado.

Dica: Para mais informações e indicações a respeito da disponibilidade do serviço de diagnóstico remoto no seu país, visite a área de Ajuda e Assistência da página web local: www.home-connect.com.

25.6 Proteção de dados

Observe as indicações relativas à proteção de dados. Com a primeira ligação do seu aparelho a uma rede doméstica ligada à internet, o seu aparelho transmite as seguintes categorias de dados ao servidor Home Connect (primeiro registo):

- Identificação inequívoca do aparelho (constituída pelos códigos do aparelho, bem como pelo endereço MAC do módulo de comunicação Wi-Fi instalado).
- Certificado de segurança do módulo de comunicação Wi-Fi (para proteção técnica da informação da ligação).
- A versão atual de software e hardware do seu eletrodoméstico.
- Estado de uma eventual reposição anterior para as definições de fábrica.

Este primeiro registo prepara a utilização das funcionalidades Home Connect e só é necessário no momento em que pretenda utilizar, pela primeira vez, as funcionalidades Home Connect.

Nota: Tenha em atenção que só é possível utilizar as funcionalidades Home Connect em conjunto com a aplicação Home Connect. É possível aceder às informações relativas à proteção de dados na aplicação Home Connect.

26 Limpeza e manutenção

Para que o seu aparelho se mantenha durante muito tempo operacional, deve proceder a uma limpeza e manutenção cuidadosa do mesmo.

26.1 Produto de limpeza

Os produtos de limpeza e raspadores para vidro adequados podem ser adquiridos junto da Assistência técnica, no comércio ou na loja online siemens-home.bsh-group.com.

ATENÇÃO!

Os produtos de limpeza inadequados podem danificar a superfície do aparelho.

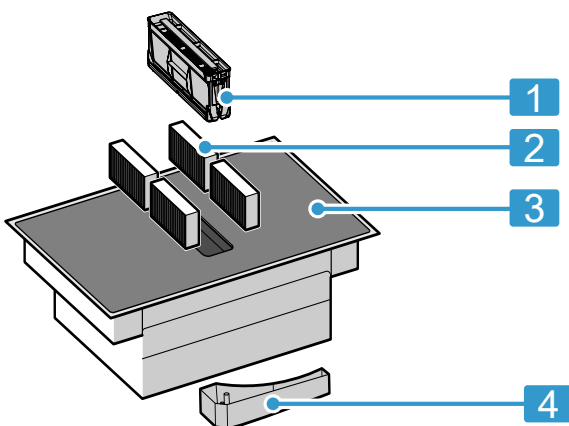
- ▶ Nunca utilize produtos de limpeza inadequados.
- ▶ Não utilize produtos de limpeza enquanto a placa de cozinhar ainda estiver quente. Isso pode causar marcas na superfície.

Produtos de limpeza inadequados

- Detergente não diluído
- Detergente para máquinas de lavar loiça
- Produtos abrasivos
- Produtos de limpeza agressivos, p. ex., spray limpafornos ou produtos para a remoção de manchas
- Esponjas com face abrasiva
- Aparelhos de limpeza a alta pressão e aparelhos com jato de vapor

26.2 Relativamente a componentes a limpar ou a substituir

O seguinte resumo mostra os componentes do aparelho que deverá substituir ou limpar.



1 Filtro de gorduras

2 Filtro de odores ou filtro acústico

3 Vitrocerâmica

4 Recipiente de transvazamento

26.3 Limpar placa de cozinhar

Limpe a placa de cozinhar após cada utilização, para que os restos de comida não queimem e fiquem agarrados.

Requisito: A placa de cozinhar tem de estar fria. Em caso de manchas de açúcar, amido de arroz, plástico ou película de alumínio, não deixe arrefecer a placa de cozinhar.

1. Remova a sujidade mais resistente com um raspador para vidros.
2. Limpe a placa de cozinhar com um produto de limpeza adequado para vitrocerâmica. Observe as indicações de limpeza na embalagem do produto de limpeza.

Dicas

- Pode obter bons resultados de limpeza com uma esponja especial para vitrocerâmica.
- Se mantiver o fundo do recipiente para cozinhar limpo, a superfície da placa de cozinhar permanece em bom estado.

26.4 Limpar o aro da placa de cozinhar

Quando, após a utilização, se encontrar sujidade ou manchas sobre o aro da placa de cozinhar, limpe-o.

Nota: Não utilize raspadores para vidros.

1. Limpe o aro da placa de cozinhar com uma solução quente à base de detergente e um pano macio. Lavar bem os panos de esponja novos, antes de os utilizar.
2. Seque com um pano macio.

26.5 Substituir o filtro de odores ou filtro acústico

Troque regularmente os filtros de odores. Troque os filtros acústicos, caso estejam sujos.

Nota: Os filtros de odores ou filtros acústicos podem ser obtidos numa loja especializada, no Serviço de Assistência Técnica ou na loja online.

1. Apenas filtros originais, para garantir um funcionamento ideal.

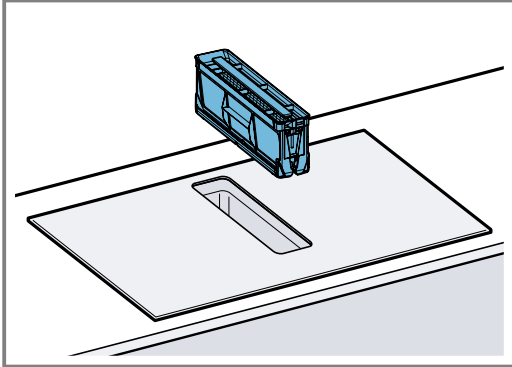
2. ATENÇÃO!

Se um filtro de gordura cair, pode danificar a placa de cozinhar que se encontra por baixo.

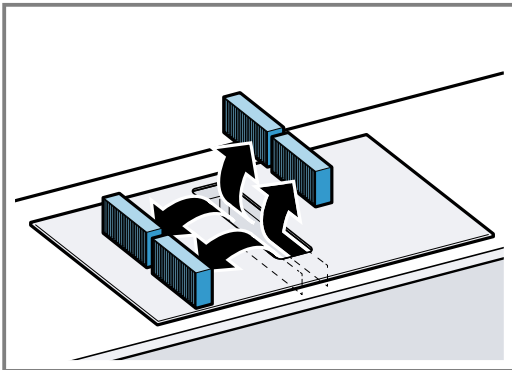
- ▶ Agarrar o filtro de gordura por baixo.

Retire o filtro de gorduras.

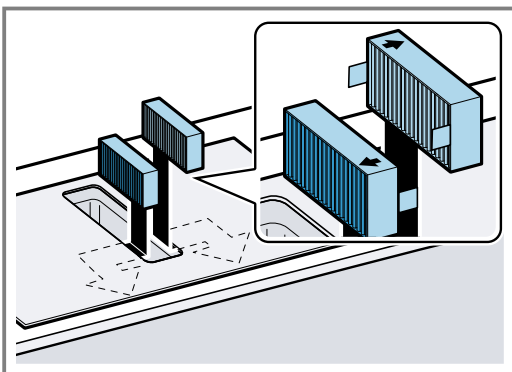
- Pode acumular-se gordura em baixo no recipiente. Não incline o filtro de gorduras para evitar que pingue gordura.



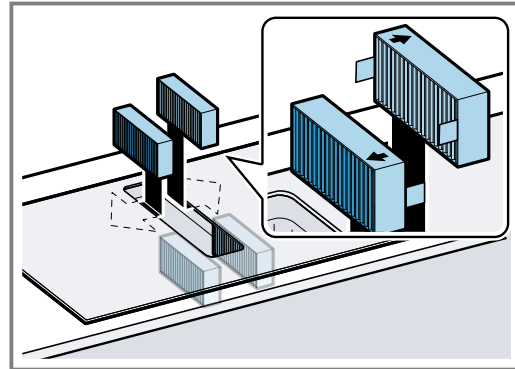
- 3.** Remova os 4 filtros de odores ou acústicos e elimine-os corretamente.



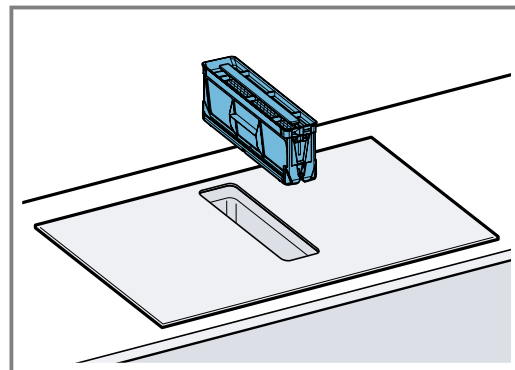
- 4.** Coloque os 2 filtros de odores ou acústicos do lado esquerdo e direito no aparelho e empurre para a frente.



- 5.** Coloque os outros filtros de odores ou acústicos do lado esquerdo e direito no aparelho.



- 6.** Coloque o filtro de gorduras.



Repor a indicação de saturação

Requisito: Depois de desligar o aparelho acende-se *F*.

1. Substituir os filtros de odores. → *Página 28*
 2. Mantenha premido até soar um sinal sonoro.
- ✓ A indicação *F* deixa de estar acesa. O indicador de saturação para os filtros de odores está reposto.

26.6 Limpar o filtro de gorduras

Os filtros de gordura filtram a gordura dos vapores de cozedura. Para garantir um funcionamento perfeito, limpe regularmente o filtro de gordura.

⚠ AVISO – Risco de incêndio!

A gordura acumulada nos filtros de gordura pode incendiar-se.

- ▶ Nunca utilize o aparelho sem um filtro de gordura.
- ▶ Limpe regularmente os filtros de gorduras.
- ▶ Nunca trabalhe com uma chama aberta perto do aparelho (p. ex., flambeador).

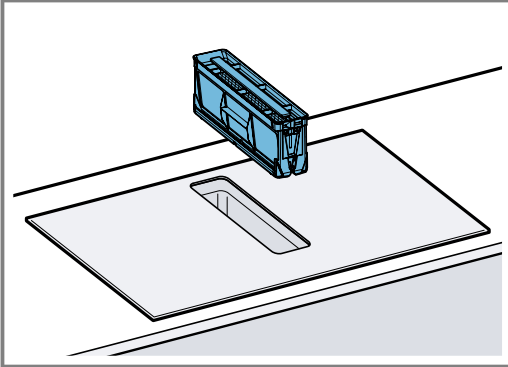
1. ATENÇÃO!

Se um filtro de gordura cair, pode danificar a placa de cozinhar que se encontra por baixo.

- ▶ Agarrar o filtro de gordura por baixo.

Retire o filtro de gordura.

- Pode acumular-se gordura na parte de baixo do recipiente. Não incline o filtro de gordura para evitar que pingue gordura.



2. Limpe o filtro de gordura.

- → "Limpar o filtro de gordura manualmente", Página 30
- → "Lavar o filtro de gorduras na máquina de lavar loiça", Página 30

3. Se necessário, retire os filtros de odores ou os filtros acústicos e limpe o interior do aparelho.

→ "Substituir o filtro de odores ou filtro acústico", Página 28

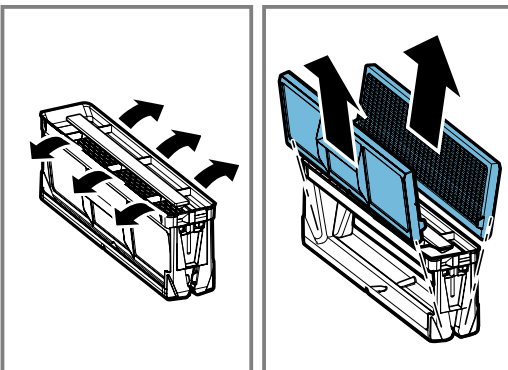
4. Se objetos tiverem caído para dentro do aparelho, retire-os e certifique-se de que o caminho para o recipiente de transvazamento não está bloqueado.

5. Lave a interior do aparelho com uma solução à base de detergente e um pano multiusos.

6. Após a limpeza, insira o filtro de gordura seco.

Limpar o filtro de gordura manualmente

1. Desmontar o filtro de gorduras.



2. Colocar os filtros de gorduras de molho numa solução quente à base de detergente.

3. Limpar o filtro de gorduras com uma escova.

Não use produtos de limpeza agressivos, que contenham ácidos ou lixívia.

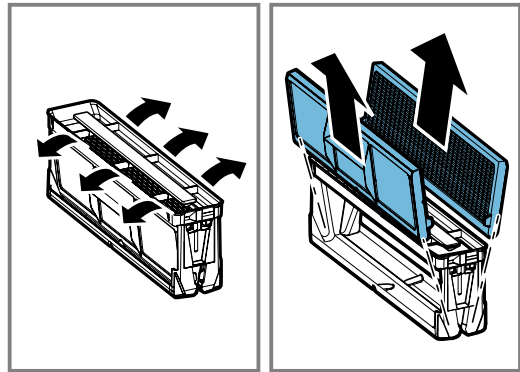
No caso de sujidade de difícil remoção, utilize de um solvente especial de gorduras. Adquira solvente de gorduras através da Assistência Técnica, na nossa loja online ou numa loja da especialidade.

4. Limpar bem o filtro de gorduras.

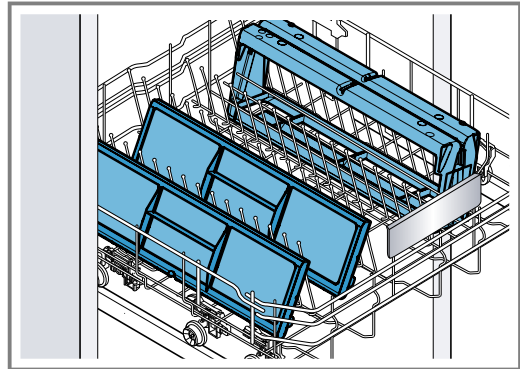
5. Deixar o filtro de gorduras escorrer.

Lavar o filtro de gorduras na máquina de lavar loiça

1. Desmonte o filtro de gorduras para permitir um resultado de limpeza ideal.



2. Coloque os elementos individuais do filtro de gorduras de modo solto na máquina de lavar loiça, sem os entalar.



Não lave filtros de gordura muito sujos com a restante loiça.

Não use produtos de limpeza agressivos, que contenham ácidos ou lixívias.

3. Ligue a máquina de lavar loiça.

Ao regular a temperatura, selecione no máximo 70 °C.

4. Deixe o filtro de gorduras escorrer.

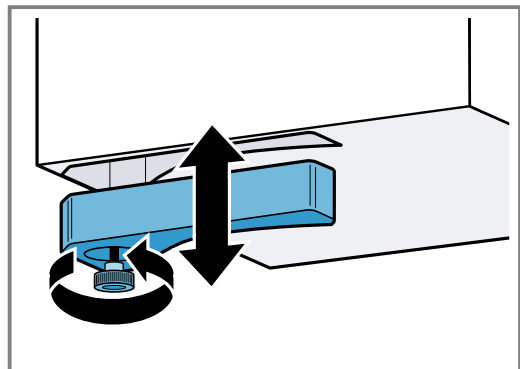
26.7 Limpar o recipiente de transvazamento

O recipiente de transvazamento acumula líquidos ou objetos que entram no aparelho a partir de cima.

Requisito: O aparelho está arrefecido e a indicação de calor residual apagou-se.

1. Segurar o recipiente de transvazamento com uma mão e desenroscar com a outra mão.

- Não incline o recipiente de transvazamento, para evitar o derramamento de líquido.



2. Esvaziar e lavar o recipiente de transvazamento.
3. Se necessário, desaperte o parafuso e limpe o recipiente de transvazamento sem parafuso na máquina de lavar loiça.
4. Após a limpeza, volte a apertar o recipiente de transvazamento.
5. Certifique-se de que o caminho para o recipiente de transvazamento não está bloqueado. Objetos que entrem no aparelho devem ser removidos depois de o aparelho ter arrefecido. Para o efeito, desmontar o filtro de gorduras. → *Página 29*

27 FAQ

27.1 Utilização

Pergunta	Resposta
Porque não consigo ligar a placa de cozinhar e porque está acesa a indicação Fecho de segurança para crianças?	<ul style="list-style-type: none"> ▪ A função Fecho de segurança para crianças está ativada. Pode consultar mais informações sobre esta função em → <i>"Fecho de segurança para crianças", Página 22.</i>
Porque piscam as indicações luminosas e soa um sinal sonoro?	<ul style="list-style-type: none"> ▪ Limpe os líquidos e restos de alimentos da superfície do painel de comandos. Remova todos os objetos que possam cobrir o painel de comandos. Pode obter mais informações sobre a desativação do sinal sonoro em → <i>"Regulações base", Página 23.</i>
Porque não consigo ativar as funções de assistência para cozinhar?	<ul style="list-style-type: none"> ▪ O consumo máximo de potência do aparelho foi atingido ou a função Limitação de potência está ativada. Desligue ou diminua os níveis de potência das zonas de cozinhar ativas. Pode obter mais informações sobre esta função em → <i>"Limitação de potência", Página 25.</i>
A ventilação não liga, embora esteja ativo o arranque automático.	<ul style="list-style-type: none"> ▪ Ative manualmente a ventilação ou verifique a configuração do arranque automático. Para mais informações, consulte o capítulo → <i>"Regulações base", Página 23.</i>
A ventilação é muito forte ou muito fraca no modo de controlo por sensores.	<ul style="list-style-type: none"> ▪ A sensibilidade do sensor para a ventilação não está corretamente configurada. Pode obter mais informações sobre esta regulação no capítulo → <i>"Regulações base", Página 23.</i>
A ventilação continua a trabalhar, embora os discos estejam desligados.	<ul style="list-style-type: none"> ▪ Desligue manualmente a ventilação. Pode obter mais informações sobre esta regulação no capítulo → <i>"Comando do exaustor", Página 12.</i>
A ventilação liga-se, embora o aparelho esteja desligado.	<ul style="list-style-type: none"> ▪ Está selecionada a regulação Funcionamento posterior com controlo por sensores. Pode obter mais informações sobre esta regulação no capítulo → <i>"Regulações base", Página 23.</i>
A admissão de ar é muito fraca.	<ul style="list-style-type: none"> ▪ Certifique-se de que o filtro de gorduras está limpo. Para saber como limpar e substituir o filtro, consulte o capítulo → <i>"Limpeza e manutenção", Página 28.</i>

27.2 Ruídos

Pergunta	Resposta
Porque se ouvem ruídos durante a cozedura?	<ul style="list-style-type: none"> ▪ Dependendo das características do fundo dos recipientes para cozinhar podem ouvir-se ruídos durante o funcionamento da placa de cozinhar. Estes ruídos são normais na tecnologia de indução. Não são sinais de um defeito.
Ruídos possíveis	<ul style="list-style-type: none"> ▪ Um zumbido grave, tal como num transformador: surge ao cozinhar com potência de cozedura elevada. Este ruído desaparece ou torna-se mais baixo se reduzir a potência de cozedura. ▪ Um assobio baixo: soa quando o recipiente para cozinhar está vazio. Este ruído desaparece se deitar água ou colocar alimentos no recipiente para cozinhar. ▪ Estalidos: ocorrem em recipientes para cozinhar de diferentes materiais sobrepostos ou se utilizar recipientes para cozinhar de diferentes tamanhos e diferentes materiais. O volume do ruído pode variar conforme a quantidade e o tipo de preparação dos alimentos. ▪ Apitos altos: podem ocorrer se usar dois discos em simultâneo com potência de cozedura máxima. Estes apitos desaparecem ou tornam-se mais fracos se reduzir a potência de cozedura. ▪ Ruído do ventilador: a placa de cozinhar possui um ventilador que se liga quando deteta temperaturas elevadas. O ventilador poderá continuar a funcionar mesmo após desligar a placa de cozinhar, caso a temperatura medida ainda seja demasiado elevada.

27.3 Recipientes para cozinhar

Pergunta	Resposta
Qual o recipiente para cozinhar adequado para a placa de indução?	<ul style="list-style-type: none"> ▪ Pode consultar mais informações sobre recipientes para cozinhar adequados para a cozedura por indução em → "<i>Recipientes para cozinhar adequados</i>", <i>Página 6</i>.
Por que motivo o disco não aquece e a potência de cozedura está a piscar?	<ul style="list-style-type: none"> ▪ O disco onde se encontra o recipiente para cozinhar não está ligado. Certifique-se de que está ligado o disco, no qual o recipiente para cozinhar está pousado. ▪ O recipiente para cozinhar é demasiado pequeno para o disco ligado ou não é adequado para a indução. Certifique-se de que o recipiente para cozinhar é adequado para indução e de que se encontra no disco cujo tamanho melhor se adequa ao recipiente para cozinhar. Pode obter mais informações em → "<i>flexInduction</i>", <i>Página 13</i> → "<i>Recipientes para cozinhar adequados</i>", <i>Página 6</i>.
Porque demora tanto para o recipiente para cozinhar aquecer ou porque não aquece o suficiente, mesmo quando está regulado um nível de potência elevado?	<ul style="list-style-type: none"> ▪ O recipiente para cozinhar é demasiado pequeno para o disco ligado ou não é adequado para a indução. Certifique-se de que o recipiente para cozinhar é adequado para indução e de que se encontra no disco cujo tamanho melhor se adequa ao recipiente para cozinhar. Pode obter mais informações em → "<i>flexInduction</i>", <i>Página 13</i> → "<i>Recipientes para cozinhar adequados</i>", <i>Página 6</i>.

27.4 Limpeza

Pergunta	Resposta
Como posso limpar a placa de cozinhar?	<ul style="list-style-type: none"> ▪ Para obter os melhores resultados, utilize produtos de limpeza para vitrocerâmica. Não utilize produtos de limpeza, produtos de limpeza para máquina de lavar loiça ou concentrados ou panos abrasivos. Pode obter mais informações em → "<i>Limpeza e manutenção</i>", <i>Página 28</i>.
No armário por baixo da placa de cozinhar encontra-se água.	<ul style="list-style-type: none"> ▪ Verifique se o recipiente de transvazamento está cheio. Pode encontrar mais informações sobre a limpeza e conservação da placa de cozinhar em → "<i>Limpeza e manutenção</i>", <i>Página 28</i>.

Pergunta	Resposta
Em que intervalos de tempo devo limpar o recipiente de transvazamento?	<ul style="list-style-type: none"> Limpe frequentemente o recipiente de transvazamento. Pode obter mais informações sobre a limpeza do recipiente de transvazamento em → "<i>Limpeza e manutenção</i>", <i>Página 28</i>.
Em que intervalos de tempo devo limpar o filtro de gorduras?	<ul style="list-style-type: none"> Limpe o filtro de gordura com regularidade. Para saber como limpar e substituir o filtro, consulte o capítulo → "<i>Limpeza e manutenção</i>", <i>Página 28</i>.
No aparelho são detetados cheiros.	<ul style="list-style-type: none"> Substituir os filtros de gordura ou filtros anti-cheiros, mesmo que a indicação de saturação não esteja acesa. Pode obter mais informações em → "<i>Limpeza e manutenção</i>", <i>Página 28</i>.

28 Eliminar falhas

Pequenas anomalias no aparelho podem ser eliminadas pelo próprio utilizador. Antes de contactar a Assistência técnica, consulte as informações sobre a eliminação de anomalias. Isto permite evitar custos desnecessários.

AVISO – Risco de ferimentos!

Reparações indevidas são perigosas.

- ▶ As reparações no aparelho apenas podem ser realizadas por técnicos qualificados.
- ▶ Se o aparelho estiver avariado, contacte a Assistência técnica.
→ "*Assistência Técnica*", *Página 36*

AVISO – Risco de choque elétrico!

Reparações indevidas são perigosas.

- ▶ As reparações no aparelho apenas podem ser realizadas por técnicos qualificados.
- ▶ Para a reparação do aparelho só podem ser utilizadas peças sobresselentes originais.
- ▶ Se o cabo de alimentação ou o cabo de ligação do aparelho sofrer algum dano, tem ser substituído por um cabo de alimentação ou o cabo de ligação do aparelho específico, disponível junto do fabricante ou da sua Assistência Técnica.

28.1 Indicações de aviso

Notas

- Se nas indicações surgir E , mantenha o sensor do disco correspondente premido e faça a leitura do código de avaria.
- Se o código de avaria não constar da tabela, desligue a placa de cozinhar da rede elétrica, aguarde 30 segundos e, em seguida, volte a ligá-la. Se a indicação voltar a aparecer, informe a Assistência Técnica e indique o código de avaria exato.
- Se ocorrer um erro, o aparelho não muda para o modo de vigília.
- Para proteger os componentes eletrónicos do aparelho de sobreaquecimento ou de picos de corrente, a placa de cozinhar pode limitar temporariamente o nível de potência.

28.2 Indicações no campo de indicações

Avaria	Causa e diagnóstico
Nenhuma indicação se acende.	<p>Existe uma interrupção da corrente elétrica.</p> <ul style="list-style-type: none"> ▶ Com a ajuda de outros aparelhos elétricos, verifique se existe falha de corrente. <p>O aparelho não está ligado de acordo com o esquema de ligações.</p> <ul style="list-style-type: none"> ▶ Ligue o aparelho de acordo com o esquema de ligações. <p>Avaria do sistema eletrónico</p> <ul style="list-style-type: none"> ▶ Se não conseguir solucionar a avaria, informe a Assistência Técnica.
A ventilação não funciona	<p>O aparelho não está ligado de acordo com o esquema de ligações.</p> <ul style="list-style-type: none"> ▶ Ligue o aparelho de acordo com o esquema de ligações.
As indicações piscam.	<p>O painel de comandos está húmido ou encontra-se um objeto sobre o mesmo.</p> <ul style="list-style-type: none"> ▶ Seque o painel de comandos ou retire o objeto.
F	<p>O filtro de odores está saturado ou a indicação de saturação acende, embora o filtro tenha sido limpo ou substituído.</p> <ul style="list-style-type: none"> ▶ Substitua o filtro e reponha a indicação de saturação do filtro. Para mais informações, consulte o capítulo → "<i>Limpeza e manutenção</i>", <i>Página 28</i>.

Avaria	Causa e diagnóstico
<i>F2, F4, E 7015, E 8207, E 8208</i>	<p>O sistema eletrónico aqueceu demais e desligou um ou todos os discos.</p> <ul style="list-style-type: none"> ▶ Aguarde que o sistema eletrónico arrefeça o suficiente. Em seguida, toque numa tecla de comando qualquer do painel de comandos.
<i>F5</i> + nível de potência e sinal sonoro	<p>Na zona do painel de comandos encontra-se um recipiente para cozinhar quente. Isso pode fazer com que o sistema eletrónico sobreaqueça.</p> <ul style="list-style-type: none"> ▶ Retirar os recipientes para cozinhar. Pouco tempo depois, a indicação de falha apaga-se. Pode continuar a cozinhar.
<i>F5</i> e sinal sonoro	<p>Na zona do painel de comandos encontra-se um recipiente para cozinhar quente. Para proteger o sistema eletrónico, o disco foi desligado.</p> <ul style="list-style-type: none"> ▶ Retirar os recipientes para cozinhar. Aguarde alguns segundos. Toque numa zona de comandos qualquer. Pode continuar a cozinhar quando a indicação de falha se apagar.
<i>F1/F6</i>	<p>O disco sobreaqueceu e, para proteção da bancada, foi desligado.</p> <ul style="list-style-type: none"> ▶ Aguarde até o sistema eletrónico ter arrefecido o suficiente e, depois, ligue novamente o disco.
<i>F0</i>	<p>flexMotion não é ativado.</p> <ul style="list-style-type: none"> ▶ Para confirmar a indicação de falha, toque numa tecla à escolha. Cozinhar como habitualmente, sem utilizar a função flexMotion. Contacte o serviço de apoio ao consumidor.
<i>F8</i>	<p>O disco esteve em funcionamento durante tempo prolongado e sem interrupção.</p> <ul style="list-style-type: none"> ▶ Desativação de segurança individual está ligada. Para regular o disco toque numa tecla qualquer e desligue a indicação.
<i>E8202</i>	<p>O sensor de cozedura sobreaqueceu e a zona de cozinhar foi desligada.</p> <ul style="list-style-type: none"> ▶ Aguarde até que o sensor de cozedura tenha arrefecido o suficiente e ative a função.
<i>E8203</i>	<p>O sensor de cozedura sobreaqueceu e todas as zonas de cozinhar foram desligadas.</p> <ul style="list-style-type: none"> ▶ Se não utilizar o sensor de cozedura, retire-o do recipiente e afaste-o de outros discos ou fontes de calor. Ligue os discos.
<i>E8204</i>	<p>Na zona do painel de comandos encontra-se um recipiente para cozinhar quente. Para proteger o sistema eletrónico, o disco foi desligado.</p> <ul style="list-style-type: none"> ▶ Substituir a bateria 3V CR2032. Pode obter mais informações na secção → "<i>Substituir a pilha</i>", <i>Página 21</i>
<i>E8205</i>	<p>A ligação com o sensor de cozedura foi interrompida.</p> <ul style="list-style-type: none"> ▶ Desligar a função e voltar a ativar.
<i>E8206</i>	<p>O sensor de cozedura está avariado/com defeito.</p> <ul style="list-style-type: none"> ▶ Contacte a Assistência Técnica.
A indicação do sensor de cozedura sem fios não se acende.	<p>O sensor de cozedura sem fios não reage e a indicação não acende.</p> <ul style="list-style-type: none"> ▶ Substituir a bateria 3V CR2032. Pode obter mais informações na secção → "<i>Substituir a pilha</i>", <i>Página 21</i>. ▶ Se o problema persistir, prima o símbolo no sensor de cozedura durante 8-10 segundos e conecte novamente o sensor de cozedura à placa de cozinhar. Pode obter mais informações na secção → "<i>Ligar o sensor de cozedura sem fios</i>", <i>Página 20</i>. ▶ Se o problema persistir, contacte a Assistência técnica.
A indicação no sensor pisca duas vezes.	<p>A bateria do sensor de cozedura está quase gasta. O processo de cozedura seguinte pode ser interrompido devido a uma bateria descarregada.</p> <ul style="list-style-type: none"> ▶ Substituir a bateria 3V CR2032. Pode obter mais informações na secção → "<i>Substituir a pilha</i>", <i>Página 21</i>.
A indicação no sensor pisca três vezes.	<p>A ligação com o sensor de cozedura foi interrompida.</p> <ul style="list-style-type: none"> ▶ Mantenha o símbolo no sensor de cozedura premido 8-10 segundos e volte a ligar o sensor de cozedura com a placa de cozinhar. Pode obter mais informações na secção → "<i>Ligar o sensor de cozedura sem fios</i>", <i>Página 20</i>.
<i>E 9000/E9010</i>	<p>A tensão de funcionamento está incorreta e encontra-se fora do intervalo de tensão normal.</p> <ul style="list-style-type: none"> ▶ Contacte o fornecedor de energia.
<i>U400/E9011</i>	<p>A placa de cozinhar não está ligada corretamente.</p> <ul style="list-style-type: none"> ▶ Desligue a placa da corrente. Ligue a placa de cozinhar de acordo com o esquema de ligações.

Avaria	Causa e diagnóstico
d E	<p>O modo de demonstração está ativado.</p> <ul style="list-style-type: none"> ▶ Desligue a placa da corrente. Aguarde 30 segundos e ligue a placa de cozinhar. Nos próximos 3 minutos, toque num sensor à escolha. O modo de demonstração está desativado.
O Home Connect não funciona corretamente.	<p>Há várias causas possíveis.</p> <ul style="list-style-type: none"> ▶ Aceda a www.home-connect.com.

28.3 Ruídos normais do seu aparelho

Às vezes, um aparelho de indução gera ruídos ou vibrações, tais como, zumbidos, silvados, estalidos, ruídos do ventilador ou ruídos rítmicos.

29 Eliminação

29.1 Eliminar o aparelho usado

Através duma eliminação compatível com o meio ambiente, podem ser reutilizadas matérias-primas valiosas.

1. Desligar a ficha de rede do cabo elétrico.
2. Cortar o cabo elétrico.
3. Elimine o aparelho de forma ecológica.

Para obter mais informações sobre os procedimentos atuais de eliminação, contacte o seu Agente Especializado ou os Serviços Municipais da sua zona.



Este aparelho está marcado em conformidade com a Directiva 2012/19/UE relativa aos resíduos de equipamentos eléctricos e electrónicos (waste electrical and electronic equipment - WEEE).

A directiva estabelece o quadro para a criação de um sistema de recolha e valorização dos equipamentos usados válido em todos os Estados Membros da União Europeia.

29.2 Eliminar as baterias/pilhas

As baterias/pilhas devem ser encaminhadas para uma reciclagem ecológica. Não deite as baterias/pilhas no lixo doméstico.

- ▶ Elimine as baterias/pilhas de forma ecológica.



A Directiva Europeia 2006/66/CE prevê a recolha seletiva de baterias/pilhas avariadas ou gastas, bem como a sua reutilização ambientalmente segura.

30 Declaração de conformidade

A BSH Hausgeräte GmbH declara, por este meio, que o aparelho com funcionalidade Home Connect está em conformidade com os requisitos básicos e as restantes disposições relevantes da diretiva 2014/53/EU.

Pode encontrar uma declaração de conformidade RED detalhada na Internet em siemens-home.bsh-group.com na página de produto do seu aparelho junto da documentação suplementar.



Banda de 2,4 GHz (2400–2483,5 MHz): máx. 100 mW
Banda de 5 GHz (5150–5350 MHz + 5470–5725 MHz): máx. 50 mW

	BE	BG	CZ	DK	PT	EE	IE	EL	ES
	FR	HR	IT	CY	LI	LV	LT	LU	HU
	MT	NL	AT	PL	PT	RO	SI	SK	FI
	SE	NO	ch	TR	IS	UK (NI)			

WLAN de 5 GHz (Wi-Fi): apenas para utilização em interiores.

31 Assistência Técnica

Pode adquirir peças de substituição originais relevantes para o funcionamento em conformidade com o regulamento relativo aos requisitos de conceção ecológica junto da nossa Assistência Técnica para um tempo de duração de, pelo menos, 10 anos a partir da colocação do seu aparelho no mercado dentro do Espaço Económico Europeu.

Nota: A Assistência Técnica é gratuita no âmbito das condições de garantia do fabricante.

Pode obter informações detalhadas sobre o período e as condições de garantia no seu país junto da nossa Assistência Técnica, do comerciante ou na nossa página web.

Se contactar a Assistência Técnica, deve ter à mão o número de produto (E-Nr.) e o número de fabrico (FD) do seu aparelho.

Os dados de contacto da Assistência Técnica encontram-se no registo de pontos de Assistência Técnica em anexo ou na nossa página web.

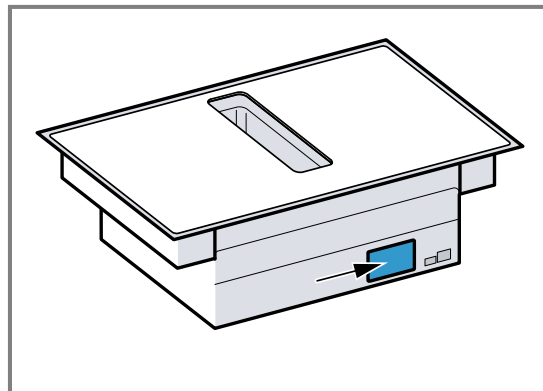
31.1 Número do produto (E-Nr.) e número de fabrico (FD)

Encontra o número de produto (E-Nr.) e o número de fabrico (FD) na placa de características do aparelho.

A placa de características encontra-se:

- no folheto do aparelho.
- à frente, no lado inferior da placa de cozinhar.

Também pode encontrar o número do produto (N.º E) na vitrocerâmica. O Índice da assistência técnica (IAT) e o número de fabrico (FD) também podem ser encontrados nas regulações base → *Página 23*.



Aponte os dados para ter sempre à mão os dados do seu aparelho e o número de telefone da Assistência Técnica.

32 Refeições de teste

Estas recomendações de regulação destinam-se a institutos de ensaio, de forma a facilitar a realização de testes aos nossos aparelhos. Os testes foram realizados com os nossos kits de recipientes para cozinhar adequados para placas de indução. Se necessário, pode adquirir estes kits de acessórios posteriormente numa loja especializada, junto da nossa assistência técnica ou na nossa loja online.

32.1 Derreter cobertura de chocolate

Ingredientes: 150 g de chocolate preto (55 % de cacau).

- Tacho Ø 16 cm sem tampa
 - Cozer: nível de potência 1.5

32.2 Aquecer e manter quente um guisado de lentilhas

Receita de acordo com a norma DIN 44550

Temperatura inicial 20 °C

Aquecer, sem mexer

- Tacho Ø 16 cm com tampa Quantidade: 450 g
 - Aquecer: duração 1 min. 30 seg., nível de potência 9
 - Continuar a cozinhar: nível de potência 1.5

- Tacho Ø 20 cm com tampa Quantidade: 800 g
 - Aquecer: duração 2 min. 30 seg., nível de potência 9
 - Continuar a cozinhar: nível de potência 1.5

32.3 Aquecer e manter quente um guisado de lentilhas

P. ex.: diâmetro das lentilhas 5-7 mm. Temperatura inicial 20 °C

Mexer após aquecer durante 1 min.

- Tacho Ø 16 cm com tampa Quantidade: 500 g
 - Aquecer: duração aprox. 1 min. 30 seg., nível de potência 9
 - Continuar a cozinhar: nível de potência 1.5
- Tacho Ø 20 cm com tampa Quantidade: 1 kg
 - Aquecer: duração aprox. 2 min. 30 seg., nível de potência 9
 - Continuar a cozinhar: nível de potência 1.5

32.4 Molho bechamel

Temperatura do leite: 7 °C

- Tacho Ø 16 cm sem tampa Ingredientes: 40 g de manteiga, 40 g de farinha, 0,5 l de leite com 3,5 % de teor de gordura e uma pitada de sal

Preparar molho bechamel

1. Derreta a manteiga, misture a farinha e o sal e aqueça tudo.
 - Aquecer: duração 6 min., nível de potência 2
2. Adicione o leite à mistura e leve-a a ferver, mexendo sempre.
 - Aquecer: duração 6 min. 30 seg., nível de potência 7
3. Quando o molho bechamel começar a ferver, deixe-o mais 2 min. no disco, mexendo sempre.
 - Continuar a cozinhar: nível de potência 2

32.5 Cozer arroz doce com tampa

Temperatura do leite: 7 °C

1. Aqueça o leite até este começar a subir. Aquecer sem tampa. Mexer após aquecer durante 10 min.
2. Regule o nível de potência recomendado e adicione arroz, açúcar e sal ao leite. Tempo de cozedura, incluindo aquecimento aprox. 45 min.
 - Tacho Ø 16 cm Ingredientes: 190 g de arroz carolino, 90 g de açúcar, 750 ml de leite com 3,5 % de teor de gordura e 1 g de sal
 - Aquecer: duração aprox. 5 min. 30 seg., nível de potência 8.5
 - Continuar a cozinhar: nível de potência 3
 - Tacho Ø 20 cm Ingredientes: 250 g de arroz carolino, 120 g de açúcar, 1 l de leite com 3,5 % de teor de gordura e 1,5 g de sal
 - Aquecer: duração aprox. 5 min. 30 seg., nível de potência 8.5
 - Continuar a cozinhar: nível de potência 3, mexer após 10 min.

32.6 Cozer arroz doce sem tampa

Temperatura do leite: 7 °C

1. Adicione os ingredientes ao leite e aqueça, mexendo sempre.
2. Quando o leite tiver atingido aprox. 90 °C, selecione o nível de potência recomendado e deixe ferver em lume brando durante aprox. 50 min num nível baixo.
 - Tacho Ø 16 cm sem tampa Ingredientes: 190 g de arroz carolino, 90 g de açúcar, 750 ml de leite com 3,5 % de teor de gordura e 1 g de sal
 - Aquecer: duração aprox. 5 min. 30 seg., nível de potência 8.5
 - Continuar a cozinhar: nível de potência 3
 - Tacho Ø 20 cm sem tampa Ingredientes: 250 g de arroz carolino, 120 g de açúcar, 1 l de leite com 3,5 % de teor de gordura e 1,5 g de sal
 - Aquecer: duração aprox. 5 min. 30 seg., nível de potência 8.5
 - Continuar a cozinhar: nível de potência 2.5

32.7 Cozer arroz

Receita de acordo com a norma DIN 44550

Temperatura da água: 20 °C

- Tacho Ø 16 cm com tampa Ingredientes: 125 g de arroz agulha, 300 g de água e uma pitada de sal
 - Aquecer: duração aprox. 2 min. 30 seg., nível de potência 9
 - Continuar a cozinhar: nível de potência 2

- Tacho Ø 20 cm com tampa Ingredientes: 250 g de arroz agulha, 600 g de água e uma pitada de sal
 - Aquecer: duração aprox. 2 min. 30 seg., nível de potência 9
 - Continuar a cozinhar: nível de potência 2.5

32.8 Assar lombo de porco

Temperatura inicial do lombo: 7 °C

- Frigideira Ø 24 cm sem tampa Ingredientes: 3 lombos de porco, peso total aprox. 300 g, 1 cm de espessura, e 15 g de óleo de girassol
 - Aquecer: duração aprox. 1 min. 30 seg., nível de potência 9
 - Continuar a cozinhar: nível de potência 7

32.9 Preparar crepes

Receita de acordo com a norma DIN EN 60350-2

- Frigideira Ø 24 cm sem tampa Ingredientes: 55 ml de massa por crepe
 - Aquecer: duração 1 min. 30 seg., nível de potência 9
 - Continuar a cozinhar: nível de potência 7

32.10 Fritar batatas fritas ultracongeladas

- Tacho Ø 20 cm sem tampa Ingredientes: 2 l de óleo de girassol. Por cada fritura: 200 g de batatas ultracongeladas, 1 cm de espessura.
 - Aquecer: nível de potência 9, até o óleo atingir uma temperatura de 180 °C.
 - Continuar a cozinhar: nível de potência 9

PT Fabricado pela BSH Hausgeräte GmbH sob a licença de marca da Siemens AG

BSH Hausgeräte GmbH

Carl-Wery-Straße 34

81739 München, GERMANY

siemens-home.bsh-group.com



9001685211

(040319)

pt