



BOSCH

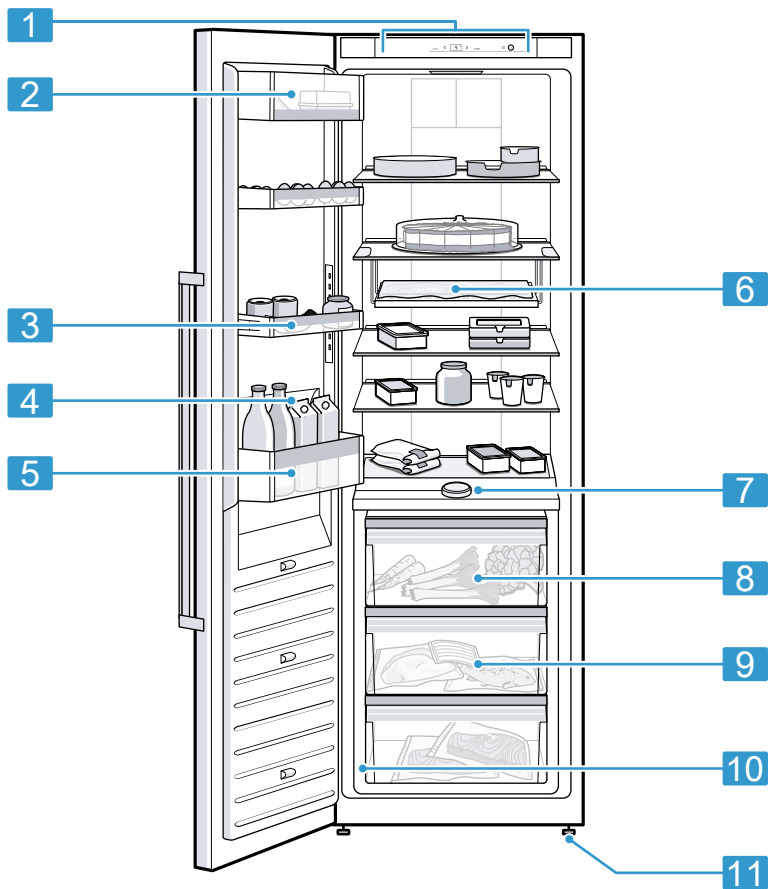


Register your
new device on
MyBosch now and
get free benefits:
[bosch-home.com/
welcome](https://bosch-home.com/welcome)

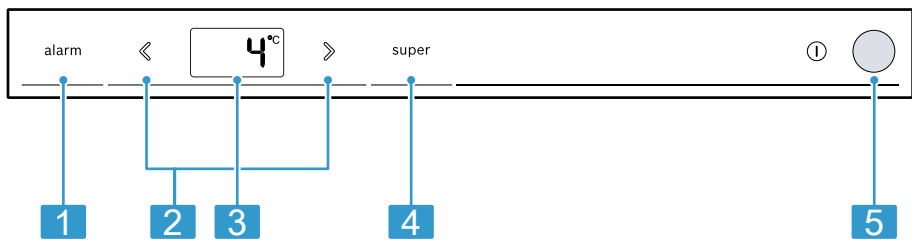
Refrigerator

KSF..

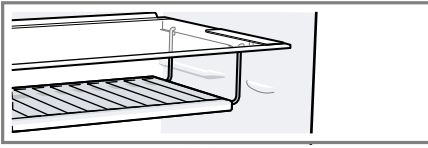
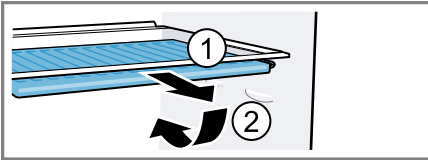
| | | | |
|-------------|------------------------|-------------|----|
| [et] | Kasutusjuhend | Külmik | 5 |
| [lt] | Naudotojo vadovas | Šaldytuvas | 25 |
| [lv] | Lietotāja rokasgrāmata | Ledusskapis | 46 |



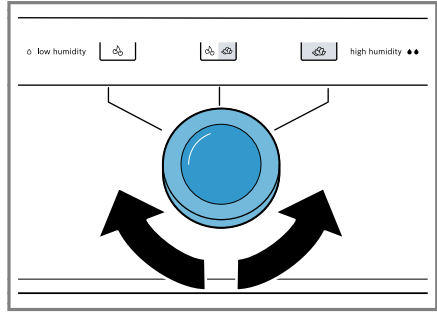
1



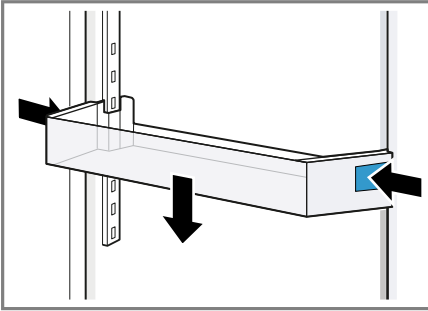
2



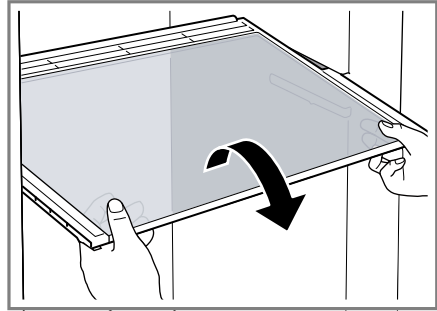
3



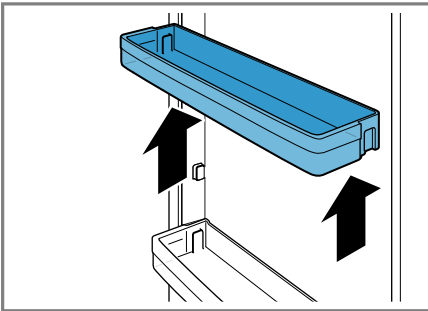
4



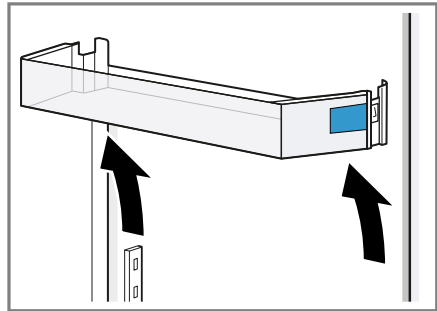
5



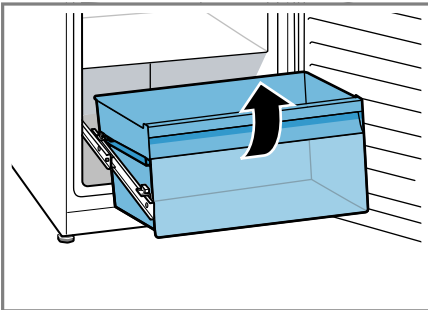
6



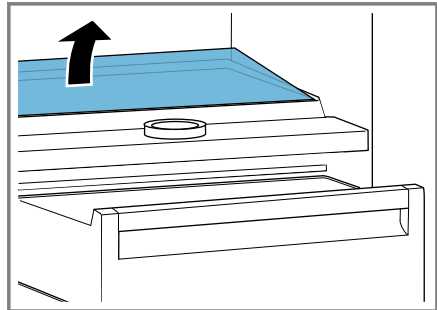
7



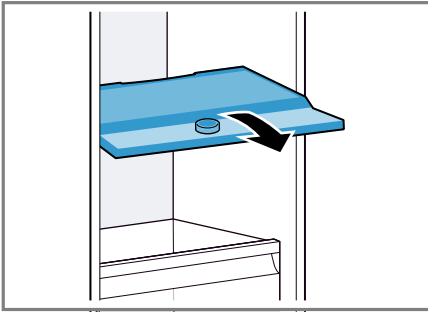
8



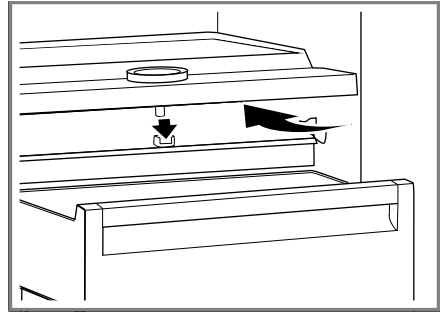
9



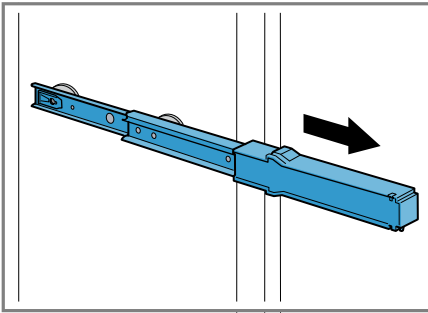
10



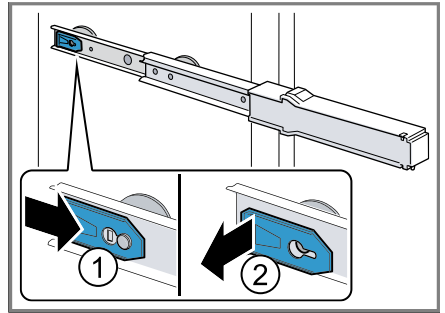
11



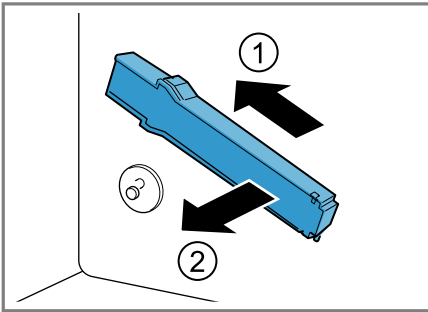
12



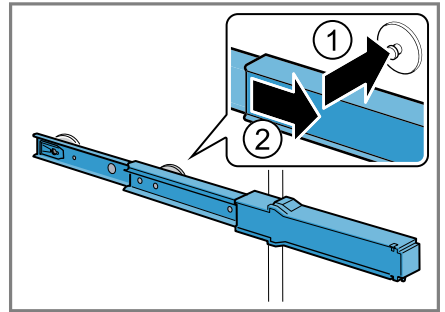
13



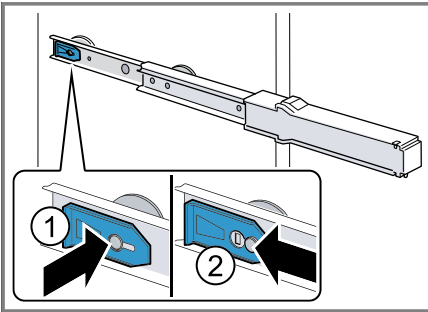
14



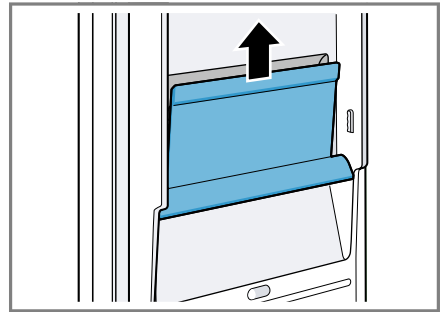
15



16



17



18

Sisukord

| | | | |
|--|-----------|---|-----------|
| 1 Ohutus | 7 | | |
| 1.1 Üldised juhised..... | 7 | 7.2 Nõuandeid kasutamise koh- | |
| 1.2 Sihtotstarbeline kasutamine | 7 | ta..... | 16 |
| 1.3 Kasutajate ringi piiramine..... | 7 | 7.3 Seadme väljalülitamine | 16 |
| 1.4 Ohutu transport | 7 | 7.4 Temperatuuri seadmine | 16 |
| 1.5 Ohutu paigaldamine..... | 8 | 8 Lisafunktsioonid | 16 |
| 1.6 Ohutu kasutamine..... | 9 | 8.1 superjahutus | 16 |
| 1.7 Kahjustada saanud seade | 11 | 9 Alarm..... | 17 |
| 2 Varalise kahju vältimine..... | 12 | 9.1 Uksealarm | 17 |
| 3 Keskkonnakaitse ja säästmis- | 12 | 10 Jahekamber | 17 |
| ne | 12 | 10.1 Juhtnõõrid toiduainete hoid- | |
| 3.1 Pakendi käitlemine | 12 | miseks jahekambris | 17 |
| 3.2 Energia säästmine..... | 12 | 10.2 Jahekambri külmatsoonid | 17 |
| 4 Paigaldamine ja ühendamine | 13 | 11 Nulltsoonikamber..... | 17 |
| 4.1 Tarnekomplekt..... | 13 | 11.1 Säilitamisajad | |
| 4.2 Paigalduskoha valiku | | nulltsoonikambris tem- | |
| kriteeriumid..... | 13 | peratuuril 0 °C | 18 |
| 4.3 Seadme paigaldamine | 13 | 12 Sulatamine..... | 18 |
| 4.4 Seadme ettevalmistamine | | 12.1 Jahekambri sulatamine | 18 |
| esmakordseks kasu- | | 12.2 Nulltsoonikambri sulatami- | |
| tamiseks. | 13 | ne..... | 18 |
| 4.5 Seadme ühendamine voolu- | | 13 Puhastamine ja hooldamine.... | 18 |
| võrku..... | 14 | 13.1 Seadme ettevalmistamine | |
| 5 Tutvumine..... | 14 | puhastamiseks | 18 |
| 5.1 Seade | 14 | 13.2 Seadme puhastamine | 19 |
| 5.2 Juhtpaneel..... | 14 | 13.3 Sissepandud osade välja- | |
| 6 Varustus | 14 | võtmine..... | 19 |
| 6.1 Riiul..... | 14 | 13.4 Seadme osade väljavõtmi- | |
| 6.2 Väljatõmmatav riiul | 14 | ne..... | 20 |
| 6.3 Puu- ja köögiviljasahtel..... | 15 | 14 Tõrgete kõrvaldamine..... | 21 |
| 6.4 Nulltsoonisahtel | 15 | 14.1 Seadme toimivuse testi lä- | |
| 6.5 Või- ja juustusahtel | 15 | biviimine | 23 |
| 6.6 Ukseriiul..... | 15 | 15 Ladustamine ja jäätmekäit- | 23 |
| 6.7 Reguleeritava kõrgusega uk- | | lus | 23 |
| seriiul | 15 | 15.1 Seadme kasutamise lõpe- | |
| 6.8 Tarvikud..... | 15 | tamine..... | 23 |
| 7 Põhimõtteline käsitsemine | 16 | 15.2 Kasutatud seadme jäätme- | |
| 7.1 Seadme sisselülitamine..... | 16 | käitlus | 23 |

et

16 Klienditeenindus 24

16.1 Tootenumber (E-Nr) ja toot-
misnumber (FD-nr) 24

17 Tehnilised andmed..... 24



1 Ohutus

Järgige järgmisi ohutusjuhiseid.

1.1 Üldised juhised

- Lugege juhend hoolikalt läbi.
- Hoidke juhend ja tooteinfo alles hilisemaks kasutamiseks või järgmistele omanikele.
- Transpordikahjustuse korral ärge ühendage seadet vooluvõrku.

1.2 Sihtotstarbeline kasutamine

Kasutage seadet ainult:

- toiduainete jahutamiseks.
- kodumajapidamises ja kodus keskkonnas suletud ruumides.
- kuni maksimaalse kõrguseni 2000 m merepinnast.

1.3 Kasutajate ringi piiramine

Üle 8-aastased lapsed ja piiratud füüsiliste, sensoorsete või mentaalsete võimetega või väheste teadmiste ja/või kogemustega inimesed võivad seadet kasutada tingimusel, et nende üle teostatakse järelevalvet või neile on selgitatud, kuidas seadet ohutult kasutada ning nad mõistavad seadmega seotud ohtusid.

Lapsed ei tohi seadmega mängida.

Lapsed ei tohi seadet puhastada ja hooldada ilma järelevalveta.

Üle 3-aastased ja alla 8-aastased lapsed tohivad külmikut/sügavkülmikut täita ja tühjendada.

1.4 Ohutu transport

HOIATUS – Vigastusoht!

Seadme suur kaal võib selle tõstmisel tekitada vigastusi.

- ▶ Ärge tõstke seadet üksi.

1.5 Ohutu paigaldamine

⚠ HOIATUS – Elektrilöögi oht!

Asjatundmatud paigaldused on ohtlikud.

- ▶ Ühendage seade vooluvõrku ja käituge seda ainult vastavalt andmesildil olevatele andmetele.
- ▶ Ühendage seade vahelduvvooluvõrku ainult nõuetekohaselt paigaldatud maandusega varustatud pistikupesasa.
- ▶ Maja elektripaigaldise maandussüsteem peab olema eeskirjadekohaselt paigaldatud.
- ▶ Ärge mitte kunagi toitke seadet välise lülitusseadise, nt programmkella või kaugjuhtimisseadme kaudu.
- ▶ Kui seade on paigaldatud, peab võrgujuhtme võrgupistik olema vabalt ligipääsetav või kui vaba juurdepääs ei ole võimalik, peab elektripaigaldises vastavalt kehtivatele eeskirjadele olema paigaldatud lahutusseade.
- ▶ Jälgige seadme paigaldamisel, et võrgujuhet ei kiiluta kinni ega kahjustata.

Võrgujuhtme kahjustatud isolatsioon on ohtlik.

- ▶ Ärge laske võrgujuhtmel soojusallikatega kokku puutuda.

⚠ HOIATUS – Plahvatusoht!

Kui seadme õhutusavad on suletud, võib külmaringluse lekke korral tekkida tuleohtlik gaasi-õhu-segu.

- ▶ Ärge sulgege seadme korpuses olevaid õhutusavasid.

⚠ HOIATUS – Tuleoht!

Pikendatud võrgujuhtme ja heakskiitmata adapterite kasutamine on ohtlik.

- ▶ Ärge kasutage pikendusjuhtmeid või harukarpe.
- ▶ Kasutage ainult tootja poolt kasutada lubatud adaptereid ja võrgujuhtmeid.
- ▶ Kui võrgujuhe on liiga lühike ja pikem võrgujuhet ei ole saada-val, pöörduge maja elektripaigaldise kohandamiseks elektriettevõtte poole.

Portatiivsed harupesad või portatiivsed võrguplokid võivad üle kuumeneda ja põhjustada tulekahju.

- ▶ Ärge paigaldage portatiivseid harupesi ega võrguplokke seadme tagaküljele.

1.6 Ohutu kasutamine

⚠ HOIATUS – Elektrilöögi oht!

Sissetungiv niiskus võib tekitada elektrilöögi.

- ▶ Kasutage seadet ainult kinnistes ruumides.
- ▶ Ärge jätke seadet väga kuumas ega niiskesse keskkonda.
- ▶ Ärge kasutage seadme puhastamiseks aurpuhasteid või survepesureid.

⚠ HOIATUS – Lämpumisoht!

Lapsed võivad pakkematerjalid üle pea tõmmata või end sinna sisse kerida ja lämbuda.

- ▶ Hoidke pakkematerjalid lastest eemal.
- ▶ Ärge laske lastel pakkematerjaliga mängida.

Lapsed võivad väikesi osi sisse hingata või alla neelata ning seetõttu lämbuda.

- ▶ Hoidke väikesed osad lastest eemal.
- ▶ Ärge laske lastel väikeste osadega mängida.

⚠ HOIATUS – Plahvatusoht!

Külmaringluse kahjustamise tagajärjel võib eralduda tuleohtlikku külmaainet, mis võib plahvatada.

- ▶ Sulamisprotsessi kiirendamiseks ärge kasutage muid mehaanilisi seadmeid või muid vahendeid kui tootja soovitatud vahendid.
- ▶ Kinnikülmund toiduained eemaldage nüri esemega, nt puidust lusika varrega.

Põlevate survegaasidega tooted, nt aerosoolid võivad plahvatada.

- ▶ Ärge hoidke seadmes süttivate gaasidega tooteid ja plahvatusohtlikke aineid.

⚠ HOIATUS – Tuleoht!

Seadme sees olevad elektriseadmed võivad põhjustada tulekahju, nt kütteseadmed või elektrilised jäämasinad.

- ▶ Ärge kasutage seadme sees teisi elektriseadmeid.

⚠ HOIATUS – Vigastusoht!

Süsihappegaasi sisaldavate jookide pakendid võivad lõhkeda.

- ▶ Ärge hoidke nulltsoonikambris süsihappegaasi sisaldavaid jooke.

Eraldub tuleohtlik külmaaine ja kahjulikud gaasid võivad kahjustada silmi.

- ▶ Ärge kahjustage külmaaine kontuuri torusid ja isolatsiooni.

Seade võib ümber minna.

- ▶ Ärge astuge ega toetuge soklile, siinidele ega ustele.

⚠ HOIATUS – Põletusoht!

Seadme tagaküljel olevad osad lähevad töötamisel kuumaks.

- ▶ Ärge kunagi puudutage kuumi osi.

⚠ ETTEVAATUST! – Tervisekahjustuse oht!

Järgige järgmisi juhiseid, et kaitsta toiduaineid saastumise eest.

- ▶ Kui uks on pikemat aega, lahti, võib seadme sisemuses temperatuur olulisel määral tõusta.
- ▶ Puhastage korrapäraselt pindu, mis võivad kokku puutuda toiduainete ja ligipääsetavate äravoolusüsteemidega.
- ▶ Toorest liha ja kala hoidke külmkapis sobivates anumates nii, et need ei puutu kokku teiste toiduainetega ja et nende mahl ei tilgu teiste toiduainete peale.
- ▶ Kui külmik/sügavkülmik seisab pikemat aega tühjana, lülitage seade välja, laske sulada, puhastage ja jätke uks lahti, et vältida hallituse teket.

Seadme metallist või metalloptilisest materjalist osad võivad sisaldada alumiiniumi. Happeliste toiduainete kokkupuutel seadmes oleva alumiiniumiga võivad alumiiniumioonid toiduainesse üle kanduda.

- ▶ Saastunud toiduaineid ärge tarbige.

1.7 Kahjustada saanud seade

HOIATUS – Elektrilöögi oht!

Kahjustatud seade või kahjustatud võrgujuhe on ohtlikud.

- ▶ Ärge mitte kunagi käitage kahjustatud seadet.
- ▶ Ärge mitte kunagi tõmmake seadme vooluvõrgust eraldamiseks võrgujuhtmest. Tõmmake alati võrgujuhtme võrgupistikust.
- ▶ Kui seade või võrgupistik on kahjustatud, tõmmake kohe võrgujuhtme võrgupistik välja või lülitage elektrikilbis kaitse välja.
- ▶ Võtke ühendust hooldekeskusega. → *Lk 24*

Asjatundmatult tehtud remondid on ohtlikud.

- ▶ Seadet tohivad remontida ainult selleks koolitatud spetsialistid.
- ▶ Seadme remontimiseks tohib kasutada ainult originaalvaruosi.
- ▶ Kui selle seadme võrgujuhe saab kahjustada, tuleb see lasta tootjal või tema klienditeenindusel või samaväärse kvalifikatsiooniga isikul ohtude vältimiseks asendada.

HOIATUS – Tuleoht!



Kui torud on kahjustada saanud, siis võib eralduda tuleohtlikku külmaainet ja kahjulikke gaase, mis võivad süttida.

- ▶ Hoidke tuli ja süüteallikad seadmest eemal.
- ▶ Õhutage ruumi.
- ▶ Lülitage seade välja. → *Lk 16*
- ▶ Tõmmake võrgujuhtme võrgupistik välja või lülitage elektrikilbis kaitse välja.
- ▶ Võtke ühendust hooldekeskusega. → *Lk 24*

2 Varalise kahju vältimine

TÄHELEPANU!

Seadme rattad võivad seadme nihutamisel kahjustada põrandat.

- ▶ Transportige seadet kätetõstukiga.
- ▶ Seadme nihutamisel kasutage põrandakaitset ja ärge tehke siksakke.

Sokli, siinide ja uste kasutamine istumisasuna või redelina võib seade kahjustada.

- ▶ Ärge astuge ega toetuge soklile, siinidele ega ustele.

Õli või rasva toimed võivad plastosad ja uksetihendid muutuda poorseks.

- ▶ Hoidke plastosad ja uksetihendid õlist ja rasvast puhtad.

Seadme metallist või metalloptilisest materjalist osad võivad sisaldada alumiiniumi. Alumiinium reageerib happeliste toiduainetega kokkupuute korral.

- ▶ Ärge hoidke seadmes ilma pakendita toiduaineid.

3 Keskkonnakaitse ja säästmine

3.1 Pakendi käitlemine

Pakkematerjalid on keskkonnaohutud ja taaskasutatavad.

- ▶ Käideldge erinevaid komponente liikide järgi sorteeritult.

3.2 Energia säästmine

Kui järgite neid juhiseid, tarbib teie seade vähem voolu.

Paigalduskoha valik

- Kaitske seadet otsese päikesekiirguse eest.
- Paigaldage seade küttekehadedest, pliidist ja muudest soojusallikatest võimalikult kaugemale:
 - Kaugus elektri- või gaasipliidist peab olema 30 mm.
 - Kaugus õli- või sөөpliitidest peab olema 300 mm.
- Ärge katke kinni ega blokeerige välimisi ventilatsioonivavasid.

Energia säästmine kasutamisel

Märkus: Tarvikute paigutus ei mõjuta mingil viisil seadme energiatarbimist.

- Avage sügavkülmkambrist ust vaid lühikeseks ajaks ja sulgege see hoolikalt.
- Ärge kunagi katke kinni ega blokeerige sisemisi õhutusavasid või välimisi ventilatsioonivavasid.
- Transportige ostetud toiduaineid külmakotis ja pange kiiresti seadmesse.
- Soojadel toiduainetel ja jookidel laske enne sissepanekut jahtuda.
- Külmutatud toiduainete külma ära kasutamiseks pange need ülessulatamiseks jahetakambrisse.
- Jätke toiduainete ja tagaseina vahele alati veidi ruumi.

4 Paigaldamine ja ühendamine

4.1 Tarnekomplekt

Kontrollige pärast lahtipakkimist kõiki osi transpordikahjustuste ja tarne kompleksuse suhtes.

Pretensioonide korral pöörduge oma edasimüüja või meie klienditeeninduse → Lk 24 poole.

Tarnekomplekti koostis:

- Eraldiseisev seade
- detailid ja tarvikud¹
- Paigaldusmaterjal
- Paigaldusjuhend
- kasutusjuhend
- hooldekeskuste loetelu
- garantii lisaleht²
- energiamärgistus
- teave energiakulu ja müra kohta

4.2 Paigalduskoha valiku kriteeriumid

HOIATUS Plahvatusoht!

Kui seade on liiga väikeses ruumis, võib külmaringluse lekke korral tekkida tuleohtlik gaasi-õhu-segu.

- ▶ Paigaldage seade üksnes ruumi, mille ruumala on vähemasti 1 m³ 8 g külmaaine kohta. Külmaaine kogus on märgitud tüübisildile.
→ Joonis 11/10

Seadme kaal võib olenevalt mudelist olla tarnimisel kuni 75.

Seadme kaalu kandmiseks peab aluspind olema piisavalt stabiilne ja kandevõimeline.

Lubatud ruumitemperatuur

Lubatud ruumitemperatuur oleneb seadme kliimaklassist. Kliimaklass on märgitud tüübisildile.
→ Joonis 11/10

| Kliimaklass | Lubatud ruumitemperatuur |
|-------------|--------------------------|
| SN | 10 °C...32 °C |
| N | 16 °C...32 °C |
| ST | 16 °C...38 °C |
| T | 16 °C...43 °C |

Seade on lubatud ruumitemperatuuril täielikult toimiv.

Kui kliimaklassi SN seadet käitatakse madalamal ruumitemperatuuril, võib välistada seadme kahjustused kuni ruumitemperatuurini 5 °C.

Üksteise kohale ja üksteise kõrvale paigaldamine

Kui soovite paigaldada kahte külmi-
kut üksteise kohale või üksteise kõrvale, peab seadmete vaheline vahekaugus olema vähemalt 150 mm.

Teatud seadmete puhul on võimalik paigaldus ilma minimaalse vahekauguseta. Hankige selle kohta infot kodumasinat kauplustest.

4.3 Seadme paigaldamine

- ▶ Paigaldage seade vastavalt komplekti kuuluvale paigaldusjuhendile.

4.4 Seadme ettevalmistamine esmakordseks kasutamiseks.

1. Võtke välja infomaterjal.
2. Eemaldage kaitsekile ja transpordikinnitused, nt teibid ja kartong.

¹ Olenevalt seadme varustusest

² Mitte kõikides riikides

et Tutvumine

3. Puhastage seadmet esmakordselt.
→ Lk 19

4.5 Seadme ühendamine vooluvõrku

1. Ühendage seadme võrgujuhtme võrgupistik seadme lähedal asuvasse pistikupesasse.
Seadme ühendusandmed on toodud tüübisildil. → Joonis 1/10
 2. Kontrollige võrgupistiku tugevat kinnitust.
- ✓ Seade on nüüd töövalmis.

5 Tutvumine

5.1 Seade

Siit leiate oma seadme komponentide ülevaate.

→ Joonis 1

| | |
|----|--|
| 1 | Juhtpaneel → Lk 14 |
| 2 | Või- ja juustusahtel → Lk 15 |
| 3 | Reguleeritava kõrgusega ukseriil → Lk 15 |
| 4 | Ukse ventilatsioon → Lk 20 |
| 5 | Ukseriil suurte pudelite jaoks → Lk 15 |
| 6 | Väljatõmmatav riil → Lk 14 |
| 7 | Niiskusregulaatoriga vaheriil → Lk 15 |
| 8 | Puu- ja köögiviljasahtel → Lk 15 |
| 9 | Nulltsoonisahtel → Lk 15 |
| 10 | Tüübisilt → Lk 24 |
| 11 | Kruvijaalg |

Märkus: Olenevalt varustusest ja suurusest võib seade joonistest erineda.

5.2 Juhtpaneel

Juhtpaneeli abil saate seadistada kõiki seadme funktsioone ning saada teavet seadme käitusoleku kohta.

→ Joonis 2

| | |
|---|---|
| 1 | alarm lülitab hoiatussignaali välja. |
| 2 | ↔ reguleerib jahekambri temperatuuri. |
| 3 | Näitab jahekambri seatud temperatuuri °C. |
| 4 | super lülitab superjahutus sisse või välja. |
| 5 | ① lülitab seadme sisse või välja. |

6 Varustus

Seadme varustus sõltub mudelist.

6.1 Riilud

Parema ülevaate saamiseks ja toiduainete kiiremaks väljavõtmiseks tõmmake riil välja.

Riili asukoha muutmiseks võtke riil välja ja asetage teise kohta.

→ "Riili eemaldamine", Lk 19

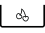

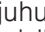
6.2 Väljatõmmatav riil

Selleks et riili pinda suurendada, tõmmake väljatõmmatav riil ette ① ja keerake väljatõmmatav riil alla ②.
→ Joonis 3

6.3 Puu- ja köögiviljasahtel

Värsket puu- ja köögivilja hoidke pakendamata puu- ja köögiviljasahtlis. Lõigatud puu- ja köögivilja hoidke kinnikaetult või õhukindlalt pakituna. Vaheriuli niiskusregulaatori ja spetsiaalse tihendiga saate reguleerida puu- ja köögiviljasahtli õhuniiskust. → *Joonis 4*

Köögiviljasahtli õhuniiskust saate reguleerida vastavalt sellele, millist liiki ja millises koguses köögivilju sahtlis hoiate, selleks keerake niiskusregulaatorit.

- Madalam õhuniiskus  juhul, kui säilitate põhiliselt puuvilja ja kui sahtel on väga täis.
- Keskmine õhuniiskus  juhul, kui säilitate erinevaid toiduaineid.
- Suur õhuniiskus  juhul, kui säilitate põhiliselt köögivilja või kui sissepandud kogus on väike.

Sõltuvalt puu- ja köögiviljade kogusest ja liigist võib köögiviljasahtlisse tekkida kondensatsioonivett. Pühkige kondensatsioonivesi kuiva lapiga ära ja reguleerige niiskusregulaatorist välja madalam õhuniiskus. Et säilitada kvaliteeti ja maitset, hoidke külmatundlikku puu- ja köögivilja, nt ananassi, bananne, tsitruselisi, kurke, suvikõrvitsat, paprikat, tomateid ja kartuleid väljaspool seadet temperatuuril 8 °C kuni 12 °C.

6.4 Nulltsoonisahtel

Nulltsoonisahtli madalamaid temperatuure kasutage kergesti riknevate toiduainete, nt kala, vorsti ja liha säilitamiseks.

6.5 Või- ja juustusahtel

Võid ja kõva juustu säilitage või- ja juustusahtlis.

6.6 Ukseriul

Ukseriuli asukoha muutmiseks võite ukseriuli eemaldada ja teise kohta asetada.

→ *"Ukseriuli eemaldamine", Lk 19*

6.7 Reguleeritava kõrgusega ukseriul

Selleks et reguleeritava kõrgusega ukseriulit alla viia, vajutage ühekorraga külgmistele nuppudele.

→ *Joonis 5*

Üles saab reguleeritava kõrgusega ukseriulit lükata ilma nuppudele vajutamiseta.

6.8 Tarvikud

Kasutage originaaltarvikuid. Need on teie seadme jaoks spetsiaalselt välja töötatud.

Teie seadme tarvikud olenevad mudelist.

Munarest

Asetage munad stabiilselt munarestile.

7 Põhimõtteline käsitsemine

7.1 Seadme sisselülitamine

1. Vajutage ①.
 - ✓ Seade hakkab jahutama.
2. Seadistage soovitud temperatuur.
→ Lk 16

7.2 Nõuandeid kasutamise kohta

- Pärast seadme sisselülitamist saavutatakse seatud temperatuur alles mitme tunni pärast.
Ärge pange toiduaineid sisse enne, kui seade on jõudnud seatud temperatuurile.
- Ukse sulgemisel võib tekkida alarõhk. Ust on raske uuesti avada. Oodake veidi, kuni alarõhk kaob.

7.3 Seadme väljalülitamine

- ▶ Vajutage ①.

7.4 Temperatuuri seadmine

Jahekambri temperatuuri seadmine

- ▶ Vajutage ⏪/⏩ seni, kuni temperatuurinäidikul kuvatakse soovitud temperatuuri.
Jahekambri soovituslik temperatuur on 4 °C.

Nulltsoonikambri temperatuuri reguleerimine

Märkus: Nulltsoonikamber on standardina seatud astmele 0. Aste 0 vastab ligikaudu temperatuurile 0 °C. Nulltsoonikambri temperatuuri saate reguleerida 3 astme võrra soojemaks või külmemaks.

Nõuanne: Kui toiduained hakkavad nulltsoonisahtlis külmuma, siis reguleerige nulltsoonisahtli temperatuur kõrgemaks.

1. Hoidke super all seni, kuni temperatuurinäidik vilkuma hakkab.
 2. Seadistuse muutmiseks vajutage ⏪/⏩.
 - Aste -3 on kõige külmem seadistus.
 - Aste +3 on kõige soojem seadistus.
- ✓ Seadistatud aste salvestatakse ühe minuti pärast.

8 Lisafunktsioonid

8.1 superjahutus

superjahutus puhul läheb jahekamber nii külmaks kui võimalik. superjahutus lülitage sisse enne suure koguses toiduainete asetamist külmikusse.

Märkus: Kui superjahutus on sisse lülitatud, võib tekkida rohkem müra.

superjahutus sisselülitamine

- ▶ Vajutage super.
- ✓ super põleb.

Märkus: Ca 15 tunni pärast lülitub seade tavarežiimile.

superjahutus väljalülitamine

- ▶ Vajutage super.
- ✓ Kuvatakse eelnevalt välja reguleeritud temperatuuri.

9 Alarm

9.1 Uksealarm

Kui seadme uks on pikemat aega lahti, lülitub sisse uksealarm. Kõlab hoiatussignaal.

Uksealarmi väljalülitamine

- ▶ Sulgege seadme uks või vajutage alarm.
- ✓ Hoiatussignaal on välja lülitatud.

10 Jahekamber

Jahekambris saate hoida piimatooteid, mune, valmistooteid, küpsetisi, avatud konserve ja kõva juustu. Temperatuuri saab reguleerida vahemikus 3 °C kuni 8 °C.

Jahekambris hoides saate lühikese kuni keskmiselt pika aja jooksul säilitada ka kiiresti riknevaid toiduaineid. Mida madalam on valitud temperatuur, seda kauem toiduained säilivad.

10.1 Juhtnöörid toiduainete hoidmiseks jahekambris

- Säilitage vaid värsked ja riknemata toiduaineid.
- Säilitage toiduaineid õhukindlalt pakendatuna või kaane all.
- Selleks et vältida õhuringluse kahjustamist ja toiduainete külmumist, ärge asetage toiduaineid otse vastu tagaseina.
- Laske soojadel roogadel ja jookidel esmalt maha jahtuda.
- Järgige tootja märgitud minimaalset säilimisaega või realiseerimise ja tarvitamise lõpptähtpäeva.

10.2 Jahekambri külmatsoonid

Jahekambris ringleva õhu toimel teivad erinevad külmatsoonid.

Kõige külmem tsoon

Kõige külmem tsoon on vaheriüülil ja suurtele pudelitele ettenähtud ukseriüülil.

Nõuanne: Kergesti riknevaid toiduaineid, näiteks kala, vorsti ja liha, hoidke nulltsoonisahtlis.
→ "Nulltsoonikamber", Lk 17

Kõige soojem tsoon

Kõige soojem tsoon on ukse juures kõige üleval.

Nõuanne: Hoidke kõige soojemas tsoonis vähem tundlike toiduaineid, nt kõva juustu ja võid. Nii tulevad juustu maitseomadused paremini välja ning või jääb määrtavaks.

11 Nulltsoonikamber

Nulltsoonikambris saate värsked toiduaineid hoida värskena kuni kolm korda kauem kui jahekambris. Nulltsoonikambri temperatuur on ligikaudu 0 °C.

Nulltsoonisahtlis säilib toiduainete kvaliteet paremini. Madal temperatuur ja optimaalne õhuniiskus loovad värske toiduainete hoiustamiseks ideaalsed säilitamistingimused.

11.1 Säilitamisajad nullsoonikambris temperatuuril 0 °C

Säilitusajad olenevad toiduainete lähtekvaliteedist.

| Toiduaine | Säilitusaeg |
|--|---------------|
| Värske kala, mereannid | kuni 3 päeva |
| Linnuliha, liha (keedetud/präetud) | kuni 5 päeva |
| Loomaliha, sealiha, lambaliha, vorstitooted (vii- lutatud) | kuni 7 päeva |
| Suitsukala, spargelkapsas | kuni 14 päeva |
| Salat, fenkol, aprikoosid, ploomid | kuni 21 päeva |
| Pehme juust, jogurt, kohupiim, petipiim, lillkapsas | kuni 30 päeva |

12 Sulatamine

12.1 Jahekambri sulatamine

Jahekamber sulab automaatselt.

12.2 Nullsoonikambri sulatamine

Nullsoonikamber sulab automaatselt.

13 Puhastamine ja hooldamine

Selleks, et teie seade jääks pikaks ajaks töökorda, puhastage ja hooldage seda hoolikalt.

Puhastamist mitteligi-pääsetavates kohtades peab teostama klienditeenindus. Klienditeeninduse poolt puhastamine võib põhjustada kulusid.

13.1 Seadme ettevalmistamine puhastamiseks

1. Lülitage seade välja. → Lk 16
2. Lahutage seade vooluõrgust.
Tõmmake võrgujuhtme võrgupistik välja või lülitage elektrikilbis kaitse välja.
3. Võtke kõik toiduained seadmest välja ja asetage jahedasse kohta.
Kui on olemas, siis asetage toiduainetele külmaakud.
4. Võtke kõik sissepandud osad ja lisatarvikud seadmest välja.
→ Lk 19
5. Eemaldage vaheplaat. → Lk 20
6. Eemaldage kate. → Lk 20
7. Eemaldage väljatõmbesiinid.
→ Lk 20
8. Eemaldage ukseventilatsiooni kate.
→ Lk 20

13.2 Seadme puhastamine

HOIATUS

Elektrilöögi oht!

Sissetungiv niiskus võib tekitada elektrilöögi.

- ▶ Ärge kasutage seadme puhastamiseks aurpuhasteid või survepesureid.

Valgustisse või juhtelementidesse sattuv vedelik võib olla ohtlik.

- ▶ Loputusvesi ei tohi voolata valgustisse ega juhtelementidesse.

TÄHELEPANU!

Ebasobivad puhastusvahendid võivad kahjustada seadme pindu.

- ▶ Ärge kasutage kõvasid küürimispatju või küürivaid käsnu.
- ▶ Ärge kasutage tugevatoimelisi ega küürivaid puhastusvahendeid.
- ▶ Ärge kasutage suure alkoholisisaldusega puhastusvahendeid.

Seadme osade ja tarvikute pesemisel nõudepesumasinas võivad need deformeeruda või värvi muuta.

- ▶ Ärge kunagi peske seadme osi ja lisatarvikuid nõudepesumasinas.

1. Seadme ettevalmistamine puhastamiseks. → Lk 18
2. Puhastage seade, seadme osad, tarvikud ja uksetihendid lapi, leige vee ja neutraalse pH-tasemega pesuvahendiga.
3. Kuivatage korralikult pehme kuiva lapiga.
4. Asetage seadme osad kohale ja monteeri kokku.
5. Ühendage seade vooluvõrku.
→ Lk 14
6. Seadme sisselülitamine. → Lk 16
7. Pange toiduained sisse.

13.3 Sissepandud osade väljavõtmine

Kui soovite sissepandud osi põhjalikult puhastada, siis võtke need seadmest välja.

Riiuli eemaldamine

- ▶ Tõmmake riiul välja ja eemaldage.
→ Joonis 6

Ukseriuli eemaldamine

- ▶ Kergitage ukseriulit ja võtke see välja.
→ Joonis 7

Reguleeritava kõrgusega ukseriuli eemaldamine

- ▶ Viige reguleeritava kõrgusega ukseriul üles, nii et see tuleb kinnitusest lahti.
→ Joonis 8

Puu- ja köögiviljasahtli eemaldamine

1. Tõmmake puu- ja köögiviljasahtel lõpuni välja.
2. Kergitage puu- ja köögiviljasahtlit eest ja eemaldage see.
→ Joonis 9

Nulltsoonisahtli eemaldamine

1. Tõmmake nulltsoonisahtel lõpuni välja.
2. Kergitage nulltsoonisahtlit eest ja eemaldage see.
→ Joonis 9

13.4 Seadme osade väljavõtmine

Kui soovite seadet põhjalikult puhastada, saate teatud osad sead-
mest välja võtta.

Vaheriil ja puu- ja köögiviljasahtli kate

Vaheriili ja puu- ja köögiviljasahtli katte põhjalikuks puhastamiseks võite need välja võtta.

Vaheriili eemaldamine

1. Võtke maha vaheriili klaasplaat.
→ *Joonis 10*
2. Eemaldage puu- ja köögiviljasahtel.
3. Tõmmake eraldusplaat ette.
→ *Joonis 11*
4. Kergitage vaheriilit ja tõstke see külgsuunas välja.

Katte eemaldamine

- ▶ Kergitage puu- ja köögiviljasahtli katet, tõmmake ette ja võtke ühele küljele kallutades välja.

Vaheriili ja katte paigaldamine

1. Paigaldage puu- ja köögiviljasahtli kaas.
2. Asetage vaheriil kohale.
→ *Joonis 12*
3. Asetage klaasplaat vaheriili peale.

Väljatõmbesiinid

Väljatõmbesiinide põhjalikuks puhastamiseks võite need välja võtta.

Väljatõmbesiinide väljavõtmine

1. Tõmmake väljatõmbesiin välja.
→ *Joonis 13*
2. Lükake sulgurit noole suunas ① ja võtke tagumise poldi küljest lahti ②.
→ *Joonis 14*
3. Lükake väljatõmbesiin kokku.
4. Lükake väljatõmbesiin tagumise poldi kohalt taha ① ja laske kohale fikseeruda ②.
→ *Joonis 15*

Väljatõmbesiinide paigaldamine

1. Asetage väljatõmbesiin väljatõmmatud olekus eesmisele poldile ① ja tõmmake fikseerimiseks kergelt ette ②.
→ *Joonis 16*
2. Fikseerige väljatõmbesiin tagumise poldi külge ① ja lükake sulgur taha ②.
→ *Joonis 17*

Ukseventilatsiooni katte eemaldamine

- ▶ Kergitage ukseventilatsiooni katet ja eemaldage see ukse küljest.
→ *Joonis 18*

14 Tõrgete kõrvaldamine

Väiksemaid tõrkeid oma seadmel saate ise kõrvaldada. Enne hooldeskeskusesse pöördumist tutvuge tõrgete kõrvaldamise juhistega. Nii väldite asjatuid kulusid.

HOIATUS Elektrilöögi oht!

Asjatundmatult tehtud remondid on ohtlikud.

- ▶ Seadet tohivad remontida ainult selleks koolitatud spetsialistid.
- ▶ Seadme remontimiseks tohib kasutada ainult originaalvaruosi.
- ▶ Kui selle seadme võrgujuhe saab kahjustada, tuleb see lasta tootjal või tema klienditeenindusel või samaväärse kvalifikatsiooniga isikul ohtude vältimiseks asendada.

| Rike | Põhjus ja tõrkeotsing |
|---|--|
| Seade ei jahuta, näidikud ja valgustus põlevad. | Väljalülitusrežiim on sisse lülitatud. <ol style="list-style-type: none"> 1. Hoidke alarm 9 kuni 11 sekundit allavajutatult, kuni kõlab helisignaal. 2. Kontrollige mõne aja pärast, kas seade jahutab. |
| LED-valgustus ei tööta. | Võimalikud on erinevad põhjused. <ul style="list-style-type: none"> ▶ Võtke ühendust hooldeskeskusega. Hooldeskeskuste kontaktid leiata tarnekomplekti kuuluvast hooldeskeskuste loetelust. |
| Temperatuurinäidikule ilmub E või d. | Elektroonika on tuvastanud rikke. <ol style="list-style-type: none"> 1. Lülitage seade välja. → Lk 16 2. Lahutage seade vooluvõrgust. Tõmmake võrgujuhtme võrgupistik välja või lülitage elektrikilbis välja kaitse. <ol style="list-style-type: none"> 3. 5 minuti pärast ühendage seade taas vooluvõrguga. 4. Kui teade ilmub ekraanile uuesti, siis võtke ühendust hooldeskeskusega. Hooldeskeskuste kontaktid leiata tarnekomplekti kuuluvast hooldeskeskuste loetelust. |
| Kõlab hoiatussignaal. | Võimalikud on erinevad põhjused. <ul style="list-style-type: none"> ▶ Vajutage alarm. ✓ Alarm lülitatakse välja. Seadme uks on lahti. <ul style="list-style-type: none"> ▶ Sulgege seadme uks. |

| Rike | Põhjus ja tõrkeotsing |
|--|---|
| Temperatuur on seadistatud temperatuurist väga erinev. | Võimalikud on erinevad põhjused. 1. Lülitage seade välja. → Lk 16 2. Lülitage seade ca 5 minuti pärast uuesti sisse. → Lk 16 – Kui temperatuur on liiga kõrge, kontrollige paari tunni pärast uuesti. – Kui temperatuur on liiga madal, kontrollige järgmisel päeval uuesti. |
| Mulin, sumin, kurin või klõpsumine seadmes. | See ei ole viga. Mootor, nt külmutusagregaat või ventilaator on töös. Külmutusaine voolab mööda torusid. Mootor, lüliti või magnetventiilid lülituvad sisse/välja. Tegevused pole vajalikud. |
| Seade tekitab müra. | Seade seisab ebatasasel pinnal. ▶ Vesiloodi abil loodige seade välja, reguleerige asend õigeks kruvialgadest keerates. Seade ei ole eraldiseisev. ▶ Järgige minimaalseid vahemaid. Seadme osad kõiguvad või blokeeruvad. ▶ Kontrollige väljavõetavaid osi ja asetage need vajaduse korral uuesti sisse. Pudelid või anumad puutuvad kokku. ▶ Nihutage pudelid ja anumad üksteisest eemale. |

14.1 Seadme toimivuse testi läbiviimine

Seadmel on iseeneslik toimivuse test, mis näitab tõrkeid, mida saab hooldekeskus kõrvaldada.

1. Lülitage seade välja. → Lk 16
2. Lülitage seade 5 minuti pärast uuesti sisse. → Lk 16
3. 10 sekundi jooksul pärast sisselülitamist hoidke super 3 kuni 5 sekundit all, kuni kõlab helisignaali.
 - ✓ Seadme toimivuse test käivitub.
 - ✓ Seadme toimivuse testi ajal kõlab vahepeal pikk helisignaali.
 - ✓ Kui pärast seadme kontrolltesti lõppu kõlab 2 helisignaali ja temperatuurinäidikul kuvatakse seatud temperatuuri, on seade töökorras. Seade läheb üle tavarežiimile.
 - ✓ Kui pärast seadme toimivuse testi lõppu kõlab 5 helisignaali ja super 10 sekundit vilgub, pöörduge hooldekeskusesse.

15 Ladustamine ja jäätmekäitlus

15.1 Seadme kasutamise lõpetamine

1. Lülitage seade välja. → Lk 16
2. Lahutage seade vooluvõrgust.
Tõmmake võrgujuhtme võrgupistik välja või lülitage elektrikilbis kaitse välja.
3. Võtke kõik toiduained välja.
4. Puhastage seade. → Lk 19
5. Sisemuse ventileerimise tagamiseks jätke seade avatuks.

15.2 Kasutatud seadme jäätmekäitlus

Keskkonnasäästliku jäätmekäitlusega saab väärtuslikke tooraineid taaskasutada.

HOIATUS

Tervisekahjustuse oht!

Lapsed võivad end seadmesse lukustada ja sattuda eluohtlikku olukorda.

- ▶ Et lastel oleks raskem sisse ronida, ärge võtke reste ja mahuteid seadmest välja.
- ▶ Hoidke lapsed kasutusest kõrvaldatud seadmest eemal.

HOIATUS

Tuleoht!

Torude kahjustamise korral võib eralduda tuleohtlikku külmaainet ja kahjulikke gaase, mis võivad süttida.

- ▶ Ärge kahjustage külmaaine kontuuri torusid ja isolatsiooni.

1. Tõmmake võrgujuhtme võrgupistik välja.
2. Lõigake võrgujuhe läbi.
3. Suunake seade keskkonnasäästlikku jäätmekäitlusse.

Teavet nõuetekohaste jäätmekäitlusviiside kohta saate oma müügiesindajalt ning oma valla- või linnavalitsusest.



Käesolev seade on märgistatud vastavalt direktiivile 2012/19/EL elektri- ja elektroonika-seadmete jäätmete kohta.

Direktiiv sätestab elektri- ja elektroonikaseadmete jäätmete tagastamise ja ringlussevõtu raamtingimused Euroopa Liidus.

16 Klienditeenindus

Talitluse seisukohalt olulisi ökodisaini määrusele vastavaid originaalvaruosi saate tellida meie hooldekeskusest vähemalt 10 aasta jooksul alates seadme turulelaskmisest Euroopa Majanduspiirkonnas.

Märkus: Klienditeeninduse kasutamine on tootja vastavalt kohalike kehtivate garantiitingimuste raames tasuta. Garantii (tootjagarantii eratarbijatele) minimaalne kestus on Euroopa majandusruumis 2 aastat vastavalt kehtivatele kohalikele garantiitingimustele. Garantiitingimused ei mõju teistele õigustele või nõuetele, mis laienevad teile kohaliku õiguse järgi.

Üsikasjalikku teavet garantiiaja ja tingimuste kohta oma riigis saate meie hooldekeskusest, oma müügiesindajalt või meie veebilehelt. Kui võtate ühendust klienditeenindusega, vajate oma seadme tootenumbrit (E-Nr) ja tootmisnumbrit (FD). Klienditeeninduse kontaktandmed leiate lisatud klienditeeninduste loendist või meie veebilehelt.

16.1 Tootenumber (E-Nr) ja tootmisnumber (FD-nr)

Tootenumbri (E-Nr) ja tootmisnumbrit (FD) leiate seadme tüübisildilt.

→ Joonis 11/10

Oma seadme andmete ja klienditeeninduse telefoninumbri kiireks leidmiseks võiksite need andmed üles märkida.

17 Tehnilised andmed

Andmed külmaaine ja mahu kohta ning muud tehnilised andmed leiate tüübisildilt.

→ Joonis 11/10

See toode sisaldab energiatõhususklassi G valgusallikat. Valgusallikas on saadaval varuosana ja seda tohib vahetada ainult asjaomase väljaõppega spetsialist.

See toode sisaldab teist energiatõhususklassi G valgusallikat.

Valgusallikas on saadaval varuosana ja seda tohib vahetada ainult asjaomase väljaõppega spetsialist.

Lisateavet oma mudeli kohta leiate internetist aadressilt <https://eprel.ec.europa.eu/>¹. See veebiaadress on lingitud EL ametliku tooteandmebaasiga EPREL. Palun järgige siis mudeliotsingu kohta antud juhiseid. Mudelitunnus tuleneb märkidest tootenumbri (E-Nr.) kaldkriipsu ees tüübisildil. Teise võimalusena leiate mudelitunnuse ka EL-energiamärgise esimesest reast.

¹ Kehtib ainult Euroopa majandusruumi jaoks

Turinys

| | | | |
|---|-----------|---|-----------|
| 1 Sauga | 27 | 7.2 Nurodymai dėl eksploataci- jos | 37 |
| 1.1 Bendrosios nuorodos | 27 | 7.3 Prietaiso išjungimas | 37 |
| 1.2 Naudojimas pagal paskirtį | 27 | 7.4 Temperatūros nustatymas | 37 |
| 1.3 Naudotojų rato apribojimas | 27 | 8 Papildomos funkcijos | 37 |
| 1.4 Saugus transportavimas | 27 | 8.1 Intensyvus šaldymas | 37 |
| 1.5 Saugus įrengimas | 28 | 9 Signalas | 38 |
| 1.6 Saugus naudojimas | 29 | 9.1 Durų signalas | 38 |
| 1.7 Prietaiso apgadinimas | 31 | 10 Šaldytuvo skyrius | 38 |
| 2 Materialinės žalos išvengi- mas | 33 | 10.1 Patarimai dėl maisto produktų laikymo šaldytuvo skyriuje | 38 |
| 3 Aplinkosauga ir taupymas | 33 | 10.2 Šalčio zonos šaldytuvo sky- riuje | 38 |
| 3.1 Pakuotės utilizavimas | 33 | 11 Nulinės temperatūros sky- rius | 39 |
| 3.2 Energijos taupymas | 33 | 11.1 Laikymo laikas nulinės tem- peratūros skyriuje, esant 0 °C | 39 |
| 4 Pastatymas ir prijungimas | 34 | 12 Atitirpinimas | 39 |
| 4.1 Komplektacija | 34 | 12.1 Šaldytuvo skyriaus atitirpini- mas | 39 |
| 4.2 Statymo vietos kriterijai | 34 | 12.2 Nulinės temperatūros sky- riaus atitirpinimas | 39 |
| 4.3 Prietaiso montavimas | 34 | 13 Valymas ir priežiūra | 39 |
| 4.4 Prietaiso paruošimas naudoti pirmą kartą | 35 | 13.1 Prietaiso paruošimas valyti | 39 |
| 4.5 Prietaiso prijungimas prie elektros tinklo | 35 | 13.2 Prietaiso valymas | 40 |
| 5 Susipažinimas | 35 | 13.3 Įrangos dalių išėmimas | 40 |
| 5.1 Prietaisas | 35 | 13.4 Prietaiso dalių išmontavi- mas | 41 |
| 5.2 Valdymo skydelis | 35 | 14 Sutrikimų šalinimas | 42 |
| 6 Įranga | 36 | 14.1 Prietaiso savikontrolės programos įjungimas | 44 |
| 6.1 Lentyna | 36 | 15 Sandėliavimas ir atliekų tvarkymas | 44 |
| 6.2 Atlenkiamoji lentyna | 36 | 15.1 Prietaiso eksploataavimo nu- traukimas | 44 |
| 6.3 Vaisių ir daržovių stalčius | 36 | 15.2 Seno prietaiso utilizavimas | 44 |
| 6.4 Nulinės temperatūros stalčius | 36 | | |
| 6.5 Sviesto ir sūrio dėtuvi | 36 | | |
| 6.6 Durų lentynos | 36 | | |
| 6.7 Reguliuojamo aukščio durų lentynos | 36 | | |
| 6.8 Priedai | 37 | | |
| 7 Svarbiausia informacija apie valdymą | 37 | | |
| 7.1 Prietaiso įjungimas | 37 | | |

It

16 Klientų aptarnavimo tarnyba... 45

16.1 Produkto numeris (E-Nr.) ir
pagaminimo numeris (FD) 45

17 Techniniai duomenys 45



1 Sauga

Atkreipkite dėmesį į toliau pateiktus saugos nurodymus.

1.1 Bendrosios nuorodos

- Atidžiai perskaitykite šią instrukciją.
- Išsaugokite instrukciją bei informaciją apie produktą. Jų gali prireikti vėliau, be to, galėsite ją perduoti naujam prietaiso šeimininkui.
- Jei transportuojant prietaisas buvo pažeistas, nejunkite jo prie elektros tinklo.

1.2 Naudojimas pagal paskirtį

Naudokite prietaisą tik:

- maisto produktams šaldyti.
- privačiame namų ūkyje ir uždaroje namų aplinkos patalpose,
- iki 2000 m aukščio virš jūros lygio;

1.3 Naudotojų rato apribojimas

8 metų ir vyresni vaikai ar asmenys, kurie dėl nepakankamų fizinų, jutiminių ar protinių gebėjimų arba nepakankamos patirties ar nežinojimo negali saugiai valdyti prietaiso gali juo naudotis tik prižiūrimi kito asmens arba jeigu jie yra supažindinti su saugiu prietaiso naudojimu bei suprantą iš to kylančius pavojus.

Vaikams draudžiama žaisti su prietaisu.

Valyti ir naudotojo atliekamus techninės priežiūros darbus vaikai gali atlikti tik prižiūrimi.

Vyresniems nei 3 metų vaikams ir jaunesniems nei 8 metų vaikams leidžiama į šaldytuvą ar šaldiklį dėti produktus ir iš jo išimti.

1.4 Saugus transportavimas

ĮSPĖJIMAS – Sužeidimų pavojus!

Prietaisas sunkus, todėl jį keliant galimi sužeidimai.

- ▶ Niekada nekelkite prietaiso vieni.

1.5 Saugus įrengimas

⚠ ĮSPĖJIMAS – Elektros smūgio pavojus!

Netinkamai atlikus instaliacijos darbus gresia pavojus.

- ▶ Prietaisą prijunkite ir eksploatuokite tik laikydamiesi specifikacijų lentelėje pateiktų duomenų.
- ▶ Prietaisą prie kintamosios srovės el. tinklo prijunkite tik jungdami jį pagal reikalavimus sumontuotą įžemintą kištukinį lizdą.
- ▶ Namų elektros instaliacijos apsauginių laidų sistema turi būti instaliuota laikantis reikalavimų.
- ▶ Jokiu būdu neprijunkite prie prietaiso elektros per išorinį jungimo įtaisą, pvz., laikrodinį jungiklį arba nuotolinio valdymo įtaisą.
- ▶ Kai prietaisas yra įmontuotas, turi būti laisvas priėjimas prie el. tinklo prijungimo linijos el. tinklo kištuko arba, jei laisvas priėjimas negalimas, tuomet stacionarioje elektros instaliacijoje turi būti sumontuotas atskyrimo įtaisas, atitinkantis įrengimo sąlygas.
- ▶ Statydami prietaisą atkreipkite dėmesį, kad niekur neprispaustumėte ar kitaip neapgadintumėte el. tinklo prijungimo kabelio. Apgadinta el. tinklo prijungimo kabelio izoliacija kelia pavojų.
- ▶ Saugokite, kad el. tinklo prijungimo kabelis niekada nesiliestų prie šilumos šaltinių.

⚠ ĮSPĖJIMAS – Sprogimo pavojus!

Jei prietaiso ventiliacijos angos yra uždarytos, atsiradus nuotėkiui iš šaltnešio cirkuliacijos linijos gali susidaryti degus dujų ir oro mišinys.

- ▶ Neuždarykite prietaiso korpuse arba įmontuojamajame korpuse esančių ventiliacijos angų.

⚠ ĮSPĖJIMAS – Gaisro pavojus!

Naudoti prailgintą el. tinklo prijungimo kabelį ir neaprobuotus adapterius pavojinga.

- ▶ Nenaudokite ilginimo kabelių ir keliagubų kištukinių lizdų bloką.
- ▶ Naudokite tik gamintojo aprobuotus adapterius ir el. tinklo prijungimo linijas.

- ▶ Jeigu el. tinklo prijungimo kabelis per trumpas ir negalite gauti ilgesnio el. tinklo prijungimo kabelio, kreipkitės į elektrikus, kad atitinkamai įtaisytų namo instaliaciją.

Nešiojamieji keliagubi kištukinių lizdų blokai arba nešiojamieji maitinimo blokai gali perkaisti ir sukelti gaisrą.

- ▶ Nešiojamųjų keliagubų kištukinių lizdų blokų ir nešiojamųjų maitinimo blokų nedėkite prie prietaiso galinės sienelės.

1.6 Saugus naudojimas

⚠ ĮSPĖJIMAS – Elektros smūgio pavojus!

Įsiskverbusi drėgmė gali sukelti elektros smūgį.

- ▶ Prietaisą naudokite tik uždaroje patalpose.
- ▶ Prietaiso niekada per daug neįkaitinkite ir nešlapinkite.
- ▶ Nevalykite prietaiso garu arba aukštu slėgiu valančiais įrenginiais.

⚠ ĮSPĖJIMAS – Pavojus uždusti!

Vaikai gali užsimauti pakuotės medžiagas ant galvos arba į jas įsivynuoti ir uždusti.

- ▶ Saugokite pakuotės medžiagas nuo vaikų.
- ▶ Neleiskite vaikams žaisti su pakuotės medžiagomis.

Vaikai gali įkvėpti arba praryti smulkias detales ir taip uždusti.

- ▶ Saugokite smulkias detales nuo vaikų.
- ▶ Neleiskite vaikams žaisti su smulkiomis detalėmis.

⚠ ĮSPĖJIMAS – Sprogimo pavojus!

Pažeidus šaltnešio cirkuliacijos liniją gali ištekėti degaus šaltnešio ir jis gali sprogti.

- ▶ Norint paspartinti atitirpimą, negalima naudoti kitų nei rekomenduojami gamintojo mechaninių įtaisų ar kitų priemonių.
- ▶ Prišalusius maisto produktus atlaisvinkite buku daiktu, pvz., medinio šaukšto kotu.

Gaminiai su degiosiomis dujomis ir sprogiosiomis medžiagomis, pvz., purškikliai, gali sprogti.

- ▶ Nelaikykite prietaise gaminių, kuriuose yra degiųjų dujų ir sprogiųjų medžiagų.

⚠ ĮSPĖJIMAS – Gaisro pavojus!

Į prietaisą įdėti kiti elektriniai prietaisai, pvz., šildytuvai arba elektriniai ledų gaminimo prietaisai, gali sukelti gaisrą.

- ▶ Prietaiso viduje nenaudokite jokių kitų elektrinių prietaisų.

⚠ ĮSPĖJIMAS – Sužeidimų pavojus!

Gazuotų gėrimų talpyklos gali sprogti.

- ▶ Nulinės temperatūros skyriuje niekada nelaikykite talpyklų su angliarūgštės prisotintais gėrimais.

Akių sužalojimas prasiskverbus degiam šaltnešiui ir kenksmingoms dujoms.

- ▶ Neapgadinkite šaltnešio apytakos rato vamzdžių ir izoliacijos.

Prižiūrėkite, kad prietaisas nepakryptų.

- ▶ Nelipkite ir nesiremkite ant apatinės dalies, ištraukiamųjų mechanizmų ir durų.

⚠ ĮSPĖJIMAS – Pavojus nusideginti!

Eksploatuojant kai kurios dalys, esančios prietaiso kitoje pusėje, įkaista.

- ▶ Niekada nelieskite karštų dalių.

⚠ PERSPĖJIMAS – Žalos sveikatai pavojus!

Norint išvengti užteršimo maisto produktais, būtina laikytis toliau pateiktų instrukcijų.

- ▶ Jei durys atidaromos ilgesniam laikui, gali labai padidėti prietaiso paviršių temperatūra.
- ▶ Reguliariai valykite paviršius, ant kurių gali patekti maisto produktų, ir lengvai pasiekiamus išleidimo sistemų paviršius.
- ▶ Žalią mėsą ir žuvį sudėkite į tinkamus šaldytuvo stalčius taip, kad jie nesiliestų su kitais maisto produktais ir ant jų nelašėtų.
- ▶ Jei šaldytuvai ar šaldiklis ilgai nenaudojamas, išjunkite prietaisą, jį atitirpinkite, išvalykite ir palikite atviras duris, kad nesudarytų pelėsio.

Prietaise esančiose dalyse iš metalo ar metalo imitacijos gali būti aliuminio. Jei rūgščių maisto produktų patenka ant aliumininių prietaiso dalių, į maisto produktus gali būti perduodama aliuminio jonų.

- ▶ Nevalgykite užterštų maisto produktų.

1.7 Prietaiso apgadinimas

ĮSPĖJIMAS – Elektros smūgio pavojus!

Apgadintas prietaisas arba apgadintas el. tinklo prijungimo kabelis kelia pavojų.

- ▶ Niekada nenaudokite apgadinto prietaiso.
- ▶ Norėdami atjungti prietaisą nuo elektros tinklo, niekada netraukite už el. tinklo prijungimo kabelio. Visada traukite už el. tinklo prijungimo kabelio el. tinklo kištuko.
- ▶ Jeigu prietaisas arba el. tinklo prijungimo kabelis apgadinti, tuojau pat ištraukite el. tinklo prijungimo kabelio el. tinklo kištuką arba išjunkite saugiklį saugiklių dėžutėje.
- ▶ Kreipkitės į klientų aptarnavimo tarnybą. → *Psł. 45*

Netinkamai atlikti remonto darbai kelia pavojų.

- ▶ Atlikti prietaiso remonto darbus leidžiama tik to mokytam personalui.
- ▶ Prietaisą remontuoti leidžiama tik su originaliomis atsarginėmis dalimis.
- ▶ Siekiant išvengti rizikos, pažeidus šio prietaiso el. tinklo prijungimo kabelį, jį pakeisti turi gamintojas arba jo klientų aptarnavimo tarnyba arba kitas panašios kvalifikacijos specialistas.

ĮSPĖJIMAS – Gaisro pavojus!



Pažeidus vamzdžius gali prasiskverbti degaus šaltnešio ir kenksmingų dujų. Šios medžiagos gali užsidegti.

- ▶ Saugokite, kad šalia prietaiso nebūtų ugnies arba degimo šaltinių.
- ▶ Išvėdinkite patalpą.
- ▶ Išjunkite prietaisą. → *Psł. 37*

It Sauga

- ▶ Ištraukite jungimo prie elektros tinklo kabelio kištuką arba išjunkite saugiklį saugiklių dėžutėje.
- ▶ Kreipkitės į klientų aptarnavimo tarnybą. → *PsI. 45*

2 Materialinės žalos išvengimas

DĖMESIO!

Jei perstumdami prietaisą perkreipsite prietaiso ratukus, galite subraižyti grindis.

- ▶ Prietaisą transportuokite vežimėliu.
- ▶ Prietaisui perstumti naudokite grindų apsaugą, nevežkite zigzagu.

Sėdant ar lipant ant apatinės dalies, ištraukiamųjų mechanizmų ar prietaiso durų prietaisas gali būti apgandintas.

- ▶ Nelipkite ir nesiremkite ant apatinės dalies, ištraukiamųjų mechanizmų ir durų.

Alyva ar tepalu užterštos plastikinės dalys ir durų sandarikliai gali tapti porėti.

- ▶ Prižiūrėkite, kad plastikinės dalys ir durų sandarikliai nebūtų alyvuoti ir tepaluoti.

Prietaise esančiose dalyse iš metalo ar metalo imitacijos gali būti aliuminio. Aliuminis reaguoja, kai ant jo patenka rūgščių maisto produktų.

- ▶ Nelaikykite prietaise nesupakuotų maisto produktų.

3 Aplinkosauga ir taupymas

3.1 Pakuotės utilizavimas

Pakuotei naudojamos medžiagos yra nekenksmingos aplinkai, jas galima perdirbti.

- ▶ Atskiras dalis išmeskite išrūšiavę.

3.2 Energijos taupymas

Jei paisysite šių nuorodų, Jūsų prietaisas vartos mažiau elektros.

Statymo vietos parinkimas

- Saugokite prietaisą nuo tiesioginių saulės spindulių.
- Prietaisą statykite kuo toliau nuo radiatorių, viryklės ir kitų šilumos šaltinių:
 - 30 mm atstumu nuo elektrinių ir dujinių viryklių;
 - 300 mm atstumu nuo skystuoju kuru ir anglimis kūrenamų viryklių.
- Niekada neuždenkite ir neužstatykite išorinių ventiliacijos angų.

Energijos taupymas naudojant

Pastaba. Įrangos dalių išdėstymas prietaiso energijos sąnaudoms įtakos neturi.

- Prietaisą atidarykite tik trumpam, paskui rūpestingai uždarykite.
- Niekada neuždenkite ir neužstatykite vidinių ventiliacijos angų ar išorinių ventiliacijos angų.
- Įsigytus maisto produktus transportuokite šaltkreipšyje ir greitai sudėkite į šaldytuvą.
- Palaukite, kol šalti maisto produktai ir gėrimai atvės, tik tada juos sudėkite.
- Norėdami išnaudoti šaldytų produktų šaltį, atitirpinamus produktus sudėkite į šaldytuvo skyrių.
- Tarp maisto produktų ir galinės sienelės visada palikite šiek tiek vietos.

4 Pastatymas ir prijungimas

4.1 Komplektacija

Išpakavę visas dalis patikrinkite, ar nėra transportavimo pažeidimų ir ar siuntoje nieko netrūksta.

Jei turite pretenzijų, kreipkitės į Jus aptarnaujantį prekybininką arba į mūsų klientų aptarnavimo tarnybą → Psl. 45.

Siuntos sudėtis:

- Pastatomas prietaisas
- Įranga ir priedai¹
- Montažinės dalys
- Montavimo instrukcija
- Naudojimo instrukcija
- Klientų aptarnavimo tarnybų sąrašas
- Garantijos priedas²
- Energijos vartojimo efektyvumo lentelė
- Informacija apie energijos sąnaudas ir garsus

4.2 Statymo vietos kriterijai

ĮSPĖJIMAS Sprogimo pavojus!

Jei prietaisas statomas per ankštoje patalpoje, atsiradus nuotėkiui iš šaltnešio cirkuliacijos linijos gali susidaryti degus dujų ir oro mišinys.

- ▶ Prietaisą statykite tik tokioje patalpoje, kurioje 1 m³ tūrio tenka 8 g šaltnešio. Šaltnešio kiekis nurodytas specifikacijų lentelėje.

→ Pav. 1/10

Atsižvelgiant į modelį, iš gamyklos pristatytas prietaisas gali sverti iki 75 kg.

Pagrindas turi būti pakankamai stabilus, kad išlaikytų prietaiso svorį.

Leidžiamoji patalpos temperatūra

Leidžiamoji patalpų temperatūra priklauso nuo prietaiso klimato klasės. Klimato klasė nurodyta specifikacijų lentelėje. → Pav. 1/10

| Klimato klasė | Leidžiamoji patalpos temperatūra |
|---------------|----------------------------------|
| SN | 10–32 °C |
| N | 16–32 °C |
| ST | 16–38 °C |
| T | 16–43 °C |

Jei laikomasi leidžiamosios patalpos temperatūros diapazono, prietaisas atlieka visas funkcijas.

Jei SN klimato klasės prietaisą eksploatuosite esant žemesnei patalpos temperatūrai, turėkite omenyje, kad prietaisas nesuges esant iki 5 °C patalpos temperatūrai.

Vienas virš kito ir greta

Jei norite vieną virš kito arba vieną šalia kito statyti 2 šaldymo įrenginius, tarp jų turi likti bent 150 mm atstumas. Tam tikrus įrenginius vieną šalia kito galima statyti nesilaikant minimalaus atstumo. Apie tai teiraukitės specializuotoje parduotuvėje arba virtuvės planuotojo.

4.3 Prietaiso montavimas

- ▶ Prietaisą montuokite pagal pateiktą montavimo instrukciją.

¹ Priklausomai nuo prietaiso įrangos

² Ne visose šalyse

4.4 Prietaiso paruošimas naudoti pirmą kartą

1. Išimkite informacinę medžiagą.
2. Nuimkite apsaugines plėveles ir transportavimo apsaugas, pvz., lipniasias juostas, ir išimkite iš kartoninių dėžių.
3. Pirmą kartą išvalykite prietaisą.
→ *Psl. 40*

4.5 Prietaiso prijungimas prie elektros tinklo

1. Prietaiso el. tinklo prijungimo kabelio el. tinklo kištuką įstatykite į netoli prietaiso esantį kištukinį lizdą.
Prietaiso prijungimo duomenys nurodyti specifikacijų lentelėje.
→ *Pav. 11 / 10*
 2. Patikrinkite, ar el. tinklo kištukas gerai laikosi.
- ✓ Dabar prietaisas parengtas naudoti.

5 Susipažinimas

5.1 Prietaisas

Čia rasite visų savo prietaiso sudedamųjų dalių apžvalgą.
→ *Pav. 11*

- 1 Valdymo skydelis → *Psl. 35*
- 2 Sviesto ir sūrio dėtuvė → *Psl. 36*
- 3 Reguliuojamo aukščio durų lentynos → *Psl. 36*
- 4 Durų vėdinimas → *Psl. 41*
- 5 Durų lentyna dideliems buteliams → *Psl. 36*
- 6 Atlenkiamoji lentyna → *Psl. 36*

- 7 Skiriamoji plokštė su drėgmės regulatoriumi → *Psl. 36*
- 8 Vaisių ir daržovių stalčius → *Psl. 36*
- 9 Nulinės temperatūros stalčius → *Psl. 36*
- 10 Specifikacijų lentelė → *Psl. 45*
- 11 Įsukamoji kojelė

Pastaba. Dėl savybių ir dydžio Jūsų prietaiso ir paveikslėlių vaizdas gali neatitikti.

5.2 Valdymo skydelis

Valdymo skydelyje Jūs nustatote visas savo prietaiso funkcijas ir gaunate informacijos apie darbo būseną.
→ *Pav. 2*

- 1 alarm išjungia [spėjamąjį] signalą.
- 2 « / » naudojami šaldytuvo skyriaus temperatūrai nustatyti.
- 3 Rodo šaldytuvo skyriui nustatytą temperatūrą Celsijaus laipsniais.
- 4 super naudojamas Intensyvus šaldymas įjungti arba išjungti.
- 5 ① naudojamas prietaisui įjungti ir išjungti.

6 Įranga

Jūsų prietaiso įranga priklauso nuo modelio.

6.1 Lentyna

Kad geriau matytumėte sudėtus maisto produktus ir galėtumėte greičiau juos išimti, ištraukite lentyną. Norėdami įdėti lentyną pageidaujamoje vietoje, turite ją išimti ir tada dėti kitoje vietoje.

→ "Lentynų išėmimas", Psl. 40

6.2 Atlenkiamoji lentyna

Kad atsirastų daugiau ploto produktams padėti, ištraukite atlenkiamąją lentyną į priekį ① ir užlenkite atlenkiamąją lentyną žemyn ②.

→ Pav. 3

6.3 Vaisių ir daržovių stalčius

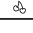


Šviežius vaisius ir daržoves nesupakavę laikykite vaisių ir daržovių stalčiuje.

Supjaustytus vaisius ir daržoves uždenkite arba laikykite sandariai supakuotus.

Drėgmės reguliatoriumi skiriamosiose plokštėse ir specialia sandarinimo įranga galite sureguliuoti oro drėgmę vaisių ir daržovių stalčiuje.

→ Pav. 4

Oro drėgmę vaisių ir daržovių stalčiuje galite nustatyti pagal laikomų maisto produktų rūšį ir kiekį, pasukdami drėgmės reguliatorių:

- nedidelė oro drėgmė  laikant daugiausia vaisius arba didelį kiekį;
- vidutinė oro drėgmė  laikant įvairius maisto produktus;
- didelė oro drėgmė  laikant daugiausia daržoves arba nedidelį kiekį.

Atsižvelgiant į laikomų produktų kiekį ir rūšį, vaisių ir daržovių stalčiuje gali susidaryti kondensato.

Sausa šluoste išvalykite kondensatą, drėgmės reguliatoriumi nustatykite nedidelę oro drėgmę.

Kad būtų išsaugoma maisto kokybė ir aromatas, šalčiui jautrių vaisių ir daržovių nelaikykite prietaise. Juos, pavyzdžiui, ananasus, bananus, citrusinius vaisius, agurkus, cukinijas, paprikas, pomidorus ir bulves, laikykite maždaug 8–12 °C temperatūroje.

6.4 Nulinės temperatūros stalčius

Nulinės temperatūros stalčiuje žemesnėje temperatūroje laikykite greitai gendančius maisto produktus, pvz., žuvį, mėsą ir dešrą.

6.5 Sviesto ir sūrio dėtuvė

Sviestą ir kietąjį sūrį laikykite sviesto ir sūrio dėtuvėje.

6.6 Durų lentynos

Norėdami įdėti durų lentyną pageidaujamoje vietoje, galite ją išimti ir dėti kitoje vietoje.

→ "Durų lentynų išėmimas", Psl. 40

6.7 Reguliuojamo aukščio durų lentynos

Norėdami reguliuojamo aukščio durų lentynas pastumti žemyn, kartu spauskite šonuose esančius mygtukus.

→ Pav. 5

Reguliuojamo aukščio durų lentynas į viršų perstumiamos nespaudžiant mygtukų.

6.8 Priedai

Naudokite originalius priedus. Jie yra pritaikyti Jūsų prietaisui. Jūsų prietaiso priedai priklauso nuo modelio.

Kiaušinių dėtuve

Kiaušinius saugiai laikykite kiaušinių dėtuveje.

7 Svarbiausia informacija apie valdymą

7.1 Prietaiso įjungimas

1. Paspauskite ①.
- ✓ Prietaisas pradeda šaldyti.
2. Nustatykite norimą temperatūrą.
→ Psl. 37

7.2 Nurodymai dėl eksploatacijos

- Kai įjungsite prietaisą, nustatyta temperatūra bus pasiekta tik po kelių valandų. Kol nepasiekta nustatyta temperatūra, nedėkite jokių maisto produktų.
- Uždarius dureles gali susidaryti žemas slėgis. Dėl to bus sunku jas atidaryti. Šiek tiek palaukite, kol žemas slėgis pasiskirstys.

7.3 Prietaiso išjungimas

- ▶ Paspauskite ①.

7.4 Temperatūros nustatymas

Šaldytuvo skyriaus temperatūros nustatymas

- ▶ Spaudinėkite $\langle \! / \! \rangle$, kol temperatūros indikatoriuje bus rodoma norima temperatūra.

Rekomenduojama šaldytuvo skyriaus temperatūra yra 4 °C.

Nulinės temperatūros stalčiaus temperatūros nustatymas

Pastaba. Standartiškai nulinės temperatūros skyriuje iš anksto nustatyta 0 pakopa. 0 pakopa atitinka maždaug 0 °C temperatūrą. Temperatūrą nulinės temperatūros skyriuje galite nustatyti šiltesnę arba šaltesnę 3 pakopomis.

Patarimas. Jei ant nulinės temperatūros skyriuje esančių produktų susidaro šerkšno, nustatykite aukštesnę nulinės temperatūros skyriaus temperatūrą.

1. **super** paspauskite ir laikykite, kol pradės mirksėti temperatūros rodmuo.
2. Norėdami pakeisti nuostatą, paspauskite $\langle \! / \! \rangle$.
 - -3 pakopa atitinka šalčiausią nuostatą.
 - +3 pakopa atitinka šilčiausią nuostatą.
- ✓ Po vienos minutės nustatyta pakopa išsaugoma.

8 Papildomos funkcijos

8.1 Intensyvus šaldymas

Pasirinkus Intensyvus šaldymas, šaldiklio skyrius šaldomas visu pajėgumu. Prieš padėdami laikyti didelius maisto produktų kiekius, įjunkite Intensyvus šaldymas.

Pastaba. Kai įjungta funkcija Intensyvus šaldymas, prietaisas gali veikti garsiau.

Intensyvus šaldymas įjungimas

- ▶ Paspauskite **super**.
- ✓ Šviečia **super**.

Pastaba. Maždaug po 15 val. prietaise perjungiamas įprastinis režimas.

Intensyvus šaldymas išjungimas

- ▶ Paspauskite **super**.
- ✓ Rodoma prieš tai nustatyta temperatūra.

9 Signalas

9.1 Durų signalas

Jei prietaiso durys ilgai laikomos atidarytos, įsijungia durų signalas. Pasigirsta įspėjamasis signalas.

Durelių įspėjamojo signalo išjungimas

- ▶ Uždarykite prietaiso duris arba paspauskite **alarm**.
- ✓ Įspėjamasis signalas išjungtas.

10 Šaldytuvo skyrius

Šaldytuvo skyriuje galite laikyti pieno produktus, kiaušinius, paruoštus patiekalus, kepinius, atidarytas konservų dėžutes ir kietąjį sūrį.

Temperatūrą galima reguliuoti nuo 3 °C iki 8 °C.

Laikydami vėsiai galite trumpai arba vidutinį laiką išsaugoti ir greitai gendančius maisto produktus. Kuo žemesnė temperatūra nustatyta, tuo ilgiau maisto produktai išlieka švieži.

10.1 Patarimai dėl maisto produktų laikymo šaldytuvo skyriuje

- Dėkite tik šviežius, neapgedusius maisto produktus.
- Maisto produktus laikykite sandariai supakuotus arba uždengtus.
- Kad nesutrikdytumėte oro cirkuliacijos ir maisto produktai nesusaltų, nedėkite maisto produktų prie galinės sienelės.
- Palaukite, kol šiltas maistas ir gėrimai atvės.
- Atkreipkite dėmesį į gamintojo nurodytą produkto laikymo arba suvartojimo datą.

10.2 Šalčio zonos šaldytuvo skyriuje

Dėl oro cirkuliacijos šaldytuvo skyriuje susidaro skirtingos šalčio zonos.

Šalčiausia zona

Šalčiausia zona yra ant skiriamosios plokštės ir durelėse esančiose lentynose, skirtose dideliems buteliams.

Patarimas. Nulinės temperatūros skyriuje laikykite greitai gendančius maisto produktus, pvz., žuvį, dešrą ir mėsą.

→ "*Nulinės temperatūros skyrius*", Psl. 39

Šilčiausia zona

Šilčiausia zona yra pačiame viršuje prie durų.

Patarimas. Šilčiausioje zonoje laikykite nejautrius maisto produktus, pvz., kietąjį sūrį ir sviestą. Sūris galės toliau brandinti aromatą, o sviestas išliks tepus.

11 Nulinės temperatūros skyrius

Nulinės temperatūros skyriuje švieži maisto produktai išlieka kokybiški tris kartus ilgiau nei laikant šaldytuvo skyriuje.

Nulinės temperatūros stalčiuje palaikoma maždaug 0 °C temperatūra. Šviežumo palaikymo srityje laikomi maisto produktai ilgiau išlieka švieži. Žema temperatūra ir optimali oro drėgmė užtikrina idealias sąlygas šviežiems maisto produktams laikyti.

11.1 Laikymo laikas nulinės temperatūros skyriuje, esant 0 °C

Laikymo laikas priklauso nuo pradinės produktų kokybės.

| Maisto produktai | Laikymo laikas |
|---|----------------|
| Šviežia žuvis, jūros gėrybės | iki 3 dienų |
| Paukštiena, mėsa (virta, kepta) | iki 5 dienų |
| Jautiena, kiauliena, aviiena, dešra (pjaustyta) | iki 7 dienų |
| Rūkyta žuvis, brokoliai | iki 14 dienų |
| Salotos, pankoliai, abrikosai, slyvos | iki 21 dienos |
| Minkštieji sūriai, jogurtas, varškė, pienas, žiediniai kopūstai | iki 30 dienų |

12 Atitirpinimas

12.1 Šaldytuvo skyriaus atitirpinimas

Prietaiso šaldytuvo skyrius atitirpinamas automatiškai.

12.2 Nulinės temperatūros skyriaus atitirpinimas

Prietaiso nulinės temperatūros skyrius atitirpinamas automatiškai.

13 Valymas ir priežiūra

Kad jūsų prietaisas ilgai gerai veiktų, rūpestingai jį valykite ir prižiūrėkite. Išvalyti neprieinamas vietas reikia pavesti klientų aptarnavimo tarnybai. Klientų aptarnavimo tarnybos atliekamas valymas gali būti mokamas.

13.1 Prietaiso paruošimas valyti

1. Išjunkite prietaisą. → *Psl. 37*
2. Atjunkite prietaisą nuo elektros tinklo.
Ištraukite jungimo prie elektros tinklo kabelio kištuką arba išjunkite saugiklį saugiklių dėžutėje.
3. Išimkite visus maisto produktus ir padėkite vėsioje vietoje.
Ant maisto produktų uždėkite šaldymo blokelių, jei turite.
4. Išimkite iš prietaiso visas įrangos dalis ir priedus. → *Psl. 40*
5. Išmontuokite skiriamąją plokštę. → *Psl. 41*
6. Išmontuokite dangtį. → *Psl. 41*
7. Išmontuokite ištraukiamuosius bėgelius. → *Psl. 41*

8. Išmontuokite durelių ventilacijos dangtį. → *Psł. 41*

13.2 Prietaiso valymas

⚠ ĮSPĖJIMAS

Elektros smūgio pavojus!

Įsiskverbusi drėgmė gali sukelti elektros smūgį.

- ▶ Nevalykite prietaiso garu arba aukštu slėgiu valančiais įrenginiais. Ant apšvietimo elementų ar į valdymo elementus patekęs skystis gali kelti pavojų.
- ▶ Saugokite, kad vandens, kuriuo valote prietaisą, nepatektų ant apšvietimo elementų arba į valdymo elementus.

DĖMESIO!

Netinkamos valymo priemonės gali apgadinti prietaiso paviršius.

- ▶ Nenaudokite kietų šveitiklių arba valymo kempinių.
- ▶ Nenaudokite aštrių arba šveičiamųjų valymo priemonių.
- ▶ Nenaudokite valymo priemonių, kurių sudėtyje yra daug alkoholio.

Jei įrangos dalis ir priedus plausite indaplovėje, jie gali deformuotis ir pažeisti spalvą.

- ▶ Įrangos dalių ir priedų niekada neplaukite indaplovėje.

1. Paruoškite prietaisą valyti.
→ *Psł. 39*
2. Prietaisą, įrangos dalis, priedus, prietaiso dalis ir durų sandariklius nuvalykite valymo servetėle, drungnu vandeniu ir neutralaus pH plovikliu.
3. Kruopščiai nusauskite minkšta sausa šluoste.
4. Įstatykite įrangos dalis ir įmontuokite prietaiso dalis.
5. Prijunkite prietaiso elektros jungtis.
→ *Psł. 35*
6. Įjunkite prietaisą. → *Psł. 37*

7. Sudėkite maisto produktus.

13.3 Įrangos dalių išėmimas

Jei norite kruopščiai nuvalyti įrangos dalis, išimkite jas iš prietaiso.

Lentynų išėmimas

- ▶ Ištraukite lentyną ir ją išimkite.
→ *Pav. 6*

Durų lentynų išėmimas

- ▶ Pakelkite durų lentyną ir išimkite.
→ *Pav. 7*

Reguliuojamo aukščio durų lentynos išėmimas

- ▶ Stumkite reguliuojamo aukščio durų lentyną į viršų, kol ji atsilaisvins iš laikiklio.
→ *Pav. 8*

Vaisių ir daržovių stalčiaus išėmimas

1. Iki galo ištraukite vaisių ir daržovių stalčių.
2. Priekyje kilstelėkite vaisių ir daržovių stalčių ir ištraukite.
→ *Pav. 9*

Nulinės temperatūros stalčiaus išėmimas

1. Iki galo ištraukite nulinės temperatūros stalčių.
2. Priekyje kilstelėkite nulinės temperatūros stalčių ir ištraukite.
→ *Pav. 9*

13.4 Prietaiso dalių išmontavimas

Jei norite kruopščiai išvalyti prietaisą, galite iš jo išimti tam tikras dalis.

Vaisių ir daržovių stalčiaus skiriamoji plokštė ir dangtis

Norėdami kruopščiai nuvalyti vaisių ir daržovių stalčiaus skiriamąją plokštę ir dangtį, galite juos išmontuoti.

Skiriamosios plokštės išmontavimas

1. Nuimkite stiklo plokštę nuo skiriamosios plokštės.
→ Pav. **10**
2. Ištraukite vaisių ir daržovių stalčių.
3. Traukite skiriamąją sienelę į save.
→ Pav. **11**
4. Kilstelėkite skiriamąją plokštę ir pasukę į šoną ištraukite.

Dangčio išmontavimas

- Pakelkite vaisių ir daržovių stalčiaus dangtį, patraukite jį į save ir pakreipkite į šoną.

Skiriamosios plokštės ir dangčio įmontavimas

1. Uždėkite vaisių ir daržovių stalčiaus dangtį.
2. Įdėkite skiriamąją plokštę.
→ Pav. **12**
3. Ant skiriamosios plokštės uždėkite stiklo plokštę.

Ištraukiamieji bėgeliai

Norėdami kruopščiai nuvalyti ištraukiamuosius bėgelius, galite juos išmontuoti.

Ištraukiamųjų bėgelių išmontavimas

1. Ištraukite ištraukiamuosius bėgelius.
→ Pav. **13**
2. Stumkite fiksatorių rodyklės kryptimi ① ir atlaisvinkite nuo galinio sraigto ②.
→ Pav. **14**
3. Įstumkite ištraukiamuosius bėgelius.
4. Stumkite ištraukiamuosius bėgelius virš galinio sraigto tolyn ① ir atfiksuokite ②.
→ Pav. **15**

Ištraukiamųjų bėgelių įmontavimas

1. Ištrauktus ištraukiamuosius bėgelius uždėkite ant priekinio sraigto ① ir, norėdami užfiksuoti, šiek tiek patraukite į save ②.
→ Pav. **16**
2. Uždėkite ištraukiamuosius bėgelius ant galinio sraigto ① ir pastumkite fiksatorių tolyn ②.
→ Pav. **17**

Durų vėdinimo uždangos išmontavimas

- Kilstelėkite durų vėdinimo uždangą ir nuimkite ją nuo durų.
→ Pav. **18**

14 Sutrikimų šalinimas

Nedideles prietaiso triktis galite pašalinti ir patys. Prieš kreipdamiesi į klientų aptarnavimo tarnybą perskaitykite informaciją apie trikčių šalinimą. Taip išvengsite bereikalingų išlaidų.

ĮSPĖJIMAS

Elektros smūgio pavojus!

Netinkamai atlikti remonto darbai kelia pavojų.

- ▶ Atlikti prietaiso remonto darbus leidžiama tik to mokytam personalui.
- ▶ Prietaisą remontuoti leidžiama tik su originaliomis atsarginėmis dalimis.
- ▶ Siekiant išvengti rizikos, pažeidus šio prietaiso el. tinklo prijungimo kabelį, jį pakeisti turi gamintojas arba jo klientų aptarnavimo tarnyba arba kitas panašios kvalifikacijos specialistas.

| Sutrikimas | Priežastis ir trikčių šalinimas |
|---|--|
| Prietaisas nešaldo, šviečia indikatoriai ir veikia apšvietimas. | Įjungtas demonstracinis režimas. <ol style="list-style-type: none"> 1. Paspauskite ir 9–11 sekundžių palaikykite alarm, kol pasigirs garso signalas. 2. Praėjus tam tikram laikui patikrinkite, ar prietaisas šaldo. |
| Neveikia šviesos diodų apšvietimas. | Galimos įvairios priežastys. <ul style="list-style-type: none"> ▶ Kreipkitės į klientų aptarnavimo tarnybą. Klientų aptarnavimo tarnybos numerį rasite pridėta-me klientų aptarnavimo tarnybų sąrašė. |
| Temperatūros indikatoriuje rodoma E arba d . | Elektronika aptiko klaidą. <ol style="list-style-type: none"> 1. Išjunkite prietaisą. → <i>PsI. 37</i> 2. Atjunkite prietaisą nuo elektros tinklo. Ištraukite jungimo prie elektros tinklo kabelio kištuką arba saugiklių dėžutėje išjunkite saugiklį. 3. Po 5 minučių vėl prijunkite prietaisą. 4. Jei pranešimas vėl rodomas ekrane, kreipkitės į klientų aptarnavimo tarnybą. Klientų aptarnavimo tarnybos numerį rasite pridėta-me klientų aptarnavimo tarnybų sąrašė. |
| Pasigirsta garsinis įspėjamasis signalas. | Galimos įvairios priežastys. <ul style="list-style-type: none"> ▶ Paspauskite alarm. ✓ Įspėjamasis signalas išjungiamas. Prietaiso durys atidarytos. <ul style="list-style-type: none"> ▶ Uždarykite prietaiso duris. |

| Sutrikimas | Priežastis ir trikčių šalinimas |
|---|---|
| Temperatūra labai skiriasi nuo nustatytosios. | <p>Galimos įvairios priežastys.</p> <ol style="list-style-type: none"> 1. Išjunkite prietaisą. → <i>Psl. 37</i> 2. Maždaug po 5 minučių vėl įjunkite prietaisą. → <i>Psl. 37</i> <ul style="list-style-type: none"> – Jei temperatūra per aukšta, po poros valandų vėl patikrinkite temperatūrą. – Jei temperatūra per žema, temperatūrą vėl patikrinkite kitą dieną. |
| Prietaisas burzgia, burbuliuoja, zirzia, gurgia arba spragsi. | <p>Tai ne klaida. Veikia variklis, pvz., šaldymo agregato, ventiliatoriaus. Vamzdžiais teka šaltnešis. Įsijungia arba išsijungia variklio, jungiklio arba elektromagnetiniai vožtuvai. Nieko daryti nereikia.</p> |
| Iš prietaiso sklinda triukšmas. | <p>Prietaisas pastatytas nelygiai.</p> <ul style="list-style-type: none"> ▶ Gulsčiuoku išlygiuokite prietaisą ir įsukamąsias kojeles. <hr/> <p>Prietaisas nėra pastatytas laisvai.</p> <ul style="list-style-type: none"> ▶ Laikykitės mažiausių leidžiamųjų atstumų iki prietaiso. <hr/> <p>Įrangos dalys kliba arba užstringa.</p> <ul style="list-style-type: none"> ▶ Patikrinkite išimamąsias įrangos dalis ir, jei reikia, įdėkite iš naujo. <hr/> <p>Buteliai arba indai liečiasi tarpusavyje.</p> <ul style="list-style-type: none"> ▶ Patraukite butelius arba indus vieną nuo kito. |

14.1 Prietaiso savikontrolės programos įjungimas

Jūsų prietaise yra prietaiso savikontrolės programa, rodanti triktis, kurias gali pašalinti klientų aptarnavimo tarnyba.

1. Išjunkite prietaisą. → *PsI. 37*
2. Po 5 minučių vėl įjunkite prietaisą. → *PsI. 37*
3. Per 10 sekundžių nuo prietaiso įjungimo 3–5 sekundes laikykite nuspaustą mygtuką *super*, kol pasigirs garso signalas.
 - ✓ Įsijungia prietaiso savikontrolės programa.
 - ✓ Veikiant prietaiso savikontrolės programai retkarčiais suskamba ilgas garso signalas.
 - ✓ Jei pasibaigus prietaiso savikontrolės programai pasigirsta 2 garso signalai, o temperatūros indikatoriuje rodoma nustatytoji temperatūra, Jūsų prietaisas tvarkingas. Neįsijungia prietaiso įprastinis režimas.
 - ✓ Jei pasibaigus prietaiso savikontrolės programai pasigirsta 5 garso signalai ir 10 sekundžių mirksi *super*, kreipkitės į klientų aptarnavimo tarnybą.

15 Sandėliavimas ir atliekų tvarkymas

15.1 Prietaiso eksploatavimo nutraukimas

1. Išjunkite prietaisą. → *PsI. 37*
2. Atjunkite prietaisą nuo elektros tinklo.

Ištraukite jungimo prie elektros tinklo kabelio kištuką arba išjunkite saugiklį saugiklių dėžutėje.

3. Išimkite visus maisto produktus.
4. Išvalykite prietaisą. → *PsI. 40*
5. Kad prietaiso vidus vėdintųsi, palikite jį atidarytą.

15.2 Seno prietaiso utilizavimas

Jei ekologiškai utilizuosite prietaisą, jame esančias vertingas medžiagas bus galima panaudoti vėl.

ĮSPĖJIMAS

Žalos sveikatai pavojus!

Vaikai gali užsisklęsti prietaise, o tada kiltų pavojus jų gyvybei.

- ▶ Kad vaikams būtų sunkiau įlipti į prietaisą, neišimkite iš jo lentynų ir dėžių.
- ▶ Neleiskite vaikams artintis prie nebenaudojamo prietaiso.

ĮSPĖJIMAS

Gaisro pavojus!

Pažeidus vamzdžius gali prasiskverbti degaus šaltnešio ir kenksmingų dujų. Šios medžiagos gali užsidegti.

- ▶ Neapgadinkite šaltnešio apytakos rato vamzdžių ir izoliacijos.

1. Ištraukite el. tinklo prijungimo kabelio el. tinklo kištuką.
2. Nupjaukite el. tinklo prijungimo kabelį.
3. Prietaiso atliekas tvarkykite pagal aplinkosaugos taisykles.

Kur ir kaip šiuo metu galima priduoti atliekas, teiraukitės prietaiso pardavėjo arba savivaldybėje.



Šis prietaisas yra pažymėtas pagal Europos bendrijos direktyvą 2012/19/ES dėl naudotų elektrinių ir elektroni-

nių prietaisų (waste electrical and electronic equipment - WEEE). Ši direktyva apibrėžia visoje ES galiojančią naudotų prietaisų gražinimo ir perdavimo tvarką.

16 Klientų aptarnavimo tarnyba

Kaip reikalaujama Ekologinio projektavimo direktyvoje, prietaiso funkcijoms svarbių originalių atsarginių dalių Europos ekonominėje erdvėje mūsų klientų aptarnavimo tarnyboje galėsite įsigyti ne trumpiau kaip 10 metų nuo prietaiso pateikimo rinkai.

Pastaba. Kol taikoma vietoje galiojanti gamintojo garantija, klientų aptarnavimo tarnybos paslaugos yra nemokamos. Minimalus garantijos laikas (gamintojo garantija privatiems naudotojams) Europos ekonominėje erdvėje yra 2 metai pagal vietoje garantijos suteikimo sąlygas. Garantijos suteikimo sąlygos neturi jokios įtakos kitoms teisėms arba pretenzijoms, kurias Jums numato vietos teisė.

Daugiau informacijos apie garantijos galiojimo laiką ir Jūsų šalyje galiojantis garantijos sąlygas gausite mūsų klientų aptarnavimo tarnyboje, iš savo prekybos atstovų arba rasite mūsų interneto svetainėje. Kreipiantis į klientų aptarnavimo tarnybą reikės nurodyti jūsų turimo prietaiso gaminio numerį (E-Nr.) ir pagaminimo numerį (FD). Klientų aptarnavimo tarnybos kontaktinius duomenis rasite pridedamame klientų aptarnavimo tarnybų sąrašė arba mūsų interneto svetainėje.

16.1 Produkto numeris (E-Nr.) ir pagaminimo numeris (FD)

Produkto numerį (E-Nr.) ir pagaminimo numerį (FD) rasite savo prietaiso specifikacijų lentelėje.

→ Pav. **11** / **10**

Kad prietaiso duomenis ir klientų aptarnavimo tarnybos telefono numerį visada turėtumėte po ranka, duomenis galite užsirašyti.

17 Techniniai duomenys

Šaltnešis, naudingasis tūris ir kiti techniniai duomenys nurodyti specifikacijų lentelėje.

→ Pav. **11** / **10**

Šiame gaminyje įrengtas G energijos efektyvumo klasės šviesos šaltinis. Šviesos šaltinį galima įsigyti kaip atsarginę dalį; jį keisti leidžiama tik išmokytiems specialistams. Šiame gaminyje įrengtas antras G energijos efektyvumo klasės šviesos šaltinis. Šviesos šaltinį galima įsigyti kaip atsarginę dalį; jį keisti leidžiama tik išmokytiems specialistams. Daugiau informacijos apie savo modelį rasite internete adresu <https://eprel.ec.europa.eu/>¹. Šis žiniatinklio adresas susietas su oficialia ES produktų duomenų baze EPREL. Toliau, ieškodami modelio, vadovaukitės pateiktomis instrukcijomis. Modelio žymą sudaro produkto numerio (E-Nr.) specifikacijų lentelėje ženklai prieš pasvirąjį brūkšnį. Arba modelio žymą galite rasti ir pirmoje ES energijos vartojimo efektyvumo ženklavimo eilutėje.

¹ Galioja tik Europos ekonominės bendrijos šalyse

Satura rādītājs

| | | | |
|---|-----------|---|-----------|
| 1 Drošība | 48 | 7.2 Lietošanas norādījumi | 57 |
| 1.1 Vispārīgi norādījumi..... | 48 | 7.3 Ierīces izslēgšana..... | 57 |
| 1.2 Mērķim atbilstīga lietošana..... | 48 | 7.4 Temperatūras iestatīšana | 57 |
| 1.3 Lietotāju loka ierobežojums | 48 | 8 Papildfunkcijas..... | 57 |
| 1.4 Droša transportēšana..... | 48 | 8.1 Superdzesēšana | 57 |
| 1.5 Droša uzstādīšana..... | 49 | 9 Trauksme | 58 |
| 1.6 Droša lietošana | 50 | 9.1 Durvju signalizācija..... | 58 |
| 1.7 Bojāta ierīce | 52 | 10 Dzesēšanas nodaļums..... | 58 |
| 2 Izvairšanās no bojājumiem..... | 53 | 10.1 Padomi pārtikas produktu uzglabāšanai dzesēšanas nodaļumā..... | 58 |
| 3 Vides aizsardzība un taupīšana | 53 | 10.2 Aukstuma zonas dzesēšanas nodaļumā..... | 58 |
| 3.1 Iepakojuma likvidācija | 53 | 11 Svaigi atdzesētu produktu nodaļums | 58 |
| 3.2 Elektroenerģijas taupīšana | 53 | 11.1 Glabāšanas ilgums svaigi atdzesētu produktu nodaļumā 0 °C temperatūrā | 59 |
| 4 Uzstādīšana un pieslēgšana | 54 | 12 Atkausēšana..... | 59 |
| 4.1 Piegādes komplektācija | 54 | 12.1 Dzesēšanas nodaļuma atkausēšana | 59 |
| 4.2 Uzstādīšanas vietas izvēles kritēriji | 54 | 12.2 Svaigi atdzesētu produktu nodaļuma atkausēšana | 59 |
| 4.3 Ierīces uzstādīšana..... | 54 | 13 Tīrīšana un kopšana | 59 |
| 4.4 Ierīces sagatavošana pirmajai lietošanas reizei | 55 | 13.1 Ierīces sagatavošana tīrīšanai..... | 59 |
| 4.5 Iekārtas elektropieslēguma izveide | 55 | 13.2 Ierīces tīrīšana | 60 |
| 5 Iepazīšana..... | 55 | 13.3 Aprīkojuma daļu izņemšana... .. | 60 |
| 5.1 Ierīce..... | 55 | 13.4 Ierīces daļu demontāža..... | 61 |
| 5.2 Vadības panelis..... | 55 | 14 Traucējumu novēršana | 62 |
| 6 Aprīkojums | 55 | 14.1 Ierīces pašpārbaudes izpilde | 64 |
| 6.1 Plaukts | 55 | 15 Glabāšana un likvidācija..... | 64 |
| 6.2 Atlokāms plaukts..... | 56 | 15.1 Ierīces ekspluatācijas pārtraukšana | 64 |
| 6.3 Augļu un dārzeņu tvertne | 56 | 15.2 Nolietotas iekārtas likvidācija..... | 64 |
| 6.4 Svaigi atdzesētu produktu tvertne..... | 56 | | |
| 6.5 Sviesta un siera nodaļums | 56 | | |
| 6.6 Durvju nodaļums..... | 56 | | |
| 6.7 Vertikāli regulējams durvju nodaļums | 56 | | |
| 6.8 Piederumi | 56 | | |
| 7 Galvenā vadība..... | 57 | | |
| 7.1 Ierīces ieslēgšana..... | 57 | | |

| | |
|---|-----------|
| 16 Tehniskā servisa dienests..... | 65 |
| 16.1 Ražojuma numurs (E-Nr.) un izgatavošanas numurs (FD) | 65 |
| 17 Tehniskie dati | 65 |



1 Drošība

Ievērojiet tālāk sniegtos drošības norādījumus.

1.1 Vispārīgi norādījumi

- Rūpīgi izlasiet šo instrukciju.
- Uzglabājiet instrukciju un produkta informāciju vēlākai izmantošanai vai nākamajiem īpašniekiem.
- Nepievienojiet ierīci, ja transportēšanas laikā tai ir radušies bojājumi.

1.2 Mērķim atbilstīga lietošana

Izmantojiet šo ierīci tikai:

- pārtikas produktu atdzesēšanai.
- privātā mājāsaimniecībā un slēgtās mājas vides telpās;
- ne augstāk kā 2000 m virs jūras līmeņa.

1.3 Lietotāju loka ierobežojums

Bērni, kas sasnieguši 8 gadu vecumu un vairāk, un cilvēki ar samazinātām fiziskajām, sensorajām un garīgajām spējām vai ar pieredzes vai zināšanu trūkumu iekārtu var lietot tikai citu cilvēku uzraudzībā vai pēc tam, kad viņi ir apmācīti to izmantot un ir sapratuši iespējamus riskus.

Bērni nedrīkst rotaļāties ar ierīci.

Bērni nedrīkst veikt tīrīšanu un lietotāja pārvaldību bez uzraudzības.

Bērni, kas vecāki par 3 gadiem, bet jaunāki par 8 gadiem, drīkst izņemt un ievietot produktus dzesēšanas/saldēšanas ierīcē.

1.4 Droša transportēšana

BRĪDINĀJUMS – Traumu risks!

Lielais iekārtas svars, paceļot iekārtu, var izraisīt savainojumus.

- ▶ Neceliet iekārtu vienatnē.

1.5 Droša uzstādīšana

⚠ BRĪDINĀJUMS – Elektrotrieciena risks!

Nepareizi veikta instalācija ir bīstama.

- ▶ Pieslēdziet un lietojiet iekārtu tikai saskaņā ar datu plāksnītē norādītajiem parametriem.
- ▶ Iekārtu drīkst pieslēgt tikai atbilstoši noteikumiem instalētai kontaktligzdai ar zemējumu maiņstrāvas elektrotīklā.
- ▶ Mājas elektroinstalācijas aizsargsistēmai ir jābūt instalētai atbilstoši noteikumiem.
- ▶ Nekad neaprikojiet iekārtu ar ārēju slēgšanas mehānismu, piem., taimeru vai tālvadības pultu.
- ▶ Ja iekārta ir iebūvēta, elektrotīkla pieslēguma vada kontaktdakšai ir jābūt brīvi pieejamai, vai, ja brīva pieeja nav iespējama, fiksēti ierīkotā elektroinstalācijā jāiebūvē atvienotājierīce saskaņā ar elektroiekārtu uzstādīšanas noteikumiem.
- ▶ Uzstādot iekārtu, ievērojiet, lai netiktu iespiests vai bojāts elektrotīkla pieslēguma vads.

Bojāta elektrotīkla pieslēguma vada izolācija ir bīstama.

- ▶ Nekad nepieļaujiet elektrotīkla pieslēguma vada saskari ar siltuma avotiem.

⚠ BRĪDINĀJUMS – Sprādzienbīstamības risks!

Ja ierīces ventilācijas atveres ir noslēgtas, aukstumagēnta noplūdes gadījumā var izveidoties degtspējīgs gāzes un gaisa maisījums.

- ▶ Nenoslēdziet ventilācijas atveres ierīces vai iebūves mēbeles korpusā.

⚠ BRĪDINĀJUMS – Aizdeģšanās risks!

Ir bīstami lietot pagarinātu elektrotīkla pieslēguma vadu un neapstiprinātus adapterus.

- ▶ Neizmantojiet pagarinātāja vadus vai kontaktligzdu paneļus.
- ▶ Izmantojiet tikai ražotāja atļautus adapterus un elektrotīkla pieslēguma vadus.
- ▶ Ja elektrotīkla pieslēguma vads ir pārāk īss un nav pieejams garāks elektrotīkla pieslēguma vads, sazinieties ar profesionālu elektrības uzņēmumu, lai pielāgotu mājas instalāciju.

Pārnēsājami kontaktligzdu paneļi vai barošanas bloki var pārkarst un izraisīt ugunsgrēku.

- ▶ Nenovietojiet pārnēsājamās kontaktligzdu paneļus vai barošanas blokus ierīces aizmugurē.

1.6 Droša lietošana

⚠ BRĪDINĀJUMS – Elektrotrieciena risks!

Iekārtā iekļuvis mitrums var izraisīt elektriskās strāvas triecienu.

- ▶ Izmantojiet ierīci tikai slēgtās telpās.
- ▶ Nepaļaujiet ierīci lielam karstumam un mitrumam.
- ▶ Iekārtas tīrīšanai neizmantojiet tvaika tīrītāju vai augstspiediena tīrītāju.

⚠ BRĪDINĀJUMS – Nosmakšanas risks!

Bērni var uzvilkt iepakojuma materiālu sev galvā vai tajā ietīties un nosmakt.

- ▶ Nolieciet iepakojumu bērniem nepieejamā vietā.
 - ▶ Neļaujiet bērniem rotaļāties ar iepakojuma materiālu.
- Bērni var ieelpot vai norīt sīkas detaļas un tādējādi nosmakt.
- ▶ Nolieciet sīkas detaļas bērniem nepieejamā vietā.
 - ▶ Neļaujiet bērniem rotaļāties ar sīkām detaļām.

⚠ BRĪDINĀJUMS – Sprādzienbīstamības risks!

Dzesēšanas kontūra bojājuma gadījumā var noplūst degtspējīgs aukstumaģents un notikt eksplozija.

- ▶ Atkausēšanas paātrināšanas nolūkā nelietojiet citas mehāniskas ierīces vai citus līdzekļus, kā tikai ražotāja ieteiktos.
- ▶ Piesalušu pārtiku atdaliet ar neasu priekšmetu, piemēram, koka karotes kātu.

Produkti, kuri satur degtspējīgas gāzes, piemēram, aerosolu baloņi, un eksplozīvas vielas, var sprāgt.

- ▶ Neglabājiet ierīcē produktus, kas satur degtspējīgas gāzes un eksplozīvas vielas.

⚠ BRĪDINĀJUMS – Aizdeģšanās risks!

Šīs ierīces iekšienē uzstādītas elektroierīces, piemēram, sildītāji vai elektriskie ledus ģeneratori, var izraisīt ugunsgrēku.

- ▶ Šīs ierīces iekšienē nedarbiniet nekādas elektroierīces.

⚠ BRĪDINĀJUMS – Traumu risks!

Trauki, kuros ir gāzēti dzērieni, var plīst.

- ▶ Svaigi atdzesētu produktu nodalījumā nedrīkst glabāt traukus ar gāzētiem dzērieniem.

Risks gūt acu traumas degtspējīga aukstumaģenta un kaitīgu gāzu noplūdes gadījumā.

- ▶ Nedrīkst bojāt aukstumaģenta kontūra caurules un izolāciju. Ierīce var apgāzties.
- ▶ Nedrīkst kāpt uz cokola, izvelkamajiem nodalījumiem vai durvīm, kā arī atbalstīties pret tiem.

⚠ BRĪDINĀJUMS – Apdegumu risks!

Darbības laikā atsevišķas daļas ierīces aizmugurē kļūst karstas.

- ▶ Nepieskarieties karstajām daļām.

⚠ ESIET PIESARDZĪGI – Veselības kaitējuma risks!

Lai nepieļautu pārtikas produktu piesārņojumu, ievērojiet tālāk sniegtos norādījumus.

- ▶ Ja durvis ir atvērtas ilgāku laiku, ierīces nodalījumos var ievērojami paaugstināties temperatūra.
- ▶ Regulāri tīriet virsmas, kas var nonākt saskarē ar pārtikas produktiem un pieejamajām noplūdes sistēmām.
- ▶ Glabājiet svaigu gaļu un zivis ledusskapī tam piemērotos traukos tā, lai tās nesaskartos ar citiem pārtikas produktiem un nepilētu uz tiem.
- ▶ Ja dzesēšanas/saldēšanas ierīce ilgāku laiku stāv tukša, izslēdziet to, atkausējiet, iztīriet un atstājiet durvis atvērtas, lai nepieļautu pelējuma rašanos.

Ierīces daļas no metāla vai ar metālisku izskatu var saturēt alumīniju. Ja ierīcē skābi pārtikas produkti nonāk saskarē ar alumīniju, pārtikas produktos var nonākt alumīnija joni.

- ▶ Nelietojiet piesārņotus pārtikas produktus.

1.7 Bojāta ierīce

⚠ BRĪDINĀJUMS – Elektrotrieciena risks!

Bojāta iekārta vai bojāts elektrotīkla pieslēguma vads ir bīstami.

- ▶ Nekad nelietojiet bojātu ierīci.
 - ▶ Nekad neizvelciet elektrotīkla pieslēguma vadu, lai atvienotu iekārtu no elektrotīkla. Vienmēr izvelciet elektrotīkla pieslēguma vada kontaktdakšu.
 - ▶ Ja iekārta vai elektrotīkla pieslēguma vads ir bojāts, uzreiz izvelciet elektrotīkla pieslēguma vada kontaktdakšu vai izslēdziet drošinātāju drošinātāju kastē.
 - ▶ Sazinieties ar klientu apkalpošanas dienestu. → *Lappuse 65*
- Nepareizi veikts remonts ir bīstams.
- ▶ Iekārtas remontu drīkst veikt tikai attiecīgi apmācīts speciālists.
 - ▶ Iekārtas remontam drīkst izmantot tikai oriģinālās rezerves daļas.
 - ▶ Ja tiek bojāts šīs iekārtas elektrotīkla pieslēguma vads, tā nomaiņa jāveic ražotājam, tā tehniskā servisa dienestam vai attiecīgi kvalificētai personai, lai izvairītos no apdraudējuma.

⚠ BRĪDINĀJUMS – Aizdeģšanās risks!



No bojātām caurulēm var izplūst degtspējīgs aukstumaģents un kaitīgas gāzes un aizdegties.

- ▶ Ierīce nedrīkst atrasties uguns un aizdeģšanās avotu tuvumā.
- ▶ Vēdiniet telpu.
- ▶ Izslēdziet ierīci. → *Lappuse 57*
- ▶ Izvelciet elektrotīkla savienojuma vada kontaktdakšu vai izslēdziet drošinātāju drošinātāju kastē.
- ▶ Sazinieties ar klientu apkalpošanas centru. → *Lappuse 65*

2 Izvairīšanās no bojājumiem

UZMANĪBU!

Iekārtas pārbīdīšanas laikā sagriežoties iekārtas ritenīšiem, var tikt bojāts grīdas segums.

- ▶ Transportējiet iekārtu ar palešu ratiņiem.
- ▶ Pārbīdot iekārtu, izmantojiet grīdas pārklāju un nepārvietojiet iekārtu zizgagā.

Lietojot cokolu, izvelkamos nodalījumus vai ierīces durvis, lai apsēstos vai pakāptos, var sabojāt ierīci.

- ▶ Nedrīkst kāpt uz cokola, izvelkamajiem nodalījumiem vai durvīm, kā arī atbalstīties pret tiem.

Eļļa vai taukvielas var izraisīt poru veidošanos plastmasas daļās un durvju blīvējumā.

- ▶ Plastmasas daļas un durvju blīvējumu nedrīkst notraipīt ar eļļu un taukvielām.

Ierīces daļas no metāla vai ar metālisku izskatu var saturēt alumīniju. Alumīnijs reaģē, saskaroties ar skābiem pārtikas produktiem.

- ▶ Neglabājiet ierīcē neiesaiņotus pārtikas produktus.

3 Vides aizsardzība un taupīšana

3.1 Iepakojuma likvidācija

Iepakojuma materiāli ir nekaitīgi videi un izmantojami atkārtoti.

- ▶ Atsevišķas sastāvdaļas likvidējiet, tās šķirojot.

3.2 Elektroenerģijas taupīšana

Ja ievērosiet šos norādījumus, tiks samazināts iekārtas strāvas patēriņš.

Uzstādīšanas vietas izvēle

- Ierīci nedrīkst pakļaut tiešu saules staru iedarbībai.
- Uzstādiet ierīci iespējami tālu no radiatoriem, plīts un citiem siltuma avotiem:
 - elektriskajām vai gāzes plītim jāatrodas vismaz 30 mm attālumā.
 - eļļas vai ogļu plītim jāatrodas vismaz 300 mm attālumā.
- Nekad neaizsedziet vai neaizkrajiet ārējās ventilācijas atveres.

Elektroenerģijas taupīšana lietošanas laikā

Piezīme: Aprīkojuma daļu izvietojums neietekmē iekārtas enerģijas patēriņu.

- Iekārtu atveriet vien uz īsu brīdi un pēc tam rūpīgi aizveriet.
- Nekad neaizklājiet vai neaizkrajiet iekšējās ventilācijas atveres vai ārējās ventilācijas atveres.
- Iegādātos pārtikas produktus pārvadājiet aukstumsomā un ātri ievietojiet ierīcē.
- Siltiem pārtikas produktiem un dzērieniem ļaujiet vispirms atdzist un tikai pēc tam ievietojiet tos ierīcē.
- Atkausējamās saldētos produktus ielieciet dzesēšanas nodalījumā, lai izmantotu sasaldēto produktu aukstumu.
- Starp produktiem un aizmugures sienu vienmēr jāatstāj brīva vieta.

4 Uzstādīšana un pieslēgšana

4.1 Piegādes komplektācija

Pēc visu daļu izņemšanas no iepakojuma pārbaudiet, vai tām transportēšanas laikā nav radušies bojājumi un vai piegādes komplektācija ir pilnīga.

Bojājumu gadījumos vērsieties pie pārdevēja vai mūsu tehniskā servisa dienestā → *Lappuse 65*.

Piegādes komplektā ietilpst:

- Atsevišķi stāvoša ierīce
- Aprikojums un piederumi¹
- Montāžas materiāli
- Montāžas instrukcija
- Lietošanas instrukcija
- Klientu apkalpošanas dienestu saraksts
- Garantijas karte²
- Energoefektivitātes klases uzlīme
- Informācija par elektroenerģijas patēriņu un trokšņa līmeni

4.2 Uzstādīšanas vietas izvēles kritēriji

BRĪDINĀJUMS

Sprādzienbīstamības risks!

Ja ierīce ir novietota pārāk mazā telpā, aukstumaģenta noplūdes gadījumā var izveidoties degtspējīgs gāzes un gaisa maisījums.

- ▶ Uzstādiet ierīci tikai tādā telpā, kuras tilpums atbilst vismaz 1 m³ uz 8 g aukstumaģenta. Aukstumaģenta daudzums ir norādīts tipa datu plāksnītē. → *Att. 11/10*

Piegādājot ierīci no rūpnīcas, tās svars atkarībā no modeļa var būt līdz 75 kg.

Lai ierīci varētu stabili novietot, pamatnei ir jābūt ar atbilstošu nestspēju.

Pieļaujamā telpas temperatūra

Pieļaujamā telpas temperatūra ir atkarīga no iekārtas klimata klases. Klimata klase ir norādīta datu plāksnītē. → *Att. 11/10*

| Klimata klase | Pieļaujamā telpas temperatūra |
|---------------|-------------------------------|
| SN | 10 °C...32 °C |
| N | 16 °C...32 °C |
| ST | 16 °C...38 °C |
| T | 16 °C...43 °C |

Lietojot iekārtu pieļaujamajā telpas temperatūrā, tā ir pilnībā darbaspējīga. Lietojot SN klimata klases iekārtu zemākā telpas temperatūrā, iekārtai bojājumi nerodas līdz 5 °C telpas temperatūrai.

Iekārtu uzstādīšana vienu virs otras un vienu blakus otrai

Ja jūs 2 dzesēšanas iekārtas vēlaties uzstādīt vienu virs otras vai vienu blakus otrai, starp iekārtām ir jāatstāj vismaz 150 mm sprauga. Atsevišķas iekārtas var uzstādīt, neievērojot minimālo attālumu. Precīzu informāciju vaicājiēt savam tirgotājam vai virtuves projektētājam.

4.3 Ierīces uzstādīšana

- ▶ Uzstādiet ierīci saskaņā ar pievienoto montāžas instrukciju.

¹ Atkarībā no iekārtas aprikojuma

² Ne visās valstīs

4.4 Ierīces sagatavošana pirmajai lietošanas reizei

1. Iepazīstieties ar informatīvo materiālu.
2. Noņemiet aizsargplēvi un transportēšanas stiprinājumus, piemēram, līmlentes un kartonu.
3. Pirmo reizi iztīriet ierīci.
→ *Lappuse 60*

4.5 Iekārtas elektropieslēguma izveide

1. Iekārtas elektrotīkla pieslēguma vada kontaktdakšu iespraudiet kontaktilgzdā iekārtas tuvumā.
Ierīces savienojuma dati ir norādīti tipa datu plāksnītē. → *Att. 11/10*
 2. Pārbaudiet kontaktdakšas nekustīgu pieslēgumu.
- ✓ Iekārta ir gatava darbam.

5 Iepazīšana

5.1 Ierīce

Šeit ir sniegts jūsu iekārtas sastāvdaļu pārskats.
→ *Att. 1*

- | | |
|---|---|
| 1 | Vadības panelis → <i>Lappuse 55</i> |
| 2 | Sviesta un siera nodalījums → <i>Lappuse 56</i> |
| 3 | Vertikāli regulējams durvju nodalījums → <i>Lappuse 56</i> |
| 4 | Durvju ventilācija → <i>Lappuse 61</i> |
| 5 | Durvju nodalījums lielām pu- delēm → <i>Lappuse 56</i> |
| 6 | Atlokāms plaukts → <i>Lappuse 56</i> |

| | |
|---|--|
| 7 | Atdalītājplāksne ar mitruma regulatoru → <i>Lappuse 56</i> |
|---|--|

| | |
|---|---|
| 8 | Augļu un dārzeņu tvertne → <i>Lappuse 56</i> |
|---|---|

| | |
|---|---|
| 9 | Svaigi atdzesētu produktu tvertne → <i>Lappuse 56</i> |
|---|---|

| | |
|----|---------------------------------------|
| 10 | Datu plāksnīte → <i>Lappuse 65</i> |
|----|---------------------------------------|

| | |
|----|-----------------|
| 11 | Skrūvējama kāja |
|----|-----------------|

Piezīme: Atkarībā no aprīkojuma un izmēra ierīce var atšķirties no attēlos redzamajiem piemēriem.

5.2 Vadības panelis

Vadības panelī iestata visas ierīces funkcijas un skata informāciju par darba režīmu.
→ *Att. 2*

| | |
|---|--|
| 1 | alarm izlēdz brīdinājuma skaņas signālu. |
|---|--|

| | |
|---|--|
| 2 | ⟨/⟩ iestata temperatūru dzesēšanas nodalījumā. |
|---|--|

| | |
|---|--|
| 3 | Rāda dzesēšanas nodalījumā iestatīto temperatūru °C. |
|---|--|

| | |
|---|---|
| 4 | super ieslēdz vai izslēdz Superdzesēšana. |
|---|---|

| | |
|---|------------------------------|
| 5 | ⓪ ieslēdz un izslēdz ierīci. |
|---|------------------------------|

6 Aprīkojums

Ierīces aprīkojums ir atkarīgs no modeļa.

6.1 Plaukts

Lai nodrošinātu labāku pārskatāmību un ātrāk izņemtu pārtikas produktus, izvelciet plauktu uz āru.

Lai plaukta novietojumu pielāgotu pēc vajadzības, plauktu var izņemt un ievietot citā vietā.

→ *"Plaukta izņemšana", Lappuse 60*

6.2 Atlokāms plaukts

Lai iegūtu vairāk vietas uzglabāšanai, izvelciet atlokāmo plauktu uz āru ① un atlokiet to uz leju ②.

→ Att. 3

6.3 Augļu un dārzeņu tvertne

Svaigus augļus un dārzeņus augļu un dārzeņu tvertnē glabājiēt neiesaiņotus.

Sagrieztus augļus un dārzeņus glabājiēt pārsegtus vai hermētiski iesaiņotus.

Gaisa mitrumu augļu un dārzeņu tvertnē var regulēt, izmantojot atdalītājplāksnes mitruma regulatoru un īpašu blīvējumu.

→ Att. 4

Gaisa mitrumu augļu un dārzeņu tvertnē var iestatīt atkarībā no uzglabājamo pārtikas produktu veida un daudzuma, pagriežot mitruma regulatoru:

- Mazs gaisa mitrums [☁], glabājiēt galvenokārt augļus vai lielu daudzumu produktu.
- Vidējs gaisa mitrums [☁☁] jauktu pārtikas produktu gadījumā.
- Augsts gaisa mitrums [☁☁☁], glabājiēt pārsvarā dārzeņus vai neliela produktu daudzumā gadījumā.

Atkarībā no uzglabāšanas daudzuma un produktu veida augļu un dārzeņu tvertnē var izveidoties kondensāts. Noslaukiet kondensātu ar sausu drānu un, izmantojot mitruma regulatoru, iestatiet zemāku gaisa mitrumu. Lai saglabātu kvalitāti un aromātu, glabājiēt aukstumjutīgus augļus un dārzeņus, piemēram, ananasus, banānus, citrusaugļus, gurķus, cukini, papriku, tomātus un kartupeļus ārpus ierīces aptuveni no 8 °C līdz 12 °C temperatūrā.

6.4 Svaigi atdzesētu produktu tvertne

Lai svaigi atdzesētu produktu nodalījumā uzglabātu ātrbojājīgus pārtikas produktus, piemēram, zivis, gaļu un desas, izmantojiēt zemākās temperatūras vērtības.

6.5 Sviesta un siera nodalījums

Glabājiēt sviestu un cieto sieru sviesta un siera nodalījumā.

6.6 Durvju nodalījums

Lai durvju nodalījumu novietotu pēc vajadzības, to var izņemt un ievietot citā vietā.

→ "Durvju nodalījuma izņemšana", Lappuse 60

6.7 Vertikāli regulējams durvju nodalījums

Lai vertikāli regulējamo durvju nodalījumu pārvietotu uz leju, vienlaikus saspiediet sānu pogas.

→ Att. 5

Vertikāli regulējamo durvju nodalījumu var pārvietot uz augšu, nospiežot pogas.

6.8 Piederumi


Izmantojiēt oriģinālos piederumus. Tie ir piemēroti jūsu ierīcei. Jūsu iekārtas piederumi ir atkarīgi no modeļa.

Olu nodalījums

Uzglabājiēt olas drošā vietā uz olu paliktņa.

7 Galvenā vadība

7.1 Ierīces ieslēgšana

1. Nospiediet .
- ✓ Iekārta sāk dzesēt.
2. Iestatiet vajadzīgo temperatūru.
→ *Lappuse 57*

7.2 Lietošanas norādījumi


- Kad ierīce ir ieslēgta, iestatītā temperatūra tiek sasniegta tikai pēc vairākām stundām. Neievietojiet pārtikas produktus, kamēr nav sasniegta iestatītā temperatūra.
- Aizverot durvis, var rasties pazemināts spiediens. Durvis var atvērt tikai ar piepūli. Uzgaidiet, līdz izlīdzinās pazeminātais spiediens.

7.3 Ierīces izslēgšana

- ▶ Nospiediet .

7.4 Temperatūras iestatīšana



Dzesēšanas nodalījuma temperatūras iestatīšana

- ▶ Vairākas reizes nospiediet , līdz temperatūras indikatorā ir redzama vajadzīgā temperatūra.
Ieteicamā dzesēšanas nodalījuma temperatūra ir 4 °C.

Svaigi atdzesētu produktu nodalījuma temperatūras iestatīšana

Piezīme: Temperatūra svaigi atdzesētu produktu nodalījumā pēc noklusējuma ir iestatīta 0. līmenī. 0. līmenis atbilst temperatūrai, kas tuva 0 °C. Temperatūru svaigi atdzesētu produktu nodalījumā var iestatīt par 3 līmeņiem siltāku vai aukstāku.

Padoms: Ja svaigi atdzesētu produktu nodalījumā uz dzesējamiem produktiem veidojas sarma, iestatiet nodalījumā siltāku dzesēšanas temperatūru.

1. Turiet nospiestu **super**, līdz sāk mirgot temperatūras rādījums.
 2. Lai izmainītu iestatījumu, nospiediet / .
 - Līmenis -3 atbilst visaukstākajam iestatījumam.
 - Līmenis +3 atbilst vissiltākajam iestatījumam.
- ✓ Iestatītais līmenis tiek saglabāts ierīces atmiņā pēc vienas minūtes.

8 Papildfunkcijas

8.1 Superdzesēšana

Izmantojot Superdzesēšana, dzesēšanas nodalījums nodrošina iespējamo zemāko temperatūru. Ieslēdziet Superdzesēšana pirms liela pārtikas produktu daudzuma ievietošanas.

Piezīme: Ja ir ieslēgts režīms Superdzesēšana, var paaugstināties trokšņu līmenis.

Superdzesēšana ieslēgšana

- ▶ Nospiediet **super**.
- ✓ Deg **super**.

Piezīme: Pēc aptuveni 15 stundām iekārta pārslēdzas normālā darba režīmā.

Superdzesēšana izslēgšana

- ▶ Nospiediet **super**.
- ✓ Tiek parādīta iepriekš iestatītā temperatūra.

9 Trauksme

9.1 Durvju signalizācija

Ja ierīces durvis paliek atvērtas ilgāku laiku, ieslēdzas durvju signalizācija.

Atskan brīdinājuma signāls.

Durvju signalizācijas izslēgšana

- ▶ Aizveriet ierīces durvis vai nospiediet alarm.
- ✓ Brīdinājuma signāls ir izslēgts.

10 Dzesēšanas nodalījums

Dzesēšanas nodalījumā var glabāt piena produktus, olas, gatavos ēdienus, maizes izstrādājumus, atvērtus konservus un cieto sieru.

Temperatūru var iestatīt no 3 °C līdz 8 °C.

Pateicoties glabāšanas iespējai dzesēšanas nodalījumā, varat īsu vai vidēji ilgu laiku uzglabāt arī ātrbojīgus pārtikas produktus. Jo zemāka ir atļautā temperatūra, jo ilgāk pārtikas produkti saglabājas svaigi.

10.1 Padomi pārtikas produktu uzglabāšanai dzesēšanas nodalījumā

- Ievietojiet tikai svaigus, nebojātus pārtikas produktus.
- Glabāšanai paredzētus pārtikas produktus ievietojiet hermētiski noslēgtā iepakojumā vai pārsegtus.
- Lai neietekmētu gaisa cirkulāciju un novērstu pārtikas produktu sasaldēšanu, nenovietojiet pārtikas produktus tieši pie aizmugurējās sienas.

- Siltiem ēdieniem un dzērieniem vispirms ļaujiet atdzist.
- Ievērojiet ražotāja norādīto uzglabāšanas vai izmantošanas termiņu.

10.2 Aukstuma zonas dzesēšanas nodalījumā

Gaisa cirkulācija dzesēšanas nodalījumā izraisa atšķirīgu aukstuma zonu rašanos.

Visaukstākā zona

Visaukstākā zona atrodas uz atdalītājplāksnes un lielām pudelēm paredzētajā durvju plauktā.

Padoms: Ātrbojīgus pārtikas produktus, piemēram, zivis, desu un gaļu, glabājiet svaigi atdzesētu produktu nodalījumā.

→ "*Svaigi atdzesētu produktu nodalījums*", Lappuse 58

Vissiltākā zona

Vissiltākā zona ir pašā durvju augšā.

Padoms: Vissiltākajā zonā glabājiet pārtikas produktus, kas ātri nebojājas, piemēram, cieto sieru un sviestu. Tādējādi sieram var turpināties aromāta veidošanās, bet sviests nesacietē.

11 Svaigi atdzesētu produktu nodalījums

Svaigi atdzesētu produktu nodalījumā pārtikas produktus var saglabāt līdz trīs reizēm ilgāk nekā dzesēšanas nodalījumā.

Svaigi atdzesētu produktu nodalījumā temperatūra tiek uzturēta tuvu 0 °C. Pārtikas produktus glabājot svaigi atdzesētu produktu nodalījumā, to kvalitāte saglabājas ilgāk. Zemā temperatūra un optimālais gaisa mitrums

svaigiem pārtikas produktiem nodrošina ideālus uzglabāšanas apstākļus.

11.1 Glabāšanas ilgums svaigi atdzesētu produktu nodalījumā 0 °C temperatūrā

Uzglabāšanas ilgums ir atkarīgs no pārtikas produktu sākotnējās kvalitātes.

| Pārtikas produkts | Uzglabāšanas ilgums |
|--|---------------------|
| Svaigas zivis, jūras produkti | līdz 3 dienām |
| Putnu gaļa, gaļa (vārīta/cepta) | līdz 5 dienām |
| Liellopa, cūkas, jēra gaļa, desu izstrādājumi (uzgriezumi) | līdz 7 dienām |
| Žāvētas zivis, brokoļi | līdz 14 dienām |
| Salāti, fenhelis, aprikozes, plūmes | līdz 21 dienai |
| Mīkstais siers, jogurts, biezpiens, paniņas, ziedkāposti | līdz 30 dienām |

12 Atkausēšana

12.1 Dzesēšanas nodalījuma atkausēšana

Ierīces dzesēšanas nodalījums tiek atkausēts automātiski.

12.2 Svaigi atdzesētu produktu nodalījuma atkausēšana

Ierīces svaigi atdzesētu produktu nodalījums tiek atkausēts automātiski.

13 Tīrīšana un kopšana

Lai iekārta ilgi paliktu darbspējīga, tā ir rūpīgi jātīra un jākopj. Nepieejamas vietas jāiztīra tehniskā servisa dienestam. Tīrīšana, ko veic tehniskā servisa dienests, var radīt izmaksas.

13.1 Ierīces sagatavošana tīrīšanai

1. Izslēdziet ierīci. → *Lappuse 57*
2. Atvienojiet ierīci no elektrotilkla. Izvelciet elektrotīkla savienojuma vada kontaktdakšu vai izslēdziet drošinātāju drošinātāju kastē.
3. Izņemiet visus pārtikas produktus un uzglabājiet vēsā vietā. Uzlieciet uz produktiem aukstuma akumulatorus, ja tādi ir pieejami.
4. Izņemiet no ierīces visas aprīkojuma daļas un piederumus. → *Lappuse 60*
5. Izņemiet atdalītājplāksni. → *Lappuse 61*
6. Noņemiet pārsegu. → *Lappuse 61*

lv Tīrīšana un kopšana

7. Izņemiet izvelkamās sliedes.
→ *Lappuse 61*
8. Demontējiet durvju ventilācijas pārsegu. → *Lappuse 61*

13.2 Ierīces tīrīšana

BRĪDINĀJUMS

Elektrotrieciena risks!

Ierīcē iekļuvis mitrums var izraisīt elektriskās strāvas triecienu.

- ▶ Iekārtas tīrīšanai neizmantojiet tvaika tīrītāju vai augstspiediena tīrītāju.

Apgaismes ierīcēs vai vadības elementos iekļuvis mitrums var būt bīstams.

- ▶ Skalošanas ūdens nedrīkst iekļūt apgaismes ierīcēs vai vadības elementos.

UZMANĪBU!

Nepiemēroti tīrīšanas līdzekļi var bojāt iekārtas virsmas.

- ▶ Neizmantojiet cietus abrazīvos materiālus vai tīrīšanas sūkļus.
- ▶ Neizmantojiet asus vai abrazīvus tīrīšanas līdzekļus.
- ▶ Neizmantojiet tīrīšanas līdzekļus ar augstu spirta saturu.

Ja aprīkojuma daļas un piederumus mazgā trauku mašīnā, tie var deformēties vai mainīt krāsu.

- ▶ Nemazgājiet aprīkojuma daļas un piederumus trauku mašīnā.

1. Sagatavojiet ierīci tīrīšanai.
→ *Lappuse 59*
2. Tīriet ierīci, aprīkojuma daļas, piederumus, ierīces daļas un durvju blīvējumus ar drānu, kas samitrināta remdenā ūdenī ar nelielu daudzumu pH neitrāla mazgāšanas līdzekļa.
3. Pēc tam rūpīgi noslaukiet ar mīkstu un sausu drānu.
4. Ievietojiet aprīkojuma daļas un uzstādiet ierīces daļas.

5. Pievienojiet ierīci elektrotīklam.
→ *Lappuse 55*
6. Ieslēdziet ierīci. → *Lappuse 57*
7. Ievietojiet produktus.

13.3 Aprīkojuma daļu izņemšana

Ja vēlaties rūpīgi notīrīt aprīkojuma daļas, izņemiet tās no ierīces.

Plaukta izņemšana

- ▶ Izvelciet un izņemiet plauktu.
→ *Att. 6*

Durvju nodalījuma izņemšana

- ▶ Paceliet durvju plauktu uz augšu un izņemiet to.
→ *Att. 7*

Vertikāli regulējamā durvju nodalījuma izņemšana

- ▶ Pārvietojiet vertikāli regulējamo durvju nodalījumu uz augšu, līdz durvju nodalījums atbrīvojas no turētājiem.
→ *Att. 8*

Augļu un dārzeņu tvertnes izņemšana

1. Izvelciet augļu un dārzeņu tvertni līdz galam.
2. Paceliet augļu un dārzeņu tvertnes priekšējo daļu un izņemiet to.
→ *Att. 9*

Svaigi atdzesētu produktu tvertnes izņemšana

1. Izvelciet svaigi atdzesētu produktu tvertni līdz galam.
2. Paceliet svaigi atdzesētu produktu tvertnes priekšējo daļu un izņemiet tvertni.
→ *Att. 9*

13.4 Ierīces daļu demontāža

Ja vēlaties rūpīgi iztīrīt ierīci, atsevišķas var demontēt noteiktas ierīces daļas.

Augļu un dārzeņu tvertnes atdalītājpārsegs un pārsegs

Lai rūpīgi notīrītu augļu un dārzeņu tvertnes atdalītājpārsegu un pārsegu, tos var noņemt.

Atdalītājpārsegs noņemšana

1. Noņemiet stikla pārsegu no atdalītājpārsega.
→ Att. **10**
2. Izņemiet augļu un dārzeņu tvertni.
3. Pavelciet uz priekšu atdalītājpārsegu.
→ Att. **11**
4. Paceliet atdalītājpārsegu un izņemiet to, pagriežot sānis.

Pārsega noņemšana

- Paceliet augļu un dārzeņu tvertnes pārsegu, pavelciet to uz priekšu un izņemiet, pagriežot sānis.

Atdalītājpārsegs un pārsega ievietošana

1. Ievietojiet augļu un dārzeņu tvertnes pārsegu.
2. Ievietojiet atdalītājpārsegu.
→ Att. **12**
3. Novietojiet stikla pārsegu uz atdalītājpārsega.

Izvelkamās sliedes

Lai rūpīgi notīrītu izvelkamās sliedes, tās var izņemt.

Izvelkamo sliežu izņemšana

1. Izvelciet izvelkamo sliedi.
→ Att. **13**
2. Bīdīet fiksatoru bultiņas norādītājā virzienā ① un atbrīvojiet to no aizmugurējās tapas ②.
→ Att. **14**
3. Sabīdīet kopā izvelkamo sliedi.
4. Bīdīet izvelkamo sliedi virs aizmugurējās tapas uz aizmuguri ① un atbloķējiet ②.
→ Att. **15**

Izvelkamo sliežu ievietošana

1. Novietojiet izvelkamo sliedi izvilktā stāvoklī uz priekšējās tapas ① un viegli pavelciet uz priekšu, lai nofiksētu ②.
→ Att. **16**
2. Ievietojiet izvelkamo sliedi uz aizmugurējās tapas ① un pabīdīet fiksatoru uz aizmuguri ②.
→ Att. **17**

Durvju ventilācijas pārsega demontāža

- Paceliet durvju ventilācijas pārsegu un noņemiet no durvīm.
→ Att. **18**

14 Traucējumu novēršana

Nelielus ierīces darbības traucējumus varat novērst saviem spēkiem. Pirms sazināšanās ar klientu apkalpošanas centru izlasiet informāciju par darbības traucējumu novēršanu. Tā izvairīsieties no nevajadzīgām izmaksām.

BRĪDINĀJUMS

Elektrotrieciena risks!

Nepareizi veikts remonts ir bīstams.

- ▶ Iekārtas remontu drīkst veikt tikai attiecīgi apmācīts speciālists.
- ▶ Iekārtas remontam drīkst izmantot tikai oriģinālās rezerves daļas.
- ▶ Ja tiek bojāts šīs iekārtas elektrotīkla pieslēguma vads, tā nomaiņa jāveic ražotājam, tā tehniskā servisa dienestam vai attiecīgi kvalificētai personai, lai izvairītos no apdraudējuma.

| Traucējums | Cēlonis un problēmu novēršana |
|---|---|
| Ierīce nedzesē, deg indikatoru un apgaismojums. | <p>Ir ieslēgts izstādes režīms.</p> <ol style="list-style-type: none"> 1. No 9 līdz 11 sekundēm turiet nospiestu alarm, līdz atskan signāls. 2. Pēc īsa brīža pārbaudiet, vai ierīcē notiek dzesēšana. |
| Nedarbojas LED apgaismojums. | <p>Ir iespējami dažādi iemesli.</p> <ul style="list-style-type: none"> ▶ Sazinieties ar klientu apkalpošanas dienestu. Klientu apkalpošanas dienesta numuru atradīsiet pievienotajā klientu apkalpošanas dienestu sarakstā. |
| Temperatūras indikatorā redzams E vai d . | <p>Elektronika ir konstatējusi kļūdu.</p> <ol style="list-style-type: none"> 1. Izslēdziet ierīci. → <i>Lappuse 57</i> 2. Atvienojiet ierīci no elektrotīkla. Izvelciet elektrotīkla kontaktdakšu vai izslēdziet drošinātāju drošinātāju kastē. 3. Pēc 5 minūtēm vēlreiz pievienojiet ierīci. 4. Ja displejā joprojām ir redzams šis ziņojums, sazinieties ar klientu apkalpošanas dienestu. Klientu apkalpošanas dienesta numuru atradīsiet pievienotajā klientu apkalpošanas dienestu sarakstā. |
| Skan brīdinājuma signāls. | <p>Ir iespējami dažādi iemesli.</p> <ul style="list-style-type: none"> ▶ Nospiediet alarm. ✓ Signalizācija tiek izslēgta. <hr/> <p>Ierīces durvis ir atvērtas.</p> <ul style="list-style-type: none"> ▶ Aizveriet ierīces durvis. |

| Traucējums | Cēlonis un problēmu novēršana |
|---|--|
| Temperatūra ievērojami atšķiras no iestatījuma. | <p>Ir iespējami dažādi iemesli.</p> <ol style="list-style-type: none"> 1. Izslēdziet ierīci. → <i>Lappuse 57</i> 2. Ieslēdziet ierīci pēc apm. 5 min. → <i>Lappuse 57</i> <ul style="list-style-type: none"> – Ja temperatūra ir pārāk augsta, pēc dažām stundām vēlreiz pārbaudiet temperatūru. – Ja temperatūra ir pārāk zema, nākamajā dienā vēlreiz pārbaudiet temperatūru. |
| Ierīce rūc, guldz, sīc, burbuļo vai klikšķ. | <p>Tā nav kļūda. Darbojas dzinējs, piemēram, saldēšanas iekārtā, ventilators. Pa caurulēm plūst aukstumaģents. Ieslēdzas vai izslēdzas dzinējs, slēdzis vai elektromagnētiskie vārsti. Īpaša rīcība nav nepieciešama.</p> |
| Ierīce izraisa trokšņus. | <p>Ierīce neatrodas uz horizontālas virsmas.</p> <ul style="list-style-type: none"> ▶ Nolīmeņojiet ierīci, izmantojot līmeņrādi un skrūvējamās kājas. <hr/> <p>Ierīce nav brīvi novietota.</p> <ul style="list-style-type: none"> ▶ Novietojiet ierīci, ievērojot minimālos attālumus. <hr/> <p>Aprīkojuma daļas brīvi kustas vai iesprūst.</p> <ul style="list-style-type: none"> ▶ Pārbaudiet izņemamās aprīkojuma daļas un ievietojiet tās atpakaļ. <hr/> <p>Saskaras pudeles un trauki.</p> <ul style="list-style-type: none"> ▶ Atvirziet pudeles un traukus tālāk vienu no otra. |

14.1 Ierīces pašpārbaudes izpilde

Jūsu iekārtai ir pašpārbaudes funkcija, kas uzrāda traucējumus, kurus var novērst klientu apkalpošanas dienests.

1. Izslēdziet ierīci. → *Lappuse 57*
2. Ieslēdziet ierīci pēc aptuveni 5 minūtēm. → *Lappuse 57*
3. Pirmo 10 sekunžu laikā pēc ieslēgšanas 3 līdz 5 sekundes turiet nospiestu **super**, līdz atskan skaņas signāls.
 - ✓ Tiek sākta ierīces pašpārbaude.
 - ✓ Pašpārbaudes laikā palaikam atskan garš skaņas signāls.
 - ✓ Ja pēc ierīces pašpārbaudes beigām atskan 2 skaņas signāli un ir redzama iestaiītā temperatūra, ierīce ir kārtībā. Ierīce pārslēdzas normālā darba režīmā.
 - ✓ Ja pēc iekārtas pašpārbaudes beigām atskan 5 signāli un 10 sekundes mirgo **super**, informējiet klientu apkalpošanas dienestu.

15 Glabāšana un likvidācija

15.1 Ierīces ekspluatācijas pārtraukšana

1. Izslēdziet ierīci. → *Lappuse 57*
2. Atvienojiet ierīci no elektrotīkla.
Izvelciet elektrotīkla savienojuma vada kontaktdakšu vai izslēdziet drošinātāju drošinātāju kastē.
3. Izņemiet visus pārtikas produktus.
4. Izīriiet ierīci. → *Lappuse 60*
5. Lai nodrošinātu iekšpusē ventilāciju, atstājiet ierīci atvērtu.

15.2 Nolietotas iekārtas likvidācija

Likvidējot iekārtas atbilstoši vides noteikumiem, vērtīgas izejvielas var izmantot atkārtoti.

BRĪDINĀJUMS **Veselības kaitējuma risks!**

Bērni var tikt iesprostoti ierīcē, apdraudot viņu dzīvību.

- ▶ Lai apgrūtinātu bērnu ierāpšanos iekārtā, neizņemiet no iekārtas plauktus un traukus.
- ▶ Neļaujiet bērniem tuvuoties nolietotai iekārtai.

BRĪDINĀJUMS **Aizdeģšanās risks!**

No bojātām caurulēm var izplūst degstspējīgs aukstumaģents un kaitīgas gāzes un aizdegties.

- ▶ Nedrīkst bojāt aukstumaģenta kontūra caurules un izolāciju.

1. Izvelciet elektrotīkla pieslēguma vada kontaktdakšu.
2. Atdaliet elektrotīkla pieslēguma vada.
3. Utilizējiet ierīci atbilstoši vides aizsardzības prasībām.

Informāciju par aktuāliem likvidācijas jautājumiem var iegūt pie tirgotāja un jūsu novada vai pilsētas pašpārvaldē.



Šī ierīce ir marķēta atbilstoši Eiropas direktīvai 2012/19/ES par elektriskajām un elektroniskajām ierīcēm (waste electrical and electronic equipment – WEEE). Direktīva nosaka veidu, kā ES teritorijā jārealizē nolietoto ierīču nodošana un pārstrāde.

16 Tehniskā servisa dienests

Darbībai nozīmīgas oriģinālās rezerves daļas saskaņā ar attiecīgo ekodizaina regulu varēsiet iegādāties mūsu klientu apkalpošanas centrā vismaz 10 gadus, sākot ar ierīces tirdzniecības uzsākšanas brīdi Eiropas Ekonomikas zonā.

Piezīme: Saskaņā ar vietējiem ražotāja garantijas noteikumiem tehniskā servisa dienesta izsaukšana ir bez maksas. Saskaņā ar vietējiem garantijas nosacījumiem garantijas minimālais ilgums (ražotāja garantija privātiem patērētājiem) Eiropas Ekonomikas zonā ir 2 gadi. Garantijas nosacījumi neietekmē citas tiesības vai prasības, kas jums ir saskaņā ar vietējiem tiesību aktiem.

Detalizētu informāciju par jūsu valstī spēkā esošo garantijas termiņu un garantijas nosacījumiem varat saņemt klientu apkalpošanas dienestā, tirdzniecības vietā vai mūsu tīmekļa tvietnē. Sazinoties ar tehniskā servisa dienestu, paziņojiet iekārtas ražojuma numuru (E-Nr.) un izgatavošanas numuru (FD). Tuvākā tehniskā servisa dienesta kontaktinformācija ir norādīta pievienotajā dienestu sarakstā vai mūsu internetvietnē.

16.1 Ražojuma numurs (E-Nr.) un izgatavošanas numurs (FD)

Ražojuma numuru (E-Nr.) un izgatavošanas numuru (FD) skatiet iekārtas datu plāksnītē.

→ Att. **1**/**10**

Lai ātri atrastu iekārtas datus un tehniskā servisa dienesta tālruņa numuru, varat šos datus pierakstīt.

17 Tehniskie dati

Dati par aukstumaģentu un lietderīgo tilpumu, kā arī cita tehniskā informācija ir norādīti datu plāksnītē.

→ Att. **1**/**10**

Izstrādājuma gaismas avots atbilst energoefektivitātes G klasei. Gaismas avotu var iegādāties kā rezerves daļu un drīkst nomainīt tikai atbilstīgi apmācīts speciālists.

Izstrādājuma otrais gaismas avots atbilst energoefektivitātes G klasei. Gaismas avotu var iegādāties kā rezerves daļu un drīkst nomainīt tikai atbilstīgi apmācīts speciālists.

Papildu informācija par jūsu modeli ir pieejama internetā <https://eprel.ec.europa.eu/>¹.

Šī internetvietne ir piesaistīta ES produktu oficiālajai datubāzei EPREL. Pēc tam sekojiet modeļu meklēšanas norādēm. Modeļa identifikatoru veido rakstzīmes pirms slīpsvītras datu plāksnītē norādītajā ražojuma numurā (E-Nr.). Modeļa identifikatoru varat atrast arī ES energoefektivitātes marķējuma pirmajā rindā.

¹ Attiecas tikai uz Eiropas Ekonomikas zonas valstīm



A series of horizontal lines for writing, starting from the top line and extending to the bottom of the page. The lines are evenly spaced and cover the majority of the page's width.



Thank you for buying a Bosch Home Appliance!

Register your new device on MyBosch now and profit directly from:

- **Expert tips & tricks for your appliance**
- **Warranty extension options**
- **Discounts for accessories & spare-parts**
- **Digital manual and all appliance data at hand**
- **Easy access to Bosch Home Appliances Service**

Free and easy registration – also on mobile phones:

www.bosch-home.com/welcome

BOSCH
HOME APPLIANCES
SERVICE

Looking for help? You'll find it here.

Expert advice for your Bosch home appliances, help with problems or a repair from Bosch experts.

Find out everything about the many ways Bosch can support you:

www.bosch-home.com/service

Contact data of all countries are listed in the attached service directory.

BSH Hausgeräte GmbH

Carl-Wery-Straße 34

81739 München, GERMANY

www.bosch-home.com

A Bosch Company



9001683026 (021019)

et, lt, lv