



Register your
new device on
MyBosch now and
get free benefits:
[bosch-home.com/
welcome](https://bosch-home.com/welcome)



Kombinētā tvaika krāsns

CSG958D.1

[lv] Lietotāja rokasgrāmata un uzstādīšanas instrukcijas

Lai iegūtu papildinformāciju, lūdzu, skatiet digitālo lietotāja rokasgrāmatu.



Satura rādītājs

LIETOTĀJA ROKASGRĀMATA

1	Drošība	2
2	Izvairšanās no bojājumiem.....	5
3	Vides aizsardzība un taupīšana	6
4	Iepazīšana.....	6
5	Darba režīmi	8
6	Piederumi	10
7	Pirms pirmās lietošanas reizes	12
8	Galvenā vadība.....	13
9	Ātrā uzkarsēšana	15
10	Laika funkcijas	15
11	Tvaiks.....	16
12	Cepeša termometrs.....	19
13	Ēdieni	22
14	Izlase	23
15	Bērnu drošības funkcija	24
16	Pamatstatījumi	24
17	Home Connect	26
18	Tīrīšana un kopšana	27
19	Tīrīšanas funkcija EcoClean.....	30
20	Tīrīšanas atbalsta programma	31
21	Atkaļķošana.....	31
22	Žāvēšana	32
23	Iekārtas durvis.....	32
24	Statīvi	36
25	Traucējumu novēršana.....	38
26	Likvidācija	40
27	Tehniskā servisa dienests.....	40
28	Informācija par bezmaksas un Open Source programmatūru	41
29	Atbilstības deklarācija	41
30	Šādi izdosies	41

31	MONTĀŽAS PAMĀCĪBA.....	53
31.1	Vispārīgi montāžas norādījumi	53



1 Drošība

Ievērojiet tālāk sniegtos drošības norādījumus.

1.1 Vispārīgi norādījumi

- Rūpīgi izlasiet šo instrukciju.
- Uzglabājiet instrukciju un produkta informāciju vēlākai izmantošanai vai nākamajiem īpašniekiem.
- Nepievienojiet ierīci, ja transportēšanas laikā tai ir radušies bojājumi.

1.2 Mērķim atbilstīga lietošana

Šī iekārta ir paredzēta tikai iebūvei. Ievērojiet īpašo montāžas instrukciju.

Ierīces bez kontaktspraudņa drīkst pievienot tikai sertificēti speciālisti. Garantija neattiecas uz bojājumiem, kas radušies nepareizi izveidota savienojuma dēļ.

Izmantojiet šo ierīci tikai:

- lai sagatavotu ēdienus un dzērienus;
- privātā māsaimniecībā un slēgtās mājas vides telpās;
- ne augstāk kā 2000 m virs jūras līmeņa.

1.3 Lietotāju loka ierobežojums

Bērni, kas sasnieguši 8 gadu vecumu un vairāk, un cilvēki ar samazinātām fiziskajām, sensorajām un garīgajām spējām vai ar pieredzes vai zināšanu trūkumu iekārtu var lietot tikai citu cilvēku uzraudzībā vai pēc tam, kad viņi ir apmācīti to izmantot un ir sapratuši iespējamus riskus.

Bērni nedrīkst rotaļāties ar ierīci.

Tīrīšanu un lietotājiem paredzētu apkopi nedrīkst veikt bērni, izņemot gadījumus, kad viņi ir 15 gadus veci vai vecāki un tas tiek darīts kāda cita cilvēka uzraudzībā.

Uzraugiet, lai bērni, kas ir jaunāki par 8 gadiem, neatrastos ierīces un pieslēguma kabeļa tuvumā.

1.4 Droša lietošana

Cepeškrāsns piederumus krāsni ievietojiet ar pareizo pusi uz augšu.

→ "Piederumi", Lappuse 10

⚠ BRĪDINĀJUMS – Aizdeģšanās risks!

Gatavošanas nodalījumā novietoti degtspējīgi priekšmeti var aizdegties.

- ▶ Neglabāriet gatavošanas nodalījumā degtspējīgus priekšmetus.
- ▶ Ja ir radušies dūmi, ierīce ir jāizslēdz vai jāatvieno spraudnis un durvis jātur aizvērtas, lai noslāpētu iespējamās liesmas.

Ēdiena atliekas, tauki un cepeša sula var aizdegties.

- ▶ Pirms lietošanas no piederumiem un gatavošanas nodalījuma sildelementiem notīriet lielākus netīrumus.

Atverot ierīces durvis, rodas gaisa plūsma.

Cepampapīrs var pieskarties sildelementiem un aizdegties.

- ▶ Ne iepriekšējas uzkaršanās režīmā, ne gatavošanas laikā uz piederuma nedrīkst būt novietots nenostiprināts cepampapīrs.
- ▶ Cepampapīru vienmēr piegrieziet vajadzīgajā izmērā un nostipriniet to, izmantojot kādu trauku vai cepšanas formu.

⚠ BRĪDINĀJUMS – Apdegumu risks!

Lietošanas laikā ierīce un tās atklātās daļas sakarst.

- ▶ Ievērojiet piesardzību, lai nepieskartos sildelementiem.
- ▶ Neļaujiet tuvoties ierīcei bērniem, kas jaunāki par 8 gadiem.

Piederumi vai trauki ļoti sakarst.

- ▶ Karstus piederumus vai traukus no gatavošanas nodalījuma vienmēr izņemiet ar virtuves cimdiem.

Spirta tvaiki karstā gatavošanas nodalījumā var aizdegties. Var atsprāgt iekārtas durvis. Pa tām var izplūst karsts tvaiks un izšauties liesmas.

- ▶ Izmantojiet ēdienos tikai nelielas stipro dzērienu devas.
- ▶ Neuzkarsējiet neatšķaidītus spirtotos dzērienus ($\geq 15\%$ tilp.) (piem., ēdienu apliešanai vai pārliešanai).
- ▶ Iekārtas durvis atveriet piesardzīgi.

Iekārtas darbības laikā teleskopiskās vadotnes sakarst.

- ▶ Pirms pieskarties karstām teleskopiskajām vadotnēm, ļaujiet tām atdzist.
- ▶ Karstām teleskopiskajām vadotnēm pieskarieties tikai ar virtuves cimdiem.

⚠ BRĪDINĀJUMS – Applaucēšanās risks!

Pieejamās daļas ierīces darbības laikā kļūst karstas.

- ▶ Nepieskarieties karstajām daļām.
 - ▶ Raugieties, lai tuvumā neatrastos bērni.
- Atverot ierīces durvis, var izplūst karsts tvaiks. Atkarībā no temperatūras tvaiks var nebūt redzams.

- ▶ Ierīces durvis atveriet piesardzīgi.
 - ▶ Raugieties, lai tuvumā neatrastos bērni.
- Karstā gatavošanas nodalījumā no ūdens var rasties karsti ūdens tvaiki.

- ▶ Nekad neļaujiet ūdeni karstā gatavošanas nodalījumā.

⚠ BRĪDINĀJUMS – Traumu risks!

Saskrāpēts ierīces durvju stikls var saplaisāt.

- ▶ Cepeškrāsns durvju stikla tīrīšanai nelietojiet asus, abrazīvus tīrīšanas līdzekļus vai asus metāla skrāpjus, jo tā var saskrāpēt virsmu.

Iekārtai un tās aizsniedzamajām daļām var būt asas malas.

- ▶ Ievērojiet piesardzību lietošanas un tīrīšanas laikā.
 - ▶ Ja iespējams, lietojiet aizsargcimdus.
- Ierīces durvju viras kustas katru reizi, kad durvis tiek atvērtas vai aizvērtas, un jūs varat ievērt pirkstus.
- ▶ Nekad neturiet pirkstus durvju viru tuvumā.
- Daļām ierīces durvju iekšpusē var būt asas malas.
- ▶ Lietojiet aizsargcimdus.

⚠ BRĪDINĀJUMS – Elektrotrieciena risks!

Nepareizi veikts remonts ir bīstams.

- ▶ Iekārtas remontu drīkst veikt tikai attiecīgi apmācīts speciālists.
- ▶ Iekārtas remontam drīkst izmantot tikai oriģinālās rezerves daļas.
- ▶ Ja tiek bojāts šīs iekārtas elektrotīkla pieslēguma vads, apmācītam speciālistam tas ir jānomaina.

Bojāta elektrotīkla pieslēguma vada izolācija ir bīstama.

- ▶ Nekad nepieļaujiet elektrotīkla pieslēguma vada saskari ar karstām iekārtas daļām vai siltuma avotiem.
- ▶ Nekad nepieļaujiet elektrotīkla savienojuma vada saskari ar smailiem priekšmetiem vai asām malām.
- ▶ Nekad nesalokiet, nespiediet un neizmaiņiet elektrotīkla savienojuma vadu.

Iekārtā iekļūvis mitrums var izraisīt elektriskās strāvas triecienu.

- ▶ Iekārtas tīrīšanai neizmantojiet tvaika tīrītāju vai augstspiediena tīrītāju.

Bojāta iekārta vai bojāts elektrotīkla pieslēguma vads ir bīstami.

- ▶ Nekad nelietojiet bojātu ierīci.
- ▶ Nekad neizvelciet elektrotīkla pieslēguma vadu, lai atvienotu iekārtu no elektrotīkla. Vienmēr izvelciet elektrotīkla pieslēguma vada kontaktdakšu.
- ▶ Ja iekārta vai elektrotīkla pieslēguma vads ir bojāts, uzreiz izvelciet elektrotīkla pieslēguma vada kontaktdakšu vai izslēdziet drošinātāju drošinātāju kastē.
- ▶ Sazinieties ar klientu apkalpošanas dienestu. → *Lappuse 40*

BRĪDINĀJUMS – Bīstami: magnētisms!



Uzmanību: magnētiskums



Personu ar elektrokardio stimulatoru ievēriņbai

Vadības panelī ir pastāvīgie magnēti. Tie var izraisīt elektronisko implantu, piem., kardiostimulatoru vai insulīna sūkņu, darbības traucējumus.

- ▶ Personām, kam ir elektroniskie implantanti, ir jāievēro vismaz 10 cm attālums no vadības paneļa.

BRĪDINĀJUMS – Nosmakšanas risks!

Bērni var uzvilkt iepakojuma materiālu sev galvā vai tajā ietīties un nosmakt.

- ▶ Nolieciet iepakojumu bērniem nepieejamā vietā.
- ▶ Neļaujiet bērniem rotaļāties ar iepakojuma materiālu.

Bērni var ieelpot vai norīt sīkas detaļas un tādējādi nosmakt.

- ▶ Nolieciet sīkas detaļas bērniem nepieejamā vietā.
- ▶ Neļaujiet bērniem rotaļāties ar sīkām detaļām.

1.5 Tvaiks

Ievērojiet šos norādījumus tvaika funkcijas lietošanas laikā.

BRĪDINĀJUMS – Applaucēšanās risks!

Ierīces lietošanas laikā tvertnē esošais ūdens var sakarst.

- ▶ Iztukšojiet ūdens tvertni pēc katras reizes, kad ierīce lietota tvaika režīmā.

Karstais tvaiks rodas gatavošanas nodalījumā.

- ▶ Nesniedzieties gatavošanas nodalījumā, ja ierīce darbojas tvaika režīmā.

Piederuma izņemšanas laikā var izšļakstīties karsts šķidrums.

- ▶ Karstu piederumu izņemiet uzmanīgi un tikai izmantojot virtuves cimdu.

BRĪDINĀJUMS – Aizdeģšanās risks!

Degtspējīgu šķidrumu tvaiki gatavošanas nodalījumā var aizdegties (uzliesmot) saskarē ar sakarsušām virsmām. Var atsprāgt ierīces durvis. Pa tām var izplūst karsts tvaiks un izšauties liesmas.

- ▶ Neiepildiet ūdens tvertnē degtspējīgus šķidrumus (piemēram, spirtu saturošus dzērienus).
- ▶ Iepildiet ūdens tvertnē tikai ūdeni vai mūsu ieteikto atkaļķošanas šķīdumu.

1.6 Cepeša termometrs

BRĪDINĀJUMS – Elektrotrieciena risks!

Izmantojot neparedzētu cepeša termometru, var tikt bojāta izolācija.

- ▶ Izmantojiet tikai šai ierīcei paredzēto cepeša termometru.

1.7 Tīrīšanas funkcija

BRĪDINĀJUMS – Apdegumu risks!

Tīrīšanas funkcijas laikā ierīces ārpusē ļoti sakarst.

- ▶ Nekad nepieskarieties ierīces durvīm.
- ▶ Ļaujiet ierīcei atdzist.
- ▶ Raugieties, lai tuvumā neatrastos bērni.

2 Izvairīšanās no bojājumiem

2.1 Vispārīga informācija

UZMANĪBU!

Spirta tvaiki karstā gatavošanas nodaļumā var aizdegties un radīt neatgriezeniskus iekārtas bojājumus. Radītā spiediena ietekmē var atsprāgt vai pat izkrist iekārtas durvis. Var iesprāgt un saplīst durvju stikli. Radītais vakuums var stipri deformēt gatavošanas nodaļumu no iekšpuses.

- ▶ Neuzkarsējiet neatšķaidītus spirtotos dzērienus ($\geq 15\%$ tilp.) (piem., ēdienu apliešanai vai pārlišanai).

Ja ierīce tiek darbināta ar temperatūru, kas pārsniedz $120\text{ }^{\circ}\text{C}$, ūdens uz gatavošanas nodaļuma grīdas izraisa emaljas bojājumus.

- ▶ Nestartējiet darbību, ja uz gatavošanas nodaļuma grīdas ir ūdens.
- ▶ Pirms darbības sākšanas uzslaukiet ūdeni no gatavošanas nodaļuma grīdas.

Ja temperatūra pārsniedz $50\text{ }^{\circ}\text{C}$, uz gatavošanas nodaļuma grīdas esoši priekšmeti izraisa siltuma uzkrāšanos. Cepšanas un gatavošanas laiks vairs neatbilst paredzētajam, un tiks bojāta emalja.

- ▶ Nenovietojiet piederumus, cepampapīru vai jebkāda veida foliju uz gatavošanas nodaļuma grīdas.
- ▶ Traukus uz gatavošanas nodaļuma grīdas novietojiet tikai tad, ja iestatītā temperatūra ir zemāka par $50\text{ }^{\circ}\text{C}$.

Silikona veidnes vai silikonu saturoša folija, pārsegi vai piederumi var bojāt cepšanas sensoru. Ja cepšanas sensors nav aktīvs, var rasties bojājumi.

- ▶ Neizmantojiet silikona veidnes vai silikonu saturošu foliju, pārsegi vai piederumus.
- ▶ Nekad neglabājiet silikona priekšmetus gatavošanas nodaļumā.

Karstā gatavošanas nodaļumā esošais ūdens izraisa ūdens tvaiku rašanos. Temperatūras izmaiņas var izraisīt bojājumus.

- ▶ Nekad neļaujiet ūdeni karstā gatavošanas nodaļumā.
- ▶ Nenovietojiet traukus ar ūdeni uz gatavošanas nodaļuma grīdas.

Mitrus gatavošanas nodaļumā ilgākā laika periodā izraisa koroziju.

- ▶ Pēc lietošanas ļaujiet gatavošanas nodaļumam izžūt. Šim nolūkam līdz galam atveriet gatavošanas nodaļuma durvis vai izmantojiet žāvēšanas funkciju.
- ▶ Neglabājiet mitrus pārtikas produktus ilgstoši aizvērtā gatavošanas nodaļumā.
- ▶ Neglabājiet gatavošanas nodaļumā ēdienu.
- ▶ Neiespiediet neko iekārtas durvīs.

No cepamās plāts noplīkušai augļu sula atstāj nenotīrāmus traipus.

- ▶ Ja augļu kūka ir ļoti briedīga, nepiepildiet cepamo plāti pārāk daudz.
- ▶ Ja iespējams, izmantojiet visdziļāko universālo pannu.

Cepeškrāsns tīrīšanas līdzekļi siltā gatavošanas nodaļumā bojā emalju.

- ▶ Nekad neizmantojiet cepeškrāsns tīrīšanas līdzekļus siltā gatavošanas nodaļumā.
- ▶ Nākamo reizi pirms uzkarsēšanas pilnībā notīriet atliekas no gatavošanas nodaļuma un ierīces durvīm.

Ja blīvējums ir ļoti netīrs, ierīces durvis darba režīmā vairs labi nenošlēdzas. Tādējādi var tikt bojātas blakus esošo mēbeļu fasādes.

- ▶ Vienmēr uzturiet tīru blīvējumu.
- ▶ Nekad nelietojiet ierīci, kurai bojāts blīvējums vai tā nav vispār.

Ierīces durvju izmantošana sēdēšanai vai priekšmetu novietošanai var izraisīt ierīces durvju bojājumus.

- ▶ Nenovietojiet, neuzstādiet uz ierīces durvīm, kā arī nepiekariet un neatbalstiet pret tām nekādus priekšmetus.
- ▶ Nenovietojiet uz ierīces durvīm nekādus traukus vai piederumus.

Atkarībā no ierīces tipa piederumi ierīces durvju aizvēršanas laikā var saskrāpēt durvju stiklu.

- ▶ Piederumus gatavošanas nodaļumā vienmēr ievietojiet līdz galam.

Alumīnija folija uz durvju stikla var radīt neatgriezeniskas krāsas izmaiņas.

- ▶ Alumīnija folija gatavošanas nodaļumā nedrīkst saskarties ar durvju stiklu.

2.2 Tvaiks

Ievērojiet šos norādījumus tvaika funkcijas lietošanas laikā.

UZMANĪBU!

Trauki ar rūsējuma vietām var radīt koroziju gatavošanas nodaļumā. Pat mazākie plankumi var izraisīt koroziju.

- ▶ Neizmantojiet traukus ar rūsējuma vietām.

Piloši šķidrums padara netīru gatavošanas nodaļuma grīdu.

- ▶ Tvaicējot caurumotā gatavošanas traukā, vienmēr zem tā ievietojiet cepamo plāti, universālo pannu vai necaurumoto gatavošanas trauku. Tajā sakrāsies pīlošais šķidrums.

Tvertnē iepildīts karsts ūdens var izraisīt tvaika sistēmas bojājumu.

- ▶ Iepildiet ūdens tvertnē tikai aukstu ūdeni.

Ja ierīce tiek darbināta ar temperatūru, kas pārsniedz $120\text{ }^{\circ}\text{C}$, ūdens uz gatavošanas nodaļuma grīdas izraisa emaljas bojājumus.

- ▶ Nestartējiet darbību, ja uz gatavošanas nodaļuma grīdas ir ūdens.
- ▶ Pirms darbības sākšanas uzslaukiet ūdeni no gatavošanas nodaļuma grīdas.

Kad darbina tvaika karsēšanas režīmā, rodas daudz ūdens tvaika. Kondensāts krājas pilienu tvertnē zem gatavošanas nodaļuma un var pārplūst, tādējādi bojājot blakus mēbeles.

- ▶ Kamēr iekārta darbojas, tās durvis neviriniet vai viriniet iespējami reti.

Ja atkalķotāja šķidrums nokļūst uz vadības paneļa vai citām neizturīgām virsmām, tās var tikt bojātas.

- ▶ Nekavējoties noskalojiet atkalķošanas šķidrumu ar ūdeni.

Ūdens tvertnes mazgāšana trauku mašīnā izraisa bojājumus.

- ▶ Nemazgājiet ūdens tvertni trauku mašīnā.
- ▶ Mazgājiet ūdens tvertni, lietojot mīkstu drānu un tirdzniecībā iegādājamu mazgāšanas līdzekli.

Ja vairākas reizes pēc kārtas notiek gatavošana ar tvaiku un pēc katras reizes netiek izslaucīta gatavošanas nodalījuma grīda un kondensāta paliktnis, uzkrātais ūdens var pārplūst un sabojāt mēbeļu priekšējos paneļus vai pamatnes.

- ▶ Izslaukiet gatavošanas nodalījuma grīdu un kondensāta paliktni ikreiz pēc tvaika režīma izmantošanas.

3 Vides aizsardzība un taupīšana

3.1 Iepakojuma likvidācija

Iepakojuma materiāli ir nekaitīgi videi un izmantojami atkārtoti.

- ▶ Atsevišķas sastāvdaļas likvidējiet, tās šķirojot.

3.2 Enerģijas taupīšana

Ja ievērosiet šos norādījumus, samazināsies iekārtas strāvas patēriņš.

Iekārtu iepriekš uzkaršējiet tikai tad, ja tas ir paredzēts receptē vai ieteiktajos iestatījumos.

→ "Šādi izdosies", Lappuse 41

- Ja iekārtu nekarsē iepriekš, var ietaupīt līdz 20 % enerģijas.

Izmantojiet tumšas, melni krāsotas vai emaljētas cepšanas veidnes.

- Šādas cepšanas veidnes uzkarst īpaši labi.

Iekārtas darbības laikā viriniet durvis iespējami retāk.

- Tas uztur nemainīgu temperatūru gatavošanas nodalījumā, un iekārta nav jākaršē papildus.

Ja gatavojat vairākus ēdienus, cepiet tos secīgi vai vienlaicīgi.

- Gatavošanas nodalījums uzkarst jau pirmajā cepšanas reizē. Šādi var saīsināt nākamās kūkas cepšanas laiku.

Ilgāka gatavošanas laika gadījumā izslēdziet iekārtu 10 minūtes pirms gatavošanas laika beigām.

- Ar atlikušo siltumu ir pietiekami, lai ēdiens būtu gatavs.

Izņemiet liekos piederumus no gatavošanas nodalījuma.

- Liekās piederumu daļas nav jāuzkaršē.

Saldētus ēdienus pirms pagatavošanas atkausējiet.

- Tā var ietaupīt atkausēšanai vajadzīgo enerģiju.

Izslēdziet displeju pamatiestatījumos.

→ "Pamatiestatījumi", Lappuse 24

- Ja displejs ir izslēgts, var ietaupīt enerģiju.

Piezīme:

Iekārta patērē:

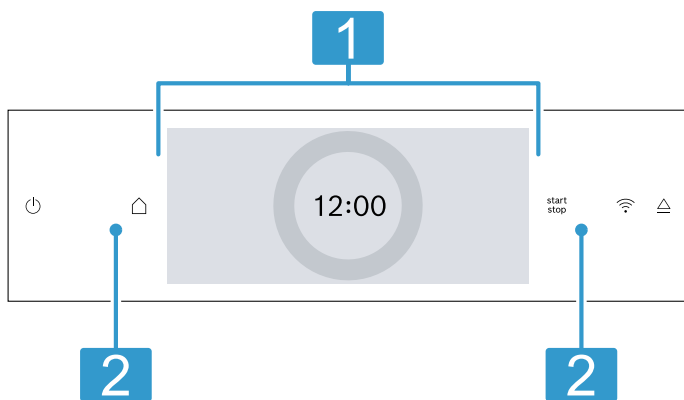
- gatavības režīmā ar pieslēgumu tīklam – maks. 2 W
- gatavības režīmā bez pieslēguma tīklam ar izslēgtu displeju – maks. 0,5 W

4 Iepazīšana

4.1 Vadības panelis

Vadības panelī iestata visas ierīces funkcijas un skata informāciju par darba režīmu.

Atkarībā no iekārtas tipa detaļas attēlā var atšķirties, piemēram, pēc krāsas vai formas.



1 Displejs ar regulēšanas gredzenu

Displejā, izmantojot digitālo regulēšanas gredzenu, jūs varat veikt iekārtas iestatījumus. Displejā redzamas pašreizējās iestatījumu vērtības, izvēles iespējas vai norādes.

→ "Displejs", Lappuse 7

2 Taustiņi



Ar taustiņiem uzreiz iespējams iestatīt dažādas funkcijas.

→ "Tautiņi", Lappuse 6

4.2 Taustiņi

Ar taustiņiem uzreiz iespējams izvēlēties dažādas funkcijas.

Taustiņš	Funkcija
	Iekārtas ieslēgšana vai izslēgšana. → "Galvenā vadība", Lappuse 13
	Darba režīmu izvēlnes atvēršana. → "Darba režīmi", Lappuse 8
	Darbības sākšana vai pārtraukšana. → "Galvenā vadība", Lappuse 13

Taustiņš	Funkcija
	Home Connect rādījums. Laukam citu funkciju nav. Ja deg simbols, iekārta ir pievienota. → "Home Connect", Lappuse 26
	Vadības paneļa atvēršana, lai izņemtu ūdens tvertni. → "Ūdens tvertnes uzpildīšana", Lappuse 16

4.3 Displejs

Displejs ir iedalīts dažādās zonās.

Digitālais regulēšanas gredzens

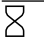
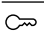





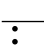
Ar digitālo regulēšanas gredzenu displejā iespējams izmainīt iestatījumu vērtības. Kad ir sasniegta minimālā vai maksimālā vērtība, šī vērtība paliek redzama displejā. Ja nepieciešams, griežot regulēšanas gredzenu, mainiet vērtību uz iepriekšējo vērtību.

Precīzo iestatījumu vērtības

Lai iestatītu precīzos iestatījumu vērtības, piem., laiku ar precizitāti līdz minūtei, turiet attiecīgo iestatīšanas gredzena zonu nospiestu apm. 1 - 2 sekundes. Precīzo iestatījumu vērtības tiek attēlotas ar punktiem.

Statusa indikators

Displeja augšdaļā tiek attēlota statusa informācija.

Simbols	Nozīme
	Aktivizēts taimeris. → "Taimera iestatīšana", Lappuse 16
	Aktivizēta bērnu drošības funkcija. → "Bērnu drošības funkcija", Lappuse 24
	Home Connect WLAN signāla stiprums. Jo vairāk līniju simbolā ir aizpildītas, jo labāks ir signāls. Ja simbols ir pārsvītrots  , nav WLAN signāla. Ja simbolā redzams "x"  , nav savienojuma ar Home Connect serveri. → "Home Connect", Lappuse 26
	Aktivizēta attālinātā palaišana ar Home Connect. → "Home Connect", Lappuse 26
	Apkopes nolūkos ir aktivizēta attālinātā diagnostika ar Home Connect. → "Home Connect", Lappuse 26
	Piekļuve dažādām funkcijām.

Iestatījumu zona

Displeja centrā atrodas iestatījumu zona. Iestatījumu zonā ir redzamas pašreizējās izvēles iespējas un jau veiktie iestatījumi.

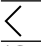

Pa kreisi un pa labi no iestatījumu zonas, ārpus regulēšanas gredzena, ir redzamas papildu iestatīšanas iespējas.

Izvēlne un citas iestatīšanas iespējas ir izkārtotas horizontāli. Saraksti funkciju izvēlei ir izkārtoti vertikāli. Lai pārietu uz citām iestatījumu zonas lapām, pārvelciet ar

plaukstu pār displeju. Lai izvēlētos funkciju, nospiediet uz attiecīgās funkcijas displejā.

→ "Darba režīma iestatīšana", Lappuse 14

Iestatījumu zonā iespējamie simboli

Simbols	Nozīme
	Pāreja par vienu iestatījumu atpakaļ.
	Iestatītās vērtības atiestatīšana.

Piezīme: Zila atzīme "new" vai zils punkts pie kādas no funkcijām norādā, ka ar Home Connect lietotni iekārtā ir lejupielādēta jauna funkcija, jauns favorīts vai atjauninājums.

4.4 Gatavošanas nodaļums

Dažādas funkcijas gatavošanas nodaļumā palīdz, lietojot iekārta.

Statīvi

Gatavošanas nodaļuma statīvā piederumus var iebīdīt dažādos līmeņos.

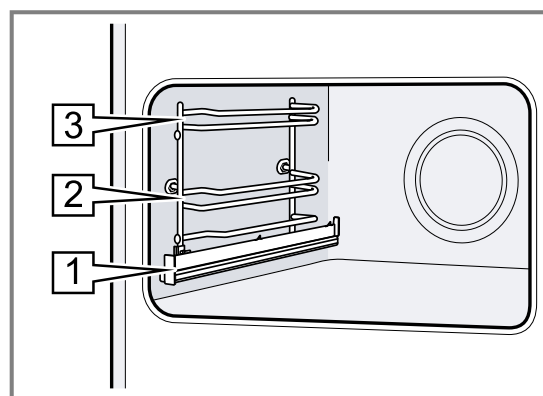
→ "Piederumi", Lappuse 10

Iekārtai ir 3 ievietošanas līmeņi. Ievietošanas līmeņus skaita virzienā no apakšas uz augšu.

Atkarībā no iekārtas tipa statīvs vienā vai vairākos līmeņos ir aprīkots ar izvelkamām vadotnēm.

Statīvu var izņemt, piemēram, tīrīšanas vajadzībām.

→ "Statīvi", Lappuse 36



Pašattīrošās virsmas

Pašattīrošās virsmas gatavošanas nodaļumā ir pārklātas ar matētu porainas keramikas kārtu, un tām ir raupja virsma. Kad iekārta darbojas, pašattīrošās virsmas uztver cepšanas vai grilēšanas radītās tauku šļakatas un tās noārda.

Pašattīrošās ir šādas virsmas:

- Aizmugurējā siena
- Griesti
- Sānu sienas

Regulāri izmantojiet tīrīšanas funkciju, lai saglabātu pašattīrošo virsmu tīrīšanas īpašības un nerastos bojājumi.

→ "Tīrīšanas funkcija 'EcoClean'", Lappuse 30

Apgaismojums

Gatavošanas nodaļumu apgaismo viena vai vairākas cepeškrāsns spuldzes.

Atverot iekārtas durvis, ieslēdzas gatavošanas nodaļuma apgaismojums. Ja durvis ir atvērtas ilgāk par apm. 18 minūtēm, apgaismojums izslēdzas.

Lielākajā daļā darba režīmu apgaismojums ieslēdzas, tiklīdz sākas darbība. Kad darbība ir beigusies, apgaismojums izslēdzas.

Dzesēšanas ventilators

Dzesēšanas ventilators ieslēdzas un izslēdzas atkarībā no iekārtas temperatūras. Siltais gaiss izplūst pa durvīm.

UZMANĪBU!

Ventilācijas spraugas aizsegšana izraisa ierīces pārkaršanu.

► Neaizsedziet ventilācijas atveres.

Lai pēc darbības beigām iekārta ātrāk atdzistu, noteiktu laiku turpina darboties dzesēšanas ventilators.

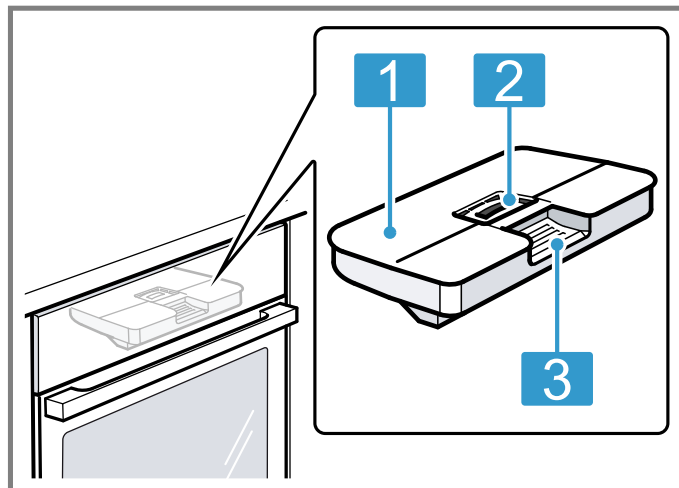
Iekārtas durvis

Ja iekārtas darbības laikā tiek atvērtas iekārtas durvis, darbība tiek apturēta. Pēc durvju aizvēršanas darbība automātiski turpinās.

Ūdens tvertne

Ūdens tvertne ir nepieciešama tvaika karsēšanas režīmiem.

Ūdens tvertne atrodas aiz vadības paneļa.
→ "Ūdens tvertnes uzpildīšana", Lappuse 16



- 1 Tvertnes vāciņš
- 2 Atvere uzpildīšanai un iztukšošanai
- 3 Rokturis izņemšanai un ievietošanai

5 Darba režīmi

Šeit sniegts iekārtas darba režīmu un galveno funkciju pārskats.

Lai atvērtu izvēlni, nospiediet

Darba režīms	Lietošana
Karsēšanas režīmi	Optimālam gatavošanas rezultātam izvēlieties īpaši pielāgotus karsēšanas režīmus. → "Karsēšanas režīmi", Lappuse 8 → "Galvenā vadība", Lappuse 13
Tvaiks	Ēdienu saudzīga pagatavošana, izmantojot tvaika karsēšanas režīmus. → "Tvaiks", Lappuse 16
Izlase	Izmantojiet savus saglabātos iestatījumus. → "Izlase", Lappuse 23
Ēdieni	Dažādiem ēdieniem izmantojiet ieprogrammētus ieteicamos iestatījumus. → "Ēdieni", Lappuse 22

5.1 Karsēšanas režīmi

Lai jūs vienmēr varētu atrast ēdienam vispiemērotāko karsēšanas režīmu, šeit sniedzam skaidrojumu par to atšķirībām un lietojumu.

Simboli pie atsevišķiem karsēšanas režīmiem palīdz tos atpazīt.

Darba režīms	Lietošana
Tīrīšana	Izvēlieties gatavošanas nodaļējuma tīrīšanas funkciju. → "Tīrīšanas funkcija 'EcoClean'", Lappuse 30 → "Tīrīšanas atbalsta programma", Lappuse 31 → "Atkaļķošana", Lappuse 31 → "Žāvēšana", Lappuse 32
Pamatierīstājumi	Pielāgojiet pamatierīstājumus. → "Pamatierīstājumi", Lappuse 24

Home Connect















Izmantojot Home Connect, cepeškrāsns varat savienot ar mobilo ierīci un to vadīt attālināti, izmantojot visu iekārtas funkciju klāstu.

Atkarībā no iekārtas tipa jums ar Home Connect lietotni jūsu ierīcē ir pieejamas plašākas vai papildu funkcijas. Informāciju par to skatiet lietotnē.

→ "Home Connect", Lappuse 26






Izvēlieties karsēšanas režīmu, iekārta piedāvā piemērotu temperatūru vai pakāpi. Jūs varat izmantot vai mainīt šīs vērtības norādītajā diapazonā.

Ja ir iestatīta 3. grilēšanas pakāpe, iekārta pēc aptuveni 40 minūtēm pazemina temperatūru līdz 1. grilēšanas pakāpei.

Simbols	Karsēšanas režīms	Temperatūras diapazons	Lietošana un darbības princips
	4D karstais gaiss	30–250 °C	Cepšana vai gatavošana vienā vai vairākos līmeņos. Ventilators vienmērīgi izplata aizmugurējā sienā iebūvētā gredzenveida sildelementa radīto siltumu pa visu gatavošanas nodalījumu.
	Karsēšana no augšas/apakšas	30–250 °C	Tradicionālā cepšana vai gatavošana vienā līmenī. Šis karsēšanas režīms ir īpaši piemērots kūkām ar sulīgu pildījumu. Karstums vienmērīgi plūst no augšas un apakšas.
	Saudzējošs karstais gaiss	125–250 °C	Saudzīga noteiktu ēdienu gatavošana vienā līmenī bez iepriekšējās uzkaršēšanas. Ventilators vienmērīgi izplata aizmugurējā sienā iebūvētā gredzenveida sildelementa radīto siltumu pa visu gatavošanas nodalījumu. Produkts periodiski tiek gatavots, izmantojot atlikušo siltumu. Gatavošanas laikā iekārtas durvīm jābūt aizvērtām. Šis karsēšanas režīms tiek izmantots enerģijas patēriņa noteikšanai cirkulācijas režīmā un energoefektivitātes klases noteikšanai.
	Air Fry	30–250 °C	Kraukšķīga ēdiena pagatavošana vienā līmenī nelielā taukvielu daudzumā. Īpaši piemērots parasti eļļā fritētiem ēdieniem, piem., fritētiem kartupeļiem. Ventilators lielā ātrumā savirpuļo no grila sildelementa nākošo karstumu ap ēdienu. Izplūstošais gaiss pastiprināti tiek izvilkts no gatavošanas nodalījuma.
	Saudzējoša karsēšana no augšas/apakšas	150–250 °C	Saudzīga izvēlēto ēdienu gatavošana. Karstums plūst no augšas un no apakšas. Šis karsēšanas režīms tiek izmantots enerģijas patēriņa noteikšanai parastajā režīmā.
	Grilēšana ar gaisa cirkulāciju	30–250 °C	Putnu gaļas, veselās zivs vai lielāku gaļas gabalu cepšana. Grilēšanas sildelements un ventilators pārmaiņus ieslēdzas un izslēdzas. Ventilators nodrošina karstā gaisa cirkulāciju ap ēdienu.
	Grilēšana, liela virsma	Grilēšanas pakāpes: 1 = zema 2 = vidēja 3 = augsta	Plakanu produktu, piemēram, steiku, desiņu vai karstmaiziņu, grilēšana. Ēdienu apcepšana, veidojot kraukšķīgu garoziņu. Uzkarst visa zem grila sildelementa esošā virsma.
	Grilēšana, neliela virsma	Grilēšanas pakāpes: 1 = zema 2 = vidēja 3 = augsta	Nelielu porciju, piemēram, steiku, desiņu vai karstmaiziņu, grilēšana. Nelielu porciju apcepšana, veidojot kraukšķīgu garoziņu. Uzkarst zem grila sildelementa esošās virsmas vidusdaļa.
	Picas gatavošanas līmenis	30–250 °C	Picas un tādu ēdienu pagatavošana, kam nepieciešams daudz siltuma no apakšas. Karsē apakšējais sildelements un gredzenveida sildelements aizmugurējā sienā.
	Intensīva karsēšana	30–250 °C	Ēdienu ar kraukšķīgu pamatni pagatavošana. Karstums plūst no augšas un īpaši intensīvi no apakšas.
	Lēna sautēšana	70–120 °C	Apceptu, maigu gaļas gabaliņu saudzīga un lēna gatavošana atvērtā traukā. Zemā temperatūrā karstums vienmērīgi plūst no augšas un apakšas.
	Žāvēšana	30–130 °C	Garšaugu, augļu vai dārzeņu žāvēšana.
	Karsēšana no apakšas	30–250 °C	Ēdienu papildu apcepšana vai gatavošana ūdens peldē. Karstums plūst no apakšas.
	Siltuma uzturēšana	50–100 °C	Pagatavotā ēdiena siltuma uzturēšana.
	Trauku uzsildīšana	30–90 °C	Trauku uzsildīšana.

Tvaika karsēšanas režīmi

Tvaika karsēšanas režīmi atrodami izvēlnē  sadaļā "Tvaiks".

Simbols	Karsēšanas režīms	Temperatūras diapazons	Lietošana un darbības princips
	Atkausēšana	30–60 °C	Saldētu ēdienu saudzīga atkausēšana.
	Atkārtota uzsildīšana	80–180 °C	Uz šķīvja uzliktu ēdienu un mīklas izstrādājumu saudzīga uzsildīšana. Pateicoties pievadītajam tvaikam, ēdieni neizkalst.
	Tvaicēšana Plus	30–120 °C	Saudzīga dārzeņu, gaļas, zivs un graudaugu izstrādājumu tvaicēšana. Augļu sulas spiešana. Pārtikas produktu blanšēšana. Lai saīsinātu gatavošanas laiku, lielākus pārtikas produktus var tvaicēt virs 100 °C temperatūrā.
	Sous-Vide	50–95 °C	Gaļas, zivs, dārzeņu un desertu gatavošana vakuumā, zemā temperatūrā ar 100% tvaiku.
	Mīklas raudzēšana	30–50 °C	Rauga mīklas raudzēšana. Mīkla uzrūgst ievērojami ātrāk nekā istabas temperatūrā. Mīklas virskārta nesakalst.

5.2 Temperatūra

Uzkarsēšanas laikā, izmantojot vairumu karsēšanas režīmu, displejā viena virs otras tiek attēlota temperatūra gatavošanas nodalījumā, ja tā pārsniedz apm. 30 °C, kā arī iestatītā temperatūra.

Ja izmantojat iepriekšēju uzkarsēšanu, vislabākais brīdis, kad ēdienu ievietot gatavošanas nodalījumā, ir tad, kad uzrādītā temperatūra gatavošanas nodalījumā un iestatītā temperatūra ir vienādas.

Piezīme: Termiskās inerces dēļ uzrādītā temperatūra var nedaudz atšķirties no faktiskās temperatūras gatavošanas nodalījumā.

Atlikušā siltuma rādījums

Kad iekārta ir izslēgta, sarkana līnija ap vadības gredzenu attēlo atlikušos siltumu gatavošanas nodalījumā. Jo zemāka kļūst temperatūra, jo tumšāks kļūst gredzens. No apm. 60 °C gredzens nodziest pavisam.

6 Piederumi

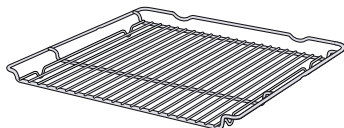
Izmantojiet oriģinālos piederumus. Tie ir piemēroti jūsu ierīcei.

Piezīme: Ja piederums sakarst, tas var deformēties. Deformācija neietekmē funkcionalitāti. Pēc piederuma atdzišanas deformācija pazudīs.

Atkarībā no ierīces tipa piegādes komplektā iekļautie piederumi var būt atšķirīgi.

Piederumi

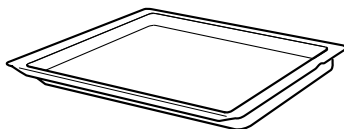
Režģis



Lietojums

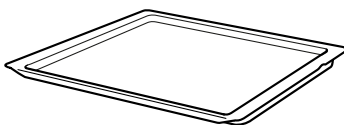
- Kūku veidnes
- Sacepumu veidnes
- Trauki
- Gaļa, piemēram, cepetis vai grilējami gabali
- Sasaldēti produkti

Universālā panna



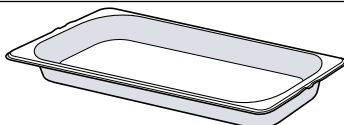
- Sulīgas kūkas
- Mīklas izstrādājumi
- Maize
- Liels cepetis
- Sasaldēti produkti
- Pilošu šķidrumu, piemēram, tauku savākšana, grilējot uz restēm, vai ūdens savākšana tvaika režīmā.

Cepamā plāts



- Plātsmaize
- Mazi konditorejas izstrādājumi

Tvaicēšanas trauks, neperforēts, M izmērs

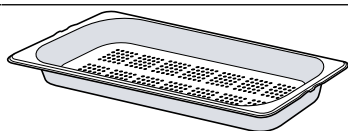


Gatavojamais produkts

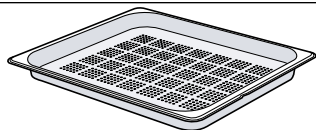
- Rīsi
 - Pākšaugi
 - Graudaugi
- Nelieciet tvaicēšanas trauku uz restēm.

Piederumi

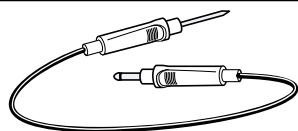
Tvaicēšanas trauks, perforēts, M izmērs



Caurumots tvaicēšanas trauks, izmērs XL



Cepeša termometrs

**Lietojums**

- Dārzeņu tvaicēšana.
- Ogu sulas spiešana.
- Atkausēšana.

Nelieciet tvaicēšanas trauku uz restēm.

Liela ēdiena daudzuma tvaicēšana.

Precīza cepšana vai gatavošana.

→ "Cepeša termometrs", Lappuse 19

6.1 Norādījumi par piederumiem

Daži piederumi ir piemēroti tikai noteiktiem darbības režīmiem.

Tvaicēšanas trauki

Tvaicēšanas trauki ir piemēroti lietojumam tikai tvaika karsēšanas režīmā temperatūrā līdz 120 °C.

Tvaicēšanas trauki nav piemēroti lietojumam augstākā temperatūrā vai citos karsēšanas režīmos. Trauki neatgriezeniski maina krāsu un deformējas.

6.2 Fiksēšanas funkcija

Fiksēšanas funkcija novērš piederumu apgāšanos to izņemšanas laikā.

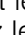
Piederumu var izvilkt aptuveni līdz pusei, līdz tas nofikses. Pretapgāšanās funkcija darbojas tikai tad, ja piederums gatavošanas nodalījumā iebīdīts pareizi.

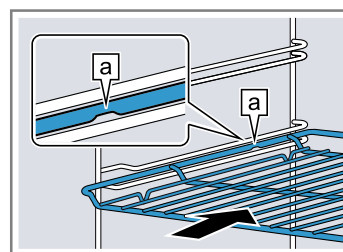
6.3 Piederumu iebīdīšana gatavošanas nodalījumā

Vienmēr pareizi ielieciet piederumu gatavošanas nodalījumā. Tikai tad piederumu var izvilkt aptuveni līdz pusei, tam neapgāžoties.

1. Pagrieziet piederumu tā, ka iegriezums **a** ir aizmugurē un ir vērsts uz leju.
2. Piederumu ielieciet abās viena ievietošanas līmeņa vadotnēs.

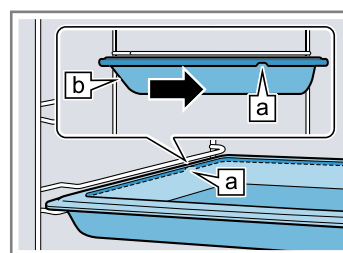
Reste

Ievietojiet restes tā, lai atklātā puse būtu vērsta pret ierīces durvīm, bet izliekums  – uz leju.

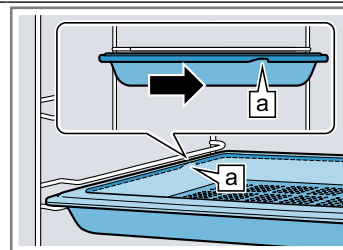


Plāts
Piemēram,
universālā
panna vai
cepamā
plāts

Ielieciet plāti ar slīpo malu **b** pret iekārtas durvīm.



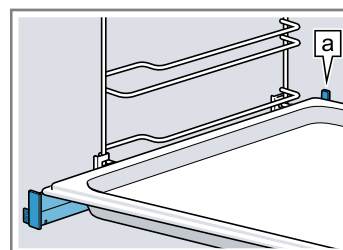
Tvaicēšanas trauks,
perforēts,
XL izmērs



3. Ja ievietošanas līmenī ir uzstādītas izvilšanas vadotnes, izvelciet izvilšanas vadotnes, lai uzliktu piederumu.

Restes vai
plāts

Uzlieciet piederumu tā, ka tas ir pie izvilšanas sistēmas aizmugurējās atdures.



iv Pirms pirmās lietošanas reizes

Piezīme: Kad izvilšanas vadotnes izvelk pilnībā, tās fiksējas. Paspiežot iebīdīet izvilšanas vadotnes gatavošanas nodalījumā.

4. Iebīdīet piederumus līdz galam tā, lai tie nepieskaros iekārtas durvīm.

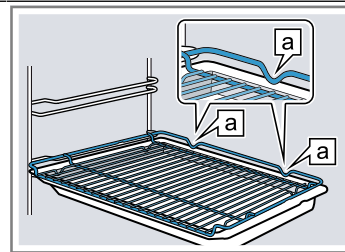
Piezīme: Izņemiet no gatavošanas nodalījuma piederumus, kuri gatavošanā ir lieki.

Piederumu kombinēšana

Lai savāktu pilošo šķidrumu, režģi var kombinēt ar universālo pannu.

1. Novietojiet režģi uz universālās pannas tā, lai abi distanceri [a] aizmugurē atrastos uz universālās pannas malas.
2. Iebīdīet universālo pannu starp abiem viena ievietošanas līmeņa vadstieņiem. Šādā gadījumā režģim jāatrodas virs augšējā vadstieņa.

Režģis uz universālās pannas



6.4 Papildu piederumi

Papildu piederumus varat iegādāties klientu apkalpošanas centrā, specializētos veikalos vai internetā.

Plašu piedāvājumu, kas paredzēts jūsu ierīcei, skatiet internetā vai mūsu bukletos:

www.bosch-home.com

Piederumi ir paredzēti konkrētām ierīcēm. Veicot pirku, vienmēr norādiet precīzu savas ierīces apzīmējumu (E-Nr.).

Informācija par pieejamajiem piederumiem ir atrodama interneta veikalā vai klientu apkalpošanas centrā.

7 Pirms pirmās lietošanas reizes

Pirmo reizi pirms lietošanas veiciet iestatījumus. Kalibrējiet ierīci. Notīriet ierīci un piederumus.

7.1 Ūdens cietības noteikšana pirms lietošanas sākšanas

Pirms lietošanas sākšanas savā ūdens apgādes uzņēmumā noskaidrojiet jūsu ūdensvada ūdens cietību. Lai iekārta jums varētu atgādināt par nepieciešamību to atkalķot, jāiestata pareizā ūdens cietības pakāpe.

UZMANĪBU!

Ja ir iestafta neatbilstoša ūdens cietība, ierīce nespēj sniegt savlaicīgus atgādinājumus par atkalķošanu.

- ▶ Iestatiet atbilstošu ūdens cietību.
- ▶ Nepiemērotu šķidrumu izraisīti iekārtas bojājumi.
- ▶ Neizmantojiet destilētu ūdeni, krāna ūdeni ar augstu hlora saturu (> 40 mg/l) vai citus šķidrumus.
- ▶ Izmantojiet tikai tīru, aukstu krāna ūdeni, mikstinātu ūdeni vai minerālūdeni bez ogļskābās gāzes.

Izmantojot filtrētu vai demineralizētu ūdeni, iespējami darbības traucējumi. Ierīce pieprasa uzpildīt ūdens tvertni, lai gan tā ir pilna, vai arī tvaika režīmā darbība pēc aptuveni 2 minūtēm tiek pārtraukta.

- ▶ Nepieciešamības gadījumā filtrētu vai demineralizētu ūdeni samaisiet ar minerālūdeni bez ogļskābās gāzes no pudeles attiecībā 1 pret 1.

Piezīmes

- Ja izmantojat minerālūdeni, iestatiet ūdens cietības pakāpi "ļoti ciets". Ja izmantojat minerālūdeni, izmantojiet tikai minerālūdeni bez ogļskābās gāzes.
- Ja ūdensvada ūdenī ir augsts kaļķa saturs, iesakām izmantot mikstinātu ūdeni. Ja izmantojat tikai mikstinātu ūdeni, iestatiet ūdens cietības pakāpi "mikstināts".

Iestatījums	Ūdens cietība, mmol/l	Vācijā noteiktā cietība, °dH	Francijā noteiktā cietība, °fH
0 (mikstināts) ¹	-	-	-
1 (miksts)	līdz 1,5	līdz 8,4	līdz 15
2 (vidējs)	1,5–2,5	8,4–14	15–25
3 (ciets)	2,5–3,8	14–21,3	25–38
4 (ļoti ciets) ²	vairāk nekā 3,8	vairāk nekā 21,3	vairāk nekā 38

¹ Iestatiet tikai tad, ja izmantojat tikai mikstinātu ūdeni.

² Iestatiet arī minerālūdenim. Izmantojiet tikai negāzētu minerālūdeni.

7.2 Eksploatācijas sākšana

Pēc elektriskā pieslēguma izveidošanas ir jāveic iestatījumi iekārtas eksploatācijas sākšanai. Līdz iestatījumu parādīšanai displejā var paiet vairākas minūtes.

1. Ieslēdziet iekārtu ar .
- ✓ Tiek parādīts pirmais iestatījums.

2. Lai vajadzības gadījumā iestatījumu mainītu, uzspiediet uz attiecīgās vērtības sarakstā vai izmainiet vērtību ar regulēšanas gredzenu.

Iespējamie iestatījumi:

- Valoda
- Home Connect → "Home Connect", Lappuse 26


- Pulkstenis
→ "Pulksteņa laika iestatīšana", Lappuse 25
 - Ūdens cietība
→ "Ūdens cietības noteikšana pirms lietošanas sākšanas", Lappuse 12
3. Nospiediet "Tālāk" un pārejiet uz nākamo iestatījumu.
 4. Pārskatiet visus iestatījumus un, ja nepieciešams, izmainiet.
 - ✓ Pēc pēdējā iestatījuma displejā tiek parādīta norāde par to, ka iestatījumi pirmreizējās ekspluatācijas sākšanai ir pabeigti.
 5. Lai iekārta pirms karsēšanas veiktu pašpārbaudi, atveriet un aizveriet iekārtas durvis.


7.3 Iekārtas tīrīšana un kalibrēšana pirms pirmās lietošanas reizes

Lai iekārta automātiski kalibrētos, ļaujiet tukšai iekārtai darboties tvaika režīmā. Pirms iekārtā pirmoreiz gatavot ēdienu, iztīriet gatavošanas nodalījumu un notīriet piederumus.

Piezīme: Ūdens vārīšanās temperatūru ietekmē gaisa spiediens. Veicot kalibrēšanu, iekārta tiek noregulēta atbilstoši spiedienam uzstādīšanas vietā. Kalibrēšanas laikā neatveriet iekārtas durvis. Kalibrēšana tiks pārtraukta.


Prasība: Gatavošanas nodalījums ir auksts vai istabas temperatūrā.


1. Izņemiet no gatavošanas nodalījuma informāciju par izstrādājumu un piederumus. Izņemiet no gatavošanas nodalījuma iepakojuma atlikumus, piemēram, stiropora lodītes, un noplēšiet iekārtā vai uz tās pielīmētās līmlentes.
2. Noslaukiet gatavošanas nodalījuma gludās virsmas ar mīkstu, mitru drānu.
3. Izslēdziet iekārtu ar .
4. Piepildiet ūdens tvertni.
→ "Ūdens tvertnes uzpildīšana", Lappuse 16
5. Veiciet šādus iestatījumus:

Karsēšanas režīms	Tvaicēšana 
Temperatūra	100 °C
Darbības laiks	30 minūtes

- "Galvenā vadība", Lappuse 13
6. Sāciet darbību.
 - Iekārtas karsēšanas laikā vēdiniet virtuvi.
 - ✓ Tiek sākta kalibrēšana. Tās laikā rodas liels tvaika daudzums.
 - ✓ Kad laiks ir beidzies, atskan signāls. Displejā tiek parādīta norāde, ka darbība beigusies.
 7. Ļaujiet iekārtai atdzist un pēc tam rūpīgi noslaukiet gatavošanas nodalījuma grīdu.
 8. **UZMANĪBU!**
Ja ierīce tiek darbināta ar temperatūru, kas pārsniedz 120 °C, ūdens uz gatavošanas nodalījuma grīdas izraisa emaljas bojājumus.
 - ▶ Nestartējiet darbību, ja uz gatavošanas nodalījuma grīdas ir ūdens.
 - ▶ Pirms darbības sākšanas uzslaukiet ūdeni no gatavošanas nodalījuma grīdas.

Veiciet šādus iestatījumus:


Karsēšanas režīms	4D karstais gaiss 
Temperatūra	maksimāli
Darbības laiks	30 minūtes

- "Galvenā vadība", Lappuse 13
9. Sāciet darbību.
 - Iekārtas karsēšanas laikā vēdiniet virtuvi.
 - ✓ Kad laiks ir beidzies, atskan signāls. Displejā tiek parādīta norāde, ka darbība beigusies.
 10. Izslēdziet iekārtu ar .
 11. Kad iekārta ir atdzisusi, notīriet gatavošanas nodalījuma gludās virsmas ar mazgāšanas līdzekļa šķīdumā samitrinātu drānu.
 12. Rūpīgi notīriet piederumus ar mazgāšanas līdzekļa šķīdumā samitrinātu drānu vai mīkstu suku.
 13. Izžāvējiet iekārtu.
→ "Ikreiz pēc tvaika režīma lietošanas", Lappuse 19

Piezīme: Kalibrācijas dati saglabājas arī pēc strāvas padeves pārtraukuma. Lai iekārtu pēc pārvešanas pielāgotu jaunajai atrašanās vietai, atiestatiet iekārtu uz rūpnīcas iestatījumiem. Veiciet kalibrēšanu no jauna.


8 Galvenā vadība

8.1 Iekārtas ieslēgšana

- ▶ Ieslēdziet iekārtu ar .
- ✓ Displejā atveras izvēlne.

8.2 Iekārtas izslēgšana

Ja iekārta netiek izmantota, izslēdziet to. Ja iekārta ilgāku laiku netiek lietota, tā automātiski izslēdzas.

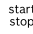
- ▶ Izslēdziet iekārtu ar .
- ✓ Iekārta izslēdzas. Aktīvās funkcijas tiek pārtrauktas.
- ✓ Displejā tiek parādīts pulksteņa laiks vai atlikušā siltuma rādījums.

8.3 Darbības sākšana

Jebkurš darbības veids ir jāpalaiž.

UZMANĪBU!

Ja ierīce tiek darbināta ar temperatūru, kas pārsniedz 120 °C, ūdens uz gatavošanas nodalījuma grīdas izraisa emaljas bojājumus.

- ▶ Nestartējiet darbību, ja uz gatavošanas nodalījuma grīdas ir ūdens.
- ▶ Pirms darbības sākšanas uzslaukiet ūdeni no gatavošanas nodalījuma grīdas.
- ▶ Sāciet darbību ar .
- ✓ Displejā ir redzami iestatījumi.

8.4 Darbības pārtraukšana

Darbību var pārtraukt un pēc tam atkal turpināt.

1. Lai pārtrauktu darbību, nospiediet ^{start}stop.
2. Lai turpinātu darbību, vēlreiz nospiediet ^{start}stop.

8.5 Darba režīma iestatīšana

Pēc tam, kad iekārta ir ieslēgta, displejā atveras izvēlne.

1. Lai pārskatītu dažādās izvēles iespējas, pārvelciet pār displeju ar plaukstu.
 - Lai pārskatītu izvēlni un citas iestatīšanas iespējas, pavelciet ar plaukstu pa labi vai pa kreisi.
 - Lai pārskatītu izvēles sarakstus, pavelciet ar plaukstu uz augšu vai uz leju.
2. Lai izvēlētos funkciju, nospiediet uz attiecīgās funkcijas displejā.
 - ✓ Atkarībā no funkcijas parādās iespējamās iestatījumu vērtības vai citas izvēlei pieejamās opcijas.
3. Lai vajadzības gadījumā pārietu par vienu iestatījumu atpakaļ, nospiediet <.
4. Lai mainītu iestatītās vērtības, izmantojiet regulēšanas gredzenu:
 - Pēc vajadzības pavelciet ar plaukstu pāri regulēšanas gredzenam pulksteņrādītāju virzienā vai pretēji pulksteņrādītāju virzienam.
 - Vai nospiediet regulēšanas gredzenu kādā konkrētā vietā.
5. Sāciet darbību ar ^{start}stop.
6. Kad darbība ir pabeigta:
 - Ja nepieciešams, jūs varat veikt citus iestatījumus un sākt darbību no jauna.
 - Kad ēdiens ir gatavs, izslēdziet iekārtu ar ☺.

Piezīme: Savu iestatījumu jūs varat saglabāt kā "Izlase" ☆ un izmantot vēlāk atkal.
→ "Izlase", *Lappuse 23*

8.6 Karsēšanas režīma un temperatūras iestatīšana

1. Izvēlnē nospiediet "Karsēšanas režīmi".
2. Nospiediet uz vajadzīgā karsēšanas režīma rādījuma.
3. Iestatiet temperatūru vai pakāpi ar regulēšanas gredzenu.
Ja nepieciešams, jūs varat veikt citus iestatījumus, kā aprakstīts tālāk.
 - → "Ātrā uzkaršēšana", *Lappuse 15*
 - → "Laika funkcijas", *Lappuse 15*
 - → "Tvaiks", *Lappuse 16*
 - → "Cepeša termometrs", *Lappuse 19*
4. Sāciet darbību ar ^{start}stop.
 - ✓ Iekārta sāk karsēt.
 - ✓ Displejā ir redzamas iestatītās vērtības un laiks, cik ilgi darbība jau notiek.
5. Kad darbība ir pabeigta:
 - Ja nepieciešams, jūs varat veikt citus iestatījumus un sākt darbību no jauna.
 - Kad ēdiens ir gatavs, izslēdziet iekārtu ar ☺.

Piezīme: Katram ēdienam vispiemērotāko karsēšanas režīmu skatiet karsēšanas režīmu aprakstā.
→ "Karsēšanas režīmi", *Lappuse 8*

Karsēšanas režīma mainīšana

Nomainot karsēšanas režīmu, tiek atiestatīti arī citi iestatījumi.

1. Nospiediet ^{start}stop.
2. Nospiediet <.
3. Nospiediet vajadzīgo karsēšanas režīmu.
4. Iestatiet darba režīmu no jauna un palaidiet ar ^{start}stop.

Temperatūras mainīšana

Pēc darbības sākšanas temperatūru var mainīt jebkurā laikā.

1. Nospiediet uz temperatūras rādījuma.
2. Mainiet temperatūru ar regulēšanas gredzenu.
 - ✓ Veiktās izmaiņas tiek pārņemtas.

8.7 Informācijas skatīšana

Vairumā gadījumu var atvērt informāciju par šobrīd izpildīto funkciju. Dažas norādes iekārta parāda automātiski, piemēram, tādas, kuras jāapstiprina, kā arī aicinājumus vai brīdinājumus.

1. Nospiediet ⓘ "Info".
 - ✓ Dažas sekundes tiek rādīta informācija.
2. Ja norādes teksts ir plašāks, pāršķiriet to tālāk, pavelkot ar plaukstu pār displeju.
3. Ja nepieciešams, aizveriet norādi ar <.

8.8 Sabatam atbilstoša vadība

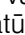
Ja jūs iekārtu vēlaties lietot atbilstoši sabbatam, izmantojiet laika funkcijas un izmainiet apgaismojuma pamatiestatījumu.

Piezīme: Ja iekārtas darbības laikā atver durvis, tā pārtrauc karsēt. Kad iekārtas durvis aizver, tā turpina karsēt. Lai iekārtu lietotu atbilstoši sabbatam, atveriet iekārtas durvis tikai tad, kad tā ir beigusī darboties.




1. Pamatiestatījumu "Apgaismojums" mainiet uz "Vienmēr izslēgts".
→ "Pamatiestatījumi", *Lappuse 24*
Tādējādi iekārtas darbības laikā un, atverot iekārtas durvis, gatavošanas nodalījuma apgaismojums vienmēr paliek izslēgts.
2. Iestatiet vēlamo darba režīmu.
→ "Darba režīma iestatīšana", *Lappuse 14*
→ "Karsēšanas režīma un temperatūras iestatīšana", *Lappuse 14*
3. Atkarībā no darba režīma iestatiet vēlamo darbības laiku.
→ "Darbības laika iestatīšana", *Lappuse 15*
→ "Laika funkcijas", *Lappuse 15*
4. Ar "Beigu laiks" iestatiet laiku, kad darbībai ir jābeidzas.
→ "Beigu laika iestatīšana", *Lappuse 15*
→ "Laika funkcijas", *Lappuse 15*
5. Ielieciet ēdienu gatavošanas nodalījumā, pirms iekārta sāk karsēt.
6. Sāciet darbību ar ^{start}stop.
 - ✓ Displejā redzams ilgums līdz startam. Iekārta darbojas gatavības režīmā.
 - ✓ Kad ir pienācis sākuma laiks, iekārta sāk karsēt un sākas laika atskaite.
7. Kad darbība ir beigusies, izņemiet ēdienu no gatavošanas nodalījuma. Pēc apmēram 15–20 minūtēm iekārta pilnībā automātiski izslēdzas.

Piezīme: Ja nepieciešams, atkal izmainiet apgaismojuma pamatiestatījumu.

9 Ātrā uzkaršēšana

Lai ietaupītu laiku, uzkaršēšanas laiku var saīsināt ar ātro uzkaršēšanu , ja iestatītā temperatūra pārsniedz 100 °C.




Ātro uzkaršēšanu var izmantot šādos karšēšanas režīmos:

- 4D karstais gaiss 
- Karšēšana no augšas/apakšas 
- Intensīva karšēšana 


9.1 Ātrās uzkaršēšanas iestatīšana

Lai gatavošanas rezultāts būtu vienmērīgs, ielieciet ēdienu gatavošanas nodalījumā tikai tad, kad ātrā uzkaršēšana ir pabeigta.

Piezīme: Iestatiet laiku tikai tad, kad ātrā uzkaršēšana ir pabeigta.

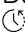
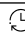
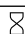
1. Iestatiet piemērotu karšēšanas režīmu un temperatūru, kas ir vismaz 100 °C.
Ja iestatītā temperatūra pārsniedz 200 °C, ātrā uzkaršēšana ieslēdzas automātiski.
2. Nospiediet "Ātrā uzkaršēšana".
✓ Simbols  deg sarkanā krāsā.
3. Sāciet darbību ar .
✓ Sākas ātrā uzkaršēšana.
✓ Kad ātrā uzkaršēšana ir pabeigta, atskan signāls. Simbols  nomainās uz baltu.
4. Ielieciet ēdienu gatavošanas nodalījumā.

Ātrās uzkaršēšanas pārtraukšana

- ▶ Nospiediet "Ātrā uzkaršēšana".
- ✓ Simbols  nomainās uz baltu.

10 Laika funkcijas





Jūs varat iestatīt darbības laiku un laiku, kad darbībai jābūt pabeigtai. Taimeris var iestatīt neatkarīgi no darba režīma.

Laika funkcija	Lietošana
Darbības laiks 	Ja ir iestatīts darbības laiks, tam beidzoties, iekārta automātiski pārtrauc karšēt.
Beigu laiks 	Iestatot darbības laiku, var iestatīt laiku, kad darbībai jābeidzas. Iekārta tiek automātiski ieslēgta tā, lai darbība tiktu pabeigta vajadzīgajā laikā.
Taimeris 	Taimeris var iestatīt neatkarīgi no darba režīma. Tas neietekmē iekārtas darbību.

10.1 Darbības laika iestatīšana

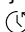
Darbības laiku var iestatīt uz laiku līdz 24 stundām.

Prasība: Ir iestatīts darba režīms un temperatūra vai pakāpe.

1. Nospiediet  "Darbības laiks".
2. Lai iestatītu darbības laiku, uzspiediet uz attiecīgās laika vērtības, piem., stundu rādījuma "h" vai minūšu rādījuma "m".
✓ Izvēlēta vērtība tiek izcelta zila krāsā.
3. Iestatiet darbības laiku ar regulēšanas gredzenu. Ja nepieciešams, atiestatiet iestatīto vērtību ar .
4. Sāciet darbību ar .
✓ Iekārta sāk karšēt, un ir redzama laika atskaite.
✓ Kad laiks ir beidzies, atskan signāls. Displejā tiek parādīta norāde, ka darbība beigusies.
5. Kad laika atskaite ir beigusies:
 - Ja nepieciešams, jūs varat veikt citus iestatījumus un sākt darbību no jauna.
 - Kad ēdiens ir gatavs, izslēdziet iekārtu ar .

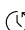
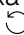
Darbības laika mainīšana

Darbības laiku iespējams mainīt jebkurā brīdī.

1. Nospiediet uz darbības laika .
2. Mainiet darbības laiku ar regulēšanas gredzenu.
✓ Veiktās izmaiņas tiek pārņemtas.

Darbības laika atskaites pārtraukšana

Darbības laika atskaiti jebkurā brīdī var pārtraukt.

1. Nospiediet uz darbības laika .
 2. Atiestatiet darbības laiku ar .
- Piezīme:** Darba režīmiem, kuriem vienmēr nepieciešams darbības laiks, iekārta darbības laiku atiestata uz iepriekš iestatīto vērtību.
- ✓ Veiktās izmaiņas tiek pārņemtas.




10.2 Beigu laika iestatīšana

Laiku, kad jābeidzas darbībai, var pārcelt par līdz pat 24 stundām.

Piezīmes

- Lai iegūtu labu gatavošanas rezultātu, nepārceliet laiku, kad darbība jau ir sākusies.
- Lai pārtikas produkti nesabojātos, neatstājiet tos pārāk ilgi gatavošanas nodalījumā.

Prasības

- Ir iestatīts darba režīms un temperatūra vai pakāpe.
 - Ir iestatīts darbības laiks.
1. Nospiediet  "Beigu laiks".
 2. Lai iestatītu laiku, nospiediet uz stundu rādījuma vai minūšu rādījuma.
✓ Izvēlēta vērtība tiek izcelta zilā krāsā.
 3. Pārceliet laiku ar regulēšanas gredzenu. Ja nepieciešams, atiestatiet iestatīto vērtību ar .
 4. Sāciet darbību ar .
✓ Displejā redzams ilgums līdz startam. Iekārta darbojas gatavības režīmā.
✓ Kad ir pienācis sākuma laiks, iekārta sāk karšēt un sākas laika atskaite.

- ✓ Kad laiks ir beidzies, atskan signāls. Displejā tiek parādīta norāde, ka darbība beigusies.
- 5. Kad ir pagājis laiks:
 - Ja nepieciešams, jūs varat veikt citus iestatījumu un sākt darbību no jauna.
 - Kad ēdiens ir gatavs, izslēdziet iekārtu ar ☹.

Beigu laika mainīšana

Lai iegūtu labu gatavošanas rezultātu, mainiet iestatīto beigu laiku tikai tad, ja nav sākusies darbība un darbības laika atskaite.

1. Nospiediet uz beigu laika ☹.
 2. Mainiet beigu laiku ar regulēšanas gredzenu.
- ✓ Veiktās izmaiņas tiek pārņemtas.

Beigu laika atcelšana

Iestatīto beigu laiku jebkurā brīdī var dzēst.

1. Nospiediet uz beigu laika ☹.
 2. Atiestatiet beigu laiku ar ☹.
- Piezīme:** Darba režīmiem, kuriem vienmēr nepieciešams darbības laiks, iekārta darbības beigu laiku atiestata uz nākamo iespējamo laiku.
- ✓ Veiktās izmaiņas tiek pārņemtas.

10.3 Taimera iestatīšana

Taimeris darbojas neatkarīgi no darba režīma. Taimeri var iestatīt uz laiku līdz 24 stundām. Taimerim ir atsevišķs signāls, lai varētu atšķirt, vai ir beigusies taimera vai darbības laika atskaite.

1. Statusa indikācijā nospiediet ⋮.
2. Nospiediet ⌘.

3. Lai iestatītu taimeri, displejā uzspiediet uz attiecīgās laika vērtības, piemēram, minūšu rādījuma "m" vai sekunžu rādījuma "s".
 - ✓ Izvēlēta vērtība tiek izcelta zilā krāsā.
4. Iestatiet taimeri ar regulēšanas gredzenu. Ja nepieciešams, atiestatiet iestatīto vērtību ar ☹.
5. Lai sāktu taimera laika atskaiti, displejā nospiediet "Palaist" ▶.
 - ✓ Sākas taimera laika atskaite.
 - ✓ Kad iekārta ir izslēgta, taimeris paliek redzams displejā.
 - ✓ Kad iekārta ir ieslēgta, displejā ir redzami pašreizējā darba režīma iestatījumi. Taimeris tiek rādīts statusa indikācijā.
 - ✓ Kad taimera laiks ir beidzies, atskan signāls. Displejā tiek parādīta norāde, ka taimera laiks ir beidzies.

Taimera laika mainīšana

Taimera laiku jebkurā brīdī var mainīt.

1. Ja taimeris darbojas fonā, vispirms ar ⌘ izvēlieties taimeri.
2. Nospiediet ||.
3. Mainiet taimera laiku ar regulēšanas gredzenu.
4. Apstipriniet ar ▶.

Taimera darbības pārtraukšana

Taimera darbību var pārtraukt jebkurā laikā.

1. Ja taimeris darbojas fonā, vispirms ar ⌘ izvēlieties taimeri.
2. Nospiediet ||.
3. Atiestatiet taimeri ar ☹.
4. Apstipriniet ar ▶.

11 Tvaiks

Ar tvaiku ēdieni tiek pagatavoti īpaši saudzīgi. Iespējams izmantot tvaika karsēšanas režīmus vai atsevišķos karsēšanas režīmos ieslēgt tvaika padevi.

⚠ BRĪDINĀJUMS – Applaucēšanās risks!

Atverot ierīces durvis, var izplūst karsts tvaiks. Atkarībā no temperatūras tvaiks var nebūt redzams.

- ▶ Ierīces durvis atveriet piesardzīgi.
- ▶ Raugieties, lai tuvumā neatrastos bērni.

11.1 Ikreiz pirms tvaika režīma lietošanas

Ikreiz pirms tvaika režīma lietošanas pārlicinieties, ka iekārta ir nodrošināta pietiekama ūdens padeve.

Ūdens tvertnes uzpildīšana

⚠ BRĪDINĀJUMS – Aizdeģšanās risks!

Degtspējīgu šķidrumu tvaiki gatavošanas nodaļumā var aizdegties (uzliesmot) saskarē ar sakarsušām virsmām. Var atsprāgt ierīces durvis. Pa tām var izplūst karsts tvaiks un izšauties liesmas.

- ▶ Neiepildiet ūdens tvertnē degtspējīgus šķidrumus (piemēram, spirtu saturošus dzērienus).
- ▶ Iepildiet ūdens tvertnē tikai ūdeni vai mūsu ieteikto atkaļķošanas šķidrumu.

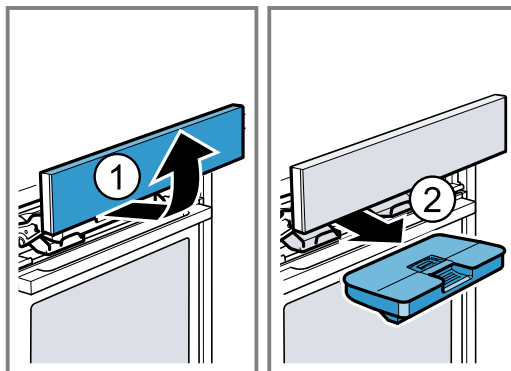
⚠ BRĪDINĀJUMS – Apdegumu risks!

Ierīces darbības laikā ūdens tvertne var uzkarst.

- ▶ Kad ierīce ir pabeigusi darbu, uzgaidiet, līdz ūdens tvertne ir atdzisusi.
- ▶ Izņemiet ūdens tvertni no tvertnes padziļinājuma.

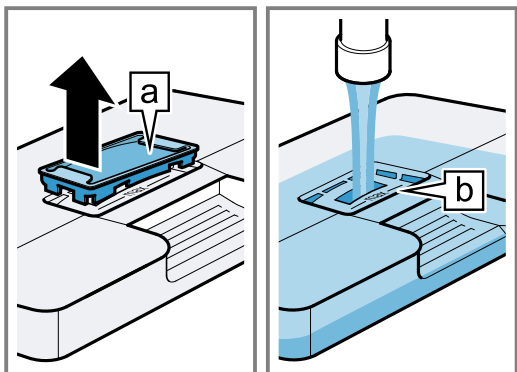
Prasība: Pareizi iestatīta ūdens cietība.


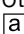
1. Nospiediet △.
- ✓ Vadības panelis automātiski izbīdās uz priekšu.
2. Ar abām rokām pavelciet vadības paneli uz priekšu un pēc tam bīdiet to augšup, līdz tas nofiksējas ①.
3. Izņemiet ūdens tvertni no tvertnes nodaļuma ②.

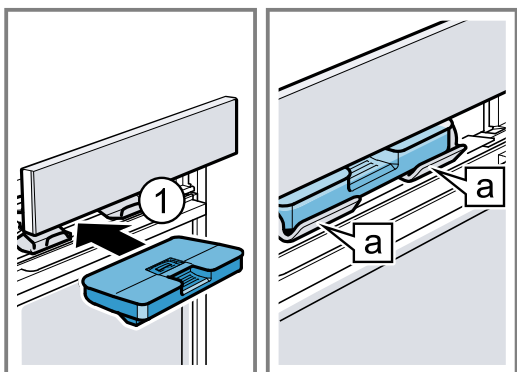


4. Piespiediet ūdens tvertnes vāciņu visa blīvējuma garumā, lai no ūdens tvertnes nevarētu izplūst ūdens.
5. Noņemiet ūdens tvertnes vāku @.

6. Iepildiet tvertnē ūdeni līdz atzīmei "max" .



7. Ielieciet vāku atpakaļ ūdens tvertnes atverē.
8. Ievietojiet uzpildīto ūdens tvertni . To darot, raugiet, lai ūdens tvertne nofiksētos turētājos .



9. Lēnām bīdīet vadības paneli lejup, pēc tam spiediet to atpakaļ, līdz tas ir pilnībā aizvērts.

11.2 Iestatīšanas iespējas darbībai ar tvaiku

Ēdienus ar tvaiku var pagatavot dažādos veidos.

Tvaika karsēšanas režīmi


Ir pieejami dažādi tvaika karsēšanas režīmi, kas palīdzēs saudzīgi pagatavot ēdienus karstā tvaikā.

UZMANĪBU!


Kad darbina tvaika karsēšanas režīmā, rodas daudz ūdens tvaika. Kondensāts krājas pilienu tvertnē zem gatavošanas nodalījuma un var pārplūst, tādējādi bojājot blakus mēbeles.

- ▶ Kamēr iekārta darbojas, tās durvis neviriniet vai viriniet iespējami reti.


Tvaicēšana

Tvaicēšanas  laikā ēdienus apņem karsts ūdens tvaiks, tādējādi novēršot uzturvielu zudumu pārtikas produktos. Gatavojot ar šo metodi, saglabājas ēdiena forma, krāsa un tiem raksturīgais aromāts. Ja ir iestatīta temperatūra no 105 °C līdz 120 °C, gatavošanas laiks saīsina. Tādējādi tvaicējot saglabājas vairāk uzturvielas un vitamīnus.

Atkārtota uzsildīšana

Atkārtotās uzsildīšanas  režīmā varat saudzīgi uzsildīt jau pagatavotu ēdiena vai iepriekšējā dienā ceptus mīklas izstrādājumus.

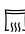
Mīklas raudzēšana

Izmantojot karsēšanas veidu "Mīklas raudzēšana" , mīkla uzrūgst ievērojami ātrāk nekā istabas temperatūrā un tā neapkalst.

Atkausēšana

Atkausēšanas  režīmā varat saudzīgi atkausēt saldētus produktus.

Sous-Vide

Sous-Vide  ir paņēmiens gatavošanai zemā temperatūrā, kurā vakuuma maisiņos ievietoti pārtikas produkti tiek gatavoti 50–95 °C temperatūrā un 100 % tvaikā. Sous-Vide tehnika ir piemērota gaļas, zivs, dārzeņu un desertu pagatavošanai.

Ēdienus ar vakuuma iepakotāju ievieto īpašos, karstumizturīgos maisiņos. Sargājošais maisiņš ļauj saglabāt ēdienā uzturvielas un aromātvielas.

⚠ BRĪDINĀJUMS – Aplaucēšanās risks!

Gatavošanas laikā uz vakuuma maisiņiem sakrājas karsts ūdens.

- ▶ Uzmanīgi paceliet vakuuma maisiņu ar virtuves cimdu, lai karstais ūdens ietecētu universālajā pannā vai gatavošanas traukā.
- ▶ Piesardzīgi ar virtuves cimdu izņemiet vakuuma maisiņu.

Piezīme: Gatavojot pēc Sous-Vide tehnikas, uz gatavošanas nodalījuma grīdas veidojas vairāk kondensāta nekā citos karsēšanas režīmos.

UZMANĪBU!




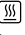
Mēbeļu bojājumu risks Uz gatavošanas nodalījuma grīdas krājas pārāk daudz ūdens. Ūdens var izplūst no iekārtas.

- ▶ Kad gatavo vakuuma maisiņā, ūdens tvertni nedrīkst uzpildīt atkārtoti.

Tvaika padeve

Gatavojot ar tvaika padevi, gatavošanas nodalījumā dažādos laika intervālos ieplūst tvaiks. Gatavojamais ēdiens iegūst kraukšķīgu garoziņu un spīdīgu virsmu. Gaļa iekšpusē kļūst sulīga un mīksta un tikai nedaudz zaudē apjomu.

Tvaika padevi var kombinēt ar šādām funkcijām:



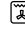
- Karsēšanas režīmi → *Lappuse 14*
 - 4D karstais gaiss 
 - Karsēšana no augšas/apakšas 
 - Grilēšana ar gaisa cirkulāciju 
 - Siltuma uzturēšana 
- → "Ēdieni", *Lappuse 22*
- → "Cepeša termometrs", *Lappuse 19*

Tvaika strūkļa

Ar tvaika strūkli ik pa laikam iespējama mērķtiecīga, intensīva tvaika padeve. Tā rezultātā īpaši labi uzbriest maize un smalkmaizītes, vienlaikus iegūstot kraukšķīgu garoziņu un glītu krāsu.

Iekārta aptuveni 3 līdz 5 minūtes gatavošanas telpā iesmidzina garaiņus. Atkarībā no darba režīma tvaika strūkļu var aktivizēt vairākas reizes.

Tvaika strūkļu var izmantot kopā ar šādām funkcijām:

- Karsēšanas režīmi → *Lappuse 14*
 - 4D karstais gaiss 
 - Karsēšana no augšas/apakšas 
 - Grilēšana ar gaisa cirkulāciju 
- → "Cepeša termometrs", *Lappuse 19*

Piezīme: Izmantojiet tvaika strūkļu tikai tad, ja gatavošanas telpas temperatūra pārsniedz 120 °C.

11.3 Tvaika karsēšanas režīma iestatīšana



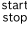
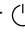
Piezīme:

Ņemiet vērā šādu informāciju par tvaika karsēšanas režīmiem:

- "Tvaika karsēšanas režīmi", Lappuse 17

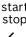

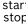
Prasība: Ūdens tvertne ir uzpildīta. Ja ūdens tvertne darbības laikā iztukšojas, displejā tiek parādīts ziņojums. Darbība tiek pārtraukta.

→ "Ūdens tvertnes uzpildīšana", Lappuse 16

1. Izvēlnē nospiediet "Tvaiks".
2. Nospiediet vajadzīgo tvaika karsēšanas režīmu.
3. Iestatiet temperatūru ar regulēšanas gredzenu.
4. Nospiediet  "Darbības laiks".
Tvaika karsēšanas režīmiem vienmēr jānorāda ilgums.
5. Lai izmainītu iestatīto darbības laiku, nospiediet uz attiecīgās laika vērtības, piem., stundu rādījuma "h" vai minūšu rādījuma "m".
✓ Izvēlēta vērtība tiek izcelta zila krāsā.
6. Iestatiet darbības laiku ar regulēšanas gredzenu. Ja nepieciešams, atiestatiet iestatīto vērtību ar .
7. Sāciet darbību ar .
✓ Iekārta sāk karsēt, un ir redzama laika atskaite.
✓ Kad laiks ir beidzies, atskan signāls. Displejā tiek parādīta norāde, ka darbība beigusies.
8. Kad laika atskaite ir beigusies:
 - Ja nepieciešams, jūs varat veikt citus iestatījumus un sākt darbību no jauna.
 - Kad ēdiens ir gatavs, izslēdziet iekārtu ar .
9. Iztukšojiet ūdens tvertni un izžāvējiet gatavošanas nodalījumu.
→ "Ikreiz pēc tvaika režīma lietošanas", Lappuse 19

Karsēšanas režīma mainīšana

Nomainot karsēšanas režīmu, tiek atiestatīti arī citi iestatījumi.

1. Nospiediet .
2. Nospiediet .
3. Nospiediet vajadzīgo karsēšanas režīmu.
4. Iestatiet darba režīmu no jauna un palaidiet ar .


Temperatūras mainīšana

Pēc darbības sākšanas temperatūru var mainīt jebkurā laikā.

1. Nospiediet uz temperatūras rādījuma.
2. Mainiet temperatūru ar regulēšanas gredzenu.
✓ Veiktās izmaiņas tiek pārņemtas.


Darbības laika mainīšana

Darbības laiku iespējams mainīt jebkurā brīdī.

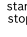
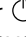
1. Nospiediet uz darbības laika .
2. Mainiet darbības laiku ar regulēšanas gredzenu.
✓ Veiktās izmaiņas tiek pārņemtas.

11.4 Tvaika padeves iestatīšana

Prasības


- Ievērojiet norādes par attiecīgo darba režīmu.
→ "Iestatīšanas iespējas darbībai ar tvaiku", Lappuse 17
 - Ūdens tvertne ir uzpildīta. Ja ūdens tvertne darbības laikā iztukšojas, displejā tiek parādīts ziņojums. Darbība turpinās bez tvaika padeves.
→ "Ūdens tvertnes uzpildīšana", Lappuse 16
1. Izvēlnē nospiediet uz vajadzīgā darba režīma.
 2. Veiciet darba režīma iestatījumus, piem., karsēšanas veidu un temperatūru.
 3. Nospiediet  "Tvaika padeve".
 4. Iestatiet tvaika pakāpi ar regulēšanas gredzenu.

Tvaika pakāpe	Tvaika padeve
1	zema
2	vidēja
3	stipra

5. Sāciet darbību ar .
✓ Iekārta sāk karsēt.
✓ Displejā ir redzamas iestatītās vērtības un laiks, cik ilgi darbība jau notiek.
6. Kad ēdiens ir gatavs, izslēdziet iekārtu ar .
7. Iztukšojiet ūdens tvertni un izžāvējiet gatavošanas nodalījumu.
→ "Ikreiz pēc tvaika režīma lietošanas", Lappuse 19

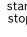



Tvaika padeves mainīšana


Tvaika padevi jebkurā laikā var mainīt vai deaktivizēt.

1. Nospiediet uz tvaika padeves .
2. Mainiet vai deaktivizējiet tvaika padevi ar regulēšanas gredzenu.
✓ Veiktās izmaiņas tiek pārņemtas.

11.5 Tvaika strūklas iestatīšana


Prasības

- Ievērojiet norādes par attiecīgo darba režīmu.
→ "Iestatīšanas iespējas darbībai ar tvaiku", Lappuse 17
 - Ūdens tvertne ir uzpildīta. Ja ūdens tvertne darbības laikā iztukšojas, displejā tiek parādīts ziņojums. Darbība tiek pārtraukta.
→ "Ūdens tvertnes uzpildīšana", Lappuse 16
1. Izvēlnē nospiediet uz vajadzīgā darba režīma.
 2. Veiciet darba režīma iestatījumus, piem., karsēšanas veidu un temperatūru.
 3. Sāciet darbību ar .
 4. Vajadzīgajā brīdī nospiediet  "Tvaika strūkļa".
Tvaika strūkļu izmantojiet tikai tad, kad iekārta ir pilnībā uzkarusī.
 5. Regulēšanas gredzenā nospiediet uz "Iesl.".
✓ Iekārta uzkaršē ūdeni.
 6. Kad ūdens ir uzkaršis, vēlreiz nospiediet  "Tvaika strūkļa".
Piezīme: Ja ir aktivizēta ātrā uzkaršēšana , tvaika strūkļu var ieslēgt tikai tad, kad ir pabeigta ātrā uzkaršēšana.
✓ Tiek ieslēgta tvaika strūkļa, un iekārta aptuveni 3 līdz 5 minūtes gatavošanas nodalījumā iesmidzina garaiņus.

- ✓ Kad tvaika strūkļa ir pabeigta, darbība turpinās, kā ierasts. Atkarībā no darba režīma tvaika strūkļu pēc vajadzības var ieslēgt no jauna.
- 7. Kad ēdiens ir gatavs, izslēdziet iekārtu ar .
- 8. Iztukšojiet ūdens tvertni un izžāvējiet gatavošanas nodalījumu.
→ "Ikreiz pēc tvaika režīma lietošanas", Lappuse 19

Tvaika strūkļa pārtraukšana

Tvaika strūkļu jebkurā laikā var pārtraukt.

1. Nospiediet  "Tvaika strūkļa".
 2. Regulēšanas gredzenā nospiediet uz "Izsl.".
- ✓ Darbība turpinās bez tvaika strūkļa.

11.6 Ikreiz pēc tvaika režīma lietošanas

Ikreiz pēc darbības ar tvaiku izžāvējiet iekārtu.

Piezīme: Pēc darbības ar tvaiku gatavošanas nodalījumā var palikt kaļķa nosēdumi. Tas neietekmē iekārtas darbību. Kaļķa nosēdumus var notīrīt ar siltu ūdeni vai ar etiķi samitrinātu drānu. Ņemiet vērā norādes par tīrīšanu.

→ "Tīrīšana un kopšana", Lappuse 27

Ūdens tvertnes iztukšošana

BRĪDINĀJUMS – Apdegumu risks!

Ierīces darbības laikā ūdens tvertne var uzkarst.

- ▶ Kad ierīce ir pabeigusi darbu, uzgaidiet, līdz ūdens tvertne ir atdzisusi.
- ▶ Izņemiet ūdens tvertni no tvertnes padziļinājuma.


UZMANĪBU!

Ūdens tvertnes žāvēšana karstā gatavošanas nodalījumā izraisa ūdens tvertnes bojājumus.

- ▶ Nežāvējiet ūdens tvertni karstā gatavošanas nodalījumā.

Ūdens tvertnes mazgāšana trauku mašīnā izraisa bojājumus.

- ▶ Nemazgājiet ūdens tvertni trauku mašīnā.
- ▶ Mazgājiet ūdens tvertni, lietojot mīkstu drānu un tirdzniecībā iegādājamu mazgāšanas līdzekli.

1. Atveriet vadības paneli ar .
2. Izņemiet ūdens tvertni.

3. Uzmanīgi noņemiet ūdens tvertnes vāciņu.
4. Iztukšojiet ūdens tvertni, iztīriet ar mazgāšanas līdzekli un rūpīgi izskalojiet ar tīru ūdeni.
5. Visas daļas nosusiniet ar mīkstu drānu.
6. Vāciņa blīvi noslaukiet sausu.
7. Žāvējiet ūdens tvertni ar atvērtu vāciņu.
8. Uzlieciet ūdens tvertnei vāciņu un piespiediet to.
9. Ievietojiet ūdens tvertni un aizveriet vadības paneli.

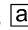
Kondensāta paliktņa izsusināšana

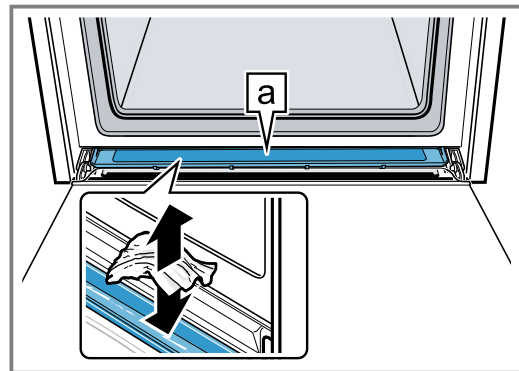
BRĪDINĀJUMS – Apdegumu risks!

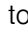
Ierīce darbības laikā sakarst.

- ▶ Pirms tīrīt ierīci, ļaujiet tai atdzist.

Prasība: Gatavošanas nodalījums ir atdzisis.

1. Atveriet iekārtas durvis.
2. **Piezīme:**
Kondensāta paliktņi  ir zem gatavošanas nodalījuma.



Ar virtuves dvieli izslaukiet ūdeni no kondensāta paliktņa  un uzmanīgi to izsusiniet.

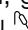
Piezīme: Lai notīrītu kondensāta paliktņi, to var izņemt.
→ "Kondensāta paliktņa izņemšana", Lappuse 33

Gatavošanas nodalījuma žāvēšana

Ikreiz pēc darbības ar tvaiku izžāvējiet gatavošanas nodalījumu.

- ▶ Gatavošanas nodalījumu izžāvējiet manuāli vai izmantojiet žāvēšanas funkciju.
→ "Žāvēšana", Lappuse 32




12 Cepeša termometrs





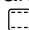

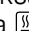


Lai gatavotu precīzi, gatavojamajā produktā ievietojiet cepeša termometru  un iestatiet iekārtā produkta iekšējo temperatūru. Cepeša termometrs mēra gatavojamā produkta iekšējo temperatūru. Kad iestatītā produkta iekšējā temperatūra ir sasniegta, iekārta automātiski pārtrauc karsēt.

12.1 Cepeša termometram piemērotie karsēšanas režīmi

Cepeša termometra lietošanai ir piemēroti tikai noteikti karsēšanas režīmi.

Cepeša termometru var izmantot šādos karsēšanas režīmos:

- 4D karstais gaiss 
- Karsēšana no augšas/apakšas 
- Saudzējošs karstais gaiss 

- Saudzējoša karsēšana no augšas/apakšas 
- Grilēšana ar gaisa cirkulāciju 
- Pīcas gatavošanas līmenis 
- Intensīva karsēšana 
- Lēnā sautēšana 
- Karsēšana no apakšas 
- Siltuma uzturēšana 
- Tvaicēšana 
- Uzsildīšana 

12.2 Cepeša termometra ieduršana

Izmantojiet komplektā iekļauto cepeša termometru vai pasūtiet piemērotu cepeša termometru, vēršoties mūsu klientu apkalpošanas centrā.

⚠ BRĪDINĀJUMS – Elektrotrieciena risks!

Izmantojot neparedzētu cepeša termometru, var tikt bojāta izolācija.

- ▶ Izmantojiet tikai šai ierīcei paredzēto cepeša termometru.

UZMANĪBU!

Cepeša termometru var sabojāt.

- ▶ Neiespiediet cepeša termometra kabeli.
- ▶ Lai cepeša termometru nesabojātu pārāk liels karstums, cepeša termometram no grilēšanas sildelementa jāatrodas vairāku centimetru attālumā. Gatavošanas laikā gaļa var nedaudz pacelties.

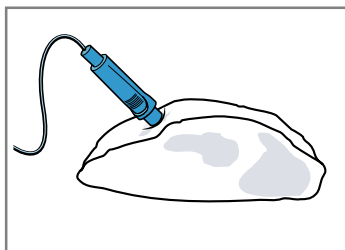
Piezīme: Ja izvelkamās vadotnes ir ievietotas 2. līmenī, cepeša termometru gatavošanas nodalījumā nevar izmantot. Izkabiniet izvelkamās vadotnes vai ievietojiet tās citā līmenī.

→ "Statīvi", Lappuse 36

1. Iespraudiet cepeša termometru gatavojamajā produktā.
Cepeša termometram ir trīs mērīšanas punkti. Raugiet, lai vismaz vidējais mērīšanas punkts atrastos produktā.

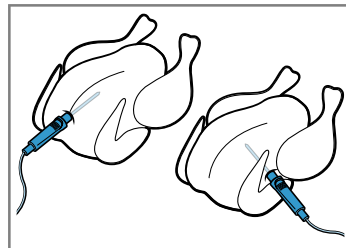
Plāni gaļas gabali ievietojiet cepeša termometru biezākajā gaļas daļā no sāniem.

Biezi gaļas gabali iespraudiet cepeša termometru no augšpusēs slīpi līdz galam gaļā.



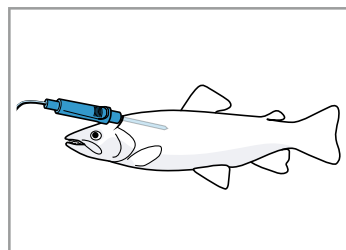
Piezīme: Ja vēlaties gatavojamo produktu apgriezt, iespraudiet cepeša termometru gatavojamā produkta sānos tā, lai, to grozot, termometrs nebūtu jāizņem.

Putnu gaļa Iespraudiet cepeša termometru caur biezāko putna krūtiņas daļu līdz galam. Iespraudiet cepeša termometru atkarībā no putnu gaļas veida šķērsām vai garenski.



Pagrieziet putnu un uzlieciet to uz režģa ar krūtiņu uz leju.

Zivis Cepot veselu zivi, iespraudiet cepeša termometru līdz galam aiz zivs galvas mugurkaula virzienā.



Novietojiet zivi, to neapgriežot, uz režģa peldēšanas pozīcijā, atbalstam izmantojot, piemēram, kartupeļu pusītes.

2. Ievietojiet gatavojamo produktu ar cepeša termometru gatavošanas nodalījumā.
3. Cepeša termometra savienojumu iespraudiet ligzdā gatavošanas nodalījuma kreisajā pusē.

Piezīmes

- Ja darbības laikā cepšanas termometrs tiek atvienots, tiek atiestatīti visi iestatījumi.
- Apgrozot gatavojamo produktu, neatvienojiet cepeša termometru. Pēc apgrozīšanas pārbaudiet, vai cepeša termometrs gatavojamā produktā ir ievietots pareizi.

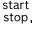
12.3 Cepeša termometra iestatīšana

Produkta iekšējo temperatūru var iestatīt diapazonā no 30 °C līdz 99 °C.

Prasības

- Gatavojamais produkts ar cepeša termometru atrodas gatavošanas nodalījumā.
- Cepeša termometrs ir pievienots gatavošanas nodalījumā.

1. Izvēlnē nospiediet "Karsēšanas režīmi".
2. Nospiediet vajadzīgo karsēšanas režīmu.
3. Ar regulēšanas gredzenu iestatiet gatavošanas nodalījuma temperatūru.
Iestatītajai gatavošanas nodalījuma temperatūrai jābūt vismaz par 10 °C augstākai nekā ēdiena iekšējai temperatūrai.
Gatavošanas nodalījuma temperatūru neiestatiet augstāku par 250 °C.
4. Nospiediet \curvearrowright "Cepeša termometrs".
5. Iestatiet produkta iekšējo temperatūru ar regulēšanas gredzenu.
Ja nepieciešams, atiestatiet iestatīto vērtību ar \curvearrowright .


6. Sāciet darbību ar .
- ✓ Iekārta sāk karsēt.
 - ✓ Displejā ir redzamas iestatītās vērtības un laiks, cik ilgi darbība jau notiek. Ja iekārta ir savienota ar Home Connect, tiek parādīts prognozētais atlikušais laiks.
 - ✓ Kad produkta iekšējā temperatūra ir sasniegta, atskan signāls. Displejā tiek parādīta norāde, ka darbība beigusies. Iekārta pārstāj karsēt. Lēnās sautēšanas režīmā iekārta turpina karsēt.

7. **BRĪDINĀJUMS – Apagegumu risks!**

Gatavošanas nodalījums, piederumi un cepeša termometrs ļoti sakarst.

- ▶ Karstus piederumus un cepeša termometru no gatavošanas nodalījuma vienmēr izņemiet ar virtuves cimdiem.

Kad iekšējā temperatūra ir sasniegta:

- Ja nepieciešams, jūs varat veikt citus iestatījumus un sākt darbību no jauna.
- Kad ēdiens ir gatavs, izslēdziet iekārtu ar .
- Atvienojiet cepeša termometru no ligzdas gatavošanas nodalījumā.
- Izvelciet cepeša termometru no gatavojamā produkta un izņemiet no gatavošanas nodalījuma.

Padomi

- Cepeša termometru var kombinēt arī ar citiem darba režīmiem, piem.:
 - → "Tvaiks", *Lappuse 16*
 - → "Ēdieni", *Lappuse 22*
- Cepeša termometru var izmantot arī, neiestatot produkta iekšējo temperatūru. Šādi jūs ēdiena iekšējo temperatūru varat aplūkot displejā un pēc vajadzības manuāli pārtraukt darbību.

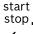
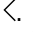

Temperatūras mainīšana

Pēc darbības sākšanas gatavošanas nodalījuma temperatūru un produkta iekšējo temperatūru iespējams mainīt jebkurā laikā.

1. Nospiediet uz gatavošanas nodalījuma temperatūras vai produkta iekšējās temperatūras.
 2. Mainiet temperatūru ar regulēšanas gredzenu.
- ✓ Veiktās izmaiņas tiek pārņemtas.

Karsēšanas režīma mainīšana

Nomainot karsēšanas režīmu, tiek atiestatīti arī citi iestatījumi.

1. Nospiediet .
2. Nospiediet .
3. Nospiediet vajadzīgo karsēšanas režīmu.
4. Iestatiet darba režīmu no jauna un palaidiet ar .

12.4 Atlikušā darbības laika prognoze

Ja iekārta ir savienota ar Home Connect, tā var prognozēt paredzamo gatavošanas procesa atlikušo laiku. Pirmais atlikušā laika rādījums displejā parādās pēc aptuveni 1 minūtes. Atlikušais laiks tiek pastāvīgi aprēķināts un aktualizēts.

Piezīme: Atlikušā laika prognozēšana nav pieejama visos karsēšanas režīmos.

12.5 Dažādu pārtikas produktu iekšējā temperatūra

Šeit atrodamas dažādu pārtikas produktu iekšējās temperatūras orientējošās vērtības.

Orientējošās vērtības ir atkarīgas no pārtikas produktu īpašībām un kvalitātes. Neizmantojiet saldētus produktus.

Putnu gaļa	Produkta iekšējā temperatūra, °C
Vista	80 - 85
Vistas krūtiņa	75 - 80
Pīle	80 - 85
Pīles krūtiņa, viegli apcepta	55 - 60
Titars	80 - 85
Titara krūtiņa	80 - 85
Zoss	80 - 90

Cūkgaļa	Produkta iekšējā temperatūra, °C
Cūkas kakls	85 - 90
Cūkgaļas fileja, viegli apcepta	62 - 70
Cūkas muguras gabala cepetis, labi izcepts	72 - 80

Liellopa gaļa	Produkta iekšējā temperatūra, °C
Liellopa fileja vai rostbifs, angļu gaumē	45 - 52
Liellopu fileja vai rostbifs, viegli apcepts	55 - 62
Liellopa fileja vai rostbifs, labi izcepts	65 - 75

Teļa gaļa	Produkta iekšējā temperatūra, °C
Teļa cepetis vai priekšplecis, liess	75 - 80
Teļa cepetis, plecs	75 - 80
Teļa stilbi	85 - 90

Jēra gaļa	Produkta iekšējā temperatūra, °C
Jēra gurns, viegli apcepts	60 - 65
Jēra gurns, labi izcepts	70 - 80
Jēra muguras cepetis, viegli apcepts	55 - 60

Zivis	Produkta iekšējā temperatūra, °C
Nesadalīta zivs	65 - 70
Zivs fileja	60 - 65

Citi	Produkta iekšējā temperatūra, °C
Maltas gaļas cepetis, visu veidu gaļa	80 - 90
Ēdienu karsēšana, atkārtota uzsildīšana	65 - 75

13 Ēdieni

Darba režīms "Ēdieni" palīdz iekārtā gatavot dažādus ēdienus un automātiski izvēlas optimālos iestatījumus.

13.1 Ēdienu trauki

Gatavošanas rezultāts ir atkarīgs no trauka īpašībām un lieluma.

Izmantojiet karstumizturīgus traukus, kas piemēroti izmantošanai temperatūrā virs 300 °C. Vispiemērotākie ir stikla vai stiklkeramikas trauki. Cepetīm jānosēd trauka dibens par aptuveni 2/3.

Nav piemēroti šāda materiāla trauki:

- gaišs, spīdīgs alumīnijs
- neglazēts māls
- plastmasa vai plastmasas rokturi

13.2 Ēdienu iestatīšanas iespējas

Lai ēdienus pagatavotu optimāli, iekārta atkarībā no ēdiena izmanto dažādus iestatījumus. Izmantotie iestatījumi ir redzami displejā. Noteiktus iestatījumus jūs varat pielāgot. Sekojiet norādēm displejā.

Piezīme: Gatavošanas rezultāts ir atkarīgs no pārtikas produktu kvalitātes un īpašībām. Izmantojiet svaigus pārtikas produktus, kas atdzesēti ledusskapja temperatūrā. Sasaldētus produktus ņemiet tieši no saldēšanas nodalījuma.

Padomi un norādījumi par iestatījumiem

Iestatot ēdienu, displejā ir redzama šim ēdienam atbilstošā informācija, piemēram:

- Piemērotais ievietošanas līmenis
 - Piemērotie piederumi vai trauki
 - Šķidruma pievienošana
 - Apgriešanas vai apmaisīšanas laiks
- Tiklīdz šis laiks ir sasniegts, atskan signāls.

Lai skatītu informāciju, nospiediet ⓘ "Info". Dažas norādes tiek parādītas automātiski.

Programmas

Programmām ir iepriekš iestatīti optimālā karsēšanas režīma, temperatūras un darbības laika noklusējuma iestatījumi.

Lai sasniegtu optimālu gatavošanas rezultātu, papildus jāievada svārs, produkta biezums vai gatavības pakāpe. Svāru var iestatīt tikai paredzētajā diapazonā.

Ja nav norādīts citādi, iestatiet sava ēdiena kopējo svāru.

Ieteicamie iestatījumi

Ieteicamajiem iestatījumiem optimālais karsēšanas režīms ir iestatīts iepriekš.

Iepriekš iestatīto temperatūru un darbības laiku var pielāgot.

Cepšanas sensors

Daži ēdieni ir piemēroti pagatavošanai ar cepšanas sensoru . Papildu iestatījumus veikt nav nepieciešams.

Cepšanas sensors uzrauga cepšanas procesu gatavošanas nodalījumā. Iekārta patstāvīgi regulē iestatījumus un beidz darbību, kad ēdiens ir gatavs.

Piezīmes

- Neizmantojiet cepšanas sensoru, ja ēdiens ir izcepts jau iepriekš. Cepšanas rezultāts vairs neatbilst iecerētajam.
- Apm. 5 minūtes pēc darbības sākšanas ar cepšanas sensoru vairs neatveriet iekārtas durvis. Citādi cepšanas sensors pārtrauks darbību. Ja iekārtas durvis ir jāatver, atsāciet darbību pēc tam bez cepšanas sensora vai pārtrauciet darbību un veiciet manuālu iestatīšanu. Uzraugiet gatavošanas procesu, līdz ēdiens ir gatavs.
- Lai iegūtu optimālu cepšanas rezultātu, izmantojiet tumšas metāla cepšanas formas.

UZMANĪBU!

Silikona veidnes vai silikonu saturoša folija, pārsegi vai piederumi var bojāt cepšanas sensoru. Ja cepšanas sensors nav aktīvs, var rasties bojājumi.

- ▶ Neizmantojiet silikona veidnes vai silikonu saturošu foliju, pārsegus vai piederumus.
- ▶ Nekad neglabājiet silikona priekšmetus gatavošanas nodalījumā.

Atlikušā darbības laika prognoze

Ja iekārta ir savienota ar Home Connect, tā var prognozēt paredzamo gatavošanas procesa atlikušo laiku. Pirmais atlikušā laika rādītājs displejā parādās pēc aptuveni 1 minūtes. Atlikušais laiks tiek pastāvīgi aprēķināts un aktualizēts.

Piezīme: Atlikušā laika prognozēšana nav pieejama visos karsēšanas režīmos.

13.3 Ēdienu pārskats

Konkrēti jums pieejamie ēdieni ir redzami, izvēloties atbilstīgo darba režīmu. Izvēlei pieejamie ēdieni ir atkarīgi no iekārtas aprīkojuma.

Ēdieni ir sagrupēti pa kategorijām un ēdienu veidiem.

Piezīme: Pamatiestatījumos attēlotos ēdienus iespējams pielāgot konkrētam reģionam.

→ "Pamatiestatījumi", Lappuse 24

Kategorija	Ēdieni
Cepšanas sensors	Kūkas Mazi konditorejas izstrādājumi Pikantās kūkas, pica, sālais pīrāgs Kartupeļu izstrādājumi, saldēti Piezīme: Šeit ir ietverti tikai ēdieni pagatavošanai ar cepšanas sensoru.
Kūkas	Kūkas veidnēs Kūkas uz cepamās plāts Mazi konditorejas izstrādājumi Apaļie cepumi
Maize, smalkmaizītes	Maize Smalkmaizītes
Pica, pikantās kūkas	Pica Pikantā kūka, sālais pīrāgs

Kategorija	Ēdieni
Sacepumi, suflē	Svaigs sāļais sacepums, gatavas sastāvdaļas Kartupeļu sacepums, svaigas sastāvdaļas, 4 cm biezs Svaiga lazanja Atdzesēta lazanja Svaigs saldaissacepums Augļu drumstalu kūka Suflē porciju veidnēs Jorkšīras pudiņš
Putnu gaļa	Vista Pīle, zoss Titars
Gaļa	Cūkgaļa Liellopa gaļa Teļa gaļa Jēra gaļa Medījuma gaļa Gaļas ēdieni
Zivis	Zivs, vesela Zivs fileja Zivs karbonāde Zivju ēdieni Jūras veltes
Saldēti produkti	Pica Sacepumi Kartupeļu izstrādājumi Dārzeni Putnu gaļa, zivis Smalkmaizītes
Piedevas, dārzeni	Kartupeļi Rīsi Graudaugi Dārzeni Pākšaugi Makaroni, klimpas Olas
Deserti, kompots	Rauga klimpas Karameles krēms Piena rīsi Augļu kompots Jogurts burciņās
Sous-Vide	Gaļa Putnu gaļa Zivis Dārzeni Deserts

Kategorija	Ēdieni
Konservēšana, sulas spiešana, dezinficēšana	Konservēšana Sulas spiešana Pudelišu dezinficēšana
Uzsildīšana, apcepšana	Mīklas izstrādājumi Piedevas Dārzeni Izvēlne
Ēdienu atkausēšana	Augļi, dārzeni

13.4 Ēdiena iestatīšana

- Izvēlnē nospiediet "Ēdieni".
- Nospiediet uz vajadzīgās kategorijas rādījuma.
- Nospiediet uz vajadzīgā ēdiena veida rādījuma.
- Nospiediet uz vajadzīgā ēdiena.

Padoms: Dažiem ēdieniem iespējams izvēlēties vēlamo pagatavošanas veidu.
→ "Ēdienu iestatīšanas iespējas", Lappuse 22

 - ✓ Displejā tiek parādīti iestatījumi ēdiena pagatavošanai.
- Ja nepieciešams, pielāgojiet iestatījumus.
Atkarībā no ēdiena jūs varat pielāgot tikai atsevišķus iestatījumus.
→ "Ēdienu iestatīšanas iespējas", Lappuse 22
- Lai saņemtu informāciju, piem., par piederumiem un ievietošanas līmeni, nospiediet ⓘ"Info" .
- Sāciet darbību ar ^{start}stop.
- ✓ Iekārta sāk karsēt, un ir redzama laika atskaite.
- ✓ Izmantojot cepšanas sensoru, darbības laiks netiek rādīts. Displejā ir redzamas iestatītās vērtības un laiks, cik ilgi darbība jau notiek. Ja iekārta ir savienota ar Home Connect, tiek parādīts prognozētais atlikušais laiks.
→ "Atlikušā darbības laika prognoze", Lappuse 22
- ✓ Kad ēdiens ir gatavs, atskan signāls. Iekārta pārstāj karsēt.
- Kad ir pagājis laiks:
 - Ja nepieciešams, jūs varat veikt citus iestatījumus un sākt darbību no jauna.
 - Kad ēdiens ir gatavs, izslēdziet iekārtu ar ⏻.

13.5 Automātiskās izslēgšanās funkcija

Automātiskās izslēgšanās funkcija (Auto Off) ļauj ēdienus gatavot un cept bez lieka stresa. Kad darbība ir pabeigta, iekārta automātiski pārstāj karsēt.

Lai iegūtu optimālu gatavošanas rezultātu, izņemiet ēdienu no gatavošanas nodalījuma, kad ir beigusies iekārtas darbība.

14 Izlase

Izlasē iespējams saglabāt savus iestatījumus atkārtotai lietošanai.

Piezīme: Atkarībā no iekārtas tipa / programmatūras versijas šī funkcija var būt vispirms jālejupielādē iekārtā. Informāciju skatiet lietotnē Home Connect.

14.1 Favorītu saglabāšana izlasē

Izlasē iespējams saglabāt maksimāli 30 dažādus darba režīmus.

- Iestatot darba režīmu, blakus darba režīma nosaukumam displeja augšdaļā nospiediet uz ☆.

2. Ja nepieciešams, izmainiet favorīta nosaukumu ar displeja tastatūru.
3. Nospiediet "Apstiprināt".

14.2 Favorīta izvēle no izlases

Ja ir saglabāta izlase, no tās darbības iestatīšanai iespējams izvēlēties kādu favorītu.

1. Izvēlnē nospiediet "Izlase".
 2. Nospiediet uz vēlamā favorīta.
 3. Ja nepieciešams, iestatījumus iespējams mainīt.
 4. Sāciet darbību ar ^{start}stop.
- ✓ Displejā ir redzamas iestatījumu vērtības.

Piezīme:

Ņemiet vērā informāciju par dažādajiem darba režīmiem:

- → "Tvaiks", Lappuse 16
- → "Cepeša termometri", Lappuse 19

14.3 Favorīta mainīšana

Izlāsē saglabātos favorītus jebkurā laikā var mainīt, sakārtot vai dzēst.

1. Izvēlnē nospiediet "Izlase".
2. Nospiediet uz vēlamā favorīta.
3. Blakus favorīta nosaukumam displeja augšdaļā nospiediet uz✎.
4. Mainiet favorīta iestatījumus vai nosaukumu.
5. Apstipriniet izmaiņas.

Favorītu sakārtošana

1. Izvēlnē nospiediet "Izlase".
2. Turiet vēlamo favorītu nospiešu un pārvelciet to citā pozīcijā.

Favorīta dzēšana no izlases

1. Izvēlnē nospiediet "Izlase".
2. Nospiediet uz vēlamā favorīta.
3. Blakus favorīta nosaukumam displeja augšdaļā nospiediet uz☆.
4. Apstipriniet dzēšanu.

15 Bērnu drošības funkcija

Nodrošiniet, lai bērni nejauši neieslēgtu ierīci vai nemainītu iestatījumus.

15.1 Bērnu drošības funkcijas aktivizēšana

Bērnu drošības funkciju var aktivizēt un deaktivizēt gan ieslēgtai, gan izslēgtai iekārtai.

1. Bērnu drošības funkcijas aktivizēšana:
 - Kad iekārta ir izslēgta, uzspiediet uz jebkuras displeja zonas.
 - Ja iekārta ir ieslēgta, statusa indikācijā nospiediet uz ⋮.
 2. Nospiediet ∞.
- ✓ Displejā tiek parādīta norāde, kas jāapstiprina.

- ✓ Vadības panelis ir bloķēts. Iekārtu var izslēgt tikai ar ⏻.
- ✓ Kad iekārta ir ieslēgta, deg ∞. Kad iekārta ir izslēgta, ∞ nedeg.

15.2 Bērnu drošības funkcijas deaktivizēšana

Bērnu drošības funkciju var deaktivizēt jebkurā laikā.

1. Nospiediet jebkurā vietā uz displeja.
 2. Lai deaktivizētu bērnu drošības funkciju, sekojiet norādēm displejā, līdz grafiks gredzenā ir pilnībā aizpildījies.
- ✓ Displejā tiek parādīta norāde, kas jāapstiprina.

16 Pamatiestatījumi

Iekārtas pamatiestatījumus jūs varat pielāgot savām vajadzībām.

16.1 Pamatiestatījumu pārskats

Šeit ir sniegts pamatiestatījumu un rūpnīcas iestatījumu pārskats. Pamatiestatījumi ir atkarīgi no iekārtas aprīkojuma.

Papildu informāciju par atsevišķiem pamatiestatījumiem var aplūkot displejā, nospiežot ⓘ "Info".

Pamatiestatījumi

Valoda	Izvēles sarakstu skatiet iekārtā.
Home Connect	Savienojiet cepeškrāsni ar mobilo ierīci un vadiet to attālināti. → "Home Connect", Lappuse 26
Pulkstenis	Pulksteņa laiks 24 stundu formātā.

Displejs	Izvēle
Spilgtums	▪ Pakāpes 1, 2, 3, 4 un 5 ¹
Gatavības režīma rādījums	▪ Ieslēgts, ar laika ierobežojumu ▪ Ieslēgts (šis iestatījums palielina enerģijas patēriņu) ▪ Izslēgts ¹
Pulkstenis	▪ Digitālais ¹ ▪ Analogais
Regulēšana	▪ Displeja noregulēšana horizontāli un vertikāli.

¹ Rūpnīcas iestatījums (var atšķirties atkarībā no iekārtas tipa)

Signāls	Izvēle
Taustiņu tonis	▪ Ieslēgts ¹ ▪ Izslēgts

¹ Rūpnīcas iestatījums (var atšķirties atkarībā no iekārtas tipa)

Signāls	Izvēle
Skaļums	<ul style="list-style-type: none"> ■ Pakāpes 1, 2, 3¹, 4 un 5
Skaņas signāls	<ul style="list-style-type: none"> ■ Ļoti īss (vienreiz) ■ Īss (apm. 5 sekundes) ■ Vidēji garš (apm. 10 sekundes)¹ ■ Garš (apm. 30 sekundes)

¹ Rūpnīcas iestatījums (var atšķirties atkarībā no iekārtas tipa)

Iekārtas iestatījumi	Izvēle
Ventilatora pēcdarbības laiks	<ul style="list-style-type: none"> ■ Minimālais ■ Ieteicamais¹ ■ Garš ■ Ļoti garš
Izvilšanas sistēma	<ul style="list-style-type: none"> ■ Nav pieejama (statīviem un 1 līmeņa vadotnēm)¹ ■ Pieejama (2 un 3 līmeņu vadotnēm)
Izvilšanas sistēma	<ul style="list-style-type: none"> ■ Nav pieejama (statīviem un 1 līmeņa vadotnēm)¹ ■ Pieejama (2 un 3 līmeņu vadotnēm)
Apgaismojums	<ul style="list-style-type: none"> ■ Ieslēgts gatavojot un atverot durvis¹ ■ Ieslēgts tikai atverot durvis ■ Vienmēr izslēgts
Ūdens cietība	<ul style="list-style-type: none"> ■ 4 (ļoti ciets)¹ ■ 3 (ciets) ■ 2 (vidējs) ■ 1 (mīksts) ■ 0 (mīkstināts)

¹ Rūpnīcas iestatījums (var atšķirties atkarībā no iekārtas tipa)

Personalizācija	Izvēle
Zīmola logo-tips	<ul style="list-style-type: none"> ■ Rādīt¹ ■ Nerādīt
Darba režīms pēc ieslēgšanas	<ul style="list-style-type: none"> ■ Galvenā izvēlne¹ ■ Karsēšanas režīmi ■ Tvaiks ■ Ēdieni ■ Izlase
Pagājušais gatavošanas laiks	<ul style="list-style-type: none"> ■ Nerādīt ■ Rādīt¹
Reģionālie ēdieni	<ul style="list-style-type: none"> ■ Visi¹ ■ Eiropas ēdieni ■ Ēdieni britu gaumē

¹ Rūpnīcas iestatījums (var atšķirties atkarībā no iekārtas tipa)

Personalizācija	Izvēle
Ēdieni	<ul style="list-style-type: none"> ■ Visi¹ ■ Izņemot cūkgaļu ■ Tikai košers
Bērnu drošības funkcija	<ul style="list-style-type: none"> ■ Tikai taustiņu bloķēšana¹ ■ Deaktivizēts
Automātiska ātrā uzkaršana	<ul style="list-style-type: none"> ■ Izsl. ■ Iesl.¹

¹ Rūpnīcas iestatījums (var atšķirties atkarībā no iekārtas tipa)

Rūpnīcas iestatījumi	Izvēle
Rūpnīcas iestatījumi	<ul style="list-style-type: none"> ■ Atjaunot
Info	Rādījums
Informācija par iekārtu	Iekārtas tehniskās informācijas parādīšana.

16.2 Pamatiestatījumu mainīšana

1. Izvēlnē nospiediet "Pamatiestatījumi".
2. Nospiediet uz vajadzīgās pamatiestatījumu sadaļas.
3. Nospiediet uz vajadzīgā pamatiestatījuma.
4. Nospiediet uz pamatiestatījuma vajadzīgās izvēles.
 - ✓ Izmaiņas vairumam pamatiestatījumu tiek pārņemtas uzreiz.
5. Lai mainītu citus pamatiestatījumus, ar < pārejiet atpakaļ un izvēlieties citu pamatiestatījumu.
6. Lai aizvērtu pamatiestatījumu sadaļu, ar ⏏ atgriezieties izvēlnē vai ar ⏏ izslēdziet iekārtu.
 - ✓ Izmaiņas ir saglabātas.

Piezīme: Pēc strāvas padeves pārtraukuma jūsu veiktās izmaiņas pamatiestatījumos saglabājas.

16.3 Pulksteņa laika iestatīšana

1. Izvēlnē nospiediet "Pamatiestatījumi".
2. Nospiediet "Pulkstenis".
3. Lai iestatītu laiku, nospiediet uz stundu rādījuma vai minūšu rādījuma.
 - ✓ Izvēlētā vērtība tiek izcelta zilā krāsā.
4. Iestatiet laiku ar regulēšanas gredzenu.
 - Minūtes tiek skaitītas ar 5 minūšu soli. Lai minūtes iestatītu precīzi, turiet attiecīgo iestatīšanas gredzena zonu nospiestu apm. 1-2 sekundes. Minūtes tiek attēlotas ar punktiem. Iestatiet minūtes ar regulēšanas gredzenu.
5. Lai aizvērtu pamatiestatījumu sadaļu, ar ⏏ atgriezieties izvēlnē vai ar ⏏ izslēdziet iekārtu.
 - ✓ Laiks ir saglabāts.

17 Home Connect

Šo iekārtu var pieslēgt tīklam. Savienojiet iekārtu ar mobilo ierīci, lai no lietotnes vadītu funkcijas Home Connect, pielāgotu pamatiestatījumus vai uzraudzītu pašreizējo darba režīmu.

Ne visās valstīs ir pieejami Home Connect pakalpojumi. Funkcijas Home Connect pieejamība ir atkarīga no tā, vai jūsu valstī ir pieejami Home Connect pakalpojumi. Atbilstošo informāciju sk. www.home-connect.com. Visu pieteikšanās procesu veic lietotnē Home Connect. Izpildiet lietotnē Home Connect norādītās darbības, lai veiktu iestatījumus.

Padomi

- Ievērojiet pievienotajos Home Connect dokumentos sniegto informāciju.
- Ievērojiet arī lietotnē Home Connect sniegtos norādījumus.

Piezīmes

- Ievērojiet šajā lietošanas instrukcijā sniegtos drošības norādījumus un nodrošiniet, lai tie tiktu ievēroti arī tad, kad ierīces darbību vadāt, izmantojot lietotni Home Connect.
→ "Drošība", *Lappuse 2*
- Prioritāte vienmēr ir vadībai iekārtā. Šajā laikā nav iespējama vadība ar Home Connect lietotni.
- Tīklīerosas gatavības režīmā ierīces patērētā jauda ir maks. 2 W.

17.1 Home Connect izveide

Prasības

- Ierīce ir pievienota elektrotīklam un ieslēgta.
- Jums ir mobilā ierīce, kas aprīkota ar visjaunāko iOS vai Android operētājsistēmas versiju, piemēram, viedtālrunis.
- Mobilā ierīce un ierīce atrodas mājas tīkla WLAN signāla uztveršanas zonā.

1. Lejupielādējiet lietotni Home Connect.



2. Atveriet lietotni Home Connect un noskenējiet šo QR kodu.



3. Izpildiet lietotnē Home Connect sniegtos norādījumus.

17.2 Home Connect iestatījumi

Iekārtas pamatiestatījumos var pielāgot Home Connect iestatījumus un tīkla iestatījumus.

Displejā redzami iestatījumi ir atkarīgi no tā, vai ir iestatīts Home Connect un vai iekārta ir savienota ar mājas tīklu.

Pamatiestatījums	Iespējamie iestatījumi	Skaidrojums
Home Connect palīgs	Palīga palaišana Savienojuma pārtraukšana	Ar Home Connect palīgu jūs savu iekārtu varat savienot ar lietotni Home Connect. Piezīme: Kad Home Connect palīgu lieto pirmo reizi, ir pieejams tikai iestatījums "Palīga palaišana".
Bezvadu lokālais tīkls	Ieslēgt Izslēgt	Izmantojot bezvadu lokālo tīklu, var izslēgt iekārtas savienojumu ar tīklu. Kad savienojums ir sekmīgi izveidots, bezvadu lokālo tīklu var deaktivizēt, nezaudējot savus detalizētos datus. Tiklīdz bezvadu lokālo tīklu atkal aktivizē, iekārta automātiski izveido savienojumu. Piezīme: Tīklīerosas gatavības režīmā iekārta patērē ne vairāk kā 2 vatus.
Attālās vadības stacijas	Uzraudzība Manuāla attālā palaišana Pastāvīga attālā palaišana	Uzraudzības laikā lietotnē var redzēt tikai iekārtas darba stāvokli. Ja ir iestatīta manuāla attālā palaišana, tā katru reizi ir jāaktivizē, pirms iekārtu var palaist lietotnē. Ja 15 minūtēs pēc attālās palaišanas aktivizēšanas vai pēc darbības beigām atver iekārtas durvis, attālā palaišana ir deaktivizēta. Ja ir iestatīta pastāvīga attālā palaišana, iekārtu varat attāli palaist un vadīt jebkurā laikā. Ja iekārtu bieži vada attālināti, ir lietderīgi iestatīt pastāvīgu attālo palaišanu.

17.3 Iekārtas vadība lietotnē Home Connect

Lietotnē Home Connect iekārtu var iestatīt un palaist attāli.


⚠ BRĪDINĀJUMS – Aizdeģšanās risks!

Gatavošanas nodaļījumā novietoti degtspējīgi priekšmeti var aizdegties.

- ▶ Neglabāji gatavošanas nodaļījumā degtspējīgus priekšmetus.
- ▶ Ja ir radušies dūmi, ierīce ir jāizslēdz vai jāatvieno spraudnis un durvis jātur aizvērtas, lai noslāpētu iespējamās liesmas.

Prasības

- Iekārta ir ieslēgta.
- Iekārta ir savienota ar mājas tīklu un lietotni Home Connect.
- Lai iekārtu varētu iestatīt, izmantojot lietotni, tālvadības statusa pamatiestatījumos jābūt izvēlētai manuālai vai pastāvīgi attālinātai palaišanai.

1. Lai aktivizētu attālo palaišanu, nospiediet .
2. Iestatījumu veiciet Home Connect lietotnē un nosūtiet uz iekārtu.

Piezīmes

- Ja 15 minūtēs pēc attālās palaišanas aktivizēšanas vai pēc darbības beigām atver iekārtas durvis, manuālo attālo palaišanu deaktivizē.
- Kad iekārtā palaiž cepeškrāsns režīmu, attālo palaišanu aktivizē automātiski. Varat mainīt iestatījumus Home Connect lietotnē vai palaist jaunu programmu.

17.4 Programmatūras atjaunināšana

Programmatūras atjaunināšanas funkcija atjaunina jūsu iekārtas programmatūru, piemēram, veic optimizēšanu, kļūdu novēršanu, instalē drošības atjauninājumus.

Tas ir iespējams ar nosacījumu, ka esat reģistrēts Home Connect lietotājs, lietotne ir instalēta jūsu mobilajā ierīcē un ir izveidots savienojums ar Home Connect serveri.

Kad ir pieejams programmatūras atjauninājums, informācija par to tiek parādīta lietotnē Home Connect, kur varat sākt programmatūras atjaunināšanu. Pēc atjauninājuma sekmīgas lejupielādes tā instalēšanu var sākt lietotnē Home Connect pēc tam, kad ir izveidots savie-

nojums ar jūsu mājas WLAN tīklu (WiFi). Pēc veiksmīgas instalēšanas lietotnē Home Connect tiek parādīts attiecīgs ziņojums.

Piezīmes

- Lejupielādes laikā jūs varat turpināt lietot iekārtu. Atkarībā no jūsu individuālajiem lietotnes iestatījumiem programmatūras atjauninājumu var lejupielādēt arī automātiski.
- Ja tas ir ar drošību saistīts atjauninājums, to ieteicams instalēt nekavējoties.
- Instalēšana ilgst dažas minūtes. Instalēšanas laikā iekārtu nevar lietot.

17.5 Attālināta diagnostika

Tehniskā servisa dienests ar attālināto diagnostiku var piekļūt jūsu iekārtai, ja ar attiecīgu vēlmi vērsaties tehniskā servisa dienestā, jūsu iekārta ir savienota ar Home Connect serveri un jūsu valstī, kur izmantojat iekārtu, ir pieejama attālinātā diagnostika.

Padoms: Papildu informācija un norādījumi par attālinātās diagnostikas pieejamību jūsu valstī ir sniegti Servisa/Atbalsta sadaļā vietējā internetvietnē: www.home-connect.com.

17.6 Datu aizsardzība

Ievērojiet norādījumus par datu aizsardzību.

Pēc iekārtas pirmā savienojuma ar internetam piesaistītu mājas tīklu iekārta nosūta Home Connect serverim šādu kategoriju datus (pirmā reģistrācija):

- Nepārprotamu iekārtas identifikatoru (ko veido iekārtas kodi un iebūvētā Wi-Fi sakaru moduļa MAC adrese);
- Wi-Fi sakaru moduļa drošības sertifikātu (savienojuma informācijas tehniskai aizsardzībai);
- sadzīves tehnikas pašreizējo programmatūras un aparatūras versiju;
- iespējams, iepriekš veiktas atiestates uz rūpnīcas iestatījumiem statusu.

Šī pirmā reģistrācija sagatavo Home Connect funkciju lietošanu un ir nepieciešama tikai brīdī, kad Home Connect funkcijas lietosiet pirmo reizi.

Piezīme: Ievērojiet, ka Home Connect funkcijas ir lietojamas tikai kopā ar Home Connect lietotni. Informāciju par datu aizsardzību var atvērt Home Connect lietotnē.

18 Tīršana un kopšana

Lai iekārta ilgi paliktu darbspējīga, tā ir rūpīgi jātīra un jākopj.

18.1 Tīršanas līdzekļi

Lai nesabojātu iekārtas dažādās virsmas, nelietojiet nepiemērotus tīršanas līdzekļus.

⚠ BRĪDINĀJUMS – Elektrotrieciena risks!

Iekārtā iekļuvis mitrums var izraisīt elektriskās strāvas triecienu.

- ▶ Iekārtas tīršanai neizmantojiet tvaika tīrītāju vai augstspiediena tīrītāju.

UZMANĪBU!

Nepiemēroti tīršanas līdzekļi bojā ierīces virsmas.

- ▶ Neizmantojiet asus vai abrazīvus tīršanas līdzekļus.
- ▶ Neizmantojiet tīršanas līdzekļus ar augstu spirta saturu.
- ▶ Neizmantojiet cietus abrazīvus materiālus vai tīršanas sūkļus.
- ▶ Neizmantojiet speciālos siltās tīršanas līdzekļus.

Cepeškrāsns tīršanas līdzekļi siltā gatavošanas nodaļījumā bojā emalju.

- ▶ Nekad neizmantojiet cepeškrāsns tīršanas līdzekļus siltā gatavošanas nodaļījumā.
- ▶ Nākamo reizi pirms uzkaršanās pilnībā notīriet atliekas no gatavošanas nodaļījuma un ierīces durvīm.

lv Tīrīšana un kopšana

Sajaucot atšķirīgus tīrīšanas līdzekļus, tiem savstarpēji var būt ķīmiska reakcija.

- ▶ Nejauciet kopā tīrīšanas līdzekļus.
- ▶ Kārtīgi notīriet tīrīšanas līdzekļu paliekas.

Jaunās sūkļdrānās esošais sāls var sabojāt virsmas.

- ▶ Jaunas sūkļdrānas pirms lietošanas rūpīgi izmazgājiet.

Piemēroti tīrīšanas līdzekļi

Atšķirīgām iekārtas virsmām lietojiet tikai tām piemērotus tīrīšanas līdzekļus.

levērojiet iekārtas tīrīšanas instrukciju.

→ "Ierīces tīrīšana", Lappuse 29

Iekārtas priekšpuse

Virsmas	Piemēroti tīrīšanas līdzekļi	Norādījumi
Nerūsējošais tērauds	<ul style="list-style-type: none">▪ Karsts, sārmais mazgāšanas līdzeklis▪ Speciāli nerūsējošā tērauda kopšanas līdzekļi siltām virsmām	Lai nepieļautu koroziju, no nerūsējošā tērauda virsmām nekavējoties notīriet kaļķu, tauku, cietes un olbaltuma traipus. Nerūsējošā tērauda kopšanas līdzekli uzklājiet plānā kārtā.
Plastmasas vai krāsotas virsmas piemēram, vadības panelis	<ul style="list-style-type: none">▪ Karsts, sārmais mazgāšanas līdzeklis	Neizmantojiet stikla tīrīšanas līdzekļus vai stikla skrāpjus. Lai izvairītos no nenotīrāmiem traipiem, nekavējoties notīriet atkaļķošanas līdzekli, kas ir nonācis uz virsmas.

Iekārtas durvis

Zona	Piemēroti tīrīšanas līdzekļi	Norādījumi
Durvju stikli	<ul style="list-style-type: none">▪ Karsts, sārmais mazgāšanas līdzeklis▪ Cepeškrāsns tīrīšanas līdzeklis	Neizmantojiet stikla skrāpi vai nerūsējošā tērauda spirāli. Padoms: Lai veiktu rūpīgu tīrīšanu, izņemiet durvju stiklus. → "Iekārtas durvis", Lappuse 32
Durvju pārsegs	<ul style="list-style-type: none">▪ Nerūsējošā tērauda: Nerūsējošā tērauda tīrīšanas līdzeklis▪ Plastmasas: Karsts, sārmais mazgāšanas līdzeklis	Neizmantojiet stikla tīrīšanas līdzekļus vai stikla skrāpjus. Neizmantojiet nerūsējošā tērauda kopšanas līdzekļus. Padoms: Lai veiktu rūpīgu tīrīšanu, noņemiet durvju pārsegu. → "Iekārtas durvis", Lappuse 32
Nerūsējošā tērauda durvju apmales	<ul style="list-style-type: none">▪ Nerūsējošā tērauda tīrīšanas līdzeklis	Ar nerūsējošā tērauda tīrīšanas līdzekli var notīrīt sakrāsojušās vietas. Neizmantojiet nerūsējošā tērauda kopšanas līdzekļus.
Durvju rokturis	<ul style="list-style-type: none">▪ Karsts, sārmais mazgāšanas līdzeklis	Lai izvairītos no nenotīrāmiem traipiem, nekavējoties notīriet atkaļķošanas līdzekli, kas ir nonācis uz virsmas.
Durvju blīvējums	<ul style="list-style-type: none">▪ Karsts mazgāšanas līdzekļa šķīdums	Nenoņemiet un neberziet.

Gatavošanas nodaļums

Zona	Piemēroti tīrīšanas līdzekļi	Norādījumi
Emaljētas virsmas	<ul style="list-style-type: none">▪ Karsts, sārmais mazgāšanas līdzeklis▪ Etiķūdens▪ Cepeškrāsns tīrīšanas līdzeklis	Noturīgu netīrumu gadījumā iemērciet un izmantojiet suku vai nerūsējošā tērauda spirāli. Lai pēc tīrīšanas izžāvētu gatavošanas nodaļumu, atstājiet to atvērtu. Piezīmes <ul style="list-style-type: none">▪ Ļoti augstā temperatūrā emalja apdeg, tādējādi rodas nelielas krāsas atšķirības. Tas neietekmē iekārtas funkcionalitāti.▪ Plāno plāšu malas nevar pilnībā pārklāt ar emalju, un tādēļ tās var būt raupjas. Tas neietekmē aizsardzību pret koroziju.▪ Pārtikas produktu atliekas uz emaljētajām virsmām atstāj baltus nosēdumus. Šie nosēdumi nav kaitīgi veselībai. Tas neietekmē iekārtas funkcionalitāti. Šīs atliekas var notīrīt ar citronskābi.

Zona	Piemēroti tīrīšanas līdzekļi	Norādījumi
Pašattīrošās virsmas	-	levērojiet pamācību par pašattīrošajām virsmām. → "Pašattīrošo virsmu reģenerēšana gatavošanas nodalījumā", Lappuse 29
Statīvs	<ul style="list-style-type: none"> ▪ Karsts, sārmais mazgāšanas līdzeklis 	Noturīgu netīrumu gadījumā iemērciet un izmantojiet suku vai nerūsējošā tērauda spirāli. Piezīme: Lai veiktu rūpīgu tīrīšanu, izņemiet statīvus. → "Statīvi", Lappuse 36
Izvilšanas sistēma	<ul style="list-style-type: none"> ▪ Karsts, sārmais mazgāšanas līdzeklis 	Noturīgu netīrumu gadījumā izmantojiet suku. Lai no izvelkamajām vadotnēm nenotīrītu smērvielu, tās ieteicams tīrīt iebīdītā stāvoklī. Nemazgājiet trauku mašīnā. Piezīme: Lai veiktu rūpīgu tīrīšanu, izņemiet izvilšanas sistēmu. → "Statīvi", Lappuse 36
Piederumi	<ul style="list-style-type: none"> ▪ Karsts, sārmais mazgāšanas līdzeklis ▪ Cepeškrāsns tīrīšanas līdzeklis 	Noturīgu netīrumu gadījumā iemērciet un izmantojiet suku vai nerūsējošā tērauda spirāli. Emaljētie piederumi ir piemēroti mazgāšanai trauku mašīnā. Tīrot nerūsējošā tērauda tvaika traukus, neizmantojiet nerūsējošā tērauda vati. Netīrumus uz nerūsējošā tērauda tvaika traukiem, kas radušies no cieti saturošiem pārtikas produktiem (piemēram, rīsiem), tīriet ar etiķūdeni.
Ūdens tvertne	<ul style="list-style-type: none"> ▪ Karsts mazgāšanas līdzekļa šķīdums 	Lai pēc tīrīšanas noņemtu mazgāšanas līdzekļa atliekas, rūpīgi skalojiet ar tīru ūdeni. Lai pēc tīrīšanas izžāvētu ūdens tvertni, atstājiet to izžūt ar atvērtu vāku. Nosusiniet vāka blīvējumu. Nemazgājiet trauku mašīnā.
Cepeša termometrs	<ul style="list-style-type: none"> ▪ Karsts, sārmais mazgāšanas līdzeklis 	Noturīgu netīrumu gadījumā izmantojiet suku. Nemazgājiet trauku mašīnā.

18.2 Ierīces tīrīšana

Lai nepieļautu ierīces bojājumus, tīriet ierīci tikai kā norādīts, izmantojot piemērotu tīrīšanas līdzekli.

BRĪDINĀJUMS – Apledumu risks!

Lietošanas laikā ierīce un tās atklātās daļas sakarst.

- ▶ levērojiet piesardzību, lai nepieskartos sildelementiem.
- ▶ Neļaujiet tuvotes ierīcei bērniem, kas jaunāki par 8 gadiem.

BRĪDINĀJUMS – Aizdeģšanās risks!

Ēdiena atliekas, tauki un cepeša sula var aizdegties.

- ▶ Pirms lietošanas no piederumiem un gatavošanas nodalījuma sildelementiem notīriet lielākus netīrumus.

Prasība: levērojiet norādes par tīrīšanas līdzekļiem.

→ "Tīrīšanas līdzekļi", Lappuse 27

1. Tīriet ierīci ar karstu mazgāšanas līdzekļa šķīdumu un mazgāšanas drānu.

- Dažām virsmām var izmantot citus tīrīšanas līdzekļus.

→ "Piemēroti tīrīšanas līdzekļi", Lappuse 28

2. Nosusiniet ar mīkstu drānu.

Pašattīrošo virsmu reģenerēšana gatavošanas nodalījumā


Gatavošanas nodalījuma aizmugurējai sienai, griestiem un sānu sienām ir raupja virsma.

UZMANĪBU!

Ja pašattīrošās virsmas netīrīsiet regulāri, var rasties bojājumi.

- ▶ Ja uz pašattīrošajām virsmām ir redzami tumši traipi, tīriet gatavošanas nodalījumu, izmantojot tīrīšanas funkciju.
- ▶ Kad displejā tiek parādīts aicinājums veikt tīrīšanu, tīriet gatavošanas nodalījumu, izmantojot tīrīšanas funkciju.
- ▶ Nelietojiet cepeškrāsns tīrīšanas līdzekļus vai abrazīvus tīrīšanas līdzekļus. Ja cepeškrāsns tīrīšanas līdzeklis nejauši ir nonācis uz pašattīrošām virsmām, tūlīt uzslaukiet to ar ūdeni un sūkļdrānu. Neberziet.
- ▶ Izmantojiet tīrīšanas funkciju.
→ "Tīrīšanas funkcija 'EcoClean'", Lappuse 30

19 Tīrīšanas funkcija "EcoClean"

Regulāri izmantojiet tīrīšanas funkciju "EcoClean" , lai saglabātu pašattīrošo virsmu tīrīšanas īpašības un nerastos bojājumi.

Pašattīrošās virsmas gatavošanas nodalījumā ir pārklātas ar matētu porainas keramikas kārtu, un tām ir raupja virsma. Kad iekārta darbojas, pašattīrošās virsmas uztver cepšanas vai grilēšanas radītās tauku šļakatas un tās noārda.

Pašattīrošās ir šādas virsmas:

- Aizmugurējā siena
- Griesti
- Sānu sienas

UZMANĪBU!

Ja pašattīrošās virsmas netīrīsiet regulāri, var rasties bojājumi.

- ▶ Ja uz pašattīrošajām virsmām ir redzami tumši traipi, tīriet gatavošanas nodalījumu, izmantojot tīrīšanas funkciju.
- ▶ Kad displejā tiek parādīts aicinājums veikt tīrīšanu, tīriet gatavošanas nodalījumu, izmantojot tīrīšanas funkciju.
- ▶ Nelietojiet cepeškrāsns tīrīšanas līdzekļus vai abrazīvus tīrīšanas līdzekļus. Ja cepeškrāsns tīrīšanas līdzeklis nejauši ir nonācis uz pašattīrošām virsmām, tūlīt uzslaukiet to ar ūdeni un sūkļdrānu. Neberziet.

19.1 Ieteikums veikt tīrīšanu

Iekārta nosaka darba režīmu un darbības laiku un nepieciešamības gadījumā iesaka izmantot tīrīšanas funkciju.

Ieslēdzot iekārtu, displejā tik parādīts norādījums izmantot tīrīšanas funkciju. Palaidiet tīrīšanas funkciju, cik drīz vien iespējams.

Iekārtu varat lietot kā parasti. Tomēr ieteikums veikt tīrīšanu displejā ir redzams tik ilgi, līdz tīrīšanas funkcija ir pilnībā pabeigta.

Piezīme: Ja iekārta priekšlaikus ir kļuvusi netīra, piemēram, taukainas putna gaļas vai cepeša gatavošanas dēļ, vai uz pašattīrošajām virsmām ir redzami tumši traipi, neatlieciet tīrīšanas funkciju līdz brīdim, kad tiks parādīta norāde. Jo biežāk tiks izmantota tīrīšanas funkcija, jo ilgāk saglabāsies pašattīrošo virsmu tīrīšanas spējas.

19.2 Iekārtas sagatavošana tīrīšanas funkcijas lietošanai

Lai iegūtu labu tīrīšanas rezultātu, rūpīgi sagatavojiet iekārtu.

UZMANĪBU!

Cepeškrāsns mazgāšanas līdzekļi uz pašattīrošajām virsmām bojā šīs virsmas.


- ▶ Neizmantojiet cepeškrāsns mazgāšanas līdzekļus uz pašattīrošajām virsmām. Ja cepeškrāsns tīrīšanas līdzeklis tomēr ir nonācis uz šīm virsmām, tūlīt uzslaukiet to ar ūdeni un sūkļdrānu. Neberziet un neizmantojiet abrazīvus tīrīšanas līdzekļus.

1. Izņemiet piederumus un traukus no gatavošanas nodalījuma.
2. Statīvus izāķējiet un izņemiet no gatavošanas nodalījuma.
→ "Statīvi", Lappuse 36
3. Ar mazgāšanas līdzekļa šķīdumu un mīkstu drānu notīriet lielos netīrumus:
 - no gatavošanas nodalījuma grīdas
 - no iekārtas durvju iekšpusēs
 - no cepeškrāsns lampas stikla pārsega
 Tā varat novērst nenotīrāmu traipu veidošanos.
4. Izņemiet priekšmetus no gatavošanas nodalījuma. Gatavošanas nodalījumam ir jābūt tukšam.

19.3 Tīrīšanas funkcijas iestatīšana

Tīrīšanas funkcijas darbības laikā vēdiniet virtuvi.


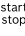

BRĪDINĀJUMS – Apagegumu risks!

 Tīrīšanas funkcijas laikā ierīces ārpusē ļoti sakarst.

- ▶ Nekad nepieskarieties ierīces durvīm.
- ▶ Ļaujiet ierīcei atdzist.
- ▶ Raugieties, lai tuvumā neatrastos bērni.

Piezīme: Tīrīšanas funkcijas darbības laikā nedeg cepeškrāsns apgaismojums.

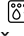
Prasība: → "Iekārtas sagatavošana tīrīšanas funkcijas lietošanai", Lappuse 30.

1. Izvēlnē nospiediet "Tīrīšana".
2. Nospiediet  "EcoClean".
1 stundas ilgumu nevar mainīt.
Laiku, kad darbībai jābūt pabeigtai, iespējams atlikt.
→ "Beigu laika iestatīšana", Lappuse 15
3. Nospiediet .
✓ Displejā tiek parādīta informācija par tīrīšanas funkcijai nepieciešamajiem sagatavošanas darbiem.
4. Apstipriniet norādi.
✓ Tiek palaista tīrīšanas funkcija, un ir redzama laika atskaite.
✓ Kad tīrīšanas funkcija ir pabeigta, atskan signāls. Displejā tiek parādīta norāde, ka darbība beigusies.
5. Izslēdziet iekārtu ar .
6. → "Iekārtas sagatavošana darbam pēc tīrīšanas funkcijas", Lappuse 30.

19.4 Iekārtas sagatavošana darbam pēc tīrīšanas funkcijas

1. Ļaujiet iekārtai atdzist.
2. Izslaukiet gatavošanas nodalījumu ar mitru drānu.
Piezīme: Uz pašattīrošajām virsmām var veidoties traipi. Ja pārtikā ir cukurs un olas baltums, to atliekas nevis sadalās, bet gan paliek uz virsmām. Sarkanīgie traipi ir sāļi saturošu pārtikas produktu atliekas, tā nav rūsa. Traipi ir nekaitīgi veselībai. Tie neietekmē pašattīrošo virsmu attīrīšanos.
3. Ieāķējiet statīvus.
→ "Statīvi", Lappuse 36

20 Tīrīšanas atbalsta programma

Tīrīšanas atbalsta programma  ir veids, kā starp lietošanas reizēm ātri iztīrīt gatavošanas nodaļījumu. Tīrīšanas atbalsta programma atmiešņķē netīrumus, iztvaicējot trauku mazgāšanas līdzekļa šķīdumu. Pēc tam netīrumus ir vieglāk notīrīt.

20.1 Tīrīšanas atbalsta programmas iestatīšana

BRĪDINĀJUMS – Applaucēšanās risks!

Karstā gatavošanas nodaļījumā no ūdens var rasties karsti ūdens tvaiki.

- ▶ Nekad neļaujiet ūdeni karstā gatavošanas nodaļījumā.

Piezīme: Tīrīšanas atbalsta programmas darbības laikā nedeg cepeškrāsns apgaismojums.

Prasība: Gatavošanas nodaļījums ir pilnībā atdzisis.

1. Izņemiet piederumus no gatavošanas nodaļījuma.


2. **UZMANĪBU!**

Destilēts ūdens gatavošanas nodaļījumā izraisa koroziju.

- ▶ Neizmantojiet destilētu ūdeni.

Samaisiet 0,4 l ūdens ar vienu pilienu trauku mazgāšanas līdzekļa un izlejiet to gatavošanas nodaļījuma grīdas vidū.

3. Izvēlnē nospiediet "Tīrīšana".


4. Nospiediet  "Tīrīšanas atbalsta programma".

Ilgumu nevar mainīt.

5. Nospiediet .

- ✓ Displejā tiek parādīta norāde par tīrīšanas atbalsta programmai nepieciešamajiem sagatavošanas darbiem.

6. Apstipriniet norādi.

- ✓ Tiek palaista tīrīšanas atbalsta programma, un ir redzama laika atskaite.
 - ✓ Kad tīrīšanas atbalsta programma ir beigusies, atskan signāls. Displejā tiek parādīta norāde, ka darbība ir beigusies.
7. Izslēdziet iekārtu ar .
8. → "Gatavošanas nodaļījuma tīrīšana pēc tīrīšanas atbalsta programmas", Lappuse 31.

20.2 Gatavošanas nodaļījuma tīrīšana pēc tīrīšanas atbalsta programmas


UZMANĪBU!

Mitrums, kas gatavošanas nodaļījumā saglabājas ilgāku laiku, izraisa koroziju.

- ▶ Pēc tīrīšanas atbalsta programmas izslaukiet gatavošanas nodaļījumu un ļaujiet pilnībā izžūt.

1. Ļaujiet iekārtai atdzist.
2. Saslaukiet gatavošanas nodaļījumā atlikušo ūdeni ar mitrumu uzsūcošu sūkli.
3. Notīriet gatavošanas nodaļījuma gludās, emaljētās virsmas ar mazgāšanas drānu vai mīkstu suku. Noturīgas atliekas notīriet ar nerūsējošā tērauda stieplu sūkli.
4. Kalķa nosēdumus notīriet ar etiķi samitrinātu drānu un noskalojiet ar tīru ūdeni.
5. Izslaukiet gatavošanas nodaļījumu ar mīkstu drānu.
6. Lai izžāvētu gatavošanas nodaļījumu pilnībā, uz apm. 1 stundu atstājiet atvērtas iekārtas durvis vai izmantojiet žāvēšanas programmu.
→ "Žāvēšanas iestatīšana", Lappuse 32

21 Atkaļķošana

Lai nodrošinātu iekārtas darbību, to nepieciešams regulāri atkaļķot .

Atkaļķošanas biežums ir atkarīgs no izmantotajiem tvaika režīmiem un ūdens cietības. Kad atlikušais tvaika režīmu izmantošanas reižu skaits ir 5 vai mazāk, iekārta par to informē. Ja atkaļķošanu neveic, iestatīt darbību ar tvaiku vairs nav iespējams.

Atkaļķošana sastāv no vairākiem soļiem un ilgst aptuveni 70–95 minūtes:

- Atkaļķošana (aptuveni 55–70 minūtes)
- Pirmā skalošana (aptuveni 8–12 minūtes)
- Otrā skalošana (aptuveni 8–12 minūtes)

Higiēnas apsvērumu dēļ atkaļķošanas cikls jāizpilda pilnībā.

Ja atkaļķošana tiek pārtraukta, vairs nevar iestatīt nevienu darba režīmu. Lai iekārtu atkal sagatavotu darbam, izpildiet 2 skalošanas ciklus.

21.1 Sagatavošanās atkaļķošanai

UZMANĪBU!

Atkaļķošanai vajadzīgais iedarbošanās laiks atbilst mūsu ieteiktajam šķidrājam atkaļķošanas līdzeklim. Citi atkaļķošanas līdzekļi var izraisīt ierīces bojājumus.

- ▶ Atkaļķošanai izmantojiet tikai mūsu ieteiktos šķīdros atkaļķošanas līdzekļus.


Ja atkaļķotāja šķīdums nokļūst uz vadības paneļa vai citām neizturīgām virsmām, tās var tikt bojātas.


- ▶ Nekavējoties noskalojiet atkaļķošanas šķīdumu ar ūdeni.

1. Sajauciet atkaļķošanas līdzekļa šķīdumu:
 - 200 ml šķidrā atkaļķošanas līdzekļa
 - 400 ml ūdens
2. Atveriet vadības paneli.
3. Izņemiet ūdens tvertni un piepildiet to ar atkaļķošanas šķīdumu.
4. Ar atkaļķošanas šķīdumu piepildīto ūdens tvertni ievietojiet atpakaļ.
5. Aizveriet vadības paneli.

21.2 Atkaļķošanas iestatīšana

Prasība: → "Sagatavošanās atkaļķošanai", Lappuse 31

1. Izvēlnē nospiediet "Tīrīšana".
2. Nospiediet  "Atkaļķošana".
Ilgumu nevar mainīt.
3. Nospiediet ^{start}_{stop}.
✓ Displejā tiek parādīta norāde par atkaļķošanai nepieciešamajiem sagatavošanas darbiem.
4. Apstipriniet norādi.
✓ Sākas atkaļķošana, un ir redzama laika atskaite.
✓ Pirmā atkaļķošanas cikla beigās atskan signāls. Iekārta divreiz pieprasa veikt skalošanu.

5. Lai izskalotu iekārtu, katrā skalošanas reizē rīkojieties šādi:
 - Atveriet vadības paneli un izņemiet ūdens tvertni.
 - Rūpīgi izskalojiet ūdens tvertni un uzpildiet to ar ūdeni.
 - Ievietojiet ūdens tvertni un aizveriet vadības paneli.✓ Skalošanas cikla beigās atskan signāls.
6. Otrā skalošanas cikla beigās rīkojieties šādi:
 - Iztukšojiet un izžāvējiet ūdens tvertni.
→ "Ūdens tvertnes iztukšošana", Lappuse 19
 - Izslēdziet iekārtu ar .

22 Žāvēšana

Lai novērstu mitruma uzkrāšanos, pēc tvaika režīma izmantošanas un pēc tīrīšanas atbalsta programmas izžāvējiet gatavošanas nodaļījumu.

UZMANĪBU!

Ja ierīce tiek darbināta ar temperatūru, kas pārsniedz 120 °C, ūdens uz gatavošanas nodaļījuma grīdas izraisīja emaljas bojājumus.

- ▶ Nestartējiet darbību, ja uz gatavošanas nodaļījuma grīdas ir ūdens.
- ▶ Pirms darbības sākšanas uzslaukiet ūdeni no gatavošanas nodaļījuma grīdas.

22.1 Gatavošanas nodaļījuma žāvēšana


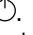
Gatavošanas nodaļījumam varat ļaut izžūt vai izmantot žāvēšanas funkciju.

1. Ļaujiet iekārtai atdzist.
2. Iztīriet no gatavošanas nodaļījuma netīrumus.
3. Saslaukiet gatavošanas nodaļījumā esošo ūdeni.
4. Izžāvējiet gatavošanas nodaļījumu.
 - Lai izžāvētu gatavošanas nodaļījumu, uz aptuveni 1 stundu atstājiet atvērtas iekārtas durvis.

- Lai izmantotu žāvēšanas funkciju, iestatiet "Žāvēšanas funkcija".
→ "Žāvēšanas iestatīšana", Lappuse 32.

Žāvēšanas iestatīšana

Prasība: → "Gatavošanas nodaļījuma žāvēšana", Lappuse 32

1. Izvēlnē nospiediet "Tīrīšana".
2. Nospiediet  "Žāvēšanas funkcija".
Ilgumu nevar mainīt.
3. Nospiediet ^{start}_{stop}.
✓ Displejā tiek parādīta norāde par žāvēšanai nepieciešamajiem sagatavošanas darbiem.
4. Apstipriniet norādi.
✓ Sākas žāvēšana, un ir redzama laika atskaite.
✓ Kad žāvēšana ir pabeigta, atskan signāls. Displejā tiek parādīta norāde, ka darbība ir beigusies.
5. Izslēdziet iekārtu ar .
6. Lai pilnībā izžāvētu gatavošanas nodaļījumu, uz 1–2 minūtēm atstājiet atvērtas iekārtas durvis.

23 Iekārtas durvis

Lai rūpīgi notīrītu iekārtas durvis, tās var demontēt.

Piezīme: Nespiežot izslaukiet kondensāta paliktņi.

23.1 Ierīces durvju izņemšana

BRĪDINĀJUMS – Traumu risks!

Detaļām ierīces durvju iekšpusē var būt asas malas.

- ▶ Lietojiet aizsargcimdus.
- Ierīces durvju viras kustas katru reizi, kad durvis tiek atvērtas vai aizvērtas, un jūs varat ievērt pirkstus.
- ▶ Nekad neturiet pirkstus durvju viru tuvumā.

1. Pilnībā atveriet ierīces durvis.

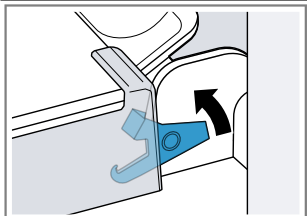
2. ⚠️ BRĪDINĀJUMS – Traumu risks!

Ja durvju viras nav nostiprinātas, tās var aizcirsties ar lielu spēku.

- ▶ Raugieties, lai bloķēšanas sviras vienmēr būtu pilnībā aizvērtas vai, veicot ierīces durvju izņemšanu, – pilnībā atvērtas.

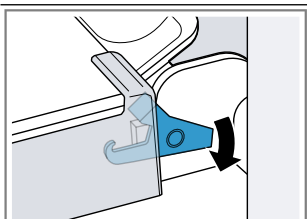
Atlokiet kreiso un labo durvju viru bloķēšanas sviras.

Atlocīta bloķēšanas svira



Durvju vira ir nostiprināta un nevar aizcirsties.

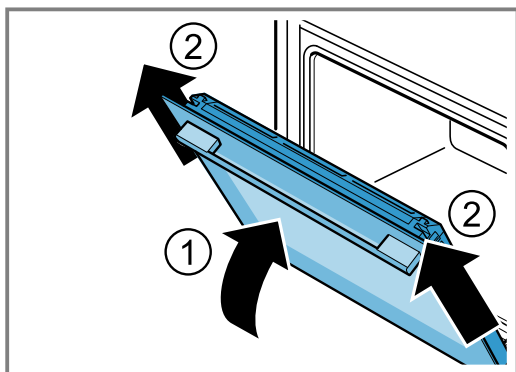
Pielocīta bloķēšanas svira



Iekārtas durvis ir nostiprinātas, un tās nevar noņemt.

- ✓ Bloķēšanas sviras ir atlocītas. Durvju viras ir nostiprinātas un nevar aizcirsties.

3. Aizveriet iekārtas durvis līdz atdurei ①. Ar abām rokām iekārtas durvis abās pusēs satveriet un izvelciet uz augšu ②.



4. Uzmanīgi nolieciet iekārtas durvis uz līdzenas virsmas.

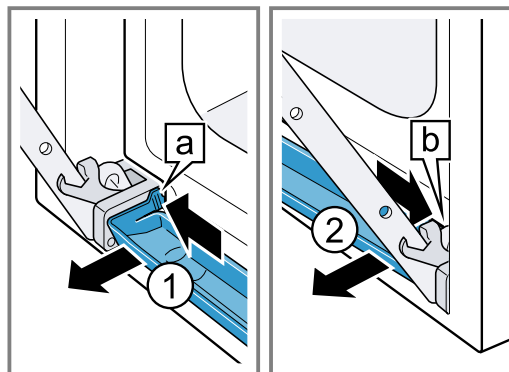
Kondensāta paliktņa izņemšana**Piezīmes**

- Izslaukiet kondensāta paliktņi katru reizi pēc tvaika režīma izmantošanas un katru reizi pirms izņemšanas.
- Nemazgājiet kondensāta paliktņi trauku mašīnā

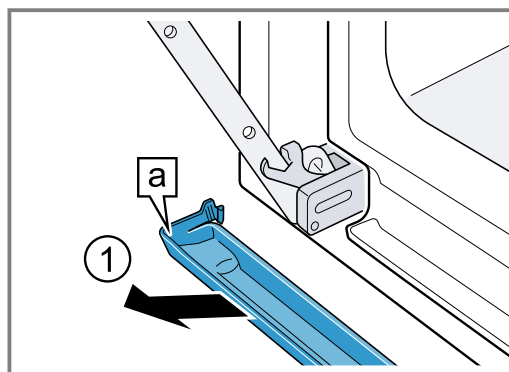
Prasība: Ierīces durvīm jābūt izņemtām.

1. Spiediet ① kreiso spiedvirsmu **[a]**, līdz āķis atkabinās.

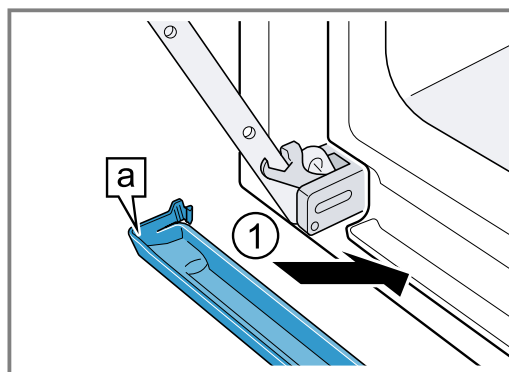
2. Spiediet ② labo spiedvirsmu **[b]**, līdz āķis atkabinās.



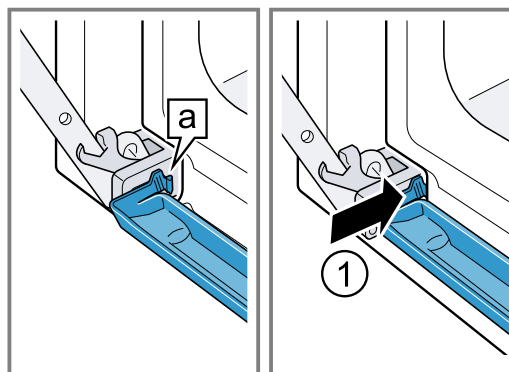
3. Nedaudz sagāziet kondensāta paliktņi uz priekšu, līdz atbrīvojas apakšējie turēšanas āķi.
4. Izvelciet kondensāta paliktņi **[a]** slīpi uz augšu, to turot ar abām rokām ①.

**Kondensāta paliktņa ievietošana**

1. Ievietojiet kondensāta paliktņi **[a]** slīpi, to turot ar abām rokām ①.



2. Kondensāta paliktņa āķi **[a]** kreisajā un labajā pusē nofiksējas ① spraugā.



3. Piespiediet kondensāta paliktni, līdz nofiksējas āķi labajā un kreisajā pusē, kā arī apakšā.
- ✓ Kondensāta paliktnis ir ievietots horizontāli.

23.2 Ierīces durvju ievietošana

⚠ BRĪDINĀJUMS – Traumu risks!

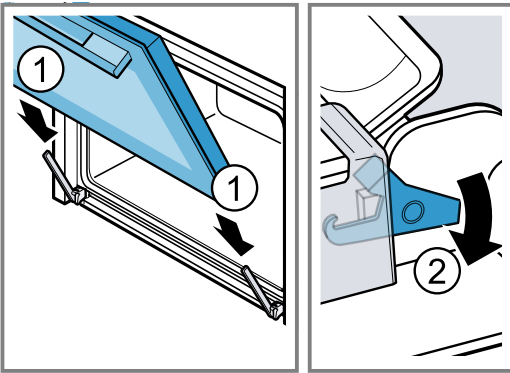
Ierīces durvju viras kustas katru reizi, kad durvis tiek atvērtas vai aizvērtas, un jūs varat ievērt pirkstus.

► Nekad neturiet pirkstus durvju viru tuvumā.

Ja durvju viras nav nostiprinātas, tās var aizcirsties ar lielu spēku.

► Raugieties, lai bloķēšanas sviras vienmēr būtu pilnībā aizvērtas vai, veicot ierīces durvju izņemšanu, – pilnībā atvērtas.

1. Uzbīdīet iekārtas durvis taisni uz abām durvju virām ①. Bīdīet iekārtas durvis līdz atdurei.
2. Pilnībā atveriet ierīces durvis.
3. Pielokiet kreiso un labo durvju viru bloķēšanas sviras ②.



- ✓ Bloķēšanas sviras ir pielocītas. Iekārtas durvis ir nostiprinātas, un tās nevar noņemt.
- 4. Aizveriet iekārtas durvis.

23.3 Durvju stiklu izņemšana

⚠ BRĪDINĀJUMS – Traumu risks!

Ierīces durvju viras kustas katru reizi, kad durvis tiek atvērtas vai aizvērtas, un jūs varat ievērt pirkstus.

► Nekad neturiet pirkstus durvju viru tuvumā.

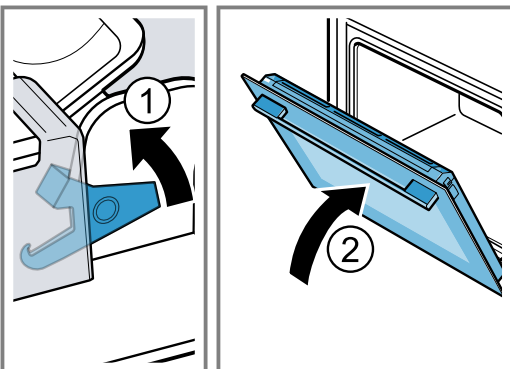
Detalām ierīces durvju iekšpusē var būt asas malas.

► Lietojiet aizsargcimdus.

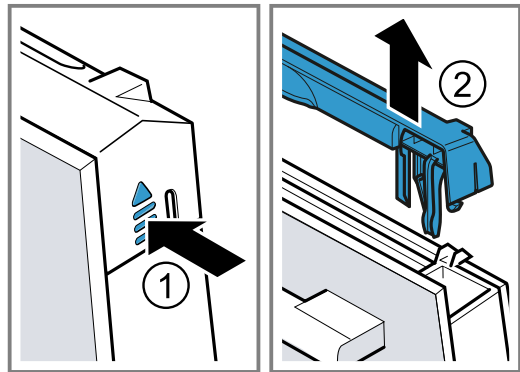
1. Pilnībā atveriet ierīces durvis.
2. Atlokiet kreiso un labo durvju viru bloķēšanas sviras ①.

✓ Bloķēšanas sviras ir atlocītas. Durvju viras ir nostiprinātas un nevar aizcirsties.

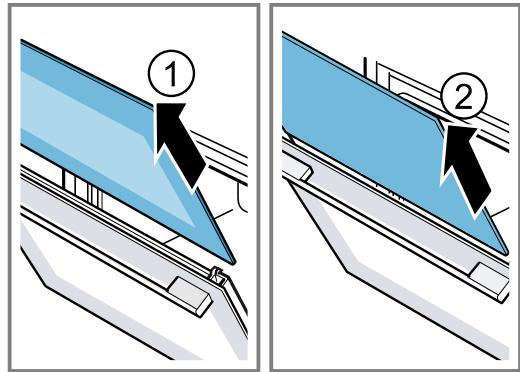
3. Aizveriet iekārtas durvis līdz atdurei ②.



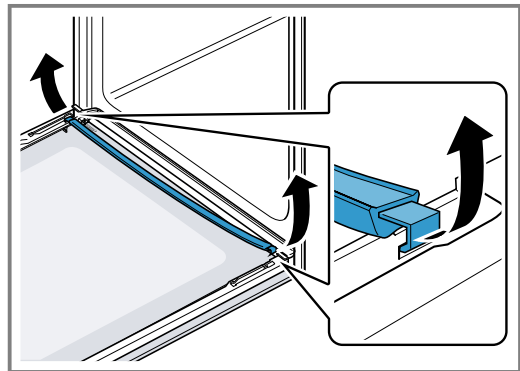
4. No ārpuses spiediet durvju pārsegu abās pusēs ①, līdz tas atbloķējas.
5. Noņemiet durvju pārsegu ②.



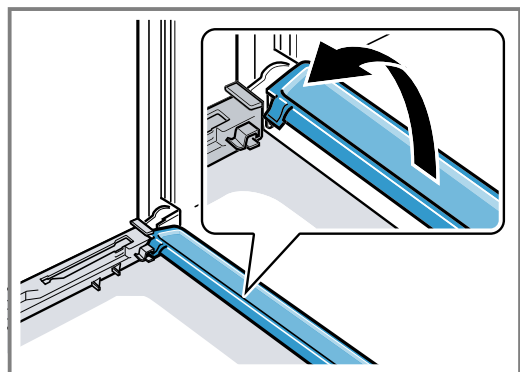
6. Izvelciet iekšējo plāksni ① un uzmanīgi novietojiet uz līdzenas virsmas.
7. Izvelciet starplāksni ② un uzmanīgi novietojiet uz līdzenas virsmas.



8. Atveriet ierīces durvis un noņemiet durvju blīvējumu.



9. Kondensāta līsti var izņemt, lai to notīrītu.
 - Atveriet iekārtas durvis.
 - Paceliet kondensāta līsti uz augšu un izvelciet.



10. ⚠ BRĪDINĀJUMS – Traumu risks!

Saskrāpēts ierīces durvju stikls var saplaisāt.

- ▶ Cepeškrāsns durvju stikla tīrīšanai nelietojiet asus, abrazīvus tīrīšanas līdzekļus vai asus metāla skrāpjus, jo tā var saskrāpēt virsmu.

Noīriet demontēto durvju stiklus no abām pusēm ar stikla tīrīšanas līdzekli un mīkstu drānu.

11. Notīriet kondensāta līsti ar drānu un karstu, sārmainu mazgāšanas līdzekli.

12. Notīriet iekārtas durvis.

→ "Piemēroti tīrīšanas līdzekļi", Lappuse 28

13. Durvju stiklus nosusiniet un ielieciet.

→ "Durvju stiklu ievietošana", Lappuse 35

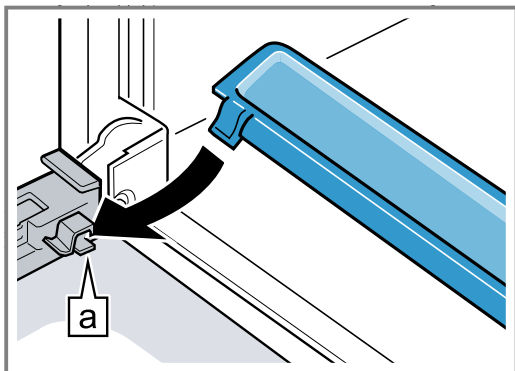
23.4 Durvju stiklu ievietošana**⚠ BRĪDINĀJUMS – Traumu risks!**

Ierīces durvju viras kustas katru reizi, kad durvis tiek atvērtas vai aizvērtas, un jūs varat ievērt pirkstus.

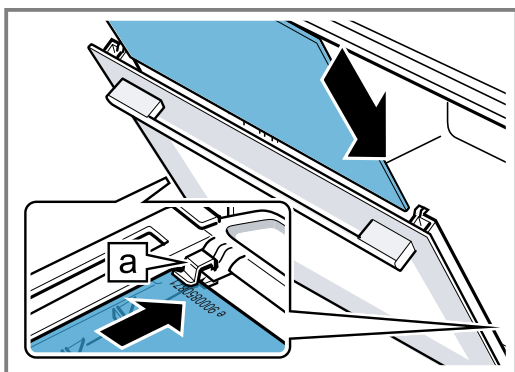
- ▶ Nekad neturiet pirkstus durvju viru tuvumā.
- Detaļām ierīces durvju iekšpusē var būt asas malas.
- ▶ Lietojiet aizsargcimdus.

1. Pilnībā atveriet ierīces durvis.

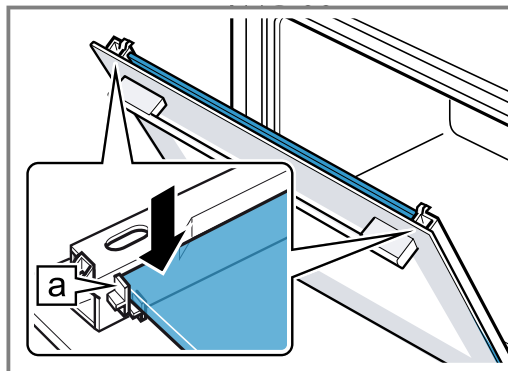
2. Kondensāta līsti vertikāli ielieciet turētājos **a** un pagrieziet uz leju.



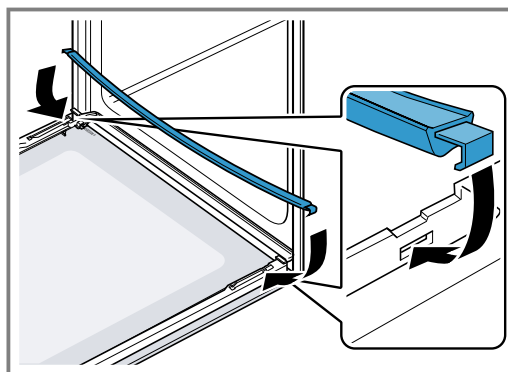
3. Iebīdiet starplāksni kreisās un labās pusēs turētājā **a**.



4. Piespiediet starplāksni augšdaļā, līdz tā atrodas kreisās un labās pusēs turētājā **a**.

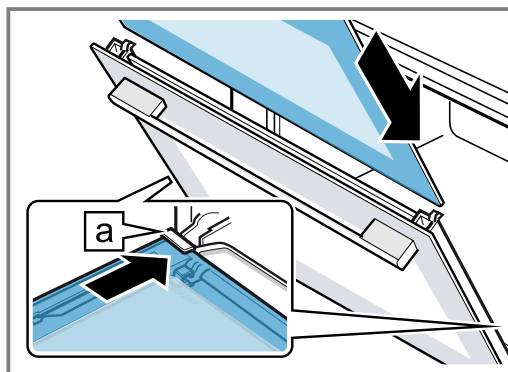


5. Atveriet ierīces durvis un iekariet durvju blīvējumu.

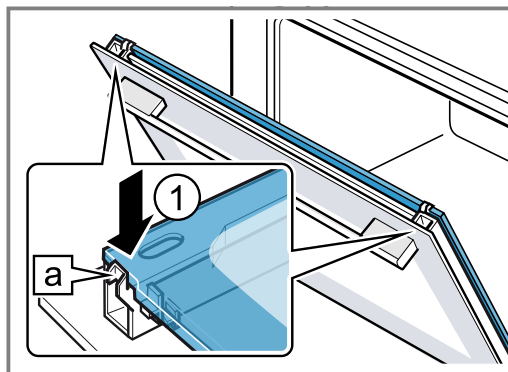


6. Piezīme: Kad iebīda stiklu, tā spīdīgajai pusei ir jābūt ārpusē un kreisajam un labajam izgriezumam ir jābūt vērstam uz augšu.

Iebīdiet iekšējo stiklu turētājos abās pusēs **a**.



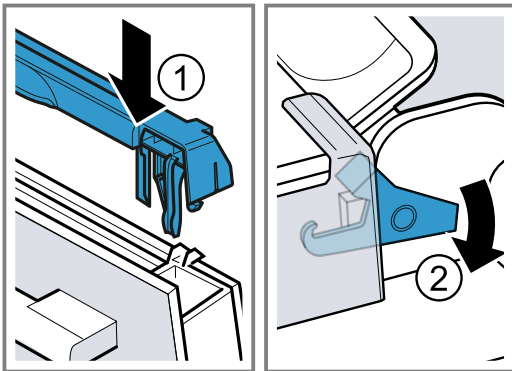
7. Piespiediet iekšējā stikla augšdaļu tā, ka tā nostiprinās turētājos abās pusēs **a**.



8. Durvju pārsegu **1** uzlieciet un piespiediet, līdz tas dzirdami fiksējas.

9. Pilnībā atveriet ierīces durvis.

10. Pielokiet kreiso un labo durvju viru bloķēšanas sviras ②.



- ✓ Bloķēšanas sviras ir pielocītas. Iekārtas durvis ir nostiprinātas, un tās nevar noņemt.

11. Aizveriet iekārtas durvis.

Piezīme: Izmantojiet gatavošanas nodalījumu tikai tad, ja durvju stikla rūtis ir pareizi uzstādīta.

24 Statīvi

Lai rūpīgi notīrītu statīvus un gatavošanas nodalījumu vai nomainītu statīvus, tos var izņemt.

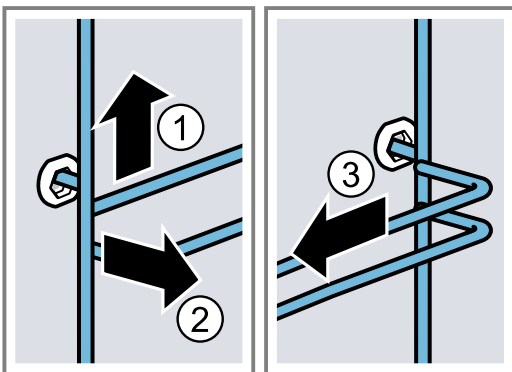
24.1 Statīvu izņemšana

⚠ BRĪDINĀJUMS – Adegumu risks!

Statīvi ļoti sakarst

- ▶ Nepieskarieties karstiem statīviem.
- ▶ Vienmēr ļaujiet ierīcei atdzist.
- ▶ Raugieties, lai tuvumā neatrastos bērni.

1. Statīva priekšdaļu ① mazliet paceliet un atbrīvojiet ②
2. Statīvu velciet uz priekšu ③ un izņemiet.



3. Notīriet statīvu.
→ "Tīrīšanas līdzekļi", Lappuse 27

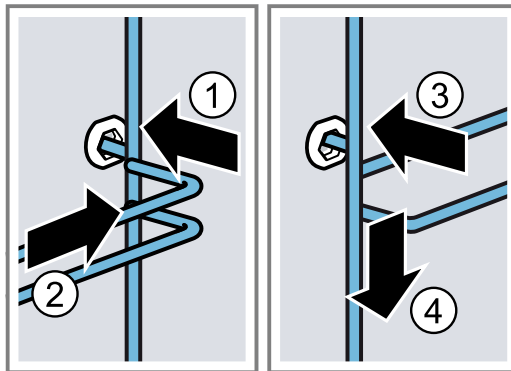
24.2 Statīvu ievietošana

Piezīmes

- Statīvi der ievietošanai tikai labajā vai kreisajā pusē.
- Abu veidu statīvu izliekumiem ir jāatrodas priekšpusē.

1. Statīvu ielieciet aizmugurējā ieliktnī tā ①, ka statīvs piekļaujas pie gatavošanas nodalījuma sienas, un paspiediet uz aizmuguri ②.

2. Pēc tam statīvu ielieciet priekšējā ieliktnī tā ③, ka statīvs piekļaujas pie gatavošanas nodalījuma sienas, un paspiediet uz leju ④.



24.3 Izvelkamās sliedes izņemšana

⚠ BRĪDINĀJUMS – Adegumu risks!

Statīvi ļoti sakarst

- ▶ Nepieskarieties karstiem statīviem.
- ▶ Vienmēr ļaujiet ierīcei atdzist.
- ▶ Raugieties, lai tuvumā neatrastos bērni.

UZMANĪBU!

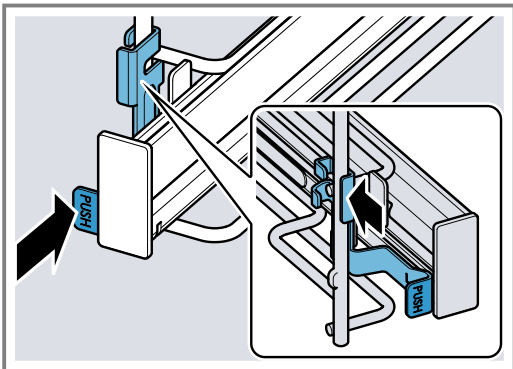
Gatavošanas nodalījuma pašattīrošās virsmas izvelkamo sliežu izņemšanas un ievietošanas laikā var tikt sabojātas.

- ▶ Pirms izvelkamo sliežu izņemšanas vai ievietošanas vispirms izņemiet statīvu.

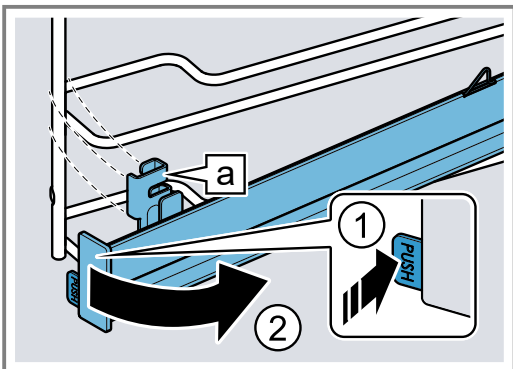
Piezīmes

- Atkarībā no ierīces tipa ierīcēm ar statīviem un izvilšanas vadotnēm jāpielāgo teleskopisko izvilšanas mehānismu pamatiestatījums.
→ "Pamatiestatījumi", Lappuse 24
- Izvelkamās sliedes pēc vajadzības var uzstādīt jebkurā līmeņī.
- Ja nepieciešams, izvelkamās sliedes var uzstādīt visos līmeņos.

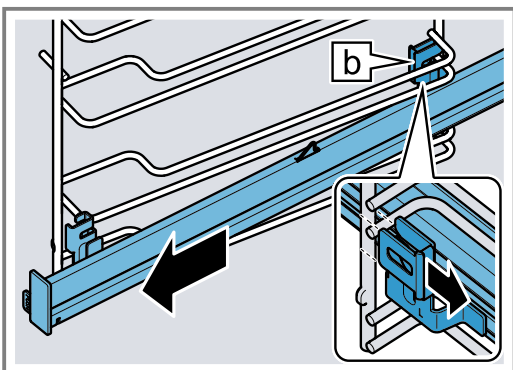
1. Vadotnes aizmugurē uzspiediet uz **PUSH** un bīdiet vadotni uz aizmuguri.



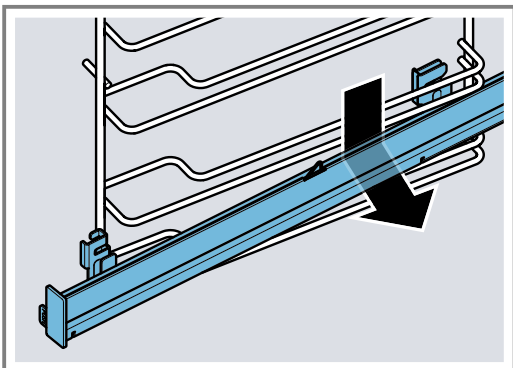
2. Turiet **PUSH** nospiestu ① un izvelciet vadotni tā ②, ka priekšējais stiprinājums ir atbrīvots **a**.



3. Izvelciet vadotni uz priekšu.



4. Noņemiet izvilkšanas vadotni.



5. Notīriet izvilkšanas vadotni.
→ "Tīrīšanas līdzekļi", Lappuse 27

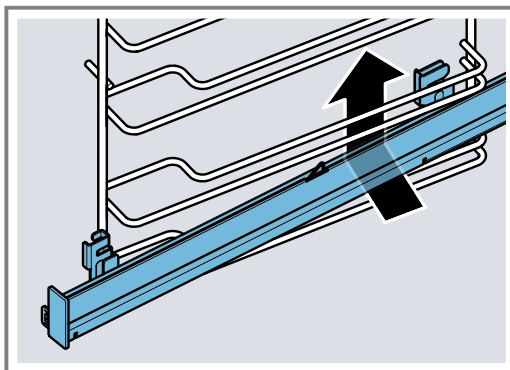
Piezīme:
Papildu informācija:



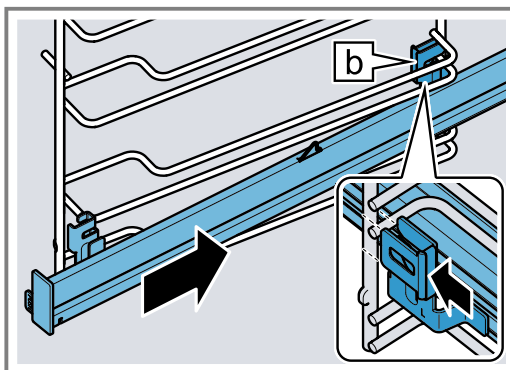
24.4 Izvelkamās sliedes ievietošana

Piezīme: Labās un kreisās izvilkšanas vadotnes atšķiras. Kad tās uzstāda, ir jānodrošina, ka tās var izvilkt uz priekšu.

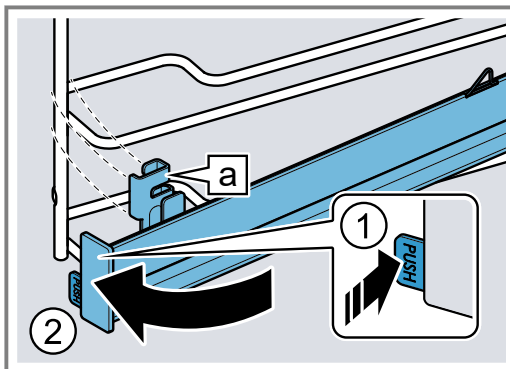
1. Izvilkšanas vadotni kopā ar aizmugurējo stiprinājumu **b** no apakšas aizmugurē iebīdīet vajadzīgā ievietošanas augstuma abās vadotnēs un turiet vertikāli.



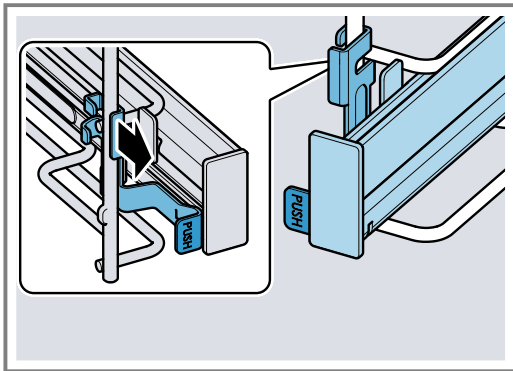
2. Virziet izvilkšanas vadotni pa līmeņa vadotnēm uz aizmuguri un uzbīdīet abus stiprinājumus uz apakšējās līmeņa vadotnes. Aizmugurējam stiprinājumam **b** ir jāaptver vertikālā līmeņa vadotne.



3. Turiet **PUSH** nospiestu ① un iespiediet izvilkšanas vadotni tā ②, ka stiprinājums **a** nostiprinās apakšējā līmeņa vadotnē.



4. Atlaidiet **PUSH**.



✓ Stiprinājums fiksējas.

5. Izvilšanas vadotni pilnībā izvelciet un iebīdīet.

Piezīme:

Papildu informācija:



25 Traucējumu novēršana

Nelielus ierīces darbības traucējumus varat novērst saviem spēkiem. Pirms sazināšanās ar klientu apkalpošanas centru izlasiet informāciju par darbības traucējumu novēršanu. Tā izvairīsieties no nevajadzīgām izmaksām.

⚠ BRĪDINĀJUMS – Traumu risks!

Neprofesionāli veikts remonts ir bīstams.

- ▶ Iekārtas remontu drīkst veikt tikai apmācīts speciālists.
- ▶ Ja iekārta ir bojāta, sazinieties ar klientu apkalpošanas dienestu.
→ "Tehniskā servisa dienests", Lappuse 40

⚠ BRĪDINĀJUMS – Elektrotrieciena risks!



Neprofesionāli veikts remonts ir bīstams.

- ▶ Iekārtas remontu drīkst veikt tikai attiecīgi apmācīts speciālists.
- ▶ Iekārtas remontam drīkst izmantot tikai oriģinālās rezerves daļas.
- ▶ Ja tiek bojāts šīs iekārtas elektrotīkla pieslēguma vads, apmācītam speciālistam tas ir jānomaina.

25.1 Darbības traucējumi

Traucējums	Cēlonis un problēmu novēršana
iekārta nedarbojas.	Aktivizēts drošinātājs drošinātāju kastē. ▶ Pārbaudiet drošinātāju drošinātāju kastē.
	Elektroapgādes traucējumi. ▶ Pārbaudiet, vai telpā darbojas telpas apgaismojums vai citas ierīces.
	Elektronikas kļūme 1. Atvienojiet iekārtu uz vismaz 30 sekundēm no elektrotīkla, izslēdzot drošinātāju. 2. Atiestatiet pamatiestatījumus uz rūpnīcas iestatījumu. → "Pamatiestatījumi", Lappuse 24
Displejā tiek parādīts "Valoda: vācu".	Elektroapgādes traucējumi. ▶ Veiciet iestatījumus pirmajai lietošanas reizei. → "Ekspluatācijas sākšana", Lappuse 12
Ierīce nesāk darbību vai pārtrauc to.	Ir iespējami dažādi iemesli. ▶ Pārbaudiet displejā redzamos norādījumus. → "Informācijas skatīšana", Lappuse 14
	Darbības traucējums ▶ Sazinieties ar tehniskā servisa dienestu. → "Tehniskā servisa dienests", Lappuse 40
Ierīce nekarsē.	Ir ieslēgts demonstrācijas režīms. 1. Īslaicīgi atvienojiet iekārtu no elektrotīkla, izslēdzot un ieslēdzot attiecīgo drošinātāju sadales skapī. 2. Apm. 5 minūšu laikā izslēdziet demonstrācijas režīmu pamatiestatījumos. → "Pamatiestatījumu mainīšana", Lappuse 25
	Elektroapgādes traucējumi. ▶ Pēc strāvas padeves pārtraukuma vienreiz atveriet un aizveriet ierīces durvis. ✓ Ierīce veic pašpārbaudi un ir gatava darbam.

Traucējums	Cēlonis un problēmu novēršana
Kad ierīce ir izslēgta, displejā neparādās laiks.	Ir mainīts pamatiestatījums. ▶ Mainiet pulksteņa rādījuma pamatiestatījumu. → <i>"Pamatiestatījumi", Lappuse 24</i>
Home Connect lietotne nedarbojas pareizi.	Ir iespējami dažādi iemesli. ▶ Atveriet www.home-connect.com .
Nevar atvērt vadības paneli.	Aktivizēts drošinātājs drošinātāju kastē. ▶ Pārbaudiet drošinātāju drošinātāju kastē. Elektroapgādes traucējumi. ▶ Pārbaudiet, vai telpā darbojas telpas apgaismojums vai citas ierīces.
	Darbības traucējums 1. Sazinieties ar klientu apkalpošanas dienestu. → <i>"Tehniskā servisa dienests", Lappuse 40</i> 2. Ja ūdens tvertnē ir ūdens, iztukšojiet to: - Atveriet ierīces durvis. - Satveriet labajā un kreisajā pusē zem paneļa. - Lēni izvelciet paneli un pabīdiet to uz augšu.
Tvaicēšanas režīmā rodas ļoti daudz tvaika.	Ierīce tiek kalibrēta automātiski. Īpaša rīcība nav nepieciešama. Ja gatavošanas laiks ir pārāk īss, ierīce neveic automātisku kalibrēšanu. Ja joprojām rodas ļoti daudz tvaika, vēlreiz kalibrējiet ierīci. 1. Atiestatiet ierīci uz rūpnīcas iestatījumiem. → <i>"Pamatiestatījumi", Lappuse 24</i> 2. Atkārtojiet kalibrēšanu. → <i>"Pirms pirmās lietošanas reizes", Lappuse 12</i>
Ierīce aicina veikt atkalķošanu, iepriekš neparādot skaitītāju.	Iestatītais ūdens cietības diapazons ir pārāk zems. 1. Atkalķojiet ierīci. → <i>"Atkalķošana", Lappuse 31</i> 2. Pārbaudiet ūdens cietību un iestatiet to pamatiestatījumos. → <i>"Pamatiestatījumi", Lappuse 24</i>
Ierīce aicina veikt skalošanu.	Atkalķošanas laikā tikusi pārtraukta strāvas padeve vai izslēgta ierīce. ▶ Izskalojiet iekārtu. → <i>"Atkalķošana", Lappuse 31</i>
Displejā parādās "Uzpildīt ūdens tvertni", kaut arī ūdens tvertne ir uzpildīta.	Ūdens tvertne nav nofiksējusies. ▶ Ievietojiet ūdens tvertni pareizi, lai tā nofiksētos turētājā. → <i>"Ūdens tvertnes uzpildīšana", Lappuse 16</i> Ūdens tvertne ir nokritusi. Vibrāciju dēļ ūdens tvertnes daļas ir palikušas vaļīgas. Ūdens tvertne nav hermētiska. ▶ Pasūtiet jaunu ūdens tvertni. → <i>"Tehniskā servisa dienests", Lappuse 40</i>
	Darbības traucējums ▶ Neizmantojiet demineralizētu vai filtrētu ūdeni. → <i>"Ūdens cietības noteikšana pirms lietošanas sākšanas", Lappuse 12</i>
	Bojāts sensors. ▶ Sazinieties ar tehniskā servisa dienestu. → <i>"Tehniskā servisa dienests", Lappuse 40</i>
Taustiņi mirgo.	Aiz vadības paneļa ir izveidojies kondensāta ūdens. Īpaša rīcība nav nepieciešama. Tiklīdz kondensāts iztvaiko, taustiņi vairs nemirgo.
Gatavojot ar tvaiku, atskan plunkšķoši trokšņi.	Ūdens tvaiks nosaka aukstuma/karstuma efektu, kas rodas saldētu ēdienu gatavošanas laikā. Īpaša rīcība nav nepieciešama.
Ierīce rūc darbības laikā un pēc izslēgšanas.	Sūkņa darbības pārbaude rada darbības troksni. Īpaša rīcība nav nepieciešama.
Nedarbojas apgaismojums gatavošanas nodalījumā.	Ir mainīts pamatiestatījums. ▶ Izmainiet apgaismojuma pamatiestatījumu. → <i>"Pamatiestatījumi", Lappuse 24</i>

Traucējums	Cēlonis un problēmu novēršana
Nedarbojas apgaismojums gatavošanas nodalījumā.	Bojāta LED spuldze. <ul style="list-style-type: none"> Sazinieties ar tehniskā servisa dienestu. → "Tehniskā servisa dienests", Lappuse 40
Sasniegts maksimālais darbības ilgums.	Lai nepieļautu neparedzētu ilgstošu darbību, ierīce pēc vairākām stundām automātiski pārtrauc karsēšanu, ja nav mainīti iestatījumi. Displejā redzama norāde. Laiks, kad tiek sasniegts maksimālais darba režīma ilgums, ir atkarīgs no attiecīgā režīma iestatījumiem. <ol style="list-style-type: none"> Lai turpinātu darbību, vispirms izslēdziet un ieslēdziet iekārtu ar . Iestatiet darba režīmu no jauna un palaidiet. Ja iekārtu neizmantojat, izslēdziet to ar . Padoms: Lai iekārta neizslēgtos nepiemērotā brīdī, iestatiet laiku. → "Laika funkcijas", Lappuse 15
Displejā parādās kļūdas kods no burtiem un cipariem, piem., E0111.	Elektronika ir konstatējusi kļūdu. <ol style="list-style-type: none"> Ieslēdziet un izslēdziet iekārtu. <ul style="list-style-type: none"> ✓ Ja traucējums bija vienreizējs, ziņojums nodziest. Ja ziņojums parādās atkārtoti, sazinieties ar klientu servisu. Piezvanot precīzi nosauciet kļūdas ziņojumu. → "Tehniskā servisa dienests", Lappuse 40
Gatavošanas rezultāts nav apmierinošs.	Iestatījumi bija nepiemēroti. Iestatāmās vērtības, piemēram, temperatūra un gatavošanas ilgums, ir atkarīgas no receptes, daudzuma un pārtikas produktiem. <ul style="list-style-type: none"> Nākamreiz iestatiet mazākas vai lielākas vērtības. Padoms: Daudzi citi norādījumi par pagatavošanu un piemērotām iestatījumu vērtībām ir atrodamā Home Connect lietotnē un mūsu mājaslapā www.bosch-home.com .

26 Likvidācija

26.1 Nolietotas iekārtas likvidācija

Likvidējot iekārtas atbilstoši vides noteikumiem, vērtīgas izejvielas var izmantot atkārtoti.

- Izvelciet elektrotīkla pieslēguma vada kontaktdakšu.
- Atdaliet elektrotīkla pieslēguma vadu.
- Utilizējiet ierīci atbilstoši vides aizsardzības prasībām.

Informāciju par aktuāliem likvidācijas jautājumiem var iegūt pie tirgotāja un jūsu novada vai pilsētas pašpārvaldē.



Šī ierīce ir marķēta atbilstoši Eiropas direktīvai 2012/19/ES par elektriskajām un elektroniskajām ierīcēm (waste electrical and electronic equipment – WEEE).

Direktīva nosaka veidu, kā ES teritorijā jārealizē nolietoto ierīču nodošana un pārstrāde.

27 Tehniskā servisa dienests

Detalizētu informāciju par jūsu valstī spēkā esošo garantijas termiņu un garantijas nosacījumiem varat saņemt klientu apkalpošanas dienestā, tirdzniecības vietā vai mūsu tīmekļa tvietnē.

Sazinoties ar tehniskā servisa dienestu, paziņojiet iekārtas ražojuma numuru (E-Nr.), izgatavošanas numuru (FD) un kārtas numuru (Z-Nr.).

Tuvākā tehniskā servisa dienesta kontaktinformācija ir norādīta pievienotajā dienestu sarakstā vai mūsu internetvietnē.

Šim ražojumam ir gaismas avoti ar enerģijas efektivitātes G klasi. Gaismas avoti ir pieejami kā rezerves daļa, un to drīkst nomainīt tikai šim nolūkam apmācīts speciālists.

27.1 Ražojuma numurs (E-Nr.), izgatavošanas numurs (FD) un kārtas numurs (Z-Nr.)

Ražojuma numuru (E-Nr.), izgatavošanas numuru (FD) un kārtas numuru (Z-Nr.) skatiet iekārtas datu plāksnītē. Datu plāksnīti ar numuriem atradīsiet, atverot iekārtas durvis. Dažām iekārtām, kas ir aprīkotas ar tvaiku, datu plāksnīte atrodas aiz vāka.



Lai ātri atrastu iekārtas datus un tehniskā servisa dienesta tālruna numuru, varat šos datus pierakstīt. Informāciju par iekārtu var skatīt arī pamatiestatījumos.
→ "Pamatiestatījumi", Lappuse 24

28 Informācija par bezmaksas un Open Source programmatūru

Šim ražojumam ir programmatūras komponenti, ko autortiesību īpašnieki ir licencējuši kā bezmaksas vai Open Source programmatūru.

Attiecīgā licences informācija ir saglabāta mājsaimniecības iekārtā. Piekļuve attiecīgajai licences informācijai ir iespējama, arī izmantojot Home Connect lietotni: "Profils -> Juridiskie norādījumi -> Licences informācija".¹ Informāciju par licenci var lejupielādēt arī no attiecīgā zīmola produktu tīmekļa vietnes. (Produktu tīmekļa vietnē sameklējiet savas iekārtas modeli un papildu dokumen-

tus.) Attiecīgo informāciju arī varat pieprasīt, rakstot uz ossrequest@bshg.com vai BSH Hausgeräte GmbH, Carl-Wery-Str. 34, D-81739 München.

Pēc pieprasījuma tiek piešķirts avota kods. Sūtiet pieprasījumu uz ossrequest@bshg.com vai BSH Hausgeräte GmbH, Carl-Wery-Str. 34, D-81739 München.

Temats: „OSSREQUEST“

Jums ir jāsedz jūsu pieprasījuma izskatīšanas izmaksas. Šis piedāvājums ir spēkā trīs gadus no pirkuma datuma vai vismaz periodā, kurā mēs piedāvājam atbalstu un attiecīgās ierīces rezerves daļas.

29 Atbilstības deklarācija

Ar šo BSH Hausgeräte GmbH apliecina, ka ierīce ar Home Connect funkcionalitāti atbilst 2014/53/EU pamatprasībām un citiem attiecīgajiem noteikumiem. Detalizēta RED atbilstības deklarācija ir pieejama internetvietnē www.bosch-home.com ierīces produkta lapā pie papildu dokumentiem.

2,4 GHz josla (2400–2483,5 MHz): maks. 100 mW
5 GHz diapazons (5150–5350 MHz + 5470–5725 MHz): maks. 200 mW



BE	BG	CZ	DK	DE	EE	IE	EL	ES
FR	HR	IT	CY	LI	LV	LT	LU	HU
MT	NL	AT	PL	PT	RO	SI	SK	FI
SE	NO	CH	TR	IS	UK (NI)			

5 GHz WLAN (Wi-Fi): tikai lietošanai telpās.

AL	BA	MD	ME	MK	RS	UK	UA
----	----	----	----	----	----	----	----

5 GHz WLAN (Wi-Fi): tikai lietošanai telpās.

30 Šādi izdosies

Šeit ir atrodami dažādiem ēdieniem piemērotie iestatījumi, kā arī piemērotākie piederumi un trauki. Ieteikumus esam optimāli pielāgojuši jūsu ierīcei.

Padoms: Daudzi citi norādījumi par pagatavošanu un piemērotām iestatījumu vērtībām ir atrodami Home Connect lietotnē un mūsu mājaslapā www.bosch-home.com.

30.1 Vispārēji gatavošanas norādījumi

Ņemiet vērā šo informāciju, gatavojot jebkuru ēdienu.

- Temperatūra un gatavošanas ilgums ir atkarīgi no daudzuma un receptes. Tāpēc ir norādīti iestatījumu diapazoni. Vispirms mēģiniet gatavot, izmantojot vismazākās vērtības.
- Iestatījumu vērtības attiecas uz ēdiena ievietošanu aukstā gatavošanas nodaļā. Ja tomēr vēlaties iepriekš uzsildīt, piederumus gatavošanas nodaļā ievietojiet tikai pēc uzkaršanās.

- Izņemiet no gatavošanas nodaļuma piederumus, kurus nelietosiet.

30.2 Gatavošanas norādījumi cepšanai

- Kūku, konditorejas izstrādājumu un maizes cepšanai vispiemērotākās ir tumšas metāla cepšanas veidnes.
- Sacepumiem un gratēniem izmantojiet lielus, sekļus traukus. Šauros, augstos traukos ēdieni gatavojas ilgāk un augšpusē vairāk apbrūninās.
- Silikona cepšanas veidnes nav piemērotas.
- Gatavojot sacepumu universālajā pannā, ievietojiet to 1. līmenī.
- Maizes mīklai norādītās iestatījumu vērtības attiecas gan uz cepšanu uz cepamās plāts, gan uz cepšanu taisnstūra veidnē.

¹ Atkarībā no iekārtas aprīkojuma

UZMANĪBU!

Karstā gatavošanas nodaļījumā esošais ūdens izraisa ūdens tvaiku rašanos. Temperatūras izmaiņas var izraisīt bojājumus.

- ▶ Nekad neļiejiet ūdeni karstā gatavošanas nodaļījumā.
- ▶ Nenovietojiet traukus ar ūdeni uz gatavošanas nodaļījuma grīdas.

Ievietošanas līmeņi

Labāko rezultātu sasniegsiet tālāk norādītajos ievietošanas augstumos.

Cepot vienā līmenī, izmantojiet 1. ievietošanas līmeni.

Cepšana 2 līmeņos	Augstums
Universālā panna	3
Cepamā plāts	1
Divas restes ar veidnēm uz tām	3
	1

Izmantojiet 4D karstā gaisa režīmu.

Piezīme: Ēdieniem uz cepamajām plātīm vai veidnēs, kas cepeškrāsnī ievietotas vienlaikus, nav jābūt gataviem vienā laikā.

30.3 Gatavošanas norādījumi cepšanai, sautēšanai un grilēšanai

- Iestatīšanas ieteikumi attiecas uz cepamiem produktiem ledusskapja temperatūrā, kā arī uz nepildītu, cepšanai sagatavotu putna gaļu.
- Apgrieziet putna gaļu pēc aptuveni 1/2–2/3 no norādītā laika.
- Apgrieziet cepeti, grilējamo produktu vai veselo zivi pēc aptuveni 1/2–2/3 no norādītā laika.
- Izmantojot cepeša termometru, varat precīzāk gatavot. Ņemiet vērā svarīgu informāciju par pareizu izmantošanu. → *Lappuse 19*

Cepšana uz režģa

Cepot uz režģa, produkts no visām pusēm kļūst īpaši kraukšķīgs. Šādi var gatavot, piemēram, lielu putnu gaļas gabalu vai vairākus gabalus reizē.

- Cepiet iespējami līdzīga biezuma un svara gabalus. Tā tie tiks apbrūnināti vienmērīgi un būs sulīgi.
- Novietojiet produktu tieši uz režģa.
- Lai savāktu pilošo šķidrumu, vienu līmeni zemāk par restēm ievietojiet universālo pannu.
- Atkarībā no gatavojamā ēdiena lieluma un veida universālajā pannā ielejiet līdz 1/2 litram ūdens. No savāktās gatavošanas sulas varat pagatavot mērci. Šādi veidosies mazāk dūmu un gatavošanas nodaļījums paliks tīrāks.

Cepšana traukā

Gatavojot traukā ar vāku, gatavošanas nodaļījums paliek tīrāks.

Vispārīga informācija par cepšanu traukā

- Izmantojiet cepeškrāsnij piemērotus, karstumizturīgus traukus.
- Novietojiet trauku uz restēm.
- Vispiemērotākie ir stikla trauki.
- Ievērojiet cepšanas trauka ražotāja sniegtās norādes.

Cepšana vaļējā traukā

- Izmantojiet augstu cepšanas veidni.
- Ja nav piemērota trauka, var izmantot universālo pannu.

Cepšana slēgtā traukā

- Izmantojiet gatavošanas traukam piemērotu, labi pieguļošu vāku.
- Spraugai starp gaļu un trauka vāku jābūt vismaz 3 cm. Gaļa var uzbriest.

⚠ BRĪDINĀJUMS – Applaucēšanās risks!

Kad pēc gatavošanas atver vāku, no trauka var izplūst ļoti karsts tvaiks. Atkarībā no temperatūras tvaiks var nebūt redzams.

- ▶ Paceliet vāku aizmugurē, lai karstais tvaiks varētu izplūst tālāk no jūsu ķermeņa.
- ▶ Raugieties, lai tuvumā neatrastos bērni.

Grilēšana

Grilējiet ēdienus, kuriem jāklūst kraukšķīgiem.

Grilēšana ar cirkulējošu gaisu ir labi piemērota veselu putnu un zivju, kā arī gaļas gabalu, piemēram, cūkas cepeša, gatavošanai.

- Grilējiet iespējami līdzīga biezuma un svara grilējamos gabalus. Tā tie tiks apbrūnināti vienmērīgi un būs sulīgi.
- Grilējamos produktus novietojiet tieši uz restēm.
- Lai savāktu pilošo šķidrumu, vismaz vienu līmeni zem restēm ievietojiet universālo pannu.

Piezīmes

- Grila sildelements ieslēdzas un izslēdzas noteiktā intervālā. Tas ir normāli. Biežums ir atkarīgs no iestatītās grilēšanas pakāpes.
- Grilēšanas laikā var rasties dūmi.

30.4 Gatavošanas norādījumi par tvaicēšanu

Gatavojiet ēdienus saudzīgi. Produkti saglabājas īpaši sulīgi.

Prestatā gatavošanai ar tvaika padevi gaļai neveidojas kraukšķīga garoziņa.

- Izmantojiet vaļējus, karstumizturīgus un tvaicēšanai piemērotus traukus.
- Vislabāk piemērots ir XL izmēra caurumotais tvaicēšanas trauks. Lai savāktu pilošo šķidrumu, vienu līmeni zemāk gatavošanas nodaļījumā ielieciet universālo pannu. Varat izmantot arī stikla cepeštrauku, ko varat likt uz restēm.
- Pārtikas produktus, ko parasti gatavo ūdens peldē, apsedziet, piemēram, ar pārtikas plēvi.
- Produkti nav jāgroza.
- Lai dažādotu garšu, gaļu vai zivis pirms tvaicēšanas varat apcept. Tādējādi saīsinās gatavošanas laiks.
- Ja gabali ir lielāki, uzkaršanās laiks un gatavošanas laiks ir ilgāki.
- Ja gatavojat vairākus vienāda svara gabalus, iekārta pagarina uzkaršanās laiku. Gatavošanas laiks nemainās.
- Tvaicēšanas laikā durvis viriniet iespējami retāk. Pēc gatavošanas izslaukiet kondensāta paliktni. Ja kondensāta paliktnis pārplūst, tas var bojāt mēbeles.

- Lietošanas instrukcijas galvenajā daļā ir informācija par tvaicēšanas iestatījumiem.
→ "Tvaiks", Lappuse 16

Dārzeni vairākos līmeņos

Vairākus ēdienus vai to komplektus var vienlaikus gatavot 2 līmeņos, piemēram, brokoļus un kartupeļus.
→ Lappuse 45

Rīsi vai graudaugi

- Pievienojiet ūdeni vai šķidrumu norādītajās attiecībās.
Piemēram, 1 : 1,5 nozīmē 100 g rīsu un 150 ml šķidruma.

30.5 Norādījumi gatavo ēdienu gatavošanai

- Cepšanas rezultāts lielā mērā ir atkarīgs no pārtikas produkta. Pārtikas produkts var būt jau iepriekš apbrūnināts vai nevienmērīgi pagatavots.
- Neizmantojiet apledojušus saldētus produktus. Noņemiet ledu no produkta.
- Izņemiet gatavos ēdienus no iesaiņojuma.
- Sildot vai gatavojot gatavos ēdienus traukos, izmantojiet karstumizturīgus traukus.
- Gabaliņos sadalītus produktus, piemēram, maizītes un kartupeļu izstrādājumus, vienmērīgi izklājiet pa visu piederuma virsmu. Starp atsevišķajiem gabaliņiem jābūt nelielai atstarpei.
- Ievērojiet ražotāja norādes uz iepakojuma.

30.6 Ēdienu izvēle

Iestatīšanas ieteikumi dažādiem ēdieniem pēc ēdiena kategorijas.

Ieteicamie iestatījumi dažādiem ēdieniem

Ēdiens	Piederumi/trauki	Līmenis	Karsēšanas režīms	Temperatūra, °C/grilēšanas līmenis	Tvaika pakāpe	Ilgums, min
Augļu vai biezpiena kūka ar smilšu mīklas pamatni	Saliekamā veidne, Ø 26 cm	1		170–180	-	60–80
Biskvīta torte, 6 olas	Saliekamā veidne, Ø 28 cm	1		150–160	1 izsl.	1. 10 2. 25–35
Biskvīta torte, 6 olas	Saliekamā veidne, Ø 28 cm	1		150–160	-	50–60
Smilšu mīklas kūka ar sulīgu pildījumu	Universālā panna	1		160–180	-	60–80
Rauga mīklas kūka ar sulīgu pildījumu	Universālā panna	1		180–190	-	30–45
Biskvīta rulete	Cepamā plāts	1		190–210 ¹	1	10–15
Kēksiņi	Kēksiņu plāts	1		170–190	-	15–30
Rauga mīklas cepumi	Cepamā plāts	1		160–180	2	25–35
Apaļie cepumi	Cepamā plāts	2		140–160	-	15–30
Apaļie cepumi, 2 līmeņos	Universālā panna + Cepamā plāts	3+1		130–150	-	20–35
Maize, 750 g	Universālā panna vai Taisnstūra veidne	1		1. 210–220 2. 180–190	3 izsl.	1. 10–15 2. 25–35
Maize, 1500 g	Universālā panna vai Taisnstūra veidne	1		1. 210–220 2. 180–190	3 izsl.	1. 10–15 2. 45–55
Maize, 1500 g	Universālā panna vai Taisnstūra veidne	1		200–210	-	35–45
Pitas maize	Universālā panna	2		220–230	3	20–30
Maizītes, svaigas	Cepamā plāts	1		200–220	2	20–30
Pica, svaiga	Cepamā plāts	1		200–220	-	20–30
Pica, svaiga, 2 līmeņos	Universālā panna + Cepamā plāts	3+1		180–190	-	35–45

¹ Iepriekš uzkarsējiet iekārtu.

² Pēc 2/3 no kopējā laika apgroziet ēdienu.

Ēdiens	Piederumi/trauki	Līmenis	Karsēšanas režīms	Temperatūra, °C/grilēšanas līmenis	Tvaika pakāpe	Ilgums, min
Pica, svaiga, ar plānu pamatni, picas veidnē	Picas plāts	1		210–230	-	20–30
Sāļais pīrāgs	Pīrāgu veidne ar tumšu pārklājumu	1		200–210	-	35–55
Pikantās kūkas	Universālā panna	1		240–250 ¹	-	10–18
Sacepums, pikants, gatavas piedevas	Sacepumu veidne	1		200–220	-	35–55
Sacepums, pikants, gatavas piedevas	Sacepumu veidne	1		160–170	2	40–50
Kartupeļu sacepums, svaigas sastāvdaļas, 4 cm biezs	Sacepumu veidne	1		170–180	-	50–65
Vista, 1,3 kg, bez pildījuma	Restes	1		200–220	-	60–70
Vista, 1,3 kg, bez pildījuma	Restes	1		200–220	2	50–60
Cāļa krūtiņas fileja, tvaicēta	Perforēts tvaicēšanas trauks	2		100	-	15–25
Vistas gabaliņi, pa 250 g	Restes	2		200–220	2	30–45
Zoss bez pildījuma, 3 kg	Restes	1		160–180	-	120–150
Zoss bez pildījuma, 3 kg	Restes	1	1. 2. 3.	1. 130–140 2. 150–160 3. 170–180	2 2 izsl.	1. 110–120 2. 20–30 3. 30–40
Cūkas cepetis bez ādas, piemēram, kakla karbonāde, 1,5 kg	Restes	1		180–200	-	120–130
Cūkas cepetis bez ādas, piemēram, kakla karbonāde, 1,5 kg	Vaļējs trauks	1		180–190	-	120–140
Cūkas cepetis ar ādu, piemēram, pleca daļa, 2 kg	Vaļējs trauks	1	1. 2. 3.	1. 100 2. 170–180 3. 200–210	izsl. 1 izsl.	1. 25–30 2. 60–80 3. 20–30
Liellopa fileja, vidēji cepta, 1 kg	Restes	1		210–220	-	40–50
Liellopa fileja, vidēji cepta, 1 kg	Vaļējs trauks	1		190–200	1	50–60
Sutināts liellopa cepetis, 1,5 kg	Trauks ar vāku	1		200–220	-	130–140
Sutināts liellopa cepetis, 1,5 kg	Trauks ar vāku	1		200–220	-	140–160
Rostbīfs, vidēji cepts, 1,5 kg	Restes	1		220–230	-	60–70
Rostbīfs, vidēji cepts, 1,5 kg	Vaļējs trauks	1		190–200	1	65–80
Burgers, 3–4 cm biezs	Restes	2		3	-	20–30 ²
Jēra gurns bez kaula, vidēji cepts, 1,5 kg	Restes	1		170–190	-	50–70
Jēra gurns bez kaula, vidēji cepts, 1,5 kg	Vaļējs trauks	1		170–180	1	80–90
Zivs, grilēta, vesela, 300 g, piemēram, forele	Restes	1		170–190	-	20–30
Zivs, cepta, vesela, 300 g, piemēram, forele	Universālā panna	1		1. 170–180 2. 160–170	2 izsl.	1. 15–20 2. 5–10

¹ Iepriekš uzkarsējiet iekārtu.

² Pēc 2/3 no kopējā laika apgroziet ēdienu.

Ēdiens	Piederumi/trauki	Līmenis	Karsēšanas režīms	Temperatūra, °C/grilēšanas līmenis	Tvaika pakāpe	Ilgums, min
Zivs, tvaicēta, vesela, 300 g, piemēram, forele	Perforēts tvaicēšanas trauks	2		80–90	-	15–25
Zivs fileja bez panējuma, tvaicēta	Perforēts tvaicēšanas trauks	2		80–100	-	10–16
Vesela ziedkāposta tvaicēšana	Perforēts tvaicēšanas trauks	2		120	-	20–30
Burkānu šķēlišu tvaicēšana	Perforēts tvaicēšanas trauks	2		120	-	5–7
Spinātu tvaicēšana	Perforēts tvaicēšanas trauks	2		100	-	2–3
Kartupeļi ar mizu, veseli	Perforēts tvaicēšanas trauks	2		120	-	30–35
Gargraudu rīsi, 1:1,5	Sekls trauks	1		110	-	12–17
Cieti vārītas olas	Perforēts tvaicēšanas trauks	2		100	-	9–12

¹ Iepriekš uzkaršējiet iekārtu.

² Pēc 2/3 no kopējā laika apgroziet ēdienu.

Deserts

Karameļu krēma vai brilē krēma gatavošana

1. Sagatavojiet masu saskaņā ar izvēlēto recepti.
2. Iepildiet masu veidnītēs 2–3 cm biežumā.
3. Ievietojiet veidnītes caurumotajā XL izmēra tvaicēšanas traukā.
4. Pārtikas produktus, kurus parasti gatavo ūdens peldē, pārklājiet ar plēvi, piemēram, pārtikas plēvi.
5. Iestatiet ierīci atbilstoši iestatīšanas ieteikumiem.
6. Ja veidnītes ir izgatavotas no ļoti bieza materiāla, gatavošanas laiks var būt ilgāks.

Jogurta sagatavošana

1. Izņemiet piederumus un statīvus no gatavošanas nodalījuma.

2. 1 litru piena (ar 3,5% tauku satura) uzkaršējiet uz sildvirsmas 90 °C temperatūrā un ļaujiet atdzist līdz 40 °C.
Ja izmantojat lauku pienu, pietiek ar tā uzsildīšanu līdz 40 °C.
3. Iemaisiet pienā 150 g jogurta ledusskapja temperatūrā.
4. Masu pildiet trauciņos, piemēram, tasēs vai burciņās.
5. Aplājiet traukus ar plēvi, piemēram, pārtikas plēvi.
6. Novietojiet traukus uz gatavošanas nodalījuma grīdas.
7. Iestatiet ierīci atbilstoši iestatīšanas ieteikumiem.
8. Pēc pagatavošanas jogurtu atstājiet ledusskapī vismaz uz 12 stundām.

Ieteicamie iestatījumi desertu, kompotu gatavošanai

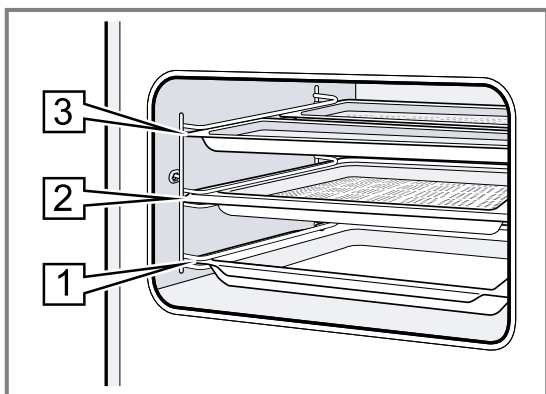
Ēdiens	Piederumi/trauki	Līmenis	Karsēšanas režīms → <i>Lappuse 8</i>	Temperatūra, °C	Tvaika intensitāte	Ilgums, min
Brilē krēms	Porciju veidnes	1		85	-	20–30
Karameles krēms	Porciju veidnes	1		85	-	25–35
Jogurts	Porciju veidnes	Gatavošanas nodalījuma pamatne		35–40	-	300–360

Vairāku ēdienu gatavošana ar tvaiku

Iestatīšanas ieteikumi un cita informācija par pilnas ēdienkartes gatavošanu.

Norādījumi ēdienkartes gatavošanai

- Izmantojiet piemērotus piederumus un pareizi ievietojiet piederumus cepeškrāsnī. → *Lappuse 10*



- Ievietošanas līmeņi:
 - Tvaicēšanas trauks, M izmērs, 3. līmenis
 - Tvaicēšanas trauks, XL izmērs, 2. līmenis
 - Universālā panna: 1. līmenis

- Ēdienu ar visilgāko gatavošanas laiku ievietojiet gatavošanas nodalījumā vispirms. Pārējos ēdienus ievietojiet vēlāk atbilstošajā brīdī. Tā visi ēdieni būs gatavi vienlaikus.
- Ievērojiet norādījumus par atsevišķu ēdienu gatavošanu.
 - Uzkarsēšanas laiks mainās atkarībā no ēdienu lieluma un svara.
 - Gatavošanas laiks nav atkarīgs no daudzuma.
 - Izmantojiet traukus, kas ir izturīgi pret tvaiku.
 - Apklājiet suflē ar plēvi, piemēram, pārtikas plēvi.
 - Universālo pannu vienmēr ievietojiet 1. līmenī.
- Gatavojot ar tvaiku vairākus ēdienus, kopējais gatavošanas laiks pagarinās, jo ikreiz, kad atverat iekārtas durvis, izplūst neliels daudzums tvaika, un iekārta jāsakarsē no jauna.
- Pēc ēdienu gatavošanas izslaukiet gatavošanas nodalījumu un kondensāta paliktni.

Ieteicamie iestatījumi vairāku ēdienu gatavošanai

Ēdiens	Piederumi/trauki	Līmenis	Karsēšanas režīms → Lappuse 8	Temperatūra, °C	Tvaika intensitāte	Ilgums, min
Vārīti kartupeļi ceturtdaļās Saldēta laša fileja Brokoļi	Caurumots tvaicēšanas trauks, M izmērs + Necaurumots tvaicēšanas trauks, M izmērs + Tvaicēšanas trauks, XL izmērs	3+3+2		100	-	1. 30 2. 20 3. 10

30.7 Īpaši pagatavošanas veidi un citi pielietojumi

Informācija un iestatīšanas ieteikumi īpašiem gatavošanas veidiem un citam lietojumam, piemēram, lēnai sautēšanai.

Lēna sautēšana

Augstākās kvalitātes gaļai, piemēram, mīkstiem liellopa, teļa, cūkas, jēra vai putna gabaliem, var izmantot lēno sautēšanu zemā temperatūrā.

Gaļas un putna gaļas lēna sautēšana

Piezīme: Lēnās sautēšanas karsēšanas režīmā nevar pārcelt beigu laiku.

Prasība: Gatavošanas nodalījums ir auksts.

1. Izmantojiet svaigu un uzturam piemērotu gaļu bez kauliem.
2. Novietojiet trauku uz režģa gatavošanas nodalījumā 1. līmenī.
3. Gatavošanas nodalījumu un trauku iepriekš uzkaršējiet aptuveni 15 minūtes.
4. Apcepiet gaļu uz sildriņķa ļoti augstā temperatūrā no visām pusēm.

5. Gaļu uzreiz ielieciet uzsildītajā traukā un ievietojiet gatavošanas nodalījumā. Lai saglabātu temperatūru gatavošanas nodalījumā, lēnās sautēšanas laikā turiet nodalījuma durvis aizvērtas.

Padomi lēnai sautēšanai

Šeit atradīsiet padomus, kā iegūt labu lēnās sautēšanas rezultātu.

Mērķis	Padoms
Vēlaties lēni sautēt pīles krūtiņu.	<ul style="list-style-type: none"> ■ Ielieciet aukstu pīles krūtiņu pannā. ■ Vispirms apcepiet ādas pusi. ■ Lēni sautējiet pīles krūtiņu. ■ Pēc lēnās sautēšanas pīles krūtiņu 3–5 minūtes grilējiet, līdz tā kļūst kraukšķīga.
Vēlaties lēni sautēto gaļu pasniegt iespējami karstāku.	<ul style="list-style-type: none"> ■ Uzsildiet servēšanas šķīvi. ■ Paredzētās mērces pasniedziet ļoti karstas.

Ieteicamie iestatījumi lēnai sautēšanai

Ēdiens	Piederumi/trauki	Līmenis	Cepšanas ilgums, min	Karsēšanas režīms	Temperatūra, °C	Tvaika pakāpe	Ilgums, min
Pīles krūtiņa, pa 300 g, viegli apcepta	Vaļējs trauks	1	6–8		95 ¹	-	45–60
Cūkas fileja, vesela	Vaļējs trauks	1	4–6		85 ¹	-	45–70
Liellopa fileja, 1 kg	Vaļējs trauks	1	4–6		85 ¹	-	90–120
Teļa gaļas medaljoni, 4 cm biezi	Vaļējs trauks	1	4		80 ¹	-	40–60
Jēra muguras ceptis, pa 200 g	Vaļējs trauks	1	4		85 ¹	-	30–45

¹ Iepriekš uzkaršējiet iekārtu.

Sous vide

Tvaicēšana vakuuma maisiņos jeb “sous vide” nozīmē tvaicēšanu zemā 50–95 °C temperatūrā un 100% tvaikā.

Gatavojot vakuuma maisiņos, var saudzīgi pagatavot gaļu, zivis, dārzeņus un desertus.

Ēdienus ievieto īpašā karstumizturīgā vakuuma maisiņā, kuru hermētiski noslēdz, izmantojot vakuuma iepakotāju.

Vakuuma maisiņa aizsargiepakojums ļauj saglabāt aromātu un uzturvielas. Zemā temperatūrā un tieša siltuma pārnese ļauj sasniegt jebkādu gatavības punktu. Ēdienu pārgatavošana ir gandrīz neiespējama.

Norādījumi gatavošanai “sous vide” režīmā vakuuma maisiņā

- Porcijas
 - Nemiet vērā iestatīšanas ieteikumos norādīto daudzumu un gabalu lielumu. Pielāgojiet gatavošanas ilgumu lielākajiem gabaliem un daudzumam.
 - Iekārtā vakuuma maisiņos var gatavot ne vairāk kā 2 kg ēdiena.
 - Dārzeņu un desertu gadījumā norādītais daudzums atbilst 4 porcijām.
- Iespējams gatavot 2 līmeņos. Universālo pannu, kurā tiek savākts kondensāts, vienmēr ievietojiet 1. līmenī. Virs tās ievietojiet restes.
- Gatavošanas rezultāta kvalitāte 100% apmērā ir atkarīga no gatavojamā produkta īpašībām. Izmantojiet tikai svaigus vislabākās kvalitātes pārtikas produktus. Tikai tā iespējams pagatavot lieliskus un garšīgus ēdienus.

Ēdiena iepakošana vakuumā

Lai panāktu vienmērīgu siltuma pārnesi un sasniegtu ideālu gatavošanas rezultātu, izmantojiet vakuuma iepakotāju, kurš ļauj izveidot 99% vakuumu.

Padoms: Lai nepieļautu gāzu izdalīšanos no pārtikas produktiem, piemēram, dārzeņiem, pārtikas produktus iepakojiet vakuumā ne agrāk kā vienu dienu pirms gatavošanas. Gāzes kavē siltuma pārnesi, turklāt to ietekmē ēdiens vakuuma spiedienā maina savu struktūru un gatavošanas īpašības.

Piezīme: Neizmantojiet iekšējās temperatūras sensoru.

1. Ēdienam izmantojiet pusi no parastā garšvielu daudzuma.

Tā kā gatavošanas procesā produkti ir iesaiņoti vakuumā, neizdalās aromātvielas. Tāpēc pierastais aromātu daudzums, piemēram, garšvielas, garšaugi un ķiploki, daudz vairāk ietekmē garšu un padara to intensīvāku.

Padoms: Gatavojot vakuuma maisiņos, dabiskos aromātus var padarīt intensīvākus jau ar nelielu daudzumu sviesta un sāls.

Dažādas vielas ietekmē ēdiena gatavošanu:

- Sāls un cukurs saīsina gatavošanas laiku.
- Pārtikas produkti, kas satur skābi, piemēram, citrons vai etiķis, padara ēdienu cietāku.
- Alkohols vai ķiploki piešķir ēdienam nepatīkamu piegaršu.

2. Lai piepildītu vakuuma maisiņu, atlokiet tā malu aptuveni 3–4 cm platumā un ielieciet maisiņu kādā traukā, piemēram, mērglāzē. Piepildot vakuuma maisiņu, pievērsiet uzmanību tam, lai maisiņa šuves vietā nebūtu pārtikas produktu atlikumu.
3. Pirms gatavošanas pārbaudiet, vai maisiņā saglabājas vakuums. Ievērojiet tālāk minēto:
 - Vakuuma maisiņā nav gaisa.
 - Līmējuma šuve ir pilnībā noslēgta.
 - Vakuuma maisiņā nav caurumu.
 - Vakuumā kopā iepakoti zivs vai gaļas gabali nedrīkst saskarties.
4. Ja vakuuma maisiņš nav piepildīts nevainojami, iesaiņojiet un vakuumējiet gatavojamos produktus jaunā maisiņā.

Ēdiena sagatavošana gatavošanai “sous vide” režīmā

Uz gandrīz jebkura pārtikas produkta virsmas atrodas mikrobi.

⚠ BRĪDINĀJUMS – Veselības kaitējuma risks!

Gatavošana pēc “sous-vide” metodes tiek veikta zemā temperatūrā, tādēļ lietošanas norādījumu un higiēnas prasību neievērošana var nodarīt kaitējumu veselībai.

- ▶ Izmantojiet tikai svaigus, absolūti nevainojamas kvalitātes pārtikas produktus.
- ▶ Mazgājiet un dezinficējiet rokas.
- ▶ Izmantojiet vienreizlietojamus cimodus vai cepšanas vai grilēšanas stangas.
- ▶ Gatavojot riska produktus, piemēram, putna gaļu, olas un zivis, rīkojieties īpaši piesardzīgi.
- ▶ Augļus un dārzeņus rūpīgi nomazgājiet un nomizojiet.

- ▶ Virsmas un griešanas dēļišus vienmēr uzturiet tīrus.
- ▶ Dažādiem pārtikas produktiem izmantojiet atšķirīgus griešanas dēļišus.
- ▶ Pārtrauciet pārtikas produktu dzesēšanu tikai īsu brīdi pirms pagatavošanas.
- ▶ Līdz gatavošanas procesa sākšanai vakuumā iepakotos ēdienus glabājiet ledusskapī ne ilgāk kā 24 stundas.
- ▶ Pēc ēdiena pagatavošanas patērējiet to uzreiz un neglabājiet ilgāk, piemēram, ledusskapī. Tas nav paredzēts atkārtotai uzsildīšanai.
- ▶ Mikroorganismus var likvidēt, paturot vakuumā iesaiņotos, bet vēl nepagatavotos ēdienus verdošā ūdenī ne ilgāk kā 3 sekundes.
- ✓ Tādējādi sastāvdaļas "sous vide" režīmam tiek sagatavotas higiēniski un bez mikrobiem.

Ēdienu gatavošana "sous vide" režīmā

Prasības

- Ēdiens ir iepakots vakuumā. → *Lappuse 47*
- Ēdiens ir sagatavots. → *Lappuse 47*

1. Novietojiet ēdienu uz restēm.

Lai nodrošinātu vienmērīgu siltuma sadali ēdienā, nelieciet ēdienu uz restēm vienu uz otra vai cieši blakus.

2. Lai savāktu pilošo kondensātu, ievietojiet universālo pannu 1. līmenī.

3. UZMANĪBU!

Mēbeļu bojājumu risks

- ▶ Kad gatavo vakuuma maisiņā, ūdens tvertnei nedrīkst uzpildīt atkārtoti.

Iestatiet ierīci atbilstoši iestatīšanas ieteikumiem.

Iestatīšanas ieteikumi noteikti tā, lai pietiktu ar vienu ūdens tvertnes uzpildi. Tālāk atkarībā no temperatūras norādīts maksimālais gatavošanas laiks, kas atbilst pilnai ūdens tvertnei.

Temperatūra, °C	Maksimālais ilgums minūtēs
50	270
60	210
70	150
80	120
90	90

4. BRĪDINĀJUMS – Applaucēšanās risks!

Gatavošanas laikā uz vakuuma maisiņiem sakrājas karsts ūdens.



- ▶ Uzmanīgi paceliet vakuuma maisiņu ar virtuves cimdu, lai karstais ūdens ietecētu universālajā pannā vai gatavošanas traukā.
- ▶ Piesardzīgi ar virtuves cimdu izņemiet vakuuma maisiņu.









Kad gatavošanas process ir pabeigts, uzgaidiet, līdz gatavošanas nodalījums ir atdzisis, un pēc tam ar sūkli saslauciet ūdeni.

5. Noslauciet vakuuma maisiņu un ielieciet maisiņu tīrā traukā.
6. Atgrieziet maisiņu ar šķērēm. Ielieciet pagatavoto produktu ar visu šķidrumu traukā. Varat pagatavot mērci no novārījuma vai marinādes.
7. Sagatavojiet ēdienu servēšanai.

Ēdiens	Gatavošanas norādījumi
Gaļa	<ul style="list-style-type: none"> ■ Lai izvairītos no tauku sprakšķēšanas, pirms gaļas ievietošanas karstā eļļā nosusiniet to ar virtuves dvieli. ■ Gaļu dažas sekundes apcepiet no visām pusēm ļoti augstā temperatūrā. Tā gaļai izveidojas skaista garoziņa un ierastais cepeša aromāts, gaļu nepārgatavinot.
Zivis	<ul style="list-style-type: none"> ■ Pievienojiet zivij garšvielas un pārlejiet ar karstu sviestu. ■ Lai izveidotu garoziņu un ceptas zivs aromātu, dažas sekundes apcepiet katru zivs pusi. ■ Pagariniet cepšanas laiku, ja pēc vakuumēšanas nav sasniegts vajadzīgais gatavības līmenis. ■ Pasniedziet zivi uz iepriekš sasaldētiem šķīvjiem ar karstu mērci vai sviestu, jo vakuumēšana notiek zemā temperatūrā.
Dārzeņi	<ul style="list-style-type: none"> ■ Nedaudz apcepiet dāržeņus uz pannas, lai iegūtu cepšanas aromātu. ■ Nogaršojiet dāržeņus vai pievienojiet citas piedevas.

Ieteicamie iestatījumi gatavošanai "Sous-Vide" tehnikā

Ēdiens	Piederumi/trauki	Karsēšanas režīms	Temperatūra, °C	Tvaika pakāpe	Ilgums, min	Norādījumi par "sous vide" režīmu
Liellopa fileja, viens gabals, asiņains, 3–4 cm biezs	Restes + Universālā pannā		58	-	90	Iesaiņojiet vakuuma maisiņā kopā ar sviestu un rozmarīnu.
Liellopa fileja, viens gabals, vidēji gatavs, 3–4 cm biezs	Restes + Universālā pannā		65	-	80	Iesaiņojiet vakuuma maisiņā kopā ar sviestu un rozmarīnu.

Ēdiens	Piederumi/trauki	Karsēšanas režīms	Temperatūra, °C	Tvaika pakāpe	Ilgums, min	Norādījumi par "sous vide" režīmu
Pīles krūtiņa, pa 300 g	Restes + Universālā pannā		62	-	70	legrieziet tauku slāni, nedaudz apkaisiet gaļas pusi ar pipariem un sāli un iesaiņojiet vakuuma maisiņā kopā ar nelielu apelsīna mizas gabaliņu.
Zivs fileja, 2–3 cm bieza, piemēram, lasis, menca	Restes + Universālā pannā		58	-	25	iesaiņojiet vakuuma maisiņā kopā ar sviestu un nedaudz sāls.
Šampinjoni, sadalīti četrās daļās, 500 g	Restes + Universālā pannā		85	-	20–25	iesaiņojiet vakuuma maisiņā kopā ar sviestu, rozmarīnu, nedaudz ķiploka un sāls.
Burkāni, 0,5 cm ripiņās, 600 g	Restes + Universālā pannā		90	-	70–80	leteikums receptei: iepakojiet vakuumā kopā ar apelsīnu sulu, kariju un sviestu.
Kartupeļi, mizoti un sagriezti četrās daļās, 800 g	Restes + Universālā pannā		95	-	35–45	leteikums receptei: iepakojiet vakuumā kopā ar sviestu un sāli. Piemēroti tālākai izmantošanai, piemēram, salātos.
Ananass, 1,5 cm šķēlēs, 400 g	Restes + Universālā pannā		85	-	70–80	leteikums receptei: iepakojiet vakuumā kopā ar sviestu, medu un vaniļu.
Āboli, mizoti, 0,5 cm šķēlēs, 2–4 gab.	Restes + Universālā pannā		85	-	15–25	leteikums receptei: iepakojiet vakuumā kopā ar karameļu mērci. Vislabāk piemērotas ir cieto ābolu šķirnes, piemēram, Jonagold vai Boskop.
Vaniļas mērce, 0,5 l	Restes + Universālā pannā		82	-	15–25	leteikums receptei: samaisiet 0,5 l piena, 1 olu, 3 olas dzeltenumus, 80 g cukura, vienas vaniļas pāksts saturu un iesaiņojiet vakuuma maisiņā.

Air Fry

Ar Air Fry pagatavojiet kraukšķīgus ēdienus ar nelielu daudzumu taukvielu. Air Fry ir īpaši piemērots ēdieniem, kurus parasti fritē eļļā.

Air Fry gatavošanas norādījumi

Ņemiet vērā šo informāciju, gatavojot ēdienus ar Air Fry.

- Gatavošana ar Air Fry iespējama tikai vienā līmenī.

- Izmantojot Air Fry piederumus, ēdieni kļūst kraukšķīgāki. Ja Air Fry piederumi neietilpst iekārtas standarta komplektācijā, tie ir pieejami kā speciālie piederumi.
- Neuzkarsējiet cepeškrāsni iepriekš.
- Neizmantojiet cepamo papīru. Gaisam gatavošanas nodalījumā jācirkulē.
- Saldētus ēdienus neatkausējiet.
- Vienmērīgi izkārtojiet produktus uz Air Fry piederuma vai universālās pannas. Ja iespējams, produktus uz piederuma izklājiet tikai vienā kārtā.

lv Šādi izdosies

- Iebīdiet piederumu gatavošanas nodalījuma 2. līmenī. Izmantojot Air Fry piederumu, zem tā 1. līmenī var ievietot tukšu universālo pannu, lai gatavošanas nodalījumu pasargātu no notraipīšanas.
- Kad pagājusi puse no gatavošanas laika, apgroziet gatavojamo produktu. Ja gatavojamo produktu daudzums ir lielāks, apgroziet tos 2 reizes.

Padoms: Gatavojamos produktus sāliet tikai pēc pagatavošanas. Gatavojamie produkti šādi kļūs kraukšķīgāki.

Gatavošanai ar Air fry ir piemēroti arī panēti dārzeņi. Lai ietaupītu taukvielas, apsmidziniet panējumu ar eļļu, izmantojot aerosolu. Šādi kraukšķīgu garoziņu var iegūt ar nelielu daudzumu taukvielu.

Ieteicamie iestatījumi gatavošanai "Air Fry" tehnikā

Ēdiens	Piederumi/trauki	Līmenis	Karsēšanas režīms	Temperatūra, °C	Tvaika pakāpe	Ilgums, min
Fritēti kartupeļi	Universālā panna	2		190–210	-	20–25
Pildīti kartupeļu plāceņi	Universālā panna	2		190–210	-	20–25
Kartupeļu pankūkas	Universālā panna	2		190–210	-	20–25
Vistas gaļas pirkstiņi, nageņi, saldēti	Universālā panna	2		190–210	-	10–15
Zivju pirkstiņi	Universālā panna	2		190–210	-	15–20
Brokoļi, panēti	Universālā panna	2		190–210	-	15–25

Dezinficēšana un higiēna

Nebojātu un karstumizturīgu trauku un zīdaiņu pudelišu dezinficēšana. Process atbilst tradicionālajai novārīšanai.

Burciņu dezinficēšana

1. Iztīriet pudelītes ar pudeļu suku uzreiz pēc to iztukšošanas.
2. Mazgājiet pudelītes trauku mašīnā.
3. Izvietojiet pudelītes XL izmēra tvaicēšanas traukā tā, lai tās nesaskartos.
4. Palaidiet programmu "Dezinficēšana".
5. Noslaukiet pudelītes ar tīru drānu.

6. Pēc dezinficēšanas izslaukiet ierīci.

Lietošanas norādījumi dezinficēšanai

Nemiet vērā šo informāciju, dezinficējot traukus.

- Ar šo ierīci var sagatavot ievārījuma un konservēšanas burkas, un to vākus.
- Varat veikt ievārījuma burku papildapstrādi, lai paildzinātu ievārījuma glabāšanas laiku.
- Dezinficējiet tikai karstumizturīgus un tvaikam piemērotus traukus.
- Izmantojiet tikai nevainojamas un tīras stikla burkas un vāciņus.
- Pirms dezinficēšanas traukus vislabāk izmazgāt trauku mašīnā.

Ieteicamie iestatījumi higiēnas nodrošināšanai

Ēdiens	Piederumi/trauki	Līmenis	Karsēšanas režīms → <i>Lappuse 8</i>	Temperatūra, °C	Tvaika intensitāte	Ilgums, min
Tīru trauku sterilizēšana	Perforēts tvaicēšanas trauks	1		100	-	15–20

Mīklas raudzēšana



Iekārtā rauga mīkla uzrūgst ātrāk nekā istabas temperatūrā, turklāt tā neizkalst.

Prasība: Gatavošanas nodalījums ir auksts.

1. Iebīdiet restes.
2. Novietojiet bļodu ar mīklu uz restēm. Nepārklājiet bļodu.

3. Iestatiet iekārtu atbilstoši iestatīšanas ieteikumiem. Norādītās vērtības ir orientējošas. Temperatūra un raudzēšanas laiks ir atkarīgi no sastāvdaļu veida un daudzuma.
4. Raudzēšanas laikā nedrīkst atvērt iekārtas durvis, pretējā gadījumā izplūdis mitrums.
5. Gatavošanas nodalījumu pirms cepšanas izslaukiet sausu.

Ieteicamie iestatījumi mīklas raudzēšanai

Ēdiens	Piederumi/trauki	Līmenis	Karsēšanas režīms	Temperatūra, °C	Tvaika pakāpe	Ilgums, min
Taukvielām bagāta mīkla, piemēram, "Panettone"	Bļoda uz režģa	1		40–45	-	40–90
Baltmaize	Bļoda uz režģa	1		35–40	-	30–40

Atkārtota uzsildīšana






Uzsildiet ēdienus saudzīgi, izmantojot tvaika padevi. Ēdieni garšo un izskatās kā tikko pagatavoti. Šādi var atsvaidzināt arī iepriekšējās dienas konditorejas izstrādājumus.

Sagatavošanas norādījumi atkārtotai uzsildīšanai

- Izmantojiet vaļējus, karstumizturīgus un tvaikam piemērotus traukus.

- Izmantojiet sekļus un platus traukus. Aukstu trauku dēļ paildzinās uzsildīšana.
- Uzlieciet trauku uz restēm.
- Produktus, ko gatavo bez traukiem, piemēram, maizītes, novietojiet tieši uz restītēm 1. līmenī.
- Nenosdziet ēdienu.
- Uzsildīšanas laikā neatveriet gatavošanas nodalījuma durvis, jo tad izplūst daudz tvaika.
- Pēc uzsildīšanas izsusiniet gatavošanas nodalījumu un kondensāta paliktni.

Ieteicamie iestatījumi sildīšanai un uzsildīšanai

Ēdiens	Piederumi/trauki	Līmenis	Karsēšanas režīms	Temperatūra, °C	Tvaika pakāpe	Ilgums, min
Ēdiens uz šķīvja, atdzesēts, 1 porcija	Vaļējs trauks	1		120–130	-	15–25
Pica, izcepta, atdzesēta	Restes	1		170–180 ¹	-	5–15
Maizītes, bagete, izceptas	Restes	1		150–160 ¹	-	10–20
Pica, izcepta, saldēta	Restes	1		170–180 ¹	-	5–15
Maizītes, bagete, izceptas, saldētas	Restes	1		160–170 ¹	-	10–20

¹ Iepriekš uzkaršējiet iekārtu.

Siltuma uzturēšana**Norādījumi siltuma uzturēšanai**

- Izmantojot režīmu "Siltuma uzturēšana", var izvairīties no kondensāta veidošanās. Gatavošanas nodalījums nav jāizslauka.
- Ēdienu nepārsdziet.
- Pagatavotos ēdienus neturiet siltus ilgāk par 2 stundām.

- Pievērsiet uzmanību tam, ka daži ēdieni siltuma saglabāšanas laikā turpina gatavoties.

Dažādie tvaika padeves līmeņi piemēroti tālāk minēto produktu siltuma saglabāšanai:

- 1. līmenis: cepeša gabali un viegli apcepti produkti
- 2. līmenis: sacepumi un piedevas
- 3. līmenis: sautējumi un zupas

30.8 Pārbaudes ēdieni

Šajā sadaļā minētā informācija balstīta uz pārbaudžu institūtu norādēm, lai atvieglotu ierīces pārbaudes saskaņā ar EN 60350-1.

Cepšana

- Iestatāmās vērtības attiecas uz ievietošanu aukstā gatavošanas nodalījumā.
- Ievērojiet iestatīšanas ieteikumus sniegtos norādījumus par iepriekšēju uzkaršēšanu. Iestatījumu vērtības attiecas uz gatavošanu bez ātrās uzkaršēšanas.
- Vispirms cepiet viszemākajā norādītajā temperatūrā.
- Ēdieniem uz cepamajām plātīm vai veidnēs, kas cepeškrāsnī ievietotas vienlaikus, nav jābūt gataviem vienā laikā.

- Ievietošanas augstumi cepšanai 2 līmeņos:
 - Universālā panna: 3. līmenis
 - Cepamā plāts: 1. līmenis
- Biskvīts
 - Cepot 2 līmeņos, novietojiet saliekamās veidnes uz restēm atstatu citu virs citas.
 - Kā alternatīvu restēm var izmantot arī mūsu piedāvāto Air Fry plāti.

Ieteicamie iestatījumi cepšanai

Ēdiens	Piederumi/trauki	Līmenis	Karsēšanas režīms → Lappuse 8	Temperatūra, °C	Tvaika intensitāte	Ilgums, min
Smilšu cepumi	Cepamā plāts	1		150–160 ¹	-	25–40
Smilšu cepumi	Cepamā plāts	1		140–150 ¹	-	25–40
Smilšu cepumi, 2 līmeņos	Universālā panna + Cepamā plāts	3+1		140–150 ¹	-	30–40
Nelielas kūciņas	Cepamā plāts	1		160 ¹	-	25–35
Nelielas kūciņas	Cepamā plāts	1		150 ¹	-	25–35
Nelielas kūciņas, 2 līmeņos	Universālā panna + Cepamā plāts	3+1		150 ¹	-	25–35
Biskvīts	Saliekamā veidne, Ø 26 cm	1		160–170 ²	-	25–35
Biskvīts	Saliekamā veidne, Ø 26 cm	1		160–170 ²	-	25–35
Biskvīts	Saliekamā veidne, Ø 26 cm	1		1. 150–160 2. 150–160 ²	1 izsl.	1. 10 2. 20–30

¹ Iepriekš uzkaršējiet ierīci 5 minūtes. Neizmantojiet funkciju Ātrā uzkaršēšana.

² Iepriekš uzkaršējiet ierīci. Neizmantojiet funkciju Ātrā uzkaršēšana.

Tvaicēšana

Ievietojiet universālo pannu zem caurumotā XL izmēra tvaicēšanas trauka, ja tas ir norādīts iestatīšanas ieteikumos.

Ievietošanas līmeņi

Ievietošanas līmeņi tvaicēšanai vienā līmenī

- Neizmantojiet vairāk kā 2,5 kg.

- Caurumots tvaicēšanas trauks, XL izmērs: 2. līmenī ievietošanas līmeņi tvaicēšanai divos līmeņos
- Neizmantojiet vairāk kā 1,8 kg katrā līmenī.
- Caurumots tvaicēšanas trauks, XL izmērs: 3. līmenī
- Caurumots tvaicēšanas trauks, XL izmērs: 2. līmenī

Ieteicamie iestatījumi tvaicēšanai


Ēdiens	Piederumi/trauki	Līmenis	Karsēšanas režīms → Lappuse 8	Temperatūra, °C	Tvaika intensitāte	Ilgums, min
Zirņi, saldēti, divi trauki	2x Tvaicēšanas trauks, XL izmērs + Universālā panna	3+2+1		100	-	- ¹
Brokoļi, svaigi, 300 g	Tvaicēšanas trauks, XL izmērs	2		100 ²	-	8–9 ³
Brokoļi, svaigi, viens trauks	Tvaicēšanas trauks, XL izmērs	2		100 ²	-	10–11 ³

¹ Pārbaude ir pabeigta, ja vēsākajā vietā ir sasniegti 85 °C (skatīt IEC 60350-1).

² Iepriekš uzkaršējiet iekārtu.

³ Līdzīga gatavošanas pakāpe starp atsaucis paraugu un galveno paraugu tiek sasniegta, ja atsaucis paraugs tiek gatavots 5 minūtes (pagatavots, kā aprakstīts IEC 60350-1).


Grilēšana**Ieteicamie iestatījumi grilēšanai**

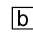
Ēdiens	Piederumi/trauki	Līmenis	Karsēšanas režīms → <i>Lappuse 8</i>	Temperatūra, °C/grilēšanas līmenis	Tvaika intensitāte	Ilgums, min
Grauzdiņu brūnināšana	Restes	3		3 ¹	-	3–6

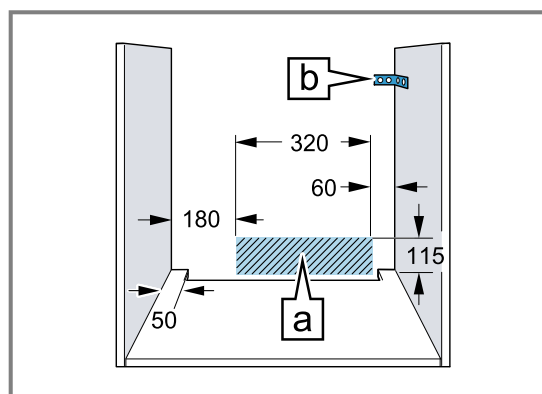
¹ Iepriekš neuzkarsējiet iekārtu.

31 Montāžas pamācība**31.1 Vispārīgi montāžas norādījumi**

Ņemiet vērā šos norādījumus pirms ierīces iebūvēšanas sākšanas.

- Tikai speciālista veikta montāža saskaņā ar šiem montāžas norādījumiem garantē drošu ierīces lietošanu. Par bojājumiem, kas radušies nepareizi veiktas iebūvēšanas dēļ, atbild uzstādītājs.
- Pēc izsaiņošanas pārbaudiet ierīci. Nepievienojiet ierīci, kurai ir transportēšanas laikā radušies bojājumi.
- Pirms ekspluatācijas sākšanas noņemiet iepakojuma materiālu un līmplēvi no gatavošanas nodalījuma un durvīm.
- Iebūvējot piederumus, ņemiet vērā to montāžas instrukcijas.
- Iebūves mēbeļu karstumizturībai jābūt vismaz 95 °C, bet blakus esošo mēbeļu virsmu karstumizturībai — vismaz 70 °C.
- Neiebūvējiet ierīci aiz dekoratīva paneļa vai mēbeles durvīm. Pastāv pārkaršanas risks.
- Pirms ierīces ievietošanas veiciet izžāģēšanas darbus mēbelēs. Notīriet skaidas. Tās var ietekmēt elektroiekārtas daļu darbību.
- Ierīces pievienošanas kontaktligzdai jāatrodas iesvītrotajā laukumā  vai ārpus iebūvēšanas vietas.

Nenostiprinātas mēbeles pie sienas piestipriniet ar parastu stūreni .



- Ja ierīcei ir atvāžams slēdžu panelis, jāraugās, lai izvīzītā pozīcijā tas nesaskartos ar blakus esošajām mēbelēm.
- Lai novērstu risku gūt grieztas brūces, lietojiet aizsargcimdus. Montāžas laikā pieejamajām daļām var būt asas malas.
- Izmēri attēlos ir norādīti milimetros.

⚠ BRĪDINĀJUMS – Bīstami: magnētisms!

Uzmanību: magnētiskums



Personu ar elektrokardiostimulatoru ievērošanai

Vadības panelī ir pastāvīgie magnēti. Tie var izraisīt elektronisko implantu, piem., kardiostimulatoru vai insulīna sūkņu, darbības traucējumus.

- ▶ Personām, kam ir elektroniskie implantī, ir jāievēro vismaz 10 cm attālums no vadības paneļa.

⚠ BRĪDINĀJUMS – Aizdeģšanās risks!

Ir bīstami lietot pagarinātu elektrotīkla pieslēguma vadu un neapstiprinātus adapterus.

- ▶ Neizmantojiet kontaktligzdu paneļus.

iv Montāžas pamācība

- ▶ Izmantojiet tikai setificētus, attiecināmajām valsts drošības prasībām atbilstošus pagarinātājus ar vismaz 1,5 mm² šķērsgriezumu.
- ▶ Ja elektotīkla pieslēguma vads ir pārāk īss, sazinieties ar tehniskā servisa dienestu.
- ▶ Izmantojiet tikai ražotāja atļautus adapterus.

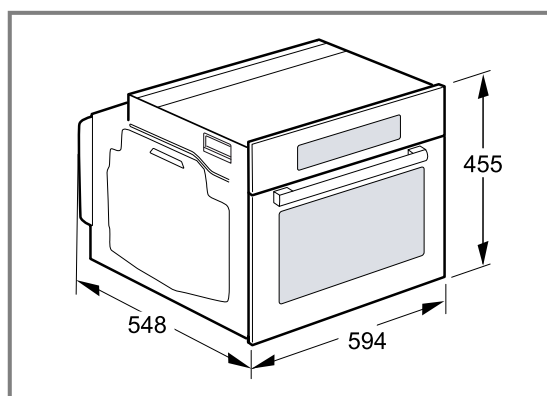
UZMANĪBU!

Nesot ierīci aiz durvju roktura, tas var nolūzt. Durvju rokturis nav paredzēts ierīces svara noturēšanai.

- ▶ Nepārnēsājiet vai neturiet ierīci aiz durvju roktura.

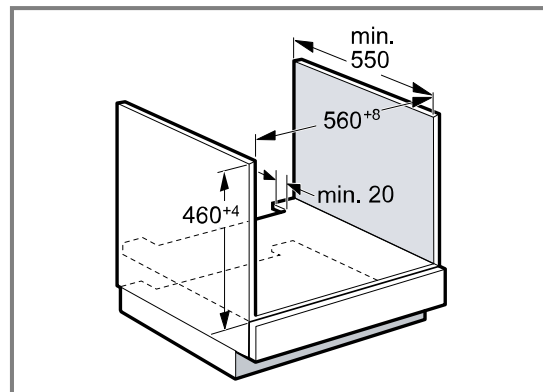
31.2 Ierīces izmēri

Šeit ir norādīti ierīces izmēri



31.3 Iebūvēšana zem darbvirsmas

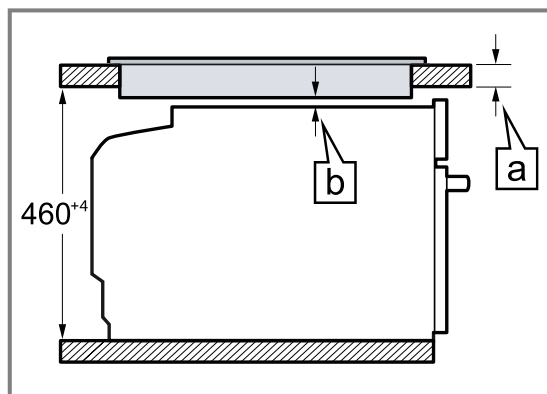
Veicot iebūvēšanu zem darba virsmas, ievērojiet iebūves izmērus un iebūves norādījumus.



- Lai nodrošinātu ierīces ventilāciju, starppamatnē jābūt ventilēšanas spraugai.
- Darba virsmai jābūt piestiprinātai pie iebūves mēbelēm.
- Ievērojiet sildvirsmas montāžas pamācībā minētās norādes.
- Ievērojiet arī atšķirīgos konkrētai valstij paredzētos norādījumus par sildvirsmas uzstādīšanu.

31.4 Iebūvēšana zem sildvirsmas

Ja ierīci iebūvē zem sildvirsmas, jāievēro minimālie izmēri, attiecīgā gadījumā ņemot vērā arī apakšējo konstrukciju.



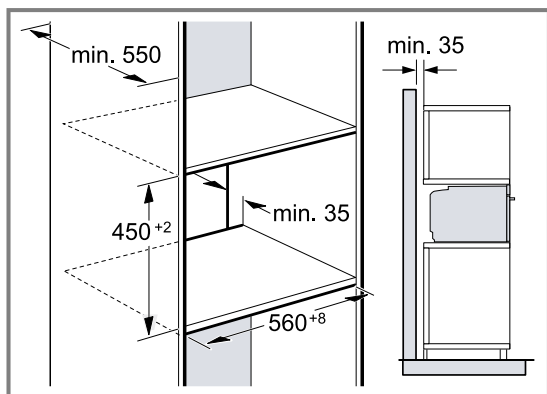
Ņemot vērā nepieciešamo minimālo attālumu [b], nosaka minimālo darba virsmas biezumu [a].

Sildvirsmas tips	a no augšas, mm	a vienā līmenī ar virsmu, mm	b mm
Indukcijas sildvirsmas	42	43	5
Pilna laukuma indukcijas sildvirsmas	52	53	5
Gāzes plīts	32	43	5 ¹
Elektriskā plīts	32	35	2

¹ Ievērojiet arī atšķirīgos konkrētai valstij paredzētos norādījumus par sildvirsmas uzstādīšanu.

31.5 Iebūvēšana augstajā skapī

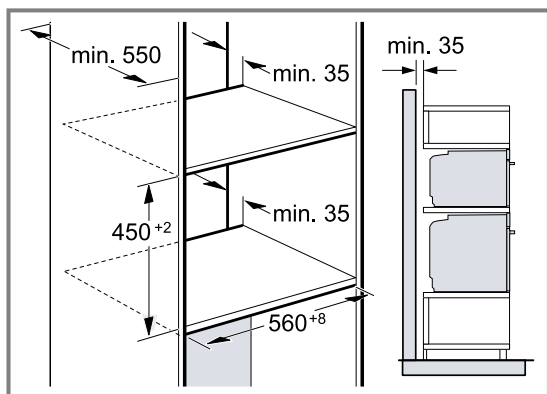
Veicot iebūvēšanu augstajā skapī, ņemiet vērā iebūves izmērus un iebūves norādījumus.



- Lai nodrošinātu ierīces ventilāciju, starppamatnēs jābūt ventilēšanas spraugai.
- Ja augstajam skapim bez sekcijas aizmugures sienas ir arī papildu aizmugures siena, tā ir jānoņem.
- Ierīce jāiebūvē tikai tādā augstumā, lai bez grūtībām varētu izņemt piederumus.

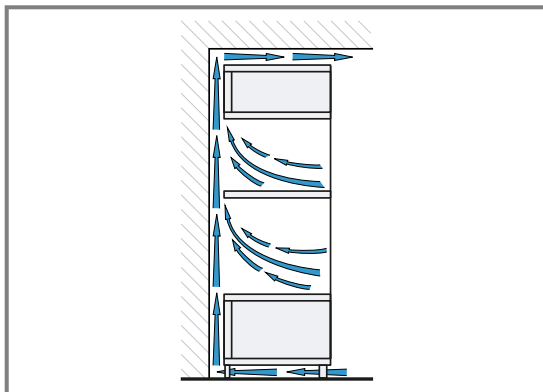
31.6 Divu ierīču iebūvēšana, uzstādot tās vienu virs otras

Jūsu ierīci var iebūvēt arī virs vai zem citas ierīces. Veicot iebūvēšanu, ievērojiet iebūves izmērus un iebūves norādījumus.



- Lai nodrošinātu ierīču ventilāciju, plauktos starp tām jābūt ventilēšanas spraugai.
- Lai nodrošinātu abu ierīču pietiekamu ventilāciju, cokola zonā ir nepieciešama ventilācijas atvere, kuras laukums ir vismaz 200 cm². Izgrieziet vajadzīgo atveri cokola panelī vai uzstādiet ventilācijas resti.

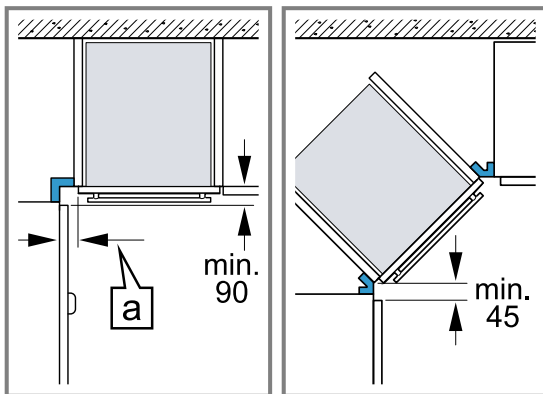
- Pievērsiet uzmanību tam, lai gaisa apmaiņa būtu nodrošināta atbilstoši skicē norādītajam.



- Ierīces iebūvējiet tikai tādā augstumā, lai bez grūtībām varētu izņemt piederumus.

31.7 Iebūvēšana stūrī

Veicot iebūvēšanu stūrī, ņemiet vērā iebūves izmērus un iebūves norādījumus.



- Lai varētu atvērt ierīces durvis, veicot iebūvēšanu stūrī, ņemiet vērā minimālos izmērus. Izmērs [a] ir atkarīgs no mēbeles paneļa biezuma un roktura.

31.8 Elektropieslēgums

Lai iekārtu varētu droši pievienot elektrotīklam, ievērojiet šos norādījumus.

- Iekārta atbilst I aizsardzības klasei, un to atļauts ekspluatēt tikai ar instalētu aizsargvadu.
- Drošinātājs jāinstalē atbilstoši datu plāksnītē norādītajai jaudai un saskaņā ar vietējiem noteikumiem.
- Visu montāžas darbu laikā iekārtai jābūt atvienotai no sprieguma.
- Ierīci atļauts pieslēgt, izmantojot tikai piegādes komplektā iekļauto pieslēguma vadu.
- Pieslēguma vadu jāiesprauž ierīces aizmugurē, līdz atskan klikšķis. 3 m garu pieslēguma vadu varat iegādāties klientu apkalpošanas dienestā.
- Pieslēguma vadu drīkst nomainīt tikai pret oriģinālo vadu. To varat iegādāties klientu apkalpošanas dienestā.
- Montāža jāveic tā, lai tiktu nodrošināta aizsardzība pret saskari ar strāvu vadošām daļām.
- Ja iekārtas displejs paliek tumšs, iekārta ir pieslēgta nepareizi. Atvienojiet iekārtu no tīkla un pārbaudiet savienojumu.

Ierīces pievienošana elektrotīklam, izmantojot kontaktspraudni ar aizsargkontakta

Piezīme: Iekārtu drīkst pieslēgt tikai atbilstoši noteikumiem instalētai, iezemētai kontaktligzdai.

- ▶ Ievietojiet spraudni ar aizsargkontakta aprīkotā kontaktligzdā. Ja iekārta ir iebūvēta, elektrotīkla pieslēguma vada kontaktdakšai ir jābūt brīvi pieejamai, vai, ja brīva pieeja nav iespējama, fiksēti ierīkotā elektroinstalācijā jāiebūvē atvienotājierīce saskaņā ar elektroiekārtu uzstādīšanas noteikumiem.

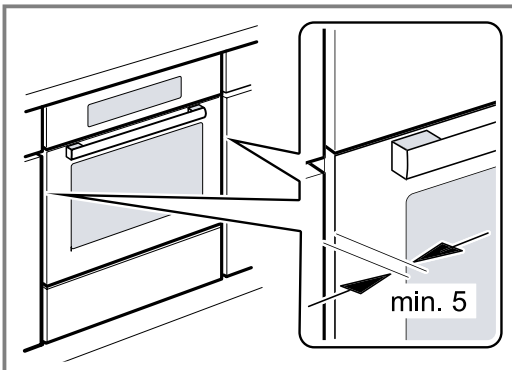
Ierīces pievienošana elektrotīklam bez kontaktspraudņa ar aizsargkontakta

Piezīme: Ierīci drīkst pieslēgt tikai licencēti speciālisti. Garantija neattiecas uz bojājumiem, kas radušies nepareizi izveidota savienojuma dēļ. Fiksēti ierīkotā elektroinstalācijā jāiebūvē atvienotājierīce saskaņā ar elektroiekārtu uzstādīšanas noteikumiem.

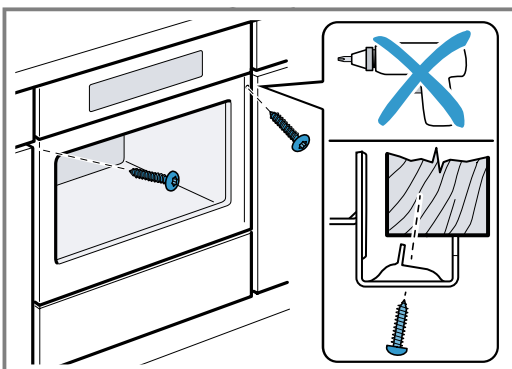
1. Savienojuma kontaktligzdā identificējiet fāzes vadu un neitrālo ("nulles") vadu. Ja savienojumi nebūs izveidoti pareizi, ierīce var tikt sabojāta.
2. Izveidojiet savienojumu saskaņā ar savienojumu shēmu. Sprieguma vērtību skatiet tipa plāksnītē.
3. Pievienojiet tīkla savienojuma vada dzīslas, ņemot vērā krāsu kodējumu:
 - zaļi dzeltenais – aizsargvads ⊕
 - zilais – neitrālais ("nulles") vads
 - brūnais – fāze (ārējais vads)

31.9 Ierīces iebūvēšana

1. Pilnībā iebīdīet ierīci un novietojiet to pa vidu.



2. Pieskrūvējiet ierīci.

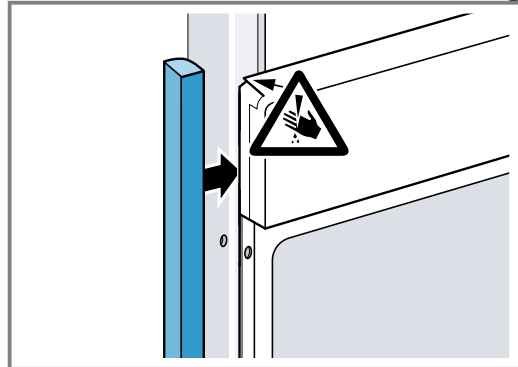


Piezīme: Spraugu starp darba virsmu un ierīci nedrīkst nosegt ar papildu līstēm.

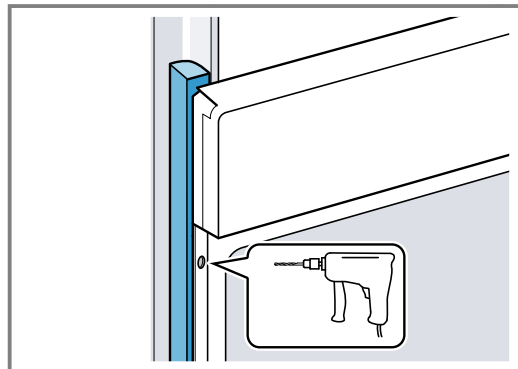
Pie iebūves skapja sānu sienām nedrīkst piestiprināt siltumizolācijas līstes.

31.10 Virtuves iekārtām bez rokturiem ar vertikālu satveršanas līsti:

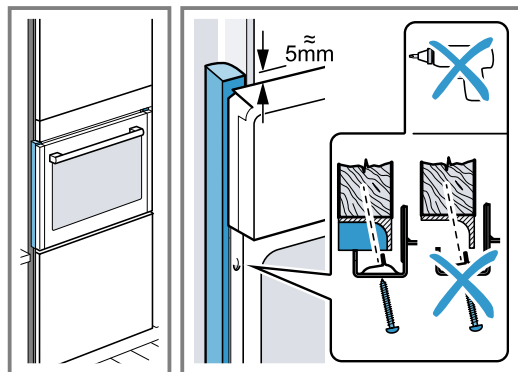
1. Piestipriniet piemērotu ieliktni, lai nosegtu asās malas un garantētu drošu montāžu.



2. Iepriekš izurbiet alumīnija profilus, lai izveidotu skrūvsavienojumu.



3. Piestipriniet ierīci ar piemērotu skrūvi.



31.11 Iekārtas demontāža

1. Atvienojiet iekārtu no strāvas avota.
2. Izskrūvējiet stiprinājuma skrūves.
3. Nedaudz paceliet un izvelciet iekārtu līdz galam ārā.



Thank you for buying a Bosch Home Appliance!

Register your new device on MyBosch now and profit directly from:

- **Expert tips & tricks for your appliance**
- **Warranty extension options**
- **Discounts for accessories & spare-parts**
- **Digital manual and all appliance data at hand**
- **Easy access to Bosch Home Appliances Service**

Free and easy registration – also on mobile phones:

www.bosch-home.com/welcome

BOSCH
HOME APPLIANCES
SERVICE

Looking for help? You'll find it here.

Expert advice for your Bosch home appliances, help with problems or a repair from Bosch experts.

Find out everything about the many ways Bosch can support you:

www.bosch-home.com/service

Contact data of all countries are listed in the attached service directory.

BSH Hausgeräte GmbH

Carl-Wery-Straße 34

81739 München, GERMANY

www.bosch-home.com

A Bosch Company



9001682989 (030329)

lv