



Register your
new device on
MyBosch now and
get free benefits:
[bosch-home.com/
welcome](https://bosch-home.com/welcome)



Kalusteisiin sijoitettava uuni

HBG9742.1S

[fi] Käyttöohje ja asennusohjeet

Lisätietoja on digitaalisessa käyttöoppaassa.



Sisällysluettelo

KÄYTTÖOHJE

1	Turvallisuus.....	2
2	Esinevahinkojen välttäminen	5
3	Ympäristönsuojelu ja säästö.....	5
4	Tutustuminen	6
5	Käyttötavat	7
6	Varusteet	9
7	Ennen ensimmäistä käyttöä	10
8	Käytön perusteet.....	11
9	Pikakuumennus	12
10	Aikatoiminnot	12
11	Paistolämpömittari.....	14
12	Ruokalajit.....	15
13	Suosikit.....	16
14	Lapsilukko	17
15	Perusasetukset	17
16	Home Connect	18
17	Puhdistus ja hoito	20
18	Puhdistustoiminto Pyrolyysi activeClean	22
19	Puhdistusavustin	23
20	Kuivaus.....	24
21	Laitteen luukku.....	24
22	Ristikot.....	27
23	Toimintahäiriöiden korjaaminen	28
24	Hävittäminen	30
25	Huoltopalvelu	30
26	Vapaisiin ja Open Source -ohjelmistoihin liittyviä tietoja	30
27	Vaatimustenmukaisuusvakuutus.....	31
28	Näin onnistut	31

29	ASENNUSOHJE.....	37
29.1	Yleiset asennusohjeet	37



1 Turvallisuus

Noudata seuraavia turvallisuusohjeita.

1.1 Yleisiä ohjeita

- Lue tämä ohje huolellisesti.
- Säilytä ohjeet ja tuotetiedot myöhempää käyttötarvetta tai mahdollista uutta omistajaa varten.
- Jos laitteessa on kuljetusvaurioita, älä kytke laitetta käyttöön.

1.2 Määräyksenmukainen käyttö

Tämä laite on tarkoitettu ainoastaan kalusteeseen asennettavaksi. Noudata asennusohjeita.

Ilman pistoketta olevien laitteiden liittäminen on sallittua vain alan ammattilaisille. Takuu ei kata virheellisestä liittämisestä johtuvia vaurioita.

Käytä laitetta vain:

- ruokien ja juomien valmistukseen.
- yksityisissä kotitalouksissa ja kodinomaisen ympäristön suljetuissa tiloissa.
- enintään 4000 m korkeudella merenpinnasta.

1.3 Käyttäjien rajoitukset

Kahdeksanvuotiaat ja sitä vanhemmat lapset ja sellaiset henkilöt, joilla on alentunut fyysinen, aistillinen tai henkinen toimintakyky tai joilta puuttuu kokemusta ja/tai tietoa laitteen käytöstä, saavat käyttää laitetta vain valvonnan alaisena tai kun heille on neuvottu, miten laitetta käytetään turvallisesti ja he ovat ymmärtäneet laitteesta aiheutuvat vaarat. Lapset eivät saa leikkiä laitteella.

Lapset eivät saa puhdistaa tai huoltaa laitetta, paitsi jos he ovat vähintään 15-vuotiaita ja aikuinen valvoo toimenpiteitä.

Pidä alle kahdeksanvuotiaat lapset poissa laitteen ja liitäntäjohdon läheltä.

1.4 Turvallinen käyttö

Laita varuste aina oikein päin uunitilaan.

→ "Varusteet", Sivu 9

⚠ VAROITUS – Tulipalovaara!

Uunitilassa säilytettävät, palavat esineet voivat syttyä palamaan.

- ▶ Älä säilytä palavia esineitä uunitilassa.
- ▶ Jos laitteesta tulee savua, laite on kytkettävä pois päältä tai irrotettava verkkopistoke. Laitteen luukku on pidettävä kiinni mahdollisten liekkien tukahduttamiseksi.

Irralliset ruoantähteet, rasva ja paistoliemi voivat syttyä palamaan.

- ▶ Poista ennen käyttöä karkea lika uunitilasta, lämmityselementeistä ja varusteista.

Laitteen luukku avattaessa muodostuu ilmavirta. Leivinpaperi voi koskettaa

kuumennuselementtejä ja syttyä palamaan.

- ▶ Älä laita irrallista leivinpaperia varusteen päälle esilämmityksen ja kypsennyksen aikana.
- ▶ Leikkaa leivinpaperi sopivan kokoiseksi ja laita leivinpaperin päälle painoksi astia tai uunivuoka.

⚠ VAROITUS – Palovammavaara!

Laitte ja laitteen osat, joita pääsee koskettamaan, kuumenevat käytön aikana.

- ▶ Varo koskettamasta lämmityselementtejä.
- ▶ Pidä alle 8-vuotiaat lapset poissa laitteen lähetyviltä.

Varusteet ja astiat kuumenevat hyvin kuumiksi.

- ▶ Käytä aina patalappuja, kun otat kuumat varusteet tai astiat uunista.

Alkoholihöyryt voivat syttyä kuumassa uunissa. Laitteen luukku voi pongahtaa auki.

Laitteesta voi tulla ulos kuumaa höyryä ja liekkejä.

- ▶ Käytä ruokiin väkeviä alkoholijuomia vain pieniä määriä.
- ▶ Älä kuumenna alkoholijuomia (≥ 15 % vol.) laimentamattomina (esimerkiksi ruokien valeluun).
- ▶ Avaa laitteen luukku varovasti.

⚠ VAROITUS – Palamisvaara!

Käden ulottuvilla olevat osat kuumenevat käytössä.

- ▶ Älä kosketa kuumia osia.
- ▶ Pidä lapset poissa laitteen läheltä. Laitteesta voi tulla kuumaa höyryä, kun avaat laitteen luukun. Höyry ei ole lämpötilasta riippuen näkyvää.
- ▶ Avaa laitteen luukku varovasti.
- ▶ Pidä lapset poissa laitteen läheltä. Kuumassa uunitilassa oleva vesi voi höyrystyä kuumaksi höyryksi.
- ▶ Älä kaada koskaan vettä kuumaan uuniin.

⚠ VAROITUS – Loukkaantumisvaara!

Laitteen luukun naarmuuntunut lasi voi särkyä.

- ▶ Älä käytä uuninluukun lasin puhdistukseen voimakkaita, hankaavia puhdistusaineita tai terävää metallikaavinta, koska ne voivat naarmuttaa pintaa.

Laitte ja laitteen osat, joita pääsee

koskettamaan, voivat olla teräväreunaisia.

- ▶ Ole varovainen, kun käsittelet ja puhdistat laitetta.

- ▶ Jos mahdollista, käytä suojakäsineitä.

Laitteen luukun saranat liikkuvat, kun luukku avataan ja suljetaan, ja ne voivat takerrella.

- ▶ Älä tartu saranoiden alueelle.

Laitteen luukun sisäpuolella olevat

rakenneosat voivat olla teräväreunaiset.

- ▶ Käytä suojakäsineitä.

⚠ VAROITUS – Sähköiskun vaara!

Epäasianmukaiset korjaukset ovat vaarallisia.

- ▶ Laitteen korjaustöitä saavat tehdä vain alan ammattilaiset.

- ▶ Laitteen korjaukseen saa käyttää vain alkuperäisiä varaosia.

- ▶ Jos laitteen verkkojohto vaurioituu, sen saa vaihtaa ainoastaan alan ammattihenkilöstö.

Verkkojohdon viallinen eristys on vaarallinen.

- ▶ Varmista, että verkkojohto ei koske laitteen kuumiin osiin tai lämmönlähteisiin.

- ▶ Varmista, että verkkojohto ei koske teräviin ulokkeisiin tai reunoihin.

- ▶ Verkkojohtoa ei saa taittaa, jättää puristuksiin eikä muuttaa.

Laitteeseen pääsevä kosteus voi aiheuttaa sähköiskun.

- ▶ Älä käytä laitteen puhdistukseen höyry- tai painepesuria.

Viallinen laite tai verkkojohto on vaarallinen.

- ▶ Älä käytä viallista laitetta.

- ▶ Älä vedä verkkojohdosta, kun irrotat laitteen sähköverkosta. Vedä aina verkkojohdon pistokkeesta.
- ▶ Jos laite tai verkkojohto on rikki, irrota heti verkkojohdon pistoke tai kytke sulake sulakerasiassa pois päältä.
- ▶ Soita huoltopalveluun. → *Sivu 30*

⚠ VAROITUS – Tukehtumisvaara!

Lapset saattavat leikkiessään esim. vetää pakkausmateriaaleja päähänsä tai kääriytyä niihin ja tukehtua.

- ▶ Pidä pakkausmateriaali poissa lasten ulottuvilta.
- ▶ Älä anna lasten leikkiä pakkausmateriaalilla.

Lapset voivat vetää henkeen tai niellä pieniä osia ja tukehtua niihin.

- ▶ Pidä pienet osat poissa lasten ulottuvilta.
- ▶ Älä anna lasten leikkiä pienillä osilla.

1.5 Halogeenilamppu

⚠ VAROITUS – Palovammavaara!

Uunilamput kuumenevat hyvin kuumiksi. Lamput voivat aiheuttaa palovamman myös jonkin aikaa pois päältä kytkemisen jälkeen.

- ▶ Älä kosketa lasisuojusta.
- ▶ Vältä ihokontaktia puhdistuksen yhteydessä.

⚠ VAROITUS – Sähköiskun vaara!

Lamppua vaihdettaessa on lampunkannan liittimissä jännite.

- ▶ Varmista ennen lampun vaihtoa, että laite on kytketty pois päältä, jotta vältät mahdollisen sähköiskun.
- ▶ Irrota lisäksi verkkopistoke tai kytke sulake sulakerasiassa pois päältä.

1.6 Paistolämpömittari

⚠ VAROITUS – Sähköiskun vaara!

Vääränlainen paistolämpömittari voi vaurioittaa eristettä.

- ▶ Käytä vain tähän laitteeseen tarkoitettua paistolämpömittaria.

1.7 Puhdistustoiminto

⚠ VAROITUS – Tulipalovaara!

Irralliset ruoantähteet, rasva ja paistoliemi voivat syttyä puhdistustoiminnon aikana palamaan.

- ▶ Poista karkea lika uunitilasta aina ennen kuin käynnistät puhdistustoiminnon.
- ▶ Älä puhdista varusteita puhdistustoiminnon mukana.

Laitteen ulkopinta kuumenee puhdistustoiminnon aikana hyvin kuumaksi.

- ▶ Älä ripusta palavia esineitä, esim. keittiöpyyhkeitä luukun kahvaan.
- ▶ Pidä laitteen etupuoli vapaana.
- ▶ Pidä lapset poissa laitteen läheltä.

Jos luukun tiiviste on vaurioitunut, luukun alueelta purkautuu korkea kuumuus.

- ▶ Älä hankaa tai irrota tiivistettä.
- ▶ Älä käytä laitetta, jos tiiviste on vaurioitunut tai tiiviste puuttuu.

⚠ VAROITUS – Vakava terveysriski!

Laite kuumenee puhdistustoiminnon aikana hyvin kuumaksi. Korkea kuumuus vaurioittaa peltien ja vuokien tarttumattomaa pinnoitetta ja siitä muodostuu myrkyllisiä kaasuja.

- ▶ Älä puhdista tarttumattomalla pinnoitteella varustettuja peltejä ja vuokia puhdistustoiminnon mukana.
- ▶ Älä puhdista varusteita puhdistustoiminnon mukana.

⚠ VAROITUS – Terveysriski!

Puhdistustoiminto kuumentaa uunitilan hyvin kuumaksi, jolloin paistamisesta, grillauksesta ja leivonnasta jääneet jäämät poltetaan. Tällöin vapautuu höyryjä, jotka voivat ärsyttää limakalvoja.

- ▶ Tuuleta keittiötä perusteellisesti puhdistustoiminnon kuluessa.
- ▶ Älä oleskele huoneessa pitkää aikaa.
- ▶ Pidä lapset ja lemmikkieläimet poissa laitteen läheltä.

⚠ VAROITUS – Palovammavaara!

Uunitila kuumenee puhdistustoiminnon aikana hyvin kuumaksi.

- ▶ Älä avaa laitteen luukkua.
- ▶ Anna laitteen jäähtyä.
- ▶ Pidä lapset poissa laitteen läheltä.

⚠ Laitteen ulkopinta kuumenee puhdistustoiminnan aikana hyvin kuumaksi.

- ▶ Älä kosketa laitteen luukkuu.
- ▶ Anna laitteen jäähtyä.
- ▶ Pidä lapset poissa laitteen läheltä.

2 Esinevahinkojen välttäminen

2.1 Yleistä

HUOMIO!

Alkoholihöyryt voivat syttyä kuumassa uunissa ja vaurioittaa laitetta pysyvästi. Leimahdus voi saada laitteen luukun pongahtamaan auki ja mahdollisesti irtoamaan. Luukun lasit voivat murtua ja särkyä sirpaleiksi. Uunitila voi muodostuvan alipaineen takia muuttaa voimakkaasti muotoaan sisäänpäin.

- ▶ Älä kuumenna alkoholijuomia ($\geq 15\%$ vol.) laimentamattomina (esimerkiksi ruokien valeduun).
- Uunitilan pohjalla oleva vesi aiheuttaa emalivaurioita, kun slaitetta käytetään lämpötiloissa yli $120\text{ }^{\circ}\text{C}$.
- ▶ Älä käynnistä toimintoa, kun uunitilan pohjalla on vettä.
- ▶ Pyyhi vesi uunitilan pohjalta ennen kuin käytät laitetta.

Uunitilan pohjalla olevat esineet aiheuttavat yli $50\text{ }^{\circ}\text{C}$ lämpötilassa ylikuumentumisen. Leipomis- ja paistoajat eivät enää pidä paikkaansa ja emali vaurioituu.

- ▶ Älä aseta uunitilan pohjalle varusteita, leivinpaperia tai minkään tyyppistä foliota.
- ▶ Aseta astia uunitilan pohjalle vain, kun lämpötila on asetettu alle arvon $50\text{ }^{\circ}\text{C}$.

Kuumassa uunitilassa oleva vesi höyrystyy. Lämmönvaihtelu voi aiheuttaa vaurioita.

- ▶ Älä kaada koskaan vettä kuumaan uuniin.
- ▶ Älä laita uunitilan pohjalle astiaa, jossa on vettä. Uunitilaan pitkäksi aikaa jäävä kosteus aiheuttaa korroosiota.
- ▶ Anna uunitilan kuivua käytön jälkeen. Avaa sitä varten uunin luukku kokonaan auki tai käytä kuivaustoimintaa.

- ▶ Älä säilytä kosteita elintarvikkeita suljetussa uunissa pitkään.
- ▶ Älä varastoi ruokia uunitilassa.
- ▶ Älä jätä mitään puristuksiin laitteen luukun väliin. Pellit valuva hedelmämehu aiheuttaa tahroja, joita ei saa poistettua.
- ▶ Älä täytä leivinpeltiä liian täyteen, kun kypsennät hyvin mehukasta hedelmäpiirakkaa.
- ▶ Jos mahdollista, käytä syvempää uunipannua. Lämpimään uuniin käytetty uuninpuhdistusaine vaurioittaa emalia.
- ▶ Älä käytä uuninpuhdistusainetta lämpimään uuniin.
- ▶ Poista jäämät uunitilasta ja laitteen luukusta huolellisesti ennen seuraavaa kuumennusta.

Jos tiiviste on hyvin likainen, laitteen luukku ei sulkeudu käytössä enää kunnolla. Viereiset kalusteet voivat vaurioitua.

- ▶ Pidä tiiviste puhtaana.
- ▶ Älä käytä laitetta, jos tiiviste on vaurioitunut tai tiiviste puuttuu.

Laitteen luukun käyttäminen istuimena ja säilytystilana voi vaurioittaa laitteen luukkuu.

- ▶ Älä nojaa tai istuudu laitteen avoimen luukun päälle tai riipu luukusta tai ota siitä tukea.
- ▶ Älä aseta astioita tai varusteita laitteen luukun päälle.

Laitteen tyyppistä riippuen voi varuste naarmuttaa luukun lasia, kun laitteen luukku suljetaan.

- ▶ Työnnä varuste uunitilaan aina vasteeseen saakka. Luukun lasiin osuva alumiinifolio voi aiheuttaa pysyviä värjäyksiä.
- ▶ Uunitilassa oleva alumiinifolio ei saa koskettaa luukun lasia.

3 Ympäristönsuojelu ja säästö

3.1 Pakkausmateriaalin hävittäminen

Pakkausmateriaalit ovat ympäristöystävällisiä ja kierrätyskelpoisia.

- ▶ Hävitä yksittäiset osat lajiteltuina.

3.2 Energiansäästö

Laitteesi kuluttaa vähemmän sähköä, kun noudatat näitä ohjeita.

Esilämmitä laitetta vain, kun reseptissä tai suositusasetuksissa kehoitetaan niin tekemään.

→ "Näin onnistut", Sivu 31

- Jos et esilämmitä laitetta, säästät energiaa jopa 20 %.

Käytä tummia, mustaksi maalattuja tai emaloituja kakkuvuokia.

- Tällaiset kakkuvuoat ottavat lämpöä vastaan erityisen hyvin.

Avaa laitteen luukku käytön aikana mahdollisimman harvoin.

- Lämpö säilyy uunitilassa eikä laitteen tarvitse lämmitä lisää.

Paista useita ruokia suoraan peräjälkeen tai rinnakkain.

- Uunitila on ensimmäisen paistamisen jälkeen lämmin. Se lyhentää seuraavien kakkujen paistoaikaa.

Jos kypsennysaika on pitkä, kytke laite 10 minuuttia ennen kypsennysajan päättymistä pois päältä.

- Jälkilämpö riittää ruoan kypsennykseen valmiiksi.

Poista uunitilasta varusteet, joita ei tarvita.

- Tarpeettomia varusteita ei tarvitse kuumentaa.

Anna pakastettujen ruokien sulaa ennen valmistamista.

- Ruokien sulatukseen tarvittava energia säästyy.

Kytke perusasetuksissa näyttö pois päältä.

→ "Perusasetukset", Sivu 17

- Näytön kytkeminen pois päältä säästää energiaa.

Huomautus:

Laite kuluttaa:

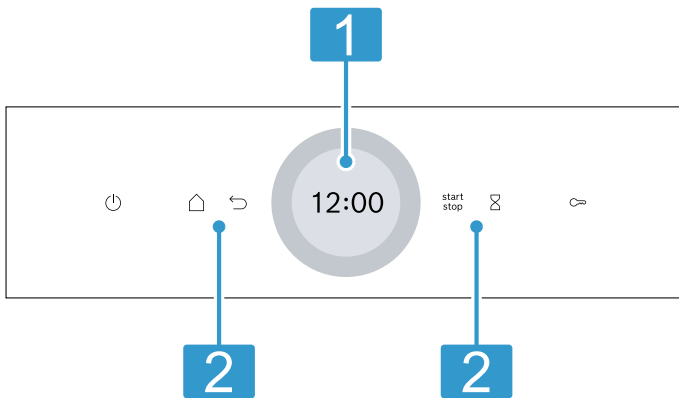
- verkkovalmiustilassa enint. 2 W
- valmiustilassa ilman verkkoa näyttö pois päältä kytkettynä enint. 0,5 W

4 Tutustuminen

4.1 Ohjauspaneeli

Käyttöpaneelin avulla asetetaan laitteen toiminnot ja nähdään tiedot sen käyttötilasta.

Laitteen tyypistä riippuen tietyt yksityiskohdat kuten väri ja muoto voivat poiketa kuvasta.



1 Näyttö ja säätörengas

Näytön kautta teet laitteen asetukset digitaalisen säätörengaan avulla. Näet senhetkiset asetusarvot, valintamahdollisuudet tai ohjetekstit.
→ "Näyttö", Sivu 6

2 Valitsimet

Valitsimilla asetetaan suoraan erilaiset toiminnot.
→ "Valitsimet", Sivu 6

4.2 Valitsimet

Valitsimilla valitset suoraan eri toiminnot.

Valitsin	Toiminto
	Laitteen kytkeminen päälle tai pois päältä. → "Käytön perusteet", Sivu 11
	Käyttötapojen valikon avaaminen. → "Käyttötavat", Sivu 7
	Paluu yhden asetuksen verran takaisinpäin.
	Toiminnon käynnistäminen tai keskeyttäminen. → "Käytön perusteet", Sivu 11

Valitsin	Toiminto
	Hälyttimen valinta. → "Hälyttimen asettaminen", Sivu 13
	Pitäminen painettuna n. 4 sekunnin ajan: lapsilukon aktivointi. → "Lapsilukko", Sivu 17

4.3 Näyttö

Näyttö on jaettu erilaisiin kenttiin.

Digitaalinen säätörengas

Näytön ympärillä ulkopuolella olevalla digitaalisella säätörengalla muutetaan säätöarvoja. Kun olet saavuttanut minimi- tai maksimiarvon, tämä arvo jää näyttöön. Kierrä tarvittaessa arvoa säätörengalla taas takaisinpäin.

Tilanäyttö

Näytön yläosassa näytetään tilatiedot.

Symboli	Merkitys
	Hälytys on aktivoitu. → "Hälyttimen asettaminen", Sivu 13
	Lapsilukko on aktivoitu. → "Lapsilukko", Sivu 17
	Laitteen luokku on lukittu puhdistustoiminnon tai lapsilukon takia. → "Puhdistustoiminto 'Pyrolyysi activeClean'", Sivu 22 → "Perusasetukset", Sivu 17
	WLAN-signaalin voimakkuus sovellukselle Home Connect. Mitä enemmän symbolin viivoja on täynnä, sitä parempi on signaali. Jos symboli on yliviivattu , WLAN-signaali puuttuu. Jos symbolin kohdalla on "x" , yhteyttä Home Connect -palvelimeen ei ole. → "Home Connect", Sivu 18
	Etäkäynnistys on aktivoitu sovelluksella Home Connect. → "Home Connect", Sivu 18
	Etädiagnoosi on aktivoitu sovelluksella Home Connect huoltoa varten. → "Home Connect", Sivu 18

Säätöalue

Näytön keskellä on säätöalue.

Säätöalueella näkyvät senhetkiset valintamahdollisuudet ja jo tehdyt asetukset. Valikko ja muut säätömahdollisuudet on sijoitettu vaakasuuntaan. Toimintoja koskevat valintalistat on sijoitettu pystysuuntaan. Kun haluat selata säätöalueella, pyyhkäise näytön yli. Kun haluat valita toiminnon, paina toimintoa näytössä.
→ "Käyttötavan asettaminen", Sivu 11

Mahdolliset symbolit säätöalueella

Symboli	Merkitys
✓	Säätöarvon vahvistaminen.
↻	Säätöarvon nollaaminen.
^	Säätöarvon muuttaminen käynnissä olevassa toiminnossa.

Huomautus: Sininen merkki "new" tai sininen piste toiminnon kohdalla osoittaa, että Home Connect -sovelluksella on ladattu uusi toiminto, uusi suosikki tai päivitys laitteeseen.

4.4 Uunitila

Uunitilaan liittyvät eri toiminnot ovat avuksi laitteen käytössä.

Ristikot

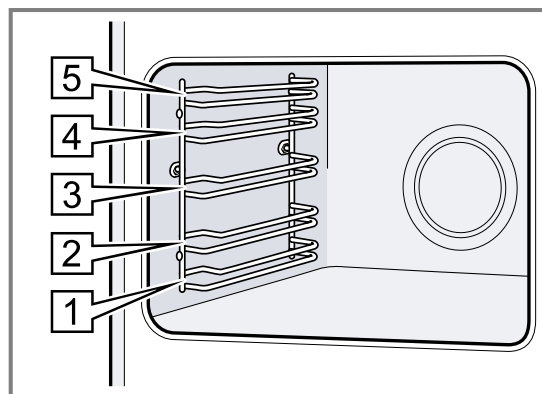
Uunitilassa oleville ristikoidille voit asettaa varusteet eri korkeuksille.

→ "Varusteet", Sivu 9

Laitteessa on 5 kannatinkorkeutta. Kannatinkorkeudet lasketaan alhaalta ylöspäin.

Voit ottaa ristikot esimerkiksi puhdistusta varten pois paikoiltaan.

→ "Ristikot", Sivu 27



Valaistus

Yksi tai useampi uunilamppu valaisee uunitilan. Kun avaat laitteen luukun, uunitilan valo syttyy. Jos laitteen luukku on auki yli n. 18 minuuttia, valo sammuu.

Kun toiminto käynnistyy, uunitilan valo syttyy useimmissa käyttötavoissa. Kun käyttö päättyy, uunitilan valo sammuu.

Jäähdytyspuhallin

Jäähdytyspuhallin kytkeytyy laitteen lämpötilan mukaan päälle ja pois päältä. Lämmin ilma poistuu luukun kautta.

HUOMIO!

Tuuletusaukkojen peittäminen aiheuttaa laitteen ylikuumenemisen.

► Älä peitä tuuletusaukkoja.


Jäähdytyspuhallin käy tietyn aikaa vielä käytön jälkeen, jotta laite jäähtyy nopeammin.

Laitteen luukku

Jos avaat laitteen luukun käynnissä olevan toiminnon aikana, toiminto pysähtyy. Kun suljet laitteen luukun, toiminto jatkuu automaattisesti.

5 Käyttötavat

Tästä löydät yhteenvedon laitteesi käyttötavoista ja päätoiminnoista.

Avaa valikko painamalla .

Käyttötapa	Käyttö
Uunitoiminnot	Tarkasti sovitettujen uunitoimintojen valinta ruokien optimaalista valmistusta varten. → "Uunitoiminnot", Sivu 8 → "Käytön perusteet", Sivu 11
Suosikit	Omien muistiin tallennettujen asetusten käyttö. → "Suosikit", Sivu 16
Ruokalajit	Ohjelmoitujen, suositeltujen asetusten käyttö eri ruokalajeille. → "Ruokalajit", Sivu 15

Käyttötapa	Käyttö
Puhdistus	Uunitilan puhdistustoiminnon valinta. → "Puhdistustoiminto 'Pyrolyysi activeClean'", Sivu 22 → "Puhdistusavustin", Sivu 23 → "Kuivaus", Sivu 24
Perusasetukset	Perusasetusten muuttaminen. → "Perusasetukset", Sivu 17

Home Connect

Sovelluksella Home Connect voit yhdistää uunin mobiililaitteeseen, etäohjata uunia ja hyödyntää laitteen koko toimintalaajuuden.















Laitteen mallista riippuen käytettävissäsi on Home Connect -sovelluksella laitteen lisätoimintoja tai entistä laajempia toimintoja. Tästä on lisätietoja sovelluksessa.

→ "Home Connect", Sivu 18

5.1 Uunitoiminnot

Jotta löydät aina sopivan uunitoiminnon haluamallasi ruoalle, selostamme tässä toimintojen erot ja käyttötarkoitukset. Yksittäisten uunitoimintojen symbolit helpottavat tunnistamista.

Kun valitset uunitoiminnon, laite ehdottaa sopivaa lämpötilaa tai tehoa. Voit ottaa arvot käyttöön tai muuttaa niitä annetulla alueella. Lämpötila-asetusten yli 275 °C ja grillaustehon 3 kohdalla laite laskee lämpötilan n. 40 minuutin kuluttua lämpötilaan n. 275 °C tai grillausteholle 1.

Symboli	Uunitoiminto	Lämpötila-alue	Käyttö ja toimintatapa
	3D-kiertoilma	30 - 275 °C	Leivonta tai paistaminen yhdellä tai useammalla tasolla. Puhallin jakaa takaseinällä olevan rengaslämmityselementin lämmön tasaisesti uunitilaan.
	Ylä-/alalämpö	30 - 300 °C	Perinteinen leipominen tai paistaminen yhdellä tasolla. Uunitoiminto sopii erityisesti kakuille, joissa on mehukas täyte. Lämpö tulee tasaisesti ylhäältä ja alhaalta.
	Pehmeä kiertoilma	125-250 °C	Valittujen ruokien hellävarainen kypsennys yhdellä tasolla ilman esilämmitystä. Puhallin jakaa takaseinällä olevan rengaslämmityselementin lämmön tasaisesti uunitilaan. Kypsentyminen tapahtuu vaiheittain jälkilämmöllä. Pidä laitteen luukku suljettuna kypsennyksen aikana. Tätä uunitoimintoa käytetään energiankulutuksen määrittämiseen kiertoilmakäytössä ja energiatehokkuusluokan määrittämiseen.
	Air Fry	30 - 300 °C	Kypsennys rapeaksi yhdellä tasolla vähällä rasvalla. Sopii erityisesti tavallisesti öljyssä friteerattuihin ruokiin, esim. ranskanperunoihin.
	Pehmeä ylä-/alalämpö	150-250 °C	Valittujen ruokien hellävarainen kypsennys. Lämpö tulee ylhäältä ja alhaalta. Tätä uunitoimintoa käytetään energiankulutuksen määrittämiseen perinteisellä käytötavalla kypsennettäessä.
	Kiertoilmagrillaus	30 - 300 °C	Lintujen, kokonaisten kalojen tai suurempien lihanpalojen paistaminen. Grillivastus ja puhallin kytkeytyvät vuorotellen päälle ja pois päältä. Puhallin kierrättää kuumaa ilmaa ruokien ympärille.
	Grilli, suuri pinta	Grillaustehot: 1 = pieni teho 2 = keskiteho 3 = täysi teho	Matalien grillituotteiden kuten pihvien, makkaroiden tai paahtoleivän grillaaminen. Ruokien gratinointi. Koko grillivastuksen alla oleva pinta kuumenee.
	Grilli, pieni pinta	Grillaustehot: 1 = pieni teho 2 = keskiteho 3 = täysi teho	Pienten pihvi-, makkara- tai paahtoleipämäärien grillaus. Pienten määrien gratinointi. Grillivastuksen alla oleva keskiosa kuumenee.
	Pizzateho	30 - 275 °C	Pizzan tai sellaisten ruokien valmistaminen, joihin tarvitaan runsaasti lämpöä alapuolelta. Alempi lämmityselementti ja takaseinällä oleva rengaslämmityselementti kuumenevat.
	Hidas kypsennys	70 - 120 °C	Ruskistettujen, mehukkaiden lihanpalojen hidas ja hellävarainen kypsennys avoimessa astiassa. Lämpötila on matala, ja lämpö tulee tasaisesti ylhäältä ja alhaalta.
	Sulatus	30 - 60 °C	Pakastettujen ruokien hellävarainen sulatus.
	Alalämpö	30 - 250 °C	Ruokien jälkikypsennys tai kypsennys vesihauteessa. Lämpö tulee alhaalta.
	Lämpimänäpito	50 - 100 °C	Kypsien ruokien lämpimänäpito.
	Astioiden esilämmitys	30 - 90 °C	Astioiden esilämmitys.

5.2 Lämpötila

Useimpien uunitoimintojen kohdalla voit nähdä kuumennuksen ∞ aikana näytössä vierekkäin uunitilan senhetkisen lämpötilan arvosta n. 30 °C alkaen ja asetetun lämpötilan, esim. 120 | 210 °C.

Kun esilämmität uunin, ajankohta on optimaalinen ruoan uuniin laittamiselle, kun näytössä näkyvä uunitilan lämpötila ja asetettu lämpötila ovat samat.

Huomautus: Termisen hitauden takia voi näytössä oleva lämpötila poiketa uunitilan todellisesta lämpötilasta.

Jälkilämmön näyttö

Kun laite on kytketty pois päältä, punainen viiva kiertovalitsimen ympärillä näyttää uunitilassa olevan jälkilämmön. Mitä pidemmälle lämpötila laskee, sitä tummemmaksi rengas muuttuu. Lämpötilasta n. 60 °C alkaen rengas sammuu kokonaan.

6 Varusteet

Käytä alkuperäisiä varusteita. Ne on suunniteltu laitettasi varten.

Huomautus: Varusteet voivat kuumentuessaan muuttaa muotoaan. Muodonmuutoksella ei ole vaikutusta toimintaan. Kun varuste jäähtyy, muoto palaa entiselleen.

Laitteen mukana toimitetut varusteet voivat vaihdella laitemallista riippuen.

Lisätarvikkeet	Käyttö
Ritilä	<ul style="list-style-type: none"> ■ Kakkuvuoat ■ Uunivuoat ■ Astia ■ Liha, esim. paistit tai grillipalat ■ Pakasteruoat
Uunipannu	<ul style="list-style-type: none"> ■ Mehukkaat kakut ■ Leivonnaiset ■ Leipä ■ Suurikokoiset paistit ■ Pakasteruoat ■ Tippuvien nesteiden talteenotto, esim. rasva ritilällä grillattaessa.
Air Fry Leivinpelti, tarttumaton pinnoite, emaloitu, reiällinen	<ul style="list-style-type: none"> ■ Tavallisesti öljyssä friteerattujen ruokien paistaminen rapeiksi, esim. ranskanperunat. ■ Ruokien grillaus.
Paistolämpömittari	Täsmällinen paistaminen tai kypsennys. → "Paistolämpömittari", Sivu 14

6.1 Lukitustoiminto

Lukitustoiminto estää varusteen kallistumisen, kun se vedetään ulos.

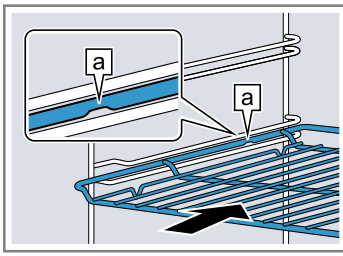
Voit vetää varusteen suunnilleen puoliksi ulos, kunnes se lukittuu paikalleen. Kallistuksenesto toimii vain, kun työntät varusteen uuniin oikein.

6.2 Varusteen työntäminen uuniin

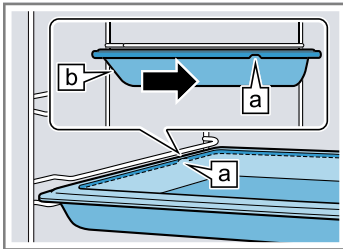
Työnnä varuste aina oikein päin uuniin. Vain siten varuste voidaan vetää suunnilleen puoliksi ulos ilman, että se kallistuu.

1. Käännä varustetta siten, että ura [a] on takana ja osoittaa alaspäin.
2. Työnnä varuste kannatinkorkeuden molempien ohjaintankojen väliin.

Ritilä Työnnä ritilä uuniin avoin sivu laitteen luokkuun päin ja taivutettu puoli ~ alaspäin.



Pelti Työnnä leivinpelti uuniin viiste [b] laitteen luokkuun kohti. esim. uunipannu tai leivinpelti



3. Työnnä varuste kokonaan uuniin siten, että se ei kosketa laitteen luokkuun.

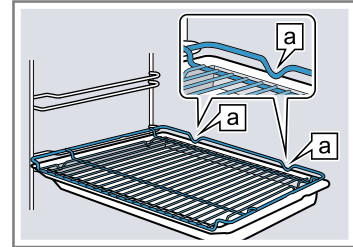
Huomautus: Poista uunitilasta varusteet, joita et tarvitse käytön aikana.

Varusteiden yhdistäminen

Voit ottaa tippuvan nesteen talteen yhdistämällä ritilän uunipannun kanssa.

1. Aseta ritilä uunipannulle siten, että molemmat välituet [a] ovat takana uunipannun reunan päällä.
2. Työnnä uunipannu kannatinkorkeuden molempien ohjaintankojen väliin. Ritilä on tällöin ylempällä ohjaintangolla.

Ritilä uunipannulla
a



6.3 Lisävarusteet

Lisävarusteita voit ostaa huoltopalvelusta, alan liikkeistä tai Internetin kautta.

Esitteistämme tai Internetistä löydät runsaan valikoiman tähän laitteeseen tarjolla olevia varusteita:

www.bosch-home.com

Varusteet ovat laitekohtaisia. Ilmoita ostaessasi aina laitteesi tarkka mallinumero (E-Nr.).

Tiedot laitteeseesi sopivista varusteista löydät verkkokaupasta tai huoltopalvelusta.

7 Ennen ensimmäistä käyttöä

Tee asetukset ensikäyttöönnottoa varten. Puhdista laite ja varusteet.

7.1 Ensimmäisen käyttöönoton toimenpiteet

Sähköliittämisen jälkeen on tehtävä laitteen ensimmäistä käyttöönottoa koskevat asetukset. Asetusten ilmestyminen näyttöön voi kestää muutamia minutteja.

1. Kytke laite päälle valitsemalla ☺.
- ✓ Ensimmäinen asetusta ilmestyy näyttöön.
2. Voit muuttaa tarvittaessa asetusta painamalla listalla olevaa arvoa tai muuttamalla arvoa säätörenkaalla. Mahdolliset asetukset:
 - Kieli
 - Home Connect → "Home Connect", Sivu 18
 - Kellonaika → "Kellonajan asettaminen", Sivu 18
3. Paina ✓ ja siirry seuraavan asetuksen kohdalle.
4. Selaa asetukset läpi ja muuta tarvittaessa.
- ✓ Viimeisen asetuksen jälkeen näyttöön ilmestyy huomautus, että ensimmäinen käyttöönotto on päättynyt.
5. Avaa ja sulje laitteen luokku yhden kerran, jotta laite tekee itsetarkastuksen ennen ensimmäistä kuumennusta.

7.2 Laitteen puhdistaminen ennen ensimmäistä käyttöä

Puhdista uunitila ja varusteet ennen kuin valmistat laitteessa ruokaa ensimmäistä kertaa.

1. Poista tuotetiedotteet ja varusteet uunitilasta. Poista jäljelle jäänyt pakkausmateriaali kuten styroksipallot ja liimanauha laitteen sisältä ja sen ympäriltä.
2. Pyyhi uunitilan sileät pinnat pehmeällä, kostealla liinalla.
3. Kytke laite päälle valitsemalla ☺.
4. Tee seuraavat asetukset:

Uunitoiminto	3D-kiertoilma ☺
Lämpötila	maksimi
Toiminta-aika	1 tunti

→ "Käytön perusteet", Sivu 11

5. Käynnistä toiminto.
 - Tuuleta keittiötä niin kauan kuin laite kuumenee.
- ✓ Kun toiminta-aika on kulunut loppuun, kuuluu äänimerkki. Näyttöön ilmestyy huomautus, että toiminto on päättynyt.
6. Kytke laite pois päältä valitsemalla ☺.
7. Kun laite on jäähtynyt, puhdista uunitilan sileät pinnat astianpesuaineliuoksella ja talousliinalla.
8. Puhdista varusteet huolellisesti astianpesuaineliuoksella ja talousliinalla tai pehmeällä harjalla.

8 Käytön perusteet

8.1 Laitteen kytkeminen päälle

- ▶ Kytke laite päälle valitsemalla ☹.
- ✓ Näyttöön ilmestyy valikko.

8.2 Laitteen kytkeminen pois päältä

Kun et käytä laitetta, kytke se pois päältä. Jos laite on pidemmän aikaa käyttämättä, laite kytkeytyy automaattisesti pois päältä.

- ▶ Kytke laite pois päältä valitsemalla ☹.
- ✓ Laite kytkeytyy pois päältä. Käynnissä olevat toiminnot keskeytyvät.
- ✓ Näyttöön ilmestyy kellonaika tai jälkilämmön näyttö.

8.3 Toiminnon käynnistäminen

Kaikki toiminnot on käynnistettävä.

HUOMIO!

Uunitilan pohjalla oleva vesi aiheuttaa emalivaurioita, kun slaitetta käytetään lämpötiloissa yli 120 °C.

- ▶ Älä käynnistä toimintoa, kun uunitilan pohjalla on vettä.
- ▶ Pyyhi vesi uunitilan pohjalta ennen kuin käytät laitetta.
- ▶ Käynnistä toiminto valitsemalla ^{start} stop.
- ✓ Näyttöön ilmestyvät asetukset.

8.4 Toiminnon keskeyttäminen

Voit keskeyttää toiminnon ja jatkaa sitä halutessasi.

1. Kun haluat keskeyttää toiminnon, paina ^{start} stop.
2. Kun haluat jatkaa toimintoa, paina uudelleen ^{start} stop.

8.5 Käyttötavan asettaminen

Kun olet kytkenyt laitteen päälle, näyttöön ilmestyy valikko.

1. Voit selaila eri valintavaihtoehtojen välillä pyyhkäisemällä näyttöä.
 - Kun haluat selaila valikkoa ja muita säätömahdollisuuksia, pyyhkäise oikealle tai vasemmalle.
 - Kun haluat selaila valintalistoja, pyyhkäise alas- tai ylöspäin.
2. Kun haluat valita toiminnon, paina toimintoa näytössä.
 - ✓ Toiminnosta riippuen näyttöön ilmestyvät mahdolliset asetuservat tai lisää vaihtoehtoja valittavaksi.
3. Kun haluat palata edeltävään asetukseen, paina ↵.
4. Kun haluat muuttaa säätöarvoja, käytä digitaalista säätörengasta:
 - Pyyhkäise säätörenkaan yli, tarpeen mukaan myötä- tai vastapäivään.
 - Tai paina jotain tiettyä kohtaa säätörenkaalla.
5. Vahvista asetukset valitsemalla ✓.
6. Käynnistä toiminto valitsemalla ^{start} stop.
7. Kun toiminto on päättynyt:
 - Voit tehdä tarvittaessa lisää asetuksia ja käynnistää toiminnon uudelleen.

- Kun ruoka on valmista, kytke laite pois päältä valitsemalla ☹.

Huomautus: Voit tallentaa asetukset suosikeiksi "Suosikit" ☆ ja käyttää niitä uudelleen.
→ "Suosikit", Sivu 16

8.6 Uunitoiminnon ja lämpötilan asettaminen

1. Paina valikossa kohtaa "Uunitoiminnot".
2. Paina haluamasi uunitoiminnon valitsinta.
3. Paina lämpötilaa °C tai uunitoiminnosta riippuen säätötehoa.
4. Aseta lämpötila säätörenkaalla.
5. Vahvista asetettu lämpötila painamalla näytössä kohtaa ✓.
 - Voit tehdä tarvittaessa lisää asetuksia:
 - → "Pikakuumennus", Sivu 12
 - → "Aikatoiminnot", Sivu 12
 - → "Paistolämpömittari", Sivu 14
6. Käynnistä toiminto valitsemalla ^{start} stop.
 - ✓ Laite alkaa kuumentua.
 - ✓ Näytössä näkyvät asetuservo ja aika, jonka toiminto on ollut jo käynnissä.
7. Kun toiminto on päättynyt:
 - Voit tehdä tarvittaessa lisää asetuksia ja käynnistää toiminnon uudelleen.
 - Kun ruoka on valmista, kytke laite pois päältä valitsemalla ☹.

Huomautus: Ruokaan parhaiten sopivan uunitoiminnon löydät uunitoimintojen kuvauksesta.
→ "Uunitoiminnot", Sivu 8

Uunitoiminnon muuttaminen

Jos muutat uunitoimintoa, myös muut asetukset nollautuvat.

1. Paina ^{start} stop.
2. Paina ↵.
3. Paina haluamasi uunitoiminnon valitsinta.
4. Aseta toiminto uudelleen ja käynnistä valitsemalla ^{start} stop.

Lämpötilan muuttaminen

Kun toiminto on käynnistynyt, voit muuttaa lämpötilaa milloin tahansa.

1. Paina näytössä kohtaa ^.
2. Paina lämpötilan kohtaa.
3. Muuta lämpötila säätörenkaalla.
4. Vahvista muutos painamalla näytössä kohtaa ✓.
 - ✓ Muutos otetaan käyttöön.

8.7 Tietojen haku näyttöön

Useimmissa tapauksissa voit hakea näyttöön tietoja parhaillaan käynnissä olevasta toiminnosta. Monet ohjeet laite näyttää automaattisesti, esimerkiksi vahvistukseksi, tai kehotuksena tai varoituksena.

1. Paina ⓘ "Info".
 - ✓ Tiedot näkyvät näytössä muutaman sekunnin ajan.
2. Kun huomautuksessa on paljon sisältöä ja haluat selata sitä, pyyhkäise näytön yli.
3. Poistu tarvittaessa huomautuksesta valitsemalla ↵.

8.8 Sapattitoiminnon käyttö

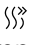
Kun haluat käyttää laitetta sapattitoiminnolla, käytä aikatoimintoja ja muuta valaistuksen perusasetusta.

Huomautus: Jos avaat laitteen luukun käynnissä olevan toiminnon aikana, laite lakkaa kuumenemasta. Kun suljet laitteen luukun, laite kuumenee taas. Kun haluat käyttää laitetta sapattitoiminnolla, avaa laitteen luukku vasta käytön jälkeen.



1. Muuta perusasetus "Valaistus" muotoon "Aina pois päältä".
→ "Perusasetukset", Sivu 17
Uunitilan valaistus pysyy siten pois päältä aina käytön aikana ja silloin, kun avaat laitteen luukun.
2. Aseta haluamasi käyttötapa.
→ "Käyttötavan asettaminen", Sivu 11
→ "Uunitoiminnon ja lämpötilan asettaminen", Sivu 11

3. Aseta käyttötavasta riippuen haluamasi toiminta-aika.
→ "Toiminta-ajan asettaminen", Sivu 12
→ "Aikatoiminnot", Sivu 12
4. Aseta valitsimella "Päättymisaika" kellonaika, jolloin haluat toiminnon päättyvän.
→ "Päättymisaajan asettaminen", Sivu 13
→ "Aikatoiminnot", Sivu 12
5. Laita ruoka uuniin ennen kuin laite alkaa kuumentua.
6. Käynnistä toiminto valitsemalla ^{start}_{stop}.
✓ Näytössä näkyy aika käynnistykseen saakka. Laite on odotustilassa.
✓ Kun käynnistymisaika on saavutettu, laite alkaa kuumentua ja toiminta-aika kuluu.
7. Kun toiminto on päätynyt, ota ruoka pois uunista. Laite kytketty noin 15 - 20 minuutin kuluttua automaattisesti kokonaan pois päältä.
Huomautus: Muuta tarvittaessa taas valaistuksen perusasetusta.

9 Pikakuumennus

Kun haluat säästää aikaa, pikakuumennus  voi lyhentää kuumennusaikaa, kun asetettu lämpötila on yli 100 °C.


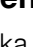
Pikakuumennus on mahdollista näiden uunitoimintojen kohdalla:

- 3D-kiertoilma 
- Ylä-/alalämpö 

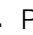
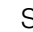
9.1 Pikakuumennuksen asettaminen

Jotta kypsennystulos on tasainen, laita ruoka uuniin vasta kun pikakuumennus on päätynyt.

Huomautus: Aseta toiminta-aika vasta, kun pikakuumennus on päätynyt.


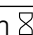
1. Aseta sopiva uunitoiminto ja lämpötila arvosta 100 °C alkaen.
Asetetusta lämpötilasta 200 °C alkaen pikakuumennus kytkeytyy automaattisesti päälle.
2. Paina "Pikakuumennus".
✓ Symboli  palaa punaisena.
3. Käynnistä toiminto valitsemalla ^{start}_{stop}.
✓ Pikakuumennus käynnistyy.
✓ Kun pikakuumennus on päätynyt, kuuluu äänimerkki. Symboli  muuttuu taas valkoiseksi.
4. Laita ruoka uuniin.

Pikakuumennuksen keskeyttäminen

1. Paina näytössä kohtaa .
2. Paina "Pikakuumennus".
✓ Symboli  muuttuu taas valkoiseksi.

10 Aikatoiminnot



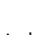
Voit asettaa käytölle toiminta-ajan ja kellonajan, jolloin haluat toiminnon olevan valmiin. Hälytyn voidaan asettaa laitteen käytöstä riippumatta.

Aikatoiminto	Käyttö
Toiminta-aika 	Kun asetat käytölle toiminta-ajan, laite lopettaa kuumenemisen automaattisesti, kun toiminta-aika on kulunut.
Päättymisaika 	Toiminta-ajan lisäksi voit asettaa kellonajan, jolloin toiminto päättyy. Laite käynnistyy automaattisesti siten, että toiminto päättyy haluttuun kellonaikaan.
Hälytyn 	Voit asettaa hälyttimen laitteen käytöstä riippumatta. Sillä ei ole vaikutusta laitteeseen.

10.1 Toiminta-ajan asettaminen

Voit asettaa toiminta-ajaksi enintään 24 tuntia.

Vaatus: Käyttötapa ja lämpötila tai teho on asetettu.

1. Paina  "Toiminta-aika".
2. Aseta toiminta-aika painamalla kyseistä ajan arvoa, esim. tuntinäyttöä "h" tai minuuttinäyttöä "m".
✓ Valittu arvo on merkitty sinisellä.
3. Aseta toiminta-aika säätörenkaalla.
Nollaa asetusarvo tarvittaessa valitsemalla .
4. Vahvista asetettu toiminta-aika painamalla näytössä kohtaa .
5. Käynnistä toiminto valitsemalla ^{start}_{stop}.
✓ Laite alkaa kuumentua ja toiminta-aika kuuluu näytössä.
✓ Kun toiminta-aika on kulunut loppuun, kuuluu äänimerkki. Näyttöön ilmestyy huomautus, että toiminto on päätynyt.
6. Kun toiminta-aika on kulunut loppuun:
 - Voit tehdä tarvittaessa lisää asetuksia ja käynnistää toiminnon uudelleen.

- Kun ruoka on valmista, kytke laite pois päältä valitsemalla ☹.

Toiminta-ajan muuttaminen

Voit muuttaa toiminta-aikaa milloin tahansa.

1. Paina näytössä kohtaa ^.
 2. Paina toiminta-ajan ☹ kohtaa.
 3. Muuta toiminta-aika säätörenkaalla.
 4. Vahvasta muutos painamalla näytössä kohtaa ✓.
- ✓ Muutos otetaan käyttöön.

Toiminta-ajan keskeyttäminen

Voit keskeyttää toiminta-ajan milloin tahansa.

1. Paina näytössä kohtaa ^.
 2. Paina toiminta-ajan ☹ kohtaa.
 3. Nollaa toiminta-aika valitsemalla ☹.
- Huomautus:** Sellaisten käyttötapojen kohdalla, joihin tarvitaan aina toiminta-aika, laite palauttaa toiminta-ajan takaisin ennalta asetettuun arvoon.
4. Vahvasta muutos painamalla näytössä kohtaa ✓.
- ✓ Muutos otetaan käyttöön.

10.2 Päätymisaajan asettaminen

Voit siirtää kellonaikaa, jolloin haluat käytön toiminta-ajan päättyvän, eteenpäin enintään 24 tuntia.

Huomautukset

- Jotta kypsennystulos pysyy hyvänä, älä siirrä kellonaikaa eteenpäin enää silloin, kun toiminto on jo käynnistynyt.
- Jotta elintarvikkeet eivät pilaannu, älä jätä niitä liian pitkäksi aikaa uuniin.

Vaativuudet

- Käyttötapo ja lämpötila tai teho on asetettu.
 - Toiminta-aika on asetettu.
1. Paina ☹ "Päätymisaika".
 2. Aseta kellonaika painamalla tuntinäyttöä tai minuuttinäyttöä.
- ✓ Valittu arvo on merkitty sinisellä.
3. Siirrä kellonaikaa säätörenkaalla.
- Nollaa asetusarvo tarvittaessa valitsemalla ☹.
4. Vahvasta asetettu kellonaika painamalla näytössä kohtaa ✓.
5. Käynnistä toiminto valitsemalla ^{start}_{stop}.
- ✓ Näytössä näkyy aika käynnistykseen saakka. Laite on odotustilassa.
- ✓ Kun käynnistymisaika on saavutettu, laite alkaa kuumentua ja toiminta-aika kuluu.
- ✓ Kun toiminta-aika on kulunut loppuun, kuuluu äänimerkki. Näyttöön ilmestyy huomautus, että toiminto on päättynyt.
6. Kun toiminta-aika on kulunut loppuun:
 - Voit tehdä tarvittaessa lisää asetuksia ja käynnistää toiminnon uudelleen.
 - Kun ruoka on valmista, kytke laite pois päältä valitsemalla ☹.

Päätymisaajan muuttaminen

Jotta kypsennystulos pysyy hyvänä, muuta asetettua päätymisaikaa vain ennen kuin toiminto käynnistyy ja toiminta-aika alkaa kulua.

1. Paina näytössä kohtaa ^.
 2. Paina päätymisaajan ☹ kohtaa.
 3. Muuta päätymisaika säätörenkaalla.
 4. Vahvasta muutos painamalla näytössä kohtaa ✓.
- ✓ Muutos otetaan käyttöön.

Päätymisaika-asetuksen poistaminen

Voit poistaa päätymisaika-asetuksen milloin tahansa.

1. Paina näytössä kohtaa ^.
 2. Paina päätymisaajan ☹ kohtaa.
 3. Nollaa päätymisaika valitsemalla ☹.
- Huomautus:** Sellaisten käyttötapojen kohdalla, joihin tarvitaan aina toiminta-aika, laite palauttaa ajan, jolloin toiminta-aika päättyy, takaisin lähimpään mahdolliseen kellonaikaan.
4. Vahvasta muutos painamalla näytössä kohtaa ✓.
- ✓ Muutos otetaan käyttöön.

10.3 Hälyttimen asettaminen

Hälytin käy laitteen käytöstä riippumatta. Voit asettaa hälyttimen käyntiajan 24 tuntiin saakka. Hälyttimellä on oma merkkiään, joten kuulet, päättykö hälyttimeen asetettu aika vai toiminta-aika.

1. Paina ⌘.
 2. Aseta hälytin painamalla näytössä kyseistä ajan arvoa, esim. minuuttinäyttöä "m" tai sekuntinäyttöä "s".
- ✓ Valittu arvo on merkitty sinisellä.
3. Aseta hälyttimen käyntiaika säätörenkaalla.
- Nollaa asetusarvo tarvittaessa valitsemalla ☹.
4. Käynnistä hälytin painamalla näytössä kohtaa ▷.
- ✓ Hälyttimen aika kuluu.
- ✓ Jos laite on kytketty pois päältä, hälytin jää näkyviin näyttöön.
- ✓ Jos laite on kytketty päälle, näytössä näkyvät käynnissä olevan toiminnon asetukset. Hälytin näkyy tilanäytössä.
- ✓ Kun hälyttimen aika on kulunut loppuun, kuuluu äänimerkki. Näyttöön ilmestyy huomautus, että hälyttimen aika on päättynyt.

Hälyttimen käyntiajan muuttaminen

Voit muuttaa hälyttimen käyntiajan milloin tahansa.

1. Jos hälytin käy taustalla, valitse ensin hälytin valitsemalla ⌘.
2. Paina II.
3. Muuta hälyttimen käyntiaika säätörenkaalla.
4. Vahvasta valitsemalla ▷.

Hälyttimen käynnin keskeyttäminen

Voit keskeyttää hälyttimen käynnin milloin tahansa.




1. Jos hälytin käy taustalla, valitse ensin hälytin valitsemalla ⌘.
2. Paina II.
3. Nollaa hälytin valitsemalla ☹.
4. Vahvasta valitsemalla ▷.

11 Paistolämpömittari

Paistolämpömittarin avulla saavutat täsmällisesti haluamasi kypsennysasteeseen; työnnä paistolämpömittari [↖]kypsennettävään tuotteeseen ja aseta laitteessa tuotteen sisälämpötila. Paistolämpömittari mittaa lämpötilan paistettavan tuotteen sisällä. Kun paistettavan tuotteen asetettu sisälämpötila on saavutettu, laite lakkaa automaattisesti kuumenemasta.

11.1 Paistomittarikäyttöön soveltuvat uunitoiminnot

Paistolämpömittarin käyttöön soveltuvat vain tietyt uunitoiminnot. Paistolämpömittaria voit käyttää näiden uunitoimintojen yhteydessä:

- 3D-kiertoilma 
- Ylä-/alalämpö 
- Pehmeä kiertoilma 
- Pehmeä ylä-/alalämpö 
- Kiertoilmagrillaus 
- Pizzateho 
- Hidas kypsennys 
- Alalämpö 
- Lämpimänäpito 

11.2 Paistolämpömittarin asettaminen paikalleen

Käytä mukana toimitettua paistolämpömittaria tai tilaa tarkoitukseen sopiva paistolämpömittari huoltopalvelumme kautta.

VAROITUS – Sähköiskun vaara!

Vääränlainen paistolämpömittari voi vaurioittaa eristettä.

- ▶ Käytä vain tähän laitteeseen tarkoitettua paistolämpömittaria.

HUOMIO!

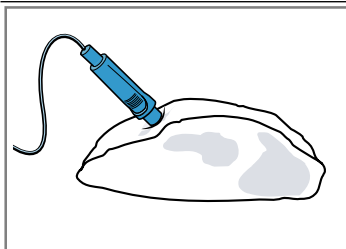
Paistolämpömittari voi vaurioitua.

- ▶ Älä jätä paistolämpömittarin johtoa puristuksiin.
- ▶ Jotta paistolämpömittari ei vaurioituisi liian kovassa kuumuudessa, grillivastuksen ja paistolämpömittarin väliin pitää jäädä muutama senttimetri. Liha voi turvota kypsennyksen aikana.

1. Työnnä paistolämpömittari kypsennettävään tuotteeseen.

Työnnä paistolämpömittari viistosti lihan paksuimpaan kohtaan.

Huomautus: Jos haluat kääntää kypsennettävän tuotteen, työnnä paistolämpömittari tuotteen sivuun siten, että mittaria ei tarvitse poistaa käännettäessä.



Varmista, että paistolämpömittarin kärki on oikein paikallaan lihassa:

- Kärjen pitää osua suunnilleen kypsennettävän tuotteen keskikohtaan.
- Kärki ei saa jäädä paikalleen rasvaan.
- Kärki ei saa koskettaa astiaa tai luuta.

2. Aseta kypsennettävä tuote uuniin paistolämpömittari paikalleen asennettuna.
3. Liitä paistolämpömittarin liitin uunissa vasemmalla olevaan pistokkeeseen.


Huomautukset

- Jos poistat paistolämpömittarin käytön aikana, kaikki asetukset nollautuvat.
- Jos haluat kääntää kypsennettävän tuotteen, älä irrota paistolämpömittaria. Tarkasta kääntämisen jälkeen, että paistolämpömittari on oikeassa asennossa kypsennettävässä tuotteessa.

11.3 Paistolämpömittarin säätäminen

Voit asettaa tuotteen sisälämpötilan välille 30 °C ja 99 °C.

Vaativuudet


- Paistettava tuote on uunissa paistolämpömittari paikalleen asetettuna.
 - Paistolämpömittari on liitetty uuniin.
1. Paina valikossa kohtaa "Uunitoiminnot".
 2. Paina haluamasi uunitoiminnon valitsinta.
 3. Paina lämpötilan °C kohtaa.
 4. Aseta uunin lämpötila säätörenkaalla. Aseta uunin lämpötila vähintään 10 °C korkeammaksi kuin tuotteen sisälämpötila. Aseta uunin lämpötilaksi korkeintaan 250 °C.
 5. Vahvista asetettu uunin lämpötila painamalla näytössä kohtaa ✓.
 6. Paina [↖] "Paistolämpömittari".
 7. Aseta tuotteen sisälämpötila säätörenkaalla. Nollaa asetuservo tarvittaessa valitsemalla .
 8. Vahvista asetettu tuotteen sisälämpötila painamalla näytössä kohtaa ✓.
 9. Käynnistä toiminto valitsemalla ^{start} _{stop}.
- ✓ Laite alkaa kuumentua.
 - ✓ Näytössä näkyvät asetuservo ja aika, jonka toiminto on ollut jo käynnissä. Kun laite on liitetty Home Connect -sovellukseen, näytössä näkyy arvioitu jäljellä oleva toiminta-aika.
 - ✓ Kun tuotteen sisälämpötila on saavutettu, kuuluu äänimerkki. Näyttöön ilmestyy huomautus, että toiminto on päättynyt. Laite lakkaa kuumenemasta. Hitaan kypsennyksen uunitoiminnolla laite kuumenee edelleen.

10. ⚠️ VAROITUS – Palovammavaara!

Uunitila, varusteet ja paistolämpömittari kuumenevat hyvin kuumiksi.

- ▶ Käytä aina patalappuja, kun otat kuumat varusteet ja paistolämpömittarin uunista.

Kun tuotteen sisälämpötila on saavutettu:



- Voit tehdä tarvittaessa lisää asetuksia ja käynnistää toiminnon uudelleen.
- Kun ruoka on valmista, kytke laite pois päältä valitsemalla .
- Vedä paistolämpömittari pois uunitilassa olevasta pistokkeesta.
- Vedä paistolämpömittari pois kypsennettävästä tuotteesta ja poista se uunista.

Ohjeet

- Voit yhdistää paistolämpömittarin myös muuhun käyttötapaan, esim.:
 - → "Ruokalajit", Sivu 15
- Voit käyttää paistolämpömittaria myös ilman asetettua tuotteen sisälämpötilaa. Voit lukea ruoan sisälämpötilan näytöstä ja lopettaa tarvittaessa käytön manuaalisesti.

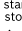
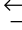
Lämpötilan muuttaminen

Kun toiminto on käynnistynyt, voit muuttaa uunitilan lämpötilaa ja tuotteen sisälämpötilaa milloin tahansa.

1. Paina näytössä kohtaa .
2. Paina uunitilan lämpötilaa tai tuotteen sisälämpötilaa.
3. Muuta lämpötila säätörenkaalla.
4. Vahvista muutos painamalla näytössä kohtaa .

Uunitoiminnon muuttaminen

Jos muutat uunitoimintoa, myös muut asetukset nollautuvat.

1. Paina .
2. Paina .
3. Paina haluamasi uunitoiminnon valitsinta.

4. Aseta toiminto uudelleen ja käynnistä valitsemalla .

11.4 Eri elintarvikkeiden sisälämpötilat

Tästä löydät ohjeavrot eri elintarvikkeiden sisälämpötiloille.

Ohjeavrot riippuvat elintarvikkeiden laadusta ja ominaisuuksista. Älä käytä elintarviketta pakastettuna.

Porsaanliha	Tuotteen sisälämpötila °C
Porsaan etuselkä	85 - 90
Porsaanfilee, punertava	62 - 70
Porsaanseläke, täyskypsä	72 - 80

Naudanliha	Tuotteen sisälämpötila °C
Naudanfilee tai paahtopaisti, englantilainen	45 - 52
Naudanfilee tai paahtopaisti, punertava	55 - 62
Naudanfilee tai paahtopaisti, täyskypsä	65 - 75

Vasikanliha	Tuotteen sisälämpötila °C
Vasikanpaisti tai etuselkä, vähärasvainen	75 - 80
Vasikanpaisti, lapa	75 - 80
Vasikanpotka	85 - 90

Lampaanliha	Tuotteen sisälämpötila °C
Lampaanreisi, punertava	60 - 65
Lampaanreisi, täyskypsä	70 - 80
Lampaanselys, punertava	55 - 60

12 Ruokalajit

Käyttötavalla "Ruokalajit" laite tukee sinua ohjelmien avulla erilaisten ruokien valmistuksessa ja valitsee automaattisesti optimaaliset asetukset.

12.1 Ruoanvalmistusastiat

Kypsennystulos riippuu astian ominaisuuksista ja koosta.

Käytä astioita, jotka kestävät kuumuutta lämpötilaan 300 °C saakka. Parhaiten sopivat lasiset tai keraamista lasia olevat astiat. Paistin pitäisi peittää astian pohjasta n. 2/3.

Seuraavaa materiaalia olevat astiat eivät ole sopivia:

- vaalea, kiiltävä alumiini
- lasittamaton savi
- muovi tai muovikahvat

12.2 Ruokien säätömahdollisuudet

Laite käyttää ruokien optimaaliseen valmistukseen erilaisia asetuksia ruoasta riippuen.

Käytössä olevat asetukset näet näytössä. Voit muuttaa tiettyjä asetuksia. Noudata näytössä olevia ohjeita.

Huomautus: Kypsennystulos riippuu elintarvikkeiden laadusta ja ominaisuuksista. Käytä tuoreita, mieluiten jääkaappilämpötilassa olevia elintarvikkeita. Käytä pakastettuja ruokia suoraan pakastimesta.

Asetuksia koskevia vihjeitä ja ohjeita

Kun teet ruoan asetukset, näytössä näkyvät tätä ruokaa koskevat oleelliset tiedot, esimerkiksi:

- Sopiva kannatinkorkeus
- Sopivat varusteet tai astiat
- Nesteen lisääminen
- Ajankohta kääntämistä tai sekoittamista varten
Kun tämä ajankohta saavutetaan, kuuluu äänimerkki.

Kun haluat hakea tiedot näyttöön, paina ⓘ "Info". Monet ohjeet ilmestyvät näyttöön automaattisesti.

Ohjelmat

Ohjelmien kohdalla on optimaalinen uunitoiminto, lämpötila ja toiminta-aika asetettu kiinteästi ennalta. Optimaalisen kypsennystuloksen saavuttamiseksi sinun pitää asettaa lisäksi paino, paksuus ja kypsennysaste. Voit tehdä asetukset vain tarkoitettulla alueella. Jos ohjeessa ei muuta mainita, aseta ruoan kokonaispaino.

12.3 Yhteenvedo ruokalajeista

Käytettävissä olevat ruoat näet laitteessa, kun haet näyttöön käyttötavan. Ruokien valikoima riippuu laitteesi varustuksesta.

Huomautus: Perusasetuksissa voi tehdä näytössä oleviin ruokiin paikalliset erikoisasetukset.

→ "Perusasetukset", Sivu 17

Ruokalajit

- Muffinit
- Skonssit
- Esipaistetut sämpylät tai patonki
- Paistos, suolainen, tuore, kypsät ainekset
- Perunagratiini, raa'at ainekset, korkeus 4 cm
- Lasagne, tuore
- Fruit crumble
- Broileri, puolikas
- Broilerinpalat
- Ankka, ilman täytettä
- Hanhenreidet
- Minikalkkuna, ilman täytettä
- Kalkkunarinta
- Turkey, crown - brittiläiseen tapaan
- Porsaan niskapalapaisti, luuton
- Porsaanpaisti kamaralla, esim. lapa
- Porsaanfileepaisti
- Pork Loin joint - brittiläiseen tapaan
- Pork Roast joint - brittiläiseen tapaan
- Pork Belly - brittiläiseen tapaan
- Paahtopaisti, medium
- Beef Slow roast joint - brittiläiseen tapaan
- Beef Top side, top rump - brittiläiseen tapaan

- Vasikanpaisti, vähärasvainen
- Lampaanreisi luuton, täyskypsä
- Lampaanreisi luuton, medium
- Lamb Shoulder, boned and rolled - brittiläiseen tapaan
- Lihamureke tuoreesta jauhelihasta
- Lihapata
- Kala, kokonainen, paistettu
- Pizza, pakastettu, paksu pohja, 1 kpl
- Pizza, pakastettu, ohut pohja, 1 kpl
- Ranskalaiset perunat, pakaste
- Uuniperunat, kokonaiset

12.4 Ruoan asetusten tekeminen

1. Paina valikossa kohtaa "Ruokalajit".
2. Paina haluamaasi ruokaa.

Ohje: Joidenkin ruokien kohdalla voit valita suositellun valmistustavan.

→ "Ruokien säätömahdollisuudet", Sivu 15

- ✓ Näyttöön ilmestyvät ruokaa koskevat asetukset.
- 3. Muuta tarvittaessa asetuksia.
Ruoasta riippuen voit muuttaa vain tiettyjä asetuksia.
→ "Ruokien säätömahdollisuudet", Sivu 15
- 4. Kun haluat hakea näyttöön esimerkiksi varusteita ja kannatinkorkeutta koskevat tiedot, paina ⓘ"Info".
- 5. Käynnistä toiminto valitsemalla ^{start}_{stop}.
- ✓ Laite alkaa kuumentua ja toiminta-aika kuuluu näytössä.
- ✓ Kun ruoka on valmista, kuulet äänimerkin. Laite lakkaa kuumenemasta.
- 6. Kun toiminta-aika on kulunut loppuun:
 - Voit tehdä tarvittaessa lisää asetuksia ja käynnistää toiminnon uudelleen.
 - Kun ruoka on valmista, kytke laite pois päältä valitsemalla ☺.

12.5 Automaattinen poiskytkentätoiminto

Automaattisen poiskytkentätoiminnon  avulla voit leipoa ja paistaa ruokia huolettomasti.

Kun toiminto on päättynyt, laite lakkaa automaattisesti kuumenemasta.

Jotta kypsennystulos on optimaalinen, poista ruoka uunista, kun toiminto on päättynyt.

13 Suosikit

Voit tallentaa asetukset suosikkeihin ja käyttää niitä uudelleen.

Huomautus: Laitemallista / laitteen ohjelmaversiosta riippuen sinun on ensin ladattava tämä toiminto laitteeseesi. Ohjeet löydät Home Connect -sovelluksesta.

13.1 Suosikkien tallentaminen

Voit tallentaa suosikiksi jopa 10 erilaista käyttötappaa.

- ▶ Kun haluat tallentaa käyttötavan suosikiksi, sinun on käytettävä Home Connect -sovellusta. Kun laite on yhdistetty, noudata sovelluksessa olevia ohjeita.

13.2 Suosikkien valinta

Kun olet tallentanut suosikkeja, voit valita ne toiminnon asetuksia varten.

1. Paina valikossa kohtaa "Suosikit".
2. Paina haluamaasi suosikkia.
3. Voit muuttaa asetuksia tarvittaessa.
4. Käynnistä toiminto valitsemalla ^{start}_{stop}.
- ✓ Näytössä näkyvät asetuservot.

Huomautus:

Kiinnitä huomiota eri käyttötapoja koskeviin tietoihin:

- → "Paistolämpömittari", Sivu 14

13.3 Suosikkien muuttaminen

Voit muuttaa, lajitella tai poistaa tallentamiasi suosikkeja milloin tahansa.

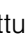

- ▶ Kun haluat muuttaa suosikkeja, sinun on käytettävä Home Connect -sovellusta. Kun laite on yhdistetty, noudata sovelluksessa olevia ohjeita.



14 Lapsilukko

Lukitse laite, jotta lapset eivät voi kytkeä laitetta vahingossa päälle tai muuttaa asetuksia.

14.1 Lapsilukon aktivointi

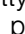
Voit aktivoida lapsilukon sekä laitteen ollessa päällä että sen ollessa pois päältä.

- ▶ Aktivoi lapsilukko pitämällä  painettuna n. 4 sekunnin ajan.
- ✓ Näyttöön ilmestyy vahvistusta koskeva huomautus.
- ✓ Ohjauspaneeli on lukittu. Laite voidaan kytkeä pois päältä vain valitsemalla .

- ✓ Kun laite on kytketty päälle,  palaa. Kun laite on kytketty pois päältä,  ei pala.

14.2 Lapsilukon deaktivointi

Voit deaktivoida lapsilukon milloin tahansa.

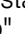
1. Paina jotakin kohtaa näytössä.
 2. Kun haluat deaktivoida lapsilukon:
 - Noudata näytön ohjetta, jolloin renkaan grafiikka täyttyy kokonaan.
 - Tai pidä  painettuna n. 4 sekunnin ajan.
- ✓ Näyttöön ilmestyy vahvistusta koskeva huomautus.

15 Perusasetukset

Voit säätää laitteen perusasetukset tarpeidesi mukaisiksi.

15.1 Yhteenveto perusasetuksista

Tästä löydät tietoja laitteen perusasetuksista ja tehdasasetuksista. Perusasetukset riippuvat laitteen varustuksesta.

Lisätietoja yksittäisistä perusasetuksista löydät näytöstä valitsemalla  "Info".

Perusasetukse t	Vaihtoehdot
Kieli	Katso laitteessa oleva valikoima.
Home Connect	Uunin yhdistäminen mobiililaitteeseen ja uunin etäkäyttö. → "Home Connect", Sivu 18
Kellonaika	Kellonajan muoto 24 h.
Näyttö	Vaihtoehdot
Kirkkaus	<ul style="list-style-type: none"> ■ Tasot 1, 2, 3, 4 ja 5¹
Valmiustilanäyt tö	<ul style="list-style-type: none"> ■ Päällä, aikarajoitus ■ Päällä (tämä asetus nostaa energiankulutusta) ■ Pois päältä¹
Kellonaika	<ul style="list-style-type: none"> ■ Digitaalinen¹ ■ Analoginen
Hienosäätö	<ul style="list-style-type: none"> ■ Näytön suuntaaminen vaaka- ja pystysuunnassa.

¹ Tehdasasetus (voi poiketa laitteen tyyppistä riippuen)

Ääni	Vaihtoehdot
Näppäinääni	<ul style="list-style-type: none"> ■ Päällä¹ ■ Pois päältä
Äänimerkki	<ul style="list-style-type: none"> ■ Hyvin lyhyt kesto (kerran) ■ Lyhyt kesto (n. 5 sekuntia) ■ Keskimääräinen kesto (n. 10 sekuntia)¹ ■ Pitkä kesto (n. 30 sekuntia)

¹ Tehdasasetus (voi poiketa laitteen tyyppistä riippuen)

Laiteasetukset	Vaihtoehdot
Puhaltimen jälkikäyntiaika	<ul style="list-style-type: none"> ■ Minimi ■ Suositus¹ ■ Pitkä ■ Erittäin pitkä
Kannatinjärjestelmä	<ul style="list-style-type: none"> ■ Ei jälkiasennettu (ristikoiden ja 1-osaisen kannattimen yhteydessä)¹ ■ Jälkiasennettu (2- ja 3-osaisen kannattimen yhteydessä)
Kannatinjärjestelmä	<ul style="list-style-type: none"> ■ Ei jälkiasennettu (ristikoiden ja 1-osaisen kannattimen yhteydessä)¹ ■ Jälkiasennettu (2- ja 3-osaisen kannattimen yhteydessä)
Valaistus	<ul style="list-style-type: none"> ■ Kypsennettäessä ja kun luukku avataan¹ ■ Vain kun luukku avataan ■ Aina pois päältä

¹ Tehdasasetus (voi poiketa laitteen tyyppistä riippuen)

Yksilöllistämin en	Vaihtoehdot
Tuotemerkki	<ul style="list-style-type: none"> ■ Näytetään¹ ■ Ei näytetä

¹ Tehdasasetus (voi poiketa laitteen tyyppistä riippuen)

Yksilöllistämien Vaihtoehdot

Käyttö päällekytkemisen jälkeen	<ul style="list-style-type: none"> ■ Päävalikko¹ ■ Uunitoiminnot ■ Ruokalajit ■ Suosikit
Kulunut kypsennysaika	<ul style="list-style-type: none"> ■ Ei näytetä ■ Näytetään¹
Paikalliset ruoat	<ul style="list-style-type: none"> ■ Kaikki¹ ■ Eurooppalaiset ruoat ■ Ruoat brittiläiseen tapaan
Ruokalajit	<ul style="list-style-type: none"> ■ Kaikki¹ ■ Ei porsaanlihaa ■ Vain kosher
Lapsilukko	<ul style="list-style-type: none"> ■ Luukun lukitus + valitsinlukko ■ Vain valitsinlukko¹ ■ Deaktivoitu
Automaattinen pikakuumennus	<ul style="list-style-type: none"> ■ Pois päältä ■ Päällä¹

¹ Tehdasasetus (voi poiketa laitteen tyyppistä riippuen)

Tehdasasetukset

Tehdasasetukset	<ul style="list-style-type: none"> ■ Palautat
-----------------	--

Info Näyttö

Laiteinfo	Laitteen teknisten tietojen haku näyttöön.
-----------	--

15.2 Perusasetusten muuttaminen

1. Paina valikossa kohtaa "Perusasetukset".
2. Paina haluamaasi perusasetusalueetta.
3. Paina haluamaasi perusasetusta.
4. Paina haluamaasi perusasetusta koskevaa valintaa.
 - ✓ Muutos otetaan useimpien perusasetusten kohdalla käyttöön heti.
5. Jos haluat muuttaa muita perusasetuksia, palaa takaisin valitsemalla ⏪ ja valitse toinen perusasetus.
6. Kun haluat poistua perusasetuksista, siirry takaisin valikkoon valitsemalla ⏩ tai kytke laite pois päältä valitsemalla ⏻.
 - ✓ Muutokset on tallennettu.

Huomautus: Perusasetuksiin tekemäsi muutokset pysyvät voimassa sähkökatkon sattuessa.

15.3 Kellonajan asettaminen

1. Paina valikossa kohtaa "Perusasetukset".
2. Paina "Kellonaika".
3. Aseta kellonaika painamalla tuntinäyttöä tai minuuttinäyttöä.
 - ✓ Valittu arvo on merkitty sinisellä.
4. Aseta kellonaika säätörenkaalla.
5. Kun haluat poistua perusasetuksista, siirry takaisin valikkoon valitsemalla ⏩ tai kytke laite pois päältä valitsemalla ⏻.
 - ✓ Kellonaika on tallennettu.

16 Home Connect

Tämä laite on verkotettavissa. Voit yhdistää laitteen mobiililaitteeseen ja sen avulla käyttää toimintoja Home Connect -sovelluksen kautta, muuttaa perusasetuksia tai valvoa laitteen käyttötilaa. Home Connect -palvelut eivät ole käytettävissä kaikissa maissa. Home Connect -toiminnon saatavuus riippuu kunkin maan Home Connect -palvelujen saatavuudesta. Lisätietoja löydät kohdasta: www.home-connect.com. Home Connect -sovellus ohjaa sinut koko kirjautumisprosessin läpi. Tee asetukset seuraamalla Home Connect -sovelluksen antamia ohjeita.

Ohjeet

- Noudata Home Connect -sovelluksen mukana toimitetuissa asiakirjoissa annettuja ohjeita.
- Ota huomioon myös Home Connect -sovelluksessa olevat ohjeet.

Huomautukset

- Noudata tässä käyttöohjeessa olevia turvallisuusohjeita ja varmista, että määräykset täyttyvät myös silloin, kun käytät laitetta Home Connect -sovelluksen kautta.
 - "Turvallisuus", Sivu 2
- Käyttö laitteesta käsin on aina etusijalla. Tänä aikana laitetta ei voida käyttää Home Connect -sovelluksen kautta.
- Laite kuluttaa verkossa ollessaan valmiustilassa enintään 2 W.

16.1 Home Connect -asetusten tekeminen**Vaatimukset**

- Laite on liitetty sähköverkkoon ja kytketty päälle.
- Sinulla on mobiililaitte, esimerkiksi älypuhelin, jossa on iOS- tai Android-käyttöjärjestelmän voimassa oleva versio.
- Mobiililaitte ja laite ovat kotiverkon WLAN-signaalin toimintaetäisyydellä.

1. Lataa Home Connect -sovellus.



2. Avaa Home Connect -sovellus ja skannaava seuraava QR-koodi.



3. Noudata Home Connect -sovelluksessa olevia ohjeita.

16.2 Home Connect -asetukset

Voit muuttaa Home Connect -asetuksia ja verkkoasetuksia laitteesi perusasetuksissa. Näytössä näkyvät asetukset riippuvat siitä, onko Home Connect -yhteys muodostettu ja onko laite yhdistetty kotiverkkoon.

Perusasetus	Mahdolliset asetukset	Selitys
Home Connect -avustin	Avustimen käynnistäminen Yhteyden katkaiseminen	Home Connect -avustimen avulla voit yhdistää laitteesi Home Connect -sovellukseen. Huomautus: Kun käytät Home Connect -avustinta ensimmäisen kerran, käytettävissä on vain asetetus "Avustimen käynnistäminen".
WiFi	Päällä Pois	WiFiä voit kytkeä laitteen verkkoyhteyden pois päältä. Kun yhdistäminen on onnistunut, voit deaktivoida WiFi:n etkä menetä yksityiskohtaisia tietoja. Kun aktivoit WiFi:n uudelleen, laite muodostaa yhteyden automaattisesti. Huomautus: Laite kuluttaa verkossa ollessaan valmiustilassa enintään 2 W.
Etäohjaustila	Seuranta Manuaalinen etäkäynnistys Pysyvä etäkäynnistys	Seurannan yhteydessä voit hakea sovelluksessa näyttöön vain laitteen käyttötilan. Manuaalisen etäkäynnistykseen yhteydessä sinun on aktivoitava etäkäynnistys joka kerta ennen kuin voit käynnistää laitteen sovelluksen kautta. Jos avaat laitteen luukun 15 minuuttia etäkäynnistykseen aktivoinnin tai käytön päättymisen jälkeen, etäkäynnistys on deaktivoitu. Pysyvän etäkäynnistykseen yhteydessä voit käynnistää laitteen ja käyttää sitä etäältä milloin tahansa. Jos käytät laitetta usein etäältä, etäkäynnistys kannattaa asettaa pysyväksi.

16.3 Laitteen käyttö Home Connect -sovelluksella

Home Connect -sovelluksella voit tehdä laitteeseen asetuksia ja käynnistää laitteen etäältä.

VAROITUS – Tulipalovaara!

Uunitilassa säilytettävät, palavat esineet voivat syttyä palamaan.

- ▶ Älä säilytä palavia esineitä uunitilassa.
- ▶ Jos laitteesta tulee savua, laite on kytkettävä pois päältä tai irrotettava verkkopistoke. Laitteen luukku on pidettävä kiinni mahdollisten liekkien tukahduttamiseksi.

Vaatimukset

- Laite on kytketty päälle.
 - Laite on yhdistetty kotiverkkoon ja Home Connect -sovellukseen.
 - Jotta voit tehdä laitteeseen asetuksia sovelluksen kautta, manuaalinen tai pysyvä etäkäynnistys pitää olla valittuna perusasetuksessa Etäohjaustila.
1. Kun haluat aktivoida etäkäynnistykseen, paina

2. Tee asetukset Home Connect -sovelluksessa ja lähetä se laitteeseen.

Huomautukset

- Jos avaat laitteen luukun 15 minuuttia kaukokäynnistykseen aktivoinnin tai käytön päättymisen jälkeen, manuaalinen kaukokäynnistys deaktivoidaan.
- Kun käynnistät uunitoiminnon laitteesta, kaukokäynnistys aktivoituu automaattisesti. Voit muuttaa asetuksia Home Connect -sovelluksen kautta tai käynnistää uuden ohjelman.

16.4 Ohjelmistopäivitys

Ohjelmiston päivitystoiminnolla päivitetään laitteen ohjelmisto, esimerkiksi optimointi, virheiden korjaus, turvallisuuspäivitykset.

Edellytyksenä on, että olet rekisteröitynyt Home Connect -käyttäjä, olet asentanut sovelluksen mobiililaitteeseen ja olet muodostanut yhteyden Home Connect -palvelimeen.

Kun käytävissä on uusi ohjelmistopäivitys, saat siitä tiedon Home Connect -sovelluksen kautta ja voit asentaa ohjelmistopäivityksen sovelluksen kautta. Kun lataus on onnistunut, voit käynnistää asennuksen Home Connect -sovelluksen kautta, kun olet WLAN-kotiverkossa (WiFi). Kun asennus on onnistunut, saat tiedon Home Connect -sovelluksen kautta.

Huomautukset

- Laitetta voidaan käyttää latauksen aikana. Sovellukseen tehdyistä henkilökohtaisista asetuksista riippuen ohjelmistopäivitys voidaan ladata myös automaattisesti.
- Jos kyseessä on turvallisuuspäivitys, suosittelemme asentamaan sen mahdollisimman nopeasti.
- Asennus kestää muutamia minuutteja. Asennuksen aikana et voi käyttää laitetta.

16.5 Etädiagnoosi

Huoltopalvelu voi päästä käsiksi laitteeseesi, kun esität huoltopalvelulle tätä koskevan toiveen, laitteesi on yhdistetty Home Connect-palvelimeen ja etädiagnoosi on käytävissä maassa, jossa käytät laitetta.

Ohje: Lisätietoja ja ohjeita etädiagnoosin käytävyydestä maassanne löydät kohdasta Service/Support paikalliselta verkkosivulta: www.home-connect.com.

16.6 Tietosuoja

Ota huomioon tietosuojaa koskevat huomautukset. Kun laite yhdistetään internetiin liitettyyn kotiverkkoon ensimmäistä kertaa, se välittää seuraavat tiedot Home Connect-palvelimelle (ensirekisteröinti):

- Yksiselitteinen laitetunniste (koostuu laiteavaimesta ja asennetun Wi-Fi-kommunikaatiomodulin MAC-osoitteesta).
- Wi-Fi-kommunikaatiomodulin turvallisuussertifikaatti (liitännän informaatioteknistä varmistusta varten).
- Kodinkoneen ajankohtainen ohjelma- ja laiteversio.
- Aiemmin mahdollisesti tehdyn tehdasasetuksiin palautuksen tila.

Tämä ensirekisteröinti valmistele Home Connect -toimintojen käytön ja se pitää tehdä vasta sitten, kun haluat käyttää Home Connect -toimintoja ensimmäistä kertaa.

Huomautus: Ota huomioon, että Home Connect -toimintoja voidaan käyttää vain Home Connect -sovelluksen yhteydessä. Tietosuojaa koskevia tietoja voit hakea näyttöön Home Connect -sovelluksessa.

17 Puhdistus ja hoito

Puhdista ja hoida laitetta huolellisesti, jotta se pysyy pitkään toimintakuntoisena.

17.1 Puhdistusaine

Käytä vain tarkoitukseen sopivia puhdistusaineita, jotta vältät laitteen eri pintojen vaurioitumisen.

⚠ VAROITUS – Sähköiskun vaara!

Laitteeseen pääsevä kosteus voi aiheuttaa sähköiskun.

- ▶ Älä käytä laitteen puhdistukseen höyry- tai painepesuria.

HUOMIO!

Sopimattomat puhdistusaineet vaurioittavat laitteen pintoja.

- ▶ Älä käytä voimakkaita tai hankaavia puhdistusaineita.

Soveltuvat puhdistusaineet

Käytä laitteen eri pinnoille vain tarkoitukseen soveltuvia puhdistusaineita.

- ▶ Älä käytä vahvasti alkoholipitoisia puhdistusaineita.
- ▶ Älä käytä kovia hankaustyynyjä tai puhdistussieniä.
- ▶ Älä käytä lämpöpuhdistukseen tarkoitettuja erikoispuhdistusaineita.

Lämpimään uuniin käytetty uuninpuhdistusaine vaurioittaa emalia.

- ▶ Älä käytä uuninpuhdistusainetta lämpimään uuniin.
- ▶ Poista jäämät uunitilasta ja laitteen luukusta huolellisesti ennen seuraavaa kuumennusta.

Yhteen sekoitetut eri puhdistusaineet voivat reagoida keskenään kemiallisesti.

- ▶ Älä sekoita puhdistusaineita.
- ▶ Poista kaikki puhdistusainejäämät.

Uusien sieniliinon sisälmä suola voi vaurioittaa pintoja.

- ▶ Huuhtelee uudet sieniliinat huolellisesti ennen käyttöä.

Noudata laitteen puhdistusta koskevaa ohjetta.

→ "Laitteen puhdistus", Sivu 22

Laitteen etusivu

Pinta	Soveltuvat puhdistusaineet	Huomautuksia
Teräs	<ul style="list-style-type: none"> ▪ Kuuma astianpesuaineliuos ▪ Teräksen erikoishoitoaine lämpimille pinnoille 	Poista kalkki-, rasva-, tärkkelys- ja valkuaistahrat teräspinnoilta heti, jotta vältät korroosion. Sivele pinnalle hyvin ohut kerros teräksen hoitoainetta.
Muovi tai maalatut pinnat esim. ohjauspaneeli	<ul style="list-style-type: none"> ▪ Kuuma astianpesuaineliuos 	Älä käytä lasinpesuainetta tai puhdistuslastaa. Poista pinnalle joutunut kalkinpoistoaine heti, jotta vältät tahrat, joita ei saa enää poistettua.

Laitteen luukku

Alue	Soveltuvat puhdistusaineet	Huomautuksia
Luukun lasit	<ul style="list-style-type: none"> ▪ Kuuma astianpesuaineliuos ▪ Uuninpuhdistusaine 	Älä käytä puhdistuslastaa tai teräsvillaa. Ohje: Irrota luukun lasit, kun haluat puhdistaa ne perusteellisesti. → "Laitteen luukku", Sivu 24
Luukun teräksinen sisäkehys	<ul style="list-style-type: none"> ▪ Ruostumattoman teräksen puhdistusaine 	Värjäymät saa poistettua teräksen puhdistusaineella. Älä käytä ruostumattoman teräksen hoitoainetta.
Luukun kahva	<ul style="list-style-type: none"> ▪ Kuuma astianpesuaineliuos 	Poista pinnalle joutunut kalkinpoistoaine heti, jotta vältät tahrat, joita ei saa enää poistettua.
Luukun tiiviste	<ul style="list-style-type: none"> ▪ Kuuma astianpesuaineliuos 	Älä irrota tai hankaa tiivistettä.

Uunitila

Alue	Soveltuvat puhdistusaineet	Huomautuksia
Emalipinnat	<ul style="list-style-type: none"> ▪ Kuuma astianpesuaineliuos ▪ Etikkavesi ▪ Uuninpuhdistusaine 	Liota pinttynyt lika ja käytä harjaa tai teräsvillaa. Jätä uuni puhdistuksen jälkeen auki, jotta se kuivuu. Huomautukset <ul style="list-style-type: none"> ▪ Käytä mieluiten puhdistustoimintoa. → "Puhdistustoiminto 'Pyrolyysi activeClean'", Sivu 22 ▪ Emali palaa korkeissa lämpötiloissa kiinni pintaan, jolloin muodostuu vähäisiä värjeroja. Tämä ei vaikuta laitteen toimintaan. ▪ Ohuiden peltien reunoja ei voida täysin emaloida ja ne voivat olla karkeita. Tämä ei heikennä korroosiosuojaa. ▪ Elintarvikejäämistä jää valkoinen kerros emalipinnoille. Kerros on terveydelle vaaratonta. Tämä ei vaikuta laitteen toimintaan. Voit poistaa kerroksen sitruunahapolla.
Uunilampun lasisuojaus	<ul style="list-style-type: none"> ▪ Kuuma astianpesuaineliuos 	Käytä pinttyneseen likaan uuninpuhdistusainetta.
Ristikot	<ul style="list-style-type: none"> ▪ Kuuma astianpesuaineliuos 	Liota pinttynyt lika ja käytä harjaa tai teräsvillaa. Huomautus: Irrota ristikot, kun haluat puhdistaa ne perusteellisesti. → "Ristikot", Sivu 27
Varusteet	<ul style="list-style-type: none"> ▪ Kuuma astianpesuaineliuos ▪ Uuninpuhdistusaine 	Liota pinttynyt lika ja käytä harjaa tai teräsvillaa. Emaloidut varusteet voidaan pestä astianpesukoneessa.
Paistolämpömittari	<ul style="list-style-type: none"> ▪ Kuuma astianpesuaineliuos 	Käytä pinttyneseen likaan harjaa. Älä pese astianpesukoneessa.

17.2 Laitteen puhdistus

Puhdista laite vain ohjeiden mukaisilla ja tarkoitukseen sopivilla puhdistusaineilla, jotta vältät laitteen vauriot.

VAROITUS – Palovammavaara!

Laite ja laitteen osat, joita pääsee koskettamaan, kuumenevat käytön aikana.

- ▶ Varo koskettamasta lämmityselementtejä.
- ▶ Pidä alle 8-vuotiaat lapset poissa laitteen lähetyviltä.

VAROITUS – Tulipalovaara!

Irralliset ruoantähteet, rasva ja paistoliemi voivat syttyä palamaan.


- ▶ Poista ennen käyttöä karkea lika uunitilasta, lämmityselementeistä ja varusteista.

Vaatus: Noudata puhdistusaineita koskevia ohjeita.

→ "Puhdistusaine", Sivu 20

1. Puhdista laite kuumalla astianpesuaineliuoksella ja talousliinalla.
 - Eräisiin pintoihin voit käyttää vaihtoehtoisia puhdistusaineita.
→ "Soveltyvat puhdistusaineet", Sivu 20
2. Kuivaa pehmeällä liinalla.

18 Puhdistustoiminto "Pyrolyysi activeClean"

Puhdistustoiminnolla "Pyrolyysi activeClean"  uunitila puhdistuu lähes itsestään.

Puhdista uunitila 2 - 3 kuukauden välein puhdistustoiminnolla. Tarvittaessa voit käyttää puhdistustoimintoa useammin.

Puhdistustoiminto kuluttaa n. 3,9 - 4,8 kilowattia.

18.1 Laitteen valmistelu puhdistustoimintoa varten

Tee laitteen ennakovalmistelut huolellisesti, jotta saavutat hyvän puhdistustuloksen ja vältät vauriot.

VAROITUS – Tulipalovaara!

Uunitilassa säilytettävät, palavat esineet voivat syttyä palamaan.

- ▶ Älä säilytä palavia esineitä uunitilassa.
- ▶ Jos laitteesta tulee savua, laite on kytkettävä pois päältä tai irrotettava verkkopistoke. Laitteen luukku on pidettävä kiinni mahdollisten liekkien tukahduttamiseksi.

Irralliset ruoantähteet, rasva ja paistoliemi voivat syttyä puhdistustoiminnon aikana palamaan.

- ▶ Poista karkea lika uunitilasta aina ennen kuin käynnistät puhdistustoiminnon.
- ▶ Älä puhdista varusteita puhdistustoiminnon mukana.

Laitteen ulkopinta kuumenee puhdistustoiminnon aikana hyvin kuumaksi.

- ▶ Älä ripusta palavia esineitä, esim. keittiöpyyhkeitä luukun kahvaan.
- ▶ Pidä laitteen etupuoli vapaana.
- ▶ Pidä lapset poissa laitteen läheltä.

Jos luukun tiiviste on vaurioitunut, luukun alueelta purkautuu korkea kuumuus.

- ▶ Älä hankaa tai irrota tiivistettä.
- ▶ Älä käytä laitetta, jos tiiviste on vaurioitunut tai tiiviste puuttuu.

1. Poista varusteet ja astiat uunista. Voit puhdistaa ristikot puhdistustoiminnon mukana.
2. Poista karkea lika uunitilasta ja ristikoista.
3. Puhdista laitteen luukun sisäpuoli ja uunitilan reunapinnat luukun tiivisteiden alueelta astianpesuaineliuoksella ja pehmeällä liinalla. Älä irrota luukun tiivistettä äläkä hankaa sitä. Poista runsas lika luukun sisälasista uuninpuhdistusaineella.
4. Poista kaikki esineet uunitilasta. Uunitilan pitää olla ristikoita lukuun ottamatta tyhjä.

18.2 Puhdistustoiminnon säätäminen

Tuuleta keittiötä puhdistustoiminnon kuluessa.

VAROITUS – Terveysriski!

Puhdistustoiminto kuumentaa uunitilan hyvin kuumaksi, jolloin paistamisesta, grillauksesta ja leivonnasta jääneet jäät poltetaan. Tällöin vapautuu höyryjä, jotka voivat ärsyttää limakalvoja.

- ▶ Tuuleta keittiötä perusteellisesti puhdistustoiminnon kuluessa.
- ▶ Älä oleskele huoneessa pitkää aikaa.
- ▶ Pidä lapset ja lemmikkieläimet poissa laitteen läheltä.

VAROITUS – Palovammavaara!

Uunitila kuumenee puhdistustoiminnon aikana hyvin kuumaksi.


- ▶ Älä avaa laitteen luukkuja.
- ▶ Anna laitteen jäähtyä.
- ▶ Pidä lapset poissa laitteen läheltä.

VAROITUS Laitteen ulkopinta kuumenee puhdistustoiminnon aikana hyvin kuumaksi.

- ▶ Älä kosketa laitteen luukkuja.
- ▶ Anna laitteen jäähtyä.
- ▶ Pidä lapset poissa laitteen läheltä.

Huomautus: Uunilamppu ei pala puhdistustoiminnon aikana.

Vaatus: → "Laitteen valmistelu puhdistustoimintoa varten", Sivu 22.

1. Paina valikossa kohtaa "Puhdistus".
2. Paina  "Pyrolyysi activeClean".
3. Paina "Teho" ja aseta säätörenkaalla puhdistusteho.


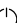
Puhdistusteho	Puhdistusaste	Kesto tunteina
1	Kevyt	Noin 2:15
2	Korkea	Noin 2:30

Toiminta-aikaa ei voi muuttaa.

Voit siirtää kellonaikaa, jolloin haluat toiminnon olevan päättynyt.

→ "Päättymisajan asettaminen", Sivu 13


4. Vahvista asetettu puhdistusteho painamalla näytössä kohtaa ✓.

5. Paina ^{start}_{stop}.
- ✓ Näyttöön ilmestyy huomautus tarvittavista puhdistustoiminnon ennakkovalmisteluista.
6. Kuittaa huomautus.
- ✓ Puhdistustoiminto käynnistyy ja toiminta-aika alkaa kulua.
- ✓ Laitteen luukku lukittuu turvallisuussyistä, kun tietty lämpötila uunitilassa on saavutettu. Näyttöön ilmestyy .
- ✓ Kun puhdistustoiminto on päätynyt, kuuluu äänimerkki. Näyttöön ilmestyy huomautus, että toiminto on päätynyt.
7. Kytke laite pois päältä valitsemalla .
8. → "Laitteen saattaminen käyttövalmiiksi puhdistustoiminnon jälkeen", Sivu 23.

Puhdistustoiminnon keskeyttäminen

Puhdistustoimintoa ei voi pysäyttää tai muuttaa enää käynnistytyn jälkeen.

19 Puhdistusavustin

Puhdistusavustin  on nopea vaihtoehto uunitilan puhdistukseen silloin tällöin. Puhdistusavustin liottaa lian höyrystämällä astianpesuaineliuosta. Lika on sen jälkeen helpompi poistaa.

19.1 Puhdistusavustimen asettaminen


VAROITUS – Palamisvaara!

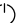
Kuumassa uunitilassa oleva vesi voi höyrystyä kuumaksi höyryksi.

- ▶ Älä kaada koskaan vettä kuumaan uuniin.

Huomautus: Uunitamppu ei pala puhdistusavustimen käytön aikana.

Vaatus: Uunitila on kokonaan jäähtynyt.


1. Poista varusteet uunitilasta.
2. **HUOMIO!**
Tislattu vesi aiheuttaa uunitilaan ruostetta.
▶ Älä käytä tislattua vettä.
Sekoita 0,4 litraan vettä tilkka astianpesuainetta ja kaada liuos keskelle uunitilan pohjaa.
3. Paina valikossa kohtaa "Puhdistus".
4. Paina  "Puhdistusavustin".
Toiminta-aikaa ei voi muuttaa.
5. Paina ^{start}_{stop}.
- ✓ Näyttöön ilmestyy huomautus tarvittavista puhdistusavustimen käytön ennakkovalmisteluista.
6. Kuittaa huomautus.

- ▶ Jos haluat keskeyttää puhdistustoiminnon, kytke laite pois päältä valitsemalla .

18.3 Laitteen saattaminen käyttövalmiiksi puhdistustoiminnon jälkeen

1. Anna laitteen jäähtyä.
2. Pyyhi jäljelle jäänyt tuhka uunitilasta, ristikoista ja laitteen luukun alueelta kostealla liinalla.
3. Poista valkoiset tahrat sitruunahapolla.
Huomautus: Jos likaantuminen on ollut hyvin runsasta, emalipinnoille voi jäädä valkoisia jälkiä. Nämä elintarvikkejäämät ovat vaarattomia. Tahrat eivät rajoita laitteen toimintaa.

Huomautus: Laitteen luukun sisäpuolella oleva kehys tai laitteen luukun muut ruostumatonta terästä olevat osat värjäytyvät puhdistustoiminnon aikana. Nämä värjäymät eivät rajoita laitteen toimintaa. Värjäymät voidaan poistaa ruostumattoman teräksen puhdistusaineella.

- ✓ Puhdistusavustin käynnistyy ja toiminta-aika alkaa kulua.
- ✓ Kun puhdistusavustimen toiminta on päätynyt, kuuluu äänimerkki. Näyttöön ilmestyy huomautus, että toiminto on päätynyt.
- 7. Kytke laite pois päältä valitsemalla .
- 8. → "Uunitilan puhdistus puhdistusavustimen käytön jälkeen", Sivu 23.

19.2 Uunitilan puhdistus puhdistusavustimen käytön jälkeen

HUOMIO!

Uunitilaan pitkäksi aikaa jäävä kosteus aiheuttaa korroosiota.

- ▶ Kun olet käyttänyt puhdistusavustinta, pyyhi uunitila ja anna sen kuivua kokonaan.
- 1. Anna laitteen jäähtyä.
- 2. Pyyhi jäännösvesi pois uunitilasta imukykyisellä sieniliinalla.
- 3. Puhdista uunitilan sileät emalipinnat talousliinalla tai pehmeällä harjalla. Pinttyneet jäämät voit poistaa teräslankapesimellä.
- 4. Poista kalkkijuovat etikalla kostutetulla liinalla ja pyyhi lopuksi puhtaalla vedellä.
- 5. Kuivaa uunitila pehmeällä liinalla.
- 6. Jätä laitteen luukku auki n. 1 tunniksi tai käytä kuivaustoimintoa, jotta uunitila kuivuu kunnolla.
→ "Kuivauksen asettaminen", Sivu 24

20 Kuivaus

Kuivaa uunitila puhdistusavustimen käytön jälkeen, jotta uunitilaan ei jää kosteutta.

HUOMIO!

Uunitilan pohjalla oleva vesi aiheuttaa emalivaurioita, kun slaitetta käytetään lämpötiloissa yli 120 °C.

- ▶ Älä käynnistä toimintoa, kun uunitilan pohjalla on vettä.
- ▶ Pyyhi vesi uunitilan pohjalta ennen kuin käytät laitetta.

20.1 Uunitilan kuivaaminen


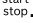

Voit antaa uunitilan kuivua tai käyttää kuivaustoimintoa.

1. Anna laitteen jäähtyä.
2. Poista lika uunitilasta.
3. Pyyhi vesi pois uunitilasta.
4. Kuivaa uunitila.
 - Jätä laitteen luukku auki 1 tunniksi, jotta uunitila pääsee kuivumaan.

- Kun haluat käyttää kuivaustoimintoa, aseta "Kuivaustoiminto".
→ "Kuivauksen asettaminen", Sivu 24

Kuivauksen asettaminen

Vaatus: → "Uunitilan kuivaaminen", Sivu 24

1. Paina valikossa kohtaa "Puhdistus".
2. Paina  "Kuivaustoiminto".
Toiminta-aikaa ei voi muuttaa.
3. Paina .
✓ Näyttöön ilmestyy huomautus tarvittavista kuivauksen ennakoivalmisteluista.
4. Kuittaa huomautus.
✓ Kuivaus käynnistyy ja toiminta-aika alkaa kulua.
✓ Kun kuivaus on päättynyt, kuuluu merkkiäni.
Näyttöön ilmestyy huomautus, että toiminto on päättynyt.
5. Kytke laite pois päältä valitsemalla .
6. Jätä laitteen luukku auki 1 - 2 minuutiksi, jotta uunitila kuivuu kunnolla.

21 Laitteen luukku

Voit ottaa laitteen luukun pois paikaltaan sen perusteellista puhdistusta varten.

Huomautus:

Lisätietoja:

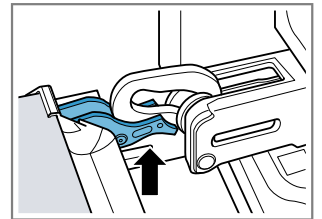


21.1 Laitteen luukun irrotus

Huomautus: Luukun kahvat ovat erilaiset laitemallista riippuen.

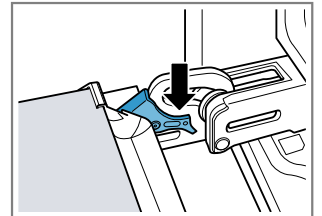
1. Avaa laitteen luukku kokonaan auki
→ "Luukun lasien irrotus", Sivu 25.
2. Käännä vasemman ja oikean saranan sulkuvipu auki.

Sulkuvipu avattu



Sarana lukittuu eikä voi napsahtaa kiinni.

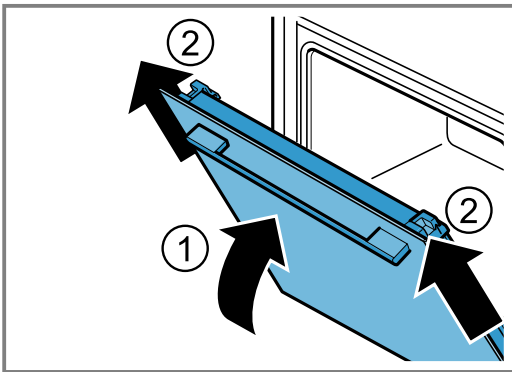
Sulkuvipu suljettu



Laitteen luukku on lukittu eikä sitä saa irrotettua.

- ✓ Sulkuvivut on avattu. Saranat lukittuvat eivätkä voi napsahtaa kiinni.

3. Sulje laitteen luukku vasteeseen saakka ①. Tartu laitteen luukkuun molemmin käsin vasemmalta ja oikealta ja vedä ylöspäin pois paikaltaan ②.

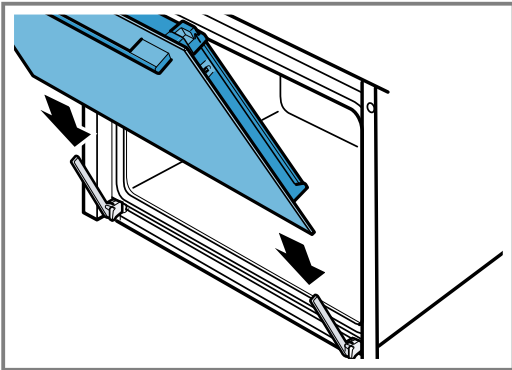


4. Laske laitteen luukku varovasti tasaiselle alustalle.

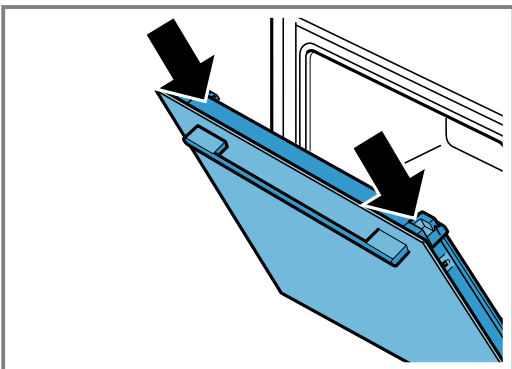
21.2 Laitteen luukun asennus

1. Huomautus:

Varmista, että työntät laitteen luukun ilman vastusta saraan.

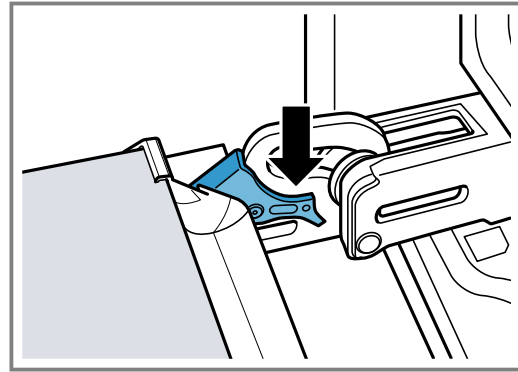


2. Työnnä laitteen luukku molemmin käsin vasteeseen saakka.



3. Avaa laitteen luukku kokonaan auki.

4. Käännä vasemman ja oikean saranan sulkuvipu kiinni.



- ✓ Sulkuvivut ovat kiinni. Laitteen luukku on lukittu eikä sitä saa irrotettua.
5. Sulje laitteen luukku.

21.3 Luukun lasien irrotus

⚠ VAROITUS – Loukkaantumisvaara!

Laitteen luukun saranat liikkuvat, kun luukku avataan ja suljetaan, ja ne voivat takerrella.

- ▶ Älä tartu saranoiden alueelle.

Laitteen luukun sisäpuolella olevat rakenneosat voivat olla teräväreunaiset.

- ▶ Käytä suojakäsineitä.

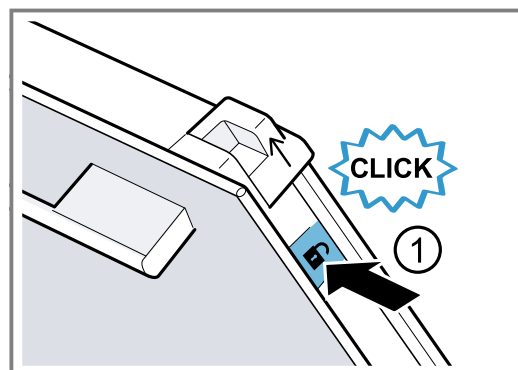
1. Avaa laitteen luukku kokonaan auki.

2. Käännä vasemman ja oikean saranan sulkuvipu auki

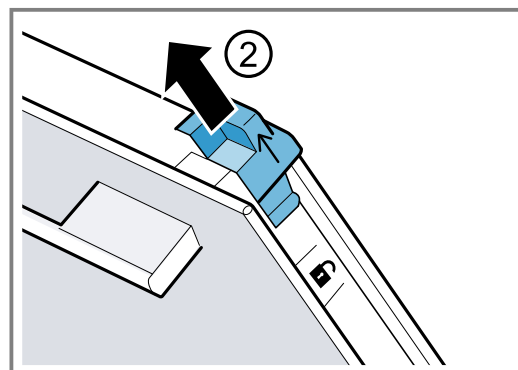
- ✓ Sulkuvivut on avattu. Saranat lukittuvat eivätkä voi napsahtaa kiinni.

3. Sulje laitteen luukku vasteeseen saakka.

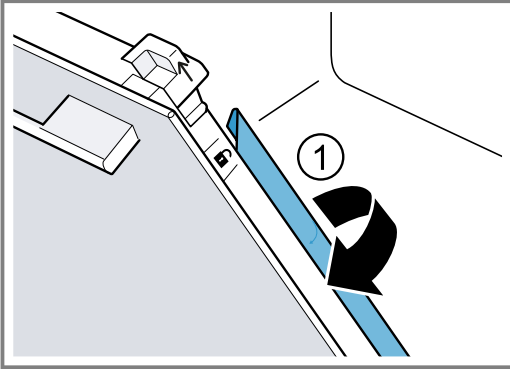
4. Paina vasemmalla ja oikealla olevaa painamiskohtaa ①, kunnes kuulet napsahtavan äänen.



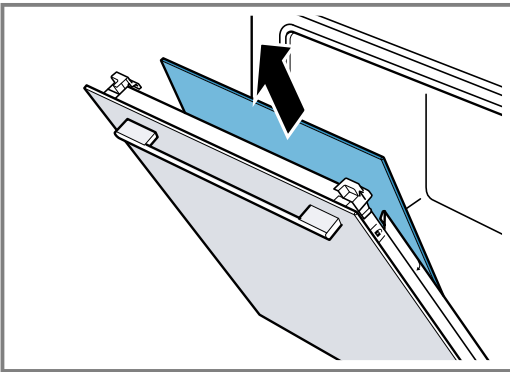
5. Työnnä kaksi liukusuojusta nuolen suuntaan ylöspäin ②.



6. Vedä sisälasi viistosti ylöspäin pois paikaltaan ja aseta se varovasti tasaiselle alustalle.
7. Käännä vasen ja oikea metallilista auki nuolen suuntaan ①.



8. Vedä ensimmäinen ja toinen välilasi viistosti ylöspäin pois paikaltaan ja aseta ne varovasti tasaiselle alustalle.



9. **VAROITUS – Loukkaantumisvaara!**
Laitteen luukun naarmuuntunut lasi voi särkyä.
▶ Älä käytä uuninluukun lasin puhdistukseen voimakkaita, hankaavia puhdistusaineita tai terävää metallikaavinta, koska ne voivat naarmuttaa pintaa.

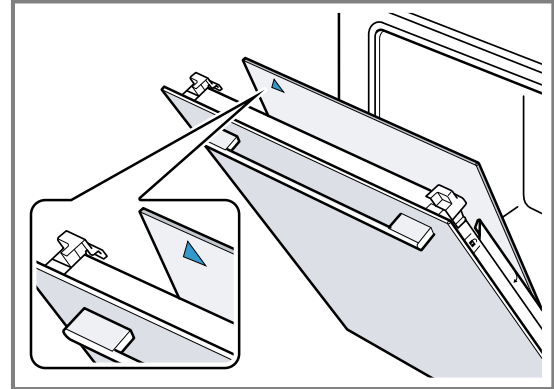
Puhdista irrotetut luukun lasit molemmilta puolilta lasinpesuaineella ja pehmeällä liinalla.

10. Puhdista laitteen luukku.
→ "Soveltuvat puhdistusaineet", Sivu 20
11. **Huomautus:** Laitteen luukun sisäpuolella oleva kehys tai laitteen luukun muut ruostumatonta terästä olevat osat värjäytyvät puhdistustoiminnan aikana. Nämä värjäymät eivät rajoita laitteen toimintaa. Värjäymät voidaan poistaa ruostumattoman teräksen puhdistusaineella.
Kuivaa luukun lasit ja asenna ne takaisin paikoilleen.
→ "Luukun lasien asennus", Sivu 26

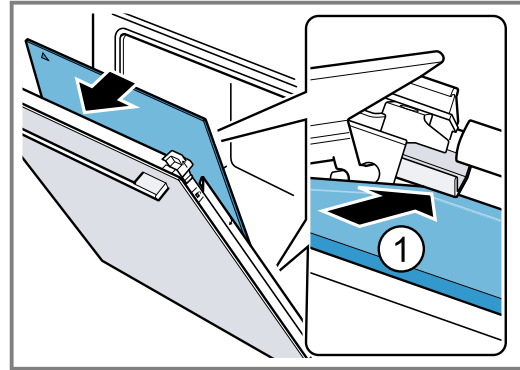
21.4 Luukun lasien asennus

Huomautus:

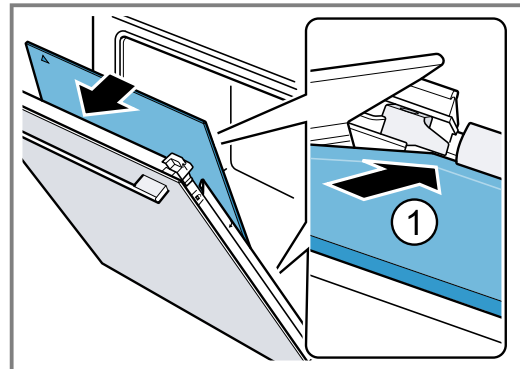
Varmista välilasiensa kohdalla, että nuoli on vasemmalla ylhäällä.



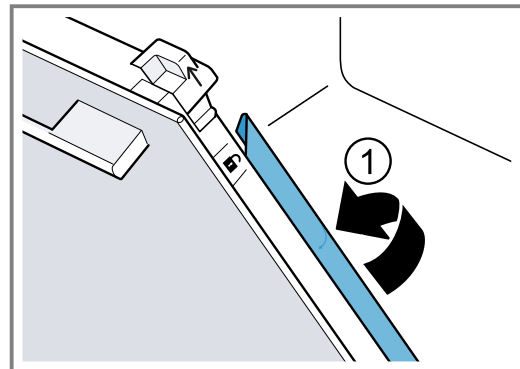
1. Työnnä ensimmäinen välilasi alimpaan pidikkeeseen ① ja aseta ylhäältä paikalleen.



2. **Huomautus:** Välilasi asetuu paikalleen automaattisesti välikapaleen kiertoliikkeen kautta. Työnnä toinen välilasi keskimmäiseen pidikkeeseen ① ja aseta ylhäältä paikalleen.

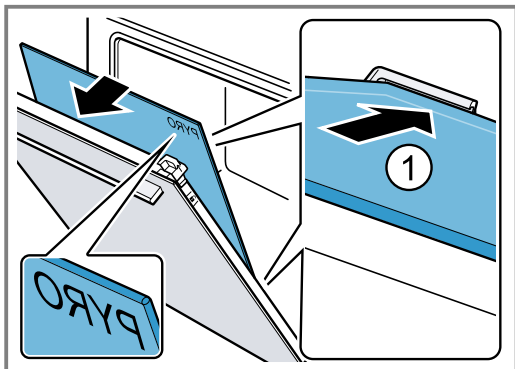


3. Käännä metallilista vasemmalla ja oikealla kiinni ①.

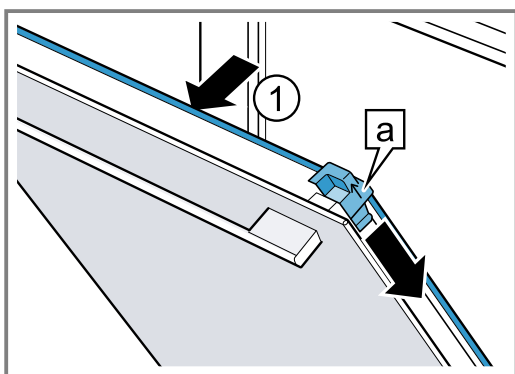


4. **Huomautus:** Tekstin "Pyro" pitää olla luettavissa ylhäällä, kuvan osoittamalla tavalla.

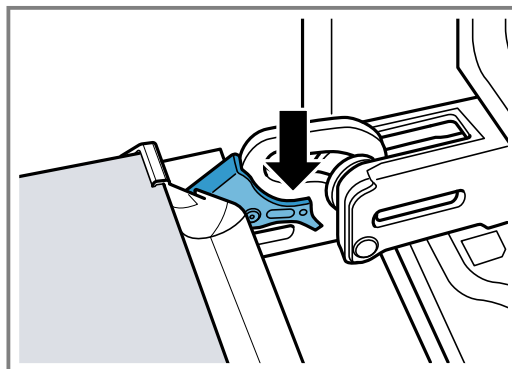
Työnnä sisälasi alhaalla pidikkeeseen ① ja aseta ylhäältä paikalleen.



5. Paina sisälasi ylhäältä paikalleen ①. Paina liukusuojukset [a] nuolen suuntaan alas.



6. Avaa laitteen luukku kokonaan auki.
7. Käännä vasemman ja oikean saranan sulkuvipu kiinni



8. Sulje laitteen luukku.

Huomautus: Käytä uunia vasta, kun luukun lasit ovat oikein paikoillaan.

22 Ristikot

Voit ottaa ristikot pois paikoiltaan ristikoiden ja uunitilan perusteellista puhdistusta tai ristikoiden vaihtoa varten.

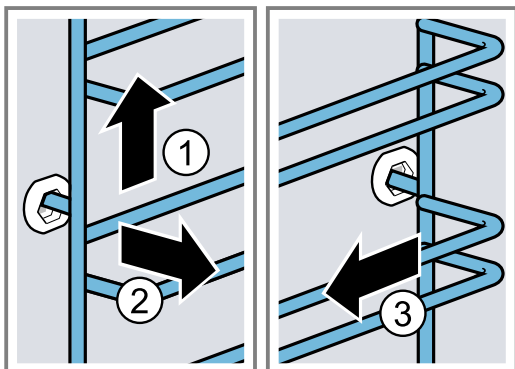
22.1 Ristikoiden irrotus

⚠ VAROITUS – Palovammavaara!

Ristikot kuumenevat hyvin kuumiksi

- ▶ Älä kosketa kuumia ristikoida.
- ▶ Anna laitteen jäähtyä aina.
- ▶ Pidä lapset poissa laitteen läheltä.

1. Nosta ristikkoa kevyesti edestä ① ja irrota se ②.
2. Vedä ristikkoa eteenpäin ③ ja ota se pois paikaltaan.

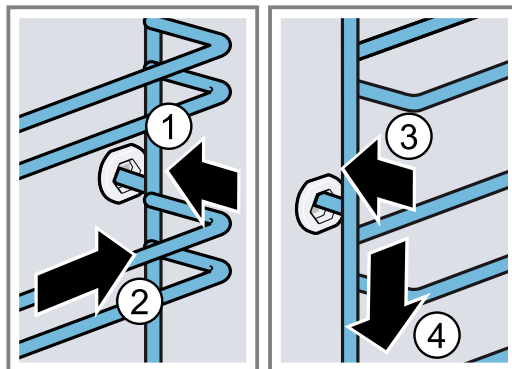


3. Puhdista ristikko.
→ "Puhdistusaine", Sivu 20

22.2 Ristikoiden asennus

Huomautukset

- Ristikot sopivat vain oikealle tai vasemmalle.
 - Varmista molempien ristikoiden kohdalla, että taivutetut tangot ovat eteenpäin.
1. Aseta ristikko keskelle takimmaista holkkia ① siten, että ristikko on uunitilan seinää vasten, ja paina se sitten taaksepäin ②.
 2. Aseta ristikko etummaiseen holkkiin ③ siten, että ristikko on uunitilan seinää vasten, ja paina sitten alaspäin ④.



23 Toimintahäiriöiden korjaaminen

Voit poistaa itse laitteen pienet toimintahäiriöt. Tutustu häiriöiden korjaamisesta annettuihin ohjeisiin ennen kuin otat yhteyden huoltopalveluun. Näin vältät turhia kustannuksia.

⚠️ VAROITUS – Loukkaantumisvaara!

Epäasianmukaiset korjaukset ovat vaarallisia.

- ▶ Varsinaisia korjaustöitä saa suorittaa vain alan ammattihenkilöstö.
- ▶ Jos laite on rikki, ota yhteys huoltopalveluun.

⚠️ VAROITUS – Sähköiskun vaara!

Epäasianmukaiset korjaukset ovat vaarallisia.

- ▶ Laitteen korjaustöitä saavat tehdä vain alan ammattilaiset.
- ▶ Laitteen korjaukseen saa käyttää vain alkuperäisiä varaosia.
- ▶ Jos laitteen verkkojohto vaurioituu, sen saa vaihtaa ainoastaan alan ammattihenkilöstö.

23.1 Toimintahäiriöt

Vika	Syy ja vianhaku
Laite ei toimi.	<p>Sulake on luennut sulakerasiassa.</p> <ul style="list-style-type: none"> ▶ Tarkasta sulakerasiassa oleva sulake. <p>Virransaanti on katkennut.</p> <ul style="list-style-type: none"> ▶ Tarkista, toimivatko huoneen valot tai muut huoneessa olevat laitteet. <p>Elektroniikkavika</p> <ol style="list-style-type: none"> 1. Irrota laite sähköverkosta vähintään 30 sekunniksi kytkemällä laitteen sulake sulakerasiassa pois päältä. 2. Palauta perusasetukset tehdasasetuksiin. → "Perusasetukset", Sivu 17
Näyttöön ilmestyy "Sprache Deutsch".	<p>Virransaanti on katkennut.</p> <ul style="list-style-type: none"> ▶ Tee asetukset ensimmäistä käyttöönottoa varten. → "Ensimmäisen käyttöönoton toimenpiteet", Sivu 10
Toiminto ei käynnisty tai se keskeytyy.	<p>Mahdollisia syitä on useita.</p> <ul style="list-style-type: none"> ▶ Tarkasta huomautukset, jotka ilmestyvät näyttöön. → "Tietojen haku näyttöön", Sivu 11 <p>Toimintahäiriö</p> <ul style="list-style-type: none"> ▶ Soita huoltopalveluun. → "Huoltopalvelu", Sivu 30
Laite ei kuumene.	<p>Esittelytila on kytketty päälle.</p> <ol style="list-style-type: none"> 1. Irrota laite hetkeksi sähköverkosta kytkemällä laitteen sulake sulakerasiassa pois päältä ja taas päälle. 2. Kytke esittelytila n. 5 minuutin kuluessa pois päältä perusasetuksissa. → "Perusasetusten muuttaminen", Sivu 18 <p>Virransaanti on katkennut.</p> <ul style="list-style-type: none"> ▶ Avaa ja sulje laitteen luukku sähkökatkon jälkeen yhden kerran. ✓ Laite tekee itsetestin ja on sitten käyttövalmis.
Kellonaika ei näy näytössä, kun laite on kytketty pois päältä.	<p>Perusasetusta on muutettu.</p> <ul style="list-style-type: none"> ▶ Muuta kellonäyttöä koskevaa perusasetusta. → "Perusasetukset", Sivu 17
Laitteen luukkua ei saa avattua.	<p>Puhdistustoiminto lukitsee laitteen luukun ja näytössä palaa .</p> <ul style="list-style-type: none"> ▶ Anna laitteen jäähtyä, kunnes  sammuu näytössä. <p>Lapsilukko lukitsee laitteen luukun.</p> <ul style="list-style-type: none"> ▶ Deaktivoi lapsilukko säätörenkaalla. → "Lapsilukko", Sivu 17 <p>Voit kytkeä lukituksen pois päältä perusasetuksissa. → "Perusasetukset", Sivu 17</p>
Home Connect ei toimi asianmukaisesti.	<p>Mahdollisia syitä on useita.</p> <ul style="list-style-type: none"> ▶ Mene sivulle www.home-connect.com.
Uunivalo ei pala.	<p>Perusasetusta on muutettu.</p> <ul style="list-style-type: none"> ▶ Muuta valoa koskevaa perusasetusta. → "Perusasetukset", Sivu 17

Vika	Syy ja vianhaku
Uunivalo ei pala.	Halogeenilamppu on palanut. ▶ Vaihda uunilamppu. → "Uunilampun vaihto", Sivu 29
Maksimi käyttöaika saavutettu.	Jotta vältetään tahaton jatkuva käyttö, laite lakkaa usean tunnin jälkeen automaattisesti kuumenemasta, jos asetuksia ei ole muutettu. Näyttöön ilmestyy huomautus. Maksimi käyttöaika riippuu kulloisestakin käyttötavan asetuksesta. 1. Jatka käyttöä kytkemällä laite pois päältä ja taas päälle valitsemalla ☹. Aseta ja käynnistä toiminto uudelleen. 2. Kun et käytä laitetta, kytke se pois päältä valitsemalla ☹. Ohje: Jotta laite ei kytkeydy tahtomattasi pois päältä, aseta toiminta-aika.
Näyttöön ilmestyy kirjaimista ja numeroista koostuva vikakoodi, esim. E0111.	Elektroniikka on tunnistanut jonkin vian. 1. Kytke laite pois päältä ja taas päälle. ✓ Jos häiriö oli kertaluonteinen, viesti katoaa. 2. Jos viesti tulee uudestaan näyttöön, soita huoltopalveluun. Ilmoita puhelussa tarkka virheilmoitus. → "Huoltopalvelu", Sivu 30
Kypsennystulos ei ole tyydyttävä.	Asetukset olivat epäsopivia. Asetettavat arvot, esimerkiksi lämpötila tai toiminta-aika, riippuvat reseptistä, määrästä ja elintarvikkeesta. ▶ Aseta seuraavalla kerralla matalampi tai korkeampi arvo. Ohje: Home Connect -sovelluksesta tai kotisivuiltamme www.bosch-home.com löydät runsaasti lisää ohjeita ruoanvalmistuksesta ja sopivista asetuksista.

23.2 Uunilampun vaihto

Kun uunivalo ei pala, vaihda uunilamppu.

Huomautus: Kuumuutta kestäviä 230 V:n halogeenilamppuja, 40 W, on saatavana huoltopalvelusta tai alan liikkeistä. Käytä vain näitä lamppeja. Tartu uusiin halogeenilamppuihin vain puhtaalla, kuivalla liinalla. Se pidentää lampun käyttöikää.

⚠ VAROITUS – Palovammavaara!

Laite ja laitteen osat, joita pääsee koskettamaan, kuumenevat käytön aikana.

- ▶ Varo koskettamasta lämmityselementtejä.
- ▶ Pidä alle 8-vuotiaat lapset poissa laitteen lähetyviltä.

⚠ VAROITUS – Sähköiskun vaara!

Lamppua vaihdettaessa on lampunkannan liittimissä jännite.

- ▶ Varmista ennen lampun vaihtoa, että laite on kytketty pois päältä, jotta vältät mahdollisen sähköiskun.
- ▶ Irrota lisäksi verkkopistoke tai kytke sulake sulakerasiassa pois päältä.

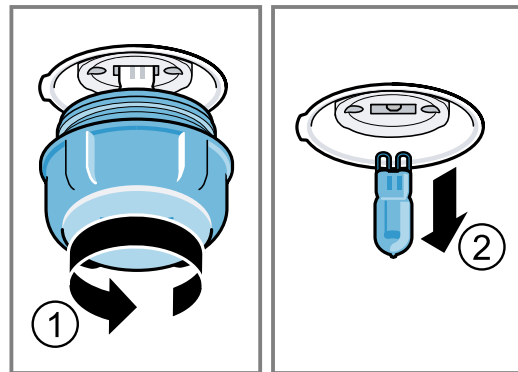
⚠ VAROITUS – Loukkaantumisvaara!

Lasikansi saattaa olla jo murtunut ulkoisten tekijöiden vaikutuksesta tai murtua asennuksen tai irrotuksen yhteydessä, jos siihen kohdistuu liikaa voimaa.

- ▶ Ole varovainen kun asennat tai irrotat lasikantta.
- ▶ Käytä käsineitä tai astiapyhettä.

Vaatimukset

- Laite on irrotettu sähköverkosta.
 - Uunitila on jäähtynyt.
 - Käytettävissä on uusi halogeenilamppu vaihtoa varten.
1. Laita uuniin vahinkojen välttämiseksi astiapyyhe.
 2. Irrota lasisuojaus vasemmalle kiertäen ①.
 3. Vedä halogeenilamppu pois paikaltaan, älä kierrä lamppea ②.



4. Aseta uusi halogeenilamppu paikalleen ja paina kiinteästi kantaan. Kiinnitä huomio tappien paikkaan.
5. Laitemallista riippuen lasisuojuksessa on tiivisterengas. Aseta tiivisterengas paikalleen.
6. Kierrä lasisuojaus paikalleen.
7. Poista astiapyyhe uunitilasta.
8. Liitä laite sähköverkkoon.

24 Hävittäminen

24.1 Käytöstä poistetun laitteen hävittäminen

Ympäristön huomioivan hävittämisen avulla arvokkaita raaka-aineita voidaan käyttää uudelleen.

1. Irrota verkkojohdon pistoke pistorasiasta.
2. Katkaise verkkojohto.
3. Hävitä laite ympäristöystävällisesti.
Tarkempia tietoja kierrätysmahdollisuuksista saat kodinkoneliikkeistä sekä paikkakuntasi jätehuollosta vastaavilta viranomaisilta.



Tämän laitteen merkintä perustuu käytettyjä sähkö- ja elektroniikkalaitteita (waste electrical and electronic equipment - WEEE) koskevaan direktiiviin 2012/19/EU. Tämä direktiivi määrittää käytettyjen laitteiden palautus- ja kierrätys-säännökset koko EU:n alueella.

25 Huoltopalvelu

Ekosuunnittelua koskevan asetuksen mukaisia toiminnan kannalta oleellisia osia on saatavilla huoltopalvelumme kautta vähintään 10 vuoden ajan laitteen markkinoille saattamisen jälkeen Euroopan talousalueella.

Huomautus: Huoltopalvelu on valmistajan takuun puitteissa maksuton.

Lisätietoja käyttömaan takuuajasta ja takuehdoista saat huoltopalvelustamme, jälleenmyyjältäsi tai verkkosivuiltamme.

Kun otat yhteyden huoltopalveluun, tarvitset laitteen mallinumeron (E-Nr.), valmistusnumeron (FD) ja laskentanumeron (Z-Nr.).

Huoltopalvelun yhteystiedot löytyvät oheisesta huoltopalveluluettelosta tai internet-sivuiltamme. Tuote sisältää energiatehokkuusluokkaan G kuuluvan valonlähteen.

25.1 Mallinnumero (E-Nr.), valmistusnumero (FD) ja laskentanumero (Z-Nr.)

Mallinnumero (E-Nr.), valmistusnumero (FD) ja laskentanumero (Z-Nr.) on merkitty laitteen tyyppikilpeen.

Tyyppikilpi numeroineen löytyy, kun avaat laitteen luukun.



Merkitse laitteen tiedot ja huoltopalvelun puhelinnumero muistiin, niin löydät ne taas nopeasti.

Voit hakea laitetiedot näyttöön myös perusasetuksissa.
→ "Perusasetukset", Sivu 17

26 Vapaisiin ja Open Source -ohjelmistoihin liittyviä tietoja

Tämä tuote sisältää ohjelmistokomponentteja, jotka tekijänoikeuden haltijat ovat lisensoineet vapaiksi tai Open Source -ohjelmistoiksi.

Vastaavat lisenssitiedot on tallennettu kodinkoneeseen. Lisenssitiedot löytyvät myös Home Connect -sovelluksen kautta: "Profiili -> Oikeudelliset tiedot -> Lisenssitiedot".¹ Voit ladata lisenssitiedot tuotesivustolta. (Etsi tuotesivustolta käytössäsi oleva laitemalli ja muita asiakirjoja.) Voit pyytää vastaavat tiedot myös osoitteella ossrequest@bshg.com tai BSH Hausgeräte GmbH, Carl-Wery-Str. 34, D-81739 München.

Lähdekoodi toimitetaan käyttöön pyydettyäessä.

Lähetä pyyntö osoitteeseen ossrequest@bshg.com tai BSH Hausgeräte GmbH, Carl-Wery-Str. 34, D-81739 München.

Aihe: „OSSREQUEST“

Sinulle lähetetään lasku lähettämästäsi pyynnöstä aiheutuvista kustannuksista. Tämä tarjous on voimassa kolme vuotta ostopäivästä tai vähintään niin kauan kuin tarjoamme kyseiselle laitteelle tukea ja varaosia.

¹ Laitteen varustuksesta riippuen

27 Vaatimustenmukaisuusvakuutus

BSH Hausgeräte GmbH vahvistaa täten, että Home Connect -toiminnoilla varustettu laite vastaa direktiivin 2014/53/EU perusluonteisia vaatimuksia ja muita asiaankuuluvia määräyksiä.

Täydellinen RED vaatimustenmukaisuusvakuutus löytyy internetistä sivulta www.bosch-home.com laitteen tuotesivulta lisädokumenttien kohdasta.

2,4 GHz taajuusalue (2400–2483,5 MHz): maks. 100 mW



BE	BG	CZ	DK	DE	EE	IE	EL	ES
FR	HR	IT	CY	LI	LV	LT	LU	HU
MT	NL	AT	PL	PT	RO	SI	SK	FI
SE	NO	CH	TR	IS	UK (NI)			

5 GHz WLAN (Wi-Fi): käyttö vain sisätiloissa.

AL	BA	MD	ME	MK	RS	UK	UA
----	----	----	----	----	----	----	----

5 GHz WLAN (Wi-Fi): käyttö vain sisätiloissa.

28 Näin onnistut

Tästä löydät ohjeet sopivista asetuksista ja parhaista varusteista ja astioista eri ruokia varten. Suositukset on sovitettu optimaalisesti laitettasi varten.

Ohje: Home Connect -sovelluksesta tai kotisivuiltamme www.bosch-home.com löydät runsaasti lisää ohjeita ruoanvalmistuksesta ja sopivista asetuksista.

28.1 Yleisiä ohjeita ruoanvalmistukseen

Ota kaikkia ruokia valmistaessasi huomioon nämä ohjeet.

- Lämpötila ja toiminta-aika riippuvat määrästä ja reseptistä. Tiedot on sen takia ilmoitettu asetusalueina. Kokeile ensin alempia arvoja.
- Annetut arvot ovat voimassa, kun ruoka laitetaan kylmään uuniin. Jos kuitenkin haluat esilämmittää, työnnä varuste uuniin vasta esilämmityksen jälkeen.
- Poista uunista varusteet, joita ei tarvita.

28.2 Valmistusohjeita leivontaan

- Kakkujen, muiden leivonnaisten tai leivän paistamiseen sopivat parhaiten tummat metallivuoat.
- Käytä paistoksiin ja gratiineihin leveää, matalaa astiaa. Kapeassa, korkeassa astiassa ruoan kypsymiseen kuluu enemmän aikaa ja ruoka tummuu pinnalta.
- Silikoniset paistovuokat eivät ole sopivia.
- Jos valmistat paistokset suoraan uunipannussa, työnnä se korkeudelle 2.
- Leipätaikinan asetusarvot koskevat sekä leivinpellillä että pitkänmallisessa vuoassa paistettavia taikinoita.

HUOMIO!

Kuumassa uunitilassa oleva vesi höyrystyy. Lämmönvaihtelu voi aiheuttaa vaurioita.

- ▶ Älä kaada koskaan vettä kuumaan uuniin.
- ▶ Älä laita uunitilan pohjalle astiaa, jossa on vettä.

Kannatinkorkeudet

Paistaminen yhdellä tasolla	Korkeus
Korkea leivonnainen / vuoka ritilällä	2
Matala leivonnainen / leivinpelti	3

Paistaminen useammalla tasolla	Korkeus
2 tasoa	
▪ Uunipannu	3
▪ Leivinpelti	1
2 tasoa	
▪ 2 ritilää joilla vuoat	3
	1
3 tasoa	
▪ Leivinpelti	5
▪ Uunipannu	3
▪ Leivinpelti	1

Käytä uunitoimintoa 4D-kiertoilma.

Huomautus: Samanaikaisesti uuniin laitettut leivinpelleillä tai vuoissa olevat leivonnaiset eivät välttämättä ole valmiita samanaikaisesti.

28.3 Valmistusohjeita paistamiseen, haudutukseen ja grillaukseen

- Suositukset koskevat jääkaappilämpötilassa olevia paistettavia tuotteita sekä paistovalmiita, ilman täytettä olevia lintuja.
- Aseta lintu astiaan rintapuoli tai nahkapuoli alaspäin.
- Käännä paisti, grillattava tuote tai kokonainen kala, kun ilmoitetusta ajasta on kulunut n. 1/2 - 2/3.

- Paistolämpömittarin avulla voidaan kypsentää täsmällisesti tiettyyn kypsyyssasteeseen. Ota huomioon oikeaa käyttöä koskevat tärkeät tiedot.
→ *Sivu 14*

Paistaminen rutilällä

Paistettavasta tuotteesta tulee rutilällä joka puolelta erityisen rapeaa. Paista esimerkiksi suurikokoinen lintu tai useampia lintuja samanaikaisesti.

- Paista samanpainoisia ja -paksuisia paloja. Grillattavat palat ruskistuvat tasaisesti ja ne pysyvät mehukkaina.
- Aseta paistettava tuote suoraan rutilälle.
- Ota tippuva neste talteen työntämällä uunipannu ja sille asetettu rutilä annetulle kannatinkorkeudelle.
- Kaada uunipannuun paistettavan tuotteen koosta ja tyypistä riippuen enintään ½ litraa vettä. Talteen otetusta nesteestä voit valmistaa kastikkeen. Sen lisäksi käryä muodostuu vähemmän ja uuni pysyy puhtaampana.

Paistaminen astiassa

Uunitila pysyy puhtaampana, kun ruoka valmistetaan kannellisessa astiassa.

Yleistä astiassa paistamisesta

- Käytä kuumuutta kestäväää, uunikäyttöön sopivaa astiaa.
- Aseta astia rutilälle.
- Parhaiten sopivat lasiset astiat.
- Noudata paistoastian valmistajan antamia ohjeita.

Paistaminen avoimessa astiassa

- Käytä korkeaa paistovuokaa.
- Jos sinulla ei ole muuta sopivaa astiaa, käytä uunipannua.

Paistaminen suljetussa astiassa

- Käytä sopivaa, hyvin sulkeutuvaa kantta.
- Lihaa paistettaessa pitää lihan ja kannen välisen etäisyyden olla vähintään 3 cm. Liha voi turvota.

VAROITUS – Palamisvaara!

Astiasta voi tulla ulos hyvin kuumaa höyryä, kun kansi avataan kypsennyksen päätyttyä. Höyry ei ole lämpötilasta riippuen näkyvää.

- Nosta kantta takaosasta, jotta kuuma höyry tulee ulos sinusta pois päin.
- Pidä lapset poissa laitteen läheltä.

Grillaus

Grillaa ruoat, joihin haluat rapean pinnan.

HUOMIO!

Hapokkaat elintarvikkeet voivat vaurioittaa rutilää

- Älä aseta hapokkaita elintarvikkeita kuten esim. hedelmiä tai hapokkaalla marinadilla maustettuja grillituotteita suoraan rutilälle.

Huomautus nikkeliallergoikoille

Harvinaisissa tapauksissa voi elintarvikkeeseen siirtyä vähäisiä jälkiä nikkelistä.

Kiertoilmagrillaus soveltuu hyvin kokonaisen linnun ja lihanpalan kypsentämiseen, kuten esim. kamarapintaisen paistin paistamiseen.

- Grillaa samanpainoisia ja -paksuisia grillipaloja. Grillattavat palat ruskistuvat tasaisesti ja ne pysyvät mehukkaina.
- Laita grillipalat suoraan rutilälle.
- Ota tippuva neste talteen työntämällä uunipannu vähintään yhtä alemmalle tasolle rutilän alle.

Huomautukset

- Grillivastus kytkeytyy aika ajoin päälle ja pois päältä. Se on normaalia. Kytkeytymistiheys riippuu asetetusta grillaustehosta.
- Grillattaessa voi muodostua savua.

28.4 Valmistusohjeita valmisruoille

- Kypsennystulos riippuu hyvin paljon elintarvikkeesta. Esiruskistus ja epätasaisuudet voivat olla olemassa jo lähtötuotteessa.
- Älä käytä pakasteita, joissa on runsaasti jäätä. Poista ruoassa oleva jää.
- Ota valmisruoka pakkauksestaan.
- Jos lämmität tai kypsennät valmisruoan astiassa, käytä kuumuutta kestäväää astiaa.
- Levitä kappaleina olevat tuotteet, kuten sämpylät ja perunatuotteet, tasaisesti varusteelle. Jätä yksittäisten kappaleiden väliin vähän tilaa.
- Noudata pakkauksessa olevia valmistajan ohjeita.

28.5 Ruokavalikoima

Suositusasetukset lukuisille ruoille lajiteltuina luokkien mukaan.

Suositusasetukset eri ruokalajeille

Ruokalaji	Varusteet / astia	Korkeus	Uunitoiminto → <i>Sivu 8</i>	Lämpötila °C / grillausteho	Kesto min
Sokerikakku, hieno	Rengasvuoka tai Pitkänmallinen vuoka	2	☐	150-170	60-80
Sokerikakku, 2 tasoa	Rengasvuoka tai Pitkänmallinen vuoka	3+1	☒	140-150	70-85
Hedelmä- tai rahkapiirakka murotaikinapohjalla	Irtopohjavuoka Ø 26 cm	2	☐	170-190	55-80
Täytekakku, 6 munaa	Irtopohjavuoka Ø 28 cm	2	☐	150-160 ¹	30-40
Murotaikinakakku mehukkaalla täytteellä	Uunipannu	3	☐	160-180	55-95
Hiivataikinaleivonnainen mehukkaalla täytteellä	Uunipannu	3	☐	180-190	30-55
Kääretorttu	Leivinpelti	3	☒	180-190 ¹	10-15
Muffinit	Muffinipelti	2	☐	170-190	20-40
Pienet hiivataikinaleivonnaiset	Leivinpelti	3	☒	150-170	20-30
Pikkuleivät	Leivinpelti	3	☐	140-160	15-25
Pikkuleivät, 2 tasoa	Uunipannu + Leivinpelti	3+1	☒	140-160	15-30
Pikkuleivät, 3 tasoa	2x Leivinpelti + Uunipannu	5+3+1	☒	140-160	15-30
Leipä, 750 g	Uunipannu tai Pitkänmallinen vuoka	2	☒	200-220	20-40
Leipä, 1500 g	Uunipannu tai Pitkänmallinen vuoka	2	☒	200-220	40-60
Pannuleipä	Uunipannu	3	☒	240-250	20-25
Sämpylät, tuore	Leivinpelti	3	☐	180-190	20-30
Pizza, tuore - leivinpellillä	Leivinpelti	3	☒	190-210	20-30
Pizza, tuore - leivinpellillä, 2 tasoa	Uunipannu + Leivinpelti	3+1	☒	180-190	30-40
Pizza, tuore, ohut pohja, pizzavuoassa	Pizzapelti	2	☒	250-270 ¹	8-13
Quiche	Tumma pinnoitettu quiche-piirakkavuoka	2	☒	190-210	25-35
Elsassilainen piirakka (Flammkuchen, tarte flambée)	Uunipannu	3	☐	260-270 ¹	10-15

¹ Esilämmitä laite.

² Käännä ruoka, kun kokonaisajasta on kulunut 1/2 - 2/3.

³ Lisää aluksi neste astiaan, väh. 2/3 paistista pitää olla nesteen sisällä

⁴ Käännä ruoka, kun kokonaisajasta on kulunut 2/3.

⁵ Lisää astiaan vettä sen verran, että sen pohja peittyy.

⁶ Älä käännä ruokaa.

⁷ Työnnä uunipannu rutilän alle.

Ruokalaji	Varusteet / astia	Korkeus	Uunitoiminto → <i>Sivu 8</i>	Lämpötila °C / grillausteho	Kesto min
Paistos, suolainen, kypsät ainekset	Vuoka	2		200-220	30-60
Perunagratiini, raa'at ainekset, korkeus 4 cm	Vuoka	2		150-170	60-80
Broileri, 1,3 kg, ilman täytettä	Avoin astia	2		200-220	60-70
Broilerinpalat, à 250 g	Avoin astia	3		220-230	30-35
Hanhi, ilman täytettä, 3 kg	Avoin astia	2		1. 140 2. 160	1. 130-140 2. 50-60
Porsaanpaisti ilman kamaraa, esim. niska 1,5 kg	Avoin astia	2		160-170	150-160
Naudanfilee, medium, 1 kg	Ritilä + Uunipannu	3		210-220	40-50 ²
Naudan patapaisti, 1,5 kg ³	Kannellinen astia	2		200-220	130-150
Paahtopaisti, medium, 1,5 kg	Ritilä + Uunipannu	3		200-220	60-70 ²
Jauhelihapihvi, korkeus 3-4 cm	Ritilä	4		3	25-30 ⁴
Lampaanreisi, luuton, medium, 1,5 kg ⁵	Avoin astia	2		170-190	70-80 ⁶
Kala, grillattu, kokonainen 300 g, esim. purotaimen ⁷	Ritilä	2		160-180	20-30

¹ Esilämmitä laite.

² Käännä ruoka, kun kokonaisuudesta on kulunut 1/2 - 2/3.

³ Lisää aluksi neste astiaan, väh. 2/3 paistista pitää olla nesteen sisällä

⁴ Käännä ruoka, kun kokonaisuudesta on kulunut 2/3.

⁵ Lisää astiaan vettä sen verran, että sen pohja peittyy.

⁶ Älä käännä ruokaa.

⁷ Työnnä uunipannu ritilän alle.

Jogurtti

Voit valmistaa laitteessa jogurttia.

Jogurtin valmistus

- Poista varusteet ja ristikot uunitilasta.
- Kuumenna keittotasolla 1 litra maitoa (rasvapitoisuus 3,5 %) lämpötilaan 90 °C ja anna sen jäähtyä lämpötilaan 40 °C.
Jos käytät iskukuumennettua maitoa, riittää lämmittäminen lämpötilaan 40 °C.

- Sekoita maitoon 150 g jääkaappilämpötilassa olevaa jogurttia.
- Jaa seos pieniin astioihin, esim. kuppeihin tai pieniin laseihin.
- Peitä astiat foliolla, esim. tuorekelmulla.
- Aseta astiat uunitilan pohjalle.
- Säädä laite suositusasetusten mukaan.
- Anna jogurtin vetäytyä jääkaapissa valmistuksen jälkeen vähintään 12 tuntia.

Suositusasetukset jälkiruoille, hillokkeelle

Ruokalaji	Varusteet / astia	Korkeus	Uunitoiminto → <i>Sivu 8</i>	Lämpötila °C	Kesto min
Jogurtti	Annosvuokat	Uunitilan pohja		40-45	8-9 h

28.6 Erityisiä valmistusmenetelmiä ja muita käyttötapoja

Tietoja ja suositukset erityisille valmistusmenetelmille ja muille käyttötavoille, esim. hidas kypsennys.

Hidas kypsennys

Kypsennä hellävaraista käsittelyä vaativat palat hitaasti matalassa lämpötilassa, esim. mureat osat naudan-, vasikan-, porsaan-, lampaan- tai linnunlihasta.

Linnunlihan tai muun lihan hidas kypsennys

Huomautus: Ajastettu käyttö päättymisajalla ei ole mahdollista hitaan kypsennyksen uunitoiminnolla.

Vaatus: Uunitila on kylmä.

1. Käytä tuoretta, hygieenisesti moitteetonta luutonta lihaa.
2. Aseta astia uuniin rutilälle kannatinkorkeudelle 2.
3. Esilämmitä uunia ja astiaa n. 15 minuuttia.
4. Ruskista liha keittotasolla hyvin kuumalla pannulla joka puolelta.

5. Laita liha sen jälkeen heti lämmitettyyn astiaan uuniin.
Jotta uunitilan lämpötila pysyy tasaisena, pidä uunin luukku suljettuna hitaan kypsennyksen ajan.

Vinkkejä hitaaseen kypsennykseen

Tästä löydät vinkkejä hitaaseen kypsennykseen.

Aihe	Vinkki
Haluat valmistaa ankanrintan hitaalla kypsennyksellä.	<ul style="list-style-type: none"> ▪ Laita ankanrinta kylmänä pannuun. ▪ Ruskista ensin nahkapuoli. ▪ Kypsennä ankanrinta hitaalla kypsennyksellä. ▪ Grillaa ankanrintaa hitaan kypsennyksen jälkeen 3 - 5 minuuttia, jotta pinnasta tulee rapea.
Haluat tarjoilla hitaasti kypsennetyn lihan mahdollisimman kuumana.	<ul style="list-style-type: none"> ▪ Lämmitä tarjoilulautanen. ▪ Tarjoile lihan kastike erittäin kuumana.

Suositusasetukset hitaaseen kypsennykseen

Ruokalaji	Varusteet / astia	Korkeus	Ruskistus aika min	Uunitoiminto → <i>Sivu 8</i>	Lämpötila °C	Kesto min
Ankanrinta, punertava à 300 g	Avoin astia	2	6-8		95 ¹	60-70
Porsaanfilee, kokonainen	Avoin astia	2	4-6		85 ¹	75-100
Naudanfilee, 1 kg	Avoin astia	2	6-8		85 ¹	90-150
Vasikan medaljongit, paksuus 4 cm	Avoin astia	2	4		80 ¹	50-70
Lampaanselykset, luuttomat, à 200 g	Avoin astia	2	4		85 ¹	30-70

¹ Esilämmitä laite.

Air Fry

Air Fry -varusteella kypsennät ruoat rapeiksi ja vähällä rasvalla. Air Fry sopii erityisesti ruokiin, jotka friteerataan tavallisesti öljyssä.

Valmistusohjeita Air Fry -varusteelle

Ota huomioon nämä ohjeet, kun valmistat ruokia Air Fry -varusteella.

- Valmistaminen Air Fry -varusteella on mahdollista vain yhdellä tasolla.
- Air-Fry-varusteella ruoat tulevat rapeammiksi. Jos Air-Fry-varuste ei sisälly vakiona laitteeseesi, voit hankkia Air-Fry-varusteen lisävarusteena.
- Älä esilämmitä uunia.
- Älä käytä leivinpaperia. Ilman pitää kiertyä uunitilassa.
- Älä sulata pakastettuja ruokia.

- Aseta ruoat tasaisesti Air-Fry-varusteeseen tai uunipannuun. Levitä ruoat mahdollisuuksien mukaan varusteelle vain yhteen kerrokseen.
- Työnnä varuste uuniin korkeudelle 3. Kun käytät Air-Fry-varustetta, voit suojata uunia likaantumiselta työntämällä tyhjän uunipannun uuniin korkeudelle 1.
- Käännä kypsennettävä tuote, kun puolet kypsennysajasta on kulunut. Jos kypsennettävät määrät ovat suurempia, käännä 2 kertaa.

Ohje: Suolaa kypsennettävä tuote vasta kypsennyksen jälkeen. Kypsennettävästä tuotteesta tulee siten rapeampi.

Air Fry -varusteella voidaan valmistaa myös paneerattuja vihanneksia. Voit vähentää rasvaa suihkuttamalla kuorutteen öljyllä. Siten muodostuu rapea kuori, jossa on vähän rasvaa.

Suositusasetukset Air Fry -toiminnolle

Ruokalaji	Varusteet / astia	Korkeus	Uunitoiminto → <i>Sivu 8</i>	Lämpötila °C	Kesto min
Ranskanperunat	Uunipannu	3		180-200	15-20

Ruokalaji	Varusteet / astia	Korkeus	Uunitoimi nto → <i>Sivu 8</i>	Lämpötila °C	Kesto min
Perunataskut, täytetyt	Uunipannu	3		180-200	15-20
Perunarösti	Uunipannu	3		180-200	15-20
Broileritikut, nugetit, pakaste	Uunipannu	3		180-200	8-12
Kalapuikot	Uunipannu	3		180-200	10-20
Parsakaali, paneroitu	Uunipannu	3		180-200	10-20

28.7 Testiruoat

Tämän kappaleen tiedot koskevat tarkastuslaitoksia, ja tiedot on tarkoitettu helpottamaan laitteen tarkastusta normin EN 60350-1 mukaan.

Leivonta

- Annetut arvot ovat voimassa, kun vuoka laitetaan kylmään uuniin.
- Noudata suositusasetuksissa olevia esilämmitystä koskevia ohjeita. Asetusarvot ovat voimassa ilman pikakuumennusta.
- Valitse paistamiseen ensin alempi annetuista lämpötiloista.
- Samanaikaisesti uuniin laitettujen leivinpelleillä tai vuoissa olevat leivonnaiset eivät välttämättä ole valmiita samanaikaisesti.
- Kannatinkorkeudet 2 tasolla paistettaessa:
 - Uunipannu: korkeus 3
- Leivinpelti: korkeus 1
 - Vuokat ritilällä:
 - Ensimmäinen ritilä: korkeus 3
 - Toinen ritilä: korkeus 1
- Kannatinkorkeudet 3 tasolla paistettaessa:
 - Leivinpelti: korkeus 5
 - Uunipannu: korkeus 3
 - Leivinpelti: korkeus 1
- Torttupohja
 - Kun paistat 2 tasolla, aseta irtopohjavuoat aina keskelle päällekkäisille ritilöille.
 - Vaihtoehtona ritilälle voit käyttää myös valikoimassamme olevaa Air Fry -peltiä.

Suositusasetukset leivontaan

Ruokalaji	Varusteet / astia	Korkeus	Uunitoimi nto → <i>Sivu 8</i>	Lämpötila °C	Kesto min
Pursotinpikkuleivät	Leivinpelti	3		140-150 ¹	25-35
Pursotinpikkuleivät	Leivinpelti	3		140-150 ¹	20-30
Pursotinpikkuleivät, 2 tasoa	Uunipannu + Leivinpelti	3+1		140-150 ¹	25-35
Pursotinpikkuleivät, 3 tasoa	2x Leivinpelti + Uunipannu	5+3+1		130-140 ¹	35-55
Kuppikakut	Leivinpelti	3		150 ¹	25-35
Kuppikakut	Leivinpelti	3		150 ¹	20-30
Kuppikakut, 2 tasoa	Uunipannu + Leivinpelti	3+1		140 ¹	25-35
Kuppikakut, 3 tasoa	2x Leivinpelti + Uunipannu	5+3+1		140 ¹	25-35
Torttupohja	Irtopohjavuoka Ø 26 cm	2		160-170 ²	25-35

¹ Esilämmitä laitetta 5 minuuttia. Älä käytä pikakuumennustoimintoa.

² Esilämmitä laite. Älä käytä pikakuumennustoimintoa.

Ruokalaji	Varusteet / astia	Korkeus	Uunitoiminto → Sivu 8	Lämpötila °C	Kesto min
Torttupohja	Irtopohjavuoka Ø 26 cm	2	☼	160-170	30-35
Torttupohja, 2 tasoa	2x Irtopohjavuoka Ø 26 cm	3+1	☼	150-160 ²	35-50

¹ Esilämmitä laitetta 5 minuuttia. Älä käytä pikakuumennustoimintoa.
² Esilämmitä laite. Älä käytä pikakuumennustoimintoa.

Grillaus

Suositusasetukset grillaukseen

Ruokalaji	Varusteet / astia	Korkeus	Uunitoiminto → Sivu 8	Lämpötila °C / grillausteho	Kesto min
Paahroleivän ruskistus	Ritilä	5	☼	3 ¹	5-6

¹ Älä esilämmitä laitetta.

29 Asennusohje

Ota laitteen asennuksen yhteydessä huomioon seuraavat tiedot.

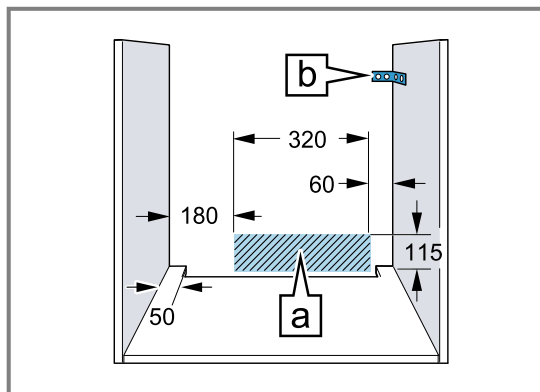


⚠️ 29.1 Yleiset asennusohjeet

Ota nämä ohjeet huomioon ennen kuin aloitat laitteen asennuksen.

- Ainoastaan näiden asennusohjeiden mukainen asennus takaa turvallisen käytön. Asentaja vastaa väärästä asennuksesta johtuvista vahingoista.
- Älä nosta laitetta luukun kahvasta laitteen kuljetukseen tai asennuksen yhteydessä.
- Tarkasta laite, kun olet purkanut sen pakkauksesta. Jos laitteessa on kuljetusvaurioita, älä kytke laitetta käyttöön.
- Poista paikkausmateriaali ja liimakalvot uunitilasta ja luukusta ennen laitteen käyttöönottoa.
- Noudata lisäosien asennusta koskevia asennusohjeita.
- Kalusteiden, joihin laite asennetaan, pitää kestää vähintään lämpötilaa 95 °C, vieressä olevien kalusteiden etuosien vähintään lämpötilaa 70 °C.
- Älä asenna laitetta somiste- tai kalusteoven taakse. Vaarana on ylikuumeneminen.

- Tee kalusteen leikkaustyöt ennen laitteen asentamista. Poista lastut. Sähköisten rakenneosien toiminta voi häiriintyä.
- Laitteen liitántärasian tulee olla viivoitetun pinnan alueella ☐ tai asennusalueen ulkopuolella. Irralliset kalusteet on kiinnitettävä yleisesti saatavana olevalla kulmalevyllä ☐ seinään.



- Käytä suojakäsineitä, jotta vältät viiltohaavat. Osat, joihin pääset asennuksen aikana käsiksi, voivat olla teräväreunaisia.
- Kuvien mitat mm.

⚠️ VAROITUS – Tulipalovaara!

Jatkojohdon ja hyväksymättömän adapterin käyttö on vaarallista.

- ▶ Älä käytä haaroituspistorasioita.
- ▶ Käytä vain jatkojohtoja, jotka ovat sertifioituja, joiden vähimmäishalkaisija on

1,5 mm² ja jotka täyttävät asianomaiset kansalliset turvallisuusvaatimukset.

- ▶ Jos verkkoliitäntäjohto on liian lyhyt, ota yhteys huoltopalveluun.
- ▶ Käytä vain valmistajan hyväksymiä adaptoreita.

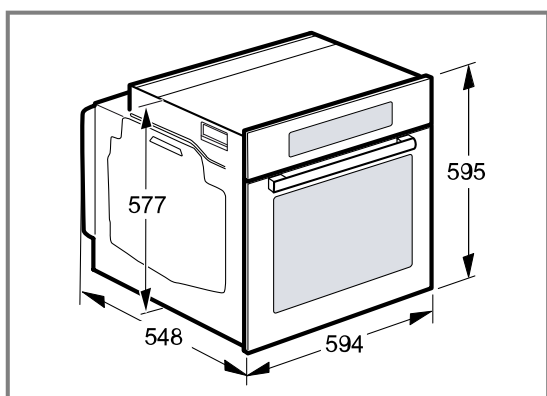
HUOMIO!

Jos laitetta kannetaan luukun kahvasta, kahva voi murtua. Luukun kahva ei kestä laitteen painoa.

- ▶ Älä kannata tai kannattele laitetta luukun kahvasta.

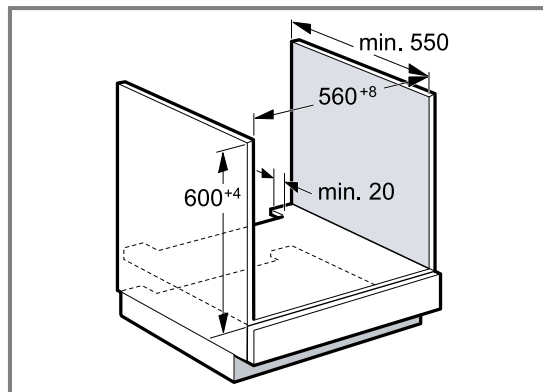
29.2 Laitemitat

Tästä löydät laitteen mitat.



29.3 Asennus työtason alle

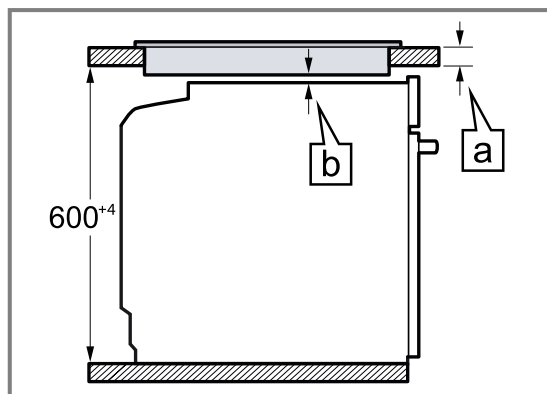
Noudata työtason alle asennettaessa asennusmittoja ja asennusohjeita.



- Välipohjassa pitää olla rako laitteen tuuletusta varten.
- Työtaso on kiinnitettävä kalusteeseen.
- Noudata mahdollisesti käytettävissä olevaa keittotason asennusohjetta.
- Noudata keittotason paikallisia näistä poikkeavia asennusohjeita.

29.4 Asennus keittotason alle

Jos laite asennetaan keittotason alle, on noudatettava minimimittoja, tarvittaessa alla oleva rakenne mukaan lukien.



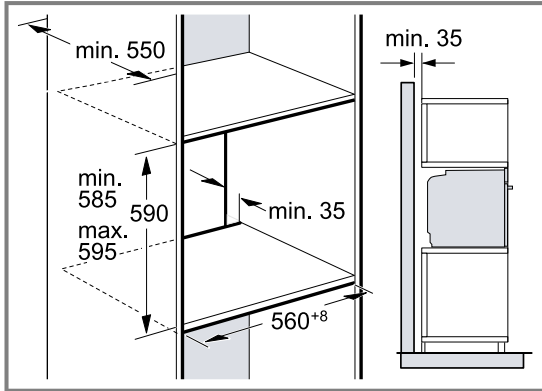
Tarvittavan minimietäisyyden **b** takia työtasolle asetetaan vähimmäisvahvuus **a**.

Keittotason tyyppi	a päälle asennettu, mm	a samantasoinen asennus, mm	b, mm
Induktiokeittotaso	37	38	5
Täysipintainen induktiokeittotaso	47	48	5
Kaasukeittotaso	27	38	5 ¹
Sähkökeittotaso	27	30	2

¹ Noudata keittotason paikallisia näistä poikkeavia asennusohjeita.

29.5 Asennus korkeaan kaappiin

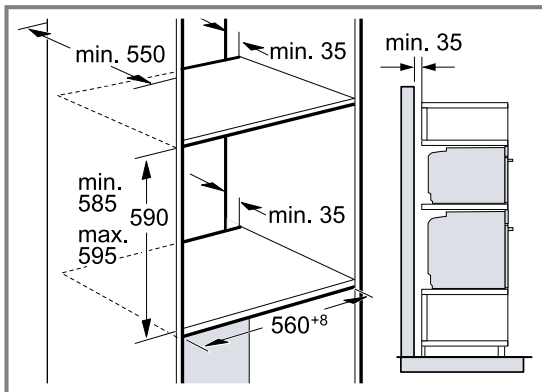
Noudata korkeaan kaappiin asennettaessa asennusmittoja ja asennusohjeita.



- Välipohjissa pitää olla rako laitteen tuuletusta varten.
- Jos korkeassa kaapissa on elementti-takaseinien lisäksi toinen takaseinä, se on poistettava.
- Asenna laite vain niin korkealle, että varusteet saa otettua helposti ulos.

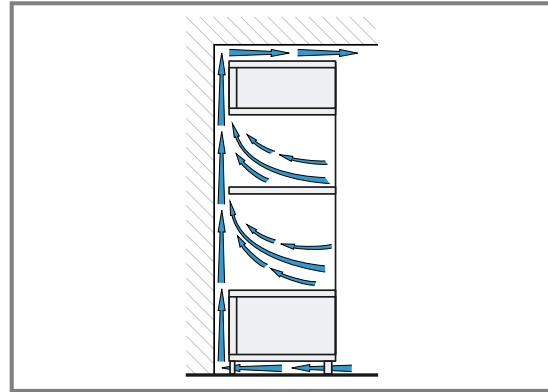
29.6 Kahden laitteen asentaminen päällekkäin

Laitte voidaan asentaa myös toisen laitteen päälle tai alle. Noudata päällekkäin asennettaessa asennusmittoja ja asennusohjeita.



- Välipohjissa pitää olla rako laitteiden tuuletusta varten.
- Molempien laitteiden riittävän tuuletuksen varmistamiseksi tarvitaan sokkelin alueelle vähintään 200 cm²:n kokoinen tuuletusaukko. Tee sitä varten aukko sokkeliin tai asenna tuuletusritilä.

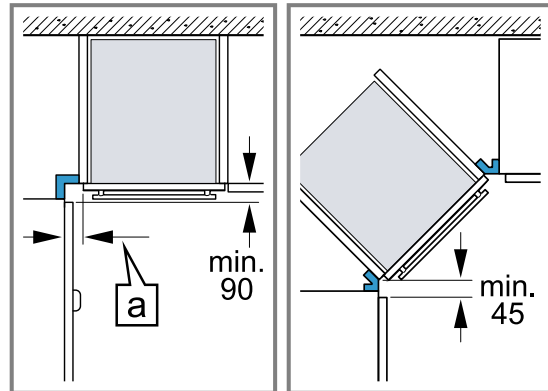
- Varmistettava, että ilmanvaihto toteutuu piirroksen mukaisena.



- Asenna laitteet vain niin korkealle, että varusteet saa otettua helposti ulos.

29.7 Asennus kulmaan

Noudata kulmaan asennettaessa asennusmittoja ja asennusohjeita.



- Jotta laitteen luukku saadaan avattua, ota kulmaan asentaessasi huomioon minimimitat. Mitta [a] riippuu kalusteen etuosan paksuudesta ja kahvasta.

29.8 Sähköliitäntä

Jotta laitteen sähköliitäntä on turvallinen, noudata seuraavia ohjeita.

- Laitteen suojuoluokka on I, ja sen käyttö on sallittu vain maadoitusliitäntän kanssa.
- Suojaus on tehtävä tyyppikilvessä mainitun tehotiedon ja paikallisten määräysten mukaan.
- Laitteessa ei saa olla jännitettä asennustöitä tehtäessä.
- Laitteen saa liittää vain mukana toimitetulla liitäntäjohdolla.
- Liitäntäjohto pitää liittää takasivulle siten, että kuuluu napsahtava ääni. Huoltopalvelusta on saatavana 3 metrin liitäntäjohto.
- Liitäntäjohtoon saa vaihtaa vain alkuperäiseen liitäntäjohtoon. Näitä on saatavana huoltopalvelusta.
- Asennuksen pitää taata kosketussuoja.
- Jos laitteen näyttö pysyy pimeänä, se on liitetty väärin. Irrota laite sähköverkosta, tarkasta liitäntä.

Laitteen sähköliitäntä maadoitetulla pistokkeella

Huomautus: Laitteen saa liittää vain määräystenmukaisesti asennettuun maadoitettuun pistorasiaan.

- ▶ Liitä pistoke maadoitettuun pistorasiaan. Laitte voidaan liittää myös mukana toimitetulla pistokkeella suojakoskettimeen. Kun laite on asennettu, verkkojohdon pistokkeeseen pitää päästä vapaasti käsiksi, tai jos sitä ei ole mahdollista pitää ulottuvilla, kiinteään sähköliitintään on oltava asennettu asennusmääräysten mukainen katkaisin.

Laitteen sähköliitäntä ilman maadoitettua pistoketta

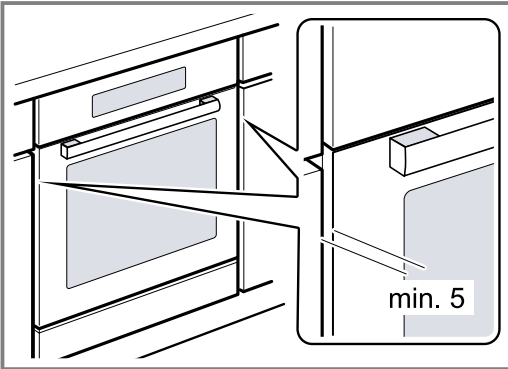
Huomautus: Laitteen saa liittää vain alan ammattilainen. Takuu ei kata virheellisestä liitännästä johtuvia vaurioita.

Kiinteään sähköliitintään on oltava asennettu asennusmääräysten mukainen katkaisin.

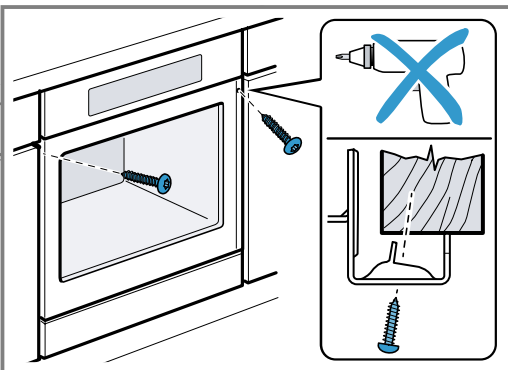
1. Yksilöi vaihe- ja nollajohto liitäntärasiasa. Jos liitäntä tehdään väärin, laite voi vaurioitua.
2. Liitä liitäntäkuvan mukaan. Jännite, ks. tyyppikilpi.
3. Liitä verkkoliitäntäjohdon johtimet värikoodien mukaan:
 - vihreä-keltainen = suojajohdin ⊕
 - sininen = nollajohdin
 - ruskea = vaihe

29.9 Laitteen asennus

1. Työnnä laite kunnolla paikalleen ja kohdista keskelle.



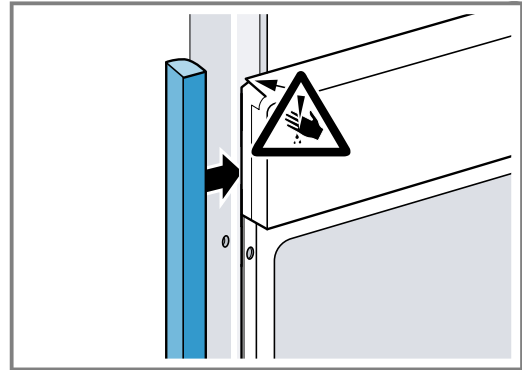
2. Kiinnitä laite ruuveilla.



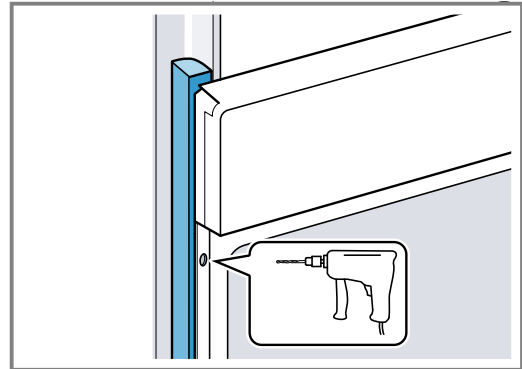
Huomautus: Työtason ja laitteen välistä rakoa ei saa sulkea lisälistalla. Kaapin sivuseiniin ei saa asentaa lämpösuojalistoja.

29.10 Kahvattomat keittiökalusteet, joissa pystysuuntainen tartuntalista:

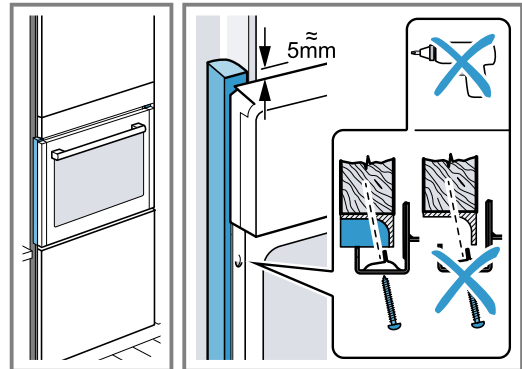
1. Käytä tarkoitukseen sopivaa täytekalappaletta, jotta voit peittää mahdolliset terävät reunat ja varmistaa turvallisen asennuksen.



2. Pora alumiinitankoihin ennalta reiät ruuviliitäntää varten.



3. Kiinnitä laite tarkoitukseen sopivalla ruuvilla.



29.11 Laitteen irrotus

1. Poista laitteesta jännite.
2. Irrota kiinnitysruuvit.
3. Nosta laitetta vähän ja vedä se kokonaan ulos.



A series of horizontal lines for writing, starting from the top and extending down the page.



A series of horizontal lines for writing, starting from the top of the page and extending to the bottom.



Thank you for buying a Bosch Home Appliance!

Register your new device on MyBosch now and profit directly from:

- **Expert tips & tricks for your appliance**
- **Warranty extension options**
- **Discounts for accessories & spare-parts**
- **Digital manual and all appliance data at hand**
- **Easy access to Bosch Home Appliances Service**

Free and easy registration – also on mobile phones:

www.bosch-home.com/welcome

BOSCH
HOME APPLIANCES
SERVICE

Looking for help? You'll find it here.

Expert advice for your Bosch home appliances, help with problems or a repair from Bosch experts.

Find out everything about the many ways Bosch can support you:

www.bosch-home.com/service

Contact data of all countries are listed in the attached service directory.

BSH Hausgeräte GmbH

Carl-Wery-Straße 34

81739 München, GERMANY

www.bosch-home.com

A Bosch Company



9001682789 (030308)

fi