



Register your
new device on
MyBosch now and
get free benefits:
[bosch-home.com/
welcome](https://bosch-home.com/welcome)



Innebygd stekeovn

HBG7722.1S

[no] Bruksanvisning og installasjonsveiledning

For mer informasjon, se Digital brukerhåndbok.



Innholdsfortegnelse

BRUKSANVISNING

1	Sikkerhet.....	2
2	Unngå materielle skader.....	5
3	Miljøvern og innsparing.....	5
4	Bli kjent med.....	6
5	Driftstyper.....	7
6	Tilbehør.....	8
7	Før første gangs bruk.....	10
8	Grunnleggende betjening.....	10
9	Hurtigoppvarming.....	11
10	Tidsfunksjoner.....	12
11	Steketermometer.....	13
12	Retter.....	15
13	Favoritter.....	16
14	Barnsikring.....	16
15	Grunninnstillingene.....	16
16	Home Connect.....	17
17	Rengjøring og pleie.....	19
18	Rengjøringsfunksjon Pyrolyse activeClean....	21
19	Rengjøringshjelp.....	22
20	Tørking.....	23
21	Apparatdør.....	23
22	Stiger.....	26
23	Utbedring av feil.....	27
24	Avfallsbehandling.....	29
25	Kundeservice.....	29
26	Informasjon om fri og Open Source-programvare.....	29
27	Samsvarserklæring.....	30
28	Slik gjør du det.....	30

29	MONTERINGSANVISNING.....	35
29.1	Generelle monteringsanvisninger.....	35



1 Sikkerhet

Følg sikkerhetsanvisningene nedenfor.

1.1 Generelle merknader

- Les nøye gjennom denne anvisningen.
- Oppbevar veiledningen og produktinformasjonen for senere bruk eller for en senere eier.
- Ikke koble til apparatet dersom det har transportskader.

1.2 Korrekt bruk

Dette apparatet er kun beregnet på innbygging. Følg den spesielle monteringsveiledningen.

Apparater uten støpsel skal kun kobles til av autoriserte fagfolk. Garantien dekker ikke skader som skyldes feil tilkobling.

Apparatet må kun brukes:

- for å tilberede mat og drikke.
- i private husholdninger og i lukkede rom hjemme.
- opp til høyde på maks 4000 m over havet.

1.3 Begrensning av brukerkretsen

Dette apparatet kan brukes av barn fra og med 8 år og av personer med redusert fysiske, sensoriske eller mentale evner eller mangel på erfaring og/eller kunnskap, dersom de blir overvåket eller har fått opplæring i en sikker bruk av apparatet og dessuten har forstått farene som kan resultere av feil bruk.

Barn må ikke få leke med apparatet.

Rengjøring og brukervedlikehold må ikke gjennomføres av barn, med mindre de er minst 15 år gamle og er under oppsyn.

Barn under 8 år må holdes unna apparatet og strømkabelen.

1.4 Sikker bruk

Sett alltid tilbehør inn riktig vei i ovnsrommet.

→ "Tilbehør", Side 8

⚠ ADVARSEL – Brannfare!

Brennbare gjenstander som blir oppbevart i ovnsrommet kan ta fyr.

- ▶ Du må aldri oppbevare brennbare gjenstander i ovnsrommet.
- ▶ Dersom det kommer røyk, må apparat slås av, eller støpselet må trekkes ut og døren må holdes lukket, slik at eventuelle flammer kveles.

Løse matrester, fett og stekesjy kan ta fyr.

- ▶ Fjern grovt smuss fra ovnsrommet, varmelementene og tilbehøret før du begynner å bruke apparatet.

Når apparatdøren åpnes, oppstår det et luftdrag. Bakepapir kan komme i kontakt med varmelementene og ta fyr.

- ▶ Legg aldri bakepapir på tilbehøret uten å feste det under forvarming og tilberedning.
- ▶ Bakepapiret må alltid klippes til eller holdes på plass ved hjelp av et kokekar eller en stekeform.

⚠ ADVARSEL – Forbrenningsfare!

Under bruk blir apparatet og dets berørbare deler svært varme.

- ▶ Utvis forsiktighet og unngå å berøre varmelementene.

Barn under 8 år må holdes unna.

Tilbehør og kokekar blir svært varme.

- ▶ Bruk alltid grytekluter når du tar kokekar eller tilbehør ut av ovnsrommet.

Alkohol damp kan antennes i det varme ovnsrommet. Apparatdøren kan sprette opp. Varm damp og stikkflammer kan sive ut.

- ▶ Bruk bare små mengder væske med høy alkoholprosent i retter.
- ▶ Ikke varm opp sprit (≥ 15 % vol.) i ufortynnet tilstand (f.eks. til å helle over matvarer).
- ▶ Åpne døren på apparatet forsiktig.

⚠ ADVARSEL – Fare for skålding!

De tilgjengelige delene blir svært varme under bruk.

- ▶ Ta aldri på de varme delene.
- ▶ Hold barn på avstand.

Når apparatdøren åpnes, kan det strømme ut varm damp. Damp er ikke alltid synlig, det avhenger av temperaturen.

- ▶ Åpne døren på apparatet forsiktig.
- ▶ Hold barn på avstand.

Vann i varmt ovnsrom kan føre til at det dannes svært varm vanndamp.

- ▶ Hell aldri vann inn i et varmt ovnsrom.

⚠ ADVARSEL – Fare for personskade!

Dersom glasset på apparatdøren er ripet opp, kan det sprekke.

- ▶ Ikke bruk skurende rengjøringsmidler eller skarpe metallskrapere for å rengjøre glasset på ovnsdøren, ettersom de kan ripe opp overflaten.

Apparatet og dets berørbare deler kan ha skarpe kanter.

- ▶ Vær forsiktig ved håndtering og under rengjøringen.

- ▶ Bruk vernehansker om mulig.

Hengslene på apparatdøren beveger seg når døren åpnes og lukkes, og du kan klemme deg.

- ▶ Hold fingrene unna området rundt hengslene.

Komponenter inni apparatdøren kan ha skarpe kanter.

- ▶ Bruk vernehansker.

⚠ ADVARSEL – Fare for elektrisk støt!

Ukyndige reparasjoner er farlig.

- ▶ Kun opplært fagpersonell skal utføre reparasjoner på maskinen.
- ▶ Det må kun brukes originale reservedeler til reparasjon av maskinen.
- ▶ Dersom det oppstår skader på apparatets strømkabel, må den skiftes ut av opplært fagpersonell.

Hvis isolasjonen på strømledningen er skadet, er dette farlig.

- ▶ La aldri strømkabelen være i kontakt med varme maskindeler eller varmekilder.
- ▶ La aldri strømkabelen komme i kontakt med skarpe spisser eller kanter.
- ▶ Du må aldri få knekk på, klemme sammen eller endre strømkabelen.

Fuktighet som trenger inn, kan forårsake elektrisk støt.

- ▶ Ikke bruk dampstråle eller høytrykksspyler for å rengjøre apparatet.

En vaskemaskin med skader eller en strømledning med skader er farlig.

- ▶ Bruk aldri apparatet hvis det har skader.
- ▶ Dra aldri i strømledningen når du skal koble vaskemaskinen fra strømmettet. Dra alltid i pluggen på strømledningen.

- ▶ Hvis vaskemaskinen eller strømledningen er skadet, må du dra ut støpselet eller slå av sikringen i sikringsskapet umiddelbart.
- ▶ Ta kontakt med kundeservice. → Side 29

⚠ ADVARSEL – Kvelningsfare!

Barn kan få emballasjen over hodet eller vikle seg inn i den og kveles.

- ▶ Hold emballasjen borte fra barn.
 - ▶ Barn må ikke få leke med emballasjen.
- Barn kan puste inn eller svelge smådeler og bli kvalt.
- ▶ Hold smådeler borte fra barn.
 - ▶ Ikke la barn leke med smådeler.

1.5 Halogenlampe

⚠ ADVARSEL – Forbrenningsfare!

Lampene inne i ovnen blir svært varme. Det er fortsatt fare for forbrenning en stund etter at ovnen er slått av.

- ▶ Ikke ta på glassdekselet.
- ▶ Unngå hudkontakt under rengjøring.

⚠ ADVARSEL – Fare for elektrisk støt!

Når lampen skal skiftes, er kontaktene i lampefatningen strømførende.

- ▶ Før du bytter lampen, må du sørge for at apparatet er slått av for å unngå mulig elektrisk støt.
- ▶ I tillegg må du trekke ut støpselet eller skru ut sikringen i sikringsskapet.

1.6 Steketermometer

⚠ ADVARSEL – Fare for elektrisk støt!

Ved bruk av feil type steketermometer kan isolasjonen ta skade.

- ▶ Bruk bare steketermometeret som er beregnet for dette apparatet.

⚠ ADVARSEL – Fare for personskade!

Steketermometeret er spist.

- ▶ Vær forsiktig når du håndterer steketermometeret.

1.7 Rengjøringsfunksjon

⚠ ADVARSEL – Brannfare!

Løse matrester, fett og stekesjy kan ta fyr ved bruk av rengjøringsfunksjonen.

- ▶ Før rengjøringsfunksjonen startes, må grovt smuss alltid fjernes fra ovnsrommet.
- ▶ Ikke la tilbehøret rengjøres samtidig.

Apparatet blir svært varmt på utsiden under rengjøringsfunksjonen.

- ▶ Heng aldri brennbare gjenstander, f.eks. kjøkkenhåndklær, på håndtaket.
- ▶ Hold forsiden av apparatet fri.
- ▶ Hold barn på avstand.

Dersom det er skader på dørtetningen, avgis det sterk varme ved døren.

- ▶ Ikke bruk skuremidler på tetningen, og ikke ta den av.
- ▶ Du må aldri bruke apparatet med skadet tetning eller uten tetning.

⚠ ADVARSEL – Fare for alvorlige helseskader!

Apparatet blir svært varmt ved bruk av rengjøringsfunksjonen. Slippbelegget på brett og former ødelegges av den høye varmen, og det oppstår giftige gasser.

- ▶ Aldri la brett og former med slippbelegg stå i ovnen ved bruk av rengjøringsfunksjonen.
- ▶ Ikke la tilbehøret rengjøres samtidig.

⚠ ADVARSEL – Fare for helseskader!

Under rengjøring med rengjøringsfunksjonen varmes ovnsrommet opp til svært høye temperaturer slik at rester etter steking, grilling og baking brenner opp. Da frigis det damp som kan irritere slimhinnene.

- ▶ Luft ut kjøkkenet grundig mens rengjøringsfunksjonen er i gang.
- ▶ Du må da helst ikke oppholde deg på kjøkkenet.
- ▶ Hold barn og husdyr på avstand.

⚠ ADVARSEL – Forbrenningsfare!

Ovnsrommet blir svært varmt under rengjøringsfunksjonen.

- ▶ Åpne aldri apparatdøren.
- ▶ La apparatet avkjøles.
- ▶ Hold barn på avstand.

⚠ Apparatet blir svært varmt på utsiden under rengjøringsfunksjonen.

- ▶ Ikke ta på apparatdøren.
- ▶ La apparatet avkjøles.
- ▶ Hold barn på avstand.

2 Unngå materielle skader

2.1 Generelt

OBS!

Alkohol damp kan antennes i det varme ovnsrommet og føre til permanent skade på apparatet. Småeksplosjoner kan få apparatdøren til å sprekke opp og muligens falle ut. Dørrutene kan sprekke opp og splintres. Det oppstår et undertrykk som kan få innsiden av ovnsrommet til å bli kraftig deformert.

- ▶ Ikke varm opp sprit (≥ 15 % vol.) i uforynnet tilstand (f.eks. til å helle over matvarer).

Vann i bunnen av ovnsrommet mens ovnen brukes på temperaturer over 120 °C, forårsaker emaljeskader.

- ▶ Ikke start apparatet hvis det er vann i bunnen av ovnsrommet.
- ▶ Tørk opp vannet fra bunnen av ovnsrommet før du begynner å bruke apparatet.

Hvis det er gjenstander på bunnen av ovnsrommet når temperaturen er over 50 °C, vil det oppmagasineres varme. Bake- og steketidene stemmer ikke lenger, og emaljen blir skadet.

- ▶ Ikke plasser tilbehør, bakepapir eller folie (uansett type) på bunnen av ovnsrommet.
- ▶ Kokekar må kun settes på bunnen av ovnsrommet når det er stilt inn temperaturer på under 50 °C.

Hvis det er vann i det varme ovnsrommet, oppstår det vanndamp. Bunnen i ovnsrommet kan ta skade av vekslende temperatur i bunnen av ovnsrommet.

- ▶ Hell aldri vann inn i et varmt ovnsrom.
- ▶ Aldri sett kokekar med vann på bunnen av ovnsrommet.

Hvis det er fuktighet i ovnsrommet over lengre tid, oppstår det korrosjon.

- ▶ La ovnsrommet tørke etter bruk. Åpne ovnsdøren helt opp eller bruke tørkefunksjonen.

- ▶ Fuktige matvarer må ikke oppbevares i lukket ovnsrom over lengre tid.
- ▶ Ikke oppbevar mat i ovnsrommet.
- ▶ Ikke la ovnsdøren stå på gløtt. Fruktsaft som drypper fra stekebrettet, etterlater seg flekker som du senere ikke får fjernet.
- ▶ Ikke legg for mye på stekebrettet hvis du lager saftige fruktkaker.
- ▶ Bruk helst den dype universalpannen. Hvis du bruker ovnsrens i ovnsrommet når det er varmt, vil emaljen bli skadet.
- ▶ Du må aldri bruke ovnsrens i ovnsrommet når det er varmt.
- ▶ Før neste oppvarming må du fjerne alle rester fra ovnsrommet og ovnsdøren. Hvis tetningen er svært skitten, går ikke ovnsdøren ordentlig igjen. Elementfronter i området rundt kan bli skadet.

- ▶ Hold alltid tetningen ren.
- ▶ Du må aldri bruke apparatet med skadet tetning eller uten tetning.

Hvis ovnsdøren brukes som sitteplass og oppbevaringssted, kan den bli skadet.

- ▶ Ikke stå på, sitt på, heng på eller støtt deg på apparatdøren.
- ▶ Ikke sett fra deg bestikk eller tilbehør på apparatdøren.

Alt etter apparatmodell kan tilbehøret ripe opp glassruten i døren når den lukkes.

- ▶ Tilbehør må alltid skyves helt inn i ovnsrommet. Aluminiumsfolie på glassruten i døren kan føre til permanent misfarging.
- ▶ Aluminiumsfolie i ovnsrommet må ikke komme i kontakt med glassruten.

3 Miljøvern og innsparing

3.1 Avfallsbehandling av emballasje

Emballasjematerialene er miljøvennlige og resirkulerbare.

- ▶ Kildesortér de enkelte komponentene etter type avfall.

3.2 Strømsparing

Hvis du følger disse anvisningene, bruker apparatet ditt mindre strøm.

Apparatet skal kun forvarmes når oppskriften eller innstillingsanbefalingene tilsier dette.

→ "Slik gjør du det", Side 30

- Ved å la være å bruke forvarming sparer du opptil 20 % strøm.

Bruk mørke, svartlakkerte eller emaljerte stekeformer.

- Slike stekeformer opptar varme spesielt godt.

Åpne ovnsdøren så sjelden som mulig under tilberedningen.

- Temperaturen i ovnsrommet opprettholdes, og apparatet trenger ikke å ettervarme.

Flere retter bør stekes rett etter hverandre eller samtidig.

- Ovnsrommet er oppvarmet etter første steking. Dermed forkortes steketiden for de etterfølgende kake-ene.

Ved lengre steketider kan du slå av apparatet 10 minutter før steketiden er slutt.

- Restvarmen er tilstrekkelig til å ferdigsteke retten.

Ta tilbehør som ikke brukes, ut av ovnsrommet.

- Overflødige tilbehørsdeler trenger ikke å varmes.

La dypfrysede matvarer tines opp før tilberedningen.

- Da sparer du den strømmen som ovnen ville brukt til opptining av matvarene.

Slå av displayet i grunninnstillingene.

→ "Grunninnstillingene", Side 16

- Du sparer strøm når displayet slås av.

Merk:

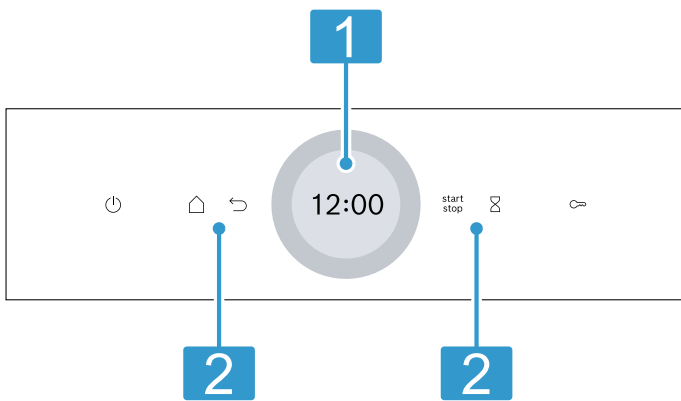
Apparatet bruker:

- maks. 2 W i nettverkstilkoblet standby-modus
- maks. 0,5 W i ikke nettverkskoblet standby-modus med avslått display

4 Bli kjent med

4.1 Betjeningspanel

Ved hjelp av betjeningsfeltet stiller du inn alle apparatets funksjoner, og du får informasjon om driftsstatus. Detaljer på bildet, f.eks. farge og form, kan variere, avhengig av apparattype.



1 Display med innstillingsring

Ved hjelp av en digital innstillingsring i displayet kan du stille inn apparatet. De aktuelle innstillingsverdiene, valgmulighetene eller informasjonstekstene vises.
→ "Display", Side 6

2 Knapper

Med knappene kan du stille inn forskjellige funksjoner direkte.
→ "Knapper", Side 6

4.2 Knapper

Med knappene velger du forskjellige funksjoner direkte.

Knapp	Funksjon
	Slå apparatet på eller av. → "Grunnleggende betjening", Side 10
	Åpne menyen med driftstyper. → "Driftstyper", Side 7
	Gå tilbake en innstilling.
	Start apparatet eller sett det på pause. → "Grunnleggende betjening", Side 10
	Velg tidsur. → "Stille inn tidsur", Side 13
	Hold inne i ca. 4. sekunder: Barnesikringen blir aktivert. → "Barnesikring", Side 16

4.3 Display

Displayet er delt inn i forskjellige områder.

Digital innstillingsring

Med den digitale innstillingsringen rundt displayet kan du endre innstillingsverdiene.

Når du har nådd min. eller maks. verdi, blir denne verdien stående i displayet. Tilbakestill verdien med innstillingsringen ved behov.

Statusindikator

Oppe i displayet vises statusinformasjon.

Symbol	Betydning
	Tidsuret er aktivert. → "Stille inn tidsur", Side 13
	Barnesikringen er aktivert. → "Barnesikring", Side 16
	På grunn av rengjøringsfunksjonen eller barnesikringen er apparatdøren låst. → "Rengjøringsfunksjon 'Pyrolyse activeClean'", Side 21 → "Grunninnstillingene", Side 16
	Signalstyrke på trådløst nettverk for Home Connect. Jo flere linjer av symbolet som er fylt opp, jo bedre er signalet. Dersom det er strøket over symbolet , finnes det ikke noe signal fra det trådløse nettverket. Dersom det er en "x" ved symbolet , mangler det forbindelse til Home Connect-serveren. → "Home Connect", Side 17
	Fjernstart med Home Connect er aktivert. → "Home Connect", Side 17
	Fjerndiagnose med Home Connect for service er aktivert. → "Home Connect", Side 17

Innstillingsområde

Innstillingsområdet er i midten av displayet. I innstillingsområdet ser du de aktuelle valgmulighetene og valgte innstillingene. Menyene og flere innstillingsmuligheter er ordnet horisontalt. Valglisten for funksjoner er ordnet vertikalt. Sveip over displayet for å bli i innstillingsområdet. Du velger en funksjon ved å trykke på den i displayet.
→ "Stille inn driftstype", Side 10

Mulige symboler i innstillingsområdet

Symbol	Betydning
	Bekreft innstillingsverdi.
	Tilbakestill innstillingsverdien.
	Endre innstillingsverdi under bruk.

Merk: En blå markering "new" eller en blå prikk ved en funksjon viser at Home Connect-appen har lastet ned en ny funksjon, en ny favoritt eller en oppdatering på apparatet ditt.

4.4 Ovnstrom

Forskjellige funksjoner i ovnsrommet er til hjelp når du bruker apparatet.

Stiger

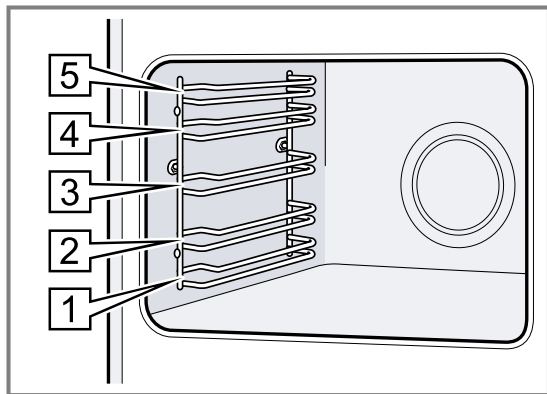
I stigerne i ovnsrommet kan du sette inn tilbehør i forskjellige høyder.

→ "Tilbehør", Side 8

Apparatet har 5 innsetningshøyder. Innsetningshøydene telles nedenfra og opp.

Du kan ta ut stigerne, f.eks. i forbindelse med rengjøring.

→ "Stiger", Side 26



Belysning

Ovnstrommet i stekeovnen lyses opp av én eller flere lamper.

Når du åpner ovnsdøren, slås lyset på i ovnsrommet. Hvis ovnsdøren er åpen lenger enn ca. 18 minutter, slås lyset av igjen.

Når apparatet startes, vil belysningen slås på ved de fleste driftstyper. Når tilberedningen er ferdig, vil belysningen slås av.

Kjølevifte

Kjøleviften slår seg på og av alt etter temperaturen i apparatet. Den varme luften slippes ut gjennom døren.

OBS!

Dersom lufteåpningene dekkes til, vil apparatet bli overopphetet.

► Ikke dekk til lufteåpningene.


For at apparatet skal avkjøles raskere etter at det har vært i bruk, fortsetter kjøleviften å gå i en viss tid.

Apparatdør

Hvis du åpner ovnsdøren mens apparatet er i bruk, stanser tilberedningen. Når du lukker ovnsdøren, fortsetter tilberedningen automatisk.

5 Driftstyper

Her får du et overblikk over driftstypene og hovedfunksjonene på apparatet.

Du åpner menyen ved å trykke på .

Driftsform	Bruk
Varmetyper	Velg fintilpassede varmetyper for å få optimal tilberedning av rettene. → "Varmetyper", Side 7 → "Grunnleggende betjening", Side 10
Favoritter	Bruk egne innstillinger du har lagret. → "Favoritter", Side 16
Retter	Benytt deg av programmerte, anbefalte innstillinger for diverse retter. → "Retter", Side 15

5.1 Varmetyper

For at du alltid skal finne passende varmetype til rettene, forklarer vi forskjellene og bruksområdene.

Symbolene til de enkelte varmetypene hjelper deg å kjenne dem igjen.

Driftsform	Bruk
Rengjøring	Velg rengjøringsfunksjon for ovnsrommet. → "Rengjøringsfunksjon 'Pyrolyse activeClean'", Side 21 → "Rengjøringshjelp", Side 22 → "Tøking", Side 23
Grunninnstillinger	Tilpass grunninnstillingene. → "Grunninnstillingene", Side 16

Home Connect












Med Home Connect kan du koble opp stekeovnen til en mobil enhet og fjerntyre den for å utnytte stekeovnens fulle funksjonsomfang.

Alt etter apparattype vil Home Connect-appen tilby deg tilleggsfunksjoner eller utvidede funksjoner på apparatet ditt. Du finner nærmere informasjon om dette i appen.


→ "Home Connect", Side 17

Når du velger en varmetype, foreslår apparatet en passende temperatur eller et passende trinn. Du kan ta verdiene i bruk eller endre dem innenfor det angitte området.

Når det er stilt inn temperaturer over 275 °C og grilltrinn 3 er valgt, vil apparatet senke temperaturen til ca. 275 °C og gå ned til grilltrinn 1 etter ca. 40 minutter.

Symbol	Varmetype	Innstillings- område for tem- peratur	Bruk og funksjonsmåte
	3D-varmluft	30–275 °C	Baking eller steking på ett eller flere nivåer. Viften fordeler varmen fra ringelementet i bakveggen jevnt i ovnsrommet.
	Over-/undervarme	30–300 °C	Tradisjonell baking eller steking på ett nivå. Denne varmetypen er spesielt egnet for kaker med saftig fyll. Varmen kommer jevnt ovenfra og nedenfra.
	Skånsom varmluft	125–250 °C	Skånsom tilberedning av utvalgte retter uten forvarming på ett nivå. Viften fordeler varmen fra ringelementet i bakveggen jevnt i ovnsrommet. Maten tilberedes i faser med restvarme. Apparatdøren skal alltid være lukket under tilberedningen. Denne varmetypen brukes til å beregne energiforbruk i omluftmodus samt energieffektivitetsklasse.
	Air Fry	30–300 °C	Sprøsteking i én høyde med lite fett. Spesielt egnet for retter som vanligvis friteres i olje, f.eks. pommes frites.
	Skånsom over-/undervarme	150–250 °C	Skånsom tilberedning av utvalgte retter. Varmen kommer ovenfra og nedenfra. Denne varmetypen brukes til å beregne energiforbruk i vanlig modus.
	Omluftsgrilling	30–300 °C	Steking av fjærkre, hele fisker eller større kjøttstykker. Grillelementet og viften slås vekselvis av og på. Viften blåser den varme luften rundt maten.
	Grill, stor flate	Grilltrinn: 1 = svak 2 = middels 3 = sterk	Grilling av flate stykker som biff, pølser eller ristet brød. Gratiner av retter. Hele flaten under grillelementet blir varm.
	Grill, liten flate	Grilltrinn: 1 = svak 2 = middels 3 = sterk	Grilling av små mengder, som biff, pølser eller toast. Gratiner av små mengder. Den midtre flaten under grillelementet blir varm.
	Pizzafunksjon	30–275 °C	Steking av pizza eller retter som trenger mye undervarme. Det nedre varmeelementet og ringelementet avgir varme.
	Tining	30–60 °C	Skånsom opptining av frysede retter.
	Undervarme	30–250 °C	Ettersteking av retter eller tilberedning i vannbad. Varmen kommer nedenfra.

5.2 Temperatur

Under oppvarmingen  kan du på de fleste varmetyper lese av nåværende temperatur i ovnsrommet fra ca. 30 °C og innstilt temperatur ved siden av hverandre, f.eks. 120 °C / 210 °C.

Ved forvarming er det optimale tidspunktet å sette inn maten på når vist temperatur i ovnsrommet er lik den innstilte temperaturen.

Merk: På grunn av termisk treghet kan imidlertid den viste temperaturen avvike noe fra den faktiske temperaturen i ovnsrommet.

Restvarmeindikator

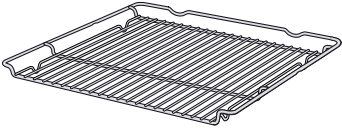
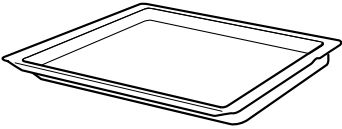
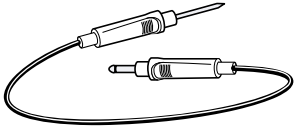
Når apparatet er slått av, viser en rød linje rundt betjeningsringen restvarmen i ovnsrommet. Jo mer temperaturen synker i ovnsrommet, jo mørkere blir ringen. Fra ca. 60 °C slukner ringen helt.

6 Tilbehør

Bruk originaltilbehør. Dette er tilpasset ditt apparat.

Merk: Når tilbehøret blir varmt, kan det deformeres. En slik deformasjon påvirker ikke funksjonen. Deformasjonen forsvinner når tilbehøret avkjøles.

Avhengig av apparattypen kan det følge med forskjellig tilbehør.

Tilbehør		Bruk
Rist		<ul style="list-style-type: none"> ■ Kakeformer ■ Gratengformer ■ Kokekar ■ Kjøtt, f.eks. stek eller grillstykker ■ Dypfryste retter
Universalpanne		<ul style="list-style-type: none"> ■ Saftige kaker ■ Bakst ■ Brød ■ Store steker ■ Dypfryste retter ■ Samle opp dryppende væske, f.eks. fett ved grilling på risten.
Steketermometer		Helt nøyaktig steking eller tilberedning. → "Steketermometer", Side 13

6.1 Låsefunksjon

Låsefunksjonen forhindrer at tilbehøret tipper når det trekkes ut.

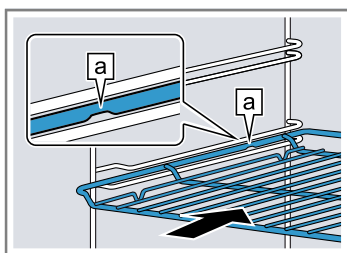
Du kan trekke tilbehøret ca. halvveis ut, helt til det går i inngrep. Tippsikringen fungerer kun når du setter inn tilbehøret riktig i ovnsrommet.

6.2 Sette tilbehør inn i ovnsrommet

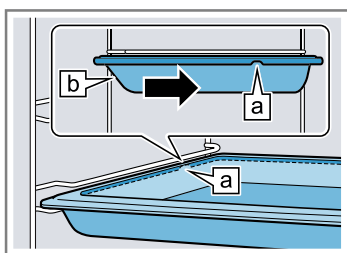
Sett alltid tilbehør inn riktig vei i ovnsrommet. Ellers vil ikke tilbehøret kunne trekkes ca. halvveis ut uten å velte.

1. Snu på tilbehøret slik at hakket **a** er på baksiden og peker nedover.
2. Skyv alltid tilbehøret inn mellom de to føringsstengene i innsetningshøydene.

Rist Sett inn risten med den åpne siden mot apparatdøren og den krumme delen ~ nedover.



Brett f.eks. universalpanne eller stekebrett Sett inn brettet med skråkanten **b** vendt mot stekeovnsdøren.



3. Skyv tilbehøret helt inn slik at det ikke berører ovnsdøren.

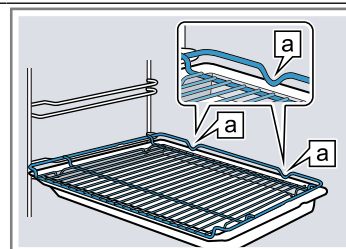
Merk: Tilbehør som du ikke trenger under tilberedningen, skal tas ut av ovnsrommet.

Kombinere tilbehør

For å samle opp dryppende væske kan du kombinere risten med universalpannen.

1. Legg risten på universalpannen slik at begge avstandsholderne **a** ligger bakerst på kanten av universalpannen.
2. Skyv inn universalpannen mellom de to føringsstengene i innsetningshøydene. Da er risten over den øvre føringsstangen.

Rist på universalpanne



6.3 Annet tilbehør

Annet tilbehør kan kjøpes hos kundeservice, hos forhandleren eller på Internett.

Du finner et omfattende tilbud til apparatet på Internett eller i våre brosjyrer:

www.bosch-home.com



Tilbehør er apparatspesifikt. Oppgi alltid den nøyaktige betegnelsen (E-nr.) på apparatet når du kjøper tilbehør. I nettbutikken eller hos kundeservice får du vite hvilket tilbehør som finnes til apparatet ditt.

7 Før første gangs bruk

Utfør innstillingene for første gangs bruk. Rengjør apparatet og tilbehøret.


7.1 Ta apparatet i bruk for første gang


Utfør innstillingene for første gangs bruk av apparatet etter å ha koblet det til strømmen. Det kan ta noen minutter før innstillingene vises i displayet.

- Slå på apparatet med .
- Den første innstillingen vises.
- For å endre innstillingen ved behov trykker du på en verdi i listen eller endrer verdien med innstillingsringen.
Mulige innstillinger:
 - Språk
 - Home Connect → "Home Connect", Side 17
 - Klokkeslett
→ "Stille inn klokkeslett", Side 17
- Trykk på  og bytt til neste innstilling.
- Gå igjennom innstillingene og endre ved behov.
- Etter den siste innstillingen viser displayet en melding om at første gangs oppstart er fullført.
- Åpne og lukk apparatdøren én gang, slik at apparatet testes før første oppvarming.

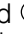
7.2 Rengjøre apparatet før første gangs bruk

Rengjør ovnsrommet og tilbehør før du tilbereder matretter med apparatet for første gang.

- Ta produktinformasjonen og tilbehøret ut av ovnsrommet. Fjern emballasjerester som isoporkuler og teip fra innsiden og utsiden av apparatet.
- Tørk av glatte flater i ovnsrommet med en myk, fuktig klut før oppvarming.
- Slå apparatet på med .
- Foreta følgende innstillinger:


Varmetype	3D-varmluft 
Temperatur	Maks.
Varighet	1 time

→ "Grunnleggende betjening", Side 10

- Start apparatet.
 - Luft kjøkkenet mens apparatet varmes opp.
- Når tiden er utløpt, lyder det et signal. Det vises en melding i displayet om at prosessen er fullført.
- Slå av apparatet med .
- Rengjør glatte flater i ovnsrommet med såpevann og en oppvaskklut når apparatet er avkjølt.
- Rengjør tilbehøret nøye med såpevann og en oppvaskklut eller en myk børste.

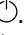
8 Grunnleggende betjening

8.1 Slå på apparatet

- Slå apparatet på med .
- Displayet viser menyen.

8.2 Slå av apparatet

Slå av apparatet når du ikke bruker det. Dersom det går lengre tid uten at du betjener apparatet, vil det slå seg av automatisk.

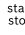
- Slå av apparatet med .
- Apparatet slås av. Funksjoner som er i gang, avbrytes.
- Displayet viser klokkeslettet og restvarmeindikatoren.

8.3 Starte apparatet

Du må starte apparatet hver gang det skal brukes.

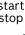
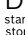
OBS!

Vann i bunnen av ovnsrommet mens ovnen brukes på temperaturer over 120 °C, forårsaker emaljeskader.

- Ikke start apparatet hvis det er vann i bunnen av ovnsrommet.
- Tørk opp vannet fra bunnen av ovnsrommet før du begynner å bruke apparatet.
- Start apparatet med .
- Innstillingene vises i displayet.

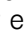

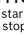
8.4 Sette apparatet på pause

Du kan sette apparatet på pause og la det fortsette igjen.

- Du setter apparatet på pause ved å trykke på .
- Du lar apparatet fortsette ved å trykke en gang til på .

8.5 Stille inn driftstype

Når du slår på apparatet, vises menyen i displayet.

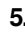


- Bla gjennom de forskjellige valgmulighetene ved å sveipe i displayet.
 - Bla gjennom menyen og flere innstillingsmuligheter ved å sveipe til høyre eller venstre.
 - Bla i valglistene ved å sveipe oppover eller nedover.
- Du velger en funksjon ved å trykke på den i displayet.
- Alt etter funksjon vises det mulige innstillingsverdier eller flere valg.
- Trykk på  for å gå tilbake en innstilling ved behov.
- Bruk den digitale innstillingsringen for å endre en innstillingsverdi:
 - Sveip over innstillingsringen, med eller mot klokken etter behov.
 - Eller trykk på et bestemt sted i innstillingsringen.
- Bekreft innstillingen med .
- Start apparatet med .
- Når prosessen på apparatet er avsluttet:
 - Ved behov kan du foreta ytterligere innstillinger og starte prosessen på nytt.

- Når retten er ferdig, slår du av apparatet med .

Merk: Du kan lagre innstillingene dine som "Favoritter"  og gjenbruke dem.

→ "Favoritter", Side 16

8.6 Stille inn varmetype og temperatur

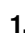
1. Trykk på "Varmetyper" i menyen.
2. Trykk på ønsket varmetype.
3. Trykk på temperaturen i °C eller på innstillingstrinnet avhengig av varmetype.
4. Still inn temperaturen med innstillingsringen.
5. Trykk på  i displayet for å bekrefte den innstilte temperaturen.
Ved behov kan du foreta ytterligere innstillinger:
 - → "Hurtigoppvarming", Side 11
 - → "Tidsfunksjoner", Side 12
 - → "Steketermometer", Side 13
6. Start apparatet med .
✓ Apparatet begynner å varmes opp.
✓ Displayet viser innstillingsverdiene og hvor lenge prosessen har pågått hittil.
7. Når prosessen på apparatet er avsluttet:
 - Ved behov kan du foreta ytterligere innstillinger og starte prosessen på nytt.
 - Når retten er ferdig, slår du av apparatet med .

Merk: I varmetypebeskrivelsen finner du ut hvilken varmetype som egner seg best til rettene dine.

→ "Varmetyper", Side 7

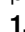
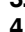
Endre varmetype

Når du endrer varmetype, tilbakestilles også de andre innstillingene.

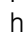
1. Trykk på .
2. Trykk på .
3. Trykk på ønsket varmetype.
4. Still inn prosessen på nytt og start apparatet med .

Endre temperatur



Etter at du har startet tilberedningen, kan du endre temperaturen når som helst.

1. Trykk på  i displayet.
2. Trykk på temperaturen.
3. Endre temperaturen med innstillingsringen.
4. Trykk på  i displayet for å bekrefte endringen.
✓ Endringen tas i bruk.

9 Hurtigoppvarming

For å spare tid kan du forkorte oppvarmingstiden ved hjelp av hurtigoppvarming  når du har stilt inn temperaturer på over 100 °C.

Hurtigoppvarming kan brukes til disse varmetypene:

- 3D-varmluft 
- Over-/undervarme 

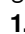
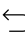
9.1 Stille inn hurtigoppvarming

For å få et jevnt stekeresultat bør du vente med å sette retten inn i ovnen til hurtigoppvarmingen er ferdig.

Merk: Vent med å stille inn varighet til hurtigoppvarmingen er avsluttet.

8.7 Vise informasjon


I de fleste tilfeller kan du åpne informasjon om den funksjonen som akkurat er utført. Noen meldinger vises automatisk av apparatet, f.eks. bekreftelser, oppfordringer eller advarsler.

1. Trykk på  "Informasjon".
✓ Informasjonen vises i noen sekunder.
2. Sveip over displayet for å bla hvis det er mye innhold i en melding.
3. Ved behov går du ut av meldingen med .


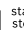

8.8 Sabbatsbetjening

Hvis du vil betjene apparatet samtidig som du overholder sabbaten, må du bruke tidsfunksjonene og endre grunninnstillingen for belysningen.

Merk: Hvis du åpner apparatdøren mens apparatet er i gang, slutter apparatet å varme. Når du lukker apparatdøren, fortsetter apparatet å varme. For å betjene apparatet samtidig som du overholder sabbaten, må du vente til apparatet er ferdig, før du åpner apparatdøren.

1. Endre grunninnstillingen "Belysning" til "Alltid av".
→ "Grunninnstillingene", Side 16
Dette betyr at belysningen i ovnsrommet forblir av under drift og når du åpner døren til apparatet.
2. Still inn ønsket driftstype.
→ "Stille inn driftstype", Side 10
→ "Stille inn varmetype og temperatur", Side 11
3. Still inn ønsket varighet avhengig av driftstype.
→ "Stille inn varighet", Side 12
→ "Tidsfunksjoner", Side 12
4. Med "Sluttid" stiller du inn klokkeslettet når tilberedningen skal avsluttes.
→ "Stille inn sluttid", Side 12
→ "Tidsfunksjoner", Side 12
5. Sett retten inn i ovnsrommet før apparatet begynner å varme.
6. Start apparatet med .
- ✓ Displayet viser hvor lenge det er igjen til start. Apparatet er i ventemodus.
- ✓ Når starttiden nås, begynner apparatet å varme og varigheten telles ned.
7. Når tilberedningen er avsluttet, kan du ta retten ut av ovnsrommet. Etter ca. 15 til 20 minutter slår apparatet seg automatisk helt av.

Merk: Endre grunninnstillingene for belysning igjen ved behov.

1. Still inn en egnet varmetype og en temperatur over 100 °C.
Dersom temperaturen er stilt inn på 200 °C eller høyere, slås hurtigoppvarming på automatisk.
2. Trykk på "Hurtigoppvarming".
✓ Symboler  lyser rødt.
3. Start apparatet med .
- ✓ Hurtigoppvarming startes.
- ✓ Når hurtigoppvarmingen er avsluttet, hører du et lyd-signal. Symbolet  blir hvitt igjen.
4. Sett retten inn i ovnsrommet.

Avbryte hurtigoppvarming

1. Trykk på \wedge i displayet.

2. Trykk på "Hurtigoppvarming".
- ✓ Symbolet \ggg blir hvitt igjen.

10 Tidsfunksjoner

Du kan stille inn varighet og klokkeslett for når tilberedningen skal være ferdig. Tidsuret kan stilles inn uavhengig av tilberedningen.

Tidsfunksjon	Bruk
Varighet \odot	Dersom du stiller inn en varighet for tilberedningen, vil apparatet automatisk slutte å varme når varigheten er utløpt.
Slutt \odot	Du kan stille inn varighet ved å angi et klokkeslett for når tilberedningen skal avsluttes. Apparaten starter automatisk slik at tilberedningen avsluttes til ønsket klokkeslett.
Tidsur \boxtimes	Du kan stille inn tidsuret uavhengig av tilberedningen. Den har ingen innflytelse på apparatet.

10.1 Stille inn varighet

Du kan stille inn varigheten for tilberedningen på opptil 24 timer minutter.

Forutsetning: Det er stilt inn en driftstype og en temperatur eller et trinn.

1. Trykk på \odot "Varighet".
2. Du stiller inn varighet ved å trykke på den aktuelle tidsverdien, f.eks. timevisningen "h" eller minuttvisningen "m".
- ✓ Den valgte verdien merkes i blått.
3. Still inn varigheten med innstillingsringen. Ved behov kan du tilbakestille innstillingsverdien med \odot .
4. Trykk på \checkmark i displayet for å bekrefte den innstilte varigheten.
5. Start apparatet med $\overset{\text{start}}{\underset{\text{stop.}}{\odot}}$.
- ✓ Apparaten begynner å varme, og varigheten telles ned.
- ✓ Når tiden er utløpt, lyder det et signal. Det vises en melding i displayet om at prosessen er fullført.
6. Når varigheten er telt ned:
 - Ved behov kan du foreta ytterligere innstillinger og starte prosessen på nytt.
 - Når retten er ferdig, slår du av apparatet med \odot .

Endre varighet

Du kan når som helst endre varigheten.

1. Trykk på \wedge i displayet.
2. Trykk på varigheten \odot .
3. Endre varigheten med innstillingsringen.
4. Trykk på \checkmark i displayet for å bekrefte endringen.
- ✓ Endringen tas i bruk.

Avbryte varighet

Du kan når som helst avbryte varigheten.

1. Trykk på \wedge i displayet.
2. Trykk på varigheten \odot .
3. Tilbakestill varigheten med \odot .

Merk: Ved driftstyper som alltid krever en varighet, vil apparatet tilbakestille varigheten til den forhåndsinnstilte verdien.

4. Trykk på \checkmark i displayet for å bekrefte endringen.
- ✓ Endringen tas i bruk.

10.2 Stille inn sluttid

Det klokkeslettet som tilberedningen skal avsluttes på, kan forskyves inntil 24 timer.

Merknader

- For å få et godt tilberedningsresultat bør du ikke forskyve klokkeslettet etter at tilberedningen har startet.
- For at maten ikke skal bli bedervet, bør du ikke la den stå for lenge i ovnsrommet.

Forutsetninger

- Det er stilt inn en driftstype og en temperatur eller et trinn.
 - Det er stilt inn en varighet.
1. Trykk på \odot "Sluttid".
 2. Trykk på timevisningen eller minuttvisningen for å stille inn klokkeslettet.
 - ✓ Den valgte verdien merkes i blått.
 3. Forskyv klokkeslettet med innstillingsringen. Ved behov kan du tilbakestille innstillingsverdien med \odot .
 4. Trykk på \checkmark i displayet for å bekrefte det innstilte klokkeslettet.
 5. Start apparatet med $\overset{\text{start}}{\underset{\text{stop.}}{\odot}}$.
 - ✓ Displayet viser hvor lenge det er igjen til start. Apparaten er i ventemodus.
 - ✓ Når starttiden nås, begynner apparatet å varme og varigheten telles ned.
 - ✓ Når tiden er utløpt, lyder det et signal. Det vises en melding i displayet om at prosessen er fullført.
 6. Når varigheten er telt ned:
 - Ved behov kan du foreta ytterligere innstillinger og starte prosessen på nytt.
 - Når retten er ferdig, slår du av apparatet med \odot .

Endre sluttid

For at tilberedningsresultatet skal bli bra, bør du kun endre den innstilte sluttiden før tilberedningen har startet og varigheten har begynt å telles ned.

1. Trykk på \wedge i displayet.
2. Trykk på sluttiden \odot .
3. Endre sluttiden med innstillingsringen.
4. Trykk på \checkmark i displayet for å bekrefte endringen.
- ✓ Endringen tas i bruk.

Avbryte sluttid

Du kan når som helst slette den innstilte sluttiden.

1. Trykk på \wedge i displayet.
2. Trykk på sluttiden \odot .
3. Tilbakestill sluttiden med \odot .

Merk: Ved driftstyper som alltid krever en varighet, vil apparatet tilbake stille sluttiden til neste mulige klokkeslett.

4. Trykk på ✓ i displayet for å bekrefte endringen.
- ✓ Endringen tas i bruk.

10.3 Stille inn tidsur

Tidsuret går uavhengig av tilberedningen. Du kan stille inn tidsuret inntil 24 timer. Tidsuret har et eget signal, slik at du hører om det er tidsuret eller varigheten som er telt ned.

1. Trykk på ⏸.
2. Du stiller inn tidsuret ved å trykke på den aktuelle tidsverdien i displayet, f.eks. minuttvisningen "m" eller sekundvisningen "s".
- ✓ Den valgte verdien merkes i blått.
3. Still inn tidsuret med innstillingsringen. Ved behov kan du tilbake stille innstillingsverdien med ↶.
4. Start tidsuret ved å trykke på ▶ i displayet.
- ✓ Tidsuret teller ned.

- ✓ Tidsuret er fortsatt synlig i displayet selv om apparatet slås av.
- ✓ Når apparatet er slått på, står innstillingene for den pågående tilberedningen i displayet. Tidsuret vises i statusdisplayet.
- ✓ Når tidsuret har telt ned, hører du et lydsignal. Det vises en melding i displayet om at tidsuret har telt ned.

Endre tidsur

Du kan når som helst endre tidsuret.

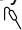
1. Velg tidsuret med ⏸ før tidsuret teller i bakgrunnen.
2. Trykk på ||.
3. Endre tidsuret med innstillingsringen.
4. Bekreft med ▶.

Avbryte tidsur

Du kan når som helst avbryte tidsuret.

1. Velg tidsuret med ⏸ før tidsuret teller i bakgrunnen.
2. Trykk på ||.
3. Tilbake still tidsuret med ↶.
4. Bekreft med ▶.







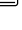
11 Steketermometer

Du kan få et helt nøyaktig stekeresultat ved å stikke steketermometeret  i stekevaren og stille inn en kjernetemperatur på apparatet. Steketermometeret måler kjernetemperaturen inni stekevaren. Når den innstilte kjernetemperaturen for matvaren er nådd, hører du et lydsignal og apparatet slutter automatisk å varme.

11.1 Varmetyper som egner seg med steketermometer

Det er kun visse varmetyper som er egnet for bruk med steketermometer.

Du kan bruke steketermometeret på disse varmetypene:

- 3D-varmluft 
- Over-/undervarme 
- Skånsom varmluft 
- Skånsom over-/undervarme 
- Omluftsgrilling 
- Pizzatrinn 
- Undervarme 

11.2 Slik stikker du inn steketermometeret

Bruk det medfølgende steketermometeret, eller bestill et egnet steketermometer fra kundeservice.

ADVARSEL – Fare for elektrisk støt!

Ved bruk av feil type steketermometer kan isolasjonen ta skade.

- ▶ Bruk bare steketermometeret som er beregnet for dette apparatet.

OBS!

Steketermometeret kan bli skadet.

- ▶ Ikke la ledningen til steketermometeret komme i klem.
- ▶ For at steketermometeret ikke skal bli skadet av for sterk varme, må det være noen centimeter mellom grillelementet og steketermometeret. Kjøttet kan heve seg under tilberedningen.

ADVARSEL – Fare for personskade!

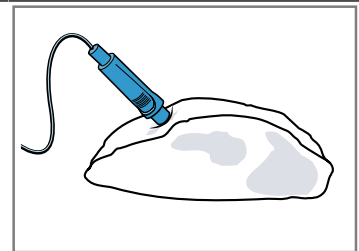
Steketermometeret er spist.

- ▶ Vær forsiktig når du håndterer steketermometeret.

1. Stikk steketermometeret inn i matvaren.

Stikk steketermometeret skrått inn i den tykkeste delen av kjøttet.

Merk: Dersom stekevaren skal snus, må du stikke inn steketermometeret på siden av den slik at det ikke trenger å tas ut når du skal snu stekevaren.



Pass på at spissen på steketermometeret er plassert riktig i kjøttet:

- Spissen skal være omtrent i midten av stekevaren.
- Spissen må ikke stikkes inn i fett.
- Spissen må ikke berøre kokekaret eller ben.

2. Sett stekevaren i ovnen med steketermometeret.
3. Koble steketermometeret til kontakten til venstre i ovnsrommet.

Merk: Ikke ta ut steketermometeret når du skal snu stekevaren. Kontroller at steketermometeret fortsatt sitter riktig i etter at du har snudd stekevaren.

11.3 Stille inn steketermometer

Du kan stille inn en kjernetemperatur på mellom 30 °C og 99 °C.

Forutsetninger

- Stekevaren står i ovnen med steketermometeret.
 - Steketermometeret er satt i stekevaren i ovnsrommet.
1. Trykk på "Varmetyper" i menyen.
 2. Trykk på ønsket varmetype.
 3. Trykk på temperaturen i °C.
 4. Still inn ovnstemperaturen med innstillingsringen. Ovnstemperaturen må være stilt inn minst 10 °C høyere enn kjernetemperaturen. Ikke still inn høyere ovnstemperatur enn 250 °C.
 5. Trykk på ✓ i displayet for å bekrefte den innstilte ovnstemperaturen.
 6. Trykk på \uparrow "Steketermometer".
 7. Still inn kjernetemperaturen med innstillingsringen. Ved behov kan du tilbakestille innstillingsverdien med \odot .
 8. Trykk på ✓ i displayet for å bekrefte den innstilte kjernetemperaturen.
 9. Start apparatet med $\overset{\text{start}}{\text{stop}}$.
 - ✓ Apparatet begynner å varmes opp.
 - ✓ Displayet viser innstillingsverdiene og hvor lenge prosessen har pågått hittil. Når apparatet er koblet til Home Connect, vises den anslåtte resterende tiden.
 - ✓ Når kjernetemperaturen er nådd, hører du et lyd-signal. Det vises en melding i displayet om at prosessen er fullført. Apparatet slutter å varme.
10. **⚠ ADVARSEL – Forbrenningsfare!**
Ovnsrommet, tilbehøret og steketermometeret blir svært varme.
- ▶ Bruk alltid grytekluter når du tar varmt tilbehør og steketermometer ut av ovnen.
- Når kjernetemperaturen er nådd:
- Ved behov kan du foreta ytterligere innstillinger og starte prosessen på nytt.
 - Når retten er ferdig, slår du av apparatet med \odot .
 - Trekk ut steketermometeret fra kontakten i ovnsrommet.
 - Trekk ut steketermometeret fra stekevaren og ta det ut av ovnsrommet.

Tips

- Du kan også kombinere steketermometeret med en annen driftstype, f.eks.:
 - → "Retter", Side 15

- Du kan også bruke steketermometeret uten å stille inn noen kjernetemperatur. Dermed kan du lese av stekevarenes kjernetemperatur i displayet og avslutte stekingen manuelt ved behov.

Endre temperatur

Etter at du har startet stekeovnen, kan du når som helst endre ovnstemperatur og kjernetemperatur.

1. Trykk på \wedge i displayet.
2. Trykk på ovnstemperaturen eller kjernetemperaturen.
3. Endre temperaturen med innstillingsringen.
4. Trykk på ✓ i displayet for å bekrefte endringen.

Endre varmetype

Når du endrer varmetype, tilbakestilles også de andre innstillingene.

1. Trykk på $\overset{\text{start}}{\text{stop}}$.
2. Trykk på \leftarrow .
3. Trykk på ønsket varmetype.
4. Still inn prosessen på nytt og start apparatet med $\overset{\text{start}}{\text{stop}}$.

11.4 Kjernetemperatur for diverse matvarer

Her finner du veiledende verdier for diverse matvarer. Den veiledende kjernetemperaturen avhenger av matvarenes kvalitet og beskaffenhet. Ikke bruk dypfrysede matvarer.

Svinekjøtt	Kjernetemperatur i °C
Svinenakke	85 - 90
Svinefilet, rosa	62 - 70
Svinerygg, gjennomstekt	72 - 80

Oksekjøtt	Kjernetemperatur i °C
Oksefilet eller roastbiff, rå	45 - 52
Oksefilet eller roastbiff, rosa	55 - 62
Oksefilet eller roastbiff, gjennomstekt	65 - 75

Kalvekjøtt	Kjernetemperatur i °C
Kalvestek eller bog, mager	75 - 80
Kalvestek, bog	75 - 80
Kalveknoke	85 - 90

Lammekjøtt	Kjernetemperatur i °C
Lammelår, rosa	60 - 65
Lammelår, gjennomstekt	70 - 80
Lammerygg, rosa	55 - 60

12 Retter

Driftstypen "Retter" hjelper deg med å tilberede diverse retter og velger automatisk de optimale innstillingene.

12.1 Kokekar til retter

Stekeresultatet er avhengig av kjøttets egenskaper og størrelsen på kokekaret.

Bruk ildfaste kokekar som tåler temperaturer inntil 300 °C. Best egnet er kokekar av glass eller glasskeramikk. Steker skal dekke ca. 2/3 av bunnen i kokekaret.

Kokekar av følgende materiale er uegnet:

- Lyst, skinnende aluminium
- Uglasert leire
- Plast eller plasthåndtak

12.2 Innstillingsmuligheter for rettene

For at rettene skal tilberedes optimalt, bruker apparatet diverse innstillinger, alt etter rett.

I displayet ser du hvilke innstillinger som brukes. Du kan tilpasse bestemte innstillinger. Følg anvisningene i displayet.

Merk: Tilberedningsresultatet avhenger av matvarens kvalitet og egenskaper. Bruk ferske matvarer av beste kvalitet, helst med kjøleskapstemperatur. Bruk dypfryste matvarer rett fra fryseren.

Tips og merknader om innstillingene

Når du stiller inn en rett, viser displayet relevant informasjon for denne retten, f.eks.:

- Passende innsetningshøyde
 - Passende tilbehør eller kokekar
 - Tilsetning av væske
 - Tidspunkt for å snu eller røre om
- Når dette tidspunktet er nådd, hører du et lydsignal.

Du viser informasjonen ved å trykke på ⓘ "Informasjon". Noen meldinger vises automatisk.

Programmer

På programmene er optimal varmetype, temperatur og varighet fast forhåndsinnstilt.

For at tilberedningsresultatet skal bli optimalt, må du også stille inn vekt, tykkelse og steketrinn. Du kan kun stille inn vekten i det spesifiserte området.

Dersom annet ikke er oppgitt, stiller du inn rettens totalvekt.

12.3 Oversikt over rettene

Når du åpner en driftstype, ser du hvilke retter du har til rådighet på apparatet. Valg av retter avhenger av apparatets utstyr.

Merk: I grunninnstillingene kan du stille inn regionale varianter av de rettene som vises.

→ "Grunninnstillingene", Side 16

Retter

- Muffins
- Scones
- Halvstekte rundstykker eller bagett
- Grateng, krydret, fersk, kokte ingredienser
- Potetgrateng, rå ingredienser, 4 cm høy

- Lasagne, fersk
- Fruit crumble
- Halv kylling
- Kylling i stykker
- And, uten fyll
- Gåselår
- Kalkunkylling, uten fyll
- Kalkunbryst
- Turkey, crown - british style
- Nakkestek av svin uten ben
- Svinestek med svor, f.eks. bog
- Svinestek
- Pork Loin joint - british style
- Pork Roast joint - british style
- Pork Belly - british style
- Roastbiff, medium
- Beef Slow roast joint - british style
- Beef Top side, top rump - british style
- Kalvestek, mager
- Lammelår uten bein, gjennomstekt
- Lammelår uten bein, medium
- Lamb Shoulder, boned and rolled - british style
- Kjøttpudding av fersk kjøttdeig
- Gryterett med kjøtt
- Steke fisk, hel
- Pizza, dypfryst, med tykk bunn, 1 stk.
- Dypfryst pizza med tynn bunn, 1 stk.
- Pommes frites, dypfryst
- Ovnstekte poteter, hele

12.4 Stille inn matrett

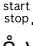
1. Trykk på "Retter" i menyen.
2. Trykk på ønsket rett.

Tips: På noen retter kan du velge en foretrukket tilberedningsmåte.

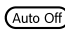
→ "Innstillingsmuligheter for rettene", Side 15

- ✓ Displayet viser innstillingene for retten.
- 3. Tilpass innstillingene ved behov.

Alt etter rett kan du kun tilpasse bestemte innstillinger.

→ "Innstillingsmuligheter for rettene", Side 15
- 4. For å få opplysninger f.eks. om tilbehør og innsetningshøyde trykker du på ⓘ "Informasjon".
- 5. Start apparatet med .
 - ✓ Apparatet begynner å varme, og varigheten telles ned.
 - ✓ Når retten er ferdig, hører du et lydsignal. Apparatet slutter å varme.
- 6. Når varigheten er telt ned:
 - Ved behov kan du foreta ytterligere innstillinger og starte prosessen på nytt.
 - Når retten er ferdig, slår du av apparatet med ⏻.

12.5 Automatisk utkoblingsfunksjon

Den automatiske utkoblingsfunksjonen  gjør at du kan ta det med ro når du steker og baker.

Når tilberedningen er ferdig, slutter apparatet automatisk å varme.

For å få et optimalt tilberedningsresultat bør du ta retten ut av ovnsrommet med en gang den er ferdig.

13 Favoritter

I favoritter kan du lagre innstillingene dine og bruke dem igjen.

Merk: Alt etter apparattype / apparatets programvareversjon må du først laste ned denne funksjonen på apparatet ditt. Du får informasjon om dette i Home Connect-appen.

13.1 Lagre favoritter

Du kan lagre opptil 10 forskjellige driftstyper som favoritter.

- ▶ For å lagre en driftstype som favoritt må du bruke Home Connect-appen. Når apparatet er tilkoblet, følger du veiledningen i appen.

13.2 Velge favoritter

Når du har lagret favoritter, kan du velge dem som innstillinger for bruk.

1. Trykk på "Favoritter" i menyen.

2. Trykk på ønsket favoritt.
 3. Ved behov kan du endre innstillingene.
 4. Start apparatet med ^{start}_{stop}.
- ✓ Displayet viser innstillingsverdiene.

Merk:

Vær obs på opplysningene om de forskjellige driftstypene:

- → "Steketermometer", Side 13

13.3 Endre favoritter

Du kan når som helst endre, sortere eller slette de lagrede favorittene.



- ▶ For å endre favoritter må du bruke Home Connect-appen. Når apparatet er tilkoblet, følger du veiledningen i appen.



14 Barnesikring

Sikre apparatet slik at ikke barn utilsiktet kan slå på apparatet eller endre innstillinger på det.

14.1 Aktivere barnesikringen


Du kan aktivere barnesikringen både når apparatet er slått av og på.

- ▶ Du aktiverer barnesikringen ved å holde  inne i ca. 4 sekunder.
- ✓ I displayet vises en bekreftelsesmelding.
- ✓ Betjeningspanelet er sperret. Apparatet kan kun slås av med .

- ✓ Når apparatet er slått på, lyser . Når apparatet er slått av, lyser ikke .

14.2 Deaktivere barnesikringen

Du kan når som helst deaktivere barnesikringen.

1. Trykk på et vilkårlig sted i displayet.
 2. Slik deaktiverer du barnesikringen:
 - Følg anvisningene i displayet slik at grafikken i ringen fylles fullstendig.
 - Eller hold  inne i ca. 4 sekunder.
- ✓ I displayet vises en bekreftelsesmelding.

15 Grunninnstillingene

Du kan tilpasse grunninnstillingene til apparatet etter dine personlige behov.

15.1 Oversikt over grunninnstillingene

Her finner du en oversikt over grunninnstillingene og fabrikkinnstillingene. Grunninnstillingene avhenger av apparatets utstyr.

Mer informasjon om de enkelte grunninnstillingene får du i displayet med . "Informasjon"

Grunnleggende innstillinger	Valg
Språk	Se utvalget på apparatet.
Home Connect	Koble opp stekeovnen til en mobil enhet og fjernstyr den. → "Home Connect", Side 17
Klokkeslett	Klokkeslett i 24-timers format.

Display	Valg
Lysstyrke	▪ Trinn 1, 2, 3, 4 og 5 ¹
Standby-indikator	▪ På, en viss tid ▪ På (denne innstillingen øker strømforbruket) ▪ Av ¹
Klokke	▪ Digital ¹ ▪ Analog
Justering	▪ Horisontal og vertikal justering av displayet.

¹ Fabrikkinnstilling (kan variere, avhengig av apparattype)

Lyd	Valg
Tastelyd	<ul style="list-style-type: none"> ■ På¹ ■ Av
Signaltone	<ul style="list-style-type: none"> ■ Svært kort varighet (en gang) ■ Kort varighet (ca. 5 sekunder) ■ Middels varighet (ca. 10 sekunder)¹ ■ Lang varighet (ca. 30 sekunder)

¹ Fabrikkinnstilling (kan variere, avhengig av apparat-type)

Apparatinstillinger	Valg
Viftens etterløpstid	<ul style="list-style-type: none"> ■ Minimal ■ Anbefalt¹ ■ Lang ■ Ekstra langt
Uttrekkssystem	<ul style="list-style-type: none"> ■ Ikke montert (ved stiger og enkelt uttrekk)¹ ■ Montert (ved dobbelt og tredobbelt uttrekk)
Uttrekkssystem	<ul style="list-style-type: none"> ■ Ikke montert (ved stiger og enkelt uttrekk)¹ ■ Montert (ved dobbelt og tredobbelt uttrekk)
Belysning	<ul style="list-style-type: none"> ■ Ved tilberedning og åpning av døren¹ ■ Kun ved åpning av døren ■ Alltid av

¹ Fabrikkinnstilling (kan variere, avhengig av apparat-type)

Personalisering	Valg
Merkelogo	<ul style="list-style-type: none"> ■ Vis¹ ■ Ikke vis
Modus når apparatet slås på	<ul style="list-style-type: none"> ■ Hovedmeny¹ ■ Varmetyper ■ Retter ■ Favoritter
Forløpt tilberedningstid	<ul style="list-style-type: none"> ■ Ikke vis ■ Vis¹
Regionale retter	<ul style="list-style-type: none"> ■ Alle¹ ■ Europeiske retter ■ Britiske retter

¹ Fabrikkinnstilling (kan variere, avhengig av apparat-type)




Personalisering	Valg
Retter	<ul style="list-style-type: none"> ■ Alle¹ ■ Ikke svinekjøtt ■ Kun kosher
Barnesikring	<ul style="list-style-type: none"> ■ Dørlås og tastelås ■ Kun tastelås¹ ■ Deaktivert
Automatisk hurtigoppvarming	<ul style="list-style-type: none"> ■ Av ■ På¹

¹ Fabrikkinnstilling (kan variere, avhengig av apparat-type)

Fabrikkinnstillinger	Valg
Fabrikkinnstillinger	<ul style="list-style-type: none"> ■ Gjenopprett



Informasjon	Visning
Apparatinformasjon	Vise teknisk informasjon om apparatet.

15.2 Endring av grunninnstillingene

1. Trykk på "Grunninnstillinger" i menyen.
2. Trykk på ønsket grunninnstillingsområde.
3. Trykk på ønsket grunninnstilling.
4. Trykk på ønsket valg for grunninnstilling.
 - ✓ Endringen tas i bruk direkte ved de fleste grunninnstillinger.
5. Du endrer flere grunninnstillinger ved å gå tilbake med  og velge en annen grunninnstilling.
6. Du går ut av grunninnstillinger ved å gå til menyen med  eller ved å slå av apparatet med .
 - ✓ Endringene er lagret.

Merk: Etter strømbrudd vil endringene av grunninnstillingene være lagret.

15.3 Stille inn klokkeslett

1. Trykk på "Grunninnstillinger" i menyen.
2. Trykk på "Klokkeslett".
3. Trykk på timevisningen eller minuttvisningen for å stille inn klokkeslettet.
 - ✓ Den valgte verdien merkes i blått.
4. Still inn klokkeslett med innstillingsringen.
5. Du går ut av grunninnstillinger ved å gå til menyen med  eller ved å slå av apparatet med .
 - ✓ Klokkeslettet er lagret.

16 Home Connect

Dette apparatet er nettverkskompatibelt. Koble apparatet til en mobil enhet for å betjene funksjonene via Home Connect-appen, tilpasse grunninnstillingene eller overvåke aktuell driftsstatus.

Home Connect-tjenestene er ikke tilgjengelige i alle land. Hvorvidt Home Connect-funksjonen er tilgjengelig eller ikke, avhenger av om Home Connect-tjenestene er tilgjengelige i ditt land. Du finner mer informasjon om dette på: www.home-connect.com.

Home Connect-appen leder deg gjennom hele registreringsprosessen. Gjør innstillinger ved å følge anvisningene i Home Connect-appen.

Tips

- Les den dokumentasjonen som følger med Home Connect.
- Følg også anvisningene i Home Connect-appen.

Merknader

- Følg sikkerhetsinstruksene i denne bruksanvisningen og sørg for at disse også følges dersom du styrer apparatet via Home Connect-appen.
→ "Sikkerhet", Side 2
- Betjening direkte på apparatet har alltid forrang. Når apparatet betjenes direkte, kan ikke Home Connect-appen brukes til betjening.
- I nettverkstilkoblet standby-modus trenger apparatet maks. 2 W.

16.1 Konfigurere Home Connect**Forutsetninger**

- Apparatet må være koblet til strømmettet og slått på.
- Du må ha en mobil enhet med oppdatert versjon av operativsystemet iOS eller Android, f.eks en smarttelefon.
- Den mobile enheten og apparatet må være innen rekkevidde av det trådløse hjemmenettverket.

16.2 Home Connect-innstillinger

I grunninnstillingene for apparatet kan du tilpasse innstillinger for Home Connect og nettverksinnstillinger. Hvilke innstillinger som vises i displayet, avhenger av om Home Connect er konfigurert, og om apparatet er koblet til hjemmenettverket.

Grunninnstilling	Mulige innstillinger	Forklaring
Home Connect-assistent	Start assistent Koble fra forbindelsen	Ved hjelp av Home Connect-assistenten kan du koble apparatet ditt til Home Connect-appen. Merk: Når du bruker Home Connect-assistenten for første gang, er det kun innstillingen "Start assistent" som står til rådighet.
Wi-Fi	På Av	Med Wi-Fi kan du slå av nettverksforbindelsen til apparatet. Når du først har koblet deg til én gang, kan du deaktivere Wi-Fi uten å miste detaljerte data. Så fort du aktiverer Wi-Fi igjen, vil apparatet koble seg til automatisk. Merk: I nettverkstilkoblet standby-modus trenger apparatet maks. 2 watt.
Fjernstyringsstatus	Overvåkning Manuell fjernstart Permanent fjernstart	Med overvåkning kan du ikke gjøre annet enn å vise apparatets driftsstatus i appen. Ved manuell fjernstart må du aktivere fjernstart hver gang for å kunne starte apparatet med appen. Hvis du lar apparatdøren stå åpen i 15 minutter etter aktivering av fjernstart eller etter at du er ferdig med å bruke apparatet, deaktiveres fjernstart. Ved permanent fjernstart kan du når som helst fjernstarte og fjernbetjene apparatet. Dersom du ofte fjernbetjener apparatet, er det hensiktsmessig å stille fjernstart på permanent.

1. Last ned Home Connect-appen.



2. Åpne Home Connect-appen og skann den følgende QR-koden.



3. Følg veiledningen i Home Connect-appen.

16.3 Betjene apparatet med Home Connect-appen

Med Home Connect-appen kan du fjerninnstille og fjernstarte apparatet.


ADVARSEL – Brannfare!

Brennbare gjenstander som blir oppbevart i ovnsrommet kan ta fyr.

- ▶ Du må aldri oppbevare brennbare gjenstander i ovnsrommet.
- ▶ Dersom det kommer røyk, må apparat slås av, eller støpselet må trekkes ut og døren må holdes lukket, slik at eventuelle flammer kveles.

Forutsetninger

- Apparatet er slått på.
- Apparatet er koblet til hjemmenettverket og Home Connect-appen.
- For at apparatet skal kunne stilles inn via appen, må manuell eller permanent fjernstart være valgt i grunninnstillingen Fjernstyringsstatus.

1. Aktiver fjernstart ved å trykke på .
2. Foreta en innstilling i Home Connect-appen og send den til apparatet.

Merknader

- Hvis du lar apparatdøren stå åpen i 15 minutter etter aktivering av fjernstart eller etter at du er ferdig med å bruke apparatet, deaktiveres manuell fjernstart.
- Hvis du starter stekeovnen direkte på selve ovnen, aktiveres fjernstart automatisk. Du kan endre innstillinger via Home Connect-appen eller starte et nytt program.

16.4 Programvareoppdatering

Med funksjonen programvareoppdatering oppdateres apparatets programvare, for eksempel optimalisering, utbedring av feil, sikkerhetsrelevante oppdateringer. Forutsetningen er at du er registrert Home Connect-bruker, har installert appen på din mobile enhet og er tilkoblet Home Connect-serveren.

Så snart en programvareoppdatering er tilgjengelig, informerer Home Connect-appen deg om dette, og du kan starte programvareoppdateringen med appen. Etter fullført nedlasting kan du starte installasjonen fra Home Connect-appen når du er tilkoblet ditt trådløse hjemmenettverk (WiFi). Når installasjonen er ferdig, blir du informert om det via Home Connect-appen.

Merknader

- Du kan fortsatt bruke apparatet under nedlastingen. Programvareoppdateringer kan også lastes ned automatisk, avhengig av dine personlige innstillinger i appen.
- Ved sikkerhetsrelevante oppdateringer anbefales det å utføre installasjonen så raskt som mulig.
- Installasjonen tar noen minutter. Du kan ikke bruke apparatet ditt mens installasjonen pågår.

16.5 Fjerndiagnose

Kundeservice får tilgang til vaskemaskinen via fjerndiagnostisering hvis du henvender deg til dem med ønske om dette, vaskemaskinen er koblet til Home Connect serveren og fjerndiagnostisering er tilgjengelig i det landet hvor du bruker vaskemaskinen.

Tips: Nærmere informasjon samt opplysninger om hvorvidt fjerndiagnostisering er tilgjengelig i ditt land, finner du i service-/support-området på det lokale nettstedet: www.home-connect.com.

16.6 Personvern

Følg merknadene om personvern.

Første gang apparatet kobles til et hjemmenettverk med Internett-forbindelse, overfører apparatet følgende kategorier av data til Home Connect-serveren (førstegangsregistrering):

- Entydig identifisering av enheten (bestående av apparatkoder og MAC-adressen til den innebygde Wi-Fi-kommunikasjonsmodulen).
- Sikkerhetssertifikat for Wi-Fi-kommunikasjonsmodulen (for informasjonsteknisk sikring av forbindelsen).
- Aktuell program- og maskinvareversjon for husholdningsapparatet.
- Status for en eventuell tidligere tilbakestilling til fabrikkinnstillingene.

Denne førstegangsregistreringen forbereder bruken av Home Connect-funksjonene og er ikke nødvendig før første gang du skal bruke Home Connect-funksjoner.

Merk: Vær oppmerksom på at Home Connect-funksjonene kun kan brukes sammen med Home Connect-appen. Informasjon om personvern kan lastes ned i Home Connect-appen.

17 Rengjøring og pleie

Rengjør og vedlikehold vaskemaskinen omhyggelig, slik at den holder seg funksjonsdyktig i lang tid.

17.1 Rengjøringsmidler

For at de forskjellige flatene på apparatet ikke skal bli skadet, må du ikke bruke uegnede rengjøringsmidler.

ADVARSEL – Fare for elektrisk støt!

Fuktighet som trenger inn, kan forårsake elektrisk støt.

- ▶ Ikke bruk dampstråle eller høytrykksspyler for å rengjøre apparatet.

OBS!

Uegnede rengjøringsmidler skader flatene på apparatet.

- ▶ Det må ikke brukes sterke eller skurende rengjøringsmidler.
- ▶ Ikke bruk sterkt alkoholholdige rengjøringsmidler.
- ▶ Ikke bruk harde skureputer eller pussesvamper.
- ▶ Ikke bruk rengjøringsmidler spesielt for rengjøring av varme overflater.

- Hvis du bruker ovnsrens i ovnsrommet når det er varmt, vil emaljen bli skadet.
- ▶ Du må aldri bruke ovnsrens i ovnsrommet når det er varmt.
 - ▶ Før neste oppvarming må du fjerne alle rester fra ovnsrommet og ovnsdøren.

- Dersom forskjellige rengjøringsmidler blandes med hverandre, kan det oppstå kjemiske reaksjoner.
- ▶ Ikke bland rengjøringsmidler.
 - ▶ Alle rester av rengjøringsmiddel må fjernes helt. Saltet i nye svampkluter kan skade overflater.
 - ▶ Vask nye svampkluter grundig før bruk.

Egnede rengjøringsmidler

Bruk kun rengjøringsmidler som egner seg til de forskjellige flatene på apparatet.

Følg veiledningen for rengjøring av apparatet.
→ "Rengjøring av apparatet", Side 21

Fronten på apparatet

Flate	Egnede rengjøringsmidler	Informasjoner
Rustfritt stål	<ul style="list-style-type: none"> ▪ Varmt såpevann ▪ Spesielle rensedmidler for varme flater i rustfritt stål 	For å unngå korrosjon bør du umiddelbart fjerne kalk-, fett-, stivelses- og proteinflekker fra flater i rustfritt stål. Påfør rensedmiddelet for rustfritt stål i et tynt lag.
Plast eller lakkerte flater F.eks. betjeningspanelet	<ul style="list-style-type: none"> ▪ Varmt såpevann 	Ikke bruk glassrens eller glasskrape. For at du skal unngå flekker som ikke lar seg fjerne, må du umiddelbart fjerne avkalkningsmiddel som havner på overflatene.

Apparatdør

Område	Egnede rengjøringsmidler	Informasjoner
Glassruter	<ul style="list-style-type: none"> ▪ Varmt såpevann ▪ Stekeovnsrens 	Ikke bruk glasskrape eller gryteskrubb i rustfritt stål. Tips: Ta ut glassrutene fra døren for å få rengjort grundig. → "Apparatdør", Side 23
Innvendig dør-ramme i rustfritt stål	<ul style="list-style-type: none"> ▪ Rensmiddel for rustfritt stål 	Misfargninger lar seg fjerne med stålrens. Ikke bruk pleiemidler for rustfritt stål.
Dørhåndtak	<ul style="list-style-type: none"> ▪ Varmt såpevann 	For at du skal unngå flekker som ikke lar seg fjerne, må du umiddelbart fjerne avkalkningsmiddel som havner på overflatene.
Dørtetning	<ul style="list-style-type: none"> ▪ Varmt såpevann 	Må ikke tas av og ikke utsettes for skuremidler.

Ovnsrom

Område	Egnede rengjøringsmidler	Informasjoner
Emaljerte flater	<ul style="list-style-type: none"> ▪ Varmt såpevann ▪ Eddikvann ▪ Stekeovnsrens 	Kraftig smuss bør bløtes opp og fjernes med en børste eller en gryteskrubb i rustfritt stål. La apparatdøren stå åpen etter rengjøringen slik at ovnsrommet tørker. Merknader <ul style="list-style-type: none"> ▪ Bruk helst rengjøringsfunksjonen. → "Rengjøringsfunksjon 'Pyrolyse activeClean'", Side 21 ▪ Emalje blir brent ved svært høye temperaturer, slik at det oppstår små fargeforskjeller. Apparatets funksjonsdyktighet påvirkes ikke av dette. ▪ Kantene på tynne plater lar seg ikke emaljere helt og kan være ru. Rustbeskyttelsen blir ikke påvirket av dette. ▪ Matvarerester forårsaker et hvitt belegg på emaljeflatene. Dette belegget er ikke helseskadelig. Apparatets funksjonsdyktighet påvirkes ikke av dette. Du kan fjerne belegget med sitronsyre.
Glassdekselet på stekeovnslampen	<ul style="list-style-type: none"> ▪ Varmt såpevann 	Hvis ovnen er svært skitten, er det best å bruke stekeovnsrens.

Område	Egnede rengjøringsmidler	Informasjoner
Stiger	<ul style="list-style-type: none"> ▪ Varmt såpevann 	<p>Kraftig smuss bør bløtes opp og fjernes med en børste eller en gryteskrubb i rustfritt stål.</p> <p>Merk: Ta ut stigene for å få rengjort grundig. → "Stiger", Side 26</p>
Tilbehør	<ul style="list-style-type: none"> ▪ Varmt såpevann ▪ Stekeovnsrens 	<p>Kraftig smuss bør bløtes opp og fjernes med en børste eller en gryteskrubb i rustfritt stål.</p> <p>Emaljert tilbehør kan vaskes i oppvaskmaskin.</p>
Steketermometer	<ul style="list-style-type: none"> ▪ Varmt såpevann 	<p>Bruk børste på kraftig smuss.</p> <p>Må ikke vaskes i oppvaskmaskin.</p>

17.2 Rengjøring av apparatet

For å unngå skader på apparatet må du kun rengjøre apparatet i henhold til instruksjonene og med egnede rengjøringsmidler.

ADVARSEL – Forbrenningsfare!

Under bruk blir apparatet og dets berørbare deler svært varme.

- ▶ Utvis forsiktighet og unngå å berøre varmeelementene.
- ▶ Barn under 8 år må holdes unna.

ADVARSEL – Brannfare!


Løse matrester, fett og stekesjy kan ta fyr.

- ▶ Fjern grovt smuss fra ovnsrommet, varmeelementene og tilbehøret før du begynner å bruke apparatet.

Forutsetning: Følg anvisningene om rengjøringsmidler.
→ "Rengjøringsmidler", Side 19

1. Rengjør apparatet med varmt såpevann og oppvaskklut.
 - På noen flater kan du bruke alternative rengjøringsmidler.
→ "Egnede rengjøringsmidler", Side 20
2. Tørk av med en myk klut.

18 Rengjøringsfunksjon "Pyrolyse activeClean"

Med rengjøringsfunksjonen "Pyrolyse activeClean"  rengjøres ovnsrommet nesten av seg selv.

Rengjør ovnsrommet med rengjøringsfunksjonen hver 2. til 3. måned. Ved behov kan du bruke rengjøringsfunksjonen enda oftere.

Rengjøringsfunksjonen krever ca. 3,9 - 4,8 kilowatt-timer.

18.1 Klargjøre apparatet for rengjøringsfunksjonen

Klargjør apparatet omhyggelig slik at du unngår skader og får et godt resultat av rengjøringen.

ADVARSEL – Brannfare!

Brennbare gjenstander som blir oppbevart i ovnsrommet kan ta fyr.

- ▶ Du må aldri oppbevare brennbare gjenstander i ovnsrommet.
- ▶ Dersom det kommer røyk, må apparat slås av, eller støpselet må trekkes ut og døren må holdes lukket, slik at eventuelle flammer kveles.

Løse matrester, fett og stekesjy kan ta fyr ved bruk av rengjøringsfunksjonen.

- ▶ Før rengjøringsfunksjonen startes, må grovt smuss alltid fjernes fra ovnsrommet.
- ▶ Ikke la tilbehøret rengjøres samtidig.

Apparatet blir svært varmt på utsiden under rengjøringsfunksjonen.

- ▶ Heng aldri brennbare gjenstander, f.eks. kjøkkenhåndklær, på håndtaket.
- ▶ Hold forsiden av apparatet fri.
- ▶ Hold barn på avstand.

Dersom det er skader på dørtetningen, avgis det sterk varme ved døren.

- ▶ Ikke bruk skuremidler på tetningen, og ikke ta den av.
- ▶ Du må aldri bruke apparatet med skadet tetning eller uten tetning.

1. Ta tilbehør og kokekar ut av ovnsrommet. Du kan også rengjøre stigene i samme slengen.
2. Fjern grovt smuss fra ovnsrommet og stigene.
3. Rengjør apparatdøren innvendig og kantene av ovnsrommet ved dørtetningen med såpevann og en myk klut.

Ikke ta av dørtetningen, og ikke gni på den.

Fjern grovt smuss fra den innvendige ruten ved hjelp av stekeovnsrens.

4. Fjern gjenstander fra ovnsrommet. Ovnsrommet må være helt tomt, bortsett fra stigene.

18.2 Stille inn rengjøringsfunksjonen

Luft ut kjøkkenet så lenge rengjøringsfunksjonen kjører.

ADVARSEL – Fare for helseskader!

Under rengjøring med rengjøringsfunksjonen varmes ovnsrommet opp til svært høye temperaturer slik at rester etter steking, grilling og baking brenner opp. Da frigis det damp som kan irritere slimhinnene.

- ▶ Luft ut kjøkkenet grundig mens rengjøringsfunksjonen er i gang.
- ▶ Du må da helst ikke oppholde deg på kjøkkenet.
- ▶ Hold barn og husdyr på avstand.

⚠ ADVARSEL – Forbrenningsfare!

Ovnsrommet blir svært varmt under rengjøringsfunksjonen.


- ▶ Åpne aldri apparatdøren.
- ▶ La apparatet avkjøles.
- ▶ Hold barn på avstand.

⚠ Apparatet blir svært varmt på utsiden under rengjøringsfunksjonen.

- ▶ Ikke ta på apparatdøren.
- ▶ La apparatet avkjøles.
- ▶ Hold barn på avstand.

Merk: Stekeovnslampen lyser ikke under rengjøringsfunksjonen.

Forutsetning: → "Klargjøre apparatet for rengjøringsfunksjonen", Side 21.

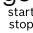
1. Trykk på "Rengjøring" i menyen.
2. Trykk på  "Pyrolyse activeClean".
3. Trykk på "Trinn" og still inn rengjøringstrinn.



Rengjørings-trinn	Rengjørings-grad	Varighet i timer
1	Lett	Ca. 2:15
2	Høy	Ca. 2:30

Varigheten kan ikke endres.

Du kan forskyve klokkeslettet for når prosessen skal være ferdig.

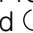
→ "Stille inn sluttid", Side 12

4. Trykk på ✓ i displayet for å bekrefte det innstilte rengjøringstrinnet.
5. Trykk på .
- ✓ Displayet viser en melding om nødvendige forberedelser til rengjøringsfunksjonen.
6. Bekreft meldingen.

- ✓ Rengjøringsfunksjonen starter, og varigheten telles ned.
- ✓ Av hensyn til sikkerheten låses apparatdøren automatisk fra en bestemt temperatur i ovnsrommet. I displayet vises .
- ✓ Når rengjøringsfunksjonen er ferdig, høres et lyd-signal. Det vises en melding i displayet om at prosessen er fullført.
- 7. Slå av apparatet med .
- 8. → "Gjøre apparatet klart til bruk etter rengjøringsfunksjonen", Side 22.

Avbryte rengjøringsfunksjonen

Etter start kan du ikke lenger stoppe eller endre rengjøringsfunksjonen.

- ▶ Du avbryter rengjøringsfunksjonen ved å slå av apparatet med .


18.3 Gjøre apparatet klart til bruk etter rengjøringsfunksjonen

1. La apparatet avkjøles.
2. Tørk bort askerester fra ovnsrommet og stigen og fra området rundt apparatdøren med en fuktig klut.
3. Fjern hvitt belegg med sitronsyre.

Merk: Dersom det er for grovt smuss, kan det oppstå hvitt belegg på emaljeflatene. Disse matrestene er uproblematiske. Belegget begrenser ikke apparatets funksjonsdyktighet.

Merk: Under rengjøringsfunksjonen oppstår det misfarging på rammene på innsiden av apparatdøren eller på andre dørdeleer av rustfritt stål. Disse misfargingene begrenser ikke apparatets funksjonsdyktighet. Misfargingene kan fjernes med et rensmiddel for rustfritt stål.

19 Rengjøringshjelp

Rengjøringshjelpen  er et raskt alternativ til å rengjøre ovnsrommet innimellom. Rengjøringshjelpen bløter opp smuss ved fordampning av såpevann. Etterpå er det lettere å fjerne smusset.

19.1 Stille inn rengjøringshjelp


⚠ ADVARSEL – Fare for skålding!



Vann i varmt ovnsrom kan føre til at det dannes svært varm vanddamp.

- ▶ Hell aldri vann inn i et varmt ovnsrom.

Merk: Stekeovnslampen lyser ikke under rengjøringshjelpen.

Forutsetning: Ovnsrommet må være helt avkjølt.

1. Ta ut tilbehør fra ovnsrommet.
2. **OBS!**
Destillert vann i ovnsrommet fører til korrosjon.
 - ▶ Ikke bruk destillert vann.
 Bland 0,4 liter vann med en dråpe oppvaskmiddel og hell blandingen midt på ovnsbunnen.
3. Trykk på "Rengjøring" i menyen.
4. Trykk på  "Rengjøringshjelp".
Varigheten kan ikke endres.

5. Trykk på .
- ✓ Displayet viser en melding om nødvendige forberedelser til rengjøringshjelpen.
6. Bekreft meldingen.
- ✓ Rengjøringshjelpen starter, og varigheten telles ned.
- ✓ Når rengjøringshjelpen er avsluttet, hører du et lyd-signal. Det vises en melding i displayet om at prosessen er fullført.
7. Slå av apparatet med .
8. → "Rengjøre ovnsrommet etter rengjøringshjelpen", Side 22.

19.2 Rengjøre ovnsrommet etter rengjøringshjelpen

OBS!

Hvis det er fuktighet i ovnsrommet over lengre tid, oppstår det korrosjon.

- ▶ Etter bruk av hjelp til rengjøring tørker du av ovnsrommet og lar det tørke helt.

1. La apparatet avkjøles.
2. Tørk opp vannrestene i ovnsrommet med en svamp-klut som tar opp mye vann.

3. Glatte emaljeflater i ovnsrommet rengjøres med en oppvaskklut eller en myk børste. Smuss som er vanskelig å få bort, kan fjernes med en stålskrubb i rustfritt stål.
4. Fjern kalkrester med en klut dyppet i eddik og tørk over med rent vann etterpå.

5. Tørk av ovnsrommet med en myk klut.
6. For å la ovnsrommet tørke helt lar du apparatdøren stå åpen i ca. 1 time, eller du bruker tørkefunksjonen.
→ "Stille inn tørking", Side 23

20 Tørking

For å unngå gjenblivende fuktighet tørker du ovnsrommet etter bruk av rengjøringshjelpen.

OBS!

Vann i bunnen av ovnsrommet mens ovnen brukes på temperaturer over 120 °C, forårsaker emaljeskader.

- ▶ Ikke start apparatet hvis det er vann i bunnen av ovnsrommet.
- ▶ Tørk opp vannet fra bunnen av ovnsrommet før du begynner å bruke apparatet.

20.1 Tørke ovnsrommet


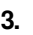
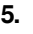
Du kan la ovnsrommet tørke av seg selv, eller du kan bruke tørkefunksjonen.

1. La apparatet avkjøles.
2. Fjern smuss fra ovnsrommet.
3. Tørk bort vann fra ovnsrommet.
4. Tørk ovnsrommet.
 - Når du skal tørke ovnsrommet for hånd, må du la apparatdøren stå åpen i 1 time.

- For å bruke funksjonen Tørking må du stille inn "Tørkefunksjon".
→ "Stille inn tørking", Side 23

Stille inn tørking

Forutsetning: → "Tørke ovnsrommet", Side 23

1. Trykk på "Rengjøring" i menyen.
2. Trykk på  "Tørkefunksjon". Varigheten kan ikke endres.
3. Trykk på .
- ✓ Displayet viser en melding om nødvendige forberedelser til tørkingen.
4. Bekreft meldingen.
- ✓ Tørkingen starter, og varigheten telles ned.
- ✓ Når tørkingen er avsluttet, høres det et lydsignal. Det vises en melding i displayet om at prosessen er fullført.
5. Slå av apparatet med .
6. For å tørke ovnsrommet helt må du la apparatdøren stå åpen i 1 til 2 minutter.

21 Apparatdør

For å få rengjort apparatdøren grundig, kan du ta den fra hverandre.

Merk:

Mer informasjon:

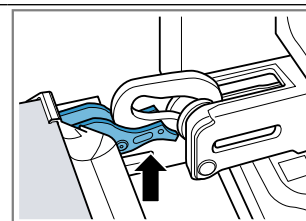


21.1 Ta av apparatdøren

Merk: Alt etter apparattype er dørhåndtakene forskjellige.

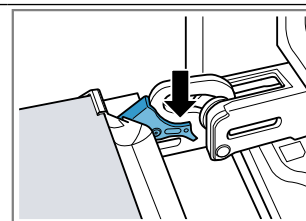
1. Åpne apparatdøren helt
→ "Demontere glassrutene", Side 24.
2. Klapp opp sperrehendelen på venstre og høyre hengsel.

Sperrehendel klappet opp



Hengselet er sikret og kan ikke smekke igjen.

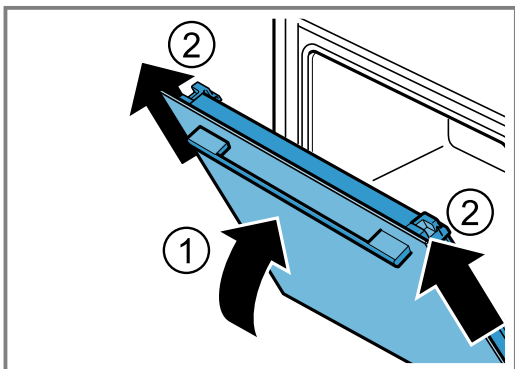
Sperrehendel klappet igjen



Apparatdøren er sikret og kan ikke tas ut.

- ✓ Sperrehendlene er klappet opp. Hengslene er sikret og kan ikke smekke igjen.

3. Lukk apparatdøren helt til stopp ①. Ta tak i apparatdøren med begge hender på høyre og venstre side og trekk den opp og ut ②.

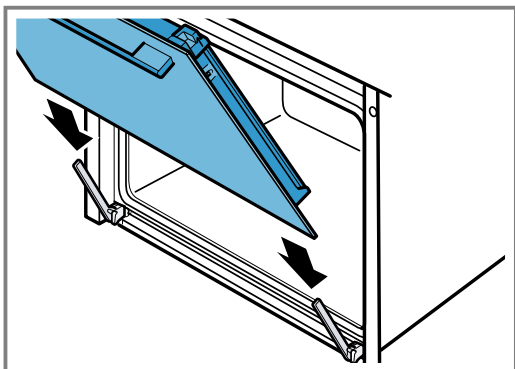


4. Legg apparatdøren forsiktig på et jevnt underlag.

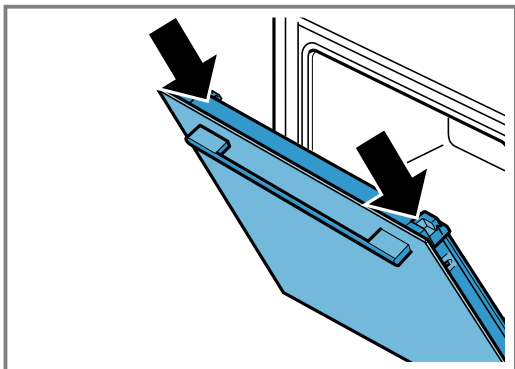
21.2 Sette inn apparatdøren

1. Merk:

Påse at apparatdøren lar seg skyve på hengslene uten motstand.

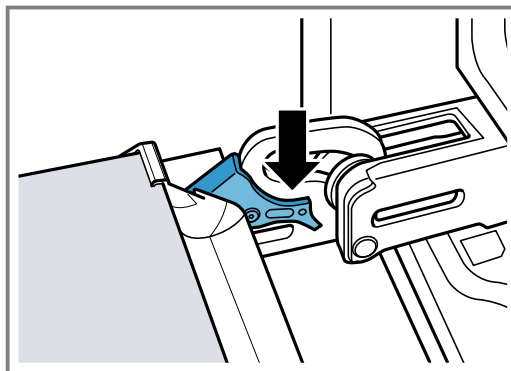


2. Skyv apparatdøren helt til stopp med begge hender.



3. Åpne apparatdøren helt.

4. Klapp igjen sperrehendelen på venstre og høyre hengsel.



- ✓ Sperrehendlene er klappet igjen. Apparatdøren er sikret og kan ikke tas ut.

5. Lukk ovnsdøren.

21.3 Demontere glassrutene

⚠ ADVARSEL – Fare for personskade!

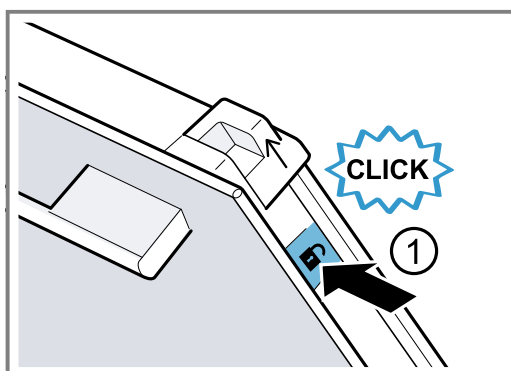
Hengslene på apparatdøren beveger seg når døren åpnes og lukkes, og du kan klemme deg.

- ▶ Hold fingrene unna området rundt hengslene. Komponenter inni apparatdøren kan ha skarpe kanter.
- ▶ Bruk vernehansker.

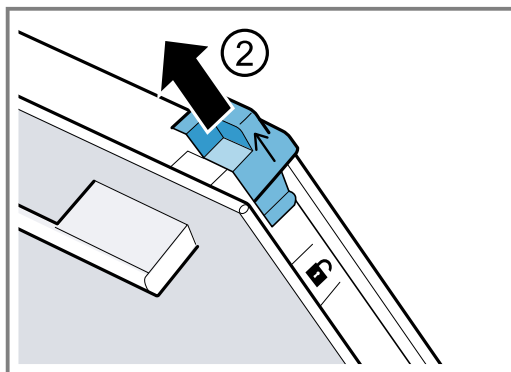
1. Åpne apparatdøren helt.
2. Klapp opp sperrehendelen på venstre og høyre hengsel

- ✓ Sperrehendlene er klappet opp. Hengslene er sikret og kan ikke smekke igjen.

3. Lukk apparatdøren helt til stopp.
4. Trykk på venstre og høyre trykkflate ① inntil du hører et klikk.

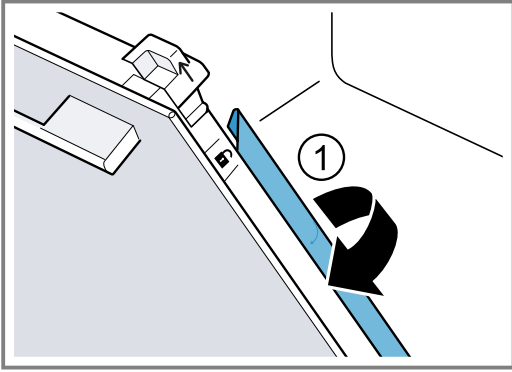


5. Skyv de to skyvehettene oppover i pilretningen ②.

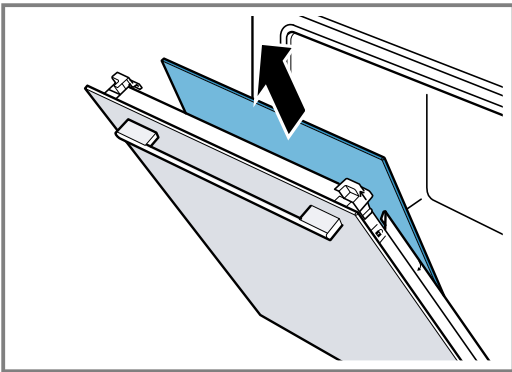


6. Trekk den innerste ruten skrått oppover og ut, og legg den forsiktig på et jevnt underlag.

7. Klapp opp venstre og høyre metall-list i pilretningen ①.



8. Trekk den første og andre mellomruten skrått oppover og ut, og legg dem forsiktig på et jevnt underlag.



9. **⚠ ADVARSEL – Fare for personskade!**

Dersom glasset på apparatdøren er ripet opp, kan det sprekke.

- ▶ Ikke bruk skurende rengjøringsmidler eller skarpe metallskraper for å rengjøre glasset på ovnsdøren, ettersom de kan ripe opp overflaten.

Rengjør de demonterte rutene på begge sider med glassrens og en myk klut.

10. Rengjør apparatdøren.

→ "Egnede rengjøringsmidler", Side 20

11. **Merk:** Under rengjøringsfunksjonen oppstår det misfarging på rammene på innsiden av apparatdøren eller på andre dørdeler av rustfritt stål. Disse misfargingene begrenser ikke apparatets funksjonsdyktighet. Misfargingene kan fjernes med et rensemiddel for rustfritt stål.

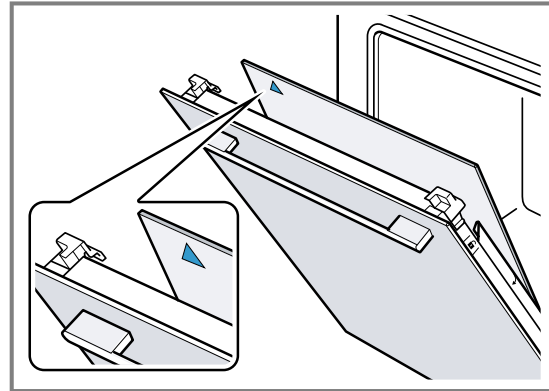
Tørk glassrutene, og sett dem inn igjen.

→ "Sette inn glassrutene", Side 25

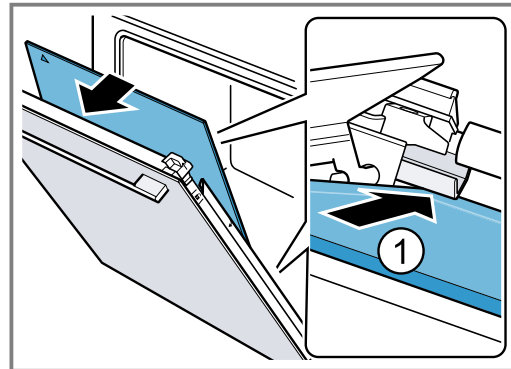
21.4 Sette inn glassrutene

Merk:

På mellomrutene må du passe på at pilen er øverst til venstre.

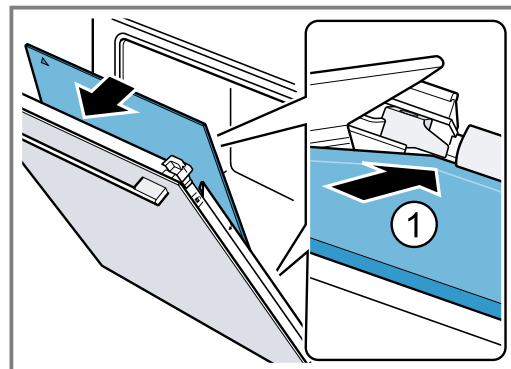


1. Skyv inn den første mellomruten i den nederste holderen ① og legg den inntil øverst.

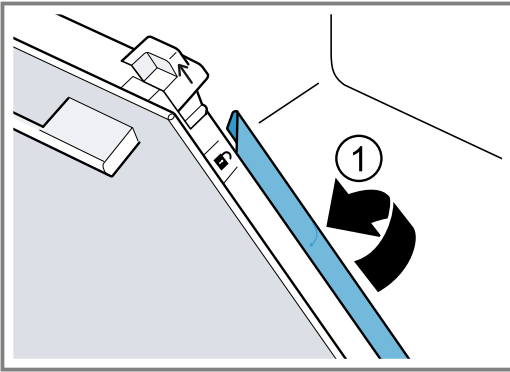


2. **Merk:** Mellomruten posisjonerer seg automatisk riktig på grunn av dreibevegelsen i avstandholderen.

Skyv inn den andre mellomruten i den midtre holderen ① og legg den inntil øverst.

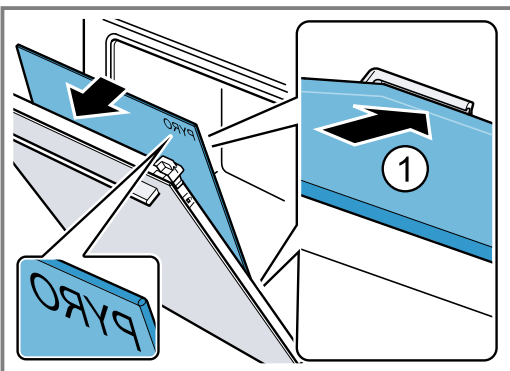


3. Klapp igjen metall-listene på venstre og høyre side ①.

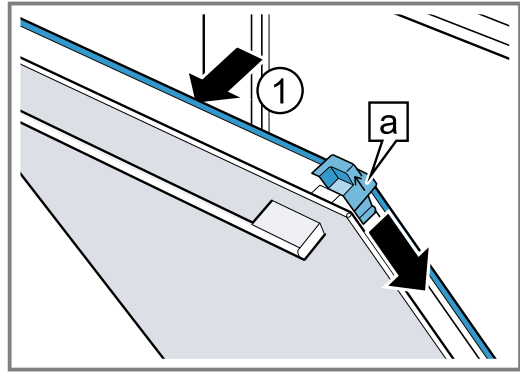


4. **Merk:** Påskriften "Pyro" må være lesbar øverst, slik som på bildet.

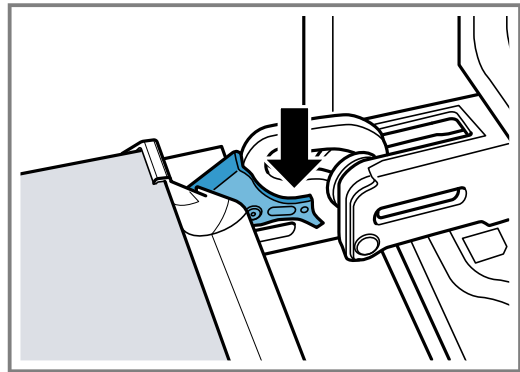
Skyv inn den innerste ruten nede i holderen ① og legg den inntil øverst.



5. Trykk øverst på den innerste ruten ①. Trykk skyvehettene [a] nedover i pilretningen.



6. Åpne apparatdøren helt.
7. Klapp igjen sperrehendelen på venstre og høyre hengsel



8. Lukk apparatdøren.

Merk: Ikke bruk stekeovnen før du har satt inn glassrutene på riktig måte.

22 Stiger

Du kan ta ut stigen i ovnsrommet når du skal rengjøre dem og ovnsrommet grundig eller skifte dem ut.

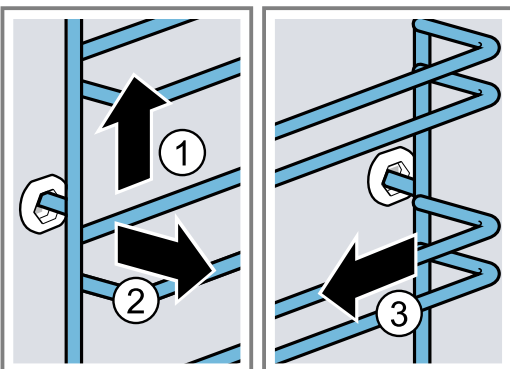
22.1 Ta ut stigen

⚠ ADVARSEL – Forbrenningsfare!

Stigene blir svært varme.

- ▶ Ta aldri på de varme stigene.
- ▶ La alltid apparatet avkjøles.
- ▶ Hold barn på avstand.

1. Løft litt på fremre del av stigen ① og hekt den av ②.
2. Trekk deretter stigen fremover ③ og ta den ut.



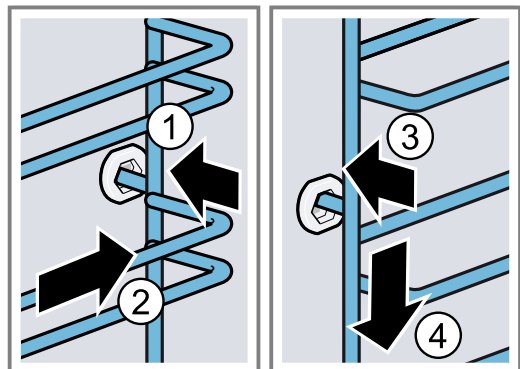
3. Rengjør stigen.

→ "Rengjøringsmidler", Side 19

22.2 Sette inn stigen

Merknader

- Stigen passer enten på høyre eller venstre side.
 - Pass på at de bøyde stengene er foran på begge stiger.
1. Sett stigen inn i midten i den bakre åpningen ① inntil den ligger mot ovnsveggen, og trykk stigen bakover ②.
 2. Sett stigen inn i den fremre åpningen ③ inntil den ligger mot ovnsveggen, og trykk stigen ned ④.



23 Utbedring av feil

Du kan selv utbedre små feil på apparatet. Benytt deg av informasjonen om feilsøking før du tar kontakt med kundeservice. På den måten unngår du unødige kostnader.

ADVARSEL – Fare for personskade!

Ukyndige reparasjoner er farlig.



- ▶ Kun opplært fagpersonell skal utføre reparasjoner på apparatet.
- ▶ Ta kontakt med kundeservice dersom apparatet er defekt.
→ "Kundeservice", Side 29

ADVARSEL – Fare for elektrisk støt!

Ukyndige reparasjoner er farlig.

- ▶ Kun opplært fagpersonell skal utføre reparasjoner på maskinen.
- ▶ Det må kun brukes originale reservedeler til reparasjon av maskinen.
- ▶ Dersom det oppstår skader på apparatets strømkabel, må den skiftes ut av opplært fagpersonell.

23.1 Funksjonsfeil

Feil	Årsak og feilsøking
Apparatet virker ikke.	<p>Sikringen i sikringsskapet har gått.</p> <ul style="list-style-type: none"> ▶ Kontroller sikringen i sikringsskapet. <p>Svikt på strømforsyningen.</p> <ul style="list-style-type: none"> ▶ Kontroller om lyset i rommet eller andre apparater i rommet virker. <p>Elektronikkfeil</p> <ol style="list-style-type: none"> 1. Koble apparatet fra strømmettet i minst 30 sekunder ved å slå av sikringen i sikringsskapet. 2. Tilbakestill grunninnstillingene til fabrikkinnstillinger. → "Grunninnstillingene", Side 16
Displayet viser "Sprache Deutsch" (tysk).	<p>Svikt på strømforsyningen.</p> <ul style="list-style-type: none"> ▶ Utfør innstillingene for første gangs bruk. → "Ta apparatet i bruk for første gang", Side 10
Apparatet starter ikke, eller det avbrytes.	<p>Ulike årsaker er mulige.</p> <ul style="list-style-type: none"> ▶ Sjekk den informasjonen som vises i displayet. → "Vise informasjon", Side 11 <p>Funksjonsfeil</p> <ul style="list-style-type: none"> ▶ Ta kontakt med kundeservice. → "Kundeservice", Side 29
Apparatet varmer ikke.	<p>Demo-modus er slått på.</p> <ol style="list-style-type: none"> 1. Koble apparatet fra strømmettet et kort øyeblikk ved å slå sikringen i sikringsskapet av og på igjen. 2. Slå av demo-modus i grunninnstillingene innen ca. 5 minutter. → "Endring av grunninnstillingene", Side 17 <p>Svikt på strømforsyningen.</p> <ul style="list-style-type: none"> ▶ Åpne og lukk apparatdøren én gang når det har vært et strømbrudd. ✓ Apparatet foretar en selvtest og er klart til bruk.
Klokkeslettet vises ikke når apparatet er slått av.	<p>Grunninnstillingen er endret.</p> <ul style="list-style-type: none"> ▶ Endre grunninnstillingen til klokkevisning. → "Grunninnstillingene", Side 16
Ovnsdøren kan ikke åpnes.	<p>Rengjøringsfunksjonen låser apparatdøren, og i displayet lyser .</p> <ul style="list-style-type: none"> ▶ La apparatet avkjøles inntil  slukner i displayet. → "Rengjøringsfunksjon 'Pyrolyse activeClean'", Side 21 <p>Barnesikringen låser apparatdøren.</p> <ul style="list-style-type: none"> ▶ Deaktiver barnesikringen med innstillingsringen. → "Barnesikring", Side 16 <p>Du kan slå av sikringen i grunninnstillinger. → "Grunninnstillingene", Side 16</p>
Home Connect fungerer ikke som det skal.	<p>Ulike årsaker er mulige.</p> <ul style="list-style-type: none"> ▶ Gå til www.home-connect.com.

Feil	Årsak og feilsøking
Ovnsrombelysningen fungerer ikke.	Grunninnstillingen er endret. <ul style="list-style-type: none"> ▶ Endre grunninnstillingen for belysning. → "Grunninnstillingene", Side 16
	Halogenlampen er defekt. <ul style="list-style-type: none"> ▶ Skift stekeovnslampen. → "Bytte stekeovnslampe", Side 28
Maksimal varighet for steking er nådd.	For å unngå utilsiktet kontinuerlig drift vil apparatet automatisk slutte å varme etter noen timer dersom innstillingene er uendret. Det vises en melding i displayet. Tidspunktet for når den maksimale steketiden nås, er avhengig av de aktuelle innstillingene for driftstypen. <ol style="list-style-type: none"> 1. For å fortsette prosessen må du slå apparatet av og på igjen med ☹. Still inn prosessen på nytt og start apparatet. 2. Slå av apparatet med ☹ når du ikke bruker det. Tips: For å unngå at apparatet utilsiktet slår seg av, kan du stille inn en varighet. → "Tidsfunksjoner", Side 12
Displayet viser en feilkode bestående av bokstaver og tall, f.eks. E0111.	Elektronikken har registrert en feil. <ol style="list-style-type: none"> 1. Slå apparatet av og på igjen. ✓ Hvis feilen bare foreligger én gang, forsvinner meldingen. 2. Ta kontakt med kundeservice hvis meldingen vises på nytt. Oppgi feilmeldingen nøyaktig når du kontakter kundeservice. → "Kundeservice", Side 29
Tilberedningsresultatet er ikke tilfredsstillende.	Innstillingene var ikke de rette. Innstillingsverdiene, f.eks. temperatur eller varighet, avhenger av oppskrift, mengde og matvare. <ul style="list-style-type: none"> ▶ Still inn lavere eller høyere verdier neste gang. Tips: I Home Connect-appen eller på vår hjemmeside www.bosch-home.com finner du mye informasjon om tilberedning og passende innstillingsverdier.

23.2 Bytte stekeovnslampe

Dersom belysningen i ovnsrommet ikke virker, må du skifte ut stekeovnslampen.

Merk: Hos kundeservice eller hos en fagforhandler får du 230 volts 40 watts halogenlamper som tåler høy varme. Bruk kun disse lampene. Du må kun ta i nye halogenlamper med en ren, tørr klut. Dermed forlenges lampens levetid.

⚠ ADVARSEL – Forbrenningsfare!

Under bruk blir apparatet og dets berørbare deler svært varme.

- ▶ Utvis forsiktighet og unngå å berøre varmeelementene.
- ▶ Barn under 8 år må holdes unna.

⚠ ADVARSEL – Fare for elektrisk støt!

Når lampen skal skiftes, er kontaktene i lampefatningen strømførende.

- ▶ Før du bytter lampen, må du sørge for at apparatet er slått av for å unngå mulig elektrisk støt.
- ▶ I tillegg må du trekke ut støpselet eller skru ut sikringen i sikringskapet.

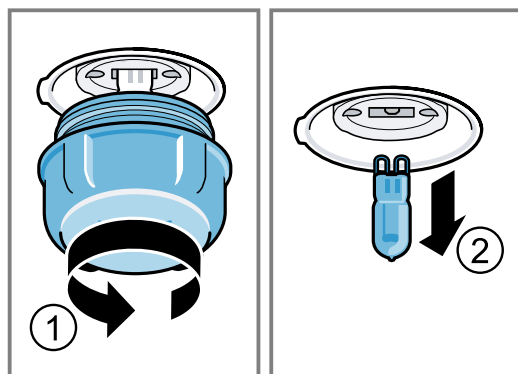
⚠ ADVARSEL – Fare for personskade!

Glassdekselet kan være knust av ytre påvirkning eller knekke ved for mye press under montering eller demontering.

- ▶ Vær forsiktig ved montering og demontering av glassdekslet.
- ▶ Bruk hansker eller koppehåndkle.

Forutsetninger

- Apparatet er koblet fra strømmettet.
 - Ovnsrommet er avkjølt.
 - Du har en ny halogenlampe til å bytte ut den gamle med.
1. Legg et kjøkkenhåndkle i ovnsrommet for å unngå skader.
 2. Skru av glassdekselet ved å skru mot venstre ①.
 3. Trekk ut halogenlampen uten å skru på den ②.



4. Sett inn den nye halogenlampen og trykk den godt inn i fatningen. Vær obs på stillingen til stiftene.
5. Avhengig av apparattypen er glassdekselet utstyrt med en tetningsring. Sett på tetningsringen.
6. Skru inn glassdekselet.
7. Ta kjøkkenhåndkleet ut av ovnsrommet.
8. Koble apparatet til strømmettet.

24 Avfallsbehandling

24.1 Avfallsbehandling av gammelt apparat

Med miljøvennlig avfallsbehandling kan verdifulle råstoffer gjenvinnes.

1. Trekk ut strømkabelens støpsel.
2. Kapp av strømkabelen.
3. Kast apparatet på en miljøvennlig måte.
Du kan innhente informasjon om aktuelle muligheter for avfallsbehandling hos en spesialisert forhandler eller hos kommuneadministrasjonen der du bor.



Dette apparatet er klassifisert i henhold til det europeiske direktivet 2012/19/EU om avhending av elektrisk- og elektronisk utstyr (waste electrical and electronic equipment – WEEE).
Direktivet angir rammene for innlevering og gjenvinning av innbytteprodukter.

25 Kundeservice

Innenfor EØS får du funksjonsrelevante original-reservedeler i samsvar med gjeldende økodesigndirektivet hos vår kundeservice i minst 10 år fra apparatet bringes ut på markedet.

Merk: I rammen av produsentens garantivilkår er bruk av kundeservice gratis.

Du får detaljert informasjon om garantitid og garantivilkår i ditt land hos vår kundeservice, din forhandler eller på våre nettsider.

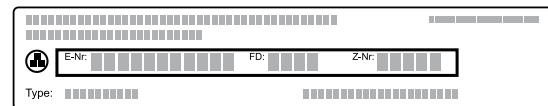
Når du tar kontakt med kundeservice, trenger du apparatets produktnummer (E-Nr.), produksjonsnummer (FD) og tellenummer (Z-Nr.).

Kontaktinformasjonen for kundeservice finner du i den vedlagte kundeserviceoversikten eller på våre nettsider. Dette produktet har lyskilder i energieffektklasse G.

25.1 Produktnummer (E-Nr.), produksjonsnummer (FD) og tellenummer (Z-Nr.)

Du finner produktnummeret (E-Nr.), produksjonsnummeret (FD) og tellenummeret (Z-Nr.) på apparatet typeskilt.

Typeskiltet med disse numrene ser du når du åpner apparatdøren.



Du kan skrive ned opplysningene, slik at du har data for apparatet og telefonnummeret til kundeservice raskt tilgjengelig når du trenger dem.

Du kan også vise apparatinformasjon i grunninnstillingene.

→ "Grunninnstillingene", Side 16

26 Informasjon om fri og Open Source-programvare

Dette produktet inneholder programvarekomponenter som innehaverne av opphavsrettene har lisensiert som fri eller Open Source-programvare.

Tilsvarende lisensinformasjon er lagret på husholdningsapparatet. Det er også mulig å få tilgang til lisensinformasjonen via Home Connect-appen: "Profil -> Juridisk rettleiding -> Lisensinformasjon".¹ Du kan også laste ned lisensinformasjon på nettstedet for merkeproduktet. (Søk etter din modell av apparatet og ytterligere dokumentasjon på nettstedet for produktet.)

Alternativt kan du bestille relevant informasjon på ossrequest@bshg.com eller fra BSH Hausgeräte GmbH, Carl-Wery-Str. 34, D-81739 München. Kildekoden stilles til rådighet på forespørsel. Send din forespørsel til ossrequest@bshg.com eller BSH Hausgeräte GmbH, Carl-Wery-Str. 34, D-81739 München.

Emne: „OSSREQUEST“

Du vil bli fakturert for behandlingen av din forespørsel. Dette tilbudet gjelder i tre år fra dato for kjøpet eller minst i det tidsrommet vi tilbyr kundestøtte og reservedeler for det aktuelle apparatet.

¹ Avhengig av apparatets utstyr

27 Samsvarserklæring

Herved erklærer BSH Hausgeräte GmbH at apparatet med Home Connect-funksjonalitet overholder grunnleggende krav og øvrige bestemmelser i direktiv 2014/53/EU.

En utførlig RED-samsvarserklæring finner du, sammen med øvrige dokumenter, på produktsiden for ditt apparat på internettadressen www.bosch-home.com.



	BE	BG	CZ	DK	DE	EE	IE	EL	ES
	FR	HR	IT	CY	LI	LV	LT	LU	HU
	MT	NL	AT	PL	PT	RO	SI	SK	FI
	SE	NO	CH	TR	IS	UK (NI)			

5 GHz WLAN (Wi-Fi): Kun til innendørs bruk.

AL	BA	MD	ME	MK	RS	UK	UA
----	----	----	----	----	----	----	----

5 GHz WLAN (Wi-Fi): Kun til innendørs bruk.

28 Slik gjør du det

Her finner du passende tilbehør og kokekar samt de beste innstillingene til de forskjellige rettene. Vi har tilpasset anbefalingene optimalt til apparatet.

Tips: I Home Connect-appen eller på vår hjemmeside www.bosch-home.com finner du mye informasjon om tilberedning og passende innstillingsverdier.

28.1 Generelle tilberedningsanvisninger

Vær alltid obs på disse opplysningene når du tilbereder mat.

- Temperatur og varighet avhenger av mengde og oppskrift. Derfor er det oppgitt innstillingsområder. Prøv først med de lave verdiene.
- Innstillingsverdiene gjelder når matrettene settes inn i kaldt ovnsrom. Dersom du allikevel vil ha forvarming, setter du tilbehøret inn i ovnsrommet først etter forvarmingen.
- Ta tilbehør som ikke brukes, ut av ovnsrommet.

28.2 Tilberedningsanvisninger for steking

- Mørke stekeformer av metall er best egnet til baking av kaker, annet bakverk og brød.
- Til suffleer og gratenger bruker du et bredt, flatt kokekar. I et smalt, høyt kokekar trenger rettene mer tid og blir mørkere på oversiden.
- Bakeformer av silikon er ikke egnet.
- Dersom du tilbereder gratenger rett i universalpannen, skal den settes inn i høyde 2.
- Innstillingsverdiene for brøddeiger gjelder både for deiger på stekebrett og deiger i brødform.

2,4-GHz-bånd (2400–2483,5 MHz): maks. 100 mW
5 GHz-bånd (5150–5350 MHz + 5470–5725 MHz): maks. 150 mW

OBS!

Hvis det er vann i det varme ovnsrommet, oppstår det vanddamp. Bunnen i ovnsrommet kan ta skade av vekslende temperatur i bunnen av ovnsrommet.

- ▶ Hell aldri vann inn i et varmt ovnsrom.
- ▶ Aldri sett kokekar med vann på bunnen av ovnsrommet.

Innsetningshøyder

Steking i én høyde	Høyde
Høy bakst / form på risten	2
Flat bakst / stekebrett	3

Steking i flere høyder	Høyde
2 høyder	
▪ Universalpanne	3
▪ Stekebrett	1
2 høyder	
▪ 2 rister med former på	3
	1
3 høyder	
▪ Stekebrett	5
▪ Universalpanne	3
▪ Stekebrett	1

Bruk varmetypen Varmluft.

Merk: Bakst på stekebrett eller i former som blir satt inn samtidig, blir ikke nødvendigvis ferdig samtidig.

28.3 Tilberedningsanvisninger for steking, surring og grilling

- Innstillingsanbefalingene gjelder varer med kjøle- skapstemperatur samt ufylt, stekeferdig fjærkre.
- Legg fjærkre med brystsiden eller skinnsiden ned i kokekaret.
- Snu steken, grillvarene eller den hele fisken etter ca. $\frac{1}{2}$ til $\frac{2}{3}$ av den angitte tiden.
- Med steketermometeret kan du tilberede helt nøy- aktig. Se viktige opplysninger om riktig frem- gangsmåte. → Side 13

Steking på rist

På rist blir stekevaren spesielt sprø på alle sider. Stek for eksempel stort fjærkre eller flere stykker samtidig.

- Stek stykker som er like i tykkelse og vekt. Da bru- nes grillstykkene jevnt og holder seg saftige.
- Legg stekevaren rett på risten.
- For å samle opp dryppende væske kan du sette inn universalpannen med risten oppå i angitt høyde.
- Alt etter stekevarens størrelse og type tilsetter du opptil $\frac{1}{2}$ liter vann i universalpannen. Du kan lage en saus av stekesjyen som samles opp. I tillegg oppstår det lite røyk, og ovnsrommet blir mindre tilsmusset.

Steking i kokekar

Ved tilberedning i kokekar under lokk vil ovnsrommet holde seg renere.

Generelt om steking i kokekar

- Bruk ildfaste kokekar som egner seg for stekeovn.
- Sett kokekaret på risten.
- Best egnet er kokekar av glass.
- Følg anvisningene fra produsenten av stekegryten.

Steking i åpent kokekar

- Bruk en høy stekeform.
- Hvis du ikke har et egnet kokekar, kan du bruke universalpannen.

Steking i lukket kokekar

- Bruk et lokk som passer og tetter godt.
- Når du tilbereder kjøtt, skal det være minst 3 cm av- stand mellom kjøttet og lokket. Kjøttet kan heve seg.

ADVARSEL – Fare for skålding!

Når du åpner lokket etter tilberedningen, kan det komme svært varm damp ut. Damp er ikke alltid synlig, det avhenger av temperaturen.

- ▶ Løft litt på lokket slik at den varme dampen slipper ut bort fra kroppen.
- ▶ Hold barn på avstand.

Grilling

Grill retter som skal være sprø.

OBS!

Syreholdige matvarer kan skade risten.

- ▶ Syreholdige matvarer som frukt og grillvarer som er marinert i syreholdig marinade, må ikke legges rett på risten.

Merknad for nikkellallergikere

I sjeldne tilfeller kan små spor av nikkel smitte over på matvarer.

Omluftsgrilling egner seg svært godt til tilberedning av hel fugl og fisk samt f.eks. svinestek med svor.

- Grill stykker som er like i tykkelse og vekt. Da bru- nes grillstykkene jevnt og holder seg saftige.
- Legg grillstykkene rett på risten.
- For å samle opp dryppende væske kan du sette inn universalpannen minst én høyde under risten.

Merknader

- Grillelementet slår seg hele tiden av og på. Dette er normalt. Hvor ofte dette skjer, avhenger av hvilket grilltrinn som er stilt inn.
- Ved grilling kan det oppstå røyk.

28.4 Tilberedningsanvisninger for ferdigretter

- Tilberedningsresultatet avhenger i stor grad av mat- varene. Det kan hende at matvaren allerede på forhånd er lett brunet eller har uregelmessigheter.
- Ikke bruk dypfryste produkter med kraftig isdannelse. Fjern is fra maten.
- Ta ferdigretter ut av emballasjen.
- Bruk ildfaste kokekar når du varmer opp eller til- bereder ferdigretter.
- Matvarer i stykker, som rundstykker og potetproduk- ter, skal fordeles jevnt på tilbehøret. La det være litt plass mellom de enkelte stykkene.
- Følg anvisningene fra produsenten på pakningen.

no Slik gjør du det

28.5 Utvalg av retter

Innstillingsanbefalinger for tallrike retter sortert etter matvarekategori.

Innstillingsanbefalinger for diverse retter

Rett	Tilbehør/kokekar	Høyde	Varme- type → Side 7	Temperatur i °C / grilltrinn	Varighet i min
Formkake, fin	Kransform eller Brødform	2	☐	150-170	60-80
Formkake, 2 høyder	Kransform eller Brødform	3+1	☉	140-150	70-85
Frukt- eller ostekake med mørdeigsbunn	Springform Ø 26 cm	2	☐	170-190	55-80
Sukkerbrød, 6 egg	Springform Ø 28 cm	2	☐	150-160 ¹	30-40
Mørdeigskake med saftig fyll	Universalpanne	3	☐	160-180	55-95
Kake av gjærdeig med saftig fyll	Universalpanne	3	☐	180-190	30-55
Rullekake	Stekebrett	3	☉	180-190 ¹	10-15
Muffins	Muffinsbrett	2	☐	170-190	20-40
Gjærbakst	Stekebrett	3	☉	150-170	20-30
Småkaker	Stekebrett	3	☐	140-160	15-25
Småkaker, 2 høyder	Universalpanne + Stekebrett	3+1	☉	140-160	15-30
Småkaker, 3 høyder	2x Stekebrett + Universalpanne	5+3+1	☉	140-160	15-30
Brød, 750 g	Universalpanne eller Brødform	2	☉	200-220	20-40
Brød, 1500 g	Universalpanne eller Brødform	2	☉	200-220	40-60
Pide (tyrkisk flatt brød)	Universalpanne	3	☉	240-250	20-25
Rundstykker, ferske	Stekebrett	3	☐	180-190	20-30
Pizza, fersk – på stekebrett	Stekebrett	3	☉	190-210	20-30
Pizza, fersk – på stekebrett, 2 høyder	Universalpanne + Stekebrett	3+1	☉	180-190	30-40
Pizza, fersk, tynn bunn, i pizzaform	Pizzabrett	2	☉	250-270 ¹	8-13
Quiche	Quiche-form med mørkt belegg	2	☉	190-210	25-35
Paikake	Universalpanne	3	☐	260-270 ¹	10-15
Grateng, pikant, kokte ingredien- ser	Gratengform	2	☐	200-220	30-60

¹ Forvarm apparatet.

² Snu retten etter 1/2 til 2/3 av den totale tiden.

³ Ha væske i kokekaret fra starten av, steken skal ligge med minst 2/3 i væske.

⁴ Snu retten etter 2/3 av tiden.

⁵ Dekk bunnen av kokekaret med vann.

⁶ Ikke vend retten.

⁷ Skyv universalpannen inn under risten.

Rett	Tilbehør/kokekar	Høyde	Varme- type → Side 7	Temperatur i °C / grilltrinn	Varighet i min
Potetgrateng, rå ingredienser, 4 cm høy	Gratengform	2		150-170	60-80
Kylling, 1,3 kg, uten fyll	Åpent kokekar	2		200-220	60-70
Kyllingstykker, à 250 g	Åpent kokekar	3		220-230	30-35
Gås, uten fyll, 3 kg	Åpent kokekar	2		1. 140 2. 160	1. 130-140 2. 50-60
Svinestek uten svor, f.eks. nakke, 1,5 kg	Åpent kokekar	2		160-170	150-160
Oksefilet, medium, 1 kg	Rist + Universalpanne	3		210-220	40-50 ²
Oksestek, 1,5 kg ³	Kokekar med lokk	2		200-220	130-150
Roastbiff, medium, 1,5 kg	Rist + Universalpanne	3		200-220	60-70 ²
Burger, 3–4 cm høy	Rist	4		3	25-30 ⁴
Lammelår uten bein, medium, 1,5 kg ⁵	Åpent kokekar	2		170-190	70-80 ⁶
Fisk, grillet, hel, 300 g, f.eks. ørret ⁷	Rist	2		160-180	20-30

¹ Forvarm apparatet.

² Snu retten etter 1/2 til 2/3 av den totale tiden.

³ Ha væske i kokekaret fra starten av, steken skal ligge med minst 2/3 i væske.

⁴ Snu retten etter 2/3 av tiden.

⁵ Dekk bunnen av kokekaret med vann.

⁶ Ikke vend retten.

⁷ Skyv universalpannen inn under risten.

Yoghurt

Tilbered yoghurt med apparatet.

Tilberede yoghurt

1. Ta tilbehør og stiger ut av ovnsrommet.
2. Varm opp 1 liter melk (3,5 % fett) til 90 °C på koketoppen og la den avkjøles til 40 °C.
H-melk trenger bare å varmes opp til 40 °C.

3. Rør 150 g yoghurt med kjøleskapstemperatur inn i melken.
4. Fyll massen i små kar, f.eks. kopper eller små glass.
5. Dekk karene med folie, f.eks. plastfolie.
6. Sett karene på bunnen av ovnsrommet.
7. Still inn apparatet i henhold til anbefalt innstilling.
8. La yoghurten hvile minst 12 timer i kjøleskapet etter tilberedningen.

Innstillingsanbefalinger for desserter og kompotter

Rett	Tilbehør/kokekar	Høyde	Varme- type → Side 7	Temperatur i °C	Varighet i min
Yoghurt	Porsjonsformer	Bunnen av ovns- rommet		40-45	8-9h

28.6 Spesielle tilberedningstyper og andre former for bruk

Informasjon og innstillingsanbefalinger om spesielle tilberedningstyper og andre former for bruk, f.eks. langtidsteking.

Air Fry

Med Air Fry kan du tilberede rettene så de blir sprø og med bruk av mindre fett. Air Fry egner seg spesielt godt til retter som vanligvis friteres i olje.

Tilberedningsanvisninger for Air Fry

Vær obs på denne informasjonen når du tilbereder mat med Air Fry.

- Tilberedning med Air Fry er kun mulig i én høyde.
- Med Air Fry-tilbehør blir rettene sprøere. Hvis Air Fry-tilbehøret ikke følger med apparatet som standard, kan du få Air Fry-tilbehøret som ekstrautstyr.
- Ikke forvarm stekeovnen.
- Ikke bruk bakepapir. Luften skal sirkulere i ovnsrommet.
- Ikke tin dypfrysede retter.

no Slik gjør du det

- Fordel matvarene jevnt utover Air Fry-tilbehøret eller universalpannen. Det er best å legge matvarene ut over i ett lag.
- Skyv tilbehøret inn i ovnsrommet i høyde 3. Når du bruker Air Fry-tilbehøret, kan du skyve inn universalpannen i høyde 1 for å unngå at ovnsbunnen blir tilsmusset.

- Snu matvarene etter halve tilberedningstiden. Snu matvarene to ganger ved store mengder.

Tips: Ha salt på matvarene etter tilberedning. Slik blir maten sprøere.

Panerte grønnsaker er også egnet for tilberedning med Air Fry. For å spare fett, kan paneringen sprøytes med olje med en sprayflaske. Slik oppstår det en sprø overflate med lite fett.

Innstillingsanbefalinger for Air Fry

Rett	Tilbehør/kokekar	Høyde	Varme- type	Temperatur i °C	Varighet i min
Pommes frites	Air-Fry-stekeplate eller Universalpanne	3		180-200	15-20
Fylte potetlommer	Air-Fry-stekeplate eller Universalpanne	3		180-200	15-20
Røstipoteter	Air-Fry-stekeplate eller Universalpanne	3		180-200	15-20
Kyllingvinger, nuggets, fryst	Air-Fry-stekeplate eller Universalpanne	3		180-200	8-12
Fiskepinner	Air-Fry-stekeplate eller Universalpanne	3		180-200	10-20
Brokkoli, panert	Air-Fry-stekeplate eller Universalpanne	3		180-200	10-20

28.7 Testretter

Informasjonen i dette avsnittet er rettet mot testinstitutter og skal gjøre det enklere å kontrollere apparatet iht. EN 60350-1.

Baking



- Innstillingsverdiene gjelder for innsetting i kaldt ovnsrom.
- Følg anvisningene om forvarming i innstillingsanbefalingene. Innstillingsverdiene er uten hurtigoppvarming.
- Til steking bruker du først den laveste av temperaturrene som er angitt.
- Bakst på stekebrett eller i former som blir satt inn samtidig, blir ikke nødvendigvis ferdig samtidig.
- Innsetningshøyder ved steking i 2 høyder:
 - Universalpanne: høyde 3
 - Stekebrett: høyde 1
 - Former på risten:

Første rist: høyde 3

Andre rist: høyde 1

- Innsetningshøyder ved steking i 3 høyder:
 - Stekebrett: høyde 5
 - Universalpanne: høyde 3
 - Stekebrett: høyde 1
- Sukkerbrød
 - Når du baker i 2 høyder, skal springformene stå rett over hverandre i midten av risten.
 - Som et alternativ til rist kan du bruke vår Air Fry-plate.

Innstillingsanbefalinger for baking

Rett	Tilbehør/kokekar	Høyde	Varme- type → Side 7	Temperatur i °C	Varighet i min
Sprøytebakst	Stekebrett	3		140-150 ¹	25-35
Sprøytebakst	Stekebrett	3		140-150 ¹	20-30

¹ Forvarm apparatet i 5 minutter. Ikke bruk funksjonen hurtigoppvarming.

² Forvarm apparatet. Ikke bruk funksjonen hurtigoppvarming.

Rett	Tilbehør/kokekar	Høyde	Varme- type → <i>Side 7</i>	Temperatur i °C	Varighet i min
Sprøytebakst, 2 høyder	Universalpanne + Stekebrett	3+1		140-150 ¹	25-35
Sprøytebakst, 3 høyder	2x Stekebrett + Universalpanne	5+3+1		130-140 ¹	35-55
Småbakst	Stekebrett	3		150 ¹	25-35
Småbakst	Stekebrett	3		150 ¹	20-30
Småbakst, 2 høyder	Universalpanne + Stekebrett	3+1		140 ¹	25-35
Småbakst, 3 høyder	2x Stekebrett + Universalpanne	5+3+1		140 ¹	25-35
Sukkerbrød	Springform Ø 26 cm	2		160-170 ²	25-35
Sukkerbrød	Springform Ø 26 cm	2		160-170	30-35
Sukkerbrød, 2 høyder	2x Springform Ø 26 cm	3+1		150-160 ²	35-50

¹ Forvarm apparatet i 5 minutter. Ikke bruk funksjonen hurtigoppvarming.

² Forvarm apparatet. Ikke bruk funksjonen hurtigoppvarming.

Grilling

Innstillingsanbefalinger for grilling

Rett	Tilbehør/kokekar	Høyde	Varme- type → <i>Side 7</i>	Temperatur i °C / grilltrinn	Varighet i min
Riste toast	Rist	5		3 ¹	5-6

¹ Apparatet skal ikke forvarmes.

29 Monteringsanvisning



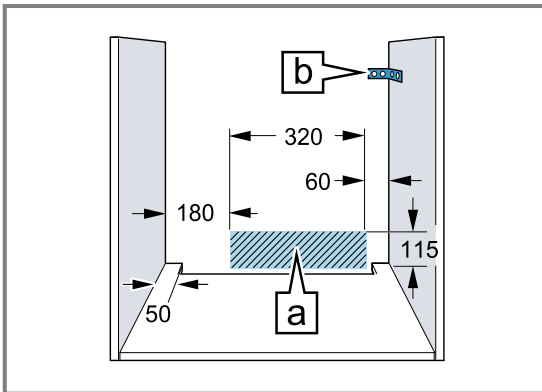
29.1 Generelle monteringsanvisninger

Les denne informasjonen før du begynner å montere apparatet.

- Sikker bruk garanteres bare ved korrekt montering i henhold til denne monteringsanvisningen. Installatøren står ansvarlig for skader som oppstår pga. feil montering.
- Ikke hold i dørhåndtaket ved transport eller installasjon av apparatet.

- Kontroller apparatet etter at det er pakket ut. Ikke koble til apparatet hvis det er blitt skadet under transport.
- Fjern all emballasje inkl. folie fra ovnsrommet og apparatdøren før apparatet tas i bruk.
- Følg veiledningen ved montering av tilbehør.
- Innbyggingsskapet må tåle opptil 95 °C, tilgrensende skapfronter opptil 70 °C.
- Apparatet må ikke monteres bak en pyntedør eller skapdør. Det er fare for overoppheting.
- Fullfør utskjæringene i skapet før apparatet settes inn. Fjern spon. Elektriske komponenter kan fungere dårligere.

- Vegguttak for apparatet må ligge innenfor den skraverte flaten **a** eller utenfor innbyggingsområdet.
Kjøkkenelementer som ikke er festet, må festes til veggen med et vanlig vinkeljern **b**.



- Bruk vernehansker for å unngå kuttskader. Deler som er tilgjengelige under montering, kan ha skarpe kanter.
- Mål i figurene i mm.

⚠ ADVARSEL – Brannfare!

Det er farlig å bruke en forlenget strømledning og adaptere som ikke er godkjent.

- ▶ Ikke bruk grenuttak.
- ▶ Bruk kun skjøteledninger som er sertifisert, har et minste tverrsnitt på 1,5 mm² og oppfyller relevante nasjonale sikkerhetskrav.
- ▶ Hvis strømledningen er for kort og det ikke finnes en lenger strømledning, må du kontakte et elektrikerfirma for å tilpasse husinstallasjonen.
- ▶ Bruk kun strømledninger som er godkjent av produsenten.

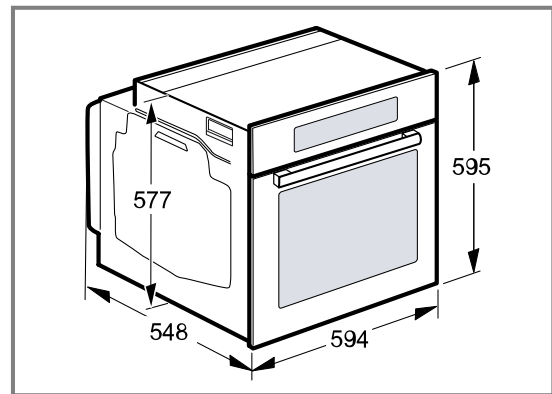
OBS!

Hvis apparatet bæres etter dørhåndtaket, kan det knekke av. Dørhåndtaket tåler ikke vekten av apparatet.

- ▶ Ikke hold i dørhåndtaket når apparatet skal bæres/flyttes.

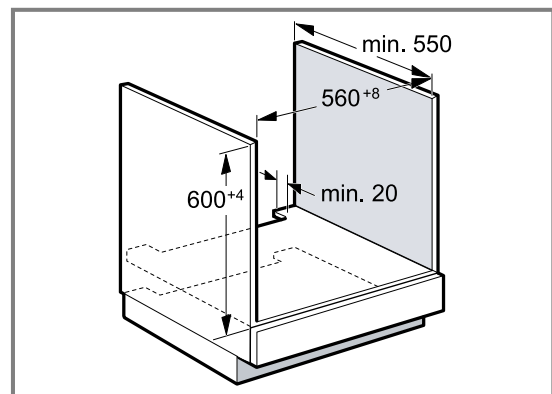
29.2 Apparatets mål

Her finner du målene for apparatet



29.3 Innbygging under benkeplate

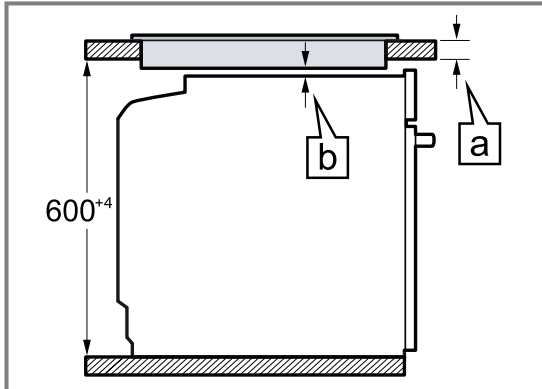
Vær obs på monteringsmålene og følg monteringsveiledningen ved montering under benkeplate.



- For at apparatet skal kunne ventileres, må det skjæres ut en lufteåpning i mellomplaten.
- Benkeplaten må festes til innbyggingsskapet.
- Følg eventuelt monteringsanvisningen for platetoppen hvis den er tilgjengelig.
- Vær obs på at koketoppen kan ha egne nasjonale monteringsinstruksjoner.

29.4 Innbygging under platetopp

Hvis apparatet bygges inn under en platetopp, må følgende minstemål overholdes, eventuelt inklusive underkonstruksjonen.



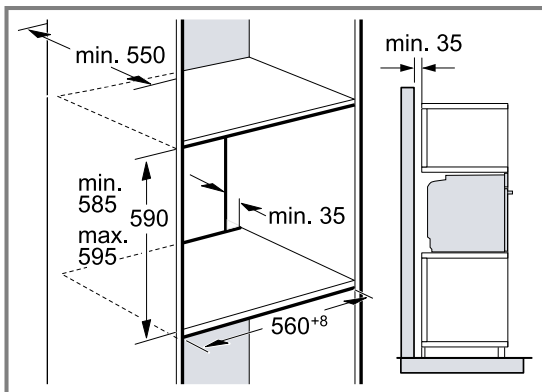
På grunn av den nødvendige minsteavstanden **b** blir minstetykkelsen på benkeplaten **a**.

Type koketopp	a tradisjonell montering i mm	a planomontering i mm	b i mm
Induksjonstopp	37	38	5
Sonefri induksjonstopp	47	48	5
Gasstopp	27	38	5 ¹
Elektrisk koketopp	27	30	2

¹ Vær obs på at koketoppen kan ha egne nasjonale monteringsinstruksjoner.

29.5 Innbygging i høyskap

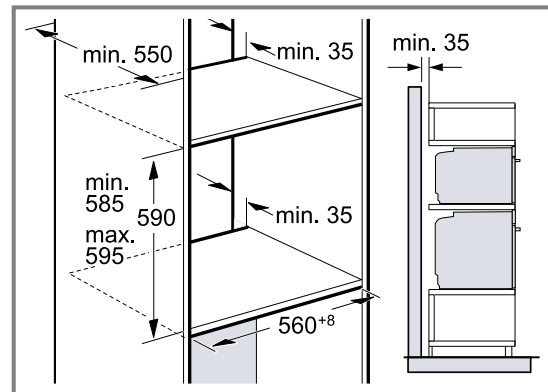
Vær obs på monteringsmålene og følg monteringsveiledningen ved montering i høyskap.



- For at apparatet skal kunne luftes, må mellomplattene ha en utskåret ventilasjonsåpning.
- Når høyskapet har en bakvegg i tillegg til elementbakveggene, må denne fjernes.
- Apparater må bygges inn slik at tilbehøret kan tas ut uten problemer.

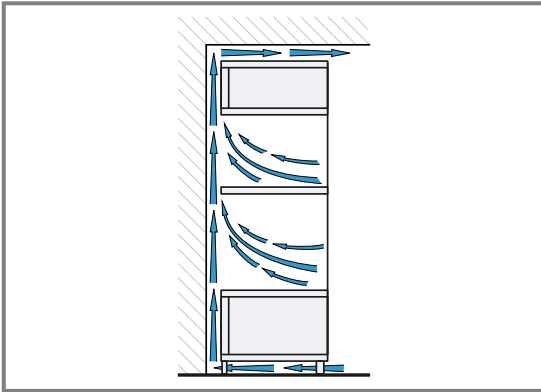
29.6 Installasjon av to apparater oppå hverandre

Apparatet kan også installeres over eller under et ytterligere apparat. Vær obs på monteringsmålene og følg monteringsveiledningen ved installasjon oppå hverandre.



- For at apparatene skal kunne ventileres, må det finnes en lufteåpning i mellomplattene.
- For å sikre tilstrekkelig ventilasjon for begge apparater trengs det en lufteåpning på minst 200 cm² i sokkelområdet. Beskjær sokkeldekselet eller monter et ventilasjonsgitter.

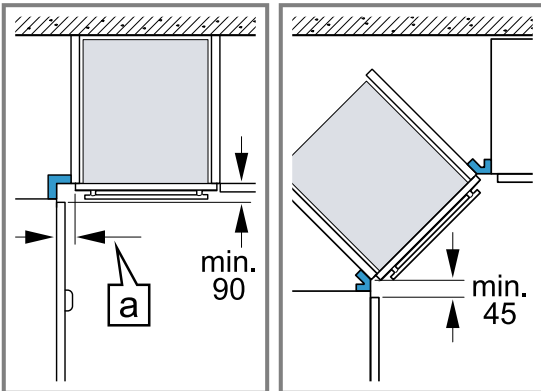
- Pass på at luftutskiftningen er sikret i henhold til skissen.



- Apparatene må ikke monteres høyere enn at tilbehøret kan tas ut uten problemer.

29.7 Innbygging i hjørne

Vær obs på installasjonsmålene og installasjonsanvisningene ved innbygging i hjørne.



- For at apparatdøren skal kunne åpnes, må det tas hensyn til minstemålene ved innbygging i hjørne. Målet [a] avhenger av tykkelsen på skapfronten og håndtaket.

29.8 Elektrisk tilkobling

For å koble apparatet til strømmen på en sikker måte må du følge disse anvisningene.

- Apparatet er i samsvar med beskyttelsesklasse I og må bare kobles til en jordet stikkontakt.
- Apparatet må sikres i henhold til opplysningene på typeskiltet og lokale forskrifter.
- Apparatet må være spenningsfritt under alle monteringsarbeider.
- Apparatet skal kun kobles til med den medfølgende strømledningen.
- Strømledningen må kobles til på baksiden av apparatet inntil du hører en klikkelyd. En strømledning på 3 m fås kjøpt hos kundeservice.
- Tilkoblingsledningen må kun erstattes av en originalledning. Den fås kjøpt hos kundeservice.
- Monteringen må ikke gå ut over berøringsbeskyttelsen.
- Dersom displayet på apparatet blir værende i svart, er det feiltilkoblet. Koble apparatet fra strømmettet, og kontroller tilkoblingen.

Elektrisk tilkobling av apparat med jordet støpsel

Merk: Apparatet må kun kobles til en forskriftsmessig installert og jordet stikkontakt.

- Sett støpselet i den jordede stikkontakten. Apparatet kan også kobles til med medfølgende støpsel og jordet stikkontakt. Hvis apparatet er innebygd, må støpselet på strømledningen være fritt tilgjengelig. Hvis fri tilgang ikke er mulig, må det i henhold til regelverket være montert en allpolet skillebryter i den faste elektriske installasjonen.

Elektrisk tilkobling av apparat uten jordet støpsel

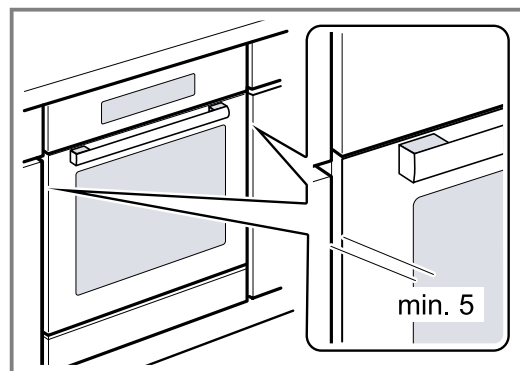
Merk: Apparatet skal kun kobles til av autoriserte fagfolk. Garantien dekker ikke skader som skyldes feiltilkobling.

I henhold til regelverket må det være montert en allpolet skillebryter i den faste elektriske installasjonen.

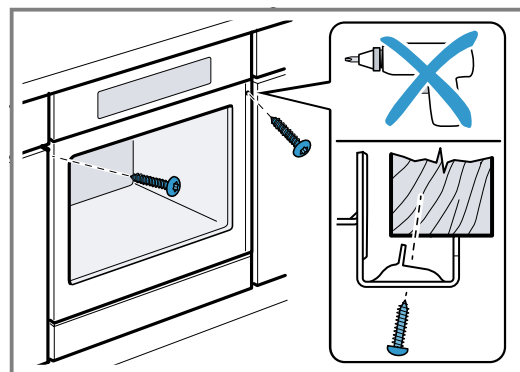
- Identifiser fase- og nøytralleder ("nulleleder") i stikkontakten. Apparatet kan bli ødelagt ved feiltilkobling.
- Tilkoblingen må utføres iht. tilkoblingskissen. Spenning: Se typeskilt.
- Lederne i strømledningen må tilkobles i samsvar med fargekodingen:
 - grønn-gul = PE-leder ⊕
 - blå = nøytralleder ("nulleleder")
 - brun = fase (ytterleder)

29.9 Montere apparatet

- Skjv apparatet helt inn og sentrer det.



- Skru fast apparatet.

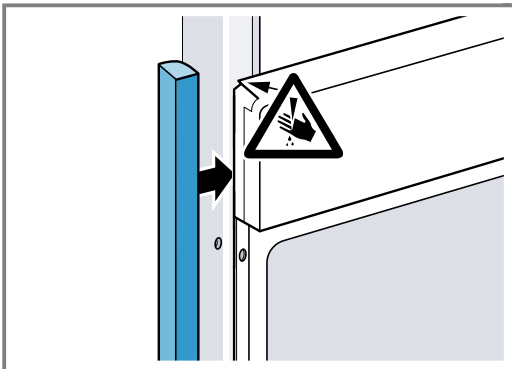


Merk: Glipen mellom arbeidsplate og apparat må ikke lukkes av lister e.l.

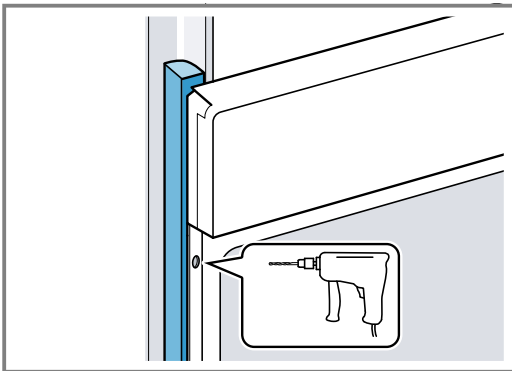
Det må ikke monteres varmelister på sideveggene i innbyggingsskapet.

29.10 I håndtaksløse kjøkkener med loddrett gripelist:

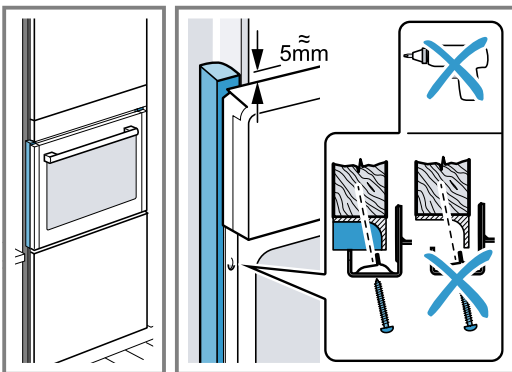
1. Monter en egnet, utfyllende del for å dekke til eventuelle skarpe kanter og gjøre monteringsarbeidet sikkert.



2. Forhåndsbor aluminiumsprofiler for å lage en skrueforbindelse.



3. Fest apparatet med en passende skrue.



29.11 Demontere apparatet

1. Koble apparatet fra spenningsforsyningen.
2. Løsne festeskruene.
3. Løft litt på apparatet og trekk det helt ut.



Thank you for buying a Bosch Home Appliance!

Register your new device on MyBosch now and profit directly from:

- **Expert tips & tricks for your appliance**
- **Warranty extension options**
- **Discounts for accessories & spare-parts**
- **Digital manual and all appliance data at hand**
- **Easy access to Bosch Home Appliances Service**

Free and easy registration – also on mobile phones:

www.bosch-home.com/welcome

BOSCH
HOME APPLIANCES
SERVICE

Looking for help? You'll find it here.

Expert advice for your Bosch home appliances, help with problems or a repair from Bosch experts.

Find out everything about the many ways Bosch can support you:

www.bosch-home.com/service

Contact data of all countries are listed in the attached service directory.

BSH Hausgeräte GmbH

Carl-Wery-Straße 34

81739 München, GERMANY

www.bosch-home.com

A Bosch Company



9001682630 (030601)

no