



Register your
new device on
MyBosch now and
get free benefits:
[bosch-home.com/
welcome](https://bosch-home.com/welcome)



Kombinirana parna pečica

CSG7361.1

[sl] Uporabniški priročnik in navodila za montažo

Za dodatne informacije glejte digitalni uporabniški priročnik.



Kazalo

NAVODILA ZA UPORABO

1	Varnost	2
2	Preprečevanje materialne škode.....	4
3	Varstvo okolja in varčevanje	5
4	Spoznavanje	6
5	Načini delovanja.....	7
6	Pribor	9
7	Pred prvo uporabo	11
8	Osnovno upravljanje.....	12
9	Hitro segrevanje.....	14
10	Časovne funkcije	14
11	Para	15
12	Jedi	18
13	Priljubljeni programi	20
14	Otroško varovalo	20
15	Osnovne nastavitve	20
16	Home Connect	22
17	Čiščenje in nega.....	24
18	Pomoč pri čiščenju	26
19	Odstranjevanje vodnega kamna	26
20	Sušenje.....	27
21	Vrata aparata	27
22	Ogrodje	31
23	Odpravljanje motenj.....	31
24	Odstranjevanje	34
25	Servisna služba.....	34
26	Informacije o brezplačni programski opre- mi in opremi Open Source.....	34
27	Izjava o skladnosti	35
28	Tako vam bo uspelo.....	35

29	NAVODILA ZA MONTAŽO.....	44
29.1	Splošna navodila za namestitev	44



1 Varnost

Upoštevajte naslednja varnostna navodila.

1.1 Splošna navodila

- Skrbno preberite ta navodila.
- Navodila za uporabo in informacije o izdelku shranite za kasnejšo uporabo ali za novega lastnika.
- Če opazite poškodbo zaradi transporta, aparata ne priključite.

1.2 Namenska uporaba

Ta aparat je primeren izključno za vgradnjo. Upoštevajte posebna navodila za montažo. Aparata lahko brez vtiča priključi samo pooblaščen strokovnjak. Pri poškodbah zaradi napačne priključitve garancija ne velja.

Aparat uporabljajte samo:

- za pripravo jedi in pijač.
- v domačem gospodinjstvu in v zaprtih prostorih domačega okolja.
- do najvišje nadmorske višine 2000 m.

1.3 Omejitev kroga uporabnikov

Ta aparat lahko otroci, starejši od 8 let, ter osebe z zmanjšanimi fizičnimi, senzoričnimi ali duševnimi sposobnostmi ali osebe, ki ne razpolagajo z izkušnjami in/ali znanjem uporabljajo le, ko so pod nadzorom, ali če so bili poučeni o varni uporabi in so razumeli nevarnosti, ki izhajajo iz uporabe aparata.

Otroci se ne smejo igrati z aparatom.

Otroci ne smejo čistiti ali vzdrževati aparata, razen če so stari več kot 15 let ali starejši in so pod nadzorom.

Otroci, mlajši od 8 let, naj se ne približujejo aparatu in priključnemu kablu.

1.4 Varna uporaba

Pribor mora biti vedno pravilno obrnjen, ko ga vstavite v notranjost pečice.

→ "Pribor", Stran 9

⚠ OPOZORILO – Nevarnost požara!

Vnetljivi predmeti, shranjeni v notranjosti pečice, se lahko vžgejo.

- ▶ V notranjosti pečice nikoli ne shranjujte gorljivih predmetov.
- ▶ Če se pojavi dim, aparat izklopite ali izključite iz električnega omrežja ter zaprite vrata, da zadušite morebitne plamene.

Ostanki hrane, masti in sokov od pečenja se lahko vnamejo.

- ▶ Pred uporabo odstranite grobo umazanijo iz notranjosti pečice, z grelnih elementov in s pribora.

Ko odprete vrata aparata, nastane vlek zraka.

Papir za peko se lahko dotakne grelnih elementov in se vname.

- ▶ Papirja za peko med predgrevanjem in med pripravo jedi nikoli ne položite na pribor, ne da bi ga pritrdili.
- ▶ Papir za peko vedno ustrezno obrežite in ga obtežite s posodo ali modelom.

⚠ OPOZORILO – Nevarnost opeklin!

Aparat in njegovi dostopni deli se med uporabo segrejejo.

- ▶ Pazite, da se ne dotaknete grelnikov.
- ▶ Otroci, mlajši od 8 let, naj se ne približujejo aparatu.

Pribor ali posoda se močno segrejeta.

- ▶ Ko odstranujete vroč pribor ali posodo iz pečice, vedno uporabljajte prijemalke.

Alkoholni hlapi se v vroči pečici lahko vnamejo. Vrata aparata lahko počijo. Iz aparata lahko uhajajo vroča para in plameni.

- ▶ Jedem dodajte samo majhne količine visokoodstotnih pijač.
- ▶ Ne segrevajte nerazredčenih alkoholnih pijač ($\geq 15\%$ vol.) (npr. za zalivanje ali prelivanje jedi).
- ▶ Vrata aparata odprite previdno.

⚠ OPOZORILO – Nevarnost oparin!

Dostopni deli se med delovanjem segrejejo.

- ▶ Nikoli se ne dotikajte vročih delov.
- ▶ Otrokom ne dovolite v bližino.

Ko odprete vrata aparata, lahko iz njega uhaja vroča para. Para je glede na temperaturo lahko nevidna.

- ▶ Vrata aparata odprite previdno.
- ▶ Otrokom ne dovolite v bližino.

Zaradi vode v vroči notranjosti pečice lahko nastane vroča vodna para.

- ▶ Nikoli ne nalivajte vode v vročo notranjost pečice.

⚠ OPOZORILO – Nevarnost poškodb!

Opraskano steklo na vratih aparata lahko počí.

- ▶ Za čiščenje stekla na vratih pečice ne uporabljajte grobih abrazivnih čistil ali ostrih kovinskih strgal, ker se površina lahko opraska.

Aparat in deli aparata, ki se jih lahko dotaknete, so lahko ostri.

- ▶ Pri uporabi in čiščenju bodite previdni.
- ▶ Po možnosti nosite zaščitne rokavice.

Tečaji vrat aparata se pri odpiranju in zapiranju premikajo, zato se lahko priščipnete.

- ▶ Ne dotikajte se predela s tečaji.

Sestavni deli v vratih aparata imajo lahko ostre robove.

- ▶ Nosite zaščitne rokavice.

Alkoholni hlapi se v vroči pečici lahko vnamejo, vrata aparata pa počijo in odpadejo. Stekla vrat se lahko razletijo in zdrobijo.

→ "Preprečevanje materialne škode", Stran 4

- ▶ Jedem dodajte samo majhne količine visokoodstotnih pijač.
- ▶ Ne segrevajte nerazredčenih alkoholnih pijač ($\geq 15\%$ vol.) (npr. za zalivanje ali prelivanje jedi).
- ▶ Vrata aparata odprite previdno.

⚠ OPOZORILO – Nevarnost električnega udara!

Nestrokovna popravila so nevarna.

- ▶ Popravila aparata sme izvajati samo izšolano strokovno osebje.
- ▶ Za popravilo aparata je dovoljeno uporabljati samo originalne nadomestne dele.
- ▶ Če je omrežni priključni vodnik tega aparata poškodovan, ga mora zamenjati izšolano strokovno osebje.

Poškodovana izolacija omrežnega priključnega kabla je nevarna.

- ▶ Omrežni priključni kabel nikoli ne sme priti v stik z vročimi deli stroja ali viri toplote.
- ▶ Omrežni priključni kabel nikoli ne sme priti v stik z ostrimi konicami ali robovi.
- ▶ Omrežnega priključnega kabla nikoli ne prepogibajte, stiskajte ali spreminjajte.

Vdirajoča vlaga lahko povzroči električni udar.

- ▶ Za čiščenje aparata ne uporabljajte parnega čistilnika ali visokotlačnega čistilnika.

Poškodovan aparat ali poškodovan omrežni priključni kabel je nevaren.

- ▶ Nikoli ne uporabljajte poškodovanega aparata.
- ▶ Nikoli ne vlecite za priključni kabel, da izklučite aparat iz električnega omrežja. Vedno vlecite za vtič omrežnega priključnega kabla.
- ▶ Če je aparat ali omrežni priključni kabel v okvari, takoj izvlecite vtič omrežnega priključnega kabla iz vtičnice ali izklopite varovalko v omarici z varovalkami.
- ▶ Pokličite pooblaščen servis. → *Stran 34*

⚠ OPOZORILO – Nevarnost zadušitve!

Otroci se lahko zavijejo v embalažo ali pa si slednje potegnejo preko glave in se tako zadušijo.

- ▶ Poskrbite, da otroci ne bodo prišli v stik z embalažnim materialom.
- ▶ Ne dovolite otrokom, da se igrajo z embalažnim materialom.

Otroci lahko vdihnejo ali pogoltnejo majhne dele in se tako zadušijo.

- ▶ Poskrbite, da otroci ne bodo prišli v stik z majhnimi deli.
- ▶ Ne dovolite otrokom, da se igrajo z majhnimi deli.

1.5 Para

Upoštevajte ta navodila, kadar uporabljate funkcijo s paro.

⚠ OPOZORILO – Nevarnost oparin!

Voda v rezervoarju za vodo se lahko pri nadaljnjem delovanju aparata močno segreje.

- ▶ Rezervoar za vodo izpraznite po vsakem delovanju s paro.

V notranjosti pečice nastaja vroča para.

- ▶ Ko aparat deluje s paro, ne segajte v notranjost pečice.

Ko odstranjujete pribor, lahko vroča voda pljuskne čez rob.

- ▶ Vroč pribor previdno odstranjujte z rokavicami za peko.

⚠ OPOZORILO – Nevarnost požara!

Hlapi vnetljivih tekočin se lahko vnamejo na vročih površinah v notranjosti pečice (vzbu). Vrata aparata lahko počijo. Iz aparata lahko uhajajo vroča para in plameni.

- ▶ V rezervoar za vodo ne vlivajte vnetljivih tekočin (npr. alkoholnih pijač).
- ▶ Rezervoar za vodo polnite izključno z vodo ali raztopino za odstranjevanje vodnega kamna, ki jo priporočamo.

2 Preprečevanje materialne škode

2.1 Splošno

POZOR!

Alkoholni hlapi se v vroči pečici lahko vnamejo in povzročijo trajno poškodbo aparata. Zaradi vzbuha lahko vrata aparata počijo ali odpadejo. Stekla vrat se lahko razletijo in zdrobijo. Ker nastane podtlak, se lahko notranjost pečice močno vboči.

- ▶ Ne segrevajte nerazredčenih alkoholnih pijač (≥ 15 % vol.) (npr. za zalivanje ali prelivanje jedi).

Če je med delovanjem aparata pri temperaturi nad $120\text{ }^{\circ}\text{C}$ na dnu pečice voda, se emajl poškoduje.

- ▶ Če je na dnu pečice voda, ne zaženite delovanja.
- ▶ Pred delovanjem obrišite vodo z dna pečice.

Predmeti na dnu pečice pri temperaturi nad $50\text{ }^{\circ}\text{C}$ povzročijo zastoj visoke temperature. Čas peke se spremeni in emajl se poškoduje.

- ▶ Na dno pečice nikoli ne polagajte pribora, papirja za peko ali folije kakršne koli vrste.
- ▶ Posodo postavite na dno notranjosti pečice samo, če je nastavljena temperatura, nižja od $50\text{ }^{\circ}\text{C}$.

Ko je v vroči notranjosti pečice voda, nastane vodna para. Sprememba temperature lahko povzroči poškodbe.

- ▶ Nikoli ne nalivajte vode v vročo notranjost pečice.
- ▶ Na dno notranjosti pečice nikoli ne postavljajte posode z vodo.

Če je v notranjosti pečice dalj časa vlaga, lahko nastane korozija.

- ▶ Po uporabi počakajte, da se notranjost aparata posuši. V ta namen popolnoma odprite vrata pečice ali uporabite funkcijo sušenja.

- ▶ Vlažnih živil ne shranjujte dolgo v zaprti notranjosti pečice.

- ▶ V notranjosti pečice ne shranjujte živil.

- ▶ Med vrata aparata ne ukleščite predmetov.

Sadni sok, ki kaplja s pekača, pušča madeže, ki jih ni mogoče odstraniti.

- ▶ Pri zelo sočnem sadnem pecivu pekača ne oblagajte preobilno.
- ▶ Po možnosti uporabite globlji univerzalni pekač.

Čistilo za pečice v vroči pečici poškoduje emajl.

- ▶ Čistila za pečice nikoli ne uporabite v topli pečici.
- ▶ Pred naslednjim segrevanjem odstranite vse ostanke iz notranjosti pečice in z vrat aparata.

Če je tesnilo zelo umazano, se vrata aparata med delovanjem ne zaprejo več pravilno. Lahko pride do poškodb sosednjega pohištva.

- ▶ Tesnilo naj bo vedno čisto.
- ▶ Nikoli ne uporabljajte aparata s poškodovanim tesnilom ali brez tesnila.

Če vrata aparata uporabljate za sedenje ali odlaganje, se lahko poškodujejo.

- ▶ Na odprta vrata aparata ne postavljajte, polagajte, obešajte ali naslanjate ničesar.
- ▶ Na vrata aparata ne postavljajte posode ali pribora. Pri nekaterih tipih aparata lahko pribor med zapiranjem vrat aparata opraska steklo vrat.

- ▶ Pribor vedno vstavite v pečico do prislona.

Aluminijasta folija na steklu vrat lahko povzroči trajno spremembo barve.

- ▶ Aluminijasta folija: aluminijasta folija v pečici ne sme priti v stik s steklom vrat.

2.2 Para

Upoštevajte ta navodila, kadar uporabljate funkcijo s paro.

POZOR!

Modeli iz silikona niso primerni za kombinirano delovanje s paro.

- ▶ Posoda mora biti odporna na vročino in paro.

Če je na posodi rja, lahko ta povzroči korozijo v notranjosti pečice. Že najmanjši madeži lahko povzročijo korozijo.

- ▶ Ne uporabljajte rjaste posode.

Kapljice tekočine umažejo dno pečice.

- ▶ Pri kuhanju v sopari s perforirano posodo podnjo vedno vstavite pekač, univerzalni pekač ali neperforirano posodo. V njej se bo nabrala tekočina, ki kaplja od jedi.

Vročna voda v rezervoarju za vodo lahko poškoduje sistem za dovajanje pare.

- ▶ V rezervoar za vodo polnite izključno mrzlo vodo.

Če je med delovanjem aparata pri temperaturi nad 120 °C na dnu pečice voda, se emajl poškoduje.

- ▶ Če je na dnu pečice voda, ne zaženite delovanja.

- ▶ Pred delovanjem obrišite vodo z dna pečice.

Pri delovanju v načinih gretja s paro nastaja veliko vodne pare. Kondenzat, ki se nabira v žlebičku pod pečico, lahko steče čez rob in poškoduje sosednje pohištvene elemente.

- ▶ Med delovanjem ne odpirajte vrat aparata ali jih odprite čim manjkrat.

Če tekočina za odstranjevanje vodnega kamna pride v stik z upravljalnim poljem ali drugimi občutljivimi površinami, se te poškodujejo.

- ▶ Raztopino za odstranjevanje vodnega kamna takoj odstranite z vodo.

Čiščenje rezervoarja za vodo v pomivalnem stroju povzroča poškodbe.

- ▶ Rezervoarja za vodo ne čistite v pomivalnem stroju.
- ▶ Rezervoar za vodo očistite z mehko krpo in z običajnim sredstvom za pomivanje.

Če opravite več postopkov delovanja s paro drugega za drugim, ne da bi po vsakem postopku obrisali dno pečice in posodo za kondenzat, se zbrana voda lahko razlije in poškoduje ličnice oz. dno pohištvenih elementov.

- ▶ Po vsakem delovanju s paro obrišite dno pečice in posodo za kondenzat.

3 Varstvo okolja in varčevanje

3.1 Odlaganje embalaže novega aparata

Material embalaže je okolju prijazen in primeren za ponovno uporabo.

- ▶ Posamezne sestavne dele ločeno sortirajte v odpad.

3.2 Varčevanje z energijo

Če upoštevate te napotke, bo vaš aparat porabil manj električne energije.

Aparat predgrejte samo, če je tako navedeno v receptu ali v priporočenih nastavitvah.

→ *"Tako vam bo uspelo"*, Stran 35

- Če aparata ne predgrevate, prihranite do 20 % energije.

Uporabljajte temne in črno lakirane ali emajlirane dele za peko.

- Taki modeli posebno dobro sprejemajo toploto.

Vrata med delovanjem aparata odpirajte čim redkeje.

- Temperatura v notranjosti pečice se ohrani in ponovno segrevanje aparata ni potrebno.

Pecite več jedi zaporedoma ali hkrati.

- Po prvi peki je notranjost pečice ogreta. Tako se skrajša čas peke za naslednji kolač.

Če je čas priprave daljši, aparat izklopite 10 minut pred potekom časa priprave.

- Preostala toplota zadošča za pripravo jedi do konca.

Iz notranjosti pečice odstranite pribor, ki ga ne uporabljate.

- Ne segrevajte odvečnih delov pribora.

Počakajte, da se globoko zamrznjene jedi pred pripravo odtalijo.

- Tako prihranite energijo za odtaljevanje jedi.

Izklopite zaslon v osnovnih nastavitvah.

→ *"Osnovne nastavitve"*, Stran 20

- Če prikaz na zaslonu izklopite, prihranite energijo.

Opomba:

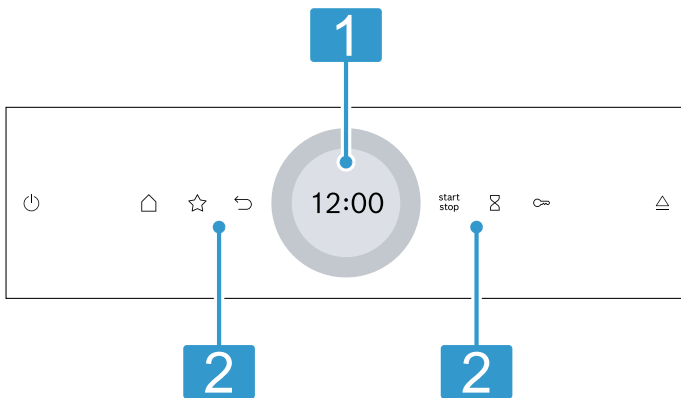
Aparat porablja:

- v povezanem stanju pripravljenosti največ 2 W
- v nepovezanem stanju pripravljenosti z izklopljenim zaslonom največ 0,5 W

4 Spoznavanje

4.1 Upravljalno polje

Prek upravljalnega polja nastavite vse funkcije svojega aparata in dobite informacije o stanju delovanja. Glede na tip aparata se lahko podrobnosti na sliki razlikujejo, npr. barva in oblika.



1 Zaslón z nastavitvenim obročom

Na zaslonu s pomočjo digitalnega nastavitvenega obroča nastavljate aparat. Prikazane so trenutne nastavljene vrednosti, možnosti izbire ali opozorilna besedila.
→ "Zaslón", Stran 6

2 Tipke

S tipkami lahko neposredno nastavite različne funkcije.
→ "Tipke", Stran 6

4.2 Tipke

S tipkami lahko neposredno izberete različne funkcije.

Tipka	Funkcija
	Vklop ali izklop aparata. → "Osnovno upravljanje", Stran 12
	Odpiranje menija za načine delovanja. → "Načini delovanja", Stran 7
	Neposredna izbira načina delovanja Priljubljeni. → "Priljubljeni programi", Stran 20
	Pomik na predhodno nastavev.
	Vklop ali prekinitvev delovanja. → "Osnovno upravljanje", Stran 12
	Izbira alarma. → "Nastavitev alarma", Stran 15
	Pritisnite in držite pribl. 4 sekunde: aktiviranje otroškega varovala. → "Otroško varovalo", Stran 20
	Odprite upravljalno ploščo, da odstranite rezervoar za vodo. → "Napolnite rezervoar za vodo", Stran 15

4.3 Zaslón

Zaslón je razdeljen na različna območja.

Digitalni nastavitveni obroč

Z digitalnim nastavitvenim obročem na zaslonu spremenjate nastavitvene vrednosti.

Ko dosežete najnižjo ali najvišjo vrednost, ta vrednost ostane na zaslonu. Po potrebi z nastavitvenim obročem spremenite vrednost nazaj.

Natančne nastavitvene vrednosti

Da nastavite natančne vrednosti, npr. uro na minuto natančno, pribl. 1 do 2 sekundi držite ustrezno območje na nastavitvenem obroču. Natančne vrednosti se prikazujejo s pikami.

Prikaz stanja

Na zaslonu zgoraj se prikazujejo informacije o stanju.

Simbol	Pomen
	Alarm je aktiviran. → "Nastavitev alarma", Stran 15
	Otroška zaščita je aktivirana. → "Otroško varovalo", Stran 20
	Jakost signala WLAN za Home Connect. Čim več črtic v simbolu je obarvanih, tem boljši je signal. Če je simbol prečrtan , ni signala WLAN. Če je poleg simbola „x“ , ni povezave s strežnikom Home Connect. → "Home Connect", Stran 22
	Daljinski zagon z Home Connect je aktiviran. → "Home Connect", Stran 22
	Diagnoza na daljavo z Home Connect za vzdrževanje je aktivirana. → "Home Connect", Stran 22

Nastavitveno območje

Na sredini zaslona je nastavitveno območje. V nastavitvenem območju so prikazane trenutne možnosti izbire in že opravljene nastavitve. Meni in druge možnosti nastavitve so razporejeni vodoravno. Izbirni sezname funkcij so razporejeni navpično. Za listanje v nastavitvenem območju podrsajte po zaslonu. Da izberete funkcijo, pritisnite na funkcijo na zaslonu.

→ "Nastavitev načina delovanja", Stran 12

Mogoči simboli v nastavitvenem območju

Simbol	Pomen
	Potrditev nastavitvene vrednosti.
	Ponastavitev nastavitvene vrednosti.
	Sprememba nastavitvene vrednosti med delovanjem.

Opomba: Modra oznaka "new" ali modra pika pri določeni funkciji kaže, da je bila na vaš aparat z aplikacijo Home Connect prenesena nova funkcija, nov priljubljeni program ali posodobitev.

4.4 Notranjost pečice

Različne funkcije v notranjosti pečice sodelujejo pri delovanju aparata.

Ogrodje

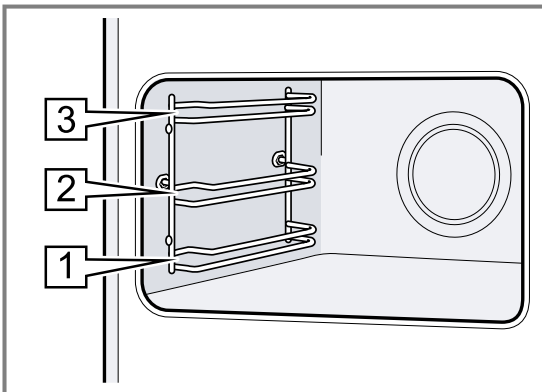
Na ogrodje v pečici lahko vstavite pribor na različnih višinah.

→ "Pribor", Stran 9

V aparatu so 3 višine za vstavljanje pribora. Višine za vstavljanje pribora se štejejo od spodaj navzgor.

Ogrodje lahko odstranite, npr. za čiščenje.

→ "Ogrodje", Stran 31



Samočistilne površine

Zadnja stena v notranjosti pečice je samočistilna. Samočistilne površine so prevlečene s porozno, mat keramiko in so na površju grobe. Ko aparat deluje, samočistilne površine prestrezajo maščobne kapljice, ki nastajajo med pečenjem ali peko na žaru, in jih razgrajujejo. Če se samočistilne površine med delovanjem ne čistijo več dovolj, namensko segrejte pečico.

→ "Regeneracija samočistilnih površin v notranjosti pečice", Stran 25

Osvetlitev

Notranjost pečice osvetljuje ena ali več žarnic.

Ko odprete vrata aparata, se vklopi osvetlitev notranjosti pečice. Če so vrata odprta več kot pribl. 18 minut, se osvetlitev spet izklopi.

Ob začetku delovanja se pri večini načinov delovanja vklopi osvetlitev. Ob koncu delovanja se osvetlitev izklopi.

Ventilator

Ventilator se vklaplja in izklaplja glede na temperaturo aparata. Topel zrak odteka nad vrati.

POZOR!

Če prezračevalne reže prekrijete, se aparat pregreva.

► Ne prekrijete prezračevalnih rež.

Da se po delovanju aparat čim hitreje ohladi, ventilator še nekaj časa deluje.

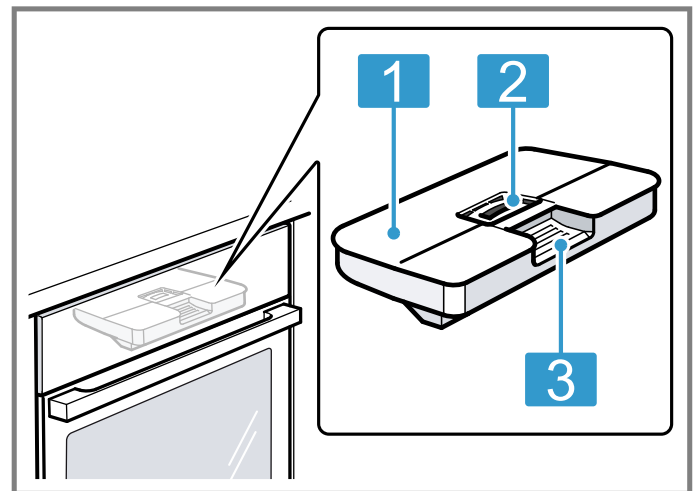
Vrata naprave

Če med delovanjem odprete vrata, aparat preneha delovati. Ko zaprete vrata aparata, se delovanje samodejno nadaljuje.

Rezervoar za vodo

Rezervoar za vodo potrebujete za načine gretja s paro. Rezervoar za vodo je za upravljalno ploščo.

→ "Napolnite rezervoar za vodo", Stran 15



- 1 Pokrov rezervoarja
- 2 Odprtina za polnjenje in praznjenje
- 3 Ročaj za odstranjevanje in vstavljanje

5 Načini delovanja

Tu boste našli pregled vseh načinov delovanja in glavnih funkcij aparata.

Da odprete meni, pritisnite

Način delovanja	Uporaba
Načini gretja	Izberite natančno prilagojene načine gretja za optimalno pripravo jedi. → "Načini gretja", Stran 8 → "Osnovno upravljanje", Stran 12
Para	Nežna priprava jedi z načini gretja s paro. → "Para", Stran 15

Način delovanja	Uporaba
Priljubljeni programi	Uporabite lastne shranjene nastavitve. → "Priljubljeni programi", Stran 20
Jedi	Uporabite programirane priporočene nastavitve za različne jedi. → "Jedi", Stran 18

Način delovanja	Uporaba
Čiščenje	Izberite funkcijo čiščenja notranjosti pečice. → "Pomoč pri čiščenju", Stran 26 → "Odstranjevanje vodnega kamna", Stran 26 → "Sušenje", Stran 27
Osnovne nastavitve	Prilagoditev osnovnih nastavitev. → "Osnovne nastavitve", Stran 20

Home Connect

Z Home Connect lahko pečico povežete in daljinsko upravljate z mobilno napravo in v celoti izkoristite vse funkcije aparata.

Glede na tip aparata so vam z aplikacijo Home Connect na voljo dodatne ali obsežnejše funkcije vašega aparata. Informacije o tem najdete v aplikaciji.
→ "Home Connect", Stran 22

5.1 Načini gretja






Da boste vedno našli ustrezen način gretja za svojo jed, so vam tu na voljo informacije o razlikah in področjih uporabe.

Simboli pri posameznih načinih gretja pomagajo pri prepoznavanju.

Ko izberete način gretja, vam aparat predlaga ustrezno temperaturo ali stopnjo. Te vrednosti lahko prevzamete ali jih spremenite v navedenem območju.





Na stopnji žara 3 aparat po pribl. 40 minutah zniža temperaturo na stopnjo žara 1.

Simbol	Način gretja	Temperaturno območje	Uporaba in način delovanja
	4D vroč zrak	30–250 °C	Peka ali pečenje na eni ali več ravnih. Ventilator enakomerno razporeja toploto okroglega grelnika na zadnji steni po notranjosti pečice.
	Zgornje in spodnje gretje	30–250 °C	Običajna peka ali pečenje na eni ravni. Ta način gretja je posebno primeren za kolače s sočnim nadevom. Zgornji in spodnji grelnik delujeta enakomerno.
	Blag vroč zrak	125–250 °C	Nežna priprava izbranih jedi na eni ravni brez predgrevanja. Ventilator enakomerno razporeja toploto okroglega grelnika na zadnji steni po notranjosti pečice. Jed se postopoma peče s preostalo toploto. Med pripravo naj bodo vrata aparata zaprta. Jed se postopoma peče s preostalo toploto. Med pripravo naj bodo vrata aparata zaprta. Če vsaj za kratek čas odprete vrata aparata, se bo aparat še naprej segreval, ne da bi izkoristil preostalo toploto. Ta način gretja se uporablja za določanje porabe energije v načinu s kroženjem zraka in razreda energetske učinkovitosti.
	Air Fry	30–250 °C	Priprava hrustljavih jedi na eni ravni z malo maščobe. Posebno primerno za jedi, ki jih običajno cvremo v olju, npr. ocvrt krompirček. Ventilator z veliko hitrostjo vrtinči vroč zrak žara okrog jedi. Odvajanje zraka iz notranjosti pečice je močnejše.
	Blago zgornje/spodnje gretje	150–250 °C	Nežna priprava izbranih jedi. Delujeta zgornji in spodnji grelnik. Jed se postopoma peče s preostalo toploto. Med pripravo naj bodo vrata aparata zaprta. Jed se postopoma peče s preostalo toploto. Med pripravo naj bodo vrata aparata zaprta. Če vsaj za kratek čas odprete vrata aparata, se bo aparat še naprej segreval, ne da bi izkoristil preostalo toploto. Ta način gretja se uporablja za določanje porabe energije v običajnem načinu.
	Peka na žaru z ventilatorjem	30–250 °C	Pečenje perutnine, celih rib ali večjih kosov mesa. Žar in ventilator se izmenično vklapljata in izklapljata. Ventilator vrtinči vroč zrak okrog jedi.
	Žar, velika površina	Stopnje žara: 1 = nizka 2 = srednja 3 = visoka	Pečenje nizkih kosov na žaru, npr. zrezkov, klobasic ali opečene kruha. Gratiniranje jedi. Segreje se celotna površina pod žarom.
	Žar, majhna površina	Stopnje žara: 1 = nizka 2 = srednja 3 = visoka	Pečenje manjših količin na žaru, npr. zrezkov, klobasic ali opečene kruha. Gratiniranje manjših količin. Segreje se srednja površina pod žarom.


Simbol	Način gretja	Temperaturno območje	Uporaba in način delovanja
	Stopnja za pice	30–250 °C	Priprava pice ali jedi, ki potrebujejo veliko toplote od spodaj. Delujeta spodnji grelnik in okrogli grelnik v zadnji steni.
	Počasna priprava	70–120 °C	Nežna in počasna priprava popečenih nežnih kosov mesa v odkriti posodi. Zgornji in spodnji grelnik enakomerno delujeta pri nizki temperaturi.
	Spodnji grelnik	30–250 °C	Dopekanje jedi ali priprava v vodni kopeli. Deluje spodnji grelnik.
	Ohranjanje toplote	50–100 °C	Hranjenje pripravljenih jedi na toplem.
	Predgretje posode	30–90 °C	Hitro segrevanje posode.

Načini gretja s paro

Načine gretja s paro najdete v meniju  pod "Para".

Simbol	Način gretja	Temperaturno območje	Uporaba in način delovanja
	Odtaljevanje	30–60 °C	Nežno odtaljevanje zamrznjenih jedi.
	Pogrevanje	80–180 °C	Nežno pogrevanje jedi na krožniku in peciva. Zaradi dodajanja pare se jedi ne izsušijo.
	Kuhanje v sopari plus	30–120 °C	Nežno kuhanje zelenjave, mesa, rib in žitaric v sopari. Sočenje sadja. Blanširanje živil. Da se čas priprave skrajša, lahko bolj robustna živila kuhate v sopari pri temperaturi nad 100 °C.
	Vzhajanje testa	30–50 °C	Vzhajanje kvašenega testa. Testo vzhaja veliko hitreje kot pri sobni temperaturi. Površina testa se ne izsuši.

5.2 Temperatura

Med segrevanjem  sta pri večini načinov gretja na zaslonu vzporedno prikazani trenutna temperatura v pečici od pribl. 30 °C dalje in nastavljena temperatura, npr. 120|210 °C.

Če ste uporabili predgrevanje, je optimalni trenutek za vstavljanje jedi takrat, ko sta prikazana temperatura v pečici in nastavljena temperatura enaki.

Opomba: Zaradi toplotne vztrajnosti se prikazana temperatura lahko nekoliko razlikuje od dejanske temperature v notranjosti pečice.

Prikaz preostale toplote

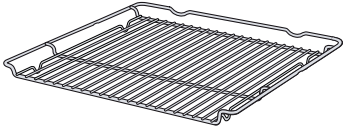
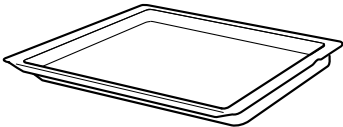
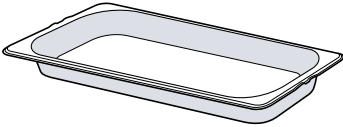
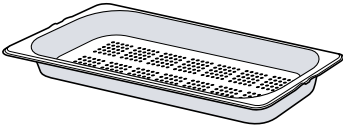
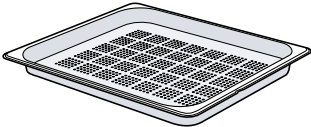
Ko je aparat izklopljen, rdeča črta okoli upravljalnega obroča prikazuje preostalo toploto v notranjosti pečice. Čim bolj se temperatura znižuje, tem temnejši je obroč. Pri pribl. 60 °C obroč popolnoma ugasne.

6 Pribor

Uporabljajte originalni pribor. Ta je prilagojen vašemu aparatu.

Opomba: Ko se pribor segreje, lahko spremeni obliko. To ne vpliva na delovanje. Ko se pribor ponovno ohladi, sprememba oblike izgine.

Priložena oprema se lahko razlikuje glede na tip aparata.

Pribor		Uporaba
Rešetka		<ul style="list-style-type: none"> Modeli za kolače Modeli za narastke Posoda Meso, npr. pečenka ali kosi za peko na žaru Globoko zamrznjene jedi
Univerzalni pekač		<ul style="list-style-type: none"> Sočni kolači Pecivo Kruh Velike pečenke Globoko zamrznjene jedi Prestrezanje tekočin, ki kapljajo z jedi, npr. maščobe med peko na žaru na rešetki ali vode pri delovanju s paro.
Posoda za soparjenje, ne-perforirana, velikost M		<p>Priprava:</p> <ul style="list-style-type: none"> Riž stročnic Žita <p>Posode za soparjenje ne postavite na rešetko.</p>
Posoda za soparjenje, perforirana, velikost M		<ul style="list-style-type: none"> Kuhanje zelenjave v sopari. Sočenje jagodičevja. Odtaljevanje. <p>Posode za soparjenje ne postavite na rešetko.</p>
Posoda za kuhanje s paro, perforirana, velikost XL		Soparjenje velikih količin.

6.1 Nasveti glede pribora

Nekateri kosi pribora so primerni samo za določene načine delovanja.

Posoda za kuhanje s paro

Posode za soparjenje so primerne za načine gretja samo s paro do 120 °C. Posode za soparjenje niso primerne za višje temperature ali druge načine gretja. Posode trajno spremenijo barvo in obliko.

6.2 Funkcija zaskočke

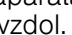
Funkcija zaskočke preprečuje, da bi se pribor prevrnil, ko ga jemljete iz pečice. Pribor lahko izvlečete približno do polovice, nato se zaskoči. Zaščita pred prevračanjem deluje samo, če pribor pravilno vstavite v pečico.

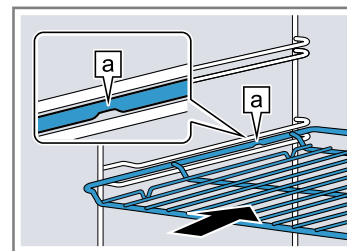
6.3 Vstavljanje pribora v pečico

Pribor mora biti vedno pravilno obrnjen, ko ga vstavite v pečico. Samo tako je pribor mogoče izvleči približno do polovice, ne da bi se prevrnil.

- Pribor obrnite tako, da bo zareza **a** zadaj in obrnjena navzdol.
- Pribor potisnite med obe vodili na določeni višini.

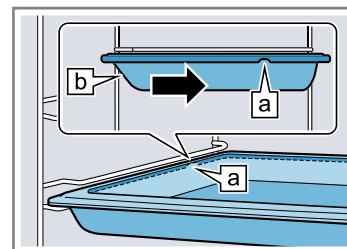
Rešetka

Rešetko vstavite tako, da bo odprta stran obrnjena proti vratom aparata in da bo krivina  obrnjena navzdol.

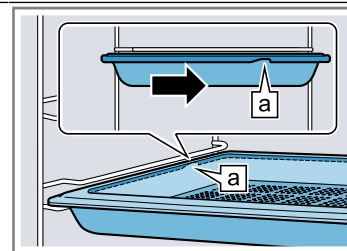


Pekač
npr. univerzalni pekač ali plitvi pekač

Pekač vstavite tako, da bo poševni na **b** obrnjena proti vratom aparata.



Posoda za kuhanje s paro, perforirana, velikost XL



3. Pribor popolnoma vstavite, tako da se ne dotika vrat aparata.

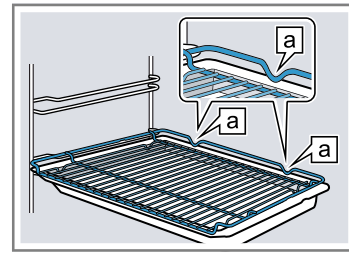
Opomba: Pribor, ki ga med uporabo ne potrebujete, vzemite iz pečice.

Kombiniranje pribora

Da prestrežete tekočino, ki kaplja od jedi, lahko rešetko uporabite skupaj z univerzalnim pekačem.

1. Rešetko položite na univerzalni pekač, tako da bosta oba distančnika [a] zadaj ležala na robu univerzalnega pekača.
2. Univerzalni pekač potisnite med obe vodili na določeni višini. Pri tem je rešetka nad zgornjim vodilom.

Rešetka na univerzalnem pekaču



6.4 Dodatni pribor

Dodatni pribor lahko kupite na pooblaščenem servisu, v specializiranih trgovinah ali prek spleta.

Obsežno ponudbo pribora za vaš aparat najdete na spletu ali v naših prospektih:

www.bosch-home.com

Vsakemu aparatu pripada drugačen pribor. Pri nakupu vedno navedite natančno oznako svojega aparata (št. E).

Kateri pribor je na voljo za vaš aparat, lahko izveste v spletni trgovini ali na pooblaščenem servisu.

7 Pred prvo uporabo

Izvedite nastavitve za prvo uporabo aparata. Umerite aparat. Očistite aparat in pribor.

7.1 Določanje trdote vode pred prvo uporabo

Pred prvo uporabo se pri vodovodnem podjetju pozanimajte, kakšna je trdota vode v vodovodu. Da vas lahko aparat zanesljivo opomni na naslednje odstranjevanje vodnega kamna, morate pravilno nastaviti trdoto vode.

POZOR!

Če je nastavljena nepravilna trdota vode, vas aparat ne more pravočasno opomniti, da je treba odstraniti vodni kamen.

- ▶ Pravilno nastavite trdoto vode.

Poškodbe aparata zaradi uporabe neustreznih tekočin.

- ▶ Ne uporabljajte destilirane vode ali drugih tekočin.
- ▶ Uporabljajte izključno svežo, hladno vodovodno vodo, zmehčano vodo ali negazirano mineralno vodo.

Možne so motnje v delovanju pri uporabi filtrirane ali demineralizirane vode. Čeprav je rezervoar za vodo poln, aparat lahko zahteva, da dolijete vodo, ali pa se delovanje s paro po pribl. 2 minutah prekine.

- ▶ V tem primeru filtrirani ali demineralizirani vodi dodajte ustekleničeno negazirano mineralno vodo v razmerju 1 proti 1.

Opombe

- Če uporabljate mineralno vodo, nastavite trdoto vode na „zelo trda“. Če uporabljate mineralno vodo, mora biti negazirana.
- Če je v vodovodni vodi veliko vodnega kamna, priporočamo uporabo zmehčane vode. Če uporabljate izključno zmehčano vodo, nastavite trdoto vode na „zmehčana“.

Nastavitev	Trdota vode v mmol/l	Nemška trdota v dH	Francoska trdota v fH
0 (zmehčana) ¹	-	-	-
1 (mehka)	do 1,5	do 8,4	do 15
2 (srednja)	1,5-2,5	8,4-14	15-25
3 (trda)	2,5-3,8	14-21,3	25-38
4 (zelo trda) ²	nad 3,8	nad 21,3	nad 38

¹ Nastavite samo, če uporabljate izključno zmehčano vodo.

² Nastavite tudi za mineralno vodo. Uporabite izključno mineralno vodo brez ogljikovega dioksida.

7.2 Prva uporaba

Po priključitvi na električno morate opraviti nastavitve za prvo uporabo aparata. Lahko traja nekaj minut, da se nastavitve prikažejo na zaslonu.

1. Z vklopite aparat.

✓ Prikaže se prva nastavitvev.

2. Da po potrebi spremenite nastavitvev, pritisnite na vrednost na seznamu ali spremenite vrednost z nastavitvenim obročem.

Mogoče nastavitvev:

- Jezik
- Home Connect → "Home Connect", Stran 22
- Ura
→ "Nastavitvev ure", Stran 21

sl Osnovno upravljanje

- Trdota vode
→ "Določanje trdote vode pred prvo uporabo",
Stran 11
- 3. Pritisnite ✓ in se pomaknite na naslednjo nastavitvev.
- 4. Pomikajte se po nastavitvah in jih po potrebi spremenite.
- ✓ Po zadnji nastavitvi se na zaslonu prikaže obvestilo, da je prva uporaba aparata zaključena.
- 5. Da aparat pred prvim segrevanjem opravi preizkus delovanja, enkrat odprite in zaprite vrata aparata.

7.3 Umerjanje in čiščenje aparata pred prvo uporabo

Da se aparat samodejno umeri, naj prazen deluje v načinu delovanja s paro. Preden v aparatu prvič pripravljate jedi, očistite notranjost pečice in pribor.

Opomba: Temperatura vrelišča vode je odvisna od zračnega tlaka. Pri umerjanju se aparat nastavi na tlačne razmere mesta postavitve.

Med umerjanjem ne odpirajte vrat aparata. Umerjanje se prekine.

Zahteva: Notranjost pečice je hladna ali ima sobno temperaturo.

1. Informacije o izdelku in pribor vzemite iz pečice. Iz notranjosti in z zunanosti aparata odstranite ostanke embalaže, npr. kroglice stiropora in lepilni trak.
2. Gladke površine v notranjosti pečice obrišite z mehko, vlažno krpo.
3. Z ☹ vklopite aparat.
4. Napolnite rezervoar za vodo.
→ "Napolnite rezervoar za vodo", Stran 15
5. Opravite naslednje nastavitve:

Način gretja	Kuhanje v sopari ☹
Temperatura	100 °C
Trajanje	30 minut

8 Osnovno upravljanje

8.1 Vklon aparata

- ▶ Z ☹ vklopite aparat.
- ✓ Na zaslonu se prikaže meni.

8.2 Izklop aparata

Če aparata ne uporabljate, ga izklopite. Če dalj časa ne upravljate z aparatom, se samodejno izklopi.

- ▶ Z ☹ izklopite aparat.
- ✓ Aparat se izklopi. Funkcije, ki trenutno potekajo, se prekinajo.
- ✓ Na zaslonu se prikaže ura ali prikaz preostale toplote.

8.3 Vklon delovanja

Vsako delovanje morate vklopiti.

POZOR!

- Če je med delovanjem aparata pri temperaturi nad 120 °C na dnu pečice voda, se emajl poškoduje.
- ▶ Če je na dnu pečice voda, ne zaženite delovanja.
 - ▶ Pred delovanjem obrišite vodo z dna pečice.

→ "Osnovno upravljanje", Stran 12

6. Vklonite delovanje.
 - Dokler se aparat segreva, zračite kuhinjo.
- ✓ Umerjanje se vklopi. Pri tem nastaja veliko pare.
- ✓ Ko trajanje poteče, se oglasi zvočni signal. Na zaslonu se prikaže obvestilo, da je delovanje končano.
7. Počakajte, da se aparat ohladi, in nato temeljito osušite dno pečice.
8. **POZOR!**
Če je med delovanjem aparata pri temperaturi nad 120 °C na dnu pečice voda, se emajl poškoduje.
 - ▶ Če je na dnu pečice voda, ne zaženite delovanja.
 - ▶ Pred delovanjem obrišite vodo z dna pečice.

Opravite naslednje nastavitve:

Način gretja	4D-vroč zrak ☹
Temperatura	največ
Trajanje	30 minut

→ "Osnovno upravljanje", Stran 12

9. Vklonite delovanje.
 - Dokler se aparat segreva, zračite kuhinjo.
- ✓ Ko trajanje poteče, se oglasi zvočni signal. Na zaslonu se prikaže obvestilo, da je delovanje končano.
10. Z ☹ izklopite aparat.
11. Ko se aparat ohladi, očistite gladke površine v notranjosti pečice z milnico in krpo za pomivanje.
12. Pribor temeljito očistite z milnico in vlažno krpo ali mehko ščetko.
13. Osušite aparat.
→ "Po vsakem delovanju s paro", Stran 18

Opomba: Po izpadu električnega toka se umerjanje ohrani.

Da prilagodite aparat, ko ga preselite na drugo mesto, osnovne nastavitve ponastavite na tovarniško nastavitve. Znova opravite umerjanje.

- ▶ Z ^{start}/_{stop} vklopite delovanje.

- ✓ Na zaslonu se prikažejo nastavitve.

8.4 Prekinitev delovanja

Delovanje lahko prekinete in ga nato nadaljujete.

1. Za prekinitev delovanja pritisnite ^{start}/_{stop}.
2. Za nadaljevanje delovanja ponovno pritisnite ^{start}/_{stop}.

8.5 Nastavitev načina delovanja

Po vklopu aparata se na zaslonu prikaže meni.

1. Za listanje po različnih možnostih izbire podrsajte po zaslonu.
 - Za listanje po meniju in drugih možnostih nastavitve podrsajte v desno ali levo.
 - Za listanje po izbirnih seznamih podrsajte navzdol ali navzgor.
2. Da izberete funkcijo, pritisnite na funkcijo na zaslonu.
- ✓ Glede na funkcijo se prikažejo mogoče nastavitvene vrednosti ali druge možnosti izbire.

3. Da se po potrebi vrnete na predhodno nastavitvev, pritisnite \leftarrow .
4. Za spremembo nastavitvenih vrednosti uporabite digitalni nastavitveni obroč:
 - Podrsajte po nastavitvenem obroču v desno ali levo, odvisno od potrebe.
 - Lahko tudi pritisnete na določen položaj na nastavitvenem obroču.
5. Nastavitvev potrdite z \checkmark .
6. Z $\overset{\text{start}}{\text{stop}}$ vklopite delovanje.
7. Ko je delovanje zaključeno:
 - Po potrebi lahko v podmeniju izberete dodatne nastavitve in znova vklopite delovanje.
 - Ko je jed pripravljena, z \odot izklopite aparat.

Opomba: Nastavitve lahko shranite kot "Priljubljeni programi" \star in jih ponovno uporabite.
 → "Priljubljeni programi", Stran 20

8.6 Nastavitve načina gretja in temperature

1. V meniju pritisnite "Načini gretja".
2. Pritisnite na zeleni način gretja.
3. Pritisnite na temperaturo v $^{\circ}\text{C}$ ali na nastavitveno stopnjo, odvisno od načina gretja.
4. Z nastavitvenim obročem nastavite temperaturo.
5. Da potrdite nastavljen temperaturo, na zaslonu pritisnite \checkmark .
 Po potrebi lahko izberete dodatne nastavitve:
 - → "Hitro segrevanje", Stran 14
 - → "Časovne funkcije", Stran 14
 - → "Para", Stran 15
6. Z $\overset{\text{start}}{\text{stop}}$ vklopite delovanje.
- ✓ Aparat se začne segrevati.
- ✓ Na zaslonu so prikazane nastavitvene vrednosti in čas, ki je pretekel od začetka delovanja.
7. Ko je delovanje zaključeno:
 - Po potrebi lahko izberete dodatne nastavitve in znova vklopite delovanje.
 - Ko je jed pripravljena, z \odot izklopite aparat.

Opomba: Najprimernejši način gretja za vašo jed najdete v opisu načinov gretja.
 → "Načini gretja", Stran 8

Sprememba načina gretja

Ko spremenite način gretja, se ponastavijo tudi druge nastavitve.

1. Pritisnite $\overset{\text{start}}{\text{stop}}$.
2. Pritisnite \leftarrow .
3. Pritisnite na zeleni način gretja.
4. Ponovno nastavite delovanje in ga vklopite z $\overset{\text{start}}{\text{stop}}$.

Sprememba temperature

Po vklopu delovanja lahko kadar koli spremenite temperaturo.

1. Na zaslonu pritisnite \wedge .
2. Pritisnite na temperaturo.
3. Z nastavitvenim obročem spremenite temperaturo.
4. Da potrdite spremembo, na zaslonu pritisnite \checkmark .
- ✓ Sprememba se prevzame.

8.7 Prikaz informacij

V večini primerov lahko priključite informacije o funkciji, ki se trenutno izvaja. Aparat samodejno prikaže nekatera obvestila, npr. za potrditev ali kot poziv ali opozorilo.

1. Pritisnite \odot "Info".
 ✓ Informacije se prikažejo za nekaj sekund.
2. Če je obvestilo dolgo, za listanje po njem podrsajte po zaslonu.
3. Po potrebi obvestilo zaprite z \leftarrow .

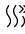
8.8 Hranjenje na toplem za daljši čas

V aparatu lahko jedi hranite na toplem do 24 ur, ne da bi se delovanje aparata spremenilo. Uporabite časovne funkcije in spremenite osnovne nastavitve.



Opomba: Če med delovanjem odprete vrata, se aparat preneha segrevati. Ko zaprete vrata aparata, se aparat segreva dalje. Da preprečite spremembo delovanja aparata, vrata aparata odprite šele po preteku nastavljenega časa.

1. Spremenite osnovne nastavitve.
 → "Osnovne nastavitve", Stran 20
 - Osnovno nastavitvev „Osvetlitev“ spremenite na „Vedno izklopljeno“.
 - Osnovno nastavitvev „Prikaz pripravljenosti“ spremenite na „Vključeno“.
 - Osnovno nastavitvev „Zvočni signal“ spremenite na „zelo kratkotrajno“.
 - ✓ Tako bo osvetlitev notranjosti pečice vedno izklopljena med delovanjem in ko odprete vrata aparata. Prikaz časa se ne spremeni. Trajanje zvočnega signala ob koncu delovanja se skrajša.
 2. Nastavite zeleni način delovanja.
 → "Nastavitve načina delovanja", Stran 12
 → "Nastavitve načina gretja in temperature", Stran 13
 3. Glede na način delovanja nastavite zeleno trajanje.
 → "Nastavitve trajanja", Stran 14
 → "Časovne funkcije", Stran 14
 4. Z "Čas konca" nastavite uro, ob kateri naj se delovanje konča.
 → "Nastavitve konca", Stran 14
 → "Časovne funkcije", Stran 14
 5. Jed vstavite v pečico, preden se aparat začne segrevati.
 6. Z $\overset{\text{start}}{\text{stop}}$ vklopite delovanje.
 - ✓ Na zaslonu se prikazuje trajanje do vklopa. Aparat je v stanju pripravljenosti.
 - ✓ Ob času vklopa se aparat začne segrevati in trajanje se odšteva.
 7. Ko je delovanje zaključeno, vzemite jed iz pečice. Po pribl. 15 do 20 minutah se aparat samodejno popolnoma izklopi.
- Opomba:** Po potrebi ponovno spremenite različne osnovne nastavitve.

9 Hitro segrevanje

Da prihranite čas, lahko lahko s hitrim segrevanjem  pri nastavljeni temperaturi nad 100 °C skrajšate čas segrevanja.

Hitro segrevanje je mogoče pri naslednjih načinih gretja:

- 4D-vroč zrak 
- Zgornje in spodnje gretje 


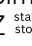

9.1 Nastavitev hitrega segrevanja

Da bo jed enakomerno pripravljena, jed vstavite v pečico šele po hitrem segrevanju.

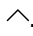

Opomba: Trajanje nastavite šele, ko je hitro segrevanje končano.

1. Nastavite primeren način gretja in temperaturo nad 100 °C.

Če je nastavljena temperatura 200 °C ali več, se hitro segrevanje samodejno vklopi.

2. Pritisnite "Hitro segrevanje".
 - ✓ Simbol  sveti rdeče.
3. Z  vklopite delovanje.
 - ✓ Hitro segrevanje se zažene.
 - ✓ Ko je hitro segrevanje zaključeno, se oglasi zvočni signal. Barva simbola  se ponovno spremeni v belo.
4. Jed vstavite v pečico.




Prekinitev hitrega segrevanja


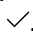
1. Na zaslonu pritisnite .
2. Pritisnite "Hitro segrevanje".
 - ✓ Barva simbola  se ponovno spremeni v belo.

10 Časovne funkcije

Za delovanje lahko nastavite trajanje in čas, ob katerem naj se delovanje konča. Alarm lahko nastavite neodvisno od delovanja aparata.

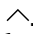

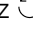
Časovna funkcija Uporaba

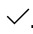
Trajanje 	Če nastavite trajanje delovanja, se aparat po preteku trajanja samodejno preneha segrevati.
Konec 	Za trajanje lahko nastavite uro, ob kateri naj se delovanje konča. Aparat se samodejno vklopi, tako da se delovanje zaključi ob želeni uri.
Alarm 	Alarm lahko nastavite neodvisno od delovanja. Ne vpliva na aparat.

2. Pritisnite na trajanje .
3. Z nastavitvenim obročem spremenite trajanje.
4. Da potrdite spremembo, na zaslonu pritisnite .
 - ✓ Sprememba se prevzame.

Prekinitev trajanja

Trajanje lahko kadar koli prekinete.



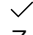
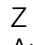
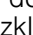
1. Na zaslonu pritisnite .
2. Pritisnite na trajanje .
3. Ponastavite trajanje z .

Opomba: Pri načinih gretja, pri katerih mora biti trajanje vedno nastavljeno, aparat ponastavi trajanje na prednastavljeno vrednost.
4. Da potrdite spremembo, na zaslonu pritisnite .
 - ✓ Sprememba se prevzame.

10.1 Nastavitev trajanja


Trajanje delovanja lahko nastavite do 24 ur.

Zahteva: Način delovanja in temperatura ali stopnja sta nastavljena.

1. Pritisnite  "Trajanje".
2. Da nastavite trajanje, pritisnite na ustrezno časovno vrednost, npr. prikaz ur "h" ali prikaz minut "m".
 - ✓ Izbrana vrednost je označena modro.
3. Z nastavitvenim obročem nastavite trajanje. Po potrebi ponastavite nastavitveno vrednost z .
4. Da potrdite nastavljeno trajanje, na zaslonu pritisnite .
 - 5. Z  vklopite delovanje.
 - ✓ Aparat se začne segrevati in trajanje se odšteva.
 - ✓ Ko trajanje poteče, se oglasi zvočni signal. Na zaslonu se prikaže obvestilo, da je delovanje končano.
6. Ko trajanje poteče:
 - Po potrebi lahko v podmeniju izberete dodatne nastavitve in znova vklopite delovanje.
 - Ko je jed pripravljena, z  izklopite aparat.

Sprememba trajanja

Trajanje lahko kadar koli spremenite.

1. Na zaslonu pritisnite .

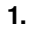
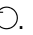
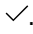
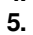
10.2 Nastavitev konca

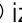
Čas, ob katerem naj se trajanje delovanja zaključi, lahko zamaknete za največ 24 ur.

Opombe

- Da bo rezultat priprave dober, po vklopu delovanja časa ne zamaknite več.
- Da se živila ne pokvarijo, jih ne pustite predolgo v pečici.

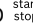

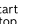
Zahteve

- Način delovanja in temperatura ali stopnja sta nastavljena.
 - Trajanje je nastavljeno.
1. Pritisnite  "Čas konca".
 2. Da nastavite uro, pritisnite na prikaz ur ali prikaz minut.
 - ✓ Izbrana vrednost je označena modro.
 3. Z nastavitvenim obročem spremenite uro. Po potrebi ponastavite nastavitveno vrednost z .
 4. Da potrdite nastavljeno uro, na zaslonu pritisnite .
 5. Z  vklopite delovanje.
 - ✓ Na zaslonu se prikazuje trajanje do vklopa. Aparat je v stanju pripravljenosti.
 - ✓ Ob času vklopa se aparat začne segrevati in trajanje se odšteva.

- ✓ Ko trajanje poteče, se oglasi zvočni signal. Na zaslonu se prikaže obvestilo, da je delovanje končano.
- 6. Ko trajanje poteče:
 - Po potrebi lahko izberete dodatne nastavitve in znova vklopite delovanje.
 - Ko je jed pripravljena, z  izklopite aparat.

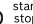
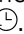

Sprememba časa konca

Da bo rezultat priprave dober, lahko nastavljeni čas konca spreminjate samo, preden aparat začne delovati in se trajanje začne odšteti.

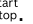
1. Zaustavite delovanje z možnostjo .
2. Pritisnite na čas konca .
3. Z nastavitvenim obročem spremenite čas konca.
4. Da potrdite spremembo, na zaslonu pritisnite ✓.
5. Zaženite delovanje z možnostjo .

Prekinitev časa konca

Nastavljeni čas konca lahko kadar koli izbrišete.

1. Zaustavite delovanje z možnostjo .
2. Pritisnite na čas konca .
3. Ponastavite čas konca z .




Opomba: Pri načinih gretja, pri katerih mora biti trajanje vedno nastavljeno, aparat nastavi čas, ob katerem se trajanje konča, na naslednjo mogočo uro.

4. Da potrdite spremembo, na zaslonu pritisnite ✓.
5. Zaženite delovanje z možnostjo .

10.3 Nastavitev alarma

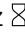
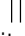

Alarm deluje neodvisno od delovanja aparata. Alarm lahko nastavite do 24 ur. Alarm ima lasten zvočni signal, tako da slišite, ali potekel čas za alarm ali trajanje.

Zahteva: Če je aparat izklopljen, najprej pritisnite na zaslon. Tipka zasveti.

1. Pritisnite .
2. Za nastavitev alarma na zaslonu pritisnite na ustrezno časovno vrednost, npr. prikaz minut "m" ali prikaz sekund "s".
- ✓ Izbrana vrednost je označena modro.
3. Z nastavitvenim obročem nastavite alarm.
 - Za nastavitev natančnih vrednosti, npr. na sekundo natančno, pribl. 1 do 2 sekundi držite ustrezno območje na nastavitvenem obroču. Natančne vrednosti se prikazujejo s pikami.
 - Po potrebi ponastavite nastavitveno vrednost z .
4. Da vklopite alarm, na zaslonu pritisnite .
- ✓ Alarm poteka.
- ✓ Ko je aparat izklopljen, alarm ostane viden na zaslonu.
- ✓ Ko je aparat vklopljen, so na zaslonu prikazane nastavitve delovanja, ki poteka. Alarm je prikazan v prikazu stanja.
- ✓ Ko alarm poteče, se oglasi zvočni signal. Na zaslonu se prikaže obvestilo, da je alarm končan.


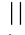

Sprememba alarma

Alarm lahko kadar koli spremenite.

1. Če alarm poteka v ozadju, predhodno izberite alarm z .
2. Pritisnite .
3. Z nastavitvenim obročem spremenite alarm.
4. Potrdite z .

Prekinitev alarma

Alarm lahko kadar koli prekinete.

1. Če alarm poteka v ozadju, predhodno izberite alarm z .
2. Pritisnite .
3. Ponastavite alarm z .

11 Para

Jedi lahko še posebej nežno pripravljate s pomočjo pare. Uporabite lahko načine gretja s paro ali dodatno vklopite dovajanje pare pri nekaterih načinih gretja.

OPOZORILO – Nevarnost oparin!

Ko odprete vrata aparata, lahko iz njega uhaja vroča para. Para je glede na temperaturo lahko nevidna.

- ▶ Vrata aparata odprite previdno.
- ▶ Otrokom ne dovolite v bližino.

11.1 Pred vsakim delovanju s paro

Pred vsakim delovanjem s paro se prepričajte, da je v aparatu dovolj vode.

Napolnite rezervoar za vodo

OPOZORILO – Nevarnost požara!

Hlapi vnetljivih tekočin se lahko vnamejo na vročih površinah v notranjosti pečice (vzbuh). Vrata aparata lahko počijo. Iz aparata lahko uhajajo vroča para in plameni.


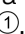
- ▶ V rezervoar za vodo ne vlivajte vnetljivih tekočin (npr. alkoholnih pijač).
- ▶ Rezervoar za vodo polnite izključno z vodo ali raztopino za odstranjevanje vodnega kamna, ki jo priporočamo.

OPOZORILO – Nevarnost opeklin!

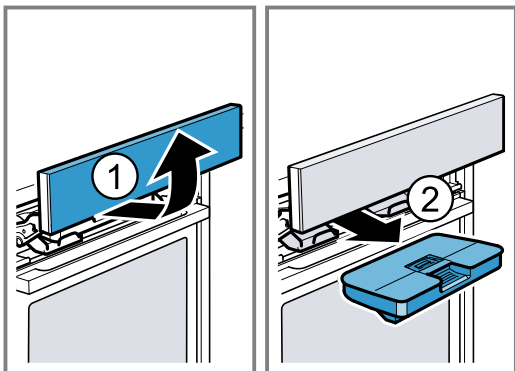
Med delovanjem aparata se rezervoar za vodo lahko segreje.

- ▶ Če je aparat že prej deloval, počakajte, da se rezervoar za vodo ohladi.
- ▶ Rezervoar za vodo vzemite iz jaška za rezervoar.

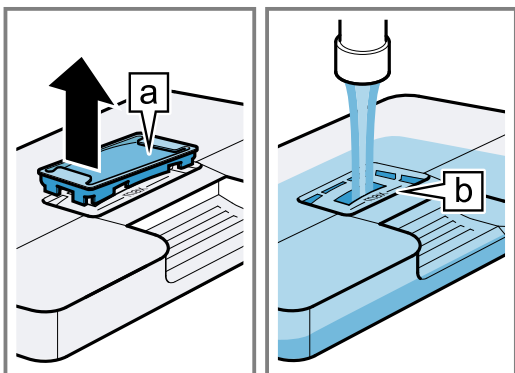
Zahteva: Trdota vode je pravilno nastavljena.

1. Pritisnite .
- ✓ Upravljalna plošča se samodejno pomakne naprej.
2. Upravljalno ploščo z obema rokama povlecite naprej in jo nato potisnite navzgor, da se zaskoči .

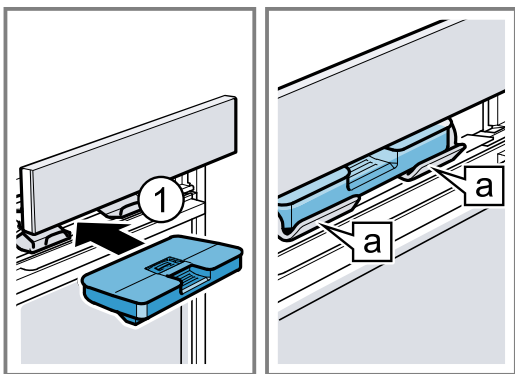
3. Rezervoar za vodo povlecite iz odprtine za rezervoar ②.



4. Pokrov rezervoarja za vodo pritisnite vzdolž tesnila, da iz rezervoarja za vodo ne more iztekati voda.
5. Odstranite pokrov [a] rezervoarja za vodo.
6. Rezervoar za vodo napolnite z vodo do oznake „max“ [b].



7. Pokrov znova namestite v odprtino na rezervoarju za vodo.
8. Vstavite napolnjen rezervoar za vodo ①. Pri tem pazite, da se rezervoar za vodo zaskoči za držala [a].



9. Upravljalno ploščo počasi pomaknite navzdol in jo nato potisnite nazaj, da je upravljalna ploščica povsem zaprta.

11.2 Nastavitvene možnosti s paro

Jedi lahko na različne načine pripravljate s paro.

Načini gretja s paro

Na voljo so vam različni načini gretja s paro, pri katerih s pomočjo pare nežno pripravljate jedi.

POZOR!

Pri delovanju v načinih gretja s paro nastaja veliko vodne pare. Kondenzat, ki se nabira v žlebičku pod pečico, lahko steče čez rob in poškoduje sosednje pohištvene elemente.

- Med delovanjem ne odpirajte vrat aparata ali jih odprite čim manjkrat.

Kuhanje v sopari

Pri kuhanju v sopari [☞] vroča vodna para obdaja jedi in tako preprečuje izgubo hranilnih snovi v živilih. Pri tem načinu priprave se ohranijo oblika, barva in značilna aroma jedi.

Ko je nastavljena temperatura med 105 °C in 120 °C, se čas priprave skrajša. Tako se pri kuhanju v sopari ohrani še več hranilnih snovi in vitaminov.

Pogrevanje

S pogrevanjem [☞] nežno pogrejete že pripravljene jedi ali popečete pekarske izdelke od prejšnjega dne.

Vzhajanje testa

Z načinom delovanja s paro Vzhajanje testa [☞] kvašeno testo vzhaja bistveno hitreje kot pri sobni temperaturi in se ne izsuši.

Odtaljevanje

Z odtaljevanjem [☞] nežno odtalite zamrznjene in globoko zamrznjene izdelke.

Dodajanje pare

Med pripravo z dodajanjem pare aparat v različnih razmikih dodaja paro v notranjost pečice. Jed dobi hrustljivo skorjo in bleščečo površino. Meso je znotraj sočno in mehko in se le malo skrči.

Dodajanje pare lahko uporabljate skupaj z naslednjimi funkcijami:

- Načini gretja → *Stran 13*
 - 4D-vroč zrak [☞]
 - Zgornje in spodnje gretje [☐]
 - Peka na žaru z ventilatorjem [☞]
 - Ohranjanje toplote [☞]
- → "Jedi", *Stran 18*

Sunek pare

S sunkom pare lahko občasno namensko intenzivno dodajate paro. Posebno kruh in žemljice lepo vzhajajo, postanejo hrustljavi in se lepo obarvajo.

Aparat za pribl. 3 do 5 minut spusti soparo v notranjost pečice. Glede na način delovanja lahko sunek pare večkrat aktivirate.

Sunek pare lahko uporabite pri naslednjih funkcijah:

- Načini gretja → *Stran 13*
 - 4D-vroč zrak [☞]
 - Zgornje in spodnje gretje [☐]
 - Peka na žaru z ventilatorjem [☞]

Opomba: Sunek pare uporabljajte samo, ko je temperatura v pečici višja kot 120 °C.

11.3 Nastavitev načina gretja s paro

Opomba:

Upoštevajte napotke za načine gretja s paro:

- → "Načini gretja s paro", *Stran 16*

Zahteva: Rezervoar za vodo je napolnjen. Če se rezervoar za vodo med delovanjem izprazni, se na zaslonu prikaže opozorilo. Delovanje se prekine.

→ "Napolnite rezervoar za vodo", Stran 15

1. V meniju pritisnite "Para".
2. Pritisnite na zeleni način gretja s paro.
3. Pritisnite na temperaturo v °C.
4. Z nastavitvenim obročem nastavite temperaturo.
5. Da potrdite nastavljeno temperaturo, na zaslonu pritisnite ✓.
6. Pritisnite ⌚ "Trajanje".
Za načine gretja z dodajanjem pare morate vedno nastaviti trajanje.
7. Da spremenite prednastavljeno trajanje, pritisnite na ustrezno časovno vrednost, npr. prikaz ur "h" ali prikaz minut "m".
- ✓ Izbrana vrednost je označena modro.
8. Z nastavitvenim obročem nastavite trajanje.
Po potrebi ponastavite nastavitveno vrednost z ⌚.
9. Da potrdite nastavljeno trajanje, na zaslonu pritisnite ✓.
10. Z $\overset{\text{start}}{\text{stop}}$ vklopite delovanje.
✓ Aparat se začne segrevati in trajanje se odšteva.
✓ Ko trajanje poteče, se oglasi zvočni signal. Na zaslonu se prikaže obvestilo, da je delovanje končano.
11. Ko trajanje poteče:
 - Po potrebi lahko v podmeniju izberete dodatne nastavitve in znova vklopite delovanje.
 - Ko je jed pripravljena, z ⏻ izklopite aparat.
12. Izpraznite rezervoar za vodo in osušite notranjost pečice.
→ "Po vsakem delovanju s paro", Stran 18

Sprememba načina gretja

Ko spremenite način gretja, se ponastavijo tudi druge nastavitve.

1. Pritisnite $\overset{\text{start}}{\text{stop}}$.
2. Pritisnite ⏪.
3. Pritisnite na zeleni način gretja.
4. Ponovno nastavite delovanje in ga vklopite z $\overset{\text{start}}{\text{stop}}$.

Sprememba temperature

Po vklopu delovanja lahko kadar koli spremenite temperaturo.

1. Na zaslonu pritisnite ^.
2. Pritisnite na temperaturo.
3. Z nastavitvenim obročem spremenite temperaturo.
4. Da potrdite spremembo, na zaslonu pritisnite ✓.
- ✓ Sprememba se prevzame.

Sprememba trajanja

Trajanje lahko kadar koli spremenite.

1. Na zaslonu pritisnite ^.
2. Pritisnite na trajanje ⌚.
3. Z nastavitvenim obročem spremenite trajanje.
4. Da potrdite spremembo, na zaslonu pritisnite ✓.
- ✓ Sprememba se prevzame.

11.4 Nastavitev dodajanja pare

Zahteve

- Bodite pozorni na podatke o trenutnem načinu delovanja.
→ "Nastavitvene možnosti s paro", Stran 16
 - Rezervoar za vodo je napolnjen. Če se rezervoar za vodo med delovanjem izprazni, se na zaslonu prikaže opozorilo. Delovanje se nadaljuje brez dovajanja pare.
→ "Napolnite rezervoar za vodo", Stran 15
1. V meniju pritisnite na zeleni način delovanja.
 2. Opravite nastavitve za način delovanja, npr. način gretja in temperaturo.
 3. Pritisnite ⚙ "Dodajanje pare".
 4. Z nastavitvenim obročem nastavite stopnjo pare.

Stopnja pare	Dodajanje pare
1	nizko
2	srednje
3	močno

5. Da potrdite nastavljeno stopnjo pare, na zaslonu pritisnite ✓.
6. Z $\overset{\text{start}}{\text{stop}}$ vklopite delovanje.
✓ Aparat se začne segrevati.
✓ Na zaslonu so prikazane nastavitvene vrednosti in čas, ki je pretekel od začetka delovanja.
7. Ko je jed pripravljena, z ⏻ izklopite aparat.
8. Izpraznite rezervoar za vodo in osušite notranjost pečice.
→ "Po vsakem delovanju s paro", Stran 18

Sprememba dodajanja pare

Dodajanje pare lahko kadar koli spremenite ali deaktivirate.

1. Na zaslonu pritisnite ^.
2. Pritisnite na dodajanje pare ⚙.
3. Z nastavitvenim obročem spremenite ali deaktivirajte dodajanje pare.
4. Da potrdite spremembo, na zaslonu pritisnite ✓.
- ✓ Sprememba se prevzame.

11.5 Nastavitev sunka pare

Zahteve

- Bodite pozorni na podatke o trenutnem načinu delovanja.
→ "Nastavitvene možnosti s paro", Stran 16
 - Rezervoar za vodo je napolnjen. Če se rezervoar za vodo med delovanjem izprazni, se na zaslonu prikaže opozorilo. Delovanje se prekine.
→ "Napolnite rezervoar za vodo", Stran 15
1. V meniju pritisnite na zeleni način delovanja.
 2. Opravite nastavitve za način delovanja, npr. način gretja in temperaturo.
 3. Z $\overset{\text{start}}{\text{stop}}$ vklopite delovanje.
 4. V zelenem trenutku na zaslonu pritisnite ^.
Sunek pare uporabite šele, ko se aparat popolnoma segreje.
 5. Pritisnite ⏴ "Sunek pare".
✓ Simbol ⏴ sveti rdeče. in aparat segreva vodo.
 6. Ko se voda segreje, ponovno pritisnite ⏴ "Sunek pare".

Opomba: Ko je aktivirano hitro segrevanje \llcorner , lahko sunek pare sproži še, ko je hitro segrevanje zaključeno.

- ✓ Sunek pare se sproži in aparat za pribl. 3 do 5 minut spusti soparo v notranjost pečice.
- ✓ Ko je sunek pare zaključen, se delovanje nadaljuje kot običajno. Glede na delovanje lahko sunek pare po potrebi ponovno sprožite.
- 7. Ko je jed pripravljena, z \ominus izklopite aparat.
- 8. Izpraznite rezervoar za vodo in osušite notranjost pečice.
→ "Po vsakem delovanju s paro", Stran 18

Prekinitev sunka pare

Sunek pare lahko kadar koli prekinete.

1. Na zaslonu pritisnite \wedge .
2. Pritisnite \downarrow "Sunek pare".
- ✓ Barva simbola \downarrow se ponovno spremeni v belo.
- ✓ Delovanje se nadaljuje brez sunka pare.

11.6 Po vsakem delovanju s paro

Po vsakem delovanju s paro osušite aparat.

Opomba: Po delovanju s paro lahko v notranjosti pečice ostanejo sledovi vodnega kamna. To ne vpliva na delovanje aparata. Sledove vodnega kamna lahko odstranite s toplo vodo ali s krpo, namočeno v kis. Upoštevajte navodila za čiščenje.
→ "Čiščenje in nega", Stran 24

Praznjenje rezervoarja za vodo

⚠ OPOZORILO – Nevarnost opeklin!

Med delovanjem aparata se rezervoar za vodo lahko segreje.

- ▶ Če je aparat že prej deloval, počakajte, da se rezervoar za vodo ohladi.
- ▶ Rezervoar za vodo vzemite iz jaška za rezervoar.

POZOR!

Če rezervoar za vodo sušite v vroči pečici, se rezervoar za vodo poškoduje.

- ▶ Rezervoarja za vodo ne sušite v vroči pečici. Čiščenje rezervoarja za vodo v pomivalnem stroju povzroča poškodbe.
- ▶ Rezervoarja za vodo ne čistite v pomivalnem stroju.
- ▶ Rezervoar za vodo očistite z mehko krpo in z običajnim sredstvom za pomivanje.

1. Z \triangle odprite upravljalno ploščo.
2. Odstranite rezervoar za vodo.
3. Previdno odstranite pokrov rezervoarja za vodo.
4. Izpraznite rezervoar za vodo, očistite ga s pomivalnim sredstvom in ga temeljito izperite s čisto vodo.
5. Vse dele do suhega obrišite z mehko krpo.
6. Do suhega zdrgnite tesnilo na pokrovu.
7. Pustite pokrov odprt, da se rezervoar za vodo posuši.
8. Namestite in pritisnite pokrov na rezervoar za vodo.
9. Vstavite rezervoar za vodo in zaprite upravljalno ploščo.

Sušenje posode za kondenzat

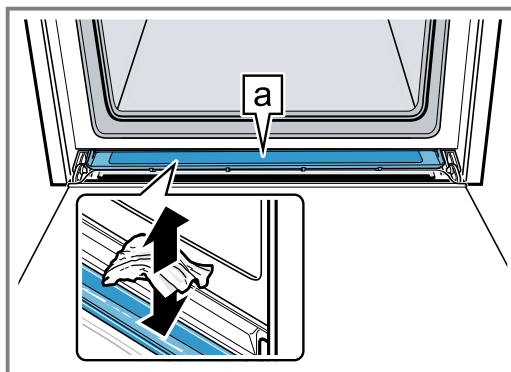
⚠ OPOZORILO – Nevarnost opeklin!

Aparat se med delovanjem segreje.

- ▶ Pred čiščenjem pustite, da se aparat ohladi.

Zahteva: Notranjost pečice je hladna.

1. Odprite vrata aparata.
2. **Opomba:**
Posoda za kondenzat a je pod notranjostjo pečice.



Vodo v posodi za kondenzat a pobrišite s kuhinjsko krpo in posodo previdno zbršite do suhega.

Opomba: Posodo za kondenzat lahko odstranite, da jo očistite.

→ "Odstranjevanje posode za kondenzat", Stran 28

Sušenje notranjosti pečice

Po vsakem delovanju s paro osušite notranjost pečice.

- ▶ Notranjost pečice osušite ročno ali uporabite funkcijo sušenja.
→ "Sušenje", Stran 27

12 Jedi

Z načinom delovanja "Jedi" vam aparat pomaga pri pripravi različnih jedi in samodejno izbere najprimernejše nastavitve.

12.1 Posoda za jedi

Rezultat priprave je odvisen od sestave in velikosti posode.

Uporabljajte posodo, odporno na vročino, primerno za temperature do 300 °C. Najprimernejša je posoda iz stekla ali steklokeramike. Pečenka naj prekriva pribl. 2/3 dna posode.

Neprimerna je posoda iz naslednjih materialov:

- svetel, sijajen aluminij

- neglazirana glina
- plastika ali plastični ročaji

12.2 Nastavitvene možnosti za jedi

Za optimalno pripravo jedi aparat uporablja različne nastavitve, odvisne od jedi.

Uporabljene nastavitve se prikažejo na zaslonu. Določene nastavitve lahko spremenite. Sledite navodilom na zaslonu.

Opomba: Rezultat priprave je odvisen od kakovosti in sestave živil. Uporabljajte sveža živila, najbolje iz hladilnika. Globoko zamrznjena živila uporabite takoj, ko jih vzamete iz zamrzovalnika.

Nasveti in opombe glede nastavitvev

Ko nastavite jed, se na zaslonu prikažejo ustrezne informacije za to jed, npr.:

- Primerna višina vstavljanja
- Primeren pribor ali posoda
- Dodajanje tekočine
- Čas za obračanje ali mešanje

Ko je ta čas dosežen, se oglasi zvočni signal.

Da prikličete informacije, pritisnite ⓘ "Info". Nekatere opombe se samodejno prikažejo.

Programi

Pri programih so vnaprej določeni optimalni način gretja, temperatura in trajanje.

Za najboljši rezultat priprave morate dodatno nastaviti težo, debelino ali stopnjo priprave. Nastavljate lahko samo znotraj predvidenega območja.

Če ni drugače navedeno, nastavite skupno težo jedi.

Priporočene nastavitve

Pri priporočilih za nastavitve je optimalni način gretja vnaprej določen.

Prednastavljeno temperaturo in trajanje lahko spremenite.

12.3 Pregled jedi

Ko izberete način delovanja, lahko na aparatu vidite, katere posamezne jedi so vam na voljo. Izbor jedi je odvisen od opreme vašega aparata.

Jedi so razvrščene po kategorijah in vrstah jedi.

Opomba: V osnovnih nastavitvah lahko prilagodite regijo prikazanih jedi.

→ "Osnovne nastavitve", Stran 20

Kategorija	Jedi
Kolač	Kolači v modelih Kolači v pekaču Drobno pecivo Piškoti
Kruh, žemljice	Kruh Žemljice
Pica, pikantni kolači	Pica Pikantni kolači, kiš
Narastki, sufleji	Narastek, pikanten, svež, kuhane sestavine Gratiniran krompir, surove sestavine, višina 4 cm Lazanja, sveža Lazanja, ohlajena Narastek, sladek, svež Sadni kolač z maslenim drobljencem Sufle v modelčkih za oblikovanje porcij Yorkshirski puding
Perutnina	Piščanec Raca, gos Pura
Meso	Svinjina Govedina Teletina Jagnjetina Divjačina Mesne jedi

Kategorija	Jedi
Riba	Riba, cela Ribji file Ribji kotlet Ribje jedi Morski sadeži
Globoko zamrznjeni izdelki	Pica Narastki Izdelki iz krompirja Zelenjava Perutnina, ribe Žemljice
Priloge, zelenjava	Krompir Riž Žita Zelenjava Stročnice Testenine, cmoki Jajca
Sladice, kompot	Kvašeni cmoki Karamelna krema Mlečni riž Sadni kompot Jogurt v kozarčkih
Vkuhanje, sočenje, razkuževanje	Vkuhanje Sočenje Razkuževanje stekleničk
Pogrevanje, pečenje	Pecivo Priloge Zelenjava Meni
Odtaljevanje jedi	Sadje, zelenjava

12.4 Nastavitev jedi

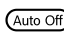
1. V meniju pritisnite "Jedi".
2. Pritisnite na zeleno kategorijo.
3. Pritisnite na zeleno jed.
4. Pritisnite na zeleno jed.

Nasvet: Pri nekaterih jedeh lahko izberete prednostni način priprave.

→ "Nastavitvene možnosti za jedi", Stran 18

- ✓ Na zaslonu se prikažejo nastavitve za jed.
- 5. Po potrebi spremenite nastavitve.
Glede na jed lahko spremenite samo določene nastavitve.
→ "Nastavitvene možnosti za jedi", Stran 18
- 6. Da se prikažejo podatki, npr. o priboru in višini vstavljanja, pritisnite ⓘ "Info".
- 7. Z ^{start}/_{stop} vklopite delovanje.
- ✓ Aparat se začne segrevati in trajanje se odšteva.
- ✓ Ko je jed pripravljena, se oglasi zvočni signal. Aparat se preneha segrevati.
- 8. Ko trajanje poteče:
 - Po potrebi lahko izberete dodatne nastavitve in znova vklopite delovanje.
 - Ko je jed pripravljena, z ⓘ izklopite aparat.

12.5 Funkcija samodejnega izklopa

Funkcija samodejnega izklopa  pri jedeh vam omogoča sproščeno peko in pečenje.

Ko je delovanje končano, se aparat samodejno preneha segrevati.

Da dosežete najboljši rezultat priprave, vzemite jed iz peči, ko se delovanje konča.

13 Priljubljeni programi

Za priljubljene programe lahko nastavitve shranite in jih ponovno uporabite.

Opomba: Glede na tip aparata / programsko opremo aparata boste morali to funkcijo morda najprej naložiti na svoj aparat. Informacije najdete v aplikaciji Home Connect.

13.1 Shranjevanje med priljubljene programe

Med priljubljene programe lahko shranite do 30 različnih načinov delovanja.

- ▶ Ko nastavite način delovanja, na koncu izbirnega seznama pritisnite ☆ "Shrani med priljubljene programe".
Za preimenovanje priljubljenega programa morate uporabiti aplikacijo Home Connect. Ko je vaš aparat povezan, sledite navodilom v aplikaciji.

13.2 Izbira priljubljenega programa

Če ste shranili priljubljene programe, jih lahko uporabite za nastavitve delovanja.

1. V meniju pritisnite "Priljubljeni programi".
 - Priljubljene programe lahko izberete tudi neposredno s tipko ☆.
 2. Pritisnite na zeleni priljubljeni program.
 3. Po potrebi lahko nastavitve spremenite.
 4. Z $\frac{\text{start}}{\text{stop}}$ vklopite delovanje.
- ✓ Na zaslonu so prikazane nastavitvene vrednosti.

Opomba:

Upoštevajte napotke za načine delovanja:

- → "Para", Stran 15

13.3 Sprememba priljubljenih programov

Shranjene priljubljene programe lahko kadar koli spremenite, razvrstite ali izbrišete.

1. Za razvrstitev ali preimenovanje priljubljenih programov morate uporabiti aplikacijo Home Connect. Ko je vaš aparat povezan, sledite navodilom v aplikaciji.
2. Da spremenite nastavitvene vrednosti na aparatu, v meniju pritisnite "Priljubljeni programi".
 - Priljubljene programe lahko izberete tudi neposredno s tipko ☆.
3. Pritisnite na zeleni priljubljeni program.
4. Na koncu izbirnega seznama pritisnite $\frac{\text{edit}}{\text{edit}}$ "Urejanje priljubljenega programa"
5. Spremenite nastavitvene vrednosti.
6. Potrdite spremembo.

Izbris priljubljenih programov

1. Da izbrišete priljubljen program, v meniju pritisnite "Priljubljeni programi".
 - Priljubljene programe lahko izberete tudi neposredno s tipko ☆.
2. Pritisnite na zeleni priljubljeni program.
3. Na koncu izbirnega seznama pritisnite $\frac{\text{delete}}{\text{delete}}$ "Brisanje priljubljenega programa"
4. Potrdite izbris.

14 Otroško varovalo

Zavarujte aparat, da ga otroci ne bodo nehote vklopili ali spremenili nastavitve.

14.1 Aktiviranje otroškega varovala

Otroško varovalo lahko aktivirate in deaktivirate pri vklopljenem in izklopljenem aparatu.

- ▶ Da aktivirate otroško varovalo, za pribl. 4 sekunde pritisnite ∞ .
- ✓ Na zaslonu se prikaže potrditev.
- ✓ Upravljalno polje je zaklenjeno. Aparat lahko izklopite samo z \odot .

- ✓ Ko je aparat vklopljen, sveti ∞ . Ko je aparat izklopljen, ∞ ne sveti.

14.2 Deaktiviranje otroškega varovala

Otroško varovalo lahko kadar koli deaktivirate.

1. Pritisnite na poljubno mesto na zaslonu.
 2. Če želite deaktivirati otroško varovalo:
 - Sledite navodilom na zaslonu, da se krog popolnoma zapolni.
 - Ali pribl. 4 sekunde držite ∞ .
- ✓ Na zaslonu se prikaže potrditev.

15 Osnovne nastavitve

Osnovne nastavitve aparata lahko prilagodite svojim potrebam.

15.1 Pregled osnovnih nastavitvev

Tukaj najdete pregled osnovnih funkcij in tovarniških nastavitvev. Osnovne nastavitve so odvisne od opreme vašega aparata.

Več informacij o posameznih osnovnih nastavitvah lahko prikažete na zaslonu z \odot "Info".

Osnovne nastavitve	Izbira
Jezik	Glejte izbiro na aparatu.

Osnovne nastavitve	Izbira
Home Connect	Povezava in daljinsko upravljanje peči z mobilno napravo. → "Home Connect", Stran 22
Ura	Ura v 24-urnem formatu.

Zaslon	Izbira
Svetlost	<ul style="list-style-type: none"> ▪ Stopnje 1, 2, 3, 4 in 5¹
Prikaz pripravljenosti	<ul style="list-style-type: none"> ▪ Vključeno, časovno omejeno ▪ Vključeno (zaradi te nastavitve se poraba energije poveča) ▪ Izključeno¹
Ura	<ul style="list-style-type: none"> ▪ Digitalno¹ ▪ Analogno
Poravnava	<ul style="list-style-type: none"> ▪ Vodoravna in navpična poravnava zaslona.

¹ Tovarniška nastavitve (se lahko razlikuje glede na tip aparata)

Ton	Izbira
Zvok tipk	<ul style="list-style-type: none"> ▪ Vključeno¹ ▪ Izključeno
Zvočni signal	<ul style="list-style-type: none"> ▪ Zelo kratko trajanje (enkrat) ▪ Kratko trajanje (pribl. 5 sekund) ▪ Srednje dolgo trajanje (pribl. 10 sekund)¹ ▪ Dolgo trajanje (pribl. 30 sekund)

¹ Tovarniška nastavitve (se lahko razlikuje glede na tip aparata)

Nastavitve aparata	Izbira
Čas zamika izklopa ventilatorja	<ul style="list-style-type: none"> ▪ Minimalno ▪ Priporočljivo¹ ▪ Dolgo ▪ Zelo dolgo
Izvelčni sistem	<ul style="list-style-type: none"> ▪ Ni naknadno nameščeno (pri ogroditih in enojnem izvleku)¹ ▪ Naknadno nameščeno (pri dvojnim in trojnim izvleku)
Osvetlitev	<ul style="list-style-type: none"> ▪ Med pripravo in pri odpiranju vrat¹ ▪ Samo pri odpiranju vrat ▪ Vedno izključeno
Trdota vode	<ul style="list-style-type: none"> ▪ 4 (zelo trda)¹ ▪ 3 (trda) ▪ 2 (srednja) ▪ 1 (mehka) ▪ 0 (zmehčana)

¹ Tovarniška nastavitve (se lahko razlikuje glede na tip aparata)

Nastavitve po želji	Izbira
Logotip znamke	<ul style="list-style-type: none"> ▪ Prikaži¹ ▪ Ne prikaži

¹ Tovarniška nastavitve (se lahko razlikuje glede na tip aparata)

Nastavitve po želji	Izbira
Delovanje po vklopu	<ul style="list-style-type: none"> ▪ Glavni meni¹ ▪ Načini gretja ▪ Para ▪ Jedi ▪ Priljubljeni programi
Pretečeni čas priprave	<ul style="list-style-type: none"> ▪ Ne prikaži ▪ Prikaži¹
Regionalne jedi	<ul style="list-style-type: none"> ▪ Vse¹ ▪ Evropske jedi ▪ Jedi na angleški način
Jedi	<ul style="list-style-type: none"> ▪ Vse¹ ▪ Brez svinjine ▪ Samo košer
Otroško varovalno	<ul style="list-style-type: none"> ▪ Samo zapora tipk¹ ▪ Deaktivirano
Samodejno hitro segrevanje	<ul style="list-style-type: none"> ▪ Izključeno ▪ Vključeno¹

¹ Tovarniška nastavitve (se lahko razlikuje glede na tip aparata)

Tovarniške nastavitve	Izbira
Tovarniške nastavitve	<ul style="list-style-type: none"> ▪ Obnovi

Info	Prikaz
Informacije o aparatu	Prikaz tehničnih informacij o aparatu.



15.2 Sprememba osnovnih nastavitvev

1. V meniju pritisnite "Osnovne nastavitve".
2. Pritisnite na zeleno področje osnovnih nastavitvev.
3. Pritisnite na zeleno osnovno nastavitvev.
4. Pritisnite na zeleno izbiro osnovne nastavitve.
 - ✓ Sprememba se pri večini osnovnih nastavitvev neposredno prevzame.
5. Da spremenite še druge osnovne nastavitve, se z ⏪ pomaknite nazaj in izberite drugo osnovno nastavitvev.
6. Da zaprete osnovne nastavitve, se z ⏩ pomaknite nazaj v meni ali z ⏻ izklopite aparat.
 - ✓ Spremembe so shranjene.

Opomba: Po izpadu električnega toka se vaše spremembe osnovnih nastavitvev ohranijo.

15.3 Nastavitve ure

1. V meniju pritisnite "Osnovne nastavitve".
2. Pritisnite "Ura".
3. Da nastavite uro, pritisnite na prikaz ur ali prikaz minut.
 - ✓ Izbrana vrednost je označena modro.
4. Z nastavitvenim obročem nastavite uro.
 - Minute se prikazujejo v korakih po 5 minut. Da nastavite uro na minuto natančno, 1 do 2 sekundi držite ustrezno območje na nastavitvenem obroču. Minute se prikazujejo s pikami. Z nastavitvenim obročem nastavite minute.

5. Da zaprete osnovne nastavitve, se z  pomaknite nazaj v meni ali z  izklopite aparat.

✓ Ura je shranjena.

16 Home Connect

Ta aparat je možno priklopiti na internetno omrežje. Svoj aparat povežite z mobilno končno napravo, da boste lahko upravljali funkcije prek aplikacije Home Connect, prilagajali osnovne nastavitve ali nadzorovali trenutno stanje delovanja.

Storitve Home Connect niso na voljo v vsaki državi. Razpoložljivost funkcije Home Connect je odvisna od razpoložljivosti storitev Home Connect v vaši državi. Informacije so vam na voljo na: www.home-connect.com.

Aplikacija Home Connect vas vodi skozi celotni postopek prijave. Da izvedete nastavitve, sledite navodilom v aplikaciji Home Connect.

Nasvet: Upoštevajte tudi napotke v aplikaciji Home Connect.

Opombe

- Upoštevajte varnostne napotke v teh navodilih za uporabo in zagotovite, da bodo upoštevani tudi, ko aparat upravljate prek aplikacije Home Connect. → "Varnost", *Stran 2*
- Upravljanje na aparatu ima vedno prednost. V tem času upravljanje prek aplikacije Home Connect ni mogoče.
- Ko je aparat povezan in v stanju pripravljenosti, porabi največ 2 W.

16.1 Nastavitev aplikacije Home Connect

1. Aplikacijo Home Connect namestite na mobilno napravo.

16.3 Nastavitve Home Connect

V osnovnih nastavitvah aparata lahko za Home Connect prilagodite nastavitve in omrežne nastavitve. Nastavitve, ki se prikažejo na zaslonu, so odvisne od tega, ali je Home Connect nastavljen in ali je aparat povezan z domačim omrežjem.

Osnovna nastavitvev	Možne nastavitve	Razlaga
Pomočnik Home Connect	Vklop pomočnika Prekinitev povezave	S pomočnikom Home Connect lahko aparat povežete z aplikacijo Home Connect. Opomba: Ko prvič uporabite pomočnika Home Connect, je na voljo samo nastavitve "Vklop pomočnika".

2. Zaženite aplikacijo Home Connect in nastavite dostop za Home Connect. Aplikacija Home Connect vas vodi skozi celotni postopek prijave.

16.2 Nastavitev Home Connect

Zahteve

- Aparat je priključen na električno omrežje in vključen.
 - Imate mobilno napravo z najnovejšo različico operacijskega sistema iOS ali Android, npr. pametni telefon.
 - Aplikacija Home Connect je nameščena na mobilni napravi.
 - Aparat na mestu postavitve sprejema signal domačega omrežja WLAN (Wi-Fi).
 - Mobilna naprava in aparat sta v dosegu signala WLAN vašega domačega omrežja.
1. Odprite aplikacijo Home Connect in skenirajte naslednjo QR kodo.



2. Sledite navodilom v aplikaciji Home Connect.

Osnovna nastavitve	Možne nastavitve	Razlaga
WiFi	Vklop Izklop	Z WiFi lahko izklopite povezavo vašega aparata z omrežjem. Ko je povezava uspešno vzpostavljena, lahko deaktivirate WiFi in pri tem ne izgubite svojih podrobnih podatkov. Ko znova aktivirate WiFi, se aparat samodejno poveže. Opomba: Ko je aparat priključen na omrežje in je v stanju pripravljenosti, porabi največ 2 W.
Stanje krmiljenja na daljavo	Nadzor Ročni daljinski zagon Stalni daljinski zagon	Ko je aktiviran nadzor, lahko v aplikaciji prikažete samo stanje delovanja aparata. Če preklopite s spremljanja ali trajnega daljinskega zagona na ročni daljinski zagon, morate daljinski zagon vsakokrat aktivirati. Vrata aparata lahko odprete v 15 minutah po aktivaciji daljinskega zagona. Daljinski zagon se s tem ne deaktivira. Če vrata aparata odprete po preteku 15 minut, se ročni daljinski zagon deaktivira. Pri trajnem daljinskem zagonu lahko aparat kadar koli vklopite in upravljate na daljavo. Če aparat večkrat upravljate na daljavo, je smiselno, da nastavite trajni daljinski zagon.

16.4 Upravljanje aparata z aplikacijo Home Connect

Z aplikacijo Home Connect lahko aparat nastavljate in vklopite na daljavo.

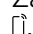
OPOZORILO – Nevarnost požara!

Vnetljivi predmeti, shranjeni v notranjosti pečice, se lahko vžgejo.

- ▶ V notranjosti pečice nikoli ne shranjujte gorljivih predmetov.
- ▶ Če se pojavi dim, aparat izklopite ali izključite iz električnega omrežja ter zaprite vrata, da zadušite morebitne plamene.

Zahteve

- Aparat je izklopljen.
- Aparat je povezan z domačim omrežjem in z aplikacijo Home Connect.
- Da lahko aparat nastavljate prek aplikacije, mora biti v osnovni nastavitvi Stanje daljinskega upravljanja izbran ročni ali trajni daljinski zagon.

1. Za aktiviranje ročnega daljinskega zagona pritisnite .

Potrditev na pečici je potrebna le, če preklopite s spremljanja ali trajnega daljinskega zagona na ročni daljinski zagon.

Pri trajnem daljinskem zagonu potrditev na pečici ni potrebna.

2. Izberite nastavitve v aplikaciji Home Connect in jo pošljite aparatu.

Opombe

- Če vklopite delovanje pečice na aparatu, se vklop na daljavo samodejno aktivira. Nastavitve lahko spreminjate prek aplikacije Home Connect ali vklopite nov program.
- Vrata aparata lahko odprete v 15 minutah po aktivaciji daljinskega zagona. Daljinski zagon se s tem ne deaktivira. Če vrata aparata odprete po preteku 15 minut, se ročni daljinski zagon deaktivira.

16.5 Posodobitev programske opreme

S funkcijo Posodobitev programske opreme se programska oprema vašega aparata posodobi, npr. za optimizacijo, odpravo napak, varnostne posodobitve in dodatne funkcije in storitve.

Pogoj za to je, da ste registriran uporabnik Home Connect, da ste aplikacijo naložili na svojo mobilno napravo in da ste povezani s strežnikom Home Connect.

Takoj ko je posodobitev programske opreme na voljo, vas aplikacija Home Connect o tem obvesti in prek aplikacije lahko zaženete posodobitev programske opreme. Po uspešnem prenosu lahko prek aplikacije Home Connect zaženete namestitev, če se nahajate v domačem omrežju WLAN (WiFi). Po uspešni namestitvi vas aplikacija Home Connect o tem obvesti.

Opombe

- Posodobitev programske opreme poteka v dveh korakih.
 - Prvi korak je prenos.
 - Drugi korak je namestitev na vaš aparat.
- Med prenosom lahko aparat še naprej uporabljate. Odvisno od osebnih nastavitvev v aplikaciji lahko prenos programske opreme poteka tudi samodejno.
- Namestitev traja nekaj minut. Med namestitvijo aparata ne morete uporabljati.
- V primeru varnostne posodobitve priporočamo, da namestitev opravite čimprej.

16.6 Daljinska diagnoza

Pooblaščen servis lahko z daljinsko diagnostiko dostopa do vašega aparata, če jim sporočite, da si to želite, če je vaš aparat povezan s strežnikom Home Connect in če je daljinska diagnostika v državi, v kateri uporabljate aparat, na voljo.

Nasvet: Več informacij in podatke o razpoložljivosti daljinske diagnostike v vaši državi najdete na strani za servis/pomoč na lokalni spletni strani: www.home-connect.com.

16.7 Varstvo podatkov

Upoštevajte navodila za varstvo podatkov.

Ko se vaš aparat prvič poveže z domačim omrežjem, priključenim na internet, aparat posreduje strežniku Home Connect naslednje kategorije podatkov (prva registracija):

- Jasna oznaka aparata (ki jo predstavljajo kode aparata in naslov MAC vgrajenega komunikacijskega modula Wi-Fi).
- Varnostni certifikat komunikacijskega modula Wi-Fi (za informacijsko-tehnično zaščito povezave).
- Trenutna različica programske opreme in strojne opreme vašega hišnega aparata.

- Stanje morebitne predhodne ponastavitve na tovarniške nastavitve.

S to prvo registracijo pripravite aparat za uporabo funkcij Home Connect in jo morate opraviti šele takrat, ko želite prvič uporabiti funkcije Home Connect.

Opomba: Upoštevajte, da se lahko funkcije Home Connect uporabljajo le v povezavi z aplikacijo Home Connect. Informacije o varstvu podatkov lahko odprete v aplikaciji Home Connect.

17 Čiščenje in nega

Da bo vaš aparat dolgo časa brezhibno deloval, ga skrbno čistite in negujte.

17.1 Čistila

Da ne poškodujete različnih površin aparata, ne uporabljajte neprimernih čistil.

⚠ OPOZORILO – Nevarnost električnega udara!

Vdirajoča vlaga lahko povzroči električni udar.

- ▶ Za čiščenje aparata ne uporabljajte parnega čistilnika ali visokotlačnega čistilnika.

POZOR!

Neprimerna čistila poškodujejo površine aparata.

- ▶ Ne uporabljajte agresivnih ali abrazivnih čistil.

- ▶ Ne uporabljajte močnih alkoholnih čistil.
- ▶ Ne uporabljajte trdih čistilnih blazinic ali gobic.
- ▶ Ne uporabljajte posebnih čistil za toplo čiščenje. Čistilo za pečice v vroči pečici poškoduje emajl.
- ▶ Čistila za pečice nikoli ne uporabite v topli pečici.
- ▶ Pred naslednjim segrevanjem odstranite vse ostanke iz notranjosti pečice in z vrat aparata.

Če mešate različna čistila, lahko med njimi nastane kemična reakcija.

- ▶ Čistil ne mešajte.
- ▶ Ostanke čistil popolnoma odstranite.

Sol, ki se nahaja v novih gobastih krpah, lahko poškoduje površine.

- ▶ Nove gobaste krpe pred uporabo temeljito izperite.

Primerna čistila

Za čiščenje različnih površin aparata uporabljajte le primerna čistilna sredstva.

Upoštevajte navodila za čiščenje aparata.
→ "Čiščenje aparata", Stran 25

Sprednja plošča aparata

Površina	Primerna čistilna sredstva	Opombe
Nerjaveče jeklo	<ul style="list-style-type: none"> ▪ Vročna milnica ▪ Posebna sredstva za nego nerjavečega jekla za tople površine 	Da preprečite korozijo, s površin iz nerjavečega jekla takoj odstranite madeže vodnega kamna, maščobe, škroba in beljakovin. Na tanko nanesite čistilo za nerjaveče jeklo.
Plastika ali lakirane površine	<ul style="list-style-type: none"> ▪ Vročna milnica 	Ne uporabljajte čistila za steklo ali strgala za steklo. Da preprečite madeže, ki jih ni več mogoče odstraniti, takoj obrišite sredstvo za odstranjevanje vodnega kamna, ki pride v stik s površinami.
Steklo	<ul style="list-style-type: none"> ▪ Vročna milnica 	Ne uporabljajte čistila za steklo ali strgala za steklo.

Vrata aparata

Območje	Primerna čistilna sredstva	Opombe
Stekla vrat	<ul style="list-style-type: none"> ▪ Vročna milnica ▪ Čistilo za pečice 	Ne uporabljajte čistila za steklo ali gobice iz jeklene volne. Nasvet: Odstranite stekla vrat, da jih temeljito očistite. → "Vrata aparata", Stran 27
Pokrov vrat	<ul style="list-style-type: none"> ▪ Iz nerjavečega jekla: Čistilo za nerjaveče jeklo ▪ Iz plastike: Vročna milnica 	Ne uporabljajte čistila ali strgala za steklo. Ne uporabljajte negovalnih sredstev za nerjaveče jeklo. Nasvet: Odstranite pokrov vrat, da ga temeljito očistite. → "Vrata aparata", Stran 27

Območje	Primerna čistilna sredstva	Opombe
Notranji okvir vrat iz nerjavečega jekla	<ul style="list-style-type: none"> Čistilo za nerjaveče jeklo 	Obarvanja lahko odstranite s čistilom za nerjaveče jeklo. Ne uporabljajte izdelkov za nego nerjavečega jekla.
Ročaj vrat	<ul style="list-style-type: none"> Vroča milnica 	Da preprečite madeže, ki jih ni več mogoče odstraniti, takoj obrišite sredstvo za odstranjevanje vodnega kamna, ki pride v stik s površinami.
Tesnilo vrat	<ul style="list-style-type: none"> Vroča milnica 	Ne odstranite in ne drgnite.

Notranjost pečice

Območje	Primerna čistilna sredstva	Opombe
Emajlirane površine	<ul style="list-style-type: none"> Vroča milnica Voda s kisom Čistilo za pečice 	Trdovratno umazanijo namočite in uporabite ščetko ali gobico iz jeklene volne. Po čiščenju pustite vrata aparata odprta, da se pečica posuši. Opombe <ul style="list-style-type: none"> Emajl se pri zelo visoki temperaturi zapeče, zato se barva nekoliko spremeni. Ne vpliva na delovanje aparata. Robov tankih pekačev ni mogoče v celoti emajlirati in lahko ostanejo surovi. To ne vpliva na protikorozijsko zaščito. Zaradi ostankov živil na emajliranih površinah nastane bela obloga. Obloga ne škoduje zdravju. Ne vpliva na delovanje aparata. Oblogo lahko odstranite s citronsko kislino.
Samočistilne površine		Upoštevajte navodila za samočistilne površine. → "Regeneracija samočistilnih površin v notranjosti pečice", Stran 25
Rešetke	<ul style="list-style-type: none"> Vroča milnica 	Trdovratno umazanijo namočite in uporabite ščetko ali gobico iz jeklene volne. Opomba: Odstranite ogrodje, da ga temeljito očistite. → "Ogrodje", Stran 31
Pribor	<ul style="list-style-type: none"> Vroča milnica Čistilo za pečice 	Trdovratno umazanijo namočite in uporabite ščetko ali gobico iz jeklene volne. Emajlirani pribor je primeren za pomivanje v pomivalnem stroju. Za posode za soparjenje iz nerjavečega jekla ne uporabljajte spirale iz nerjavečega jekla. Umazanijo, ki se zaradi škrobnatih živil (npr. riža) nabere v posodah za soparjenje, odstranite z oksisano vodo.
Rezervoar za vodo	<ul style="list-style-type: none"> Vroča milnica 	Da po čiščenju odstranite ostanke čistila, površine temeljito izperite s čisto vodo. Da se rezervoar za vodo po čiščenju posuši, pustite pokrov odprt. Tesnilo v pokrovu osušite. Ne pomivajte v pomivalnem stroju.

17.2 Čiščenje aparata

Da preprečite poškodbe aparata, ga čistite le tako, kot je navedeno, in s primernimi čistili.

OPOZORILO – Nevarnost opeklin!

Aparat in njegovi dostopni deli se med uporabo segrejejo.

- ▶ Pazite, da se ne dotaknete grelnikov.
- ▶ Otroci, mlajši od 8 let, naj se ne približujejo aparatu.

OPOZORILO – Nevarnost požara!

Ostanki hrane, masti in sokov od pečenja se lahko vna mejo.

- ▶ Pred uporabo odstranite grobo umazanijo iz notranjosti pečice, z grelnih elementov in s pribora.

Zahteva: Upoštevajte napotke glede čistil.

→ "Čistila", Stran 24

- Aparat očistite z vročo milnico in krpo za pomivanje.
 - Za nekatere površine lahko uporabite alternativna čistila.
→ "Primerna čistila", Stran 24
- Osušite z mehko krpo.

Regeneracija samočistilnih površin v notranjosti pečice

Zadnja stena v notranjosti pečice je samočistilna. Samočistilne površine so prevlečene s porozno, mat keramiko in so na površju grobe. Ko aparat deluje, samočistilne površine prestrezajo maščobne kapljice, ki nastajajo med peko, pečenjem ali peko na žaru, in jih razgrajujejo. Če se samočistilne površine med delovanjem ne čistijo več dovolj, namensko segrejte pečico.

POZOR!

Če samočistilnih površin ne čistite redno, se površine lahko poškodujejo.


- ▶ Če so na samočistilnih površinah vidni temni madeži, segrejte notranjost pečice.
- ▶ Ne uporabljajte čistila za pečice ali grobih čistilnih pripomočkov. Če čistilo za pečice nenamerno pride v stik s samočistilnimi površinami, ga takoj odstranite z vodo in gobasto krpo. Ne drgnite.

1. Odstranite pribor in posodo iz notranjosti pečice.
2. Ogrodje snemite in ga vzemite iz pečice.
→ "Ogrodje", Stran 31
3. Grobo umazanijo odstranite z milnico in mehko krpo:
 - z gladkih emajliranih površin
 - z notranje strani vrat aparata
 - s steklenega pokrova žarnice v pečici

Tako preprečite nastanek madežev, ki jih ni mogoče odstraniti.

4. Vzemite predmete iz pečice. Notranjost pečice mora biti prazna.
5. Nastavite način gretja 4D-vroč zrak.
6. Nastavite najvišjo temperaturo.
7. Vključite delovanje.
8. Po 1 uri izklopite aparat.
9. Ko se aparat povsem ohladi, notranjost pečice po potrebi obrišite z vlažno krpo.
Opomba: Na samočistilnih površinah lahko nastanejo madeži. Ostanke sladkorja in beljakovin v živilih se ne razgradijo in se primejo na površine. Rdečkasti madeži so ostanki slanosti živil in to niso madeži od rje. Madeži ne škodujejo zdravju. Madeži ne zmanjšujejo funkcije čiščenja samočistilnih površin.
10. Namestite ogrodje.
→ "Ogrodje", Stran 31

18 Pomoč pri čiščenju

Pomoč pri čiščenju  je hitra alternativa za občasno čiščenje notranjosti pečice. Funkcija pomoči pri čiščenju z mehča umazanijo z izparevanjem milnice. Nato umazanijo lažje odstranite.

18.1 Nastavitev pomoči pri čiščenju


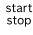
OPOZORILO – Nevarnost oparin!


Zaradi vode v vroči notranjosti pečice lahko nastane vroča vodna para.

- ▶ Nikoli ne nalivajte vode v vročo notranjost pečice.

Opomba: Luč v pečici med funkcijo pomoči pri čiščenju ne sveti.

Zahteva: Notranjost pečice je popolnoma hladna.

1. Pribor vzemite iz pečice.
1. **POZOR!**
Destilirana voda v notranjosti pečice povzroči korozijo.
 - ▶ Ne uporabljajte destilirane vode.0,4 l vode dodajte kapljico pomivalnega sredstva in mešanico zlijte na sredino dna pečice.
3. V meniju pritisnite "Čiščenje".
4. Pritisnite  "Pomoč pri čiščenju". Trajanja ni mogoče spremeniti.
5. Pritisnite .
 - ✓ Na zaslonu se prikaže obvestilo o potrebnih predpripravah za funkcijo pomoči pri čiščenju.
6. Potrdite obvestilo.
 - ✓ Funkcija pomoči pri čiščenju se zažene in trajanje se odšteva.

- ✓ Ko je funkcija pomoči pri čiščenju zaključena, se oglasi zvočni signal. Na zaslonu se prikaže obvestilo, da je delovanje končano.
- 7. Z  izklopite aparat.
- 8. → "Čiščenje pečice po uporabi funkcije pomoči pri čiščenju", Stran 26.


18.2 Čiščenje pečice po uporabi funkcije pomoči pri čiščenju

POZOR!

Če je v notranjosti pečice dalj časa vlaga, lahko nastane korozija.

- ▶ Po uporabi funkcije pomoči pri čiščenju obrišite notranjost pečice in počakajte, da se popolnoma posuši.
- 1. Počakajte, da se aparat ohladi.
- 2. Ostanek vode v notranjosti pečice pobrišite z vpojno gobasto krpo.
- 3. Gladke emajlirane površine v notranjosti pečice očistite s krpo za pomivanje ali z mehko ščetko. Trdovratne ostanke odstranite z gobico iz jeklene volne.
- 4. Robove iz vodnega kamna odstranite s krpo, namočeno v kis, in izperite s čisto vodo.
- 5. Notranjost pečice osušite z mehko krpo.
- 6. Da se notranjost pečice popolnoma posuši, vrata pečice pribl. 1 uro pustite odprta ali uporabite funkcijo sušenja.
→ "Nastavitev sušenja", Stran 27

19 Odstranjevanje vodnega kamna

Da bo aparat brezhibno deloval, morate redno odstranjevati vodni kamen .

Kako pogosto morate odstraniti vodni kamen, je odvisno od opravljenih postopkov priprave s paro in od trdote vode. Aparat vam pokaže, ko je na voljo le še 5

postopkov delovanja s paro ali manj. Če ne opravite postopka odstranjevanja vodnega kamna, delovanja s paro ne morete več nastaviti.

Odstranjevanje vodnega kamna poteka v več korakih in traja pribl. 70–95 minut:

- Odstranjevanje vodnega kamna (pribl. 55–70 minut)
- Prvo izpiranje (pribl. 8–12 minut)

- Drugo izpiranje (pribl. 8–12 minut)

Iz higienskih razlogov morate postopek odstranjevanja vodnega kamna opraviti v celoti.

Če prekinete postopek odstranjevanja vodnega kamna, ne morete več nastaviti delovanja. Da bo aparat spet pripravljen za uporabo, izvedite 2 postopka izpiranja.

19.1 Priprava na odstranjevanje vodnega kamna

POZOR!

Čas delovanja med odstranjevanjem vodnega kamna je prilagojen tekočim sredstvom za odstranjevanje vodnega kamna, ki jih priporočamo. Druga sredstva za odstranjevanje vodnega kamna lahko poškodujejo aparat.

- ▶ Za odstranjevanje vodnega kamna uporabljajte izključno tekoča sredstva za odstranjevanje vodnega kamna, ki jih priporočamo.



Če tekočina za odstranjevanje vodnega kamna pride v stik z upravljalnim poljem ali drugimi občutljivimi površinami, se te poškodujejo.

- ▶ Raztopino za odstranjevanje vodnega kamna takoj odstranite z vodo.
1. Zmešajte raztopino za odstranjevanje vodnega kamna:
 - 200 ml tekočega sredstva za odstranjevanje vodnega kamna
 - 400 ml vode
 2. Odprite upravljalno ploščo.
 3. Odstranite rezervoar za vodo in ga napolnite z raztopino za odstranjevanje vodnega kamna.

4. Vstavite rezervoar za vodo, napolnjen z raztopino za odstranjevanje vodnega kamna.
5. Zaprite upravljalno ploščo.

19.2 Nastavitev odstranjevanja vodnega kamna

Zahteva: → "Priprava na odstranjevanje vodnega kamna", Stran 27

1. V meniju pritisnite "Čiščenje".
2. Pritisnite  "Odstranjevanje vodnega kamna". Trajanja ni mogoče spremeniti.
3. Pritisnite ^{start}_{stop}.
 - ✓ Na zaslonu se prikaže obvestilo o potrebnih predpripravah za funkcijo odstranjevanja vodnega kamna.
4. Potrdite obvestilo.
 - ✓ Odstranjevanje vodnega kamna se zažene in trajanje se odšteva.
 - ✓ Ko je prvi del odstranjevanja vodnega kamna zaključen, se oglasi zvočni signal. Aparat vas dvakrat pozove, da izvedete izpiranje.
5. Da izperete aparat, za vsako izpiranje:
 - Odprite upravljalno ploščo in odstranite rezervoar za vodo.
 - Rezervoar za vodo temeljito izperite in ga napolnite z vodo.
 - Vstavite rezervoar za vodo in zaprite upravljalno ploščo.
 - ✓ Ko je postopek izpiranja končan, se oglasi zvočni signal.
6. Ko je drugo izpiranje končano:
 - Izpraznite rezervoar za vodo in ga osušite. → "Praznjenje rezervoarja za vodo", Stran 18
 - Z  izklopite aparat.

20 Sušenje

Po delovanju s paro in po uporabi funkcije za pomoč pri čiščenju obrišite notranjost pečice, da v njej ne bi ostala vlaga.

POZOR!

Če je med delovanjem aparata pri temperaturi nad 120 °C na dnu pečice voda, se emajl poškoduje.

- ▶ Če je na dnu pečice voda, ne zaženite delovanja.
- ▶ Pred delovanjem obrišite vodo z dna pečice.

20.1 Sušenje notranjosti pečice



Lahko počakate, da se notranjost pečice posuši, ali uporabite funkcijo sušenja.

1. Počakajte, da se aparat ohladi.
2. Odstranite umazanijo iz notranjosti pečice.
3. Pobrišite vodo v notranjosti pečice.
4. Osušite notranjost pečice.
 - Da se notranjost pečice posuši, vrata pečice 1 uro pustite odprta.

- Da uporabite funkcijo sušenja, nastavite "Funkcija sušenja". → "Nastavitev sušenja", Stran 27

Nastavitev sušenja

Zahteva: → "Sušenje notranjosti pečice", Stran 27

1. V meniju pritisnite "Čiščenje".
2. Pritisnite  "Funkcija sušenja". Trajanja ni mogoče spremeniti.
3. Pritisnite ^{start}_{stop}.
 - ✓ Na zaslonu se prikaže obvestilo o potrebnih predpripravah za sušenje.
4. Potrdite obvestilo.
 - ✓ Sušenje se zažene in trajanje se odšteva.
 - ✓ Ko je sušenje končano, se oglasi zvočni signal. Na zaslonu se prikaže obvestilo, da je delovanje končano.
5. Z  izklopite aparat.
6. Da popolnoma osušite notranjost pečice, vrata pečice 1 do 2 minuti pustite odprta.

21 Vrata aparata

Da temeljito očistite vrata aparata, lahko vrata aparata razstavite.

Opomba: Posodo za kondenzat obrišite brez pritiskanja.

21.1 Odstranjevanje vrat aparata

⚠ OPOZORILO – Nevarnost poškodb!

Sestavni deli v vratih aparata imajo lahko ostre robove.

► Nosite zaščitne rokavice.

Tečaji vrat aparata se pri odpiranju in zapiranju premikajo, zato se lahko priščipnete.

► Ne dotikajte se predela s tečaji.

1. Povsem odprite vrata aparata.

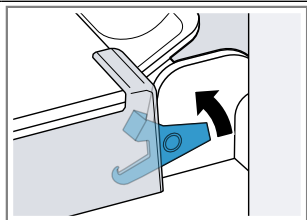
2. ⚠ OPOZORILO – Nevarnost poškodb!

Če tečaja nista zavarovana, se lahko z veliko silo zapreta.

► Bodite pozorni, da sta zaporna vzvoda vedno povsem zaprta oz. odprta, če želite odstraniti vrata aparata.

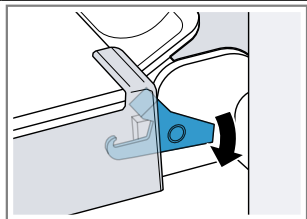
Odprite zaporna vzvoda na levem in desnem tečaju.

Zaporni vzvod odprt



Tečaj je zavarovan in se ne more zapreti.

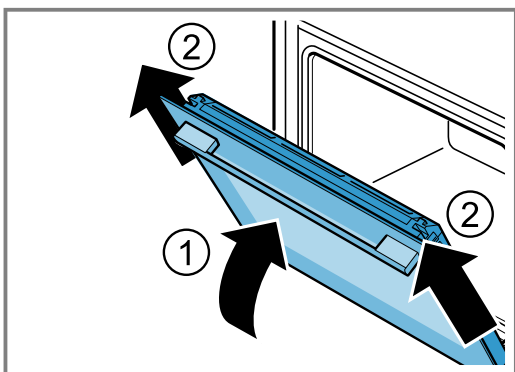
Zaporni vzvod zaprt



Vrata aparata so zavarovana in jih ni mogoče sneti.

✓ Zaporna vzvoda sta odprta. Tečaja sta zavarovana in se ne moreta zapreti.

3. Vrata aparata zaprite do prislonja ①. Z obema rokama primite vrata na levi in desni strani ter jih izvlecite navzgor ②.



4. Vrata aparata previdno položite na ravno površino.

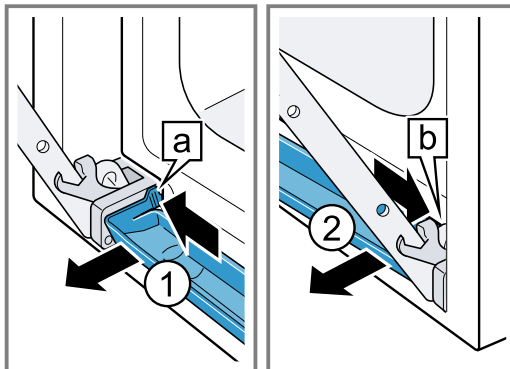
Odstranjevanje posode za kondenzat

Opombe

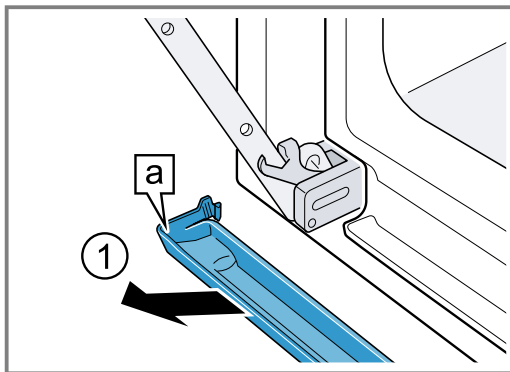
- Posodo za kondenzat obrišite po vsakem delovanju s paro ali preden jo odstranite.
- Posode za kondenzat ne čistite v pomivalnem stroju

Zahteva: Vrata aparata morajo biti odstranjena.

1. Pritisnite na levo pritisno površino **a** ①, da se kljuka sprosti.
2. Pritisnite na desno pritisno površino **b** ②, da se kljuka sprosti.

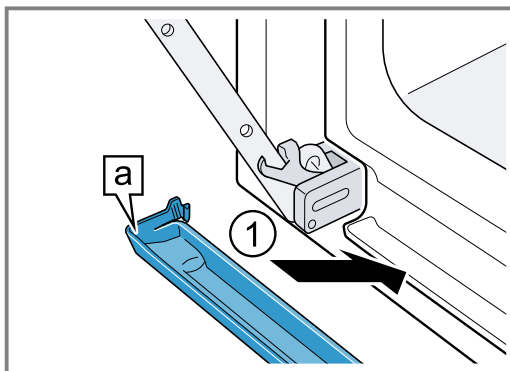


3. Posodo za kondenzat nekoliko nagnite naprej, da se spodna držala sprostijo.
4. Posodo za kondenzat **a** z obema rokama izvlecite poševno navzgor ①.

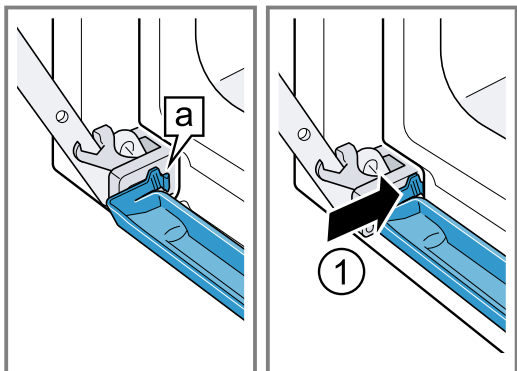


Namestitev posode za kondenzat

1. Posodo za kondenzat **a** z obema rokama poševno vstavite ①.



2. Kljuki **a** posode za kondenzat levo in desno vstavite v režo, da se zaskočita ①.



3. Posodo za kondenzat pritisnite, da se kljuke desno, levo in spodaj zaskočijo.

✓ Posoda za kondenzat je nameščena vodoravno.

21.2 Namestitev vrat aparata

⚠ OPOZORILO – Nevarnost poškodb!

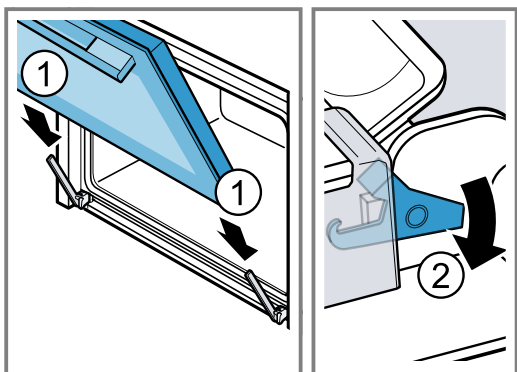
Tečaji vrat aparata se pri odpiranju in zapiranju premikajo, zato se lahko priščipnete.

▶ Ne dotikajte se predela s tečaji.

Če tečaja nista zavarovana, se lahko z veliko silo zapreta.

▶ Bodite pozorni, da sta zaporna vzvoda vedno povsem zaprta oz. odprta, če želite odstraniti vrata aparata.

1. Vrata aparata potisnite naravnost na oba tečaja ①. Vrata aparata potisnite do prislona.
2. Povsem odprite vrata aparata.
3. Zaprite zaporna vzvoda na levem in desnem tečaju ②.



✓ Zaporna vzvoda sta zaprta. Vrata aparata so zavarovana in jih ni mogoče sneti.

4. Zaprite vrata aparata.

21.3 Odstranjevanje stekel vrat

⚠ OPOZORILO – Nevarnost poškodb!

Tečaji vrat aparata se pri odpiranju in zapiranju premikajo, zato se lahko priščipnete.

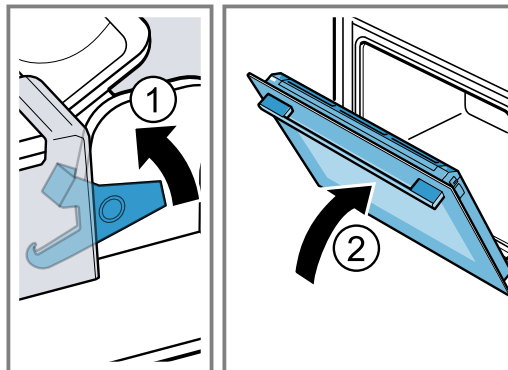
▶ Ne dotikajte se predela s tečaji.

Sestavni deli v vratih aparata imajo lahko ostre robove.

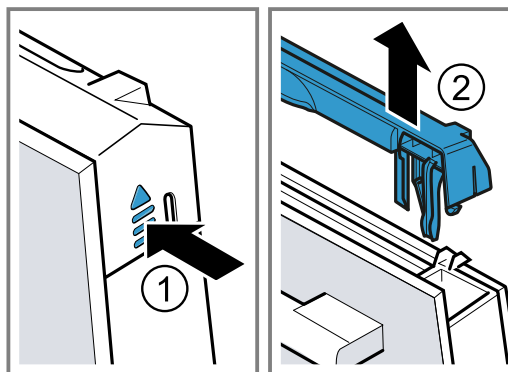
▶ Nosite zaščitne rokavice.

1. Povsem odprite vrata aparata.

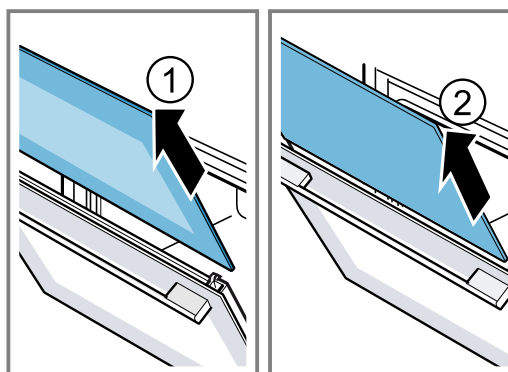
2. Odprite zaporna vzvoda na levem in desnem tečaju ①.
- ✓ Zaporna vzvoda sta odprta. Tečaja sta zavarovana in se ne moreta zapreti.
3. Vrata aparata zaprite do prislona ②.



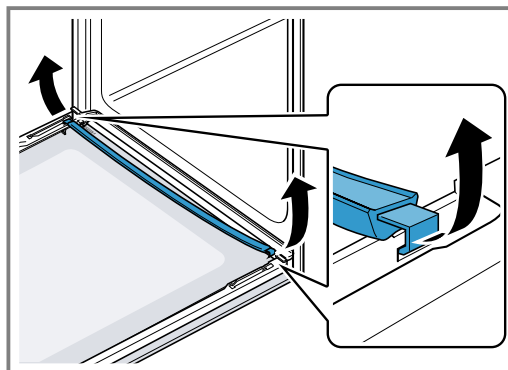
4. Pokrov vrat od zunaj pritisnite na levi in desni strani ①, da se sprost.
5. Odstranite pokrov vrat ②.



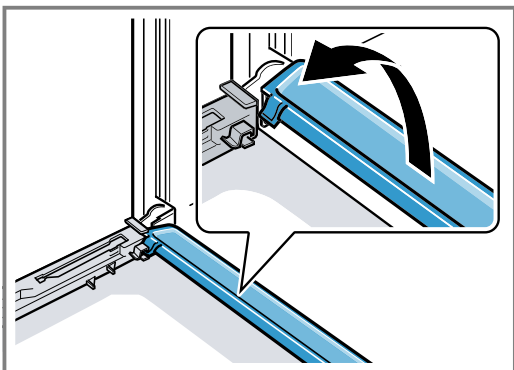
6. Izvlecite notranje steklo ① in ga previdno položite na ravno površino.
7. Izvlecite vmesno steklo ② in ga previdno položite na ravno površino.



8. Odprite vrata aparata in odstranite tesnilo vrat.



9. Po potrebi lahko izvlečete letvico za kondenzat, da jo očistite.
- Odprite vrata aparata.
 - Letvico za kondenzat dvignite in izvlecite.



10. **⚠ OPOZORILO – Nevarnost poškodb!**

Opraskano steklo na vratih aparata lahko poči.

- ▶ Za čiščenje stekla na vratih pečice ne uporabljajte grobih abrazivnih čistil ali ostrih kovinskih strgal, ker se površina lahko opraska.

Demontirana stekla vrat z obeh strani očistite s čistilom za steklo in mehko krpo.

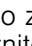
11. Letvico za kondenzat očistite s krpo in vročo milnico.
12. Očistite vrata aparata.
→ "Primerna čistila", Stran 24
13. Osušite stekla vrat in jih ponovno namestite.
→ "Montaža stekel vrat", Stran 30

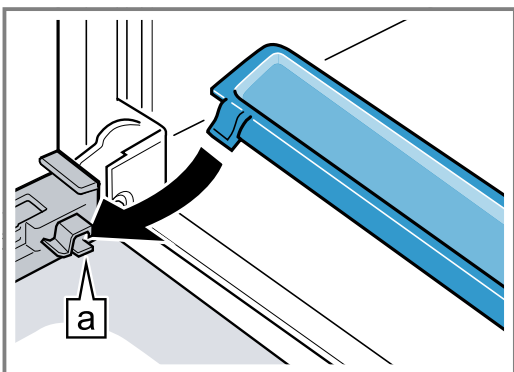
21.4 Montaža stekel vrat

⚠ OPOZORILO – Nevarnost poškodb!

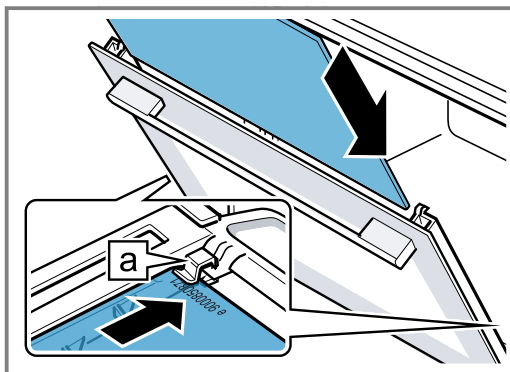
Tečaji vrat aparata se pri odpiranju in zapiranju premikajo, zato se lahko priščipnete.


- ▶ Ne dotikajte se predela s tečaji.
- Sestavni deli v vratih aparata imajo lahko ostre robove.
- ▶ Nosite zaščitne rokavice.

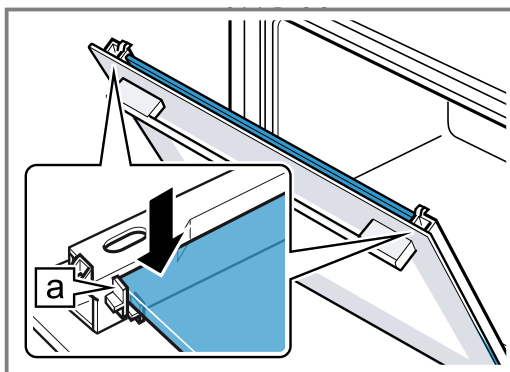
1. Povsem odprite vrata aparata.
2. Letvico za kondenzat navpično vstavite v držalo  in jo obrnite navzdol.



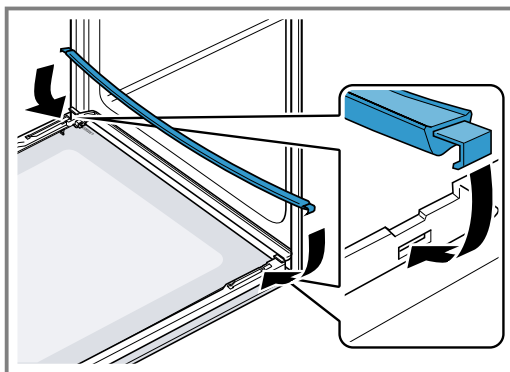
3. Vmesno steklo potisnite v levo in desno držalo .



4. Vmesno steklo zgoraj pritisnite, da leže v levo in desno držalo .

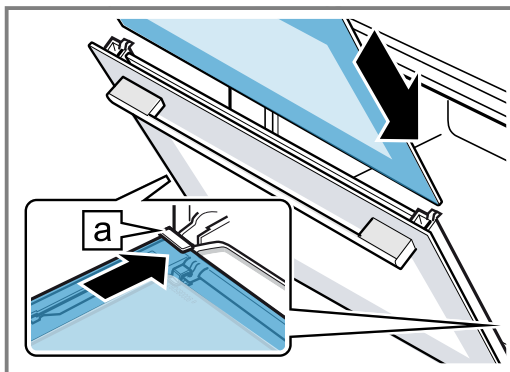


5. Odprite vrata aparata in vstavite tesnilo vrat.

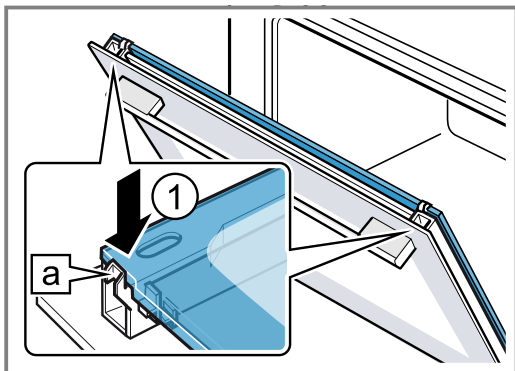


6. **Opomba:** Pri vstavljanju stekla pazite, da je svetleča stran stekla na zunanji strani in da je izrez levo in desno zgoraj.

Notranje steklo potisnite v levo in desno držalo .

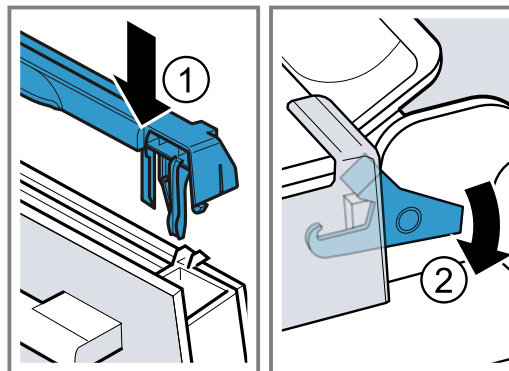


7. Notranje steklo zgoraj pritisnite, da leže v levo in desno držalo **a**.



8. Namestite pokrov vrat **1** in ga pritisnite, da se slišno zaskoči.
9. Povsem odprite vrata aparata.

10. Zaprite zaporna vzvoda na levem in desnem tečaju **2**.



- ✓ Zaporna vzvoda sta zaprta. Vrata aparata so zavarovana in jih ni mogoče sneti.

11. Zaprite vrata aparata.

Opomba: Pečico uporabite šele, ko so stekla vrat pravilno nameščena.

22 Ogrodje

Za temeljito čiščenje ogrodja in notranjosti pečice ali za menjavo lahko ogrodje odstranite.

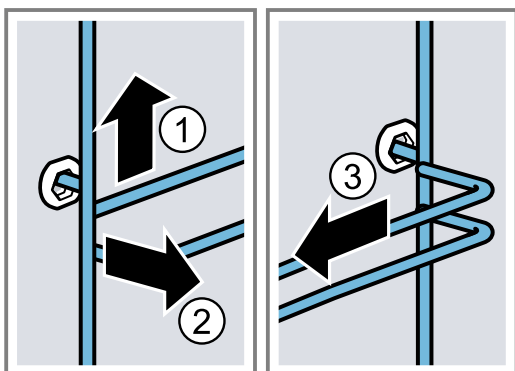
22.1 Odstranjevanje ogrodja

⚠ OPOZORILO – Nevarnost opeklin!

Ogrodje se močno segreje

- ▶ Nikoli se ne dotikajte vročega ogrodja.
- ▶ Vedno počakajte, da se aparat ohladi.
- ▶ Otrokom ne dovolite v bližino.

1. Ogrodje spredaj nekoliko privzdignite **1** in ga odstranite **2**.
2. Ogrodje potegnite naprej **3** in ga odstranite.



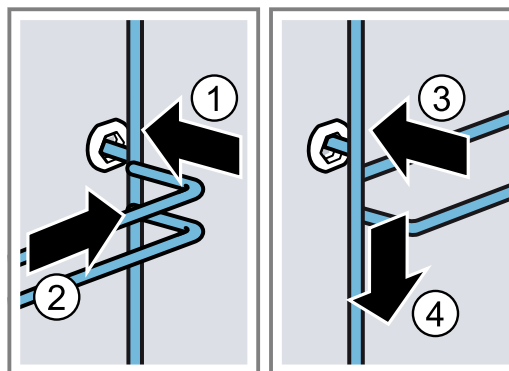
3. Očistite ogrodje.

→ "Čistila", Stran 24

22.2 Namestitev ogrodja

Opombe

- Ogrodje se prilega le na desno ali levo stran.
 - Pri obeh ogrodjih pazite na to, da so ukrivljene palice spredaj.
1. Ogrodje vstavite na sredino v zadnjo pušo **1**, da se ogrodje dotika stene notranjosti pečice, in ga potisnite nazaj **2**.
 2. Ogrodje vstavite v sprednjo pušo **3**, da se ogrodje dotika stene notranjosti pečice, in ga potisnite navzdol **4**.



23 Odpravljanje motenj

Manjše motnje na aparatu lahko odpravite sami. Preverite informacije za odpravljanje motenj, preden se obrnete na pooblaščen servis. Tako se izognete nepotrebni stroškom.

⚠ OPOZORILO – Nevarnost poškodb!

Nestrokovna popravila so nevarna.

- ▶ Popravila stroja sme izvajati le izšolano strokovno osebje.
- ▶ Če je stroj pokvarjen, pokličite storitveni servis za stranke.

→ "Servisna služba", Stran 34

⚠ OPOZORILO – Nevarnost električnega udara!

Nestrokovna popravila so nevarna.

- ▶ Popravila aparata sme izvajati samo izšolano strokovno osebje.
- ▶ Za popravilo aparata je dovoljeno uporabljati samo originalne nadomestne dele.
- ▶ Če je omrežni priključni vodnik tega aparata poškodovan, ga mora zamenjati izšolano strokovno osebje.

23.1 Motnje delovanja

Napaka	Vzrok in odprava napak
Aparat ne deluje.	<p>Varovalka v omarici z varovalkami je pregorela.</p> <ul style="list-style-type: none"> ▶ Preverite varovalko v omarici z varovalkami. <p>Prišlo je do izpada napajanja.</p> <ul style="list-style-type: none"> ▶ Preverite, ali osvetlitev prostora ali drugi aparati v prostoru delujejo. <p>Napaka v elektroniki</p> <ol style="list-style-type: none"> 1. Aparat za najmanj 30 sekund izključite iz električnega omrežja, tako da izklopite varovalko. 2. Osnovne nastavitve ponastavite na tovarniške nastavitve. → "Osnovne nastavitve", Stran 20
Na zaslonu se prikaže „Slovenščina“.	<p>Prišlo je do izpada napajanja.</p> <ul style="list-style-type: none"> ▶ Izvedite nastavitve za prvo uporabo aparata. → "Prva uporaba", Stran 11
Delovanje se ne zažene ali se prekine.	<p>Možni so različni vzroki.</p> <ul style="list-style-type: none"> ▶ Preverite obvestila, ki se prikažejo na zaslonu. → "Prikaz informacij", Stran 13 <p>Motnja v delovanju</p> <ul style="list-style-type: none"> ▶ Pokličite → "Servisna služba", Stran 34.
Aparat se ne segreva.	<p>Demonstracijski način je vklopljen.</p> <ol style="list-style-type: none"> 1. Za kratek čas izključite aparat iz električnega omrežja, tako da izklopite varovalko v električni omarici in jo znova vklopite. 2. V roku pribl. 5 minut v osnovnih nastavitvah izklopite demonstracijski način. → "Sprememba osnovnih nastavitvev", Stran 21 <p>Prišlo je do izpada napajanja.</p> <ul style="list-style-type: none"> ▶ Po izpadu električnega toka enkrat odprite in zaprite vrata aparata. ✓ Aparat opravi preizkus delovanja in je pripravljen za uporabo.
Ura se ne prikaže, ko je aparat izključen.	<p>Osnovna nastavitvev je bila spremenjena.</p> <ul style="list-style-type: none"> ▶ Spremenite osnovno nastavitvev prikaza ure. → "Osnovne nastavitve", Stran 20
Home Connect ne deluje pravilno.	<p>Možni so različni vzroki.</p> <ul style="list-style-type: none"> ▶ Pomaknite se na www.home-connect.com.
Kontrolne plošče ni mogoče odpreti.	<p>Varovalka v omarici z varovalkami je pregorela.</p> <ul style="list-style-type: none"> ▶ Preverite varovalko v omarici z varovalkami. <p>Prišlo je do izpada napajanja.</p> <ul style="list-style-type: none"> ▶ Preverite, ali osvetlitev prostora ali drugi aparati v prostoru delujejo. <p>Motnja v delovanju</p> <ol style="list-style-type: none"> 1. Pokličite pooblaščen servis. → "Servisna služba", Stran 34 2. Če je v rezervoarju za vodo voda, izpraznite rezervoar za vodo: <ul style="list-style-type: none"> - Odprite vrata aparata. - Na desni in levi strani sezite pod kontrolno ploščo. - Kontrolno ploščo počasi izvlecite in jo potisnite navzgor.
Zelo veliko pare pri kuhanju v sopari.	<p>Poteka samodejno umerjanje aparata.</p> <p>Ukrep ni potreben.</p>

Napaka	Vzrok in odprava napak
Zelo veliko pare pri kuhanju v sopari.	<p>Če je čas priprave prekratek, umerjanje aparata ne more biti samodejno izvedeno. Če spet nastaja zelo veliko pare, znova umerite aparat.</p> <ol style="list-style-type: none"> 1. Aparat ponastavite na tovarniško nastavitev. → "Osnovne nastavitve", Stran 20 2. Ponovite umerjanje. → "Pred prvo uporabo", Stran 11
Aparat poziva k odstranjevanju vodnega kamna, ne da bi se prej prikazal števec.	<p>Nastavljeno območje trdote vode je prenizko.</p> <ol style="list-style-type: none"> 1. Iz aparata odstranite vodni kamen. → "Odstranjevanje vodnega kamna", Stran 26 2. Preverite trdoto vode in jo nastavite v osnovnih nastavitvah. → "Osnovne nastavitve", Stran 20
Aparat vas pozove, da vključite izpiranje.	<p>Med odstranjevanjem vodnega kamna je bil dovod elektrike prekinjen ali aparat izklopljen.</p> <ul style="list-style-type: none"> ▶ Izperite aparat. → "Odstranjevanje vodnega kamna", Stran 26
Na zaslonu se prikaže "Napolnite rezervoar za vodo", čeprav je rezervoar za vodo napolnjen.	<p>Rezervoar za vodo se ni zaskočil.</p> <ul style="list-style-type: none"> ▶ Pravilno vstavite rezervoar za vodo, da se zaskoči v držalo. → "Napolnite rezervoar za vodo", Stran 15 <p>Rezervoar za vodo je padel. Zaradi sunka so se deli v rezervoarju za vodo sneli. Rezervoar za vodo ne tesni.</p> <ul style="list-style-type: none"> ▶ Naročite nov rezervoar za vodo. → "Servisna služba", Stran 34
	<p>Motnja v delovanju</p> <ul style="list-style-type: none"> ▶ Ne uporabljajte demineralizirane ali filtrirane vode. → "Določanje trdote vode pred prvo uporabo", Stran 11
	<p>Senzor je v okvari.</p> <ul style="list-style-type: none"> ▶ Pokličite → "Servisna služba", Stran 34.
Tipke utripajo.	<p>Za kontrolno ploščo se je kondenzirala voda. Ukrep ni potreben. Takoj ko bo kondenzirana voda izhlapela, tipke ne bodo več utripale.</p>
Pri kuhanju v sopari se sliši „plop“.	<p>Vodna para povzroči učinek mraz/toplota pri globoko zamrznjenih jedeh. Ukrep ni potreben.</p>
Aparat brni med delovanjem in po izklopu.	<p>Preizkus delovanja črpalke povzroča šume med delovanjem. Ukrep ni potreben.</p>
Osvetlitev notranjosti pečice ne deluje.	<p>Osnovna nastavitev je bila spremenjena.</p> <ul style="list-style-type: none"> ▶ Spremenite osnovno nastavitev osvetlitve. → "Osnovne nastavitve", Stran 20
	<p>Žarnica LED je v okvari.</p> <ul style="list-style-type: none"> ▶ Pokličite → "Servisna služba", Stran 34.
Doseženo je maksimalno trajanje delovanja.	<p>Za preprečitev nehotenega neprekinjenega delovanja se aparat po več urah samodejno preneha segrevati, če ne spremenite nastavitve. Na zaslonu se prikaže opozorilo. Kdaj je doseženo maksimalno trajanje delovanja, je odvisno od nastavitve za posamezni način delovanja.</p> <ol style="list-style-type: none"> 1. Za nadaljevanje delovanja aparat najprej izklopite z ☹ in ga ponovno vklopite. Ponovno nastavite in vklopite delovanje. 2. Če aparata ne uporabljate, ga izklopite z ☹. <p>Nasvet: Da se aparat ne bi nenamerno izklopil, nastavite trajanje. → "Časovne funkcije", Stran 14</p>
Koda napake, sestavljena iz črk in števil, se prikaže na zaslonu, npr. E0111.	<p>Elektronika je zaznala napako.</p> <ol style="list-style-type: none"> 1. Izključite aparat in ga ponovno vključite. ✓ Če je bila motnja trenutna, bo sporočilo izginilo. 2. Če se sporočilo ponovno prikaže, pokličite servisno službo. Natančno navedite sporočilo napake. → "Servisna služba", Stran 34

Napaka	Vzrok in odprava napak
Rezultat priprave ni zadovoljiv.	<p>Nastavitve so bile neprimerne. Nastavitvene vrednosti, npr. temperatura ali trajanje, so odvisne od recepta, količine in živil.</p> <ul style="list-style-type: none"> ► Prihodnjič nastavite nižje ali višje vrednosti. <p>Nasvet: Veliko dodatnih podatkov o pripravi in primernih nastavitvenih vrednostih ter receptov lahko najdete v aplikaciji Home Connect ali na naši domači strani www.bosch-home.com.</p>

24 Odstranjevanje

24.1 Odstranitev starega aparata v odpad

Okolju prijazna odstranitev v odpad omogoča ponovno uporabo dragocenih surovin.

1. Izvlecite vtič iz omrežnega priključnega vodnika.
2. Prerežite omreži priključni vodnik.
3. Aparat odstranite na okolju prijazen način.
Informacije o aktualnih možnostih odstranitve v odpad dobite pri strokovnem prodajalcu kot tudi na občinski ali mestni upravi.



Ta naprava je označena v skladu z evropsko smernico o odpadni električni in elektronski opre (waste electrical and electronic equipment - WEEE).

V okviru smernice sta določena prevzem in recikliranje starih naprav, ki veljata v celotni Evropski uniji.

25 Servisna služba

Podrobne informacije o garancijskem roku in pogojih v vaši državi dobite na našem pooblaščenem servisu, pri vašem trgovcu ali na naši spletni strani.

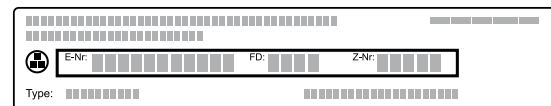
Ko pokličete pooblaščen servis, potrebujete številko izdelka (E-Nr.), proizvodno številko (FD) in števno številko (Z-Nr.) aparata.

Kontaktne podatke servisne službe najdete v priloženem seznamu servisov ali na naši spletni strani.

Ta proizvod vsebuje vire svetlobe razreda energetske učinkovitosti G. Viri svetlobe so na voljo kot nadomestni del, ki ga sme zamenjati le za to izšolano strokovno osebje.

25.1 Številka izdelka (E-Nr.), proizvodna številka (FD) in števna številka (Z-Nr.)

Številko izdelka (E-Nr.), proizvodno številko (FD) in števno številko (Z-Nr.) najdete na tipski tablici aparata. Tipško ploščico s števkama najdete, če odprete vrata aparata. Pri nekaterih aparatih s funkcijo pare najdete tipško ploščico za pokrovom.



Da boste svoje podatke o aparatu in telefonsko številko servisne službe hitro našli, si jih zapišite.

Informacije o aparatu se lahko prikažejo tudi v osnovnih nastavitvah.

→ "Osnovne nastavitve", Stran 20

26 Informacije o brezplačni programski opre in opre Open Source

Ta izdelek vsebuje sestavne dele, katere so imetniki avtorskih pravic licencirali kot brezplačno programsko opremo ali programsko opremo Open Source.

Ustrezne informacije o licenci so shranjene na aparatu. Dostop do ustreznih informacij o licenci je možen tudi prek aplikacije Home Connect: »Profil -> Pravni napotki -> Informacije o licenci«. ¹ Informacije o licenci lahko prenesete s spletne strani blagovne znamke. (Na spletni strani iščite svoj model aparata in druge dokumente.) Alternativno lahko ustrezne informacije pridobite prek ossrequest@bshg.com ali BSH Hausgeräte GmbH, Carl-Wery-Str. 34, D-81739 München.

Na zahtevo vam bodo posredovali izvorno kodo. Svojo zahtevo pošljite na ossrequest@bshg.com ali BSH Hausgeräte GmbH, Carl-Wery-Str. 34, D-81739 München.

Zadeva: „OSSREQUEST“

Zaračunani vam bodo stroški za obdelavo vaše zahteve. Ta ponudba velja tri leta od datuma nakupa oz. vsaj v časovnem obdobju, v katerem nudimo podporo in nadomestne dele za ustrezn aparat.

¹ Odvisno od opreme aparata

27 Izjava o skladnosti

S tem podjetje BSH Hausgeräte GmbH izjavlja, da je aparat s funkcijo Home Connect skladen s temeljnimi zahtevami in ostalimi zadevnimi določili direktive 2014/53/EU.

Podrobno izjavo o skladnosti RED najdete na spletnem naslovu www.bosch-home.com na strani vašega aparata med dodatnimi dokumenti.



Pas 2,4 GHz (2400–2483,5 MHz): maks. 100 mW
Pas 5 GHz (5150–5350 MHz + 5470–5725 MHz): maks. 200 mW

	BE	BG	CZ	DK	DE	EE	IE	EL	ES
	FR	HR	IT	CY	LI	LV	LT	LU	HU
	MT	NL	AT	PL	PT	RO	SI	SK	FI
	SE	NO	CH	TR	IS	UK (NI)			

WLAN 5 GHz (Wi-Fi): samo za uporabo v zaprtih prostorih.

AL	BA	MD	ME	MK	RS	UK	UA
----	----	----	----	----	----	----	----

WLAN 5 GHz (Wi-Fi): samo za uporabo v zaprtih prostorih.

28 Tako vam bo uspelo

Tu boste našli ustrezne nastavitve ter najboljši pribor in posodo za različne jedi. Priporočila smo prilagodili prav za vaš aparat.

Nasvet: Veliko dodatnih podatkov o pripravi in primer-
nih nastavitvenih vrednostih ter receptov lahko najdete
v aplikaciji Home Connect ali na naši domači strani
www.bosch-home.com.

28.1 Splošni napotki za pripravo

Upoštevajte naslednje informacije za pripravo vseh jedi.

- Temperatura in trajanje sta odvisna od količine in re-
cepta. Zato so navedena nastavitvena območja. Naj-
prej poskusite z nižjimi vrednostmi.
- Nastavitvene vrednosti veljajo za vstavljanje jedi v
hladno pečico. Če želite vseeno predgreti pečico,
pribor vstavite v pečico šele, ko se ta segreje.
- Iz notranjosti pečice odstranite pribor, ki ga ne upo-
rabljate.

Primeren pribor lahko kupite pri servisni službi, v speci-
aliziranih trgovinah in prek spleta.

→ "Dodatni pribor", *Stran 11*

28.2 Napotki za peko

- Za peko kolačev, peciva ali kruha so najprimernejši
temni kovinski modeli.
- Za narastke in gratinirane jedi uporabite široko, pli-
tvo posodo. V ozki, visoki posodi traja priprava jedi
dlje, jedi pa na zgornji strani postanejo temnejše.
- Če narastke pripravljate neposredno v univerzalnem
pekaču, ga vstavite na raven 1.
- Nastavitvene vrednosti za kruh veljajo tako za testo
na pekaču kakor za testo v globokem štirikotnem
modelu.

POZOR!

Ko je v vroči notranjosti pečice voda, nastane vodna
para. Sprememba temperature lahko povzroči poškod-
be.

- ▶ Nikoli ne nalivajte vode v vročo notranjost pečice.
- ▶ Na dno notranjosti pečice nikoli ne postavljajte po-
sode z vodo.

Višine za vstavljanje pribora

Najboljši rezultat dosežete, če uporabite naslednje viši-
ne vstavljanja.

Če pečete na eni ravni, uporabite višino vstavljanja 1.

Peka na 2 ravneh	Višina
Univerzalni pekač	3
Plitvi pekač	1
Dve rešetki z modeli	3
	1

Uporabite način gretja 4D-vroč zrak.

Opomba: Peciva, ki ste jih na pekačih ali v modelih
vstavili istočasno, mogoče ne bodo pripravljena ob is-
tem času.

28.3 Napotki za pripravo za pečenje, dušenje in peko na žaru

- Vrednosti v priporočenih nastavitvah veljajo za živila
iz hladilnika in za nenadevano perutnino, pripravlje-
no za peko.
- Perutnino položite na posodo s prsno stranjo ali s
stranjo s kožo navzdol.
- Pečenko, meso za peko na žaru ali celo ribo obrnite
po pribl. $\frac{1}{2}$ do $\frac{2}{3}$ navedenega časa.

Pečenje na rešetki

Na rešetki se jed z vseh strani posebno hrustljivo za-peče. Pečete lahko na primer veliko perutnino ali več kosov hkrati.

- Pecite podobno težke in podobno debele kose. Kosi za peko na žaru enakomerno porjavijo in ostanejo sočni.
- Živila položite neposredno na rešetko.
- Da prestrežete tekočino, ki kaplja z jedi, navedeno raven vstavite univerzalni pekač z vstavljenjo rešetko.
- Glede na velikost in vrsto jedi v univerzalni pekač nalijte do ½ litra vode.
Iz prestreženega soka lahko naredite omako. Na ta način nastane tudi manj dima, notranjost pečice pa se manj umaže.

Pečenje v posodi

Pri uporabi pokrite posode ostane notranjost pečice čistejša.

Splošne informacije o pečenju v posodi

- Uporabljajte posodo, odporno na vročino in primerno za uporabo v pečici.
- Posodo postavite na rešetko.
- Najprimernejša je steklena posoda.
- Upoštevajte navodila proizvajalca posode za pečenje.

Pečenje v odkriti posodi

- Uporabite visok pekač.
- Če nimate ustrezne posode, lahko uporabite univerzalni pekač.

Pečenje v pokriti posodi

- Uporabite ustrezno pokrovko, ki se dobro prilaga posodi.
- Ko pečete meso, mora biti med živilom in pokrovom najmanj 3 cm prostora. Meso lahko nabrekne.

⚠ OPOZORILO – Nevarnost oparin!

Pri odpiranju posode po pripravi lahko iz nje uhaja zelo vroča para. Para je glede na temperaturo lahko nevidna.

- ▶ Pokrovko privzdignite tako, da vroča para uhaja stran od telesa.
- ▶ Otrokom ne dovolite v bližino.

Peka na žaru

Na žaru pecite jedi, ki morajo biti hrustljave. Žar z ventilatorjem je kot nalašč za pripravo cele perutnine in rib ter mesa, npr. pečenke s skorjo.

- Na žaru pecite podobno težke in podobno debele kose. Kosi za peko na žaru enakomerno porjavijo in ostanejo sočni.
- Kose za peko na žaru položite neposredno na rešetko.
- Da prestrežete tekočino, ki kaplja z jedi, pod rešetko vstavite univerzalni pekač, ki naj bo najmanj eno raven nižje.

Opombe

- Žar se izmenično vklaplja in izklaplja. To je običajno. Interval je odvisen od nastavljene stopnje žara.
- Pri peki na žaru lahko nastane dim.

28.4 Napotki za soparjenje

Nežno pripravite jedi. Jed ostane posebno sočna. V nasprotju s pripravo z dodajanjem pare meso ne dobi skorjice.

- Uporabljajte odkrito toplotno obstojno posodo, primerno za uporabo s paro.
- Najprimernejša je perforirana posoda za soparjenje velikosti XL. Da prestrežete tekočino, ki kaplja z jedi, na eno raven nižje v pečico vstavite univerzalni pekač.
Uporabite lahko tudi stekleno skledo, ki jo postavite na rešetko.
- Živila, ki jih običajno pripravljate v vodni kopeli, pokrijte s folijo, npr. s folijo za živila.
- Jedi ni treba obračati.
- Za drugačen okus lahko meso, perutnino ali ribo pred soparjenjem popečete. Skrajšajte čas priprave.
- Večji kosi potrebujejo daljši čas segrevanja in daljši čas priprave.
- Če uporabite več enako težkih kosov, aparat podaljša čas segrevanja. Čas priprave ostane enak.
- Med soparjenjem čim redkeje odpirajte vrata. Po pravi obrišite posodo za kondenzat. Če voda steče čez posodo za kondenzat, lahko poškoduje pohištvo.
- V glavnem delu navodil za uporabo boste našli informacije o nastavitvi soparjenja.
→ "Para", Stran 15

Zelenjava na več ravneh

Na 2 ravneh lahko izvrstno pripravite več jedi ali celotne jedilnike, npr. brokoli in krompir. → Stran 39

Riž ali žita

- Dodajte vodo ali tekočino v navedenem razmerju. 1:1,5 na primer pomeni, da na vsakih 100 g riža dodajte 150 ml tekočine.

28.5 Napotki za pripravo pripravljenih jedi

- Rezultat priprave jedi je zelo močno odvisen od živil. Predhodna porjavelost in neenakomernosti so lahko na živilih prisotne že pred pripravo.
- Ne uporabljajte močno poledenelih globoko zamrznjenih izdelkov. Odstranite led z jedi.
- Gotove jedi vzemite iz embalaže.
- Če gotovo jed pogrevate ali pripravljate v posodi, naj bo ta odporna na vročino.
- Jedi v kosih, kot so žemljice in krompirjevi izdelki, enakomerno in ravno razporedite po priboru. Med posameznimi kosi naj bo dovolj prostora.
- Upoštevajte navodila proizvajalca na embalaži.

28.6 Izbira jedi

Priporočene nastavitve za številne jedi, razvrščene po kategorijah jedi.

Priporočene nastavitve za različne jedi

Jed	Pribor/posoda	Višina	Način gre-tja	Temperatura v °C/stopnja žara	Stopnja pare	Trajanje v min.
Kolač iz umešanega testa, fin	Model za venec ali Globok štirikotni model	1		150-170	-	60-80
Sadna ali skutina torta z dnom iz krhkega testa	Model z odstranljivim robom Ø 26 cm	1		170-180	-	60-80
Biskvitna torta, 6 jajc	Model z odstranljivim robom Ø 28 cm	1		150-160	1 izklopljeno	1. 10 2. 25-35
Biskvitna torta, 6 jajc	Model z odstranljivim robom Ø 28 cm	1		150-160	-	50-60
Kolač iz krhkega testa s sočnim nadevom	Univerzalni pekač	1		160-180	-	60-80
Kolač iz kvašenega testa s sočnim nadevom	Univerzalni pekač	1		180-190	-	30-45
Biskvitna rolada	Plitvi pekač	1		190-210 ¹	1	10-15
Mafini	Pekač za mafine	1		170-190	-	15-30
Drobno pecivo iz kvašenega testa	Plitvi pekač	1		160-180	2	25-35
Piškot	Plitvi pekač	2		140-160	-	15-30
Piškoti, 2 ravni	Univerzalni pekač + Plitvi pekač	3+1		130-150	-	20-35
Kruh, 750 g	Univerzalni pekač ali Globok štirikotni model	1		1. 210-220 2. 180-190	3 izklopljeno	1. 10-15 2. 25-35
Kruh, 1500 g	Univerzalni pekač ali Globok štirikotni model	1		1. 210-220 2. 180-190	3 izklopljeno	1. 10-15 2. 45-55
Kruh, 1500 g	Univerzalni pekač ali Globok štirikotni model	1		200-210	-	35-45
Nekvašen kruh	Univerzalni pekač	2		220-230	3	20-30
Žemljice, sveže	Plitvi pekač	1		200-220	2	20-30
Pica, sveža	Plitvi pekač	1		200-220	-	20-30
Pica, sveža, 2 ravni	Univerzalni pekač + Plitvi pekač	3+1		180-190	-	35-45
Pica, sveža, tanko testo, v modelu za pico	Pekač za pico	1		210-230	-	20-30
Burek	Univerzalni pekač	1		180-190	-	35-45
Kiš	Model za kiš s temnim premazom	1		190-210	-	30-45
Alzaška plamenjača	Univerzalni pekač	1		240-250 ¹	-	10-18

¹ Aparat predgrejte.

² Jed obrnite po 2/3 skupnega trajanja priprave.

Jed	Pribor/posoda	Višina	Način gre-tja	Temperatura v °C/stopnja žara	Stopnja pare	Trajanje v min.
Narastek, pikanten, kuha-ne sestavine	Model za narastke	1		200-220	-	35-55
Narastek, pikanten, kuha-ne sestavine	Model za narastke	1		160-170	2	40-50
Gratiniran krompir, suro-ve sestavine, višina 4 cm	Model za narastke	1		170-180	-	50-65
Piščanec, 1,3 kg, nena-devan	Rešetka	1		200-220	-	60-70
Piščanec, 1,3 kg, nena-devan	Rešetka	1		200-220	2	50-60
File piščančjih prs, kuhan v sopari	Perforirana posoda za soparjenje	2		100	-	15-25
Manjši kosi piščanca, po 250 g	Rešetka	2		200-220	2	30-45
Gos, nenadevana, 3 kg	Rešetka	1		160-180	-	120-150
Gos, nenadevana, 3 kg	Rešetka	1	1. 2. 3.	1. 130-140 2. 150-160 3. 170-180	2 2 izkloplje-no	1. 110-120 2. 20-30 3. 30-40
Svinjska pečenka brez kože, npr. vratovina, 1,5 kg	Rešetka	1		180-200	-	120-130
Svinjska pečenka brez kože, npr. vratovina, 1,5 kg	Odkrita posoda	1		180-190	-	120-140
Svinjska pečenka s kožo, npr. pleče, 2 kg	Odkrita posoda	1	1. 2. 3.	1. 100 2. 170-180 3. 200-210	izkloplje-no 1 izkloplje-no	1. 25-30 2. 60-80 3. 20-30
Goveji file, srednje pe-čen, 1 kg	Rešetka	1		210-220	-	40-50
Goveji file, srednje pe-čen, 1 kg	Odkrita posoda	1		190-200	1	50-60
Goveja dušena pečenka, 1,5 kg	Pokrita posoda	1		200-220	-	130-140
Goveja dušena pečenka, 1,5 kg	Pokrita posoda	1		200-220	-	140-160
Rostbif, srednje pečen, 1,5 kg	Rešetka	1		220-230	-	60-70
Rostbif, srednje pečen, 1,5 kg	Odkrita posoda	1		190-200	1	65-80
Hamburger, debelina 3-4 cm	Rešetka	2		3	-	20-30 ²
Jagnječje stegno brez kosti, srednje pečeno, 1,5 kg	Rešetka	1		170-190	-	50-70
Jagnječje stegno brez kosti, srednje pečeno, 1,5 kg	Odkrita posoda	1		170-180	1	80-90
Riba na žaru, cela, 300 g, npr. postrv	Rešetka	1		170-190	-	20-30
Riba, pečena, cela, 300 g, npr. postrv	Univerzalni pekač	1		1. 170-180 2. 160-170	2 izkloplje-no	1. 15-20 2. 5-10

¹ Aparat predgrejte.

² Jed obrnite po 2/3 skupnega trajanja priprave.

Jed	Pribor/posoda	Višina	Način gre-tja	Temperatura v °C/stopnja žara	Stopnja pare	Trajanje v min.
Riba, kuhana v sopari, cela, 300 g, npr. postrv	Perforirana posoda za soparjenje	2		80-90	-	15-25
Ribji file, naraven, kuhan v sopari	Perforirana posoda za soparjenje	2		80-100	-	10-16
Cvetača, cela, kuhanje v sopari	Perforirana posoda za soparjenje	2		120	-	20-30
Koluti korenja, kuhanje v sopari	Perforirana posoda za soparjenje	2		120	-	5-7
Špinača, kuhanje v sopari	Perforirana posoda za soparjenje	2		100	-	2-3
Krompir v oblicah, cel	Perforirana posoda za soparjenje	2		120	-	30-35
Dolgozrnat riž, 1:1,5	Plitva posoda	1		110	-	12-17
Jajca, trdo kuhana	Perforirana posoda za soparjenje	2		100	-	9-12

¹ Aparat predgrejte.

² Jed obrnite po 2/3 skupnega trajanja priprave.

Sladica

Priprava crème caramel ali crème brûlée

- Po svojem receptu pripravite zmes za kremo.
- Zmes stresite v modelčke do višine 2-3 cm.
- Modelčke postavite v perforirano posodo za soparjenje velikosti XL.
- Živila, ki jih običajno pripravljate v vodni kopeli, pokrijte s folijo, npr. s folijo za živila.
- Aparat nastavite v skladu s priporočenimi nastavitvami.
- Če so modelčki izdelani iz zelo debelega materiala, podaljšajte čas priprave.

Priprava jogurta

- Pribor in ogrodje vzemite iz pečice.
- Na kuhalni plošči segrejte 1 liter mleka (3,5 % maščobe) na 90 °C in pustite, da se ohladi na 40 °C. Pri trajnem mleku zadošča, da ga segrejete na 40 °C.
- V mleko vmešajte 150 g jogurta iz hladilnika.
- Z zmesjo napolnite majhne posode, npr. skodelice ali kozarce.
- Posodice pokrijte s folijo, npr. s folijo za živila.
- Posodice postavite na dno pečice.
- Aparat nastavite v skladu s priporočenimi nastavitvami.
- Po pripravi naj jogurt najmanj 12 ur počiva v hladilniku.

Priporočene nastavitve za sladice, kompot

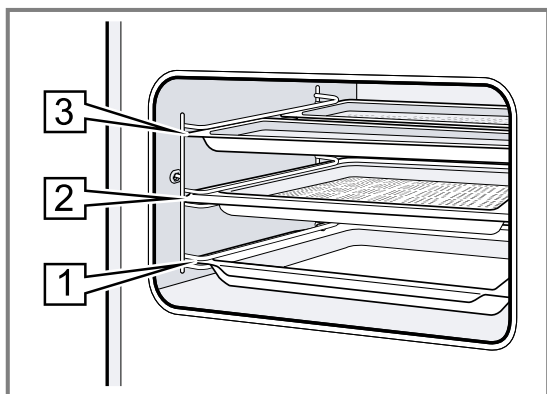
Jed	Pribor/posoda	Višina	Način gre-tja → <i>Stran 8</i>	Temperatura v °C	Stopnja pare	Trajanje v min.
Crème brûlée	Modelčki za oblikovanje porcij	1		85	-	20-30
Karamelna krema	Modelčki za oblikovanje porcij	1		85	-	25-35
Jogurt	Modelčki za oblikovanje porcij	Dno notranjosti pečice		35-40	-	300-360

Priprava menijev s paro

Priporočene nastavitve in dodatne informacije za pravo celotnega menija.

Napotki za pripravo menijev

- Uporabljajte primeren pribor in ga pravilno obrnjena ga vstavite v pečico. → *Stran 9*



- Višine za vstavljanje pribora:
 - Posoda za soparjenje, velikost M: višina 3
 - Posoda za soparjenje, velikost XL: višina 2
 - Univerzalni pekač: višina 1

- V pečico najprej vstavite jed z najdaljšim časom priprave. Ostale jedi dodajte ob primernem času. Tako bodo vse jedi pripravljene hkrati.
- Upoštevajte navodila za pripravo posameznih jedi.
 - Čas segrevanja se razlikuje glede na velikost in težo jedi.
 - Čas priprave ni odvisen od količine.
 - Uporabljajte na paro odporno posodo.
 - Sufle pokrijte s folijo, npr. s folijo za živila.
 - Univerzalni pekač vedno vstavite na raven 1.
- Skupni čas kuhanja v sopari se pri pripravi menija nekoliko podaljša, ker pri vsakem odpiranju vrat iz pečice uide nekaj pare, ki se mora na novo segreti.
- Po pripravi menija obrišite notranjost pečice in posodo za kondenzat do suhega.

Priporočene nastavitve za pripravo menija

Jed	Pribor/posoda	Višina	Način gretja → <i>Stran 8</i>	Temperatura v °C	Stopnja pare	Trajanje v min.
Slan krompir, narezan na četrtine Globoko zamrznjeni fileji lososa Brokoli	Perforirana posoda za soparjenje, velikost M + Neperforirana posoda za soparjenje, velikost M + Posoda za soparjenje, velikost XL	3+3+2		100	-	1. 30 2. 20 3. 10

28.7 Posebni načini priprave in drugi načini uporabe

Informacije in priporočene nastavitve za posebne načine priprave in druge načine uporabe, npr. počasno peko.

Počasna peka

Za vse kose kakovostnega mesa, ki morajo biti pečeni rožnato ali do popolnosti. Meso in perutnina pri počasni peki pri nizki temperaturi ostaneta sočna in nežna.

Počasna peka perutnine ali mesa

Opomba: Zakasnitev vklopa s časom konca priprave pri načinu gretja Počasna peka ni mogoča.

Zahteva: Notranjost pečice je hladna.

1. Uporabljajte sveže in higiensko neoporečno meso. Najprimernejši so kosi brez kosti in z malo vezivnega tkiva.
2. Posodo postavite na rešetko na raven 1 v notranjosti pečice.
3. Notranjost pečice in posodo predgrevalite pribl. 15 minut.

4. Na kuhališču pri zelo visoki temperaturi močno popecite meso na vseh straneh.
5. Meso nato takoj položite na predogreto posodo v notranjost pečice.
Da bo temperatura v notranjosti pečice enakomerna, naj bodo vrata pečice med počasno peko zaprta.

Nasveti za počasno peko

Tu najdete nasvete za uspešno pripravo jedi s počasno peko.

Želja	Nasvet
Želite počasno speči račja prsa.	<ul style="list-style-type: none"> ■ Račja prsa hladna položite v ponev. ■ Najprej popecite stran s kožo. ■ Počasi pecite račja prsa. ■ Po počasni peki račja prsa pecite na žaru še 3 do 5 minut, da postanejo hrustljava.
Počasi pečeno meso postrezite čim toplejše.	<ul style="list-style-type: none"> ■ Ogrejte servirne krožnike. ■ Omake postrezite vroče.

Priporočene nastavitve za počasno peko

Jed	Pribor/posoda	Višina	Trajanje peke v min.	Način gre-tja	Temperatura v °C	Stopnja pare	Trajanje v min.
Račja prsa, roza, po 300 g	Odkrita posoda	1	6-8		95 ¹	-	45-60
Svinjski file, cel	Odkrita posoda	1	4-6		85 ¹	-	45-70
Goveji file, 1 kg	Odkrita posoda	1	4-6		85 ¹	-	90-120
Telečji medaljoni, debelina 4 cm	Odkrita posoda	1	4		80 ¹	-	40-60
Jagnječji hrbet, očiščen, po 200 g	Odkrita posoda	1	4		85 ¹	-	30-45

¹ Aparat predgrejte.

Air Fry

Z Air Fry pripravite hrustljave jedi z malo maščobe. Air Fry je posebno primeren za jedi, ki jih običajno cvrete v olju.

Napotki za pripravo z Air Fry

Upoštevajte naslednje informacije, kadar pripravljate jedi z Air Fry.


- Priprava z Air Fry je mogoča samo na eni ravni.
- S priborom za Air Fry bodo jedi bolj hrustljave. Če pribor za Air Fry ni standardno priložen aparatu, lahko pribor za Air Fry kupite kot dodatni pribor.
- Pečice ne predgrejte.
- Ne uporabljajte papirja za peko. Zrak mora krožiti po notranjosti pečice.

- Globoko zamrznjenih jedi ne odtalite.
- Jedi enakomerno naložite na pribor za Air Fry ali na univerzalni pekač. Po možnosti jedi razporedite po priboru v eni plasti.
- Pribor vstavite v pečico na raven 2. Če uporabljate pribor Air Fry, lahko za zaščito pred umazanijo na raven 1 vstavite prazen univerzalni pekač.
- Hrano po polovici časa priprave obrnite. Pri večji količini hrano obrnite 2-krat.

Nasvet: Hrano solite šele po pripravi. Tako bo hrana bolj hrustljava.

Tudi panirana zelenjava je primerna za pripravo z Air Fry. Da varčujete z maščobo, panirano hrano z razpršilnikom poškopite z oljem. Tako bo nastala hrustljava skorijca z malo maščobe.

Priporočene nastavitve za Air Fry

Jed	Pribor/posoda	Višina	Način gre-tja	Temperatura v °C	Stopnja pare	Trajanje v min.
Ocvrt krompirček	Pekač za Air Fry ali Univerzalni pekač	2		190-210	-	20-25
Krompirjevi žepki, polnjeni	Pekač za Air Fry ali Univerzalni pekač	2		190-210	-	20-25
Tanke rezine praženega krompirja	Pekač za Air Fry ali Univerzalni pekač	2		190-210	-	20-25
Piščancje palčke, medaljoni, zamrznjeni	Pekač za Air Fry ali Univerzalni pekač	2		190-210	-	10-15
Ribje palčke	Pekač za Air Fry ali Univerzalni pekač	2		190-210	-	15-20
Brokoli, paniran	Pekač za Air Fry ali Univerzalni pekač	2		190-210	-	15-25

Razkuževanje in higiena

Razkužite lahko brezhibno in na vročino odporno posodo ali otroške stekleničke. Postopek ustreza standardnemu prekuhanju.

Razkuževanje stekleničk

1. Takoj po pitju očistite stekleničke s ščetko za steklenice.

2. Stekleničke očistite v pomivalnem stroju.
3. Stekleničke zložite v posodo za soparjenje velikosti XL tako, da se med seboj ne dotikajo.
4. Zaženite program "Razkuževanje".
5. Stekleničke obrišite s čisto krpo.
6. Po razkuževanju obrišite aparat.


Napotki za razkuževanje

Upoštevajte naslednje informacije, kadar razkužujete posodo.

- V aparatu lahko pripravite kozarce za marmelado ali za vlaganje in pokrovčke.
- Marmelado lahko naknadno obdelate, da podaljšate njeno obstojnost.

- Razkužujte le toplotno obstojno posodo, primerno za uporabo s paro.
- Uporabljajte le brezhlebne, čiste kozarce in pokrovčke.
- Najbolje je, da posodo pred razkuževanjem očistite v pomivalnem stroju.

Priporočene nastavitve za higieno

Jed	Pribor/posoda	Višina	Način gre-tja → <i>Stran 8</i>	Temperatura v °C	Stopnja pare	Trajanje v min.
Razkuževanje čiste posode	Perforirana posoda za soparjenje	1		100	-	15-20

Vzhajanje testa



V aparatu kvašeno testo vzhaja hitreje kot na sobni temperaturi in se ne izsuši.

Zahteva: Notranjost pečice je hladna.

1. Vstavite rešetko.
2. Testo v skledi postavite na rešetko. Sklede ne pokrijte.

3. Aparat nastavite v skladu s priporočenimi nastavitvami. Podatki so okvirni. Temperatura in čas vzhajanja sta odvisna od vrste in količine sestavin.
4. Med vzhajanjem ne odpirajte vrat aparata, ker sicer iz pečice uhaja vlaga.
5. Pred peko obrišite notranjost pečice do suhega.

Priporočene nastavitve za vzhajanje testa

Jed	Pribor/posoda	Višina	Način gre-tja	Temperatura v °C	Stopnja pare	Trajanje v min.
Testo z veliko maščobe, npr. panettone	Skleda na rešetki	1		40-45	-	40-90
Bel kruh	Skleda na rešetki	1		35-40	-	30-40

Pogrevanje






Z dodajanjem pare Nežno pogrejte jedi. Okus in videz jedi sta enaka kot pri sveže pripravljene jedi. Lahko tudi popečete pekarske izdelke od prejšnjega dne.

Napotki za pogrevanje

- Uporabljajte odkrito toplotno obstojno posodo, primerno za uporabo s paro.
- Uporabite plitvo in široko posodo. V hladni posodi se čas pogrevanja podaljša.

- Posodo postavite na rešetko.
- Jedi, ki jih ne pripravljate v posodi, položite neposredno na rešetko na ravni 1, npr. žemljice.
- Jedi ne pokrivajte.
- Med pogrevanjem ne odpirajte vrat pečice, ker sicer iz pečice uide veliko pare.
- Po pogrevanju obrišite notranjost pečice in posodo za kondenzat do suhega.

Priporočene nastavitve za segrevanje in pogrevanje

Jed	Pribor/posoda	Višina	Način gre-tja	Temperatura v °C	Stopnja pare	Trajanje v min.
Jed na krožniku, ohlajena, 1 porcija	Odkrita posoda	1		120-130	-	15-25
Pica, pečena, ohlajena	Rešetka	1		170-180 ¹	-	5-15
Žemljice, bageta, pečeno	Rešetka	1		150-160 ¹	-	10-20
Pica, pečena, zamrznjena	Rešetka	1		170-180 ¹	-	5-15
Žemljice, bageta, pečeno, zamrznjeno	Rešetka	1		160-170 ¹	-	10-20

¹ Aparat predgrejte.

Ohranjanje toplote

Napotki za ohranjanje toplote

- Če uporabite način gretja "Ohranjanje toplote", preprečite nastajanje kondenzata. Notranjosti pečice vam ni treba brisati.
- Jedi ne pokrivajte.
- Jedi ne hranite na toplem več kot 2 uri.

- Upoštevajte, da se nekatere jedi še naprej kuhajo, medtem ko jih hranite na toplem.

Različne stopnje dovajanja pare so primerne za ohranjanje toplote naslednjih jedi:

- Stopnja 1: kosi pečenke in hitro pečena živila
- Stopnja 2: narastki in priloge
- Stopnja 3: enolončnice in juhe










28.8 Testne jedi

Informacije v tem razdelku so namenjene preizkuševalnim ustanovam za lažje preizkušanje aparata v skladu z EN 60350-1.

Peka

- Nastavitvene vrednosti veljajo za vstavljanje v hladno pečico.
- Upoštevajte navodila za predgretje v priporočenih nastavitvah. Nastavitvene vrednosti veljajo brez hitrega segrevanja.
- Za peko najprej uporabite najnižjo navedeno temperaturo.
- Peciva, ki ste jih na pekačih ali v modelih vstavili istočasno, mogoče ne bodo pripravljena ob istem času.
- Višina vstavljanja pri peki na 2 ravneh:
 - Univerzalni pekač: višina 3
 - Plitvi pekač: višina 1
- Vodni biskvit
 - Če pečete na 2 ravneh, tortna modela na rešetkah razporedite drugega nad drugim.
 - Namesto rešetke lahko uporabite tudi pekač Air Fry, ki ga nudimo.

Priporočene nastavitve za peko

Jed	Pribor/posoda	Višina	Način gretja → Stran 8	Temperatura v °C	Stopnja pare	Trajanje v min.
Brizgano pecivo	Plitvi pekač	1		150-160 ¹	-	25-40
Brizgano pecivo	Plitvi pekač	1		140-150 ¹	-	25-40
Brizgano pecivo, 2 ravni	Univerzalni pekač + Plitvi pekač	3+1		140-150 ¹	-	30-40
Tortice	Plitvi pekač	1		160 ¹	-	25-35
Tortice	Plitvi pekač	1		150 ¹	-	25-35
Tortice, 2 ravni	Univerzalni pekač + Plitvi pekač	3+1		150 ¹	-	25-35
Vodni biskvit	Model z odstranljivim robom Ø 26 cm	1		160-170 ²	-	25-35
Vodni biskvit	Model z odstranljivim robom Ø 26 cm	1		160-170 ²	-	25-35
Vodni biskvit	Model z odstranljivim robom Ø 26 cm	1		1. 150-160 2. 150-160 ²	1 izklopljeno	1. 10 2. 20-30

¹ Aparat predgrevajte 5 minut. Ne uporabljajte funkcije hitrega segrevanja.

² Aparat predgretje. Ne uporabljajte funkcije hitrega segrevanja.

Kuhanje v sopari

Univerzalni pekač vstavite eno raven pod perforirano posodo velikosti XL, če je tako navedeno v priporočenih nastavitvah.

Višine za vstavljanje pribora

Višine vstavljanja pri kuhanju v sopari na eni ravni

- Uporabite največ 2,5 kg.




- Perforirana posoda za soparjenje, velikost XL: višina 2

Višine vstavljanja pri kuhanju v sopari na dveh ravneh

- Na vsaki ravni uporabite največ 1,8 kg.
- Perforirana posoda za soparjenje, velikost XL: višina 3

- Perforirana posoda za soparjenje, velikost XL: višina 2

Priporočene nastavitve za kuhanje v sopari

Jed	Pribor/posoda	Višina	Način gretja → <i>Stran 8</i>	Temperatura v °C	Stopnja pare	Trajanje v min.
Grah, zamrznjen, dve posodi	2x Posoda za soparjenje, velikost XL + Univerzalni pekač	3+2+1		100	-	- ¹
Brokoli, svež, 300 g	Posoda za soparjenje, velikost XL	2		100 ²	-	8-9 ³
Brokoli, svež, ena posoda	Posoda za soparjenje, velikost XL	2		100 ²	-	10-11 ³


¹ Testiranje je končano, ko je na najhladnejšem mestu doseženo 85 °C (glejte IEC 60350-1).

² Aparat predgrejte.

³ Primerljiva stopnja kuhanje med referenčnim poskusom in glavnim poskusom je dosežena, ko se referenčni poskus kuha 5 minut (izvedeno, kot je opisano v IEC 60350-1).

Peka na žaru

Priporočene nastavitve za peko na žaru

Jed	Pribor/posoda	Višina	Način gretja → <i>Stran 8</i>	Temperatura v °C/stopnja žara	Stopnja pare	Trajanje v min.
Opečen toast	Rešetka	3		3 ¹	-	3-6

¹ Aparata ne predgrevalite.

29 Navodila za montažo



Pri montaži aparata upoštevajte te informacije.

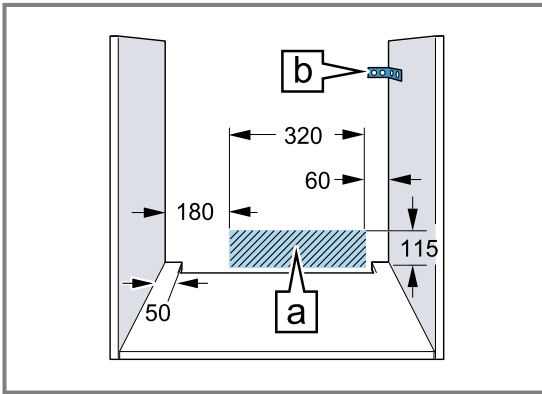


29.1 Splošna navodila za namestitev

Upoštevajte ta navodila, preden začnete z vgradnjo aparata.

- Samo strokovna namestitev v skladu s temi navodili za montažo zagotavlja varno uporabo. Za škodo, ki nastane zaradi napačne vgradnje, odgovarja monter.
- Po razpakiranju preverite aparat. V primeru poškodb pri prevozu ga ne priključite.
- Pred zagonom aparata iz notranjosti pečice in z vrat odstranite embalažo in lepilne folije.
- Upoštevajte navodila za vgradnjo delov pribora.

- Vgradno pohištvo mora biti odporno na temperaturo do 95 °C, čelne plošče sosednjih pohištvenih elementov pa do 70 °C.
- Aparata ne vgradite za okrasna ali pohištvena vrata. Obstaja nevarnost zaradi pregrevanja.
- Pred vstavitvijo aparata opravite izreze na pohištvu. Odstranite žagovino. Delovanje električnih komponent je lahko oslABLJENO.
- Priključna vtičnica aparata mora biti v označenem območju  ali zunaj vgradnega prostora. Nepritrjeno pohištvo je treba pritrditi na steno z običajnim kotnikom .



- Pri aparatih s premično upravljano ploščo pazite na to, da upravljalna plošča pri izvleku ne zadene sosednjih kosov pohištva.
- Nosite zaščitne rokavice, da se ne urežete. Deli, ki so dostopni med sestavljanjem, imajo lahko ostre robove.
- Dimenzije na slikah v mm.

⚠ OPOZORILO – Nevarnost požara!

Uporaba podaljšanega električnega kabla in nedovoljenih adapterjev je nevarna.

- ▶ Ne uporabljajte podaljškov ali električnih razdelilnikov.
- ▶ Uporabljajte samo adapterje in omrežne priključne vode, ki jih je odobril proizvajalec.
- ▶ Če je omrežni priključni vod prekratek in daljši omrežni priključni vod ni na voljo, se obrnite na usposobljenega električarja, ki bo prilagodil hišno instalacijo.

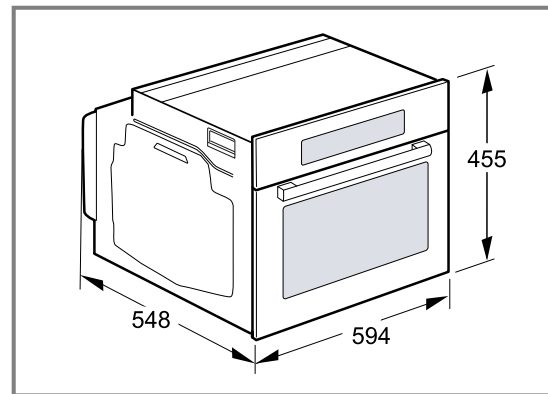
POZOR!

Če aparat prenašate tako, da držite za ročaj vrat, se ta lahko odlomi. Ročaj vrat ne zdrži teže aparata.

- ▶ Aparata ne prenašajte ali držite za ročaj vrat.

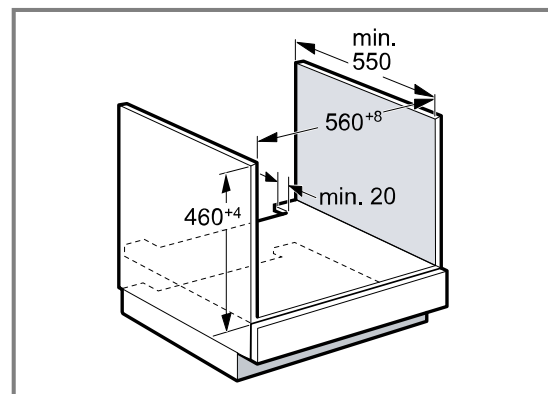
29.2 Dimenzije aparata

Tu najdete dimenzije aparata



29.3 Vgradnja pod delovni pult

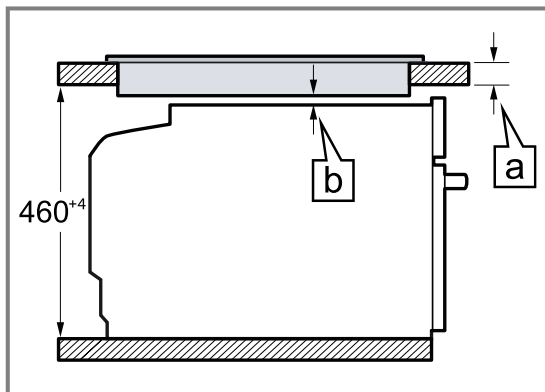
Pri vgradnji pod delovni pult upoštevajte dimenzije za vgradnjo in navodila za vgradnjo.



- Za prezračevanje aparata mora imeti vmesno dno prezračevalno odprtino.
- Delovni pult mora biti pritrjen na vgradno pohištvo.
- Upoštevajte morebitna navodila za montažo kuhalne plošče.
- Upoštevajte nacionalna navodila za vgradnjo kuhalne plošče, če se razlikujejo.

29.4 Vgradnja pod kuhhalno ploščo

Če je aparat nameščen pod kuhhalno ploščo, upoštevajte najmanjše mere, po potrebi vključno s spodnjo konstrukcijo.



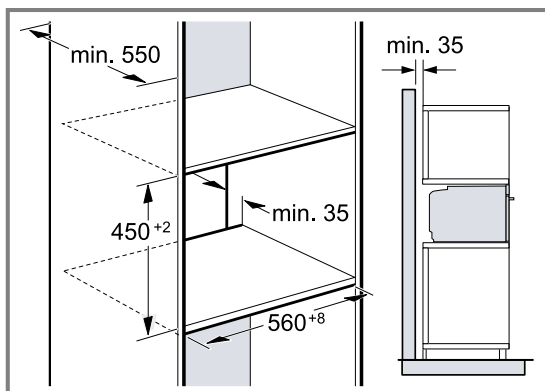
Zaradi nujne najmanjše razdalje [a] znaša najmanjša debelina delovnega pulta [a].

Tip kuhhalne plošče	a natakljena v mm	a plosko vgrajena v mm	b v mm
Indukcijska kuhhalna plošča	42	43	5
Celotna indukcijska kuhhalna plošča	52	53	5
Plinska kuhhalna plošča	32	43	5 ¹
Električna kuhhalna plošča	32	35	2

¹ Upoštevajte nacionalna navodila za vgradnjo kuhhalne plošče, če se razlikujejo.

29.5 Vgradnja v visoko omaro

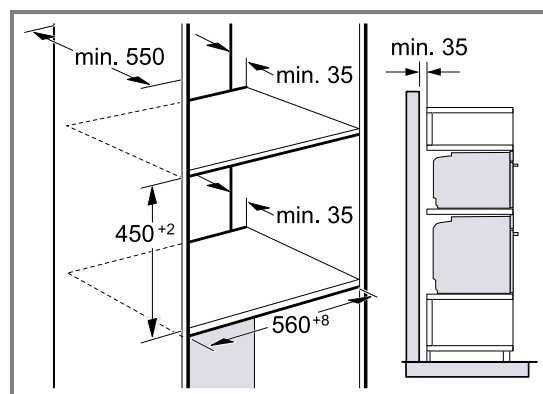
Pri vgradnji v visoko omaro upoštevajte dimenzije za vgradnjo in navodila za vgradnjo.



- Za prezračevanje aparata morajo imeti vmesne stene prezračevalno odprtino.
- Če ima visoka omara poleg zadnje stene dodatno zadnjo steno, je treba to odstraniti.
- Aparat vgradite le tako visoko, da lahko brez težav dosežete pribor.

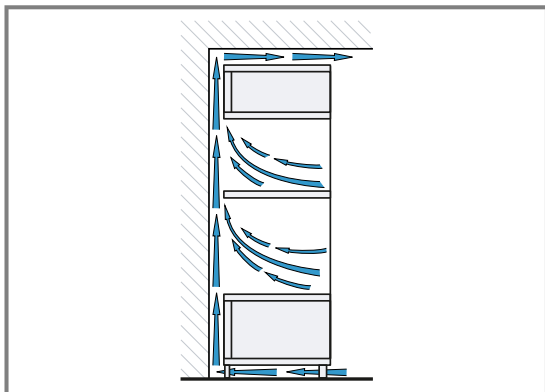
29.6 Vgradnja dveh aparatov drugega nad drugim

Aparat lahko vgradite tudi nad drug aparat ali pod njega. Pri vgradnji upoštevajte dimenzije za vgradnjo in navodila za vgradnjo aparatov drugega nad drugim.



- Za prezračevanje aparatov morajo imeti vmesna dna prezračevalno odprtino.
- Da zagotovite ustrezno prezračevanje obeh aparatov, mora biti v območju podstavka prezračevalna odprtina velikosti najmanj 200 cm². V ta namen izrežite okrasno letev podstavka ali namestite prezračevalno rešetko.

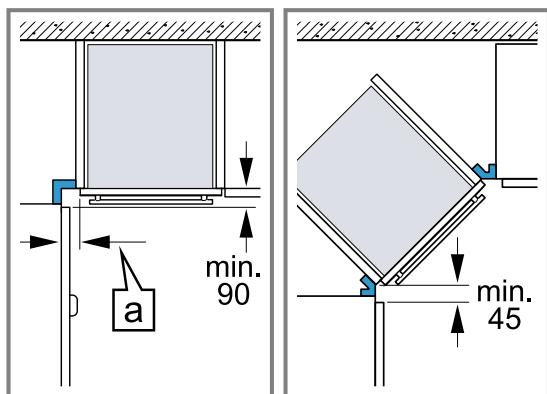
- Pazite, da bo zagotovljena izmenjava zraka, kot je prikazano na skici.



- Aparata vgradite le tako visoko, da lahko iz njiju brez težav odstranite pribor.

29.7 Kotna vgradnja

Pri kotni vgradnji upoštevajte dimenzije za vgradnjo in navodila za kotno vgradnjo.



- Da se bodo vrata aparata lahko odpirala, pri kotni vgradnji upoštevajte najmanjše dimenzije. Dimenzija [a] je odvisna od debeline čelnega dela pohištva in ročaja.

29.8 Električna priključitev

Da boste aparat varno priključili na elektriko, upoštevajte ta navodila.

- Aparat spada v zaščitni razred I in ga lahko uporabljate le z ozemljitvenim priključkom.
- Varovalka mora ustrezati podatku o moči na tipski ploščici in lokalnim predpisom.
- Aparat pri montažnih delih ne sme biti pod napetostjo.
- Aparat je dovoljeno priključiti le s priloženimi priključnimi kablji.
- Priključni kabel morate nataktni na zadnjo stran aparata, da se zasliši klik. 3 m dolg priključni kabel lahko kupite na pooblaščenem servisu.
- Priključni kabel je dovoljeno nadomestiti le z originalnim kablom. Tega lahko kupite na pooblaščenem servisu.
- Z vgradnjo je treba zagotoviti zaščito pred dotikom.
- Če zaslon aparata ostane temen, ni pravilno priključen. Aparat odklopite z električnega omrežja in preverite priključitev.

Priključitev aparata na elektriko z varnostnim vtičem

Opomba: Aparat lahko priključite le na varnostno vtičnico, nameščeno v skladu s predpisi.

- ▶ Vtič vtaknite v varnostno vtičnico.
Ko je aparat vgrajen, mora biti omrežni vtič električnega kabla prosto dostopen, če pa to ni mogoče, mora biti v električni napeljavi vgrajena naprava za prekinitev toka v skladu s predpisi o postavitvi.

Priključitev aparata na elektriko brez varnostnega vtiča

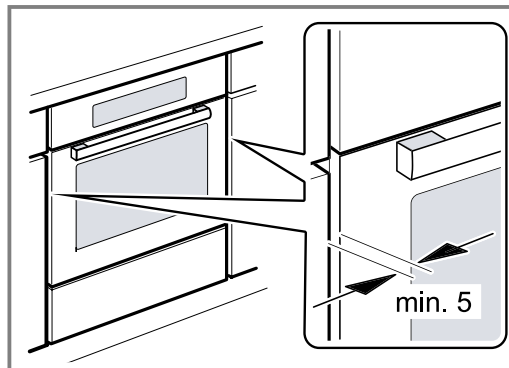
Opomba: Orodje lahko priključi samo pooblaščen strokovnjak. Pri poškodbah zaradi napačne priključitve garancija ne velja.

V električni napeljavi mora biti vgrajena naprava za prekinitev toka v skladu s predpisi o postavitvi.

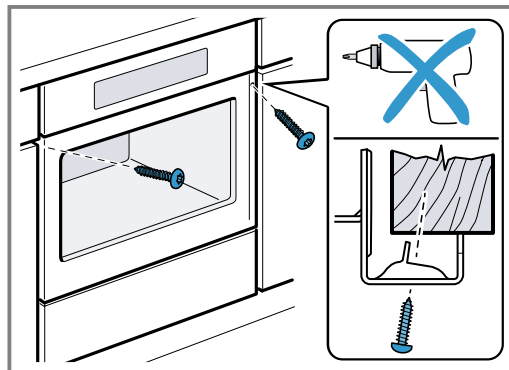
1. Identificirajte fazni in nevtralni („ničelni“) vodnik v vtičnici.
Z napačnim priklopom lahko aparat poškodujete.
2. Aparat priključite v skladu s priključno shemo.
Za napetost glejte tipsko ploščico.
3. Žile električnega priključnega kabla priključite glede na barvne oznake:
 - zelena-rumena = zaščitni vodnik ⊕
 - modra = nevtralni („ničelni“) vodnik
 - rjava = faza (zunanji vodnik)

29.9 Vgradnja aparata

1. Aparat potisnite do konca in ga poravnajte na sredi-no.



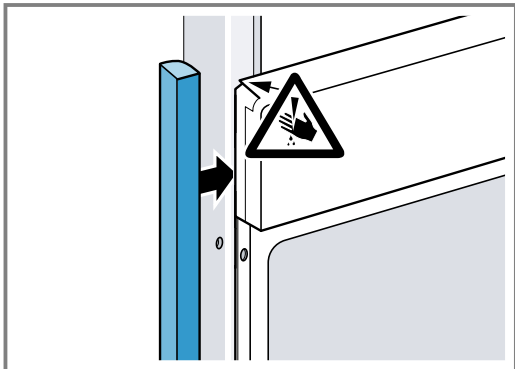
2. Aparat pritrdite z vijaki.



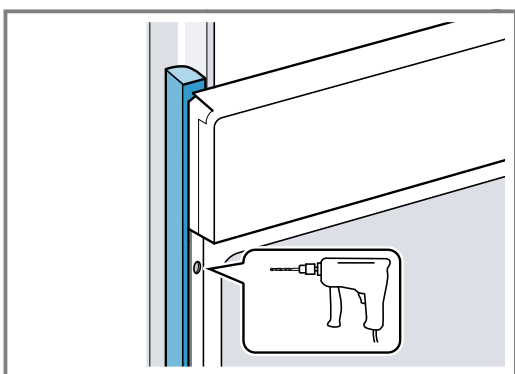
Opomba: Reže med delovno ploščo in aparatom ne smete zapreti z dodatnimi letvami. Na straneh vgradne omare ne smejo biti nameščene letve za zaščito pred toploto.

29.10 Pri kuhinjah brez ročajev z navpično prijemno letvijo:

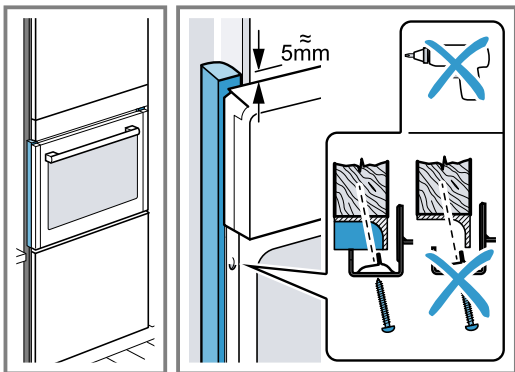
1. Namestite primeren vložek, da prekrijete morebitne
ostre robove in omogočite varno montažo.



2. Vnaprej izvrtajte luknje v aluminijaste profile, da jih
lahko pritrдите z vijaki.



3. Aparat pritrđite s primernim vijakom.



29.11 Demontaža aparata

1. Odklopite aparat z električnega napajanja.
2. Odvijte pritrdilne vijake.
3. Aparat nekoliko privzdignite in ga povsem izvlecite.



A series of horizontal lines spaced evenly down the page, forming a ruled writing area. There is a larger margin at the top, below the pencil icon, followed by a line, then a gap, then another line, and then the main writing area with consistent line spacing.



A series of horizontal lines for writing, starting from the top right of the pencil icon and extending across the width of the page. The lines are evenly spaced and cover the majority of the page's vertical space.



Thank you for buying a Bosch Home Appliance!

Register your new device on MyBosch now and profit directly from:

- **Expert tips & tricks for your appliance**
- **Warranty extension options**
- **Discounts for accessories & spare-parts**
- **Digital manual and all appliance data at hand**
- **Easy access to Bosch Home Appliances Service**

Free and easy registration – also on mobile phones:

www.bosch-home.com/welcome



Looking for help? You'll find it here.

Expert advice for your Bosch home appliances, help with problems or a repair from Bosch experts.

Find out everything about the many ways Bosch can support you:

www.bosch-home.com/service

Contact data of all countries are listed in the attached service directory.

BSH Hausgeräte GmbH

Carl-Wery-Straße 34

81739 München, GERMANY

www.bosch-home.com

A Bosch Company



9001682515 (040402)

sl