



BOSCH

Register your
new device on
MyBosch now and
get free benefits:
**[bosch-home.com/
welcome](https://bosch-home.com/welcome)**



Kombinirana parna pećnica

CSG7361.1

[hr] Korisnički priručnik i upute za instalaciju

Dodatne informacije potražite u Digitalnom korisničkom priručniku.



Sadržaj

UPUTE ZA UPOTREBU

1	Sigurnost	2
2	Izbjegavanje materijalnih šteta.....	4
3	Zaštita okoliša i ušteda.....	5
4	Upoznavanje.....	7
5	Načini rada	8
6	Pribor	10
7	Prije prve uporabe.....	12
8	Osnovno rukovanje.....	13
9	Brzo zagrijavanje	14
10	Vremenske funkcije	15
11	Para	16
12	Jela.....	19
13	Favoriti.....	21
14	Zaštita djece	21
15	Osnovne postavke	21
16	Home Connect	23
17	Čišćenje i održavanje.....	25
18	Pomoć pri čišćenju	27
19	Uklanjanje kamenca.....	27
20	Sušenje.....	28
21	Vrata uređaja	28
22	Okvir vodilica	32
23	Uklanjanje smetnji.....	32
24	Zbrinjavanje.....	35
25	Servisna služba.....	35
26	Informacije o besplatnom softveru i softveru otvorenog koda.....	35
27	Izjava o sukladnosti	35
28	Tako će to uspjeti.....	36

29	UPUTE ZA MONTAŽU	45
29.1	Opće napomene za montažu.....	45



1 Sigurnost

Pridržavajte se sljedećih sigurnosnih napomena.

1.1 Opće napomene

- Pažljivo pročitajte ove upute.
- Sačuvajte upute i informacije o proizvodu za kasniju uporabu ili za sljedećeg vlasnika.
- Uređaj ne priključujte ako je došlo do oštećenja pri transportu.

1.2 Namjenska uporaba

Ovaj je uređaj namijenjen samo za ugradnju. Pridržavajte se posebnih uputa za montažu. Samo ovlaštenu instalater smije priključiti uređaj bez utikača. U slučaju oštećenja zbog pogrešnog priključka nemate pravo na jamstvo. Uređaj upotrebljavajte samo:

- za pripremu hrane i pića
- u privatnom kućanstvu i u zatvorenim prostorima kućnog okruženja
- do visine od 2000 m iznad nadmorske visine

1.3 Ograničenje kruga korisnika

Djeca starija od 8 godina i osobe sa smanjenim fizičkim, osjetilnim ili mentalnim sposobnostima ili nedostatkom iskustva i/ili znanja smiju se koristiti ovim uređajem samo pod nadzorom ili ako su upućene u sigurno rukovanje uređajem te razumiju opasnosti koje mogu nastati uslijed korištenja uređajem.

Djeca se ne smiju igrati uređajem.

Djeca ne smiju čistiti uređaj i obavljati korisničko održavanje uređaja osim ako imaju 15 ili više godina i ako su pod nadzorom.

Djecu mlađu od 8 godina držite na sigurnoj udaljenosti od uređaja i priključnog voda.

1.4 Sigurna uporaba

Pribor uvijek pravilno gurnite u pećnicu.

→ "Pribor", *Stranica 10*

⚠ UPOZORENJE – Opasnost od požara!

Zapaljivi predmeti u pećnici mogu se zapaliti.

- ▶ Nikada ne čuvajte zapaljive predmete u pećnici.
- ▶ Ako izlazi dim, trebate isključiti uređaj ili izvući utikač i držati vrata zatvorena kako bi se ugušili eventualni plameni.

Nezapečeni ostaci hrane, masnoća i sok od pečenja mogu se zapaliti.

- ▶ Prije rada uklonite krupnu prljavštinu iz pećnice, s grijaćih elemenata i pribora.

Pri otvaranju vrata uređaja nastaje propuh. Papir za pečenje može dodirivati grijaće elemente i može se zapaliti.

- ▶ Pri zagrijavanju i za vrijeme pečenja nikada nemojte staviti nepričvršćen papir za pečenje na pribor.
- ▶ Papir za pečenje uvijek prikladno odrežite i pritisnite posudom ili kalupom za pečenje.

⚠ UPOZORENJE – Opasnost od opekotina!

Uređaj i njegovi dodirljivi dijelovi postaju vrući tijekom uporabe.

- ▶ Trebate paziti da ne dodirnete grijaće elemente.
- ▶ Djeca mlađa od 8 godina moraju se držati podalje.

Pribor ili posuda postaje jako se zagrijava.

- ▶ Uvijek izvadite vrući pribor ili posudu koristeći kuhinjsku krpu.

Alkoholne pare mogu se zapaliti u vrućoj pećnici. Vrata uređaja se mogu naglo otvoriti. Može izlaziti vruća para i veliki plamen.

- ▶ Upotrebljavajte samo male količine visokopostotnih alkoholnih pića u jelima.
- ▶ Ne zagrijavaite žestoka pića ($\geq 15\%$ vol.) u nerazrijeđenom stanju (npr. za prelijevanje jela).
- ▶ Pažljivo otvorite vrata uređaja.

⚠ UPOZORENJE – Opasnost od opekotina!

Dostupni dijelovi postaju vrući tijekom rada.

- ▶ Nikada ne dodirujte vruće dijelove.
- ▶ Ne dozvolite djeci pristup.

Prilikom otvaranja vrata uređaja može izaći vruća para. Ovisno o temperaturi paru ne možete vidjeti.

- ▶ Oprezno otvorite vrata uređaja.
- ▶ Ne dozvolite pristup djeci.

Zbog vode u vrućoj pećnici može nastati vruća vodena para.

- ▶ Vodu nikada ne ulijevajte u vruću pećnicu.

⚠ UPOZORENJE – Opasnost od ozljede!

Izgrebano staklo na vratima uređaja može se raspuknuti.

- ▶ Ne upotrebljavajte oštra abrazivna sredstva za čišćenje ili oštra metalna strugala za čišćenje stakla na vratima pećnice jer mogu izgrepsti površinu.

Uređaji i njegovi dodirni dijelovi mogu imati oštre rubove.

- ▶ Oprez pri rukovanju i čišćenju.
- ▶ Po mogućnosti nosite zaštitne rukavice. Šarke na vratima uređaja pomiču se prilikom otvaranja i zatvaranja vrata i mogu se zaglaviti.

▶ Ne posežite rukom u područje šarki. Sastavni dijelovi unutar vrata uređaja mogu biti oštih rubova.

- ▶ Nosite zaštitne rukavice.

Alkoholne pare mogu se zapaliti u vrućoj pećnici i vrata uređaja se mogu naglo otvoriti i eventualno ispasti. Stakla na vratima mogu puknuti i razbiti se.

→ "Izbjegavanje materijalnih šteta", *Stranica 4*

- ▶ Upotrebljavajte samo male količine visokopostotnih alkoholnih pića u jelima.
- ▶ Ne zagrijavaite žestoka pića ($\geq 15\%$ vol.) u nerazrijeđenom stanju (npr. za prelijevanje jela).
- ▶ Pažljivo otvorite vrata uređaja.

⚠ UPOZORENJE – Opasnost od strujnog udara!

Nestručni popravci su opasni.

- ▶ Popravke na uređaju smije vršiti samo obučeno stručno osoblje.
- ▶ Za popravak uređaja smiju se upotrebljavati samo originalni rezervni dijelovi.
- ▶ Ako je mrežni priključni vod ovog uređaja oštećen, može ga zamijeniti isključivo obučeno stručno osoblje.

Oštećena izolacija mrežnog priključnog voda predstavlja izvor opasnosti.

- ▶ Onemogućite kontakt mrežnog priključnog voda s izvorima topline ili vrućim dijelovima uređaja.
- ▶ Onemogućite kontakt mrežnog priključnog voda s oštrim vrhovima ili rubovima.
- ▶ Mrežni priključni vod nikada ne presavijajte te onemogućite svako prignječenje ili izmjene.

Prodor vlage može prouzročiti strujni udar.

- ▶ Za čišćenje uređaja ne upotrebljavajte parni ili visokotlačni čistač.

Oštećeni uređaj ili oštećeni mrežni priključni vod predstavlja izvor opasnosti.

- ▶ Oštećeni uređaj nikada nemojte puštati u rad.
- ▶ Nikada ne povlačite za mrežni priključni vod kako biste isključili uređaj iz električne mreže. Uvijek izvucite mrežni utikač iz mrežnog priključnog voda.
- ▶ Ako je uređaj ili mrežni priključni vod oštećen, odmah izvucite mrežni utikač iz mrežnog priključnog voda ili isključite osigurač u ormariću s osiguračima.
- ▶ Nazovite servisnu službu. → *Stranica 35*

⚠ UPOZORENJE – Opasnost od gušenja!

Djeca mogu navući ambalažni materijal preko glave ili se njime zamotati te se na taj način ugušiti.

- ▶ Ambalažni materijal držite podalje od djece.
- ▶ Djeci nikada ne dopuštajte igranje s ambalažnim materijalom.

Djeca mogu udahnuti ili progutati sitne dijelove i na taj se način ugušiti.

- ▶ Sitne dijelove držite podalje od djece.
- ▶ Ne dopustite djeci igranje sa sitnim dijelovima.

1.5 Para

Pri uporabi funkcije pare pridržavajte se napomena.

⚠ UPOZORENJE – Opasnost od opekotina!

Voda u spremniku za vodu može se jako zagrijati za vrijeme rada uređaja.

- ▶ Nakon svakog rada uređaja s parom ispraznite spremnik za vodu.

U pećnici nastaje vruća para.

- ▶ Za vrijeme rada uređaja s parom ne posežite u pećnicu.

Prilikom vađenja pribora vruća tekućina se može prelići.

- ▶ Vrući pribor oprezno izvadite koristeći samo kuhinjske rukavice.

⚠ UPOZORENJE – Opasnost od požara!

Pare zapaljivih tekućina mogu se zapaliti (eksplozirati) u pećnici uslijed vrućih površina.

Vrata uređaja se mogu naglo otvoriti. Može izlaziti vruća para i veliki plamen.

- ▶ Ne ulijevajte zapaljive tekućine (npr. alkoholna pića) u spremnik za vodu.
- ▶ U spremnik za vodu ulijevajte isključivo vodu ili sredstvo za uklanjanje kamenca koje smo preporučili.

2 Izbjegavanje materijalnih šteta

2.1 Općenito

POZOR!

Alkoholne pare mogu se zapaliti u vrućoj pećnici i uzrokovati trajno oštećenje na uređaju. Vrata uređaja se mogu naglo otvoriti i eventualno ispasti zbog eksplozije. Stakla na vratima mogu puknuti i razbiti se. Pećnica se može jako deformirati prema unutra zbog nastajanja podtlaka.

- ▶ Ne zagrijavajte žestoka pića ($\geq 15\%$ vol.) u nerazrijeđenom stanju (npr. za prelijevanje jela).

Voda na dnu pećnice za vrijeme rada uređaja na temperaturama iznad $120\text{ }^{\circ}\text{C}$ uzrokuje oštećenje na emailu.

- ▶ Ne pokrećite rad uređaja ako ima vode na dnu pećnice.
- ▶ Prije rada uređaja obrišite vodu na dnu pećnice.

Predmeti na dnu pećnice pri temperaturi iznad $50\text{ }^{\circ}\text{C}$ uzrokuju akumulaciju topline. Vrijeme pečenja i prženja se više ne podudara i email se oštećuje.

- ▶ Ne stavljajte pribor niti papir za pečenje ili foliju bilo koje vrste na dno pećnice.
- ▶ Posuđe stavite na dno pećnice samo ako je namještena temperatura ispod $50\text{ }^{\circ}\text{C}$.

Vodena para nastaje ako ima vode u vrućoj pećnici. Uslijed promjene temperature mogu nastati oštećenja.

- ▶ Vodu nikada ne ulijevajte u vruću pećnicu.
- ▶ Nikada ne stavljajte posuđe s vodom na dno pećnice.

Vlaga dulje vremena u pećnici uzrokuje koroziju.

- ▶ Nakon korištenja obrišite pećnicu. U tu svrhu potpuno otvorite vrata pećnice ili upotrijebite funkciju sušenja.
- ▶ U zatvorenoj pećnici nemojte dugo čuvati vlažne namirnice.
- ▶ U pećnici nemojte čuvati hranu.

▶ Ništa nemojte prignječiti vratima uređaja. Voćni sok koji kapa s lima za pečenje ostavlja mrlje koje se više ne mogu ukloniti.

- ▶ Kod jako sočnog voćnog kolača nemojte prepuniti lim za pečenje.
- ▶ Ako je moguće, upotrebjavajte dublju univerzalnu tavu.

Sredstvo za čišćenje pećnice u toploj pećnici oštećuje emajl.

- ▶ Nikada ne koristite sredstvo za čišćenje pećnice u toploj pećnici.
- ▶ Prije sljedećeg zagrijavanja potpuno uklonite ostatke iz pećnice i s vrata uređaja.

Ako je brtva jako zaprljana, vrata uređaja se ne mogu više dobro zatvoriti za vrijeme rada uređaja. Pročelja susjednih elemenata bi se mogla oštetiti.

- ▶ Pobrinite se da brtva bude uvijek čista.
- ▶ Nikada nemojte raditi s uređajem ako je brtva oštećena ili bez brtve.

Korištenjem vrata uređaja kao površine za sjedenje ili odlaganje mogu se oštetiti vrata uređaja.

- ▶ Nemojte sjedati na otvorena vrata uređaja niti stavljati, vješati nešto na njih ili poduprijeti.
- ▶ Nemojte odlagati posuđe ili pribor na vrata uređaja. Pribor može izgresti staklo na vratima pri zatvaranju vrata uređaja ovisno o tipu uređaja.

- ▶ Pribor uvijek gurnite do kraja u pećnicu.

Zbog aluminijske folije može doći do trajne promjene boje na staklu vrata.

- ▶ Aluminijska folija u pećnici ne smije doći u kontakt sa staklom na vratima.

2.2 Para

Pri uporabi funkcije pare pridržavajte se napomena.

POZOR!

Silikonski kalupi za pečenje nisu prikladni za kombinirani rad s parom.

- ▶ Posuđe mora biti postojano na vrućinu i paru.

Posuđe sa zahrđalim mjestima može uzrokovati koroziju u pećnici. Već najmanje mrlje mogu izazvati koroziju u pećnici.

- ▶ Ne koristite posuđe sa zahrđalim mjestima.

Tekućina koja kaplje zaprljat će dno pećnice.

- ▶ Kod kuhanja na pari s perforiranom posudom za kuhanje uvijek ispod nje stavite lim za pečenje, univerzalnu tavu ili neperforiranu posudu za kuhanje. Prikuplja se tekućina koja kaplje.

Vruća voda u spremniku za vodu može oštetiti parni sustav.

- ▶ U spremnik za vodu ulijevajte isključivo hladnu vodu.

Voda na dnu pećnice za vrijeme rada uređaja na temperaturama iznad 120 °C uzrokuje oštećenje na emajlu.

- ▶ Ne pokrećite rad uređaja ako ima vode na dnu pećnice.

Prije rada uređaja obrišite vodu na dnu pećnice. Tijekom rada s vrstama grijanja s parom nastaje puno pare. Kondenzat koji se skuplja u žlijebu za kapljice ispod pećnice može se prelići i oštetiti susjedne elemente.

- ▶ Za vrijeme rada ne otvarajte vrata uređaja ili ih otvarajte što rjeđe.

Ako otopina za uklanjanje kamenca dospije na upravljačku ploču ili druge osjetljive površine, one će se oštetiti.

- ▶ Otopinu za uklanjanje kamenca odmah uklonite vodom.

Pranje spremnika za vodu u perilici posuđa uzrokuje oštećenja.

- ▶ Spremnik za vodu ne perite u perilici posuđa.
- ▶ Spremnik za vodu očistite mekom krpom i uobičajenim sredstvom za pranje posuđa.

Ako se više parnih ciklusa koristi jedan za drugim bez brisanja dna pećnice i posuđe za kondenzat, nakupljena voda može se prelići i oštetiti fronte odn. dno namještaja.

- ▶ Obrišite dno pećnice i posudu za skupljanje kondenzata nakon svakog rada s parom.

3 Zaštita okoliša i ušteta

3.1 Zbrinjavanje ambalaže u otpad

Ambalažni materijali su ekološki neškodljivi i mogu se reciklirati.

- ▶ Pojedinačne sastavne dijelove zbrinite na otpad odvojene po vrstama.

3.2 Ušteta energije

Ako slijedite sljedeće upute, vaš će uređaj trošiti manje struje.

Zagrijte uređaj samo ako je to navedeno u receptu ili preporukama za namještanje.

→ "Tako će to uspjeti", *Stranica 36*

- Ako ne zagrijavate uređaj, uštedjet ćete do 20 % energije.

Upotrebjavajte tamne, crno lakirane ili emajlirane kalupe za pečenje.

- Takvi kalupi za pečenje dobro apsorbiraju toplinu.

Vrata uređaja za vrijeme rada po mogućnosti otvarajte što rjeđe.

- Temperatura u pećnici se održava i uređaj ne treba dogrijati.

Više jela pecite odmah jedno za drugim ili istovremeno.

- Pećnica je zagrijana nakon prvog pečenja. Zbog toga se skraćuje vrijeme pečenja sljedećeg kolača.

U slučaju duljeg vremena kuhanja isključite uređaj 10 minuta prije kraja vremena kuhanja.

- Preostala toplina je dovoljna za kuhanje jela do kraja.

Izvadite pribor iz pećnice koji vam nije potreban.

- Nepotrebni dijelovi pribora ne moraju se zagrijavati.

Prije pripreme ostavite smrznute namirnice da se odmrznu.

- Štedi se energija za odmrzavanje namirnica.

Isključite zaslon u osnovnim postavkama.

→ "Osnovne postavke", Stranica 21

- Štedi se energija kada isključite prikaz na zaslonu.

Napomena:

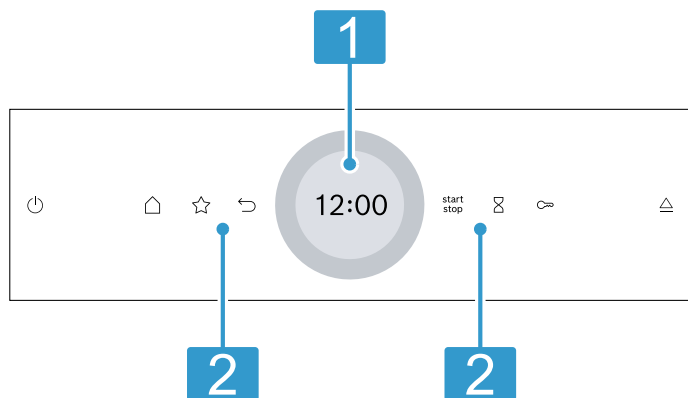
Uređaju je potrebno:

- u umreženom stanju pripravnosti maks. 2 W
- u izvanmrežnom stanju pripravnosti s isključenim zaslonom maks. 0,5 W

4 Upoznavanje

4.1 Upravljačka ploča

Putem upravljačke ploče namještate sve funkcije svog uređaja i dobivate informacije o radnom stanju. Ovisno o tipu uređaja neke pojedinosti na slici mogu se razlikovati, primjerice boja ili oblik.



1 Zaslom s prstenom za namještanje

Iznad zaslona namještate uređaj pomoću digitalnog prstena za namještanje. Možete vidjeti trenutne namještene vrijednosti, mogućnosti odabira ili tekstove napomene.
→ "Zaslom", Stranica 7

2 Tipke

Tipkama možete izravno namjestiti različite funkcije.
→ "Tipke", Stranica 7

4.2 Tipke

Tipkama možete izravno odabrati različite funkcije.

Tipka	Funkcija
	Uključivanje ili isključivanje uređaja. → "Osnovno rukovanje", Stranica 13
	Otvaranje izbornika načina rada. → "Načini rada", Stranica 8
	Izravan odabir načina rada Favoriti. → "Favoriti", Stranica 21
	Vraćanje za jednu postavku.
	Početak ili prekid rada. → "Osnovno rukovanje", Stranica 13
	Odabir alarmnog sata. → "Namještanje alarmnog sata", Stranica 16
	Za aktiviranje zaštite za djecu pritisnite i držite pritisnuto tipku oko 4 sekunde. → "Zaštita djece", Stranica 21
	Otvaranje upravljačke ploče radi vađenja spremnika za vodu. → "Punjenje spremnika za vodu", Stranica 16

4.3 Zaslom

Zaslom je podijeljen na različita područja.

Digitalni prsten za namještanje

Pomoću digitalnog prstena za namještanje na zaslonu mijenjate namještene vrijednosti.

Kada ste postigli minimalnu ili maksimalnu vrijednost, ta vrijednost ostaje na zaslonu. Po potrebi ponovno vratite vrijednost pomoću prstena za namještanje.

Točne namještene vrijednosti

Za točne namještene vrijednosti, npr. točno vrijeme u minutama, pritisnite i držite pritisnuto odgovarajuće područje na prstenu za namještanje oko 1-2 sekunde. Točne namještene vrijednosti prikazuju se u točkama.

Indikator statusa

Gore na zaslonu prikazuju se informacije o statusu.

Symbol	Značenje
	Alarmni sat je aktiviran. → "Namještanje alarmnog sata", Stranica 16
	Aktivirana je zaštita za djecu. → "Zaštita djece", Stranica 21
	Jačina WLAN signala za Home Connect. Što je popunjeno više crta simbola, to je bolji signal. Ako je simbol prekriven , nema WLAN signala. Ako stoji "x" uz simbol , nije uspostavljena veza s Home Connect poslužiteljem. → "Home Connect", Stranica 23
	Daljinsko pokretanje s Home Connect je aktivirano. → "Home Connect", Stranica 23
	Dijagnoza na daljinu s Home Connect za održavanje je aktivirana. → "Home Connect", Stranica 23

Područje namještanja

Područje namještanja nalazi se na sredini zaslona. U području namještanja možete vidjeti trenutne mogućnosti odabira i već namještene postavke. Izbornik i druge mogućnosti namještanja raspoređeni su vodoravno. Liste za odabir funkcija raspoređene su okomito. Za listanje u području namještanja prijedite prstom preko zaslona. Za odabir neke funkcije pritisnite funkciju na zaslonu.
→ "Namještanje načina rada", Stranica 13

Mogući simboli u području namještanja

Symbol	Značenje
	Potvrda namještene vrijednosti.
	Vraćanje namještene vrijednosti.
	Promjena namještene vrijednosti za vrijeme rada.

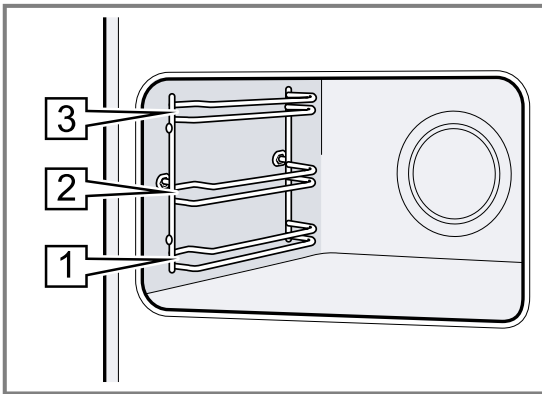
Napomena: Plava oznaka "new" ili plava točka uz neku funkciju pokazuje vam da ste putem aplikacije Home Connect preuzeli novu funkciju, novi favorit ili ažuriranje na uređaj.

4.4 Pećnica

Različite funkcije u pećnici pomažu pri radu uređaja.

Okvir vodilica

U okvir vodilica možete staviti pribor na različite razine. → "Pribor", Stranica 10
Vaš uređaj ima 3 razine. Razine se broje odozdo prema gore.
Možete izvaditi okvir vodilica, npr. radi čišćenja. → "Okvir vodilica", Stranica 32



Samočišćeće površine

Stražnja stijenka pećnice ima sposobnost samočišćenja. Samočišćeće površine obložene su poroznim, mat keramičkim slojem i imaju hrapavu površinu. Dok uređaj radi, samočišćeće površine upijaju kapljice masnoće od pečenja ili roštiljanja i rastvaraju ih. Ako se samočišćeće površine više dovoljno ne čiste za vrijeme rada, ciljano zagrijte pećnicu. → "Regeneracija samočišćećih površina u pećnici", Stranica 26

Osvjetljenje

Jedna ili više žarulja u pećnici osvjetljavaju pećnicu. Kada otvorite vrata uređaja, svjetlo u pećnici se uključuje. Ako vrata uređaja ostanu otvorena dulje od 18 minuta, svjetlo u pećnici se ponovno isključuje.

Kod većine načina rada se svjetlo uključuje čim pokrenete rad uređaja. Svjetlo se isključuje nakon završetka rada.

Rashladni ventilator

Rashladni ventilator se uključuje i isključuje ovisno o temperaturi uređaja. Topli zrak izlazi iznad vrata pećnice.

POZOR!

Prekrivanje ventilacijskih otvora uzrokuje pregrijavanje uređaja.

- ▶ Ne prekrivajte ventilacijske otvore.

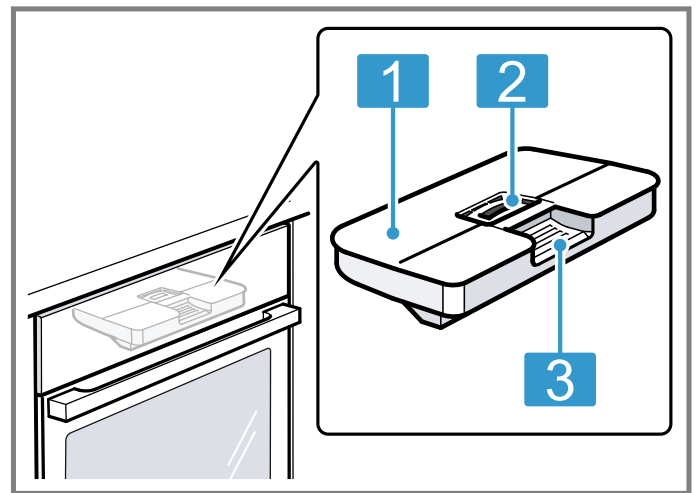
Kako bi se uređaj brže ohladio nakon rada, rashladni ventilator radi još neko vrijeme nakon kraja rada.

Vrata uređaja

Ako vrata uređaja otvorite za vrijeme rada uređaja, rad se zaustavlja. Ako vrata uređaja zatvorite, rad uređaja se nastavlja automatski.

Spremnik za vodu

Spremnik za vodu vam je potreban za vrste grijanja s parom. Spremnik za vodu nalazi se iza upravljačke ploče. → "Punjenje spremnika za vodu", Stranica 16



- 1 Poklopac spremnika
- 2 Otvor za punjenje i pražnjenje
- 3 Ručka za vađenje i umetanje

5 Načini rada

Ovdje ćete dobiti pregled načina rada i glavnih funkcija uređaja.

Pritiskom tipke otvara se izbornik.

Način rada	Korištenje
Vrste grijanja	Odabir fino prilagođenih vrsta grijanja za optimalnu pripremu jela. → "Vrste grijanja", Stranica 9 → "Osnovno rukovanje", Stranica 13
Para	Pažljiva priprema jela s vrstama grijanja s parom. → "Para", Stranica 16

Način rada	Korištenje
Favoriti	Uporaba vlastitih spremljenih postavki. → "Favoriti", Stranica 21
Jela	Uporaba programiranih, preporučenih postavki za različita jela. → "Jela", Stranica 19
Čišćenje	Odabir funkcije čišćenja pećnice. → "Pomoć pri čišćenju", Stranica 27 → "Uklanjanje kamenca", Stranica 27 → "Sušenje", Stranica 28
Osnovne postavke	Prilagodba osnovnih postavki. → "Osnovne postavke", Stranica 21

Home Connect










Putem Home Connect možete povezati pećnicu s mobilnim krajnjim uređajem i daljinski upravljati te upotrebljavati puni opseg funkcija uređaja.





Ovisno o tipu uređaja, dostupne su vam dodatne ili opsežnije funkcije uređaja putem aplikacije Home Connect. Informacije o tome naći ćete u aplikaciji.
→ "Home Connect", Stranica 23

5.1 Vrste grijanja

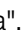
Kako biste uvijek pronašli pravu vrstu grijanja za svoje jelo, objasniti ćemo vam razlike i područja primjene. Simboli za pojedinačne vrste grijanja pomažu vam prilikom ponovnog prepoznavanja.





Kada odaberete neku vrstu grijanja, uređaj vam predlaže odgovarajuću temperaturu ili odgovarajući stupanj. Možete prihvatiti vrijednosti ili ih promijeniti u navedenom području.
Na stupnju roštiljanja 3 uređaj smanjuje temperaturu nakon otprilike 40 minuta na stupanj roštiljanja 1.

Simbol	Vrsta grijanja	Raspon temperature	Korištenje i način rada
	4D vrući zrak	30 - 250 °C	Pečenje ili prženje na jednoj ili više razina. Ventilator ravnomjerno raspoređuje toplinu prstenastog grijača na stražnjoj stijenci pećnice.
	Gornje i donje zagrijavanje	30 - 250 °C	Tradicionalno pečenje ili prženje na jednoj razini. Vrsta grijanja je posebice prikladna za kolače sa sočnim nadjevom. Vrućina dopire ravnomjerno s gornje i s donje strane.
	Blagi vrući zrak	125 - 250 °C	Pažljivo kuhanje odabranih jela bez zagrijavanja na jednoj razini. Ventilator ravnomjerno raspoređuje toplinu prstenastog grijača na stražnjoj stijenci pećnice. Namirnica se u fazama priprema s preostalom toplinom. Držite vrata uređaja zatvorena za vrijeme pečenja. Namirnica se u fazama priprema s preostalom toplinom. Držite vrata uređaja zatvorena za vrijeme pečenja. Ako čak i nakratko otvorite vrata uređaja, uređaj će nastaviti grijati bez korištenja zaostale topline. Ova vrsta grijanja koristi se za određivanje potrošnje energije i razreda energetske učinkovitosti.
	Air Fry	30 - 250 °C	Hrskavo pečenje na jednoj razini s malo masnoće. Posebno prikladno za namirnice obično pržene u ulju, npr. pomfrit. Ventilator kovitla vrući zrak grijača za roštiljanje oko jela velikom brzinom. Odlazni zrak se pojačano izvlači iz pećnice.
	Blago gornje/donje zagrijavanje	150 - 250 °C	Pažljivo kuhanje odabranih jela. Vrućina dopire s gornje i s donje strane. Namirnica se u fazama priprema s preostalom toplinom. Držite vrata uređaja zatvorena za vrijeme pečenja. Namirnica se u fazama priprema s preostalom toplinom. Držite vrata uređaja zatvorena za vrijeme pečenja. Ako čak i nakratko otvorite vrata uređaja, uređaj će nastaviti grijati bez korištenja zaostale topline. Ova vrsta grijanja koristi se za određivanje potrošnje energije u konvencionalnom načinu rada.
	Roštilj i ventilator	30 - 250 °C	Pečenje peradi, cijele ribe ili većih komada mesa. Grijač za roštiljanje i ventilator uključuju i isključuju se izmjenično. Ventilator kovitla vrući zrak oko jela.
	Roštilj, velika površina	Stupnjevi roštiljanja: 1 = slabi 2 = srednji 3 = jaki	Roštiljanje tankih namirnica za roštilj npr. odrezaka, kobasica ili tosta. Gratiniranje namirnica. Zagrijava se cijela površina ispod grijača za roštiljanje.
	Roštilj, mala površina	Stupnjevi roštiljanja: 1 = slabi 2 = srednji 3 = jaki	Roštiljanje malih količina npr. odrezaka, kobasica ili tosta. Gratiniranje malih količina. Zagrijava se središnja površina ispod grijača za roštiljanje.
	Stupanj za pizzu	30 - 250 °C	Priprema pizze ili jela kojima je potrebno puno topline s donje strane. Donji grijač i prstenasti grijač griju stražnju stijenu pećnice.


Simbol	Vrsta grijanja	Raspon temperature	Korištenje i način rada
	Lagano pečenje	70 - 120 °C	Pažljivo i polako kuhanje zapečenih, nježnih komada mesa. Vrućina dopire na niskoj temperaturi ravnomjerno s gornje i s donje strane.
	Donje zagrijavanje	30 - 250 °C	Dodatno pečenje namirnica ili kuhanje u vodenoj kupelji. Vrućina dopire s donje strane.
	Održavanje topline	50 - 100 °C	Održavanje topline kuhanih jela.
	Zagrijavanje posuđa	30 - 90 °C	Zagrijavanje posuđa.

Vrste grijanja s parom

Vrste grijanja s parom naći ćete u izborniku  pod "Para".

Simbol	Vrsta grijanja	Raspon temperature	Korištenje i način rada
	Odmrzavanje	30 - 60 °C	Pažljivo odmrzavanje smrznutih jela.
	Regeneracija	80 - 180 °C	Pažljivo ponovno zagrijavanje jela na tanjuru i pekarskih proizvoda. Dovođenjem pare jela se neće isušiti.
	Kuhanje na pari plus	30 - 120 °C	Pažljivo kuhanje povrća, mesa, ribe i žitarica na pari. Cijeđenje voća. Blanširanje namirnica. Kako bi se skratilo vrijeme kuhanja, čvršće namirnice mogu se kuhati na pari iznad 100 °C.
	Dizanje tijesta	30 - 50 °C	Dizanje tijesta. Tijesto se znatno brže diže nego na sobnoj temperaturi. Gornji sloj tijesta se neće isušiti.

5.2 Temperatura

Tijekom zagrijavanja  kod većine vrsta grijanja na zaslonu možete očitati trenutnu temperaturu u pećnicu od oko 30 °C i namještenu temperaturu jednu pokraj druge, npr. 120|210 °C.

Kada zagrijavate pećnicu, optimalan trenutak za stavljanje jela je postignut čim su prikazana temperatura u pećnici i namještena temperatura iste.

Napomena: Zbog termičke tromosti prikazana se temperatura može malo razlikovati od stvarne temperature u unutrašnjosti pećnice.

Indikator preostale topline

Kada je uređaj isključen, crvena linija oko upravljačkog prstena pokazuje preostalu toplinu u pećnici. Što je manja temperatura, to je prsten tamniji. Prsten se potpuno ugasi na temperaturi od oko 60 °C.

6 Pribor

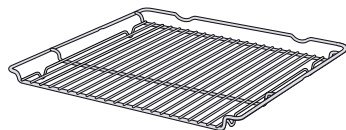
Upotrebljavajte samo originalni pribor. Usklađen je s vašim uređajem.

Napomena: Kada pribor postane vruć, može se deformirati. Deformacija ne utječe na funkciju. Kada se pribor ohladi, deformacija nestaje.

Ovisno o tipu uređaja isporučeni pribor može biti različit.

Dodatna oprema

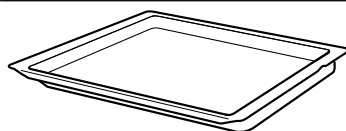
Rešetka



Korištenje

- Kalupi za kolače
- Kalupi za nabujke
- Posuđe
- Meso, npr. pečenje ili komadi za roštilj
- Smrznuta jela

Univerzalna tava



- Sočni kolači
- Pecivo
- Kruh
- Velika pečenja
- Smrznuta jela
- Prikupljanje tekućine koja kaplje, npr. masnoće prilikom roštiljanja na roštilju ili vode tijekom rada s parom.

Dodatna oprema	Korištenje
Neperforirana parna posuda, veličina M	Kuhanje: <ul style="list-style-type: none"> ■ riže ■ mahunarki ■ žitarica Ne stavljajte parnu posudu na rešetku.
Perforirana parna posuda, veličina M	<ul style="list-style-type: none"> ■ Kuhanje povrća na pari. ■ Cijeđenje bobica. ■ Odmrzavanje. Ne stavljajte parnu posudu na rešetku.
Perforirana parna posuda, veličina XL	Kuhanje velike količine namirnica na pari.

6.1 Napomene za pribor

Neki pribor je prikladan samo za određene vrste grijanja.

Parna posuda

Parne posude su prikladne za vrste grijanja s parom do 120 °C.

Parne posude nisu prikladne za veće temperature ili ostale vrste grijanja. Posude trajno mijenjaju boju i oblik.


6.2 Funkcija uglavljivanja


Funkcija uglavljivanja sprječava prevrtanje pribora prilikom izvlačenja.

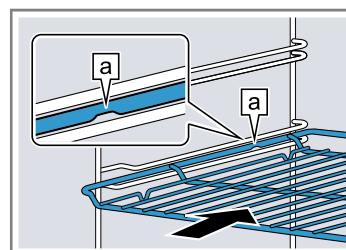
Možete izvući pribor do polovice dok se ne uglavi. Zaštita od prevrtanja funkcionira samo ako pravilno gurnete pribor u pećnicu.

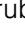
6.3 Guranje pribora u pećnicu

Pribor uvijek pravilno gurnite u pećnicu. Pribor se može izvući do polovice, a da se ne prevrne.

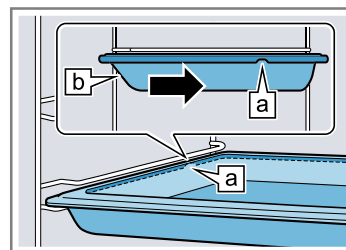
1. Pribor okrenite tako da je udubljenje  straga i okrenuto prema dolje.
2. Pribor umetnite između vodećih šipki jedne razine.

Rešetka Stavite rešetku u pećnicu s udubljenjem  okrenutim prema dolje.

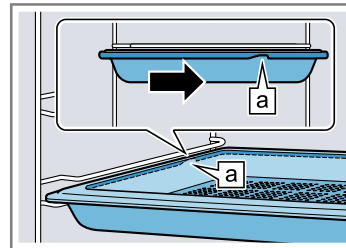


Lim Umetnite lim s kosim rubom  prema vratima uređaja.

npr. univerzalna tava ili lim za pečenje



Perforirana parna posuda, veličina XL




3. Gurnite pribor do kraja tako da ne dodiruje vrata uređaja.

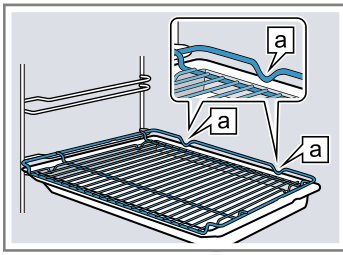
Napomena: Iz pećnice izvadite pribor koji nećete koristiti tijekom rada.

Kombiniranje pribora

Za prikupljanje tekućine koja kaplje možete kombinirati rešetku s univerzalnom tavom.

1. Rešetku stavite na univerzalnu tavu tako da oba odstojnika  naliježu straga na rub univerzalne tave.
2. Univerzalnu tavu umetnite između vodećih šipki jedne razine. Pritom je rešetka iznad gornje vodeće šipke.

Rešetka na univerzalnoj tavi



6.4 Ostali pribor

Ostali pribor možete kupiti kod servisne službe, u specijaliziranim trgovinama ili na internetu.

Opsežnu ponudu za vaš uređaj naći ćete na internetu ili u našim prospektima:

www.bosch-home.com

Pribor je specifičan za uređaj. Molimo Vas da kod kupovine navedete točnu oznaku (E-br.) Vašeg uređaja. Koji je pribor raspoloživ za vaš uređaj, možete saznati u internetskoj trgovini ili kod servisne službe.

7 Prije prve uporabe

Namjestite postavke za prvo stavljanje u rad. Kalibrirajte uređaj. Očistite uređaj i pribor.

7.1 Određivanje tvrdoće vode prije prvog stavljanja u rad

Prije nego što uređaj prvi put stavite u rad, informirajte se kod svojeg vodoopskrbnog poduzeća koja je tvrdoća vode iz vodovoda. Kako bi vas uređaj pouzdano mogao podsjetiti na predstojeće uklanjanje kamenca, morate točno namjestiti raspon tvrdoće vode.

POZOR!

Ako j namještena pogrešna tvrdoća vode, uređaj vas neće na vrijeme podsjetiti na uklanjanje kamenca.

- ▶ Ispravno namjestite tvrdoću vode.
- Kvar uređaja zbog korištenja neprimjerenih tekućina.
- ▶ Ne upotrebljavajte destiliranu vodu ili druge tekućine.
- ▶ Koristite isključivo svježju, hladnu vodu iz vodovoda, omekšanu vodu ili prirodnu mineralnu vodu.

Moguće su smetnje u radu pri uporabi filtrirane ili demineralizirane vode. Uređaj će eventualno zatražiti naknadno punjenje unatoč napunjenom spremniku za vodu ili će se prekinuti rad s parom nakon otprilike 2 minute.

- ▶ Po potrebi promiješajte filtriranu ili demineraliziranu vodu s prirodnom mineralnom vodom u omjeru 1:1.

Napomene

- Ako koristite mineralnu vodu, tada namjestite raspon tvrdoće vode na "jako tvrda". U slučaju korištenja mineralne vode koristite prirodnu mineralnu vodu.
- Ako voda iz vodovoda sadrži puno kamenca, preporučujemo da koristite omekšanu vodu. Ako koristite isključivo omekšanu vodu, namjestite raspon tvrdoće vode na "omekšana".

Postavka	Tvrdoća vode u mmol/l	Njemački stupanj tvrdoće °dH	Francuski stupanj tvrdoće °fH
0 (omekšana) ¹	-	-	-
1 (mekka)	do 1,5	do 8,4	do 15
2 (umjereno tvrda)	1,5-2,5	8,4-14	15-25
3 (tvrda)	2,5-3,8	14-21,3	25-38
4 (jako tvrda) ²	preko 3,8	preko 21,3	preko 38

¹ Namjestite samo ako upotrebljavate isključivo omekšanu vodu.

² Namjestite i za mineralnu vodu. Upotrebljavajte isključivo mineralnu vodu bez ugljične kiseline.

7.2 Prvo stavljanje u rad

Nakon priključenja na mrežu morate namjestiti postavke za prvo stavljanje uređaja u rad. To može potrajati nekoliko minuta dok se postavke pojave na zaslonu.

1. Uključite uređaj pritiskom na .
- ✓ Pojavljuje se prva postavka.
2. Kako biste po potrebi promijenili postavku, pritisnite neku vrijednost na popisu ili promijenite vrijednost prstenom za namještanje.

Moguće postavke:

- Jezik
- Home Connect → "Home Connect ", Stranica 23
- Vrijeme na satu
→ "Namještanje vremena na satu", Stranica 22

- Tvrdoća vode

→ "Određivanje tvrdoće vode prije prvog stavljanja u rad", Stranica 12

3. Pritisnite ✓ i promijenite na sljedeću postavku.
4. Prođite kroz postavke i po potrebi ih promijenite.
- ✓ Nakon zadnje postavke na zaslonu se pojavljuje napomena da je prvo stavljanje u rad dovršeno.
5. Kako bi se uređaj provjerio prije prvog zagrijavanja, jednom otvorite i zatvorite vrata uređaja.


7.3 Kalibriranje i čišćenje uređaja prije prve uporabe


Kako bi se uređaj kalibrirao automatski, ostavite prazan uređaj da radi s parom. Prije nego što u svojoj pećnici prvi put pripremate hranu, očistite pećnicu i pribor.

Napomena: Temperatura vrenja vode ovisi o tlaku zraka. Pri kalibriranju uređaj se podešava na omjere tlaka na mjestu postavljanja.

Za vrijeme kalibriranja ne otvarajte vrata uređaja. Kalibriranje se prekida.

Zahtjev: Pećnica je hladna ili je sobne temperature.

1. Izvadite list s informacijama o proizvodu i pribor iz pećnice. Uklonite ostatke ambalaže npr. kuglice stiropora i ljepljivu traku s unutarnje i vanjske strane uređaja.
2. Obrišite ravne površine u pećnici mekom, vlažnom krpom.
3. Uključite uređaj pritiskom na .
4. Napunite spremnik za vodu.
→ "Punjenje spremnika za vodu", Stranica 16
5. Namjestite sljedeće postavke:

Vrsta grijanja	Kuhanje na pari 
Temperatura	100 °C
Trajanje	30 minuta

→ "Osnovno rukovanje", Stranica 13


6. Pokrenite rad uređaja.
 - Prozračite kuhinju dok se uređaj zagrijava.
 - ✓ Kalibriranje se pokreće. Pritom nastaje puno pare.
 - ✓ Kada je trajanje isteklo, javlja se zvučni signal. Na zaslonu se pojavljuje napomena kada je rad uređaja završen.
7. Ostavite uređaj da se ohladi i zatim temeljito obrišite dno pećnice.

8. POZOR!

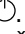
Voda na dnu pećnice za vrijeme rada uređaja na temperaturama iznad 120 °C uzrokuje oštećenje na emajlu.

- ▶ Ne pokrećite rad uređaja ako ima vode na dnu pećnice.
- ▶ Prije rada uređaja obrišite vodu na dnu pećnice.

Namjestite sljedeće postavke:

Vrsta grijanja	4D vrući zrak 
Temperatura	maksimalna
Trajanje	30 minuta

→ "Osnovno rukovanje", Stranica 13


9. Pokrenite rad uređaja.
 - Prozračite kuhinju dok se uređaj zagrijava.
 - ✓ Kada je trajanje isteklo, javlja se zvučni signal. Na zaslonu se pojavljuje napomena kada je rad uređaja završen.
10. Isključite uređaj pritiskom na .
11. Nakon što se uređaj ohladio, očistite ravne površine u pećnici sapunicom i krpom za pranje posuđa.
12. Pribor temeljito očistite sapunicom i krpom ili mekanom četkom.
13. Osušite uređaj.
→ "Nakon svakog rada s parom", Stranica 19

Napomena: Nakon nestanka struje zadržava se kalibracija.

Kako biste nakon selidbe prilagodili uređaj novom mjestu postavljanja, vratite osnovne postavke na tvorničke postavke. Ponovite kalibriranje uređaja.


8 Osnovno rukovanje

8.1 Uključivanje uređaja

- ▶ Uključite uređaj pritiskom na .
- ✓ Na zaslonu se pojavljuje izbornik.

8.2 Isključivanje uređaja

Isključite uređaj ako ga nećete koristiti. Ako duže vrijeme ne koristite uređaj, on će se isključiti automatski.

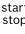
- ▶ Isključite uređaj pritiskom na .
- ✓ Uređaj će se isključiti. Prekinut će se pokrenute funkcije.
- ✓ Na zaslonu se prikazuje vrijeme ili indikator preostale topline.

8.3 Početak rada

Morate pokrenuti svaki rad uređaja.

POZOR!

Voda na dnu pećnice za vrijeme rada uređaja na temperaturama iznad 120 °C uzrokuje oštećenje na emajlu.

- ▶ Ne pokrećite rad uređaja ako ima vode na dnu pećnice.
- ▶ Prije rada uređaja obrišite vodu na dnu pećnice.
- ▶ Rad uređaja pokrenite pritiskom na .
- ✓ Postavke se pojavljuju na zaslonu.



8.4 Zaustavljanje rada

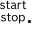

Možete zaustaviti rad uređaja i ponovno ga nastaviti.

1. Za zaustavljanje rada pritisnite .
2. Ponovno pritisnite  kako biste nastavili rad.

8.5 Namještanje načina rada

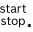
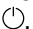
Nakon što ste uključili uređaj, na zaslonu se pojavljuje izbornik.

1. Za listanje u različitim području mogućnostima odabira prijedite prstom preko zaslona.
 - Za listanje u izborniku ili ostalim mogućnostima namještanja prijedite prstom udesno ili ulijevo.
 - Za listanje u listama za odabir prijedite prstom prema dolje ili gore.
2. Za odabir neke funkcije pritisnite funkciju na zaslonu.
 - ✓ Ovisno o funkciji, za odabir se pojavljuju moguće namještene vrijednosti ili druge opcije.
3. Pritisnite  kako biste se po potrebi vratili za jednu postavku.
4. Upotrijebite digitalni prsten za namještanje kako biste promijenili namještene vrijednosti:
 - Prijedite prsteom preko prstena za namještanje, po potrebi u smjeru ili u smjeru suprotnom od kazaljke na satu.
 - Ili pritisnite određeni položaj na prstenu za namještanje.
5. Potvrdite postavku pritiskom na .

6. Rad uređaja pokrenite pritiskom na .
7. Kada je rad uređaja završen:
 - Po potrebi možete namjestiti ostale postavke i ponovno pokrenuti rad uređaja.
 - Kada je jelo gotovo, isključite uređaj pritiskom na .

Napomena: Možete spremi svoje postavke kao "Favoriti" ☆ i ponovno ih upotrijebiti.
→ "Favoriti", Stranica 21

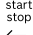
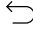
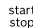
8.6 Namještanje vrste grijanja i temperature

1. U izborniku pritisnite "Vrste grijanja".
2. Pritisnite željenu vrstu grijanja.
3. Pritisnite temperaturu u °C ili stupanj za namještanje ovisno o vrsti grijanja.
4. Prstenom za namještanje namjestite temperaturu.
5. Na zaslonu pritisnite ✓ kako biste potvrdili namještenu temperaturu.
Po potrebi možete namjestiti ostale postavke:
 - → "Brzo zagrijavanje", Stranica 14
 - → "Vremenske funkcije", Stranica 15
 - → "Para", Stranica 16
6. Rad uređaja pokrenite pritiskom na .
- ✓ Uređaj počinje grijati.
- ✓ Na zaslonu se prikazuju namještene vrijednosti i vrijeme koliko dugo traje rad uređaja.
7. Kada je rad uređaja završen:
 - Po potrebi možete namjestiti ostale postavke i ponovno pokrenuti rad uređaja.
 - Kada je jelo gotovo, isključite uređaj pritiskom na .

Napomena: Najprikladniju vrstu grijanja za svoje jelo možete naći u opisu vrsta grijanja.
→ "Vrste grijanja", Stranica 9

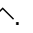
Promjena vrste grijanja

Kada promijenite vrstu grijanja, resetiraju se i ostale postavke.

1. Pritisnite .
2. Pritisnite .
3. Pritisnite željenu vrstu grijanja.
4. Ponovno namjestite i pokrenite rad uređaja pritiskom na .

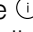
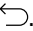
Promjena temperature

Nakon početka rada možete promijeniti temperaturu u svakom trenutku.

1. Na zaslonu pritisnite .
2. Pritisnite temperaturu.
3. Prstenom za namještanje promijenite temperaturu.
4. Na zaslonu pritisnite ✓ kako biste potvrdili promjenu.
- ✓ Promjena se preuzima.

8.7 Prikaz informacija

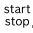
U većini slučajeva možete pozvati informacije o upravo izvedenoj funkciji. Uređaj prikazuje neke napomene automatski, npr. za potvrdu ili kao zahtjev ili upozorenje.

1. Pritisnite  "Info".
 - ✓ Informacije se prikazuju nekoliko sekundi.
2. Za listanje u slučaju puno sadržaja u napomeni prijedite prstom preko zaslona.
3. Po potrebi izađite iz napomene pritiskom na .

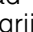
8.8 Održavanje topline dulje vrijeme

Možete držati jela na toplome u uređaju do 24 sata bez promjene ponašanja uređaja. Iskoristite vremenske funkcije i promijenite osnovne postavke.



Napomena: Ako vrata uređaja otvorite za vrijeme rada uređaja, uređaj prestaje grijati. Ako vrata uređaja zatvorite, uređaj dalje grije. Kako biste osigurali da se ponašanje uređaja ne promijeni tijekom rada, otvorite vrata uređaja tek nakon isteka namještenog vremena.

1. Promijenite osnovne postavke.
 - "Osnovne postavke", Stranica 21
 - Osnovnu postavku "Svjetlo" promijenite na "Uvijek isključeno".
 - Osnovnu postavku "Indikator stanja pripravnosti" promijenite na "Uključeno".
 - Promijenite osnovnu postavku "Zvučni signal" na "vrlo kratko trajanje".
 - ✓ Tako će svjetlo u pećnici ostati uvijek isključeno za vrijeme rada i kada otvorite vrata uređaja. Prikaz vremena neće se promijeniti. Trajanje zvučnog signala na kraju rada je smanjeno.
 2. Namjestite željeni način rada.
 - "Namještanje načina rada", Stranica 13
 - "Namještanje vrste grijanja i temperature", Stranica 14
 3. Ovisno o načinu rada, namjestite željeno trajanje.
 - "Namještanje trajanja", Stranica 15
 - "Vremenske funkcije", Stranica 15
 4. Pritiskom na tipku "Vrijeme kraja" namjestite vrijeme u koje treba završiti rad uređaja.
 - "Namještanje kraja", Stranica 15
 - "Vremenske funkcije", Stranica 15
 5. Stavite jelo u pećnicu prije nego što uređaj počne grijati.
 6. Rad uređaja pokrenite pritiskom na .
 - ✓ Na zaslonu se prikazuje trajanje do pokretanja. Uređaj je u poziciji čekanja.
 - ✓ Kada je postignuto vrijeme početka, uređaj počinje s grijanjem i vidi se odbrojanje trajanja.
 7. Kada je rad uređaja završen, izvadite jelo iz pećnice. Uređaj se isključuje automatski nakon otprilike 15 do 20 minuta.
- Napomena:** Po potrebi ponovno promijenite različite osnovne postavke.

9 Brzo zagrijavanje

Kod namještenih temperatura iznad 100 °C brzo zagrijavanje  može skratiti vrijeme zagrijavanja radi uštede vremena.

Brzo zagrijavanje je moguće kod ovih vrsta grijanja:


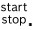

- 4D vrući zrak 
- Gornje i donje zagrijavanje 

9.1 Namještanje brzog zagrijavanja

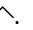

Kako biste dobili ujednačeni rezultat pečenja u pećnici, jelo stavite u pećnicu tek kada je brzo zagrijavanje završeno.

Napomena: Trajanje namjestite tek kada je brzo zagrijavanje završeno.

1. Namjestite prikladnu vrstu grijanja i temperaturu iznad 100 °C.
Brzo zagrijavanje uključuje se automatski kod namještene temperature od 200 °C.



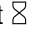
2. Pritisnite "Brzo zagrijavanje".
- ✓ Simbol  svijetli crveno.
3. Rad uređaja pokrenite pritiskom na  ^{start} stop.
- ✓ Brzo zagrijavanje započinje.
- ✓ Kada je završeno brzo zagrijavanje, javlja se zvučni signal. Simbol  ponovno mijenja boju u bijelu.
4. Stavite jelo u pećnicu.

Prekid brzog zagrijavanja

1. Na zaslonu pritisnite .
2. Pritisnite "Brzo zagrijavanje".
- ✓ Simbol  ponovno mijenja boju u bijelu.

10 Vremenske funkcije

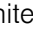


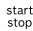
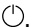
Za neki način rada možete namjestiti trajanje i vrijeme u koje treba završiti rad uređaja. Alarmni sat može se namjestiti neovisno o radu uređaja.

Vremenska funkcija	Korištenje
Trajanje 	Kada namjestite trajanje rada, uređaj prestaje grijati automatski nakon isteka trajanja.
Kraj 	Za trajanje možete namjestiti vrijeme u koje treba završiti rad uređaja. Uređaj se pokreće automatski tako da je rad završen u željeno vrijeme.
Alarmni sat 	Alarmni sat možete namjestiti neovisno o radu uređaja. Ne utječe na uređaj.

10.1 Namještanje trajanja

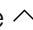
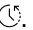
Možete namjestiti trajanje rada do 24 sata.

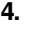
Zahtjev: Neki način rada i neka temperatura ili neki stupanj su namješteni.

1. Pritisnite  "Trajanje".
2. Za namještanje trajanja pritisnite odgovarajuću vrijednost, npr. prikaz sati "h" ili prikaz minuta "m".
✓ Odabrana vrijednost označena je plavo.
3. Prstenom za namještanje namjestite trajanje.
Po potrebi vratite namještenu vrijednost pritiskom na .
4. Na zaslonu pritisnite  kako biste potvrdili namješteno trajanje.
5. Rad uređaja pokrenite pritiskom na  ^{start} stop.
- ✓ Uređaj počinje s grijanjem i vidi se odbrojanje trajanja.
- ✓ Kada je trajanje isteklo, javlja se zvučni signal. Na zaslonu se pojavljuje napomena kada je rad uređaja završen.
6. Kada je isteklo trajanje:
 - Po potrebi možete namjestiti ostale postavke i ponovno pokrenuti rad uređaja.
 - Kada je jelo gotovo, isključite uređaj pritiskom na .

Promjena trajanja

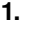


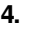
Trajanje možete promijeniti u svako vrijeme.

1. Na zaslonu pritisnite .
2. Pritisnite trajanje .
3. Prstenom za namještanje promijenite trajanje.

4. Na zaslonu pritisnite  kako biste potvrdili promjenu.
- ✓ Promjena se preuzima.

Prekid trajanja

Trajanje možete prekinuti u svako vrijeme.

1. Na zaslonu pritisnite .
 2. Pritisnite trajanje .
 3. Resetirajte trajanje pritiskom na .
- Napomena:** Kod načina rada kojima je uvijek potrebno trajanje uređaj vraća trajanje na zadanu vrijednost.
4. Na zaslonu pritisnite  kako biste potvrdili promjenu.
 - ✓ Promjena se preuzima.

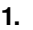
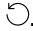
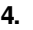
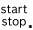
10.2 Namještanje kraja


Možete pomaknuti vrijeme u koje treba završiti trajanje rada do 24 sata.

Napomene

- Kako biste postigli dobar rezultat pečenja, nemojte više pomaknuti vrijeme ako je uređaj počeo raditi.
- Ne ostavljajte namirnice predugo u pećnici kako se ne bi pokvarile.

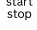

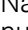
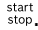
Zahtjevi

- Neki način rada i neka temperatura ili neki stupanj su namješteni.
 - Namješteno je trajanje.
1. Pritisnite  "Vrijeme kraja".
 2. Za namještanje vremena pritisnite prikaz sati ili prikaz minuta.
✓ Odabrana vrijednost označena je plavo.
 3. Prstenom za namještanje pomaknite vrijeme.
Po potrebi vratite namještenu vrijednost pritiskom na .
 4. Na zaslonu pritisnite  kako biste potvrdili namješteno vrijeme.
 5. Rad uređaja pokrenite pritiskom na  ^{start} stop.
 - ✓ Na zaslonu se prikazuje trajanje do pokretanja. Uređaj je u poziciji čekanja.
 - ✓ Kada je postignuto vrijeme početka, uređaj počinje s grijanjem i vidi se odbrojanje trajanja.
 - ✓ Kada je trajanje isteklo, javlja se zvučni signal. Na zaslonu se pojavljuje napomena kada je rad uređaja završen.
 6. Kada je isteklo trajanje:

- Po potrebi možete namjestiti ostale postavke i ponovno pokrenuti rad uređaja.
- Kada je jelo gotovo, isključite uređaj pritiskom na .

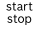




Promjena vremena kraja

Kako biste postigli dobar rezultat pečenja, promijenite namješteno vrijeme kraja samo prije početka rada uređaja i odbrojavanja trajanja.

1. Pritiskom na  zaustavite rad uređaja.
2. Pritisnite vrijeme kraja .
3. Prstenom za namještanje promijenite vrijeme kraja.
4. Na zaslonu pritisnite  kako biste potvrdili promjenu.
5. Rad uređaja pokrenite pritiskom na .

Prekid vremena kraja

Namješteno vrijeme kraja možete izbrisati u svako vrijeme.



1. Pritiskom na  zaustavite rad uređaja.
 2. Pritisnite vrijeme kraja .
 3. Resetirajte vrijeme kraja pritiskom na .
- Napomena:** Kod načina rada kojima je uvijek potrebno trajanje uređaj vraća vrijeme u koje završava trajanje na sljedeće moguće vrijeme.
4. Na zaslonu pritisnite  kako biste potvrdili promjenu.
 5. Rad uređaja pokrenite pritiskom na .

10.3 Namještanje alarmnog sata

Alarmni sat radi neovisno o radu uređaja. Možete namjestiti alarmni sat do 24 sata. Alarmni sat ima svoj zvučni signal tako da možete čuti završava li alarmni sat ili trajanje.




Zahtjev: Ako je uređaj isključen, prethodno pritisnite zaslon. Tipka svijetli.

1. Pritisnite .

2. Za namještanje alarmnog sata na zaslonu pritisnite odgovarajuću vrijednost, npr. prikaz minuta "m" ili prikaz sekundi "s".
 - ✓ Odabrana vrijednost označena je plavo.
3. Prstenom za namještanje namjestite alarmni sat.
 - Za točne namještene vrijednosti, npr. točno vrijeme u skundama, pritisnite i držite pritisnuto odgovarajuće područje na prstenu za namještanje oko 1-2 sekunde. Točne namještene vrijednosti prikazuju se u točkama.
 - Po potrebi vratite namještenu vrijednost pritiskom na .
4. Na zaslonu pritisnite  kako biste pokrenuli alarmni sat.
 - ✓ Vidi se odbrojavanje alarmnog sata.
 - ✓ Alarmni sat ostaje na zaslonu kada je uređaj isključen.
 - ✓ Kada je uređaj uključen, na zaslonu se prikazuju postavke za vrijeme rada uređaja. Alarmni sat prikazuje se na indikatoru statusa.
 - ✓ Kada je završio alarmni sat, javlja se zvučni signal. Na zaslonu se pojavljuje napomena kada je završio alarmni sat.


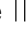

Promjena vremena alarma

Vrijeme alarma možete promijeniti u svako vrijeme.

1. Ako se u pozadini vidi odbrojavanje vremena alarma, najprije odaberite vrijeme alarma pritiskom na .
2. Pritisnite .
3. Prstenom za namještanje namjestite vrijeme alarma.
4. Potvrdite pritiskom na .

Prekid vremena alarma

Vrijeme alarma možete prekinuti u svako vrijeme.

1. Ako se u pozadini vidi odbrojavanje vremena alarma, najprije odaberite vrijeme alarma pritiskom na .
2. Pritisnite .
3. Resetirajte vrijeme alarma pritiskom na .

11 Para

Pomoću pare možete posebno pažljivo kuhati jela. Možete koristiti vrste grijanja s parom ili uključiti dodatak pare kod nekih vrsta grijanja.

UPOZORENJE – Opasnost od opekotina!

Prilikom otvaranja vrata uređaja može izaći vruća para. Ovisno o temperaturi paru ne možete vidjeti.

- ▶ Oprezno otvorite vrata uređaja.
- ▶ Ne dozvolite pristup djeci.

11.1 Prije svakog rada s parom

Prije svakog rada s parom provjerite ima li dovoljno vode u uređaju.

Punjenje spremnika za vodu

UPOZORENJE – Opasnost od požara!

Pare zapaljivih tekućina mogu se zapaliti (eksplozirati) u pećnici uslijed vrućih površina. Vrata uređaja se mogu naglo otvoriti. Može izlaziti vruća para i veliki plamen.

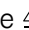
- ▶ Ne ulijevajte zapaljive tekućine (npr. alkoholna pića) u spremnik za vodu.
- ▶ U spremnik za vodu ulijevajte isključivo vodu ili sredstvo za uklanjanje kamenca koje smo preporučili.

UPOZORENJE – Opasnost od opekotina!

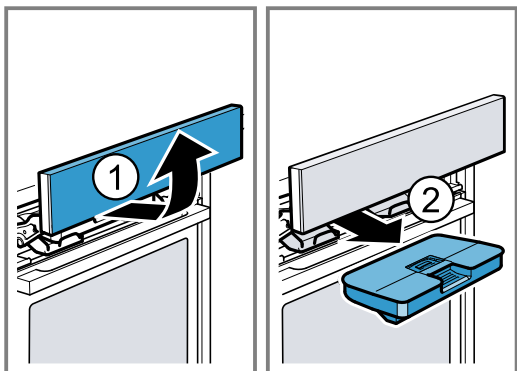
Za vrijeme rada uređaja spremnik za vodu može se zagrijati.

- ▶ Nakon prethodnog rada uređaja pričekajte da se spremnik za vodu ohladi.
- ▶ Spremnik za vodu izvadite iz otvora spremnika.

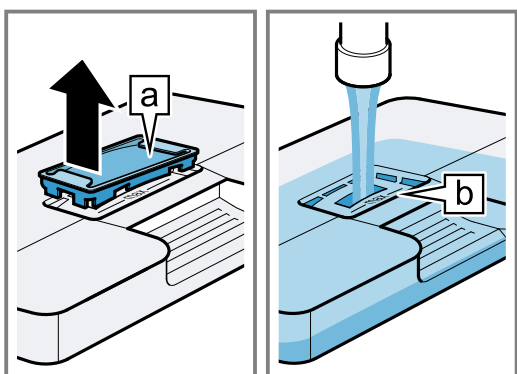
Zahtjev: Tvrdoća vode ispravno je namještena.

1. Pritisnite .
- ✓ Upravljačka ploča se pomiče automatski prema naprijed.

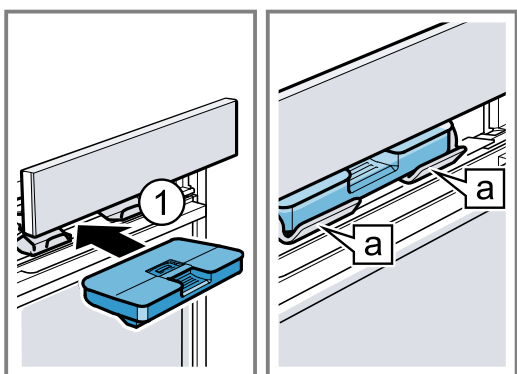
- Upravljačku ploču izvucite s obje ruke prema naprijed, a zatim je pomaknite prema gore dok se ne uglati ①.
- Spremnik za vodu izvucite iz otvora spremnika ②.



- Poklopac na spremniku za vodu utisnite duž brtve kako voda ne bi mogla istjecati iz spremnika za vodu.
- Skinite poklopac [a] na spremniku za vodu.
- Ulijte vodu do oznake "max" [b] u spremnik za vodu.



- Ponovno umetnite poklopac u otvor na spremniku za vodu.
- Umetnite napunjeni spremnik za vodu ①. Pritom pazite da se spremnik za vodu uglati iza držača [a].



- Upravljačku ploču polako pomaknite prema dolje, zatim je pritisnite prema natrag dok se ne zatvori do kraja.

11.2 Mogućnosti namještanja s parom

Svoje jelo možete pripremati s parom na različite načine.

Vrste grijanja s parom

Na raspolaganju su vam različite vrste grijanja s parom kod kojih se jela pažljivo pripremaju pomoću vruće pare.

POZOR!

Tijekom rada s vrstama grijanja s parom nastaje puno pare. Kondenzat koji se skuplja u žlijebu za kapljice ispod pećnice može se prelići i oštetiti susjedne elemente.

- ▶ Za vrijeme rada ne otvarajte vrata uređaja ili ih otvarajte što rjeđe.

Kuhanje na pari

Kod kuhanja na pari [☁] vodena para kruži oko jela i tako sprječava gubitak hranjivih tvari namirnica. Kod ove metode pripremanja jela ostaju sačuvani oblik, boja i tipična aroma jela.

Pri temperaturama namještenima između 105 °C i 120 °C vrijeme kuhanja se smanjuje. Tako se prilikom isparavanja zadržavaju hranjive tvari i vitamini.

Regeneracija

Pomoću regeneracije [☁] možete pažljivo zagrijati već kuhana jela ili podgrijati pekarske proizvode od prethodnog dana.

Dizanje tijesta

Vrstom grijanja s parom Dizanje tijesta [☁] tijesto se znatno brže diže nego na sobnoj temperaturi i neće se isušiti.

Odmrzavanje

Odmrzavanjem [☁] možete pažljivo odmrznuti zamrznute i duboko smrznute proizvode.

Dodatak pare

Pri kuhanju s dodatkom pare uređaj ispušta paru u pećnicu u različitim razmacima. Namirnica dobije hrskavu koru i sjajnu površinu. Meso postaje iznutra sočno i nježno i samo minimalno smanjuje svoj volumen.

Dodatak pare možete kombinirati sa sljedećim funkcijama:

- Vrste grijanja → *Stranica 14*
 - 4D vrući zrak [☁]
 - Gornje i donje zagrijavanje [☐]
 - Roštilj i ventilator [☐]
 - Održavanje topline [☐]
- → "Jela", *Stranica 19*

Udar pare

S udarom pare možete ciljano povremeno dodati intenzivnu paru. Posebno se kruh i peciva lijepo dignu, postanu hrskavi i poprime lijepu boju.

Uređaj ispušta paru u pećnicu oko 3 do 5 minuta. Ovisno o načinu rada, možete aktivirati udar pare nekoliko puta.

Udar pare možete dodati kod sljedećih funkcija:

- Vrste grijanja → *Stranica 14*
 - 4D vrući zrak [☁]
 - Gornje i donje zagrijavanje [☐]
 - Roštilj i ventilator [☐]

Napomena: Upotrebljavajte udar pare samo na temperaturi pećnice iznad 120 °C.

11.3 Namještanje vrste grijanja s parom

Napomena:

Obratite pažnju na informacije o vrstama grijanja s parom:

- → "Vrste grijanja s parom", *Stranica 17*

Zahtjev: Spremnik za vodu je napunjen. Ako se spremnik za vodu isprazni tijekom rada, na zaslonu se pojavljuje napomena. Rad uređaja se zaustavlja.

→ "Punjenje spremnika za vodu", Stranica 16

1. U izborniku pritisnite "Para".
2. Pritisnite željenu vrstu grijanja s parom.
3. Pritisnite temperaturu u °C.
4. Prstenom za namještanje namjestite temperaturu.
5. Na zaslonu pritisnite ✓ kako biste potvrdili namještenu temperaturu.
6. Pritisnite ⌚ "Trajanje".
Za vrste grijanja s parom uvijek je potrebno namjestiti trajanje.
7. Za promjenu zadanog trajanja pritisnite odgovarajuću vrijednost, npr. prikaz sati "h" ili prikaz minuta "m".
✓ Odabrana vrijednost označena je plavo.
8. Prstenom za namještanje namjestite trajanje.
Po potrebi vratite namještenu vrijednost pritiskom na ⏪.
9. Na zaslonu pritisnite ✓ kako biste potvrdili namješteno trajanje.
10. Rad uređaja pokrenite pritiskom na ^{start}/_{stop}.
- ✓ Uređaj počinje s grijanjem i vidi se odbrojavanje trajanja.
- ✓ Kada je trajanje isteklo, javlja se zvučni signal. Na zaslonu se pojavljuje napomena kada je rad uređaja završen.
11. Kada je isteklo trajanje:
 - Po potrebi možete namjestiti ostale postavke i ponovno pokrenuti rad uređaja.
 - Kada je jelo gotovo, isključite uređaj pritiskom na ⏻.
12. Ispraznite spremnik za vodu i obrišite pećnicu.
→ "Nakon svakog rada s parom", Stranica 19

Promjena vrste grijanja

Kada promijenite vrstu grijanja, resetiraju se i ostale postavke.

1. Pritisnite ^{start}/_{stop}.
2. Pritisnite ⏪.
3. Pritisnite željenu vrstu grijanja.
4. Ponovno namjestite i pokrenite rad uređaja pritiskom na ^{start}/_{stop}.

Promjena temperature

Nakon početka rada možete promijeniti temperaturu u svakom trenutku.

1. Na zaslonu pritisnite ^.
2. Pritisnite temperaturu.
3. Prstenom za namještanje promijenite temperaturu.
4. Na zaslonu pritisnite ✓ kako biste potvrdili promjenu.
✓ Promjena se preuzima.

Promjena trajanja

Trajanje možete promijeniti u svako vrijeme.

1. Na zaslonu pritisnite ^.
2. Pritisnite trajanje ⌚.
3. Prstenom za namještanje promijenite trajanje.
4. Na zaslonu pritisnite ✓ kako biste potvrdili promjenu.
✓ Promjena se preuzima.

11.4 Namještanje dodatka pare

Zahtjevi

- Obratite pažnju na informacije o odgovarajućem načinu rada.
→ "Mogućnosti namještanja s parom", Stranica 17
 - Spremnik za vodu je napunjen. Ako se spremnik za vodu isprazni tijekom rada, na zaslonu se pojavljuje napomena. Nastavlja se rad uređaja bez dodatka pare.
→ "Punjenje spremnika za vodu", Stranica 16
1. U izborniku pritisnite željeni način rada.
 2. Namjestite postavke za način rada, npr. vrsta grijanja i temperatura.
 3. Pritisnite ⚙ "Dodatak pare".
 4. Prstenom za namještanje namjestite stupanj pare.

Stupanj pare	Dodatak pare
1	niski
2	srednji
3	visoki

5. Na zaslonu pritisnite ✓ kako biste potvrdili namješteni stupanj pare.
6. Rad uređaja pokrenite pritiskom na ^{start}/_{stop}.
- ✓ Uređaj počinje grijati.
- ✓ Na zaslonu se prikazuju namještene vrijednosti i vrijeme koliko dugo traje rad uređaja.
7. Kada je jelo gotovo, isključite uređaj pritiskom na ⏻.
8. Ispraznite spremnik za vodu i obrišite pećnicu.
→ "Nakon svakog rada s parom", Stranica 19

Promjena dodatka pare

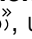
Dodatak pare možete uvijek promijeniti ili deaktivirati.


1. Na zaslonu pritisnite ^.
2. Pritisnite dodatak pare ⚙.
3. Prstenom za namještanje promijenite ili deaktivirajte dodatak pare.
4. Na zaslonu pritisnite ✓ kako biste potvrdili promjenu.
✓ Promjena se preuzima.

11.5 Namještanje udara pare

Zahtjevi


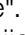
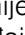
- Obratite pažnju na informacije o odgovarajućem načinu rada.
→ "Mogućnosti namještanja s parom", Stranica 17
 - Spremnik za vodu je napunjen. Ako se spremnik za vodu isprazni tijekom rada, na zaslonu se pojavljuje napomena. Rad uređaja se zaustavlja.
→ "Punjenje spremnika za vodu", Stranica 16
1. U izborniku pritisnite željeni način rada.
 2. Namjestite postavke za način rada, npr. vrsta grijanja i temperatura.
 3. Rad uređaja pokrenite pritiskom na ^{start}/_{stop}.
 4. U željenom trenutku na zaslonu pritisnite ^.
Udar pare upotrebljavajte samo kad je uređaj potpuno zagrijan.
 5. Pritisnite ⚡ "Udar pare".
✓ Simbol ⚡ svijetli crveno i uređaj zagrijava vodu.
 6. Kada je voda zagrijana, ponovno pritisnite ⚡ "Udar pare".

Napomena: Ako je aktiviran funkcija brzog zagrijavanja , udar pare moguće je aktivirati samo kad je brzo zagrijavanje dovršeno.

- ✓ Udar pare se aktivira i uređaj ispušta paru u pećnicu oko 3 do 5 minuta.
- ✓ Kada je udar pare završio, rad uređaja se normalno nastavlja. Ovisno o načinu rada, udar pare može se po potrebi ponovno aktivirati.
- 7. Kada je jelo gotovo, isključite uređaj pritiskom na .
- 8. Ispraznite spremnik za vodu i obrišite pećnicu.
→ "Nakon svakog rada s parom", Stranica 19

Prekid udara pare

Udar pare možete prekinuti u svako vrijeme.

1. Na zaslonu pritisnite .
2. Pritisnite  "Udar pare".
- ✓ Simbol  ponovno mijenja boju u bijelu.
- ✓ Nastavlja se rad uređaja bez udara pare.

11.6 Nakon svakog rada s parom

Osušite uređaj nakon svakog rada s parom.

Napomena: Nakon rada s parom u pećnici mogu ostati tragovi kamenca. To ne utječe na funkcionalnost uređaja. Tragove kamenca možete ukloniti toplom vodom ili krpom namočenom u octu. Obratite pažnju na informacije o čišćenju.

→ "Čišćenje i održavanje", Stranica 25

Pražnjenje spremnika za vodu

UPOZORENJE – Opasnost od opekotina!


Za vrijeme rada uređaja spremnik za vodu može se zagrijati.

- ▶ Nakon prethodnog rada uređaja pričekajte da se spremnik za vodu ohladi.
- ▶ Spremnik za vodu izvadite iz otvora spremnika.

POZOR!

Brisanje spremnika za vodu u vrućoj pećnici može uzrokovati oštećenja na spremniku za vodu.

- ▶ Nemojte brisati spremnik za vodu u vrućoj pećnici. Pranje spremnika za vodu u perilici posuđa uzrokuje oštećenja.
- ▶ Spremnik za vodu ne perite u perilici posuđa.
- ▶ Spremnik za vodu očistite mekom krpom i uobičajenim sredstvom za pranje posuđa.

1. Otvorite upravljačku ploču pritiskom na .

2. Izvadite spremnik za vodu.
3. Oprezno skinite poklopac spremnika za vodu.
4. Ispraznite spremnik za vodu, operite sredstvom za pranje posuđa i temeljito isperite pod mlazom vode.
5. Sve dijelove obrišite mekom krpom.
6. Brtvu na poklopcu dobro osušite.
7. Spremnik za vodu ostavite da se osuši s otvorenim poklopcem.
8. Poklopac stavite na spremnik za vodu i pritisnite ga.
9. Umetnite spremnik za vodu i zatvorite upravljačku ploču.

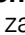
Sušenje posude za skupljanje kondenzata

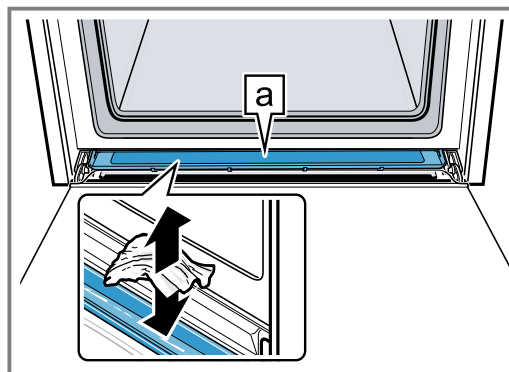
UPOZORENJE – Opasnost od opekotina!


Uređaj postaje vruć tijekom rada.

- ▶ Prije čišćenja ostavite uređaj da se ohladi.

Zahtjev: Pećnica je hladna.

1. Otvorite vrata uređaja.
2. **Napomena:**
Posuda za skupljanje kondenzata  nalazi se ispod pećnice.



Kuhinjskom krpom upijte vodu u posudi za skupljanje kondenzata  i pažljivo obrišite.

Napomena: Možete izvaditi posudu za skupljanje kondenzata kako biste je očistili.

→ "Vađenje posude za skupljanje kondenzata", Stranica 29

Sušenje pećnice

Osušite pećnicu nakon svakog rada s parom.

- ▶ Ručno obrišite pećnicu ili koristite funkciju sušenja.
→ "Sušenje", Stranica 28

12 Jela

Vaš uređaj pomaže vam s načinom rada "Jela" prilikom pripreme različitih jela i automatski odabire optimalne postavke.

12.1 Posuđe za jela

Rezultat pečenja ovisi o svojstvima i veličini posuđa. Koristite posuđe otporno na toplinu koje je prikladno za temperature do 300 °C. Najbolje je prikladno stakleno posuđe ili posuđe od staklokeramike. Pečenje treba prekriti dno posude do oko 2/3.

Posuđe od sljedećeg materijala nije prikladno:

- svijetli, sjajni aluminijski
- neglazirana glina

- plastika ili plastične ručke

12.2 Mogućnosti namještanja jela

Za optimalnu pripremu jela uređaja koristi različite postavke ovisno o jelu.

Na zaslonu možete vidjeti korištene postavke. Možete prilagoditi određene postavke. Slijedite upute na zaslonu.

Napomena: Rezultat pečenja ovisi o kvaliteti i svojstvima namirnica. Koristite svježe namirnice, najbolje na temperaturi hladnjaka. Duboko smrznutu hranu upotrijebite izravno iz ladice zamrzivača.

Savjeti i napomene za postavke

Kada namjestite neko jelo, na zaslonu se prikazuju informacije relevantne za to jelo, npr.:

- odgovarajuća razina
 - prikladan pribor ili prikladno posuđe
 - dodavanje tekućine
 - trenutak za okretanje ili miješanje
- Kada je došao taj trenutak, javlja se zvučni signal.

Za pozivanje informacija pritisnite ⓘ "Info". Neke napomene pojavljuju se automatski.

Programi

Za programe su zadani optimalna vrsta grijanja, temperatura i trajanje.

Kako biste postigli optimalan rezultat pečenja, morate dodatno namjestiti težinu, debljinu ili stupanj pečenja. Možete namjestiti samo u predviđenom rasponu. Ako nije drukčije navedeno, namjestite ukupnu težinu jela.

Preporuke za namještanje

Za preporučene postavke zadana je optimalna vrsta grijanja. Možete prilagoditi zadanu temperaturu i trajanje.

12.3 Pregled jela

Na uređaju možete vidjeti koja su vam jela na raspolaganju kada pozovete način rada. Odabir jela ovisi o opremi vašeg uređaja.

Jela su razvrstana prema kategorijama i vrstama jela.

Napomena: U osnovnim postavkama možete regionalno odrediti prikazana jela.

→ "Osnovne postavke", Stranica 21

Kategorija	Jela
Kolač	Kolači u kalupima Kolači na limu za pečenje Čajni kolačići Keksi
Kruh, pecivo	Kruh Pecivo
Pizza, pikantni kolači	Pizza Pikantni kolači, quiche
Nabujci, soufflé	Nabujak, pikantni, svježi, kuhani sastojci Gratinirani krumpir, sirovi sastojci, visine 4 cm Lazanje, svježe Lazanje, ohlađene Nabujak, slatki, svježi Voćni crumble Soufflé u kalupima za porcije Jorkširski puding
Perad	Pile Patka, guska Purica
Meso	Svinjetina Govedina Teletina Janjetina Meso od divljači Mesna jela

Kategorija	Jela
Riba	Riba, cijela Riblji file Riblji kotlet Riblja jela Plodovi mora
Duboko smrznuti proizvodi	Pizza Nabujci Proizvodi od krumpira Povrće Perad, riba Pecivo
Prilozi, povrće	Krumpir Riža Žitarice Povrće Mahunarke Tjestenina, okruglice Jaja
Slastice, kompot	Germknedle Crème caramel Riža na mlijeku Voćni kompot Jogurt u staklenkama
Ukuhavanje, cijedenje, dezinficiranje	Ukuhavanje Cijedenje Dezinficiranje bočica za dojenčad
Regeneracija, podgriavanje	Pecivo Prilozi Povrće Meni
Odmrzavanje jela	Voće, povrće

12.4 Namještanje jela

1. U izborniku pritisnite "Jela".
2. Pritisnite željenu kategoriju.
3. Pritisnite željenu vrstu jela.
4. Pritisnite željeno jelo.
 - Savjet:** Kod nekih jela možete odabrati željeni način pripreme.
→ "Mogućnosti namještanja jela", Stranica 19
 - ✓ Postavke za jelo pojavljuju se na zaslonu.
5. Po potrebi prilagodite postavke. Možete prilagoditi samo određene postavke ovisno o jelu.
→ "Mogućnosti namještanja jela", Stranica 19
6. Pritisnite ⓘ "Info" kako biste dobili informacije npr. o priboru i razini.
7. Rad uređaja pokrenite pritiskom na start stop.
 - ✓ Uređaj počinje s grijanjem i vidi se odbrojavanje trajanja.
 - ✓ Kada je jelo gotovo, javlja se zvučni signal. Uređaj prestaje grijati.
8. Kada je isteklo trajanje:
 - Po potrebi možete namjestiti ostale postavke i ponovno pokrenuti rad uređaja.
 - Kada je jelo gotovo, isključite uređaj pritiskom na ⓘ.

12.5 Funkcija automatskog isključivanja

Funkcija automatskog isključivanja  kod jela omogućuje vam opušteno pečenje i prženje.

Kada je rad uređaja završen, uređaj prestaje grijati automatski.

Kako biste postigli optimalan rezultat pečenja, izvadite jelo iz pećnice kada je rad uređaja završen.

13 Favoriti

U favoritima možete spremi svoje postavke i ponovno ih upotrijebiti.

Napomena: Ovisno o tipu uređaja / stanju softvera uređaja, trebate preuzeti ovu funkciju na svoj uređaj. Informirajte se u aplikaciji Home Connect.

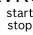
13.1 Spremanje favorita

Možete spremi do 30 različitih načina rada kao svoje favorite.

- ▶ Kada namjestite neki način rada, na kraju popisa za odabir pritisnite ☆ "Spremi kao favorit".
Da biste preimenovali favorita, morate upotrijebiti aplikaciju Home Connect. Kada je vaš uređaj povezan, slijedite upute u aplikaciji.

13.2 Odabir favorita

Kada ste spremili favorite, možete ih odabrati za namještanje rada.

1. U izborniku pritisnite "Favoriti".
– Ili odaberite favorite izravno pritiskom na tipku ☆.
2. Pritisnite željeni favorit.
3. Po potrebi možete promijeniti postavke.
4. Rad uređaja pokrenite pritiskom na .
- ✓ Na zaslonu se prikazuju namještene vrijednosti.


Napomena:

Obratite pažnju na informacije o različitim načinima rada:

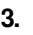
- → "Para", Stranica 16

13.3 Promjena favorita

Možete promijeniti, razvrstati ili izbrisati svoje spremljene favorite u svakom trenutku.

1. Da biste razvrstali ili preimenovali favorite, morate upotrijebiti aplikaciju Home Connect. Kada je vaš uređaj povezan, slijedite upute u aplikaciji.
2. Da biste promijenili namještene vrijednosti na uređaju, u izborniku pritisnite "Favoriti".
– Ili odaberite favorite izravno pritiskom na tipku ☆.
3. Pritisnite željeni favorit.
4. Na kraju popisa za odabir pritisnite  "Uređivanje favorita".
5. Promijenite namještene vrijednosti.
6. Potvrdite promjenu.

Brisanje favorita



1. U izborniku pritisnite "Favoriti" da biste izbrisali favorite.
– Ili odaberite favorite izravno pritiskom na tipku ☆.
2. Pritisnite željeni favorit.
3. Na kraju popisa za odabir pritisnite  "Brisanje favorita".
4. Potvrdite brisanje.

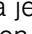

14 Zaštita djece

Zaštitite svoj uređaj kako djeca ne bi nehotično uključila uređaj ili promijenila postavke.

14.1 Aktiviranje zaštite za djecu

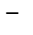
Možete aktivirati zaštitu za djecu kada je uključen i isključen uređaj.

- ▶ Za aktiviranje zaštite za djecu pritisnite i držite pritisnutu tipku  oko 4 sekunde.
- ✓ Na zaslonu se pojavljuje napomena za potvrdu.
- ✓ Upravljačka ploča je blokirana. Uređaj možete isključiti samo pritiskom na .

- ✓ Kada je uređaj uključen, svijetli . Kada je uređaj isključen, ne svijetli .

14.2 Deaktiviranje zaštite za djecu

Zaštitu za djecu možete uvijek deaktivirati.

1. Pritisnite bilo koje mjesto na zaslonu.
2. Za deaktiviranje zaštite za djecu:
 - Slijedite upute na zaslonu tako da slika na prstenu bude potpuno popunjena.
 - Ili pritisnite i držite pritisnutu tipku  oko 4 sekunde.
- ✓ Na zaslonu se pojavljuje napomena za potvrdu.

15 Osnovne postavke

Možete namjestiti osnovne postavke uređaja prema svojim potrebama.

15.1 Pregled osnovnih postavki

Ovdje ćete naći pregled osnovnih postavki i tvorničkih postavki. Osnovne postavke ovise o opremi vašeg uređaja.

Više informacija o pojedinim osnovnim postavkama možete dobiti na zaslonu pritiskom na ⓘ "Info".

Osnovne postavke	Odabir
Jezik	Pogledajte odabir na uređaju.
Home Connect	Povežite pećnicu s mobilnim krajnjim uređajem i daljinski upravljajte. → "Home Connect", Stranica 23
Vrijeme na satu	Vrijeme u obliku 24 h.

Zaslon	Odabir
Svjetlina	▪ Stupnjevi 1, 2, 3, 4 i 5 ¹
Indikator stanja pripravnosti	▪ Uključen, vremenski ograničen ▪ Uključen (ova postavka povećava potrošnju energije) ▪ Isključen ¹
Sat	▪ Digitalni ¹ ▪ Analogni
Namještanje	▪ Centriranje zaslona vodoravno i okomito.

¹ Tvornička postavka (može se razlikovati ovisno o tipu uređaja)

Zvuk	Odabir
Zvuk tipki	▪ Uključen ¹ ▪ Isključen
Zvučni signal	▪ Vrlo kratko trajanje (jednom) ▪ Kratko trajanje (oko 5 sekundi) ▪ Srednje trajanje (oko 10 sekundi) ¹ ▪ Dugo trajanje (oko 30 sekundi)

¹ Tvornička postavka (može se razlikovati ovisno o tipu uređaja)

Postavke uređaja	Odabir
Vrijeme nastavka ventilacije	▪ Minimalno ▪ Preporučeno ¹ ▪ Dugo ▪ Jako dugo
Izvlačni sustav	▪ Nije naknadno opremljen (kod okvira vodilica i jednostruke izvlačne vodilice) ¹ ▪ Naknadno opremljen (za 2- i 3-struke izvlačne vodilice)
Osvjetljenje	▪ Prilikom kuhanja i otvaranja vrata ¹ ▪ Samo kod otvaranja vrata ▪ Uvijek isključeno
Tvrdoća vode	▪ 4 (jako tvrda) ¹ ▪ 3 (tvrda) ▪ 2 (umjereno tvrda) ▪ 1 (meka) ▪ 0 (omekšana)

¹ Tvornička postavka (može se razlikovati ovisno o tipu uređaja)

Personalizacija	Odabir
Logotip	▪ Prikazati ¹ ▪ Ne prikazivati
Rad uređaja nakon uključivanja	▪ Glavni izbornik ¹ ▪ Vrste grijanja ▪ Para ▪ Jela ▪ Favoriti
Prošlo vrijeme kuhanja	▪ Ne prikazivati ▪ Prikazati ¹
Regionalna jela	▪ Sva ¹ ▪ Europska jela ▪ Jela na britanski način
Jela	▪ Sva ¹ ▪ Nema svinjetine ▪ Samo košer
Zaštita za djecu	▪ Samo blokada tipki ¹ ▪ Deaktivirano
Automatsko brzo zagrijavanje	▪ Isključen ▪ Uključeno ¹

¹ Tvornička postavka (može se razlikovati ovisno o tipu uređaja)

Tvorničke postavke	Odabir
Tvorničke postavke	▪ Vraćanje

Info	Indikator
Informacija o uređaju	Prikaz tehničkih informacija o uređaju.

15.2 Promjena osnovnih postavki


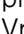
1. U izborniku pritisnite "Osnovne postavke".
2. Pritisnite željeno područje osnovne postavke.
3. Pritisnite željenu osnovnu postavku.
4. Pritisnite željeni odabir za osnovnu postavku.
 - ✓ Promjena se izravno preuzima kod većine osnovnih postavki.
5. Da biste promijenili druge osnovne postavke, vratite se pritiskom na ⏪ i odaberite neku drugu osnovnu postavku.
6. Za izlaz iz osnovnih postavki vratite se na izbornik pritiskom na ⏩ ili isključite uređaj pritiskom na ⏻.
 - ✓ Promjene su pohranjene.

Napomena: Nakon nestanka struje ostaju pohranjene promjene osnovnih postavki.

15.3 Namještanje vremena na satu

1. U izborniku pritisnite "Osnovne postavke".
2. Pritisnite "Vrijeme na satu".
3. Za namještanje vremena pritisnite prikaz sati ili prikaz minuta.
 - ✓ Odabrana vrijednost označena je plavo.
4. Prstenom za namještanje namjestite vrijeme.
 - Minute se broje u koracima od 5 minuta. Za točno namještanje minuta pritisnite i držite pritisnuto odgovarajuće područje na prstenu za namješta-

nje oko 1-2 sekunde. Minute se prikazuju u točkama. Prstenom za namještanje namjestite minute.

5. Za izlaz iz osnovnih postavki vratite se na izbornik pritiskom na  ili isključite uređaj pritiskom na .
 - ✓ Vrijeme je pohranjeno.

16 Home Connect

Ovaj uređaj ima mogućnost mrežnog povezivanja. Uređaj povežite s mobilnim uređajem kako biste preko aplikacije Home Connect mogli rukovati funkcijama, prilagođavati postavke ili nadzirati trenutačno radno stanje.

Usluge Home Connect nisu dostupne u svim zemljama. Dostupnost funkcije Home Connect ovisi o dostupnosti usluga Home Connect u vašoj zemlji. Informacije o tome naći ćete na: www.home-connect.com.

Aplikacija Home Connect pritom vas vodi kroz čitavi postupak prijave. Slijedite upute navedene u aplikaciji Home Connect kako biste namjestili postavke.

Savjet: Pridržavajte se i napomena u aplikaciji Home Connect.

Napomene

- Pridržavajte se sigurnosnih napomena u ovim uputama za uporabu i provjerite primjenjuju li se i kada uređajem rukujete putem aplikacije Home Connect. → "Sigurnost", *Stranica 2*
- Rukovanje na uređaju uvijek ima prednost. Tada nije moguće rukovanje putem aplikacije Home Connect.
- U umreženom stanju pripravnosti uređaju je potrebno maks. 2 W.

16.1 Namještanje aplikacije Home Connect

1. Instalirajte aplikaciju Home Connect na mobilnom krajnjem uređaju.
2. Pokrenite aplikaciju Home Connect i namjestite pristup za Home Connect. Aplikacija Home Connect vas pritom vodi kroz čitavi postupak prijave.

16.2 Namještanje aplikacije Home Connect

Zahtjevi

- Uređaj je priključen na električnu mrežu i uključen.
 - Imate mobilni krajnji uređaj s aktualnom verzijom iOS ili Android operativnog sustava, npr. pametni telefon.
 - Aplikacija Home Connect je postavljena na mobilnom krajnjem uređaju.
 - Uređaj na mjestu postavljanja ima pristup kućnoj WLAN mreži (Wi-Fi).
 - Mobilni krajnji uređaj i uređaj su unutar dometa WLAN signala vaše kućne mreže.
1. Otvorite aplikaciju Home Connect i skenirajte sljedeći QR kod.



2. Slijedite upute u aplikaciji Home Connect.

16.3 Home Connect postavke

Postavke za Home Connect i mrežne postavke možete prilagoditi u osnovnim postavkama svog uređaja. Koje će se postavke prikazati na zaslonu, ovisi o tome je li namještena funkcija Home Connect i je li uređaj povezan s kućnom mrežom.

Osnovna postavka	Moguće postavke	Objašnjenje
Home Connect asistent	Pokretanje asistenta Prekid veze	Putem Home Connect asistenta možete povezati svoj uređaj s aplikacijom Home Connect. Napomena: Ako prvi put upotrebljavate Home Connect asistenta, dostupna je samo postavka "Pokretanje asistenta".

Osnovna postavka	Moguće postavke	Objašnjenje
WiFi	Uklj. Isklj.	Uz WiFi možete isključiti mrežnu vezu svog uređaja. Nakon uspješnog povezivanja možete isključiti WiFi i nećete izgubiti detaljne podatke. Kada ponovno uključite WiFi, uređaj će se povezati automatski. Napomena: U umreženom stanju pripravnosti uređaju je potrebno maksimalno 2 W.
Status daljinskog upravljanja	Praćenje Ručno daljinsko pokretanje Neprekidno daljinsko pokretanje	Kod praćenja možete vidjeti samo radno stanje uređaja u aplikaciji. Kada s praćenja ili neprekidnog daljinskog pokretanja prebacite na ručno daljinsko pokretanje, svaki put trebate aktivirati daljinsko pokretanje. Možete otvoriti vrata uređaja u roku od 15 minuta nakon što ste aktivirali daljinsko pokretanje. Time se daljinsko pokretanje neće deaktivirati. Nakon isteka 15 minuta otvaranjem vrata uređaja deaktivirat će se ručno daljinsko pokretanje. Pri neprekidnom daljinskom pokretanju možete daljinski pokrenuti uređaj u svakom trenutku i njime rukovati. Ako često daljinski upravljate uređajem, korisno je postaviti daljinsko pokretanje na neprekidno.

16.4 Upravljanje uređajem putem aplikacije Home Connect


Putem aplikacije Home Connect možete daljinski namjestiti uređaj i pokrenuti ga.

⚠ UPOZORENJE – Opasnost od požara!

Zapaljivi predmeti u pećnici mogu se zapaliti.

- ▶ Nikada ne čuvajte zapaljive predmete u pećnici.
- ▶ Ako izlazi dim, trebate isključiti uređaj ili izvući utikač i držati vrata zatvorena kako bi se ugušili eventualni plameni.

Zahtjevi

- Uređaj je isključen.
 - Uređaj je povezan s kućnom mrežom i aplikacijom Home Connect.
 - Da biste mogli namjestiti uređaj putem aplikacije, mora biti odabrano ručno ili neprekidno daljinsko pokretanje u osnovnoj postavci statusa daljinskog upravljanja.
1. Pritisnite  da biste aktivirali ručno daljinsko pokretanje.
Potvrda na pećnici je potrebna samo kada s praćenja ili neprekidnog daljinskog pokretanja prebacite na ručno daljinsko pokretanje.
Za neprekidno daljinsko pokretanje nije potrebna potvrda na pećnici.
 2. Namjestite neku postavku u aplikaciji Home Connect i pošaljite je na uređaj.

Napomene

- Ako rad pećnice pokrenete na uređaju, onda se daljinsko pokretanje aktivira automatski. Možete promijeniti postavke putem aplikacije Home Connect ili pokrenuti novi program.
- Možete otvoriti vrata uređaja u roku od 15 minuta nakon što ste aktivirali daljinsko pokretanje. Time se daljinsko pokretanje neće deaktivirati. Nakon isteka 15 minuta otvaranjem vrata uređaja deaktivirat će se ručno daljinsko pokretanje.

16.5 Ažuriranje softvera

Pomoću funkcije Ažuriranje softvera pokreće se ažuriranje softvera vašeg uređaja, npr. za optimizaciju, otklanjanje pogrešaka, ažuriranja važna za sigurnost i za dodatne funkcije i usluge.

Pod uvjetom da ste registrirani korisnik aplikacije Home Connect, da ste je instalirali na svom mobilnom krajnjem uređaju te da ste povezani s poslužiteljem Home Connect.

Čim ažuriranje softvera bude na raspolaganju, aplikacija Home Connect obavijestit će vas o tome, pa ga preko aplikacije možete pokrenuti. Nakon uspješnog preuzimanja možete pokrenuti instalaciju putem aplikacije Home Connect kada ste na kućnoj WLAN mreži (WiFi). Nakon uspješne instalacije bit ćete obaviješteni preko aplikacije Home Connect.

Napomene

- Ažuriranje softvera sastoji se od dva koraka.
 - U prvom koraku izvodi se preuzimanje.
 - U drugom koraku izvodi se instalacija na uređaj.
- Tijekom preuzimanja i dalje možete upotrebljavati uređaj. Ovisno o osobnim postavkama u aplikaciji, ažuriranje softvera može se i automatski preuzeti.
- Instalacija traje nekoliko minuta. Tijekom instalacije ne možete koristiti uređaj.
- U slučaju ažuriranja važnog za sigurnost preporučuje se izvršiti postupak instalacije u što kraćem roku.

16.6 Dijagnoza na daljinu

Servisna služba može pristupiti vašem uređaju putem dijagnoze na daljinu ako se s odgovarajućim zahtjevom obraćate servisnoj službi, ako je vaš uređaj povezan s Home Connect poslužiteljem i ako je dijagnoza na daljinu dostupna u zemlji u kojoj upotrebljavate uređaj.

Savjet: Više informacija i napomene za dostupnost dijagnoze na daljinu u svojoj zemlji možete pronaći pod Usluge/podrška na lokalnoj internetskoj stranici: www.home-connect.com.

16.7 Zaštita podataka

Obratite pozornost na napomene o zaštiti podataka.

Pri prvom povezivanju uređaja s mrežom spojenom na internet, uređaj prenosi sljedeće kategorije podataka na poslužitelj Home Connect (prva registracija):

- Jedinstveni identifikator uređaja (sastoji se od ključeva uređaja kao i MAC adrese ugrađenog Wi-Fi komunikacijskog modula).
- Sigurnosni certifikat Wi-Fi komunikacijskog modula (za informacijsko-tehničku zaštitu veze).
- Aktualnu verziju softvera i hardvera vašeg kućanskog uređaja.

- Status eventualnog prethodnog povratka na tvorničke postavke.

Ova prva registracija priprema je za korištenje funkcija Home Connect i potrebna je tek u trenutku kada se prvi put poželite koristiti funkcijom Home Connect.

Napomena: Vodite računa da se funkcije Home Connect mogu upotrebljavati samo u kombinaciji s aplikacijom Home Connect. Informacije o zaštiti podataka možete pozvati u aplikaciji Home Connect.

17 Čišćenje i održavanje

Kako bi vam uređaj dugo ostao funkcionalan, pažljivo ga čistite i održavajte.

17.1 Sredstva za čišćenje

Kako ne biste oštetili različite površine na uređaju, upotrebljavajte prikladna sredstva za čišćenje.

UPOZORENJE – Opasnost od strujnog udara!

Prodor vlage može prouzročiti strujni udar.

- ▶ Za čišćenje uređaja ne upotrebljavajte parni ili visokotlačni čistač.

POZOR!

Neprikladna sredstva za čišćenje mogu oštetiti površine uređaja.

- ▶ Nemojte upotrebljavati oštra ili abrazivna sredstva za čišćenje.

- ▶ Nemojte upotrebljavati sredstva za čišćenje s velikim udjelom alkohola.
- ▶ Nemojte upotrebljavati tvrde jastučice za ribanje ili spužve za čišćenje.
- ▶ Nemojte upotrebljavati posebna sredstva za toplo čišćenje.

Sredstvo za čišćenje pećnice u toploj pećnici oštećuje emajl.

- ▶ Nikada ne koristite sredstvo za čišćenje pećnice u toploj pećnici.
- ▶ Prije sljedećeg zagrijavanja potpuno uklonite ostatke iz pećnice i s vrata uređaja.

Pomiješana različita sredstva za čišćenje mogu međusobno kemijski reagirati.

- ▶ Ne miješajte sredstva za čišćenje.
- ▶ U potpunosti uklonite ostatke sredstava za čišćenje. Sol u novim spužvama može oštetiti površine.
- ▶ Nove spužve prije uporabe temeljito isperite.

Primjerena sredstva za čišćenje

Upotrebljavajte samo prikladna sredstva za čišćenje različitih površina na uređaju.

Pridržavajte se uputa za čišćenje uređaja.
→ "Čišćenje uređaja", Stranica 26

Prednja strana uređaja

Površina	Primjerena sredstva za čišćenje	Napomene
Plemeniti čelik	<ul style="list-style-type: none"> ▪ Vruća sapunica ▪ Specijalno sredstvo za njegu plemenitog čelika za tople površine 	Kako biste izbjegli koroziju, odmah uklonite ostatke kamenca, masti, škroba i bjelanchevina s površina od plemenitog čelika. Sredstvo za njegu plemenitog čelika nanosite u tankom sloju.
Plastika ili lakirane površine	<ul style="list-style-type: none"> ▪ Vruća sapunica 	Ne koristite sredstvo za čišćenje stakala ili strugalo za staklo. Kako biste izbjegli mrlje koje se više ne mogu ukloniti, odmah uklonite sredstvo za uklanjanje kamenca s površine.
Staklo	<ul style="list-style-type: none"> ▪ Vruća sapunica 	Ne koristite sredstvo za čišćenje stakala ili strugalo za staklo.

Vrata uređaja

Područje	Primjerena sredstva za čišćenje	Napomene
Stakla na vratima	<ul style="list-style-type: none"> ▪ Vruća sapunica ▪ Sredstvo za čišćenje pećnice 	Ne koristite strugalo za staklo ili spiralu od nehrđajućeg čelika. Savjet: Za temeljito čišćenje skinite stakla na vratima. → "Vrata uređaja", Stranica 28
Poklopac vrata	<ul style="list-style-type: none"> ▪ Od plemenitog čelika: Sredstvo za čišćenje plemenitog čelika ▪ Od plastike: Vruća sapunica 	Ne koristite sredstvo za čišćenje stakala ili strugalo za staklo. Ne koristite sredstva za čišćenje plemenitog čelika. Savjet: Za temeljito čišćenje skinite poklopac vrata. → "Vrata uređaja", Stranica 28

Područje	Primjerena sredstva za čišćenje	Napomene
Unutarnji okvir vrata od plemenitog čelika	<ul style="list-style-type: none"> ▪ Sredstvo za čišćenje plemenitog čelika 	Promjene boje mogu se ukloniti sredstvom za čišćenje plemenitog čelika. Ne koristite sredstva za čišćenje plemenitog čelika.
Ručka na vratima	<ul style="list-style-type: none"> ▪ Vruća sapunica 	Kako biste izbjegli mrlje koje se više ne mogu ukloniti, odmah uklonite sredstvo za uklanjanje kamenca s površine.
Brtva na vratima	<ul style="list-style-type: none"> ▪ Vruća sapunica 	Ne čistite brtvu ribanjem i ne skidajte je.

Pećnica

Područje	Primjerena sredstva za čišćenje	Napomene
Emajlirane površine	<ul style="list-style-type: none"> ▪ Vruća sapunica ▪ Voda s octom ▪ Sredstvo za čišćenje pećnice 	Kod velikih zaprljanja namočite i koristite četku ili spiralu od nehrđajućeg čelika. Ostavite otvorena vrata uređaja kako bi se pećnica osušila nakon čišćenja. Napomene <ul style="list-style-type: none"> ▪ Emajl će zagorjeti na jako visokim temperaturama zbog čega će nastati neznatne razlike u boji. To ne utječe na funkcionalnost uređaja. ▪ Rubovi tankih limova ne mogu se u potpunosti emajlirati i mogu biti hrapavi. No to ne utječe negativno na zaštitu od korozije. ▪ Zbog ostataka namirnica nastaje bijeli sloj na emajliranim površinama. Sloj nije opasan za zdravlje. To ne utječe na funkcionalnost uređaja. Sloj možete ukloniti limunskom kiselinom.
Samočisteće površine	-	Pridržavajte se uputa za samočisteće površine. → "Regeneracija samočistećih površina u pećnici", Stranica 26
Okvir vodilica	<ul style="list-style-type: none"> ▪ Vruća sapunica 	Kod velikih zaprljanja namočite i koristite četku ili spiralu od nehrđajućeg čelika. Napomena: Za temeljito čišćenje skinite okvir vodilica. → "Okvir vodilica", Stranica 32
Pribor	<ul style="list-style-type: none"> ▪ Vruća sapunica ▪ Sredstvo za čišćenje pećnice 	Kod velikih zaprljanja namočite i koristite četku ili spiralu od nehrđajućeg čelika. Emajlirani pribor je prikladan za pranje u perilici posuđa. Ne koristite spiralu od nehrđajućeg čelika na parnim posudama od nehrđajućeg čelika. Prljavštinu od namirnica koje sadrže škrob (npr. riža) na parnim posudama od nehrđajućeg čelika uklonite vodom s octom.
Spremnik za vodu	<ul style="list-style-type: none"> ▪ Vruća sapunica 	Kako biste nakon čišćenja uklonili ostatke sredstva za pranje posuđa, temeljito isperite čistom vodom. Kako biste osušili spremnik za vodu nakon čišćenja, ostavite ga da se osuši s otvorenim poklopcem. Osušite brtvu na poklopcu. Ne perite u perilici posuđa.

17.2 Čišćenje uređaja

Kako biste izbjegli oštećenja na uređaju, očistite uređaj samo kako je navedeno i s prikladnim sredstvima za čišćenje.

⚠ UPOZORENJE – Opasnost od opekotina!

Uređaj i njegovi dodirljivi dijelovi postaju vrući tijekom uporabe.

- ▶ Trebate paziti da ne dodirnete grijaće elemente.
- ▶ Djeca mlađa od 8 godina moraju se držati podalje.

⚠ UPOZORENJE – Opasnost od požara!

Nezapečeni ostaci hrane, masnoća i sok od pečenja mogu se zapaliti.

- ▶ Prije rada uklonite krupnu prljavštinu iz pećnice, s grijaćih elemenata i pribora.

Zahtjev: Pridržavajte se napomena za sredstva za čišćenje.

→ "Sredstva za čišćenje", Stranica 25

1. Uređaj očistite vrućom sapunicom i krpom za pranje posuđa.
 - Kod nekih površina možete koristiti alternativna sredstva za čišćenje.
→ "Primjerena sredstva za čišćenje", Stranica 25
2. Obrišite mekom krpom.

Regeneracija samočistećih površina u pećnici

Stražnja stijenka pećnice ima sposobnost samočišćenja. Samočisteće površine obložene su poroznim, mat keramičkim slojem i imaju hrapavu površinu. Dok uređaj radi, samočisteće površine upijaju kapljice od peče-

nja, prženja ili roštiljanja i rastvaraju ih. Ako se samočisteće površine više dovoljno ne čiste za vrijeme rada, ciljano zagrijte pećnicu.

POZOR!

Ako redovito ne čistite samočisteće površine, mogu nastati oštećenja na površinama.

- ▶ Ako su vidljive tamne mrlje na samočistećim površinama, zagrijte pećnicu.
- ▶ Ne koristite sredstvo za čišćenje pećnice ili abrazivna pomagala za čišćenje. Ako sredstvo za čišćenje pećnice ipak dođe na samočisteće površine, odmah očistite vodom i spužvastom krpom. Ne ribajte.

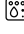
1. Izvadite pribor i posuđe iz pećnice.
2. Izvadite okvire vodilica iz pećnice.
→ "Okvir vodilica", Stranica 32
3. Uklonite krupnu prljavštinu sapunicom i mekom krpom:
 - s emajliranih površina
 - s vrata uređaja iznutra

- sa staklenog poklopca žarulje u pećnici. Tako ćete izbjeći mrlje koje se ne mogu ukloniti.
4. Izvadite predmete iz pećnice. Pećnica mora biti prazna.
 5. Namjestite vrstu grijanja 4D vrući zrak.
 6. Namjestite najvišu temperaturu.
 7. Pokrenite rad uređaja.
 8. Nakon 1 sata isključite uređaj.
 9. Kada se uređaj dobro ohladio, pećnicu obrišite vlažnom krpom.

Napomena: Na samočistećim površinama mogu nastati mrlje. Ostaci šećera i bjelanjčevina u namirnicama se ne razgrađuju i ostaju na površinama. Crvenkaste mrlje su ostaci namirnica koje sadrže sol, te mrlje nisu hrđa. Mrlje nisu opasne za zdravlje. Mrlje ne ograničavaju sposobnost čišćenja samočistećih površina.

10. Stavite okvire vodilica.
→ "Okvir vodilica", Stranica 32

18 Pomoć pri čišćenju

Pomoć pri čišćenju  brza je alternativa povremenom čišćenju pećnice. Pomoć pri čišćenju namače nečistoće isparavanjem sapunice. Zatim možete lakše ukloniti nečistoće.

18.1 Namještanje pomoći pri čišćenju


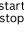
UPOZORENJE – Opasnost od opekotina!


Zbog vode u vrućoj pećnici može nastati vruća vodena para.

- ▶ Vodu nikada ne ulijevajte u vruću pećnicu.

Napomena: Žarulja u pećnici ne svijetli za vrijeme funkcije pomoći pri čišćenju.

Zahtjev: Pećnica je potpuno hladna.

1. Izvadite pribor iz pećnice.
 2. **POZOR!**
Destilirana voda u pećnici uzrokuje koroziju.
 - ▶ Ne upotrebljavajte destiliranu vodu.
 U 0,4 l vode dodajte kap sredstva za pranje posuđa i izlijte po sredini dna pećnice.
 3. U izborniku pritisnite "Čišćenje".
 4. Pritisnite  "Pomoć pri čišćenju".
Trajanje se ne može promijeniti.
 5. Pritisnite .
- ✓ Na zaslону se pojavljuje napomena za potrebne pripreme za pomoć pri čišćenju.
6. Potvrdite napomenu.

- ✓ Pomoć pri čišćenju se pokreće i započinje odbrojavanje trajanja.
 - ✓ Kada je pomoć pri čišćenju završena, javlja se zvučni signal. Na zaslonu se pojavljuje napomena kada je rad uređaja završen.
7. Isključite uređaj pritiskom na .
 8. → "Čišćenje pećnice nakon završetka pomoći pri čišćenju", Stranica 27.

18.2 Čišćenje pećnice nakon završetka pomoći pri čišćenju

POZOR!

Vlaga dulje vremena u pećnici uzrokuje koroziju.

- ▶ Po završetku funkcije pomoći pri čišćenju obrišite pećnicu i ostavite da se osuši u potpunosti.
1. Ostavite uređaj da se ohladi.
 2. Preostalu vodu sakupite upijajućom spužvastom krpom.
 3. Glatke emajlirane površine u pećnici očistite spužvicom ili mekom četkom. Tvrđokorne ostatke uklonite spiralom za ribanje od plemenitog čelika.
 4. Rubove od kamena uklonite krpom namočenom u octu i obrišite čistom vodom.
 5. Pećnicu obrišite mekom krpom.
 6. Ostavite otvorena vrata uređaja oko 1 sat kako bi se pećnica potpuno osušila ili upotrijebite funkciju sušenja.
→ "Namještanje sušenja", Stranica 28

19 Uklanjanje kamena

Kako bi vaš uređaj ostao funkcionalan, potrebno je redovito uklanjanje kamena .

Učestalost uklanjanja kamena ovisi o radu s parom i tvrdoći vode. Uređaj vam pokazuje kada može još 5 ili manje puta raditi s parom. Ako ne provedete uklanjanje kamena, više nećete moći namjestiti rad s parom.

Uklanjanje kamena se odvija u nekoliko koraka i traje oko 70 - 95 minuta:

- Uklanjanje kamena (oko 55 - 70 minuta)
- Prvo ispiranje (oko 8 - 12 minuta)
- Drugo ispiranje (oko 8 - 12 minuta)

Iz higijenskih razloga morate provesti uklanjanje kamena do kraja.

Ako zaustavite uklanjanje kamenca, više nećete moći namjestiti rad. Kako bi uređaj bio ponovno spreman za rad, provedite 2 ispiranja.

19.1 Priprema za uklanjanje kamenca

POZOR!

Vrijeme djelovanja tijekom uklanjanja kamenca je navedeno na tekućem sredstvu za uklanjanje kamenca koje smo preporučili. Druga sredstva za uklanjanje kamenca mogu uzrokovati kvar uređaja.

- ▶ Za uklanjanje kamenca koristite isključivo tekuće sredstvo za uklanjanje kamenca koje smo preporučili.


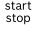
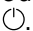
Ako otopina za uklanjanje kamenca dospije na upravljačku ploču ili druge osjetljive površine, one će se oštetiti.

- ▶ Otopinu za uklanjanje kamenca odmah uklonite vodom.

1. Miješanje otopine za uklanjanje kamenca:
 - 200 ml tekućeg sredstva za uklanjanje kamenca
 - 400 ml vode
2. Otvorite upravljačku ploču.
3. Izvadite spremnik za vodu i napunite ga otopinom za uklanjanje kamenca.
4. Umetnite spremnik za vodu napunjen otopinom za uklanjanje kamenca.
5. Zatvorite upravljačku ploču.

19.2 Namještanje uklanjanja kamenca

Zahtjev: → "Priprema za uklanjanje kamenca", *Stranica 28*

1. U izborniku pritisnite "Čišćenje".
2. Pritisnite  "Uklanjanje kamenca".
Trajanje se ne može promijeniti.
3. Pritisnite .
 - ✓ Na zaslonu se pojavljuje napomena za potrebne pripreme za uklanjanje kamenca.
4. Potvrdite napomenu.
 - ✓ Uklanjanje kamenca se pokreće i započinje odbrojanje trajanja.
 - ✓ Kada je završen prvi korak uklanjanja kamenca, javlja se zvučni signal. Uređaj traži ispiranje 2 puta.
5. Za svako ispiranje učinite sljedeće:
 - Otvorite upravljačku ploču i izvadite spremnik za vodu.
 - Temeljito isperite spremnik za vodu i napunite vodom.
 - Umetnite spremnik za vodu i zatvorite upravljačku ploču.
 - ✓ Kada je ispiranje završeno, javlja se zvučni signal.
6. Kada je drugo ispiranje završeno:
 - Ispraznite i obrišite spremnik za vodu.
→ "Pražnjenje spremnika za vodu", *Stranica 19*
 - Isključite uređaj pritiskom na .

20 Sušenje

Kako biste izbjegli zaostalu vlagu, nakon rada s parom i nakon završetka pomoći pri čišćenju osušite pećnicu.

POZOR!

Voda na dnu pećnice za vrijeme rada uređaja na temperaturama iznad 120 °C uzrokuje oštećenje na emajlu.

- ▶ Ne pokrećite rad uređaja ako ima vode na dnu pećnice.
- ▶ Prije rada uređaja obrišite vodu na dnu pećnice.

20.1 Sušenje pećnice


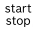

Možete ostaviti pećnicu da se osuši ili koristiti funkciju sušenja.

1. Ostavite uređaj da se ohladi.
2. Uklonite prljavštinu iz pećnice.
3. Obrišite vodu u pećnici.
4. Obrišite pećnicu.
 - Ostavite otvorena vrata uređaja 1 sat kako bi se pećnica osušila.

- Kako biste koristili funkciju sušenja, namjestite "Funkcija sušenja".
→ "Namještanje sušenja", *Stranica 28*

Namještanje sušenja

Zahtjev: → "Sušenje pećnice", *Stranica 28*

1. U izborniku pritisnite "Čišćenje".
2. Pritisnite  "Funkcija sušenja".
Trajanje se ne može promijeniti.
3. Pritisnite .
 - ✓ Na zaslonu se pojavljuje napomena za potrebne pripreme za sušenje.
4. Potvrdite napomenu.
 - ✓ Sušenje se pokreće i započinje odbrojanje trajanja.
 - ✓ Kada je sušenje završeno, javlja se zvučni signal. Na zaslonu se pojavljuje napomena kada je rad uređaja završen.
5. Isključite uređaj pritiskom na .
6. Ostavite otvorena vrata uređaja 1 do 2 minute kako bi se pećnica potpuno osušila.

21 Vrata uređaja

Možete rastaviti vrata uređaja kako biste ih temeljito očistili.

Napomena: Obrišite posudu za skupljanje kondenzata bez pritiskanja.

21.1 Skidanje vrata uređaja

UPOZORENJE – Opasnost od ozljede!

Sastavni dijelovi unutar vrata uređaja mogu biti oštri rubova.

- ▶ Nosite zaštitne rukavice.

Šarke na vratima uređaja pomiču se prilikom otvaranja i zatvaranja vrata i mogu se zaglaviti.

► Ne posežite rukom u područje šarki.

1. Otvorite vrata uređaja do kraja.

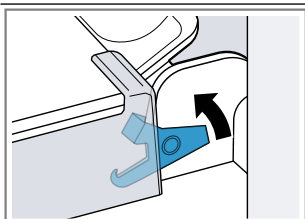
2. **⚠ UPOZORENJE – Opasnost od ozljede!**

Ako šarke nisu osigurane, možete ih zatvoriti velikom silom.

► Pripazite da su zaporne poluge skroz sklopljene odn. skroz rasklopljene kod skidanja vrata uređaja.

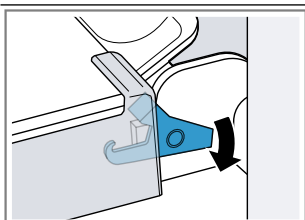
Rasklopite zapornu polugu na lijevoj i desnoj šarki.

Rasklopljena zaporna poluga



Šarka je osigurana i ne može se zaklopiti.

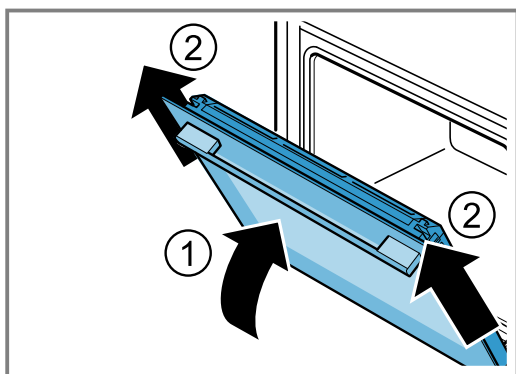
Zaklopljena zaporna poluga



Vrata uređaja su osigurana i ne mogu se skinuti.

✓ Zaporne poluge su rasklopljene. Šarke su osigurane i ne mogu se zaklopiti.

3. Zatvorite vrata uređaja do graničnika ①. Vrata uređaja uhvatite s obje ruke s lijeve i desne strane i izvucite prema gore ②.



4. Oprezno odložite vrata uređaja na ravnu površinu.

Vađenje posude za skupljanje kondenzata

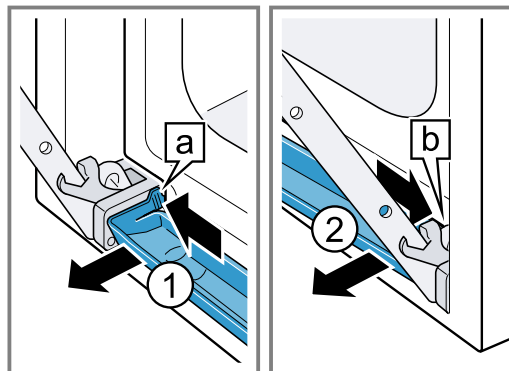
Napomene

- Obrišite posudu za skupljanje kondenzata nakon svakog rada s parom ili prije svakog vađenja.
- Ne perite posudu za skupljanje kondenzata u perilici posuđa

Zahtjev: Vrata uređaja mogu biti skinuta.

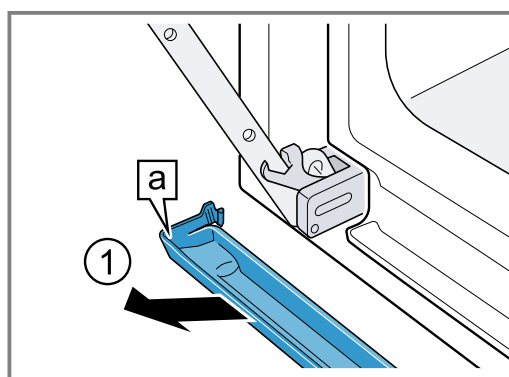
1. Pritisnite lijevu pritisnu površinu **[a]** ① tako da kuka iskoči.

2. Pritisnite desnu pritisnu površinu **[b]** ② tako da kuka iskoči.



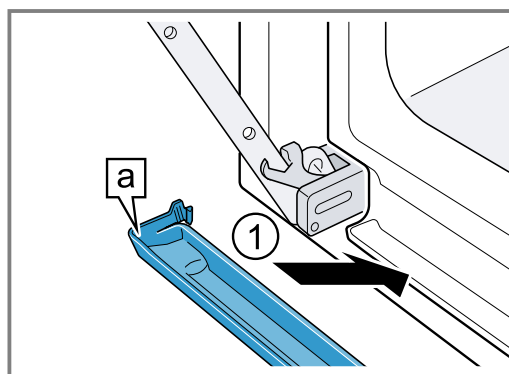
3. Lagano nagnite posudu za skupljanje kondenzata prema naprijed sve dok se ne odvoje donje pridržne kuke.

4. Posudu za skupljanje kondenzata **[a]** izvucite objema rukama koso prema gore ①.

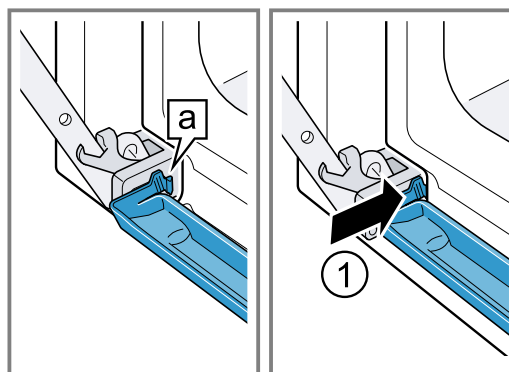


Stavljanje posude za skupljanje kondenzata

1. Posudu za skupljanje kondenzata **[a]** stavite koso objema rukama ①.



2. Kuke **[a]** posude za skupljanje kondenzata s lijeve i desne strane uglavit će se u otvor ①.



3. Pritisnite posudu za skupljanje kondenzata tako da se kuke uglave s desne, lijeve i donje strane.
✓ Posuda za skupljanje kondenzata stavljena je vodoravno.

21.2 Stavljanje vrata uređaja

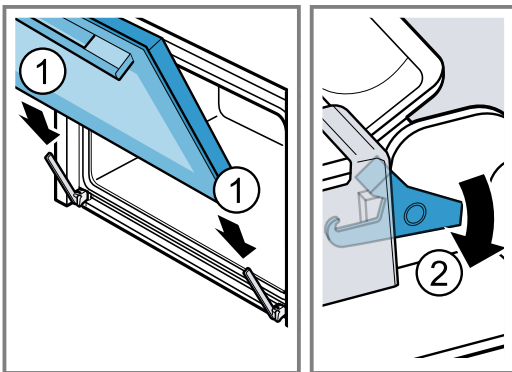
⚠ UPOZORENJE – Opasnost od ozljede!

Šarke na vratima uređaja pomiču se prilikom otvaranja i zatvaranja vrata i mogu se zaglaviti.

► Ne posežite rukom u područje šarki.
Ako šarke nisu osigurane, možete ih zatvoriti velikom silom.

► Pripazite da su zaporne poluge skroz sklopljene odn. skroz rasklopljene kod skidanja vrata uređaja.

1. Vrata uređaja gurnite ravno na obje šarke ①. Gurnite vrata uređaja do graničnika.
2. Otvorite vrata uređaja do kraja.
3. Zaklopite zapornu polugu na lijevoj i desnoj šarki ②.



✓ Zaporne poluge su zaklopljene. Vrata uređaja su osigurana i ne mogu se skinuti.

4. Zatvorite vrata uređaja.

21.3 Skidanje stakla na vratima

⚠ UPOZORENJE – Opasnost od ozljede!

Šarke na vratima uređaja pomiču se prilikom otvaranja i zatvaranja vrata i mogu se zaglaviti.

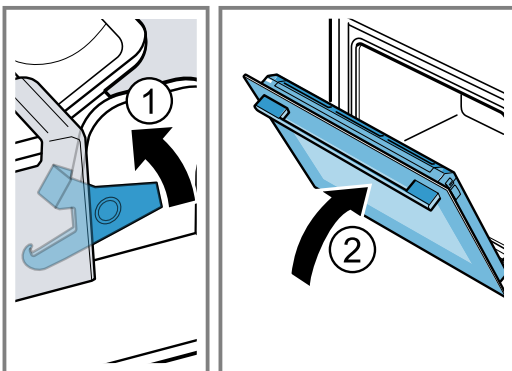
► Ne posežite rukom u područje šarki.
Sastavni dijelovi unutar vrata uređaja mogu biti oštih rubova.

► Nosite zaštitne rukavice.

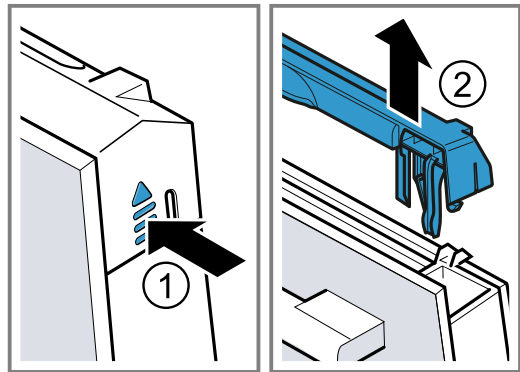
1. Otvorite vrata uređaja do kraja.
2. Rasklopite zapornu polugu na lijevoj i desnoj šarki ①.

✓ Zaporne poluge su rasklopljene. Šarke su osigurane i ne mogu se zaklopiti.

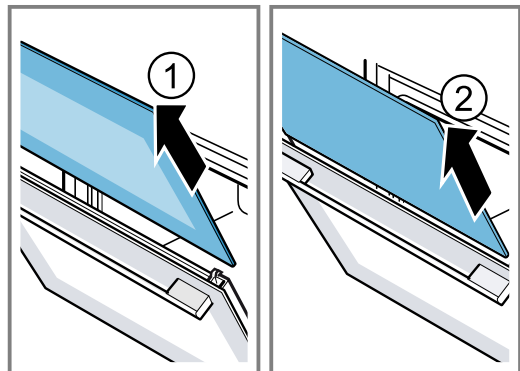
3. Zatvorite vrata uređaja do graničnika ②.



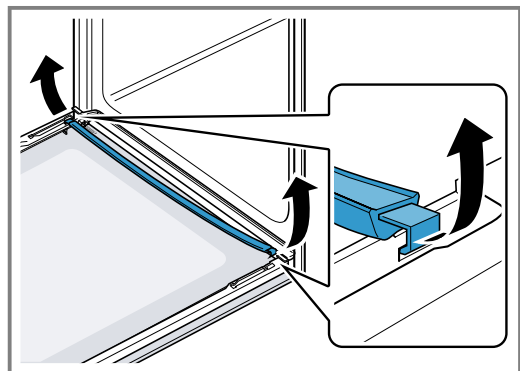
4. Pritisnite poklopac vrata s lijeve i desne strane izvana ① da iskoči.
5. Skinite poklopac vrata ②.



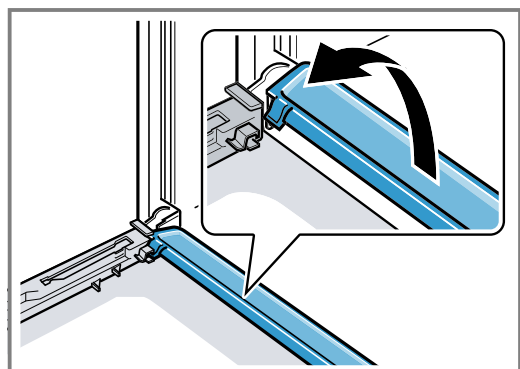
6. Izvucite unutarnje staklo ① i oprezno ga odložite na ravnu površinu.
7. Izvucite međustaklo ② i oprezno ga odložite na ravnu površinu.



8. Otvorite vrata uređaja i skinite brtvu.



9. Po potrebi možete izvući kanal za skupljanje kondenzata kako biste ga očistili.
 - Otvorite vrata uređaja.
 - Kanal za skupljanje kondenzata preklopite prema gore i izvucite.

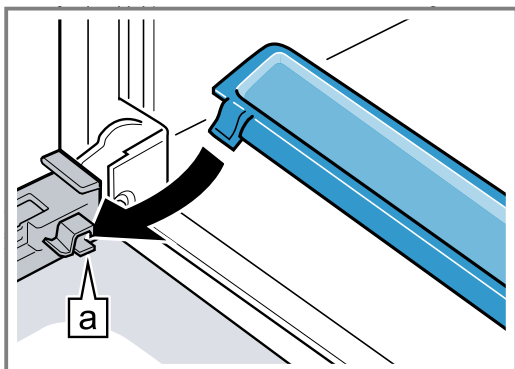


10. **⚠ UPOZORENJE – Opasnost od ozljede!**
Izgrebano staklo na vratima uređaja može se raspuknuti.
- ▶ Ne upotrebljavajte oštra abrazivna sredstva za čišćenje ili oštra metalna strugala za čišćenje stakla na vratima pećnice jer mogu izgresti površinu.
- Očistite skinuta stakla s obje strane sredstvom za čišćenje stakla i mekanom krpom.
11. Kanal za skupljanje kondenzata očistite krpom i vrućom sapunicom.
12. Očistite vrata uređaja.
→ "Primjerena sredstva za čišćenje", Stranica 25
13. Obrišite stakla na vratima i ponovno ih postavite.
→ "Postavljanje stakla na vratima", Stranica 31

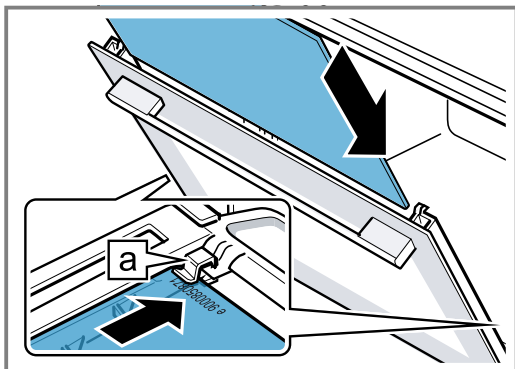
21.4 Postavljanje stakla na vratima

- ⚠ UPOZORENJE – Opasnost od ozljede!**
Šarke na vratima uređaja pomiču se prilikom otvaranja i zatvaranja vrata i mogu se zaglaviti.
- ▶ Ne posežite rukom u područje šarki.
- Sastavni dijelovi unutar vrata uređaja mogu biti oštih rubova.
- ▶ Nosite zaštitne rukavice.

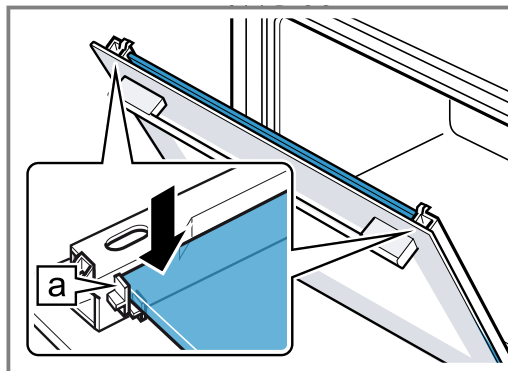
1. Otvorite vrata uređaja do kraja.
2. Kanal za skupljanje kondenzata stavite okomito u držač **a** i okrenite prema dolje.



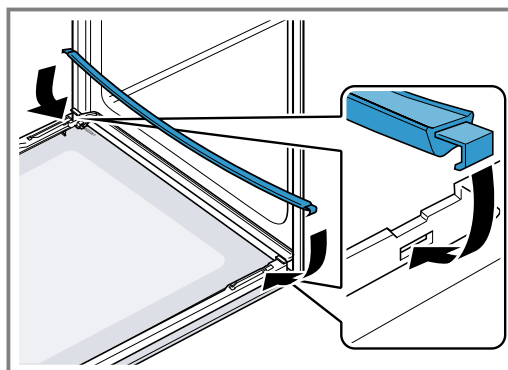
3. Gurnite međustaklo u lijevi i desni držač **a**.



4. Pritisnite međustaklo s gornje strane dok ne bude u lijevom i desnom držaču **a**.

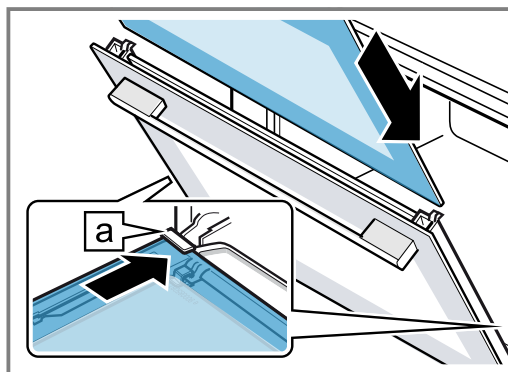


5. Otvorite vrata uređaja i stavite brtvu.

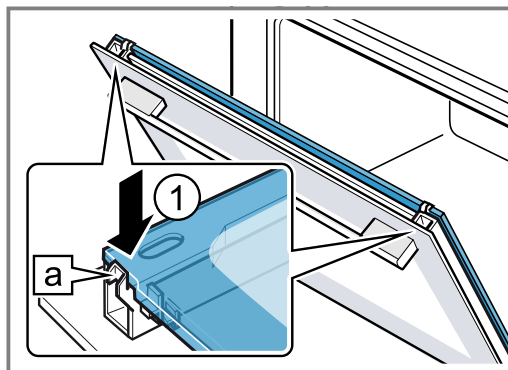


6. **Napomena:** Pri umetanju pazite stakla pazite da je sjajna strana stakla izvana i da je izrez s lijeve i desne strane gore.

Gurnite unutarnje staklo u lijevi i desni držač **a**.

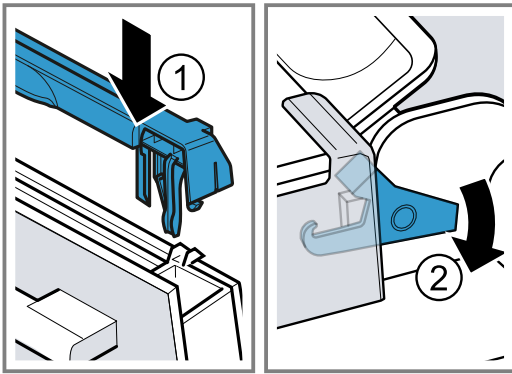


7. Pritisnite unutarnje staklo s gornje strane dok ne bude u lijevom i desnom držaču **a**.



8. Stavite poklopac vrata ① i pritisnite da se čujno uglati.
9. Otvorite vrata uređaja do kraja.

10. Zaklopite zapornu polugu na lijevoj i desnoj šarki ②.



✓ Zaporne poluge su zaklopljene. Vrata uređaja su osigurana i ne mogu se skinuti.

11. Zatvorite vrata uređaja.

Napomena: Pećnicu koristite tek kada su stakla na vratima ispravno ugrađena.

22 Okvir vodilica

Možete izvaditi okvir vodilica kako biste temeljito očistili okvir vodilica i pećnicu ili zamijenili okvir vodilica.

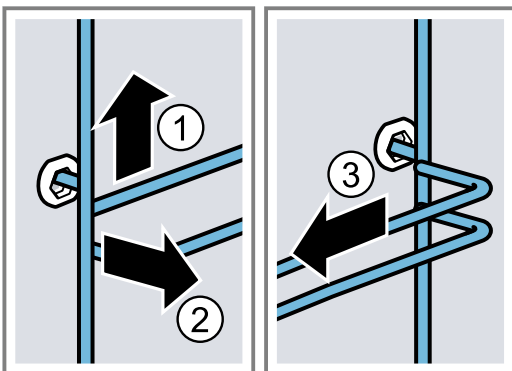
22.1 Vadenje okvira vodilica

⚠ UPOZORENJE – Opasnost od opekotina!

Okviri vodilica postaju jako vrući

- ▶ Nikada ne dodirujte vruće okvire vodilica.
- ▶ Uvijek ostavite uređaj da se ohladi.
- ▶ Ne dozvolite djeci pristup.

1. Lagano podignite okvir vodilica s prednje strane ① i izvadite ②.
2. Izvucite okvir vodilica prema naprijed ③ i izvadite.



3. Očistite okvir vodilica.

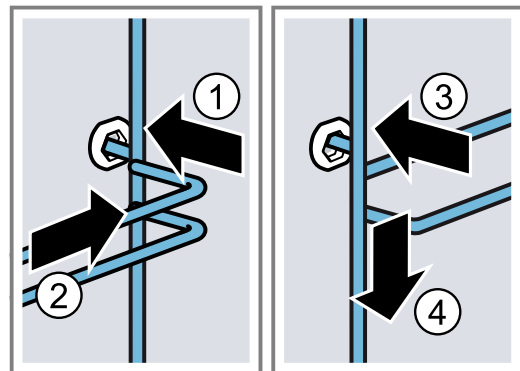
→ "Sredstva za čišćenje", Stranica 25

22.2 Stavljanje okvira vodilica

Napomene

- Okviri vodilica pristaju samo s desne ili lijeve strane.
- Kod oba okvira vodilica pazite da su izbočine na prednjoj strani vodilice.

1. Utaknite ① okvir u stražnji otvor sve dok okvir ne nalegne na stijenku pećnice i pritisnite ga prema natrag ②.
2. Utaknite ③ okvir u prednji otvor sve dok okvir ne nalegne na stijenku pećnice i pritisnite ga prema dolje ④.



23 Uklanjanje smetnji

Manje smetnje na svom uređaju možete samostalno ukloniti. Iskoristite informacije za uklanjanje smetnji prije nego što se obratite servisnoj službi. Tako ćete izbjeći nepotrebne troškove.

⚠ UPOZORENJE – Opasnost od ozljede!

Nestručni popravci su opasni.

- ▶ Popravke na uređaju smije vršiti samo obučeno stručno osoblje.
- ▶ Ako je uređaj neispravan, nazovite servisnu službu.
→ "Servisna služba", Stranica 35

⚠ UPOZORENJE – Opasnost od strujnog udara!

Nestručni popravci su opasni.

- ▶ Popravke na uređaju smije vršiti samo obučeno stručno osoblje.
- ▶ Za popravak uređaja smiju se upotrebljavati samo originalni rezervni dijelovi.
- ▶ Ako je mrežni priključni vod ovog uređaja oštećen, može ga zamijeniti isključivo obučeno stručno osoblje.

23.1 Funkcionalne smetnje

Kvar	Uzrok i rješavanje problema
Uređaj ne funkcionira.	Osigurač u ormariću s osiguračima je iskočio. ▶ Provjerite osigurač u ormariću s osiguračima.
	Opskrba strujom je prekinuta. ▶ Provjerite funkcionira li rasvjeta ili drugi uređaji u prostoriji.
	Smetnja u elektronici 1. Isključite uređaj iz električne mreže na najmanje 30 sekundi tako da isključite osigurač. 2. Vratite osnovne postavke na tvorničke postavke. → "Osnovne postavke", Stranica 21
Na zaslonu se pojavljuje "Njemački jezik".	Opskrba strujom je prekinuta. ▶ Namjestite postavke za prvo stavljanje u rad. → "Prvo stavljanje u rad", Stranica 12
Rad uređaja ne počinje ili se zaustavlja.	Mogući su različiti uzroci. ▶ Provjerite napomene koje se pojavljuju na zaslonu. → "Prikaz informacija", Stranica 14
	Funkcionalna smetnja ▶ Nazovite → "Servisna služba", Stranica 35.
Uređaj ne grije.	Uključen je demonstracijski način rada. 1. Kratko isključite uređaj iz električne mreže tako da isključite osigurač u ormariću s osiguračima i ponovno ga uključite. 2. Isključite demonstracijski način rada u roku od oko 5 minuta u osnovnim postavkama. → "Promjena osnovnih postavki", Stranica 22
	Opskrba strujom je prekinuta. ▶ Jednom otvorite i zatvorite vrata uređaja nakon nestanka struje. ✓ Uređaj vrši provjeru i spreman je za uporabu.
Vrijeme se ne prikazuje kada je uređaj isključen.	Osnovna postavka je promijenjena. ▶ Promijenite osnovnu postavku za prikaz vremena. → "Osnovne postavke", Stranica 21
Home Connect ne radi ispravno.	Mogući su različiti uzroci. ▶ Idite na www.home-connect.com .
Upravljačka ploča ne može se otvoriti.	Osigurač u ormariću s osiguračima je iskočio. ▶ Provjerite osigurač u ormariću s osiguračima.
	Opskrba strujom je prekinuta. ▶ Provjerite funkcionira li rasvjeta ili drugi uređaji u prostoriji.
	Funkcionalna smetnja 1. Nazovite servisnu službu. → "Servisna služba", Stranica 35 2. Ako ima vode u spremniku za vodu, onda ispraznite spremnik za vodu: - Otvorite vrata uređaja. - Uхватите s desne i lijeve strane ispod ploče. - Polako izvucite ploču i gurnite prema gore.
Vrlo jako nastajanje pare tijekom kuhanja na pari.	Uređaj se kalibrira automatski. Nikakva radnja nije potrebna. Uređaj se ne kalibrira automatski kod kratkog vremena kuhanja. Ako opet nastaje jako puno pare, ponovno kalibrirajte uređaj. 1. Vratite uređaj na tvorničke postavke. → "Osnovne postavke", Stranica 21 2. Ponovite kalibriranje. → "Prije prve uporabe", Stranica 12
Uređaj traži uklanjanje kamenca prije nego što se pojavi brojač.	Namješteni raspon tvrdoće vode je premali. 1. Uklonite kamenac iz uređaja. → "Uklanjanje kamenca", Stranica 27 2. Provjerite tvrdoću vode i namjestite je u osnovnim postavkama. → "Osnovne postavke", Stranica 21

Kvar	Uzrok i rješavanje problema
Uređaj traži ispiranje.	Tijekom uklanjanja kamenca prekinut je dovod struje ili je uređaj isključen. <ul style="list-style-type: none"> ▶ Isperite uređaj. → "Uklanjanje kamenca", Stranica 27
Na zaslonu se pojavljuje "Napuniti spremnik za vodu" iako je spremnik za vodu napunjen.	Spremnik za vodu nije uglavljen. <ul style="list-style-type: none"> ▶ Ispravno umetnite spremnik za vodu tako da se uglavi u držač. → "Punjenje spremnika za vodu", Stranica 16 <p>Spremnik za vodu je pao na pod. Dijelovi u spremniku za vodu odvojili su se zbog potresa.</p> <p>Spremnik za vodu propušta.</p> <ul style="list-style-type: none"> ▶ Naručite novi spremnik za vodu. → "Servisna služba", Stranica 35
	Funkcionalna smetnja <ul style="list-style-type: none"> ▶ Ne upotrebljavajte demineraliziranu ili filtriranu vodu. → "Određivanje tvrdoće vode prije prvog stavljanja u rad", Stranica 12
	Senzor je neispravan. <ul style="list-style-type: none"> ▶ Nazovite → "Servisna služba", Stranica 35.
Tipke trepere.	Kondenzat je nastao iza upravljačke ploče. Nikakva radnja nije potrebna. Čim kondenzat ispari, tipke više ne trepere.
"Plop" zvukovi javljaju se tijekom kuhanja s parom.	Vodena para uvjetuje efekt hladnih i toplih površina kod duboko zamrznute hrane. Nikakva radnja nije potrebna.
Uređaj bruji za vrijeme rada i nakon isključivanja.	Provjera funkcije pumpe proizvodi zvukove za vrijeme rada. Nikakva radnja nije potrebna.
Svjetlo u pećnici ne radi.	Osnovna postavka je promijenjena. <ul style="list-style-type: none"> ▶ Promijenite osnovnu postavku za osvjetljenje. → "Osnovne postavke", Stranica 21 <p>LED žarulja je neispravna.</p> <ul style="list-style-type: none"> ▶ Nazovite → "Servisna služba", Stranica 35.
Postignuto maksimalno vrijeme rada.	Kako biste izbjegli neželjen neprekidan rad uređaja, uređaj prestaje grijati automatski nakon nekoliko sati ako su postavke nepromijenjene. Na zaslonu se pojavljuje napomena. Kada je postignuto maksimalno vrijeme rada, ono se orijentira prema odgovarajućim postavkama za neki način rada. <ol style="list-style-type: none"> 1. Za nastavak rada isključite uređaj pritiskom na ☹ i ponovno ga uključite. Ponovno namjestite i pokrenite rad uređaja. 2. Kada ne koristite uređaj, isključite ga pritiskom na ☹. <p>Savjet: Kako se uređaj ne bi neželjeno isključio, namjestite trajanje. → "Vremenske funkcije", Stranica 15</p>
Na zaslonu se pojavljuje kod pogreške koji se sastoji od slova i brojki, npr. E0111.	Elektronika je prepoznala neku pogrešku. <ol style="list-style-type: none"> 1. Uređaj isključite i ponovno uključite. ✓ Poruka nestaje ako se smetnja pojavila samo jednom. 2. Ako se poruka ponovno prikazuje, nazovite servisnu službu. Pri pozivu navedite točnu poruku pogreške. → "Servisna služba", Stranica 35
Rezultat pečenja nije zadovoljavajući.	Postavke nisu bile odgovarajuće. Namještene vrijednosti, npr. temperatura ili trajanje, ovise o receptu, količini i namirnicama. <ul style="list-style-type: none"> ▶ Sljedeći put namjestite manje ili veće vrijednosti. <p>Savjet: Brojne dodatne informacije o pripremi, odgovarajućim namještenim vrijednostima i receptima možete pronaći u aplikaciji Home Connect ili na našoj početnoj stranici www.bosch-home.com.</p>

24 Zbrinjavanje

24.1 Zbrinjavanje starih uređaja u otpad

Ekološki prikladnim zbrinjavanjem otpada mogu se ponovo iskoristiti vrijedne sirovine.

1. Izvucite mrežni utikač iz mrežnog priključnog voda.
2. Prerežite mrežni priključni vod.
3. Uređaj zbrinite na ekološki prihvatljiv način.
Informacije o aktualnim načinima zbrinjavanja možete dobiti od svog specijaliziranog trgovca ili se raspitajte u komunalnoj ili lokalnoj gradskoj upravi.



Ovaj je uređaj označen u skladu s europskom smjernicom 2012/19/EU o otpadnim električnim i elektronskim uređajima (waste electrical and electronic equipment - WEEE). Smjernica određuje okvir za povratak i zbrinjavanje otpadnih uređaja valjan u cijeloj Europskoj Uniji.

25 Servisna služba

Detaljne informacije o vremenu jamstva i uvjetima jamstva možete pronaći kod naše servisne službe, svog dobavljača ili na našoj internetskoj stranici.

Kada se obraćate servisnoj službi, potreban vam je proizvodni broj (E-Nr.) i tvornički broj (FD) te redni brojevi (Z-Nr.) uređaja.

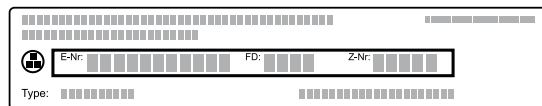
Kontakt-podatke servisne službe naći ćete odn. u priloženom popisu servisnih službi na našoj internetskoj stranici.

Ovaj proizvod sadrži svjetlo razreda energetske učinkovitosti G. Svjetlo je dostupno kao zamjenski dio i smije ga zamijeniti samo osposobljeno stručno osoblje.

25.1 Proizvodni broj (E-Nr.), tvornički broj (FD) i redni broj (Z-Nr.)

Proizvodni broj (E-Nr.) i tvornički broj (FD) te redne brojeve (Z-Nr.) možete pronaći na tipskoj pločici uređaja.

Natpisnu pločicu s brojevima naći ćete kada otvorite vrata uređaja. Na nekim uređajima opremljenim parom natpisnu pločicu naći ćete iza ploče.



Kako biste podatke o svom uređaju i broj telefona servisne službe brzo ponovno pronašli, možete ih zabilježiti.

Možete zatražiti prikaz informacija o uređaju i u osnovnim postavkama.

→ "Osnovne postavke", Stranica 21

26 Informacije o besplatnom softveru i softveru otvorenog koda

Ovaj proizvod sadrži komponente softvera koje su od vlasnika autorskih prava licencirane kao besplatne ili kao softver otvorenog koda.

Odgovarajuće informacije o licence spremljene su u kućnom uređaju. Pristup odgovarajućim informacijama o licenci moguć je i putem aplikacije Home Connect: „Postavke -> Pravna pitanja -> Informacije o licenci“.¹ Možete preuzeti informacije o licenci na internetskoj stranici proizvođača. (Na internetskoj stranici proizvođača potražite model uređaja i dodatne dokumente.) Alternat-

ivno možete zatražiti odgovarajuće informacije na stranici ossrequest@bshg.com ili od BSH Hausgeräte GmbH, Carl-Wery-Str. 34, D-81739 München.

Izvorni kôd stavlja se na raspolaganje na zahtjev. Pošaljite zahtjev na ossrequest@bshg.com ili na adresu BSH Hausgeräte GmbH, Carl-Wery-Str. 34, D-81739 München.

Predmet: „OSSREQUEST“

Vi snosite troškove obrade zahtjeva. Ta ponuda vrijedi tri godine od datuma kupnje odn. najmanje u razdoblju u kojem pružamo podršku i zamjenske dijelove za odgovarajući uređaj.

27 Izjava o sukladnosti


Ovime tvrtka BSH Hausgeräte GmbH izjavljuje da je uređaj s funkcijom Home Connect sukladan s temeljnim zahtjevima i drugim relevantnim odredbama Direktive 2014/53/EU.

¹ Ovisno o opremi uređaja

Detaljnu RED izjavu o sukladnosti možete pronaći na internetu pod www.bosch-home.com na stranici proizvoda vašeg uređaja u dodatnim dokumentima.

Pojas od 2,4 GHz (2400–2483,5 MHz): maks. 100 mW
Pojas od 5 GHz (5150–5350 MHz + 5470–5725 MHz): maks. 200 mW



	BE	BG	CZ	DK	DE	EE	IE	EL	ES
	FR	HR	IT	CY	LI	LV	LT	LU	HU
	MT	NL	AT	PL	PT	RO	SI	SK	FI
	SE	NO	CH	TR	IS	UK (NI)			

5 GHz WLAN (Wi-Fi): Samo za uporabu u unutarnjim prostorima.

AL	BA	MD	ME	MK	RS	UK	UA
----	----	----	----	----	----	----	----

5 GHz WLAN (Wi-Fi): Samo za uporabu u unutarnjim prostorima.

28 Tako će to uspjeti

Za različita jela ovdje možete pronaći odgovarajuće postavke te najbolji pribor i najbolje posuđe. Preporuke smo optimalno prilagodili vašem uređaju.

Savjet: Brojne dodatne informacije o pripremi, odgovarajućim namještenim vrijednostima i receptima možete pronaći u aplikaciji Home Connect ili na našoj početnoj stranici www.bosch-home.com.

28.1 Opće napomene o pripremi

Pridržavajte se ovih informacija pri pripremi svih jela.

- Temperatura i trajanje ovise o količini i receptu. Stoga su navedena područja za namještanje. Najprije pokušajte s nižim vrijednostima.
- Namještene vrijednosti vrijede za umetanje jela u hladnu pećnicu. Ako ipak želite prethodno zagrijati pećnicu, umetnite pribor u pećnicu tek nakon zagrijavanja.
- Izvadite pribor iz pećnice koji vam nije potreban.

Prikladan pribor možete kupiti kod servisne službe, u specijaliziranim trgovinama ili na internetu.

→ "Ostali pribor", *Stranica 12*

28.2 Napomene o pripremi za pečenje

- Za pečenje kolača, peciva ili kruha najprikladniji su tamni, metalni kalupi za pečenje.
- Za nabujke i gratinirana jela koristite široko, plitko posuđe. U uskim i visokim posudama jelo se treba dulje peći i bude tamnije na površini.
- Ako pripremate nabujke izravno u univerzalnoj tavi, stavite je na razinu 1.
- Namještene vrijednosti za tijesto za kruh vrijede za tijesto na limu za pečenje kao i za tijesto u pravokutnom kalupu.

POZOR!

Vodena para nastaje ako ima vode u vrućoj pećnici. Uslijed promjene temperature mogu nastati oštećenja.

- ▶ Vodu nikada ne ulijevajte u vruću pećnicu.
- ▶ Nikada ne stavljajte posuđe s vodom na dno pećnice.

Razine

Postići ćete najbolji rezultat kada koristite sljedeće razine.

Ako pečete na jednoj razini, koristite razinu 1.

Pečenje na 2 razine	Razina
Univerzalna tava	3
Lim za pečenje	1
Dvije rešetke s kalupima na njima	3 1

Koristite vrstu grijanja 4D vrući zrak.

Napomena: Kolači na limovima za pečenje ili u kalupima umetnuti istovremeno u pećnicu ne moraju biti gotovi u isto vrijeme.

28.3 Napomene o pripremi za pečenje, pirjanje i roštiljanje

- Preporuke za namještanje vrijede za namirnice za pečenje na temperaturi hladnjaka i za nepunjenu perad za pečenje.
- Stavite perad s prsima ili kožom okrenutim prema dolje u posudu.
- Pečenje, komade mesa za roštilj ili cijelu ribu okrenite nakon otprilike $\frac{1}{2}$ do $\frac{2}{3}$ navedenog vremena.

Pečenje na rešetki

Na rešetki meso sa svih strana postaje osobito hrskavo. Pecite istovremeno npr. veliku perad ili više komada.

- Pecite komade slične težine i debljine. Komadi za roštiljanje ravnomjerno će se ispeći i ostatak će sočni.
- Stavite namirnice za pečenje izravno na rešetku.
- Za prikupljanje tekućine koja kaplje stavite univerzalnu tavu sa stavljenom rešetkom na navedenu razinu.
- Ovisno o veličini i vrsti pečenja dodajte do $\frac{1}{2}$ l vode u univerzalnu tavu.

Od ovog soka od pečenja možete pripremiti umak. Osim toga, nastaje manje dima i pećnica će se manje zaprljati.

Pečenje u posuđu

Kod pripreme u zatvorenoj posudi pećnica ostaje čišća.

Općenito o pečenju u posuđu

- Upotrebljavajte posuđe otporno na toplinu i prikladno za pećnicu.
- Stavite posudu na rešetku.
- Najbolje je prikladno stakleno posuđe.
- Pridržavajte se podataka proizvođača posude za pečenje.

Pečenje u otvorenom posuđu

- Upotrebljavajte visoki kalup za pečenje.
- Ako nemate prikladno posuđe, možete koristiti univerzalnu tavu.

Pečenje u zatvorenom posuđu

- Koristite prikladan poklopac koji se dobro zatvara.
- Kod mesa mora biti razmak između namirnice za pečenje i poklopca najmanje 3 cm. Meso može povećati svoj volumen.

UPOZORENJE – Opasnost od opekotina!

Prilikom otvaranja poklopca nakon pečenja može izaći jako vruća para. Ovisno o temperaturi paru ne možete vidjeti.

- ▶ Podignite poklopac tako da vruća para može izaći što dalje od tijela.
- ▶ Ne dozvolite pristup djeci.

Roštiljanje

Roštiljajte namirnice koje trebaju biti hrskave.

Roštilj i ventilator je jako prikladan za pripremu cijele peradi i ribe te mesa npr. pečenje s koricom.

- Roštiljajte komade za roštiljanje slične težine i debljine. Komadi za roštiljanje ravnomjerno će se ispeći i ostatak će sočni.
- Stavite komade mesa za roštilj izravno na rešetku.
- Za prikupljanje tekućine koja kaplje stavite univerzalnu tavu na najmanje jednu razinu ispod rešetke.

Napomene

- Grijač za roštiljanje ponovno se uključuje i isključuje. To je normalna pojava. Koliko često će se uključiti i isključiti ovisi o namještenom stupnju roštiljanja.
- Kod roštiljanja može nastati dim.

28.4 Napomene o pripremi za kuhanje na pari

Pažljivo kuhajte jela. Meso ostaje izuzetno sočno.

Meso neće dobiti koricu za razliku od pripremanja jela s dodatkom pare.

- Upotrebljavajte otvoreno posuđe otporno na vrućinu i prikladno za paru.
- Najbolje je prikladna perforirana parna posuda, veličina XL. Za prikupljanje tekućine koja kaplje stavite univerzalnu tavu na jednu razinu ispod u pećnicu. Možete koristiti i staklenu zdjelu te je stavite na rešetku.
- Namirnice koje se uobičajeno pripremaju u vodenoj kupelji prekrijte folijom, npr. folijom za održavanje svježine.
- Ne morate okretati namirnicu.
- Ovisno o okusu možete zapeći meso, perad ili ribu prije kuhanja na pari. Skratit ćete vrijeme kuhanja.
- Većim komadima je potrebno duže vrijeme zagrijavanja i duže vrijeme kuhanja.
- Kada pečete više komada iste težine, uređaj produkuje vrijeme zagrijavanja. Vrijeme kuhanja ostaje isto.
- Što rjeđe otvarajte vrata tijekom kuhanja na pari. Nakon pripremanja obrišite posudu za skupljanje kondenzata. Prelijevanje posude za skupljanje kondenzata može uzrokovati oštećenja elementa.
- U glavnom dijelu uputa za uporabu možete pronaći informacije kako namjestiti kuhanje na pari.
→ "Para", *Stranica 16*

Povrće na više razina

Na 2 razine možete odlično kuhati nekoliko jela ili cijele menije, npr. brokulu i krumpir. → *Stranica 40*

Riža ili žitarice

- Dodajte vodu ili tekućinu u navedenom omjeru. Na primjer 1 : 1,5 na 100 g riže, 150 ml tekućine.

28.5 Napomene o pripremi gotovih jela

- Rezultat pečenja jako ovisi o namirnici. Neravnomjernije boje mogu biti vidljive već i kod polaznog proizvoda.
- Ne upotrebljavajte jako zaleđene duboko smrznute proizvode. Skinite led s namirnice.
- Izvadite gotova jela iz ambalaže.
- Ako zagrijavate ili kuhate gotovo jela u posudi, upotrebljavajte posudu otpornu na toplinu.
- Namirnice u komadima, kao što su peciva i proizvodi od krumpira, ravnomjerno i ravno rasporedite na priboru. Ostavite malo mjesta između pojedinačnih komada.
- Pridržavajte se podataka proizvođača na ambalaži.

28.6 Odabir jela

Preporuke za namještanje brojnih jela razvrstanih prema kategorijama jela.

Preporuke za namještanje za različita jela

Jelo	Pribor / posuđe	Razina	Vrsta grijanja	Temperatura u °C / stupanj roštiljanja	Stupanj pare	Trajanje u minutama
Kolač od miješanog tijesta, fini	Kalup za kuglof ili pravokutni kalup	1	☐	150-170	-	60-80
Voćna torta ili torta od sira s podlogom od prhkog tijesta	Kalup s bočnim otvaranjem Ø 26 cm	1	☐	170-180	-	60-80
Biskvitna torta, 6 jaja	Kalup s bočnim otvaranjem Ø 28 cm	1	☉	150-160	1 isključeno	1. 10 2. 25-35
Biskvitna torta, 6 jaja	Kalup s bočnim otvaranjem Ø 28 cm	1	☉	150-160	-	50-60
Kolač od prhkog tijesta sa sočnim nadjevom	univerzalna tava	1	☐	160-180	-	60-80
Kolač od dizanog tijesta sa sočnim nadjevom	univerzalna tava	1	☐	180-190	-	30-45
Biskvitna rolada	lim za pečenje	1	☉	190-210 ¹	1	10-15
Muffini	Lim za pečenje muffina	1	☐	170-190	-	15-30
Sitno pecivo od dizanog tijesta	lim za pečenje	1	☉	160-180	2	25-35
Keksi	lim za pečenje	2	☉	140-160	-	15-30
Keksi, 2 razine	univerzalna tava + lim za pečenje	3+1	☉	130-150	-	20-35
Kruh, 750 g	univerzalna tava ili pravokutni kalup	1	☉	1. 210-220 2. 180-190	3 isključeno	1. 10-15 2. 25-35
Kruh, 1500 g	univerzalna tava ili pravokutni kalup	1	☉	1. 210-220 2. 180-190	3 isključeno	1. 10-15 2. 45-55
Kruh, 1500 g	univerzalna tava ili pravokutni kalup	1	☐	200-210	-	35-45
Lepinja	univerzalna tava	2	☐	220-230	3	20-30
Pecivo, svježe	lim za pečenje	1	☐	200-220	2	20-30
Pizza, svježa	lim za pečenje	1	☉	200-220	-	20-30
Pizza, svježa, 2 razine	univerzalna tava + lim za pečenje	3+1	☉	180-190	-	35-45
Pizza, svježa s tankim tijestom, u kalupu za pizzu	Lim za pizzu	1	☉	210-230	-	20-30
Burek	univerzalna tava	1	☐	180-190	-	35-45
Quiche	Tamni kalup za quiche	1	☉	190-210	-	30-45
Tarte flambée	univerzalna tava	1	☐	240-250 ¹	-	10-18

¹ Uređaj prethodno zagrijati.

² Jelo okrenite nakon 2/3 vremena.

Jelo	Pribor / posude	Razina	Vrsta grijanja	Temperatura u °C / stupanj roštiljanja	Stupanj pare	Trajanje u minutama
Nabujak, pikantan, kuhani sastojci	Vatrostalna posuda	1		200-220	-	35-55
Nabujak, pikantan, kuhani sastojci	Vatrostalna posuda	1		160-170	2	40-50
Gratinirani krumpir, sirovi sastojci, visine 4 cm	Vatrostalna posuda	1		170-180	-	50-65
Pile, 1,3 kg, nepunjeno	rešetka	1		200-220	-	60-70
Pile, 1,3 kg, nepunjeno	rešetka	1		200-220	2	50-60
File pilećih prsa, kuhanje na pari	Perforirana parna posuda	2		100	-	15-25
Mali komadi piletine, po 250 g	rešetka	2		200-220	2	30-45
Guska, nepunjena, 3 kg	rešetka	1		160-180	-	120-150
Guska, nepunjena, 3 kg	rešetka	1	1. 2. 3.	1. 130-140 2. 150-160 3. 170-180	2 2 isključeno	1. 110-120 2. 20-30 3. 30-40
Svinjsko pečenje bez kože, npr. vratina, 1,5 kg	rešetka	1		180-200	-	120-130
Svinjsko pečenje bez kože, npr. vratina, 1,5 kg	Otvoreno posude	1		180-190	-	120-140
Svinjsko pečenje s kožicom, npr. plećka, 2 kg	Otvoreno posude	1	1. 2. 3.	1. 100 2. 170-180 3. 200-210	isključeno 1 isključeno	1. 25-30 2. 60-80 3. 20-30
Goveđi file, srednje pečen, 1 kg	rešetka	1		210-220	-	40-50
Goveđi file, srednje pečen, 1 kg	Otvoreno posude	1		190-200	1	50-60
Pirjano goveđe pečenje, 1,5 kg	Zatvoreno posude	1		200-220	-	130-140
Pirjano goveđe pečenje, 1,5 kg	Zatvoreno posude	1		200-220	-	140-160
Rostbif, srednje pečen, 1,5 kg	rešetka	1		220-230	-	60-70
Rostbif, srednje pečen, 1,5 kg	Otvoreno posude	1		190-200	1	65-80
Burger, visine 3-4 cm	rešetka	2		3	-	20-30 ²
Janjeći but bez kosti, srednje pečen, 1,5 kg	rešetka	1		170-190	-	50-70
Janjeći but bez kosti, srednje pečen, 1,5 kg	Otvoreno posude	1		170-180	1	80-90
Riba, na žaru, cijela 300 g, npr. pastrva	rešetka	1		170-190	-	20-30
Riba, pečena, cijela 300 g, npr. pastrva	univerzalna tava	1		1. 170-180 2. 160-170	2 isključeno	1. 15-20 2. 5-10
Riba, kuhana na pari, cijela 300 g, npr. pastrva	Perforirana parna posuda	2		80-90	-	15-25
Riblji file, naravni, kuhan na pari	Perforirana parna posuda	2		80-100	-	10-16
Cvjetača, cijela, kuhati na pari	Perforirana parna posuda	2		120	-	20-30
Mrkve u kolutićima, kuhati na pari	Perforirana parna posuda	2		120	-	5-7

¹ Uređaj prethodno zagrijati.² Jelo okrenite nakon 2/3 vremena.

Jelo	Pribor / posude	Razina	Vrsta grijanja	Temperatura u °C / stupanj roštiljanja	Stupanj pare	Trajanje u minutama
Špinat, kuhati na pari	Perforirana parna posuda	2		100	-	2-3
Krumpir kuhan u ljusci, cijeli	Perforirana parna posuda	2		120	-	30-35
Riža duguljastog zrna, 1:1,5	Plitko posude	1		110	-	12-17
Tvrdo kuhana jaja	Perforirana parna posuda	2		100	-	9-12

¹ Uređaj prethodno zagrijati.

² Jelo okrenite nakon 2/3 vremena.

Slastice




Pripremanje crème caramela ili crème brûléea

1. Pripremite smjesu za crème prema svom receptu.
2. Ulijte smjesu u kalupiče do visine 2-3 cm.
3. Stavite kalupiče u perforiranu parnu posudu, veličina XL.
4. Namirnice koje se uobičajeno pripremaju u vodenoj kupelji prekrijte folijom, npr. folijom za održavanje svježine.
5. Namjestite uređaj prema preporuci za namještanje.
6. Ako su kalupiči izrađeni od jako debelog materijala, produljite vrijeme kuhanja.

Priprema jogurta

1. Izvadite pribor i okvire vodilica iz pećnice.

Preporuke za namještanje za slastice, kompot

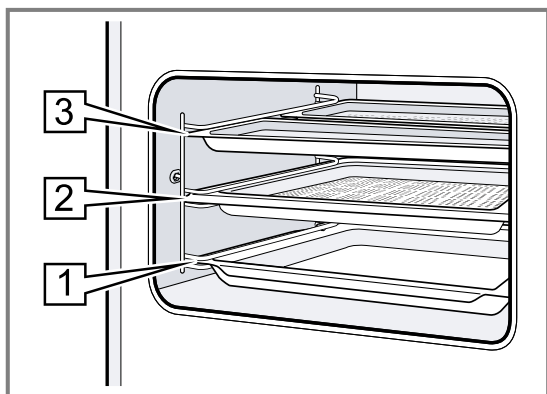
Jelo	Pribor / posude	Razina	Vrsta grijanja → Stranica 9	Temperatura u °C	Intenzitet pare	Trajanje u min
Crème brûlée	Kalupi za porcije	1		85	-	20-30
Crème caramel	Kalupi za porcije	1		85	-	25-35
Jogurt	Kalupi za porcije	Dno pećnice		35-40	-	300-360

Pečenje više jela s parom

Preporuke za namještanje i ostale informacije o pečenju više jela.

Napomene o pripremi za pečenje više jela

- Upotrebite prikladan pribor i pravilno ga gurnite u pećnicu. → *Stranica 10*



2. Zagrijte 1 litru mlijeka (3,5 % mliječne masti) na ploči za kuhanje na 90 °C te ga ostavite da se ohladi na temperaturu od 40 °C. Kod trajnog mlijeka dovoljno ga je zagrijati na 40 °C.
3. 150 g jogurta na temperaturi hladnjaka umiješajte u mlijeko.
4. Masu ulijte u male posude, npr. šalice ili male staklenke.
5. Posude prekrijte folijom, npr. folijom za održavanje svježine.
6. Posude stavite na dno pećnice.
7. Namjestite uređaj prema preporuci za namještanje.
8. Nakon pripreme jogurt ostavite da se ohladi u hladnjaku najmanje 12 sati.

- Razine:
 - Parna posuda, veličina M: razina 3
 - Parna posuda, veličina XL: razina 2
 - Univerzalna tava: razina 1
- Najprije stavite jelo u pećnicu koje se najdulje kuha. Zatim stavite ostala jela u odgovarajućem trenutku. Tako će sva jela istodobno biti gotova.
- Pridržavajte se napomena o pripremi pojedinačnih jela.
 - Vrijeme zagrijavanja mijenja se ovisno o veličini i težini jela.
 - Vrijeme pečenja ovisi o količini.
 - Koristite posude otporne na paru.
 - Soufflé prekrijte folijom, npr. folijom za održavanje svježine.
 - Univerzalnu tavu uvijek umetnite na razinu 1.
- Ukupno vrijeme pečenja se produljuje kod pečenja više jela s parom jer nakon svakog otvaranja vrata uređaja izlazi malo pare te se uređaj mora ponovno zagrijati.

- Nakon pečenja više jela obrišite pećnicu i posudu za skupljanje kondenzata.

Preporuke za namještanje za pečenje više jela

Jelo	Pribor / posuđe	Razina	Vrsta grijanja → Stranica 9	Temperatura u °C	Intenzitet pare	Trajanje u min
Oguljeni kuhani krumpir, izrezan na četvrtine	Perforirana parna posuda, veličina M	3+3+2		100	-	1. 30 2. 20 3. 10
Duboko zamrznuti fileti lososa	+ Neperforirana parna posuda, veličina M					
Brokula	+ Parna posuda, veličina XL					

28.7 Posebni načini pripreme i druge primjene

Informacije i preporuke za namještanje za posebne načine pripreme i druge primjene, npr. lagano pečenje.

Lagano pečenje

Za najfinije komade mesa koje želite ispeći na sekundu ili tako da ostanu ružičasti u sredini. Meso i perad ostaju sočni i mekani tijekom sporog pečenja na niskim temperaturama.

Lagano pečenje peradi ili mesa

Napomena: Nije moguće odgoditi rad uređaja s vremenom kraja kod vrste grijanja lagano pečenje.

Zahtjev: Pećnica je hladna.

1. Koristite svježije i higijenski besprijekorno meso. Najprikladniji su komadi bez kosti i bez puno vezivnog tkiva.
2. Stavite posudu na rešetku na razinu 1 u pećnicu.
3. Zagrijte pećnicu i posudu oko 15 minuta.
4. Na kuhalištu zapecite meso u vrlo vrućoj tavi sa svih strana.

5. Odmah stavite meso u zagrijanu posudu u pećnicu. Kako bi temperatura u pećnici ostala konstantna, držite zatvorena vrata pećnice tijekom laganog pečenja.

Savjeti za lagano pečenje

Ovdje ćete naći savjete za dobar rezultat kod laganog pečenja.

Problem	Savjet
Želite lagano peći pačja prsa.	<ul style="list-style-type: none"> ▪ Položite pačja prsa u hladnu tavu. ▪ Najprije zapecite kožicu. ▪ Pačja prsa lagano pecite. ▪ Nakon laganog pečenja zapržite pačja prsa oko 3 do 5 minuta da dobiju hrskavu kožicu.
Želite poslužiti lagano pečeno meso što je moguće toplije.	<ul style="list-style-type: none"> ▪ Zagrijte tanjure. ▪ Poslužite vrlo vruće umake.

Preporuke za namještanje laganog pečenja

Jelo	Pribor / posuđe	Razina	Trajanje zapečenja u minutama	Vrsta grijanja	Temperatura u °C	Stupanj pare	Trajanje u minutama
Pačja prsa, ružičasta, po 300 g	Otvoreno posuđe	1	6-8		95 ¹	-	45-60
Svinjski file, cijeli	Otvoreno posuđe	1	4-6		85 ¹	-	45-70
Goveđi file, 1 kg	Otvoreno posuđe	1	4-6		85 ¹	-	90-120
Teleći medaljoni, debljine 4 cm	Otvoreno posuđe	1	4		80 ¹	-	40-60
Janjeći hrbat, bez kosti, po 200 g	Otvoreno posuđe	1	4		85 ¹	-	30-45

¹ Uređaj prethodno zagrijati.

Air Fry

Kuhajte jela pomoću funkcije Air Fry s malo masti tako da budu hrskava. Funkcija Air Fry posebno je prikladna za jela koja obično pržite u ulju.

Napomene o pripremi za Air Fry

Pridržavajte se ovih informacija kada pripremate namirnice s funkcijom Air Fry.







- Pripremanje jela s funkcijom Air Fry moguće je samo na jednoj razini.
- Jela će biti hrskavija s Air-Fry priborom. Ako Air-Fry pribor nije u standardnom opsegu isporuke uređaja, možete ga kupiti kao poseban pribor.
- Nije potrebno zagrijati pećnicu.
- Ne koristite papir za pečenje. Zrak mora cirkulirati u pećnici.

- Ne odmrzavajte duboko smrznutu hranu.
- Ravnomjerno rasporedite namirnice na Air-Fry priboru ili univerzalnoj tavi. Rasporedite namirnice na priboru ako je moguće samo u jednom sloju.
- Stavite pribor na razinu 2 u pećnicu. Ako upotrebljavate Air-Fry pribor, možete staviti praznu univerzalnu tavu na razinu 1 radi zaštite od nečistoća.
- Namirnicu okrenite nakon polovine vremena. U slučaju veće količine okrenite namirnicu 2 puta.

Savjet: Namirnicu posolite tek nakon kuhanja. Tako će namirnica biti hrskavija.

Panirano povrće je također prikladno za pripremu s funkcijom Air Fry. Radi uštede masnoće sprejem poprsajte panadu uljem. Tako ćete dobiti hrskavu koricu s malo masnoće.

Preporuke za namještanje Air Fry

Jelo	Pribor / posude	Razina	Vrsta grijanja	Temperatura u °C	Stupanj pare	Trajanje u min
Pomfrit	Air Fry lim ili univerzalna tava	2		190-210	-	20-25
Punjeni jastučići od krumpira	Air Fry lim ili univerzalna tava	2		190-210	-	20-25
Prženi ribani krumpir	Air Fry lim ili univerzalna tava	2		190-210	-	20-25
Pileći štapići, nuggets, zamrznuti	Air Fry lim ili univerzalna tava	2		190-210	-	10-15
Riblji štapići	Air Fry lim ili univerzalna tava	2		190-210	-	15-20
Brokula, panirana	Air Fry lim ili univerzalna tava	2		190-210	-	15-25

Dezinficiranje i higijena

Dezinficirajte besprijekorno čiste posude otporne na vrućinu i bočice za dojenčad. Postupak odgovara dosadašnjem iskuhanju.

Dezinficiranje bočica za dojenčad


1. Očistite bočice odmah nakon ispijanja pomoću četke za boce.
2. Operite bočice u perilici posuđa.
3. Stavite bočice u parnu posudu, veličina XL, tako da se ne dodiruju.
4. Pokrenite program "Dezinficiranje".
5. Bočice obrišite čistom krpom.
6. Obrišite uređaj nakon dezinficiranja.

Napomene o primjeni za dezinficiranje

Pridržavajte se ovih informacija kada dezinficirate posude.

- Možete pripremiti staklenke za marmeladu ili staklenke i njihove poklopce u uređaju.
- Možete tretirati staklenke za marmeladu kako biste produljili rok trajanja marmelade.
- Dezinficirajte samo posude otporne na vrućinu i prikladne za paru.
- Koristite samo besprijekorne, čiste staklenke i poklopce.
- Najbolje operite posude u perilici posuđa prije dezinficiranja.

Preporuke za namještanje za higijenu

Jelo	Pribor / posude	Razina	Vrsta grijanja → Stranica 9	Temperatura u °C	Intenzitet pare	Trajanje u min
Sterilizacija čistog posuđa	Perforirana parna posuda	1		100	-	15-20

Dizanje tijesta



U vašem uređaju tijesto se brže diže nego na sobnoj temperaturi i neće se isušiti.

Zahtjev: Pećnica je hladna.

1. Stavite rešetku.
2. Tijesto stavite u zdjelu na rešetku.
Nemojte pokriti zdjelu.

3. Namjestite uređaj prema preporuci za namještanje. Podaci su orijentacijske vrijednosti. Temperatura i vrijeme dizanja tijesta ovise o vrsti i količini sastojaka.
4. Za vrijeme dizanja tijesta ne otvarajte vrata uređaja jer u suprotnom izlazi vlaga.
5. Prije pečenja obrišite pećnicu.

Preporuke za namještanje dizanja tijesta

Jelo	Pribor / posude	Razina	Vrsta grijanja	Temperatura u °C	Stupanj pare	Trajanje u min
Masno tijesto, npr. panet- tone	Zdjela na rešetki	1		40-45	-	40-90
Bijeli kruh	Zdjela na rešetki	1		35-40	-	30-40

Regeneracija

Pažljivo podgrijte jela s dodatkom pare. Jela su ukusna i izgledaju kao da su svježe pripravljena. Također možete podgrijati pekarske proizvode od prethodnog dana.

Napomene o pripremi za regeneraciju

- Upotrebljavajte otvoreno posude otporno na vrućinu i prikladno za paru.

- Koristite plitko i široko posude. Hladno posude produkuje regeneraciju.
- Stavite posudu na rešetku.
- Stavite hranu koju ne pripremate u posudi izravno na rešetku na razinu 1, npr. pecivo.
- Nemojte pokriti hranu.
- Za vrijeme regeneracije ne otvarajte vrata uređaja jer u suprotnom izlazi puno pare.
- Nakon regeneracije obrišite pećnicu i posudu za skupljanje kondenzata.

Preporuke za namještanje zagrijavanja i regeneracije

Jelo	Pribor / posude	Razina	Vrsta grijanja	Temperatura u °C	Stupanj pare	Trajanje u min
Jelo servirano na tanjuru, hlađeno, 1 porcija	Otvoreno posude	1		120-130	-	15-25
Pizza, pečena, hlađena	rešetka	1		170-180 ¹	-	5-15
Žemičke, baget, pečeni	rešetka	1		150-160 ¹	-	10-20
Pizza, pečena, zamrznuta	rešetka	1		170-180 ¹	-	5-15
Žemičke, baget, pečeni, zamrznuti	rešetka	1		160-170 ¹	-	10-20

¹ Uređaj prethodno zagrijati.

Održavanje topline

Napomene o pripremi za održavanje topline

- Kada koristite vrstu grijanja "održavanje topline", izbjeci ćete stvaranje kondenzata. Ne morate brisati pećnicu.
- Nemojte pokriti hranu.
- Nemojte hranu držati na toplome dulje od 2 sata.

- Vodite računa da se neka hrana dalje kuha tijekom održavanja topline.

Različiti stupnjevi dodatka pare prikladni su za održavanje topline:

- Stupanj 1: komadi pečenja i kratko pečeno meso
- Stupanj 2: nabujci i priloz
- Stupanj 3: variva i juhe

28.8 Probna jela

Informacije u ovom odlomku služe ispitnim institutima kako bi se olakšalo ispitivanje uređaja u skladu s normom EN 60350-1.

Pečenje

- Namještene vrijednosti vrijede za umetanje u hladnu pećnicu.

- Pridržavajte se napomena za prethodno zagrijavanje u preporukama za namještanje. Namještene vrijednosti vrijede bez brzog zagrijavanja.

- Za pečenje najprije koristite nižu temperaturu od onih navedenih.
- Kolači na limovima za pečenje ili u kalupima umetnuti istovremeno u pećnicu ne moraju biti gotovi u isto vrijeme.
- Visine umetanja kod pečenja na 2 razine:
 - Univerzalna tava: razina 3

- Lim za pečenje: razina 1
- Vodeni biskvit
 - Kada pečete na 2 razine, stavite kalupe s bočnim otvaranjem pomaknuto jedan iznad drugog na rešetke.
 - Kao alternativu rešetki, također možete koristiti Air Fry lim koji nudimo.

Preporučene postavke za pečenje

Jelo	Pribor / posude	Razina	Vrsta grijanja → Stranica 9	Temperatura u °C	Intenzitet pare	Trajanje u min
Štrcano pecivo	lim za pečenje	1		150-160 ¹	-	25-40
Štrcano pecivo	lim za pečenje	1		140-150 ¹	-	25-40
Štrcano pecivo, 2 razine	univerzalna tava + lim za pečenje	3+1		140-150 ¹	-	30-40
Sitni kolači	lim za pečenje	1		160 ¹	-	25-35
Sitni kolači	lim za pečenje	1		150 ¹	-	25-35
Sitni kolači, 2 razine	univerzalna tava + lim za pečenje	3+1		150 ¹	-	25-35
Vodeni biskvit	Kalup s bočnim otvaranjem Ø 26 cm	1		160-170 ²	-	25-35
Vodeni biskvit	Kalup s bočnim otvaranjem Ø 26 cm	1		160-170 ²	-	25-35
Vodeni biskvit	Kalup s bočnim otvaranjem Ø 26 cm	1		1. 150-160 2. 150-160 ²	1 isključeno	1. 10 2. 20-30

¹ Uređaj prethodno zagrijte 5 minuta. Ne koristite funkciju brzog zagrijavanja.

² Uređaj prethodno zagrijte. Ne koristite funkciju brzog zagrijavanja.

Kuhanje na pari

Stavite univerzalnu tavu ispod perforirane posude, veličina XL, kako je navedeno u preporukama za namještanje.

Razine

Visine umetanja kod kuhanja na pari na jednoj razini

- Koristite najviše 2,5 kg.

- Perforirana parna posuda, veličina XL: razina 2
- Visine umetanja kod kuhanja na pari na dvije razine
- Koristite najviše 1,8 kg po razini.
- Perforirana parna posuda, veličina XL: razina 3
- Perforirana parna posuda, veličina XL: razina 2

Preporuke za namještanje kuhanja na pari

Jelo	Pribor / posude	Razina	Vrsta grijanja → Stranica 9	Temperatura u °C	Intenzitet pare	Trajanje u min
Grašak, smrznuti, dvije posude	2x Parna posuda, veličina XL + univerzalna tava	3+2+1		100	-	- ¹

¹ Kontrola je završena kada se na najhladnijem mjestu dosegne 85 °C (pogledajte IEC 60350-1).

² Uređaj prethodno zagrijati.

³ Usporedivi stupanj kuhanja između referentne probe i glavne probe postiže se kada se referentna proba kuha 5 minuta (uspostavljeno kao što je opisano u IEC 60350-1).

Jelo	Pribor / posude	Razina	Vrsta grijanja → <i>Stranica 9</i>	Temperatura u °C	Intenzitet pare	Trajanje u min
Brokula, svježa, 300 g	Parna posuda, veličina XL	2		100 ²	-	8-9 ³
Brokula, svježa, jedna posuda	Parna posuda, veličina XL	2		100 ²	-	10-11 ³

¹ Kontrola je završena kada se na najhladnijem mjestu dosegne 85 °C (pogledajte IEC 60350-1).

² Uređaj prethodno zagrijati.

³ Usporedivi stupanj kuhanja između referentne probe i glavne probe postiže se kada se referentna proba kuha 5 minuta (uspostavljeno kao što je opisano u IEC 60350-1).

Roštiljanje

Preporuke za namještanje roštiljanja

Jelo	Pribor / posude	Razina	Vrsta grijanja → <i>Stranica 9</i>	Temperatura u °C / stupanj roštiljanja	Intenzitet pare	Trajanje u minutama
Tost prepeći	rešetka	3		3 ¹	-	3-6

¹ Uređaj prethodno ne zagrijavati.

29 Upute za montažu

Pridržavajte se ovih informacija pri montaži uređaja.

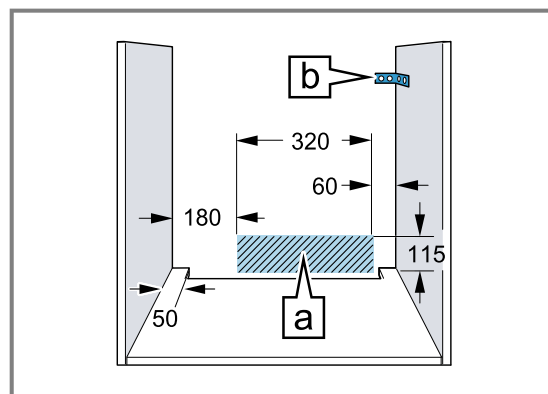


29.1 Opće napomene za montažu

Pridržavajte se ovih napomena prije početka ugradnje uređaja.

- Samo stručna ugradnja sukladno ovoj uputi za montažu jamči sigurnu uporabu. U slučaju oštećenja zbog nepravilne ugradnje jamči monter.
- Provjerite uređaj nakon što ga raspakirate. Ne priključujte ga ako je došlo do oštećenja prilikom transporta.
- Prije stavljanja uređaja u rad uklonite ambalažu i ljepljive folije iz pećnice i s vrata.
- Pridržavajte se montažnih crteža za ugradnju dijelova pribora.
- Ugradbeni elementi moraju biti otporni na temperaturu do 95 °C, a granične fronte elemenata na temperaturu do 70 °C.
- Uređaj ne ugrađujte iza dekorativnih vrata ili vrata elementa. Postoji opasnost od pregrijavanja.

- Sve radove izrezivanja na elementu provedite prije umetanja uređaja. Uklonite strugotine. Mogle bi negativno utjecati na rad električnih sastavnih dijelova.
- Utičnica za priključivanje uređaja mora biti u području iscrtkane površine **a** ili izvan prostora ugradnje. Nepričvršćeni elementi moraju se pričvrstiti s običnim kutnikom **b** na zid.



- Kod uređaja s pročeljem, koje se otvara, pazite da se pročelje kod izvlačenja ne sudara sa susjednim elementima.
- Kako biste spriječili posjekotine, nosite zaštitne rukavice. Dijelovi, koji su dostupni kod ugradnje, mogu imati oštre rubove.
- Dimenzije na slikama u mm.

⚠ UPOZORENJE – Opasnost od požara!

Uporaba produžnog mrežnog priključnog voda i nedopuštenih adaptera predstavlja izvor opasnosti.

- ▶ Nemojte upotrebljavati produžne kabele ili višestruke utičnice.
- ▶ Upotrebljavajte samo adaptere i mrežne priključne vodove koje je odobrio proizvođač.
- ▶ Ako je mrežni priključni vod prekratak i duži mrežni priključni vod nije raspoloživ, obratite se električaru i zatražite da prilagodi kućne instalacije.

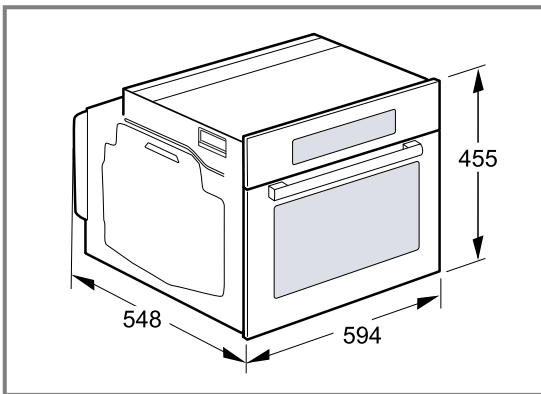
POZOR!

Ručka se može otkinuti ako je držite pri nošenju uređaja. Ručka ne može izdržati težinu uređaja.

- ▶ Uređaj nemojte nositi ili držati za ručku vrata.

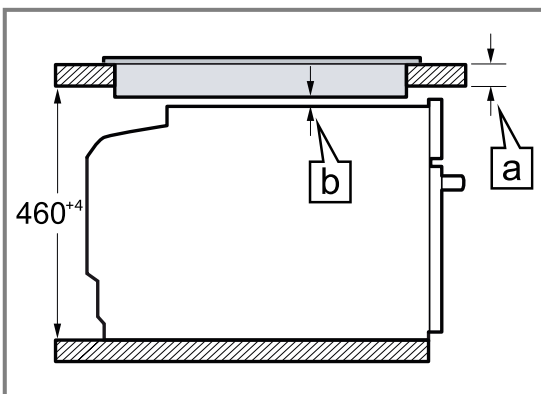
29.2 Dimenzije uređaja

Ovdje možete naći dimenzije uređaja



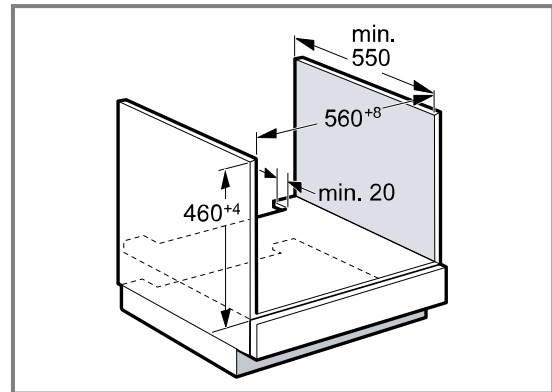
29.4 Ugradnja ispod ploče za kuhanje

Ukoliko se uređaj ugrađuje ispod ploče za kuhanje, valja se pridržavati sljedećih najmanjih dimenzija, po potrebi uključena podkonstrukcija.



29.3 Ugradnja ispod radne ploče

Pridržavajte se dimenzija i napomena za ugradnju pri ugradnji ispod radne ploče.



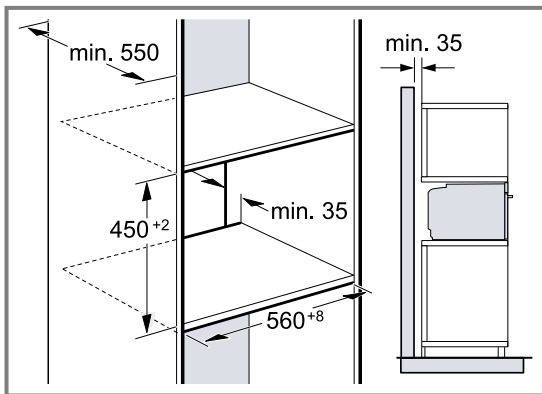
- Za prozračivanje uređaja treba na međudnu izrezati izrez za prozračivanje.
- Radnu ploču treba pričvrstiti na ugradbeni element.
- Pridržavajte se eventualno postojećih uputa za postavljanje ploče za kuhanje.
- Pridržavajte se nacionalnih napomena za ugradnju ploče za kuhanje koje se razlikuju.

Vrsta ploče za kuhanje	a postavljena u mm	a u ravni s površinom u mm	b u mm
Indukcijska ploča za kuhanje	42	43	5
Indukcijska ploča za kuhanje na cijeloj površini	52	53	5
Plinska ploča za kuhanje	32	43	5 ¹
Električna ploča za kuhanje	32	35	2

¹ Pridržavajte se nacionalnih napomena za ugradnju ploče za kuhanje koje se razlikuju.

29.5 Ugradnja u visoki element

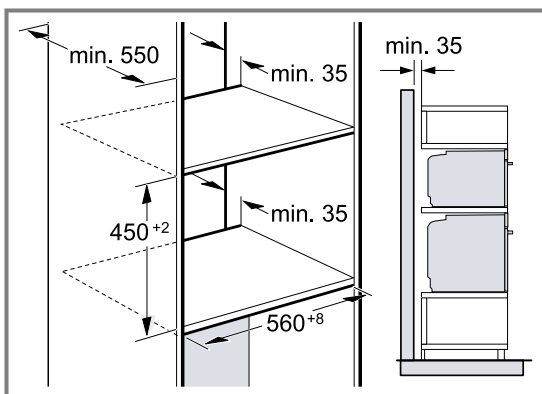
Pridržavajte se dimenzija i napomena za ugradnju pri ugradnji u visoki element.



- Za prozračivanje uređaja treba na međudnu izrezati izrez za prozračivanje.
- Ako visoki element ima dodatno uz stražnje stijenke elementa još jednu stražnju stijenku, istu valja skinuti.
- Uređaj ugradite samo na onu visinu na kojoj ćete bez poteškoća moći vaditi pribor.

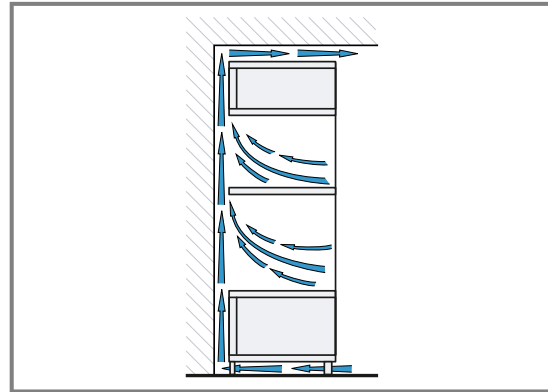
29.6 Ugradnja dvaju uređaja jedan iznad drugog

Vaš uređaj može se ugraditi iznad ili ispod drugog uređaja. Pridržavajte se dimenzija i napomena za ugradnju pri ugradnji uređaja jedan iznad drugog.



- Za prozračivanje uređaja treba na međudnu izrezati izrez za prozračivanje.
- Kako bi se osiguralo dovoljno prozračivanje obaju uređaja, potreban je ventilacijski otvor od min. 200 cm² u području postolja. U tu svrhu zarezite masku postolja ili postavite rešetku za prozračivanje.

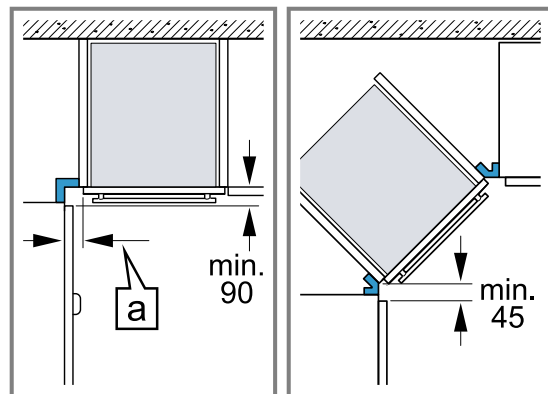
- Pazite da je osigurana izmjena zraka prema skici.



- Uređaje ugradite samo na onu visinu na kojoj ćete bez poteškoća moći vaditi pribor.

29.7 Ugradnja u kut

Pridržavajte se dimenzija i napomena za ugradnju pri ugradnji u kut.



- Kako bi se vrata uređaja mogla otvoriti u slučaju ugradnje u kut, pridržavajte se najmanjih dimenzija. Dimenzija [a] ovisi o debljini fronte elementa i ručici.

29.8 Električni priključak

Pridržavajte se tih napomena kako biste mogli sigurno priključiti uređaj na električnu mrežu.

- Uređaj odgovara klasi zaštite I i smije se koristiti samo ukoliko je priključen na priključak sa zaštitnim vodičem.
- Zaštita se mora provesti prema podatku o snazi na označnoj pločici i lokalnim propisima.
- Kod svih radova montaže uređaj ne smije biti pod naponom.
- Uređaj se smije priključiti samo s isporučenim priključnim vodom.

- Priključni vod trebate utaknuti na stražnjoj strani uređaja tako da čujete klik. Priključni vod duljine 3 m možete kupiti kod servisne službe.
- Umjesto priključnog voda smije se koristiti samo originalni vod. Možete ga nabaviti kod servisne službe.
- Zaštitu od dodira valja osigurati kod ugradnje.
- Ako zaslon uređaja ostane taman, onda je uređaj pogrešno priključen. Uređaj odspojite s mreže, provjerite priključak.

Električno priključivanje uređaja s utikačem sa zaštitnim kontaktom

Napomena: Uređaj se smije priključiti samo na propisno instaliranu utičnicu sa zaštitnim kontaktom.

- ▶ Utaknite utikač u utičnicu sa zaštitnim kontaktom. Kada je uređaj ugrađen, mrežni utikač mrežnog priključnog voda mora biti dostupan ili ako slobodan pristup nije moguć, u fiksno postavljenoj električnoj instalaciji potrebno je ugraditi rastavljač prema propisima za postavljanje.

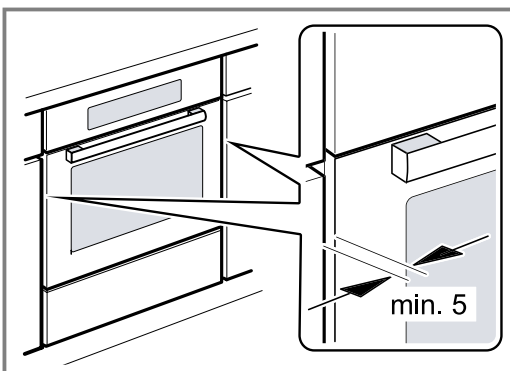
Električno priključivanje uređaja bez utikača sa zaštitnim kontaktom

Napomena: Uređaj smije priključiti samo ovlašteno stručno osoblje. U slučaju oštećenja zbog pogrešnog priključka nemate pravo na jamstvo. U fiksno postavljenoj električnoj instalaciji potrebno je ugraditi rastavljač prema propisima za postavljanje.

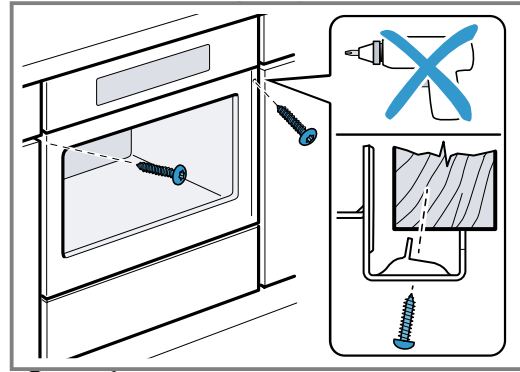
1. Fazni i neutralni ("nula") vodič identificirajte u priključnoj kutiji. U slučaju pogrešnog priključka uređaj se može oštetiti.
2. Priključite prema priključnoj shemi. Za napon vidi označnu pločicu.
3. Žile mrežnog priključnog voda priključite prema kodoranju boje:
 - zeleno-žuta = zaštitni vodič ⊕
 - plava = neutralni ("nula") vodič
 - smeđa = faza (vanjski vodič)

29.9 Ugradnja uređaja

1. Uređaj umetnite do kraja i izravnajte.



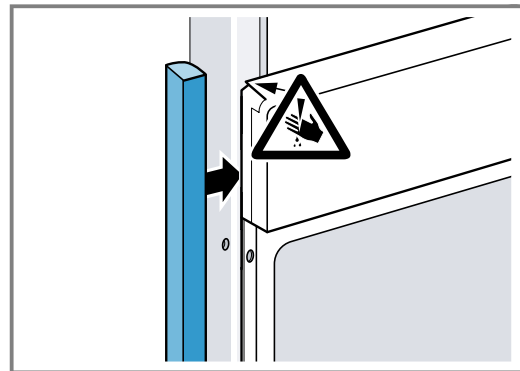
2. Pričvrstite uređaj vijcima.



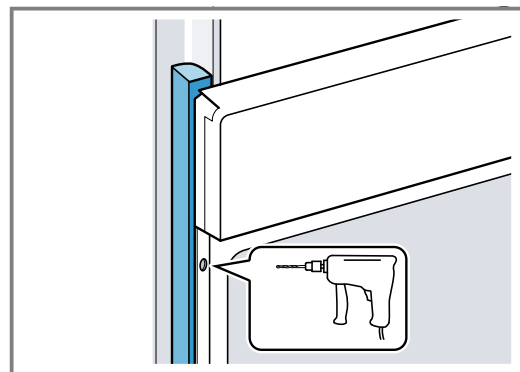
Napomena: Otvor između radne ploče i uređaja ne smije se zatvarati dodatnim letvicama. Na bočnim stijenkama pregradnog ormara ne smijete postaviti letvice za toplinsku zaštitu.

29.10 Kod kuhinja s okomitom ručicom:

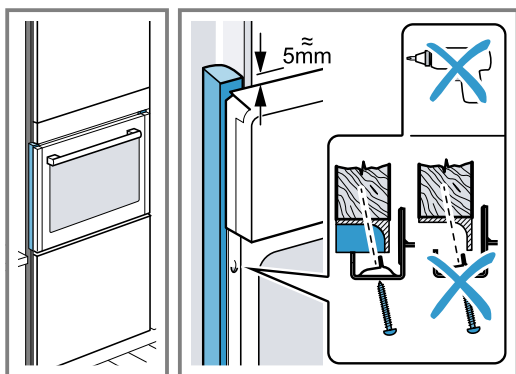
1. Postavite odgovarajući element za punjenje kako biste prekrili moguće oštre rubove i osigurali sigurnu montažu.



2. Izbušite aluminijske profile kako biste napravili vijčani spoj.



3. Pričvrstite uređaj prikladnim vijkom.



29.11 Vađenje uređaja

1. Odvojite uređaj s napona.
2. Otpustite pričvrstne vijke.
3. Uređaj lagano nadignite i u potpunosti ga izvucite.



Thank you for buying a Bosch Home Appliance!

Register your new device on MyBosch now and profit directly from:

- **Expert tips & tricks for your appliance**
- **Warranty extension options**
- **Discounts for accessories & spare-parts**
- **Digital manual and all appliance data at hand**
- **Easy access to Bosch Home Appliances Service**

Free and easy registration – also on mobile phones:

www.bosch-home.com/welcome



Looking for help? You'll find it here.

Expert advice for your Bosch home appliances, help with problems or a repair from Bosch experts.

Find out everything about the many ways Bosch can support you:

www.bosch-home.com/service

Contact data of all countries are listed in the attached service directory.

BSH Hausgeräte GmbH

Carl-Wery-Straße 34

81739 München, GERMANY

www.bosch-home.com

A Bosch Company



9001682503 (040402)

hr