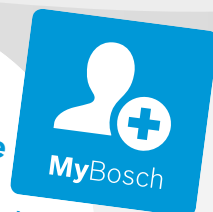




Зарегистрируйте
свое новое
устройство на MyBosch
сейчас и получите
бесплатные преимущества:



[bosch-home.com/
welcome](https://bosch-home.com/welcome)

Встраиваемый духовой шкаф

HBG7741.1

[ru] Руководство пользователя и инструкция по установке

Для получения дополнительной информации см. Цифровое руководство пользователя.



Содержание

РУКОВОДСТВО ПОЛЬЗОВАТЕЛЯ

1	Безопасность	2
2	Во избежание материального ущерба.....	5
3	Защита окружающей среды и экономия	6
4	Знакомство с прибором	7
5	Режимы работы.....	8
6	Аксессуары	10
7	Перед первым использованием	11
8	Стандартное управление	12
9	Быстрый нагрев.....	13
10	Функции времени.....	14
11	Блюда	15
12	Личные настройки.....	16
13	Блокировка для безопасности детей.....	17
14	Базовые установки	17
15	Home Connect	18
16	Очистка и уход	20
17	Режим очистки Пиролитическая самоочистка.....	22
18	Программа для поддержания чистоты.....	24
19	Сушка	24
20	Дверца прибора.....	25
21	Навесные элементы.....	28
22	Устранение неисправностей	28
23	Утилизация	30
24	Сервисная служба	31
25	Информация по свободно распространяемому и открытому программному обеспечению.....	31
26	Сертификат соответствия.....	32
27	У вас всё получится!.....	32

28	ИНСТРУКЦИЯ ПО МОНТАЖУ	39
28.1	Общие указания по монтажу.....	39



1 Безопасность

Соблюдайте следующие указания по технике безопасности.

1.1 Общие указания

- Внимательно прочитайте данное руководство.
- Сохраните инструкцию и информацию о приборе для дальнейшего использования или для передачи следующему владельцу.
- В случае обнаружения повреждений, связанных с транспортировкой, не подключайте прибор.

1.2 Использование по назначению

Данный прибор предназначен исключительно для встраивания. Соблюдайте специальные инструкции по монтажу.

Подключение прибора без штепсельной вилки должен производить только квалифицированный специалист. В случае повреждений из-за неправильного подключения гарантийные обязательства теряют силу.

Используйте прибор только:

- для приготовления блюд и напитков.
- в бытовых условиях и в закрытых помещениях домашних хозяйств.
- на высоте не более 4000 м над уровнем моря.

1.3 Ограничение круга пользователей

Данный прибор может использоваться детьми в возрасте от 8 лет и старше, а также лицами с ограниченными физическими, сенсорными или умственными способностями или с недостатком опыта и/или знаний, если они находятся под присмотром или после получения указаний по безопасному использованию прибора и после того, как они осознали опасности, связанные с неправильным использованием.

Детям запрещено играть с прибором. Очистку и обслуживание прибора запрещается выполнять детям; это разрешается только детям старше 15 лет под надзором взрослых. Не допускайте детей младше 8 лет к прибору и его сетевому проводу.

1.4 Безопасная эксплуатация

Всегда следите за правильностью установки принадлежностей в рабочую камеру.

→ "Аксессуары", Страница 10

⚠ ПРЕДУПРЕЖДЕНИЕ – Опасность возгорания!

Легковоспламеняющиеся предметы, хранящиеся в рабочей камере, могут загореться.

- ▶ Не храните в рабочей камере легковоспламеняющиеся предметы.
- ▶ Если из прибора поступает дым, выключите его или отключите от электросети и держите дверь закрытой, чтобы погасить возможное пламя.

Случайно упавшие кусочки пищи, капнувший жир или сок от жарения могут вспыхнуть.

- ▶ Перед эксплуатацией удалите грубые загрязнения из рабочей камеры, с поверхности нагревательных элементов и принадлежностей.

Из-за струи воздуха, проникающей в прибор при открывании дверцы, пергаментная бумага может подняться, коснуться нагревательного элемента и вспыхнуть.

- ▶ При предварительном разогреве и во время приготовления обязательно закрепляйте пергаментную бумагу в принадлежностях.
- ▶ Всегда отрезайте подходящий размер бумаги и ставьте на бумагу кастрюлю или форму для выпекания.

⚠ ПРЕДУПРЕЖДЕНИЕ – Опасность ожога!

Во время работы прибор и его доступные части нагреваются.

- ▶ Соблюдайте осторожность, не прикасайтесь к нагревательным элементам.
- ▶ Не подпускайте детей младше 8 лет к прибору.

Принадлежности или посуда очень горячие.

- ▶ Чтобы извлечь горячую посуду или принадлежности из рабочей камеры, всегда используйте прихватки.

Пары алкоголя могут воспламеняться в горячей рабочей камере. Дверца прибора может распахнуться. Из рабочей камеры могут вырваться горячий пар и языки пламени.

- ▶ Добавляйте в блюда только небольшое количество напитков с высоким содержанием спирта.
- ▶ Не нагревайте неразбавленный спирт ($\geq 15\%$ алк.) (например, при добавлении в блюдо).
- ▶ Осторожно откройте дверцу прибора.

⚠ ПРЕДУПРЕЖДЕНИЕ – Опасность ошпаривания!

В процессе эксплуатации открытые для доступа части прибора сильно нагреваются.

- ▶ Не прикасайтесь к горячим частям прибора.
- ▶ Не подпускайте детей близко к прибору.

Из открытой дверцы прибора может вырваться горячий пар. При определённой температуре он может быть не виден.

- ▶ Осторожно открывайте дверцу прибора.
- ▶ Не подпускайте детей близко к прибору.

При использовании воды в рабочей камере может образоваться горячий водяной пар.

- ▶ Запрещается наливать воду в горячую рабочую камеру.

⚠ ПРЕДУПРЕЖДЕНИЕ – Опасность травмирования!

Пוצарапанное стекло дверцы прибора может треснуть.

- ▶ Не используйте агрессивные абразивные чистящие средства или острые металлические скребки для очистки стекла дверцы духового шкафа, так как они могут поцарапать поверхность.

Прибор и его доступные части могут иметь острые края.

- ▶ Соблюдайте осторожность при использовании и очистке.
- ▶ По возможности используйте защитные перчатки.

Петли дверцы прибора подвижны при открывании и закрывании дверцы, вы можете защемить себе пальцы.

- ▶ Не дотрагивайтесь до участка, где находятся петли.

Некоторые части дверцы прибора имеют острые кромки.

- ▶ Используйте защитные перчатки.

Находящиеся в нагретой рабочей камере пары алкоголя могут воспламениться, а дверца прибора может быть выбита вырывающимися парами. Стекла дверцы могут разбиться и разлететься на осколки.

→ "Во избежание материального ущерба",

Страница 5

- ▶ Добавляйте в блюда только небольшое количество напитков с высоким содержанием спирта.
- ▶ Не нагревайте неразбавленный спирт ($\geq 15\%$ алк.) (например, при добавлении в блюдо).
- ▶ Осторожно откройте дверцу прибора.

⚠ ПРЕДУПРЕЖДЕНИЕ – Опасность поражения электрическим током!

При неквалифицированном ремонте прибор может стать источником опасности.

- ▶ Ремонтировать прибор разрешается только квалифицированным специалистам.
- ▶ Для ремонта прибора можно использовать только оригинальные запчасти.
- ▶ Если сетевой кабель прибора будет поврежден, он должен быть заменен обученным специалистом.

Поврежденная изоляция сетевого кабеля является источником опасности.

- ▶ Ни в коем случае не допускайте контакта сетевого кабеля с горячими частями прибора или с источниками тепла.
- ▶ Ни в коем случае не допускайте контакта сетевого кабеля с острыми концами или кромками.
- ▶ Запрещается перегибать, заземлять или переоборудовать сетевой кабель.

Проникшая в прибор влага может стать причиной поражения током.

- ▶ Не используйте для очистки прибора пароочистители или очистители высокого давления.

Поврежденный прибор или поврежденный сетевой кабель являются источником опасности.

- ▶ Категорически запрещается эксплуатировать поврежденный прибор.
- ▶ Запрещается тянуть за сетевой кабель, чтобы отсоединить прибор от сети электропитания. Вынимайте из розетки вилку сетевого кабеля.
- ▶ В случае повреждения прибора или сетевого кабеля немедленно выньте вилку сетевого

кабеля из розетки или отключите предохранитель в блоке предохранителей.

- ▶ Обратитесь в сервисную службу.

→ Страница 31

⚠ ПРЕДУПРЕЖДЕНИЕ – Опасность удушья!

Дети могут завернуться в упаковочный материал или надеть его себе на голову и задохнуться.

- ▶ Не подпускайте детей к упаковочному материалу.
- ▶ Не позволяйте детям играть с упаковочным материалом.

Дети могут вдохнуть или проглотить мелкие детали, в результате чего задохнуться.

- ▶ Не подпускайте детей к мелким деталям.
- ▶ Не позволяйте детям играть с мелкими деталями.

1.5 Галогенная лампочка

⚠ ПРЕДУПРЕЖДЕНИЕ – Опасность ожога!

Лампы рабочей камеры очень сильно нагреваются. Некоторое время после выключения существует опасность получения ожога.

- ▶ Не касайтесь стеклянного плафона.
- ▶ При очистке избегайте контакта с кожей.

⚠ ПРЕДУПРЕЖДЕНИЕ – Опасность поражения электрическим током!

При замене лампы контакты в патроне находятся под напряжением.

- ▶ Перед заменой лампы убедитесь, что прибор выключен, чтобы избежать возможного поражения электрическим током.
- ▶ Дополнительно выньте вилку сетевого кабеля или выключите предохранитель в блоке предохранителей.

1.6 Режим очистки

⚠ ПРЕДУПРЕЖДЕНИЕ – Опасность возгорания!

Случайно упавшие кусочки пищи, капнувший жир или сок от жарения во время очистки могут вспыхнуть.

- ▶ Перед каждым процессом очистки удаляйте сильные загрязнения из рабочей камеры прибора.
- ▶ Никогда не очищайте принадлежности одновременно.

Во время очистки прибор сильно нагревается снаружи.

- ▶ Никогда не вешайте на ручку дверцы духового шкафа кухонные полотенца и другие подобные предметы, которые могут загореться.
 - ▶ Не загромождайте фронтальную поверхность прибора.
 - ▶ Не подпускайте детей близко к прибору.
- При использовании поврежденного уплотнителя дверцы в области дверцы выходит много тепла.
- ▶ Не трите и не снимайте уплотнитель.
 - ▶ Не используйте прибор, если уплотнитель поврежден или отсутствует.

⚠ ПРЕДУПРЕЖДЕНИЕ – Риск нанесения серьезного вреда здоровью!

Во время очистки прибор сильно нагревается. Из-за очень сильного жара антипригарное покрытие противней и форм разрушается, и при этом выделяются ядовитые газы.

- ▶ Нельзя одновременно с прибором очищать противни и формы с антипригарным покрытием.
- ▶ Никогда не очищайте принадлежности одновременно.

⚠ ПРЕДУПРЕЖДЕНИЕ – Риск нанесения вреда здоровью!

Функция очистки нагревает рабочую камеру до очень высокой температуры, поэтому остатки от жарения, приготовления на гриле или выпекания сгорают. При этом выделяются пары, которые могут раздражать слизистые оболочки.

- ▶ Тщательно проветривайте кухню во время очистки.
- ▶ Не оставайтесь в помещении на долгое время.
- ▶ Выведите из него детей и домашних животных.

⚠ ПРЕДУПРЕЖДЕНИЕ – Опасность ожога!

Во время очистки рабочая камера сильно нагревается.

- ▶ Не открывайте дверцу прибора.
- ▶ Дайте прибору остыть.
- ▶ Не подпускайте детей близко к прибору.

⚠ Во время очистки прибор сильно нагревается снаружи.

- ▶ Не прикасайтесь к дверце прибора.
- ▶ Дайте прибору остыть.
- ▶ Не подпускайте детей близко к прибору.

2 Во избежание материального ущерба

2.1 Общая информация

ВНИМАНИЕ!

Находящиеся в нагретой рабочей камере пары алкоголя могут воспламениться и привести к необратимому повреждению прибора. В результате дефлаграции дверца прибора может быть выбита вырывающимися парами. Стекла дверцы могут разбиться и разлететься на осколки. Возникающее отрицательное давление может привести к сильной деформации внутренней поверхности рабочей камеры.

- ▶ Не нагревайте неразбавленный спирт ($\geq 15\%$ алк.) (например, при добавлении в блюдо).

При эксплуатации при температуре выше $120\text{ }^{\circ}\text{C}$ вода на дне рабочей камеры повреждает эмаль.

- ▶ Не запускайте режим, если на дне рабочей камеры собралась вода.
- ▶ Перед запуском прибора вытрите воду на дне рабочей камеры.

Объекты, находящиеся на дне рабочей камеры при температуре выше $50\text{ }^{\circ}\text{C}$, могут вызвать аккумуляцию тепла. Время выпекания или жарения будет нарушено, что приведёт к повреждению эмали.

- ▶ Не кладите на дно рабочей камеры никакие принадлежности, бумагу для выпекания или фольгу.
- ▶ Не ставьте посуду на дно рабочей камеры, если установлена температура выше $50\text{ }^{\circ}\text{C}$.

Вода, находящаяся в разогретой рабочей камере, вызывает образование горячего водяного пара. В результате изменения температуры возможно повреждение прибора.

- ▶ Запрещается наливать воду в горячую рабочую камеру.
- ▶ Не ставьте посуду с водой на дно рабочей камеры. Влага, скопившаяся в рабочей камере в течение длительного времени, может стать причиной появления ржавчины.
- ▶ После использования дайте рабочей камере высохнуть. Для этого полностью откройте дверцу рабочей камеры или используйте функцию сушки.
- ▶ Не держите влажные продукты в закрытой рабочей камере в течение длительного времени.
- ▶ Не используйте рабочую камеру для хранения продуктов.
- ▶ Запрещается фиксировать дверцу прибора в открытом состоянии каким-либо предметом.

Сок от фруктов будет стекать с противня и оставлять пятна, которые будет практически невозможно удалить.

- ▶ При выпекании сочных фруктовых пирогов не заполняйте противень целиком.
- ▶ Используйте по возможности более глубокий универсальный противень.

Использование средства для очистки духовок в нагретой рабочей камере приводит к повреждению эмали.

- ▶ Нельзя использовать средство для очистки духовок, если рабочая камера нагрета.
- ▶ Перед следующим разогреванием полностью удалите остатки пищи из рабочей камеры и с дверцы прибора.

Если уплотнитель дверцы сильно загрязнён, дверца во время использования не будет плотно закрываться. Это может привести к повреждению поверхности прилегающей к прибору мебели.

- ▶ Следите за тем, чтобы уплотнителя дверцы всегда оставался чистым.
- ▶ Не используйте прибор, если уплотнитель повреждён или отсутствует.

Сидеть на дверце прибора или облакачиваться на неё запрещается, так как дверца при этом повреждается.

- ▶ Запрещается вставать на дверцу прибора, садиться, держаться или опираться на неё.
- ▶ Не ставьте посуду и принадлежности на дверцу прибора.

В зависимости от типа прибора принадлежности могут поцарапать стекло дверцы прибора при её закрытии.

- ▶ Всегда устанавливайте принадлежности в рабочую камеру до упора.

Алюминиевая фольга на стекле дверцы может вызвать изменение цвета стекла.

- ▶ При использовании алюминиевой фольги в рабочей камере следите, чтобы она не касалась стекла дверцы.

3 Защита окружающей среды и экономия

3.1 Утилизация упаковки

Упаковочные материалы экологически безопасны и могут использоваться повторно.

- ▶ Утилизируйте отдельные части, предварительно рассортировав их.

3.2 Экономия электроэнергии

При соблюдении этих указаний прибор будет расходовать меньше электроэнергии.

Предварительный разогрев прибора требуется только в том случае, если это указано в рецепте или в рекомендациях по установке.

→ *"У вас всё получится!", Страница 32*

- Отсутствие предварительного нагрева прибора позволяет сэкономить до 20 % энергии.

Используйте темные эмалированные или покрытые черным лаком формы для выпекания.

- Они особенно хорошо поглощают тепло.

Во время приготовления старайтесь реже открывать дверцу прибора.

- Так лучше сохраняется температура в рабочей камере и не требуется дополнительная энергия на поддержание температуры прибора.

Выпекайте несколько блюд одно за другим или одновременно.

- Рабочая камера остается разогретой после выпекания первого пирога, за счет чего время выпекания второго пирога уменьшается.

При длительном времени приготовления блюда выключайте прибор за 10 минут до завершения приготовления.

- Остаточного тепла достаточно, чтобы довести блюдо до готовности.

Неиспользуемые принадлежности необходимо убирать из рабочей камеры.

- Избыточное количество принадлежностей увеличивает энергопотребление при нагревании.

Продукты глубокой заморозки следует размораживать перед приготовлением.

- Таким образом энергия не будет расходоваться на размораживание.

Отключите дисплей в базовых установках.

→ *"Базовые установки", Страница 17*

- При выключенном дисплее расходуется меньше энергии.

Заметка:

Прибор потребляет:

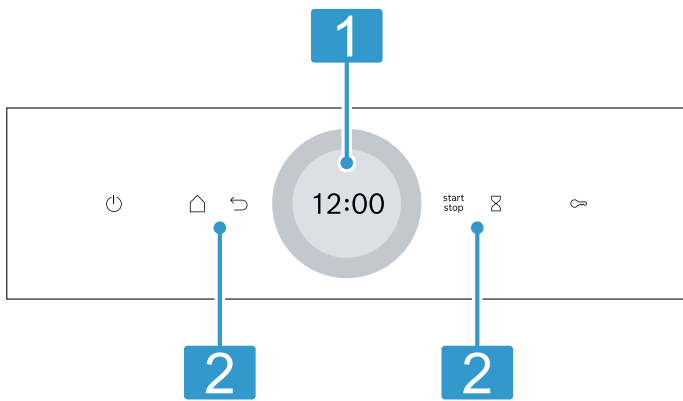
- в режиме ожидания с подключением к сети макс. 2 Вт
- в режиме ожидания без подключения к сети с выключенным дисплеем макс. 0,5 Вт

4 Знакомство с прибором

4.1 Панель управления

Настроить все функции прибора и получить информацию о его рабочем состоянии можно через панель управления.

В зависимости от типа прибора отдельные детали на рисунке могут отличаться, например, по цвету и форме.



1 Дисплей с установочным кольцом
Для настройки прибора используется дисплей с цифровым установочным кольцом. На нем отображаются текущие установочные значения, опции для выбора или текстовые указания.
→ "Дисплей", Страница 7

2 Кнопки
Кнопки используются для прямой настройки различных функций.
→ "Кнопки", Страница 7

4.2 Кнопки

Кнопками можно напрямую выбирать различные функции.

Кнопка	Функция
	Включение или выключение прибора. → "Стандартное управление", Страница 12
	Открытие меню режимов работы». → "Режимы работы", Страница 8
	Возврат установки.
	Запуск или прерывание режима. → "Стандартное управление", Страница 12
	Выбор таймера. → "Установка таймера", Страница 15
	Нажатие в течение ок. 4 секунд: включение блокировки для безопасности детей. → "Блокировка для безопасности детей", Страница 17

4.3 Дисплей

Дисплей разделен на различные участки.

Цифровое установочное кольцо

С помощью цифрового установочного кольца вокруг дисплея можно изменять установочные значения. При достижении минимального или максимального значения температуры это значение остается на дисплее. При необходимости измените значение в обратную сторону с помощью установочного кольца.

Индикация состояния

Сверху на дисплее показывается информация о состоянии прибора.

Символ	Значение
	Таймер активирован. → "Установка таймера", Страница 15
	Активирована блокировка для безопасности детей. → "Блокировка для безопасности детей", Страница 17
	Дверца прибора заблокирована из-за режима очистки или блокировки для безопасности детей. → "Режим очистки 'Пиролитическая самоочистка'", Страница 22 → "Базовые установки", Страница 17
	Уровень сигнала WLAN для Home Connect. Чем больше линий символа заполнено, тем лучше сигнал. Если символ перечеркнут , сигнал WLAN отсутствует. Если на символе дополнительно показывается «х» , отсутствует подключение к серверу Home Connect. → "Home Connect", Страница 18
	Активирован дистанционный запуск с помощью Home Connect. → "Home Connect", Страница 18
	Активирован дистанционная диагностика с помощью Home Connect для технического обслуживания. → "Home Connect", Страница 18

Зона настройки

В центре дисплея находится зона настройки. В зоне настройки показываются возможные в настоящее время опции выбора и уже активные установки. Меню и дополнительные возможности установки расположены по горизонтали. Списки для выбора функций расположены по вертикали. Для «перелистывания» зоны настройки проведите пальцем по дисплею. Для выбора функции нажмите на функцию на дисплее.

→ "Установка режима работы", Страница 12

Возможные символы в зоне настройки

Символ	Значение
✓	Подтвердить установочное значение.
↺	Отменить установочное значение.
^	Изменить установочное значение во время работы.

Заметка: Синяя маркировка "new" или синяя точка на функции показывает, что с помощью приложения Home Connect на прибор была загружена новая функция, новая запись в личных настройках или обновление.

4.4 Рабочая камера

Дополнительные функции рабочей камеры упрощают эксплуатацию прибора.

Навесные элементы

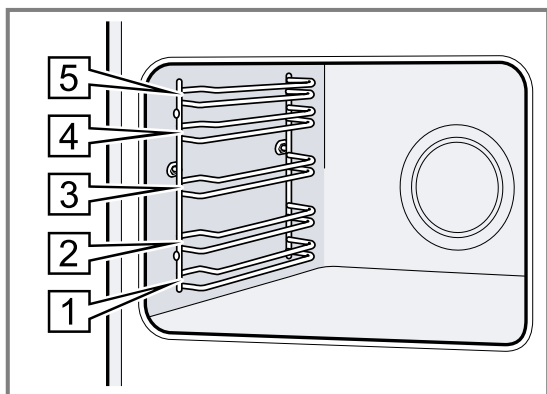
Вы можете устанавливать принадлежности на разной высоте на навесных элементах в рабочей камере.

→ "Аксессуары", Страница 10

Ваш прибор имеет 5 уровней установки. Уровни установки считаются снизу вверх.

Навесные элементы можно снимать, например, для очистки.

→ "Навесные элементы", Страница 28



Освещение

Одна или несколько лампочек в духовом шкафу освещают рабочую камеру.

При открывании дверцы прибора включается подсветка рабочей камеры. Если дверца прибора открыта более прим. 18 минут, подсветка отключается.

При выборе большинства режимов работы подсветка включается сразу после запуска режима. После завершения работы подсветка отключается.

Охлаждающий вентилятор

Охлаждающий вентилятор включается и выключается в зависимости от температуры прибора. Теплый воздух выходит из дверцы.

ВНИМАНИЕ!

Не накрывайте вентиляционные прорези, чтобы не вызвать перегрев прибора.

► Не закрывайте вентиляционные прорези.

Для более быстрого охлаждения рабочей камеры охлаждающий вентилятор продолжает работать определенное время после ее выключения.

Дверца прибора

Если открыть дверцу прибора во время работы, работа прибора приостановится. Когда вы закроете дверцу, работа прибора возобновится автоматически.

5 Режимы работы

Ниже представлен обзор режимов работы и основных функций вашего прибора.

Чтобы открыть меню, нажмите .

Режим работы	Применение
Виды нагрева	Выбирайте специально разработанные виды нагрева для оптимального результата приготовления блюд. → "Виды нагрева", Страница 9 → "Стандартное управление", Страница 12
Личные настройки	Используйте собственные сохраненные настройки. → "Личные настройки", Страница 16

Режим работы	Применение
Блюда	Используйте запрограммированные рекомендуемые установки для разных блюд. → "Блюда", Страница 15
Очистка	Выберите режим очистки для рабочей камеры. → "Режим очистки 'Пиролитическая самоочистка'", Страница 22 → "Программа для поддержания чистоты", Страница 24 → "Сушка", Страница 24
Базовые установки	Измените базовые установки. → "Базовые установки", Страница 17

Home Connect

С помощью Home Connect вы можете подключить духовой шкаф к мобильному устройству для дистанционного управления и использования всех функций прибора.

В зависимости от типа прибора в приложении Home Connect может быть доступен различный объем дополнительных функций для вашего прибора. Информация об этом приводится в приложении.
→ "Home Connect", Страница 18

5.1 Виды нагрева

Для того чтобы вы могли выбрать подходящий вид нагрева для вашего блюда, мы объясним различия и опишем области применения.

Символы для каждого вида нагрева помогут вам в дальнейшем определить соответствующий вид нагрева.

При выборе вида нагрева прибор предложит подходящую температуру или режим. Вы можете принять предлагаемое время приготовления или изменить его в указанном поле.

Если температура устанавливается на значение выше 275 °C или устанавливается режим гриля 3, примерно через 40 минут прибор уменьшает температуру до 275 °C или, соответственно, устанавливает режим гриля 1.

Символ	Вид нагрева	Диапазон температур	Использование и функционирование
	Горячий воздух 3D	30–275 °C	Выпекание или жарение на одном или нескольких уровнях. Вентилятор распределяет жар от кольцевого нагревательного элемента, установленного в задней стенке, равномерно по всей рабочей камере.
	Верхний/нижний жар	30–300 °C	Традиционное выпекание/жарение на одном уровне. Этот вид нагрева рекомендуется для пирогов с сочной начинкой. Жар поступает равномерно сверху и снизу.
	Щадящий горячий воздух	125 — 250 °C	Щадящий режим приготовления на одном уровне без предварительного разогрева. Вентилятор распределяет жар от кольцевого нагревательного элемента, установленного в задней стенке, равномерно по всей рабочей камере. Блюдо постепенно приготавливается с помощью остаточного тепла. В процессе приготовления дверца прибора должна быть закрыта. Данный вид нагрева используется для проведения теста по определению класса энергопотребления и расхода энергии в режиме рециркуляции воздуха.
	Air Fry	30–300 °C	Приготовление до образования хрустящей корочки на одном уровне и с небольшим количеством жира. Особенно хорошо подходит для блюд во фритюре, которые обычно жарятся в масле, например картофель фри.
	Щадящий верхний/нижний жар	150 — 250 °C	Щадящее приготовление выбранных блюд. Жар поступает сверху и снизу. Данный вид нагрева используется, чтобы определить расход энергии в стандартном режиме.
	Гриль с конвекцией	30–300 °C	Жарение птицы, рыбы целиком или крупных кусков мяса. В этом режиме попеременно включаются нагревательный элемент гриля и вентилятор. Вентилятор обдувает блюдо образовавшимся горячим воздухом.
	Гриль, большая площадь	Режимы гриля: 1 = слабый 2 = средний 3 = сильный	Приготовление на гриле плоских продуктов, таких как стейки, колбаски или тосты. Запекание продуктов. Нагревается вся поверхность под нагревательным элементом гриля.
	Гриль, небольшая площадь	Режимы гриля: 1 = слабый 2 = средний 3 = сильный	Приготовление на гриле небольшого количества, например, стейков, колбасок или тостов. Запекание до образования корочки небольших порций блюд. Нагревается средняя часть нагревательного элемента гриля.
	Режим пиццы	30–275 °C	Приготовление пиццы и других блюд, требующих подачи большого количества тепла снизу. Нагреваются нижний нагревательный элемент и кольцевой нагревательный элемент, установленный в задней стенке.

Символ	Вид нагрева	Диапазон температур	Использование и функционирование
	Щадящее приготовление	70–120 °C	Щадящее и медленное приготовление нежных обжаренных кусочков мяса в открытой посуде. В этом режиме при невысоких температурах тепло распределяется равномерно над блюдом и под ним.
	Размораживание	30–60 °C	Щадящее размораживание продуктов.
	Нижний жар	30–250 °C	Допекание блюд или приготовление на водяной бане. Жар поступает снизу.
	Поддержание в горячем состоянии	50–100 °C	Поддержание готовых блюд в горячем состоянии.
	Предварительный подогрев посуды	30–90 °C	Предварительный подогрев посуды.

5.2 Температура

Во время нагрева на дисплее при большинстве видах нагрева текущая температура в рабочей камере от прим. 30 °C и установленная температура показываются рядом друг с другом, например, 120|210 °C. Если вы используете предварительный разогрев, то оптимальней всего помещать блюдо в рабочую камеру, когда показываемая температура в рабочей камере и установленная температура становятся одинаковыми.

Заметка: Из-за термической инерционности отображаемая температура может отличаться от фактической температуры рабочей камеры.

Индикатор остаточного тепла

Когда прибор выключен, красная линия вокруг поворотного регулятора показывает остаточное тепло в рабочей камере. Чем больше температура снижается, тем темнее становится кольцо. Примерно при 60 °C кольцо полностью гаснет.

6 Аксессуары

Используйте оригинальные аксессуары. Они адаптированы к данному прибору.

Заметка: При чрезмерном нагреве возможна деформация принадлежностей. Деформация не оказывает влияния на функционирование. После охлаждения аксессуаров деформация устраняется.

В зависимости от типа прибора комплектующие могут различаться.

Принадлежности	Применение
Решетка 	<ul style="list-style-type: none"> ■ Форма для выпечки ■ Формы для запеканки ■ Посуда ■ Мясо, например, жареное или на гриле ■ Продукты глубокой заморозки
Универсальный противень 	<ul style="list-style-type: none"> ■ Сочные пироги ■ Выпечка ■ Хлеб ■ Большие куски жаркого ■ Продукты глубокой заморозки ■ Сбор стекающей жидкости, например, мясного сока, капающего с решётки при приготовлении на гриле.
Противень 	<ul style="list-style-type: none"> ■ Пирог на противне ■ Мелкая выпечка

6.1 Функция фиксации

Функция фиксации препятствует опрокидыванию принадлежностей при выдвигании.

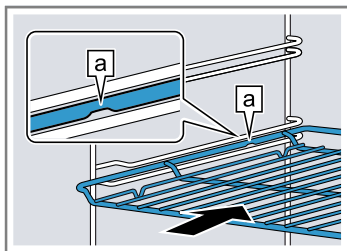
Принадлежности не опрокинутся, даже если их выдвинуть из духового шкафа примерно наполовину до фиксации. Защита от опрокидывания работает только, если принадлежности правильно задвинуты в рабочую камеру.

6.2 Установка принадлежностей в рабочую камеру

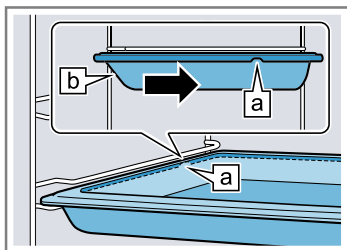
Всегда следите за правильностью установки принадлежностей в рабочую камеру. Только при правильной установке принадлежности не будут опрокидываться при выдвигании наполовину.

1. Поверните принадлежность таким образом, чтобы вырез [a] находился сзади и была обращена вниз.
2. Устанавливая принадлежности, следите чтобы они вставали между направляющими одного уровня.

Решётка Устанавливайте решётку открытой стороной к дверце прибора и изгибом вниз ~.



Противень например, универсальный противень или обычный противень Устанавливайте противень скосом [b] к дверце.



3. Полностью задвиньте принадлежности так, чтобы они не касались дверцы прибора.

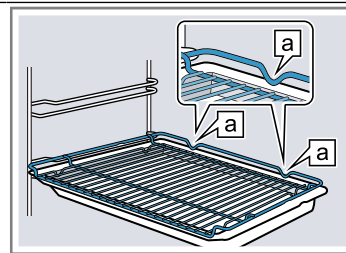
Заметка: Из рабочей камеры извлеките принадлежности, не нужные во время режима работы.

Комбинирование принадлежностей

Для сбора стекающей при приготовлении жидкости можно использовать комбинацию решетки и универсального противня.

1. Поместите решетку в универсальный противень таким образом, чтобы обе распорки [a] располагались по задней кромке универсального противня.
2. Устанавливайте универсальный противень на уровень между обоими направляющими стержнями одного уровня. Решетка должна находиться над верхним направляющим стержнем.

Решетка на универсальном противне



6.3 Дополнительные принадлежности

Дополнительные принадлежности можно приобрести через сервисную службу или через интернет-магазин. Полный перечень специальных принадлежностей к прибору вы найдёте в наших рекламных проспектах или в интернете:

www.bosch-home.com

Принадлежности относятся к конкретным приборам. Поэтому при покупке всегда указывайте точное обозначение (номер E) вашего прибора. Информацию о том, какие принадлежности предлагаются для вашего прибора, вы можете найти в онлайн-магазине или запросить в сервисной службе.

7 Перед первым использованием

Выполните установки для первого ввода в эксплуатацию. Очистите прибор и аксессуары.

7.1 Первый ввод в эксплуатацию

Подключив электропитание, нужно выполнить настройки для первого ввода прибора в эксплуатацию. Перед тем, как на дисплее появятся установки, может пройти несколько минут.

1. Включите прибор нажатием кнопки .
 - ✓ Появится первая установка.
2. Чтобы при необходимости изменить установку, нажмите на значение в списке или измените значение с помощью установочного кольца.

Возможные установки:


 - Язык
 - Home Connect → "Home Connect", Страница 18
 - Время суток
 - "Установка времени суток", Страница 18
3. Нажмите на ✓ и перейдите к следующей установке.

4. Просмотрите установки и при необходимости измените их.
 - ✓ После последней установки на дисплее появляется сообщение о завершении первого ввода в эксплуатацию.
5. Откройте и закройте дверцу прибора один раз, чтобы проверить прибор перед первым нагреванием.

7.2 Очистка прибора перед первым использованием


Перед первым использованием прибора необходимо очистить рабочую камеру и принадлежности.

1. Выньте из рабочей камеры информационные материалы о приборе и принадлежности. Удалите остатки упаковочных материалов, такие как частички пенополиуретана и липкую ленту, изнутри и снаружи прибора.
2. Протрите гладкие поверхности в рабочей камере влажной тканевой салфеткой.
3. Включите прибор кнопкой .
4. Выполните следующие настройки:

Вид нагрева	Горячий воздух 3D 
Температура	максимальная
Время приготовления	1 час


→ "Стандартное управление", Страница 12

- Запустите режим работы.
 - Во время нагревания прибора проветривайте кухню.
- По истечении времени приготовления раздается звуковой сигнал. На дисплее появляется сообщение о завершении выполнения режима.

- Выключите прибор с помощью .
- Когда прибор остынет, протрите гладкие поверхности в рабочей камере мягкой тканевой салфеткой с мыльным раствором.
- Тщательно очистите принадлежности мягкой тканевой салфеткой или щеткой для мытья посуды с мыльным раствором.


8 Стандартное управление

8.1 Включение прибора

- Включите прибор кнопкой .
- На дисплее появляется меню.

8.2 Выключение прибора

После завершения работы выключите прибор. Если вы не пользуетесь прибором в течение длительного времени, он автоматически отключится.

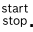
- Выключите прибор с помощью .
- Прибор выключается. Текущие функции будут сброшены.
- На дисплее отображается время суток или индикатор остаточного тепла.

8.3 Включение режима

Каждый режим необходимо запускать.

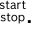
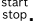
ВНИМАНИЕ!

При эксплуатации при температуре выше 120 °C вода на дне рабочей камеры повреждает эмаль.

- Не запускайте режим, если на дне рабочей камеры собралась вода.
- Перед запуском прибора вытрите воду на дне рабочей камеры.
- Запустите режим с помощью .
- На дисплее отображаются установки.

8.4 Прерывание работы


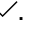


Вы можете прервать работу прибора, а затем запустить снова.

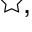
- Для прерывания работы нажмите на .
- Для продолжения работы снова нажмите на .

8.5 Установка режима работы

После включения прибора на дисплее появляется меню.

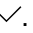
- Для перелистывания различных опций выбора проведите пальцем по дисплею.
 - Для перелистывания в меню и к дополнительным возможностям установки проведите пальцем вправо или влево.
 - Для перелистывания в списки выбора проведите пальцем вниз или вверх.

- Для выбора функции нажмите на функцию на дисплее.
 - В зависимости от функции появляются возможные установочные значения или дополнительные опции выбора.
- Чтобы, в случае необходимости, вернуться к предыдущей установке, нажмите на .
- Для изменения установочных значений используйте цифровое установочное кольцо:
 - Проведите пальцем по установочному кольцу по или против часовой стрелки.
 - Или нажмите в определенное место установочного кольца.
- Подтвердите настройку с помощью .
- Запустите режим с помощью .
- Когда режим завершен:
 - при необходимости вы можете выбрать другие установки и снова запустить режим.
 - Когда блюдо будет готово, выключите прибор с помощью .


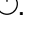
Заметка: Вы можете сохранить свои установки в "Личные настройки" , чтобы потом снова их использовать.

→ "Личные настройки", Страница 16

8.6 Установка вида нагрева и температуры

- Нажмите "Виды нагрева" в меню.
- Нажмите на необходимый режим нагрева.
- Нажмите на температуру в °C или, в зависимости от вида нагрева, на режим нагрева.
- Установите температуру с помощью установочного кольца.
- Для подтверждения установленной температуры нажмите на дисплее .

При необходимости вы можете выбрать дополнительные установки:

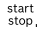
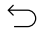
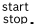
 - "Быстрый нагрев", Страница 13
 - "Функции времени", Страница 14
- Запустите режим с помощью .
 - Прибор начинает нагреваться.
 - На дисплее отображаются установочные значения и продолжительность выполнения режима.
- Когда режим завершен:
 - При необходимости вы можете выбрать другие установки и снова запустить режим.
 - Когда блюдо будет готово, выключите прибор с помощью .

Заметка: Подходящий вид нагрева для вашего блюда вы найдете в описании видов нагрева.

→ "Виды нагрева", Страница 9



Изменение вида нагрева

При изменении вида нагрева, другие установки также сбрасываются.

1. Нажмите на .
2. Нажмите на .
3. Нажмите на необходимый режим нагрева.
4. Настройте режим заново и запустите с помощью .


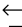
Изменение температуры

После запуска режима можно в любой момент изменить температуру.

1. Нажмите на дисплее на .
 2. Нажмите на символ «Температура».
 3. Измените температуру с помощью установочного кольца.
 4. Для подтверждения изменений нажмите на дисплее на .
- ✓ Изменение принимается.

8.7 Отображение информации

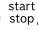
В большинстве случаев вы можете получить информацию о выполняемой функции. Прибор автоматически отображает некоторые данные, например для подтверждения, запроса или предупреждения.

1. Нажмите на  "Информация".
- ✓ Информация показывается на несколько секунд.
2. Для перелистывания при большом объеме указания проведите пальцем по дисплею.
3. При необходимости закройте указание с помощью .

8.8 Управление по правилам Шаббата

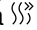
Если вы хотите управлять прибором по правилам Шаббата, используйте функции времени и измените базовую установку для освещения.

Заметка: При открывании дверцы прибора во время работы прекращается нагрев. При закрывании дверцы нагрев возобновляется. Чтобы управлять прибором по правилам Шаббата, открывайте дверцу прибора только после установки режима.



1. Измените базовую установку «Освещение» на «Выкл. всегда».
 - "Базовые установки", Страница 17
 Так освещение в рабочей камере во время работы прибора и при открывании дверцы всегда будет выключено.
2. Установите необходимый режим работы.
 - "Установка режима работы", Страница 12
 - "Установка вида нагрева и температуры", Страница 12
3. В зависимости от режима работы установите необходимое время приготовления.
 - "Установка времени приготовления", Страница 14
 - "Функции времени", Страница 14
4. С помощью "Время окончания" установите время суток, когда режим должен завершиться.
 - "Установка времени окончания", Страница 14
 - "Функции времени", Страница 14
5. Поместите блюдо в рабочую камеру, прежде чем прибор начнет нагреваться.
6. Запустите режим с помощью .
 - ✓ На дисплее отображается оставшееся время до запуска. Прибор находится в режиме ожидания.
 - ✓ Когда наступает время начала, прибор начинает нагреваться, начинается отсчет времени приготовления.
7. Когда режим будет завершен, выньте блюдо из рабочей камеры. Примерно через 15–20 минут прибор автоматически выключается.

Заметка: При необходимости снова измените базовую установку для освещения.

9 Быстрый нагрев

Чтобы сэкономить время, вы можете сократить время нагрева, установив функцию быстрого нагрева  при температуре выше 100 °C.


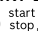
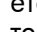
С этими видами нагрева возможно использование быстрого нагрева:

- Горячий воздух 3D 
- Верхний/нижний жар 



9.1 Установка быстрого нагрева

Чтобы добиться равномерного приготовления блюда, помещайте блюдо в рабочую камеру только после завершения быстрого нагрева.

Заметка: Устанавливайте время приготовления только после завершения быстрого нагрева.

1. Установите подходящий вид нагрева и температуру выше 100 °C.
 - При установленной температуре выше 200 °C быстрый нагрев подключается автоматически.
2. Нажмите "Быстрый нагрев".
 - ✓ Символ  загорается красным цветом.
3. Запустите режим с помощью .
 - ✓ Запускается быстрый нагрев.
 - ✓ По завершении режима быстрого нагрева раздается сигнал. Символ  начинает гореть белым светом.
4. Установите блюдо в рабочую камеру.

Отмена функции быстрого нагрева

1. Нажмите на дисплее на .
2. Нажмите "Быстрый нагрев".
 - ✓ Символ  начинает гореть белым светом.

10 Функции времени

Для режима вы можете установить время приготовления и время, к которому режим должен завершиться. Таймер можно установить независимо от режима работы.

Функция времени	Применение
Время приготовления ⌚	Если для режима установлено время приготовления, то по истечении этого времени прибор автоматически перестает нагреваться.
Окончание ⌚	При установке времени приготовления вы можете указать время завершения режима. Прибор запускается автоматически, и режим работы завершается в нужное время.
Таймер ⌚	Таймер можно установить независимо от режима работы. Он не влияет на работу прибора.

10.1 Установка времени приготовления

Вы можете установить время приготовления для режима в диапазоне до 24 часов.

Требование: Режим работы и температура или степень нагрева установлены.

1. Нажмите на ⌚ "Время приготовления".
2. Для установки времени приготовления нажмите на соответствующее значение времени, например индикацию часов "ч" или минут "м".
- ✓ Выбранное значение выделяется синим цветом.
3. Установите время приготовления с помощью установочного кольца.
При необходимости можно сбросить установленное значение с помощью ⌚.
4. Для подтверждения установленного времени приготовления нажмите на дисплее на ✓.
5. Запустите режим с помощью ^{start}/_{stop}.
- ✓ Прибор начинает нагреваться, начинается отсчет времени приготовления.
- ✓ По истечении времени приготовления раздается звуковой сигнал. На дисплее появляется сообщение о завершении выполнения режима.
6. По истечении времени приготовления:
 - при необходимости вы можете выбрать другие установки и снова запустить режим.
 - Когда блюдо будет готово, выключите прибор с помощью ⌚.

Изменение времени приготовления

Время приготовления можно изменить в любой момент.

1. Нажмите на дисплее на ^.
2. Нажмите на время приготовления ⌚.
3. Измените время приготовления с помощью установочного кольца.
4. Для подтверждения изменений нажмите на дисплее на ✓.
- ✓ Изменение принимается.

Сброс времени приготовления

Время приготовления можно сбросить в любой момент.

1. Нажмите на дисплее на ^.
2. Нажмите на время приготовления ⌚.
3. Сбросьте время приготовления с помощью ⌚.
Заметка: При режимах работы с постоянным временем приготовления прибор сбрасывает время приготовления на предустановленное значение.
4. Для подтверждения изменений нажмите на дисплее на ✓.
- ✓ Изменение принимается.

10.2 Установка времени окончания

Время суток, к которому режим должен закончиться, можно сдвинуть в диапазоне до 24 часов.

Примечания

- Чтобы добиться хорошего результата приготовления, не сдвигайте время суток, если режим работы уже запущен.
- Чтобы продукты не испортились, не оставляйте их в духовом шкафу в течение длительного времени.

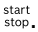
Требования

- Режим работы и температура или степень нагрева установлены.
 - Время приготовления установлено.
1. Нажмите ⌚ "Время окончания".
 2. Для установки времени суток нажмите на индикацию часов или минут.
 - ✓ Выбранное значение выделяется синим цветом.
 3. Сдвиньте время суток с помощью установочного кольца.
При необходимости можно сбросить установленное значение с помощью ⌚.
 4. Для подтверждения установленного времени суток нажмите на дисплее на ✓.
 5. Запустите режим с помощью ^{start}/_{stop}.
 - ✓ На дисплее отображается оставшееся время до запуска. Прибор находится в режиме ожидания.
 - ✓ Когда наступает время начала, прибор начинает нагреваться, начинается отсчет времени приготовления.
 - ✓ По истечении времени выполнения раздается звуковой сигнал. На дисплее появляется сообщение о завершении выполнения режима.
 6. По истечении времени приготовления:
 - При необходимости вы можете выбрать другие установки и снова запустить режим.
 - Когда блюдо будет готово, выключите прибор с помощью ⌚.

Изменение времени окончания приготовления

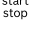


Чтобы добиться хорошего результата приготовления, изменяйте время окончания только до запуска режима приготовления и начала отсчета времени приготовления.

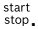
1. Приостановите выполнение режима с помощью ^{start}/_{stop}.
2. Нажмите на время окончания ⌚.

3. Измените время окончания с помощью установочного кольца.
4. Для подтверждения изменений нажмите на дисплее на ✓.
5. Запустите режим с помощью .

Сброс времени окончания


Время окончания можно удалить в любой момент.

1. Приостановите выполнение режима с помощью .
2. Нажмите на время окончания .
3. Сбросьте время окончания с помощью .



Заметка: При режимах работы с постоянным временем приготовления прибор сбрасывает время окончания приготовления до ближайшего возможного значения.
4. Для подтверждения изменений нажмите на дисплее на ✓.
5. Запустите режим с помощью .

10.3 Установка таймера

Таймер работает независимо от режима работы прибора. Вы можете установить таймер в диапазоне до 24 часов. Для таймера предусмотрен собственный сигнал, чтобы можно было понять, истекло ли время таймера или время приготовления.


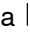
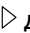
1. Нажмите .
 2. Для установки таймера нажмите на дисплее на соответствующее значение времени, например индикацию минут "мин" или секунд "с".
- ✓ Выбранное значение выделяется синим цветом.

3. Установите таймер с помощью установочного кольца.

При необходимости можно сбросить установленное значение с помощью .
4. Для запуска таймера нажмите на дисплее на .
 - ✓ Начинается отсчет времени таймера.
 - ✓ Если прибор выключен, на дисплее остается видимым таймер.
 - ✓ Когда прибор включен, установки для текущего режима работы отображаются на дисплее. Таймер показывается в индикации состояния.
 - ✓ По истечении времени таймера раздается звуковой сигнал. На дисплее появляется сообщение о завершении функции таймера.


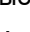

Изменение времени таймера

Время таймера можно изменить в любой момент.

1. Если таймер работает в фоновом режиме, предварительно выберите таймер с помощью .
2. Нажмите на .
3. Измените таймер с помощью установочного кольца.
4. Нажмите  для подтверждения.

Прерывание работы таймера

Функцию таймера можно отменить в любой момент.

1. Если таймер работает в фоновом режиме, предварительно выберите таймер с помощью .
2. Нажмите .
3. Сбросьте таймер с помощью .

11 Блюда

Режим работы "Блюда" облегчает процесс приготовления различных блюд, автоматически выбирая оптимальные настройки.

11.1 Посуда для блюд

Результат приготовления зависит от свойств и размера посуды.

Используйте жаропрочную посуду, подходящую для использования при температуре до 300 °С. Лучше всего подходит посуда из стекла или стеклокерамики. Жаркое должно закрывать дно посуды примерно на 2/3.

Для использования не подходит посуда из следующих материалов:

- светлый шлифованный алюминий
- неглазурованная глина
- пластик или посуда с пластиковыми ручками

11.2 Возможности установки для блюд

Для оптимального приготовления блюд прибор использует различные установки в зависимости от блюда.

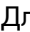
Используемые установки отображаются на дисплее. Некоторые настройки вы можете изменять. Следуйте указаниям на дисплее.

Заметка: Результат приготовления зависит от качества и состояния продуктов. Используйте свежие продукты, лучше всего, имеющие температуру, как в холодильнике. Продукты глубокой заморозки используйте сразу, как только достали их из морозильной камеры.

Рекомендации и указания к установкам

Когда вы настраиваете приготовление блюда, на дисплее отображается информация, относящаяся к его приготовлению, например:

- подходящий уровень установки
 - подходящие принадлежности или посуда
 - добавление жидкости
 - время для переворачивания или перемешивания
- По достижении этого времени раздается звуковой сигнал.

Для вывода информации нажмите на  "Информация". Некоторые указания отображаются автоматически.

Программы

Оптимальный вид нагрева, температура и время приготовления установлены на заводе.

Чтобы достичь оптимального результата приготовления, вам дополнительно необходимо установить вес, толщину и ступень приготовления. Установка возможна только в предусмотренном диапазоне.

Если не указано иное, установите общий вес блюда.

11.3 Обзор блюд

Вы можете увидеть, какие блюда доступны для приготовления с помощью этого прибора, вызвав рабочий режим. Выбор блюд зависит от оснащения вашего прибора.

Заметка: В базовых установках можно выбирать предлагаемые блюда по регионам.

→ "Базовые установки", Страница 17

Блюда

- Торт «Павлова»
- Кексы
- Печенье
- Булочки или багеты для разогревания
- Запеканка, пикантная, свежая, готовые ингредиенты
- Картофельная запеканка, сырые ингредиенты, толщиной 4 см
- Лазанья, свежая
- Fruit crumble
- Цыпленок, половинка
- Цыпленок, кусочками
- Утка, нефаршированная
- Гусиные окорочка
- Молодая индейка, нефаршированная
- Грудка индейки
- Turkey, crown : british style
- Свиная шея для жарки, без кости
- Свинина для жарки с кожей, например, лопатка
- Жаркое из свиного филе
- Pork Loin joint : по-британски
- Pork Roast joint : по-британски
- Pork Belly : по-британски
- Ростбиф, с кровью
- Ростбиф, среднепрожаренный
- Тушеная говядина
- Beef Slow roast joint : british style
- Beef Top side, top rump : british style
- Жаркое из телятины, с прожилками жира
- Жаркое из телятины, постное
- Баранья нога на кости, хорошо прожаренная
- Баранья нога, без кости, среднепрожаренная
- Lamb Shoulder, boned and rolled : british style
- Мясной рулет из свежего фарша

- Оссобуко из телятины
- Рагу с мясом
- Рыба, целиком, жареная
- Пицца, глубокой заморозки, на пышном тесте, 1 шт.
- Пицца, глубокой заморозки, на тонком тесте, 1 шт.
- Картофель фри, глубокой заморозки
- Картофель печеный, целиком
- Рагу с овощами

11.4 Установка блюда

1. Нажмите "Блюда" в меню.
2. Нажмите на необходимое блюдо.
 - ✓ На дисплее отображаются установки для приготовления блюда.
3. При необходимости измените установки.
 - В зависимости от блюда вы можете изменять только определенные установки.
 - "Возможности установки для блюд", Страница 15
4. Чтобы получить информацию, например, о принадлежностях и уровне установки, нажмите на ⓘ "Информация".
5. Запустите режим с помощью ^{start}/_{stop}.
 - ✓ Прибор начинает нагреваться, начинается отсчет времени приготовления.
 - ✓ Когда блюдо готово, раздается сигнал. Прибор перестает нагреваться.
6. По истечении времени приготовления:
 - при необходимости вы можете выбрать другие установки и снова запустить режим.
 - Когда блюдо будет готово, выключите прибор с помощью ⏻.

11.5 Функция автоматического отключения

Функция автоматического отключения (Auto Off) для блюд обеспечивает дополнительный комфорт при жарении и выпекании.

Когда режим завершается, прибор автоматически перестает нагреваться.

Для сохранения оптимального результата приготовления не оставляйте блюдо в рабочей камере после завершения режима.

12 Личные настройки

В личных настройках вы можете сохранять свои установки, чтобы потом снова их использовать.

Заметка: В зависимости от типа прибора/типа ПО вашего прибора сначала может понадобиться загрузить эту функцию на прибор. Подробную информацию см. в приложении Home Connect.

12.1 Сохранение в личных настройках

В личных настройках можно сохранить до 10 различных режимов работы.

- ▶ Для сохранения режима работы в личных настройках необходимо использовать приложение Home Connect. После подключения прибора следуйте указаниям в приложении.

12.2 Выбор из личных настроек

Если у вас есть сохраненные личные настройки, то вы можете использовать их для установки режима.

1. Нажмите в меню на "Личные настройки".
2. Нажмите на необходимую запись в личных настройках.
3. При необходимости можно изменить установки.
4. Запустите режим с помощью ^{start}/_{stop}.
 - ✓ На дисплее отображаются установочные значения.

Заметка:

Учитывайте информацию о различных режимах работы:

12.3 Изменение личных настроек

Личные настройки можно изменять, сортировать или удалять в любой момент.





- ▶ Для изменения личных настроек необходимо использовать приложение Home Connect. После подключения прибора следуйте указаниям в приложении.

13 Блокировка для безопасности детей

Заблокируйте прибор, чтобы дети не могли случайно включить прибор или изменить его настройки.


13.1 Активация блокировки для безопасности детей

Включить блокировку для безопасности детей можно как при включенном, так и при выключенном приборе.

- ▶ Для активации блокировки для безопасности детей нажмите  и удерживайте прим. 4 секунды.
- ✓ На дисплее отображается запрос на подтверждение.
- ✓ Панель управления заблокирована. Прибор можно выключить только с помощью .
- ✓ Если прибор включен, горит . Если прибор выключен,  не горит.

13.2 Деактивация блокировки для безопасности детей

Блокировку для безопасности детей можно деактивировать в любое время.


1. Нажмите на любое место дисплея.
 2. Для деактивации блокировки для безопасности детей:
 - Соблюдайте инструкции на дисплее, чтобы изображение индикаторного кольца полностью заполнилось.
 - Или нажмите и удерживайте  прим. 4 секунды.
- ✓ На дисплее отображается запрос на подтверждение.

14 Базовые установки

Вы можете задать базовые установки прибора в соответствии с вашими потребностями.

14.1 Обзор базовых установок

Здесь приведен обзор базовых установок и заводских настроек. Базовые установки зависят от оборудования прибора.

Дополнительную информацию по отдельным базовым установкам можно вывести на дисплей с помощью  "Информация".

Базовые установки	Выбор
Язык	См. варианты выбора на приборе.
Home Connect	Подключение духового шкафа к мобильному устройству для дистанционного управления. → "Home Connect", Страница 18
Время суток	Время суток в 24-часовом формате.
Дисплей	Выбор
Яркость	<ul style="list-style-type: none"> ■ Уровни 1, 2, 3, 4 и 5¹
Индикация режима ожидания	<ul style="list-style-type: none"> ■ Вкл, с ограничением по времени ■ Вкл (эта настройка повышает расход электроэнергии) ■ Выкл¹
Время	<ul style="list-style-type: none"> ■ Цифровой¹ ■ Аналоговый
Ориентация экрана	<ul style="list-style-type: none"> ■ Выравнивание дисплея по горизонтали и вертикали.

¹ Заводская настройка (может отличаться в зависимости от типа прибора)

Сигнал	Выбор
Звук нажатия	<ul style="list-style-type: none"> ■ Вкл¹ ■ Выкл
Звуковой сигнал	<ul style="list-style-type: none"> ■ Очень короткий (однократный) ■ Непродолжительный (прим. 5 секунд) ■ Средней продолжительности (прим. 10 секунд)¹ ■ Продолжительный (прим. 30 секунд)

¹ Заводская настройка (может отличаться в зависимости от типа прибора)

Установки прибора	Выбор
Остаточное время работы вентилятора	<ul style="list-style-type: none"> ■ Минимальное ■ Рекомендуемое¹ ■ Длительное ■ Очень долгое
Система выдвигания	<ul style="list-style-type: none"> ■ Не установлен (при навесных элементах и одноуровневой направляющей)¹ ■ Установлен (для двух- и трехуровневой направляющей)
Подсветка	<ul style="list-style-type: none"> ■ При приготовлении и открывании дверцы¹ ■ Только при открывании дверцы ■ Всегда выключена

¹ Заводская настройка (может отличаться в зависимости от типа прибора)

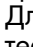
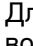
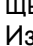
Персонализация	Выбор
Логотип марки	<ul style="list-style-type: none"> ■ Отображать¹ ■ Не отображать
Режим работы после включения	<ul style="list-style-type: none"> ■ Главное меню¹ ■ Виды нагрева ■ Блюда ■ Избранное
Истекшее время приготовления	<ul style="list-style-type: none"> ■ Не отображать ■ Отображать¹
Региональные блюда	<ul style="list-style-type: none"> ■ Все¹ ■ Европейские блюда ■ Блюда по английским традициям
Блюда	<ul style="list-style-type: none"> ■ Все¹ ■ Без свинины ■ Только кошерные
Блокировка для безопасности детей	<ul style="list-style-type: none"> ■ Блокировка дверцы + блокировка кнопок ■ Только блокировка кнопок¹ ■ Деактивировано
Автоматический быстрый нагрев	<ul style="list-style-type: none"> ■ Выкл. ■ Вкл¹

¹ Заводская настройка (может отличаться в зависимости от типа прибора)

Заводские установки	Выбор
Заводские установки	<ul style="list-style-type: none"> ■ Восстановить

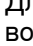

Информация	Индикация
Информация о приборе	Отображать техническую информацию о приборе.

14.2 Изменение базовых установок

1. Нажмите в меню на "Базовые установки".
2. Нажмите на необходимую область базовых установок.
3. Нажмите на необходимую базовую установку.
4. Нажмите на необходимую опцию выбора для базовой установки.
 - ✓ Для большинства базовых установок изменение принимаются сразу.
5. Для изменения других базовых установок вернитесь с помощью  и выберите другую базовую установку.
6. Для выхода из базовых установок нажмите  для возврата в меню или выключите прибор с помощью .
 - ✓ Изменения сохранены.

Заметка: Введенные вами изменения для установок сохраняются также после отключения электроэнергии.

14.3 Установка времени суток

1. Нажмите "Базовые установки" в меню.
2. Нажмите "Время суток".
3. Для установки времени суток нажмите на индикацию часов или минут.
 - ✓ Выбранное значение выделяется синим цветом.
4. Задайте время суток с помощью установочного кольца.
5. Для выхода из базовых установок нажмите  для возврата в меню или выключите прибор с помощью .
 - ✓ Время суток сохранено.

15 Home Connect

Данный прибор можно подключить к домашней сети связи. Подключите прибор к мобильному устройству, чтобы управлять функциями прибора через приложение Home Connect, изменять базовые установки и отслеживать актуальный статус стирки.

Сервис Home Connect доступен не во всех странах. Возможность использования функции Home Connect зависит от наличия сервиса Home Connect в вашей стране. Информацию об этом вы найдете здесь: www.home-connect.com.

Приложение Home Connect поможет вам пройти весь процесс регистрации. Для выполнения настроек следуйте указаниям в приложении Home Connect.

Рекомендация: Также соблюдайте указания, приведенные в приложении Home Connect.

Примечания

- Соблюдайте изложенные в данной инструкции правила техники безопасности, в том числе при управлении прибором через приложение Home Connect.
→ "Безопасность", Страница 2

- Приоритетным является управление непосредственно на самом приборе. В этом случае одновременное управление через приложение Home Connect невозможно.
- При работе в сети прибор потребляет не более 2 Вт в режиме ожидания.

15.1 Установка приложения Home Connect

1. Приложение Home Connect установлено на мобильном устройстве.
2. Запустите приложение Home Connect и настройте доступ для Home Connect.
Приложение Home Connect поможет вам пройти весь процесс регистрации.

15.2 Установка Home Connect

Требования

- Прибор должен быть подключен к сети электропитания и включен.
- У вас есть мобильное устройство с установленной актуальной версией операционной системы iOS или Android, например смартфон.
- Приложение Home Connect настроено на мобильном устройстве.
- Место установки прибора находится в радиусе действия домашней сети WLAN (Wi-Fi).
- Мобильное устройство и прибор находятся в радиусе действия сигнала WLAN вашей домашней беспроводной сети.

1. Откройте приложение Home Connect и отсканируйте следующий QR-код.



2. Следуйте указаниям в приложении Home Connect.

15.3 Установки Home Connect

В меню базовых установок вашего прибора вы можете установить параметры и настройки сети для Home Connect.

Перечень настроек, отображаемых на дисплее, зависит от того, установлено ли приложение Home Connect и выполнено ли подключение прибора к домашней сети.

Базовая установка	Возможные установки	Пояснения
Home Connect Assistant	Запуск Assistant Прервать соединение	С помощью Home Connect Assistant вы можете подключить свой прибор к приложению Home Connect. Заметка: При первом использовании Home Connect Assistant доступна установка "Запустить Assistant".
Wi-Fi	Вкл Выкл	По Wi-Fi вы можете отключить ваш прибор от сети. Достаточно успешно подключиться к сети один раз. Если после этого Wi-Fi будет отключен, все ваши данные сохраняются. При последующей активации Wi-Fi прибор подключится автоматически. Заметка: При работе в сети прибор потребляет не более 2 Ватт.
Статус дистанционного управления	Мониторинг Дистанционный запуск вручную Постоянный дистанционный запуск	При мониторинге в приложении будет отображаться только режим работы прибора. Если дистанционный запуск включен с настройкой «Вручную», его необходимо включать перед каждым запуском прибора через приложение. В течение 15 минут после активации дистанционного запуска можно открывать дверцу прибора. Дистанционный запуск не будет отключен из-за этого. По истечении 15 минут дистанционный запуск вручную деактивируется при открытии дверцы прибора. С помощью функции «Постоянный дистанционный запуск» вы сможете в любое время запускать прибор и управлять им удаленно. Если вы часто используете дистанционное управление прибором, имеет смысл установить постоянный дистанционный запуск.

15.4 Управление прибором через приложение Home Connect


С помощью приложения Home Connect вы можете удаленно установить и запустить прибор.

⚠ ПРЕДУПРЕЖДЕНИЕ – Опасность возгорания!

Легковоспламеняющиеся предметы, хранящиеся в рабочей камере, могут загореться.

- ▶ Не храните в рабочей камере легковоспламеняющиеся предметы.
- ▶ Если из прибора поступает дым, выключите его или отключите от электросети и держите дверь закрытой, чтобы погасить возможное пламя.

Требования

- Прибор включен.
 - Прибор подключен к домашней беспроводной сети и приложению Home Connect.
 - Для выполнения установок прибора через приложение необходимо выбрать ручной или постоянный дистанционный запуск в базовой установке «Статус дистанционного управления».
1. Для активации дистанционного запуска нажмите .
 2. Выполните настройку в приложении Home Connect и отправьте ее на прибор.

Примечания

- Когда вы запускаете работу духового шкафа на самом приборе, дистанционный запуск активируется автоматически. Вы можете изменить установки через приложение Home Connect или запустить выполнение новой программы.
- В течение 15 минут после активации дистанционного запуска можно открывать дверцу прибора. Дистанционный запуск не будет отключен из-за этого. По истечении 15 минут дистанционный запуск вручную деактивируется при открытии дверцы прибора.

15.5 Обновление программного обеспечения

Функция обновления ПО позволяет актуализировать программное обеспечение прибора, например, для оптимизации, устранения ошибок, установки важных обновлений системы безопасности, а также для установки дополнительных функциональных обновлений и технического обслуживания.

Для этого вы должны быть зарегистрированным пользователем Home Connect, иметь установленное на мобильном устройстве приложение и подключиться к серверу Home Connect.

Как только обновление программного обеспечения будет доступно, вы будете проинформированы через приложение Home Connect и сможете запустить обновление программного обеспечения через приложение. После успешной загрузки вы можете начать установку через приложение Home Connect, если вы находитесь в домашней сети WLAN (Wi-Fi). Об успешном окончании установки вы получите информацию через приложение Home Connect.

Примечания

- Обновление ПО выполняется в два этапа.
 - На первом этапе выполняется загрузка ПО.
 - На втором этапе ПО устанавливается на ваш прибор.
- В процессе загрузки данных можно продолжать пользоваться прибором. В зависимости от индивидуальных настроек в приложении обновленную версию ПО можно также загрузить автоматически.

- Установка занимает несколько минут. В процессе установки вы не сможете пользоваться прибором.
- Важные для безопасности обновления версии ПО рекомендуется устанавливать как можно скорее.

15.6 Дистанционная диагностика

В случае вашего обращения с запросом, сервисная служба может получить доступ к вашему прибору посредством дистанционной диагностики Home Connect, если ваш прибор подключен к серверу, а удаленная диагностика доступна в стране пользователя.

Рекомендация: Для получения дополнительной информации и указаний по доступу к удаленной диагностике в вашей стране см. раздел Сервис на местном веб-сайте: www.home-connect.com.

15.7 Защита данных

Соблюдайте указания по защите данных.

При первом соединении прибора с домашней сетью, имеющей выход в интернет, прибор передает на сервер Home Connect данные следующих категорий (первоначальная регистрация):

- Уникальный идентификатор прибора (состоит из кодовых номеров прибора и MAC-адреса встроенного модуля Wi-Fi).
- Сертификат безопасности модуля Wi-Fi (для информационно-технической защиты соединения).
- Текущие версии программного и аппаратного обеспечения вашего бытового прибора.
- Статус предыдущего восстановления заводских настроек, если оно выполнялось.

Первоначальная регистрация является этапом подготовки к использованию функций Home Connect и требуется лишь однократно, при первом использовании функций Home Connect.

Заметка: Обратите внимание, что использование функций Home Connect возможно только при наличии приложения Home Connect. Информацию о защите данных можно найти в приложении Home Connect.

16 Очистка и уход

Для долговременной исправной работы прибора требуется его тщательная очистка и уход.

16.1 Моющие средства

Чтобы не повредить различные поверхности прибора, используйте только подходящие моющие средства.

⚠ ПРЕДУПРЕЖДЕНИЕ – Опасность поражения электрическим током!

Проникшая в прибор влага может стать причиной поражения током.

- ▶ Не используйте для очистки прибора пароочистители или очистители высокого давления.

ВНИМАНИЕ!

Неподходящие чистящие средства повреждают поверхности прибора.

- ▶ Не используйте агрессивные или абразивные чистящие средства.
- ▶ Не используйте чистящие средства с большим содержанием спирта.
- ▶ Не используйте жесткие мочалки или губки.
- ▶ Не используйте специальные чистящие средства в теплом состоянии.

Использование средства для очистки духовок в нагретой рабочей камере приводит к повреждению эмали.

- ▶ Нельзя использовать средство для очистки духовок, если рабочая камера нагрета.
- ▶ Перед следующим разогреванием полностью удалите остатки пищи из рабочей камеры и с дверцы прибора.

Смешивание различных моющих средств может вызвать их химическую реакцию.

- ▶ Не смешивайте моющие средства.
 - ▶ Полностью удаляйте остатки моющих средств.
- Частицы соли в новых губках могут повредить поверхности.
- ▶ Тщательно вымойте новые губки для мытья посуды перед использованием.

Подходящие чистящие средства

Используйте только подходящие моющие средства для очистки различных поверхностей вашего прибора.

Соблюдайте инструкции по очистке прибора.

→ "Очистка прибора", Страница 22

Передняя панель прибора

Поверхность	Подходящие чистящие средства	Указания
Нержавеющая сталь	<ul style="list-style-type: none"> ▪ Горячий мыльный раствор ▪ Специальные средства по уходу за изделиями из нержавеющей стали для очистки нагретых поверхностей 	<p>Чтобы предотвратить коррозию, сразу же удаляйте пятна извести, жира, крахмала и яичного белка с поверхностей из нержавеющей стали.</p> <p>Средство по уходу за изделиями из нержавеющей стали следует наносить тонким слоем.</p>
Пластиковые и покрытые лаком поверхности например, панель управления	<ul style="list-style-type: none"> ▪ Горячий мыльный раствор 	<p>Не используйте чистящее средство для стекол или скребок для стеклянных поверхностей.</p> <p>Для предотвращения появления пятен, которые невозможно удалить, сразу убирайте средство для удаления накипи при попадании на поверхность.</p>

Дверца прибора

Зона	Подходящие чистящие средства	Указания
Стекла дверцы	<ul style="list-style-type: none"> ▪ Горячий мыльный раствор ▪ Средство для очистки духовых шкафов 	<p>Не используйте скребок для стеклянных поверхностей или губку из нержавеющей стали.</p> <p>Рекомендация: Для тщательной очистки снимайте стекла дверцы. → "Дверца прибора", Страница 25</p>
Внутренняя рама дверцы из нержавеющей стали	<ul style="list-style-type: none"> ▪ Средство для очистки нержавеющей стали 	<p>Цветные пятна можно удалить с помощью средства для очистки нержавеющей стали.</p> <p>Не используйте специальные средства по уходу за изделиями из нержавеющей стали.</p>
Ручка дверцы	<ul style="list-style-type: none"> ▪ Горячий мыльный раствор 	<p>Для предотвращения появления пятен, которые невозможно удалить, сразу убирайте средство для удаления накипи при попадании на поверхность.</p>
Уплотнитель дверцы	<ul style="list-style-type: none"> ▪ Горячий мыльный раствор 	<p>Не трите и не снимайте.</p>

Рабочая камера

Зона	Подходящие чистящие средства	Указания
Эмалированные поверхности	<ul style="list-style-type: none"> ▪ Горячий мыльный раствор ▪ Раствор уксуса ▪ Средство для очистки духовых шкафов 	<p>При сильном загрязнении размачивайте пятна или используйте щетку или губку из нержавеющей стали.</p> <p>После очистки просушите рабочую камеру, оставив дверцу прибора открытой.</p> <p>Примечания</p> <ul style="list-style-type: none"> ▪ Лучше всего использовать режим очистки. → "Режим очистки 'Пиролитическая самоочистка'", Страница 22 ▪ При очень высоких температурах эмаль может выгорать, что может привести к незначительным изменениям цвета эмали. Это не оказывает влияния на функционирование прибора. ▪ Края тонкого противня не полностью покрыты эмалью и могут быть шероховатыми. Это не оказывает отрицательного влияния на функцию защиты от коррозии. ▪ Остатки пищевых продуктов могут вызвать белый налет на эмалированных поверхностях. Этот налет не представляет опасности для здоровья. Это не оказывает влияния на функционирование прибора. Налет можно удалить лимонной кислотой.
Стекланный плафон лампочки в духовом шкафу	<ul style="list-style-type: none"> ▪ Горячий мыльный раствор 	<p>При сильном загрязнении используйте средство для очистки духовых шкафов.</p>
Навесные элементы	<ul style="list-style-type: none"> ▪ Горячий мыльный раствор 	<p>При сильном загрязнении размачивайте пятна или используйте щетку или губку из нержавеющей стали.</p> <p>Заметка: Для тщательной очистки снимите навесные элементы. → "Навесные элементы", Страница 28</p>
Принадлежности	<ul style="list-style-type: none"> ▪ Горячий мыльный раствор ▪ Средство для очистки духовых шкафов 	<p>При сильном загрязнении размачивайте пятна или используйте щетку или губку из нержавеющей стали.</p> <p>Эмалированные принадлежности можно мыть в посудомоечной машине.</p>

16.2 Очистка прибора

Чтобы не допустить повреждения прибора, очищайте прибор в соответствии с указаниями соответствующими чистящими средствами.

⚠ ПРЕДУПРЕЖДЕНИЕ – Опасность ожога!

Во время работы прибор и его доступные части нагреваются.

- ▶ Соблюдайте осторожность, не прикасайтесь к нагревательным элементам.
- ▶ Не подпускайте детей младше 8 лет к прибору.

⚠ ПРЕДУПРЕЖДЕНИЕ – Опасность возгорания!

Случайно упавшие кусочки пищи, капнувший жир или сок от жарения могут вспыхнуть.


- ▶ Перед эксплуатацией удалите грубые загрязнения из рабочей камеры, с поверхности нагревательных элементов и принадлежностей.

Требование: Следуйте указаниям по использованию чистящих средств.

→ "Моющие средства", Страница 20

1. Используйте для очистки прибора горячий мыльный раствор и салфетку из мягкой ткани.
 - Для некоторых поверхностей можно использовать альтернативные чистящие средства.
→ "Подходящие чистящие средства", Страница 21
2. Насухо вытрите мягкой салфеткой.

17 Режим очистки "Пиролитическая самоочистка"

Благодаря режиму очистки "Пиролитическая самоочистка"  рабочая камера очищается практически автоматически.

Используйте режим очистки рабочей камеры каждые 2–3 месяца. При необходимости можно производить очистку чаще.

Потребление электроэнергии при выполнении режима очистки составляет прим. 3,9 - 4,8 кВтч.

17.1 Подготовка прибора к очистке

Для достижения наилучшего результата очистки и во избежание повреждений тщательно подготовьте прибор к процедуре.

⚠ ПРЕДУПРЕЖДЕНИЕ – Опасность возгорания!

Легковоспламеняющиеся предметы, хранящиеся в рабочей камере, могут воспламениться.

- ▶ Не храните в рабочей камере легковоспламеняющиеся предметы.
- ▶ Если из прибора поступает дым, выключите его или отключите от электросети и держите дверь закрытой, чтобы погасить возможное пламя.

Случайно упавшие кусочки пищи, капнувший жир или сок от жарения во время очистки могут вспыхнуть.

- ▶ Перед каждым процессом очистки удалите сильные загрязнения из рабочей камеры прибора.
- ▶ Никогда не очищайте принадлежности одновременно.

Во время очистки прибор сильно нагревается снаружи.

- ▶ Никогда не вешайте на ручку дверцы духового шкафа кухонные полотенца и другие подобные предметы, которые могут загореться.
- ▶ Не загромождайте фронтальную поверхность прибора.

- ▶ Не подпускайте детей близко к прибору.

При использовании поврежденного уплотнителя дверцы в области дверцы выходит много тепла.

- ▶ Не трите и не снимайте уплотнитель.
- ▶ Не используйте прибор, если уплотнитель поврежден или отсутствует.

1. Извлеките принадлежности и посуду из рабочей камеры.
Навесные элементы можно очищать совместно.
2. Удалите грубые загрязнения в рабочей камере и с навесных элементов.
3. Очистите дверцу прибора с внутренней стороны и поверхности рабочей камеры вокруг уплотнителя дверцы мягкой тканевой салфеткой, смоченной в мыльном растворе.
Не трите и не снимайте уплотнитель дверцы.
Удалите сильные загрязнения на внутреннем стекле дверцы с помощью средства для очистки духовых шкафов.
4. Извлеките принадлежности из рабочей камеры.
Рабочая камера должна быть пустой, за исключением навесных элементов.

17.2 Установка режима очистки

Проветривайте кухню, пока идет очистка.

⚠ ПРЕДУПРЕЖДЕНИЕ – Риск нанесения вреда здоровью!

Функция очистки нагревает рабочую камеру до очень высокой температуры, поэтому остатки от жарения, приготовления на гриле или выпекания сгорают. При этом выделяются пары, которые могут раздражать слизистые оболочки.

- ▶ Тщательно проветривайте кухню во время очистки.
- ▶ Не оставайтесь в помещении на долгое время.
- ▶ Выведите из него детей и домашних животных.

⚠ ПРЕДУПРЕЖДЕНИЕ – Опасность ожога!

Во время очистки рабочая камера сильно нагревается.


- ▶ Не открывайте дверцу прибора.
- ▶ Дайте прибору остыть.
- ▶ Не подпускайте детей близко к прибору.

⚠ Во время очистки прибор сильно нагревается снаружи.

- ▶ Не прикасайтесь к дверце прибора.
- ▶ Дайте прибору остыть.
- ▶ Не подпускайте детей близко к прибору.

Заметка: Во время очистки освещение духового шкафа не работает.

Требование: → "Подготовка прибора к очистке", Страница 22.


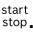
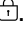

1. Нажмите "Очистка" в меню.
2. Нажмите  "Пиролитическая самоочистка".
3. Нажмите на "Режим" и установите режим очистки с помощью установочного кольца.

Режим очистки	Степень очистки	Продолжительность, часы
1	Легкая	Прим. 2:15
2	Интенсивная	Прим. 2:30

Продолжительность изменить нельзя.


Вы можете сдвинуть время суток, к которому прибор должен быть готов к работе.

→ "Установка времени окончания", Страница 14

4. Для подтверждения установленного режима очистки нажмите на дисплее на .
5. Нажмите .
✓ На дисплее появляется указание о необходимости подготовки к выполнению режима очистки.
6. Подтвердите указание.
✓ Режим очистки запускается, начинается отсчет времени выполнения режима.
✓ Для вашей безопасности дверца прибора блокируется после достижения определенной температуры в рабочей камере. На дисплее появляется .
- ✓ После завершения функции очистки раздается сигнал. На дисплее появляется сообщение о завершении выполнения режима.
7. Выключите прибор с помощью .
8. → "Подготовка прибора к работе после очистки", Страница 23.

Отмена режима очистки

После запуска вы уже не сможете приостановить или изменить режим очистки.

- ▶ Для отмены режима очистки выключите прибор с помощью .

17.3 Подготовка прибора к работе после очистки


1. Дайте прибору остыть.
2. Вытрите влажной тканевой салфеткой нагар, оставшийся в рабочей камере, на навесных элементах, а также на дверце прибора.
3. Белый налет можно удалить лимонной кислотой.

Заметка: Сильные загрязнения могут оставить белый налет на эмалированных поверхностях. Эти остатки пищевых продуктов не представляют опасности. Такие загрязнения не мешают работе прибора.

Заметка: Во время очистки рамка на внутренней стороне дверцы прибора и другие детали дверцы прибора, выполненные из нержавеющей стали, могут изме-

нить цвет. Изменение цвета не мешает работе прибора. Изменение цвета можно устранить с помощью специального средства для нержавеющей стали.

18 Программа для поддержания чистоты

Программа для поддержания чистоты  является быстрым альтернативным вариантом для периодической очистки рабочей камеры. В ходе этой программы загрязнения размягчаются посредством испарения мыльного раствора. Затем загрязнения легко удаляются.

18.1 Установка программы для поддержания чистоты


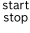
ПРЕДУПРЕЖДЕНИЕ – Опасность ошпаривания!


При использовании воды в рабочей камере может образоваться горячий водяной пар.

- ▶ Запрещается наливать воду в горячую рабочую камеру.

Заметка: При выполнении программы для поддержания чистоты лампочка в духовом шкафу не работает.

Требование: Рабочая камера должна быть холодной.

1. Извлеките принадлежности из рабочей камеры.
2. **ВНИМАНИЕ!**
Использование дистиллированной воды в рабочей камере ведет к появлению ржавчины.
 - ▶ Не используйте дистиллированную воду.Смешайте 0,4 литра воды с одной каплей моющего средства и налейте на дно рабочей камеры по середине.
3. Нажмите в меню на "Очистка".
4. Нажмите на  "Программа для поддержания чистоты".
Продолжительность изменить нельзя.
5. Нажмите на .
 - ✓ На дисплее появляется указание о необходимости подготовки к выполнению программы для поддержания чистоты.

6. Подтвердите указание.
 - ✓ Программа для поддержания чистоты запускается и начинается отсчет времени выполнения.
 - ✓ После завершения программы для поддержания чистоты раздается сигнал. На дисплее появляется сообщение о завершении выполнения режима.
7. Выключите прибор с помощью .
8. → "Очистка рабочей камеры после программы для поддержания чистоты", Страница 24.

18.2 Очистка рабочей камеры после программы для поддержания чистоты

ВНИМАНИЕ!

Влага, скопившаяся в рабочей камере в течение длительного времени, может стать причиной появления ржавчины.

- ▶ По завершении программы для поддержания чистоты протрите рабочую камеру и дайте ей полностью просохнуть.
1. Дайте прибору остыть.
 2. Соберите остатки воды из рабочей камеры впитывающей губкой.
 3. Очистите эмалированные поверхности внутри рабочей камеры тканевой салфеткой или мягкой щеткой. Въевшуюся грязь удалите спиральной металлической мочалкой.
 4. Удалите накипь салфеткой, смоченной в уксусе, и промойте чистой водой.
 5. Насухо вытрите рабочую камеру мягкой тканевой салфеткой.
 6. Чтобы полностью просушить рабочую камеру, оставьте дверцу прибора открытой примерно на 1 час или используйте функцию сушки.
→ "Установка сушки", Страница 24

19 Сушка

После выполнения программы для поддержания чистоты просушивайте рабочую камеру, чтобы в ней не оставалось влаги.

ВНИМАНИЕ!

При эксплуатации при температуре выше 120 °C вода на дне рабочей камеры повреждает эмаль.

- ▶ Не запускайте режим, если на дне рабочей камеры собралась вода.
- ▶ Перед запуском прибора вытрите воду на дне рабочей камеры.

19.1 Сушка рабочей камеры


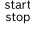
Вы можете оставить рабочую камеру просушиться или использовать функцию сушки.

1. Дайте прибору остыть.
2. Удалите загрязнения в рабочей камере.

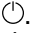
3. Вытрите воду в рабочей камере.
4. Просушите рабочую камеру.
 - Чтобы просушить рабочую камеру, оставьте дверцу прибора открытой на 1 час.
 - Чтобы использовать функцию сушки, установите "Функция сушки".
→ "Установка сушки", Страница 24

Установка сушки

Требование: → "Сушка рабочей камеры", Страница 24

1. Нажмите в меню на "Очистка".
2. Нажмите на  "Функция сушки".
Продолжительность изменить нельзя.
3. Нажмите на .
 - ✓ На дисплее появляется указание о необходимости подготовки к сушке.

4. Подтвердите указание.
- ✓ Запускается сушка и начинается отсчет времени выполнения режима.

- ✓ По завершении сушки раздается сигнал. На дисплее появляется сообщение о завершении выполнения режима.
- 5. Выключите прибор с помощью .
- 6. Чтобы полностью просушить рабочую камеру, оставьте дверцу прибора открытой на 1–2 минуты.

20 Дверца прибора

Чтобы тщательно очистить дверцу прибора, вы можете снять ее.

Заметка:

Дополнительная информация:

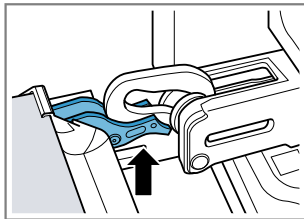


20.1 Снятие дверцы прибора

Заметка: Ручки дверцы могут различаться в зависимости от типа прибора.

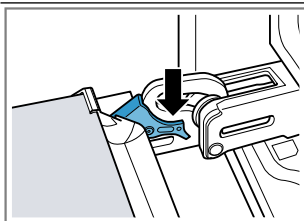
1. Полностью откройте дверцу прибора → "Снятие стекол дверцы", Страница 26.
2. Поднимите блокировочные рычаги на левой и правой петлях.

Блокировочные рычаги подняты



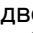

Петли зафиксированы, дверца не может закрыться.

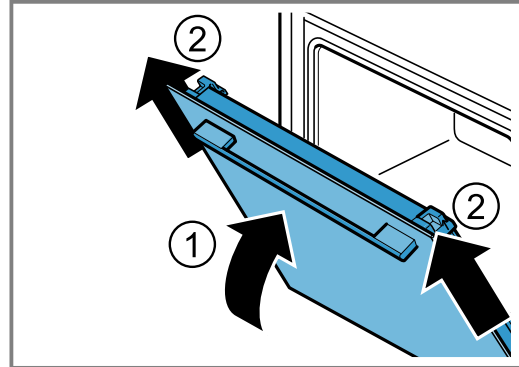
Блокировочные рычаги опущены



Дверца прибора зафиксирована, ее нельзя снять с петель.

- ✓ Блокировочные рычаги подняты. Петли зафиксированы, дверца не может закрыться.

3. Закройте дверцу прибора до упора . Возьмитесь за дверцу обеими руками с левой и с правой стороны и вытяните движением вверх .

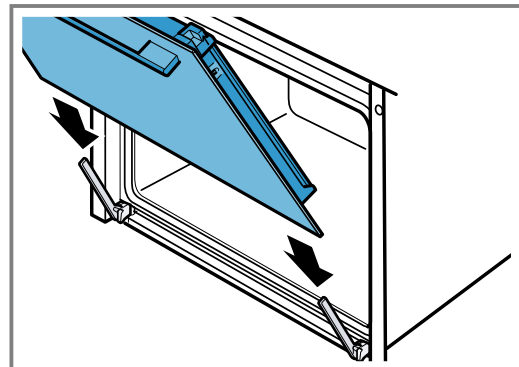


4. Аккуратно уложите дверцу прибора на ровную поверхность.

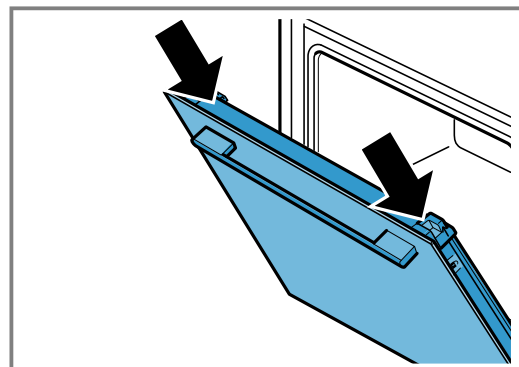
20.2 Навешивание дверцы прибора

1. Заметка:

Следите за тем, чтобы при навешивании дверцы прибора не было сопротивления.

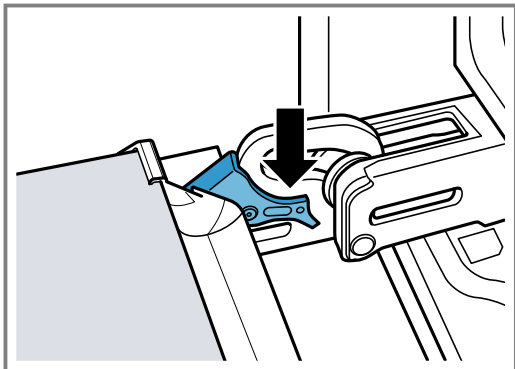


2. Возьмитесь за дверцу обеими руками и вставьте ее до упора.



3. Полностью откройте дверцу прибора.

4. Опустите блокировочные рычаги на левой и правой петлях.



✓ Блокировочные рычаги опущены. Дверца прибора зафиксирована, ее нельзя снять с петель.

5. Закройте дверцу прибора.

20.3 Снятие стекол дверцы

⚠ ПРЕДУПРЕЖДЕНИЕ – Опасность травмирования!

Петли дверцы прибора подвижны при открывании и закрывании дверцы, вы можете защемить себе пальцы.

- ▶ Не дотрагивайтесь до участка, где находятся петли.

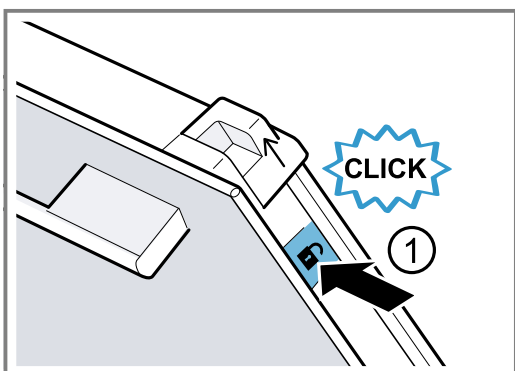
Некоторые части дверцы прибора имеют острые кромки.

- ▶ Используйте защитные перчатки.

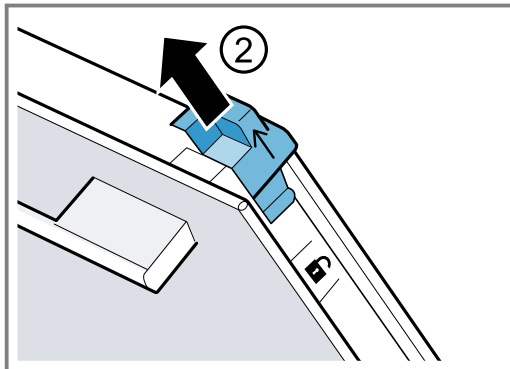
1. Полностью откройте дверцу прибора.
2. Поднимите блокировочные рычаги на левой и правой петлях

✓ Блокировочные рычаги подняты. Петли зафиксированы, дверца не может закрыться.

3. Закройте дверцу прибора до упора.
4. Нажимайте на поверхность ① с левой и с правой стороны, пока она не зафиксируется с характерным щелчком.

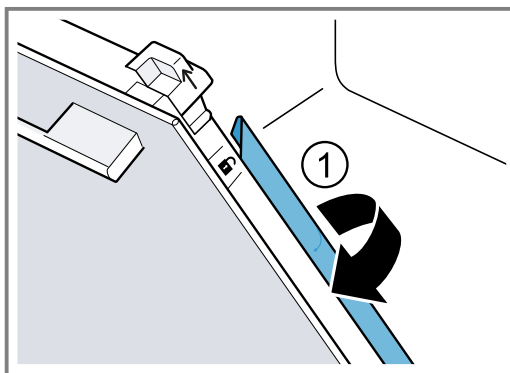


5. Сдвиньте две сдвижные накладки вверх в направлении, указанном стрелкой ②.

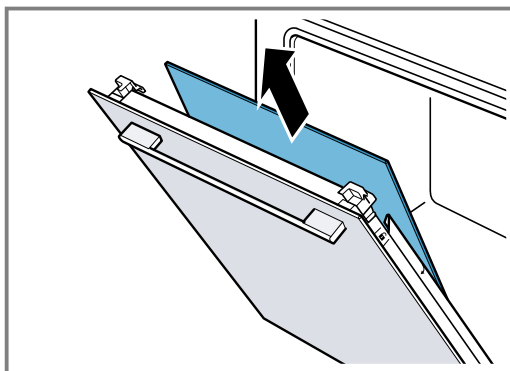


6. Выньте внутреннее стекло движением вверх под углом и осторожно уложите на ровную поверхность.

7. Поднимите левую и правую металлические планки в направлении, указанном стрелкой ①.



8. Выньте первое и второе промежуточные стекла движением вверх под углом и осторожно уложите на ровную поверхность.



9. **⚠ ПРЕДУПРЕЖДЕНИЕ – Опасность травмирования!**

Поцарапанное стекло дверцы прибора может треснуть.

- ▶ Не используйте агрессивные абразивные чистящие средства или острые металлические скребки для очистки стекла дверцы духового шкафа, так как они могут поцарапать поверхность.

Протрите снятые стекла с обеих сторон мягкой салфеткой, смоченной средством для очистки стекол.

10. Очистите дверцу прибора.

→ "Подходящие чистящие средства", Страница 21

11. **Заметка:** Во время очистки рамка на внутренней стороне дверцы прибора и другие детали дверцы прибора, выполненные из нержавеющей стали,

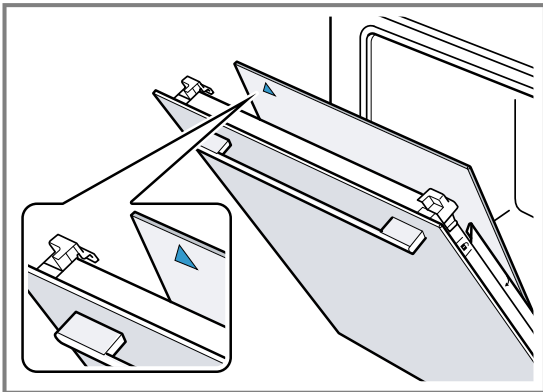
могут изменить цвет. Изменение цвета не мешает работе прибора. Изменение цвета можно устранить с помощью специального средства для нержавеющей стали.

Высушите и установите стекла дверцы на место.
→ "Установка стекол дверцы", Страница 27

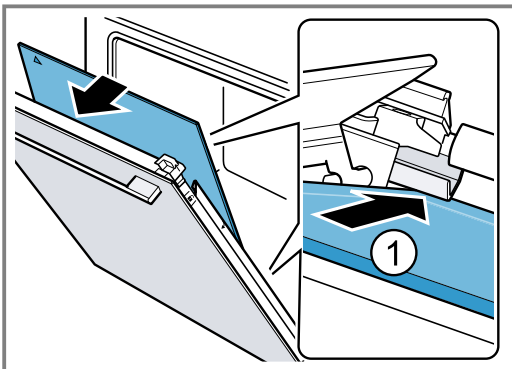
20.4 Установка стекол дверцы

Заметка:

При установке промежуточных стекол следите за тем, чтобы стрелка была обращена вверх и влево.

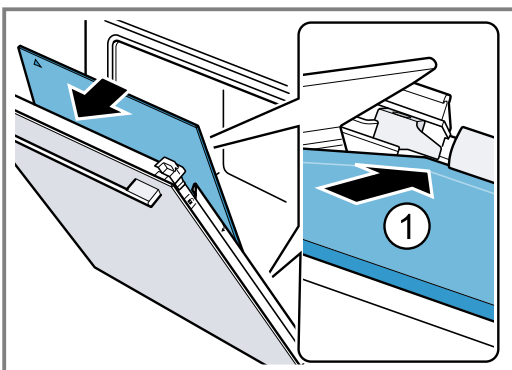


1. Вставьте первое промежуточное стекло в самый нижний держатель ① и прижмите сверху.

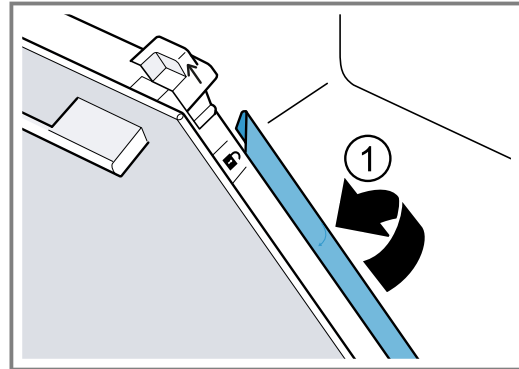


2. **Заметка:** При повороте распорки промежуточное стекло автоматически устанавливается в нужное положение.

Вставьте второе промежуточное стекло в средний держатель ① и прижмите сверху.

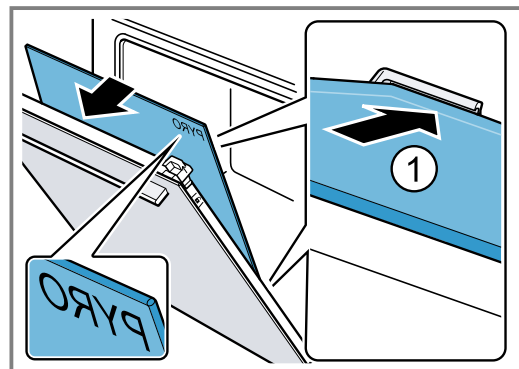


3. Опустите левую и правую металлические планки ①.

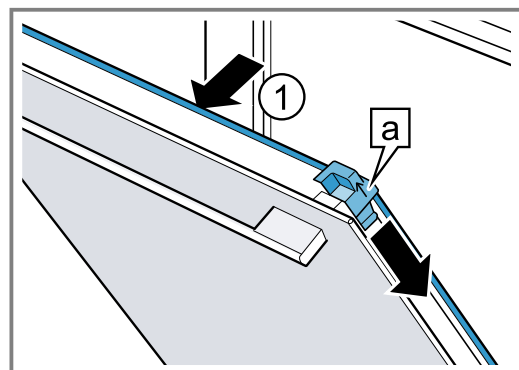


4. **Заметка:** Надпись «Руча» должна быть сверху, как показано на рисунке.

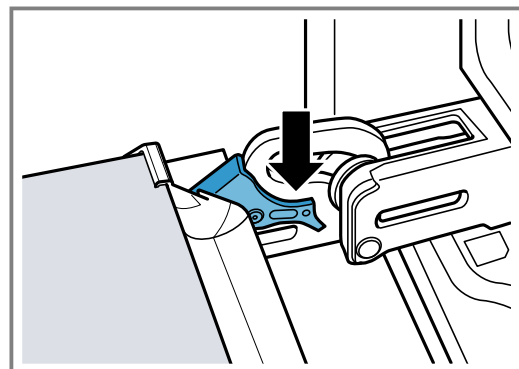
Вставьте нижний край внутреннего стекла в держатель ① и прижмите сверху.



5. Прижмите внутреннее стекло сверху ①. Отожмите сдвижные накладки [a] вниз в направлении, указанном стрелкой.



6. Полностью откройте дверцу прибора.
7. Опустите блокировочные рычаги на левой и правой петлях



8. Закройте дверцу прибора.

Заметка: Рабочей камерой можно снова пользоваться только после правильной установки стекол дверцы.

21 Навесные элементы

Чтобы тщательно очистить навесные элементы и рабочую камеру или заменить навесные элементы, их можно снять.

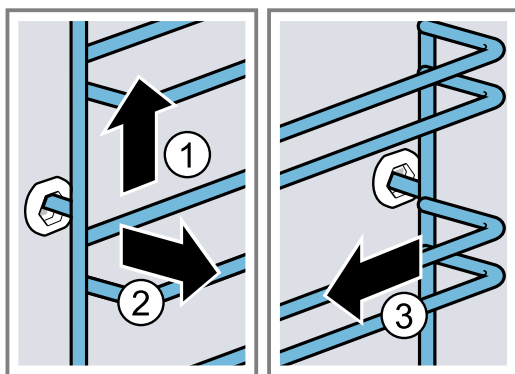
21.1 Снятие навесных элементов

⚠ ПРЕДУПРЕЖДЕНИЕ – Опасность ожога!

Навесные элементы очень сильно нагреваются

- ▶ Не прикасайтесь к раскаленным навесным элементам.
- ▶ Всегда давайте прибору остыть.
- ▶ Не подпускайте детей близко к прибору.

1. Слегка приподнимите ① навесной элемент и снимите ②.
2. Потяните навесной элемент вперед ③ и извлеките.



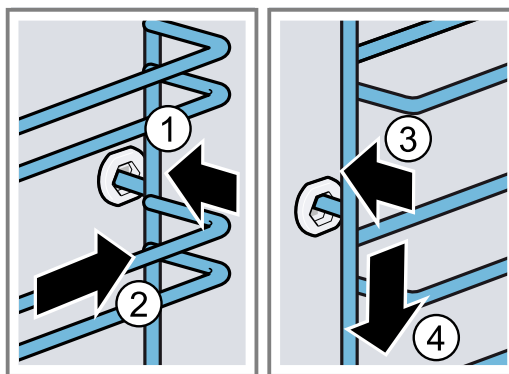
3. Очистите навесной элемент.
→ "Моющие средства", Страница 20

21.2 Установка навесных элементов

Примечания

- Навесные элементы не взаимозаменяемы.
- При установке обоих навесных элементов следите, чтобы скобы находились впереди.

1. Вставьте навесной элемент в заднее гнездо ① так, чтобы он прилегал к стенке рабочей камеры, и отожмите назад ②.
2. Вставьте навесной элемент в переднее гнездо ③ так, чтобы он прилегал к стенке рабочей камеры, и отожмите вниз ④.



22 Устранение неисправностей

Вы можете самостоятельно устранить незначительные неисправности вашего прибора. Воспользуйтесь информацией из главы «Устранение неисправностей» перед обращением в сервисную службу. Это позволит избежать дополнительных расходов.

⚠ ПРЕДУПРЕЖДЕНИЕ – Опасность травмирования!

При неквалифицированном ремонте прибор может стать источником опасности.

- ▶ Ремонтировать прибор разрешается только обученным специалистам.
- ▶ Если прибор неисправен, обратитесь в сервисную службу.

→ "Сервисная служба", Страница 31

⚠ ПРЕДУПРЕЖДЕНИЕ – Опасность поражения электрическим током!

При неквалифицированном ремонте прибор может стать источником опасности.

- ▶ Ремонтировать прибор разрешается только квалифицированным специалистам.
- ▶ Для ремонта прибора можно использовать только оригинальные запчасти.
- ▶ Если сетевой кабель прибора будет поврежден, он должен быть заменен обученным специалистом.

22.1 Сбои в работе

Неисправность	Причина и устранение неисправностей
Прибор не работает.	Сработал предохранитель в блоке предохранителей. ▶ Проверьте предохранитель в блоке предохранителей.
	Сбой электропитания. ▶ Проверьте, работает ли освещение или другие приборы в помещении.

Неисправность	Причина и устранение неисправностей
Прибор не работает.	<p>Неисправность электроники</p> <ol style="list-style-type: none"> 1. Не менее чем на 30 секунд отсоедините прибор от электросети, отключив предохранитель. 2. Сбросьте базовые установки до заводских. → <i>"Базовые установки", Страница 17</i>
На дисплее появляется «Немецкий язык».	<p>Сбой электропитания.</p> <ul style="list-style-type: none"> ▶ Выполните установки для первого ввода в эксплуатацию. → <i>"Первый ввод в эксплуатацию", Страница 11</i>
Режим не начинается или прерывается.	<p>Возможны различные причины.</p> <ul style="list-style-type: none"> ▶ Проверьте указания, которые появляются на дисплее. → <i>"Отображение информации", Страница 13</i>
	<p>Функциональная неисправность</p> <ul style="list-style-type: none"> ▶ Обратитесь в → <i>"Сервисная служба", Страница 31.</i>
Прибор не нагревается.	<p>Включен демонстрационный режим.</p> <ol style="list-style-type: none"> 1. ненадолго отсоедините прибор от сети питания, для этого отключите предохранитель в блоке предохранителей и включите обратно. 2. В течение 5 минут отключите демонстрационный режим в базовых установках. → <i>"Изменение базовых установок", Страница 18</i> <p>Сбой электропитания.</p> <ul style="list-style-type: none"> ▶ Откройте и закройте дверцу прибора однократно после отключения электроэнергии. ✓ Прибор производит диагностику и готов к работе.
Время суток не отображается при выключенном приборе.	<p>Изменена базовая установка.</p> <ul style="list-style-type: none"> ▶ Измените базовую установку для индикатора времени. → <i>"Базовые установки", Страница 17</i>
Дверца прибора не открывается.	<p>Во время выполнения режима очистки дверца прибора блокируется, на дисплее горит .</p> <ul style="list-style-type: none"> ▶ Дайте прибору остыть, пока на дисплее не загорится . → <i>"Режим очистки 'Пиролитическая самоочистка'", Страница 22</i> <p>После активации блокировки для безопасности детей блокируется дверца прибора.</p> <ul style="list-style-type: none"> ▶ Деактивируйте блокировку для безопасности детей с помощью установочного кольца. → <i>"Блокировка для безопасности детей", Страница 17</i> Блокировку можно выключить в меню базовых установок. → <i>"Базовые установки", Страница 17</i>
Home Connect не работает надлежащим образом.	<p>Возможны различные причины.</p> <ul style="list-style-type: none"> ▶ Зайдите на www.home-connect.com.
Освещение рабочей камеры не функционирует.	<p>Изменена базовая установка.</p> <ul style="list-style-type: none"> ▶ Измените базовую установку освещения. → <i>"Базовые установки", Страница 17</i> <p>Галогенная лампочка неисправна.</p> <ul style="list-style-type: none"> ▶ Замените лампочку в духовом шкафу. → <i>"Замена лампочки в духовом шкафу", Страница 30</i>
Достигнута максимальная продолжительность работы.	<p>Чтобы избежать нежелательной длительной работы, прибор автоматически прекращает нагрев через несколько часов, если установки не были изменены. На дисплее появляется указание.</p> <p>Когда именно будет достигнута максимальная продолжительность работы, зависит от соответствующих установок для режима работы.</p> <ol style="list-style-type: none"> 1. Для продолжения режима выключите прибор с помощью  и снова включите. Заново установите и запустите режим. 2. Когда прибор вам не требуется, выключайте его с помощью . <p>Рекомендация: Для предотвращения нежелательного выключения прибора установите время выполнения режима. → <i>"Функции времени", Страница 14</i></p>

Неисправность	Причина и устранение неисправностей
На дисплее показывается код неисправности, состоящий из букв и цифр, например E0111.	<p>Электроника установила ошибку.</p> <ol style="list-style-type: none"> 1. Выключите прибор и снова включите. <ul style="list-style-type: none"> ✓ В случае однократной неисправности сообщение исчезнет. 2. Если сообщение появится снова, обратитесь в сервисную службу. Позвонив, укажите точное сообщение об ошибке. <ul style="list-style-type: none"> → "Сервисная служба", Страница 31
Неудовлетворительный результат приготовления.	<p>Были использованы несоответствующие установки.</p> <p>Установочные значения, например температура или время приготовления зависят от рецепта, объема блюда и самих продуктов.</p> <ul style="list-style-type: none"> ▶ В следующий раз установите более высокие или более низкие значения. <p>Рекомендация: В нашем приложении Home Connect и на нашем сайте www.bosch-home.com вы найдете дополнительную информацию о приготовлении и подходящих установках.</p>

22.2 Замена лампочки в духовом шкафу

Если лампочка в рабочей камере перегорит, ее нужно заменить.

Заметка: Устойчивые к высоким температурам галогенные лампочки на 230 В мощностью 40 Вт вы можете приобрести в сервисной службе или специализированных магазинах. Используйте только указанные лампочки. Берите новую галогенную лампочку чистой сухой салфеткой. Это продлит срок службы лампочки.

⚠ ПРЕДУПРЕЖДЕНИЕ – Опасность ожога!

Во время работы прибор и его доступные части нагреваются.

- ▶ Соблюдайте осторожность, не прикасайтесь к нагревательным элементам.
- ▶ Не подпускайте детей младше 8 лет к прибору.

⚠ ПРЕДУПРЕЖДЕНИЕ – Опасность поражения электрическим током!

При замене лампы учитывайте, что контакты в патроне находятся под напряжением.

- ▶ Перед заменой лампы убедитесь, что прибор отключен, чтобы избежать поражения электрическим током.
- ▶ Также извлеките из розетки вилку сетевого провода или выключите предохранитель в блоке предохранителей.

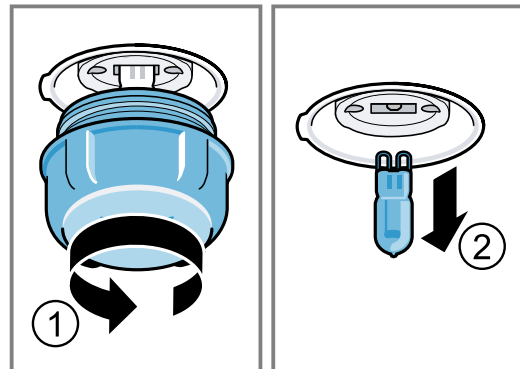
⚠ ПРЕДУПРЕЖДЕНИЕ – Опасность травмирования!

Стеклопанель может разбиться под воздействием внешних факторов или из-за слишком сильного давления при накрывании посуды или снятии крышки с посуды.

- ▶ Соблюдайте осторожность при накрывании или снятии крышки с посуды.
- ▶ Используйте прихватки или кухонное полотенце.

Требования

- Прибор отключен от электросети.
 - Рабочая камера остыла.
 - Новая галогенная лампочка для замены находится под рукой.
1. Во избежание повреждений положите в рабочую камеру кухонное полотенце.
 2. Отверните стеклянный плафон в направлении против часовой стрелки ①.
 3. Извлеките галогенную лампочку, не поворачивая ее ②.



4. Вставьте новую галогенную лампочку и закрутите в патрон. Следите за положением штифтов.
5. В зависимости от типа прибора стеклянный плафон может быть оснащён уплотнительным кольцом. Вставьте уплотнительное кольцо.
6. Прикрутите стеклянный плафон.
7. Выньте кухонное полотенце из рабочей камеры.
8. Подключите прибор к электросети.

23 Утилизация

23.1 Утилизация старого бытового прибора

Утилизация в соответствии с экологическими нормами обеспечивает возможность вторичного использования ценных сырьевых материалов.

1. Выньте из розетки вилку сетевого кабеля.

2. Обрежьте сетевой кабель прибора.
3. Утилизируйте прибор в соответствии с экологическими нормами. Сведения о возможных способах утилизации можно получить в специализированном торговом предприятии, а также в районных или городских органах управления.



Данный прибор имеет отметку о соответствии европейским нормам 2012/19/EU утилизации электрических и электронных приборов (waste electrical and electronic equipment - WEEE).

Данные нормы определяют действующие на территории Евросоюза правила возврата и утилизации старых приборов.

24 Сервисная служба

Подробную информацию о гарантийном сроке и условиях гарантии в вашей стране вы можете запросить в нашей сервисной службе, у вашего продавца или найти на нашем сайте.

Адрес и телефон сервисной службы можно найти в прилагаемом перечне сервисных служб или на нашем веб-сайте.

Для доступа к контактам служб клиентского сервиса, вы также можете использовать данный QR код.
<https://www.bosch-home.ru>



Этот продукт имеет источники света класса энергоэффективности G.

Импортер/Организация, принимающая претензии по качеству/ ТОО «BSH Home Appliances (БСХ Хоум Аплайансэс)» Республика Казахстан, г. Алматы, ул. Хаджи Мукана, 22/5, 7 этаж

e-mail: ala-infokz@bshg.com

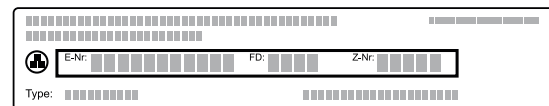
Срок службы устройства – 7 лет.

На территории Республики Казахстан, при обнаружении неисправности, звоните в сервисный контактный центр 5454 (только для мобильных телефонов).

Сделано в Германии

24.1 Номер изделия (E-Nr.), заводской номер (FD) и порядковый номер (Z-Nr.)

Фирменная табличка с номерами находится на внутренней стороне дверцы.



Чтобы быстро найти данные прибора и номер телефона сервисной службы, вы можете записать эти данные.

Вы также можете получить информацию о приборе в базовых установках.

→ "Базовые установки", Страница 17

25 Информация по свободно распространяемому и открытому программному обеспечению

Этот продукт содержит компоненты программного обеспечения, которые лицензированы обладателями авторских прав как свободно распространяемое и открытое программное обеспечение.

Соответствующая информация о лицензиях сохранена на бытовом приборе. Доступ к соответствующей информации о лицензиях возможен также через приложение Home Connect: «Профиль -> Правовые указания -> Информация о лицензиях».¹ Вы можете скачать информацию о лицензиях на сайте фирменного продукта. (Найдите на сайте продукта модель своего прибора и прочую документацию.) Вы можете также запросить соответствующую информацию по адресу ossrequest@bshg.com или BSH Hausgeräte GmbH, Carl-Wery-Str. 34, D-81739 München – Мюнхен, Германия.

По запросу предоставляется исходный код.

Направьте свой запрос по адресу ossrequest@bshg.com или BSH Hausgeräte GmbH, Carl-Wery-Str. 34, D-81739 München – Мюнхен, Германия.

Тема: „OSSREQUEST“

Расходы на обработку вашего запроса будут поставлены вам в счет. Это предложение действительно на протяжении трех лет с даты покупки или же, по меньшей мере, в течение периода, на который мы предлагаем техническую поддержку и запасные детали для соответствующего прибора.

¹ В зависимости от комплектации

26 Сертификат соответствия

Настоящим компания BSH Hausgeräte GmbH заявляет, что прибор с функциональными возможностями Home Connect соответствует основным требованиям и прочим применимым положениям директивы 2014/53/EU.

Полный текст RED сертификата соответствия размещен на интернет-сайте www.bosch-home.com на странице с описанием вашего прибора в разделе дополнительной документации.



Диапазон 2,4 ГГц (2400–2483,5 МГц): макс. 100 мВт
Диапазон 5 ГГц (5150–5350 МГц + 5470–5725 МГц): макс. 150 мВт

	BE	BG	CZ	DK	DE	EE	IE	EL	ES
	FR	HR	IT	CY	LI	LV	LT	LU	HU
	MT	NL	AT	PL	PT	RO	SI	SK	FI
	SE	NO	CH	TR	IS	UK (NI)			

5 ГГц WLAN (Wi-Fi): только для использования в помещениях.

AL	BA	MD	ME	MK	RS	UK	UA
----	----	----	----	----	----	----	----

5 ГГц WLAN (Wi-Fi): только для использования в помещениях.

27 У вас всё получится!

Здесь вы найдете обзор оптимальных установок для приготовления различных типов блюд, а также рекомендации относительно принадлежностей и посуды. Все рекомендации подобраны с учетом характеристик именно вашего прибора.

Рекомендация: В нашем приложении Home Connect и на нашем сайте www.bosch-home.com вы найдете дополнительную информацию о приготовлении и подходящих установках.

27.1 Общие указания по приготовлению

Учитывайте данную информацию при приготовлении всех блюд.

- Температура и время приготовления зависят от количества продуктов и рецепта. Поэтому указаны диапазоны установок. Начните с наименьших значений.
- Значения, приведенные в таблице, предполагают, что блюдо помещается в холодную рабочую камеру. Если вы все равно хотите использовать предварительный разогрев, устанавливайте принадлежности в рабочую камеру, пока она не разогреется.
- Неиспользуемые принадлежности необходимо убирать из рабочей камеры.

ВНИМАНИЕ!

Продукты, содержащие кислоту, могут повредить решетку

- ▶ Не кладите продукты, содержащие кислоту, такие как фрукты или вымоченные в кислом маринаде блюда для приготовления на гриле, прямо на решетку.

Указание для пользователей, имеющих аллергию на никель

В редких случаях на продуктах могут остаться незначительные следы никеля.

Подходящие принадлежности можно приобрести через сервисную службу или в интернет-магазине.

→ "Дополнительные принадлежности", Страница 11

27.2 Указания по выпеканию

- Формы для выпекания из темного металла лучше всего подходят для выпекания тортов, пирожных или хлеба.
- Для приготовления запеканок и gratin используйте широкую плоскую посуду. В узкой, высокой посуде блюдо будет готовиться дольше и может подгореть сверху.
- Силиконовые формы не подходят для выпекания.
- Если вы готовите запеканку прямо на универсальном противне, поставьте его на уровень 2.
- Установочные значения, указанные для теста для хлеба, действительны для выпекания как на противне, так и в прямоугольной форме.

ВНИМАНИЕ!

Вода, находящаяся в разогретой рабочей камере, вызывает образование горячего водяного пара. В результате изменения температуры возможно повреждение прибора.

- ▶ Запрещается наливать воду в горячую рабочую камеру.
- ▶ Не ставьте посуду с водой на дно рабочей камеры.

Уровни установки

Выпекание на одном уровне	Высота
Выпечка высокой формы/форма на решетке	2
Выпечка плоской формы/противень	3

Выпекание на нескольких уровнях	Высота
2 уровня	
▪ Универсальный противень	3
▪ Противень	1
2 уровня	
▪ 2 решетки с установленными на них формами	3
	1
3 уровня	
▪ Противень	5
▪ Универсальный противень	3
▪ Противень	1

Используйте вид нагрева «Горячий воздух».

Заметка: Выпечка, помещенная одновременно на противень или в форму, не обязательно будет готова одновременно.

27.3 Указания по жарению, тушению и приготовлению на гриле

- Рекомендации по установкам применимы к продуктам для жарения, имеющих такую же температуру, как в холодильнике, и к нефаршированной птице, готовой к приготовлению.
- Уложите птицу на посуду грудкой или стороной с кожей вниз.
- При жарении, приготовлении на гриле или приготовлении рыбы целиком, переворачивайте блюдо по истечении прим. от $\frac{1}{2}$ до $\frac{2}{3}$ заданного времени.

Жарение на решётке

Приготовленные на решётке блюда будут иметь хрустящую корочку со всех сторон. Готовьте крупную птицу или несколько кусков одновременно.

- Жарьте куски одинакового веса и толщины. В этом случае они равномерно подрумяниваются и остаются сочными.
- Кладите куски непосредственно на решётку.
- Для сбора стекающей жидкости установите универсальный противень так, чтобы решётка находилась сверху на указанной высоте.
- В зависимости от размеров и вида жаркого в универсальный противень следует налить до 0,5 л воды.
Из собранного стекающего сока можно приготовить соус. Кроме того, образуется меньше чада и духовой шкаф меньше загрязняется.

Жарение в посуде

Приготовление в закрытой посуде позволяет содержать рабочую камеру в чистоте.

Общие сведения о жарении в посуде

- Используйте жаропрочную посуду, пригодную для применения в духовом шкафу.

- Установите посуду на решётку.
- Лучше всего использовать стеклянную посуду.
- Следуйте информации производителя о посуде для жарения.

Жарение в открытой посуде

- Используйте глубокую форму для жарения.
- Если у вас нет подходящей посуды, вы можете использовать универсальный противень.

Жарение в закрытой посуде

- Используйте подходящую, хорошо прилегающую крышку.
- При приготовлении мяса соблюдайте расстояние между продуктом и крышкой не менее 3 см. Мясо может приподняться.

⚠ ПРЕДУПРЕЖДЕНИЕ – Опасность ошпаривания!

При открывании крышки после приготовления может высвободиться очень горячий пар. При определённой температуре он может быть не виден.

- ▶ Поднимайте крышку так, чтобы горячий пар мог уйти в сторону, противоположную от вас.
- ▶ Не подпускайте детей близко к прибору.

Приготовление на гриле

Для получения хрустящей корочки готовьте блюда на гриле.

Термогриль отлично подходит для приготовления птицы и рыбы целиком, а также мяса, например жаркого с хрустящей корочкой.

- Готовьте на гриле порционные куски одинакового веса и толщины. В этом случае они равномерно подрумяниваются и остаются сочными.
- Кладите порционные куски непосредственно на решётку.
- Для сбора стекающей жидкости установите универсальный противень как минимум на один уровень ниже решетки.

Примечания

- Нагревательный элемент гриля автоматически выключается и снова включается. Это нормально. Частота зависит от установленного режима гриля.
- В процессе приготовления на гриле может образовываться дым.

27.4 Указания по приготовлению полуфабрикатов

- Результат приготовления во многом зависит от продуктов. Исходные ингредиенты могут быть слегка обжарены и иметь неоднородную структуру.
- Не используйте сильно обледенелые продукты глубокой заморозки. Удалите лёд с продуктов.
- Выньте полуфабрикаты из упаковки.
- Разогревайте или готовьте полуфабрикаты только в термостойкой посуде.
- Равномерно распределите отдельные продукты, например булочки и картофельные дольки, по принадлежностям. Оставьте между ними достаточно места.
- Соблюдайте указания производителя на упаковке.

27.5 Выбор блюд

Рекомендации по установкам для множества блюд, отсортированных по категориям продуктов.

Рекомендации по установкам для различных блюд

Вид блюда	Принадлежности/ посуда	Высота	Вид на- грева	Температура в °С/режим гриля	Время приго- товления, мин
Сдобный пирог, тонкое тесто	Форма с отверстием посередине или Прямоугольная форма	2	☐	150–170	60–80
Сдобный пирог, 2 уровня	Форма с отверстием посередине или Прямоугольная форма	3+1	☉	140–150	70–85
Фруктовый или творожный торт из песочного теста	Разъёмная форма Ø 26 см	2	☐	170–190	55–80
Бисквитный торт, 6 яиц	Разъёмная форма Ø 28 см	2	☐	150–160 ¹	30–40
Пирог из песочного теста с сочной начинкой	Универсальный противень	3	☐	160–180	55–95
Пирог из дрожжевого теста с сочной начинкой	Универсальный противень	3	☐	180–190	30–55
Бисквитный рулет	Противень	3	☉	180–190 ¹	10–15
Кексы	Форма для кексов	2	☐	170–190	20–40
Мелкая выпечка из дрожжевого теста	Противень	3	☉	150–170	20–30
Мелкое печенье	Противень	3	☐	140–160	15–25
Мелкое печенье, 2 уровня	Универсальный противень + Противень	3+1	☉	140–160	15–30
Мелкое печенье, 3 уровня	2х Противень + Универсальный противень	5+3+1	☉	140–160	15–30
Хлеб, 750 г	Универсальный противень или Прямоугольная форма	2	☉	200–220	20–40
Хлеб, 1500 г	Универсальный противень или Прямоугольная форма	2	☉	200–220	40–60
Лепешка	Универсальный противень	3	☉	240–250	20–25

¹ Требуется предварительный разогрев прибора.

² Поверните блюдо по истечении 1/2 – 2/3 общего времени приготовления.

³ В начале процесса приготовления налейте жидкость в посуду, кусок жаркого должен быть погружен в жидкость минимум на 2/3

⁴ Поверните блюдо по истечении 2/3 общего времени приготовления.

⁵ Добавить в посуду воду, чтобы она покрывала дно.

⁶ Не переворачивать блюдо.

⁷ Установить универсальный противень под решётку.

Вид блюда	Принадлежности/ посуда	Высота	Вид на- грева	Температура в °С/режим гриля	Время приго- товления, мин
Булочки, домашние	Противень	3		180–190	20–30
Пицца, свежая - на противне	Противень	3		190–210	20–30
Пицца, свежая - на противне, 2 уровня	Универсальный про- тивень + Противень	3+1		180–190	30–40
Пицца, свежая, тонкое тесто, форма для пиццы	Форма для пиццы	2		250–270 ¹	8–13
Киш	Форма для киша с темным покрытием	2		190–210	25–35
Тарт фламбе	Универсальный про- тивень	3		260–270 ¹	10–15
Запеканка, пикантная, готовые ингредиенты	Форма для запе- канки	2		200–220	30–60
Картофельная запеканка, сырые ингредиенты, высота 4 см	Форма для запе- канки	2		150–170	60–80
Цыпленок, нефаршированный, 1,3 кг	Открытая посуда	2		200–220	60–70
Цыпленок, кусочками, по 250 г	Открытая посуда	3		220–230	30–35
Гусь, нефаршированный, 3 кг	Открытая посуда	2		1. 140 2. 160	1. 130–140 2. 50–60
Жаркое из свинины без кожи, например, шея, 1,5 кг	Открытая посуда	2		160–170	150–160
Филе говядины, среднепрожа- ренное, 1 кг	Решётка + Универсальный про- тивень	3		210–220	40–50 ²
Тушеная говядина, 1,5 кг ³	Закрытая посуда	2		200–220	130–150
Ростбиф, среднепрожаренный, 1,5 кг	Решётка + Универсальный про- тивень	3		200–220	60–70 ²
Гамбургер, толщиной 3–4 см	Решётка	4		3	25–30 ⁴
Баранья нога без кости, средне- прожаренная, 1,5 кг ⁵	Открытая посуда	2		170–190	70–80 ⁶
Рыба, целиком, на гриле, напри- мер, форель, 300 г ⁷	Решётка	2		160–180	20–30

¹ Требуется предварительный разогрев прибора.

² Поверните блюдо по истечении 1/2 – 2/3 общего времени приготовления.

³ В начале процесса приготовления налейте жидкость в посуду, кусок жаркого должен быть погружен в жид-
кость минимум на 2/3

⁴ Поверните блюдо по истечении 2/3 общего времени приготовления.

⁵ Добавить в посуду воду, чтобы она покрывала дно.

⁶ Не переворачивать блюдо.

⁷ Установить универсальный противень под решётку.

Йогурт

Приготовьте йогурт с помощью прибора.

Приготовление йогурта

1. Выньте принадлежности и навесные элементы из рабочей камеры.
2. Нагрейте 1 литр молока (жирность 3,5 %) на ва-
рочной панели до 90 °С и охладите его до 40 °С.
Стерилизованное молоко достаточно нагреть до
40 °С.

3. Подмешайте 150 г йогурта (из холодильника).
4. Переложите массу в небольшую посуду, например
в чашки или небольшие стеклянные баночки.
5. Оберните посуду, например, пищевой пленкой.
6. Поставьте посуду на дно рабочей камеры.
7. Выполните настройки прибора в соответствии с со-
ветами по установкам.
8. Готовый йогурт поставьте для охлаждения в холо-
дильник минимум на 12 часов.

Рекомендации по установкам для десертов, компота

Вид блюда	Принадлежности/ посуда	Высота	Вид нагрева → Страница 9	Температура, °С	Время приготовления, мин
Йогурт	Порционные формы	Дно рабочей камеры	<input type="checkbox"/>	40–45	8–9 ч

27.6 Особые способы приготовления и прочие варианты использования

Информация и рекомендации по установкам для особых способов приготовления и прочих вариантов использования, например, щадящего приготовления.

Щадящее приготовление

Медленно готовьте мелкие деликатесные куски мяса при низкой температуре, например нежные части говядины, телятины, свинины, баранины или птицы.

Щадящее приготовление птицы или мяса

Заметка: Режим с задержкой времени окончания невозможно использовать при приготовлении щадящим способом.

Требование: Рабочая камера холодная.

- Используйте свежее мясо безупречного качества без костей.
- Поместите посуду в рабочую камеру на решётку на уровень 2.
- Дайте рабочей камере и посуде разогреться в течение прим. 15 минут.
- Обжарьте мясо на конфорке при высокой температуре со всех сторон.

- Сразу выложите мясо в подогретую в рабочей камере посуду.
Чтобы поддерживать равномерную температуру в духовом шкафу, держите дверцу прибора закрытой во время щадящего приготовления.

Рекомендации по щадящему приготовлению

Здесь вы найдёте рекомендации для достижения наилучшего результата при щадящем приготовлении.

Расположение	Совет по приготовлению
Мы хотим приготовить утиную грудку в щадящем режиме.	<ul style="list-style-type: none"> Положите холодную утиную грудку на сковороду. Сначала поджарьте кожей вниз. Приготовьте утиную грудку в щадящем режиме. По завершении щадящего приготовления готовьте грудку на гриле в течение 3-5 минут до хрустящей корочки.
Подавайте мясо, приготовленное в щадящем режиме, горячим.	<ul style="list-style-type: none"> Подогрейте тарелку для сервировки. Соусы к мясу подавайте горячими.

Рекомендации по установкам для щадящего приготовления блюд

Вид блюда	Принадлежности/ посуда	Высота	Время обжаривания, мин	Вид нагрева	Температура, °С	Время приготовления, мин
Утиная грудка, слабо-прожаренная, по 300 г	Открытая посуда	2	6–8	<input type="checkbox"/>	95 ¹	60–70
Свиная вырезка, куском	Открытая посуда	2	4–6	<input type="checkbox"/>	85 ¹	75–100
Филе говядины, 1 кг	Открытая посуда	2	6–8	<input type="checkbox"/>	85 ¹	90–150
Медальоны из телятины, толщиной 4 см	Открытая посуда	2	4	<input type="checkbox"/>	80 ¹	50–70
Баранья спинка, без кости, по 200 г	Открытая посуда	2	4	<input type="checkbox"/>	85 ¹	30–70

¹ Требуется предварительный разогрев прибора.

Air Fry

Готовьте блюда с хрустящей корочкой и небольшим количеством жира с помощью Air Fry. Air Fry особенно подходит для продуктов, которые вы обычно жарите во фритюре в масле.

Указания по приготовлению в режиме Air Fry

Учитывайте данную информацию при приготовлении блюд с использованием Air Fry.

- Приготовление в режиме Air Fry возможно только на одном уровне.
- Благодаря принадлежности Air Fry пища становится более хрустящей. Если принадлежность Air Fry не входит в стандартную комплектацию прибора, вы можете приобрести ее в качестве специальной принадлежности.
- Предварительный разогрев духового шкафа не требуется.

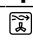





- Не используйте пергаментную бумагу. Воздух должен циркулировать в рабочей камере.
- Не размораживайте продукты глубокой заморозки.
- Равномерно разложите продукты по принадлежности Air Fry или универсальному противню. Если возможно, раскладывайте продукты по принадлежности только в один слой.
- Вставьте принадлежность в рабочую камеру на уровень 3. Если вы используете принадлежность Air Fry, можно установить пустой универсальный противень на уровень 1, чтобы избежать загрязнения.

- По истечении половины времени приготовления переверните блюдо. Если продуктов много, переверните их дважды.

Рекомендация: Добавляйте соль только после завершения приготовления. Это делает пищу более хрустящей.

Овощи в панировке можно готовить в режиме Air Fry. Чтобы сэкономить жир, сбрызните панировку маслом из пульверизатора. Это позволит получить хрустящую корочку с небольшим количеством жира.

Рекомендации по установкам для режима Air Fry

Вид блюда	Принадлежности/ посуда	Высота	Вид нагрева	Температура, °C	Время приготовления, мин
Картофель фри	Противень для приготовления в режиме Air Fry или Универсальный противень	3		180-200	15-20
Картофельные зразы, с начинкой	Противень для приготовления в режиме Air Fry или Универсальный противень	3		180-200	15-20
Драники	Противень для приготовления в режиме Air Fry или Универсальный противень	3		180-200	15-20
Палочки и наггетсы из цыпленка, замороженные	Противень для приготовления в режиме Air Fry или Универсальный противень	3		180-200	8-12
Рыбные палочки	Противень для приготовления в режиме Air Fry или Универсальный противень	3		180-200	10-20
Брокколи, в панировке	Противень для приготовления в режиме Air Fry или Универсальный противень	3		180-200	10-20

27.7 Контрольные блюда

Информация в этом разделе предназначена для контролирующих органов, чтобы облегчить процедуру проверки прибора в соответствии с EN 60350-1.

Выпекание

- Установочные значения действительны при установке блюда в холодную рабочую камеру.

- Соблюдайте указания по предварительному разогреву, приведенные в рекомендациях по установкам. Установочные значения действительны без быстрого нагрева.
- Используйте для выпекания сначала самую низкую температуру из рекомендованных.
- Выпечка, помещенная одновременно на противень или в форму, не обязательно будет готова одновременно.
- Уровни установки при выпекании на 2 уровнях:
 - Универсальный противень: уровень 3
 - Противень: уровень 1
 - Формы на решётке:
 - Первая решётка: уровень 3
 - Вторая решётка: уровень 1
- Уровни установки при выпекании на 3 уровнях:
 - Противень: уровень 5
 - Универсальный противень: уровень 3
 - Противень: уровень 1
- Бисквит на воде
 - Если вы выпекаете на 2 уровнях, поставьте разъемные формы друг под другом на решетках.
 - Кроме решетки вы также можете использовать противень Air Fry, предлагаемый производителем.

Рекомендации по установкам для выпекания

Вид блюда	Принадлежности/ посуда	Высота	Вид на- грева → <i>Страница 9</i>	Температура, °C	Время приго- товления, мин
Фигурное печенье	Противень	3	☐	140–150 ¹	25–35
Фигурное печенье	Противень	3	⊗	140–150 ¹	20–30
Фигурное печенье, 2 уровня	Универсальный про- тивень + Противень	3+1	⊗	140–150 ¹	25–35
Фигурное печенье, 3 уровня	2x Противень + Универсальный про- тивень	5+3+1	⊗	130–140 ¹	35–55
Маленькие кексы	Противень	3	☐	150 ¹	25–35
Маленькие кексы	Противень	3	⊗	150 ¹	20–30
Маленькие кексы, 2 уровня	Универсальный про- тивень + Противень	3+1	⊗	140 ¹	25–35
Маленькие кексы, 3 уровня	2x Противень + Универсальный про- тивень	5+3+1	⊗	140 ¹	25–35
Бисквит на воде	Разъемная форма Ø 26 см	2	☐	160–170 ²	25–35
Бисквит на воде	Разъемная форма Ø 26 см	2	⊗	160–170	30–35
Бисквит на воде, 2 уровня	2x Разъемная форма Ø 26 см	3+1	⊗	150–160 ²	35–50

¹ Требуется предварительный разогрев прибора в течение 5 минут. Не используйте функцию «Быстрый нагрев».

² Требуется предварительный разогрев прибора. Не используйте функцию «Быстрый нагрев».

Приготовление на гриле

Рекомендации по установкам для приготовления на гриле

Вид блюда	Принадлежности/ посуда	Высота	Вид на- грева → Страни ца 9	Температура в °С/режим гриля	Время приго- товления, мин
Поджаренные тосты	Решётка	5		3 ¹	5–6

¹ Предварительный разогрев прибора не требуется.

28 Инструкция по монтажу

Учитывайте данную информацию при установке прибора.

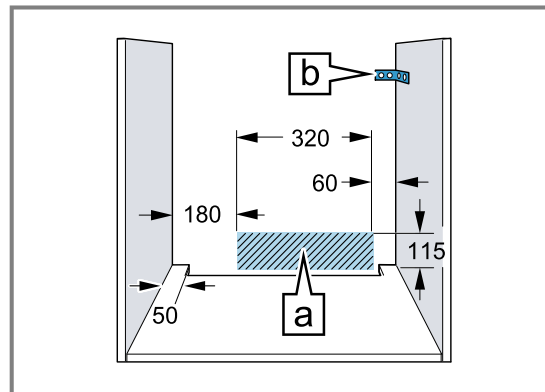


28.1 Общие указания по монтажу

Ознакомьтесь с данными указаниями перед началом установки прибора.

- Безопасность эксплуатации гарантируется только при квалифицированной сборке с соблюдением данной инструкции по монтажу. За повреждения из-за неправильной установки ответственность несет сборщик.
- Не используйте ручку дверцы для удержания прибора при транспортировке или в ходе монтажа.
- Распакуйте и осмотрите прибор. Не подключайте прибор, если он был поврежден во время транспортировки.
- Перед началом эксплуатации удалите упаковочный материал и клейкую пленку из рабочей камеры и с дверцы прибора.
- Обратите внимание на монтажные пластины для установки принадлежностей.
- Мебель для встраивания должна выдерживать температуру до 95 °С, а соседние фасады – до 70 °С.
- Не устанавливайте прибор за декоративной или мебельной дверцей. В противном случае возникнет опасность перегрева.
- Работы по выполнению вырезов в мебели выполняйте перед установкой прибора. Удалите опилки. Они могут нарушить работу электрических компонентов.

- Розетка для подключения прибора должна находиться в заштрихованной области или за пределами встраиваемого модуля. Незакрепленную мебель прикрепите к стене с помощью обычного уголка .



- Чтобы не порезаться во время монтажа, используйте защитные перчатки. Детали, открытые при монтаже, могут быть острыми.
- Размеры на рисунках указаны в мм.

ПРЕДУПРЕЖДЕНИЕ – Опасность возгорания!

Использование удлиненного сетевого кабеля и недопустимых адаптеров опасно.

- ▶ Не используйте удлинительные кабели или многоконтактные розетки.
- ▶ Используйте только допущенные производителем адаптеры и сетевые кабели.
- ▶ Если сетевой кабель слишком короткий и более длинного нет в наличии, следует связаться со специализированной электротехнической фирмой, чтобы адаптировать домовую внутреннюю проводку.

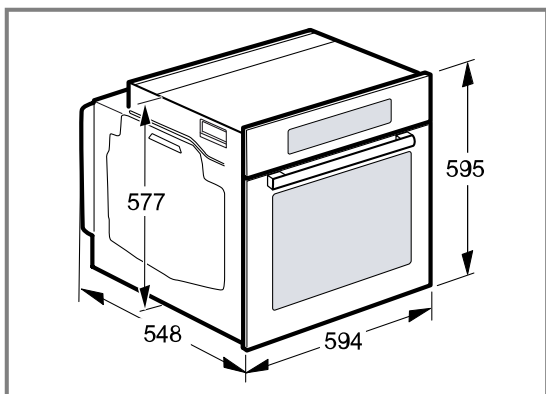
ВНИМАНИЕ!

Попытки перенести прибор, держа его за ручку дверцы, могут привести к повреждению ручки. Ручка дверцы прибора не рассчитана на его вес.

- ▶ Не переносите прибор за ручку дверцы.

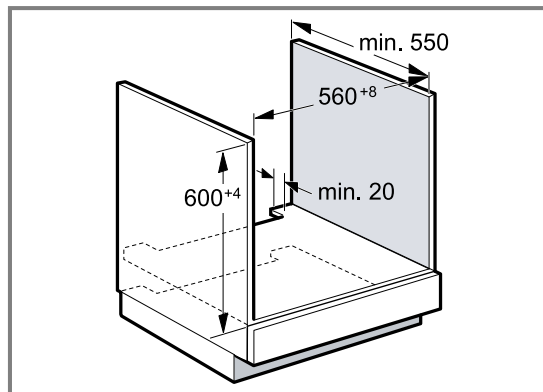
28.2 Размеры прибора

Здесь приведены размеры прибора



28.3 Установка под столешницей

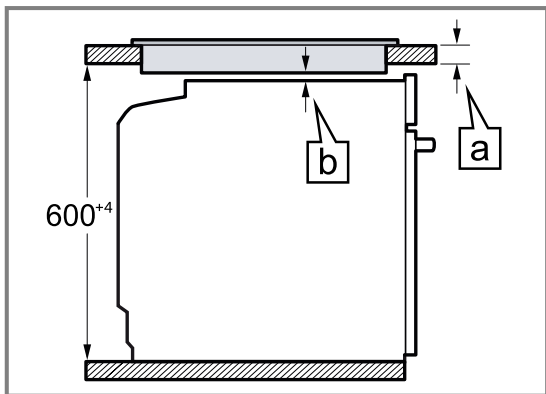
При установке под столешницей соблюдайте монтажные размеры и инструкции по установке.



- Для обеспечения вентиляции прибора в разделительной перегородке должно быть отверстие для вентиляции.
- Закрепите столешницу на мебельных модулях.
- Соблюдайте все имеющиеся инструкции по монтажу варочной панели.
- Соблюдайте региональные положения и требования по установке варочной панели.

28.4 Установка под варочной панелью

При установке прибора под варочной панелью необходимо учитывать минимально допустимые размеры (при необходимости включая размеры основания).



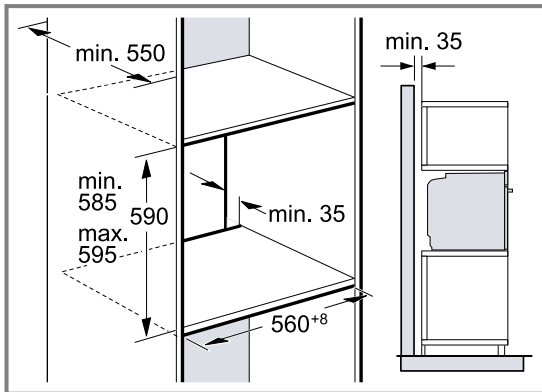
В целях соблюдения необходимого минимального расстояния **b** определяется следующая минимальная толщина столешницы **a**.

Тип варочной панели	а) установлено, в мм	а) заподлицо, в мм	б) в мм
Индукционная варочная панель	37	38	5
Индукционная варочная панель со сплошной зоной нагрева	47	48	5
Газовая варочная панель	27	38	5 ¹
Электрическая варочная панель	27	30	2

¹ Соблюдайте региональные положения и требования по установке варочной панели.

28.5 Встраивание в шкаф-колонну

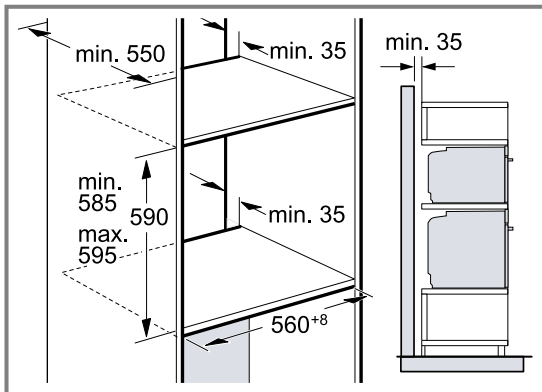
При встраивании в шкаф-колонну соблюдайте монтажные размеры и инструкции по установке.



- Для обеспечения вентиляции прибора в разделительных перегородках должно быть отверстие для вентиляции.
- В случае, если помимо задних стенок отдельных секций шкаф-колонна имеет дополнительно заднюю сплошную стенку, то ее следует снять.
- Устанавливайте приборы на такой высоте, на которой будет удобно вынимать принадлежности.

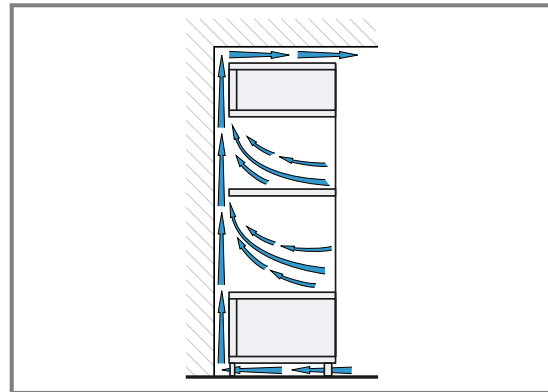
28.6 Установка двух приборов в колонну

Ваш прибор также можно установить над или под другим прибором. При установке приборов в колонну соблюдайте монтажные размеры и указания по монтажу.



- Для обеспечения вентиляции приборов в промежуточных полках должно быть предусмотрено отверстие для вентиляции.
- Для обеспечения оптимальной вентиляции обоих приборов площадь вентиляционных отверстий в цоколе должна составлять не менее 200 см². Для этого сделайте вырез в цокольной панели или вставьте вентиляционную решетку.

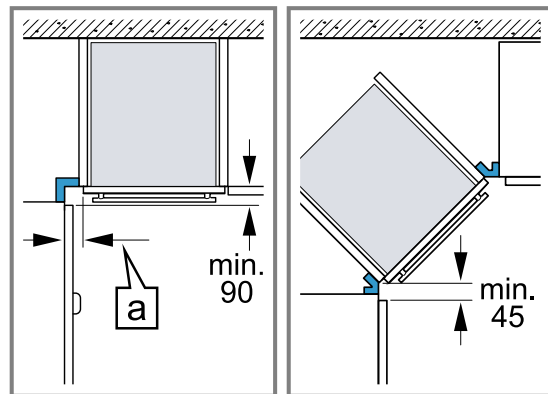
- Необходимо убедиться в том, что воздухообмен обеспечивается в соответствии с эскизом.



- Устанавливайте прибор на такой высоте, на которой будет удобно вынимать принадлежности.

28.7 Монтаж в углу

При монтаже в углу соблюдайте монтажные размеры и указания по монтажу.



- Чтобы можно было открыть дверцу прибора, при установке в углу учитывайте минимально допустимые размеры. Значение **a** складывается из толщины фронтальных панелей мебели и высоты ручек.

28.8 Подключение к электросети

Для безопасного подключения прибора к электросети соблюдайте данные указания.

- Прибор соответствует классу защиты I, поэтому он должен эксплуатироваться только с подключенным заземляющим кабелем.
- Система защиты предохранителями настраивается в соответствии с показателями мощности, указанными на типовой табличке, и существующими местными требованиями.
- Прибор должен быть обесточен во время любых монтажных работ.
- Прибор можно подключать только при помощи сетевого провода, входящего в комплект поставки.
- Сетевой провод следует подключить к задней панели прибора со слышимым щелчком. Сетевой провод длиной 3 м можно приобрести в сервисной службе.
- Сетевой провод можно заменить только таким же, заказанным в сервисной службе.
- При установке обеспечьте защиту от прикосновения.

- Если дисплей прибора не включается, это указывает на неправильное подключение. Отсоедините прибор от сети и проверьте подключение.

Электрическое подключение прибора с вилкой с защитным контактом

Заметка: Прибор можно подключать к сети только через правильно установленную розетку с заземляющим контактом.

- ▶ Вставьте вилку в розетку с заземляющим контактом.
Если прибор встроен, необходимо предусмотреть свободный доступ к вилке сетевого кабеля или, если это невозможно, установить в стационарной электропроводке специальный выключатель для размыкания согласно условиям монтажа.

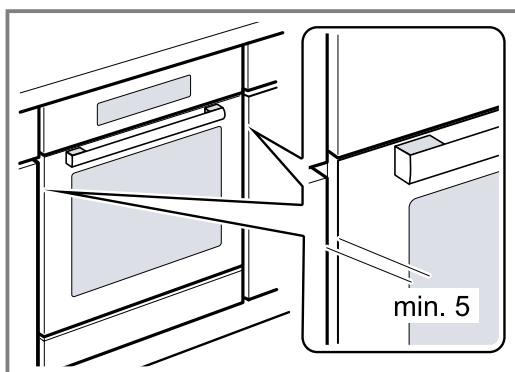
Электрическое подключение прибора без вилки с защитным контактом

Заметка: Подключение прибора должно выполняться только квалифицированным персоналом. В случае повреждений из-за неправильного подключения гарантийные обязательства теряют силу. В стационарной электропроводке должен быть установлен специальный выключатель для размыкания согласно условиям монтажа.

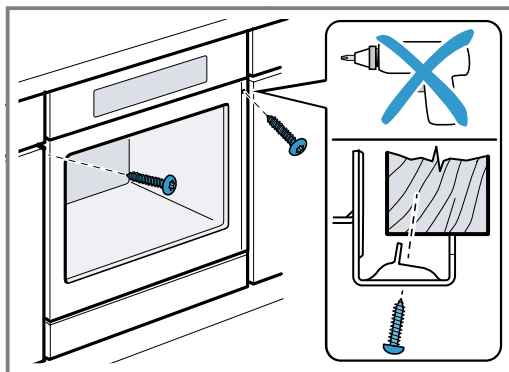
1. Определите фазовый и нейтральный (нулевой) контакты в розетке.
Неправильное подключение может стать причиной повреждения прибора.
2. Подключайте в соответствии со схемой. Напряжение указано на типовой табличке.
3. Провода сетевого кабеля должны подсоединяться в соответствии с цветовой маркировкой:
 - жёлто-зелёный = заземляющий провод ⚡
 - синий = (ноль) нейтральный провод
 - коричневый = фаза (фазовый провод)

28.9 Монтаж прибора

1. Установите прибор и выровняйте его по центру.



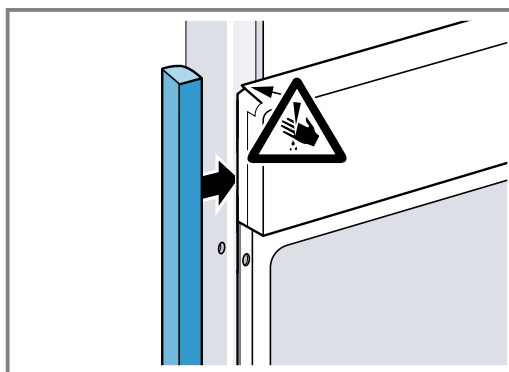
2. Прикрутите прибор.



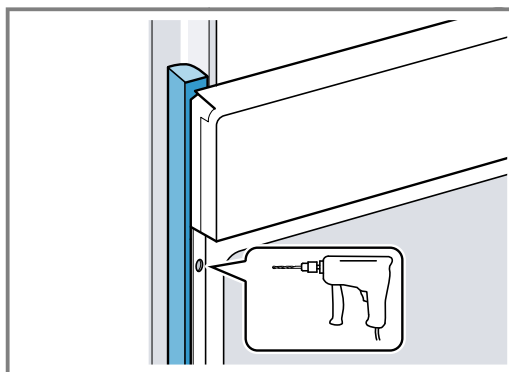
Заметка: Зазор между столешницей и прибором не должен быть закрыт дополнительной планкой. К боковым стенкам шкафа для встраивания запрещено прикреплять теплозащитные наклейки.

28.10 Для кухонь без ручек с вертикальными профиль-ручками:

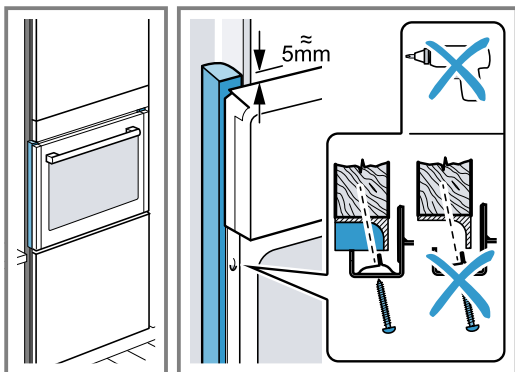
1. Используйте подходящую вставку, чтобы закрыть возможные острые края и обеспечить безопасность при монтаже.



2. Предварительно просверлите алюминиевые профили под резьбовые соединения.



3. Закрепите прибор подходящим винтом.



28.11 Демонтаж прибора

1. Обесточьте прибор.
2. Ослабьте винты крепления.
3. Слегка приподнимите прибор и полностью извлеките.



Благодарим за выбор бытовой техники Bosch!

Зарегистрируйте свой новый прибор на MyBosch прямо сейчас и получите следующие преимущества:

- Полезные советы по использованию вашего прибора
- Возможности расширения гарантии
- Скидки на аксессуары и запасные части
- Руководство по эксплуатации в электронном виде, чтобы все данные о приборе были всегда под рукой
- Быстрый доступ к Службе сервиса бытовой техники Bosch

Бесплатная удобная регистрация, в том числе с мобильных телефонов:

www.bosch-home.com/welcome



Нужна помощь? Вы найдете ее здесь.

Обращайтесь, когда нужны советы экспертов Bosch, помощь в решении проблем или ремонт бытовой техники. Bosch поможет вам справиться с техническими сложностями и окажет всестороннюю поддержку:

www.bosch-home.com/service

Контактная информация по всем странам в приложенном перечне центров сервисного обслуживания.

BSH Hausgeräte GmbH

Carl-Wery-Straße 34

81739 München, GERMANY

www.bosch-home.com

A Bosch Company



9001682195 (031213)

ru