



Register your
new device on
MyBosch now and
get free benefits:
**[bosch-home.com/
welcome](https://bosch-home.com/welcome)**



Piekarnik parowy z funkcją piecze- nia

HSG7361.1

[pl] Instrukcja obsługi i instrukcje montażu

Więcej informacji na ten temat można znaleźć w cyfrowym podręczniku użytkownika.



Spis treści

INSTRUKCJA OBSŁUGI

| | | |
|----|--|----|
| 1 | Bezpieczeństwo | 2 |
| 2 | Wykluczanie szkód materialnych..... | 5 |
| 3 | Ochrona środowiska i oszczędność..... | 6 |
| 4 | Poznanie urządzenia | 7 |
| 5 | Tryby pracy..... | 9 |
| 6 | Akcesoria..... | 11 |
| 7 | Przed pierwszym użyciem | 13 |
| 8 | Podstawowy sposób obsługi | 14 |
| 9 | Szybkie nagrzewanie | 16 |
| 10 | Funkcje zegara | 16 |
| 11 | Para | 18 |
| 12 | Potrawy | 21 |
| 13 | Ulubione | 23 |
| 14 | Zabezpieczenie przed dziećmi | 23 |
| 15 | Ustawienia podstawowe | 24 |
| 16 | Home Connect | 25 |
| 17 | Czyszczenie i pielęgnacja..... | 27 |
| 18 | Funkcja wspomagania czyszczenia..... | 30 |
| 19 | Odkamienianie | 30 |
| 20 | Suszenie | 31 |
| 21 | Drzwi urządzenia | 31 |
| 22 | Prowadnice..... | 35 |
| 23 | Usuwanie usterek..... | 35 |
| 24 | Utylizacja | 38 |
| 25 | Serwis | 39 |
| 26 | Informacje o oprogramowaniu wolnym i otwartym..... | 39 |
| 27 | Deklaracja zgodności | 39 |
| 28 | Tak to działa | 40 |

| | | |
|------|---|----|
| 29 | INSTRUKCJA MONTAŻU | 51 |
| 29.1 | Ogólne wskazówki dotyczące montażu..... | 51 |



1 Bezpieczeństwo

Przestrzegać poniższych wskazówek bezpieczeństwa.

1.1 Wskazówki ogólne

- Należy dokładnie przeczytać niniejszą instrukcję.
- Instrukcję należy zachować i starannie przechowywać jako źródło informacji, a także z myślą o innych użytkownikach.
- Jeżeli w trakcie transportu urządzenie zostało uszkodzone, nie wolno go podłączać.

1.2 Użytkowanie zgodne z przeznaczeniem

To urządzenie jest przeznaczone wyłącznie do zabudowy. Zastosować się do specjalnej instrukcji montażu.

Urządzenie bez wtyczki może podłączyć wyłącznie specjalista z odpowiednimi uprawnieniami elektrycznymi. Gwarancja nie obejmuje szkód wynikających z nieprawidłowego podłączenia urządzenia.

Urządzenia należy używać wyłącznie:

- do przygotowywania potraw i napojów.
- w prywatnym gospodarstwie domowym i zamkniętych pomieszczeniach domowych.
- do wysokości 2000 m nad poziomem morza.

1.3 Ograniczenie grupy użytkowników

To urządzenie może być obsługiwane przez dzieci powyżej lat 8 oraz przez osoby o ograniczonych zdolnościach fizycznych, sensorycznych lub umysłowych albo osoby nieposiadające wymaganego doświadczenia i/lub wiedzy tylko pod warunkiem, że znajdują się one pod nadzorem lub zostały dokładnie poinformowane o sposobie bezpiecznej obsługi urządzenia oraz zrozumiały wynikające stąd zagrożenia. Dzieciom nie wolno bawić się urządzeniem.

Dzieciom nie wolno wykonywać żadnych przewidzianych dla użytkownika czynności z zakresu czyszczenia i konserwacji urządzenia, chyba że są wieku co najmniej 15 lat i wykonują te czynności pod nadzorem.

Urządzenie i jego przewód sieciowy należy trzymać poza zasięgiem dzieci poniżej 8 roku życia.

1.4 Bezpieczne użytkowanie

Zawsze prawidłowo wsuwać wyposażenie do komory piekarnika.

→ "Akcesoria", Strona 11

⚠ OSTRZEŻENIE – Ryzyko pożaru!

Przechowywane w komorze piekarnika łatwopalne przedmioty mogą się zapalić.

- ▶ Nigdy nie przechowywać łatwopalnych przedmiotów w komorze piekarnika.
- ▶ Gdy w urządzeniu pojawia się dym, wyłączyć urządzenie lub wyciągnąć wtyczkę, a drzwi pozostawić zamknięte, aby ugasić ewentualne płomienie.

Resztki jedzenia, tłuszcz i sos z pieczenia mogą się zapalić.

- ▶ Przed uruchomieniem należy usunąć większe zanieczyszczenia w komorze piekarnika z elementów grzewczych i wyposażenia.

W przypadku otwarcia drzwiczek powstaje przeciąg. Papier do pieczenia może dotknąć elementów grzejnych i zapalić się.

- ▶ Podczas podgrzewania piekarnika i pieczenia nigdy nie kłaść papieru do pieczenia na wyposażenie nie przymocowując go.
- ▶ Papier do pieczenia należy zawsze odpowiednio przyciąć i obciążać naczyniem lub formą do pieczenia.

⚠ OSTRZEŻENIE – Ryzyko oparzeń!

Urządzenie i jego części, które można dotknąć, nagrzewają się.

- ▶ Zachować ostrożność, aby uniknąć dotknięcia gorących elementów.
- ▶ Nie pozwalać, aby dzieci poniżej 8 roku życia zbliżyły się do urządzenia.

Akcesoria i naczynia bardzo się nagrzewają.

- ▶ Do wyjmowania gorącego wyposażenia lub naczyń z komory piekarnika zawsze używać łapek kuchennych.

Opary alkoholowe mogą zapalić się w gorącej komorze piekarnika. Drzwi urządzenia mogą się gwałtownie otworzyć. Z komory piekarnika mogą wydostać się gorące opary i płomienie.

- ▶ Do potraw używać wyłącznie niewielkich ilości wysokoprocentowych napojów.
- ▶ Nie podgrzewać napojów spirytusowych (zawartość alkoholu $\geq 15\%$ obj.) w stanie nierozcieńczonym (np. do polewania potraw).
- ▶ Drzwiczki urządzenia należy otwierać ostrożnie.

⚠ OSTRZEŻENIE – Ryzyko oparzenia!

Dostępne elementy nagrzewają się podczas eksploatacji.

- ▶ Nie dotykać gorących elementów.
- ▶ Nie zezwalać dzieciom na zbliżanie się. Podczas otwierania drzwiczek urządzenia może wydostawać się gorąca para. W zależności od temperatury para może być niewidoczna.
- ▶ Ostrożnie otwierać drzwi urządzenia.
- ▶ Nie pozwalać dzieciom na zbliżanie się. Woda w gorącej komorze piekarnika może prowadzić do powstania gorącej pary wodnej.
- ▶ Nigdy nie wlewać wody do gorącej komory piekarnika.

⚠ OSTRZEŻENIE – Ryzyko odniesienia obrażeń!

Porysowane szkło lub drzwiczki urządzenia mogą się rozprysnąć.

- ▶ Nie należy używać ostrych środków czyszczących o właściwościach ściernych ani ostrych metalowych skrobaków do czyszczenia szyby drzwi piekarnika, ponieważ mogą one porysować powierzchnię.

Urządzenie i jego części, których można dotknąć, mogą mieć ostre krawędzie.

- ▶ Zachować ostrożność podczas obsługi i czyszczenia.
- ▶ Jeżeli jest taka możliwość, nosić rękawice ochronne.

Zawiasy drzwi urządzenia poruszają się podczas otwierania i zamykania drzwi, w związku z tym istnieje ryzyko przytrzaśnięcia się.

- ▶ Nie dotykać zawiasów.
- Elementy drzwi urządzenia mogą mieć ostre krawędzie.
- ▶ Nosić rękawice ochronne.

Opary alkoholowe mogą zapalić się w gorącej komorze piekarnika. Drzwi urządzenia mogą się gwałtownie otworzyć, a nawet spaść. Szyby w drzwiach mogą ulec pęknięciu i rozprysnąć się.

→ "Wykluczanie szkód materialnych",
Strona 5

- ▶ Do potraw używać wyłącznie niewielkich ilości wysokoprocentowych napojów.
- ▶ Nie podgrzewać napojów spirytusowych (zawartość alkoholu $\geq 15\%$ obj.) w stanie nierozcieńczonym (np. do polewania potraw).
- ▶ Drzwiczki urządzenia należy otwierać ostrożnie.

⚠ OSTRZEŻENIE – Ryzyko porażenia prądem!

Nieprawidłowo przeprowadzone naprawy stanowią poważne zagrożenie.

- ▶ Naprawy urządzenia mogą być wykonywane wyłącznie przez wykwalifikowany personel.
- ▶ Do naprawy urządzenia należy używać wyłącznie oryginalnych części zamiennych.
- ▶ W przypadku uszkodzenia przewodu zasilającego tego urządzenia należy zlecić jego wymianę wykwalifikowanemu personelowi.

Uszkodzona izolacja lub uszkodzony przewód sieciowy stanowią poważne zagrożenie.

- ▶ Nigdy nie dopuszczać do kontaktu przewodu przyłączeniowego z gorącymi częściami urządzenia lub źródłami ciepła.
- ▶ Nigdy nie dopuszczać do kontaktu przewodu przyłączeniowego z przedmiotami zakończonymi ostrym czubkiem i ostrymi krawędziami.
- ▶ Nigdy nie załamywać, nie zgniatać ani nie modyfikować przewodu przyłączeniowego. Wnikająca wilgoć może prowadzić do porażenia prądem.

- ▶ Nie używać do czyszczenia urządzenia myjek parowych ani ciśnieniowych.

Uszkodzone urządzenie lub uszkodzony przewód przyłączeniowy stanowią zagrożenie.

- ▶ Nigdy nie włączać uszkodzonego urządzenia.
- ▶ Nigdy nie ciągnąć za przewód przyłączeniowy, aby odłączyć urządzenie od sieci. Zawsze ciągnąć za wtyczkę przewodu przyłączeniowego.

- ▶ W przypadku uszkodzenia urządzenia lub przewodu przyłączeniowego należy natychmiast wyciągnąć wtyczkę przewodu przyłączeniowego lub wyłączyć bezpiecznik w skrzynce bezpiecznikowej.
- ▶ Wezwać serwis. → Strona 39

⚠ OSTRZEŻENIE – Ryzyko uduszenia się!
Dzieci mogą sobie naciągnąć materiały opakowania na głowę lub zawinąć się w nie i udusić się.

- ▶ Materiały z opakowania należy trzymać poza zasięgiem dzieci.
- ▶ Nie pozwalać dzieciom na zabawę opakowaniem, a szczególnie folią.

Dzieci mogą połknąć drobne części lub zadławić się nimi, co może doprowadzić do uduszenia.

- ▶ Drobne części należy trzymać poza zasięgiem dzieci.
- ▶ Nie należy pozwalać dzieciom na zabawę drobnymi częściami.

1.5 Para

Przestrzegać poniższych wskazówek w przypadku używania funkcji pary.

⚠ OSTRZEŻENIE – Ryzyko oparzenia!

Podczas pracy urządzenia woda w zbiorniku może się mocno podgrzać.

- ▶ Po każdym korzystaniu z urządzenia z zastosowaniem pary opróżnić zbiornik na wodę.

W komorze piekarnika powstaje gorąca para.

- ▶ Podczas korzystania z urządzenia z zastosowaniem pary nie wkładać rąk do komory piekarnika.

Podczas wyjmowania wyposażenia może się z niego wylewać gorący płyn.

- ▶ Gorące elementy wyposażenia wyjmować ostrożnie, używając rękawic kuchennych.

⚠ OSTRZEŻENIE – Ryzyko pożaru!

Na skutek gorących powierzchni w komorze piekarnika opary łatwopalnych płynów mogą się zapalić. Drzwi urządzenia mogą się gwałtownie otworzyć. Z komory piekarnika mogą wydostać się gorące opary i płomień.

- ▶ Do zbiornika na wodę nie wlewać żadnych łatwopalnych płynów (np. napojów alkoholowych).
- ▶ Do zbiornika wlewać wyłącznie wodę lub zalecany przez nas roztwór do odkamieniania.

2 Wykluczanie szkód materialnych

2.1 Informacje ogólne

UWAGA!

Opary alkoholowe mogą zapalić się w gorącej komorze piekarnika i doprowadzić do trwałego uszkodzenia urządzenia. W wyniku deflagracji drzwi urządzenia mogą się gwałtownie otworzyć, a nawet wypaść. Szyby w drzwiach mogą ulec pęknięciu i rozprysnąć się. Komora piekarnika może ulec silnym odkształceniom wewnętrznym ze względu na powstające podciśnienie.

- ▶ Nie podgrzewać napojów spirytusowych (zawartość alkoholu $\geq 15\%$ obj.) w stanie nierozcieńczonym (np. do polewania potraw).

Woda na dnie komory piekarnika w trakcie pracy urządzenia w temperaturach ponad 120°C powoduje uszkodzenia emalii.

- ▶ Nie włączać żadnego trybu, jeżeli na dnie komory piekarnika znajduje się woda.
- ▶ Przed włączeniem trybu pracy wytrzeć wodę z dna komory piekarnika.

Przedmioty znajdujące się na dnie komory piekarnika w temperaturze powyżej 50°C powodują akumulację ciepła. Czas pieczenia i smażenia ulega zmianie, a emalia zostaje uszkodzona.

- ▶ Nie kłaść na dnie komory piekarnika wyposażenia, papieru do pieczenia lub folii, niezależnie od rodzaju.
- ▶ Naczynia stawiać na dnie komory piekarnika wyłączając, jeśli ustawiona temperatura jest niższa niż 50°C .

Woda w gorącej komorze piekarnika może prowadzić do powstania pary wodnej. Zmiany temperatury mogą być przyczyną uszkodzeń.

- ▶ Nigdy nie wlewać wody do gorącej komory piekarnika.
- ▶ Nie stawiać na dnie komory piekarnika żadnych naczyń z wodą.

Wilgoć utrzymująca się przez długi czas w piekarniku prowadzi do korozji.

- ▶ Po każdym użyciu osuszyć komorę piekarnika. W tym celu należy całkowicie otworzyć drzwi komory piekarnika lub skorzystać z funkcji suszenia.
- ▶ Wilgotnych produktów spożywczych nie przechowywać przez dłuższy czas w zamkniętej komorze piekarnika.
- ▶ Nie przechowywać potraw w komorze piekarnika.
- ▶ Nie wkładać niczego pomiędzy drzwi a urządzenie. Skapujący z blachy sok z owoców pozostawia trwałe plamy.

- ▶ Na ciasto pieczone na blasze nie układać zbyt dużo soczystych owoców.
- ▶ W miarę możliwości używać głębokiej blachy do pieczenia.

Środek do czyszczenia piekarników w nagrzanej komorze piekarnika powoduje uszkodzenie emalii.

- ▶ Nigdy nie stosować środka do czyszczenia piekarników w nagrzanej komorze piekarnika.
- ▶ Przed następnym nagrzaniem usunąć wszelkie pozostałości z komory piekarnika i z drzwi urządzenia.

Jeśli uszczelka jest mocno zabrudzona, podczas eksploatacji drzwi urządzenia nie zamykają się szczelnie. Fronty sąsiadujących mebli mogą ulec uszkodzeniu.

- ▶ Zawsze utrzymywać uszczelkę w czystości.
- ▶ Nigdy nie używać urządzenia z uszkodzoną uszczelką lub bez uszczelki.

Używanie drzwi urządzenia jako miejsca do siedzenia lub odkładania przedmiotów może spowodować uszkodzenie drzwi urządzenia.

- ▶ Nie stawać, nie siadać, nie wieszać się ani nie opierać się na drzwiach urządzenia.
- ▶ Nie stawiać naczyń i wyposażenia na drzwiach urządzenia.

W zależności od typu urządzenia akcesoria elementy wyposażenia mogą zarysować szybę w drzwiach podczas zamykania drzwi.

- ▶ Elementy wyposażenia wsuwać zawsze do oporu do komory piekarnika.

Folia aluminiowa może spowodować powstanie trwałych przebarwień na szybie.

- ▶ Folia aluminiowa w komorze piekarnika nie może stykać się z szybą w drzwiach.

2.2 Para

Przestrzegać poniższych wskazówek w przypadku używania funkcji pary.

UWAGA!

Silikonowe formy do pieczenia nie nadają się do stosowania w trybie kombi w połączeniu z parą.

- ▶ Naczynia muszą być odporne na działanie wysokiej temperatury i gorącej pary.

Naczynia ze śladami rdzy mogą powodować korozję w komorze piekarnika. Nawet najmniejsze ślady rdzy mogą być przyczyną korozji.

- ▶ Nie należy stosować naczyń ze śladami rdzy. Powstające skropliny zanieczyszczają podłogę komory piekarnika.

- ▶ W przypadku gotowania na parze w perforowanym pojemniku zawsze należy wsuwać pod spód blachę do pieczenia, brytfankę uniwersalną blachę lub nieperforowany pojemnik do gotowania. Umożliwia to zbieranie skapującego płynu.

Gorąca woda w zbiorniku na wodę może uszkodzić system generowania pary.

- ▶ Zbiornik należy napełniać wyłącznie zimną wodą.

Woda na dnie komory piekarnika w trakcie pracy urządzenia w temperaturach ponad 120°C powoduje uszkodzenia emalii.

- ▶ Nie włączać żadnego trybu, jeżeli na dnie komory piekarnika znajduje się woda.
- ▶ Przed włączeniem trybu pracy wytrzeć wodę z dna komory piekarnika.

W przypadku rodzajów grzania z użyciem pary wytwarzana jest duża ilość pary wodnej. Kondensat gromadzący się w rynience na skropliny poniżej komory piekarnika może przelać się i uszkodzić sąsiadujące meble.

- ▶ Nie otwierać drzwi urządzenia w trakcie trybu pracy lub otwierać je możliwie jak najrzadziej.

Jeżeli pulpit obsługi lub inne wrażliwe powierzchnie będą miały kontakt z roztworem do odkamieniania, ulegną uszkodzeniu.

- ▶ Roztwór do odkamieniania należy natychmiast zmyć wodą.

Czyszczenie zbiornika na wodę w zmywarce do naczyń powoduje uszkodzenia.

- ▶ Nie czyścić zbiornika na wodę w zmywarce do naczyń.
- ▶ Zbiornik na wodę czyścić miękką ściereczką i dostępnym w sprzedaży płynem do mycia naczyń.

W przypadku korzystania z kilku następujących po sobie trybów z użyciem pary bez wytarcia każdorazowo dna komory piekarnika oraz tacy ociekowej, zebrana woda może się przelać i uszkodzić fronty lub spody mebli.

- ▶ Po każdym trybie z użyciem pary należy wytrzeć dno komory piekarnika oraz tacę ociekową.

3 Ochrona środowiska i oszczędność

3.1 Usuwanie opakowania

Materiały opakowaniowe są przyjazne dla środowiska i nadają się do recyklingu.

- ▶ Poszczególne elementy utylizować zgodnie z rodzajem materiału.

3.2 Oszczędzanie energii

Urządzenie użytkowane zgodnie z tymi wskazówkami zużywa mniej prądu.

Urządzenie nagrzewać wyłącznie, gdy jest to wyraźnie podane w przepisie lub w zalecanych ustawieniach.

Urządzenie nagrzewać wyłącznie, gdy jest to wyraźnie podane w przepisie lub w zalecanych ustawieniach.

→ *"Tak to działa", Strona 40*

- Pominięcie nagrzewania urządzenia pozwala zaoszczędzić do 20% energii.

Stosować ciemne, lakierowane na czarno lub emaliowane formy do pieczenia.

- Formy te nagrzewają się wyjątkowo dobrze.

W trakcie pracy jak najrzadziej otwierać drzwi urządzenia.

- Dzięki temu temperatura w komorze piekarnika zostanie utrzymana, a urządzenie nie będzie wymagało ponownego podgrzewania.

Piec kolejno kilka potraw bezpośrednio po sobie lub równolegle.

- Komora piekarnika jest nagrzana po pierwszym pieczeniu. Dzięki temu skraca się czas pieczenia następnego ciasta.

W przypadku dłuższych czasów gotowania/pieczenia należy wyłączyć urządzenie na 10 minut przed zakończeniem czasu gotowania/pieczenia.

- Ciepło resztkowe wystarczy, aby dogotować potrawę.

Nieużywane elementy wyposażenia należy wyjąć z komory piekarnika.

- Nie ma potrzeby podgrzewania zbędnych elementów wyposażenia.

Zamrożone potrawy rozmrozić przed przyrządzaniem.

- W ten sposób oszczędzana jest energia potrzebna do rozmrożenia potraw.

Wyłączyć wyświetlacz w ustawieniach głównych.

→ *"Ustawienia podstawowe", Strona 24*

- Wyłączenie wyświetlacza pozwala na oszczędzanie energii.

Uwaga:

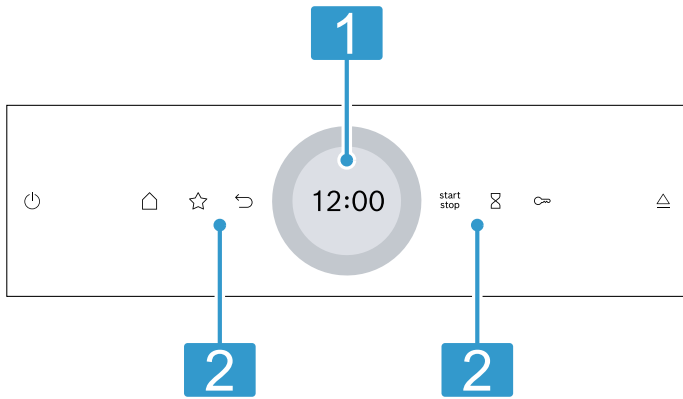
Urządzenie zużywa:

- w trybie czuwania przy połączeniu z siecią maks. 2 W
- w trybie czuwania bez połączenia z siecią przy wyłączonym wyświetlaczu maks. 0,5 W

4 Poznanie urządzenia

4.1 Pulpit obsługi

Panel obsługi służy do sterowania funkcjami urządzenia i zapewnia informacje o jego stanie. Zależnie od typu urządzenia pokazane na ilustracji detale, takie jak kolor czy kształt, mogą być inne.



1 Wyświetlacz z pierścieniem nastawczym
Wyświetlacz umożliwia dokonywanie ustawień urządzenia za pomocą cyfrowego pierścienia nastawczego. Na wyświetlaczu widoczne są aktualne wartości ustawień, możliwości wyboru lub informacje i wskazówki.
→ "Wyświetlacz", Strona 7

2 Przyciski
Przyciski umożliwiają bezpośrednie nastawianie różnych funkcji.
→ "Przyciski", Strona 7

4.2 Przyciski

Przyciski umożliwiają bezpośredni wybór różnych funkcji.

| Przycisk | Funkcja |
|----------|---|
| | Włączanie lub wyłączenie urządzenia. → "Podstawowy sposób obsługi", Strona 14 |
| | Otwieranie menu trybów pracy. → "Tryby pracy", Strona 9 |
| | Bezpośredni wybór trybu Ulubione. → "Ulubione", Strona 23 |
| | Cofnięcie się o jedno ustawienie. |
| | Włączenie lub przerwanie trybu pracy. → "Podstawowy sposób obsługi", Strona 14 |
| | Wybór minutnika. → "Ustawianie minutnika", Strona 17 |

| Przycisk | Funkcja |
|----------|---|
| | Naciśnięcie i przytrzymanie przez ok. 4 sekundy: aktywacja zabezpieczenia przed dziećmi. → "Zabezpieczenie przed dziećmi", Strona 23 |
| | Otworzyć przesłonę pulpitu obsługi, aby wyciąć zbiornik na wodę. → "Napełnianie zbiornika na wodę", Strona 18 |

4.3 Wyświetlacz

Wyświetlacz podzielony jest na różne strefy.

Cyfrowy pierścień nastawczy

Cyfrowy pierścień nastawczy na wyświetlaczu służy do zmiany wartości nastawczych. Po osiągnięciu minimalnej lub maksymalnej wartości dla ustawionych wartości, wartość ta pozostaje na wyświetlaczu. W razie potrzeby zmienić wartość za pomocą pierścienia nastawczego.

Precyzyjne wartości nastawienia

W celu ustawienia dokładnych wartości nastawczych, np. godziny z dokładnością do jednej minuty, należy nacisnąć i przytrzymać przez ok. 1-2 sekundy odpowiedni obszar na pierścieniu nastawczym. Bardziej precyzyjne wartości ustawień są wyświetlane w postaci kropek.

Wskaźnik stanu

Informacje o stanie są wyświetlane w górnej części wyświetlacza.

| Symbol | Znaczenie |
|--------|---|
| | Minutnik jest aktywowany. → "Ustawianie minutnika", Strona 17 |
| | Zabezpieczenie przed dziećmi jest aktywowane. → "Zabezpieczenie przed dziećmi", Strona 23 |
| | Jakość sygnału WLAN dla Home Connect. Im więcej linii symbolu jest wypełnionych, tym lepszy sygnał. Jeżeli symbol jest przekreślony , sygnał WLAN jest niedostępny. Jeżeli obok symbolu znajduje się „x” , nie ma połączenia z serwerem Home Connect. → "Home Connect", Strona 25 |
| | Funkcja zdalnego włączania jest aktywowana za pomocą Home Connect. → "Home Connect", Strona 25 |
| | Zdalna diagnostyka jest aktywowana za pomocą Home Connect w celu przeprowadzenia konserwacji. → "Home Connect", Strona 25 |

Strefa nastawiania

Na środku wyświetlacza znajduje się strefa nastawiania. W strefie nastawiania widoczne są aktualne opcje wyboru i dokonane już ustawienia.

Menu i inne opcje ustawień są rozmieszczone w poziomie. Listy wyboru funkcji są rozmieszczone w pionie. Aby przewijać w strefie nastawiania, przesuwać palcem po wyświetlaczu. Aby wybrać żadaną funkcję, nacisnąć daną funkcję na wyświetlaczu.

→ "Wprowadzanie ustawień trybu pracy", Strona 15

Możliwe symbole w strefie nastawiania

| Symbol | Znaczenie |
|--------|---|
| ✓ | Potwierdzenie wartości ustawienia. |
| ↺ | Resetowanie wartości ustawienia. |
| ∧ | Zmiana wartości ustawienia w bieżącym trybie pracy. |

Uwaga: Niebieskie oznaczenie "new" lub niebieska kropka obok funkcji wskazuje, że za pomocą aplikacji Home Connect pobrano na urządzenie nową funkcję, nowy element Ulubiony lub aktualizację.

4.4 Komora piekarnika

Różne funkcje w komorze piekarnika ułatwiają obsługę urządzenia.

Prowadnice

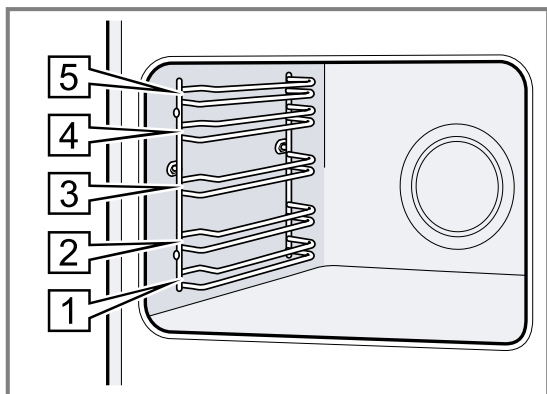
Prowadnice w komorze piekarnika umożliwiają wsunięcie elementów wyposażenia na różne wysokości.

→ "Akcesoria", Strona 11

Urządzenie oferuje 5 wysokości wsunięcia. Wysokość wsunięcia liczona jest od dołu do góry.

Prowadnice można zdjąć, np. do czyszczenia.

→ "Prowadnice", Strona 35



Powierzchnie samoczyszczące

Tylna ścianka komory piekarnika ma własności samoczyszczące. Powierzchnie samoczyszczące są pokryte porowatą, matową powłoką ceramiczną i mają szorstką powierzchnię. W trakcie pracy urządzenia powierzchnie samoczyszczące pochłaniają i usuwają rozpryski tłuszczu ze smażenia lub grillowania.

Jeśli powierzchnie samoczyszczące przestają być odpowiednio oczyszczane w trakcie pracy urządzenia, należy odpowiednio rozgrzać komorę piekarnika.

→ "Regeneracja powierzchni samooczyszczających się w komorze piekarnika", Strona 29

Oświetlenie

Jedna lub więcej lampek piekarnika oświetla komorę piekarnika.

Po otwarciu drzwi urządzenia włącza się oświetlenie komory piekarnika. Jeżeli drzwi urządzenia pozostaną otwarte dłużej niż ok. 18 minut, oświetlenie ponownie wyłączy się.

W przypadku większości trybów pracy oświetlenie włącza się w momencie uruchomienia danego trybu. Po zakończeniu trybu pracy oświetlenie wyłącza się.

Wentylator

Wentylator włącza się i wyłącza w zależności od temperatury urządzenia. Gorące powietrze uchodzi przez drzwi.

UWAGA!

Zastąpienie szczelin wentylacyjnych spowoduje przegrzanie urządzenia.

▶ Nie zakrywać szczelin wentylacyjnych.

Aby po zakończeniu pieczenia urządzenie szybciej ostygło, wentylator pozostaje jeszcze przez pewien czas włączony.

Drzwi urządzenia

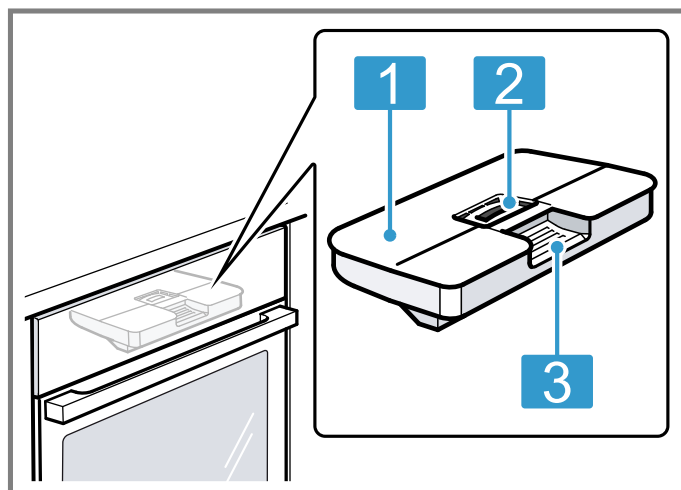
W przypadku otwarcia drzwi urządzenia w trakcie trybu pracy praca zostaje zatrzymana. Po zamknięciu drzwi urządzenie kontynuuje pracę automatycznie.

Zbiornik na wodę

W przypadku rodzajów grzania z użyciem pary wymagany jest zbiornik na wodę.


Zbiornik na wodę znajduje się za przesłoną panelu obsługi.

→ "Napełnianie zbiornika na wodę", Strona 18



- 1 Pokrywa zbiornika
- 2 Otwór do napełniania i opróżniania
- 3 Uchwyt do wyjmowania i wsuwania

5 Tryby pracy




Poniżej można zapoznać się z przeglądem trybów pracy i głównych funkcji urządzenia.
Nacisnąć , aby otworzyć menu.

| Tryb pracy | Zastosowanie |
|-----------------|---|
| Rodzaje grzania | Do optymalnego przyrządzania różnego rodzaju potraw opracowano wiele odpowiednio dostosowanych rodzajów grzania. → "Rodzaje grzania", Strona 9 → "Podstawowy sposób obsługi", Strona 14 |
| Para | Przyrządzanie potraw w sposób delikatny z zastosowaniem pary. → "Para", Strona 18 |
| Ulubione | Użyć zapisanych ustawień własnych. → "Ulubione", Strona 23 |
| Potrawy | Używać zaprogramowanych, zalecanych ustawień umożliwiających przyrządzenie różnych potraw. → "Potrawy", Strona 21 |

5.1 Rodzaje grzania

W celu ułatwienia dopasowania odpowiedniego rodzaju grzania dla wybranej potrawy, wyjaśniamy różnice między nimi oraz zakresy zastosowania.

Symbole przypisane do poszczególnych rodzajów grzania ułatwiają ich rozpoznanie.

| Symbol | Rodzaj grzania | Zakres temperatury | Zastosowanie i sposób działania |
|---|----------------------------|--------------------|--|
|  | 4D gorące powietrze | 30 - 250°C | Pieczenie ciast i mięs na jednym lub kilku poziomach. Wentylator równomiernie rozprowadza w całej komorze piekarnika ciepło wytwarzane przez znajdującą się na tylnej ścianie grzałkę pierścieniową. |
|  | Grzanie górne/dolne | 30 - 250°C | Tradycyjne pieczenie ciast i mięs na jednym poziomie. Rodzaj grzania polecany szczególnie do pieczenia ciast z wilgotną warstwą wierzchnią. Równomierne grzanie z góry i dołu. |
|  | Delikatne gorące powietrze | 125-250°C | Delikatne gotowanie wybranych potraw na jednym poziomie bez uprzedniego podgrzewania urządzenia. Wentylator równomiernie rozprowadza w całej komorze piekarnika ciepło wytwarzane przez znajdującą się na tylnej ścianie grzałkę pierścieniową. Potrawa jest przygotowywana z okresowym wykorzystaniem ciepła resztkowego. Podczas pieczenia drzwi urządzenia powinny być zamknięte. Potrawa jest przygotowywana z okresowym wykorzystaniem ciepła resztkowego. Podczas pieczenia drzwi urządzenia powinny być zamknięte. Jeśli drzwiczki urządzenia zostaną otwarte nawet na krótko, urządzenie będzie kontynuować ogrzewanie, nie wykorzystując ciepła resztkowego. Ten rodzaj grzania stosowany jest do ustalenia zużycia energii w trybie z termoobiegiem oraz do określenia klasy efektywności energetycznej. |

| Tryb pracy | Zastosowanie |
|-----------------------|---|
| Czyszczenie | Wybór funkcji czyszczenia dla komory piekarnika. → "Funkcja wspomaganie czyszczenia", Strona 30 → "Odkamienianie", Strona 30 → "Suszenie", Strona 31 |
| Ustawienia podstawowe | Dopasowanie ustawień podstawowych. → "Ustawienia podstawowe", Strona 24 |

Home Connect











Za pomocą Home Connect możliwe jest połączenie piekarnika z mobilnym urządzeniem końcowym, zdalne sterowanie i korzystanie z pełnego zakresu funkcji urządzenia.

W zależności od typu urządzenia w aplikacji Home Connect dostępne są dodatkowe lub bardziej rozbudowane funkcje urządzenia. Szczegółowe informacje na ten temat można znaleźć w aplikacji.


→ "Home Connect", Strona 25



Po dokonaniu wyboru rodzaju grzania urządzenie proponuje odpowiednią temperaturę lub stopień mocy grzania. Wartości te można zaakceptować lub zmienić w podanym zakresie.



W przypadku stopnia mocy grilla 3 po upływie ok 40 minut urządzenie obniża temperaturę i przełącza się na stopień mocy grilla 1.

| Symbol | Rodzaj grzania | Zakres temperatury | Zastosowanie i sposób działania |
|--|-------------------------------|--|---|
|  | Air Fry | 30 - 250°C | Gotowanie chrupiących potraw na jednym poziomie z niewielką ilością tłuszczu. Rodzaj grzania polecany szczególnie do potraw smażonych zazwyczaj w głębokim oleju, np. frytek. Wentylator powoduje, że ciepło wytwarzane przez grzałkę grilla wiruje z dużą prędkością wokół potrawy. Powietrze wylotowe jest w większym stopniu odprowadzane z komory piekarnika. |
|  | Delikatne grzanie górne/dolne | 150-250°C | Delikatnie gotowanie wybranych potraw. Grzanie z góry i z dołu. Potrawa jest przygotowywana z okresowym wykorzystaniem ciepła resztkowego. Podczas pieczenia drzwi urządzenia powinny być zamknięte. Potrawa jest przygotowywana z okresowym wykorzystaniem ciepła resztkowego. Podczas pieczenia drzwi urządzenia powinny być zamknięte. Jeśli drzwiczki urządzenia zostaną otwarte nawet na krótko, urządzenie będzie kontynuować ogrzewanie, nie wykorzystując ciepła resztkowego. Ten rodzaj grzania stosowany jest do określenia zużycia energii w trybie konwencjonalnym. |
|  | Grill z cyrkulacją powietrza | 30 - 250°C | Smażenie drobiu, całych ryb lub większych kawałków mięsa. Grzałka grilla i wentylator na przemian włączają się i wyłączają. Wentylator powoduje wirowanie gorącego powietrza wokół potrawy. |
|  | Grill, o dużej powierzchni | Stopnie mocy grilla: 1 = słaby 2 = średni 3 = mocny | Grillowanie płaskich kawałków, np. steków, kielbasek i tostów. Zapiekanie potraw. Nagrzewa się cała powierzchnia pod grzałką grilla. |
|  | Grill o małej powierzchni | Stopnie mocy grilla: 1 = słaby 2 = średni 3 = mocny | Grillowanie małych ilości potraw, np. steków, kielbasek i tostów. Zapiekanie małych ilości potraw. Nagrzewa się środkowa część powierzchni pod grzałką grilla. |
|  | Pizza | 30 - 250°C | Przyrządzanie pizzy lub potraw, które wymagają dużej ilości ciepła od spodu. Nagrzewa się dolny element grzewczy i grzałka pierścieniowa na tylnej ścianie. |
|  | Powolne gotowanie | 70 - 120°C | Powolne gotowanie pieczonych, delikatnych kawałków mięsa w naczyniach bez przykrycia. Równomierne grzanie z góry i dołu przy niskiej temperaturze. |
|  | Grzanie dolne | 30 - 250°C | Dopiekanie potraw lub gotowanie w kąpielii wodnej. Grzanie z dołu. |
|  | Podtrzymywanie ciepła | 50 - 100°C | Podtrzymywanie ciepła ugotowanych potraw. |
|  | Podgrzewanie naczyń | 30 - 90°C | Podgrzewanie naczyń. |

Rodzaje grzania z użyciem pary

Rodzaje grzania z użyciem pary są dostępne w menu  pod "Para".

| Symbol | Rodzaj grzania | Zakres temperatury | Zastosowanie i sposób działania |
|--|----------------|--------------------|---|
|  | Rozmrażanie | 30 - 60°C | Delikatne rozmrażanie potraw. |
|  | Odgrzewanie | 80 - 180°C | Delikatne ponowne podgrzewanie potraw na talerzu i pieczywa. Dzięki obecności pary potrawy nie wysychają. |

| Symbol | Rodzaj grzania | Zakres temperatury | Zastosowanie i sposób działania |
|---|-------------------------|--------------------|---|
|  | Gotowanie na parze Plus | 30 - 120°C | Delikatne gotowanie na parze warzyw, mięs, ryb i zbóż. Wyciskanie soku z owoców. Blanszowanie produktów spożywczych. Aby skrócić czas gotowania, bardziej wytrzymałe potrawy można gotować na parze w temperaturze powyżej 100°C. |
|  | Wyrastanie ciasta | 30 - 50°C | Wyrastanie ciasta drożdżowego. Ciasto wyrasta znacznie szybciej niż w temperaturze pokojowej. Powierzchnia ciasta nie wysycha. |

5.2 Temperatura

Podczas nagrzewania \ggg można w przypadku większości rodzajów grzania odczytać na wyświetlaczu aktualną temperaturę w komorze piekarnika od ok. 30°C oraz widoczną obok ustawioną temperaturę, np. 120 | 210°C.

Podczas podgrzewania piekarnika optymalny czas na wsunięcie potrawy jest wtedy, gdy wyświetlana temperatura w komorze piekarnika i ustawiona temperatura są takie same.

Uwaga: Inercja termiczna powoduje, że wskazywana temperatura może nieco odbiegać od rzeczywistej temperatury w piekarniku.

Wskaźnik ciepła resztkowego

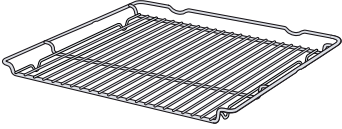
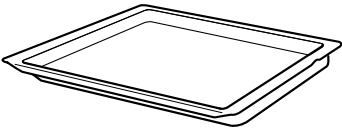
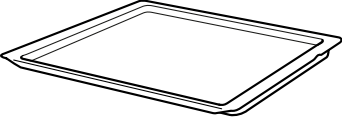
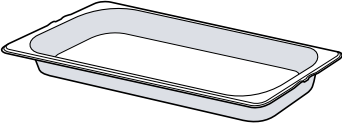
Gdy urządzenie jest wyłączone, czerwona linia wokół pierścienia obsługi wskazuje ciepło resztkowe w komorze piekarnika. Im bardziej spada temperatura, tym ciemniejszy staje się pierścień. Od ok. 60°C pierścień gaśnie całkowicie.

6 Akcesoria

Używać oryginalnych elementów wyposażenia. Są one dokładnie dostosowane do urządzenia.

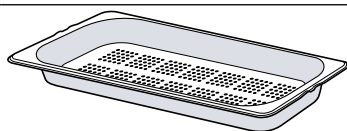
Uwaga: Pod wpływem wysokiej temperatury akcesoria mogą ulec deformacji. Deformacja nie ma wpływu na działanie urządzenia. Po ostygnięciu akcesoriów deformacja znika.

W zależności od typu urządzenia, dostarczone akcesoria mogą być różne.

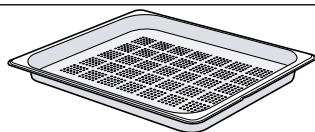
| Akcesoria | Zastosowanie |
|---|---|
| Ruszt  | <ul style="list-style-type: none"> ■ Formy do ciast ■ Formy do zapiekanek ■ Naczynia ■ Mięso, np. pieczeń lub grillowane kawałki mięsa ■ Potrawy mrożone |
| Brytfanka uniwersalna  | <ul style="list-style-type: none"> ■ Soczyste ciasta ■ Wypieki ■ Chleb ■ Duże pieczenie ■ Potrawy mrożone ■ Zbieranie skapujących płynów, np. tłuszczu podczas grillowania na ruszcie lub wody w trybie z użyciem pary. |
| Błacha do pieczenia  | <ul style="list-style-type: none"> ■ Ciasta z blachy ■ Wypieki drobne |
| Pojemnik do gotowania na parze, nieperforowany, wielkość M  | <p>Gotowanie:</p> <ul style="list-style-type: none"> ■ Ryż ■ Rośliny strączkowe ■ Produkty zbożowe <p>Nie stawiać pojemnika do gotowania na parze na ruszcie.</p> |

Akcesoria

Pojemnik do gotowania na parze, perforowany, wielkość M



Pojemnik do gotowania na parze, perforowany, wielkość XL



Zastosowanie

- Gotowanie warzyw na parze.
- Wyciskanie soku z owoców jagodowych.
- Rozmrażanie.

Nie stawiać pojemnika do gotowania na parze na ruszcie.

Gotowanie na parze dużych ilości produktów.

6.1 Wskazówki dotyczące wyposażenia

Niektóre elementy wyposażenia są przeznaczone wyłącznie do stosowania w połączeniu z określonymi trybami pracy.

Pojemnik do gotowania na parze

Pojemniki do gotowania na parze nadają się do rodzajów grzania opartych wyłącznie na zastosowaniu pary przy temperaturze do 120°C.

Pojemniki do gotowania na parze są nieodpowiednie w przypadku wyższych temperatur lub pozostałych rodzajów grzania. Pojemniki ulegają przebarwieniu i trwałym odkształceniom.

6.2 Funkcja blokady

Funkcja blokady zapobiega przechyleniu się wyposażenia podczas wyciągania.

Blachy i ruszty można wyciągnąć do około połowy, aż zostaną zablokowane. Zabezpieczenie przed przechyleniem działa wyłącznie, gdy wyposażenie jest prawidłowo wsunięte do komory piekarnika.

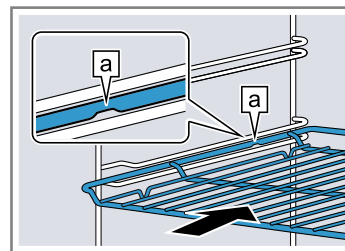
6.3 Wsuwanie wyposażenia do komory piekarnika

Zawsze prawidłowo wsuwać wyposażenie do komory piekarnika. Tylko wówczas możliwe jest wysunięcie wyposażenia do około połowy bez ryzyka przechylenia.

1. Obrócić wyposażenie w taki sposób, aby nacięcie [a] znajdowało się z tyłu i było skierowane w dół.
2. Wyposażenie wsuwać między oba drążki prowadzące na danej wysokości.

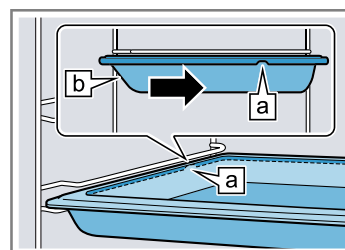
ruszt

Wsunąć ruszt z otwartą stroną skierowaną w stronę drzwiczek piekarnika i wygięciem — skierowanym w dół.

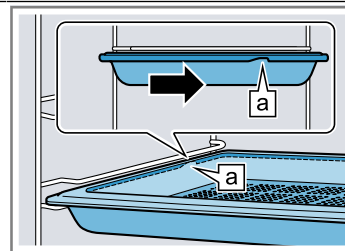


Blacha np. brytfanka uniwersalna lub blacha do pieczenia

Wsunąć blachę ukośnym ścięciem [b] skierowanym w stronę drzwi urządzenia.



Pojemnik do gotowania na parze, perforowany, wielkość XL



3. Wyposażenie wsunąć całkowicie w taki sposób, aby nie dotykało drzwi urządzenia.

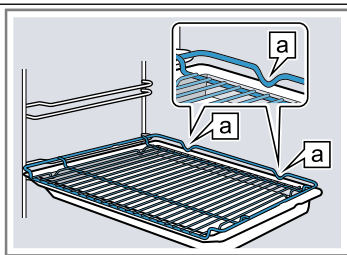
Uwaga: Wyjąć z komory piekarnika wyposażenie, które nie jest używane podczas pracy piekarnika.

Kombinacja wyposażenia

W celu zebrania skapującego płynu można połączyć ruszt z brytfanką uniwersalną.

1. Ruszt umieścić na brytfance uniwersalnej w taki sposób, aby oba elementy dystansowe [a] znajdowały się na tylnej krawędzi brytfanki uniwersalnej.
2. Brytfankę uniwersalną wsunąć między oba drążki prowadzące na danej wysokości. Ruszt znajduje się nad górnym drążkiem prowadzącym.

Ruszt na brytfance uniwersalnej



6.4 Pozostałe elementy wyposażenia

Pozostałe elementy wyposażenia można nabyć w serwisie, w sklepie specjalistycznym lub przez Internet.

7 Przed pierwszym użyciem

Wprowadzić ustawienia wymagane przed pierwszym uruchomieniem. Skalibrować urządzenie. Wyczyścić urządzenie i akcesoria.

7.1 Ustalenie twardości wody przed pierwszym uruchomieniem

Przed pierwszym uruchomieniem należy uzyskać w lokalnym przedsiębiorstwie wodociągowym informacje o stopniu twardości wody. Aby urządzenie mogło prawidłowo sygnalizować konieczność przeprowadzenia procesu odkamieniania, należy ustawić właściwy zakres twardości wody.

UWAGA!

Jeśli ustawiona zostanie nieprawidłowa twardość wody, urządzenie nie będzie mogło wygenerować w odpowiednim momencie przypomnienia o odkamienianiu.

- ▶ Wprowadzić prawidłowe ustawienie twardości wody. Uszkodzenie urządzenia w wyniku stosowania nieodpowiednich płynów.
- ▶ Nie używać wody destylowanej ani innych płynów.
- ▶ Należy używać wyłącznie świeżej, zimnej wody wodociągowej, wody zmiękczonej lub mineralnej niegazowanej.

Obszerną ofertę wyposażenia do zakupionego urządzenia można znaleźć w Internecie lub naszych prospektach:

www.bosch-home.com

Wyposażenie jest dostosowane do danego urządzenia. Podczas dokonywania zakupu należy zawsze podawać dokładne oznaczenie (nr E) urządzenia.

Informacje na temat dostępnych elementów wyposażenia urządzenia można uzyskać w sklepie internetowym lub w serwisie.

Woda filtrowana lub zdemineralizowana może powodować zakłócenia działania. Urządzenie może sygnalizować konieczność ponownego napełnienia zbiornika na wodę, mimo że zbiornik wody jest napełniony, jak również wyłączyć tryb pracy z zastosowaniem pary po upływie około 2 minut.

- ▶ W razie potrzeby mieszać przefiltrowaną lub zdemineralizowaną wodę z butelkowaną, niegazowaną wodą mineralną w stosunku 1:1.

Uwagi

- W przypadku używania wody mineralnej należy ustawić zakres twardości wody na „bardzo twarda”. Wody mineralnej można używać wyłącznie, gdy nie jest ona gazowana.
- Jeśli woda wodociągowa zawiera dużo wapnia, zalecamy używanie wody zmiękczonej. W przypadku używania wyłącznie wody zmiękczonej należy ustawić zakres twardości wody na „zmiękczone”.

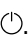
| Ustawienie | Twardość wody w mmol/l | Niemiecka skala twardości wody w °dH | Francuska skala twardości wody w °fH |
|--------------------------------|------------------------|--------------------------------------|--------------------------------------|
| 0 (zmiękczone) ¹ | - | - | - |
| 1 (miękką) | do 1,5 | do 8,4 | do 15 |
| 2 (średnia) | 1,5-2,5 | 8,4-14 | 15-25 |
| 3 (twarda) | 2,5-3,8 | 14-21,3 | 25-38 |
| 4 (bardzo twarda) ² | powyżej 3,8 | powyżej 21,3 | powyżej 38 |

¹ Wprowadzać ustawienia tylko wtedy, gdy używana jest wyłącznie zmiękczone woda.

² Ustawiać również w przypadku wody mineralnej. Używać wyłącznie wody mineralnej niezawierającej kwasu węglowego.

7.2 Pierwsze uruchomienie urządzenia

Po podłączeniu urządzenia do sieci elektrycznej należy dokonać ustawień wymaganych przed pierwszym uruchomieniem. Może minąć kilka minut, zanim ustawienia pojawią się na wyświetlaczu.

1. Włączyć urządzenie przyciskiem .

✓ Pojawi się pierwsze ustawienie.

2. Aby w razie potrzeby zmienić ustawienie, nacisnąć wartość na liście lub zmienić wartość za pomocą pierścienia nastawczego.

Możliwe ustawienia:

- Język
- Home Connect → "Home Connect", Strona 25
- Godzina
→ "Ustawianie godziny", Strona 25

- Stopień twardości wody
→ "Ustalenie twardości wody przed pierwszym uruchomieniem", Strona 13
- 3. Nacisnąć ✓ i przejść do następnego ustawienia.
- 4. Przeglądaj ustawienia i w razie potrzeby zmieniaj je.
- ✓ Po ostatnim ustawieniu na wyświetlaczu pojawi się informacja o zakończeniu procesu pierwszego uruchomienia.
- 5. Aby sprawdzić urządzenie przed pierwszym nagraniem, należy raz otworzyć i zamknąć drzwi urządzenia.

7.3 Czyszczenie i kalibracja urządzenia przed pierwszym użyciem

Aby umożliwić automatyczną kalibrację urządzenia, należy uruchomić puste urządzenie w trybie z użyciem pary. Przed pierwszym użyciem urządzenia do przygotowania potraw, wyczyścić komorę piekarnika wraz z wyposażeniem.

Uwaga: Temperatura wrzenia wody zależy od ciśnienia powietrza. Podczas kalibracji urządzenie przestawia się na parametry ciśnienia w miejscu ustawienia. Podczas kalibracji nie otwierać drzwi urządzenia. Kalibracja zostanie przerwana.

Wymaganie: Komora piekarnika jest zimna lub w temperaturze pokojowej.

1. Wyjąć z komory piekarnika instrukcję obsługi urządzenia i elementy wyposażenia. Usunąć resztki opakowania, np. kuleczki styropianu i taśmę klejącą z wnętrza i obudowy urządzenia.
2. Przetrzeć gładkie powierzchnie w komorze piekarnika miękką, wilgotną ściereczką.
3. Włączyć urządzenie przyciskiem ☹.
4. Napełnić zbiornik na wodę.
→ "Napełnianie zbiornika na wodę", Strona 18
5. Wprowadzić następujące ustawienia:

| | |
|----------------|--------------------------------|
| Rodzaj grzania | Gotowanie/pieczenie na parze ☹ |
| Temperatura | 100°C |
| Czas trwania | 30 minut |

→ "Podstawowy sposób obsługi", Strona 14

6. Włączyć tryb pracy.

- Podczas nagrzewania urządzenia wietrzyć kuchnię.
- ✓ Kalibracja uruchamia się. Powstaje przy tym dużo pary.
- ✓ Po upływie czasu trwania rozlega się sygnał. Na wyświetlaczu pojawia się informacja, że tryb pracy został zakończony.
- 7. Pozwolić, aby urządzenie ostygło a następnie gruntownie osuszyć dno komory piekarnika.
- 8. **UWAGA!**
Woda na dnie komory piekarnika w trakcie pracy urządzenia w temperaturach ponad 120°C powoduje uszkodzenia emalii.
 - ▶ Nie włączać żadnego trybu, jeżeli na dnie komory piekarnika znajduje się woda.
 - ▶ Przed włączeniem trybu pracy wytrzeć wodę z dna komory piekarnika.

Wprowadzić następujące ustawienia:

| | |
|----------------|-----------------------|
| Rodzaj grzania | 4D gorące powietrze ☹ |
| Temperatura | maksymalnie |
| Czas trwania | 30 minut |

→ "Podstawowy sposób obsługi", Strona 14

9. Włączyć tryb pracy.
 - Podczas nagrzewania urządzenia wietrzyć kuchnię.
 - ✓ Po upływie czasu trwania rozlega się sygnał. Na wyświetlaczu pojawia się informacja, że tryb pracy został zakończony.
10. Wyłączyć urządzenie za pomocą ☹.
11. Po ostygnięciu urządzenia oczyścić gładkie powierzchnie komory piekarnika wodą z detergentem i ściereczką.
12. Dokładnie wyczyścić wyposażenie wodą z płynem do mycia naczyń i ściereczką lub miękką szczoteczką.
13. Osuszyć urządzenie.
→ "Po każdym zastosowaniu trybu z użyciem pary", Strona 20

Uwaga: Po awarii zasilania ustawienia kalibracji pozostają zachowane.

Aby dopasować urządzenie po jego przeniesieniu w nowe miejsce, przywrócić ustawienia fabryczne. Ponownie przeprowadzić kalibrację.

8 Podstawowy sposób obsługi

8.1 Włączanie urządzenia

- ▶ Włączyć urządzenie przyciskiem ☹.
- ✓ Na wyświetlaczu pojawia się menu.

8.2 Wyłączanie urządzenia

Jeżeli urządzenie nie jest używane, należy je wyłączyć. Jeżeli urządzenie nie będzie przez dłuższy czas obsługiwane, wyłączy się automatycznie.

- ▶ Wyłączyć urządzenie za pomocą ☹.
- ✓ Urządzenie wyłącza się. Bieżące funkcje zostają anulowane.
- ✓ Na wyświetlaczu pojawia się godzina i wskaźnik ciepła resztkowego.

8.3 Włączanie trybu pracy

Każdy tryb należy włączyć.

UWAGA!

Woda na dnie komory piekarnika w trakcie pracy urządzenia w temperaturach ponad 120°C powoduje uszkodzenia emalii.

- ▶ Nie włączać żadnego trybu, jeżeli na dnie komory piekarnika znajduje się woda.
- ▶ Przed włączeniem trybu pracy wytrzeć wodę z dna komory piekarnika.
- ▶ Włączyć tryb pracy za pomocą ^{start}☹_{stop}.
- ✓ Na wyświetlaczu pojawiają się ustawienia.

8.4 Zatrzymanie trybu pracy

Pracę urządzenia można przerwać i ponownie uruchomić.

1. Aby przerwać tryb pracy, nacisnąć ^{start}_{stop}.
2. Aby kontynuować tryb pracy, ponownie nacisnąć ^{start}_{stop}.

8.5 Wprowadzanie ustawień trybu pracy

Po włączeniu urządzenia na wyświetlaczu pojawia się menu.

1. Aby przewijać różne opcje wyboru, przesuwać palcem po wyświetlaczu.
 - Aby przewijać menu i inne opcje ustawień, przesuwać palcem w prawo lub w lewo.
 - Aby przewijać w listach wyboru, przesuwać palcem w górę lub w dół.
2. Aby wybrać żądaną funkcję, nacisnąć daną funkcję na wyświetlaczu.
 - ✓ W zależności od funkcji pojawiają się możliwe wartości ustawień lub kolejne opcje do wyboru.
3. Aby w razie potrzeby cofnąć się o jedno ustawienie, nacisnąć ↶.
4. Aby zmienić wartości ustawień, użyć cyfrowego pierścienia nastawczego:
 - Przesuwać palcem po pierścieniu nastawczym w kierunku zgodnym lub przeciwnym do ruchu wskazówek zegara.
 - Opcjonalnie można nacisnąć określoną pozycję na pierścieniu nastawczym.
5. Potwierdzić ustawienie za pomocą ✓.
6. Włączyć tryb pracy za pomocą ^{start}_{stop}.
7. Gdy praca urządzenia jest zakończona:
 - W razie potrzeby można wprowadzić kolejne ustawienia i ponownie włączyć tryb pracy.
 - Gdy potrawa jest gotowa, wyłączyć urządzenie za pomocą ☹.

Uwaga: Ustawienia można zapisać jako "Ulubione" ☆ i ponownie zastosować.
→ "Ulubione", Strona 23

8.6 Ustawianie rodzaju grzania i temperatury

1. W menu nacisnąć "Rodzaje grzania".
2. Nacisnąć żądany rodzaj grzania.
3. Nacisnąć temperaturę w °C lub stopień ustawienia, w zależności od rodzaju grzania.
4. Za pomocą pierścienia nastawczego ustawić temperaturę.
5. Aby potwierdzić ustawioną temperaturę, nacisnąć ✓ na wyświetlaczu.
 - W razie potrzeby można wprowadzić kolejne ustawienia:
 - → "Szybkie nagrzewanie", Strona 16
 - → "Funkcje zegara", Strona 16
 - → "Para", Strona 18
6. Włączyć tryb pracy za pomocą ^{start}_{stop}.
 - ✓ Urządzenie zaczyna się nagrzewać.
 - ✓ Na wyświetlaczu widoczne są wartości ustawień oraz czas wskazujący, jak długo trwa już tryb pracy.
7. Gdy praca urządzenia jest zakończona:
 - W razie potrzeby można wprowadzić kolejne ustawienia i ponownie włączyć tryb pracy.
 - Gdy potrawa jest gotowa, wyłączyć urządzenie za pomocą ☹.

Uwaga: Najbardziej odpowiedni rodzaj grzania dla danej potrawy można znaleźć w opisie rodzajów grzania.
→ "Rodzaje grzania", Strona 9

Zmiana rodzaju grzania

Zmiana rodzaju grzania spowoduje również zresetowanie innych ustawień.

1. Nacisnąć ^{start}_{stop}.
2. Nacisnąć ↶.
3. Nacisnąć żądany rodzaj grzania.
4. Ponownie ustawić tryb pracy i uruchomić go za pomocą ^{start}_{stop}.

Zmiana temperatury

Po rozpoczęciu pracy można w każdej chwili zmienić ustawioną temperaturę.

1. Nacisnąć ^ na wyświetlaczu.
2. Nacisnąć temperaturę.
3. Zmienić temperaturę za pomocą pierścienia nastawczego.
4. Aby potwierdzić zmianę, nacisnąć ✓ na wyświetlaczu.
 - ✓ Zmiana zostaje zapisana.

8.7 Wyświetlanie informacji

W większości przypadków można wyświetlić informacje na temat aktualnie wykonywanej funkcji. Niektóre wskazówki wyświetlane są automatycznie, np. informacje o konieczności potwierdzenia lub ostrzeżenia.

1. Nacisnąć ⓘ "Informacja".
 - ✓ Informacje będą wyświetlane przez kilka sekund.
2. Aby przewinąć wskazówkę o rozbudowanej treści, przesuwać palcem po wyświetlaczu.
3. W razie potrzeby zamknąć wskazówkę za pomocą ↶.

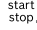
8.8 Utrzymywanie ciepła przez dłuższy czas

Urządzenie umożliwia podtrzymywanie ciepła potraw przez maksymalnie 24 godziny bez zmiany jego działania. Możliwe jest korzystanie z funkcji zegara i zmiana ustawień podstawowych.


Uwaga: W przypadku otwarcia drzwi urządzenia w trakcie trybu pracy urządzenie przestaje się nagrzewać. Po zamknięciu drzwi urządzenia proces nagrzewania jest kontynuowany. Aby zagwarantować, że charakterystyka działania urządzenia nie ulegnie zmianie w trybie pracy, nie należy otwierać drzwi urządzenia przed upływem ustawionego czasu.

1. Zmiana ustawień podstawowych.
 - "Ustawienia podstawowe", Strona 24
 - Ustawienie podstawowe „Oświetlenie” zmienić na „Zawsze wyłączone”.
 - Ustawienie podstawowe „Wskazanie stanu gotowości” zmienić na „Włączone”.
 - Ustawienie podstawowe „Dźwięk sygnału” zmienić na „bardzo krótki czas trwania”.
- ✓ Oznacza to, że oświetlenie w komorze piekarnika pozostaje wyłączone podczas pracy i po otwarciu drzwi urządzenia. Wskazanie godziny nie ulega zmianie. Czas trwania dźwięku sygnału po zakończeniu pracy jest skrócony.



2. Ustawić żądany tryb pracy.
→ "Wprowadzanie ustawień trybu pracy", Strona 15
→ "Ustawianie rodzaju grzania i temperatury", Strona 15
3. W zależności od trybu pracy ustawić żądany czas trwania.
→ "Ustawianie czasu", Strona 16
→ "Funkcje zegara", Strona 16
4. Za pomocą "Czas zakończenia" ustawić godzinę, o której powinien zakończyć się tryb pracy.
→ "Ustawianie czasu zakończenia", Strona 17
→ "Funkcje zegara", Strona 16
5. Włożyć potrawę do komory piekarnika, zanim urządzenie zacznie się nagrzewać.

6. Włączyć tryb pracy za pomocą .
✓ Na wyświetlaczu widoczny jest czas trwania do momentu uruchomienia. Urządzenie jest przestawione na tryb czuwania.
 - ✓ Po osiągnięciu czasu rozpoczęcia urządzenie zaczyna się nagrzewać i odliczany jest czas trwania.
 7. Gdy praca urządzenia jest zakończona, wyjąć potrawę z komory piekarnika. Po upływie ok. 15 do 20 minut, urządzenie automatycznie wyłączy się całkowicie.
- Uwaga:** W razie potrzeby ponownie zmienić odpowiednie ustawienia podstawowe.

9 Szybkie nagrzewanie

Aby zaoszczędzić czas, szybkie nagrzewanie  może skrócić czas nagrzewania w przypadku ustawienia temperatury powyżej 100°C.


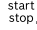
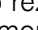
Stosowanie szybkiego nagrzewania jest możliwe w przypadku następujących rodzajów grzania:

- 4D gorące powietrze 
- Grzanie górne/dolne 



9.1 Ustawianie szybkiego nagrzewania

W celu uzyskania równomiernego rezultatu gotowania/pieczenia umieścić potrawę w komorze piekarnika dopiero, gdy zakończone zostanie szybkie nagrzewanie.

Uwaga: Ustawienia czasu trwania wprowadzić dopiero po zakończeniu szybkiego nagrzewania.




1. Ustawić odpowiedni rodzaj grzania oraz temperaturę od 100°C.
W przypadku ustawienia temperatury od 200°C funkcja szybkiego nagrzewania włącza się automatycznie.
2. Nacisnąć "Szybkie nagrzewanie".
✓ Symbol  świeci się na czerwono.
3. Włączyć tryb pracy za pomocą .
✓ Włącza się szybkie nagrzewanie.
- ✓ Po zakończeniu szybkiego nagrzewania rozlega się sygnał. Symbol  ponownie zmienia kolor na biały.
4. Włożyć potrawę do komory piekarnika.

Przerwanie szybkiego nagrzewania

1. Nacisnąć  na wyświetlaczu.
2. Nacisnąć "Szybkie nagrzewanie".
✓ Symbol  ponownie zmienia kolor na biały.

10 Funkcje zegara

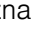
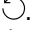

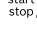

W odniesieniu do trybu pracy można każdorazowo ustawić czas trwania oraz godzinę, o której zakończy się dany tryb pracy. Minutnik można ustawić niezależnie od trybu pracy.

| Funkcja zegara | Zastosowanie |
|---|---|
| Czas trwania  | W przypadku ustawienia czasu trwania urządzenie automatycznie przestaje grzać po upływie tego czasu. |
| Koniec  | Oprócz czasu trwania można ustawić godzinę, o której zakończy się tryb pracy. Urządzenie uruchamia się automatycznie w odpowiednim momencie, dzięki czemu tryb pracy zostaje zakończony o żądanej godzinie. |
| Minutnik  | Ustawienia minutnika można wprowadzać niezależnie od trybu pracy. Minutnik nie ma wpływu na działanie urządzenia. |

10.1 Ustawianie czasu

Czas trwania trybu pracy można ustawić w przedziale do 24 godzin.

Wymaganie: Wprowadzone zostały ustawienia trybu pracy i temperatury lub stopnia mocy.

1. Nacisnąć  "Czas trwania".
2. W celu ustawienia czasu trwania nacisnąć odpowiednią wartość czasu, np. wskazanie godzin "h" lub wskazanie minut "m".
✓ Wybrana wartość jest zaznaczona na niebiesko.
3. Za pomocą pierścienia nastawczego ustawić czas trwania.
W razie potrzeby zresetować wartość ustawienia za pomocą .
4. Aby potwierdzić ustawiony czas trwania, nacisnąć  na wyświetlaczu.
5. Włączyć tryb pracy za pomocą .
✓ Urządzenie zaczyna się nagrzewać i odliczany jest czas trwania.
- ✓ Po upływie czasu trwania rozlega się sygnał. Na wyświetlaczu pojawia się informacja, że tryb pracy został zakończony.
6. Po upływie czasu trwania:
 - W razie potrzeby można wprowadzić kolejne ustawienia i ponownie włączyć tryb pracy.
 - Gdy potrawa jest gotowa, wyłączyć urządzenie za pomocą .

Zmiana ustawionego czasu trwania

W każdej chwili można zmienić ustawiony czas trwania.

1. Nacisnąć \wedge na wyświetlaczu.
 2. Nacisnąć Czas trwania \odot .
 3. Za pomocą pierścienia nastawczego zmienić czas trwania.
 4. Aby potwierdzić zmianę, nacisnąć \checkmark na wyświetlaczu.
- ✓ Zmiana zostaje zapisana.

Anulowanie ustawień czasu trwania

W każdej chwili można anulować ustawiony czas trwania.

1. Nacisnąć \wedge na wyświetlaczu.
 2. Nacisnąć Czas trwania \odot .
 3. Zresetować czas trwania za pomocą \odot .
Uwaga: W przypadku trybów pracy, które zawsze wymagają czasu trwania, urządzenie resetuje czas trwania do wartości domyślnej.
 4. Aby potwierdzić zmianę, nacisnąć \checkmark na wyświetlaczu.
- ✓ Zmiana zostaje zapisana.

10.2 Ustawianie czasu zakończenia

Godzinę, o której zakończy się czas trwania danego trybu pracy, można przesunąć o maksymalnie 24 godziny.

Uwagi

- W celu uzyskania zadowalającego rezultatu gotowania/pieczenia nie należy przestawiać godziny, jeżeli tryb pracy został już uruchomiony.
- Aby potrawy nie uległy zepsuciu, nie należy zostawiać ich w komorze piekarnika przez zbyt długi czas.

Wymagania

- Wprowadzone zostały ustawienia trybu pracy i temperatury lub stopnia mocy.
 - Wprowadzone zostały ustawienia czasu trwania.
1. Nacisnąć \odot "Czas zakończenia".
 2. W celu ustawienia godziny nacisnąć wskazanie godzin lub wskazanie minut.
- ✓ Wybrana wartość jest zaznaczona na niebiesko.
3. Przesunąć godzinę za pomocą pierścienia nastawczego.
W razie potrzeby zresetować wartość ustawienia za pomocą \odot .
 4. Aby potwierdzić ustawioną godzinę, nacisnąć \checkmark na wyświetlaczu.
 5. Włączyć tryb pracy za pomocą start/stop .
- ✓ Na wyświetlaczu widoczny jest czas trwania do momentu uruchomienia. Urządzenie jest przestawione na tryb czuwania.
- ✓ Po osiągnięciu czasu rozpoczęcia urządzenie zaczyna się nagrzewać i odliczany jest czas trwania.
- ✓ Po upływie czasu trwania rozlega się sygnał. Na wyświetlaczu pojawia się informacja, że tryb pracy został zakończony.
6. Po upływie czasu trwania:
 - W razie potrzeby można wprowadzić kolejne ustawienia i ponownie włączyć tryb pracy.
 - Gdy potrawa jest gotowa, wyłączyć urządzenie za pomocą \odot .

Zmiana czasu zakończenia

W celu uzyskania zadowalającego rezultatu gotowania/pieczenia zmieniać ustawiony czas trwania wyłącznie przed uruchomieniem trybu pracy i rozpoczęciem odliczania czasu trwania.

1. Wstrzymać tryb pracy przy pomocy start/stop .
2. Nacisnąć Czas zakończenia \odot .
3. Za pomocą pierścienia nastawczego zmienić czas zakończenia.
4. Aby potwierdzić zmianę, nacisnąć \checkmark na wyświetlaczu.
5. Włączyć tryb pracy przy pomocy start/stop .

Anulowanie czasu zakończenia

W każdej chwili można skasować ustawiony czas zakończenia.

1. Wstrzymać tryb pracy przy pomocy start/stop .
2. Nacisnąć Czas zakończenia \odot .
3. Zresetować czas zakończenia za pomocą \odot .

Uwaga: W przypadku trybów pracy, które zawsze wymagają wprowadzenia czasu trwania, urządzenie resetuje godzinę, o której kończy się czas trwania, do następnej możliwej wartości godzinowej.

4. Aby potwierdzić zmianę, nacisnąć \checkmark na wyświetlaczu.
5. Włączyć tryb pracy przy pomocy start/stop .

10.3 Ustawianie minutnika


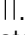
Minutnik działa niezależnie od trybu pracy. Czas odliczany przez minutnik można ustawić na maksymalnie 24 godziny. Minutnik posiada własny sygnał, dzięki temu można rozpoznać, czy sygnał rozbrzmiewa z minutnika, czy oznacza zakończenie nastawionego czasu trwania.


Wymaganie: Jeśli urządzenie jest wyłączone, najpierw naciśnij wyświetlacz. Świeci się przycisk.

1. Nacisnąć \boxtimes .
 2. W celu ustawienia minutnika nacisnąć na wyświetlaczu odpowiednią wartość czasu, np. wskazanie minut "m" lub wskazanie sekund "s".
- ✓ Wybrana wartość jest zaznaczona na niebiesko.
3. Za pomocą pierścienia nastawczego wprowadzić ustawienia minutnika.
 - W celu ustawienia dokładnych wartości nastawczych, np. godziny z dokładnością do jednej sekundy, należy nacisnąć i przytrzymać przez ok. 1-2 sekundy odpowiedni obszar na pierścieniu nastawczym. Bardziej precyzyjne wartości ustawień są wyświetlane w postaci kropek.
 - W razie potrzeby zresetować wartość ustawienia za pomocą \odot .
 4. W celu uruchomienia minutnika nacisnąć \triangleright na wyświetlaczu.
- ✓ Rozpoczyna się odliczanie czasu ustawionego na minutniku.
- ✓ Gdy urządzenie jest wyłączone, minutnik pozostaje widoczny na wyświetlaczu.
- ✓ Po włączeniu urządzenia, na wyświetlaczu widoczne są ustawienia bieżącego trybu. Minutnik jest wyświetlany na wskaźniku stanu.
- ✓ Po upływie czasu odliczanego przez minutnik rozlega się sygnał. Na wyświetlaczu pojawia się informacja, że działanie minutnika zostało zakończone.

Zmiana ustawień minutnika


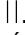

Ustawienia minutnika można w każdej chwili zmienić.

1. Jeśli minutnik działa w tle, wcześniej wybrać minutnik za pomocą .
2. Nacisnąć .
3. Zmienić ustawienia minutnika za pomocą pierścienia nastawczego.

4. Potwierdzić za pomocą .

Anulowanie ustawień minutnika

W każdej chwili można anulować ustawienia minutnika.

1. Jeśli minutnik działa w tle, wcześniej wybrać minutnik za pomocą .
2. Nacisnąć .
3. Zresetować ustawienia minutnika za pomocą .

11 Para

Zastosowanie pary umożliwia przyrządzanie potraw w wyjątkowo delikatny sposób. Możliwe jest stosowanie rodzajów grzania z dodatkiem pary lub dodatkowo zastosowanie pary w przypadku niektórych rodzajów grzania.

OSTRZEŻENIE – Ryzyko oparzenia!

Podczas otwierania drzwiczek urządzenia może wydostawać się gorąca para. W zależności od temperatury para może być niewidoczna.

- ▶ Ostrożnie otwierać drzwi urządzenia.
- ▶ Nie pozwalać dzieciom na zbliżanie się.

11.1 Przed każdym zastosowaniem trybu z użyciem pary

Przed każdym zastosowaniem trybu z użyciem pary upewnić się, że w urządzeniu znajduje się wystarczająca ilość wody.

Napełnianie zbiornika na wodę

OSTRZEŻENIE – Ryzyko pożaru!

Na skutek gorących powierzchni w komorze piekarnika opary łatwopalnych płynów mogą się zapalić. Drzwi urządzenia mogą się gwałtownie otworzyć. Z komory piekarnika mogą wydostać się gorące opary i płomień.



- ▶ Do zbiornika na wodę nie wlewać żadnych łatwopalnych płynów (np. napojów alkoholowych).
- ▶ Do zbiornika wlewać wyłącznie wodę lub zalecany przez nas roztwór do odkamieniania.

OSTRZEŻENIE – Ryzyko oparzeń!

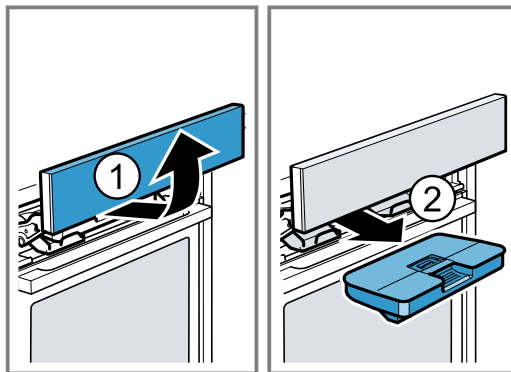
Podczas pracy urządzenia może dojść do nagrzania zbiornika na wodę.


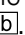
- ▶ Po zakończeniu pracy urządzenia poczekać, aż zbiornik na wodę ostygnie.
- ▶ Wyjąć ze zbiornika na wodę z komory zbiornika.

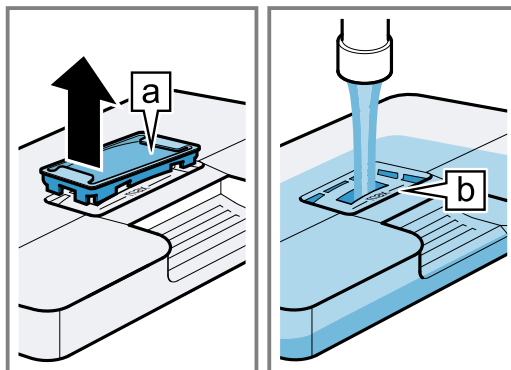
Wymaganie: Stopień twardości wody jest ustawiony prawidłowo.


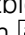
1. Nacisnąć .
- ✓ Przesłona panelu obsługi zostanie automatycznie przesunięta do przodu.
2. Przesłonę panelu obsługi pociągnąć oburącz do przodu, a następnie przesunąć do góry, aż zaskoczy na miejsce .

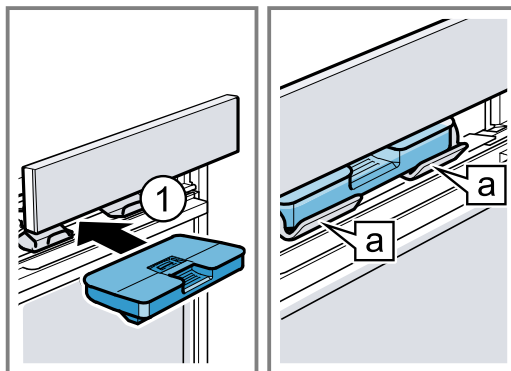
3. Wyjąć zbiornik na wodę z komory zbiornika .



4. Docisnąć pokrywę zbiornika na wodę wzdłuż uszczelki, aby woda nie mogła wyciekać ze zbiornika na wodę.
5. Zdjąć osłonę  zbiornika na wodę.
6. Napełnić zbiornik wodą do wysokości oznaczenia „max” .



7. Ponownie włożyć osłonę w otwór zbiornika na wodę.
8. Włożyć napełniony zbiornik na wodę . Zwrócić uwagę, aby zbiornik na wodę zatrzasnął się z tyłu w mocowaniach .



9. Przesłonę panelu obsługi przesunąć powoli do dołu, następnie wcisnąć do tyłu, aż przesłona zostanie całkowicie zamknięta.

11.2 Możliwości ustawień w przypadku trybów z użyciem pary

Potrawy przyrządzane z użyciem pary można przygotowywać w różny sposób.

Rodzaje grzania z użyciem pary


Dostępne są różne rodzaje grzania z użyciem pary, w których gorąca para jest używana do delikatnego przygotowywania potraw.

UWAGA!

W przypadku rodzajów grzania z użyciem pary wytwarzana jest duża ilość pary wodnej. Kondensat gromadzący się w rynience na skropliny poniżej komory piekarnika może przelać się i uszkodzić sąsiadujące meble.


- ▶ Nie otwierać drzwi urządzenia w trakcie trybu pracy lub otwierać je możliwie jak najrzadziej.

Gotowanie/pieczenie na parze


Podczas gotowania na parze  gorąca para wodna otacza potrawę i zapobiega w ten sposób utracie wartości odżywczych produktów. Dzięki tej metodzie przygotowania potrawy zachowują typowy kształt, kolor i aromat.

W przypadku ustawienia temperatur w przedziale od 105°C do 120°C, czas gotowania ulega zredukowaniu. Zastosowanie funkcji pary pozwala zachować jeszcze więcej substancji odżywczych i witamin.


Odgrzewanie

Odgrzewanie  umożliwia delikatne podgrzanie już ugotowanych potraw lub wypieków z poprzedniego dnia.

Wyrastanie ciasta

W przypadku użycia rodzaju grzania Wyrastanie ciasta  ciasto drożdżowe wyrasta znacznie szybciej niż w temperaturze pokojowej i nie wysycha.





Rozmrażanie

Rozmrażanie  umożliwia delikatne rozmrożenie produktów mrożonych.

Dodatek pary

Podczas gotowania z dodatkiem pary urządzenie w różnych odstępach czasu doprowadza parę do komory piekarnika. Potrawa ma chrupiącą skórkę i lśniąca powierzchnię. Mięso jest soczyste w środku, kruche i tylko w minimalnym stopniu zmniejsza swoją objętość.

Dodatek pary można łączyć z następującymi funkcjami:



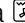
- Rodzaje grzania → *Strona 15*
 - 4D gorące powietrze 
 - Grzanie górne/dolne 
 - Grill z cyrkulacją powietrza 
 - Podtrzymywanie ciepła 
- → "Potrawy", *Strona 21*

Uderzenie pary

Uderzenie pary umożliwia okresowo precyzyjne dodawanie intensywnej pary. Szczególnie chleb i bułki ładnie wyrastają, stają się chrupiące i nabierają ładnego koloru.

Urządzenie doprowadza parę do komory piekarnika przez ok. 3 do 5 minut. W zależności od trybu pracy można kilkakrotnie aktywować uderzenie pary.

Uderzenie pary może być stosowane w przypadku następujących funkcji:

- Rodzaje grzania → *Strona 15*
 - 4D gorące powietrze 
 - Grzanie górne/dolne 
 - Grill z cyrkulacją powietrza 

Uwaga: Uderzenia pary można używać wyłącznie, gdy temperatura komory piekarnika przekracza 120°C.

11.3 Ustawianie rodzaju grzania z użyciem pary



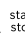

Uwaga:

Przestrzegać informacji dotyczących rodzajów grzania z użyciem pary:

- → "Rodzaje grzania z użyciem pary", *Strona 19*

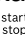
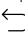
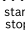
Wymaganie: Pojemnik na wodę jest napełniony. Jeśli zbiornik na wodę zostanie opróżniony w trakcie trybu pracy, na wyświetlaczu pojawia się odpowiedni komunikat. Tryb pracy zostaje zatrzymany.

→ "Napełnianie zbiornika na wodę", *Strona 18*

1. W menu nacisnąć "Para".
2. Nacisnąć żądany rodzaj grzania z użyciem pary.
3. Nacisnąć temperaturę w °C.
4. Za pomocą pierścienia nastawczego ustawić temperaturę.
5. Aby potwierdzić ustawioną temperaturę, nacisnąć ✓ na wyświetlaczu.
6. Nacisnąć  "Czas trwania".
W przypadku rodzajów grzania z użyciem pary zawsze wymagany jest czas trwania.
7. W celu zmiany wstępnie ustawionego czasu trwania nacisnąć odpowiednią wartość czasu, np. wskazanie godzin "h" lub wskazanie minut "m".
✓ Wybrana wartość jest zaznaczona na niebiesko.
8. Za pomocą pierścienia nastawczego ustawić czas trwania.
W razie potrzeby zresetować wartość ustawienia za pomocą .
9. Aby potwierdzić ustawiony czas trwania, nacisnąć ✓ na wyświetlaczu.
10. Włączyć tryb pracy za pomocą .
✓ Urządzenie zaczyna się nagrzewać i odliczany jest czas trwania.
✓ Po upływie czasu trwania rozlega się sygnał. Na wyświetlaczu pojawia się informacja, że tryb pracy został zakończony.
11. Po upływie czasu trwania:
 - W razie potrzeby można wprowadzić kolejne ustawienia i ponownie włączyć tryb pracy.
 - Gdy potrawa jest gotowa, wyłączyć urządzenie za pomocą .
12. Opróżnić zbiornik na wodę i osuszyć komorę piekarnika.
→ "Po każdym zastosowaniu trybu z użyciem pary", *Strona 20*

Zmiana rodzaju grzania

Zmiana rodzaju grzania spowoduje również zresetowanie innych ustawień.

1. Nacisnąć .
2. Nacisnąć .
3. Nacisnąć żądany rodzaj grzania.
4. Ponownie ustawić tryb pracy i uruchomić go za pomocą .

Zmiana temperatury

Po rozpoczęciu pracy można w każdej chwili zmienić ustawioną temperaturę.

1. Nacisnąć \wedge na wyświetlaczu.
 2. Nacisnąć temperaturę.
 3. Zmienić temperaturę za pomocą pierścienia nastawczego.
 4. Aby potwierdzić zmianę, nacisnąć \checkmark na wyświetlaczu.
- ✓ Zmiana zostaje zapisana.

Zmiana ustawionego czasu trwania

W każdej chwili można zmienić ustawiony czas trwania.

1. Nacisnąć \wedge na wyświetlaczu.
 2. Nacisnąć Czas trwania \odot .
 3. Za pomocą pierścienia nastawczego zmienić czas trwania.
 4. Aby potwierdzić zmianę, nacisnąć \checkmark na wyświetlaczu.
- ✓ Zmiana zostaje zapisana.

11.4 Wprowadzanie ustawień dodatku pary

Wymagania

- Przestrzegać informacji dotyczących danego trybu pracy.
→ "Możliwości ustawień w przypadku trybów z użyciem pary", Strona 19
 - Pojemnik na wodę jest napełniony. Jeśli zbiornik na wodę zostanie opróżniony w trakcie trybu pracy, na wyświetlaczu pojawia się odpowiedni komunikat. Urządzenie kontynuuje pracę bez dodawania pary.
→ "Napełnianie zbiornika na wodę", Strona 18
1. Nacisnąć w menu żądany tryb pracy.
 2. Wprowadzić ustawienia trybu pracy, np. rodzaj grzania i temperaturę.
 3. Nacisnąć $\hat{=}$ "Dodatek pary".
 4. Za pomocą pierścienia nastawczego ustawić stopień intensywności pary.

| Stopień intensywności pary | Dodatek pary |
|----------------------------|--------------|
| 1 | mały |
| 2 | średni |
| 3 | duży |

5. Aby potwierdzić ustawiony stopień intensywności pary, nacisnąć \checkmark na wyświetlaczu.
 6. Włączyć tryb pracy za pomocą $\overset{\text{start}}{\underset{\text{stop.}}{\downarrow}}$.
- ✓ Urządzenie zaczyna się nagrzewać.
- ✓ Na wyświetlaczu widoczne są wartości ustawień oraz czas wskazujący, jak długo trwa już tryb pracy.
7. Gdy potrawa jest gotowa, wyłączyć urządzenie za pomocą \odot .
 8. Opróżnić zbiornik na wodę i osuszyć komorę piekarnika.
→ "Po każdym zastosowaniu trybu z użyciem pary", Strona 20

Zmiana ustawień dodatku pary

Dodatek pary można w każdej chwili zmienić lub dezaktywować.

1. Nacisnąć \wedge na wyświetlaczu.
2. Nacisnąć Dodatek pary $\hat{=}$.

3. Za pomocą pierścienia nastawczego zmienić lub dezaktywować dodatek pary.
 4. Aby potwierdzić zmianę, nacisnąć \checkmark na wyświetlaczu.
- ✓ Zmiana zostaje zapisana.

11.5 Wprowadzanie ustawień uderzenia pary

Wymagania

- Przestrzegać informacji dotyczących danego trybu pracy.
→ "Możliwości ustawień w przypadku trybów z użyciem pary", Strona 19
 - Pojemnik na wodę jest napełniony. Jeśli zbiornik na wodę zostanie opróżniony w trakcie trybu pracy, na wyświetlaczu pojawia się odpowiedni komunikat. Tryb pracy zostaje zatrzymany.
→ "Napełnianie zbiornika na wodę", Strona 18
1. Nacisnąć w menu żądany tryb pracy.
 2. Wprowadzić ustawienia trybu pracy, np. rodzaj grzania i temperaturę.
 3. Włączyć tryb pracy za pomocą $\overset{\text{start}}{\underset{\text{stop.}}{\downarrow}}$.
 4. W odpowiednim momencie nacisnąć \wedge na wyświetlaczu.
Używać uderzenia pary dopiero gdy urządzenie jest w pełni nagrzane.
 5. Nacisnąć \downarrow "Uderzenie pary".
- ✓ Symbol \downarrow świeci się na czerwono, urządzenie nagrzewa wodę.
6. Gdy woda jest nagrzana, ponownie nacisnąć \downarrow "Uderzenie pary".
- Uwaga:** W przypadku aktywowania szybkiego nagrzewania S , uderzenia pary można użyć dopiero wtedy, gdy szybkie nagrzewanie zostanie aktywowane.
- ✓ Po aktywowaniu uderzenia pary urządzenie przez ok. 3 do 5 minut doprowadza parę do komory piekarnika.
- ✓ Po zakończeniu uderzenia pary tryb pracy jest kontynuowany w zwykły sposób. W zależności od trybu pracy uderzenie pary może być w razie potrzeby aktywowane ponownie.
7. Gdy potrawa jest gotowa, wyłączyć urządzenie za pomocą \odot .
 8. Opróżnić zbiornik na wodę i osuszyć komorę piekarnika.
→ "Po każdym zastosowaniu trybu z użyciem pary", Strona 20

Anulowanie uderzenia pary

Uderzenie pary można w każdej chwili anulować.

1. Nacisnąć \wedge na wyświetlaczu.
 2. Nacisnąć \downarrow "Uderzenie pary".
- ✓ Symbol \downarrow ponownie zmienia kolor na biały.
- ✓ Urządzenie kontynuuje pracę bez ustawienia uderzenia pary.

11.6 Po każdym zastosowaniu trybu z użyciem pary

Po każdym zastosowaniu trybu z użyciem pary należy osuszyć urządzenie.

Uwaga: Po użyciu trybu z parą w komorze piekarnika mogą pozostać osady z kamienia. Nie ma to żadnego wpływu na sprawność urządzenia. Osady z kamienia usuwać ciepłą wodą lub ściereczką nasączoną octem. Przestrzegać wskazówek dotyczących czyszczenia.
→ "Czyszczenie i pielęgnacja", Strona 27

Opróżnianie zbiornika na wodę

⚠ OSTRZEŻENIE – Ryzyko oparzeń!

Podczas pracy urządzenia może dojść do nagrzania zbiornika na wodę.

- ▶ Po zakończeniu pracy urządzenia zaczekać, aż zbiornik na wodę ostygnie.
- ▶ Wyjąć ze zbiornika na wodę z komory zbiornika.

UWAGA!

Osuszanie zbiornika na wodę w gorącej komorze piekarnika prowadzi do uszkodzenia zbiornika.

- ▶ Nie suszyć zbiornika na wodę w gorącej komorze piekarnika.

Czyszczenie zbiornika na wodę w zmywarce do naczyń powoduje uszkodzenia.

- ▶ Nie czyścić zbiornika na wodę w zmywarce do naczyń.
 - ▶ Zbiornik na wodę czyścić miękką ściereczką i dostępnym w sprzedaży płynem do mycia naczyń.
1. Otworzyć przesłonę panelu obsługi za pomocą △.
 2. Wyjąć zbiornik na wodę.
 3. Ostrożnie zdjąć pokrywę zbiornika na wodę.
 4. Opróżnić zbiornik na wodę, wyczyścić za pomocą płynu do mycia naczyń i dokładnie wypłukać czystą wodą.
 5. Wszystkie elementy wytrzeć do sucha miękką ściereczką.
 6. Wytrzeć do sucha uszczelkę pokrywy.
 7. Zbiornik na wodę pozostawić do wyschnięcia przy otwartej pokrywie.
 8. Pokrywę nałożyć na zbiornik na wodę i docisnąć.
 9. Włożyć zbiornik na wodę i zamknąć przesłonę panelu obsługi.

Suszenie wanienki na kondensat

⚠ OSTRZEŻENIE – Ryzyko oparzeń!

Urządzenie silnie nagrzewa się podczas pracy.

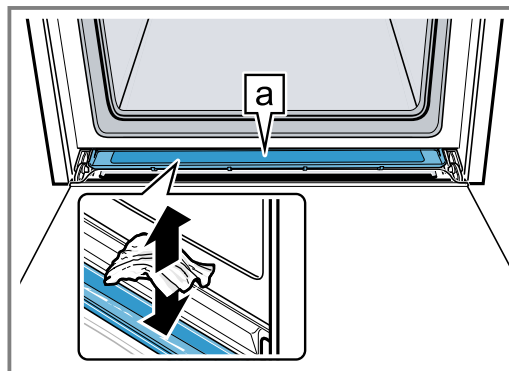
- ▶ Przed przystąpieniem do czyszczenia odczekać, aż urządzenie ostygnie.

Wymaganie: Komora piekarnika ostygła.

1. Otworzyć drzwi urządzenia.

2. Uwaga:

Wanienka na kondensat [a] znajduje się poniżej komory piekarnika.



Zebrać ostrożnie wodę w wanience na kondensat [a] za pomocą ręcznika kuchennego i ostrożnie wytrzeć.

Uwaga: Aby wyczyścić wanienkę na kondensat, można ją zdemontować.

→ "Demontaż wanny kondensatu", Strona 32

Osuszanie komory piekarnika

Po każdym zastosowaniu trybu z użyciem pary należy osuszyć komorę piekarnika.

- ▶ Komorę piekarnika osuszyć ręcznie lub zastosować funkcję suszenia.
→ "Suszenie", Strona 31

12 Potrawy

Tryb pracy "Potrawy" wspomaga przygotowanie różnych potraw i automatycznie wybiera optymalne ustawienia urządzenia.

12.1 Naczynia do przyrządzania potraw

Rezultat gotowania zależy od właściwości oraz wielkości naczynia.

Używać naczyń odpornych na działanie wysokiej temperatury do 300°C. Najbardziej nadają się naczynia ze szkła lub ceramiki szklanej. Pieczenie powinny przykrywać ok. 2/3 naczynia.

Nieodpowiednie są naczynia wykonane z następujących materiałów:

- jasne, błyszczące aluminium
- nieszkliwiona glina
- tworzywa sztuczne lub uchwyty z tworzywa sztucznego

12.2 Możliwe ustawienia potraw

W celu optymalnego przyrządzenia potraw urządzenie wykorzystuje w przypadku poszczególnych potraw różne ustawienia.

Zastosowane ustawienia są widoczne na wyświetlaczu. Niektóre ustawienia można dopasować. Należy postępować zgodnie ze wskazówkami na wyświetlaczu.

Uwaga: Rezultat gotowania zależy od jakości i właściwości produktów spożywczych. Używać świeżych produktów spożywczych, najlepiej schłodzonych w lodówce. Używać mrożonych potraw bezpośrednio po ich wyjęciu z zamrażarki.

Porady i wskazówki dotyczące ustawień

Po ustawieniu potrawy na wyświetlaczu pojawiają się informacje dotyczące tej potrawy, np.:

- Odpowiednia wysokość wsunięcia
- Odpowiednie wyposażenie lub naczynia
- Ilość dodanej wody

- Moment, w którym potrawę należy obrócić lub zamieszać
Po osiągnięciu wskazanego momentu rozlega się sygnał.

W celu wyświetlenia informacji nacisnąć ⓘ "Informacja". Niektóre informacje pojawiają się automatycznie.

Programy

W programach ustawiony jest optymalny rodzaj grzania, temperatura oraz czas trwania.

Aby uzyskać optymalny rezultat gotowania, należy dodatkowo dostosować wagę, grubość lub stopień mocy. Żądane wartości można ustawiać tylko w przewidzianym zakresie.

O ile nie podano inaczej, należy ustalić całkowitą wagę potrawy.

Zalecane ustawienia

W przypadku zalecanych ustawień optymalny rodzaj grzania jest ustawiony na stałe.

Ustawioną temperaturę i czas trwania można dopasować.

12.3 Przegląd potraw

Po wywołaniu trybu pracy można sprawdzić na urządzeniu dostępność poszczególnych potraw. Wybór potraw zależy od wyposażenia urządzenia.

Potrawy są posortowane według kategorii i rodzaju potrawy.

Uwaga: W ustawieniach podstawowych można pogrupować wyświetlane potrawy według regionów.

→ "Ustawienia podstawowe", Strona 24

| Kategoria | Rodzaj potrawy |
|------------------------|--|
| Ciasto | Ciasto w formach Ciasto na blasze Wypieki drobne Ciasteczka |
| Chleb, bułki | chleba Bułki |
| Pizza, ciasta pikantne | Pizza Ciasta pikantne, quiche |
| Zapiekanki, suflety | Zapiekanka pikantna, świeża, z gotowanych składników Zapiekanka ziemniaczana, surowe składniki, wys. 4 cm Lasagne, świeża Lasagne chłodzona Zapiekanka, na słodko, świeża Ciasto z owocami i kruszonką Suflet w foremkach Pudding Yorkshire |
| Drób | Kurczak Kaczka, gęś Indyk |
| Mięso | Wieprzowina Wołowina Cielęcina Jagnięcina Dziczyzna Potrawy mięsne |

| Kategoria | Rodzaj potrawy |
|---|--|
| Ryby | Ryba, cała Filet rybny kotlet rybny Potrawy z ryb Owoce morza |
| Produkty mrożone | Pizza Zapiekanki Produkty ziemniaczane Warzywa Drób, ryby Bułki |
| Dodatki, warzywa | Ziemniaki Ryż Produkty zbożowe Warzywa Warzywa strączkowe Makaron, kluski Jaja |
| Desery, owoce prażone | Kluski na parze Krem karmelowy Ryż na mleku Owoce prażone Jogurt w słoiczkach |
| Wekowanie, odsączanie soku, dezynfekcja | Wekowanie Wyciskanie soku Dezynfekcja butelek |
| Odgrzewanie, dopiekanie | Wypieki Dodatki Warzywa Menu |
| Rozmrażanie potraw | Owoce, warzywa |

12.4 Wprowadzanie ustawień potrawy

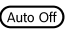
1. W menu nacisnąć "Potrawy".
2. Nacisnąć żądaną kategorię.
3. Nacisnąć żądaną potrawę.
4. Nacisnąć żądaną potrawę.

Wskazówka: W przypadku niektórych potraw można wybrać preferowany sposób przygotowania.

→ "Możliwe ustawienia potraw", Strona 21

- ✓ Na wyświetlaczu pojawiają się ustawienia wybranego rodzaju potrawy.
- 5. W razie potrzeby dopasować ustawienia. W zależności od rodzaju potrawy można zmienić tylko niektóre ustawienia.
→ "Możliwe ustawienia potraw", Strona 21
- 6. W celu uzyskania informacji np. na temat wyposażenia i wysokości wsunięcia nacisnąć ⓘ "Informacja".
- 7. Włączyć tryb pracy za pomocą ^{start}stop.
- ✓ Urządzenie zaczyna się nagrzewać i odliczany jest czas trwania.
- ✓ Gdy potrawa jest gotowa, rozlega się sygnał. Urządzenie przestaje się nagrzewać.
- 8. Po upływie czasu trwania:
 - W razie potrzeby można wprowadzić kolejne ustawienia i ponownie włączyć tryb pracy.
 - Gdy potrawa jest gotowa, wyłączyć urządzenie za pomocą ⓘ.

12.5 Funkcja automatycznego wyłączenia

Funkcja automatycznego wyłączenia  umożliwia bezstresowe pieczenie ciast i mięs.

Po zakończeniu trybu pracy urządzenie automatycznie przestaje grzać. W celu uzyskania optymalnego rezultatu gotowania/pieczczenia wyjąć potrawę z komory piekarnika dopiero po zakończeniu trybu pracy.

13 Ulubione

W Ulubionych można zapisać wybrane ustawienia i ponownie je zastosować.

Uwaga: W zależności od typu urządzenia/ wersji oprogramowania urządzenia najpierw należy pobrać tę funkcję na urządzenie. Niezbędne informacje można znaleźć w aplikacji Home Connect.

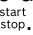
13.1 Zapisywanie w Ulubionych

W Ulubionych można zapisać do 30 różnych trybów pracy.

- ▶ Po ustawieniu trybu pracy nacisnąć ☆ "Zapisz w Ulubionych" na końcu listy wyboru. W celu zmiany nazwy elementu zapisanego w Ulubionych należy użyć aplikacji Home Connect. Gdy urządzenie jest podłączone, postępować zgodnie ze wskazówkami w aplikacji.

13.2 Wybieranie Ulubionych

Po zapisaniu wybranych elementów w Ulubionych, można je wybrać w celu wprowadzenia ustawień trybu pracy.

1. W menu nacisnąć "Ulubione".
 - Lub wybrać Ulubione bezpośrednio za pomocą przycisku ☆.
 2. Nacisnąć żądany element zapisany w Ulubionych.
 3. W razie potrzeby można zmienić ustawienia.
 4. Włączyć tryb pracy za pomocą .
- ✓ Na wyświetlaczu widoczne są wartości ustawień.


Uwaga:

Przestrzegać informacji dotyczących różnych trybów pracy:


- → "Para", Strona 18

13.3 Zmiana Ulubionych

Elementy zapisane w Ulubionych można w każdej chwili zmienić, posortować lub usunąć.

1. Aby posortować lub zmienić nazwę elementów zapisanych w Ulubionych, należy użyć aplikacji Home Connect. Gdy urządzenie jest podłączone, postępować zgodnie ze wskazówkami w aplikacji.
2. Aby zmienić wartości ustawień na urządzeniu, w menu nacisnąć "Ulubione".
 - Lub wybrać Ulubione bezpośrednio za pomocą przycisku ☆.
3. Nacisnąć żądany element zapisany w Ulubionych.
4. Na końcu listy wyboru nacisnąć  "Edytuj element folderu Ulubione".
5. Zmienić wartości ustawień.
6. Potwierdzić wprowadzoną zmianę.

Usuwanie Ulubionych

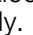
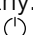
1. Aby usunąć element zapisany w Ulubionych, w menu nacisnąć "Ulubione".
 - Lub wybrać Ulubione bezpośrednio za pomocą przycisku ☆.
2. Nacisnąć żądany element zapisany w Ulubionych.
3. Na końcu listy wyboru nacisnąć  "Usuń element folderu Ulubione".
4. Potwierdzić usunięcie.


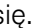
14 Zabezpieczenie przed dziećmi

Zabezpieczyć urządzenie, aby uniemożliwić przypadkowe włączenie urządzenia przez dzieci lub zmianę ustawień.

14.1 Aktywacja zabezpieczenia przed dziećmi

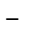
Zabezpieczenie przed dziećmi można aktywować zarówno przy włączonym, jak i przy wyłączonym urządzeniu.

- ▶ Aby aktywować zabezpieczenie przed dziećmi, nacisnąć  i przytrzymać przez ok. 4 sekundy.
- ✓ Na wyświetlaczu pojawi się komunikat o konieczności potwierdzenia.
- ✓ Pulpit obsługi jest zablokowany. Urządzenie można wyłączyć jedynie za pomocą .

- ✓ Gdy urządzenie jest włączone, świeci się . Gdy urządzenie jest wyłączone,  nie świeci się.

14.2 Dezaktywacja zabezpieczenia przed dziećmi

Zabezpieczenie przed dziećmi można w każdej chwili dezaktywować.

1. Nacisnąć dowolne miejsce na wyświetlaczu.
 2. W celu dezaktywacji zabezpieczenia przed dziećmi:
 - Postępować zgodnie ze wskazówką na wyświetlaczu, aż do całkowitego wypełnienia się grafiki na pierścieniu.
 - Lub nacisnąć  i przytrzymać przez ok. 4 sekundy.
- ✓ Na wyświetlaczu pojawi się komunikat o konieczności potwierdzenia.

15 Ustawienia podstawowe

Ustawienia podstawowe urządzenia można dostosować do indywidualnych potrzeb.

15.1 Przegląd ustawień podstawowych

W tym miejscu można znaleźć przegląd ustawień podstawowych i fabrycznych. Ustawienia podstawowe są zależne od wyposażenia posiadanego urządzenia. Więcej informacji na temat poszczególnych ustawień podstawowych można uzyskać na wyświetlaczu za pomocą ⓘ "Informacja".

| Ustawienia podstawowe | Wybór |
|-----------------------|---|
| Język | Patrz opcja wyboru na urządzeniu. |
| Home Connect | Ta funkcja umożliwia połączenie piekarnika z mobilnym urządzeniem końcowym i zdalne sterowanie. → "Home Connect ", Strona 25 |
| Godzina | Godzina w formacie 24 h. |

| Wyświetlacz | Wybór |
|---------------------------|---|
| Jasność | <ul style="list-style-type: none"> ▪ Stopnie 1, 2, 3, 4 i 5¹ |
| Wskazanie stanu gotowości | <ul style="list-style-type: none"> ▪ Wł., z ograniczeniem czasowym ▪ Wł. (to ustawienie zwiększa zużycie energii) ▪ Wył.¹ |
| Godzina | <ul style="list-style-type: none"> ▪ Cyfrowe¹ ▪ Analogowe |
| Regulacja | <ul style="list-style-type: none"> ▪ Pozycjonowanie wyświetlacza w poziomie i w pionie. |

¹ Ustawienie fabryczne (może być różne zależnie od typu urządzenia)

| Dźwięk | Wybór |
|-------------------|--|
| Dźwięk przycisków | <ul style="list-style-type: none"> ▪ Wł.¹ ▪ Wył. |
| Dźwięk sygnałowy | <ul style="list-style-type: none"> ▪ Bardzo krótki czas trwania (jednorazowo) ▪ Krótki czas trwania (ok 5 sekund) ▪ Średni czas trwania (ok 10 sekund)¹ ▪ Długi czas trwania (ok 30 sekund) |

¹ Ustawienie fabryczne (może być różne zależnie od typu urządzenia)

| Ustawienia urządzenia | Wybór |
|--------------------------------------|--|
| Czas pracy wentylatora po wyłączeniu | <ul style="list-style-type: none"> ▪ Minimalny ▪ Zalecany¹ ▪ Długi ▪ Bardzo długi |

¹ Ustawienie fabryczne (może być różne zależnie od typu urządzenia)

| Ustawienia urządzenia | Wybór |
|------------------------|--|
| System wysuwania blach | <ul style="list-style-type: none"> ▪ Niedostępny (w przypadku prowadnic i pojedynczego systemu wysuwania blach)¹ ▪ Dostępny (w przypadku podwójnego i potrójnego systemu wysuwania blach) |
| Podświetlenie | <ul style="list-style-type: none"> ▪ Podczas gotowania i przy otwartych drzwiach¹ ▪ Tylko przy otwartych drzwiach ▪ Zawsze wyłączone |
| Stopień twardości wody | <ul style="list-style-type: none"> ▪ 4 (bardzo twarda)¹ ▪ 3 (twarda) ▪ 2 (średnia) ▪ 1 (mięka) ▪ 0 (zmiękczone) |

¹ Ustawienie fabryczne (może być różne zależnie od typu urządzenia)

| Personalizacja | Wybór |
|----------------------------------|---|
| Logo marki | <ul style="list-style-type: none"> ▪ Wskazanie¹ ▪ Nie wyświetlać |
| Tryb po włączeniu | <ul style="list-style-type: none"> ▪ Menu główne¹ ▪ Rodzaje grzania ▪ Para ▪ Potrawy ▪ Ulubione |
| Uptywający czas trwania | <ul style="list-style-type: none"> ▪ Nie wyświetlać ▪ Wskazanie¹ |
| Potrawy regionalne | <ul style="list-style-type: none"> ▪ Wszystkie¹ ▪ Potrawy europejskie ▪ Potrawy w stylu brytyjskim |
| Potrawy | <ul style="list-style-type: none"> ▪ Wszystkie¹ ▪ Bez wieprzowiny ▪ Tylko koszerne |
| Zabezpieczenie przed dziećmi | <ul style="list-style-type: none"> ▪ Tylko blokada przycisków¹ ▪ Dezaktywowano |
| Automatyczne szybkie nagrzewanie | <ul style="list-style-type: none"> ▪ Wyłącz. ▪ Wł.¹ |

¹ Ustawienie fabryczne (może być różne zależnie od typu urządzenia)

| Ustawienia fabryczne | Wybór |
|----------------------|--|
| Ustawienia fabryczne | <ul style="list-style-type: none"> ▪ Przywróć |

| Informacja | Wskazanie |
|----------------------------|---|
| Informacje dot. urządzenia | Wyświetlanie technicznych informacji dot. urządzenia. |

15.2 Zmiana ustawień podstawowych

1. W menu nacisnąć "Ustawienia podstawowe".
2. Nacisnąć żądany obszar ustawień podstawowych.

3. Nacisnąć żądane ustawienie podstawowe.
4. Nacisnąć żądaną wartość ustawienia podstawowego.
 - ✓ Zmiana zostanie zastosowana bezpośrednio w odniesieniu do większości ustawień podstawowych.
5. Aby zmienić dalsze ustawienia podstawowe, wrócić za pomocą ⏪ i wybrać inne ustawienie podstawowe.
6. Aby wyjść z ustawień podstawowych, przejść za pomocą ⏩ z powrotem do menu lub wyłączyć urządzenie za pomocą ⏻.
 - ✓ Zmiany są zapisane.

Uwaga: Po awarii zasilania zmiany ustawień podstawowych pozostają zapisane.

15.3 Ustawianie godziny

1. W menu nacisnąć "Ustawienia podstawowe".

2. Nacisnąć "Godzina".
3. W celu ustawienia godziny nacisnąć wskazanie godzin lub wskazanie minut.
 - ✓ Wybrana wartość jest zaznaczona na niebiesko.
4. Za pomocą pierścienia nastawczego ustawić godzinę.
 - Minuty są odliczane w krokach co 5 minut. Aby ustawić dokładną wartość minut, należy nacisnąć i przytrzymać przez ok. 1-2 sekundy odpowiedni obszar na pierścieniu nastawczym. Minuty są wyświetlane w postaci kropek. Za pomocą pierścienia nastawczego ustawić wartość minut.
5. Aby wyjść z ustawień podstawowych, przejść za pomocą ⏩ z powrotem do menu lub wyłączyć urządzenie za pomocą ⏻.
 - ✓ Godzina została zapisana.

16 Home Connect

To urządzenie może się łączyć z siecią. Połączyć urządzenie z urządzeniem mobilnym, aby umożliwić sobie obsługiwanie jego funkcji przy użyciu aplikacji Home Connect, dostosowywanie jego ustawień podstawowych i monitorowanie jego aktualnego stanu. Usługi Home Connect nie są dostępne we wszystkich krajach. Dostępność funkcji Home Connect jest uzależniona od dostępności usług Home Connect w kraju użytkownika. Informacje na ten temat można znaleźć na: www.home-connect.com.

Aplikacja Home Connect prowadzi użytkownika przez cały proces rejestracji. W celu dokonania ustawień należy postępować zgodnie ze wskazówkami generowanymi przez aplikację Home Connect.

Wskazówka: Należy się też stosować do wskazówek wyświetlanych w aplikacji Home Connect.

Uwagi

- Należy przestrzegać zasad bezpieczeństwa zawartych w niniejszej instrukcji obsługi i upewnić się, że będą one przestrzegane także w przypadku zdalnego sterowania urządzeniem za pośrednictwem aplikacji Home Connect.
 - "Bezpieczeństwo", Strona 2
- Obsługa urządzenia przy użyciu znajdujących się na nim elementów ma zawsze pierwszeństwo. W tym czasie obsługa urządzenia za pośrednictwem aplikacji Home Connect nie jest możliwa.
- W trybie czuwania przy podłączeniu do sieci urządzenie zużywa maks. 2 W energii.

16.3 Ustawienia Home Connect

W menu ustawień podstawowych urządzenia można dopasować ustawienia Home Connect oraz ustawienia sieciowe. Ustawienia wyświetlane na wyświetlaczu są zależne od tego, czy funkcja Home Connect została skonfigurowana i czy urządzenie jest połączone z siecią domową.

16.1 Konfiguracja aplikacji Home Connect

1. Zainstalować aplikację Home Connect na mobilnym urządzeniu końcowym.
2. Uruchomić aplikację Home Connect i skonfigurować dostęp do Home Connect. Aplikacja Home Connect prowadzi użytkownika przez cały proces rejestracji.

16.2 Konfiguracja Home Connect

Wymagania

- Urządzenie jest już podłączone do sieci elektrycznej i włączone.
 - Dostępne jest mobilne urządzenie końcowe z aktualną wersją systemu operacyjnego iOS lub Android, np. smartfon.
 - Aplikacja Home Connect jest skonfigurowana na mobilnym urządzeniu końcowym.
 - W miejscu ustawienia urządzenie znajduje się w zasięgu domowej sieci WLAN (Wi-Fi).
 - Mobilne urządzenie końcowe oraz urządzenie znajdują się w zasięgu sygnału sieci domowej WLAN.
1. Otworzyć aplikację Home Connect i zeskanować następujący kod QR.



2. Postępować zgodnie ze wskazówkami wyświetlanymi przez aplikację Home Connect.

| Ustawienie podstawowe | Możliwe ustawienia | Objaśnienie |
|----------------------------|--|---|
| Asystent Home Connect | Włączanie Asystenta Rozłączanie połączenia | Za pomocą Asystenta Home Connect można połączyć urządzenie z aplikacją Home Connect. Uwaga: Przy pierwszym użyciu Asystenta Home Connect dostępne jest wyłącznie ustawienie "Uruchamianie Asystenta". |
| WiFi | Wł. Wył. | WiFi umożliwia wyłączenie połączenia sieciowego urządzenia. Po pomyślnym nawiązaniu połączenia można dezaktywować Wi-Fi, nie tracąc szczegółowych danych. Po ponownej aktywacji WiFi urządzenie połączy się automatycznie. Uwaga: W trybie czuwania przy podłączeniu do sieci urządzenie zużywa maksymalnie 2 W. |
| Status zdalnego sterowania | Monitoring Ręczne włączanie zdalne Stałe włączanie zdane | Jeśli monitoring jest dezaktywowany, w aplikacji można wyświetlać tylko stan pracy urządzenia. W przypadku przełączenia z monitorowania lub stałego włączania zdalnego na ręczne włączanie zdalne, konieczne jest każdorazowe aktywowanie włączania zdalnego. Drzwi można otworzyć w ciągu 15 minut, po aktywacji zdalnego włączania. Zdalne uruchamianie nie zostanie przez to dezaktywowane. Po upływie 15 minut manualne zdalne uruchamianie zostanie dezaktywowane po otwarciu drzwi urządzenia. W przypadku ustawienia zdalnego włączania na stałe można w każdej chwili uruchomić i obsługiwać urządzenie zdalnie. Jeśli urządzenie jest często obsługiwane zdalnie, warto ustawić zdalne włączanie start na stałe. |

16.4 Obsługa urządzenia za pomocą aplikacji Home Connect

Aplikacja Home Connect umożliwia zdalne wprowadzenie ustawień i uruchomienie urządzenia.

OSTRZEŻENIE – Ryzyko pożaru!

Przechowywane w komorze piekarnika łatwopalne przedmioty mogą się zapalić.

- ▶ Nigdy nie przechowywać łatwopalnych przedmiotów w komorze piekarnika.
- ▶ Gdy w urządzeniu pojawia się dym, wyłączyć urządzenie lub wyciągnąć wtyczkę, a drzwi pozostawić zamknięte, aby ugasić ewentualne płomienie.

Wymagania

- Urządzenie jest wyłączone.
- Urządzenie jest połączone z siecią domową oraz z aplikacją Home Connect.
- Aby możliwe było wprowadzenie ustawień urządzenia za pomocą aplikacji, w ustawieniu podstawowym Stan zdalnego sterowania musi być zaznaczone ręczne lub stałe włączanie zdalne.

1. Aby aktywować ręczne włączanie zdalne, nacisnąć

Potwierdzenie na piekarniku jest konieczne tylko w przypadku przełączenia z monitorowania lub stałego włączania zdalnego na ręczne włączanie zdalne.

W przypadku stałego włączania zdalnego nie jest wymagane potwierdzenie na piekarniku.

2. Wprowadzić ustawienie w aplikacji Home Connect i przesłać do urządzenia.

Uwagi

- W przypadku włączenia obsługi piekarnika na urządzeniu, funkcja zdalnego włączania zostanie automatycznie aktywowana. Ustawienia można zmienić za pośrednictwem aplikacji Home Connect lub uruchomić nowy program.

- Drzwi można otworzyć w ciągu 15 minut, po aktywacji zdalnego włączania. Zdalne uruchamianie nie zostanie przez to dezaktywowane. Po upływie 15 minut manualne zdalne uruchamianie zostanie dezaktywowane po otwarciu drzwi urządzenia.

16.5 Aktualizacja oprogramowania

Funkcja aktualizacji oprogramowania aktualizuje oprogramowanie urządzenia, np. dokonuje jego optymalizacji, usuwa błędy oraz luki zabezpieczeń, jak również oferuje dodatkowe funkcje i usługi.

Warunkiem jest zarejestrowanie się jako użytkownik Home Connect, zainstalowanie aplikacji na mobilnym urządzeniu końcowym oraz nawiązanie połączenia z serwerem Home Connect.

Aplikacja Home Connect informuje o dostępności aktualizacji oprogramowania i można przeprowadzić aktualizację za pośrednictwem aplikacji. Po pomyślnym pobraniu aktualizacji użytkownik może rozpocząć ich instalację za pośrednictwem aplikacji Home Connect, jeżeli jest zalogowany w swojej sieci domowej WLAN (WiFi). Po pomyślnej instalacji aplikacja Home Connect informuje o zakończeniu procesu.

Uwagi

- Aktualizacja oprogramowania przebiega w dwóch etapach.
 - Pierwszym etapem jest pobranie aktualizacji.
 - Drugi etap to instalacja na urządzeniu.
- W czasie pobierania aktualizacji można w dalszym ciągu używać urządzenia. W zależności od dokonanych przez użytkownika ustawień aplikacji aktualizacje oprogramowania mogą też być pobierane automatycznie.
- Instalacja trwa kilka minut. Podczas instalacji nie można korzystać z urządzenia.

- Zalecamy jak najszybsze przeprowadzanie aktualizacji ważnych ze względów bezpieczeństwa.

16.6 Zdalna diagnostyka

Serwis może uzyskać dostęp do urządzenia za pośrednictwem funkcji diagnostyki zdalnej, jeżeli użytkownik zwróci się do serwisu z odpowiednim wnioskiem, urządzenie jest połączone z Home Connect serwerem, a funkcja zdalnej diagnostyki jest dostępna w kraju użytkownika urządzenia.

Wskazówka: Szczegółowe informacje oraz wskazówki na temat dostępności zdalnej diagnostyki w danym kraju można znaleźć w zakładce Serwis/Wsparcie techniczne na lokalnej stronie internetowej: www.home-connect.com.

16.7 Ochrona danych

Należy się zapoznać z informacjami dotyczącymi ochrony danych.

Podczas pierwszego połączenia urządzenia z podłączoną do Internetu siecią domową urządzenie przesyła następujące kategorie danych do serwera Home Connect (pierwsza rejestracja):

- Jednoznaczny identyfikator urządzenia (złożony z kluczy urządzenia i adresu MAC zintegrowanego modułu telekomunikacyjnego Wi-Fi).
- Certyfikat bezpieczeństwa modułu komunikacyjnego Wi-Fi (w celu informatycznego zabezpieczenia połączenia).
- Aktualna wersja oprogramowania oraz wersja sprzętowa urządzenia.
- Status ewentualnego przeprowadzonego wcześniej przywrócenia ustawień fabrycznych.

Pierwsza rejestracja konfiguruje funkcje Home Connect i jest wymagana dopiero, gdy użytkownik zamierza po raz pierwszy skorzystać z funkcji Home Connect.

Uwaga: Należy pamiętać, że funkcje Home Connect są dostępne tylko w połączeniu z aplikacją Home Connect. Informacje dotyczące ochrony danych można wyświetlać w aplikacji Home Connect.

17 Czyszczenie i pielęgnacja

Aby urządzenie długo zachowało sprawność, należy je starannie czyścić i pielęgnować.

17.1 Środek czyszczący

Aby uniknąć uszkodzenia różnych powierzchni urządzenia, należy unikać stosowania nieodpowiednich środków czyszczących.

⚠ OSTRZEŻENIE – Ryzyko porażenia prądem!

Wnikająca wilgoć może prowadzić do porażenia prądem.

- ▶ Nie używać do czyszczenia urządzenia myjek parowych ani ciśnieniowych.

UWAGA!

Nieodpowiednie środki czyszczące powodują uszkodzenia powierzchni urządzenia.

- ▶ Nie stosować żrących ani szorujących środków czyszczących.

- ▶ Nie używać środków czyszczących o dużej zawartości alkoholu.
- ▶ Nie używać druciaków ani szorstkich gąbek.
- ▶ Nie używać specjalnych środków czyszczących do czyszczenia na ciepło.

Środek do czyszczenia piekarników w nagrzanej komorze piekarnika powoduje uszkodzenie emalii.

- ▶ Nigdy nie stosować środka do czyszczenia piekarników w nagrzanej komorze piekarnika.
- ▶ Przed następnym nagraniem usunąć wszelkie pozostałości z komory piekarnika i z drzwi urządzenia.

Różne, mieszane środki czyszczące mogą wchodzić ze sobą w reakcje chemiczne.

- ▶ Nie mieszać środków czyszczących.
- ▶ Pozostałości środków czyszczących należy całkowicie usunąć.

Sól zawarta w nowych zmywakach może uszkodzić powierzchnie.

- ▶ Nowe zmywaki należy dokładnie wypłukać przed użyciem.

Odpowiednie środki czyszczące

Używać wyłącznie odpowiednich środków czyszczących, które są przeznaczone do czyszczenia różnych powierzchni urządzenia.

Postępować zgodnie z instrukcją czyszczenia urządzenia.

→ "Czyszczenie urządzenia", Strona 29

Front urządzenia

| Powierzchnia | Odpowiednie środki czyszczące | Wskazówki |
|-----------------|---|---|
| Stal nierdzewna | <ul style="list-style-type: none"> ▪ Gorąca woda z detergentem ▪ Specjalne środki do pielęgnacji stali nierdzewnej, przeznaczone do czyszczenia rozgrzanych powierzchni | W celu uniknięcia korozji natychmiast usuwać z powierzchni ze stali nierdzewnej osady z kamienia, plamy tłuszczu, skrobi i białka. Rozprowadzić ciekłą warstwę środka do pielęgnacji stali nierdzewnej. |

| Powierzchnia | Odpowiednie środki czyszczące | Wskazówki |
|--|---|---|
| Tworzywa sztuczne lub powierzchnie lakierowane | <ul style="list-style-type: none"> Gorąca woda z detergentem | Nie używać płynu do mycia szyb ani skrobaczek do szkła. Aby uniknąć plam, których nie można usunąć, należy natychmiast usuwać środek do odkamieniania, który przedostał się na daną powierzchnię. |
| Szkło | <ul style="list-style-type: none"> Gorąca woda z detergentem | Nie używać płynu do mycia szyb ani skrobaczek do szkła. |

Drzwi urządzenia

| Obszar | Odpowiednie środki czyszczące | Wskazówki |
|---|---|---|
| Szyby w drzwiach | <ul style="list-style-type: none"> Gorąca woda z detergentem Środek do czyszczenia piekarników | Nie używać skrobaczki do szkła ani druciaka ze stali nierdzewnej. Wskazówka: W celu dokładnego oczyszczenia zdemontować szyby w drzwiach. → "Drzwi urządzenia", Strona 31 |
| Nakładka drzwi | <ul style="list-style-type: none"> Ze stali nierdzewnej: Środki do czyszczenia stali nierdzewnej Z tworzywa sztucznego: Gorąca woda z detergentem | Nie używać płynu do mycia szyb ani skrobaczek do szkła. Nie używać środków do pielęgnacji stali szlachetnej. Wskazówka: W celu dokładnego oczyszczenia zdjąć nakładkę drzwi. → "Drzwi urządzenia", Strona 31 |
| Wewnętrzna rama drzwi wykonana ze stali nierdzewnej | <ul style="list-style-type: none"> Środki do czyszczenia stali nierdzewnej | Przebarwienia można usunąć za pomocą środków do czyszczenia stali nierdzewnej. Nie używać środków do pielęgnacji stali szlachetnej. |
| Uchwyt drzwi | <ul style="list-style-type: none"> Gorąca woda z detergentem | Aby uniknąć plam, których nie można usunąć, należy natychmiast usuwać środek do odkamieniania, który przedostał się na daną powierzchnię. |
| Uszczelka drzwi | <ul style="list-style-type: none"> Gorąca woda z detergentem | Nie zdejmować ani nie szorować uszczelki. |

Komora piekarnika

| Obszar | Odpowiednie środki czyszczące | Wskazówki |
|-----------------------------|--|---|
| Powierzchnie emaliowane | <ul style="list-style-type: none"> Gorąca woda z detergentem Woda z octem Środek do czyszczenia piekarników | <p>W przypadku silnego zabrudzenia namoczyć i wyczyścić szczoteczką lub druciakiem ze stali nierdzewnej.</p> <p>W celu osuszenia komory piekarnika po czyszczeniu należy pozostawić otwarte drzwi urządzenia.</p> <p>Uwagi</p> <ul style="list-style-type: none"> Emalia jest wypalana w bardzo wysokich temperaturach, co powoduje niewielkie różnice w kolorze. Nie ma to żadnego wpływu na sprawność urządzenia. Nie ma to żadnego wpływu na sprawność urządzenia. Krawędzi cienkich blach nie można całkowicie pokryć emalią, dlatego mogą być szorstkie. Nie zmniejsza to skuteczności zabezpieczenia antykorozyjnego. Pozostałości produktów spożywczych powodują powstawanie białego osadu na powierzchniach emaliowanych. Osad ten nie stanowi zagrożenia dla zdrowia. Nie ma to żadnego wpływu na sprawność urządzenia. Nie ma to żadnego wpływu na sprawność urządzenia. Osad można usunąć za pomocą kwasu cytrynowego. |
| Powierzchnie samoczyszczące | - | Przestrzegać instrukcji użytkowania powierzchni samoczyszczących. → "Regeneracja powierzchni samooczyszczających się w komorze piekarnika", Strona 29 |

| Obszar | Odpowiednie środki czyszczące | Wskazówki |
|------------------|--|--|
| Prowadnice | <ul style="list-style-type: none"> ▪ Gorąca woda z detergentem | <p>W przypadku silnego zabrudzenia namoczyć i wyczyścić szczoteczką lub druciakiem ze stali nierdzewnej.</p> <p>Uwaga: W celu dokładnego oczyszczenia zdjąć prowadnice. → "Prowadnice", Strona 35</p> |
| Wyposażenie | <ul style="list-style-type: none"> ▪ Gorąca woda z detergentem ▪ Środek do czyszczenia piekarników | <p>W przypadku silnego zabrudzenia namoczyć i wyczyścić szczoteczką lub druciakiem ze stali nierdzewnej.</p> <p>Emaliowane akcesoria można myć w zmywarce.</p> <p>W przypadku pojemnika parowego ze stali szlachetnej nie używać spirali ze stali szlachetnej.</p> <p>Zanieczyszczenia na pojemnikach parowych ze stali szlachetnej spowodowane produktami zawierającymi skrobię (np. ryż) usuwać za pomocą roztworu wody z octem.</p> |
| Zbiornik na wodę | <ul style="list-style-type: none"> ▪ Gorąca woda z detergentem | <p>W celu usunięcia pozostałości produktów spożywczych po zakończeniu czyszczenia, dokładnie wypłukać zbiornik czystą wodą.</p> <p>W celu osuszenia zbiornika na wodę po zakończeniu czyszczenia pozostawić zbiornik do wyschnięcia przy otwartej pokrywie. Osuszyć uszczelkę pokrywy.</p> <p>Nie myć w zmywarce.</p> |

17.2 Czyszczenie urządzenia

Aby zapobiec uszkodzeniu urządzenia, należy je czyścić wyłącznie zgodnie z zaleceniami i przy użyciu odpowiednich środków czyszczących.

⚠ OSTRZEŻENIE – Ryzyko oparzeń!

Urządzenie i jego części, które można dotknąć, nagrzewają się.

- ▶ Zachować ostrożność, aby uniknąć dotknięcia gorących elementów.
- ▶ Nie pozwalać, aby dzieci poniżej 8 roku życia zbliżyły się do urządzenia.

⚠ OSTRZEŻENIE – Ryzyko pożaru!

Resztki jedzenia, tłuszcz i sos z pieczenia mogą się zapalić.

- ▶ Przed uruchomieniem należy usunąć większe zanieczyszczenia w komorze piekarnika z elementów grzewczych i wyposażenia.

Wymaganie: Przestrzegać wskazówek dotyczących środków czyszczących.

→ "Środek czyszczący", Strona 27

1. Urządzenie czyścić zmywakiem i gorącą wodą z detergentem.
 - W przypadku niektórych powierzchni można zastosować alternatywne środki czyszczące.
→ "Odpowiednie środki czyszczące", Strona 27
2. Wyrzeć do sucha miękką ściereczką.

Regeneracja powierzchni samooczyszczających się w komorze piekarnika

Tylna ścianka komory piekarnika ma właściwości samooczyszczające. Powierzchnie samooczyszczające są pokryte porowatą, matową powłoką ceramiczną i mają szorstką powierzchnię. W trakcie pracy urządzenia powierzchnie samooczyszczające pochłaniają i usuwają rozpryski z pieczenia, smażenia lub grillowania. Jeśli powierzchnie samooczyszczające przestają być odpowiednio oczyszczane w trakcie pracy urządzenia, należy odpowiednio rozgrzać komorę piekarnika.

UWAGA!

Jeśli powierzchnie samooczyszczające nie są regularnie czyszczone, może dojść do ich uszkodzenia.


- ▶ Jeśli na powierzchniach samooczyszczających widoczne są ciemne plamy, rozgrzać komorę piekarnika.
- ▶ Nie należy używać środków do czyszczenia piekarników ani środków do szorowania. W przypadku niezamierzonego zetknięcia się środka do czyszczenia piekarników z powierzchniami samooczyszczającymi natychmiast przetrzeć te miejsca ściereczką nasączoną wodą. Nie wcierać środków czyszczących.

1. Z komory piekarnika należy wyjąć wyposażenie i naczyń.
2. Zdjąć prowadnice i wyjąć je z komory piekarnika.
→ "Prowadnice", Strona 35
3. Większe zanieczyszczenia usunąć za pomocą miękkiej ściereczki oraz wody z detergentem:
 - z gładkich powierzchni emaliowanych
 - z wewnętrznej strony drzwi urządzenia
 - z osłony żarówki piekarnika
 Pozwoli to uniknąć trudnych do usunięcia plam.
4. Wyjąć wszystkie przedmioty z komory piekarnika. Komora piekarnika musi być pusta.
5. Ustawić rodzaj grzania 4D gorące powietrze.
6. Ustawić maksymalną temperaturę.
7. Włączyć tryb pracy.
8. Po upływie 1 godziny wyłączyć urządzenie.
9. Gdy urządzenie ostygnie, w razie potrzeby wyrzeć komorę piekarnika wilgotną ściereczką.

Uwaga: Na powierzchniach samooczyszczających mogą tworzyć się plamy. Pozostałości cukru i białek w produktach spożywczych nie ulegają rozkładowi i przywierają do powierzchni. Czerwonawe plamy to pozostałości produktów spożywczych zawierających sól, a nie ślady rdzy. Plamy nie stanowią zagrożenia dla zdrowia. Plamy nie mają negatywnego wpływu na efektywność powierzchni samooczyszczających.

10. Zawiesić prowadnice.
→ "Prowadnice", Strona 35

18 Funkcja wspomaganie czyszczenia

Funkcja wspomaganie czyszczenia  jest szybką alternatywą dla czyszczenia komory piekarnika pomiędzy kolejnymi trybami pracy. Funkcja wspomaganie czyszczenia umożliwia namoczenie zabrudzeń w wyniku parowania wody z detergentem. Dzięki temu zabrudzenia można później łatwiej usunąć.

18.1 Ustawianie funkcji wspomaganie czyszczenia


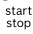
OSTRZEŻENIE – Ryzyko oparzenia!


Woda w gorącej komorze piekarnika może prowadzić do powstania gorącej pary wodnej.

- ▶ Nigdy nie wlewać wody do gorącej komory piekarnika.

Uwaga: W trakcie trwania funkcji wspomaganie czyszczenia nie świeci się lampka piekarnika.

Wymaganie: Komora piekarnika całkowicie ostygła.

1. Wyjąć wyposażenie z komory piekarnika.
2. **UWAGA!**
Woda destylowana w komorze piekarnika powoduje korozję.
 - ▶ Nie używać wody destylowanej.
 Wymieszać 0,4 l wody z niewielką ilością płynu do mycia naczyń i wylać roztwór na środek dna komory piekarnika.
3. W menu nacisnąć "Czyszczenie".
4. Nacisnąć  "Funkcja wspomaganie czyszczenia". Nie można zmienić czasu trwania.
5. Nacisnąć .
- ✓ Na wyświetlaczu pojawi się wskazówka dotycząca niezbędnych czynności przygotowawczych przed włączeniem funkcji wspomaganie czyszczenia.
6. Potwierdzić wskazówkę.

- ✓ Funkcja wspomaganie czyszczenia zostaje uruchomiona i włącza się odliczanie czasu trwania.
 - ✓ Po zakończeniu funkcji wspomaganie czyszczenia emitowany jest sygnał. Na wyświetlaczu pojawia się informacja, że tryb pracy został zakończony.
7. Wyłączyć urządzenie za pomocą .
 8. → "Czyszczenie komory piekarnika po zakończeniu funkcji wspomaganie czyszczenia", Strona 30.


18.2 Czyszczenie komory piekarnika po zakończeniu funkcji wspomaganie czyszczenia

UWAGA!

Wilgoć utrzymująca się przez długi czas w piekarniku prowadzi do korozji.

- ▶ Po zakończeniu funkcji wspomaganie czyszczenia wytrzeć komorę piekarnika i pozostawić do całkowitego wyschnięcia.
1. Pozostawić urządzenie do ostygnięcia.
 2. Wytrzeć pozostałości wody w komorze piekarnika chłonną gąbką do zmywania.
 3. Gładkie powierzchnie emaliowane w komorze piekarnika wyczyścić ściereczką lub miękką szczoteczką. Uporczywe pozostałości usunąć czyszcikiem ze stali nierdzewnej.
 4. Osady z kamienia usuwać ściereczką nasączoną octem i wytrzeć czystą wodą.
 5. Komorę piekarnika wytrzeć do sucha miękką ściereczką.
 6. W celu całkowitego osuszenia komory piekarnika pozostawić otwarte drzwi urządzenia na ok. 1 godzinę lub skorzystać z funkcji suszenia.
→ "Nastawianie suszenia", Strona 31

19 Odkamienianie

Aby urządzenie pozostało sprawne, należy je regularnie odkamieniać .

Częstotliwość odkamieniania zależy od stosowanych trybów z użyciem pary i twardości wody. Urządzenie wyświetli odpowiednią informację, jeżeli do wymaganego odkamieniania możliwe jest wykonanie tylko 5 lub mniej procesów gotowania w trybie z użyciem pary. Jeżeli odkamienianie nie zostanie przeprowadzone, ustawienie trybu z użyciem pary nie będzie możliwe. Odkamienianie przebiega w kilku etapach i trwa ok. 70 - 95 minut:

- Odkamienianie (ok. 55 - 70 minut)
- Pierwszy cykl płukania (ok. 8 - 12 minut)
- Drugi cykl płukania (ok. 8 - 12 minut)

Ze względów higienicznych należy przeprowadzić pełny proces odkamieniania.

Jeśli odkamienianie zostanie przerwane, nie można ustawić żadnego trybu pracy. Aby urządzenie było ponownie gotowe do pracy, przeprowadzić 2 cykle płukania.

19.1 Przygotowanie odkamieniania


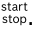
UWAGA!

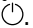
Czas trwania odkamieniania jest dostosowany do zalecanych przez nas płynów do odkamieniania. Inne środki do odkamieniania mogą uszkodzić urządzenie.

- ▶ Do odkamieniania używać wyłącznie zalecanych przez nas płynów do odkamieniania.
- Jeżeli pulpit obsługi lub inne wrażliwe powierzchnie będą miały kontakt z roztworem do odkamieniania, ulegną uszkodzeniu.
- ▶ Roztwór do odkamieniania należy natychmiast zmyć wodą.
1. Sporządzanie roztworu do odkamieniania:
 - 200 ml płynu do odkamieniania
 - 400 ml wody
 2. Otworzyć przesłonę panelu obsługi.
 3. Wyjąć zbiornik na wodę i napełnić go roztworem do odkamieniania.
 4. Wsunąć do urządzenia zbiornik na wodę napełniony roztworem do odkamieniania.
 5. Zamknąć przesłonę panelu obsługi.

19.2 Wprowadzanie ustawień odkamieniania

Wymaganie: → "Przygotowanie odkamieniania", Strona 30

1. W menu nacisnąć "Czyszczenie".
2. Nacisnąć  "Odkamienianie".
Nie można zmienić czasu trwania.
3. Nacisnąć .
- ✓ Na wyświetlaczu pojawi się wskazówka dotycząca niezbędnych czynności przygotowawczych przed włączeniem funkcji odkamieniania.
4. Potwierdzić wskazówkę.
- ✓ Odkamienianie zostaje uruchomione i włącza się odliczanie czasu.
- ✓ Po zakończeniu pierwszego etapu odkamieniania emitowany jest sygnał. Urządzenie dwukrotnie sygnalizuje konieczność przeprowadzenia płukania.

5. W celu przeprowadzenia płukania przed każdym cyklem płukania:
 - Otworzyć przestonę panelu obsługi i wyjąć zbiornik na wodę.
 - Zbiornik na wodę dokładnie wypłukać i napętnić wodą.
 - Wsunąć zbiornik na wodę i zamknąć przestonę panelu obsługi.
- ✓ Po zakończeniu cyklu płukania emitowany jest sygnał.
6. Po zakończeniu drugiego cyklu płukania:
 - Opróżnić i osuszyć zbiornik na wodę.
→ "Opróżnianie zbiornika na wodę", Strona 21
 - Wyłączyć urządzenie za pomocą .

20 Suszenie

Po zakończeniu trybu pracy z użyciem pary i po użyciu wsparcia czyszczenia, osuszyć komorę piekarnika, aby nie pozostała w niej wilgoć.

UWAGA!

Woda na dnie komory piekarnika w trakcie pracy urządzenia w temperaturach ponad 120°C powoduje uszkodzenia emalii.

- ▶ Nie włączać żadnego trybu, jeżeli na dnie komory piekarnika znajduje się woda.
- ▶ Przed włączeniem trybu pracy wytrzeć wodę z dna komory piekarnika.

20.1 Osuszanie komory piekarnika


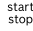
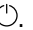
Komorę piekarnika można pozostawić do wyschnięcia lub zastosować funkcję suszenia.

1. Pozostawić urządzenie do ostygnięcia.
2. Usunąć zanieczyszczenia z komory piekarnika.
3. Wytrzeć wodę w komorze piekarnika.
4. Osuszyć komorę piekarnika.
 - W celu osuszenia komory piekarnika pozostawić otwarte drzwi urządzenia na 1 godzinę.

- W celu zastosowania funkcji suszenia, ustawić "Funkcja suszenia".
→ "Nastawianie suszenia", Strona 31

Nastawianie suszenia

Wymaganie: → "Osuszanie komory piekarnika", Strona 31

1. W menu nacisnąć "Czyszczenie".
2. Nacisnąć  "Funkcja suszenia".
Nie można zmienić czasu trwania.
3. Nacisnąć .
- ✓ Na wyświetlaczu pojawi się wskazówka dotycząca niezbędnych czynności przygotowawczych przed suszeniem.
4. Potwierdzić wskazówkę.
- ✓ Funkcja suszenia zostaje uruchomiona i włącza się odliczanie czasu.
- ✓ Po zakończeniu suszenia emitowany jest sygnał. Na wyświetlaczu pojawia się informacja, że tryb pracy został zakończony.
5. Wyłączyć urządzenie za pomocą .
6. W celu całkowitego osuszenia komory piekarnika należy pozostawić otwarte drzwi urządzenia na 1 do 2 minut.

21 Drzwi urządzenia

Aby gruntownie wyczyścić drzwi urządzenia, można je rozmontować.

Uwaga: Wytrzeć tackę na skropliny bez wywierania nacisku.

21.1 Zdejmowanie drzwi urządzenia

OSTRZEŻENIE – Ryzyko odniesienia obrażeń!

Elementy drzwi urządzenia mogą mieć ostre krawędzie.

- ▶ Nosić rękawice ochronne.
- Zawiasy drzwi urządzenia poruszają się podczas otwierania i zamykania drzwi, w związku z tym istnieje ryzyko przytraśnięcia się.
- ▶ Nie dotykać zawiasów.

1. Całkowicie otworzyć drzwi urządzenia.

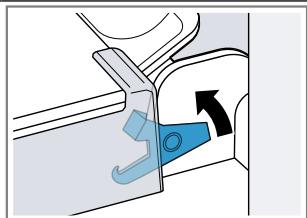
2. ⚠ OSTRZEŻENIE – Ryzyko odniesienia obrażeń!

Gdy zawiasy nie są zabezpieczone, mogą zatrzasnąć się z dużą siłą.

- ▶ Należy dopilnować, aby dźwignie blokujące zawsze były prawidłowo zamknięte lub, w momencie zdejmowania drzwi urządzenia, całkowicie otwarte.

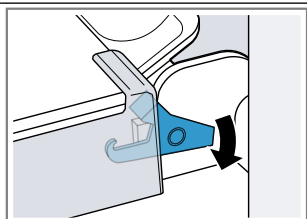
Otworzyć dźwignię blokującą na lewym i prawym zawiasie.

Otwarta dźwignia blokująca



Zawias jest zabezpieczony i nie może się zamknąć.

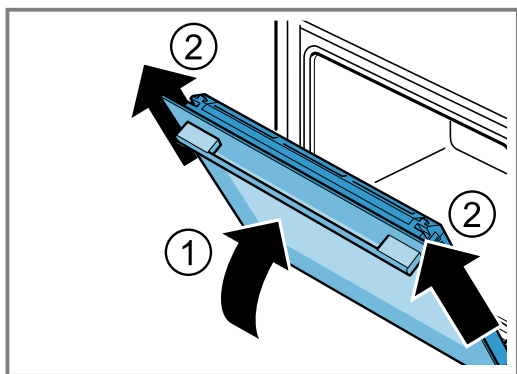
Zamknięta dźwignia blokująca



Drzwi urządzenia są zabezpieczone i nie można ich zdjąć.

- ✓ Dźwignie blokujące są otwarte. Zawiasy są zabezpieczone i nie mogą się zamknąć.

- 3.** Zamknąć do oporu drzwi urządzenia ①. Drzwi urządzenia chwycić oburącz z lewej i z prawej strony i wyjąć do góry ②.



- 4.** Ostrożnie położyć drzwi urządzenia na płaskiej powierzchni.

Demontaż wanny kondensatu

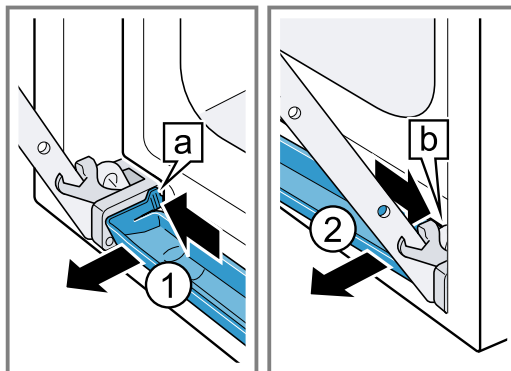
Uwagi

- Po każdym użyciu trybu pary i przed każdym demontażem wytrzeć wannę kondensatu.
- Nie myć wanny kondensatu w zmywarce do naczyń.

Wymaganie: Drzwi urządzenia muszą być zdemontowane.

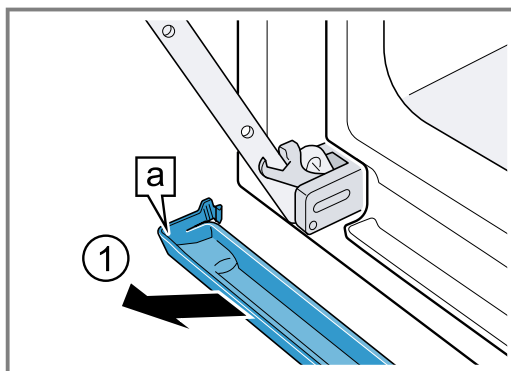
- 1.** Nacisnąć na lewy przycisk [a]①, aż wysunie się hak.

- 2.** Nacisnąć na prawy przycisk [b]②, aż wysunie się hak.



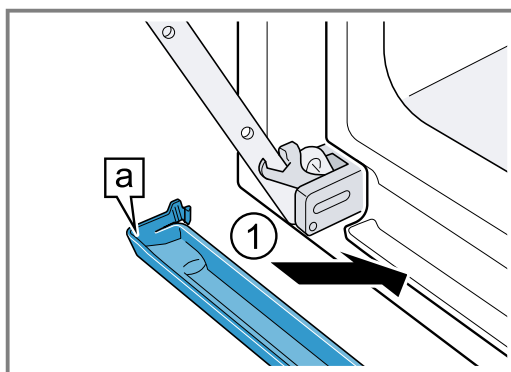
- 3.** Wannę kondensatu lekko pochylić do przodu aż do poluzowania dolnych haków.

- 4.** Wannę kondensatu [a] chwycić oburącz z lewej i z prawej strony i wyjąć do góry ①.

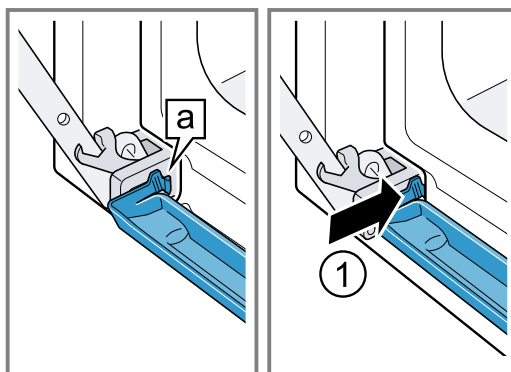


Montaż wanny kondensatu

- 1.** Wannę kondensatu [a] chwycić oburącz i włożyć na ukos ①.



- 2.** Haki [a] wanny kondensatu zatrzasnąć w szczelinach po lewej i po prawej stronie ①.



3. Nacisnąć na wannę kondensatu aż haki po prawej i po lewej stronie oraz od spodu się zatrzasną.
- ✓ Wanna kondensatu jest zamontowana poziomo.

21.2 Zakładanie drzwiczek urządzenia

⚠ OSTRZEŻENIE – Ryzyko odniesienia obrażeń!

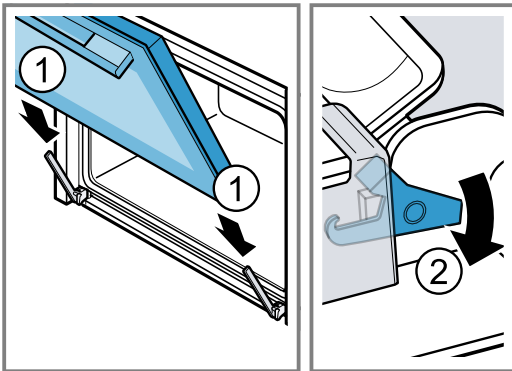
Zawiasy drzwi urządzenia poruszają się podczas otwierania i zamykania drzwi, w związku z tym istnieje ryzyko przytraśnięcia się.

- ▶ Nie dotykać zawiasów.

Gdy zawiasy nie są zabezpieczone, mogą zatrzasnąć się z dużą siłą.

- ▶ Należy dopilnować, aby dźwignie blokujące zawsze były prawidłowo zamknięte lub, w momencie zdejmowania drzwi urządzenia, całkowicie otwarte.

1. Nasunąć drzwi urządzenia prosto na oba zawiasy ①. Wsunąć drzwi urządzenia do oporu.
2. Całkowicie otworzyć drzwi urządzenia.
3. Zamknąć dźwignię blokującą na lewym i prawym zawiasie ②.



- ✓ Dźwignie blokujące są zamknięte. Drzwi urządzenia są zabezpieczone i nie można ich zdjąć.

4. Zamknąć drzwi urządzenia.

21.3 Demontaż szyb w drzwiach

⚠ OSTRZEŻENIE – Ryzyko odniesienia obrażeń!

Zawiasy drzwi urządzenia poruszają się podczas otwierania i zamykania drzwi, w związku z tym istnieje ryzyko przytraśnięcia się.

- ▶ Nie dotykać zawiasów.

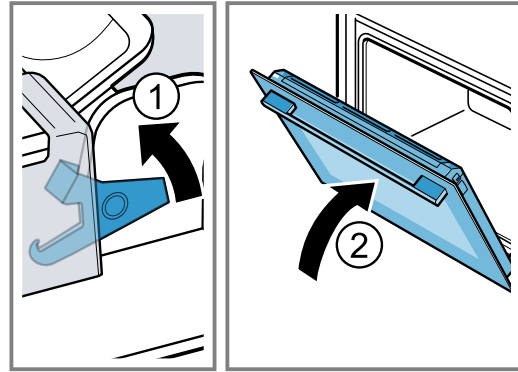
Elementy drzwi urządzenia mogą mieć ostre krawędzie.

- ▶ Nosić rękawice ochronne.

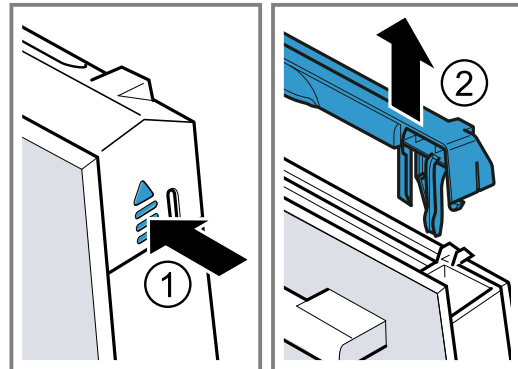
1. Całkowicie otworzyć drzwi urządzenia.
2. Otworzyć dźwignię blokującą na lewym i prawym zawiasie ①.

- ✓ Dźwignie blokujące są otwarte. Zawiasy są zabezpieczone i nie mogą się zamknąć.

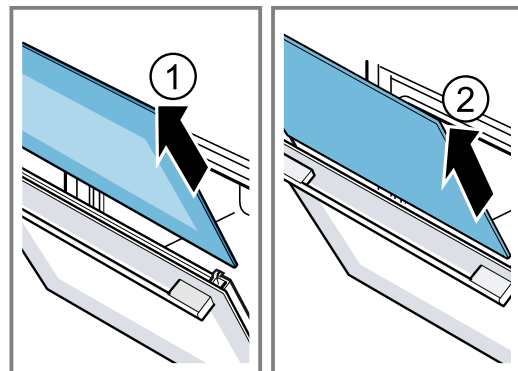
3. Zamknąć do oporu drzwi urządzenia ②.



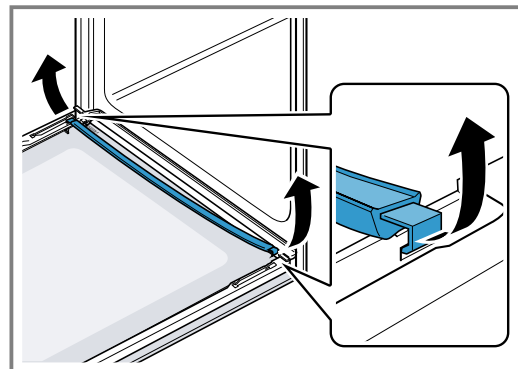
4. Nakładkę drzwi dociskać od zewnątrz po lewej i po prawej stronie ①, aż zostanie wyczepiona.
5. Zdjąć nakładkę drzwi ②.



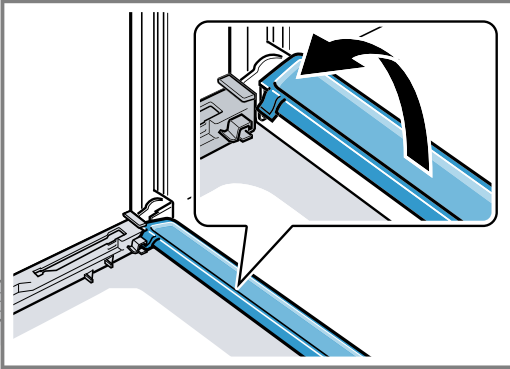
6. Wyciągnąć szybę wewnętrzną ① i ostrożnie położyć na płaskiej powierzchni.
7. Wyciągnąć szybę środkową ② i ostrożnie położyć na płaskiej powierzchni.



8. Otworzyć drzwiczki urządzenia i zdjąć uszczelkę drzwi.



9. W razie potrzeby wyjąć listwę na skondensowaną wodę, aby ją wyczyścić.
- Otworzyć drzwi urządzenia.
 - Złożyć do góry i wyjąć listwę na skondensowaną wodę.



10. **⚠ OSTRZEŻENIE – Ryzyko odniesienia obrażeń!**

Porysowane szkło lub drzwiczki urządzenia mogą się rozprysnąć.

- ▶ Nie należy używać ostrych środków czyszczących o właściwościach ściernych ani ostrych metalowych skrobaków do czyszczenia szyby drzwi piekarnika, ponieważ mogą one porysować powierzchnię.

Zdemontowane szyby drzwi czyścić z obu stron płynem do mycia szyb i miękką ściereczką.

11. Listwę na skondensowaną wodę czyścić ściereczką namoczoną w gorącej wodzie z detergentem.
12. Wyczyścić drzwi urządzenia.
→ "Odpowiednie środki czyszczące", Strona 27
13. Osuszyć i ponownie zamontować szyby w drzwiach.
→ "Montaż szyb w drzwiczkach", Strona 34

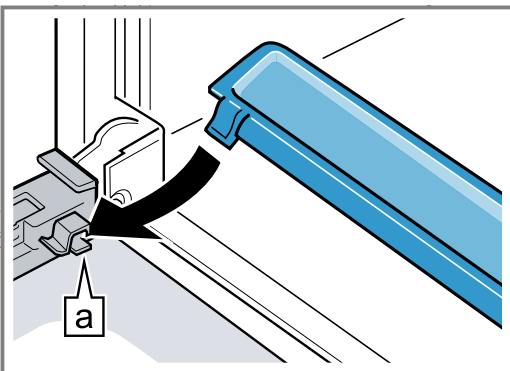
21.4 Montaż szyb w drzwiczkach

⚠ OSTRZEŻENIE – Ryzyko odniesienia obrażeń!

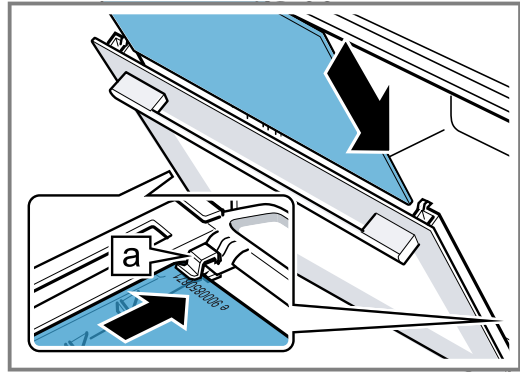
Zawiasy drzwi urządzenia poruszają się podczas otwierania i zamykania drzwi, w związku z tym istnieje ryzyko przytraśnięcia się.

- ▶ Nie dotykać zawiasów.
- Elementy drzwi urządzenia mogą mieć ostre krawędzie.
- ▶ Nosić rękawice ochronne.

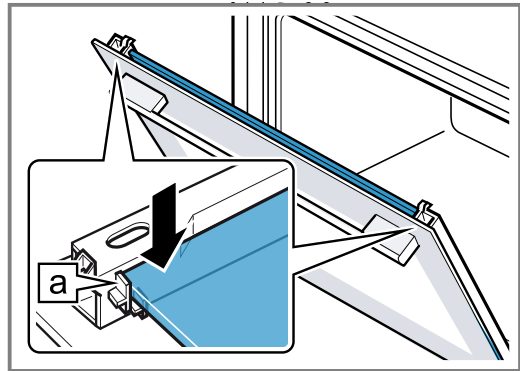
1. Całkowicie otworzyć drzwi urządzenia.
2. Listwę na skondensowaną wodę umieścić pionowo w mocowaniu [a] i obrócić w dół.



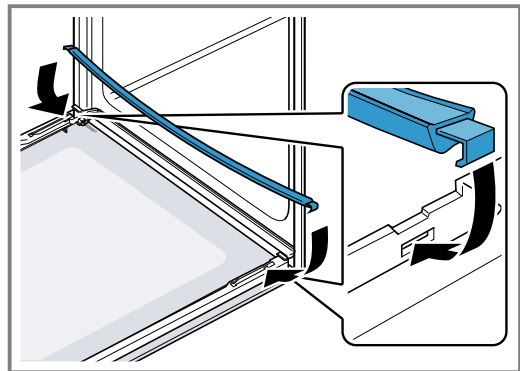
3. Szybę środkową wsunąć w lewe oraz w prawe mocowanie [a].



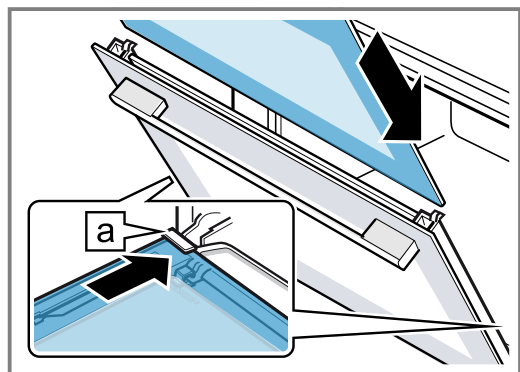
4. Szybę środkową docisnąć na górze, aż zostanie osadzona w lewym oraz w prawym mocowaniu [a].



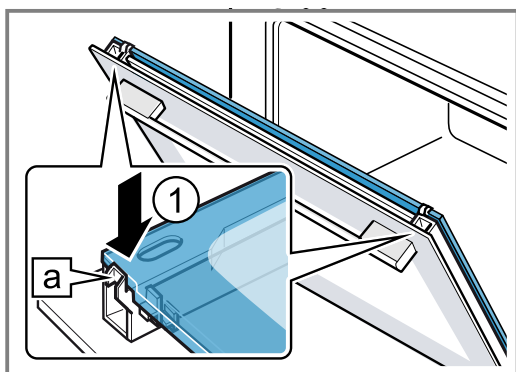
5. Otworzyć drzwiczki urządzenia i włożyć uszczelkę drzwi.



6. **Uwaga:** Podczas wsuwania szyby upewnić się, że błyszcząca strona szyby znajduje się na zewnątrz, a wycięcie po lewej i prawej stronie na górze. Szybę wewnętrzną wsunąć w lewe oraz w prawe mocowanie [a].

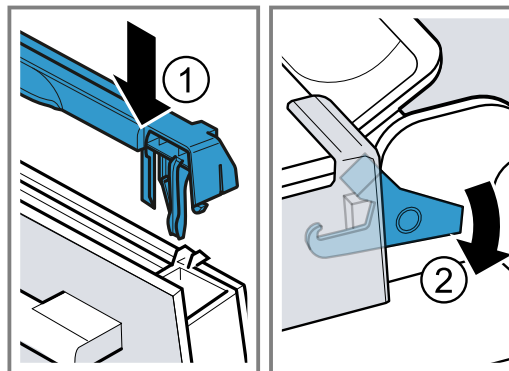


7. Szybę wewnętrzną docisnąć na górze w taki sposób, aby została osadzona w lewym oraz w prawym mocowaniu **a**.



8. Nałożyć i docisnąć nakładkę drzwi **1**, aż zatrzaśnie się z charakterystycznym odgłosem.
9. Całkowicie otworzyć drzwi urządzenia.

10. Zamknąć dźwignię blokującą na lewym i prawym zawieszisku **2**.



- ✓ Dźwignie blokujące są zamknięte. Drzwi urządzenia są zabezpieczone i nie można ich zdjąć.

11. Zamknąć drzwi urządzenia.

Uwaga: Dopiero gdy szyby w drzwiach są prawidłowo zamontowane, można używać komory piekarnika.

22 Prowadnice

Prowadnice można zdjąć w celu przeprowadzenia dokładnego czyszczenia prowadnic i komory piekarnika lub w celu wymiany prowadnic.

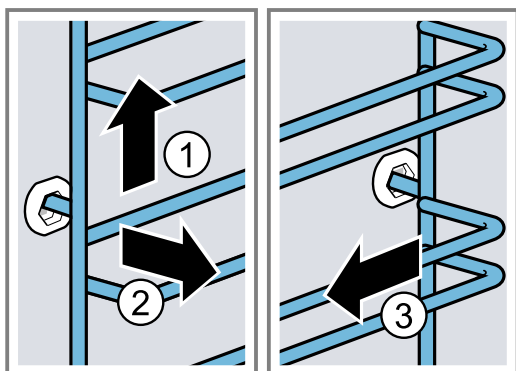
22.1 Zdejmowanie prowadnic

⚠ OSTRZEŻENIE – Ryzyko oparzeń!

Prowadnice mocno się nagrzewają

- ▶ Nie dotykać gorących prowadnic.
- ▶ Zawsze odczekać, aż urządzenie ostygnie.
- ▶ Nie pozwalać dzieciom na zbliżanie się.

1. Prowadnicę lekko unieść z przodu **1** i zdjąć **2**.
2. Pociągnąć prowadnicę do przodu **3** i wyjąć.

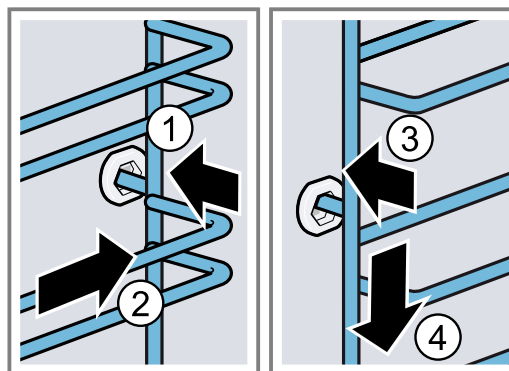


3. Wyczyścić prowadnicę.
→ "Środek czyszczący", Strona 27

22.2 Zawieszanie prowadnic

Uwagi

- Prowadnice pasują tylko do prawej lub lewej strony.
 - W przypadku obu prowadnic zwrócić uwagę, aby wygięcie znajdowało się z przodu.
1. Włożyć prowadnicę w środkową część tylnego gniazda **1** tak, aby prowadnica przylegała do ścianki komory piekarnika i wcisnąć ją do dołu **2**.
 2. Włożyć prowadnicę w przednie gniazdo **3** tak, aby prowadnica przylegała do ścianki komory piekarnika i wcisnąć ją do dołu **4**.



23 Usuwanie usterek

Mniejsze ustereki urządzenia można usuwać samodzielnie. Przed skontaktowaniem się z serwisem należy się zapoznać z informacjami na temat samodzielnego usuwania usterek. Pozwoli to uniknąć niepotrzebnych kosztów.

⚠ OSTRZEŻENIE – Ryzyko odniesienia obrażeń!

Nieprawidłowo przeprowadzone naprawy stanowią poważne zagrożenie.

- ▶ Naprawy urządzenia może przeprowadzać tylko wyszkolony i wykwalifikowany personel.
- ▶ Jeżeli urządzenie jest uszkodzone, należy wezwać serwis.
→ "Serwis", Strona 39

⚠ OSTRZEŻENIE – Ryzyko porażenia prądem!

Nieprawidłowo przeprowadzone naprawy stanowią poważne zagrożenie.

- ▶ Naprawy urządzenia mogą być wykonywane wyłącznie przez wykwalifikowany personel.
- ▶ Do naprawy urządzenia należy używać wyłącznie oryginalnych części zamiennych.
- ▶ W przypadku uszkodzenia przewodu zasilającego tego urządzenia należy zlecić jego wymianę wykwalifikowanemu personelowi.

23.1 Zakłócenia działania

| Usterka | Przyczyna i rozwiązywanie problemów |
|---|--|
| Urządzenie nie działa. | Wyłączył się bezpiecznik w skrzynce bezpiecznikowej. ▶ Sprawdzić bezpiecznik w skrzynce bezpiecznikowej. Przerwa w dostawie prądu. ▶ Sprawdzić, czy działają inne urządzenia i oświetlenie pomieszczenia. Błąd elektroniki 1. Odłączyć urządzenie na co najmniej 30 sekund od zasilania, wyłączając na krótko bezpiecznik w skrzynce bezpiecznikowej. 2. Przywrócić ustawienia podstawowe do ustawień fabrycznych. → "Ustawienia podstawowe", Strona 24 |
| Na wyświetlaczu pojawia się "Język: polski". | Przerwa w dostawie prądu. ▶ Wprowadzić ustawienia wymagane przed pierwszym uruchomieniem. → "Pierwsze uruchomienie urządzenia", Strona 13 |
| Tryb pracy nie włącza się lub zostaje przerywany. | Możliwe są różne przyczyny. ▶ Sprawdzić informacje, które pojawiają się na wyświetlaczu. → "Wyświetlanie informacji", Strona 15 Zakłócenie działania ▶ Wezwać → "Serwis", Strona 39. |
| Urządzenie nie grzeje. | Włączony jest tryb demo. 1. Odłączyć na krótko urządzenie od zasilania, wyłączając, a następnie ponownie włączając bezpiecznik w skrzynce bezpiecznikowej. 2. Wyłączyć tryb demo w ciągu ok. 5 minut w ustawieniach podstawowych. → "Zmiana ustawień podstawowych", Strona 24 Przerwa w dostawie prądu. ▶ Po przerwie w dostawie prądu jeden raz otworzyć i zamknąć drzwi urządzenia. ✓ Urządzenie dokona samokontroli i będzie gotowe do pracy. |
| Gdy urządzenie jest wyłączone, na wyświetlaczu nie pojawia się godzina. | Zmieniono ustawienie podstawowe. ▶ Zmienić ustawienie podstawowe dotyczące wyświetlania godziny. → "Ustawienia podstawowe", Strona 24 |
| Home ConnectFunkcja nie działa prawidłowo. | Możliwe są różne przyczyny. ▶ Wejść na www.home-connect.com . |
| Nie można otworzyć panelu obsługi. | Wyłączył się bezpiecznik w skrzynce bezpiecznikowej. ▶ Sprawdzić bezpiecznik w skrzynce bezpiecznikowej. Przerwa w dostawie prądu. ▶ Sprawdzić, czy działają inne urządzenia i oświetlenie pomieszczenia. |

| Usterka | Przyczyna i rozwiązywanie problemów |
|---|--|
| Nie można otworzyć panelu obsługi. | Zakłócenie działania <ol style="list-style-type: none"> 1. Wezwać serwis. → "Serwis", Strona 39 2. Jeśli w zbiorniku na wodę jest woda, opróżnić zbiornik: <ul style="list-style-type: none"> - Otworzyć drzwi urządzenia. - Chwycić przesłonę od spodu zarówno z prawej, jak i z lewej strony. - Powoli wyciągnąć przesłonę i przesunąć do góry. |
| Bardzo intensywne wydobywanie się pary podczas stosowania funkcji pary. | Urządzenie jest automatycznie kalibrowane. Nie jest konieczne żadne działanie. W przypadku zbyt krótkich czasów gotowania urządzenie nie zostanie automatycznie skalibrowane. Jeśli wielokrotnie wytwarzana jest bardzo duża ilość pary, należy przeprowadzić ponowną kalibrację urządzenia. <ol style="list-style-type: none"> 1. Przywrócić fabryczne ustawienia urządzenia. → "Ustawienia podstawowe", Strona 24 2. Powtórzyć kalibrację. → "Przed pierwszym użyciem", Strona 13 |
| Urządzenie sygnalizuje konieczność odkamienienia bez wcześniejszego pojawienia się licznika. | Ustawiony zakres twardości wody jest zbyt niski. <ol style="list-style-type: none"> 1. Odkamienić urządzenie. → "Odkamienianie", Strona 30 2. Sprawdzić stopień twardości wody i ustawić odpowiednią wartość w ustawieniach podstawowych. → "Ustawienia podstawowe", Strona 24 |
| Urządzenie sygnalizuje konieczność przeprowadzenia płukania. | Podczas odkamieniania wystąpiła przerwa w dopływie prądu lub urządzenie zostało wyłączone. <ul style="list-style-type: none"> ▶ Przeprowadzić płukanie urządzenia. → "Odkamienianie", Strona 30 |
| Na wyświetlaczu pojawia się komunikat "Naprawdę zbiornik na wodę", mimo że zbiornik jest pełny. | Zbiornik na wodę nie jest zablokowany. <ul style="list-style-type: none"> ▶ Włożyć prawidłowo zbiornik na wodę w taki sposób, aby zatrzasnął się w mocowaniu. → "Napelnianie zbiornika na wodę", Strona 18 Zbiornik na wodę spadł. Elementy w zbiorniku na wodę poluzowały się z powodu wibracji. Nieszczelny zbiornik na wodę. <ul style="list-style-type: none"> ▶ Zamówić nowy zbiornik na wodę. → "Serwis", Strona 39 |
| | Zakłócenie działania <ul style="list-style-type: none"> ▶ Nie używać wody zdemineralizowanej lub filtrowanej. → "Ustalenie twardości wody przed pierwszym uruchomieniem", Strona 13 |
| | Czujnik jest uszkodzony. <ul style="list-style-type: none"> ▶ Wezwać → "Serwis", Strona 39. |
| Przyciski migają. | Za panelem obsługi skrapla się para wodna. Nie jest konieczna żadna czynność. Gdy skroplona para wodna wyparuje, przyciski przestaną migać. |
| Podczas gotowania na parze słychać odgłosy trzaskania. | Efekt zimna/gorąca w przypadku mrożonek, spowodowany przez parę wodną. Nie jest konieczne żadne działanie. |
| Urządzenie buczy podczas pracy i po wyłączeniu. | Test działania pompy generuje hałas podczas pracy. Nie jest konieczne żadne działanie. |
| Nie działa oświetlenie komory piekarnika. | Zmieniono ustawienie podstawowe. <ul style="list-style-type: none"> ▶ Zmienić ustawienie podstawowe dotyczące oświetlenia. → "Ustawienia podstawowe", Strona 24 Lampka LED jest uszkodzona. <ul style="list-style-type: none"> ▶ Wezwać → "Serwis", Strona 39. |

| Usterka | Przyczyna i rozwiązywanie problemów |
|---|--|
| Upłynął maksymalny czas pracy. | <p>Aby uniknąć niezamierzonej pracy w trybie ciągłym, urządzenie automatycznie przestaje się nagrzewać po upływie kilku godzin, jeśli ustawienia nie ulegną zmianie. Na wyświetlaczu pojawia się odpowiedni komunikat.</p> <p>Maksymalny czas pracy urządzenia zależy od wprowadzonych ustawień danego trybu pracy.</p> <ol style="list-style-type: none"> 1. Aby kontynuować pracę, wyłączyć i ponownie włączyć urządzenie za pomocą ☹. Ponownie ustawić i uruchomić tryb pracy. 2. Jeśli urządzenie nie jest używane, należy je wyłączyć za pomocą ☹. <p>Wskazówka: Aby uniknąć niepożądanego wyłączenia się urządzenia, należy ustawić czas trwania. → "Funkcje zegara", Strona 16</p> |
| Na wyświetlaczu pojawia się kod błędu składający się z liter i cyfr, np. E0111. | <p>Układ elektroniczny rozpoznał usterkę.</p> <ol style="list-style-type: none"> 1. Wyłączyć i ponownie włączyć urządzenie. <p>✓ Jeżeli usterka była jednorazowa, komunikat znika.</p> <ol style="list-style-type: none"> 2. Jeśli komunikat pojawi się ponownie, wezwać serwis. Podać serwisowi dokładną treść komunikatu o błędzie. → "Serwis", Strona 39 |
| Rezultat gotowania jest niezadowolający. | <p>Wprowadzone ustawienia były nieodpowiednie. Wartości ustawień, np. temperatury lub czasu trwania, zależą od przepisu, ilości oraz rodzaju produktów spożywczych.</p> <p>► Następnym razem ustawić niższe lub wyższe wartości.</p> <p>Wskazówka: Wiele informacji na temat przyrządzania potraw, odpowiednich wartości ustawień i przepisów można znaleźć w aplikacji Home Connect lub na naszej stronie internetowej www.bosch-home.com.</p> |

24 Utylizacja

24.1 Utylizacja zużytego urządzenia

Przyjazna dla środowiska utylizacja urządzenia pozwala odzyskać wartościowe surowce.

1. Odłączyć wtyczkę przewodu sieciowego od gniazda sieciowego.
2. Przeciąć przewód sieciowy.
3. Urządzenie utylizować zgodnie z przepisami o ochronie środowiska naturalnego.
Informacje o aktualnych możliwościach utylizacji można uzyskać od sprzedawcy lub w urzędzie miasta lub gminy.



To urządzenie jest oznaczone zgodnie z Dyrektywą Europejską 2012/09/UE oraz polską Ustawą z dnia 29 lipca 2005r. „O zużyтым sprzęcie elektrycznym i elektronicznym” (Dz.U. z 2005 r. Nr 180, poz. 1495) symbolem przekreślonego kontenera na odpady. Takie oznakowanie informuje, że sprzęt ten, po okresie jego użytkowania nie może być umieszczany łącznie z innymi odpadami pochodzącymi z gospodarstwa domowego. Użytkownik jest zobowiązany do oddania go prowadzącym zbieranie zużytego sprzętu elektrycznego i elektronicznego. Prowadzący zbieranie, w tym lokalne punkty zbiórki, sklepy oraz gminne jednostka, tworzą odpowiedni system umożliwiający oddanie tego sprzętu. Właściwe postępowanie ze zużyтым sprzętem elektrycznym i elektronicznym przyczynia się do uniknięcia szkodliwych dla zdrowia ludzi i środowiska naturalnego konsekwencji, wynikających z obecności składników niebezpiecznych oraz niewłaściwego składowania i przetwarzania takiego sprzętu.

25 Serwis

Dokładne informacje na temat okresu i warunków gwarancji można uzyskać od naszego serwisu, od sprzedawcy urządzenia lub na naszej stronie internetowej. Kontaktując się z serwisem należy podać numer produktu (E-Nr), numer fabryczny (FD) i numer porządkowy (Z-Nr.) urządzenia.

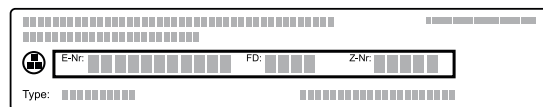
Dane kontaktowe serwisu można znaleźć tutaj lub w dołączonym wykazie punktów serwisowych albo na naszej stronie internetowej.

Ten produkt zawiera źródła światła klasy energetycznej G. Źródła światła są dostępne jako części zamienne i mogą być wymieniane tylko przez odpowiednio przeszkolony i wykwalifikowany personel.

25.1 Numer produktu (E-Nr.), numer fabryczny (FD) i numer porządkowy (Z-Nr.)

Numer produktu (E-Nr.), numer fabryczny (FD) i numer porządkowy (Z-Nr.) znajdują się na tabliczce znamionowej urządzenia.

Tabliczkę znamionową z numerem widać po otwarciu drzwiczek urządzenia. W niektórych urządzeniach wyposażonych w funkcję pary tabliczka znamionowa może się znajdować za osłoną.



Dane urządzenia i numer telefonu serwisu można zannotować oddzielnie, aby zapewnić sobie do nich szybki dostęp.

Informacje o urządzeniu można wyświetlić również w ustawieniach podstawowych.

→ "Ustawienia podstawowe", Strona 24

26 Informacje o oprogramowaniu wolnym i otwartym

Ten produkt zawiera komponenty programowe, które są licencjonowane przez właścicieli praw autorskich jako oprogramowanie wolne lub otwarte.

Informacje dotyczące odpowiednich licencji są zapisane w urządzeniu AGD. Dostęp do informacji dotyczących licencji jest też możliwy za pośrednictwem aplikacji Home Connect: „Profil -> Informacje prawne -> Informacje dotyczące licencji”.¹ Informacje dotyczące licencji można też pobrać ze strony dedykowanej odpowiedniej marce produktów. (Proszę znaleźć na stronie dedykowanej produktowi model posiadanego urządzenia i dalsze dokumenty.) Alternatywnie odpowiednie informa-

cje można uzyskać pod adresem ossrequest@bshg.com albo od firmy BSH Hausgeräte GmbH, Carl-Wery-Str. 34, D-81739 München.

Kod źródłowy jest udostępniany na żądanie.

Odpowiednie żądanie należy wysłać na adres ossrequest@bshg.com albo na adres BSH Hausgeräte GmbH, Carl-Wery-Str. 34, D-81739 München.

Temat: „OSSREQUEST“

Koszty opracowania zapytania będą fakturowane klientowi. Oferta ta jest ważna w ciągu trzech lat od daty zakupu urządzenia wzgl. co najmniej przez okres, przez który producent zapewnia dostępność pomocy technicznej i części zamiennych dla tego urządzenia.

27 Deklaracja zgodności

BSH Hausgeräte GmbH oświadcza niniejszym, że urządzenie wyposażone w funkcję Home Connect spełnia istotne wymagania oraz pozostałe właściwe postanowienia dyrektywy 2014/53/EU.

Pełny tekst deklaracji zgodności RED jest dostępny w Internecie pod adresem www.bosch-home.com na stronie poświęconej urządzeniu w zakładce zawierającej dokumenty dodatkowe.



2,4-GHz-pasma (2400–2483,5 MHz): maks. 100 mW
Pasma 5 GHz (5150–5350 MHz + 5470–5725 MHz): maks. 200 mW

| | | | | | | | | | |
|--|----|----|----|----|----|---------|----|----|----|
| | BE | BG | CZ | DK | DE | EE | IE | Is | ES |
| | FR | HR | IT | CY | LI | LV | LT | LU | HU |
| | MT | NL | AT | PL | PT | RO | SI | SK | FI |
| | SE | NO | CH | TR | IS | UK (NI) | | | |

Sieć bezprzewodowa 5 GHz (Wi-Fi): Wyłącznie do użytku wewnątrz pomieszczeń.

¹ Zależnie od wyposażenia urządzenia

| AL | BA | MD | ME | MK | RS | UK | UA |
|---|----|----|----|----|----|----|----|
| Sieć bezprzewodowa 5 GHz (Wi-Fi): Wyłącznie do użytku wewnątrz pomieszczeń. | | | | | | | |

28 Tak to działa

Tutaj podane są odpowiednie ustawienia oraz najlepsze akcesoria i naczynia do różnych potraw. Zalecenia zostały przez nas optymalnie dostosowane do danego urządzenia.

Wskazówka: Wiele informacji na temat przyrządzania potraw, odpowiednich wartości ustawień i przepisów można znaleźć w aplikacji Home Connect lub na naszej stronie internetowej www.bosch-home.com.

28.1 Ogólne wskazówki dotyczące przygotowywania potraw

Poniższych informacji należy przestrzegać podczas przyrządzania potraw.

- Temperatura i czas trwania zależą od ilości potrawy i przepisu. Z tego względu podane zostały przedziały wartości. Najlepiej zacząć od najniższych podanych wartości.
- Podane wartości ustawień dotyczą potraw wstawionych do zimnej komory piekarnika. Jeśli jednak komora piekarnika będzie nagrzewana, wyposażenie wsunąć do komory piekarnika dopiero po zakończeniu nagrzewania.
- Nieużywane akcesoria należy wyjąć z komory piekarnika.

Odpowiednie wyposażenie można kupić w Serwisie lub w Internecie.

→ "Pozostałe elementy wyposażenia", Strona 13

28.2 Wskazówki dotyczące przygotowywania potraw - pieczenie

- Do pieczenia ciast, ciastek lub chleba najlepiej nadają się ciemne, metalowe formy.
- Do przygotowania zapiekanek i sufletów używać szerokich, płaskich naczyń. W wąskich i wysokich naczyniach potrawy dłużej się pieką i są z wierzchu ciemniejsze.
- W przypadku przyrządzania zapiekanek bezpośrednio w brytfance uniwersalnej wsunąć brytfankę na poziom 2.
- Wartości ustawień podane dla ciast chlebowych dotyczą zarówno chlebów pieczonych na blasze, jak i w formach prostokątnych.

UWAGA!

Woda w gorącej komorze piekarnika może prowadzić do powstania pary wodnej. Zmiany temperatury mogą być przyczyną uszkodzeń.

- Nigdy nie wlewać wody do gorącej komory piekarnika.
- Nie stawiać na dnie komory piekarnika żadnych naczyń z wodą.

Wysokości wsunięcia

W przypadku stosowania rodzaju grzania 4D gorące powietrze można wybierać między wysokościami wsunięcia 1, 2, 3 i 4. Najlepsze rezultaty można uzyskać stosując następujące wysokości wsunięcia.

| Pieczenie na jednym poziomie | Wysokość |
|---------------------------------------|----------|
| Wysokie wypieki / forma na ruszcie | 2 |
| Płaskie wypieki / blacha do pieczenia | 3 |

| Pieczenie na kilku poziomach | Wysokość |
|---|------------------|
| 2 poziomy | |
| ▪ Brytfanka uniwersalna | 3 |
| ▪ Blacha do pieczenia | 1 |
| 2 poziomy | |
| ▪ 2 ruszty z formami | 3 1 |
| 3 poziomy | |
| ▪ Blacha do pieczenia | 5 |
| ▪ Brytfanka uniwersalna | 3 |
| ▪ Blacha do pieczenia | 1 |
| 4 poziomy | |
| ▪ 4 ruszty wyłożone papierem do pieczenia | 5 3 2 1 |

Należy zastosować rodzaj grzania 4D gorące powietrze.

Uwaga: Wypieki wstawione jednocześnie do piekarnika na blachach do pieczenia lub w formach nie zawsze są gotowe w tym samym czasie.

28.3 Wskazówki dotyczące przygotowywania potraw - pieczenie, duszenie i grillowanie

- Zalecenia dotyczące ustawień mają zastosowanie do żywności o temperaturze panującej w lodówce oraz do drobiu gotowego do pieczenia bez farszu.
- Drób w całości ułożyć w naczyniu piersią lub skórą do dołu.
- Pieczeń, potrawy grillowane i ryby w całości należy odwrócić po upływie ok. 1/2 bis 2/3 podanego czasu.

Pieczenie na ruszcie

Potrawa pieczona na ruszcie staje się wyjątkowo chrupiąca ze wszystkich stron. Ruszt doskonale nadaje się do pieczenia większych porcji drobiu lub kilku kawałków jednocześnie.

- Należy piec kawałki o podobnej wadze i grubości. Dzięki temu zostaną one równomiernie zrumienione i pozostaną soczyste.
- Pieczone produkty układać bezpośrednio na ruszcie.
- Aby zebrać skapujący płyn, wsunąć brytfankę uniwersalną z nałożonym rusztem na podaną wysokość.

- W zależności od wielkości i rodzaju pieczeni wlać do brytfanki uniwersalnej maksymalnie ½ litra wody. Na bazie powstałego płynu można później przygotować sos. Ponadto wytwarza się mniej dymu, a komora piekarnika ulega mniejszemu zabrudzeniu.

Pieczenie w naczyniu

W przypadku pieczenia w naczyniu z pokrywką komora piekarnika jest bardziej czysta.

Ogólne informacje na temat pieczenia w naczyniach

- Używać naczyń przeznaczonych do stosowania w piekarniku, odpornych na działanie wysokiej temperatury.
- Ustawić naczynie na ruszcie.
- Najbardziej polecane są naczynia ze szkła lub ceramiki szklanej.
- Przestrzegać wskazówek producenta dotyczących używanego naczynia do pieczenia.

Pieczenie w naczyniu bez pokrywki

- Używać wysokiej formy do pieczenia.
- W przypadku braku odpowiedniego naczynia można użyć brytfanki uniwersalnej.

Pieczenie w zamkniętym naczyniu

- Używać dopasowanej, szczelnie przylegającej pokrywki.
- W przypadku mięsa odległość między pieczoną potrawą a pokrywką powinna wynosić co najmniej 3 cm. Podczas pieczenia mięso może zwiększyć objętość.

⚠ OSTRZEŻENIE – Ryzyko oparzenia!

Przy otwieraniu pokrywy po zakończeniu pieczenia z naczynia może ujść bardzo gorąca para. W zależności od temperatury para może być niewidoczna.

- ▶ Podnieść pokrywę w taki sposób, aby gorąca para nie została skierowana na ciało.
- ▶ Nie pozwalać dzieciom na zbliżanie się.

Grillowanie

Grillować potrawy, które powinny być chrupiące. Grill z cyrkulacją powietrza doskonale nadaje się do przyrządzania drobiu i ryb w całości, jak również mięsa, np. chrupiącej pieczeni wieprzowej.

- Grillować kawałki o podobnej wadze i grubości. Dzięki temu zostaną one równomiernie zrumienione i pozostaną soczyste.
- Grillowane kawałki należy układać bezpośrednio na ruszcie.
- Aby wyłapać kapiące płyny, należy umieścić brytfankę uniwersalną co najmniej na jednym poziomie pod rusztem.

Uwagi

- Przez cały czas grzałka grilla na przemian włącza się i wyłącza. Jest to normalne zjawisko. Częstotliwość zależy od ustawionego stopnia mocy grilla.
- Podczas grillowania może powstawać dym.

28.4 Wskazówki dotyczące gotowania parze

Niektóre potrawy wymagają delikatnego gotowania. Zachowują wówczas wyjątkową soczystość.

W przeciwieństwie do przyrządzania z dodatkiem pary na mięsie nie tworzy się charakterystyczna skórka.

- Używać naczyń odpornych na wysoką temperaturę i działanie pary wodnej, bez pokrywki.
- Optymalnym rozwiązaniem jest perforowany pojemnik do gotowania na parze, rozmiar XL. W celu zbierania skapującego płynu brytfankę uniwersalną należy wsunąć do komory piekarnika o jeden poziom niżej. Można również postawić na ruszcie szklaną miskę.
- Produkty spożywcze, które zwykle przygotowuje się w kąpielii wodnej, należy przykryć folią, np. folią spożywczą.
- Obracanie potrawy nie jest konieczne.
- Jako wariant smakowy mięso, drób lub rybę można podsmażyć przed gotowaniem na parze. Skrócić czas gotowania.
- Większe kawałki wymagają dłuższego nagrzewania oraz dłuższego pieczenia.
- Jeżeli przyrządzanych jest kilka kawałków o takiej samej wadze, urządzenie wydłuża czas nagrzewania. Czas gotowania nie ulega zmianie.
- Podczas gotowania na parze należy jak najrzadziej otwierać drzwi. Po przyrządzeniu potrawy wytrzeć tacę ociekową. Przepiętnie tacy ociekowej może uszkodzić mebel.
- W głównej części instrukcji zamieszczone są informacje o tym, w jaki sposób wprowadzić ustawienia gotowania na parze.
→ "Para", Strona 18

Warzywa na kilku poziomach

Na 2 poziomach można ugotować kilka potraw lub całe menu, np. brokuły i ziemniaki. → Strona 45

Ryż lub produkty zbożowe

- Dodać wodę lub inny płyn w podanych proporcjach. Na przykład proporcje 1 : 1,5 oznaczają 100 g ryżu, 150 ml płynu.

28.5 Wskazówki dotyczące przyrządzania potraw gotowych

- Rezultat gotowania zależy w dużej mierze od jakości produktów. Cechy, takie jak wstępne zrumienienie i niehomogeniczna struktura, mogą występować już w produktach wyjściowych.
- Nie należy używać mocno oblodzonych produktów mrożonych. Usunąć z potrawy lód.
- Gotowe dania wyjąć z opakowania.
- W przypadku podgrzewania lub gotowania dania gotowego w naczyniu należy używać naczyń odpornych na wysoką temperaturę.
- Potrawy podzielone na sztuki, np. bułki lub produkty ziemniaczane, rozłożyć równomiernie i płasko na odpowiednim elemencie wyposażenia. Między poszczególnymi sztukami pozostawić nieco wolnego miejsca.
- Przestrzegać wskazówek producenta podanych na opakowaniu.

28.6 Wybór potraw

Zalecane ustawienia dla wielu potraw posortowanych według kategorii.

Zalecane ustawienia dla różnych potraw

| Potrawa | Wyposażenie/naczynia | Wysokość | Rodzaj grzania | Temperatura w °C / stopień mocy grilla | Stopień intensywności pary | Czas trwania w min |
|--|---|----------|----------------|--|----------------------------|------------------------------------|
| Ciasto ucierane, delikatne | Forma z kominikiem lub Forma prostokątna | 2 | ☐ | 150-170 | - | 60-80 |
| Ciasto ucierane, 2 poziomy | Forma z kominikiem lub Forma prostokątna | 3+1 | ☉ | 140-160 | - | 60-80 |
| Tort owocowy lub serowy na kruchym spodzie | Tortownica Ø 26 cm | 2 | ☐ | 170-190 | - | 55-80 |
| Tort biszkoptowy z 6 jaj | Tortownica Ø 28 cm | 2 | ☉ | 150-160 | - | 50-60 |
| Tort biszkoptowy z 6 jaj | Tortownica Ø 28 cm | 2 | ☉ | 1. 150-160 2. 150-160 | 1 wyl. | 1. 10 2. 25-35 |
| Ciasto kruche z soczystą warstwą wierzchnią | brytfanka uniwersalna | 3 | ☐ | 160-180 | - | 55-75 |
| Ciasto drożdżowe z soczystą warstwą wierzchnią | brytfanka uniwersalna | 3 | ☐ | 180-190 | - | 30-40 |
| Rolada biszkoptowa | Blacha do pieczenia | 3 | ☉ | 180-200 ¹ | 1 | 10-15 |
| Muffiny | Blacha do muffinów | 3 | ☐ | 170-190 | - | 15-20 |
| Drobne wypieki z ciasta drożdżowego | Blacha do pieczenia | 3 | ☉ | 160-180 | 2 | 25-35 |
| Ciasteczka | Blacha do pieczenia | 3 | ☉ | 140-160 | - | 15-30 |
| Ciasteczka, 2 poziomy | brytfanka uniwersalna + Blacha do pieczenia | 3+1 | ☉ | 140-160 | - | 15-30 |
| Ciasteczka, 3 poziomy | 2x Blacha do pieczenia + brytfanka uniwersalna | 5+3+1 | ☉ | 140-160 | - | 15-30 |
| Chleb, 750 g | brytfanka uniwersalna lub Forma prostokątna | 2 | ☉ | 1. 210-220 2. 180-190 | 3 wyl. | 1. 10-15 2. 25-35 |
| Chleb, 1500 g | brytfanka uniwersalna lub Forma prostokątna | 2 | ☉ | 1. 210-220 2. 180-190 | 3 wyl. | 1. 10-15 2. 45-55 |

¹ Nagrząć urządzenie.

² Obrócić potrawę po upływie 2/3 czasu.

| Potrawa | Wyposażenie/naczynia | Wysokość | Rodzaj grzania | Temperatura w °C / stopień mocy grilla | Stopień intensywności pary | Czas trwania w min |
|--|---|----------|-------------------------------------|---|----------------------------|---|
| Chleb, 1500 g | brytfanka uniwersalna lub Forma prostokątna | 2 | | 200-210 | - | 35-45 |
| Chleb pita | brytfanka uniwersalna | 3 | | 220-230 | 3 | 20-30 |
| Bułki, świeże | Blacha do pieczenia | 3 | | 200-220 | 2 | 20-30 |
| Pizza, świeża - na blasze do pieczenia | Blacha do pieczenia | 3 | | 200-220 | - | 25-35 |
| Pizza, świeża - na blasze do pieczenia, 2 poziomy | brytfanka uniwersalna + Blacha do pieczenia | 3+1 | | 180-190 | - | 35-45 |
| Pizza, świeża, cienki spód, w formie do pizzy | Blacha do pizzy | 2 | | 220-230 | - | 20-30 |
| Burek | brytfanka uniwersalna | 1 | | 200-220 ¹ | - | 20-30 |
| Quiche | Forma do quiche z ciemną powłoką | 3 | | 190-210 | - | 30-40 |
| Podpłomyk | brytfanka uniwersalna | 3 | | 240-250 ¹ | - | 10-18 |
| Zapiekanek pikantna z gotowanych składników | Forma do zapiekanek | 2 | | 150-170 | 2 | 40-50 |
| Zapiekanek ziemniaczana, surowe składniki, wys. 4 cm | Forma do zapiekanek | 2 | | 160-190 | - | 50-70 |
| Kurczak, 1,3 kg, bez farszu | ruszt | 2 | | 200-220 | - | 60-70 |
| Kurczak, 1,3 kg, bez farszu | ruszt | 2 | | 190-210 | 2 | 50-60 |
| Filety z piersi kurczaka, gotowane na parze | Perforowany pojemnik do pieczenia na parze | 3 | | 100 | - | 15-25 |
| Drobne części kurczaka, po 250 g | ruszt | 3 | | 200-220 | 2 | 30-45 |
| Gęś, bez farszu, 3 kg | ruszt | 2 | | 160-180 | - | 120-150 |
| Gęś, bez farszu, 3 kg | ruszt | 2 | 1. 2. 3. | 1. 130-140 2. 150-160 3. 170-180 | 2 2 wył. | 1. 110-120 2. 20-30 3. 30-40 |
| Pieczeń wieprzowa bez skóry np. karkówka, 1,5 kg | Naczynie bez przykrycia | 2 | | 180-190 | - | 110-130 |
| Pieczeń wieprzowa bez skóry np. karkówka, 1,5 kg | Naczynie bez przykrycia | 2 | | 190-200 | - | 120-140 |
| Pieczeń wieprzowa ze skórą, np. łopatka, 2 kg | Naczynie bez przykrycia | 2 | 1. 2. 3. | 1. 100 2. 170-180 3. 200-210 | wył. 1 wył. | 1. 25-30 2. 60-80 3. 20-30 |
| Filet wołowy, średnio wypieczony, 1 kg | ruszt | 2 | | 210-220 | - | 40-50 |

¹ Nagrząć urządzenie.² Obrócić potrawę po upływie 2/3 czasu.

| Potrawa | Wyposażenie/naczynia | Wysokość | Rodzaj grzania | Temperatura w °C / stopień mocy grilla | Stopień intensywności pary | Czas trwania w min |
|---|--|----------|----------------|--|----------------------------|-----------------------------------|
| Filet wołowy, średnio wypieczony, 1 kg | Naczynie bez przykrycia | 2 | | 190-200 | 1 | 50-60 |
| Sztufada wołowa, 1,5 kg | Naczynie z przykryciem | 2 | | 200-220 | - | 130-160 |
| Sztufada wołowa, 1,5 kg | Naczynie z przykryciem | 2 | | 200-220 | - | 140-160 |
| Rostbef, średnio wypieczony, 1,5 kg | ruszt | 2 | | 220-230 | - | 60-70 |
| Rostbef, średnio wypieczony, 1,5 kg | Naczynie bez przykrycia | 2 | | 190-200 | 1 | 65-80 |
| Burger, wys. 3-4 cm | ruszt | 4 | | 3 | - | 25-30 ² |
| Udziec jagnięcy bez kości, średnio wypieczony, 1,5 kg | Naczynie bez przykrycia | 2 | | 170-190 | - | 50-80 |
| Udziec jagnięcy bez kości, średnio wypieczony, 1,5 kg | Naczynie bez przykrycia | 2 | | 170-180 | 1 | 80-90 |
| Ryba, pieczona, w całości, 300 g, np. pstrąg | brytfanka uniwersalna | 2 | | 1. 170-180 2. 160-170 | 1 wył. | 1. 15-20 2. 5-10 |
| Ryba, gotowana na parze, w całości, 300 g, np. pstrąg | Perforowany pojemnik do pieczenia na parze | 3 | | 80-90 | - | 15-25 |
| Filet rybny, gotowany na parze | Perforowany pojemnik do pieczenia na parze | 3 | | 80-100 | - | 10-16 |
| Kalafior, cały, pieczenie na parze | Perforowany pojemnik do pieczenia na parze | 3 | | 120 | - | 20-30 |
| Marchew, w plastrach, gotowana na parze | Perforowany pojemnik do pieczenia na parze | 3 | | 120 | - | 5-7 |
| Szpinak, gotowany na parze | Perforowany pojemnik do pieczenia na parze | 3 | | 100 | - | 2-3 |
| Ziemniaki w mundurkach, całe | Perforowany pojemnik do pieczenia na parze | 3 | | 120 | - | 30-35 |
| Ryż długoziarnisty, 1:1,5 | Płaskie naczynie | 3 | | 110 | - | 12-17 |
| Jaja, gotowane na twardo | Perforowany pojemnik do pieczenia na parze | 3 | | 100 | - | 9-12 |

¹ Nagrząć urządzenie.

² Obrócić potrawę po upływie 2/3 czasu.

Desery

Przygotowywanie kremu karmelowego lub crème brûlée

1. Przygotować masę na krem zgodnie z przepisem.
2. Foremki napęlić masą na wys. 2-3 cm.
3. Wstawić foremki do perforowanego pojemnika do gotowania na parze, rozmiar XL.
4. Produkty spożywcze, które zwykle przygotowuje się w kąpeli wodnej, należy przykryć folią, np. folią spożywczą.
5. Wprowadzić na urządzeniu zalecane ustawienia.

6. Jeżeli foremki wykonane są z bardzo grubego materiału, wydłużyć czas pieczenia.

Przygotowywanie jogurtu

1. Wyjąć z komory piekarnika elementy wyposażenia i prowadnice.
2. Podgrzać na płycie grzewczej 1 litr mleka (o zawartości 3,5% tłuszczu) do temperatury 90°C, a następnie ostudzić do temperatury 40°C. Mleko UHT wystarczy podgrzać do temperatury 40°C.

3. Dolać do mleka 150 g schłodzonego w lodówce jogurtu i wymieszać.
4. Przełąć mieszankę do małych naczyń, np. filiżanek lub małych słoiczków.
5. Naczynia przykryć folią, np. folią spożywczą.

6. Następnie postawić na dnie piekarnika.
7. Wprowadzić na urządzeniu zalecane ustawienia.
8. Gotowy jogurt pozostawić do schłodzenia na co najmniej 12 godzin w lodówce.

Zalecane ustawienia dotyczące przygotowywania deserów, prażonych owoców

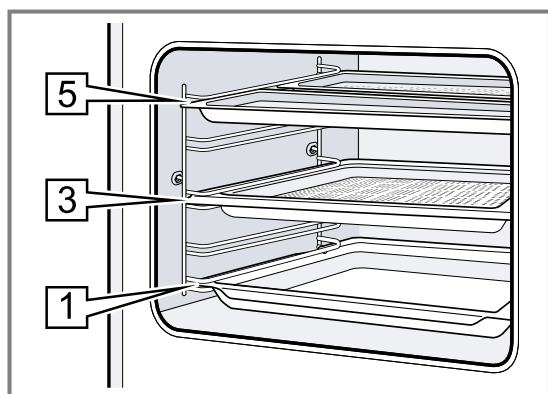
| Potrawa | Wyposażenie/naczynia | Wysokość | Rodzaj grzania → <i>Strona 9</i> | Temperatura w °C | Intensywność pary | Czas trwania w min |
|----------------|------------------------|-----------------------|-------------------------------------|------------------|-------------------|--------------------|
| Crème brûlée | Foremki na małe porcje | 3 | | 85 | - | 20-30 |
| Krem karmelowy | Foremki na małe porcje | 3 | | 85 | - | 30-40 |
| Jogurt | Foremki na małe porcje | Dno komory piekarnika | | 35-40 | - | 300-360 |

Gotowanie menu z zastosowaniem pary

Zalecane ustawienia i dodatkowe informacje dotyczące gotowania całego menu.

Wskazówki dotyczące gotowania menu

- Używać odpowiednich elementów wyposażenia i wkładać je do piekarnika we właściwy sposób.
→ *Strona 11*



- Wysokości wsunięcia:
 - Pojemnik do gotowania na parze, rozmiar M: wys. 5
 - Pojemnik do gotowania na parze, rozmiar XL: wys. 3
 - Brytfanka uniwersalna: wys. 1
- Najpierw wsunąć do komory piekarnika potrawę, która wymaga najdłuższego czasu gotowania. Pozostałe potrawy wsunąć w odpowiednim momencie. Dzięki temu wszystkie potrawy będą gotowe o tej samej porze.
- Postępować zgodnie ze wskazówkami dotyczącymi przygotowywania poszczególnych dań.
 - Czas nagrzewania zmienia się w zależności od wielkości i wagi potraw.
 - Czas gotowania jest niezależny od ilości.
 - Używać naczyń odpornych na działanie pary.
 - Suflety przykrywać folią, np. folią spożywczą.
 - Brytfankę uniwersalną zawsze wsuwać na poziom 1.
- Całkowity czas gotowania menu na parze wydłuża się, ponieważ podczas każdego otwarcia drzwi uchodzi z urządzenia nieco pary i konieczne jest jej ponowne nagrzanie.
- Po zakończeniu gotowania menu komorę piekarnika i tacę ociekową wytrzeć do sucha.

Zalecane ustawienia dotyczące gotowania menu

| Potrawa | Wyposażenie/naczynia | Wysokość | Rodzaj grzania → <i>Strona 9</i> | Temperatura w °C | Intensywność pary | Czas trwania w min |
|---|---|----------|-------------------------------------|------------------|-------------------|--|
| Ziemniaki gotowane, pokrojone w ćwiartki Mrożone filety z łososia Brokuły | Perforowany pojemnik do gotowania na parze, rozmiar M + Nieperforowany pojemnik do gotowania na parze, rozmiar M + Perforowany pojemnik do gotowania na parze, rozmiar XL | 5+5+3 | | 100 | - | 1. 30 2. 20 3. 10 |

28.7 Specjalne metody przygotowywania potraw i inne zastosowania

Informacje i zalecane ustawienia dotyczące specjalnych metod przygotowywania potraw oraz innych zastosowań, np. powolnego gotowania.

Powolne gotowanie

Do wszystkich wykwintnych kawałków mięsa, które muszą mieć różowy kolor lub być precyzyjnie dogotowane. Mięso i drób pozostają soczyste i delikatne, gdy są gotowane powoli w niskich temperaturach.

Powolne gotowanie drobiu lub mięsa

Uwaga: W przypadku powolnego gotowania nie jest możliwe opóźnione włączenie z zaprogramowanym czasem zakończenia.

Wymaganie: Komora piekarnika jest zimna.

1. Przyrządzać wyłącznie mięso świeże, w nienagannym stanie higienicznym. Najbardziej odpowiednie są kawałki bez kości i bez dużej ilości tkanki łącznej.
2. Wstawić naczynie do komory piekarnika, ustawiając je na ruszcie, na poziomie 2.
3. Komorę piekarnika i naczynie nagrzewać przez 15 minut.
4. Mięso mocno zrumienić na polu grzewczym ze wszystkich stron.




5. Następnie natychmiast umieścić w nagrzanym naczyniu i wstawić do komory piekarnika. Aby zapewnić równomierne warunki temperatury w komorze piekarnika, podczas powolnego gotowania drzwi komory piekarnika muszą być zamknięte.

Porady dotyczące powolnego gotowania

Tutaj podane są wskazówki umożliwiające uzyskanie zadowalających rezultatów w przypadku powolnego gotowania.

| Cel/problem | Rada |
|--|---|
| Przyrządzenie piersi kaczki z zastosowaniem powolnego gotowania. | <ul style="list-style-type: none"> ■ Umieścić pierś kaczki na zimnej patelni. ■ Najpierw obsmażyć stronę ze skórą. ■ Przyrządzić kaczkę, poddając ją procesowi powolnego gotowania. ■ Po zakończeniu powolnego gotowania grillować do zrumienienia, przez 3 do 5 minut. |
| Podanie możliwie gorącego mięsa, które zostało przyrządzone z zastosowaniem powolnego gotowania. | <ul style="list-style-type: none"> ■ Podgrzać talerze, na których podawane jest mięso. ■ Połączyć bardzo gorącym sosem. |

Zalecane ustawienia dla wolnego gotowania

| Potrawa | Wyposażenie/naczynia | Wysokość | Czas obsmażenia w min | Rodzaj grzania | Temperatura w °C | Stopień intensywności pary | Czas trwania w min |
|-------------------------------------|-------------------------|----------|-----------------------|---|------------------|----------------------------|--------------------|
| Pierś kaczki, różowa po 300 g | Naczynie bez przykrycia | 2 | 6-8 |  | 90 ¹ | - | 45-60 |
| Filet wieprzowy, cały | Naczynie bez przykrycia | 2 | 4-6 |  | 80 ¹ | - | 45-70 |
| Filet wołowy, 1 kg | Naczynie bez przykrycia | 2 | 4-6 |  | 80 ¹ | - | 90-120 |
| Medaliony cielęce, grubość 4 cm | Naczynie bez przykrycia | 2 | 4 |  | 80 ¹ | - | 30-50 |
| Schab jagnięcy, bez kości, po 200 g | Naczynie bez przykrycia | 2 | 4 |  | 80 ¹ | - | 30-45 |

¹ Nagrząć urządzenie.

Air Fry

Air Fry umożliwia przyrządzanie chrupiących potraw z użyciem niewielkiej ilości tłuszczu. Air Fry nadaje się szczególnie do potraw, które zazwyczaj smaży się w głębokim oleju.

Wskazówki dotyczące przyrządzania potraw przy użyciu Air Fry

W przypadku przyrządzania potraw przy użyciu Air Fry należy uwzględnić poniższe informacje.

- Przyrządzanie przy użyciu Air Fry jest możliwe tylko na jednym poziomie.

- Wyposażenie Air Fry sprawia, że potrawy są bardziej chrupiące. Jeśli wyposażenie Air Fry nie jest dostarczane w ramach standardowego zakresu dostawy urządzenia, można je nabyć jako wyposażenie dodatkowe.
- Nie nagrzewać piekarnika.
- Nie używać papieru do pieczenia. Powietrze musi cyrkulować w komorze piekarnika.
- Nie rozmrażać potraw mrożonych.
- Równomiernie rozłożyć potrawę na wyposażeniu Air Fry lub brytfance uniwersalnej. Jeśli to możliwe, rozłożyć na wyposażeniu tylko jedną warstwę potrawy.

- Wsunąć wyposażenie do komory piekarnika na wysokość 3. W przypadku stosowania wyposażenia Air Fry można umieścić pustą brytfankę uniwersalną na wysokości 1 w celu ochrony przed zabrudzeniami.
- Po upływie połowy czasu gotowania/pieczenia obrócić potrawę. W przypadku większych ilości obrócić potrawę dwukrotnie.

Wskazówka: Posolić potrawę dopiero po ugotowaniu. Dzięki temu będzie bardziej chrupiąca. Warzywa panierowane również nadają się do przyrządzenia przy użyciu Air Fry. Aby oszczędzić tłuszcz, spryskać panierkę olejem za pomocą rozpylacza. W ten sposób powstaje chrupiąca skórka z użyciem niewielkiej ilości tłuszczu.

Zalecane ustawienia dotyczące Air Fry

| Potrawa | Wyposażenie/naczynia | Wysokość | Rodzaj grzania | Temperatura w °C | Stopień intensywności pary | Czas trwania w min |
|--|--|----------|----------------|------------------|----------------------------|--------------------|
| Frytki | Blacha Air Fry lub brytfanka uniwersalna | 3 | | 180-200 | - | 15-20 |
| Kieszonki ziemniaczane, faszerowane | Blacha Air Fry lub brytfanka uniwersalna | 3 | | 180-200 | - | 15-20 |
| Rösti ziemniaczane | Blacha Air Fry lub brytfanka uniwersalna | 3 | | 180-200 | - | 15-20 |
| Paluszki z kurczaka, nuggetsy, mrożone | Blacha Air Fry lub brytfanka uniwersalna | 3 | | 180-200 | - | 8-12 |
| Paluszki rybne | Blacha Air Fry lub brytfanka uniwersalna | 3 | | 180-200 | - | 10-20 |
| Brokuły, panierowane | Blacha Air Fry lub brytfanka uniwersalna | 3 | | 180-200 | - | 10-20 |

Dezynfekcja i higiena

Do dezynfekcji nadają się nieuszkodzone, żaroodporne naczynia lub butelki dla niemowląt. Ten program odpowiada wygotowywaniu naczyń.

Dezynfekcja butelek

1. Od razu po opróżnieniu butelki należy ją wyczyścić szczotką do butelek.
2. Umyć butelki w zmywarce do naczyń.
3. Butelki ustawić w pojemniku do gotowania na parze w taki sposób, aby się nie dotykały.
4. Uruchomić program "Dezynfekcja".
5. Osuszyć butelki czystą ściereczką.
6. Po zakończeniu dezynfekcji wytrzeć urządzenie.

Wskazówki dotyczące dezynfekcji

Podczas dezynfekcji naczyń należy uwzględnić poniższe informacje.

- W urządzeniu można przygotowywać słoiki do dżemu lub słoiki do wekowania wraz z pokrywkami.
- Dżem można poddać obróbce końcowej, aby przedłużyć okres jego przechowywania.
- Do dezynfekcji nadają się wyłącznie naczynia żaroodporne, które są odporne na działanie pary.
- Używać tylko nieuszkodzonych, czystych słoików i pokrywek.
- Naczynia najlepiej umyć w zmywarce przed ich dezynfekcją.

Zalecane ustawienia dotyczące higieny

| Potrawa | Wyposażenie/naczynia | Wysokość | Rodzaj grzania → <i>Strona 9</i> | Temperatura w °C | Intensywność pary | Czas trwania w min |
|--------------------------------|--|----------|-------------------------------------|------------------|-------------------|--------------------|
| Sterylizowanie czystych naczyń | Perforowany pojemnik do pieczenia na parze | 2 | | 100 | - | 15-20 |

Wyrastanie ciasta


Ciasta na drożdżach wyrastają w urządzeniu szybciej niż w temperaturze pokojowej i nie wysychają.

Wymaganie: Komora piekarnika jest zimna.

1. Wsunąć ruszt.
2. Postawić na ruszcie ciasto umieszczone w misce. Nie przykrywać miski.

3. Wprowadzić na urządzeniu zalecane ustawienia. Podane ustawienia są wartościami orientacyjnymi. Temperatura i czas są zależne od rodzaju i ilości składników.
4. Podczas wyrastania nie otwierać drzwi piekarnika, ponieważ spowodowałoby to utratę wilgoci.
5. Komorę piekarnika wytrzeć przed pieczeniem do sucha.

Zalecane ustawienia dla wyrastania ciasta

| Potrawa | Wyposażenie/naczynia | Wysokość | Rodzaj grzania | Temperatura w °C | Stopień intensywności pary | Czas trwania w min |
|---|----------------------|----------|---|------------------|----------------------------|--------------------|
| Ciasto o dużej zawartości tłuszczu, np. panettone | Miska na ruszcie | 2 |  | 40-45 | - | 40-90 |
| Chleb biały | Miska na ruszcie | 2 |  | 35-40 | - | 30-40 |






Odgrzewanie

Dodatek pary umożliwia delikatne podtrzymywanie ciepła potraw. Potrawy wyglądają i smakują jakby zostały świeżo przyrządzone. Możliwe jest również odświeżenie pieczywa z dnia poprzedniego.

Wskazówki dotyczące odgrzewania potraw

- Używać naczyń odpornych na wysoką temperaturę i działanie pary wodnej, bez pokrywki.
- Używać płaskich i szerokich naczyń. Zimne naczynia wydłużają czas trwania odgrzewania.
- Ustawić naczynie na ruszcie.
- Potrawy, które nie są przyrządzane w naczyniach, umieścić bezpośrednio na ruszcie na poziomie 2, np. bułki.
- Nie przykrywać potraw.
- Podczas odgrzewania nie otwierać drzwi komory piekarnika, w przeciwnym razie wydostanie się z nich duża ilość pary.
- Po zakończeniu odgrzewania komorę piekarnika i tacę ociekową wytrzeć do sucha.

Zalecane ustawienia dla podgrzewania i odgrzewania

| Potrawa | Wyposażenie/naczynia | Wysokość | Rodzaj grzania | Temperatura w °C | Stopień intensywności pary | Czas trwania w min |
|---|-------------------------|----------|---|----------------------|----------------------------|--------------------|
| Potrawa serwowana na talerzu, chłodzona, 1 porcja | Naczynie bez przykrycia | 2 |  | 120-130 | - | 15-25 |
| Pizza, pieczona, chłodzona | ruszt | 2 |  | 170-180 ¹ | - | 5-15 |
| Bułki, bagietki, pieczone | ruszt | 2 |  | 150-160 ¹ | - | 10-20 |
| Pizza, pieczona, mrożona | ruszt | 2 |  | 170-180 ¹ | - | 5-15 |
| Bułki, bagietki, pieczone, mrożone | ruszt | 2 |  | 160-170 ¹ | - | 10-20 |

¹ Nagrząć urządzenie.

Podtrzymywanie ciepła

Wskazówki dotyczące podtrzymywania ciepła potraw

- W przypadku stosowania rodzaju grzania "Podtrzymywanie ciepła" zapobiegać powstawaniu kondensatu. Eliminuje to konieczność późniejszego wycierania komory piekarnika.
- Nie przykrywać potraw.
- Nie podtrzymywać ciepła potraw dłużej niż przez 2 godziny.
- Należy pamiętać, że podtrzymywanie ciepła powoduje w przypadku niektórych potraw kontynuowanie procesu gotowania.

Do podtrzymywania ciepła potraw nadają się różne poziomy intensywności dodawania pary:

- Poziom 1: Kawałki pieczeni i krótko smażone potrawy
- Poziom 2: Zapiekanki i dodatki
- Poziom 3: Potrawy jednogarnkowe i zupy



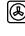
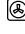





28.8 Potrawy testowe

Informacje zawarte w tym rozdziale są przeznaczone dla instytutów badawczych w celu ułatwienia im testowania urządzenia zgodnie z EN 60350-1.

Pieczenie

- Podane wartości ustawień dotyczą artykułów wstawionych do zimnej komory piekarnika.
- Należy przestrzegać wskazówek dotyczących nagrzewania piekarnika, które zostały podane w zalecanych ustawieniach. Podane wartości nie dotyczą szybkiego nagrzewania.
- Do pieczenia ustawić najpierw najniższą z podanych temperatur.
- Wypieki wstawione jednocześnie do piekarnika na blachach do pieczenia lub w formach nie zawsze są gotowe w tym samym czasie.
- Wysokości wsunięcia w przypadku pieczenia na 2 poziomach:
 - Brytfanka uniwersalna: wys. 3
 - Blacha do pieczenia: wys. 1
 - Formy ustawione na ruszcie: Pierwszy ruszt: wys. 3
Drugi ruszt: wys. 1
- Wysokości wsunięcia w przypadku pieczenia na 3 poziomach:
 - Blacha do pieczenia: wys. 5
 - Brytfanka uniwersalna: wys. 3
 - Blacha do pieczenia: wys. 1
- Biszkopt na wodzie
 - W przypadku pieczenia na 2 poziomach tortownicę ustawić na rusztach z przesunięciem jedna nad drugą.
 - Jako alternatywę dla rusztu można również zastosować oferowaną przez nas blachę Air Fry.

Zalecane ustawienia dotyczące pieczenia

| Potrawa | Wyposażenie/naczynia | Wysokość | Rodzaj grzania → <i>Strona 9</i> | Temperatura w °C | Intensywność pary | Czas trwania w min |
|---------------------------------|---|----------|---|----------------------|-------------------|--------------------|
| Ciasteczka wyciskane | Blacha do pieczenia | 3 |  | 140-150 ¹ | - | 25-40 |
| Ciasteczka wyciskane | Blacha do pieczenia | 3 |  | 140-150 ¹ | - | 25-40 |
| Ciasteczka wyciskane, 2 poziomy | brytfanka uniwersalna + Blacha do pieczenia | 3+1 |  | 140-150 ¹ | - | 30-40 |
| Ciasteczka wyciskane, 3 poziomy | 2x Blacha do pieczenia + brytfanka uniwersalna | 5+3+1 |  | 130-140 ¹ | - | 35-55 |
| Ciastka | Blacha do pieczenia | 3 |  | 160 ¹ | - | 20-30 |
| Ciastka | Blacha do pieczenia | 3 |  | 150 ¹ | - | 25-35 |
| Ciastka, 2 poziomy | brytfanka uniwersalna + Blacha do pieczenia | 3+1 |  | 150 ¹ | - | 25-35 |
| Ciastka, 3 poziomy | 2x Blacha do pieczenia + brytfanka uniwersalna | 5+3+1 |  | 140 ¹ | - | 35-45 |
| Biszkopt na wodzie | Tortownica Ø 26 cm | 2 |  | 160-170 ² | - | 25-35 |

¹ Nagrzewać urządzenie przez 5 minut. Nie używać funkcji szybkiego nagrzewania.

² Nagrząć urządzenie. Nie używać funkcji szybkiego nagrzewania.

| Potrawa | Wyposażenie/naczynia | Wysokość | Rodzaj grzania → <i>Strona 9</i> | Temperatura w °C | Intensywność pary | Czas trwania w min |
|----------------------------------|-----------------------------|----------|-------------------------------------|--|-------------------|---------------------------------|
| Biszkopt na wodzie | Tortownica Ø 26 cm | 2 | | 160-170 ² | - | 30-40 |
| Biszkopt na wodzie | Tortownica Ø 26 cm | 2 | | 1. 150-160 2. 150-160 | 1 wył. | 1. 10 2. 20-25 |
| Biszkopt na wodzie, 2 poziomy | 2x Tortownica Ø 26 cm | 3+1 | | 150-170 ² | - | 30-50 |

¹ Nagrzewać urządzenie przez 5 minut. Nie używać funkcji szybkiego nagrzewania.

² Nagrząć urządzenie. Nie używać funkcji szybkiego nagrzewania.

Gotowanie na parze

Brytfankę uniwersalną wsunąć pod perforowany pojemnik w rozmiarze XL, jeśli jest to podane w zalecanych ustawieniach.

Wysokości wsunięcia

Wysokości wsunięcia w przypadku gotowania na parze na jednym poziomie:

- Używać potraw o maksymalnej wadze 2,5 kg.

- Perforowany pojemnik do gotowania na parze, rozmiar XL: wys. 3

Wysokości wsunięcia w przypadku gotowania na parze na dwóch poziomach

- Na każdym poziomie przyrządzać potrawę o maksymalnej wadze 1,8 kg.
- Perforowany pojemnik do gotowania na parze, rozmiar XL: wys. 5
- Perforowany pojemnik do gotowania na parze, rozmiar XL: wys. 3

Zalecane ustawienia dotyczące gotowania/pieczenia na parze

| Potrawa | Wyposażenie/naczynia | Wysokość | Rodzaj grzania → <i>Strona 9</i> | Temperatura w °C | Intensywność pary | Czas trwania w min |
|---------------------------------|--|----------|-------------------------------------|------------------|-------------------|--------------------|
| Groszek, mrożony, dwa pojemniki | 2x Pojemnik do gotowania na parze, rozmiar XL + brytfanka uniwersalna | 5+3+1 | | 100 | - | - ¹ |
| Brokuły, świeże, 300 g | Pojemnik do gotowania na parze, rozmiar XL | 3 | | 100 ² | - | 8-9 ³ |
| Brokuły, świeże, jeden pojemnik | Pojemnik do gotowania na parze, rozmiar XL | 3 | | 100 ² | - | 10-11 ³ |

¹ Kontrola jest zakończona, gdy w najzimniejszym miejscu osiągnięta zostanie temperatura 85°C (patrz IEC 60350-1).

² Nagrząć urządzenie.

³ Porównywalny stopień ugotowania próbki referencyjnej i próbki głównej jest osiągnięty po gotowaniu próbki referencyjnej przez 5 minut (wykonanej zgodnie z opisem w normie IEC 60350-1).

Grillowanie

Zalecane ustawienia dotyczące grillowania

| Potrawa | Wyposażenie/naczynia | Wysokość | Rodzaj grzania → <i>Strona 9</i> cy grilla | Temperatura w °C / stopień mo- | Intensywność pary | Czas trwania w min |
|------------------|----------------------|----------|---|--------------------------------|-------------------|--------------------|
| Opiekanie tostów | ruszt | 5 | | 3 ¹ | - | 4-6 |

¹ Nie nagrzewać urządzenia.

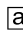

29 Instrukcja montażu

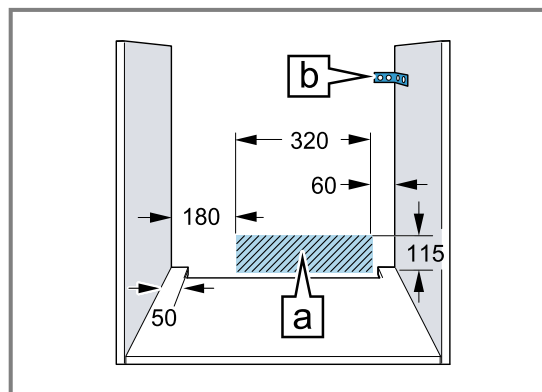
Należy przestrzegać tych informacji podczas montażu urządzenia.



⚠ 29.1 Ogólne wskazówki dotyczące montażu

Przed rozpoczęciem instalacji urządzenia należy zapoznać się z poniższymi wskazówkami.

- Wyłącznie prawidłowy montaż, wykonany według zaleceń montażowych, gwarantuje bezpieczne użytkowanie urządzenia. Za szkody powstałe w wyniku niewłaściwego montażu odpowiada monter.
- Nie używać uchwytu drzwi do transportu lub montażu.
- Po rozpakowaniu należy sprawdzić urządzenie. Nie podłączać, jeśli urządzenie zostało uszkodzone podczas transportu.
- Przed uruchomieniem usunąć z komory piekarnika oraz z drzwi materiały opakowaniowe i folie klejące.
- Przestrzegać wskazówek podanych na kartach dotyczących montażu elementów wyposażenia.
- Meble do zabudowy muszą być odporne na temperaturę do 95°C, a przylegające do urządzenia fronty mebli do 70°C.
- Nie montować urządzenia za drzwiami dekoracyjnymi ani za drzwiami mebla. Istnieje ryzyko przegrzania.
- Meble należy docinać przed wstawieniem urządzenia. Usunąć wióry. Mogą one zakłócać funkcjonowanie elementów elektrycznych.
- Gniazdo przyłączeniowe urządzenia musi znajdować się w zakreskowanym obszarze  lub poza obszarem zabudowy. Meble, które nie są przymocowane, należy przytwierdzić do ściany za pomocą kątownika .



- W przypadku urządzeń z ruchomym panelem obsługi zwrócić uwagę na to, aby panel obsługi podczas wysuwania nie kolidował z przylegającymi do urządzenia meblami.
- Należy nosić rękawice ochronne, chroniące przed skaleczeniem. Elementy, które są dostępne podczas montażu, mogą mieć ostre krawędzie.
- Wymiary na rysunkach podane są w mm.

⚠ OSTRZEŻENIE – Ryzyko pożaru!

Używanie przedłużonego przewodu sieciowego i niezaaprobowanych adapterów stanowi zagrożenie.

- ▶ Nie używać przedłużaczy ani rozgałęźników wielogniazdowych.
- ▶ Używać tylko zaaprobowanych przez producenta adapterów i przewodów sieciowych.
- ▶ Jeżeli przewód sieciowy jest za krótki i nie jest dostępny dłuższy przewód sieciowy, należy się skontaktować ze specjalistyczną firmą elektryczną, która dokona odpowiedniej adaptacji domowej instalacji elektrycznej.

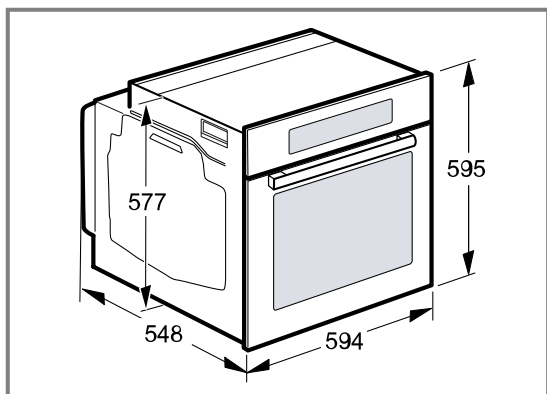
UWAGA!

Przenoszenie urządzenia za uchwyt drzwi może spowodować jego pęknięcie. Uchwyt drzwi nie jest w stanie wytrzymać ciężaru urządzenia.

- ▶ Nie podnosić ani nie przenosić urządzenia trzymając za uchwyt drzwi.

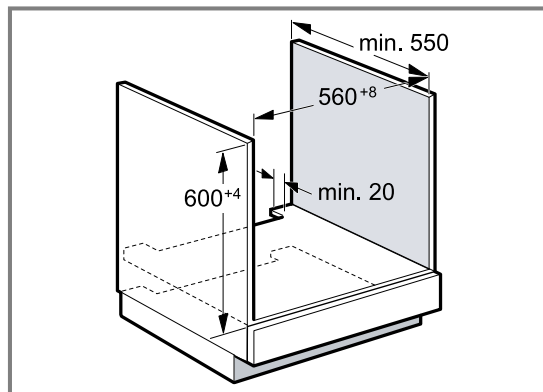
29.2 Wymiary urządzenia

Tutaj podane są wymiary urządzenia.



29.3 Montaż pod blatem roboczym

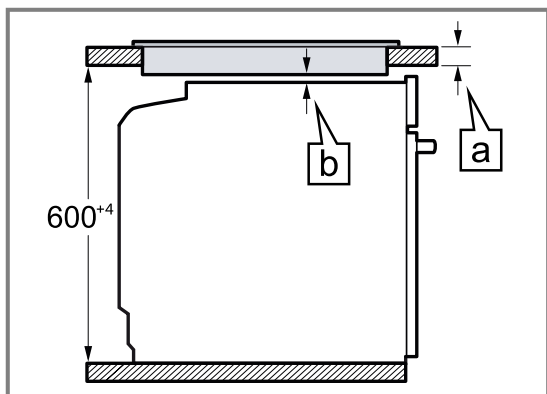
W przypadku montażu pod blatem roboczym należy przestrzegać wymiarów montażowych oraz instrukcji montażu.



- W celu zapewnienia wentylacji urządzenia w płytach przegradzających muszą być otwory wentylacyjne.
- Blat roboczy musi być przymocowany do mebla do zabudowy.
- Należy przestrzegać dostępnej instrukcji montażu płyty grzejnej.
- Należy przestrzegać odpowiednich krajowych instrukcji dotyczących montażu płyty grzewczej.

29.4 Montaż pod płytą grzejną

W przypadku montażu urządzenia pod płytą grzejną należy uwzględnić wymiary minimalne (w tym ewentualną konstrukcję nośną).



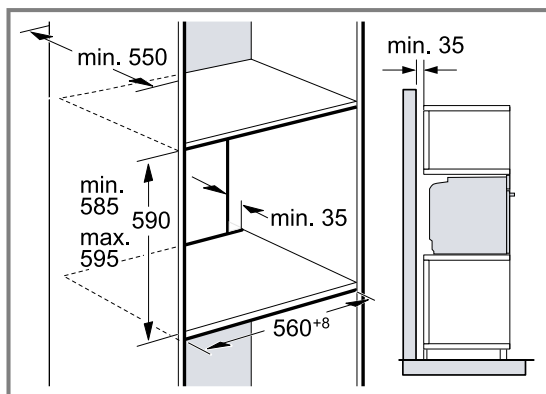
Na podstawie wymaganej wartości minimalnego odstępu **b** określana jest minimalna grubość blatu roboczego **a**.

| Rodzaj płyty grzewczej | a nakładana na blat w mm | a montowana na równi z powierzchnią blatu w mm | b w mm |
|------------------------------------|--------------------------|--|----------------|
| Płyta indukcyjna | 37 | 38 | 5 |
| Pełnowierzchniowa płyta indukcyjna | 47 | 48 | 5 |
| Gazowa płyta grzewcza | 27 | 38 | 5 ¹ |
| Elektryczna płyta grzewcza | 27 | 30 | 2 |

¹ Należy przestrzegać odpowiednich krajowych instrukcji dotyczących montażu płyty grzewczej.

29.5 Montaż w szafce wysokiej

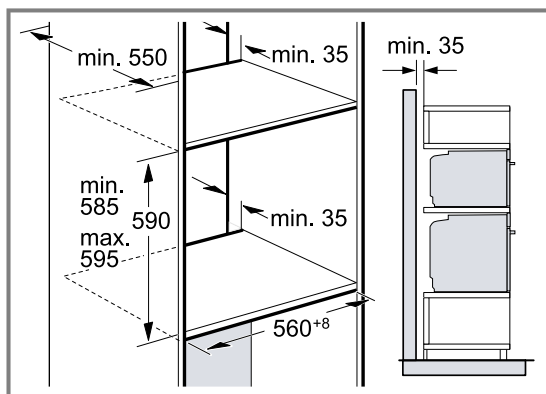
W przypadku montażu w szafce wysokiej należy przestrzegać wymiarów i instrukcji montażu.



- W celu zapewnienia wentylacji urządzeń w płytach przegradzających musi być otwór wentylacyjny.
- Jeżeli szafka wysoka posiada oprócz tylnych ścianek modułowych dodatkową ściankę tylną, musi ona znajdować się w odpowiedniej odległości.
- Urządzenie należy zamontować na takiej wysokości, aby możliwe było swobodne wyjmowanie wyposażenia.

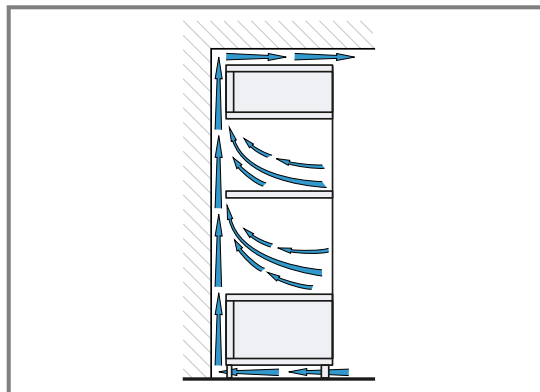
29.6 Montaż dwóch urządzeń jedno na drugim

Urządzenie można zamontować również powyżej lub poniżej innego urządzenia. W przypadku montażu jednego urządzenia nad drugim należy przestrzegać wymiarów i instrukcji montażu.



- W celu zapewnienia wentylacji urządzeń w płytach przegradzających musi być wykonany otwór wentylacyjny.
- Aby zapewnić wystarczającą wentylację urządzeń, wymagany jest otwór min. 200 cm² w obszarze cokołu. W tym celu przyciąć osłonę cokołu lub zamontować kratkę wentylacyjną.

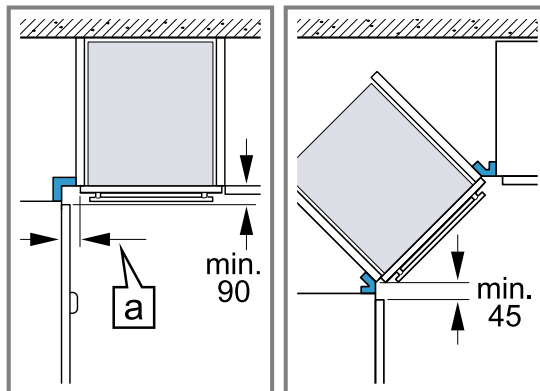
- Zwrócić uwagę na to, aby wymiana powietrza odbywała się zgodnie ze szkicem.



- Urządzenia należy zamontować na takiej wysokości, aby możliwe było swobodne wyjmowanie wyposażenia.

29.7 Zabudowa narożna

W przypadku zabudowy narożnej należy przestrzegać wymiarów montażowych oraz instrukcji montażu.



- Aby w przypadku zabudowy narożnej możliwe było otwieranie drzwi urządzenia, należy uwzględnić wymiary minimalne. Wymiar [a] zależy od grubości frontu mebli i uchwytu.

29.8 Przyłącze elektryczne

Aby móc bezpiecznie podłączyć urządzenie do sieci elektrycznej, należy przestrzegać poniższych wskazówek.

- Urządzenie odpowiada klasie ochrony I i może być użytkowane wyłącznie, jeśli jest podłączone do przewodu uziemiającego.
- Bezpiecznik dopasować zgodnie z parametrami mocy podanymi na tabliczce znamionowej i obowiązującymi przepisami lokalnymi.
- Podczas wszystkich prac montażowych urządzenie musi być odłączone od zasilania.
- Urządzenie można podłączyć do sieci wyłącznie za pomocą dostarczonego przewodu przyłączeniowego.
- Przewód przyłączeniowy należy podłączyć do tylnej części urządzenia tak, aby rozległ się dźwięk kliknięcia. Przewód przyłączeniowy o długości 3 m można nabyć w serwisie.
- Przewód przyłączeniowy można wymienić wyłącznie na przewód oryginalny. Przewód ten można nabyć w serwisie.

- Montaż musi zapewnić ochronę przed niezamierzonym dotknięciem.
- Jeśli wyświetlacz urządzenia pozostaje ciemny, oznacza to, że jest ono nieprawidłowo podłączone. Odłączyć urządzenie od sieci, sprawdzić przyłącze.

Podłączanie urządzenia do sieci elektrycznej za pomocą wtyczki z uziemieniem

Uwaga: Urządzenie można podłączyć wyłącznie do zainstalowanego zgodnie z przepisami gniazda z uziemieniem.

- ▶ Włożyć wtyczkę do gniazda z uziemieniem. Jeśli urządzenie jest zabudowane, wtyczka przewodu zasilającego musi być łatwo dostępna, a jeśli łatwy dostęp nie jest możliwy, w obrębie stałej instalacji elektrycznej należy zainstalować odłącznik zgodny z przepisami instalacyjnymi.

Podłączanie urządzenia do sieci elektrycznej bez użycia wtyczki z uziemieniem

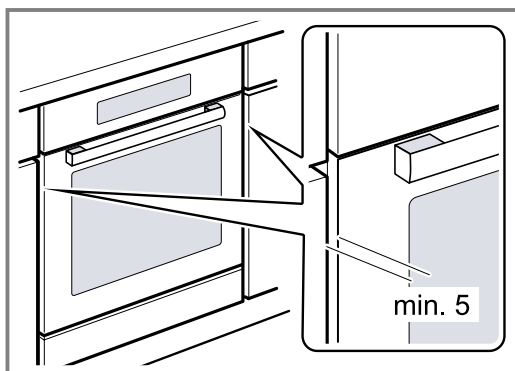
Uwaga: Urządzenie może być podłączane tylko przez autoryzowany personel techniczny. Gwarancja nie obejmuje szkód wynikających z nieprawidłowego podłączenia urządzenia.

W obrębie stałej instalacji elektrycznej należy zainstalować odłącznik zgodny z przepisami instalacyjnymi.

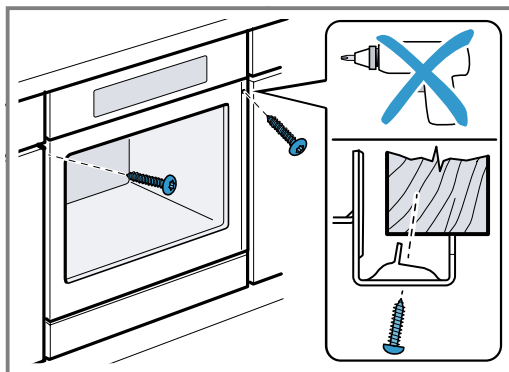
1. Należy zidentyfikować przewód fazowy i zerowy w gnieździe przyłączeniowym. Niewłaściwe podłączenie może doprowadzić do uszkodzenia urządzenia.
2. Podłączyć zgodnie ze schematem podłączenia. Napięcie - patrz tabliczka znamionowa.
3. Żyły przewodu przyłączeniowego należy podłączyć do sieci elektrycznej zgodnie z oznaczeniami kolorów:
 - zielono-żółty = przewód uziemiający ⊕
 - niebieski = przewód zerowy
 - brązowy = faza (przewód zewnętrzny)

29.9 Montaż urządzenia

1. Urządzenie całkowicie wsunąć i ustawić pośrodku.



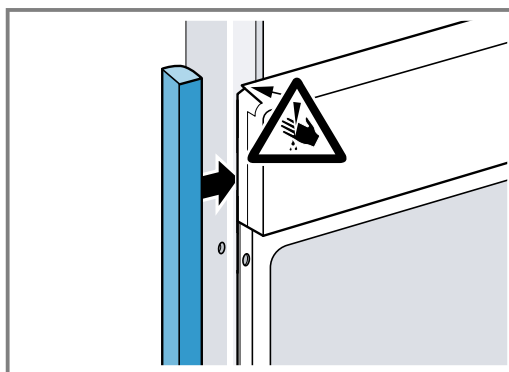
2. Przymocować urządzenie śrubami.



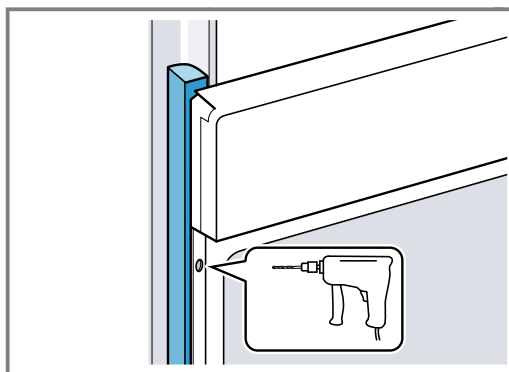
Uwaga: Nie wolno przystawiać dodatkową listwą szczeliny pomiędzy blatem roboczym a urządzeniem. Na bocznych ściankach szafki do obudowy nie wolno umieszczać osłon termicznych.

29.10 W przypadku kuchni bez uchwytów z poziomą listwą uchwyтовую:

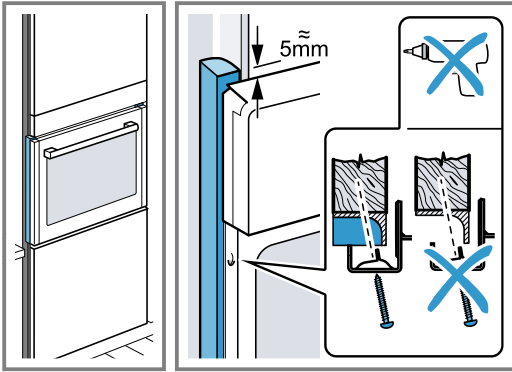
1. Zamontować odpowiedni element wypełniający, aby przykryć ewentualne ostre krawędzie i zapewnić bezpieczny montaż.



2. Przewiercić profile aluminiowe, aby umożliwić połączenie śrubami.



- Przymocować urządzenie odpowiednią śrubą.



29.11 Demontaż urządzenia

- Wyłączyć zasilanie urządzenia.
- Odkręcić śruby mocujące.
- Urządzenie lekko unieść i całkowicie wyciągnąć.



Thank you for buying a Bosch Home Appliance!

Register your new device on MyBosch now and profit directly from:

- **Expert tips & tricks for your appliance**
- **Warranty extension options**
- **Discounts for accessories & spare-parts**
- **Digital manual and all appliance data at hand**
- **Easy access to Bosch Home Appliances Service**

Free and easy registration – also on mobile phones:

www.bosch-home.com/welcome



Looking for help? You'll find it here.

Expert advice for your Bosch home appliances, help with problems or a repair from Bosch experts.

Find out everything about the many ways Bosch can support you:

www.bosch-home.com/service

Contact data of all countries are listed in the attached service directory.

BSH Hausgeräte GmbH

Carl-Wery-Straße 34

81739 München, GERMANY

www.bosch-home.com

A Bosch Company



9001682168 (040403)

pl