



BOSCH

Register your
new device on
MyBosch now and
get free benefits:
**[bosch-home.com/
welcome](https://bosch-home.com/welcome)**



Kalusteisiin sijoitettava uuni

CMG9241.1

[fi] Käyttöohje ja asennusohjeet

Lisätietoja on digitaalisessa käyttöoppaassa.



Sisällysluettelo

KÄYTTÖOHJE

1	Turvallisuus.....	2
2	Esinevahinkojen välttäminen	6
3	Ympäristönsuojelu ja säästö.....	7
4	Tutustuminen	8
5	Käyttötavat	9
6	Varusteet	11
7	Ennen ensimmäistä käyttöä	12
8	Käytön perusteet.....	12
9	Aikatoiminnot	14
10	Mikroaaltouuni	15
11	Ruokalajit.....	17
12	Suosikit.....	18
13	Lapsilukko	18
14	Perusasetukset	18
15	Home Connect	20
16	Puhdistus ja hoito	22
17	Puhdistusavustin	23
18	Kuivaus.....	24
19	Laitteen luokku.....	24
20	Ristikot.....	25
21	Toimintahäiriöiden korjaaminen	26
22	Hävittäminen	28
23	Huoltopalvelu	28
24	Vapaisiin ja Open Source -ohjelmistoihin liittyviä tietoja	28
25	Vaatimustenmukaisuusvakuutus.....	28
26	Näin onnistut	29
27	ASENNUSOHJE.....	36
27.1	Yleiset asennusohjeet	36

1 Turvallisuus

Noudata seuraavia turvallisuusohjeita.

1.1 Yleisiä ohjeita

- Lue tämä ohje huolellisesti.
- Säilytä ohjeet ja tuotetiedot myöhempää käyttötarvetta tai mahdollista uutta omistajaa varten.
- Jos laitteessa on kuljetusvaurioita, älä kytke laitetta käyttöön.

1.2 Määräyksenmukainen käyttö

Tämä laite on tarkoitettu ainoastaan kalusteeseen asennettavaksi. Noudata asennusohjeita.

Ilman pistoketta olevien laitteiden liittäminen on sallittua vain alan ammattilaisille. Takuu ei kata virheellisestä liittännästä johtuvia vaurioita.

Käytä laitetta vain:

- ruokien ja juomien valmistukseen.
- kotitaloudessa ja siihen rinnastettavassa käytössä kuten esimerkiksi: liikkeiden, toimistojen ja muiden ammatillisten yritysten henkilökunnan taukutiloissa; maatalousyrityksissä; asiakkaiden käytössä hotelleissa ja muissa majoitusliikkeissä; aamiaista tarjoavissa majataloissa.
- enintään 4000 m korkeudella merenpinnasta.

Laite vastaa standardia EN 55011 / CISPR 11. Laite on ryhmään 2 , luokkaan B kuuluva tuote. Ryhmä 2 tarkoittaa, että mikroaaltoja käytetään elintarvikkeiden lämmittämiseen. Luokka B kertoo, että laite sopii yksityisille kotitalouksille.

1.3 Käyttäjien rajoitukset

Kahdeksanvuotiaat ja sitä vanhemmat lapset ja sellaiset henkilöt, joilla on alentunut fyysinen, aistillinen tai henkinen toimintakyky tai joilta puuttuu kokemusta ja/tai tietoa laitteen käytöstä, saavat käyttää laitetta vain

valvonnan alaisena tai kun heille on neuvottu, miten laitetta käytetään turvallisesti ja he ovat ymmärtäneet laitteesta aiheutuvat vaarat.

Lapset eivät saa leikkiä laitteella.

Lapset eivät saa puhdistaa tai huoltaa laitetta, paitsi jos he ovat vähintään 15-vuotiaita ja aikuinen valvoo toimenpiteitä.

Pidä alle kahdeksanvuotiaat lapset poissa laitteen ja liitäntäjohdon läheltä.

1.4 Turvallinen käyttö

Laita varuste aina oikein päin uunitilaan.

→ "Varusteet", Sivu 11

⚠ VAROITUS – Tulipalovaara!

Uunitilassa säilytettävät, palavat esineet voivat syttyä palamaan.

- ▶ Älä säilytä palavia esineitä uunitilassa.
- ▶ Jos laitteesta tulee savua, laite on kytkettävä pois päältä tai irrotettava verkkopistoke. Laitteen luukku on pidettävä kiinni mahdollisten liekkien tukahduttamiseksi.

Irralliset ruoantähteet, rasva ja paistoliemi voivat syttyä palamaan.

- ▶ Poista ennen käyttöä karkea lika uunitilasta, lämmityselementeistä ja varusteista.

Laitteen luukku avattaessa muodostuu ilmavirta. Leivinpaperi voi koskettaa kuumennuselementtejä ja syttyä palamaan.

- ▶ Älä laita irrallista leivinpaperia varusteen päälle esilämmityksen ja kypsennyksen aikana.
- ▶ Leikkaa leivinpaperi sopivan kokoiseksi ja laita leivinpaperin päälle painoksi astia tai uunivuoka.

⚠ VAROITUS – Palovammavaara!

Laitte ja laitteen osat, joita pääsee koskettamaan, kuumenevat käytön aikana.

- ▶ Varo koskettamasta lämmityselementtejä.
- ▶ Pidä alle 8-vuotiaat lapset poissa laitteen lähettäviltä.

Varusteet ja astiat kuumenevat hyvin kuumiksi.

- ▶ Käytä aina patalappuja, kun otat kuumat varusteet tai astiat uunista.

Alkoholihöyryt voivat syttyä kuumassa uunissa. Laitteen luukku voi pongahtaa auki. Laitteesta voi tulla ulos kuumaa höyryä ja liekkejä.

- ▶ Käytä ruokiin väkeviä alkoholijuomia vain pieniä määriä.
- ▶ Älä kuumenna alkoholijuomia (≥ 15 % vol.) laimentamattomina (esimerkiksi ruokien valeluun).
- ▶ Avaa laitteen luukku varovasti.

⚠ VAROITUS – Palamisvaara!

Käden ulottuvilla olevat osat kuumenevat käytössä.

- ▶ Älä kosketa kuumia osia.
 - ▶ Pidä lapset poissa laitteen läheltä.
- Laitteesta voi tulla kuumaa höyryä, kun avaat laitteen luukun. Höyry ei ole lämpötilasta riippuen näkyvää.

- ▶ Avaa laitteen luukku varovasti.
 - ▶ Pidä lapset poissa laitteen läheltä.
- Kuumassa uunitilassa oleva vesi voi höyrystyä kuumaksi höyryksi.

- ▶ Älä kaada koskaan vettä kuumaan uuniin.

⚠ VAROITUS – Loukkaantumisvaara!

Laitteen luukun naarmuuntunut lasi voi särkyä.

- ▶ Älä käytä uuninluukun lasin puhdistukseen voimakkaita, hankaavia puhdistusaineita tai terävää metallikaavinta, koska ne voivat naarmuttaa pintaa.

Laitte ja laitteen osat, joita pääsee koskettamaan, voivat olla teräväreunaisia.

- ▶ Ole varovainen, kun käsittelet ja puhdistat laitetta.

- ▶ Jos mahdollista, käytä suojakäsineitä.

Laitteen luukun saranat liikkuvat, kun luukku avataan ja suljetaan, ja ne voivat takerrella.

- ▶ Älä tartu saranoiden alueelle.

Laitteen luukun sisäpuolella olevat rakenneosat voivat olla teräväreunaiset.

- ▶ Käytä suojakäsineitä.

Alkoholihöyryt voivat syttyä kuumassa uunissa ja laitteen luukku voi pongahtaa auki ja mahdollisesti irrota. Luukun lasit voivat murtua ja särkyä sirpaleiksi.

→ "Esinevahinkojen välttäminen", Sivu 6

- ▶ Käytä ruokiin väkeviä alkoholijuomia vain pieniä määriä.
- ▶ Älä kuumenna alkoholijuomia (≥ 15 % vol.) laimentamattomina (esimerkiksi ruokien valeluun).
- ▶ Avaa laitteen luukku varovasti.

⚠ VAROITUS – Sähköiskun vaara!

Epäasianmukaiset korjaukset ovat vaarallisia.

- ▶ Laitteen korjaustöitä saavat tehdä vain alan ammattilaiset.
- ▶ Laitteen korjaukseen saa käyttää vain alkuperäisiä varaosia.
- ▶ Jos laitteen verkkojohto vaurioituu, sen saa turvallisuusyryistä vaihtaa vain valmistaja, sen huoltopalvelu tai vastaavan pätevyyden omaava henkilö.

Verkkojohdon viallinen eristys on vaarallinen.

- ▶ Varmista, että verkkojohto ei koske laitteen kuumiin osiin tai lämmönlähteisiin.
- ▶ Varmista, että verkkojohto ei koske teräviin ulokkeisiin tai reunoihin.
- ▶ Verkkojohtoa ei saa taittaa, jättää puristuksiin eikä muuttaa.

Laitteeseen pääsevä kosteus voi aiheuttaa sähköiskun.

- ▶ Älä käytä laitteen puhdistukseen höyry- tai painepesuria.

Viallinen laite tai verkkojohto on vaarallinen.

- ▶ Älä käytä viallista laitetta.
- ▶ Älä vedä verkkojohdosta, kun irrotat laitteen sähköverkosta. Vedä aina verkkojohdon pistokkeesta.
- ▶ Jos laite tai verkkojohto on rikki, irrota heti verkkojohdon pistoke tai kytke sulake sulakerasiassa pois päältä.
- ▶ Soita huoltopalveluun. → *Sivu 28*

⚠ VAROITUS – Tukehtumisvaara!

Lapset saattavat leikkiessään esim. vetää pakkausmateriaaleja päähänsä tai kääriytyä niihin ja tukehtua.

- ▶ Pidä pakkausmateriaali poissa lasten ulottuvilta.
- ▶ Älä anna lasten leikkiä pakkausmateriaalilla.

Lapset voivat vetää henkeen tai niellä pieniä osia ja tukehtua niihin.

- ▶ Pidä pienet osat poissa lasten ulottuvilta.
- ▶ Älä anna lasten leikkiä pienillä osilla.

1.5 Mikroaaltouuni

LUE TÄRKEÄT TURVALLISUUSOHJEET HUOLELLISESTI JA SÄILYTÄ NE MYÖHEMPÄÄ KÄYTTÖÄ VARTEN

⚠ VAROITUS – Tulipalovaara!

Laitteen määräysten vastainen käyttö on vaarallista ja voi aiheuttaa vaurioita.

Esimerkiksi lämmitetyt tohvelit, jyvä- tai viljatyynyt voivat syttyä palamaan vielä tuntien kuluttua.

- ▶ Älä kuivaa laitteessa koskaan ruokia tai vaatteita.
- ▶ Älä lämmitä laitteella tohveleita, jyvä- tai viljatyynyjä, pesusieniä, kosteita pesulappuja tai vastaavia.
- ▶ Käytä laitetta vain ruokien ja juomien valmistukseen.

Elintarvikkeet ja niiden pakkaukset ja astiat voivat syttyä palamaan.

- ▶ Älä lämmitä elintarvikkeita lämpimänäpitolakkauksissa.
- ▶ Älä lämmitä elintarvikkeita muovi-, paperi- tai muissa helposti palavissa pakkauksissa ilman valvontaa.
- ▶ Älä säädä liian korkeaa mikroaaltotehoa tai liian pitkää aikaa. Noudata tämän käyttöohjeen ohjeita.
- ▶ Älä kuivaa elintarvikkeita mikroaaltouunissa.
- ▶ Älä sulata tai lämmitä elintarvikkeita, joissa on niukasti vettä, kuten esim. leipää, liian suurella mikroaaltoteholla tai liian pitkä aikaa.

Ruokaöljy voi syttyä palamaan.

- ▶ Älä lämmitä pelkkää ruokaöljyä mikrossa.

⚠ VAROITUS – Räjähdyksivaara!

Tiukasti suljetuissa astioissa olevat nesteet tai muut elintarvikkeet voivat räjähtää helposti.

- ▶ Älä kuumenna nesteitä tai muita elintarvikkeita tiukasti suljetuissa astioissa.

⚠ VAROITUS – Palovammavaara!

Elintarvikkeet, joissa on kiinteä kuori tai nahka, voivat haljeta räjähdysmäisesti kuumennuksen aikana tai myös vielä kuumentamisen jälkeen.

- ▶ Älä kypsennä kananmunia kuorineen tai lämmitä kovaksi keitettyjä munia kuorineen.
- ▶ Älä kypsennä kuorellisia äyriäisiä.
- ▶ Paistettujen munien ja lasissa hyydytettyjen munien keltuainen on ensin rikottava.
- ▶ Elintarvikkeissa, joissa on kiinteä kuori tai nahka, kuten esim. omenat, tomaatit, perunat tai makkarat, kuori voi haljeta. Pistele kuoreen tai nahkaan reikiä ennen lämmittämistä.

Vauvanruoassa oleva lämpö ei jakaudu tasaisesti.

- ▶ Älä lämmitä vauvanruokia suljetuissa astioissa.
- ▶ Poista aina kansi tai tutti.
- ▶ Sekoita tai ravista kunnolla lämmittämisen jälkeen.
- ▶ Tarkasta lämpötila ennen kuin annat ruoan lapselle.

Kuumat ruoat säteilevät lämpöä. Astia voi kuumentua kuumaksi.

- ▶ Käytä aina patalappua, kun otat kuumat varusteet tai astiat uunista.

Ilmatiiviisti pakattujen elintarvikkeiden pakkaus voi haljeta.

- ▶ Noudata aina pakkauksessa olevia ohjeita.
- ▶ Käytä aina patalappua, kun otat ruoat uunista.

Käden ulottuvilla olevat osat kuumenevat käytössä.

- ▶ Älä kosketa kuumia osia.
- ▶ Pidä lapset poissa laitteen läheltä.

Kun laitetta käytetään pelkästään mikroaaltokäytöllä, kuivaustoiminto kytkee suurimmilla tehoilla automaattisesti päälle lämmityselementin ja kuumentaa siten uunitilan.

- ▶ Älä kosketa uunitilan kuumia sisäpintoja tai kuumennuselementtejä.

- ▶ Pidä lapset poissa laitteen läheltä.

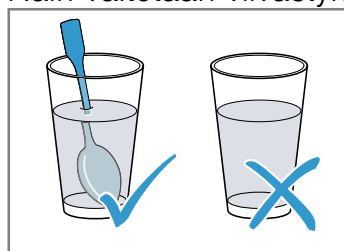
Laitteen määräysten vastainen käyttö on vaarallista. Esimerkiksi ylikuumentuneet tohvelit, jyvä- tai viljatyyny, pesusienet, kosteat pesulaput tai vastaavat voivat aiheuttaa palovammoja.

- ▶ Älä kuivaa laitteessa koskaan ruokia tai vaatteita.
- ▶ Älä lämmitä laitteella tohveleita, jyvä- tai viljatyynyjä, pesusieniä, kosteita pesulappuja tai vastaavia.
- ▶ Käytä laitetta vain ruokien ja juomien valmistukseen.

⚠ **VAROITUS – Palamisvaara!**

Nesteitä kuumennettaessa voi esiintyä viivästynyttä kiehumista. Se tarkoittaa, että kiehumislämpötila saavutetaan ilman, että nesteessä näkyy tyypillisiä höyrykuplia. Varo astian vähäistäkin tärähdystä. Kuuma neste saattaa kiehua yhtäkkiä voimakkaasti yli ja roiskua.

- ▶ Laita kuumentaessasi aina lusikka astiaan. Näin vältetään viivästynyt kiehuminen.



⚠ **VAROITUS – Loukkaantumisvaara!**

Tarkoitukseen sopimaton astia voi haljeta. Posliinisten ja keraamisten astioiden kahvoissa ja kansissa voi olla pieniä reikiä. Näiden reikien takana on ontto tila. Onttoon tilaan päässyt kosteus voi aiheuttaa astian halkeamisen.

- ▶ Käytä vain mikroaaltokäyttöön soveltuvia astioita.

Metalliset astiat ja kulhot, tai astiat, joissa on metalliosia, voivat aiheuttaa pelkässä mikroaaltokäytössä kipinöintiä. Laitte vaurioituu.

- ▶ Älä käytä pelkässä mikroaaltokäytössä koskaan metalliastioita.
- ▶ Käytä vain mikroaaltokäyttöön soveltuvia astioita tai mikroaaltotoimintoa yhdessä jonkin uunitoiminnon kanssa.

⚠ **VAROITUS – Sähköiskun vaara!**

Laitteessa on korkeajännitettä.

- ▶ Älä poista ulkokuorta.

⚠ **VAROITUS – Vakava terveysriski!**

Puutteellinen puhdistus voi vaurioittaa laitteen pintaa, lyhentää käyttöikää ja aiheuttaa vaarallisia tilanteita kuten esimerkiksi mikroaaltoenergian pääsyn ulos laitteesta.

- ▶ Puhdista laite säännöllisesti ja poista elintarvikkejäämät heti.
- ▶ Pidä uunitila, luukun tiiviste, luukku ja luukun lukko aina puhtaina.

→ "Puhdistus ja hoito", Sivu 22

Älä käytä laitetta, jos laitteen luukku tai luukun tiiviste on vaurioitunut. Mikroaaltoenergiaa voi päästä ulos laitteesta.

- ▶ Älä käytä laitetta, jos uuninluukku, luukun tiiviste tai luukun muovikehys on vaurioitunut.
- ▶ Korjauta laite vain huoltopalvelussa.

Ilman ulkokuorta olevasta laitteesta voi päästä ulos mikroaaltoenergiaa.

- ▶ Älä poista koskaan ulkokuorta.
- ▶ Käänny huolto- ja korjaustöissä huoltopalvelun puoleen.

2 Esinevahinkojen välttäminen

2.1 Yleistä

HUOMIO!

Alkoholihöyryt voivat syttyä kuumassa uunissa ja vaurioittaa laitetta pysyvästi. Leimahdus voi saada laitteen luukun pongahtamaan auki ja mahdollisesti irtoamaan. Luukun lasit voivat murtua ja särkyä sirpaleiksi. Uunitila voi muodostuvan alipaineen takia muuttaa voimakkaasti muotoaan sisäänpäin.

- ▶ Älä kuumenna alkoholijuomia ($\geq 15\%$ vol.) laimentamattomina (esimerkiksi ruokien valeluun). Uunitilan pohjalla oleva vesi aiheuttaa emalivaurioita, kun slaitetta käytetään lämpötiloissa yli $120\text{ }^{\circ}\text{C}$.
- ▶ Älä käynnistä toimintoa, kun uunitilan pohjalla on vettä.
- ▶ Pyyhi vesi uunitilan pohjalta ennen kuin käytät laitetta.

Uunitilan pohjalla olevat esineet aiheuttavat yli $50\text{ }^{\circ}\text{C}$ lämpötilassa ylikuumentumisen. Leipomis- ja paistojat eivät enää pidä paikkaansa ja emali vaurioituu.

- ▶ Älä aseta uunitilan pohjalle varusteita, leivinpaperia tai minkään tyyppistä foliota.
- ▶ Aseta astia uunitilan pohjalle vain, kun lämpötila on asetettu alle arvon $50\text{ }^{\circ}\text{C}$.

Kuumassa uunitilassa oleva vesi höyrystyy.

Lämmönvaihtelu voi aiheuttaa vaurioita.

- ▶ Älä kaada koskaan vettä kuumaan uuniin.
- ▶ Älä laita uunitilan pohjalle astiaa, jossa on vettä. Uunitilaan pitkäksi aikaa jäävä kosteus aiheuttaa korroosiota.

- ▶ Anna uunitilan kuivua käytön jälkeen. Avaa sitä varten uunin luukku kokonaan auki tai käytä kuivaustoimintoa.
- ▶ Älä säilytä kosteita elintarvikkeita suljetussa uunissa pitkään.
- ▶ Älä varastoi ruokia uunitilassa.
- ▶ Älä jätä mitään puristuksiin laitteen luukun väliin. Pelliltä valuva hedelmämehu aiheuttaa tahroja, joita ei saa poistettua.

- ▶ Älä täytä leivinpeltiä liian täyteen, kun kypsennät hyvin mehukasta hedelmäpiirakkaa.
- ▶ Jos mahdollista, käytä syvempää uunipannua. Lämpimään uuniin käytetty uuninpuhdistusaine vaurioittaa emalia.

- ▶ Älä käytä uuninpuhdistusainetta lämpimään uuniin.
- ▶ Poista jäämät uunitilasta ja laitteen luukusta huolellisesti ennen seuraavaa kuumennusta.

Jos tiiviste on hyvin likainen, laitteen luukku ei sulkeudu käytössä enää kunnolla. Viereiset kalusteet voivat vaurioitua.

- ▶ Pidä tiiviste puhtaana.
- ▶ Älä käytä laitetta, jos tiiviste on vaurioitunut tai tiiviste puuttuu.

Laitteen luukun käyttäminen istuimena ja säilytystilana voi vaurioittaa laitteen luukkuja.

- ▶ Älä nojaa tai istuudu laitteen avoimen luukun päälle tai riipu luukusta tai ota siitä tukea.
- ▶ Älä aseta astioita tai varusteita laitteen luukun päälle.

Laitteen tyypistä riippuen voi varuste naarmuttaa luukun lasia, kun laitteen luukku suljetaan.

- ▶ Työnnä varuste uunitilaan aina vasteeseen saakka. Luukun lasiin osuva alumiinifolio voi aiheuttaa pysyviä värjäyksiä.
- ▶ Uunitilassa oleva alumiinifolio ei saa koskettaa luukun lasia.

2.2 Mikroaaltouuni

Noudata näitä ohjeita, kun käytät mikroaaltouunia.

HUOMIO!

Jos metalli pääsee kosketuksiin uunitilan seinän kanssa, muodostuu kipinöitä, jotka vaurioittavat laitetta ja voivat rikkoa luukun sisälasin.

- ▶ Metallin, esim. lusikka lasissa, pitää olla vähintään 2 cm :n päässä uunitilan seinistä ja luukun sisäpinnasta.

Suoraan päällekkäin uuniin asetetut varusteet synnyttävät kipinöitä.

- ▶ Älä yhdistä ritilää uunipannun kanssa.
- ▶ Laita varusteet uuniin kulloinkin vain omalle kannatinkorkeudelleen.

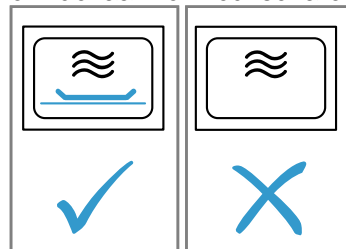
Käytettäessä vain mikroaaltotoimintoa ei voida käyttää uunipannua tai leivinpeltiä. Seurauksena voi olla kipinöiden muodostuminen, ja uunitila vaurioituu.

- ▶ Käytä laskualustana mukana toimitettua ritilää. Alumiinivuoat voivat aiheuttaa laitteessa kipinöintiä. Muodostuvat kipinät vaurioittavat laitetta.

- ▶ Älä käytä laitteessa alumiinivuokaa.

Laitteen käyttö ilman uunitilassa olevaa ruokaa aiheuttaa ylikuormituksen.

- ▶ Älä käynnistä mikroaaltouunia ilman, että uunitilassa on ruokaa. Poikkeuksena on lyhyt astiatesti.



Jos laitteessa valmistetaan mikropopcorneja liian suurella mikroaaltoteholla, ylikuormitus voi rikkoa luukun lasin.

- ▶ Älä säädä mikroaaltotehoa liian korkeaksi.
- ▶ Käytä korkeintaan 600 W:n tehoa.
- ▶ Aseta popcorn-pussi aina lasilautaselle.

3 Ympäristönsuojelu ja säästö

3.1 Pakkausmateriaalin hävittäminen

Pakkausmateriaalit ovat ympäristöystävällisiä ja kierrätyskelpoisia.

- ▶ Hävitä yksittäiset osat lajiteltuina.

3.2 Energiansäästö

Laitteesi kuluttaa vähemmän sähköä, kun noudatat näitä ohjeita.

Esilämmitä laitetta vain, kun reseptissä tai suositusasetuksissa kehoitetaan niin tekemään.

→ *"Näin onnistut", Sivu 29*

- Jos et esilämmitä laitetta, säästät energiaa jopa 20 %.

Käytä tummia, mustaksi maalattuja tai emaloituja kakkuvuokia.

- Tällaiset kakkuvuoat ottavat lämpöä vastaan erityisen hyvin.

Avaa laitteen luukku käytön aikana mahdollisimman harvoin.

- Lämpö säilyy uunitilassa eikä laitteen tarvitse lämmitä lisää.

Paista useita ruokia suoraan peräjälkeen tai rinnakkain.

- Uunitila on ensimmäisen paistamisen jälkeen lämmin. Se lyhentää seuraavien kakkujen paistoaikaa.

Jos kypsennysaika on pitkä, kytke laite 10 minuuttia ennen kypsennysajan päättymistä pois päältä.

- Jälkilämpö riittää ruoan kypsentämiseen valmiiksi.

Poista uunitilasta varusteet, joita ei tarvita.

- Tarpeettomia varusteosia ei tarvitse kuumentaa.

Anna pakastettujen ruokien sulaa ennen valmistamista.

- Ruokien sulatukseen tarvittava energia säästyy.

Kytke perusasetuksissa näyttö pois päältä.

→ *"Perusasetukset", Sivu 18*

- Näytön kytkeminen pois päältä säästää energiaa.

Lämmitä yhdellä kertaa kaksi lasia tai kuppia, joissa on nestettä.

- Useamman ruoan samanaikaiseen lämmittämiseen tarvitaan vähemmän energiaa kuin usean ruoan lämmittämiseen peräjälkeen.

Huomautus:

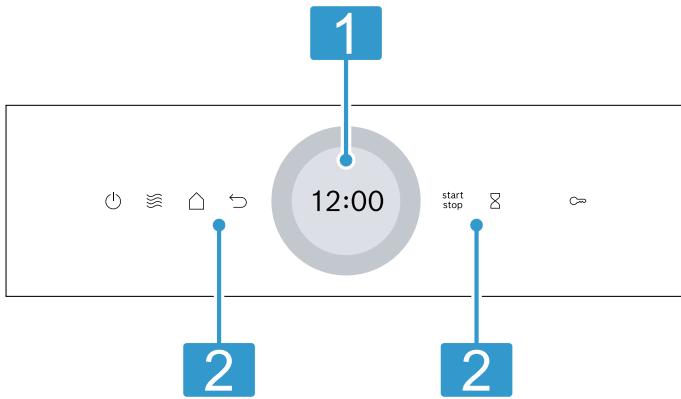
Laite kuluttaa:

- verkkovalmiustilassa enint. 2 W
- valmiustilassa ilman verkkoa näyttö pois päältä kytkettynä enint. 0,5 W

4 Tutustuminen

4.1 Ohjauspaneeli

Käyttöpaneelin avulla asetetaan laitteen toiminnot ja nähdään tiedot sen käyttötilasta. Laitteen tyypistä riippuen tietyt yksityiskohdat kuten väri ja muoto voivat poiketa kuvasta.



1 Näyttö ja säätörengas

Näytön kautta teet laitteen asetukset digitaalisen säätörengan avulla. Näet senhetkiset asetusarvot, valintamahdollisuudet tai ohjetekstit.
→ "Näyttö", Sivu 8

2 Valitsimet

Valitsimilla asetat suoraan erilaiset toiminnot.
→ "Valitsimet", Sivu 8

4.2 Valitsimet

Valitsimilla valitset suoraan eri toiminnot.

Valitsin	Toiminto
	Laitteen kytkeminen päälle tai pois päältä. → "Käytön perusteet", Sivu 12
	Mikroaaltouunin käyttötavan valinta suoraan. → "Mikroaaltouuni", Sivu 15
	Käyttötapojen valikon avaaminen. → "Käyttötavat", Sivu 9
	Paluu yhden asetuksen verran takaisinpäin.
	Toiminnon käynnistäminen tai keskeyttäminen. → "Käytön perusteet", Sivu 12
	Hälyttimen valinta. → "Hälyttimen asettaminen", Sivu 15
	Pitäminen painettuna n. 4 sekunnin ajan: lapsilukon aktivointi. → "Lapsilukko", Sivu 18

4.3 Näyttö

Näyttö on jaettu erilaisiin kenttiin.

Digitaalinen säätörengas

Näytön ympärillä ulkopuolella olevalla digitaalisella säätörengalla muutat säätöarvoja. Kun olet saavuttanut minimi- tai maksimiarvon, tämä arvo jää näyttöön. Kierrä tarvittaessa arvoa säätörengalla taas takaisinpäin.

Tilanäyttö

Näytön yläosassa näytetään tilatiedot.

Symboli	Merkitys
	Hälytys on aktivoitu. → "Hälyttimen asettaminen", Sivu 15
	Lapsilukko on kytketty päälle. → "Lapsilukko", Sivu 18
	WLAN-signaalin voimakkuus sovellukselle Home Connect. Mitä enemmän symbolin viivoja on täynnä, sitä parempi on signaali. Jos symboli on yliviivattu , WLAN-signaali puuttuu. Jos symbolin kohdalla on "x" , yhteyttä Home Connect -palvelimeen ei ole. → "Home Connect", Sivu 20
	Etäkäynnistys on aktivoitu sovelluksella Home Connect. → "Home Connect", Sivu 20
	Etädiagnoosi on aktivoitu sovelluksella Home Connect huoltoa varten. → "Home Connect", Sivu 20

Säätöalue

Näytön keskellä on säätöalue. Säätöalueella näkyvät senhetkiset valintamahdollisuudet ja jo tehdyt asetukset. Valikko ja muut säätömahdollisuudet on sijoitettu vaakasuuntaan. Toimintoja koskevat valintalistat on sijoitettu pystysuuntaan. Kun haluat selata säätöalueella, pyyhkäise näytön yli. Kun haluat valita toiminnon, paina toimintoa näytössä.
→ "Käyttötavan asettaminen", Sivu 13

Mahdolliset symbolit säätöalueella

Symboli	Merkitys
	Säätöarvon vahvistaminen.
	Säätöarvon nollaaminen.
	Säätöarvon muuttaminen käynnissä olevassa toiminnossa.

Huomautus: Sininen merkki "new" tai sininen piste toiminnon kohdalla osoittaa, että Home Connect -sovelluksella on ladattu uusi toiminto, uusi suosikki tai päivitys laitteeseen.

4.4 Uunitila

Uunitilaan liittyvät eri toiminnot ovat avuksi laitteen käytössä.

Ristikot

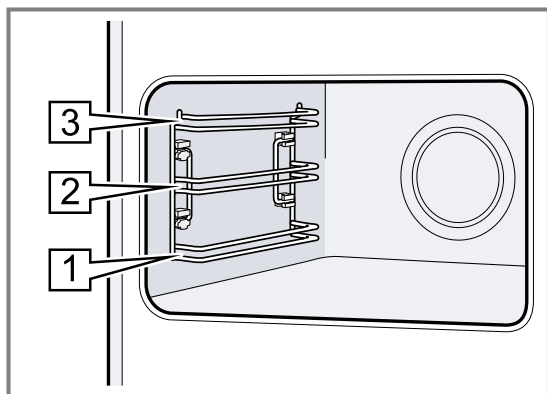
Uunitilassa oleville ristikoidille voit asettaa varusteet eri korkeuksille.

→ "Varusteet", Sivu 11

Laitteessa on 3 kannatinkorkeutta. Kannatinkorkeudet lasketaan alhaalta ylöspäin.

Voit ottaa ristikot esimerkiksi puhdistusta varten pois paikoiltaan.

→ "Ristikot", Sivu 25



Valaistus

Yksi tai useampi uunilamppu valaisee uunitilan.

Kun avaat laitteen luukun, uunitilan valo syttyy. Jos laitteen luukku on auki yli n. 18 minuuttia, valo sammuu.

Kun toiminto käynnistyy, uunitilan valo syttyy useimmissa käyttötavoissa. Kun käyttö päättyy, uunitilan valo sammuu.

Jäähdytyspuhallin

Jäähdytyspuhallin kytkeytyy laitteen lämpötilan mukaan päälle ja pois päältä. Lämmin ilma poistuu luukun kautta.

HUOMIO!

Tuuletusaukkojen peittäminen aiheuttaa laitteen ylikuumentumisen.

► Älä peitä tuuletusaukkoja.

Jäähdytyspuhallin käy tietyn aikaa vielä käytön jälkeen, jotta laite jäähtyy nopeammin.


Laitteen luukku

Jos avaat laitteen luukun käynnissä olevan toiminnon aikana, toiminto pysähtyy. Kun suljet laitteen luukun, toiminto jatkuu automaattisesti.

Kun suljet laitteen luukun mikroaaltokäytön yhteydessä, käyttöä on jatkettava valitsimella.

5 Käyttötavat

Tästä löydät yhteenvedon laitteesi käyttötavoista ja päätoiminnoista.


Avaa valikko painamalla .

Käyttötapa	Käyttö
Uunitoiminnot	Tarkasti sovitettujen uunitoimintojen valinta ruokien optimaalista valmistusta varten. → "Uunitoiminnot", Sivu 9 → "Käytön perusteet", Sivu 12
Mikroaaltouuni	Nopea kypsennys, kuumennus tai sulatus mikroaaltouunissa. → "Mikroaaltouuni", Sivu 15
Suosikit	Omien muistiin tallennettujen asetusten käyttö. → "Suosikit", Sivu 18

5.1 Uunitoiminnot

Jotta löydät aina sopivan uunitoiminnon haluamallasi ruoalle, selostamme tässä toimintojen erot ja käyttötarkoitukset.

Yksittäisten uunitoimintojen symbolit helpottavat tunnistamista.

Symboli	Uunitoiminto	Lämpötila-alue	Käyttö ja toimintatapa
	2D-kiertoilma	30 - 230 °C	Leipomiseen tai paistamiseen yhdellä tasolla. Takaseinässä oleva tuuletin jakaa lämmön tasaisesti uunitilaan.

Käyttötapa	Käyttö
Ruokalajit	Ohjelmoitujen, suositeltujen asetusten käyttö eri ruokalajeille. → "Ruokalajit", Sivu 17
Puhdistus	Uunitilan puhdistustoiminnon valinta. → "Puhdistusavustin", Sivu 23 → "Kuivaus", Sivu 24
Perusasetukset	Perusasetusten muuttaminen. → "Perusasetukset", Sivu 18

Home Connect

Sovelluksella Home Connect voit yhdistää uunin mobiililaitteeseen, etäohjata uunia ja hyödyntää laitteen koko toimintalaajuuden.

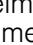
Laitteen mallista riippuen käytettävissäsi on Home Connect -sovelluksella laitteen lisätoimintoja tai entistä laajempia toimintoja. Tästä on lisätietoja sovelluksessa.

→ "Home Connect", Sivu 20

Kun valitset uunitoiminnon, laite ehdottaa sopivaa lämpötilaa tai tehoa. Voit ottaa arvot käyttöön tai muuttaa niitä annetulla alueella.

Symboli	Uunitoiminto	Lämpötila-alue	Käyttö ja toimintatapa
	Ylä-/alalämpö	30 - 230 °C	Perinteinen leipominen tai paistaminen yhdellä tasolla. Uunitoiminto sopii erityisesti kakuille, joissa on mehukas täyte. Lämpö tulee tasaisesti ylhäältä ja alhaalta.
	Pehmeä kiertoilma	125-230 °C	Valittujen ruokien hellävarainen kypsennys yhdellä tasolla ilman esilämmitystä. Takaseinässä oleva tuuletin jakaa lämmön tasaisesti uunitilaan. Kypsentaminen tapahtuu vaiheittain jälkilämmöllä. Pidä laitteen luukku suljettuna kypsennyksen aikana. Kypsentaminen tapahtuu vaiheittain jälkilämmöllä. Pidä laitteen luukku suljettuna kypsennyksen aikana. Jos avaat laitteen oven edes hetkeksi, laite jatkaa lämmittämistä hyödyntämättä jäännöslämpöä. Tätä uunitoimintoa käytetään energiankulutuksen määrittämiseen kiertoilmakäytössä ja energiatehokkuusluokan määrittämiseen.
	Air Fry	30 - 230 °C	Kypsennys rapeaksi yhdellä tasolla vähällä rasvalla. Sopii erityisesti tavallisesti öljyssä friteerattuihin ruokiin, esim. ranskanperunoihin.
	Pehmeä ylä-/alalämpö	150-230 °C	Valittujen ruokien hellävarainen kypsennys. Lämpö tulee ylhäältä ja alhaalta. Kypsentaminen tapahtuu vaiheittain jälkilämmöllä. Pidä laitteen luukku suljettuna kypsennyksen aikana. Kypsentaminen tapahtuu vaiheittain jälkilämmöllä. Pidä laitteen luukku suljettuna kypsennyksen aikana. Jos avaat laitteen oven edes hetkeksi, laite jatkaa lämmittämistä hyödyntämättä jäännöslämpöä. Tätä uunitoimintoa käytetään energiankulutuksen määrittämiseen perinteisellä käyttötavalla kypsennettäessä.
	Kiertoilmagrillaus	30 - 230 °C	Lintujen, kokonaisten kalojen tai suurempien lihanpalojen paistaminen. Grillivastus ja puhallin kytkeytyvät vuorotellen päälle ja pois päältä. Puhallin kierrättää kuumaa ilmaa ruokien ympärille.
	Grilli, suuri pinta	Kiinteä ennakoasetettu grilliasteho	Matalien grillituotteiden kuten makkaroiden tai paahtoleivän grillaaminen. Ruokien gratinointi. Koko grillivastuksen alla oleva pinta kuumenee.
	Grilli, pieni pinta	Kiinteä ennakoasetettu grilliasteho	Pienten makkara- tai paahtoleipämääärien grillaus. Pienten määrien gratinointi. Grillivastuksen alla oleva keskiosa kuumenee.
	Alalämpö	30 - 230 °C	Ruokien jälkikypsennys tai kypsennys vesihautteessa. Lämpö tulee alhaalta.
	Astioiden esilämmitys	30 - 90 °C	Astioiden esilämmitys.

5.2 Lämpötila

Useimpien uunitoimintojen kohdalla voit nähdä kuumennuksen  aikana näytössä vierekkäin uunitilan senhetkisen lämpötilan arvosta n. 30 °C alkaen ja asetetun lämpötilan, esim. 120|210 °C. Kun esilämmität uunin, ajankohta on optimaalinen ruoan uuniin laittamiselle, kun näytössä näkyvä uunitilan lämpötila ja asetettu lämpötila ovat samat.

Huomautus: Termisen hitauden takia voi näytössä oleva lämpötila poiketa uunitilan todellisesta lämpötilasta.

Jälkilämmön näyttö

Kun laite on kytketty pois päältä, punainen viiva kiertovalitsimen ympärillä näyttää uunitilassa olevan jälkilämmön. Mitä pidemmälle lämpötila laskee, sitä tummemmaksi rengas muuttuu. Lämpötilasta n. 60 °C alkaen rengas sammuu kokonaan.

5.3 Mikroaaltotehot

Tästä löydät yhteenvedon mikroaaltotehoista ja niiden käytöstä.

Mikroaaltoteho watteina	Maksimi käyttöaika tunteina	Käyttö
90 W	1:30	Hellävaraista käsittelyä vaativien ruokien sulatus.
180 W	1:30	Ruokien sulatus ja jatkokypsennys.

Mikroaaltoteho watteina	Maksimi käyttöaika tunteina	Käyttö
360 W	1:30	Lihan ja kalan kypsennys. Hellävaraista käsittelyä vaativien ruokien lämmitys.
600 W	1:30	Ruokien kuumennus ja kypsennys.
900 W "Boost"	0:30	Nesteiden kuumennus.

Huomautukset

- Maksimi mikroaaltoteho "Boost" lasketaan laitteen suojaamiseksi ensimmäisten minuuttien aikana portaittain tehoon 600 W. Maksimiteho on käytettävissä taas jäähtymisajan jälkeen.

- Mikroaaltotehot eivät vastaa laitteen todellista virran ottotehoa.

6 Varusteet

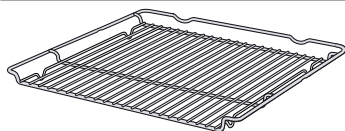
Käytä alkuperäisiä varusteita. Ne on suunniteltu laitettasi varten.

Huomautus: Varusteet voivat kuumentuessaan muuttaa muotoaan. Muodonmuutoksella ei ole vaikutusta toimintaan. Kun varuste jäähtyy, muoto palaa entiselleen.

Laitteen mukana toimitetut varusteet voivat vaihdella laitemallista riippuen.

Lisätarvikkeet

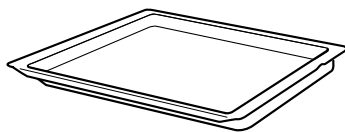
Ritilä



Käyttö

- Kakkuvuoat
- Uunivuoat
- Astia
- Liha, esim. paistit tai grillipalat
- Pakasteruoat

Uunipannu



- Mehukkaat kakut
- Leivonnaiset
- Leipä
- Suurikokoiset paistit
- Pakasteruoat
- Tippuvien nesteiden talteenotto, esim. rasva ritilällä grillattaessa.

6.1 Varusteita koskevia huomautuksia

Jotkin varusteet soveltuvat vain tiettyihin käyttötapoihin.

Mikrouunivarusteet

Pelkkään mikrouunikäyttöön soveltuu vain mukana toimitettu ritilä.

Pellit, esim. uunipannu tai leivinpelti, voivat saada aikaan kipinöitä eivätkä sovellu sen tähden käyttöön. Noudata mikroaaltouunia koskevia ohjeita.

→ "Astiat ja varusteet mikroaaltokäyttöön", Sivu 15

1. Käännä varustetta siten, että ura [a] on takana ja osoittaa alaspäin.
2. Työnnä varuste kannatinkorkeuden molempien ohjaintankojen väliin.

6.2 Lukitustoiminto

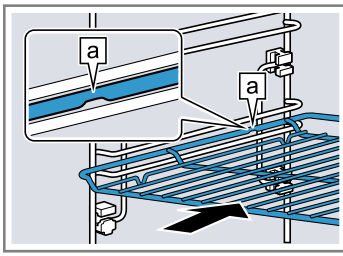
Lukitustoiminto estää varusteen kallistumisen, kun se vedetään ulos.

Voit vetää varusteen suunnilleen puoliksi ulos, kunnes se lukittuu paikalleen. Kallistuksenesto toimii vain, kun työnnät varusteen uuniin oikein.

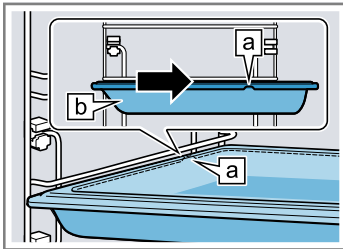
6.3 Varusteen työntäminen uuniin

Työnnä varuste aina oikein päin uuniin. Vain siten varuste voidaan vetää suunnilleen puoliksi ulos ilman, että se kallistuu.

Ritilä Työnnä ritilä uuniin avoin sivu laitteen luukkuun päin ja taivutettu puoli ~ alaspäin.



Pelti Työnnä leivinpelti uuniin viiste [b] laitteen luukkuun kohti.
esim. uunip annu tai leivinpelti



3. Työnnä varuste kokonaan uuniin siten, että se ei kosketa laitteen luukkuun.

Huomautus: Poista uunitilasta varusteet, joita et tarvitse käytön aikana.

6.4 Lisävarusteet

Lisävarusteita voit ostaa huoltopalvelusta, alan liikkeistä tai Internetin kautta.

Esitteistämme tai Internetistä löydät runsaan valikoiman tähän laitteeseen tarjolla olevia varusteita:

www.bosch-home.com

Varusteet ovat laitekohtaisia. Ilmoita ostaessasi aina laitteesi tarkka mallinumero (E-Nr.).

Tiedot laitteeseesi sopivista varusteista löydät verkkokaupasta tai huoltopalvelusta.

7 Ennen ensimmäistä käyttöä

Tee asetukset ensikäyttöönnottoa varten. Puhdista laite ja varusteet.

7.1 Ensimmäisen käyttöönoton toimenpiteet


Sähköliitännän jälkeen on tehtävä laitteen ensimmäistä käyttöönottoa koskevat asetukset. Asetusten ilmestyminen näyttöön voi kestää muutamia minutteja.

1. Kytke laite päälle valitsemalla ☐.
- ✓ Ensimmäinen asetusta ilmestyy näyttöön.
2. Voit muuttaa tarvittaessa asetusta painamalla listalla olevaa arvoa tai muuttamalla arvoa säätörenkaalla. Mahdolliset asetukset:
 - Kieli
 - Home Connect → "Home Connect", Sivut 20
 - Kellonaika → "Kellonajan asettaminen", Sivut 19
3. Paina ✓ ja siirry seuraavan asetuksen kohdalle.
4. Selaa asetukset läpi ja muuta tarvittaessa.
- ✓ Viimeisen asetuksen jälkeen näyttöön ilmestyy huomautus, että ensimmäinen käyttöönotto on päättynyt.
5. Avaa ja sulje laitteen luukku yhden kerran, jotta laite tekee itsetarkastuksen ennen ensimmäistä kuumennusta.

7.2 Laitteen puhdistaminen ennen ensimmäistä käyttöä

Puhdista uunitila ja varusteet ennen kuin valmistat laitteessa ruokaa ensimmäistä kertaa.

1. Poista tuotetiedotteet ja varusteet uunitilasta. Poista jäljelle jäänyt pakkausmateriaali kuten styroksipallot ja liimanauha laitteen sisältä ja sen ympäriltä.
2. Pyyhi uunitilan sileät pinnat pehmeällä, kostealla liinalla.
3. Kytke laite päälle valitsemalla ☐.
4. Tee seuraavat asetukset:

Uunitoiminto	2D-kiertoilma 
Lämpötila	maksimi
Toiminta-aika	1 tunti

→ "Käytön perusteet", Sivut 12

5. Käynnistä toiminto.
 - Tuuleta keittiötä niin kauan kuin laite kuumenee.
- ✓ Kun toiminta-aika on kulunut loppuun, kuuluu äänimerkki. Näyttöön ilmestyy huomautus, että toiminto on päättynyt.
6. Kytke laite pois päältä valitsemalla ☐.
7. Kun laite on jäähtynyt, puhdista uunitilan sileät pinnat astianpesuaineliuoksella ja talousliinalla.
8. Puhdista varusteet huolellisesti astianpesuaineliuoksella ja talousliinalla tai pehmeällä harjalla.

8 Käytön perusteet

8.1 Laitteen kytkeminen päälle

- ▶ Kytke laite päälle valitsemalla ☐.
- ✓ Näyttöön ilmestyy valikko.

8.2 Laitteen kytkeminen pois päältä

Kun et käytä laitetta, kytke se pois päältä. Jos laite on pidemmän aikaa käyttämättä, laite kytkeytyy automaattisesti pois päältä.

- ▶ Kytke laite pois päältä valitsemalla ☹.
- ✓ Laite kytkeytyy pois päältä. Käynnissä olevat toiminnot keskeytyvät.
- ✓ Näyttöön ilmestyy kellonaika tai jälkilämmön näyttö.

8.3 Toiminnon käynnistäminen

Kaikki toiminnot on käynnistettävä.

HUOMIO!

Uunitilan pohjalla oleva vesi aiheuttaa emalivaurioita, kun slaitetta käytetään lämpötiloissa yli 120 °C.

- ▶ Älä käynnistä toimintoa, kun uunitilan pohjalla on vettä.
- ▶ Pyyhi vesi uunitilan pohjalta ennen kuin käytät laitetta.
- ▶ Käynnistä toiminto valitsemalla ^{start}_{stop}.
- ✓ Näyttöön ilmestyvät asetukset.

8.4 Toiminnon keskeyttäminen

Voit keskeyttää toiminnon ja jatkaa sitä halutessasi.

1. Kun haluat keskeyttää toiminnon, paina ^{start}_{stop}.
2. Kun haluat jatkaa toimintoa, paina uudelleen ^{start}_{stop}.

8.5 Käyttötavan asettaminen

Kun olet kytkenyt laitteen päälle, näyttöön ilmestyy valikko.

1. Voit selaila eri valintavaihtoehtojen välillä pyyhkäisemällä näyttöä.
 - Kun haluat selaila valikkoa ja muita säätömahdollisuuksia, pyyhkäise oikealle tai vasemmalle.
 - Kun haluat selaila valintalistoja, pyyhkäise alasta ylöspäin.
2. Kun haluat valita toiminnon, paina toimintoa näytössä.
 - ✓ Toiminnosta riippuen näyttöön ilmestyvät mahdolliset asetusrarvot tai lisää vaihtoehtoja valittavaksi.
3. Kun haluat palata edeltävään asetukseen, paina ↵.
4. Kun haluat muuttaa säätöarvoja, käytä digitaalista säätörenkasta:
 - Pyyhkäise säätörenkaan yli, tarpeen mukaan myötä- tai vastapäivään.
 - Tai paina jotain tiettyä kohtaa säätörenkaalla.
5. Vahvista asetukset valitsemalla ✓.
6. Käynnistä toiminto valitsemalla ^{start}_{stop}.
7. Kun toiminto on päättynyt:
 - Voit tehdä tarvittaessa lisää asetuksia ja käynnistää toiminnon uudelleen.
 - Kun ruoka on valmista, kytke laite pois päältä valitsemalla ☹.

Huomautus: Voit tallentaa asetukset suosikeiksi "Suosikit" ☆ ja käyttää niitä uudelleen.
→ "Suosikit", Sivu 18

8.6 Uunitoiminnon ja lämpötilan asettaminen

1. Paina valikossa kohtaa "Uunitoiminnot".
2. Paina haluamasi uunitoiminnon valitsinta.
3. Paina lämpötilaa °C tai uunitoiminnosta riippuen säätötehoa.
4. Aseta lämpötila säätörenkaalla.

5. Vahvista asetettu lämpötila painamalla näytössä kohtaa ✓.
Voit tehdä tarvittaessa lisää asetuksia:
 - → "Aikatoiminnot", Sivu 14
 - → "Mikroaaltouuni", Sivu 15
6. Käynnistä toiminto valitsemalla ^{start}_{stop}.
 - ✓ Laite alkaa kumentua.
 - ✓ Näytössä näkyvät asetusrarvo ja aika, jonka toiminto on ollut jo käynnissä.
7. Kun toiminto on päättynyt:
 - Voit tehdä tarvittaessa lisää asetuksia ja käynnistää toiminnon uudelleen.
 - Kun ruoka on valmista, kytke laite pois päältä valitsemalla ☹.

Huomautus: Ruokaan parhaiten sopivan uunitoiminnon löydät uunitoimintojen kuvauksesta.
→ "Uunitoiminnot", Sivu 9

Uunitoiminnon muuttaminen

Jos muutat uunitoimintoa, myös muut asetukset nollautuvat.

1. Paina ^{start}_{stop}.
2. Paina ↵.
3. Paina haluamasi uunitoiminnon valitsinta.
4. Aseta toiminto uudelleen ja käynnistä valitsemalla ^{start}_{stop}.

Lämpötilan muuttaminen

Kun toiminto on käynnistynyt, voit muuttaa lämpötilaa milloin tahansa.

1. Paina näytössä kohtaa ^.
2. Paina lämpötilan kohtaa.
3. Muuta lämpötila säätörenkaalla.
4. Vahvista muutos painamalla näytössä kohtaa ✓.
✓ Muutos otetaan käyttöön.

8.7 Tietojen haku näyttöön

Useimmissa tapauksissa voit hakea näyttöön tietoja parhaillaan käynnissä olevasta toiminnosta. Monet ohjeet laite näyttää automaattisesti, esimerkiksi vahvistukseksi, tai kehotuksena tai varoituksena.

1. Paina ⓘ "Info".
- ✓ Tiedot näkyvät näytössä muutaman sekunnin ajan.
2. Kun huomautuksessa on paljon sisältöä ja haluat selata sitä, pyyhkäise näytön yli.
3. Poistu tarvittaessa huomautuksesta valitsemalla ↵.

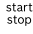
8.8 Sapattitoiminnon käyttö

Kun haluat käyttää laitetta sapattitoiminnolla, käytä aikatoimintoja ja muuta valaistuksen perusasetusta.

Huomautus: Jos avaat laitteen luukun käynnissä olevan toiminnon aikana, laite lakkaa kuumenemasta. Kun suljet laitteen luukun, laite kuumenee taas. Kun haluat käyttää laitetta sapattitoiminnolla, avaa laitteen luukku vasta käytön jälkeen.




1. Muuta perusasetus "Valaistus" muotoon "Aina pois päältä".
→ "Perusasetukset", Sivu 18
Uunitilan valaistus pysyy siten pois päältä aina käytön aikana ja silloin, kun avaat laitteen luukun.

- Aseta haluamasi käyttötapa.
→ "Käyttötavan asettaminen", Sivu 13
→ "Uunitoiminnon ja lämpötilan asettaminen", Sivu 13
- Aseta käyttötavasta riippuen haluamasi toiminta-aika.
→ "Toiminta-ajan asettaminen", Sivu 14
→ "Aikatoiminnot", Sivu 14
- Aseta valitsimella "Päättymisaika" kellonaika, jolloin haluat toiminnon päättyvän.
→ "Päättymisaajan asettaminen", Sivu 14
→ "Aikatoiminnot", Sivu 14

- Laita ruoka uuniin ennen kuin laite alkaa kuumentua.
- Käynnistä toiminto valitsemalla .
✓ Näytössä näkyy aika käynnistykseen saakka. Laite on odotustilassa.
✓ Kun käynnistymisaika on saavutettu, laite alkaa kuumentua ja toiminta-aika kuluu.
- Kun toiminto on päättynyt, ota ruoka pois uunista. Laite kytkeytyy noin 15 - 20 minuutin kuluttua automaattisesti kokonaan pois päältä.
Huomautus: Muuta tarvittaessa taas valaistuksen perusasetusta.

9 Aikatoiminnot

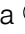

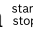
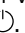
Voit asettaa käytölle toiminta-ajan ja kellonajan, jolloin haluat toiminnon olevan valmiin. Hälytyn voidaan asettaa laitteen käytöstä riippumatta.

Aikatoiminto	Käyttö
Toiminta-aika 	Kun asetat käytölle toiminta-ajan, laite lopettaa kuumentamisen automaattisesti, kun toiminta-aika on kulunut.
Päättymisaika 	Toiminta-ajan lisäksi voit asettaa kellonajan, jolloin toiminto päättyy. Laite käynnistyy automaattisesti siten, että toiminto päättyy haluttuun kellonaikaan.
Hälytyn 	Voit asettaa hälyttimen laitteen käytöstä riippumatta. Sillä ei ole vaikutusta laitteeseen.

9.1 Toiminta-ajan asettaminen


Voit asettaa toiminta-ajaksi enintään 24 tuntia.

Vaatus: Käyttötapa ja lämpötila tai teho on asetettu.

- Paina  "Toiminta-aika".
- Aseta toiminta-aika painamalla kyseistä ajan arvoa, esim. tuntinäyttöä "h" tai minuuttinäyttöä "m".
✓ Valittu arvo on merkitty sinisellä.
- Aseta toiminta-aika säätörenkaalla.
Nollaa asetusarvo tarvittaessa valitsemalla .
- Vahvasta asetettu toiminta-aika painamalla näytössä kohtaa ✓.
- Käynnistä toiminto valitsemalla .
✓ Laite alkaa kuumentua ja toiminta-aika kuuluu näytössä.
- Kun toiminta-aika on kulunut loppuun, kuuluu äänimerkki. Näyttöön ilmestyy huomautus, että toiminto on päättynyt.
- Kun toiminta-aika on kulunut loppuun:
 - Voit tehdä tarvittaessa lisää asetuksia ja käynnistää toiminnon uudelleen.
 - Kun ruoka on valmista, kytke laite pois päältä valitsemalla .

Toiminta-ajan muuttaminen



Voit muuttaa toiminta-aikaa milloin tahansa.

- Paina näytössä kohtaa ^.
- Paina toiminta-ajan  kohtaa.
- Muuta toiminta-aika säätörenkaalla.

- Vahvasta muutos painamalla näytössä kohtaa ✓.
✓ Muutos otetaan käyttöön.

Toiminta-ajan keskeyttäminen

Voit keskeyttää toiminta-ajan milloin tahansa.

- Paina näytössä kohtaa ^.
- Paina toiminta-ajan  kohtaa.
- Nollaa toiminta-aika valitsemalla .
Huomautus: Sellaisten käyttötapojen kohdalla, joihin tarvitaan aina toiminta-aika, laite palauttaa toiminta-ajan takaisin ennalta asetettuun arvoon.
- Vahvasta muutos painamalla näytössä kohtaa ✓.
✓ Muutos otetaan käyttöön.



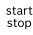
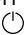
9.2 Päättymisaajan asettaminen

Voit siirtää kellonaikaa, jolloin haluat käytön toiminta-ajan päättyvän, eteenpäin enintään 24 tuntia.

Huomautukset

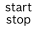
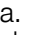
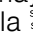
- Jotta kypsennystulos pysyy hyvänä, älä siirrä kellonaikaa eteenpäin enää silloin, kun toiminto on jo käynnistynyt.
- Jotta elintarvikkeet eivät pilaannu, älä jätä niitä liian pitkäksi aikaa uuniin.

Vaatimukset

- Käyttötapa ja lämpötila tai teho on asetettu.
 - Toiminta-aika on asetettu.
- Paina  "Päättymisaika".
 - Aseta kellonaika painamalla tuntinäyttöä tai minuuttinäyttöä.
✓ Valittu arvo on merkitty sinisellä.
 - Siirrä kellonaikaa säätörenkaalla.
Nollaa asetusarvo tarvittaessa valitsemalla .
 - Vahvasta asetettu kellonaika painamalla näytössä kohtaa ✓.
 - Käynnistä toiminto valitsemalla .
✓ Näytössä näkyy aika käynnistykseen saakka. Laite on odotustilassa.
✓ Kun käynnistymisaika on saavutettu, laite alkaa kuumentua ja toiminta-aika kuluu.
✓ Kun toiminta-aika on kulunut loppuun, kuuluu äänimerkki. Näyttöön ilmestyy huomautus, että toiminto on päättynyt.
 - Kun toiminta-aika on kulunut loppuun:
 - Voit tehdä tarvittaessa lisää asetuksia ja käynnistää toiminnon uudelleen.
 - Kun ruoka on valmista, kytke laite pois päältä valitsemalla .

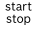
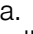
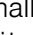
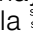
Päättymisaajan muuttaminen

Jotta kypsennystulos pysyy hyvänä, muuta asetettua päättymisaikaa vain ennen kuin toiminto käynnistyy ja toiminta-aika alkaa kulua.

1. Pysäytä toiminto valitsemalla .
2. Paina päättymisaajan  kohtaa.
3. Muuta päättymisaika säätörenkaalla.
4. Vahvasta muutos painamalla näytössä kohtaa ✓.
5. Käynnistä toiminto valitsemalla .

Päättymisaika-asetuksen poistaminen

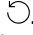
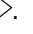
Voit poistaa päättymisaika-asetuksen milloin tahansa.

1. Pysäytä toiminto valitsemalla .
 2. Paina päättymisaajan  kohtaa.
 3. Nollaa päättymisaika valitsemalla .
- Huomautus:** Sellaisten käyttötapojen kohdalla, joihin tarvitaan aina toiminta-aika, laite palauttaa ajan, jolloin toiminta-aika päättyy, takaisin lähimpään mahdolliseen kellonaikaan.
4. Vahvasta muutos painamalla näytössä kohtaa ✓.
 5. Käynnistä toiminto valitsemalla .

9.3 Hälyttimen asettaminen

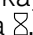
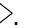
Hälytin käy laitteen käytöstä riippumatta. Voit asettaa hälyttimen käyntiajan 24 tuntiin saakka. Hälyttimellä on oma merkkiäni, joten kuulet, päättykö hälyttimeen asetettu aika vai toiminta-aika.

1. Paina .

2. Aseta hälytin painamalla näytössä kyseistä ajan arvoa, esim. minuuttinäyttöä "m" tai sekuntinäyttöä "s".
 - ✓ Valittu arvo on merkitty sinisellä.
3. Aseta hälyttimen käyntiaika säätörenkaalla. Nollaa asetusarvo tarvittaessa valitsemalla .
4. Käynnistä hälytin painamalla näytössä kohtaa .
 - ✓ Hälyttimen aika kuluu.
 - ✓ Jos laite on kytketty pois päältä, hälytin jää näkyviin näyttöön.
 - ✓ Jos laite on kytketty päälle, näytössä näkyvät käynnissä olevan toiminnon asetukset. Hälytin näkyy tilinäytössä.
 - ✓ Kun hälyttimen aika on kulunut loppuun, kuuluu äänimerkki. Näyttöön ilmestyy huomautus, että hälyttimen aika on päättynyt.

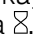

Hälyttimen käyntiajan muuttaminen

Voit muuttaa hälyttimen käyntiajan milloin tahansa.

1. Jos hälytin käy taustalla, valitse ensin hälytin valitsemalla .
2. Paina II.
3. Muuta hälyttimen käyntiaika säätörenkaalla.
4. Vahvasta valitsemalla .

Hälyttimen käynnin keskeyttäminen

Voit keskeyttää hälyttimen käynnin milloin tahansa.

1. Jos hälytin käy taustalla, valitse ensin hälytin valitsemalla .
2. Paina II.
3. Nollaa hälytin valitsemalla .

10 Mikroaaltouuni

Mikroaaltouunilla voit kypsentää, kuumentaa, leipoa tai sulattaa ruokia erityisen nopeasti.

10.1 Astiat ja varusteet mikroaaltokäyttöön

Käytä vain tarkoitukseen soveltuvia astioita ja varusteita, jotta ruoka lämpenee tasaisesti etkä vaurioita laitetta.

Noudata astian valmistajan ohjeita.

Jos ohjeessa ei muuta mainita, työnnä astia ja varuste korkeudelle 1.

Mikroaaltokäyttöön soveltuvat astiat

Astia kuumuutta kestävästä ja mikrokäyttöön soveltuvasta materiaalista:

- Lasi
- Keraaminen lasi
- Posliini
- Lämmönkestävä muovi
- Kokonaan lasitettu keramiikka ilman säröjä
- Tarjoiluastiat

Käytä kulta- tai hopeakoristeisia astioita vain, jos valmistaja takaa niiden soveltuvuuden mikrokäyttöön.
- Mukana toimitettu ritilä

Pellit, esim. uunipannu tai leivinpelti, voivat pelkässä mikroaaltokäytössä saada aikaan kipinöitä eivätkä sovellu sen tähden käyttöön.

Nämä materiaalit päästävät mikroaallot läpi eivätkä vaurioidu.

Mikroaaltokäyttöön soveltumattomat astiat

Huomautus: Noudata aineellisten vahinkojen välttämistä koskevia ohjeita.

→ "Mikroaaltouuni", Sivu 6

- Metalliset astiat ja kakkuvuoat

Mikroaallot eivät läpäise metallia. Ruoka ei lämpene lainkaan tai lämpenee vain hyvin vähän. Metallia voi pelkässä mikroaaltokäytössä saada aikaan kipinöitä.

Astia mikron yhdistelmäkäytössä

Jos kytket mikroaallot käyttöön toisen käyttötavan yhteydessä, mikroaaltokäyttöön soveltuvien astioiden ja varusteiden lisäksi voidaan käyttää myös metallia:

- Metalliset astiat ja kakkuvuoat

Metallin pitää olla vähintään 2 cm:n etäisyydellä uunitilan seinistä ja luukun sisäpinnasta. Aseta metalliset vuoat ja astiat aina mukana toimitetulle ritilälle.
- Mukana toimitetut varusteet:
 - Ritilä
 - Uunipannu
 - Leivinpelti

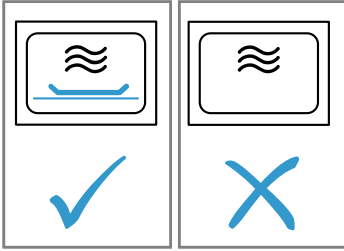
Astian mikrokelpoisuuden testaaminen

Jos et ole varma, soveltuuko astia mikrokäyttöön, tee astiatesti.

HUOMIO!

Laitteen käyttö ilman uunitilassa olevaa ruokaa aiheuttaa ylikuormituksen.

- ▶ Älä käynnistä mikroaaltouunia ilman, että uunitilassa on ruokaa. Poikkeuksena on lyhyt astiastesti.

**VAROITUS – Palovammavaara!**

Käden ulottuvilla olevat osat kuumenevat käytössä.

- ▶ Älä kosketa kuumia osia.
- ▶ Pidä lapset poissa laitteen läheltä.

1. Aseta tyhjä astia uunitilaan.
2. Säädä laite ½ - 1 minuutin ajaksi maksimiteholle.
3. Käynnistä toiminto.
4. Tarkasta astia useita kertoja:
 - Jos astia pysyy kylmänä tai kädenlämpöisenä, se soveltuu mikrokäyttöön.
 - Jos astia kuumenee tai syntyy kipinöitä, keskeytä astiastesti. Astia ei sovellu mikrokäyttöön.

10.2 Mikroaaltouunin säätömahdollisuudet

Mikroaaltouunia voidaan käyttää yksin tai yhdessä toisen käyttötavan kanssa.

Pelkkä mikroaaltokäyttö

Pelkät mikroaaltouunin sähkömagneettiset aallot tuottavat energiaa, joka muutetaan esimerkiksi elintarvikkeissa lämmöksi.

Mikron yhdistelmäkäyttö

Kun käyttötapaan liitetään mikroaaltokäyttö, ruokien kypsennysaika lyhenee.

Mikroaaltokäyttö voidaan yhdistää seuraaviin toimintoihin:

- Uunitoiminnot → *Sivu 13*
 - 2D-kiertoilma
 - Ylä-/alalämpö
 - Kiertoilmagrillaus
 - Grilli, suuri pinta
 - Grilli, pieni pinta
- → *"Ruokalajit", Sivut 17*

Mahdolliset mikroaaltotehot muun käyttötavan yhteydessä ovat:

- 90 W
- 180 W
- 360 W

10.3 Mikroaaltokäytön säätäminen**Huomautus:**

Kiinnitä huomiota mikroaaltouunin oikeaan käsittelyyn:

- → *"Turvallisuus", Sivut 2*
- → *"Esinevahinkojen välttäminen", Sivut 6*
- → *"Mikroaaltotehot", Sivut 10*
- → *"Astiat ja varusteet mikroaaltokäyttöön", Sivut 15*

1. Paina valikossa kohtaa "Mikroaaltouuni".
 - Tai valitse mikroaaltouuni suoraan valitsimella

2. Paina kohtaa mikroaaltoteho ("Boost").
3. Aseta mikroaaltoteho säätörenkaalla.
4. Vahvista asetettu mikroaaltoteho painamalla näytössä kohtaa ✓.
5. Paina "Toiminta-aika". Mikroaaltotoimintoa käytettäessä pitää aina määrittää toiminta-aika.
6. Jos haluat muuttaa ennakoasetettua toiminta-aikaa, paina kyseistä ajan arvoa, esim. minuuttinäyttöä "m" tai sekuntinäyttöä "s".
 - ✓ Valittu arvo on merkitty sinisellä.
7. Aseta toiminta-aika säätörenkaalla. Nollaa asetusrvo tarvittaessa valitsemalla .
8. Vahvista asetettu toiminta-aika painamalla näytössä kohtaa ✓.
9. Käynnistä toiminto valitsemalla ^{start} _{stop}.
- ✓ Mikroaaltouuni käynnistyy ja toiminta-aika alkaa kulua. Suurimman sallitun mikroaaltotehon kohdalla "Boost" näytössä näkyy tehon lasku.
 - *"Mikroaaltotehot", Sivut 10*
- ✓ Kun toiminta-aika on kulunut loppuun, kuuluu äänimerkki. Näyttöön ilmestyy huomautus, että toiminto on päätynyt.
10. Kun toiminta-aika on kulunut loppuun:
 - Voit tehdä tarvittaessa lisää asetuksia ja käynnistää toiminnon uudelleen.
 - Kun ruoka on valmista, kytke laite pois päältä valitsemalla .
11. Jos uunitilaan muodostuu kondenssivettä, kuivaa uunitila.
 - *"Kuivaus", Sivut 24*

Huomautus: Jos avaat laitteen luukun käynnissä olevan toiminnon aikana, toiminto pysähtyy. Kun suljet laitteen luukun, käyttöä on jatkettava valitsimella. Jos olet muuttanut tähän liittyvän perusasetuksen, varmista, että mikroaaltouunin toiminto ei jatku uuni tyhjänä. → *"Perusasetukset", Sivut 18*

Mikroaaltotehon muuttaminen

Voit muuttaa mikroaaltotehoa milloin tahansa.

1. Paina näytössä kohtaa .
2. Paina mikroaaltotehon kohtaa .
3. Muuta mikroaaltotehoa säätörenkaalla.
4. Vahvista muutos painamalla näytössä kohtaa ✓.
 - ✓ Muutos otetaan käyttöön.

Toiminta-ajan muuttaminen

Voit muuttaa toiminta-aikaa milloin tahansa.

1. Paina näytössä kohtaa .
2. Paina toiminta-ajan kohtaa.
3. Muuta toiminta-aika säätörenkaalla.
4. Vahvista muutos painamalla näytössä kohtaa ✓.
 - ✓ Muutos otetaan käyttöön.

10.4 Mikron yhdistelmäkäytön säätäminen**Huomautus:**

Kiinnitä huomiota mikroaaltouunin oikeaan käsittelyyn:

- → *"Turvallisuus", Sivut 2*
- → *"Esinevahinkojen välttäminen", Sivut 6*
- → *"Mikroaaltotehot", Sivut 10*
- → *"Astiat ja varusteet mikroaaltokäyttöön", Sivut 15*

Vaatus: Kiinnitä huomiota kutakin käyttötapaa koskeviin tietoihin.

→ *"Mikroaaltouunin säätömahdollisuudet", Sivut 16*

1. Paina valikossa haluamaasi käyttötapaa.
2. Tee käyttötavan asetukset, esimerkiksi uunitoiminto ja lämpötila.
3. Paina ☰ "Mikron yhdistelmäkäyttö".
4. Aseta mikroaaltoteho säätörenkaalla.
5. Vahvista asetettu mikroaaltoteho painamalla näytössä kohtaa ✓.
6. Paina ☰ "Toiminta-aika" ja aseta toiminta-aika.
7. Käynnistä toiminto valitsemalla ^{start}_{stop}.
- ✓ Laite alkaa kuumentua ja toiminta-aika kuuluu näytössä.
- ✓ Kun toiminta-aika on kulunut loppuun, kuuluu äänimerkki. Näyttöön ilmestyy huomautus, että toiminto on päättynyt.
8. Kun toiminta-aika on kulunut loppuun:

- Voit tehdä tarvittaessa lisää asetuksia ja käynnistää toiminnon uudelleen.
- Kun ruoka on valmista, kytke laite pois päältä valitsemalla ☰.

Mikron yhdistelmäkäytön muuttaminen

Voit milloin tahansa muuttaa mikron yhdistelmäkäyttöä tai deaktivoida sen.

1. Paina näytössä kohtaa ^.
2. Paina mikroaaltotehon kohtaa ☰.
3. Muuta mikron yhdistelmäkäyttöä tai deaktivoi se säätörenkaalla.
4. Vahvista muutos painamalla näytössä kohtaa ✓.
- ✓ Muutos otetaan käyttöön.

11 Ruokalajit

Käyttötavalla "Ruokalajit" laite tukee sinua ohjelmien avulla erilaisten ruokien valmistuksessa ja valitsee automaattisesti optimaaliset asetukset.

11.1 Ruoanvalmistusastiat

Kypsennystulos riippuu astian ominaisuuksista ja koosta.

Käytä astioita, jotka kestävät kuumuutta lämpötilaan 300 °C saakka. Parhaiten sopivat lasiset tai keraamisia lasia olevat astiat. Paistin pitäisi peittää astian pohjasta n. 2/3.

Seuraavaa materiaalia olevat astiat eivät ole sopivia:

- vaalea, kiiltävä alumiini
- lasittamaton savi
- muovi tai muovikahvat

Huomautus: Joidenkin ruokien kohdalla laite kytkee päälle lisäksi mikroaaltouunin. Näyttöön ilmestyy huomautus mikroaaltokäyttöön soveltuvan astian käytöstä.

→ "Astiat ja varusteet mikroaaltokäyttöön", Sivu 15

11.2 Ruokien säätömahdollisuudet

Laite käyttää ruokien optimaaliseen valmistukseen erilaisia asetuksia ruoasta riippuen.

Käytössä olevat asetukset näet näytössä. Voit muuttaa tiettyjä asetuksia. Noudata näytössä olevia ohjeita.

Huomautus: Kypsennystulos riippuu elintarvikkeiden laadusta ja ominaisuuksista. Käytä tuoreita, mieluiten jääkaappilämpötilassa olevia elintarvikkeita. Käytä pakastettuja ruokia suoraan pakastimesta.

Asetuksia koskevia vihjeitä ja ohjeita

Kun teet ruoan asetukset, näytössä näkyvät tätä ruokaa koskevat oleelliset tiedot, esimerkiksi:

- Sopiva kannatinkorkeus
- Sopivat varusteet tai astiat
- Nesteen lisääminen
- Ajankohta kääntämistä tai sekoittamista varten
Kun tämä ajankohta saavutetaan, kuuluu äänimerkki.

Kun haluat hakea tiedot näyttöön, paina ⓘ "Info". Monet ohjeet ilmestyvät näyttöön automaattisesti.

Ohjelmat

Ohjelmien kohdalla on optimaalinen uunitoiminto, lämpötila ja toiminta-aika asetettu kiinteästi ennalta. Optimaalisen kypsennystuloksen saavuttamiseksi sinun pitää asettaa lisäksi paino, paksuus ja kypsennysaste. Voit tehdä asetukset vain tarkoitetulla alueella. Jos ohjeessa ei muuta mainita, aseta ruoan kokonaispaino.

11.3 Yhteenveto ruokalajeista

Käytettävissä olevat ruoat näet laitteessa, kun haet näyttöön käyttötavan. Ruokien valikoima riippuu laitteesi varustuksesta.

Huomautus: Perusasetuksissa voi tehdä näytössä oleviin ruokiin paikalliset erikoisasetukset.

→ "Perusasetukset", Sivu 18

Ruokalajit

- Pavlova
- Muffinit
- Skonssit
- Esipaistetut sämpylät tai patonki
- Paistos, suolainen, tuore, kypsät ainekset
- Perunagratiini, raa'at ainekset, korkeus 4 cm
- Lasagne, tuore
- Fruit crumble
- Broileri, ilman täytettä
- Broilerinpalat
- Ankka, ilman täytettä
- Minikalkkuna, ilman täytettä
- Kalkkunarinta
- Turkey, crown - brittiläiseen tapaan
- Paahtopaisti, medium
- Beef Slow roast joint - brittiläiseen tapaan
- Beef Top side, top rump - brittiläiseen tapaan
- Lampaanreisi luulla, täyskypsä
- Lampaanreisi luuton, medium
- Lamb Shoulder, boned and rolled - brittiläiseen tapaan
- Lihamureke tuoreesta jauhelihasta
- Kala, kokonainen, paistettu
- Pizza, pakastettu, ohut pohja, 1 kpl
- Lasagne, pakaste
- Uuniperunat, kokonaiset
- Kuoritut perunat

- Pitkäjyväinen riisi
- Vihannekset, tuoreet
- Kasvikset, pakaste
- Kalafileen sulatus

11.4 Ruoan asetusten tekeminen

1. Paina valikossa kohtaa "Ruokalajit".
2. Paina haluamaasi ruokaa.
Ohje: Joidenkin ruokien kohdalla voit valita suositellun valmistustavan.
→ "Ruokien säätömahdollisuudet", Sivu 17
- ✓ Näyttöön ilmestyvät ruokaa koskevat asetukset.
3. Muuta tarvittaessa asetuksia.
Ruoasta riippuen voit muuttaa vain tiettyjä asetuksia.
→ "Ruokien säätömahdollisuudet", Sivu 17
4. Kun haluat hakea näyttöön esimerkiksi varusteita ja kannatinkorkeutta koskevat tiedot, paina ⓘ"Info".

5. Käynnistä toiminto valitsemalla ^{start} _{stop}.
 - ✓ Laite alkaa kuumentua ja toiminta-aika kuuluu näytössä.
 - ✓ Kun ruoka on valmista, kuulet äänimerkin. Laite lakkaa kuumenemasta.
6. Kun toiminta-aika on kulunut loppuun:
 - Voit tehdä tarvittaessa lisää asetuksia ja käynnistää toiminnon uudelleen.
 - Kun ruoka on valmista, kytke laite pois päältä valitsemalla ☹.

11.5 Automaattinen poiskytkentätoiminto

Automaattisen poiskytkentätoiminnon **Auto Off** avulla voit leipoa ja paistaa ruokia huolettomasti. Kun toiminto on päättynyt, laite lakkaa automaattisesti kuumenemasta. Jotta kypsennystulos on optimaalinen, poista ruoka uunista, kun toiminto on päättynyt.

12 Suosikit

Voit tallentaa asetuksesi suosikkeihin ja käyttää niitä uudelleen.

Huomautus: Laitemallista / laitteen ohjelmaversiosta riippuen sinun on ensin ladattava tämä toiminto laitteeseesi. Ohjeet löydät Home Connect -sovelluksesta.

12.1 Suosikkien tallentaminen

Voit tallentaa suosikiksi jopa 10 erilaista käyttötapaa.

- ▶ Kun haluat tallentaa käyttötapaa suosikiksi, sinun on käytettävä Home Connect -sovellusta. Kun laite on yhdistetty, noudata sovelluksessa olevia ohjeita.

12.2 Suosikkien valinta

Kun olet tallentanut suosikkeja, voit valita ne toiminnon asetuksia varten.

1. Paina valikossa kohtaa "Suosikit".
2. Paina haluamaasi suosikkia.
3. Voit muuttaa asetuksia tarvittaessa.
4. Käynnistä toiminto valitsemalla ^{start} _{stop}.
 - ✓ Näytössä näkyvät asetusarvot.

Huomautus:

Kiinnitä huomiota eri käyttötapoja koskeviin tietoihin:

- → "Mikroaaltouuni", Sivu 15

12.3 Suosikkien muuttaminen

Voit muuttaa, lajitella tai poistaa tallentamiasi suosikkeja milloin tahansa.

- ▶ Kun haluat muuttaa suosikkeja, sinun on käytettävä Home Connect -sovellusta. Kun laite on yhdistetty, noudata sovelluksessa olevia ohjeita.

13 Lapsilukko

Lukitse laite, jotta lapset eivät voi kytkeä laitetta vahingossa päälle tai muuttaa asetuksia.

13.1 Lapsilukon aktivointi

Voit aktivoida lapsilukon sekä laitteen ollessa päällä että sen ollessa pois päältä.

- ▶ Aktivoi lapsilukko pitämällä ☹ painettuna n. 4 sekunnin ajan.
- ✓ Näyttöön ilmestyy vahvistusta koskeva huomautus.
- ✓ Ohjauspaneeli on lukittu. Laite voidaan kytkeä pois päältä vain valitsemalla ☹.

- ✓ Kun laite on kytketty päälle, ☹ palaa. Kun laite on kytketty pois päältä, ☹ ei pala.

13.2 Lapsilukon deaktivointi

Voit deaktivoida lapsilukon milloin tahansa.

1. Paina jotakin kohtaa näytössä.
2. Kun haluat deaktivoida lapsilukon:
 - Noudata näytön ohjetta, jolloin renkaan grafiikka täyttyy kokonaan.
 - Tai pidä ☹ painettuna n. 4 sekunnin ajan.
- ✓ Näyttöön ilmestyy vahvistusta koskeva huomautus.

14 Perusasetukset

Voit säätää laitteen perusasetukset tarpeidesi mukaisiksi.

14.1 Yhteenveto perusasetuksista

Tästä löydät tietoja laitteen perusasetuksista ja tehdasasetuksista. Perusasetukset riippuvat laitteen varustuksesta.

Lisätietoja yksittäisistä perusasetuksista löydät näytöstä valitsemalla ⓘ "Info".

Perusasetukset Vaihtoehdot

Kieli	Katso laitteessa oleva valikoima.
Home Connect	Uunin yhdistäminen mobiililaitteeseen ja uunin etäkäyttö. → "Home Connect ", Sivu 20
Kellonaika	Kellonajan muoto 24 h.

Näyttö Vaihtoehdot

Kirkkaus	<ul style="list-style-type: none"> Tasot 1, 2, 3, 4 ja 5¹
Valmiustilanäyttö	<ul style="list-style-type: none"> Päällä, aikarajoitus Päällä (tämä asetus nostaa energiankulutusta) Pois päältä¹
Kellonaika	<ul style="list-style-type: none"> Digitaalinen¹ Analoginen
Hienosäätö	<ul style="list-style-type: none"> Näytön suuntaaminen vaaka- ja pystysuunnassa.

¹ Tehdasasetus (voi poiketa laitteen tyyppistä riippuen)

Ääni Vaihtoehdot

Näppäinääni	<ul style="list-style-type: none"> Päällä¹ Pois päältä
Äänimerkki	<ul style="list-style-type: none"> Hyvin lyhyt kesto (kerran) Lyhyt kesto (n. 5 sekuntia) Keskimääräinen kesto (n. 10 sekuntia)¹ Pitkä kesto (n. 30 sekuntia)

¹ Tehdasasetus (voi poiketa laitteen tyyppistä riippuen)

Laiteasetukset Vaihtoehdot

Puhaltimen jälkikäyntiaika	<ul style="list-style-type: none"> Minimi Suositus¹ Pitkä Erittäin pitkä
Valaistus	<ul style="list-style-type: none"> Kypsennettäessä ja kun luukku avataan¹ Vain kun luukku avataan Aina pois päältä
Mikroaaltotehon ennakoasetus	<ul style="list-style-type: none"> 90 W 180 W 360 W 600 W Boost¹
Mikroikäytön jatkaminen	<ul style="list-style-type: none"> Pois¹ Päällä

¹ Tehdasasetus (voi poiketa laitteen tyyppistä riippuen)

Yksilöllistämisen Vaihtoehdot

Tuotemerkki	<ul style="list-style-type: none"> Näytetään¹ Ei näytetä
Käyttö päällekytkemisen jälkeen	<ul style="list-style-type: none"> Päävalikko¹ Uunitoiminnot Mikroaaltouuni Ruokalajit Suosikit
Kulunut kypsennysaika	<ul style="list-style-type: none"> Ei näytetä Näytetään¹
Mikroikäytön leivinpelti	<ul style="list-style-type: none"> Päälle¹ Pois
Paikalliset ruoat	<ul style="list-style-type: none"> Kaikki¹ Eurooppalaiset ruoat Ruoat brittiläiseen tapaan
Ruokalajit	<ul style="list-style-type: none"> Kaikki¹ Ei porsaanlihaa Vain kosher
Lapsilukko	<ul style="list-style-type: none"> Vain valitsinlukko¹ Deaktivoitu

¹ Tehdasasetus (voi poiketa laitteen tyyppistä riippuen)

Tehdasasetukset Vaihtoehdot

Tehdasasetukset	<ul style="list-style-type: none"> Palautat
-----------------	--

Info Näyttö

Laiteinfo	Laitteen teknisten tietojen haku näyttöön.
-----------	--

14.2 Perusasetusten muuttaminen

1. Paina valikossa kohtaa "Perusasetukset".
2. Paina haluamaasi perusasetusalueetta.
3. Paina haluamaasi perusasetusta.
4. Paina haluamaasi perusasetusta koskevaa valintaa.
 - ✓ Muutos otetaan useimpien perusasetusten kohdalla käyttöön heti.
5. Jos haluat muuttaa muita perusasetuksia, palaa takaisin valitsemalla ⏪ ja valitse toinen perusasetus.
6. Kun haluat poistua perusasetuksista, siirry takaisin valikkoon valitsemalla ⏩ tai kytke laite pois päältä valitsemalla ⏻.
 - ✓ Muutokset on tallennettu.

Huomautus: Perusasetuksiin tekemäsi muutokset pysyvät voimassa sähkökatkon sattuessa.

14.3 Kellonajan asettaminen

1. Paina valikossa kohtaa "Perusasetukset".
2. Paina "Kellonaika".
3. Aseta kellonaika painamalla tuntinäyttöä tai minuuttinäyttöä.
 - ✓ Valittu arvo on merkitty sinisellä.
4. Aseta kellonaika säätörenkaalla.
5. Kun haluat poistua perusasetuksista, siirry takaisin valikkoon valitsemalla ⏩ tai kytke laite pois päältä valitsemalla ⏻.
 - ✓ Kellonaika on tallennettu.

15 Home Connect

Tämä laite on verkotettavissa. Voit yhdistää laitteen mobiililaitteeseen ja sen avulla käyttää toimintoja Home Connect -sovelluksen kautta, muuttaa perusasetuksia tai valvoa laitteen käyttötilaa. Home Connect -palvelut eivät ole käytettävissä kaikissa maissa. Home Connect -toiminnon saatavuus riippuu kunkin maan Home Connect -palvelujen saatavuudesta. Lisätietoja löydät kohdasta: www.home-connect.com.

Home Connect -sovellus ohjaa sinut koko kirjautumisprosessin läpi. Tee asetukset seuraamalla Home Connect -sovelluksen antamia ohjeita.

Ohje: Ota huomioon myös Home Connect -sovelluksessa olevat ohjeet.

Huomautukset

- Noudata tässä käyttöohjeessa olevia turvallisuusohjeita ja varmista, että määräykset täyttyvät myös silloin, kun käytät laitetta Home Connect -sovelluksen kautta.
→ "Turvallisuus", Sivu 2
- Käyttö laitteesta käsin on aina etusijalla. Tänä aikana laitetta ei voida käyttää Home Connect -sovelluksen kautta.
- Laite kuluttaa verkossa ollessaan valmiustilassa enintään 2 W.

15.1 Home Connect -sovelluksen asetusten tekeminen

1. Asenna Home Connect-sovellus mobiililaitteeseen.

2. Käynnistä Home Connect -sovellus ja muodosta yhteys Home Connect -sovellukseen. Home Connect -sovellus ohjaa sinut koko kirjautumisprosessin läpi.

15.2 Home Connect -asetusten tekeminen

Vaatimukset

- Laite on liitetty sähköverkkoon ja kytketty päälle.
 - Käytössäsi on mobiililaitte, esimerkiksi älypuhelin, jossa on iOS- tai Android-käyttöjärjestelmän ajankohtainen versio.
 - Home Connect -sovellus on asennettu mobiililaitteeseen.
 - Laitteen käyttöpaikalla on yhteys WLAN-kotiverkkoon (Wi-Fi).
 - Mobiililaitte ja laite ovat kotiverkon WLAN-signaalin toimintaetäisyydellä.
1. Avaa Home Connect -sovellus ja skanna QR-koodi.



2. Noudata Home Connect -sovelluksen ohjeita.

15.3 Home Connect -asetukset

Voit muuttaa Home Connect -asetuksia ja verkkoasetuksia laitteesi perusasetuksissa.

Näytössä näkyvät asetukset riippuvat siitä, onko Home Connect -yhteys muodostettu ja onko laite yhdistetty kotiverkkoon.

Perusasetus	Mahdolliset asetukset	Selitys
Home Connect -avustin	Avustimen käynnistäminen Yhteyden katkaiseminen	Home Connect -avustimen avulla voit yhdistää laitteesi Home Connect -sovellukseen. Huomautus: Kun käytät Home Connect -avustinta ensimmäisen kerran, käytettävissä on vain asetus "Avustimen käynnistäminen".

Perusasetus	Mahdolliset asetukset	Selitys
WiFi	Päälle Pois päältä	WiFiillä voit kytkeä laitteen verkkoyhteyden pois päältä. Kun yhdistäminen on onnistunut, voit deaktivoida WiFi:n etkä menetä yksityiskohtaisia tietojasi. Kun aktivoit WiFi:n uudelleen, laite muodostaa yhteyden automaattisesti. Huomautus: Laite kuluttaa verkossa ollessaan valmiustilassa enintään 2 W.
Etäohjaustila	Seuranta Manuaalinen etäkäynnistys Pysyvä etäkäynnistys	Seurannan yhteydessä voit hakea sovelluksessa näyttöön vain laitteen käyttötilan. Manuaalisen etäkäynnistykseen yhteydessä sinun on aktivoitava etäkäynnistys joka kerta ennen kuin voit käynnistää laitteen sovelluksen kautta. Voit avata laitteen luukun 15 minuutin sisällä siitä, kun olet aktivoinut etäkäynnistykseen. Etäkäynnistys ei deaktivoidu silloin. Kun laitteen luukku avataan 15 minuutin kuluttua, manuaalinen etäkäynnistys deaktivoituu. Pysyvän etäkäynnistykseen yhteydessä voit käynnistää laitteen ja käyttää sitä etäältä milloin tahansa. Jos käytät laitetta usein etäältä, etäkäynnistys kannattaa asettaa pysyväksi.

15.4 Laitteen käyttö Home Connect -sovelluksella


Home Connect -sovelluksella voit tehdä laitteeseen asetuksia ja käynnistää laitteen etäältä.

VAROITUS – Tulipalovaara!

Uunitilassa säilytettävät, palavat esineet voivat syttyä palamaan.

- ▶ Älä säilytä palavia esineitä uunitilassa.
- ▶ Jos laitteesta tulee savua, laite on kytkettävä pois päältä tai irrotettava verkkopistoke. Laitteen luukku on pidettävä kiinni mahdollisten liekkien tukahduttamiseksi.

Vaatimukset

- Laite on kytketty päälle.
 - Laite on yhdistetty kotiverkkoon ja Home Connect -sovellukseen.
 - Jotta voit tehdä laitteeseen asetuksia sovelluksen kautta, manuaalinen tai pysyvä etäkäynnistys pitää olla valittuna perusasetuksessa Etäohjaustila.
1. Kun haluat aktivoida etäkäynnistykseen, paina .
 2. Tee asetukset Home Connect -sovelluksessa ja lähetä se laitteeseen.

Huomautukset

- Kun käynnistät uunitoiminnon laitteesta, etäkäynnistys aktivoituu automaattisesti. Voit muuttaa asetuksia Home Connect -sovelluksen kautta tai käynnistää uuden ohjelman.
- Voit avata laitteen luukun 15 minuutin sisällä siitä, kun olet aktivoinut etäkäynnistykseen. Etäkäynnistys ei deaktivoidu silloin. Kun laitteen luukku avataan 15 minuutin kuluttua, manuaalinen etäkäynnistys deaktivoituu.

15.5 Ohjelmistopäivitys

Ohjelmiston päivitystoiminnolla päivitetään laitteen ohjelmisto, esimerkiksi optimointia, virheiden korjausta, turvallisuuspäivityksiä sekä lisätoimintoja ja -palveluja varten.

Edellytyksenä on, että olet rekisteröitynyt Home Connect -käyttäjäksi, olet asentanut sovelluksen mobiililaitteeseen ja olet muodostanut yhteyden Home Connect -palvelimeen.

Kun käytävissä on uusi ohjelmistopäivitys, saat siitä tiedon Home Connect -sovelluksen kautta ja voit asentaa ohjelmistopäivityksen sovelluksen kautta. Kun lataus on onnistunut, voit käynnistää asennuksen Home Connect -sovelluksen kautta, kun olet WLAN-kotiverkossa (WiFi). Kun asennus on onnistunut, saat tiedon Home Connect -sovelluksen kautta.

Huomautukset

- Ohjelmistopäivitykseen kuuluu kaksi vaihetta.
 - Ensimmäisessä vaiheessa lataus.
 - Toisessa vaiheessa asennus laitteeseesi.
- Laitetta voidaan käyttää latauksen aikana. Sovellukseen tehdyistä henkilökohtaisista asetuksista riippuen ohjelmistopäivitys voidaan ladata myös automaattisesti.
- Asennus kestää muutamia minutteja. Asennuksen aikana et voi käyttää laitetta.
- Jos kyseessä on turvallisuuspäivitys, suosittelemme asentamaan sen mahdollisimman nopeasti.

15.6 Etädiagnoosi

Huoltopalvelu voi päästä käsiksi laitteeseesi, kun esität huoltopalvelulle tätä koskevan toiveen, laitteesi on yhdistetty Home Connect-palvelimeen ja etädiagnoosi on käytävissä maassa, jossa käytät laitetta.

Ohje: Lisätietoja ja ohjeita etädiagnoosin käytettävyydestä maassanne löydät kohdasta Service/Support paikalliselta verkkosivulta: www.home-connect.com.

15.7 Tietosuoja

Ota huomioon tietosuojaa koskevat huomautukset. Kun laite yhdistetään internetiin liitettyyn kotiverkkoon ensimmäistä kertaa, se välittää seuraavat tiedot Home Connect -palvelimelle (ensirekisteröinti):

- Yksiselitteinen laitetunniste (koostuu laiteavaimesta ja asennetun Wi-Fi-kommunikaatiomodulin MAC-osoitteesta).
- Wi-Fi-kommunikaatiomodulin turvallisuussertifikaatti (yhteyden tietoteknistä suojausta varten).
- Kodinkoneen ajankohtainen ohjelma- ja laiteversio.
- Aikaisemmin mahdollisesti tehdyn tehdasasetusten palautuksen tila.

Tämä ensirekisteröinti valmistelee Home Connect -toimintojen käytön ja se pitää tehdä vasta sitten, kun haluat käyttää Home Connect -toimintoja ensimmäistä kertaa.

Huomautus: Ota huomioon, että Home Connect -toimintoja voidaan käyttää vain Home Connect -sovelluksen yhteydessä. Tietosuojaa koskevat tiedot löytyvät Home Connect -sovelluksesta.

16 Puhdistus ja hoito

Puhdista ja hoida laitetta huolellisesti, jotta se pysyy pitkään toimintakuntoisena.

16.1 Puhdistusaine

Käytä vain tarkoitukseen sopivia puhdistusaineita, jotta vältät laitteen eri pintojen vaurioitumisen.

⚠ VAROITUS – Sähköiskun vaara!

Laitteeseen pääsevä kosteus voi aiheuttaa sähköiskun.

- ▶ Älä käytä laitteen puhdistukseen höyry- tai painepesuria.

HUOMIO!

Sopimattomat puhdistusaineet vaurioittavat laitteen pintoja.

- ▶ Älä käytä voimakkaita tai hankaavia puhdistusaineita.

- ▶ Älä käytä vahvasti alkoholipitoisia puhdistusaineita.
- ▶ Älä käytä kovia hankaustyynyjä tai puhdistussieniä.
- ▶ Älä käytä lämpöpuhdistukseen tarkoitettuja erikoispuhdistusaineita.

Lämpimään uuniin käytetty uuninpuhdistusaine vaurioittaa emalia.

- ▶ Älä käytä uuninpuhdistusainetta lämpimään uuniin.
- ▶ Poista jäämät uunitilasta ja laitteen luukusta huolellisesti ennen seuraavaa kuumennusta.

Yhteen sekoitetut eri puhdistusaineet voivat reagoida keskenään kemiallisesti.

- ▶ Älä sekoita puhdistusaineita.
- ▶ Poista kaikki puhdistusainejäämät.

Uusien sieniliinon sisällyttämä suola voi vaurioittaa pintoja.

- ▶ Huuhtelee uudet sieniliinat huolellisesti ennen käyttöä.

Soveltuvat puhdistusaineet

Käytä laitteen eri pinnoille vain tarkoitukseen soveltuvia puhdistusaineita.

Noudata laitteen puhdistusta koskevaa ohjetta.
→ *"Laitteen puhdistus", Sivu 23*

Laitteen etusivu

Pinta	Soveltuvat puhdistusaineet	Huomautuksia
Teräs	<ul style="list-style-type: none"> ▪ Kuuma astianpesuaineliuos ▪ Teräksen erikoishoitoaine lämpimille pinnoille 	Poista kalkki-, rasva-, tärkkelys- ja valkuaistahrat teräspinnoilta heti, jotta vältät korroosion. Sivele pinnalle hyvin ohut kerros teräksen hoitoainetta.
Muovi tai maalatut pinnat	<ul style="list-style-type: none"> ▪ Kuuma astianpesuaineliuos 	Älä käytä lasinpesuainetta tai puhdistuslastaa. Poista pinnalle joutunut kalkinpoistoaine heti, jotta vältät tahrat, joita ei saa enää poistettua.
Lasi	<ul style="list-style-type: none"> ▪ Kuuma astianpesuaineliuos 	Älä käytä lasinpesuainetta tai puhdistuslastaa.

Laitteen luukku

Alue	Soveltuvat puhdistusaineet	Huomautuksia
Luukun lasit	<ul style="list-style-type: none"> ▪ Kuuma astianpesuaineliuos ▪ Uuninpuhdistusaine 	Älä käytä puhdistuslastaa tai teräsvillaa. Ohje: Irrota luukun lasit, kun haluat puhdistaa ne perusteellisesti. → <i>"Laitteen luukku", Sivu 24</i>
Luukun teräksinen sisäkehys	<ul style="list-style-type: none"> ▪ Ruostumattoman teräksen puhdistusaine 	Värjäymät saa poistettua teräksen puhdistusaineella. Älä käytä ruostumattoman teräksen hoitoainetta.
Luukun kahva	<ul style="list-style-type: none"> ▪ Kuuma astianpesuaineliuos 	Poista pinnalle joutunut kalkinpoistoaine heti, jotta vältät tahrat, joita ei saa enää poistettua.
Luukun tiiviste	<ul style="list-style-type: none"> ▪ Kuuma astianpesuaineliuos 	Älä irrota tai hankaa tiivistettä.

Uunitila

Alue	Soveltuvat puhdistusaineet	Huomautuksia
Emalipinnat	<ul style="list-style-type: none"> ▪ Kuuma astianpesuaineliuos ▪ Etikkavesi ▪ Uuninpuhdistusaine 	<p>Liota pinttynyt lika ja käytä harjaa tai teräsvillaa. Jätä uuni puhdistuksen jälkeen auki, jotta se kuivuu.</p> <p>Huomautukset</p> <ul style="list-style-type: none"> ▪ Emali palaa korkeissa lämpötiloissa kiinni pintaan, jolloin muodostuu vähäisiä värjeroja. Tämä ei vaikuta laitteen toimintaan. ▪ Ohuiden peltien reunoja ei voida täysin emaloida ja ne voivat olla karkeita. Tämä ei heikennä korroosiosuojaa. ▪ Elintarvikejäämistä jää valkoinen kerros emalipinnoille. Kerros on terveydelle vaaratonta. Tämä ei vaikuta laitteen toimintaan. Voit poistaa kerroksen sitruunahapolla.
Ristikot	<ul style="list-style-type: none"> ▪ Kuuma astianpesuaineliuos 	<p>Liota pinttynyt lika ja käytä harjaa tai teräsvillaa.</p> <p>Huomautus: Irrota ristikot, kun haluat puhdistaa ne perusteellisesti. → "Ristikot", Sivu 25</p>
Varusteet	<ul style="list-style-type: none"> ▪ Kuuma astianpesuaineliuos ▪ Uuninpuhdistusaine 	<p>Liota pinttynyt lika ja käytä harjaa tai teräsvillaa. Emaloidut varusteet voidaan pestä astianpesukoneessa.</p>

16.2 Laitteen puhdistus

Puhdista laite vain ohjeiden mukaisilla ja tarkoitukseen sopivilla puhdistusaineilla, jotta vältät laitteen vauriot.

VAROITUS – Palovammavaara!

Laitte ja laitteen osat, joita pääsee koskettamaan, kuumenevat käytön aikana.

- ▶ Varo koskettamasta lämmityselementtejä.
- ▶ Pidä alle 8-vuotiaat lapset poissa laitteen lähetyviltä.

VAROITUS – Tulipalovaara!


Irralliset ruoantähteet, rasva ja paistolieri voivat syttyä palamaan.

- ▶ Poista ennen käyttöä karkea lika uunitilasta, lämmityselementeistä ja varusteista.

Vaatus: Noudata puhdistusaineita koskevia ohjeita. → "Puhdistusaine", Sivu 22

1. Puhdista laite kuumalla astianpesuaineliuksella ja talousliinalla.
 - Eräisiin pintoihin voit käyttää vaihtoehtoisia puhdistusaineita. → "Soveltuvat puhdistusaineet", Sivu 22
2. Kuivaa pehmeällä liinalla.

17 Puhdistusavustin

Puhdistusavustin  on nopea vaihtoehto uunitilan puhdistukseen silloin tällöin. Puhdistusavustin liottaa lian höyrystämällä astianpesuaineliuosta. Lika on sen jälkeen helpompi poistaa.

17.1 Puhdistusavustimen asettaminen

VAROITUS – Palamisvaara!

Kuumassa uunitilassa oleva vesi voi höyrystyä kuumaksi höyryksi.

- ▶ Älä kaada koskaan vettä kuumaan uuniin.

Huomautus: Uunilamppu ei pala puhdistusavustimen käytön aikana.

Vaatus: Uunitila on kokonaan jäähtynyt.

1. Poista varusteet uunitilasta.


2. HUOMIO!

Tislattu vesi aiheuttaa uunitilaan ruostetta.

- ▶ Älä käytä tislattua vettä.

Sekoita 0,4 litraan vettä tilkka astianpesuainetta ja kaada liuos keskelle uunitilan pohjaa.

3. Paina valikossa kohtaa "Puhdistus".

4. Paina  "Puhdistusavustin".

Toiminta-aikaa ei voi muuttaa.

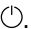
5. Paina ^{start}_{stop}.

✓ Näyttöön ilmestyy huomautus tarvittavista puhdistusavustimen käytön ennakkovalmisteluista.

6. Kuittaa huomautus.

✓ Puhdistusavustin käynnistyy ja toiminta-aika alkaa kulua.

✓ Kun puhdistusavustimen toiminta on päättynyt, kuuluu äänimerkki. Näyttöön ilmestyy huomautus, että toiminto on päättynyt.

7. Kytke laite pois päältä valitsemalla .

8. → "Uunitilan puhdistus puhdistusavustimen käytön jälkeen", Sivu 23.

17.2 Uunitilan puhdistus puhdistusavustimen käytön jälkeen

HUOMIO!

Uunitilaan pitkäksi aikaa jäävä kosteus aiheuttaa korroosiota.

- ▶ Kun olet käyttänyt puhdistusavustinta, pyyhi uunitila ja anna sen kuivua kokonaan.

1. Anna laitteen jäähtyä.

2. Pyyhi jäännösvesi pois uunitilasta imukykyisellä sieniliinalla.

3. Puhdista uunitilan sileät emalipinnat talousliinalla tai pehmeällä harjalla. Pinttyneet jäämät voit poistaa teräslankapesimellä.
4. Poista kalkkijuovat etikalla kostutetulla liinalla ja pyyhi lopuksi puhtaalla vedellä.

5. Kuivaa uunitila pehmeällä liinalla.
6. Jätä laitteen luukku auki n. 1 tunniksi tai käytä kuivaustoimintoa, jotta uunitila kuivuu kunnolla.
→ "Kuivauksen asettaminen", Sivut 24

18 Kuivaus

Kuivaa uunitila pelkän mikroaaltokäytön sekä puhdistusavustimen käytön jälkeen, jotta uunitilaan ei jää kosteutta.

HUOMIO!

Uunitilan pohjalla oleva vesi aiheuttaa emalivaurioita, kun slaitetta käytetään lämpötiloissa yli 120 °C.

- ▶ Älä käynnistä toimintoa, kun uunitilan pohjalla on vettä.
- ▶ Pyyhi vesi uunitilan pohjalta ennen kuin käytät laitetta.

18.1 Uunitilan kuivaaminen


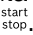

Voit antaa uunitilan kuivua tai käyttää kuivaustoimintoa.

1. Anna laitteen jäähtyä.
2. Poista lika uunitilasta.
3. Pyyhi vesi pois uunitilasta.
4. Kuivaa uunitila.
 - Jätä laitteen luukku auki 1 tunniksi, jotta uunitila pääsee kuivumaan.

- Kun haluat käyttää kuivaustoimintoa, aseta "Kuivaustoiminto".
→ "Kuivauksen asettaminen", Sivut 24

Kuivauksen asettaminen

Vaatus: → "Uunitilan kuivaaminen", Sivut 24

1. Paina valikossa kohtaa "Puhdistus".
2. Paina  "Kuivaustoiminto".
Toiminta-aikaa ei voi muuttaa.
3. Paina .
 - ✓ Näyttöön ilmestyy huomautus tarvittavista kuivauksen ennakkovalmisteluista.
4. Kuittaa huomautus.
 - ✓ Kuivaus käynnistyy ja toiminta-aika alkaa kulua.
 - ✓ Kun kuivaus on päättynyt, kuuluu merkkiäni. Näyttöön ilmestyy huomautus, että toiminto on päättynyt.
5. Kytke laite pois päältä valitsemalla .
6. Jätä laitteen luukku auki 1 - 2 minuutiksi, jotta uunitila kuivuu kunnolla.

19 Laitteen luukku

Voit ottaa laitteen luukun pois paikaltaan sen perusteellista puhdistusta varten.

19.1 Luukun ulkolasin irrotus

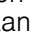
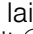
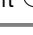
VAROITUS – Loukkaantumisvaara!

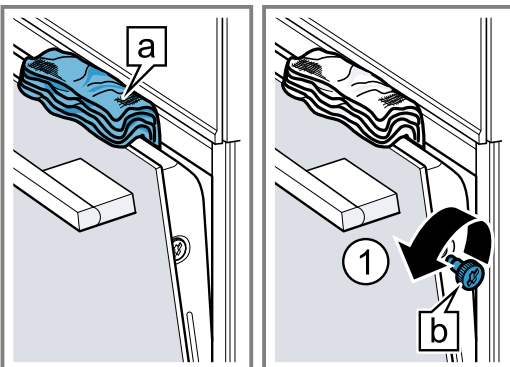
Laitteen luukun saranat liikkuvat, kun luukku avataan ja suljetaan, ja ne voivat takerrella.

- ▶ Älä tartu saranoiden alueelle.

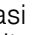

Laitteen luukun sisäpuolella olevat rakenneosat voivat olla teräväreunaiset.

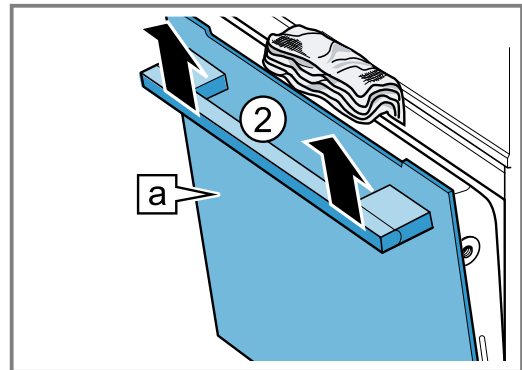
- ▶ Käytä suojakäsineitä.

1. Avaa laitteen luukku.
2. Kiilaa useaan kertaan taiteltu keittiöliina  laitteen luukun väliin.
3. Löystytä  laitteen luukussa vasemmalla ja oikealla olevat ruuvit  ja ota ne pois paikoiltaan.



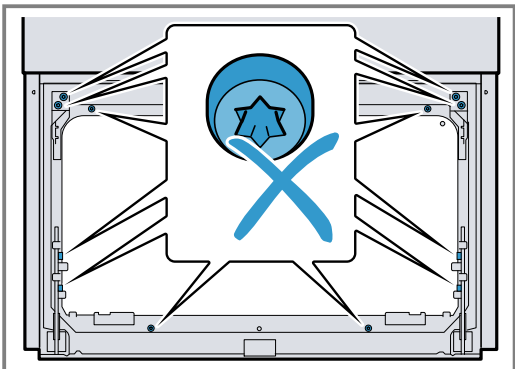
4. Sulje laitteen luukku.

5. Vedä etulasi  kahvasta molemmin käsin ylöspäin pois paikaltaan .



6. Aseta etulasi luukun kahva alaspäin tasaiselle alustalle.

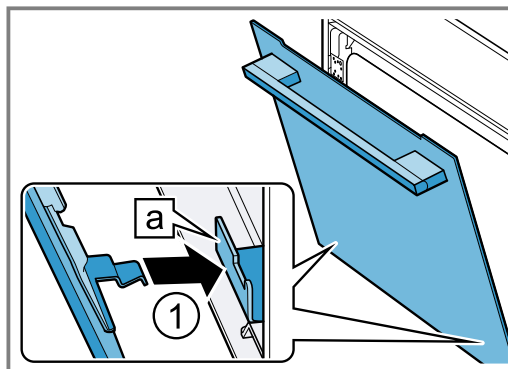
7. **VAROITUS – Vakava terveysriski!**
 Jos ruuvit avataan, laitteen turvallisuus ei ole enää taattu. Mikroaaltoenergiaa voi päästä ulos laitteesta.
 ▶ Älä kierrä ruuveja koskaan auki.
 Älä kierrä kehyksessä olevia ruuveja koskaan irti.



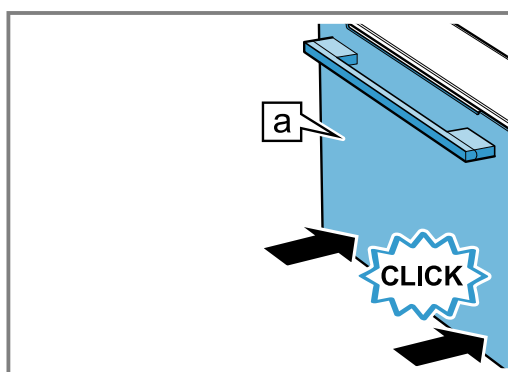
8. Puhdista laitteen luukku.
 → "Soveltuvat puhdistusaineet", Sivu 22
9. Kuivaa luukun lasit ja asenna ne takaisin paikoilleen.
 → "Luukun ulkolasin asennus", Sivu 25
10. **VAROITUS – Vakava terveysriski!**
 Jos välilasi poistetaan ja asennetaan takaisin paikalleen, laitteen turvallisuus ei ole enää taattu.
 ▶ Älä käännä taivutettavia kielekkeitä koskaan auki.
 ▶ Älä ota välilasia koskaan pois paikaltaan.

19.2 Luukun ulkolasin asennus

1. Aseta etulasi alhaalla vasempaan ja oikeaan pidikkeeseen a ①.



2. Paina etulasi ylhäältä paikalleen.
 3. Paina etulasi alhaalta a, kunnes se lukittuu kuuluvasti paikalleen.



4. Kierrä laitteen luukussa vasemmalla ja oikealla olevat ruuvit kiinni.
 5. Avaa laitteen luukku vähän ja poista keittiöliina.
 6. Sulje laitteen luukku.

Huomautus: Käytä uunia vasta, kun luukun lasit ovat oikein paikoillaan.

20 Ristikot

Voit ottaa ristikot pois paikoiltaan ristikoiden ja uunitilan perusteellista puhdistusta tai ristikoiden vaihtoa varten.

20.1 Ristikoiden irrotus

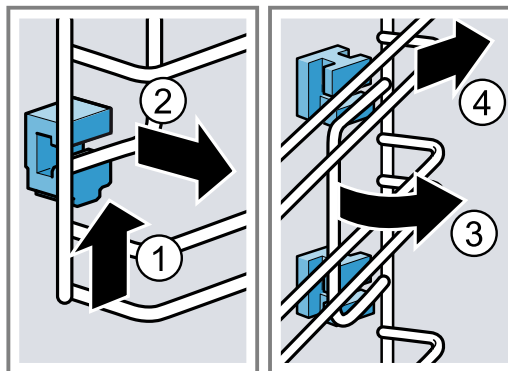
VAROITUS – Palovammavaara!

Ristikot kuumenevat hyvin kuumiksi

- ▶ Älä kosketa kuumia ristikkoita.
- ▶ Anna laitteen jäähtyä aina.
- ▶ Pidä lapset poissa laitteen läheltä.

1. Nosta ristikko edestä ① ja irrota se ②.

2. Käännä koko ristikko ulospäin ③ ja ota takaa pois paikaltaan ④.



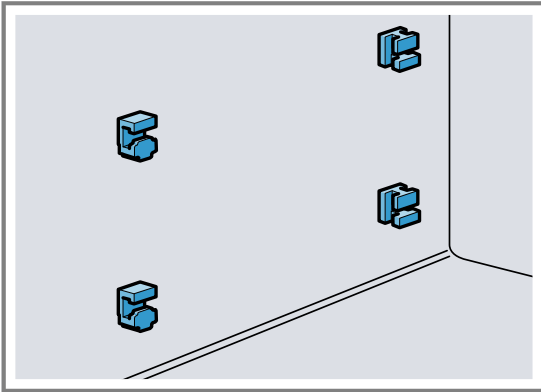
3. Puhdista ristikko.

20.2 Kannattimien asentaminen

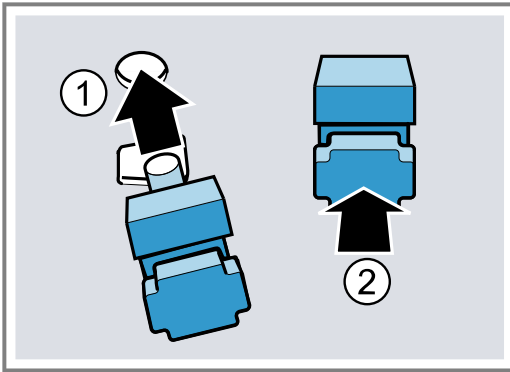
Kun irrotat ristikot, kannattimet voivat pudota pois paikoiltaan.

Huomautus:

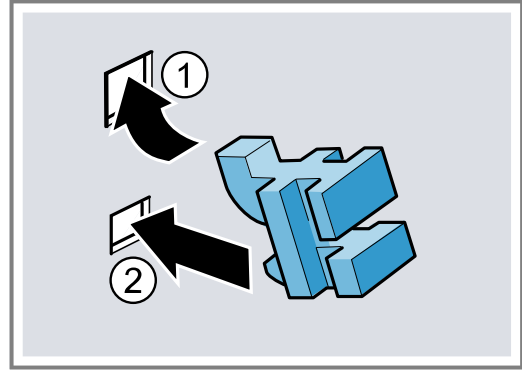
Kannattimet ovat edessä ja takana erilaiset.



1. Pujota etummaisat kannattimet koukusta ylös pyöreään reikään ja aseta vähän viistoon asentoon ①.
2. Asenna etummaisat kannattimet alhaalla paikoilleen ja suorista ②.

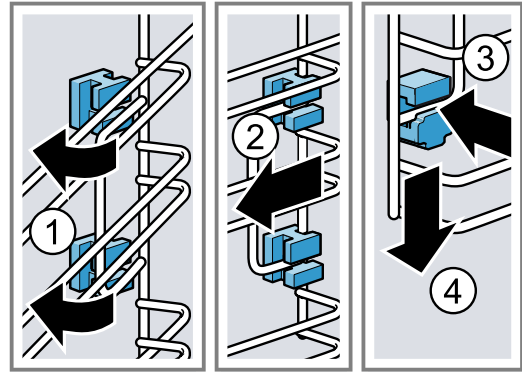


3. Ripusta takimmaisat kannattimet koukusta ylempään reikään ① ja paina paikoilleen alempaan reikään ②.



20.3 Ristikoiden asennus

1. Aseta ristikko takana ylhäällä ja alhaalla viistosti paikalleen ja pujota kannattimiin ①.
2. Vedä ristikkoa eteenpäin ②.
3. Asenna ristikko edessä paikalleen ③ ja paina alaspäin ④.



21 Toimintahäiriöiden korjaaminen

Voit poistaa itse laitteen pienet toimintahäiriöt. Tutustu häiriöiden korjaamisesta annettuihin ohjeisiin ennen kuin otat yhteyden huoltopalveluun. Näin vältät turhia kustannuksia.

⚠ VAROITUS – Loukkaantumisvaara!

Epäasianmukaiset korjaukset ovat vaarallisia.

- ▶ Varsinaisia korjaustöitä saa suorittaa vain alan ammattihenkilöstö.
- ▶ Jos laite on rikki, ota yhteys huoltopalveluun. → "Huoltopalvelu", Sivu 28

⚠ VAROITUS – Sähköiskun vaara!

Epäasianmukaiset korjaukset ovat vaarallisia.

- ▶ Laitteen korjaustöitä saavat tehdä vain alan ammattilaiset.
- ▶ Laitteen korjaukseen saa käyttää vain alkuperäisiä varaosia.
- ▶ Jos laitteen verkkojohto vaurioituu, sen saa turvallisuussyistä vaihtaa vain valmistaja, sen huoltopalvelu tai vastaavan pätevyyden omaava henkilö.

21.1 Toimintahäiriöt

Vika	Syy ja vianhaku
Laite ei toimi.	Sulake on luennut sulakerasiassa. ▶ Tarkasta sulakerasiassa oleva sulake.
	Virransaanti on katkennut. ▶ Tarkista, toimivatko huoneen valot tai muut huoneessa olevat laitteet.

Vika	Syy ja vianhaku
Laite ei toimi.	Elektroniikkavika <ol style="list-style-type: none"> 1. Irrota laite sähköverkosta vähintään 30 sekunniksi kytkemällä laitteen sulake sulakerasiassa pois päältä. 2. Palauta perusasetukset tehdasasetuksiin. → <i>"Perusasetukset", Sivu 18</i>
Näyttöön ilmestyy "Sprache Deutsch".	Virransaanti on katkennut. <ul style="list-style-type: none"> ▶ Tee asetukset ensimmäistä käyttöönottoa varten. → <i>"Ensimmäisen käyttöönoton toimenpiteet", Sivu 12</i>
Toiminto ei käynnisty tai se keskeytyy.	Mahdollisia syitä on useita. <ul style="list-style-type: none"> ▶ Tarkasta huomautukset, jotka ilmestyvät näyttöön. → <i>"Tietojen haku näyttöön", Sivu 13</i> <p>Toimintahäiriö</p> <ul style="list-style-type: none"> ▶ Soita → <i>"Huoltopalvelu", Sivu 28.</i>
Laite ei kuumene.	Esittelytila on kytketty päälle. <ol style="list-style-type: none"> 1. Irrota laite hetkeksi sähköverkosta kytkemällä laitteen sulake sulakerasiassa pois päältä ja taas päälle. 2. Kytke esittelytila n. 5 minuutin kuluessa pois päältä perusasetuksissa. → <i>"Perusasetusten muuttaminen", Sivu 19</i> <p>Virransaanti on katkennut.</p> <ul style="list-style-type: none"> ▶ Avaa ja sulje laitteen luukku sähkökatkon jälkeen yhden kerran. ✓ Laite tekee itsetestin ja on sitten käyttövalmis.
Kellonaika ei näy näytössä, kun laite on kytketty pois päältä.	Perusasetusta on muutettu. <ul style="list-style-type: none"> ▶ Muuta kellonäyttöä koskevaa perusasetusta. → <i>"Perusasetukset", Sivu 18</i>
Home Connect ei toimi asianmukaisesti.	Mahdollisia syitä on useita. <ul style="list-style-type: none"> ▶ Mene sivulle www.home-connect.com.
Uunivalo ei pala.	Perusasetusta on muutettu. <ul style="list-style-type: none"> ▶ Muuta valoa koskevaa perusasetusta. → <i>"Perusasetukset", Sivu 18</i> <p>LED-lamppu on palanut.</p> <ul style="list-style-type: none"> ▶ Soita → <i>"Huoltopalvelu", Sivu 28.</i>
Maksimi käyttöaika saavutettu.	Jotta vältetään tahaton jatkuva käyttö, laite lakkaa usean tunnin jälkeen automaattisesti kuumenemasta, jos asetuksia ei ole muutettu. Näyttöön ilmestyy huomautus. Maksimi käyttöaika riippuu kulloisestakin käyttötavan asetuksesta. <ol style="list-style-type: none"> 1. Jatka käyttöä kytkemällä laite pois päältä ja taas päälle valitsemalla ☹️. Aseta ja käynnistä toiminto uudelleen. 2. Kun et käytä laitetta, kytke se pois päältä valitsemalla ☹️. <p>Ohje: Jotta laite ei kytkeydy tahtomattasi pois päältä, aseta toiminta-aika. → <i>"Aikatoiminnot", Sivu 14</i></p>
Näyttöön ilmestyy kirjaimista ja numeroista koostuva vikakoodi, esim. E0111.	Elektroniikka on tunnistanut jonkin vian. <ol style="list-style-type: none"> 1. Kytke laite pois päältä ja taas päälle. ✓ Jos häiriö oli kertaluonteinen, viesti katoaa. 2. Jos viesti tulee uudestaan näyttöön, soita huoltopalveluun. Ilmoita puhelussa tarkka virheilmoitus. → <i>"Huoltopalvelu", Sivu 28</i>
Kypsennystulos ei ole tyydyttävä.	Asetukset olivat epäsopivia. Asetettavat arvot, esimerkiksi lämpötila tai toiminta-aika, riippuvat reseptistä, määrästä ja elintarvikkeesta. <ul style="list-style-type: none"> ▶ Aseta seuraavalla kerralla matalampi tai korkeampi arvo. <p>Ohje: Home Connect -sovelluksesta tai kotisivuiltamme www.bosch-home.com löydät runsaasti lisää ohjeita ruoanvalmistuksesta ja sopivista asetuksista.</p>

22 Hävittäminen

22.1 Käytöstä poistetun laitteen hävittäminen

Ympäristön huomioivan hävittämisen avulla arvokkaita raaka-aineita voidaan käyttää uudelleen.

1. Irrota verkkojohdon pistoke pistorasiasta.
2. Katkaise verkkojohto.
3. Hävitä laite ympäristöystävällisesti.
Tarkempia tietoja kierrätysmahdollisuuksista saat kodinkoneliikkeistä sekä paikkakuntasi jätehuollosta vastaavilta viranomaisilta.



Tämän laitteen merkintä perustuu käytettyjä sähkö- ja elektroniikkalaitteita (waste electrical and electronic equipment - WEEE) koskevaan direktiiviin 2012/19/EU. Tämä direktiivi määrittää käytettyjen laitteiden palautus- ja kierrätys-säännökset koko EU:n alueella.

23 Huoltopalvelu

Lisätietoja käyttömaan takuuajasta ja takuuehdoista saat huoltopalvelustamme, jälleenmyyjältäsi tai verkkosivuiltamme.

Kun otat yhteyden huoltopalveluun, tarvitset laitteen mallinumeron (E-Nr.), valmistusnumeron (FD) ja laskentanumeron (Z-Nr.).

Huoltopalvelun yhteystiedot löytyvät oheisesta huoltopalveluluettelosta tai internet-sivuiltamme. Tuote sisältää energiatehokkuusluokkaan G kuuluvan valonlähteen. Valonlähteitä on saatavilla varaosina. Ne saa vaihtaa vain koulutettu ammattihenkilö.

23.1 Mallinnumero (E-Nr.), valmistusnumero (FD) ja laskentanumero (Z-Nr.)

Mallinnumero (E-Nr.), valmistusnumero (FD) ja laskentanumero (Z-Nr.) on merkitty laitteen tyyppikilpeen.

Tyyppikilpi numeroineen löytyy, kun avaat laitteen luukun.



Merkitse laitteen tiedot ja huoltopalvelun puhelinnumero muistiin, niin löydät ne taas nopeasti.

Voit hakea laitetiedot näyttöön myös perusasetuksissa. → "Perusasetukset", Sivu 18

24 Vapaisiin ja Open Source -ohjelmistoihin liittyviä tietoja

Tämä tuote sisältää ohjelmistokomponentteja, jotka tekijänoikeuden haltijat ovat lisensoineet vapaiksi tai Open Source -ohjelmistoiksi.

Vastaavat lisenssitiedot on tallennettu kodinkoneeseen.

Lisenssitiedot löytyvät myös Home Connect -sovelluksen kautta: "Profiili -> Oikeudelliset tiedot -> Lisenssitiedot".¹ Voit ladata lisenssitiedot tuotesivustolta. (Etsi tuotesivustolta käytössäsi oleva laitemalli ja muita asiakirjoja.) Voit pyytää vastaavat tiedot myös osoitteella ossrequest@bshg.com tai BSH Hausgeräte GmbH, Carl-Wery-Str. 34, D-81739 München.

Lähdekoodi toimitetaan käyttöön pyydettyäessä.

Lähetä pyyntö osoitteeseen ossrequest@bshg.com tai BSH Hausgeräte GmbH, Carl-Wery-Str. 34, D-81739 München.

Aihe: „OSSREQUEST“

Sinulle lähetetään lasku lähettämästäsi pyynnöstä aiheutuvista kustannuksista. Tämä tarjous on voimassa kolme vuotta ostopäivästä tai vähintään niin kauan kuin tarjoamme kyseiselle laitteelle tukea ja varaosia.

25 Vaatimustenmukaisuusvakuutus

BSH Hausgeräte GmbH vahvistaa täten, että Home Connect -toiminnoilla varustettu laite vastaa direktiivin 2014/53/EU perusluonteisia vaatimuksia ja muita asiaankuuluvia määräyksiä.

Täydellinen RED vaatimustenmukaisuusvakuutus löytyy internetistä sivulta www.bosch-home.com laitteen tuotesivulta lisädokumenttien kohdasta.



¹ Laitteen varustuksesta riippuen

2,4 GHz taajuusalue (2400–2483,5 MHz): maks. 100 mW

5-GHz-kaista (5150–5350 MHz + 5470–5725 MHz): maks. 150 mW

	BE	BG	CZ	DK	DE	EE	IE	EL	ES
	FR	HR	IT	CY	LI	LV	LT	LU	HU
	MT	NL	AT	PL	PT	RO	SI	SK	FI
	SE	NO	CH	TR	IS	UK (NI)			

5 GHz WLAN (Wi-Fi): käyttö vain sisätiloissa.

AL	BA	MD	ME	MK	RS	UK	UA
----	----	----	----	----	----	----	----

5 GHz WLAN (Wi-Fi): käyttö vain sisätiloissa.

26 Näin onnistut

Tästä löydät ohjeet sopivista asetuksista ja parhaista varusteista ja astioista eri ruokia varten. Suositukset on sovitettu optimaalisesti laitettasi varten.

Ohje: Home Connect -sovelluksesta tai kotisivuiltamme www.bosch-home.com löydät runsaasti lisää ohjeita ruoanvalmistuksesta ja sopivista asetuksista.

26.1 Yleisiä ohjeita ruoanvalmistukseen

Ota kaikkia ruokia valmistaessasi huomioon nämä ohjeet.

- Lämpötila ja toiminta-aika riippuvat määrästä ja reseptistä. Tiedot on sen takia ilmoitettu asetusalueina. Kokeile ensin alempia arvoja.
- Annetut arvot ovat voimassa, kun ruoka laitetaan kylmään uuniin. Jos kuitenkin haluat esilämmittää, työnnä varuste uuniin vasta esilämmityksen jälkeen.
- Poista uunista varusteet, joita ei tarvita.

HUOMIO!

Hapokkaat elintarvikkeet voivat vaurioittaa ritilää

- ▶ Älä aseta hapokkaita elintarvikkeita kuten esim. hedelmiä tai hapokkaalla marinadilla maustettuja grillituotteita suoraan ritilälle.

Huomautus nikkeli-allergikoille

Harvinaisissa tapauksissa voi elintarvikkeeseen siirtyä vähäisiä jälkiä nikkelistä.

Sopivia varusteita voit ostaa huoltopalvelusta, alan liikkeistä tai Internetin kautta.

→ "Lisävarusteet", Sivu 12

26.2 Valmistusohjeita leivontaan

- Kakkujen, muiden leivonnaisten tai leivän paistamiseen sopivat parhaiten tummat metallivuoat.
- Käytä paistoksiin ja gratiineihin leveää, matalaa astiaa. Kapeassa, korkeassa astiassa ruoan kypsymiseen kuluu enemmän aikaa ja ruoka tummuu pinnalta.
- Jos valmistat paistokset suoraan uunipannussa, työnnä se korkeudelle 1.
- Leipätaikinan asetusarvot koskevat sekä leivinpellillä että pitkänmallisessa vuoassa paistettavia taikinoita.
- Mikroaaltoyhdistelmällä paistamista koskevat suositukset pätevät metallivuokiin.

HUOMIO!

Kuumassa uunitilassa oleva vesi höyrystyy. Lämmönvaihtelu voi aiheuttaa vaurioita.

- ▶ Älä kaada koskaan vettä kuumaan uuniin.
- ▶ Älä laita uunitilan pohjalle astiaa, jossa on vettä.

Kannatinkorkeudet

Kun paistat yhdellä tasolla, käytä kannatinkorkeutta 1.

26.3 Valmistusohjeita paistamiseen, haudutukseen ja grillaukseen

- Suositukset koskevat jääkaappilämpötilassa olevia paistettavia tuotteita sekä paistovalmiita, ilman täytettä olevia lintuja.
- Aseta lintu astiaan rintapuoli tai nahkapuoli alaspäin.
- Käännä paisti, grillattava tuote tai kokonainen kala, kun ilmoitetusta ajasta on kulunut n. ½ - ¾.

Paistaminen ritilällä

Paistettavasta tuotteesta tulee ritilällä joka puolelta erityisen rapeaa. Paista esimerkiksi suurikokoinen lintu tai useampia lintuja samanaikaisesti.

- Paista samanpainoisia ja -paksuisia paloja. Grillattavat palat ruskistuvat tasaisesti ja ne pysyvät mehukkaina.
- Aseta paistettava tuote suoraan ritilälle.
- Ota tippuvat nesteet talteen työntämällä uunipannu uunitilaan yhtä alemmalle tasolle ritilän alle.
- Kaada uunipannuun paistettavan tuotteen koosta ja tyypistä riippuen enintään ½ litraa vettä. Talteen otetusta nesteestä voit valmistaa kastikkeen. Sen lisäksi käryä muodostuu vähemmän ja uuni pysyy puhtaampana.

Paistaminen astiassa

Uunitila pysyy puhtaampana, kun ruoka valmistetaan kannellisessa astiassa.

Yleistä astiassa paistamisesta

- Käytä kuumuutta kestäväää, uunikäyttöön sopivaa astiaa.
- Aseta astia ritilälle.
- Parhaiten sopivat lasiset astiat.
- Noudata paistoastian valmistajan antamia ohjeita.

Paistaminen avoimessa astiassa

- Käytä korkeaa paistovuokaa.

- Jos sinulla ei ole muuta sopivaa astiaa, käytä uunipannua.

Paistaminen suljetussa astiassa

- Käytä sopivaa, hyvin sulkeutuvaa kantta.
- Lihaa paistettaessa pitää lihan ja kannen välisen etäisyyden olla vähintään 3 cm. Liha voi turvota.

⚠ VAROITUS – Palamisvaara!

Astiasta voi tulla ulos hyvin kuumaa höyryä, kun kansi avataan kypsennyksen päätyttyä. Höyry ei ole lämpötilasta riippuen näkyvää.

- ▶ Nosta kantta takaosasta, jotta kuuma höyry tulee ulos sinusta pois päin.
- ▶ Pidä lapset poissa laitteen läheltä.

Grillaus

Grillaa ruoat, joihin haluat rapean pinnan. Kiertoilmagrillaus soveltuu hyvin kokonaisen linnun ja lihanpalan kypsentämiseen, kuten esim. kamarapintaisen paistin paistamiseen.

- Grillaa samanpainoisia ja -paksuisia grillipaloja. Grillattavat palat ruskistuvat tasaisesti ja ne pysyvät mehukkaina.
- Laita grillipalat suoraan rutilälle.
- Ota tippuva neste talteen työntämällä uunipannu vähintään yhtä alemmalle tasolle rutilän alle.

Huomautukset

- Grillivastus kytkeytyy aika ajoin päälle ja pois päältä. Se on normaalia. Kytkeytymistiheys riippuu asetetusta grillaustehosta.
- Grillattaessa voi muodostua savua.

26.4 Valmistus mikroaaltouunissa

Kun valmistat ruokia mikroaaltotoiminnolla, voit lyhentää kypsennysaikaa huomattavasti.

Yleistä

- Kypsennysaika määräytyy mikroaaltouunia käytettäessä kokonaispainon perusteella. Jos kypsennät muun kuin annetun määrän, apuna on perusperiaate: **Kaksinkertaiseen määrään vaatii lähes kaksinkertaisen kypsennysajan.**
- Ruoista siirtyä lämpöä astiaan. Astiat voivat kuumentua erittäin kuumiksi.

26.6 Ruokavalikoima

Suositusasetukset lukuisille ruoille lajiteltuina luokkien mukaan.

Suositusasetukset eri ruokalajeille

Ruokalaji	Varusteet / astia	Korkeus	Uunitoiminto	Lämpötila °C / grillausteho	Mikroaaltoteho o W	Kesto min
Sokerikakku, yksinkertainen	Rengasvuoka tai Pitkänmallinen vuoka	1	☉	160-180	90	30-40

¹ Esilämmitä laite.

² Sekoita ruokaa välillä 1 - 2 kertaa.

- Käyttöohjeen pääosasta löydät tiedot siitä, miten mikroaaltouuni ja mikron yhdistelmäkäyttö asetetaan.
→ "Mikroaaltouuni", Sivu 15

Ohje

Lisää valmistusohjeita mikroaaltouunikäyttöön löydät tästä:

- → "Sulatus", Sivu 34
- → "Lämmittäminen mikroaaltouunilla", Sivu 34

Kypsennys tai haudutus mikroaaltouunissa

- Käytä kannellista, mikrokäyttöön soveltuvaa astiaa. Voit käyttää kantana myös lautasta tai mikrokäyttöön tarkoitettua erikoisfoliota.
- Käytä viljatuotteille korkeaa kannellista astiaa, esim. riisille. Vilja kuohuu kypsennettäessä voimakkaasti. Lisää nestettä suositusasetusten mukaan.
- Huuhtelee elintarvikkeet äläkä kuivaa niitä. Lisää ruokiin 1-3 ruokalusikallista vettä tai sitruunanmehua.
- Levitä ruoka astiaan matalaksi. Matala ruoka kypsyy nopeammin kuin korkea.
- Käytä suolaa ja mausteita säästeliäästi. Ruokien ominaismaut säilyvät mikroaaltouunissa valmistettaessa pääosin hyvin.
- Käännä tai sekoita ruokaa välillä 2-3 kertaa.
- Anna ruoan vetäytyä kypsennyksen jälkeen 2-3 minuuttia.

26.5 Valmistusohjeita valmisruoille

- Kypsennystulos riippuu hyvin paljon elintarvikkeesta. Esiruskistus ja epätasaisuudet voivat olla olemassa jo lähtötuotteessa.
- Älä käytä pakasteita, joissa on runsaasti jäätä. Poista ruoassa oleva jää.
- Ota valmisruoka pakkauksestaan.
- Jos lämmität tai kypsennät valmisruoan astiassa, käytä kuumuutta kestävästä astiasta.
- Levitä kappaleina olevat tuotteet, kuten sämpylät ja perunatuotteet, tasaisesti varusteelle. Jätä yksittäisten kappaleiden väliin vähän tilaa.
- Noudata pakkauksessa olevia valmistajan ohjeita.
- Optimaalisten tulosten saavuttamiseksi suosittelemme lämmittämään elintarvikkeet tai valmisruoat 600 W:n teholla. Jos pakkauksessa ilmoitetaan suurempi mikroaaltoteho, pidennä aikaa.

Ruokalaji	Varusteet / astia	Korkeus	Uunitoiminto	Lämpötila °C / grillausteho	Mikroaaltoteho W	Kesto min
Sokerikakku, hieno	Rengasvuoka tai Pitkänmallinen vuoka	1		150-170	-	60-80
Hedelmä- tai rahkapiirakka murotaikinapohjalla	Irtopohjavuoka Ø 26 cm	1		170-180	-	80-90
Hedelmä- tai rahkapiirakka murotaikinapohjalla	Irtopohjavuoka Ø 26 cm	1		1. 170-180 2. 100	1. 180 2. -	1. 30-40 2. 20
Täytekakku, 6 munaa	Irtopohjavuoka Ø 28 cm	1		150-170 ¹	-	30-50
Täytekakku, 6 munaa	Irtopohjavuoka Ø 28 cm	1		150-160	-	50-60
Murotaikinakakku mehukkaalla täytteellä	Uunipannu	1		160-180	-	60-80
Hiivataikinaleivonnainen mehukkaalla täytteellä	Uunipannu	1		180-190	-	30-45
Kääretorttu	Leivinpelti	1		180-190 ¹	-	10-20
Muffinit	Muffinipelti	1		170-190	-	15-30
Pienet hiivataikinaleivonnaiset	Leivinpelti	1		160-170	-	30-40
Pikkuleivät	Leivinpelti	2		140-160	-	15-30
Leipä, 750 g	Uunipannu tai Pitkänmallinen vuoka	1		1. 210-220 2. 180-190 ¹	-	1. 10-15 2. 25-35
Leipä, 1500 g	Uunipannu tai Pitkänmallinen vuoka	1		1. 210-220 2. 180-190 ¹	-	1. 10-15 2. 40-50
Leipä, 1500 g	Uunipannu tai Pitkänmallinen vuoka	1		200-210	-	35-45
Pannuleipä	Uunipannu	1		220-230	-	25-35
Sämpylät, tuore	Leivinpelti	1		180-190	-	25-35
Pizza, tuore	Leivinpelti	1		200-220	-	25-35
Pizza, tuore, ohut pohja, pizzavuoassa	Pizzapelti	1		210-230	-	20-30
Quiche	Tumma pinnoitettu quiche-piirakkavuoka	1		200-210	-	35-45
Elsassilainen piirakka (Flammkuchen, tarte flambée)	Uunipannu	1		220-230 ¹	-	15-25
Paistos, suolainen, kypsät ainekset	Uunivuoka	1		200-220	-	35-55
Paistos, suolainen, kypsät ainekset	Uunivuoka	1		140-160	360	20-30
Lasagne, pakaste, 350-450 g, 3 cm korkea	Avoin astia	1		200-210	180	20-25

¹ Esilämmitä laite.² Sekoita ruokaa välillä 1 - 2 kertaa.

Ruokalaji	Varusteet / astia	Korkeus	Uunitoiminto	Lämpötila °C / grillausteho	Mikroaaltoteho W	Kesto min
Lasagne, pakaste, 600-1000 g, 4-5 cm korkea	Avoin astia	1		200-210	180	35-45
Perunagratiini, raa'at ainekset, korkeus 4 cm	Uunivuoka	1		170-180	-	50-65
Perunagratiini, raa'at ainekset, korkeus 4 cm	Uunivuoka	1		150-170	360	25-30
Broileri, 1,3 kg, ilman täytettä	Avoin astia	1		200-220	-	60-70
Broileri, puolikas	Avoin astia	1		180-200	360	25-35
Broilerinpalat, à 250 g	Ritilä	2		220-230	-	30-35
Broilerinpalat, à 250 g	Avoin astia	1		190-210	360	20-30
Hanhi, ilman täytettä, 3 kg	Avoin astia	1		160-170	-	120-150
Porsaanpaisti ilman kamaraa, esim. niska 1,5 kg	Avoin astia	1		180-200	-	120-130
Porsaanpaisti ilman kamaraa, esim. niska 1,5 kg	Kannellinen astia	1		180-200	180	55-65
Porsaanpaisti ilman kamaraa, esim. niska 1,5 kg	Avoin astia	1		180-190	-	120-140
Naudanfilee, medium, 1 kg	Avoin astia	1		210-220	-	40-50
Naudan patapaisti, 1,5 kg	Kannellinen astia	1		200-220	-	130-140
Naudan patapaisti, 1,5 kg	Kannellinen astia	1		200-220	-	140-160
Paahtopaisti, medium, 1,5 kg	Avoin astia	1		220-230	-	60-70
Lampaanreisi, luuton, medium, 1,5 kg	Avoin astia	1		170-190	-	50-70
Lihamureke, 1 kg + 50 ml vettä	Avoin astia	1		170-190	360	30-40
Kala, grillattu, kokonainen 300 g, esim. purotaimen	Avoin astia	1		170-190	-	20-30
Vihannekset, tuoreet, 250 g	Kannellinen astia	1		-	600	8-12 ²
Sekavihannekset, 250 g + 25 ml vettä	Kannellinen astia	1		-	600	10-14 ²
Uuniperunat, puolitetut, 1 kg	Uunipannu	2		200-220	360	15-20
Kuoritut perunat, neljänneksinä, 500 g	Kannellinen astia	1		-	600	12-15 ²
Pitkäjyväinen riisi, 250 g + 500 ml vettä	Kannellinen astia	1		-	1. 600 2. 180	1. 7-9 2. 13-16
Hirssi kokonainen, 250 g + 600 ml vettä	Kannellinen astia	1		-	1. 600 2. 180	1. 8-10 2. 10-15
Polenta tai maissisuurimot, 125 g + 500 ml vettä	Kannellinen astia	1		-	600	6-8 ²

¹ Esilämmitä laite.² Sekoita ruokaa välillä 1 - 2 kertaa.

Jälkiruoka




Jogurtin valmistus

- Poista varusteet ja ristikot uunitilasta.
- Kuumenna keittotasolla 1 litra maitoa (rasvapitoisuus 3,5 %) lämpötilaan 90 °C ja anna sen jäähtyä lämpötilaan 40 °C.
Jos käytät iskukuumennettua maitoa, riittää lämmittäminen lämpötilaan 40 °C.
- Sekoita maitoon 150 g jääkaappilämpötilassa olevaa jogurttia.
- Jaa seos pieniin astioihin, esim. kuppeihin tai pieniin laseihin.
- Peitä astiat foliolla, esim. tuorekelmulla.
- Aseta astiat uunitilan pohjalle.
- Säädä laite suositusasetusten mukaan.
- Anna jogurtin vetäytyä jääkaapissa valmistuksen jälkeen vähintään 12 tuntia.

Vanukkaan valmistus vanukasjauheesta

- Käytä korkeaa mikrokäyttöön soveltuvaa astiaa.
- Sekoita astiassa yhteen vanukasjauhe ja koko maitomäärä ja sokeri.
- Työnnä astia ritilällä uuniin.
- Säädä laite suositusasetusten mukaan.
- Kun maito alkaa kuohua, sekoita voimakkaasti.

Suositusasetukset jälkiruokille, hillokkeelle

Ruokalaji	Varusteet / astia	Korkeus	Uunitoimi nto → <i>Sivu 9</i>	Lämpötila °C	Mikroaaltoteh o W	Kesto min
Vanukas vanukasjauheesta	Kannellinen astia	1		-	600	5-8 ¹
Jogurtti	Annosvuoat	Uunitilan pohja		40-45	-	8-9 h
Popcorn mikroaaltouunissa, 1 pussi à 100 g ²	Avoin astia	1		-	600	4-6

¹ Sekoita ruokaa välillä 1 - 2 kertaa.

² Laita suljettu pussi astiaan.

- Toista toimenpidettä, kunnes koostumus on haluamasi.

Popcornien valmistus mikroaaltouunissa

VAROITUS – Palovammavaara!

Ilmastiiviisti pakattujen elintarvikkeiden pakkaus voi haljeta.

- ▶ Noudata aina pakkauksessa olevia ohjeita.
 - ▶ Käytä aina patalappua, kun otat ruoat uunista.
- Käytä mikroaaltokäyttöön soveltuvaa, matalaa vuokaa.
Älä käytä posliiniastiaa tai hyvin kuperaa lautasta.
 - Aseta popcornpussi pakkauksen ohjeen mukaan astiaan.
 - Säädä laite suositusasetusten mukaan.
 - Tuotteesta ja määrästä riippuen voi ajan muuttaminen olla tarpeen.
 - Jotta popcornit eivät pala, ota popcornpussi pois uunista 1½ minuutin kuluttua ja ravistele.
 - Aseta popcornpussi takaisin uuniin ja anna sen paukahdella lisää.
 - Kun paukahtelevia ääniä kuuluu enää vain 2-3 sekunnin välein, kytke laite pois päältä ja ota popcornpussi pois uunista.
 - Pyyhi uunitila valmistuksen jälkeen.

26.7 Erityisiä valmistusmenetelmiä ja muita käyttötapoja

Tietoja ja suositusasetuksia erityisille valmistusmenetelmille ja muille käyttötapoille, esim. hidas kypsennys.

Air Fry

Air Fry -varusteella kypsennät ruoat rapeiksi ja vähällä rasvalla. Air Fry sopii erityisesti ruokiin, jotka friteerataan tavallisesti öljyssä.

Valmistusohjeita Air Fry -varusteelle

Ota huomioon nämä ohjeet, kun valmistat ruokia Air Fry -varusteella.








- Valmistaminen Air Fry -varusteella on mahdollista vain yhdellä tasolla.
- Air-Fry-varusteella ruoat tulevat rapeammiksi. Jos Air-Fry-varuste ei sisälly vakiona laitteeseesi, voit hankkia Air-Fry-varusteen lisävarusteena.

- Älä esilämmitä uunia.
- Älä käytä leivinpaperia. Ilman pitää kiertyä uunitilassa.
- Älä sulata pakastettuja ruokia.
- Aseta ruoat tasaisesti Air-Fry-varusteeseen tai uunipannuun. Levitä ruoat mahdollisuuksien mukaan varusteelle vain yhteen kerrokseen.
- Työnnä varuste uuniin korkeudelle 2. Kun käytät Air-Fry-varustetta, voit suojata uunia likaantumiselta työntämällä tyhjän uunipannun uuniin korkeudelle 1.
- Käännä kypsennettävä tuote, kun puolet kypsennysajasta on kulunut. Jos kypsennettävät määrät ovat suurempia, käännä 2 kertaa.

Ohje: Suolaa kypsennettävä tuote vasta kypsennyksen jälkeen. Kypsennettävästä tuotteesta tulee siten rapeampi.

Air Fry -varusteella voidaan valmistaa myös paneerattuja vihanneksia. Voit vähentää rasvaa suihkuttamalla kuorutteen öljyllä. Siten muodostuu rapea kuori, jossa on vähän rasvaa.

Suositusasetukset Air Fry -toiminnolle

Ruokalaji	Varusteet / astia	Korkeus	Uunitoiminto	Lämpötila °C	Mikroaaltoteho W	Kesto min
Sokerikakku, yksinkertainen	Rengasvuoka tai Pitkänmallinen vuoka	1		160-180	90	30-40
Ranskanperunat	Air-Fry-pelti tai Uunipannu	2		190-210	-	20-25
Perunataskut, täytetyt	Air-Fry-pelti tai Uunipannu	2		190-210	-	20-25
Perunarösti	Air-Fry-pelti tai Uunipannu	2		190-210	-	20-25
Broileritikut, nugetit, pakaste	Air-Fry-pelti tai Uunipannu	2		190-210	-	10-15
Kalapuikot	Air-Fry-pelti tai Uunipannu	2		190-210	-	15-20
Parsakaali, paneroitu	Air-Fry-pelti tai Uunipannu	2		190-210	-	15-25

Sulatus


Sulata pakastetut ruoat laitteessa.

Käsittelyohjeita sulatukseen

- Käyttötavalla "Mikroaaltouuni" voit sulattaa pakastettuja hedelmiä, vihanneksia, linnunlihaa, muuta lihaa, kalaa tai leivonnaisia.
- Ota pakastettu elintarvike sulatusta varten pois pakkauksesta.
- Käytä kuumuutta kestäviä, mikrokäyttöön soveltuvia astioita.

- Suositukset koskevat ruokia pakastelämpötilassa (-18 °C).
- Sulattaminen onnistuu usein paremmin, kun se tehdään useammassa vaiheessa. Vaiheet on ilmoitettu suositusasetuksissa allekkain.
- Sekoita tai käännä ruokia välillä 1-2 kertaa. Käännä isokokoisia paloja useita kertoja. Paloittele ruokaa välillä. Ota jo sulaneet palat pois uunista.
- Jätä sulatetut ruoat pois päältä kytkettyyn uuniin vielä 10 - 30 minuutin ajaksi, jotta niiden lämpötila tasaantuu.

Suositusasetukset sulatukseen

Ruokalaji	Varusteet / astia	Korkeus	Uunitoiminto	Lämpötila °C	Mikroaaltoteho W	Kesto min
Sämpylät	Ritilä	1		140-160	90	2-4

Lämmittäminen mikroaaltouunilla

Mikroaaltouunilla voit lämmittää ruokia tai sulattaa ja lämmittää niitä yhdellä kertaa.

Käsittelyohjeita mikroaaltouunilla lämmittämiseen

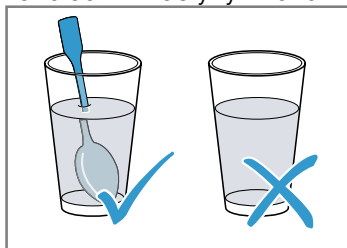
- Käytä kannellista, mikrokäyttöön soveltuvaa astiaa.
- Käännä tai sekoita ruokaa välillä 2-3 kertaa.
- Anna ruoan vetäytyä lämmityksen jälkeen 1-2 minuuttia.
- Ruoista siirtyä lämpöä astiaan. Astiat voivat kuumentua erittäin kuumiksi.
- Kiinnitä huomiota seuraaviin seikkoihin, kun lämmität vauvanruokaa:
 - Aseta pullot ilman tuttia tai kantta ritilälle.
 - Ravista tai sekoita vauvanruoka kuumentamisen jälkeen kunnolla.
 - Tarkista ehdottomasti vauvanruoan lämpötila.

- Pyyhi uunitila lämmityksen jälkeen kuivaksi.

⚠ VAROITUS – Palamisvaara!

Nesteitä kuumennettaessa voi esiintyä viivästynyttä kiehumista. Se tarkoittaa, että kiehumislämpötila saavutetaan ilman, että nesteessä näkyy tyypillisiä höyrykuplia. Varo astian vähäistäkin tärähdystä. Kuuma neste saattaa kiehua yhtäkkiä voimakkaasti yli ja roiskua.

- ▶ Laita kuumentaessasi aina lusikka astiaan. Näin vältetään viivästynyt kiehuminen.

**HUOMIO!**

Jos metalli pääsee kosketuksiin uunitilan seinän kanssa, muodostuu kipinöitä, jotka vaurioittavat laitetta ja voivat rikkoa luukun sisälasin.

- ▶ Metallin, esim. lusikka lasissa, pitää olla vähintään 2 cm:n päässä uunitilan seinistä ja luukun sisäpinnasta.

Suositusasetukset lämmitykseen ja tuoreutukseen

Ruokalaji	Varusteet / astia	Korkeus	Uunitoimi nto	Lämpötila °C	Mikroaaltoteh o W	Kesto min
Laatikkoruuat ja paistokset, 400 g, esim. lasagne, perunagratiini, pakaste	Avoin astia	1		180-200	180	20-25

26.8 Testiruokat

Tämän kappaleen tiedot koskevat tarkastuslaitoksia, ja tiedot on tarkoitettu helpottamaan laitteen tarkastusta normien EN 60350-1 tai IEC 60350-1 ja normien EN 60705, IEC 60705 mukaan.

Leivonta

- Annetut arvot ovat voimassa, kun vuoka laitetaan kylmään uuniin.
- Noudata suositusasetuksissa olevia esilämmitystä koskevia ohjeita. Asetusarvot ovat voimassa ilman pikakuumennusta.
- Valitse paistamiseen ensin alempi annetuista lämpötiloista.
- Samanaikaisesti uuniin laitetut leivinpelleillä tai vuoissa olevat leivonnaiset eivät välttämättä ole valmiita samanaikaisesti.
- Torttupohja
 - Vaihtoehtona ritilälle voit käyttää myös valikoimassamme olevaa Air Fry -peltiä.

Suositusasetukset leivontaan

Ruokalaji	Varusteet / astia	Korkeus	Uunitoimi nto → <i>Sivu 9</i>	Lämpötila °C	Mikroaaltoteh o W	Kesto min
Pursotinpikkuleivät	Leivinpelti	1		150-160 ¹	-	20-30
Pursotinpikkuleivät	Leivinpelti	1		140-150 ¹	-	25-35
Kuppikakut	Leivinpelti	1		160 ¹	-	25-35
Kuppikakut	Leivinpelti	1		150 ¹	-	25-35
Torttupohja	Irtopohjavuoka Ø 26 cm	1		160-170 ²	-	25-35
Torttupohja	Irtopohjavuoka Ø 26 cm	1		160-170 ²	-	25-35

¹ Esilämmitä laitetta 5 minuuttia. Älä käytä pikakuumennustoimintoa.

² Esilämmitä laite. Älä käytä pikakuumennustoimintoa.

Grillaus

Suositusasetukset grillaukseen

Ruokalaji	Varusteet / astia	Korkeus	Uunitoiminto → <i>Sivu 9</i>	Lämpötila °C / grillausteho	Mikroaaltoteho W	Kesto min
Paahtoleivän ruskistus	Ritilä	3		maks. ¹	-	3-5

¹ Älä esilämmitä laitetta.

Valmistus mikroaaltouunissa

Suositusasetukset sulatukseen mikroaaltouunissa

Ruokalaji	Varusteet / astia	Korkeus	Uunitoiminto → <i>Sivu 9</i>	Lämpötila °C	Mikroaaltoteho W	Kesto min
Liha	Avoin astia	1		-	1. 180 2. 90	1. 5 2. 10-15

Suositusasetukset kypsennykseen mikroaaltouunissa

Ruokalaji	Varusteet / astia	Korkeus	Uunitoiminto → <i>Sivu 9</i>	Lämpötila °C	Mikroaaltoteho W	Kesto min
Munamaito	Avoin astia	1		-	1. 360 2. 180	1. 20 2. 20-25
Kakkupohja	Avoin astia	1		-	600	7-9
Lihamureke	Avoin astia	1		-	600	22-27

Suositusasetukset kypsennykseen mikroaaltouunin yhdistelmällä

Ruokalaji	Varusteet / astia	Korkeus	Uunitoiminto → <i>Sivu 9</i>	Lämpötila °C	Mikroaaltoteho W	Kesto min
Perunagratiini	Avoin astia	1		150-170	360	25-30
Kakut	Avoin astia	1		190-210	180	12-18
Broileri, puolikas	Avoin astia	1		180-200	360	25-35

27 Asennusohje



Ota laitteen asennuksen yhteydessä huomioon seuraavat tiedot.

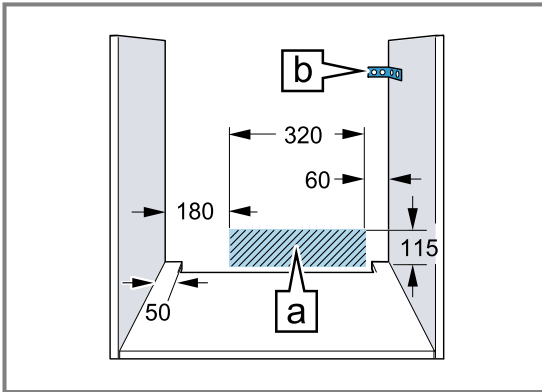


27.1 Yleiset asennusohjeet

Ota nämä ohjeet huomioon ennen kuin aloitat laitteen asennuksen.

- Kaapissa, johon laite asennetaan, ei saa olla takaseinää laitteen takana. Seinän ja yläpuolella olevan kaapin pohjan ja takaseinän välisen etäisyyden laitteeseen pitää olla vähintään 35 mm.
- Tuuletusaukkoja tai tuloilma-aukkoja ei saa peittää.
- Ainoastaan näiden asennusohjeiden mukainen asennus takaa turvallisen käytön. Asentaja vastaa väärästä asennuksesta johtuvista vahingoista.
- Tarkasta laite, kun olet purkanut sen pakkauksesta. Jos laitteessa on kuljetusvaurioita, älä kytke laitetta käyttöön.

- Poista paikkausmateriaali ja liimakalvot uunitilasta ja luukusta ennen laitteen käyttöönottoa.
- Noudata lisäosien asennusta koskevia asennusohjeita.
- Kalusteiden, joihin laite asennetaan, pitää kestää vähintään lämpötilaa 95 °C, vieressä olevien kalusteiden etuosien vähintään lämpötilaa 70 °C.
- Älä asenna laitetta somiste- tai kalusteoven taakse. Vaarana on ylikuumeneminen.
- Tee kalusteen leikkaustyöt ennen laitteen asentamista. Poista lastut. Sähköisten rakenneosien toiminta voi häiriintyä.
- Laitteen liitäntärasian tulee olla viivoitetun pinnan alueella  tai asennusalueen ulkopuolella. Irralliset kalusteet on kiinnitettävä yleisesti saatavana olevalla kulmalevyllä  seinään.



- Käytä suojakäsineitä, jotta vältät viiltohaavat. Osat, joihin pääset asennuksen aikana käsiksi, voivat olla teräväreunaisia.
- Kuvien mitat mm.

VAROITUS – Tulipalovaara!

Jatkojohton ja hyväksymättömän adapterin käyttö on vaarallista.

- ▶ Älä käytä jatkojohtoja tai haaroitusrasioita.
- ▶ Käytä vain valmistajan hyväksymiä adaptoreita ja verkkojohtoja.
- ▶ Jos verkkojohto on liian lyhyt eikä pidempää johtoa ole saatavilla, ota yhteyttä sähköalan erikoisliikkeeseen talon sähköasennusten muuttamista varten.

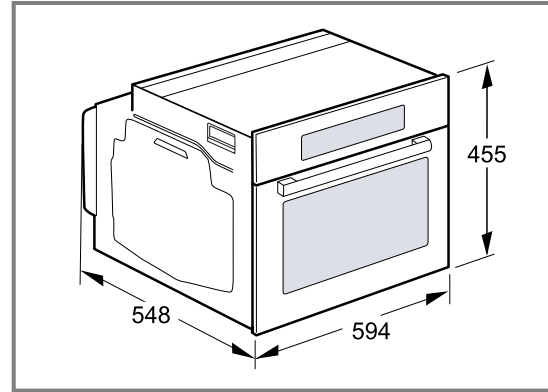
HUOMIO!

Jos laitetta kannetaan luukun kahvasta, kahva voi murtua. Luukun kahva ei kestä laitteen painoa.

- ▶ Älä kannata tai kannattele laitetta luukun kahvasta.

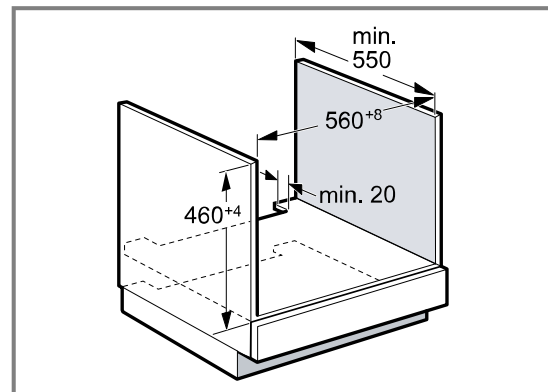
27.2 Laitemitat

Tästä löydät laitteen mitat.



27.3 Asennus työtason alle

Noudata työtason alle asennettaessa asennusmittoja ja asennusohjeita.

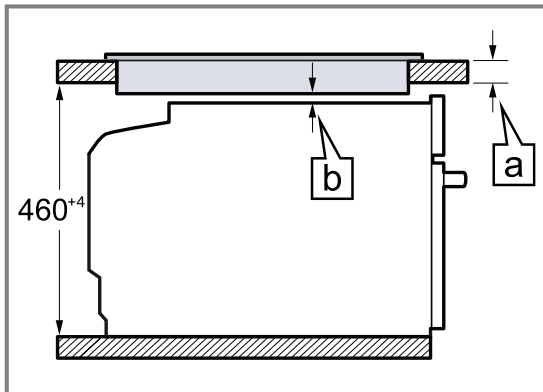


- Välipohjassa pitää olla rako laitteen tuuletusta varten.
- Työtaso on kiinnitettävä kalusteeseen.
- Noudata mahdollisesti käytettävissä olevaa keittotason asennusohjetta.
- Noudata keittotason paikallisia näistä poikkeavia asennusohjeita.

27.4 Asennus keittotason alle

Jos laite asennetaan keittotason alle, on noudatettava minimimittoja, tarvittaessa alla oleva rakenne mukaan lukien.

Tarvittavan minimietäisyyden **b** takia työtasolle asetetaan vähimmäisvahvuus **a**.

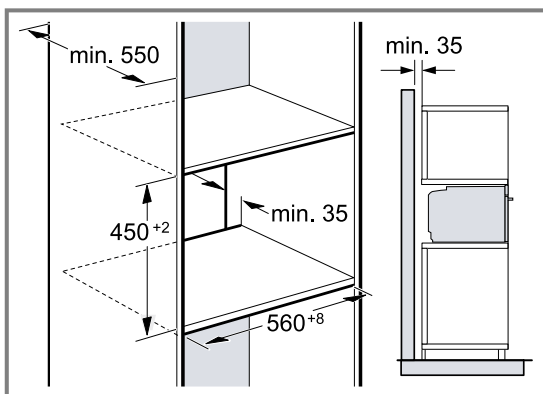


Keittotason tyyppi	a päälle asennettu, mm	a samantasoinen asennus, mm	b, mm
Induktiokeittotaso	42	43	5
Täysipintainen induktiokeittotaso	52	53	5
Kaasukeittotaso	32	43	5 ¹
Sähkökeittotaso	32	35	2

¹ Noudata keittotason paikallisia näistä poikkeavia asennusohjeita.

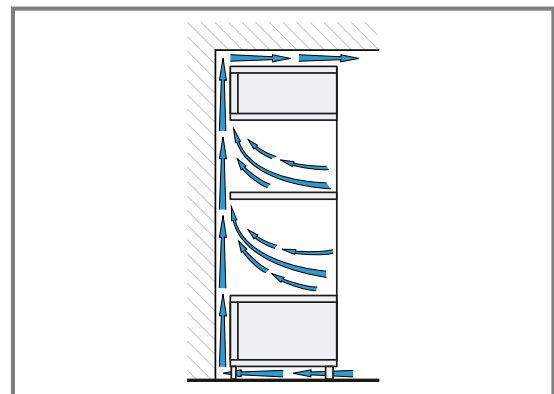
27.5 Asennus korkeaan kaappiin

Noudata korkeaan kaappiin asennettaessa asennusmittoja ja asennusohjeita.



- Välipohjissa pitää olla rako laitteen tuuletusta varten.

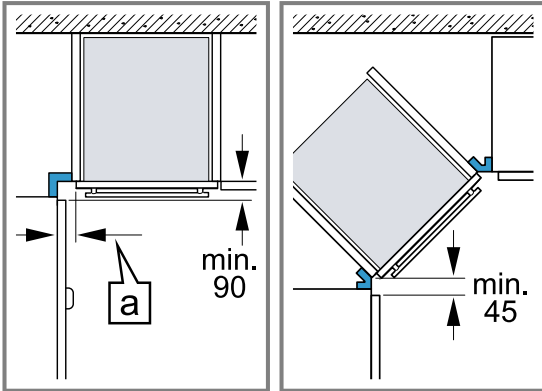
- Laitteen riittävän tuuletuksen varmistamiseksi tarvitaan sokkelin alueelle vähintään 200 cm²:n kokoinen tuuletusaukko. Tee sitä varten aukko sokkeliin tai asenna tuuletusritilä. Varmistettava, että ilmanvaihto toteutuu piirroksen mukaisena.



- Jos korkeassa kaapissa on elementti-takaseinien lisäksi toinen takaseinä, se on poistettava.
- Asenna laite vain niin korkealle, että varusteet saa otettua helposti ulos.

27.6 Asennus kulmaan

Noudata kulmaan asennettaessa asennusmittoja ja asennusohjeita.



- Jotta laitteen luukku saadaan avattua, ota kulmaan asentaessasi huomioon minimimitat. Mitta [a] riippuu kalusteiden etuosan paksuudesta ja kahvasta.

27.7 Sähköliitäntä

Jotta laitteen sähköliitäntä on turvallinen, noudata seuraavia ohjeita.

- Laitteen suojaluokka on I, ja sen käyttö on sallittu vain maadoitusliitännän kanssa.
- Suojaus on tehtävä tyyppikilvessä mainitun tehotiedon ja paikallisten määräysten mukaan.
- Laitteessa ei saa olla jännitettä asennustöitä tehtäessä.
- Laitteen saa liittää vain mukana toimitetulla liitäntäjohdolla.
- Liitäntäjohto pitää liittää takasivulle siten, että kuuluu napsahdusääni. Huoltopalvelusta on saatavana 3 metrin liitäntäjohto.
- Liitäntäjohtoa saa vaihtaa vain alkuperäiseen liitäntäjohtoon. Näitä on saatavana huoltopalvelusta.
- Asennuksen pitää taata kosketussuoja.
- Jos laitteen näyttö pysyy pimeänä, se on liitetty väärin. Irrota laite sähköverkosta, tarkasta liitäntä.

Laitteen sähköliitäntä maadoitetulla pistokkeella

Huomautus: Laitteen saa liittää vain määräystenmukaisesti asennettuun maadoitettuun pistorasiaan.

- ▶ Liitä pistoke maadoitettuun pistorasiaan. Kun laite on asennettu, verkkojohtoa pistokkeeseen pitää päästä vapaasti käsiksi, tai jos sitä ei ole mahdollista pitää ulottuvilla, kiinteään sähköliitäntään on oltava asennettu asennusmääräysten mukainen katkaisin.

Laitteen sähköliitäntä ilman maadoitettua pistoketta

Huomautus: Laitteen saa liittää vain alan ammattilainen. Takuu ei kata virheellisestä liitännästä johtuvia vaurioita.

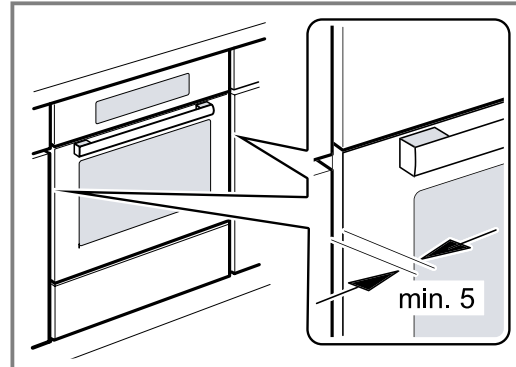
Kiinteään sähköliitäntään on oltava asennettu asennusmääräysten mukainen katkaisin.

1. Yksilöi vaihe- ja nollajohto liitäntärasiaassa. Jos liitäntä tehdään väärin, laite voi vaurioitua.
2. Liitä liitäntäkuvan mukaan. Jännite, ks. tyyppikilpi.

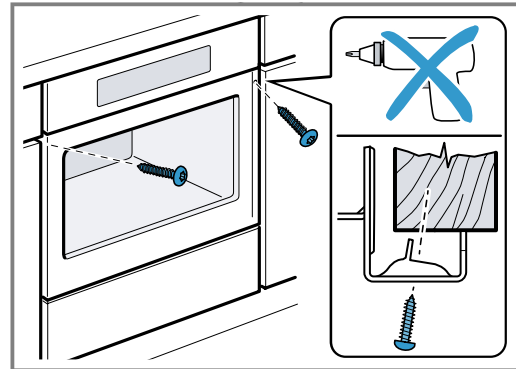
3. Liitä verkkoliitäntäjohtoa johtimet värikoodien mukaan:
 - vihreä-keltainen = suojajohtin ⊕
 - sininen = nollajohtin
 - ruskea = vaihe

27.8 Laitteen asennus

1. Työnnä laite kunnolla paikalleen ja kohdistu keskelle.



2. Kiinnitä laite ruuveilla.

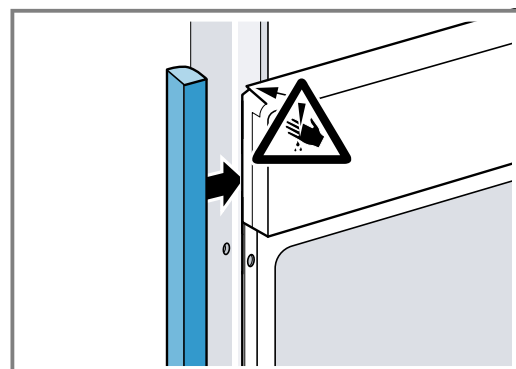


Huomautus: Työtason ja laitteen välistä rakoa ei saa sulkea lisälistalla.

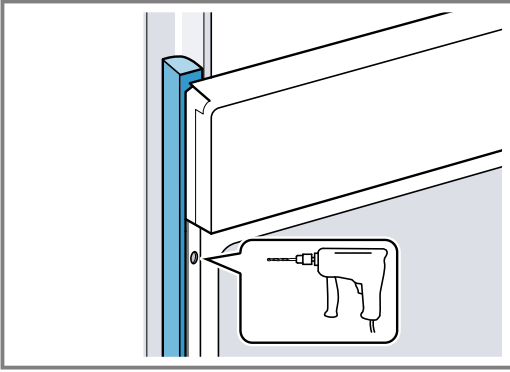
Kaapin sivuseiniin ei saa asentaa lämpösuojalistoja.

27.9 Kahvattomat keittiökalusteet, joissa pystysuuntainen tartuntalista:

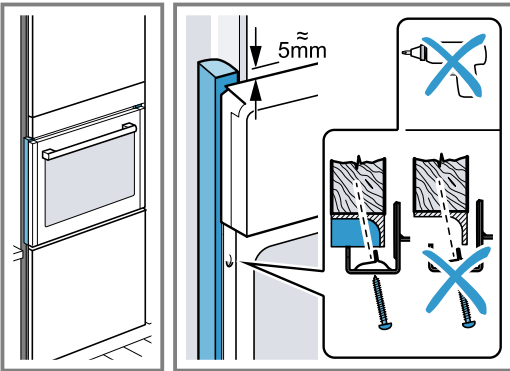
1. Käytä tarkoitukseen sopivaa täytekalappaletta, jotta voit peittää mahdolliset terävät reunat ja varmistaa turvallisen asennuksen.



2. Pora alumiinitankoihin ennalta reiät ruuviliitää varten.



3. Kiinnitä laite tarkoitukseen sopivalla ruuvilla.



27.10 Laitteen irrotus

1. Poista laitteesta jännite.
2. Irrota kiinnitysruuvit.
3. Nosta laitetta vähän ja vedä se kokonaan ulos.



A series of horizontal lines spanning the width of the page, designed for writing or drawing. The lines are evenly spaced and extend across the entire width of the document.



A series of horizontal lines for writing, starting from the top right of the pencil icon and extending across the width of the page. The lines are evenly spaced and cover most of the page area.



Thank you for buying a Bosch Home Appliance!

Register your new device on MyBosch now and profit directly from:

- **Expert tips & tricks for your appliance**
- **Warranty extension options**
- **Discounts for accessories & spare-parts**
- **Digital manual and all appliance data at hand**
- **Easy access to Bosch Home Appliances Service**

Free and easy registration – also on mobile phones:

www.bosch-home.com/welcome



Looking for help? You'll find it here.

Expert advice for your Bosch home appliances, help with problems or a repair from Bosch experts.

Find out everything about the many ways Bosch can support you:

www.bosch-home.com/service

Contact data of all countries are listed in the attached service directory.

BSH Hausgeräte GmbH

Carl-Wery-Straße 34

81739 München, GERMANY

www.bosch-home.com

A Bosch Company



9001681954 (040222)

fi