



Register your
new device on
MyBosch now and
get free benefits:
**[bosch-home.com/
welcome](https://bosch-home.com/welcome)**



Dampstekeovn

CSG958D.1

[no] Bruksanvisning og installasjonsveiledning

For mer informasjon, se Digital brukerhåndbok.



Innholdsfortegnelse

BRUKSANVISNING

1	Sikkerhet.....	2
2	Unngå materielle skader.....	4
3	Miljøvern og innsparing.....	5
4	Bli kjent med.....	6
5	Driftstyper.....	8
6	Tilbehør.....	10
7	Før første gangs bruk.....	12
8	Grunnleggende betjening.....	13
9	Hurtigoppvarming.....	15
10	Tidsfunksjoner.....	15
11	Damp.....	16
12	Steketermometer.....	19
13	Retter.....	21
14	Favoritter.....	23
15	Barnesikring.....	23
16	Grunninnstillingene.....	24
17	Home Connect.....	25
18	Rengjøring og pleie.....	27
19	Rengjøringsfunksjon EcoClean.....	29
20	Rengjøringshjelp.....	30
21	Avkalking.....	31
22	Tørking.....	31
23	Apparatdør.....	32
24	Stiger.....	35
25	Utbedring av feil.....	37
26	Avfallsbehandling.....	39
27	Kundeservice.....	39
28	Informasjon om fri og Open Source-programvare.....	40
29	Samsvarserklæring.....	40
30	Slik gjør du det.....	40

31	MONTERINGSANVISNING.....	51
31.1	Generelle monteringsanvisninger.....	51



1 Sikkerhet

Følg sikkerhetsanvisningene nedenfor.

1.1 Generelle merknader

- Les nøye gjennom denne anvisningen.
- Oppbevar veiledningen og produktinformasjonen for senere bruk eller for en senere eier.
- Ikke koble til apparatet dersom det har transportskader.

1.2 Korrekt bruk

Dette apparatet er kun beregnet på innbygging. Følg den spesielle monteringsveiledningen.

Apparater uten støpsel skal kun kobles til av autoriserte fagfolk. Garantien dekker ikke skader som skyldes feil tilkobling.

Apparatet må kun brukes:

- for å tilberede mat og drikke.
- i private husholdninger og i lukkede rom hjemme.
- opp til høyde på maks 2000 m over havet.

1.3 Begrensning av brukerkretsen

Dette apparatet kan brukes av barn fra og med 8 år og av personer med redusert fysiske, sensoriske eller mentale evner eller mangel på erfaring og/eller kunnskap, dersom de blir overvåket eller har fått opplæring i en sikker bruk av apparatet og dessuten har forstått farene som kan resultere av feil bruk.

Barn må ikke få leke med apparatet.

Rengjøring og brukervedlikehold må ikke gjennomføres av barn, med mindre de er minst 15 år gamle og er under oppsyn.

Barn under 8 år må holdes unna apparatet og strømkabelen.

1.4 Sikker bruk

Sett alltid tilbehør inn riktig vei i ovnsrommet.

→ "Tilbehør", Side 10

⚠ ADVARSEL – Brannfare!

Brennbare gjenstander som blir oppbevart i ovnsrommet kan ta fyr.

- ▶ Du må aldri oppbevare brennbare gjenstander i ovnsrommet.
- ▶ Dersom det kommer røyk, må apparat slås av, eller støpselet må trekkes ut og døren må holdes lukket, slik at eventuelle flammer kveles.

Løse matrester, fett og stekesjy kan ta fyr.

- ▶ Fjern grovt smuss fra ovnsrommet, varmelementene og tilbehøret før du begynner å bruke apparatet.

Når apparatdøren åpnes, oppstår det et luftdrag. Bakepapir kan komme i kontakt med varmelementene og ta fyr.

- ▶ Legg aldri bakepapir på tilbehøret uten å feste det under forvarming og tilberedning.
- ▶ Bakepapiret må alltid klippes til eller holdes på plass ved hjelp av et kokekar eller en stekeform.

⚠ ADVARSEL – Forbrenningsfare!

Under bruk blir apparatet og dets berørbare deler svært varme.

- ▶ Utvis forsiktighet og unngå å berøre varmelementene.

Barn under 8 år må holdes unna.

Tilbehør og kokekar blir svært varme.

- ▶ Bruk alltid grytekluter når du tar kokekar eller tilbehør ut av ovnsrommet.

Alkohol damp kan antennes i det varme ovnsrommet. Apparatdøren kan sprette opp. Varm damp og stikkflammer kan sive ut.

- ▶ Bruk bare små mengder væske med høy alkoholprosent i retter.
- ▶ Ikke varm opp sprit (≥ 15 % vol.) i ufortynnet tilstand (f.eks. til å helle over matvarer).
- ▶ Åpne døren på apparatet forsiktig.

Teleskoputtrekkene blir varme når apparatet er i bruk.

- ▶ La teleskoputtrekkene avkjøles før du tar på dem.
- ▶ Ta bare på varme teleskoputtrekk med grytekluter.

⚠ ADVARSEL – Fare for skålding!

De tilgjengelige delene blir svært varme under bruk.

- ▶ Ta aldri på de varme delene.
- ▶ Hold barn på avstand.

Når apparatdøren åpnes, kan det strømme ut varm damp. Damp er ikke alltid synlig, det avhenger av temperaturen.

- ▶ Åpne døren på apparatet forsiktig.
- ▶ Hold barn på avstand.

Vann i varmt ovnsrom kan føre til at det dannes svært varm vanndamp.

- ▶ Hell aldri vann inn i et varmt ovnsrom.

⚠ ADVARSEL – Fare for personskade!

Dersom glasset på apparatdøren er ripet opp, kan det sprekke.

- ▶ Ikke bruk skurende rengjøringsmidler eller skarpe metallskraper for å rengjøre glasset på ovnsdøren, ettersom de kan ripe opp overflaten.

Apparatet og dets berørbare deler kan ha skarpe kanter.

- ▶ Vær forsiktig ved håndtering og under rengjøringen.
- ▶ Bruk vernehansker om mulig.

Hengslene på apparatdøren beveger seg når døren åpnes og lukkes, og du kan klemme deg.

- ▶ Hold fingrene unna området rundt hengslene.

Komponenter inni apparatdøren kan ha skarpe kanter.

- ▶ Bruk vernehansker.

⚠ ADVARSEL – Fare for elektrisk støt!

Ukyndige reparasjoner er farlig.

- ▶ Kun opplært fagpersonell skal utføre reparasjoner på maskinen.
- ▶ Det må kun brukes originale reservedeler til reparasjon av maskinen.
- ▶ Dersom det oppstår skader på apparatets strømkabel, må den skiftes ut av opplært fagpersonell.

Hvis isolasjonen på strømledningen er skadet, er dette farlig.

- ▶ La aldri strømkabelen være i kontakt med varme maskindeler eller varmekilder.
- ▶ La aldri strømkabelen komme i kontakt med skarpe spisser eller kanter.
- ▶ Du må aldri få knekk på, klemme sammen eller endre strømkabelen.

Fuktighet som trenger inn, kan forårsake elektrisk støt.

- ▶ Ikke bruk dampstråle eller høytrykksspyler for å rengjøre apparatet.

En vaskemaskin med skader eller en strømledning med skader er farlig.

- ▶ Bruk aldri apparatet hvis det har skader.
- ▶ Dra aldri i strømledningen når du skal koble vaskemaskinen fra strømmettet. Dra alltid i pluggen på strømledningen.
- ▶ Hvis vaskemaskinen eller strømledningen er skadet, må du dra ut støpselet eller slå av sikringen i sikringsskapet umiddelbart.
- ▶ Ta kontakt med kundeservice. → Side 39

⚠ ADVARSEL – Fare: magnetisme!



Obs! Magnetisme



Personer med pacemaker må være forsiktige

Det er satt inn permanente magneter i betjeningspanelet. Disse kan påvirke funksjonen til elektroniske implantater som f.eks. pacemakere eller insulinpumper.

- ▶ Personer med elektroniske implantater må holde en minsteavstand på 10 cm til betjeningspanelet.

⚠ ADVARSEL – Kvelningsfare!

Barn kan få emballasjen over hodet eller vikle seg inn i den og kveles.

- ▶ Hold emballasjen borte fra barn.
 - ▶ Barn må ikke få leke med emballasjen.
- Barn kan puste inn eller svelge smådeler og bli kvalt.

- ▶ Hold smådeler borte fra barn.
- ▶ Ikke la barn leke med smådeler.

1.5 Damp

Følg disse anvisningene dersom du bruker en dampfunksjon.

⚠ ADVARSEL – Fare for skålding!

Vannet i vanntanken kan bli svært varmt under videre bruk av apparatet.

- ▶ Tøm vanntanken hver gang apparatet har blitt brukt med damp.

Det dannes varm damp i ovnsrommet.

- ▶ Ikke stikk hånden inn i ovnsrommet når apparatet brukes med damp.

Når du tar ut tilbehøret, kan varm væske skvulpe over.

- ▶ Bruk alltid grytekluter når du forsiktig tar ut varmt tilbehør.

⚠ ADVARSEL – Brannfare!

Damp fra brennbare væsker kan antennes av de varme overflatene innen i ovnsrommet (eksplosivere). Apparatdøren kan sprette opp. Varm damp og stikkflammer kan sive ut.

- ▶ Fyll ingen brennbare væsker (f.eks. alkoholholdige drikker) i vanntanken.
- ▶ Fyll bare vanntanken med vann eller avkalkingsløsning som er anbefalt av oss.

1.6 Steketermometer

⚠ ADVARSEL – Fare for elektrisk støt!

Ved bruk av feil type steketermometer kan isolasjonen ta skade.

- ▶ Bruk bare steketermometeret som er beregnet for dette apparatet.

1.7 Rengjøringsfunksjon

⚠ ADVARSEL – Forbrenningsfare!

⚠ Apparatet blir svært varmt på utsiden under rengjøringsfunksjonen.

- ▶ Ikke ta på apparatdøren.
- ▶ La apparatet avkjøles.
- ▶ Hold barn på avstand.

2 Unngå materielle skader

2.1 Generelt

OBS!

Alkohol damp kan antennes i det varme ovnsrommet og føre til permanent skade på apparatet. Småeksplosjoner kan få apparatdøren til å sprekke opp og muligens falle ut. Dørrutene kan sprekke opp og splintres. Det oppstår et undertrykk som kan få innsiden av ovnsrommet til å bli kraftig deformert.

- ▶ Ikke varm opp sprit (≥ 15 % vol.) i uforynnnet tilstand (f.eks. til å helle over matvarer).

Vann i bunnen av ovnsrommet mens ovnen brukes på temperaturer over 120 °C, forårsaker emaljeskader.

- ▶ Ikke start apparatet hvis det er vann i bunnen av ovnsrommet.
- ▶ Tørk opp vannet fra bunnen av ovnsrommet før du begynner å bruke apparatet.

Hvis det er gjenstander på bunnen av ovnsrommet når temperaturen er over 50 °C, vil det oppmagasineres varme. Bake- og steketidene stemmer ikke lenger, og emaljen blir skadet.

- ▶ Ikke plasser tilbehør, bakepapir eller folie (uansett type) på bunnen av ovnsrommet.
- ▶ Kokekar må kun settes på bunnen av ovnsrommet når det er stilt inn temperaturer på under 50 °C.

Silikonformer eller silikonholdig folie, tildekking eller tilbehør kan skade bakesensoren. Det kan også oppstå skader dersom bakesensoren ikke er aktivert.

- ▶ Ikke bruk silikonformer eller silikonholdig folie, tildekking eller tilbehør.
- ▶ Gjenstander av silikon må aldri oppbevares i ovnsrommet.

Hvis det er vann i det varme ovnsrommet, oppstår det vanddamp. Bunnen i ovnsrommet kan ta skade av vekslende temperatur i bunnen av ovnsrommet.

- ▶ Hell aldri vann inn i et varmt ovnsrom.
- ▶ Aldri sett kokekar med vann på bunnen av ovnsrommet.

Hvis det er fuktighet i ovnsrommet over lengre tid, oppstår det korrosjon.

- ▶ La ovnsrommet tørke etter bruk. Åpne ovnsdøren helt opp eller bruke tørkefunksjonen.
- ▶ Fuktige matvarer må ikke oppbevares i lukket ovnsrom over lengre tid.
- ▶ Ikke oppbevar mat i ovnsrommet.
- ▶ Ikke la ovnsdøren stå på gløtt.

Fruktsaft som drypper fra stekebrettet, etterlater seg flekker som du senere ikke får fjernet.

- ▶ Ikke legg for mye på stekebrettet hvis du lager saftige fruktkaker.
- ▶ Bruk helst den dype universalpannen.

Hvis du bruker ovnsrens i ovnsrommet når det er varmt, vil emaljen bli skadet.

- ▶ Du må aldri bruke ovnsrens i ovnsrommet når det er varmt.
- ▶ Før neste oppvarming må du fjerne alle rester fra ovnsrommet og ovnsdøren.

Hvis tetningen er svært skitten, går ikke ovnsdøren ordentlig igjen. Elementfronter i området rundt kan bli skadet.

- ▶ Hold alltid tetningen ren.
- ▶ Du må aldri bruke apparatet med skadet tetning eller uten tetning.

Hvis ovnsdøren brukes som sitteplass og oppbevaringssted, kan den bli skadet.

- ▶ Ikke stå på, sitt på, heng på eller støtt deg på apparatdøren.
- ▶ Ikke sett fra deg bestikk eller tilbehør på apparatdøren.

Alt etter apparatmodell kan tilbehøret ripe opp glassruten i døren når den lukkes.

- ▶ Tilbehør må alltid skyves helt inn i ovnsrommet. Aluminiumsfolie på glassruten i døren kan føre til permanent misfarging.
- ▶ Aluminiumsfolie i ovnsrommet må ikke komme i kontakt med glassruten.

2.2 Damp

Følg disse anvisningene dersom du bruker dampfunksjonen.

OBS!

Kokekar med rustflekker kan forårsaker korrosjon i ovnsrommet. Selv de minste flekker kan føre til korrosjon.

- ▶ Ikke bruk kokekar med rustflekker. Dryppende væske gjør bunnen i ovnsrommet tilsmusset.

- ▶ Når du bruker ovnsformen med hull til damping, må du alltid sette inn stekebrettet, universalpannen eller ovnsformen uten hull under. Væske som drypper, samles opp.

Varmt vann i vanntanken kan skade dampsystemet.

- ▶ Fyll utelukkende kaldt vann på vanntanken.

Vann i bunnen av ovnsrommet mens ovnen brukes på temperaturer over 120 °C, forårsaker emaljeskader.

- ▶ Ikke start apparatet hvis det er vann i bunnen av ovnsrommet.
- ▶ Tørk opp vannet fra bunnen av ovnsrommet før du begynner å bruke apparatet.

Det oppstår mye vanddamp ved bruk med dampvarmetyper. Kondens som samler seg i drypprennen under ovnsrommet, kan renne over og skade inventar i nærheten.

- ▶ Under bruk må du ikke åpne apparatdøren, eller åpne den kun så sjeldent som mulig.

Dersom det kommer avkalkningsløsning på betjeningsfeltet eller andre ømfintlige overflater, vil de bli skadet.

- ▶ Avkalkningsløsningen må straks vaskes vekk med vann.

Dersom vanntanken vaskes i oppvaskmaskin, oppstår det skader.

- ▶ Ikke vask vanntanken i oppvaskmaskin.
- ▶ Rengjør vanntanken med en myk klut og vanlig oppvaskmiddel.

Dersom det utføres flere damptilberedninger etter hverandre uten at stekeovnsbunnen og kondensatkaret tørkes innimellom, kan oppsamlet vann renne over og skade skapfronter eller bunnene i skapene.

- ▶ Tørk av stekeovnsbunnen og kondensatkaret hver gang etter at du har brukt damp.

3 Miljøvern og innsparing

3.1 Avfallsbehandling av emballasje

Emballasjematerialene er miljøvennlige og resirkulerbare.

- ▶ Kildesortér de enkelte komponentene etter type avfall.

3.2 Strømsparing

Hvis du følger disse anvisningene, bruker apparatet ditt mindre strøm.

Apparatet skal kun forvarmes når oppskriften eller innstillingsanbefalingene tilsier dette.

→ "Slik gjør du det", Side 40

- Ved å la være å bruke forvarming sparer du opptil 20 % strøm.

Bruk mørke, svartlakkerte eller emaljerte stekeformer.

- Slike stekeformer opptar varme spesielt godt.

Åpne ovnsdøren så sjelden som mulig under tilberedningen.

- Temperaturen i ovnsrommet opprettholdes, og apparatet trenger ikke å ettervarme.

Flere retter bør stekes rett etter hverandre eller samtidig.

- Ovnsrommet er oppvarmet etter første steking. Dermed forkortes steketiden for de etterfølgende kake-ene.

Ved lengre steketider kan du slå av apparatet 10 minutter før steketiden er slutt.

- Restvarmen er tilstrekkelig til å ferdigsteke retten.

Ta tilbehør som ikke brukes, ut av ovnsrommet.

- Overflødige tilbehørsdeler trenger ikke å varmes.

La dypfrysede matvarer tines opp før tilberedningen.

- Da sparer du den strømmen som ovnen ville brukt til opptining av matvarene.

Slå av displayet i grunninnstillingene.

→ "Grunninnstillingene", Side 24

- Du sparer strøm når displayet slås av.

Merk:

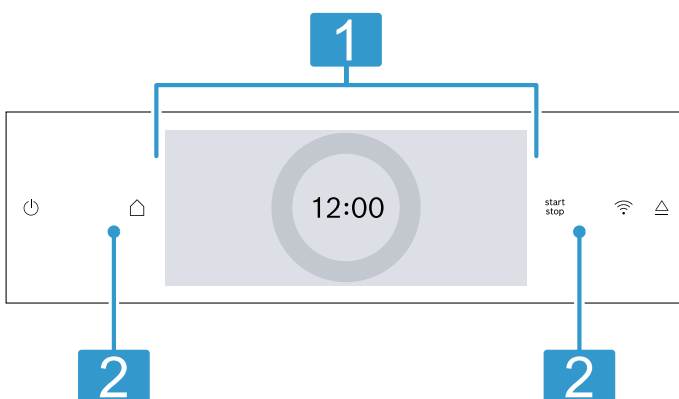
Apparatet bruker:

- maks. 2 W i nettverkstilkoblet standby-modus
- maks. 0,5 W i ikke nettverkskoblet standby-modus med avslått display

4 Bli kjent med

4.1 Betjeningspanel

Ved hjelp av betjeningsfeltet stiller du inn alle apparatets funksjoner, og du får informasjon om driftsstatus. Detaljer på bildet, f.eks. farge og form, kan variere, avhengig av apparattype.



1 Display med innstillingsring

Ved hjelp av en digital innstillingsring i displayet kan du stille inn apparatet.

De aktuelle innstillingsverdiene, valgmulighetene eller informasjonstekstene vises.

→ "Display", Side 6

2 Knapper

Med knappene kan du stille inn forskjellige funksjoner direkte.

→ "Knapper", Side 6

4.2 Knapper

Med knappene velger du forskjellige funksjoner direkte.

Knapp	Funksjon
	Slå apparatet på eller av. → "Grunnleggende betjening", Side 13
	Åpne menyen med driftstyper. → "Driftstyper", Side 8

Knapp	Funksjon
	Start apparatet eller sett det på pause. → "Grunnleggende betjening", Side 13
	Visning for Home Connect. Feltet har ingen videre funksjoner. Når symbolet lyser, er apparatet koblet til. → "Home Connect", Side 25
	Åpne dekslet slik at vanntanken kan tas ut. → "Fulle vanntanken", Side 16

4.3 Display

Displayet er delt inn i forskjellige områder.

Digital innstillingsring

Med den digitale innstillingsringen i displayet kan du endre innstillingsverdiene.

Når du har nådd min. eller maks. verdi, blir denne verdien stående i displayet. Tilbakestill verdien med innstillingsringen ved behov.


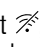




Fininnstillinger

Du foretar fininnstillinger, f.eks. klokkeslett nøyaktig på minuttet, ved å trykke på det aktuelle området på innstillingsringen og holde inne i ca. 1–2 sekunder. De fininnstilte verdiene vises i punkter.

Statusindikator

Oppe i displayet vises statusinformasjon.



Symbol	Betydning
	Tidsuret er aktivert. → "Stille inn tidsur", Side 16
	Barnesikringen er aktivert. → "Barnesikring", Side 23

Symbol	Betydning
	Signalstyrke på trådløst nettverk for Home Connect. Jo flere linjer av symbolet som er fylt opp, jo bedre er signalet. Dersom det er strøket over symbolet  , finnes det ikke noe signal fra det trådløse nettverket. Dersom det er en "x" ved symbolet  , mangler det forbindelse til Home Connect-serveren. → "Home Connect", Side 25
	Fjernstart med Home Connect er aktivert. → "Home Connect", Side 25
	Fjerndiagnose med Home Connect for service er aktivert. → "Home Connect", Side 25
	Tilgang til forskjellige funksjoner.

Innstillingsområde

Innstillingsområdet er i midten av displayet. I innstillingsområdet ser du de aktuelle valgmulighetene og valgte innstillingene. På høyre og venstre side av innstillingsområdet, utenfor innstillingsringen, vises flere innstillingsmuligheter. Menyene og flere innstillingsmuligheter er ordnet horisontalt. Valglisten for funksjoner er ordnet vertikalt. Sveip over displayet for å bla i innstillingsområdet. Du velger en funksjon ved å trykke på den i displayet.
→ "Stille inn driftstype", Side 14

Mulige symboler i innstillingsområdet

Symbol	Betydning
	Gå tilbake en innstilling.
	Tilbakestill innstillingsverdien.

Merk: En blå markering "new" eller en blå prikk ved en funksjon viser at Home Connect-appen har lastet ned en ny funksjon, en ny favoritt eller en oppdatering på apparatet ditt.

4.4 Ovnsrom

Forskjellige funksjoner i ovnsrommet er til hjelp når du bruker apparatet.

Stiger

I stigene i ovnsrommet kan du sette inn tilbehør i forskjellige høyder.

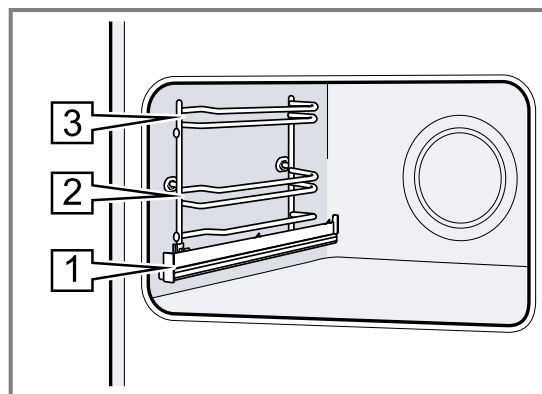
→ "Tilbehør", Side 10

Apparatet har 3 innsetningshøyder. Innsetningshøydene telles nedenfra og opp.

Alt etter apparattypen er stigene utstyrt med uttrekk i én eller flere høyder.

Du kan ta ut stigene, f.eks. i forbindelse med rengjøring.

→ "Stiger", Side 35



Selvrensende flater

De selvrensende flatene i ovnsrommet er belagt med porøs, matt keramikk og har en ru overflate. Mens apparatet er i bruk, vil de selvrensende flatene fange opp fettsprut fra baking, steking og grilling og bryte ned spruten.

Følgende flater er selvrensende:

- Bakvegg
- Tak
- Sidevegger

Bruk rengjøringsfunksjonen regelmessig slik at de selvrensende flatene opprettholder renseevnen og det ikke oppstår noen skader.

→ "Rengjøringsfunksjon 'EcoClean'", Side 29

Belysning

Ovnsrommet i stekeovnen lyses opp av én eller flere lamper.

Når du åpner ovnsdøren, slås lyset på i ovnsrommet. Hvis ovnsdøren er åpen lenger enn ca. 18 minutter, slås lyset av igjen.

Når apparatet startes, vil belysningen slås på ved de fleste driftstyper. Når tilberedningen er ferdig, vil belysningen slås av.

Kjølevifte

Kjøleviften slår seg på og av alt etter temperaturen i apparatet. Den varme luften slippes ut gjennom døren.

OBS!

Dersom lufteåpningene dekkes til, vil apparatet bli overopphetet.

- ▶ Ikke dekk til lufteåpningene.

For at apparatet skal avkjøles raskere etter at det har vært i bruk, fortsetter kjøleviften å gå i en viss tid.

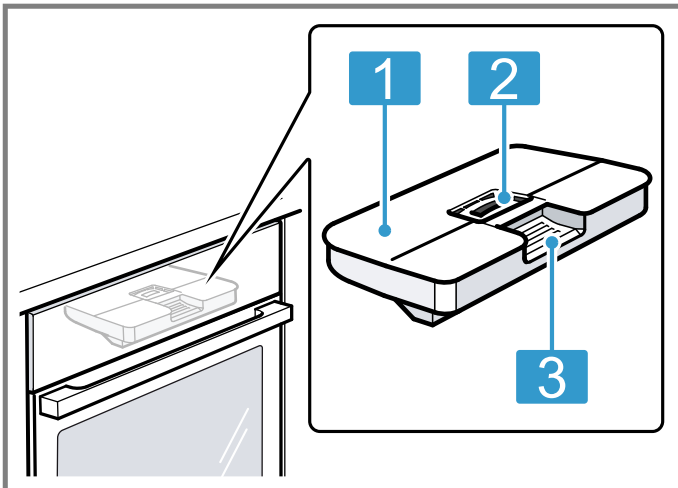
Apparatdør

Hvis du åpner ovnsdøren mens apparatet er i bruk, stanser tilberedningen. Når du lukker ovnsdøren, fortsetter tilberedningen automatisk.

Vanntank


Vanntanken trengs til dampvarmetyperne.

Vanntanken er plassert bak dekselet.
→ "Fylle vanntanken", Side 16



- | | |
|---|----------------------------------|
| 1 | Tanklokk |
| 2 | Åpning for påfylling og tømning |
| 3 | Håndtak for uttak og innskyvning |



5 Driftstyper

Her får du et overblikk over driftstypene og hovedfunksjonene på apparatet.
Du åpner menyen ved å trykke på .

Driftsform	Bruk
Varmetyper	Velg fintilpassede varmetyper for å få optimal tilberedning av rettene. → "Varmetyper", Side 8 → "Grunnleggende betjening", Side 13
Damp	Med dampvarmetypene kan rettene tilberedes skånsomt. → "Damp", Side 16
Favoritter	Bruk egne innstillinger du har lagret. → "Favoritter", Side 23
Retter	Benytt deg av programmerte, anbefalte innstillinger for diverse retter. → "Retter", Side 21

5.1 Varmetyper

For at du alltid skal finne passende varmetype til rettene, forklarer vi forskjellene og bruksområdene. Symbolene til de enkelte varmetypene hjelper deg å kjenne dem igjen.














Symbol	Varmetype	Innstillingsområde for temperatur	Bruk og funksjonsmåte
	4D-varmluft	30–250°C	Baking eller steking på ett eller flere nivåer. Viften fordeler varmen fra ringelementet i bakveggen jevnt i ovnsrommet.
	Over-/undervarme	30–250°C	Tradisjonell baking eller steking på ett nivå. Denne varmetypen er spesielt egnet for kaker med saftig fyll. Varmen kommer jevnt ovenfra og nedenfra.

Driftsform	Bruk
Rengjøring	Velg rengjøringsfunksjon for ovnsrommet. → "Rengjøringsfunksjon 'EcoClean'", Side 29 → "Rengjøringshjelp", Side 30 → "Avkalking", Side 31 → "Tørking", Side 31
Grunninnstillinger	Tilpass grunninnstillingene. → "Grunninnstillingene", Side 24

Home Connect




Med Home Connect kan du koble opp stekeovnen til en mobil enhet og fjernstyre den for å utnytte stekeovnens fulle funksjonsomfang. Alt etter apparattype vil Home Connect-appen tilby deg tilleggsfunksjoner eller utvidede funksjoner på apparatet ditt. Du finner nærmere informasjon om dette i appen.
→ "Home Connect", Side 25



Når du velger en varmetype, foreslår apparatet en passende temperatur eller et passende trinn. Du kan ta verdiene i bruk eller endre dem innenfor det angitte området.
På grilltrinn 3 senker apparatet temperaturen til grilltrinn 1 etter ca. 40 minutter.

Symbol	Varmetype	Innstillings- område for tem- peratur	Bruk og funksjonsmåte
	Skånsom varmluft	125–250 °C	Skånsom tilberedning av utvalgte retter uten forvarming på ett nivå. Viften fordeler varmen fra ringelementet i bakveggen jevnt i ovnsrommet. Maten tilberedes i faser med restvarme. Apparatdøren skal alltid være lukket under tilberedningen. Denne varmetypen brukes til å beregne energiforbruk i omluftmodus samt energieffektivitetsklasse.
	Air Fry	30–250°C	Sprøsteking i én høyde med lite fett. Spesielt egnet for retter som vanligvis friteres i olje, f.eks. pommes frites. Viften blåser den varme luften fra grillelementene rundt maten i høy hastighet. Avtrekksluften trekkes forsterket ut av ovnsrommet.
	Skånsom over-/undervarme	150–250 °C	Skånsom tilberedning av utvalgte retter. Varmen kommer ovenfra og nedenfra. Denne varmetypen brukes til å beregne energiforbruk i vanlig modus.
	Omluftsgrilling	30–250°C	Steking av fjærkre, hele fisker eller større kjøttstykker. Grillelementet og viften slås vekselvis av og på. Viften blåser den varme luften rundt maten.
	Grill, stor flate	Grilltrinn: 1 = svak 2 = middels 3 = sterk	Grilling av flate stykker som biff, pølser eller ristet brød. Gratinering av retter. Hele flaten under grillelementet blir varm.
	Grill, liten flate	Grilltrinn: 1 = svak 2 = middels 3 = sterk	Grilling av små mengder, som biff, pølser eller toast. Gratinering av små mengder. Den midtre flaten under grillelementet blir varm.
	Pizzafunksjon	30–250°C	Steking av pizza eller retter som trenger mye undervarme. Det nedre varmeelementet og ringelementet avgir varme.
	Intensivvarme	30–250°C	Tilberedning av retter med sprø bunn. Varmen kommer ovenfra og spesielt kraftig nedenfra.
	Langtidssteking	70–120°C	Skånsom og langsom tilberedning av brunede, møre kjøttstykker i åpent kokekar. Varmen kommer jevnt ovenfra og nedenfra ved lav temperatur.
	Tørring	30–130°C	Tørring av urter, frukt og grønnsaker.
	Undervarme	30–250°C	Ettersteking av retter eller tilberedning i vannbad. Varmen kommer nedenfra.
	Varmholding	50–100°C	Varmholding av ferdigstekte retter.
	Forvarme servise	30–90°C	Forvarming av servise.

Dampvarmetyper

Du finner dampvarmetypene under "Damp" i menyen .

Symbol	Varmetype	Innstillings- område for tem- peratur	Bruk og funksjonsmåte
	Tining	30–60°C	Skånsom opptining av frosne retter.
	Regenerering	80–180°C	Ferdige retter og bakverk skal gjenoppvarmes skånsomt. Dampen som tilføres, gjør at rettene ikke tørker ut.
	Damping pluss	30–120°C	Skånsom damping av grønnsaker, kjøtt, fisk og kornvarer. Safting av frukt. Blansjering. Mer robuste matvarer kan dampes ved 100 °C for å redusere tilberedningstiden.

Symbol	Varmetype	Innstillings- område for tem- peratur	Bruk og funksjonsmåte
	Sous vide	50–95 °C	Tilberedning av kjøtt, fisk, grønnsaker og desserter med vakuumbakning ved lave temperaturer og med 100 % damp.
	Heving av deig	30–50 °C	Heving av gjærdeig. Deigen hever betydelig raskere enn ved romtemperatur. Overflaten på deigen tørker ikke ut.

5.2 Temperatur

Under oppvarmingen kan du på de fleste varmetyper lese av nåværende temperatur i ovnsrommet fra ca. 30 °C og innstilt temperatur over hverandre. Ved forvarming er det optimale tidspunktet å sette inn maten på når vist temperatur i ovnsrommet er lik den innstilte temperaturen.

Merk: På grunn av termisk treghet kan imidlertid den viste temperaturen avvike noe fra den faktiske temperaturen i ovnsrommet.

Restvarmeindikator

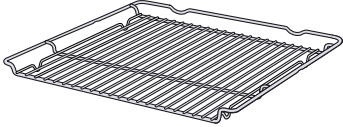
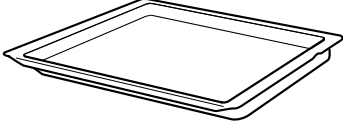
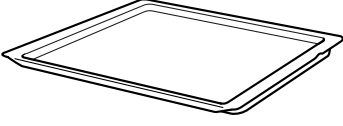
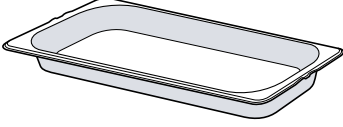
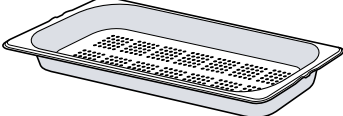
Når apparatet er slått av, viser en rød linje rundt betjeningsringen restvarmen i ovnsrommet. Jo mer temperaturen synker i ovnsrommet, jo mørkere blir ringen. Fra ca. 60 °C slukner ringen helt.

6 Tilbehør

Bruk originaltilbehør. Dette er tilpasset ditt apparat.

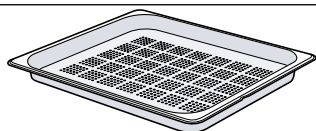
Merk: Når tilbehøret blir varmt, kan det deformeres. En slik deformasjon påvirker ikke funksjonen. Deformasjonen forsvinner når tilbehøret avkjøles.

Avhengig av apparattypen kan det følge med forskjellig tilbehør.

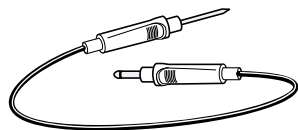
Tilbehør		Bruk
Rist		<ul style="list-style-type: none"> ■ Kakeformer ■ Gratengformer ■ Kokekar ■ Kjøtt, f.eks. stek eller grillstykker ■ Dypfryste retter
Universalpanne		<ul style="list-style-type: none"> ■ Saftige kaker ■ Bakst ■ Brød ■ Store steker ■ Dypfryste retter ■ Samle opp dryppende væske, f.eks. fett ved grilling på risten eller vann ved bruk av damping.
Stekebrett		<ul style="list-style-type: none"> ■ Langpannekake ■ Småbakst
Dampbeholder, uten hull, størrelse M		<p>Tilberedning av:</p> <ul style="list-style-type: none"> ■ Ris ■ Belgfrukter ■ Korn <p>Dampbeholderen må ikke settes på risten.</p>
Dampbeholder, perforert, størrelse M		<ul style="list-style-type: none"> ■ Damping av grønnsaker. ■ Safting av bær. ■ Opptining. <p>Dampbeholderen må ikke settes på risten.</p>

Tilbehør

Dampbeholder, perforert, størrelse XL



Steketermometer

**Bruk**

Damping av store mengder.

Helt nøyaktig steking eller tilberedning.
→ "Steketermometer", Side 19

6.1 Tips om tilbehør

En del tilbehør egner seg kun til bestemte driftstyper.

Dampbeholder

Dampbeholderne egner seg til rene dampvarmetyper opptil 120 °C. Dampbeholderne egner seg ikke til høyere temperaturer eller til andre varmetyper. Beholderne vil bli varig misfarget eller deformert.

6.2 Låsefunksjon

Låsefunksjonen forhindrer at tilbehøret tipper når det trekkes ut.

Du kan trekke tilbehøret ca. halvveis ut, helt til det går i inngrep. Tippsikringen fungerer kun når du setter inn tilbehøret riktig i ovnsrommet.

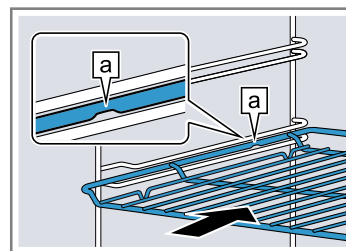
6.3 Sette tilbehør inn i ovnsrommet

Sett alltid tilbehør inn riktig vei i ovnsrommet. Ellers vil ikke tilbehøret kunne trekkes ca. halvveis ut uten å velte.

1. Snu på tilbehøret slik at hakket **a** er på baksiden og peker nedover.
2. Skyv alltid tilbehøret inn mellom de to føringsstengene i innsetningshøydene.

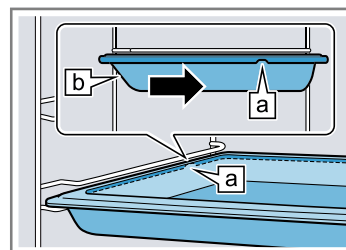
Rist

Sett inn risten med den åpne siden mot apparatdøren og den krumme delen ~ nedover.

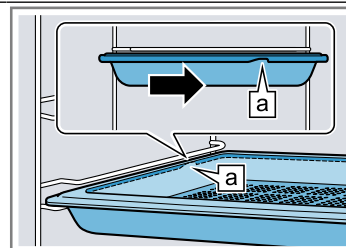


Brett f.eks. universalpanne eller stekebrett

Sett inn brettet med skråkanten **b** vendt mot stekeovnsdøren.



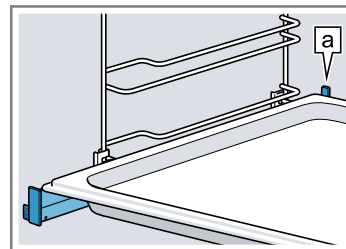
Dampbeholder, perforert, størrelse XL



3. For å sette inn tilbehør i innsetningshøyder med uttrekksskinner må du trekke ut uttrekksskinnene.

Rist eller brett

Legg tilbehøret slik at det ligger mot bakre endestopp i uttrekkssystemet.



Merk: Uttrekksskinnene går i lås når de trekkes helt ut. Skyv uttrekksskinnene tilbake i ovnsrommet med litt trykk.

4. Skyv tilbehøret helt inn slik at det ikke berører ovnsdøren.

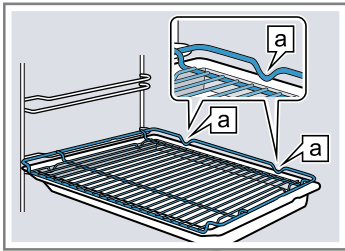
Merk: Tilbehør som du ikke trenger under tilberedningen, skal tas ut av ovnsrommet.

Kombinere tilbehør

For å samle opp dryppende væske kan du kombinere risten med universalpannen.

1. Legg risten på universalpannen slik at begge avstandholderne **a** ligger bakerst på kanten av universalpannen.
2. Skyv inn universalpannen mellom de to føringsstengene i innsetningshøydene. Da er risten over den øvre føringsstangen.

Rist på universalpanne



6.4 Annet tilbehør

Annet tilbehør kan kjøpes hos kundeservice, hos forhandleren eller på Internett.

Du finner et omfattende tilbud til apparatet på Internett eller i våre brosjyrer:

www.bosch-home.com

Tilbehør er apparatspesifikt. Oppgi alltid den nøyaktige betegnelsen (E-nr.) på apparatet når du kjøper tilbehør. I nettbutikken eller hos kundeservice får du vite hvilket tilbehør som finnes til apparatet ditt.

7 Før første gangs bruk

Utfør innstillingene for første gangs bruk. Kalibrer apparatet. Rengjør apparatet og tilbehøret.

7.1 Bestem vannhardheten før første gangs bruk

Før du tar i bruk apparatet første gang, må du ta kontakt med vannverket og få informasjon om vannets hardhetsgrad. Du må stille inn vannets hardhetsgrad riktig, slik at apparatet kan gi deg en påminnelse når det er tid for avkalking.

OBS!

Dersom det er stilt inn feil vannhardhet, kan ikke apparatet minne deg på avkalkning til rett tid.

- ▶ Still inn riktig vannhardhet.

Skader på apparatet som følge av at det er brukt uegnede væsker.

- ▶ Ikke bruk destillert vann, vann med mye klor (> 40 mg/l) eller andre typer væske.
- ▶ Bruk utelukkende friskt, kaldt vann fra springen, avherdet vann eller mineralvann uten kullsyre.

Det kan forekomme funksjonsfeil ved bruk av filtrert eller avmineralisert vann. Apparatet ber eventuelt om etterfylling selv om vanntanken er fylt, eller dampbruken avbrytes etter 2 minutter.

- ▶ Bland eventuelt filtrert eller avmineralisert vann med mineralvann på flaske uten kullsyre i blandingsforholdet 1 til 1.

Merknader

- Dersom du bruker mineralvann, stiller du inn "svært hardt" som vannets hardhetsgrad. Bruker du mineralvann, må du velge mineralvann uten kullsyre.
- Dersom springvannet hos deg inneholder mye kalk, anbefaler vi at du bruker avherdet vann. Hvis du bare bruker avherdet vann, stiller du inn "avherdet" som vannets hardhetsgrad.

Innstilling	Vannhardhet i mmol/l	Tysk hardhet °dH	Fransk hardhet °fH
0 (avherdet) ¹	-	-	-
1 (mykt)	inntil 1,5	inntil 8,4	inntil 15
2 (middels)	1,5-2,5	8,4-14	15-25
3 (hardt)	2,5-3,8	14-21,3	25-38
4 (meget hardt) ²	over 3,8	over 21,3	over 38

¹ Skal kun stilles inn dersom det utelukkende brukes bløtgjort vann.

² Stilles også inn for mineralvann. Bruk kun mineralvann uten kullsyre.

7.2 Ta apparatet i bruk for første gang

Utfør innstillingene for første gangs bruk av apparatet etter å ha koblet det til strømmen. Det kan ta noen minutter før innstillingene vises i displayet.

1. Slå på apparatet med .
- ✓ Den første innstillingen vises.
2. For å endre innstillingen ved behov trykker du på en verdi i listen eller endrer verdien med innstillingsringen.

Mulige innstillinger:

- Språk
- Home Connect → "Home Connect", Side 25
- Klokkeslett
→ "Stille inn klokkeslett", Side 25
- Vannhardhet
→ "Bestem vannhardheten før første gangs bruk", Side 12

3. Trykk på "Neste" og bytt til neste innstilling.

4. Gå igjennom innstillingene og endre ved behov.
- ✓ Etter den siste innstillingen viser displayet en melding om at første gangs oppstart er fullført.
5. Åpne og lukk apparatdøren én gang, slik at apparatet testes før første oppvarming.


7.3 Kalibrere og rengjøre apparatet før første gangs bruk


For at apparatet skal kalibreres automatisk, lar du det gå tomt på dampfunksjonen. Rengjør ovnsrommet og tilbehør før du tilbereder matretter med apparatet for første gang.

Merk: Vannets kokepunkt avhenger av lufttrykket. Under kalibreringen stilles apparatet inn etter trykkforholdene på stedet.

Du må ikke åpne ovnsdøren under kalibreringen. Da blir kalibreringen avbrutt.

Forutsetning: Ovnsrommet er kaldt eller holder romtemperatur.

1. Ta produktinformasjonen og tilbehøret ut av ovnsrommet. Fjern emballasjerester som isoporkuler og teip fra innsiden og utsiden av apparatet.
2. Tørk av glatte flater i ovnsrommet med en myk, fuktig klut før oppvarming.
3. Slå apparatet på med .
4. Fyll vanntanken.
→ "Fylle vanntanken", Side 16
5. Foreta følgende innstillinger:

Varmetype	Damping 
Temperatur	100 °C
Varighet	30 minutter

→ "Grunnleggende betjening", Side 13


6. Start apparatet.

- Luft kjøkkenet mens apparatet varmes opp.
 - ✓ Kalibreringen starter. I forbindelse med den dannes det mye damp.
 - ✓ Når tiden er utløpt, lyder det et signal. Det vises en melding i displayet om at prosessen er fullført.
7. La apparatet avkjøles, og deretter tørker du grundig av bunnen i ovnsrommet.
 8. **OBS!**

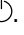
Vann i bunnen av ovnsrommet mens ovnen brukes på temperaturer over 120 °C, forårsaker emaljeskader.

- ▶ Ikke start apparatet hvis det er vann i bunnen av ovnsrommet.
- ▶ Tørk opp vannet fra bunnen av ovnsrommet før du begynner å bruke apparatet.

Foreta følgende innstillinger:

Varmetype	4D-varmluft 
Temperatur	Maks.
Varighet	30 minutter


→ "Grunnleggende betjening", Side 13

9. Start apparatet.
 - Luft kjøkkenet mens apparatet varmes opp.
- ✓ Når tiden er utløpt, lyder det et signal. Det vises en melding i displayet om at prosessen er fullført.
10. Slå av apparatet med .
11. Rengjør glatte flater i ovnsrommet med såpevann og en oppvaskklut når apparatet er avkjølt.
12. Rengjør tilbehøret nøye med såpevann og en oppvaskklut eller en myk børste.
13. Tørk apparatet.
→ "Etter hver bruk med damp", Side 19

Merk: Kalibreringen opprettholdes etter strømbrudd. For å tilpasse apparatet til nye omgivelser etter flytting kan du tilbakestille grunninnstillingene til fabrikkinnstillinger. Foreta kalibreringen på nytt.


8 Grunnleggende betjening

8.1 Slå på apparatet

- ▶ Slå apparatet på med .
- ✓ Displayet viser menyen.

8.2 Slå av apparatet

Slå av apparatet når du ikke bruker det. Dersom det går lengre tid uten at du betjener apparatet, vil det slå seg av automatisk.

- ▶ Slå av apparatet med .
- ✓ Apparatet slås av. Funksjoner som er i gang, avbrytes.
- ✓ Displayet viser klokkeslettet og restvarmeindikatoren.

8.3 Starte apparatet

Du må starte apparatet hver gang det skal brukes.

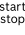
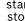
OBS!

Vann i bunnen av ovnsrommet mens ovnen brukes på temperaturer over 120 °C, forårsaker emaljeskader.

- ▶ Ikke start apparatet hvis det er vann i bunnen av ovnsrommet.
- ▶ Tørk opp vannet fra bunnen av ovnsrommet før du begynner å bruke apparatet.
- ▶ Start apparatet med  ^{start} _{stop}.
- ✓ Innstillingene vises i displayet.

8.4 Sette apparatet på pause

Du kan sette apparatet på pause og la det fortsette igjen.

1. Du setter apparatet på pause ved å trykke på  ^{start} _{stop}.
2. Du lar apparatet fortsette ved å trykke en gang til på  ^{start} _{stop}.

8.5 Stille inn driftstype

Når du slår på apparatet, vises menyen i displayet.

1. Bla gjennom de forskjellige valgmulighetene ved å sveipe i displayet.
 - Bla gjennom menyen og flere innstillingsmuligheter ved å sveipe til høyre eller venstre.
 - Bla i valglistene ved å sveipe oppover eller nedover.
2. Du velger en funksjon ved å trykke på den i displayet.
- ✓ Alt etter funksjon vises det mulige innstillingsverdier eller flere valg.
3. Trykk på < for å gå tilbake en innstilling ved behov.
4. Bruk den digitale innstillingsringen for å endre en innstillingsverdi:
 - Sveip over innstillingsringen, med eller mot klokken etter behov.
 - Eller trykk på et bestemt sted i innstillingsringen.
5. Start apparatet med ^{start}_{stop}.
6. Når prosessen på apparatet er avsluttet:
 - Ved behov kan du foreta ytterligere innstillinger og starte prosessen på nytt.
 - Når retten er ferdig, slår du av apparatet med ☹.

Merk: Du kan lagre innstillingene dine som "Favoritter" ☆ og gjenbruke dem.
→ "Favoritter", Side 23

8.6 Stille inn varmetype og temperatur

1. Trykk på "Varmetyper" i menyen.
2. Trykk på ønsket varmetype.
3. Still inn temperaturen eller trinnet med innstillingsringen.
Ved behov kan du foreta ytterligere innstillinger:
 - → "Hurtigoppvarming", Side 15
 - → "Tidsfunksjoner", Side 15
 - → "Damp", Side 16
 - → "Steketermometer", Side 19
4. Start apparatet med ^{start}_{stop}.
- ✓ Apparatet begynner å varmes opp.
- ✓ Displayet viser innstillingsverdiene og hvor lenge prosessen har pågått hittil.
5. Når prosessen på apparatet er avsluttet:
 - Ved behov kan du foreta ytterligere innstillinger og starte prosessen på nytt.
 - Når retten er ferdig, slår du av apparatet med ☹.

Merk: I varmetypebeskrivelsen finner du ut hvilken varmetype som egner seg best til rettene dine.
→ "Varmetyper", Side 8

Endre varmetype

Når du endrer varmetype, tilbakestilles også de andre innstillingene.

1. Trykk på ^{start}_{stop}.
2. Trykk på <.
3. Trykk på ønsket varmetype.

4. Still inn prosessen på nytt og start apparatet med ^{start}_{stop}.

Endre temperatur

Etter at du har startet tilberedningen, kan du endre temperaturen når som helst.

1. Trykk på temperaturen.
2. Endre temperaturen med innstillingsringen.
- ✓ Endringen tas i bruk.

8.7 Vise informasjon

I de fleste tilfeller kan du åpne informasjon om den funksjonen som akkurat er utført. Noen meldinger vises automatisk av apparatet, f.eks. bekreftelser, oppfordringer eller advarsler.

1. Trykk på ⓘ "Informasjon".
- ✓ Informasjonen vises i noen sekunder.
2. Sveip over displayet for å bla hvis det er mye innhold i en melding.
3. Ved behov går du ut av meldingen med <.

8.8 Sabbatsbetjening

Hvis du vil betjene apparatet samtidig som du overholder sabbaten, må du bruke tidsfunksjonene og endre grunninnstillingen for belysningen.

Merk: Hvis du åpner apparatdøren mens apparatet er i gang, slutter apparatet å varme. Når du lukker apparatdøren, fortsetter apparatet å varme. For å betjene apparatet samtidig som du overholder sabbaten, må du vente til apparatet er ferdig, før du åpner apparatdøren.

1. Endre grunninnstillingen "Belysning" til "Alltid av".
→ "Grunninnstillingene", Side 24
Dette betyr at belysningen i ovnsrommet forblir av under drift og når du åpner døren til apparatet.
2. Still inn ønsket driftstype.
→ "Stille inn driftstype", Side 14
→ "Stille inn varmetype og temperatur", Side 14
3. Still inn ønsket varighet avhengig av driftstype.
→ "Stille inn varighet", Side 15
→ "Tidsfunksjoner", Side 15
4. Med "Sluttid" stiller du inn klokkeslettet når tilberedningen skal avsluttes.
→ "Stille inn sluttid", Side 15
→ "Tidsfunksjoner", Side 15
5. Sett retten inn i ovnsrommet før apparatet begynner å varme.
6. Start apparatet med ^{start}_{stop}.
- ✓ Displayet viser hvor lenge det er igjen til start. Apparatet er i ventemodus.
- ✓ Når starttiden nås, begynner apparatet å varme og varigheten telles ned.
7. Når tilberedningen er avsluttet, kan du ta retten ut av ovnsrommet. Etter ca. 15 til 20 minutter slår apparatet seg automatisk helt av.

Merk: Endre grunninnstillingene for belysning igjen ved behov.

9 Hurtigoppvarming

For å spare tid kan du forkorte oppvarmingstiden ved hjelp av hurtigoppvarming ☺ når du har stilt inn temperaturer på over 100 °C.

Hurtigoppvarming kan brukes til disse varmetypene:

- 4D-varmluft ☺
- Over-/undervarme ☐
- Intensivvarme ☐

9.1 Stille inn hurtigoppvarming

For å få et jevnt stekeresultat bør du vente med å sette retten inn i ovnen til hurtigoppvarmingen er ferdig.

Merk: Vent med å stille inn varighet til hurtigoppvarmingen er avsluttet.

1. Still inn en egnet varmetype og en temperatur over 100 °C.
Dersom temperaturen er stilt inn på 200 °C eller høyere, slås hurtigoppvarming på automatisk.
2. Trykk på "Hurtigoppvarming".
✓ Symboler ☺ lyser rødt.
3. Start apparatet med ^{start}_{stop}.
✓ Hurtigoppvarming startes.
- ✓ Når hurtigoppvarmingen er avsluttet, hører du et lyd-signal. Symbolet ☺ blir hvitt igjen.
4. Sett retten inn i ovnsrommet.

Avbryte hurtigoppvarming

- ▶ Trykk på "Hurtigoppvarming".
- ✓ Symbolet ☺ blir hvitt igjen.

10 Tidsfunksjoner

Du kan stille inn varighet og klokkeslett for når tilberedningen skal være ferdig. Tidsuret kan stilles inn uavhengig av tilberedningen.

Tidsfunksjon	Bruk
Varighet ☺	Dersom du stiller inn en varighet for tilberedningen, vil apparatet automatisk slutte å varme når varigheten er utløpt.
Slutt ☺	Du kan stille inn varighet ved å angi et klokkeslett for når tilberedningen skal avsluttes. Apparatet starter automatisk slik at tilberedningen avsluttes til ønsket klokkeslett.
Tidsur ☒	Du kan stille inn tidsuret uavhengig av tilberedningen. Den har ingen innflytelse på apparatet.

10.1 Stille inn varighet

Du kan stille inn varigheten for tilberedningen på opptil 24 timer minutter.

Forutsetning: Det er stilt inn en driftstype og en temperatur eller et trinn.

1. Trykk på ☺ "Varighet".
2. Du stiller inn varighet ved å trykke på den aktuelle tidsverdien, f.eks. timevisningen "h" eller minuttvisningen "m".
✓ Den valgte verdien merkes i blått.
3. Still inn varigheten med innstillingsringen.
Ved behov kan du tilbakestille innstillingsverdien med ☺.
4. Start apparatet med ^{start}_{stop}.
✓ Apparatet begynner å varme, og varigheten telles ned.
- ✓ Når tiden er utløpt, lyder det et signal. Det vises en melding i displayet om at prosessen er fullført.
5. Når varigheten er telt ned:
 - Ved behov kan du foreta ytterligere innstillinger og starte prosessen på nytt.
 - Når retten er ferdig, slår du av apparatet med ☺.

Endre varighet

Du kan når som helst endre varigheten.

1. Trykk på varigheten ☺.
2. Endre varigheten med innstillingsringen.
✓ Endringen tas i bruk.

Avbryte varighet

Du kan når som helst avbryte varigheten.

1. Trykk på varigheten ☺.
2. Tilbakestill varigheten med ☺.
Merk: Ved driftstyper som alltid krever en varighet, vil apparatet tilbakestille varigheten til den forhåndsinnstilte verdien.
✓ Endringen tas i bruk.

10.2 Stille inn sluttid


Det klokkeslettet som tilberedningen skal avsluttes på, kan forskyves inntil 24 timer.

Merknader

- For å få et godt tilberedningsresultat bør du ikke forskyve klokkeslettet etter at tilberedningen har startet.
- For at maten ikke skal bli bedrevet, bør du ikke la den stå for lenge i ovnsrommet.


Forutsetninger

- Det er stilt inn en driftstype og en temperatur eller et trinn.
 - Det er stilt inn en varighet.
1. Trykk på ☺ "Sluttid".
 2. Trykk på timevisningen eller minuttvisningen for å stille inn klokkeslettet.
✓ Den valgte verdien merkes i blått.
 3. Forskyv klokkeslettet med innstillingsringen.
Ved behov kan du tilbakestille innstillingsverdien med ☺.
 4. Start apparatet med ^{start}_{stop}.
✓ Displayet viser hvor lenge det er igjen til start. Apparatet er i ventemodus.
 - ✓ Når starttiden nås, begynner apparatet å varme og varigheten telles ned.

- ✓ Når tiden er utløpt, lyder det et signal. Det vises en melding i displayet om at prosessen er fullført.
- 5. Når varigheten er telt ned:
 - Ved behov kan du foreta ytterligere innstillinger og starte prosessen på nytt.
 - Når retten er ferdig, slår du av apparatet med .



Endre sluttid

For at tilberedningsresultatet skal bli bra, bør du kun endre den innstilte sluttiden før tilberedningen har startet og varigheten har begynt å telles ned.

1. Trykk på sluttiden .
2. Endre sluttiden med innstillingsringen.
 - ✓ Endringen tas i bruk.

Avbryte sluttid

Du kan når som helst slette den innstilte sluttiden.


1. Trykk på sluttiden .
2. Tilbakestill sluttiden med .


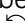

Merk: Ved driftstyper som alltid krever en varighet, vil apparatet tilbake stille sluttiden til neste mulige klokkeslett.

- ✓ Endringen tas i bruk.

10.3 Stille inn tidsur

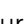

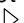
Tidsuret går uavhengig av tilberedningen. Du kan stille inn tidsuret inntil 24 timer. Tidsuret har et eget signal, slik at du hører om det er tidsuret eller varigheten som er telt ned.

1. Trykk på  i statusdisplayet.

2. Trykk på .
3. Du stiller inn tidsuret ved å trykke på den aktuelle tidsverdien i displayet, f.eks. minuttvisningen "m" eller sekundvisningen "s".
 - ✓ Den valgte verdien merkes i blått.
4. Still inn tidsuret med innstillingsringen. Ved behov kan du tilbake stille innstillingsverdien med .
5. Start tidsuret ved å trykke på "Start"  i displayet.
 - ✓ Tidsuret teller ned.
 - ✓ Tidsuret er fortsatt synlig i displayet selv om apparatet slås av.
 - ✓ Når apparatet er slått på, står innstillingene for den pågående tilberedningen i displayet. Tidsuret vises i statusdisplayet.
 - ✓ Når tidsuret har telt ned, hører du et lydsignal. Det vises en melding i displayet om at tidsuret har telt ned.

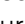



Endre tidsur

Du kan når som helst endre tidsuret.

1. Velg tidsuret med  før tidsuret teller i bakgrunnen.
2. Trykk på .
3. Endre tidsuret med innstillingsringen.
4. Bekreft med .

Avbryte tidsur

Du kan når som helst avbryte tidsuret.

1. Velg tidsuret med  før tidsuret teller i bakgrunnen.
2. Trykk på .
3. Tilbakestill tidsuret med .
4. Bekreft med .

11 Damp

Med damp kan du tilberede maten ekstra skånsomt. Ved noen varmetyper kan du bruke dampvarmetyper eller slå på dampfunksjonen i tillegg.

ADVARSEL – Fare for skålding!

Når apparatdøren åpnes, kan det strømme ut varm damp. Damp er ikke alltid synlig, det avhenger av temperaturen.

- ▶ Åpne døren på apparatet forsiktig.
- ▶ Hold barn på avstand.

11.1 Hver gang før bruk med damp

Forsikre deg om at apparatet er tilstrekkelig forsynt med vann hver gang før bruk med damp.

Fylle vanntanken

ADVARSEL – Brannfare!

Damp fra brennbare væsker kan antennes av de varme overflatene innen i ovnsrommet (eksplosdere). Apparatdøren kan sprette opp. Varm damp og stikkflammer kan sive ut.



- ▶ Fyll ingen brennbare væsker (f.eks. alkoholholdige drikker) i vanntanken.
- ▶ Fyll bare vanntanken med vann eller avkalkingsløsning som er anbefalt av oss.

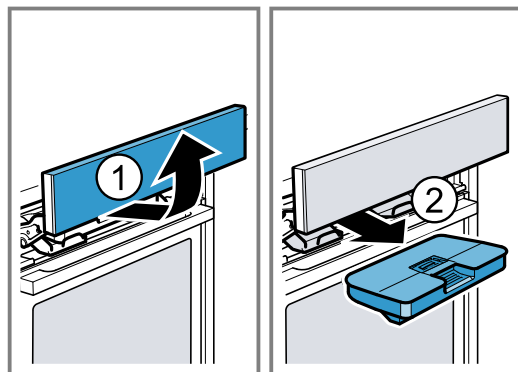
ADVARSEL – Forbrenningsfare!

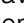
Under bruk av apparatet kan vanntanken bli varm.

- ▶ Dersom apparatet er brukt kort tid i forveien, må du vente til vanntanken er avkjølt.
- ▶ Ta vanntanken ut av tanksjakten.

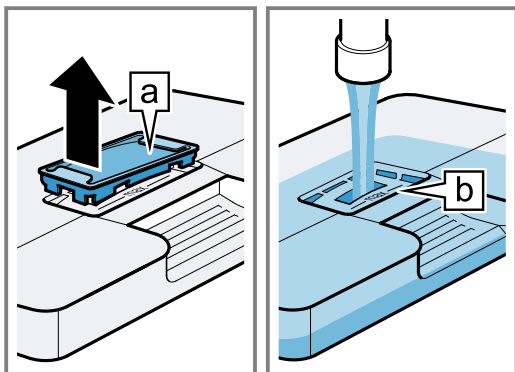
Forutsetning: Vannhardheten er riktig innstilt.



1. Trykk på .
- ✓ Betjeningspanelet skyves automatisk fremover.
2. Dra betjeningspanelet frem med begge hender og skyv det deretter opp, inntil det går i inngrep .
3. Trekk vanntanken ut av tanksjakten .

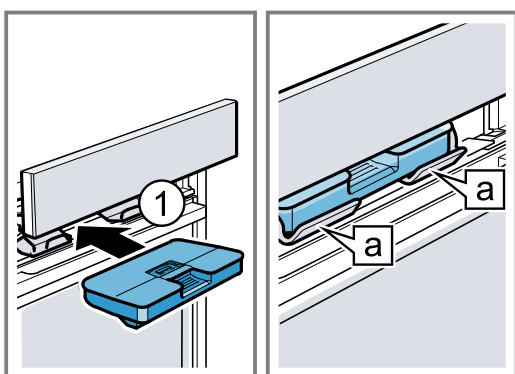


4. Trykk ned lokket på vanntanken langs tetningen slik at det ikke kan lekke vann ut av vanntanken.
5. Fjern dekselet  på vanntanken.

6. Fyll vanntanken med vann opp til merket "max" .



7. Sett dekselet tilbake på plass i åpningen på vanntanken.
 8. Sett inn den fylte vanntanken . Når du gjør dette, må du passe på at vanntanken går i inngrep bak holderne .



9. Skyv betjeningspanelet langsomt nedover og trykk det deretter bakover til det er helt lukket.

11.2 Innstillingsmuligheter med damp

Det er flere måter å tilberede maten på med damp.

Dampvarmetyper


Du kan velge diverse dampvarmetyper som tilbereder maten skånsomt med varm damp.

OBS!

Det oppstår mye vanndamp ved bruk med dampvarmetyper. Kondens som samler seg i drypprennen under ovnsrommet, kan renne over og skade inventar i nærheten.


- ▶ Under bruk må du ikke åpne apparatdøren, eller åpne den kun så sjeldent som mulig.

Damping


Ved bruk av damping  omgis maten av varm vandamp, slik at næringsstoffene i matvarene bevares. Matens form, farge og typiske aroma beholdes med denne tilberedningsmetoden.

Ved innstilte temperaturer på mellom 105 °C og 120 °C reduseres tilberedningstiden. Slik beholdes enda flere næringsstoffer og vitaminer ved damping.

Regenerering

Med regenerering  kan du skånsomt varme opp retter som allerede er ferdig tilberedt, eller bakverk fra dagen før.

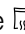
Heving av deig

Med dampvarmetyper Heving av deig  heves deigen betydelig raskere enn ved romtemperatur, og den tørker ikke ut.

Tining

Med tining  kan du skånsomt tine opp frysede og dypfrysede produkter

Sous vide

Sous vide  er en form for lavtemperaturtilberedning hvor vakuumpakkede matvarer tilberedes på 50–95 °C og 100 % damp. Sous vide er egnet til kjøtt, fisk, grønnsaker og desserter.

Rettene forsegles i spesielle varmebestandige kokeposer ved hjelp av en vakuumpakker. Den beskyttende kokeposen gjør at næringsmidlene og aromastoffene holder seg.

ADVARSEL – Fare for skålding!

Det samler seg varmt vann på vakuumposen under tilberedningen.

- ▶ Bruk en gryteklut til å løfte forsiktig på vakuumposen slik at det varme vannet renner ned i universalpannen eller i formen.
- ▶ Ta vakuumposen forsiktig ut med gryteklut.

Merk: Under sous vide-tilberedning oppstår det mer kondens på ovnsbunnen enn ved andre varmetyper.

OBS!




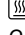
Fare for skader på innredningen Det samler seg for mye vann på bunnen av stekeovnen. Det kan renne vann ut av apparatet.

- ▶ Ikke fyll vanntanken mer enn én gang ved sousvide-tilberedning.

Damptilførsel

Under tilberedning med damptilførsel avgis det damp i ovnsrommet med forskjellige mellomrom. Dermed får maten en sprø skorpe og glinsende overflate. Kjøttet blir saftig og mørt på innsiden, og kjøttvolumet reduseres kun minimalt.

Du kan kombinere damptilførselen med følgende varmetyper:

- Varmetyper → Side 14
 - 4D-varmluft 
 - Over-/undervarme 
 - Omluftsgrilling 
 - Varmholding 
- → "Retter", Side 21
- → "Steketermometer", Side 19

Dampstøt

Med dampstøt kan du tilføre damp målrettet med jevne mellomrom. Spesielt brød og rundstykker hever seg pent, blir sprø og får en fin farge.

Apparatet avgir damp i ovnsrommet i ca. 3 til 5 minutter. Avhengig av bruk kan du aktivere dampstøt flere ganger.

Du kan bruke dampstøt med følgende funksjoner:

- Varmetyper → Side 14
 - 4D-varmluft 
 - Over-/undervarme 
 - Omluftsgrilling 
- → "Steketermometer", Side 19

Merk: Dampstøt må kun brukes ved ovnstemperaturer på over 120 °C.

11.3 Stille inn dampvarmetype

Merk:

Vær obs på opplysningene om dampvarmetypene:

- → "Dampvarmetyper", Side 17

Forutsetning: Vanntanken er fylt. Dersom vanntanken går tom under tilberedningen, vises det en melding i displayet. Apparatet avbrytes.

→ "Fylle vanntanken", Side 16

1. Trykk på "Damp" i menyen.
2. Trykk på ønsket dampvarmetype.
3. Still inn temperaturen med innstillingsringen.
4. Trykk på ☺ "Varighet".
Det må alltid angis varighet for dampvarmetyper.
5. Du endrer den forhåndsinnstilte varigheten ved å trykke på den aktuelle tidsverdien, f.eks. timevisningen "h" eller minuttvisningen "m".
✓ Den valgte verdien merkes i blått.
6. Still inn varigheten med innstillingsringen.
Ved behov kan du tilbakestille innstillingsverdien med ☹.
7. Start apparatet med ^{start}/_{stop}.
✓ Apparatet begynner å varme, og varigheten telles ned.
✓ Når tiden er utløpt, lyder det et signal. Det vises en melding i displayet om at prosessen er fullført.
8. Når varigheten er telt ned:
 - Ved behov kan du foreta ytterligere innstillinger og starte prosessen på nytt.
 - Når retten er ferdig, slår du av apparatet med ☹.
9. Tøm vanntanken og tørk ovnsrommet.
→ "Etter hver bruk med damp", Side 19

Endre varmetype

Når du endrer varmetype, tilbakestilles også de andre innstillingene.

1. Trykk på ^{start}/_{stop}.
2. Trykk på <.
3. Trykk på ønsket varmetype.
4. Still inn prosessen på nytt og start apparatet med ^{start}/_{stop}.

Endre temperatur

Etter at du har startet tilberedningen, kan du endre temperaturen når som helst.

1. Trykk på temperaturen.
2. Endre temperaturen med innstillingsringen.
✓ Endringen tas i bruk.

Endre varighet

Du kan når som helst endre varigheten.

1. Trykk på varigheten ☺.
2. Endre varigheten med innstillingsringen.
✓ Endringen tas i bruk.

11.4 Stille inn damptilførsel

Forutsetninger

- Vær obs på opplysningene for de respektive driftstypene.
→ "Innstillingsmuligheter med damp", Side 17
- Vanntanken er fylt. Dersom vanntanken går tom under tilberedningen, vises det en melding i displayet. Apparatet fortsetter å gå uten tilførsel av damp.
→ "Fylle vanntanken", Side 16

1. Trykk på ønsket driftstype i menyen.
2. Gjør innstillinger for driftstypen, f.eks. varmetype og temperatur.
3. Trykk på ☺ "Damptilførsel".
4. Still inn damptrinnet med innstillingsringen.

Damptrinn	Damptilførsel
1	Lav
2	Middels
3	Kraftig

5. Start apparatet med ^{start}/_{stop}.
✓ Apparatet begynner å varmes opp.
✓ Displayet viser innstillingsverdiene og hvor lenge prosessen har pågått hittil.
6. Når retten er ferdig, slår du av apparatet med ☹.
7. Tøm vanntanken og tørk ovnsrommet.
→ "Etter hver bruk med damp", Side 19

Endre damptilførsel

Du kan når som helst endre eller deaktivere damptilførselen.

1. Trykk på damptilførselen ☺.
2. Endre eller deaktivere damptilførselen med innstillingsringen.
✓ Endringen tas i bruk.

11.5 Stille inn dampstøt

Forutsetninger

- Vær obs på opplysningene for de respektive driftstypene.
→ "Innstillingsmuligheter med damp", Side 17
- Vanntanken er fylt. Dersom vanntanken går tom under tilberedningen, vises det en melding i displayet. Apparatet avbrytes.
→ "Fylle vanntanken", Side 16

1. Trykk på ønsket driftstype i menyen.
2. Gjør innstillinger for driftstypen, f.eks. varmetype og temperatur.
3. Start apparatet med ^{start}/_{stop}.
4. Trykk på ☺ "Dampstøt" på ønsket tidspunkt.
Ikke bruk dampstøtet før apparatet er varmet helt opp.
5. Trykk på "På" i innstillingsringen.
✓ Apparatet varmer opp vannet.
6. Trykk en gang til på ☺ "Dampstøt" når vannet er varmet opp.
Merk: Hvis hurtigoppvarming ☺☺☺ er aktivert, kan dampstøtet først utløses når hurtigoppvarmingen er avsluttet.
✓ Dampstøtet utløses, og apparatet avgir damp i ovnsrommet i ca. 3 til 5 minutter.
✓ Når dampstøtet er avsluttet, går tilberedningen videre som normalt. Avhengig av tilberedning kan dampstøtet utløses på nytt ved behov.
7. Når retten er ferdig, slår du av apparatet med ☹.
8. Tøm vanntanken og tørk ovnsrommet.
→ "Etter hver bruk med damp", Side 19

Avbryte dampstøt

Du kan når som helst avbryte dampstøt.

1. Trykk på ☺ "Dampstøt".
2. Trykk på "Av" i innstillingsringen.
✓ Tilberedningen fortsetter uten dampstøt.

11.6 Etter hver bruk med damp

Tørk apparatet hver gang du har brukt damp.

Merk: Det kan være kalkrester i ovnsrommet etter tilberedning med damp. Apparatets funksjonsdyktighet påvirkes ikke av dette. Du kan fjerne kalkrestene med varmt vann eller med en klut dyppet i eddik. Se opplysninger om rengjøring.

→ "Rengjøring og pleie", Side 27

Tøm vanntanken

⚠ ADVARSEL – Forbrenningsfare!


Under bruk av apparatet kan vanntanken bli varm.

- ▶ Dersom apparatet er brukt kort tid i forveien, må du vente til vanntanken er avkjølt.
- ▶ Ta vanntanken ut av tanksjakten.

OBS!

Dersom vanntanken tørkes i varmt ovnsrom, vil den få skader.

- ▶ Ikke tørk vanntanken i varmt ovnsrom.
- Dersom vanntanken vaskes i oppvaskmaskin, oppstår det skader.
- ▶ Ikke vask vanntanken i oppvaskmaskin.
- ▶ Rengjør vanntanken med en myk klut og vanlig oppvaskmiddel.

1. Åpne betjeningspanelet med .
2. Ta ut vanntanken.
3. Ta lokket forsiktig av vanntanken.
4. Tøm vanntanken, rengjør den med oppvaskmiddel og skyl den nøye med rent vann.
5. Tørk av alle deler med en myk klut.
6. Tørk godt av tetningen i lokket.
7. La vanntanken tørke med åpent lokk.
8. Sett lokket på vanntanken, og trykk det på plass.
9. Sett inn vanntanken, og lukk betjeningspanelet.

Tørke kondensatkar

⚠ ADVARSEL – Forbrenningsfare!

Apparatet blir varmt under bruk.

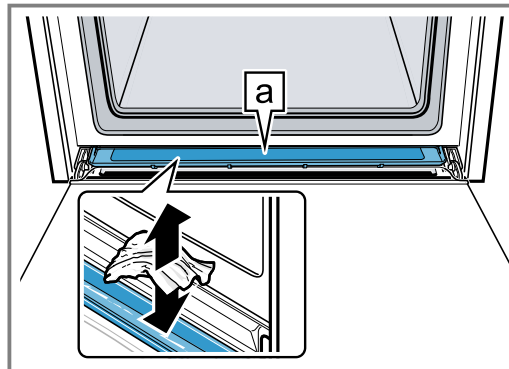
- ▶ La apparatet kjøle seg ned før rengjøring.


Forutsetning: Ovnsrommet er avkjølt.

1. Åpne apparatøren.

2. **Merk:**

Kondensatkarer  er under ovnsrommet.



Sug opp vannet i kondensatkarer  med et kjøkkenhåndkle og tørk karet forsiktig.

Merk: Du kan demontere kondensatkarer for å rengjøre det.

→ "Ta ut kondensatkar", Side 32

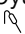
Tørke ovnsrommet

Tørk ovnsrommet hver gang du har brukt dampfunksjonen.

- ▶ Du kan tørke ovnsrommet for hånd eller bruke tørkefunksjonen.

→ "Tørking", Side 31











12 Steketermometer



Du kan få et helt nøyaktig stekeresultat ved å stikke steketermometeret  i stekevaren og stille inn en kjernetemperatur på apparatet. Steketermometeret måler kjernetemperaturen inni stekevaren. Når den innstilte kjernetemperaturen for matvaren er nådd, hører du et lydsignal og apparatet slutter automatisk å varme.

12.1 Varmetyper som egner seg med steketermometer

Det er kun visse varmetyper som er egnet for bruk med steketermometer.

Du kan bruke steketermometeret på disse varmetypene:

- 4D-varmluft 
- Over-/undervarme 
- Skånsom varmluft 
- Skånsom over-/undervarme 
- Omluftsgrilling 
- Pizzatrinn 
- Intensivvarme 
- Langtidssteking 
- Undervarme 
- Varmholding 

- Damping 
- Oppvarming 

12.2 Slik stikker du inn steketermometeret

Bruk det medfølgende steketermometeret, eller bestill et egnet steketermometer fra kundeservice.

⚠ ADVARSEL – Fare for elektrisk støt!

Ved bruk av feil type steketermometer kan isolasjonen ta skade.

- ▶ Bruk bare steketermometeret som er beregnet for dette apparatet.

OBS!

Steketermometeret kan bli skadet.

- ▶ Ikke la ledningen til steketermometeret komme i klem.
- ▶ For at steketermometeret ikke skal bli skadet av for sterk varme, må det være noen centimeter mellom grillelementet og steketermometeret. Kjøttet kan heve seg under tilberedningen.

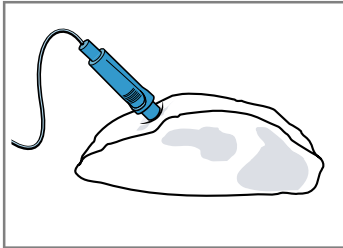
Merk: Når uttrekksskinnene er satt inn i høyde 2, kan du ikke sette inn steketermometeret i ovnsrommet. Fjern uttrekksskinnene eller sett dem inn i en annen høyde.

→ "Stiger", Side 35

1. Stikk steketermometeret inn i matvaren. Steketermometeret har tre målepunkter. Pass på at minst det midterste målepunktet er inne i maten.

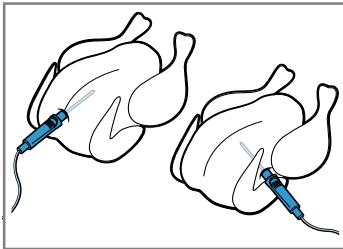
Tynne Stikk steketermometeret sidelengs inn i kjøttstykker den tykkeste delen av kjøttet.

Tykke Stikk steketermometeret på skrått inn i kjøttstykker kjøttet ovenfra, så langt det går.



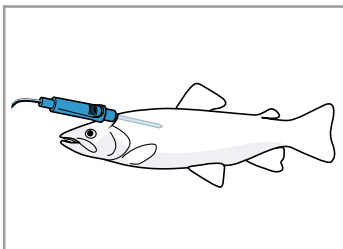
Merk: Dersom stekevaren skal snus, må du stikke inn steketermometeret på siden av den slik at det ikke trenger å tas ut når du skal snu stekevaren.

Fjærkre Stikk steketermometeret inn i den tykkeste delen av brystet på fjærkreet, så langt det går. Alt etter fjærkreets størrelse og form bør steketermometeret stikkes inn på langs eller på tvers.



Snu fjærkreet og legg det med brystsidene ned på risten.

Fisk Ved hel fisk skal steketermometeret stikkes inn så langt det går bak fiskehodet, i retning av de midtre finnene.



Legg fisken i svømmestilling på risten, uten å snu den. Bruk f.eks. en halv potet som støtte.

2. Sett stekevaren i ovnen med steketermometeret.
3. Koble steketermometeret til kontakten til venstre i ovnsrommet.

Merknader

- Hvis du tar ut steketermometeret mens det er i bruk, blir alle innstillingene tilbakestilt.
- Ikke ta ut steketermometeret når du skal snu stekevaren. Kontroller at steketermometeret fortsatt sitter riktig i etter at du har snudd stekevaren.

12.3 Stille inn steketermometer

Du kan stille inn en kjernetemperatur på mellom 30 °C og 99 °C.

Forutsetninger

- Stekevaren står i ovnen med steketermometeret.
- Steketermometeret er satt i stekevaren i ovnsrommet.

1. Trykk på "Varmetyper" i menyen.
2. Trykk på ønsket varmetype.
3. Still inn ovnstemperaturen med innstillingsringen. Ovnstemperaturen må være stilt inn minst 10 °C høyere enn kjernetemperaturen. Ikke still inn høyere ovnstemperatur enn 250 °C.
4. Trykk på "Steketermometer".
5. Still inn kjernetemperaturen med innstillingsringen. Ved behov kan du tilbakestille innstillingsverdien med .
6. Start apparatet med .
 - ✓ Apparatet begynner å varmes opp.
 - ✓ Displayet viser innstillingsverdiene og hvor lenge prosessen har pågått hittil. Når apparatet er koblet til Home Connect, vises den anslåtte resterende tiden.
 - ✓ Når kjernetemperaturen er nådd, hører du et lyd-signal. Det vises en melding i displayet om at prosessen er fullført. Apparatet slutter å varme. Ved varmetypen Langtidssteking fortsetter apparatet å varme.
7. **ADVARSEL – Forbrenningsfare!**
Ovnsrommet, tilbehøret og steketermometeret blir svært varme.
 - ▶ Bruk alltid grytekluter når du tar varmt tilbehør og steketermometer ut av ovnen.

Når kjernetemperaturen er nådd:

 - Ved behov kan du foreta ytterligere innstillinger og starte prosessen på nytt.
 - Når retten er ferdig, slår du av apparatet med .
 - Trekk ut steketermometeret fra kontakten i ovnsrommet.
 - Trekk ut steketermometeret fra stekevaren og ta det ut av ovnsrommet.

Tips

- Du kan også kombinere steketermometeret med en annen driftstype, f.eks.:
 - → "Damp", Side 16
 - → "Retter", Side 21
- Du kan også bruke steketermometeret uten å stille inn noen kjernetemperatur. Dermed kan du lese av stekevarenes kjernetemperatur i displayet og avslutte steking manuelt ved behov.

Endre temperatur

Etter at du har startet stekeovnen, kan du når som helst endre ovnstemperatur og kjernetemperatur.

1. Trykk på ovnstemperaturen eller kjernetemperaturen.
 2. Endre temperaturen med innstillingsringen.
- ✓ Endringen tas i bruk.

Endre varmetype

Når du endrer varmetype, tilbakestilles også de andre innstillingene.

1. Trykk på .
2. Trykk på .

3. Trykk på ønsket varmetype.
4. Still inn prosessen på nytt og start apparatet med start stop

12.4 Anslått resterende tid

Dersom apparatet er koblet til Home Connect, kan det anslå hvor lenge det er igjen av stekeprosessen. Den første anslaget over resterende tid vises i displayet etter ca. 1 minutt. Anslått resterende tid omberegnes og oppdateres fortløpende.

Merk: Oversikt over resterende tid er ikke tilgjengelig for alle varmetyper.

12.5 Kjernetemperatur for diverse matvarer

Her finner du veiledende verdier for diverse matvarer. Den veiledende kjernetemperaturen avhenger av matvarens kvalitet og beskaffenhet. Ikke bruk dypfrysede matvarer.

Fjærkre	Kjernetemperatur i °C
Kylling	80 - 85
Kyllingbryst	75 - 80
And	80 - 85
Andebryst, rosa	55 - 60
Kalkun	80 - 85
Kalkunbryst	80 - 85
Gås	80 - 90

Svinekjøtt	Kjernetemperatur i °C
Svinenakke	85 - 90

Svinekjøtt	Kjernetemperatur i °C
Svinefilet, rosa	62 - 70
Svinerygg, gjennomstekt	72 - 80

Oksekjøtt	Kjernetemperatur i °C
Oksefilet eller roastbiff, rå	45 - 52
Oksefilet eller roastbiff, rosa	55 - 62
Oksefilet eller roastbiff, gjennomstekt	65 - 75

Kalvekjøtt	Kjernetemperatur i °C
Kalvestek eller bog, mager	75 - 80
Kalvestek, bog	75 - 80
Kalveknoke	85 - 90

Lammekjøtt	Kjernetemperatur i °C
Lammelår, rosa	60 - 65
Lammelår, gjennomstekt	70 - 80
Lammerygg, rosa	55 - 60

Fisk	Kjernetemperatur i °C
Fisk, hel	65 - 70
Fiskefilet	60 - 65

Annet	Kjernetemperatur i °C
Kjøttpudding, alle typer kjøtt	80 - 90
Oppvarming av mat	65 - 75

13 Retter

Driftstypen "Retter" hjelper deg med å tilberede diverse retter og velger automatisk de optimale innstillingene.

13.1 Kokekar til retter

Stekeresultatet er avhengig av kjøttets egenskaper og størrelsen på kokekaret.

Bruk ildfaste kokekar som tåler temperaturer inntil 300 °C. Best egnet er kokekar av glass eller glasskeramikk. Steker skal dekke ca. 2/3 av bunnen i kokekaret.

Kokekar av følgende materiale er uegnet:

- Lyst, skinnende aluminium
- Uglasert leire
- Plast eller plasthåndtak

13.2 Innstillingsmuligheter for rettene

For at rettene skal tilberedes optimalt, bruker apparatet diverse innstillinger, alt etter rett.

I displayet ser du hvilke innstillinger som brukes. Du kan tilpasse bestemte innstillinger. Følg anvisningene i displayet.

Merk: Tilberedningsresultatet avhenger av matvarens kvalitet og egenskaper. Bruk ferske matvarer av beste kvalitet, helst med kjøleskapstemperatur. Bruk dypfrosne matvarer rett fra fryseren.

Tips og merknader om innstillingene

Når du stiller inn en rett, viser displayet relevant informasjon for denne retten, f.eks.:

- Passende innsettingshøyde
 - Passende tilbehør eller kokekar
 - Tilsetning av væske
 - Tidspunkt for å snu eller røre om
- Når dette tidspunktet er nådd, hører du et lydsignal.

Du viser informasjonen ved å trykke på ⓘ "Informasjon". Noen meldinger vises automatisk.

Programmer

På programmene er optimal varmetype, temperatur og varighet fast forhåndsinnstilt.

For at tilberedningsresultatet skal bli optimalt, må du også stille inn vekt, tykkelse og steketrinn. Du kan kun stille inn vekten i det spesifiserte området.


Dersom annet ikke er oppgitt, stiller du inn rettens totalvekt.

Innstillingsforslag

Ved innstillingsanbefalingene er optimal varmetype fast forhåndsinnstilt.

Du kan tilpasse den forhåndsinnstilte temperaturen og varigheten.

Bakesensor

Enkelte retter egner seg for bruk med bakesensor .

Du trenger ikke å foreta noen flere innstillinger.

Bakesensoren overvåker bakeprosessen i ovnsrommet.

Apparatet regulerer innstillingene automatisk og stopper når retten er ferdig.

Merknader

- Ikke bruk bakesensoren dersom varen allerede er halvstekt på forhånd. Da vil ikke bakeresultatet bli riktig.
- Ikke åpne apparatdøren etter at apparatet har gått ca. 5 minutter med bakesensor. Da vil bakesensoren avbrytes. Dersom du er nødt til å åpne apparatdøren, må du deretter starte apparatet igjen uten bakesensor eller avbryte prosessen og stille den inn manuelt. Følg med på stekingens inntil retten er ferdig.
- For at bakeresultatet skal bli optimal, bør du bruke mørke bakeformer av metall.

OBS!

Silikonformer eller silikonholdig folie, tildekking eller tilbehør kan skade bakesensoren. Det kan også oppstå skader dersom bakesensoren ikke er aktivert.

- ▶ Ikke bruk silikonformer eller silikonholdig folie, tildekking eller tilbehør.
- ▶ Gjenstander av silikon må aldri oppbevares i ovnsrommet.

Anslått resterende tid

Dersom apparatet er koblet til Home Connect, kan det anslå hvor lenge det er igjen av stekeprosessen. Den første anslaget over resterende tid vises i displayet etter ca. 1 minutt. Anslått resterende tid omberegnes og oppdateres fortløpende.

Merk: Oversikt over resterende tid er ikke tilgjengelig for alle varmetyper.

13.3 Oversikt over rettene

Når du åpner en driftstype, ser du hvilke retter du har til rådighet på apparatet. Valg av retter avhenger av apparatets utstyr.

Rettene er sortert etter kategori og type rett.

Merk: I grunninnstillingene kan du stille inn regionale varianter av de rettene som vises.

→ "Grunninnstillingene", Side 24

Kategori	Retter
Bakesensor	Kake Småbakst Krydrede kaker, pizza, quiche Potetprodukter, dypkjølte Merk: Her er det kun retter som tilberedes med bakesensor.
Kake	Kaker i form Kaker på stekebrett Småbakst Småkaker

Kategori	Retter
Brød, rundstykker	Brød Rundstykker
Pizza, krydret bakverk	Pizza Krydrede kaker, quiche
Gratenger, suffléer	Grateng, krydret, fersk, kokte ingredienser Potetgrateng, rå ingredienser, 4 cm høy Lasagne, fersk Lasagne, kald Grateng, søt, fersk Smuldrepai med frukt Sufflé i porsjonsformer Yorkshire-pudding
Fjærkre	Kylling And, gås Kalkun
Kjøtt	Svinekjøtt Oksekjøtt Kalvekjøtt Lammekjøtt Viltkjøtt Kjøttretter
Fisk	Fisk, hel Fiskefilet Fiskekotelet Fiskeretter Sjømat
Dypfryste produkter	Pizza Gratenger Potetprodukter Grønnsaker Fjærkre, fisk Rundstykker
Tilbehør, grønnsaker	Poteter Ris Korn Grønnsaker Belgfrukter Pasta, potetballer Egg
Desserter, kompott	Germknödel (østerriksk bolle) Crème caramel Risengrynsgrot Fruktkompott Yoghurt på glass
Sous vide	Kjøtt Fjærkre Fisk Grønnsaker Dessert
Hermetisering, safting, desinfisering	Hermetisering Safting Desinfisere tåteflasker
Oppvarming, steking	Bakst Tilbehør Grønnsaker Meny
Opptining av matvarer	Frukt, grønnsaker

13.4 Stille inn matrett

1. Trykk på "Retter" i menyen.
2. Trykk på ønsket kategori.
3. Trykk på ønsket type mat.
4. Trykk på ønsket rett.

Tips: På noen retter kan du velge en foretrukket tilberedningsmåte.

→ "Innstillingsmuligheter for rettene", Side 21

- ✓ Displayet viser innstillingene for retten.
5. Tilpass innstillingene ved behov.
Alt etter rett kan du kun tilpasse bestemte innstillinger.
→ "Innstillingsmuligheter for rettene", Side 21
 6. For å få opplysninger f.eks. om tilbehør og innsetningshøyde trykker du på ⓘ "Informasjon".
 7. Start apparatet med ^{start}stop.
- ✓ Apparatet begynner å varme, og varigheten telles ned.

- ✓ Ved bruk av bakesensor vises det ingen varighet. Displayet viser innstillingsverdiene og hvor lenge prosessen har pågått hittil. Når apparatet er koblet til Home Connect, vises den anslåtte resterende tiden.
→ "Anslått resterende tid", Side 22
 - ✓ Når retten er ferdig, hører du et lydsignal. Apparatet slutter å varme.
8. Når varigheten er telt ned:
 - Ved behov kan du foreta ytterligere innstillinger og starte prosessen på nytt.
 - Når retten er ferdig, slår du av apparatet med ⏻.

13.5 Automatisk utkoblingsfunksjon

Den automatiske utkoblingsfunksjonen **Auto Off** gjør at du kan ta det med ro når du steker og baker.

Når tilberedningen er ferdig, slutter apparatet automatisk å varme.

For å få et optimalt tilberedningsresultat bør du ta retten ut av ovnsrommet med en gang den er ferdig.

14 Favoritter

I favoritter kan du lagre innstillingene dine og bruke dem igjen.

Merk: Alt etter apparattype / apparatets programvareversjon må du først laste ned denne funksjonen på apparatet ditt. Du får informasjon om dette i Home Connect-appen.

14.1 Lagre favoritter

Du kan lagre opptil 30 forskjellige driftstyper som favoritter.

1. Trykk på ☆ oppe i displayet ved siden av navnet på driftstypen når du stiller inn en driftstype.
2. Ved behov kan du endre navnet på favoritten med tastaturet på displayet.
3. Trykk på "Bruk".

14.2 Velge favoritter

Når du har lagret favoritter, kan du velge dem som innstillinger for bruk.

1. Trykk på "Favoritter" i menyen.
 2. Trykk på ønsket favoritt.
 3. Ved behov kan du endre innstillingene.
 4. Start apparatet med ^{start}stop.
- ✓ Displayet viser innstillingsverdiene.

Merk:

Vær obs på opplysningene om de forskjellige driftstypene:

- → "Damp", Side 16
- → "Steketermometer", Side 19

14.3 Endre favoritter

Du kan når som helst endre, sortere eller slette de lagrede favorittene.

1. Trykk på "Favoritter" i menyen.
2. Trykk på ønsket favoritt.
3. Trykk på ⌵ oppe i displayet ved siden av navnet på favoritten.
4. Endre innstillingene eller navnet på favoritten.
5. Bekreft endringen.

Sortere favoritter

1. Trykk på "Favoritter" i menyen.
2. Hold inne ønsket favoritt og trekk den til en annen posisjon.

Slette favoritter

1. Trykk på "Favoritter" i menyen.
2. Trykk på ønsket favoritt.
3. Trykk på ☆ oppe i displayet ved siden av navnet på favoritten.
4. Bekreft slettingen.

15 Barnesikring

Sikre apparatet slik at ikke barn utilsiktet kan slå på apparatet eller endre innstillinger på det.

15.1 Aktivere barnesikringen

Du kan aktivere barnesikringen både når apparatet er slått av og på.

1. For å aktivere barnesikringen:

- Trykk på et vilkårlig område i displayet når apparatet er slått av.
 - Når apparatet er slått på, trykker du først på : i statusdisplayet.
2. Trykk på ∞.
- ✓ I displayet vises en bekreftelsesmelding.
 - ✓ Betjeningspanelet er sperret. Apparatet kan kun slås av med ⏻.

- ✓ Når apparatet er slått på, lyser ∞. Når apparatet er slått av, lyser ikke ∞.

15.2 Deaktivere barnesikringen

Du kan når som helst deaktivere barnesikringen.

1. Trykk på et vilkårlig sted i displayet.
 2. Følg anvisningene i displayet for å deaktivere barnesikringen, slik at grafikken i ringen fylles fullstendig.
- ✓ I displayet vises en bekreftelsesmelding.

16 Grunninnstillingene

Du kan tilpasse grunninnstillingene til apparatet etter dine personlige behov.

16.1 Oversikt over grunninnstillingene

Her finner du en oversikt over grunninnstillingene og fabrikkinnstillingene. Grunninnstillingene avhenger av apparatets utstyr.

Mer informasjon om de enkelte grunninnstillingene får du i displayet med ⓘ. "Informasjon"

Grunnleggende innstillinger	Valg
Språk	Se utvalget på apparatet.
Home Connect	Koble opp stekeovnen til en mobil enhet og fjernstyr den. → "Home Connect", Side 25
Klokkeslett	Klokkeslett i 24-timers format.

Display	Valg
Lysstyrke	<ul style="list-style-type: none"> ▪ Trinn 1, 2, 3, 4 og 5¹
Standby-indikator	<ul style="list-style-type: none"> ▪ På, en viss tid ▪ På (denne innstillingen øker strømforbruket) ▪ Av¹
Klokke	<ul style="list-style-type: none"> ▪ Digital¹ ▪ Analog
Justering	<ul style="list-style-type: none"> ▪ Horisontal og vertikal justering av displayet.

¹ Fabrikkinnstilling (kan variere, avhengig av apparattype)

Lyd	Valg
Tastelyd	<ul style="list-style-type: none"> ▪ På¹ ▪ Av
Volum	<ul style="list-style-type: none"> ▪ Trinn 1, 2, 3¹, 4 og 5
Signaltone	<ul style="list-style-type: none"> ▪ Svært kort varighet (en gang) ▪ Kort varighet (ca. 5 sekunder) ▪ Middels varighet (ca. 10 sekunder)¹ ▪ Lang varighet (ca. 30 sekunder)

¹ Fabrikkinnstilling (kan variere, avhengig av apparattype)

Apparatinnstillinger	Valg
Viftens etterløpsti	<ul style="list-style-type: none"> ▪ Minimal ▪ Anbefalt¹ ▪ Lang ▪ Ekstra langt
Uttrekkssystem	<ul style="list-style-type: none"> ▪ Ikke montert (ved stiger og enkelt uttrekk)¹ ▪ Montert (ved dobbelt og tredobbelt uttrekk)
Uttrekkssystem	<ul style="list-style-type: none"> ▪ Ikke montert (ved stiger og enkelt uttrekk)¹ ▪ Montert (ved dobbelt og tredobbelt uttrekk)
Belysning	<ul style="list-style-type: none"> ▪ Ved tilberedning og åpning av døren¹ ▪ Kun ved åpning av døren ▪ Alltid av
Vannets hardhetsgrad	<ul style="list-style-type: none"> ▪ 4 (meget hardt)¹ ▪ 3 (hardt) ▪ 2 (middels) ▪ 1 (mykt) ▪ 0 (avherdet)

¹ Fabrikkinnstilling (kan variere, avhengig av apparattype)

Personalisering	Valg
Merkelogo	<ul style="list-style-type: none"> ▪ Vis¹ ▪ Ikke vis
Modus når apparatet slås på	<ul style="list-style-type: none"> ▪ Hovedmeny¹ ▪ Varmetyper ▪ Damp ▪ Retter ▪ Favoritter
Forløpt tilberedningstid	<ul style="list-style-type: none"> ▪ Ikke vis ▪ Vis¹
Regionale retter	<ul style="list-style-type: none"> ▪ Alle¹ ▪ Europeiske retter ▪ Britiske retter
Retter	<ul style="list-style-type: none"> ▪ Alle¹ ▪ Ikke svinekjøtt ▪ Kun kosher

¹ Fabrikkinnstilling (kan variere, avhengig av apparattype)

Personalise-ring	Valg
Barnesikring	<ul style="list-style-type: none"> ■ Kun tastelås¹ ■ Deaktivert
Automatisk hurtigoppvarming	<ul style="list-style-type: none"> ■ Av ■ På¹
¹ Fabrikkinstilling (kan variere, avhengig av apparat-type)	
Fabrikk-innstillinger	Valg
Fabrikk-innstillinger	<ul style="list-style-type: none"> ■ Gjenopprett
Informasjon	Visning
Apparat-informasjon	Vise teknisk informasjon om apparatet.

16.2 Endring av grunninnstillingene

1. Trykk på "Grunninnstillinger" i menyen.
2. Trykk på ønsket grunninnstillingsområde.
3. Trykk på ønsket grunninnstilling.

4. Trykk på ønsket valg for grunninnstilling.
- ✓ Endringen tas i bruk direkte ved de fleste grunninnstillinger.
5. Du endrer flere grunninnstillinger ved å gå tilbake med < og velge en annen grunninnstilling.
6. Du går ut av grunninnstillinger ved å gå til menyen med ⏪ eller ved å slå av apparatet med ⏻.
- ✓ Endringene er lagret.

Merk: Etter strømbrudd vil endringene av grunninnstillingene være lagret.

16.3 Stille inn klokkeslett

1. Trykk på "Grunninnstillinger" i menyen.
2. Trykk på "Klokkeslett".
3. Trykk på timevisningen eller minuttvisningen for å stille inn klokkeslettet.
- ✓ Den valgte verdien merkes i blått.
4. Still inn klokkeslett med innstillingsringen.
 - Minuttene vises i 5-minutterstrinn. For å stille inn nøyaktig på minuttet må du trykke på det aktuelle området på innstillingsringen og holde inne i ca. 1–2 sekunder. Minuttene vises i punkter. Still inn minuttene med innstillingsringen.
5. Du går ut av grunninnstillinger ved å gå til menyen med ⏪ eller ved å slå av apparatet med ⏻.
- ✓ Klokkeslettet er lagret.

17 Home Connect

Dette apparatet er nettverkskompatibelt. Koble apparatet til en mobil enhet for å betjene funksjonene via Home Connect-appen, tilpasse grunninnstillingene eller overvåke aktuell driftsstatus.

Home Connect-tjenestene er ikke tilgjengelige i alle land. Hvorvidt Home Connect-funksjonen er tilgjengelig eller ikke, avhenger av om Home Connect-tjenestene er tilgjengelige i ditt land. Du finner mer informasjon om dette på: www.home-connect.com.

Home Connect-appen leder deg gjennom hele registreringsprosessen. Gjør innstillinger ved å følge anvisningene i Home Connect-appen.

Tips

- Les den dokumentasjonen som følger med Home Connect.
- Følg også anvisningene i Home Connect-appen.

Merknader

- Følg sikkerhetsinstruksene i denne bruksanvisningen og sørg for at disse også følges dersom du styrer apparatet via Home Connect-appen. → "Sikkerhet", Side 2
- Betjening direkte på apparatet har alltid forrang. Når apparatet betjenes direkte, kan ikke Home Connect-appen brukes til betjening.
- I nettverkstilkoblet standby-modus trenger apparatet maks. 2 W.

17.1 Konfigurere Home Connect

Forutsetninger

- Apparatet må være koblet til strømmettet og slått på.
- Du må ha en mobil enhet med oppdatert versjon av operativsystemet iOS eller Android, f.eks. en smarttelefon.
- Den mobile enheten og apparatet må være innen rekkevidde av det trådløse hjemmenettverket.

1. Last ned Home Connect-appen.



2. Åpne Home Connect-appen og skann den følgende QR-koden.



3. Følg veiledningen i Home Connect-appen.

17.2 Home Connect-innstillinger

I grunninnstillingene for apparatet kan du tilpasse innstillinger for Home Connect og nettverksinnstillinger. Hvilke innstillinger som vises i displayet, avhenger av om Home Connect er konfigurert, og om apparatet er koblet til hjemmenettverket.

Grunninnstilling	Mulige innstillinger	Forklaring
Home Connect-assistent	Start assistent Koble fra forbindelsen	Ved hjelp av Home Connect-assistenten kan du koble apparatet ditt til Home Connect-appen. Merk: Når du bruker Home Connect-assistenten for første gang, er det kun innstillingen "Start assistent" som står til rådighet.
Wi-Fi	På Av	Med Wi-Fi kan du slå av nettverksforbindelsen til apparatet. Når du først har koblet deg til én gang, kan du deaktivere Wi-Fi uten å miste detaljerte data. Så fort du aktiverer Wi-Fi igjen, vil apparatet koble seg til automatisk. Merk: I nettverkstilkoblet standby-modus trenger apparatet maks. 2 watt.
Fjernstyringsstatus	Overvåkning Manuell fjernstart Permanent fjernstart	Med overvåkning kan du ikke gjøre annet enn å vise apparatets driftsstatus i appen. Ved manuell fjernstart må du aktivere fjernstart hver gang for å kunne starte apparatet med appen. Hvis du lar apparatdøren stå åpen i 15 minutter etter aktivering av fjernstart eller etter at du er ferdig med å bruke apparatet, deaktiveres fjernstart. Ved permanent fjernstart kan du når som helst fjernstarte og fjernbetjene apparatet. Dersom du ofte fjernbetjener apparatet, er det hensiktsmessig å stille fjernstart på permanent.

17.3 Betjene apparatet med Home Connect-appen

Med Home Connect-appen kan du fjerninnstille og fjernstarte apparatet.


ADVARSEL – Brannfare!

Brennbare gjenstander som blir oppbevart i ovnsrommet kan ta fyr.

- ▶ Du må aldri oppbevare brennbare gjenstander i ovnsrommet.
- ▶ Dersom det kommer røyk, må apparat slås av, eller støpselet må trekkes ut og døren må holdes lukket, slik at eventuelle flammer kveles.

Forutsetninger

- Apparatet er slått på.
- Apparatet er koblet til hjemmenettverket og Home Connect-appen.
- For at apparatet skal kunne stilles inn via appen, må manuell eller permanent fjernstart være valgt i grunninnstillingen Fjernstyringsstatus.

1. Aktiver fjernstart ved å trykke på .
2. Foreta en innstilling i Home Connect-appen og send til apparatet.

Merknader

- Hvis du lar apparatdøren stå åpen i 15 minutter etter aktivering av fjernstart eller etter at du er ferdig med å bruke apparatet, deaktiveres manuell fjernstart.
- Hvis du starter stekeovnen direkte på selve ovnen, aktiveres fjernstart automatisk. Du kan endre innstillinger via Home Connect-appen eller starte et nytt program.

17.4 Programvareoppdatering

Med funksjonen programvareoppdatering oppdateres apparatets programvare, for eksempel optimalisering, utbedring av feil, sikkerhetsrelevante oppdateringer. Forutsetningen er at du er registrert Home Connect-bruker, har installert appen på din mobile enhet og er tilkoblet Home Connect-serveren.

Så snart en programvareoppdatering er tilgjengelig, informerer Home Connect-appen deg om dette, og du kan starte programvareoppdateringen med appen. Etter fullført nedlasting kan du starte installasjonen fra Home Connect-appen når du er tilkoblet ditt trådløse hjemmenettverk (WiFi). Når installasjonen er ferdig, blir du informert om det via Home Connect-appen.

Merknader

- Du kan fortsatt bruke apparatet under nedlastingen. Programvareoppdateringer kan også lastes ned automatisk, avhengig av dine personlige innstillinger i appen.
- Ved sikkerhetsrelevante oppdateringer anbefales det å utføre installasjonen så raskt som mulig.
- Installasjonen tar noen minutter. Du kan ikke bruke apparatet ditt mens installasjonen pågår.

17.5 Fjerndiagnose

Kundeservice får tilgang til vaskemaskinen via fjerndiagnostisering hvis du henvender deg til dem med ønske om dette, vaskemaskinen er koblet til Home Connect serveren og fjerndiagnostisering er tilgjengelig i det landet hvor du bruker vaskemaskinen.

Tips: Nærmere informasjon samt opplysninger om hvorvidt fjerndiagnostisering er tilgjengelig i ditt land, finner du i service-/support-området på det lokale nettstedet: www.home-connect.com.

17.6 Personvern

Følg merknadene om personvern.

Første gang apparatet kobles til et hjemmenettverk med Internett-forbindelse, overfører apparatet følgende kategorier av data til Home Connect-serveren (førstegangsregistrering):

- Entydig identifisering av enheten (bestående av apparatkoder og MAC-adressen til den innebygde Wi-Fi-kommunikasjonsmodulen).
- Sikkerhetssertifikat for Wi-Fi-kommunikasjonsmodulen (for informasjonsteknisk sikring av forbindelsen).

- Aktuell program- og maskinvareversjon for husholdningsapparatet.
- Status for en eventuell tidligere tilbakestilling til fabrikkinnstillingene.

Denne førstegangsregistreringen forbereder bruken av Home Connect-funksjonene og er ikke nødvendig før første gang du skal bruke Home Connect-funksjoner.

Merk: Vær oppmerksom på at Home Connect-funksjonene kun kan brukes sammen med Home Connect-appen. Informasjon om personvern kan lastes ned i Home Connect-appen.

18 Rengjøring og pleie

Rengjør og vedlikehold vaskemaskinen omhyggelig, slik at den holder seg funksjonsdyktig i lang tid.

18.1 Rengjøringsmidler

For at de forskjellige flatene på apparatet ikke skal bli skadet, må du ikke bruke uegnede rengjøringsmidler.

⚠ ADVARSEL – Fare for elektrisk støt!

Fuktighet som trenger inn, kan forårsake elektrisk støt.

- ▶ Ikke bruk dampstråle eller høytrykksspyler for å rengjøre apparatet.

OBS!

Uegnede rengjøringsmidler skader flatene på apparatet.

- ▶ Det må ikke brukes sterke eller skurende rengjøringsmidler.

- ▶ Ikke bruk sterkt alkoholholdige rengjøringsmidler.
- ▶ Ikke bruk harde skureputer eller pussesvamper.
- ▶ Ikke bruk rengjøringsmidler spesielt for rengjøring av varme overflater.

Hvis du bruker ovnsrens i ovnsrommet når det er varmt, vil emaljen bli skadet.

- ▶ Du må aldri bruke ovnsrens i ovnsrommet når det er varmt.
- ▶ Før neste oppvarming må du fjerne alle rester fra ovnsrommet og ovnsdøren.

Dersom forskjellige rengjøringsmidler blandes med hverandre, kan det oppstå kjemiske reaksjoner.

- ▶ Ikke bland rengjøringsmidler.
- ▶ Alle rester av rengjøringsmiddel må fjernes helt. Saltet i nye svampkluter kan skade overflater.
- ▶ Vask nye svampkluter grundig før bruk.

Egnede rengjøringsmidler

Bruk kun rengjøringsmidler som egner seg til de forskjellige flatene på apparatet.

Følg veiledningen for rengjøring av apparatet.
→ "Rengjøring av apparatet", Side 29

Fronten på apparatet

Flate	Egnede rengjøringsmidler	Informasjoner
Rustfritt stål	<ul style="list-style-type: none"> ▪ Varmt såpevann ▪ Spesielle rensemidler for varme flater i rustfritt stål 	For å unngå korrosjon bør du umiddelbart fjerne kalk-, fett-, stivelses- og proteinflekker fra flater i rustfritt stål. Påfør rensemiddelet for rustfritt stål i et tynt lag.
Plast eller lakkerte flater F.eks. betjeningspanelet	<ul style="list-style-type: none"> ▪ Varmt såpevann 	Ikke bruk glassrens eller glasskrape. For at du skal unngå flekker som ikke lar seg fjerne, må du umiddelbart fjerne avkalkningsmiddel som havner på overflatene.

Apparatdør

Område	Egnede rengjøringsmidler	Informasjoner
Glassruter	<ul style="list-style-type: none"> ▪ Varmt såpevann ▪ Stekeovnsrens 	Ikke bruk glasskrape eller gryteskrubb i rustfritt stål. Tips: Ta ut glassrutene fra døren for å få rengjort grundig. → "Apparatdør", Side 32

Område	Egnede rengjøringsmidler	Informasjoner
Dørdeksel	<ul style="list-style-type: none"> Av rustfritt stål: Rensemiddel for rustfritt stål Av plast: Varmt såpevann 	Ikke bruk glassrens eller glasskrape. Ikke bruk pleiemidler for rustfritt stål. Tips: Ta av dørdekslet for å få rengjort grundig. → "Apparatdør", Side 32
Innvendig dør-ramme i rustfritt stål	<ul style="list-style-type: none"> Rensemiddel for rustfritt stål 	Misfargninger lar seg fjerne med stålrens. Ikke bruk pleiemidler for rustfritt stål.
Dørhåndtak	<ul style="list-style-type: none"> Varmt såpevann 	For at du skal unngå flekker som ikke lar seg fjerne, må du umiddelbart fjerne avkalkningsmiddel som havner på overflatene.
Dørtetning	<ul style="list-style-type: none"> Varmt såpevann 	Må ikke tas av og ikke utsettes for skuremidler.

Ovnsrom

Område	Egnede rengjøringsmidler	Informasjoner
Emaljerte flater	<ul style="list-style-type: none"> Varmt såpevann Eddikvann Stekeovnsrens 	Kraftig smuss bør bløtes opp og fjernes med en børste eller en gryteskrubb i rustfritt stål. La apparatdøren stå åpen etter rengjøringen slik at ovnsrommet tørker. Merknader <ul style="list-style-type: none"> Emalje blir brent ved svært høye temperaturer, slik at det oppstår små fargeforskjeller. Apparatets funksjonsdyktighet påvirkes ikke av dette. Kantene på tynne plater lar seg ikke emaljere helt og kan være ru. Rustbeskyttelsen blir ikke påvirket av dette. Matvarerester forårsaker et hvitt belegg på emaljeflatene. Dette belegget er ikke helseskadelig. Apparatets funksjonsdyktighet påvirkes ikke av dette. Du kan fjerne belegget med sitronsyre.
Selvrensende flater	-	Følg veiledningen for selvrensende flater. → "Regenerering av selvrensende flater i ovnsrommet", Side 29
Stiger	<ul style="list-style-type: none"> Varmt såpevann 	Kraftig smuss bør bløtes opp og fjernes med en børste eller en gryteskrubb i rustfritt stål. Merk: Ta ut stigen for å få rengjort grundig. → "Stiger", Side 35
Uttrekkssystem	<ul style="list-style-type: none"> Varmt såpevann 	Bruk børste på kraftig smuss. For at smørefettet ikke skal fjernes, bør uttrekksskinnene rengjøres mens de er skjøvet inn. Må ikke vaskes i oppvaskmaskin. Merk: Ta ut uttrekkssystemet for å få rengjort grundig. → "Stiger", Side 35
Tilbehør	<ul style="list-style-type: none"> Varmt såpevann Stekeovnsrens 	Kraftig smuss bør bløtes opp og fjernes med en børste eller en gryteskrubb i rustfritt stål. Emaljert tilbehør kan vaskes i oppvaskmaskin. Ikke bruk gryteskrubb i rustfritt stål på dampbeholderne. Fjern rester av stivelsesholdig mat (f.eks. ris) fra dampbeholderne ved hjelp av eddikvann.
Vanntank	<ul style="list-style-type: none"> Varmt såpevann 	Skyld grundig i rent vann for å fjerne såperester etter rengjøringen. La vanntanken tørke med åpent lokk etter rengjøringen. Tørk tetningen i lokket. Må ikke vaskes i oppvaskmaskin.
Steketermometer	<ul style="list-style-type: none"> Varmt såpevann 	Bruk børste på kraftig smuss. Må ikke vaskes i oppvaskmaskin.

18.2 Rengjøring av apparatet

For å unngå skader på apparatet må du kun rengjøre apparatet i henhold til instruksjonene og med egnede rengjøringsmidler.

ADVARSEL – Forbrenningsfare!

Under bruk blir apparatet og dets berørbare deler svært varme.

- ▶ Utvis forsiktighet og unngå å berøre varmeelementene.
- ▶ Barn under 8 år må holdes unna.

ADVARSEL – Brannfare!

Løse matrester, fett og stekesjy kan ta fyr.

- ▶ Fjern grovt smuss fra ovnsrommet, varmeelementene og tilbehøret før du begynner å bruke apparatet.

Forutsetning: Følg anvisningene om rengjøringsmidler.
→ "Rengjøringsmidler", Side 27

1. Rengjør apparatet med varmt såpevann og oppvaskklut.

- På noen flater kan du bruke alternative rengjøringsmidler.

→ "Egnede rengjøringsmidler", Side 27

2. Tørk av med en myk klut.

Regenerering av selvrensende flater i ovnsrommet


Bakveggen, taket og sideveggene i ovnsrommet er selvrensende og har en ru overflate.

OBS!

Dersom du ikke rengjør de selvrensende flatene regelmessig, kan det oppstå skader på dem.

- ▶ Rengjør ovnsrommet med rengjøringsfunksjonen når du ser mørke flekker på de selvrensende flatene.
- ▶ Dersom en oppfordring om rengjøring vises i displayet, rengjør du ovnsrommet med rengjøringsfunksjonen.
- ▶ Ikke bruk ovnsrens eller skurende rengjøringshjelpemidler. Dersom det ved et uhell er kommet ovnsrens på de selvrensende flatene, må den straks fjernes med vann og en klut. Ikke gni.
- ▶ Bruk rengjøringsfunksjonen.
→ "Rengjøringsfunksjon 'EcoClean'", Side 29

19 Rengjøringsfunksjon "EcoClean"

Bruk rengjøringsfunksjonen "EcoClean"  regelmessig slik at de selvrensende flatene opprettholder renseevnen og det ikke oppstår noen skader.

De selvrensende flatene i ovnsrommet er belagt med porøs, matt keramikk og har en ru overflate. Mens apparatet er i bruk, vil de selvrensende flatene fange opp fettsprut fra baking, steking og grilling og bryte ned spruten.

Følgende flater er selvrensende:

- Bakvegg
- Tak
- Sidevegger

OBS!

Dersom du ikke rengjør de selvrensende flatene regelmessig, kan det oppstå skader på dem.

- ▶ Rengjør ovnsrommet med rengjøringsfunksjonen når du ser mørke flekker på de selvrensende flatene.
- ▶ Dersom en oppfordring om rengjøring vises i displayet, rengjør du ovnsrommet med rengjøringsfunksjonen.
- ▶ Ikke bruk ovnsrens eller skurende rengjøringshjelpemidler. Dersom det ved et uhell er kommet ovnsrens på de selvrensende flatene, må den straks fjernes med vann og en klut. Ikke gni.

19.1 Rengjøringsanbefaling

Apparatet registrerer stekeomgangenes type og varighet og gir anbefaling om å bruke rengjøringsfunksjonen ved behov.

Når du slår på apparatet, viser displayet en oppfordring om å kjøre rengjøringsfunksjonen. Start rengjøringsfunksjonen så snart som mulig.

Du kan bruke apparatet som vanlig. Rengjøringsanbefalingen vil imidlertid vises i displayet helt du har kjørt ferdig rengjøringsfunksjonen.

Merk: Dersom apparatet blir svært tilsmusset før tiden, f.eks. av fett fjærkre eller stek, eller dersom du finner mørke flekker på de selvrensene flatene, må du ikke vente med rengjøringen til oppfordringen vises i displayet. Jo oftere du bruker rengjøringsfunksjonen, desto lenger vil de selvrensende flatene opprettholde renseevnen.

19.2 Klargjøre apparatet for rengjøringsfunksjonen

Klargjør apparatet nøye slik at du får et godt resultat av rengjøringen.

OBS!


Ovnsrens skader de selvrensende flatene.

- ▶ Ikke bruk ovnsrens på de selvrensende flatene. Dersom det kommer ovnsrens på disse flatene, skal det straks fjernes med vann og en klut. Ikke gni og ikke bruk skurende rengjøringshjelpemidler.
1. Ta tilbehør og kokekar ut av ovnsrommet.
 2. Hekt av stigen og ta dem ut av ovnsrommet.
→ "Stiger", Side 35
 3. Fjern grovt smuss med såpevann og en myk klut:
 - Fra bunnen av ovnsrommet
 - Fra innsiden av apparatdøren
 - Fra glassdekselet på stekeovnslampen
 Da unngår du flekker som ikke lar seg fjerne.
 4. Fjern gjenstander fra ovnsrommet. Ovnsrommet må være tomt.

19.3 Stille inn rengjøringsfunksjon

Luft ut kjøkkenet så lenge rengjøringsfunksjonen kjører.


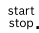
ADVARSEL – Forbrenningsfare!


 Apparatet blir svært varmt på utsiden under rengjøringsfunksjonen.

- ▶ Ikke ta på apparatdøren.
- ▶ La apparatet avkjøles.
- ▶ Hold barn på avstand.

Merk: Stekeovnslampen lyser ikke under rengjøringsfunksjonen.

Forutsetning: → "Klargjøre apparatet for rengjøringsfunksjonen", Side 29.


1. Trykk på "Rengjøring" i menyen.
 2. Trykk på  "EcoClean".
Varigheten på 1 time kan ikke endres.
Du kan forskyve klokkeslettet for når prosessen skal være ferdig.
→ "Stille inn sluttid", Side 15
 3. Trykk på  ^{start}/_{stop}.
- ✓ Displayet viser en melding om nødvendige forberedelser til rengjøringsfunksjonen.

4. Bekreft meldingen.
- ✓ Rengjøringsfunksjonen starter, og varigheten telles ned.
 - ✓ Når rengjøringsfunksjonen er ferdig, høres et lyd-signal. Det vises en melding i displayet om at prosessen er fullført.
5. Slå av apparatet med .
 6. → "Gjøre apparatet klart til bruk etter rengjøringsfunksjonen", Side 30.

19.4 Gjøre apparatet klart til bruk etter rengjøringsfunksjonen

1. La apparatet avkjøles.
2. Tørk av ovnsrommet med en fuktig klut.
Merk: Det kan dannes flekker på de selvrensende flatene. Rester av sukker og proteiner fra matvarer brytes ikke ned og blir liggende på flatene. Rødlige flekker er rester av saltholdige matvarer, disse flekkene er ikke rust. Flekkene er ikke helseskadelige. Flekkene reduserer ikke rengjøringsevnen til de selvrensende flatene.
3. Hekt på stigen.
→ "Stiger", Side 35

20 Rengjøringshjelp

Rengjøringshjelpen  er et raskt alternativ til å rengjøre ovnsrommet innimellom. Rengjøringshjelpen bløter opp smuss ved fordampning av såpevann. Etterpå er det lettere å fjerne smusset.

20.1 Stille inn rengjøringshjelp


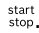
ADVARSEL – Fare for skålding!


Vann i varmt ovnsrom kan føre til at det dannes svært varm vanndamp.

- ▶ Hell aldri vann inn i et varmt ovnsrom.

Merk: Stekeovnslampen lyser ikke under rengjøringshjelpen.

Forutsetning: Ovnsrommet må være helt avkjølt.

1. Ta ut tilbehør fra ovnsrommet.
 2. **OBS!**
Destillert vann i ovnsrommet fører til korrosjon.
 - ▶ Ikke bruk destillert vann.Bland 0,4 liter vann med en dråpe oppvaskmiddel og hell blandingen midt på ovnsbunnen.
 3. Trykk på "Rengjøring" i menyen.
 4. Trykk på  "Rengjøringshjelp".
Varigheten kan ikke endres.
 5. Trykk på  ^{start}/_{stop}.
- ✓ Displayet viser en melding om nødvendige forberedelser til rengjøringshjelpen.
 - 6. Bekreft meldingen.
 - ✓ Rengjøringshjelpen starter, og varigheten telles ned.

- ✓ Når rengjøringshjelpen er avsluttet, hører du et lyd-signal. Det vises en melding i displayet om at prosessen er fullført.
7. Slå av apparatet med .
 8. → "Rengjøre ovnsrommet etter rengjøringshjelpen", Side 30.

20.2 Rengjøre ovnsrommet etter rengjøringshjelpen

OBS!

Hvis det er fuktighet i ovnsrommet over lengre tid, oppstår det korrosjon.

- ▶ Etter bruk av hjelp til rengjøring tørker du av ovnsrommet og lar det tørke helt.
1. La apparatet avkjøles.
 2. Tørk opp vannrestene i ovnsrommet med en svamp-klut som tar opp mye vann.
 3. Glatte emaljeflater i ovnsrommet rengjøres med en oppvaskklut eller en myk børste. Smuss som er vanskelig å få bort, kan fjernes med en stålskrubb i rustfritt stål.
 4. Fjern kalkrester med en klut dyppet i eddik og tørk over med rent vann etterpå.
 5. Tørk av ovnsrommet med en myk klut.
 6. For å la ovnsrommet tørke helt lar du apparatdøren stå åpen i ca. 1 time, eller du bruker tørkefunksjonen.
→ "Stille inn tørking", Side 31

21 Avkalking

For at apparatet skal fungere som det skal, må det avkalkes regelmessig.

Hvor ofte avkalkingen må utføres, avhenger av vannhardheten og hvor mange ganger dampfunksjonen er blitt brukt. Apparatet melder fra når det kun er mulig å bruke dampfunksjonen 5 ganger til. Dersom du ikke utfører avkalkingen, kan du ikke bruke dampfunksjonen lenger.

Avkalkingen består av flere trinn og tar ca. 70–95 minutter:

- Avkalking (ca. 55–70 minutter)
- Første skylling (ca. 8 – 12 minutter)
- Andre skylling (ca. 8 - 12 minutter)

Av hygieniske grunner må du la avkalkningsprosessen fullføres helt.

Dersom avkalkningsprosessen avbrytes, kan du ikke bruke apparatet videre. For at apparatet skal bli klart til bruk igjen, må du utføre 2 skylleomganger.

21.1 Gjøre klart til avkalkning

OBS!

Virketiden for avkalkningen er basert på det flytende avkalkningsmiddelet som er anbefalt av oss. Andre avkalkningsmidler kan skade apparatet.

▶ Til avkalkning må du utelukkende bruke det flytende avkalkningsmiddelet som er anbefalt av oss.

Dersom det kommer avkalkningsløsning på betjeningsfeltet eller andre ømfintlige overflater, vil de bli skadet.

▶ Avkalkningsløsningen må straks vaskes vekk med vann.

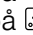
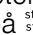

1. Bland avkalkningsløsningen:

- 200 ml flytende avkalkningsmiddel
- 400 ml vann

2. Åpne betjeningspanelet.
3. Ta ut vanntanken, og fyll den med avkalkningsløsningen.
4. Skyv inn vanntanken med avkalkningsløsningen.
5. Lukk betjeningspanelet.

21.2 Stille inn avkalkning

Forutsetning: → "Gjøre klart til avkalkning", Side 31

1. Trykk på "Rengjøring" i menyen.
2. Trykk på  "Avkalking".
Varigheten kan ikke endres.
3. Trykk på .
✓ Displayet viser en melding om nødvendige forberedelser til avkalkingen.
4. Bekreft meldingen.
✓ Avkalkningen starter, og varigheten telles ned.
- ✓ Når den første delen av avkalkningen er fullført, hører du et lydsignal. Apparatet oppfordrer deg 2 ganger til å starte skylling.
5. Gjør følgende for hver skylleomgang:
 - Åpne betjeningspanelet og ta ut vanntanken.
 - Skyll vanntanken grundig og fyll den med vann.
 - Skyv inn vanntanken og lukk betjeningspanelet.
- ✓ Når en skylling er avsluttet, hører du et lydsignal.
6. Når den andre skyllingen er avsluttet:
 - Tøm vanntanken og tørk den.
→ "Tøm vanntanken", Side 19
 - Slå av apparatet med .

22 Tørking

For å unngå gjenblivende fuktighet tørker du ovnsrommet etter bruk av damp og etter bruk av rengjøringshjelpen.

OBS!

Vann i bunnen av ovnsrommet mens ovnen brukes på temperaturer over 120 °C, forårsaker emaljeskader.

- ▶ Ikke start apparatet hvis det er vann i bunnen av ovnsrommet.
- ▶ Tørk opp vannet fra bunnen av ovnsrommet før du begynner å bruke apparatet.

22.1 Tørke ovnsrommet

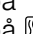


Du kan la ovnsrommet tørke av seg selv, eller du kan bruke tørkefunksjonen.

1. La apparatet avkjøles.
2. Fjern smuss fra ovnsrommet.
3. Tørk bort vann fra ovnsrommet.
4. Tørk ovnsrommet.
 - Når du skal tørke ovnsrommet for hånd, må du la apparatdøren stå åpen i 1 time.

- For å bruke funksjonen Tørking må du stille inn "Tørkefunksjon".
→ "Stille inn tørking", Side 31

Stille inn tørking

Forutsetning: → "Tørke ovnsrommet", Side 31

1. Trykk på "Rengjøring" i menyen.
2. Trykk på  "Tørkefunksjon".
Varigheten kan ikke endres.
3. Trykk på .
✓ Displayet viser en melding om nødvendige forberedelser til tørkingen.
4. Bekreft meldingen.
✓ Tørkingen starter, og varigheten telles ned.
- ✓ Når tørkingen er avsluttet, høres det et lydsignal. Det vises en melding i displayet om at prosessen er fullført.
5. Slå av apparatet med .
6. For å tørke ovnsrommet helt må du la apparatdøren stå åpen i 1 til 2 minutter.

23 Apparatdør

For å få rengjort apparatdøren grundig, kan du ta den fra hverandre.

Merk: Tørk av kondensatkaret uten å øve trykk.

23.1 Ta av apparatdøren

⚠ ADVARSEL – Fare for personskade!

Komponenter inni apparatdøren kan ha skarpe kanter.

► Bruk vernehansker.

Hengslene på apparatdøren beveger seg når døren åpnes og lukkes, og du kan klemme deg.

► Hold fingrene unna området rundt hengslene.

1. Åpne apparatdøren helt.

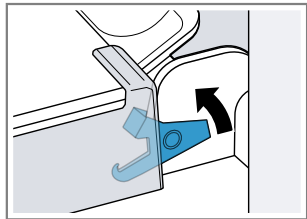
⚠ ADVARSEL – Fare for personskade!

Når hengslene er usikret, kan de klappe sammen med stor kraft.

► Pass på at sperrehendlene alltid er helt klappet igjen, eller eventuelt klappet helt opp når apparatdøren tas ut.

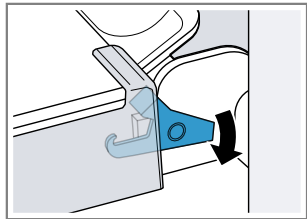
Klapp opp sperrehendelen på venstre og høyre hengsel.

Sperrehendel klappet opp



Hengselet er sikret og kan ikke smekke igjen.

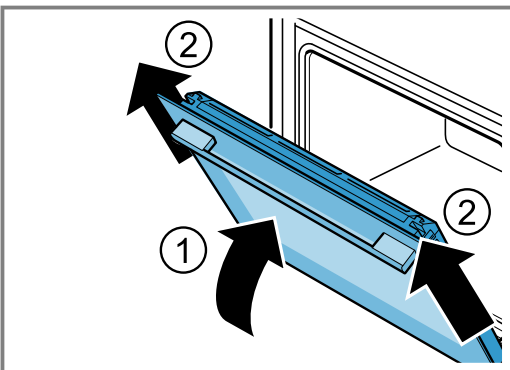
Sperrehendel klappet igjen



Apparatdøren er sikret og kan ikke tas ut.

✓ Sperrehendlene er klappet opp. Hengslene er sikret og kan ikke smekke igjen.

3. Lukk apparatdøren helt til stopp ①. Ta tak i apparatdøren med begge hender på høyre og venstre side og trekk den opp og ut ②.



4. Legg apparatdøren forsiktig på et jevnt underlag.

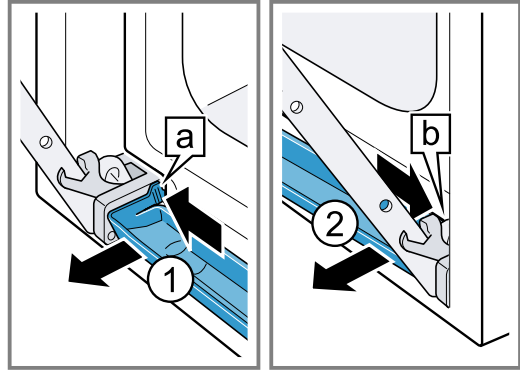
Ta ut kondensatkar

Merknader

- Tørk av kondensatkaret hver gang etter at du har brukt damp, og hver gang før du tar det ut.
- Ikke vask kondensatkaret i oppvaskmaskin

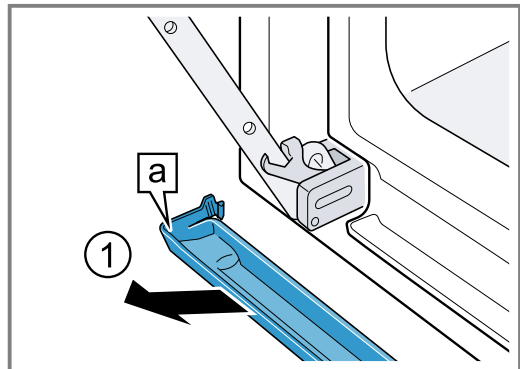
Forutsetning: Apparatdøren må være demontert.

1. Trykk på venstre trykkflate **a** ① inntil kroken løsner.
2. Trykk på høyre trykkflate **b** ② inntil kroken løsner.



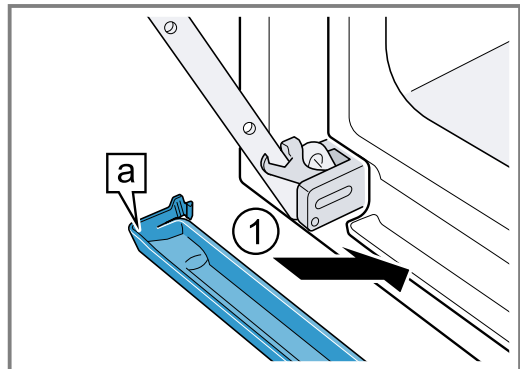
3. Tipp kondensatkaret lett forover inntil de nedre holdekroene løsner.

4. Dra kondensatkaret **a** skrått oppover og ut med begge hender ①.

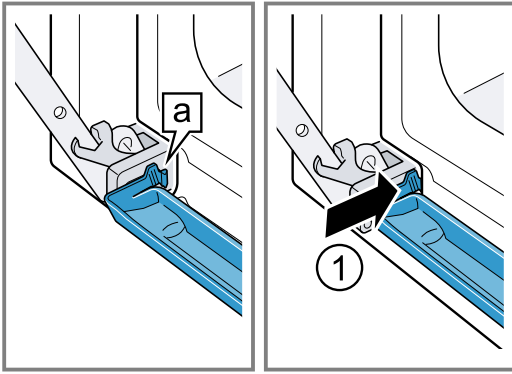


Sette inn kondensatkar

1. Sett inn kondensatkaret **a** på skrå med begge hender ①.



- La krokene **a** på venstre og høyre side av kondensatkaret gå i inngrep i spalten **1**.



- Trykk på kondensatkaret inntil krokene på høyre og venstre side og nederst går i inngrep.
- ✓ Kondensatkaret er montert vannrett.

23.2 Sette inn apparatdøren

⚠ ADVARSEL – Fare for personskade!

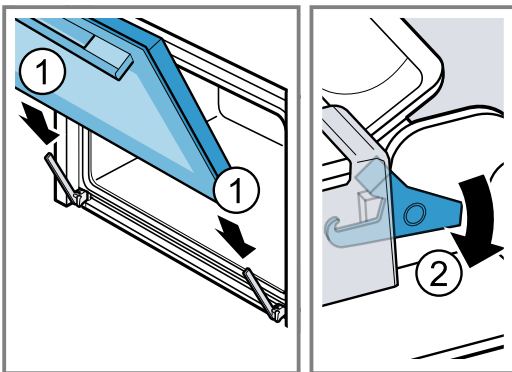
Hengslene på apparatdøren beveger seg når døren åpnes og lukkes, og du kan klemme deg.

- ▶ Hold fingrene unna området rundt hengslene.

Når hengslene er usikret, kan de klappe sammen med stor kraft.

- ▶ Pass på at sperrehendlene alltid er helt klappet igjen, eller eventuelt klappet helt opp når apparatdøren tas ut.

- Skyv apparatdøren rett på begge hengsler **1**. Skyv apparatdøren helt inn til stopp.
- Åpne apparatdøren helt.
- Klapp igjen sperrehendelen på venstre og høyre hengsel **2**.



- ✓ Sperrehendlene er klappet igjen. Apparatdøren er sikret og kan ikke tas ut.

- Lukk ovnsdøren.

23.3 Demontere glassrutene

⚠ ADVARSEL – Fare for personskade!

Hengslene på apparatdøren beveger seg når døren åpnes og lukkes, og du kan klemme deg.

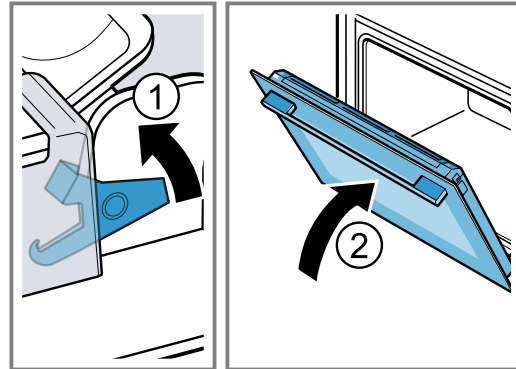
- ▶ Hold fingrene unna området rundt hengslene.

Komponenter inni apparatdøren kan ha skarpe kanter.

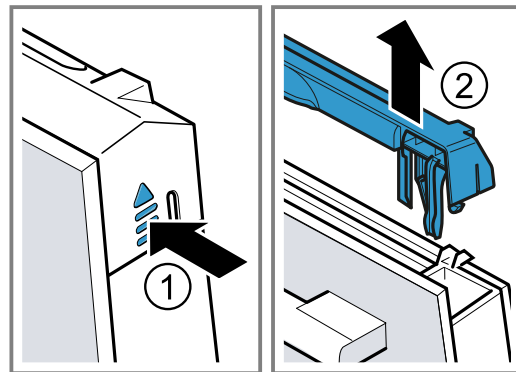
- ▶ Bruk vernehansker.

- Åpne apparatdøren helt.

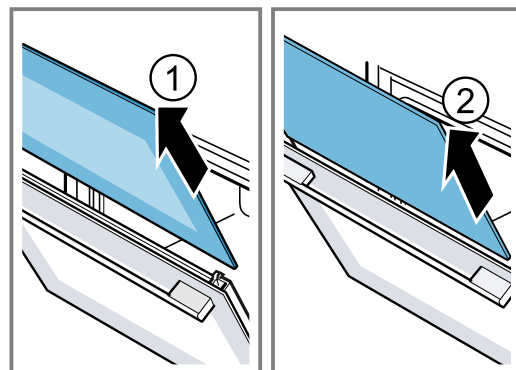
- Klapp opp sperrehendelen på venstre og høyre hengsel **1**.
- ✓ Sperrehendlene er klappet opp. Hengslene er sikret og kan ikke smekke igjen.
- Lukk apparatdøren helt til stopp **2**.



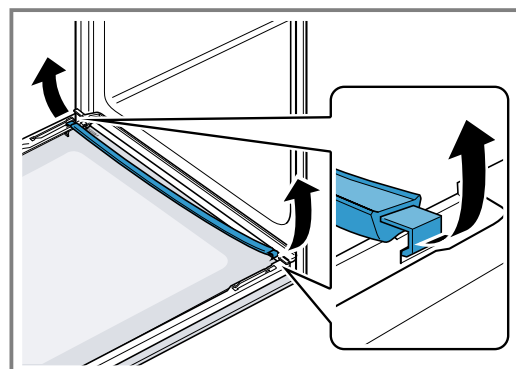
- Trykk utenpå dørdekselet på venstre og høyre side **1**, inntil det løsner.
- Ta av dørdekselet **2**.



- Trekk ut den innerste ruten **1** og legg den forsiktig på et jevnt underlag.
- Trekk ut mellomruten **2** og legg den forsiktig på et jevnt underlag.

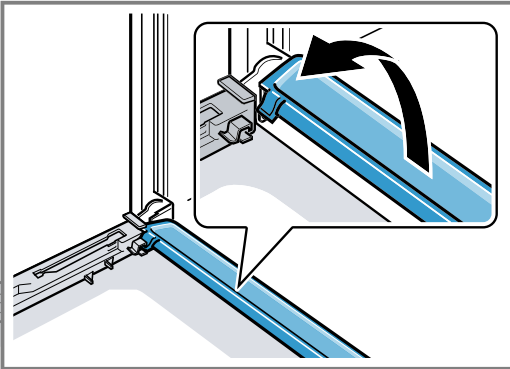


- Åpne apparatdøren og ta ut dørtetningen.



9. Ved behov kan du ta ut kondensatlisten og rengjøre den.

- Åpne apparatdøren.
- Vipp opp kondensatlisten og trekk den ut.



10. **⚠ ADVARSEL – Fare for personskade!**

Dersom glasset på apparatdøren er ripet opp, kan det sprekke.

- ▶ Ikke bruk skurende rengjøringsmidler eller skarpe metallskraper for å rengjøre glasset på ovnsdøren, ettersom de kan ripe opp overflaten.

Rengjør de demonterte rutene på begge sider med glassrens og en myk klut.

11. Rengjør kondensatlisten med klut og varmt såpevann.

12. Rengjør apparatdøren.

→ "Egnede rengjøringsmidler", Side 27

13. Tørk glassrutene, og sett dem inn igjen.

→ "Sette inn glassrutene", Side 34

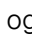
23.4 Sette inn glassrutene

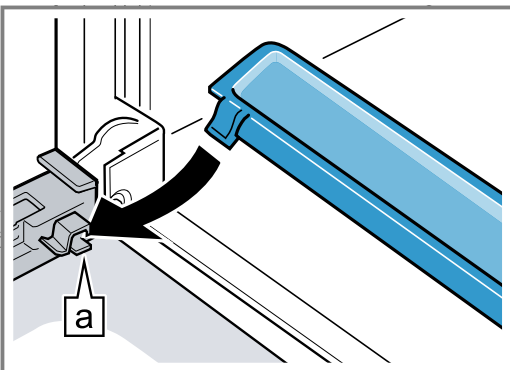
⚠ ADVARSEL – Fare for personskade!

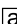
Hengslene på apparatdøren beveger seg når døren åpnes og lukkes, og du kan klemme deg.

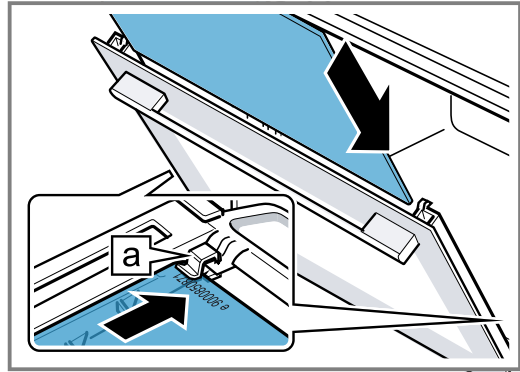
- ▶ Hold fingrene unna området rundt hengslene. Komponenter inni apparatdøren kan ha skarpe kanter.
- ▶ Bruk vernehansker.

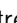
1. Åpne apparatdøren helt.

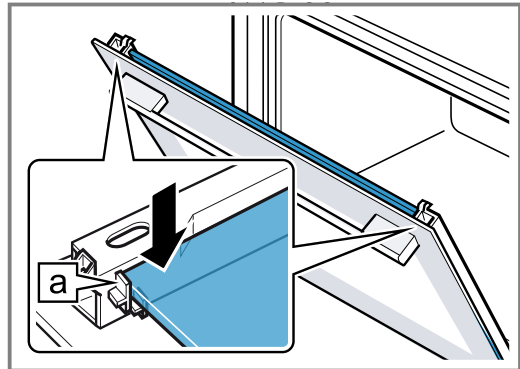
2. Sett kondensatlisten loddrett ned i holderen  og skru den nedover.



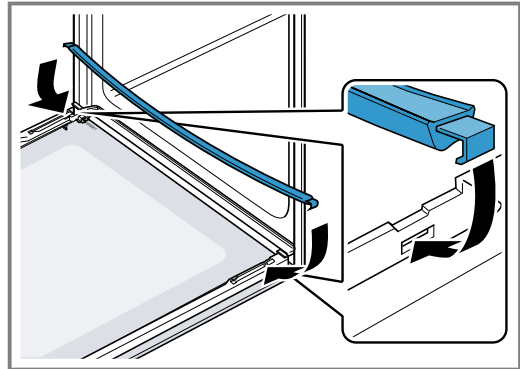
3. Skyv mellomruten inn i venstre og høyre holder .




4. Trykk øverst på mellomruten inntil den er i venstre og høyre holder .

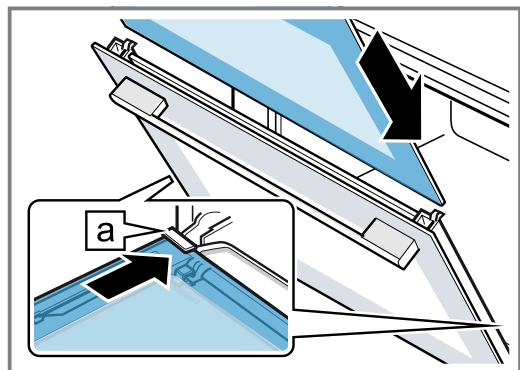


5. Åpne apparatdøren og sett på dørtetningen.

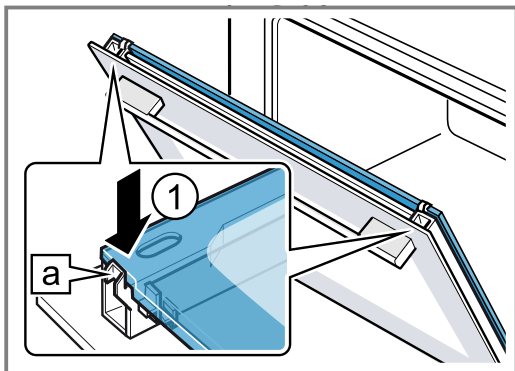


6. **Merk:** Når du skyver inn ruten må du passe på at den blanke siden av ruten er vendt utover og at utskjæringen på venstre og høyre side er oppe.

Skyv den innerste ruten inn i venstre og høyre holder .

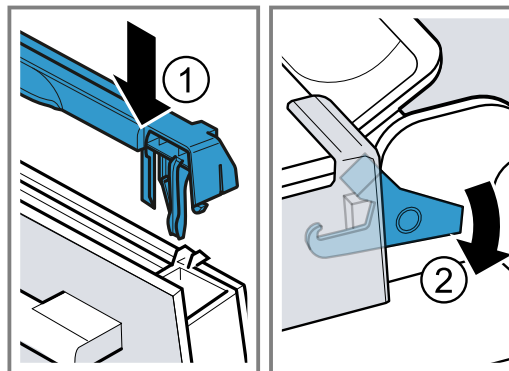


7. Trykk øverst på den innerste ruten inntil den er i venstre og høyre holder **a**.



8. Sett på dørdekslet **1** og trykk på det inntil du hører at det smekker på plass.
9. Åpne apparatdøren helt.

10. Klapp igjen sperrehendelen på venstre og høyre hengsel **2**.



- ✓ Sperrehendlene er klappet igjen. Apparatdøren er sikret og kan ikke tas ut.

11. Lukk apparatdøren.

Merk: Ikke bruk stekeovnen før du har satt inn glassrutene på riktig måte.

24 Stiger

Du kan ta ut stigene i ovnsrommet når du skal rengjøre dem og ovnsrommet grundig eller skifte dem ut.

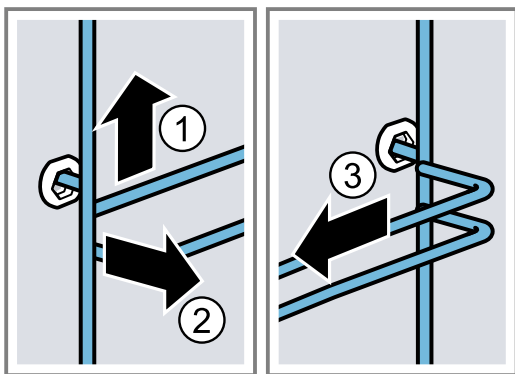
24.1 Ta ut stigene

⚠ ADVARSEL – Forbrenningsfare!

Stigene blir svært varme.

- ▶ Ta aldri på de varme stigene.
- ▶ La alltid apparatet avkjøles.
- ▶ Hold barn på avstand.

1. Løft litt på fremre del av stigen **1** og hekk den av **2**.
2. Trekk deretter stigen fremover **3** og ta den ut.



3. Rengjør stigen.
→ "Rengjøringsmidler", Side 27

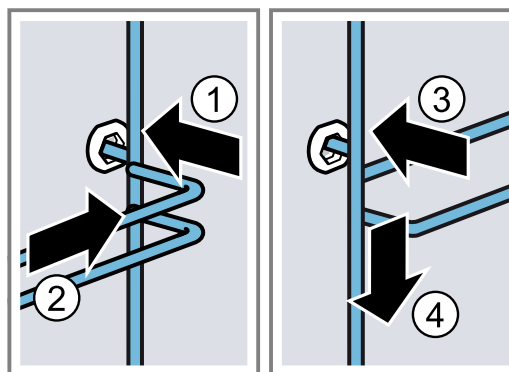
24.2 Sette inn stigene

Merknader

- Stigen passer enten på høyre eller venstre side.
- Pass på at de bøyde stengene er foran på begge stiger.

1. Sett stigen inn i midten i den bakre åpningen **1** inntil den ligger mot ovnsveggen, og trykk stigen bakover **2**.

2. Sett stigen inn i den fremre åpningen **3** inntil den ligger mot ovnsveggen, og trykk stigen ned **4**.



24.3 Ta av uttrekksskinnen

⚠ ADVARSEL – Forbrenningsfare!

Stigene blir svært varme.

- ▶ Ta aldri på de varme stigene.
- ▶ La alltid apparatet avkjøles.
- ▶ Hold barn på avstand.

OBS!

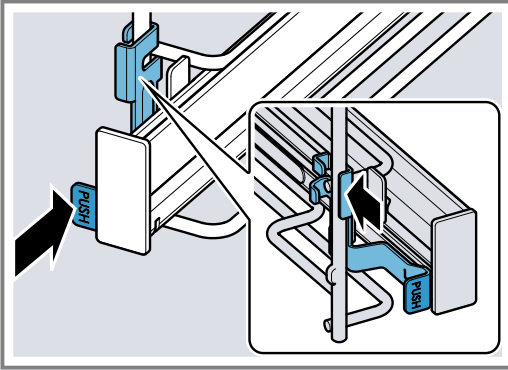
De selvrensende flatene i ovnsrommet kan bli skadet når du tar av og setter inn uttrekksskinnene.

- ▶ Ta av stigene først før du tar av eller hekker på uttrekksskinnene.

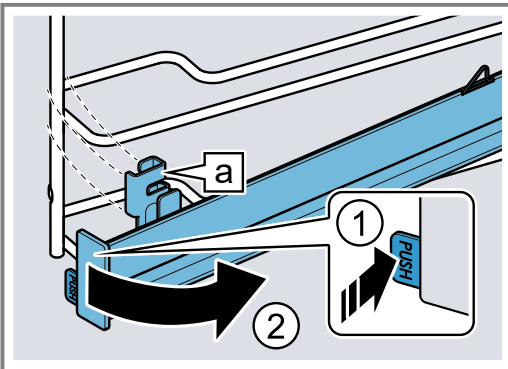
Merknader

- Alt etter apparattypen må du tilpasse grunninnstillingene for teleskoputtrekk på apparater med stiger og uttrekksskinner.
→ "Grunninnstillingene", Side 24
- Uttrekksskinnene kan monteres i alle høyder ved behov.
- Ved behov kan det monteres en uttrekksskinne i alle høyder.

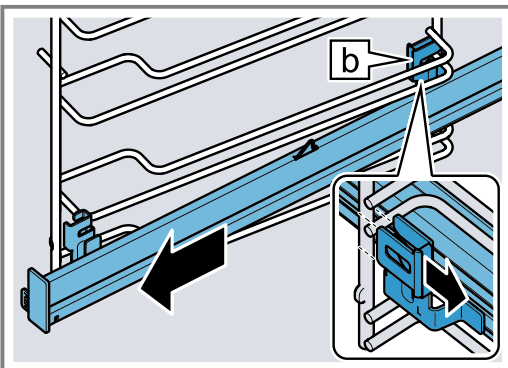
1. Trykk på **PUSH** på siden av skinnen, og skyv skinnen bakover.



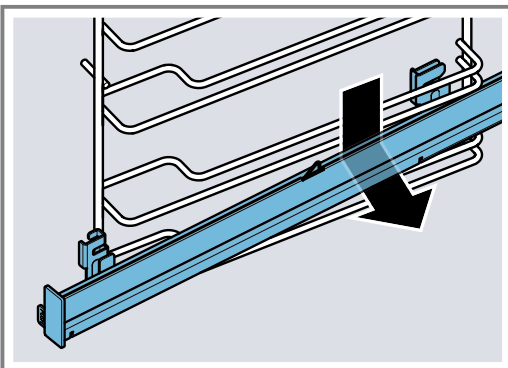
2. Hold inne på **PUSH** ① og sving skinnen utover ② inntil fremre holder [a] er løs.



3. Skyv skinnen forover og ut.



4. Ta ut uttrekksskinnen.



5. Rengjør uttrekksskinnen.
→ "Rengjøringsmidler", Side 27

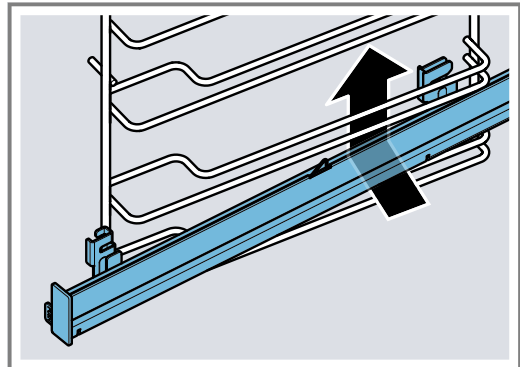
Merk:
Mer informasjon:



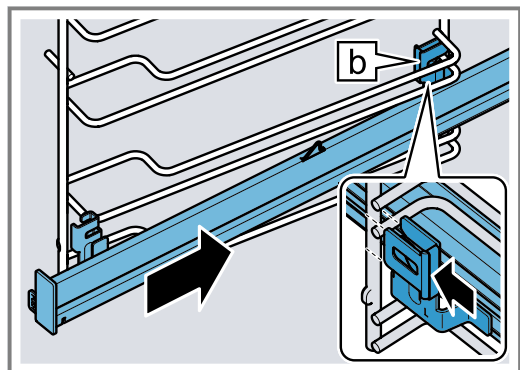
24.4 Hekte på uttrekksskinnen

Merk: Uttrekksskinnene passer enten på høyre eller venstre side. Når du setter dem inn, må du sørge for at de kan trekkes ut forover.

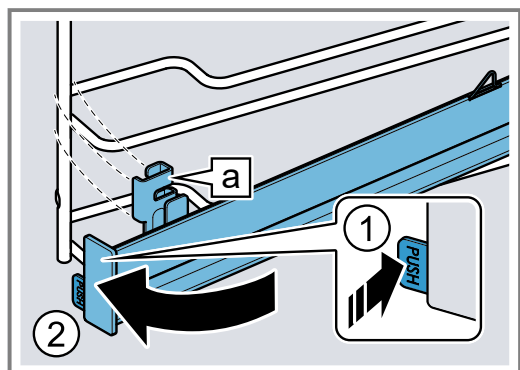
1. Før uttrekksskinnen nedenfra med den bakre holderen [b] inn bak de to føringsstengene i ønsket høyde, og hold den vannrett.

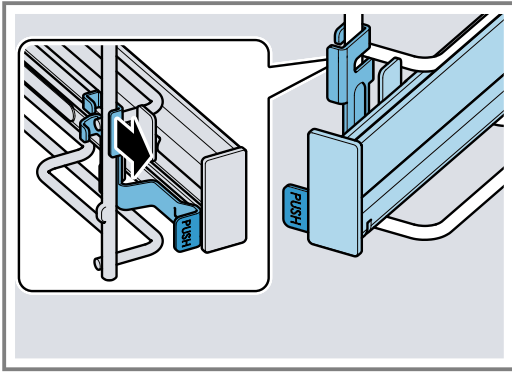


2. Før skinnen bakover langsmed føringsstengene og skyv de to holderne på den nederste stangen. Når du gjør dette, skal du gripe rundt den lodrette staven med bakre holder [b].



3. Hold inne på **PUSH** ①, og sving uttrekksskinnen innover ② inntil holderen [a] er hengt på den nederste stangen.



4. Slipp opp PUSH.

✓ Holderen går i inngrep.

5. Trekk uttrekksskinnen helt ut til stopp og skyv den inn igjen.**Merk:**

Mer informasjon:



25 Utbedring av feil

Du kan selv utbedre små feil på apparatet. Benytt deg av informasjonen om feilsøking før du tar kontakt med kundeservice. På den måten unngår du unødige kostnader.

⚠ ADVARSEL – Fare for personskade!

Ukyndige reparasjoner er farlig.

- ▶ Kun opplært fagpersonell skal utføre reparasjoner på apparatet.
- ▶ Ta kontakt med kundeservice dersom apparatet er defekt.

→ "Kundeservice", Side 39

⚠ ADVARSEL – Fare for elektrisk støt!



Ukyndige reparasjoner er farlig.

- ▶ Kun opplært fagpersonell skal utføre reparasjoner på maskinen.
- ▶ Det må kun brukes originale reservedeler til reparasjon av maskinen.
- ▶ Dersom det oppstår skader på apparatets strømkabel, må den skiftes ut av opplært fagpersonell.

25.1 Funksjonsfeil

Feil	Årsak og feilsøking
Apparatet virker ikke.	<p>Sikringen i sikringsskapet har gått.</p> <ul style="list-style-type: none"> ▶ Kontroller sikringen i sikringsskapet. <p>Svikt på strømforsyningen.</p> <ul style="list-style-type: none"> ▶ Kontroller om lyset i rommet eller andre apparater i rommet virker. <p>Elektronikkfeil</p> <ol style="list-style-type: none"> 1. Koble apparatet fra strømmettet i minst 30 sekunder ved å slå av sikringen i sikringsskapet. 2. Tilbakestill grunninnstillingene til fabrikkinnstillinger. → "Grunninnstillingene", Side 24
Displayet viser "Sprache Deutsch" (tysk).	<p>Svikt på strømforsyningen.</p> <ul style="list-style-type: none"> ▶ Utfør innstillingene for første gangs bruk. → "Ta apparatet i bruk for første gang", Side 12
Apparatet starter ikke, eller det avbrytes.	<p>Ulike årsaker er mulige.</p> <ul style="list-style-type: none"> ▶ Sjekk den informasjonen som vises i displayet. → "Vise informasjon", Side 14 <p>Funksjonsfeil</p> <ul style="list-style-type: none"> ▶ Ta kontakt med kundeservice. → "Kundeservice", Side 39
Apparatet varmer ikke.	<p>Demo-modus er slått på.</p> <ol style="list-style-type: none"> 1. Koble apparatet fra strømmettet et kort øyeblikk ved å slå sikringen i sikringsskapet av og på igjen. 2. Slå av demo-modus i grunninnstillingene innen ca. 5 minutter. → "Endring av grunninnstillingene", Side 25

Feil	Årsak og feilsøking
Apparatet varmer ikke.	Svikt på strømforsyningen. <ul style="list-style-type: none"> ▶ Åpne og lukk apparatdøren én gang når det har vært et strømbuidd. ✓ Apparatet foretar en selvtest og er klart til bruk.
Klokkeslettet vises ikke når apparatet er slått av.	Grunninnstillingen er endret. <ul style="list-style-type: none"> ▶ Endre grunninnstillingen til klokkevisning. → <i>"Grunninnstillingene", Side 24</i>
Home Connect fungerer ikke som det skal.	Ulike årsaker er mulige. <ul style="list-style-type: none"> ▶ Gå til www.home-connect.com.
Betjeningspanelet lar seg ikke åpne.	Sikringen i sikringsskapet har gått. <ul style="list-style-type: none"> ▶ Kontroller sikringen i sikringsskapet. Svikt på strømforsyningen. <ul style="list-style-type: none"> ▶ Kontroller om lyset i rommet eller andre apparater i rommet virker. Funksjonsfeil <ol style="list-style-type: none"> 1. Ta kontakt med kundeservice. → <i>"Kundeservice", Side 39</i> 2. Dersom det er vann i vanntanken, tøm den: <ul style="list-style-type: none"> - Åpne døren. - Ta tak på høyre og venstre side under betjeningspanelet. - Trekk betjeningspanelet sakte ut og skyv det opp.
Det er svært kraftig damputvikling ved bruk av dampfunksjonen.	Apparatet kalibreres automatisk. Ingen tiltak er nødvendig. <hr/> Ved for korte tilberedningstider vil ikke apparatet kalibreres automatisk. Dersom det gjentatte ganger oppstår for mye damp, må du kalibrere apparatet på nytt. <ol style="list-style-type: none"> 1. Tilbakestill apparatet til fabrikkinnstillinger. → <i>"Grunninnstillingene", Side 24</i> 2. Gjenta kalibreringen. → <i>"Før første gangs bruk", Side 12</i>
Apparatet oppfordrer deg til avkalking uten at telleren vises først.	Innstilt vannhardhet er for lav. <ol style="list-style-type: none"> 1. Avkalk apparatet. → <i>"Avkalking", Side 31</i> 2. Kontroller vannhardheten og still den inn i grunninnstillinger. → <i>"Grunninnstillingene", Side 24</i>
Apparatet oppfordrer deg til å starte skylling.	Under avkalkningen ble strømtilførselen avbrutt eller apparatet slått av. <ul style="list-style-type: none"> ▶ Skyll apparatet. → <i>"Avkalking", Side 31</i>
Displayet viser "en melding" om at du skal fylle vanntanken selv om den er full.	Vanntanken er ikke satt riktig inn. <ul style="list-style-type: none"> ▶ Sett inn vanntanken riktig slik at den går i inngrep i holderen. → <i>"Fylle vanntanken", Side 16</i> <hr/> Vanntanken har falt ned. Deler av vanntanken har løsnet på grunn av rystelser. Vanntanken blir utett. <ul style="list-style-type: none"> ▶ Bestill en ny vanntank. → <i>"Kundeservice", Side 39</i> Funksjonsfeil <ul style="list-style-type: none"> ▶ Ikke bruk avmineralisert eller filtrert vann. → <i>"Bestem vannhardheten før første gangs bruk", Side 12</i> <hr/> Sensoren er defekt. <ul style="list-style-type: none"> ▶ Ta kontakt med kundeservice. → <i>"Kundeservice", Side 39</i>
Knappene blinker.	Det har oppstått kondensvann bak betjeningspanelet. Ingen tiltak er nødvendig. Så snart kondensvannet er fordampet, slutter knappene å blinke.
Det kommer "ploppelyder" når du tilbereder maten med damp.	Vanndamp forårsaker kald/varm-effekt ved dypfryste produkter. Ingen tiltak er nødvendig.

Feil	Årsak og feilsøking
Apparatet lager brummelyder mens det er i bruk og etter at det er blitt slått av.	Funksjonskontrollen av pumpen genererer driftsbetinget støy. Ingen tiltak er nødvendig.
Ovnsrombelysningen fungerer ikke.	Grunninnstillingen er endret. ▶ Endre grunninnstillingen for belysning. → "Grunninnstillingene", Side 24 LED-lampen er defekt. ▶ Ta kontakt med kundeservice. → "Kundeservice", Side 39
Maksimal varighet for steking er nådd.	For å unngå utilsiktet kontinuerlig drift vil apparatet automatisk slutte å varme etter noen timer dersom innstillingene er uendret. Det vises en melding i displayet. Tidspunktet for når den maksimale steketiden nås, er avhengig av de aktuelle innstillingene for driftstypen. 1. For å fortsette prosessen må du slå apparatet av og på igjen med  . Still inn prosessen på nytt og start apparatet. 2. Slå av apparatet med  når du ikke bruker det. Tips: For å unngå at apparatet utilsiktet slår seg av, kan du stille inn en varighet. → "Tidsfunksjoner", Side 15
Displayet viser en feilkode bestående av bokstaver og tall, f.eks. E0111.	Elektronikken har registrert en feil. 1. Slå apparatet av og på igjen. ✓ Hvis feilen bare forelå én gang, forsvinner meldingen. 2. Ta kontakt med kundeservice hvis meldingen vises på nytt. Oppgi feilmeldingen nøyaktig når du kontakter kundeservice. → "Kundeservice", Side 39
Tilberedningsresultatet er ikke tilfredsstillende.	Innstillingene var ikke de rette. Innstillingsverdiene, f.eks. temperatur eller varighet, avhenger av oppskrift, mengde og matvare. ▶ Still inn lavere eller høyere verdier neste gang. Tips: I Home Connect-appen eller på vår hjemmeside www.bosch-home.com finner du mye informasjon om tilberedning og passende innstillingsverdier.

26 Avfallsbehandling

26.1 Avfallsbehandling av gammelt apparat

Med miljøvennlig avfallsbehandling kan verdifulle råstoffer gjenvinnes.

1. Trekk ut strømkabelens støpsel.
2. Kapp av strømkabelen.
3. Kast apparatet på en miljøvennlig måte.
Du kan innhente informasjon om aktuelle muligheter for avfallsbehandling hos en spesialisert forhandler eller hos kommuneadministrasjonen der du bor.



Dette apparatet er klassifisert i henhold til det europeiske direktivet 2012/19/EU om avhending av elektrisk- og elektronisk utstyr (waste electrical and electronic equipment – WEEE).

Direktivet angir rammene for innlevering og gjenvinning av innbytteprodukter.

27 Kundeservice

Du får detaljert informasjon om garantitid og garantivilkår i ditt land hos vår kundeservice, din forhandler eller på våre nettsider.

Når du tar kontakt med kundeservice, trenger du apparatets produktnummer (E-Nr.), produksjonsnummer (FD) og tellenummer (Z-Nr.).

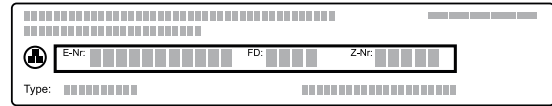
Kontaktinformasjonen for kundeservice finner du i den vedlagte kundeserviceoversikten eller på våre nettsider.

Dette produktet har lyskilder i energieffektklasse G. Lyskildene er tilgjengelige som reservedel, og skal kun skiftes ut av opplært fagpersonale.

27.1 Produktnummer (E-Nr.), produksjonsnummer (FD) og tellenummer (Z-Nr.)

Du finner produktnummeret (E-Nr.), produksjonsnummeret (FD) og tellenummeret (Z-Nr.) på apparatet typeskilt.

Typeskiltet med disse numrene ser du når du åpner apparatdøren. På noen apparater med damp finner du typeskiltet bak dekselet.



Du kan skrive ned opplysningene, slik at du har data for apparatet og telefonnummeret til kundeservice raskt tilgjengelig når du trenger dem.

Du kan også vise apparatinformasjon i grunninnstillingene.

→ "Grunninnstillingene", Side 24

28 Informasjon om fri og Open Source-programvare

Dette produktet inneholder programvarekomponenter som innehaverne av opphavsrettene har lisensiert som fri eller Open Source-programvare.

Tilsvarende lisensinformasjon er lagret på husholdningsapparatet. Det er også mulig å få tilgang til lisensinformasjonen via Home Connect-appen: "Profil -> Juridisk rettleiding -> Lisensinformasjon".¹ Du kan også laste ned lisensinformasjon på nettstedet for merkeproduktet. (Søk etter din modell av apparatet og ytterligere dokumentasjon på nettstedet for produktet.)

Alternativt kan du bestille relevant informasjon på ossrequest@bshg.com eller fra BSH Hausgeräte GmbH, Carl-Wery-Str. 34, D-81739 München. Kildekoden stilles til rådighet på forespørsel. Send din forespørsel til ossrequest@bshg.com eller BSH Hausgeräte GmbH, Carl-Wery-Str. 34, D-81739 München.

Emne: „OSSREQUEST“

Du vil bli fakturert for behandlingen av din forespørsel. Dette tilbudet gjelder i tre år fra dato for kjøpet eller minst i det tidsrommet vi tilbyr kundestøtte og reservedeler for det aktuelle apparatet.

29 Samsvarserklæring

Herved erklærer BSH Hausgeräte GmbH at apparatet med Home Connect-funksjonalitet overholder grunnleggende krav og øvrige bestemmelser i direktiv 2014/53/EU.

En utførlig RED-samsvarserklæring finner du, sammen med øvrige dokumenter, på produktsiden for ditt apparat på internettadressen www.bosch-home.com.



	BE	BG	CZ	DK	DE	EE	IE	EL	ES
	FR	HR	IT	CY	LI	LV	LT	LU	HU
	MT	NL	AT	PL	PT	RO	SI	SK	FI
	SE	NO	CH	TR	IS	UK (NI)			

5 GHz WLAN (Wi-Fi): Kun til innendørs bruk.

AL	BA	MD	ME	MK	RS	UK	UA
----	----	----	----	----	----	----	----

5 GHz WLAN (Wi-Fi): Kun til innendørs bruk.

30 Slik gjør du det

Her finner du passende tilbehør og kokekar samt de beste innstillingene til de forskjellige rettene. Vi har tilpasset anbefalingene optimalt til apparatet.

Tips: I Home Connect-appen eller på vår hjemmeside www.bosch-home.com finner du mye informasjon om tilberedning og passende innstillingsverdier.

30.1 Generelle tilberedningsanvisninger

Vær alltid obs på disse opplysningene når du tilbereder mat.

- Temperatur og varighet avhenger av mengde og oppskrift. Derfor er det oppgitt innstillingsområder. Prøv først med de lave verdiene.

¹ Avhengig av apparatets utstyr

- Innstillingsverdiene gjelder når matrettene settes inn i kaldt ovnsrom. Dersom du allikevel vil ha forvarming, setter du tilbehøret inn i ovnsrommet først etter forvarmingen.
- Ta tilbehør som ikke brukes, ut av ovnsrommet.

30.2 Tilberedningsanvisninger for steking

- Mørke stekeformer av metall er best egnet til baking av kaker, annet bakverk og brød.
- Til suffleer og gratenger bruker du et bredt, flatt kokekar. I et smalt, høyt kokekar trenger rettene mer tid og blir mørkere på oversiden.
- Bakeformer av silikon er ikke egnet.
- Dersom du tilbereder gratenger rett i universalpannen, skal den settes inn i høyde 1.
- Innstillingsverdiene for brøddeiger gjelder både for deiger på stekebrett og deiger i brødform.

OBS!

Hvis det er vann i det varme ovnsrommet, oppstår det vanddamp. Bunnen i ovnsrommet kan ta skade av vekslende temperatur i bunnen av ovnsrommet.

- ▶ Hell aldri vann inn i et varmt ovnsrom.
- ▶ Aldri sett kokekar med vann på bunnen av ovnsrommet.

Innsetningshøyder

Du får det beste resultatet når du bruker følgende innsetningshøyder.

Dersom du baker i én høyde, skal du bruke innsetningshøyde 1.

Steking i 2 høyder:	Høyde
Universalpanne	3
Stekebrett	1
To rister med former på	3 1

Bruk varmetypen 4D varmluft.

Merk: Bakst på stekebrett eller i former som blir satt inn samtidig, blir ikke nødvendigvis ferdig samtidig.

30.3 Tilberedningsanvisninger for steking, surring og grilling

- Innstillingsanbefalingene gjelder varer med kjøleskapstemperatur samt ufylt, stekeferdig fjærkre.
- Legg fjærkre med brystsiden eller skinnssiden ned i kokekaret.
- Snu steken, grillvarene eller den hele fisken etter ca. ½ til ⅔ av den angitte tiden.
- Med steketermometeret kan du tilberede helt nøyaktig. Se viktige opplysninger om riktig fremgangsmåte. → Side 19

Steking på rist

På rist blir stekevaren spesielt sprø på alle sider. Stek for eksempel stort fjærkre eller flere stykker samtidig.

- Stek stykker som er like i tykkelse og vekt. Da brunes grillstykkene jevnt og holder seg saftige.
- Legg stekevaren rett på risten.
- For å samle opp dryppende væske kan du sette inn universalpannen med risten oppå i angitt høyde.

- Alt etter stekevarens størrelse og type tilsetter du opptil ½ liter vann i universalpannen. Du kan lage en saus av stekesjyen som samles opp. I tillegg oppstår det lite røyk, og ovnsrommet blir mindre tilsmusset.

Steking i kokekar

Ved tilberedning i kokekar under lokk vil ovnsrommet holde seg renere.

Generelt om steking i kokekar

- Bruk ildfaste kokekar som egner seg for stekeovn.
- Sett kokekaret på risten.
- Best egnet er kokekar av glass.
- Følg anvisningene fra produsenten av stekegryten.

Steking i åpent kokekar

- Bruk en høy stekeform.
- Hvis du ikke har et egnet kokekar, kan du bruke universalpannen.

Steking i lukket kokekar

- Bruk et lokk som passer og tetter godt.
- Når du tilbereder kjøtt, skal det være minst 3 cm avstand mellom kjøttet og lokket. Kjøttet kan heve seg.

⚠ ADVARSEL – Fare for skålding!

Når du åpner lokket etter tilberedningen, kan det komme svært varm damp ut. Damp er ikke alltid synlig, det avhenger av temperaturen.

- ▶ Løft litt på lokket slik at den varme dampen slipper ut bort fra kroppen.
- ▶ Hold barn på avstand.

Grilling

Grill retter som skal være sprø.

Omluftsgrilling egner seg svært godt til tilberedning av hel fugl og fisk samt f.eks. svinestek med svor.

- Grill stykker som er like i tykkelse og vekt. Da brunes grillstykkene jevnt og holder seg saftige.
- Legg grillstykkene rett på risten.
- For å samle opp dryppende væske kan du sette inn universalpannen minst én høyde under risten.

Merknader

- Grillelementet slår seg hele tiden av og på. Dette er normalt. Hvor ofte dette skjer, avhenger av hvilket grilltrinn som er stilt inn.
- Ved grilling kan det oppstå røyk.

30.4 Tilberedningsanvisninger for damping

Tilbered rettene skånsomt. Maten holder seg spesielt saftig.

I motsetning til tilberedning med damptilførsel får ikke kjøttet noen skorpe.

- Bruk et ildfast, åpent kokekar som egner seg for damp.
- Best egnet er perforert dampbeholder i størrelse XL. For å samle opp dryppende væske kan du sette inn universalpannen i høyden under. Du kan også bruke en glasskål og sette den på risten.
- Matvarer som vanligvis tilberedes i vannbad, skal dekkes med folie, f.eks. plastfolie.
- Du trenger ikke å snu maten.
- For å variere smaken kan du brune kjøtt, fjærkre og fisk før de dampes. Kort ned på tilberedningstiden.

no Slik gjør du det

- Større stykker trenger lengre oppvarmingstid og lengre steketid.
- Hvis du bruker flere like tunge stykker, vil apparatet forlenge oppvarmingstiden. Tilberedningstiden blir den samme.
- Åpne døren så sjelden som mulig under dampingen. Tørk av kondensskaret etter tilberedningen. Der som kondensskaret renner over, kan dette føre til skader på skapet rundt.
- I bruksanvisningens hoveddel finner du informasjon om hvordan du stiller inn damping.
→ "Damp", Side 16

Grønnsaker i flere høyder

Du kan utmerket godt tilberede flere retter eller hele menyer i 2 høyder, f.eks. brokkoli og poteter.

→ Side 44

Ris eller korn

- Tilsett vann eller annen væske i det forholdet som angis.
For eksempel betyr 1 : 1,5 til 100 g ris at det skal tilsettes 150 ml væske.

30.5 Tilberedningsanvisninger for ferdigretter

- Tilberedningsresultatet avhenger i stor grad av matvarene. Det kan hende at matvaren allerede på forhånd er lett brunet eller har uregelmessigheter.
- Ikke bruk dypfryste produkter med kraftig isdannelse. Fjern is fra maten.
- Ta ferdigretter ut av emballasjen.
- Bruk ildfaste kokekar når du varmer opp eller tilbereder ferdigretter.
- Matvarer i stykker, som rundstykker og potetprodukter, skal fordeles jevnt på tilbehøret. La det være litt plass mellom de enkelte stykkene.
- Følg anvisningene fra produsenten på pakningen.

30.6 Utvalg av retter

Innstillingsanbefalinger for tallrike retter sortert etter matvarekategori.

Innstillingsanbefalinger for diverse retter

Rett	Tilbehør/kokekar	Høyde	Varmetype	Temperatur i °C / grilltrinn	Damptrinn	Varighet i min
Frukt- eller ostekake med mørdeigsbunn	Springform Ø 26 cm	1	☐	170-180	-	60-80
Sukkerbrød, 6 egg	Springform Ø 28 cm	1	☉	150-160	1 av	1. 10 2. 25-35
Sukkerbrød, 6 egg	Springform Ø 28 cm	1	☉	150-160	-	50-60
Mørdeigskake med saftig fyll	Universalpanne	1	☐	160-180	-	60-80
Kake av gjærdeig med saftig fyll	Universalpanne	1	☐	180-190	-	30-45
Rullekake	Stekebrett	1	☉	190-210 ¹	1	10-15
Muffins	Muffinsbrett	1	☐	170-190	-	15-30
Gjærbakst	Stekebrett	1	☉	160-180	2	25-35
Småkaker	Stekebrett	2	☉	140-160	-	15-30
Småkaker, 2 høyder	Universalpanne + Stekebrett	3+1	☉	130-150	-	20-35
Brød, 750 g	Universalpanne eller Brødform	1	☉	1. 210-220 2. 180-190	3 av	1. 10-15 2. 25-35
Brød, 1500 g	Universalpanne eller Brødform	1	☉	1. 210-220 2. 180-190	3 av	1. 10-15 2. 45-55
Brød, 1500 g	Universalpanne eller Brødform	1	☐	200-210	-	35-45
Pide (tyrkisk flatt brød)	Universalpanne	2	☐	220-230	3	20-30

¹ Forvarm apparatet.

² Snu retten etter 2/3 av tiden.

Rett	Tilbehør/kokekar	Høyde	Varme- type	Temperatur i °C / grilltrinn	Damp- trinn	Varighet i min
Rundstykker, ferske	Stekebrett	1		200-220	2	20-30
Pizza, fersk	Stekebrett	1		200-220	-	20-30
Pizza, fersk, 2 høyder	Universalpanne + Stekebrett	3+1		180-190	-	35-45
Pizza, fersk, tynn bunn, i pizzaform	Pizzabrett	1		210-230	-	20-30
Quiche	Quiche-form med mørkt belegg	1		200-210	-	35-55
Paikake	Universalpanne	1		240-250 ¹	-	10-18
Grateng, pikant, kokte in- gredienser	Gratengform	1		200-220	-	35-55
Grateng, pikant, kokte in- gredienser	Gratengform	1		160-170	2	40-50
Potetgrateng, rå ingredi- enser, 4 cm høy	Gratengform	1		170-180	-	50-65
Kylling, 1,3 kg, uten fyll	Rist	1		200-220	-	60-70
Kylling, 1,3 kg, uten fyll	Rist	1		200-220	2	50-60
Kyllingbrystfilet, damping	Perforert damp- koker	2		100	-	15-25
Kyllingstykker, à 250 g	Rist	2		200-220	2	30-45
Gås, uten fyll, 3 kg	Rist	1		160-180	-	120-150
Gås, uten fyll, 3 kg	Rist	1	1. 2. 3.	1. 130-140 2. 150-160 3. 170-180	2 2 av	1. 110-120 2. 20-30 3. 30-40
Svinestek uten svor, f.eks. nakke, 1,5 kg	Rist	1		180-200	-	120-130
Svinestek uten svor, f.eks. nakke, 1,5 kg	Åpent kokekar	1		180-190	-	120-140
Svinestek med svor, f.eks. skulder, 2 kg	Åpent kokekar	1	1. 2. 3.	1. 100 2. 170-180 3. 200-210	av 1 av	1. 25-30 2. 60-80 3. 20-30
Oksefilet, medium, 1 kg	Rist	1		210-220	-	40-50
Oksefilet, medium, 1 kg	Åpent kokekar	1		190-200	1	50-60
Oksestek, 1,5 kg	Kokekar med lokk	1		200-220	-	130-140
Oksestek, 1,5 kg	Kokekar med lokk	1		200-220	-	140-160
Roastbiff, medium, 1,5 kg	Rist	1		220-230	-	60-70
Roastbiff, medium, 1,5 kg	Åpent kokekar	1		190-200	1	65-80
Burger, 3–4 cm høy	Rist	2		3	-	20-30 ²
Lammelår uten bein, medium, 1,5 kg	Rist	1		170-190	-	50-70
Lammelår uten bein, medium, 1,5 kg	Åpent kokekar	1		170-180	1	80-90
Fisk, grillet, hel, 300 g, f.eks. ørret	Rist	1		170-190	-	20-30
Fisk, stekt, hel, 300 g, f.eks. ørret	Universalpanne	1		1. 170-180 2. 160-170	2 av	1. 15-20 2. 5-10
Fisk, dampet, hel, 300 g, f.eks. ørret	Perforert damp- koker	2		80-90	-	15-25

¹ Forvarm apparatet.² Snu retten etter 2/3 av tiden.

no Slik gjør du det

Rett	Tilbehør/kokekar	Høyde	Varme- type	Temperatur i °C / grilltrinn	Damp- trinn	Varighet i min
Fiskefilet, naturell, dampet	Perforert dampkoker	2		80-100	-	10-16
Blomkål, hel, damping	Perforert dampkoker	2		120	-	20-30
Gulrøtter i skiver, damping	Perforert dampkoker	2		120	-	5-7
Spinat, damping	Perforert dampkoker	2		100	-	2-3
Poteter med skall, hele	Perforert dampkoker	2		120	-	30-35
Langkornet ris, 1:1,5	Flatt kokekar	1		110	-	12-17
Egg, hardkokte	Perforert dampkoker	2		100	-	9-12

¹ Forvarm apparatet.

² Snu retten etter 2/3 av tiden.

Dessert

Tilberede crème caramel eller crème brûlée

1. Tilbered crème-massen etter den oppskriften du har.
2. Fyll massen 2–3 cm opp i formene.
3. Still de små formene rett i den perforerte dampbeholderen, størrelse XL.
4. Mat som du vanligvis tilbereder i vannbad, skal tildekkes med folie, f.eks. plastfolie.
5. Still inn apparatet i henhold til anbefalt innstilling.
6. Dersom formene er i svært tykt materiale, må tilberedningstiden forlenges.

Tilberede yoghurt

1. Ta tilbehør og stiger ut av ovnsrommet.
2. Varm opp 1 liter melk (3,5 % fett) til 90 °C på koketoppen og la den avkjøles til 40 °C. H-melk trenger bare å varmes opp til 40 °C.
3. Rør 150 g yoghurt med kjøleskapstemperatur inn i melken.
4. Fyll massen i små kar, f.eks. kopper eller små glass.
5. Dekk karene med folie, f.eks. plastfolie.
6. Sett karene på bunnen av ovnsrommet.
7. Still inn apparatet i henhold til anbefalt innstilling.
8. La yoghurten hvile minst 12 timer i kjøleskapet etter tilberedningen.

Innstillingsanbefalinger for desserter og kompotter

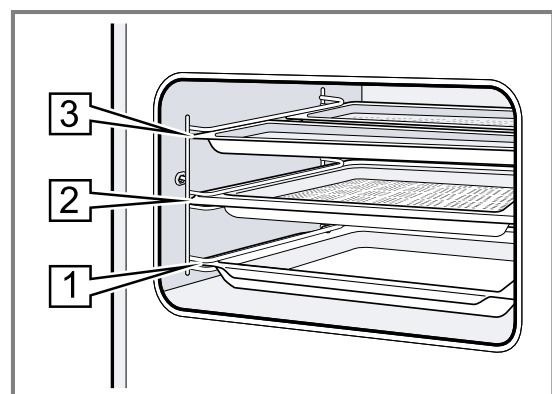
Rett	Tilbehør/kokekar	Høyde	Varme- type → Side 8	Temperatur i °C	Dampin- tensitet	Varighet i min
Crème brûlée	Porsjonsformer	1		85	-	20-30
Crème caramel	Porsjonsformer	1		85	-	25-35
Yoghurt	Porsjonsformer	Bunnen av ovns- rommet		35-40	-	300-360

Tilberedning av hele menyer med damp

Innstillingsanbefalinger og annen informasjon om tilberedning av hele menyer.

Tilberedningsanvisninger for menyer

- Bruk egnet tilbehør og sett det rett vei i stekeovnen.
→ Side 10




- Innsetningshøyder:
 - Dampbeholder, størrelse M: høyde 3
 - Dampbeholder, størrelse XL: høyde 2
 - Universalpanne: høyde 1

- Den retten som har lengst tilberedningstid, skal settes inn i stekeovnen først. Sett inn de øvrige rettene på passende tidspunkt. Slik blir alle rettene ferdige samtidig.
- Følg anvisningene for tilberedning av de enkelte rettene.
 - Oppvarmingstiden varierer etter rettenes størrelse og vekt.
 - Tilberedningstiden er uavhengig av mengden.
 - Bruk kokekar som tåler damp.
 - Dekk suffléer med folie, f.eks. plastfolie.
 - Sett alltid universalpannen inn i høyde 1.

- Den totale tilberedningstiden forlenges litt ved tilberedning av komplette måltider med damp, fordi det slipper ut litt damp hver gang døren åpnes, og ovnen må varmes opp på nytt.
- Tørk ovnsrommet og kondenskaret tørre etter tilberedning av menyer.

Innstillingsanbefalinger for tilberedning av menyer

Rett	Tilbehør/kokekar	Høyde	Varmetype → Side 8	Temperatur i °C	Dampintensitet	Varighet i min
Skrelte poteter, delt i fire Dypfryste laksefileter Brokkoli	Perforert dampkoker, størrelse M + Dampkoker uten hull, størrelse M + Dampkoker, størrelse XL	3+3+2		100	-	1. 30 2. 20 3. 10

30.7 Spesielle tilberedningstyper og andre former for bruk

Informasjon og innstillingsanbefalinger om spesielle tilberedningstyper og andre former for bruk, f.eks. langtidssteking.

Langtidssteking

Finere stykker kjøtt bør tilberedes sakte på lav temperatur, f.eks. ømfintlige partier fra okse, kalv, svin, lam eller fjærkre.

Langtidssteking av fjærkre eller kjøtt

Merk: Tidsforsinket drift med sluttid er ikke mulig ved varmetypen langtidssteking.

Forutsetning: Ovnsrommet er kaldt.

1. Bruk ferskt og hygienisk godt kjøtt av høy kvalitet uten bein.
2. Sett kokekaret på risten i høyde 1 i ovnsrommet.
3. Forvarm ovnsrommet og kokekaret i ca. 15 minutter.
4. Brun kjøttet på koketoppen, brun det på alle sider på svært høy temperatur.

5. Etterpå legger du kjøttet med en gang i det forvarmede kokekaret i ovnsrommet.




For at temperaturen i ovnsrommet skal holde seg jevn, må ovnsdøren holdes lukket under langtidssteking.

Tips om langtidssteking



Her finner du tips for å få et godt resultat ved langtidssteking.

Mål	Tips
Du skal langtidssteke andebryst.	<ul style="list-style-type: none"> ▪ Legg det kalde andebrystet i en panne. ▪ Brun først skinnsiden. ▪ Langtidsstek andebrystet. ▪ Etter å ha langtidsstekt andebrystet må du grille det i 3 til 5 minutter så det blir sprøtt.
Det langtidsstekte kjøttet bør serveres så varmt som mulig.	<ul style="list-style-type: none"> ▪ Varm tallerkenene du serverer på. ▪ Server den tilhørende sausen svært varm.

Innstillingsanbefalinger for langtidssteking

Rett	Tilbehør/kokekar	Høyde	Brunings- tid i min.	Varmetype	Temperatur i °C	Damptrinn	Varighet i min
Andebryst, rosa, á 300 g	Åpent kokekar	1	6-8		95 ¹	-	45-60
Svinefilet, hel	Åpent kokekar	1	4-6		85 ¹	-	45-70
Oksefilet, 1 kg	Åpent kokekar	1	4-6		85 ¹	-	90-120

¹ Forvarm apparatet.

Ret	Tilbehør/kokekar	Høyde	Brunings- tid i min.	Varme- type	Temperatur i °C	Damp- trinn	Varighet i min
Kalvemedaljonger, 4 cm tykke	Åpent kokekar	1	4		80 ¹	-	40-60
Benfrie ytrefileter av lam, à 200 g	Åpent kokekar	1	4		85 ¹	-	30-45

¹ Forvarm apparatet.

Sous vide

Sous vide-tilberedning betyr tilberedning "under vakuum" ved lave temperaturer mellom 50–95° C og 100 % damp.

Sous vide-tilberedning er en skånsom måte å tilberede kjøtt, fisk, grønnsaker og desserter på.

Rettene er forseglet i en lufttett og varmebestandig vakuumpose som lukkes i en vakuumpakke.

Inne i vakuumposen bevares næringsstoffene og aromastoffene. De lave temperaturene og den direkte varmeoverføringen medfører at et hvert ønsket tilberedningsnivå kan oppnås på en kontrollert måte. Det er nesten ikke mulig å tilberede maten for lenge.

Tilberedningsanvisninger for sous vide-matlagning

- Porsjoner
 - Ta hensyn til de mengdene og stykkestørrelsene som står oppgitt i innstillingsanbefalingene. Tilpass tilberedningstiden ved større mengder og stykker.
 - Apparatet kan tilberede maks. 2 kg mat med sous vide.
 - Ved grønnsaker og desserter er det angitt en mengde for 4 personer.
- Du kan tilberede varene i opptil 2 høyder. Skyv alltid universalpannen inn i høyde 1 slik at den kan samle opp kondens. Sett inn ristene over.
- Tilberedningsresultatet avhenger 100 % av kvaliteten på råvarene. Bruk bare ferske matvarer av beste kvalitet. Bare slik er du sikret et velsmakende og vellykket tilberedningsresultat.

Vakuumering av mat

For å få jevn varmeoverføring og optimert tilberedningsresultat kan du bruke en vakuumpakke med kammer som kan generere 99 % vakuum.

Tips: For å hindre at det siver ut gass fra matvarene, f.eks. fra grønnsaker, bør du vakuumpakke varene maks. én dag før de skal tilberedes. Gassene fører til redusert varmeoverføring eller at matvarene mister sin struktur og endrer tilberedningsegenskaper på grunn av vakuumptrykket.

Merk: Ikke bruk steketermometeret.

1. Krydre retten med halvparten av den vanlige mengden.
Under vakuum tilberedes maten uten tap av aromastoffer. Vanlige mengder aroma, som krydder, urter eller hvitløk, vil påvirke smaken betraktelig mer og intensivere den.

Tips: Bare med et lite stykke smør og litt salt i vakuumposen kan du intensivere de naturlige aromene i høykvalitetsmatvarer.

Diverse ingrediensene påvirker tilberedningen av maten:

- Salt og sukker gir kortere tilberedningstid.

- Syreholdige varer, f.eks. sitronsaft eller eddik, gjør at rettene blir fastere.
- Alkohol og hvitløk gir maten en ubehagelig bismak.

2. Fyll vakuumposen ved å brette ned kanten på posen 3-4 cm, og legg den i en beholder, f.eks. i et målebeger.
Når du fyller vakuumposen, må du passe på at vakuumposen ikke blir tilsølt med matrester i området ved sømmen.
3. Før tilberedningen må du kontrollere om vakuumposen er intakt.
Pass på følgende:
 - Det er ikke noe luft i vakuumposen.
 - Forseglingssømmen er fullstendig.
 - Det er ingen hull i vakuumposen.
 - Kjøtt- eller fiskestykker som er vakuumpakket i samme pakke, må ikke presse mot hverandre.
4. Dersom vakuumposen ikke er fylt ideelt, legger du varene over i en ny pose og vakuumpakker dem på nytt.

Klargjøre retter til sous vide-matlagning

Det er bakterier på overflaten av nesten alle matvarer.

ADVARSEL – Fare for helseskader!

Sous-vide-tilberedning gjøres ved lave temperaturer og kan føre til helseskader dersom bruksanvisningen og hygieneanvisningene ikke følges.

- ▶ Bruk kun ferske matvarer av optimal og upåklagelig kvalitet.
- ▶ Vask og desinfiser hendene.
- ▶ Bruk engangshansker og grilltang.
- ▶ Under tilberedning av kritiske matvarer, som f.eks. fjærkre, egg og fisk, må instruksene følges ekstra nøye.
- ▶ Vask og skrell frukt og grønnsaker grundig.
- ▶ Hold alltid skjærebrett og overflater rene.
- ▶ Bruk forskjellige skjærebrett til forskjellige typer matvarer.
- ▶ Kjølingen må kun avbrytes i et kort tidsrom når matvarene skal forberedes.
- ▶ Oppbevar vakuumpakket mat maks. 24 timer i kjøleskap før du begynner med tilberedningsprosessen.
- ▶ Spis rettene etter at de er ferdig tilberedt og ikke sett dem til oppbevaring, heller ikke i kjøleskapet. De er ikke egnet til gjenoppvarming.
- ▶ For å drepe bakteriene skal du holde den vakuumerede og fortsatt utilberedte varen maks. 3 sekunder i kokende vann.
- ✓ På den måten blir ingrediensene kvitt bakteriene og hygienisk klargjort for sous vide-tilberedning.

Sous vide-tilberedning av retter

Forutsetninger

- Retten er vakuumert. → Side 46
- Retten er klargjort. → Side 46

- Legg retten på risten.
For å få en jevn varmfordeling må du ikke legge de vakuuerte varene oppå hverandre eller tett inn-til hverandre på risten.
- Samle opp dryppende kondens ved å sette inn universalpannen i høyde 1.

3. OBS!

Fare for skader på innredningen

- ▶ Ikke fyll vanntanken mer enn én gang ved sous-
vide-tilberedning.

Still inn apparatet i henhold til innstillingsanbefalingene.

Innstillingsanbefalingene er utarbeidet for å holde til én full vanntank. Ved en helt full vanntank gjelder følgende maksimale tilberedningstid, alt etter temperatur:

Temperatur i °C	Maks. varighet i minutter
50	270
60	210
70	150
80	120
90	90

4. ⚠ ADVARSEL – Fare for skålding!

Det samler seg varmt vann på vakuumposen under tilberedningen.

- ▶ Bruk en gryteklut til å løfte forsiktig på vakuumposen slik at det varme vannet renner ned i universalpannen eller i formen.
- ▶ Ta vakuumposen forsiktig ut med gryteklut.

Når tilberedningen er avsluttet, skal du først la ovnsrommet avkjøles og deretter tørke opp vannet med en svamp.



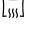

- Tørk av vakuumposen og legg den på et rent fat.
- Åpne vakuumposen med en saks. Ha all maten og væsken over på fatet.
Du kan bruke sijen eller marinaden til å lage en saus.
- Gjør retten ferdig til servering.

Retten	Tilberedningsanvisninger
Kjøtt	<ul style="list-style-type: none"> ▶ For å unngå fettsprut bør du klappe kjøttet tørt med kjøkkenpapir før du legger det i varm olje. ▶ Kjøttet skal brunes raskt og på svært sterk varme i noen få sekunder på hver side. Da får kjøttet sprø skorpe og stekearoma uten å bli overstekt.
Fisk	<ul style="list-style-type: none"> ▶ Krydre fisken og ha over varmt smør. ▶ For å få skorpe og stekearoma skal fisken brunes noen få sekunder på hver side. ▶ Forleng bruningstiden dersom sous vide-tilberedningen ikke har gitt ønsket stekegrad. ▶ Server fisken på forvarmede tallerkener med varm saus eller varmt smør, siden sous vide-tilberedningen gjøres ved relativt lave temperaturer.
Grønnsaker	<ul style="list-style-type: none"> ▶ Brun grønnsakene raskt for å få stekearoma. ▶ Smak til grønnsakene eller bland dem med andre ingredienser.

**Innstillingsanbefalinger for sous-
vide**

Retten	Tilbehør/kokekar	Varmetype	Temperatur i °C	Damptrinn	Varighet i min	Anvisninger om sous- vide
Oksefiletstykk, blodig, 3–4 cm tykk	Rist + Universalpanne		58	-	90	Vakuumeres med smør og rosmarin.
Oksefiletstykk, medium, 3–4 cm tykke	Rist + Universalpanne		65	-	80	Vakuumeres med smør og rosmarin.
Andebryst, à 300 g	Rist + Universalpanne		62	-	70	Lag små snitt i fettlaget, strø litt salt og pepper på kjøttensiden og vakuumer med en liten bit appelsinskall.
Fiskefilet, 2–3 cm tykk, f.eks. laks, torsk	Rist + Universalpanne		58	-	25	Vakuumeres med smør og litt salt.
Sjampinjong, delt i fi- re, 500 g	Rist + Universalpanne		85	-	20-25	Vakuumeres med smør, rosmarin, litt hvitløk og salt.
Gulrøtter, i skiver 0,5 cm, 600 g	Rist + Universalpanne		90	-	70-80	Tips: Vakuumeres med appelsinsaft, karri og smør.

no Slik gjør du det

Rett	Tilbehør/kokekar	Varme- type	Tempera- tur i °C	Damptrinn	Varighet i min	Anvisninger om sous-vide
Poteter, skrelt og delt i fire, 800 g	Rist + Universalpanne		95	-	35-45	Tips: Vakuumeres med smør og salt. Godt egnet til videre bearbeiding, f.eks. i salat.
Ananas, i skiver 1,5 cm, 400 g	Rist + Universalpanne		85	-	70-80	Tips: Vakuumeres med smør, honning og vanilje.
Epler, skrelt, i skiver 0,5 cm, 2-4 stk.	Rist + Universalpanne		85	-	15-25	Tips: Vakuumeres med karamellsaus. Faste eplesorter egner seg best, f.eks. Jonagold eller Boskop.
Vaniljesaus, 0,5 l	Rist + Universalpanne		82	-	15-25	Tips: Rør sammen 0,5 l melk, 1 egg, 3 eggeplommer, 80 g sukker og frøene fra en vaniljestang og vakuumer.

Air Fry

Med Air Fry kan du tilberede rettene så de blir sprø og med bruk av mindre fett. Air Fry egner seg spesielt godt til retter som vanligvis friteres i olje.

Tilberedningsanvisninger for Air Fry

Vær obs på denne informasjonen når du tilbereder mat med Air Fry.

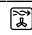
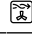
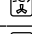
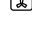
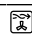

- Tilberedning med Air Fry er kun mulig i én høyde.
- Med Air Fry-tilbehør blir rettene sprøere. Hvis Air Fry-tilbehøret ikke følger med apparatet som standard, kan du få Air Fry-tilbehøret som ekstrautstyr.
- Ikke forvarm stekeovnen.
- Ikke bruk bakepapir. Luften skal sirkulere i ovnsrommet.

- Ikke tin dypfroste retter.
- Fordel matvarene jevnt utover Air Fry-tilbehøret eller universalpannen. Det er best å legge matvarene utover i ett lag.
- Skyv tilbehøret inn i ovnsrommet i høyde 2. Når du bruker Air Fry-tilbehøret, kan du skyve inn universalpannen i høyde 1 for å unngå at ovnsbunnen blir tilsmusset.
- Snu matvarene etter halve tilberedningstiden. Snu matvarene to ganger ved store mengder.

Tips: Ha salt på matvarene etter tilberedning. Slik blir maten sprøere.

Panerte grønnsaker er også egnet for tilberedning med Air Fry. For å spare fett, kan paneringen sprayes med olje med en sprayflaske. Slik oppstår det en sprø overflate med lite fett.

Innstillingsanbefalinger for Air Fry

Rett	Tilbehør/kokekar	Høyde	Varme- type	Temperatur i °C	Damp- trinn	Varighet i min
Pommes frites	Universalpanne	2		190-210	-	20-25
Fylte potetlommer	Universalpanne	2		190-210	-	20-25
Røstipoteter	Universalpanne	2		190-210	-	20-25
Kyllingvinger, nuggets, fryst	Universalpanne	2		190-210	-	10-15
Fiskepinner	Universalpanne	2		190-210	-	15-20
Brokkoli, panert	Universalpanne	2		190-210	-	15-25

Desinfisering og hygiene

Desinfiser intakte, ildfaste beholdere eller tåteflasker. Fremgangsmåten tilsvare vanlig sterilisering.

Desinfisere tåteflasker

1. Rengjør tåteflaskene med en flaskeborste rett etter bruk.
2. Vask tåteflaskene i oppvaskmaskin.

3. Plasser tåteflaskene slik at de ikke berører hverandre i dampbeholderen av størrelse XL.
4. Start programmet "Desinfisering".
5. Tørk tåteflaskene med en ren klut.
6. Tørk av apparatet etter desinfiseringen.

Anvisninger for desinfisering

Vær obs på disse opplysningene når du desinfiserer beholdere.

- Du kan klargjøre syltetøyglass eller sylteglass og lokkene til dem med apparatet.
- Du kan etterbehandle syltetøyet for å forlenge syltetøyet holdbarhet.

- Desinfiser kun ildfaste beholdere som tåler damp.
- Bruk kun feilfrie, rene glass og lokk.
- Før desinfisering bør beholderne helst vaskes i oppvaskmaskin.

Innstillingsanbefalinger for hygiene

Rett	Tilbehør/kokekar	Høyde	Varme- type → Side 8	Temperatur i °C	Damp- intensitet	Varighet i min
Sterilisere rene kokekar	Perforert dampkoker	1		100	-	15-20

Heving av deig

I apparatet hever gjærdeig raskere enn ved romtemperatur og tørker ikke ut.

Forutsetning: Ovnrommet er kaldt.

1. Sett inn risten.
2. Legg deigen i en bolle på risten.

- Ikke dekk til bollen.
3. Still inn apparatet i henhold til anbefalt innstilling. Opplysningene er veiledende. Temperatur og hevetid avhenger av typen og mengden av ingredienser.
 4. Ikke åpne døren på apparatet under hevingen, da slipper du ut mye fuktighet.
 5. Tørk ovnsrommet tørt før baking.

Innstillingsanbefalinger for heving av deig

Rett	Tilbehør/kokekar	Høyde	Varme- type	Temperatur i °C	Damp- trinn	Varighet i min
Deig med mye fett, f.eks. panettone	Bolle på rist	1		40-45	-	40-90
Loff	Bolle på rist	1		35-40	-	30-40

Regenerering

Varm opp retter på skånsomt vis med damptilførsel. Rettene smaker og ser ut som om de nettopp er blitt tilberedt. Du kan også steke opp bakevarer fra dagen i forveien.

Tilberedningsanvisninger for regenerering

- Bruk et ildfast, åpent kokekar som egner seg for damp.

- Bruk et flatt og bredt kokekar. Kalde kokekar forlenger regenereringen.
- Sett kokekaret på risten.
- Legg varer som du ikke skal tilberede i kokekar, f.eks. rundstykker, rett på risten i høyde 1.
- Ikke dekk til maten.
- Ikke åpne ovnsdøren under regenereringen, for da slippes det ut mye damp.
- Tørk ovnsrommet og kondenskaret tørre etter regenereringen.

Innstillingsanbefalinger for oppvarming og regenerering

Rett	Tilbehør/kokekar	Høyde	Varme- type	Temperatur i °C	Damp- trinn	Varighet i min
Tallerkenrett, avkjølt, 1 porsjon	Åpent kokekar	1		120-130	-	15-25
Pizza, stekt, avkjølt	Rist	1		170-180 ¹	-	5-15
Rundstykker, bagett, stekt	Rist	1		150-160 ¹	-	10-20
Pizza, stekt, frossen	Rist	1		170-180 ¹	-	5-15
Rundstykker, bagett, stekt, frossen	Rist	1		160-170 ¹	-	10-20

¹ Forvarm apparatet.

Varmholding

Tilberedningsanvisninger for varmholding

- Når du bruker varmetypen "Varmholding", unngår du dannelse av kondensat. Du trenger ikke å tørke av ovnsrommet.
- Ikke dekk til maten.

- Ikke hold rettene varme lenger enn 2 timer.
- Merk at noen retter fortsetter å stekes ved varmholding.

De forskjellige trinnene med ekstra damp egner seg med varmholding av:

- Trinn 1: stykker av stek og kortstekte varer
- Trinn 2: gratenger og tilbehør

no Slik gjør du det

- Trinn 3: gryteretter og supper










30.8 Testretter

Informasjonen i dette avsnittet er rettet mot testinstitutter og skal gjøre det enklere å kontrollere apparatet iht. EN 60350-1.

Baking

- Innstillingsverdiene gjelder for innsetting i kaldt ovnsrom.
- Følg anvisningene om forvarming i innstillingsanbefalingene. Innstillingsverdiene er uten hurtigoppvarming.
- Til steking bruker du først den laveste av temperaturrene som er angitt.
- Bakst på stekebrett eller i former som blir satt inn samtidig, blir ikke nødvendigvis ferdig samtidig.
- Innsetningshøyder ved steking i 2 høyder:
 - Universalpanne: høyde 3
 - Stekebrett: høyde 1
- Sukkerbrød
 - Når du baker i 2 høyder, skal springformene være forskjøvet i forhold til hverandre på risten.
 - Som et alternativ til rist kan du bruke vår Air Fry-plate.

Innstillingsanbefalinger for baking

Retten	Tilbehør/kokekar	Høyde	Varmetype → Side 8	Temperatur i °C	Dampintensitet	Varighet i min
Sprøytbakst	Stekebrett	1		150-160 ¹	-	25-40
Sprøytbakst	Stekebrett	1		140-150 ¹	-	25-40
Sprøytbakst, 2 høyder	Universalpanne + Stekebrett	3+1		140-150 ¹	-	30-40
Småbakst	Stekebrett	1		160 ¹	-	25-35
Småbakst	Stekebrett	1		150 ¹	-	25-35
Småbakst, 2 høyder	Universalpanne + Stekebrett	3+1		150 ¹	-	25-35
Sukkerbrød	Springform Ø 26 cm	1		160-170 ²	-	25-35
Sukkerbrød	Springform Ø 26 cm	1		160-170 ²	-	25-35
Sukkerbrød	Springform Ø 26 cm	1		1. 150-160 2. 150-160 ²	1 av	1. 10 2. 20-30

¹ Forvarm apparatet i 5 minutter. Ikke bruk funksjonen hurtigoppvarming.

² Forvarm apparatet. Ikke bruk funksjonen hurtigoppvarming.

Damping

Sett inn universalpannen et nivå under den perforerte beholderen, størrelse XL, når dette er angitt i innstillingsanbefalingene.




Innsetningshøyder

Innsetningshøyder ved damping i én høyde

- Bruk maks. 2,5 kg.

- Perforert dampbeholder, størrelse XL: høyde 2
- Innsetningshøyder ved damping i to høyder
- Bruk maks. 1,8 kg per høyde.
 - Perforert dampbeholder, størrelse XL: høyde 3
 - Perforert dampbeholder, størrelse XL: høyde 2

Innstillingsanbefalinger for damping

Rett	Tilbehør/kokekar	Høyde	Varme- type → <i>Side 8</i>	Temperatur i °C	Dampin- tensitet	Varighet i min
Erter, frosne, to beholde- re	2x Dampkoker, størrelse XL + Universalpanne	3+2+1		100	-	- ¹
Brokkoli, fersk, 300 g	Dampkoker, størrelse XL	2		100 ²	-	8-9 ³
Brokkoli, fersk, én behol- der	Dampkoker, størrelse XL	2		100 ²	-	10-11 ³


¹ Kontrollen er avsluttet når 85 °C er nådd i det kaldeste punktet (se IEC 60350-1).

² Forvarm apparatet.

³ En tilsvarende tilberedningsgrad mellom referanseprøve og hovedprøve oppnås når referanseprøven tilberedes i 5 minutter (opprettet som beskrevet i IEC 60350-1).

Grilling

Innstillingsanbefalinger for grilling

Rett	Tilbehør/kokekar	Høyde	Varme- type → <i>Side 8</i>	Temperatur i °C / grilltrinn	Dampin- tensitet	Varighet i min
Riste toast	Rist	3		3 ¹	-	3-6

¹ Apparatet skal ikke forvarmes.

31 Monteringsanvisning

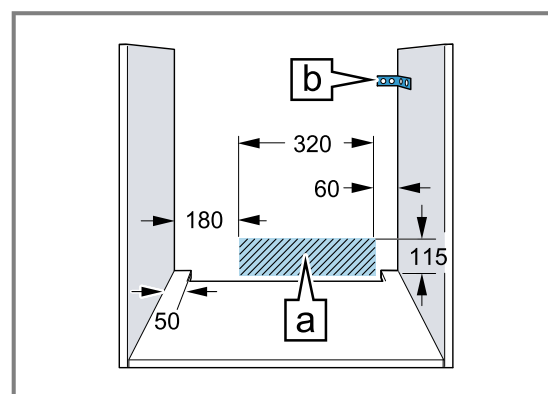


31.1 Generelle monteringsanvisninger

Les denne informasjonen før du begynner å montere apparatet.

- Sikker bruk garanteres bare ved korrekt montering i henhold til denne monteringsanvisningen. Installatøren står ansvarlig for skader som oppstår pga. feil montering.
- Kontroller apparatet etter at det er pakket ut. Ikke koble til apparatet hvis det er blitt skadet under transport.
- Fjern all emballasje inkl. folie fra ovnsrommet og apparatdøren før apparatet tas i bruk.
- Følg veiledningen ved montering av tilbehør.
- Innbyggingsskapet må tåle opptil 95 °C, tilgrensende skapfronter opptil 70 °C.

- Apparatet må ikke monteres bak en pyntedør eller skapdør. Det er fare for overoppheting.
- Fullfør utskjæringene i skapet før apparatet settes inn. Fjern spon. Elektriske komponenter kan fungere dårligere.
- Vegguttak for apparatet må ligge innenfor den skraverte flaten **a** eller utenfor innbyggingsområdet. Kjøkkenelementer som ikke er festet, må festes til veggen med et vanlig vinkeljern **b**.



- På apparater med utsvingbart bryterpanel må du passe på at bryterpanelet ikke kolliderer med tilgrensende møbler når det svinges ut.
- Bruk vernehansker for å unngå kuttskader. Deler som er tilgjengelige under montering, kan ha skarpe kanter.
- Mål i figurene i mm.

⚠ ADVARSEL – Fare: magnetisme!



Obs! Magnetisme



Personer med pacemaker må være forsiktige

Det er satt inn permanente magneter i betjeningspanelet. Disse kan påvirke funksjonen til elektroniske implantater som f.eks. pacemakere eller insulinpumper.

- ▶ Personer med elektroniske implantater må holde en minsteavstand på 10 cm til betjeningspanelet.

⚠ ADVARSEL – Brannfare!

Det er farlig å bruke en forlenget strømledning og ikke godkjent adapter.

- ▶ Ikke bruk grenuttak.
- ▶ Bruk kun skjøteledninger som er sertifisert, har et minste tverrsnitt på 1,5 mm² og oppfyller relevante nasjonale sikkerhetskrav.
- ▶ Ta kontakt med kundeservice dersom strømledningen er for kort.
- ▶ Bruk kun adaptere som produsenten har godkjent.

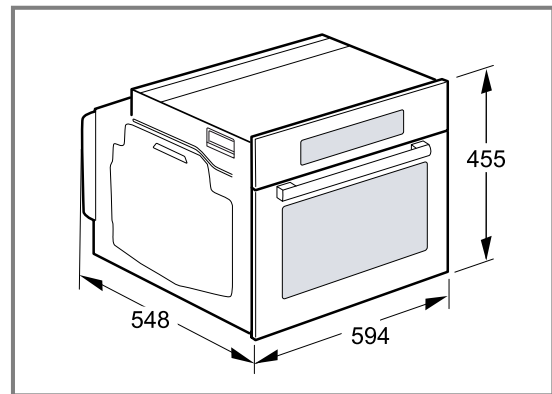
OBS!

Hvis apparatet bæres etter dørhåndtaket, kan det knekke av. Dørhåndtaket tåler ikke vekten av apparatet.

- ▶ Ikke hold i dørhåndtaket når apparatet skal bæres/flyttes.

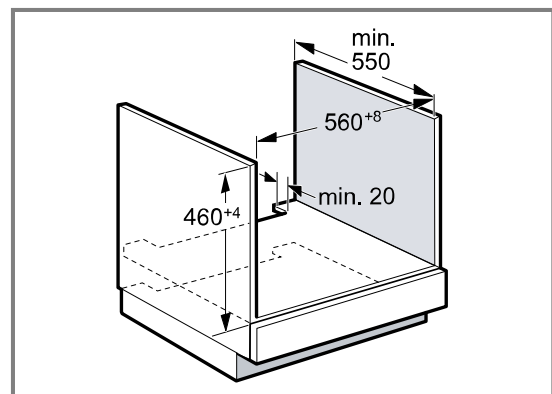
31.2 Apparatets mål

Her finner du målene for apparatet



31.3 Innbygging under benkeplate

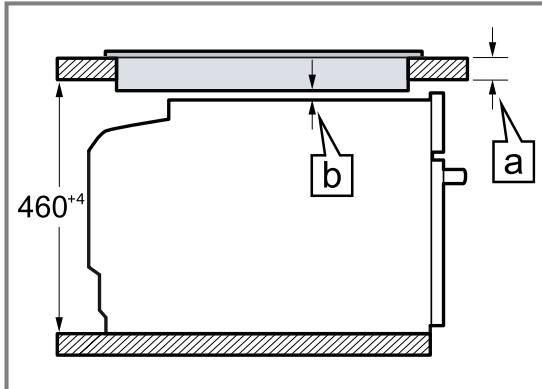
Vær obs på monteringsmålene og følg monteringsveiledningen ved montering under benkeplate.



- For at apparatet skal kunne ventileres, må det skjæres ut en lufteåpning i mellomplaten.
- Benkeplaten må festes til innbyggingsskapet.
- Følg eventuelt monteringsanvisningen for platetoppen hvis den er tilgjengelig.
- Vær obs på at koketoppen kan ha egne nasjonale monteringsinstruksjoner.

31.4 Innbygging under platetopp

Hvis apparatet bygges inn under en platetopp, må følgende minstemål overholdes, eventuelt inklusive underkonstruksjonen.



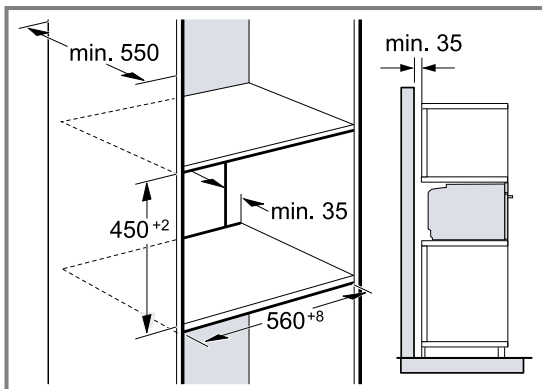
På grunn av den nødvendige minsteavstanden **b** blir minstetykkelsen på benkeplaten **a**.

Type koketopp	a tradisjonell montering i mm	a planmontering i mm	b i mm
Induksjonstopp	42	43	5
Sonefri induksjonstopp	52	53	5
Gasstopp	32	43	5 ¹
Elektrisk koketopp	32	35	2

¹ Vær obs på at koketoppen kan ha egne nasjonale monteringsinstruksjoner.

31.5 Innbygging i høyskap

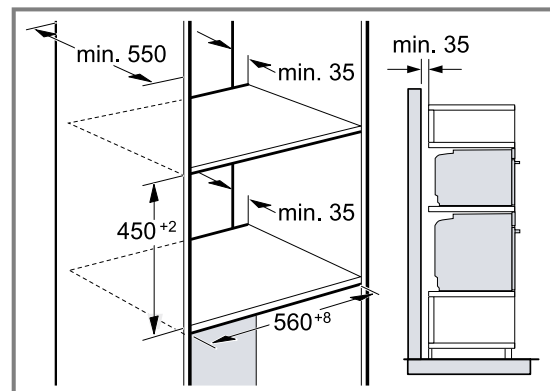
Vær obs på monteringsmålene og følg monteringsveiledningen ved montering i høyskap.



- For at apparatet skal kunne luftes, må mellomplatene ha en utskåret ventilasjonsåpning.
- Når høyskapet har en bakvegg i tillegg til elementbakveggene, må denne fjernes.
- Apparater må bygges inn slik at tilbehøret kan tas ut uten problemer.

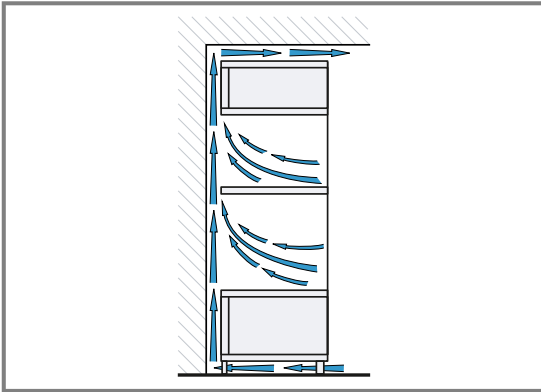
31.6 Installasjon av to apparater oppå hverandre

Apparatet kan også installeres over eller under et ytterligere apparat. Vær obs på monteringsmålene og følg monteringsveiledningen ved installasjon oppå hverandre.



- For at apparatene skal kunne ventileres, må det finnes en lufteåpning i mellomplatene.
- For å sikre tilstrekkelig ventilasjon for begge apparater trengs det en lufteåpning på minst 200 cm² i sokkelområdet. Beskjær sokkeldekselet eller monter et ventilasjonsgitter.

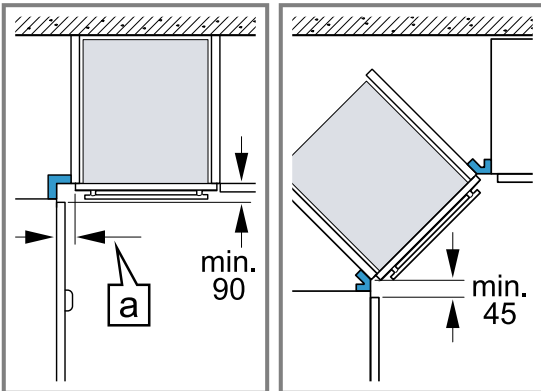
- Pass på at luftutskiftningen er sikret i henhold til skissen.



- Apparatene må ikke monteres høyere enn at tilbehøret kan tas ut uten problemer.

31.7 Innbygging i hjørne

Vær obs på installasjonsmålene og installasjonsanvisningene ved innbygging i hjørne.



- For at apparatdøren skal kunne åpnes, må det tas hensyn til minstemålene ved innbygging i hjørne. Målet [a] avhenger av tykkelsen på skapfronten og håndtaket.

31.8 Elektrisk tilkobling

For å koble apparatet til strømmen på en sikker måte må du følge disse anvisningene.

- Apparatet er i samsvar med beskyttelsesklasse I og må bare kobles til en jordet stikkontakt.
- Apparatet må sikres i henhold til opplysningene på typeskiltet og lokale forskrifter.
- Apparatet må være spenningsfritt under alle monteringsarbeider.
- Apparatet skal kun kobles til med den medfølgende strømledningen.
- Strømledningen må kobles til på baksiden av apparatet inntil du hører en klikkelyd. En strømledning på 3 m fås kjøpt hos kundeservice.
- Tilkoblingsledningen må kun erstattes av en originalledning. Den fås kjøpt hos kundeservice.
- Monteringen må ikke gå ut over berøringsbeskyttelsen.
- Dersom displayet på apparatet blir værende i svart, er det feiltilkoblet. Koble apparatet fra strømmettet, og kontroller tilkoblingen.

Elektrisk tilkobling av apparat med jordet støpsel

Merk: Apparatet må kun kobles til en forskriftsmessig installert og jordet stikkontakt.

- Sett støpselet i den jordede stikkontakten. Hvis apparatet er innebygd, må støpselet på strømledningen være fritt tilgjengelig. Hvis fri tilgang ikke er mulig, må det i henhold til regelverket være montert en allpolet skillebryter i den faste elektriske installasjonen.

Elektrisk tilkobling av apparat uten jordet støpsel

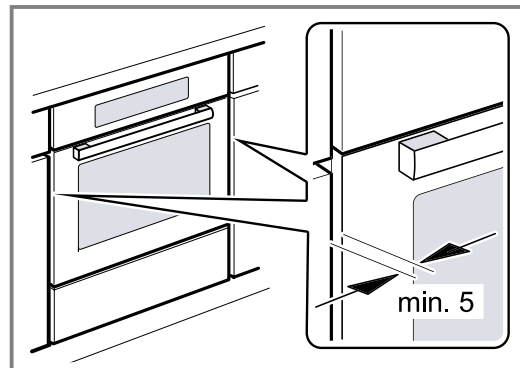
Merk: Apparatet skal kun kobles til av autoriserte fagfolk. Garantien dekker ikke skader som skyldes feil tilkobling.

I henhold til regelverket må det være montert en allpolet skillebryter i den faste elektriske installasjonen.

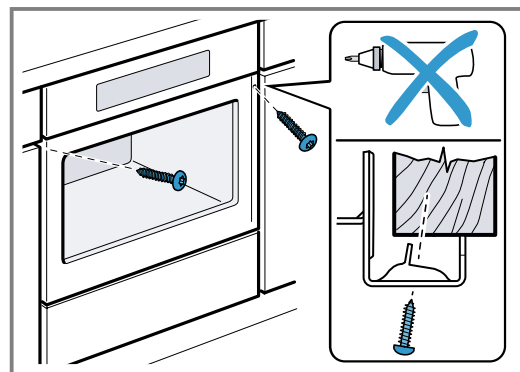
- Identifiser fase- og nøytralleder ("nulleleder") i stikkontakten. Apparatet kan bli ødelagt ved feiltilkobling.
- Tilkoblingen må utføres iht. tilkoblingskissen. Spenning: Se typeskilt.
- Lederne i strømledningen må tilkobles i samsvar med fargekodingen:
 - grønn-gul = PE-leder ⊕
 - blå = nøytralleder ("nulleleder")
 - brun = fase (ytterleder)

31.9 Montere apparatet

- Skjv apparatet helt inn og sentrer det.



- Skru fast apparatet.

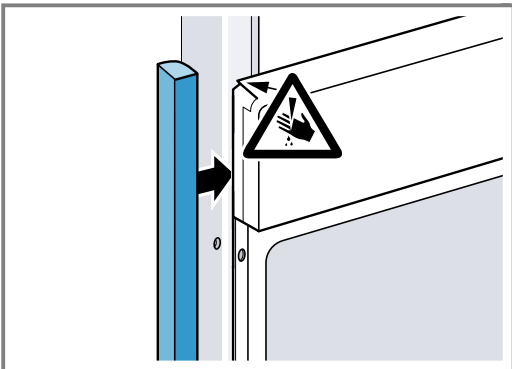


Merk: Glipen mellom arbeidsplate og apparat må ikke lukkes av lister e.l.

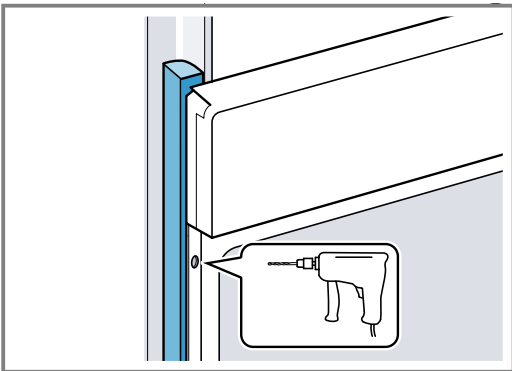
Det må ikke monteres varmelister på sideveggene i innbyggingsskapet.

31.10 I håndtaksløse kjøkkener med loddrett gripelist:

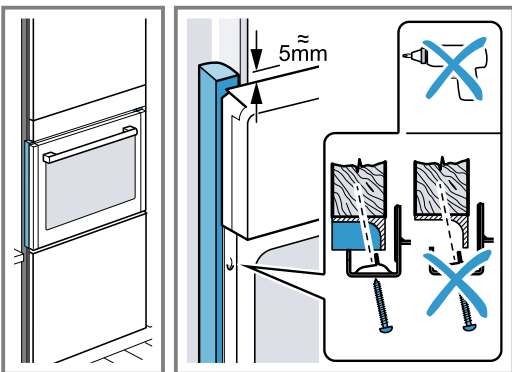
1. Monter en egnet, utfyllende del for å dekke til eventuelle skarpe kanter og gjøre monteringsarbeidet sikkert.



2. Forhåndsbor aluminiumsprofiler for å lage en skrueforbindelse.



3. Fest apparatet med en passende skrue.



31.11 Demontere apparatet

1. Koble apparatet fra spenningsforsyningen.
2. Løsne festeskruene.
3. Løft litt på apparatet og trekk det helt ut.



Thank you for buying a Bosch Home Appliance!

Register your new device on MyBosch now and profit directly from:

- **Expert tips & tricks for your appliance**
- **Warranty extension options**
- **Discounts for accessories & spare-parts**
- **Digital manual and all appliance data at hand**
- **Easy access to Bosch Home Appliances Service**

Free and easy registration – also on mobile phones:

www.bosch-home.com/welcome

BOSCH
HOME APPLIANCES
SERVICE

Looking for help? You'll find it here.

Expert advice for your Bosch home appliances, help with problems or a repair from Bosch experts.

Find out everything about the many ways Bosch can support you:

www.bosch-home.com/service

Contact data of all countries are listed in the attached service directory.

BSH Hausgeräte GmbH

Carl-Wery-Straße 34

81739 München, GERMANY

www.bosch-home.com

A Bosch Company



9001681667 (030329)

no