



**Register** your  
new device on  
MyBosch now and  
get free benefits:  
**[bosch-home.com/  
welcome](https://bosch-home.com/welcome)**



# ორთქლის ღუმელი

CSG7364.1

[ka] მომხმარებლის სახელმძღვანელო და ინსტალაციის ინსტრუქციები

# დამატებითი ინფორმაციისათვის, იხილეთ ციფრული მომხმარებლის სახელმძღვანელო.



## სარჩევი

### მომხმარებლის სახელმძღვანელო

1	უსაფრთხოება .....	2
2	საკუთრების ზიანის თავიდან აცილება.....	5
3	გარემოს დაცვა და ეკონომია .....	6
4	გაცნობა.....	8
5	ექსპლუატაციის ტიპები.....	10
6	აქსესუარი.....	12
7	პირველ გამოყენებამდე .....	14
8	მართვის საფუძვლები.....	16
9	სწრაფი გაცხელება .....	17
10	ტაიმერი .....	18
11	ორთქლი .....	19
12	ღუმელის თერმომეტრი.....	23
13	კერძი .....	25
14	პირადი პარამეტრები .....	27
15	ბავშვების უსაფრთხოების ბლოკირება .....	28
16	ძირითადი პარამეტრები .....	28
17	Home Connect .....	30
18	წმენდა და მოვლა.....	32
19	სისუფთავის შენარჩუნების პროგრამა .....	35
20	ნადების მოშორება .....	36
21	შრობა .....	36
22	მოწყობილობის კარი.....	37
23	თაროები .....	40
24	ხარვეზების აღმოფხვრა .....	41
25	განკარგვა.....	44
26	კლიენტთა მომსახურების სამსახური .....	44
27	ინფორმაცია უფასო და ღია საწყის პროგრამულ უზრუნველყოფაზე .....	44
28	შესაბამისობის დეკრალაცია .....	45
29	თქვენ ყველაფერი გამოგივათ .....	45

30	მონტაჟის ინსტრუქცია.....	56
30.1	მონტაჟის ზოგადი მითითებები.....	56

## 1 უსაფრთხოება

დაიცავით უსაფრთხოების ტექნიკის მითითებები.

### 1.1 ზოგადი მითითებები

- წაიკითხეთ ინსტრუქცია საფუძვლიანად.
- შეინახეთ ინსტრუქცია, ისევე როგორც პროდუქტის სხვა ინფორმაციები შემდგომი გამოყენებისათვის ან შემდგომი მეპატრონისათვის.
- ტრანსპორტირებისას მოწყობილობის დაზიანების შემთხვევაში, ნუ ჩართავთ მას.

### 1.2 დანიშნულებისამებრივი გამოყენება

ეს დანადგარი მხოლოდ ჩაშენებისათვის არის განკუთვნილი. ყურადღება მიაქციეთ სპეციალურ სამონტაჟო ინსტრუქციას. მხოლოდ კვალიფიცირებულ ხელოსანს შეუძლია ელქტრო მოწყობილობის შტექერის გარეშე შეერთება. არასწორი ჩართვის გამო დაზიანების შემთხვევაში საგარანტიო ვალდებულებები კარგავს ძალას.

მოწყობილობა გამოიყენეთ მხოლოდ:

- საკვების და სასმელების მოსამზადებლად.
- კერძო საკუთრებაში მოსახმარებლად სახლის პირობებსა და დახურულ სივრცეებში.
- ზღვის დონიდან არა უმეტეს 2000 მ სიმაღლეზე.

### 1.3 გამოყენების სპექტრის შეზღუდვა

ამ მოწყობილობის გამოყენება ნებადართულია 8 წელზე უფროსი ასაკის ბავშვებისათვის და ფიზიკურად, სენსორულად ან გონებრივად შეზღუდული უნარის მქონე ადამიანებისათვის ან გამოცდილებისა თუ ცოდნის არ მქონე

პირთათვის, მეთვალყურეობის შემთხვევაში და/ან მოწყობილობის უსაფრთხო მოხმარების შესწავლის შემდეგ, თუ მათთვის გასაგებია არასწორ მოხმარებასთან დაკავშირებული რისკები. ბავშვების თამაში მოწყობილობასთან დაუშვებელია.

გაწმენდითი სამუშაოები, ისევე როგორც დანადგარის ტექნიკური მომსახურება დაუშვებელია განხორციელდეს ბავშვების მიერ, გარდა შემთხვევებისა, როდესაც ასაკი არის 15 წელზე მეტი და იმყოფებიან მეთვალყურეობის ქვეშ.

მოარიდეთ 8 წლამდე ასაკის ბავშვები მოწყობილობას და მის გაყვანილობებს.

#### 1.4 უსაფრთხო მოხმარება

ყოველთვის დარწმუნდით, რომ აქსესუარები სწორად არის დამონტაჟებული სამუშაო კამერაში.

→ "აქსესუარი", გვერდი 12

**⚠ გაფრთხილება – ხანძრის საშიშროება!**  
 ღუმელში შენახული აალებადი საგნები შესაძლოა ააღდნენ.

- ▶ არასოდეს შეინახოთ აალებადი საგნები ღუმელში.
- ▶ კვამლის წარმოქმნის შემთხვევაში, გამორთეთ მოწყობილობა ან გამოაერთეთ ელექტრო წყაროდან იგი და კარი დატოვეთ დახურული, ალის მიზნით.

თავისუფალი საკვების ნარჩენები, ცხიმი და შეწვისას დარჩენილი წვენი შეიძლება ააღდნეს.

- ▶ ექსპლუატაციამდე მოაშორეთ უხეში დაბინძურებები სამუშაო კამერას, გამაცხელებელი ელემენტების ზედაპირს და აქსესუარებს.

მოწყობილობის კარის გაღებისას, ჰაერის ნაკადი წარმოიქმნება. საცხოვრი ქაღალდი შესაძლოა ცხელ ელემენტებთან შეხებაში მოვიდეს და ააღდნეს.

- ▶ წინასწარი შეცხელებისას და მომზადების პროცესში, აუცილებლად დაამაგრეთ პერგამენტის ქაღალდი აქსესუარებში.
- ▶ დაჭერით პერგამენტის ქაღალდი შესაბამის ზომაზე და მოათავსოთ მასზე ჭურჭელი ან გამოსაცხობი ფორმა.

#### **⚠ გაფრთხილება – დამწვრობის საშიშროება!**

მოწყობილობა და მისი ელემენტები ცხელდება გამოყენებისას.

- ▶ ფრთხილად იყავით, არ შეეხოთ ცხელ ელემენტებს.
  - ▶ 8 წლამდე ბავშვებს ეკრძალებათ მოწყობილობის გამოყენება.
- აქსესუარი ან ჭურჭელი ძლიერ ცხელდება.
- ▶ ცხელი აქსესუარი ან ჭურჭელი, ყოველთვის ქვაბისათვის განკუთვნილი ჩვარის მეშვეობით გამოიღეთ ღუმელიდან.

ალკოჰოლური ორთქლი შესაძლოა ცხელ ღუმელში ააღდნეს. მოწყობილობის კარი შესაძლოა მოძვრეს. შესაძლოა გამოვიდეს ცხელი ორთქლი და ალი.

- ▶ კერძში დაამატეთ მხოლოდ მცირე რაოდენობით სპირტის შემცველი სასმელი.
- ▶ არ გააცხელოთ განუზავებელი სპირტი ( $\geq 15\%$  ალკ.) (მაგალითად, კერძში დამატებისას).
- ▶ ფრთხილად გახსენით მოწყობილობის კარი.

#### **⚠ გაფრთხილება – დამწვრობის საშიშროება!**

წვდომადი ნაწილები ოპერირებისას ცხელდება.

- ▶ არასოდეს შეეხოთ ცხელ ნაწილებს.
- ▶ მოარიდეთ ბავშვები.

მოწყობილობის კარის გაღებისას, შესაძლოა ძლიერი ორთქლი გამოვიდეს. ორთქლი, ტემპერატურის მიხედვით, შესაძლებელია არ იყოს ხილვადი.

- ▶ ფრთხილად გახსენით მოწყობილობის კარი.
- ▶ მოარიდეთ ბავშვები.

ცხელ ღუმელში, წყალი ცხელ ორთქლად იქცევა.

- ▶ არასოდეს ჩაასხათ წყალი ცხელ ღუმელში.

#### **⚠ გაფრთხილება – დაზიანების მიღების საშიშროება!**

მოწყობილობის კარის დაკაწრული შუშა შეიძლება გასკდეს.

- ▶ არ გამოიყენოთ აგრესიული აბრაზიული საწმენდი საშუალებები ან ლითონის საფხეკი ღუმელის კარის შუშის გასაწმენდათ, რადგან მას შეუძლია გაჩხაპნოს ზედაპირი.

მოწყობილობას და მის ხელმისაწვდომ ნაწილებს შესაძლოა ბასრი კიდეები ჰქონდეს.

- ▶ დაიცავით სიფრთხილე გამოყენების და გაწმენდისას.
- ▶ შეიძლებისდაგვარად გამოიყენეთ დამცავი ხელთათმანები.

მოწყობილობის კარის ანჯამები, კარის გაღებისა და დახურვისას მოძრაობენ და შესაძლებელია მასში რაიმე მოყვეს.

- ▶ ნუ მოეჭიდებით ანჯამების არეში.
- მოწყობილობის კარის ზოგიერთ ნაწილებს ბასრი კიდეები აქვთ.
- ▶ გამოიყენეთ დამცავი ხელთათმანები. გაცხელებულ სამუშაო კამერაში არსებული ალკოჰოლის ორთქლი შესაძლოა ააღდეს, ხოლო მოწყობილობის კარი შესაძლოა გამოსკდეს გამოყოფილი ალებით. კარის მინები შეიძლება გატყდეს და გაიფანტოს ფრაგმენტებად.

→ "საკუთრების ზიანის თავიდან აცილება", გვერდი 4

- ▶ კერძში დაამატეთ მხოლოდ მცირე რაოდენობით სპირტის შემცველი სასმელი.
- ▶ არ გააცხელოთ განუზავებელი სპირტი ( $\geq 15\%$  ალკ.) (მაგალითად, კერძში დამატებისას).
- ▶ ფრთხილად გახსენით მოწყობილობის კარი.

### **⚠ გაფრთხილება – ელექტრული შოკის საშიშროება!**

არაკვალიფიცირებული შეკეთებისას მოწყობილობა შესაძლოა გახდეს საფრთხის წყარო.

- ▶ მოწყობილობის შეკეთება ნებადართულია მხოლოდ კვალიფიცირებული სპეციალისტისთვის.
- ▶ მოწყობილობის შეკეთებისთვის შეიძლება მხოლოდ ორიგინალური ნაწილების გამოყენება.
- ▶ თუკი თქვენს დანადგარს დაუზიანთა ქსელის შემაერთებელი გაყვანილობა, მისი გამოცვლა უნდა მოხდეს შესაბამისად კვალიფიცირებული ტექნიკოსის მიერ.

საფრთხის შემცველია ქსელის შეერთების დაზიანებული იზოლაცია.

- ▶ ქსელის გაყვანილობა, არასოდეს შეიყვანოთ კონტაქტში სითბოს წყაროებთან ან მოწყობილობის ცხელ ნაწილებთან.
- ▶ ქსელის გაყვანილობა, არასოდეს შეიყვანოთ კონტაქტში ბასრ კიდებთან ან კანტებთან.
- ▶ ქსელის გაყვანილობა არასოდეს გადალუნოთ, დაჭეჭოთ ან შეცვალოთ. სინოტივის შეჭრას, ელექტრო შოკის გამოწვევა შეუძლია.
- ▶ დანადგარის საწმენდად არ გამოიყენოთ ორთქლით მწმენდავი ან მაღალი წნევით საწმენდი საშუალებები.

საფრთხის შემცველია დაზიანებული მოწყობილობა ან დაზიანებული ქსელის კაბელი.

- ▶ არასოდეს გამოიყენოთ დაზიანებული მოწყობილობა.
- ▶ აკრძალულია ქსელის კაბელის მოჭაჩვა, მოწყობილობის ელექტროქსელიდან გამოსართავად. გამოსწიეთ შტეფსელიდან ქსელის კაბელის ჩანგალი.
- ▶ მოწყობილობის ან ქსელის კაბელის დაზიანების შემთხვევაში დაუყოვნებლივ გამოიღეთ ჩანგალი შტეფსელიდან და გამორთეთ დამცველი დამცველების ბლოკში.
- ▶ დაუკავშირდით კლიენტთა მომსახურებას. → გვერდი 44

### **⚠ გაფრთხილება – გაგუდვის საშიშროება!**

ბავშვებმა შესაძლოა შესაფუთი მასალა თავზე ჩამოიგვან და შიგნით გაეხვიონ, რაც დაზიანების საფრთხეს ქმნის.

- ▶ შესაფუთი მასალა ბავშვებს მოარიდეთ.
- ▶ არ მისცეთ ბავშვებს უფლება ითამაშონ შესაფუთი მასალებით.

ბავშვებს შეუძლიათ პატარა ნაწილები შეისუნთქონ ან გადაყლაპონ და ამით დაიზიანონ.

- ▶ მოარიდეთ ბავშვებს პატარა ნაწილები.
- ▶ არ მისცეთ ბავშვებს უფლება პატარა ნაწილებით ითამაშონ.

### **1.5 ორთქლი**

დაიცავით ეს მითითებები ორთქლზე დამზადების ფუნქციის გამოყენებისას.

### ⚠ გაფრთხილება – დამწვრობის საშიშროება!

წყლის ავზში, დანადგარის შემდგომი ექსპლუატაციისას, წყალი შეიძლება ძალიან გაცხელდეს.

▶ მოწყობილობის ყოველი ექსპლუატაციის შემდეგ, ორთქლით დააცარიელეთ წყლის ავზი.

ღუმელში გროვდება ცხელი ორთქლი.

▶ მოწყობილობის ორთქლით მუშაობისას, არ შეეხოთ ღუმელს.

აქსესუარების გამოღებისას, შესაძლოა ცხელი სითხე გადმოიღვაროს.

▶ ცხელი აქსესუარები, მხოლოდ ღუმელის ხელთათმანის გამოყენებით, ფრთხილად გამოიღეთ.

### ⚠ გაფრთხილება – ხანძრის საშიშროება!

აალებადი სითხეების დაორთქვლამ, შესაძლოა ღუმელში ცხელი ზედაპირების გამო, აალება (აფეთქება) გამოიწვიოს. მოწყობილობის კარი შესაძლოა მოძვრეს. შესაძლოა გამოვიდეს ცხელი ორთქლი და ალი.

▶ წყლის ავზში არ ჩაახათ რაიმე სახის აალებადი სითხე (მაგ: ალკოჰოლის შემცველი სასმელი).

▶ წყლის ავზში ჩაახხით მხოლოდ წყალი ან ჩვენს მიერ რეკომენდირებული ნადების მოსაშორებელი საშუალება.

### 1.6 ღუმელის თერმომეტრი

#### ⚠ გაფრთხილება – ელექტრული შოკის საშიშროება!

არასწორი წვის თერმომეტრის გამოყენებას შეუძლია იზოლაცია დააზიანოს.

▶ გამოიყენეთ, მხოლოდ ამ მოწყობილობისთვის განკუთვნილი წვის თერმომეტრი.

#### ⚠ გაფრთხილება – დაზიანების მიღების საშიშროება!

ჟარკოეს თერმომეტრს ბასრი ბოლო აქვს.

▶ დაიცავით სიფრთხილე ჟარკოეს თერმომეტრის გამოყენებისას.

## 2 საკუთრების ზიანის თავიდან აცილება

### 2.1 ზოგადი

#### ყურადღება!

გაცხელებულ სამუშაო კამერაში არსებულ ალკოჰოლის ალებს შეუძლიათ აალება და მოწყობილობის შეუქცევადი დაზიანება.

დეფლაგრაციის შედეგად მოწყობილობის კარი შესაძლოა გამოსკდეს გამოყოფილი ალებით. კარის მინები შეიძლება გატყდეს და გაიფანტოს ფრაგმენტებად. წარმოშობილ უარყოფით წნევას შეუძლია გამოიწვიოს შიდა ზედაპირების დეფორმაცია სამუშაო კამერაში.

▶ არ გაცხელოთ განუზავებელი სპირტი ( $\geq 15\%$  ალკ.) (მაგალითად, კერძში დამატებისას).

$120^{\circ}\text{C}$ -ზე მაღალ ტემპერატურაზე მუშაობისას, წყალი სამუშაო კამერის ძირზე აზიანებს ემაღს.

▶ ნუ ჩართავთ სამუშაო რეჟიმს, თუ სამუშაო კამერის ძირზე დაგროვდა წყალი.

▶ მოწყობილობის ჩართვამდე გაწმინდეთ სამუშაო კამერის ძირი წყლისგან.

ობიექტებს, რომლებიც იმყოფებიან სამუშაო კამერის ფსკერზე  $50^{\circ}\text{C}$ -ზე უფრო მაღალ ტემპერატურაზე, შეუძლიათ გამოიწვიონ სითბოს აკუმულაცია. ცხობისა და შეწვის დრო დაირღვევა, რაც გამოიწვევს ემაღის დაზიანებას.

▶ სამუშაო კამერის ფსკერზე არ მოათავსოთ აქსესუარები, ნებისმიერი სახის ფოლგა ან პერგამენტის ქაღალდი.

▶ სამუშაო კამერის ფსკერზე არ მოათავსოთ ჭურჭელი, თუ დაყენებულია  $50^{\circ}\text{C}$ -ზე მაღალი ტემპერატურა.

სილიკონის ფორმამ, ხუფმა ან სილიკონის აქსესუარებმა შეიძლება დააზიანონ გამოცხობის პროცესის სენსორი. დაზიანება ასევე შეიძლება მოხდეს, თუ გამოცხობის პროცესის სენსორი არ არის აქტიური.

▶ არ გამოიყენოთ სილიკონის ფორმები ან სილიკონის ფირი, სილიკონის ხუფი ან აქსესუარები.

▶ არ შეინახოთ სხვა სილიკონის საგნები სამუშაო კამერაში.

წყალი, რომელიც იმყოფება გაცხელებულ სამუშაო კამერაში, იწვევს ცხელი ორთქლის წარმოქმნას. ტემპერატურის შეცვლის შედეგად შესაძლებელია მოწყობილობის დაზიანება.

- ▶ არასოდეს ჩაასხათ წყალი ცხელ ღუმელში.
- ▶ არ განათავსოთ ჭურჭელი წყლით სამუშაო კამერის ფსკერზე.

ნესტი, რომელიც დროთა განმავლობაში შესაძლოა დაგროვდეს სამუშაო კამერაში, შეიძლება გახდეს ჟანგის გამომწვევი მიზეზი.

- ▶ გამოყენების შემდეგ, გამამრალეთ ღუმელი. ამისათვის მთლიანად გახსენით სამუშაო კამერის კარი ან გამოიყენეთ საშრობის ფუნქცია.
- ▶ არ შეინახოთ, სველი საკვები პროდუქტები ხანგრძლივი ვადით, დახურულ ღუმელში.
- ▶ არ გამოიყენოთ სამუშაო კამერა პროდუქტების შესანახად.

ღუმელის კარებში არაფერი ჩააყოლოთ. მოსამზადებელი ლანგარიდან გადმოწვეთილი ხილის წვენი ლაქებს ტოვებს, რომლის მოშორებაც ვეღარ ხორციელდება.

- ▶ წვნიანი ხილის ღვეზელების გამოცხობისას მთლიანად არ შეავსოთ ლანგარი.
- ▶ შეძლებისდაგვარად, ღრმა უნივერსალური ტაფა გამოიყენეთ.

ცხელ ღუმელში ჭურის საწმენდი საშუალების გამოყენება იწვევს მინანქრის დაზიანებას.

- ▶ არასოდეს გამოიყენოთ თბილ ღუმელში ჭურის საწმენდი საშუალებები.
- ▶ შემდგომ გაცხელებამდე საფუძვლიანად მოაშორეთ ღუმელიდან და მოწყობილობის კარიდან ნარჩენები.

როდესაც რეზინის ძლიერად არის დაბინძურებული, ღუმელის მუშაობისას კარები კარგად არ იხურება. სიახლოვეში მდგარი ავეჯი შეიძლება დაზიანდეს.

- ▶ იზოლაცია ყოველთვის სუფთად შეინახეთ.
- ▶ არ გამოიყენოთ მოწყობილობა, თუ დაზიანებულია ან მოხსნილია მამჭიდრობელი. მოწყობილობის კარზე ჯდომის ან მიყრდნობის მცდელობამ შეიძლება დააზიანოს იგი.
- ▶ აკრძალულია მოწყობილობის კარზე დადგომა, დაჯდომა, დაჭერა ან მასზე დაყრდნობა.
- ▶ არ ჩამოდოთ მოწყობილობის კარებზე ჭურჭელი ან აქსესუარი.

მოწყობილობის ტიპიდან გამომდინარე, აქსესუარებს შეუძლიათ გაკაწრონ მოწყობილობის კარს მინა მისი დახურვისას.

- ▶ აქსესუარები, ღუმელში ყოველთვის ბოლომდე შეაცურეთ.

ალუმინის კილიტას კარის მინაზე შეუძლია გამოიწვიოს მინის ფერის შეცვლა.

- ▶ ალუმინის კილიტას გამოყენებისას სამუშაო კამერაში თვალი ადევნეთ, რათა ის არ ეხებოდეს კარის მინას.

## 2.2 ორთქლი

დაიცავით ეს მითითებები ორთქლზე დამზადების ფუნქციის გამოყენებისას.

### ყურადღება!

კოროზიის კვალის მქონე ჭურჭლის გამოყენებამ შესაძლოა გახდეს ჟანგის გაჩენის მიზეზი სამუშაო კამერაში. ჟანგის მცირე ლაქებმაც კი შეიძლება გამოიწვიოს კოროზია სამუშაო კამერაში.

- ▶ არ გამოიყენოთ ჭურჭელი კოროზიის კვალით. ჩამოწვეთილი სითხე აბინძურებს სამუშაო კამერის ძირს.

- ▶ ორთქლით მომზადების დროს, ნასვრეტებიან ღუმელის ავთან ერთად, ყოველთვის შეაცურეთ საცხობი ფირფიტა, უნივერსალური ტაფა ან უნასვრეტო ღუმელის რეზერვუარი. გამოდევნილი სითხე დაგროვდება.

ცხელი წყლის დაგროვებამ რეზერვუარში შეიძლება დააზიანოს ორთქლის სისტემა.

- ▶ რეზერვუარში ჩაასხით მხოლოდ ცივი წყალი. 120 ° C-ზე მაღალ ტემპერატურაზე მუშაობისას, წყალი სამუშაო კამერის ძირზე აზიანებს ემალს.
- ▶ ნუ ჩართავთ სამუშაო რეჟიმს, თუ სამუშაო კამერის ძირზე დაგროვდა წყალი.
- ▶ მოწყობილობის ჩართვამდე გაწმინდეთ სამუშაო კამერის ძირი წყლისგან.

ორთქლით მომზადების წვის ტიპების გამოყენებისას წარმოიქმნება დიდი ოდენობით წყლის ორთქლი. კონდენსანტი, რომელიც სამუშაო კამერის ქვეშ გროვდება ღიობში, შესაძლოა გადაიღვაროს და დააზიანოს ავეჯი სამეზობლოდ.

- ▶ არ გახსნათ მოწყობილობის კარი მუშაობის დროს ან გახსენით ის რაც შეიძლება იშვიათად. მინადულის მოსაცილებელი ხსნარის მოხვედრამ მართვის პანელზე ან სხვა მარტივად დასაზიანებელ ზედაპირებზე, შესაძლოა გამოიწვიოს მათი დაზიანება.

- ▶ სასწრაფოდ ჩამორეცხეთ მინადულის მოსაშორებელი ხსნარი წყლით.

წყლის რეზერვუარის გარეცხვამ ჭურჭლის სარეცხ მანქანაში შესაძლოა გამოიწვიოს მისი დაზიანება.

- ▶ აკრძალულია წყლის ავზის გარეცხვა ჭურჭლის სარეცხ მანქანაში.

- ▶ გაასუფთავეთ რეზერვუარი რბილი ქსოვილით და ჩვეულებრივი სარეცხი საშუალებით.

თუ ორთქლზე მომზადების რამდენიმე თანმიმდევრული ციკლის შემდეგ, სამუშაო კამერის ფსკერი და კონდენსატის ქვეშადაგამი არ გაიწმინდება, დაგროვილი წყალი შესაძლოა დაიღვაროს და გამოიწვიოს ჭურჭლის ექსტერიერის და ფსკერის დაზიანება.

- ▶ ორთქლის რეჟიმით ყოველი ციკლის შემდეგ გაწმინდეთ სამუშაო კამერის ფსკერი და კონდენსატის ქვეშადაგამი.

## 3 გარემოს დაცვა და ეკონომია

### 3.1 შეფუთვის გადაგდება

შესაფუთი მატერიალი ეკოლოგიურად უსაფრთხოა და შესაძლებელია განმეორებითი გამოყენება.

- ▶ თითოეული შემადგენელი ნაწილი დამოუკიდებლად განკარგეთ შესაბამისი ტიპის მიხედვით.

### 3.2 ენერჯის დაზოგვა

ამ მითითებების გამოყენების შემთხვევაში თქვენი დანადგარი ნაკლებ ენერჯიას გამოიყენებს.

მოწყობილობის წინასწარი გაცხელება საჭიროა მხოლოდ იმ შემთხვევაში, თუ ეს მითითებულია რეცეპტში ან რჩევებში პარამეტრების შესახებ.

→ "თქვენ ყველაფერი გამოგივათ", გვერდი 45

- მოწყობილობის წინასწარი გაცხელების არქონა, საშუალებას იძლევა დაზოგოთ 20 %-მდე ენერჯია.

გამოიყენეთ მუქი, შავი ლაქით დაფარული ან ემალირებული საცხობი ფორმები.

- ისინი განსაკუთრებით კარგად შთანთქავენ სითბოს.

მომზადების პროცესში სცადეთ იშვიათად გახსნათ მოწყობილობის კარი.

- ამ გზით სამუშაო კამერაში ტემპერატურა უკეთ არის დაცული და მოწყობილობის დამატებითი გათბობა არ არის საჭირო.

რამდენიმე კერძი ერთი მეორის შემდეგ ან ერთდროულად გამოაცხეთ.

- პირველი ღვეზელის გამოცხობის შემდეგ სამუშაო კამერა რჩება ცხელი. რის ხარჯზეც მცირდება მეორე ღვეზელის გამოცხობის დრო.

ხანგრძლივი მომზადებისას მოწყობილობა გამორთეთ მომზადების დროის დასრულებამდე 10 წუთით ადრე.

- დარჩენილი სითბო საკმარისია, რათა კერძი ბოლომდე მომზადდეს.

გამოუყენებელი აქსესუარები აუცილებლად ამოიღეთ ღუმელიდან.

- არ ღირს ძალიან დიდი ოდენობით აღჭურვილობის გაცხელება.

ღრმად გაყინული პროდუქტი გააღვკეთ მომზადების წინ.

- ამგვარად დაზოგავთ ენერჯიას, რომელიც საჭიროა გასალღვობად.

გამორთეთ დისპლეი ძირითად პარამეტრებში.

→ "ძირითადი პარამეტრები", გვერდი 28

- გამორთული ეკრანის დროს ნაკლები ენერჯია იხარჯება.

#### შენიშვნა:

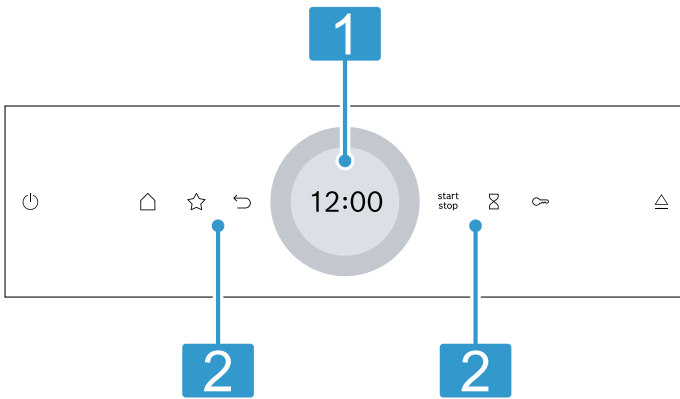
მოწყობილობის სამუშაოდ საჭიროა:

- ლოდინის რეჟიმში ქსელით მაქს. 2 ვტ
- ლოდინის რეჟიმში ქსელის გარეშე გამორთული დისპლეით მაქს. 0,5 ვტ

## 4 გაცნობა

### 4.1 საკონტროლო პანელი

მართვის პანელის მეშვეობით თქვენ შეგიძლიათ თქვენი მოწყობილობის ყველა ფუნქციის დაყენება და მუშაობის რეჟიმის შესახებ ინფორმაციის მიღება. დანადგარის ტიპის შესაბამისად, შესაძლოა ინდივიდუალური ნაწილები განსხვავდებოდეს სურათისაგან, მაგ. ფერი და ფორმა.



- 1** ეკრანი მართვის სახელით მოწყობილობის რეგულირებისთვის გამოიყენება ციფრული მართვის სახელი. მასზე ზედავთ აქტიურ პარამეტრის მნიშვნელობებს, არჩევანის საშუალებას ან მითითებების ტექსტს.  
→ "დისპლეი", გვერდი 8
- 2** დილაკები დილაკები გამოიყენება უშუალოდ სხვადასხვა ფუნქციების დასაყენებლად.  
→ "დილაკები", გვერდი 8

### 4.2 დილაკები

დილაკებით შეიძლება უშუალოდ აირჩიოთ სხვადასხვა ფუნქციები.

დილაკი	ფუნქცია
	მოწყობილობის ჩართვა ან გამორთვა. → "მართვის საფუძვლები", გვერდი 16
	გახსენით მენიუ მუშაობის რეჟიმები. → "ექსპლუატაციის ტიპები", გვერდი 10
	მუშაობის რეჟიმების უშუალო არჩევა პირადი პარამეტრებიდან. → "პირადი პარამეტრები", გვერდი 27
	პარამეტრების დაბრუნება.
	რეჟიმის დაწყება ან შეჩერება. → "მართვის საფუძვლები", გვერდი 16
	ტაიმერის დაყენება. → "ტაიმერის დაყენება", გვერდი 19

დილაკი	ფუნქცია
	4 წამის განმავლობაში დაჭერა: ბავშვების უსაფრთხოების ბლოკირების ჩართვა. → "ბავშვების უსაფრთხოების ბლოკირება", გვერდი 28
	გახსენით მართვის პანელი, წყლის რეზერვუარის ამოსაღებად. → "წყლის რეზერვუარის გავსება", გვერდი 20

### 4.3 დისპლეი

ეკრანი დაყოფილია სხვადასხვა მონაკვეთებად.

#### ციფრული მართვის სახელი

ციფრული მართვის სახელურის დახმარებით ეკრანზე შეგიძლიათ შეცვალოთ პარამეტრის მნიშვნელობა. მინიმალური ან მაქსიმალური ტემპერატურის მიღწევისას, ეს მნიშვნელობა რჩება დისპლეიზე. საჭიროების შემთხვევაში შეცვალეთ მნიშვნელობა მართვის სახელურის პირიქით მიმართვით.

#### ზუსტი პარამეტრული მნიშვნელობები

ზუსტი მაჩვენებლის დაყენებისთვის, მაგალითად: ზუსტი დროის, დაჭირეთ და გეჟირით შესაბამისი ზონა მართვის რგოლზე დაახლოებით 1-2 წამით. ზუსტი პარამეტრული მნიშვნელობა გამოისახება წერტილებით.

#### მდგომარეობის ინდიკაცია

ეკრანზე ზევიდან გამოისახება ინფორმაცია მოწყობილობის მდგომარეობის შესახებ.

სიმბოლო	მნიშვნელობა
	ტაიმერი აქტიურია. → "ტაიმერის დაყენება", გვერდი 19
	ბავშვების უსაფრთხოების ბლოკირება გააქტიურებულია. → "ბავშვების უსაფრთხოების ბლოკირება", გვერდი 28
	Wi-Fi სიგნალის დონე Home Connect. სიმბოლოს რაც უფრო მეტი ხაზებია შევსებული, მით უფრო კარგია სიგნალი. თუ სიმბოლო გადახაზულია ✖, Wi-Fi სიგნალი არ არის. თუ სიმბოლოზე დამატებით გამოისახება „x“ , დაიკარგა სერვერთან კავშირი Home Connect. → "Home Connect", გვერდი 30
	დისტანციური ჩართვა აქტიურია Home Connect. → "Home Connect", გვერდი 30
	აქტიურია დისტანციური დიაგნოსტიკა Home Connect დახმარებით ტექნიკური მომსახურებისთვის. → "Home Connect", გვერდი 30



**დაყენების დიაპაზონი**

ეკრანის ცენტრში არის პარამეტრების ზონა. პარამეტრების ზონაში გამოისახება მოცემულ პერიოდში შესაძლებელი ოპციები და უკვე აქტიური პარამეტრები.

მენიუ და დამატებითი საშუალებები განთავსებულია ჰორიზონტალურად. ფუნქციის არჩევის სიები განთავსებულია ვერტიკალურად. პარამეტრების ზონის გადასაფურცლად თითო გაუსვით ეკრანს. ფუნქციის ასარჩევად დააჭირეთ ეკრანზე ფუნქციას.

→ "ექსპლუატაციის ტიპის დაყენება", გვერდი16

**შესაძლო სიმბოლოები პარამეტრების ზონაში**

სიმბოლო	მნიშვნელობა
✓	პარამეტრის მნიშვნელობის დადასტურება.
↻	გააუქმეთ პარამეტრის მნიშვნელობა.
^	მუშაობის დროს პარამეტრის მნიშვნელობის შეცვლა.

**შენიშვნა:** ლურჯი მარკირება "new" ან ფუნქციაზე ლურჯი წერტილი აჩვენებს, რომ აპლიკაციის მეშვეობით Home Connect მოწყობილობაზე ჩატვირთული იყო ახალი ფუნქცია, ახალი ჩანაწერი პირად პარამეტრებში ან განახლება.

**4.4 ღუმელი**

სამუშაო კამერის დამატებითი ფუნქციები აადვილებს მოწყობილობის ექსპლუატაციას.

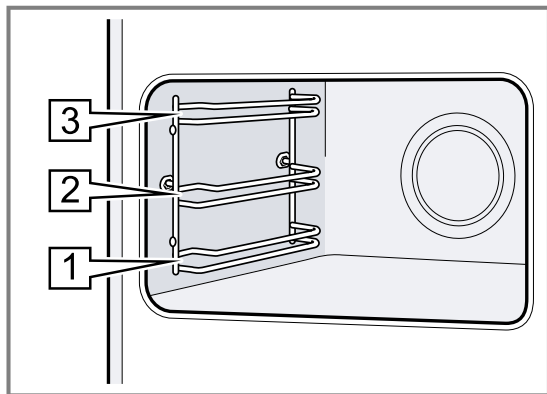
**თაროები**

სამუშაო კამერაში შეგიძლიათ განათავსოთ საგნები სხვადასხვა სიმაღლეზე ჩამოსაკიდ ელემენტებზე.

→ "აქსესუარი", გვერდი12

თქვენ მოწყობილობას აქვს დაყენების 3 დონე. თაროს სიმაღლეები ითვლება ქვემოდან ზემოთ. ჩამოსაკიდი ელემენტები შეგიძლიათ მოხსნათ, მაგალითად გასაწმენდად.

→ "თაროები", გვერდი40



**თვითმწმენდი ზედაპირები**

ღუმელის უკანა კედელი თვითმწმენდია. თვითმწმენდ ზედაპირებს აქვთ ფოროვანი კერამიკული საფარი და ბუსუსოვანი ზედაპირი. მოწყობილობის მუშაობისას ცხიმის მხეფები შეწვისას ან გრილზე მომზადებისას იშთანთქმება თვითმწმენდადი ზედაპირების მიერ და იწმინდება.

თუ მუშაობის დროს თვითმწმენდადი ზედაპირები სათანადოდ აღარ იწმინდება, გააცხელეთ სამუშაო კამერა.

→ "ღუმელში თვითმწმენდი ზედაპირების გაწმენდა", გვერდი34

**განათება**

ერთი ან რამოდენიმე ნათურა ღუმელში ანათებს სამუშაო კამერას.

მოწყობილობის კარის გამოხსნისას, ირთვება სამუშაო კამერის განათება. თუ მოწყობილობის კარი გახსნილია 18 წუთზე მეტხანს, განათება გამოირთობა.

მუშაობის რეჟიმების უმეტესი ნაწილის არჩევისას განათება ირთვება რეჟიმის ჩართვისთანავე.

მუშაობის დასრულების შემდეგ განათება გამოირთობა.

**ვენტილატორი**

გამაგრებელი ვენტილატორის ჩართვა და გამორთვა ხდება მოწყობილობის ტემპერატურიდან გამომდინარე. თბილი ჰაერი იპარება კარიდან.

**ყურადღება!**

მოწყობილობის გადაცხელების თავიდან ასაცილებლად, არ ჩახერგოთ სავენტილაციო ხვრელები.

▶ არ ჩახერგოთ სავენტილაციო ხვრელები.

სამუშაო კამერის უფრო სწრაფი გაგრილებისთვის გამაგრებელი ვენტილატორი აგრძელებს მუშაობას გარკვეული დროის განმავლობაში მისი გამორთვის შემდეგ.

**მოწყობილობის კარი**

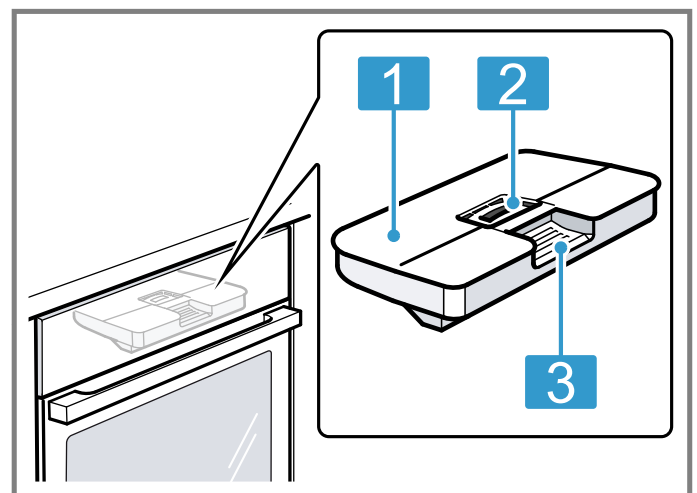
თუ კარს გახსნით მიმდინარე სამუშაო რეჟიმის დროს, ხელსაწყოს მუშაობა გაჩერდება. როდესაც თქვენ დახურავთ მოწყობილობის კარს, მუშაობა ავტომატურად განახლდება.

**წყლის ავზი**

წყლის ავზი საჭიროა ორთქლზე გაცხელების ტიპებისთვის.


წყლის ავზი ორთქმდებარეობს მართვის პანელის უკან.

→ "წყლის რეზერვუარის გავსება", გვერდი20



1 ავზის საფარი



## 5 ექსპლუატაციის ტიპები

ქვემოთ მოყვანილია თქვენი მოწყობილობის მუშაობის და ძირითადი ფუნქციების მიმოხილვა. მენიუს გასახსნელად, დააჭირეთ .

ექსპლუატაციის ტიპი	გამოყენება
წვის ტიპი	აირჩიეთ სპეციალურად შემუშავებული გათბობის ტიპები კერძების ოპტიმალური მომზადებისთვის. → "წვის ტიპი", გვერდი 10 → "მართვის საფუძვლები", გვერდი 16
ორთქლი	ორთქლით გაცხელების ტიპების გამოყენებისას კერძი მზადდება დამზოგი ხერხით. → "ორთქლი", გვერდი 19
პირადი პარამეტრები	გამოიყენეთ პირადი შენახული პარამეტრები. → "პირადი პარამეტრები", გვერდი 27
კერძი	გამოიყენეთ დაპროგრამებული რეკომენდებული პარამეტრები სხვადასხვა კერძებისთვის. → "კერძი", გვერდი 25

### 5.1 წვის ტიპი










იმისათვის, რომ თქვენ შეძლოთ, სასურველი კერძისათვის სწორი წვის ტიპის შერჩევა, ჩვენ აგინხნით განსხვავებებსა და გამოყენების სფეროებს. თითოეული წვის ტიპისათვის მზარდასაჭერად, მოწოდებულია შესაბამისი სიმბოლოები.



სიმბოლო	წვის ტიპი	ტემპერატურის დიაპაზონი	გამოყენება და ფუნქციონირება
	4D ცხელი ჰაერი	30-250 °C	ერთ ან რამდენიმე დონეზე ცხობა და შეწვა. ღუმელში ვენტილატორი თანაბრად ანაწილებს სიმბურვალეს უკანა კედელზე განთავსებულ გამაცხელებელი რგოლიდან.
	ზედა/ქვედა წვა	30-250 °C	ტრადიციული ცხობა/შეწვა ერთ დონეზე. წვის ეს ტიპი რეკომენდებულია წვნიანი შიგთავსის მქონე ღვეზელებისათვის. სიმბურვალე თანაბრად მიეწოდება ზემოდან და ქვემოდან.

ექსპლუატაციის ტიპი	გამოყენება
გაწმენდა	აირჩიეთ გაწმენდის ფუნქცია სამუშაო კამერისთვის. → "სისუფთავის შენარჩუნების პროგრამა", გვერდი 35 → "ნადების მოშორება", გვერდი 36 → "შრობა", გვერდი 36
ძირითადი პარამეტრები	დააყენეთ ძირითადი დანაყენები. → "ძირითადი პარამეტრები", გვერდი 28

**Home Connect**  
Home Connect მეშვეობით დაუკავშირეთ ღუმელი მობილურ მოწყობილობას დისტანციურად მართვისთვის და გამოიყენეთ მოწყობილობის ყველა ფუნქცია. მოწყობილობის ტიპზე დამოკიდებულად აპლიკაციაში Home Connect შეიძლება ხელმისაწვდომი იყოს დამატებითი ფუნქციების სხვადასხვა მოცულობა თქვენი მოწყობილობისთვის. ინფორმაცია შეგიძლიათ იხილოთ აპლიკაციაში. → "Home Connect ", გვერდი 30





გათბობის ტიპის არჩევნისას, მოწყობილობა შემოგთავაზებთ შესაბამის ტემპერატურას და რეჟიმს. თქვენ შეგიძლიათ მიიღოთ შემოთავაზებული მომზადების ხანგრძლივობა ან შეცვალოთ ის მითითებულ ველში. თუ დააყენებთ გრილის რეჟიმს 3, დაახლოებით 40 წუთის შემდეგ მოწყობილობა ამცირებს ტემპერატურას გრილის რეჟიმი 1-მდე.

სიმბოლო	წვის ტიპი	ტემპერატურის დიაპაზონი	გამოყენება და ფუნქციონირება
	ნაზი ცხელი ჰაერი	125 - 250 °C	დამზოგი მომზადების რეჟიმი ერთ დონეზე წინასწარი გაცხელების გარეშე. ჭურაში ვენტილატორი გამაცხელებელ რგოლში უკანა კედელზე სიცხეს ანაწილებს თანაბრად. მოსამზადებელი პროდუქტი ეტაპობრივად მზადდება ნარჩენი სითბოს მეშვეობით. მომზადების დროს მოწყობილობის კარი დაკეტილი უნდა იყოს. მოსამზადებელი პროდუქტი ეტაპობრივად მზადდება ნარჩენი სითბოს მეშვეობით. მომზადების დროს მოწყობილობის კარი დაკეტილი უნდა იყოს. თუ მოწყობილობის კარს თუნდაც მოკლედ გააღებთ, მოწყობილობა გააგრძელებს გათბობას ნარჩენი სითბოს გამოყენების გარეშე. გაცხელების ეს ტიპი გამოიყენება რეცირკულაციის რეჟიმში ენერგომომხმარების კლასის და ენერჯის ხარჯის განსაზღვრის ტესტის ჩასატარებლად.
	Air Fry	30-250 °C	მზადება ხრამუნა ქერქის მოკიდებამდე ერთ დონეზე და ცხიმის მცირე ოდენობით. განსაკუთრებით ერგება კერძებს ფრიტიურში, რომლებიც ზოგადად ზეთში იწვება, მაგალითად კარტოფილი ფრი. ვენტილატორი მაღალი სიჩქარით აფრიალებს გრილის გამათბობელი ელემენტის სითბოს პროდუქტის გარშემო. ღუმელიდან ჰაერის ძლიერი გამოდევნა.
	ნაზი ზედა/ქვედა წვა	150 - 250 °C	არჩეული კერძების ნაზი მომზადება. სიცხე მოდის ზემოდან ქვემოთ. მოსამზადებელი პროდუქტი ეტაპობრივად მზადდება ნარჩენი სითბოს მეშვეობით. მომზადების დროს მოწყობილობის კარი დაკეტილი უნდა იყოს. მოსამზადებელი პროდუქტი ეტაპობრივად მზადდება ნარჩენი სითბოს მეშვეობით. მომზადების დროს მოწყობილობის კარი დაკეტილი უნდა იყოს. თუ მოწყობილობის კარს თუნდაც მოკლედ გააღებთ, მოწყობილობა გააგრძელებს გათბობას ნარჩენი სითბოს გამოყენების გარეშე. მოცემული გაცხელების ტიპი გამოიყენება სტანდარტულ რეჟიმში ენერგომომხმარების განსაზღვრისთვის.
	გრილი კონვექციით	30-250 °C	მთლიანი ფრინველის, თევზის ან ხორცის მსხვილი ნაჭრების შეწვა. ამ რეჟიმში მონაცვლეობით ირთვება გრილის გამაცხელებელი ელემენტი და ვენტილატორი. ვენტილატორი წარმოქმნილი ცხელი ჰაერით შემოუბერავს კერძს.
	გრილი, დიდი ფართობი	გრილის დონეები: 1 = სუსტი 2 = საშუალო 3 = ძლიერი	ბრტყელი პროდუქტების, როგორცაა სტეიკი, ძეხვი ან ტოსტები, მომზადება გრილზე. პროდუქტების დაბრაწვა. გრილის პანელის ქვეშ მთლიანი ფართობი ცხელდება.
	გრილი, მცირე ფართობი	გრილის დონეები: 1 = სუსტი 2 = საშუალო 3 = ძლიერი	მცირე ოდენობის გრილზე მომზადება, მაგ.: სტეიკების, ძეხვების ან ტოსტების. კერძების მცირე ულუფების შებრაწვა ქერქის წარმოშობამდე. გრილის პანელის ქვეშ შუა ფართობი ცხელდება.
	პიცის რეჟიმი	30-250 °C	პიცის და სხვა კერძების მომზადება, რომელსაც ქვემოდან დიდი ოდენობით სითბოს მიწოდება ესაჭიროება. ქვედა მაცხელებელი და წრიული მაცხელებელი უკანა კედელზე ცხელდება.
	ნაზი მომზადება	70-120 °C	ხორცის ნაზი შემწვარი ნაჭრების ნაზი და ნაზი მომზადება ღია ჭურჭელში. ამ რეჟიმში დაბალ ტემპერატურაზე, სითბო თანაბრად ნაწილდება როგორც კერძზე, ისევე კერძის ქვეშ.
	ქვედა წვა	30-250 °C	კერძების ბოლომდე გამოცხობა ან წყლის აბაზანაზე მომზადება. სიმხურვალის მიწოდება ქვემოდან ხდება.

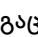
სიმბოლო	წვის ტიპი	ტემპერატურის დიაპაზონი	გამოყენება და ფუნქციონირება
	ცხელ მდგომარეობაში შენახვა	50-100 °C	მზა კერძების თბილად შენახვა.
	ჭურჭლის წინასწარ გათბობა	30-90 °C	ჭურჭლის წინასწარ გათბობა.

**ორთქლზე გაცხელების ტიპები**

წვის ტიპები ორთქლით შეგიძლიათ იხილოთ მენიუში  პუნქტში "ორთქლი".

სიმბოლო	წვის ტიპი	ტემპერატურის დიაპაზონი	გამოყენება და ფუნქციონირება
	გალღობა	30-60 °C	პროდუქტის ნელი გალღობა.
	რეგენერირება	80-180 °C	თეფშებისა და ნამცხვრების შეთბობა დაზოგვის რეჟიმში. ტენიანობის წყალობით სითბო ნაზად გადაეცემა საკვებს.
	ორთქლზე მომზადება Plus	30-120 °C	ორთქლზე ნაზად მომზადებული ბოსტნეული, ხორცი, თევზი და ფაფა. ხილიდან წვენის გამოწურვა. პროდუქტის ბლანშირება. მომზადების დროის შესამცირებლად უფრო მყარი პროდუქტი შეგიძლიათ მოამზადოთ ორთქლზე 100 °C.
	ცომის აფუების რეჟიმი	30-50 °C	საფუარის ცომის ამოსვლა. ცომი შესამჩნევად სწრაფად ამოდის, ვიდრე ოთახის ტემპერატურაზე. ცომის ზედაპირი არ შრება.

**5.2 ტემპერატურა**

გაცხელების დროს ეკრანზე  გათბობის ბევრი ტიპების შემთხვევაში ღუმელის ტემპერატურა დაახ. 30 °C-დან დაწყებული და დაყენებული ტემპერატურა ერთმანეთის გვერდით გამოისახება მაგ.: 120|210 °C.

თუ თქვენ იყენებთ წინასწარ გაცხელებას, ყველაზე ოპტიმალურია მოურიოთ კერძს ღუმელში, როდესაც ნაჩვენები ტემპერატურა ღუმელში და დაყენებული ტემპერატურა ერთმანეთს ემთხვევა.

**შენიშვნა:** თერმული ინერციის წყალობით შეიძლება ნაჩვენები ტემპერატურა ცოტათი განსხვავდებოდეს ქურაში არსებულისაგან.

**ნარჩენი სითბოს მაჩვენებელი**

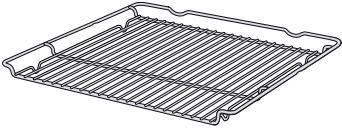
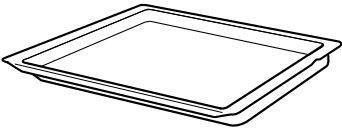
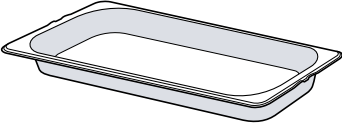
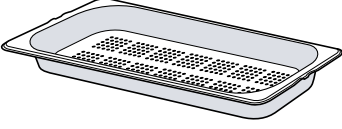
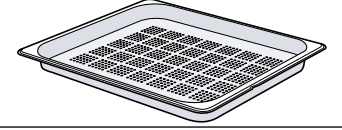
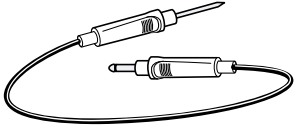
როდესაც მოწყობილობა გამოერთულია, წითელი ხაზი მართვის რგოლის გარშემო აჩვენებს ღუმელში ნარჩენ სითბოს. რაც უფრო მეტად იკლებს ტემპერატურა, მით უფრო მუქდება რგოლი. დაახლოებით 60 °C-ზე რგოლი მთლიანად ქრება.

**6 აქსესუარი**

გამოიყენეთ ორიგინალი აქსესუარები. ისინი ადაპტირებულია მოცემული მოწყობილობისთვის.

**შენიშვნა:** აქსესუარმა, გაცხელებისას შეიძლება დეფორმაცია განიცადოს. ფორმირება არ ახდენს გავლენას ღუმელის ფუნქციონირებაზე. როდესაც დანადგარი გაგრილდება, დეფორმირება გაქრება.

მოწოდებული აქსესუარები შესაძლოა განსხვავდებოდეს მოწყობილობის მოდელის მიხედვით.

აქსესუარები	გამოყენება
<p>გისოსი</p> 	<ul style="list-style-type: none"> <li>■ ნამცხვრის ფორმა</li> <li>■ მობრაწულას ფორმები</li> <li>■ ჭურჭელი</li> <li>■ ხორცი, მაგალითად: შემწვარი ან გრილზე</li> <li>■ ღრმად გაყინული პროდუქტები</li> </ul>
<p>უნივერსალური ლანგარი</p> 	<ul style="list-style-type: none"> <li>■ ნოყიერი ორცხობილები</li> <li>■ ნამცხვრები</li> <li>■ პური</li> <li>■ ჟარკოეს დიდი ნაჭრები</li> <li>■ ღრმად გაყინული პროდუქტები</li> <li>■ ჩამოწვეთილი სითხის შეგროვება, მაგალითად: ხორცის წვენი, რომელიც გისოსებიდან ჩამოედინება გრილზე მომზადებისას ან კონდენსატის, რომელიც ორთქლზე მომზადებისას ჩამოედინება.</li> </ul>
<p>ორთქლის ლანგარი უნასვრეტო, ზომა M</p> 	<p>მზადყოფნამდე მიყვანა:</p> <ul style="list-style-type: none"> <li>■ ბრინჯი</li> <li>■ პარკოსნები</li> <li>■ მარცვლეული</li> </ul> <p>არ განათავსოთ ორთქლზე მომზადების ლანგარი გისოსზე.</p>
<p>ორთქლის ლანგარი, ნასვრეტებიანი, ზომა M</p> 	<ul style="list-style-type: none"> <li>■ ბოსტნეულის ორთქლზე მომზადება.</li> <li>■ კენკრისგან წვენის მიღება.</li> <li>■ გაღობა.</li> </ul> <p>არ განათავსოთ ორთქლზე მომზადების ლანგარი გისოსზე.</p>
<p>ორთქლის ლანგარი, ნასვრეტებიანი, ზომა XL</p> 	<p>დიდი ოდენობით პროდუქტის ორთქლზე მომზადება.</p>
<p>ღუმელის თერმომეტრი</p> 	<p>შეწვის პროცესის სიზუსტე ან მზადყოფნამდე მიყვანა. → "ღუმელის თერმომეტრი", გვერდი 23</p>

### 6.1 ინფორმაცია აქსესუარების შესახებ

ზოგიერთი აქსესუარი შესაფერისია მხოლოდ მუშაობის გარკვეული რეჟიმებისთვის.

#### ორთქლზე მოსამზადებელი ლანგარი

ორთქლზე მომზადების ლანგარი გამოსადეგია მხოლოდ ორთქლით მომზადების რეჟიმებისთვის 120 °C-მდე.

ლანგარი არ არის გამოსადეგი წვის სხვა ტიპებისთვის ან მაღალ ტემპერატურაზე გამოსაყენებლად. ლანგარი უფერულდება და დეფორმირდება.


### 6.2 ჩამაგრების ფუნქცია

ჩამაგრების ფუნქცია, გამოღებისას გადმოყირავების თავიდან ასარიდებლად არის.

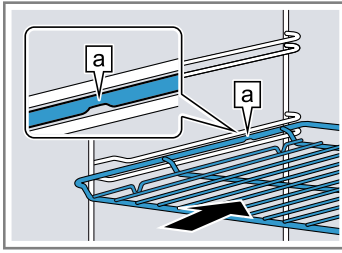
აქსესუარები არ გადმოვარდება, მაშინაც კი თუ გამოიღებთ ნახევრად, ფიქსაციამდე. გადმოვარდნისგან დაცვა მუშაობს, მხოლოდ თუ აქსესუარები სწორედ არის შედგმული სამუშაო კამერაში.

### 6.3 აქსესუარების დაყენება სამუშაო კამერაში

ყოველთვის დარწმუნდით, რომ აქსესუარები სწორად არის დამონტაჟებული სამუშაო კამერაში. მხოლოდ აქსესუარების სწორი შედგმისას არ გადმოვარდება, მისი ნახევრად გამოწვევის დროს.

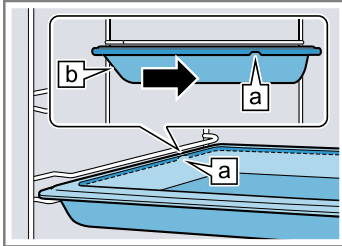
1. მოატრიალეთ აქსესუარი ისე, რომ ჭრილი  იმყოფებოდეს უკან და მიმართული იყოს ქვემოთ.
2. აქსესუარი ყოველთვის ორმაგი ჩხირის შორის, ერთ და იგივე სიმაღლეზე შეაჯერეთ.

ცხაურა დააყენეთ ცხაურა ღია მხარით მოწყობილობის კარისკენ და ამოზნექილი ნაწილით ქვემოთ.

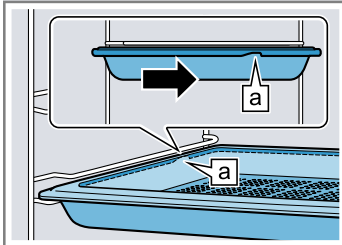


ლანგარი მაგ. დააყენეთ ლანგარი დაცვრებული კიდეთი **b** კარისკენ.

უნივერსალური ლანგარი ან ჩვეულებრივი ლანგარი



ორთქლის ლანგარი, ნასვრეტები ან, ზომა XL



3. სრულად შედგით აქსესუარები ისე, რომ ისინი არ შეეხოს მოწყობილობის კარს.

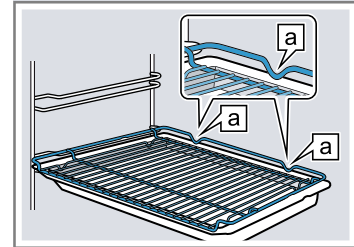
**შენიშვნა:** გამოირეთ ღუმელიდან აქსესუარები და ჭურჭელი, რომელიც მომზადების მანძილზე არ გჭირდებათ.

### აქსესუარების კომბინირება

მომზადებისას ჩამოღვრილი სითხის შესაგროვებლად შეგიძლიათ გამოიყენოთ გისოსის და უნივერსალური ლანგარის კომბინაცია.

1. მოათავსეთ ცხაურა უნივერსალური ლანგარში ისე, რომ ორივე განბჯენი **a** განთავსდეს უნივერსალური ლანგარის უკანა ნაწიბურთან.
2. უნივერსალური ლანგარი ორმაგი ჩხირის შორის, ერთ და იგივე სიმაღლეზე შეაყურეთ. გისოსი უნდა იყოს ზედა მიმართველი ღეროს ზევით.

გისოსი უნივერსალურ ლანგარზე



### 6.4 სხვა აქსესუარები

სხვა აქსესუარების შეძენა შეგიძლიათ კლიენტთა მომსახურების სამსახურში ან ინტერნეტ-მაღაზიაში. ფართო არჩევანს თქვენს ელექტრო მოწყობილობაზე ნახავთ ჩვენს ბუკლეტებში ან ინტერნეტში. [www.bosch-home.com](http://www.bosch-home.com)

აქსესუარები განსხვავდება მოწყობილობის მიხედვით. ყიდვისას ყოველთვის მიუთითეთ პროდუქტის ზუსტი ნომერი (E-Nr.) თქვენი ელექტრო მოწყობილობის.

თქვენი მოწყობილობისთვის დაშვებული აქსესუარები შეიძლება იხილოთ ჩვენს ინტერნეტ-მაღაზიაში ან კლიენტთა დახმარების სამსახურში.

## 7 პირველ გამოყენებამდე

დააყენეთ პარამეტრები პირველი ექსპლუატაციისათვის. შეასრულეთ მოწყობილობის დაკალიბრება. გაწმინდეთ მოწყობილობა და აქსესუარები.

### 7.1 პირველ ექსპლუატაციამდე წყლის სიხისტის განსაზღვრა

ექსპლუატაციაში პირველად გაშვებამდე შეამოწმეთ ონკანის წყლის სიხისტე წყალმომარაგების სადგურზე. იმისათვის, რომ თქვენმა დანადგარმა, ნადების შესახებ შეხსენება მოახდინოს, თქვენ სწორად უნდა დააყენოთ წყლის სიხისტის დიაპაზონი.

#### ყურადღება!

თუ დაყენებულია წყლის სიხისტის არასწორი მნიშვნელობა, მაშინ მოწყობილობა არ შეგახსენებთ დროულად მინადულის მოშორების შესახებ.

- ▶ სწორად დააყენეთ წყლის სიხისტე. არასათანადო სითხეების გამოყენებამ შესაძლოა გამოიწვიოს მოწყობილობის დაზიანება.
- ▶ არ გამოიყენოთ დისტილირებული წყალი და სხვა სითხეები.
- ▶ გამოიყენეთ მხოლოდ სუფთა, ცივი ონკანის წყალი, დარბილებული წყალი ან გაზგასული მინერალური წყალი.

გაფილტრული ან დემინერალიზებული წყლის გამოყენებისას შესაძლოა ფუნქციის ხარვეზი გამოვლინდეს. საჭიროების შემთხვევაში, მოწყობილობა იძლევა მითითებას შევსების შესახებ, მიუხედავად იმისა, რომ წყლის რეზერვუარი სავსეა ან ორთქლის რეჟიმი შეჩერდება დაახლ. 2 წუთში.

- ▶ შეურიეთ საჭიროებისამებრ გაფილტრული ან დემინერალიზებული წყალი შევსებულ მინერალურ წყალთან ნახშიროჟანგის გარეშე 1:1 შეფარდებით.

#### შენიშვნები

- თუ იყენებთ მინერალურ წყალს, დააყენეთ წყლის სიხისტის მნიშვნელობა «ძალიან ხისტი». თუ თქვენ მინერალურ წყალს იყენებთ, მაშინ გამოიყენეთ უგაზო.

- თუ ონკანის წყალი შეიცავს დიდი ოდენობით კირს, რეკომენდებულია დარბილებული წყლის გამოყენება. თუ იყენებთ დარბილებულ წყალს დააყენეთ წყლის სიხისტის მნიშვნელობა «დარბილებულზე».

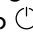
პარამეტრი	წყლის ხისტე მმოლი/ლ-ში	გერმანული სიხისტის გრადუსი °dH-ში	ფრანგული სიხისტის გრადუსი °fH-ში
0 (დარბილებული) <sup>1</sup>	-	-	-
1 (მსუბუქი)	1,5-მდე	8,4-მდე	15-მდე
2 (საშუალო)	1,5-2,5	8,4-14	15-25
3 (ძლიერი)	2,5-3,8	14-21,3	25-38
4 (ძალიან ძლიერი) <sup>2</sup>	3,8-ზე მეტი	21,3-ზე მეტი	38-ზე მეტი

<sup>1</sup> დააყენეთ მხოლოდ რბილი წყლის გამოყენებისას.

<sup>2</sup> დააყენეთ აგრეთვე მინერალური წყლის გამოყენების შემთხვევაში. გამოიყენეთ მხოლოდ მინერალური წყალი გაზის გარეშე.

## 7.2 ექსპლუატაციაში შეყვანა

ელექტროკვების ჩართვის შემდეგ, საჭიროა შესრულდეს ექსპლუატაციაში პირველი ჩაშვების პარამეტრები. სანამ დისპლეიზე გამოჩნდება დანაყენები, შეიძლება რამდენიმე წუთი გავიდეს.

1. ჩართეთ მოწყობილობა ღილაკით .
- ✓ გამოჩნდება პირველი პარამეტრი.
2. იმისთვის, რომ საჭიროების შემთხვევაში შეცვალოთ პარამეტრი, დააჭირეთ სიაში მნიშვნელობას ან შეცვალეთ მნიშვნელობა მართვის სახელურით. შესაძლო პარამეტრებია:
  - ენა
  - Home Connect → "Home Connect ", გვერდი30
  - დრო → "სათის დაყენება", გვერდი30
  - წყლის სიხისტე → "პირველ ექსპლუატაციამდე წყლის სიხისტის განსაზღვრა", გვერდი14
3. დააჭირეთ ✓ და გადადით შემდეგ პარამეტრზე.
4. ნახეთ პარამეტრები და საჭიროების შემთხვევაში შეცვალეთ ისინი.
  - ✓ ბოლო პარამეტრის შემდეგ ეკრანზე გამოდის შეტყობინება ექსპლუატაციაში შეყვანის დასრულების შესახებ.
5. გახსენით და დახურეთ მოწყობილობის კარი ერთჯერადად, რომ შეამოწმოთ მოწყობილობა პირველ გაცხელებამდე.


## 7.3 მოწყობილობის კალიბრაცია და გაწმენდა პირველ გამოყენებამდე


მოწყობილობის ავტომატური კალიბრაციისთვის ჩართეთ ცარიელი მოწყობილობა ორთქლზე მომზადების რეჟიმში. პირველი გამოყენების წინ, გაწმინდეთ ღუმელი და მისი აქსესუარები.

**შენიშვნა:** წყლის დუდილის ტემპერატურა დამოკიდებულია ჰაერის წნევაზე. კალიბრაციისას ელექტრო მოწყობილობა აყენებს წნევის პირობებს დგომის ადგილას.

კალიბრაციის დროს, არ გააღოთ მოწყობილობის კარი. წინააღმდეგ შემთხვევაში, დაკალიბრება შეწყდება.


**მოთხოვნა:** სამუშაო კამერა გრილის ან მისი ტემპერატურა შეესაბამება ოთახის ტემპერატურას.

1. გამოიღეთ საინფორმაციო მასალა და აქსესუარები სამუშაო კამერიდან. მოაშორეთ შესაფუთი მასალის ნარჩენები, როგორცაა სტიროპორის ან წებოვანი ლენტის ნარჩენები, მოწყობილობის შიგნიდან და გარედან.
2. გაწმინდეთ გლუვი ზედაპირი სამუშაო კამერაში სველი ქსოვილის სალფეტკით.
3. ჩართეთ მოწყობილობა ღილაკით .
4. შეავსეთ წყლის ავზი.  
→ "წყლის რეზერვუარის გავსება", გვერდი20
5. შეასრულეთ შემდეგი პარამეტრები:

წვის ტიპი	ორთქლზე მომზადება 
ტემპერატურა	100 °C
ხანგრძლივობა	30 წუთი

→ "მართვის საფუძვლები", გვერდი16

6. გაუშვით სამუშაო რეჟიმი.
    - მოწყობილობის გაცხელებისას გაანიავეთ სამზარეულო.
    - ✓ ჩართვება კალიბრაცია. ამასთან წარმოიქმნება ორთქლის დიდი ოდენობა.
    - ✓ მომზადების დროის ამოწურვისას გაისმის ხმოვანი სიგნალი. ეკრანზე გამოჩნდება შეტყობინება რეჟიმის დასრულების შესახებ.
  7. დაელოდეთ მოწყობილობის გაგრილებას, შემდეგ გაამშრალეთ სამუშაო კამერის ძირი.
  8. **ყურადღება!**  
120 ° C-ზე მაღალ ტემპერატურაზე მუშაობისას, წყალი სამუშაო კამერის ძირზე აზიანებს ემალს.
    - ▶ ნუ ჩართავთ სამუშაო რეჟიმს, თუ სამუშაო კამერის ძირზე დაგროვდა წყალი.
    - ▶ მოწყობილობის ჩართვამდე გაწმინდეთ სამუშაო კამერის ძირი წყლისგან.
- შეასრულეთ შემდეგი პარამეტრები:

წვის ტიპი	4D ხელი ჰაერი 
ტემპერატურა	მაქსიმალური
ხანგრძლივობა	30 წუთი

→ "მართვის საფუძვლები", გვერდი16

9. გაუშვით სამუშაო რეჟიმი.

## ka მართვის საფუძვლები

- მოწყობილობის გაცხელებისას გაანიავეთ სამზარეულო.
  - ✓ მომზადების დროის ამოწურვისას გაისმის ხმოვანი სიგნალი. ეკრანზე გამოჩნდება შეტყობინება რეჟიმის დასრულების შესახებ.
10. გამორთეთ მოწყობილობა  $\odot$  დახმარებით.
11. მას შემდეგ, რაც მოწყობილობა გაცივდება, გაწმინდეთ გლოუვი ზედაპირები სამუშაო კამერაში ნაჭრის ხელსახოცით და საპნიანი ხსნარით.

12. საფუძვლიანად გაწმინდეთ აქსესუარები რბილი ჩვარის ან რბილი ჯაგარის და საპნიანი ხსნარის გამოყენებით.
13. გააშრეთ მოწყობილობა.  
→ "ორთქლით ყოველი ექსპლუატაციის შემდეგ", გვერდი 22

**შენიშვნა:** კალიბრაცია შეინახება კვებაში ვარდნის შემდეგ.  
მოწყობილობის გადაადგილების შემდეგ, ახალ საინსტალაციო ადგილზე გასასწორებლად, გაანულებთ ძირითადი პარამეტრები ქარხნულ პარამეტრებამდე. ისევ შეასრულეთ კალიბრაცია.

## 8 მართვის საფუძვლები

### 8.1 მოწყობილობის ჩართვა

- ▶ ჩართეთ მოწყობილობა ღილაკით  $\odot$ .
- ✓ ეკრანზე გამოისახება მენიუ.

### 8.2 მოწყობილობის გამორთვა

მუშაობის დასრულების შემდეგ გამორთეთ მოწყობილობა. თუ თქვენ არ სარგებლობთ მოწყობილობით დიდი ხნის განმავლობაში, ის ავტომატურად გამორთვება.

- ▶ გამორთეთ მოწყობილობა  $\odot$  დახმარებით.
- ✓ მოწყობილობა გამორთვება. მიმდინარე ფუნქციები გაუქმდება.
- ✓ ეკრანზე გამოჩნდება დღე-ღამის დრო ან ნარჩენი სითბოს ინდიკატორი.

### 8.3 ექსპლუატაციის დაწყება

თითოეული რეჟიმი აუცილებლად უნდა გაუშვათ.

#### ყურადღება!

120 ° C-ზე მაღალ ტემპურატურაზე მუშაობისას, წყალი სამუშაო კამერის ძირზე აზიანებს ემალს.

- ▶ ნუ ჩართავთ სამუშაო რეჟიმს, თუ სამუშაო კამერის ძირზე დაგროვდა წყალი.
- ▶ მოწყობილობის ჩართვამდე გაწმინდეთ სამუშაო კამერის ძირი წყლისგან.
- ▶ ჩართეთ რეჟიმი  $\text{start/stop}$ .
- ✓ პარამეტრები გამოისახება დისპლეიზე.

### 8.4 რეჟიმის შეწყვეტა

თქვენ შეგიძლიათ მოწყობილობის მუშაობის შეწყვეტა, ხოლო შემდეგ ისევ ჩართვა.

1. სამუშაო რეჟიმის შესაწყვეტად დააჭირეთ  $\text{start/stop}$ .
2. მუშაობის განახლებისთვის, დააჭირეთ  $\text{start/stop}$ .

### 8.5 ექსპლუატაციის ტიპის დაყენება

მოწყობილობის ჩართვის შემდეგ ეკრანზე გამოდის მენიუ.

1. სხვადასხვა ოპციების გადასაფურცლად თითო გაუსვით ეკრანს.
  - მენიუში გადასაფურცლად და დამატებითი პარამეტრების შესაძლებლობებისთვის თითო გაუსვით მარცხნივ ან მარჯვნივ.
  - არჩევის სიების გადასაფურცლად თითო გაუსვით ქვევით ან ზევით.


2. ფუნქციის ასარჩევად დააჭირეთ ეკრანზე ფუნქციას.
- ✓ ფუნქციაზე დამოკიდებულად ჩნდება პარამეტრის შესაძლო მნიშვნელობები ან დამატებითი არჩევის ოპციები.
3. იმისთვის, რომ საჭიროების შემთხვევაში დაბრუნდეთ წინა პარამეტრზე, დააჭირეთ  $\leftarrow$ .
4. პარამეტრების მნიშვნელობების შესაცვლელად გამოიყენეთ ციფრული მართვის რგოლი:
  - თითო გაუსვით მართვის რგოლს საათის ისრის მიმართულებით ან საწინააღმდეგოდ.
  - ან დააჭირეთ მართვის რგოლის გარკვეულ მონაკვეთს.
5. პარამეტრი დაადასტურეთ ✓ დახმარებით.
6. ჩართეთ რეჟიმი  $\text{start/stop}$ .
7. როდესაც რეჟიმი დასრულებულია:
  - საჭიროების შემთხვევაში შეგიძლიათ აირჩიოთ სხვა პარამეტრი და ისევ ჩართოთ რეჟიმი.
  - როდესაც კერძი მზად იქნება, გამორთეთ მოწყობილობა  $\odot$  მეშვეობით.

**შენიშვნა:** შეგიძლიათ შეინახოთ თქვენი პარამეტრები "პირადი პარამეტრები" ☆, რათა შემდგომ ისევ გამოიყენოთ.  
→ "პირადი პარამეტრები", გვერდი 27

### 8.6 წვის ტიპისა და ტემპურატურის დაყენება

1. მენიუში დააჭირეთ "წვის ტიპი".
2. დააჭირეთ საჭირო გაცხელების რეჟიმს.
3. დააჭირეთ ტემპურატურას °C ან აირჩიეთ გათბობის დონე წვის ტიპის მიხედვით.
4. დაყენეთ ტემპურატურა მართვის სახელურით.
5. დაყენებული ტემპურატურის დასადასტურებლად დააჭირეთ ეკრანზე ✓. საჭიროების შემთხვევაში თქვენ შეგიძლიათ აირჩიოთ დამატებითი პარამეტრები:
  - → "სწრაფი გაცხელება", გვერდი 17
  - → "ტაიმერი", გვერდი 18
  - → "ორთქლი", გვერდი 19
  - → "ღუმელის თერმომეტრი", გვერდი 23
6. ჩართეთ რეჟიმი  $\text{start/stop}$ .
  - ✓ მოწყობილობა დაიწყებს გაცხელებას.
  - ✓ ეკრანზე აისახება რეჟიმის ჩართვის შემდეგ ხანგრძლივობა და პარამეტრების მნიშვნელობები.
7. როდესაც რეჟიმი დასრულებულია:
  - საჭიროების შემთხვევაში შეგიძლიათ აირჩიოთ სხვა პარამეტრი და ისევ ჩართოთ რეჟიმი.



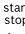
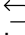
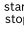
- როდესაც კერძი მზად იქნება, გამორთეთ მოწყობილობა  მეშვეობით.

**შენიშვნა:** თქვენი კერძის შესაფერისი გაცხელების ტიპი შეგიძლიათ იხილოთ გაცხელების ტიპების აღწერაში.

→ "წვის ტიპი", გვერდი 10

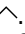
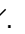
**გათბობის ტიპის შეცვლა**

წვის ტიპის ცვლილებისას წაიშლება ასევე სხვა პროგრამები.

1. დააჭირეთ  stop.
2. დააჭირეთ .
3. დააჭირეთ საჭირო გაცხელების რეჟიმს.
4. დაარეგულირეთ რეჟიმი და ისევ ჩართეთ  დახმარებით.



**ტემპერატურის შეცვლა**

რეჟიმის ჩართვის შემდეგ თქვენ შეგიძლიათ შეცვალოთ ტემპერატურა ნებისმიერ დროს.

1. ეკრანზე დააჭირეთ .
  2. დააჭირეთ საჭირო ტემპერატურის არჩევამდე.
  3. შეცვალეთ ტემპერატურა მართვის სახელურით.
  4. ცვლილების დასადასტურებლად დააჭირეთ ეკრანზე .
- ✓ ცვლილება გამოიყენება.

**8.7 ინფორმაციის გამოსახვა**

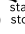
უმეტეს შემთხვევებში თქვენ შეგიძლიათ მიიღოთ ინფორმაცია შესრულებად ფუნქციებზე. მოწყობილობა ზოგიერთ მითითებას ასახავს ავტომატურად, მაგ. დასადასტურებლად, მოწოდებისთვის ან გასაფრთხილებლად.

1. დააჭირეთ  "ინფორმაცია".
- ✓ ინფორმაცია გამოისახება რამოდენიმე წამით.
2. მითითების დიდი შემცველობის შემთხვევაში გადასაფურცლად თითო გაუსვით ეკრანს.
3. საჭიროების შემთხვევაში დახურეთ მითითება  დახმარებით.

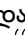
**8.8 ცხელ მდგომარეობაში შენახვა ხანგრძლივი დროის განმავლობაში**

მოწყობილობაში შეგიძლიათ შეინახოთ კერძები ცხელ მდგომარეობაში 24 საათის განმავლობაში მუშაობის რეჟიმის შეცვლის გარეშე. გამოიყენეთ დროის ფუნქცია და შეცვალეთ ძირითადი პარამეტრები.



**შენიშვნა:** მუშაობის დროს მოწყობილობის კარის გაღებისას გაცხელება შეწყდება. კარის დახურვისას გაცხელება აღდგება. იმისთვის, რომ არ დაუშვათ მოწყობილობის მუშაობის რეჟიმის ცვლილება, გახსენით კარი მხოლოდ დაყენებული დროის ამოწურვის შემდეგ.

1. ძირითადი პარამეტრების შეცვლა.
    - "ძირითადი პარამეტრები", გვერდი 28
    - შეცვალეთ ძირითადი პარამეტრი „განათება“ „ყოველთვის გამორთული“-ზე.
    - შეცვალეთ ძირითადი პარამეტრი „ლოდინის ინდიკაცია“ „გამორთული“-ზე.
    - შეცვალეთ ძირითადი პარამეტრი „ხმოვანი სიგნალი“ „ძალიან ხანმოკლეზე“.
  - ✓ ამგვარად ღუმელის განათება მოწყობილობის მუშაობისას და კარის გამოსხნისას მუდამ გამორთული იქნება. დროის ინდიკაცია არ იცვლება. ხმოვანი სიგნალების ხანგრძლივობა რეჟიმის დასრულებისას შემოკლებულია.
  2. სასურველი მუშაობის რეჟიმის დაყენება.
    - "ექსპლუატაციის ტიპის დაყენება", გვერდი 16
    - "წვის ტიპისა და ტემპერატურის დაყენება", გვერდი 16
  3. მუშაობის რეჟიმზე დამოკიდებულად დააყენეთ მომზადების საჭირო დრო.
    - "ხანგრძლივობის დაყენება", გვერდი 18
    - "ტაიმერი", გვერდი 18
  4. "დასრულების დრო" დახმარებით დააყენეთ დღე ღამის დრო, როდესაც რეჟიმი უნდა დასრულდეს.
    - "დასრულების დაყენება", გვერდი 18
    - "ტაიმერი", გვერდი 18
  5. მოამზადეთ კერძი ღუმელში, სანამ მოწყობილობა დაიწყებს გაცხელებას.
  6. ჩართეთ რეჟიმი  stop.
  - ✓ ეკრანზე გამოისახება ჩართვამდე დარჩენილი დრო. მოწყობილობა ლოდინის რეჟიმშია.
  - ✓ როდესაც ინთება გაშვების დრო, მოწყობილობა იწყებს გაცხელებას, იწყება მომზადების დროის ათვლა.
  7. როდესაც რეჟიმი დასრულდება, გამოიღეთ კერძი ღუმელიდან. დაახ. 15-20 წუთის შემდეგ მოწყობილობა ავტომატურად გამოირთვება.
- შენიშვნა:** საჭიროების შემთხვევაში თავიდან დააყენეთ ძირითადი პარამეტრები.

**9 სწრაფი გაცხელება**

დროის დაზოგვის მიზნით სწრაფი გაცხელების ფუნქცია  საშუალებას გაძლევთ შეამციროთ გაცხელების დრო, თუ შეყვანილი ტემპერატურა 100 °C მეტია.

სწრაფი გაცხელება შესაძლებელია წვის ამ ტიპების გამოყენებისას:

- 4D ცხელი ჰაერი 
- ზედა-/ქვედა წვა 

**9.1 სწრაფი გაცხელების დაყენება**

კერძის თანაბარი მომზადებისთვის, მოათავსეთ კერძი ღუმელში მხოლოდ სწრაფი გაცხელების დასრულების შემდეგ.

**შენიშვნა:** დააყენეთ ხანგრძლივობა, როდესაც სწრაფი გაცხელება გამოირთვება.

1. დააყენეთ გაცხელების შესაბამისი ტიპი და 100 °C-ზე მაღალი ტემპერატურა. სწრაფი გაცხელება ირთვება ავტომატურად შეყვანილი ტემპერატურის 200 °C მიღწევის შემდეგ.

- დააჭირეთ "სწრაფი გაცხელება".
- ✓ სიმბოლო ანათებს წითლად.
- ჩართეთ რეჟიმი .
- ✓ ირთვება სწრაფი გაცხელება.
- ✓ როდესაც სწრაფი გაცხელება დასრულდება, გაისმება სიგნალი. სიმბოლო იწყებს თეთრად ნათებას.

- შედეთ კერძი სამუშაო კამერაში.

**სწრაფი გაცხელების ფუნქციის გაუქმება**

1. ეკრანზე დააჭირეთ .
2. დააჭირეთ "სწრაფი გაცხელება".
- ✓ სიმბოლო იწყებს თეთრად ნათებას.

# 10 ტაიმერი

რეჟიმისთვის თქვენ შეგიძლიათ დააყენოთ მომზადების დრო და დრო როდესაც რეჟიმი უნდა დასრულდეს. ტაიმერი შეგიძლიათ დააყენოთ მუშაობის რეჟიმზე დამოუკიდებლად.

დროის ფუნქცია	გამოყენება
ხანგრძლივობა	თუ მოწყობილობისთვის დაყენებულია მომზადების დრო, ამ დროის ამოწურვის შემდეგ რეჟიმი ავტომატურად გამოირთობა.
დასრულება	ხანგრძლივობის დაყენებისას თქვენ შეგიძლიათ მიუთითოთ რეჟიმის დასრულების დრო. მოწყობილობა ავტომატურად ირთობა, და მუშაობის რეჟიმი სრულდება საჭირო დროს.
ტაიმერი	ტაიმერი შეგიძლიათ დააყენოთ მუშაობის რეჟიმზე დამოუკიდებლად. ამას არ აქვს ზეგავლენა მოწყობილობის მუშაობაზე.

**ხანგრძლივობის შეცვლა**

თქვენ შეგიძლიათ ნებისმიერ დროს შეცვალოთ მომზადების დრო.

1. ეკრანზე დააჭირეთ .
2. დააჭირეთ მომზადების დროს .
3. შეცვალეთ მომზადების დრო მართვის სახელურით.
4. ცვლილების დასადასტურებლად დააჭირეთ ეკრანზე .
- ✓ ცვლილება გამოიყენება.

**შეწყვიტეთ ხანგრძლივობა**

შეგიძლიათ ნებისმიერ დროს გააუქმოთ მომზადების დრო.

1. ეკრანზე დააჭირეთ .
  2. დააჭირეთ მომზადების დროს .
  3. მომზადების დრო გაანუღეთ დახმარებით.
- შენიშვნა:** მომზადების მუდმივი დროით მუშაობის რეჟიმებში მოწყობილობა ანულებს მომზადების დროს წინასწარ დაყენებულ მნიშვნელობაზე.
4. ცვლილების დასადასტურებლად დააჭირეთ ეკრანზე .
  - ✓ ცვლილება გამოიყენება.

## 10.1 ხანგრძლივობის დაყენება

თქვენ შეგიძლიათ რეჟიმის მომზადების დრო დაყენება 24 საათიან დიაპაზონში.

**მოთხოვნა:** მუშაობის რეჟიმი და ტემპერატურა ან წვის ტიპი უნდა დააყენოთ.

1. დააჭირეთ "ხანგრძლივობა".
2. მომზადების დროს დასაყენებლად დააჭირეთ შესაბამის მნიშვნელობას, მაგ.: საათების "სთ" ან წუთების "წთ" ინდიკატორს.
- ✓ არჩეული მნიშვნელობა გამოიყოფა ლურჯად.
3. დააყენეთ მომზადების დრო მართვის სახელურით. საჭიროების შემთხვევაში შეგიძლიათ გაანულოთ დაყენებული მნიშვნელობა დახმარებით.
4. მომზადების დაყენებული დროის დასადასტურებლად დააჭირეთ ეკრანზე .
5. ჩართეთ რეჟიმი .
- ✓ მოწყობილობა იწყებს გაცხელებას და ხანგრძლივობა აითვლება.
- ✓ მომზადების დროის ამოწურვისას გაისმის ხმოვანი სიგნალი. ეკრანზე გამოჩნდება შეტყობინება რეჟიმის დასრულების შესახებ.
6. მომზადების დროს ამოწურვისას:
  - საჭიროების შემთხვევაში შეგიძლიათ აირჩიოთ სხვა პარამეტრი და ისევ ჩართოთ რეჟიმი.
  - როდესაც კერძი მზად იქნება, გამორთეთ მოწყობილობა მეშვეობით.

## 10.2 დასრულების დაყენება


დღე ღამის დრო, რომლისთვისაც უნდა დასრულდეს მომზადების დრო, შეიძლება გადაიდოს 24 საათის დიაპაზონში.

**შენიშვნები**

- იმისთვის, რომ მივალწიოთ მომზადების კარგ შედეგს, სამუშაო რეჟიმის გაშვების შემდეგ არ შეცვალოთ დღე ღამის დროს.
- იმისათვის, რომ პროდუქტი არ გაფუჭდეს, არ დატოვოთ ლუმელში ხანგრძლივი დროით.

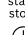

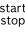
**მოთხოვნები**

- მუშაობის რეჟიმი და ტემპერატურა ან წვის ტიპი უნდა დააყენოთ.
  - ხანგრძლივობა დაყენებულია.
1. დააჭირეთ "დასრულების დრო".
  2. დღე ღამის დროის დასაყენებლად დააჭირეთ საათების ან წუთების ინდიკატორს.
  - ✓ არჩეული მნიშვნელობა გამოიყოფა ლურჯად.
  3. გადაწიეთ დღე ღამის დრო მართვის სახელურით. საჭიროების შემთხვევაში შეგიძლიათ გაანულოთ დაყენებული მნიშვნელობა მეშვეობით.
  4. დაყენებული დღე ღამის დროის დასადასტურებლად დააჭირეთ ეკრანზე .
  5. ჩართეთ რეჟიმი .
  - ✓ ეკრანზე გამოისახება ჩართვამდე დარჩენილი დრო. მოწყობილობა ლოდინის რეჟიმშია.

- ✓ როდესაც ინთება გაშვების დრო, მოწყობილობა იწყებს გაცხელებას, იწყება მომზადების დროის ათვლა.
  - ✓ მომზადების დროის ამოწურვისას გაისმის ხმოვანი სიგნალი. დისპლეიზე გამოჩნდება შეტყობინება რეჟიმის დასრულების შესახებ.
6. მომზადების დროს ამოწურვისას:
- საჭიროების შემთხვევაში შეგიძლიათ აირჩიოთ სხვა პარამეტრი და ისევ ჩართოთ რეჟიმი.
  - როდესაც კერძი მზად იქნება, გამორთეთ მოწყობილობა  მეშვეობით.

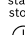


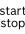
**მომზადების დასრულების დროის შეცვლა**

მომზადების ოპტიმალური შედეგის მისაღწევად, დასრულების დაყენებული დრო შეცვალეთ მომზადების დროის დაწყებამდე და დროის ათვლამდე.

1. შეაჩერეთ რეჟიმის შესრულება  მეშვეობით.
2. დააჭირეთ დასრულების დროს .
3. შეცვალეთ დასრულების დრო მართვის სახელურით.
4. ცვლილების დასადასტურებლად დააჭირეთ ეკრანზე ✓.
5. ჩართეთ რეჟიმი  მეშვეობით.

**დასრულების დროის განულება**



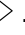
ნებისმიერ დროს შეგიძლიათ წაშალოთ დასრულების დრო.

1. შეაჩერეთ რეჟიმის შესრულება  მეშვეობით.
  2. დააჭირეთ დასრულების დროს .
  3. გაანულებთ დასრულების დრო  დახმარებით.
- შენიშვნა:** მუშაობის რეჟიმებში მომზადების მუდმივი დროით მოწყობილობა ანულებს დასრულების დროს უახლოეს შესაძლებელ მნიშვნელობამდე.
4. ცვლილების დასადასტურებლად დააჭირეთ ეკრანზე ✓.
  5. ჩართეთ რეჟიმი  მეშვეობით.

**10.3 ტაიმერის დაყენება**


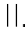
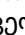
ტაიმერი მუშაობს მოწყობილობის მუშაობის რეჟიმზე დამოუკიდებლად. თქვენ შეგიძლიათ ტაიმერის დაყენება 24 საათიან დიაპაზონში. ტაიმერს აქვს თავისებური სიგნალი, რომელიც მიგახვედრებთ მალევიძარის დრო ამოიწურა თუ ხანგრძლივობა დასრულდა.

**მოთხოვნა:** თუ მოწყობილობა გამორთულია, წინასწარ დააჭირეთ ეკრანს. ღილაკი ანათებს.

1. დააჭირეთ .
2. ტაიმერი დასაყენებლად დააჭირეთ ეკრანის დროის შესაბამის მონაკვეთს, მაგალითად, წუთების "წუთ" ან წამების "წმ" ინდიკაციას.
- ✓ არჩეული მნიშვნელობა გამოიყოფა ლურჯად.
3. დააყენეთ ტაიმერი მართვის სახელურით.
  - ზუსტი მაჩვენებლების დაყენებისთვის, მაგალითად, წამების სიზუსტით დროის, დააჭირეთ და გეჭიროთ შესაბამისი ზონა მართვის რგოლზე დაახ. 1-2 წამით. ზუსტი პარამეტრული მნიშვნელობა გამოისახება წერტილებით.
  - საჭიროების შემთხვევაში შეგიძლიათ გაანულოთ დაყენებული მნიშვნელობა  დახმარებით.
4. ტაიმერის ჩასართავად ეკრანზე დააჭირეთ .
- ✓ დაიწყება ტაიმერის დროის ათვლა.
- ✓ ტაიმერი დისპლეიზე ჩანს მაშინაც კი, როდესაც მოწყობილობა გამორთულია.
- ✓ როდესაც მოწყობილობა ჩართულია, მოცემული რეჟიმის პარამეტრები გამოისახება დისპლეიზე. ტაიმერი ჩანს მდგომარეობის ინდიკაციაში.
- ✓ ტაიმერის დროის დასრულების შემდეგ ისმის ხმოვანი სიგნალი. დისპლეიზე გამოჩნდება შეტყობინება ტაიმერის ფუნქციის დასრულების შესახებ.


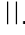

**ტაიმერის შეცვლა**

ტაიმერის დრო შეგიძლიათ შეცვალოთ ნებისმიერ მომენტში.

1. თუ ტაიმერი მუშაობს ფონურ რეჟიმში, წინასწარ აირჩიეთ ტაიმერი  დახმარებით.
2. დააჭირეთ .
3. შეცვალეთ ტაიმერი მართვის სახელურით.
4. დადასტურეთ  მეშვეობით.

**ტაიმერის შეწყვეტა**

ტაიმერის ფუნქცია შეგიძლიათ გააუქმოთ ნებისმიერ მომენტში.

1. თუ ტაიმერი მუშაობს ფონურ რეჟიმში, წინასწარ აირჩიეთ ტაიმერი  მეშვეობით.
2. დააჭირეთ .
3. გაანულებთ ტაიმერი  დახმარებით.

**11 ორთქლი**

დაიცავით ეს მითითებები ორთქლზე დამზადების ფუნქციის გამოყენებისას. წვის ზოგიერთი ტიპისთვის შეიძლება ორთქლის მიწოდების ჩართვა ან გამოიყენოთ ორთქლით წვის ტიპები.

**⚠ გაფრთხილება – დამწვრობის საშიშროება!**

მოწყობილობის კარის გაღებისას, შესაძლოა ძლიერი ორთქლი გამოვიდეს. ორთქლი, ტემპერატურის მიხედვით, შესაძლებელია არ იყოს ხილვადი.

- ▶ ფრთხილად გახსენით მოწყობილობის კარი.
- ▶ მოარიდეთ ბავშვები.

**11.1 ყოველი ორთქლის რეჟიმის წინ**

ყოველი ორთქლის რეჟიმის წინ შეამოწმეთ, რომ მოწყობილობაში შედიოდეს საკმარისი წყალი.

**წყლის რეზერვუარის გავსება**

**⚠ გაფრთხილება – ხანძრის საშიშროება!**

აალებადი სითხეების დაორთქვლამ, შესაძლოა ღუმელში ცხელი ზედაპირების გამო, აალება (აფეთქება) გამოიწვიოს. მოწყობილობის კარი შესაძლოა მოძვრეს. შესაძლოა გამოვიდეს ცხელი ორთქლი და ალი.


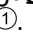

- ▶ წყლის ავზში არ ჩაასხათ რაიმე სახის აალებადი სითხე (მაგ: ალკოჰოლის შემცველი სასმელი).
- ▶ წყლის ავზში ჩაასხით მხოლოდ წყალი ან ჩვენს მიერ რეკომენდირებული ნადების მოსაშორებელი საშუალება.

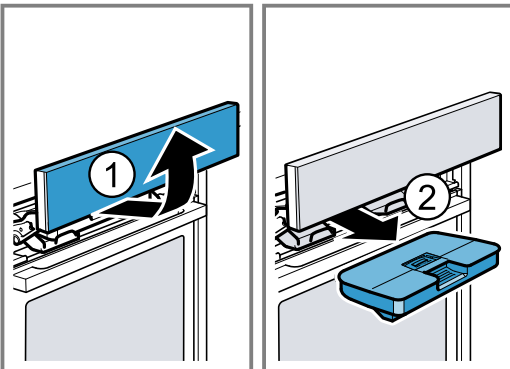
**⚠ გაფრთხილება – დამწვრობის საშიშროება!**


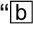
ელექტრო მოწყობილობის მუშაობისას შეიძლება წყლის ავზი გახურდეს.

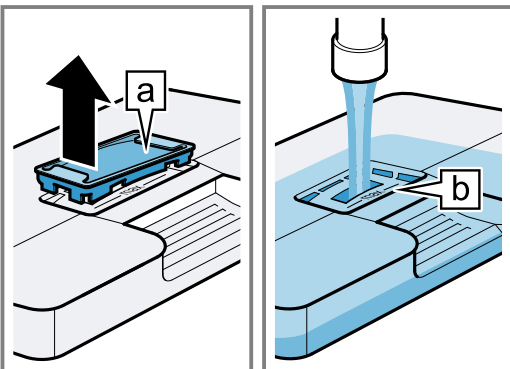
- ▶ წინა რეჟიმის მუშაობის დასრულების შემდეგ დაელოდეთ, სანამ სამუშაო კამერა არ გაგრილდება.
- ▶ ამოიღეთ ავზი შახტიდან.

**მოთხოვნა:** სწორად დააყენეთ წყლის ხისტი.

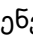
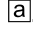
1. დააჭირეთ .
- ✓ მართვის პანელი ავტომატურად გადაადგილდება წინ.
2. მოკიდეთ ორივე ხელი მართვის პანელს და მოქაჩეთ წინ, შემდეგ ზევით ისე, რომ დაფიქსირდეს .
3. ამოიღეთ რეზერვუარი შახტიდან .

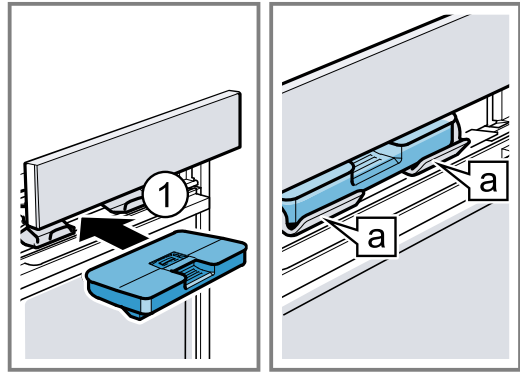


4. წყლის რეზერვუარის სახურავს დააჭირეთ მამჭიდროებელის გასწვრივ, რომ წყალი არ გადმოიღვაროს ავზიდან.
5. მოხსენით თავსახური  წყლის ავზს.
6. ჩაასხით წყალი ავზში ნიშნულამდე „მაქს“.



7. თავსახური ისევ წყლის ავზის ხვრელში ჩასვით.

8. დააყენეთ შევსებული ავზი . დარწმუნდით, რომ წყლის ავზი უკნიდან დაფიქსირდა დამჭერებში .



9. ნელა გადაადგილეთ მართვის პანელი ქვემოთ, შემდეგ კი მიაწექით უკან, სანამ მთლიანად არ დაიხურება.

**11.2 ორთქლის გამოსაყენებლად პარამეტრების შესაძლებლობები**

შეგიძლიათ მოამზადოთ კერძები ორთქლის მეშვეობით სხვადასხვა მეთოდით.

**ორთქლზე გაცხელების ტიპები**


შესაძლებელია ორთქლით შეთბობის სხვადასხვა ტიპის შერჩევა, როდესაც ცხელი ორთქლი ნაზად ამუშავებს კერძს.

**ყურადღება!**

ორთქლით მომზადების წვის ტიპების გამოყენებისას წარმოიქმნება დიდი ოდენობით წყლის ორთქლი. კონდენსატი, რომელიც სამუშაო კამერის ქვეშ გროვდება ღიობში, შესაძლოა გადაიღვაროს და დააზიანოს ავეჯი სამეზობლოდ.


- ▶ არ გახსნათ მოწყობილობის კარი მუშაობის დროს ან გახსენით ის რაც შეიძლება იშვიათად.

**ორთქლზე მომზადება**


წვის ტიპის ორთქლზე მომზადების დროს  ცხელი წყლის ორთქლი გარშემოეკვრის კერძს და ხელს უშლის პროდუქტიდან საკვები ნივთიერებების გამოსვლას. ამ მეთოდით მომზადებისას ნარჩუნდება კერძის ფორმა, ფერი და უნიკალური არომატი.

თუ დაყენებულია ტემპერატურა 105 °C-დან 120 °C-მდე, მომზადების დრო მცირდება. ამგვარად, ორთქლზე მომზადებისას ინახება უფრო მეტი საკვები ნივთიერებები და ვიტამინები.


**რეგენერირება**

გათბობის რეჟიმში  შეგიძლიათ ფრთხილად შეათბოთ უკვე მომზადებული კერძები ან განაახლოთ გამხმარი პურ-ფუნთუშეულის ნაწარმი.

**ცომის აფუების რეჟიმი**

წვის ტიპის ცომის ამოსვლა დაყენებით  ცომი უფრო მალე ამოვა ვიდრე ოთახის ტემპერატურაზე და არ გამოშრება.

**გალღობა**

წვის ტიპი გალღობა ტიპი გამოიყენეთ  გაყინული/ღრმად გაყინული პროდუქტის ნაზი გალღობისთვის.

**ორთქლის მიწოდება**

ორთქლის გამოყენებით მომზადებისას, მოწყობილობა სხვადასხვა ინტერვალებით გამოყოფს ორთქლს სამუშაო კამერაში. ამის წყალობით კერძო წარმოქმნება ხრაშუნა ქერქი და პრიალა ზედაპირი. ხორცი ხდება წვნიანი და შიგნიდან ნაზი და მხოლოდ მცირედ იკლებს მოცულობაში.

ორთქლის მიწოდება შეგიძლიათ შეურწყოთ შემდეგ ფუნქციებს:

- წვის ტიპი → გვერდი16
  - 4D ცხელი ჰაერი
  - ზედა-/ქვედა წვა
  - გრილი კონვექციით
  - ცხელ მდგომარეობაში შენახვა
- → "კერძი", გვერდი25
- → "ღუმელის თერმომეტრი", გვერდი23

**ორთქლის გაძლიერება**

ფუნქცია ორთქლის დარტყმა საშუალებას გაძლევთ დრო და დრო მიზანმიმართულად დაამატოთ ინტენსიური ორთქლი. ამასთან განსაკუთრებით პური და ფუნთოშები ფუვდება, იძენს ხრაშუნა ქერქს და კარგ ფერს.

მოწყობილობა 3-5 წუთის განმავლობაში აწვდის ორთქლს ღუმელში. რეჟიმზე დამოკიდებულად ორთქლის დარტყმა შეგიძლიათ ჩართოთ რამოდენიმეჯერ.

ორთქლის დარტყმა შეგიძლიათ დაამატოთ შემდეგ ფუნქციებზე:

- წვის ტიპი → გვერდი16
  - 4D ცხელი ჰაერი
  - ზედა-/ქვედა წვა
  - გრილი კონვექციით
- → "ღუმელის თერმომეტრი", გვერდი23

**შენიშვნა:** გამოიყენეთ ორთქლის დარტყმა მხოლოდ ღუმელის 120 °C-ზე ზევით.

**11.3 ორთქლზე გაცხელების დაყენება**

**შენიშვნა:**

გაითვალისწინეთ ინფორმაცია ორთქლზე გაცხელების ტიპების შესახებ:

- → "ორთქლზე გაცხელების ტიპები", გვერდი20

**მოთხოვნა:** წყლის ავზი სავსეა. თუ რეჟიმის შესრულებისას, რეზერვუარში წყალი გათავდება, დისპლეიზე გამოჩნდება შეტყობინება.

ექსპლუატაცია შეწყდება.

→ "წყლის რეზერვუარის გავსება", გვერდი20

1. მენიუში დააჭირეთ "ორთქლი".
2. დააჭირეთ ორთქლზე მომზადების საჭირო რეჟიმს.
3. დააჭირეთ ტემპერატურას °C.
4. დააყენეთ ტემპერატურა მართვის სახელურით.
5. დაყენებული ტემპერატურის დასადასტურებლად დააჭირეთ ეკრანზე ✓.
6. დააჭირეთ "ხანგრძლივობა". ორთქლზე გაცხელების ტიპებს ყოველთვის აქვთ განსაზღვრული მომზადების დრო.
7. მომზადების დაყენებული დროის შესაცვლელად დააჭირეთ შესაბამის მნიშვნელობას, მაგ.: საათების "სთ" ან წუთების "წთ" ინდიკატორს. ✓ არჩეული მნიშვნელობა გამოიყოფა ლურჯად.
8. დააყენეთ მომზადების დრო მართვის სახელურით.

საჭიროების შემთხვევაში შეგიძლიათ გაანულოთ დაყენებული მნიშვნელობა დახმარებით.

9. მომზადების დაყენებული დროის დასადასტურებლად დააჭირეთ ეკრანზე ✓.
10. ჩართეთ რეჟიმი .
  - ✓ მოწყობილობა იწყებს გაცხელებას და ხანგრძლივობა აითვლება.
  - ✓ მომზადების დროის ამოწურვისას გაისმის ხმოვანი სიგნალი. ეკრანზე გამოჩნდება შეტყობინება რეჟიმის დასრულების შესახებ.
11. მომზადების დროს ამოწურვისას:
  - საჭიროების შემთხვევაში შეგიძლიათ აირჩიოთ სხვა პარამეტრი და ისევ ჩართოთ რეჟიმი.
  - როდესაც კერძი მზად იქნება, გამორთეთ მოწყობილობა მეშვეობით.
12. დაცალეთ წყლის ავზი გაამშრალეთ სამუშაო კამერა.
  - "ორთქლით ყოველი ექსპლუატაციის შემდეგ", გვერდი22

**გათბობის ტიპის შეცვლა**

წვის ტიპის ცვლილებისას წაიშლება ასევე სხვა პროგრამები.

1. დააჭირეთ .
2. დააჭირეთ .
3. დააჭირეთ საჭირო გაცხელების რეჟიმს.
4. დაარეგულირეთ რეჟიმი და ისევ ჩართეთ დახმარებით.

**ტემპერატურის შეცვლა**

რეჟიმის ჩართვის შემდეგ თქვენ შეგიძლიათ შეცვალოთ ტემპერატურა ნებისმიერ დროს.

1. ეკრანზე დააჭირეთ .
2. დააჭირეთ საჭირო ტემპერატურის არჩევამდე.
3. შეცვალეთ ტემპერატურა მართვის სახელურით.
4. ცვლილების დასადასტურებლად დააჭირეთ ეკრანზე ✓.
- ✓ ცვლილება გამოიყენება.

**ხანგრძლივობის შეცვლა**

თქვენ შეგიძლიათ ნებისმიერ დროს შეცვალოთ მომზადების დრო.

1. ეკრანზე დააჭირეთ .
2. დააჭირეთ მომზადების დროს .
3. შეცვალეთ მომზადების დრო მართვის სახელურით.
4. ცვლილების დასადასტურებლად დააჭირეთ ეკრანზე ✓.
- ✓ ცვლილება გამოიყენება.

**11.4 ორთქლის მიწოდების დაყენება**

**მოთხოვნები**

- ყურადღება მიაქციეთ შესაბამისი მუშაობის რეჟიმის მითითებებს.
    - "ორთქლის გამოსაყენებლად პარამეტრების შესაძლებლობები", გვერდი20
  - წყლის ავზი სავსეა. თუ რეჟიმის შესრულებისას, რეზერვუარში წყალი გათავდება, დისპლეიზე გამოჩნდება შეტყობინება. ექსპლუატაცია გრძელდება დამატებითი ორთქლის მოწოდების გარეშე.
    - "წყლის რეზერვუარის გავსება", გვერდი20
1. მენიუში დააჭირეთ საჭირო მუშაობის რეჟიმს.
  2. შეასრულეთ მუშაობის რეჟიმის პარამეტრები მაგ.: აირჩიეთ წვის ტიპი და ტემპერატურა.

- 3. დააჭირეთ ႁ "ორთქლის მიწოდება".
- 4. დააყენეთ ორთქლის მიწოდების სიმძლავრე მართვის სახელურით.

ორთქლის მიწოდების რეჟიმი	ორთქლის მიწოდება
1	დაბალი
2	საშუალო
3	ძლიერი

- 5. ორთქლის მიწოდების დაყენებული სიმძლავრის დასადასტურებლად დააჭირეთ ეკრანზე ✓.
- 6. ჩართეთ რეჟიმი <sup>start</sup>stop.
  - ✓ მოწყობილობა დაიწყებს გაცხელებას.
  - ✓ ეკრანზე აისახება რეჟიმის ჩართვის შემდეგ ხანგრძლივობა და პარამეტრების მნიშვნელობები.
- 7. როდესაც კერძი მზად იქნება, გამორთეთ მოწყობილობა ○ მეშვეობით.
- 8. დაცალეთ წყლის ავზი გაამშრალეთ სამუშაო კამერა.
  - "ორთქლით ყოველი ექსპლუატაციის შემდეგ", გვერდი22

**ორთქლის მიწოდების შეცვლა**

შეიძლება ორთქლის მიწოდების შეცვლა ან გამორთვა ნებისმიერ დროს.

- 1. ეკრანზე დააჭირეთ ^.
- 2. დააჭირეთ ორთქლის მიწოდებას ႁ.
- 3. შეცვალეთ ან გამორთეთ ორთქლის მიწოდება მართვის სახელურით.
- 4. ცვლილების დასადასტურებლად დააჭირეთ ეკრანზე ✓.
- ✓ ცვლილება გამოიყენება.

**11.5 ორთქლის დარტყმის დაყენება**

**მოთხოვნები**

- ყურადღება მიაქციეთ შესაბამისი მუშაობის რეჟიმის მითითებებს.
  - "ორთქლის გამოსაყენებლად პარამეტრების შესაძლებლობები", გვერდი20
- წყლის ავზი სავსეა. თუ რეჟიმის შესრულებისას, რეზერვუარში წყალი გათავდება, დისპლეიზე გამოჩნდება შეტყობინება. ექსპლუატაცია შეწყდება.
  - "წყლის რეზერვუარის გავსება", გვერდი20
- 1. მენიუში დააჭირეთ საჭირო მუშაობის რეჟიმს.
- 2. შეასრულეთ მუშაობის რეჟიმის პარამეტრები მაგ.: აირჩიეთ წვის ტიპი და ტემპერატურა.
- 3. ჩართეთ რეჟიმი <sup>start</sup>stop.
- 4. საჭირო მომენტში ეკრანზე დააჭირეთ ^ . არ გამოიყენოთ ორთქლის დარტყმა, სანამ მოწყობილობა სრულად არ გაცხელდება.
- 5. დააჭირეთ ⊕ "ორთქლის გაძლიერება".
  - ✓ სიმბოლო ⊕ აინთება წითლად და მოწყობილობა დაიწყებს წყლის გაცხელებას.
- 6. როდესაც წყალი ცხელდება, ისევ დააჭირეთ ⊕ "ორთქლის გაძლიერება".

**შენიშვნა:** თუ გააქტიურებულია სწრაფი გაცხელება ႁ, ორთქლის დარტყმის გამოყენება შეგიძლიათ მხოლოდ სწრაფი გაცხელების დასრულების შემდეგ.

- ✓ ჩაირთობა ორთქლის დარტყმის ფუნქცია და მოწყობილობა 3-5 წუთის განმავლობაში აწვდის ორთქლს ღუმელში.
- ✓ ორთქლის დარტყმის დასრულების შემდეგ გრძელდება რეჟიმის ჩვეულებრივი შესრულება. საჭიროების შემთხვევაში ორთქლის დარტყმის რეჟიმი ისევ შეგიძლიათ ჩართოთ.
- 7. როდესაც კერძი მზად იქნება, გამორთეთ მოწყობილობა ○-ის მეშვეობით.
- 8. დაცალეთ წყლის ავზი გაამშრალეთ სამუშაო კამერა.
  - "ორთქლით ყოველი ექსპლუატაციის შემდეგ", გვერდი22

**ორთქლის დარტყმის გაუქმება**

ორთქლის დარტყმა შეგიძლიათ გააუქმოთ ნებისმიერ მომენტში.

- 1. ეკრანზე დააჭირეთ ^.
- 2. დააჭირეთ ⊕ "ორთქლის გაძლიერება".
  - ✓ სიმბოლო ⊕ იწყებს თეთრად ნათებას.
  - ✓ რეჟიმი გრძელდება ორთქლის გარეშე.

**11.6 ორთქლით ყოველი ექსპლუატაციის შემდეგ**

ყოველი ორთქლით სამუშაო რეჟიმის შემდეგ, გააშრეთ მოწყობილობა.

**შენიშვნა:** ორთქლის გამოყენებით რეჟიმის შემდეგ შეიძლება დარჩეს ნადულის კვალი. ეს არ ახდენს ზეგავლენას მოწყობილობის ფუნქციონირებაზე. ნადულის კვალი შეგიძლიათ მოაშოროთ თბილი წყლით ან სალფეტკით, ძმარში დასველებული. დაიცავით წმენდის მითითებები.

- "წმენდა და მოვლა", გვერდი32

**დააცარიელეთ წყლის ავზი**

**⚠ გაფრთხილება – დამწვრობის საშიშროება!**

ელექტრო მოწყობილობის მუშაობისას შეიძლება წყლის ავზი გახურდეს.

- ▶ წინა რეჟიმის მუშაობის დასრულების შემდეგ დაელოდეთ, სანამ სამუშაო კამერა არ გაგრილდება.
- ▶ ამოიღეთ ავზი შახტიდან.

**ყურადღება!**

წყლის რეზერვუარის გაშრობა ცხელ სამუშაო კამერაში გამოიწვევს რეზერვუარის დაზიანებას.

- ▶ არ გააშროთ წყლის რეზერვუარი სამუშაო კამერაში.
- წყლის რეზერვუარის გარეცხვამ ჭურჭლის სარეცხ მანქანაში შესაძლოა გამოიწვიოს მისი დაზიანება.
  - ▶ აკრძალულია წყლის ავზის გარეცხვა ჭურჭლის სარეცხ მანქანაში.
  - ▶ გაასუფთავეთ რეზერვუარი რბილი ქსოვილით და ჩვეულებრივი სარეცხი საშუალებით.

- 1. გახსენით მართვის პანელი △ მეშვეობით.
- 2. ამოიღეთ წყლის ავზი.
- 3. ფრთხილად მოხსენით სახურავი წყლის ავზს.
- 4. დაცალეთ რეზერვუარი, გაწმინდეთ სარეცხი საშუალებით და კარგად გამორეცხეთ სუფთა წყლით.

5. ყველა ნაწილი რბილი ჩვარით გაამშრალეთ.
6. გაამშრალეთ სახურავის მამჭიდროებელი.
7. დატოვეთ ავზი გასაშრობად ღია თავსახურით.
8. დააფარეთ ავზს სახურავი და დააჭირეთ მას.
9. ჩადეთ წყლის ავზი და დახურეთ მართვის პანელი.

**კონდენსატის პადონის გაშრობა**

**⚠ გაფრთხილება – დამწვრობის საშიშროება!**

ექსპლუატაციისას, მოწყობილობა ცხელდება.

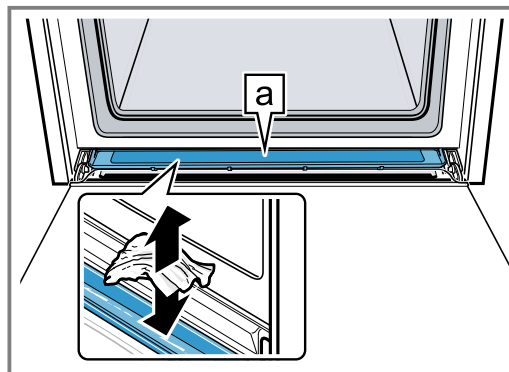
- ▶ გაწმენდამდე, დაელოდეთ მოწყობილობის გაგრილებას.

**მოთხოვნა:** სამუშაო კამერა გაგრილდა.

1. მოწყობილობის კარის გაღება.

**2. შენიშვნა:**

კონდენსატის პადონი [a] სამუშაო კამერის ქვეშ არის.



პირსახოცით მოაშორეთ წყალი კონდენსატის პადონს [a] და ფრთხილად გაწმინდეთ ის.

**შენიშვნა:** კონდენსატის პადონი გასაწმენდად, შეგიძლიათ გამოიღოთ.

→ "კონდენსატის ლანგარის მოხსნა", გვერდი 37

**გააშრეთ ღუმელი**

ყოველი ორთქლით სამუშაო რეჟიმის შემდეგ, დატოვეთ სამუშაო კამერა გამოსაშრობად.

- ▶ გაამშრალეთ სამუშაო კამერა ან გამოიყენეთ შრობის ფუნქცია .

→ "შრობა", გვერდი 36

## 12 ღუმელის თერმომეტრი

მომზადდეთ მაქსიმალური სიზუსტით ჟარკოეს თერმომეტრით , მისი პროდუქტში ჩარჭობით და შიდა ტემპერატურის განსაზღვრით. თერმომუში ზომავს ტემპერატურას პროდუქტში. როგორც კი განსაზღვრულ ტემპერატურას მიაღწევთ პროდუქტში, მოწყობილობა ავტომატურად წყვეტს გაცხელებას.

### 12.1 გაცხელების ტიპები, რომლებიც შესაფერისია გამოსაყენებლად თერმომეტრით შესაწავად

მხოლოდ გარკვეული გაცხელების ტიპი გამოიყენება რეჟიმისთვის ხორცის შესაწავად თერმომეტრის გამოყენებით.

თერმომუშის გამოყენება შესაძლებელია შემდეგი სახის გაცხელებისას:

- 4D ცხელი ჰაერი
- ზედა-/ქვედა წვა
- ნაზი ცხელი ჰაერი
- ნაზი ზედა-/ქვედა წვა
- გრილი კონვექციით
- პიცის რეჟიმი
- ნაზი მომზადება
- ქვედა წვა
- ცხელ მდგომარეობაში შენახვა
- ორთქლზე მომზადება
- რეგენერირება

### 12.2 ჟარკოეს თერმომეტრის გამოყენება

გამოიყენეთ ჟარკოეს თერმომეტრი მოწოდების კომპლექტიდან ან შეუკვეთეთ შესაბამისი თერმომეტრი ჩვენს მომსახურების ცენტრში.

**⚠ გაფრთხილება – ელექტრული შოკის საშიშროება!**

არასწორი წვის თერმომეტრის გამოყენებას შეუძლია იზოლაცია დაზიანოს.

- ▶ გამოიყენეთ, მხოლოდ ამ მოწყობილობისთვის განკუთვნილი წვის თერმომეტრი.

**ყურადღება!**

შესაძლებელია ჟარკოეს თერმომეტრის დაზიანება.

- ▶ ჟარკოეს თერმომეტრის კაბელი არ მოჭეჭყოთ!
- ▶ იმისათვის რომ თერმომეტრი არ დაზიანდეს, გრილის გამაცხელებელსა და გრადუსის მაჩვენებელს შორის დისტანცია უნდა იყოს რამოდენიმე სანტიმეტრი. მომზადებისას ხორცი შეიძლება გაიზარდოს.

**⚠ გაფრთხილება – დაზიანების მიღების საშიშროება!**

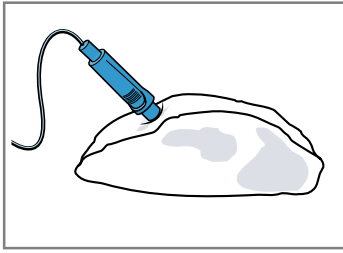
ჟარკოეს თერმომეტრს ბასრი ბოლო აქვს.

- ▶ დაიცავით სიფრთხილე ჟარკოეს თერმომეტრის გამოყენებისას.

1. ჩაარჭეთ თერმომეტრის ბოლო პროდუქტში. ღუმელის თერმომეტრს სამი საზომი პუნქტი აქვს. ყურადღება მიაქციეთ, როგორც მინიმუმ, თერმომეტრის საზომის შუა წერტილი მდებარეობდეს პროდუქტის შიგნით.

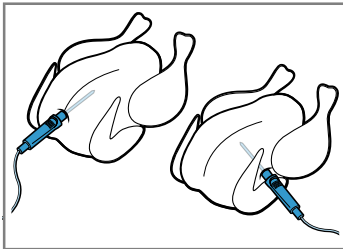
ხორცის თხელი ნაჭრები	ჩაარჭეთ ხორცის შესაწავი თერმომეტრი ხორცის ნაჭრის ყველაზე სქელ ნაწილში გვერდიდან.
----------------------	--

ხორცის სქელი ნაჭრები ჩაარჭეთ ხორცის შესაწვავად თერმომეტრი ხორცში ზემოდან კუთხით მიბჯენამდე.



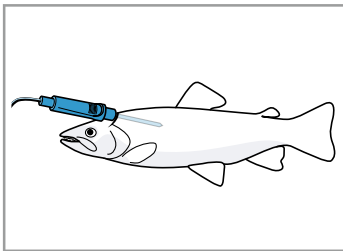
**შენიშვნა:** თუ გეგმავთ გადააბრუნოთ პროდუქტი, ჩასვით თერმომეტრი გვერდიდან, რათ არ მოგიწიოთ გამოიღოთ გადააბრუნებისას.

ფრინველი ჩაარჭეთ თერმომეტრი ფრინველის გულმკერდის ყველაზე სქელ ნაწილში მიბჯენამდე. პროდუქტის თვისებებიდან გამომდინარე, განათავსეთ თერმომეტრი შესაწვავი ფრინველის გასწვრივ ან გარდღივად.



გადაატრიალეთ ფრინველი და განათავსეთ გისოსზე გულმკერდით ქვემოთ.

თევზი მთლიანი თევზის მომზადებისას, თერმომეტრი ჩაარჭეთ თევზის თავის უკან ხერხემლის მიმართულებით მიბჯენამდე.



განათავსეთ თევზი, მობრუნების გარეშე, ზურგით მაღლა ცხაურზე, მაგალითად, კარტოფილის ნახევარზე, როგორც საყრდენზე.

2. ჟარკოეს თერმომეტრით კერძი განათავსეთ სამუშაო კამერაში.
3. ჟარკოეს თერმომეტრი ჩართეთ როზეტში სამუშაო კამერის მარცხენა კედელზე.

**შენიშვნა:** თუ გასურთ პროდუქტის გადაბრუნება, არ გამოიღოთ ჟარკოეს თერმომეტრი. გადაბრუნების შემდეგ შეამოწმეთ თერმომეტრის სწორი პოზიცია პროდუქტში.

### 12.3 ჟარკოეს თერმომეტრის განთავსება

დააყენეთ შიდა ტემპერატურა 30 °C-სა და 99 °C-ს შორის.

#### მოთხოვნები

- ჟარკოეს თერმომეტრით კერძი სამუშაო კამერაშია.
- ჟარკოეს თერმომეტრი სამუშაო კამერაში ირთობა.

1. მენიუში დააჭირეთ "წვის ტიპი".
2. დააჭირეთ საჭირო გაცხელების რეჟიმს.
3. დააჭირეთ ტემპერატურას °C.
4. დააყენეთ სამუშაო კამერის ტემპერატურა მართვის სახელურით.

სამუშაო კამერის ტემპერატურა მინიმუმ 10 °C მაღალი უნდა იყოს, ვიდრე პროდუქტის შიდა ტემპერატურა.

სამუშაო კამერის ტემპერატურა მაქსიმუმ 250 °C უნდა იყოს.

5. ღუმელის დაყენებული შიდა ტემპერატურის დასადასტურებლად დააჭირეთ ეკრანზე ✓.
6. დააჭირეთ "ღუმელის თერმომეტრი".
7. დააყენეთ პროდუქტის შიდა ტემპერატურა მართვის სახელურით. საჭიროების შემთხვევაში შეგიძლიათ გაანულოთ დაყენებული მნიშვნელობა ◯ დახმარებით.
8. პროდუქტის დაყენებული შიდა ტემპერატურის დასადასტურებლად დააჭირეთ ეკრანზე ✓.
9. ჩართეთ რეჟიმი <sup>start</sup> stop.
- ✓ მოწყობილობა დაიწყებს გაცხელებას.
- ✓ ეკრანზე აისახება რეჟიმის ჩართვის შემდეგ ხანგრძლივობა და პარამეტრების მნიშვნელობები. თუ მოწყობილობა ჩართულია Home Connect, გამოისახება პროგნოზირებადი დარჩენილი დრო.
- ✓ როდესაც პროდუქტის შიდა ტემპერატურა მიღწეულია, ისმის სიგნალი. ეკრანზე გამოჩნდება შეტყობინება რეჟიმის დასრულების შესახებ. მოწყობილობა შეწყვეტს გაცხელებას. მოწყობილობა აგრძელებს გაცხელებას ნაწი მიმზადების წვის ტიპის დროს.

10. **⚠ გაფრთხილება – დამწვრობის საშიშროება!** ღუმელი, აქსესუარი და ღუმელის თერმომეტრი ძალიან ცხელდება.

- ▶ ცხელი აქსესუარი და ღუმელის თერმომეტრი, ყოველთვის ქვაბისათვის განკუთვნილი ჩვარის მეშვეობით გამოიღეთ ღუმელიდან.

პროდუქტის შიდა ტემპერატურის მისაღწევად:

- საჭიროების შემთხვევაში შეგიძლიათ აირჩიოთ სხვა პარამეტრი და ისევ ჩართოთ რეჟიმი.
- როდესაც კერძი მზად იქნება, გამორთეთ მოწყობილობა ◯-ის მეშვეობით.
- ამოიღეთ თერმომეტრი სამუშაო კამერის როზეტიდან.
- გამოიღეთ თერმომეტრი პროდუქტიდან და გამოიღეთ ის სამუშაო კამერიდან.

#### რჩევები

- თერმომეტრი შეიძლება ასევე იქნას გამოყენებული მუშაობის სხვა რეჟიმებისთვის, მაგ.:
  - → "ორთქლი", გვერდი 19
  - → "კერძი", გვერდი 25
- თერმომეტრი შეგიძლიათ გამოიყენოთ პროდუქტის შიდა ტემპერატურის დაყენების გარეშე. ამგვარად შეგიძლიათ პროდუქტის შიდა ტემპერატურის ნახვა ეკრანზე და საჭიროების შემთხვევაში რეჟიმის დასრულება მანუალურად.



### ტემპერატურის შეცვლა

რეჟიმის ჩართვის შემდეგ ნებისმიერ დროს შეცვალეთ სამუშაო კამერის ტემპერატურა და პროდუქტის შიდა ტემპერატურა.

1. ეკრანზე დააჭირეთ
2. დააჭირეთ სამუშაო კამერის ტემპერატურას ან პროდუქტის შიდა ტემპერატურას.
3. შეცვალეთ ტემპერატურა მართვის სახელურით.
4. ცვლილების დასადასტურებლად დააჭირეთ ეკრანზე

### გათბობის ტიპის შეცვლა

წვის ტიპის ცვლილებისას წაიშლება ასევე სხვა პროგრამები.

1. დააჭირეთ
2. დააჭირეთ
3. დააჭირეთ საჭირო გაცხელების რეჟიმს.
4. დაარეგულირეთ რეჟიმი და ისევ ჩართეთ დახმარებით.

## 12.4 დარჩენილი დროის პროგნოზი რეჟიმისთვის

თუ თქვენი მოწყობილობა შეერთებულია Home Connect, მას შეუძლია გამოთვალოს მომზადების მოსალოდნელი ხანგრძლივობა. დარჩენილი დროს პირველი პროგნოზი გამოჩნდება ეკრანზე დაახლოებით 1 წუთში. დარჩენილი დრო მუდმივად გადაითვლება და ახლდება.

**შენიშვნა:** დარჩენილი დროის პროგნოზი არ არის ხელმისაწვდომი წვის ყველა ტიპისთვის.

## 12.5 სხვადასხვა პროდუქტის შიდა ტემპერატურა

აქ იხილავთ სხვადასხვა პროდუქტის შიდა ტემპერატურის საორიენტაციო მნიშვნელობებს. ორიენტირებული მნიშვნელობა დამოკიდებულია თავისებურებასა და პროდუქტის ხარისხზე. არ გამოიყენოთ შესაწავად გაყინული პროდუქტები.

ფრინველი	ძირითადი ტემპერატურა °C-ზე
ქათამი	80 - 85
ქათმის მკერდი	75 - 80
იხვი	80 - 85
იხვის მკერდი, ვარდისფერი	55 - 60
ინდაური	80 - 85
ინდაურის მკერდი	80 - 85
ბატი	80-90

ღორის ხორცი	ძირითადი ტემპერატურა °C-ზე
ღორის ბეჭი	85 - 90
ღორის ფილე, ვარდისფერი	62 - 70
ღორის ზურგი, ბოლომდე	72 - 80

საქონლის ხორცი	ძირითადი ტემპერატურა °C-ზე
საქონლის ფილე ან შემწვარი საქონლის ხორცი, ინგლისურად	45 - 52
საქონლის ფილე ან შემწვარი საქონლის ხორცი, ვარდისფერი	55 - 62
საქონლის ფილე ან შემწვარი საქონლის ხორცი, ბოლომდე	65-75

ხბოს ხორცი	ძირითადი ტემპერატურა °C-ზე
ხბოს სამწვადე ან მწერი, მჭლე	75 - 80
შემწვარი ხბოს ხორცი, ბეჭი	75 - 80
ხბოს კანჭი	85 - 90

ცხვრის ხორცი	ძირითადი ტემპერატურა °C-ზე
ცხვრის ბარკალი, ვარდისფერი	60 - 65
ცხვრის ბარკალი, ბოლომდე	70-80
ცხვრის ბეჭი, ვარდისფერი	55 - 60

თევზი	ძირითადი ტემპერატურა °C-ზე
თევზი, მთლიანი	65 - 70
თევზის ფილე	60 - 65

სხვა	ძირითადი ტემპერატურა °C-ზე
ხორცის რულეტი, ხორცის ყველა სახეობა	80-90
საჭმლის გაცხელება, რეგენერირება	65-75

# 13 კერძი

მუშაობის რეჟიმი "კერძი" აადვილებს სხვადასხვა კერძების მომზადების პროცესს, ოპტიმალური პარამეტრების ავტომატური არჩევით.

## 13.1 ჭურჭელი კერძებისთვის

მომზადების შედეგი დამოკიდებულია ჭურჭლის თავისებურებებზე და ზომებზე.

გამოიყენეთ ცეცხლგამძლე ჭურჭელი, რომელიც ვარგისია 300 °C ტემპერატურაზე გამოსაყენებლად. ყველაზე მეტად უნდება მინის ან მინაკერამიკის ჭურჭელი. ჟარკოემ უნდა დაფაროს ჭურჭლის ძირი დაახლოებით 2/3.

გამოსაყენებლად უვარგისია შემდეგი სახის ჭურჭელი:

- ნათელი გაპრიალებული ალუმინი

- უმინანქრო თიხა
- პლასტმასი ან ჭურჭელი პლასტმასის სახელურებით

### 13.2 კერძებისთვის პარამეტრების შესაძლებლობები

მოწყობილობაში კერძების ოპტიმალური მომზადებისთვის გამოიყენება სხვადასხვა პარამეტრები კერძზე დამოკიდებულად. ეკრანზე აისახება გამოყენებული პარამეტრები. ზოგიერთი პარამეტრი შეგიძლიათ შეცვალოთ. მიჰყევით ეკრანზე გამოსულ მითითებებს.

**შენიშვნა:** მომზადების შედეგი დამოკიდებულია პროდუქტების ხარისხზე და მდგომარეობაზე. გამოიყენეთ ახალი პროდუქტები, უმჯობესია, მაცივრის ტემპერატურის მქონე. ღრმად გაყინული საკვები მაშინვე გამოიყენეთ, როგორც კი გამოიღებთ საყინულედან.

**პარამეტრების რეკომენდაციები და მითითებები** როდესაც არეგულირებთ კერძების მომზადებას, დისპლეიზე აისახება ინფორმაცია, რომელიც ეხება მის მომზადებას, მაგალითად:

- შესაფერისი დაყენების დონე
- შესაფერისი აქსესუარები ან ჭურჭელი
- სითხის დამატება
- გადატრიალების ან მორევის დრო ამ დროის მიღწევისას გაიცემა ხმოვანი სიგნალი.

ინფორმაციის გამოსაყვანად დააჭირეთ <sup>Ⓢ</sup> "ინფორმაცია". ზოგიერთი მითითება ავტომატურად აისახება.

### პროგრამა

წვის, ტემპერატურის და აქსესუარის ოპტიმალური ტიპი დაყენებულია ქარხანაში. თქვენ დამატებით უნდა შეიყვანოთ წონა, სისქე და მომზადების დონე, რათა მიაღწიოთ მომზადების ოპტიმალურ შედეგს. დაყენება შეიძლება მხოლოდ განსაზღვრულ დიაპაზონში. თუ სხვა რამ არ არის მითითებული, დააყენეთ კერძის სრული წონა.

### პარამეტრების რჩევები

ოპტიმალური გაცხელების ტიპი პარამეტრების რჩევებში დაყენებულია ქარხანაში.

შეგიძლიათ დაარეგულიროთ დაყენებული ტემპერატურა და მომზადების დრო.

### ცხობის სენსორი

ზოგიერთი კერძი მოხერხებულია გამოცხობის პროცესის სენსორით მოსამზადებლად <sup>Ⓢ</sup>. დამატებითი პარამეტრები არ არის საჭირო. გამოცხობის პროცესის სენსორი აკონტროლებს ღუმელში გამოცხობის პროცესს. მოწყობილობა ავტომატურად შეცვლის პარამეტრებს და ასრულებს რეჟიმს, როდესაც კერძი მზადაა.

### შენიშვნები

- არ გამოიყენოთ გამოცხობის პროცესის სენსორი, თუ კერძი წინასწარ უკვე შეწვით. გამოცხობის შედეგი აღარ იქნება იგივე.
- გამოცხობის პროცესის სენსორით რეჟიმის ჩართვიდან დაახლოებით 5 წთ შემდეგ დაუშვებელია მოწყობილობის კარის გახსნა. რეჟიმი გამოცხობის პროცესის სენსორით წყდება.

თუ მოწყობილობის კარი მაინც და მაინც უნდა გახსნათ, შემდეგ ჩართეთ გამოცხობის სენსორის გარეშე რეჟიმი ან გამორთეთ რეჟიმი და მანუალურად აირჩიეთ პარამეტრები. აკონტროლეთ მომზადების პროცესი კერძის მომზადებამდე.

- ოპტიმალური შედეგისთვის გამოიყენეთ გამოსაცხობი ფორმა მუქი ლითონისგან.

### ყურადღება!

სილიკონის ფორმამ, ხუფმა ან სილიკონის აქსესუარებმა შეიძლება დააზიანონ გამოცხობის პროცესის სენსორი. დაზიანება ასევე შეიძლება მოხდეს, თუ გამოცხობის პროცესის სენსორი არ არის აქტიური.

- ▶ არ გამოიყენოთ სილიკონის ფორმები ან სილიკონის ფირი, სილიკონის ხუფი ან აქსესუარები.
- ▶ არ შეინახოთ სხვა სილიკონის საგნები სამუშაო კამერაში.

### დარჩენილი დროის პროგნოზი რეჟიმისთვის

თუ თქვენი მოწყობილობა შეერთებულია Home Connect, მას შეუძლია გამოთვალოს მომზადების მოსალოდნელი ხანგრძლივობა. დარჩენილი დროს პირველი პროგნოზი გამოჩნდება ეკრანზე დაახლოებით 1 წუთში. დარჩენილი დრო მუდმივად გადაითვლება და ახლდება.

**შენიშვნა:** დარჩენილი დროის პროგნოზი არ არის ხელმისაწვდომი წვის ყველა ტიპისთვის.

### 13.3 კერძების მიმოხილვა

შეგიძლიათ ნახოთ, რომელი კერძია ხელმისაწვდომი მომზადებისთვის ამ მოწყობილობის მეშვეობით, სამუშაო რეჟიმის გამოძახებით. კერძების არჩევა დამოკიდებულია თქვენი მოწყობილობის აღჭურვილობაზე.

კერძი დახარისხებულია კატეგორიების და ტიპების მიხედვით.

**შენიშვნა:** ძირითად პარამეტრებში შეგიძლიათ აირჩიოთ ნაჩვენები კერძი რეგონების მიხედვით. → "ძირითადი პარამეტრები", გვერდი 28

კატეგორია	საჭმელი
ცხობის სენსორი	ტორტი პატარა ორცხობილები პიკანტური ტორტი, პიცა, კიში კარტოფილის პროდუქტები, გაყინული <b>შენიშვნა:</b> აქ მოყვანილია მხოლოდ გამოცხობის პროცესის სენსორით მოსამზადებელი კერძები.
ტორტი	ტორტები ფორმებში ტორტი ლანგარზე პატარა ორცხობილები ფხვიერი ორცხობილები
პური, ფუნთუშები	პური ფუნთუშები
პიცა, პიკანტური ტორტი	პიცა პიკანტური ტორტი, კიში

კატეგორია	საჭმელი
კასეროლი, სუფლე	კასეროლის, პიკანტური, ახალი ინგრედიენტები კარტოფილის მობრაწულა, უმი პროდუქტი, სიმაღლე 4 სმ ლაზანია, ახალი პროდუქტები ლაზანია, გაგრძელება კასეროლი, ტკბილი, ახალი ვაშლის ნამცხვარი პორციული სუფლე Yorkshire Pudding
ფრინველი	ქათამი იხვი, ბატი ინდაური
ხორცი	ღორის ხორცი საქონლის ხორცი ხბოს ხორცი ცხვრის ხორცი გარეული ხორცი ხორციანი კერძები
თევზი	თევზი, მთლიანი თევზის ფილე თევზის კოტლეტი თევზის კერძები ზღვის პროდუქტები
გაყინული პროდუქტები	პიცა კასეროლი კარტოფილის პროდუქტები ბოსტნეული ფრინველი, თევზი ფუნთუშები
გარნირები, ბოსტნეული	კარტოფილი ბრინჯი მარცვლეული ბოსტნეული პარკოსნები მაკარონი, კლოსი კვერცხები
დესერტი, მოთუშული	საფუარის კლოცი კარამელის კრემი რძიანი ბრინჯი მოთუშული ხილი იოგურტი ჭიქებში
მოხარშვა, წვენი, გამოცლა, დეზინფიცირება	ადუღება წვენი გამოცლა ბოთლების დეზინფიცირება
რეგენერაცია, გამოცხობა	ნამცხვრები გარნირები ბოსტნეული მენიუ
კერძების გადნობა	ხილი, ბოსტნეული

### 13.4 კერძის დაყენება

1. მენიუში დააჭირეთ "კერძი".
2. დააჭირეთ საჭირო კატეგორიაზე.
3. დააჭირეთ საჭირო კერძზე.
4. დააჭირეთ საჭირო კერძზე.  
**რჩევა:** ზოგიერთი კერძისთვის შეგიძლიათ აირჩიოთ თქვენთვის სასურველი მომზადების მეთოდი.  
→ "კერძებისთვის პარამეტრების შესაძლებლობები", გვერდი 26
- ✓ კერძის მოსამზადებლად პარამეტრები გამოისახება დისპლეიზე.
5. საჭიროების შემთხვევაში შეცვალეთ პარამეტრები.  
კერძზე დამოკიდებულად თქვენ შეგიძლიათ შეცვალოთ მხოლოდ გარკვეული პარამეტრები.  
→ "კერძებისთვის პარამეტრების შესაძლებლობები", გვერდი 26
6. ინფორმაციის მისაღებად მაგ.: აქსესუარების შესახებ და პარამეტრების დონეზე, დააჭირეთ <sup>ⓘ</sup> "ინფორმაცია".
7. ჩართეთ რეჟიმი <sup>start</sup> stop.  
✓ მოწყობილობა იწყებს გაცხელებას და ხანგრძლივობა აითვლება.  
✓ რეჟიმში გამოცხობის პროცესის სენსორით მომზადების დრო არ აისახება. ეკრანზე აისახება რეჟიმის ჩართვის შემდეგ ხანგრძლივობა და პარამეტრების მნიშვნელობები. თუ მოწყობილობა ჩართულია Home Connect, გამოისახება პროგნოზირებადი დარჩენილი დრო.  
→ "დარჩენილი დროის პროგნოზი რეჟიმისთვის", გვერდი 26
- ✓ როდესაც კერძი მზადაა, ისმის სიგნალი. მოწყობილობა შეწყვეტს გაცხელებას.
8. მომზადების დროს ამოწურვისას:
  - საჭიროების შემთხვევაში შეგიძლიათ აირჩიოთ სხვა პარამეტრი და ისევ ჩართოთ რეჟიმი.
  - როდესაც კერძი მზად იქნება, გამორთეთ მოწყობილობა <sup>⓪</sup>-ის მეშვეობით.

### 13.5 ავტომატური გამორთვის ფუნქცია

ავტომატური გამორთვის ფუნქცია <sup>(Auto Off)</sup> კერძებისთვის უზრუნველყოფს დამატებით კომფორტს შეწვისას და გამოცხობისას. როდესაც რეჟიმი დასრულდება, მოწყობილობა ავტომატურად წყვეტს გაცხელებას. მომზადების ოპტიმალური შედეგის შესანარჩუნებლად არ დატოვოთ კერძი ღუმელში რეჟიმის დასრულების შემდეგ.

## 14 პირადი პარამეტრები

პირად პარამეტრებში შეგიძლიათ შეინახოთ თქვენი პარამეტრები, რათა შემდგომ ისევ გამოიყენოთ.

## ka ბავშვების უსაფრთხოების ბლოკირება

**შენიშვნა:** მოწყობილობის ტიპზე/პროგრამული უზრუნველყოფაზე დამოკიდებულად ჯერ დაგჭირდებათ ამ ფუნქციის მოწყობილობაში ჩატვირთვა. დაწვრილებითი ინფორმაცია იხ. აპლიკაციაში Home Connect.

### 14.1 პირად პარამეტრებში შენახვა

პირად პარამეტრებში შეგიძლიათ შეინახოთ 30-მდე მუშაობის რეჟიმი.

- ▶ რეჟიმის პარამეტრების არჩევის შემდეგ სიის ბოლოში დააჭირეთ ☆ "პირად პარამეტრებში შენახვა". პირად პარამეტრებში ჩანაწერისთვის სახელის შესაცვლელად, საჭიროა გამოიყენოთ აპლიკაცია Home Connect. მოწყობილობის შეერთების შემდეგ მიყვებით აპლიკაციის მითითებებს.

### 14.2 პირადი პარამეტრებიდან არჩევა

თუ გაქვთ შენახული პირადი პარამეტრები, მაშინ შეგიძლიათ გამოიყენოთ რეჟიმის დასაყენებლად.

1. მენიუში დააჭირეთ "პირადი პარამეტრები".
    - ან აირჩიეთ ჩანაწერი პირადი პარამეტრებიდან უშუალოდ ☆.
  2. დააჭირეთ პირად პარამეტრებში საჭირო ჩანაწერს.
  3. საჭიროების შემთხვევაში შეგიძლიათ პარამეტრების შეცვლა.
  4. ჩართეთ რეჟიმი <sup>start</sup>stop.
- ✓ ეკრანზე გამოისახება პარამეტრის მნიშვნელობები.

### შენიშვნა:

გაითვალისწინეთ ინფორმაცია მუშაობის სხვადასხვა რეჟიმის შესახებ:

- → "ორთქლი", გვერდი19
- → "ღუმელის თერმომეტრი", გვერდი23

### 14.3 პირადი პარამეტრების შეცვლა

პირადი პარამეტრები შეგიძლიათ შეცვალოთ, დაალაგოთ ან წაშალოთ ნებისმიერ მომენტში.

1. ჩანაწერების დალაგების და სახელის შეცვლისთვის პირად პარამეტრებში საჭიროა გამოიყენოთ აპლიკაცია Home Connect. მოწყობილობის შეერთების შემდეგ მიყვებით აპლიკაციის მითითებებს.
2. პარამეტრის მნიშვნელობის შესაცვლელად მოწყობილობაზე დააჭირეთ "პირადი პარამეტრები".
  - ან აირჩიეთ ჩანაწერი პირადი პარამეტრებიდან უშუალოდ ☆.
3. დააჭირეთ პირად პარამეტრებში საჭირო ჩანაწერს.
4. დააჭირეთ არჩევის სიის ბოლოში "რჩეული" ჩამონათვალის რედაქტირება"
5. შეცვალეთ პარამეტრის მნიშვნელობა.
6. დადასტურეთ ცვლილებები.

### პირადი პარამეტრებიდან ჩანაწერების წაშლა

1. პირადი პარამეტრებიდან ჩანაწერის წაშლელად მენიუში დააჭირეთ "პირადი პარამეტრები".
  - ან აირჩიეთ ჩანაწერი პირადი პარამეტრებიდან უშუალოდ ☆.
2. დააჭირეთ პირად პარამეტრებში საჭირო ჩანაწერს.
3. დააჭირეთ არჩევის სიის ბოლოში "რჩეული" ჩამონათვალის განულება"
4. დადასტურეთ წაშლა.

## 15 ბავშვების უსაფრთხოების ბლოკირება

დაბლოკეთ მოწყობილობა, რათა ბავშვებმა შემთხვევით არ ჩართონ მოწყობილობა ან შეცვალონ მისი პარამეტრები.

### 15.1 გაააქტიურეთ ბავშვების უსაფრთხოების ბლოკირება

ბავშვების უსაფრთხოების ბლოკირების ჩართვა შეგიძლიათ როგორც ჩართულ, ასევე გამორთულ მოწყობილობაზე.

- ▶ ბავშვების უსაფრთხოების ბლოკირებისთვის, დააჭირეთ და გეჭიროთ დაახ. 4 წამის განმავლობაში.
- ✓ ეკრანზე გამოჩნდება მითითება დადასტურებისათვის.
- ✓ პანელი დაბლოკილია. მოწყობილობის გამორთვა შეგიძლიათ მხოლოდ მეშვეობით.

- ✓ თუ მოწყობილობა ჩართულია, ანთია . თუ მოწყობილობა გამორთულია, არ ანთია.

### 15.2 მოახდინეთ ბავშვების უსაფრთხოების ბლოკირების დეაქტივაცია

ბავშვების უსაფრთხოების ბლოკირების გამორთვა შეგიძლიათ ნებისმიერ დროს.

1. დააჭირეთ ეკრანის ნებისმიერ მონაკვეთს.
  2. ბავშვების უსაფრთხოების ბლოკირების გამოსართავად:
    - დაიცავით ინსტრუქცია დისპლეიზე, რათა ინდიკატორული რგოლის გამოსახულება სრულად შეივსოს.
    - ან დააჭირეთ და გეჭიროთ დაახ. 4 წამი.
- ✓ ეკრანზე გამოჩნდება მითითება დადასტურებისათვის.

## 16 ძირითადი პარამეტრები

თქვენ შეგიძლიათ შეიყვანოთ მოწყობილობის ძირითადი პარამეტრები თქვენი მოთხოვნების შესაბამისად.

### 16.1 ძირითადი პარამეტრების მიმოხილვა

აქ თქვენ იხილავთ ძირითადი და ქარხნული პარამეტრების მიმოხილვას. ძირითადი პარამეტრები დამოკიდებულია თქვენი დანადგარის აღჭურვილობაზე. ცალკეული ძირითადი პარამეტრების შესახებ ინფორმაცია შეგიძლიათ იხილოთ ეკრანზე <sup>1</sup> "ინფორმაცია" დახმარებით.

ძირითადი პარამეტრები	არჩევა
ენა	არჩევა შეგიძლიათ პარამეტრებში.
Home Connect	დაუკავშირეთ ღუმელი მობილურ მოწყობილობას და მართეთ დისტანციურად. → "Home Connect", გვერდი 30
დრო	დღე-ღამის დრო 24 საათიან ფორმატში.

დისპლეი	არჩევა
სიკაშკაშე	<ul style="list-style-type: none"> <li>ლონეები 1, 2, 3, 4 და 5<sup>1</sup></li> </ul>
მოლოდინის-მაჩვენებელი	<ul style="list-style-type: none"> <li>ჩართ, დროის შეზღუდვით</li> <li>ჩართ (ეს პარამეტრი ზრდის ელექტროენერჯის ხარჯს)</li> <li>გამორთვა</li> </ul>
საათი	<ul style="list-style-type: none"> <li>ციფრული<sup>1</sup></li> <li>ანალოგი</li> </ul>
რეგულირება	<ul style="list-style-type: none"> <li>ეკრანის გასწორება ჰორიზონტალურად და ვერტიკალურად.</li> </ul>

<sup>1</sup> ქარხნული პარამეტრები (დანადგარის ტიპის მიხედვით შესაძლოა ვარირებდეს)

ბგერა	არჩევა
ღილაკების ხმა	<ul style="list-style-type: none"> <li>ჩართვა<sup>1</sup></li> <li>გამორთვა</li> </ul>
სიგნალის ხმა	<ul style="list-style-type: none"> <li>ძალიან ხანმოკლე (ერთჯერადი)</li> <li>ხანმოკლე (დაახ. 5 წამი)</li> <li>საშუალო ხანგრძლივობა (დაახ. 10 წამი)<sup>1</sup></li> <li>ხანგრძლივი (დაახ. 30 წამი)</li> </ul>

<sup>1</sup> ქარხნული პარამეტრები (დანადგარის ტიპის მიხედვით შესაძლოა ვარირებდეს)

მოწყობილობის პარამეტრები	არჩევა
ვენტილაცია-მოქმედების დრო	<ul style="list-style-type: none"> <li>მინიმალური</li> <li>რეკომენდირებული<sup>1</sup></li> <li>ხანგრძლივი</li> <li>ძალიან ხანგრძლივი</li> </ul>
გამწოვი სისტემა	<ul style="list-style-type: none"> <li>არ არის დაყენებული (ჩამოსაკიდი ელემენტების და ერთდონიანი მიმართველების არსებობისას)<sup>1</sup></li> <li>დაყენებულია (2 ან 3 დონიანი მიმართველები)</li> </ul>

<sup>1</sup> ქარხნული პარამეტრები (დანადგარის ტიპის მიხედვით შესაძლოა ვარირებდეს)

მოწყობილობის პარამეტრები	არჩევა
განათება	<ul style="list-style-type: none"> <li>მომზადების და კარის გამოხსნისას<sup>1</sup></li> <li>მხოლოდ კარის გამოხსნისას</li> <li>ყოველთვის გამორთ</li> </ul>
წყლის სინისტე	<ul style="list-style-type: none"> <li>4 (ძალიან ძლიერი)<sup>1</sup></li> <li>3 (ძლიერი)</li> <li>2 (საშუალო)</li> <li>1 (მსუბუქი)</li> <li>0 (დარბილებული)</li> </ul>

<sup>1</sup> ქარხნული პარამეტრები (დანადგარის ტიპის მიხედვით შესაძლოა ვარირებდეს)

პერსონალიზაცია	არჩევა
ბრენდის ლოგო	<ul style="list-style-type: none"> <li>მაჩვენებლები<sup>1</sup></li> <li>არ გამოჩნდეს</li> </ul>
ჩართვის შემდგომი ექსპლუატაციის ა	<ul style="list-style-type: none"> <li>მთავარი მენიუ<sup>1</sup></li> <li>წვის ტიპი</li> <li>ორთქლი</li> <li>კერძები</li> <li>პირადი პარამეტრები</li> </ul>
მომზადების გასული დრო	<ul style="list-style-type: none"> <li>არ გამოჩნდეს</li> <li>მაჩვენებლები<sup>1</sup></li> </ul>
რეგიონალური კერძი	<ul style="list-style-type: none"> <li>ყველა<sup>1</sup></li> <li>ევროპული კერძები</li> <li>კერძი ინგლისური ტრადიციის მიხედვით</li> </ul>
კერძები	<ul style="list-style-type: none"> <li>ყველა<sup>1</sup></li> <li>ღორის ხორცის გარეშე</li> <li>მხოლოდ კომერული</li> </ul>
ბავშვების უსაფრთხოების ბლოკირება	<ul style="list-style-type: none"> <li>მხოლოდ კლავიატურის ბლოკირება<sup>1</sup></li> <li>დეაქტივირებული</li> </ul>
ავტომატური სწრაფი გაცხელება	<ul style="list-style-type: none"> <li>გამორთვა</li> <li>ჩართვა<sup>1</sup></li> </ul>

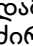
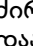
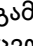
<sup>1</sup> ქარხნული პარამეტრები (დანადგარის ტიპის მიხედვით შესაძლოა ვარირებდეს)

ქარხნული პარამეტრები	არჩევა
ქარხნული პარამეტრები	<ul style="list-style-type: none"> <li>აღდგენა</li> </ul>

ინფორმაცია	მაჩვენებელი
ინფორმაცია მოწყობილობის შესახებ	მოწყობილობის შესახებ ტექნიკური ინფორმაციის გამოყვანა.

### 16.2 ძირითადი პარამეტრების შეცვლა

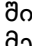
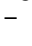
1. მენიუში დააჭირეთ "ძირითადი პარამეტრები".
  2. დააჭირეთ ძირითადი პარამეტრების საჭირო მონაკვეთს.
  3. დააჭირეთ საჭირო ძირითად პარამეტრს.
  4. დააჭირეთ საჭირო ოპციას ძირითადი პარამეტრის ასარჩევად.
- ✓ უმეტესი ძირითადი პარამეტრებისთვის ცვლილება მყისიერად განხორციელდება.

- 5. სხვა ძირითადი პარამეტრების შესაცვლელად დაბრუნდით  დახმარებით და აირჩიეთ სხვა ძირითადი პარამეტრი.
- 6. ძირითადი პარამეტრებიდან გამოსასვლელად დააჭირეთ  მენიუში დასაბრუნებლად ან გამორთეთ მოწყობილობა  დახმარებით.

✓ ცვლილებები შეინახება.  
**შენიშვნა:** დენის გამორთვის შემდეგ, ძირითადი პარამეტრების თქვენი ცვლილება შენარჩუნებული იქნება.

### 16.3 საათის დაყენება

- 1. მენიუში დააჭირეთ "ძირითადი პარამეტრები".
- 2. დააჭირეთ "დრო".

- 3. დღე დამის დროის დასაყენებლად დააჭირეთ საათების ან წუთების ინდიკატორს.
- ✓ არჩეული მნიშვნელობა გამოიყოფა ლურჯად.
- 4. შიყვანეთ დღის დრო მართვის რგოლის მეშვეობით.
  - დროს დაყენება შეგიძლიათ 5 წუთის ბიჯით. წუთების ზუსტი მაჩვენებლის დაყენებისთვის, დააჭირეთ და გეჭიროთ შესაბამისი ზონა მართვის რგოლზე დაახლოებით 1-2 წამით. წუთები გამოისახება წერტილებით. შიყვანეთ დრო წუთებში მართვის რგოლის მეშვეობით.
- 5. ძირითადი პარამეტრებიდან გამოსასვლელად დააჭირეთ  მენიუში დასაბრუნებლად ან გამორთეთ მოწყობილობა  დახმარებით.
- ✓ დღის დრო შენახულია.

## 17 Home Connect

ეს დანადგარი ექვემდებარება ქსელს. ფუნქციების Home Connect აპის მეშვეობით სამართავად ან მიმდინარე რეჟიმების სამეთვალყურეოდ, დანადგარი უნდა დაუკავშიროთ საბოლოო მობილურ მოწყობილობას. მომსახურება Home Connect ყველა ქვეყანაში არ არის ხელმისაწვდომი. Home Connect ფუნქციის ხელმისაწვდომობა დამოკიდებულია თქვენს ქვეყანაში არსებულ Home Connect მომსახურებებზე. ამასთან დაკავშირებულ ინფორმაციებს, იხილავთ: [www.home-connect.com](http://www.home-connect.com).

აპლიკაცია Home Connect დაგეხმარებათ რეგისტრაციის მთელ პროცესში. პარამეტრების დაყენებისათვის, მიჰყევით Home Connect აპის მიერ მითითებულ ნაბიჯებს.

**რჩევა:** ასევე, ყურადღება მიაქციეთ Home Connect აპის მითითებებს.

### შენიშვნები

- ყურადღება მიაქციეთ ამ გამოყენების ინსტრუქციაში მოცემულ უსაფრთხოების მითითებებს და დარწმუნდით მის შესრულებაში, როდესაც მოწყობილობას Home Connect აპის მეშვეობით მართავთ და ამ დროს სახლში არ იმყოფებით.
  - "უსაფრთხოება", გვერდი 2
- მოწყობილობაზე მართვას ყოველთვის უპირატესობა გააჩნია. ამ დროს მოწყობილობის მართვა Home Connect აპით არ არის შესაძლებელი.
- დაკავშირებულ მოწყობილობას მაქს. 2 ვტ ესაჭიროება.

### 17.1 Home Connect აპლიკაციის დაყენება

- 1. აპლიკაცია Home Connect დაყენებულია მობილურ მოწყობილობაზე.
- 2. ჩართეთ აპლიკაცია Home Connect და დააყენეთ წვდომა Home Connect-თვის. აპლიკაცია Home Connect დაგეხმარებათ რეგისტრაციის მთელ პროცესში.

### 17.2 Home Connect დაყენება

#### მოთხოვნები

- მოწყობილობა უნდა იყოს შეერთებული ელკვების ქსელთან და ჩართული.
  - თქვენ გაქვთ მობილური მოწყობილობა, მაგალითად, სმარტფონი iOS ან Android-ის საოპერაციო სისტემის დაყენებული აქტუალური ვერსიით.
  - აპლიკაცია Home Connect გასწორებულია მობილურ მოწყობილობაზე.
  - მოწყობილობას აქვს მიმღები სახლის ქსელის WLAN (Wi-Fi) მონტაჟის ადგილას.
  - მობილური მოწყობილობა და მოწყობილობა იმყოფებიან თქვენი საშინაო ქსელის WLAN-ის სიგნალის მოქმედების რადიუსში.
1. გახსენით აპლიკაცია Home Connect და დაასკანირეთ შემდეგი QR-კოდი.



2. მიჰყევით Home Connect აპლიკაციის მითითებებს.

### 17.3 Home Connect პარამეტრები

თქვენი მოწყობილობის ძირითადი პარამეტრების მენიუში შეგიძლიათ დააყენოთ პარამეტრები და ქსელის პარამეტრები Home Connect თვის. დისპლეიზე ასახვადი პარამეტრების ჩამონათვალი დამოკიდებულია იმაზე, Home Connect დაყენებულია თუ არა აპლიკაცია და შესრულებულია თუ არა მოწყობილობის შეერთება საშინაო ქსელთან.

ძირითადი პარამეტრები	შესაძლო პარამეტრებია	განმარტება
Home Connect ასისტენტი	Assistent ჩართვა კავშირის გაწყვეტა	Home Connect Assistent დახმარებით თქვენ შეგიძლიათ მოწყობილობის ჩართვა Home Connect აპლიკაციაში. <b>შენიშვნა:</b> Home Connect Assistent პირველი გამოყენებისას ხელმისაწვდომია პარამეტრი "ჩართეთ Assistent".
Wi-Fi	ჩართვა გამორთვა	Wi-Fi მეშვეობით თქვენ შეგიძლიათ გამორთოთ თქვენი ქსელი. საკმარისია ქსელში ერთხელ ჩართოთ წარმატებით. თუ ამის შემდეგ Wi-Fi გამოირთობა, თქვენი ყველა მონაცემი შეინახება. Wi-Fi შემდგომი აქტივაციისას მოწყობილობა დაუკავშირდება ავტომატურად. <b>შენიშვნა:</b> ქსელში მუშაობისას მოწყობილობა მოიხმარს არა უმეტეს 2 ვატს.
დისტანციური მართვის სტატუსი	მონიტორინგი დისტანციური რეჟიმის ხელით გაშვება მუდმივი დისტანციური გაშვება	აპლიკაციაში მონიტორინგისას გამოისახება მხოლოდ მოწყობილობის მუშაობის რეჟიმი. მონიტორინგის ან მუდმივის დისტანციური ჩართვის რეჟიმიდან დისტანციური ჩართვა მანუალურად რეჟიმზე დაგასართავად საჭიროა ყოველჯერ ჩართოთ დისტანციური ჩართვა. დისტანციური ჩართვიდან 15 წუთის განმავლობაში შეიძლება მოწყობილობის კარის გამოხსნა. ამის გამო დისტანციური ჩართვა არ გამოირთობა. 15 წუთის გასვლის შემდეგ, დისტანციური ჩართვა მანუალურად გამოირთობა მოწყობილობის კარის გამოხსნისას. თუ ჩართულია დისტანციური ჩართვა პარამეტრით "მუდმივად", მოწყობილობა შეგიძლიათ ჩართოთ და მართოთ ნებისმიერ დროს. თუ ხშირად იყენებთ მოწყობილობის დისტანციურ მართვას, აზრი აქვს დააყენოთ მუდმივი დისტანციური გაშვება.

## 17.4 მოწყობილობის მართვა აპლიკაცია Home Connectის მეშვეობით

აპლიკაციის Home Connect დახმარებით თქვენ შეგიძლიათ დააყენოთ და ჩართოთ მოწყობილობა დისტანციურად.

### **⚠ გაფრთხილება – ხანძრის საშიშროება!**

ღუმელში შენახული აალებადი საგნები შესაძლოა ააღდნენ.

- ▶ არასოდეს შეინახოთ აალებადი საგნები ღუმელში.
- ▶ კვამლის წარმოქმნის შემთხვევაში, გამორთეთ მოწყობილობა ან გამოაერთეთ ელექტრო წყაროდან იგი და კარი დატოვეთ დახურული, ალის მიზნით.

### მოთხოვნები

- მოწყობილობა გამორთულია.
- მოწყობილობა შეერთებულია საშინაო უსადენო ქსელთან და აპლიკაციასთან Home Connect.
- მოწყობილობის პარამეტრების აპლიკაციიდან შესასრულებლად საჭიროა მანუალური ან მუდმივი დისტანციური ჩართვის არჩევა ძირითადი პარამეტრებიდან «დისტანციური მართვის სტატუსი».

1. დისტანციური ჩართვის მანუალურად აქტივაციისთვის დააჭირეთ **⏻**.  
ღუმელზე დადასტურება მხოლოდ მაშინ არის საჭირო, თუ მონიტორინგის რეჟიმიდან ან მუდმივი დისტანციური ჩართვის რეჟიმიდან გადაერთვებით რეჟიმზე დისტანციური ჩართვა მანუალურად.  
მუდმივი დისტანციური ჩართვის რეჟიმში გადართვისას, ღუმელზე დადასტურება არ არის საჭირო.

2. შეასრულეთ პარამეტრების დაყენება აპლიკაციაში Home Connect და გაუგზავნეთ მოწყობილობას.

### შენიშვნები

- როდესაც ღუმელის მუშაობას ჩართავთ პირდაპირ მოწყობილობაზე, დისტანციური გაშვება ავტომატურად გააქტიურდება. თქვენ შეგიძლიათ შეცვალოთ პარამეტრები აპლიკაციის Home Connect მეშვეობით ან გაუშვათ ახალი პროგრამის შესრულება.
- დისტანციური ჩართვიდან 15 წუთის განმავლობაში შეიძლება მოწყობილობის კარის გამოხსნა. ამის გამო დისტანციური ჩართვა არ გამოირთობა. 15 წუთის გასვლის შემდეგ, დისტანციური ჩართვა მანუალურად გამოირთობა მოწყობილობის კარის გამოხსნისას.

## 17.5 პროგრამული განახლება

პროგრამული უზრუნველყოფის განახლების ფუნქცია გაძლევთ მოწყობილობის პროგრამული უზრუნველყოფის აქტუალიზაციის შესაძლებლობას, მაგალითად, ოპტიმიზაციისთვის, შეცდომების აღმოფხვრისთვის, უსაფრთხოების სისტემის მნიშვნელოვანი განახლებების დაყენებისთვის, ასევე დამატებითი ფუნქციონალური განახლებების დასაყენებლად და ტექნიკური მომსახურებისთვის. ამისთვის უნდა იყოთ დარეგისტრირებული მომხმარებელი Home Connect, გქონდეთ მობილურ მოწყობილობაზე დაყენებული აპლიკაცია და დაამყაროთ კავშირი სერვერთან Home Connect. პროგრამული უზრუნველყოფის განახლებული ვერსიის არსებობის შემთხვევაში, თქვენ მიიღებთ ინფორმაციას ამის შესახებ

აპლიკაციის Home Connect მეშვეობით და შეძლებთ განახლებული პროგრამული უზრუნველყოფის გაშვებას აპლიკაციის მეშვეობით. წარმატებული ჩატვირთვის შემდეგ, თქვენ შეძლებთ პარამეტრების დაწესებას Home Connect, თუ სახლის WLAN ქსელში იმყოფებით (WiFi). დაყენების წარმატებული დასრულების შემდეგ, თქვენ მიიღებთ ინფორმაციას აპლიკაციის Home Connect მეშვეობით.

**შენიშვნები**

- პროგრამული უზრუნველყოფის განახლება ხდება ორ ეტაპად.
  - პირველ ეტაპზე სრულდება პროგრამული უზრუნველყოფის ჩატვირთვა.
  - მეორე ეტაპზე ხდება პროგრამული უზრუნველყოფის დაყენება თქვენს მოწყობილობაზე.
- ჩამოტვირთვის მანძილზე თქვენ შეგიძლიათ გააგრძელოთ თქვენი მოწყობილობის გამოყენება. პირადი პარამეტრების შესაბამისად აპლიკაციაში შესაძლებელია პროგრამული უზრუნველყოფის განახლების ავტომატური ჩამოტვირთვა.
- დარეგულირებას რამდენიმე წუთი სჭირდება. რეგულირების პროცესში ვერ შეძლებთ მოწყობილობით სარგებლობას.
- უსაფრთხოებასთან დაკავშირებული განახლების შემთხვევაში, რეკომენდებულია ინსტალაციის მაქსიმალურად სწრაფად შესრულება.

**17.6 დისტანციური დიაგნოსტიკა**

თქვენი მოთხოვნით მიმართვის შემთხვევაში, მომსახურების ცენტრს შეუძლია მიიღოს წვდომა თქვენს მოწყობილობასთან დისტანციური მართვის მეშვეობით Home Connect, თუ თქვენი მოწყობილობა ჩართულია სერვერში, ხოლო დისტანციური მართვა ხელმისაწვდომია მომხმარებლის ქვეყანაში.

**რჩევა:** დამატებითი ინფორმაციის და დისტანციური დიაგნოსტიკის მითითებების მისაღებად თქვენს ქვეყანაში იხ. განყოფილება მომსახურება / დახმარება ადგილობრივ ვებ-გვერდზე: [www.home-connect.com](http://www.home-connect.com).

**17.7 მონაცემთა დაცვა**

ყურადღება მიაქციეთ მონაცემთა დაცვასთან დაკავშირებულ მითითებებს. თქვენი აპლიკაციასთან დაკავშირებული მოწყობილობის პირველადი გამოყენებისას, თქვენს ინტერნეტთან დაკავშირებული -სახლის ქსელი, თქვენი მოწყობილობის კატეგორიის მონაცემებს აგზავნის Home Connect სერვერზე (პირველადი რეგისტრაცია):

- მოწყობილობის ცალსახა ამოცნობა (შედეგადა მოწყობილობის გასაღებისაგან, ისევე, როგორც Wi-Fi კომუნიკაციის მოდულის MAC-მისამართისაგან).
- Wi-Fi კომუნიკაციის მოდულის უსაფრთხოების სერთიფიკატი (კავშირის ტექნიკური ინფორმაციის უზრუნველსაყოფად).
- თქვენი საყოფაცხოვრებო მოწყობილობის პროგრამული უზრუნველყოფისა და აპარატის მიმდინარე ვერსია.
- ქარხნულ პარამეტრებზე დაბრუნების მიმდინარეობის სტატუსი.

ეს პირველადი რეგისტრაცია ამზადებს Home Connect ფუნქციონალების მზადყოფნას, რომელიც მხოლოდ Home Connect აპლიკაციასთან კავშირშია გამოყენებად.

**შენიშვნა:** გაითვალისწინეთ, რომ Home Connect ფუნქციონირება შესაძლებელია მხოლოდ Home Connect აპლიკაციასთან კავშირისას. მონაცემთა დაცვის შესახებ ინფორმაციების გამოხმობა შესაძლებელია Home Connect აპლიკაციიდან.

**18 წმენდა და მოვლა**

იმისათვის, რომ თქვენმა მოწყობილობამ ხანგრძლივად და სრული ფუნქციონალით შეძლოს მუშაობა, წმენდა და მოვლა აუცილებელია.

**18.1 საწმენდი საშუალება**

მოწყობილობის სხვადასხვა ზედაპირების დაზიანების თავიდან ასაცილებლად, გამოიყენეთ მხოლოდ შესაბამისი საწმენდი საშუალება.

**⚠ გაფრთხილება – ელექტრული შოკის საშიშროება!**

სინოტივის შეჭრას, ელექტრო შოკის გამოწვევა შეუძლია.

- ▶ დანადგარის საწმენდად არ გამოიყენოთ ორთქლით მწმენდავი ან მაღალი წნევით საწმენდი საშუალებები.

**ყურადღება!**

შეუსაბამო საწმენდ საშუალებებს შეუძლია მოწყობილობის ზედაპირის დაზიანება.

- ▶ ნუ გამოიყენებთ ბასრ ან აქაფებად საწმენდ საშუალებებს.

- ▶ ნუ გამოიყენებთ ძლიერ ალკოჰოლურ გამწმენდ საშუალებებს.
- ▶ ნუ გამოიყენებთ მყარ სახეხებს ან ღრუბლებს.
- ▶ არ გამოიყენოთ სპეციალური საწმენდი საშუალება ცხელი მდგომარეობაში.

ცხელ ღუმელში ქურის საწმენდი საშუალების გამოყენება იწვევს მინაჩქრის დაზიანებას.

- ▶ არასოდეს გამოიყენოთ თბილ ღუმელში ქურის საწმენდი საშუალებები.
- ▶ შემდგომ გაცხელებამდე საფუძვლიანად მოაშორეთ ღუმელიდან და მოწყობილობის კარიდან ნარჩენები.

სხვადასხვა საწმენდი საშუალებების შერევა იწვევს ქიმიურ რეაქციას.

- ▶ არ შეუერთოთ საწმენდი საშუალებები.
- ▶ სრულად მოაშორეთ საწმენდი საშუალების ნარჩენები.

ახალ ღრუბელში მარილების ნაწილაკებს შეუძლიათ დააზიანონ ზედაპირები.

- ▶ გამოიყენებამდე სარეცხი ჩვარი საფუძვლიანად გარეცხეთ.



**შესაბამისი საწმენდი საშუალება**

გამოიყენეთ მხოლოდ შესაბამისი საწმენდი საშუალებები თქვენი მოწყობილობის სხვადასხვა ზედაპირების საწმენდად.

დაიცავით მოწყობილობის წმენდის ინსტრუქცია.  
→ "მოწყობილობის გაწმენდა", გვერდი 34

**მოწყობილობის წინა პანელი**

ზედაპირი	შესაბამისი საწმენდი საშუალება	მითითება
უქანგავი ლითონი	<ul style="list-style-type: none"> <li>ცხელი სარეცხი საშუალება</li> <li>უქანგავი ლითონის მოვლის სპეციალური საშუალებები გაცხელებული ზედაპირების გასაწმენდად</li> </ul>	კოროზიის თავიდან ასაცილებლად, მაშინვე მოაშორეთ ცხიმის, სახამებლის და კვერცხის ცილის ლაქები უქანგავი ლითონის ზედაპირებს. უქანგავი ლითონის მოვლის საშუალება უნდა წაუსვით თხელ ფენად.
პლასტმასის და ლაქით დაფარული ზედაპირები	<ul style="list-style-type: none"> <li>ცხელი სარეცხი საშუალება</li> </ul>	არ გამოიყენოთ შუშის საწმენდები ან საფხეკები. ლაქების წარმოშობის თავიდან აცილების მიზნით, რომელთა მოშორება შეუძლებელია, მაშინვე მოაშორეთ ნადების მოშორების საშუალება ზედაპირზე მოხვედრისას.
შუშა	<ul style="list-style-type: none"> <li>ცხელი სარეცხი საშუალება</li> </ul>	არ გამოიყენოთ შუშის საწმენდები ან საფხეკები.

**მოწყობილობის კარი**

არე	შესაბამისი საწმენდი საშუალება	მითითება
კარის შუშები	<ul style="list-style-type: none"> <li>ცხელი სარეცხი საშუალება</li> <li>ღუმელის საწმენდი საშუალებები</li> </ul>	არ გამოიყენოთ შუშის საფხეკები, უქანგავი ლითონის ღრუბელი. <b>რჩევა:</b> სათანადოდ გასაწმენდად მოხსენის კარის შუშები. → "მოწყობილობის კარი", გვერდი 37
კარის საფარი	<ul style="list-style-type: none"> <li>უქანგავი ლითონისაგან: უქანგავი ლითონის საწმენდი საშუალება</li> <li>პლასტმასისაგან: ცხელი სარეცხი საშუალება</li> </ul>	არ გამოიყენოთ შუშის საწმენდები ან საფხეკები. არ გამოიყენოთ უქანგავი ლითონის მოვლის საშუალებები. <b>რჩევა:</b> სათანადო გაწმენდისთვის მოხსენით კარის დამცავი პანელი. → "მოწყობილობის კარი", გვერდი 37
კარის შიდა ჩარჩო უქანგავი ლითონისგან	<ul style="list-style-type: none"> <li>უქანგავი ლითონის საწმენდი საშუალება</li> </ul>	გაუფერულობის მოშორება შეგიძლიათ უქანგავი ლითონის საწმენდი საშუალების მეშვეობით. არ გამოიყენოთ უქანგავი ლითონის მოვლის საშუალებები.
კარის სახელური	<ul style="list-style-type: none"> <li>ცხელი სარეცხი საშუალება</li> </ul>	ლაქების წარმოშობის თავიდან აცილების მიზნით, რომელთა მოშორება შეუძლებელია, მაშინვე მოაშორეთ ნადების მოშორების საშუალება ზედაპირზე მოხვედრისას.
კარის იზოლაცია	<ul style="list-style-type: none"> <li>ცხელი სარეცხი საშუალება</li> </ul>	არ გახეხოთ და არ მოხსნათ.

**ღუმელი**

არე	შესაბამისი საწმენდი საშუალება	მითითება
ემალის ზედაპირი	<ul style="list-style-type: none"> <li>ცხელი სარეცხი საშუალება</li> <li>ძმრიანი წყალი</li> <li>ღუმელის საწმენდი საშუალებები</li> </ul>	<p>ძლიერი დაბინძურებისას დააღებთ ლაქები ან გამოიყენეთ ჯაგრისი ან უჟანგავი ლითონის ღრუბელი. გაწმენდის შემდეგ სამუშაო კამერის გასაშრობად ღუმელის კარი ღიად დავტოვოთ.</p> <p><b>შენიშვნები</b></p> <ul style="list-style-type: none"> <li>ძალიან მაღალ ტემპერატურებზე მინანქარი შესაძლოა დაიწვას, რასაც შეუძლია გამოიწვიოს მინანქრის ფერის უმნიშვნელო ცვლილება. ეს არ ახდენს ზეგავლენას მოწყობილობის ფუნქციონირებაზე.</li> <li>თხელი საცხობი ლანგრის ნაპირები არასრულად არის დაფარული მინანქრით და შესაძლოა უხეში იყოს. ამით, კოროზიისაგან დამცავი არ დაზიანდება.</li> <li>საკვები პროდუქტის ნარჩენებს შეუძლია გამოიწვიოს თეთრი ნაღები მინანქრიან ზედაპირებზე. ეს ნაღები არ წარმოადგენს საფრთხეს ჯანმრთელობისთვის. ეს არ ახდენს ზეგავლენას მოწყობილობის ფუნქციონირებაზე. ნაღები შეგიძლიათ მოაშოროთ ლიმონმჟავით.</li> </ul>
თვითმწმენდი ზედაპირები	-	დაიცავით თვითმწმენდადი ზედაპირების მუშაობის ინსტრუქცია. → "ღუმელში თვითმწმენდი ზედაპირების გაწმენდა", გვერდი34
თაროები	<ul style="list-style-type: none"> <li>ცხელი სარეცხი საშუალება</li> </ul>	<p>ძლიერი დაბინძურებისას დააღებთ ლაქები ან გამოიყენეთ ჯაგრისი ან უჟანგავი ლითონის ღრუბელი.</p> <p><b>შენიშვნა:</b> მოხსენით ჩამოსაკიდი ელემენტები. → "თაროები", გვერდი40</p>
აქსესუარი	<ul style="list-style-type: none"> <li>ცხელი სარეცხი საშუალება</li> <li>ღუმელის საწმენდი საშუალებები</li> </ul>	<p>ძლიერი დაბინძურებისას დააღებთ ლაქები ან გამოიყენეთ ჯაგრისი ან უჟანგავი ლითონის ღრუბელი. მინანქრიანი აქსესუარების გარეცხვა შეგიძლიათ ჭურჭლის სარეცხ მანქანაში.</p> <p>არ გამოიყენოთ უჟანგავი ლითონის სპირალი უჟანგავი ლითონის ორთქლის სახარშიში. ორთქლის სახარშის დაბინძურება სახამებლის შემცველი პროდუქტით (მაგ.: ბრინჯი) მოაშორეთ ძმრის ნაზავით.</p>
წყლის ავზი	<ul style="list-style-type: none"> <li>ცხელი სარეცხი საშუალება</li> </ul>	<p>გაწმენდის შემდეგ სარეცხი საშუალების ნარჩენების მოსაცილებლად, შედმიწვევით გამორეცხეთ ელემენტები სუფთა წყლით.</p> <p>წყლის ავზის გასაშრობად გაწმენდის შემდეგ, დატოვეთ იგი გასაშრობათ ღია სახურავით. გაამშრალეთ სახურავის მამჭიდროებელი.</p> <p>არ გარეცხოთ ჭურჭლის სარეცხ მანქანაში.</p>
ღუმელის თერმომეტრი	<ul style="list-style-type: none"> <li>ცხელი სარეცხი საშუალება</li> </ul>	<p>ძლიერი დაბინძურებისას გამოიყენეთ ჯაგრისი. არ გარეცხოთ ჭურჭლის სარეცხ მანქანაში.</p>

**18.2 მოწყობილობის გაწმენდა**

მოწყობილობის დაზიანების თავიდან ასაცილებლად, გაწმინდეთ შესაბამისი საწმენდი საშუალებების გამოყენების მითითებების დაცვით.

**⚠ გაფრთხილება – დამწვრობის საშიშროება!**

მოწყობილობა და მისი ელემენტები ცხელდება გამოყენებისას.

- ▶ ფრთხილად იყავით, არ შეეხოთ ცხელ ელემენტებს.
- ▶ 8 წლამდე ბავშვებს ეკრძალებათ მოწყობილობის გამოყენება.

**⚠ გაფრთხილება – ხანძრის საშიშროება!**

თავისუფალი საკვების ნარჩენები, ცხიმი და შეწვისას დარჩენილი წვენი შეიძლება ააღდეს.

- ▶ ექსპლუატაციამდე მოაშორეთ უხეში დაბინძურებები სამუშაო კამერას, გამაცხელებელი ელემენტების ზედაპირს და აქსესუარებს.

**მოთხოვნა:** დაიცავით სარეცხი საშუალებების გამოყენების მითითებები.

→ "საწმენდი საშუალება", გვერდი32

1. გამოიყენეთ მოწყობილობის გასაწმენდად ცხელი საპნის ხსნარი.
  - ზოგიერთი ზედაპირებისთვის შეგიძლიათ გამოიყენოთ ალტერნატიული საწმენდი საშუალებები. → "შესაბამისი საწმენდი საშუალება", გვერდი33
2. გაამშრალეთ რბილი ტილოთი.

**ღუმელში თვითმწმენდი ზედაპირების გაწმენდა**

ღუმელის უკანა კედელი თვითმწმენდია. თვითმწმენდ ზედაპირებს აქვთ ფოროვანი კერამიკული საფარი და ბუსუსოვანი ზედაპირი. თვითგაწმენდი ზედაპირები მოწყობილობის მუშაობისას, გამოცხობის, შეწვის ან გრილზე

მომზადების დროს წარმოქმნილ მსხვევებს შთანთქავს და ანადგურებს მათ. თუ მუშაობის დროს თვითწმენდადი ზედაპირები სათანადოდ აღარ იწმინდება, გააცხელეთ სამუშაო კამერა.

**ყურადღება!**

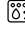
თვითწმენდადი ზედაპირების რეგულარული წმენდის არ არსებობის შემთხვევაში, ისინი შესაძლოა დაზიანდნენ.

- ▶ თვითწმენდადი ზედაპირებზე მუქი ლაქების არსებობის შემთხვევაში გაათბეთ სამუშაო კამერა.
- ▶ არ გამოიყენოთ ლუმელის გაწმენდის საშუალება ან უხეში ღრუბელი და ჯაგრისი. თუკი ლუმელის საწმენდი საშუალება, მაინც მოხვდა თვითწმენდადი ზედაპირზე, დაუყოვნებლივ გაწმინდეთ ის წყლისა და ჩვარის გამოყენებით. არ გახეხოთ.

1. ამოიღეთ აქსესუარები და ჭურჭელი ლუმელიდან.
2. მოხსენით საკიდი ელემენტები და გამოიღეთ სამუშაო კამერიდან.  
→ "თაროები", გვერდი 40
3. ძლიერი დაბინძურება მოაშორეთ რბილი სალფეტკით და საპნიანი ხსნარით:

- გლუვ ემალირებულ ზედაპირებს
  - მოწყობილობის შიდა კარს
  - ლუმელის ნათურის შუშის საფარს
- ეს ხელს შეუშლის ლაქების წარმოქმნას, რომელთა მოცილება შეუძლებელია.
4. სამუშაო კამერიდან გამოიღეთ აქსესუარები. ლუმელი ცარიელი უნდა იყოს.
  5. დააყენეთ გაცხელების ტიპი «4D-ცხელი ჰაერი».
  6. მაქსიმალური ტემპერატურის დაყენება.
  7. გაუშვით სამუშაო რეჟიმი.
  8. გამორთეთ მოწყობილობა ერთი საათის.
  9. მოწყობილობის გაგრილების შემდეგ გაწმინდეთ ის ნოტიო ჩვარის გამოყენებით.
- შენიშვნა:** თვითწმენდის ზედაპირებზე შეიძლება წარმოიქმნას ლაქები. შაქრისა და კვერცხის ცილის ნარჩენები პროდუქტებში არ იშლება და ზედაპირს ეკვრება. მოწითალო ლაქები არის მარილიანი საკვების ნარჩენები და არა ჟანგის ნიშნები. ეს ლაქები არ არის საშიში ჯანმრთელობისთვის. ეს ლაქები გავლენას არ ახდენს თვითწმენდის ზედაპირების თვითგაწმენდაზე.
10. დააყენეთ ჩამოსაკიდი ელემენტები.  
→ "თაროები", გვერდი 40

## 19 სისუფთავის შენარჩუნების პროგრამა

სისუფთავის შენარჩუნების პროგრამა  სწრაფი ალტერნატივაა სამუშაო კამერის პერიოდული გაწმენდისთვის. ამ პროგრამის პროცესში დაბინძურება ღებება საპნიანი ხსნარის აორთქლების შედეგად. შემდეგ ჭუჭყი მარტივად მოშორდება.

### 19.1 სისუფთავის შენარჩუნების პროგრამის დაყენება


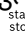
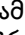
 **გაფრთხილება – დამწვრობის საშიშროება!**


ცხელ ლუმელში, წყალი ცხელ ორთქლად იქცევა.

- ▶ არასოდეს ჩაახსათ წყალი ცხელ ლუმელში.

**შენიშვნა:** სუფთად შენახვის პროგრამის დროს ლუმელის განათება არ მუშაობს.

**მოთხოვნა:** სამუშაო კამერა უნდა იყოს ცივი.

1. სამუშაო კამერიდან გამოიღეთ აქსესუარები.
2. **ყურადღება!** გამოხდილი წყლის გამოყენება ლუმელში იწვევს ჟანგის წარმოქმნას.  
▶ არ გამოიყენოთ გამოხდილი წყალი.  
0,4 ლიტრ წყალში გააზავეთ სარეცხი საშუალების ერთი წვეთი და დაასხით სამუშაო კამერის შუაში.
3. მენიუში დააჭირეთ "გაწმენდა".
4. დააჭირეთ  "სისუფთავის შენარჩუნების პროგრამა".  
ხანგრძლივობის შეცვლა დაუშვებელია.
5. დააჭირეთ  start  stop.
- ✓ ეკრანზე გამოჩნდება შეტყობინება სუფთად შენახვის პროგრამისთვის მომზადების აუცილებლობის შესახებ.
6. დაადასტურეთ მითითება.

- ✓ სუფთად შენახვის პროგრამა გაიშვება და იწყება შესრულების რეჟიმის დროის ათვლა.
- ✓ სუფთად შენახვის პროგრამის დასრულების შემდეგ გაისმება სიგნალი. ეკრანზე გამოჩნდება შეტყობინება რეჟიმის დასრულების შესახებ.
- 7. გამორთეთ მოწყობილობა  დახმარებით.
- 8. → "სუფთად შენახვის პროგრამის შემდეგ გაწმინდეთ ლუმელი", გვერდი 35.

### 19.2 სუფთად შენახვის პროგრამის შემდეგ გაწმინდეთ ლუმელი

**ყურადღება!**

ნესტი, რომელიც დროთა განმავლობაში შესაძლოა დაგროვდეს სამუშაო კამერაში, შეიძლება გახდეს ჟანგის გამომწვევი მიზეზი.

▶ სისუფთავის პროგრამის დასრულების შემდეგ გაწმინდეთ სამუშაო კამერა და დაელოდეთ მის სრულ გაშრობას.

1. დაელოდეთ მოწყობილობის გაგრილებას.
2. შეაგროვეთ წყლის ნარჩენები ლუმელიდან შემწოვი ღრუბლის მეშვეობით.
3. გაასუფთავეთ მომინანქრებული ზედაპირები ლუმელის შიგნით სალფეტკის საშუალებით ან რბილი ჯაგრისით. გამოვლენილი ჭუჭყი მოაშორეთ სპირალური ლითონის სახეხით.
4. მოაშორეთ ნადები ძმარში დასველებული სალფეტკით და გარეცხეთ წყლით.
5. სამუშაო კამერა რბილი ჩვრით გააშროალეთ.
6. ლუმელის სრულად გასაშრობად, დატოვეთ მოწყობილობის კარი ღია 1 საათით ან გამოიყენეთ შრობის ფუნქცია.  
→ "გაშრობის დაყენება", გვერდი 36

## 20 ნადების მოშორება

მოწყობილობის გამართულ მდგომარეობაში შესანახად საჭიროა ნადების რეგულარული მოშორება ☹️.

ნადების გაწმენდის სიხშირე დამოკიდებულია ორთქლზე მომზადების რეჟიმის გამოყენებაზე და წყლის სიხისტეზე. მოწყობილობა გაჩვენებთ, რომ შესაძლებელია მხოლოდ 5 ან ნაკლები რეჟიმის ორთქლის გამოყენებით. თუ არ მოაცილებთ მინადულს, თქვენ ვეღარ დააყენებთ რეჟიმს ორთქლის გამოყენებით.

მინადულის მოცილების პროცესი შედგება რამდენიმე ეტაპისგან და გრძელდება დაახლოებით 70 - 95 წუთი:

- მინადულის მოცილება (დაახ. 55-70 წუთი)
- პირველი გამორეცხვა (დაახ. 8-12 წუთი)
- მეორე გამორეცხვა (დაახ. 8-12 წუთი)

ჰიგიენის მიზნებისთვის საჭიროა შეასრულოთ მინადულის მოცილების რეჟიმი.

ნადების მოცილების რეჟიმის შეწყვეტის შემთხვევაში, ვეღარ შეძლებთ მუშაობის რეჟიმის დაყენებას. მოწყობილობის მუშა მდგომარეობის აღსადგენად შეასრულეთ 2 გამორეცხვა.

### 20.1 მომზადება მინადულის მოცილების რეჟიმისთვის.

#### ყურადღება!

მინადულის მოსაშორებლად ზემოქმედების დრო დამოკიდებულია რეკომენდებულ მინადულის მოსაცილებელ თხევად საშუალებაზე. ყველა დანარჩენ მინადულის მოსაცილებელ საშუალებამ შეიძლება დააზიანოს მოწყობილობა.

- ▶ გამოიყენეთ მხოლოდ ჩვენს მიერ რეკომენდებული მინადულის მოსაცილებელი თხევადი საშუალებები.

მინადულის მოსაცილებელი ხსნარის მოხვედრამ მართვის პანელზე ან სხვა მარტივად დასაზიანებელ ზედაპირებზე, შესაძლოა გამოიწვიოს მათი დაზიანება.

- ▶ სასწრაფოდ ჩამორეცხეთ მინადულის მოსაშორებელი ხსნარი წყლით.

1. მოამზადეთ მინადულის მოსაშორებელი ხსნარი:
  - 200 მლ მინადულის მოსაცილებელი თხევადი საშუალება
  - 400 მლ წყალი
2. გახსენით მართვის პანელი.
3. ამოიღეთ წყლის ავზი და შეავსეთ იგი მომზადებული ხსნარით.
4. შეწიეთ წყლის ავზი დამატებული მინადულის მოსაცილებელი ხსნარით.
5. დახურეთ მართვის პანელი.

### 20.2 ნადების მოცილების რეჟიმის დაყენება

**მოთხოვნა:** → "მომზადება მინადულის მოცილების რეჟიმისთვის.", გვერდი36

1. მენიუში დააჭირეთ "გაწმენდა".
2. დააჭირეთ ☹️ "ნადების მოშორება". ხანგრძლივობის შეცვლა დაუშვებელია.
3. დააჭირეთ <sup>start</sup>stop.
- ✓ ეკრანზე გამოდის მითითება ნადების მოშორებისთვის მოსამზადებლად.
4. დადასტურეთ მითითება.
  - ✓ დროის ათვლა გაგრძელდება და გაიშვება მინადულის მოცილების რეჟიმი.
  - ✓ მინადულის მოცილების რეჟიმის პირველი ეტაპის დასრულებისას გაიცემა ხმოვანი სიგნალი. მოწყობილობა გამოსცემს 2 გამორეცხვის მოთხოვნას.
5. მოწყობილობის გამოსარეცხად, გამორეცხვის ყოველი ეტაპისთვის შეასრულეთ შემდეგი :
  - გახსენით მართვის პანელი და ამოიღეთ წყლის ავზი.
  - ზედმიწევნით გამორეცხეთ ავზი და შეავსეთ წყლით.
  - შეწიეთ წყლის ავზი და დახურეთ მართვის პანელი.
  - ✓ გამორეცხვის დასრულებისას გაიცემა სიგნალი.
6. გამორეცხვის მეორე ეტაპის დასრულებისას:
  - დაცალეთ წყლის ავზი და გაწმინდეთ იგი. → "დააცარიელეთ წყლის ავზი", გვერდი22
  - გამორთეთ მოწყობილობა ☹️ დახმარებით.

## 21 შრობა

ორთქლით რეჟიმში მომზადების შემდეგ, აგრეთვე სისუფთავის შენარჩუნების რეჟიმის შესრულების შემდეგ გააშრეთ სამუშაო კამერა, რომ მასში არ დარჩეს ნესტი.

#### ყურადღება!

120 ° C- ზე მაღალ ტემპერატურაზე მუშაობისას, წყალი სამუშაო კამერის ძირზე აზიანებს ემალს.

- ▶ ნუ ჩართავთ სამუშაო რეჟიმს, თუ სამუშაო კამერის ძირზე დაგროვდა წყალი.
- ▶ მოწყობილობის ჩართვამდე გაწმინდეთ სამუშაო კამერის ძირი წყლისგან.

### 21.1 გააშრეთ ღუმელი

შეგიძლიათ დატოვოთ სამუშაო კამერა გასაშრობად ან გამოიყენოთ შრობის ფუნქცია.

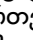
1. დაელოდეთ მოწყობილობის გაგრილებას.
2. მოაცილეთ ჭუჭყი სამუშაო კამერას.
3. გაწმინდეთ წყალი სამუშაო კამერაში.
4. გაწმინდეთ სამუშაო კამერა.
  - სამუშაო კამერის გასაშრობათ, დატოვეთ მოწყობილობის კარი ღია 1 საათით.
  - იმისთვის, რომ გამოიყენოთ შრობის ფუნქცია, "შრობის ფუნქციები" დააყენეთ. → "გაშრობის დაყენება", გვერდი36

#### გაშრობის დაყენება

**მოთხოვნა:** → "გააშრეთ ღუმელი", გვერდი36

1. მენიუში დააჭირეთ "გაწმენდა".
2. დააჭირეთ ☹️ "შრობის ფუნქციები". ხანგრძლივობის შეცვლა დაუშვებელია.

3. დააჭირეთ <sup>start</sup> stop.
- ✓ ეკრანზე გამოდის მითითება შრობისთვის მოსამზადებლად.
4. დაადასტურეთ მითითება.
- ✓ მომზადების დროის ათვლა გაგრძელდება და გაიშვება დროის რეჟიმი.

- ✓ შრობის დასრულების შემდეგ ისმის სიგნალი. ეკრანზე გამოჩნდება შეტყობინება რეჟიმის დასრულების შესახებ.
- 5. გამორთეთ მოწყობილობა  დახმარებით.
- 6. სამუშაო კარის გასაშრობად, დატოვეთ მოწყობილობის კარი ღია დაახლოებით 1-2 წუთი.

## 22 მოწყობილობის კარი

მოწყობილობის კარის სათანადოდ გასაწმენდად, თქვენ შეგიძლიათ მისი მოხსნა.

**შენიშვნა:** გაწმინდეთ კონდენსანტის ლანგარი, მასზე დაჭერის გარეშე.

### 22.1 მოწყობილობის კარის ჩამოხსნა

**⚠ გაფრთხილება – დაზიანების მიღების საშიშროება!**

მოწყობილობის კარის ზოგიერთ ნაწილებს ბასრი კიდეები აქვთ.

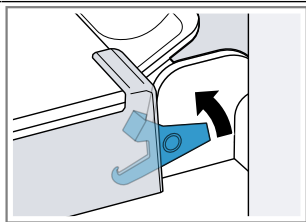
▶ გამოიყენეთ დამცავი ხელთათმანები. მოწყობილობის კარის ანჯამები, კარის გაღებისა და დახურვისას მოძრაობენ და შესაძლებელია მასში რაიმე მოყვეს.

▶ ნუ მოეჭიდებით ანჯამების არეში.

1. მოწყობილობის კარი სრულად გააღეთ.
2. **⚠ გაფრთხილება – დაზიანების მიღების საშიშროება!** თუ ანჯამები არ არის დაბლოკილი, კარი შესაძლოა ძლიერად დაიხუროს.
  - ▶ თვალი ადევნეთ, რომ ბლოკირების ბერკეტები ბოლომდე იყოს დაყენებული, ხოლო კარის მოხსნისას ბოლომდე იყოს ღია.

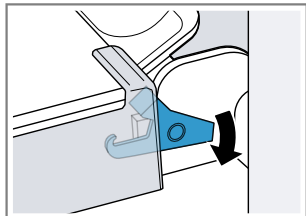
მოხსენით ბლოკირების ფიქსატორები მარცხენა და მარჯვენა ანჯამებზე .

ბლოკირების ფიქსატორების მოხსნა



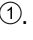
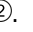
ანჯამები დამაგრებულია და არ გაჯახუნდება.

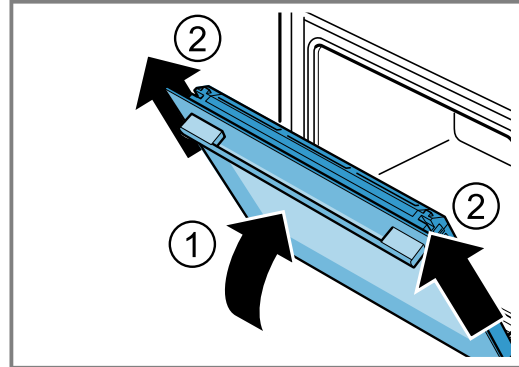
ბლოკირების ფიქსატორების დაყენება



მოწყობილობის კარი დაფიქსირებულია და მისი ანჯამებიდან ამოღება შეუძლებელია.

- ✓ ბლოკირების ფიქსატორები გადმოხსნილია. ანჯამები დაბლოკილია, კარი არ ჯახუნდება.

3. დახურეთ მოწყობილობის კარი ბოლომდე . კარს მოკიდეთ ორივე ხელით მარცხნიდან და მარჯვნიდან და გამოწიეთ მოძრაობით ზემოთ .



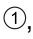

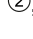

4. ფრთხილად დადეთ მოწყობილობის კარი სწორ ზედაპირზე.

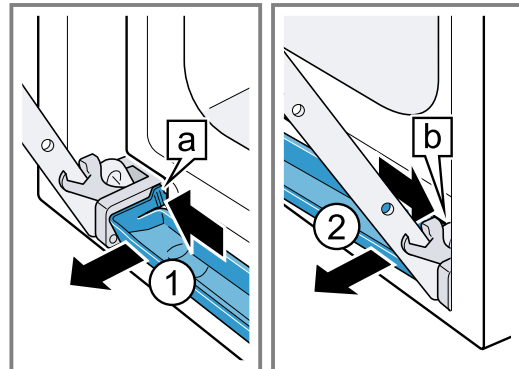
### კონდენსანტის ლანგარის მოხსნა

#### შენიშვნები

- გაწმინდეთ კონდენსანტის ლანგარი, ორთქლის რეჟიმის ყოველი გამოყენების შემდეგ ან ყოველი მოხსნის წინ.
- არ გარეცხოთ კონდენსანტის ლანგარი ჭურჭლის სარეცხ მანქანაში.

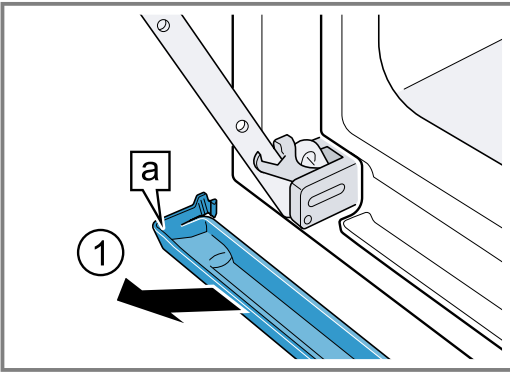
**მოთხოვნა:** მოწყობილობის კარი შეიძლება მოხსნილ იქნას.

1. დააჭირეთ ზედაპირს მარცხენა  მხრიდან , სანამ კავი არ გაწკაპუნდება.
2. დააჭირეთ ზედაპირს მარჯვენა  მხრიდან , სანამ კავი არ გაწკაპუნდება.



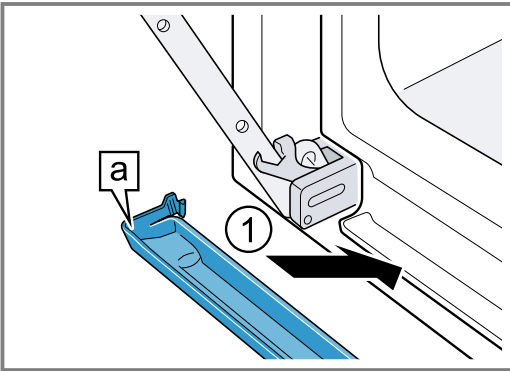
3. ოღნავ დახარეთ კონდენსანტის ლანგარი, რათა გაანთავისუფლოთ ის ქვედა კავებიდან.

4. მოჰკიდეთ კონდენსანტის ლანგარს **a** ორივე ხელი და გამოსწიეთ დახრილი კუთხით ზევით მოძრაობით ①.

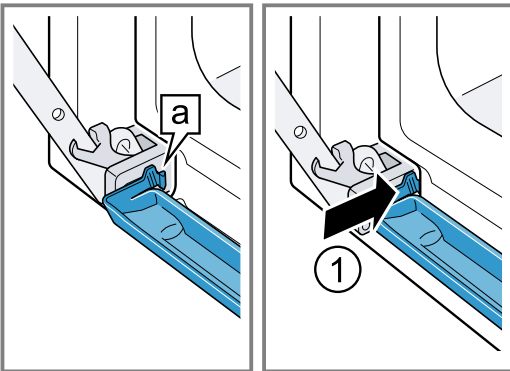


**კონდენსანტის ლანგარის დაყენება**

1. კონდენსანტის ლანგარი გეჭიროთ **a** ორივე ხელით, ჩასვით ადგილზე დახრილი კუთხით ①.



2. გააწკაპუნეთ კავი **a** ჭრილებში ① კონდენსანტის ლანგარის მარცხნიდან და მარჯვნიდან.



3. დაჭირეთ კონდენსანტის ლანგარს, სანამ არ გააწკაპუნდება კავები მარცხნიდან, მარჯვნიდან და ქვევიდან.

- ✓ კონდენსანტის ლანგარი ყენდება ჰორიზონტალურად.

**22.2 მოწყობილობის კარის ჩამოკიდება**

**⚠ გაფრთხილება – დაზიანების მიღების საშიშროება!**

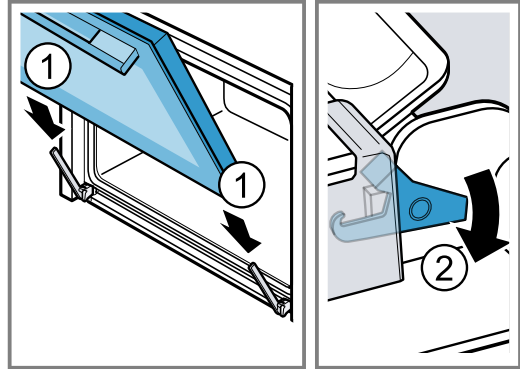
მოწყობილობის კარის ანჯამები, კარის გაღებისა და დახურვისას მოძრაობენ და შესაძლებელია მასში რაიმე მოყვეს.

- ▶ ნუ მოეჭიდებით ანჯამების არეში.

თუ ანჯამები არ არის დაბლოკილი, კარი შესაძლოა ძლიერად დაიხუროს.

- ▶ თვალი ადევნეთ, რომ ბლოკირების ბერკეტები ბოლომდე იყოს დაყენებული, ხოლო კარის მოხსნისას ბოლომდე იყოს ღია.

1. კარი ორივე ანჯამაზე ერთდროულად ჩამოაცვით ①. კარი ბოლომდე დაკეტეთ.
2. მოწყობილობის კარი სრულად გააღეთ.
3. დაამაგრეთ ბლოკირების ფიქსატორები მარცხენა და მარჯვენა ანჯამებზე ②.



- ✓ ბლოკირების ფიქსატორები დაყენებულია. მოწყობილობის კარი დაფიქსირებულია და მისი ანჯამებიდან ამოღება შეუძლებელია.
4. დახურეთ მოწყობილობის კარი.

**22.3 კარის შუშების მოხსნა**

**⚠ გაფრთხილება – დაზიანების მიღების საშიშროება!**

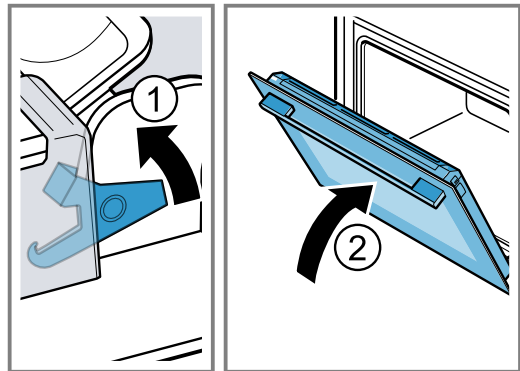
მოწყობილობის კარის ანჯამები, კარის გაღებისა და დახურვისას მოძრაობენ და შესაძლებელია მასში რაიმე მოყვეს.

- ▶ ნუ მოეჭიდებით ანჯამების არეში. მოწყობილობის კარის ზოგიერთ ნაწილებს ბასრი კიდეები აქვთ.

- ▶ გამოიყენეთ დამცავი ხელთათმანები.

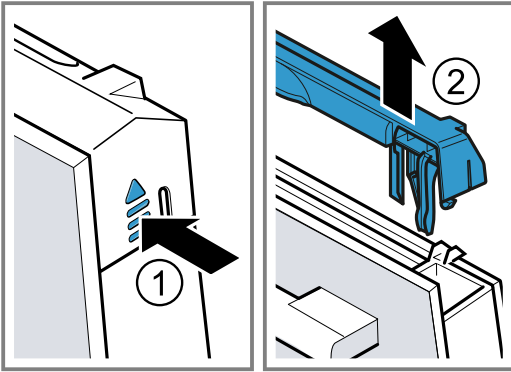
1. მოწყობილობის კარი სრულად გააღეთ.
2. მოხსენით ბლოკირების ფიქსატორები მარცხენა და მარჯვენა ანჯამებზე ①.

- ✓ ბლოკირების ფიქსატორები გადმოხსნილია. ანჯამები დაბლოკილია, კარი არ ჯახუნდება.
3. დახურეთ მოწყობილობის კარი ბოლომდე ②.



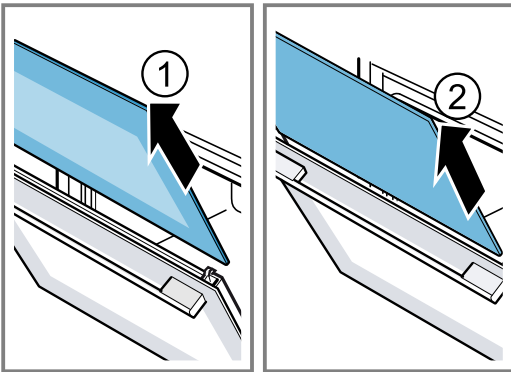
4. დააჭირეთ კარის დამცავ პანელს გარედან მარცხნიდან და მარჯვნიდან ①, სანამ არ გამოვა სამაგრიდან.

5. მოხსენით დამცავი პანელი ②.

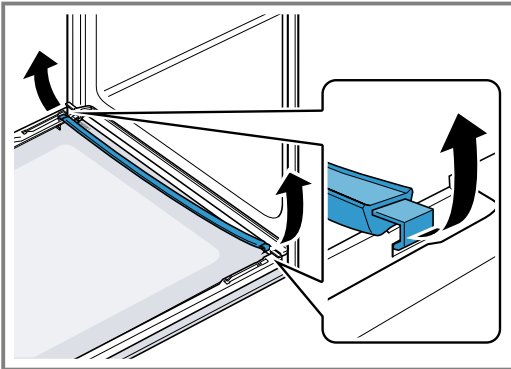


6. მოხსენით შიდა შუშა ① და ფრთხილად დადეთ ის სწორ ზედაპირზე.

7. მოხსენით ცენტრალური შუშა ② და ფრთხილად დადეთ ის სწორ ზედაპირზე.

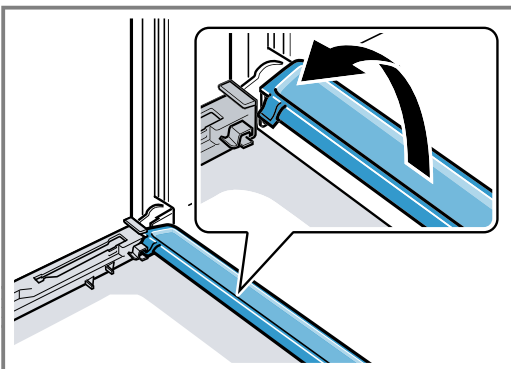


8. გახსენით კარი და გამოიღეთ კარის შემამჭიდროებელი.



9. საჭიროების შემთხვევაში კონდენსანტის თამასა შეგიძლიათ მოხსნათ გასაწმენდად.

- მოწყობილობის კარის გაღება.
- კონდენსანტის თამასა ზევით გადააგდეთ და გამოიღეთ.



10. ⚠ გაფრთხილება – დაზიანების მიღების საშიშროება!

მოწყობილობის კარის დაკაწრული შუშა შეიძლება გასკდეს.

- ▶ არ გამოიყენოთ აგრესიული აბრაზიული საწმენდი საშუალებები ან ლითონის საფხეკი ლუმელის კარის შუშის გასაწმენდათ, რადგან მას შეუძლია გაჩხაპნოს ზედაპირი.

გაწმინდეთ მოხსნილი შუშები ორივე მხრიდან შუშის გასაწმენდ საშუალებაში დასველებული რბილი ხელსახოცით.

11. კონდენსანტის თამასა გაწმინდეთ ცხელი საპნოანი ხსნარის და ქსოვილის ხელსახოცის მეშვეობით.
12. გაწმინდეთ მოწყობილობის კარი.  
→ "შესაბამისი საწმენდი საშუალება", გვერდი 33
13. გააშრეთ და ისევ დააყენეთ კარის შუშები.  
→ "კარების შუშების დამაგრება", გვერდი 39

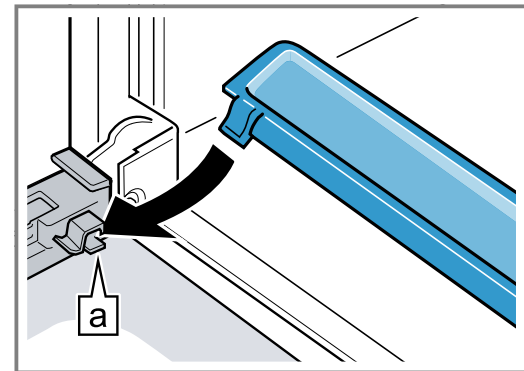
## 22.4 კარების შუშების დამაგრება

⚠ გაფრთხილება – დაზიანების მიღების საშიშროება!

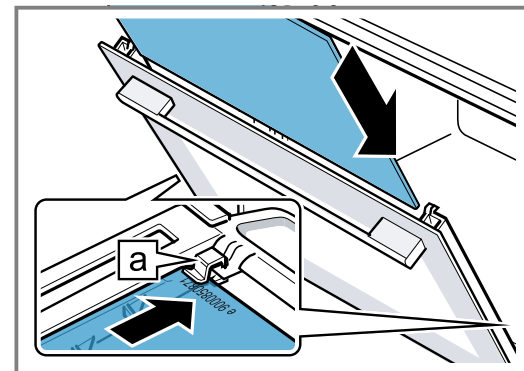
მოწყობილობის კარის ანჯამები, კარის გაღებისა და დახურვისას მოძრაობენ და შესაძლებელია მასში რაიმე მოყვეს.

- ▶ ნუ მოეჭიდებით ანჯამების არეში.
- მოწყობილობის კარის ზოგიერთ ნაწილებს ბასრი კიდეები აქვთ.
- ▶ გამოიყენეთ დამცავი ხელთათმანები.

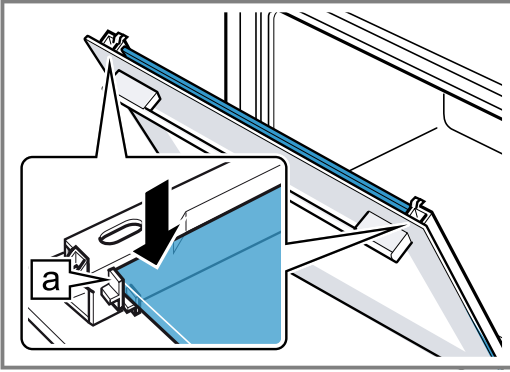
1. მოწყობილობის კარი სრულად გააღეთ.
2. დააყენეთ კონდენსანტის თამასა ვერტიკალურად დამჭერში და **a** შეატრიალეთ ქვემოთ.



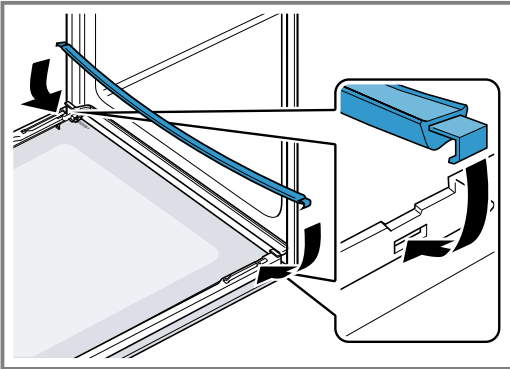
3. ჩასვით ცენტრალური შუშა მარცხენა და მარჯვენა დამჭერში **a**.



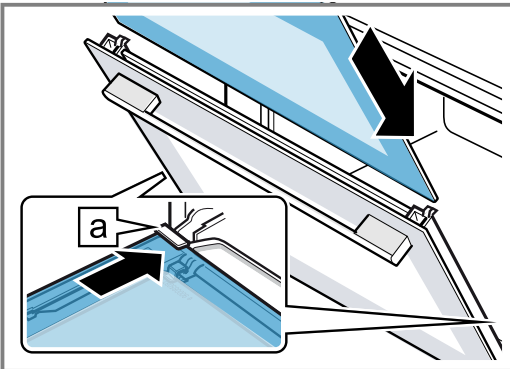
4. ცენტრალურ შუშას დააწეკით ზევიდან, სანამ არ აღმოჩნდება მარცხენა და მარჯვენა დამჭერში **a**.



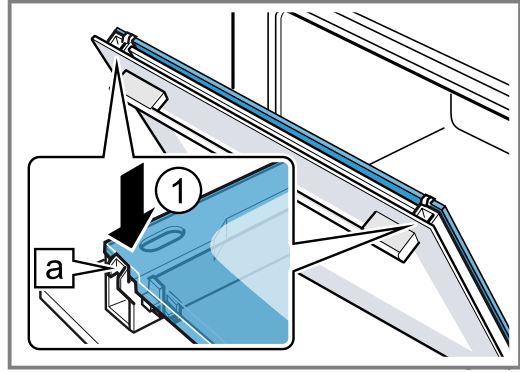
5. გახსენით კარი და დააყენეთ კარის შემამჭიდროებელი.



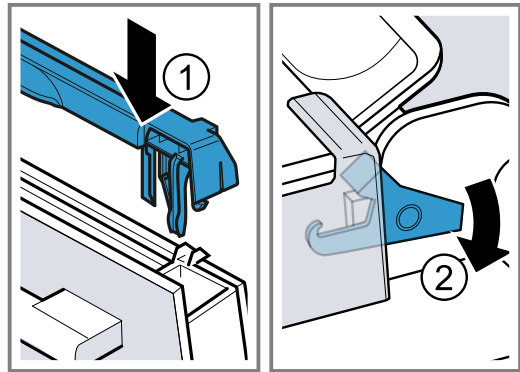
6. შენიშვნა: დაყენებისას ყურადღება მიაქციეთ, რომ შუშის მბზინავი მხარე გარეთ იყოს და მარჯვენა და მარცხენა ამონაჭდევი ზემოთ. ჩასვით შიდა შუშა მარცხენა და მარჯვენა დამჭერში **a**.



7. შიდა შუშას დააწეკით ზემოდან, სანამ არ აღმოჩნდება მარცხენა და მარჯვენა დამჭერში **a**.



8. დააყენეთ კარის დამცავი პანელი ① და დააჭირეთ სმენად წკაპუნამდე.  
9. მოწყობილობის კარი სრულად გააღეთ.  
10. დაამაგრეთ ბლოკირების ფიქსატორები მარცხენა და მარჯვენა ანჯამებზე ②.



- ✓ ბლოკირების ფიქსატორები დაყენებულია. მოწყობილობის კარი დაფიქსირებულია და მისი ანჯამებიდან ამოღება შეუძლებელია.

11. დახურეთ მოწყობილობის კარი.

შენიშვნა: ღუმელი მხოლოდ მას შემდეგ გამოიყენეთ, როცა კარის შუშები სათანადოდ იქნება ჩასმული.

## 23 თაროები

იმისათვის, რომ ჩამოსაკიდი ელემენტები და სამუშაო კამერა გაწმინდოთ ან გამოცვალოთ ჩამოსაკიდი ელემენტები, ისინი შეგიძლიათ მოხსნათ.

### 23.1 თაროების მოხსნა

**⚠ გაფრთხილება – დამწვრობის საშიშროება!**

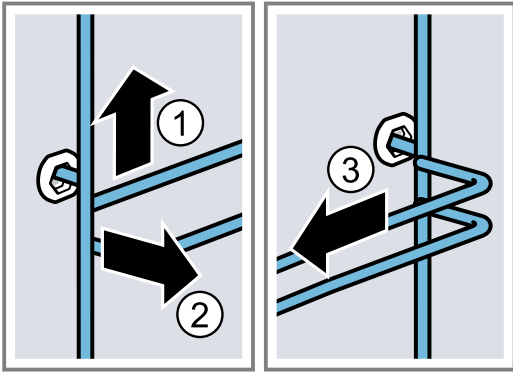
ჩამოსაკიდი ელემენტები ძალიან ცხელდება.

- ▶ არასოდეს შეეხეთ ცხელ თაროებს.
- ▶ ყოველთვის დაელოდეთ მოწყობილობის გაგრილებას.
- ▶ მოარიდეთ ბავშვები.

1. ოდნავ აწიეთ დასაკიდი ელემენტი ① და მოხსენით ②.

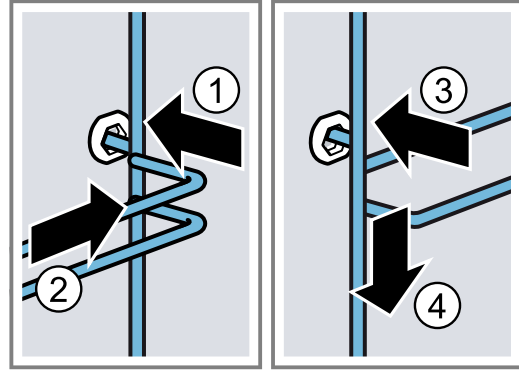


2. მოჭაჩეთ ჩამოსაკიდი ელემენტი წინ ③ და გამოიღეთ.



3. გაწმინდეთ ჩამოსაკიდი ელემენტი.  
→ "საწმენდი საშუალება", გვერდი32

- ორივე ჩამოსაკიდი ელემენტის დაყენებისას გააკონტროლეთ, რომ კაუჭები იყოს წინ.
1. ჩასვით ჩამოსაკიდი ელემენტი უკანა ბუდეში ① ისე, რომ ის მიეკრას სამუშაო კამერის კედელს, და მიაწექით უკან ②.
  2. ჩასვით ჩამოსაკიდი ელემენტი წინა ბუდეში ③ ისე, რომ ის მიეკრას სამუშაო კამერის კედელს, და მიაწექით ქვემოთ ④.



### 23.2 თაროების დაკიდება

#### შენიშვნები

- თაროები მხოლოდ მარჯვნივ ან მარცხნივ მოერგება.

## 24 ხარვეზების აღმოფხვრა

თქვენს მოწყობილობაზე პატარა ხარვეზების აღმოფხვრას დამოუკიდებლად შეძლებთ. გამოიყენეთ ხარვეზის აღმოფხვრის შესაბამისი სასარგებლო ინფორმაცია, სანამ კლიენტთა მომსახურების სამსახურს დაუკავშირდებით. ამგვარად დაზოგავთ არასაჭირო ხარჯებს.

### ⚠ გაფრთხილება – დაზიანების მიღების საშიშროება!

არაკვალიფიცირებული შეკეთებისას მოწყობილობა შესაძლოა განდეს საფრთხის წყარო.

- ▶ მოწყობილობაზე სარემონტო სამუშაოების შესრულება შეუძლია მხოლოდ შესაბამისი კვალიფიკაციის მქონე ტექნიკურ პერსონალს.
- ▶ თუ მოწყობილობა გაუმართავია, მიმართეთ მომსახურების ცენტრს.  
→ "კლიენტთა მომსახურების სამსახური", გვერდი44

### ⚠ გაფრთხილება – ელექტრული შოკის საშიშროება!

არაკვალიფიცირებული შეკეთებისას მოწყობილობა შესაძლოა განდეს საფრთხის წყარო.

- ▶ მოწყობილობის შეკეთება ნებადართულია მხოლოდ კვალიფიცირებული სპეციალისტისთვის.
- ▶ მოწყობილობის შეკეთებისთვის შეიძლება მხოლოდ ორიგინალური ნაწილების გამოყენება.
- ▶ თუკი თქვენს დანადგარს დაუზიანთა ქსელის შემაერთებული გაყვანილობა, მისი გამოცვლა უნდა მოხდეს შესაბამისად კვალიფიცირებული ტექნიკოსის მიერ.

### 24.1 ფუნქციის ხარვეზები

გაუმართაობა	მიზეზი და გაუმართაობის აღმოფხვრა
დანადგარი არ მუშაობს.	<p>ამუშავდა მცველი, მცველთა კოლოფში.</p> <ul style="list-style-type: none"> <li>▶ შეამოწმეთ უსაფრთხოების ყუთის დამცავები.</li> </ul> <p>დენის მომარაგება შეწყვეტილია.</p> <ul style="list-style-type: none"> <li>▶ შეამოწმეთ მუშაობს თუ არა ოთახში ოთახის განათება ან სხვა დანადგარები.</li> </ul>
ელექტრონიკის გაუმართაობა	<ol style="list-style-type: none"> <li>1. გამორთეთ მოწყობილობა კვების წყაროდან, მინიმუმ 30 წამით, მცველის გამორთვით.</li> <li>2. გაანუღეთ ძირითადი პარამეტრები ქარხნულამდე. → "ძირითადი პარამეტრები", გვერდი28</li> </ol>
ეკრანზე გამოჩნდება "გერმანული ენა".	<p>დენის მომარაგება შეწყვეტილია.</p> <ul style="list-style-type: none"> <li>▶ დააყენეთ პარამეტრები პირველი ექსპლუატაციისათვის. → "ექსპლუატაციაში შეყვანა", გვერდი15</li> </ul>

გაუმართაობა	მიზეზი და გაუმართაობის აღმოფხვრა
რეჟიმი არ იწყება ან მუშაობა წყდება.	<p>შესაძლებელი სხვადასხვა მიზეზი არსებობდეს.</p> <ul style="list-style-type: none"> <li>▶ შეამოწმეთ მითითებები, რომლებიც ჩნდება ეკრანზე. → "ინფორმაციის გამოსახვა", გვერდი17</li> </ul> <p>ფუნქციონალური გაუმართაობა</p> <ul style="list-style-type: none"> <li>▶ დაურეკეთ → "კლიენტთა მომსახურების სამსახური", გვერდი44.</li> </ul>
მოწყობილობა არ ცხელდება.	<p>სადემონსტრაციო რეჟიმი ჩართულია.</p> <ol style="list-style-type: none"> <li>1. გამორთეთ მოწყობილობა კვების წყაროდან, ცოტა ხნით მოხსენით მცველი მცველების ბლოკიდან და ისევ ჩართეთ.</li> <li>2. 5 წუთის განმავლობაში გამორთეთ დემონსტრაციის რეჟიმი ბაზურ პარამეტრებში. → "ძირითადი პარამეტრების შეცვლა", გვერდი29</li> </ol> <p>დენის მომარაგება შეწყვეტილია.</p> <ul style="list-style-type: none"> <li>▶ გახსენით და ისევ დახურეთ მოწყობილობის კარი ელექტროენერჯის გამორთვის შემდეგ.</li> <li>✓ მოწყობილობა ასრულებს თვითდიაგნოსტიკას და მზადაა სამუშაოდ.</li> </ul>
როდესაც მოწყობილობა გამორთულია, საათი არ აჩვენებს.	<p>ძირითადი პარამეტრი შეცვლილია.</p> <ul style="list-style-type: none"> <li>▶ შეცვალეთ ძირითადი პარამეტრები საათის მაჩვენებელზე. → "ძირითადი პარამეტრები", გვერდი28</li> </ul>
Home Connect არ ფუნქციონირებს.	<p>შესაძლებელი სხვადასხვა მიზეზი არსებობდეს.</p> <ul style="list-style-type: none"> <li>▶ შედით <a href="http://www.home-connect.com">www.home-connect.com</a>.</li> </ul>
მართვის პანელი არ იღება.	<p>ამუშავდა მცველი, მცველთა კოლოფში.</p> <ul style="list-style-type: none"> <li>▶ შეამოწმეთ უსაფრთხოების ყუთის დამცავები.</li> </ul> <p>დენის მომარაგება შეწყვეტილია.</p> <ul style="list-style-type: none"> <li>▶ შეამოწმეთ მუშაობს თუ არა ოთახში ოთახის განათება ან სხვა დანადგარები.</li> </ul> <p>ფუნქციონალური გაუმართაობა</p> <ol style="list-style-type: none"> <li>1. დაურეკეთ კლიენტთა მომსახურების სამსახურს. → "კლიენტთა მომსახურების სამსახური", გვერდი44</li> <li>2. თუ ავზში არის წყალი, დაცალეთ იგი: <ul style="list-style-type: none"> <li>- გააღეთ დანადგარის კარი.</li> <li>- მოკიდეთ პანელის ძირს მარჯვენა და მარცხენა მხრიდან.</li> <li>- ნელა აწიეთ პანელი და გაწიეთ მაღლა.</li> </ul> </li> </ol>
ძლიერი ორთქლის წარმოშობა ორთქლზე მომზადების დროს.	<p>მოწყობილობის კალიბრაცია ავტომატურად ხდება.</p> <p>ჩარევა არ არის აუცილებელი.</p> <p>მომზადების ძალიან მოკლე დროის შემთხვევაში მოწყობილობას არ შეუძლია ავტომატური კალიბრაციის შესრულება.</p> <p>თუ ორთქლის დიდი ოდენობის წარმოშობა მოწყობილობაში ხშირად ხდება, ისევ უნდა შეასრულოთ მისი კალიბრაცია.</p> <ol style="list-style-type: none"> <li>1. აღადგინეთ მოწყობილობის ქარხნული პარამეტრები. → "ძირითადი პარამეტრები", გვერდი28</li> <li>2. შეასრულეთ განმეორებითი კალიბრაცია. → "პირველ გამოყენებამდე", გვერდი14</li> </ol>
მოწყობილობა გასცემს მინადულის მოცილების მოთხოვნას მთვლელი მოწყობილობის წინასწარი ჩვენების გარეშე.	<p>დაყენებული წყლის სიხისტის დიაპაზონი ძალიან დაბალია.</p> <ol style="list-style-type: none"> <li>1. გაასუფთავეთ დანადგარი ნადებისგან. → "ნადების მოშორება", გვერდი36</li> <li>2. შეამოწმეთ წყლის სიხისტე და დააყენეთ მისი მნიშვნელობა საბაზისო დანაყენებში. → "ძირითადი პარამეტრები", გვერდი28</li> </ol>
მოწყობილობა გასცემს გამორეცხვის მოთხოვნას.	<p>მინადულის მოცილების პროცესში შეწყდა ელექტროენერჯის მიწოდება ან მოწყობილობა გამოირთო.</p> <ul style="list-style-type: none"> <li>▶ გაავლეთ მოწყობილობა. → "ნადების მოშორება", გვერდი36</li> </ul>

გაუმართაობა	მიზეზი და გაუმართაობის აღმოფხვრა
დისპლეიზე გამოჩნდება შეტყობინება "«შეავსეთ ავზი»", თუმცა წყლის ავზი შევსებულია.	<p>წყლის ავზი არ არის დაფიქსირებული.</p> <ul style="list-style-type: none"> <li>▶ სწორად დააყენეთ წყლის ავზი, რომ ის დაფიქსირდეს დამჭერში. → "წყლის რეზერვუარის გავსება", გვერდი20</li> </ul> <p>წყლის ავზი ჩამოვარდნილია. წყლის ავზის დეტალები მოიხსნა ვიბრაციის გამო. წყლის ავზი არ არის ჰერმეტიკული.</p> <ul style="list-style-type: none"> <li>▶ შეუკვითეთ ახალი წყლის ავზი. → "კლიენტთა მომსახურების სამსახური", გვერდი44</li> </ul>
	<p>ფუნქციონალური გაუმართაობა</p> <ul style="list-style-type: none"> <li>▶ არ გამოიყენოთ დემინერალიზებული ან გაფილტრული წყალი. → "პირველ ექსპლუატაციამდე წყლის სიხისტის განსაზღვრა", გვერდი14</li> </ul>
	<p>სენსორი გაუმართავია.</p> <ul style="list-style-type: none"> <li>▶ დაურეკეთ → "კლიენტთა მომსახურების სამსახური", გვერდი44.</li> </ul>
დილაკები ციმციმებენ.	<p>მართვის პანელის უკან გამოვიდა კონდენსატი. ჩარევა არ არის აუცილებელი. როგორც კი კონდენსატი აორთქლდება, დილაკების ციმციმი შეწყდება.</p>
ორთქლზე მომზადებისას წარმოიქმნება სპეციფიური ხმაური.	<p>ხმაური განპირობებულია წყლის ორთქლის წარმოქმნით ღრმა გაყინვის პროდუქტებიდან კერძების მომზადებისას. ჩარევა არ არის აუცილებელი.</p>
მოწყობილობა გუგუნებს მუშაობის დროს და გამორთვის შემდეგ.	<p>ხმაური წარმოიქმნება ნასოსის ფუნქციონირების შემოწმებასთან დაკავშირებით. ჩარევა არ არის აუცილებელი.</p>
ღუმელის განათება არ ფუნქციონირებს	<p>ძირითადი პარამეტრი შეცვლილია.</p> <ul style="list-style-type: none"> <li>▶ შეცვალეთ განათების ძირითადი პარამეტრი. → "ძირითადი პარამეტრები", გვერდი28</li> </ul> <p>შუქდიოდის ლამფა გაუმართავია.</p> <ul style="list-style-type: none"> <li>▶ დაურეკეთ → "კლიენტთა მომსახურების სამსახური", გვერდი44.</li> </ul>
მიღწეულია ექსპლუატაციის მაქსიმალური ხანგრძლივობა	<p>არასასურველი ხანგრძლივი სამუშაოს თავიდან აცილების მიზნით, მოწყობილობა ავტომატურად წყვეტს მუშაობას, თუ პარამეტრები არ შეიცვალა. ეკრანზე გამოჩნდება მითითებები.</p> <p>როდის იქნება მიღწეული შესრულების მაქსიმალური დრო, დამოკიდებულია თითოეული რეჟიმის პარამეტრებზე.</p> <ol style="list-style-type: none"> <li>1. რეჟიმის გასაგრძელებლად გამორთეთ მოწყობილობა ☹ დახმარებით და ისევ ჩართეთ. რეჟიმი თავიდან დააყენეთ და ჩართეთ.</li> <li>2. როდესაც არ გჭირდებათ მოწყობილობა, გამორთეთ ☹ მეშვეობით.</li> </ol> <p><b>რჩევა:</b> არასასურველი გამორთვის თავიდან აცილების მიზნით დააყენეთ რეჟიმის შესრულების დრო. → "ტაიმერი", გვერდი18</p>
ეკრანზე გამოისახება გაუმართაობის კოდი, რომელიც შედგება ასოებისგან, ციფრებისგან, მაგ.: E0111.	<p>ელექტროობამ ამოიციო ხარვეზი.</p> <ol style="list-style-type: none"> <li>1. გამორთეთ და თავიდან ჩართეთ მოწყობილობა.</li> <li>✓ თუ ხარვეზი ერთჯერადი იყო, შეტყობინება ჩაქვრება.</li> <li>2. თუ შეტყობინება განმეორებით გამოჩნდება, დაურეკეთ კლიენტთა მომსახურების სამსახურს. დარეკვისას, მიუთითეთ შეცდომის ზუსტი შეტყობინება. → "კლიენტთა მომსახურების სამსახური", გვერდი44</li> </ol>
მომზადების არადაამაკმაყოფილებელი შედეგი.	<p>გამოყენებულია შეუსაბამო პარამეტრები.</p> <p>დაყენებული მნიშვნელობა, მაგალითად ტემპერატურა ან მომზადების დრო დამოკიდებულია რეცეპტზე, კერძის მოცულობაზე და თვითონ პროდუქტზე.</p> <ul style="list-style-type: none"> <li>▶ შემდეგზე დააყენეთ უფრო მაღალი ან უფრო დაბალი მნიშვნელობა.</li> </ul> <p><b>რჩევა:</b> ჩვენს აპლიკაციაში Home Connect და ჩვენს ვებ-გვერდზე <a href="http://www.bosch-home.com">www.bosch-home.com</a> თქვენ იპოვით დამატებით ინფორმაციას მომზადების, შესაბამისი პარამეტრების და მომზადების რეცეპტების შესახებ.</p>

## 25 განკარგვა

### 25.1 ძველი დანადგარების განკარგვა

გარემოს დაცვითი გადაგდებისას, შესაძლებელია ძვირფასი ნივთიერებების ხელახლა გამოყენება.

1. გამოსწიეთ ქსელის გაყვანილობის ქსელის შტეკერი.
2. გათიშეთ ქსელის შეერთების კავშირი.
3. მოწყობილობის ეკოლოგიურად უსაფრთხოდ განკარგვა.  
განკარგვის მიმდინარე პროცესების შესახებ ინფორმაცია შეგიძლიათ მიიღოთ თქვენს მოვაჭრესთან ან რეგიონულ სამმართველოში.



ეს დანადგარი აღნიშნულია ელექტრო და ელექტროლი დანადგარების (ელექტრო ნარჩენები და ელექტრონული აღჭურვილობები WEEE) ევროპის 2012/19/EU რეგულაციების შესაბამისად.  
ევროპის ფარგლებში, ეს რეგულაციები იძლევა ძველი დანადგარების უკან დაბრუნებისა და შეფასების საშუალებას.

## 26 კლიენტთა მომსახურების სამსახური

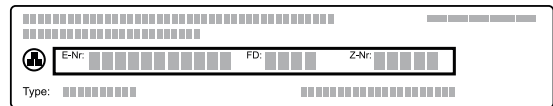
გარანტიის ვადის და თქვენს ქვეყანაში მისი მოქმედების პირობების შესახებ დაწვრილებითი ინფორმაცია შეგიძლიათ მოითხოვოთ მომსახურების ცენტრში, თქვენს დისტრიბიუტორთან და ჩვენს ვებ-გვერდზე.

კლიენტთა მომსახურების სამსახურში დარეკვისას, თქვენ დაგჭირდებათ დანადგარის პარტიისა (E-Nr.), წარმოების ნომერი (FD) და რიგითი ნომერი (Z-Nr.). კლიენტთა მომსახურების სამსახურის საკონტაქტო მონაცემები შეგიძლიათ იხილოთ თანდართულ კლიენტთა მომსახურების სარჩევში ან ჩვენს ვებ-გვერდზე.

ეს პროდუქტი შეიცავს G კლასის ენერგოეფექტურობის სინათლის წყაროებს. სინათლის წყაროს სათადარიგო ნაწილები ხელმისაწვდომია და ისინი შეიძლება შეცვლილი იქნას მხოლოდ სპეციალისტის მიერ.

### 26.1 ნაწარმის არტიკული (E-Nr.), ქარხნული ნომერი (FD) და რიგითი ნომერი (Z-Nr.)

ნაწარმის არტიკული (E-Nr.), ქარხნული ნომერი (FD) და რიგითი ნომერი (Z-Nr.) შეგიძლიათ იხილოთ მანქანის კარზე მოთავსებულ პასპორტის დაფაზე. აბრას ნომრით ნახავთ ელექტრო მოწყობილობის კარების გამოღებისას. ზოგიერთ დანადგარზე, რომელიც ორთქლით არის აღჭურვილი, შეგიძლიათ ნიშნული უკანა პანელზე იხილოთ.



თქვენი დანადგარის მონაცემებისა და კლიენტთა მომსახურების ტელეფონის ნომრის სწრაფად მოსაძიებლად, შეგიძლიათ ისინი ჩაინიშნოთ. თქვენ აგრეთვე შეგიძლიათ მიიღოთ ინფორმაცია მოწყობილობის შესახებ ძირითად პარამეტრებში. → "ძირითადი პარამეტრები", გვერდი 28

## 27 ინფორმაცია უფასო და ღია საწყის პროგრამულ უზრუნველყოფაზე

ეს პროდუქტი შეიცავს პროგრამული უზრუნველყოფის კომპონენტებს, რომლებიც ლიცენზირებულია საავტორო უფლებების მფლობელის მიერ, როგორც უფასო ან ღია პროგრამული უზრუნველყოფა. ლიცენზიის შესახებ ინფორმაცია იხანება საყოფაცხოვრებო მოწყობილობის მეხსიერებაში. ლიცენზიაზე ინფორმაცია ასევე ხელმისაწვდომია Home Connect App -ში: "პროფილი->იურიდიული მითითებები ->ინფორმაცია ლიცენზიაზე".<sup>1</sup> ინფორმაცია ლიცენზიის შესახებ შეგიძლიათ გადმოტვირთოთ ბრენდის პროდუქტების ვებ-გვერდიდან. (გთხოვთ, პროდუქტების ვებ-გვერდზე მოძებნოთ თქვენი მოწყობილობის მოდელი და სხვა დოკუმენტები). გარდა ამისა, შესაბამისი ინფორმაციის მოთხოვნა შესაძლებელია

ელექტრონული ფოსტით: ossrequest@bshg.com ან მისამართზე: BSH Hausgeräte GmbH, Carl-Wery-Str. 34, D-81739 München.  
საწყისი კოდი ხელმისაწვდომი გახდება მოთხოვნის შემთხვევაში.  
გთხოვთ, მოთხოვნა გაგზავნოთ ელექტრონულ ფოსტაზე: ossrequest@bshg.com ან მისამართზე: BSH Hausgeräte GmbH, Carl-Wery-Str. 34, D-81739 München.  
თემა: „OSSREQUEST“  
თქვენი მოთხოვნის დამუშავება ხორციელდება თქვენი ხარჯებით. ეს შემთავაზება ძალაშია ყიდვის თარიღიდან სამი წლის განმავლობაში, ან მინიმუმ იმ პერიოდის განმავლობაშიც, რომლის დროსაც ჩვენ გთავაზობთ დახმარებას და შესაბამის სათადარიგო ნაწილებს.

<sup>1</sup> დანადგარის აღჭურვილობისამებრ

## 28 შესაბამისობის დეკლარაცია

ამით კომპანია აცხადებს BSH Hausgeräte GmbH, რომ ფუნქციონალური შესაძლებლობებით მოწყობილობა Home Connect შეესაბამება ძირითად მოთხოვნებს და დირექტივის სხვა პოზიციებს 2014/53/EU.

დეტალური RED დეკლარაცია შესაბამისობის თაობაზე შეგიძლიათ იხილოთ ინტერნეტში [www.bosch-home.com](http://www.bosch-home.com) თქვენი მოწყობილობის პროდუქციის გვერდზე დამატებით დოკუმენტებში.



დიაპაზონი 2,4 გგჰც (2400–2483,5 მგჰც): მაქს. 100 მვტ

დიაპაზონი 5 გგჰც (5150–5350 მგჰც + 5470–5725 მგჰც): მაქს. 200 mW

	BE	BG	CZ	DK	DE	EE	IE	EL	ES
	FR	HR	IT	CY	LI	LV	LT	LU	HU
	MT	NL	AT	PL	PT	RO	SI	SK	FI
	SE	არა	CH	TR	IS	UK (NI)			

5 გგჰც WLAN (Wi-Fi): მხოლოდ შიდა სივრცეში გამოსაყენებლად.

AL	BA	MD	ME	MK	RS	UK	UA
----	----	----	----	----	----	----	----

5 გგჰც WLAN (Wi-Fi): მხოლოდ შიდა სივრცეში გამოსაყენებლად.

## 29 თქვენ ყველაფერი გამოგივით

აქ იხილავთ ოპტიმალური პარამეტრების მიმოხილვას სხვადასხვა ტიპის კერძების მოსამზადებლად და ასევე რეკომენდაციებს აქსესუარებთან და ჭურჭელთან დაკავშირებით. ყველა რეკომენდაცია არჩეულია ზუსტად თქვენი მოწყობილობის მანქანათმშენებლის გათვალისწინებით.

**რჩევა:** ჩვენს აპლიკაციაში Home Connect და ჩვენს ვებ-გვერდზე [www.bosch-home.com](http://www.bosch-home.com) თქვენ იპოვით დამატებით ინფორმაციას მომზადების, შესაბამისი პარამეტრების და მომზადების რეცეპტების შესახებ.

### 29.1 მომზადების ზოგადი მითითებები

ყველა კერძის მომზადებისას გაითვალისწინეთ მოცემული ინფორმაცია.

- ტემპერატურა და მომზადების დრო დამოკიდებულია პროდუქტის რაოდენობაზე და რეცეპტზე. ამისათვის მოცემულია რეგულირებადი განყოფილებები. თავიდან, სცადეთ ყველაზე დაბალი ერთეულებით.
- რეგულირებადი მნიშვნელი მოქმედია ცივ ღუმელში საჭმლის შეფუთებიდან. თუ თქვენ მაინც და მაინც გსურთ წინასწარი გაცხელების გამოყენება, აქსესუარები სამუშაო კამერაში შედგით, სანამ ის არ გაცხელდება.
- ამოიღეთ ღუმელიდან გამოუყენებელი აქსესუარები.

შესაბამისი აქსესუარების შექმნა შეგიძლიათ კლიენტთა მომსახურების სამსახურში ან ინტერნეტში მალაზიაში.

→ "სხვა აქსესუარები", გვერდი 14

### 29.2 მითითებები ცნობისთვის

- მუქი ფერის ლითონის საცხობი ფორმები საუკეთესოდ უნდება ტორტებს, ნამცხვრებს ან პურს.
- მობრაწულას და გრატინის მოსამზადებლად გამოიყენეთ განიერი, ბრტყელი ჭურჭელი. ვიწრო და მაღალ ჭურჭელში კერძს სჭირდება მეტი დრო და მისი ზედაპირი შესაძლოა დაიწვას.
- სილიკონის ფორმები არ უნდება ცნობას.
- თუ ამზადებთ მობრაწულას პირდაპირ უნივერსალურ ლანგარზე, განათავსეთ იგი დონეზე 1.
- პარამეტრები პურის ცომისთვის მოქმედებს, როგორც ცომისთვის სინზე გამოსაცხობათ, ასევე ტაფისთვის.

#### ყურადღება!

წყალი, რომელიც იმყოფება გაცხელებულ სამუშაო კამერაში, იწვევს ცხელი ორთქლის წარმოქმნას. ტემპერატურის შეცვლის შედეგად შესაძლებელია მოწყობილობის დაზიანება.

- ▶ არასოდეს ჩაასხათ წყალი ცხელ ღუმელში.
- ▶ არ განათავსოთ ჭურჭელი წყლით სამუშაო კამერის ფსკერზე.

#### თაროს სიმაღლეები

საუკეთესო შედეგს აღწევთ პარამეტრების შემდეგ დონეებზე.

თუ აცნობთ 1 დონეზე, გამოიყენეთ დაყენების 1 დონე.

მომზადება 2 დონეზე ერთდროულად	სიმაღლე
უნივერსალური ტაფა	3
საცნობი ლანგარი	1
ორი გისოსი მათზე დაყენებული ფორმებით	3
	1

გამოიყენეთ "4D ცხელი ჰაერი" გათბობის ტიპი.  
**შენიშვნა:** გამოსაცნობი ერთდროულად შედებული ლანგარებზე ან ფორმებში ერთდროულად არ მომზადდება.

### 29.3 რჩევები შეწვისა, მოთუშვის და გრილზე მომზადებისთვის

- პარამეტრების რეკომენდაციები ერგება შესაწვავ პროდუქტს, რომელსაც ისეთივე ტემპერატურა აქვს როგორც მაცივარშია და არაფარშირებულ ფრინველს, რომელიც მზადაა მოსამზადებლად.
- ფრინველი განათავსეთ ჭურჭელზე მკერდით ან კანით ქვევით.
- შეწვისას, გრილზე მომზადებისას ან მთლიანი თევზის მომზადებისას, გადაატრიალეთ კერძი დაახლოებით 1/2-დან 2/3-მდე დროის გასვლის შემდეგ.
- შეწვის თერმომეტრით თქვენ ზუსტად შეგიძლიათ მოამზადოთ. მიაქციეთ ყურადღება მნიშვნელოვან ინფორმაცია სწორი გამოყენებისთვის. → გვერდი 23

#### გისოსზე შეწვა

- გისოსზე მომზადებულ კერძებს ყველა მხრიდან ნრამუნა ქერქი ექნებათ. მსხვილი ფრინველი ან რამოდენიმე ნაჭერი ერთდროულად მოამზადეთ.
- შეწვით იდენტური წონის და სისქის ნაჭრები. მაშინ ისინი თანაბრად შეიბრაწება და დარჩება წვნიანი.
  - ნაჭრები უშუალოდ გისოსზე დადეთ.
  - ჩამოწვეთილი სითხის შესაგროვებლად დააყენეთ უნივერსალური ლანგარი ისე, რომ გისოსზე მითითებულ დონეზე ზევით იყოს.
  - შესაწვავის ზომის და ტიპიდან გამომდინარე, უნივერსალურ ლანგარში უნდა ჩაასხათ 1/2 ლიტრამდე წყალი. შეგროვებული წვენიდან, შეგიძლიათ მოამზადოთ სოუსი. გარდა ამისა, წარმოიქმნება ნაკლები კვამლი და ღუმელი ნაკლებად დაბინძურდება.

#### ჭურჭელში შეწვა

დახურულ ჭურჭელში კერძის მომზადება სამუშაო კამერას სისუფთავეში ინარჩუნებს.

#### ზოგადი ცნობები ჭურჭელში შეწვაზე

- გამოიყენეთ ცეცხლგამძლე ჭურჭელი, რომელიც ვარგისია ღუმელში გამოსაყენებლად.
- ჭურჭელი გისოსზე მოათავსეთ.
- უმჯობესია გამოიყენოთ მინის ჭურჭელი.
- დაიცავით მწარმოებლის ინსტრუქციები შესაწვავად განკუთვნილი ჭურჭლისთვის.

#### ღია ჭურჭელში შეწვა

- შესაწვავად გამოიყენეთ ღრმა ჭურჭელი.
- თუ თქვენ არ გაქვთ არანაირი შესაფერისი ჭურჭელი, გამოიყენეთ უნივერსალური ლანგარი.

#### შეწვა დახურულ ჭურჭელში

- გამოიყენეთ შესაფერისი, კარგად მომდგარი თავსახური.
- ხორცის მომზადებისას დაიცავით მანძილი პროდუქტს და თავსახურს შორის მინიმუმ 3 სმ. ხორცი შესაძლოა გაფუჭდეს.

#### ⚠ გაფრთხილება – დამწვრობის საშიშროება!

მომზადებისას, თავსახურის ახდის დროს შესაძლოა ძალიან ცხელი ორთქლი გამოვიდეს. ორთქლი, ტემპერატურის მიხედვით, შესაძლებელია არ იყოს ხილვადი.

- ახადეთ თავსახური ისე, რომ ცხელმა ორთქლმა შეძლოს თქვენს მოპირდაპირე მხარეს გასვლა.
- მოარიდეთ ბავშვები.

#### გრილზე შეწვა

შებრაწული ქერქის მისაღებად მოამზადეთ კერძი გრილზე.

თერმოგრილი საუკეთესოა ფრინველის და თევზის მთლიანად მოსამზადებლად, აგრეთვე ხორცის, მაგალითად: ჟარკოე ნრამუნა ქერქით.

- მოამზადეთ გრილზე იდენტური წონის და სისქის ულუფებიანი ნაჭრები. მაშინ ისინი თანაბრად შეიბრაწება და დარჩება წვნიანი.
- დადევით გრილზე შესაწვავი პროდუქტები პირდაპირ გისოსზე.
- ჩამოწვეთილი ცხიმის შესაგროვებლად შედგით უნივერსალური ლანგარი გისოსზე მინიმუმ ერთი დონით ქვევით.

#### შენიშვნები

- გრილის გამაცხელებელი მუდვივად ჩაირთვება და გამოირთვება. ეს ნორმალურია. სიხშირე დამოკიდებულია გრილის დაყენებულ რეჟიმზე.
- გრილზე შეწვისას, შესაძლებელია ბოლოს წარმოქმნა.

### 29.4 მითითებები ორთქლზე მომზადებისთვის

ორთქლზე ნაზი მომზადებისას. პროდუქტი შეინარჩუნებს წვენს.

ორთქლზე მომზადების რეჟიმისგან განსხვავებით, ხორცზე არ წარმოიქმნება ქერქი.

- გამოიყენეთ ღია თბომდეგი ჭურჭელი, რომელიც შესაფერისია ორთქლზე მომზადებისთვის.
- ყველა ძალიან უხდება ნასვრეტებიანი ლანგარი ორთქლზე მოსამზადებლად, ზომით XL. ჩამოღვრილი სითხის შესაგროვებლად შედგით უნივერსალური ლანგარი სამუშაო კამერაში ერთი დონით ქვევით. თქვენ შეგიძლიათ ასევე შუშის ჯამი გამოიყენოთ და ის გისოსზე დადგათ.
- დააფარეთ პროდუქტს რომელსაც თქვენ ჩვეულებისამებრ ამზადებთ წყლის აბაზანაზე, მაგალითად: საკვები ლენტის.
- პროდუქტის გადაბრუნება არ არის საჭირო.
- უფრო მკვეთრი გემოს მისაღებად შეწვით ხორცი, ფრინველი ან თევზი, ორთქლზე მომზადების წინ. შეამცირეთ მომზადების დრო.
- დიდ ნაჭრებს სჭირდებათ მეტი გაცხელების და მომზადების დრო.
- თუ რამოდენიმე მსგავსი წონის ნაჭრს ამზადებთ, გაცხელების დრო იზრდება. მომზადების დრო არ შეიცვლება.

- ორთქლზე მომზადების დროს მოწყობილობის კარი შეძლებისდაგვარად იშვიათად გამოხსენით. მომზადების დასრულების შემდეგ გააშრეთ კონდენსატის ჰაღონი. კონდენსატის ჰაღონის გადავსებამ შესაძლოა გამოიწვიოს ავეჯის დაზიანება.
- ინსტრუქციის ძირითად ნაწილში იხილავთ ინფორმაციას, თუ როგორ დააყენოთ ორთქლზე მომზადების რეჟიმი.  
→ "ორთქლი", გვერდი 19

**ბოსტნეულის მომზადება რამოდენიმე დონეზე**  
2 დონეზე თქვენ შეგიძლიათ მოამზადოთ რამოდენიმე კერძი, მაგალითად: ბროკოლი და კარტოფილი. → გვერდი 50

**ბრინჯი ან ფაფები**

- დაამატეთ შესაბამისი ოდენობით წყალი ან სხვა სითხე.  
მაგალითად: 1 : 1,5 გრამ ბრინჯზე, გათვალისწინებული 150 მლ სითხის დამატებას.

**29.5 ნახევარფაბრიკატების მომზადების მითითებები**

- მომზადების შედეგი ბევრად დამოკიდებულია პროდუქტებზე. საბოლოო ინგრედიენტები შესაძლოა იყოს ოდნავ შემწვარი და ჰქონდეს არაერთგვაროვანი სტრუქტურა.
- არ გამოიყენოთ გაყინული, ყინულით დაფარული პროდუქტები. მოამორეთ ნადები პროდუქტს.
- გამოიღეთ ნახევარფაბრიკატები შეფუთვიდან.
- გააცხელეთ ან მოამზადეთ ნახევარფაბრიკატები მხოლოდ ცეცხლგამძლე ჭურჭელში.
- თანაბრად განაწილეთ სხვადასხვა პროდუქტი, მაგალითად ფუნთუშები და კარტოფილის ნაჭრები, აქსესუარებზე. ნაჭრები ერთმანეთისგან დაშორებით განალაგეთ.
- ყურადღება მიაქციეთ შეფუთვაზე დატანილ მწარმოებლის მონაცემებს.

**29.6 კერძების არჩევანი**

რეკომენდაციები უმეტესობა კერძის პარამეტრებზე, რომლებიც სორტირებულია პროდუქტის კატეგორიებით.

**რეკომენდაციები სხვადასხვა კერძის პარამეტრებზე**

საკვები	აქსესუარები / ჭურჭელი	სიმაღლე	წვის ტიპი	ტემპერატურა °C / გრილის დონე	ორთქლის მიწოდების რეჟიმი	მომზადების დრო წუთებში.
ღრუბლოვანი ნამცხვარი, წვრილად დაფხვნილი	ფორმა შუაში ნასვრეტებით ან ყუთის ფორმა	1	☐	150-170	-	60-80
ხილის ან ხაჭოს ტორტი ფხვიერი ცომისგან	გასახსნელი ფორმა Ø 26 სმ	1	☐	170-180	-	60-80
ერბოზელილი ტორტი, 6 კვერცხიანი	გასახსნელი ფორმა Ø 28 სმ	1	☉	150-160	1 გამორთვას	1. 10 2. 25-35
ერბოზელილი ტორტი, 6 კვერცხიანი	გასახსნელი ფორმა Ø 28 სმ	1	☉	150-160	-	50-60
შაქრის ნამცხვარი სველი შიგთავსით	უნივერსალური ლანგარი	1	☐	160-180	-	60-80
შვრიის ნამცხვარი სველი შიგთავსით	უნივერსალური ლანგარი	1	☐	180-190	-	30-45
ბისკვიტის რულეტი	საცხობი ლანგარი	1	☉	190-210 <sup>1</sup>	1	10-15
მაფინი	მაფინის ლანგარი	1	☐	170-190	-	15-30
წვრილი ორცხობილები საფუარიანი ცომით	საცხობი ლანგარი	1	☉	160-180	2	25-35
ფხვიერი ორცხობილები	საცხობი ლანგარი	2	☉	140-160	-	15-30
წვრილი ნამცხვარი, დონე 2	უნივერსალური ლანგარი + საცხობი ლანგარი	3+1	☉	130-150	-	20-35
პური, 750 გრ	უნივერსალური ლანგარი ან ყუთის ფორმა	1	☉	1. 210-220 2. 180-190	3 გამორთვას	1. 10-15 2. 25-35

<sup>1</sup> საჭიროა მოწყობილობის წინასწარი გაცხელება.  
<sup>2</sup> ამოატრიალეთ კერძი მომზადების საერთო დროის 2/3 გასვლის შემდეგ.

**ka** თქვენ ყველაფერი გამოგივით

საკვები	აქსესუარები / ჭურჭელი	სიმაღლე	წვის ტიპი	ტემპერატურა °C / გრილის დონე	ორთქლის მიწოდების რეჟიმი	მომზადების დრო წუთებში.
პური, 1500 გრ	უნივერსალური ლანგარი ან ყუთის ფორმა	1	☼	1. 210-220 2. 180-190	3 გამორთვ ა	1. 10-15 2. 45-55
პური, 1500 გრ	უნივერსალური ლანგარი ან ყუთის ფორმა	1	☐	200-210	-	35-45
ბრტყელი პური	უნივერსალური ლანგარი	2	☐	220-230	3	20-30
ფუნთუშა, ახალი	საცხობი ლანგარი	1	☐	200-220	2	20-30
პიცა, ახალი	საცხობი ლანგარი	1	☼	200-220	-	20-30
პიცა, ახალი, დონე 2	უნივერსალური ლანგარი + საცხობი ლანგარი	3+1	☼	180-190	-	35-45
პიცა, ახალი, თხელი ცომი, ფორმა პიცისტვის	პიცის ლანგარი	1	☼	210-230	-	20-30
ბორეკი	უნივერსალური ლანგარი	1	☐	180-190	-	35-45
ღვეზელი მოხარშული კრემით	ქიშის ფორმა მუქი საფარით	1	☼	190-210	-	30-45
ტარტი	უნივერსალური ლანგარი	1	☐	240-250 <sup>1</sup>	-	10-18
კასეროლი, პიკანტური, გამომცხვარი ინგრედიენტები	კასეროლის ფორმა	1	☐	200-220	-	35-55
კასეროლი, პიკანტური, გამომცხვარი ინგრედიენტები	კასეროლის ფორმა	1	☼	160-170	2	40-50
კარტოფილის მობრაწულა, უმი პროდუქტი, სიმაღლე 4 სმ	კასეროლის ფორმა	1	☼	170-180	-	50-65
წიწილა, არაფარშირებული, 1,3 კგ	ცხაურა	1	☼	200-220	-	60-70
წიწილა, არაფარშირებული, 1,3 კგ	ცხაურა	1	☼	200-220	2	50-60
ქათმის მკერდის ფილე, ორთქლზე	ნასვრეტებიანი ლანგარი	2	☼	100	-	15-25
ქათმის პატარა ნაჭერი, ყოველ 250 გრ-ზე	ცხაურა	2	☼	200-220	2	30-45
ბატი, არაფარშირებული, 3 კგ	ცხაურა	1	☼	160-180	-	120-150
ბატი, არაფარშირებული, 3 კგ	ცხაურა	1	1. ☼ 2. ☼ 3. ☼	1. 130-140 2. 150-160 3. 170-180	2 2 გამორთვ ა	1. 110-120 2. 20-30 3. 30-40
ღორის სამწვადე კანის გარეშე, მაგალითად, კისერი 1,5 კგ	ცხაურა	1	☼	180-200	-	120-130

<sup>1</sup> საჭიროა მოწყობილობის წინასწარი გაცხელება.

<sup>2</sup> ამოატრიალეთ კერძი მომზადების საერთო დროის 2/3 გასვლის შემდეგ.



საკვები	აქსესუარები / ჭურჭელი	სიმაღლე	წვის ტიპი	ტემპერატურა °C / გრილის დონე	ორთქლის მიწოდების რეჟიმი	მომზადების დრო წუთებში.
ღორის სამწვადე კანის გარეშე, მაგალითად, კისერი 1,5 კგ	ღია ჭურჭელი	1		180-190	-	120-140
ღორის სამწვადე კანით, მაგალითად, ბეჭი 2 კგ	ღია ჭურჭელი	1	1. 2. 3.	1. 100 2. 170-180 3. 200-210	გამორთვა 1 გამორთვა	1. 25-30 2. 60-80 3. 20-30
საქონლის ხორცის ფილე, საშუალო, 1 კგ	ცხაურა	1		210-220	-	40-50
საქონლის ხორცის ფილე, საშუალო, 1 კგ	ღია ჭურჭელი	1		190-200	1	50-60
მოთუშული საქონლის ხორცი, 1,5 კგ	დახურული ჭურჭელი	1		200-220	-	130-140
მოთუშული საქონლის ხორცი, 1,5 კგ	დახურული ჭურჭელი	1		200-220	-	140-160
შემწვარი საქონლის ხორცი, საშუალო, 1,5 კგ	ცხაურა	1		220-230	-	60-70
შემწვარი საქონლის ხორცი, საშუალო, 1,5 კგ	ღია ჭურჭელი	1		190-200	1	65-80
ბურგერი, 3-4 სმ სიმაღლის	ცხაურა	2		3	-	20-30 <sup>2</sup>
ცხვრის ჩალადაჯი, უძვლო, საშუალო, 1,5 კგ	ცხაურა	1		170-190	-	50-70
ცხვრის ჩალადაჯი, უძვლო, საშუალო, 1,5 კგ	ღია ჭურჭელი	1		170-180	1	80-90
თევზი, მთლიანი, 300 გრ, გრილზე, მაგალითად, კალმახი	ცხაურა	1		170-190	-	20-30
თევზი, შემწვარი, მთლიანი, მაგ. კალმახი, 300 გრ	უნივერსალური ლანგარი	1		1. 170-180 2. 160-170	2 გამორთვა	1. 15-20 2. 5-10
თევზი, მთლიანი მაგ. კალმახი, ორთქლზე, 300 გრ	ნასვრეტებიანი ლანგარი	2		80-90	-	15-25
თევზის ფილე, ბუნებრივი, მოთუშული	ნასვრეტებიანი ლანგარი	2		80-100	-	10-16
ყვავილოვანი კომბოსტო, მთლიანი, მოთუშვა	ნასვრეტებიანი ლანგარი	2		120	-	20-30
სტაფილო, რგოლებად, ორთქლზე	ნასვრეტებიანი ლანგარი	2		120	-	5-7
ისპანახის დატენიანება	ნასვრეტებიანი ლანგარი	2		100	-	2-3
მოხარშული კარტოფილი, მთლიანი	ნასვრეტებიანი ლანგარი	2		120	-	30-35
გრძელი ბრინჯი, 1:1,5	ბრტყელი ჭურჭელი	1		110	-	12-17
კვერცხი, მაგრად მოხარშული	ნასვრეტებიანი ლანგარი	2		100	-	9-12

<sup>1</sup> საჭიროა მოწყობილობის წინასწარი გაცხელება.

<sup>2</sup> ამოატრიალეთ კერძი მომზადების საერთო დროის 2/3 გასვლის შემდეგ.

**დესერტი**

**კრემ-კარამელის ან კრემ-ბრულეს მომზადება**

1. მოამზადეთ კრემის მასა თქვენი რეცეპტით.
2. შეავსეთ ფორმა მასით 2-3 სმ სიმაღლეზე.
3. დადგით ფორმები ნასვრეტთან ლანგარზე, ზომა XL.
4. დააფარეთ პროდუქტს რომელსაც თქვენ ჩვეულებისამებრ ამზადებთ წყლის აბაზანაზე, მაგალითად: საკვები ლენტი.
5. შეასრულეთ მოწყობილობის პარამეტრები რჩევების შესაბამისად.
6. თუ ფორმები ძალიან სქელი მასალისაა, მომზადების დრო გაზარდეთ.

**იოგურტის მომზადება**

1. გამოიღეთ აქსესუარები და ჩამოსაკიდი ელემენტები სამუშაო კამერიდან.
2. 1 ლიტრი რძე (3,5 % ცნიმიანობა) კონფორზე გააცხელეთ 90°C-მდე და გააგრილეთ 40 °C-მდე. სტერილიზებული რძისათვის, საკმარისია 40 °C-ზე გათბობა.
3. შეურიეთ 150 გ იოგურტი (მაცივრიდან).
4. გადაიტანეთ მასა მცირე ზომის ჭურჭელში, მაგალითად ფინჯანში ან პატარა მინის ქილაში.
5. შეფუთეთ ჭურჭელი, მაგალითად, საკვები ფირით.
6. შედგით ჭურჭელი სამუშაო კამერის ფსკერზე.
7. შეასრულეთ მოწყობილობის პარამეტრები რჩევების შესაბამისად.
8. მზა იოგურტი მოათავსეთ მაცივარში გასაგრილებლად მინიმუმ 12 საათით.

**რეკომენდაციები დესერტების, კომპოტის პარამეტრებზე**

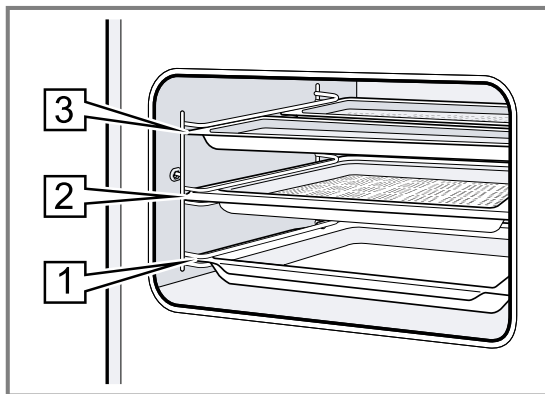
საკვები	აქსესუარი / ჭურჭელი	სიმაღლე	წვის ტიპი → გვერდი 10	ტემპერატურა °C	ორთქლის ინტენსივობა	ხანგრძლივობა წუთებში.
კრემ-ბრულე	პორციული ფორმები	1	☒	85	-	20-30
კარამელის კრემი	პორციული ფორმები	1	☒	85	-	25-35
იოგურტი	პორციული ფორმები	სამუშაო კამერის ფსკერი	☒	35-40	-	300-360

**რამოდენიმე კერძის ერთდროული მომზადება ორთქლზე**

რეკომენდაციები პარამეტრებზე და მენიუს ყველა კერძის მომზადების ინფორმაცია.

**რეკომენდაციები მენიუს კერძების მოსამზადებლად**

- გამოიყენეთ შესაბამისი აქსესუარები და სწორედ განათავსეთ ისინი ღუმელში. → გვერდი 12



- თაროს სიმაღლეები:
  - ლანგარი, ზომა M: დონე 3
  - ლანგარი, ზომა XL: დონე 2
  - უნივერსალური ლანგარი: დონე 1

- ღუმელში ჯერ შედგით კერძი, რომელსაც ესაჭიროება ყველაზე ხანგრძლივი მომზადების დრო. დანარჩენი კერძები შედგით შესაბამის დროზე. ამგვარად, ყველა კერძი ერთდროულად გამზადდება.
- დაიცავით ცალკეული კერძების მომზადების მითითებები.
  - გაცხელების დონე დამოკიდებულია კერძების ზომასა და წონაზე.
  - მომზადების დრო დამოკიდებულია რაოდენობაზე.
  - გამოიყენეთ ორთქლგამძლე ჭურჭელი.
  - შეფუთეთ სუფლე, მაგალითად, საკვები ლენტით.
  - უნივერსალური ლანგარი ყოველთვის 1 დონეზე შეაფარეთ.
- ჯამური მომზადების დრო, ორთქლის რეჟიმით მომზადების მენიუს დროს ხანგრძლივდება, ვინაიდან მოწყობილობის კარის ყოველი გაღებისას, იკარგება ორთქლი და გაცხელება თავიდან მიმდინარეობს.
- რამოდენიმე კერძის ერთდროული მომზადების შემდეგ გააშრეთ სამუშაო კამერა და კონდენსატის პალონი.

**რეკომენდაციები რამოდენიმე კერძის ერთდორულ მომზადებაზე**

საკვები	აქსესუარი / ჭურჭელი	სიმაღლე	წვის ტიპი → გვერდი 10	ტემპერატურა °C	ორთქლის ინტენსივობა	ხანგრძლივობა წუთებში.
მონარშული კარტოფილი, მეოთხედებად ორაგულის ფილე ღრმად გაყინული ბროკოლი	ორთქლზე მომზადების ლანგარი ნასვრეტებიანი, ზომა M + ორთქლზე მომზადების ლანგარი უნასვრეტო, ზომა M + ორთქლზე მომზადების ლანგარი, ზომა XL	3+3+2		100	-	1. 30 2. 20 3. 10

**29.7 მომზადების განსაკუთრებული მეთოდები და გამოყენების სხვა ვარიანტები**

ინფორმაცია და რეკომენდაციები მომზადების განსაკუთრებული მეთოდების და გამოყენების ვარიანტების პარამეტრებზე, ნაზი მომზადება.

**ნაზი მომზადება**

ნებისმიერი დელიკატესის მოსამზადებლად, რომლებიც უნდა დარჩეს ნაკლებად შემწვარი ან რომელიც უნდა მომზადდეს გარკვეულ მდგომარეობამდე. ხორცის და ფრინველის ნელი მომზადება დაბალ ტემპერატურაზე საშუალებას გაძლევთ შეინარჩუნოთ წვნიანობა და ნაზი ტექსტურა.

**ფრინველის ან ხორცის ნაზი მომზადება**

**შენიშვნა:** დროში გადავადებული მომზადების დასრულების რეჟიმის გამოყენება არ არის შესაძლებელი ნაზი მომზადების რეჟიმისთვის.

**მოთხოვნა:** სამუშაო კამერა გრილია.

1. გამოიყენეთ ახალი ხორცი საუკეთესო ხარისხის. ყველაზე კარგად გამოდგება უძვლო ხორცის ნაჭრები ცხიმის მინიმალური რაოდენობით.
2. მოათავსეთ ჭურჭელი სამუშაო კამერაში გისოსზე 1-ელ დონეზე.
3. დაელოდეთ სამუშაო კამერის და ჭურჭლის გაცხელებას დაახლოებით 15 წუთის განმავლობაში.

4. შეწვით ხორცი კონფორზე მაღალ ტემპერატურაზე ყველა მხრიდან.
5. იმწამსვე გადაიღეთ ხორცი სამუშაო კამერაში შემთბარ ჭურჭელში. ღუმელში თანაბარი ტემპერატურის შენარჩუნებისთვის, მოწყობილობის კარი დახურული დატოვეთ ნაზი მომზადებისას.

**რჩევები ნელი მომზადებისათვის**

აქ იხილავთ რეკომენდაციებს საუკეთესო შედეგის მისაღებად ნაზი მომზადებისას.

ამოცანა	რჩევა
გვსურს მოვამზადოთ იხვის მკერდი ნაზი რეჟიმით.	<ul style="list-style-type: none"> <li>■ მოათავსეთ ცივი იხვის მკერდი ტაფაზე.</li> <li>■ ჯერ შეწვით კანის მხრიდან.</li> <li>■ მოამზადეთ იხვის მკერდი ნაზ რეჟიმში.</li> <li>■ ნელი რეჟიმის დასრულებისას მოამზადეთ მკერდი გრილზე 3-5 წუთის განმავლობაში ხრამუნა ქერქამდე.</li> </ul>
ნაზი რეჟიმით მომზადებული ხორცი მაგიდაზე მიართვით ცხელი.	<ul style="list-style-type: none"> <li>■ გააცხელეთ სერვირების თეფში.</li> <li>■ სოუსი ხორცისთვის ცხლად უნდა მიიტანოთ მაგიდაზე.</li> </ul>

**რეკომენდაციები კერძის ნაზი მომზადების პარამეტრებზე**

საკვები	აქსესუარები / ჭურჭელი	სიმაღლე	წვის ხანგრძლივობა წუთებში.	წვის ტიპი	ტემპერატურა °C	ორთქლის მიწოდების რეჟიმი	მომზადების დრო წუთებში.
იხვის მკერდი, ვარდისფერი, 300 გრ	ღია ჭურჭელი	1	6-8		95 <sup>1</sup>	-	45-60

<sup>1</sup> საჭიროა მოწყობილობის წინასწარი გაცხელება.

საკვები	აქსესუარები / ჭურჭელი	სიმძლავრე	წვის ხანგრძლივობა წუთებში.	წვის ტიპი	ტემპერატურა °C	ორთქლის მიწოდების რეჟიმი	მომზადების დრო წუთებში.
ღორის ფილე, მთლიანი	ღია ჭურჭელი	1	4-6	☐	85 <sup>1</sup>	-	45-70
საქონლის ფილე, 1 კგ	ღია ჭურჭელი	1	4-6	☐	85 <sup>1</sup>	-	90-120
ხბოს მედალიონები, 4 სმ სისქის	ღია ჭურჭელი	1	4	☐	80 <sup>1</sup>	-	40-60
ცხვრის ბეჭი, დამუშავებული ყოველ 200 გრ	ღია ჭურჭელი	1	4	☐	85 <sup>1</sup>	-	30-45

<sup>1</sup> საჭიროა მოწყობილობის წინასწარი გაცხელება.

**Air Fry**

მომზადეთ კერძი ხრამუნა ქერქით და მცირე ოდენობით ცხიმით Air Fry დანმარებით. Air Fry განსაკუთრებით უხდება პროდუქტებს, რომელსაც თქვენ ზოგადად წვავთ ფრიტიურში ზეთში.

**Air Fry რეჟიმში მომზადების მითითებები**

გაითვალისწინეთ მოცემული ინფორმაცია კერძების მოსამზადებლად Air Fry გამოყენებით.

- მომზადება Air Fry რეჟიმში შესაძლებელია მხოლოდ ერთ დონეზე.
- Air Fry აქსესუარის წყალბოთით კერძი უფრო ხრამუნა ხდება. თუ Air Fry აქსესუარი შედის მოწყობილობის სტანდარტულ კომპლექტში, თქვენ შეგიძლიათ შეიძინოთ ის სპეციალური აქსესუარის სახით.
- ღუმელს წინასწარ გაცხელება არ ესაჭიროება.
- არ გამოიყენოთ პერგამენტის ქაღალდი. ჰაერი უნდა ცირკულირებდეს სამუშაო კამერაში.

- არ გააღღვოთ ღრმად გაყინული პროდუქტი.
- თანაბრად განათავსეთ პროდუქტი Air Fry აქსესუარზე ან უნივერსალურ ლანგარზე. თუ შესაძლებელია, განათავსეთ პროდუქტი აქსესუარებზე მხოლოდ ერთ ფენად.
- აქსესუარი შედგით სამუშაო კამერაში 2 დონეზე. თუ გამოიყენებთ აქსესუარს Air Fry, შეგიძლიათ შედგათ ცარიელი უნივერსალური ლანგარი 1 დონეზე, რათა თავიდან აიცილოთ დაბინძურება.
- მომზადების დროის ნახევრის გასვლის შემდეგ გადააბრუნეთ კერძი. თუ პროდუქტი ბევრია, გადააბრუნეთ ორჯერ.

**რჩევა:** დაამატეთ მარილი მომზადების დასრულების შემდეგ. ეს საკვებს უფრო ხრამუნას ხდის. ბოსტნეული საფანელში შეგიძლიათ მოამზადოთ რეჟიმზე Air Fry. ცხიმის დაზოგვის მიზნით, საფანელს მიახურეთ ზეთი პულვიზატორით. ეს საშუალებას მოგცემთ მიიღოთ ხრამუნა ქერქი ცხიმის მცირე ოდენობით.

**რეკომენდაციები Air Fry რეჟიმის პარამეტრებზე**

საკვები	აქსესუარი / ჭურჭელი	სიმძლავრე	წვის ტიპი	ტემპერატურა °C	ორთქლის მიწოდების რეჟიმი	ხანგრძლივობა წუთებში.
კარტოფილი ფრი	Air Fry რეჟიმში მომზადების ლანგარი ან უნივერსალური ლანგარი	2	☑	190-210	-	20-25
კარტოფილის ჩანთები, დატენილი	Air Fry რეჟიმში მომზადების ლანგარი ან უნივერსალური ლანგარი	2	☑	190-210	-	20-25
კარტოფილის ალადები	Air Fry რეჟიმში მომზადების ლანგარი ან უნივერსალური ლანგარი	2	☑	190-210	-	20-25

საკვები	აქსესუარი / ჭურჭელი	სიმაღლე	წვის ტიპი	ტემპერატურა °C	ორთქლის მიწოდების რეჟიმი	ხანგრძლივობა წუთებში.
ქათმის ჩხირები, ნაგეტსები, გაყინული	Air Fry რეჟიმში მომზადების ლანგარი ან უნივერსალური ლანგარი	2		190-210	-	10-15
თევზის ჩხირები	Air Fry რეჟიმში მომზადების ლანგარი ან უნივერსალური ლანგარი	2		190-210	-	15-20
ბროკოლი, საფანელში	Air Fry რეჟიმში მომზადების ლანგარი ან უნივერსალური ლანგარი	2		190-210	-	15-25

**სტერლიზაცია და ჰიგიენა**

დაასტერილეთ თერმოდმგრადი მაღალი ხარისხის ჭურჭელი ან ბავშვის ბოთლები. მიმდინარეობა შეესაბამება ჩვეულებრივ დუღულს.

**ბოთლების სტერლიზაცია**

1. გაწმინდეთ ბოთლები სპეციალური ჯაგრისით გამოყენების შემდეგ.
2. გარეცხეთ ბოთლები ჭურჭლის სარეცხ მანქანაში.
3. ჩადგით ბოთლები ორთქლზე მომზადების კონტეინერში, ზომით XL, ისე რომ ისინი ერთმანეთს არ შეეხოს.
4. ჩართეთ პროგრამა "სტერლიზაცია".
5. გააშრეთ ბოთლი ქსოვილის საღვეთკით.
6. გააშრეთ მოწყობილობა სტერლიზაციის შემდეგ.

**რეკომენდაციები სტერლიზაციის შესრულებისას**

- ეს ინფორმაცია გაითვალისწინეთ ჭურჭლის სტერლიზაციისას.
- მოწყობილობის დახმარებით შეგიძლიათ ქილები და თავსახურების სტერლიზაცია.
  - თქვენ შეგიძლიათ მურაბის დამუშავება, რათა გააზანგრძლივოთ შენახვის ვადა.
  - გაუკეთეთ სტერლიზაცია მხოლოდ ცეცხლგამძლე ჭურჭელს, ორთქლზე მოსამზადებლად.
  - გამოიყენეთ მხოლოდ უნაკლო, სუფთა ჭიქები და თავსახური.
  - ოპტიმალური ეფექტის მისაღწევად გაწმინდეთ ჭურჭელი ჭურჭლის სარეცხ მანქანაში სტერლიზაციის წინ.

**რეკომენდაციები ჰიგიენური მიზნებით გამოყენების პარამეტრებზე**

საკვები	აქსესუარი / ჭურჭელი	სიმაღლე	წვის ტიპი	ტემპერატურა °C	ორთქლის ინტენსივობა	ხანგრძლივობა წუთებში.
სუფთა ჭურჭლის სტერილურობის უზრუნველყოფა	ნასვრეტებიანი ლანგარი	1		100 → გვერდი 10	-	15-20

**ცომის აფუების რეჟიმი**

საფუარიანი ცომი უკეთესად ფუვდება მოწყობილობაში, ვიდრე ოთახის ტემპერატურაზე, და არ გამოშრება.

**მოთხოვნა:** სამუშაო კამერა გრილია.

1. შეწიეთ გისოსი.
2. გადაიღეთ ცომი ჭურჭელში და შედგით გისოსზე. არ დაანუროთ ჭურჭელს.

3. შეასრულეთ მოწყობილობის პარამეტრები რჩევების შესაბამისად. მონაცემები საორიენტაციოა. ტემპერატურა და ცხობის დრო დამოკიდებულია ინგრედიენტების ტიპსა და რაოდენობაზე.
4. მომზადების დროს, არ გააღოთ მოწყობილობის კარი, ვინაიდან წინააღმდეგ შემთხვევაში სინოტივე დაიკარგება.
5. ცხობის წინ გაწმინდეთ, გაამშრალეთ სამუშაო კამერა.

**რეკომენდაციები ცომის ამოსაფუვებლად**

საკვები	აქსესუარი / ჭურჭელი	სიმაღლე	წვის ტიპი	ტემპერატურა °C	ორთქლის მიწოდება რეჟიმი	ხანგრძლივობა წუთებში
ცხიმით მდიდარი ცომი, მაგ. პასკა	თასი გისოსზე	1		40-45	-	40-90
თეთრი პური	თასი გისოსზე	1		35-40	-	30-40

**რეგენერირება**

კერძების ნელა შეთბობა ორთქლზე. ამავე დროს, კერძებს ახლად მომზადებული იერსახე და გემო აქვს. ასევე შეგიძლიათ შეათბოთ წინა დღეს გამომცხვარი.

**რეკომენდაციები შეთბობის რეჟიმის გამოსაყენებლად**

- გამოიყენეთ ღია თბომდეგი ჭურჭელი, რომელიც შესაფერისია ორთქლზე მომზადებისთვის.
- გამოიყენეთ ბრტყელი და ფართო ჭურჭელი. ცივი ჭურჭელის გამოყენება გაზრდის გათბობის დროს.

- დააყენეთ ჭურჭელი გისოსზე.
- კერძი, რომელიც არ მზადდება ჭურჭელში, განათავსეთ პირდაპირ გისოსზე, 1-ელ დონეზე, მაგალითად, ფუნთუშები.
- არ დაახუროთ თავი კერძებს.
- გათბობის დროს, ნუ გახსნით სამუშაო კამერის კარს, რომ თავიდან იქნას აცილებული ორთქლის გამოსვლა სამუშაო კამერიდან.
- გაცხელების შემდეგ გააშრეთ სამუშაო კამერა და კონდენსატის პადონი.

**რეკომენდაციები გათბობის და შეთბილების პარამეტრებზე**

საკვები	აქსესუარი / ჭურჭელი	სიმაღლე	წვის ტიპი	ტემპერატურა °C	ორთქლის მიწოდება რეჟიმი	ხანგრძლივობა წუთებში
კერძი, გაგრილებული, 1 პორცია	ღია ჭურჭელი	1		120-130	-	15-25
პიცა, მზა, გაგრილებული	ცხაურა	1		170-180 <sup>1</sup>	-	5-15
ფუნთუშები, ბაგეტი გამომცხვარი	ცხაურა	1		150-160 <sup>1</sup>	-	10-20
პიცა, მზა, გაყინული	ცხაურა	1		170-180 <sup>1</sup>	-	5-15
ფუნთუშები, ბაგეტები, მზა, გაყინული	ცხაურა	1		160-170 <sup>1</sup>	-	10-20

<sup>1</sup> საჭიროა მოწყობილობის წინასწარი გაცხელება.

**ცხელ მდგომარეობაში შენახვა**

**რეკომენდაციები თბილ მდგომარეობაში შენახვისას**

- გათბობის "თბილ მდგომარეობაში" შენახვა ტიპის გამოყენებისას, არ დაუშვათ კონდენსატის წარმოქმნა. არ არის საჭირო სამუშაო კამერის გაწმენდა.
- არ დაახუროთ თავი კერძებს.
- შეინარჩუნეთ კერძი თბილად მაქსიმუმ 2 საათი.

- გაითვალისწინეთ, რომ ზოგიერთი პროდუქტი აგრძელებს მზადებას სითბოს შენარჩუნების გამოყენებისას.

ორთქლის მიწოდების სხვადასხვა დონეები შესაფერისია სხვადასხვა კერძის სითბოს შესანარჩუნებლად:

- დონე 1: შემწვარი ხორცი და ოდნავ შემწვარი პროდუქტები
- საფენური 2: კასეროლები და გარნირები
- საფენური 3: ჩაშუშულები და წვნიანები

**29.8 შემოწმებული კერძები**

ინფორმაცია ამ განყოფილებაში გათვალისწინებულია საკონტროლო ორგანოებისთვის, რათა გაადვილდეს მოწყობილობის შემოწმების პროცედურა EN 60350-1 შესაბამისად.

**ცნობა**

- რეგულირებადი მნიშვნელი მოქმედია ცივ ლუმელში შეცურებიდან.

- დაიცავით პარამეტრების რეკომენდაციებში წინასწარი გაცხელების მითითებები. პარამეტრების მნიშვნელები არ არის გათვალისწინებული სწრაფი გაცხელებისთვის.

- ცხობისათვის, თავიდან ყველაზე დაბალი მითითებული ტემპერატურა გამოიყენეთ.
- გამოსაცხობი ერთდროულად შედებული ლანგრებზე ან ფორმებში ერთდროულად არ მომზადდება.
- შეცურების სიმაღლეები 2 დონეზე ცხობისას:
  - უნივერსალური ლანგარი: დონე 3

- საცხობი ლანგარი: დონე 1
- წყლის ბისკვიტი
    - თუ აცხობთ 2 დონეზე, ფორმები ერთმანეთის ქვეშ შედგით გისოსებზე.
    - ცხაურას გარდა, თქვენ შეგიძლიათ გამოიყენოთ მწარმოებლის მიერ შეთავაზებული ლანგარი Air Fry.

**რეკომენდაციები გამოცხობის პარამეტრებზე**

საკვები	აქსესუარი / ჭურჭელი	სიმაღლე	წვის ტიპი → გვერდი 10	ტემპერატურა °C	ორთქლის ინტენსივობა	ხანგრძლივობა წუთებში.
ფორმიანი ორცხობილები	საცხობი ლანგარი	1	☐	150-160 <sup>1</sup>	-	25-40
ფორმიანი ორცხობილები	საცხობი ლანგარი	1	⊗	140-150 <sup>1</sup>	-	25-40
ფორმიანი ორცხობილები, დონე 2	უნივერსალური ლანგარი + საცხობი ლანგარი	3+1	⊗	140-150 <sup>1</sup>	-	30-40
პატარა ორცხობილები	საცხობი ლანგარი	1	☐	160 <sup>1</sup>	-	25-35
პატარა ორცხობილები	საცხობი ლანგარი	1	⊗	150 <sup>1</sup>	-	25-35
პატარა ორცხობილები, დონე 2	უნივერსალური ლანგარი + საცხობი ლანგარი	3+1	⊗	150 <sup>1</sup>	-	25-35
წყლის ბისკვიტი	გასახსნელი ფორმა Ø 26 სმ	1	☐	160-170 <sup>2</sup>	-	25-35
წყლის ბისკვიტი	გასახსნელი ფორმა Ø 26 სმ	1	⊗	160-170 <sup>2</sup>	-	25-35
წყლის ბისკვიტი	გასახსნელი ფორმა Ø 26 სმ	1	⊗	1. 150-160 2. 150-160 <sup>2</sup>	1 გამორთვ	1. 10 2. 20-30

<sup>1</sup> საჭიროა მოწყობილობის წინასწარი გაცხელება 5 წუთის განმავლობაში. არ გამოიყენოთ ფუნქცია "სწრაფი გაცხელება".

<sup>2</sup> საჭიროა მოწყობილობის წინასწარი გაცხელება. არ გამოიყენოთ ფუნქცია "სწრაფი გაცხელება".

**ორთქლზე მომზადება**

შეაცურეთ უნივერსალური ტაფა ნასვრეტებიანი პერფორირებული ჭურჭლის ქვეშ, ზომა XL, თუ ეს არის მოცემულია რეკომენდაციებში.

**თაროს სიმაღლეები**

ერთ დონეზე ორთქლზე მომზადებისას თაროს სიმაღლე

- განათავსეთ კერძი წონით მაქს.. 2,5 კგ.

- ნასვრეტებიანი ორთქლის ლანგარი, ზომა XL: დონე 2

ორ დონეზე ორთქლზე მომზადებისას თაროს სიმაღლეები

- განათავსეთ კერძი წონით მაქს. 1,8 კგ თითოეულ დონეზე.
- ნასვრეტებიანი ორთქლის ლანგარი, ზომა XL: დონე 3
- ნასვრეტებიანი ორთქლის ლანგარი, ზომა XL: დონე 2

**რეკომენდაციები ორთქლზე მომზადების პარამეტრებზე**

საკვები	აქსესუარი / ჭურჭელი	სიმაღლე	წვის ტიპი → გვერდი 10	ტემპერატურა °C	ორთქლის ინტენსივობა	ხანგრძლივობა წუთებში.
ბარდა, გაყინული, ორი რეზერვუარი	2x ორთქლზე მომზადების ლანგარი, ზომა XL + უნივერსალური ლანგარი	3+2+1		100	-	- <sup>1</sup>
ბროკოლი, ახალი, 300 გ	ორთქლზე მომზადების ლანგარი, ზომა XL	2		100 <sup>2</sup>	-	8-9 <sup>3</sup>
ბროკოლი, ახალი, ერთი ავზი	ორთქლზე მომზადების ლანგარი, ზომა XL	2		100 <sup>2</sup>	-	10-11 <sup>3</sup>

<sup>1</sup> შემოწმება დასრულებულია, როდესაც ყველაზე ცივ ადგილზე მიიღწევა 85 °C (იხილეთ IEC 60350-1).

<sup>2</sup> საჭიროა მოწყობილობის წინასწარი გაცხელება.

<sup>3</sup> შედარებადი მომზადების დონე საკონტროლო და ძირითად პროდუქტს შორის მიღწეულია, როდესაც საკონტროლო პროდუქტი მზადდება 5 წუთში (IEC 60350-1-ში დადგენილების შესაბამისად).

**გრილზე შეწვა**

**რეკომენდაციები გრილზე მომზადების პარამეტრებზე**

საკვები	აქსესუარები / ჭურჭელი	სიმაღლე	წვის ტიპი → გვერდი 10	ტემპერატურა °C / გრილის	ორთქლის ინტენსივობა	მომზადების დრო წუთებში.
ტოსტის დაბრაწვა	ცხაურა	3		3 <sup>1</sup>	-	3-6

<sup>1</sup> არ არის საჭირო მოწყობილობის წინასწარი გაცხელება.

## 30 მონტაჟის ინსტრუქცია

მოწყობილობის დაყენებისას გაითვალისწინეთ მოცემული ინფორმაცია.



### 30.1 მონტაჟის ზოგადი მითითებები

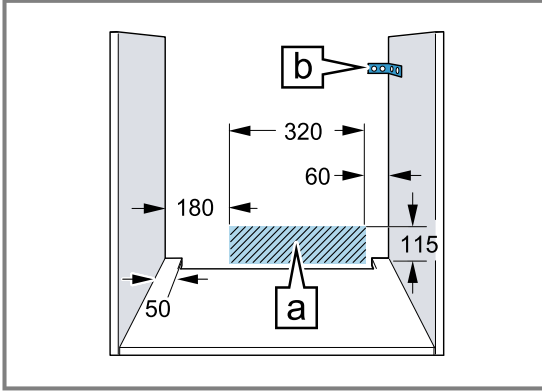
მოწყობილობის მონტაჟის დაწყებამდე გაეცანით ინსტრუქციის მონაცემებს.

- მხოლოდ ამ სამონტაჟო წესების მიხედვით პროფესიონალური მონტაჟი იძლევა უსაფრთხო გამოყენების გარანტიას. არასწორი მონტაჟით გამოწვეულ დაზიანებაზე, მემონტაჟე არის პასუხისმგებელი.
- შეამოწმეთ დანადგარი შეფუთვიდან ამოღების შემდეგ. ტრანსპორტირებისას დაზიანების გამოვლენისას არ შეაერთოთ.

- შესაფუთი მასალა და წებვადი ცელოფანი ჩართვამდე ლუმელიდან და კარებიდან მოაცილეთ.
- ყურადღება მიაქციეთ აქსესუარის ნაწილების ჩასაშენებელ სამონტაჟო ფირფიტებს.
- ჩასაშენებელი ავეჯი უნდა უძლებდეს უძლებდეს მინიმუმ 95 °C-ს, ხოლო მოსაზღვრე ავეჯი 70 °C-ს.
- გაზქურა არ ააწყობთ დეკორის ან ავეჯის კარის უკან. წინააღმდეგ შემთხვევაში ჩნდება გადახურების საშიშროება.
- ავეჯში ამოსაჭრელი სამუშაოები შეასრულეთ მოწყობილობის დაყენებამდე. მოაშორეთ ნათალები. ელექტრო ნაწილების ფუნქციონირება შეიძლება დაირღვეს.



- მოწყობილობის შტეფცელი დაშტრიხულ ზონაში უნდა იყოს **a** ან ჩასაშენებელი მოდულის საზღვრებს გარეთ. დაუმაგრებელი ავეჯი მიამაგრეთ კედელზე ჩვეულებრივი კუთხის მეშვეობით **b**.



- გადმოხრილი გადამრთველების მქონე დანადგარებისას, ყურადღება მიაქციეთ, რომ გადმოხრილი გადამრთველების პანელი, გადატანისას, მოსაზღვრე ავეჯს არ გამოედოს.
- დენის დარტყმის საშიშროების თავიდან ასაცილებლად, გამოიყენეთ დამცავი ხელთათმანები. ნაწილები, რომლებიც მონტაჟის დროს ხელმისაწვდომია, შეიძლება მჭრელი ზედაპირის მქონე იყოს.
- დასურათებაში ზომები მოცემულია მმ-ში.

**⚠ გაფრთხილება – ხანძრის საშიშროება!**

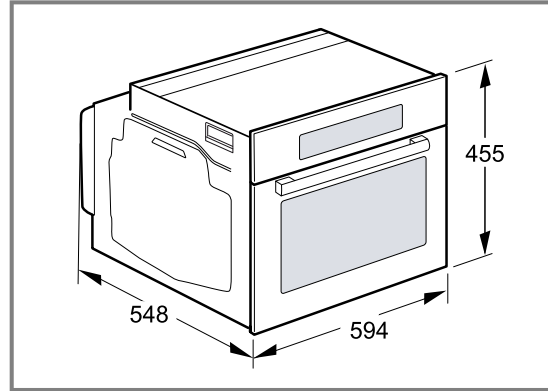
- დამაგრებელი დენის კაბელის ან არანებადართული გადამყვანების (ადაპტერის) გამოყენება საშიშია.
- ▶ არ გამოიყენოთ დამაგრებელი კაბელები, ან მრავლობითი შტეფსელები.
  - ▶ გამოიყენეთ მხოლოდ მწარმოებლის მიერ დაშვებული გადამყვანი (ადაპტერი) და ელექტრომოწოდების შნური.
  - ▶ თუ ელექტრომოწოდების შნური ძალიან მოკლეა და არ გაქვთ უფრო გრძელი, დაუკავშირდით ელექტრიკოსს, რათა მოახდინოს სახლში მონტაჟის ადაპტირება.

**ყურადღება!**

- მოწყობილობის სახელურით გადაადგილების მცდელობისას, შესაძლოა დაზიანდეს სახელური. კარის სახელური არ არის გათვალისწინებული მოწყობილობის სიმძიმეზე.
- ▶ არ გადაადგილოთ მოწყობილობა კარის სახელურით.

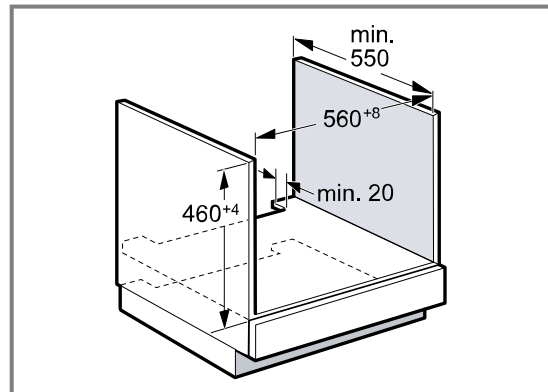
**30.2 მოწყობილობის ზომები**

აქ მოყვანილია მოწყობილობის ზომები.



**30.3 სამუშაო ზედაპირის ქვეშ დამონტაჟება**

სამუშაო ზედაპირის ქვეშ დამონტაჟებისას გაითვალისწინეთ სამონტაჟო ზომები და მონტაჟის მითითებები.

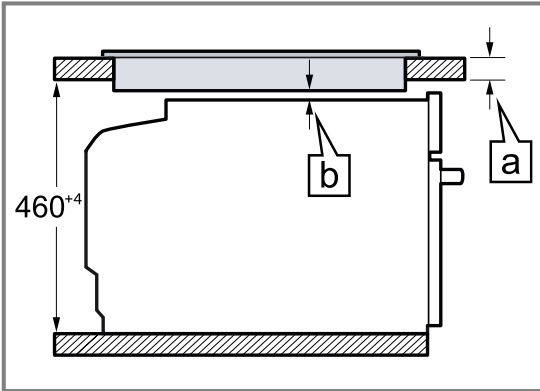


- მოწყობილობის ვენტილაციის უზრუნველსაყოფად გამყოფ ტიხარში უნდა იყოს ნახვრეტი ვენტილაციისთვის.
- სამუშაო ზედაპირი დამაგრებული უნდა იყოს ჩასაშენებლ ავეჯზე.
- დაიცავით კონფორის მონტაჟის ყველა არსებული ინსტრუქცია.
- დაიცავით რეგიონული ვითარება და მოთხოვნები, კონფორის დაყენების შესახებ.

### 30.4 კონფორის ქვეშ დამონტაჟება

მოწყობილობის, კონფორის ქვეშ დამონტაჟების დროს, საჭიროა მინიმალური ზომების დაცვა (მათ შორის საფუძვლის ზომები):

აუცილებელი მინიმალური მანძილის დასაცავად **b** განისაზღვრება სამუშაო ზედაპირის შემდეგი მინიმალური სისქე<sup>a</sup>.

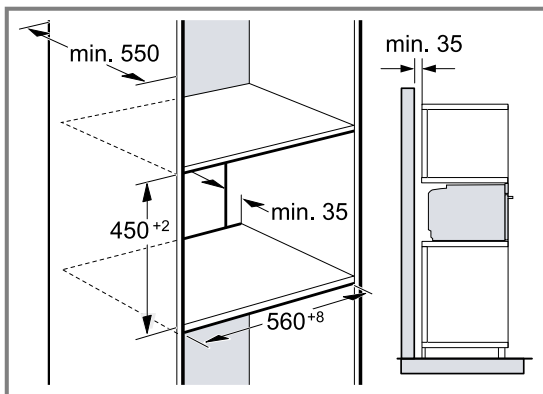


კონფორის ტიპი	a ჩაჭრილი ჩაშენება, მმ-ში	a ჩაშენება ერთ დონეზე, მმ-ში	b მმ-ში
ინდუქციური კონფორი	42	43	5
ქურის ინდუქციური ზედაპირი გაცხელების ერთიანი ზონით	52	53	5
გაზის კონფორი	32	43	5 <sup>1</sup>
ელექტრო კონფორი	32	35	2

<sup>1</sup> დაიცავით რეგიონული ვითარება და მოთხოვნები, კონფორის დაყენების შესახებ.

### 30.5 კარადა-სვეტში ჩაშენება

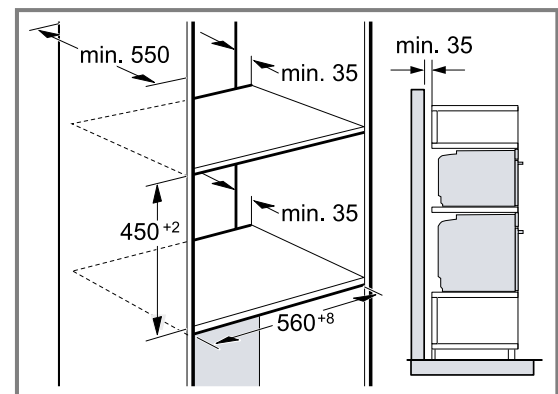
კარადაში-სვეტში ჩაშენებისას დაიცავით სამონტაჟო ზომები და მონტაჟის მითითებები.



- მოწყობილობის ვენტილაციის უზრუნველსაყოფად გამყოფ ტიხარებში უნდა იყოს ნახვრეტი ვენტილაციისთვის.
- თუ მალა კარადას, ელემენტის უკანა კედლის გარდა, დამატებითი უკანა კედელი გააჩნია, ის უნდა მოიხსნას.
- მოწყობილობა მხოლოდ იმ სიმაღლეზე უნდა ჩაშენდეს, რომ შესაძლებელი იყოს აქსესუარების უპრობლემო ამოღება.

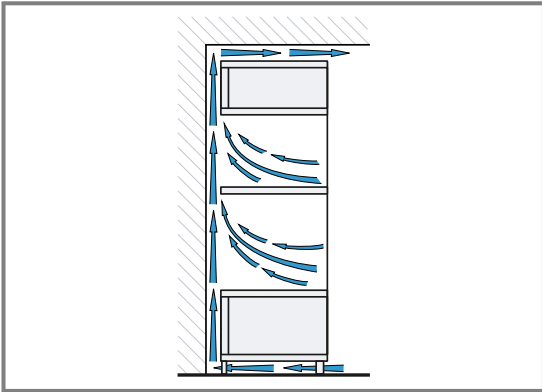
### 30.6 ორი მოწყობილობის განთავსება სვეტში

თქვენი მოწყობილობა ასევე შეიძლება განთავსდეს სხვა მოწყობილობის ზემოდან ან ქვეშ. მოწყობილობების სვეტში განთავსებისას დაიცავით სამონტაჟო ზომები და მონტაჟის მითითებები.



- მოწყობილობების ვენტილაციის უზრუნველსაყოფად შუალედურ თაროებში უნდა იყოს გათვალისწინებული ნახვრეტი ვენტილაციისთვის.
- ორივე მოწყობილობის ოპტიმალური ვენტილაციის უზრუნველსაყოფად, სავენტილაციო ხვრელების ფართი ცოკოლში უნდა იყოს მინიმუმ 200 სმ<sup>2</sup>. ამასთან, პლინტუსი გადაჭრით ან დაამაგრეთ სავენტილაციო გისოსი.

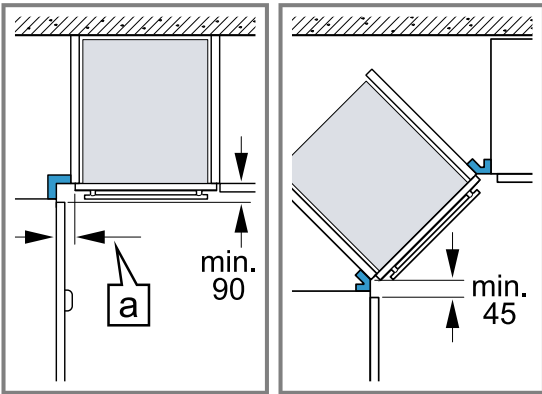
- დარწმუნდით, რომ ჰაერის მიმოქცევა უზრუნველყოფილია სქემის შესაბამისად.



- დაამონტაჟეთ მოწყობილობა აქსესუარების გამოსაღებად მოსახერხებელ სიმაღლეზე.

### 30.7 მონტაჟი კუთხეში

კუთხეში დამონტაჟებისას გაითვალისწინეთ სამონტაჟო ზომები და მონტაჟის მითითებები.



- კუთხეში მონტაჟის დროს, კარის სრულად გაღების უზრუნველსაყოფად, გაითვალისწინეთ მინიმალურად დასაშვები ზომები. მნიშვნელობა [a] წარმოებულია ავეჯის ფრონტალური პანელების სისქისგან და სახელურების სიმაღლისგან.

### 30.8 ელექტრული შეერთება

მოწყობილობის ელექტროქსელში უსაფრთხო შეერთებისთვის დაიცავით მოცემული ინსტრუქციები.

- ელექტრო მოწყობილობა შეესაბამება დაცვის I კლასს და შეიძლება მხოლოდ მცველით იმუშაოს.
- დამცველების მონტაჟი უნდა განხორციელდეს დანადგარის სანიშნე დაფაზე მითითებული სიმძლავრის მონაცემებისა და ადგილობრივი რეგულაციების გათვალისწინებით.
- ყველა სამონტაჟო სამუშაოებისას მოწყობილობა უნდა იყოს დახურული.
- მოწყობილობის შეერთება ნებადართულია, მხოლოდ თანდართული შეერთების გაყვანილობით.
- ქსელის კაბელი უნდა ჩართოთ მოწყობილობის უკანა პანელში სმენადი წკაკუნით. ქსელის კაბელი 3 მეტრის სიგრძის შეგიძლიათ შეიძინოთ მხოლოდ მომსახურების ცენტრში.
- ქსელის კაბელი შეგიძლიათ შეცვალოთ მხოლოდ მსგავსი, მომსახურების ცენტრში შეკვეთილით.

- მონტაჟით უნდა იქნას უზრუნველყოფილი შეხებისაგან დაცვა.
- თუ მოწყობილობის ეკრანი არ ირთობა, ეს მიუთითებს არასწორ ჩართვაზე. გამორთეთ მოწყობილობა ელექტროქსელიდან და გაიმეორეთ ჩართვა.

### მოწყობილობის ელექტრული ჩართვა ჩანგლით დამცავი კონტაქტით

**შენიშვნა:** მოწყობილობის შეერთება ნებადართულია, მხოლოდ რეგულაციების თანახმად დამონტაჟებული დამცავ-კონტაქტთან შტეფსელში.

- ▶ შეაერთეთ ჩანგალი შტეფსელში დამიწების კონტაქტით. თუ მოწყობილობა დამონტაჟებულია, ქსელთან დამაკავშირებელი კაბელის შტეფსელი თავისუფლად უნდა იყოს ხელმისაწვდომი; ხოლო თუ თავისუფალი წვდომა შეუძლებელია, უნდა მოხდეს ფიქსირებულ (მუდმივ) ელექტრო-ინსტალაციაში გათიშვის მოწყობილობის ჩამონტაჟება/ჩაშენება მონტაჟის პირობების თანახმად.

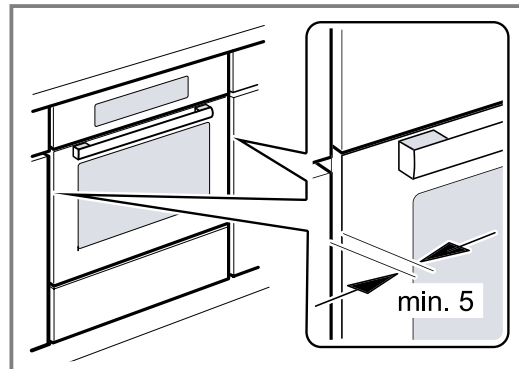
### მოწყობილობის ელექტრული ჩართვა ჩანგლის გარეშე დამცავი კონტაქტით

**შენიშვნა:** დანადგარის შეერთება დაშვებულია მხოლოდ სპეციალიზირებული ტექნიკოსის მიერ. არასწორი ჩართვის გამო დაზიანების შემთხვევაში საგარანტიო ვალდებულებები კარგავს ძალას. ფიქსირებულ (მუდმივ) ელექტრო-ინსტალაციაში უნდა ჩამონტაჟდეს/ჩაშენდეს გათიშვის მოწყობილობა სამონტაჟო წესების შესაბამისად.

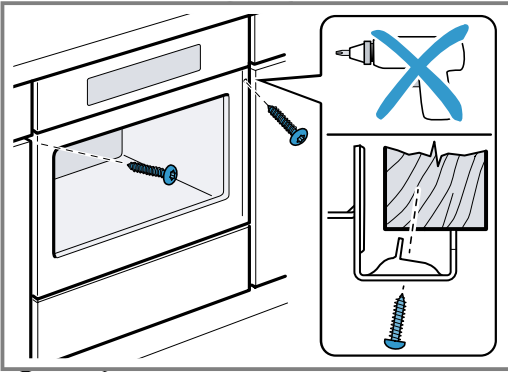
1. განსაზღვრეთ ფაზური და ნეიტრალური (ნულოვანი) კონტაქტები შტეფსელში. არასწორი შეერთებით, მოწყობილობა შეიძლება დაზიანდეს
2. შეაერთეთ სქემის შესაბამისად. დაბვა იხილეთ ტიპის ნიშნულზე.
3. ქსელირი კაბელის სადენების შეერთება უნდა ხდებოდეს ფერებით მარკირების შესაბამისად:
  - ყვითელ-მწვანე = დამიწების გამტარი ⊕
  - ლურჯი = (ნული) ნეიტრალური გამტარი
  - ყავისფერი = ფაზა (ფაზური გამტარი).

### 30.9 მოწყობილობის დაყენება

1. მოწყობილობის დაყენება და ცენტრის მიხედვით გასწორება.



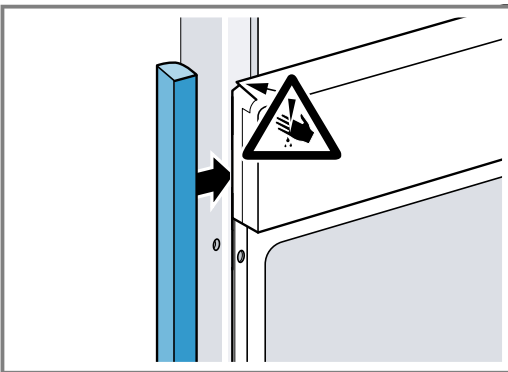
2. დაამაგრეთ მოწყობილობა.



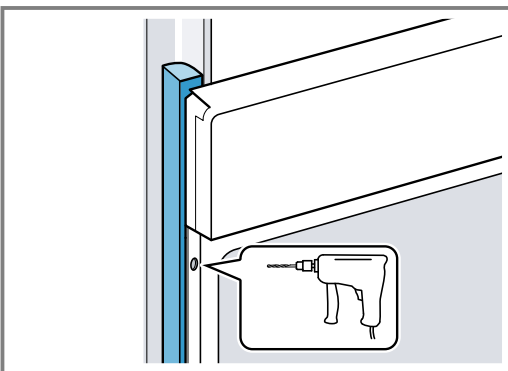
**შენიშვნა:** სამუშაო დაფასა და მოწყობილობას შორის არსებული ღიობი არ უნდა იქნას დამატებითი მასალით დაფარული. ჩასაშენებელი კარადის გვერდითა კედლებზე დაუშვებელია სითბოს დამცავების გამოყენება.

**30.10 ვერტიკალური პროფილური სახელოურები სამზარეულოებისთვის სახელოურების გარეშე:**

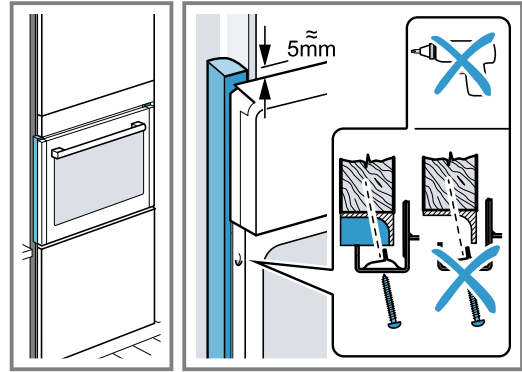
1. შესაძლო ბასრი კიდეების დასაფარად და მონტაჟის დროს გამოიყენეთ შესაბამისი ჩანართი.



2. ხრახნიანი შეერთებისთვის წინასწარ გახვრიტეთ ალუმინის პროფილები.



3. მოწყობილობა დაამაგრეთ შესაბამისი ხრახნით.



**30.11 მოწყობილობის მოხსნა**

1. გათიშეთ მოწყობილობა დენის წყაროდან.
2. მოუშვით სამაგრი ხრახნები.
3. მსუბუქად ასწიეთ მოწყობილობა და სრულად გამოიღეთ.



A series of horizontal lines for writing, starting from the top of the page and extending to the bottom, with a small gap between the icon and the first line.



A series of horizontal lines for writing, starting from the top of the page and extending to the bottom. The lines are evenly spaced and cover the majority of the page's width.





## Thank you for buying a Bosch Home Appliance!

Register your new device on MyBosch now and profit directly from:

- **Expert tips & tricks for your appliance**
- **Warranty extension options**
- **Discounts for accessories & spare-parts**
- **Digital manual and all appliance data at hand**
- **Easy access to Bosch Home Appliances Service**

Free and easy registration – also on mobile phones:

[www.bosch-home.com/welcome](http://www.bosch-home.com/welcome)



## Looking for help? You'll find it here.

Expert advice for your Bosch home appliances, help with problems or a repair from Bosch experts.

Find out everything about the many ways Bosch can support you:

[www.bosch-home.com/service](http://www.bosch-home.com/service)

Contact data of all countries are listed in the attached service directory.

### **BSH Hausgeräte GmbH**

Carl-Wery-Straße 34

81739 München, GERMANY

[www.bosch-home.com](http://www.bosch-home.com)

A Bosch Company



**9001681636** (040402)

ka