



Register your
new device on
MyBosch now and
get free benefits:
**[bosch-home.com/
welcome](https://bosch-home.com/welcome)**



Парна фурна

CSG7364.1

[bg] Наръчник на потребителя и инструкции за монтаж

За допълнителна информация, моля, вижте Ръководството за цифрови потребители.



Съдържание

РЪКОВОДСТВО ЗА УПОТРЕБА

1	Безопасност	2
2	Предотвратяване на материални щети.....	5
3	Опазване на околната среда и икономия.....	6
4	Запознаване	7
5	Режими на работа	9
6	Принадлежности	11
7	Преди първата употреба	13
8	Основни положения при работа с уреда.....	14
9	Бързо загряване	16
10	Времеви функции	16
11	Пара	17
12	Термометър за печене.....	21
13	Ястия	23
14	Любими	25
15	Защита от деца	26
16	Основни настройки.....	26
17	Номе Connect	28
18	Почистване и поддръжка	30
19	Подпомагане на почистването	33
20	Отстр. калк	33
21	Сушене.....	34
22	Врата на уреда.....	34
23	Поставка	38
24	Отстраняване на неизправности.....	39
25	Предаване за отпадъци	41
26	Отдел по обслужване на клиенти.....	42
27	Информация относно безплатния софтуер с отворен код.....	42
28	Декларация за съответствие.....	42
29	Така става.....	43

30	РЪКОВОДСТВО ЗА МОНТАЖ.....	53
30.1	Общи монтажни указания.....	53



1 Безопасност

Спазвайте указанията за безопасност по-долу.

1.1 Общи указания

- Прочетете внимателно това ръководство.
- Запазете ръководството, както и продуктовата информация, за по-нататъшна справка или за следващите собственици.
- Не свързвайте уреда в случай на повреда, получена по време на транспортирането.

1.2 Употреба по предназначение

Този уред е предназначен само за вграждане. Вземете под внимание специалното ръководство за монтаж.

Само специализиран експертен персонал може да свързва уреда без щекер. При повреда поради неправилно свързване правото на гаранция отпада.

Използвайте уреда само:

- за приготвяне на ястия и напитки.
- в домакинството и в затворени помещения в домашна обстановка.
- на височина до 2000 м над морското равнище.

1.3 Ограничение на кръга от потребители

Този уред може да се използва от деца на възраст над 8 години и от лица с намалени физически, сетивни или умствени способности или липса на опит и/или знания, ако са под наблюдение или са инструктирани относно безопасната употреба на уреда и са разбрали произтичащите от употребата опасности.

Децата не трябва да играят с уреда.

Почистването и поддръжката от страна на потребителя не трябва да се извършват от деца на възраст под 15 години и без наблюдение.

Дръжте деца на възраст под 8 години далеч от уреда и захранващия кабел.

1.4 Безопасна употреба

Винаги вкарвайте принадлежностите по правилния начин в камерата.

→ "Принадлежности", Страница 11

⚠ ПРЕДУПРЕЖДЕНИЕ – Опасност от пожар!

Съхраняваните в камерата за готвене запалими предмети могат да се запалят.

- ▶ Никога не съхранявайте запалими предмети в камерата.
- ▶ Ако има дим, уредът трябва да се изключи или щепселът да се изтегли и вратата да се остави затворена, за да се задушат евентуалните пламъци.

Остатъците от храна, мазнината и сокът от печенето могат да се запалят.

- ▶ Преди работа отстранявайте грубите замърсявания от камерата, от нагревателните елементи и принадлежностите.

При отваряне на вратата на уреда се образува въздушно течение. Хартията за печене може да докосне нагревателните елементи и да се възпламени.

- ▶ Никога не поставяйте хартия за печене при предварително нагриване и по време на готвене незакрепена върху принадлежностите.
- ▶ Винаги подходящо разрязвайте хартията за печене и поставяйте върху нея съд или форма за печене.

⚠ ПРЕДУПРЕЖДЕНИЕ – Опасност от изгаряния!

По време на употреба уредът и неговите докосващи се части са горещи.

- ▶ Изисква се внимание, за да се избегне докосването на нагревателните елементи.
- ▶ Малките деца на възраст под 8 години трябва да стоят далеч.

Принадлежностите или съда се нагорещават много.

- ▶ Винаги изваждайте горещите принадлежности или съдове с топлозащитни ръкавици от камерата.

Алкохолните пари могат да се възпламенят в горещата камера. Вратата на уреда може да гръмне. Могат да излязат горещи пари и пламъци.

- ▶ Използвайте само малки количества напитки с висок процент на алкохол в ястията.
- ▶ Не нагривайте спиртни напитки ($\geq 15\%$ vol.) в неразредено състояние (напр. за поливане на ястия).
- ▶ Отворете внимателно вратата на уреда.

⚠ ПРЕДУПРЕЖДЕНИЕ – Опасност от изгаряне с гореща вода!

Достъпните части при работа стават горещи.

- ▶ Никога не докосвайте горещите части.
- ▶ Дръжте децата далеч.

При отваряне на вратата на уреда може да излезе гореща пара. Парата според температурата не е видима.

- ▶ Внимателно отваряйте вратата на уреда.
- ▶ Дръжте децата далеч.

От водата в горещата камера се образува гореща водна пара.

- ▶ Никога не наливаште вода в нагорещената камера за готвене.

⚠ ПРЕДУПРЕЖДЕНИЕ – Опасност от нараняване!

Надрасканото стъкло на вратата на уреда може да се пръсне.

- ▶ Не използвайте остри абразивни почистващи препарати или остри метални стъргалки за почистването на стъклото на вратата на фурната, тъй като те могат да надраскат повърхността.

Уредът и неговите части могат да са остри.

- ▶ Внимание при боравене и почистване.
- ▶ Ако е възможно, носете защитни ръкавици.

Пантите на вратата на уреда се движат при отваряне и затваряне на вратата и можете да се прещипете.

- ▶ Не бъркайте в областта на пантите.

Компонентите във вратата на уреда могат да са с остри ръбове.

- ▶ Носете защитни ръкавици.

Алкохолните пари могат да се възпламенят в горещата камера и вратата на уреда да се пръсне и респ. да падне. Стъклата на вратата могат да се спукат и да се пръснат.

→ "Предотвратяване на материални щети",
Страница 5

- ▶ Използвайте само малки количества напитки с висок процент на алкохол в ястията.
- ▶ Не нагривайте спиртни напитки ($\geq 15\%$ vol.) в неразредено състояние (напр. за поливане на ястия).
- ▶ Отворете внимателно вратата на уреда.

⚠ ПРЕДУПРЕЖДЕНИЕ – Опасност от токов удар!

Некомпетентните ремонти са опасни.

- ▶ Само обучен за целта специализиран персонал трябва да извършва ремонти на уреда.
- ▶ За ремонта на уреда трябва да се използват само оригинални резервни части.
- ▶ Ако кабелът за свързване към мрежата на този уред бъде повреден, той трябва да се смени от обучен специализиран персонал.

Повредена изолация на кабела за свързване към мрежата представлява опасност.

- ▶ Никога не допускайте контакт на кабела за свързване към мрежата с източници на топлина или горещи части на уреда.
- ▶ Никога не допускайте контакт на кабела за свързване към мрежата с остри върхове или ръбове.
- ▶ Никога не прегъвайте, не притискайте и не променяйте кабела за свързване към мрежата.

Проникващата влага може да предизвика токов удар.

- ▶ За почистване на уреда не използвайте машина за почистване с пара или с високо налягане.

Повреден уред или кабел за свързване към мрежата представляват опасност.

- ▶ Никога не пускайте в експлоатация повреден уред.
- ▶ Никога не дърпайте кабела за свързване към мрежата, за да отделите уреда от електрозахранващата мрежа. Винаги хващайте щепсела на кабела за свързване към мрежата.
- ▶ Ако уредът или кабелът за свързване към мрежата са повредени, незабавно

издърпайте щепсела на кабела за свързване към мрежата от контакта или изключете предпазителя в кутията с предпазители.

- ▶ Свържете се със службата за обслужване на клиенти. → Страница 42

⚠ ПРЕДУПРЕЖДЕНИЕ – Опасност от задушаване!

Деца могат да нахлузят на главата си опаковъчния материал или да се увият в него и да се задушат.

- ▶ Дръжте далеч от деца опаковъчния материал.
- ▶ Не допускайте деца да играят с опаковъчния материал.

Деца могат да вдишат или да погълнат малки части и да се задушат.

- ▶ Дръжте далеч от деца малките части.
- ▶ Не допускайте деца да играят с малки части.

1.5 Пара

Спазвайте указанията, ако използвате функцията с пара.

⚠ ПРЕДУПРЕЖДЕНИЕ – Опасност от изгаряне с гореща вода!

Водата в съда за вода може да се загрее силно при по-нататъшна работа на уреда.

- ▶ Изпразвайте съда за вода след всяка употреба на уреда с пара.

В камерата се образува гореща пара.

- ▶ По време на работа на уреда с пара не бъркайте в камерата.

При изваждане на допълнителните принадлежности може да прелее гореща течност.

- ▶ Внимателно изваждайте горещите допълнителни принадлежности само с ръкавица за фурна.

⚠ ПРЕДУПРЕЖДЕНИЕ – Опасност от пожар!

Парите от запалимите течности могат да се възпламенят в камерата от горещите повърхности (детонация). Вратата на уреда може да гръмне. Могат да излязат горещи пари и пламъци.

- ▶ Не наливайте запалими течности (напр. алкохолни напитки) в съда за вода.
- ▶ В съда за вода наливайте изключително и само вода или препоръчан от нас разтвор за котлен камък.

1.6 Термометър за печене

⚠ ПРЕДУПРЕЖДЕНИЕ – Опасност от токов удар!

При неправилен термометър за печене изолацията може да се повреди.

- ▶ Използвайте само предназначените за този уред термометри за печене.

⚠ ПРЕДУПРЕЖДЕНИЕ – Опасност от нараняване!

Термометърът за печене е остър.

- ▶ Действайте внимателно с термометъра за печене.

2 Предотвратяване на материални щети

2.1 По правило

ВНИМАНИЕ!

Алкохолните пари могат да се възпламенят в горещата камера и да доведат до трайно повреждане на уреда. Чрез детонация вратата на уреда може да гръмне, респ. да падне. Стъклата на вратата могат да се спукат и да се пръснат. Чрез възникналото подналягане камерата може да се деформира силно навътре.

- ▶ Не нагривайте спиртни напитки ($\geq 15\%$ vol.) в неразредено състояние (напр. за поливане на ястия).

Водата от дъното на камерата при работа на уреда с температури над $120\text{ }^{\circ}\text{C}$ причинява щети по емайла.

- ▶ Ако има вода върху дъното на камерата, не стартирайте работа.
- ▶ Преди работа избършете водата от дъното на камерата.

Предметите върху пода на камерата при над $50\text{ }^{\circ}\text{C}$ предизвикват натрупване на топлина. Времената за печене и пържене повече не съответстват и емайлт се уврежда.

- ▶ Не поставяйте върху пода на камерата принадлежности, хартия за печене или фолио, от какъвто и да е вид.
- ▶ Поставяйте съда върху пода на камерата, само ако е настроена температура под $50\text{ }^{\circ}\text{C}$.

Чрез силиконови форми или съдържащи силикон фолиа, капаци или допълнителни принадлежности фурната може да се повреди. Могат да възникнат щети, ако сензорът за печене не е активен.

- ▶ Не използвайте силиконови форми или съдържащи силикон фолио, капаци или допълнителни принадлежности.
- ▶ Никога не съхранявайте предмети от силикон в камерата.

Ако в горещата камера се намира вода, се образува водна пара. Възможни са повреди поради смяната на температурата.

- ▶ Никога не наливайте вода в нагорещената камера за готвене.
- ▶ Никога не поставяйте съд с вода върху дъното на камерата.

Влажността за по-дълго време в камерата води до корозия.

- ▶ След употреба подсушете камерата. За целта отворете напълно вратата на камерата или използвайте функцията за сушене.

- ▶ Не съхранявайте влажни хранителни продукти в затворената камера за готвене за продължително време.
 - ▶ Не съхранявайте ястия в камерата.
 - ▶ Не захващайте предмети с вратата на уреда.
- Плодовият сок, който капе от тавата за печене, оставя петна, които повече не могат да се отстранят.
- ▶ Не покривайте прекалено обилно тавата за печене при много сочен плод сладкиш.
 - ▶ Ако е възможно, използвайте по-дълбока универсална тава.

Почистващият препарат за фурна в топлатата камера поврежда емайла.

- ▶ Никога не използвайте почистващи препарати за фурна в топла камера.
- ▶ Преди следващото нагриване отстранете напълно остатъците от камерата и от вратата на уреда.

Ако уплътнението е силно замърсено, вратата на уреда вече не може да се затвори добре при работа. Съседните мебелни повърхности могат да бъдат повредени.

- ▶ Винаги поддържайте уплътнението чисто.
- ▶ Никога не използвайте уреда с повредено уплътнение или без уплътнение.

Чрез използването на вратата на уреда като повърхност за седане или опиране вратата на уреда може да се повреди.

- ▶ Не поставяйте предмети и не сядайте или се увисвайте или опирайте върху вратата на уреда.
- ▶ Не поставяйте съдове или аксесоари върху вратата на уреда.

Според типа на уреда принадлежността може да надраска стъклото на вратата при затваряне на вратата на уреда.

- ▶ Винаги вкарвайте принадлежностите до упор в камерата.

Чрез алуминиево фолио върху стъклото на вратата могат да възникнат трайни промени в цвета.

- ▶ Алуминиевото фолио в камерата не бива да влиза в контакт със стъклото на вратата.

2.2 Пара

Спазвайте указанията, ако използвате функцията с пара.

ВНИМАНИЕ!

Съдът с ръжда може да причини корозия в камерата. Дори и най-малките петна могат да доведат до корозия.

- ▶ Не използвайте съд с ръжда.

Изтичащите течности замърсяват дъното на камерата.

- ▶ При готвенето на пара с перфориран съд за готвене винаги отдолу вкарвайте тавата за печене, универсалната тава или съд за готвене без отвори. Капещата течност се събира.

Горещата вода в съда за вода може да повреди системата за пара.

- ▶ Наливайте изключително и само студена вода в съда за вода.

Водата от дъното на камерата при работа на уреда с температури над 120 °C причинява щети по емайла.

- ▶ Ако има вода върху дъното на камерата, не стартирайте работа.
- ▶ Преди работа избършете водата от дъното на камерата.

При работа с видове нагриване с пара се образува много водна пара. Кондензатът, който се събира в улея за капки под камерата за готвене, може да прелее и да повреди съседните шкафове.

- ▶ По време на работа не отваряйте вратата на уреда или я отваряйте възможно най-рядко.

Ако разтвор за котлен камък попадне върху пулта за управление или други чувствителни повърхности, те ще се повредят.

- ▶ Отстранете разтвора за котлен камък веднага с вода.

Почистването на съда за вода в съдомиялна причинява щети.

- ▶ Не почиствайте съда за вода в съдомиялна машина.
- ▶ Почиствайте съда за вода с мека кърпа и обикновен миещ препарат.

Ако няколко режима с пара се извършват един след друг, без съответно подът на камерата и ваната за кондензат да се избърсват след това, събраната вода може да прелее и да повреди предните части, респ. дъната на шкафовете.

- ▶ След всеки режим с пара избърсвайте пода на камерата и ваната за кондензат.

3 Опазване на околната среда и икономия

3.1 Предаване на опаковката за отпадъци

Опаковъчните материали са съвместими с околната среда и могат да се използват повторно.

- ▶ Предавайте отделните компоненти за отпадъци разделно според вида.

3.2 Пестене на енергия

Ако спазвате тези указания, Вашият уред ще консумира по-малко ток.

Загривайте предварително уреда само ако това се посочва в рецептата или в препоръките за настройка.

→ "Така става", Страница 43

- Ако не загреете предварително уреда, спестявате до 20% енергия.

Използвайте тъмни, боядисани в черно или емайлирани форми за печене.

- Тези форми за печене поемат особено добре топлината.

По възможност рядко отваряйте вратата на уреда при работа.

- Температурата в камерата се запазва и уредът не трябва да нагрива допълнително.

Печете няколко ястия директно едно след друго или паралелно.

- Камерата е загрята след първото печене. Така се скъсява времето за печене за следващите сладкиши.

При по-дълги времена на готвене изключете уреда 10 минути преди края на времето за готвене.

- Остатъчната топлина стига за сготвяне на ястието.

Не отстранявайте използвани принадлежности от камерата.

- Излишни части на принадлежностите не бива да се загреват.

Оставяйте дълбоко замразените храни да се размразят преди приготвянето.

- Енергията за размразяване на ястията се пести.

Изключете дисплея в основните настройки.

→ "Основни настройки", Страница 26

- Пести се енергия, ако индикацията на дисплея е изключена.

Бележка:

Уредът се нуждае:

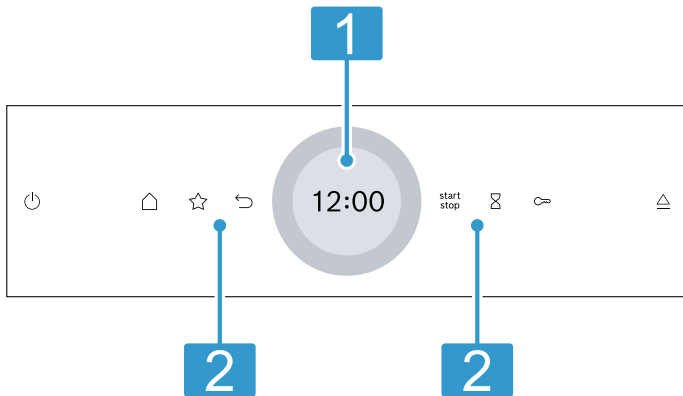
- в мрежови режим в готовност от макс. 2 W
- в немрежови режим в готовност с изключен дисплей от макс. 0,5 W

4 Запознаване

4.1 Обслужващ панел

Посредством панела за обслужване се настройват всички функции на Вашия уред и се извежда информация относно режима на работа.

В зависимост от типа уред детайлите на фигурата могат да се различават, напр. по цвят и форма.



1 Дисплей с пръстен за настройка

Чрез дисплея настройвате с помощта на дигиталния пръстен за настройка уреда. Виждате текущите настроени стойности, възможности за избор или текстове с указания.
→ "Дисплей", Страница 7

2 Бутони

С бутоните се настройват директно различни функции.
→ "Бутони", Страница 7

4.2 Бутони

С бутоните избирате директно различни функции.

Бутон	Функция
	Включване или изключване на уреда. → "Основни положения при работа с уреда", Страница 14
	Отворете менюто за режими на работа. → "Режими на работа", Страница 9
	Изберете директно режим на работа Любими. → "Любими", Страница 25
	Върнете се една настройка назад.
	Стартирайте или прекъснете работата. → "Основни положения при работа с уреда", Страница 14
	Изберете таймер. → "Настройка на таймера", Страница 17

Бутон	Функция
	Задръжте за ок. 4 секунди натиснат: Активиране на защита от деца. → "Защита от деца", Страница 26
	Отворете обслужващия панел, за да свалите съда за вода. → "Напълване на съда за вода", Страница 18

4.3 Дисплей

Дисплеят е разделен на различни зони.

Дигитален пръстен за настройка

С дигиталния пръстен за настройка на дисплея променяте настроените стойности.

Когато сте достигнали минималната или максималната стойност, тази стойност остава на дисплея. Завъртете при нужда стойността с пръстена за настройка отново назад.

Фини стойности за настройка

За да настроите фини стойности за настройка, напр. час с точност до минути, задръжте натиснатата съответната зона в пръстена за настройка за ок. 1 - 2 секунди. По-фините стойности за настройка се показват в точки.

Индикатор за състояние

Горе на дисплея се показва информацията за статуса.

Символ	Значение
	Таймерът е активиран. → "Настройка на таймера", Страница 17
	Активирана е защитата за деца. → "Защита от деца", Страница 26
	Сила на WLAN сигнала за Home Connect. Колкото повече линии на символа са напълнени, толкова по-добър е сигналът. Ако символът е зачертан , няма WLAN сигнал. Ако при символа има "x" , няма свързване към Home Connect сървъра. → "Home Connect", Страница 28
	Дистанционното стартиране с Home Connect е активирано. → "Home Connect", Страница 28
	Дистанционна диагностика с Home Connect за поддръжка е активирана. → "Home Connect", Страница 28

Зона за настройка

В средата на дисплея е зоната за настройка. В зоната за настройка са актуалните възможности за избор и вече извършените настройки.

Менюто и допълнителните възможности за настройка са хоризонтално подредени. Списъците за избор за функциите са вертикално подредени. За да прелистите в зоната за настройка, прекарайте пръст през дисплея. За да изберете функция, натиснете функцията на дисплея.

→ "Настройка на режим на работа", Страница 14

Възможни символи в зоната за настройка

Символ	Значение
✓	Потвърдете настроената стойност.
↺	Нулирайте настроената стойност.
∧	В работещ режим променете настроената стойност.

Бележка: Синя маркировка "new" или синя точка при функция Ви показва, че с Home Connect приложението е свалена нова функция, нов любим или ново актуализиране на Вашия уред.

4.4 Камера

Различните функции в камерата подпомагат при работа Вашия уред.

Поставка

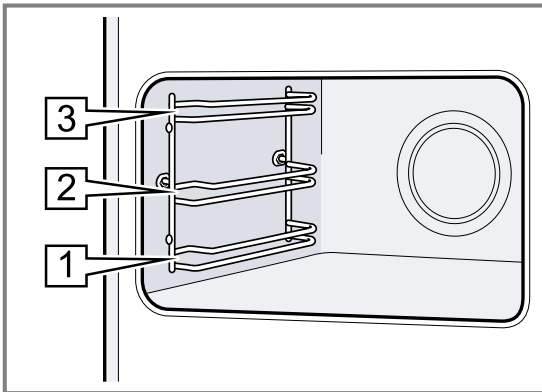
В поставките в камерата можете да вкарвате принадлежности на различни височини.

→ "Принадлежности", Страница 11

Вашият уред има 3 височини на вкарване. Височините на вкарване се броят отдолу нагоре.

Поставките можете да откачате напр. за почистване.

→ "Поставка", Страница 38



Самопочистващи се повърхности

Задната стена на камерата е самопочистваща се. Самопочистващите се повърхности са покрити с перста, матова керамика и имат груба повърхност. Ако уредът работи, самопочистващите се повърхности поемат от печеното и грила пръски мазнина и ги разграждат.

Ако самопочистващите се повърхности по време на работа не се почистват вече достатъчно, камерата се загрява целенасочено.

→ "Регенериране на самопочистващите се повърхности в камерата", Страница 32

Осветление

Една или няколко лампички във фурната осветяват камерата.

Ако отворите вратата на уреда, осветлението в камерата се включва. Ако вратата на уреда остане отворена за повече от 18 минути, осветлението отново се изключва.

Когато започне работа, осветлението при повечето режими на работа се включва. Ако работата се прекрати, то осветлението се изключва.

Охлаждащ вентилатор

Охлаждащият вентилатор се включва и изключва според температурата на уреда. Топлият въздух се отвежда през вратата.

ВНИМАНИЕ!

Покриването на вентилационните отвори причинява прегряване на уреда.

► Не покривайте вентилационните отвори.

За да се охлади по-бързо уредът след работа, вентилаторът продължава работа за известно време.

Врата на уреда

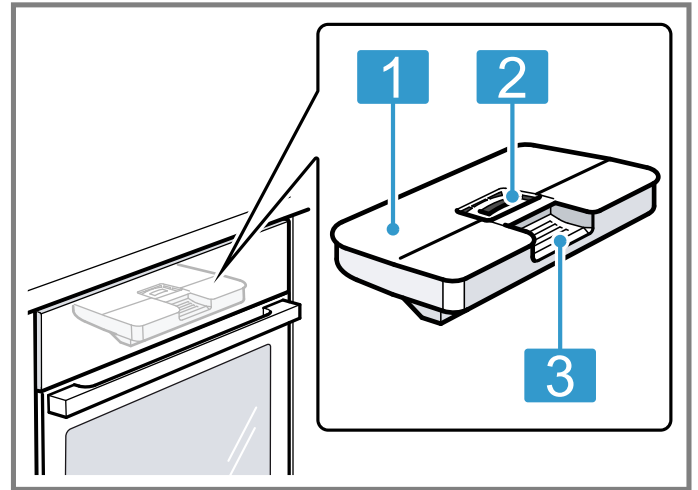
Ако отворите вратата на уреда при работа, работата спира. Ако затворите вратата на уреда, режимът на работа продължава автоматично.

Съд за вода

Нуждаете се от съда за вода за видовете нагряване с пара.


Съдът за вода се намира зад панела за обслужване.

→ "Напълване на съда за вода", Страница 18



- 1 Капак на резервоара
- 2 Отвор за пълнене и изпразване
- 3 Дръжка за изваждане и вкарване





5 Режими на работа

Тук ще получите преглед на видовете режими на работа и на главните функции на Вашия уред. За да отворите менюто, натиснете .

Режим на работа	Употреба
Видове загреване	Изберете фино съгласувани видове нагриване за оптимално приготвяне на Вашето ястие. → "Видове загреване", Страница 9 → "Основни положения при работа с уреда", Страница 14
Пара	С видовете нагриване с пара пригответе ястията по-деликатно. → "Пара", Страница 17
Любими	Използвайте собствени запаметени настройки. → "Любими", Страница 25
Ястия	Използвайте програмирани, препоръчителни настройки за различни ястия. → "Ястия", Страница 23

5.1 Видове загреване

За да откривате винаги подходящия вид нагриване за Вашите ястия, ние ще Ви разясним разликите и диапазоните на употреба. Символите за отделните видове нагриване помагат при повторното разпознаване.

Символ	Вид загреване	Температурен диапазон	Използване и начин на функциониране
	4D горещ въздух	30 – 250 °C	Печене и пържене на едно или няколко нива. Вентилаторът разпределя топлината на кръглото нагревателно тяло в задната стена равномерно по цялата камера.
	Горно/долно нагриване	30 – 250 °C	Традиционно печене или пържене на едно ниво. Видът на загреване е особено подходящ за сладкиш със сочна плънка. Топлината идва равномерно отгоре и отдолу.
	Мек горещ въздух	125 – 250 °C	Гответе щадящо избрани ястия без предварително нагриване на едно ниво. Вентилаторът разпределя топлината на кръглото нагревателно тяло в задната стена равномерно по цялата камера. Ястието се приготвя на фази с остатъчна топлина. По време на готвенето дръжте вратата на уреда затворена. Ястието се приготвя на фази с остатъчна топлина. По време на готвенето дръжте вратата на уреда затворена. Ако отворите вратата на уреда дори за кратко, уредът ще продължи да се нагрива, без да използва остатъчната топлина. Този вид на загреване се използва за установяване на разхода на енергия в режим на рециркулация на въздуха и на класа на енергийна ефективност.
	Air Fry	30 – 250 °C	Хрупкаво готвене на едно ниво с малко мазнина. Особено подходящо за обикновено пържените в олио ястия, напр. пържени картофи. Вентилаторът завихря с висока скорост топлината на нагревателното тяло на грила около ястието. Отработеният въздух се изтегля усилено от камерата.










Режим на работа	Употреба
Почистване	Изберете функция за почистване за камерата. → "Подпомагане на почистването", Страница 33 → "Отстр. калк", Страница 33 → "Сушене", Страница 34
Основни настройки	Адаптирайте основните настройки. → "Основни настройки", Страница 26

Home Connect


С Home Connect можете да свържете и управлявате дистанционно фурната с мобилно устройство и използвайте пълния функционален обхват на уреда. Според типа на уреда на Ваше разположение с Home Connect приложението са допълнителни или всеобхватни функции за Вашия уред. Информация за това ще откриете в приложението.
→ "Home Connect", Страница 28





Ако изберете вид на нагриване, уредът ще Ви предложи подходяща температура или степен. Можете да приемете стойностите или да ги промените в посочения диапазон.

При настройката степен на грил 3 уредът след ок. 40 минути намалява температурата на степен на грил 1.

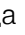
Символ	Вид замяване	Температурен диапазон	Използване и начин на функциониране
	Меко горно/долно замяване	150 – 250 °C	Гответе щадящо избрани ястия. Топлината идва отгоре и отдолу. Ястието се приготвя на фази с остатъчна топлина. По време на готвенето дръжте вратата на уреда затворена. Ястието се приготвя на фази с остатъчна топлина. По време на готвенето дръжте вратата на уреда затворена. Ако отворите вратата на уреда дори за кратко, уредът ще продължи да се нагрява, без да използва остатъчната топлина. Този вид на нагряване се използва за установяване на разхода на енергия в конвенционален режим.
	Вентилаторно печене на грил	30 – 250 °C	Печене на птици, цели риби или по-големи парчета месо. Нагревателното тяло на грила и вентилаторът се включват и изключват последователно. Вентилаторът завихря горещия въздух около ястието.
	Грил, гол. повърх.	Степени на грил: 1 = слабо 2 = средно 3 = силно	Печене на грил на плоски продукти като пържоли, наденички или тост. Гратиниране на ястия. Цялата повърхност под нагревателното тяло на грила става гореща.
	Грил, малка повърхност	Степени на грил: 1 = слабо 2 = средно 3 = силно	Печене на грил на малки количества, като напр. пържоли, наденички или тост. Гратиниране на малки количества. Средната повърхност под нагревателното тяло на грила става гореща.
	Степен за пица	30 – 250 °C	Пригответе пица или ястия, които се нуждаят от много топлина отдолу. Загрейте долния реотан и пръстеновидния реотан в задната стена.
	Печ. слабо	70 – 120 °C	Щадящо и бавно гответе запечените, нежни парчета месо. Топлината идва отгоре и отдолу равномерно при ниска температура.
	Долно замяване	30 – 250 °C	Допичане на ястия или готвене във водна баня. Топлината идва отдолу.
	Затопляне	50 – 100 °C	Поддържане топли на сготвени ястия.
	Предварително затопляне на съда	30 – 90 °C	Предварително затопляне на съда.

Видове нагряване с пара

Видовете нагряване с пара ще откриете в меню  в "Пара".

Символ	Вид замяване	Температурен диапазон	Използване и начин на функциониране
	Размразяване	30 – 60 °C	Щадящо размразяване на замразени ястия.
	Регенериране	80 – 180 °C	Щадящо замявайте повторно ястия в чиния и печива. Чрез подаваната пара ястията не се изсушават.
	Готвене на пара плюс	30 – 120 °C	Щадящо задушаване на зеленчуци, месо, риба и зърнени храни. Изсушаване на плодове. Бланширане на хранителни продукти. За да редуцирате времето на готвене, по-здравите хранителни продукти могат да се готвят на пара при над 100 °C.
	Втасване на тестото	30 – 50 °C	Оставете тестото с мая да втаса. Тестото втасва значително по-бързо отколкото при стайна температура. Повърхността на тестото не се изсушава.

5.2 Температура

По време на нагряването  можете да отчетете на дисплея при най-често използваните видове загряване актуалната температура в камера от ок. 30 °C и настроената температура една над друга, напр. 120|210 °C.

Ако нагрявате предварително, оптималното време за вкарване на ястието е достигнато, когато показваната в камерата температура е равна на настроената температура.

Бележка: Поради термичната поносимост показваната температура може да се различава от фактичката температура в камерата.

Индикация за остатъчна топлина

Ако уредът е изключен, червена линия около пръстена за обслужване показва остатъчната топлина в камерата. Колкото повече пада температурата, толкова по-тъмен става пръстенът. От ок. 60 °C пръстенът напълно угасва.

6 Принадлежности

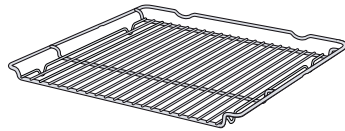
Използвайте оригинални принадлежности. Те са специално пригодени за Вашия уред.

Бележка: При нагорещаване принадлежностите могат да се деформират. Деформирането не повлиява функционирането. Когато принадлежностите се охладят, деформацията изчезва.

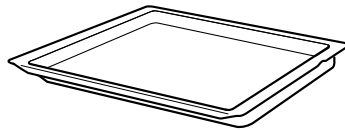
Според типа уред доставената принадлежност може да е различна.

Акcesoари

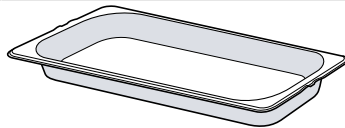
Скара



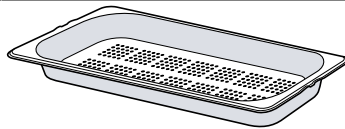
Универсална тава



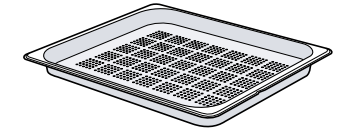
Съд за готвене на пара, неперфорирани, размер М



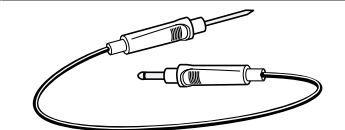
Съд за готвене на пара, перфорирани, размер М



Съд за готвене на пара, перфорирани, размер XL



Термометър за печене



Употреба

- Форми за сладкиши
- Форми за пудинг
- Съдове
- Месо, напр. печено или парчета грил
- Дълбокозамразени ястия

- Сочен сладкиш
- Печива
- Хляб
- Голямо парче месо за пържене
- Дълбокозамразени ястия
- Улавяйте отцеждащите се течности, напр. мазнината при печене на грил върху скара или водата при работа с пара.

Готвене на:

- Ориз
- Шушулки
- Зърнени храни

Не поставяйте контейнера за пара върху скарата.

- Готвене на пара на зеленчуци.
- Изкарване на сока от горски плодове.
- Размразяване.

Не поставяйте контейнера за пара върху скарата.

Готвене на пара на големи количества.

Точно печене или готвене.

→ "Термометър за печене", Страница 21

6.1 Указания за принадлежностите

Някои принадлежности не са подходящи за определени режими на работа.

Съд за готвене на пара

Контейнерите за пара са подходящи за чисти видове нагряване с пара до 120 °C.

За по-високи температури или други видове нагряване с високи температури те не са подходящи. Контейнерите се оцветяват и деформират трайно.

6.2 Функция за фиксиране

Функцията за фиксиране не позволява преобръщането на допълнителните принадлежности при изтегляне.

Можете да изтеглите принадлежностите до половината докато се фиксират. Защитата от преобръщане функционира само когато принадлежностите са правилно вкарани в камерата.

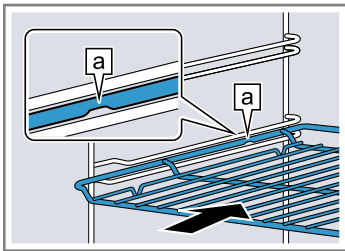
6.3 Вкарване на принадлежностите в камерата

Винаги вкарвайте принадлежностите по правилния начин в камерата. Само така принадлежностите могат да се изтеглят до половината без преобръщане.

1. Завъртете принадлежностите така, че жлебът [a] да е отзад и да сочи надолу.
2. Вкарвайте допълнителните принадлежности между двата водача на височината на вкарване.

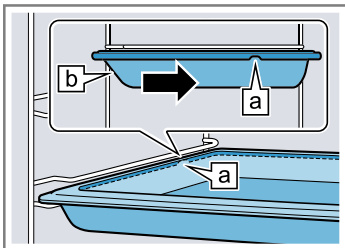
Скара

Вкарвайте скарата с отворената страна към вратата на уреда и с извивката ~ надолу.

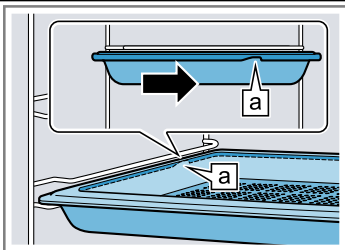


Форма за печене напр. универсална тава или тава за печене

Вкарайте ламарината със скосяването [b] към вратата на уреда.



Съд за готвене на пара, перфориран, размер XL



3. Вкарайте докрай принадлежностите, така че да не се докосва вратата на уреда.

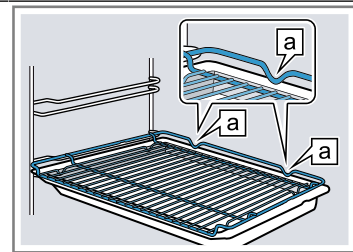
Бележка: Извадете принадлежностите, които няма да са ви нужни при работа, от камерата.

Комбиниране на допълнителни принадлежности

За да уловите отцеждащата се течност, можете да комбинирате скарата с универсалната тава.

1. Поставете скарата така върху универсалната тава, че двата разделителя [a] да са отзад върху ръба на универсалната тава.
2. Вкарвайте универсалната тава между двата водача на височината на вкарване. Скарата при това е над горния водач.

Скара върху универсална тава



6.4 Допълнителни принадлежности

Можете да закупите допълнителни принадлежности от службата обслужване на клиенти, от специализираните магазини или по интернет.

Предлаганата широка гама принадлежности за Вашия уред ще намерите в интернет или в нашия проспект:

www.bosch-home.com

Принадлежностите са специфични за уреда. При покупка винаги посочвайте точното обозначение (E-Nr.) на Вашия уред.

Можете да се осведомите относно принадлежностите, които са налични за Вашия уред, в онлайн магазина или при отдела по обслужване на клиенти.

7 Преди първата употреба

Извършете настройките за първото пускане в експлоатация. Калибрирайте уреда. Почистете уреда и принадлежностите.

7.1 Определяне на твърдостта на водата преди първото въвеждане в експлоатация

Преди да извършите първото пускане в експлоатация, информирайте се при Вашето водоснабдително дружество за твърдостта на водата във Вашия водопровод. За да може уредът надеждно да Ви напомня за приближаващото почистване на котления камък, трябва да настроите правилно диапазона на твърдост на водата.

ВНИМАНИЕ!

Ако е настроена грешна твърдост на водата, уредът не може да Ви подсети навреме за почистването на котлен камък.

- ▶ Правилно настройте твърдостта на водата. Щети по уреда поради използване на неподходящи течности.
- ▶ Не използвайте дестилирана вода или други течности.
- ▶ Използвайте изключително и само прясна, студена вода от тръбопровода, омекотена вода или негазирана минерална вода.

Функционални повреди при използване на филтрирана или деминерализирана вода са възможни. Уредът въпреки евентуално напълнения съд за вода подканва за допълване или режимът с пара се прекъсва след около 2 минути.

- ▶ Смесете при нужда филтрирана или деминерализирана вода с бутилирана минерална вода без въглероден диоксид в съотношение 1 към 1.

Бележки

- Ако използвате минерална вода, можете да настроите диапазона на твърдост на водата на "много твърда". Ако използвате минерална вода, то тя трябва да е негазирана.
- Ако Вашата вода има голямо съдържание на котлен камък, ние Ви препоръчваме да използвате омекотена вода. Ако използвате изключително и само омекотена вода, настройте диапазона на твърдост на водата на "омекотена".


Настройка	Твърдост на водата в mmol/l	Немска твърдост °dH	Френска твърдост °fH
0 (омекотена) ¹	-	-	-
1 (мека)	до 1,5	до 8,4	до 15
2 (средна)	1,5-2,5	8,4-14	15-25
3 (твърда)	2,5-3,8	14-21,3	25-38
4 (много твърда) ²	над 3,8	над 21,3	над 38

¹ Настройвайте само ако се използва единствено омекотена вода.

² Настройте също за минерална вода. Използвайте единствено негазирана минерална вода.

7.2 Първо пускане в експлоатация

След свързване на захранването трябва да извършите настройките за първото въвеждане в експлоатация на Вашия уред. Може да са нужни няколко минути докато на дисплея се появят настройките.

1. Включете уреда с .
- ✓ Първата настройка се показва.
2. За да промените при нужда настройката, натиснете върху стойност в списъка или променете стойността с пръстена за настройка. Възможни настройки:
 - Език
 - Home Connect → "Home Connect", Страница 28
 - Точно време → "Настройкаване на часа", Страница 27
 - Твърдост на водата → "Определяне на твърдостта на водата преди първото въвеждане в експлоатация", Страница 13
3. Натиснете ✓ и преминете към следващата настройка.

4. Преминете през всички настройки и при нужда променете.
 - ✓ След последната настройка на дисплея се появява указание, че първото въвеждане в експлоатация е завършено.
5. За да се провери уреда преди първото загряване, отворете веднъж вратата на уреда и я затворете.


7.3 Калибриране и почистване на уреда преди първата употреба


За да се калибрира автоматично уреда, оставете го да работи празен в режим на пара. Почистете камерата и принадлежностите преди за пръв път да приготвите ястия с уреда.

Бележка: Температурата на завиране на водата зависи от налягането на въздуха. При калибрирането уредът се настройва за наляганията на мястото на монтаж.

По време на калибриране не отваряйте вратата на уреда. Калибрирането ще се прекъсне.

Изискване: Камерата е студена или има стайна температура.

1. Извадете продуктова информация и принадлежностите от камерата. Отстранете остатъците от опаковката, като напр. парченца стиропор и тиксо отвътре и отвън на уреда.
2. Извършете гладките повърхности в камерата с мека, влажна кърпа.
3. Включете уреда с .
4. Напълнете съда за вода.
→ "Напълване на съда за вода", Страница 18
5. Извършете следните настройки:

Вид загряване	Готвене на пара 
Температура	100 °C
Времетр.	30 минути

→ "Основни положения при работа с уреда", Страница 14


6. Стартирайте работата.
 - Проветрявайте кухнята докато уредът загрява.
- ✓ Калибрирането стартира. При това се образува много пара.
- ✓ Когато изтече времето, прозвучава звуков сигнал. На дисплея се показва указание, че работата е прекратена.
7. Оставете уреда да се охлади и след това добре подсушете дъното на камерата.

8. ВНИМАНИЕ!


Водата от дъното на камерата при работа на уреда с температури над 120 °C причинява щети по емайла.

- ▶ Ако има вода върху дъното на камерата, не стартирайте работа.
- ▶ Преди работа извършете водата от дъното на камерата.

Извършете следните настройки:

Вид загряване	4D горещ въздух 
Температура	максимално
Времетр.	30 минути

→ "Основни положения при работа с уреда", Страница 14


9. Стартирайте работата.
 - Проветрявайте кухнята докато уредът загрява.
- ✓ Когато изтече времето, прозвучава звуков сигнал. На дисплея се показва указание, че работата е прекратена.
10. Изключете уреда с .
11. Когато уредът се е охладил, почистете гладките повърхности в камерата със сапунен разтвор и кърпа.
12. Почистете принадлежностите основно със сапунен разтвор и кърпа или с мека четка.
13. Изсушете уреда.
→ "След всяка работа с пара", Страница 20

Бележка: След спиране на тока калибрирането се запазва.

За да се адаптира уредът след преместване към новото място на монтаж, нулирайте основните настройки до фабричните. Извършете отново калибрирането.


8 Основни положения при работа с уреда

8.1 Включване на уреда

- ▶ Включете уреда с .
- ✓ На дисплея се показва менюто.

8.2 Изключване на уреда

Ако нямате нужда от вашия уред, тогава го изключете. Ако не използвате уреда за дълго, уредът автоматично се изключва.

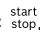
- ▶ Изключете уреда с .
- ✓ Уредът се изключва. Текущите функции се прекъсват.
- ✓ На дисплея се показва часа или индикацията за остатъчна топлина.

8.3 Стартиране на работата

Всеки режим трябва да стартирате.

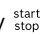
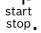
ВНИМАНИЕ!

Водата от дъното на камерата при работа на уреда с температури над 120 °C причинява щети по емайла.

- ▶ Ако има вода върху дъното на камерата, не стартирайте работа.
- ▶ Преди работа извършете водата от дъното на камерата.
- ▶ Стартирайте работата с .
- ✓ На дисплея се появяват настройките.

8.4 Прекъсване на работата

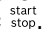
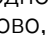
Можете да прекъснете режима на работа и да го продължите отново.

1. За да прекъснете работата, натиснете върху .
2. За да продължите работата, натиснете отново върху .

8.5 Настройка на режим на работа

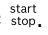

След като сте включили уреда, на дисплея се показва менюто.

1. За да прелистите в различните възможности за избор, прекарайте пръст през дисплея.

- За да прелистите в менюто и през другите възможности за настройка, прекарайте пръст надясно или наляво.
 - За да прелистите през списъците за избор, прекарайте пръст надолу или нагоре.
2. За да изберете функция, натиснете функцията на дисплея.
 - ✓ Според функцията се показват възможните настроени стойности и други опции за избор.
 3. За да се върнете с една настройка назад при нужда, натиснете върху ↶.
 4. За промяна на настроените стойности използвайте дигиталния пръстен за настройка:
 - Прекарайте пръст през пръстена за настройка, според нуждата по или обратно на часовниковата стрелка.
 - Или натиснете на определена позиция върху пръстена за настройка.
 5. Потвърдете настройката с ✓.
 6. Стартирайте работата с .
 7. Ако работата се прекрати:
 - При нужда можете да извършите допълнителни настройки и да подновите работата.
 - Когато ястието е готово, изключете уреда с .

Бележка: Настройките си можете да запаметите като "Любими" ☆ и да ги използвате повторно.
→ "Любими", Страница 25

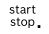
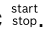
8.6 Настройване на вида нагриване и температурата

1. В менюто натиснете върху "Видове загриване".
2. Натиснете желаните вид на нагриване.
3. Натиснете върху температурата в °C или според вида на нагриване върху степента на настройка.
4. Настройте температурата с пръстена за настройка.
5. За да потвърдите настроената температура, на дисплея натиснете ✓.
При нужда можете да извършите допълнителни настройки:
 - → "Бързо загриване", Страница 16
 - → "Времеви функции", Страница 16
 - → "Пара", Страница 17
 - → "Термометър за печене", Страница 21
6. Стартирайте работата с .
- ✓ Уредът започва да се нагрива.
- ✓ На дисплея са стойностите на настройка и времето, през което работата вече е в ход.
7. Ако работата се прекрати:
 - При нужда можете да извършите допълнителни настройки и да подновите работата.
 - Когато ястието е готово, изключете уреда с .

Бележка: Най-подходящият вид на загриване за Вашето ястие ще откриете в описанието на видовете загриване.
→ "Видове загриване", Страница 9

Промяна на вида загриване

Ако промените вида на загриването, се нулират и другите настройки.

1. Натиснете .
2. Натиснете ↶.
3. Натиснете желаните вид на нагриване.
4. Настройте отново работата и стартирайте с .


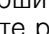
Промяна на температурата

След старт на работата можете да промените температурата по всяко време.

1. На дисплея натиснете върху ^.
2. Натиснете желаната температура.
3. Променете температурата с пръстена за настройка.
4. За да потвърдите промяната, на дисплея натиснете ✓.
- ✓ Промяната се приема.

8.7 Показване на информация

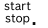
В повечето случаи можете да извиквате информация за текущо извършваната функция. Някои указания се показват автоматично от уреда, например за потвърждение, като подкана или предупреждение.

1. Натиснете върху  "Информация".
- ✓ Информацията се показва за няколко секунди.
2. За да прелистите при много съдържание в указанието, прекарайте пръст през дисплея.
3. При нужда напуснете указанието с .

8.8 Поддържане топло за по-дълъг период

С Вашия уред можете да поддържате топли ястия до 24 часа, без да се променя поведението на уреда. Използвайте функциите за време и променете основните настройки.

Бележка: Ако отворите вратата на уреда при работа, уредът спира да нагрива. Когато затворите вратата на уреда, уредът продължава да нагрива. За да сте сигурни, че поведението на уреда при работа не се променя, отворете вратата на уреда едва след изтичане на настроеното време.

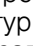
1. Промяна на основните настройки.
 - "Основни настройки", Страница 26
 - Променете основната настройка "Осветление" на "Винаги изкл".
 - Променете основната настройка "Стендбай индикатор" на "Вкл".
 - Променете основната настройка "Звуков сигнал" на "много кратка продължителност".
- ✓ Така осветлението в камерата остава винаги изключено по време на работа и когато отваряте вратата на уреда. Индикацията за част не се променя. Продължителността на звуковия сигнал в края на работата е редуцирана.
2. Настройте желаните режим на работа.
 - "Настройка на режим на работа", Страница 14
 - "Настройване на вида нагриване и температурата", Страница 15
3. Според режима на работа настройте желаната продължителност.
 - "Настройка на продължителност", Страница 16
 - "Времеви функции", Страница 16
4. С "Време на край" настройте часа, в който трябва да приключи работата.
 - "Настройване на края", Страница 17
 - "Времеви функции", Страница 16
5. Поставете ястието в камерата, преди уредът да почне да нагрива.
6. Стартирайте работата с .

- ✓ Дисплеят показва продължителността до старта. Уредът е в позиция на изчакване.
- ✓ Когато времето на старт се достигне, уредът започва да нагрява и продължителността изтича.



7. Ако работата се приключи, извадете ястието от камерата. След ок. 15 до 20 минути уредът автоматично се изключва напълно.

Бележка: При нужда отново променете различните основни настройки.

9 Бързо загряване

За да спестите време, можете чрез бързото нагряване  при настроени температури над 100 °C да скъсите продължителността на загряване.


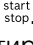
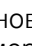
При тези режими на нагряване бързото загряване е възможно:

- 4D горещ въздух 
- Горно/долно нагряване 

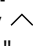

9.1 Настройване на бързо загряване

За да постигнете равномерен резултат от готвенето, вкарвайте ястието си едва след бързото нагряване в камерата.

Бележка: Настройте продължителност едва тогава, когато бързото нагряване е приключило.




1. Настройте подходящ вид нагряване и температура от 100 °C. От настроена температура от 200 °C бързото нагряване се включва автоматично.
2. Натиснете "Бързо загряване".
 - ✓ Символът  светва в червено.
3. Стартирайте работата с .
 - ✓ Бързото загряване стартира.
 - ✓ Ако бързото нагряване се прекрати, прозвучава сигнал. Символът  отново става бял.
4. Вкарайте ястието в камерата.

Прекъсване на бързото загряване

1. На дисплея натиснете върху .
2. Натиснете "Бързо загряване".
 - ✓ Символът  отново става бял.

10 Времеви функции

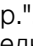

За режим можете да настроите продължителността и чаа, в който трябва да е готова работата. Таймерът може да се настройва независимо от работата.

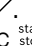
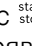
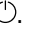
Функция за време	Употреба
Продължителност 	Ако настроите продължителност за работа, уредът приключва автоматично нагряване след изтичане на продължителността.
Край 	Към продължителността можете да настроите час, в който да свършва работата. Уредът стартира автоматично, така че работата да приключи в желания час.
Таймер 	Можете да настройвате таймера независимо от работата. Това не оказва влияние върху уреда.

10.1 Настройка на продължителност

Продължителността за работата можете да настроите до 24 часа.

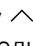

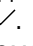
Изискване: Режим на нагряване и температура или степен са настроени.

1. Натиснете върху  "Времетр".
2. За да настроите продължителността, натиснете съответната времева стойност, напр. индикация за часовете "h" или индикация за минутите "m".
 - ✓ Избраната стойност се маркира в синьо.
3. Настройте продължителността с пръстена за настройка. При нужда нулирайте настроената стойност с .

4. За да потвърдите настроената продължителност, на дисплея натиснете .
5. Стартирайте работата с .
 - ✓ Уредът започва да нагрява и продължителността изтича.
 - ✓ Когато изтече времето, прозвучава звуков сигнал. На дисплея се показва указание, че работата е прекратена.
6. Ако продължителността е изтекла:
 - При нужда можете да извършите допълнителни настройки и да подновите работата.
 - Когато ястието е готово, изключете уреда с .

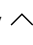

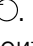
Промяна на продължителност

Можете да промените продължителността по всяко време.

1. На дисплея натиснете върху .
2. Натиснете върху продължителност .
3. Променете продължителността с пръстена за настройка.
4. За да потвърдите промяната, на дисплея натиснете .
- ✓ Промяната се приема.

Прекъсване на продължителността

Можете по всяко време да прекъснете продължителността.

1. На дисплея натиснете върху .
2. Натиснете върху продължителност .
3. Нулиране на продължителността с .

Бележка: При режими на работа, които винаги изискват продължителност, уредът нулира продължителността до предварително настроената стойност.

4. За да потвърдите промяната, на дисплея натиснете ✓.
- ✓ Промяната се приема.

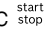
10.2 Настройване на края

Часът, в който продължителността на работата трябва да е готова, можете да изместите с до 24 часа.

Бележки

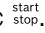
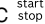
- За да запазите добър резултат от готвенето, не измествайте повече часа, когато работата е започната.
- За да не се развалят хранителните продукти, не ги оставяйте твърде дълго в камерата.

Изисквания

- Режим на нагриване и температура или степен са настроени.
 - Настроена е продължителност.
1. Натиснете ☺ "Време на край".
 2. За да настроите часа, натиснете върху индикацията за часовете или за минутите.
 - ✓ Избраната стойност се маркира в синьо.
 3. Изместете часа с пръстена за настройка. При нужда нулирайте настроената стойност с ☹.
 4. За да потвърдите настроен час, на дисплея натиснете ✓.
 5. Стартирайте работата с .
 - ✓ Дисплеят показва продължителността до старта. Уредът е в позиция на изчакване.
 - ✓ Когато времето на старт се достигне, уредът започва да нагрива и продължителността изтича.
 - ✓ Когато изтече времето, прозвучава звуков сигнал. На дисплея се показва указание, че работата е прекратена.
 6. Ако продължителността е изтекла:
 - При нужда можете да извършите допълнителни настройки и да подновите работата.
 - Когато ястието е готово, изключете уреда с ☹.

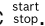
Промяна на края

За да получите добър резултат от готвенето, можете да промените настроеното време на край преди стартиране на работата и изтичане на продължителността.

1. Спрете работата с .
2. Натиснете върху времето на край ☺.
3. Променете времето на край с пръстена за настройка.
4. За да потвърдите промяната, на дисплея натиснете ✓.
5. Стартирайте работата с .

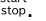
Прекъсване на края

Можете по всяко време да изтриете настроеното време на край.

1. Спрете работата с .

2. Натиснете върху времето на край ☺.
3. Нулирайте времето на край с ☹.

Бележка: При режимите на работа, които изискват винаги продължителност, уредът нулира времето, в което свършва продължителността, до следващия възможен час.

4. За да потвърдите промяната, на дисплея натиснете ✓.
5. Стартирайте работата с .

10.3 Настройка на таймера

Таймерът работи независимо от работата. Можете да настроите таймера до 24 часа. Таймерът има собствен сигнал, така че да чуете кога свършва таймер или продължителност.

Изискване: Ако уредът е изключен, първо натиснете дисплея. Бутонът светва.

1. Натиснете ☒.
2. За да настроите таймера, натиснете на дисплея съответната времева стойност, напр. индикация за минутите "m" или индикация за секундите "s".
- ✓ Избраната стойност се маркира в синьо.
3. Настройте таймера с пръстена за настройка.
 - За да настроите фини стойности за настройка, напр. час с точност до секунди, задръжте натиснатата съответната зона в пръстена за настройка за ок. 1 - 2 секунди. По-фините стойности за настройка се показват в точки.
 - При нужда нулирайте настроената стойност с ☹.
4. За да стартирате таймера, натиснете на дисплея върху ▷.
- ✓ Таймерът започва работа.
- ✓ Ако уредът е изключен, таймерът остава видим на дисплея.
- ✓ Когато уредът се включи, настройките на текущия режим са на дисплея. Таймерът се показва в индикатора на статуса.
- ✓ Когато изтече таймерът, прозвучава звуков сигнал. На дисплея се показва указание, че таймерът е прекратен.

Промяна на таймера

Можете по всяко време да промените таймера.

1. Ако таймерът работи на заден план, преди това изберете таймера с ☒.
2. Натиснете II.
3. Променете таймера с пръстена за настройка.
4. Потвърдете с ▷.

Прекъсване на таймера

Можете по всяко време да прекъснете таймера.

1. Ако таймерът работи на заден план, преди това изберете таймера с ☒.
2. Натиснете II.
3. Нулирайте таймера с ☹.

11 Пара

С пара готвите особено деликатно ястията. Можете да използвате видовете нагриване с пара или да включвате подпомагането с пара при някои видове нагриване.

⚠ ПРЕДУПРЕЖДЕНИЕ – Опасност от изгаряне с гореща вода!

При отваряне на вратата на уреда може да излезе гореща пара. Парата според температурата не е видима.

- ▶ Внимателно отваряйте вратата на уреда.
- ▶ Дръжте децата далеч.

11.1 Преди всяка работа с пара

Уверете се преди всяка работа с пара, че уредът е захранен с достатъчно вода.

Напълване на съда за вода

⚠ ПРЕДУПРЕЖДЕНИЕ – Опасност от пожар!

Парите от запалимите течности могат да се възпламенят в камерата от горещите повърхности (детонация). Вратата на уреда може да гръмне. Могат да излязат горещи пари и пламъци.


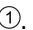
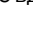
- ▶ Не наливайте запалими течности (напр. алкохолни напитки) в съда за вода.
- ▶ В съда за вода наливайте изключително и само вода или препоръчан от нас разтвор за котлен камък.

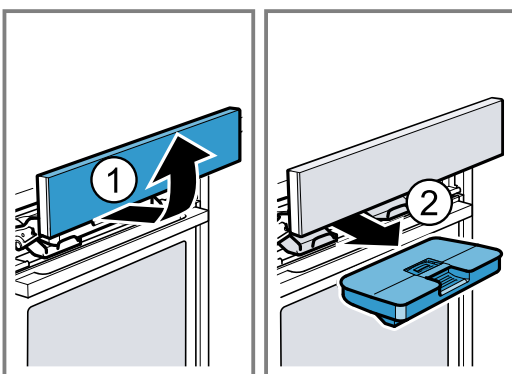
⚠ ПРЕДУПРЕЖДЕНИЕ – Опасност от изгаряния!

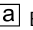
По време на работа на уреда резервоарът за вода може да се нагрее.

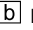
- ▶ След предишна работа на уреда изчакайте докато съдът за вода се охлади.
- ▶ Извадете съда за вода от отвора на резервоара.

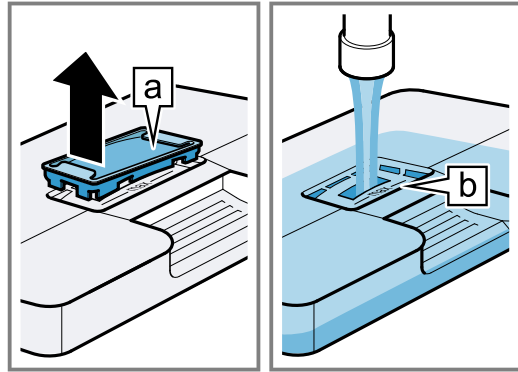
Изискване: Твърдостта на водата е правилно настроена.

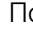
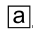
1. Натиснете .
- ✓ Панелът за обслужване се избутва автоматично напред.
2. Изтеглете панела за обслужване с две ръце напред и след това я избутайте нагоре, докато не прищрака .
3. Изтеглете съда за вода от отвора на резервоара .

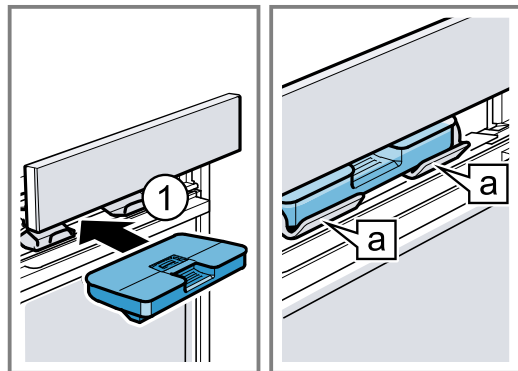


4. Притиснете капака върху съда за вода до уплътнението, за да не може да изтече вода от водния резервоар.
5. Свалете капака  върху съда за вода.

6. Напълнете вода до маркировката "max"  в съда за вода .



7. Поставете капака обратно в отвора в съда за вода.
8. Поставете напълнения съд за вода . При това внимавайте съдът за вода да се фиксира зад дръжките .



9. Бавно избутайте надолу панела за обслужване, след това го натиснете назад докато не се затвори докрай.

11.2 Възможности за настройка с пара

Можете да пригответе Вашето ястие с пара по различен начин.

Видове нагряване с пара


Имате на разположение различни видове нагряване с пара, при които ястията се приготвят с гореща пара.

ВНИМАНИЕ!


При работа с видове нагряване с пара се образува много водна пара. Кондензатът, който се събира в улея за капки под камерата за готвене, може да прелее и да повреди съседните шкафове.

- ▶ По време на работа не отваряйте вратата на уреда или я отваряйте възможно най-рядко.


Готвене на пара

При готвене на пара  горещата водна пара обгръща ястията и предотвратява загубата на хранителни вещества. При този метод на приготвяне формата, цветът и типичният аромат на ястията се запазват. При настроени температури между 105 °C и 120 °C времето на готвене се намалява. Така при готвене с пара се запазват още повече хранителни вещества и витамин.

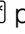
Регенериране

С регенерирането  загревате вече сготвени ястия щадящо или печете печива от предния ден.

Втасване на тестото

С вида на нагриване с пара Втасване на тесто  тестото с мая втасва значително по-бързо отколкото при стайна температура и не изсъхва.




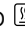
Размразяване

С размразяването  размразявате замразените и дълбокозамразените продукти щадящо.

Подаване на пара

При готвене с подаване на пара уредът подава на различни интервали от време пара в камерата. Така продуктът за готвене получава хрупкава коричка и бляскава повърхност. Месото става отвътре сочно, меко и редуцира обема си минимално.

Подаването на пара можете да комбинирате със следните функции:


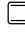

- Видове загреване → Страница 15
 - 4D горещ въздух 
 - Горно/долно нагриване 
 - Вентилаторно печене на грил 
 - Запазване на топло 
- → "Ястия", Страница 23
- → "Термометър за печене", Страница 21

Пара изст

С парната струя може целенасочено да се подава интензивно пара за определено време. Особено хлябът и хлебчетата се надигат красиво, стават хрупкави и получават красив цвят.

Уредът подава пара за ок. 3 до 5 минути в камерата. Според режима на работа парната струя може да се активира няколко пъти.

Парната струя можете да подавате при следните функции:

- Видове загреване → Страница 15
 - 4D горещ въздух 
 - Горно/долно нагриване 
 - Вентилаторно печене на грил 
- → "Термометър за печене", Страница 21

Бележка: Използвайте парна струя само при температури в камерата над 120 °C.

11.3 Настройка на вида на нагриване с пара

Бележка:





Внимавайте за данните за видове нагриване с пара:

- → "Видове нагриване с пара", Страница 18

Изискване: Резервоарът за вода е напълнен. Ако съдът за вода по време на работа се изпразни, на дисплея се получава указание. Работата се прекъсва.

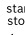
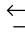
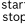
→ "Напълване на съда за вода", Страница 18

1. В менюто натиснете върху "Пара".
2. Натиснете върху желания вид на нагриване с пара.
3. Натиснете върху температурата в °C.
4. Настройте температурата с пръстена за настройка.

5. За да потвърдите настроената температура, на дисплея натиснете ✓.
6. Натиснете върху  "Времетр.". Видовете нагриване с пара винаги се нуждаят от времетраене.
7. За да промените предварително настроената продължителност, натиснете върху съответната времева стойност, напр. индикация в часове "h" или индикация в минути "m".
 - ✓ Избраната стойност се маркира в синьо.
8. Настройте продължителността с пръстена за настройка.
 - При нужда нулирайте настроената стойност с .
9. За да потвърдите настроената продължителност, на дисплея натиснете ✓.
10. Стартирайте работата с .
 - ✓ Уредът започва да нагрива и продължителността изтича.
 - ✓ Когато изтече времето, прозвучава звуков сигнал. На дисплея се показва указание, че работата е прекратена.
11. Ако продължителността е изтекла:
 - При нужда можете да извършите допълнителни настройки и да подновите работата.
 - Когато ястието е готово, изключете уреда с .
12. Изпразнете съда за вода и изсушете камерата.
 - "След всяка работа с пара", Страница 20

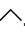
Промяна на вида загреване

Ако промените вида на загреването, се нулират и другите настройки.

1. Натиснете .
2. Натиснете .
3. Натиснете желания вид на нагриване.
4. Настройте отново работата и стартирайте с .

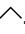

Промяна на температурата

След старт на работата можете да промените температурата по всяко време.

1. На дисплея натиснете върху .
2. Натиснете желаната температура.
3. Променете температурата с пръстена за настройка.
4. За да потвърдите промяната, на дисплея натиснете ✓.
 - ✓ Промяната се приема.

Промяна на продължителност

Можете да промените продължителността по всяко време.

1. На дисплея натиснете върху .
2. Натиснете върху продължителност .
3. Променете продължителността с пръстена за настройка.
4. За да потвърдите промяната, на дисплея натиснете ✓.
 - ✓ Промяната се приема.

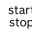
11.4 Настройване на подаването на пара

Изисквания

- Следете за данните за съответния режим на работа.
 - "Възможности за настройка с пара", Страница 18
- Резервоарът за вода е напълнен. Ако съдът за вода по време на работа се изпразни, на дисплея се получава указание. Работата продължава без подаване на пара.
 - "Напълване на съда за вода", Страница 18

1. В менюто натиснете върху желанния режим на работа.
2. Извършете настройките за режима на работа, напр. режим на нагряване и температура.
3. Натиснете върху ☺ "Подаване на пара".
4. Настройте степента на пара с пръстена за настройка.

Степен на пара	Подаване на пара
1	слабо
2	средна
3	силно

5. За да потвърдите настроената степен на пара, на дисплея натиснете ✓.
6. Стартирайте работата с .
 - ✓ Уредът започва да се нагрява.
 - ✓ На дисплея са стойностите на настройка и времето, през което работата вече е в ход.
7. Когато ястието е готово, изключете уреда с ☹.
8. Изпразнете съда за вода и изсушете камерата.
 - "След всяка работа с пара", Страница 20

Промяна на подаването на пара

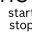
Можете по всяко време да промените или деактивирате подаването на пара.

1. На дисплея натиснете върху ^.
 2. Натиснете върху подаването на пара ☺.
 3. Променете подаването на пара с пръстена за настройка или го деактивирайте.
 4. За да потвърдите промяната, на дисплея натиснете ✓.
- ✓ Промяната се приема.

11.5 Настройка на парна струя

Изисквания

- Следете за данните за съответния режим на работа.
 - "Възможности за настройка с пара", Страница 18
- Резервоарът за вода е напълнен. Ако съдът за вода по време на работа се изпразни, на дисплея се получава указание. Работата се прекъсва.
 - "Напълване на съда за вода", Страница 18

1. В менюто натиснете върху желанния режим на работа.
2. Извършете настройките за режима на работа, напр. режим на нагряване и температура.
3. Стартирайте работата с .
4. Натиснете в желанния момент на дисплея върху ^. Парната струя да се използва едва когато уредът е напълно загреял.

5. Натиснете върху ☺ "Пара изст".
 - ✓ Символът ☺ свети в червено и уредът нагрява водата.
6. Ако водата е нагрята, отново натиснете върху ☺ "Пара изст".
 - Бележка:** Ако бързото загреване ☺ е активирано, парната струя може да се активира само когато бързото загреване е завършено.
 - ✓ Парната струя се активира и уредът подава пара за ок. 3 до 5 минути в камерата.
 - ✓ Ако парната струя се прекрати, работата продължава нормално. Според работата парната струя при нужда може да се активира отново.
7. Когато ястието е готово, изключете уреда с ☹.
8. Изпразнете съда за вода и изсушете камерата.
 - "След всяка работа с пара", Страница 20

Прекъсване на парната струя

По всяко време можете да прекъснете парната струя.

1. На дисплея натиснете върху ^.
2. Натиснете ☺ "Пара изст".
 - ✓ Символът ☺ отново става бял.
 - ✓ Работата продължава без парна струя.

11.6 След всяка работа с пара

Изсушете уреда след всяка работа с пара.

- Бележка:** След работа с пара може да останат следи от котлен камък в камерата. Функционалността на уреда не се повлиява от това. Можете да отстраните следите от котлен камък с топла вода или напоена в оцет кърпа. Спазвайте данните за почистването.
 - "Почистване и поддръжка", Страница 30

Изпразване на съда за вода

ПРЕДУПРЕЖДЕНИЕ – Опасност от изгаряния!


По време на работа на уреда резервоарът за вода може да се нагрее.

- ▶ След предишна работа на уреда изчакайте докато съдът за вода се охлади.
- ▶ Извадете съда за вода от отвора на резервоара.

ВНИМАНИЕ!

Изсъхването на съда за вода в горещата камера води до щети по съда за вода.

- ▶ Не сушете съда за вода в горещата камера. Почистването на съда за вода в съдомиялна причинява щети.
- ▶ Не почиствайте съда за вода в съдомиялна машина.
- ▶ Почиствайте съда за вода с мека кърпа и обикновен миеш препарат.

1. Отворете обслужващия панел с .
2. Свалете резервоара за вода.
3. Свалете внимателно капака на резервоара за вода.
4. Изпразнете съда за вода, почистете със средство за изплакване и обилно изплакнете с чиста вода.
5. Подсушете всички части с мека кърпа.
6. Извършете до сухо уплътнението върху капака.
7. Оставете съда за вода да изсъхне с отворен капак.

8. Поставете капака върху резервоара за вода и го притиснете.
9. Поставете съда за вода и затворете панела за обслужване.

Сушене на кондензатната вана

⚠ ПРЕДУПРЕЖДЕНИЕ – Опасност от изгаряния!

Уредът се нагорещява по време на работа.

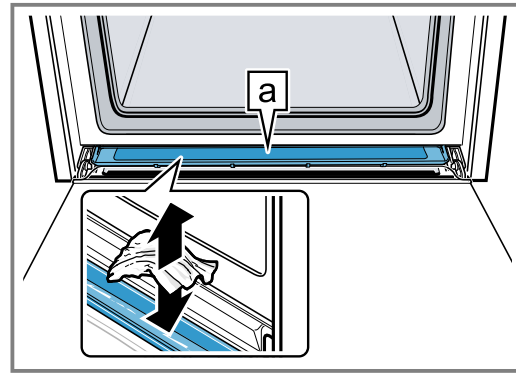
- ▶ Преди почистване оставайте уреда да се охлади.

Изискване: Камерата е охладена.

1. Отворете вратата на уреда.

2. **Бележка:**

Кондензатната вана **a** се намира под камерата.



Засмучете водата в кондензатната вана **a** с кухненска кърпа и избършете внимателно.

Бележка: За да почистите кондензатната вана, можете да я демонтирате.

→ "Демонтиране на кондензатната вана",
Страница 35


Сушене на камерата

Изсушете камерата след всяка работа с пара.

- ▶ Можете да изсушите камерата на ръка или да използвате функцията за сушене.

→ "Сушене", Страница 34




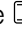




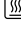

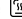
12 Термометър за печене

Гответе с абсолютна точност, като пъхнете термометъра за печене  в продукта и настроите на уреда температура във вътрешността. Термометърът за печене измерва температурата в основата вътре в продукта за печене. Когато настроената температура във вътрешността на продукта за готвене се достигне, уредът автоматично престава да нагрива.

12.1 Подходящи видове нагриване с термометъра за печене

За работа с термометъра за печене са подходящи само определени видове нагриване.

При тези режими на нагриване можете да използвате термометъра за печене:

- 4D горещ въздух 
- Горно/долно нагриване 
- Мек горещ въздух 
- Меко горно/долно загриване 
- Вентилаторно печене на грил 
- Степен за пица 
- Печ. слабо 
- Долно нагриване 
- Запазване на топло 
- Готвене на пара 
- Регенериране 

12.2 Пъхане на термометъра за печене

Използвайте доставения термометър за печене или поръчайте подходящ термометър за печене от нашата служба за обслужване на клиенти.

⚠ ПРЕДУПРЕЖДЕНИЕ – Опасност от токов удар!

При неправилен термометър за печене изолацията може да се повреди.

- ▶ Използвайте само предназначените за този уред термометри за печене.

ВНИМАНИЕ!

Термометърът за печене може да се повреди.

- ▶ Не захващайте кабела на термометъра за печене.
- ▶ За да не се повреди термометъра за печене от твърде голямата топлина, разстоянието между нагревателното тяло на грила и термометъра за печене трябва да е няколко сантиметра. Месото по време на готвене може да се надигне.

⚠ ПРЕДУПРЕЖДЕНИЕ – Опасност от нараняване!

Термометърът за печене е остър.

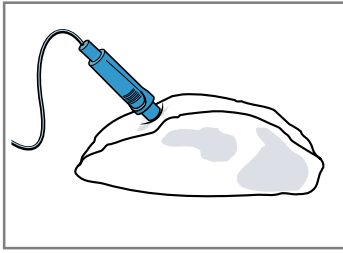
- ▶ Действайте внимателно с термометъра за печене.

1. Пъхнете термометъра за печене в продукта.

Термометърът за печене има три точки на измерване. Внимавайте минимум средната точка на измерване да е пъхната в продукта.

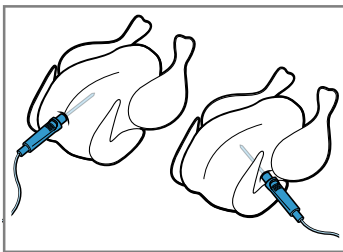
Тънки месо	Пъхнете термометъра за печене стратегично в най-дебелото място на месото.
---------------	---

Дебели парчета месо При големи парчета пъхайте термометъра за печене отгоре косо до упор в месото.



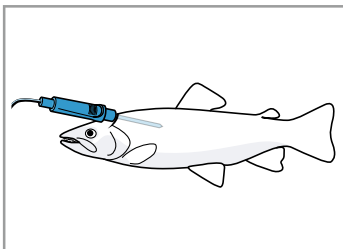
Бележка: Ако искате да обърнете продукта за печене, пъхнете странично термометъра за печене в продукта, така че при обръщане да не трябва да се изважда.

Птиче месо Пъхнете термометъра за печена през най-дебелото място на гърдите на птицата до упор. Според консистенцията на птичето месо пъхнете термометъра за печене напречно или надлъжно.



Завъртете птицата и я поставете с гърдите надолу върху скарата.

Риба При цяла риба пъхнете термометъра за печене зад главата в посока средната перка до упор.



Поставете рибата без обръщане напр. с помощта на половин картоф в естествена позиция върху скарата.

- Вкарайте в камерата продукта с термометъра за печене.
- Пъхнете присъединяването на термометъра за печене в буксата вляво в камерата.

Бележка: Ако искате да обърнете продукта, не изкарвайте термометъра за печене. След обръщането проверете правилната позиция на термометъра за печене в продукта.

12.3 Настройване на термометъра за печене

Можете да настроите температура в основата между 30 °C и 99 °C.

Изисквания

- Продуктът с термометъра за печене е в камерата.
 - Термометърът за печене е пъхнат в камерата.
1. В менюто натиснете върху "Видове загряване".
 2. Натиснете желания вид на нагряване.
 3. Натиснете върху температурата в °C.
 4. С пръстена за настройка настройте температурата в камерата.
Настройте температурата в камерата най-малко с 10 °C по-висока от температурата във вътрешността.
Не настройвайте температурата на камерата по-високо от 250 °C.
 5. За да потвърдите настроената температура в камерата, на дисплея натиснете ✓.
 6. Натиснете ↶ "Термометър за печене".
 7. Настройте температурата в основата с пръстена за настройка.
При нужда нулирайте настроената стойност с 0.
 8. За да потвърдите настроената температура в основата, на дисплея натиснете ✓.
 9. Стартирайте работата с ^{start} stop.
- ✓ Уредът започва да се нагрява.
 - ✓ На дисплея са стойностите на настройка и времето, през което работата вече е в ход. Ако уредът е свързан с Home Connect, прогнозното оставащо време се показва.
 - ✓ Когато температурата във вътрешността на продукта се достигне, прозвучава сигнал. На дисплея се показва указание, че работата е прекратена. Уредът преставя да нагрява. При режим на нагряване Меко готвене, уредът продължава да нагрява.

10. ⚠ ПРЕДУПРЕЖДЕНИЕ – Опасност от изгаряния!

Камерата, допълнителните принадлежности и термометъра за печене стават много горещи.

- ▶ Изваждайте горещите допълнителни принадлежности и термометъра за печене винаги с топлозащитни ръкавици от камерата.

Когато температурата във вътрешността се достигне:

- При нужда можете да извършите допълнителни настройки и да подновите работата.
- Когато ястието е готово, изключете уреда с 0.
- Изтеглете термометъра за печене от буксата в камерата.
- Изтеглете от продукта термометъра за печене и го извадете от камерата.

Съвети

- Можете да комбинирате термометъра за печене и с друг режим на работа, напр.:
 - → "Пара", Страница 17
 - → "Ястия", Страница 23
- Можете да използвате термометъра за печене и без настроена температура във вътрешността. Така можете да отчетете на дисплея температурата във вътрешността на ястието и ръчно да прекратите работата при нужда.

Промяна на температурата

След старт на работата можете да промените по всяко време температурата в камерата и температурата във вътрешността.

1. На дисплея натиснете върху ^.

2. Натиснете върху температурата в камерата или температура във вътрешността.
3. Променете температурата с пръстена за настройка.
4. За да потвърдите промяната, на дисплея натиснете ✓.

Промяна на вида загреване

Ако промените вида на загреването, се нулират и другите настройки.

1. Натиснете ^{start}stop.
2. Натиснете ↶.
3. Натиснете желания вид на нагриване.
4. Настройте отново работата и стартирайте с ^{start}stop.

12.4 Прогноза за остатъчно време за работата

Ако Вашият уред е свързан с Home Connect, уредът може да прогнозира предвижданото остатъчно време на процеса на готвене.

Първото остатъчно време се показва след ок. 1 минута на дисплея. Остатъчното време се изчислява наново и се актуализира.

Бележка: Прогнозата за остатъчно време не е налична при всички видове нагриване.

12.5 Температури във вътрешността за различни хранителни продукти

Тук ще откриете ориентировъчни стойности за температурите на вътрешността на различни хранителни продукти.

Ориентировъчните стойности зависят от качеството и свойството на хранителните продукти. Не използвайте дълбокозамразен продукт.

Птиче месо	Температура във вътрешността в °C
Пиле	80 - 85
Пилешки гърди	75 - 80
Патешко месо	80 - 85
Патешки гърди, розови	55 - 60
Пуешко месо	80 - 85
Пуешки гърди	80 - 85
Гъше месо	80 - 90

Свинско месо	Температура във вътрешността в °C
Свински врат	85 - 90
Свинско филе, розово	62 - 70
Свински гръб, добре изпечен	72 - 80

Говеждо месо	Температура във вътрешността в °C
Говеждо филе или ростбиф, по английски	45 - 52
Ростбиф или говеждо филе, розово	55 - 62
Говеждо филе или ростбиф, добре изпечено	65 - 75

Телешко месо	Температура във вътрешността в °C
Телешко печено или лопатка, постно	75 - 80
Телешко печено, рамо	75 - 80
Телешки джолан	85 - 90

Агнешко месо	Температура във вътрешността в °C
Агнешки бут, розов	60 - 65
Агнешки бут, добре изпечен	70 - 80
Агнешка рибица, розова	55 - 60

Риба	Температура във вътрешността в °C
Риба, цяла	65 - 70
Филе от риба	60 - 65

Други	Температура във вътрешността в °C
Руло от кайма, всички сортове месо	80 - 90
Загреване на ястията, регенериране	65 - 75

13 Ястия

С режим на работа "Ястия" Вашият уред Ви помага при приготвянето на различни ястия и избира автоматично оптималните настройки.

13.1 Съд за ястия

Резултатът от готвенето е зависим от свойствата и размера на съда.

Използвайте топлоустойчив съд, който е подходящ за температури до 300 °C. Най-подходящ е съдът от стъкло или стъклокерамика. Печеното трябва да покрива дъното на съда на ок. 2/3.

Съдовете от следния материал са неподходящи:

- светъл, блестящ алуминий
- негледжосана глина
- пластмаса или пластмасови дръжки

13.2 Възможности за настройка на ястията

За оптимално приготвяне на ястията уредът използва различни настройки според ястието.

Използваните настройки ще видите на дисплея. Определени настройки можете да адаптирате. Следвайте данните на дисплея.

Бележка: Резултатът от готвенето зависи от качеството и свойството на хранителните продукти. Използвайте пресни хранителни продукти, най-добре с температура от хладилник. Използвайте дълбоко замразените ястия директно от камерата.

Съвети и указания за настройките

Когто настройвате ястие, дисплеят показва релевантна информация за това ястие, напр.:

- Подходящо ниво на вкарване
 - Подходяща принадлежност или съд
 - Добавяне на течност
 - Момент за обръщане или разбъркване
- Когато този момент се достигне, прозвучава сигнал.

За да извикате информация, натиснете ⓘ "Информация". Някои указания се показват автоматично.

Програми

При програмите оптималният вид на загреване, температурата и продължителността са фиксирано настроени предварително.

За да получите оптимален резултат от готвенето, трябва допълнително да настроите теглото, дебелината или степента на готвене. Можете да настройвате само в предвидения диапазон.

Ако не е посочено друго, настройте общото тегло на Вашето ястие.

Препоръки за настройване

При препоръките за настройване фиксирано е настроен предварително оптималният вид на загреване. Можете да адаптирате предварително настроената температура и продължителността.

Сензор за печене

Някои ястия са подходящи за приготвяне със сензора за печене 🍳. Не трябва да извършвате други настройки.

Сензорът за печене следи процеса на печене в камерата. Уредът регулира настройките самостоятелно и прекратява работата, когато ястието е готово.

Бележки

- Не използвайте сензора за печене, ако ястието вече е предварително запечено. Резултатът от готвенето няма да съответства.
- След старт на работата със сензор за печене не отваряйте вратата на уреда за ок. 5 минути. Режимът на сензор за печене прекъсва. Ако трябва да отворите вратата, стартирайте работата след това без сензор за печене или прекъснете работата и настройте ръчно. Следете процеса на готвене докато ястието е готово.
- За постигане на оптимален резултат от печене, използвайте тъмни форми за печене от метал.

ВНИМАНИЕ!

Чрез силиконови форми или съдържащи силикон фолиа, капаци или допълнителни принадлежности фурната може да се повреди. Могат да възникнат щети, ако сензорът за печене не е активен.

- ▶ Не използвайте силиконови форми или съдържащи силикон фолиа, капаци или допълнителни принадлежности.
- ▶ Никога не съхранявайте предмети от силикон в камерата.

Прогноза за остатъчно време за работата

Ако Вашият уред е свързан с Home Connect, уредът може да прогнозира предвижданото остатъчно време на процеса на готвене.

Първото остатъчно време се показва след ок. 1 минута на дисплея. Остатъчното време се изчислява наново и се актуализира.

Бележка: Прогнозата за остатъчно време не е налична при всички видове нагряване.

13.3 Преглед на ястията

Кои отделни ястия са на Ваше разположение, ще видите върху уреда, ако извикате режима на работа. Изборът на ястия зависи от оборудването на Вашия уред.

Ястията са сортирани по категории и храни.

Бележка: В основните настройки можете да определите регионално посочените ястия.

→ "Основни настройки", Страница 26

Категория	Ястия
Сензор за печене	Сладкиш Дребни сладки Пикантни пайове, пица, киш Картофени продукти, дълбоко замразени Бележка: Тук се съдържат само ястия с приготвяне със сензор за печене.
Сладкиш	Сладкиши във форми Сладкиш върху тава Дребни сладки Сладки
Хляб, хлебчета	Хляб Хлебчета
Пица, пикантни пайове	Пица Пикантни пайове, киш
Запеканки, суфлета	Запеканка, пикантна, прясна, варени продукти Огретен от картофи, сурови съставки, височина 4 см Лазаня прясна Лазаня, охладена Запеканка, сладка, прясна Натрошени плодове Суфле в порционни форми Йоркширски пудинг
Птиче месо	Пиле Патица, гъска Пуешко месо

Категория	Ястия
Месо	Свинско месо Говеждо месо Телешко месо Агнешко месо Дивеч Ястия с месо
Риба	Риба, цяла Филе от риба Рибен котлет Ястия с риба Морски дарове
Замразени продукти	Пица Запеканки Картофени продукти Зеленчуци Птици, месо Хлебчета
Плънки, зеленчуци	Картофи Ориз Зърнени храни Зеленчуци Бобови Юфка, кюфтета Яйца
Десерти, компоти	Кнедли на пара Крем карамел Мляко с ориз Плодов компот Кисело мляко в буркани
Консервиране, изцеждане на сок, дезинфекциране	Консервиране Изстискване на сока Дезинфекциране на шишета
Регенериране, изпичане	Печива Гарнитурни Зеленчуци Меню
Размразяване на ястия	Плодове, зеленчуци

14 Любими

В Любими можете да запаметите настройките си и да ги използвате отново.

Бележка: Според типа на уреда / софтуерната му версия трябва да свалите тази функция първо на устройството си. Информирайте се в приложението Home Connect.

14.1 Запамяване като любими

Можете да запаметите до 30 различни режима на работа като любими.

- ▶ Когато настройвате режим на работа, в края на списъка с избор натиснете ☆ "Запамяване като любими".

13.4 Настройване на ястие

1. В менюто натиснете върху "Ястия".
2. Натиснете желаната категория.
3. Натиснете желаната храна.
4. Натиснете върху желаното ястие.

Съвет: При някои ястия можете да изберете предпочитан вид на приготвяне.
→ "Възможности за настройка на ястията",
Страница 23

- ✓ На дисплея се показват настройките за ястието.
- 5. При нужда адаптирайте настройките. Според ястието можете да адаптирате само определени настройки.
→ "Възможности за настройка на ястията",
Страница 23
- 6. За да получите данни, напр. за принадлежности и ниво на вкарване, натиснете ⓘ "Информация" .
- 7. Стартирайте работата с ^{start}stop.
- ✓ Уредът започва да нагрива и продължителността изтича.
- ✓ В режим на работа със сензор за печене не се показва продължителност. На дисплея са стойностите на настройка и времето, през което работата вече е в ход. Ако уредът е свързан с Home Connect, прогнозното оставащо време се показва.
→ "Прогноза за остатъчно време за работата",
Страница 24
- ✓ Ако ястието е готово, прозвучава сигнал. Уредът престава да нагрива.
- 8. Ако продължителността е изтекла:
 - При нужда можете да извършите допълнителни настройки и да подновите работата.
 - Когато ястието е готово, изключете уреда с ⏻.

13.5 Автоматична функция по изключване

Автоматичната функция по изключване **Auto Off** при ястията Ви позволява спокойно печене и пържене. Ако работата приключи, уредът прекратява автоматично нагриването. За да получите оптимален резултат от готвенето, извадете своето ястие от камерата, когато работата се прекрати.

За да преименувате любим, трябва да използвате приложението Home Connect. Ако Вашият уред е свързан, следвайте указанията в приложението.

14.2 Избиране на Любими

Ако сте запаметили Любими, можете да изберете това за настройка на работата.

1. В менюто натиснете върху "Любими".
 - Или директно изберете с бутон ☆ любимите.
2. Натиснете върху желаните Любими.
3. При нужда можете да промените настройките.
4. Стартирайте работата с ^{start}stop.
- ✓ На дисплея са посочени настроените стойности.

Бележка:

Внимавайте за данните за различните режими на работа:

- → "Пара", Страница 17
- → "Термометър за печене", Страница 21

14.3 Промяна на любими

Можете да промените по всяко време Вашите запаметени любими, да ги сортирате или да ги изтриете.

1. За да сортирате любим или да го преименувате, трябва да използвате приложението Home Connect. Ако Вашият уред е свързан, следвайте указанията в приложението.
2. За да промените стойностите за настройка върху уреда, натиснете в менюто на "Любими".

- Или директно изберете с бутон ☆ любимите.
- 3. Натиснете върху желаните Любими.
- 4. В края на списъка с избор натиснете върху ✎ "Обработка на любими"
- 5. Промяна на настроените стойности.
- 6. Потвърдете промяната.

Изтриване на любими

1. За да изтриете любим, натиснете в менюто върху "Любими".
 - Или директно изберете с бутон ☆ любимите.
2. Натиснете върху желаните Любими.
3. В края на списъка с избор натиснете върху 🗑️ "Изтриване на любим"
4. Потвърдете изтриването.

15 Защита от деца

Обезопасете Вашия уред, за да не могат децата по погрешка да го включват или да променят настройките.

15.1 Активиране на защитата от деца

Можете да активирате защитата от деца при включен и изключен уред.

- ▶ За да активирате защитата от деца, задръжте ∞ натиснат за ок. 4 секунди.
- ✓ На дисплея се появява указание за потвърждаване.
- ✓ Панелът за управление е блокиран. Уредът може да се изключи само с ⏻.

- ✓ Когато уредът се включи, светва ∞. Ако уредът е изключен, ∞ не свети.

15.2 Деактивиране на защитата от деца

Можете по всяко време да деактивирате защитата от деца.

1. Натиснете на произволно място на дисплея.
2. За да деактивирате защитата от деца:
 - Следвайте инструкцията на дисплея, така че графиката върху пръстена да се изпълни докрай.
 - Или натиснете и задръжте за ок. 4 секунди ∞.
- ✓ На дисплея се появява указание за потвърждаване.

16 Основни настройки

Можете да настроите основните настройки на Вашия уред според Вашите нужди.

16.1 Общ преглед на основните настройки

Тук ще намерите общ преглед на основните настройки и фабричните настройки. Основните настройки зависят от оборудването на Вашия уред. Повече информация за отделните основни настройки ще получите на дисплея с ⓘ "Информация".

Основни наст-ройки	Избор
Език	Вж. избора на уреда.
Home Connect	Свържете и управлявайте дистанционно фурната с мобилно устройство. → "Home Connect ", Страница 28
Точно време	Час в 24 ч формат.

Дисплей	Избор
Яркост	■ Степени 1, 2, 3, 4 и 5 ¹
Индикация режим на готовност	■ Вкл, вр. огр. ■ Вкл (тази настройка увеличава разхода на енергия) ■ Изкл. ¹
Точно време	■ Дигитално ¹ ■ Аналогово
Регулиране	■ Центриране на дисплея хоризонтално и вертикално.

¹ Фабрична настройка (може да се различава според типа уред)

Тон	Избор
Звук на бутоните	<ul style="list-style-type: none"> ■ Вкл.¹ ■ Изкл.
Звуков сигнал	<ul style="list-style-type: none"> ■ Много къса продължителност (еднократно) ■ Къса продължителност (ок. 5 секунди) ■ Средна продължителност (ок. 10 секунди)¹ ■ Дълга продължителност (ок. 30 секунди)

¹ Фабрична настройка (може да се различава според типа уред)

Настройки на уреда	Избор
Вр. раб. инер.вентилатор	<ul style="list-style-type: none"> ■ Минимално ■ Препоръчано¹ ■ Дълга ■ Много дълго
Телескопична система	<ul style="list-style-type: none"> ■ Не е дооборудвано (при поставки и 1-кратно изкарване)¹ ■ Дооборудвано (при 2- и 3-кратно изкарване)
Подсветка	<ul style="list-style-type: none"> ■ При готвене и при отваряне на вратата¹ ■ Само при отваряне на вратата ■ Винаги изкл
Твърдост на водата	<ul style="list-style-type: none"> ■ 4 (много твърда)¹ ■ 3 (твърда) ■ 2 (средна) ■ 1 (мека) ■ 0 (омекотена)

¹ Фабрична настройка (може да се различава според типа уред)

Персонализиране	Избор
Лого на марката	<ul style="list-style-type: none"> ■ Индикации¹ ■ Не се показва
Работа след включването	<ul style="list-style-type: none"> ■ Основно меню¹ ■ Видове загряване ■ Пара ■ Ястия ■ Предпочитани
Изминало време на готвене	<ul style="list-style-type: none"> ■ Не се показва ■ Индикации¹
Регионални ястия	<ul style="list-style-type: none"> ■ Всички¹ ■ Европейски ястия ■ Ястия по британски

¹ Фабрична настройка (може да се различава според типа уред)

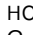


Персонализиране	Избор
Ястия	<ul style="list-style-type: none"> ■ Всички¹ ■ Без свинско месо ■ Само кошер
Защита от деца	<ul style="list-style-type: none"> ■ Само блокаж бутони¹ ■ Деактивирано
Автоматично бързо загряване	<ul style="list-style-type: none"> ■ Изкл. ■ Вкл.¹

¹ Фабрична настройка (може да се различава според типа уред)

Фабрични настройки	Избор
Фабрични настройки	<ul style="list-style-type: none"> ■ Възстановяване



Информация	Индикация
Информация за уреда	Показване на техническа информация за уреда.

16.2 Промяна на основните настройки

1. В менюто натиснете върху "Основни настройки".
2. Натиснете желаната зона с основни настройки.
3. Натиснете желаната основна настройка.
4. Натиснете желания избор за основна настройка.
 - ✓ Промяната се приема директно при повечето основни настройки.
5. За да промените допълнителни основни настройки, се върнете с  назад и изберете друга основна настройка.
6. За да напуснете основните настройки, сменете с  назад в менюто или изключете уреда с .
 - ✓ Промените са запазени.

Бележка: След спиране на тока Вашите промени по основните настройки остават запазени.

16.3 Настройване на часа

1. В менюто натиснете върху "Основни настройки".
2. Натиснете "Точно време".
3. За да настроите часа, натиснете върху индикацията за часовете или за минутите.
 - ✓ Избраната стойност се маркира в синьо.
4. Настройте часа с пръстена за настройка.
 - Минутите преминават на 5-минутни интервали. За настройване с точност до минути, задръжте натиснатата съответната зона в ок. 1-2 секунди. Минутите се показват в точки. Настройте минутите с пръстена за настройка.
5. За да напуснете основните настройки, сменете с  назад в менюто или изключете уреда с .
 - ✓ Часът е запазени.

17 Home Connect

Този уред може да се свързва с мрежа. Свържете Вашия уред с мобилно крайно устройство, за да обслужвате функциите, да адаптирате основните настройки или да контролирате текущия режим на работа посредством приложението Home Connect. Услугите Home Connect не са налични във всяка страна. Наличността на функцията Home Connect зависи от наличността на услугите Home Connect във Вашата страна. Информация по темата ще намерите на: www.home-connect.com.

Приложението Home Connect ще Ви ръководи през целия процес на регистрация. За извършване на настройките следвайте указанията в приложението Home Connect.

Съвет: Спазвайте също указанията в приложението Home Connect.

Бележки

- Спазвайте указанията за безопасност в настоящото ръководство за употреба и се уверете, че те се спазват и когато обслужвате уреда посредством приложението Home Connect.
→ "Безопасност", Страница 2
- Обслужването чрез самия уред винаги е с приоритет. През това време не е възможно обслужване с приложението Home Connect.
- В мрежов режим на готовност уредът консумира макс. 2 W.

17.1 Настройване на приложението Home Connect

1. Инсталирайте приложението Home Connect на мобилното крайно устройство.
2. Стартирайте приложението Home Connect и настройте достъпа за Home Connect. Приложението Home Connect ще Ви ръководи през целия процес на регистрация.

17.2 Настройване на Home Connect

Изисквания

- Вашият уред е свързан с електрическата мрежа и е включен.
 - Имате мобилно устройство с актуалната версия на операционната система iOS или Android, напр. смартфон.
 - Приложението Home Connect е инсталирано на мобилното устройство.
 - Уредът има връзка с домашната WLAN мрежа (Wi-Fi) на мястото на разполагане.
 - Мобилното устройство и уредът се намират в обхвата на WLAN сигнала на Вашата домашна мрежа.
1. Отворете приложението Home Connect и сканирайте следния QR код.



2. Следвайте указанията на приложението Home Connect.

17.3 Home Connect настройки

В основните настройки на Вашия уред можете да адаптирате настройки и мрежови настройки за Home Connect.

Показваните на дисплея настройки зависят от това дали Home Connect е настроено и дали уредът е свързан с домашната мрежа.

Основна настройка	Възможни настройки	Разяснение
Home Connect асистент	Стартиране асистент Прекъсване на връзката	През Home Connect асистента можете да свържете уреда си с Home Connect приложението. Бележка: Ако използвате за пръв път Home Connect асистента, на разположение е само настройката "Стартиране асистент".

Основна настройка	Възможни настройки	Разяснение
WiFi	Вкл. Изкл.	С WiFi можете да изключите мрежовото свързване на Вашия уред. Ако веднъж сте се свързали успешно, можете да деактивирате WiFi и няма да загубите детайлните си данни. Когато активирате отново WiFi, уредът се свързва автоматично. Бележка: В мрежов режим на готовност уредът консумира макс. 2 вата.
Статус на дистанционно управление	Мониторинг Ръчен отдалечен старт Перманентен отдалечен старт	При мониторинг можете в приложението да показвате само работното състояние на уреда. Ако промените от мониторинг или перманентен дистанционен старт на ръчен дистанционен старт, трябва да активирате всеки път дистанционния старт. Можете да отворите вратата на уреда в рамките на 15 минути след като сте активирали дистанционен старт. Дистанционният старт не се деактивира от това. След изтичането на 15 минути с отварянето на вратата на уреда се деактивира ръчния дистанционен старт. При перманентен дистанционен старт можете по всяко време да стартирате и управлявате уреда дистанционно. Ако често пъти обслужвате уреда дистанционно, разумно е да настроите дистанционния старт на перманентно.

17.4 Използване на уреда с Home Connect приложението

С приложението Home Connect можете да настройвате уреда дистанционно и да го стартирате.

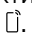
ПРЕДУПРЕЖДЕНИЕ – Опасност от пожар!

Съхраняваните в камерата за готвене запалими предмети могат да се запалят.

- ▶ Никога не съхранявайте запалими предмети в камерата.
- ▶ Ако има дим, уредът трябва да се изключи или щепселът да се изтегли и вратата да се остави затворена, за да се задушат евентуалните пламъци.

Изисквания

- Уредът е изключен.
- Уредът е свързан с домашната мрежа и с приложението Home Connect.
- За да можете да настройвате уреда през приложението, трябва да е избран ръчен или перманентен дистанционен старт в основната настройка Статус на дистанционно управление.

1. За да активирате ръчно дистанционния старт, натиснете .

Потвърждаването върху фурната е нужно само ако от мониторинг или перманентен дистанционен старт смените на ръчен дистанционен старт. При перманентен дистанционен старт не е нужно потвърждаване върху фурната.

2. Извършете настройка в Home Connect приложението и изпрадете към уреда.

Бележки

- Ако стартирате режим на фурна на уреда, дистанционният старт се активира автоматично. Можете да промените настройките през Home Connect приложението или да стартирате нова програма.
- Можете да отворите вратата на уреда в рамките на 15 минути след като сте активирали дистанционен старт. Дистанционният старт не се

деактивира от това. След изтичането на 15 минути с отварянето на вратата на уреда се деактивира ръчния дистанционен старт.

17.5 Актуализация на софтуера

Софтуерът на Вашия уред се актуализира посредством функцията за актуализация на софтуера, напр. оптимизиране, отстраняване на грешки, актуализации, свързани със сигурността и за допълнителни функции и услуги.

За целта трябва да сте регистриран потребител на Home Connect, да сте инсталирали приложението на Вашето мобилно крайно устройство и да сте изградили връзка със сървъра Home Connect. Веднага щом е налична актуализация за софтуера, ще бъдете информирани чрез приложението Home Connect и можете да стартирате актуализацията на софтуера с приложението. След успешно изтегляне можете да стартирате инсталирането чрез приложението Home Connect, когато сте във Вашата WLAN домашна мрежа (WiFi). След успешно инсталиране ще бъдете информирани посредством приложението Home Connect.

Бележки

- Софтуерната актуализация се състои от две стъпки.
 - В първата стъпка е изтеглянето.
 - Във втората стъпка е инсталацията на Вашия уред.
- По време на изтеглянето можете да продължите използването на Вашия уред. В зависимост от индивидуалните настройки в приложението е възможно също автоматично изтегляне на актуализацията на софтуера.
- Инсталирането трае няколко минути. По време на инсталирането не можете да използвате уреда си.
- Ако актуализацията засяга сигурността, е препоръчително да я инсталирате възможно най-скоро.

17.6 Дистанционна диагностика

Службата за обслужване на клиенти може да достигне до Вашия уред чрез дистанционна диагностика, ако сте се обърнали към службата със съответното желание, Вашият уред е свързан с Home Connect сървър и дистанционната диагностика е налична в страната, в която използвате уреда.

Съвет: Допълнителна информация и указания за наличност на дистанционна диагностика във Вашата страна ще откриете в сервизната зона/зоната за поддръжка на локалния уебсайт: www.home-connect.com.

17.7 Защита на личните данни

Обръщайте внимание на указанията за защита на данните.

С първоначалното свързване на Вашия уред със свързана към Интернет домашна мрежа Вашият уред предава следните категории данни към Home Connect сървъра (първоначална регистрация):

- Уникална идентификация на уреда (състояща се от ключове на уреда, както и MAC адрес на вградения Wi-Fi комуникационен модул).
- Сертификат за сигурност на Wi-Fi комуникационния модул (за информационно-техническо осигуряване на връзката).
- Актуалната софтуерна версия и хардуерна версия на Вашия домашен уред.
- Статус на евентуалните предходни нулирания до фабрични настройки.

Тази първоначална регистрация подготвя използването на Home Connect функционалностите и е нужна едва в момента, в който Вие за пръв път желаете да използвате Home Connect функционалностите.

Бележка: Обърнете внимание, че функциите Home Connect могат да се използват само във връзка с приложението Home Connect. Информация за защитата на данните може да се потърси в Home Connect приложението.

18 Почистване и поддръжка

Почиствайте и поддържайте старателно Вашия уред, за да съхраните неговата функционалност за дълго време.

18.1 Препарат за миене

За да не повредите различните повърхности върху уреда, не използвайте неподходящи средства за почистване.

ПРЕДУПРЕЖДЕНИЕ – Опасност от токов удар!

Проникващата влага може да предизвика токов удар.

- ▶ За почистване на уреда не използвайте машина за почистване с пара или с високо налягане.

ВНИМАНИЕ!

Неподходящите почистващи средства повреждат повърхностите на уреда.

- ▶ Да не се използват абразивни и изискващи търкане почистващи средства.

Подходящи препарати за почистване

Използвайте само подходящи почистващи средства за различните повърхности по Вашия уред.

Предна страна на уреда

Повърхност	Подходящи препарати за почистване	Указания
Неръждаема стомана	<ul style="list-style-type: none"> ■ Горещ сапунен разтвор ■ Специални средства за поддръжка на неръждаема стомана за топли повърхности 	За да избегнете корозия, веднага отстранявайте петната от котлен камък, мазнина, киселина и белтъци от повърхностите от неръждаема стомана. Нанесете средството за поддръжка на неръждаемата стомана на тънък слой.

- ▶ Не използвайте почистващи средства с високо съдържание на алкохол.
- ▶ Не използвайте твърди абразивни гъби или гъби за чистене.
- ▶ Не използвайте специални почистващи препарати за топло почистване.

Почистващият препарат за фурна в топлатата камера поврежда емайла.

- ▶ Никога не използвайте почистващи препарати за фурна в топла камера.
- ▶ Преди следващото нагряване отстранете напълно остатъците от камерата и от вратата на уреда.

Смесените различни почистващи препарати могат да реагират химически помежду си.

- ▶ Не смесвайте почистващи препарати.
- ▶ Изхвърляйте напълно остатъците от почистващи препарати.

Съдържащата се в новите гъби сол може да повреди повърхностите.

- ▶ Преди употреба изплакнете щателно новите попивателни кърпи.

Спазвайте указанията за почистване на уреда.
→ "Почистване на уреда", Страница 32

Повърхност	Подходящи препарати за почистване	Указания
Пластмаса или лакирани повърхности	<ul style="list-style-type: none"> Горещ сапунен разтвор 	<p>Не използвайте препарат за почистване на стъкло или стъргалки за стъкло.</p> <p>За да избегнете петна, които вече не могат да се отстраняват, веднага отстранете средството за отстраняване на котлен камък, което попада върху повърхността.</p>
Стъкло	<ul style="list-style-type: none"> Горещ сапунен разтвор 	<p>Не използвайте препарат за почистване на стъкло или стъргалки за стъкло.</p>

Врата на уреда

Зона	Подходящи препарати за почистване	Указания
Стъкла на вратата	<ul style="list-style-type: none"> Горещ сапунен разтвор Почистващ препарат за фурни 	<p>Не използвайте стъргалка за стъкло или спирала от неръждаема стомана.</p> <p>Съвет: За основно почистване демонтирайте стъклата на вратата. → "Врата на уреда", Страница 34</p>
Покритие на вратата	<ul style="list-style-type: none"> От неръждаема стомана: Почистващ препарат за неръждаема стомана От пластмаса: Горещ сапунен разтвор 	<p>Не използвайте препарат за почистване на стъкло или стъргалки за стъкло.</p> <p>Не използвайте препарати за неръждаема стомана.</p> <p>Съвет: За основно почистване свалете покритието на вратата. → "Врата на уреда", Страница 34</p>
Вътрешна рамка на вратата от неръждаема стомана	<ul style="list-style-type: none"> Почистващ препарат за неръждаема стомана 	<p>Оцветяванията могат да се отстраняват с почистващ препарат за неръждаема стомана.</p> <p>Не използвайте препарати за неръждаема стомана.</p>
Дръжка на вратата	<ul style="list-style-type: none"> Горещ сапунен разтвор 	<p>За да избегнете петна, които вече не могат да се отстраняват, веднага отстранете средството за отстраняване на котлен камък, което попада върху повърхността.</p>
Уплътнение на вратата	<ul style="list-style-type: none"> Горещ сапунен разтвор 	<p>Не сваляйте и не протривайте.</p>

Камера

Зона	Подходящи препарати за почистване	Указания
Емайлирани повърхности	<ul style="list-style-type: none"> Горещ сапунен разтвор Оцетен разтвор Почистващ препарат за фурни 	<p>При силно замърсяване размекнете и използвайте четка или спирала от неръждаема стомана.</p> <p>За да изсушите камерата след почистване, оставяйте вратата на уреда отворена.</p> <p>Бележки</p> <ul style="list-style-type: none"> Емайлът загаря при много високи температури, поради което се образуват малки разлики в цвета. Функционалността на уреда не се повлиява. Ръбовете на тънката ламарина не могат да бъдат напълно емайлирани и могат да са груби. Корозионната защита не се влошава от това. От остатъците от храни върху емайлираните повърхности се образува бяло покритие. Покритието от здравна гледна точка е безвредно. Функционалността на уреда не се повлиява. Можете да отстраните покритието с лимонена киселина.
Самопочистващи се повърхности	-	<p>Спазвайте указанията за самопочистващите се повърхности. → "Регенериране на самопочистващите се повърхности в камерата", Страница 32</p>

Зона	Подходящи препарати за почистване	Указания
Поставка	<ul style="list-style-type: none"> ■ Горещ сапунен разтвор 	<p>При силно замърсяване размекнете и използвайте четка или спирала от неръждаема стомана.</p> <p>Бележка: За основно почистване откачете поставката. → "Поставка", Страница 38</p>
Допълнителни принадлежности	<ul style="list-style-type: none"> ■ Горещ сапунен разтвор ■ Почистващ препарат за фурни 	<p>При силно замърсяване размекнете и използвайте четка или спирала от неръждаема стомана.</p> <p>Емайлираната принадлежност е подходяща за съдомиялна машина.</p> <p>Не използвайте върху съдове за готвене на пара от неръждаема стомана спирала от неръждаема стомана.</p> <p>Замърсяванията върху съдовете за готвене с пара, причинени от съдържащи скорбяла хранителни продукти (напр. ориз) да се отстраняват с вода с оцет.</p>
Съд за вода	<ul style="list-style-type: none"> ■ Горещ сапунен разтвор 	<p>За да отстраните след почистване остатъците от препарат, изплакнете обилно с чиста вода.</p> <p>За да изсушите съда за вода след почистване, оставете съда да изсъхне с отворен капак. Изсушете уплътнението върху капака. Не почиствайте в съдомиялна.</p>
Термометър за печене	<ul style="list-style-type: none"> ■ Горещ сапунен разтвор 	<p>При силно замърсяване използвайте четка.</p> <p>Не почиствайте в съдомиялна.</p>

18.2 Почистване на уреда

За да избегнете щети по уреда, почиствайте уреда си само според посоченото и с подходящи почистващи средства.

⚠ ПРЕДУПРЕЖДЕНИЕ – Опасност от изгаряния!

По време на употреба уредът и неговите докосващи се части са горещи.

- ▶ Изисква се внимание, за да се избегне докосването на нагревателните елементи.
- ▶ Малките деца на възраст под 8 години трябва да стоят далеч.

⚠ ПРЕДУПРЕЖДЕНИЕ – Опасност от пожар!

Остатъците от храна, мазнината и сокът от печенето могат да се запалят.

- ▶ Преди работа отстранявайте грубите замърсявания от камерата, от нагревателните елементи и принадлежностите.

Изискване: Спазвайте указанията към средствата за почистване.

→ "Препарат за миене", Страница 30

1. Почистете уреда с горещ сапунен разтвор и с кърпа.
 - При някои повърхности можете да използвате алтернативни средства за почистване.
→ "Подходящи препарати за почистване", Страница 30
2. Подсушавайте с мека кърпа.

Регенериране на самопочистващите се повърхности в камерата

Задната стена на камерата е самопочистваща се. Самопочистващите се повърхности са покрити с пореста, матова керамика и имат груба повърхност. Ако уредът работи, самопочистващите се повърхности поемат пръските от печеното, пърженето или грила и ги разграждат. Ако самопочистващите се повърхности по време на работа не се почистват вече достатъчно, камерата се загрива целенасочено.

ВНИМАНИЕ!

Ако не почиствате редовно самопочистващите се повърхности, по тях могат да се образуват щети.

- ▶ Ако върху самопочистващите се повърхности се виждат тъмни петна, загрейте камерата.
- ▶ Не използвайте препарати за почистване на фурна или абразивни помощни средства за почистване. Ако по погрешка върху самопочистващите се повърхности попадне почистващ препарат за фурни, веднага поийте с вода и гъба. Не търкайте.


1. Извадете от камерата принадлежностите и съда.
2. Откачете поставките и ги извадете от камерата.
→ "Поставка", Страница 38
3. Отстранявайте грубите замърсявания със сапунен разтвор и мека кърпа:
 - от гладки емайлирани повърхности
 - отвътре на вратата на уреда
 - от стъкления плафон за лампата на фурната

Така избягвате петна, които не могат да се отстранят.
4. Извадете от камерата предметите. Камерата трябва да е празна.
5. Настройте вид на нагряване 4D горещ въздух.
6. Настройка на максимална температура.
7. Стартирайте работата.
8. След 1 час изключете уреда.
9. Ако уредът е добре охладен, избършете камерата с влажна кърпа.

Бележка: Върху самопочистващите се повърхности могат да се образуват петна. Остатъците от захар и белтъци в хранителните продукти не се разграждат и остават върху повърхностите. Червеникавите петна са остатъци от съдържащи сол храни, петната не са ръжда. Петната не са опасни за здравето. Петната не ограничават способността за почистване на самопочистващите се повърхности.

10. Закачете поставките.
→ "Поставка", Страница 38

19 Подпомагане на почистването

Подпомагането на почистването  е бърза алтернатива на почистването на камерата. Подпомагането на почистването размеква замърсяванията чрез изпаряване на сапунен разтвор. Замърсяванията след това по-леко се отстраняват.

19.1 Настройване на подпомагане на почистването

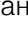
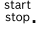
ПРЕДУПРЕЖДЕНИЕ – Опасност от изгаряне с гореща вода!


От водата в горещата камера се образува гореща водна пара.

- ▶ Никога не наливайте вода в нагорещената камера за готвене.

Бележка: Лампичката на фурната не свети по време на подпомагането на почистването.

Изискване: Камерата е напълно охладена.

1. Извадете от камерата принадлежностите.
2. **ВНИМАНИЕ!**
Дестилираната вода в камерата води до корозия.
 - ▶ Не използвайте дестилирана вода.
 0,4 литра вода се смесват с капка почистващ препарат и се наливат в средата на пода на камерата.
3. В менюто натиснете върху "Почистване".
4. Натиснете върху  "Подпомагане на почистването".
Продължителността не може да се променя.
5. Натиснете .
✓ Появява се указание на дисплея за необходимите подготовки за подпомагане при почистване.

6. Потвърдете указанието.
- ✓ Подпомагането при почистване стартира и продължителността изтича.
- ✓ Когато подпомагането на почистването приключи, прозвучава сигнал. На дисплея се показва указание, че работата е прекратена.
7. Изключете уреда с .
8. → "Почистване на камерата след подпомагането на почистването", Страница 33.


19.2 Почистване на камерата след подпомагането на почистването

ВНИМАНИЕ!

Влажността за по-дълго време в камерата води до корозия.

- ▶ След подпомагането на почистването избършете камерата и я оставете да изсъхне докрай.
1. Оставете уреда да се охлади.
 2. Избършете остатъчната вода в камерата с попираща кърпа.
 3. Гладките емайлирани повърхности в камерата се почистват с кърпа или мека четка. Упоритите остатъци се отстраняват със спирала от неръждаема стомана.
 4. Отстранете ръбовете с котлен камък с напоена в оцет кърпа и избършете с чиста вода.
 5. Изсушете камерата с мека кърпа.
 6. За да оставите камерата да изсъхне напълно, оставете вратата на уреда отворена за ок. 1 час или използвайте функцията за сушене.
→ "Настройка на сушенето", Страница 34

20 Отстр. калк

За да остане Вашият уред функционален, е нужно редовно почистване на котлен камък .

Честотата на почистването на котлен камък зависи от извършваните режими с пара и твърдостта на водата. Уредът Ви посочва когато са възможни още 5 или по-малко режима с пара. Ако не извършите почистването на котлен камък, не можете да настроите повече режим с пара.

Почистването на котления камък се състои от няколко стъпки и трае ок. 70 - 95 минути:

- Отстраняване на котлен камък (ок. 55 - 70 минути)
- Първи процес на измиване (ок. 8 - 12 минути)
- Втори процес на измиване (ок. 8 - 12 минути)

От хигиенични съображения трябва да извършвате напълно почистването на котлен камък.

Ако почистването на котлен камък се прекъсне, не можете да настроите друг режим. За да е готов отново за работа уреда, избършете 2 процеса на измиване.

20.1 Подготвяне на почистване на котлен камък

ВНИМАНИЕ!


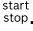
Времената на действие по време на отстраняването на котлен камък са съгласувани с препоръчаното от нас течено средство за отстраняване. Другите почистващи средства за котлен камък могат да предизвикат щети по уреда.


- ▶ Използвайте за отстраняване на котления камък изключително препоръчаното от нас течено почистващо средство за котлен камък.
- Ако разтвор за котлен камък попадне върху пулта за управление или други чувствителни повърхности, те ще се повредят.
- ▶ Отстранете разтвора за котлен камък веднага с вода.
1. Смесване на разтвор за почистване на котлен камък:
 - 200 ml течено средство за отстраняване на котлен камък
 - 400 ml вода
 2. Отворете панела за обслужване.
 3. Извадете съда за вода и го напълнете с разтвор за почистване на котлен камък.

4. Вкарайте напълнения с разтвор за почистване на котлен камък съд за вода.
5. Затворете панела за обслужване.

20.2 Настройване на почистване на котлен камък

Изискване: → "Подготвяне на почистване на котлен камък", Страница 33

1. В менюто натиснете върху "Почистване".
 2. Натиснете  "Отстр. калк".
Продължителността не може да се променя.
 3. Натиснете .
- ✓ Появява се указание на дисплея за необходимите подготовки за почистване на котлен камък.
 - 4. Потвърдете указанието.
 - ✓ Почистването на котлен камък стартира и продължителността изтича.

- ✓ Когато първата част от почистването на котлен камък свърши, прозвучава сигнал. Уредът Ви подканя втори път за изплакване.
- 5. За да промиете уреда, за всеки процес на измиване:
 - Отворете обслужващия панел и свалете съда за вода.
 - Основно изплакнете съда за вода и го напълнете.
 - Вкарайте съда за вода и затворете панела за обслужване.
- ✓ Когато един процес на измиване приключи, прозвучава сигнал.
- 6. Когато вторият процес на измиване приключи:
 - Изпразнете и изсушете резервоара за вода.
→ "Изпразване на съда за вода", Страница 20
 - Изключете уреда с .

21 Сушене

За да избегнете оставащата влага, след работа с пара и след подпомагане на почистването изсушавайте камерата.

ВНИМАНИЕ!

Водата от дъното на камерата при работа на уреда с температури над 120 °C причинява щети по емайла.

- ▶ Ако има вода върху дъното на камерата, не стартирайте работа.
- ▶ Преди работа избършете водата от дъното на камерата.

21.1 Сушене на камерата

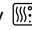
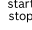

Можете да изсушите камерата или да използвате функцията Сушене.

1. Оставете уреда да се охлади.
2. Отстранете мръсотията от камерата.
3. Избършете водата в камерата.
4. Подсушете камерата.
 - За да оставите камерата да изсъхне, оставете вратата на уреда отворена за 1 час.

- За да използвате функцията Сушене, настройте "Функция за сушене".
→ "Настройка на сушенето", Страница 34

Настройка на сушенето

Изискване: → "Сушене на камерата", Страница 34

1. В менюто натиснете върху "Почистване".
 2. Натиснете върху  "Функция за сушене".
Продължителността не може да се променя.
 3. Натиснете .
- ✓ Появява се указание на дисплея за необходимите подготовки за сушене.
 - 4. Потвърдете указанието.
 - ✓ Сушенето стартира и продължителността изтича.
 - ✓ Ако сушенето е прекратено, прозвучава сигнал. На дисплея се показва указание, че работата е прекратена.
 - 5. Изключете уреда с .
 - 6. За да изсушите камерата напълно, оставайте вратата на уреда отворена за 1 до 2 минути.

22 Врата на уреда

За да почистите основно вратата на уред, можете да я демонтирате.

Бележка: Избърсвайте ваната за кондензат без натиск.

22.1 Откачване на вратата на уреда

ПРЕДУПРЕЖДЕНИЕ – Опасност от нараняване!

Компонентите във вратата на уреда могат да са с остри ръбове.

- ▶ Носете защитни ръкавици.
- Пантите на вратата на уреда се движат при отваряне и затваряне на вратата и можете да се прещипете.
- ▶ Не бъркайте в областта на пантите.

1. Отворете докрай вратата на уреда.

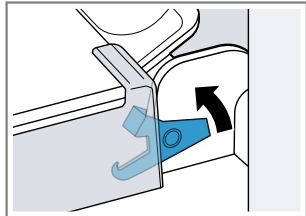
2. **⚠ ПРЕДУПРЕЖДЕНИЕ – Опасност от нараняване!**

Когато пантите не са обезопасени, могат да се затворят с голяма сила.

- ▶ Внимавайте осигурителните лостове винаги да бъдат напълно затворени, съотв. при откачване на вратата на уреда да бъдат напълно отворени.

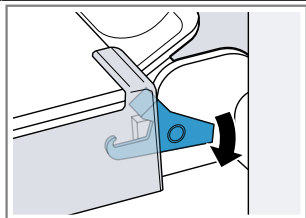
Отворете блокиращия лост върху лявата и дясната панта.

Блокиращ лост вдигнат



Шарнирът е обезопасен и не може да се затвори.

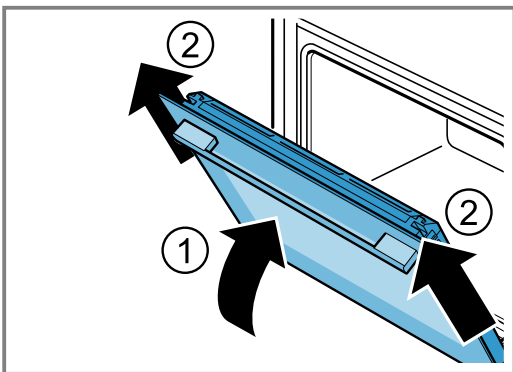
Затворен блокиращ лост



Вратата на уреда е обезопасена и не може да се откочи.

- ✓ Блокиращите лостове са повдигнати. Пантите са обезопасени и не могат да се затворят.

3. Затворете вратата на уреда докрай ①. С двете ръце хванете вляво и вдясно вратата на уреда и изтеглете нагоре ②.



4. Внимателно поставете вратата на уреда върху равна повърхност.

Демонтиране на кондензатната вана

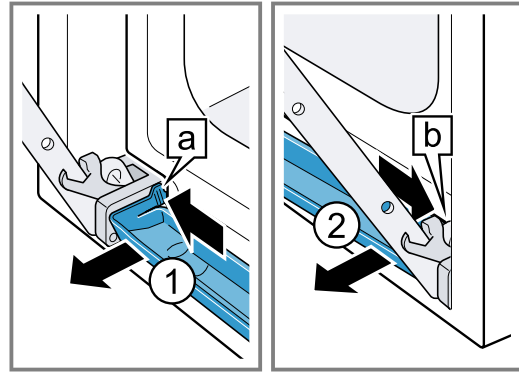
Бележки

- Избърсвайте кондензатната вана след всяка работа с пара или преди всеки демонтаж.
- Не почиствайте кондензатната вана в съдомиялна машина

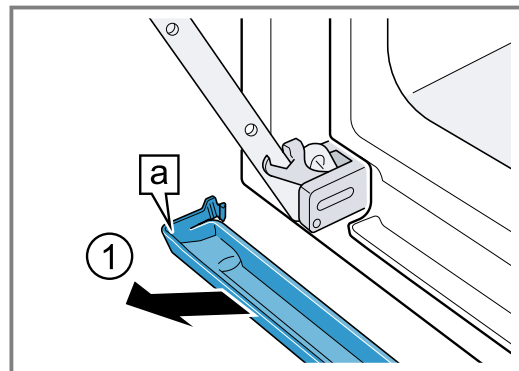
Изискване: Вратата на уреда трябва да се демонтира.

1. Натиснете лявата притискаща повърхност **a** ① докато куката не се освободи.

2. Натиснете дясната притискаща повърхност **b** ② докато куката не се освободи.

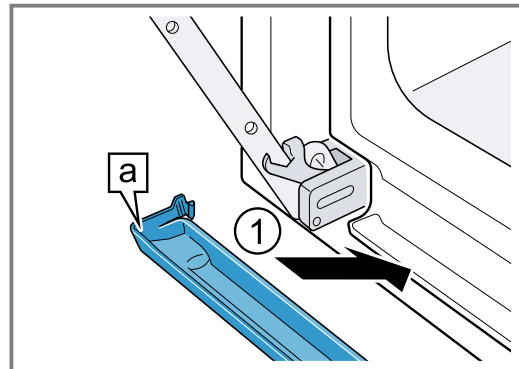


3. Наклонете кондензатната вана леко напред докато долните задържащи куки не се разхлабят.
4. Изтеглете кондензатната вана **a** с двете ръце скосено нагоре ①.

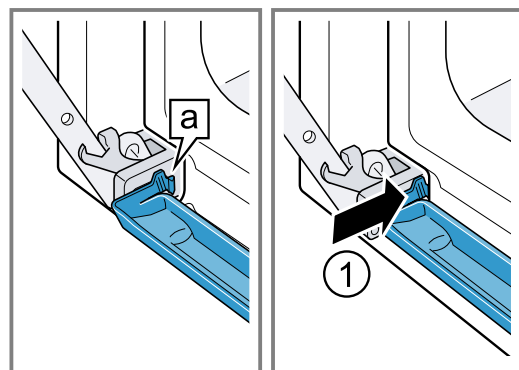


Монтиране на кондензатната вана

1. Поставете кондензатната вана **a** с двете ръце скосено ①.



2. Застопорете куките **a** на кондензатната вана вляво и вдясно в колонката ①.



3. Притиснете кондензатната вана докато куките вдясно, вляво и отдолу не се фиксират.
✓ Кондензатната вана е монтирана водоравно.

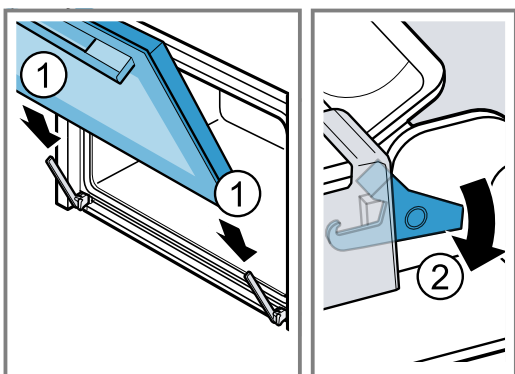
22.2 Закачване на вратата на уреда

⚠ ПРЕДУПРЕЖДЕНИЕ – Опасност от нараняване!

Пантите на вратата на уреда се движат при отваряне и затваряне на вратата и можете да се прещипете.

- ▶ Не бъркайте в областта на пантите. Когато пантите не са обезопасени, могат да се затворят с голяма сила.
- ▶ Внимавайте осигурителните лостове винаги да бъдат напълно затворени, съотв. при откачване на вратата на уреда да бъдат напълно отворени.

1. Избутайте вратата на уреда права върху двете панти ①. Избутайте вратата на уреда до упор.
2. Отворете докрай вратата на уреда.
3. Затворете блокиращия лост върху лявата и дясната панта ②.



- ✓ Блокиращите лостове са затворени. Вратата на уреда е обезопасена и не може да се откачи.
4. Затворете вратата на уреда.

22.3 Демонтаж на стъклата на вратата

⚠ ПРЕДУПРЕЖДЕНИЕ – Опасност от нараняване!

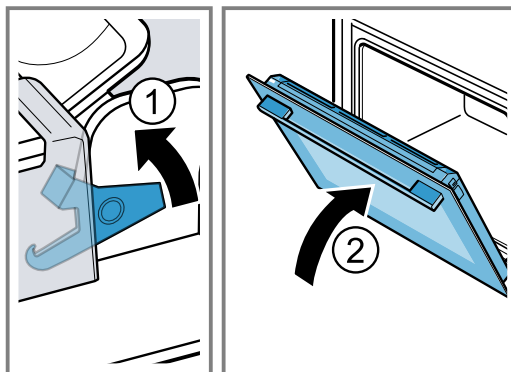
Пантите на вратата на уреда се движат при отваряне и затваряне на вратата и можете да се прещипете.

- ▶ Не бъркайте в областта на пантите. Компонентите във вратата на уреда могат да са с остри ръбове.
- ▶ Носете защитни ръкавици.

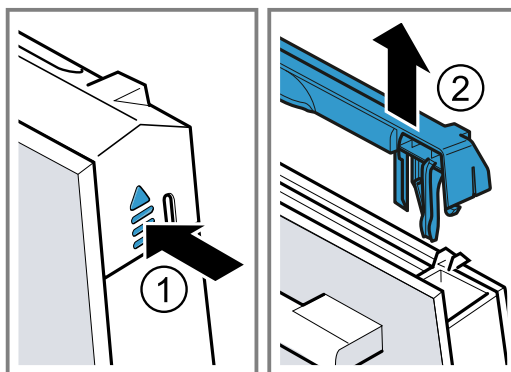
1. Отворете докрай вратата на уреда.
2. Отворете блокиращия лост върху лявата и дясната панта ①.

- ✓ Блокиращите лостове са повдигнати. Пантите са обезопасени и не могат да се затворят.

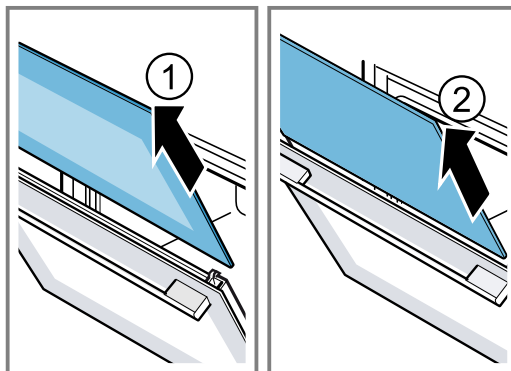
3. Затворете вратата на уреда докрай ②.



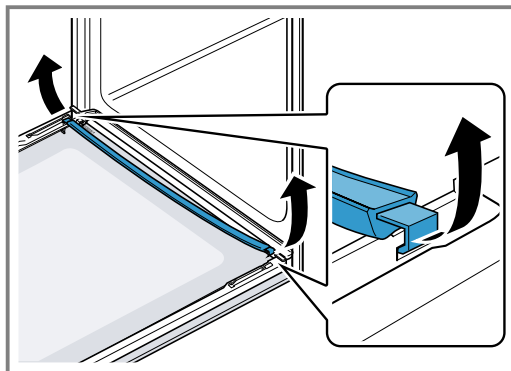
4. Натиснете вляво и вдясно отвън капака на вратата ① докато не се освободи.
5. Свалете покритието на вратата ②.



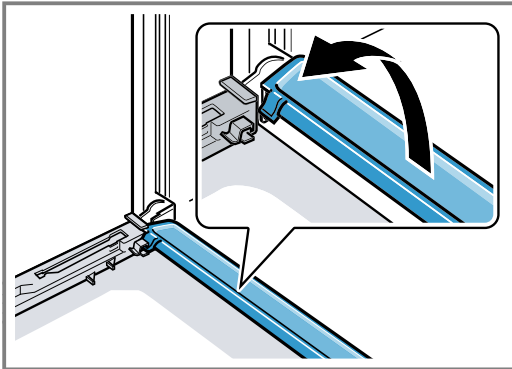
6. Изтеглете вътрешното стъкло ① и го поставете внимателно върху равна повърхност.
7. Изтеглете междинното стъкло ② и го поставете внимателно върху равна повърхност.



8. Отворете вратата на уреда и свалете уплътнението на вратата.



9. При нужда можете да извадите лайстната за кондензат за почистване.
- Отворете вратата на уреда.
 - Завъртете нагоре лайстната за кондензат и изтеглете.



10. **⚠ ПРЕДУПРЕЖДЕНИЕ – Опасност от нараняване!**

Надрасканото стъкло на вратата на уреда може да се пръсне.

- ▶ Не използвайте остри абразивни почистващи препарати или остри метални стъргалки за почистването на стъклото на вратата на фурната, тъй като те могат да надраскат повърхността.

Почистете демонтираните стъкла на вратата от двете страни с препарат за стъкло и мека кърпа.

11. Почистете лайстната за кондензат с кърпа и с горещ сапунен разтвор.
12. Почистете вратата на уреда.
→ "Подходящи препарати за почистване",
Страница 30
13. Изсушете стъклата на вратата и ги поставете отново.
→ "Вграждане на стъклата на вратата",
Страница 37

22.4 Вграждане на стъклата на вратата

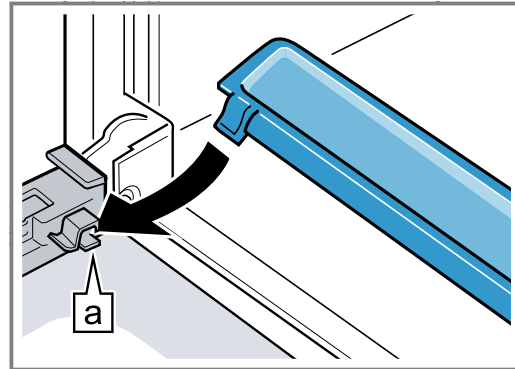
⚠ ПРЕДУПРЕЖДЕНИЕ – Опасност от нараняване!

Пантите на вратата на уреда се движат при отваряне и затваряне на вратата и можете да се прещипете.

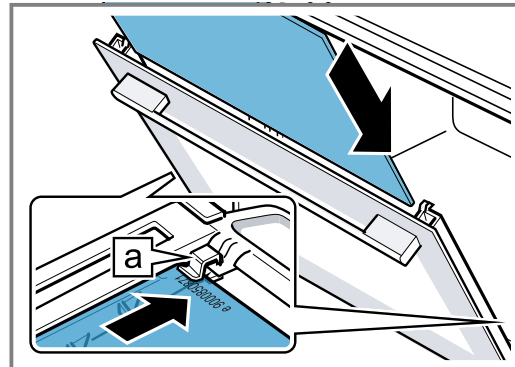
- ▶ Не бъркайте в областта на пантите. Компонентите във вратата на уреда могат да са с остри ръбове.
- ▶ Носете защитни ръкавици.

1. Отворете докрай вратата на уреда.

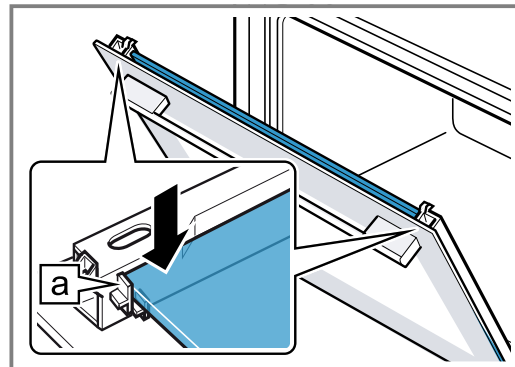
2. Поставете лайстната за кондензат отвесно в държача **a** и завъртете надолу.



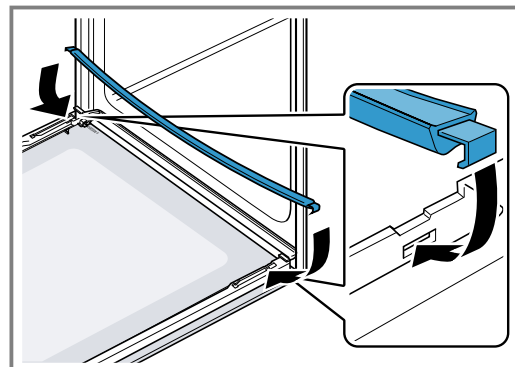
3. Избутайте междинното стъкло в левия и десния държач **a**.



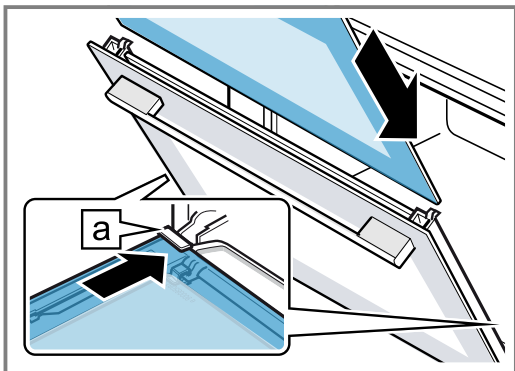
4. Притиснете междинното стъкло отгоре докато не влезе в левия и десния държач **a**.



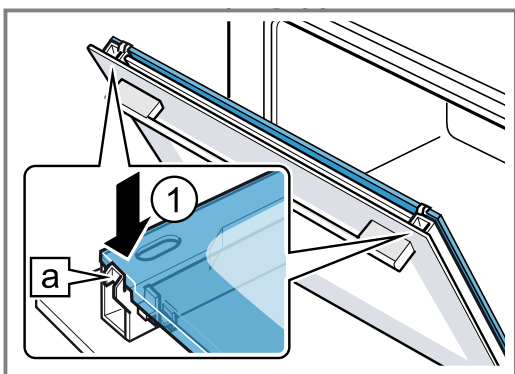
5. Отворете вратата на уреда и закачете уплътнението на вратата.



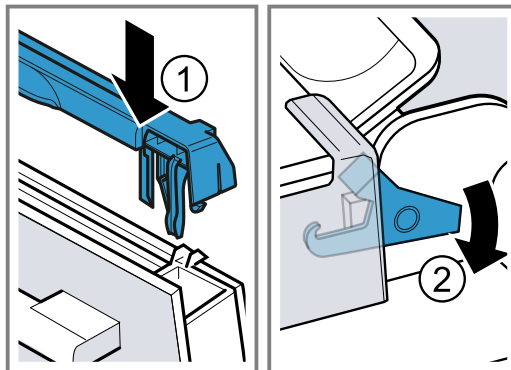
- 6. Бележка:** Внимавайте при вкарването на стъклото за това, блестящата страна на стъклото да е навън, а профилът да е отляво и отдясно отгоре. Избутайте вътрешното стъкло в левия и десния държач **a**.



- 7.** Притиснете вътрешното стъкло отгоре докато не влезе в левия и десния държач **a**.



- 8.** Поставете покритието за врата **1** и притиснете докато не прищрака.
9. Отворете докрай вратата на уреда.
10. Затворете блокиращия лост върху лявата и дясната панта **2**.



- ✓ Блокиращите лостове са затворени. Вратата на уреда е обезопасена и не може да се откачи.
11. Затворете вратата на уреда.

Бележка: Използвайте камерата едва когато стъклата на вратата са правилно монтирани.

23 Поставка

За да почистите поставките и камерата основно или за да смените поставките, можете да ги откачите.

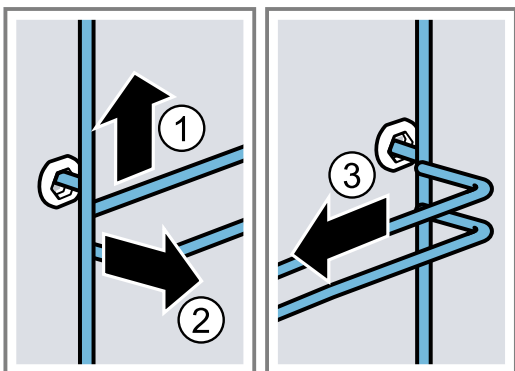
23.1 Откачване на поставките

⚠ ПРЕДУПРЕЖДЕНИЕ – Опасност от изгаряния!

Поставките стават много горещи

- ▶ Никога не докосвайте горещите поставки.
- ▶ Винаги оставяйте уреда да се охлади.
- ▶ Дръжте децата далеч.

- 1.** Повдигнете поставката леко отпред **1** и я откачете **2**.
- 2.** Изтеглете поставката напред **3** и я свалете.



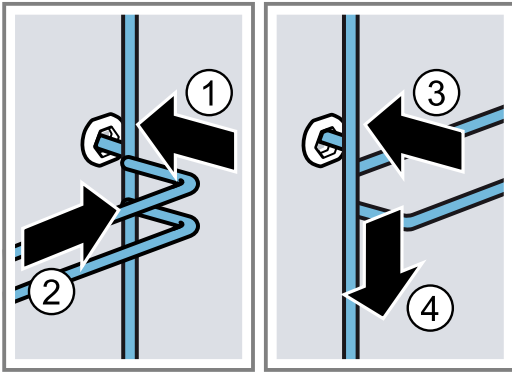
- 3.** Почистете поставката.
→ "Препарат за миене", Страница 30

23.2 Закачване на поставките

Бележки

- Поставките пасват само отдясно или отляво.
 - Внимавайте при двете поставки извитите части да са отпред.
- 1.** Пъхнете поставката централно в задната буква **1** докато поставката не достигне до стената на камерата, а след това натиснете назад **2**.

2. Пъхнете поставката в предната буква ③, докато поставката не достигне до стената на камерата, а след това натиснете надолу ④.



24 Отстраняване на неизправности

Можете да отстраните самостоятелно малки неизправности по Вашия уред. Преди да се свържете с отдела по обслужване на клиенти, направете справка с информацията за отстраняване на неизправности. Така ще избегнете ненужни разходи.

⚠ ПРЕДУПРЕЖДЕНИЕ – Опасност от нараняване!

Некомпетентните ремонти са опасни.

- ▶ Само обучен специализиран персонал трябва да извършва ремонти на уреда.
- ▶ Ако уредът е дефектен, се свържете с отдела по обслужване на клиенти.
→ "Отдел по обслужване на клиенти", Страница 42

⚠ ПРЕДУПРЕЖДЕНИЕ – Опасност от токов удар!

Некомпетентните ремонти са опасни.

- ▶ Само обучен за целта специализиран персонал трябва да извършва ремонти на уреда.
- ▶ За ремонта на уреда трябва да се използват само оригинални резервни части.
- ▶ Ако кабелът за свързване към мрежата на този уред бъде повреден, той трябва да се смени от обучен специализиран персонал.

24.1 Функционални неизправности

Неизправност	Причина и отстраняване на неизправности
Уредът не функционира.	<p>В кутията с предпазители се е активирал предпазител.</p> <ul style="list-style-type: none"> ▶ Проверете предпазителя в кутията с предпазители.
	<p>Спиране на електрозахранването.</p> <ul style="list-style-type: none"> ▶ Проверете дали функционират осветлението на помещението или други уреди в помещението.
	<p>Грешка на електрониката</p> <ol style="list-style-type: none"> 1. Изключете уреда от електрическата мрежа за минимум 30 секунди, като изключите за кратко предпазителя. 2. Нулирайте основните настройки до фабричните. → "Основни настройки", Страница 26
На дисплея се показва "Език немски".	<p>Спиране на електрозахранването.</p> <ul style="list-style-type: none"> ▶ Извършете настройките за първото пускане в експлоатация. → "Първо пускане в експлоатация", Страница 13
Работата не стартира или прекъсва.	<p>Възможни са различни причини.</p> <ul style="list-style-type: none"> ▶ Проверете указанията, които се показват на дисплея. → "Показване на информация", Страница 15
	<p>Функционална неизправност</p> <ul style="list-style-type: none"> ▶ Свържете се с → "Отдел по обслужване на клиенти", Страница 42.

Неизправност	Причина и отстраняване на неизправности
Уредът не загрява.	<p>Демо режимът е включен.</p> <ol style="list-style-type: none"> 1. За кратко разкачете уреда от електрическата мрежа като изключите и отново включите предпазителя в кутията с предпазители. 2. Изключете демо режима в рамките на 5 минути в основните настройки. → <i>"Промяна на основните настройки", Страница 27</i> <hr/> <p>Спиране на електрозахранването.</p> <ul style="list-style-type: none"> ▶ Отворете и затворете един път вратата на уреда след спиране на тока. ✓ Уредът се проверява и е готов за работа.
Часът не се показва, ако уредът е изключен.	<p>Основната настройка бе променена.</p> <ul style="list-style-type: none"> ▶ Променете основната настройка за часа. → <i>"Основни настройки", Страница 26</i>
Home Connect не функционира правилно.	<p>Възможни са различни причини.</p> <ul style="list-style-type: none"> ▶ Отидете на www.home-connect.com.
Панелът за обслужване не се отваря.	<p>В кутията с предпазители се е активирал предпазител.</p> <ul style="list-style-type: none"> ▶ Проверете предпазителя в кутията с предпазители. <hr/> <p>Спиране на електрозахранването.</p> <ul style="list-style-type: none"> ▶ Проверете дали функционират осветлението на помещението или други уреди в помещението. <hr/> <p>Функционална неизправност</p> <ol style="list-style-type: none"> 1. Свържете се със службата за обслужване на клиенти. → <i>"Отдел по обслужване на клиенти", Страница 42</i> 2. Ако има вода в съда за вода, изпразнете съда. <ul style="list-style-type: none"> - Отворете вратата на уреда. - Хванете вдясно и вляво под панела. - Бавно изтеглете и избутайте нагоре.
Много силно образуване на пара при готвене с пара.	<p>Уредът се калибрира автоматично. Не е необходимо действие.</p> <hr/> <p>При твърде къси времена на готвене уредът не се калибрира автоматично. Ако отново се образува много пара, калибрирайте уреда наново.</p> <ol style="list-style-type: none"> 1. Нулирайте уреда до фабрична настройка. → <i>"Основни настройки", Страница 26</i> 2. Повторете калибрирането. → <i>"Преди първата употреба", Страница 13</i>
Уредът Ви подканя за почистване на котления камък, без преди това да се е появил броячът.	<p>Настроеният диапазон на твърдост на водата е твърде нисък.</p> <ol style="list-style-type: none"> 1. Почистете уреда от котления камък. → <i>"Отстр. калк", Страница 33</i> 2. Проверете твърдостта на водата и я настройте в основните настройки. → <i>"Основни настройки", Страница 26</i>
Уредът подканя за изплакване.	<p>По време на почистването на котления камък подаването на ток е било прекъснато или уредът е бил изключен.</p> <ul style="list-style-type: none"> ▶ Изплакнете уреда. → <i>"Отстр. калк", Страница 33</i>
На дисплея се показва "Съд за вода напълване", въпреки че съдът за вода е напълнен.	<p>Съдът за вода не е фиксиран.</p> <ul style="list-style-type: none"> ▶ Поставете правилно съда за вода, така че да се фиксира в държача. → <i>"Напълване на съда за вода", Страница 18</i> <hr/> <p>Резервоарът за вода е паднал. Поради разтърсване частите във вътрешността на съда за вода са се разхлабили. Съдът за вода има теч.</p> <ul style="list-style-type: none"> ▶ Поръчайте нов съд за вода. → <i>"Отдел по обслужване на клиенти", Страница 42</i> <hr/> <p>Функционална неизправност</p> <ul style="list-style-type: none"> ▶ Не използвайте деминерализирана или филтрирана вода. → <i>"Определяне на твърдостта на водата преди първото въвеждане в експлоатация", Страница 13</i> <hr/> <p>Сензорът е дефектен.</p> <ul style="list-style-type: none"> ▶ Свържете се с → <i>"Отдел по обслужване на клиенти", Страница 42.</i>

Неизправност	Причина и отстраняване на неизправности
Бутоните мигат.	Зад панела за обслужване има кондензна вода. Не е необходимо действие. Когато кондензатната вода се изпари, бутоните вече не мигат.
"Плякаци" шумове прозвучават при готвене с пара.	ВЕфектът студено/топло при дълбокозамразените храни се получава от водната пара. Не е необходимо действие.
Уредът бръмчи при работа и след изключване.	Функционалната проверка на помпата причинява работен шум. Не е необходимо действие.
Осветлението на камерата не функционира.	Основната настройка бе променена. ▶ Променете основната настройка за осветлението. → "Основни настройки", Страница 26 LED крушката е дефектна. ▶ Свържете се с → "Отдел по обслужване на клиенти", Страница 42.
Максималното време на работа е достигнато.	За да избегнете нежелана продължителна работа, уредът след няколко часа престава автоматично да нагрива, ако настройките не се променят. Указание се показва на дисплея. Когато максималното време на работа се достигне, ориентировъчни са съответните настройки за режима на работа. 1. За да продължите работата, първо изключете уреда с  и го включете отново. Настройте отново работата и стартирайте. 2. Ако не се нуждаете от уреда, изключете го с  . Съвет: За да не се изключва нежелано уреда при много дълги времена на приготвяне, настройте продължителност. → "Времеви функции", Страница 16
Код за грешка от букви и цифри се показва на дисплея, напр. E0111.	Електрониката е установила грешка. 1. Изключете и включете отново уреда. ✓ Ако неизправността е била еднократна, съобщението угасва. 2. Ако съобщението се появи отново, се свържете с отдела по обслужване на клиенти. При обаждането посочете точното съобщение за грешка. → "Отдел по обслужване на клиенти", Страница 42
Резултатът от готвенето не е задоволителен.	Настройките бяха неподходящи. Настроените стойности, напр. температура или време зависят от рецепта, количеството и хранителните продукти. ▶ Следващият път настройте по-ниски или по-високи настройки. Съвет: Много други данни за приготвяне и за подходящите настроени стойности и рецепти ще откриете в приложението Home Connect или на нашата начална страница www.bosch-home.com .

25 Предаване за отпадъци

25.1 Предаване за отпадъци на излезли от употреба уреди

Чрез екологосъобразно предаване за отпадъци е възможна повторна употреба на ценни суровини.

1. Издърпайте от контакта щепсела на кабела за свързване към мрежата.
2. Прережете кабела за свързване към мрежата.
3. Предайте уреда за отпадъци по екологосъобразен начин.

Актуална информация относно начините на предаване за отпадъци ще получите от Вашия специализиран търговец, както и от съответната общинска или градска управа.



Този уред е обозначен в съответствие с европейската директива 2012/19/ЕС за стари електрически и електронни уреди (waste electrical and electronic equipment - WEEE). Тази директива регламентира валидните в рамките на ЕС правила за приемане и използване на стари уреди.

26 Отдел по обслужване на клиенти

Подробна информация относно гаранционния срок и гаранционните условия във Вашата страна ще получите от нашия отдел по обслужване на клиенти, Вашия търговец или на нашата уеб страница.

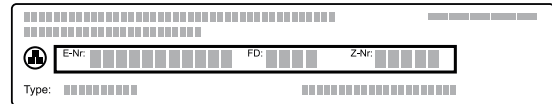
В случай че желаете да се свържете с отдела по обслужване на клиенти, са Ви необходими номерът на изделието (E-Nr.), заводският номер (FD) и последователният номер (Z-Nr.) на Вашия уред.

Данните за контакт на отдела по обслужване на клиенти ще намерите в приложения указател с отдели по обслужване на клиенти или на нашата уеб страница.

Настоящият продукт съдържа светлинни източници с клас на енергийна ефективност G. Светлинните източници се предлагат като резервна част и трябва да се сменят само от обучен за целта специализиран персонал.

26.1 Номер на изделието (E-Nr.), заводски номер (FD) и последователен номер (Z-Nr.)

Номерът на изделието (E-Nr.), заводският номер (FD) и последователният номер (Z-Nr.) са посочени на табелката с техническите данни на уреда. Отворете вратата на уреда, за да видите фабричната табелка с номерата. При някои уреди, които са оборудвани с пара, фабричната табелка се намира зад блендата.



Можете да си запишете данните, за да разполагате своевременно с данните на Вашия уред и телефонния номер на отдела по обслужване на клиенти. Можете да разгледате информацията за уреда и в основните настройки.

→ "Основни настройки", Страница 26

27 Информация относно безплатния софтуер с отворен код

Този продукт съдържа софтуерни компоненти, лицензирани от носителите на авторски права като безплатен софтуер с отворен код.

Съответната информация за лиценза е записана на домакинския уред. Достъп до съответната информация за лиценза е възможен също посредством приложението Home Connect: „Профил -> Правна информация -> Информация за лиценза“.¹ Можете да изтеглите информацията за лиценза от уеб страницата на марковия продукт. (Моля, потърсете модела на уреда и допълнителна документация на уеб страницата на продукта.) Алтернативно можете да изис-

кате съответната информация на ossrequest@bshg.com или BSH Hausgeräte GmbH, Carl-Wery-Str. 34, D-81739 München, Германия. Изходният код се предоставя по заявка.

Моля, изпратете Вашата заявка на ossrequest@bshg.com или BSH Hausgeräte GmbH, Carl-Wery-Str. 34, D-81739 München, Германия. Относно: „OSSREQUEST“

Ще Ви бъде издадена фактура за разходите по обработката на Вашата заявка. Това предложение важи три години от датата на закупуване, респ. минимум за периода, за който предлагаме поддръжка и резервни части за съответния уред.

28 Декларация за съответствие

С настоящото BSH Hausgeräte GmbH декларира, че уредът с функция Home Connect съответства на съществените изисквания и останалите релевантни разпоредби от Директива 2014/53/EU.

Изчерпателна RED декларация за съответствие ще намерите в интернет на адрес www.bosch-home.com при допълнителните документи на продуктовата страница на Вашия уред.

2,4-GHz диапазон (2400–2483,5 MHz): макс. 100 mW

Диапазон 5 GHz (5150 – 5350 MHz + 5470 – 5725 MHz): макс. 200 mW



	BE	BG	CZ	DK	DE	EE	IE	EL	ES
	FR	HR	IT	CY	LI	LV	LT	LU	HU

¹ Според оборудването на уреда

MT	NL	AT	PL	PT	RO	SI	SK	FI
SE	NO	CH	TR	IS	UK (NI)			

5-GHz-WLAN (Wi-Fi): За употреба само в затворени помещения.

AL	BA	MD	ME	MK	RS	UK	UA
----	----	----	----	----	----	----	----

5-GHz-WLAN (Wi-Fi): За употреба само в затворени помещения.

29 Така става

За различни ястия тук ще откриете подходящите настройки и най-добрите принадлежности и съдове. Препоръките сме съгласували оптимално за Вашия уред.

Съвет: Много други данни за приготвяне и за подходящите настроени стойности и рецепти ще откриете в приложението Home Connect или на нашата начална страница www.bosch-home.com.

29.1 Общи указания за приготвяне

Спазвайте тази информация при приготвянето на всички ястия.

- Температурата и времето зависят от количеството и рецептата. Ето защо са посочени диапазоните на настройка. Опитайте първо с по-ниските стойности.
- Стойностите на настройка важат за вкарването на ястие в студена камера. Ако искате въпреки това да нагрявате предварително, вкарайте принадлежностите едва след предварителното загряване в камерата.
- Отстранете неизползваните допълнителни принадлежности от камерата.

Можете да закупите подходящи принадлежности от службата за обслужване на клиенти, от специализираните магазини или по интернет.

→ "Допълнителни принадлежности", Страница 12

29.2 Указания за приготвяне за печене

- За печене на сладкиши, сладки или хляб най-добрے са подходящи тъмните форми за печене от метал.
- За ястия със заливка и огретени използвайте широк, плосък съд. В тесен и висок съд ястията се нуждаят от повече време и стават по-тъмни от горната страна.
- Не са подходящи форми за печене от силикон.
- Ако директно пригответе запеканки в универсалната тава, поставете я на ниво 1.
- Стойностите на настройка за хлебни теста важат и за теста върху тава за печене, както и за тества в правоъгълна форма.

ВНИМАНИЕ!

Ако в горещата камера се намира вода, се образува водна пара. Възможни са повреди поради смяната на температурата.

- ▶ Никога не наливайте вода в нагорещената камера за готвене.
- ▶ Никога не поставяйте съд с вода върху дъното на камерата.

Височини на вкарване

Най-добър резултат ще получите, ако използвате следните височини на вкарване.

Ако печете на едно ниво, използвайте височина на вкарване 1.

Печене на 2 нива	Височина
Универсална тава	3
Тава за печене	1
Две скари с форми отгоре	3
	1

Използвайте вид на загряване 4D горещ въздух.

Бележка: Едновременно вкараните сладки върху тава или във форма не трябва да са едновременно готови.

29.3 Указания за приготвяне за печене, задушаване и приготвяне на грил

- Препоръките за настройка важат за печено с температура от хладилника, както и за непълна, готова за печене птица.
- Поставете птицата с гърдите или с кожата надолу върху съда.
- Обърнете печеното, продукта за грил или цялата риба след ок. 1/2 до 2/3 от посоченото време.
- С термометъра за печене можете да готвите с точност. Спазвайте важната информация за правилната употреба. → Страница 21

Печено на скара

Върху скарата печеното става особено хрупкаво от всички страни. Печете например големи птици или няколко парчета едновременно.

- Печете парчета с подобно тегло и подобна дебелина. Така парчетата грил получават равномерно покафеняване и остават сочни.
- Поставете продукта за печене директно върху скарата.
- За да улавяте изтичащите течности, избутайте универсалната тава с поставената скара на посочената височина на вкарване.
- Според размера и вида на печеното добавете до 1/2 литър вода в универсалната тава. От това печено можете да пригответе сос. Освен това така се получава по-малко дим и камерата остава по-чиста.

Печене в съд

При приготвяне в затворен съд камерата остава по-чиста.

Общи положения за печене в съд

- Използвайте топлоустойчив, подходящ за фурна съд.
- Поставете съда върху скарата.
- Най-подходящ е съдът от стъкло.
- Спазвайте указанията на производителя за съда за печене.

Печене в открит съд

- Използвайте висока форма за печене.
- Ако нямате подходящ съд, можете да използвате универсалната тава.

Печене в затворен съд

- Използвайте подходящ, добре затварящ се капак.
- При месото трябва между продукта и капака да има минимум 3 см разстояние. Месото може да се надигне.

⚠ ПРЕДУПРЕЖДЕНИЕ – Опасност от изгаряне с гореща вода!

При отваряне на съда след готвене може да излезе много гореща пара. Парата според температурата не е видима.

- ▶ Повдигайте капака отзад, за да излиза парата далеч от тялото.
- ▶ Дръжте децата далеч.

Печене на грил

Печете на грил храни, които трябва да са хрупкави. Вентилаторното печене на грил е много подходящо за приготвяне на цяла птица и риба, както и за месо, напр. запичане с коричка.

- Печете на грил парчета с подобно тегло и дебелина. Така парчетата грил получават равномерно покафеняване и остават сочни.
- Поставете продуктите за печене на грил директно върху скарата.
- За да уловяте изтичащите течности, избутайте универсалната тава най-малко на едно ниво под скарата.

Бележки

- Нагряващото тяло на грила непрекъснато се включва и се изключва. Това е нормално. Честотата се ориентира според настроената степен на грила.
- При печенето на грил може да се образува дим.

29.4 Указания за приготвяне за готвене с пара

Гответе ястията щадящо. Продуктът за готвене остава особено сочен.

За разлика от приготвянето с подаването на пара месото не получава коричка.

- Използвайте открит, топлоустойчив и подходящ за пара съд.

- Най-подходящ е съдът за пара с отвори, размер XL. За да уловяте изтичащата течност, избутайте универсалната тава на едно ниво по-надолу в камерата. Можете да използвате също стъклена купа и да я поставите върху скарата.
- Покривайте хранителните продукти, които обикновено се приготвят във водна баня, напр. с фолио за свежест.
- Не трябва да обръщате хранителния продукт.
- Като вариант за овкусяване можете да запържите месото, птичето или рибата преди готвене с пара. Скъсете времето на готвене.
- По-големи парчета месо изискват по-дълго време за нагряване и по-дълга продължителност на готвене.
- Ако използвате няколко еднакво тежки парчета, се удължава времето на загреване, а не продължителността на готвене. Продължителността на готвене остава същата.
- Отваряйте вратата по време на готвенето на пара колкото се може по-рядко. Избършете ваната за кондензат след приготвянето. Преливането на ваната за кондензат може да доведе до щети по шкафовете.
- В главната част на ръководството за употреба ще откриете информация за това, как да настроите готвенето на пара.
→ "Пара", Страница 17

Зеленчуци на няколко нива

На 2 нива можете отлично да готвите няколко ястия или цели менюта, напр. броколи и картофи.

→ Страница 47

Ориз и зърнени храни

- Добавете вода или. течност в посоченото съотношение.
Например 1 : 1,5 означава за 100 г ориз 150 мл течност.

29.5 Указания за приготвяне за готови храни

- Резултатът от готвенето зависи много силно от хранителния продукт. Предварително запичане и неравности могат да са налице и при изходната стока.
- Не използвайте силно замразени дълбокозамразени продукти. Отстранявайте леда от ястието.
- Извадете готовите ястия от опаковката.
- Когато затопляте или готвите готовото ястие в съда, използвайте топлоустойчив съд.
- Разпределяйте равномерно и на едно ниво върху принадлежностите храните на парчета, като хлябчета и картофени продукти. Оставете малко място между отделните части.
- Спазвайте указанията на производителя върху опаковката.

29.6 Избор на ястие

Препоръки за настройка за множество ястия, сортирани по категории ястия.

Препоръки за настройка за различни ястия

Ястие	Принадлежности / Съдове	Височина	Вид за- ряване	Температура в °C / степен на грила	Степен на пара	Продължи- телност в мин.
Кекс, фин	Форма венец или Правоъгълна фор- ма	1	☐	150-170	-	60-80
Торта с плодове или из- вара с блат от пясъчно тесто	Форма с подви- жен борд Ø 26 см	1	☐	170-180	-	60-80
Бисквитена торта, 6 яй- ца	Форма с подви- жен борд Ø 28 см	1	☉	150-160	1 изкл	1. 10 2. 25-35
Бисквитена торта, 6 яй- ца	Форма с подви- жен борд Ø 28 см	1	☉	150-160	-	50-60
Сладкиш от пясъчно тесто със сочна плънка	Универсална тава	1	☐	160-180	-	60-80
Сладкиш с мая със соч- на плънка	Универсална тава	1	☐	180-190	-	30-45
Пандишпанено руло	Тава за печене	1	☉	190-210 ¹	1	10-15
Мъфини	Тава за мъфини	1	☐	170-190	-	15-30
Дребни сладки с мая	Тава за печене	1	☉	160-180	2	25-35
Сладки	Тава за печене	2	☉	140-160	-	15-30
Сладки, 2 нива	Универсална тава + Тава за печене	3+1	☉	130-150	-	20-35
Хляб, 750 g	Универсална тава или Правоъгълна фор- ма	1	☉	1. 210-220 2. 180-190	3 изкл	1. 10-15 2. 25-35
Хляб, 1500 g	Универсална тава или Правоъгълна фор- ма	1	☉	1. 210-220 2. 180-190	3 изкл	1. 10-15 2. 45-55
Хляб, 1500 g	Универсална тава или Правоъгълна фор- ма	1	☐	200-210	-	35-45
Пита	Универсална тава	2	☐	220-230	3	20-30
Хлебчета, пресни	Тава за печене	1	☐	200-220	2	20-30
Пица, прясна	Тава за печене	1	☉	200-220	-	20-30
Пица, прясна, 2 нива	Универсална тава + Тава за печене	3+1	☉	180-190	-	35-45
Пица, прясна, тънък блат, във форма за пи- ца	Тава за пица	1	☉	210-230	-	20-30
Бюрек	Универсална тава	1	☐	180-190	-	35-45
Киш	Тъмно покрита форма за киш	1	☉	190-210	-	30-45
Тарт фламбе	Универсална тава	1	☐	240-250 ¹	-	10-18

¹ Загрейте предварително уреда.

² Обърнете ястието след 2/3 от общото време.

Ястие	Принадлежности / Съдове	Височина	Вид за- ряване	Температура в °C / степен на грила	Степен на пара	Продължи- телност в мин.
Запеканка, пикантна, печени съставки	Форма за запе- канки	1		200-220	-	35-55
Запеканка, пикантна, печени съставки	Форма за запе- канки	1		160-170	2	40-50
Огретен от картофи, су- рови съставки, височи- на 4 см	Форма за запе- канки	1		170-180	-	50-65
Пиле, 1,3 kg, непълнено	Скара	1		200-220	-	60-70
Пиле, 1,3 kg, непълнено	Скара	1		200-220	2	50-60
Филе от пилешки гърди, на пара	Перфориран съд за готвене на па- ра	2		100	-	15-25
Пилешки дреболии, по 250 g	Скара	2		200-220	2	30-45
Гъска, непълнена, 3 kg	Скара	1		160-180	-	120-150
Гъска, непълнена, 3 kg	Скара	1	1. 2. 3.	1. 130-140 2. 150-160 3. 170-180	2 2 изкл	1. 110-120 2. 20-30 3. 30-40
Свинско печено без ко- жа, напр. врат, 1,5 kg	Скара	1		180-200	-	120-130
Свинско печено без ко- жа, напр. врат, 1,5 kg	Отворен съд	1		180-190	-	120-140
Свинско печено с кожа напр. плешка, 2 kg	Отворен съд	1	1. 2. 3.	1. 100 2. 170-180 3. 200-210	изкл 1 изкл	1. 25-30 2. 60-80 3. 20-30
Средно изпечено го- веждо филе, около 1 kg	Скара	1		210-220	-	40-50
Средно изпечено го- веждо филе, около 1 kg	Отворен съд	1		190-200	1	50-60
Говеждо задушено, 1,5 kg	Затворен съд	1		200-220	-	130-140
Говеждо задушено, 1,5 kg	Затворен съд	1		200-220	-	140-160
Ростбиф, медиум, 1,5 kg	Скара	1		220-230	-	60-70
Ростбиф, медиум, 1,5 kg	Отворен съд	1		190-200	1	65-80
Бургер, дебелина 3-4 см	Скара	2		3	-	20-30 ²
Агнешки бут без кост, средно изпечен, 1,5 kg	Скара	1		170-190	-	50-70
Агнешки бут без кост, средно изпечен, 1,5 kg	Отворен съд	1		170-180	1	80-90
Риба, на грил, цяла 300 g, напр. пъстърва	Скара	1		170-190	-	20-30
Риба, печена, цяла 300 g, напр. пъстърва	Универсална тава	1		1. 170-180 2. 160-170	2 изкл	1. 15-20 2. 5-10
Риба, на пара, цяла, 300 g, напр. пъстърва	Перфориран съд за готвене на па- ра	2		80-90	-	15-25
Филе от риба, натюр, на пара	Перфориран съд за готвене на па- ра	2		80-100	-	10-16

¹ Загрейте предварително уреда.

² Обърнете ястието след 2/3 от общото време.

Ястие	Принадлежности / Съдове	Височина	Вид за- ряване	Температура в °C / степен на грила	Степен на пара	Продължи- телност в мин.
Цветно зеле, цяло, на пара	Перфориран съд за готвене на пара	2		120	-	20-30
Моркови, на шайби, готвене на пара	Перфориран съд за готвене на пара	2		120	-	5-7
Готвене на пара на спанак	Перфориран съд за готвене на пара	2		100	-	2-3
Варени картофи (с обелките), цели	Перфориран съд за готвене на пара	2		120	-	30-35
Дългозърнест ориз, 1:1,5	Плосък съд	1		110	-	12-17
Яйца, твърдо сварени	Перфориран съд за готвене на пара	2		100	-	9-12

¹ Загрейте предварително уреда.

² Обърнете ястието след 2/3 от общото време.

Десерт

Приготвяне на крем карамел или крем брюле

1. Приготвяне на масата за крема по Ваша рецепта.
2. Напълнете масата на височина 2-3 см във формички.
3. Поставете формичните в перфорирания съд за готвене на пара, размер XL.
4. Покривайте хранителните продукти, които обикновено се приготвят във водна баня, с фолио, напр. с фолио за свежест.
5. Настройте уреда според препоръката за настройка.
6. Ако формичките са от много дебел материал, удължете времето на готвене.

Приготвяне на кисело мляко

1. Извадете принадлежностите и поставките от камерата.
2. 1 литър мляко (3,5 % масленост) се загрева на котлона до 90 °C и се охлажда до 40 °C. При Н-мляко е достатъчно загреване до 40 °C.
3. 150 г кисело мляко с температура от хладилник се разбъркват в млякото.
4. Напълнете в малки съдове, напр. чаши или малки бурканчета.
5. Покрийте съдовете с фолио, напр. фолио за запазване на пресни храни.
6. Поставете съдовете на пода на камерата.
7. Настройте уреда според препоръката за настройка.
8. Оставете след приготвянето в хладилника киселото мляко да престои минимум 12 часа.

Препоръки за настройка за десерти, компот

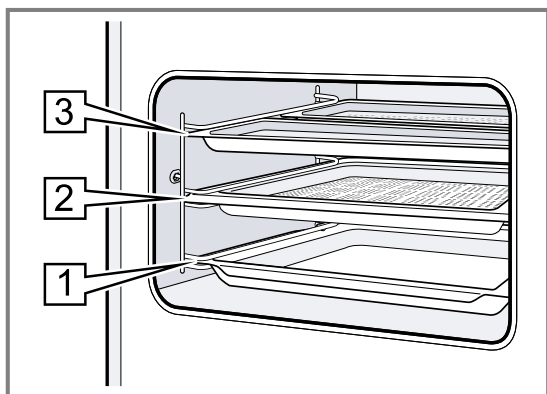
Ястие	Принадлежности / Съдове	Височина	Вид за- ряване → Страница 9	Температура в °C	Интензивност на парата	Продължи- телност в мин.
Крем брюле	Порционни форми	1		85	-	20-30
Крем карамел	Порционни форми	1		85	-	25-35
Кисело мляко	Порционни форми	Под на камерата		35-40	-	300-360

Готвене на меню с пара

Препоръки за настройка и допълнителна информация за готвене на цяло меню.

Указания за приготвяне за готвене на менюта

- Използвайте подходяща принадлежност и я избутайте правилно във фурната. → Страница 11



- Височини на вкарване:
 - Съд за готвене на пара, размер М: височина 3
 - Съд за готвене на пара, размер XL: височина 2
 - Универсална тава: ниво 1

- Първо вкарвайте в камерата ястието с най-дълго време на готвене. Останалите ястия вкарвайте допълнително в подходящия момент. Така всички ястия едновременно ще са готови.
- Спазвайте указанията за приготвяне на отделните ястия.
 - Времето за загряване варира в зависимост от размера и теглото на ястията.
 - Времето на готвене не зависи от количеството.
 - Използвайте пароустойчиви съдове.
 - Покрийте суфлето с фолио, напр. фило за запазване на пресни храни.
 - Винаги посавяйте универсалната тава на ниво 1.
- Общото време на готвене се удължава при готвене на меню на пара, тъй като след всяко отваряне на вратата на уреда се отделя малко количество пара и е необходимо повторно нагряване.
- Избършете камерата и ваната за кондензат до сухо след готвене по меню.

Препоръки за настройка за готвене на меню

Ястие	Принадлежности / Съдове	Височина	Вид загряване → Страница 9	Температура в °C	Интензивност на парата	Продължителност в мин.
Солени картофи, на четвъртини ТК филета от сьомга Броколи	Перфориран съд за готвене на пара, размер М + Неперфориран съд за готвене на пара, размер М + Съд за готвене на пара, размер XL	3+3+2		100	-	1. 30 2. 20 3. 10

29.7 Специални видове приготвяне и други приложения

Информация и препоръки за настройка за специални видове приготвяне и други приложения, напр. деликатно готвене.

Печ. слабо

За всички благородни меса, които трябва да бъдат сготвени до порозовяване или до съвършенство. Месото и птиците остават сочни и крехки, когато се готвят бавно при ниски температури.

Меко готвене на птици или месо

Бележка: При режим на изпичане до омекване не е възможна работа с изместено време на край.

Изискване: Камерата е студена.

1. Използвайте прясно, хигиенично безупречно месо. Най-добре подходящи са меса без кост и без много сухожилия.
2. Поставете съда върху скарата на ниво 1 в камерата.
3. Загрейте предварително камерата и съда за ок. 15 минути.
4. Запечете месото върху котлона от всички страни с висока температура.



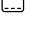
5. Веднага поставете месото в предварително загрятия съд в камерата. За да остане температурата в камерата равномерна, дръжте затворена вратата на камерата по време на меко готвене.

Съвети за изпичане до омекване

Тук ще откриете съвети за добър резултат при меко готвене.

Тема	Съвет
Искате да запечете до омекване патешки гърди.	<ul style="list-style-type: none"> ■ Поставете патешките гърди студени в тиган. ■ Първо запечете страната с кожата. ■ Изпечете до омекване патешките гърди. ■ След изпичането до омекване за 3 до 5 минути изпечете на грил за хрупкавост патешките гърди.
Искате да сервира-те по възможност горещо меко изпеченото месо.	<ul style="list-style-type: none"> ■ Загрейте чиниите за сервиране. ■ Съответните сосове да се сервират много горещи.

Препоръки за настройка за меко готвене

Ястие	Принадлежности / Съдове	Височина	Време на запичане в мин.	Вид загряване	Температура в °C	Степен на пара	Продължителност в мин.
Патешки гърди, розови, по 300 g	Отворен съд	1	6-8		95 ¹	-	45-60
Свинско филе, цяло	Отворен съд	1	4-6		85 ¹	-	45-70
Говеждо филе, 1 kg	Отворен съд	1	4-6		85 ¹	-	90-120
Телешки медальони, 4 см дебели	Отворен съд	1	4		80 ¹	-	40-60
Агнешка плешка, разрязана, по 200 g	Отворен съд	1	4		85 ¹	-	30-45

¹ Загрейте предварително уреда.

Air Fry

Гответе ястията с Air Fry хрупкаво и с малко мазнина. Air Fry е особено подходящ за ястия, които се пържат предимно в олио.

Указания за приготвяне с Air Fry

Спазвайте тази информация, ако приготвяте ястия на пара с Air Fry.

- Приготвянето с Air Fry е възможно само на едно ниво.
- С Air Fry принадлежност ястията стават по-хрупкави. Ако Air Fry принадлежностите не са включени стандартно към уреда, можете да получите Air Fry принадлежностите като специални принадлежности.
- Не загрявайте фурната предварително.
- Не използвайте хартия за печене. Въздухът трябва да циркулира в камерата.

- Не размразявайте дълбоко охладени ястия.
- Air Fry принадлежностите или универсалната тава се покриват равномерно с ястията. Разпределяйте ястията, когато е възможно, само на един слой върху принадлежностите.
- Пъхнете принадлежностите на ниво 2 в камерата. Ако използвате Air Fry принадлежност, можете да вкарате за защита от замърсявания празна универсална тава на ниво 1.
- След половината от времето на готвене обърнете продукта. При по-големи количества обърнете продукта 2 пъти.

Съвет: Посолете продукта едва след готвенето. Така продуктът става по-хрупкав. Панираните зеленчуци също са подходящи за приготвяне с Air Fry. За да спестите мазнина, напръскайте панадата с олио чрез дозатор. Така се получава хрупкава коричка с малко мазнина.

Препоръки за настройка за Air Fry

Ястие	Принадлежности / Съдове	Височина	Вид загряване	Температура в °C	Степен на пара	Продължителност в мин.
Пържени картофи	Air Fry тава или Универсална тава	2		190-210	-	20-25
Картофени джобчета, пълнени	Air Fry тава или Универсална тава	2		190-210	-	20-25
Картофени ръсти	Air Fry тава или Универсална тава	2		190-210	-	20-25
Пилешки пръчици, нъгетти, замразени	Air Fry тава или Универсална тава	2		190-210	-	10-15
Рибни пръчици	Air Fry тава или Универсална тава	2		190-210	-	15-20
Броколи, панирани	Air Fry тава или Универсална тава	2		190-210	-	15-25

Дезинфекциране и хигиена

Дезинфекцирайте само безупречни, устойчиви на топлина съдове или бебешки шишета. Процедурата отговаря на обичайното извирание.

Дезинфекциране на шишета


1. Почистете шишетата директно след пиене с четка за шишенца.
2. Почистете шишетата в съдомиялна машина.
3. Поставете шишетата в съда за готвене на пара, размер XL така, че да не се допират.
4. Стартирайте програмата "Дезинфекциране".
5. Подсушете шишенцата с чиста кърпа.
6. Избършете уреда след дезинфекцирането.

Съвети за приложение за дезинфекциране

Спазвайте тази информация, ако дезинфекцирате съда.

- Можете да пригответе буркани с мармалад или консерви и техните капаци с вашия уред.
- Можете да третирате допълнително мармалада, за да подобрите трайността на мармалада.
- Дезинфекцирайте само устойчиви на топлина и подходящи за пара съдове.
- Използвайте единствено чисти буркани и капачки в безупречно състояние.
- Почиствайте съда най-добре преди дезинфекциране в съдомиялната.

Препоръки за настройка за хигиена

Ястие	Принадлежности / Съдове	Височина	Вид загряване → Страница 9	Температура в °C	Интензивност на парата	Продължителност в мин.
Стерилизиране на чисти съдове	Перфориран съд за готвене на пара	1		100	-	15-20

Втасване на тестото



Във Вашия уред тестата с мая ще втасват по-бързо отколкото при стайна температура и няма да изсъхват.

Изискване: Камерата е студена.

1. Вкарайте скарата.
2. Поставете тестото в купа върху скарата. Не покривайте купите.

3. Настройте уреда според препоръката за настройка. Данните са ориентировъчни стойности. Температурата и продължителността на втасване зависят от вида и количеството на съставките.
4. По време на втасването не отваряйте вратата на уреда, тъй като иначе ще излезе влагата.
5. Камерете преди печене да се избърше до сухо.

Препоръки за настройка за втасване на тесто

Ястие	Принадлежности / Съдове	Височина	Вид загряване	Температура в °C	Степен на пара	Продължителност в мин.
Мазно тесто, напр. панетоне	Купа върху скара	1		40-45	-	40-90
Бял хляб	Купа върху скара	1		35-40	-	30-40

Регенериране

Подгрявайте ястията щадящо с подаване на пара. Ястията имат вкус и външен вид като на току-що приготвени. Можете да запичате и печива от предния ден.

Указания за приготвяне за регенериране

- Използвайте открит, топлоустойчив и подходящ за пара съд.
- Използвайте плосък и широк съд. Студеният съд удължава регенерирането.

- Поставете съда върху скарата.
- Поставете ястията, които не се приготвят в съд, директно върху скарата на ниво 1, напр. хлебчетата.
- Не покривайте ястията.
- По време на регенериране не отваряйте вратата на камерата, тъй като в противен случай излиза много пара.
- Избършете камерата и ваната за кондензат до сухо след регенериране.

Препоръки за настройка за загревяване и регенериране

Ястие	Принадлежности / Съдове	Височина	Вид загревяване	Температура в °C	Степен на пара	Продължителност в мин.
Ястие в чиния, охладено, 1 порция	Отворен съд	1		120-130	-	15-25
Пица, изпечена, охладена	Скара	1		170-180 ¹	-	5-15
Хлебчета, багети, изпечени	Скара	1		150-160 ¹	-	10-20
Пица, изпечена, замразена	Скара	1		170-180 ¹	-	5-15
Хлебчета, багети, изпечени, замразени	Скара	1		160-170 ¹	-	10-20

¹ Загрейте предварително уреда.

Затопляне**Указания за приготвяне за затопляне**

- Ако използвате вид на загревяване "Поддържане на топло", избягвайте образуване на кондензат. Не трябва да избърсвате камерата.
- Не покривайте ястията.
- Не поддържайте топли ястията за повече от 2 часа.

- Имайте предвид, че някои ястия при поддържането топли продължават да се готвят.

Различните степени на подаване на пара са подходящи за поддържане на топли на:

- Степен 1: Пържено месо и запържено
- Степен 2: Ястия със заливка и гарнитурни
- Степен 3: Яхнии и супи

29.8 Тестови ястия

Информацията в този раздел е насочена към тестовите институти с цел облекчаване на тестването на уреда съгласно EN 60350-1.

Печене

- Стойностите на настройка важат за вкарването в студена камера.
- Спазвайте указанията за предварително загревяване в препоръките за настройка. Стойностите на настройка важат без бързо загревяване.
- За печене използвайте първо по-ниската от посочените температури.
- Едновременно вкараните сладки върху тава или във форма не трябва да са едновременно готови.

- Височини за вкарване при печене на 2 нива:
 - Универсална тава: ниво 3
 - Тава за печене: височина 1
- Пандишпанено тесто с вода
 - Ако печете на 2 нива, закопчаващите се форми се поставят една над друга на скарите.
 - Алтернативно на скара можете да използвате и предлаганата от нас Air Fry тава.

Препоръки за настройка за печене

Ястие	Принадлежности / Съдове	Височина	Вид загревяване → Страница 9	Температура в °C	Интензивност на парата	Продължителност в мин.
Шприцовани сладки	Тава за печене	1		150-160 ¹	-	25-40
Шприцовани сладки	Тава за печене	1		140-150 ¹	-	25-40
Шприцовани сладки, 2 нива	Универсална тава + Тава за печене	3+1		140-150 ¹	-	30-40
Мини сладкиши	Тава за печене	1		160 ¹	-	25-35
Мини сладкиши	Тава за печене	1		150 ¹	-	25-35

¹ Загрейте уреда предварително за 5 минути. Не използвайте функцията Бързо загревяване.

² Загрейте предварително уреда. Не използвайте функцията Бързо загревяване.

Ястие	Принадлежности / Съдове	Височина	Вид за- ряване → Страни ца 9	Температура в °C	Интен- зивност на парата	Продължи- телност в мин.
Мини сладкиши, 2 нива	Универсална тава + Тава за печене	3+1		150 ¹	-	25-35
Пандишпанено тесто с вода	Форма с подви- жен борд Ø 26 см	1		160-170 ²	-	25-35
Пандишпанено тесто с вода	Форма с подви- жен борд Ø 26 см	1		160-170 ²	-	25-35
Пандишпанено тесто с вода	Форма с подви- жен борд Ø 26 см	1		1. 150-160 2. 150-160 ²	1 изкл	1. 10 2. 20-30

¹ Загрейте уреда предварително за 5 минути. Не използвайте функцията Бързо загреване.

² Загрейте предварително уреда. Не използвайте функцията Бързо загреване.

Готвене на пара

Избутайте универсалната тава едно ниво под съда с отвори, размер XL, ако това е посочено в препоръките за настройка.

Височини на вкарване

Височини за вкарване при готвене на пара на едно ниво

- Използвайте максимално 2,5 кг.

- Перфориран съд за готвене на пара, размер XL: ниво 2

Височини за вкарване при готвене с пара на две нива

- Използвайте максимум 1,8 кг на ниво.
- Перфориран съд за готвене на пара, размер XL: ниво 3
- Перфориран съд за готвене на пара, размер XL: ниво 2

Препоръки за настройка за готвене на пара

Ястие	Принадлежности / Съдове	Височина	Вид за- ряване → Страни ца 9	Температура в °C	Интен- зивност на парата	Продължи- телност в мин.
Грах, замразен, два съ- да	2x Съд за готвене на пара, размер XL + Универсална тава	3+2+1		100	-	- ¹
Броколи, пресни, 300 g	Съд за готвене на пара, размер XL	2		100 ²	-	8-9 ³
Броколи, пресни, един съд	Съд за готвене на пара, размер XL	2		100 ²	-	10-11 ³

¹ Тестът е завършен, когато при най-студената точка са достигнати 85 °C (вж. IEC 60350-1).

² Загрейте предварително уреда.

³ Съпоставима степен на приготвяне между референтната и главната проба се постига, когато референтната проба се готви в продължение на 5 минути (съгласно описанието в IEC 60350-1).

Печене на грил

Препоръки за настройка за печене на грил

Ястие	Принадлежности / Съдове	Височина	Вид за- ряване → Страни ца 9	Температура в °C / степен на грила	Интен- зивност на парата	Продължи- телност в мин.
Запичане до зачервява- не на хляб	Скара	3		3 ¹	-	3-6

¹ Не загревайте предварително уреда.

30 Ръководство за монтаж

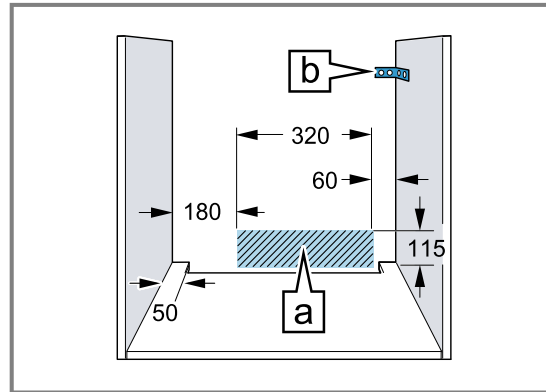
Спазвайте тази информация при монтажа на уреда.



⚠ 30.1 Общи монтажни указания

Спазвайте тези указания преди да започнете с монтажа на уреда.

- Само компетентно вграждане съгласно тази инструкция за монтаж гарантира безопасна употреба. При щети поради грешно вграждане отговорност носи монтажният.
- Проверете уреда след разопаковането. При транспортни повреди не включвайте.
- Свалете от камерата и от вратата опаковъчния материал и облепващото фолио преди въвеждане в експлоатация.
- Спазвайте монтажните инструкции за монтаж на аксесоарите.
- Мебелите за вграждане трябва да са устойчиви на температури до 95 °С, а граничните предни части на мебели - на температури до 70 °С.
- Уредът да не се монтира зад декоративна врата или врата на шкаф. Налице е опасност от прегряване.
- Извършете всички дейности по изрязване на мебелите преди поставянето на уреда. Отстранете стружките. Отстранете стружките, те могат да застрашат функционирането на електрическите компоненти.
- Контактът за свързване на уреда трябва да е в зоната на зашрихованата площ **a** или извън зоната на вграждане. Закрепвайте нефиксираната мебел с наличен в търговската мрежа винкел **b** за стената.



- При уреди с наклоняща се предна част внимавайте, тази част при изкарване да не се удрия в съседните шкафове.
- За избягване на порязвания носете защитни ръкавици. Частите, които по време на монтажа са достъпни, могат да са с остри ръбове.
- Данни за размерите на фигурите в мм.

⚠ ПРЕДУПРЕЖДЕНИЕ – Опасност от пожар!

Употребата на удължен кабел за свързване към мрежата и неразрешени адаптери представлява опасност.

- ▶ Не използвайте разклонители или удължители.
- ▶ Използвайте само разрешени от производителя адаптери и кабели за свързване към мрежата.
- ▶ Ако кабелът за свързване към мрежата е твърде къс и не е наличен по-дълъг кабел за свързване към мрежата, се свържете със специализирана фирма за електротехнически услуги, за да адаптирате домашната разпределителна мрежа.

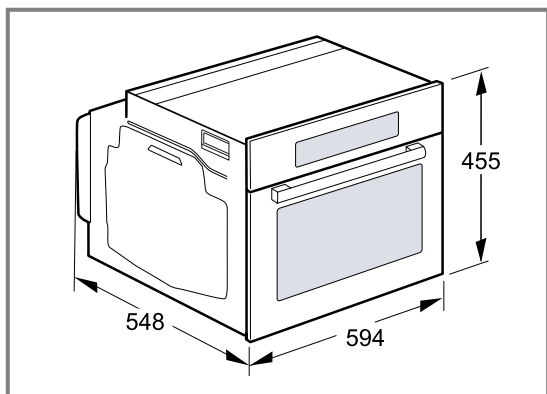
ВНИМАНИЕ!

Чрез носене на уреда за дръжката на вратата последната може да се счупи. Дръжката на вратата не издържа теглото на уреда.

- ▶ Не носете и не захващайте уреда за дръжката на вратата.

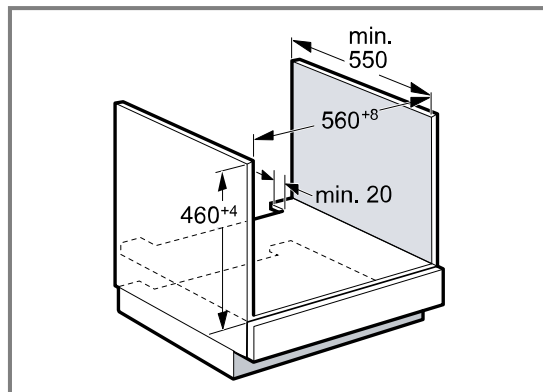
30.2 Размери на уреда

Тук ще откриете размерите на уреда.



30.3 Монтаж под работен плот

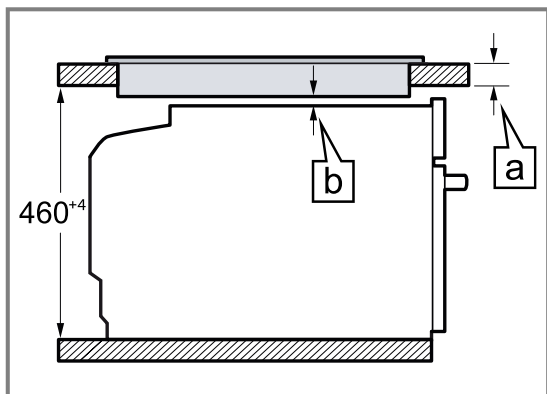
Спазвайте монтажните размери и указания при монтаж под работен плот.



- За проветрение на уреда междинният под трябва да има вентилационен изрез.
- Работният плот трябва да се закрепва към шкафа за монтаж.
- Еventуално наличното монтажно ръководство на готварския плот трябва да се спазва.
- Спазвайте отклоняващите се национални указания за монтаж на готварския плот.

30.4 Монтаж под готварски плот

Ако уредът се монтира под готварски плот, трябва да се спазят минимални размери, при нужда вкл. долната конструкция.



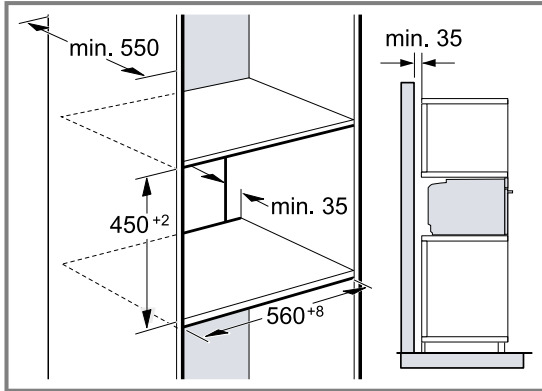
На базата на необходимото минимално разстояние [b] се получава минималната дебелина на работния плот [a].

Вид на готварския плот	a поставен в мм	a изравняване в мм	b в мм
Индукционен готварски плот	42	43	5
Индукционен готварски плот с цели плоскости	52	53	5
Газов готварски плот	32	43	5 ¹
Електрически котлон	32	35	2

¹ Спазвайте отклоняващите се национални указания за монтаж на готварския плот.

30.5 Монтаж във висок шкаф

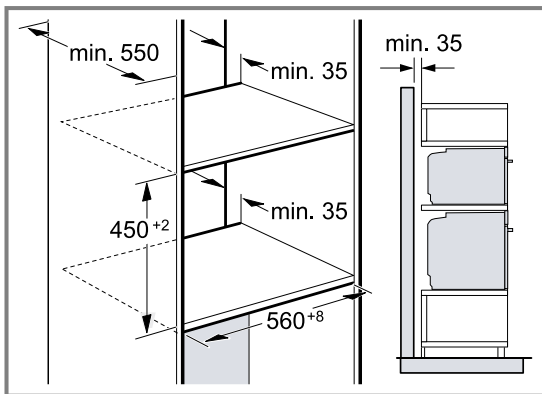
Спазвайте монтажните размери и указания при монтаж във висок шкаф.



- За проветрение на уреда междинните дъна трябва да имат вентилационен изрез.
- Ако високият шкаф допълнително наред с модулните задни стени има още една задна стена, тя трябва да се отстрани.
- Вграждайте уреда само толкова високо, че допълнителният аксесоар да може безпроблемно да се изважда.

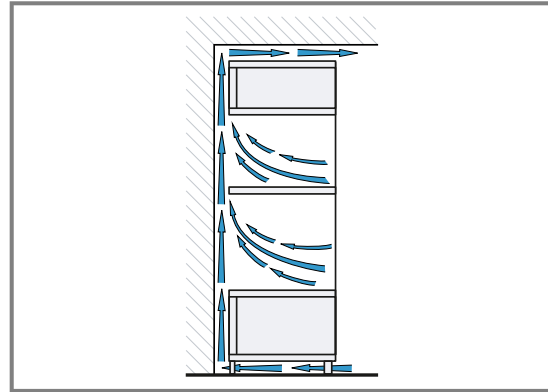
30.6 Монтиране на два уреда един над друг

Вашият уред може да се монтира и над или под друг уред. Спазвайте монтажните размери и указания при монтаж на уреди един над друг.



- За проветрение на уредите междинните дъна трябва да имат вентилационен изрез.
- За да гарантирате достатъчно проветрение на двата уреда, е нужен вентилационен отвор от мин. 200 cm² в зоната на основата. За целта изрежете блендата на цокъла или поставете решетка за проветрение.

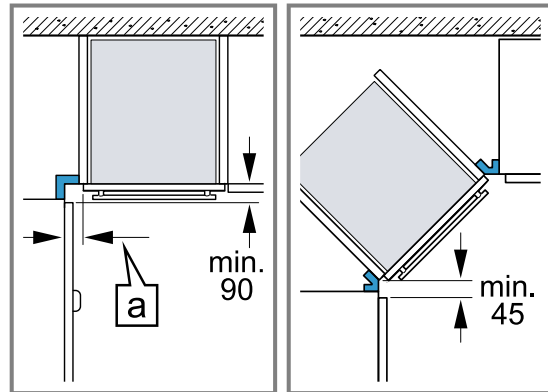
- Трябва да се внимава смяната на въздуха да се гарантира съгласно скицата.



- Вграждайте уредите само толкова високо, че допълнителният аксесоар да може безпроблемно да се изважда.

30.7 Ъглов монтаж

Спазвайте монтажните размери и указания при ъглов монтаж.



- За да може да се отваря вратата на уреда, при ъглово вграждане спазвайте минималните размери. Размерът [a] зависи от дебелината на предната част на мебелите и от дръжката.

30.8 Електрическо свързване

За да можете сигурно да свържете уреда електрически, спазвайте тези указания.

- Уредът отговаря на клас на защита I и може да се използва само със защитен проводник.
- Обезопасяването трябва да се извършва според данните за мощността върху типовата табелка и според локалните предписания.
- Уредът трябва при всички монтажни дейности да е без напрежение.
- Уредът може да се свързва само с доставения допълнително кабел за свързване.
- Пъхнете кабела за свързване от задната страна на уреда до прозвучаване на щракащ звук. От клиентската служба е на разположение 3 м кабел за свързване.
- Кабелът за свързване за свързване може да се заменя само от оригинален кабел. Той е наличен при службата за обслужване на клиенти.
- Защитата при допир трябва да се гарантира чрез вграждането.

- Ако дисплеят на уреда остане тъмен, той е грешно свързан. Разкачете уреда от мрежата, проверете свързването.

Електрическо свързване на уреда с шуко контакт

Бележка: Уредът може да се свързва само към инсталиран според предписанията предпазен контакт.

- ▶ Пъхнете предпазния щепсел в контакта. Ако уредът е вграден, щепселът на кабела за свързване към мрежата трябва да е свободно достъпен, или ако не е възможен свободен достъп, в положената неподвижно електрическа инсталация трябва да се вгради разделително приспособление съгласно разпоредбите за монтаж.

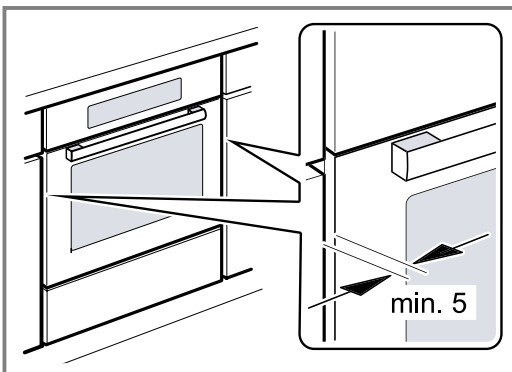
Електрическо свързване на уреда без шуко контакт

Бележка: Само специализиран експертен персонал може да свързва уреда. При повреди поради неправилно свързване правото на гаранция отпада. В положената неподвижно електрическа инсталация трябва да се вгради разделително приспособление съгласно разпоредбите за монтаж.

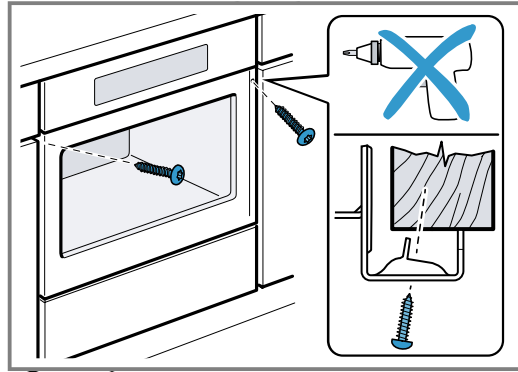
1. Идентифицирайте фазата и неутралният проводник ("нула") в контакта. При погрешно свързване уредът може да се повреди.
2. Свързвайте съгласно електрическата схема. За напрежението вж. типовата табелка.
3. Свържете жичките на мрежовия проводник съгласно цветовото кодиране:
 - жълто-зелено = защитен проводник ⊕
 - синьо = неутрален ("нулев") проводник
 - кафяво = фаза (външен проводник)

30.9 Вграждане на уреда

1. Вкарайте уреда докрай и го центрирайте.



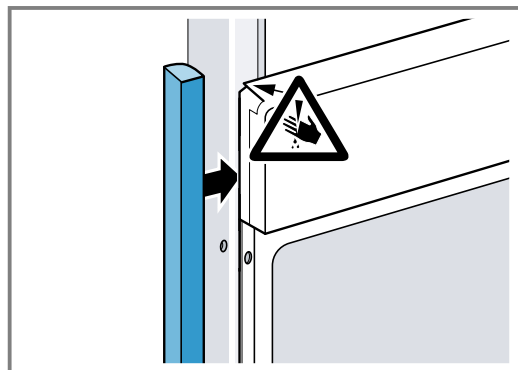
2. Закрепете с винтове уреда.



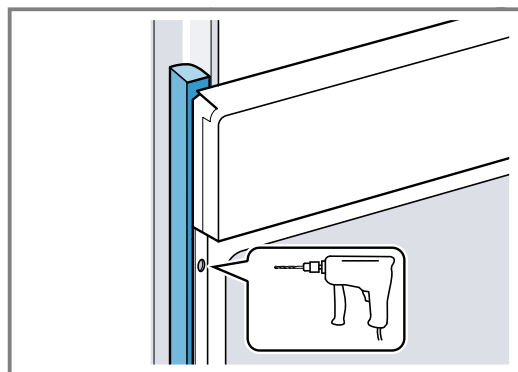
Бележка: Луфтът между работния плот и уреда не бива да се затваря с допълнителни лайстни. Към страничните стени на свалящия се шкаф не бива да се поставят топлозащитни лайстни.

30.10 При кухни без дръжки с отвестна лайстна за хващане:

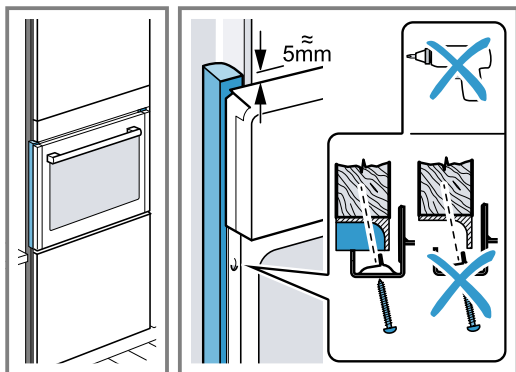
1. Поставете подходящ пълнител с цел покриване на възможните остри ръбове и гарантиране на сигурен монтаж.



2. Разпробийте алуминиевите профили, за да изготвите винтово свързване.



3. Закрепете уреда с адекватен винт.



30.11 Демонтаж на уреда

1. Изключете уреда от напрежението.
2. Развийте закрепващите болтове.
3. Леко повдигнете уреда и го изтеглете докрай.



Thank you for buying a Bosch Home Appliance!

Register your new device on MyBosch now and profit directly from:

- **Expert tips & tricks for your appliance**
- **Warranty extension options**
- **Discounts for accessories & spare-parts**
- **Digital manual and all appliance data at hand**
- **Easy access to Bosch Home Appliances Service**

Free and easy registration – also on mobile phones:

www.bosch-home.com/welcome



Looking for help? You'll find it here.

Expert advice for your Bosch home appliances, help with problems or a repair from Bosch experts.

Find out everything about the many ways Bosch can support you:

www.bosch-home.com/service

Contact data of all countries are listed in the attached service directory.

BSH Hausgeräte GmbH

Carl-Wery-Straße 34

81739 München, GERMANY

www.bosch-home.com

A Bosch Company



9001681631 (040402)

bg