



**BOSCH**

**Register** your  
new device on  
MyBosch now and  
get free benefits:  
**[bosch-home.com/  
welcome](https://bosch-home.com/welcome)**



# Kombinirana parna pečica

**CSG656B.2**

[sl] Uporabniški priročnik in navodila za montažo

**Za dodatne informacije glejte digitalni uporabniški priročnik.**



## Kazalo

### NAVODILA ZA UPORABO

1	Varnost .....	2
2	Preprečevanje materialne škode.....	4
3	Varstvo okolja in varčevanje .....	5
4	Spoznavanje .....	6
5	Načini delovanja.....	8
6	Pribor .....	10
7	Pred prvo uporabo .....	11
8	Osnovno upravljanje.....	12
9	Hitro segrevanje.....	13
10	Časovne funkcije .....	14
11	Para .....	15
12	Pomoč.....	17
13	Otroško varovalo .....	19
14	Nastavitev za sabat .....	19
15	Osnovne nastavitve .....	19
16	Čiščenje in nega.....	20
17	Funkcija čiščenja EcoClean .....	22
18	Pomoč pri čiščenju .....	23
19	Odstranjevanje vodnega kamna .....	23
20	Sušenje .....	24
21	Ogrodje.....	25
22	Vrata aparata .....	25
23	Odpravljanje motenj.....	29
24	Odstranjevanje .....	31
25	Servisna služba.....	31
26	Tako vam bo uspelo.....	32
27	NAVODILA ZA MONTAŽO.....	40
27.1	Splošna navodila za namestitev .....	40

## 1 Varnost

Upoštevajte naslednja varnostna navodila.

### 1.1 Splošna navodila

- Skrbno preberite ta navodila.
- Navodila za uporabo in informacije o izdelku shranite za kasnejšo uporabo ali za novega lastnika.
- Če opazite poškodbo zaradi transporta, aparata ne priključite.

### 1.2 Namenska uporaba

Ta aparat je primeren izključno za vgradnjo. Upoštevajte posebna navodila za montažo. Aparat lahko brez vtiča priključi samo pooblaščen strokovnjak. Pri poškodbah zaradi napačne priključitve garancija ne velja.

Aparat uporabljajte samo:

- za pripravo jedi in pijač.
- v domačem gospodinjstvu in v zaprtih prostorih domačega okolja.
- do najvišje nadmorske višine 2000 m.

### 1.3 Omejitev kroga uporabnikov

Ta aparat lahko otroci, starejši od 8 let, ter osebe z zmanjšanimi fizičnimi, senzoričnimi ali duševnimi sposobnostmi ali osebe, ki ne razpolagajo z izkušnjami in/ali znanjem uporabljajo le, ko so pod nadzorom, ali če so bili poučeni o varni uporabi in so razumeli nevarnosti, ki izhajajo iz uporabe aparata.

Otroci se ne smejo igrati z aparatom.

Otroci ne smejo čistiti ali vzdrževati aparata, razen če so stari več kot 15 let ali starejši in so pod nadzorom.

Otroci, mlajši od 8 let, naj se ne približujejo aparatu in priključnemu kablu.

## 1.4 Varna uporaba

Pribor mora biti vedno pravilno obrnjen, ko ga vstavite v notranjost pečice.

→ "Pribor", Stran 10

### **⚠ OPOZORILO – Nevarnost požara!**

Vnetljivi predmeti, shranjeni v notranjosti pečice, se lahko vnamejo.

- ▶ Vnetljivih predmetov nikoli ne shranjujte v notranjosti pečice.
- ▶ Če se iz pečice kadi, morate izklopiti aparat ali potegniti vtič iz vtičnice in pustiti vrata zaprta, da zadušite morebitne plamene.

Ostanki hrane, masti in sokov od pečenja se lahko vnamejo.

- ▶ Pred uporabo odstranite grobo umazanijo iz notranjosti pečice, z grelnih elementov in s pribora.

Ko odprete vrata aparata, nastane vlek zraka.

Papir za peko se lahko dotakne grelnih elementov in se vname.

- ▶ Papirja za peko med predgrevanjem in med pripravo jedi nikoli ne položite na pribor, ne da bi ga pritrdili.
- ▶ Papir za peko vedno ustrezno obrežite in ga obtežite s posodo ali modelom.

### **⚠ OPOZORILO – Nevarnost opeklin!**

Aparat in njegovi dostopni deli se med uporabo segrejejo.

- ▶ Pazite, da se ne dotaknete grelnikov.
- ▶ Otroci, mlajši od 8 let, naj se ne približujejo aparatu.

Pribor ali posoda se močno segrejeta.

- ▶ Ko odstranjujete vroč pribor ali posodo iz pečice, vedno uporabljajte prijemalke.

Alkoholni hlapi se v vroči pečici lahko vnamejo. Vrata aparata lahko počijo. Iz aparata lahko uhajajo vroča para in plameni.

- ▶ Jedem dodajte samo majhne količine visokoodstotnih pijač.
- ▶ Ne segrevajte nerazredčenih alkoholnih pijač ( $\geq 15\%$  vol.) (npr. za zalivanje ali preliivanje jedi).
- ▶ Vrata aparata odprite previdno.

### **⚠ OPOZORILO – Nevarnost oparin!**

Dostopni deli se med delovanjem segrejejo.

- ▶ Nikoli se ne dotikajte vročih delov.
- ▶ Otrokom ne dovolite v bližino.

Ko odprete vrata aparata, lahko iz njega uhaja vroča para. Para je glede na temperaturo lahko nevidna.

- ▶ Vrata aparata odprite previdno.
- ▶ Otrokom ne dovolite v bližino.

Zaradi vode v vroči notranjosti pečice lahko nastane vroča vodna para.

- ▶ Nikoli ne nalivajte vode v vročo notranjost pečice.

### **⚠ OPOZORILO – Nevarnost poškodb!**

Opraskano steklo na vratih aparata lahko počí.

- ▶ Za čiščenje stekla na vratih pečice ne uporabljajte grobih abrazivnih čistil ali ostrih kovinskih strgal, ker se površina lahko opraska.

Aparat in deli aparata, ki se jih lahko dotaknete, so lahko ostri.

- ▶ Pri uporabi in čiščenju bodite previdni.
- ▶ Po možnosti nosite zaščitne rokavice.

Tečajji vrat aparata se pri odpiranju in zapiranju premikajo, zato se lahko priščipnete.

- ▶ Ne dotikajte se predela s tečajji.

Sestavni deli v vratih aparata imajo lahko ostre robove.

- ▶ Nosite zaščitne rokavice.

Alkoholni hlapi se v vroči pečici lahko vnamejo, vrata aparata pa počijo in odpadejo. Stekla vrat se lahko razletijo in zdrobijo.

→ "Preprečevanje materialne škode", Stran 4

- ▶ Jedem dodajte samo majhne količine visokoodstotnih pijač.
- ▶ Ne segrevajte nerazredčenih alkoholnih pijač ( $\geq 15\%$  vol.) (npr. za zalivanje ali preliivanje jedi).
- ▶ Vrata aparata odprite previdno.

### **⚠ OPOZORILO – Nevarnost električnega udara!**

Nestrokovna popravila so nevarna.

- ▶ Popravila aparata sme izvajati samo izšolano strokovno osebje.
- ▶ Za popravilo aparata je dovoljeno uporabljati samo originalne nadomestne dele.
- ▶ Če je omrežni priključni vodnik tega aparata poškodovan, ga mora zamenjati izšolano strokovno osebje.

Poškodovana izolacija omrežnega priključnega kabla je nevarna.

- ▶ Omrežni priključni kabel nikoli ne sme priti v stik z vročimi deli stroja ali viri toplote.
- ▶ Omrežni priključni kabel nikoli ne sme priti v stik z ostrimi konicami ali robovi.
- ▶ Omrežnega priključnega kabla nikoli ne prepogibajte, stiskajte ali spreminjajte.

Vdirajoča vlaga lahko povzroči električni udar.

- ▶ Za čiščenje aparata ne uporabljajte parnega čistilnika ali visokotlačnega čistilnika.

Poškodovan aparat ali poškodovan omrežni priključni kabel je nevaren.

- ▶ Nikoli ne uporabljajte poškodovanega aparata.
- ▶ Nikoli ne vlecite za priključni kabel, da izklučite aparat iz električnega omrežja. Vedno vlecite za vtič omrežnega priključnega kabla.
- ▶ Če je aparat ali omrežni priključni kabel v okvari, takoj izvlecite vtič omrežnega priključnega kabla iz vtičnice ali izklopite varovalko v omarici z varovalkami.
- ▶ Pokličite pooblaščen servis. → *Stran 31*

#### **⚠ OPOZORILO – Nevarnost: magnetizem!**

Na upravljalnem polju ali med upravljalnimi elementi so nameščeni trajni magneti. Ti lahko vplivajo na elektronske vsadke, kot so srčni spodbujevalniki ali inzulinske črpalke.

- ▶ Če nosite elektronske vsadke, se upravljalnemu polju ne približajte na več kot 10 cm.

#### **⚠ OPOZORILO – Nevarnost zadušitve!**

Otroci se lahko zavijejo v embalažo ali pa si slednje potegnejo preko glave in se tako zadušijo.

- ▶ Poskrbite, da otroci ne bodo prišli v stik z embalažnim materialom.
- ▶ Ne dovolite otrokom, da se igrajo z embalažnim materialom.

Otroci lahko vdihnejo ali pogoltnejo majhne dele in se tako zadušijo.

- ▶ Poskrbite, da otroci ne bodo prišli v stik z majhnimi deli.
- ▶ Ne dovolite otrokom, da se igrajo z majhnimi deli.

### **1.5 Para**

Upoštevajte ta navodila, kadar uporabljate funkcijo s paro.

#### **⚠ OPOZORILO – Nevarnost oparin!**

Voda v rezervoarju za vodo se lahko pri nadaljnjem delovanju aparata močno segreje.

- ▶ Rezervoar za vodo izpraznite po vsakem delovanju s paro.

V notranjosti pečice nastaja vroča para.

- ▶ Ko aparat deluje s paro, ne segajte v notranjost pečice.

Ko odstranjujete pribor, lahko vroča voda pljuskne čez rob.

- ▶ Vroč pribor previdno odstranjujte z rokavicami za peko.

#### **⚠ OPOZORILO – Nevarnost požara!**

Hlapi vnetljivih tekočin se lahko vnamejo na vročih površinah v notranjosti pečice (vzbuh). Vrata aparata lahko počijo. Iz aparata lahko uhajajo vroča para in plameni.

- ▶ V rezervoar za vodo ne vlivajte vnetljivih tekočin (npr. alkoholnih pijač).
- ▶ Rezervoar za vodo polnite izključno z vodo ali raztopino za odstranjevanje vodnega kamna, ki jo priporočamo.

### **1.6 Funkcija čiščenja**

#### **⚠ OPOZORILO – Nevarnost opeklin!**

⚠ Med funkcijo čiščenja se aparat na zunanji strani močno segreje.

- ▶ Nikoli se ne dotikajte vrat aparata.
- ▶ Počakajte, da se aparat ohladi.
- ▶ Otrokom ne dovolite v bližino.

## **2 Preprečevanje materialne škode**

### **2.1 Splošno**

#### **POZOR!**

Alkoholni hlapi se v vroči pečici lahko vnamejo in povzročijo trajno poškodbo aparata. Zaradi vzbuha lahko vrata aparata počijo ali odpadejo. Stekla vrata se lahko razletijo in zdrobijo. Ker nastane podtlak, se lahko notranjost pečice močno vboči.

- ▶ Ne segrevajte nerazredčenih alkoholnih pijač ( $\geq 15$  % vol.) (npr. za zalivanje ali prelivanje jedi).

Če je med delovanjem aparata pri temperaturi nad  $120\text{ }^{\circ}\text{C}$  na dnu pečice voda, se emajl poškoduje.

- ▶ Če je na dnu pečice voda, ne zaženite delovanja.
- ▶ Pred delovanjem obrišite vodo z dna pečice.

Predmeti na dnu pečice pri temperaturi nad 50 °C povzročijo zastoj visoke temperature. Čas peke se spremeni in emajl se poškoduje.

- ▶ Na dno pečice nikoli ne polagajte pribora, papirja za peko ali folije kakršne koli vrste.
- ▶ Posodo postavite na dno notranjosti pečice samo, če je nastavljena temperatura, nižja od 50 °C.

Ko je v vroči notranjosti pečice voda, nastane vodna para. Sprememba temperature lahko povzroči poškodbe.

- ▶ Nikoli ne nalivajte vode v vročo notranjost pečice.
- ▶ Na dno notranjosti pečice nikoli ne postavljajte posode z vodo.

Če je v notranjosti pečice dalj časa vlaga, lahko nastane korozija.

- ▶ Po uporabi počakajte, da se notranjost aparata posuši.
- ▶ Vlažnih živil ne shranjujte dolgo v zaprti notranjosti pečice.
- ▶ V notranjosti pečice ne shranjujte živil.

Če pustite, da se pečica ohlaja pri odprtih vratih, se sosednje pohištvo sčasoma poškoduje.

- ▶ Po delovanju z visokimi temperaturami naj se notranjost pečice vedno ohlaja pri zaprtih vratih.
- ▶ Med vrata aparata ne ukleščite predmetov.
- ▶ Samo pri delovanju z veliko vlage lahko pustite, da se notranjost pečice posuši pri odprtih vratih.

Sadni sok, ki kaplja s pekača, pušča madeže, ki jih ni mogoče odstraniti.

- ▶ Pri zelo sočnem sadnem pecivu pekača ne oblagajte preobilno.
- ▶ Po možnosti uporabite globlji univerzalni pekač.

Čistilo za pečice v vroči pečici poškoduje emajl.

- ▶ Čistila za pečice nikoli ne uporabite v topli pečici.
- ▶ Pred naslednjim segrevanjem odstranite vse ostanke iz notranjosti pečice in z vrat aparata.

Če je tesnilo zelo umazano, se vrata aparata med delovanjem ne zaprejo več pravilno. Lahko pride do poškodb sosednjega pohištva.

- ▶ Tesnilo naj bo vedno čisto.
- ▶ Nikoli ne uporabljajte aparata s poškodovanim tesnilom ali brez tesnila.

Če vrata aparata uporabljate za sedenje ali odlaganje, se lahko poškodujejo.

- ▶ Na odprta vrata aparata ne postavljajte, polagajte, obešajte ali naslanjajte ničesar.
- ▶ Na vrata aparata ne postavljajte posode ali pribora.

Pri nekaterih tipih aparata lahko pribor med zapiranjem vrat aparata opraska steklo vrat.

- ▶ Pribor vedno vstavite v pečico do prislona.

## 2.2 Para

Upoštevajte ta navodila, kadar uporabljate funkcijo s paro.

### POZOR!

Modeli iz silikona niso primerni za kombinirano delovanje s paro.

- ▶ Posoda mora biti odporna na vročino in paro.

Če je na posodi rja, lahko ta povzroči korozijo v notranjosti pečice. Že najmanjši madeži lahko povzročijo korozijo.

- ▶ Ne uporabljajte rjaste posode.

Kapljice tekočine umažejo dno pečice.

- ▶ Pri kuhanju v sopari s perforirano posodo podnjno vedno vstavite pekač, univerzalni pekač ali neperforirano posodo. V njej se bo nabrala tekočina, ki kaplja od jedi.

Vroča voda v rezervoarju za vodo lahko poškoduje sistem za dovajanje pare.

- ▶ V rezervoar za vodo polnite izključno mrzlo vodo.

Če je med delovanjem aparata pri temperaturi nad 120 °C na dnu pečice voda, se emajl poškoduje.

- ▶ Če je na dnu pečice voda, ne zaženite delovanja.
- ▶ Pred delovanjem obrišite vodo z dna pečice.

Pri delovanju v načinih gretja s paro nastaja veliko vodne pare. Kondenzat, ki se nabira v žlebičku pod pečico, lahko steče čez rob in poškoduje sosednje pohištvene elemente.

- ▶ Med delovanjem ne odpirajte vrat aparata ali jih odprite čim manjkrat.

Če tekočina za odstranjevanje vodnega kamna pride v stik z upravljalnim poljem ali drugimi občutljivimi površinami, se te poškodujejo.

- ▶ Rastopino za odstranjevanje vodnega kamna takoj odstranite z vodo.

Čiščenje rezervoarja za vodo v pomivalnem stroju povzroča poškodbe.

- ▶ Rezervoarja za vodo ne čistite v pomivalnem stroju.
- ▶ Rezervoar za vodo očistite z mehko krpo in z običajnim sredstvom za pomivanje.

## 3 Varstvo okolja in varčevanje

### 3.1 Odlaganje embalaže novega aparata

Material embalaže je okolju prijazen in primeren za ponovno uporabo.

- ▶ Posamezne sestavne dele ločeno sortirajte v odpad.

### 3.2 Varčevanje z energijo

Če upoštevate te napotke, bo vaš aparat porabil manj električne energije.

Aparat predgrejte samo, če je tako navedeno v receptu ali v priporočenih nastavitvah.

- Če aparata ne predgrevate, prihranite do 20 % energije.

Uporabljajte temne, črno lakirane ali emajlirane modele za peko.

- Taki modeli posebno dobro sprejemajo toploto.

Vrata med delovanjem aparata odpirajte čim redkeje.

- Temperatura v notranjosti pečice se ohrani in ponovno segrevanje aparata ni potrebno.

Pecite več jedi zaporedoma ali hkrati.

- Po prvi peki je notranjost pečice ogreta. Tako se skrajša čas peke za naslednji kolač.

Če je čas priprave daljši, aparat izklopite 10 minut pred potekom časa priprave.

- Preostala toplota zadošča za pripravo jedi do konca.

Iz notranjosti pečice odstranite pribor, ki ga ne uporabljate.

- Ne segrevajte odvečnih delov pribora.

Počakajte, da se globoko zamrznjene jedi pred pripravo odtalijo.

- Tako prihranite energijo za odtaljevanje jedi.

### Opomba:

Aparat porablja:

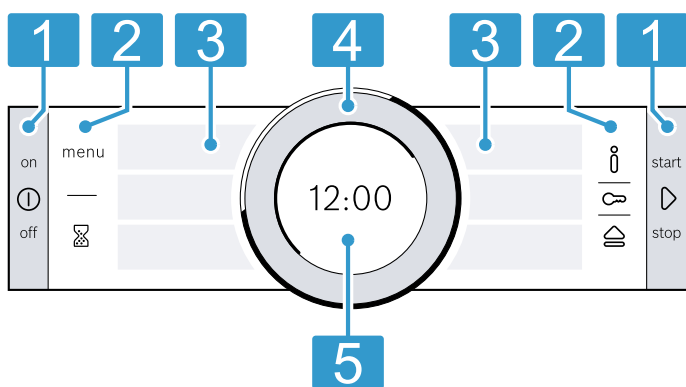
- med delovanjem z vklopljenim zaslonom največ 1 W
- med delovanjem z izklopljenim zaslonom največ 0,5 W

## 4 Spoznavanje

### 4.1 Upravljalno polje

Prek upravljalnega polja nastavite vse funkcije svojega aparata in dobite informacije o stanju delovanja.

**Opomba:** Glede na tip aparata se lahko podrobnosti na sliki razlikujejo, npr. barva in oblika.



- 1 Tipke**  
Tipke na levi in desni strani upravljalnega polja je mogoče pritisniti. Če želite uporabiti tipko, jo pritisnite. Pri aparatih brez sprednje stranice iz nerjavečega jekla so tipke tudi polja na dotik.
- 2 Polja na dotik**  
Polja na dotik so površine, občutljive na dotik. Da izberete funkcijo, se samo narahlo dotaknite ustreznega polja.
- 3 Zasloni na dotik**  
Na zaslonih na dotik lahko vidite trenutne možnosti izbire. Da izberete funkcijo, se neposredno dotaknite ustreznega besedilnega polja. Besedilna polja se spremenijo glede na izbiro.
- 4 Upravljalni obroč**  
Upravljalni obroč lahko neomejeno obračate v levo ali desno. Narahlo pritisnite na upravljalni obroč in ga premaknite v želeno smer.
- 5 Zaslon**  
Na zaslonu lahko vidite trenutne nastavitvene vrednosti ali navodila.

### 4.2 Tipke

S tipkami na levi in desni strani upravljalnega polja lahko vklopite in izklopite aparat ali zaženete ter prekinete delovanje.

Tipka	Funkcija	Uporaba
ⓘ	on/off	Vklop ali izklop aparata.
▶	start/stop	Kratek pritisk: zagon ali prekinitev delovanja. Pritisk za pribl. 3 sekunde: prekinitev delovanja.

### 4.3 Polja na dotik

S polji na dotik lahko neposredno izberete različne funkcije. Polje na dotik trenutno izbrane funkcije sveti rdeče.

Polje na dotik	Funkcija	Uporaba
menu	Meni	Odpiranje menija za načine delovanja. → "Načini delovanja", Stran 8
⌚	Opomnik/alarm	Izbira opomnika/alarma.
ℹ	Informacija	Prikaz dodatnih informacij o določeni funkciji ali nastavitvi.
🔑	Otroška varnostna ključavnica	Pritisnite za pribl. 4 sekunde: aktiviranje ali deaktiviranje otroške varnostne ključavnice.
🏠	Odpiranje upravljalne plošče	Odprite upravljalno ploščo, da odstranite rezervoar za vodo.

## 4.4 Zasloni na dotik

Polja na dotik so prikazna polja kot tudi upravljalni elementi.

Zasloni na dotik so razdeljeni v več besedilnih polj. Besedilna polja prikazujejo trenutne možnosti izbire in že opravljene nastavitve. Da izberete funkcijo, se dotaknite ustreznega besedilnega polja.

Izbrana funkcija je ob strani besedilnega polja označena z navpično rdečo črto. Njena vrednost je na zaslonu → *Stran 7* osvetljena belo.

Majhna rdeča puščica ob strani besedilnega polja kaže, na katere funkcije se lahko pomaknete nazaj.

## 4.5 Upravljalni obroč

Z upravljalnim obročem spremenite nastavitvene vrednosti, ki so prikazane na zaslonu, in listate po zaslonih na dotik.

Ko dosežete najnižjo ali najvišjo vrednost, ta vrednost ostane na zaslonu. Po potrebi z upravljalnim obročem spremenite vrednost nazaj.

## 4.6 Zaslou

Na zaslonu so prikazane trenutne nastavitvene vrednosti na različnih ravneh.

Vrednost v ospredju	Vrednost v ospredju je osvetljena belo. Vrednost lahko neposredno spreminjate z upravljalnim obročem. Po zagonu delovanja je v ospredju temperatura ali stopnja.
Vrednost v ozadju	Vrednosti v ozadju so prikazane v sivi barvi. Da spremenite vrednost z upravljalnim obročem, najprej izberite zeleno vrednost.
Povečava	Dokler z upravljalnim obročem spreminjate vrednost, je povečano prikazana le ta vrednost.

## Linija obroča

Na zunanem robu zaslona je nameščena linija obroča.

- **Prikaz položaja**  
Ko spremenite vrednost, linija obroča kaže, na katerem mestu v izbirnem seznamu se nahajate. Glede na nastavitveno območje in dolžino izbirnega seznama je linija obroča neprekinjena ali razdeljena v segmente.
- **Prikaz napredka**  
Med delovanjem linija obroča prikazuje napredek, tako da se v sekundnih korakih polni rdeče. Pri trajanju, ki se odšteva, vsako sekundo ugasne en segment linije obroča.

## Prikaz temperature

Linija segrevanja in prikaz preostale toplote prikazujeta temperaturo v notranjosti pečice.

Zaradi toplotne vztrajnosti se prikazana temperatura lahko nekoliko razlikuje od dejanske temperature v notranjosti pečice.

- **Linija segrevanja**  
Po zagonu delovanja se bela linija pod temperaturo polni rdeče, čim bolj je notranjost pečice segreta. Če ste uporabili predgrevanje, je najbolje, da vstavite jed v pečico, ko je linija v celoti obarvana rdeče. Pri nastavitvenih stopnjah, npr. stopnjah žara, se linija segrevanja takoj obarva rdeče.
- **Prikaz preostale toplote**  
Ko je aparat izklopljen, linija obroča prikazuje preostalo toploto v notranjosti pečice. Čim nižja je preostala toplota v pečici, tem temnejša postaja linija obroča, na določeni točki pa popolnoma izgine.

## 4.7 Notranjost pečice

Funkcije v notranjosti pečice olajšajo delovanje aparata.

### Ogrodje

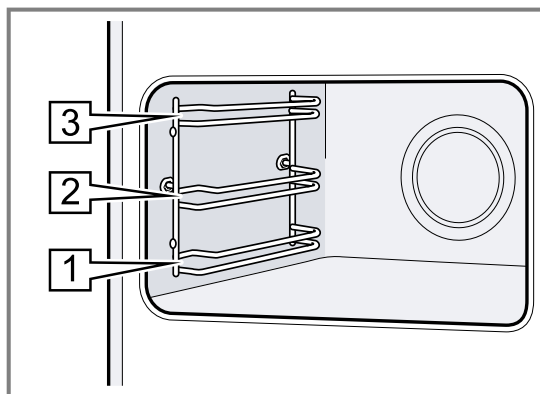
Na ogrodje v pečici lahko vstavite pribor na različnih višinah.

→ *"Pribor", Stran 10*

V aparatu so 3 višine za vstavljanje pribora. Višine za vstavljanje pribora se štejejo od spodaj navzgor.

Ogrodje lahko odstranite, npr. za čiščenje.

→ *"Ogrodje", Stran 25*



### Samočistilne površine

Samočistilne površine v notranjosti pečice so prevlečene s porozno, mat keramiko, in so na površju grobe. Ko aparat deluje, samočistilne površine prestrezajo majščobne kapljice, ki nastajajo med pečenjem ali peko na žaru, in jih razgrajujejo.

Naslednje površine so samočistilne:

- Zadnja stena
- Strop
- Stranske stene

Redno uporabljajte funkcijo čiščenja, da samočistilne površine ohranijo svojo sposobnost čiščenja in da ne nastanejo poškodbe.

→ *"Funkcija čiščenja 'EcoClean'", Stran 22*

### Osvetlitev

Notranjost pečice osvetljuje ena ali več žarnic.

Ko odprete vrata aparata, se vklopi osvetlitev notranjosti pečice. Če so vrata odprta več kot 15 minut, se osvetlitev spet izklopi.

Ob začetku delovanja se pri večini načinov delovanja vklopi osvetlitev. Ob koncu delovanja se osvetlitev izklopi.

## Ventilator

Ventilator se vklaplja in izklaplja glede na temperaturo aparata. Topel zrak odteka nad vrati.

### POZOR!

Ne prekrijte prezračevalne reže nad vrati aparata. Aparat se pregreje.

► Prezračevalne reže naj bodo proste.

Da se po delovanju aparat čim hitreje ohladi, ventilator še nekaj časa deluje.

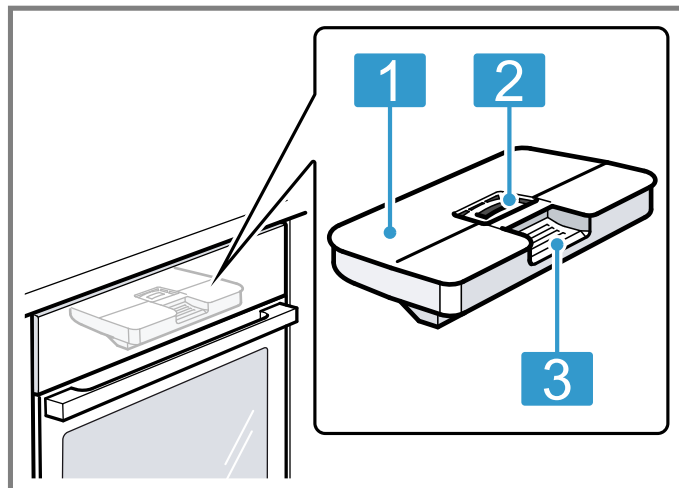
## Vrata aparata

Če med delovanjem odprete vrata, aparat preneha delovati. Ko zaprete vrata aparata, se delovanje samodejno nadaljuje.

## Rezervoar za vodo

Rezervoar za vodo potrebujete za načine gretja s paro.

Rezervoar za vodo je za upravljalno ploščo.  
→ "Napolnite rezervoar za vodo", Stran 15



- 1 Pokrov rezervoarja
- 2 Odprtina za polnjenje in praznjenje
- 3 Ročaj za odstranjevanje in vstavljanje

# 5 Načini delovanja

Tu boste našli pregled vseh načinov delovanja in glavnih funkcij aparata.

Da odprete meni, pritisnite menu.

Način delovanja	Uporaba
Načini gretja	Izberite natančno prilagojene načine gretja za optimalno pripravo jedi. → "Načini gretja", Stran 8
Pomoč	Uporabite programirane priporočene nastavitve za različne jedi. → "Pomoč", Stran 17

## 5.1 Načini gretja

Da boste vedno našli ustrezen način gretja za svojo jed, so vam tu na voljo informacije o razlikah in področjih uporabe.

Simboli pri posameznih načinih gretja pomagajo pri prepoznavanju.











Simbol	Način gretja	Temperaturno območje	Uporaba in način delovanja Mogoče dodatne funkcije
	4D-vroč zrak	30–250 °C	Peka in pečenje na eni ali več ravneh. Ventilator enakomerno razporeja toploto okroglega grelnika na zadnji steni po notranjosti pečice.
	Zgornje in spodnje gretje	30–250 °C	Običajna peka ali pečenje na eni ravni. Ta način gretja je posebno primeren za kolače s sočnim nadevom. Zgornji in spodnji grelnik delujeta enakomerno.

Način delovanja	Uporaba
Para	Nežna priprava jedi z načini gretja s paro. → "Para", Stran 15
Čiščenje	Izberite funkcijo čiščenja notranjosti pečice. → "Funkcija čiščenja 'EcoClean'", Stran 22 → "Pomoč pri čiščenju", Stran 23 → "Odstranjevanje vodnega kamna", Stran 23
Osnovne nastavitve	Prilagoditev osnovnih nastavitvev. Osnovne nastavitve → Stran 19

Ko izberete način gretja, vam aparat predlaga ustrežno temperaturo ali stopnjo. Te vrednosti lahko prevzamete ali jih spremenite v navedenem območju.





Če je nastavljena temperatura nad 275 °C in stopnja žara 3, jo aparat po pribl. 40 minutah zniža na pribl. 275 °C oz. na stopnjo žara 1.



Simbol	Način gretja	Temperaturno območje	Uporaba in način delovanja Mogoče dodatne funkcije
	Vroč zrak Eco	30–250 °C	Nežna priprava izbranih jedi na eni ravni brez predgrevanja. Ventilator enakomerno razporeja toploto okroglega grelnika na zadnji steni po notranjosti pečice. Jed se postopoma peče s preostalo toploto. Ta način gretja je najučinkovitejši pri temperaturi od 125 do 250 °C. Med pripravo naj bodo vrata aparata zaprta. Ta način gretja se uporablja za določanje porabe energije v načinu s kroženjem zraka in razreda energetske učinkovitosti.
	Zgornje/spodnje gretje Eco	30–250 °C	Nežna priprava izbranih jedi. Delujeta zgornji in spodnji grelnik. Ta način gretja je najučinkovitejši pri temperaturi od 150 do 250 °C. Ta način gretja se uporablja za določanje porabe energije v običajnem načinu.
	Peka na žaru z ventilatorjem	30–250 °C	Pečenje perutnine, celih rib ali večjih kosov mesa. Žar in ventilator se izmenično vklapljata in izklapljata. Ventilator vrtinči vroč zrak okrog jedi.
	Žar, velika površina	Stopnje žara: 1 = nizka 2 = srednja 3 = visoka	Pečenje nizkih kosov na žaru, npr. zrezkov, klobasic ali opečene kruha. Gratiniranje jedi. Segreje se celotna površina pod žarom.
	Žar, majhna površina	Stopnje žara: 1 = nizka 2 = srednja 3 = visoka	Pečenje manjših količin na žaru, npr. zrezkov, klobasic ali opečene kruha. Gratiniranje manjših količin. Segreje se srednja površina pod žarom.
	Stopnja za pico	30–250 °C	Priprava pice ali jedi, ki potrebujejo veliko toplote od spodaj. Delujeta spodnji grelnik in okrogli grelnik v zadnji steni.
	Počasna peka	70–120 °C	Nežna in počasna priprava popečenih nežnih koščkov mesa v odkriti posodi. Toplota pri nizki temperaturi prihaja enakomerno od zgoraj in spodaj.
	Spodnje gretje	30–250 °C	Dopekanje jedi ali priprava v vodni kopeli. Deluje spodnji grelnik.
	Ohranjanje toplote	60–100 °C	Hranjenje pripravljenih jedi na toplem.
	Hitro segrevanje posode	30–70 °C	Hitro segrevanje posode.

## 5.2 Načini gretja s paro

Tu najdete pregled načinov gretja s paro in njihove uporabe.

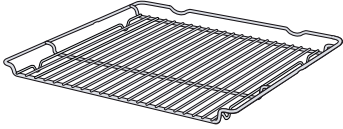
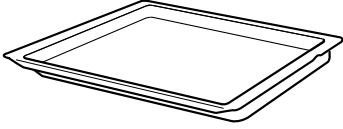
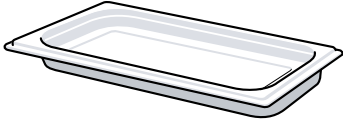
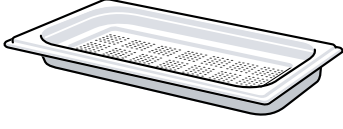
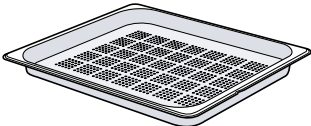
Simbol	Način gretja	Temperatura	Uporaba
	Kuhanje v sopari	30–100 °C	Priprava zelenjave, rib in prilog. Sočenje sadja. Blanširanje živil.
	Pogrevanje	80–180 °C	Nežno pogrevanje jedi na krožniku in peciva. Zaradi dodajanja pare se jedi ne izsušijo.
	Funkcija vzhajanja testa	30–50 °C	Vzhajanje testa ali zorenje jogurta. Testo vzhaja veliko hitreje kot pri sobni temperaturi. Površina testa se ne izsuši.
	Odtaljevanje	30–60 °C	Nežno odtaljevanje zelenjave, mesa, rib in sadja. Zaradi vlage se jedi ne izsušijo in ne izgubijo oblike.

## 6 Pribor

Uporabljajte originalni pribor. Ta je prilagojen vašemu aparatu.

**Opomba:** Ko se pribor segreje, lahko spremeni obliko. To ne vpliva na delovanje. Ko se pribor ponovno ohladi, sprememba oblike izgine.

Priložena oprema se lahko razlikuje glede na tip aparata.

Pribor		Uporaba
Rešetka		<ul style="list-style-type: none"> <li>▪ Modeli za kolače</li> <li>▪ Modeli za narastke</li> <li>▪ Posoda</li> <li>▪ Meso, npr. pečenka ali kosi za peko na žaru</li> <li>▪ Globoko zamrznjene jedi</li> </ul>
Univerzalni pekač		<ul style="list-style-type: none"> <li>▪ Sočni kolači</li> <li>▪ Pecivo</li> <li>▪ Kruh</li> <li>▪ Velike pečenke</li> <li>▪ Globoko zamrznjene jedi</li> <li>▪ Prestrezanje tekočin, ki kapljajo z jedi, npr. maščobe med peko na žaru na rešetki ali vode pri delovanju s paro.</li> </ul>
Posoda za kuhanje s paro, neperforirana, velikost S		<p>Priprava:</p> <ul style="list-style-type: none"> <li>▪ riža</li> <li>▪ stročnic</li> <li>▪ žita</li> </ul> <p>Posodo za kuhanje s paro postavite na rešetko.</p>
Posoda za kuhanje s paro, perforirana, velikost S		<ul style="list-style-type: none"> <li>▪ Kuhanje zelenjave v sopari.</li> <li>▪ Sočenje jagodičevja.</li> <li>▪ Odtaljevanje.</li> </ul> <p>Posodo za kuhanje s paro postavite na rešetko.</p>
Posoda za kuhanje s paro, perforirana, velikost XL		Soparjenje velikih količin.

### 6.1 Nasveti glede pribora

Nekateri kosi pribora so primerni samo za določene načine delovanja.

#### Posoda za kuhanje s paro

Posode za soparjenje so primerne za načine gretja samo s paro do 120 °C.

Posode za soparjenje niso primerne za višje temperature ali druge načine gretja. Posode trajno spremenijo barvo in obliko.

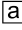
### 6.2 Funkcija zaskočke

Funkcija zaskočke preprečuje, da bi se pribor prevrnil, ko ga jemljete iz pečice.

Pribor lahko izvlečete približno do polovice, nato se zaskoči. Zaščita pred prevračanjem deluje samo, če pribor pravilno vstavite v pečico.

### 6.3 Vstavljanje pribora v notranjost pečice

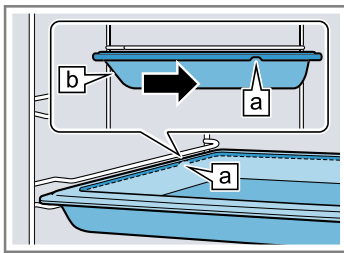
Pribor mora biti vedno pravilno obrnjen, ko ga vstavite v pečico. Samo tako je pribor mogoče izvleči približno do polovice, ne da bi se prevrnil.

1. Pribor obrnite tako, da bo zareza  zadaj in obrnjena navzdol.
2. Pribor potisnite med obe vodili na določeni višini.

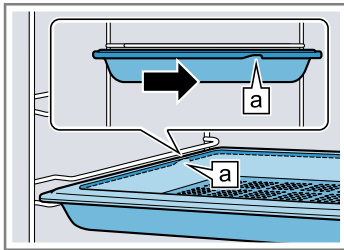
**Rešetka** Rešetko vstavite tako, da bo odprta stran obrnjena proti vratom aparata in da bo krivina ~ obrnjena navzdol.



**Pekač** npr. univerzalni pekač ali plitvi pekač Pekač vstavite tako, da bo poševnina **b** obrnjena proti vratom aparata.



**Posoda za kuhanje s paro, perforirana, velikost XL**



3. Pribor popolnoma vstavite, tako da se ne dotika vrat aparata.

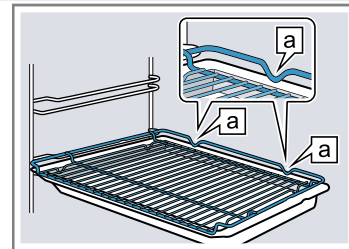
**Opomba:** Pribor, ki ga med uporabo ne potrebujete, vzemite iz pečice.

### Kombiniranje pribora

Da preprečite tekočino, ki kaplja od jedi, lahko rešetko uporabite skupaj z univerzalnim pekačem.

1. Rešetko položite na univerzalni pekač, tako da bo sta oba distančnika **a** zadaj ležala na robu univerzalnega pekača.
2. Univerzalni pekač potisnite med obe vodili na določeni višini. Pri tem je rešetka nad zgornjim vodilom.

Rešetka na univerzalnem pekaču



### 6.4 Dodatni pribor

Dodatni pribor lahko kupite na pooblaščenem servisu, v specializiranih trgovinah ali prek spleta.

Obsežno ponudbo pribora za vaš aparat najdete na spletu ali v naših prospektih:

[www.bosch-home.com](http://www.bosch-home.com)

Vsakemu aparatu pripada drugačen pribor. Pri nakupu vedno navedite natančno oznako svojega aparata (št. E).

Kateri pribor je na voljo za vaš aparat, lahko izveste v spletni trgovini ali na pooblaščenem servisu.

## 7 Pred prvo uporabo

Izvedite nastavitve za prvo uporabo aparata. Umerite aparat. Očistite aparat in pribor.

### 7.1 Pred prvo uporabo

Pred prvo uporabo se pri vodovodnem podjetju pozanimajte, kakšna je trdota vode v vodovodu. Da vas lahko aparat zanesljivo opomni na naslednje odstranjevanje vodnega kamna, morate pravilno nastaviti trdoto vode.

#### POZOR!

Če je nastavljena nepravilna trdota vode, vas aparat ne more pravočasno opomniti, da je treba odstraniti vodni kamen.

- ▶ Pravilno nastavite trdoto vode.

Poškodbe aparata zaradi uporabe neustreznih tekočin.

- ▶ Ne uporabljajte destilirane vode, vodovodne vode z visoko vsebnostjo klora (> 40 mg/l) ali drugih tekočin.
- ▶ Uporabljajte izključno svežo, hladno vodovodno vodo, zmehčano vodo ali negazirano mineralno vodo.

Možne so motnje v delovanju pri uporabi filtrirane ali demineralizirane vode. Čeprav je rezervoar za vodo poln, aparat lahko zahteva, da dolijete vodo, ali pa se delovanje s paro po pribl. 2 minutah prekine.

- ▶ V tem primeru filtrirani ali demineralizirani vodi dodajte ustekleničeno negazirano mineralno vodo v razmerju 1 proti 1.

**Nasvet:** Če uporabljate mineralno vodo, nastavite trdoto vode na „zelo trda“. Če uporabljate mineralno vodo, mora biti negazirana.

**Nasvet:** Če je v vodovodni vodi veliko vodnega kamna, priporočamo uporabo zmehčane vode. Če uporabljate izključno zmehčano vodo, nastavite trdoto vode na „zmehčana“.

Nastavitev	Trdota vode v mmol/l	Nemška trdota v dH	Francoska trdota v fH
00 (zmehčana) <sup>1</sup>	-	-	-
01 (mehka)	do 1,5	do 8,4	do 15

<sup>1</sup> Nastavite samo, če uporabljate izključno zmehčano vodo.

<sup>2</sup> Nastavite tudi za mineralno vodo. Uporabite izključno mineralno vodo brez ogljikovega dioksida.

Nastavitev	Trdota vode v mmol/l	Nemška trdota v dH	Francoska trdota v fH
02 (srednja)	1,5–2,5	8,4–14	15–25
03 (trda)	2,5–3,8	14–21,3	25–38
04 (zelo trda) <sup>2</sup>	nad 3,8	nad 21,3	nad 38

<sup>1</sup> Nastavite samo, če uporabljate izključno zmehčano vodo.

<sup>2</sup> Nastavite tudi za mineralno vodo. Uporabite izključno mineralno vodo brez ogljikovega dioksida.

## 7.2 Prva uporaba

Po priključitvi na električno ali po daljšem izpadu električnega toka morate opraviti nastavitve za prvo uporabo aparata. Lahko traja nekaj sekund, preden se nastavitve prikažejo na zaslonu.

1. Pritisnite na polje z besedilom, na katerem je zelena nastavitev.  
Možne nastavitve:
  - Jezik
  - Ura
  - Trdota vode
2. Nastavitev po potrebi spremenite z upravljalnim obročem.
3. Na koncu potrdite z "Zaključek nastavitve".
  - ✓ Na zaslonu se prikaže sporočilo, da je prva uporaba aparata zaključena.
  - ✓ Na zaslonu se prikaže nastavljen ura.
4. Da aparat pred prvim segrevanjem opravi preizkus delovanja, enkrat odprite in zaprite vrata aparata.


## 7.3 Umerjanje in čiščenje aparata pred prvo uporabo

Umerite aparat in očistite notranjost pečice in pribor, preden v aparatu prvič pripravite jedi.


**Opomba:** Temperatura vrelišča vode je odvisna od zračnega tlaka. Pri umerjanju se aparat med prvo pravo s paro nastavi na tlačne razmere mesta postavitve.

Med umerjanjem ne odpirajte vrat aparata. Umerjanje se prekine.


**Zahteva:** Notranjost pečice je hladna ali ima sobno temperaturo.

1. Informacije o izdelku in pribor vzemite iz pečice. Iz notranjosti in z zunanosti aparata odstranite ostanke embalaže, npr. kroglice stiropora in lepilni trak.
2. Gladke površine v notranjosti pečice obrišite z mehko, vlažno krpo.
3. Z  vklopite aparat.
4. Napolnite rezervoar za vodo.  
→ "Napolnite rezervoar za vodo", Stran 15


5. Izberite naslednje nastavitve:

Način gretja	Kuhanje v sopari 
Temperatura	100 °C
Trajanje	30 minut


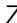
→ "Osnovno upravljanje", Stran 12

6. Z  vklopite delovanje.
  - Dokler aparat greje, zračite kuhinjo.
  - ✓ Umerjanje se začne. Pri tem nastaja veliko pare.
  - ✓ Ko čas trajanja poteče, se oglasi zvočni signal in na zaslonu je trajanje na ničli.
7. Počakajte, da se aparat ohladi, in nato temeljito osušite dno pečice.
8. **POZOR!**  
Če je med delovanjem aparata pri temperaturi nad 120 °C na dnu pečice voda, se emajl poškoduje.
  - ▶ Če je na dnu pečice voda, ne zaženite delovanja.
  - ▶ Pred delovanjem obrišite vodo z dna pečice.

Izberite naslednje nastavitve:

Način gretja	4D–vroč zrak 
Temperatura	največ
Trajanje	30 minut


→ "Osnovno upravljanje", Stran 12

9. Z  vklopite delovanje.
  - Dokler aparat greje, zračite kuhinjo.
  - ✓ Ko čas trajanja poteče, se oglasi zvočni signal in na zaslonu je trajanje na ničli.
10. Z  izklopite aparat.
11. Ko se aparat ohladi, očistite gladke površine v notranjosti pečice z milnico in krpo za pomivanje.
12. Pribor temeljito očistite z milnico in vlažno krpo ali mehko krtačo.
13. Izpraznite rezervoar za vodo in osušite notranjost pečice.  
→ "Po vsakem delovanju s paro", Stran 17

**Opomba:** Če zmanjka elektrike, se umerjanje ohrani. Da prilagodite aparat, ko ga preselite na drugo mesto, osnovne nastavitve ponastavite na tovarniško nastavitve. Ponovite postopek ob prvi uporabi in umerjanje.


# 8 Osnovno upravljanje

## 8.1 Vklop aparata

- ▶ Z  vklopite aparat.
- ✓ Na zaslonu se prikaže logotip Bosch. Nato se prikažejo načini gretja.

## 8.2 Izklop aparata

Če aparata ne uporabljate, ga izklopite. Če dalj časa ne upravljate z aparatom, se samodejno izklopi.

- ▶ Z  izklopite aparat.
- ✓ Aparat se izklopi. Funkcije, ki trenutno potekajo, se prekinejo.
- ✓ Na zaslonu se prikaže ura ali prikaz preostale toplote.

### 8.3 Vkllop delovanja

Vsako delovanje morate vklopiti.

#### POZOR!

Če je med delovanjem aparata pri temperaturi nad 120 °C na dnu pečice voda, se emajl poškoduje.

- ▶ Če je na dnu pečice voda, ne zaženite delovanja.
- ▶ Pred delovanjem obrišite vodo z dna pečice.
- ▶ Z  $\triangleright$  vklopite delovanje.
- ✓ Na zaslonu se prikažejo nastavitve, čas poteka, črta obroča in črta segrevanja.

### 8.4 Prekinitev ali zaključek delovanja

Delovanje lahko za kratek čas zaustavite in ga nato nadaljujete. Če delovanje popolnoma zaključite, se nastavitve ponastavijo.

1. Za kratko prekinitev delovanja:
    - Na kratko pritisnite  $\triangleright$ .
    - Za nadaljevanje delovanja pritisnite  $\triangleright$ .
  2. Za zaključek delovanja za pribl. 3 sekunde pritisnite  $\triangleright$ .
- ✓ Delovanje se zaključi in vse nastavitve se ponastavijo.

### 8.5 Nastavitev načina delovanja

Ko vklopite aparat, aparat predlaga način delovanja, npr. načine gretja.

1. Če želite izbrati način delovanja, drugačen od predlaganega, pritisnite menu.
- ✓ Prikaže se izbor načinov delovanja.  
→ "Načini delovanja", *Stran 8*
2. Pritisnite na zeleni način delovanja.
3. Da izberete še druge nastavitve, pritisnite na ustrezna polja z besedilom.
4. Vrednosti spremenite z upravljalnim obročem.
5. Z  $\triangleright$  vklopite delovanje.

### 8.6 Nastavitev načina gretja in temperature

**Zahteva:** Način delovanja "Načini gretja" je izbran.

1. Pritisnite na zeleni način gretja.  
Če način gretja ni viden na zaslonih na dotik, z upravljalnim obročem listajte po izbirnem seznamu.
- ✓ Temperatura je osvetljena belo.
2. Z upravljalnim obročem nastavite temperaturo.
3. Z  $\triangleright$  vklopite delovanje.
- ✓ Aparat začne greti.
- ✓ Na zaslonu sta prikazana pretečeni čas delovanja in končna temperatura.
4. Ko je jed pripravljena, z  $\odot$  izklopite aparat.

**Nasvet:** Najprimernejši način gretja za vašo jed najdete v opisu načinov gretja.

**Opomba:** Aparat omogoča nastavitve trajanja in konca delovanja.

→ "Časovne funkcije", *Stran 14*

#### Sprememba načina gretja

Ko spremenite način gretja, se ponastavijo tudi druge nastavitve.

1. Z  $\triangleright$  prekinite delovanje.
2. Pritisnite "Načini gretja".
3. Pritisnite na zeleni način gretja.
- ✓ Na zaslonu se za prikaže ustrezna predlagana temperatura.

#### Sprememba temperature

Po vklopu delovanja lahko neposredno spremenite temperaturo.

- ▶ Temperaturo spremenite z upravljalnim obročem.
- ✓ Temperatura se neposredno prevzame.

### 8.7 Prikaz informacij

V večini primerov lahko priključite informacije o funkciji, ki se trenutno izvaja. Aparat samodejno prikaže nekatere opombe, npr. za potrditev ali kot poziv ali opozorilo.

1. Pritisnite  $\hat{i}$ .
- ✓ Če so informacije na voljo, se prikažejo za nekaj sekund.
2. Po daljših besedilih listajte z upravljalnim obročem.

## 9 Hitro segrevanje

Da prihranite čas, lahko pri nastavljeni temperaturi nad 100 °C skrajšate čas segrevanja.

Hitro segrevanje lahko uporabite pri naslednjih načinih gretja:

- 4D-vroč zrak 
- Zgornji/spodnji grelnik 

### 9.1 Nastavitev hitrega segrevanja

Da bo jed enakomerno pripravljena, jo vstavite v pečico šele po hitrem segrevanju.

**Opomba:** Trajanje nastavite šele, ko je hitro segrevanje končano.

1. Nastavite primeren način gretja in temperaturo nad 100 °C.
2. Pritisnite "Hitro segrevanje".
- ✓ V polju z besedilom se prikaže "Vključeno".
3. Z  $\triangleright$  vklopite delovanje.
- ✓ Hitro segrevanje se zažene.
- ✓ Ko se hitro segrevanje konča, se oglasi zvočni signal. V polju z besedilom se prikaže "Izklopljeno".
4. Jed vstavite v pečico.

#### Prekinitev hitrega segrevanja




- ▶ Pritisnite "Hitro segrevanje".
- ✓ V polju z besedilom se prikaže "Izklopljeno".

## 10 Časovne funkcije

Aparat ima različne časovne funkcije, s katerimi lahko krmilite delovanje.





### 10.1 Pregled časovnih funkcij

Lahko nastavite trajanje in konec delovanja. Alarm lahko nastavite neodvisno od delovanja aparata.

Časovna funkcija	Uporaba
Alarm 	Alarm lahko nastavite neodvisno od delovanja. Ne vpliva na aparat.
Trajanje 	Če nastavite trajanje delovanja, se aparat po preteku trajanja samodejno preneha segrevati.
Konec 	Za trajanje lahko nastavite uro, ob kateri naj se delovanje konča. Aparat se samodejno vklopi, tako da se delovanje zaključi ob želeni uri.


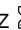
### 10.2 Nastavitev alarma

Alarm deluje neodvisno od delovanja aparata. Alarm lahko nastavite do 23 ur in 59 minut, ko je aparat vklopljen ali izklopljen. Alarm ima lasten zvočni signal, tako da slišite, ali potekel čas za alarm ali trajanje.

- Pritisnite .
  - ✓ Simbol sveti rdeče.
- Z upravljalnim obročem nastavite čas alarma.
- Z  vklopite alarm.
  - Po nekaj sekundah se alarm samodejno zažene.
  - ✓ Čas alarma se odšteva.
  - ✓ Ko je aparat izklopljen, čas alarma ostane viden na zaslonu.
  - ✓ Ko je aparat vklopljen, so na zaslonu prikazane nastavitve delovanja, ki poteka. Da se za nekaj sekund prikaže čas alarma, pritisnite .
  - ✓ Ko čas alarma poteče, se oglasi zvočni signal. Rdeči simbol ugasne.
- Ko čas alarma poteče:
  - Da predčasno prekinete signal, pritisnite na poljubno polje na dotik.
  - Da ponovno nastavite čas alarma, pritisnite  in z upravljalnim obročem nastavite čas alarma.


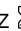
### Sprememba alarma

Čas alarma lahko kadar koli spremenite.

- Pritisnite .
- Z upravljalnim obročem spremenite čas alarma.
- Potrdite z .

### Prekinitev alarma

Čas alarma lahko kadar koli prekinete.

- Pritisnite .
- Z upravljalnim obročem ponastavite čas alarma na ničlo.
- Potrdite z .
- ✓ Rdeči simbol ugasne.

### 10.3 Nastavitev trajanja


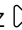

Trajanje delovanja lahko nastavite do 23 ur in 59 minut.

**Zahteva:** Način delovanja in temperatura ali stopnja sta nastavljena.

- Pritisnite "Trajanje".
- Trajanje nastavite z upravljalnim obročem.

Smer vrtenja	Predlagana vrednost
Levo	10 minut
Desno	30 minut

Trajanje do ene ure lahko nastavite v korakih po eno minuto, zatem v korakih po 5 minut. Čas konca priprave se samodejno preračuna.

- Z  vklopite delovanje.
  - ✓ Aparat začne greti in trajanje se odšteva.
  - ✓ Ko trajanje poteče, se oglasi zvočni signal. Na zaslonu je trajanje na ničli.
- Ko trajanje poteče:
  - Da predčasno prekinete signal, pritisnite na poljubno polje na dotik.
  - Da ponovno nastavite trajanje, pritisnite "Trajanje" in z upravljalnim obročem nastavite trajanje.
  - Da nadaljujete z delovanjem, ne da bi določili trajanje, ga vklopite z .
  - Ko je jed pripravljena, z  izklopite aparat.

### Sprememba trajanja

Trajanje lahko kadar koli spremenite.

- Pritisnite .
- Z upravljalnim obročem spremenite trajanje.
  - ✓ Sprememba bo neposredno prevzeta.

### Prekinitev trajanja

Trajanje lahko kadar koli prekinete.

- Pritisnite "Trajanje".
- Z upravljalnim obročem ponastavite trajanje na ničlo.
  - ✓ Sprememba bo neposredno prevzeta.
  - ✓ Aparat nadaljuje z delovanjem brez določenega trajanja.


### 10.4 Nastavitev konca

Čas, ob katerem se trajanje konča, lahko zamaknete do 23 ur in 59 minut.

#### Opombe

- Da bo rezultat priprave dober, časa konca ne zamaknite več, ko se je delovanje že vklopilo.
- Da se živila ne pokvarijo, jih ne pustite predolgo v pečici.

#### Zahteve

- Način delovanja in temperatura ali stopnja sta nastavljena.
  - Trajanje je nastavljeno.
- Pritisnite "Konec".
  - Čas konca zamaknite z upravljalnim obročem. Po začetku delovanja ne morete več spreminjati časa konca.
  - Z  vklopite delovanje.

- ✓ Na zaslonu se prikazuje čas vklopa. Aparat je v stanju pripravljenosti.
  - ✓ Ob času vklopa se aparat začne segreti in trajanje se odšteva.
  - ✓ Ko trajanje poteče, se oglasi zvočni signal. Na zaslonu je trajanje na ničli.
4. Ko trajanje poteče:
- Da predčasno prekinete signal, pritisnite na poljubno polje na dotik.
  - Da ponovno nastavite trajanje, pritisnite "Trajanje" in z upravljalnim obročem nastavite trajanje.

- Da nadaljujete z delovanjem, ne da bi določili trajanje, ga vklopite z  $\triangleright$ .
- Ko je jed pripravljena, z  $\textcircled{1}$  izklopite aparat.

### Prekinitev časa konca

Nastavljeni čas konca in trajanje lahko kadar koli izbrisate.

1. Z  $\triangleright$  prekinite delovanje.
2. Da nadaljujete z delovanjem, ne da bi določili trajanje in čas konca, ga vklopite z  $\triangleright$ .

## 11 Para

Jedi lahko še posebej nežno pripravljate s pomočjo pare. Uporabite lahko načine gretja s paro ali dodatno vklopite dovajanje pare pri nekaterih načinih gretja.

### ⚠ OPOZORILO – Nevarnost oparin!

Ko odprete vrata aparata, lahko iz njega uhaja vroča para. Para je glede na temperaturo lahko nevidna.

- ▶ Vrata aparata odprite previdno.
- ▶ Otrokom ne dovolite v bližino.

### 11.1 Napolnite rezervoar za vodo

#### ⚠ OPOZORILO – Nevarnost požara!

Hlapi vnetljivih tekočin se lahko vnamejo na vročih površinah v notranjosti pečice (vzbuh). Vrata aparata lahko počijo. Iz aparata lahko uhajajo vroča para in plameni.

- ▶ V rezervoar za vodo ne vlivajte vnetljivih tekočin (npr. alkoholnih pijač).
- ▶ Rezervoar za vodo polnite izključno z vodo ali raztopino za odstranjevanje vodnega kamna, ki jo priporočamo.

#### ⚠ OPOZORILO – Nevarnost opeklin!

Med delovanjem aparata se rezervoar za vodo lahko segreje.

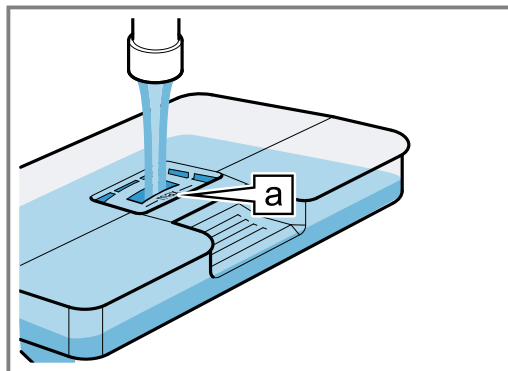
- ▶ Če je aparat že prej deloval, počakajte, da se rezervoar za vodo ohladi.
- ▶ Rezervoar za vodo vzemite iz jaška za rezervoar.

**Zahteva:** Trdota vode je pravilno nastavljena.

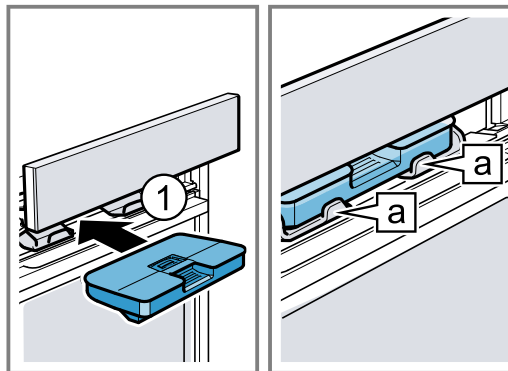
→ "Pred prvo uporabo", Stran 11

1. Pritisnite  $\textcircled{a}$ .
- ✓ Upravljalna plošča se samodejno pomakne naprej.
2. Upravljalno ploščo z obema rokama povlecite naprej in jo nato potisnite navzgor, da se zaskoči  $\textcircled{1}$ .
3. Rezervoar za vodo privzdignite in ga vzemite iz odprtine  $\textcircled{2}$ .

4. Pokrov rezervoarja za vodo pritisnite navzdol vzdolž tesnila, da iz rezervoarja za vodo ne more iztekati voda.
5. Rezervoar za vodo napolnite z vodo do oznake „max“  $\textcircled{a}$ .



6. Vstavite napolnjen rezervoar za vodo  $\textcircled{1}$ . Pri tem pazite, da se rezervoar za vodo zaskoči v držala  $\textcircled{a}$ .



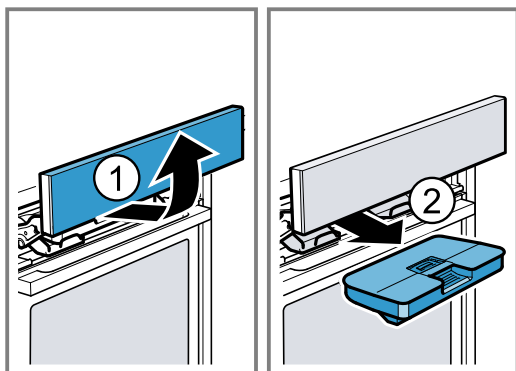
7. Upravljalno ploščo počasi pomaknite navzdol in jo nato potisnite nazaj, da je upravljalna plošča povsem zaprta.

### 11.2 Načini gretja s paro

Na voljo so vam različni načini gretja s paro, pri katerih s pomočjo pare nežno pripravljate jedi.

#### Kuhanje v sopari

Pri kuhanju v sopari vroča vodna para obdaja jedi in tako preprečuje izgubo hranilnih snovi v živilih. Pri tem načinu priprave se ohranijo oblika, barva in značilna aroma jedi.



## Pogrevanje

S pogrevanjem nežno pogrejete že pripravljene jedi ali popečete pekarske izdelke od prejšnjega dne.

## Funkcija vzhajanja testa

Z funkcijo vzhajanja testa kvašeno testo vzhaja bistveno hitreje kot pri sobni temperaturi in se ne izsuši.

## Odtaljevanje

S funkcijo odtaljevanja odtalite zamrznjene in globoko zamrznjene izdelke.

## Nastavitev načina gretja s paro

### Opomba:

Upoštevajte napotke za načine gretja s paro:

- → "Načini gretja s paro", Stran 15
- Za načine gretja z dovajanjem pare morate vedno nastaviti trajanje.  
Pri načinu gretja Kuhanje v sopari se trajanje začne odšteti šele, ko se notranost pečice segreje.

**Zahteva:** Rezervoar za vodo je napolnjen.

→ "Napolnite rezervoar za vodo", Stran 15

1. Pritisnite menu.
2. Pritisnite "Para".
3. Pritisnite na zeleni način gretja s paro.  
✓ Temperatura je osvetljena belo.
4. Z upravljalnim obročem nastavite temperaturo.
5. Pritisnite "Trajanje".
6. Trajanje nastavite z upravljalnim obročem.
7. Z  $\triangleright$  vklopite delovanje.

**Opomba:** Če se rezervoar za vodo med delovanjem izprazni, se na zaslonu prikaže opozorilo. Delovanje se prekine.

→ "Napolnite rezervoar za vodo", Stran 15

- ✓ Aparat začne greti in trajanje se odšteva.
- ✓ Ko trajanje poteče, se oglasi zvočni signal. Na zaslonu je trajanje na ničli.
- 8. Ko trajanje poteče:
  - Da predčasno prekinete signal, pritisnite na poljubno polje na dotik.
  - Da ponovno nastavite trajanje, pritisnite "Trajanje" in z upravljalnim obročem nastavite trajanje.
  - Ko je jed pripravljena, z  $\odot$  izklopite aparat.
- 9. Izpraznite rezervoar za vodo in osušite notranost pečice.  
→ "Po vsakem delovanju s paro", Stran 17

## Sprememba načina gretja

Ko spremenite način gretja, se ponastavijo tudi druge nastavitve.

1. Z  $\triangleright$  prekinite delovanje.
2. Pritisnite "Para".
3. Pritisnite na zeleni način gretja.  
✓ Na zaslonu se prikaže ustrezna predlagana temperatura.

## Sprememba temperature

Po vklopu delovanja lahko neposredno spremenite temperaturo.

- Temperaturo spremenite z upravljalnim obročem.
- ✓ Temperatura se neposredno prevzame.

## Sprememba trajanja

Trajanje lahko kadar koli spremenite.

1. Pritisnite .

2. Z upravljalnim obročem spremenite trajanje.  
✓ Sprememba bo neposredno prevzeta.

## 11.3 Dovajanje pare

Med pripravo z dovajanjem pare aparat v različnih razmikih dovaja paro v notranost pečice. Tako jed dobi hrustljivo skorjo in bleščečo površino. Meso je znotraj sočno in mehko in se le malo skrči.

### Primerni načini gretja z dovajanjem pare

Za pripravo jedi z dovajanjem pare so primerni samo določeni načini gretja.

Pri naslednjih načinih gretja lahko dodatno vklopite funkcijo dovajanja pare:

- 4D-vroč zrak  $\text{☼}$
- Zgornje in spodnje gretje  $\text{☐}$
- Peka na žaru z ventilatorjem  $\text{☼}$
- Ohranjanje toplote  $\text{☼}$

### Nastavitev dovajanja pare

**Zahteva:** Rezervoar za vodo je napolnjen.

→ "Napolnite rezervoar za vodo", Stran 15

1. Izberite način delovanja "Načini gretja".
2. Pritisnite na primeren način gretja.  
✓ Temperatura je osvetljena belo.
3. Z upravljalnim obročem nastavite temperaturo.
4. Pritisnite "Dodajanje pare".
5. Z upravljalnim obročem nastavite stopnjo pare.

Stopnja pare	Dodajanje pare
0	brez
01	nizko
02	srednje
03	močno

6. Z  $\triangleright$  vklopite delovanje.

**Opomba:** Če se rezervoar za vodo med delovanjem izprazni, se na zaslonu prikaže opozorilo. Delovanje se nadaljuje brez dovajanja pare.

→ "Napolnite rezervoar za vodo", Stran 15

- ✓ Aparat začne greti.
- ✓ Na zaslonu so prikazani pretečeni čas delovanja in nastavitve.
- 7. Ko je jed pripravljena, z  $\odot$  izklopite aparat.
- 8. Izpraznite rezervoar za vodo in osušite notranost pečice.  
→ "Po vsakem delovanju s paro", Stran 17

### Sprememba stopnje pare

Stopnjo pare lahko kadar koli spremenite.

1. Pritisnite "Dodajanje pare".
2. Z upravljalnim obročem spremenite stopnjo pare.  
✓ Sprememba bo neposredno prevzeta.

### Sprememba temperature

Po vklopu delovanja lahko neposredno spremenite temperaturo.

- Temperaturo spremenite z upravljalnim obročem.
- ✓ Temperatura se neposredno prevzame.

### Sprememba načina gretja

Ko spremenite način gretja, se ponastavijo tudi druge nastavitve.

1. Z  $\triangleright$  prekinite delovanje.



2. Pritisnite "Načini gretja".
3. Pritisnite na zeleni način gretja.
- ✓ Na zaslonu se za prikaže ustrezna predlagana temperatura.

## 11.4 Po vsakem delovanju s paro

Po vsakem delovanju s paro aparat prečrpa preostalo vodo nazaj v rezervoar za vodo. Nato izpraznite in osušite rezervoar za vodo in notranjost pečice.

### Praznjenje rezervoarja za vodo

#### **⚠ OPOZORILO – Nevarnost opeklin!**


Med delovanjem aparata se rezervoar za vodo lahko segreje.

- ▶ Če je aparat že prej deloval, počakajte, da se rezervoar za vodo ohladi.
- ▶ Rezervoar za vodo vzemite iz jaška za rezervoar.

#### **POZOR!**

Če rezervoar za vodo sušite v vroči pečici, se rezervoar za vodo poškoduje.

- ▶ Rezervoarja za vodo ne sušite v vroči pečici.
- Čiščenje rezervoarja za vodo v pomivalnem stroju povzroča poškodbe.
- ▶ Rezervoarja za vodo ne čistite v pomivalnem stroju.
- ▶ Rezervoar za vodo očistite z mehko krpo in z običajnim sredstvom za pomivanje.

1. Z  odprite upravljalno ploščo.
2. Odstranite rezervoar za vodo.
3. Previdno odstranite pokrov rezervoarja za vodo.
4. Izpraznite rezervoar za vodo, očistite ga s pomivalnim sredstvom in ga temeljito izperite s čisto vodo.
5. Vse dele do suhega obrišite z mehko krpo.
6. Do suhega zdrgnite tesnilo na pokrovu.
7. Izpraznite rezervoar za vodo in pustite pokrov odprt, da se posuši.

8. Namestite in pritisnite pokrov na rezervoar za vodo.
9. Vstavite rezervoar za vodo in zaprite upravljalno ploščo.


### Sušenje posode za kondenzat

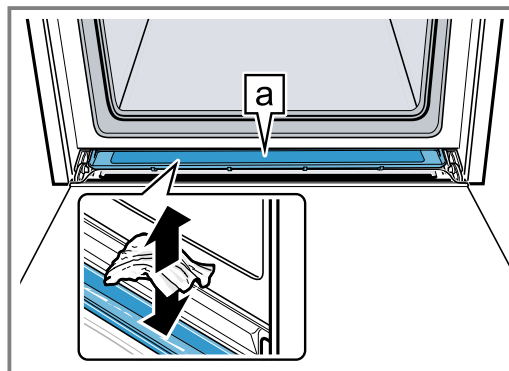
#### **⚠ OPOZORILO – Nevarnost opeklin!**


Aparat se med delovanjem segreje.

- ▶ Pred čiščenjem pustite, da se aparat ohladi.

**Zahteva:** Notranjost pečice je hladna.

1. Odprite vrata aparata.
2. **Opomba:**  
Posoda za kondenzat  je pod notranjostjo pečice.



Vodo v posodi za kondenzat  pobrišite s kuhinjsko krpo in posodo previdno zbršite do suhega.

**Opomba:** Posodo za kondenzat lahko odstranite, da jo očistite.

→ "Odstranjevanje posode za kondenzat", Stran 26

### Sušenje notranjosti pečice

Po vsakem delovanju s paro osušite notranjost pečice.

- ▶ Notranjost pečice osušite ročno ali uporabite funkcijo "Sušenje".
- "Sušenje", Stran 24

## 12 Pomoč

Z načinom delovanja "Pomoč" vam aparat pomaga pri pripravi različnih jedi in samodejno izbere najprimernejše nastavitve.

### 12.1 Posoda

Rezultat priprave je odvisen od sestave in velikosti posode.

Uporabljajte posodo, odporno na vročino, primerno za temperature do 300 °C. Najprimernejša je posoda iz stekla ali steklokeramike. Pečenka naj prekriva pribl. 2/3 dna posode.

Neprimerna je posoda iz naslednjih materialov:

- svetel, sijajen aluminij
- neglazirana glina
- plastika ali plastični ročaj

### 12.2 Nastavitve za jedi

Za optimalno pripravo jedi aparat uporablja različne nastavitve.

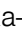
**Opomba:** Rezultat priprave je odvisen od kakovosti in sestave živil. Uporabljajte sveža živila, najbolje iz hladilnika. Globoko zamrznjena živila uporabite takoj, ko jih vzamete iz zamrzovalnika.

#### **Nasveti in opombe glede nastavitvev**

Ko nastavite jed, se na zaslonu prikažejo ustrezne informacije za to jed, npr.:

- Primerna višina vstavljanja
- Primeren pribor ali posoda
- Dodajanje tekočine
- Čas za obračanje ali mešanje

Ko je ta čas dosežen, se oglasi zvočni signal.

Da prikličete informacije, pritisnite "Nasvet" ali . Nekatere opombe se samodejno prikažejo.

#### **Programi**

Pri programih so vnaprej določeni optimalni način gretja, temperatura in trajanje.

Da bo rezultat priprave optimalen, morate dodatno nastaviti še težo. Če ni drugače navedeno, nastavite skupno težo jedi. Težo lahko nastavite samo znotraj predvidenega območja.

### Priporočila za nastavitve

Pri priporočilih za nastavitve je optimalni način gretja vnaprej določen. Na zaslonu se prikazuje način gretja. Prednastavljeno temperaturo in trajanje lahko spremenite.

### Jedi s paro

Pri nekaterih jedeh aparat samodejno aktivira funkcijo pare.

Upoštevajte informacije o funkciji pare.

→ "Para", Stran 15

## 12.3 Pregled jedi

Ko izberete način delovanja, lahko na aparatu vidite, katere posamezne jedi so vam na voljo.

Jedi so razvrščene po kategorijah in vrstah jedi.

Kategorija	Vrste jedi
Kolači	Kolači v modelih Kolači v pekaču Drobno pecivo Piškoti
Kruh, žemljice	Kruh Žemlje
Pica, pikantni kolači	Pica Pikantni kolači, kiš
Narastki, sufleji	Narastek, pikanten, svež, kuhane sestavine Lazanja, sveža Gratiniran krompir, surove sestavine, tank Narastek, sladek, svež Sufle v modelčkih za oblikovanje porcij
Globoko zamrznjeni izdelki	Pica Narastki Izdelki iz krompirja Perutnina, ribe Zelenjava
Perutnina	Piščanec Raca, gos Pura
Meso	Svinjina Govedina Teletina Jagnjetina Divjačina Mesne jedi
Riba	Riba, cela Ribji fileji Ribje jedi Morski sadeži
Priloge, zelenjava	Zelenjava Krompir Riž Žita Stročnice Testenine, cmoki Jajca

Kategorija	Vrste jedi
Sladice, kompot	Sladice, kompot
Vkuhavanje, sočenje, razkuževanje	Vkuhavanje Sočenje Razkuževanje stekleničk
Pogrevanje, pečenje	Zelenjava Meni Pecivo Priloge
Odtaljevanje jedi	Sadje, zelenjava

## 12.4 Nastavitev jedi

Aparat vam nudi veliko različnih jedi. Z upravljalnim obročem lahko listate po različnih izbirnih seznamih.

**Opomba:** Po vklopu jedi ali nastavitve ne morete več spremeniti ali prekiniti.

**Zahteva:** Za vklop delovanja mora biti notranjost pečice hladna.

1. Pritisnite **menu**.
2. Pritisnite "Pomoč".
3. Pritisnite na zeleno kategorijo.
4. Pritisnite na zeleno vrsto jedi.
5. Pritisnite na zeleno jed.
- ✓ Na zaslonu se prikažejo nastavitve za jed.
6. Po potrebi spremenite nastavitve.
  - Pri nekaterih jedeh lahko spremenite temperaturo in trajanje, pri nekaterih pa težo.
  - Pri nekaterih jedeh lahko dodatno zamaknete čas konca.  
→ "Nastavitev konca", Stran 14
7. Da se prikažejo podatki o priboru in višini vstavljanja, pritisnite "Nasvet".
8. Z  $\nabla$  vklopite delovanje.
  - ✓ Aparat začne greti in trajanje se odšteva.
  - ✓ Ko je jed pripravljena, se oglasi zvočni signal. Aparat se preneha segreti.
9. Ko trajanje poteče:
  - Da predčasno prekinete signal, pritisnite na poljubno polje na dotik.
  - Nekateri jedi lahko po potrebi pripravljate naprej.  
→ "Naknadna priprava", Stran 18
  - Ko je jed pripravljena, z  $\odot$  izklopite aparat.

### Naknadna priprava

Pri nekaterih jedeh aparat po poteku trajanja ponudi nadaljevanje priprave. Naknadno pripravo lahko ponovite, kolikorkrat želite.

1. Če ne želite nadaljevati s pripravo, pritisnite "Konec" in z  $\odot$  izklopite aparat.
2. Da nadaljujete s pripravo jedi, pritisnite "Naknadna priprava".
  - ✓ Na zaslonu se prikaže trajanje.
3. Po potrebi z upravljalnim obročem spremenite trajanje.
4. Z  $\nabla$  vklopite delovanje.
  - ✓ Aparat začne greti in trajanje se odšteva.

- ✓ Ko trajanje poteče, se oglasi zvočni signal. Aparat se preneha segrevati. Opozorilo za nadaljevanje priprave se znova prikaže.
- 5. Ko trajanje poteče:

- Da predčasno prekinete signal, pritisnite na poljubno polje na dotik.
- Če želite znova nadaljevati s pripravo, pritisnite "Naknadna priprava".
- Ko je jed pripravljena, pritisnite "Konec" in z ① izklopite aparat.

## 13 Otroško varovalo

Zavarujte aparat, da ga otroci ne bodo nehote vklopili ali spremenili nastavitvev.

### 13.1 Vklon in izklon otroškega varovala

Otroško varovalo lahko aktivirate in deaktivirate pri vklopljenem in izklopljenem aparatu.

1. Da aktivirate otroško varovalo, za pribl. 4 sekunde pritisnite ∞.

- ✓ Na zaslonu se prikaže poziv za potrditev.
- ✓ Upravljalno polje je blokirano. Aparat lahko izklopite samo z ①.
- ✓ Ko je aparat vklopljen, sveti ∞. Ko je aparat izklopljen, ∞ ne sveti.
- 2. Da deaktivirate otroško varovalo, za pribl. 4 sekunde pritisnite ∞.
- ✓ Na zaslonu se prikaže poziv za potrditev.

## 14 Nastavitev za sabat


Z nastavitvijo za sabat lahko nastavite trajanje do 74 ur. Jedi lahko hranite na toplem pri temperaturi med 85 °C in 140 °C z zgornjim in spodnjim gretjem, ne da bi vam bilo treba vklopiti ali izklopiti aparat.


### 14.1 Vklon nastavitve za sabat

#### Opombe

- Če med delovanjem odprete vrata, se aparat preneha segrevati. Ko zaprete vrata aparata, se aparat segreva dalje.
- Nastavitve za sabat po vklopu ne morete več spremeniti ali prekiniti.

#### Zahteve

- Nastavitev za sabat je aktivirana v osnovnih nastavitvah.  
→ "Osnovne nastavitve", Stran 19
- Izbran je način delovanja "Načini gretja" .

1. Pritisnite "Nastavitev za sabat".  
Če način gretja ni viden na zaslonih na dotik, z upravljalnim obročem listajte po izbirnem seznamu.
- ✓ Temperatura je osvetljena belo.
2. Z upravljalnim obročem nastavite temperaturo.
3. Pritisnite "Trajanje".
4. Trajanje nastavite z upravljalnim obročem.  
Časa konca ni mogoče zamakniti.
5. Z  vklopite delovanje.
- ✓ Aparat se začne segrevati in trajanje se odšteva.
6. Ko trajanje poteče, se oglasi zvočni signal. Trajanje je na ničli. Aparat se preneha segrevati in se spet odziva tako kot običajno, kadar ni v nastavitvi za sabat.  
– Z ① izklopite aparat.  
Po pribl. 10 do 20 minutah se aparat samodejno izklopi.

## 15 Osnovne nastavitve

Aparat lahko prilagodite svojim potrebam.

### 15.1 Pregled osnovnih nastavitvev

Tukaj najdete pregled osnovnih funkcij in tovarniških nastavitvev. Osnovne nastavitve so odvisne od opreme vašega aparata.

Osnovna nastavitvev	Izbira
Jezik	Glejte izbiro na aparatu.
Ura	Ura v obliki 24 h.
Trdota vode → "Pred prvo uporabo", Stran 11	00 (zmehčana) 01 (mehka) 02 (srednja) 03 (trda) 04 (zelo trda) <sup>1</sup>

<sup>1</sup> Tovarniška nastavitvev (se lahko razlikuje glede na tip aparata)

Osnovna nastavitvev	Izbira
Tovarniška nastavitvev	Ponastavitvev Ne ponastavi <sup>1</sup>
Zvočni signal	Kratko trajanje (30 sekund) Srednje trajanje (1 minuta) <sup>1</sup> Dolgo trajanje (5 minut)
Jakost zvoka	5 stopenj
Zvok tipk	Vklopljeno Izklopljeno (zvok pri ① ostane) <sup>1</sup>
Jakost osvetlitve prikazovalnika	5 stopenj
Prikaz ure	Izklopljeno Digitalno <sup>1</sup> Analogno

<sup>1</sup> Tovarniška nastavitvev (se lahko razlikuje glede na tip aparata)

Osnovna nastavitvev	Izbira
Osvetlitev	Izključena pri delovanju Vključena pri delovanju <sup>1</sup>
Delovanje po vklopu	Glavni meni Načini gretja <sup>1</sup> Para Pomoč
Nočna zatemnitev	Izklopljeno <sup>1</sup> Vključeno
Logotip znamke	Prikaži <sup>1</sup> Ne prikaži
Čas naknadnega delovanja ventilatorja	Priporočeno <sup>1</sup> Najkrajše
Izvelčni sistem	Ni naknadno nameščeno (pri ogroditvi in enojnem izvleku) <sup>1</sup> Naknadno nameščeno (pri dvojnem in trojnem izvleku)
Nastavitve za sabat	Vključeno Izklopljeno <sup>1</sup>

<sup>1</sup> Tovarniška nastavitve (se lahko razlikuje glede na tip aparata)

## 15.2 Spreminjanje osnovnih nastavitvev

**Zahteva:** Aparat je vklopljen.

1. Pritisnite menu.
2. Pritisnite "Osnovne nastavitve".
3. Pritisnite na zeleno osnovno nastavitvev in jo spremenite z upravljalnim gumbom. Rdeča črtica ob strani polja z besedilom kaže, katera osnovna nastavitvev je izbrana. Na zaslonu je prikazana njena vrednost.
4. Z "Druge nastavitvev" preglejte osnovne nastavitvev in jih po potrebi spremenite z upravljalnim obročem.
5. Da shranite nastavitvev, pritisnite menu in potrdite z "Shrani".

**Opomba:** Če zmanjka elektrike, se vaše spremembe osnovnih nastavitvev ohranijo.

### Prekinitev spremembe osnovnih nastavitvev

- ▶ Pritisnite menu in potrdite z "Ne shrani".
- ✓ Vse spremembe se zavrnejo in se ne shranijo.

## 15.3 Nastavitvev ure

**Zahteva:** Aparat je vklopljen.

1. Pritisnite menu.
2. Pritisnite "Osnovne nastavitvev".
3. Pritisnite "Ura".
4. Z upravljalnim obročem spremenite uro.
5. Da shranite nastavitvev, pritisnite menu in potrdite z "Shrani".

# 16 Čiščenje in nega

Da bo vaš aparat dolgo časa brezhibno deloval, ga skrbno čistite in negujte.

## 16.1 Čistila

Da ne poškodujete različnih površin aparata, ne uporabljajte neprimernih čistil.

### **⚠ OPOZORILO – Nevarnost električnega udara!**

Vdirajoča vlaga lahko povzroči električni udar.

- ▶ Za čiščenje aparata ne uporabljajte parnega čistilnika ali visokotlačnega čistilnika.

### Primerna čistila

Za različne površine aparata uporabljajte samo primerna čistila.

### Sprednja stran aparata

Površina	Primerna čistila	Opozorila
Nerjaveče jeklo	<ul style="list-style-type: none"> <li>▪ Vroča milnica</li> <li>▪ Posebna sredstva za nego nerjavečega jekla za tople površine</li> </ul>	Da preprečite korozijo, s površin iz nerjavečega jekla takoj odstranite madeže vodnega kamna, maščobe, škroba in beljakovin. Na tanko nanesite čistilo za nerjaveče jeklo.
Plastika ali lakirane površine npr. upravljalno polje	<ul style="list-style-type: none"> <li>▪ Vroča milnica</li> </ul>	Ne uporabljajte čistila ali strgala za steklo. Da preprečite madeže, ki jih ni več mogoče odstraniti, takoj obrišite sredstvo za odstranjevanje vodnega kamna, ki pride v stik s površinami.

### POZOR!

Neprimerna čistila poškodujejo površine aparata.

- ▶ Ne uporabljajte agresivnih ali abrazivnih čistil.
- ▶ Ne uporabljajte močnih alkoholnih čistil.
- ▶ Ne uporabljajte trdih čistilnih blazinic ali gobic.
- ▶ Ne uporabljajte posebnih čistil za toplo čiščenje.

Čistilo za pečice v vroči pečici poškoduje emajl.

- ▶ Čistila za pečice nikoli ne uporabite v topli pečici.
- ▶ Pred naslednjim segrevanjem odstranite vse ostanke iz notranjosti pečice in z vrat aparata.

Novo gobaste krpe vsebujejo ostanke snovi iz proizvodnje.

- ▶ Nove gobaste krpe pred uporabo temeljito izperite.

Upoštevajte navodila za čiščenje aparata.

→ "Čiščenje aparata", Stran 22

**Vrata aparata**

<b>Območje</b>	<b>Primerna čistila</b>	<b>Opozorila</b>
Stekla vrat	<ul style="list-style-type: none"> <li>▪ Vroča milnica</li> </ul>	<p>Ne uporabljajte čistila za steklo ali gobice iz jeklene volne.</p> <p><b>Nasvet:</b> Odstranite stekla vrat, da jih temeljito očistite. → "Vrata aparata", Stran 25</p>
Pokrov vrat	<ul style="list-style-type: none"> <li>▪ Iz nerjavečega jekla: Čistilo za nerjaveče jeklo</li> <li>▪ Iz plastike: Vroča milnica</li> </ul>	<p>Ne uporabljajte čistila ali strgala za steklo.</p> <p>Ne uporabljajte negovalnih sredstev za nerjaveče jeklo.</p> <p><b>Nasvet:</b> Odstranite pokrov vrat, da ga temeljito očistite. → "Vrata aparata", Stran 25</p>
Notranji okvir vrat iz nerjavečega jekla	Čistilo za nerjaveče jeklo	<p>Obarvanja lahko odstranite s čistilom za nerjaveče jeklo.</p> <p>Ne uporabljajte negovalnih sredstev za nerjaveče jeklo.</p>
Ročaj vrat	<ul style="list-style-type: none"> <li>▪ Vroča milnica</li> </ul>	<p>Da preprečite madeže, ki jih ni več mogoče odstraniti, takoj obrišite sredstvo za odstranjevanje vodnega kamna, ki pride v stik s površinami.</p>
Tesnilo vrat	<ul style="list-style-type: none"> <li>▪ Vroča milnica</li> </ul>	Ne odstranite in ne drgnite.

**Notranjost pečice**

<b>Območje</b>	<b>Primerna čistila</b>	<b>Opozorila</b>
Emajlirane površine	<ul style="list-style-type: none"> <li>▪ Vroča milnica</li> <li>▪ Voda s kisom</li> <li>▪ Čistilo za pečice</li> </ul>	<p>Trdovratno umazanijo namočite in uporabite ščetko ali gobico iz jeklene volne.</p> <p>Po čiščenju pustite pečico odprto, da se posuši.</p> <p><b>Opombe</b></p> <ul style="list-style-type: none"> <li>▪ Emajl se pri zelo visoki temperaturi zapeče, zato se barva nekoliko spremeni. Ne vpliva na delovanje aparata.</li> <li>▪ Robov tankih pekačev ni mogoče v celoti emajlirati in lahko ostanejo surovi. To ne vpliva na protikorozijsko zaščito.</li> <li>▪ Zaradi ostankov živil na emajliranih površinah nastane bela obloga. Obloga ne škoduje zdravju. Ne vpliva na delovanje aparata. Oblogo lahko odstranite s citronsko kislino.</li> </ul>
Samočistilne površine	-	<p>Upoštevajte navodila za samočistilne površine.</p> <p>→ "Čiščenje samočistilnih površin v notranjosti pečice", Stran 22</p>
Stekleni pokrov žarnice v pečici	<ul style="list-style-type: none"> <li>▪ Vroča milnica</li> </ul>	Pri trdovratni umazaniji uporabite čistilo za pečice.
Ogrodje	<ul style="list-style-type: none"> <li>▪ Vroča milnica</li> </ul>	<p>Trdovratno umazanijo namočite in uporabite ščetko ali gobico iz jeklene volne.</p> <p><b>Opomba:</b> Odstranite ogrodje, da ga temeljito očistite. → "Ogrodje", Stran 25</p>
Pribor	<ul style="list-style-type: none"> <li>▪ Vroča milnica</li> <li>▪ Čistilo za pečice</li> </ul>	<p>Trdovratno umazanijo namočite in uporabite ščetko ali gobico iz jeklene volne.</p> <p>Emajlirani pribor je primeren za pomivanje v pomivalnem stroju. Za posode za soparjenje iz nerjavečega jekla ne uporabljajte spirale iz nerjavečega jekla.</p> <p>Umazanijo, ki se zaradi škrobnatih živil (npr. riža) nabere v posodah za soparjenje, odstranite z okisano vodo.</p>
Rezervoar za vodo	<ul style="list-style-type: none"> <li>▪ Vroča milnica</li> </ul>	<p>Da po čiščenju odstranite ostanke čistila, površine temeljito izperite s čisto vodo.</p> <p>Da se rezervoar za vodo po čiščenju posuši, pustite pokrov odprt. Tesnilo v pokrovu osušite.</p> <p>Ne pomivajte v pomivalnem stroju.</p>

## 16.2 Čiščenje aparata

Da preprečite poškodbe aparata, ga čistite le tako, kot je navedeno, in s primernimi čistili.

### **OPOZORILO – Nevarnost opeklin!**

Aparat in njegovi dostopni deli se med uporabo segrejejo.

- ▶ Pazite, da se ne dotaknete grelnikov.
- ▶ Otroci, mlajši od 8 let, naj se ne približujejo aparatu.

### **OPOZORILO – Nevarnost požara!**

Ostanki hrane, masti in sokov od pečenja se lahko vna-mejo.

- ▶ Pred uporabo odstranite grobo umazanijo iz notranjosti pečice, z grelnih elementov in s pribora.

**Zahteva:** Upoštevajte napotke glede čistil.

→ "Čistila", Stran 20

1. Aparat očistite z vročo milnico in krpo za pomivanje.
    - Za nekatere površine lahko uporabite alternativna čistila.
- "Primerna čistila", Stran 20

2. Osušite z mehko krpo.

## 16.3 Čiščenje samočistilnih površin v notranjosti pečice

Zadnja stena, strop in stranski steni pečice so samočistilni in imajo grobo površino.

### **POZOR!**

Če samočistilnih površin ne čistite redno, se površine lahko poškodujejo.

- ▶ Če so na samočistilnih površinah vidni temni madeži, očistite notranjost pečice s funkcijo čiščenja.
- ▶ Ko se na zaslonu prikaže poziv za čiščenje, očistite notranjost pečice s funkcijo čiščenja.
- ▶ Ne uporabljajte čistila za pečice ali grobih čistilnih pripomočkov. Če čistilo za pečice nenamerno pride v stik s samočistilnimi površinami, ga takoj odstranite z vodo in gobasto krpo. Ne drgnite.
- ▶ Uporabite funkcijo čiščenja.  
→ "Funkcija čiščenja 'EcoClean'", Stran 22

# 17 Funkcija čiščenja "EcoClean"

Redno uporabljajte funkcijo čiščenja "EcoClean", da samočistilne površine ohranijo svojo sposobnost čiščenja in da ne nastanejo poškodbe.

Samočistilne površine v notranjosti pečice so prevlečene s porozno, mat keramiko, in so na površju grobe. Ko aparat deluje, samočistilne površine prestrezajo majhne kapljice, ki nastajajo med pečenjem ali peko na žaru, in jih razgrajujejo.

Naslednje površine so samočistilne:

- Zadnja stena
- Strop
- Stranske stene

### **POZOR!**

Če samočistilnih površin ne čistite redno, se površine lahko poškodujejo.

- ▶ Če so na samočistilnih površinah vidni temni madeži, očistite notranjost pečice s funkcijo čiščenja.
- ▶ Ko se na zaslonu prikaže poziv za čiščenje, očistite notranjost pečice s funkcijo čiščenja.
- ▶ Ne uporabljajte čistila za pečice ali grobih čistilnih pripomočkov. Če čistilo za pečice nenamerno pride v stik s samočistilnimi površinami, ga takoj odstranite z vodo in gobasto krpo. Ne drgnite.

## 17.1 Priporočilo za čiščenje

Aparat beleži način in trajanje delovanja aparata in vam priporoči uporabo funkcije čiščenja, ko je to potrebno. Ko vklopite aparat, se na zaslonu prikaže opozorilo, da morate uporabiti funkcijo čiščenja. Funkcijo čiščenja vklopite čim prej.

Aparat lahko uporabljate kot običajno. Vendar se priporočilo za čiščenje prikazuje na zaslonu, dokler v celoti ne opravite funkcije čiščenja.

**Opomba:** Če se aparat predčasno umaže, npr. zaradi mastne perutnine ali pečenke, ali če na samočistilnih površinah nastanejo temni madeži, ne čakajte na opozorilo na zaslonu, ampak takoj uporabite funkcijo čišče-

nja. Čim pogosteje uporabljate funkcijo čiščenja, tem dlje samočistilne površine ohranijo svojo sposobnost čiščenja.

## 17.2 Priprava aparata na funkcijo čiščenja

Da bo rezultat čiščenja dober, aparat skrbno pripravite.

### **POZOR!**

Čistilo za pečice na samočistilnih površinah poškoduje površine.

- ▶ Na samočistilnih površinah ne uporabljajte čistila za pečice. Če čistilo za pečice vseeno pride v stik s temi površinami, ga takoj odstranite z vodo in gobasto krpo. Ne drgnite in ne uporabljajte grobih čistilnih pripomočkov.

1. Odstranite pribor in posodo iz notranjosti pečice.
2. Ogrodje snemite in ga vzemite iz pečice.


→ "Ogrodje", Stran 25

3. Grobo umazanijo odstranite z milnico in mehko krpo:
  - z dna notranjosti pečice
  - z notranje strani vrat aparata
  - s steklenega pokrova žarnice v pečiciTako preprečite nastanek madežev, ki jih ni mogoče odstraniti.
4. Vzemite predmete iz pečice. Notranjost pečice mora biti prazna.

## 17.3 Nastavitev funkcije čiščenja

Med delovanjem funkcije čiščenja zračite kuhinjo.

### **OPOZORILO – Nevarnost opeklin!**

 Med funkcijo čiščenja se aparat na zunanji strani močno segreje.

- ▶ Nikoli se ne dotikajte vrat aparata.
- ▶ Počakajte, da se aparat ohladi.
- ▶ Otrokom ne dovolite v bližino.

**Zahteva:** → "Priprava aparata na funkcijo čiščenja", Stran 22.

1. Pritisnite **menu**.
2. Pritisnite "Čiščenje".
3. Pritisnite "EcoClean".
- ✓ Na zaslonu se prikaže trajanje. Trajanja 1 ure ne morete spremeniti.
4. Z **▷** vklopite delovanje.
 

**Opomba:** Med funkcijo čiščenja ne odpirajte vrat aparata. Rezultat čiščenja ne bi bil več ustrezen in delovanje bi se prekinilo.
- ✓ Funkcija čiščenja se zažene in trajanje se odšteva. Linija segrevanja se ne prikaže.
- ✓ Ko je funkcija čiščenja končana, se oglasi zvočni signal in na zaslonu je trajanje na ničli.
5. Z **⓪** izklopite aparat.

6. → "Po končani funkciji čiščenja obrišite aparat", Stran 23.

## 17.4 Po končani funkciji čiščenja obrišite aparat

1. Počakajte, da se aparat ohladi.
2. Notranjost pečice obrišite z vlažno krpo.

**Opomba:** Na samočistilnih površinah lahko nastanejo madeži. Ostanke sladkorja in beljakovin v živilih se ne razgradijo in se primejo na površine. Rdečkasti madeži so ostanke slanih živil in to niso madeži od rje. Madeži ne škodujejo zdravju. Madeži ne zmanjšujejo funkcije čiščenja samočistilnih površin.

3. Namestite ogrodje.  
→ "Ogrodje", Stran 25

# 18 Pomoč pri čiščenju

Pomoč pri čiščenju je hitra alternativa za občasno čiščenje notranjosti pečice. Funkcija pomoči pri čiščenju zmehča umazanijo z izparevanjem milnice. Nato umazanijo lažje odstranite.

## 18.1 Nastavitev pomoči pri čiščenju

### **⚠ OPOZORILO – Nevarnost oparin!**

Zaradi vode v vroči notranjosti pečice lahko nastane vroča vodna para.

- ▶ Nikoli ne nalivajte vode v vročo notranjost pečice.

**Zahteva:** Notranjost pečice je popolnoma hladna.

1. Pribor vzemite iz pečice.
2. 0,4 l vode dodajte kapljico pomivalnega sredstva in mešanico zlijte na sredino dna pečice.  
Ne uporabljajte destilirane vode.
3. Izberite način delovanja "Načini gretja".
4. Nastavite način gretja Spodnji grelnik **□**.
5. Z upravljalnim obročem nastavite temperaturo na 80 °C.
6. Pritisnite "Trajanje".
7. Z upravljalnim obročem nastavite trajanje na 4 minute.
8. Z **▷** vklopite delovanje.
- ✓ Aparat začne greti in trajanje se odšteva.

- ✓ Ko trajanje poteče, se oglasi zvočni signal. Na zaslonu je trajanje na ničli.
- 9. Z **⓪** izklopite aparat in pustite, da se pečica pribl. 20 minut ohlaja.

## 18.2 Čiščenje pečice po uporabi

### **POZOR!**

Če je v notranjosti pečice dalj časa vlaga, lahko nastane korozija.

- ▶ Po uporabi funkcije pomoči pri čiščenju obrišite notranjost pečice in počakajte, da se popolnoma posuši.

**Zahteva:** Notranjost pečice je hladna.

1. Odprite vrata aparata in z vpojno gobasto krpo pobrišite preostalo vodo.
2. Gladke površine v notranjosti pečice očistite s krpo za pomivanje ali mehko ščetko. Trdovratne ostanke odstranite z gobico iz jeklene volne.
3. Robove iz vodnega kamna odstranite s krpo, namočeno v kis. Nato notranjost izperite s čisto vodo in z mehko krpo zbršite do suhega, tudi pod tesnilom vrat.
4. Da se notranjost pečice posuši, pustite vrata odprta pribl. 1 uro v zaskočenem položaju (pribl. 30°).

# 19 Odstranjevanje vodnega kamna

Da bo aparat brezhibno deloval, morate iz aparata redno odstranjevati vodni kamen.

Kako pogosto morate odstraniti vodni kamen, je odvisno od opravljenih postopkov priprave s paro in od trote vode. Aparat vam pokaže, ko je na voljo le še 5 postopkov delovanja s paro ali manj. Če ne opravite postopka odstranjevanja vodnega kamna, delovanja s paro ne morete več nastaviti.

Odstranjevanje vodnega kamna poteka v več korakih in traja pribl. 70–95 minut:

- Odstranjevanje vodnega kamna (pribl. 55–70 minut)
- Prvo izpiranje (pribl. 9–12 minut)
- Drugo izpiranje (pribl. 9–12 minut)

Iz higienskih razlogov morate postopek odstranjevanja vodnega kamna opraviti v celoti.

Če prekinete postopek odstranjevanja vodnega kamna, ne morete več nastaviti delovanja. Da bo aparat spet pripravljen za uporabo, izvedite 2 postopka izpiranja.

## 19.1 Priprava na odstranjevanje vodnega kamna

### POZOR!

Čas delovanja med odstranjevanjem vodnega kamna je prilagojen tekočim sredstvom za odstranjevanje vodnega kamna, ki jih priporočamo. Druga sredstva za odstranjevanje vodnega kamna lahko poškodujejo aparat.

- ▶ Za odstranjevanje vodnega kamna uporabljajte izključno tekoča sredstva za odstranjevanje vodnega kamna, ki jih priporočamo.

Če tekočina za odstranjevanje vodnega kamna pride v stik z upravljalnim poljem ali drugimi občutljivimi površinami, se te poškodujejo.

- ▶ Raztopino za odstranjevanje vodnega kamna takoj odstranite z vodo.

1. Zmešajte raztopino za odstranjevanje vodnega kamna:
  - 200 ml tekočega sredstva za odstranjevanje vodnega kamna
  - 400 ml vode
2. Odprite upravljalno ploščo.
3. Odstranite rezervoar za vodo in ga napolnite z raztopino za odstranjevanje vodnega kamna.
4. Vstavite rezervoar za vodo, napolnjen z raztopino za odstranjevanje vodnega kamna.
5. Zaprite upravljalno ploščo.

## 19.2 Nastavitev odstranjevanja vodnega kamna

**Zahteva:** → "Priprava na odstranjevanje vodnega kamna", Stran 24

1. Pritisnite **menu**.
2. Pritisnite "Čiščenje".
3. Pritisnite "Odstranjevanje vodnega kamna".
  - ✓ Na zaslonu se prikaže trajanje. Trajanja ni mogoče spremeniti.
4. Z **▷** vklopite delovanje.
  - ✓ Odstranjevanje vodnega kamna se zažene in trajanje se odšteva.
  - ✓ Ko je prvi del odstranjevanja vodnega kamna zaključen, se oglasi zvočni signal. Aparat vas dvakrat pozove, da izvedete izpiranje.
5. Da izperete aparat, za vsako izpiranje:
  - Odprite upravljalno ploščo in odstranite rezervoar za vodo.
  - Rezervoar za vodo temeljito izperite in ga napolnite z vodo.
  - Vstavite rezervoar za vodo in zaprite upravljalno ploščo.
  - Z **▷** vklopite izpiranje.
  - ✓ Ko je izpiranje končano, se oglasi zvočni signal.
6. Ko je drugo izpiranje končano:
  - Izpraznite rezervoar za vodo in ga osušite.
  - "Praznjenje rezervoarja za vodo", Stran 17
  - Z **⊙** izklopite aparat
  - ✓ Odstranjevanje vodnega kamna je zaključeno in aparat je pripravljen za delovanje.

# 20 Sušenje

Po delovanju obrišite notranjost pečice, da v njej ne ostane vlaga.

### POZOR!

Če je med delovanjem aparata pri temperaturi nad 120 °C na dnu pečice voda, se emajl poškoduje.

- ▶ Če je na dnu pečice voda, ne zaženite delovanja.
- ▶ Pred delovanjem obrišite vodo z dna pečice.

## 20.1 Sušenje notranjosti pečice

Notranjost pečice osušite ročno ali uporabite funkcijo "Sušenje".

1. Počakajte, da se aparat ohladi.
2. Odstranite umazanijo iz notranjosti pečice.
3. Pobrišite vodo v notranjosti pečice.
4. Osušite notranjost pečice.
  - Da se notranjost pečice posuši, vrata pečice 1 uro pustite odprta.

- Da uporabite funkcijo "Sušenje", nastavite "Sušenje".

→ "Nastavitev sušenja", Stran 24

### Nastavitev sušenja

**Zahteva:** → "Sušenje notranjosti pečice", Stran 24

1. Pritisnite **menu**.
2. Pritisnite "Čiščenje".
3. Pritisnite "Sušenje".
  - ✓ Na zaslonu se prikaže trajanje. Trajanja ni mogoče spremeniti.
4. Z **▷** vklopite delovanje.
  - ✓ Sušenje se zažene in trajanje se odšteva.
  - ✓ Ko je sušenje končano, se oglasi zvočni signal in na zaslonu je trajanje na ničli.
5. Z **⊙** izklopite aparat.
6. Da popolnoma osušite notranjost pečice, vrata pečice 1 do 2 minuti pustite odprta.



## 21 Ogrodje

Za temeljito čiščenje ogrodja in notranjosti pečice ali za menjavo lahko ogrodje odstranite.

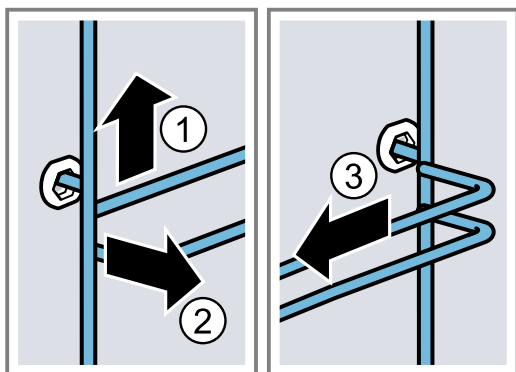
### 21.1 Odstranjevanje ogrodja

#### **⚠ OPOZORILO – Nevarnost opeklin!**

Ogrodje se močno segreje

- ▶ Nikoli se ne dotikajte vročega ogrodja.
- ▶ Vedno počakajte, da se aparat ohladi.
- ▶ Otrokom ne dovolite v bližino.

1. Ogrodje spredaj nekoliko privzdignite ① in ga odstranite ②.
2. Ogrodje potegnite naprej ③ in ga odstranite.



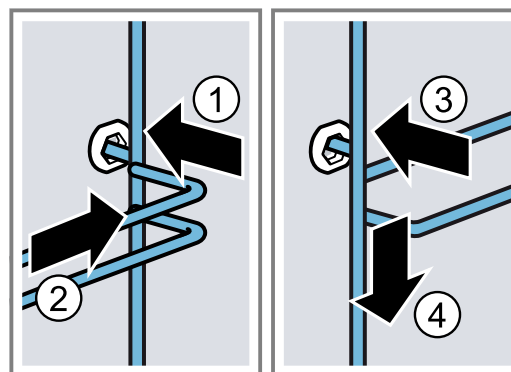
3. Očistite ogrodje.  
→ "Čistila", Stran 20

### 21.2 Namestitev ogrodja

#### **Opombe**

- Ogrodje se prilega le na desno ali levo stran.
- Pri obeh ogrodjih pazite na to, da so ukrivljene palice spredaj.

1. Ogrodje vstavite na sredino v zadnjo pušo ①, da se ogrodje dotika stene notranjosti pečice, in ga potisnite nazaj ②.
2. Ogrodje vstavite v sprednjo pušo ③, da se ogrodje dotika stene notranjosti pečice, in ga potisnite navzdol ④.



## 22 Vrata aparata

Da temeljito očistite vrata aparata, lahko vrata aparata razstavite.

### 22.1 Odstranjevanje vrat aparata

#### **⚠ OPOZORILO – Nevarnost poškodb!**

Sestavni deli v vratih aparata imajo lahko ostre robove.

- ▶ Nosite zaščitne rokavice.

Tečaji vrat aparata se pri odpiranju in zapiranju premikajo, zato se lahko priščipnete.

- ▶ Ne dotikajte se predela s tečaji.

1. Povsem odprite vrata aparata.

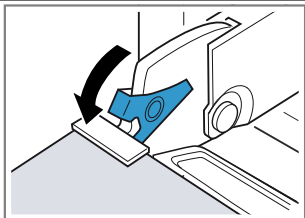
**2. ⚠ OPOZORILO – Nevarnost poškodb!**

Če tečaja nista zavarovana, se lahko z veliko silo zapreta.

- ▶ Bodite pozorni, da sta zaporna vzvoda vedno povsem zaprta oz. odprta, če želite odstraniti vrata aparata.

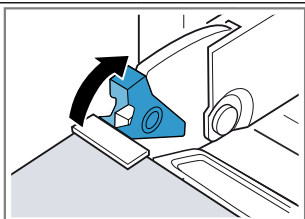
Odprite zaporna vzvoda na levem in desnem tečaju.

Zaporni vzvod odprt



Tečaj je zavarovan in se ne more zapreti.

Zaporni vzvod zaprt



Vrata aparata so zavarovana in jih ni mogoče sneti.

- ✓ Zaporna vzvoda sta odprta. Tečaja sta zavarovana in se ne moreta zapreti.

**3.** Vrata aparata zaprite do prislona ①. Z obema rokama primite vrata na levi in desni strani ter jih izvlecite navzgor ②.

**4.** Vrata aparata previdno položite na ravno površino.

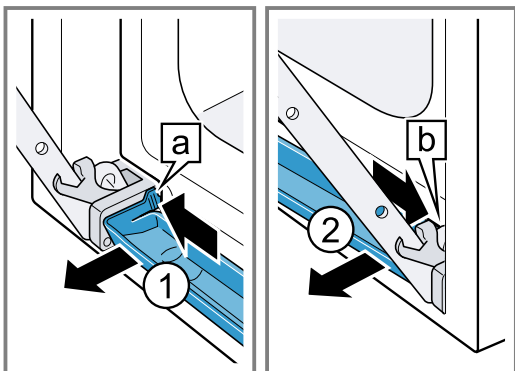
**Odstranjevanje posode za kondenzat**

**Opombe**

- Posodo za kondenzat obrišite po vsakem delovanju s paro ali preden jo odstranite.
- Posode za kondenzat ne čistite v pomivalnem stroju

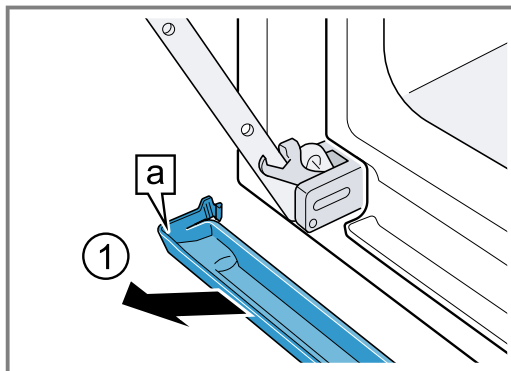
**Zahteva:** Vrata aparata morajo biti odstranjena.

1. Pritisnite na levo pritisno površino [a] ①, da se kljuka sprosti.
2. Pritisnite na desno pritisno površino [b] ②, da se kljuka sprosti.



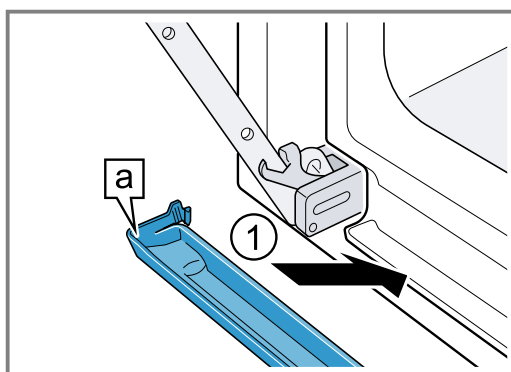
**3.** Posodo za kondenzat nekoliko nagnite naprej, da se spodna držala sprostijo.

**4.** Posodo za kondenzat [a] z obema rokama izvlecite poševno navzgor ①.

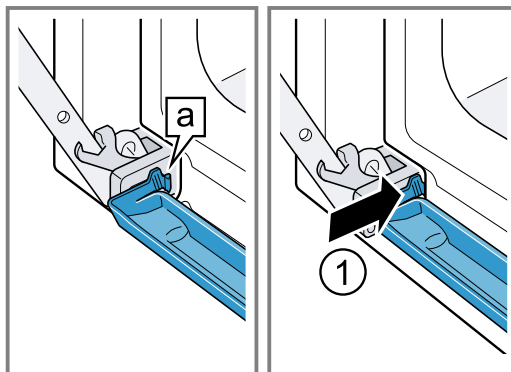


**Namestitev posode za kondenzat**

**1.** Posodo za kondenzat [a] z obema rokama poševno vstavite ①.



**2.** Kljuki [a] posode za kondenzat levo in desno vstavite v režo, da se zaskočita ①.



**3.** Posodo za kondenzat pritisnite, da se kljuke desno, levo in spodaj zaskočijo.

- ✓ Posoda za kondenzat je nameščena vodoravno.

**22.2 Namestitev vrat aparata**

**⚠ OPOZORILO – Nevarnost poškodb!**

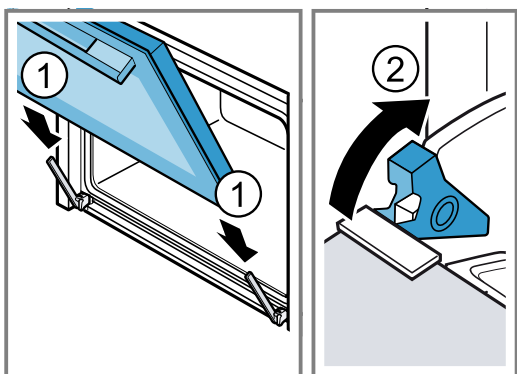
Tečaji vrat aparata se pri odpiranju in zapiranju premikajo, zato se lahko priščipnete.

- ▶ Ne dotikajte se predela s tečaji.
- Če tečaja nista zavarovana, se lahko z veliko silo zapreta.

- ▶ Bodite pozorni, da sta zaporna vzvoda vedno povsem zaprta oz. odprta, če želite odstraniti vrata aparata.

**1.** Vrata aparata potisnite naravnost na oba tečaja ①. Vrata aparata potisnite do prislona.

2. Povsem odprite vrata aparata.
3. Zaprite zaporna vzvoda na levem in desnem tečaju ②.



- ✓ Zaporna vzvoda sta zaprta. Vrata aparata so zavarovana in jih ni mogoče sneti.
4. Zaprite vrata aparata.

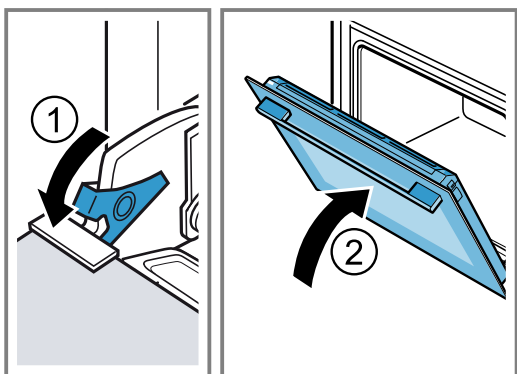
## 22.3 Odstranjevanje stekel vrat

### ⚠ OPOZORILO – Nevarnost poškodb!

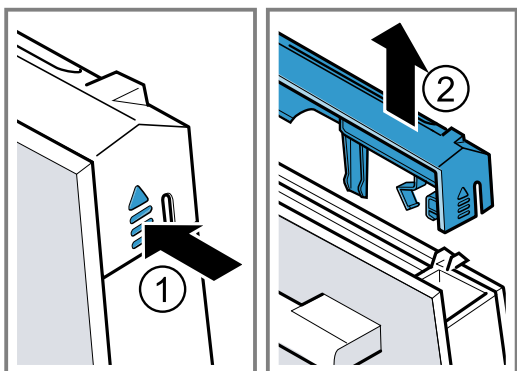
Tečaji vrat aparata se pri odpiranju in zapiranju premikajo, zato se lahko priščipnete.

- ▶ Ne dotikajte se predela s tečaji.
- Sestavni deli v vratih aparata imajo lahko ostre robove.
- ▶ Nosite zaščitne rokavice.

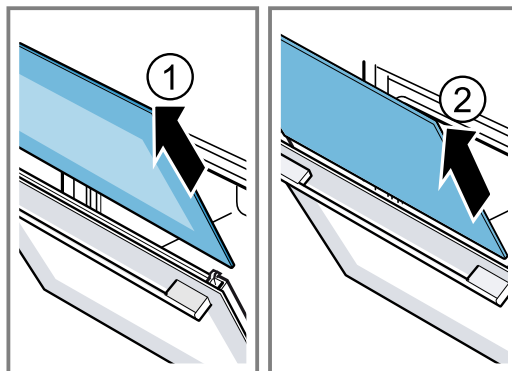
1. Povsem odprite vrata aparata.
  2. Odprite zaporna vzvoda na levem in desnem tečaju ①.
- ✓ Zaporna vzvoda sta odprta. Tečaja sta zavarovana in se ne moreta zapreti.
3. Vrata aparata zaprite do prislonja ②.



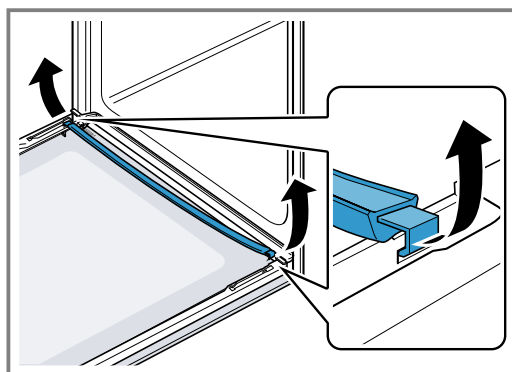
4. Pokrov vrat od zunaj pritisnite na levi in desni strani ①, da se sprostí.
5. Odstranite pokrov vrat ②.



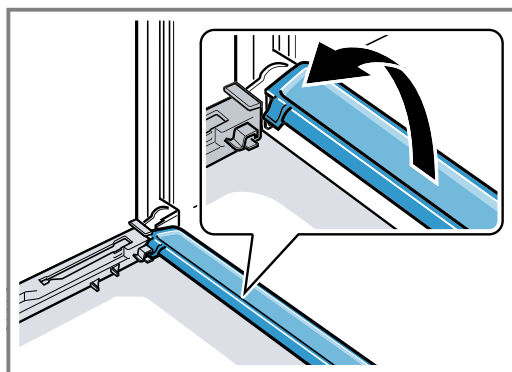
6. Izvlecite notranje steklo ① in ga previdno položite na ravno površino.
7. Izvlecite vmesno steklo ② in ga previdno položite na ravno površino.



8. Odprite vrata aparata in odstranite tesnilo vrat.



9. Po potrebi lahko izvlečete letvico za kondenzat, da jo očistite.
  - Odprite vrata aparata.
  - Letvico za kondenzat dvignite in izvlecite.



10. ⚠ OPOZORILO – Nevarnost poškodb!  
Opraskano steklo na vratih aparata lahko počí.
  - ▶ Za čiščenje stekla na vratih pečice ne uporabljajte grobih abrazivnih čistil ali ostrih kovinskih strgal, ker se površina lahko opraska.
 Demontirana stekla vrat z obeh strani očistite s čistilom za steklo in mehko krpo.
11. Letvico za kondenzat očistite s krpo in vročo milnico.
12. Očistite vrata aparata.  
→ "Primerna čistila", Stran 20
13. Osušite stekla vrat in jih ponovno namestite.

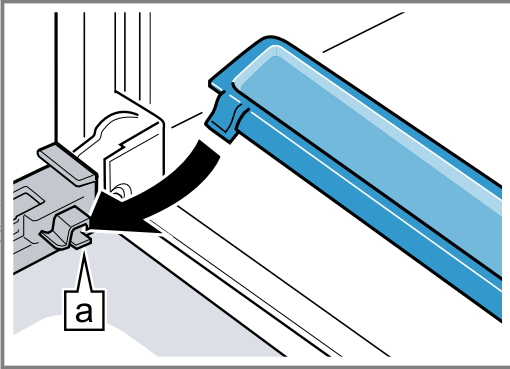
## 22.4 Montaža stekel vrat

### ⚠ OPOZORILO – Nevarnost poškodb!

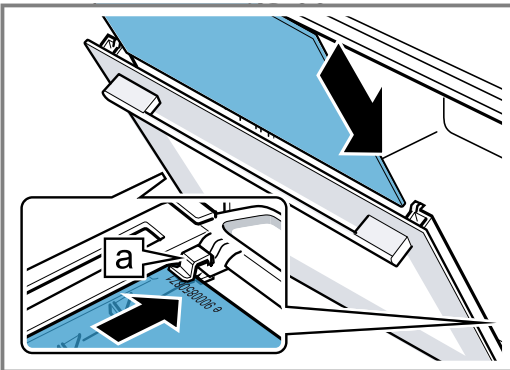
Tečaji vrat aparata se pri odpiranju in zapiranju premikajo, zato se lahko priščipnete.

- ▶ Ne dotikajte se predela s tečaji.
- Sestavni deli v vratih aparata imajo lahko ostre robove.
- ▶ Nosite zaščitne rokavice.

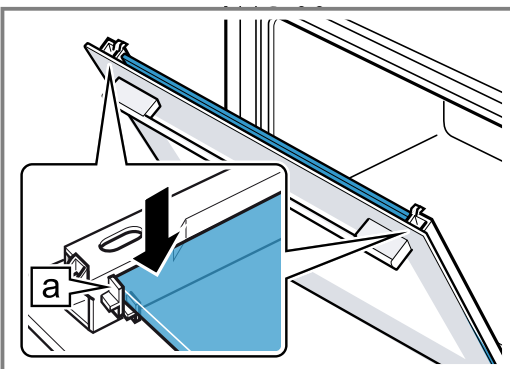
1. Povsem odprite vrata aparata.
2. Letvico za kondenzat navpično vstavite v držalo **a** in jo obrnite navzdol.



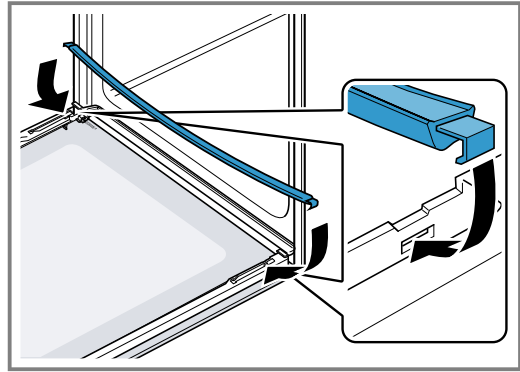
3. Vmesno steklo potisnite v levo in desno držalo **a**.



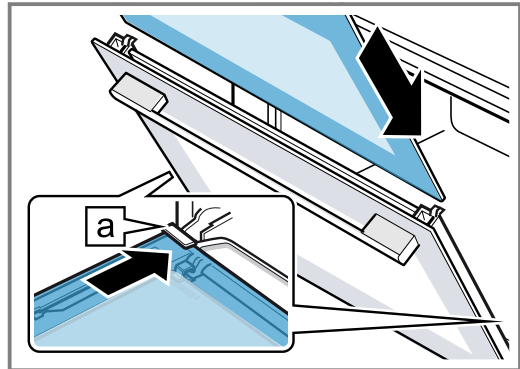
4. Vmesno steklo zgoraj pritisnite, da leže v levo in desno držalo **a**.



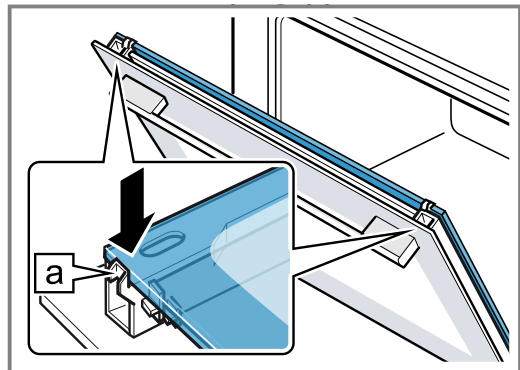
5. Odprite vrata aparata in vstavite tesnilo vrat.



6. Notranje steklo potisnite v levo in desno držalo **a**.



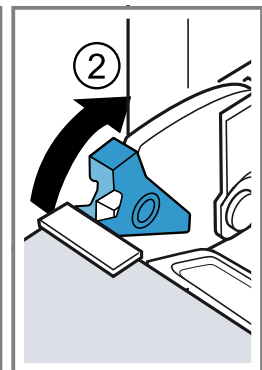
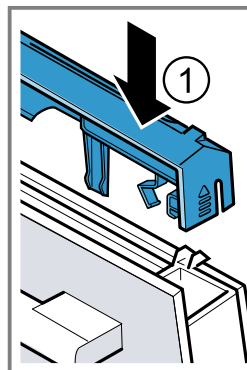
7. Notranje steklo zgoraj pritisnite, da leže v levo in desno držalo **a**.



8. Namestite pokrov vrat **1** in ga pritisnite, da se slišno zaskoči.

9. Povsem odprite vrata aparata.

10. Zaprite zaporna vzvoda na levem in desnem tečaju **2**.



- ✓ Zaporna vzvoda sta zaprta. Vrata aparata so zavarovana in jih ni mogoče sneti.

11. Zaprite vrata aparata.

**Opomba:** Pečico uporabite šele, ko so stekla vrat pravilno nameščena.

## 23 Odpravljanje motenj

Manjše motnje na aparatu lahko odpravite sami. Preverite informacije za odpravljanje motenj, preden se obrnete na pooblaščen servis. Tako se izognete nepotrebni stroškom.

### **OPOZORILO – Nevarnost poškodb!**

Nestrokovna popravila so nevarna.


- ▶ Popravila stroja sme izvajati le izšolano strokovno osebje.
- ▶ Če je stroj pokvarjen, pokličite storitveni servis za stranke.

### **OPOZORILO – Nevarnost električnega udara!**

Nestrokovna popravila so nevarna.

- ▶ Popravila aparata sme izvajati samo izšolano strokovno osebje.
- ▶ Za popravilo aparata je dovoljeno uporabljati samo originalne nadomestne dele.
- ▶ Če je omrežni priključni vodnik tega aparata poškodovan, ga mora zamenjati izšolano strokovno osebje.

### 23.1 Motnje delovanja

Napaka	Vzrok in odprava napak
Aparat ne deluje.	Varovalka je pregorela. <ul style="list-style-type: none"> <li>▶ Preverite varovalko v omarici z varovalkami.</li> </ul> Prišlo je do izpada napajanja. <ul style="list-style-type: none"> <li>▶ Preverite, ali osvetlitev prostora ali drugi aparati v prostoru delujejo.</li> </ul> Napaka v elektroniki <ol style="list-style-type: none"> <li>1. Aparat za kratek čas izključite iz električnega omrežja, tako da izklopite varovalko.</li> <li>2. Osnovne nastavitve ponastavite na tovarniške nastavitve. → "Osnovne nastavitve", Stran 19</li> </ol>
Na zaslonu se prikaže „Slovenščina“.	Prišlo je do izpada napajanja. <ul style="list-style-type: none"> <li>▶ Izvedite nastavitve za prvo uporabo aparata.               <ul style="list-style-type: none"> <li>– Jezik</li> <li>– Ura</li> <li>– Trdota vode</li> </ul> </li> </ul>
Delovanje se ne zažene ali se prekine.	Možni so različni vzroki. <ul style="list-style-type: none"> <li>▶ Preverite opozorila, ki se prikažejo na zaslonu. → "Prikaz informacij", Stran 13</li> </ul> Motnja v delovanju <ul style="list-style-type: none"> <li>▶ Pokličite servisno službo. → "Servisna služba", Stran 31</li> </ul>
Aparat se ne segreva.	V osnovnih nastavitvah je aktiviran demonstracijski način, na zaslonu se prikaže  . <ol style="list-style-type: none"> <li>1. Za kratek čas izključite aparat iz električnega omrežja, tako da izklopite varovalko v električni omarici in jo znova vklopite.</li> <li>2. V roku 3 minut v → "Osnovne nastavitve", Stran 19 deaktivirajte demonstracijski način.</li> </ol> Prišlo je do izpada napajanja. <ul style="list-style-type: none"> <li>▶ Po izpadu električnega toka enkrat odprite in zaprite vrata aparata.</li> <li>✓ Aparat opravi preizkus delovanja in je pripravljen za uporabo.</li> </ul>
Ura se ne prikaže, ko je aparat izključen.	Osnovna nastavitve je bila spremenjena. <ul style="list-style-type: none"> <li>▶ Spremenite osnovno nastavitve prikaza ure. → "Osnovne nastavitve", Stran 19</li> </ul>
Upravljalni obroč je padel iz svojega ležišča na upravljalnem polju.	Upravljalni obroč se je snel. <ol style="list-style-type: none"> <li>1. Upravljalni obroč položite v ležišče na upravljalnem polju.</li> <li>2. Upravljalni obroč potisnite v ležišče, da se zaskoči in ga je mogoče obračati.</li> </ol>

Napaka	Vzrok in odprava napak
Upravljalni obroč se s težavo obrača.	<p>Pod upravljalnim obročem je umazanija. Upravljalni obroč lahko snamete.</p> <p><b>Opomba:</b> Upravljalnega obroča ne snemajte prepogosto, da ostane ležišče stabilno.</p> <ol style="list-style-type: none"> <li>1. Da sprostite upravljalni gumb, pritisnite na zunanji rob upravljalnega gumba.</li> <li>✓ Upravljalni obroč se nagne in ga lažje primete.</li> <li>2. Upravljalni gumb vzemite iz ležišča.</li> <li>3. Upravljalni obroč in njegovo ležišče na aparatu previdno očistite z milnico in krpo za pomivanje. Osušite z mehko krpo. Ne uporabite ostrih ali abrazivnih čistil. Upravljalnega obroča ne namakajte. Upravljalnega obroča ne čistite v pomivalnem stroju.</li> </ol>
Kontrolne plošče ni mogoče odpreti.	<p>Varovalka je pregorela.</p> <ul style="list-style-type: none"> <li>▶ Preverite varovalko v omarici z varovalkami.</li> </ul> <p>Prišlo je do izpada napajanja.</p> <ul style="list-style-type: none"> <li>▶ Preverite, ali osvetlitev prostora ali drugi aparati v prostoru delujejo.</li> </ul> <p>Motnja v delovanju</p> <ol style="list-style-type: none"> <li>1. Pokličite pooblaščen servis. → "Servisna služba", Stran 31</li> <li>2. Če je v rezervoarju za vodo voda, izpraznite rezervoar za vodo: <ul style="list-style-type: none"> <li>- Odprite vrata aparata.</li> <li>- Na desni in levi strani sezite pod kontrolno ploščo.</li> <li>- Kontrolno ploščo počasi izvlecite in jo potisnite navzgor.</li> </ul> </li> </ol>
Zelo veliko pare pri kuhanju v sopari.	<p>Poteka samodejno umerjanje aparata. Ukrep ni potreben.</p> <p>Če je čas priprave prekratek, umerjanje aparata ne more biti samodejno izvedeno. Če spet nastaja zelo veliko pare, znova umerite aparat.</p> <ol style="list-style-type: none"> <li>1. Aparat ponastavite na tovarniško nastavitve. → "Osnovne nastavitve", Stran 19</li> <li>2. Ponovite umerjanje. → "Pred prvo uporabo", Stran 11</li> </ol>
Aparat poziva k odstranjenju vodnega kamna, ne da bi se prej prikazal števec.	<p>Nastavljeno območje trdote vode je prenizko.</p> <ol style="list-style-type: none"> <li>1. Iz aparata odstranite vodni kamen. → "Odstranjanje vodnega kamna", Stran 23</li> <li>2. Preverite trdoto vode in jo nastavite v osnovnih nastavitvah. → "Osnovne nastavitve", Stran 19</li> </ol>
Aparat vas pozove, da vključite izpiranje.	<p>Med odstranjevanjem vodnega kamna je bil dovod elektrike prekinjen ali aparat izklopljen.</p> <ul style="list-style-type: none"> <li>▶ Dvakrat izperite aparat. → "Odstranjanje vodnega kamna", Stran 23</li> </ul>
Na zaslonu se prikaže "Napolnite rezervoar za vodo", čeprav je rezervoar za vodo napolnjen.	<p>Rezervoar za vodo se ni zaskočil.</p> <ul style="list-style-type: none"> <li>▶ Pravilno vstavite rezervoar za vodo, da se zaskoči v držalo. → "Napolnite rezervoar za vodo", Stran 15</li> </ul> <p>Rezervoar za vodo je padel. Zaradi sunka so se deli v rezervoarju za vodo sneli. Rezervoar za vodo ne tesni.</p> <ul style="list-style-type: none"> <li>▶ Naročite nov rezervoar za vodo.</li> </ul> <p>Motnja v delovanju</p> <ul style="list-style-type: none"> <li>▶ Ne uporabljajte demineralizirane ali filtrirane vode. → "Pred prvo uporabo", Stran 11</li> </ul> <p>Senzor je v okvari.</p> <ul style="list-style-type: none"> <li>▶ Pokličite servisno službo. → "Servisna služba", Stran 31</li> </ul>
Tipke utripajo.	<p>Za kontrolno ploščo se je kondenzirala voda. Ukrep ni potreben. Takoj ko bo kondenzirana voda izhlapela, tipke ne bodo več utripale.</p>
Pri kuhanju v sopari se sliši „plop“.	<p>Vodna para povzroči učinek mraz/toplota pri globoko zamrznjenih jedeh. Ukrep ni potreben.</p>
Aparat brni med delovanjem in po izklopu.	<p>Preizkus delovanja črpalke povzroča šume med delovanjem. Ukrep ni potreben.</p>

Napaka	Vzrok in odprava napak
Aparat brni ali klika, ko odprete kontrolno ploščo.	Pomik kontrolne plošče navzven povzroča šume med delovanjem. Ukrep ni potreben.
Osvetlitev notranjosti pečice ne deluje.	Žarnica LED je v okvari. <b>Opomba:</b> Steklenega pokrova ne odstranjajte. ▶ Pokličite pooblaščen servis. → "Servisna služba", Stran 31
Doseženo je maksimalno trajanje delovanja.	Za preprečitev nehotenega neprekinjenega delovanja se aparat po več urah samodejno preneha segreti, če ne spremenite nastavitve. Na zaslonu se prikaže opozorilo. Kdaj je doseženo maksimalno trajanje delovanja, je odvisno od nastavitve za posamezni način delovanja. 1. Za nadaljevanje delovanja pritisnite na poljubno polje na dotik ali obrnite upravljalni obroč. 2. Če aparata ne uporabljate, ga izklopite z ①. <b>Nasvet:</b> Da se aparat ne bi nenamerno izklopil, nastavite trajanje. → "Nastavitev trajanja", Stran 14
Na prikazovalniku se prikaže sporočilo "D" ali "E", npr. D0111 ali E0111.	Elektronika je zaznala napako. 1. Izključite aparat in ga ponovno vključite. ✓ Če je bila motnja trenutna, bo sporočilo izginilo. 2. Če se sporočilo ponovno prikaže, pokličite servisno službo. Natančno navedite sporočilo napake. → "Servisna služba", Stran 31
Rezultat priprave ni zadovoljiv.	Nastavitve so bile neprimerne. Nastavitvene vrednosti, npr. temperatura ali trajanje, so odvisne od recepta, količine in živil. ▶ Prihodnjič nastavite nižje ali višje vrednosti. <b>Nasvet:</b> Veliko podatkov o pripravi in primernih nastavitvenih vrednostih lahko najdete na naši domači strani <a href="http://www.bosch-home.com">www.bosch-home.com</a> .

## 24 Odstranjevanje

### 24.1 Odstranitev starega aparata v odpad

Okolju prijazna odstranitev v odpad omogoča ponovno uporabo dragocenih surovin.

- Izvlčite vtič iz omrežnega priključnega vodnika.
- Prerežite omreži priključni vodnik.
- Aparat odstranite na okolju prijazen način. Informacije o aktualnih možnostih odstranitve v odpad dobite pri strokovnem prodajalcu kot tudi na občinski ali mestni upravi.



Ta naprava je označena v skladu z evropsko smernico o odpadni električni in elektronski opremi (waste electrical and electronic equipment - WEEE).

V okviru smernice sta določena prevzem in recikliranje starih naprav, ki veljata v celotni Evropski uniji.

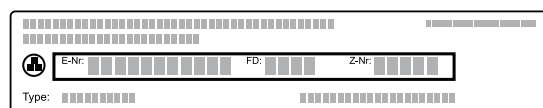
## 25 Servisna služba

Podrobne informacije o garancijskem roku in pogojih v vaši državi dobite na našem pooblaščenem servisu, pri vašem trgovcu ali na naši spletni strani.

Ko pokličete pooblaščen servis, potrebujete številko proizvoda (E-Nr.) in proizvodno številko (FD) aparata. Kontaktno podatke servisne službe najdete v priloženem seznamu servisov ali na naši spletni strani. Ta proizvod vsebuje vire svetlobe razreda energetske učinkovitosti G. Viri svetlobe so na voljo kot nadomestni del, ki ga sme zamenjati le za to izšolano strokovno osebje.

### 25.1 Številka izdelka (E-Nr.) in proizvodna številka (FD)

Identifikacijsko številko izdelka (E-Nr.) in proizvodno številko (FD) najdete na tipski tablici stroja. Tipsko ploščico s številkami najdete, če odprete vrata aparata. Pri nekaterih aparatih s funkcijo pare najdete tipsko ploščico za pokrovom.



Da boste svoje podatke o aparatu in telefonsko številko servisne službe hitro našli, si jih zapišite.

## 26 Tako vam bo uspelo

Tu boste našli ustrezne nastavitve ter najboljši pribor in posodo za različne jedi. Priporočila smo prilagodili prav za vaš aparat.

### 26.1 Splošni napotki za pripravo

Upoštevajte naslednje informacije za pripravo vseh jedi.

- Temperatura in trajanje sta odvisna od količine in recepta. Zato so navedena nastavitvena območja. Najprej poskusite z nižjimi vrednostmi.
- Nastavitvene vrednosti veljajo za vstavljanje jedi v hladno pečico. Pribor vstavite v pečico šele, ko se ta segreje.
- Iz notranjosti pečice odstranite pribor, ki ga ne uporabljate.

### 26.2 Napotki za peko

- Za peko kolačev, peciva ali kruha so najprimernejši temni kovinski modeli.
- Za narastke in gratinirane jedi uporabite široko, plitvo posodo. V ozki, visoki posodi traja priprava jedi dlje, jedi pa na zgornji strani postanejo temnejše.
- Če narastke pripravljate neposredno v univerzalnem pekaču, ga vstavite na raven 1.
- Nastavitvene vrednosti za kruh veljajo tako za testo na pekaču kakor za testo v globokem širikotnem modelu.

#### POZOR!

Ko je v vroči notranjosti pečice voda, nastane vodna para. Sprememba temperature lahko povzroči poškodbe.

- ▶ Nikoli ne nalivajte vode v vročo notranjost pečice.
- ▶ Na dno notranjosti pečice nikoli ne postavljajte posode z vodo.

#### Višine za vstavljanje pribora

Če pečete na eni ravni, uporabite višino vstavljanja 1.

Peka na 2 ravneh	Višina
Univerzalni pekač	3
Plitvi pekač	1
Dve rešetki z modeli	3
	1

Uporabite način gretja 4D-vroč zrak.

#### Opombe

- Peciva, ki ste jih na pekačih ali v modelih vstavili istočasno, mogoče ne bodo pripravljena ob istem času.
- Priprava z dovajanjem pare je mogoča samo na eni ravni.

### 26.3 Napotki za pripravo za pečenje, dušenje in peko na žaru

- Vrednosti v priporočenih nastavitvah veljajo za živila iz hladilnika in za nenadevano perutnino, pripravljeno za peko.
- Perutnino položite na posodo s prsno stranjo ali s stranjo s kožo navzdol.

- Pečenko, meso za peko na žaru ali celo ribo obrnite po pribl.  $\frac{1}{2}$  do  $\frac{2}{3}$  navedenega časa.

#### Pečenje na rešetki

Na rešetki se jed z vseh strani posebno hrustljivo zapeče. Pečete lahko na primer veliko perutnino ali več kosov hkrati.

- Pecite podobno težke in podobno debele kose. Kosi za peko na žaru enakomerno porjavijo in ostanejo sočni.
- Živila položite neposredno na rešetko.
- Da prestrežete tekočino, ki kaplja z jedi, na navedeno raven vstavite univerzalni pekač z vstavljenimi rešetki.
- Glede na velikost in vrsto jedi v univerzalni pekač nalijte do  $\frac{1}{2}$  litra vode.  
Iz prestreženega soka lahko naredite omako. Na ta način nastane tudi manj dima, notranjost pečice pa se manj umaže.

#### Pečenje v posodi

Pri uporabi pokrite posode ostane notranjost pečice čistejša.

#### Splošne informacije o pečenju v posodi

- Uporabljajte posodo, odporno na vročino in primerno za uporabo v pečici.
- Posodo postavite na rešetko.
- Najprimernejša je steklena posoda.
- Upoštevajte navodila proizvajalca posode za pečenje.

#### Pečenje v odkriti posodi

- Uporabite visok pekač.
- Če nimate ustrezne posode, lahko uporabite univerzalni pekač.

#### Pečenje v pokriti posodi

- Uporabite ustrezno pokrovko, ki se dobro prilega posodi.
- Ko pečete meso, mora biti med živilom in pokrovom najmanj 3 cm prostora. Meso lahko nabrekne.

#### OPOZORILO – Nevarnost oparin!

Pri odpiranju posode po pripravi lahko iz nje uhaja zelo vroča para. Para je glede na temperaturo lahko nevtralna.

- ▶ Pokrovko privzdignite tako, da vroča para uhaja stran od telesa.
- ▶ Otrokom ne dovolite v bližino.

#### Peka na žaru

Na žaru pecite jedi, ki morajo biti hrustljave.

- Na žaru pecite podobno težke in podobno debele kose. Kosi za peko na žaru enakomerno porjavijo in ostanejo sočni.
- Kose za peko na žaru položite neposredno na rešetko.
- Da prestrežete tekočino, ki kaplja z jedi, pod rešetko vstavite univerzalni pekač, ki naj bo najmanj eno raven nižje.

#### Opombe

- Žar se izmenično vklaplja in izklaplja. To je običajno. Interval je odvisen od nastavitvene stopnje žara.



- Pri peki na žaru lahko nastane dim.

## 26.4 Kuhanje v sopari

Nežna priprava jedi. Jed ostane posebno sočna. V nasprotju s pripravo z dovajanjem pare meso ne dobi skorjice.

- Uporabljajte odkrito toplotno obstojno posodo, primerno za uporabo s paro.
- Najprimernejša je perforirana posoda za soparjenje velikosti XL. Da prestrežete tekočino, ki kaplja z jedi, na eno raven nižje v pečico vstavite univerzalni pekač. Uporabite lahko tudi stekleno skledo, ki jo postavite na rešetko.
- Živila, ki jih običajno pripravljate v vodni kopeli, pokrijte s folijo, npr. s folijo za živila.
- Jedi ni treba obračati.
- Za drugačen okus lahko meso, perutnino ali ribo pred soparjenjem popečete. Skrajšajte čas priprave.
- Večji kosi potrebujejo daljši čas segrevanja in daljši čas priprave.
- Če uporabite več enako težkih kosov, aparat podaljša čas segrevanja. Čas priprave ostane enak.

- V glavnem delu navodil za uporabo boste našli informacije o tem, kako nastavite kuhanje v sopari. → "Para", Stran 15

### Zelenjava na več ravneh

Na 2 ravneh lahko izvrstno pripravite več jedi ali celotne jedilnice, npr. brokoli in krompir.

### Riž ali žita

- Dodajte vodo ali tekočino v navedenem razmerju. 1:1,5 na primer pomeni, da na vsakih 100 g riža dodajte 150 ml tekočine.

## 26.5 Priprava globoko zamrznjenih izdelkov

- Ne uporabljajte močno poledenelih globoko zamrznjenih izdelkov.
- Odstranite led.
- Globoko zamrznjeni izdelki so včasih neenakomerno predpečeni. Neenakomerna porjavitev ostane tudi po peki.

## 26.6 Priprava gotovih jedi

- Gotove jedi vzemite iz embalaže.
- Če gotovo jed pogrevate ali pripravljate v posodi, naj bo ta odporna na vročino.

## 26.7 Izbira jedi

Priporočene nastavitve za številne jedi, razvrščene po kategorijah jedi.

### Priporočene nastavitve za različne jedi

Jed	Pribor/posoda	Višina	Način gre-tja → <b>Stran 8</b>	Temperatura v °C	Stopnja pare	Trajanje v min.
Kolač iz umešanega testa, fin	Globok štirikotni model	1		150 - 170	-	60 - 80
Sadna ali skutina torta z dnom iz krhkega testa	Model z odstranljivim robom Ø 26 cm	1		170 - 180	-	60 - 80
Biskvitna torta, 6 jajc	Model z odstranljivim robom Ø 28 cm	1		150 - 170 <sup>1</sup>	-	30 - 50
Biskvitna torta, 6 jajc	Model z odstranljivim robom Ø 28 cm	1		<b>1.</b> 150-160 <b>2.</b> 150-160	01 0	<b>1.</b> 10 <b>2.</b> 25 - 35
Biskvitna torta, 6 jajc	Model z odstranljivim robom Ø 28 cm	1		150 - 160	-	50 - 60
Kolač iz krhkega testa s sočnim nadevom	Univerzalni pekač	1		160 - 180	-	60 - 80
Kolač iz kvašenega testa s sočnim nadevom	Univerzalni pekač	1		180 - 200	-	30 - 45
Mafini	Pekač za mafine	1		170 - 190	-	15 - 30
Drobno pecivo iz kvašenega testa	Plitvi pekač	1		160 - 170	-	30 - 40

<sup>1</sup> Aparat predgrejte.

<sup>2</sup> Na začetku v posodo natočite pribl. 100 ml tekočine. Med obratovanjem je treba dolivati vodo v rezervoar za vodo.

<sup>3</sup> Jed obrnite po 2/3 skupnega trajanja priprave.

Jed	Pribor/posoda	Višina	Način gre- tja → <i>Stran 8</i>	Temperatura v °C	Stopnja pare	Trajanje v min.
Drobno pecivo iz kvaše- nega testa	Plitvi pekač	1		160 - 180	02	25 - 35
Piškot	Plitvi pekač	2		140 - 160	-	15 - 30
Piškot, 2 ravni	Univerzalni pekač + Plitvi pekač	3+1		130 - 150	-	20 - 35
Kruh, brez modela, 750 g	Univerzalni pekač ali Globok štirikotni model	1		<b>1.</b> 210 - 220 <sup>1</sup> <b>2.</b> 180 - 190	-	<b>1.</b> 10 - 15 <b>2.</b> 25 - 35
Kruh, brez modela, 750 g	Univerzalni pekač ali Globok štirikotni model	1		<b>1.</b> 210-220 <b>2.</b> 180-190	03 0	<b>1.</b> 10-15 <b>2.</b> 25-35
Kruh, brez modela, 1500 g	Univerzalni pekač ali Globok štirikotni model	1		<b>1.</b> 210 - 220 <sup>1</sup> <b>2.</b> 180 - 190	-	<b>1.</b> 10 - 15 <b>2.</b> 40 - 50
Kruh, brez modela, 1500 g	Univerzalni pekač ali Globok štirikotni model	1		<b>1.</b> 210-220 <b>2.</b> 180-190	03 0	<b>1.</b> 10-15 <b>2.</b> 45-55
Kruh, brez modela, 1500 g	Globok štirikotni model	1		200 - 210	-	35 - 45
Nekvašen kruh	Univerzalni pekač	2		220-230	03	20-30
Žemljice, sveže	Plitvi pekač	1		180 - 200	-	25 - 35
Žemljice, sveže	Plitvi pekač	1		200 - 220	02	20 - 30
Pica, sveža	Plitvi pekač	1		200-220	-	20-30
Pica, sveža, 2 ravni	Univerzalni pekač + Plitvi pekač	3+1		180-200	-	35-45
Pica, sveža, tanko testo, v modelu za pico	Pekač za pico	1		210-230	-	20-30
Kiš	Model za pito  Črni pekač	1		190 - 210	-	30 - 45
Alzaška plamenjača	Univerzalni pekač	1		260-280 <sup>1</sup>	-	10-20
Alzaška plamenjača	Univerzalni pekač	1		200-220 <sup>1</sup>	02	15-25
Narastek, pikanten, kuha- ne sestavine	Model za narastke	1		200-220	-	35-55
Narastek, pikanten, kuha- ne sestavine	Model za narastke	1		160-170	02	40-50
Gratiniran krompir, suro- ve sestavine, višina 4 cm	Model za narastke	1		170-180	-	50-65
Piščanec, 1 kg, nenade- van	Rešetka	1		200-220	-	60-70
Piščanec, 1 kg, nenade- van	Rešetka	1		200-220	02	50-60
File piščančjih prs, kuhan v sopari	Posoda za soparje- nje	2+1		100	-	15-25
Manjši kosi piščanca, po 250 g	Rešetka	2		220-230	-	30-35

<sup>1</sup> Aparat predgrejte.

<sup>2</sup> Na začetku v posodo natočite pribl. 100 ml tekočine. Med obratovanjem je treba dolivati vodo v rezervoar za vo-  
do.

<sup>3</sup> Jed obrnite po 2/3 skupnega trajanja priprave.

Jed	Pribor/posoda	Višina	Način gre- tja → <i>Stran 8</i>	Temperatura v °C	Stopnja pare	Trajanje v min.
Manjši kosi piščanca, po 250 g	Rešetka	2		200-220	02	30-45
Gos, nenadevana, 3 kg	Rešetka	1		160-180	-	120-150
Gos, nenadevana, 3 kg	Rešetka	1	<b>1.</b> <b>2.</b> <b>3.</b>	<b>1.</b> 130-140 <b>2.</b> 150-160 <b>3.</b> 170-180	02 02 0	<b>1.</b> 110-120 <b>2.</b> 20-30 <b>3.</b> 30-40
Svinjska pečenka brez kože, npr. vratovina, 1,5 kg	Rešetka	1		180-200	-	120-130
Svinjska pečenka brez kože, npr. vratovina, 1,5 kg	Odkrita posoda	1		180-190	01	110-130
Svinjska pečenka s kožo, npr. pleče, 2 kg	Odkrita posoda	1	<b>1.</b> <b>2.</b> <b>3.</b>	<b>1.</b> 100 <b>2.</b> 170-180 <b>3.</b> 200-210	01 0	<b>1.</b> 25-30 <b>2.</b> 60-80 <b>3.</b> 25-30
Goveji file, srednje pečen, 1 kg	Rešetka	1		210-220	-	40-50
Goveji file, srednje pečen, 1 kg	Odkrita posoda	1		190-200	01	50-60
Goveja dušena pečenka, 1,5 kg	Pokrita posoda	1		200-220	-	130-140
Goveja dušena pečenka, 1,5 kg <sup>2</sup>	Odkrita posoda	1		<b>1.</b> 150 <b>2.</b> 130	03 02	<b>1.</b> 30 <b>2.</b> 120-150
Goveja dušena pečenka, 1,5 kg	Pokrita posoda	1		200-220	-	140-160
Rostbif, srednje pečen, 1,5 kg	Rešetka	1		220-230	-	60-70
Rostbif, srednje pečen, 1,5 kg	Odkrita posoda	1		190-200	01	65-80
Hamburger, debelina 3-4 cm	Rešetka	2		3	-	25-35 <sup>3</sup>
Jagnječje stegno brez kosti, srednje pečeno, 1,5 kg	Rešetka	1		170-190	-	50-70
Jagnječje stegno brez kosti, srednje pečeno, 1,5 kg	Odkrita posoda	1		170-180	01	80-90
Riba na žaru, cela, 300 g, npr. postrv	Rešetka	1		170-190	-	20-30
Riba, pečena, cela, 300 g, npr. postrv	Univerzalni pekač	1		<b>1.</b> 170-180 <b>2.</b> 160-170	02 0	<b>1.</b> 15 - 20 <b>2.</b> 5 - 10
Riba, kuhana v sopari, cela, 300 g, npr. postrv	Posoda za soparjenje	2		80-90	-	15-25
Ribji file, naraven, kuhan v sopari	Posoda za soparjenje	2		80-100	-	10-16
Cvetača, cela, kuhanje v sopari	Posoda za soparjenje	2		100	-	25-35
Koluti korenja, kuhanje v sopari	Posoda za soparjenje	2		100	-	10-20
Špinača, kuhanje v sopari	Posoda za soparjenje	2		100	-	2-3

<sup>1</sup> Aparat predgrejte.<sup>2</sup> Na začetku v posodo natočite pribl. 100 ml tekočine. Med obratovanjem je treba dolivati vodo v rezervoar za vodo.<sup>3</sup> Jed obrnite po 2/3 skupnega trajanja priprave.

Jed	Pribor/posoda	Višina	Način gretja → <i>Stran 8</i>	Temperatura v °C	Stopnja pare	Trajanje v min.
Krompir v oblicah, cel	Posoda za soparjenje	2		100	-	35-45
Dolgozrnat riž, 1:1,5	Plitva posoda	1		100	-	20-30
Jajca, trdo kuhana	Posoda za soparjenje	2		100	-	9-11

<sup>1</sup> Aparat predgrejte.

<sup>2</sup> Na začetku v posodo natočite pribl. 100 ml tekočine. Med obratovanjem je treba dolivati vodo v rezervoar za vodo.

<sup>3</sup> Jed obrnite po 2/3 skupnega trajanja priprave.

## Sladica

### Priprava crème caramel ali crème brûlée

- Po svojem receptu pripravite zmes za kremo.
- Zmes stresite v modelčke do višine 2-3 cm.
- Modelčke postavite v perforirano posodo za soparjenje velikosti XL.
- Živila, ki jih običajno pripravljate v vodni kopeli, pokrijte s folijo, npr. s folijo za živila.
- Aparat nastavite v skladu s priporočenimi nastavitvami.
- Če so modelčki izdelani iz zelo debelega materiala, podaljšajte čas priprave.

### Priprava jogurta

- Pribor in ogrodje vzemite iz pečice.
- Na kuhalni plošči segrejte 1 liter mleka (3,5 % maščobe) na 90 °C in pustite, da se ohladi na 40 °C. Pri trajnem mleku zadošča, da ga segrejete na 40 °C.
- V mleko vmešajte 150 g jogurta iz hladilnika.
- Z zmesjo napolnite majhne posode, npr. skodelice ali kozarce.
- Posodice pokrijte s folijo, npr. s folijo za živila.
- Posodice postavite na dno pečice.
- Aparat nastavite v skladu s priporočenimi nastavitvami.
- Po pripravi naj jogurt najmanj 12 ur počiva v hladilniku.

### Priporočene nastavitve za sladice in kompot

Jed	Pribor/posoda	Višina	Način gretja → <i>Stran 8</i>	Temperatura v °C/ funkcija vzhajanja testa	Trajanje v min.
Crème brûlée	Modelčki za oblikovanje porcij	1		85	20-30
Crème caramel	Modelčki za oblikovanje porcij	1		85	25-35
Kvašeni cmoki v sopari	Univerzalni pekač	1		100	25-30
Jogurt	Modelčki za oblikovanje porcij	Dno notranjosti pečice		35-40	300-360
Mlečni riž, 1:2,5	Univerzalni pekač	1		100	35-45
Sadni kompot	Univerzalni pekač	1		100	10-20

## 26.8 Posebni načini priprave in drugi načini uporabe

Informacije in priporočene nastavitve za posebne načine priprave in druge načine uporabe, npr. počasno peko ali vkuhanje.

### Počasna peka

Počasna priprava boljših kosov pri nizki temperaturi, npr. mehkih kosov govedine, teletine, svinjine, jagnjetine ali perutnine.

### Počasna peka perutnine ali mesa

**Opomba:** Zakasnitev vklopa s časom konca priprave pri načinu gretja „počasna peka“ ni mogoča.

**Zahteva:** Notranjost pečice je hladna.

- Uporabljajte sveže in higiensko neoporečno meso brez kosti.
- Posodo postavite na rešetko na raven 1 v notranjosti pečice.
- Notranjost pečice in posodo predgrejajte pribl. 15 minut.
- Na kuhališču pri zelo visoki temperaturi močno popecite meso na vseh straneh.
- Meso nato takoj položite na predogreto posodo v notranjost pečice. Da bo klima v notranjosti pečice enakomerna, naj bodo vrata pečice med počasno peko zaprta.
- Po počasni peki vzemite meso iz notranjosti pečice.

**Priporočene nastavitve za počasno pripravo**

Jed	Pribor/posoda	Višina	Trajanje peke v min.	Način gretja → <i>Stran 8</i>	Temperatura v °C	Trajanje v min.
Račja prsa, roza, po 300 g	Odkrita posoda	1	6-8		95 <sup>1</sup>	45-60
Svinjski file, cel	Odkrita posoda	1	4-6		85 <sup>1</sup>	45-70
Goveji file, 1 kg	Odkrita posoda	1	4-6		85 <sup>1</sup>	90-120
Telečji medaljoni, debeli-na 4 cm	Odkrita posoda	1	4		80 <sup>1</sup>	40-60
Jagnječji hrbet, očiščen, po 200 g	Odkrita posoda	1	4		85 <sup>1</sup>	30-45

<sup>1</sup> Aparat predgrejte.

**Razkuževanje in higiena**

Razkužite lahko brezhibno in na vročino odporno posodo ali otroške stekleničke. Postopek ustreza standardnemu prekuhanju.

**Razkuževanje stekleničk**

1. Takoj po pitju očistite stekleničke s ščetko za steklenice.

2. Stekleničke očistite v pomivalnem stroju.
3. Stekleničke zložite v posodo za soparjenje velikosti XL tako, da se med seboj ne dotikajo.
4. Zaženite program "Razkuževanje".
5. Po razkuževanju obrišite aparat.
6. Stekleničke obrišite s čisto krpo.

**Priporočene nastavitve za higieno**

Jed	Pribor/posoda	Višina	Način gretja → <i>Stran 8</i>	Temperatura v °C	Stopnja pare	Trajanje v min.
Priprava kozarcev za marmelado ali za vkuhanje	Posoda za soparjenje, velikost XL	1		100	-	10-15
Naknadna obdelava kozarcev za marmelado	Posoda za soparjenje, velikost XL	1		100	-	15-20
Razkuževanje čiste posode	Posoda za soparjenje, velikost XL	1		100	-	15-20

**Vzhajanje testa**

Testo naj vedno vzhaja v 2 korakih: enkrat kot celota (1. – vzhajanje testa) in drugič oblikovano (2. – vzhajanje oblikovanih kosov testa).

**Zahteva:** Notranjost pečice je hladna.

1. Vzhajanje testa:

- Vstavite rešetko.
- Testo v skledi postavite na rešetko.

- Aparat nastavite v skladu s priporočenimi nastavitvami.
  - Med vzhajanjem ne odpirajte vrat aparata, ker sicer iz pečice uhaja vlaga.
2. Vzhajanje oblikovanih kosov testa:
    - Nato nadaljujte z obdelavo testa in ga pripravite na peko.
    - Testo vstavite na navedeno višino.
  3. Pred peko obrišite notranjost pečice do suhega.

**Priporočene nastavitve za vzhajanje testa**

Jed	Pribor/posoda	Višina	Način gretja → <i>Stran 8</i>	Temperatura v °C	Trajanje v min.
testo z veliko maščobe, npr. panettone	Skleda na rešetki	1. 1	1.	1. 40-45	1. 40-90
	Model na rešetki	2. 1	2.	2. 40-45	2. 30-60
Bel kruh	Skleda na rešetki	1. 1	1.	1. 35 - 40	1. 30 - 40
	Univerzalni pekač	2. 1	2.	2. 35 - 40	2. 15 - 25

**Odtaljevanje**

V aparatu lahko odtalite globoko zamrznjene jedi.

**Napotki za odtaljevanje**

- Parna funkcija je primerna za odtaljevanje globoko zamrznjenega sadja in zelenjave.

sl Tako vam bo uspelo

- Za odtaljevanje peciva uporabite način gretja 4D-vroč zrak.
- Najbolje je, da perutnino, meso in ribe odtalite v hladilniku.
- Zamrznjeno živilo, ki ga želite odtaliti, vzemite iz embalaže.
- Pribor/posoda:
  - Globoko zamrznjeno sadje in zelenjavo naložite v perforirano posodo za soparjenje velikosti XL. Da prestrežete tekočine, ki kapljajo z jedi, spodaj vstavite univerzalni pekač.
  - Globoko zamrznjene izdelke, katerih tekočina naj bi ostala v njih, npr. za globoko zamrznjeno kremo špinačo, položite v univerzalni pekač ali posodo na rešetki.
  - Pecivo položite na rešetko.
- Priporočene nastavitve veljajo za jedi iz hladilnika (-18 °C).

### Priporočene nastavitve za pogrevanje

Jed	Pribor/posoda	Višina	Način gretja → <i>Stran 8</i>	Temperatura v °C	Stopnja pare	Trajanje v min.
Pica, pečena	Rešetka	1		170-180 <sup>1</sup>	-	5-15
Žemljice, bageta, pečeno	Rešetka	1		160-170 <sup>1</sup>	-	10-20

<sup>1</sup> Aparat predgrejte.

### Ohranjanje toplote

#### Napotki za ohranjanje toplote

- Če uporabite način gretja "Ohranjanje toplote", preprečite nastajanje kondenzata. Notranjosti pečice vam ni treba brisati.
- Jedi ne pokrivajte.
- Jedi ne hranite na toplem več kot 2 uri.

- Upoštevajte, da se nekatere jedi še naprej kuhajo, medtem ko jih hranite na toplem.

Različne stopnje dovajanja pare so primerne za ohranjanje toplote naslednjih jedi:

- Stopnja 1: kosi pečenke in hitro pečena živila
- Stopnja 2: narastki in priloge
- Stopnja 3: enolončnice in juhe

## 26.9 Testne jedi

Informacije v tem razdelku so namenjene preizkuševalnim ustanovam za lažje preizkušanje aparata v skladu z EN 60350-1.

### Peka

- Nastavitvene vrednosti veljajo za vstavljanje v hladno pečico.
- Upoštevajte navodila za predgretje v priporočenih nastavitvah. Nastavitvene vrednosti veljajo brez hitrega segrevanja.
- Za peko najprej uporabite najnižjo navedeno temperaturo.








- Peciva, ki ste jih na pekačih ali v modelih vstavili istočasno, mogoče ne bodo pripravljena ob istem času.
- Višina vstavljanja pri peki na 2 ravneh:
  - Univerzalni pekač: višina 3
  - Plitvi pekač: višina 1
- Vodni biskvit
  - Če pečete na 2 ravneh, tortne modele na rešetkah razporedite drugega nad drugim.

### Priporočene nastavitve za peko

Jed	Pribor/posoda	Višina	Način gretja → <i>Stran 8</i>	Temperatura v °C	Stopnja pare	Trajanje v min.
Brizgano pecivo	Plitvi pekač	1		150-160 <sup>1</sup>	-	25-40
Brizgano pecivo	Plitvi pekač	1		140-150 <sup>1</sup>	-	25-40

<sup>1</sup> Aparat predgrejte 5 minut. Ne uporabljajte funkcije hitrega segrevanja.

<sup>2</sup> Aparat predgrejte. Ne uporabljajte funkcije hitrega segrevanja.

Jed	Pribor/posoda	Višina	Način gre- tja → <i>Stran 8</i>	Temperatura v °C	Stopnja pare	Trajanje v min.
Brizgano pecivo, 2 ravni	Univerzalni pekač + Plitvi pekač	3+1		140-150 <sup>1</sup>	-	30-40
Tortice	Plitvi pekač	1		160 <sup>1</sup>	-	25-35
Tortice	Plitvi pekač	1		150 <sup>1</sup>	-	25-35
Tortice, 2 ravni	Univerzalni pekač + Plitvi pekač	3+1		150 <sup>1</sup>	-	25-35
Vodni biskvit	Model z odstranljivi- vim robom Ø 26 cm	1		160-170 <sup>2</sup>	-	25-35
Vodni biskvit	Model z odstranljivi- vim robom Ø 26 cm	1		160-170 <sup>2</sup>	-	25-35
Vodni biskvit	Model z odstranljivi- vim robom Ø 26 cm	1		<b>1.</b> 150-160 <b>2.</b> 150-160	<b>01</b> <b>0</b>	<b>1.</b> 10 <b>2.</b> 20-30

<sup>1</sup> Aparat predgreivate 5 minut. Ne uporabljajte funkcije hitrega segrevanja.

<sup>2</sup> Aparat predgrejte. Ne uporabljajte funkcije hitrega segrevanja.

### Kuhanje v sopari

Univerzalni pekač vstavite eno raven pod perforirano posodo velikosti XL, če je tako navedeno v priporočnih nastavitvah.

#### Višine za vstavljanje pribora

Višine vstavljanja pri kuhanju v sopari na eni ravni




- Uporabite največ 2,5 kg.

- Perforirana posoda za soparjenje, velikost XL: višina 2

Višine vstavljanja pri kuhanju v sopari na dveh ravneh

- Na vsaki ravni uporabite največ 1,8 kg.
- Perforirana posoda za soparjenje, velikost XL: višina 3
- Perforirana posoda za soparjenje, velikost XL: višina 2

### Priporočene nastavitve za kuhanje v sopari

Jed	Pribor/posoda	Višina	Način gre- tja → <i>Stran 8</i>	Temperatura v °C	Trajanje v min.
Grah, zamrznjen, dve posodi	2x Posoda za soparjenje, velikost XL + Univerzalni pekač	3+2+1		100	- <sup>1,2</sup>
Brokoli, svež, 300 g	Posoda za soparjenje, velikost XL	2		100 <sup>3</sup>	6 - 7 <sup>4</sup>
Brokoli, svež, ena posoda	Posoda za soparjenje, velikost XL	2		100 <sup>3</sup>	6 - 7 <sup>4</sup>


<sup>1</sup> Testiranje je končano, ko je na najhladnejšem mestu doseženo 85 °C (glejte IEC 60350-1).

<sup>2</sup> Testiranje je končano, ko je na najhladnejšem mestu doseženo 85 °C (glejte IEC 60350-1).

<sup>3</sup> Aparat predgrejte.

<sup>4</sup> Primerljiva stopnja kuhanje med referenčnim poskusom in glavnim poskusom je dosežena, ko se referenčni poskus kuha 5 minut (izvedeno, kot je opisano v IEC 60350-1).

### Priporočene nastavitve za peko na žaru

Jed	Pribor/posoda	Višina	Način gre- tja → <i>Stran 8</i>	Temperatura v °C/ stopnja žara	Trajanje v min.
Opečen toast	Rešetka	3		3	3 - 6

## 27 Navodila za montažo

Pri montaži aparata upoštevajte te informacije.

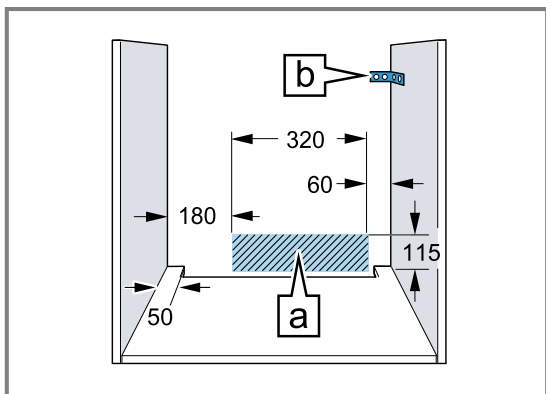


### **⚠ 27.1 Splošna navodila za namestitev**

Prosimo, upoštevajte ta navodila, preden začnete z vgradnjo aparata.

- Varno uporabo zagotavlja zgolj strokovna namestitev v skladu s temi navodili za montažo. Za škodo, ki nastane zaradi napačne vgradnje, odgovarja monter.
- Po odstranitvi embalaže preverite aparat. V primeru poškodb med transportom ga ne priključite.
- Pred uporabo odstranite embalažo in lepilne folije iz notranjosti pečice in z vrat.
- Upoštevajte navodila za vgradnjo pribora.
- Vgradno pohoštvo mora biti odporno na temperaturo do 95 °C, čelne plošče sosednjih pohoštvenih elementov pa do 70 °C.
- Aparata ne vgradite za okrasna ali pohoštvena vrata. Obstaja nevarnost pregrevanja.
- Vse izreze na pohoštvi naredite pred namestitvijo aparata. Odstranite ostružke. Električne komponente aparata lahko v nasprotnem primeru delujejo slabše.
- Priključna vtičnica aparata mora biti v označenem območju **a** ali zunaj vgradnega prostora.

Nepritrjeno pohoštvo je treba pritrditi na steno z običajnim kotnikom **b**.



- Pri aparatih s premično upravljalno ploščo pazite na to, da upravljalna plošča pri izvleku ne zadene sosednjih kosov pohoštva.

- Nosite zaščitne rokavice, da preprečite ureznine. Deli, ki so med montažo dostopni, imajo lahko ostre robove.
- Podatki o dimenzijah na slikah so v mm.

### **⚠ OPOZORILO – Nevarnost: magnetizem!**

Na upravljalnem polju ali med upravljalnimi elementi so nameščeni trajni magneti. Ti lahko vplivajo na elektronske vsadke, kot so srčni spodbujevalniki ali inzulinske črpalke.

- ▶ Če nosite elektronske vsadke, se pri montaži upravljalnemu polju ali upravljalnim elementom ne približajte na več kot 10 cm.

### **⚠ OPOZORILO – Nevarnost požara!**

Uporaba podaljšanega električnega kabla in nedovoljenih adapterjev je nevarna.

- ▶ Ne uporabljajte električnih razdelilnikov.
- ▶ Uporabljajte samo kabelske podaljške s certifikatom, ki imajo presek najmanj 1,5 mm<sup>2</sup> in ustrezajo veljavnim nacionalnim varnostnim predpisom.
- ▶ Če je električni priključni kabel prekratek, se obrnite na pooblaščen servis.
- ▶ Uporabljajte samo adapterje, ki jih je odobril proizvajalec.

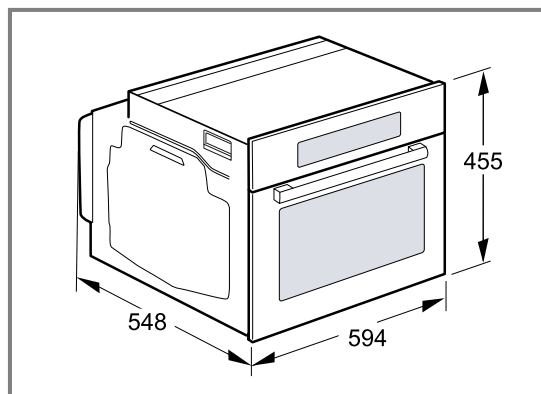
### **POZOR!**

Če aparat prenašate tako, da držite za ročaj vrat, se ta lahko odlomi. Ročaj vrat ne zdrži teže aparata.

- ▶ Aparata ne prenašajte ali držite za ročaj vrat.

### **27.2 Dimenzije aparata**

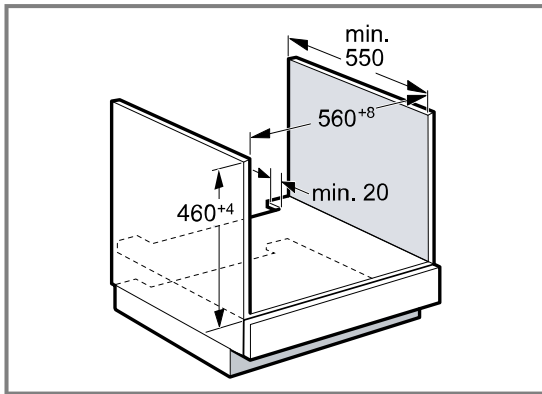
Tu najdete dimenzije aparata





### 27.3 Vgradnja pod delovni pult

Pri vgradnji pod delovni pult upoštevajte dimenzije za vgradnjo in navodila za vgradnjo.

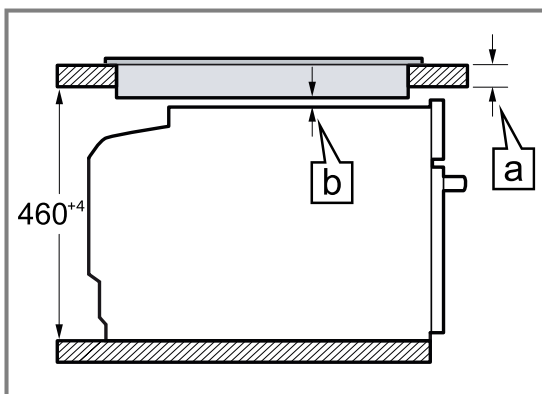


- Za prezračevanje aparata mora imeti vmesno dno prezračevalno odprtino.
- Delovni pult mora biti pritrjen na vgradno pohištvo.
- Upoštevajte morebitna navodila za montažo kuhalne plošče.
- Upoštevajte nacionalna navodila za vgradnjo kuhalne plošče, če se razlikujejo.

### 27.4 Vgradnja pod kuhhalno ploščo

Če je aparat nameščen pod kuhhalno ploščo, upoštevajte najmanjše mere, po potrebi vključno s spodnjo konstrukcijo.

Zaradi nujne najmanjše razdalje [a] znaša najmanjša debelina delovnega pulta [a].

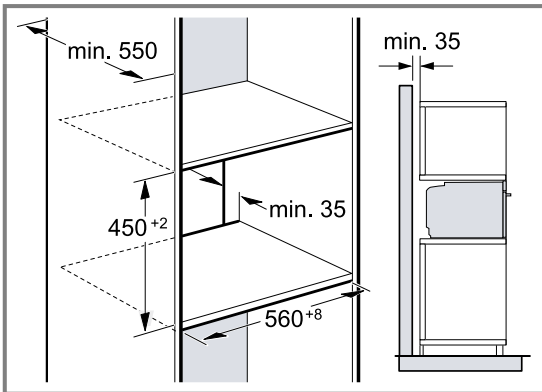


Tip kuhhalne plošče	a nataknjena v mm	a plosko vgrajena v mm	b v mm
Indukcijska kuhhalna plošča	42	43	5
Celotna indukcijska kuhhalna plošča	52	53	5
Plinska kuhhalna plošča	32	43	5 <sup>1</sup>
Električna kuhhalna plošča	32	35	2

<sup>1</sup> Upoštevajte nacionalna navodila za vgradnjo kuhhalne plošče, če se razlikujejo.

## 27.5 Vgradnja v visoko omaro

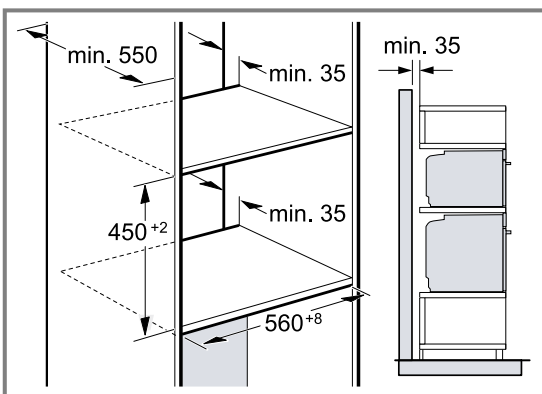
Pri vgradnji v visoko omaro upoštevajte dimenzije za vgradnjo in navodila za vgradnjo.



- Za prezračevanje aparata morajo imeti vmesne stene prezračevalno odprtino.
- Če ima visoka omara poleg zadnje stene dodatno zadnjo steno, jo je treba odstraniti.
- Aparat vgradite le tako visoko, da lahko brez težav dosežete pribor.

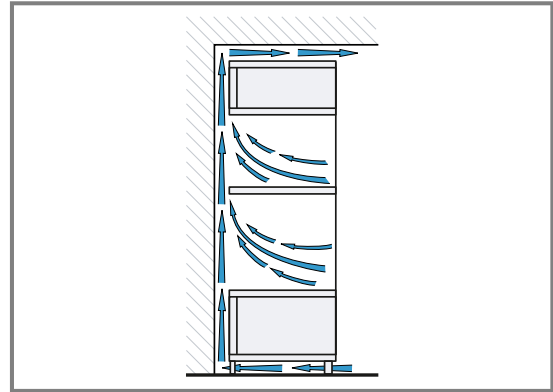
## 27.6 Vgradnja dveh aparatov drugega nad drugim

Aparat lahko vgradite tudi nad drug aparat ali pod njega. Pri vgradnji upoštevajte dimenzije za vgradnjo in navodila za vgradnjo aparatov drugega nad drugim.



- Za prezračevanje aparatov morajo imeti vmesna dna prezračevalno odprtino.
- Da zagotovite ustrezno prezračevanje obeh aparatov, mora biti v območju podstavka prezračevalna odprtina velikosti najmanj 200 cm<sup>2</sup>. V ta namen izrežite okrasno letev podstavka ali namestite prezračevalno rešetko.

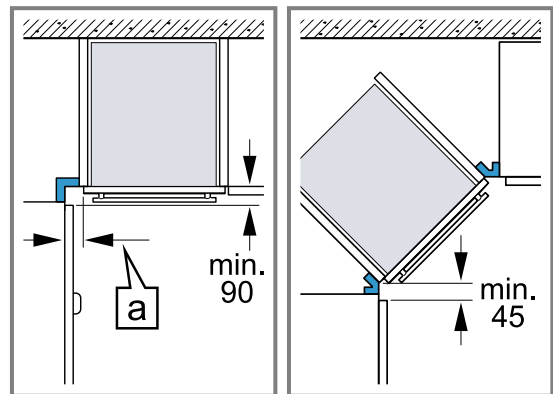
- Pazite, da bo zagotovljena izmenjava zraka, kot je prikazano na skici.



- Aparata vgradite le tako visoko, da lahko iz njiju brez težav odstranite pribor.

## 27.7 Kotna vgradnja

Pri kotni vgradnji upoštevajte dimenzije za vgradnjo in navodila za kotno vgradnjo.



- Da se bodo vrata aparata lahko odpirala, pri kotni vgradnji upoštevajte najmanjše dimenzije. Dimenzija **a** je odvisna od debeline čelnega dela pohištva in ročaja.

## 27.8 Električna priključitev

Da boste aparat varno priključili na elektriko, upoštevajte ta navodila.

- Aparat spada v zaščitni razred I in ga lahko uporabljate le z ozemljitvenim priključkom.
- Varovalka mora ustrezati podatku o moči na tipski ploščici in lokalnim predpisom.
- Aparat pri montažnih delih ne sme biti pod napetostjo.
- Aparat je dovoljeno priključiti le s priloženimi priključnimi kablji.
- Priključni kabel morate nataktniti na zadnjo stran aparata, da se zasliši klik. 3 m dolg priključni kabel lahko kupite na pooblaščenem servisu.
- Priključni kabel je dovoljeno nadomestiti le z originalnim kablom. Tega lahko kupite na pooblaščenem servisu.
- Z vgradnjo je treba zagotoviti zaščito pred dotikom.

### Priključitev aparata na elektriko z varnostnim vtičem

**Opomba:** Aparat lahko priključite le na varnostno vtičnico, nameščeno v skladu s predpisi.

- ▶ Vtič vtaknite v varnostno vtičnico.  
Ko je aparat vgrajen, mora biti omrežni vtič električnega kabla prosto dostopen, če pa to ni mogoče, mora biti v električni napeljavi vgrajena naprava za prekinitev toka v skladu s predpisi o postavitvi.

### Priključitev aparata na elektriko brez varnostnega vtiča

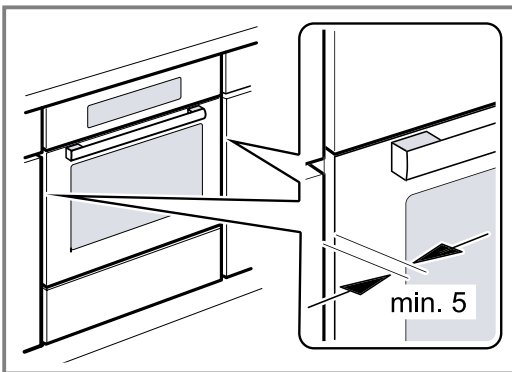
**Opomba:** Orodje lahko priključi samo pooblaščen strokovnjak. Pri poškodbah zaradi napačne priključitve garancija ne velja.

V električni napeljavi mora biti vgrajena naprava za prekinitev toka v skladu s predpisi o postavitvi.

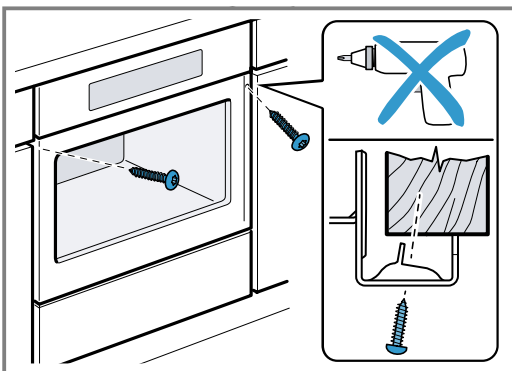
1. Identificirajte fazni in nevtralni („ničelni“) vodnik v vtičnici.  
Z napačnim priklopom lahko aparat poškodujete.
2. Aparat priključite v skladu s priključno shemo. Za napetost glejte tipsko ploščico.
3. Žile električnega priključnega kabla priključite glede na barvne oznake:
  - zelena-rumena = zaščitni vodnik Ⓢ
  - modra = nevtralni („ničelni“) vodnik
  - rjava = faza (zunanji vodnik)

### 27.9 Vgradnja aparata

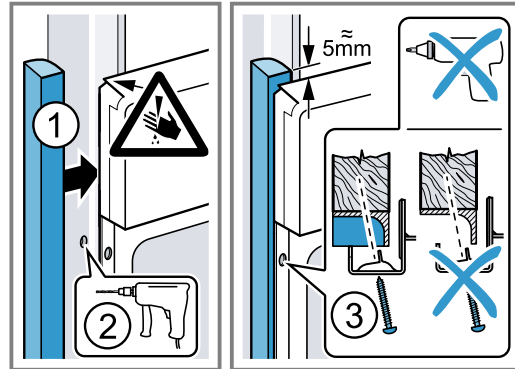
1. Aparat potisnite do konca in ga poravnajte na sredino.



2. Aparat pritrdite z vijaki.



3. Pri kuhinjah brez ročajev z navpično prijemno letvijo:
  - Namestite primeren vložek ①, da prekrijete morebitne ostre robove in omogočite varno montažo.
  - Vnaprej izvrtajte luknje v aluminijaste profile, da jih lahko pritrdite z vijaki ②.
  - Aparat pritrdite s primernim vijakom ③.



**Opomba:** Reže med delovno ploščo in aparatom ne smete zapreti z dodatnimi letvami. Na straneh vgradne omare ne smejo biti nameščene letve za zaščito pred toploto.

### 27.10 Demontaža aparata

1. Odklopite aparat z električnega napajanja.
2. Odvijte pritrdilne vijake.
3. Aparat nekoliko privzdignite in ga povsem izvlecite.



## Thank you for buying a Bosch Home Appliance!

Register your new device on MyBosch now and profit directly from:

- **Expert tips & tricks for your appliance**
- **Warranty extension options**
- **Discounts for accessories & spare-parts**
- **Digital manual and all appliance data at hand**
- **Easy access to Bosch Home Appliances Service**

Free and easy registration – also on mobile phones:

[www.bosch-home.com/welcome](http://www.bosch-home.com/welcome)

**BOSCH**  
HOME APPLIANCES  
**SERVICE**

## Looking for help? You'll find it here.

Expert advice for your Bosch home appliances, help with problems or a repair from Bosch experts.

Find out everything about the many ways Bosch can support you:

[www.bosch-home.com/service](http://www.bosch-home.com/service)

Contact data of all countries are listed in the attached service directory.

### **BSH Hausgeräte GmbH**

Carl-Wery-Straße 34

81739 München, GERMANY

[www.bosch-home.com](http://www.bosch-home.com)

A Bosch Company



**9001674585** (021010)

sl