

SIEMENS

BI710.1.1, BI910.1.1

Isıtma çekmecesı



TR Kullanım kılavuzu ve kurulum talimatları



Register your appliance on My Siemens
and discover exclusive services and offers.



Siemens Home Appliances

Ek bilgi ve açıklamaları çevrimiçi olarak bulabilirsiniz. Başlık sayfasındaki QR kodunu tarayın.



İçindekiler tablosu

KULLANIM KILAVUZU

1	Güvenlik	2	13	Diğer uygulamalar	9
2	Nesnel hasarlar oluşmasını önleme	3	14	Buz çözme	9
3	Çevrenin korunması ve tasarruf	4	15	Pişirme önerileri	9
4	Cihazı tanıma	4	16	Home Connect	12
5	İlk Kullanım öncesi	5	17	Cihazı temizleme ve bakımını yapma	13
6	Kap	5	18	Arızaları giderme	13
7	Temel Kullanım	6	19	Atığa verme	15
8	Kap ön ısıtma	6	20	Müşteri hizmetleri	15
9	Fincanları ön ısıtma	7	21	Serbest yazılıma ve Open Source yazılımına yönelik bilgiler	16
10	Yiyecekleri sıcak tutma	7	22	Uygunluk beyanı	16
11	Mayalı hamur veya yoğurdun hazırlanması	7	23	MONTAJ KILAVUZU	17
12	Düşük sıcaklıkta pişirme	8	23.5	Güvenli montaj	18

1 Güvenlik

Aşağıdaki güvenlik ile ilgili uyarıları dikkate alınız.

1.1 İşaret sözcüklerinin tanımlaması

Burada bu kılavuzda kullanılan işaret sözcüklerinin anlamını bulabilirsiniz.

⚠ UYARI

Olası ağır veya ölümcül yaralanmaları önlemek için bu uyarıları dikkate alınız.

⚠ DİKKAT

Cihazda hasarları veya maddi hasarları önlemek için bu uyarıları dikkate alınız.

Not: Burada önemli bilgiler ile ilgili uyarı verilir.

1.2 Genel uyarılar

- Bu kılavuzu dikkatlice okuyunuz.
- Kılavuzu ve ürün bilgilerini, ileride kullanmak için veya cihazın muhtemel bir sonraki sahibi için saklayın.
- Nakliye hasarı varsa cihaz bağlantılarını kurmayınız.

1.3 Amaca uygun kullanım

Cihazı sadece şu amaçla kullanınız:

- yiyecekleri sıcak tutmak ve kapları ısıtmak için kullanınız.
- yiyecek ve içecek hazırlamak için kullanın.
- özel konutlarda ve özel konutların kapalı mekanlarında kullanın.
- deniz seviyesinden en fazla 4000 m yüksekliğe kadar kullanın.

Cihazı aşağıdaki amaçlar için kullanmayın:

- teknelerde veya taşıtlarda.

1.4 Kullanıcı grubu konusunda kısıtlama

Bu cihaz, 8 yaşında ve daha büyük çocuklar tarafından, fiziksel, algısal veya zihinsel yetenekleri düşük kişiler veya yeterli tecrübesi ve / veya bilgisi olmayan kişiler tarafından ancak denetim altında veya cihazın güvenli kullanımı ve buna bağlı tehlikeleri anlamış olmaları şartıyla kullanılabilir.

Çocukların cihaz ile oynamasına izin vermeyiniz.

Temizleme ve kullanıcının yapabileceği bakım işleri çocuklar tarafından yapılmamalıdır; 15 yaşında veya daha büyük çocukların, bir

yetişkin gözetimi altında olmaları şartıyla bu işlemleri yapmalarına izin verilebilir.
8 yaşından küçük çocukları cihazdan ve bağlantı kablosundan uzak tutun.

1.5 Emniyetli kullanım

⚠ **UYARI – Yangın tehlikesi!**

Cihazın iç kısmı çok ısınır, yanıcı malzemeler alev alabilir.

- ▶ Yanıcı cisimler veya plastik kaplar kesinlikle cihazın içinde muhafaza edilmemelidir.

⚠ **UYARI – Yanma tehlikesi!**

Aksesuar veya kaplar, çalışma sırasında çok ısınır.

- ▶ Sıcak aksesuar veya kaplar, daima bir mutfak eldiveniyle cihazdan çıkarılmalıdır. Çalışma sırasında cihazın iç kısmı çok ısınır.
- ▶ Sıcak durumdaki cihaz iç kısmına asla dokunulmamalıdır.
- ▶ Çocukları uzak tutunuz.
- ▶ Çalışma sırasında ön kapağın arkası çok ısınır.
- ▶ Cihazı açmak için sadece yan taraftaki veya alt taraftaki ön panele dokununuz.

Cihaz çalışırken çok ısınır.

- ▶ Temizlemeden önce cihazın soğumasını bekleyiniz.

⚠ **UYARI – Elektrik çarpması tehlikesi!**

Usulüne aykırı onarımlar tehlike teşkil eder.

- ▶ Sadece bunun eğitimini almış uzman personel cihazda onarımlar yapabilir.
- ▶ Cihazın onarımı sırasında sadece orijinal yedek parçalar kullanılmalıdır.
- ▶ Bu cihazın şebeke bağlantı kablosu veya cihaz bağlantı kablosu hasar görürse, üreticiden veya müşteri hizmetlerinden temin edebileceğiniz özel bir şebeke bağlantı kablosuyla veya cihaz bağlantı kablosuyla değiştirilmek zorundadır.
- ▶ Bu cihazın elektrik kablosu zarar görürse eğitimli uzman personel tarafından değiştirilmesi gerekir.

Hasarlı bir elektrik kablosu izolasyonu tehlike teşkil eder.

- ▶ Şebeke bağlantı kablosunun cihazın sıcak parçaları veya ısı kaynakları ile temas etmesine asla izin vermeyiniz.
- ▶ Şebeke bağlantı kablosunun keskin uçlar veya kenarlar ile temas etmesine asla izin vermeyiniz.
- ▶ Şebeke bağlantı kablosunu asla bükmeyiniz, ezmeyiniz veya değiştirmeyiniz.

Cihaza nem girmesi elektrik çarpmasına neden olabilir.

- ▶ Cihazı temizlemek için buharlı temizleyiciler veya yüksek basınçlı temizleyiciler kullanmayın.

Kendisi veya şebeke bağlantı kablosu hasar görmüş olan bir cihaz tehlikelidir.

- ▶ Hasarlı cihazlar kesinlikle kullanılmamalıdır.
- ▶ Cihazı elektrik şebekesinden ayırmak için kesinlikle şebeke bağlantı kablosundan tutularak çekilmemelidir. Her zaman şebeke bağlantı kablosunun fişinden tutularak çekilmelidir.
- ▶ Cihaz veya şebeke bağlantı kablosu arızalıysa fiş derhal çekilmeli veya sigorta kutusundan sigorta kapatılmalıdır.
- ▶ Müşteri hizmetleri ile iletişime geçilmelidir. → Sayfa 15

⚠ **UYARI – Boğulma tehlikesi!**

Çocuklar ambalaj malzemelerini başlarının üzerine geçirebilir ve ambalaj malzemesine dolanarak boğulabilir.

- ▶ Ambalaj malzemesini çocuklardan uzak tutun.
- ▶ Çocukların ambalaj malzemeleri ile oynamasına izin vermeyiniz.

Çocuklar küçük parçaları soluyabilir veya yutabilir ve bunun sonucunda boğulabilir.

- ▶ Küçük parçaları çocuklardan uzak tutun.
- ▶ Çocukların küçük parçalarla oynamasına izin vermeyiniz.

2 Nesnel hasarlar oluşmasını önleme

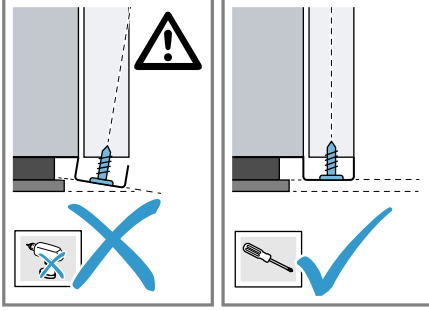
DİKKAT

Çok yüksek ağırlık cihaza hasar verebilir.

- ▶ Cihaza maksimum 25 kg ağırlık yüklenmelidir. Nem, cihaza hasar verebilir.
- ▶ Cihaz, yiyecek ve içecek muhafaza etmek için kullanılmamalıdır. Yiyeceklerin nemi korozyon hasarlarına yol açabilir.

Vidaları fazla sıkarsanız, yan yüzey deforme olur. Cihaz artık diğer cihazlarla aynı düzlemde değildir.

► Vidayı sıkarken aşırı güç uygulamayınız.



3 Çevrenin korunması ve tasarruf

3.1 Ambalajı atığa verme

Ambalaj malzemeleri çevre dostudur ve geri dönüştürülebilir.

- Münferit parçalar türlerine göre ayrılarak imha edilmelidir.

3.2 Enerji tasarrufu

Aşağıdaki bilgilere uyarsanız cihazınız daha az elektrik tüketir.

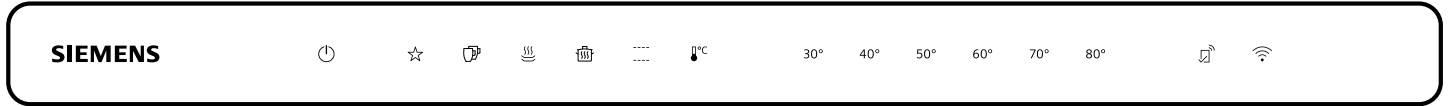
Kaplara verimli şekilde ön ısıtma yapmak için kaplar cihaza eşit dağıtılmalıdır.

Düşük sıcaklıkta pişirme gibi yiyecek hazırlamalarda ısıtma çekmecesini fırından daha tasarrufludur.

4 Cihazı tanıma

4.1 Kumanda bölümü

Kumanda alanı üzerinden cihazınızın tüm fonksiyonlarını ayarlayabilir ve işletim durumu ile ilgili bilgiler alabilirsiniz.



Dokunmatik alanlar

Dokunmatik alanlar dokunmaya karşı duyarlı alanlardır. Bir fonksiyon seçmek için ilgili alana dokunulmalıdır.

Dokunmatik alan	Fonksiyon
⏻	Cihazın açılması veya kapatılması
☆	Favorilerin eklenmesi ¹
☕	Fincanları ön ısıtma
☕	Kap ön ısıtma
🍽️	Yiyecekleri sıcak tutma
☰	Düşük sıcaklıkta pişirme
🌡️	Sıcaklığın ayarlanması
30° - 80°	Sıcaklığın seçilmesi ²
📶	Home Connect eşleştirmenin başlatılması

Notlar

- Dokunmatik alana dokunduğunuzda, cihaz ilgili fonksiyonu uygular.
- Güncel olarak seçilebilir durumda olmayan dokunmatik alanlar yanmaz.
- Güncel olarak seçili durumdaki ayarlar renkli yanar.
- Kumanda elemanlarını her zaman kuru tutunuz. Nem fonksiyonları olumsuz yönde etkiler.

Göstergeler

Kumanda panelindeki göstergeler, cihazın çalışma durumunu gösterir.

Gösterge	Fonksiyon
📶 beyaz yanar	Home Connect kullanılabilir.
📶 beyaz yanıp söner	Cihaz Home Connect ile bağlantı kuruyor.

¹ Sadece cihaz Home Connect ile bağlı olduğunda kullanılabilir.

² Seçilen çalışma moduna bağlıdır.

Gösterge	Fonksiyon
🔴 renkli yanar	Cihaz Home Connect ile bağlantı kurdu.
🟡 renkli yanıp söner	Home Connect ile bağlantı arızalı.

Çalışma göstergesi, cihazın ön kumanda panelinde bulunur.

Önerilen sıcaklık ve sıcaklık aralığı

Cihaz, seçilen çalışma moduna bağlı olarak mevcut sıcaklık aralığını gösterir. Seçilen çalışma modu ve önerilen sıcaklık renkli yanar.

Açılırken en son ayarlanan çalışma modu ve sıcaklık renkli yanar.

Çalışma modu	°C cinsinden önerilen sıcaklık	°C cinsinden ayarlanabilir sıcaklık aralığı
Fincanları ön ısıtma ☕	50	40 - 60
Kapları ön ısıtma ☺	60	50 - 70
Yiyecekleri sıcak tutma 🍴	70	60 - 80
Düşük sıcaklıkta pişirme 🍲	80	70 - 80
Sıcaklık aralığı 🌡️	50	30 - 80

4.2 Daha uzun bir süre boyunca sıcak tutma

Cihazınız, yiyeceklerinizin sıcaklığını daha uzun bir süre boyunca 30 ile 80 °C aralığında tutar.

Cihazı açmadan veya kapatmadan yiyecekleri 74 saate kadar sıcak tutabilirsiniz. Çabuk bozulan yiyeceklerin cihazda uzun süre kalmaması gerektiğine dikkat ediniz. Cihazı bu süre boyunca açarsanız, cihaz ısınmaya devam eder ve fan çalışır.

Çalışma göstergesi	Fonksiyon
Kapalı	Cihaz KAPALI
Yanıyor	Cihaz AÇIK
Yanıp sönüyor	Isıtma göstergesi
Hızlı yanıp sönme	Arıza

4.3 Emniyet kapatması

Korunmanız için bu cihaz bir emniyet kapanma teçhizatı ile donatılmıştır. 24 saat sonra kullanım gerçekleşmezse, tüm ısıtma işlemleri kapanır. Tüm göstergeler kapalı. Cihaz kapandığında bir sinyal sesi duyulur. Cihaz, elektrik kesintisinden sonra da kapalı kalır. Cihaz daha uzun süre sıcak kalacak şekilde ayarlanmışsa, emniyet kapatması devre dışı kalır.

5 İlk Kullanım öncesi

Cihazı kullanım için hazırlayın.

5.1 Cihazın ilk kullanımdan önce temizlenmesi ve ısıtılması

Not: İlk kez açıldığında cihazın kullanıma hazır duruma gelmesi yakl. 60 saniye sürer. Bir sinyal sesi duyulur. Dokunmatik alanlar soldan sağa doğru artarak yanar.

Gereklilik: Cihazın içinde herhangi bir cisim bulunmamalıdır.

1. Cihazın ön paneline basınız.

✓ Cihaz açılır ve yan taraftaki veya ön panelin alt tarafındaki dayanağa kadar çekilebilir.

2. Cihaz nemli bir bez ve deterjan ve su gibi nötr bir temizleme maddesiyle temizlenmelidir.

3. ☺ üzerine basınız.

✓ Bir sinyal sesi duyulur.

4. 🌡️ üzerine basınız.

5. 80°'ye basınız ve cihazı kapatınız.

✓ Cihazın ön ısıtması sırasında çalışma göstergesi yanıp söner.

6. Cihaz bir saat boyunca 80 °C'de ısıtılmalıdır. Duman oluşumu ve koku oluşumu normaldir. Kurulum bölgesi iyi havalandırılmalıdır.

6 Kap

Cihazı doldurmak için talimatları izleyiniz. Cihaza en fazla 25 kg yüklenebilir. Cihaz yüksekliğine bağlı olarak, çeşitli miktarlarda kabı ısıtabilirsiniz.

6.1 29 cm yüksekliğindeki cihazlar için kap

29 cm yüksekliğindeki bir cihazla örn. 12 kişilik menü tabakları için ön ısıtma gerçekleştirebilirsiniz.

Kap	Ebatlar
12 yemek tabağı	ø 27 cm
12 çorba kasesi	ø 13 cm
1 kap	ø 24 cm
1 kap	ø 21 cm
1 kap	ø 17 cm
2 et tabağı	32x20 cm

6.2 14 cm yüksekliğindeki cihazlar için kap

14 cm yüksekliğindeki bir cihazla örn. 6 kişilik menü tabakları için ön ısıtma gerçekleştirebilirsiniz.

Kap	Boyutlar
6 yemek tabağı	ø 27 cm

Kap	Boyutlar
6 çorba kasesi	ø 13 cm
1 kase	ø 20 cm
1 kase	ø 18 cm
1 kase	ø 14 cm
1 et tabağı	32x20 cm

7 Temel Kullanım

7.1 Cihazın açılması

⚠ UYARI – Yanma tehlikesi!

Çalışma sırasında ön kapağın arkası çok ısınır.

- ▶ Cihazı açmak için sadece yan taraftaki veya alt taraftaki ön panele dokununuz.

- ▶ Cihazın ön paneline basınız.
- ✓ Cihaz açılır ve yan taraftaki veya ön panelin alt tarafındaki dayanağa kadar çekilebilir.

7.2 Cihazın kapatılması

- ▶ Cihazı yerine oturana kadar tamamen içeri itiniz.

7.3 Cihazın açılması

1. ☺ üzerine basınız.
- ✓ Bir sinyal sesi duyulur.
2. Bir çalışma modu seçilmelidir.
- ✓ Önerilen sıcaklık renkli yanar.
- ✓ Kullanılabilir sıcaklıklar yanar.
3. Gerekirse başka bir sıcaklık seçilmelidir.
- ✓ Seçilen sıcaklık renkli yanar.
4. Cihazı kapatınız.
- ✓ Cihazın ön ısıtması sırasında çalışma göstergesi yanıp söner.
- ✓ Çalışma göstergesi yanar, cihaz ısınır ve fan çalışır.

7.4 Cihazın kapatılması

- ▶ ☺ üzerine basınız.
- ✓ Bir sinyal sesi duyulur.

7.5 Sıcaklığın ayarlanması

1. 🌡 üzerine basınız.
- ✓ Önerilen sıcaklık renkli yanar.
- ✓ Ayarlanabilir sıcaklıklar beyaz yanar.
2. Bir sıcaklık seçilmelidir.
- ✓ Seçilen sıcaklık renkli yanar.

7.6 Önerilen sıcaklığın uyarlanması

1. Çalışma modu seçilmelidir.
2. Sinyal sesi duyulana kadar, istenen önerilen sıcaklığın sembolü basılı tutulmalıdır.
- ✓ Önerilen sıcaklık değiştirilmiştir.

7.7 Uzun süre boyunca sıcak tutmanın ayarlanması

1. ☺ üzerine basınız.
- ✓ Bir sinyal sesi duyulur.
2. 🌡 üzerine basınız.
- ✓ Önerilen sıcaklık renkli yanar.
3. 30 ve 80 °C arasında istediğiniz sıcaklığı ayarlayınız.
4. ☺ ve 🌡 üzerine aynı anda basınız.
- ✓ 🌡 renkli yanar. 30° beyaz yanar.
5. 30° üzerine basınız.
- ✓ 30° renkli yanar.
6. Bir sinyal duyulana kadar 🌡 üzerine basılı tutunuz.
- ✓ 🌡 beyaz renkte yanar.
- ✓ 🌡 ve ayarlanan sıcaklık renkli yanar. Göstergenin parlaklığı azalır.
7. Cihazı kapatınız.
- ✓ Çalışma göstergesi yanar, cihaz ısınır ve fan çalışır.
- ✓ Cihazı bu süre boyunca açarsanız, cihaz ısınmaya devam eder ve fan çalışır.

7.8 Uzun süre boyunca sıcak tutmayı sonlandırma

1. ☺ üzerine basınız.
- ✓ Cihaz, ısıtma işlemini sona erdirir.
2. Cihazı kapatmak için ☺ seçeneğine yeniden basınız.
- ✓ Bir sinyal sesi duyulur.

İpucu: Cihaz Home Connect ile bağlandığında, Home Connect uygulamasından bir kapanmaz zamanlayıcısı programlayabilirsiniz.

8 Kap ön ısıtma


Ön ısıtma yapılan kapta yemekler daha uzun süre sıcak kalır.

8.1 Kabin ön ısıtılmasının başlatılması

1. Kap, cihazın içerisine yerleştirilmelidir.
 - ▶ İyi bir sıcak hava dolaşımı sağlamak için, yüksek kap parçalarının veya tabak yığınlarının, cihazın arka duvarındaki havalandırma açıklığını bloke etmediğinden emin olunmalıdır.

- ▶ Isıtma süresini kısaltmak için kaplar cihaz zeminine dağıtılmalıdır.

Isıtma süresi kabın malzemesine, kalınlığına, miktarına ve dağılımına göre belirlenir. 6 kişilik menü tabaklarında ısıtma süresi yakl. 30 ila 40 dakika arasındadır.

2.  üzerine basınız.
- ✓ Önerilen sıcaklık renkli yanar.
- ✓ Kullanılabilir sıcaklıklar yanar.
3. Gerekirse başka bir sıcaklık seçilmelidir.
4. Cihazı kapatınız.
- ✓ Cihazın ön ısıtması sırasında çalışma göstergesi yanıp söner.
- ✓ Çalışma göstergesi yanar, cihaz ısınır ve fan çalışır.

8.2 Kabin ön ısıtılmasının sonlandırılması

⚠ UYARI – Yanma tehlikesi!

Aksesuar veya kaplar, çalışma sırasında çok ısınır.

- ▶ Sıcak aksesuar veya kaplar, daima bir mutfak eldiveniyle cihazdan çıkarılmalıdır.

1. Cihazı açınız.
2. Cihazı kapatınız.
3. Kap çıkarılmalıdır.

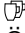
9 Fincanları ön ısıtma

Önceden ısıtılmış fincanlardaki içecekler daha uzun süre sıcak kalır.

9.1 Fincanların ön ısıtılmasının başlatılması

⚠ UYARI – Yanma tehlikesi!

Çok yüksek sıcaklıklarda yanma tehlikesi ortaya çıkar.

- ▶ Fincanlar için her zaman 60 °C altında sıcaklıklar ayarlanmalıdır.
1. Fincanları cihazın içine yerleştiriniz.
 - ▶ Süreyi kısaltmak için fincanları cihazın tüm tabanına yayınız.
 - Süre; fincanların malzemesine, kalınlığına, miktarına ve dağılımına göre belirlenir.
 2.  üzerine basınız.
 - ✓ Önerilen sıcaklık renkli yanar.
 - ✓ Kullanılabilir sıcaklıklar yanar.

3. Gerekirse başka bir sıcaklık seçilmelidir.
4. Cihazı kapatınız.
- ✓ Cihazın ön ısıtması sırasında çalışma göstergesi yanıp söner.
- ✓ Çalışma göstergesi yanar, cihaz ısınır ve fan çalışır.

9.2 Fincanların ön ısıtılmasının sonlandırılması

⚠ UYARI – Yanma tehlikesi!

Aksesuar veya kaplar, çalışma sırasında çok ısınır.

- ▶ Sıcak aksesuar veya kaplar, daima bir mutfak eldiveniyle cihazdan çıkarılmalıdır.

1. Cihazı açınız.
2. Cihazı kapatınız.
3. Fincanlar çıkarılmalıdır.


10 Yiyecekleri sıcak tutma

Cihaz, yiyecekleri belirli bir süre boyunca sıcak tutmak için kullanılabilir.

Ayar önerilerini dikkate alınız.

→ "Yiyeceklerin sıcak tutulmasına yönelik ayar önerileri", Sayfa 9

10.1 Yiyeceklerin sıcak tutulmasının başlatılması

1. Sıçramayı önlemek için, kap tamamen doldurulmamalıdır.
2. Yiyeceklerin üzerine ısıya dayanıklı şeffaf folyo, alüminyum folyo veya ısıya dayanıklı bir kapak örtülmelidir.
3. Kap, cihazın içerisine yerleştirilmelidir.
4.  üzerine basınız.
- ✓ Önerilen sıcaklık renkli yanar.
- ✓ Kullanılabilir sıcaklıklar yanar.

5. Gerekirse başka bir sıcaklık seçilmelidir.
6. Isıtma çekmecesini kapatınız.
- ✓ Cihazın ön ısıtması sırasında çalışma göstergesi yanıp söner.
- ✓ Çalışma göstergesi yanar, cihaz ısınır ve fan çalışır.

10.2 Yiyeceklerin sıcak tutulmasının sonlandırılması

⚠ UYARI – Yanma tehlikesi!

Aksesuar veya kaplar, çalışma sırasında çok ısınır.

- ▶ Sıcak aksesuar veya kaplar, daima bir mutfak eldiveniyle cihazdan çıkarılmalıdır.

1. Cihazı açınız.
2. Cihazı kapatınız.
3. Kap çıkarılmalıdır.

11 Mayalı hamur veya yoğurdun hazırlanması

Cihazınızla kolayca mayalı hamur veya yoğurt hazırlayabilirsiniz.

Ayar önerilerini dikkate alınız.

→ "Mayalı hamur veya yoğurdun hazırlanmasına yönelik ayar önerileri", Sayfa 9

11.1 Mayalı hamurun hazırlanması

1. Mayalı hamur hazırlanmalıdır.
2. Mayalı hamur uygun bir kaba alınmalıdır.
3. Kap, cihazın içerisine yerleştirilmelidir.
4. Kabin üzerine nemli bir bez örtülmelidir.
5. Cihaz, ilgili sıcaklık bilgilerine ve zaman bilgilerine göre ısıtılmalıdır.

11.2 Yoğurdun hazırlanması

1. Yoğurdun katı kıvamlı olması için, sütü ısıtmadan önce süte yağsız süt tozu eklenmelidir. Litre başına bir ila iki yemek kaşığı yağsız süt tozu kullanılmalıdır.

2. Yoğurt kültürlerine zarar vermemek için pastörize edilmiş süt ocakta 90 °C sıcaklığa kadar ısıtılmalıdır. Çok yüksek sıcaklıkta işlenmiş sütün, yani uzun ömürlü sütün ısıtılmasına gerek yoktur. Soğuk süt kullanıldığında yoğurdun hazır olması daha uzun sürer.
3. Yoğurt kültürlerini korumak için süt su içinde 40 °C sıcaklığa kadar soğutulmalıdır.
4. Yoğurt kültürü içeren doğal yoğurt, sütle karıştırılmalıdır. 100 ml başına bir ila iki yemek kaşığı yoğurt kullanılmalıdır.
5. Yoğurt fermantasyonu sırasında ambalajdaki uyarılar dikkate alınmalıdır.
6. Kapaklı yoğurt kavanozları kullanılmalıdır.
7. Buharlı fırın varsa, yıkanan yoğurt kavanozları 100 °C ve % 100 nemde 20 ila 25 dakika dezenfekte edilmelidir.
8. Yoğurt karışımı, dezenfekte edilen yoğurt kavanozlarına doldurulmalıdır.
9. Yoğurt kavanozlarının kapakları kapatılmalıdır.
10. Yoğurt kavanozları, cihazın içerisine yerleştirilmelidir.
11. Hazır durumdaki yoğurt buzdolabına yerleştirilmelidir.

12 Düşük sıcaklıkta pişirme

Düşük sıcaklıkta pişirme, az pişecek veya nokta pişirme yöntemiyle pişirilecek tüm hassas et parçaları için ideal bir pişirme yöntemidir. Et sulu kalır ve tereyağı yumuşaklığında olur. Düşük sıcaklıkta pişirmede sürelerin daha uzun olması nedeniyle, menü planlamasında birçok seçeneğiniz olur. Düşük sıcaklıkta pişirilen et kolayca sıcak tutulabilir.

Ayar önerilerini dikkate alınız.

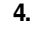

→ "Düşük sıcaklıkta pişirmeye yönelik ayar önerileri", Sayfa 10

12.1 Düşük sıcaklık pişirmeye yönelik ipuçları

Burada düşük sıcaklıkta pişirmede iyi sonuçlar elde etmek için ipuçları bulabilirsiniz.

- Sadece taze, iyi durumdaki eti kullanınız. Etteki sınırları ve kenarlardaki yağları özenle ayırınız. Yağ, düşük sıcaklıkta pişirmede güçlü kendine özgü bir tat katar.
- Daha büyük et parçalarının da çevrilmesi gerekmez.
- Eti, düşük sıcaklıkta pişirmeden hemen sonra kesebilirsiniz. Dinlendirmeye gerek yoktur.
- Bu özel pişirme yöntemi sayesinde etlerin iç kısmı daima az pişmiş görünecektir. Böylece et asla çiğ veya çok az pişmiş olmayacaktır.
- Düşük sıcaklıkta pişirme yöntemiyle pişirilen et, geleneksel yöntemle pişirilen et kadar sıcak olmayacaktır. Sosları çok sıcak servis ediniz. Son 20-30 dakika için tabakları cihazın içine yerleştiriniz.
- Düşük sıcaklıkta pişirilen eti sıcak tutmak için, 60 °C'yi seçiniz. Küçük et parçalarını 45 dakikaya kadar, büyük et parçalarını ise 2 saate kadar sıcak tutabilirsiniz.

12.2 Düşük sıcaklıkta pişirmenin başlatılması

1. Sadece cam, porselen veya seramik malzemeden kapaklı kaplar kullanılmalıdır, örn. cam kızartma tenceresi.
2. Kabin kapağı yoksa, kabin üzerini örtmek için ısıya dayanıklı taze tutma folyosu kullanılmalıdır.
3. Kabı cihazın tabanına yerleştiriniz.
4. Kabin ön ısıtılması için  üzerine basılmalıdır.
5. Cihazı kapatınız.
- ✓ Cihazın ön ısıtması sırasında çalışma göstergesi yanıp söner.
- ✓ Çalışma göstergesi yanar, cihaz ısınır ve fan çalışır.
6. Biraz yağ, tavada iyice ısıtılmalıdır.
7. Et mühürlenmelidir.
8. Et, ön ısıtma yapılmış kaba koyulmalıdır.
9. Kabin kapağı kapatılmalı veya üzerini örtmek için ısıya dayanıklı taze tutma folyosu kullanılmalıdır.
10. Etin bulunduğu kabı cihazın içine yerleştiriniz.
11.  üzerine basınız.
- ✓ Önerilen sıcaklık renkli yanar.
- ✓ Kullanılabilir sıcaklıklar yanar.
12. Gerekirse başka bir sıcaklık seçilmelidir.
13. Cihazı kapatınız.
- ✓ Cihazın ön ısıtması sırasında çalışma göstergesi yanıp söner.
- ✓ Çalışma göstergesi yanar, cihaz ısınır ve fan çalışır.

12.3 Düşük sıcaklıkta pişirmenin sonlandırılması

⚠ UYARI – Yanma tehlikesi!

Aksesuar veya kaplar, çalışma sırasında çok ısınır.

- ▶ Sıcak aksesuar veya kaplar, daima bir mutfak eldiveniyle cihazdan çıkarılmalıdır.

1. Cihazı açınız.

2. Cihazı kapatınız.

3. Kap çıkarılmalıdır.

13 Diğer uygulamalar

Cihazınız farklı faydalı uygulamalara sahiptir.

Ayar önerilerini dikkate alınız.

→ "Diğer uygulamalara yönelik ayar önerileri", Sayfa 10

14 Buz çözme

Cihazınızla donmuş yiyeceklerinizin buzunu yavaşça ve mikrodalgada olduğundan daha eşit şekilde çözebilirsiniz.

Ayar önerilerini dikkate alınız.

→ "Buz çözme için önerilen ayarlar", Sayfa 11

14.1 Yiyeceklerin buzunu çözme

⚠ UYARI – Sağlık tehlikesi!

Hayvansal gıdaların buzunun çözülmesi sırasında mikropların bulaşması mümkündür.

- Hayvansal gıda maddelerinin buzlarının çözülmesi sırasında çözülen sıvı temizlenmelidir.
- Çözülen sıvının asla diğer gıda maddelerine temas etmediğinden emin olunmalıdır.

1. Buzlarını çözmeden önce yiyecekler ambalajdan çıkarılmalıdır.

2. Sadece gereken miktarda yiyeceğin buzunu çözülmesi gerekir.

3. Et veya balıkta buz çözme süresinin yarısına gelindiğinde et veya balık çevrilmelidir.

4. Parçalı dondurulmuş ürünler, örneğin meyveler veya et parçaları birbirinden ayrılmalıdır.

Notlar

- Buz çözme süresi dondurulmuş ürünün boyutuna, ağırlığına ve biçimine göre değişir. Buz çözme süresini kısaltmak için, yiyecekler yassı veya ayrı ayrı dondurulmalıdır.
- Buzu çözülmüş yiyecekler mümkün olduğu kadar uzun süre saklanamayabilir ve taze yiyeceklerden daha çabuk bozulabilir. Buzu çözülmüş yiyecekleri mümkün olduğunca çabuk kullanınız ve bunları tamamen pişiriniz.
- Balığın buzunun tamamen çözülmesi gerekli değildir. Balığın üst yüzeyinin baharatları tutacak kadar yumuşaması yeterlidir.

15 Pişirme önerileri

15.1 Yiyeceklerin sıcak tutulmasına yönelik ayar önerileri

Yiyecekleri sıcak tutma işlemi sırasında aşağıdaki ayar önerilerini dikkate alınız. Yiyeceklerin kurumasını önlemek için, genel bakıştaki maksimum süre dikkate alınmalıdır.

Yemek	Kap ön ısıtma	°C cinsinden sıcaklık	Dakika cinsinden süre	Uyarılar
Haşlanmış yumurta, karıştırılmış yumurta	Evet	50	maksimum 60	Yiyeceklerinin üzerinin örtülmesi
Tost ekmeği, küçük ekmek	Evet	60	maksimum 60	
Hassas yemekler, örneğin sulu pişmiş et	hayır	60	maksimum 60	Etin servisten kısa süre önce dilimlenmesi, yiyeceklerinin üzerinin örtülmesi
Yemekler	Evet	80	maksimum 60	Yiyeceklerinin üzerinin örtülmesi
İçecekler	Evet	70	maksimum 60	İçeceklerinin üzerinin örtülmesi

15.2 Mayalı hamur veya yoğurdun hazırlanmasına yönelik ayar önerileri

Bu ayar önerilerini dikkate alınız.

Yemek	°C cinsinden sıcaklık	Dakika cinsinden süre	Uyarılar
Mayalı hamur	40	45-60	Mayalı hamurun üzerine kap, çanak veya fırın tepsisinin örtülmesi
Yoğurt	40	420	Yoğurt kavanozlarının kapaklarının kapatılması

15.3 Düşük sıcaklıkta pişirmeye yönelik ayar önerileri

Aşağıdaki ayarlar, cihazınız için özel olarak test edilmiştir.

Düşük sıcaklıkta pişirme için siğir, domuz, dana, kuzu, av hayvanları ve kümes hayvanlarının tüm yumuşak parçaları uygundur. Kızartma ve pişirme süreleri etin parça büyüklüğüne bağlıdır. Kızartma süreleri kızgın yağ ekleme için geçerlidir.

Küçük et parçaları

Yemek	Ocak gözünde kızartma süresi	Isıtma çekmecesinde sonradan pişirme süresi	°C cinsinden sıcaklık
Küp veya şerit	her tarafı 1-2 dakika	20-30 dakika	80
Küçük şinitzel, biftek veya madalyon, yakl. 1-2 cm kalınlığında	her tarafı 1-2 dakika	35-50 Minuten	80

Orta büyüklükte et parçaları

Yemek	Ocak gözünde kızartma süresi	Isıtma çekmecesinde sonradan pişirme süresi	°C cinsinden sıcaklık
Fileto, 400-800 g	her tarafı 4-5 dakika	75-120 Minuten	80
Kuzu sırtı, yakl. 450 g	her tarafı 2-3 dakika	50-60 Minuten	80
yağsız kızartmalar, 800-1000 g	her tarafı 6-8 dakika	120-180 Minuten	80

Büyük et parçaları

Yemek	Kızartma süresi	Isıtma çekmecesinde sonradan pişirme süresi	°C cinsinden sıcaklık
Fileto, en az 800-2000 g	her tarafı 6-8 dakika	120-210 Minuten	80
Rozbif, 1-2 kg	her tarafı 8-10 dakika	180-210 Minuten	80

Diğer yiyecekler

Yemek	Kızartma süresi	Isıtma çekmecesinde sonradan pişirme süresi	°C cinsinden sıcaklık	Uyarılar
Buğulama	her tarafı 6-8 dakika	15 saat	80	kapaklı kızartma tenceresinde
et konfi		20 saat	80	kapaklı kızartma tenceresinde, örn. Confit de canard (Fransa'nın güneybatısına özgü bir yemek)

15.4 Diğer uygulamalara yönelik ayar önerileri

Aşağıdaki ayar önerilerini dikkate alınız.

Isıtmak

Yemek	°C cinsinden sıcaklık	Dakika cinsinden süre	Uyarılar
Yumurta ve un içeren yiyecekler, örn. krep, pancake, wrap, taco	80	10-60	Yiyeceklerinin üzerinin örtülmesi
Pasta, örn. streusel keki, muffin	80	30-45	Yiyeceklerinin üzerinin örtülmesi

Eritme

Yemek	°C cinsinden sıcaklık	Dakika cinsinden süre	Uyarılar
Jelatini eritmek	80	10-15	Jelatin yapraklarını eritmeden önce suda bekletme ve suyunu sıkma
Blok çikolata, çikolata kuvertür	60	30-45	Çikolatayı küçük parçalar halinde kırma
Tereyağı	80	30-45	Tereyağını küçük küpler halinde doğrama

Kurutma

Yemek	°C cinsinden sıcaklık	Dakika cinsinden süre	Uyarılar
Taze otlar	60	90	
Acıbadem	80	150-180	3-4 cm çap
Elma halkaları	70	420-480	Elmaları ince dilimler veya halkalar halinde doğrama

Yağı aromalandırma

Yemek	°C cinsinden sıcaklık	Dakika cinsinden süre	Uyarılar
Aromalandırılmış yağ	80	90-120	örn. limon, biberiye, kırmızı biber ile zeytinyağı

Pamuklu havluları ısıtma

Masa örtüleri	°C cinsinden sıcaklık	Dakika cinsinden süre	Uyarılar
Sıcak pamuklu havlular	80	60	Pamuklu havlular, ısıtmadan önce nemlendirilerek rulo haline getirilmelidir. Pamuklu havlular bir tabağa veya pişirme kabına koyulmalıdır. Tabak veya pişirme kabı ısıtma çekmecesine yerleştirilmelidir.

15.5 Buz çözme için önerilen ayarlar

Yiyeceklerin buzunu çözme sırasında aşağıdaki ayar önerilerini dikkate alınız.

Yemek	°C cinsinden sıcaklık	Dakika cinsinden süre
hassas dondurulmuş yiyecekler, örn. tereyağı, peynir, küçük taneli meyveler	40	45-60
Ekmek, küçük ekmek, baget ekmeği, kek	60	15-30
Et, balık	60	30-60

16 Home Connect

Bu cihaz ağ bağlantısı için uygundur. Fonksiyonları Home Connect uygulaması üzerinden kumanda etmek, temel ayarları uyarlamak veya güncel işletim durumunu denetlemek için cihazınızı bir mobil cihaza bağlayınız. Home Connect hizmetleri her ülkede sunulmaz. Home Connect fonksiyonunun kullanılabilirliği, ülkenizde Home Connect hizmetlerinin sunulup sunulmamasına bağlıdır. Buna ilişkin bilgileri şurada bulabilirsiniz: www.home-connect.com.

Home Connect uygulaması, sizi oturma açma sürecinin tamamı boyunca yönlendirir. Home Connect uygulamasında belirtilen talimatları izleyiniz ve bilgi notlarını dikkate alınız.

Notlar

- Bu kullanım kılavuzundaki güvenlik uyarılarına uyunuz ve ayrıca cihazı Home Connect uygulaması üzerinden kullandığınızda da bu kurallara uyulduğundan emin olunuz.
→ "Güvenlik", Sayfa 2
- Cihazın manuel kullanımı her zaman önceliklidir. Bu süre içinde Home Connect uygulaması üzerinden kullanım mümkün değildir.
- Ağa bağlı durumdaki bir cihaz maks. 2 W güç gerektirir.

16.1 Home Connect kurulumunu yapınız

Gereklilikler

- Cihazınız elektrik şebekesine bağlı ve açıktır.
 - Örn. bir akıllı telefon gibi, iOS veya Android işletim sisteminin güncel bir sürümüne sahip bir mobil cihazınız var.
 - Cihaz, kurulum yerinde WLAN ev ağını (Wi-Fi) çekiyor.
 - Mobil cihaz ve cihaz, ev ağınızın WLAN sinyalinin menzili içinde bulunuyor.
1. Aşağıdaki QR kodunu taratınız.



QR kod üzerinden Home Connect uygulamasını indirebilirsiniz ve cihazınızı bağlayabilirsiniz.

2. Home Connect uygulamasındaki talimatları takip ediniz.

16.2 WLAN Ayarlarının sıfırlanması ve WLAN kapatılması

1. Bir sinyal sesi duyulana kadar tuşunu basılı tutunuz.
- ✓ bir defa beyaz yanıp söner.
- ✓ WLAN sıfırlandı. Cihaz, başka bir mobil cihaza bağlanmaya çalışıyor.

2. Bir sinyal sesi duyulana kadar tuşuna tekrar basılı tutunuz.
- ✓ sembolü için yaklaşık 2 saniye boyunca beyaz yanar.
- ✓ WLAN kapalı.

16.3 Yazılım güncellemesi

Yazılım güncellemesi fonksiyonu ile, cihazınızın yazılımı güncellenir, örn. optimizasyon, hata giderme, güvenlik ilişkili güncellemeler, ek fonksiyonlar ve hizmetler için makinenizin yazılımını günceller. Bunun için kayıtlı bir Home Connect kullanıcısı olmanız, uygulamayı mobil cihazınıza yüklemiş olmanız ve Home Connect sunucusuna bağlanmış olmanız şarttır. Bir yazılım güncellemesi mevcut olduğu anda bu durum size Home Connect uygulaması üzerinden bildirilir, uygulama üzerinden yazılım güncellemesini başlatabilirsiniz. İndirme başarıyla tamamlandıktan sonra WLAN ev ağınıza (Wi-Fi) girerek Home Connect uygulaması üzerinden kurulumu başlatabilirsiniz. Kurulumun başarıyla tamamlandığı size Home Connect uygulaması üzerinden bildirilir. Güncel yazılım sürümüne, cihazınızın cihaz bilgileri altında Home Connect uygulamasından ulaşabilirsiniz.

Notlar

- Yazılım güncelleme işlemi iki adımdan oluşur.
 - İlk adım indirmedir.
 - İkinci adım cihazınıza kurulumdur.
- İndirme işlemleri sırasında cihazınızı kullanmaya devam edebilirsiniz. Uygulamadaki kişisel ayarlarınıza bağlı olarak yazılım güncellemesi otomatik olarak da indirilebilir.
- Kurulum birkaç dakika sürer. Kurulum sırasında cihazınızı kullanamazsınız.
- Güvenlikle ilgili bir güncelleme mevcut olduğunda güncellemenin mümkün olan en kısa sürede kurulması önerilir.

16.4 Uzaktan teşhis

Müşteri Hizmetlerine bu istekle başvurursanız, cihazınız Home Connect sunucusuna bağlıysa ve cihazı kullandığınız ülkede uzaktan hata tespiti kullanılıyorsa, Müşteri Hizmetleri uzaktan hata tespiti üzerinden cihazınıza erişebilir.

İpucu: Daha fazla bilgi ve uzaktan hata tespitinin ülkenizde kullanılıp kullanılmadığına dair açıklamalar için yerel web sitenizdeki servis/destek alanına bakınız: www.home-connect.com.

16.5 Veri güvenliği

Veri güvenliği ile ilgili bilgileri dikkate alınız.

Cihazınız internete bağlı bir ev ağına ilk defa bağlandığında, aşağıdaki kategorilerdeki verileri Home Connect sunucusuna aktarır (ilk kayıt):

- Benzersiz cihaz tanıtıcısı (cihaz anahtarlarından ve monte edilen Wi-Fi iletişim modülünün MAC adresinden oluşur).

- Wi-Fi iletişim modülü güvenlik sertifikası (bilgi teknolojileri bakımından bağlantı güvenliğini sağlamak için).
- Ev cihazınızın güncel yazılım versiyonu ve donanım versiyonu.
- Fabrika ayarlarına olası bir geri alma durumuna dair bilgiler.

Bu ilk kayıt işlemi Home Connect fonksiyonlarını kullanıma hazır hale getirir ve sadece Home Connect

fonksiyonlarını ilk defa kullanmak istediğinizde yapılması gereken bir işlemdir.

Not: Home Connect fonksiyonlarının sadece Home Connect uygulamasıyla bağlantılı olarak kullanılabileceğine dikkat edin. Veri güvenliğine ilişkin bilgileri Home Connect uygulaması içinden çağırabilirsiniz.

17 Cihazı temizleme ve bakımını yapma

17.1 Temizlik malzemeleri

Uygun temizlik malzemelerini müşteri hizmetlerinden veya çevrimiçi satış merkezinden alabilirsiniz.

DİKKAT

Uygun olmayan temizleyiciler cihazın yüzeyine zarar verebilir.

- ▶ Keskin olan ve ovalama gerektiren temizlik malzemeleri kullanmayın.
- ▶ Yüksek oranda alkol içeren temizlik maddeleri kullanmayınız.
- ▶ Sert ovma süngerleri veya bulaşık süngerleri kullanmayın.
- ▶ Cam temizleyici, cam kazıyıcı veya paslanmaz çelik bakım malzemeleri ancak ilgili parçanın temizleme kılavuzunda buna ilişkin bir öneride bulunulduysa kullanılmalıdır.
- ▶ Temizleme bezleri kullanılmadan önce iyice yıkanmalıdır.

17.2 Cihazın temizlenmesi

⚠ UYARI – Elektrik çarpması tehlikesi!

Cihaza nem girmesi elektrik çarpmasına neden olabilir.

- ▶ Cihazı temizlemek için buharlı temizleyiciler veya yüksek basınçlı temizleyiciler kullanmayın.
- ▶ Cihaz nemli veya ıslak ellerle kesinlikle kullanılmamalıdır.

⚠ UYARI – Yanma tehlikesi!

Cihaz çalışırken çok ısınır.

- ▶ Temizlemeden önce cihazın soğumasını bekleyiniz.

Gereklilik: Cihaz kapatılmıştır.

1. Cihaz nemli bir bez ve deterjan ve su gibi nötr bir temizleme maddesiyle temizlenmelidir.
2. Yumuşak bir bezle kurulanmalıdır.

17.3 Paslanmaz çelik yüzeylerin temizlenmesi

1. Kireç, yağ, nişasta ve protein lekeleri her zaman hemen temizlenmelidir. Bu tür lekelerinin altında korozyon meydana gelebilmektedir.
2. Temizleme için su ve biraz deterjan kullanılmalıdır.
3. Yumuşak bir bezle kurulanmalıdır.

17.4 Cam ön yüzeyinin temizlenmesi

- ▶ Cam ön yüzeyi, cam temizleyici ve yumuşak bir bezle temizlenmelidir.
 - ▶ Çizebilecek aşındırıcı süngerler veya cam kazıyıcı kullanılmamalıdır.

17.5 Cam plakanın temizlenmesi

1. Cam plaka, cam temizleyici ve yumuşak bir bezle temizlenmelidir.
 - ▶ Çizebilecek aşındırıcı süngerler veya cam kazıyıcı kullanılmamalıdır.
2. Yumuşak bir bezle kurulanmalıdır.

17.6 Kumanda panelinin temizlenmesi

1. Cihaz nemli bir bez ve deterjan ve su gibi nötr bir temizleme maddesiyle temizlenmelidir.
 - ▶ Çizebilecek aşındırıcı süngerler veya cam kazıyıcı kullanılmamalıdır.
2. Yumuşak bir bezle kurulanmalıdır.

18 Arızaları giderme

Cihazınızdaki küçük arızaları kendiniz giderebilirsiniz. Müşteri hizmetlerine başvurmadan önce arıza gidermeye ilişkin verilen bilgilerden yararlanınız. Bu sayede gereksiz masrafı önlemiş olursunuz.

İpucu: Cihazınızın yazılım güncellemelerini otomatik olarak alabilmesi için, Home Connect uygulamasına kalıcı şekilde bağlanması gerekmektedir. Hatalar düzeltilmiştir, performans iyileştirilmiştir ve yeni fonksiyonlar eklenmiştir.

⚠ UYARI – Yaralanma tehlikesi!

Usulüne aykırı onarımlar tehlike teşkil eder.

- ▶ Sadece eğitimini almış uzman personel cihazda onarımlar yapabilir.
- ▶ Cihazın arızalanması halinde müşteri hizmetlerini arayın.
 - "Müşteri hizmetleri", Sayfa 15

⚠ UYARI – Elektrik çarpması tehlikesi!

Usulüne aykırı onarımlar tehlike teşkil eder.

- ▶ Sadece bunun eğitimini almış uzman personel cihazda onarımlar yapabilir.
- ▶ Cihazın onarımı sırasında sadece orijinal yedek parçalar kullanılmalıdır.
- ▶ Bu cihazın şebeke bağlantı kablosu veya cihaz bağlantı kablosu hasar görürse, üreticiden veya müşteri hizmetlerinden temin edebileceğiniz özel bir şebeke bağlantı kablosuyla veya cihaz bağlantı kablosuyla değiştirilmek zorundadır.
- ▶ Bu cihazın elektrik kablosu zarar görürse eğitilmiş uzman personel tarafından değiştirilmesi gerekir.

18.1 Arıza göstergesi

Arıza durumunda arıza göstergesi hızlı yanıp söner. Bir sinyal sesi duyulur. Cihazı açtığınızda kumanda panelindeki semboller nedene bağlı olarak yanar.

Sinyal sesini kapatmak için dokunmatik alanın herhangi bir bölümüne dokununuz. Ardından ① dokunduğunuzda gösterge söner.

18.2 Fonksiyon arızaları

Hata	Neden ve sorun giderme
Cihaz çalışmıyor.	<p>Sigorta kutusundaki sigorta atmış.</p> <ul style="list-style-type: none"> ▶ Sigorta kutusundaki ilgili sigortayı kontrol ediniz. <p>Elektrik beslemesi kesildi.</p> <ul style="list-style-type: none"> ▶ Oda aydınlatmasının veya odadaki diğer cihazların çalışıp çalışmadığını kontrol ediniz. <p>1. Cihazı açınız. Bir elektrik kesintisinden sonra dokunmatik alanlar soldan sağa doğru artarak yanar. Yakl. 30 saniye sonra gösterge söner ve cihaz çalışmaya hazırdır.</p> <p>2. İstediğiniz çalışma modunu başlatınız.</p>
Cihaz açık. Çalışma göstergesi yanmıyor.	<p>Çalışma göstergesi arızalı.</p> <ul style="list-style-type: none"> ▶ Müşteri hizmetlerini → <i>Sayfa 15</i> arayınız.
Çalışma göstergesi yanıp söner.	<p>Cihaz ısınıyor.</p> <ul style="list-style-type: none"> ▶ Isıtma sonlandırılana kadar bekleyiniz.
Kap veya yiyecekler soğuk kalıyor.	<p>Elektrik beslemesi kesildi.</p> <ul style="list-style-type: none"> ▶ Oda aydınlatmasının veya odadaki diğer cihazların çalışıp çalışmadığını kontrol ediniz. <p>Cihaz kapatılmıştır.</p> <ul style="list-style-type: none"> ▶ Cihazı açınız. <p>Cihaz tam olarak kapatılmamış.</p> <ul style="list-style-type: none"> ▶ Cihazı kapatınız. <p>Kap, havalandırma deliklerini kapatıyor ve cihaz aşırı ısınma korumasını açıyor.</p> <ol style="list-style-type: none"> 1. Cihaz soğuyuncaya kadar bekleyiniz. 2. Cihazın arka panelindeki havalandırma açıklığının üzerinin örtülmediğinden emin olunuz. 3. Cihazı ana şalterden kapatıp tekrar açınız. 4. İstenen çalışma modunu ve sıcaklığı seçiniz. <ul style="list-style-type: none"> ▶ Sorun devam ederse müşteri hizmetlerine başvurunuz. <p>→ "<i>Müşteri hizmetleri</i>", <i>Sayfa 15</i></p>
Kap veya yiyecekler yeterince sıcak değil.	<p>Elektrik beslemesi kesildi.</p> <ul style="list-style-type: none"> ▶ Oda aydınlatmasının veya odadaki diğer cihazların çalışıp çalışmadığını kontrol ediniz. <p>Kap veya yiyecekler yeterince uzun süre ısıtılmamıştır.</p> <ul style="list-style-type: none"> ▶ Kabı veya yiyecekleri daha uzun süre ısıtınız. <p>Cihaz tam olarak kapatılmamış.</p> <ul style="list-style-type: none"> ▶ Cihazı kapatınız.
Cihaz kapanır. ① ve ③ yanıyor.	<p>Cihaz aşırı ısınmıştır.</p> <ol style="list-style-type: none"> 1. Cihaz soğuyuncaya kadar bekleyiniz. 2. Cihazın arka panelindeki havalandırma açıklığının üzerinin örtülmediğinden emin olunuz. 3. Üzerine monte edilen fırının piroliz işletiminde olup olmadığını kontrol ediniz.
Cihaz kapanır. Bir sinyal sesi duyulur. ① ve ④ hızlı yanıp söner.	<p>Elektronik hatası</p> <ol style="list-style-type: none"> 1. Cihazı elektrik şebekesinden ayırınız. 2. Yakl. 30 saniye bekleyiniz. 3. Cihazı tekrar açınız.

Hata	Neden ve sorun giderme
Cihaz kapanır. Bir sinyal sesi duyulur. ① ve ② hızlı yanıp söner.	► Sorun devam ederse müşteri hizmetlerine başvurunuz. → "Müşteri hizmetleri", Sayfa 15
Cihaz kapanır. Bir sinyal sesi duyulur. ① ve ③ hızlı yanıp söner.	Elektronik hatası 1. Cihazı elektrik şebekesinden ayırınız. 2. Yakl. 30 saniye bekleyiniz. 3. Cihazı tekrar açınız. ► Sorun devam ederse müşteri hizmetlerine başvurunuz. → "Müşteri hizmetleri", Sayfa 15
Cihaz kapanır. Tüm göstergeler kapalı.	Emniyet kapatması cihazı kapattı. ► Cihazı tekrar açınız.
Göstergeler yanıyor. Cihaz ısıtmıyor.	Demo modu etkinleştirilmiş. ► Demo modunu devre dışı bırakınız. → Sayfa 15
Home Connect göstergesi renkli yanıp sönüyor.	Ağ arızası 1. Ağ bağlantısını kontrol ediniz, örn. bir cep telefonu ile cihazın yakınına giderek. 2. Yönlendiriciyi yeniden başlatınız. ► Sorun devam ederse müşteri hizmetlerine başvurunuz. → "Müşteri hizmetleri", Sayfa 15
Ön kapak hizalanmamış.	Kurulum sırasında ön kapak hizalanmamış. ► Ön kapağı ayarlayınız. → Sayfa 21

18.3 Demo modu

Demo modu etkinleştirildiğinde göstergeler yanıyor ama cihaz ısıtmıyor.

Demo modunun devre dışı bırakılması

- Cihazın elektrik akımı kısa süreliğine kesilmelidir.
 - Fiş çekilmeli veya sigorta kutusundaki koruma şalteri kapatılarak elektrik şebekesinden ayrılmalıdır.

- Sonraki 3 dakika içerisinde Demo modu devre dışı bırakılmalıdır.
 - ③ ve 30 renkli yanana kadar aynı anda ① ve ② basılı tutulmalıdır.
 - 30° beyaz yanana kadar 30° üzerine basılmalıdır.
- Ayarları kaydetmek için tüm göstergeler sönene kadar ③ seçeneğine basılı tutulmalıdır.

19 Atığa verme

19.1 Eski cihazları atığa verme

Çevreye duyarlı bir imha işlemiyle çok değerli ham maddeler yeniden kullanılmak üzere değerlendirilebilir.

- Elektrik kablosunun elektrik fişini çekin.
- Elektrik kablosunu kesip ayırın.
- Cihazı çevreye zarar vermeyecek şekilde imha ediniz. Güncel imha yol ve yöntemleri hakkında bilgi edinmek için lütfen yetkili satıcınıza veya bağlı olduğunuz belediyeye ya da şehir idaresine başvurunuz.



Bu ürün T.C. Çevre, Şehircilik ve İklim Değişikliği Bakanlığı tarafından yayımlanan "Elektrikli ve Elektronik Eşyalarda Bazı Zararlı Maddelerin Kullanımının Kısıtlanmasına İlişkin Yönetmeliği"nde belirtilen zararlı ve yasaklı maddeleri içermez".

AEEE yönetmeliğine uygundur. Bu ürün, geri dönüşümlü ve tekrar kullanılabilir nitelikteki yüksek kaliteli parça ve malzemelerden üretilmiştir. Bu nedenle, ürünü, hizmet ömrünün sonunda evsel veya diğer atıklarla birlikte atmayın. Elektrikli ve elektronik cihazların geri dönüşümü için bir toplama noktasına götürün. Bu toplama noktalarını bölgenizdeki yerel yönetime sorun. Kullanılmış ürünleri geri kazanıma vererek çevrenin ve doğal kaynakların korunmasına yardımcı olun. Ürünü atmadan önce çocukların güvenliği için elektrik fişini kesin ve kilit mekanizmasını kırarak çalışmaz duruma getirin.

20 Müşteri hizmetleri

İlgili Ürünlerin Çevreye Duyarlı Tasarımına İlişkin Yönetmeliği uyarınca fonksiyon ile ilgili orijinal yedek parçaları, cihazınız piyasaya çıkarıldıktan sonra en az 10 yıl süresince müşteri hizmetlerimizden temin edebilirsiniz.

Ek olarak, cihazınızın piyasa sunumunu takiben 15 yıla kadar süreyle, müşteri hizmetlerimiz aracılığıyla fonksiyonel açıdan uygun ve stoklanabilir orijinal yedek parçaları temin etme imkanına sahipsiniz.

Daha fazla bilgi için lütfen müşteri hizmetlerimize başvurunuz.

Not: Müşteri hizmetlerinin kullanımı üretici garantisi koşulları kapsamında ücretsizdir.

Ülkenizde geçerli olan garanti süresi ve garanti koşulları ile ilgili ayrıntılı bilgileri ekteki belgede yer alan QR kodu aracılığıyla servis iletişim kişilerine ve garanti koşullarına, ekteki müşteri hizmetleri listesinden, müşteri hizmetlerimizden, yetkili satıcımızdan veya Web sitemizden alabilirsiniz.

İthalatçı Firma: BSH Ev Aletleri ve Sanayi Ticaret A.Ş.

Fatih Sultan Mehmet Mah. Balkan Cad. No:51

Ümraniye-İstanbul-Türkiye

Tel : 0216 528 90 00

Fax : 0216 528 99 99

Üretici Firma : BSH Hausgeräte GmbH

Carl-Wery Straße 34

81739 München, Germany

siemens-home.bsh-group.com

Phone: 0049 89 4590-01

Müşteri hizmetlerinin iletişim verilerini ekteki belgede yer alan QR kodu aracılığıyla servis iletişim kişilerine ve garanti koşullarına, ekteki müşteri hizmetleri listesinden veya Web sitemizde bulabilirsiniz.

Tüm yetkili servis istasyonlarının iletişim bilgilerine aşağıdaki web sitemizden ulaşabilirsiniz.

<https://yetkiliservis.siemens-home.bsh-group.com/>

Ayrıca yetkili servis istasyonlarına ait bilgiler, ilgili bakanlık tarafından oluşturulan www.servis.gov.tr adresli web sitesinde yer almaktadır.

SGM-2024/5 yönetmeliğine uygun bilgileri, cihazınızın ürün sayfasında ve servis sayfasında siemens-

home.bsh-group.com altında çevrimiçi olarak ilgili kullanım talimatlarında ve ek belgelerde bulabilirsiniz.

20.1 Ürün numarası (E-Nr.), imalat numarası (FD) ve sayma numarası (Z-Nr.)

Müşteri hizmetlerine başvurduğunuzda, cihazınızın etiketinde yer alan ürün numarasını (E-Nr.), imalat numarasını (FD) ve seri numarasını (Z-Nr.) hazır bulundurun.

Numaraların yer aldığı tip plaketi, çekmeceyi açtığınızda görebilirsiniz.

Cihaz bilgilerini ve müşteri hizmetlerinin telefon numarasını hızlıca bulabilmeniz için bilgileri not etmenizi öneririz.

20.2 Garanti Şartları

Kullanım Süresi: 10 YIL (Ürünün fonksiyonunu yerine getirebilmesi için gerekli yedek parça bulundurma süresi).

Malın ayıplı olduğunun anlaşılması durumunda tüketici, 6502 sayılı Tüketicinin Korunması Hakkında Kanunun 11 inci maddesinde yer alan;

- Sözleşmeden dönme
- Satış bedelinden indirim isteme,
- Ücretsiz onarılmasını isteme,
- Satılanın ayıpsız bir misli ile değiştirilmesini isteme,

haklarından birini kullanabilir.

Tüketici, garantiden doğan haklarının kullanılması ile ilgili olarak çıkabilecek uyuşmazlıklarda yerleşim yerinin bulunduğu veya tüketici işleminin yapıldığı yerdeki Tüketici Hakem Heyetine veya Tüketici Mahkemesine başvurabilir.

21 Serbest yazılıma ve Open Source yazılımına yönelik bilgiler

Bu ürün, telif hakkı sahipleri tarafından serbest yazılım veya Open Source yazılımı olarak lisanslı olan yazılım bileşenleri içerir.

İlgili lisans bilgileri, ev cihazı üzerinde kayıtlıdır. İlgili lisans bilgilerine erişim, Home Connect uygulaması üzerinden de mümkündür: "Profil -> Yasal bilgiler -> Lisans bilgileri".¹ Lisans bilgilerini ilgili markanın web sayfasından da indirebilirsiniz. (Lütfen ürün web sayfasında cihaz modelinizi ve ek dokümanları arayınız.) Alternatif olarak, ilgili bilgileri ossrequest@bshg.com

veya BSH Hausgeräte GmbH, Carl-Wery-Str. 34, D-81739 Münih adresinden talep edebilirsiniz. İlgili kaynak kodu, talep üzerine sunulur.

Lütfen talebinizi ossrequest@bshg.com veya BSH Hausgeräte GmbH, Carl-Wery-Str. 34, D-81739 Münih adresine gönderiniz.

Konu: „OSSREQUEST“

Talebinizin işlenmesine yönelik masraflar, size faturalanır. Bu teklif, satın alma tarihinden itibaren üç yıl süresince veya en az ilgili cihaz için destek ve yedek parça sunduğumuz süre boyunca geçerlidir.

22 Uygunluk beyanı

BSH Hausgeräte GmbH, Home Connect fonksiyonuna sahip cihazın 2014/53/EU yönergesinin temel gerekliliklerine ve diğer ilgili kurallarına uygun olduğunu taahhüt eder.


Daha ayrıntılı bir RED uygunluk beyanını internette siemens-home.bsh-group.com altında bulunan, cihazınızın ürün sayfasındaki ek dokümanlarda bulabilirsiniz.



¹ Cihazın donanımına göre değişir

2,4 GHz bant (2400–2483,5 MHz): maks. 100 mW

5-GHz bant (5150–5350 MHz + 5470–5725 MHz): maks. 150 mW

	BE	BG	CZ	DK	DE	EE	IE	EL	ES
	FR	HR	IT	CY	LI	LV	LT	LU	HU
	MT	NL	AT	PL	PT	RO	SI	SK	FI
	SE	NO	CH	TR	IS	UK (NI)			

5 GHz WLAN (Wi-Fi): Sadece kapalı alanlarda kullanıma uygundur.

AL	BA	MD	ME	MK	RS	UK	UA
----	----	----	----	----	----	----	----

5 GHz WLAN (Wi-Fi): Sadece kapalı alanlarda kullanıma uygundur.

23 Montaj kılavuzu

Cihazın montajı sırasında bu bilgilere dikkat ediniz.

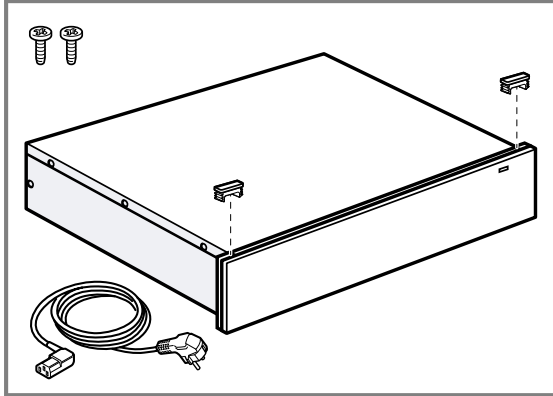


mm

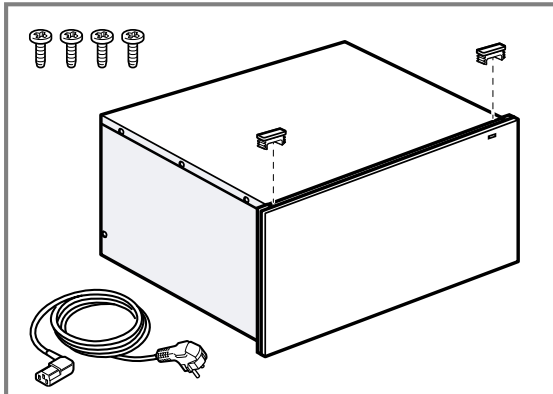
23.1 Teslimat kapsamı

Ambalajından çıkardıktan sonra tüm parçalarda nakliyeden kaynaklanan hasar bulunup bulunmadığını ve parçaların eksiksiz olup olmadığını kontrol ediniz.

14 cm

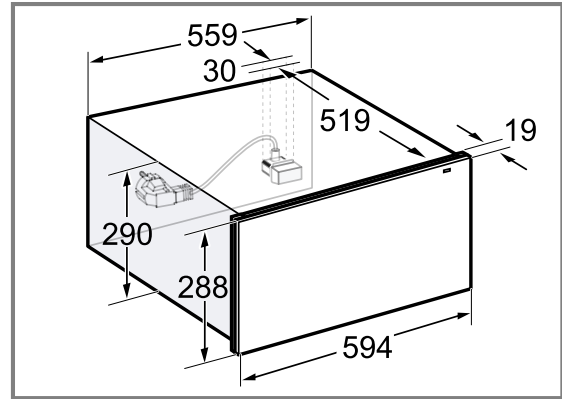
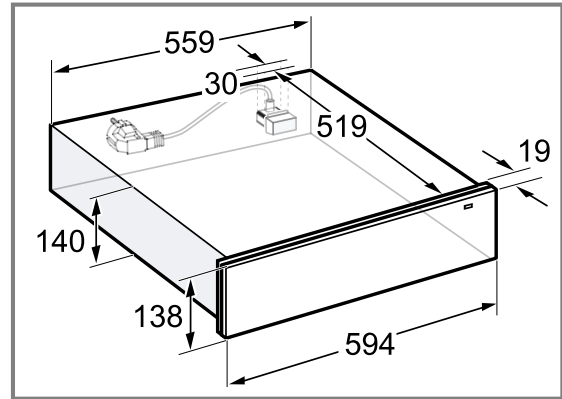


29 cm



23.2 Cihaz boyutları

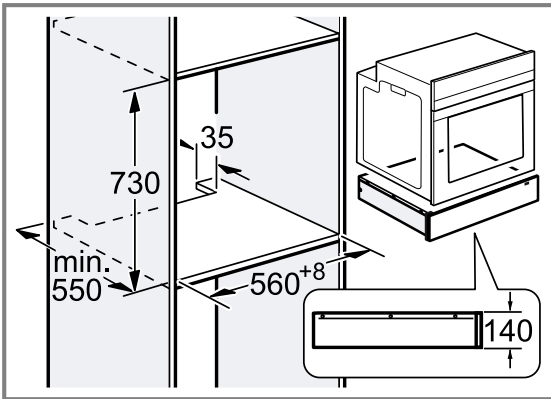
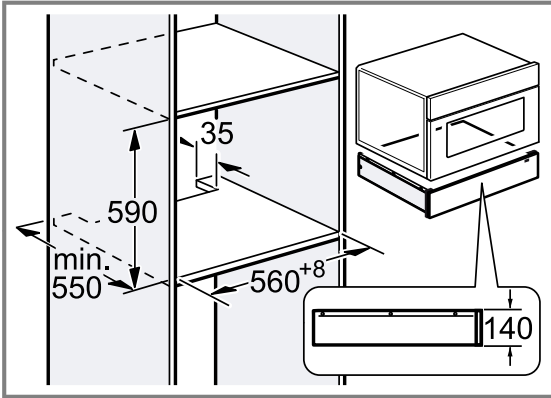
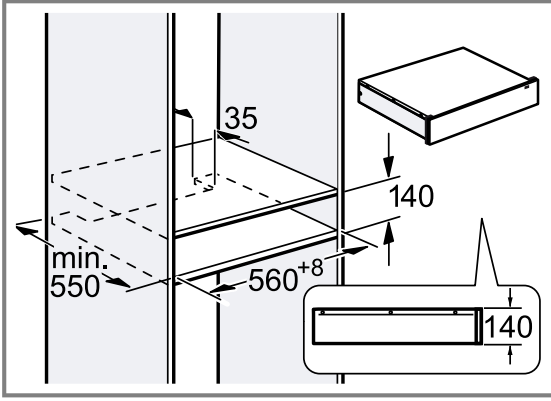
Burada cihazın ölçülerini bulabilirsiniz



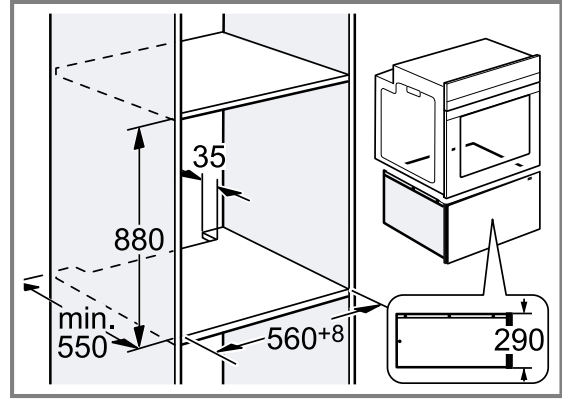
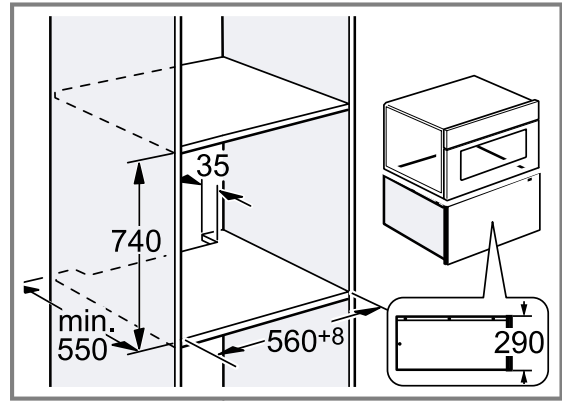
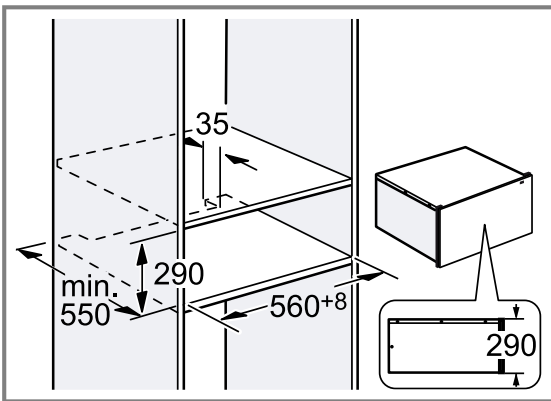
23.3 Dolaba montaj

Burada cihazın ölçülerini bulabilirsiniz

14 cm



29 cm



23.4 Elektrik bağlantısına ilişkin notlar

Cihazın elektrik bağlantısının güvenli şekilde sağlanması için bu bilgileri dikkate alınız.

⚠ **UYARI – Elektrik çarpması tehlikesi!**

Cihazın elektrik şebekesinden ayrılması her zaman mümkün olmalıdır. Cihaz sadece kurallara uygun olarak kurulmuş korumalı kontak prize takılmalıdır.

- ▶ Şebeke bağlantı hattının elektrik fişi cihazın montajından sonra kolayca erişilebilir olmalıdır.
- ▶ Bu mümkün değilse, sabit döşenen elektrik tesisatına aşırı gerilimden koruma kategorisi III koşullarına ve kurulum yönetmeliklerine uygun olarak çok kutuplu bir kesme tertibatı takılmalıdır.
- ▶ Sabit elektrik tesisatının sadece bir elektrik teknisyeni tarafından gerçekleştirilmesi gerekir. Güç kaynağının akım devresine kaçak akım koruma şalteri (RCD) montajı yapmanızı öneririz.

Cihaz bağlantısının, sadece cihazla birlikte teslim edilen bağlantı kablosu ile kurulması gerekir. Bağlantı kablosu cihazın arka tarafına takılmalıdır.

Farklı fiş tiplerine sahip bağlantı kabloları müşteri hizmetlerinden temin edilebilir.

Çoklu prizler, fiş blokları ve uzatma kullanmayınız. Aşırı yüklenme durumunda yangın tehlikesi söz konusudur.

⚠ **23.5 Güvenli montaj**

Cihazı monte ederken bu güvenlik bilgilerini dikkate alınız.

⚠ UYARI – Boğulma tehlikesi!

Çocuklar ambalaj malzemelerini başlarının üzerine geçirebilir ve ambalaj malzemesine dolanarak boğulabilir.

- ▶ Ambalaj malzemesini çocuklardan uzak tutun.
- ▶ Çocukların ambalaj malzemeleri ile oynamasına izin vermeyin.

⚠ UYARI – Yangın tehlikesi!

Elektrik kablosunun uzatılması ve izin verilmemiş adaptörlerin kullanılması tehlikelidir.

- ▶ Uzatma kabloları veya çoklu priz takımları kullanmayınız.
- ▶ Sadece üreticinin izin verdiği adaptörleri ve elektrik kablolarını kullanınız.
- ▶ Elektrik kablosu çok kısaysa ve daha uzun bir elektrik kablosu yoksa, ev tesisatının uyarlanması için uzman bir elektrik şirketi arayınız.

⚠ UYARI – Elektrik çarpması tehlikesi!

Hasarlı bir elektrik kablosu izolasyonu tehlike teşkil eder.

- ▶ Şebeke bağlantı kablosunun cihazın sıcak parçaları veya ısı kaynakları ile temas etmesine asla izin vermeyiniz.
- ▶ Şebeke bağlantı kablosunun keskin uçlar veya kenarlar ile temas etmesine asla izin vermeyiniz.
- ▶ Şebeke bağlantı kablosunu asla bükmemeniz, ezmemeniz veya değiştirmeniz.

⚠ UYARI – Yaralanma tehlikesi!

Çekmece taşıma sırasında aniden açılabilir.

- ▶ Cihazı taşıırken çekmecenin yanlışlıkla açılması engellenmelidir.

Montaj sırasında keskin kenarlı parçalara temas edilebilir.

- ▶ Koruyucu eldiven giyiniz.

DİKKAT

Cihaz açılırken devrilebilir.

- ▶ Cihazın üzerindeki gömme mobilyaya kalıcı olarak monte edilmiş bir ara zemin sağlanmalıdır.
- ▶ Fırınla birlikte kullanımda, fırının üzerine kalıcı olarak monte edilmiş bir ara zemin sağlanmalıdır.

⚠ UYARI – Elektrik çarpması tehlikesi!

Usulüne uygun olmayan kurulumlar tehlikelidir.

- ▶ Cihazı sadece tip plakasındaki bilgilere göre bağlanmalı ve işletilmelidir.
- ▶ Cihaz, sadece kurallara uygun şekilde monte edilmiş olan topraklamalı bir priz üzerinden

alternatif akımlı bir elektrik şebekesine bağlanmalıdır.

- ▶ Evinizdeki elektrik tesisatına ait koruyucu iletken sisteminin usulüne uygun şekilde kurulmuş olduğundan emin olunuz.
- ▶ Cihaz zamanlayıcı veya uzaktan kumanda gibi harici anahtarlama tertibatları üzerinden kesinlikle kullanılmamalıdır.
- ▶ Cihazın kurulması sırasında elektrik kablosunun sıkışmamasına veya hasar görmemesine dikkat edin.

23.6 Montaj**Gömme mobilya**

Burada güvenli montajla ilgili notları bulabilirsiniz.

DİKKAT

Havalandırma deliklerinin ve emme deliklerinin kapatılması cihazın aşırı ısınmasına neden olur.

- ▶ Havalandırma delikleri ve emme delikleri kapatılmamalıdır.

Bir dekor kapağının arkasına monte edilmesi halinde cihaz aşırı ısınabilir.

- ▶ Cihazı bir dekor kapağının arkasına monte etmeyiniz. Cihaz açılırken devrilebilir.
- ▶ Cihazın üzerindeki gömme mobilyaya kalıcı olarak monte edilmiş bir ara zemin sağlanmalıdır.
- ▶ Fırınla birlikte kullanımda, fırının üzerine kalıcı olarak monte edilmiş bir ara zemin sağlanmalıdır.

Ankastre dolabın cihazların kurulduğu alanda, cihazların arka tarafında arka yüzü olmamalıdır, yani sadece doğrudan duvar olmalıdır.

Diğer cihazlar ile birleştirme

Isıtma çekmecesini aynı cihaz serisinden en fazla bir başka cihazla kombine edebilirsiniz.

Üniteler arasında ara zemin gerekli değil.

Bir fırın, buharlı fırın veya buharlı pişiricinin altına takıldığında, eğilmeye karşı koruma gerekmez.

Tam otomatik kahve makinelerinin altına monte ederken, tam otomatik kahve makinelerini eğilmeye karşı korumasını takınız.

Aşağıdaki kombinasyonlar için ısıtma çekmecesine bir devrilme koruması takınız:

- Ara zeminin altına takıldığında ayrı ayrı ısıtma çekmecesini
- Mikrodalga altında ısıtma çekmecesini
- Ocak altında ısıtma çekmecesini
- Isıtıcı çekmeceli ısıtma çekmecesini, en azından üst cihazda
- Aksesuar çekmeceli ısıtma çekmecesini, en azından üst cihazda
- En azından üst üniteye vakum çekmecesinde ısıtma çekmecesini

Vakum çekmecesini her zaman ısıtma çekmecesinin altına monte ediniz.

Uygun devrilme korumasını müşteri hizmetlerinden, web sitemizden veya online mağazadan temin edebilirsiniz.

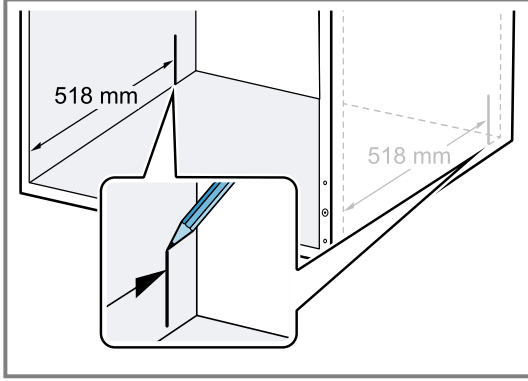
→ "Devrilme korumasının monte edilmesi", Sayfa 20

Cihazı; bulaşık makinesi, kombi buharlı fırın veya buharlı pişirici gibi buhar üreten bir cihazın üzerine monte etmeyiniz.

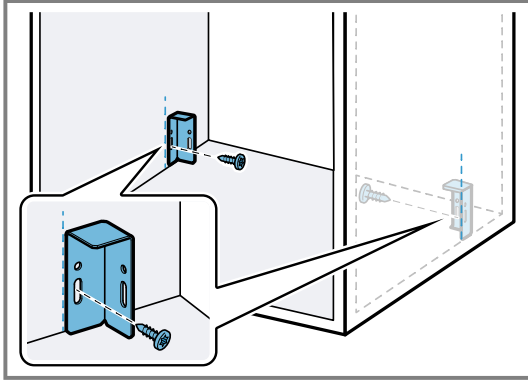
Başka cihazlarla yapılan kombinasyonlarda montaj → Sayfa 21 için olan uyarılara dikkat ediniz.

Devrilme korumasının monte edilmesi

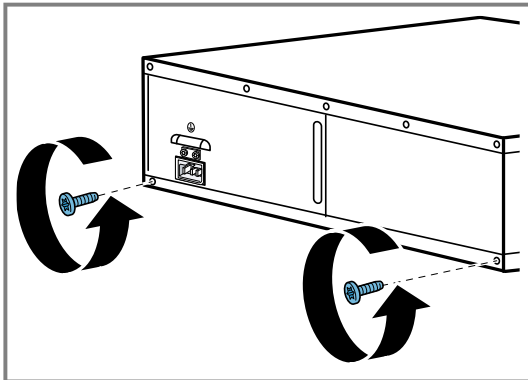
Uygun devrilme korumasını (sipariş numarası: 12039458) müşteri hizmetlerinden, web sitemizden veya online mağazadan temin edebilirsiniz.



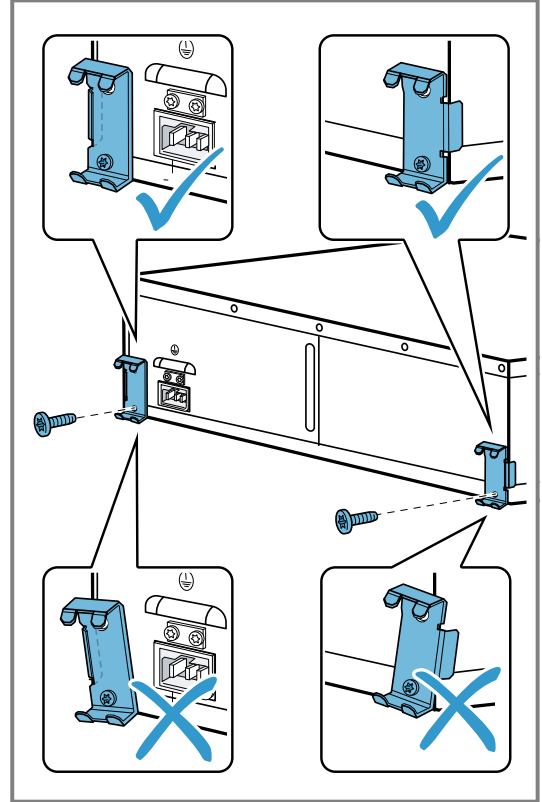
1. Her iki dirseği, işaretlemeye hizalayınız.
2. İşaretlemenin arkasındaki her iki dirseği, uzunlamasına deliğe vidalayınız.



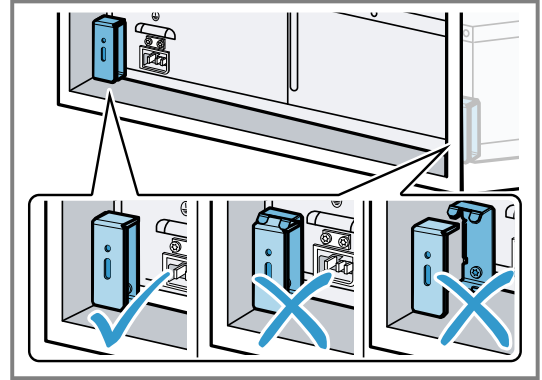
3. Cihaz düz bir zemine koyulmalıdır.
4. Cihazın arka tarafında alttaki her iki cıvata sökülmelidir.



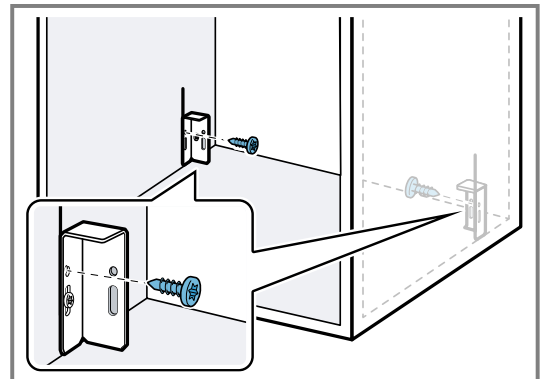
5. Cihazın arka tarafında her iki metal tutucu her iki civatayla vidalanmalıdır.
 - Metal tutucunun tam olarak cihazın kenarına hizalandığından emin olunmalıdır.



6. Cihaz gömme mobilyanın içine itilmeli ve devrilme koruması yerine oturma bakımından kontrol edilmelidir.



7. Gerekirse dirseğin pozisyonu uzunlamasına delikle düzeltilmelidir.
8. Dirsek gömme mobilyaya nihai olarak vidalanmalıdır.



9. Şebeke bağlantı kablosu cihaza tamamen takılmalıdır.
10. Cihazı gömme mobilyanın içine doğru itiniz.
 - ▶ Şebeke bağlantı kablosu sıkıştırılmamalıdır.
11. Ön kapaktaki yapışkan şeritleri sökünüz.
12. Cihaz dikkatlice açılmalı ve devrilme koruması fonksiyon bakımından kontrol edilmelidir.

Cihazın monte edilmesi

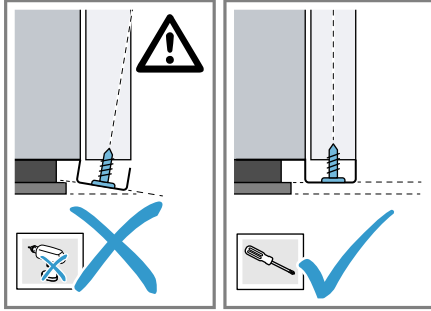
⚠ UYARI – Yaralanma tehlikesi!

Cihaz açılırken devrilebilir.

- ▶ Ara zemin olmadan montaj sırasında, cihaz açılmadan önce uygun bir ağırlıkla ağırlaştırılmalıdır.

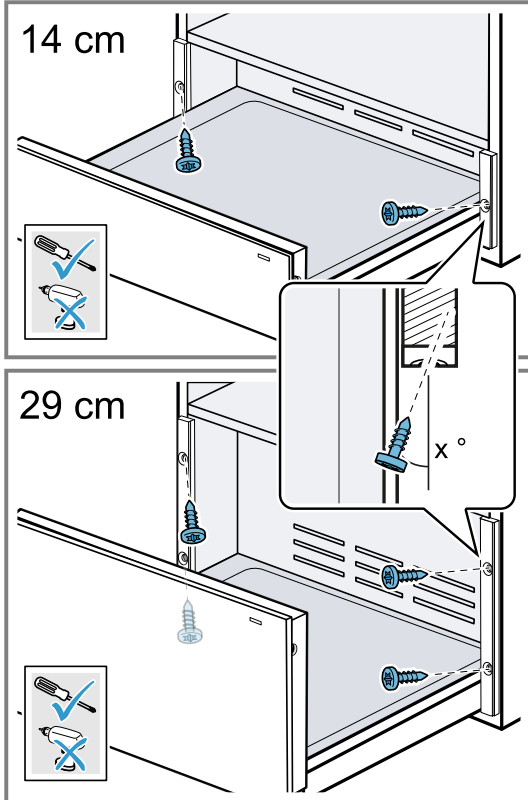
DİKKAT

Vidaları fazla sıkarsanız, yan yüzey deforme olur. Cihaz artık diğer cihazlarla aynı düzlemde değildir.

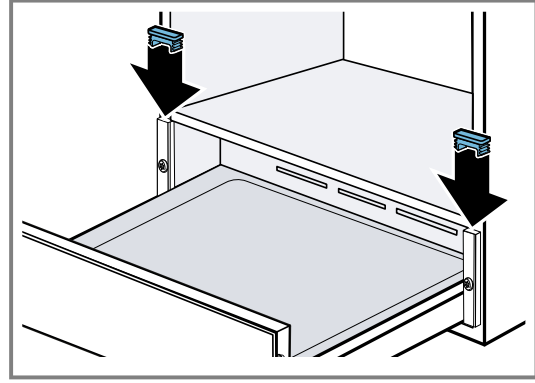


- ▶ Vidayı sıkarken aşırı güç uygulamayınız.

1. Şebeke bağlantı kablosu cihaza tamamen takılmalıdır.
2. Cihazı gömme mobilyanın içine doğru itiniz.
 - ▶ Şebeke bağlantı kablosu sıkıştırılmamalıdır.
3. Cihazı ortaya hizalayınız.
4. Ön kapaktaki yapışkan şeritleri sökünüz.
5. Cihazı açınız.
6. Cihazı gömme mobilyaya vidalayınız.



7. Her iki plastik kapak soldan ve sağdan profile takılmalıdır.

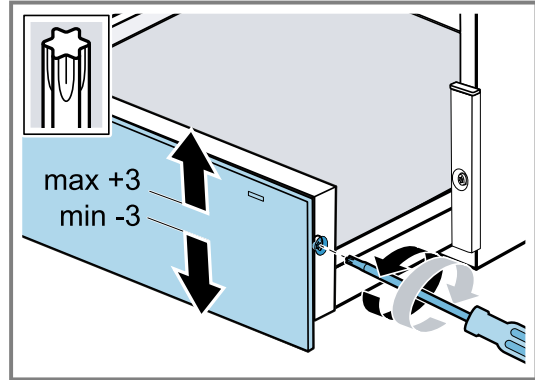


8. Şebeke bağlantı kablosunu topraklı bir prize takınız. Şebeke bağlantı kablosu montaj sonrasında arka tarafa ve cihazın tabanına temas etmemelidir.

Ön kapağın ayarlanması

Gerekirse ön kapağı yukarı veya aşağı doğru ayarlayınız.

1. Cihazı açınız.
2. Ön kapağın yan tarafındaki vidaları sadece gevşetiniz ve tamamen sökmeyiniz.



3. Ön kapağı yukarı veya aşağı doğru hizalayınız. Maksimum -3 ila +3 mm hizalama mümkündür.
4. Cıvataları sıkınız.
 - ▶ Vidalar vidalanırken sıkılmıyorlarsa, dişler görünene kadar mobilya panelini yukarı veya aşağı hareket ettiriniz.

Sıcak tutma çekmecesinin başka bir cihaz ile kombine edilmesi

DİKKAT

Cihaz üzerindeki keskin kenarlar, ısıtma çekmecesinin ön paneline zarar verebilir.

- ▶ Cihazı içeri iterken, ısıtma çekmecesinin ön paneline zarar vermeyiniz.
- ▶ Başka bir cihazı monte etmeden önce; ısıtma çekmecesini açınız, ön panelin üzerine bir bez koyunuz ve ısıtma çekmecesini ön panelinin hasar görmesini önlemek için ısıtma çekmecesini kapatınız.

1. Sadece aynı marka ve aynı serinin uygun cihazları kombine edilmelidir.
2. Başka cihazlarla yapılan kombinasyonlarda → Sayfa 19 uyarılara dikkat ediniz.
3. Önce sıcak tutma çekmecesini monte ediniz.
4. Cihazı, gömme dolaptaki sıcak tutma çekmecesinin üzerine itiniz.

5. Cihazın montaj kılavuzuna dikkat edilmelidir.
6. Bezi ilgili ısıtma çekmecesinden çıkarınız.

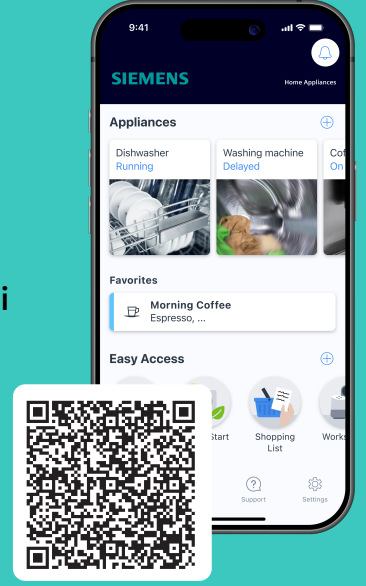




Siemens Home Appliances App

Cihazınızı bugün bağlayınız ve aşağıdaki avantajlardan yararlanınız:

- Her yerden: Yemek yapma süresi gibi alet bilgilerine ulaşım ve sesli zeki denetim.
- Yazılım güncellemeleri, pişirme yardımı ve işlev açıklamaları sayesinde cihaz performansı iyileştirildi.
- Bakım artık oldukça basit: Bakım ve temizlik için hatırlatmalar ile cihazın durumuna genel bir bakış.



TR BSH Hausgeräte GmbH tarafından Siemens AG ticari markası altında üretilmiştir

BSH Hausgeräte GmbH

Carl-Wery-Straße 34

81739 München, GERMANY

siemens-home.bsh-group.com



9001674210 (060608) REG25

tr