

SIEMENS

BI710.1.1, BI910.1.1

Varmeskuff



NO Bruksanvisning og installasjonsveiledning

Siemens Home Appliances

Register your appliance on My Siemens and
discover exclusive services and offers.



For mer informasjon, se Digital brukerhåndbok.



Innholdsfortegnelse

BRUKSANVISNING

1	Sikkerhet.....	2
2	Unngå materielle skader.....	3
3	Miljøvern og innsparing.....	3
4	Bli kjent med.....	4
5	Før første gangs bruk.....	5
6	Servise.....	5
7	Grunnleggende betjening.....	5
8	Varming av servise.....	6
9	Forvarming av kopper.....	6
10	Varmholding av mat.....	7
11	Lage gjærdeig eller yoghurt.....	7
12	Langtidssteking.....	7
13	Øvrige bruksområder.....	8
14	Tining.....	8
15	Slik får du det til.....	8
16	Home Connect.....	11
17	Rengjøring og pleie.....	12
18	Utbedring av feil.....	12
19	Kundeservice.....	14
20	Informasjon om fri og Open Source-programvare.....	14
21	Samsvarserklæring.....	15
22	MONTERINGSANVISNING.....	15
22.5	Sikker montering.....	17

1 Sikkerhet

Følg sikkerhetsanvisningene nedenfor.

1.1 Generelle merknader

- Les nøye gjennom denne anvisningen.

- Oppbevar veiledningen og produktinformasjonen for senere bruk eller for en senere eier.
- Ikke koble til apparatet dersom det har transportskader.

1.2 Korrekt bruk

Apparatet må kun brukes:

- til varmholding av retter og varming av servise.
- for å tilberede mat og drikke.
- i private husholdninger og i lukkede rom hjemme.
- opp til høyde på maks 4000 m over havet.

Ikke bruk apparatet:

- På båter eller i kjøretøy.

1.3 Begrensning av brukerkretsen

Dette apparatet kan brukes av barn fra og med 8 år og av personer med redusert fysiske, sensoriske eller mentale evner eller mangel på erfaring og/eller kunnskap, dersom de blir overvåket eller har fått opplæring i en sikker bruk av apparatet og dessuten har forstått farene som kan resultere av feil bruk.

Barn må ikke få leke med apparatet.

Rengjøring og brukervedlikehold må ikke gjennomføres av barn, med mindre de er minst 15 år gamle og er under oppsyn.

Barn under 8 år må holdes unna apparatet og strømkabelen.

1.4 Sikker bruk

ADVARSEL – Brannfare!

Innsiden av apparatet blir svært varm, og brennbare materialer kan ta fyr.

- ▶ Brennbare gjenstander eller plastbeholdere må aldri oppbevares i apparatet.

ADVARSEL – Forbrenningsfare!

Tilbehøret eller kokekaret blir svært varmt under bruk.

- ▶ Bruk grytevotter når du tar varmt tilbehør eller varme kokekar fra apparatet.

Innsiden av apparatet blir svært varm under bruk.

- ▶ Du må aldri berøre den varme innsiden av apparatet.
- ▶ Hold barn på avstand.

Baksiden av frontdekselet blir svært varm under bruk.

- ▶ Når apparatet skal åpnes, må frontdekselet kun berøres på siden eller undersiden.

Apparatet blir varmt under bruk.

- ▶ La apparatet kjøle seg ned før rengjøring.

⚠ ADVARSEL – Fare for elektrisk støt!

Ukyndige reparasjoner er farlig.

- ▶ Kun opplært fagpersonell skal utføre reparasjoner på maskinen.
- ▶ Det må kun brukes originale reservedeler til reparasjon av maskinen.
- ▶ Dersom det oppstår skader på strømledningen eller apparatets forbindelseskabel, må den skiftes ut med en spesiell strømledning eller spesiell forbindelseskabel for apparatet, som kan bestilles hos produsenten eller kundeservice.

Hvis isolasjonen på strømledningen er skadet, er dette farlig.

- ▶ La aldri strømkabelen være i kontakt med varme maskindeler eller varmekilder.
- ▶ La aldri strømkabelen komme i kontakt med skarpe spisser eller kanter.
- ▶ Du må aldri få knekk på, klemme sammen eller endre strømkabelen.

Fuktighet som trenger inn, kan forårsake elektrisk støt.

- ▶ Ikke bruk dampstråle eller høytrykksspyler for å rengjøre apparatet.

En vaskemaskin med skader eller en strømledning med skader er farlig.

- ▶ Bruk aldri apparatet hvis det har skader.
- ▶ Dra aldri i strømledningen når du skal koble vaskemaskinen fra strømmettet. Dra alltid i pluggen på strømledningen.
- ▶ Hvis vaskemaskinen eller strømledningen er skadet, må du dra ut støpselet eller slå av sikringen i sikringsskapet umiddelbart.
- ▶ Ta kontakt med kundeservice. → *Side 14*

⚠ ADVARSEL – Kvelningsfare!

Barn kan få emballasjen over hodet eller vikle seg inn i den og kveles.

- ▶ Hold emballasjen borte fra barn.
- ▶ Barn må ikke få leke med emballasjen.

Barn kan puste inn eller svelge smådeler og bli kvalt.

- ▶ Hold smådeler borte fra barn.
- ▶ Ikke la barn leke med smådeler.

2 Unngå materielle skader

OBS!

For høy vekt kan skade apparatet.

- ▶ Apparatet belastes med maks. 25 kg.

Fuktighet kan skade apparatet.

- ▶ Apparatet må ikke brukes til å oppbevare matretter og drikke. Fuktigheten i matrettene kan føre til korrosjonsskader.

3 Miljøvern og innsparing

3.1 Avfallsbehandling av emballasje

Emballasjematerialene er miljøvennlige og resirkulerbare.

- ▶ Kildesortér de enkelte komponentene etter type avfall.

3.2 Energisparing

Dersom du tar hensyn til disse merknadene, forbraker apparatet ditt mindre strøm.

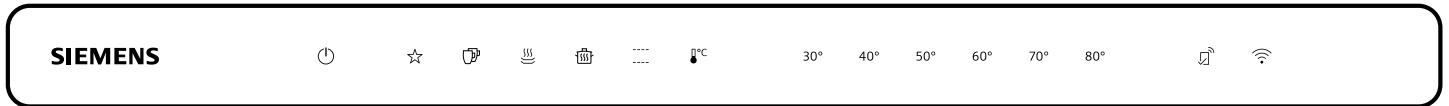
Forvarm serviset på en energieffektiv måte ved å fordele det jevnt i apparatet.

Tilberedning av retter, f.eks. steking på lav temperatur, er mer energibesparende i varmeskuff enn i stekeovn.

4 Bli kjent med

4.1 Betjeningspanel

Ved hjelp av betjeningsfeltet stiller du inn alle apparatets funksjoner, og du får informasjon om driftsstatus.



Berøringsfelt

Berøringsfelt er overflater som reagerer på berøring. Trykk på det aktuelle feltet for å velge en funksjon.

Berøringsfelt	Funksjon
	Slå apparatet på eller av
	Legge til favoritter ¹
	Forvarming av kopper
	Forvarming av servise
	Varmholding av mat
	Langtidssteking
	Stille inn temperatur
30° - 80°	Velge temperatur ²
	Starte Home Connect-sammenkobling

¹ Kun tilgjengelig når apparatet er koblet til Home Connect.

² Avhengig av valgt driftstype.

Merknader

- Når du trykker på berøringsfeltene, utfører apparatet den gjeldende funksjonen.
- Berøringsfelt for funksjoner som ikke kan velges, lyser ikke.

- Innstillingene som er valgt, lyser med farge.
- Betjeningselementene må alltid holdes tørre. Fuktighet får dem til å fungere dårligere.

Displayer

Indikatorene på betjeningspanelet viser driftstilstanden til apparatet.

Visning	Funksjon
lyser hvitt	Home Connect er tilgjengelig.
blinker hvitt	Apparatet kobler seg til Home Connect.
lyser med farge	Apparatet er koblet til Home Connect.
blinker med farge	Det er feil på forbindelsen til Home Connect.

Du finner displayet på frontpanelet til apparatet.

Driftsindikator	Funksjon
Av	Apparat AV
Lamper	Apparat PÅ
Blinker	Oppvarmingsindikator
Rask blinking	Feil

Foreslått temperatur og temperaturområde

Avhengig av valgt driftstype viser apparatet hvilket temperaturområde som er mulig. Valgt driftstype og foreslått temperatur lyser med farge.

Når apparatet slås på, lyser sist innstilt driftstype og temperatur med farge.

Driftstype	Foreslått temperatur i °C	Innstillbart temperaturområde i °C
Forvarming av kopper	50	40 - 60
Forvarming av servise	60	50 - 70
Varmholding av mat	70	60 - 80
Langtidssteking	80	70 - 80
Temperaturområde	50	30 - 80

4.2 Sabbatsmodus

Med denne funksjonen holder apparatet en temperatur på mellom 30 og 80 °C over lenger tid.

Du kan holde matretter varme i opptil 74 timer uten å slå av eller på apparatet. Husk at lett bederlige matvarer ikke må stå for lenge i apparatet.

Dersom du åpner apparatet ved bruk av denne funksjonen, fortsetter apparatet å varme og viften går.

4.3 Sikkerhetsutkobling

Apparatet er utstyrt med en sikkerhetsutkobling for din egen sikkerhet. Alle varmeprosedyrer slås av etter 24 timer hvis apparatet ikke betjenes i løpet av denne

tiden. Alle visninger i displayet er slått av. Når apparatet slår seg av, høres en varsel tone. Også etter strømbrudd forblir apparatet slått av.

I sabbatsmodus er sikkerhetsutkoblingen deaktivert.



5 Før første gangs bruk

Klargjør apparatet til bruk.

5.1 Rengjøre og varme opp apparatet før første gangs bruk

Merk: Første gang apparatet slås på, tar det ca. 60 sekunder før det er klart til bruk. Du hører et lydsignal. Berøringsfeltene lyser opp i rekkefølge fra venstre til høyre.

Forutsetning: Det er ingen gjenstander i apparatet.

1. Trykk på frontdekselet til apparatet.
 - ✓ Apparatet åpnes og kan trekkes ut i siden, eller trekkes ut på undersiden av frontdekselet til det stopper.
2. Rengjør apparatet med en fuktig klut og et nøytralt rengjøringsmiddel, f.eks. oppvaskmiddel og vann.
3. Trykk på .
 - ✓ Du hører et lydsignal.
4. Trykk på .
5. Trykk på 80° og lukk apparatet.
 - ✓ Driftsindikatoren blinker mens apparatet forvarmes.
6. La apparatet varmes opp i én time ved 80 °C. Røyk- og luktutvikling er normalt. Luft oppstillingsrommet godt.

6 Servise

Følg anvisningene for påfylling av apparatet. Apparatet kan belastes med maks. 25 kg. Avhengig av apparathøyden kan du varme opp ulike antall servisedeler.

6.1 Servise for 29 cm høye apparater

Med et 29 cm høyt apparat kan du f.eks. forvarme servise til 12 personer.

Kokekar	Mål
12 middagstallerkener	ø 27 cm
12 suppekopper	ø 13 cm
1 serveringsbolle	ø 24 cm
1 serveringsbolle	ø 21 cm

Kokekar	Mål
1 serveringsbolle	ø 17 cm
2 serveringsfat	32x20 cm

6.2 Servise for 14 cm høye apparater

Med et 14 cm høyt apparat kan du f.eks. forvarme servise til 6 personer.

Kokekar	Mål
6 middagstallerkener	ø 27 cm
6 suppeskåler	ø 13 cm
1 serveringsbolle	ø 20 cm
1 serveringsbolle	ø 18 cm
1 serveringsbolle	ø 14 cm
1 serveringsfat	32x20 cm

7 Grunnleggende betjening

7.1 Åpne apparatet

ADVARSEL – Forbrenningsfare!


Baksiden av frontdekselet blir svært varm under bruk.

- ▶ Når apparatet skal åpnes, må frontdekselet kun berøres på siden eller undersiden.
- ▶ Trykk på frontdekselet til apparatet.
- ✓ Apparatet åpnes og kan trekkes ut i siden, eller trekkes ut på undersiden av frontdekselet til det stopper.

7.2 Lukke apparatet

- ▶ Skyv inn apparatet til det går i inngrep.


7.3 Slå på apparatet

1. Trykk på .
 - ✓ Du hører et lydsignal.
2. Velg en driftstype.
 - ✓ Den foreslåtte temperaturen lyser med farge.
 - ✓ De tilgjengelige temperaturene lyser.
3. Velg en annen temperatur ved behov.
 - ✓ Valgt temperatur lyser med farge.
4. Lukk apparatet.


no Varming av servise

- ✓ Driftsindikatoren blinker mens apparatet forvarmes.
- ✓ Driftsindikatoren lyser, apparatet varmer og viften går.

7.4 Slå av apparatet

- ▶ Trykk på .
- ✓ Du hører et lydsignal.


7.5 Stille inn temperatur


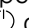
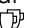




1. Trykk på .
 - ✓ Den foreslåtte temperaturen lyser med farge.
 - ✓ De innstillbare temperaturene lyser hvitt.
2. Velge en temperatur.
 - ✓ Valgt temperatur lyser med farge.

7.6 Tilpass den foreslåtte temperaturen



1. Velg driftstype.
2. Trykk på og hold inne symbolet for ønsket, foreslått temperatur helt til du hører et lydsignal.
- ✓ Den foreslåtte temperaturen er endret.

7.7 Starte sabbatsmodus

1. Trykk på .
- ✓ Du hører et lydsignal.

2. Trykk på .
- ✓ Den foreslåtte temperaturen lyser med farge.
3. Still inn ønsket temperatur mellom 30 og 80 °C.
4. Trykk samtidig på  og .
- ✓  lyser med farge. 30° lyser hvitt.
5. Trykk på 30°.
- ✓ 30° lyser med farge.
6. Hold  trykket inntil du hører et lydsignal.
- ✓  lyser hvitt.
- ✓  og innstilt temperatur lyser med farge. Lysstyrken i displayet er redusert.
7. Lukk apparatet.
- ✓ Driftsindikatoren lyser, apparatet varmer og viften går.
- ✓ Dersom du åpner apparatet ved bruk av denne funksjonen, fortsetter apparatet å varme og viften går.

7.8 Avslutte sabbatsmodus


1. Trykk på .
- ✓ Sabbatsmodus er avsluttet.
2. Slå av apparatet ved å trykke på  en gang til.
- ✓ Du hører et lydsignal.

Tips: Dersom du har koblet apparatet til Home Connect, kan du programmere en utkoblingstimer i Home Connect-appen.

8 Varming av servise

Med forvarmet service holder rettene seg varme lenger.

8.1 Starte forvarming av servise

1. Plasser serviset i apparatet.
 - Forsikre deg om at ingen høye deler av serviset eller tallerkenstabler blokkerer luftesprekken på baksiden av apparatet, slik at det sikres en god sirkulasjon av varmluften.
 - Fordel serviset over hele bunnen av apparatet for å redusere oppvarmingstiden.Oppvarmingstiden er avhengig av materialet, tykkelsen, mengden og fordelingen av serviset. Ved middagsservise for 6 personer er oppvarmingstiden ca. 30 til 40 minutter.
2. Trykk på .
- ✓ Den foreslåtte temperaturen lyser med farge.

- ✓ De tilgjengelige temperaturene lyser.
- 3. Velg en annen temperatur ved behov.
- 4. Lukk apparatet.
- ✓ Driftsindikatoren blinker mens apparatet forvarmes.
- ✓ Driftsindikatoren lyser, apparatet varmer og viften går.

8.2 Avslutte forvarming av servise

ADVARSEL – Forbrenningsfare!

Tilbehøret eller kokekaret blir svært varmt under bruk.

- ▶ Bruk grytevotter når du tar varmt tilbehør eller varme kokekar fra apparatet.

1. Åpne apparatet.
2. Slå av apparatet.
3. Ta ut serviset.

9 Forvarming av kopper

Drikke holder seg lenger varm i forvarmede kopper.

9.1 Start forvarming av kopper


ADVARSEL – Forbrenningsfare!

Det er fare for forbrenning ved for høye temperaturer.

- ▶ Alltid still temperaturen inn på under 60 °C for kopper.

1. Plasser koppene i apparatet.
 - Fordel koppene på hele bunnen av apparatet for å redusere varigheten.

Varigheten er avhengig av materialet, tykkelsen, mengden og fordelingen av koppene.

2. Trykk på .
- ✓ Den foreslåtte temperaturen lyser med farge.
- ✓ De tilgjengelige temperaturene lyser.
3. Velg en annen temperatur ved behov.
4. Lukk apparatet.
- ✓ Driftsindikatoren blinker mens apparatet forvarmes.
- ✓ Driftsindikatoren lyser, apparatet varmer og viften går.

9.2 Avslutte forvarming av kopper

ADVARSEL – Forbrenningsfare!


Tilbehøret eller kokekaret blir svært varmt under bruk.
 ► Bruk grytevotter når du tar varmt tilbehør eller varme kokekar fra apparatet.

1. Åpne apparatet.
2. Slå av apparatet.
3. Ta ut koppene.

10 Varmholding av mat

Med apparatet kan du holde mat varm i en bestemt tid.
 Følg innstillingsanbefalingene.
 → "Innstillingsanbefalinger for varmhoding av mat", Side 8

10.1 Starte varmhoding av mat

1. Ikke fyll serviset helt opp for å unngå søling.
2. Dekk til matrettene med en varmebestandig plastfolie, aluminiumsfolie eller et varmebestandig lokk.
3. Plasser serviset i apparatet.
4. Trykk på .
- ✓ Den foreslåtte temperaturen lyser med farge.
- ✓ De tilgjengelige temperaturene lyser.
5. Velg en annen temperatur ved behov.

6. Lukk varmeskuffen.
- ✓ Driftsindikatoren blinker mens apparatet forvarmes.
- ✓ Driftsindikatoren lyser, apparatet varmer og viften går.

10.2 Avslutte varmhoding av mat

ADVARSEL – Forbrenningsfare!

Tilbehøret eller kokekaret blir svært varmt under bruk.
 ► Bruk grytevotter når du tar varmt tilbehør eller varme kokekar fra apparatet.

1. Åpne apparatet.
2. Slå av apparatet.
3. Ta ut serviset.

11 Lage gjærdeig eller yoghurt

Med apparatet ditt kan du enkelt lage gjærdeig eller yoghurt.
 Følg innstillingsanbefalingene.
 → "Innstillingsanbefalinger for å lage gjærdeig og yoghurt", Side 9

11.1 Lage gjærdeig

1. Lag gjærdeigen.
2. Legg gjærdeigen i et egnet kar.
3. Plasser karet i apparatet.
4. Dekk til karet med et fuktig håndkle.
5. Varm opp apparatet i henhold til de riktige temperatur- og tidsangivelsene.

11.2 Lage yoghurt

1. Hvis du ønsker fastere yoghurt, kan du tilsette melketørstoff før du varmer opp melken.
 Bruk én til to spiseskjeer melketørstoff per liter melk.

2. Varm opp pasteurisert melk til 90 °C på koketoppen for å unngå påvirkning på yoghurtkulturen.
 Ved ultrapasteurisert melk, dvs. UHT-melk, er det ikke nødvendig med oppvarming.
 Ved kald melk forlenges modningstiden.
3. La melken avkjøles til 40 °C i vannbad for å unngå at yoghurtkulturen blir ødelagt.
4. Rør naturell yoghurt med bestemte yoghurtkulturer inn i melken.
 Bruk én til to teskjeer yoghurt per 100 ml melk.
5. Følg informasjonen på pakningen ved bruk av yoghurtferment.
6. Bruk yoghurtglass med skrulokk.
7. Hvis tilgjengelig, kan du desinfisere de skyllede yoghurtglassene i dampovnen ved 100 °C og 100 % fuktighet i 20 til 25 minutter.
8. Fyll yoghurtblandingen i de desinfiserte yoghurtglassene.
9. Lukk yoghurtglassene med et skrulokk.
10. Plasser yoghurtglassene i apparatet.
11. Sett den ferdige yoghurten i kjøleskapet.

12 Langtidssteking

Langtidssteking er den perfekte tilberedningsmåten for å få alle møre kjøttstykker til å bli rosa i midten, eller akkurat slik du vil. Kjøttet blir veldig saftig og mørt. Siden tidene for langtidssteking er mye lengre, har du mye spillerom når du planlegger menyen. Langtidsstekt kjøtt kan holdes varmt uten problemer.
 Følg innstillingsanbefalingene.
 → "Innstillingsanbefalinger for langtidssteking", Side 9


12.1 Tips for langtidssteking


Her finner du tips for å få et godt resultat ved langtidssteking.

- Bruk kun ferskt kjøtt av høy kvalitet. Vær nøye med å fjerne sener og fettrender. Fett gir en sterk egen smak ved langtidssteking.
- Det er ikke nødvendig å snu selv større kjøttstykker.

- Kjøttet kan skjæres opp like etter langtidssteking. Det er ikke nødvendig å la kjøttet hvile.
- På grunn av den spesielle stekemetoden, ser kjøttet alltid rosa ut i midten. Dette betyr ikke at kjøttet er rått eller for lite stekt.
- Langtidsstekt kjøtt er ikke så varmt som kjøtt som er tilberedt på vanlig måte. Server den tilhørende sausen svært varm. La også tallerkenene stå i apparatet de siste 20–30 minuttene.
- Hvis du vil holde langtidsstekt kjøtt varmt, velger du 60 °C. Små kjøttstykker kan holdes varme i inntil 45 minutter, store stykker i inntil 2 timer.

12.2 Starte langtidssteking

1. Bruk kun egnet servise av glass, porselen eller keramikk med lokk, f.eks. en glassform.
 2. Hvis ikke serviset har lokk, må du bruke varmebestandig folie til å dekke serviset.
 3. Sett serviset nederst i apparatet.
 4. Trykk på  for å forvarme serviset.
 5. Lukk apparatet.
- ✓ Driftsindikatoren blinker mens apparatet forvarmes.
 - ✓ Driftsindikatoren lyser, apparatet varmer og viften går.

6. Varm opp litt fett i en panne.
7. Brun kjøttet raskt.
8. Legg kjøttet i det forvarmede serviset.
9. Legg på lokket til serviset, eller dekk det til med varmebestandig folie.
10. Sett serviset inn i apparatet sammen med kjøttet.
11. Trykk på .
 - ✓ Den foreslåtte temperaturen lyser med farge.
 - ✓ De tilgjengelige temperaturene lyser.
12. Velg en annen temperatur ved behov.
13. Lukk apparatet.
 - ✓ Driftsindikatoren blinker mens apparatet forvarmes.
 - ✓ Driftsindikatoren lyser, apparatet varmer og viften går.

12.3 Avslutte langtidssteking

ADVARSEL – Forbrenningsfare!

Tilbehøret eller kokekaret blir svært varmt under bruk.

- ▶ Bruk grytevotter når du tar varmt tilbehør eller varme kokekar fra apparatet.

1. Åpne apparatet.
2. Slå av apparatet.
3. Ta ut serviset.

13 Øvrige bruksområder

Apparatet har flere nyttige bruksområder.

Følg innstillingsanbefalingene.

→ "Innstillingsanbefalinger for andre bruksområder", Side 10

14 Tining

Med apparatet kan du tine frysevarer skånsomt og jevnere enn i en mikrobølgeovn.

Følg innstillingsanbefalingene.

→ "Innstillingsanbefalinger for tining", Side 11

14.1 Opptining av matvarer

ADVARSEL – Fare for helseskader!

Når du tiner mat av animalsk opprinnelse, er det mulig å overføre bakterier.

- ▶ Ved opptining av mat av animalsk opprinnelse må du helle ut væsken som oppstår under tining.
- ▶ Påse at væsken som oppstår under tining, aldri kommer i kontakt med andre matvarer.

1. Ta matvarene ut av emballasjen før opptining.
2. Tin kun opp den nødvendige mengden.
3. Snu kjøttet eller fisken etter halve opptiningstiden.
4. Løsne stykker fra hverandre under tiningen, f.eks. bær eller kjøttstykker.

Merknader

- Opptiningstiden avhenger av størrelsen, vekten og formen på frysevarene. Frys ned rettene flatt eller enkeltvis for å korte ned opptiningstiden.
- Tinte retter varer kanskje ikke så lenge og blir raskere dårlig enn fersk mat. Tilbered den opptinte maten med en gang, og stek den helt igjennom.
- Fisk må ikke tines opp helt. Det holder at fiskens overflaten er myk nok til at krydderet fester seg.

15 Slik får du det til

15.1 Innstillingsanbefalinger for varmholding av mat

Ta hensyn til følgende innstillingsanbefalinger når du skal holde maten varm. Ta hensyn til den maksimale tiden i oversikten for å unngå at rettene tørker ut.

Retten	Forvarming av servise	Temperatur i °C	Varighet i minutter	Anvisninger
Kokt egg, eggerøre	Ja	50	Maks. 60	Dekk til rettene

Rett	Forvarming av servise	Temperatur i °C	Varighet i minutter	Anvisninger
Toast, rundstykker	Ja	60	Maks. 60	
Ømfintlige matretter, f.eks. langtidsstekt kjøtt	Nei	60	Maks. 60	Skjær opp kjøttet kun kort tid før servering, dekk til rettene
Retter	Ja	80	Maks. 60	Dekk til rettene
Drikker	Ja	70	Maks. 60	Dekk til drikkene

15.2 Innstillingsanbefalinger for å lage gjærdeig og yoghurt

Ta hensyn til disse innstillingsanbefalingene.

Rett	Temperatur i °C	Varighet i minutter	Anvisninger
Gjærdeig	40	45-60	Skål, bolle eller bakebrett, dekk til gjærdeigen
Yoghurt	40	420	Lukk yoghurtglassene med lokkene

15.3 Innstillingsanbefalinger for langtidssteking

Følgende innstillinger er blitt spesielt testet for apparatet ditt.

Alle møre partier av okse, svin, kalv, lam, vilt og fjærkre egner seg til langtidssteking. Brunings- og etterstekingstidene avhenger av kjøttstykkenes størrelse. Bruningstidene gjelder fra når kjøttet legges i det varme fett.

Små kjøttstykker

Rett	Bruningstid på kokesonen	Etterstekingstid i varmeskuffen	Temperatur i °C
Terninger eller strimler	1–2 minutter på alle sider	20–30 minutter	80
Små snitsler, biffer eller medaljonger, ca. 1–2 cm tykke	1–2 minutter per side	35–50 minutter	80

Middels store kjøttstykker

Rett	Bruningstid på kokesonen	Etterstekingstid i varmeskuffen	Temperatur i °C
Filet, 400–800 g	4–5 minutter på alle sider	75–120 minutter	80
Lammerygg, ca. 450 g	2–3 minutter per side	50–60 minutter	80
Mager stek, 800–1000 g	6–8 minutter på alle sider	120–180 minutter	80

Store kjøttstykker

Rett	Bruningstid	Etterstekingstid i varmeskuffen	Temperatur i °C
Filet, fra 800–2000 g	6–8 minutter på alle sider	120–210 minutter	80
Roastbiff, 1–2 kg	8–10 minutter på alle sider	180–210 minutter	80

no Slik får du det til

Andre retter

Rett	Bruningstid	Etterstekingstid i varmeskuffen	Temperatur i °C	Anvisninger
Ragu	6–8 minutter på alle sider	15 timer	80 80	I stekegryte med lokk
Confitert kjøtt		20 timer	80	I stekegryte med lokk, f.eks. confit de canard (spesialitet fra sørvest i Frankrike)

15.4 Innstillingsanbefalinger for andre bruksområder

Ta hensyn til følgende innstillingsanbefalinger.

Oppvarming

Rett	Temperatur i °C	Varighet i minutter	Anvisninger
Eggeretter og bakevarer, f.eks. crêpes, pannekaker, wraps, taco	80	10-60	Dekk til rettene
Kaker, f.eks. smuldrekake, muffins	80	30-45	Dekk til rettene

Smelting

Rett	Temperatur i °C	Varighet i minutter	Anvisninger
Løse opp gelatin	80	10-15	Myk opp gelatinblader i vann og vri dem opp før smelting
Sjokoladeplater, kokesjokolade	60	30-45	Bryt sjokoladen i små biter
Smør	80	30-45	Skjær smøret i terninger

Tørking

Rett	Temperatur i °C	Varighet i minutter	Anvisninger
Friske urter	60	90	
Marengs	80	150-180	3-4 cm i diameter
Epleringer	70	420-480	Skjær eplene i tynne skiver eller ringer

Aromatisere olje

Rett	Temperatur i °C	Varighet i minutter	Anvisninger
Aromatisert olje	80	90-120	f.eks. olivenolje med sitron, rosmarin, chili

Oppvarming av bomullskluter

Duker og servietter	Temperatur i °C	Varighet i minutter	Anvisninger
Varme bomullskluter	80	60	Fukt bomullsklutene og rull dem sammen før oppvarming. Legg bomullsklutene på en tallerken eller i et kokekar. Plasser tallerkenen eller kokekaret i varmeskuffen.

15.5 Innstillingsanbefalinger for tining

Ta hensyn til følgende innstillingsanbefalinger når du skal tine opp maten.

Retten	Temperatur i °C	Varighet i minutter
Ømfintlige frysevarer, f.eks. smør, ost, bær	40	45-60
Brød, rundstykker, baguetter, kake	60	15-30
Kjøtt, fisk	60	30-60

16 Home Connect

Dette apparatet er nettverkskompatibelt. Koble apparatet til en mobil enhet for å betjene funksjonene via Home Connect-appen, tilpasse grunninnstillingene eller overvåke aktuell driftsstatus.

Home Connect-tjenestene er ikke tilgjengelige i alle land. Hvorvidt Home Connect-funksjonen er tilgjengelig eller ikke, avhenger av om Home Connect-tjenestene er tilgjengelige i ditt land. Du finner mer informasjon om dette på: www.home-connect.com.

Home Connect-appen leder deg gjennom hele registreringsprosessen. Gjør innstillinger ved å følge anvisningene i Home Connect-appen.

Tips: Følg også anvisningene i Home Connect-appen.

Merknader

- Følg sikkerhetsinstruksene i denne bruksanvisningen og sørg for at disse også følges dersom du styrer apparatet via Home Connect-appen.
→ "Sikkerhet", Side 2
- Betjening direkte på apparatet har alltid forrang. Når apparatet betjenes direkte, kan ikke Home Connect-appen brukes til betjening.
- I nettverkstilkoblet standby-modus trenger apparatet maks. 2 W.

16.1 Konfigurere Home Connect-appen

1. Installer Home Connect-appen på den mobile enheten.
2. Start Home Connect-appen og sett opp tilgang for Home Connect.
Home Connect-appen leder deg gjennom hele registreringsprosessen.

16.2 Konfigurere Home Connect

Forutsetninger

- Apparatet må være koblet til strømmettet og slått på.
- Du må ha en mobil enhet med oppdatert versjon av operativsystemet iOS eller Android, f.eks. en smarttelefon.
- Home Connect-appen er konfigurert på den mobile enheten.
- Maskinen innenfor hjemmenettverkets (Wi-Fi) rekkevidde.
- Den mobile enheten og apparatet må være innen rekkevidde av det trådløse hjemmenettverket.

1. Åpne Home Connect-appen og skann den følgende QR-koden.



2. Følg veiledningen i Home Connect-appen.

16.3 Programvareoppdatering

Med funksjonen programvareoppdatering oppdateres apparatets programvare, for eksempel for optimalisering, utbedring av feil, sikkerhetsrelevante oppdateringer og ekstra funksjoner og tjenester.

Forutsetningen er at du er registrert Home Connect-bruker, har installert appen på din mobile enhet og er tilkoblet Home Connect-serveren.

Så snart en programvareoppdatering er tilgjengelig, informerer Home Connect-appen deg om dette, og du kan starte programvareoppdateringen med appen. Etter fullført nedlasting kan du starte installasjonen fra Home Connect-appen når du er tilkoblet ditt trådløse hjemmenettverk (WiFi). Når installasjonen er ferdig, blir du informert om det via Home Connect-appen.

Merknader

- Programvareoppdateringen består av to trinn.
 - Først må den lastes ned.
 - Deretter installeres den på apparatet ditt.
- Du kan fortsatt bruke apparatet under nedlastingen. Programvareoppdateringer kan også lastes ned automatisk, avhengig av dine personlige innstillinger i appen.
- Installasjonen tar noen minutter. Du kan ikke bruke apparatet ditt mens installasjonen pågår.
- Ved sikkerhetsrelevante oppdateringer anbefales det å utføre installasjonen så raskt som mulig.

16.4 Fjerndiagnose

Kundeservice får tilgang til vaskemaskinen via fjerndiagnostisering hvis du henvender deg til dem med ønske om dette, vaskemaskinen er koblet til Home Connect serveren og fjerndiagnostisering er tilgjengelig i det landet hvor du bruker vaskemaskinen.

Tips: Nærmere informasjon samt opplysninger om hvorvidt fjerndiagnostisering er tilgjengelig i ditt land, finner du i service-/support-området på det lokale nettstedet: www.home-connect.com.

16.5 Personvern

Vær oppmerksom på informasjonen om personvern.

Første gang du kobler apparatet til en hjemmenettverk som er koblet til Internett, overfører apparatet ditt data i følgende kategorier til Home Connect serveren (førstegangsregistrering):

- Unik apparat-ID (består av apparatnøklene samt MAC-adressen til den monterte Wi-Fi-kommunikasjonsmodulen).
- Sikkerhets sertifikat for Wi-Fi-kommunikasjonsmodulen (for datateknisk sikring av forbindelsen).
- Programvare- og maskinvareversjonen til apparatet ditt.

- Status for en eventuell tidligere tilbakestilling til fabrikkinnstillingene.

Denne førstegangsregistreringen klargjør bruken av Home Connect-funksjonene og trengs første gang du vil bruke Home Connect-funksjonene.

Merk: Vær oppmerksom på at Home Connect-funksjonene kun kan brukes sammen med Home Connect-appen. Du finner informasjon om personvern i Home Connect-appen.

17 Rengjøring og pleie

Rengjør og vedlikehold vaskemaskinen omhyggelig, slik at den holder seg funksjonsdyktig i lang tid.

17.1 Rengjøringsmiddel

Egnet rengjøringsmiddel fås hos kundeservice eller i vår nettbutikk.

OBS!

Uegnede rengjøringsmidler kan skade apparatets overflater.

- ▶ Ikke bruk sterke eller skurende rengjøringsmidler.
- ▶ Ikke bruk sterkt alkoholholdige rengjøringsmidler.
- ▶ Ikke bruk harde skureputer eller vaskesvamper.
- ▶ Glassrens, glasskrape eller rengjøringsmidler for rustfritt stål må kun brukes dersom disse anbefales i rengjøringsanvisningene for den gjeldende delen.
- ▶ Vask nye svampluter grundig før bruk.

17.2 Rengjøring av apparatet

⚠ ADVARSEL – Fare for elektrisk støt!

Fuktighet som trenger inn, kan forårsake elektrisk støt.

- ▶ Ikke bruk dampstråle eller høytrykksspyler for å rengjøre apparatet.

⚠ ADVARSEL – Forbrenningsfare!

Apparatet blir varmt under bruk.

- ▶ La apparatet kjøle seg ned før rengjøring.

Forutsetning: Apparatet er slått av.

1. Rengjør apparatet med en fuktig klut og et nøytralt rengjøringsmiddel, f.eks. oppvaskmiddel og vann.
2. Tørk deretter av med en myk klut.

17.3 Rengjøre flater i rustfritt stål

1. Kalkflekker, fettflekker, stivelsesflekker og proteinflekker må alltid fjernes umiddelbart. Under slike flekker kan det danne seg rust.
2. Rengjør med vann og litt oppvaskmiddel.
3. Tørk deretter av med en myk klut.

17.4 Rengjøring av glassfronten

- ▶ Rengjør glassfronten med glassrens og en myk klut.
 - Ikke bruk skuresvamper eller glasskrape.

17.5 Rengjøring av glassplaten

1. Rengjør glassplaten med glassrens og en myk klut.
 - Ikke bruk skuresvamper eller glasskrape.
2. Tørk deretter av med en myk klut.

17.6 Rengjøre betjeningspanelet

1. Rengjør betjeningspanelet med en fuktig klut og et nøytralt rengjøringsmiddel, f.eks. oppvaskmiddel og vann.
 - Ikke bruk skuresvamper eller glasskrape.
2. Tørk deretter av med en myk klut.

18 Utbedring av feil

Du kan selv utbedre små feil på apparatet. Benytt deg av informasjonen om feilsøking før du tar kontakt med kundeservice. På den måten unngår du unødige kostnader.

⚠ ADVARSEL – Fare for personskade!

Ukyndige reparasjoner er farlig.

- ▶ Kun opplært fagpersonell skal utføre reparasjoner på apparatet.
- ▶ Ta kontakt med kundeservice dersom apparatet er defekt.

→ "Kundeservice", Side 14

⚠ ADVARSEL – Fare for elektrisk støt!

Ukyndige reparasjoner er farlig.


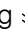




- ▶ Kun opplært fagpersonell skal utføre reparasjoner på maskinen.
- ▶ Det må kun brukes originale reservedeler til reparasjon av maskinen.
- ▶ Dersom det oppstår skader på strømledningen eller apparatets forbindelseskabel, må den skiftes ut med en spesiell strømledning eller spesiell forbindelseskabel for apparatet, som kan bestilles hos produsenten eller kundeservice.

18.1 Feilindikator

Dersom det er en feil, blinker driftsindikatoren raskt. Du hører et lydsignal. Når du åpner apparatet, lyser det symboler på betjeningspanelet, alt etter årsak.

Trykk på et vilkårlig berøringsfelt for å slå av lydsignalet. Dersom du deretter trykker på , slukner visningen.

18.2 Funksjonsfeil

Feil	Årsak og feilsøking
Apparatet virker ikke.	<p>Sikringen i sikringsskapet har gått.</p> <ul style="list-style-type: none"> ▶ Kontroller sikringen i sikringsskapet. <hr/> <p>Svikt på strømforsyningen.</p> <ul style="list-style-type: none"> ▶ Kontroller om lyset i rommet eller andre apparater i rommet virker. <ol style="list-style-type: none"> 1. Åpne apparatet. Etter et strømbrudd lyser berøringsfeltene opp i rekkefølge fra venstre til høyre. Etter ca. 30 sekunder slukner visningen, og apparatet er klart til bruk. 2. Start ønsket driftstype.
Apparatet er slått på. Driftsindikatoren lyser ikke.	<p>Driftsindikatoren er defekt.</p> <ul style="list-style-type: none"> ▶ Ta kontakt med → "Kundeservice", Side 14.
Driftsindikatoren blinker.	<p>Apparatet varmes opp.</p> <ul style="list-style-type: none"> ▶ Vent til oppvarmingen er avsluttet.
Serviset eller maten er fortsatt kald.	<p>Svikt på strømforsyningen.</p> <ul style="list-style-type: none"> ▶ Kontroller om lyset i rommet eller andre apparater i rommet virker. <hr/> <p>Apparatet er slått av.</p> <ul style="list-style-type: none"> ▶ Slå på apparatet. <hr/> <p>Apparatet er ikke fullstendig lukket.</p> <ul style="list-style-type: none"> ▶ Lukk apparatet. <hr/> <p>Serviset dekker til ventilasjonsåpningene, og apparatet slår på overopphetingsvernet.</p> <ol style="list-style-type: none"> 1. Vent til apparatet er avkjølt. 2. Påse at ventilasjonsåpningene på baksiden av apparatet ikke er tildekket. 3. Slå apparatet av og på igjen med hovedbryteren. 4. Velg ønsket driftstype og temperatur. <ul style="list-style-type: none"> ▶ Ta kontakt med kundeservice hvis problemet fortsatt vedvarer. → "Kundeservice", Side 14
Serviset eller maten blir ikke tilstrekkelig varme.	<p>Svikt på strømforsyningen.</p> <ul style="list-style-type: none"> ▶ Kontroller om lyset i rommet eller andre apparater i rommet virker. <hr/> <p>Serviset eller maten ble ikke varmet lenge nok.</p> <ul style="list-style-type: none"> ▶ Varm opp serviset eller maten i lengre tid. <hr/> <p>Apparatet er ikke fullstendig lukket.</p> <ul style="list-style-type: none"> ▶ Lukk apparatet.
Maskinen slår seg av.  og  lyser.	<p>Apparatet er overopphetet.</p> <ol style="list-style-type: none"> 1. Vent til apparatet er avkjølt. 2. Påse at ventilasjonsåpningene på baksiden av apparatet ikke er tildekket. 3. Sjekk om det kjøres pyrolyse på en integrert stekeovn ovenfor.
Maskinen slår seg av. Du hører et lydsignal.  og  blinker fort.	<p>Elektronikkfeil</p> <ol style="list-style-type: none"> 1. Koble apparatet fra strømmettet. 2. Vent ca. 30 sekunder. 3. Slå apparatet på igjen. <ul style="list-style-type: none"> ▶ Ta kontakt med kundeservice hvis problemet fortsatt vedvarer. → "Kundeservice", Side 14
Maskinen slår seg av. Du hører et lydsignal.  og  blinker fort.	<p>Elektronikkfeil</p> <ol style="list-style-type: none"> 1. Koble apparatet fra strømmettet. 2. Vent ca. 30 sekunder. 3. Slå apparatet på igjen. <ul style="list-style-type: none"> ▶ Ta kontakt med kundeservice hvis problemet fortsatt vedvarer. → "Kundeservice", Side 14

Feil	Årsak og feilsøking
Apparatet slår seg av. Alle visninger i displayet er slått av.	Sikkerhetsutkoblingen har slått av apparatet. ▶ Slå apparatet på igjen.
Indikatorene lyser. Apparatet blir ikke varmet opp.	Demomodus er aktivert. ▶ Deaktiver demomodus. → <i>Side 14</i>
Home Connect-visningen blinker i farger.	Nettverksfeil 1. Sjekk tilkoblingen til hjemmenettverket, f.eks. med en mobiltelefon i nærheten av apparatet. 2. Start ruterer på nytt. ▶ Ta kontakt med kundeservice hvis problemet fortsatt vedvarer. → "Kundeservice", <i>Side 14</i>
Frontdekselet er ikke riktig justert.	Frontdekselet ble ikke riktig justert ved montering. ▶ Juster frontdekselet. → <i>Side 19</i>

18.3 Demomodus

Når demomodus er aktivert, lyser indikatorene, men apparatet varmer ikke.

Deaktivere demomodus

- Koble apparatet kort fra strømmettet.
 - Trekk ut støpselet eller slå av apparatet med hovedsikringen eller jordfeilbryteren i sikringsboksen.

- Deaktiver demomodus i løpet av de neste 3 minuttene.
 - Hold ☺ og ☹ inne samtidig inntil ☹ og 30° lyser i farger.
 - Trykk på 30° inntil 30° lyser hvitt.
- Hold inne ☹ inntil alle indikatorer slukner for å lagre innstillingene.

19 Kundeservice

Innenfor EØS får du funksjonsrelevante original-reservedeler i samsvar med gjeldende økodesigndirektivet hos vår kundeservice i minst 10 år fra apparatet bringes ut på markedet.

Merk: I rammen av produsentens garantivilkår er bruk av kundeservice gratis.

Du får detaljert informasjon om garantitid og garantivilkår i ditt land hos vår kundeservice, din forhandler eller på våre nettsider.

Når du tar kontakt med kundeservice, trenger du apparatets produktnummer (E-Nr.), produksjonsnummer (FD) og tellenummer (Z-Nr.).

Kontaktinformasjonen for kundeservice finner du i den vedlagte kundeserviceoversikten eller på våre nettsider.

19.1 Produktnummer (E-Nr.), produksjonsnummer (FD) og tellenummer (Z-Nr.)

Du finner produktnummeret (E-Nr.), produksjonsnummeret (FD) og tellenummeret (Z-Nr.) på apparatet typeskilt.

Typeskiltet med numrene ser du når du åpner skuffen. Du kan skrive ned opplysningene, slik at du har data for apparatet og telefonnummeret til kundeservice raskt tilgjengelig når du trenger dem.

20 Informasjon om fri og Open Source-programvare

Dette produktet inneholder programvarekomponenter som innehaverne av opphavsrettene har lisensiert som fri eller Open Source-programvare.

Tilsvarende lisensinformasjon er lagret på husholdningsapparatet. Det er også mulig å få tilgang til lisensinformasjonen via Home Connect-appen: "Profil -> Juridisk rettleiding -> Lisensinformasjon".¹ Du kan også laste ned lisensinformasjon på nettstedet for merkeproduktet. (Søk etter din modell av apparatet og ytterligere dokumentasjon på nettstedet for produktet.)

Alternativt kan du bestille relevant informasjon på ossrequest@bshg.com eller fra BSH Hausgeräte GmbH, Carl-Wery-Str. 34, D-81739 München.

Kildekoden stilles til rådighet på forespørsel.

Send din forespørsel til ossrequest@bshg.com eller BSH Hausgeräte GmbH, Carl-Wery-Str. 34, D-81739 München.

Emne: „OSSREQUEST“

Du vil bli fakturert for behandlingen av din forespørsel. Dette tilbudet gjelder i tre år fra dato for kjøpet eller minst i det tidsrommet vi tilbyr kundestøtte og reservedeler for det aktuelle apparatet.

¹ Avhengig av apparatets utstyr

21 Samsvarserklæring

Herved erklærer BSH Hausgeräte GmbH at apparatet med Home Connect-funksjonalitet overholder grunnleggende krav og øvrige bestemmelser i direktiv 2014/53/EU.

En utførlig RED-samsvarserklæring finner du, i tillegg til øvrige dokumenter, på produksiden for ditt apparat på internettdressen siemens-home.bsh-group.com.



2,4-GHz-bånd (2400–2483,5 MHz): maks. 100 mW
5 GHz-bånd (5150–5350 MHz + 5470–5725 MHz): maks. 130 mW



BE	BG	CZ	DK	DE	EE	IE	EL	ES
FR	HR	IT	CY	LI	LV	LT	LU	HU
MT	NL	AT	PL	PT	RO	SI	SK	FI
SE	NO	CH	TR	IS	UK (NI)			

5 GHz WLAN (Wi-Fi): Kun til innendørs bruk.

AL	BA	MD	ME	MK	RS	UK	UA
----	----	----	----	----	----	----	----

5 GHz WLAN (Wi-Fi): Kun til innendørs bruk.

22 Monteringsanvisning

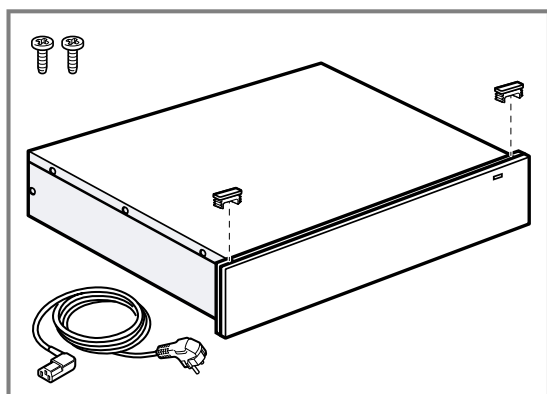
Vær obs på disse opplysningene når apparatet skal monteres.



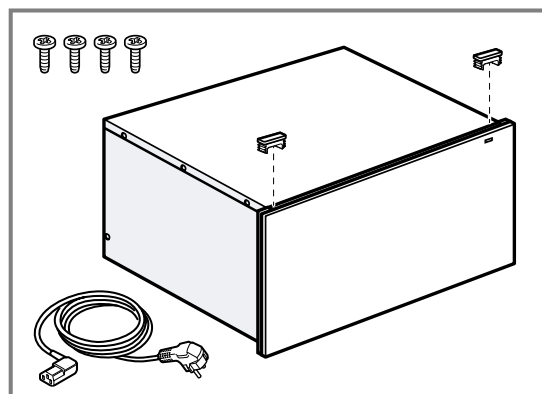
22.1 Leveringsinnhold

Etter fjerning av emballasjen må du kontrollere alle delene med henblikk på transportkader og forvisse deg om at ingen deler mangler.

14 cm

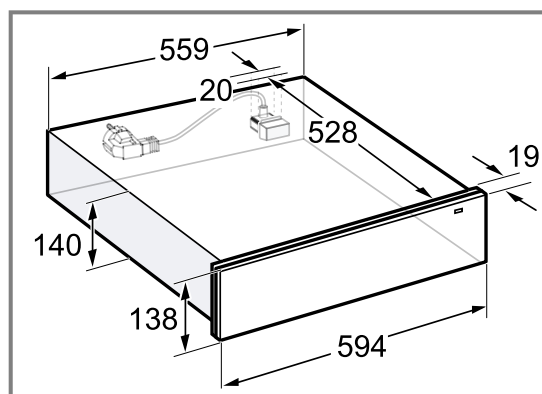


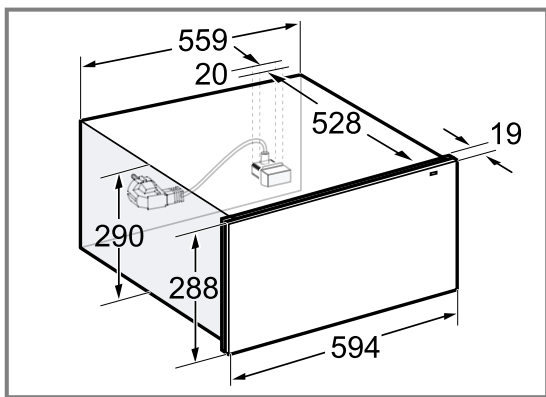
29 cm



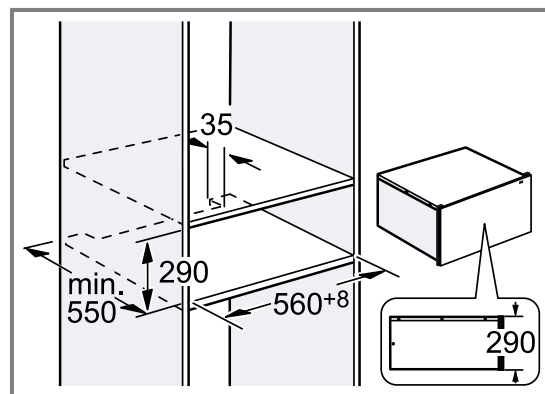
22.2 Apparatets mål

Her finner du målene for apparatet





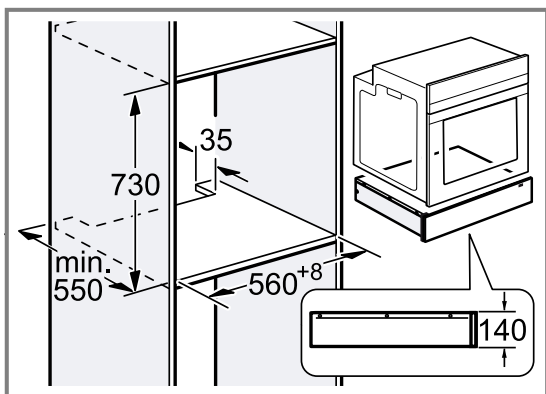
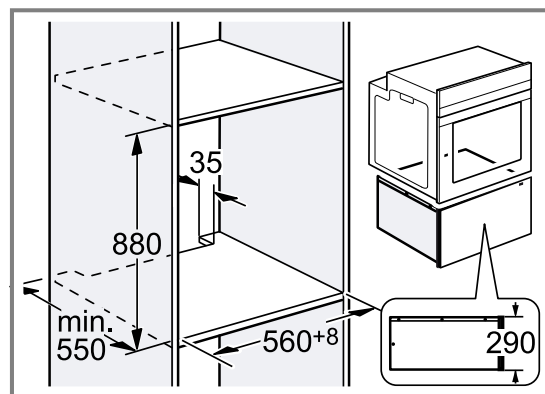
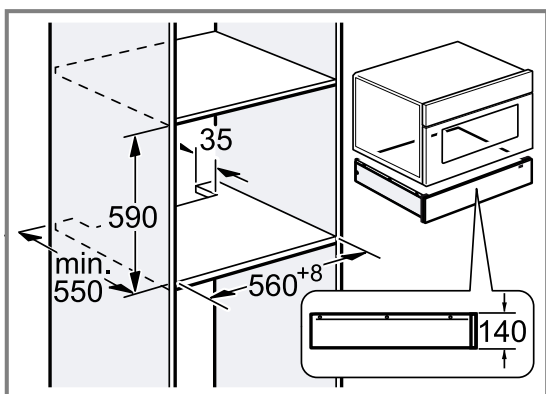
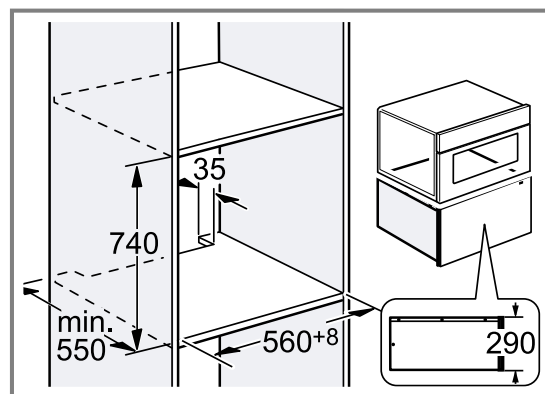
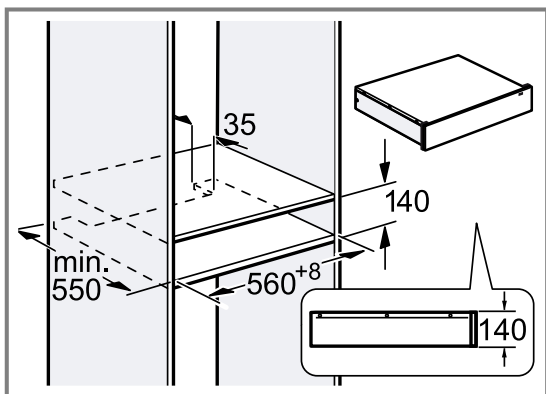
29 cm



22.3 Montering i skapet

Her finner du målene for apparatet

14 cm



22.4 Informasjon om den elektriske tilkoblingen

For å koble apparatet til strømmen på en sikker måte må du følge disse anvisningene.

⚠ ADVARSEL – Fare for elektrisk støt!

Det må være mulig å koble apparatet fra strømmettet til enhver tid. Apparatet må bare kobles til en forskriftsmessig montert, jordet stikkontakt.

- ▶ Støpselet til strømledningen må være fritt tilgjengelig etter monteringen av apparatet.
- ▶ Hvis dette ikke er mulig, må det i henhold til kravene i overspenningskategori III og i henhold til regelverket monteres en flerpolet skillebryter i den faste elektriske installasjonen.
- ▶ Den permanente el-installasjonen må kun utføres av elektriker. Vi anbefaler å installere en feilstrømbryter (FI-bryter) i apparatets strømforsyningskrets.

Apparatet skal kun kobles til med den medfølgende strømledningen. Sett i strømledningen på baksiden av apparatet.

Tilkoblingsledninger med forskjellige pluggtyper fås hos kundeservice.

Ikke bruk forgreninger, grenuttak eller skjøteledninger. Overbelastning kan føre til brannfare.

⚠ 22.5 Sikker montering

Følg sikkerhetsinstruksene når du monterer apparatet.

⚠ ADVARSEL – Kvelningsfare!

Barn kan få emballasjen over hodet eller vikle seg inn i den og kveles.

- ▶ Hold emballasjen borte fra barn.
- ▶ Barn må ikke få leke med emballasjen.

⚠ ADVARSEL – Brannfare!

Det er farlig å bruke en forlenget strømledning og adaptere som ikke er godkjent.

- ▶ Ikke bruk forlengelseskabler eller strømskinner.
- ▶ Bruk kun strømledninger som er godkjent av produsenten.
- ▶ Hvis strømledningen er for kort og det ikke finnes en lenger strømledning, må du kontakte et elektrikerfirma for å tilpasse husinstallasjonen.

⚠ ADVARSEL – Fare for elektrisk støt!

Hvis isolasjonen på strømledningen er skadet, er dette farlig.

- ▶ La aldri strømkabelen være i kontakt med varme maskindeler eller varmekilder.
- ▶ La aldri strømkabelen komme i kontakt med skarpe spisser eller kanter.
- ▶ Du må aldri få knekk på, klemme sammen eller endre strømkabelen.

⚠ ADVARSEL – Fare for personskade!

Skuffen kan åpne seg brått og voldsomt under transport.

- ▶ Transporter apparatet slik at skuffen ikke kan åpne seg utilsiktet.

Deler som er tilgjengelige under montering, kan ha skarpe kanter.

- ▶ Bruk vernehansker.

OBS!

Apparatet kan tippe over når det åpnes.

- ▶ Sørg for at det er en fastmontert mellomplate over apparatet i skapet.
- ▶ Ved kombinasjon med stekeovn: Sørg for at det er en fastmontert mellomplate over stekeovnen.

22.6 Montering

Innbyggingsskap

Her finner du anvisninger for sikker innbygging.

OBS!

Dersom lufte- og innsugsåpningen dekkes til, vil apparatet bli overopphetet.

- ▶ Lufte- og innsugsåpninger må ikke tildekkes.

Hvis apparatet monteres bak et pyntedeksel, kan det overopphetes.

- ▶ Apparatet må ikke monteres bak pyntedeksel. Apparatet kan tippe over når det åpnes.
- ▶ Sørg for at det er en fastmontert mellomplate over apparatet i skapet.
- ▶ Ved kombinasjon med stekeovn: Sørg for at det er en fastmontert mellomplate over stekeovnen.

Innbyggingsskapet skal ikke ha bakvegg bak apparatene.

Kombinasjon med ytterligere apparater

Du kan kombinere varmeskuffen med maks. ett ytterligere apparat i samme apparatserie.

Det trengs ingen mellomplate mellom apparatene.

Det trengs ingen veltebeskyttelse ved installasjon under stekeovn, kombidampovn eller dampovn.

Ved installasjon under helautomatisk espressomaskin må du montere veltebeskyttelsen til espressomaskinen.

Ved følgende kombinasjoner må du montere veltebeskyttelse på varmeskuffen:

- Enkeltstående varmeskuff, også ved installasjon under mellomplate
- Varmeskuff under mikrobølgeovn
- Varmeskuff under koketopp
- Varmeskuff med varmeskuff, minst på øvre apparat
- Varmeskuff med tilbehørsskuff, minst på øvre apparat
- Varmeskuff med vakuumsuff, minst på øvre apparat

Du får kjøpt en passende veltebeskyttelse hos kundeservice, på nettstedet eller i nettbutikken vår.

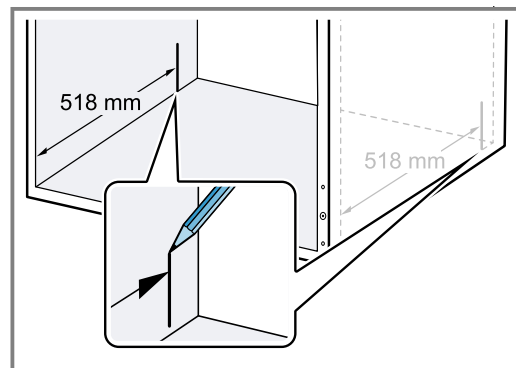
→ "Montere tipsikring", Side 17

Apparatet må ikke monteres inn over et apparat som genererer damp, f.eks. en oppvaskmaskin, kombidampovn eller dampovn.

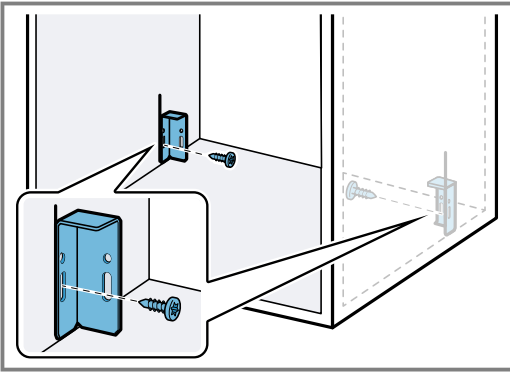
Montere tipsikring

Du får kjøpt en passende tipsikring (bestillingsnummer: 12039458) hos kundeservice, på nettstedet eller i nettbutikken vår.

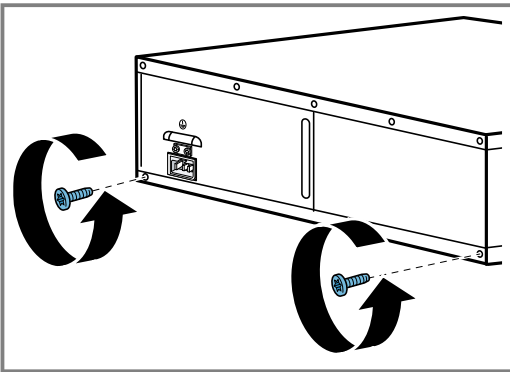
1. Mål opp en avstand på 518 mm fra forkanten av innbyggingsskapet og merk opp denne avstanden på begge sider i innbyggingsskapet.



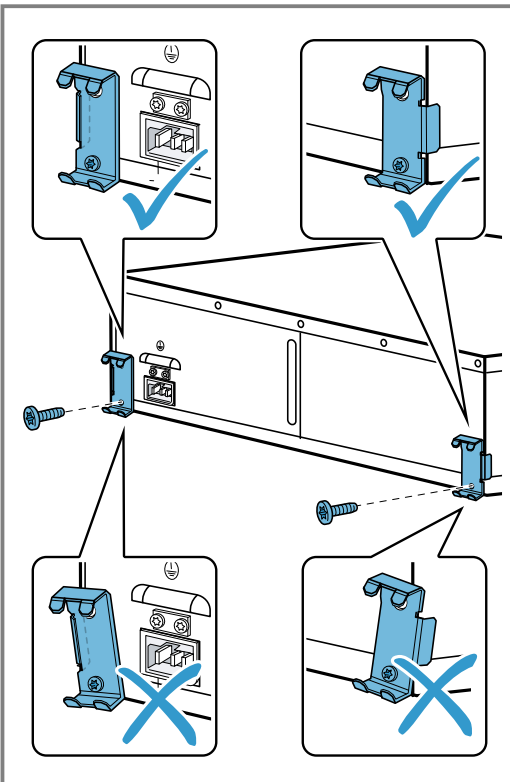
2. Skru fast de to vinklene bak merkingen i det avlange hullet.



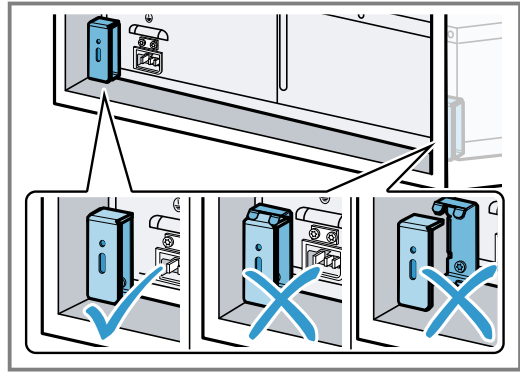
3. Legg apparatet på et flatt underlag.
4. Skru løs de to nedre skruene på baksiden av apparatet.



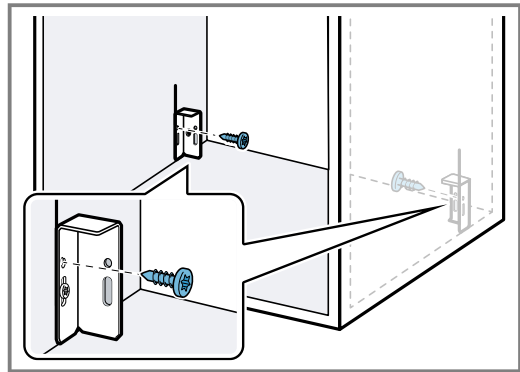
5. Skru fast de to metallholderne på baksiden av apparatet med de to skruene.
- Påse at metallholderne er rettet inn helt nøyaktig etter kanten av apparatet.



6. Skyv apparatet inn i skapet og kontroller at tipsikringen går i inngrep.



7. Ved behov må stillingen på vinklene korrigeres med det avlange hullet.
8. Skru fast vinklene i den endelige stillingen i skapet.



9. Plugg strømledningen helt inn i apparatet.
10. Skyv apparatet inn i skapet.
- Ikke klem inn strømledningen.
11. Fjern teipen på frontdekselet av apparatet.
12. Åpne apparatet forsiktig og kontroller om tipsikringen virker.

Montering av apparatet

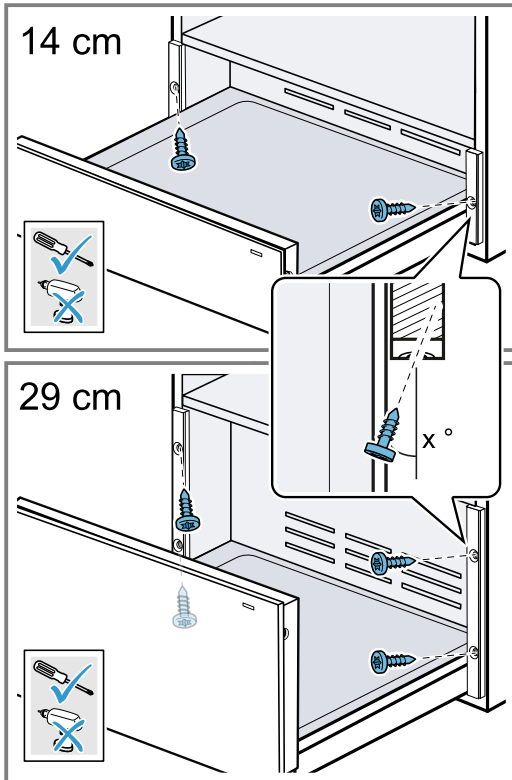
⚠ ADVARSEL – Fare for personskade!

Apparatet kan tippe over når det åpnes.

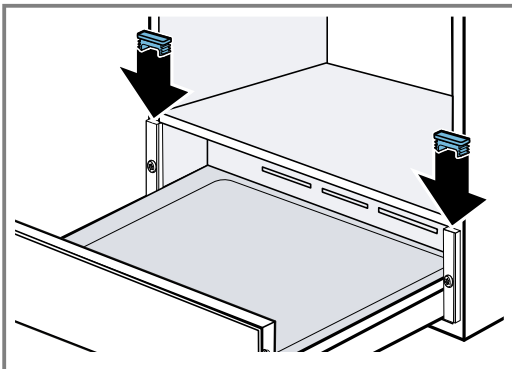
- ▶ Ved montering uten mellomplate må apparatet tynnes ned med en egnet vekt.

1. Plugg strømledningen helt inn i apparatet.
2. Skyv apparatet inn i skapet.
- Ikke klem inn strømledningen.
3. Sentrer apparatet.
4. Fjern teipen på frontdekselet av apparatet.
5. Åpne apparatet.

6. Skru fast apparatet i skapet.



7. Sett de to plastdekslene på venstre og høyre side på profilen.

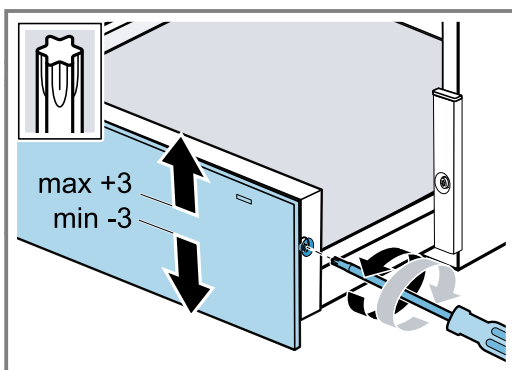


8. Sett strømledningen i en jordet stikkontakt. Etter monteringen må ikke strømledningen berøre baksiden og bunnen av apparatet.

Justering av frontdekselet

Juster frontdekselet oppover eller nedover ved behov.

1. Åpne apparatet.
2. Løsne skruene på siden til frontdekselet uten å ta dem helt ut.



3. Rett inn frontdekselet oppover eller nedover. Det er mulig med innretting på maks.-3 til +3 mm.
4. Stram skruene.

Kombinere varmeskuffen med et annet apparat OBS!

Skarpe kanter på apparatet kan skade frontdekselet til varmeskuffen.

- ▶ Pass på at frontdekselet til varmeskuffen ikke skades når du skyver inn apparatet.
1. Kombiner kun apparater av samme merke og samme serie.
 2. Monter først varmeskuffen.
 3. Skyv apparatet inn i innbyggingsskapet oppå varmeskuffen.
 4. Følg monteringsanvisningen for apparatet.

NO Produsert av BSH Hausgeräte GmbH på merkevarelisens fra Siemens AG

BSH Hausgeräte GmbH

Carl-Wery-Straße 34

81739 München, GERMANY

siemens-home.bsh-group.com



9001674205

(040308)

no