



**BOSCH**

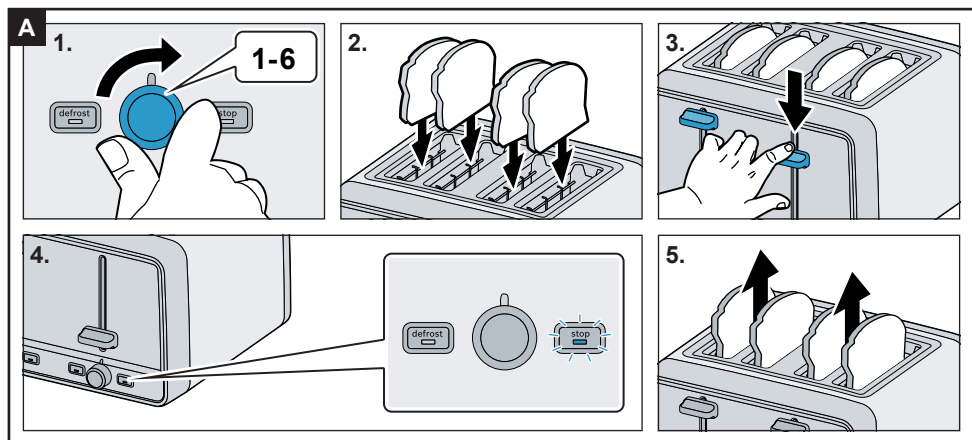
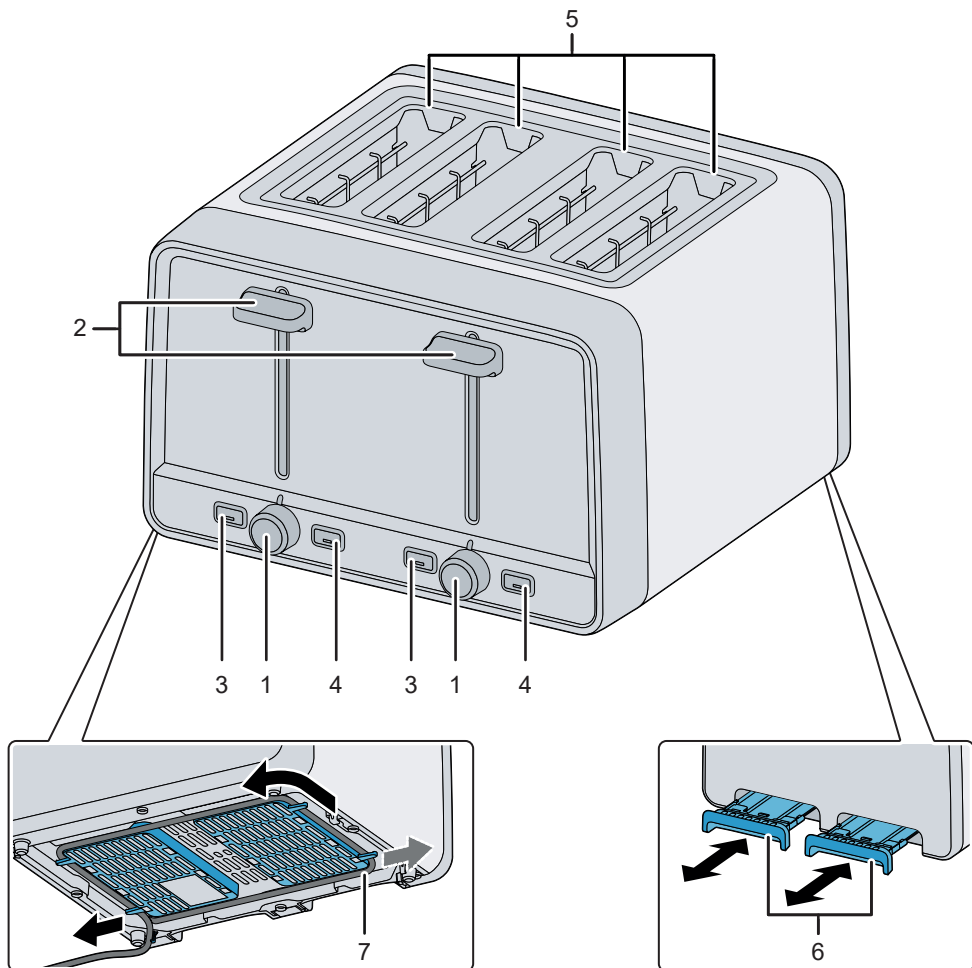


**Register** your  
new device on  
MyBosch now and  
get free benefits:  
[bosch-home.com/  
welcome](https://bosch-home.com/welcome)

# 4-slot toaster

**TAT5P44...GB**

<b>[en]</b>	Instruction manual	4-slot toaster	3
<b>[de]</b>	Gebrauchsanleitung	4-Schlitz-Toaster	7
<b>[ar]</b>	إرشادات الاستخدام	جهاز تحميص التوست بأربع فتحات	15



---

## Safety instructions

**Please read and follow the operating instructions carefully and keep them for later reference. Enclose these instructions when you give this appliance to someone else.**

**This appliance is intended for domestic use only.**

### **Danger of electric shock!**

Only use the appliance indoors at room temperature and up to 2000 m above sea level. The appliance may only be connected to a power supply with alternating current via a correctly installed socket with earthing. Ensure that the protective conductor system of the domestic supply has been correctly installed.

Connect and operate the appliance only according to the type plate specifications. Do not use if the power cord or appliance show any signs of damage. Unplug after every use or if defective.

To avoid potential hazards, repairs such as replacing a damaged cable must only be carried out by our customer service personnel.

Keep children under 8 years of age away from the appliance and connecting cable and do not allow them to use the appliance.

This appliance may be used by children aged 8 years and older and by persons with reduced physical, sensory or mental capabilities or who lack experience and / or knowledge if they are supervised or have been given instruction in the safe use of the appliance and have understood the dangers involved. Children may not play with the appliance.

Cleaning and user maintenance shall not be made by children unless they are older than 8 years and supervised.

**⚠ Risk of burns and fire!**

Do not place the appliance on or near hot surfaces, e.g. hobs. Avoid spatters of grease as the plastic may be damaged.

A misuse of the appliance can potentially lead to injury.

The appliance is not intended to be operated by means of an external timer or separate remote-control system.

Do not insert any objects into the toast slot.

Bread can burn. Never operate the toaster near or underneath curtains or other flammable materials. Never cover the toast slot.

Do not touch parts other than the operating controls as the toaster can become hot during toasting.

Press down the push-down lever only for toasting; never block it.

Do not use food that may drip as it is toasted or warmed, since this is a fire hazard.

Unplug the toaster and allow it to cool down before cleaning it.

Never immerse the appliance in water or place it in the dishwasher!

Do not steam-clean the appliance.

Do not use oven or grill spray for cleaning.

Use a firm brush to remove crumbs that may have accumulated under the warming rack.

Remove the crumb tray and wipe it clean.

**Only operate the toaster when it is upright. Never leave the toaster unattended while it is in use!**



**WARNING: Do not use this appliance near bathtubs, showers, basins or other vessels containing water.**


**⚠ Risk of suffocation!**

Do not allow children to play with packaging material.

**Congratulations on purchasing this Bosch appliance. You have acquired a high-quality product that will bring you a lot of enjoyment.**

This instruction manual describes a toaster.

## Parts and controls

- 1 Selector for toasting level  
Adjustable from levels 1–6  
1 = lowest toasting level  
6 = highest toasting level  
 = heating
- 2 Push-down lever
- 3 **defrost** button with LED
- 4 **stop** button with LED
- 5 Toast slot
- 6 Crumb trays
- 7 Cord tidy (with securing device)

The two sides of the toaster, each with two toast slots, can be used independently of each other.

## Before using for the first time

- Remove any stickers or film.
- Unwind the power cord to the required length, secure and plug in.
- With the window open, operate both sides of the toaster without bread in it at least three times at the highest toasting level setting and let it cool down.

## Operation

### General

Please use this toaster only for toasting, heating or defrosting sliced white bread, bread or rolls. Do not insert any objects into the toast slot. Only operate the toaster when it is upright. Never cover the toast slot. Do not place any food on the toaster to heat it up. Press down the push-down lever only for toasting; never block it. Do not use food that could drip during toasting.

Do not use food that contains grease, fat or sugar (e.g. waffles, bread that has been spread).

### Attention!

Do not operate the appliance without the crumb trays!

### Toasting

#### → Image sequence

- Set the desired toasting level using the selector on the required side of the toaster.
- Insert the bread to be toasted into the toast slot.
- Press the push-down lever down until it engages.
- The **stop** button lights up.
- Toasting ends when the bread being toasted is ejected.


To end the toasting process prematurely, press the **stop** button.

### Notes

- Try out the toasting level when using the appliance for the first time as the result may vary upon the type of bread and its degree of moisture.
- Dry sorts of bread (e.g. toast bread) require a lower toasting level (e.g. up to 4, depending on your personal taste), while bread with a higher degree of moisture (e.g. mixed-grain bread) require a higher level.
- When toasting only one slice of bread, keep in mind to select a lower toasting level than for two slices.

**Tip:** Push the push-down lever up to remove toasted items more easily.

### Warming cold bread or toast

- Insert the bread to be toasted into the toast slot.
- Set the selector to .
- Press the push-down lever down until it engages. The **stop** button lights up.
- Heating ends when the bread being toasted is ejected.

### Preparing frozen bread or toast

- Set the desired toasting level with the selector.
- Insert the bread to be toasted into the toast slot.
- Press the push-down lever down until it engages. The **stop** button lights up.
- Press the **defrost** button. The LED lights up.
- Defrosting ends when the bread being toasted is ejected.

### Notes

- If the item being toasted gets stuck, the toaster turns itself off automatically.
- If the item being toasted gets stuck in the toast slot, pull out the plug and carefully remove the bread after the toaster has cooled down.
- For one slice of toast, set the toasting level lower than for two slices.
- Toast items only until they are golden brown and not dark or brown. Remove any burnt edges. Do not over-toast foods containing starch, especially grain and potato products (to reduce the production of acrylamides).

## Cleaning and maintenance

### Danger of electric shock!

Pull the power plug and let the toaster cool down. Never immerse the appliance in water or place it in the dishwasher!

Do not steam-clean the appliance.

Do not use oven or grill spray for cleaning.

- Remove the crumb trays and wipe it clean.

- Clean the toaster's exterior with a damp cloth; do not use strong or abrasive cleaning agents.

**Tip:** Clean the stainless steel surface with a commercial stainless steel care product.

## Technical data

Electrical connection (voltage – frequency)	220-240 V~ 50/60 Hz
Power	1640-1940 W

## Disposal



Dispose of packaging in an environmentally-friendly manner. This appliance is labelled in accordance with European Directive 2012/19/EU concerning used electrical and electronic appliances (waste electrical and electronic equipment – WEEE). The guideline determines the framework for the return and recycling of used appliances as applicable throughout the EU. Please ask your specialist retailer about current disposal facilities.

## Guarantee

The guarantee conditions for this appliance are as defined by our representative in the country in which it is sold. Details regarding these conditions can be obtained from the dealer from whom the appliance was purchased. The bill of sale or receipt must be produced when making any claim under the terms of this guarantee.

Changes reserved.

---

## Sicherheitshinweise

**Die Gebrauchsanleitung bitte sorgfältig durchlesen, danach handeln und aufbewahren! Bei Weitergabe des Geräts diese Anleitung beilegen. Dieses Gerät ist nur für den privaten Haushalt und das häusliche Umfeld bestimmt.**

### **Stromschlaggefahr!**

Das Gerät nur in Innenräumen bei Raumtemperatur und bis zu 2000 m über Meereshöhe verwenden. Das Gerät darf nur über eine vorschriftsmäßig installierte Steckdose mit Erdung an ein Stromnetz mit Wechselstrom angeschlossen werden. Stellen Sie sicher, dass das Schutzleitersystem der elektrischen Hausinstallation vorschriftsmäßig installiert ist. Gerät nur gemäß Angaben auf dem Typenschild anschließen und betreiben. Nur benutzen, wenn Zuleitung und Gerät keine Beschädigungen aufweisen. Stecker nach jedem Gebrauch oder im Fehlerfall ziehen. Reparaturen am Gerät, wie z. B. eine beschädigte Zuleitung auswechseln, dürfen nur durch unseren Kundendienst ausgeführt werden, um Gefährdungen zu vermeiden.

Kinder unter 8 Jahren sind vom Gerät und der Anschlussleitung fernzuhalten und dürfen das Gerät nicht bedienen. Dieses Gerät kann von Kindern ab 8 Jahren und darüber und von Personen mit reduzierten physischen, sensorischen oder mentalen Fähigkeiten oder Mangel an Erfahrung und/oder Wissen benutzt werden, wenn sie beaufsichtigt oder bezüglich des Gebrauchs des Gerätes unterwiesen wurden und die daraus resultierenden Gefahren verstanden haben. Kinder dürfen nicht mit dem Gerät spielen. Reinigung und Benutzer-Wartung dürfen nicht durch Kinder vorgenommen werden, es sei denn, sie sind 8 Jahre oder älter und werden beaufsichtigt.

**⚠ Verbrennungs- und Brandgefahr!**

Gerät nicht auf oder in die Nähe heißer Oberflächen, wie z. B. Herdplatten, stellen. Fettspritzer verhindern, der Kunststoff kann beschädigt werden.

Fehlanwendung des Gerätes kann zu Verletzungen führen. Gerät niemals an Zeitschaltuhren oder fernbedienbare Steckdosen anschließen und betreiben. Nicht mit Gegenständen im Röstschacht hantieren. Brot kann brennen. Toaster nie in der Nähe oder unterhalb von Gardinen oder anderen brennbaren Materialien betreiben. Röstschacht niemals abdecken. Der Toaster kann während des Toastens heiß werden, nur an den Bedienelementen anfassen. Start-Schieber ausschließlich zum Toasten nach unten drücken, niemals blockieren. Keine Nahrungsmittel benutzen, die während des Toastens oder Aufbackens tropfen können, Brandgefahr.

Vor dem Reinigen den Netzstecker ziehen und den Toaster abkühlen lassen. Das Gerät oder Netzkabel niemals in Wasser tauchen oder in den Geschirrspüler geben. Keinen Dampfreiniger benutzen. Nicht mit Backofen-/Grillspray reinigen. Krümel unter dem Brötchenaufsatz mit einem harten Pinsel entfernen. Krümelschublade herausziehen und abwischen.

**Toaster nur stehend betreiben. Den Toaster während des Betriebs stets beaufsichtigen!**



**WARNUNG: Dieses Gerät nicht in der Nähe von Badewannen, Duschen, Waschbecken oder anderen Gefäßen benutzen, die Wasser enthalten.**

**⚠ Erstickungsgefahr!**


Kinder nicht mit Verpackungsmaterial spielen lassen.



**Herzlichen Glückwunsch zum Kauf dieses Gerätes aus unserem Hause Bosch. Sie haben ein hochwertiges Produkt erworben, das Ihnen viel Freude bereiten wird.**

Diese Gebrauchsanleitung beschreibt einen Toaster.

## Teile und Bedienelemente

- 1 Drehregler für Röstgrad  
Einstellbar von Stufe 1–6  
1 = niedrigster Röstgrad  
6 = höchster Röstgrad  
 = Aufwärmen
- 2 Start-Schieber
- 3 **defrost**-Taste mit LED
- 4 **stop**-Taste mit LED
- 5 Röstschacht
- 6 Krümelschubladen
- 7 Kabelaufwicklung (mit Fixierung)

Die beiden Bedienhälfen mit jeweils zwei Röstschächten können unabhängig voneinander bedient werden.

## Vor dem ersten Gebrauch

- Vorhandene Aufkleber und Folien entfernen.
- Zuleitung auf die gewünschte Länge abwickeln, fixieren und anschließen.
- Beide Bedienhälfen ohne Brot bei geöffnetem Fenster mit der höchsten Röstgrad-Einstellung mindestens 3 mal aufheizen, danach abkühlen lassen.

## Bedienung

### Allgemein

Diesen Toaster bitte ausschließlich zum Toasten, Aufwärmen oder Auftauen von Toastbrot, Brot oder Brötchen verwenden. Nicht mit Gegenständen im Röstschacht hantieren. Toaster nur stehend betreiben. Röstschacht niemals abdecken. Start-Schieber ausschließlich zum Toasten nach unten drücken, niemals blockieren. Keine Lebensmittel zum Aufbacken auf den Toaster legen. Keine Lebensmittel benutzen, die während des Toastens tropfen können. Keine öligen, fettigen oder zuckerhaltigen Lebensmittel verwenden (z. B. Waffeln, bestrichenes Brot).

### **Achtung!**

Gerät nicht ohne Krümelschubladen betreiben!

### Toasten

#### → **Bildfolge**

1. Gewünschten Röstgrad an der jeweiligen Bedienhälfte mit dem Drehregler einstellen.
2. Toastgut in den Röstschacht einlegen.
3. Den Start-Schieber bis zum Anschlag nach unten drücken und einrasten lassen.
4. Während des Toastvorgangs leuchtet die **stop**-Taste auf.
5. Der Toastvorgang ist beendet, wenn das Toastgut ausgeworfen wird. Soll der Toastvorgang vorzeitig beendet werden, die **stop**-Taste drücken.

### Hinweise

- Probieren Sie den Röstgrad aus, wenn Sie das Gerät zum ersten Mal verwenden, da das Ergebnis je nach Brotsorte und Feuchtigkeitsgrad variieren kann.

- Trockene Brotsorten (z. B. Toastbrot) erfordern einen niedrigeren Röstgrad (z. B. bis zu Stufe 4, abhängig vom persönlichen Geschmack), während Brot mit einem höheren Feuchtigkeitsgrad (z. B. Mischkornbrot) einen höheren Röstgrad erfordert.
- Beim Toasten von nur einer Scheibe Brot einen niedrigeren Röstgrad als für zwei Scheiben zu wählen.

**Tip:** Zum leichteren Entnehmen des Toastguts den Start-Schieber nach oben schieben.

#### Aufwärmen von kaltem Brot oder Toast

- Toastgut in den Röstschacht einlegen.
- Den Drehregler auf  stellen.
- Den Start-Schieber bis zum Anschlag nach unten drücken und einrasten lassen. Die **stop**-Taste leuchtet auf.
- Der Aufwärmvorgang ist beendet, wenn das Toastgut ausgeworfen wird.

#### Gefrorenes Brot oder Toast zubereiten

- Gewünschten Röstgrad mit dem Drehregler einstellen.
- Toastgut in den Röstschacht einlegen.
- Den Start-Schieber bis zum Anschlag nach unten drücken und einrasten lassen. Die **stop**-Taste leuchtet auf.
- Taste **defrost** drücken, die LED leuchtet auf.
- Der Auftauvorgang ist beendet, wenn das Toastgut ausgeworfen wird.

#### Hinweise

- Bei verklemmtem Toastgut schaltet sich der Toaster automatisch ab.
- Sollte sich Toastgut im Röstschacht verklemmen, Netzstecker ziehen und nach dem Abkühlen das Toastgut vorsichtig entfernen.
- Bei einer Scheibe Toastgut den Röstgrad kleiner stellen als bei zwei Scheiben.

- Toastgut goldgelb anstatt dunkel oder braun toasten, verbrannte Reste entfernen. Stärkehaltige Lebensmittel, insbesondere Getreide- und Kartoffelprodukte, nicht zu intensiv toasten (acrylamidarme Zubereitung).

---

## Reinigung und Pflege

### **Stromschlaggefahr!**

Netzstecker ziehen und Toaster abkühlen lassen. Das Gerät niemals in Wasser tauchen oder in den Geschirrspüler geben! Keinen Dampfreiniger benutzen.

Nicht mit Backofen-/Grillspray reinigen.

- Krümelschubladen herausziehen und abwischen.
- Gehäuse nur feucht abwischen, keine scharfen oder scheuernden Reinigungsmittel verwenden.

**Tip:** Die Edelstahloberflächen mit einem handelsüblichen Edelstahlpflegemittel reinigen.

---

## Technische Daten

Elektrischer Anschluss (Spannung – Frequenz)	220-240 V~ 50/60 Hz
Leistung	1640-1940 W

---

## Entsorgung



Entsorgen Sie die Verpackung umweltgerecht. Dieses Gerät ist entsprechend der europäischen Richtlinie 2012/19/EU über Elektro- und Elektronikaltgeräte (waste electrical and electronic equipment – WEEE) gekennzeichnet. Die Richtlinie gibt den Rahmen für eine EU-weit gültige Rücknahme und Verwertung der Altgeräte vor. Über aktuelle Entsorgungswege bitte beim Fachhändler informieren.

---

## Garantiebedingungen

Für dieses Gerät gelten die von unserer jeweils zuständigen Landesvertretung herausgegebenen Garantiebedingungen des Landes, in dem das Gerät gekauft wurde. Sie können die Garantiebedingungen jederzeit über Ihren Fachhändler, bei dem Sie das Gerät gekauft haben, oder direkt bei unserer Landesvertretung anfordern. Die Garantiebedingungen für Deutschland und die Adressen finden Sie auf den letzten vier Seiten dieses Heftes. Darüber hinaus sind die Garantiebedingungen auch im Internet unter der benannten Webadresse hinterlegt. Für die Inanspruchnahme von Garantieleistungen ist in jedem Fall die Vorlage des Kaufbeleges erforderlich.

Änderungen vorbehalten.

**ملحوظة:** نظّف أسطح الفولاذ المقاومة للصدأ بوسائل التنظيف الخاصة بالأسطح المقاومة للصدأ والمتوفرة تجارياً.

### المواصفات الفنية

التوصيل بالكهرباء (الجهد – التردد)	220-240 فولت ~ 50/60 هرتز
القدرة	1640-1940 وات

### التخلص من الجهاز

تخلص من عبوة الجهاز بأسلوب يدعم الحفاظ على البيئة. هذا الجهاز مطابق للمواصفة الأوربية 19/2012/المجموعة الاقتصادية الأوربية الخاصة بالأجهزة الكهربائية والإلكترونية القديمة

(waste electrical and electronic equipment – WEEE).

وهذه المواصفة تحدد الإطار العام لقواعد تسري في جميع دول الاتحاد الأوربي بخصوص استعادة الأجهزة القديمة وإعادة استغلالها. قومي باستشارة موزعك المحلي لمعرفة أحدث الانظمة المتبعة حالياً للتخلص من الاجهزة القديمة.

### شروط الضمان

يتم تحديد شروط الضمان لهذا الجهاز من قبل ممثلنا في الدولة التي يتم فيها بيع الجهاز. يمكنك الحصول على تفاصيل هذه الشروط من قبل الموزع الذي اشتريت منه الجهاز. يرجى إحضار فاتورة أو إيصال الشراء في حال أصاب جهازك أي طارئ يغطيه الضمان.

نحتفظ بحقنا في إجراء أية تعديلات.

### تسخين الخبز البارد أو المحمص

- أدخل الخبز في وعاء التحميص.
- ادفع زر البدء لأسفل حتى النهاية وثبته. وهنا يومض زر التوقف stop.
- اضغط على الزر ، وسيومض ضوء LED.
- تنتهي عملية التسخين عندما يتم قذف الخبز.

### إعداد الخبز أو المحمصات المجمدة

- اضبط درجة التحميص المطلوبة بواسطة المقبض الدوّار.
- أدخل الخبز في وعاء التحميص.
- ادفع زر البدء لأسفل حتى النهاية وثبته. وهنا يومض زر التوقف stop.
- اضغط على الزر defrost، وسيومض ضوء LED.
- تنتهي عملية إذابة التجميد، عندما يتم قذف الخبز.

### إرشادات

- عند انحشار الخبز في الجهاز تتوقف المحمصاة تلقائياً.
- إذا حدث أن انحشر خبز في وعاء التحميص، انزع قابس الطاقة، وبعد تبريد الجهاز، أخرج الخبز منه بعناية.
- اضبط درجة التحميص عند تحميص شريحة خبز واحدة على درجة أقل مما لو كان يتم تحميص شريحتي خبز.
- قم بتحميص الخبز الأصفر الذهبي، بدلاً من الداكن أو البني، ثم أزل بقايا الخبز المحروقة. لا تحمص الأطعمة النشوية تحميصاً شديداً، لا سيما منتجات الحبوب والبطاطس (نظراً لقلّة استحضارها لمادة الأكريلاميد).

### التنظيف والعناية

#### ⚠ خطر الصق الكهربائي!

- انزع قابس الطاقة، واترك المحمصاة لتبرد. لا تغمر الجهاز أبداً في المياه، ولا تضعه في آلة غسل الأطباق.
- لا تستخدم جهاز التنظيف البخار.
- لا تنظف الجهاز برذاذ فرن الطهي أو الشواء.
- انزع أدرج الفتات وامسحها.
- نظف جسم الجهاز بقطعة قماش مبللة، ولا تستخدم مواد تنظيف قاسية أو مواد جليخ.

تهانينا على شرائك هذا المنتج من شركتنا **Bosch**. لقد وقعت يدك على منتج عالي الجودة، وهو ما سي جلب لك مزيداً من السعادة.

يقدم دليل الاستخدام هذا شرحاً لاستعمال محمصة الخبز.

## القطع وعناصر الاستعمال

- 1 المقبض الدوّار لضبط درجة التحميص  
يمكن ضبطه على المستويات 1 - 6  
1 = أدنى درجة تحميص  
6 = أعلى درجة تحميص  
☐ = تسخين
  - 2 صمام البدء المنزلق
  - 3 زر **defrost** لإزالة التجمّد مزود بضوء LED
  - 4 زر التوقف **stop** مزود بضوء LED
  - 5 وعاء التحميص
  - 6 أدرج الفتات
  - 7 تجهيزة لف الكابل (مزودة بأداة تثبيت)
- يمكن تشغيل كلا جانبي الجهاز، كل على جده، وكل جانب فيه مزود بوعاء تحميص مستقل.

## قبل الاستخدام لأول مرة

- قم بإزالة أي ملصقات أو رقائق على الجهاز.
- اسحب سلك التوصيل على الطول المطلوب وثبته ثم أوصله.
- قم بتسخين كلا جانبي الجهاز بدون وضع خبز فيهما وإبقاء النافذة مفتوحة، وضبطه على أعلى درجة تحميص لمدة 3 دقائق على الأقل، وبعد ذلك اترك الجهاز ليبرد.

## الاستعمال

### نقاط عامة

استخدم هذه المحمصة فقط لأعمال تحميص الخبز، وتسخينه، وإذابة التجميد للخبز المحمص أو الخبز العادي أو الكايزر. لا تعبث في وعاء التحميص بأي أدوات. شغل المحمصة قائمة في وضعها الطبيعي. لا تقم بتغطية وعاء التحميص أبداً. للتحميص اضغط على زر البدء للأسفل فقط، ولا تعلق الزر أبداً. لا تضع في المحمصة أي أطعمة غذائية للتسخين. لا تستخدم أي مواد غذائية يمكن أن تقطر أثناء التحميص. لا تستخدم مواد غذائية غنية بالزيوت أو الدهون أو السكر (مثل كيك الوافل والخبز المحشو).

### ⚠ تنبيه هام!

لا تشغيل الجهاز بدون أدرج الفتات!

### التحميص

#### ← متواليّة الصورة A

- 1 اضبط درجة التحميص المطلوبة على الجانب الذي تريده من الجهاز بواسطة المقبض الدوّار.
- 2 أدخل الخبز في وعاء التحميص.
- 3 ادفع زر البدء لأسفل حتى النهاية وثبته.
- 4 يومض زر التوقف **stop** في أثناء عملية التحميص.
- 5 تنتهي عملية التحميص عندما يتم قذف الخبز. إذا أردت إنهاء عملية التحميص قبل أوانها، فاضغط على زر التوقف **stop**.

### إرشادات

- جرّب درجة التحميص، عندما تستخدم الجهاز للمرة الأولى، إذ يمكن أن تتغير النتيجة حسب نوع الخبز ودرجة الرطوبة.
- أنواع الخبز الجاف (مثل خبز توست) تتطلب درجة تحميص منخفضة (مثلاً حتى الدرجة 4، اعتماداً على المذاق الشخصي)، بينما الخبز ذو درجة الرطوبة الأعلى (مثل الخبز مخلوط الحبوب) فيستلزم درجة تحميص أعلى.
- عند تحميص شريحة واحدة فقط من الخبز يُرجى اختيار درجة تحميص أقل من الدرجة المطلوبة لتحميص شريحتين.

**ملاحظة:** ارفع ذراع الدفع لأسفل إلى أعلى لإزالة القطع التي تم تحميصها بسهولة بالغة.

### ⚠️ خطر حدوث حروق وخطر حدوث حريق!

لا تضع الجهاز على سطح ساخن أو بالقرب منه، مثل صفيحة الموقد. تجنب رذاذ الدهن فقط يتضرر البلاستيك.

الاستخدام الخاطئ للجهاز يمكن أن يؤدي إلى حدوث إصابات. يجب عدم القيام بأي حال من الأحوال بتوصيل أو تشغيل الجهاز مع ساعات توقيت التشغيل/إيقاف التشغيل أو مع مقابس قابلة للتشغيل عن بعد. يجب عدم إدخال أية أجسام في فتحة إدخال الخبز. الخبز يمكن أن يحترق. يجب عدم القيام بأي حال من الأحوال بتشغيل جهاز التحميص بالقرب من أو أسفل الستائر أو المواد الأخرى القابلة للاشتعال. يجب عدم القيام بأي حال من الأحوال بتغطية فتحة إدخال الخبز. يجب عدم لمس أية أجزاء أخرى بخلاف أزرار التحكم في التشغيل فقد يصبح جهاز التحميص ساخناً أثناء التحميص. يجب عدم الضغط على ذراع الدفع لأسفل إلا لإجراء التحميص فقط؛ يجب عدم التسبب في إعاقتها مطلقاً. يجب عدم استخدام أية مواد غذائية يمكن أن تتساقط منها قطرات أثناء عملية التحميص، خطر حدوث حريق. قبل التنظيف يجب إخراج قابس الجهاز من مقبس التغذية بالكهرباء والانتظار حتى يكون الجهاز قد أصبح بارداً. يجب عدم غمر الجهاز أو كبل التوصيل بالكهرباء في الماء أو وضعه في جهاز غسل الأطباق! يجب عدم تنظيف الجهاز باستخدام البخار. يجب عدم تنظيف الجهاز باستخدام سبراي تنظيف أفران/سبراي تنظيف شوايات. يتم استخدام فرشاة متينة لإزالة الفتات الذي قد يتجمع أسفل حامل التسخين. يتم إزالة درج الفتات وتنظيفه.

يجب عدم استخدام جهاز التحميص إلا عندما يكون واقفاً في الوضع الصحيح. يجب عدم ترك جهاز التحميص دون مراقبة أثناء استخدامه!

تحذير: لا تستخدم هذا الجهاز بالقرب من أحواض الاستحمام، أو الدش، أو أحواض الغسيل، أو أي وعاء آخر يحتوي على ماء.



### ⚠️ خطر الاختناق!

يجب عدم السماح للأطفال باللعب بمواد التغليف والتعبئة.

## إرشادات السلامة

برجاء قراءة إرشادات الاستخدام بأكملها بعناية والتعامل مع الجهاز بالأسلوب الموضح فيها، والحفاظ عليها للرجوع إليها عند الحاجة! في حالة قيامكم بإعطاء الجهاز لشخص آخر يرجى منكم تسليمه إرشادات الاستخدام هذه سويا مع الجهاز. هذا الجهاز مخصص للاستخدام المنزلي فقط.

### ⚠️ خطر حدوث صدمة كهربائية!

لا تستخدم الجهاز سوى في الأماكن الداخلية وفي درجة حرارة الغرفة، وعلى ارتفاع أقل من 2000 متر فوق مستوى سطح البحر. ينبغي توصيل الجهاز فقط بمقبس مركب بطريقة سليمة ومزود بوصلة تأريض على أن تكون شبكة الكهرباء ذات تيار متردد. تأكد من أن نظام أسلاك الحماية الأرضية الخاص بتركيبات المنزل الكهربائية مركبة وفقاً للوائح المعنية. يجب عدم توصيل وتشغيل الجهاز إلا وفقاً للبيانات المنصوص عليها في لوحة بيانات الطراز. يجب عدم استخدام الجهاز إلا عندما يكون كبل الإمداد بالكهرباء والجهاز في حالة سليمة وليس بهما أي تلف. يجب إخراج قابس الجهاز من مقبس التغذية بالتيار الكهربائي بعد الانتهاء من الاستخدام في كل مرة أو في حالة حدوث خلل. لا يسمح بإجراء أية أعمال إصلاح، مثل استبدال كبل إمداد بالكهرباء تالف، إلا من قبل خدمة العملاء التابعة لشركتنا، وذلك لتجنب تعريض أشخاص أو أشياء للخطر. يجب الحفاظ على الأطفال الذين يقل عمرهم عن 8 سنوات بعيداً عن الجهاز وعن كبل التوصيل بالكهرباء، ولا يسمح لهم بتشغيل الجهاز. هذا الجهاز يمكن أن يتم استخدامه من قبل أطفال يبلغ عمرهم 8 سنوات أو ما يزيد عن ذلك ومن قبل أشخاص ذوي قدرات بدنية أو حسية أو ذهنية محدودة أو نقص في الخبرة و/أو نقص في المعارف والمعلومات، وذلك عندما يكون جاري الإشراف عليهم أو بعد أن يكون قد تم إعطائهم إرشادات تفصيلية بشأن كيفية الاستخدام الآمن للجهاز وبعد أن يكونوا قد فهموا جيداً الأخطار المترتبة على استخدام الجهاز. يجب عدم السماح للأطفال بأن يقوموا باللعب بالجهاز. أعمال التنظيف وأعمال صيانة الجهاز التي يتم إجرائها من قبل المستخدم لا يسمح بأن يتم إجرائها من قبل أطفال إلا إذا كانوا يبلغون من العمر 8 سنوات أو أكثر وكان جاري الإشراف عليهم عند قيامهم بذلك.

# Kundendienst – Customer Service

## DE Deutschland, Germany

BSH Hausgeräte Service GmbH  
Zentralwerkstatt für kleine Hausgeräte  
Trautskirchener Strasse 6-8  
90431 Nürnberg

Online Auftragsstatus, Filterbeutel-  
Konfigurator und viele weitere Infos unter:  
www.bosch-home.com  
Reparaturservice, Ersatzteile & Zubehör,  
Produkt-Informationen:  
Tel.: 0911 70 440 040  
mailto:Kleingeraete@bshg.com

## AE United Arab Emirates, الإمارات العربية المتحدة

BSH Home Appliances FZE  
Round About 13, Plot Nr MO-0532A  
Jebel Ali Free Zone - Dubai  
Tel.: 04 881 44 01\*

mailto:service.uae@bshg.com  
www.bosch-home.com/ae

\*Sun-Thu: 8am to 5pm (exclude public holidays)

## AL Republika e Shqiperise, Albania

Elektro-Service sh.p.k  
Rruga Kasem Shima, Kodi postar-1050  
Prane Ures Mezezit  
1023 Tirane  
Tel.: 4 227 8130; -131  
mailto:info@elektro-servis.com

### EXPERT Service

Rruga e Kavajes, Kulla B Nr 223/1 Kati I  
1023 Tirane  
Tel.: 4 480 6061, 4 227 4941  
Cel: +355 069 60 45555  
mailto:info@expert-servis.al

## AM Armenia, Հայաստան

ZIG ZAG LLC  
Charenci str. 25  
Yerevan 375025  
Tel.: 010 55 60 10  
mailto:service@zigzag.am  
www.zigzag.am

## AT Österreich, Austria

BSH Hausgeräte Gesellschaft mbH  
Werkskundendienst für Hausgeräte  
Quellenstrasse 2a  
1100 Wien

Online Reparaturannahme, Ersatzteile und  
Zubehör und viele weitere Infos unter:  
www.bosch-home.at  
Reparaturservice, Ersatzteile & Zubehör,  
Produktinformationen  
Tel.: 0810 550 511\*  
mailto:vie-stoerungsannahme@bshg.com  
\*Wir sind an 365 Tagen von 07.00 bis 22.00 Uhr für  
Sie erreichbar.

## AU Australia

BSH Home Appliances Pty. Ltd.  
Gate 1, 1555 Centre Road  
Clayton, Victoria 3168  
Tel.: 1300 369 744\*  
mailto:customersupport.au@bshg.com  
www.bosch-home.com.au  
\*Mon-Fri 24 hours

## AZ Azərbaycan Respublikası, Azerbaijan

Baku Service Company MMC  
Nərimanov r-nu, Əhməd Rəcəbli küç. 1,  
bina 50C

Baku  
Tel.: 12 991  
mailto:info@bakuservice.az  
www.ser-cen.az

Yurd Service MMC  
75-79, Bakikhanov Str.

Baku, AZ1007  
Tel.: 12 480 33 01  
mailto:info-service@yurd.az  
www.yurd.az

Optimal Elektronika MMC  
Hasanoglu 7B, Narimanov discript  
Baku, AZ1072

Tel.: 12 954  
mailto:STMS@optimal.az  
www.optimal.az

## BA Bosna i Hercegovina, Bosnia-Herzegovina

"HIGH" d.o.o.  
Gradačacka 29b  
71000 Sarajevo  
Tel./Fax: 033 21 35 13  
mailto:centralniservis@yahoo.com

## BE Belgique, België, Belgium

BSH Home Appliances S.A. - N.V.  
Rue Picard 7, box 400  
Picardstraat 7, box 400  
1000 Bruxelles - Brussel  
Tel.: 02 475 70 01  
mailto:bru-repairs@bshg.com  
www.bosch-home.be

## BG Bulgaria

BSH Domakinski Uredi Bulgaria EOOD  
Business center FPI, floor 5,  
Cherni vrah Blvd. 51B  
1407 Sofia  
Tel.: 0700 208 17  
mailto:informacia.servis-bg@bshg.com  
www.bosch-home.bg

## BH Bahrain, مملكة البحرين

Khalaifat Est.  
BLD 898, R 533, TASHAN 405  
Manama  
Tel.: 01 740 05 53\*  
mailto:service@khalaifat.com  
\*Sat-Thu 7am to 5pm (exclude public holidays)

## BY Belarus, Беларусь

ООО "БСХ Бытовая техника"  
tel.: 495 737 2961  
mailto:mok-kdhl@bshg.com

## CA Canada

BSH Home Appliances Ltd.  
Tel.: 800 944 2904  
mailto:bosch-canada-questions@bshg.com  
www.bosch-home.ca

## CH Schweiz, Suisse, Svizzera, Switzerland

BSH Hausgeräte AG  
Bosch Hausgeräte Service  
Fahrweidstrasse 80  
8954 Geroldswil  
Reparaturservice, Ersatzteile & Zubehör,  
Produktinformationen  
Tel.: 0848 888 200  
mailto:ch-service@bshg.com  
mailto:ch-spapart@bshg.com  
www.bosch-home.ch

## CN China, 中国

中国江苏省南京市鼓楼区清江南路18号3幢  
BSH Home Appliances Service Jiangsu Co. Ltd.  
Building 3, No. 18 Qingjiang South Road,  
Gulou District,  
Nanjing, Jiangsu Province  
Service Tel.: 400 8855 888\*  
mailto:careline.china@bshg.com  
www.bosch-home.cn  
\*phone rate depends on the network used

## CY Cyprus, Κύπρος

BSH Ikiakes Syskeves-Service  
39, Arh. Makaariou III Str.  
2407 Egomi/Nikosia (Lefkosia)  
Tel.: 777 78 007  
mailto:EGO-CYCustomerService@bshg.com

## CYN Turkish Rep. Of North Cyprus

Argas Limited Company  
37 Osman Paşa Cad. Küçük Çiftlik  
Lefkoşa  
Tel.: 0228 40 70  
mailto:argas.teknik@yar-group.com  
Semson Ticaret Sti. Ltd.  
Bedrettin Demirel Cad. no 17  
Girne  
Tel.: 0816 04 94  
mailto:m.defterali@ercantangroup.com

## CZ Česká Republika, Czech Republic

Více informací (např. záruční podmínky,  
prodloužená záruka aj.) naleznete na webových  
stránkách www.bosch-home.com/cz/  
nebo nás kontaktujte na +420 251 095 511  
BSH domácí spotřebiče s.r.o.  
Radlická 350/107c  
158 00 Praha 5  
Přijem oprav  
Tel.: +420 251 095 043  
mailto:opravy@bshg.com

## DK Danmark, Denmark

BSH Hvidevarer A/S  
Telegrafvej 4  
2750 Ballerup  
Tel.: 44 89 80 18  
mailto:BSH-Service.dk@bshg.com  
www.bosch-home.dk

## EE Eesti, Estonia

Renekri Kaubanduse OÜ  
Tammisaare tee 134B (Euronicsi kaupluses)  
12918 Tallinn  
Tel.: 0651 2222  
mailto:klienditeenindus@renerk.ee  
www.renerk.ee  
Eliser OÜ  
Mustamäe tee 24  
10621 Tallinn  
Tel.: 0665 0090  
mailto:hooldus@eliser.ee  
www.kodumasinatereмонт.ee

## ES España, Spain


BSH Electrodomésticos España S.A.  
Servicio Oficial del Fabricante  
Parque Empresarial PLAZA,  
C/ Manfredonia, 6  
50197 Zaragoza  
Tel.: 976 305 713  
mailto:CAU-Bosch@bshg.com  
www.bosch-home.es

## FI Suomi, Finland

BSH Kodinkoneet Oy  
Itälahdenkatu 18 A, PL 123  
00201 Helsinki  
Tel.: 0207 510 705\*  
mailto:Bosch-Service-FI@bshg.com  
www.bosch-home.fi  
\*Soittajahinta on kiinteästä verkosta ja matkapuh-  
elimesta 8,35 snt/puh + 16,69 snt/min.



**FR France**  
BSH Electroménager S.A.S.  
Service Après-Vente  
26 ave Michelet - CS 90045  
93582 SAINT-OUEN cedex  
Service interventions à domicile:  
01 40 10 11 00

Service Consommateurs:  
0 892 698 010 

Service Pièces Détachées et Accessoires:  
0 892 698 009   
mailto:serviceconsommateur.fr@bosch-home.com  
www.bosch-home.com/fr

**GB Great Britain**  
BSH Home Appliances Ltd.  
Grand Union House,  
Old Wolverton Road,  
Wolverton  
Milton Keynes MK12 5PT

To arrange an engineer visit, to order spare parts and accessories or for product advice please visit [www.bosch-home.co.uk](http://www.bosch-home.co.uk)  
Or call

Tel.: 0344 892 8979\*

\*Calls are charged at the basic rate, please check with your telephone service provider for exact charges.

**GE Georgia, საქართველო**  
Elit Service Ltd.  
Vake-Saburtalo district,  
Intersection of Al. Kazbegi ave.  
and Kavtaradze Str. 0186  
Kavtaradze str. 1  
Tbilisi  
Tel.: 32 300 020  
mailto:info@es.ge

**GR Greece, Ελλάς**  
BSH Ikiakes Siskeves A.B.E.  
Central Branch Service  
17 km E.O. Athinon-Lamias & Potamou 20  
14564 Kifisia  
Τηλέφωνο: 210 4277 500; -701  
mailto:nkf-CustomerService@bshg.com  
www.bosch-home.gr

**HK Hong Kong, 香港**  
BSH Home Appliances Limited  
香港新界荃灣青山公路388號中環大廈23樓07室  
Unit 07, 23/F, CDW Building,  
388 Castle Peak Road,  
Tsuen Wan, New Territories,  
Hong Kong  
Tel.: 2626 9655 (HK)  
Toll free 0800 863 (Macao)  
mailto:bosch.hk.service@bshg.com  
www.bosch-home.com.hk

**HR Hrvatska, Croatia**  
BSH kućanski uređaji d.o.o.  
Ulica grada Vukovara 269F  
10000 Zagreb  
Tel.: 01 5520 888  
mailto:informacije.servis-hr@bshg.com  
www.bosch-home.com/hr

**HU Magyarország, Hungary**  
BSH Háztartási Készülék Kereskedelm Kft.  
Árpád fejedelem útja 26-28  
1023 Budapest  
Call Center: +06 80 200 201  
mailto:BSH-szerviz@bshg.com  
www.bosch-home.com/hu

**IE Republic of Ireland**  
BSH Home Appliances Ltd.  
M50 Business Park,  
Ballymount Road Upper,  
Walkinstown  
Dublin 12  
To arrange an engineer visit, to order spare parts and accessories or for product advice please call  
Tel.: 01450 2655\*  
[www.bosch-home.ie](http://www.bosch-home.ie)  
\*Calls are charged at the basic rate, please check with your telephone service provider for exact charges

**IL Israel**  
C/S/B/ Home Appliance Ltd.  
1, Hamasger St.,  
North Industrial Park  
Lod, 7129801  
Tel.: 08 9777 222  
mailto:csb-serv@csb-ltd.co.il  
[www.bosch-home.co.il](http://www.bosch-home.co.il)

**IN India, भारत, भारत**  
BSH Household Appliances Mfg. Pvt. Ltd.  
Arena House, Main Bldg, 2nd Floor,  
Plot No. 103, Road No. 12,  
MIDC, Andheri East  
Mumbai 400 093  
Toll Free 1800 266 1880\*  
[www.bosch-home.in](http://www.bosch-home.in)  
\*Mon-Sat: 8am to 8pm (exclude public holidays)

**IS Iceland**  
Smith & Norland hf.  
Noatuni 4  
105 Reykjavik  
Tel.: 0520 3000  
[www.sminor.is](http://www.sminor.is)

**IT Italia, Italy**  
BSH Elettrodomestici S.p.A.  
Via. M. Nizzoli 1  
20147 Milano (MI)  
Tel.: 02 412 678 100  
mailto:info.it@bosch-home.com  
[www.bosch-home.com/it](http://www.bosch-home.com/it)

**JO Jordan, الأردن**  
Diab Qawasmi & Sons Co.  
Khaled Ben Al-Waleed Street,  
Jabal Al Hussein (11121),  
P.O. Box 212292  
Amman  
Tel.: 06 465 8505, -2650  
Tel.: 79 110 3430  
mailto:boschjo@yahoo.com

**KG Kyrgyzstan, Кыргыз Республикасы**  
OCoO Alfa Systems  
Jibek Jolu str. 40  
Bishkek  
Tel.: 0702 98 53 53  
mailto:alfas-service@mail.ru

**KR Republic Korea, 대한민국**  
Empel Co. Ltd.  
1201 ACE High Tech City 1 Building  
775 Gyeongin-ro Youngdeungpo-gu  
Seoul 07299 South Korea  
Tel.: 1899-4636  
mailto:hsshim@empel.co.kr

**KZ Kazakhstan, Қазақстан**  
BSH Home Appliances LLP  
Dostyk 117/6,  
Business Center "Khan Tengri"  
Almaty  
Hotline: 5454\*  
mailto:ALA-Service@bshg.com  
\*Toll free from mobile only

**LB Lebanon, لبنان**  
TehIni, Hana & Co.  
Boulevard Dora 4043 Beyrouth,  
P.O. Box 90449  
Jdeideh 1202 2040  
Tel.: 01 255 211  
mailto:Info@tehini-hana.com

**LT Lietuva, Lithuania**  
UAB "AG Service"  
R. Kalantos g. 32  
52494 Kaunas  
Tel.: +370 (8) 700 556 55  
mailto:servisas@agservice.lt  
[www.agservice.lt](http://www.agservice.lt)

Baltic Continent Ltd.  
Lukšio g. 23  
09132 Vilnius  
Tel.: +370 (8) 700 555 95  
mailto:info@balticcontinent.lt  
[www.balticcontinent.lt](http://www.balticcontinent.lt)

UAB Emtoservis  
Savanorių pr. 1 (Centrinė būstinė)  
03116 Vilnius  
Tel.: +370 (8) 700 447 24  
mailto:svc@emtoservis.lt  
[www.emtoservis.lt](http://www.emtoservis.lt)

**LU Luxembourg**  
BSH électroménagers S.A.  
13-15, ZI Breedewewes  
1259 Senningerberg  
Tel.: 26 349 811  
Reparaturen: lux-repair@bshg.com  
Ersatzteile: lux-spare@bshg.com  
[www.bosch-home.com/lu](http://www.bosch-home.com/lu)

**LV Latvija, Latvia**  
SIA "General Serviss"  
Bulju iela 70c  
1067 Riga  
Tel.: +371 6742 5232  
mailto:info@serviscentrs.lv  
[www.serviscentrs.lv](http://www.serviscentrs.lv)  
SIA Koroso  
Vestienas iela 2  
1004 Riga  
Tel.: +371 2200 4203  
mailto:servis@koroso.lv  
[www.koroso.lv](http://www.koroso.lv)  
EMTA Serviss SIA  
Katlakalna 1  
1073 Riga  
Tel.: +371 6602 0338  
mailto:info@emta.lv  
[www.emta.lv](http://www.emta.lv)

Sia Elektronika-Serviss  
Tadaiku iela 4  
1004 Riga  
Tel.: +371 6771 7060  
mailto:serviss@elektronika.lv  
[www.elektronika.lv](http://www.elektronika.lv)

**MD Moldova**  
S.R.L. "Rialto-Studio"  
Площадь Дмитрия Кантемира, 1, этаж 3,  
2069 Кишинев  
Тел.: +373 22 840 050, 840 054  
mailto:service@rialto.md

**ME Crna Gora, Montenegro**  
ME Crna Gora, Montenegro  
Elektronika komerc  
Oktobarske revolucije 129  
81000 Podgorica  
Tel./Fax: 020 674 631  
Mobil: 069 324 812  
mailto:ekobosch.servis@t-com.me

**MK Macedonia, Македонија**

GORENEC  
Jane Sandanski 67 lok.3  
1000 Skopje  
Tel.: 022 454 600  
Mobil: 070 233 689  
mailto:gorenec@yahoo.com

**MT Malta**

Oxford House Ltd.  
Notabile Road  
Mriehel BKR 14  
Tel.: 021 442 334  
www.oxfordhouse.com.mt

**MV Raajjeyge Jumhooriyyaa, Maldives**

Lintel Investments and Management Services Pvt. Ltd.  
Ma. Maadheli, Majeedhee Magu Malé  
Tel.: 030 10 200  
mailto:mohamed.zuhuree@intel.mv  
www.lintel.com.mv

**NL Netherlands, Netherlands**

BSH Huishoudapparaten B.V.  
Taurusavenue 36  
2132 LS Hoofddorp  
Storingsmelding/ Onderdelenverkoop:  
Tel.: 088 424 4010  
mailto:bosch-contactcenter@bshg.com  
mailto:bosch-onderdelen@bshg.com  
www.bosch-home.nl

**NO Norge, Norway**

BSH Husholdningsapparater A/S  
Gresensvingen 9  
0661 Oslo  
Tel.: 22 66 05 54  
mailto:Bosch-Service-NO@bshg.com  
www.bosch-home.no

**NZ New Zealand**

BSH Home Appliances Ltd.  
Level 3, Air NZ Building,  
Smales Farm Business Park  
74 Taharoto Road,  
Takapuna  
Auckland 0622  
Tel.: +64 0800 245 700\*  
mailto:aftersales.nz@bshg.com  
www.bosch-home.co.nz  
\*Mon-Fri: 8.30am to 5pm (exclude public holidays)

**PK Pakistan, پاکستان**

MEGA Home Appliances  
Plaza 46-A, Commercial Sector XX,  
Phase 3, DHA  
Lahore  
Tel.: 0800-BOSCH (26724)\*  
Tel: 42 371 32 682-5 Ext: 8005\*  
mailto:customer.care@megahome.pk  
www.megahome.pk  
\*Mon-Sat: 9am to 6pm (exclude public holidays)

**PL Polska, Poland**

BSH Sprzęt Gospodarswa  
Domowego Sp. z o.o.  
Al. Jerozolimskie 183  
02-222 Warszawa  
Tel.: +48 42 271 5555  
mailto:Serwis.Fabryczny@bshg.com  
www.bosch-home.pl

**PT Portugal**

BSHP Electrodomésticos, Sociedade Unipessoal Lda.  
Rua Alto do Montijo, nº 15  
2790-012 Carnaxide  
Tel.: 214 250 730  
mailto:bosch.electrodomesticos.pt@bshg.com  
www.bosch-home.pt

**RO România, Romania**

BSH Electrocasnice srl.  
Sos. Bucuresti-Ploiesti, nr. 19-21, sect.1  
013682 Bucuresti  
Tel.: 021 203 9748  
mailto:service.romania@bshg.com  
www.bosch-home.ro

**RU Russia, Россия**

ООО «БСХ Бытовые Приборы»  
Сервис от производителя  
Тел.: 8 (800) 200 29 61  
mailto:hotlineru@bshg.com  
www.bosch-home.com

**SA Kingdom Saudi Arabia, المملكة العربية السعودية**

Abdul Latif Jameel Electronics and Airconditioning Co. Ltd.  
BOSCH Service centre, Kilo 5 Old Makkah Road (Next to Toyota), Jamiah Dist., P.O. Box 7997  
Jeddah 21472  
Tel.: 800 127 9999\*  
mailto:ALJECC8@ALJ.COM  
www.aljelectronics.com.sa  
\*Sat-Thu: 8am to 11pm (exclude public holidays)

**SE Sverige, Sweden**

BSH Home Appliances AB  
Landsvägen 32  
169 29 Solna  
Tel.: 0771 197 000  
mailto:Bosch-Service-SE@bshg.com  
www.bosch-home.se

**SG Singapore, 新加坡**

BSH Home Appliances Pte. Ltd.  
38C Jalan Pemimpin, #01-01  
Singapore 577180  
Tel.: 6751 5000\*  
mailto:bshsgp.service@bshg.com  
www.bosch-home.com.sg  
\*Mon-Fri: 9am to 6pm, Sat: 9am to 1pm (exclude public holidays)

**SI Slovenija, Slovenia**

BSH Hišni aparati d.o.o.  
Litostrojska 48  
1000 Ljubljana  
Tel.: 01 5830 700  
mailto:informacije.servis-slo@bshg.com  
www.bosch-home.com/si

**SK Slovensko, Slovakia**

Viac informácií (napr. záručné podmienky, predĺžená záruka a i.) nájdete nabebových stránkach [www.bosch-home.com/sk](http://www.bosch-home.com/sk) alebo nás kontaktujte na +420 251 095 511  
BSH domácí spotřebiče s.r.o.  
organizačná zložka Bratislava  
Trnavská cesta 50  
821 02 Bratislava  
Příjem opráv  
Tel: +421 238 106 115  
mailto:opravy@bshg.com

**TH Thailand, ราชอาณาจักรไทย**

BSH Home Appliances Limited  
Ital Thai Tower, 2034/31-39, 1st floor,  
New Petchburi Road,  
Bangkapi, Huay Kwang  
Bangkok, 10310  
Tel.: 02 495 2424\*  
www.bosch-home.com/th  
\*Mon-Sat: 8am to 6pm (exclude public holidays)

**TJ Tadschikistan, Ҷумҳурии Тоҷикистон**

P.E. Suhrob Muhtidinov  
Shamsi street no: 67/A  
Dushanbe  
Tel.: 091 867 80 43  
mailto:sino2003@list.ru  
Vostok Co. Ltd.  
Yakkacinarskaya street No: 144/4  
Dushanbe  
Tel.: 44 600 78 72  
mailto:Lola.Mirzoeva@vostok.tj  
www.volna.tj

**TM Türkmenistan, Turkmenistan**

Bayram Anna Yuryewna  
Staraya marka, Atabeyeva str.  
Spectrum mağaza  
Ashgabat  
Tel.: 012 26 94 16  
mailto:steptr@mail.ru

**TR Türkiye, Turkey**

BSH Ev Aletleri Sanayi ve Ticaret A.S.  
Fatih Sultan Mehmet Mahallesi,  
Balcan Caddesi No: 51  
34771 Ümraniye, İstanbul  
Tel.: 0 216 444 6333\*  
mailto:careline.turkey@bshg.com  
www.bosch-home.com/tr  
\*Çağrı merkezini sabit hatlardan aramanın bedeli şehir içi ücretlendirim. Cep telefonlarından ise kullanılan tarifeyle göre değişkenlik göstermektedir

**TW Taiwan, 台灣**

我們期盼您不斷的鼓勵與指導，任何諮詢或服務需求，歡迎洽詢客服專線  
BSH Home Appliances Private Limited  
台北市內湖區洲子街80號11樓  
11F., No.80, Zhouzi St., Neihu Dist.  
Taipei City 11493  
Tel.: 0800 368 888  
mailto:bshntn-service@bshg.com  
www.bosch-home.com.tw

**UA Ukraine, Україна**

ТОВ «БСХ Побутова Техніка»  
Тел.: 0 800 300 152\*  
mailto:BSH-serviceua@bshg.com  
www.bosch-home.com.ua  
\*Безкоштовна Інфо-Лінія Пн-Пт з 9.00 до 18.00

**UZ O'zbekiston Respublikasi, Republic of Uzbekistan**

Elektronik Magnat  
Beruni street No: 5/6  
Tashkent  
Tel.: 712 156 333  
mailto:magnat.service.uzb@gmail.com

**XK Kosovo**

Service-General SH.P.K.  
rr.Magjistrjaja Ferizaj Prishtine  
70000 Ferizaj  
Tel.: 00381 (0) 290 330 723  
mailto:servicegeneral527@gmail.com

**XS Srbija, Serbia**

BSH Kućni aparati d.o.o.  
Omladinskih brigada 90E  
11070 Novi Beograd  
Tel.: 011 353 70 08  
mailto:informacije.servis-sr@bshg.com  
www.bosch-home.rs

**ZA South Africa**

BSH Home Appliances (Pty) Ltd.  
96 Fifteenth Road, Randjespark  
1685 Midrand - Johannesburg  
Tel.: 086 002 6724  
mailto:bsh@iopen.co.za  
mailto:appliance-service@bshg.com  
www.bosch-home.com/za

# DE Garantiebedingungen

## BSH Hausgeräte GmbH, Deutschland

Stand: Januar 2021

## Bosch-Infoteam

(Mo-Fr: 8.00-18.00 Uhr erreichbar)

Für Produktinformationen sowie Anwendungs- und Bedienungsfragen zu **kleinen Hausgeräten**:

**Tel.: 0911 70 440 040** oder unter  
**bosch-infoteam@bshg.com**

Nur für Deutschland gültig!

Für dieses Gerät leisten wir Garantie gemäß den nachstehenden Bedingungen:

1. Wir beheben unentgeltlich nach Maßgabe der folgenden Bedingungen (Nr. 2 – 6) Mängel am Gerät, die nachweislich auf einem Material- und/oder Herstellungsfehler beruhen, wenn sie uns unverzüglich nach Feststellung und innerhalb von 24 Monaten nach Lieferung an den Erstendabnehmer gemeldet werden. Zeigt sich der Mangel innerhalb von 6 Monaten ab Lieferung, wird vermutet, dass es sich um einen Material- oder Herstellungsfehler handelt.

2. Die Garantie erstreckt sich nicht auf zerbrechliche Teile wie z.B. Glas oder Kunststoff bzw. Glühlampen. Ebenfalls ausgenommen sind Teile, die einem gebrauchsbedingten oder sonstigen natürlichen Verschleiß unterliegen.

Eine Garantiepflicht wird nicht ausgelöst durch geringfügige Abweichungen von der Soll-Beschaffenheit, die für Wert und Gebrauchstauglichkeit des Gerätes unerheblich sind, oder durch Schäden aus chemischen und elektrochemischen Einwirkungen von Wasser, sowie allgemein aus anomalen Umweltbedingungen oder sachfremden Betriebsbedingungen oder wenn das Gerät sonst mit ungeeigneten Stoffen in Berührung gekommen ist.

Ebenso kann keine Garantie übernommen werden, wenn die Mängel am Gerät auf Transportschäden, die nicht von uns zu vertreten sind, nicht fachgerechte Installation und Montage, Fehlgebrauch, eine nicht haushaltsübliche Nutzung, mangelnde Pflege oder Nichtbeachtung von Bedienungs- oder Montagehinweisen zurückzuführen sind.

Der Garantieanspruch erlischt, wenn Reparaturen oder Eingriffe von Personen vorgenommen werden, die hierzu von uns nicht ermächtigt sind, oder wenn unsere Geräte mit Ersatzteilen, Ergänzungs- oder Zubehörtteilen versehen werden, die keine Originalteile sind und dadurch ein Defekt verursacht wird.

3. Die Garantieleistung erfolgt in der Weise, dass mangelhafte Teile nach unserer Wahl unentgeltlich instandgesetzt oder durch einwandfreie Teile ersetzt werden.

Geräte, die zumutbar (z.B. im PKW) transportiert werden können, und für die unter Bezugnahme auf diese Garantie eine Garantieleistung beansprucht wird, sind unserer nächstgelegenen Kundendienststelle oder unserem Vertragskundendienst zu übergeben oder zuzusenden. Instandsetzungen am Aufstellungsort können nur für stationär betriebene (feststehende) Geräte verlangt werden.

Es ist jeweils der Kaufbeleg mit Lieferdatum oder wenigstens mit dem Kaufdatum vorzulegen. Ersetzte Teile gehen in unser Eigentum über.

4. Sofern die Nachbesserung von uns abgelehnt wird oder fehlschlägt, wird innerhalb der oben genannten Garantiezeit auf Wunsch des Endabnehmers kostenfrei gleichwertiger Ersatz aus dem lokalen Geräteportfolio geliefert.

5. Garantieleistungen bewirken weder eine Verlängerung der Garantiefrist, noch setzen sie eine neue Garantiefrist in Lauf. Die Garantiefrist für eingebaute Ersatzteile endet mit der Garantiefrist für das ganze Gerät.

6. Weitergehende oder andere Ansprüche, insbesondere solche auf Ersatz außerhalb des Gerätes entstandener Schäden sind – soweit eine Haftung nicht zwingend gesetzlich angeordnet ist – ausgeschlossen.

Diese Garantiebedingungen gelten für Geräte, die in Deutschland gekauft und betrieben werden. Werden Geräte in ein anderes Land der EU/der EFTA verbracht („Zielland“) und dort betrieben, die die technischen Voraussetzungen (z.B. Spannung, Frequenz, Gasarten, etc.) für das Zielland aufweisen und die für die jeweiligen Umweltbedingungen geeignet sind, gelten die Garantiebedingungen des Ziellandes, soweit wir in diesem Land ein Kundendienstnetz haben.

Diese können Sie bei der Landesvertretung des Ziellandes anfordern. Bei Verbringung in Länder außerhalb der EU/der EFTA erlischt die Garantie.

### Beachten Sie unser weiteres Kundendienst-Angebot:

Auch nach Ablauf der Garantie stehen Ihnen unser Werkskundendienst und unsere Servicepartner zur Verfügung.

**BSH Hausgeräte GmbH**  
**Carl-Wery-Straße 34**  
**81739 München, GERMANY**  
**A Bosch Company**



## Thank you for buying a Bosch Home Appliance!

Register your new device on MyBosch now and profit directly from:

- **Expert tips & tricks for your appliance**
- **Warranty extension options**
- **Discounts for accessories & spare-parts**
- **Digital manual and all appliance data at hand**
- **Easy access to Bosch Home Appliances Service**

Free and easy registration – also on mobile phones:

[www.bosch-home.com/welcome](http://www.bosch-home.com/welcome)

**BOSCH**  
HOME APPLIANCES  
**SERVICE**

## Looking for help? You 'll find it here.

Expert advice for your Bosch home appliances, need help with problems or a repair from Bosch experts.

Find out everything about the many ways Bosch can support you:

[www.bosch-home.com/service](http://www.bosch-home.com/service)

Contact data of all countries are listed in the attached service directory.

BSH Hausgeräte GmbH  
Carl-Wery-Straße 34  
81739 München, GERMANY  
A Bosch Company  
[www.bosch-home.com](http://www.bosch-home.com)

Valid within Great Britain:  
Imported to Great Britain by  
BSH Home Appliances Ltd.  
Grand Union House  
Old Wolverton Road  
Wolverton, Milton Keynes  
MK12 5PT  
United Kingdom



**9001674168**

(010726)