



Register your
new device on
MyBosch now and
get free benefits:
[bosch-home.com/
welcome](https://bosch-home.com/welcome)



غطاء امتصاص الأبخرة

DWQ7...
DWA6...

DWQ9...
DWA9...

DWB7...
DWG6...

DWB6...
DWG9...

DWB9...
DWQ6...

دليل المستخدم وتعليمات التركيب [ar]

فهرس المحتويات

دليل المستخدم

1	الأمان	2
2	تجنب الأضرار المادية	4
3	حماية البيئة والتوفير	4
4	طرق التشغيل	4
5	التعرف	6
6	قبل الاستخدام لأول مرة	6
7	الاستعمال الأساسي	6
8	التنظيف والعناية	6
9	التغلب على الاختلالات	8
10	التخلص	9
11	خدمة العملاء	9
12	الملحقات	9
13	دليل التركيب	9
13.4	التركيب الآمن	11

1 الأمان

احرص على مراعاة إرشادات الأمان التالية.

1.1 إرشادات عامة

- اقرأ هذا الدليل بعناية.
- احتفظ بالدليل وبمعلومات المنتج لغرض الاستخدام اللاحق أو لتسليمها إلى المالك التالي.
- لا توصل الجهاز بالكهرباء في حالة وجود أضرار ناتجة عن عملية النقل.

1.2 الاستعمال المطابق للتعليمات

- لا تستخدم الجهاز إلا:
- لشطف بخار الطهي.
- في المنزل الخاص وفي الأماكن المغلقة من المحيط المنزلي.
- حتى ارتفاع يبلغ 2000 م فوق سطح البحر.
- لا تستخدم الجهاز:
- بميقاتي خارجي.

1.3 تقييد دائرة المستخدمين

يمكن للأطفال بدءًا من عمر 8 سنوات فما فوق، وكذلك للأشخاص الذين يعانون نقصًا في القدرات الجسدية أو الحسية أو العقلية، أو يعانون نقصًا في الإدراك أو المعرفة أو

كليهما، استخدام هذا الجهاز، إذا تم ذلك تحت إشراف وبعد اطلاعهم على كيفية التشغيل الآمن للجهاز، وإدراك المخاطر الناتجة. لا يجوز للأطفال العبث بالجهاز.

لا يجوز للأطفال تنظيف الجهاز أو إجراء أعمال الصيانة المنوطة بالمستخدم ما لم يكونوا في سن 15 سنة أو أكثر، على أن تتم مراقبتهم أثناء ذلك.

يجب إبعاد الأطفال دون سن 8 سنوات عن الجهاز وكابل التوصيل.

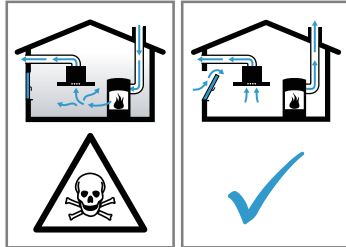
1.4 الاستخدام الآمن

⚠ تحذير - خطر الاختناق!

- يمكن أن يلف الأطفال مواد التغليف فوق رؤوسهم أو ينحسروا بداخلها ويختنقوا.
- أبعاد مواد التغليف عن متناول الأطفال.
- لا تدع الأطفال يلعبون بمواد التغليف للجهاز. يمكن أن يستنشق الأطفال الأجزاء الصغيرة أو يتلعقوها ومن ثم يختنقون.
- أبعاد الأجزاء الصغيرة عن متناول الأطفال.
- لا تدع الأطفال يلعبون بالأجزاء الصغيرة.

⚠ تحذير - خطر التسمم!

غازات الاحتراق المُعاد شطفها يمكن أن تؤدي إلى حدوث حالات تسمم. حيث إن أجهزة التدفئة ارتباطًا بهواء الحجرة (على سبيل المثال أجهزة التدفئة المشغلة بالغاز أو الزيت أو الخشب أو الفحم، سخانات الماء الجاري، سخانات الماء) تمتص هواء الاحتراق من حجرة التركيب ثم تقوم بتصريف غازات العادم للخارج من خلال مجموعة غازات العادم (مثلًا المدخنة). وبالارتباط مع شفاط الأبخرة المشغل يتم شفط الهواء الداخلي من المطبخ والحجرات المجاورة. وفي حالة عدم الإمداد بكمية كافية من الهواء المتجدد ينشأ ضغط منخفض. ويُعاد امتصاص الغازات السامة من المدخنة أو عمود التصريف إلى أماكن المعيشة.



- احرص دائمًا على توفير هواء متجدد بشكل كاف في حالة استخدام الجهاز بطريقة تصريف الهواء بالتزامن مع تشغيل جهاز تدفئة ارتباطًا بهواء الحجرة.
- لا يمكن ضمان التشغيل الآمن إلا عندما يكون الضغط المنخفض في حجرة تركيب جهاز التدفئة لا يتجاوز 4 باسكال (0,04 مللي بار). ويمكن تحقيق ذلك عندما يكون الهواء اللازم للاحتراق قادرًا على الدخول عبر فتحات

التغييرات التي يتم إجراؤها على التركيبات الكهربائية أو الميكانيكية تنطوي على أخطار وقد تؤدي إلى حدوث اختلالات وظيفية.

لذا لا تقم بإجراء أية تغييرات على التركيبات الكهربائية أو الميكانيكية.

الضوء الصادر من مصابيح LED يكون ساطعاً للغاية وقد يسبب ضرراً للعين (مجموعة المخاطر 1).

لا تنظر إلى مصابيح LED المضيئة بشكل مباشر لمدة تزيد على 100 ثانية.

⚠ تحذير - خطر الصعق الكهربائي!

أي جهاز متضرر أو كابل كهرباء تالف سوف يشكل خطراً.

- ◀ لا تشغل أبداً جهازاً متضرراً.
- ◀ لا تشد كابل الكهرباء المتصل بالشبكة كي تفصل الجهاز عن شبكة الكهرباء أبداً. انزع القابس الكهربائي من كابل الكهرباء دائماً.
- ◀ إذا كان الجهاز متضرراً أو كابل التوصيل بالشبكة تالفاً، فاسحب على الفور القابس الكهربائي لكابل التيار أو افصل المصهر الموجود في صندوق المصاهر.
- ◀ اتصل بخدمة العملاء. ←صفحة 9
- تنطوي أعمال الإصلاح غير السليمة فنياً على أخطار.

◀ وحدهم أفراد الطاقم الفني المدربون من أجل ذلك يُسمح لهم بإجراء إصلاحات على الجهاز.

◀ لا يُسمح إلا باستخدام قطع الغيار الأصلية لإصلاح الجهاز.

◀ إذا تضرر كابل الكهرباء لهذا الجهاز، يجب استبداله من قبل طاقم فني مدرب.

الرطوبة المتوقعة في الجهاز قد تسبب صدمة كهربائية.

◀ وقبل التنظيف انزع القابس الكهربائي من المقبس أو افصل المصهر الموجود في صندوق المصاهر.

◀ لا تستخدم أجهزة تنظيف بالضغط العالي أو أجهزة تنظيف بالبخار، كي تنظف الجهاز.

⚠ تحذير - خطر الانفجار!

يمكن أن تؤدي المنظفات القاعدية الأكلة أو شديدة الحموضة بالارتباط مع أجزاء الألومنيوم في حيز الغسل بغسالة الأطباق إلى وقوع انفجارات.

◀ لا تستخدم أبداً المنظفات القاعدية الأكلة أو شديدة الحموضة. وبشكل خاص لا تستخدم أية منظفات من القطاع التجاري أو الصناعة مع الأجزاء الألومنيوم، مثل فلتر الدهون بشفاط المطبخ.

لا يمكن سدها، على سبيل المثال في الأبواب والنوافذ، بالارتباط مع الشفافات الجدارية لإدخال/تصريف الهواء أو من خلال الوسائل الفنية الأخرى. الشفاط الجداري لإدخال/تصريف الهواء لا يضمن وحده الالتزام بالقيمة الحدية.

◀ وعلى أية حال استشر مسؤول تنظيف المدخنة، حيث يمكنه تقييم نظام تهوية المنزل بالكامل وسوف يقترح لك إجراء التهوية المناسب.

◀ في حالة الاقتصار على استخدام الجهاز بطريقة تدوير الهواء، يمكن أن يتم التشغيل دون قيود.

⚠ تحذير - خطر نشوب حريق!

التراكمات الدهنية الموجودة في فلاتر الدهون يمكن أن تشتعل.

◀ ولا تقم أبداً بتشغيل الجهاز بدون فلتر الدهون.

◀ احرص على تنظيف فلاتر الدهون بشكل منتظم.

◀ لا تعمل أبداً بلهب مكشوف بالقرب من الجهاز (مثلاً إشعال سطح الطعام).

◀ لا تقم بتركيب الجهاز بالقرب من جهاز تدفئة عامل بمادة اشتعال صلبة (مثلاً الخشب أو الفحم)، إلا إذا كان جهاز التدفئة يشتمل على غطاء مغلق وغير قابل للخلع. حيث ينبغي ألا يكون هناك شرر متطاير.

الزيوت والدهون الساخنة تشتعل بسرعة.

◀ قم بمراقبة الزيوت والدهون الساخنة باستمرار.

◀ لا تقم أبداً بإطفاء الزيوت أو الدهون المشتعلة بالماء. وقم بإطفاء سطح التسخين. قم بإطفاء اللهب بحرص باستخدام غطاء أو بطانية لإطفاء الحريق أو ما شابه.

⚠ تحذير - خطر الإصابة بحروق!

الأجزاء التي يمكن الوصول إليها تسخن أثناء التشغيل.

◀ لا تلمس أبداً الأجزاء الساخنة.

◀ وأبعد الأطفال عن الجهاز.

◀ الجهاز يسخن أثناء التشغيل.

◀ أترك الجهاز يبرد قبل تنظيفه.

⚠ تحذير - خطر الإصابة!

الأجزاء التركيبية داخل الجهاز قد تكون حادة الحواف.

◀ قم بتنظيف الحيز الداخلي للجهاز بحرص.

الأشياء الموضوعة على الجهاز يمكن أن تتعرض للسقوط.

◀ لا تضع أية أشياء على الجهاز.

⚠ تحذير - خطر نشوب حريق!

التراكمات الدهنية الموجودة في فلاتر الدهون يمكن أن تشتعل.

- ◀ احرص على تنظيف فلاتر الدهون بشكل منتظم.

⚠ تحذير - خطر الإصابة!

تنطوي أعمال الإصلاح غير السليمة فنيًا على أخطار.

- ◀ وحدهم أفراد الطاقم الفني المدرب من يُسمح لهم بإجراء إصلاحات على الجهاز.
- ◀ إذا تعطل الجهاز، فاتصل بخدمة العملاء.
- ← "خدمة العملاء"، صفحة 9

⚠ تحذير - خطر الصعق الكهربائي!

الرطوبة المتوغلّة في الجهاز قد تسبب صدمة كهربائية.

- ◀ لا تستخدم فوطات إسفنجية مبللة.

2 تجبب الأضرار المادية**تنبيه!**

حيث يمكن أن يؤدي الماء المتكثف إلى حدوث أضرار صدادًا.

- ◀ لتجنب تكون ماء متكثف، قم بتشغيل الجهاز عند الطهي.

في حالة توغل الرطوبة في عناصر الاستعمال، يمكن أن تحدث أضرار.

- ◀ لا تقم أبداً بتنظيف عناصر الاستعمال بواسطة منديل مبلل.

فالتنظيف الخاطئ يعرض الأسطح للضرر.

- ◀ تُراعى إرشادات التنظيف.
- ◀ لا تستخدم منظفات خادشة أو مواد تنظيف حادة.
- ◀ قم بتنظيف أسطح الاستانلس ستيل في اتجاه التجليغ فقط.
- ◀ لا تقم أبداً بتنظيف عناصر الاستعمال بواسطة منظف الاستانلس ستيل.

الماء المتكثف المرتجع يمكن أن يلحق الضرر بالجهاز.

- ◀ يجب تركيب قناة تصريف الهواء الخارجة من الجهاز في وضع منحدر بزاوية 1° على الأقل.

إذا قمت بالتحميل بشكل خاطئ على مكونات التصميم، فقد تنكسر.

- ◀ لا تقم بالسحب من مكونات التصميم.
- ◀ ولا تقم بوضع أو تعليق أية أغراض على مكونات التصميم.

حدوث ضرر بالسطح الخارجي من جراء عدم نزع رقاقة الحماية.

- ◀ انزع رقاقة الحماية من جميع أجزاء الجهاز قبل الاستخدام لأول مرة.

الأسطح المطلية حساسة.

- ◀ تُراعى إرشادات التنظيف.

← "تنظيف الجهاز"، صفحة 6

- ◀ قم بحماية الأسطح المطلية من الخدوش.

3 حماية البيئة والتوفير**3.1 التخلص من مواد التغليف**

كافة مواد التغليف خامات غير ضارة بالبيئة ويمكن إعادة استغلالها.

- ◀ تخلّص من المكونات المفردة بشكل منفصل حسب نوعها.

3.2 توفير الطاقة

عندما تتبع هذه الإرشادات، يستهلك جهازك كمية أقل من الطاقة.

- ◀ قم بمواءمة درجة المروحة مع كثافة أبخرة الطهي.
- درجة المروحة الأقل تعني تقليل استهلاك الطاقة.

مع أبخرة الطهي الكثيفة اختر درجة مروحة أعلى في وقت مبكر.

- تنتشر الروائح بشكل أقل في الغرفة.

أطفئ الإضاءة عند عدم الحاجة إليها.

- عند إطفاء الإضاءة، فإنها لا تستهلك أي طاقة.

قم بتنظيف أو تغيير الفلاتر على الفترات الفاصلة المقررة.

- وبذلك يمكن الحفاظ على كفاءة وفعالية الفلتر.

قم بوضع غطاء إناء الطهي.

- فتقل أبخرة الطهي والماء المتكثف.

استخدم الوظائف الإضافية فقط عند الحاجة.

- يؤدي إيقاف الوظائف الإضافية إلى تقليل استهلاك الطاقة.

4 طرق التشغيل

يمكنك استخدام جهازك في طريقة شفط الهواء أو طريقة تدوير الهواء.

4.1 طريقة تصريف الهواء

يتم تنظيف الهواء المشفوط من خلال فلاتر الدهون ونقله إلى الخارج عبر نظام مواسير.

لا يجوز تصريف الهواء في مدخنة تستخدم لتصريف عوادم الأجهزة التي تعمل بالغاز أو أصناف الوقود الأخرى (لا يسري هذا على أجهزة تدوير الهواء).

- عند الرغبة في نقل هواء الصرف داخل مدخنة لتصريف الأدخنة أو العوادم ليست مشغلة، فإنه يجب الحصول على موافقة مسؤول تنظيف المدخنة.
- في حالة نقل هواء الصرف عبر الجدار الخارجي ينبغي استخدام شفاط جداري تليسكوبي.



4.2 طريقة تدوير الهواء

يتم تنظيف الهواء المشفوط من خلال فلاتر الدهون وفلتر الروائح، ثم يتم إرجاعه إلى المطبخ.

للحد من الروائح المنبعثة في طريقة تدوير الهواء، يجب تركيب فلتر الروائح لاستخدام إمكانيات التشغيل المختلفة للجهاز في طريقة تدوير الهواء، اطلع على الكتيب الخاص بنا أو اسأل التاجر المتخصص الذي تتعامل معه. ويمكنك الحصول على الكماليات اللازمة لدى المتجر المتخصص أو لدى خدمة العملاء أو عبر المتجر الإلكتروني.

← "الملحقات"، صفحة 9

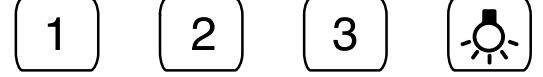


5 التعرّف

5.1 عناصر الاستعمال

اضبط كل وظائف جهازك واحصل على معلوماتٍ حول حالة التشغيل عبر عناصر الاستعمال.

1	تشغيل درجة المروحة 1
2	تشغيل درجة المروحة 2
3	تشغيل درجة المروحة 3
🔌	تشغيل أو إيقاف الإضاءة



6 قبل الاستخدام لأول مرة

نمذّ أوضاع الضبط من أجل التشغيل الأول لجهازك. نظّف الجهاز والملحقات.

ملاحظة: لغرض الاستخدام في طريقة تدوير الهواء تحتاج إلى ملحق آخر.

6.1 ضبط طريقة التشغيل

جهازك مضبوط بشكل قياسي على طريقة تصريف الهواء.

← لغرض الاستخدام في طريقة تدوير الهواء يجب عليك ضبط طريقة التشغيل.

7 الاستعمال الأساسي

7.1 ضبط درجة المروحة

ملاحظات

- لا يلزم تشغيل الجهاز وإيقافه بشكل منفصل.
- إذا تم الضغط على عدة أزرار، فإنه يتم دائماً تفعيل أعلى درجة من درجات المروحة المختارة.

1. اضغط على 1 لضبط درجة المروحة 1.

2. اضغط على 2 لضبط درجة المروحة 2.
3. اضغط على 3 لضبط درجة المروحة 3.

7.2 تشغيل الإضاءة

- يمكنك تشغيل وإطفاء الإضاءة دون الارتباط بالتهوية.
- ← اضغط على 🔌.

8 التنظيف والعناية

نظّف جهازك واعتني به بدقة، كي يظل قادراً على أداء وظيفته لمدة طويلة.

8.1 تنظيف الجهاز

قم بتنظيف الجهاز على النحو المقرر، لكي لا تحدث أية أضرار بالأجزاء والأسطح المختلفة من جراء التنظيف الخاطئ أو مواد التنظيف غير المناسبة.

⚠️ تحذير - خطر الانفجار!

يمكن أن تؤدّي المنظفات القاعدية الأكاله أو شديدة الحموضة بالارتباط مع أجزاء الألومنيوم في حيز الغسل بغسالة الأطباق إلى وقوع انفجارات.

← لا تستخدم أبداً المنظفات القاعدية الأكاله أو شديدة الحموضة. وبشكل خاص لا تستخدم أية منظفات من القطاع التجاري أو الصناعة مع الأجزاء الألومنيوم، مثل فلتر الدهون بشفاط المطبخ.

⚠️ تحذير - خطر الصعق الكهربائي!

الرطوبة المتوغّلة في الجهاز قد تسبب صدمة كهربائية.

- ← وقبل التنظيف انزع القابس الكهربائي من المقبس أو افصل المصهر الموجود في صندوق المصاهر.
- ← لا تستخدم أجهزة تنظيف بالضغط العالي أو أجهزة تنظيف بالبخار، كي تنظف الجهاز.

⚠️ تحذير - خطر الإصابة بحروق!

الجهاز يسخن أثناء التشغيل.

- ← اترك الجهاز يبرد قبل تنظيفه.

⚠️ تحذير - خطر الإصابة!

الأجزاء التركيبية داخل الجهاز قد تكون حادة الحواف.

- ← قم بتنظيف الحيز الداخلي للجهاز بحرص.

1. تراعى المعلومات المتعلقة بمواد التنظيف.
 - ← "مواد التنظيف"، صفحة 7
2. قم بالتنظيف كما يلي حسب السطح.
 - قم بتنظيف الأسطح الاستانلس ستيل باستخدام فوطة إسفنجية ومحلول صابوني ساخن في اتجاه التليخ.
 - قم بتنظيف الأسطح المطلية باستخدام فوطة إسفنجية ومحلول صابوني ساخن.
 - قم بتنظيف أسطح الألومنيوم باستخدام منديل ناعم ومنظف الزجاج.
 - قم بتنظيف البلاستيك باستخدام منديل ناعم ومنظف الزجاج.
 - قم بتنظيف الزجاج باستخدام منديل ناعم ومنظف الزجاج.
3. وقم بالتجفيف بعد ذلك باستخدام فوطة ناعمة.

2. أخرج فلتر الدهون من الحوامل.
لتجنب تساقط قطرات الدهون أمسك فلتر الدهون في وضع أفقي.

8.5 تنظيف فلتر الدهون يدويا

تقوم فلتر الدهون بفلتره الدهون من أبخرة المطبخ. فلتر الدهون التي يتم تنظيفها بانتظام تضمن درجة فصل عالية للدهون. ننصح بتنظيف فلتر الدهون كل شهرين.

⚠ تحذير - خطر نشوب حريق!

التراكمات الدهنية الموجودة في فلتر الدهون يمكن أن تشتعل.

← احرص على تنظيف فلتر الدهون بشكل منتظم.

الشرط: يتم فك فلتر الدهون.

← "فك فلتر الدهون", صفحة 7

1. تراعى المعلومات المتعلقة بمواد التنظيف.
← "مواد التنظيف", صفحة 7
2. قم بنقع فلتر الدهون في محلول صابوني ساخن. استخدم مذيب دهون في حالة الاتساخات العنيدة. يمكنك الحصول على مذيب الدهون لدى خدمة العملاء أو عبر المتجر الإلكتروني.
3. قم بتنظيف فلتر الدهون باستخدام فرشاة.
4. اشطف فلتر الدهون جيدا.
5. اترك الماء يتقاطر من فلتر الدهون حتى تجف.

8.6 تنظيف فلتر الدهون في غسالة الأطباق

تقوم فلتر الدهون بفلتره الدهون من أبخرة المطبخ. فلتر الدهون التي يتم تنظيفها بانتظام تضمن درجة فصل عالية للدهون. ننصح بتنظيف فلتر الدهون كل شهرين.

⚠ تحذير - خطر نشوب حريق!

التراكمات الدهنية الموجودة في فلتر الدهون يمكن أن تشتعل.

← احرص على تنظيف فلتر الدهون بشكل منتظم.

تنبيه!

يمكن أن تحدث أضرار بفلتر الدهون من جراء الانحصار في غسالة الأواني.

← لا تعرض فلتر الدهون للانحصار.

ملاحظة: عند تنظيف فلتر الدهون في غسالة الأطباق يمكن أن تحدث تغيرات بسيطة في اللون. وليس لهذه التغيرات اللونية أي تأثير على وظيفة فلتر الدهون.

الشرط: يتم فك فلتر الدهون.

← "فك فلتر الدهون", صفحة 7

1. تراعى المعلومات المتعلقة بمواد التنظيف.
← "مواد التنظيف", صفحة 7
2. ضع فلتر الدهون بشكل سائب في غسالة الأطباق. لا تقم بتنظيف فلتر الدهون شديدة الاتساخ مع الأواني.
- استخدم مذيب دهون في حالة الاتساخات العنيدة. يمكنك الحصول على مذيب الدهون لدى خدمة العملاء أو عبر المتجر الإلكتروني.
3. قم بتشغيل غسالة الأطباق.
4. عند ضبط درجة الحرارة اختر 70°م كحد أقصى. اترك الماء يتقاطر من فلتر الدهون حتى تجف.

4. في حالة الأسطح الاستانلس ستيل، ضع طبقة رقيقة من مادة العناية بالاستانلس ستيل بواسطة فوطة ناعمة.
يمكنك الحصول على مواد العناية بالاستانلس ستيل لدى خدمة العملاء أو عبر المتجر الإلكتروني.

8.2 مواد التنظيف

يمكنك الحصول على مواد التنظيف المناسبة لدى خدمة العملاء أو عبر المتجر الإلكتروني.

⚠ تحذير - خطر الصعق الكهربائي!

الرطوبة المتوغلّة في الجهاز قد تسبب صدمة كهربائية.

← وقبل التنظيف انزع القابس الكهربائي من المقبس أو افصل المصهر الموجود في صندوق المصاهر.

← لا تستخدم أجهزة تنظيف بالضغط العالي أو أجهزة تنظيف بالبخار، كي تنظف الجهاز.

⚠ تحذير - خطر الإصابة بحروق!

الجهاز يسخن أثناء التشغيل.

← اترك الجهاز يبرد قبل تنظيفه.

تنبيه!

- المنظفات غير المناسبة يمكن أن تضر بسطح الجهاز.
- ← لا تستخدم منظفات خادشة أو مواد تنظيف حادة.
 - ← لا تستخدم أية منظفات قوية تحتوي على الكحول.
 - ← لا تستخدم وسائد حاكة أو قطع إسفنجية خشنة.
 - ← لا تستخدم منظفات الزجاج أو كاشطات الزجاج أو مواد العناية بالاستانلس ستيل، إلا إذا كانت تلك الوسائل موصى بها في تعليمات تنظيف الجزء المعنى.
 - ← اغسل الفوط الإسفنجية جيدا قبل الاستخدام.

8.3 تنظيف عناصر الاستعمال واللمبات

⚠ تحذير - خطر الصعق الكهربائي!

الرطوبة المتوغلّة في الجهاز قد تسبب صدمة كهربائية.

← لا تستخدم فوطات إسفنجية مبللة.

1. تراعى المعلومات المتعلقة بمواد التنظيف.

← "مواد التنظيف", صفحة 7

2. قم بالتنظيف باستخدام فوطة إسفنجية رطبة ومحلول صابوني ساخن.

3. وقم بالتجفيف بعد ذلك باستخدام فوطة ناعمة.

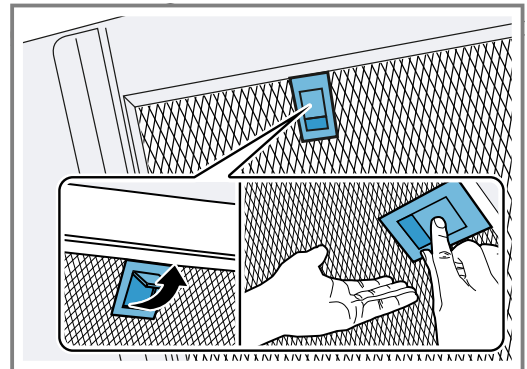
8.4 فك فلتر الدهون

1. تنبيه!

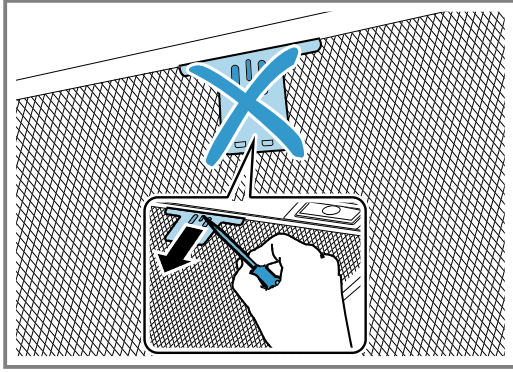
فلتر الدهون المتساقطة يمكن أن تلحق الضرر بالموقد الموجود تحتها.

← أمسك فلتر الدهون من أسفل بإحدى يديك.

افتح القفل الموجود بفلتر الدهون واطو فلتر الدهون لأسفل.

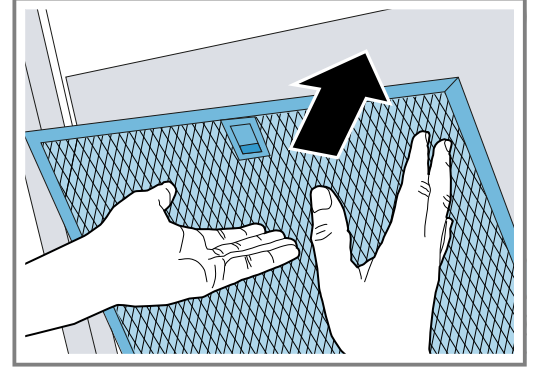


3. إذا قمت بتركيب فلتر الدهون بشكل خاطئ، اضغط على القفل بحذر إلى الأمام، وأخرج فلتر الدهون وقم بتركيبه بشكل صحيح.



8.7 تركيب فلتر الدهون

1. **تنبيه!**
فلتر الدهون المتساقطة يمكن أن تلحق الضرر بالموقد الموجود تحتها.
◀ أمسك فلتر الدهون من أسفل بإحدى يديك.
ملاحظة: احرص على مراعاة الوضع الصحيح لفلتر الدهون.
قم بتركيب فلتر الدهون.
2. قم بتثبيت القفل في فلتر الدهون.



9 التغلب على الاختلالات

- ⚠ **تحذير - خطر الصعق الكهربائي!**
تنطوي أعمال الإصلاح غير السليمة فنيًا على أخطار.
◀ وحدهم أفراد الطاقم الفني المدربون من أجل ذلك يُسمح لهم بإجراء إصلاحات على الجهاز.
◀ لا يُسمح إلا باستخدام قطع الغيار الأصلية لإصلاح الجهاز.
◀ إذا تضرر كابل الكهرباء لهذا الجهاز، يجب استبداله من قبل طاقم فني مدرب.

- يمكنك أن تقوم بنفسك بإصلاح الأعطال البسيطة بجهازك. اقرأ معلومات التغلب على الأعطال قبل الاتصال بخدمة ما بعد البيع. حيث يجنبك ذلك أية تكاليف غير ضرورية.
⚠ **تحذير - خطر الإصابة!**
تنطوي أعمال الإصلاح غير السليمة فنيًا على أخطار.
◀ وحدهم أفراد الطاقم الفني المدرب من يُسمح لهم بإجراء إصلاحات على الجهاز.
◀ إذا تعطل الجهاز، فاتصل بخدمة العملاء.
← "خدمة العملاء"، صفحة 9

9.1 الاختلالات الوظيفية

العطل	السبب والتغلب على الأعطال
الجهاز لا يعمل.	لم يتم إدخال قابس كابل الكهرباء. ◀ وصل الجهاز بشبكة الكهرباء.
	انطلاق مصهر في صندوق المصاهر. ◀ افحص المصهر الكهربائي في صندوق المصاهر.
	الإمداد بالتيار الكهربائي منقطع. ◀ افحص ما إذا كانت إضاءة الغرفة أو الأجهزة الأخرى في الغرفة تعمل.
إضاءة LED لا تعمل.	أسباب مختلفة ممكنة. ◀ لا يجوز استبدال لمبات LED التالفة إلا عن طريق الجهة الصانعة أو خدمة العملاء أو من خلال فني معتمد (كهربائي). ◀ اتصل ← "خدمة العملاء"، صفحة 9.
إضاءة الأزرار لا تعمل.	وحدة التحكم معطلة. ◀ إذا تكرر ظهور هذا الخطأ، فاتصل بخدمة العملاء.

10 التلّص

10.1 التلّص من الجهاز القديم

يمكن إعادة تدوير المواد الخام الثمينة من خلال التلّص من الجهاز بطريقة تحافظ على البيئة.

1. انزع القابس الكهربائي من كابل الكهرباء.

2. اقطع كابل الكهرباء.

3. تخلّص من الجهاز بطريقة لا تضر بالبيئة.

يمكنك الحصول على المعلومات الخاصة بأحدث سبل التلّص من المخفّفات لدى تاجر المتخصص أو لدى إدارة البلدية أو المدينة التي تتبع لها.

هذا الجهاز مطابق للمواصفة الأوروبية 2012/19/المجموعة الاقتصادية الأوروبية الخاصة بالأجهزة الكهربائية والإلكترونية القديمة (waste electrical and electronic equipment - WEEE). وهذه المواصفة تحدد الإطار العام لقواعد تسري في جميع دول الاتحاد الأوروبي بخصوص استعادة الأجهزة القديمة وإعادة استغلالها.



11 خدمة العملاء

عندما تتواصل مع خدمة العملاء، سوف تكون بحاجة إلى رقم المنتج (E-Nr.) ورقم الصنع (FD-Nr.) الخاصين بجهازك. تجد بيانات الاتصال بخدمة العملاء في فهرس خدمة العملاء المرفق أو على موقعنا الإلكتروني.

11.1 رقم المنتج (E-Nr.) ورقم الصنع (FD)

تجد رقم المنتج (E-Nr.) ورقم الصنع (FD) على لوح الصنع للجهاز.

توجد لوحة الصنع حسب الطراز:

- في داخل الجهاز (فك فلتر الدهون من أجل ذلك).
- على الجهة العلوية من الجهاز.

كي تجد بيانات جهازك ورقم هاتف خدمة العملاء مجددًا بسرعة، يمكنك تدوين البيانات.

تحصل على قطع الغيار الأصلية المهمة للوظيفة وفقًا للائحة التصميم البيئي ذات الصلة لدى خدمة العملاء الخاصة بنا لمدة 10 سنوات على الأقل بدءًا من تسويق جهازك داخل المنطقة الاقتصادية الأوروبية.

يمكن الحصول على قطع غيار أصلية ذات صلة بالوظيفة وفقًا لتوجيهات التصميم الإيكولوجي ذات الصلة من خدمة العملاء لمدة 10 سنوات على الأقل من تاريخ استلام العميل للسلعة أو تاريخ تفعيل الضمان للسلع التي تحتاج إلى تركيب أو تشغيل¹

ملاحظة: تكون الاستعانة بخدمة العملاء مجانية في إطار اشتراطات ضمان الجهة الصانعة.

سوف تحصل على معلومات مفصلة حول فترة الضمان وشروطه في بلدك لدى خدمة العملاء الخاصة بنا أو لدى التاجر الذي تتعامل معه أو على موقعنا الإلكتروني.

12 الملحقات

يمكنك شراء الكماليات من خدمة العملاء أو من المتاجر المتخصصة أو عبر الإنترنت. لا تستخدم إلا الملحقات الأصلية، لأنها متوافقة تمامًا مع جهازك. الملحقات مخصصة حسب كل جهاز. يُرجى دائمًا عند الشراء توضيح المسمى الدقيق (رقم المنتج) الخاص بجهازك. -صفحة 9

تعرف في الكتالوج الخاص بنا أو في المتجر الإلكتروني أو لدى خدمة العملاء ماهية الملحقات المتوفرة لجهازك. www.bosch-home.com

رقم الطلب	الملحقات
DWZ1DX1B4	فلتر الروائح القياسي Clean Air - بديل
DWZ1FX5C6	طقم تدوير الهواء Clean Air Plus الخارجي - من الاستانلس ستيل
DZZ1XX1B6	فلتر الروائح Clean Air Plus - بديل
DZZ0XX0P0	فلتر الروائح Long Life - بديل
DWZ0XX0J0	طقم تدوير الهواء Long Life

رقم الطلب	الملحقات
DWZ1DX1I4	طقم تدوير الهواء القياسي Clean Air

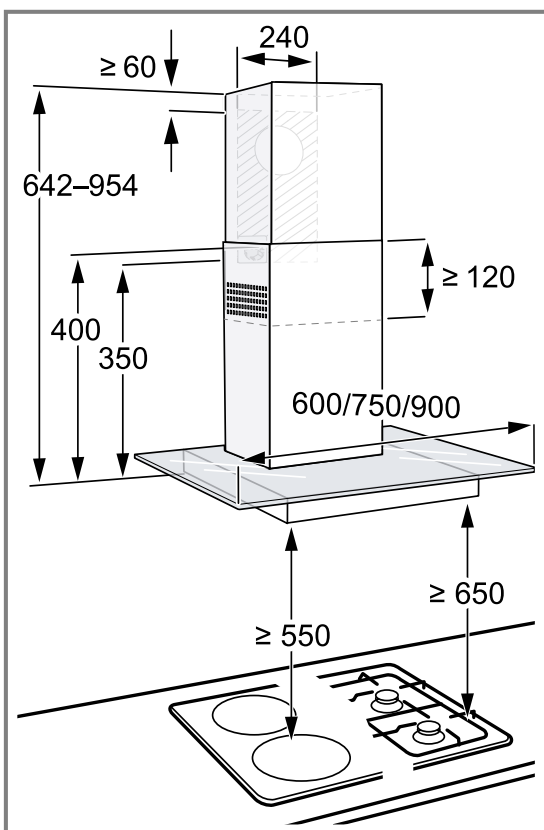
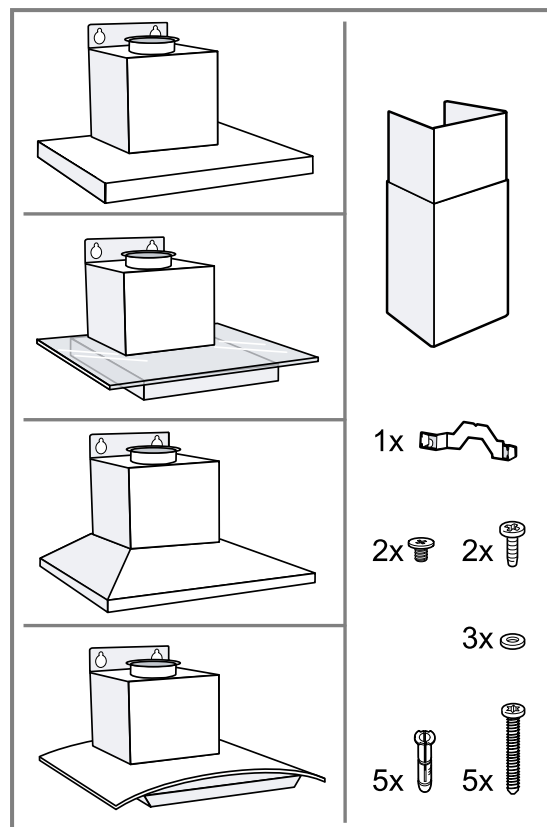
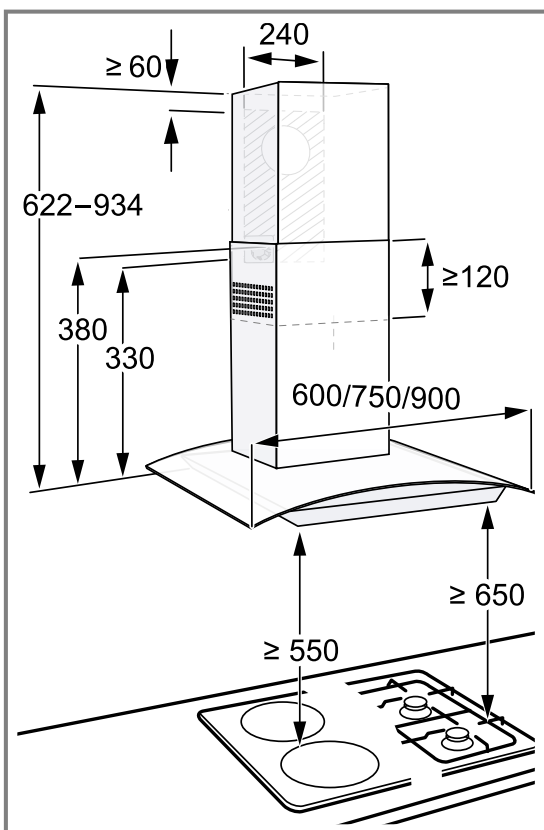
13 دليل التركيب

يرجى مراعاة هذه المعلومات عند تركيب الجهاز.



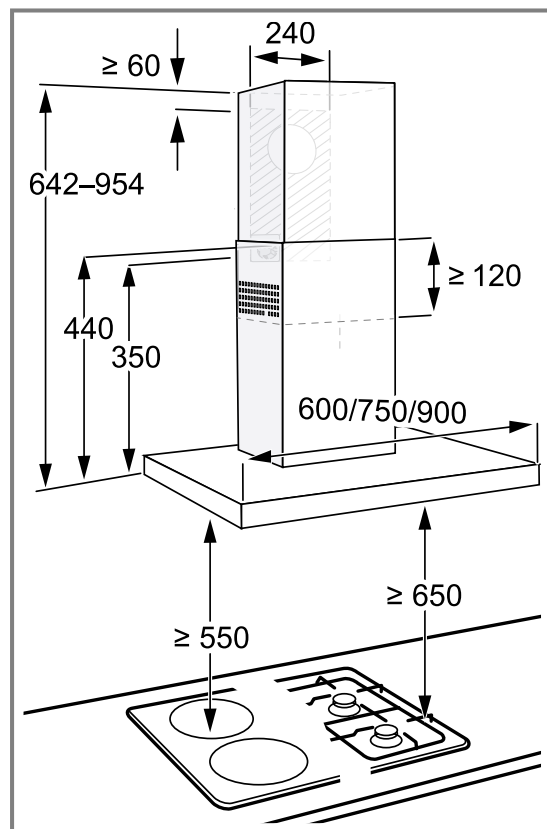
13.1 مجموعة التجهيزات الموردة

بعد إخراج كافة القطع من أغلفتها تأكد من خلوها من أضرار النقل وعدم نقصان أيٍّ منها.



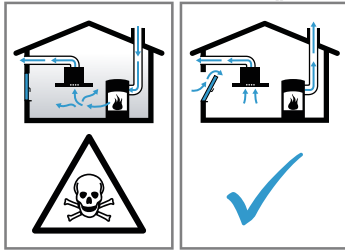
13.2 أبعاد الجهاز

تجد هنا أبعاد الجهاز

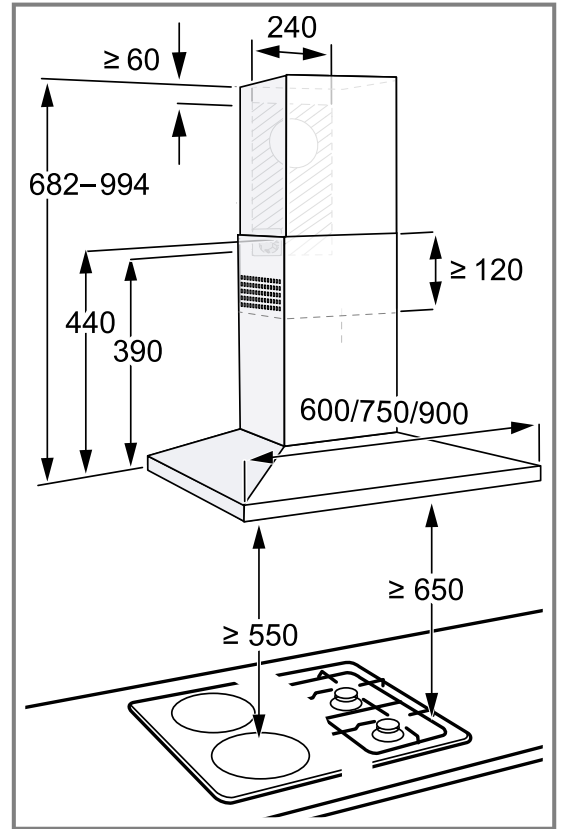


⚠ تحذير - خطر التسمم!

غازات الاحتراق المُعاد شفطها يمكن أن تؤدي إلى حدوث حالات تسمم. حيث إن أجهزة التدفئة ارتباطاً بهواء الحجرة (على سبيل المثال أجهزة التدفئة المشغلة بالغاز أو الزيت أو الخشب أو الفحم، سخانات الماء الجاري، سخانات الماء) تمتص هواء الاحتراق من حجرة التركيب ثم تقوم بتصريف غازات العادم للخارج من خلال مجموعة غازات العادم (مثلاً المدخنة). وبالارتباط مع شفاط الأبخرة المشغل يتم شفط الهواء الداخلي من المطبخ والحجرات المجاورة. وفي حالة عدم الإمداد بكمية كافية من الهواء المتجدد ينشأ ضغط منخفض. ويُعاد امتصاص الغازات السامة من المدخنة أو عمود التصريف إلى أماكن المعيشة.

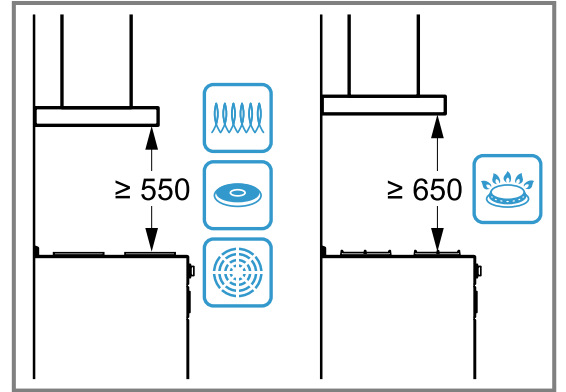


- ◀ احرص دائماً على توفير هواء متجدد بشكل كاف في حالة استخدام الجهاز بطريقة تصريف الهواء بالتزامن مع تشغيل جهاز تدفئة ارتباطاً بهواء الحجرة.
- ◀ لا يمكن ضمان التشغيل الآمن إلا عندما يكون الضغط المنخفض في حجرة تركيب جهاز التدفئة لا يتجاوز 4 باسكال (0,04 مللي بار). ويمكن تحقيق ذلك عندما يكون الهواء اللازم للاحتراق قادراً على الدخول عبر فتحات لا يمكن سدها، على سبيل المثال في الأبواب والنوافذ، بالارتباط مع الشفاطات الجدارية لإدخال/تصريف الهواء أو من خلال الوسائل الفنية الأخرى. الشفاط الجداري لإدخال/تصريف الهواء لا يضمن وحده الالتزام بالقيمة المحددة.
- ◀ وعلى أية حال استشر مسؤول تنظيف المدخنة، حيث يمكنه تقييم نظام تهوية المنزل بالكامل وسوف يقترح لك إجراء التهوية المناسب.
- ◀ في حالة الاقتصار على استخدام الجهاز بطريقة تدوير الهواء، يمكن أن يتم التشغيل دون قيود.
- ◀ غازات الاحتراق المُعاد شفطها يمكن أن تؤدي إلى حدوث حالات تسمم.
- ◀ في حالة تركيب شفاط أبخرة مع جهاز تدفئة مرتبط بتهوية الغرفة، يجب تزويد مصدر إمداد الكهرباء لشفاط الأبخرة بدائرة أمان مناسبة.



13.3 مسافات الأمان

تراعى مسافات الأمان الخاصة بالجهاز.



⚠ 13.4 التركيب الآمن

احرص على مراعاة إرشادات الأمان هذه عند تركيب الجهاز.

- غازات الاحتراق المُعاد شطفها يمكن أن تؤدي إلى حدوث حالات تسمم.
- لا تقم بتصريف هواء العادم في مدخنة لتصريف الأدخنة أو العوادم قيد التشغيل.
- لا تقم بتصريف هواء العادم في مجرى يُستخدم لتهوية حجرات تركيب أجهزة التدفئة.
- عند الرغبة في نقل هواء العام داخل مدخنة لتصريف الأدخنة أو العوادم ليست مشغلة، فإنه يجب الحصول على موافقة مسؤول تنظيف المدخنة.

⚠ تحذير - خطر الاختناق!

- يمكن أن يلف الأطفال مواد التغليف فوق رؤوسهم أو ينحسروا بداخلها ويختنقوا.
- أبعد مواد التغليف عن متناول الأطفال.
- لا تدع الأطفال يلعبون بمواد التغليف للجهاز.

⚠ تحذير - خطر نشوب حريق!

- التراكمات الدهنية الموجودة في فلتر الدهون يمكن أن تشتعل.
- لا تعمل أبدًا بلهب مكشوف بالقرب من الجهاز (مثلًا إشعال سطح الطعام).
- لا تقم بتركيب الجهاز بالقرب من جهاز تدفئة عامل بمادة اشتعال صلبة (مثلًا الخشب أو الفحم)، إلا في حالة وجود غطاء مغلق وغير قابل للخلع. حيث ينبغي ألا يكون هناك شرر متطاير.
- يجب الالتزام بمسافات الأمان المقررة لتجنب تراكم السخونة.
- واحرص على مراعاة مواصفات أجهزة الطهي التي تستخدمها. إذا حددت تعليمات تركيب أجهزة الطهي مسافة مختلفة، فالتزم دائمًا بالمسافة الأكبر. في حالة تشغيل مواضع طهي غازية بالتزامن مع مواضع طهي كهربائية، فسوف تسري أقصى مسافة أمان محددة.
- قم بتركيب الجهاز من جانب واحد فقط بجوار خزانة مرتفعة أو خزانة علوية أو جدار مباشرة. ينبغي أن تبلغ المسافة حتى الخزانة المرتفعة أو الخزانة العلوية أو الجدار حوالي 50 مم على الأقل.

⚠ تحذير - خطر الإصابة!

- الأجزاء التركيبية داخل الجهاز قد تكون حادة الحواف.
- احرص على ارتداء قفازات واقية.
- يمكن أن يسقط الجهاز في حالة تثبيته بشكل غير سليم.
- يجب تركيب جميع عناصر التثبيت بشكل محكم وأمن.
- الجهاز ثقيل الوزن.
- لذا يحتاج تحريك الجهاز إلى شخصين.
- واقصر على استخدام وسائل المساعدة المناسبة.

- الجهاز ثقيل الوزن.
- لا يجوز تركيب الجهاز مباشرة في ألواح جصية أو مواد بناء خفيفة مماثلة.
- وللتركيب بشكل سليم، يلزم استخدام خامات متينة بقدر كاف ومناسبة لظروف الإنشاء ولوزن الجهاز.
- التغييرات التي يتم إجراؤها على التركيبات الكهربائية أو الميكانيكية تنطوي على أخطار وقد تؤدي إلى حدوث اختلالات وظيفية.
- لذا لا تقم بإجراء أية تغييرات على التركيبات الكهربائية أو الميكانيكية.

⚠ تحذير - خطر الصعق الكهربائي!

- الأجزاء الحادة داخل الجهاز يمكن أن تلحق الضرر بكابل التوصيل.
- لا تقم بثني أو زنق كابل التوصيل.
- أي جهاز متضرر أو كابل كهرباء تالف سوف يشكّل خطرًا.
- لا تشغّل أبدًا جهازًا متضررًا.
- لا تشد كابل الكهرباء المتصل بالشبكة كي تفصل الجهاز عن شبكة الكهرباء أبدًا. انزع القابس الكهربائي من كابل الكهرباء دائمًا.
- إذا كان الجهاز متضررًا أو كابل التوصيل بالشبكة تالفًا، فاسحب على الفور القابس الكهربائي لكابل التيار أو افصل المصهر الموجود في صندوق المصاهر.
- اتصل بخدمة العملاء. ←صفحة 9
- تنطوي أعمال الإصلاح غير السليمة فنيًا على أخطار.
- وحدد هم أفراد الطاقم الفني المدربون من أجل ذلك يُسمح لهم بإجراء إصلاحات على الجهاز.
- لا يُسمح إلا باستخدام قطع الغيار الأصلية لإصلاح الجهاز.
- إذا تضرر كابل الكهرباء لهذا الجهاز، يجب استبداله من قبل طاقم فني مدرب.
- تنطوي أعمال التركيب غير السليمة فنيًا على أخطار.
- لا توصّل الجهاز وتشغّل إلا وفقًا للقيم الموضحة على لوحة الصنع.
- لا توصّل الجهاز إلا بمقبس مرگب بطريقة سليمة ومزود بوصلة تأريض على أن تكون شبكة الكهرباء ذات تيار متردد.
- يجب أن يكون نظام أسلاك الحماية الأرضية الخاص بتركيبات المنزل الكهربائية مركبًا وفقًا للوائح المعنية.
- لا تزود الجهاز أبدًا عبر تجهيزة تشغيل خارجية، من قبيل ميقاتي أو جهاز تحكم عن بعد.
- عندما يُرگب الجهاز، يجب أن يكون قابس الجهاز لكابل الكهرباء حر الحركة ويسهل الوصول إليه. وإذا تعذر توفر حرية الحركة، فيجب في حالة التركيب الكهربائي الثابت تركيب تجهيزة فصل لجميع الأقطاب طبقًا

13.8 إرشادات حول وصلة تصريف الهواء

- لا تتكفل الجهة الصانعة للجهاز بأي ضمان للشكاوى المرتبطة بتمديدات المواسير.
- استخدم ماسورة تصريف هواء قصيرة ومستقيمة بقطر ماسورة كبير قدر الإمكان.
- مواسير تصريف الهواء الطويلة والخشنة أو أكواع المواسير الكثيرة أو قطر الماسورة الصغير، كل ذلك يقلل من قدرة الشفط ويزيد من أصوات ضجيج المروحة.
- استخدم ماسورة تصريف هواء مصنوعة من مادة غير قابلة للاشتعال.
- لتجنب ارتجاع الماء المتكثف، قم بتركيب ماسورة تصريف الهواء الخارجة من الجهاز في وضع منحدر بزاوية 1°.

13.9 إرشادات تصريف الهواء

عند تشغيل طريقة تصريف الهواء ينبغي تركيب بوابة لا رجوعية.

ملاحظات

- إذا لم يتوفر مع الجهاز بوابة لارجوعية، فيمكن تخصيص بوابة لارجوعية للجهاز لدى المتجر المتخصص.
- في حالة نقل هواء الصرف عبر الجدار الخارجي ينبغي استخدام شفاط جداري تليسكوبي.

13.10 التركيب

فحص الجدار

1. افحص الجدار للتحقق مما إذا كان رأسياً ويتمتع بقوة تحمل كافية.
2. يبلغ الوزن الأقصى للجهاز 40 كجم.
3. قم بعمل الثقوب بعمق مناسب لأطوال البراغي. استخدم البراغي وخوابير فيشر المرفقة.
- البراغي وخوابير فيشر المرفقة مناسبة للجدار المبنى من الطوب المصمت. استخدم مواد التثبيت المناسبة للابنية الأخرى، مثل الألواح الجصية، الخرسانة الخلوية، طوب البناء بورتون.

تحضير الجدار

ملاحظة: تبعاً للشكل التصميمي يجب تحديد الثقوب بشكل مختلف. لذا يجب مراعاة الشكل التصميمي لشفط الأبخرة قبل التركيب.

1. تأكد أنه لا توجد وصلات للتيار الكهربائي أو مواسير غاز أو مواسير مياه في نطاق الثقوب.
2. ارسم خطاً رأسياً متوسطاً على الجدار من السقف حتى الحافة السفلية للجهاز.
3. ضع علامات لمواضع البراغي وحافة نطاق التعليق.
4. قم بعمل ثقوب بقطر 8 مم وعمق ثقوب 80 مم واضغط خوابير فيشر داخلها حتى تصبح على نفس مستوى الحائط. ①
5. اربط زوايا تثبيت حلية المدخنة. ②
6. اربط برغي التثبيت مع الوردات حتى حوالي 5 مم. ③

لمتطلبات فئة الجهد الزائد III وما تنص عليه تشريعات البناء.

◀ عند نصب الجهاز احرص على مراعاة ألا يكون كابل الكهرباء محشوراً أو متضرراً.

13.5 إرشادات عامة

- يجب مراعاة هذه الإرشادات العامة عند التركيب.
- عند تركيب الجهاز يجب مراعاة التعليمات السارية حالياً للابنية والتعليمات الصادرة عن المرفق المحلي للكهرباء والغاز.
- عند تصريف الهواء يجب مراعاة التشريعات الإدارية والقانونية، مثل لوائح البناء المحلية.
- للوصول إلى الجهاز دون إعاقة في حالة إجراء الخدمة، اختر مكان تركيب سهل الوصول إليه.
- أسطح الجهاز حساسة. تجنب حدوث أضرار أثناء التركيب.

13.6 إرشادات التوصيل الكهربائي

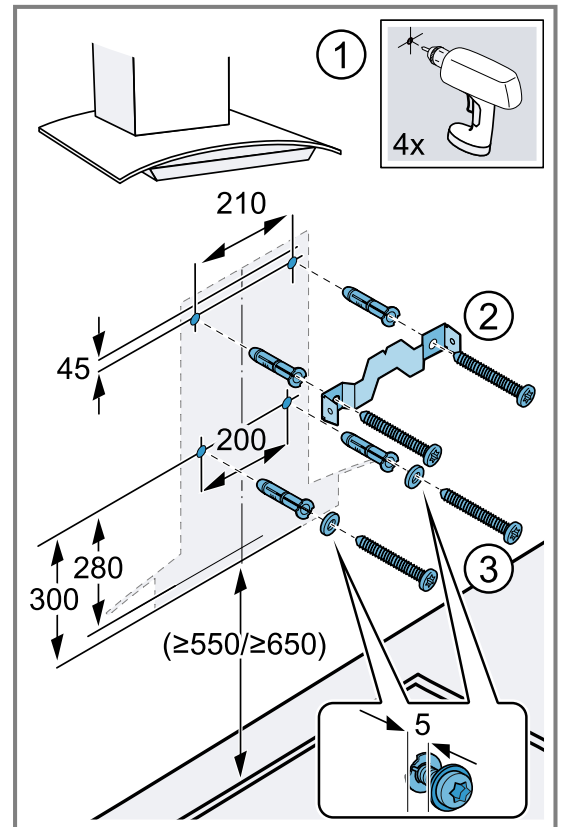
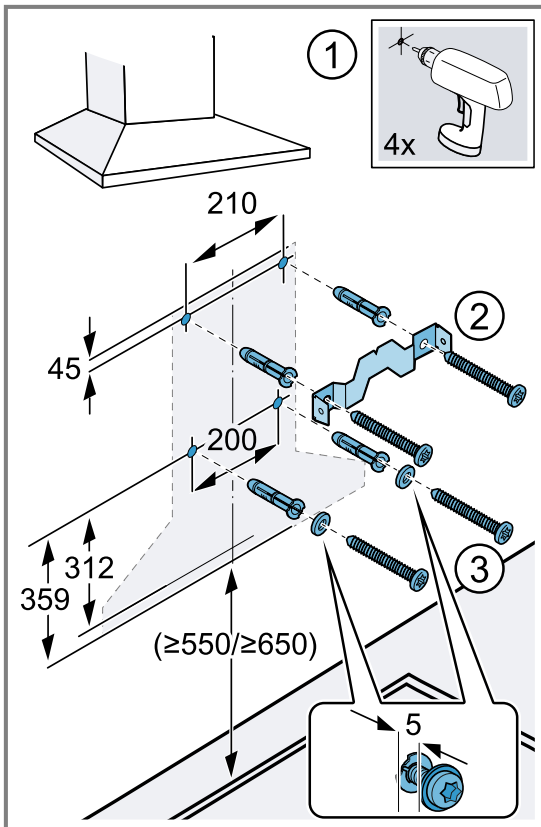
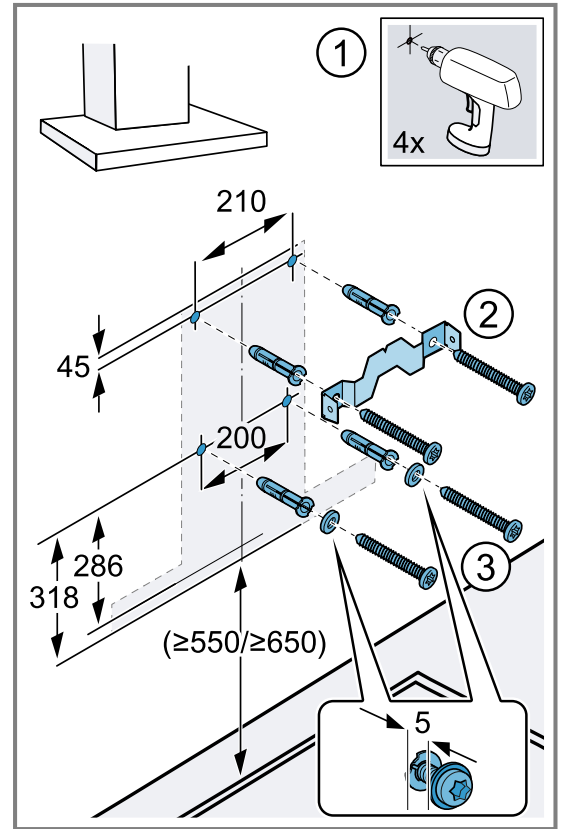
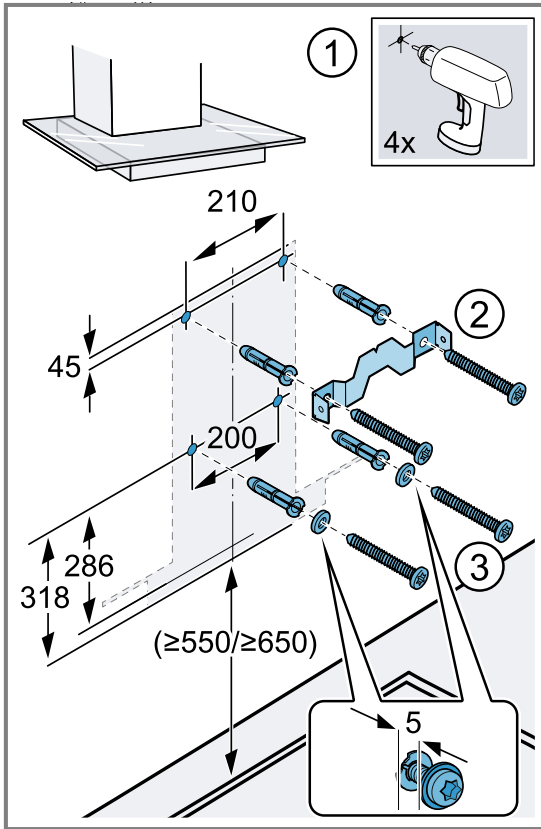
لكي يتسنى التوصيل الكهربائي للجهاز بشكل آمن، احرص على مراعاة هذه الإرشادات.

⚠ تحذير - خطر الصعق الكهربائي!

- يجب أن تتوفر دائماً إمكانية فصل الجهاز عن الشبكة الكهربائية. لا يجوز توصيل هذا الجهاز إلا بمقبس مؤرض ومركب بشكل صحيح.
- ◀ يجب أن تتوفر إمكانية الوصول بسهولة إلى قابس كابل توصيل الكهرباء بعد تركيب الجهاز.
- ◀ وإذا تعذر ذلك، فيجب في حالة التثبيت الكهربائي الدائم تركيب تجهيزة فصل لجميع الأقطاب طبقاً لمتطلبات فئة الجهد الزائد III وما تنص عليه تشريعات البناء.
- ◀ يجب أن يتم التركيب الكهربائي الثابت بمعرفة فني كهرباء متخصص فقط. ونوصي بتركيب مفتاح حماية من تسرب التيار (مفتاح FI) بالدائرة الكهربائية الخاصة بإمداد الجهاز بالتيار.
- الأجزاء الحادة داخل الجهاز يمكن أن تلحق الضرر بكابل التوصيل.
- ◀ لا تقم بثني أو زلق كابل التوصيل.
- يمكنك العثور على بيانات التوصيل في لوحة الصنع. ←صفحة 9
- يبلغ طول كابل التوصيل حوالي 1,30 متر.
- هذا الجهاز مطابق للوائح المجموعة الأوروبية EC الخاصة بإزالة التشويش اللاسلكي.
- والجهاز مطابق لفئة الحماية 1. ولذلك لا تستخدم الجهاز إلا في ظل وجود وصلة حماية أرضي.
- لا تقم بتوصيل الجهاز بالتيار الكهربائي أثناء التركيب.
- تأكد من ضمان توفير حماية ضد التلامس من خلال التركيب.

13.7 إرشادات حول وضعية التركيب

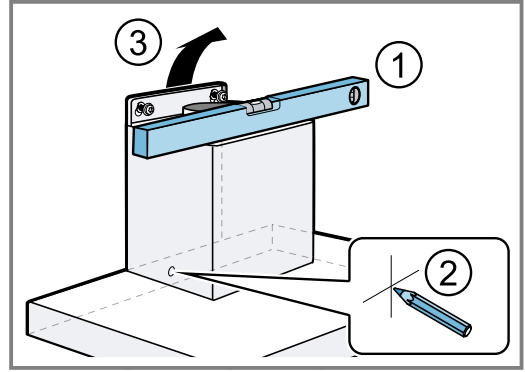
- قم بتركيب هذا الجهاز على جدار المطبخ.
- يُراعى ما ورد في دليل التركيب المرفق لتركيب أجزاء الكماليات الخاصة الإضافية.
- قم بتركيب الجهاز من جانب واحد فقط بجوار خزانة مرتفعة أو خزانة علوية أو جدار مباشرة. ينبغي أن تبلغ المسافة حتى الخزانة المرتفعة أو الجدار حوالي 50 مم على الأقل.
- عرض شفاط الأبخرة يجب أن يماثل عرض موضع الطهي على الأقل.
- لاكتشاف أبخرة الطهي بشكل مثالي، قم بتركيب الجهاز بشكل متمركز فوق الموقد.



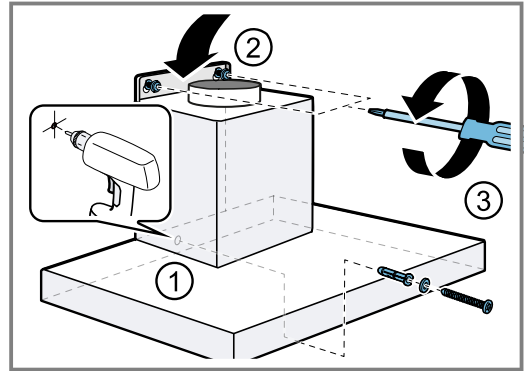
تركيب الجهاز

1. قم بتعليق ومحاذاة الجهاز. ①
2. حدد موضع الثقب لبرغي التأمين. ②

3. قم بإنزال الجهاز مرة أخرى. ③



4. قم بعمل ثقب لبرغي التأمين بقطر 8 مم وعمق ثقب 80 مم واضغط خابور الفيشر داخله حتى يصعب على نفس مستوى الحائط. ①
5. انزع رقاقة الحماية من الجانب الخلفي.
- بعد التركيب انزع رقاقة الحماية بالكامل.
6. قم بتعليق الجهاز. ②
7. أحكم ربط برغي التأمين مع الوردة. ③



مجموعة المواسير

ملاحظة: عند استخدام ماسورة ألومنيوم قم بتزليق نطاق التوصيل.

نوصي باستخدام مجموعة المواسير المزودة بماسورة تصريف قطرها 150 مم.

إنشاء وصلة تصريف الهواء (ماسورة التصريف بقطر 150 مم)

1. قم بتثبيت ماسورة التصريف على فتحة الهواء.
2. قم بإجراء التوصيل بفتحة تصريف الهواء.
3. أحكم مواضع التوصيل ضد التسريب.

عمل وصلة تصريف الهواء (ماسورة التصريف بقطر 120 مم)

1. قم بتثبيت فوهة التخفيض على فتحة الهواء.
2. قم بتثبيت ماسورة هواء الصرف على فوهة التخفيض.
3. أحكم مواضع التوصيل ضد التسريب.

تركيب حلية المدخنة

⚠ تحذير - خطر الإصابة!

الأجزاء التركيبية داخل الجهاز قد تكون حادة الحواف.
أحرص على ارتداء قفازات واقية.

1. اربط زاوية تثبيت حلية المدخنة في الحائط.
2. لفصل حليات المدخنة، اخلع الشريط اللاصق أو حلية المدخنة من العبوة الواقية.
3. اخلع رقائط الحماية من حليتي المدخنة، إن كانت موجودة.

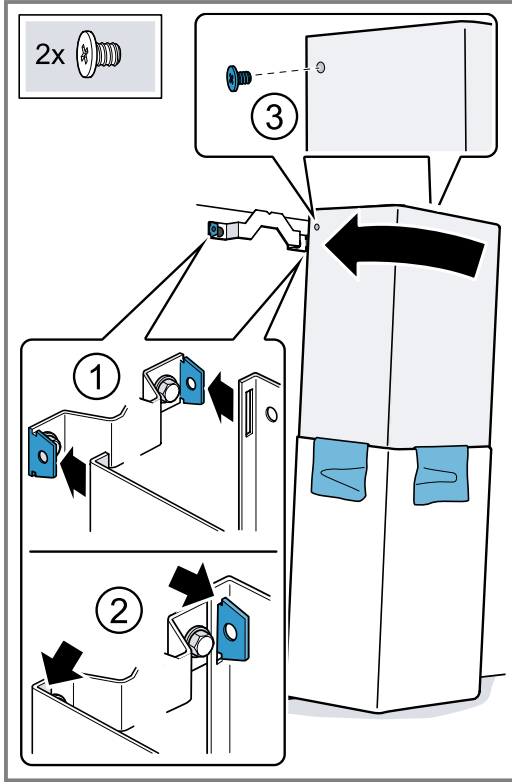
4. **ملاحظة:** تشير فتحات حلية المدخنة الداخلية إلى أسفل.

أدخل حليات المدخنة في بعضها البعض.

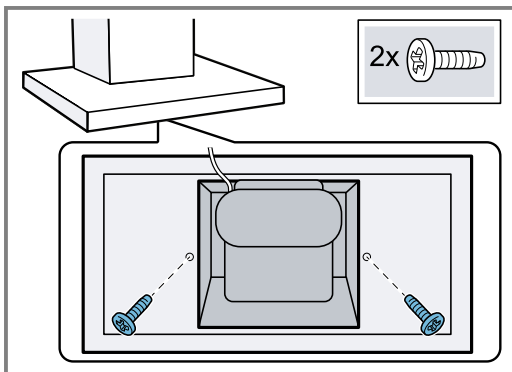
5. **ملاحظة:** لتجنب حدوث خدوش، ضع مناديل ناعمة كواقية فوق حواف حلية المدخنة الخارجية.

قم بتركيب حليات المدخنة على الجهاز.

6. قم بتحريك غطاء حلية المدخنة الداخلية إلى أعلى وتعليقه من اليمين واليسار في زاوية التثبيت. ①



7. قم بتثبيت غطاء حلية المدخنة لأسفل. ②
8. اربط غطاء حلية المدخنة بواسطة برغين على جانبي زاوية التثبيت. ③
9. قم بتثبيت حلية المدخنة الخارجية بواسطة برغين على الجهاز من أسفل.



10. اخلع المناديل بحذر.



Thank you for buying a Bosch Home Appliance!

Register your new device on MyBosch now and profit directly from:

- **Expert tips & tricks for your appliance**
- **Warranty extension options**
- **Discounts for accessories & spare-parts**
- **Digital manual and all appliance data at hand**
- **Easy access to Bosch Home Appliances Service**

Free and easy registration – also on mobile phones:

www.bosch-home.com/welcome



Looking for help? You'll find it here.

Expert advice for your Bosch home appliances, help with problems or a repair from Bosch experts.

Find out everything about the many ways Bosch can support you:

www.bosch-home.com/service

Contact data of all countries are listed in the attached service directory.

BSH Hausgeräte GmbH

Carl-Wery-Straße 34

81739 München, GERMANY

www.bosch-home.com

A Bosch Company



9001673300 (040226)

ar