



**Register** your  
new device on  
MyBosch now and  
get free benefits:  
[bosch-home.com/  
welcome](https://bosch-home.com/welcome)



# Kuhinjska napa

DWB9...  
DWQ6...

DWB6...  
DWG9...

DWB7...  
DWG6...

DWQ9...  
DWA9...

DWQ7...  
DWA6...

[hr] Korisnički priručnik i upute za instalaciju

# Sadržaj

## UPUTE ZA UPOTREBU

1	<b>Sigurnost</b> .....	2
2	<b>Izbjegavanje materijalnih šteta</b> .....	4
3	<b>Zaštita okoliša i ušteda</b> .....	4
4	<b>Načini rada</b> .....	4
5	<b>Upoznavanje</b> .....	6
6	<b>Prije prve uporabe</b> .....	6
7	<b>Osnovno rukovanje</b> .....	6
8	<b>Čišćenje i održavanje</b> .....	6
9	<b>Uklanjanje smetnji</b> .....	8
10	<b>Zbrinjavanje</b> .....	9
11	<b>Servisna služba</b> .....	9
12	<b>Pribor</b> .....	9
13	<b>UPUTE ZA MONTAŽU</b> .....	9
13.4	<b>Sigurna montaža</b> .....	11

## 1 Sigurnost

Pridržavajte se sljedećih sigurnosnih napomena.

### 1.1 Opće napomene

- Pažljivo pročitajte ove upute.
- Sačuvajte upute i informacije o proizvodu za kasniju uporabu ili za sljedećeg vlasnika.
- Uređaj ne priključujte ako je došlo do oštećenja pri transportu.

### 1.2 Namjenska uporaba

Uređaj upotrebljavajte samo:

- za usisavanje kuhinjske pare.
- u privatnom kućanstvu i u zatvorenim prostorima kućnog okruženja
- do visine od 2000 m iznad nadmorske visine

Ne upotrebljavajte uređaj:

- s vanjskim timerom.

### 1.3 Ograničenje kruga korisnika

Djeca starija od 8 godina i osobe sa smanjenim fizičkim, osjetilnim ili mentalnim sposobnostima ili nedostatkom iskustva i/ili znanja smiju se koristiti ovim uređajem samo pod

nadzorom ili ako su upućene u sigurno rukovanje uređajem te razumiju opasnosti koje mogu nastati uslijed korištenja uređajem.

Djeca se ne smiju igrati uređajem.

Djeca ne smiju čistiti uređaj i obavljati korisničko održavanje uređaja osim ako imaju 15 ili više godina i ako su pod nadzorom.

Djecu mlađu od 8 godina držite na sigurnoj udaljenosti od uređaja i priključnog voda.

### 1.4 Sigurna uporaba

#### UPOZORENJE – Opasnost od gušenja!

Djeca mogu navući ambalažni materijal preko glave ili se njime zamotati te se na taj način ugušiti.

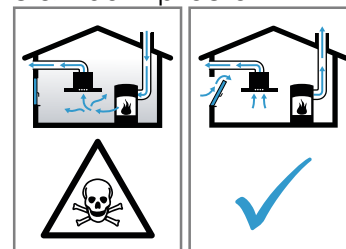
- ▶ Ambalažni materijal držite podalje od djece.
- ▶ Djeci nikada ne dopuštajte igranje s ambalažnim materijalom.

Djeca mogu udahnuti ili progutati sitne dijelove i na taj se način ugušiti.

- ▶ Sitne dijelove držite podalje od djece.
- ▶ Ne dopustite djeci igranje sa sitnim dijelovima.

#### UPOZORENJE – Opasnost od trovanja!

Usisani plinovi koji izgaraju mogu uzrokovati otrovanja. Grijala na plamen koja ovise o zraku iz prostorije (npr. plinska grijala, grijala na ulje i drva ili ugljen, protočni grijači vode, uređaji za pripremu tople vode) troše zrak za sagorijevanje iz prostorije u kojoj je postavljen uređaj i odvođe dimne plinove kroz dimovodne uređaje (npr. dimnjak) na otvoreno. Kada se ovi uređaji koriste u kombinaciji s napom, iz kuhinje i susjednih prostorija izvlači se sobni zrak. Pritom dovod zraka nije dovoljan, te tako nastaje podtlak. Otrovnici plinovi iz dimnjaka ili odvodnog okna usisavaju se natrag u stambeni prostor.



- ▶ Uvijek se pobrinite za dostatan dovod zraka ukoliko se uređaj koristi u radu s odlaznim zrakom i s grijalima na plamen koja ovise o zraku iz prostorije.
- ▶ Bezopasna uporaba je moguća samo ako u prostoriji u kojoj je postavljeno grijalo na plamen podtlak ne prekoračuje 4 Pa

(0,04 mbar). To se može postići ako zrak potreban za sagorijevanje može protjecati kroz otvore koji se ne mogu zatvoriti, kao npr. u vratima, prozorima te kroz otvore povezane sa zidnim otvorom za dovod/odvod zraka ili putem nekih drugih tehničkih mjera. Samo jedan dovodno-odvodni zidni otvor za zrak ne jamči poštivanje graničnih vrijednosti.

- ▶ U svakom se slučaju posavjetujte s nadležnim dimnjačarom koji može ocijeniti mogućnosti prozračivanja čitave kuće te vam predložiti odgovarajuće mjere za prozračivanje.
- ▶ Ukoliko se uređaj koristi isključivo za rad s optočnim zrakom, rad uređaja moguć je bez ograničenja.

### **⚠ UPOZORENJE – Opasnost od požara!**

Naslage masnoća na filtrima za masnoću bi se mogle zapaliti.

- ▶ Uređaj nikada ne koristite bez filtra za masnoću.
- ▶ Redovito čistite filtre za masnoću.
- ▶ Nikada ne radite s otvorenim plamenom (npr. flambiranje) u blizini uređaja.
- ▶ Uređaj postavljajte u blizini grijala na kruta goriva (npr. drva ili ugljen) samo kada je na njima zatvoreni otvor koji se ne može skinuti. Iskre ne smiju letjeti.

Vruće ulje i mast mogu se brzo zapaliti.

- ▶ Stalno nadzirite vruće ulje i mast.
- ▶ Nikada nemojte gasiti ulje ili mast vodom. Isključite kuhalište. Plamen pažljivo gasite s poklopcem, dekom za gašenje požara ili sličnim.

### **⚠ UPOZORENJE – Opasnost od opekotina!**

Dostupni dijelovi postaju vrući tijekom rada.

- ▶ Nikada ne dodirujte vruće dijelove.
- ▶ Ne dozvolite pristup djeci.

Uređaj postaje vruć tijekom rada.

- ▶ Prije čišćenja ostavite uređaj da se ohladi.

### **⚠ UPOZORENJE – Opasnost od ozljede!**

Sastavni dijelovi unutar uređaja mogu biti oštih rubova.

- ▶ Oprezno očistite unutrašnjost uređaja. Predmeti odloženi na uređaju mogli bi pasti.
- ▶ Ne stavljajte predmete na uređaj.

Promjene na električnoj ili mehaničkoj nadgradnji su opasne i mogu dovesti do pogrešnog rada.

- ▶ Ne vršite promjene na električnoj ili mehaničkoj nadgradnji.

Svjetlo LED lampica jako je prodorno i moglo bi oštetiti oči (skupina opasnosti 1).

- ▶ Ne gledajte duže od 100 sekundi izravno u uključene LED lampice.

### **⚠ UPOZORENJE – Opasnost od strujnog udara!**

Oštećeni uređaj ili oštećeni mrežni priključni vod predstavljaju izvor opasnosti.

- ▶ Oštećeni uređaj nikada nemojte puštati u rad.
- ▶ Nikada ne povlačite za mrežni priključni vod kako biste isključili uređaj iz električne mreže. Uvijek izvucite mrežni utikač iz mrežnog priključnog voda.
- ▶ Ako je uređaj ili mrežni priključni vod oštećen, odmah izvucite mrežni utikač iz mrežnog priključnog voda ili isključite osigurač u ormariću s osiguračima.
- ▶ Nazovite servisnu službu. → *Stranica 9*

Nestručni popravci su opasni.

- ▶ Popravke na uređaju smije vršiti samo obučeno stručno osoblje.
- ▶ Za popravak uređaja smiju se upotrebljavati samo originalni rezervni dijelovi.
- ▶ Ako je mrežni priključni vod ovog uređaja oštećen, može ga zamijeniti isključivo obučeno stručno osoblje.

Prodrta vlaga može uzrokovati strujni udar.

- ▶ Prije čišćenja izvucite mrežni utikač ili isključite osigurač u ormariću s osiguračima.
- ▶ Za čišćenje uređaja ne upotrebljavajte parni ili visokotlačni čistač.

### **⚠ UPOZORENJE – Opasnost od eksplozije!**

Sredstva za pranje koja sadrže jako nagrizajuće, alkalne tvari ili jake kiseline u kombinaciji s aluminijskim dijelovima u prostoru za pranje perilice posuđa mogu izazvati eksploziju.

- ▶ Nikada ne upotrebljavajte sredstva za pranje koja sadrže jako nagrizajuće, alkalne tvari ili jake kiseline. Posebno ne upotrebljavajte sredstva za pranje za profesionalnu ili industrijsku uporabu u kombinaciji s aluminijskim dijelovima, npr. filtre za masnoću za kuhinjske nape.

### **⚠ UPOZORENJE – Opasnost od požara!**

Naslage masnoća na filterima za masnoću bi se mogle zapaliti.

- ▶ Redovito čistite filtre za masnoću.

### **⚠ UPOZORENJE – Opasnost od ozljede!**

Nestručni popravci su opasni.

- ▶ Popravke na uređaju smije vršiti samo obučeno stručno osoblje.
- ▶ Ako je uređaj neispravan, nazovite servisnu službu.

→ "Servisna služba", Stranica 9

### **⚠ UPOZORENJE – Opasnost od strujnog udara!**

Prodrla vlaga može uzrokovati strujni udar.

- ▶ Ne koristite vlažne spužve.

---

## 2 Izbjegavanje materijalnih šteta

### **POZOR!**

Kondenzat može uzrokovati oštećenja od korozije.

- ▶ Uređaj kod kuhanja uključite kako biste spriječili stvaranje kondenzata.

Ako vlaga prođe u upravljačke elemente, može doći do oštećenja.

- ▶ Upravljačke elemente nikada ne čistite vlažnom krpom.

Površine se mogu oštetiti nepravilnim čišćenjem.

- ▶ Pridržavajte se uputa za čišćenje.
- ▶ Nemojte upotrebljavati jaka ili abrazivna sredstva za čišćenje.
- ▶ Površine od nehrđajućeg čelika čistite samo u smjeru kako su brušene.
- ▶ Upravljačke elemente nikada ne čistite sredstvom za čišćenje plemenitog čelika.

Povratni kondenzat može oštetiti uređaj.

- ▶ Kanal za odlazni zrak mora biti postavljen od uređaja s najmanje 1° padom.

Ako pogrešno opteretite dizajnirane elemente, oni se mogu odlomiti.

- ▶ Ne povlačite dizajnirane elemente.
- ▶ Ne stavljajte niti ne vješajte predmete na dizajnirane elemente.

Oštećenje površine zbog neskinute zaštitne folije.

- ▶ Prije prve uporabe skinite zaštitnu foliju sa svih dijelova uređaja.

Lakirane površine su osjetljive.

- ▶ Pridržavajte se uputa za čišćenje.  
→ "Čišćenje uređaja", Stranica 6
- ▶ Zaštitite lakirane površine od ogrebotina.

---

## 3 Zaštita okoliša i ušteda

### **3.1 Zbrinjavanje ambalaže u otpad**

Ambalažni materijali su ekološki neškodljivi i mogu se reciklirati.

- ▶ Pojedinačne sastavne dijelove zbrinite na otpad odvojene po vrstama.

### **3.2 Ušteda energije**

Ako slijedite sljedeće upute, vaš će uređaj trošiti manje struje.

Stupanj ventilatora prilagodite intenzitetu kuhinjske pare.

- Na nižem stupanju ventilatora je i manja potrošnja energije.

U slučaju intenzivne kuhinjske pare odaberite viši stupanj ventilatora.

- Mirisi se manje šire u prostoriji.

Isključite osvjetljenje ako vam više nije potrebno.

- Osvjetljenje ne troši energiju kada je isključeno.

Očistite ili zamijenite filtre u navedenim razmacima.

- Zadržat će se učinkovitost filtera.

Stavite poklopac za kuhanje.

- Kuhinjska para i kondenzat se smanjuju.

Dodatne funkcije koristite samo po potrebi.

- Isključivanje dodatnih funkcija smanjuje potrošnju struje.

---

## 4 Načini rada

Uređaj možete koristiti u radu s odlaznim ili optočnim zrakom.

### **4.1 Pogon na odlazni zrak**

Usisani zrak čisti se prolaskom kroz filter za masnoću te se kroz cjevovod odvodi na otvoreno.



Zrak se ne smije odvoditi u dimnjak, koji se koristi za ispušne plinove uređaja, koji izgaraju plin ili druga goriva (to ne vrijedi za uređaje s optočnim zrakom).

- Ukoliko se odlazni zrak odvodi u dimnjak za odvod dima ili ispušnih plinova koji nisu u radu, u tom slučaju valja pribaviti suglasnost nadležnog dimnjačara.
- Ako se odlazni zrak odvodi kroz vanjski zid, tada valja koristiti teleskopski zidni ormarić.

## 4.2 Pogon na optočni zrak

Usisani zrak čisti se prolaskom kroz filtre za masnoću i filter za mirise te se ponovno dovodi u prostoriju.



Kako biste smanjili mirise pri radu s optočnim zrakom, morate ugraditi filter za mirise. Različite mogućnosti za rad uređaja s optočnim zrakom ćete pronaći u našem katalogu ili se raspitajte kod Vašeg specijaliziranog trgovca. Potreban pribor pronaći ćete u specijaliziranoj trgovini, u servisu ili u internetskoj trgovini.

→ "Pribor", Stranica 9

## 5 Upoznavanje

### 5.1 Upravljački elementi

Putem upravljačkih elemenata namještate sve funkcije svog uređaja i dobivate informacije o radnom stanju.



1	Uključivanje stupnja ventilatora 1
2	Uključivanje stupnja ventilatora 2
3	Uključivanje stupnja ventilatora 3
	Uključivanje ili isključivanje osvjetljenja

## 6 Prije prve uporabe

Namjestite postavke za prvo puštanje u rad. Očistite uređaj i pribor.

### 6.1 Namještanje načina rada

Vaš uređaj je standardno namješten na pogon na odlazni zrak.

**Napomena:** Za uporabu u pogonu na optočni zrak potreban vam je dodatni pribor.

- ▶ Za uporabu u pogonu na optočni zrak namjestite način rada.

## 7 Osnovno rukovanje

### 7.1 Namještanje stupnja ventilatora

#### Napomene

- Uređaj ne treba zasebno uključiti i isključiti.
- Ako je pritisnuto nekoliko tipki, onda je uvijek uključen najviši stupanj od odabranih stupnjeva ventilatora.

1. Pritisnite tipku 1 za namještanje stupnja ventilatora 1.

2. Pritisnite tipku 2 za namještanje stupnja ventilatora 2.
3. Pritisnite tipku 3 za namještanje stupnja ventilatora 3.

### 7.2 Uključivanje osvjetljenja

Osvjetljenje možete uključiti i isključiti neovisno o ventilaciji.

- ▶ Pritisnite .

## 8 Čišćenje i održavanje

Kako bi vam uređaj dugo ostao funkcionalan, pažljivo ga čistite i održavajte.

### 8.1 Čišćenje uređaja

Očistite uređaj kako je navedeno u uputama kako se različiti dijelovi i površine ne bi oštetili nepravilnim čišćenjem ili neprikladnim sredstvima za čišćenje.

#### UPOZORENJE – Opasnost od eksplozije!

Sredstva za pranje koja sadrže jako nagrizajuće, alkalne tvari ili jake kiseline u kombinaciji s aluminijskim dijelovima u prostoru za pranje perilice posuđa mogu izazvati eksploziju.

- ▶ Nikada ne upotrebljavajte sredstva za pranje koja sadrže jako nagrizajuće, alkalne tvari ili jake kiseline. Posebno ne upotrebljavajte sredstva za pranje za profesionalnu ili industrijsku uporabu u kombinaciji s aluminijskim dijelovima, npr. filtre za masnoću za kuhinjske nape.

#### UPOZORENJE – Opasnost od strujnog udara!

Prodrla vlaga može uzrokovati strujni udar.

- ▶ Prije čišćenja izvucite mrežni utikač ili isključite osigurač u ormariću s osiguračima.
- ▶ Za čišćenje uređaja ne upotrebljavajte parni ili visokotlačni čistač.

#### UPOZORENJE – Opasnost od opekotina!

Uređaj postaje vruć tijekom rada.

- ▶ Prije čišćenja ostavite uređaj da se ohladi.

#### UPOZORENJE – Opasnost od ozljede!

Sastavni dijelovi unutar uređaja mogu biti oštih rubova.

- ▶ Oprezno očistite unutrašnjost uređaja.

1. Pridržavajte se informacija o sredstvima za čišćenje. → "Sredstva za čišćenje", *Stranica 7*
2. Ovisno o površini čistite na sljedeći način:
  - Površine od plemenitog čelika očistite spužvom i vrućom sapunicom u smjeru kako su brušene.

- Lakirane površine očistite spužvom i vrućom sapunicom.
- Aluminijske površine očistite mekom krpom i sredstvom za čišćenje stakla.
- Plastične površine očistite mekom krpom i sredstvom za čišćenje stakla.
- Staklo očistite mekom krpom i sredstvom za čišćenje stakla.

3. Obrišite mekom krpom.

4. Na površine od plemenitog čelika nanosite sredstvo za njegu plemenitog čelika mekom krpom u tankom sloju.

Sredstva za njegu plemenitog čelika možete kupiti kod servisne službe ili u internetskoj trgovini.

## 8.2 Sredstva za čišćenje

Odgovarajuća sredstva za čišćenje možete kupiti kod servisne službe ili u internetskoj trgovini.

### ⚠ UPOZORENJE – Opasnost od strujnog udara!

Prodrta vlaga može uzrokovati strujni udar.

- ▶ Prije čišćenja izvucite mrežni utikač ili isključite osigurač u ormariću s osiguračima.
- ▶ Za čišćenje uređaja ne upotrebljavajte parni ili visokotlačni čistač.

### ⚠ UPOZORENJE – Opasnost od opekotina!

Uređaj postaje vruć tijekom rada.

- ▶ Prije čišćenja ostavite uređaj da se ohladi.

### POZOR!

Neprikladna sredstva za čišćenje mogu oštetiti površine uređaja.

- ▶ Nemojte upotrebljavati jaka ili abrazivna sredstva za čišćenje.
- ▶ Nemojte upotrebljavati sredstva za čišćenje s velikim udjelom alkohola.
- ▶ Nemojte upotrebljavati tvrde jastučice za ribanje ili spužve za čišćenje.
- ▶ Upotrebljavajte sredstva za čišćenje stakla, strugalo za staklo ili sredstva za njegu plemenitog čelika samo ako se preporučuju u uputama za čišćenje za odgovarajući dio.
- ▶ Spužve prije uporabe temeljito isperite.

## 8.3 Čišćenje upravljačkih elemenata i žarulja

### ⚠ UPOZORENJE – Opasnost od strujnog udara!

Prodrta vlaga može uzrokovati strujni udar.

- ▶ Ne koristite vlažne spužve.

1. Pridržavajte se informacija o sredstvima za čišćenje. → "Sredstva za čišćenje", Stranica 7
2. Očistite vlažnom spužvom i vrućom sapunicom.
3. Obrišite mekom krpom.

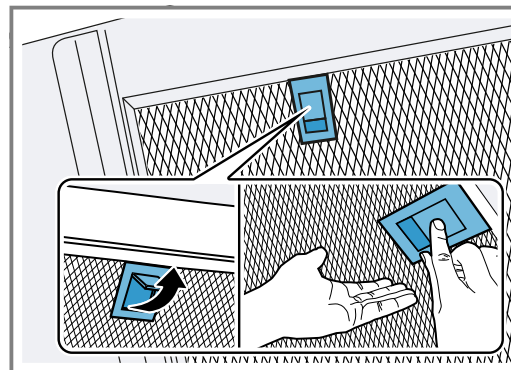
## 8.4 Vađenje filtra za masnoću

### 1. POZOR!

Filtri za masnoću koji padnu mogu oštetiti ploču za kuhanje koja se nalazi ispod njih.

- ▶ Jednom rukom uhvatite ispod filtra za masnoću.

Otvorite zasun na filtru za masnoću i preklopite filter za masnoću prema dolje.



2. Izvadite filtre za masnoću iz držača.

Kako biste spriječili kapanje masnoće, vodoravno držite filtre za masnoću.

## 8.5 Ručno čišćenje filtra za masnoću

Filtri za masnoću filtriraju masnoću iz kuhinjske pare. Redovito očišćeni filtri za masnoću osiguravaju visoki stupanj odvajanja masnoće. Preporučujemo čišćenje filtera za masnoću svaka 2 mjeseca.

### ⚠ UPOZORENJE – Opasnost od požara!

Naslage masnoća na filterima za masnoću bi se mogle zapaliti.

- ▶ Redovito čistite filtre za masnoću.

**Zahtjev:** Filtri za masnoću su izvađeni.

→ "Vađenje filtra za masnoću", Stranica 7

1. Pridržavajte se informacija o sredstvima za čišćenje. → "Sredstva za čišćenje", Stranica 7
2. Filtre za masnoću omekšajte u vrućoj sapunici. Kod tvrdokorne prljavštine koristite sredstvo za otapanje masnoća. Sredstva za otapanje masnoća možete kupiti kod servisne službe ili u internetskoj trgovini.
3. Filtre za masnoću očistite četkom.
4. Temeljito isperite filtre za masnoću.
5. Ostavite filtre za masnoću da se osuše.

## 8.6 Pranje filtra za masnoću u perilici posuđa

Filtri za masnoću filtriraju masnoću iz kuhinjske pare. Redovito očišćeni filtri za masnoću osiguravaju visoki stupanj odvajanja masnoće. Preporučujemo čišćenje filtera za masnoću svaka 2 mjeseca.

### ⚠ UPOZORENJE – Opasnost od požara!

Naslage masnoća na filterima za masnoću bi se mogle zapaliti.

- ▶ Redovito čistite filtre za masnoću.

### POZOR!

Filtri za masnoću mogu se oštetiti ako se priključite u perilici posuđa.

- ▶ Nemojte priključiti filtre za masnoću.

**Napomena:** Kod pranja filtra za masnoću u perilici posuđa može doći do lagane promjene boje. Promjene boje ne utječu na funkciju filtera za masnoću.

**Zahtjev:** Filtri za masnoću su izvađeni.  
→ "Vađenje filtera za masnoću", Stranica 7

1. Pridržavajte se informacija o sredstvima za čišćenje.  
→ "Sredstva za čišćenje", Stranica 7
2. Filtre za masnoću stavite labavo u perilicu posuđa. Jako zaprljane filtre za masnoću ne perite s posuđem.  
Kod tvrdokorne prljavštine koristite sredstvo za otapanje masnoća. Sredstva za otapanje masnoća možete kupiti kod servisne službe ili u internetskoj trgovini.
3. Pokrenite perilicu posuđa. Prilikom namještanja temperature odaberite maksimalno 70°C.
4. Ostavite filtre za masnoću da se osuše.

## 8.7 Stavljanje filtera za masnoću

### 1. POZOR!

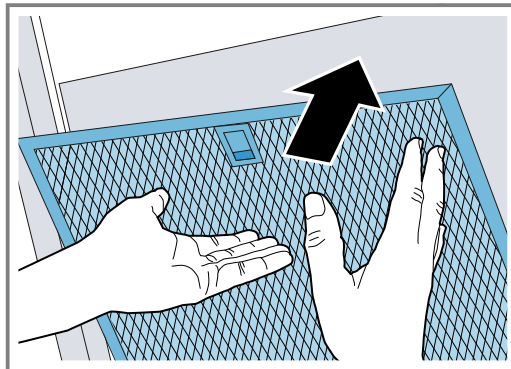
Filtre za masnoću koji padnu mogu oštetiti ploču za kuhanje koja se nalazi ispod njih.

- ▶ Jednom rukom uhvatite ispod filtera za masnoću.

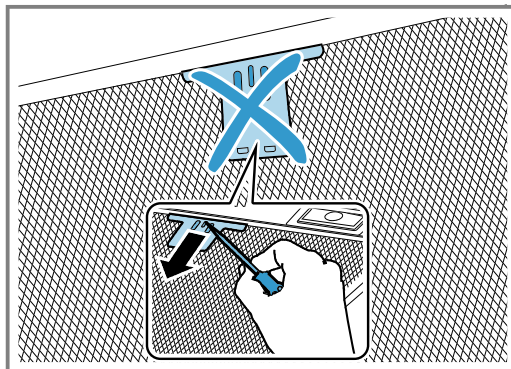
**Napomena:** Pazite na ispravan položaj filtera za masnoću.

Umetnite filter za masnoću.

2. Uglavite zasun na filteru za masnoću.



3. Ako je filter za masnoću pogrešno umetnut, pažljivo pritisnite zasun prema naprijed, izvadite filter za masnoću i ispravno umetnite.



# 9 Uklanjanje smetnji

Manje smetnje na svom uređaju možete samostalno ukloniti. Iskoristite informacije za uklanjanje smetnji prije nego što se obratite servisnoj službi. Tako ćete izbjeći nepotrebne troškove.

## ⚠ UPOZORENJE – Opasnost od ozljede!

Nestručni popravci su opasni.

- ▶ Popravke na uređaju smije vršiti samo obučeno stručno osoblje.
- ▶ Ako je uređaj neispravan, nazovite servisnu službu.  
→ "Servisna služba", Stranica 9

## ⚠ UPOZORENJE – Opasnost od strujnog udara!

Nestručni popravci su opasni.

- ▶ Popravke na uređaju smije vršiti samo obučeno stručno osoblje.
- ▶ Za popravak uređaja smiju se upotrebljavati samo originalni rezervni dijelovi.
- ▶ Ako je mrežni priključni vod ovog uređaja oštećen, može ga zamijeniti isključivo obučeno stručno osoblje.

## 9.1 Funkcionalne smetnje

Kvar	Uzrok i rješavanje problema
Uređaj ne funkcionira.	Mrežni utikač iz mrežnog priključnog voda nije utaknut. <ul style="list-style-type: none"><li>▶ Priključite uređaj na strujnu mrežu.</li></ul>
	Osigurač u ormariću s osiguračima je iskočio. <ul style="list-style-type: none"><li>▶ Provjerite osigurač u ormariću s osiguračima.</li></ul>
	Opskrba strujom je prekinuta. <ul style="list-style-type: none"><li>▶ Provjerite funkcionira li rasvjeta ili drugi uređaji u prostoriji.</li></ul>
LED osvjetljenje ne radi.	Mogući su različiti uzroci. <ul style="list-style-type: none"><li>▶ Neispravne LED žarulje smije zamijeniti samo proizvođač, njegova servisna služba ili ovlaštenu servisera (elektroinstalater).</li><li>▶ Nazovite → "Servisna služba", Stranica 9.</li></ul>



Kvar	Uzrok i rješavanje problema
Osvjetljenje tipki ne radi.	Upravljačka jedinica je neispravna. ▶ Ako se smetnja ponovno pojavi, nazovite servisnu službu.

## 10 Zbrinjavanje

### 10.1 Zbrinjavanje starih uređaja u otpad

Ekološki prikladnim zbrinjavanjem otpada mogu se ponovo iskoristiti vrijedne sirovine.

1. Izvucite mrežni utikač iz mrežnog priključnog voda.
2. Prerežite mrežni priključni vod.
3. Uređaj zbrinite na ekološki prihvatljiv način. Informacije o aktualnim načinima zbrinjavanja možete dobiti od svog specijaliziranog trgovca ili se raspitajte u komunalnoj ili lokalnoj gradskoj upravi.



Ovaj je uređaj označen u skladu s europskom smjernicom 2012/19/EU o otpadnim električnim i elektronskim uređajima (waste electrical and electronic equipment - WEEE). Smjernica određuje okvir za povratak i zbrinjavanje otpadnih uređaja valjan u cijeloj Europskoj Uniji.

## 11 Servisna služba

Originalne rezervne dijelove koji su bitni za funkcioniranje uređaja u skladu s odgovarajućom Direktivom o ekološkom dizajnu Direktivom možete dobiti od naše korisničke službe tijekom perioda od najmanje 10 godina od stavljanja vašeg uređaja na tržište na Europskom gospodarskom području.

**Napomena:** Angažiranje servisne službe besplatno je u okviru uvjeta jamstva proizvođača.

Detaljne informacije o vremenu jamstva i uvjetima jamstva možete pronaći kod naše servisne službe, svog dobavljača ili na našoj internetskoj stranici.

Kada se obraćate servisnoj službi, potreban vam je proizvodni broj (E-Nr.) i tvornički broj (FD) uređaja.

Kontakt-podatke servisne službe naći ćete ovdje odn. u priloženom popisu servisnih službi na našoj internetskoj stranici.

### 11.1 Proizvodni broj (E-Nr.) i tvornički broj (FD)

Proizvodni broj (E-Nr.) i tvornički broj (FD) možete pronaći na tipskoj pločici uređaja.

Ovisno o modelu, označena se pločica nalazi:

- u unutrašnjosti uređaja (za to demontirajte filter za masnoću).
- na gornjoj strani uređaja.

Kako biste podatke o svom uređaju i broj telefona servisne službe brzo ponovno pronašli, možete ih zabilježiti.

## 12 Pribor

Pribor možete kupiti kod servisne službe, u specijaliziranim trgovinama ili na internetu. Koristite samo originalni pribor jer je on točno prilagođen vašem uređaju. Pribor je specifičan za uređaj. Molimo Vas da kod kupovine navedete točnu oznaku (E-br.) Vašeg uređaja.  
→ *Stranica 9*

Koji je pribor raspoloživ za vaš uređaj, možete saznati u našem katalogu, u internetskoj trgovini ili kod servisne službe.

[www.bosch-home.com](http://www.bosch-home.com)

Dodatna oprema	Narudžbeni broj
Stand.Clean Air set za kruženje zraka	DWZ1DX114

Dodatna oprema	Narudžbeni broj
Clean Air filter za mirise – zamjenski	DWZ1DX1B4
CleanAirPlus vanjski set recirk. – inox	DWZ1FX5C6
Clean Air Plus filter za mirise – zamjenski	DZZ1XX1B6
Long Life filter za mirise – zamjenski	DZZ0XX0P0
Komplet za pogon na točni zrak Long Life	DWZ0XX0J0

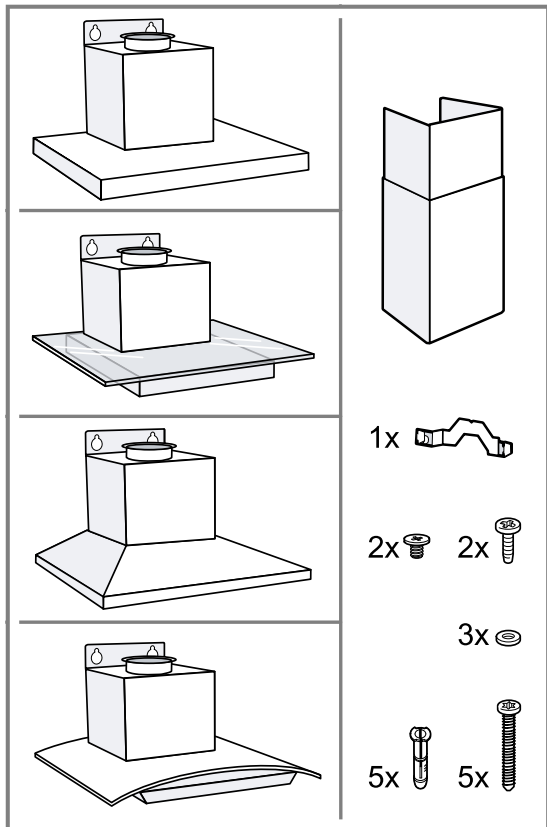
## 13 Upute za montažu

Pridržavajte se ovih informacija pri montaži uređaja.



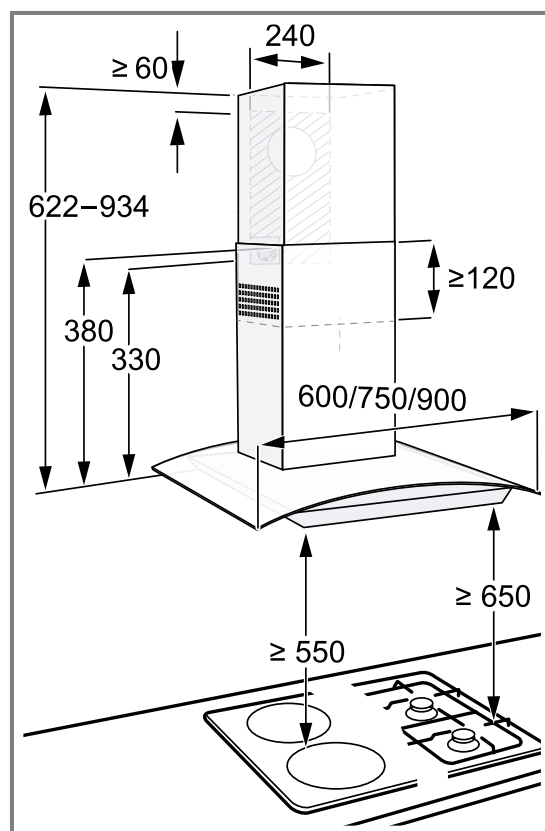
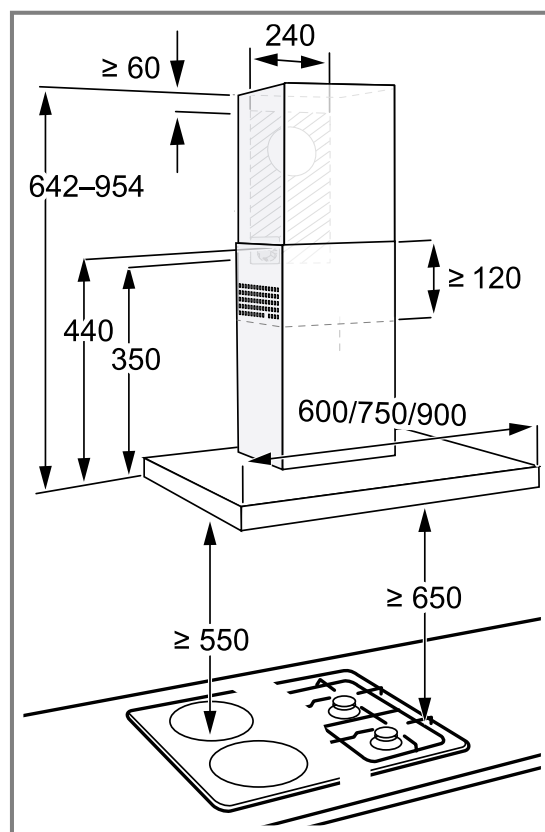
### 13.1 Opseg isporuke

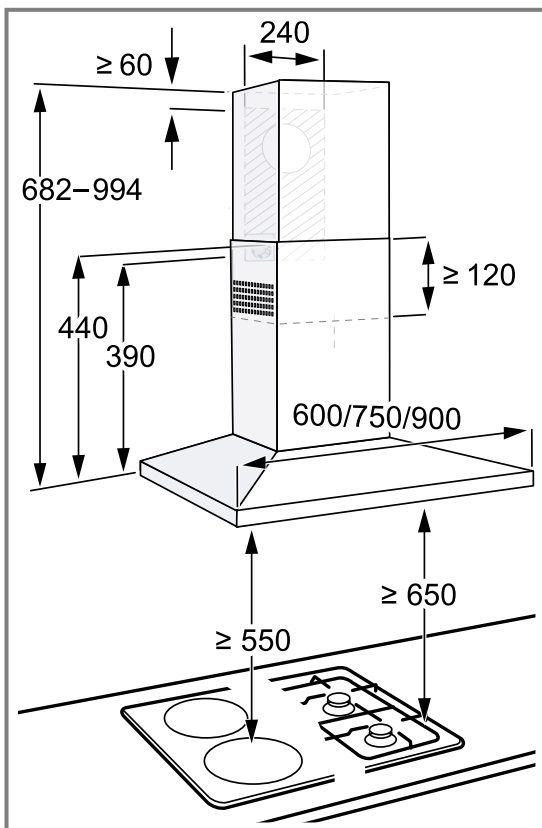
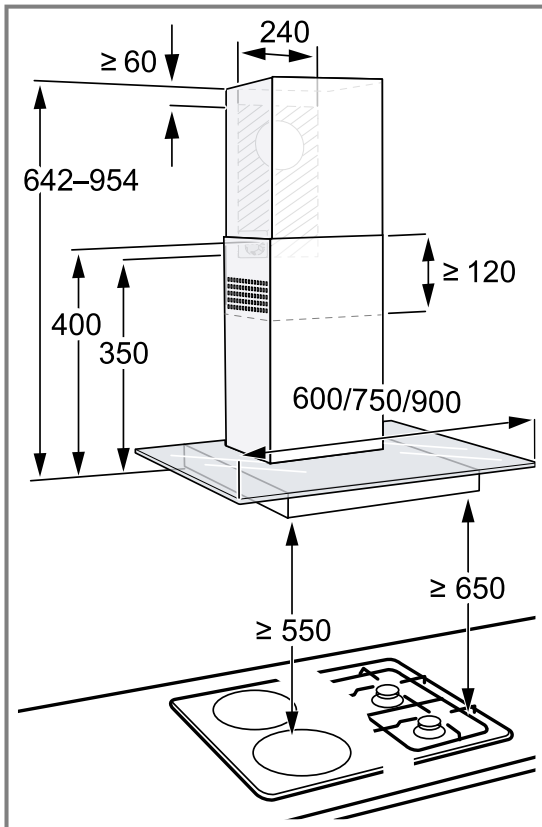
Nakon raspakivanja provjerite sve dijelove imaju li oštećenja nastala u transportu te je li isporuka potpuna.



### 13.2 Dimenzije uređaja

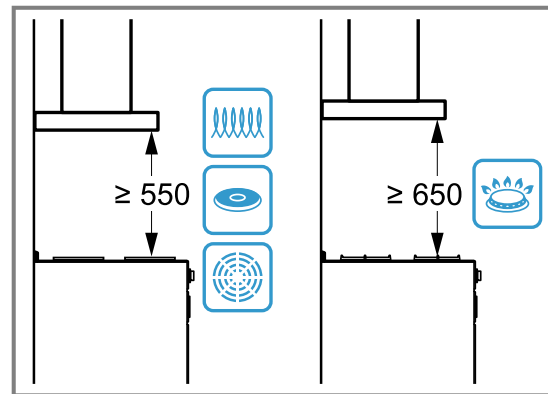
Ovdje možete naći dimenzije uređaja





### 13.3 Sigurnosni razmaci

Pridržavajte se sigurnosnog razmaka uređaja.

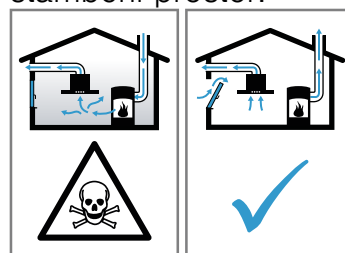


### ⚠ 13.4 Sigurna montaža

Pridržavajte se sigurnosnih napomena prilikom montaže uređaja.

#### ⚠ UPOZORENJE – Opasnost od trovanja!

Usisani plinovi koji izgaraju mogu uzrokovati trovanja. Grijala na plamen koja ovise o zraku iz prostorije (npr. plinska grijala, grijala na ulje i drva ili ugljen, protočni grijači vode, uređaji za pripremu tople vode) troše zrak za sagorijevanje iz prostorije u kojoj je postavljen uređaj i odvođe dimne plinove kroz dimovodne uređaje (npr. dimnjak) na otvoreno. Kada se ovi uređaji koriste u kombinaciji s napom, iz kuhinje i susjednih prostorija izvlači se sobni zrak. Pritom dovod zraka nije dovoljan, te tako nastaje podtlak. Otrovnici plinovi iz dimnjaka ili odvodnog okna usisavaju se natrag u stambeni prostor.



- ▶ Uvijek se pobrinite za dostatan dovod zraka ukoliko se uređaj koristi u radu s odlaznim zrakom i s grijalima na plamen koja ovise o zraku iz prostorije.
- ▶ Bezopasna uporaba je moguća samo ako u prostoriji u kojoj je postavljeno grijalo na plamen podtlak ne prekoračuje 4 Pa (0,04 mbar). To se može postići ako zrak potreban za sagorijevanje može protjecati kroz otvore koji se ne mogu zatvoriti, kao npr. u vratima, prozorima te kroz otvore povezane sa zidnim otvorom za dovod/odvod zraka ili putem nekih drugih tehničkih mjeh-

ra. Samo jedan dovodno-odvodni zidni otvor za zrak ne jamči poštivanje graničnih vrijednosti.

- ▶ U svakom se slučaju posavjetujte s nadležnim dimnjačarom koji može ocijeniti mogućnosti prozračivanja čitave kuće te vam predložiti odgovarajuće mjere za prozračivanje.
- ▶ Ukoliko se uređaj koristi isključivo za rad s optočnim zrakom, rad uređaja moguć je bez ograničenja.

Usisani plinovi koji izgaraju mogu uzrokovati otrovanja.

- ▶ Ako se napa postavlja s kaminom koji ovisi o zraku u prostoriji, električno napajanje nape treba opremiti prikladnim sigurnosnim spojem.

Usisani plinovi koji izgaraju mogu uzrokovati otrovanja.

- ▶ Odlazni zrak ne smije se odvoditi u dimnjak za odvod dima ili ispušnih plinova koji je u radu.
- ▶ Odlazni zrak ne smije se odvoditi u okno koje služi za odzračivanje prostorija za postavljanje kamina.
- ▶ Ukoliko se odlazni zrak odvodi u dimnjak za odvod dima ili ispušnih plinova koji nisu u radu, u tom slučaju valja pribaviti suglasnost nadležnog dimnjačara.

#### **⚠ UPOZORENJE – Opasnost od gušenja!**

Djeca mogu navući ambalažni materijal preko glave ili se njime zamotati te se na taj način ugušiti.

- ▶ Ambalažni materijal držite podalje od djece.
- ▶ Djeci nikada ne dopuštajte igranje s ambalažnim materijalom.

#### **⚠ UPOZORENJE – Opasnost od požara!**

Naslage masnoća na filteru za masnoću bi se mogle zapaliti.

- ▶ U blizini uređaja nikada ne radite s otvorenim plamenom (npr. flambiranje).
- ▶ Uređaj postavljajte u blizini grijala na kruta goriva (npr. drva ili ugljen) samo kada je na njima zatvoreni otvor koji se ne može skinuti. Iskrene ne smiju letjeti.
- ▶ Valja poštivati zadani sigurnosni razmak kako bi se izbjegao zastoj topline.
- ▶ Pridržavajte se podataka za svoje kuhinjske uređaje. Ukoliko je u uputama za postavljanje kuhinjskih uređaja propisan razmak koji odstupa od navedenih dimenzija, uvijek uzmite u obzir veći razmak. Ako zajedno rade

plinska i električna kuhališta, vrijedi najveći navedeni razmak.

- ▶ Uređaj instalirajte samo s jedne strane uz visoki element, gornji element ili zid. Razmak do visokog elementa, gornjeg elementa ili zida mora iznositi najmanje 50 mm.

#### **⚠ UPOZORENJE – Opasnost od ozljede!**

Sastavni dijelovi unutar uređaja mogu biti oštih rubova.

- ▶ Nosite zaštitne rukavice.
- Ako uređaj nije propisno pričvršćen, može pasti.
- ▶ Svi pričvršni elementi moraju biti čvrsto i sigurno montirani.

Uređaj je težak.

- ▶ Za pomicanje uređaja potrebne su 2 osobe.
- ▶ Koristite samo primjerena pomagala.

Uređaj je težak.

- ▶ Uređaj se ne smije izravno montirati na gips kartonske ploče ili slične lagane građevinske materijale.
- ▶ Za propisnu montažu koristite dovoljno stabilan materijal koji je prilagođen građevinskim uvjetima i težini uređaja.

Promjene na električnoj ili mehaničkoj nadgradnji su opasne i mogu dovesti do pogrešnog rada.

- ▶ Ne vršite promjene na električnoj ili mehaničkoj nadgradnji.

#### **⚠ UPOZORENJE – Opasnost od strujnog udara!**

Oštrobridni sastavni dijelovi unutar uređaja mogu oštetiti priključni kabel.

- ▶ Pazite da ne presavijete ili priključite priključni kabel.

Oštećeni uređaj ili oštećeni mrežni priključni vod predstavljaju izvor opasnosti.

- ▶ Oštećeni uređaj nikada nemojte puštati u rad.
- ▶ Nikada ne povlačite za mrežni priključni vod kako biste isključili uređaj iz električne mreže. Uvijek izvucite mrežni utikač iz mrežnog priključnog voda.
- ▶ Ako je uređaj ili mrežni priključni vod oštećen, odmah izvucite mrežni utikač iz mrežnog priključnog voda ili isključite osigurač u ormariću s osiguračima.
- ▶ Nazovite servisnu službu. → *Stranica 9*

Nestručni popravci su opasni.

- ▶ Popravke na uređaju smije vršiti samo obučeno stručno osoblje.
- ▶ Za popravak uređaja smiju se upotrebljavati samo originalni rezervni dijelovi.
- ▶ Ako je mrežni priključni vod ovog uređaja oštećen, može ga zamijeniti isključivo obučeno stručno osoblje.

Nestručno postavljanje je opasno.

- ▶ Uređaj priključite i koristite samo prema podacima navedenim na označnoj pločici.
- ▶ Uređaj priključite samo preko propisno instalirane utičnice s uzemljenjem na strujnu mrežu s izmjeničnom strujom.
- ▶ Sustav zaštitnih vodiča kućne električne instalacije mora biti propisno instaliran.
- ▶ Nikada ne uključujte uređaj pomoću vanjske sklopne naprave, npr. sata za vremensko uključivanje ili daljinskog upravljača.
- ▶ Kada je uređaj ugrađen, pristup mrežnom utikaču i mrežnom priključnom vodu mora biti slobodan. Ako slobodan pristup nije moguć, u fiksno postavljenoj električnoj instalaciji treba ugraditi svepolni rastavljač prema uvjetima kategorije prenapona III i prema propisima za postavljanje.
- ▶ Pri postavljanju uređaja pazite na to da ne prignječite ili oštetite mrežni priključni vod.

### 13.5 Opće napomene

Pridržavajte se ovih općih napomena kod instalacije.

- Kod instalacije morate poštivati trenutno važeće propise iz područja gradnje i propise lokalnih distributera električne energije i plina.
- Pri odvodu odlaznog zraka morate poštivati lokalne i zakonske propise npr. propise iz područja gradnje.
- Odaberite lako dostupno mjesto montaže kako bi se u slučaju servisa neometano moglo doći do uređaja.
- Površine uređaja su osjetljive. Kod montaže izbjegavajte oštećenja.

### 13.6 Napomene za električni priključak

Pridržavajte se tih napomena kako biste mogli sigurno priključiti uređaj na električnu mrežu.

### **⚠ UPOZORENJE – Opasnost od strujnog udara!**

Isključivanje uređaja iz električne mreže mora biti omogućeno u svakom trenutku. Uređaj se smije priključiti samo na propisno instaliranu utičnicu sa zaštitnim kontaktom.

- ▶ Mrežni utikač mrežnog priključnog voda mora biti dostupan nakon ugradnje uređaja.
- ▶ Ako to nije moguće, u fiksno postavljenoj električnoj instalaciji trebate ugraditi svepolni odvajač prema uvjetima kategorije prenapona III i prema propisima za postavljanje.
- ▶ Samo elektrotehničar smije izvršiti fiksno postavljanje električne instalacije. Preporučujemo da instalirate zaštitnu strujnu sklopku (ZS-sklopku) u strujnom krugu napajanja uređaja.

Oštrobridni sastavni dijelovi unutar uređaja mogu oštetiti priključni kabel.

- ▶ Pazite da ne presavijete ili priklješтите priključni kabel.
- Podatke o priključku možete pronaći na označnoj pločici. → *Stranica 9*
- Priključni vod je duljine oko 1,30 m.
- Ovaj uređaj odgovara odredbama EZ za zaštitu od radiosmetnji.
- Uređaj odgovara klasi zaštite 1. Stoga koristite uređaj samo ukoliko je priključen na priključak sa zaštitnim vodičem.
- Tijekom montaže nemojte priključiti uređaj na električnu mrežu.
- Provjerite je li osigurana zaštita od dodira kod ugradnje.

### 13.7 Napomene za situaciju ugradnje

- Montirajte ovaj uređaj na kuhinjski zid.
- Za montažu dodatnih dijelova posebnog pribora pridržavajte se priloženih uputa za postavljanje.
- Uređaj instalirajte samo s jedne strane uz visoki element, gornji element ili zid. Razmak do visokog elementa, gornjeg elementa ili zida mora iznositi najmanje 50 mm.
- Širina nape se barem mora podudarati sa širinom kuhališta.
- Uređaj montirajte na sredini iznad ploče za kuhanje kako bi se kuhinjska para mogla optimalno registrirati.

### 13.8 Napomene za vod za odlazni zrak

Za reklamacije čiji uzrok bi mogao biti neispravan dimovod, proizvođač uređaja ne preuzima odgovornost.

- Koristite kratku, ravnu cijev za odlazni zrak što većeg promjera.
- Duge, hrapave cijevi za odlazni zrak, brojna koljena cijevi ili mali promjeri cijevi smanjuju usisnu snagu i povećavaju buku ventilatora.
- Koristite cijev za odlazni zrak od nezapaljivog materijala.
- Kako biste spriječili povrat kondenzata, montirajte cijev za odlazni zrak sa strane uređaja s 1° padom.

### 13.9 Napomene za pogon na odlazni zrak

Kod pogona na odlazni zrak treba biti ugrađena nepovratna zaklopka.

### Napomene

- Ako nepovratna zaklopka nije isporučena s uređajem, možete je kupiti u specijaliziranoj trgovini.
- Ako se odlazni zrak odvodi kroz vanjski zid, tada valja koristiti teleskopski zidni ormarić.

## 13.10 Montaža

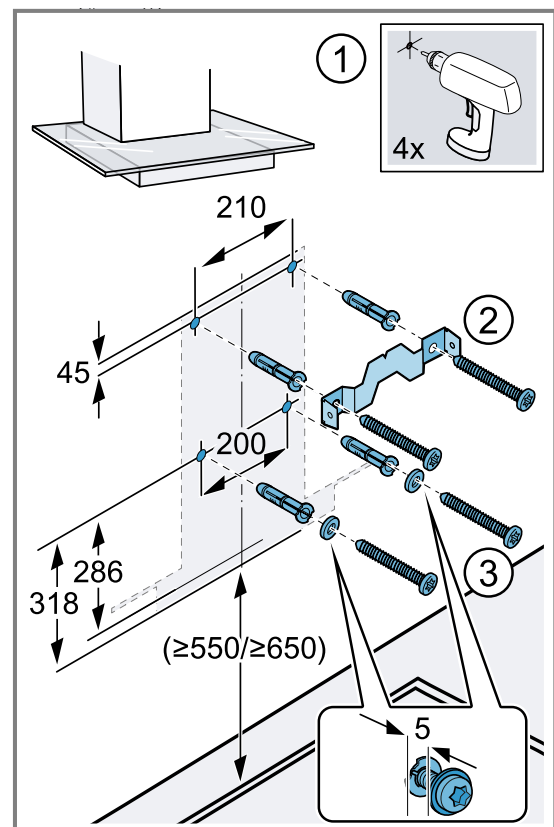
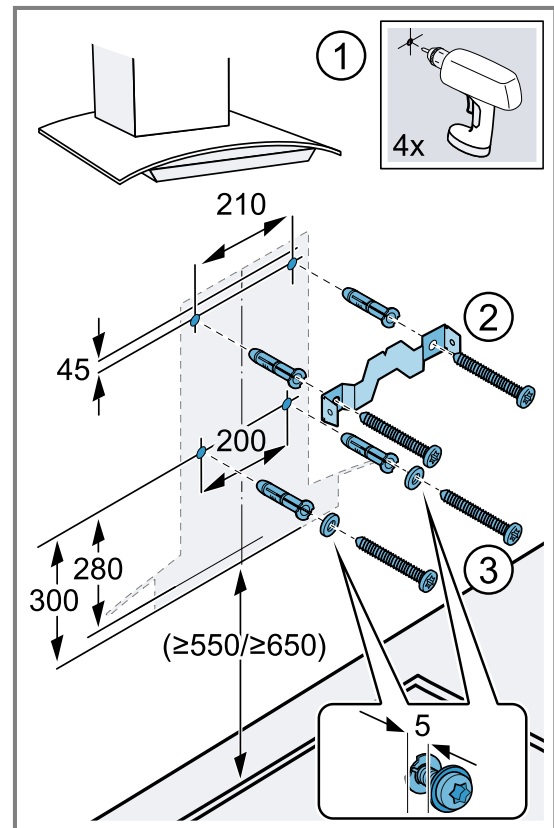
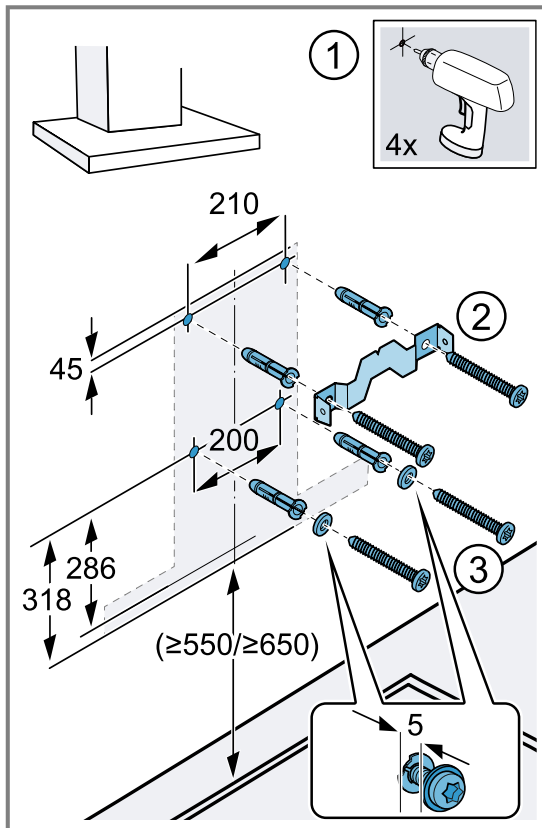
### Provjera zida

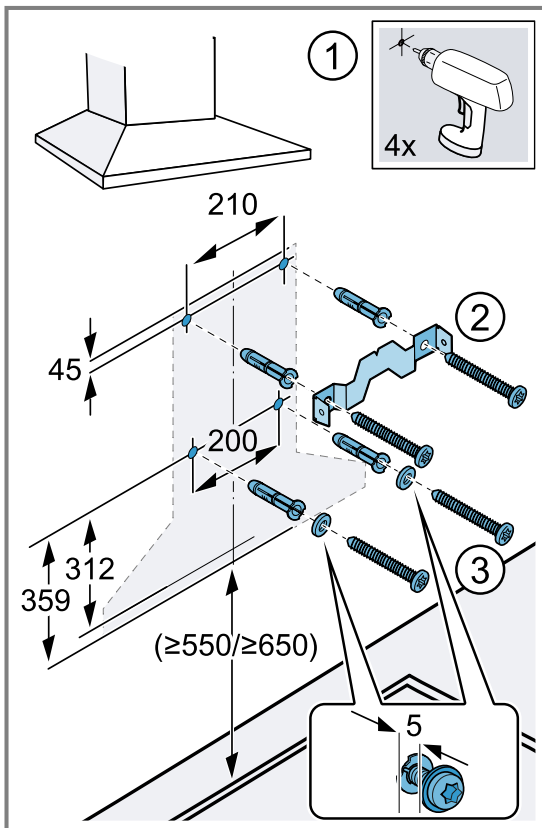
1. Provjerite je li zid okomit i dovoljno nosiv. Maksimalna težina uređaja iznosi 40 kg.
2. Izbušite rupu prema duljini vijka.
3. Upotrebljavajte priložene vijke i tiple. Priloženi vijci i tiple namijenjeni su za masivne zidove. Za druge konstrukcije upotrebljavajte prikladan materijal za pričvršćivanje, npr. gips ploča, porobeton, opeka Poroton.

### Priprema zida

**Napomena:** Ovisno o izvedbi rupe trebaju biti različito postavljene. Prije montaže vodite računa o izvedbi kuhinjske nape.

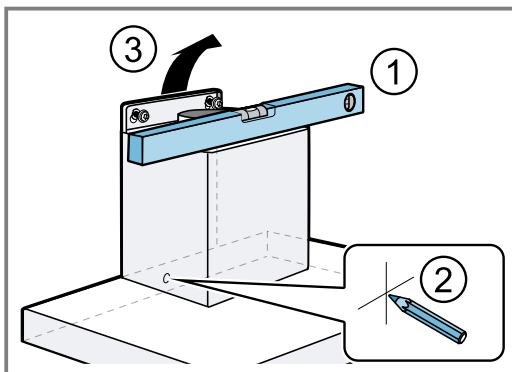
1. Uvjerite se da na mjestu rupa nema strujnih vodova, plinskih ili vodovodnih cijevi.
2. Od stropa do donjeg ruba uređaja iscrtajte okomitu srednju crtu na zidu.
3. Ucrtajte položaje za vijke i konturu područja vješanja.
4. Izbušite rupe  $\varnothing$  8 mm i dubine 80 mm, a tiple utisnite da budu u ravnini sa zidom. ①
5. Privijte kutni držač za oblogu dimnjaka. ②
6. Uvrnite 2 pričvrсна vijka s podloškama na oko 5 mm. ③





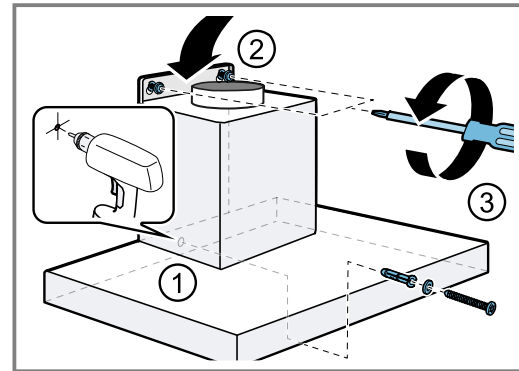
### Montaža uređaja

1. Uređaj objesite i centrirajte. ①
2. Ucrtajte rupu za sigurnosni vijak. ②
3. Uređaj ponovno skinite. ③



4. Izbušite rupu za sigurnosni vijak  $\varnothing 8$  mm i dubine 80 mm, a tiplu utisnite da bude u ravnini sa zidom. ①
5. Skinite zaštitnu foliju na stražnjoj strani.  
– Zaštitnu foliju potpuno skinite nakon montaže.
6. Objesite uređaj. ②

7. Pričvrstite sigurnosni vijak s podloškom. ③



### Postavljanje cijevi

**Napomena:** Ukoliko koristite aluminijsku cijev, područje priključivanja prethodno poravnajte.

Preporučujemo postavljanje cijevi s cijevi za odlazni zrak  $\varnothing 150$  mm.

#### Pričvršćivanje spoja odlaznog zraka (cijev za odlazni zrak $\varnothing 150$ mm)

1. Cijev za odlazni zrak priključite na nastavak za zrak.
2. Pričvrstite spoj s otvorom.
3. Zabrtnite spojna mjesta.

#### Pričvršćivanje spoja odlaznog zraka (cijev za odlazni zrak $\varnothing 120$ mm)

1. Redukcijski nastavak pričvrstite na nastavak za zrak.
2. Pričvrstite cijev za odlazni zrak na redukcijski nastavak.
3. Zabrtnite spojna mjesta.

### Montaža obloge dimnjaka

#### ⚠ UPOZORENJE – Opasnost od ozljede!

Sastavni dijelovi unutar uređaja mogu biti oštih rubova.  
► Nosite zaštitne rukavice.

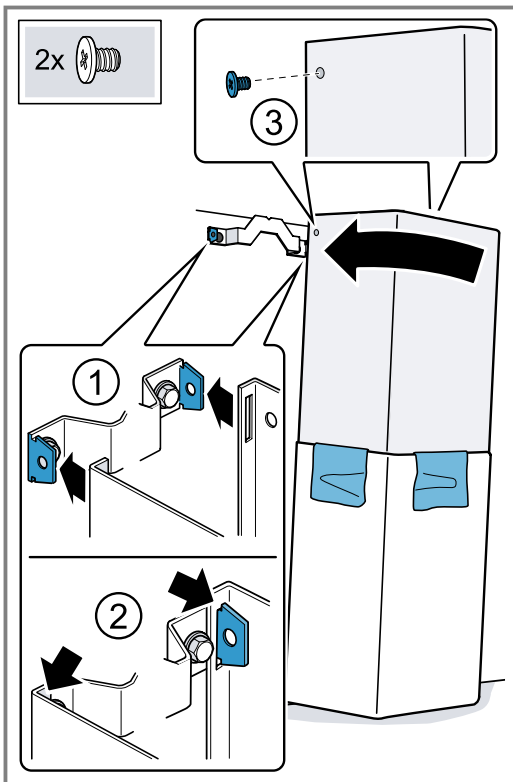
1. Kutni držač obloge dimnjaka privijte na zid.
2. Da biste odvojili obloge dimnjaka, uklonite ljepljivu traku ili izvadite oblogu dimnjaka iz zaštitne ambalaže.
3. Ako postoje zaštitne folije, skinite ih s obje obloge dimnjaka.
4. **Napomena:** Prorezi obloge dimnjaka moraju biti okrenuti prema dolje.

Gurnite obloge dimnjaka jednu u drugu.

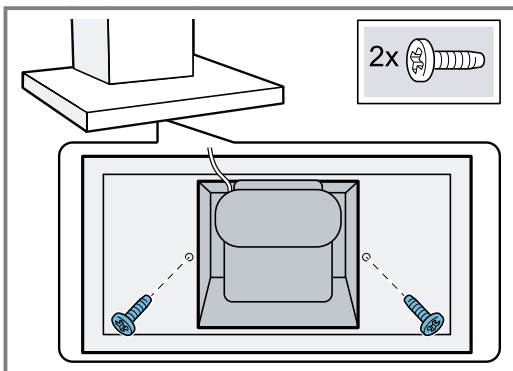
5. **Napomena:** Kako biste izbjegli ogrebotine, stavite meke krpe za zaštitu na rubovima vanjske obloge dimnjaka.

Postavite obloge dimnjaka na uređaj.

6. Unutarnju oblogu dimnjaka gurnite prema gore te je objesite lijevo i desno na kutnom držaču. ①



7. Oblogu kamina uglavite prema dolje. ②  
8. Oblogu dimnjaka privijte s dva vijka bočno na kutni držač. ③  
9. Vanjsku oblogu dimnjaka pričvrstite s dva vijka odozdo na uređaj.



10. Oprezno uklonite krpe.





A series of horizontal lines for writing, starting from the top of the page and extending to the bottom. The lines are evenly spaced and cover the majority of the page area.







## Thank you for buying a Bosch Home Appliance!

Register your new device on MyBosch now and profit directly from:

- **Expert tips & tricks for your appliance**
- **Warranty extension options**
- **Discounts for accessories & spare-parts**
- **Digital manual and all appliance data at hand**
- **Easy access to Bosch Home Appliances Service**

Free and easy registration – also on mobile phones:

[www.bosch-home.com/welcome](http://www.bosch-home.com/welcome)



## Looking for help? You'll find it here.

Expert advice for your Bosch home appliances, help with problems or a repair from Bosch experts.

Find out everything about the many ways Bosch can support you:

[www.bosch-home.com/service](http://www.bosch-home.com/service)

Contact data of all countries are listed in the attached service directory.

### **BSH Hausgeräte GmbH**

Carl-Wery-Straße 34

81739 München, GERMANY

[www.bosch-home.com](http://www.bosch-home.com)

A Bosch Company



**9001673292** (040226)

hr