



**BOSCH**



Зарегистрируйте  
свое новое  
устройство на MyBosch  
сейчас и получите  
бесплатные преимущества:

[bosch-home.com/  
welcome](https://bosch-home.com/welcome)

# Встраиваемый духовой шкаф

**HMG636B.1**

[ru] Руководство пользователя и инструкция по установке

Для получения дополнительной информации см. Цифровое руководство пользователя.



## Содержание

### РУКОВОДСТВО ПОЛЬЗОВАТЕЛЯ

1	Безопасность .....	2
2	Во избежание материального ущерба.....	7
3	Защита окружающей среды и экономия .....	8
4	Знакомство с прибором .....	9
5	Режимы работы.....	11
6	Аксессуары .....	13
7	Перед первым использованием .....	14
8	Стандартное управление .....	14
9	Быстрый нагрев.....	15
10	Функции времени.....	16
11	Микроволны .....	17
12	Функция Assist .....	19
13	Блокировка для безопасности детей.....	21
14	Программа «Шаббат» .....	21
15	Базовые установки .....	22
16	Очистка и уход .....	23
17	Программа для поддержания чистоты .....	25
18	Режим просушивания.....	26
19	Навесные элементы.....	26
20	Дверца прибора.....	27
21	Устранение неисправностей .....	29
22	Утилизация .....	30
23	Сервисная служба .....	31
24	У вас всё получится!.....	31
25	ИНСТРУКЦИЯ ПО МОНТАЖУ .....	41
25.1	Общие указания по монтажу .....	41



## 1 Безопасность

Соблюдайте следующие указания по технике безопасности.

### 1.1 Общие указания

- Внимательно прочитайте данное руководство.
- Сохраните инструкцию и информацию о приборе для дальнейшего использования или для передачи следующему владельцу.
- В случае обнаружения повреждений, связанных с транспортировкой, не подключайте прибор.

### 1.2 Использование по назначению

Данный прибор предназначен исключительно для встраивания. Соблюдайте специальные инструкции по монтажу.

Подключение прибора без штепсельной вилки должен производить только квалифицированный специалист. В случае повреждений из-за неправильного подключения гарантийные обязательства теряют силу.

Используйте прибор только:

- для приготовления блюд и напитков.
- для бытового использования или использования в аналогичных целях, например: на кухнях для сотрудников магазинов, офисов и других коммерческих предприятий; в сельскохозяйственных организациях; клиентами в гостиницах или других вариантах размещения, предусматривающих питание.
- на высоте не более 4000 м над уровнем моря.

Этот прибор соответствует норме EN 55011 или CISPR 11. Этот продукт относится к группе 2, классу В. Принадлежность к группе 2 означает, что для нагрева пищевых продуктов создаются микроволны. Принадлежность к классу В означает, что прибор предназначен для бытового использования.

### 1.3 Ограничение круга пользователей

Данный прибор может использоваться детьми в возрасте от 8 лет и старше, а также лицами с ограниченными физическими, сенсорными или умственными способностями или с недостатком опыта и/или знаний, если они находятся под присмотром или после получения указаний по безопасному использованию прибора и после того, как они осознали опасности, связанные с неправильным использованием.

Детям запрещено играть с прибором.

Очистку и обслуживание прибора запрещается выполнять детям; это разрешается только детям старше 15 лет под надзором взрослых.

Не допускайте детей младше 8 лет к прибору и его сетевому проводу.

### 1.4 Безопасная эксплуатация

Всегда следите за правильностью установки принадлежностей в рабочую камеру.

→ "Аксессуары", Страница 13

#### **⚠ ПРЕДУПРЕЖДЕНИЕ – Опасность возгорания!**

Легковоспламеняющиеся предметы, хранящиеся в рабочей камере, могут воспламениться.

- ▶ Не храните в рабочей камере легковоспламеняющиеся предметы.
- ▶ Если из прибора поступает дым, выключите его или отключите от электросети и держите дверь закрытой, чтобы погасить возможное пламя.

Случайно упавшие кусочки пищи, капнувший жир или сок от жарения могут вспыхнуть.

- ▶ Перед эксплуатацией удалите грубые загрязнения из рабочей камеры, с поверхности нагревательных элементов и принадлежностей.

Из-за струи воздуха, проникающей в прибор при открывании дверцы, пергаментная бумага может подняться, коснуться нагревательного элемента и вспыхнуть.

- ▶ При предварительном разогреве и во время приготовления обязательно закрепляйте пергаментную бумагу в принадлежностях.
- ▶ Всегда отрезайте подходящий размер бумаги и ставьте на бумагу кастрюлю или форму для выпекания.

#### **⚠ ПРЕДУПРЕЖДЕНИЕ – Опасность ожога!**

Во время работы прибор и его доступные части нагреваются.

- ▶ Соблюдайте осторожность, не прикасайтесь к нагревательным элементам.
- ▶ Не подпускайте детей младше 8 лет к прибору.

Принадлежности или посуда очень горячие.

- ▶ Чтобы извлечь горячую посуду или принадлежности из рабочей камеры, всегда используйте прихватки.

Пары алкоголя могут воспламеняться в горячей рабочей камере. Дверца прибора может распахнуться. Из рабочей камеры могут вырваться горячий пар и языки пламени.

- ▶ Добавляйте в блюда только небольшое количество напитков с высоким содержанием спирта.
- ▶ Не нагревайте неразбавленный спирт ( $\geq 15\%$  алк.) (например, при добавлении в блюдо).
- ▶ Осторожно откройте дверцу прибора.

#### **⚠ ПРЕДУПРЕЖДЕНИЕ – Опасность ошпаривания!**

В процессе эксплуатации открытые для доступа части прибора сильно нагреваются.

- ▶ Не прикасайтесь к горячим частям прибора.
- ▶ Не подпускайте детей близко к прибору.

Из открытой дверцы прибора может вырваться горячий пар. При определённой температуре он может быть не виден.

- ▶ Осторожно открывайте дверцу прибора.
- ▶ Не подпускайте детей близко к прибору.

При использовании воды в рабочей камере может образоваться горячий водяной пар.

- ▶ Запрещается наливать воду в горячую рабочую камеру.

#### **⚠ ПРЕДУПРЕЖДЕНИЕ – Опасность травмирования!**

Поцарапанное стекло дверцы прибора может треснуть.

- ▶ Не используйте агрессивные абразивные чистящие средства или острые металлические скребки для очистки стекла дверцы духового шкафа, так как они могут поцарапать поверхность.

Прибор и его доступные части могут иметь острые края.

- ▶ Соблюдайте осторожность при использовании и очистке.
- ▶ По возможности используйте защитные перчатки.

Петли дверцы прибора подвижны при открывании и закрывании дверцы, вы можете защемить себе пальцы.

- ▶ Не дотрагивайтесь до участка, где находятся петли.

Некоторые части дверцы прибора имеют острые кромки.

- ▶ Используйте защитные перчатки.

Находящиеся в нагретой рабочей камере пары алкоголя могут воспламениться, а дверца прибора может быть выбита вырывающимися парами. Стекла дверцы могут разбиться и разлететься на осколки.

→ *"Во избежание материального ущерба",*

*Страница 7*

- ▶ Добавляйте в блюда только небольшое количество напитков с высоким содержанием спирта.
- ▶ Не нагревайте неразбавленный спирт ( $\geq 15\%$  алк.) (например, при добавлении в блюдо).
- ▶ Осторожно откройте дверцу прибора.

#### **⚠ ПРЕДУПРЕЖДЕНИЕ – Опасность поражения электрическим током!**

При неквалифицированном ремонте прибор может стать источником опасности.

- ▶ Ремонтировать прибор разрешается только квалифицированным специалистам.
- ▶ Для ремонта прибора можно использовать только оригинальные запчасти.
- ▶ Во избежание опасностей замена поврежденного сетевого кабеля данного прибора может быть выполнена только производителем или авторизованной им сервисной службой либо лицом, имеющим аналогичную квалификацию.

Поврежденная изоляция сетевого кабеля является источником опасности.

- ▶ Ни в коем случае не допускайте контакта сетевого кабеля с горячими частями прибора или с источниками тепла.
- ▶ Ни в коем случае не допускайте контакта сетевого кабеля с острыми концами или кромками.
- ▶ Запрещается перегибать, заземлять или переоборудовать сетевой кабель.

Проникшая в прибор влага может стать причиной поражения током.

- ▶ Не используйте для очистки прибора пароочистители или очистители высокого давления.

Поврежденный прибор или поврежденный сетевой кабель являются источником опасности.

- ▶ Категорически запрещается эксплуатировать поврежденный прибор.
- ▶ Запрещается тянуть за сетевой кабель, чтобы отсоединить прибор от сети электропитания. Вынимайте из розетки вилку сетевого кабеля.
- ▶ В случае повреждения прибора или сетевого кабеля немедленно выньте вилку сетевого кабеля из розетки или отключите предохранитель в блоке предохранителей.
- ▶ Обратитесь в сервисную службу.

→ *Страница 31*

#### **⚠ ПРЕДУПРЕЖДЕНИЕ – Опасность: магнетизм!**

В панели управления или в элементах управления имеются встроенные постоянные магниты. Они могут воздействовать на электронные имплантаты, например, на кардиостимуляторы или инжекторы инсулина.

- ▶ Если вы используете электронные имплантаты, соблюдайте минимальное расстояние до панели управления 10 см.

#### **⚠ ПРЕДУПРЕЖДЕНИЕ – Опасность удушья!**

Дети могут завернуться в упаковочный материал или надеть его себе на голову и задохнуться.

- ▶ Не подпускайте детей к упаковочному материалу.
- ▶ Не позволяйте детям играть с упаковочным материалом.

Дети могут вдохнуть или проглотить мелкие детали, в результате чего задохнуться.

- ▶ Не подпускайте детей к мелким деталям.
- ▶ Не позволяйте детям играть с мелкими деталями.

## 1.5 Микроволновая печь

ВНИМАТЕЛЬНО ОЗНАКОМЬТЕСЬ С ВАЖНЫМИ УКАЗАНИЯМИ ПО ТЕХНИКЕ БЕЗОПАСНОСТИ И СОХРАНИТЕ ИХ ДЛЯ ПОСЛЕДУЮЩЕГО ИСПОЛЬЗОВАНИЯ

### **⚠ ПРЕДУПРЕЖДЕНИЕ – Опасность возгорания!**

Использование прибора не по назначению опасно и может привести к поломке. Например, крупяные или зерновые подушечки при разогревании могут вспыхнуть.

- ▶ Запрещается сушить в приборе продукты или одежду.
- ▶ Запрещается нагревать в приборе домашнюю обувь, крупяные или зерновые подушечки, губки, влажные тряпки и тому подобное.
- ▶ Используйте прибор только для приготовления блюд и напитков.

Продукты, их упаковка и контейнеры для хранения могут загореться.

- ▶ Никогда не разогревайте продукты питания в термостатической упаковке.
- ▶ Разогревать продукты в контейнерах из пластмассы, бумаги или из других воспламеняющихся материалов можно только под личным наблюдением.
- ▶ Нельзя устанавливать слишком большую мощность микроволн или время их воздействия. Всегда следуйте указаниям, приведённым в данном руководстве по эксплуатации.
- ▶ Не сушите продукты в микроволновой печи.
- ▶ Не размораживайте и не нагревайте продукты с низким содержанием воды, например, хлеб при слишком высокой мощности микроволн или длительном времени.

Масло для приготовления пищи может загореться.

- ▶ Никогда не разогревайте растительное масло в микроволновом режиме.

### **⚠ ПРЕДУПРЕЖДЕНИЕ – Опасность взрыва!**

Жидкости или другие продукты питания в плотно закрытой посуде могут взорваться.

- ▶ Никогда не нагревайте жидкости или другие продукты питания в плотно закрытой посуде.

### **⚠ ПРЕДУПРЕЖДЕНИЕ – Опасность ожога!**

Продукты с твёрдой кожурой или шкуркой могут лопнуть во время и после нагревания.

- ▶ Запрещено готовить яйца в скорлупе и разогревать варёные яйца в скорлупе.
- ▶ Никогда не готовьте моллюсков и ракообразных.
- ▶ При приготовлении яичницы-глазуньи проколите желток.
- ▶ У продуктов питания с твёрдой кожурой или шкуркой, например, яблок, помидоров, картофеля, сосисок, кожа или шкурка могут лопнуть. Проколите кожуру или шкурку перед нагреванием.

Детское питание прогревается не равномерно.

- ▶ Не разогревайте детское питание в закрытой посуде.
- ▶ Всегда снимайте крышку или соску.
- ▶ После нагрева тщательно перемешайте или взболтайте содержимое.
- ▶ Перед тем как кормить ребенка, обязательно проверьте температуру.

Разогретые блюда отдают тепло. Посуда может сильно нагреваться.

- ▶ Чтобы извлечь посуду и принадлежности из рабочей камеры, всегда используйте прихватки.

Герметично запаянная упаковка и закатанные в банки продукты при нагревании могут лопнуть.

- ▶ Всегда соблюдайте указания на упаковке.
- ▶ Чтобы извлечь блюда из рабочей камеры, всегда используйте прихватки.

В процессе эксплуатации открытые для доступа части прибора сильно нагреваются.

- ▶ Не прикасайтесь к горячим частям прибора.
  - ▶ Не подпускайте детей близко к прибору.
- Функция сушки при использовании максимальных уровней мощности в режиме микроволн автоматически подключает нагревательный элемент и нагревает рабочую камеру.

- ▶ Не прикасайтесь к горячим внутренним поверхностям рабочей камеры или нагревательным элементам.
- ▶ Не подпускайте детей близко к прибору.

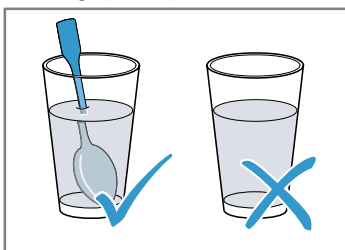
Использование прибора не по назначению опасно. Например, слишком горячая домашняя обувь, крупяные или зерновые подушечки, губки, влажные тряпки и тому подобное могут привести к ожогам.

- ▶ Запрещается сушить в приборе продукты или одежду.
- ▶ Запрещается нагревать в приборе домашнюю обувь, крупяные или зерновые подушечки, губки, влажные тряпки и тому подобное.
- ▶ Используйте прибор только для приготовления блюд и напитков.

### **⚠ ПРЕДУПРЕЖДЕНИЕ – Опасность ошпаривания!**

При нагревании жидкости возможна задержка закипания. В этом случае температура кипения достигается без образования в жидкости характерных пузырьков. Рекомендуется соблюдать осторожность даже при незначительном сотрясении ёмкости. Горячая жидкость может внезапно начать сильно кипеть и брызгать.

- ▶ При нагревании всегда кладите в ёмкость ложку. Это поможет избежать т.н. отложенного закипания.



### **⚠ ПРЕДУПРЕЖДЕНИЕ – Опасность травмирования!**

Неподходящая посуда может лопнуть. В ручках и крышках фарфоровой и керамической посуды могут быть мелкие дырочки, за которыми находятся пустоты. При проникании в эти пустоты влаги посуда может треснуть.

- ▶ Используйте специальную посуду для микроволновых печей.

Использование металлической посуды или ёмкостей, а также посуды с металлической фурнитурой в режиме микроволн может вызвать образование искр. Это может привести к повреждению прибора.

- ▶ Запрещается использовать металлические ёмкости в режиме микроволн.
- ▶ Используйте только посуду, предназначенную для микроволновой печи, или режим микроволн в комбинации с видом нагрева.

### **⚠ ПРЕДУПРЕЖДЕНИЕ – Опасность поражения электрическим током!**

Прибор работает под высоким напряжением.

- ▶ Никогда не вскрывайте корпус прибора.

### **⚠ ПРЕДУПРЕЖДЕНИЕ – Риск нанесения серьезного вреда здоровью!**

Неправильная очистка может повредить поверхность прибора, сократить срок его службы и привести к возникновению опасных ситуаций, например, утечке микроволновой энергии.

- ▶ Регулярно очищайте прибор и сразу же удаляйте из него остатки продуктов.
- ▶ Всегда следите за чистотой рабочей камеры, уплотнителя дверцы, дверцы и ограничителя открывания дверцы.

→ "Очистка и уход", Страница 23

Не используйте прибор, если повреждена дверца или её уплотнитель. Возможна утечка микроволновой энергии.

- ▶ Не используйте прибор, если повреждена дверца рабочей камеры, уплотнитель дверцы или пластиковая рама.
  - ▶ Ремонт прибора должен производиться только специалистами сервисной службы.
- У приборов без защитного корпуса энергия микроволн может выходить наружу.
- ▶ Никогда не снимайте защитный корпус.
  - ▶ Для осуществления профилактики и ремонта вызывайте сервисную службу.

## 2 Во избежание материального ущерба

### 2.1 Общая информация

#### ВНИМАНИЕ!

Находящиеся в нагретой рабочей камере пары алкоголя могут воспламениться и привести к необратимому повреждению прибора. В результате дефлаграции дверца прибора может быть выбита вырывающимися парами. Стекла дверцы могут разбиться и разлететься на осколки. Возникающее отрицательное давление может привести к сильной деформации внутренней поверхности рабочей камеры.

- ▶ Не нагревайте неразбавленный спирт ( $\geq 15\%$  алк.) (например, при добавлении в блюдо).

При эксплуатации при температуре выше  $120\text{ }^{\circ}\text{C}$  вода на дне рабочей камеры повреждает эмаль.

- ▶ Не запускайте режим, если на дне рабочей камеры собралась вода.
- ▶ Перед запуском прибора вытрите воду на дне рабочей камеры.

Объекты, находящиеся на дне рабочей камеры при температуре выше  $50\text{ }^{\circ}\text{C}$ , могут вызвать аккумуляцию тепла. Время выпекания или жарения будет нарушено, что приведёт к повреждению эмали.

- ▶ Не кладите на дно рабочей камеры никакие принадлежности, бумагу для выпекания или фольгу.
- ▶ Не ставьте посуду на дно рабочей камеры, если установлена температура выше  $50\text{ }^{\circ}\text{C}$ .

Вода, находящаяся в разогретой рабочей камере, вызывает образование горячего водяного пара. В результате изменения температуры возможно повреждение прибора.

- ▶ Запрещается наливать воду в горячую рабочую камеру.
- ▶ Не ставьте посуду с водой на дно рабочей камеры. Влага, скопившаяся в рабочей камере в течение длительного времени, может стать причиной коррозии.
- ▶ После использования дайте рабочей камере высохнуть.
- ▶ Не держите влажные продукты в закрытой рабочей камере в течение длительного времени.
- ▶ Не используйте рабочую камеру для хранения продуктов.

Охлаждение прибора с открытой дверцей со временем вызывает повреждение поверхности примыкающей к прибору мебели.

- ▶ После режима эксплуатации при высокой температуре дайте рабочей камере остыть с закрытой дверцей.
- ▶ Запрещается фиксировать дверцу прибора в открытом состоянии каким-либо предметом.
- ▶ Оставляйте рабочую камеру открытой для высыхания только после режима работы с большим количеством влаги.

Сок от фруктов будет стекать с противня и оставлять пятна, которые будет практически невозможно удалить.

- ▶ При выпекании сочных фруктовых пирогов не заполняйте противень целиком.
- ▶ Используйте по возможности более глубокий универсальный противень.

Использование средства для очистки духовок в нагретой рабочей камере приводит к повреждению эмали.

- ▶ Нельзя использовать средство для очистки духовок, если рабочая камера нагрета.
- ▶ Перед следующим разогреванием полностью удалите остатки пищи из рабочей камеры и с дверцы прибора.

Если уплотнитель дверцы сильно загрязнён, дверца во время использования не будет плотно закрываться. Это может привести к повреждению поверхности прилегающей к прибору мебели.

- ▶ Следите за тем, чтобы уплотнителя дверцы всегда оставался чистым.
- ▶ Не используйте прибор, если уплотнитель повреждён или отсутствует.

Сидеть на дверце прибора или облокачиваться на неё запрещается, так как дверца при этом повреждается.

- ▶ Запрещается вставать на дверцу прибора, садиться, держаться или опираться на неё.
- ▶ Не ставьте посуду и принадлежности на дверцу прибора.

В зависимости от типа прибора принадлежности могут поцарапать стекло дверцы прибора при её закрытии.

- ▶ Всегда устанавливайте принадлежности в рабочую камеру до упора.

### 2.2 Микроволновая печь

При пользовании микроволновой печью соблюдайте данные указания.

#### ВНИМАНИЕ!

Соприкосновение металла с внутренней поверхностью рабочей камеры может привести к образованию искр, которые могут повредить прибор или внутреннее стекло дверцы.

- ▶ Следите за тем, чтобы металлические предметы (например, ложка в стакане) находились на расстоянии не менее 2 см от стенок рабочей камеры и внутренней стороны дверцы.

Принадлежности, размещённые вплотную друг на друге, могут привести к образованию искр.

- ▶ Не комбинируйте решётку и универсальный противень.
- ▶ Устанавливайте принадлежности на предписанной высоте.

Универсальный или обычный противень не подходит для приготовления только в режиме микроволн. Могут возникнуть искры, и рабочая камера будет повреждена.

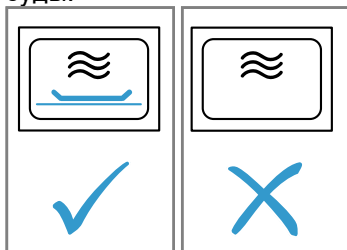
- ▶ Используйте прилагающуюся решётку в качестве подставки для посуды.

Алюминиевая посуда, помещённая в прибор, может вызвать искровые разряды. Прибор может повредиться из-за искрообразования.

- ▶ Ни в коем случае не используйте алюминиевую посуду.

Работа прибора без установленных в него блюд ведёт к перегрузке.

- ▶ Никогда не запускайте режим микроволн, не установив блюдо в рабочую камеру. Исключением является кратковременная проверка пригодности посуды.



При приготовлении попкорна в микроволновой печи со слишком высокой мощностью микроволн стекло дверцы может треснуть от нагрузки.

- ▶ Никогда не устанавливайте слишком высокую мощность микроволн.
- ▶ Максимум 600 Вт.
- ▶ Пакетики с попкорном всегда кладите на стеклянное блюдо.

## 3 Защита окружающей среды и экономия

### 3.1 Утилизация упаковки

Упаковочные материалы экологически безопасны и могут использоваться повторно.

- ▶ Утилизируйте отдельные части, предварительно рассортировав их.

### 3.2 Как сэкономить электроэнергию

При соблюдении этих указаний прибор будет расходовать меньше электроэнергии.

Предварительный нагрев прибора требуется только в том случае, если это указано в инструкции или советах по установке.

- Отсутствие предварительного нагрева прибора позволяет сэкономить до 20 % энергии.

Используйте темные эмалированные или покрытые черным лаком формы для выпекания.

- Они особенно хорошо поглощают тепло.

Во время приготовления старайтесь реже открывать дверцу прибора.

- Так лучше сохраняется температура в рабочей камере и не требуется дополнительная энергия на поддержание температуры прибора.

Выпекайте несколько блюд одно за другим или одновременно.

- Рабочая камера остается разогретой после выпекания первого пирога, за счет чего время выпекания второго пирога уменьшается.

При длительном времени приготовления блюда выключайте прибор за 10 минут до завершения приготовления.

- Остаточного тепла достаточно, чтобы довести блюдо до готовности.

Неиспользуемые принадлежности необходимо убирать из рабочей камеры.

- Избыточное количество принадлежностей увеличивает энергопотребление при нагревании.

Продукты глубокой заморозки следует размораживать перед приготовлением.

- Таким образом энергия не будет расходоваться на размораживание.

#### **Заметка:**

Прибор потребляет:

- в режиме ожидания с включенным дисплеем макс. 1 Вт
- в режиме ожидания с выключенным дисплеем макс. 0,5 Вт

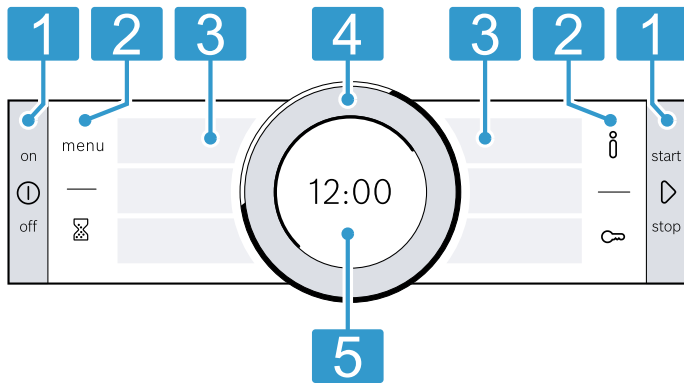


## 4 Знакомство с прибором

### 4.1 Панель управления

Настроить все функции прибора и получить информацию о его рабочем состоянии можно через панель управления.

**Заметка:** В зависимости от типа прибора отдельные детали на рисунке могут отличаться, например, по цвету и форме.



- 1 Кнопки**  
На кнопках слева и справа на панели управления имеется точка давления. Чтобы сдвинуть кнопку, нажмите на неё. На приборах без передней панели из нержавеющей стали кнопки также являются сенсорными полями.
- 2 Сенсорные поля**  
Сенсорные поля имеют чувствительные к касанию поверхности. Для выбора функции без усилия нажмите на соответствующее поле.
- 3 Сенсорные дисплеи**  
На сенсорных дисплеях можно увидеть текущие опции для выбора. Для выбора функции нажмите прямо на соответствующее текстовое поле. В зависимости от вашего выбора текстовые поля изменятся.
- 4 Поворотный регулятор**  
Поворотный регулятор можно проворачивать как влево, так и вправо без ограничений. Слегка нажмите на поворотный регулятор и передвиньте его в необходимом направлении.
- 5 Дисплей**  
На дисплее отображаются актуальные установочные значения или текстовые указания.

### 4.2 Кнопки

Используйте кнопки слева и справа на панели управления для включения и выключения прибора или режима работы.

Кнопка	Функция	Применение
⓪	on/off	Включение или выключение прибора.
▶	start/stop	Кратко нажмите: запуск или прерывание режима. Нажмите и удерживайте прим. 3 секунды: отмена режима работы.

### 4.3 Сенсорные поля

Вы можете сразу выбирать различные функции с помощью сенсорных полей. Сенсорное поле выбранной функции загорается красным светом.

Сенсорное поле	Функция	Применение
menu	Меню	Открытие меню «Режимы работы». → "Режимы работы", Страница 11
⌚	Таймер	Установка таймера.
ℹ	Информация	Отображение дополнительной информации о функции или установке.
🔒	Блокировка для безопасности детей	Нажмите и удерживайте прим. 4 секунды: активация или деактивация блокировки для безопасности детей.

## 4.4 Сенсорные дисплеи

Сенсорные дисплеи выступают одновременно в качестве индикаторов и элементов управления.

Сенсорные дисплеи разделены на несколько текстовых полей. На текстовых полях отображаются текущие опции для выбора и уже принятые установки.

Для выбора функции нажмите на соответствующее текстовое поле.

Выбранная функция отображается красным индикаторным столбиком сбоку от текстового поля. Соответствующее значение на дисплее → *Страница 10* подсвечивается белым светом.

Маленькая красная стрелка сбоку от текстового поля показывает, к какой функции вы можете перейти.

## 4.5 Поворотный регулятор

С помощью поворотного регулятора можно изменить установочные значения, отображающиеся на дисплее, и пролистать на сенсорных дисплеях.

При достижении минимального или максимального значения температуры это значение остается на дисплее. При необходимости измените значение, повернув регулятор назад.

## 4.6 Дисплей

На дисплее отображаются актуальные установочные значения, относящиеся к различным уровням.

Значение на переднем плане	Значение на переднем плане подсвечивается белым светом. Вы можете сразу изменить значение поворотным регулятором. После начала работы температура или режим отображаются на переднем плане. В режиме микроволн время приготовления отображается на переднем плане.
Значение на заднем плане	Значение на заднем плане представлено серым цветом. Чтобы изменить значение с помощью поворотного регулятора, предварительно установите необходимую функцию.
Увеличение	При изменении значения с помощью поворотного регулятора в увеличенном виде отображается только это значение.

## Кольцевой индикатор

По внешнему краю дисплея расположен кольцевой индикатор.

### ■ Индикация положения

При изменении значения кольцевой индикатор показывает, где именно в списке выбора вы находитесь. В зависимости от зоны настройки и длины списка выбора, кольцевой индикатор отображается непрерывной линией в виде кольца или разделен на сегменты.

### ■ Индикатор процесса

Во время работы кольцевой индикатор отображает ход прогресса и заполняется красным цветом каждую секунду.

По истечении времени приготовления каждую секунду гаснет по одному сегменту кольцевого индикатора.

## Индикатор температуры

Индикатор нагрева и индикатор остаточного тепла показывают температуру в рабочей камере.

Из-за термической инерционности отображаемая температура может отличаться от фактической температуры рабочей камеры.

### ■ Индикатор нагрева

После начала работы белая линия под значением температуры заполняется красным в зависимости от степени нагрева рабочей камеры. Если во время предварительного разогрева линия стала полностью красной, значит, наступило оптимальное время для установки в духовой шкаф приготовляемого блюда.

При использовании, например, режимов гриля, индикатор нагрева немедленно заполняется красным.

В режиме микроволн индикатор нагрева не отображается.

### ■ Индикатор остаточного тепла

Если прибор выключен, кольцевой индикатор показывает остаточное тепло в рабочей камере. Чем меньше остается остаточного тепла, тем темнее становится кольцевой индикатор, а затем исчезает полностью.

## 4.7 Рабочая камера

Функции рабочей камеры упрощают эксплуатацию прибора.

### Навесные элементы

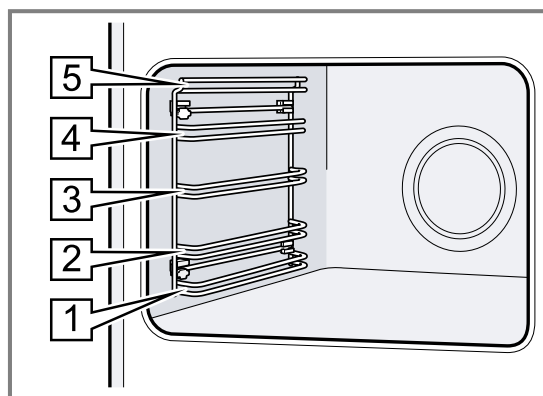
Вы можете устанавливать принадлежности на разной высоте на навесных элементах в рабочей камере.

→ *"Аксессуары", Страница 13*

Ваш прибор имеет 5 уровней установки. Уровни установки считаются снизу вверх.

Навесные элементы можно снимать, например, для очистки.

→ *"Навесные элементы", Страница 26*



## Самоочищающиеся поверхности

Задняя стенка внутри рабочей камеры является самоочищающейся. Самоочищающиеся поверхности имеют пористое матовое керамическое покрытие и шероховатую поверхность. Во время работы прибора брызги жира от жарения или приготовления на гриле поглощаются самоочищающимися поверхностями и удаляются.

Если во время работы самоочищающиеся поверхности больше не очищаются надлежащим образом, разогрейте рабочую камеру.

→ "Очистка самоочищающихся поверхностей в рабочей камере", Страница 25

## Освещение

Одна или несколько лампочек в духовом шкафу освещают рабочую камеру.

При открывании дверцы прибора включается подсветка рабочей камеры. Если дверца прибора открыта более 15 минут, освещение отключается.

При выборе большинства режимов работы подсветка включается сразу после запуска режима. После завершения работы подсветка отключается.

## Охлаждающий вентилятор

Охлаждающий вентилятор включается и выключается в зависимости от температуры прибора. Тёплый воздух выходит из дверцы.

### ВНИМАНИЕ!

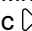
Не закрывайте вентиляционные прорези над дверцей прибора. Прибор перегревается.

► Не загораживайте вентиляционные прорези.

Для более быстрого охлаждения рабочей камеры охлаждающий вентилятор продолжает работать определенное время после ее выключения.

## Дверца прибора

Если открыть дверцу прибора во время текущего режима работы, работа прибора приостановится. Если вы закроете дверцу, работа прибора возобновится автоматически.

Если вы закроете дверцу прибора в режиме работы микроволн, вы должны продолжить работу в режиме с .

# 5 Режимы работы

Ниже представлен обзор режимов работы и основных функций прибора.

Чтобы открыть меню, нажмите **menu**.

Режим работы	Применение
Виды нагрева	Выбирайте специально разработанные виды нагрева для оптимального приготовления блюд. → "Виды нагрева", Страница 11
Assist	Используйте запрограммированные рекомендуемые установки для разных блюд. → "Функция Assist", Страница 19
Микроволны	Готовьте, нагревайте или размораживайте блюда ещё быстрее в режиме микроволн. → "Микроволны", Страница 17

Режим работы	Применение
Микрокомби	Чтобы сократить время приготовления, включите в режиме микроволн вид нагрева. → "Микрокомби", Страница 19
Очистка	Выберите функцию очистки для рабочей камеры. → "Программа для поддержания чистоты", Страница 25
Режим просушивания	Используйте после каждого приготовления в режиме микроволн. → "Режим просушивания", Страница 26
Базовые установки	Задайте базовые установки. Базовые установки → Страница 22


## 5.1 Виды нагрева

Для того чтобы вы могли выбрать подходящий вид нагрева для вашего блюда, мы объясним различия и опишем области применения.

Символы для каждого вида нагрева помогут вам в дальнейшем определить соответствующий вид нагрева.

При выборе вида нагрева прибор предложит подходящую температуру или режим. Вы можете принять предлагаемое время приготовления или изменить его в указанном поле.

Если температура устанавливается на значение выше 275 °C или устанавливается режим гриля 3, примерно через 40 минут прибор уменьшает температуру до 275 °C или, соответственно, устанавливает режим гриля 1.

Символ	Вид нагрева	Диапазон температур	Использование и функционирование Возможные дополнительные функции
	4D-Горячий воздух	30–275 °C	Выпекание и жарение на одном или нескольких уровнях. Вентилятор распределяет жар от кольцевого нагревательного элемента, установленного в задней стенке, равномерно по всей рабочей камере.

Символ	Вид нагрева	Диапазон температур	Использование и функционирование Возможные дополнительные функции
	Верхний/нижний жар	30–300 °C	Традиционное выпекание/жарение на одном уровне. Этот вид нагрева рекомендуется для пирогов с сочной начинкой. Жар поступает равномерно сверху и снизу.
	Горячий воздух Eco	30–275 °C	Щадящий режим приготовления на одном уровне без предварительного разогрева. Вентилятор распределяет жар от кольцевого нагревательного элемента, установленного в задней стенке, равномерно по всей рабочей камере. Блюдо пофазно приготавливается с помощью остаточного тепла. Эффективнее всего использовать нагрев от 125 до 275 °C. В процессе приготовления дверца прибора должна быть закрыта. Данный вид нагрева используется для проведения теста по определению класса энергопотребления и расхода энергии в режиме рециркуляции воздуха.
	Верхний/ниж. жар Eco	30–300 °C	Щадящее приготовление выбранных блюд. Жар поступает сверху и снизу. Эффективнее всего использовать нагрев от 150 до 250 °C. Данный вид нагрева используется, чтобы определить расход энергии в стандартном режиме.
	Гриль с конвекцией	30–300 °C	Жарение птицы, рыбы целиком или крупных кусков мяса. В этом режиме попеременно включаются нагревательный элемент гриля и вентилятор. Вентилятор обдувает блюдо образовавшимся горячим воздухом.
	Гриль, большая площадь	Режимы гриля: 1 = слабый 2 = средний 3 = сильный	Приготовление на гриле плоских продуктов, таких как стейки, колбаски или тосты. Запекание продуктов. Нагревается вся поверхность под нагревательным элементом гриля.
	Гриль, небольшая площадь	Режимы гриля: 1 = слабый 2 = средний 3 = сильный	Приготовление на гриле небольшого количества стейков, колбасок и тостов. Запекание до образования корочки небольших порций блюд. Нагревается средняя часть нагревательного элемента гриля.
	Режим пиццы	30–275 °C	Приготовление пиццы и других блюд, требующих подачи большого количества тепла снизу. Нагреваются нижний нагревательный элемент и кольцевой нагревательный элемент, установленный в задней стенке.
	Нижний жар	30–250 °C	Допекание блюд или приготовление на водяной бане. Жар поступает снизу.

## 5.2 Мощность микроволн

Здесь приведён обзор видов мощности микроволн и их применение.

Мощность микроволн представлена в виде уровней, которые не всегда соответствуют точному количеству ватт, потребляемых прибором.

Мощность микроволн в ваттах	Максимальная продолжительность в часах	Применение
90 Вт	1:30	Щадящее размораживание продуктов.
180 Вт	1:30	Размораживание и доведение продуктов до готовности.
360 Вт	1:30	Приготовление мяса и рыбы. Щадящий подогрев блюд.
600 Вт	1:30	Разогревание блюд и доведение их до готовности.
макс.	00:30	Разогревание жидкостей.

**Заметка:** Максимальная мощность микроволн не предусмотрена для разогревания блюд. Для защиты прибора максимальная мощность микроволн в течение первых минут снижается последовательно до

600 Вт. Полная мощность становится доступной после завершения времени, предусмотренного на охлаждение прибора.

## 6 Аксессуары

Используйте оригинальные аксессуары. Они адаптированы к данному прибору.

**Заметка:** При чрезмерном нагреве возможна деформация принадлежностей. Деформация не оказывает влияния на функционирование. После охлаждения аксессуаров деформация устраняется.

В зависимости от типа прибора комплектующие могут различаться.

Принадлежности	Применение
Решетка	<ul style="list-style-type: none"> <li>■ Форма для выпечки</li> <li>■ Формы для запеканке</li> <li>■ Посуда</li> <li>■ Мясо, например, жареное или на гриле</li> <li>■ Продукты глубокой заморозки</li> </ul>
Универсальный противень	<ul style="list-style-type: none"> <li>■ Сочные пироги</li> <li>■ Выпечка</li> <li>■ Хлеб</li> <li>■ Большие куски жаркого</li> <li>■ Продукты глубокой заморозки</li> <li>■ Сбор стекающей жидкости, например, мясного сока, капающего с решётки при приготовлении на гриле.</li> </ul>
Противень	<ul style="list-style-type: none"> <li>■ Пирог на противне</li> <li>■ Мелкая выпечка</li> </ul>

### 6.1 Принадлежности и указания

Некоторые принадлежности подходят только для определённых режимов работы.

#### Принадлежности для режима микроволн

Только входящая в комплект решётка предназначена для использования в режиме микроволн.

Противни, например, универсальный противень или противень для выпечки могут искривиться и не подходят для этого режима.

Учитывайте указания по приготовлению в режиме микроволн.

→ "Принадлежности и посуда для микроволновой печи", Страница 17

### 6.2 Функция фиксации

Функция фиксации препятствует опрокидыванию принадлежностей при выдвигании.

Принадлежности не опрокинутся, даже если их выдвинуть из духового шкафа примерно наполовину до фиксации. Защита от опрокидывания работает только, если принадлежности правильно задвинуты в рабочую камеру.

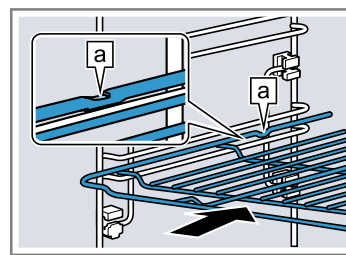
### 6.3 Установка принадлежностей в рабочую камеру

Всегда следите за правильностью установки принадлежностей в рабочую камеру. Только при правильной установке принадлежности не будут опрокидываться при выдвигании наполовину.

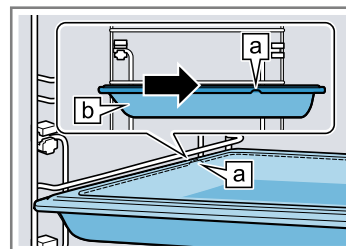
1. Поверните принадлежность таким образом, чтобы вырез [a] находился сзади и был обращена вниз.

2. Устанавливая принадлежности, следите чтобы они вставали между направляющими одного уровня.

Решётка Устанавливайте решётку изгибом ~ вниз. Надпись «микроволновая печь» должна быть спереди на дверце прибора.



Противень например, универсальный противень или обычный противень Устанавливайте противень скосом [b] к дверце.



3. Полностью задвиньте принадлежности так, чтобы они не касались дверцы прибора.

**Заметка:** Из рабочей камеры извлеките принадлежности, не нужные во время режима работы.

## 6.4 Дополнительные принадлежности

Дополнительные принадлежности можно приобрести через сервисную службу или через интернет-магазин. Полный перечень специальных принадлежностей к прибору вы найдёте в наших рекламных проспектах или в интернете:

[www.bosch-home.com](http://www.bosch-home.com)

Принадлежности относятся к конкретным приборам. Поэтому при покупке всегда указывайте точное обозначение (номер E) вашего прибора. Информацию о том, какие принадлежности предлагаются для вашего прибора, вы можете найти в онлайн-магазине или запросить в сервисной службе.

# 7 Перед первым использованием

Выполните установки для первого ввода в эксплуатацию. Очистите прибор и аксессуары.

## 7.1 Первый ввод в эксплуатацию

После подключения к электросети или после продолжительного отключения электроэнергии необходимо выполнить установки для первого использования прибора. Перед тем как на дисплее появятся установки, может пройти несколько секунд.

1. Нажмите на текстовое поле с нужной установкой.  
Возможные установки:
  - Язык
  - Время суток
2. При необходимости измените установку с помощью поворотного регулятора.
3. В завершение подтвердите с помощью "Завершить установки".
  - ✓ На дисплее появляется сообщение о завершении первого ввода в эксплуатацию.
  - ✓ На дисплее отображается установленное время суток.
4. Откройте и закройте дверцу прибора один раз, чтобы проверить прибор перед первым нагреванием.

## 7.2 Очистка прибора перед первым использованием

Перед первым использованием прибора необходимо очистить рабочую камеру и принадлежности.

1. Выньте все информационные материалы об изделии и принадлежности из рабочей камеры. Удалите остатки упаковочных материалов, такие как частички стиропора и клейкую ленту, с внутренней и внешней сторон прибора.
2. Протрите гладкие поверхности внутри рабочей камеры мягкой влажной тканевой салфеткой.
3. Включите прибор кнопкой ①.
4. Выполните следующие установки:

Вид нагрева	4D-Горячий воздух <sup>®</sup>
Температура,	максимальная
Время приготовления	1 час

→ "Стандартное управление", Страница 14

5. Включите режим  $\triangleright$ .
  - Во время нагревания прибора проветривайте кухню.
  - ✓ По истечении времени приготовления раздаётся сигнал, на дисплее время приготовления устанавливается на «0».
6. Выключите прибор кнопкой ①.
7. После того как прибор остынет, очистите гладкие поверхности в рабочей камере тканевой салфеткой с мыльным раствором.
8. Тщательно очистите принадлежности мягкой тканевой салфеткой или щёткой для мытья посуды с мыльным раствором.

# 8 Стандартное управление

## 8.1 Включение прибора

- ▶ Включите прибор кнопкой ①.
- ✓ На дисплее появляется логотип Bosch. Затем появляются виды нагрева.

## 8.2 Выключение прибора

После завершения работы выключите прибор. Если вы не пользуетесь прибором длительное время, он автоматически отключится.

- ▶ Выключите прибор кнопкой ①.
- ✓ Прибор выключается. Текущие функции будут сброшены.
- ✓ На дисплее появляется время суток или индикация остаточного тепла.

## 8.3 Включение режима

Необходимо запускать каждый режим работы.

### ВНИМАНИЕ!

При эксплуатации при температуре выше 120 °C вода на дне рабочей камеры повреждает эмаль.

- ▶ Не запускайте режим, если на дне рабочей камеры собралась вода.
- ▶ Перед запуском прибора вытрите воду на дне рабочей камеры.
- ▶ Включите режим  $\triangleright$ .
- ✓ На дисплее появляются установки, время работы, кольцевой индикатор и индикатор нагрева.

## 8.4 Отмена или прерывание выполнения режима

Вы можете на короткое время приостановить и возобновить выполнение режима. Если вы полностью отмените выполнение режима, установки будут сброшены.

1. Чтобы приостановить выполнение режима:
    - коротко нажмите на  $\triangleright$ .
    - Для продолжения выполнения режима нажмите  $\triangleright$ .
  2. Чтобы прервать текущий режим, нажмите и удерживайте  $\triangleright$  прим. 3 секунды.
- ✓ Режим отменён, и все установки сброшены.

## 8.5 Установка режима работы

После включения прибор предлагает установить режим работы, например выбрать вид нагрева.

1. Если вы хотите выбрать режим работы, отличный от предложенного, нажмите  $\text{menu}$ .
  - ✓ Появляется список выбора режимов работы.  
→ "Режимы работы", Страница 11
2. Нажмите на необходимый режим работы.
3. Для выполнения дополнительных установок нажмите соответствующие текстовые поля.
4. Измените значения с помощью поворотного регулятора.
5. Включите режим  $\triangleright$ .

## 8.6 Установка вида нагрева и температуры

**Требование:** Выбран режим работы "Виды нагрева".

1. Нажмите на необходимый режим нагрева.
    - Если вид нагрева не отображается на сенсорном дисплее, прокрутите список выбора с помощью поворотного регулятора.
- ✓ Температура выделена белым цветом.

2. Установите температуру с помощью поворотного регулятора.
3. Включите режим  $\triangleright$ .
  - ✓ Прибор начинает нагреваться.
  - ✓ На дисплее отображаются время выполнения режима и требуемая температура.
4. Когда блюдо будет готово, выключите прибор с помощью  $\text{⓪}$ .

**Рекомендация:** Подходящий вид нагрева для вашего блюда вы найдёте в описании видов нагрева.

**Заметка:** Вы также можете установить продолжительность режима и время его окончания.

→ "Функции времени", Страница 16

### Изменение вида нагрева

При изменении вида нагрева также сбрасываются все остальные установки.

1. Прервите выполнение режима с помощью  $\triangleright$ .
2. Нажмите "Виды нагрева".
3. Нажмите на необходимый режим нагрева.
  - ✓ На дисплее появляется соответствующая рекомендуемая температура.

### Изменение температуры

После начала работы вы можете напрямую изменить температуру.

- ▶ Измените температуру с помощью поворотного регулятора.
- ✓ Изменение температуры будет принято сразу.

## 8.7 Отображение информации

В большинстве случаев вы можете получить информацию о выполняемой функции. Некоторые указания отображаются прибором автоматически, например, запрос на подтверждение или предупреждения.

1. Нажмите  $\text{i}$ .
  - ✓ Информация (при наличии) отображается в течение нескольких секунд.
2. Более длинные тексты можно прокрутить пальцем.

# 9 Быстрый нагрев

Чтобы сэкономить время, вы можете сократить время нагрева для режимов работы с температурами от 100 °C.

Функцию быстрого нагрева можно использовать при следующих видах нагрева:

- 4D-Горячий воздух  $\text{⓪}$
- Верхний/нижний жар  $\text{⓪}$

## 9.1 Установка быстрого нагрева

Чтобы добиться равномерного приготовления блюда, ставьте блюдо в рабочую камеру только после завершения быстрого нагрева.

**Заметка:** Устанавливайте время приготовления только после завершения быстрого нагрева.

1. Установите подходящий вид нагрева и температуру выше 100 °C.
2. Нажмите "Быстрый нагрев".
  - ✓ В текстовом поле отображается "Вкл".
3. Включите режим  $\triangleright$ .
  - ✓ Запускается быстрый нагрев.
  - ✓ По завершении режима быстрого нагрева раздастся сигнал. В текстовом поле отображается "Выкл".
4. Поставьте блюдо в рабочую камеру.

### Отмена функции быстрого нагрева

- ▶ Нажмите "Быстрый нагрев".
- ✓ В текстовом поле отображается "Выкл".

## 10 Функции времени

Для вашего прибора предусмотрены различные функции времени, с которыми можно управлять работой прибора.

### 10.1 Обзор функций времени

Вы можете установить продолжительность и время выполнения режима. Таймер можно устанавливать независимо от режима работы прибора.

Функция времени	Применение
Таймер ⌚	Таймер можно устанавливать независимо от режима работы. Он не влияет на работу прибора.
Время выполнения режима ⌚	Если для прибора установлено время выполнения, то по истечении этого времени режим автоматически выключается.
Окончание ⌚	При установке времени выполнения вы можете указать время завершения режима. Прибор запускается автоматически, и режим работы завершается в нужное время.

### 10.2 Установка таймера

Таймер работает независимо от режима работы прибора. Вы можете установить таймер при включенном или выключенном приборе на период до 23 часов 59 минут. Для таймера предусмотрен собственный сигнал, чтобы можно было понять, истекло ли время таймера или время приготовления.

- Нажмите ⌚.
  - Символ загорается красным цветом.
- Установите время таймера с помощью поворотного регулятора.
- Запустите таймер с помощью ⌚.
  - Через несколько секунд таймер начнёт работать автоматически.
  - Начинается отсчёт времени таймера.
  - Время таймера отображается на дисплее, даже если прибор выключен.
  - Когда прибор включён, установки для текущего режима работы отображаются на дисплее. Чтобы отобразить время таймера на несколько секунд, нажмите ⌚.
  - По истечении времени таймера раздаётся звуковой сигнал. Красный символ гаснет.
- По истечении времени таймера:
  - Для досрочного отключения сигнала нажмите любое сенсорное поле.
  - Чтобы снова установить время таймера, нажмите ⌚ и установите время таймера с помощью поворотного регулятора.

#### Изменение времени таймера

Вы можете изменить время таймера в любой момент.

- Нажмите ⌚.
- Измените время таймера с помощью поворотного регулятора.
- Нажмите ⌚ для подтверждения.

### Прерывание работы таймера

Вы можете приостановить время таймера в любой момент.

- Нажмите ⌚.
- С помощью поворотного регулятора сбросьте время таймера на «0».
- Нажмите ⌚ для подтверждения.
  - Красный символ гаснет.

### 10.3 Установка времени приготовления

Вы можете установить продолжительность режима до 23 часов и 59 минут.

**Требование:** Режим работы и температура или режим нагрева должны быть установлены.

- Нажмите "Время приготовления".
- Установите время приготовления с помощью поворотного регулятора.

Направление вращения	Рекомендуемое значение
Влево	10 минут
Вправо	30 минут

Время приготовления менее часа можно установить с шагом в 1 минуту, более часа – с шагом в 5 минут. Одновременно выполняется автоматический расчет времени окончания.

- Включите режим ⌚.
  - Прибор начинает нагреваться, начинается отсчёт времени приготовления.
  - По истечении времени приготовления раздаётся звуковой сигнал. На дисплее время выполнения установится на «0».
- По истечении времени приготовления:
  - Для досрочного отключения сигнала нажмите любое сенсорное поле.
  - Чтобы снова установить время приготовления, нажмите "Время приготовления" и установите время таймера с помощью поворотного регулятора.
  - Чтобы продолжить работу без установки времени приготовления, запустите с помощью ⌚.
  - Когда блюдо будет готово, выключите прибор с помощью ⌚.

#### Изменение времени приготовления

Вы можете изменить время выполнения режима в любой момент.

- Нажмите ⌚.
- Измените время выполнения режима с помощью поворотного регулятора.
  - Изменение будет сразу принято.

#### Отмена времени приготовления

Вы можете отменить время приготовления в любой момент.

- Нажмите "Время приготовления".
- С помощью поворотного регулятора сбросьте время приготовления на «0».
- Изменение будет сразу принято.
- Прибор продолжает работу без перерыва.



## 10.4 Установка времени окончания

Вы можете изменить время, к которому должно истечь время приготовления, в диапазоне до 23 часов 59 минут.

### Примечания

- Чтобы добиться оптимального результата приготовления, не выполняйте установку окончания времени приготовления после того, как был запущен режим работы.
- Чтобы продукты не испортились, не оставляйте их в духовом шкафу в течение длительного времени.

### Требования

- Режим работы и температура или режим нагрева должны быть установлены.
- Время приготовления установлено.

1. Нажмите "Окончание".
  2. Вы можете изменить время окончания поворотным регулятором.  
После запуска изменить время окончания приготовления уже невозможно.
  3. Включите режим ▷.
- ✓ На дисплее отображается время запуска. Прибор находится в режиме ожидания.

- ✓ Когда загорается время запуска, прибор начинает нагреваться, начинается отсчёт времени приготовления.
  - ✓ По истечении времени приготовления раздаётся звуковой сигнал. На дисплее время выполнения установится на «0».
4. По истечении времени приготовления:
    - Для досрочного отключения сигнала нажмите любое сенсорное поле.
    - Чтобы снова установить время приготовления, нажмите "Время приготовления" и установите время таймера с помощью поворотного регулятора.
    - Чтобы продолжить работу без установки времени приготовления, запустите с помощью ▷.
    - Когда блюдо будет готово, выключите прибор с помощью Ⓛ.

### Сброс времени окончания

Вы можете сбросить установленное время окончания и время приготовления в любой момент.

1. Прервите выполнение режима с помощью ▷.
2. Чтобы продолжить работу без установки времени приготовления и времени окончания, запустите с помощью ▷.

## 11 Микроволны

В режиме микроволн возможно особенно быстрое приготовление блюд, разогрев, выпекание или размораживание продуктов. Режим микроволн можно использовать отдельно или в комбинации с видом нагрева.

### 11.1 Принадлежности и посуда для микроволновой печи

Чтобы равномерно разогревать блюда и не повредить прибор, используйте подходящую посуду и принадлежности.

Соблюдайте указания производителя вашей посуды. Если не указано иное, устанавливайте посуду и принадлежности на уровень установки 2.

#### Пригодно для использования в микроволновой печи

Посуда и принадлежности	Указания
Посуда из термостабильного материала, подходящего для использования в микроволновой печи:	Посуда из этих материалов пропускает микроволны и не повреждается.
<ul style="list-style-type: none"> <li>■ стеклянная</li> <li>■ стеклокерамическая</li> <li>■ фарфоровая</li> <li>■ из термостабильного пластика</li> <li>■ полностью глазурованная керамика без трещин</li> </ul>	

Посуда и принадлежности	Указания
Сервировка блюд	Не нужно перекладывать блюда. <b>Заметка:</b> Используйте посуду с золотым или серебряным декором только в том случае, если производитель гарантирует, что она пригодна для использования в микроволновой печи.
Решётка из комплекта	Только входящая в комплект решётка подходит для использования в микроволновой печи. <b>Заметка:</b> Противни, например, универсальный противень или противень для выпечки могут искривиться и не подходят для этого режима.

#### Не пригодно для использования в микроволновой печи

**Заметка:** Соблюдайте указания во избежание материального ущерба.

→ "Микроволновая печь", Страница 7

Посуда и принадлежности	Указания
Посуда и формы для выпекания из металла	Металл не пропускает микроволны. Блюда не нагреваются или нагреваются слабо. <b>Заметка:</b> В режиме микроволн металл может искривиться.

## Посуда и принадлежности для режима Микрокомби

Одновременное включение режима микроволн и вида нагрева подразумевает возможность использования в т. ч. металлической посуды и принадлежностей.

Посуда и принадлежности	Указания
Посуда и формы для выпекания из металла	В режиме Микрокомби можно использовать металлические принадлежности. <b>Заметка:</b> Металлический предмет должен находиться на расстоянии не менее 2 см от стенок рабочей камеры и внутренней стороны дверцы.
Принадлежности, входящие в комплект поставки:	Принадлежности из комплекта поставки подходят для режима Микрокомби. В этом режиме посуда не искрит.
<ul style="list-style-type: none"> <li>■ Решётка</li> <li>■ Универсальный противень</li> <li>■ Противень</li> </ul>	

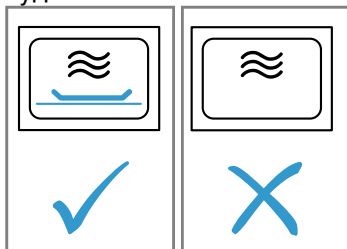
## Проверка посуды на пригодность для использования в микроволновой печи

Если вы не уверены, подходит ли ваша посуда для микроволновой печи, произведите проверку посуды.

### ВНИМАНИЕ!

Работа прибора без установленных в него блюд ведёт к перегрузке.

- ▶ Никогда не запускайте режим микроволн, не установив блюдо в рабочую камеру. Исключением является кратковременная проверка пригодности посуды.



### ⚠ ПРЕДУПРЕЖДЕНИЕ – Опасность ожога!

В процессе эксплуатации открытые для доступа части прибора сильно нагреваются.

- ▶ Не прикасайтесь к горячим частям прибора.
- ▶ Не подпускайте детей близко к прибору.

1. Поставьте пустую посуду в рабочую камеру.
2. Установите максимальную мощность прибора на ½ - 1 минуту.
3. Запустите режим работы.
4. Проверка посуды происходит следующим образом:
  - Если посуда осталась холодной или теплой, она подходит для использования в микроволновой печи.
  - Если посуда стала горячей или возникли искры, прервите проверку пригодности. Посуда не подходит для использования в микроволновой печи.

## 11.2 Установка мощности микроволн

### Примечания

- Убедитесь, что вы правильно используете микроволновую печь:
  - → "Безопасность", Страница 2
  - → "Во избежание материального ущерба", Страница 7
  - → "Мощность микроволн", Страница 12
  - → "Принадлежности и посуда для микроволновой печи", Страница 17
- Чтобы избежать образования конденсата, духовой шкаф автоматически включает нагревательный элемент при мощности микроволн 600 Вт и более. Рабочая камера и принадлежности нагреваются. Это не влияет на процесс приготовления. Функцию сушки можно отключить в меню базовых установок.
  - "Базовые установки", Страница 22

### ⚠ ПРЕДУПРЕЖДЕНИЕ – Опасность ожога!

Функция сушки при использовании максимальных уровней мощности в режиме микроволн автоматически подключает нагревательный элемент и нагревает рабочую камеру.

- ▶ Не прикасайтесь к горячим внутренним поверхностям рабочей камеры или нагревательным элементам.
  - ▶ Не подпускайте детей близко к прибору.
1. Нажмите **menu**.
  2. Нажмите "Микроволновая печь".
  3. Нажмите на необходимую мощность микроволн.
  4. Установите время выполнения режима с помощью поворотного регулятора.
  5. Включите режим **▷**.
    - ✓ Режим микроволн запускается и начинается отсчёт времени выполнения режима. Индикатор нагрева не отображается.
    - ✓ По истечении времени приготовления раздаётся звуковой сигнал. На дисплее время приготовления устанавливается на «0».
  6. По истечении времени приготовления:
    - для досрочного отключения сигнала нажмите любое сенсорное поле.
    - При необходимости снова установите мощность микроволн и продолжительность выполнения режима.
    - Когда блюдо будет готово, выключите прибор с помощью **⏻**.
  7. Если функция сушки для микроволновой печи выключена в базовых установках, просушите рабочую камеру.
    - "Режим просушивания", Страница 26

**Заметка:** Если открыть дверцу прибора во время текущего режима работы, работа прибора приостановится. Если вы закроете дверцу прибора, то вы должны продолжить работу в режиме с **▷**. Если были изменены базовые установки, проследите за тем, чтобы микроволновая печь не продолжала работу с пустой рабочей камерой.

→ "Базовые установки", Страница 22

### Изменение мощности микроволн

При изменении мощности микроволн установленное время выполнения сохраняется.

1. Прервите выполнение режима с помощью  $\triangleright$ .
2. Нажмите на необходимую мощность микроволн.
3. Продолжите выполнение режима с помощью  $\triangleright$ .

### Изменение времени выполнения режима

После начала работы в режиме микроволн вы можете напрямую изменить время выполнения режима.

- ▶ Измените время выполнения режима с помощью поворотного регулятора.
- ✓ Изменение будет сразу принято.

### 11.3 Микрокомби

Чтобы сократить время приготовления, вы можете комбинировать некоторые виды нагрева с режимом микроволн.

Возможные виды нагрева:

- 4D-Горячий воздух
- Верхний/нижний жар
- Гриль с конвекцией
- Гриль, большая площадь
- Гриль, небольшая площадь

Возможные уровни мощности микроволн:

- 90 ватт
- 180 ватт
- 360 ватт

### Установка режима Микрокомби

#### Заметка:

Убедитесь, что вы правильно используете микроволновую печь:

- → "Безопасность", Страница 2
- → "Во избежание материального ущерба", Страница 7
- → "Мощность микроволн", Страница 12
- → "Принадлежности и посуда для микроволновой печи", Страница 17

1. Нажмите **меню**.
2. Нажмите "Микрокомби".
3. Нажмите на необходимый режим нагрева.
4. Нажмите на необходимую мощность микроволн.
5. Установите температуру с помощью поворотного регулятора.

6. Нажмите на время выполнения, чтобы изменить его с помощью поворотного регулятора.
7. Включите режим  $\triangleright$ .
  - ✓ Прибор начинает нагреваться, начинается отсчёт времени приготовления.
  - ✓ По истечении времени приготовления раздаётся звуковой сигнал. На дисплее время приготовления устанавливается на «0».
8. По истечении времени приготовления:
  - для досрочного отключения сигнала нажмите любое сенсорное поле.
  - При необходимости снова установите комбинацию.
  - Когда блюдо будет готово, выключите прибор с помощью  $\odot$ .

#### Изменение температуры

После начала работы в режиме Микрокомби вы можете напрямую изменить температуру.

- ▶ Измените температуру с помощью поворотного регулятора.
- ✓ Изменение будет сразу принято.

#### Изменение времени выполнения режима

После начала работы в режиме Микрокомби вы можете в любое время изменить продолжительность выполнения режима.

1. Нажмите "Время приготовления".
  2. Измените время выполнения режима с помощью поворотного регулятора.
- ✓ Изменение будет сразу принято.

#### Изменение комбинации

При изменении комбинации вида нагрева и режима микроволн также сбрасываются все остальные установки.

1. Прервите выполнение режима с помощью  $\triangleright$ .
2. Измените вид нагрева или мощность микроволн.
  - Чтобы изменить мощность микроволн, нажмите на надпись «Микроволновая печь» и измените мощность микроволн.
  - Чтобы изменить вид нагрева, нажмите на вид нагрева и измените его. Затем установите мощность микроволн.
3. Продолжите выполнение режима с помощью  $\triangleright$ .

## 12 Функция Assist

Режимы работы "Функция Assist" служат для облегчения приготовления различных блюд, автоматически выбирая оптимальные установки.

### 12.1 Посуда

Результат приготовления зависит от свойств и размера посуды.

Используйте жаропрочную посуду, подходящую для использования при температуре до 300 °С. Лучше всего подходит посуда из стекла или стеклокерамики. Жаркое должно закрывать дно посуды примерно на 2/3.

Для использования не подходит посуда из следующих материалов:

- светлый шлифованный алюминий
- неглазурованная глина

- пластик или посуда с пластиковыми ручками

**Заметка:** Для приготовления некоторых блюд прибор активирует режим микроволн. На дисплее появляется сообщение о необходимости использования посуды, подходящей для приготовления в режиме микроволн. → "Принадлежности и посуда для микроволновой печи", Страница 17

### 12.2 Установки для приготовления конкретных блюд

Для оптимального приготовления блюд в приборе используются различные установки.

**Заметка:** Результат приготовления зависит от качества и состояния продуктов. Используйте свежие продукты, лучше всего, имеющие температуру, как в хо-

лодильнике. Продукты глубокой заморозки используйте сразу, как только достали их из морозильной камеры.

### Рекомендации и указания к установкам

Когда вы настраиваете приготовление блюда, на дисплее отображается информация, относящаяся к его приготовлению, например:

- подходящий уровень установки
  - подходящие принадлежности или посуда
  - добавление жидкости
  - время для переворачивания или перемешивания
- По достижении этого времени раздастся звуковой сигнал.

Чтобы просмотреть информацию, нажмите "Совет по приготовлению" или  $\ddot{\text{O}}$ . Некоторые указания отображаются автоматически.

### Программы

Оптимальный вид нагрева, температура и продолжительность установлены на заводе.

Вам необходимо установить вес, чтобы достичь наилучшего результата приготовления. Если не указано иное, установите общий вес блюда. Вы можете установить вес только в указанном диапазоне.

### Советы по установкам

Оптимальный вид нагрева в советах по установкам задан на заводе. На дисплее отображается вид нагрева.

Вы можете регулировать установленную температуру и время приготовления.

### Посуда для использования в режиме микроволн

Для приготовления некоторых блюд прибор автоматически активирует режим микроволн. Это значительно сокращает время приготовления.

Обратите внимание на информацию по использованию режима микроволн.

→ "Микроволны", Страница 17

## 12.3 Обзор блюд

Вы можете увидеть, какие блюда доступны для приготовления с помощью этого прибора, вызвав рабочий режим.

Блюда отсортированы по категориям и видам блюд.

Категория	Вид блюда
Пирог	Пироги в формах Пироги на противне Мелкая выпечка Мелкое печенье
Хлеб, булочки	Хлеб Булочка
Пицца, пикантный пирог	Пицца Пикантный пирог, киш

Категория	Вид блюда
Запеканки, суфле	Запеканка, пикантная, свежие продукты, готовые ингр. Лазанья, свежие продукты Картофельная запеканка, сырые продукты, в плоск. виде Запеканка, сладкая, свежие продукты Суфле в порционных формочках
Продукты глубокой заморозки	Пицца Булочки Запеканки Изделия из картофеля Птица, рыба
Птица	Цыплёнок Утка, гусь Индейка
Мясо	Свинина Говядина Телятина Баранина Дичь Мясные блюда
Рыба	Рыба
Гарниры, овощи	Овощи Картофель Рис Зерновые
Размораживание блюд	Хлеб, булочки Пирог Мясо, птица Рыба

## 12.4 Установка блюда

Ваш прибор оснащен настройками для большого количества блюд. С помощью поворотного регулятора вы можете просматривать различные списки выбора.

**Заметка:** После запуска программы невозможно изменить блюдо или установки, а также прервать выполнение программы.

**Требование:** Чтобы запустить режим, необходимо, чтобы рабочая камера остыла.

1. Нажмите **menu**.
2. Нажмите "Функция Assist".
3. Нажмите на необходимую категорию.
4. Нажмите на необходимый продукт.
5. Нажмите на необходимое блюдо.
  - ✓ Установки для приготовления блюда отображаются на дисплее.
6. При необходимости подберите установки.
  - Для некоторых блюд вы можете настраивать температуру и время приготовления, а для некоторых – вес блюда.
  - Для некоторых блюд доступно изменение времени окончания приготовления.
    - "Установка времени окончания", Страница 17
7. Для получения информации о принадлежностях и уровне установки нажмите "Совет по приготовлению".
8. Включите режим  $\text{D}$ .
  - ✓ Прибор начинает нагреваться, начинается отсчёт времени приготовления.

- ✓ Когда блюдо будет готово, раздаётся сигнал. Прибор перестаёт нагреваться.
- 9. По истечении времени приготовления:
  - Для досрочного отключения сигнала нажмите любое сенсорное поле.
  - Некоторые блюда при необходимости можно довести до готовности.
    - "Доведение до готовности", Страница 21
  - Когда блюдо будет готово, выключите прибор с помощью ①.

### Доведение до готовности

Прибор предлагает довести до готовности некоторые блюда по истечении времени приготовления. Вы можете выполнять доведение блюда до готовности так часто, как это потребуется.

1. Если вы не хотите доводить блюдо до готовности, нажмите "Завершение" и выключите прибор с помощью ①.

2. Чтобы довести блюдо до готовности, нажмите "Доведение до готовности".
  - ✓ На дисплее появляется время приготовления.
3. При необходимости, измените время приготовления поворотным регулятором.
4. Включите режим ▷.
  - ✓ Прибор начинает нагреваться, начинается отсчёт времени приготовления.
  - ✓ По истечении времени приготовления раздаётся звуковой сигнал. Прибор перестаёт нагреваться. Снова появляется указание по доведению до готовности.
5. По истечении времени приготовления:
  - Для досрочного отключения сигнала нажмите любое сенсорное поле.
  - Если вы снова хотите довести блюдо до готовности, нажмите "Доведение до готовности".
  - Когда блюдо будет готово, нажмите "Завершение" и выключите прибор с помощью ①.

## 13 Блокировка для безопасности детей

Заблокируйте прибор, чтобы дети не могли случайно включить прибор или изменить его настройки.

### 13.1 Активация и деактивация блокировки для безопасности детей

Вы можете активировать и деактивировать функцию блокировки для безопасности детей независимо от того, включён или выключен прибор.

1. Для активации блокировки для безопасности детей нажмите ∞ и удерживайте прим. 4 секунды.

- ✓ На дисплее отображается запрос на подтверждение.
- ✓ Панель управления заблокирована. Прибор можно выключить только с помощью ①.
- ✓ Если прибор включён, горит ∞. Если прибор выключен, ∞ не горит.
- 2. Для деактивации блокировки для безопасности детей нажмите ∞ и удерживайте прим. 4 секунды.
- ✓ На дисплее отображается запрос на подтверждение.

## 14 Программа «Шаббат»

С помощью программы «Шаббат» можно установить время до 74 часов. Можно поддерживать температуру блюда в диапазоне от 85 °C до 140 °C в режиме «Верхний/нижний жар» без необходимости включать и выключать прибор.

### 14.1 Запуск программы «Шаббат»

#### Примечания

- При открывании дверцы прибора во время работы прекращается нагрев. При закрывании дверцы нагрев возобновляется.
- После запуска программы «Шаббат» невозможно изменить или прервать её выполнение.

#### Требования

- Программа «Шаббат» активируется в меню базовых установок.
  - "Базовые установки", Страница 22
- Выбран режим работы "Виды нагрева" ☐.

1. Нажмите "Программа «Шаббат»".

Если вид нагрева не отображается на сенсорном дисплее, прокрутите список выбора с помощью поворотного регулятора.

- ✓ Температура выделена белым цветом.
  - 2. Установите температуру с помощью поворотного регулятора.
  - 3. Нажмите "Время приготовления".
  - 4. Установите время приготовления с помощью поворотного регулятора.
    - Время окончания изменить нельзя.
  - 5. Запустите режим с помощью ▷.
    - ✓ Прибор начинает нагреваться, начинается отсчёт времени приготовления.
  - 6. По истечении времени приготовления раздаётся звуковой сигнал. На индикаторе отображается ноль. Прибор перестаёт нагреваться и снова функционирует обычным образом, если не установлена программа «Шаббат».
    - Выключите прибор с помощью ①.
- Прим. через 10–20 минут прибор автоматически выключится.

## 15 Базовые установки

Вы можете отрегулировать прибор согласно вашим потребностям.

### 15.1 Обзор базовых установок

Здесь приведен обзор базовых установок и заводских настроек. Базовые установки зависят от оборудования прибора.

Базовая установка	Выбор
Язык	Просматривайте варианты выбора на приборе.
Время суток	Время суток в 24-часовом формате.
Заводская установка	Возврат Не возвращать <sup>1</sup>
Звуковой сигнал	Непродолжит. (30 секунд) Средн. продолжит. (1 минута) <sup>1</sup> Длительн. (5 минут)
Громкость	5 ступеней яркости
Сигнал кнопок	Включено Выключено (звук нажатия остается ⓘ) <sup>1</sup>
Яркость дисплея	5 ступеней яркости
Дисплей часов	Выкл. Цифровой <sup>1</sup> Аналоговый
Освещение	При эксплуатации выкл. При эксплуатации вкл. <sup>1</sup>
Продолжить автоматически (только для режима работы «Микроволны»)	Не возобновлять режим микроволн автоматически <sup>1</sup> При закр. дверцы
Режим работы после включения	Главное меню Виды нагрева <sup>1</sup> Микроволновая печь Микрокомби Assist
Предупреждение: противень для приготовления в режиме микроволн	Индикаторы <sup>1</sup> Не отображать

<sup>1</sup> Заводская настройка (может отличаться в зависимости от типа прибора)

Базовая установка	Выбор
Ночной режим освещения	Выключен <sup>1</sup> Включено
Логотип марки	Индикаторы <sup>1</sup> Не отображать
Сушка в режиме микроволн	Включено <sup>1</sup> Выключен
Остат. время раб. вентил. т.п.	Рекомендуется <sup>1</sup> Минимальный
Программа «Шаббат»	Включено Выключен <sup>1</sup>

<sup>1</sup> Заводская настройка (может отличаться в зависимости от типа прибора)

### 15.2 Изменение базовых установок

**Требование:** Прибор включён.

1. Нажмите **меню**.
2. Нажмите "Базовые установки".
3. Нажмите на необходимую базовую установку и измените с помощью поворотного регулятора. Столбик красного цвета сбоку от текстового поля показывает выбранную базовую установку. На дисплее отображается соответствующее значение.
4. Просмотрите базовые установки с помощью "Прочие настройки" и при необходимости измените их с помощью поворотного регулятора.
5. Чтобы сохранить изменение, нажмите **меню** и подтвердите с помощью "Сохранить".

**Заметка:** Введенные вами изменения для установок сохраняются также после отключения электроэнергии.

#### Сброс изменений базовых установок

- ▶ Нажмите **меню** и подтвердите с помощью "Не сохранять".
- ✓ Все изменения будут сброшены и не сохранятся.

### 15.3 Установка времени суток

**Требование:** Прибор включён.

1. Нажмите **меню**.
2. Нажмите "Базовые установки".
3. Нажмите "Время суток".
4. Измените время суток с помощью поворотного регулятора.
5. Чтобы сохранить изменение, нажмите **меню** и подтвердите с помощью "Сохранить".

## 16 Очистка и уход

Для долговременной исправной работы прибора требуется его тщательная очистка и уход.

### 16.1 Чистящее средство

Чтобы не допустить повреждения различных поверхностей прибора, используйте только подходящие чистящие средства.

#### **⚠ ПРЕДУПРЕЖДЕНИЕ – Опасность поражения электрическим током!**

Проникшая в прибор влага может стать причиной поражения током.

- ▶ Не используйте для очистки прибора пароочистители или очистители высокого давления.

#### **ВНИМАНИЕ!**

Неподходящие чистящие средства повреждают поверхности прибора.

- ▶ Не используйте агрессивные или абразивные чистящие средства.

- ▶ Не используйте чистящие средства с большим содержанием спирта.
- ▶ Не используйте жесткие мочалки или губки.
- ▶ Не используйте специальные чистящие средства в теплом состоянии.

Использование средства для очистки духовок в нагретой рабочей камере приводит к повреждению эмали.

- ▶ Нельзя использовать средство для очистки духовок, если рабочая камера нагрета.
- ▶ Перед следующим разогреванием полностью удалите остатки пищи из рабочей камеры и с дверцы прибора.

Новые губки содержат посторонние частицы, попавшие при производстве.

- ▶ Новые губки для мытья посуды тщательно вымойте перед использованием.

### Подходящие чистящие средства

Используйте только подходящие моющие средства для очистки различных поверхностей вашего прибора.

Соблюдайте инструкции по очистке прибора.

→ "Очистка прибора", Страница 24

### Передняя панель прибора

Поверхность	Подходящие чистящие средства	Указания
Нержавеющая сталь	<ul style="list-style-type: none"> <li>▪ Горячий мыльный раствор</li> <li>▪ Специальные средства по уходу за изделиями из нержавеющей стали для очистки нагретых поверхностей</li> </ul>	<p>Чтобы предотвратить коррозию, сразу же удаляйте пятна извести, жира, крахмала и яичного белка с поверхностей из нержавеющей стали.</p> <p>Средство по уходу за изделиями из нержавеющей стали следует наносить тонким слоем.</p>
Пластиковые и покрытые лаком поверхности например, панель управления	<ul style="list-style-type: none"> <li>▪ Горячий мыльный раствор</li> </ul>	<p>Не используйте чистящее средство для стёкол или скребок для стеклянных поверхностей.</p> <p>Для предотвращения появления пятен, которые невозможно удалить, сразу убирайте средство для удаления накипи при попадании на поверхность.</p>

### Дверца прибора

Зона очистки	Подходящие чистящие средства	Указания
Стекла дверцы	<ul style="list-style-type: none"> <li>▪ Горячий мыльный раствор</li> </ul>	<p>Не используйте скребок для стеклянных поверхностей или губку из нержавеющей стали.</p> <p><b>Рекомендация:</b> Для тщательной очистки снимите стёкла дверцы. → "Дверца прибора", Страница 27</p>
Защитная панель дверцы	<ul style="list-style-type: none"> <li>▪ Из нержавеющей стали: Средство для очистки нержавеющей стали</li> <li>▪ Из пластмассы: Горячий мыльный раствор</li> </ul>	<p>Не используйте чистящее средство для стёкол или скребок для стеклянных поверхностей.</p> <p>Не используйте специальные средства для очистки изделий из нержавеющей стали.</p> <p><b>Рекомендация:</b> Для тщательной очистки снимите защитные панели дверцы. → "Дверца прибора", Страница 27</p>

Зона очистки	Подходящие чистящие средства	Указания
Внутренняя рама дверцы из нержавеющей стали	Средство для очистки нержавеющей стали	Цветные пятна можно удалить с помощью средства для очистки нержавеющей стали. Не используйте специальные средства для очистки изделий из нержавеющей стали.
Ручка дверцы	<ul style="list-style-type: none"> <li>▪ Горячий мыльный раствор</li> </ul>	Для предотвращения появления пятен, которые невозможно удалить, сразу убирайте средство для удаления накипи при попадании на поверхность.
Уплотнитель дверцы	<ul style="list-style-type: none"> <li>▪ Горячий мыльный раствор</li> </ul>	Не трите и не снимайте.

## Рабочая камера

Зона очистки	Подходящие чистящие средства	Указания
Эмалированные поверхности	<ul style="list-style-type: none"> <li>▪ Горячий мыльный раствор</li> <li>▪ Раствор уксуса</li> <li>▪ Средство для очистки духовок</li> </ul>	<p>При сильном загрязнении размочите пятна или используйте щётку или губку из нержавеющей стали.</p> <p>После очистки просушите рабочую камеру, оставив дверцу прибора открытой.</p> <p><b>Примечания</b></p> <ul style="list-style-type: none"> <li>▪ При очень высоких температурах эмаль может выгорать, что может привести к незначительным изменениям цвета эмали. Это не оказывает влияния на функционирование прибора.</li> <li>▪ Края тонкого противня не полностью покрыты эмалью и могут быть шероховатыми. Это не оказывает отрицательного влияния на функцию защиты от коррозии.</li> <li>▪ Остатки пищевых продуктов могут вызвать белый налёт на эмалированных поверхностях. Этот налёт не представляет опасности для здоровья. Это не оказывает влияния на функционирование прибора. Налёт можно удалить лимонной кислотой.</li> </ul>
Самоочищающиеся поверхности	-	<p>Соблюдайте инструкции по работе с самоочищающимися поверхностями.</p> <p>→ "Очистка самоочищающихся поверхностей в рабочей камере", Страница 25</p>
Стекланный плафон лампочки в духовом шкафу	<ul style="list-style-type: none"> <li>▪ Горячий мыльный раствор</li> </ul>	При сильном загрязнении используйте средство для очистки духовых шкафов.
Навесные элементы	<ul style="list-style-type: none"> <li>▪ Горячий мыльный раствор</li> </ul>	<p>При сильном загрязнении размочите пятна или используйте щётку или губку из нержавеющей стали.</p> <p><b>Заметка:</b> Для тщательной очистки снимите навесные элементы.</p> <p>→ "Навесные элементы", Страница 26</p>
Принадлежности	<ul style="list-style-type: none"> <li>▪ Горячий мыльный раствор</li> <li>▪ Средство для очистки духовок</li> </ul>	<p>При сильном загрязнении размочите пятна или используйте щётку или губку из нержавеющей стали.</p> <p>Эмалированные принадлежности можно мыть в посудомоечной машине.</p>

## 16.2 Очистка прибора

Чтобы не допустить повреждения прибора, очищайте прибор в соответствии с указаниями соответствующими чистящими средствами.

### **⚠ ПРЕДУПРЕЖДЕНИЕ – Опасность ожога!**

Во время работы прибор и его доступные части нагреваются.

- ▶ Соблюдайте осторожность, не прикасайтесь к нагревательным элементам.
- ▶ Не подпускайте детей младше 8 лет к прибору.

### **⚠ ПРЕДУПРЕЖДЕНИЕ – Опасность возгорания!**

Случайно упавшие кусочки пищи, капнувший жир или сок от жарения могут вспыхнуть.

- ▶ Перед эксплуатацией удалите грубые загрязнения из рабочей камеры, с поверхности нагревательных элементов и принадлежностей.

**Требование:** Следуйте указаниям по использованию чистящих средств.

→ "Чистящее средство", Страница 23

1. Используйте для очистки прибора горячий мыльный раствор и салфетку из мягкой ткани.



- Для некоторых поверхностей можно использовать альтернативные чистящие средства.  
→ "Подходящие чистящие средства",  
Страница 23

2. Насухо вытрите мягкой салфеткой.

### 16.3 Очистка самоочищающихся поверхностей в рабочей камере

Задняя стенка внутри рабочей камеры является самоочищающейся. Самоочищающиеся поверхности имеют пористое матовое керамическое покрытие и шероховатую поверхность. Во время работы прибора брызги от запекания, жарения или приготовления на гриле поглощаются самоочищающимися поверхностями и удаляются. Если во время работы самоочищающиеся поверхности больше не очищаются надлежащим образом, разогрейте рабочую камеру.

#### ВНИМАНИЕ!

При отсутствии регулярной очистки самоочищающихся поверхностей, они могут быть повреждены.

- ▶ При наличии темных пятен на самоочищающихся поверхностях нагрейте рабочую камеру.
- ▶ Не используйте средства для очистки духовок или жесткие губки и щетки. При случайном попадании средства для очистки духовок на самоочищающиеся поверхности немедленно удалите его губкой, смоченной в воде. Не трите.

1. Извлеките принадлежности и посуду из духового шкафа.

2. Снимите навесные элементы и извлеките их из рабочей камеры.  
→ "Навесные элементы", Страница 26
3. Удалите сильные загрязнения мягкой салфеткой с мыльным раствором:
  - с гладких эмалированных поверхностей
  - с внутренней стороны дверцы прибора
  - со стеклянного плафона лампочки в духовом шкафу

Это предотвратит появление пятен, которые невозможно удалить.

4. Извлеките принадлежности из рабочей камеры. Рабочая камера должна быть пустой.
5. Установите режим «4D-Горячий воздух».
6. Установите максимальную температуру.
7. Включите режим.
8. Через час выключите прибор.
9. После того, как прибор остынет, при необходимости протрите рабочую камеру влажной тканевой салфеткой.  
**Заметка:** На самоочищающихся поверхностях могут образовываться пятна. Остатки сахара и яичных белков в продуктах не разлагаются и прилипают к поверхности. Красноватые пятна – это остатки солёной пищи, а не следы ржавчины. Эти пятна не опасны для здоровья. Эти пятна не влияют на способность самоочищающихся поверхностей к самоочистке.
10. Установите навесные элементы.  
→ "Навесные элементы", Страница 26

## 17 Программа для поддержания чистоты

Программа для поддержания чистоты является быстрым альтернативным вариантом для периодической очистки рабочей камеры. В ходе этой программы загрязнения размягчаются посредством испарения мыльного раствора. Затем загрязнения легко удаляются.


### 17.1 Установка программы для поддержания чистоты



#### ПРЕДУПРЕЖДЕНИЕ – Опасность ошпаривания!

При использовании воды в рабочей камере может образоваться горячий водяной пар.

- ▶ Запрещается наливать воду в горячую рабочую камеру.

**Требование:** Рабочая камера должна быть холодной.

1. Из рабочей камеры должны быть извлечены принадлежности.
2. Смешайте 0,4 литра воды с одной каплей моющего средства и налейте на дно рабочей камеры посередине.  
Не используйте дистиллированную воду.
3. Выберите режим "Виды нагрева".
4. Установите вид нагрева «Нижний жар» .
5. Установите температуру на 80 °C поворотным регулятором.
6. Нажмите "Время приготовления".
7. Установите время приготовления 4 минуты поворотным регулятором.

8. Включите режим .
- ✓ Прибор начинает нагреваться, начинается отсчёт времени приготовления.
- ✓ По истечении времени приготовления раздаётся звуковой сигнал. На дисплее время приготовления устанавливается на «0».
9. Выключите прибор с помощью  и дайте рабочей камере остыть в течение прим. 20 минут.

### 17.2 Очистка рабочей камеры после приготовления пищи

#### ВНИМАНИЕ!

Влага, скопившаяся в рабочей камере в течение длительного времени, может стать причиной появления ржавчины.

- ▶ По завершении программы для поддержания чистоты протрите рабочую камеру и дайте ей полностью просохнуть.

**Требование:** Рабочая камера остыла.

1. Откройте дверцу прибора и соберите оставшуюся воду губкой.
2. Очищайте гладкие поверхности внутри рабочей камеры с помощью салфетки или мягкой щетки. Въевшуюся грязь удаляйте спиральной металлической мочалкой.
3. Удалите накипь салфеткой, смоченной в уксусе. Затем промойте чистой водой и вытрите насухо мягкой салфеткой, не забывая при этом участок под уплотнителем дверцы.

- Оставьте дверцу открытой прим. на 30° около 1 часа, чтобы дать рабочей камере просохнуть.

## 18 Режим просушивания

Просушите рабочую камеру после выполнения режима, чтобы в ней не осталось влаги.

### ВНИМАНИЕ!

При эксплуатации при температуре выше 120 °С вода на дне рабочей камеры повреждает эмаль.

- ▶ Не запускайте режим, если на дне рабочей камеры собралась вода.
- ▶ Перед запуском прибора вытрите воду на дне рабочей камеры.

### 18.1 Просушка рабочей камеры

Камеру можно просушить вручную или использовать функцию "Режим просушивания".

- Дайте прибору остыть.
- Удалите загрязнения в рабочей камере.
- Вытрите воду в рабочей камере.
- Просушите рабочую камеру.
  - Чтобы просушить рабочую камеру, оставьте дверцу прибора открытой на 1 час.

- Чтобы использовать функцию "Режим просушивания", установите "Режим просушивания".  
→ "Установка просушки", Страница 26

### Установка просушки

**Требование:** → "Просушка рабочей камеры", Страница 26

- Нажмите **меню**.
- Нажмите "Режим просушивания".
  - ✓ На дисплее появится время выполнения режима. Время выполнения изменить нельзя.
- Включите режим **↵**.
  - ✓ Запускается просушка и начинается отсчёт времени выполнения режима.
  - ✓ По завершении просушки раздаётся сигнал и на дисплее время выполнения устанавливается на «0».
- Выключите прибор кнопкой **⓪**.
- Чтобы полностью просушить рабочую камеру, оставьте дверцу прибора открытой на 1–2 минуты.

## 19 Навесные элементы

Чтобы тщательно очистить навесные элементы и рабочую камеру или заменить навесные элементы, их можно снять.

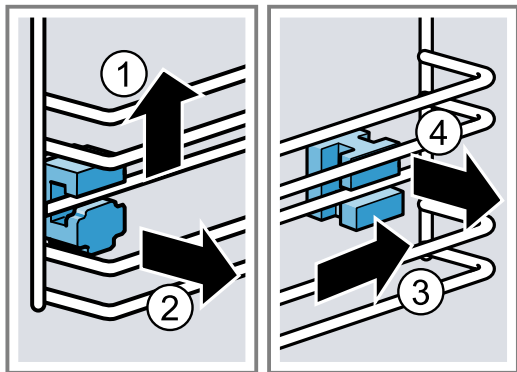
### 19.1 Снятие навесных элементов

#### ⚠ ПРЕДУПРЕЖДЕНИЕ – Опасность ожога!

Навесные элементы очень сильно нагреваются

- ▶ Не прикасайтесь к раскаленным навесным элементам.
- ▶ Всегда давайте прибору остыть.
- ▶ Не подпускайте детей близко к прибору.

- Приподнимите **①** навесной элемент и снимите **②**.
- Сдвиньте навесной элемент целиком назад **③** и снимите **④**.



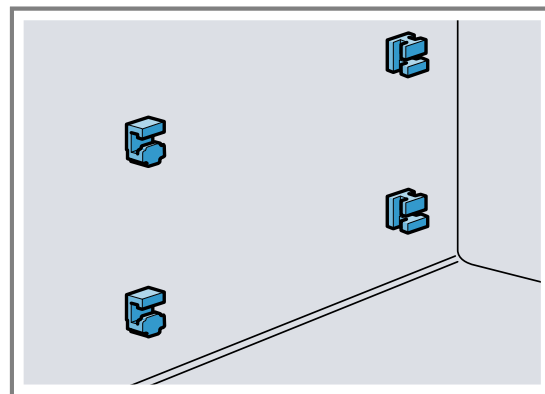
- Очистите навесной элемент.  
→ "Чистящее средство", Страница 23

### 19.2 Установка держателей

Если снять навесные элементы, держатели могут выпасть.

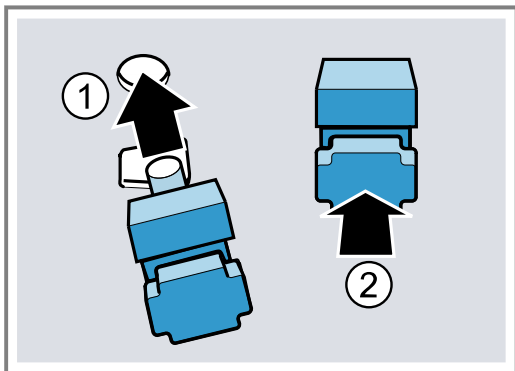
#### Заметка:

Передние и задние держатели отличаются.

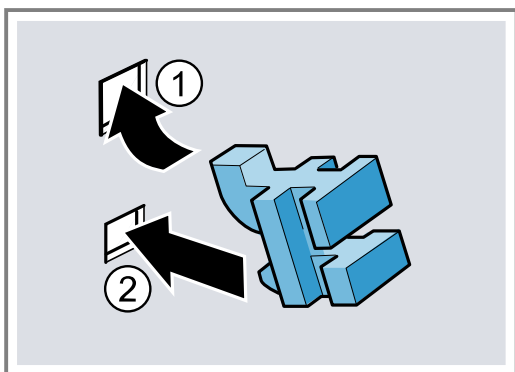


- Проденьте передние держатели крючком в круглое отверстие сверху и зафиксируйте их под небольшим углом **①**.

2. Подвесьте передние держатели снизу и установите их прямо ②.



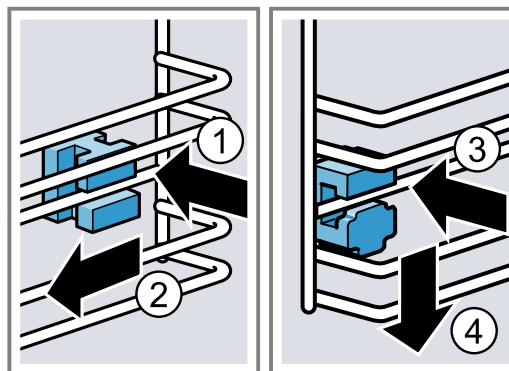
3. Зацепите задние держатели посредством крючка в верхнем отверстии ① и прижмите их до фиксации в нижнем отверстии ②.



## 19.3 Установка навесных элементов

### Примечания

- При навешивании убедитесь, что скос располагается в верхней части навесного элемента.
  - Навесные элементы взаимозаменяемы.
1. Проденьте навесной элемент в задние держатели сверху и снизу ① и выдвиньте вперёд ②.
  2. Навесьте навесной элемент спереди ③ и прижмите вниз ④.



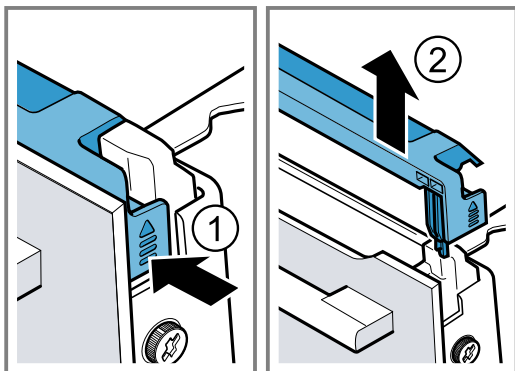
## 20 Дверца прибора

Чтобы тщательно очистить дверцу прибора, вы можете снять её.

### 20.1 Демонтаж защитной панели дверцы

Вставка из нержавеющей стали в защитной панели дверцы может изменить цвет. Снимите защитную панель дверцы, чтобы очистить её и вставку из нержавеющей стали или снять стёкла дверцы.

1. Приоткройте дверцу прибора.
2. Нажмите на защитную панель дверцы слева и справа.
3. Снимите защитную панель дверцы и осторожно закройте дверцу.



### 20.2 Снятие стёкол дверцы

#### ⚠ ПРЕДУПРЕЖДЕНИЕ – Опасность травмирования!

Пוצарапанное стекло дверцы прибора может треснуть.

- ▶ Не используйте агрессивные абразивные чистящие средства или острые металлические скребки для очистки стекла дверцы духового шкафа, так как они могут поцарапать поверхность.

Петли дверцы прибора подвижны при открывании и закрывании дверцы, вы можете защемить себе пальцы.

- ▶ Не дотрагивайтесь до участка, где находятся петли.

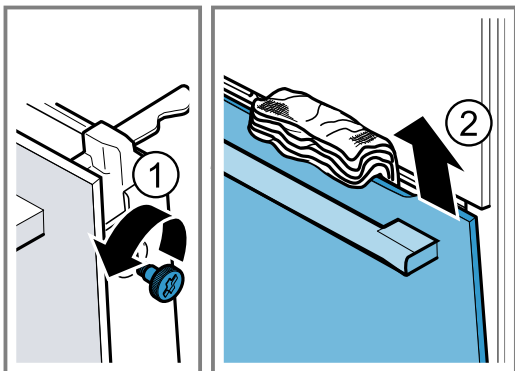
Некоторые части дверцы прибора имеют острые кромки.

- ▶ Используйте защитные перчатки.

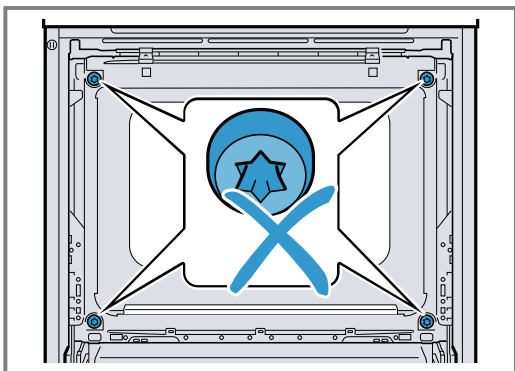
**Требование:** Защитная панель дверцы снята.

1. Ослабьте и выкрутите винты на дверце прибора слева и справа.

2. Зажмите дверцу прибора кухонным полотенцем, сложенным несколько раз.



3. Закройте дверцу прибора.
4. Выньте переднее стекло движением вверх.
5. Положите переднее стекло на плоскую поверхность ручкой дверцы вниз.
6. **⚠ ПРЕДУПРЕЖДЕНИЕ – Риск нанесения серьезного вреда здоровью!**  
После снятия винтов безопасность прибора больше не гарантируется. Возможен выход энергии микроволн наружу.  
▶ Никогда не выкручивайте винты.  
Никогда не откручивайте 4 чёрных винта на раме.



### 20.3 Установка стёкол дверцы

6. **⚠ ПРЕДУПРЕЖДЕНИЕ – Опасность травмирования!**

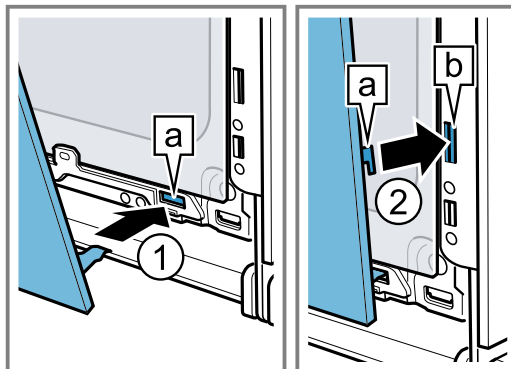
Петли дверцы прибора подвижны при открывании и закрывании дверцы, вы можете защемить себе пальцы.

- ▶ Не дотрагивайтесь до участка, где находятся петли.

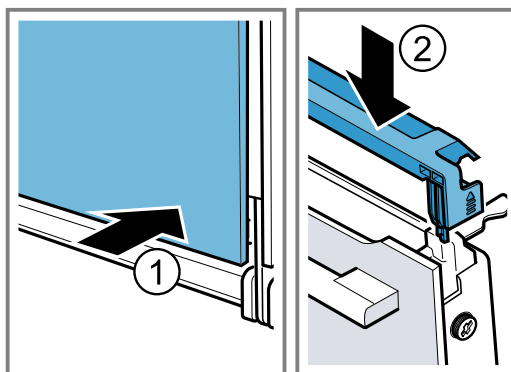
Некоторые части дверцы прибора имеют острые кромки.

- ▶ Используйте защитные перчатки.

1. Вставьте переднее стекло в нижние держатели **a** слева и справа ①.
2. Прижимайте переднее стекло по направлению к прибору, пока левый и правый крючки **a** не окажутся напротив держателя **b** ②.



3. Прижмите переднее стекло вниз ①, чтобы оно зафиксировалось со слышимым щелчком.
4. Приоткройте дверцу прибора и извлеките кухонное полотенце.
5. Вкрутите винты на дверце прибора слева и справа.
6. Установите защитную панель дверцы и надавите ② до слышимого щелчка.



7. Закройте дверцу прибора.

**Заметка:** Рабочей камерой можно снова пользоваться только после правильной установки стекол дверцы.

## 21 Устранение неисправностей

Вы можете самостоятельно устранить незначительные неисправности вашего прибора. Воспользуйтесь информацией из главы «Устранение неисправностей» перед обращением в сервисную службу. Это позволит избежать дополнительных расходов.

### **⚠ ПРЕДУПРЕЖДЕНИЕ – Опасность травмирования!**

При неквалифицированном ремонте прибор может стать источником опасности.

- ▶ Ремонтировать прибор разрешается только обученным специалистам.
- ▶ Если прибор неисправен, обратитесь в сервисную службу.

### **⚠ ПРЕДУПРЕЖДЕНИЕ – Опасность поражения электрическим током!**

При неквалифицированном ремонте прибор может стать источником опасности.

- ▶ Ремонтировать прибор разрешается только квалифицированным специалистам.
- ▶ Для ремонта прибора можно использовать только оригинальные запчасти.
- ▶ Во избежание опасностей замена поврежденного сетевого кабеля данного прибора может быть выполнена только производителем или авторизованной им сервисной службой либо лицом, имеющим аналогичную квалификацию.

### 21.1 Сбои в работе

Неисправность	Причина и устранение неисправностей
Прибор не работает.	<p>Неисправен предохранитель.</p> <ul style="list-style-type: none"> <li>▶ Проверьте предохранитель в блоке предохранителей.</li> </ul> <p>Сбой электропитания.</p> <ul style="list-style-type: none"> <li>▶ Проверьте, работает ли освещение или другие приборы в помещении.</li> </ul> <p>Неисправность электроники</p> <ol style="list-style-type: none"> <li>1. Ненадолго отсоедините прибор от электросети, отключив предохранитель.</li> <li>2. Сбросьте базовые установки до заводских. → "Базовые установки", Страница 22</li> </ol>
На дисплее появляется «Немецкий язык».	<p>Сбой электропитания.</p> <ul style="list-style-type: none"> <li>▶ Выполните установки для первого ввода в эксплуатацию. <ul style="list-style-type: none"> <li>– Язык</li> <li>– Время суток</li> </ul> </li> </ul>
Режим не начинается или прерывается.	<p>Возможны различные причины.</p> <ul style="list-style-type: none"> <li>▶ Проверьте соблюдение указаний, которые отображаются на дисплее. → "Отображение информации", Страница 15</li> </ul> <p>Функциональная неисправность</p> <ul style="list-style-type: none"> <li>▶ Обратитесь в сервисную службу. → "Сервисная служба", Страница 31</li> </ul>
Прибор не нагревается.	<p>В базовых установках активизирован демонстрационный режим, на дисплее загорается </p> <ol style="list-style-type: none"> <li>1. Отсоедините прибор от сети питания, ненадолго отключив предохранитель в блоке предохранителей и снова включив.</li> <li>2. В течение 3 минут деактивируйте демонстрационный режим в → "Базовые установки", Страница 22.</li> </ol> <p>Сбой электропитания.</p> <ul style="list-style-type: none"> <li>▶ Откройте и закройте дверцу прибора однократно после отключения электроэнергии.</li> <li>✓ Прибор производит диагностику и готов к работе.</li> </ul>
Время суток не отображается при выключенном приборе.	<p>Изменена базовая установка.</p> <ul style="list-style-type: none"> <li>▶ Измените базовую установку для индикатора времени. → "Базовые установки", Страница 22</li> </ul>
Поворотный регулятор выпал из места крепления на панели управления.	<p>Поворотный регулятор был не зафиксирован.</p> <ol style="list-style-type: none"> <li>1. Установите поворотный регулятор в место крепления на панели управления.</li> <li>2. Прижмите поворотный регулятор в месте крепления таким образом, чтобы он зафиксировался и его можно было повернуть.</li> </ol>

Неисправность	Причина и устранение неисправностей
<p>Поворотный регулятор плохо поворачивается.</p>	<p>Загрязнение под поворотным регулятором. Поворотный регулятор является съёмным.</p> <p><b>Заметка:</b> Для того чтобы обеспечить прочную фиксацию поворотного регулятора в месте крепления, не снимайте его слишком часто.</p> <ol style="list-style-type: none"> <li>1. Чтобы расфиксировать поворотный регулятор, нажмите на его внешний край.</li> <li>✓ Поворотный регулятор наклонится и его будет легче поддеть.</li> <li>2. Снимите поворотный регулятор с места его крепления.</li> <li>3. Осторожно очистите поворотный регулятор и место крепления на приборе специальной тряпочкой и мыльным раствором. Насухо вытрите мягкой салфеткой. Не используйте агрессивные или абразивные средства. Не мочите поворотный регулятор. Не мойте поворотный регулятор в посудомоечной машине.</li> </ol>
<p>При использовании режима микроволн рабочая камера нагревается.</p>	<p>Включена функция сушки. Во избежание появления конденсата при использовании режима микроволн на уровнях мощности 600 Вт и более прибор автоматически подключает верхний нагрев. Это не влияет на процесс приготовления.</p> <ul style="list-style-type: none"> <li>▶ Вы можете регулировать базовую установку функции сушки в режиме микроволн. → "Базовые установки", Страница 22</li> <li>- Обратите внимание на информацию по использованию режима микроволн. → "Микроволны", Страница 17</li> </ul>
<p>Освещение рабочей камеры не функционирует.</p>	<p>Неисправна светодиодная лампа.</p> <p><b>Заметка:</b> Не снимайте стеклянный плафон.</p> <ul style="list-style-type: none"> <li>▶ Обратитесь в сервисную службу. → "Сервисная служба", Страница 31</li> </ul>
<p>Достигнута максимальная продолжительность работы.</p>	<p>Чтобы избежать нежелательной длительной работы, прибор автоматически прекращает нагрев через несколько часов, если установки не были изменены. На дисплее появляется указание.</p> <p>Когда именно будет достигнута максимальная продолжительность работы, зависит от соответствующих установок для режима работы.</p> <ol style="list-style-type: none"> <li>1. Для продолжения выполнения режима нажмите на любое поле или поверните поворотный регулятор.</li> <li>2. По завершении работы выключите прибор с помощью ①.</li> </ol> <p><b>Рекомендация:</b> Для предотвращения нежелательного выключения прибора установите время приготовления. → "Установка времени приготовления", Страница 16</p>
<p>На дисплее появляется сообщение с "«D»" или "«E»", например, D0111 или E0111.</p>	<p>Электроника установила ошибку.</p> <ol style="list-style-type: none"> <li>1. Выключите прибор и снова включите.</li> <li>✓ В случае однократной неисправности сообщение исчезнет.</li> <li>2. Если сообщение появится снова, обратитесь в сервисную службу. Позвонив, укажите точное сообщение об ошибке. → "Сервисная служба", Страница 31</li> </ol>
<p>Неудовлетворительный результат приготовления.</p>	<p>Были использованы несоответствующие установки. Установочные значения, например температура или время приготовления зависят от рецепта, объема блюда и самих продуктов.</p> <ul style="list-style-type: none"> <li>▶ В следующий раз устанавливайте более высокие или более низкие значения.</li> </ul> <p><b>Рекомендация:</b> На нашем сайте вы найдете всю информацию о приготовлении и подходящих установках <a href="http://www.bosch-home.com">www.bosch-home.com</a>.</p>

## 22 Утилизация

### 22.1 Утилизация старого бытового прибора

Утилизация в соответствии с экологическими нормами обеспечивает возможность вторичного использования ценных сырьевых материалов.

1. Выньте из розетки вилку сетевого кабеля.
2. Обрежьте сетевой кабель прибора.

3. Утилизируйте прибор в соответствии с экологическими нормами.  
Сведения о возможных способах утилизации можно получить в специализированном торговом предприятии, а также в районных или городских органах управления.



Данный прибор имеет отметку о соответствии европейским нормам 2012/19/EU утилизации электрических и электронных приборов (waste electrical and electronic equipment - WEEE).

Данные нормы определяют действующие на территории Евросоюза правила возврата и утилизации старых приборов.

## 23 Сервисная служба

Подробную информацию о гарантийном сроке и условиях гарантии в вашей стране вы можете запросить в нашей сервисной службе, у вашего продавца или найти на нашем сайте.

При обращении в сервисную службу укажите номер изделия (E-Nr.) и заводской номер (FD) прибора. Адрес и телефон сервисной службы можно найти в прилагаемом перечне сервисных служб или на нашем веб-сайте.

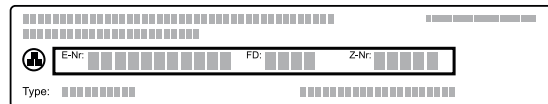
Для доступа к контактам служб клиентского сервиса, вы также можете использовать данный QR код.  
<https://www.bosch-home.ru>



Этот продукт имеет источники света класса энергоэффективности G. Источники света предлагаются в качестве запчастей и должны заменяться только специально обученным для этого квалифицированным персоналом.

### 23.1 Номер изделия (E-Nr.) и заводской номер (FD)

Номер изделия (E-Nr.) и заводской номер (FD) вы найдете на фирменной табличке своего прибора. Фирменная табличка с номерами находится на внутренней стороне дверцы.



Чтобы быстро найти данные прибора и номер телефона сервисной службы, вы можете записать эти данные.

## 24 У вас всё получится!

Здесь вы найдете обзор оптимальных установок для приготовления различных типов блюд, а также рекомендации относительно принадлежностей и посуды. Все рекомендации подобраны с учётом характеристик именно вашего прибора.

### 24.1 Общие указания по приготовлению

Учитывайте данную информацию при приготовлении всех блюд.

- Температура и время приготовления зависят от количества продуктов и рецепта. Поэтому указаны диапазоны установочных значений. Начните с наименьших значений.
- Установочные значения действительны в том случае, если блюдо помещается в холодную рабочую камеру. Не устанавливайте принадлежности в рабочую камеру, пока она не разогреется.
- Неиспользуемые принадлежности необходимо убирать из рабочей камеры.

### 24.2 Указания по выпеканию

- Формы для выпекания из темного металла лучше всего подходят для выпекания тортов, пирожных или хлеба.

- Для приготовления запеканок и gratin используйте широкую плоскую посуду. В узкой, высокой посуде блюдо будет готовиться дольше и может подгореть сверху.
- Если вы готовите запеканку прямо на универсальном противне, поставьте его на уровень 2.
- Установочные значения, указанные для теста для хлеба, действительны для выпекания как на противне, так и в прямоугольной форме.

#### ВНИМАНИЕ!

Вода, находящаяся в разогретой рабочей камере, вызывает образование горячего водяного пара. В результате изменения температуры возможно повреждение прибора.

- ▶ Запрещается наливать воду в горячую рабочую камеру.
- ▶ Не ставьте посуду с водой на дно рабочей камеры.

#### Уровни установки

Если вы используете вид нагрева «4D-Горячий воздух», вы можете выбрать уровень установки 1, 2, 3 или 4.

Выпекание на одном уровне	Высота
Выпечка высокой формы/форма на решётке	2
Выпечка плоской формы/противень	3

Выпекание на нескольких уровнях	Высота
2 уровня	
▪ Универсальный противень	3
▪ Противень	1
2 уровня	
▪ 2 решётки с установленными на них формами	3 1
3 уровня	
▪ Противень	5
▪ Универсальный противень	3
▪ Противень	1
4 уровня	
▪ 4 решётки с пергаментной бумагой	5 3 2 1

Используйте вид нагрева «4D-Горячий воздух».

#### Примечания

- Выпечка помещенная одновременно на противень или в форму не обязательно будет готова одновременно.
- Приготовление в комбинации с микроволнами возможно только на одном уровне.

### 24.3 Указания по жарению, тушению и приготовлению на гриле

- Рекомендации по установкам применимы к продуктам для жарения, имеющих такую же температуру, как в холодильнике, и к нефаршированной птице, готовой к приготовлению.
- Уложите птицу на посуду грудкой или кожей вниз.
- При жарении, приготовлении на гриле или приготовлении рыбы целиком, переворачивайте блюдо по истечении прим. от 1/2 до 2/3 заданного времени.

#### Жарение на решётке

Приготовленные на решётке блюда будут иметь хрустящую корочку со всех сторон. Готовьте крупную птицу или несколько кусков одновременно.

- Жарьте куски одинакового веса и толщины. В этом случае они равномерно подрумяниваются и остаются сочными.
- Кладите куски непосредственно на решётку.
- Для сбора стекающей жидкости установите универсальный противень на один уровень ниже под решёткой.
- В зависимости от размеров и вида жаркого в универсальный противень следует налить до 0,5 л воды. Из собранного стекающего сока можно приготовить соус. Кроме того, образуется меньше чада и духовой шкаф меньше загрязняется.

#### Жарение в посуде

Приготовление в закрытой посуде позволяет содержать рабочую камеру в чистоте.

#### Общие сведения о жарении в посуде

- Используйте жаропрочную посуду, пригодную для применения в духовом шкафу.
- Установите посуду на решётку.
- Лучше всего использовать стеклянную посуду.
- Следуйте информации производителя о посуде для жарения.

#### Жарение в открытой посуде

- Используйте глубокую форму для жарения.
- Если у вас нет подходящей посуды, вы можете использовать универсальный противень.

#### Жарение в закрытой посуде

- Используйте подходящую, хорошо прилегающую крышку.
- При приготовлении мяса соблюдайте расстояние между продуктом и крышкой не менее 3 см. Мясо может приподняться.

#### **⚠ ПРЕДУПРЕЖДЕНИЕ – Опасность ошпаривания!**

При открывании крышки после приготовления может высвободиться очень горячий пар. При определённой температуре он может быть не виден.

- ▶ Поднимайте крышку так, чтобы горячий пар мог уйти в сторону, противоположную от вас.
- ▶ Не подпускайте детей близко к прибору.

#### Приготовление на гриле

Для получения поджаристой корочки готовьте блюда на гриле.

#### **ВНИМАНИЕ!**

Продукты, содержащие кислоту, могут повредить решётку

- ▶ Не кладите продукты, содержащие кислоту, такие как фрукты или вымоченные в кислом маринаде блюда для приготовления на гриле, прямо на решётку.

- Готовьте на гриле порционные куски одинакового веса и толщины. Тогда они равномерно подрумяниваются и остаются сочными.
- Кладите порционные куски непосредственно на решётку.
- Для сбора стекающей жидкости установите универсальный противень как минимум на один уровень ниже решётки.

#### Примечания

- Нагревательный элемент гриля автоматически выключается и снова включается. Это нормально. Частота зависит от установленного режима гриля.
- В процессе приготовления на гриле может образовываться дым.

#### Указание для пользователей, имеющих аллергию на никель

В редких случаях на продуктах могут остаться незначительные следы никеля.



## 24.4 Приготовление с использованием микроволн

Выпекание в режиме с использованием микроволн может существенно сократить время приготовления.

### Общее

- При использовании режима микроволн время приготовления зависит от общего веса блюда. Если вы хотите приготовить объём блюда, отличный от указанного, поможет основное правило: **на приготовление двойного объёма блюда уходит почти вдвое больше времени.**
- Блюда отдают тепло посуде. Посуда может сильно нагреваться.
- В основной части инструкции вы найдете информацию о том, как настроить режим с использованием микроволн, а также режим «Микрокомби».
  - → "Микрокомби", Страница 19
  - → "Микроволны", Страница 17

### Приготовление, в т.ч. тушение, с использованием микроволн

- Используйте закрытую посуду, пригодную для использования в микроволновой печи. Вы можете накрыть блюдо тарелкой или специальной фольгой, предназначенной для использования в микроволновой печи.
- Для зерновых продуктов, например риса, используйте высокую посуду с крышкой. При варке крупы образуется много пены. Добавьте жидкость в соответствии с информацией в рекомендациях по установкам.

## 24.7 Выбор блюд

Рекомендации по установкам для множества блюд, отсортированных по категориям продуктов.

### Рекомендации по установкам для различных блюд

Вид блюда	Принадлежности/ посуда	Высота	Вид нагрева → Страница 11	Температура, °C	Мощность микроволн в Вт	Время приготовления, мин
Сдобный пирог, обычное тесто	Форма с отверстием посередине или Прямоугольная форма	2		160-180	90	30-40
Сдобный пирог, 2 уровня	Форма с отверстием посередине или Прямоугольная форма	3+1		140-150	-	60-80
Сдобный пирог, тонкое тесто	Прямоугольная форма	2		150-170	-	60-80
Фруктовый/творожный торт из песочного теста	Разъёмная форма Ø 26 см	2		150-170	-	65-85
Фруктовый/творожный торт из песочного теста	Разъёмная форма Ø 26 см	2		1. 160-180 2. 100	1. 180 2. 0	1. 30-40 2. 20

<sup>1</sup> Требуется предварительный разогрев прибора.

<sup>2</sup> Перемешать блюдо 1–2 раза в ходе приготовления.

- Промойте продукты и не сушите их. Добавьте к блюду 1-3 столовые ложки воды или лимонного сока.
- Равномерно выложите блюдо в посуду. Плоские полуфабрикаты доходят до готовности быстрее, чем высокие.
- Умеренно используйте соль и специи. При приготовлении в режиме микроволн естественный вкус в значительной степени сохраняется.
- В процессе переверните или перемешайте блюдо 2-3 раза.
- После приготовления дайте блюду постоять 2-3 минуты.

## 24.5 Приготовление блюд глубокой заморозки

- Не используйте сильно обледенелые продукты глубокой заморозки.
- Удалите наледь.
- Продукты глубокой заморозки могут пропекаться неравномерно. Кроме этого, они могут неравномерно подрумяниваться в процессе выпекания.

## 24.6 Приготовление полуфабрикатов

- Выньте полуфабрикаты из упаковки.
- Разогревайте или готовьте полуфабрикаты только в термостойкой посуде.



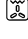


Вид блюда	Принадлежности/ посуда	Высота	Вид на- грева → <i>Страница 11</i>	Температура, °С	Мощность микроволн в Вт	Время приготов- ления, мин
Бисквитный торт, 6 яиц	Разъемная форма Ø 28 см	2		150-170 <sup>1</sup>	-	30-50
Бисквитный торт, 6 яиц	Разъемная форма Ø 28 см	2		150-160	-	50-60
Пирог из песочного те- ста с сочной начинкой	Универсальный противень	3		160-180	-	55-75
Пирог из дрожжевого теста с сочной начинкой	Универсальный противень	3		180-200	-	30-40
Бисквитный рулет	Противень	3		180-190 <sup>1</sup>	-	15-20
Кексы	Форма для кексов	3		170-190	-	15-20
Мелкая выпечка из дрожжевого теста	Противень	3		160-180	-	25-40
Мелкое печенье	Противень	3		140-160	-	15-30
Мелкое печенье, 2 уров- ня	Универсальный противень + Противень	3+1		140-160	-	15-30
Мелкое печенье, 3 уров- ня	1х Универсальный противень + 2х Противень	5+3+1		140-160	-	15-30
Хлеб, подовый, 750 г	Универсальный противень или Прямоугольная форма	2		1. 210-220 <sup>1</sup> 2. 180-190	-	1. 10-15 2. 25-35
Хлеб, подовый, 1,5 кг	Универсальный противень или Прямоугольная форма	2		1. 210-220 <sup>1</sup> 2. 180-190	-	1. 10-15 2. 40-50
Хлеб, подовый, 1,5 кг	Прямоугольная форма	2		200-210	-	35-45
Лепешка	Универсальный противень	3		250 - 270	-	20 - 25
Булочки, домашние	Противень	3		180 - 200	-	20 - 30
Пицца, свежая - на про- тивне	Противень	3		200 - 220	-	25 - 35
Пицца, свежая - на про- тивне, 2 уровня	Универсальный противень + Противень	3+1		180 - 200	-	35 - 45
Пицца, свежая, тонкое тесто, форма для пиццы	Форма для пиццы	2		220 - 230	-	20 - 30
Киш	Форма для тарта , Чёрная жезь	3		190-210	-	30-40
Тарт фламбе	Универсальный противень	3		260 - 280 <sup>1</sup>	-	10 - 15
Запеканка, пикантная, готовые ингредиенты	Форма для запе- канки	2		200 - 220	-	30 - 50

<sup>1</sup> Требуется предварительный разогрев прибора.<sup>2</sup> Перемешать блюдо 1–2 раза в ходе приготовления.

Вид блюда	Принадлежности/ посуда	Высота	Вид на- грева → Страни ца 11	Температура, °С	Мощность микроволн в Вт	Время приготов- ления, мин
Запеканка, пикантная, готовые ингредиенты	Форма для запе- канки	2		150 - 170	360	20 - 30
Лазанья, заморожен- ная, 400 г	Открытая посуда	2		200 - 210	180	20 - 25
Картофельная запе- канка, сырые Ingredi- енты, высота 4 см	Форма для запе- канки	2		160 - 190	-	50 - 70
Картофельная запе- канка, сырые Ingredi- енты, высота 4 см	Форма для запе- канки	2		170 - 190	360	20 - 25
Цыплёнок, 1 кг, нефар- шированный	Решётка	2		200 - 220	-	60 - 70
Цыплёнок, 1 кг, нефар- шированный	Закрытая посуда	2		230 - 250	360	25 - 35
Цыплёнок, кусочками, по 250 г	Решётка	3		220 - 230	-	30 - 35
Цыплёнок, кусочками, 4 шт. по 250 г	Открытая посуда	2		190 - 210	360	20 - 30
Гусь, нефарширован- ный, 3 кг	Решётка	2		160 - 180	-	120 - 150
Гусь, нефарширован- ный, 3 кг	Решётка	2		170 - 190	180	80 - 90
Жаркое из свинины без кожи, например, шея, 1,5 кг	Открытая посуда	2		180 - 190	-	110 - 130
Жаркое из свинины без кожи, например, шея, 1,5 кг	Закрытая посуда	2		220 - 240	360	55 - 65
Жаркое из свинины без кожи, например, шея, 1,5 кг	Открытая посуда	2		190-200	-	120-140
Филе говядины, средне- прожаренное, 1 кг	Решётка	2		210 - 220	-	40 - 50
Филе говядины, средне- прожаренное, 1 кг	Закрытая посуда	2		240 - 260	90	30 - 40
Тушёная говядина, 1,5 кг	Закрытая посуда	2		200 - 220	-	130 - 160
Тушёная говядина, 1,5 кг	Закрытая посуда	2		200 - 220	-	140 - 160
Ростбиф, среднепрожа- ренный, 1,5 кг	Решётка	2		220 - 230	-	60 - 70
Ростбиф, среднепрожа- ренный, 1,5 кг	Открытая посуда	2		240 - 260	180	30 - 40
Гамбургер, толщиной 3-4 см	Решётка	4		3	-	25 - 30
Баранья нога без кости, среднепрожаренная, 1,5 кг	Открытая посуда	2		170 - 190	-	50 - 80
Баранья нога без кости, среднепрожаренная, 1,5 кг	Закрытая посуда	2		240 - 260	<b>1. 360</b> <b>2. 180</b>	<b>1. 30</b> <b>2. 35 - 40</b>
Мясной рулет, 1 кг, + 20 мл воды	Открытая посуда	2		170 - 190	360	30 - 40

<sup>1</sup> Требуется предварительный разогрев прибора.

<sup>2</sup> Перемешать блюдо 1–2 раза в ходе приготовления.

Вид блюда	Принадлежности/ посуда	Высота	Вид на- грева → <i>Страни ца 11</i>	Температура, °C	Мощность микроволн в Вт	Время приготов- ления, мин
Рыба, целиком, напр., форель, на гриле, 300 г	Решётка	2		170 - 190	-	20 - 30
Рыба, целиком, напр., форель, на гриле, 300 г	Решётка	3		2	90	15 - 20
Овощи, свежие, 250 г	Закрытая посуда	2		-	600	6 - 10 <sup>2</sup>
Запечённый картофель, половинками, 1 кг	Универсальный противень	3		200 - 220	360	15 - 20
Отварной картофель, четвертинками, 500 г	Закрытая посуда	2		-	600	12 - 15 <sup>2</sup>
Длиннозёрный рис 250 г + 500 мл воды	Закрытая посуда	2		-	1. 600 2. 180	1. 7 - 9 2. 13 - 16
Цельное пшено, 250 г + 600 мл воды	Закрытая посуда	2		-	1. 600 2. 180	1. 8 - 10 2. 5 - 10
Полента или кукурузная крупа, 125 г + 500 мл во- ды	Закрытая посуда	2		-	600	6 - 8 <sup>2</sup>

<sup>1</sup> Требуется предварительный разогрев прибора.

<sup>2</sup> Перемешать блюдо 1–2 раза в ходе приготовления.

## Десерты

### Приготовление попкорна в режиме микроволн

#### ПРЕДУПРЕЖДЕНИЕ – Опасность ожога!

Герметично запаивающая упаковка и закатанные в банки продукты при нагревании могут лопнуть.

- ▶ Всегда соблюдайте указания на упаковке.
- ▶ Чтобы извлечь блюда из рабочей камеры, всегда используйте прихватки.

1. Используйте жаропрочную, плоскую посуду, например крышку формы для запеканки. Не используйте фарфор или сильно выгнутые тарелки.
2. Поместите пакетик с попкорном в посуду в соответствии с указаниями на упаковке.
3. Выполните настройки прибора в соответствии с советами по установкам.
4. В зависимости от продукта и его количества может потребоваться корректировка времени.
5. Чтобы предотвратить подгорание попкорна, выньте пакетик с попкорном через 1,5 минуты и встряхните его.

6. Поместите пакетик с попкорном обратно в духовой шкаф и дайте ему снова надуться.



7. Если вы слышите хлопки каждые 2-3 секунды, выключите прибор и достаньте пакетик с попкорном из духового шкафа.

8. После приготовления протрите рабочую камеру.

### Приготовление йогурта

1. Выньте принадлежности и навесные элементы из рабочей камеры.
2. Нагрейте 1 литр молока (жирность 3,5 %) на варочной панели до 90 °C и охладите его до 40 °C. Стерилизованное молоко достаточно нагреть до 40 °C.
3. Подмешайте 150 г йогурта (из холодильника).
4. Переложите массу в небольшую посуду, например в чашки или небольшие стеклянные баночки.
5. Оберните посуду, например, пищевой пленкой.
6. Поставьте посуду на дно рабочей камеры.
7. Выполните настройки прибора в соответствии с советами по установкам.
8. Готовый йогурт поставьте для охлаждения в холодильник минимум на 12 часов.

### Рекомендации по установкам для десертов и компота

Вид блюда	Принадлежности/ посуда	Высота	Вид на- грева → <i>Страни ца 11</i>	Температура, °C	Мощность микроволн в Вт	Время приготов- ления, мин
Пудинг из порошка для пудинга	Закрытая посуда	2		-	600	5 - 8 <sup>1</sup>
Йогурт	Порционные фор- мы	Дно ра- бочей ка- меры		40 - 45	-	8-9 ч

<sup>1</sup> Перемешать блюдо 1–2 раза в ходе приготовления.

<sup>2</sup> Положите закрытый пакет в посуду.

Вид блюда	Принадлежности/ посуда	Высота	Вид на- грева → <i>Страни ца 11</i>	Температура, °С	Мощность микроволн в Вт	Время приготов- ления, мин
Молочный рис, 125 г + 500 мл молока	Закрытая посуда	2		1. 2 2. 2	1. 600 2. 180	1. 10 2. 20 - 25 1
Компот из фруктов, 500 г	Закрытая посуда	2		1. 1 2. 1	600	9 - 12
Попкорн для микровол- новой печи, 1 пакет на 100 г <sup>2</sup>	Открытая посуда	2		-	600	4 - 6

<sup>1</sup> Перемешать блюдо 1–2 раза в ходе приготовления.

<sup>2</sup> Положите закрытый пакет в посуду.

## 24.8 Особые способы приготовления и прочие варианты использования

Информация и рекомендации по установкам для особых способов приготовления и прочих вариантов использования, например, щадящего приготовления или консервирования.

### Размораживание

Размораживайте замороженные продукты с помощью прибора.

#### Рекомендации по размораживанию



- В режиме работы "Режим микроволн" можно размораживать замороженные фрукты, овощи, птицу, мясо, рыбу или выпечку.
- Для размораживания выньте замороженные продукты из упаковки.

- Используйте жаропрочную посуду, пригодную для применения в режиме микроволн.
- Рекомендации по установкам относятся к продуктам, имеющим температуру, как в морозильной камере (-18 °С).
- Размораживание происходит эффективнее в несколько этапов. Этапы приведены один под другим в рекомендациях по установкам.
- В процессе переверните или перемешайте блюдо 1-2 раза.  
Большие куски нужно переворачивать несколько раз. Разделите блюдо напополам.  
Достаньте уже готовые куски из рабочей камеры.
- Оставьте размороженные продукты ещё на 10-30 минут в выключенном приборе для выравнивания температуры.

#### Рекомендации по установкам для размораживания

Вид блюда	Принадлежности/ посуда	Высота	Вид на- грева → <i>Страни ца 11</i>	Температура, °С	Мощность микроволн в Вт	Время приготов- ления, мин
Хлеб, 500 г	Открытая посуда	2		-	1. 180 2. 90	1. 3 2. 10 - 15
Булочки	Решётка	2		140 - 160	90	2 - 4
Пирог, сочный, 500 г	Открытая посуда	2		-	1. 180 2. 90	1. 2 2. 10 - 15
Пирог, сухой, 750 г	Открытая посуда	2		-	90	10 - 15
Мясо, целиком, напри- мер жаркое, сырое мя- со, 1 кг	Открытая посуда	2		-	1. 180 2. 90	1. 15 2. 20 - 30 1
Мясной фарш, смешан- ный, 500 г	Открытая посуда	2		-	1. 180 2. 90	1. 5 2. 10 - 15 1
Цыплёнок, целиком, 1,2 кг	Открытая посуда	2		-	1. 180 2. 90	1. 10 2. 10 - 15 1
Рыба, целиком, 300 г	Открытая посуда	2		-	1. 180 2. 90	1. 3 2. 10 - 15 1

<sup>1</sup> Поверните блюдо по истечении 1/2 общего времени приготовления.

Вид блюда	Принадлежности/ посуда	Высота	Вид на- грева → Страни ца 11	Температура, °C	Мощность микроволн в Вт	Время приготов- ления, мин
Ягоды, 300 г	Открытая посуда	2		-	180	5 - 10
Растопить сливочное масло, 125 г	Открытая посуда	2		-	90	7 - 9

<sup>1</sup> Поверните блюдо по истечении 1/2 общего времени приготовления.

### Разогревание в режиме микроволн

Вы можете использовать режим микроволн для разогрева блюд или для их разморозки и подогрева за один приём.

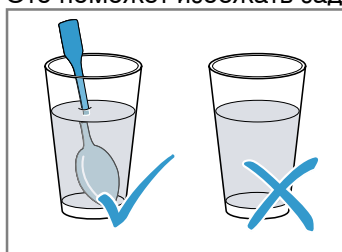
#### Рекомендации по разогреванию в режиме микроволн

- Используйте закрытую посуду, пригодную для использования в микроволновой печи.
- В процессе переверните или перемешайте блюдо 2-3 раза.
- После разогревания дайте блюду постоять 1-2 минуты.
- Блюда отдают тепло посуде. Посуда может сильно нагреваться.
- При подогревании детского питания учитывайте следующее:
  - Ставьте на решётку бутылочки без соски или крышки.
  - После подогрева тщательно перемешайте или взболтайте детское питание.
  - Обязательно проверяйте температуру детского питания.
- После разогревания протрите рабочую камеру насухо.

### ПРЕДУПРЕЖДЕНИЕ – Опасность ошпаривания!

При нагревании жидкости возможна задержка закипания. В этом случае температура закипания достигается без образования в жидкости характерных пузырьков. Даже при незначительном сотрясении ёмкости горячая жидкость может внезапно начать сильно кипеть и брызгать.

- ▶ При нагревании всегда кладите в ёмкость ложку. Это поможет избежать задержки закипания.









### ВНИМАНИЕ!





Соприкосновение металла с внутренней поверхностью рабочей камеры может привести к образованию искр, которые могут повредить прибор или внутреннее стекло дверцы.

- ▶ Следите за тем, чтобы металлические предметы (например, ложка в стакане) находились на расстоянии не менее 2 см от стенок рабочей камеры и внутренней стороны дверцы.

#### Рекомендации по установкам для разогревания в режиме микроволн

Вид блюда	Принадлежности/ посуда	Высота	Вид на- грева → Страни ца 11	Температура, °C	Мощность микроволн в Вт	Время приготов- ления, мин
Подогревание напитков, 200 мл	Открытая посуда	2		-	900	1 - 3 <sup>1</sup>
Подогревание детского питания, например, бу- тылочек с молочной смесью, 150 мл	Открытая посуда	2		-	360	1 - 3 <sup>1</sup>
Овощи, охлаждённые, 250 г	Закрытая посуда	2		-	600	3 - 8
Гарниры, напр., мака- ронные изделия, клецки, картофель, рис охлажд.	Закрытая посуда	2		-	600	5 - 10
Суп, густой суп, 400 мл охлажд.	Закрытая посуда	2		-	600	5 - 7 <sup>1</sup>
Готовые блюда, 1 пор- ция охлажд.	Закрытая посуда	2		-	600	4 - 8

<sup>1</sup> Хорошо перемешивать блюдо.

Вид блюда	Принадлежности/ посуда	Высота	Вид на- грева → <i>Страница 11</i>	Температура, °C	Мощность микроволн в Вт	Время пригот- вления, мин
Запеканки, 400 г, напр., лазанья, картофельная запеканка	Открытая посуда	2		180 - 200	180	20 -25
Гарниры, 500 г, напр., макаронные изделия, клецки, картофель, рис замороз.	Закрытая посуда	2		-	600	7 - 15
Суп, густой суп, 200 мл замороз.	Закрытая посуда	2		-	600	6 - 8 <sup>1</sup>
Готовые блюда, 1 пор- ция замороз.	Закрытая посуда	2		-	600	11 - 15

<sup>1</sup> Хорошо перемешивать блюдо.

## Поддержание в горячем состоянии

### Рекомендации по поддержанию в горячем состоянии

- Поддерживайте температуру приготовленного блюда с помощью вида нагрева "Верхний/нижний жар" при 70 °C. Таким образом вы избежите образования конденсата и вам не придется протирать рабочую камеру.

- Чтобы блюдо не подсыхало, его можно накрыть.
- Поддерживайте блюда в горячем состоянии не более 2 часов.
- Учитывайте, что некоторые продукты продолжают готовиться при использовании поддержания тепла.



## 24.9 Контрольные блюда

Информация в этом разделе предназначена для контролирующих органов, чтобы облегчить процедуру проверки прибора в соответствии с EN 60350-1: 2013 или IEC 60350-1: 2011 и в соответствии со стандартами EN 60705: 2012, IEC 60705: 2010.

### Выпекание

- Установочные значения действительны при установке блюда в холодную рабочую камеру.
- Соблюдайте указания по предварительному разогреву, приведенные в рекомендациях по установкам. Установочные значения действительны без быстрого нагрева.
- Используйте для выпекания сначала самую низкую температуру из рекомендованных.
- Выпечка помещенная одновременно на противень или в форму не обязательно будет готова одновременно.
- Уровни установки при выпекании на 2 уровнях:
  - Универсальный противень: уровень 3
  - Противень: уровень 1
  - Формы на решётке:
    - Первая решётка: уровень 3
    - Вторая решётка: уровень 1
- Уровни установки при выпекании на 3 уровнях:
  - Противень: уровень 5
  - Универсальный противень: уровень 3
  - Противень: уровень 1
- Бисквит на воде
  - Если вы выпекаете на 2 уровнях, поставьте формочки друг под другом на решётках.

### Рекомендации по установкам для выпекания

Вид блюда	Принадлежности/ посуда	Высота	Вид нагр- ва → <i>Страница 11</i>	Температура, °C	Время пригот- вления, мин
Фигурное печенье	Противень	3		140-150 <sup>1</sup>	25-40
Фигурное печенье	Противень	3		140-150 <sup>1</sup>	25-40

<sup>1</sup> Требуется предварительный разогрев прибора в течение 5 минут. Не используйте функцию «Быстрый нагрев».

<sup>2</sup> Требуется предварительный разогрев прибора. Не используйте функцию «Быстрый нагрев».

Вид блюда	Принадлежности/ посуда	Высота	Вид нагрева → <i>Страница 11</i>	Температура, °C	Время приготовления, мин
Фигурное печенье, 2 уровня	Универсальный противень + Противень	3+1		140-150 <sup>1</sup>	30-40
Фигурное печенье, 3 уровня	2x Противень + 1x Универсальный противень	5+3+1		130-140 <sup>1</sup>	35-55
Маленькие кексы	Противень	3		160 <sup>1</sup>	20-30
Маленькие кексы	Противень	3		150 <sup>1</sup>	25-35
Маленькие кексы, 2 уровня	Универсальный противень + Противень	3+1		150 <sup>1</sup>	25-35
Маленькие кексы, 3 уровня	2x Противень + 1x Универсальный противень	5+3+1		140 <sup>1</sup>	35-45
Бисквит на воде	Разъёмная форма Ø 26 см	2		160-170 <sup>2</sup>	25-35
Бисквит на воде	Разъёмная форма Ø 26 см	2		160-170 <sup>2</sup>	25-35
Бисквит на воде, 2 уровня	Разъёмная форма Ø 26 см	3+1		150-170 <sup>2</sup>	30-50

<sup>1</sup> Требуется предварительный разогрев прибора в течение 5 минут. Не используйте функцию «Быстрый нагрев».

<sup>2</sup> Требуется предварительный разогрев прибора. Не используйте функцию «Быстрый нагрев».

### Рекомендации по установкам для приготовления на гриле

Вид блюда	Принадлежности/ посуда	Высота	Вид нагрева → <i>Страница 11</i>	Температура в °C/режим гриля	Время приготовления, мин
Поджаренные тосты	Решётка	5		3 <sup>1</sup>	3-5

<sup>1</sup> Предварительный разогрев прибора не требуется.

### Приготовление с использованием микроволн

- Если вы используете решётку, задвиньте её в духовой шкаф таким образом, чтобы надпись «**Микроволны**» была направлена к дверце прибора и изгибом вниз.
- Для проверки с помощью только режима микроволн отключите функцию сушки в меню базовых установок. → *Страница 22*

### Рекомендации по установкам для размораживания в режиме микроволн

Вид блюда	Принадлежности/ посуда	Высота	Вид нагрева → <i>Страница 11</i>	Мощность микроволн в Вт	Время приготовления, мин
Мясо	Открытая посуда	2		1. 180 2. 90	1. 5 2. 10-15



## Рекомендации по установкам для приготовления в режиме микроволн

Вид блюда	Принадлежности/ посуда	Высота	Вид нагрева → Страница 11	Мощность микроволн в Вт	Время приготовления, мин
Омлет	Открытая посуда	2		1. 360 2. 180	1. 20 2. 20-25
Бисквит	Открытая посуда	2		600	7-9
Мясной рулет	Открытая посуда	2		600	22-27

## Рекомендации по установкам для приготовления в комбинированном режиме микроволн

Вид блюда	Принадлежности/ посуда	Высота	Вид нагрева → Страница 11	Температура, °С	Мощность микроволн в Вт	Время приготовления, мин
Картофельная запеканка	Открытая посуда	2		170 - 190	360	25 - 30
Пироги	Открытая посуда	2		180 - 200	180	18 - 23
Цыплёнок	Решётка	2		200 - 220	360	25 - 35 <sup>1</sup>

<sup>1</sup> Поверните блюдо по истечении 2/3 общего времени приготовления.

## 25 Инструкция по монтажу

Учитывайте данную информацию при установке прибора.

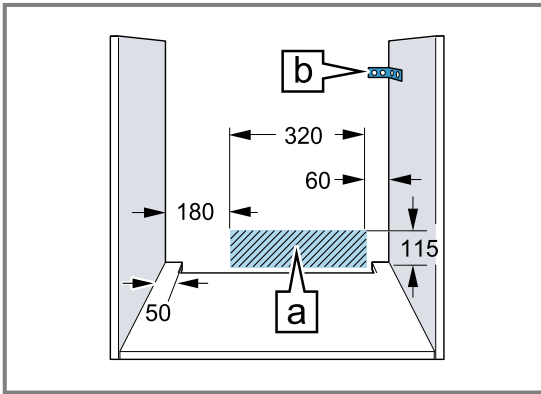


### 25.1 Общие указания по монтажу

Ознакомьтесь с этими указаниями перед началом установки прибора.

- У шкафа для встраивания не должно быть задней стенки. Между стеной и основанием шкафа или задней стенкой верхнего шкафа должно оставаться расстояние не менее 35 мм.
- Вентиляционные прорезы и отверстия для забора воздуха не закрыты.
- Безопасность эксплуатации гарантируется только при установке квалифицированным специалистом с соблюдением данной инструкции по монтажу. За повреждения из-за неправильной установки ответственность несёт сборщик.
- Не используйте ручку дверцы для удержания прибора при транспортировке или в ходе монтажа.
- Распакуйте и осмотрите прибор. Не подключайте прибор, если он был повреждён во время транспортировки.

- Перед началом эксплуатации удалите упаковочный материал и клейкую плёнку из рабочей камеры и с дверцы прибора.
- Обратите внимание на монтажные пластины для установки принадлежностей.
- Мебель для встраивания должна выдерживать температуру до 95 °С, а соседние фасады – до 70 °С.
- Не устанавливайте прибор за декоративной или мебельной дверцей. В противном случае возникнет опасность перегрева.
- Работы по выполнению вырезов в мебели выполняйте перед установкой прибора. Удалите опилки. Они могут нарушить работу электрических компонентов.
- Розетка для подключения прибора должна находиться в заштрихованной области или за пределами встраиваемого модуля. Незакрепленную мебель прикрепите к стене с помощью обычного уголка .



- Чтобы не порезаться во время монтажа, используйте защитные перчатки. Детали, открытые при монтаже, могут быть острыми.
- Размеры на рисунках указаны в мм.

**⚠ ПРЕДУПРЕЖДЕНИЕ – Опасность: магнетизм!**

Постоянные магниты используются в панели управления или в элементах управления. Они могут влиять на работу электронных имплантатов, например, кардиостимуляторов или инсулиновых помп.

- ▶ Носителям электронных имплантатов во время установки необходимо соблюдать минимальное расстояние 10 см от панели управления или элементов управления.

**⚠ ПРЕДУПРЕЖДЕНИЕ – Опасность возгорания!**

Использование удлиненного сетевого кабеля и недопустимых адаптеров опасно.

- ▶ Не используйте многоконтактные розетки.
- ▶ Используйте только сертифицированные удлинительные кабели с минимальным сечением 1,5 мм<sup>2</sup>, соответствующие государственным требованиям безопасности.
- ▶ Если длины сетевого кабеля не хватает, обратитесь в сервисную службу.
- ▶ Используйте только допущенные производителем адаптеры.

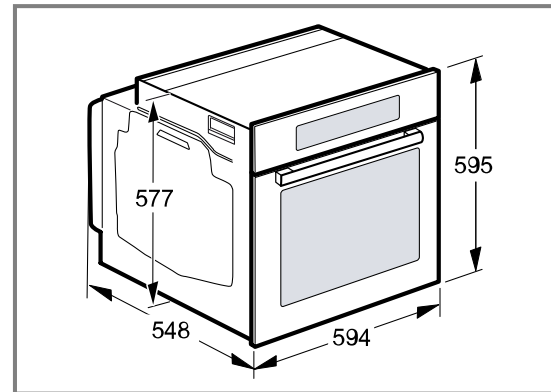
**ВНИМАНИЕ!**

Попытки перенести прибор, держа его за ручку дверцы, могут привести к повреждению ручки. Ручка дверцы прибора не рассчитана на его вес.

- ▶ Не переносите прибор за ручку дверцы.

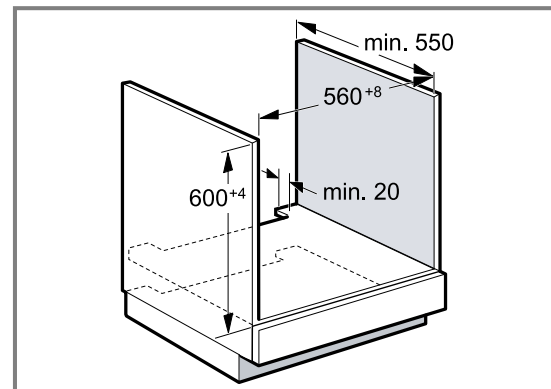
**25.2 Размеры прибора**

Здесь приведены размеры прибора



**25.3 Установка под столешницей**

При установке под столешницей соблюдайте монтажные размеры и инструкции по установке.

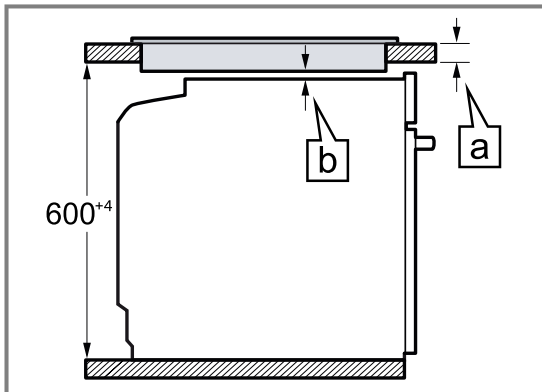


- Для обеспечения вентиляции прибора в разделительной перегородке должно быть отверстие для вентиляции.
- Закрепите столешницу на мебельных модулях.
- Соблюдайте все имеющиеся инструкции по монтажу варочной панели.
- Соблюдайте региональные положения и требования по установке варочной панели.

## 25.4 Установка под варочной панелью

При установке прибора под варочной панелью необходимо учитывать минимально допустимые размеры (при необходимости включая размеры основания).

В целях соблюдения необходимого минимального расстояния **b** определяется следующая минимальная толщина столешницы **a**.



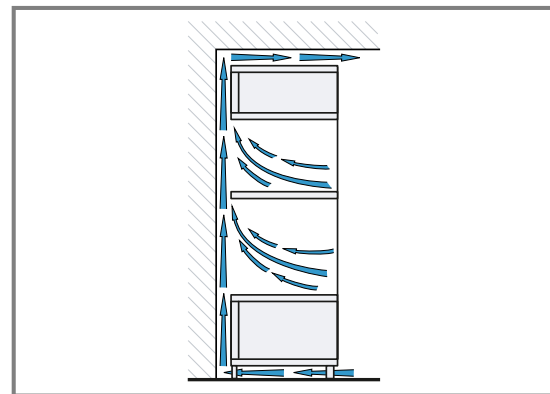
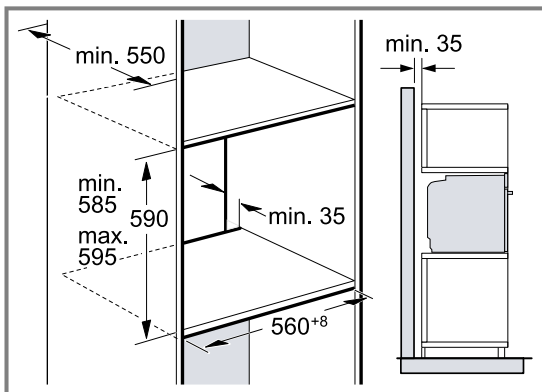
Тип варочной панели	а) установлено, в мм	а) заподлицо, в мм	б) в мм
Индукционная варочная панель	37	38	5
Индукционная варочная панель со сплошной зоной нагрева	47	48	5
Газовая варочная панель	27	38	5 <sup>1</sup>
Электрическая варочная панель	27	30	2

<sup>1</sup> Соблюдайте региональные положения и требования по установке варочной панели.

## 25.5 Встраивание в шкаф-колонну

При встраивании в шкаф-колонну соблюдайте монтажные размеры и инструкции по установке.

вентиляционную решетку. Необходимо убедиться в том, что воздухообмен обеспечивается в соответствии с эскизом.

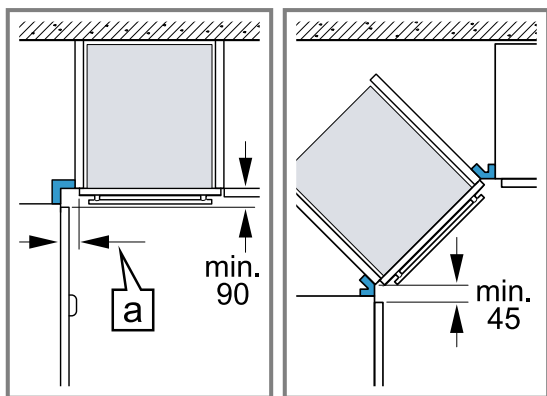


- Для обеспечения вентиляции прибора в разделительных перегородках должно быть отверстие для вентиляции.
- Для обеспечения оптимальной вентиляции прибора площадь вентиляционного отверстия должна составлять не менее 200 см<sup>2</sup> в цоколе. Для этого прорежьте отверстие в цоколе или установите вен-

- В случае, если помимо задних стенок отдельных секций шкаф-колонна имеет дополнительно заднюю сплошную стенку, то её следует снять.
- Устанавливайте приборы на такой высоте, на которой будет удобно вынимать принадлежности.

## 25.6 Монтаж в углу

При монтаже в углу соблюдайте монтажные размеры и указания по монтажу.



- Чтобы можно было открыть дверцу прибора, при установке в углу учитывайте минимально допустимые размеры. Значение **a** складывается из толщины фронтальных панелей мебели и высоты ручек.

## 25.7 Подключение к электросети

Для безопасного подключения прибора к электросети соблюдайте данные указания.

- Прибор соответствует классу защиты I, поэтому он должен эксплуатироваться только с подключенным заземляющим кабелем.
- Система защиты предохранителями настраивается в соответствии с показателями мощности, указанными на типовой табличке, и существующими местными требованиями.
- Прибор должен быть обесточен во время любых монтажных работ.
- Прибор можно подключать только при помощи сетевого провода, входящего в комплект поставки.
- Сетевой провод следует подключить к задней панели прибора со слышимым щелчком. Сетевой провод длиной 3 м можно приобрести в сервисной службе.
- Сетевой провод можно заменить только таким же, заказанным в сервисной службе.
- При установке обеспечьте защиту от прикосновения.

### Электрическое подключение прибора с вилкой с защитным контактом

**Заметка:** Прибор можно подключать к сети только через правильно установленную розетку с заземляющим контактом.

- ▶ Вставьте вилку в розетку с заземляющим контактом.  
Если прибор встроен, необходимо предусмотреть свободный доступ к вилке сетевого кабеля или, если это невозможно, установить в стационарной электропроводке специальный выключатель для размыкания согласно условиям монтажа.

### Электрическое подключение прибора без вилки с защитным контактом

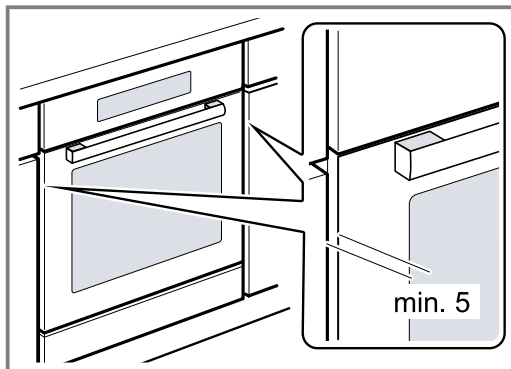
**Заметка:** Подключение прибора должно выполняться только квалифицированным персоналом. В случае повреждений из-за неправильного подключения гарантийные обязательства теряют силу.

В стационарной электропроводке должен быть установлен специальный выключатель для размыкания согласно условиям монтажа.

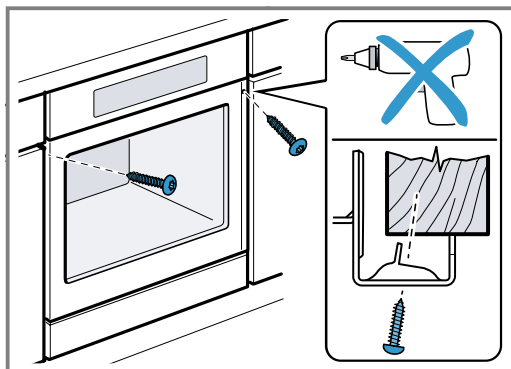
1. Определите фазовый и нейтральный (нулевой) контакты в розетке.  
Неправильное подключение может стать причиной повреждения прибора.
2. Подключайте в соответствии со схемой.  
Напряжение указано на типовой табличке.
3. Провода сетевого кабеля должны подсоединяться в соответствии с цветовой маркировкой:
  - жёлто-зелёный = заземляющий провод ⊕
  - синий = (ноль) нейтральный провод
  - коричневый = фаза (фазовый провод)

## 25.8 Монтаж прибора

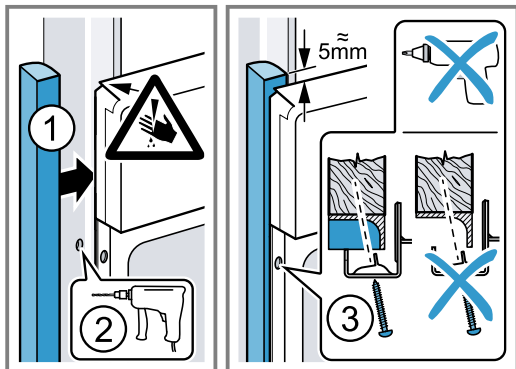
1. Установите прибор и выровняйте его по центру.



2. Прикрутите прибор.



3. Для кухонь без ручек с вертикальными профиль-ручками:
- Используйте подходящую вставку ①, чтобы закрыть возможные острые края и обеспечить безопасность при монтаже.
  - Предварительно просверлите алюминиевые профили под резьбовые соединения ②.
  - Закрепите прибор подходящим винтом ③.



**Заметка:** Зазор между столешницей и прибором не должен быть закрыт дополнительной планкой.  
К боковым стенкам шкафа для встраивания запрещено прикреплять теплозащитные накладки.

### 25.9 Демонтаж прибора

1. Обесточьте прибор.
2. Ослабьте винты крепления.
3. Слегка приподнимите прибор и полностью извлеките.



A series of horizontal lines for writing, starting from the top of the page and extending down to the bottom. The lines are evenly spaced and cover the majority of the page's width.



A series of horizontal lines for writing, starting from the top of the page and extending downwards.



## Благодарим за выбор бытовой техники Bosch!

Зарегистрируйте свой новый прибор на MyBosch прямо сейчас и получите следующие преимущества:

- Полезные советы по использованию вашего прибора
- Возможности расширения гарантии
- Скидки на аксессуары и запасные части
- Руководство по эксплуатации в электронном виде, чтобы все данные о приборе были всегда под рукой
- Быстрый доступ к Службе сервиса бытовой техники Bosch

Бесплатная удобная регистрация, в том числе с мобильных телефонов:

**[www.bosch-home.com/welcome](http://www.bosch-home.com/welcome)**



## Нужна помощь? Вы найдете ее здесь.

Обращайтесь, когда нужны советы экспертов Bosch, помощь в решении проблем или ремонт бытовой техники. Bosch поможет вам справиться с техническими сложностями и окажет всестороннюю поддержку:

**[www.bosch-home.com/service](http://www.bosch-home.com/service)**

Контактная информация по всем странам в приложенном перечне центров сервисного обслуживания.

**BSH Hausgeräte GmbH**

Carl-Wery-Straße 34

81739 München, GERMANY

[www.bosch-home.com](http://www.bosch-home.com)

A Bosch Company



**9001672921** (021011)

ru