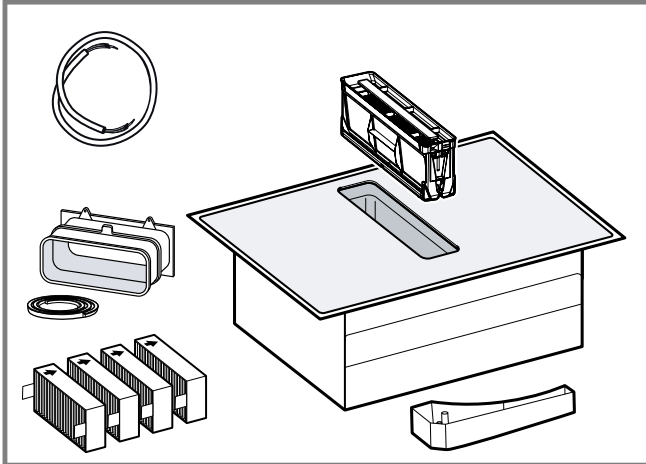




9001671857 (040410)

bg Инструкции за монтаж
hr Upute za instalaciju
mk Упатства за инсталирање
sl Navodila za montažo

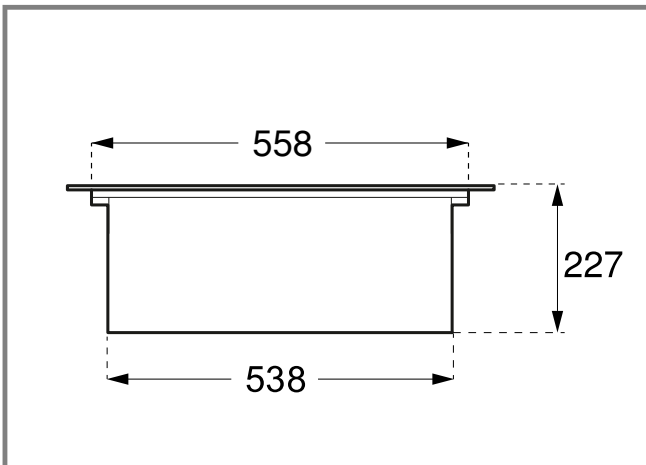
sq Udhëzimet e instalimit
sr Uputstva za montažu



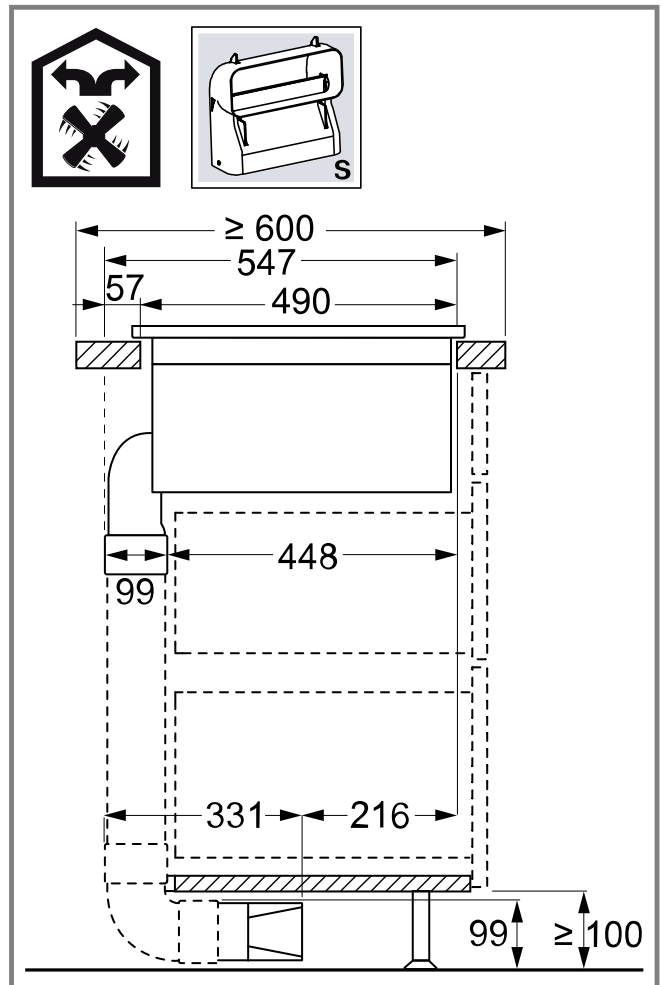
1



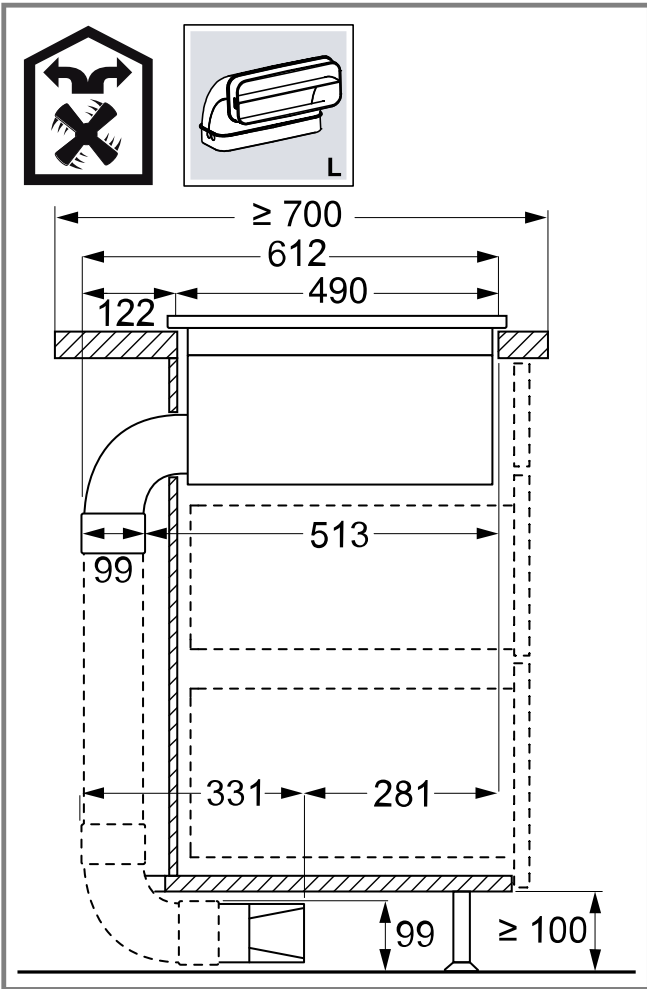
2



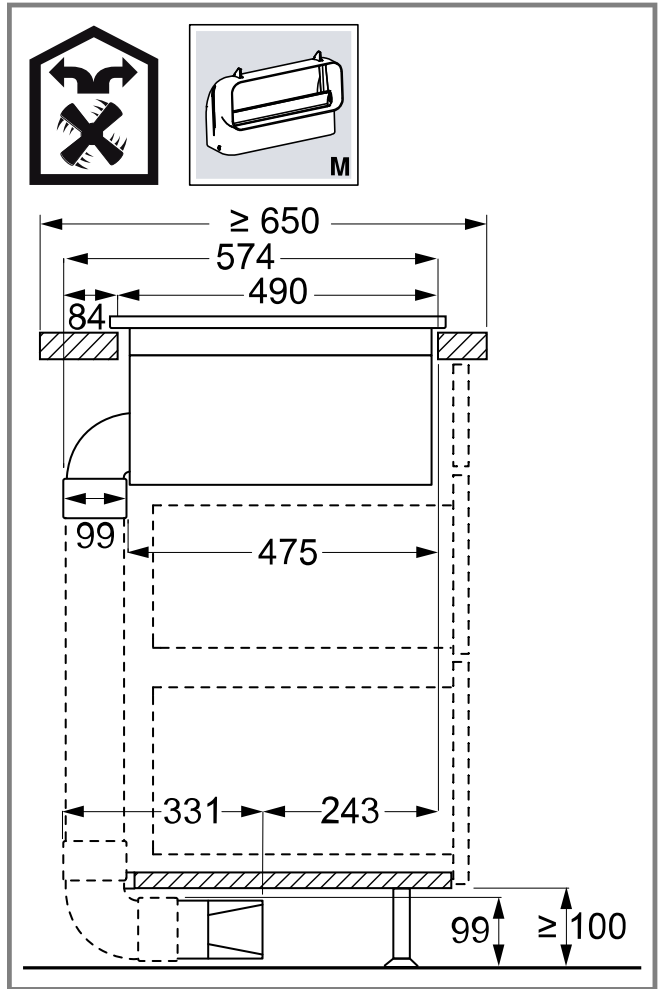
3



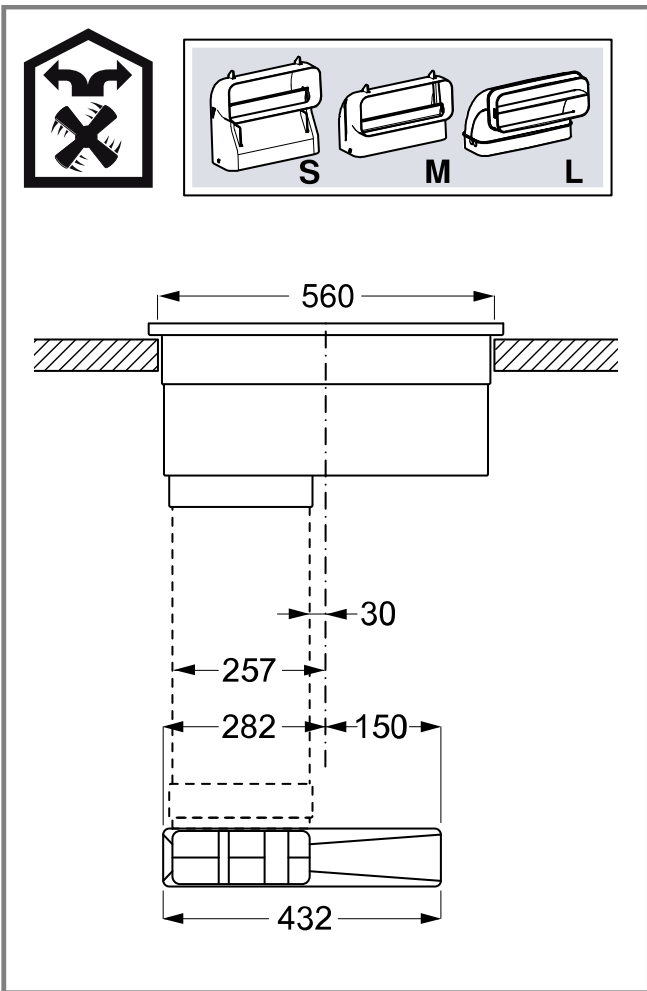
4



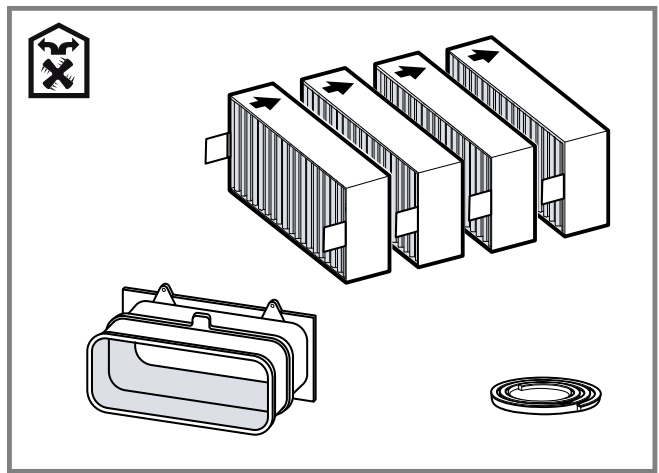
5



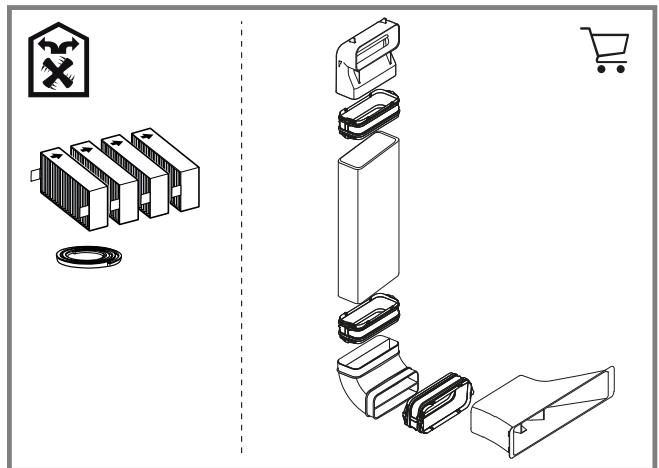
6



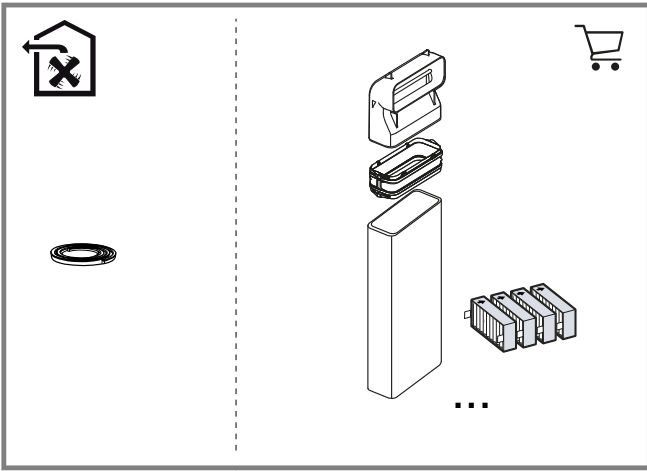
7



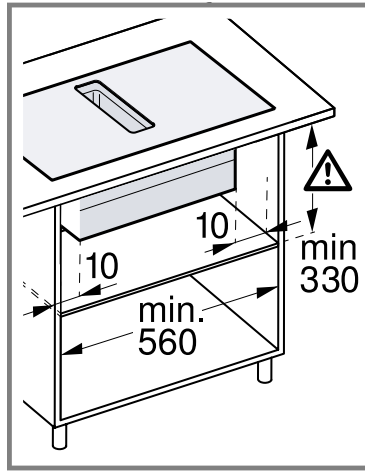
8



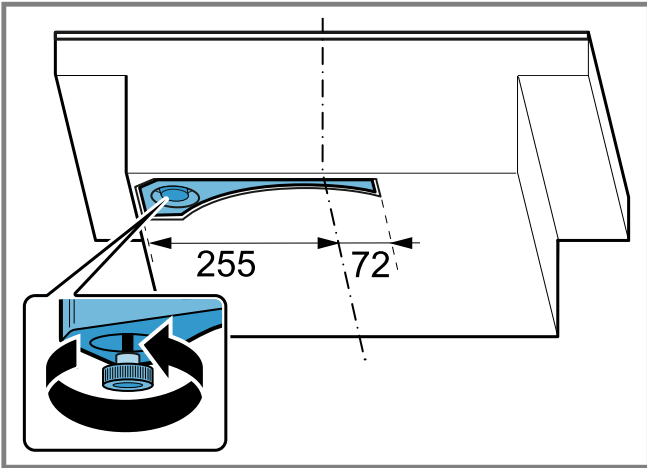
9



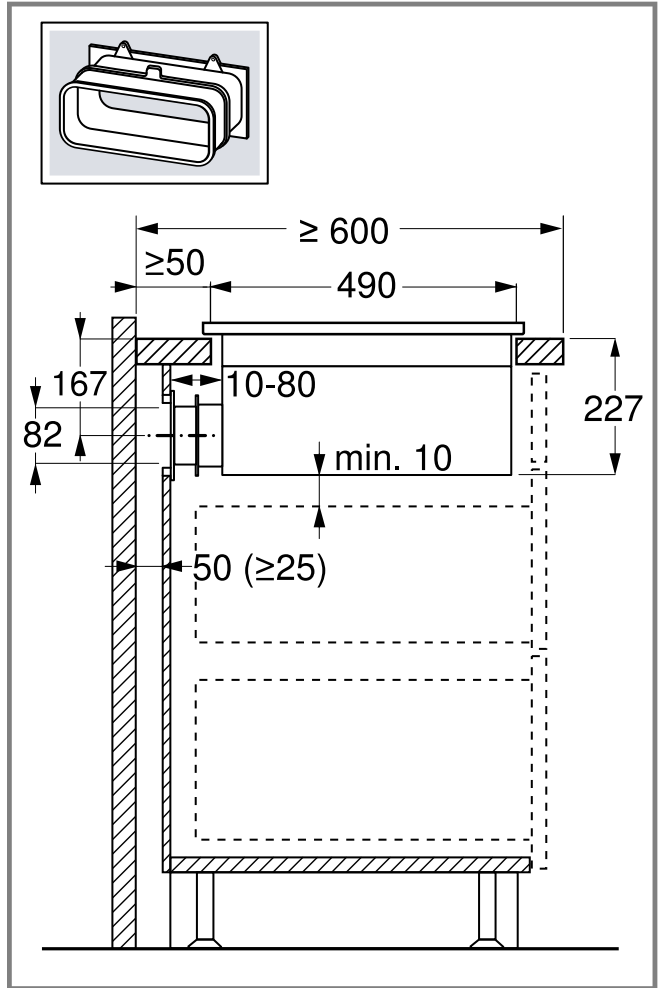
10



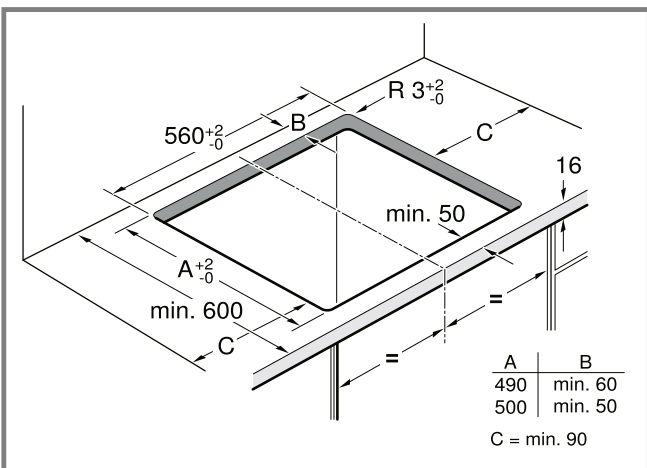
11



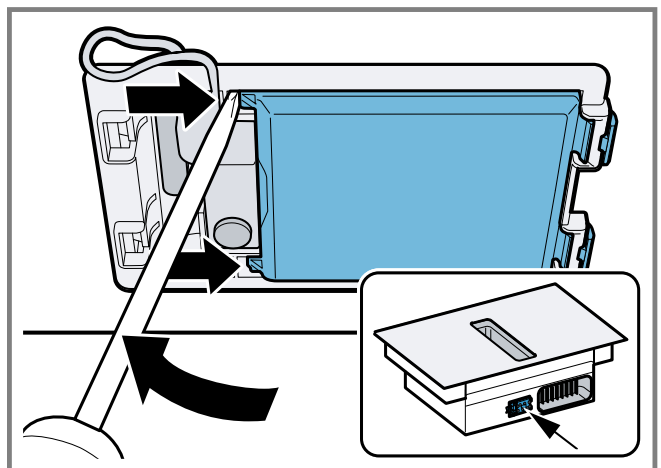
12



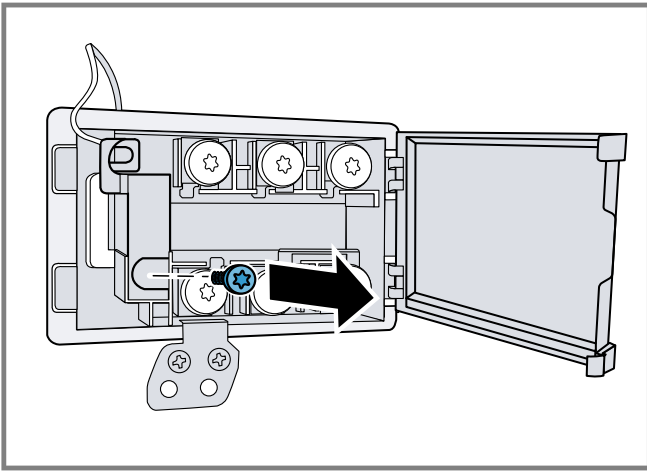
13



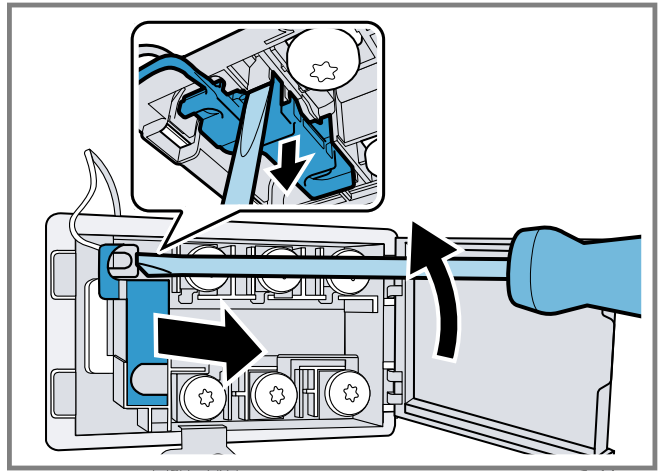
14



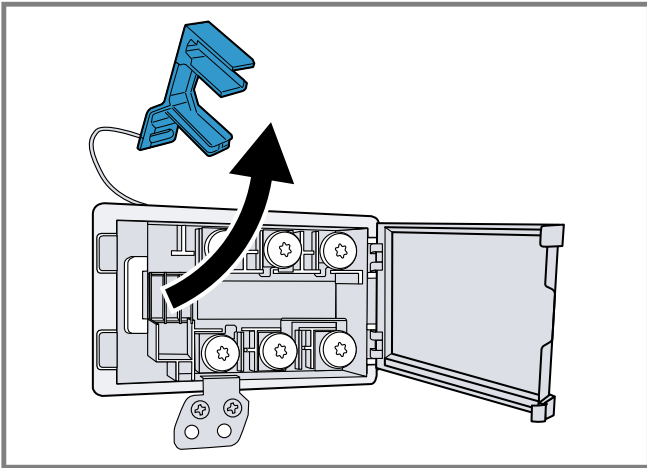
15



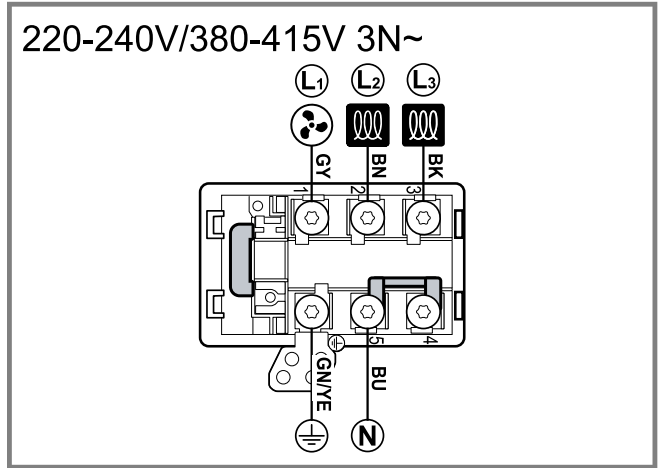
16



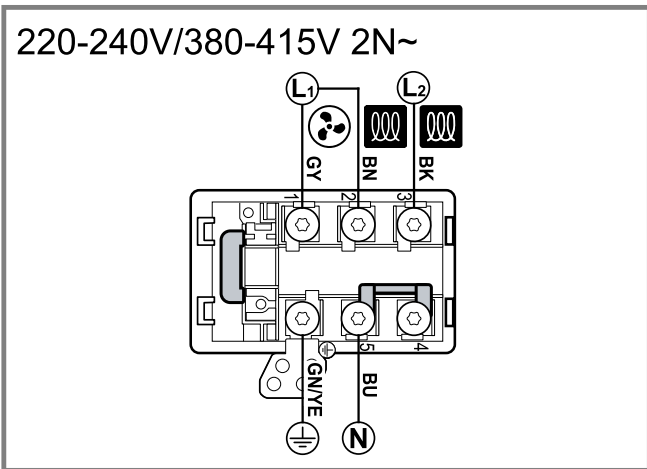
17



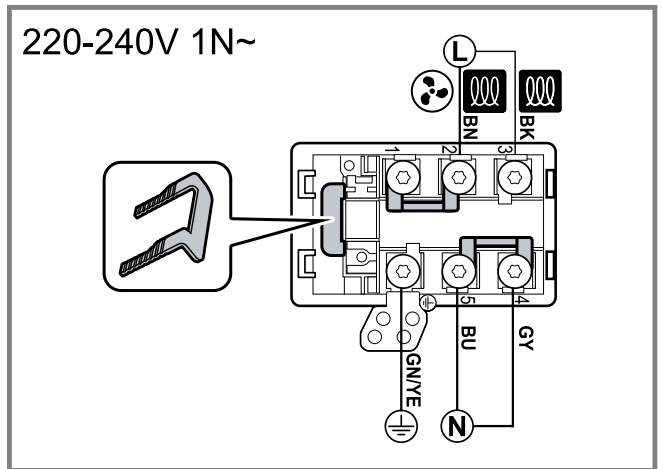
18



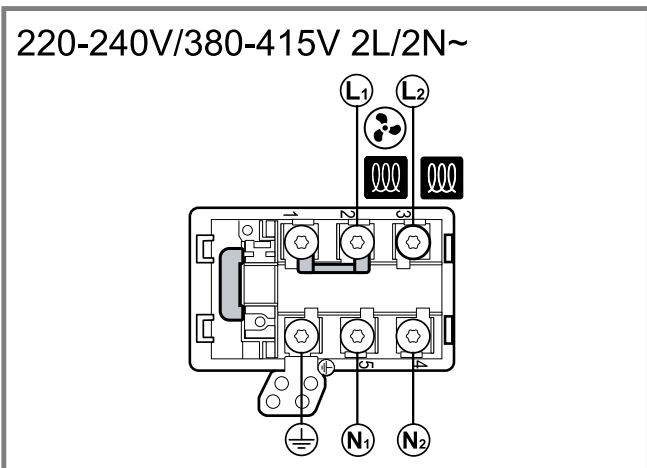
19



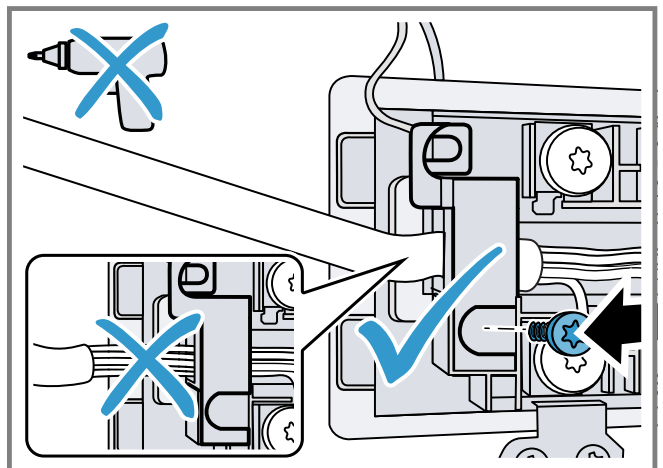
20



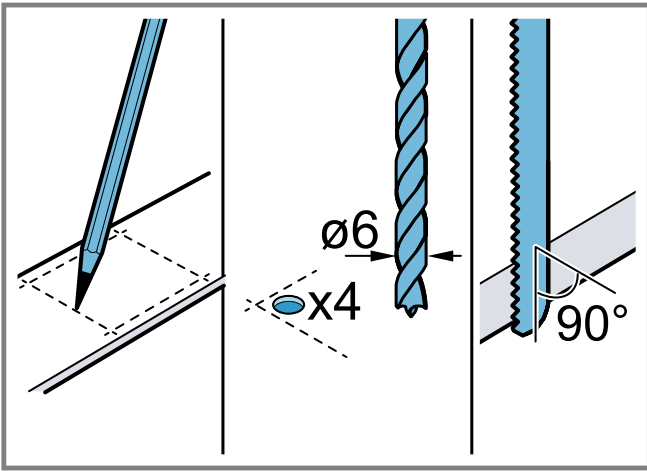
21



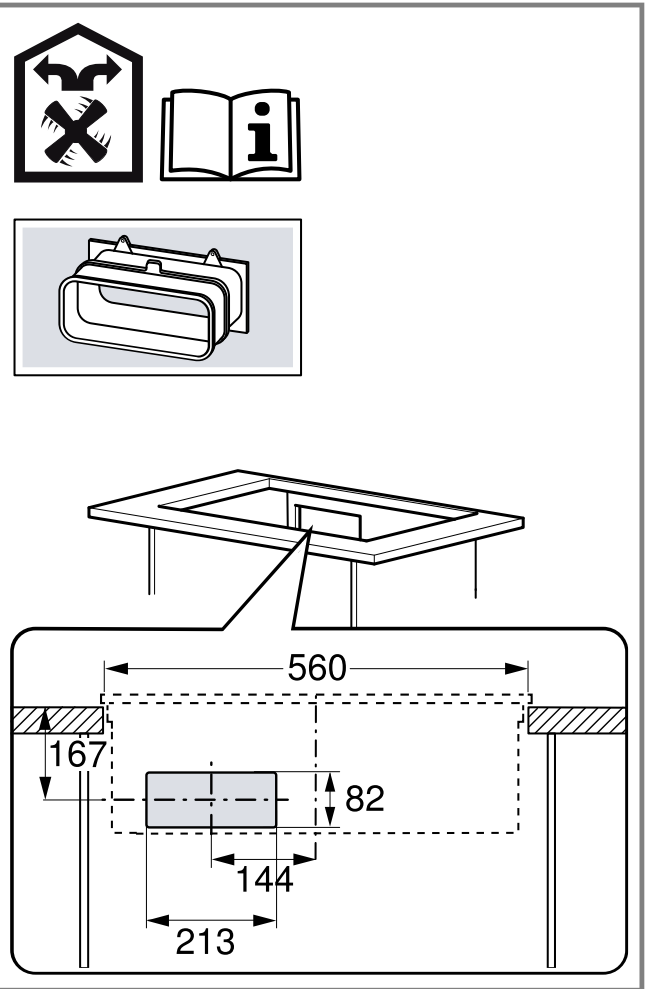
22



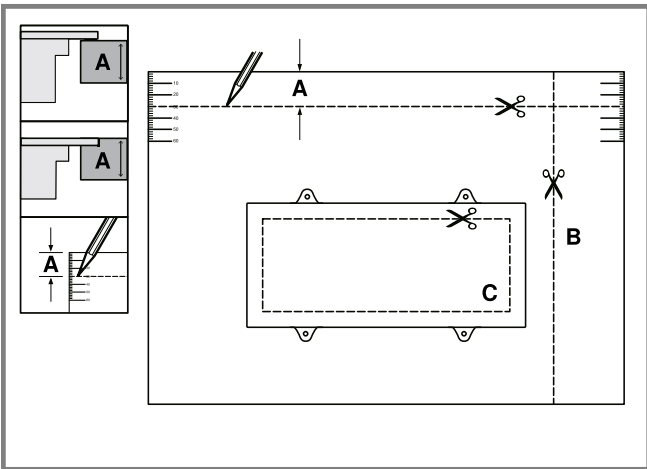
23



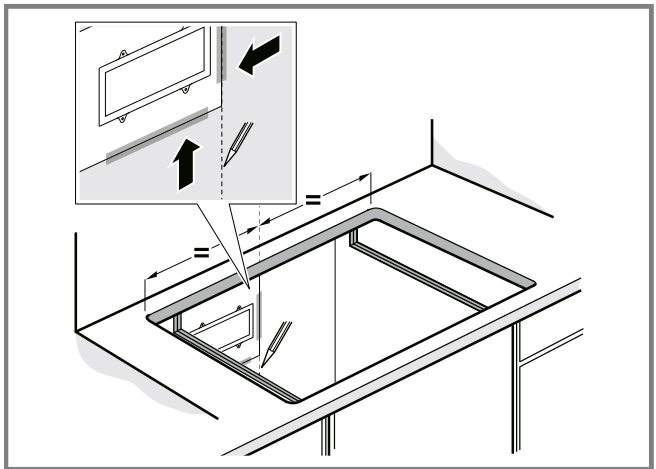
24



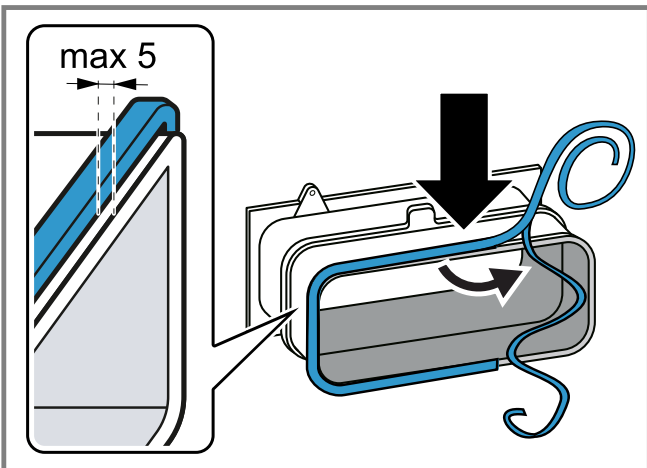
25



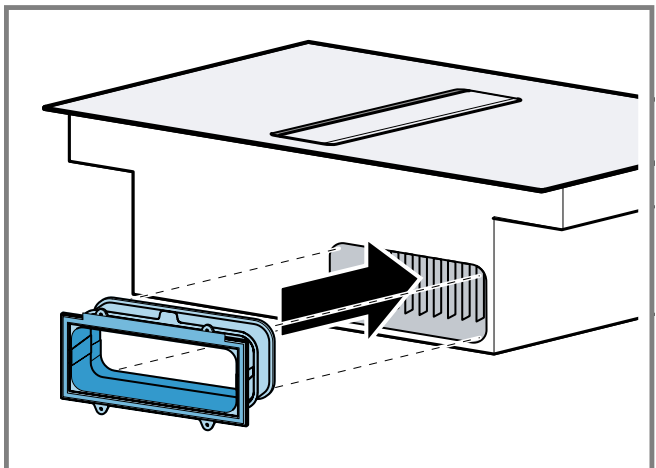
26



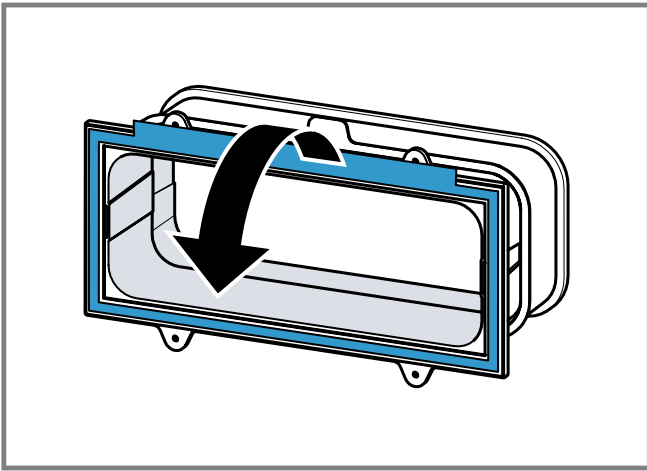
27



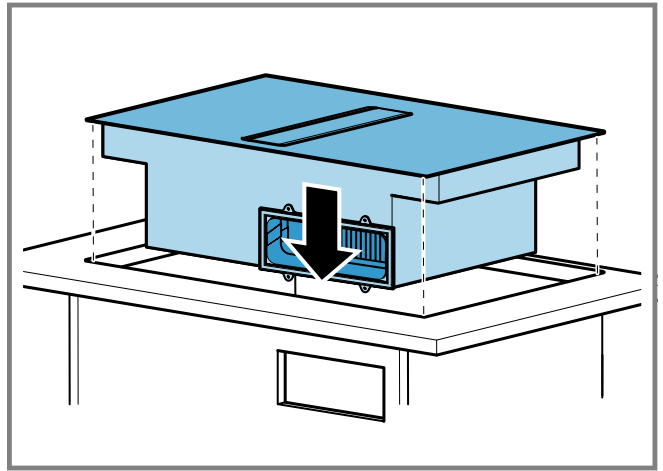
28



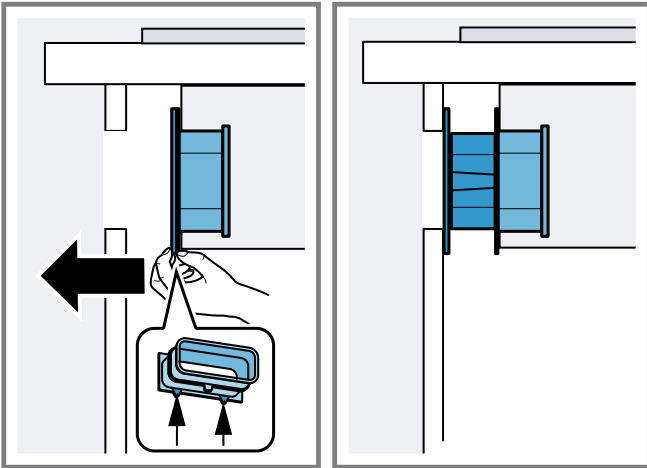
29



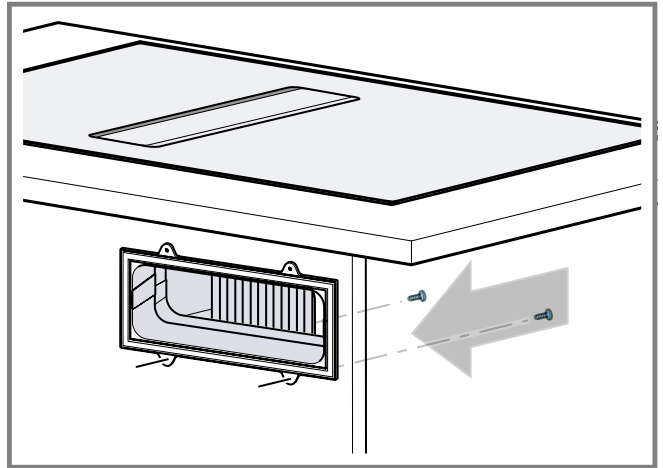
30



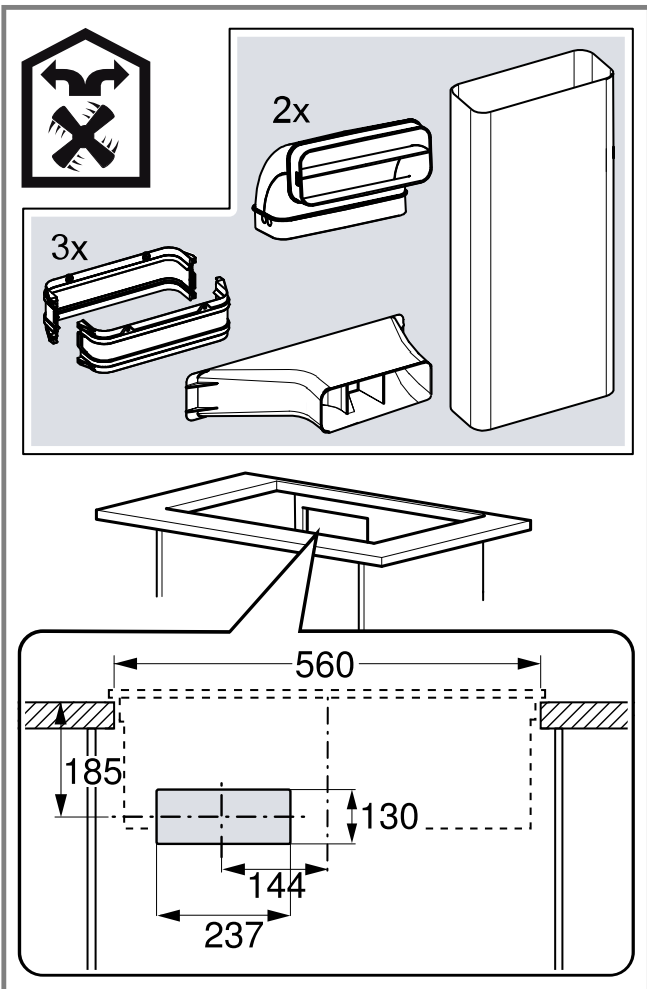
31



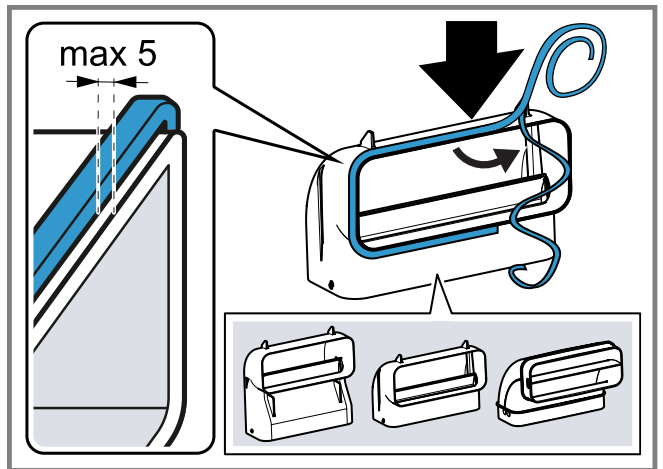
32



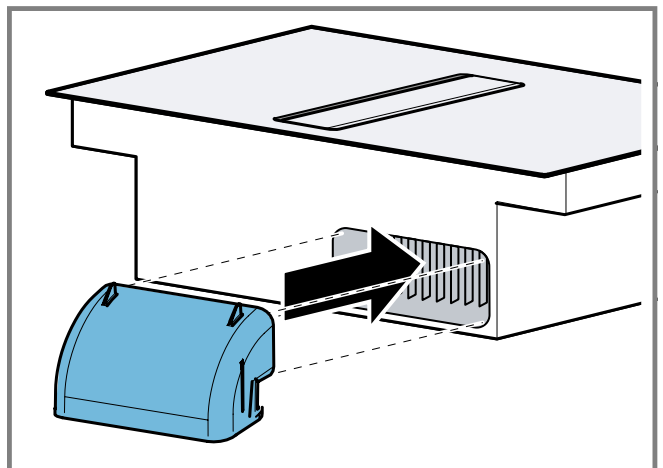
33



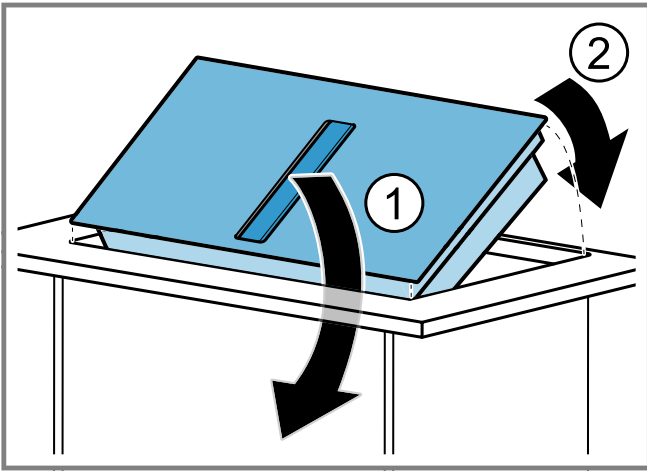
34



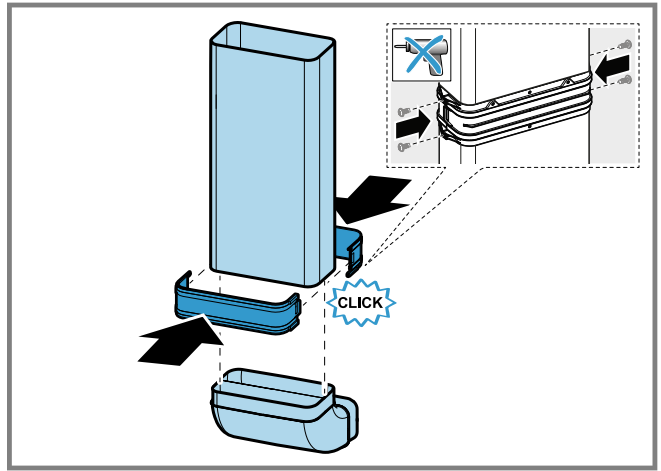
35



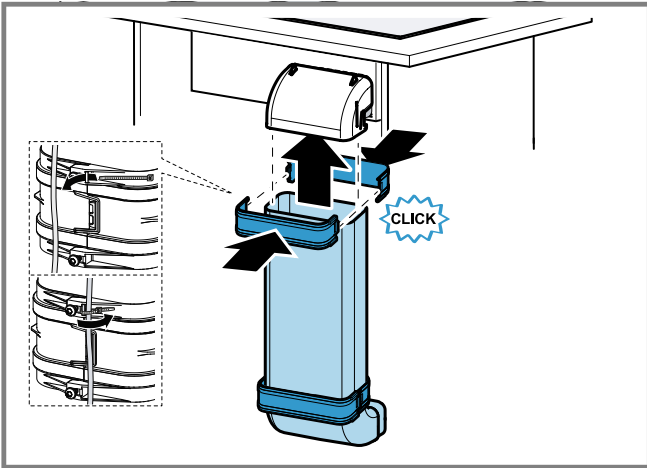
36



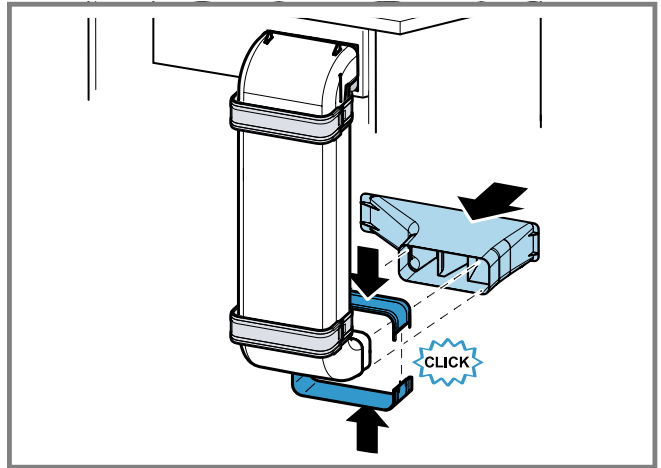
37



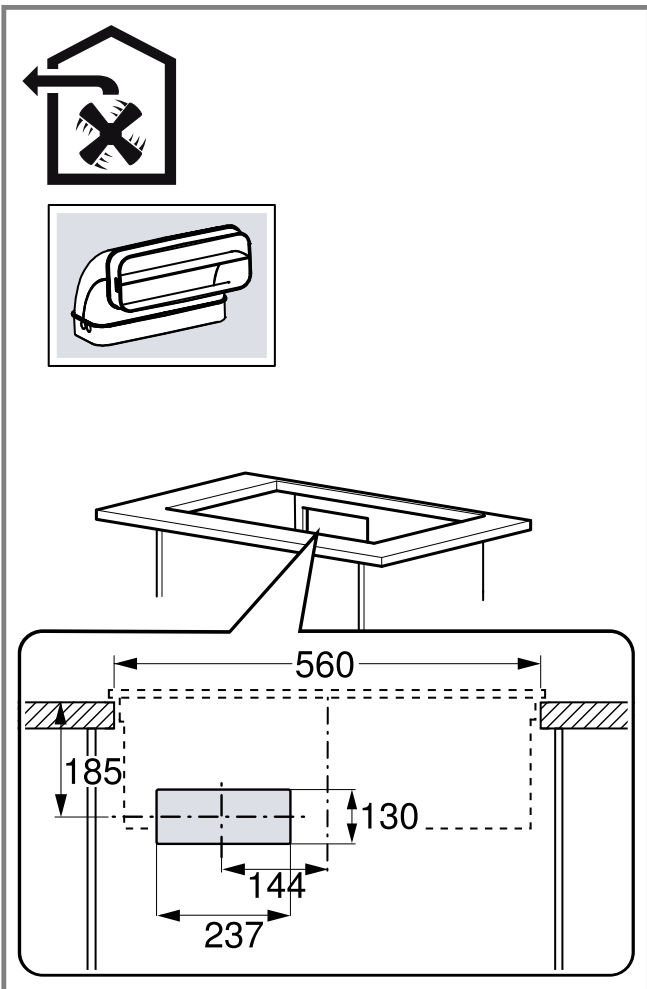
38



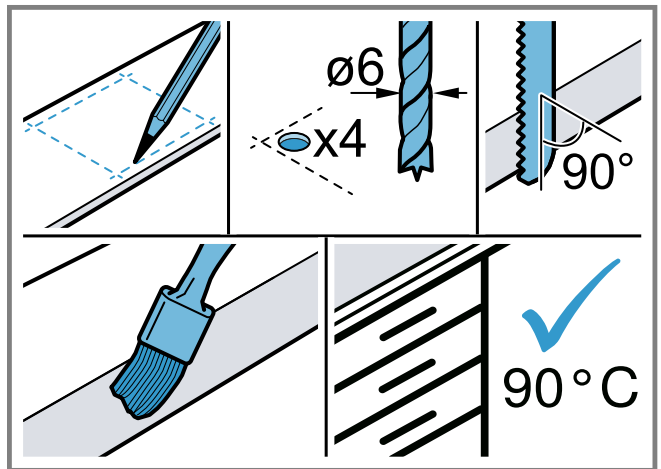
39



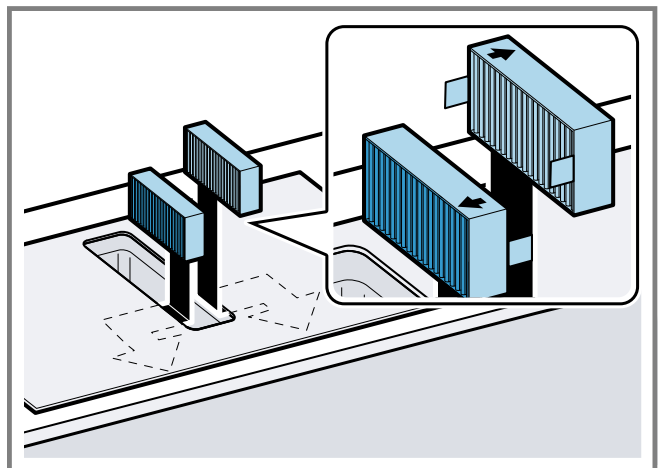
40



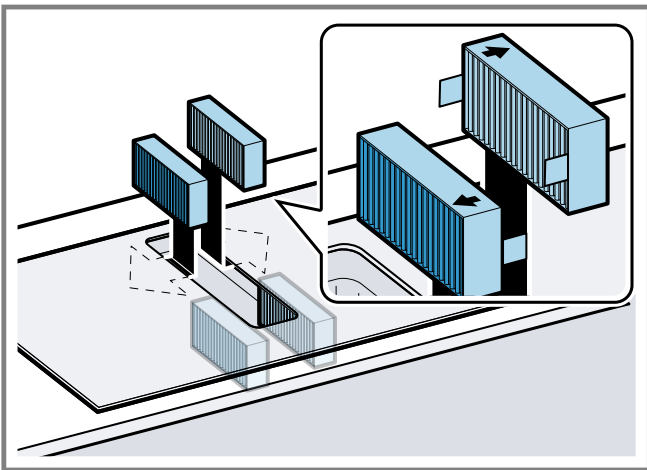
41



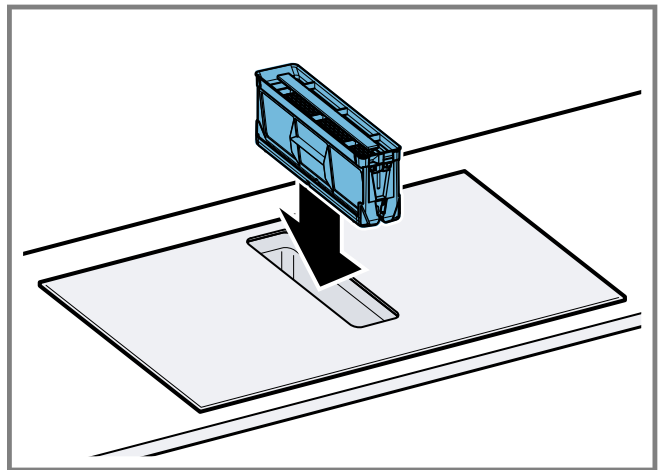
42



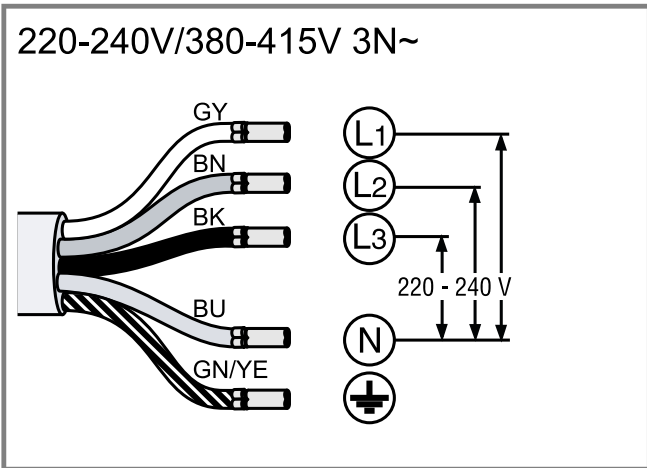
43



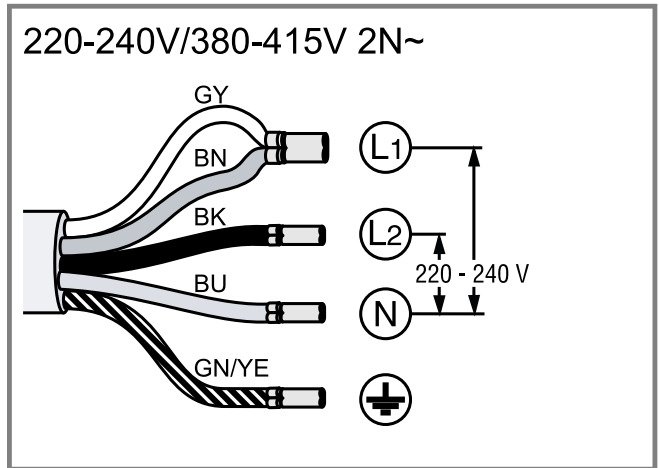
44



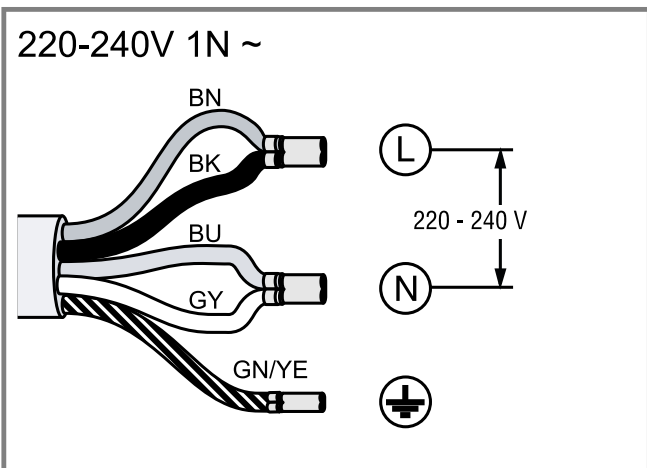
45



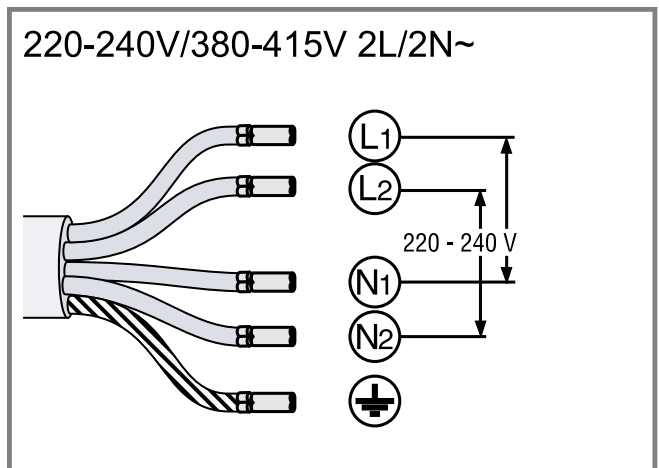
46



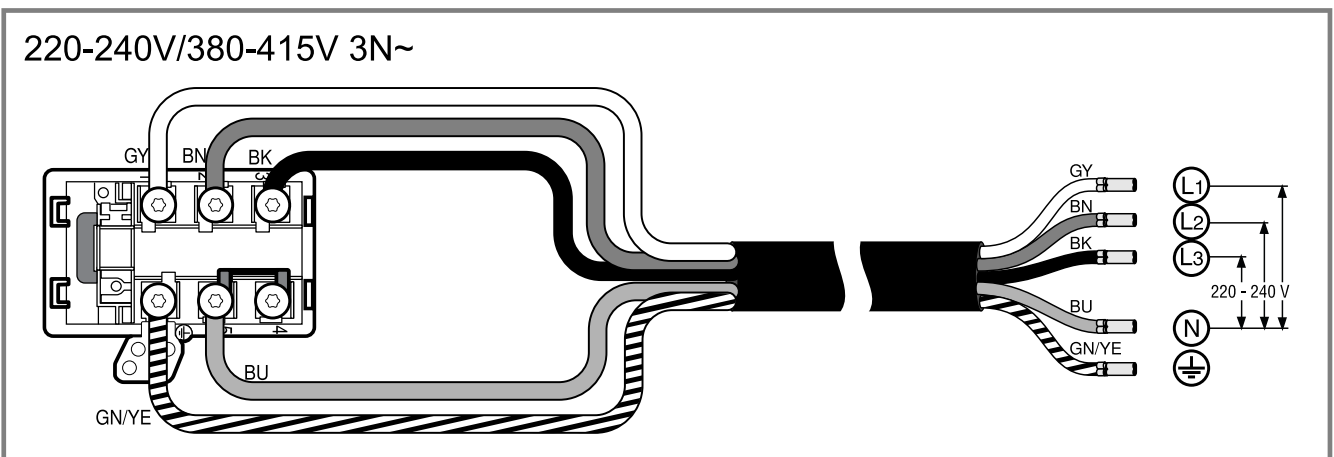
47



48

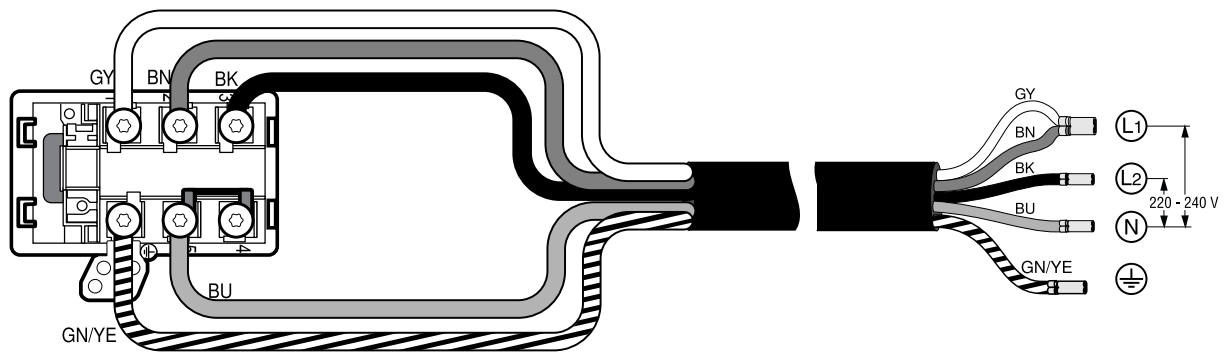


49



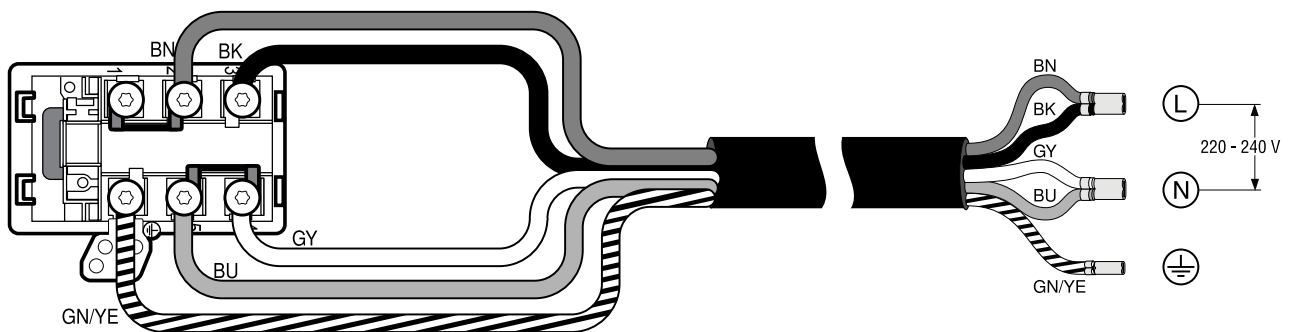
50

220-240V/380-415V 2N~



51

220-240V 1N~



52

bg

Обхват на доставката

След разопаковането проверете всички части за щети, получени при транспортирането, и комплектността на доставката.

→ Фиг. 1

QR-Code монтажното видео

Тук ще откриете QR кода за монтажното видео.

→ Фиг. 2

Размери на уреда

Тук ще откриете размерите на уреда.

→ Фиг. 3

Монтажни размери за плоски канални колена

Тук ще откриете предглед на монтажните размер на плоските канални колена.

Страничен изглед:

→ Фиг. 4, → Фиг. 5, → Фиг. 6

Преден изглед:

→ Фиг. 7

Варианти за инсталация

Тук ще откриете преглед на различните варианти за инсталация.

Филтър за миризма и адаптер за работа с циркулиращ въздух:

→ Фиг. 8

Филтър за миризма, дифузор и уплътнение за работа с циркулиращ въздух:

→ Фиг. 9

Акустичен филтър и уплътнение за работа с отработван въздух:

→ Фиг. 10

Бележка: Подходящи канали за инсталирането можете да намерите от отдела по обслужване на клиенти, на нашия уебсайт или в специализираната търговска мрежа.

Разстояния за безопасност

Спазвайте разстоянията за безопасност на уреда. Разстояния до преливника:

→ Фиг. 11

Позиция на преливника:

→ Фиг. 12

При разстояние от 50 мм между задната стена на шкафа и стената мощността е оптимална. При малко разстояние мощността се намалява.

→ Фиг. 13

Спазвайте разстоянията за безопасност при профила на работния плот.

Не поставяйте предмети в чекмеджето, които превишават максималната височина на чекмеджето.

Предметите могат да се ударят в основата на уреда и да повредят функциите.

→ Фиг. 14

⚠ Общи указания

- Прочетете внимателно това ръководство.
- Само сертифициран специалист има право да свързва уреда.
- Преди изпълнението на каквито и да е работи спрете електрическото захранване.

- Никога не използвайте този уред в лодки или автомобили.
- Спазвайте препоръките на производителя на работния плот.

Сигурен монтаж

Спазвайте тези указания за безопасност, когато монтирате уреда.

Само при качествено вграждане съгласно инструкцията за монтаж се гарантира сигурността при работа. Инсталирацията е отговорен за безупречното функциониране на мястото на поставяне.

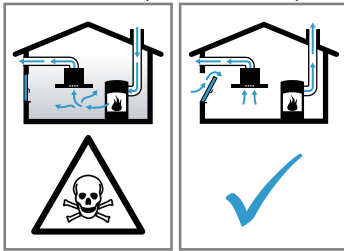
⚠ ПРЕДУПРЕЖДЕНИЕ – Опасност: Магнетизъм!

Уредът съдържа постоянни магнити. Те могат да повлияят електронни импланти, напр. пейсмейкери или инсулинови помпи.

- ▶ Лица с електронни импланти трябва да спазват минимално отстояние от 10 см спрямо уреда.

⚠ ПРЕДУПРЕЖДЕНИЕ – Опасност от отравяне!

Обратно всмуканите газове от изгарянето могат да доведат до отравяния. Зависимите от стайния въздух печки (напр. нагревателните уреди, работещи с газ, нафта, дърва или въглища, конвекторните нагреватели, калориферите) изтеглят въздух за изгаряне от мястото на поставяне и изкарват отработени газове през съоръжение за отработени газове (напр. дымоотвод) на открито. При включен абсорбатор се изкарва въздуха от кухнята и съседните помещения. Без достатъчно подаван въздух има вакуум. Опасните газове от комината или шахтата за вентилация се засмукват обратно в жилищните помещения.



- ▶ Винаги осигурявайте достатъчно свеж въздух, ако уредът се използва в режим с отработен въздух едновременно със зависима от стайния въздух печка.
- ▶ Безопасна работа е възможна само ако подналягането в отделението на огнището не превишава 4 Pa (0,04 mbar). Това може да се постигне, ако чрез незатварящи се отвори, напр. във вратите, прозорците, в комбинация със стенна кутия за подаван/отработван въздух или чрез други технически средства въздухът, който е нужен за изгарянето, може да постъпва. Отворът в стената за свеж/отработен въздух не гарантира сам по себе си запазването на граничната стойност.
- ▶ Във всеки случай се консултирайте с компетентния коминочистач, който може да оцени общата тяга на въздуха и да ви предложи подходяща мярка за проветряне.
- ▶ Ако уредът се използва изключително в режим на рецикулация, работата е възможна без ограничения.

⚠ ПРЕДУПРЕЖДЕНИЕ – Опасност от пожар!

Отлаганията на мазнина във филтъра за мазнина могат да се запалят.

- ▶ В близост до уреда никога не работете с открит пламък (напр. фламбиране).

- ▶ Инсталирайте уреда само в близост до камина за твърди горива (напр. дърво или въглища), ако не е налично затворено, свалящо се покритие. Не бива да се образуват искри.

⚠ ПРЕДУПРЕЖДЕНИЕ – Опасност от нараняване!

Промените по електрическата и механична конструкция са опасни и могат да доведат до грешни функции.

- ▶ Не извършвайте промени по електрическата и механична конструкция.

Частите, които по време на монтажа са достъпни, могат да са с остри ръбове и да доведат до порязване.

- ▶ Носете защитни ръкавици.

Уредът е тежък.

- ▶ За преместване на уреда са необходими 2 лица.
- ▶ Използвайте само подходящи помощни средства.

⚠ ПРЕДУПРЕЖДЕНИЕ – Опасност от задушаване!

Деца могат да нахлузят на главата си опаковъчния материал или да се увият в него и да се задушат.

- ▶ Дръжте далеч от деца опаковъчния материал.
- ▶ Не допускайте деца да играят с опаковъчния материал.

⚠ ПРЕДУПРЕЖДЕНИЕ – Опасност от отравяне!

Обратно всмуканите газове от изгарянето могат да доведат до отравяния.

- ▶ Отработеният въздух да не се прекарва в дымоотвод или шахта за отработен въздух, която работи.
- ▶ Отработеният въздух да не се подава в отвор, който служи за обезвъздушаване на стаи с монтирани камини.
- ▶ Ако отработеният въздух трябва да се откара в дымоотвод, който не се използва, трябва да се даде съгласието на компетентния коминочистач.

Обратно всмуканите газове от изгарянето могат да доведат до отравяния.

- ▶ Ако е инсталиран абсорбатор с камина, зависима от въздуха в помещението, подаването на ток към абсорбатора трябва да е снабдено с подходящо предпазно изключване.

Указания за електрическо свързване

За да можете сигурно да свържете уреда електрически, спазвайте тези указания.

⚠ ПРЕДУПРЕЖДЕНИЕ – Опасност от токов удар!

Отделянето на уреда от електрическата мрежа трябва да е възможно по всяко време. Уредът може да се свързва само към инсталиран според предписанията контакт.

- ▶ В установената електрическа инсталация трябва да се вгради разделително съоръжение за всички полюси съгласно условията на категорията за пренапрежение III и съгласно разпоредбите за инсталация.
- ▶ Само електротехник може да извършва фиксираната електроинсталация. Ние препоръчваме инсталиране на защитен прекъсвач срещу грешен ток (FI прекъсвач) в токовата верига на захранването на уреда.
- Не огъвайте присъединителния кабел или не го захващайте и го дръжте далеч от остри ръбове.
- Прекарайте присъединителния кабел така, че да не докосва горещия корпус на уреда.

- Използвайте само доставения с уреда или осигурен от техническата служба за обслужване на клиенти присъединителен кабел.
- Този уред отговаря на ЕС разпоредбите за радио смущенията.
- Уредът отговаря на клас на защита 1. Ето защо уредът може да се използва само със защитен проводник.
- Производителят не поема отговорност за работни смущения или възможни щети, които се дължат на грешна електрическа инсталация.

Подготовка на електрическо свързване

Изискване: Само обучената за това служба за обслужване на клиенти може да извършва дейности във вътрешността на уреда или да сменя мрежовия кабел.

1. Спазвайте указанията за електрическо свързване.
При грешен монтаж, неправилно вграждане или свързване, гаранцията става невалидна.
2. Ако е нужно по-дълго свързване към мрежата, свържете се със службата за обслужване на клиенти. Свързващи проводници до 2,20 м са на разположение.
3. При уреди без предварително инсталиран кабел вкарайте мрежовия кабел в съединителната кутия.

Отваряне на кутията за свързване

- ▶ Повдигнете капака на кутията за свързване с помощта на отвертка.
→ Фиг. 15

Приготвяне на кутията за свързване

1. Развийте винтовете.
→ Фиг. 16
2. Повдигнете освобождаването на обтягането с помощта на отвертка.
→ Фиг. 17
3. Разхлабете освобождаването на обтягането.
→ Фиг. 18

Свързване на кабел в кутията за свързване

1. При 3 N свържете кабела съгласно следното изображение към кутията за свързване.
→ Фиг. 19
2. При 2 N свържете кабела съгласно следното изображение към кутията за свързване.
→ Фиг. 20
3. При 1 N свържете кабела съгласно следното изображение към кутията за свързване.
→ Фиг. 21
4. При 2 L / 2 N свържете кабела съгласно следното изображение към кутията за свързване.
→ Фиг. 22
5. Спазвайте цветовете на кабелите.
 - BN: Кафяво
 - BU: Синьо
 - GN/YE: Жълто и зелено
 - BK: Черно
 - GY: Сиво
6. При нужда монтирайте приложените медни мостове съгласно схемата на свързване.
7. Свържете кабелите и след това затегнете винтовете върху кутията за свързване.
8. При свързване 1N~ или 2L / 2N съгласно схемата на свързване 1 отговаря на вентилаторния мотор.
9. При свързване 2N~/3N~ фаза L1 (сиво) отговаря на вентилаторния мотор.

Закрепване на кабела в кутията за свързване

1. Закрепете мрежовия кабел с освобождаване на обтягането.
2. Затегнете върху правилната позиция винта.
 - Не използвайте акумулаторен винтовърт.
→ Фиг. 23
3. За да облекчите затварянето на кутията за свързване, разположете кабелите в средната зона на кутията за свързване.
4. Затворете капака на кутията за свързване.

Указания за тръбата за отработен въздух

Производителят на уреда не приема гаранционни искания, които се дължат на тръбната секция.

- Използвайте къса, права тръба за отходен въздух и чрез възможно най-голям диаметър на тръбата.
- Чрез дълги тръби за отходен въздух, много сгъвки в тръбите или диаметър на тръбата, оптималната мощност на изсмукване се намалява и шумът от вентилатора става по-силен.
- Използвайте тръба за отработен въздух от негорим материал.
- За да избегнете обратно протичане на кондензат, монтирайте тръбата за отработен въздух под наклон от 1° от уреда.

Плоски канали

Използвайте плоски канали, чийто вътрешен диаметър отговаря на диаметъра на кръглите тръби:

- Диаметър от 150 мм отговаря на ок. 177 см².
- При отклоняващи се диаметри на тръби използвайте уплътнителни ленти.
- Не използвайте плоски канали с остри завивания.

Кръгли тръби

Използвайте кръгли тръби с вътрешен диаметър от 150 мм.

Указания за работа с отработен въздух

При режим с отработен въздух трябва да се монтира спирателен клапан.

Бележки

- Ако към уреда няма спирателен клапан, спирателен клапан може да се набави от специализираната търговска мрежа.
- Ако отработеният въздух се прекарва през страничната вода, трябва да се използва телескопичен отвор в стената.

Проверка на кухненската мебел

1. Проверете дали монтажният шкаф е водоравен и с достатъчна товароносимост.
Максималното тегло на уреда възлиза на ок. 25 кг.
Работният плот, в който вграждате уреда, трябва да може да издържа на натоварвания от ок. 60 kg.
2. Уверете се, че стабилността на монтажния шкаф може да се гарантира и след дейностите по изрязване на профила.
3. Гарантирайте товароносимостта и стабилността чрез подходящи долни конструкции, по-специално при тънки работни плотове.
 - Обърнете внимание на теглото на уреда вкл. допълнителното натоварване.
 - Използвайте устойчив на топлина и на влага подсилващ материал.
4. Уверете се, че кухненската мебел за вграждане е устойчива на топлина до 90 °C.

5. Не поставяйте други уреди отдолу, напр. фурни, хладилници, съдомиялни или перални.
6. Проверете изравнеността на уреда едва след инсталацията в отвора за вграждане.
7. Можете да изберете свободно разстоянието до горния шкаф. При това леснотата за управление и ергономията при използване на пота трябва да се съблюдают.

Подготовка на кухненска мебел

Изискване: Монтажните шкафове трябва да са топлоустойчиви до 90 °С.

1. Разчертайте изрязването на шкафа съгласно монтажната скица.
→ Фиг. 121
2. Изгответе четири отвора с диаметър от 6 мм.
→ Фиг. 241
3. Уверете се, че ъгълът на повърхността на срез към работния плот е 90°.
→ Фиг. 24

При монтаж над чекмедже спазвайте минималните разстояния

1. За изваждане на преливника при вграден уред спазвайте минималните разстояния.
→ Фиг. 11
2. Спазвайте позицията на преливника.
→ Фиг. 12

Подготовка на шкафа за режим на рециркулация с адаптер

Бележки

- Не препоръчваме инсталация върху термично неизолирана външна стена или върху студен под ($\mu \geq 0,5 \text{ W/m}^2 \text{ }^\circ\text{C}$).
 - Страната на издухване не се свързва директно към други уреди без разделителни стени. Ако не можете да монтирате разделителни стени, вижте Други видове монтаж.
1. При комбинацията с адаптер за профила в задната стена спазвайте съответните размери.
→ Фиг. 25
 2. Измерете дебелината на работния плот. Пренесете размера върху шаблона и начертайте линия, която отговаря на нея.
→ Фиг. 26
 3. Режете по маркираната по дължината на шаблона линия на дебелината на работния плот А, средната линия на срез В и референтната линия към вътрешния изход за въздух С.
 4. Средата на профила се обозначава в работния плот като средна линия върху задната стена на шкафа.
→ Фиг. 27
 5. Шаблонът се нивелира по средната линия на задната стена на шкафа и по долния ръб на работната повърхност.
 6. Профилът в задната стена се изготвя съгласно шаблона.
 7. След дейностите по изрязване отстранете стружките.
 8. Залепете отрязаните плоскости с устойчиво на топлина и вода лепило.
→ Фиг. 24

Вентилация

1. При режим на рециркулация изгответе отвор за въздуха в лайстната на основата на шкафа.
 - Предвидете минимално сечение на отвора за въздух от ок. 400 cm².

- За да поддържате въздушната тяга и шума ниски, изпълнете изходния отвор в блендата на основата като възможно най-голям.
 - Изпускателният отвор се изготвя чрез скъсяване на лайстните по цокъла или използване на подходяща вентилационна решетка или ламелен цокъл.
2. За да гарантирате правилно функциониране на уреда, готварският плот да се проветрява през изход за въздух с минимално напречно сечение от 200 cm² в долния шкаф.

Монтаж на уреда с режим на рециркулация на въздуха с адаптер

Закрепете уплътнението върху адаптера

- ▶ Закрепете уплътнението върху адаптера с макс. 5 мм към ръба.
→ Фиг. 23

Поставяне на адаптер

1. Почистете и обезмаслете залепващата повърхност около профила върху задната стена на шкафа.
2. Поставете адаптера в изходния отвор от задната страна на готварския плот.
→ Фиг. 29
3. Свалете защитното фолио на тиксото от адаптера.
→ Фиг. 30

Поставяне на уреда в изреза на работния плот

1. Уверете се, че присъединителният кабел е свързан с уреда.
2. Поставете уреда внимателно в изреза на работния плот.
→ Фиг. 31

Фиксиране на адаптер

1. Задръжте адаптера за средния държач и със страничните държачи срещу задната стена на шкафа избутайте в долния шкаф и залепете.
→ Фиг. 32
2. При нужда фиксирайте адаптера допълнително с винтове.
→ Фиг. 33

Подготовка на шкафа за режим на рециркулация с канал за рециркулиращ въздух

1. При нужда отстранете задната стена на шкафа.
2. При комбинация с плоско канално коляно спазвайте за профила в задната стена съответните размери.
→ Фиг. 34
3. При режим на рециркулация изгответе отвор за въздуха в лайстната на основата на шкафа.
 - Предвидете минимално сечение на отвора за въздух от ок. 400 cm².
 - За да поддържате въздушната тяга и шума ниски, изпълнете изходния отвор в блендата на основата като възможно най-голям.
 - Изпускателният отвор се изготвя чрез скъсяване на лайстните по цокъла или използване на подходяща вентилационна решетка или ламелен цокъл.
4. За да гарантирате правилно функциониране на уреда, готварският плот да се проветрява през изход за въздух с минимално напречно сечение от 200 cm² в долния шкаф.
5. След дейностите по изрязване отстранете стружките.
6. Залепете отрязаните плоскости с устойчиво на топлина и вода лепило.
→ Фиг. 24

Монтиране на уреда за режим на рециркулация на въздуха с канал за рециркулация на въздуха

1. При режим с рециркулация на въздух използвайте уплътнението, канала за рециркулация на въздуха, дифузора и филтъра за миризми.
2. Спазвайте размерите за различните плоски канални колена. → Страница 9

Закрепване на уплътнението

- ▶ Закрепете доставеното уплътнение върху плоското канално коляно на максимум 5 мм от ръба.
→ Фиг. 35

Поставяне на плоското канално коляно

- ▶ Поставете плоското канално коляно в изходния отвор от задната страна на уреда.
→ Фиг. 36

Поставяне на уреда в изреза на работния плот

1. Уверете се, че присъединителният кабел е свързан с уреда.
2. Поставете уреда внимателно в изреза на работния плот.
→ Фиг. 37

Изготвяне на тръбна връзка между уреда и дифузора

1. Свържете компонентите на канала за рециркулация на въздуха.
 - Закрепете с фиксиране тръбните съединителни елементи на плоския канал.
 - За допълнително фиксиране завинтете тези елементи с 4 винта за пластмаси РТ 4x8 mm.
→ Фиг. 38
2. Свържете плоското канално коляно в изходния отвор от задната страна на готварския плот с канала за рециркулация.
→ Фиг. 39
3. Свържете дифузора с рециркулационния канал.
→ Фиг. 40

Подготвяне на шкафа за режим на отработен въздух

1. При нужда отстранете задната стена на шкафа.
2. При комбинация с плоско канално коляно спазвайте за профила в задната стена съответните размери.
→ Фиг. 41
3. След дейностите по изрязване отстранете стружките.
4. Залепете отрязаните плоскости с устойчиво на топлина и вода лепило.
→ Фиг. 42

Монтиране на уреда за режим на отработен въздух

1. При режим с отработен въздух използвайте уплътнението и акустичния филтър.
2. Спазвайте указанията за отработен въздух.
→ Страница 11

Закрепване на уплътнението

- ▶ Закрепете доставеното уплътнение върху плоското канално коляно на максимум 5 мм от ръба.
→ Фиг. 35

Изготвяне на тръбна връзка

1. Поставете плоското канално коляно в изходния отвор от задната страна на уреда.
→ Фиг. 36
2. При нужда монтирайте още елементи за тръбни връзки.

Поставяне на уреда в изреза на работния плот

1. Уверете се, че присъединителният кабел е свързан с уреда.

2. Поставете уреда внимателно в изреза на работния плот.
→ Фиг. 37

Подготовка на свързване за отработен въздух

1. Закрепете тръбата за отработен въздух в дъгата на плоския канал.
2. Подгответе свързване към отвора за отработен въздух.
3. Подходящо уплътнете местата на свързване.

Поставяне на филтрите

Бележка: Поставете при работа с циркулиращ въздух филтрите за миризма. Поставете при работа с отработван въздух акустичните филтри.

1. Спазвайте посоката на въздушния поток за филтрите.
2. Поставете два от филтрите вляво и вдясно в уреда и избутайте напред.
→ Фиг. 43
3. Поставете другите филтри вляво и вдясно в уреда.
→ Фиг. 44

Поставяне на филтъра за мазнина

- ▶ Поставете филтъра за мазнина.
→ Фиг. 45

Подготовка на свързване за ток

1. Съблюдавайте данните за присъединяване върху типовата табелка.
2. При 3 N свържете кабела съгласно изображението към кутията за свързване.
→ Фиг. 46
3. При 2 N свържете кабела съгласно изображението към кутията за свързване.
→ Фиг. 47
4. При 1 N свържете кабела съгласно изображението към кутията за свързване.
→ Фиг. 48
5. При 2 L/2 N свържете кабела към кутията за свързване съгласно следното изображение.
→ Фиг. 49
6. Спазвайте цветовете на кабелите.
 - BN: Кафяво
 - BU: Синьо
 - GN/YE: Жълто и зелено
 - BK: Черно
 - GY: Сиво
7. Според вида на присъединяване при нужда разположете различно фабрично доставените втулки за краищата на жилата.
8. За да можете да свържете два кабела при нужда, използвайте втулка за краищата на жлата.
 - Скъсете жилата.
 - Отстранете изолирането.

Проверка на функцията

1. Включете уреда.
2. Ако **0400**, **E0513** или **E** свети, уредът не е правилно свързан. → "Проверка и коригиране на електрическото присъединяване", Страница 14
3. Ако не се покаже грешка на дисплея на уреда, проверете функцията на вентилацията въз основа на ръководството за употреба.

Проверка и коригиране на електрическото присъединяване

1. Разкачете уреда от електрическото присъединяване.
2. Проверете дали присъединяването към уреда и сградното присъединяване отговарят на схемата за свързване в настоящото ръководство за монтаж. → "Подготовка на електрическо свързване", Страница 11 → "Подготовка на свързване за ток", Страница 13
3. При 3 N обърнете внимание на следното изображение. → Фиг. 50
4. При 2 N обърнете внимание на следното изображение. → Фиг. 51
5. При 1 N обърнете внимание на следното изображение. → Фиг. 52

Промяна на индикатора за работа с отработен въздух

1. При нужда от режим за отработен въздух променете индикатора на електронното управление в основните настройки.
2. За тази цел обърнете внимание на глава Основни настройки в ръководството за употреба.

Демонтаж на уреда

ВНИМАНИЕ!

Инструментите могат да повредят рамката на уреда.

► Не повдигайте уреда от отгоре.

1. Разкачете уреда от електрическата мрежа.
2. Отстранете канала за отработен въздух или свързванията за рециркулиращ въздух.
3. Избутайте уреда отдолу.

hr

Opseg isporuke

Nakon raspakivanja provjerite sve dijelove imaju li oštećenja nastala u transportu te je li isporuka potpuna.

→ Sl. 1

QR kod za videozapis za montažu

Ovdje ćete naći QR kod za videozapis za montažu.

→ Sl. 2

Dimenzije uređaja

Ovdje možete naći dimenzije uređaja

→ Sl. 3

Dimenzije za ugradnju koljena ravnog kanala

Ovdje ćete naći pregled dimenzija za ugradnju koljena ravnog kanala.

Bočni pogled:

→ Sl. 4, → Sl. 5, → Sl. 6

Pogled sprijeda:

→ Sl. 7

Varijante postavljanja

Ovdje ćete naći pregled različitih varijanti postavljanja.

Filtar za mirise i adapter za pogon na optični zrak:

→ Sl. 8

Filtar za mirise, difuzor i brtva za pogon na optični zrak:

→ Sl. 9

Akustički filtari i brtva za pogon na odlazni zrak:

→ Sl. 10

Napomena: Odgovarajuće kanale za postavljanje možete kupiti preko servisne službe, na našoj internetskoj stranici ili u specijaliziranim trgovinama.

Sigurnosni razmaci

Pridržavajte se sigurnosnog razmaka uređaja.

Razmaci do preljevnog spremnika:

→ Sl. 11

Položaj preljevnog spremnika:

→ Sl. 12

Na razmaku od 50 mm između stražnje stijenke elementa i zida snaga je optimalna. Snaga se smanjuje ako je manji razmak.

→ Sl. 13

Pridržavajte se sigurnosnog razmaka kod izreza radne ploče.

Nemojte odlagati predmete u ladicu koji prelaze maksimalnu visinu ladice. Predmeti mogu udariti o podnožje uređaja i na taj način omesti funkcije.

→ Sl. 14



Opće napomene

- Pažljivo pročitajte ove upute.
- Samo ovlašteno stručno osoblje smije priključiti uređaj.
- Prije izvršenja svih radova isključite dovod struje.
- Nikada nemojte upotrebljavati ovaj uređaj u plovilima ili vozilima.
- Pridržavajte se preporuka proizvođača radnih ploča.

Sigurna montaža

Pridržavajte se sigurnosnih napomena prilikom montaže uređaja.

Samo kod pravilne ugradnje sukladno ovim uputama za montažu je zajamčena sigurnost tijekom uporabe. Instalater je odgovoran za besprijekorno funkcioniranje na mjestu postavljanja.

⚠ UPOZORENJE – Opasnos: Magnetizam!

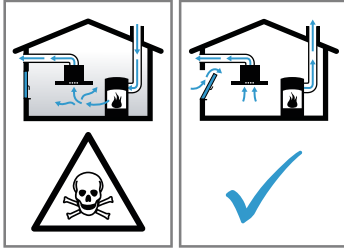
Uređaj sadrži trajne magnete. Oni mogu utjecati na elektroničke implantate, npr. elektrostimulatore srca ili inzulinske pumpe.

► Osobe s elektroničkim implantatima moraju biti na udaljenosti od najmanje 10 cm od uređaja.

⚠ UPOZORENJE – Opasnost od trovanja!

Usisani plinovi koji izgaraju mogu uzrokovati otrovanja. Grijala na plamen koja ovise o zraku iz prostorije (npr. plinska grijala, grijala na ulje i drva ili ugljen, protočni grijači vode, uređaji za pripremu tople vode) troše zrak za sagorijevanje iz prostorije u kojoj je postavljen uređaj i odvođe dimne plinove kroz dimovodne uređaje (npr. dimnjak) na otvoreno. Kada se ovi uređaji koriste u kombinaciji s napom, iz kuhinje i susjednih prostorija izvlači se sobni zrak. Pritom dovod zraka nije dovoljan, te tako nastaje podtlak.

Otrovni plinovi iz dimnjaka ili odvodnog okna usisavaju se natrag u stambeni prostor.



- ▶ Uvijek se pobrinite za dostatan dovod zraka ukoliko se uređaj koristi u radu s odlaznim zrakom i s grijalima na plamen koja ovise o zraku iz prostorije.
- ▶ Bezopasna uporaba je moguća samo ako u prostoriji u kojoj je postavljeno grijalo na plamen podtlak ne prekoračuje 4 Pa (0,04 mbar). To se može postići ako zrak potreban za sagorijevanje može protjecati kroz otvore koji se ne mogu zatvoriti, kao npr. u vratima, prozorima te kroz otvore povezane sa zidnim otvorom za dovod/odvod zraka ili putem nekih drugih tehničkih mjera. Samo jedan dovodno-odvodni zidni otvor za zrak ne jamči poštivanje graničnih vrijednosti.
- ▶ U svakom se slučaju posavjetujte s nadležnim dimnjačarom koji može ocijeniti mogućnosti prozračivanja čitave kuće te vam predložiti odgovarajuće mjere za prozračivanje.
- ▶ Ukoliko se uređaj koristi isključivo za rad s optočnim zrakom, rad uređaja moguć je bez ograničenja.

⚠ UPOZORENJE – Opasnost od požara!

Naslage masnoća na filtru za masnoću bi se mogle zapaliti.

- ▶ U blizini uređaja nikada ne radite s otvorenim plamenom (npr. flambiranje).
- ▶ Uređaj postavljajte u blizini grijala na kruta goriva (npr. drva ili ugljen) samo kada je na njima zatvoreni otvor koji se ne može skinuti. Iskre ne smiju letjeti.

⚠ UPOZORENJE – Opasnost od ozljede!

Promjene na električnoj ili mehaničkoj nadgradnji su opasne i mogu dovesti do pogrešnog rada.

- ▶ Ne vršite promjene na električnoj ili mehaničkoj nadgradnji.

Dijelovi, koji su dostupni kod ugradnje, mogu imati oštre ivice i uzrokovati posjekotine.

- ▶ Nosite zaštitne rukavice.

Uređaj je težak.

- ▶ Za pomicanje uređaja potrebne su 2 osobe.
- ▶ Koristite samo primjerena pomagala.

⚠ UPOZORENJE – Opasnost od gušenja!

Djeca mogu navući ambalažni materijal preko glave ili se njime zamotati te se na taj način ugušiti.

- ▶ Ambalažni materijal držite podalje od djece.
- ▶ Djeci nikada ne dopuštajte igranje s ambalažnim materijalom.

⚠ UPOZORENJE – Opasnost od trovanja!

Usisani plinovi koji izgaraju mogu uzrokovati otrovanja.

- ▶ Odlazni zrak ne smije se odvoditi u dimnjak za odvod dima ili ispušnih plinova koji je u radu.
- ▶ Odlazni zrak ne smije se odvoditi u okno koje služi za odzračivanje prostorija za postavljanje kamina.
- ▶ Ukoliko se odlazni zrak odvodi u dimnjak za odvod dima ili ispušnih plinova koji nisu u radu, u tom slučaju valja pribaviti suglasnost nadležnog dimnjačara.

Usisani plinovi koji izgaraju mogu uzrokovati otrovanja.

- ▶ Ako se napa postavlja s kaminom koji ovisi o zraku u prostoriji, električno napajanje nape treba opremiti prikladnim sigurnosnim spojem.

Napomene za električni priključak

Pridržavajte se tih napomena kako biste mogli sigurno priključiti uređaj na električnu mrežu.

⚠ UPOZORENJE – Opasnost od strujnog udara!

Isključivanje uređaja iz električne mreže mora biti omogućeno u svakom trenutku. Uređaj se smije priključiti samo na propisno instaliranu priključnu kutiju.

- ▶ U fiksno postavljenoj električnoj instalaciji trebate ugraditi svepolni odvajач prema uvjetima kategorije prenapona III i prema propisima za postavljanje.
- ▶ Samo elektrotehničar smije izvršiti fiksno postavljanje električne instalacije. Preporučujemo da instalirate zaštitnu strujnu sklopku (ZS-sklopku) u strujnom krugu napajanja uređaja.
- Nemojte saviti ili priklješiti priključni kabel i držite dalje od oštih rubova.
- Priključni kabel postavite tako da ne dodiruje vruće kućište uređaja.
- Koristite samo priključni kabel isporučen s uređajem ili od strane tehničke servisne službe.
- Ovaj uređaj odgovara odredbama EZ za zaštitu od radiosmetnji.
- Uređaj odgovara klasi zaštite 1. Stoga koristite uređaj samo ukoliko je priključen na priključak sa zaštitnim vodičem.
- Proizvođač ne preuzima odgovornost za smetnje u radu ili moguća oštećenja zbog neispravne električne instalacije.

Priprema električnog priključka

Zahtjev: Samo za to obučena servisna služba smije izvoditi radove u unutrašnjosti uređaja ili zamijeniti mrežni kabel.

1. Pridržavajte se napomena o električnom priključku.
U slučaju nepravilne montaže, nepravilne ugradnje ili neispravnog priključka gubi se jamstvo.
2. Ako je potreban duži mrežni priključni vod, kontaktirajte servisnu službu. Raspoloživi su priključni vodovi do 2,20 m.
3. Kod uređaja bez prethodno postavljenog kabela utaknite mrežni kabel u priključnu kutiju.

Otvaranje priključne kutije

- ▶ Poklopac priključne kutije podignite pomoću odvijača.
→ Sl. 15

Priprema priključne kutije

1. Otpustite vijak.
→ Sl. 16
2. Podignite vlačno rasterećenje s pomoću odvijača.
→ Sl. 17
3. Otpustite vlačno rasterećenje.
→ Sl. 18

Priključivanje kabela u priključnu kutiju

1. Kod 3 N priključite kabel u priključnu kutiju prema sljedećoj slici.
→ Sl. 19
2. Kod 2 N priključite kabel u priključnu kutiju prema sljedećoj slici.
→ Sl. 20

- Kod 1 N priključite kabel u priključnu kutiju prema sljedećoj slici.
→ Sl. 21
- Kod 2 L / 2 N priključite kabel u priključnu kutiju prema sljedećoj slici.
→ Sl. 22
- Pazite na boje kabela.
 - BN: smeđa
 - BU: plava
 - GN/YE: žuta i zelena
 - BK: crna
 - GY: siva
- Po potrebi ugradite isporučene bakrene prenosnice prema priključnoj shemi.
- Priključite kabele i zatim pritegnite vijke na priključnoj kutiji.
- Kod priključka 1N~ ili 2L / 2N prema priključnoj shemi faza 1 odgovara motoru ventilatora.
- Kod priključka 2N~/3N~ faza L1 (Grey) odgovara motoru ventilatora.

Pričvršćivanje kabela u priključnoj kutiji

- Pričvrstite mrežni kabel vlačnim rasterećenjem.
- Pritegnite vijak u ispravnom položaju.
 - Ne upotrebljavajte akumulatorski izvijač.
 → Sl. 23
- Rasporedite kabele u sredini priključne kutije radi lakšeg zatvaranja.
- Zatvorite poklopac priključne kutije.

Napomene za vod za odlazni zrak

Za reklamacije čiji uzrok bi mogao biti neispravan dimovod, proizvođač uređaja ne preuzima odgovornost.

- Koristite kratku, ravnu cijev za odlazni zrak što većeg promjera.
- Duge, hrapave cijevi za odlazni zrak, brojna koljena na cijevi ili mali promjeri cijevi smanjuju usisnu snagu i povećavaju buku ventilatora.
- Koristite cijev za odlazni zrak od nezapaljivog materijala.
- Kako biste spriječili povrat kondenzata, montirajte cijev za odlazni zrak sa strane uređaja s 1° padom.

Ravni kanali

Koristite ravne kanale čiji unutarnji presjek odgovara promjeru okruglih cijevi:

- Promjer 150 mm odgovara oko 177 cm².
- Kod promjera cijevi koji odstupaju od navedenih dimenzija koristite traku za brtvljenje.
- Ne koristite ravne kanale s oštrim skretanjima.

Okrugle cijevi

Koristite okrugle cijevi unutarnjeg promjera od 150 mm.

Napomene za pogon na odlazni zrak

Kod pogona na odlazni zrak treba biti ugrađena nepovratna zaklopka.

Napomene

- Ako nepovratna zaklopka nije isporučena s uređajem, možete je kupiti u specijaliziranoj trgovini.
- Ako se odlazni zrak odvodi kroz vanjski zid, tada valja koristiti teleskopski zidni ormarić.

Provjera elementa

- Provjerite je li ugradbeni element vodoravan i dovoljno nosiv.
Maksimalna težina uređaja iznosi oko 25 kg.

Radna ploča u koju se ugrađuje uređaj treba izdržati teret od otprilike 60 kg.

- Provjerite je li osigurana stabilnost ugradbenog elementa nakon izrezivanja.
- Osigurajte nosivost i stabilnost odgovarajućim potkonstrukcijama, posebice kod tankih radnih ploča.
 - Vodite računa o težini uređaja uključujući dodatno opterećenje.
 - Koristite materijal za ojačanje otporan na toplinu i vlagu.
- Provjerite je li ugradbeni element otporan na vrućinu do 90 °C.
- Ne ugrađujte druge uređaje ispod radne ploče, npr. pećnice, hladnjake, perilice posuđa ili perilice rublja.
- Ravninu uređaja provjerite tek nakon što ste ga postavili u ugradbeni otvor.
- Slobodno možete odabrati razmak do gornjeg elementa. Uzmite u obzir jednostavnost korištenja i ergonomiju pri korištenju ploče.

Priprema elementa

Zahtjev: Ugradbeni elementi su otporni na temperaturu do 90°C.

- Is crtajte izrez elementa prema skici za ugradnju.
→ Sl. 14
- Izbušite četiri rupe promjera 6 mm.
→ Sl. 24
- Provjerite iznosi li kut površine rezane plohe do radne ploče 90°.
→ Sl. 24

Prilikom ugradnje iznad ladice pridržavajte se najmanjeg razmaka

- Za vađenje preljevnog spremnika kada je ugrađen uređaj pridržavajte se minimalnog razmaka.
→ Sl. 11
- Pazite na položaj preljevnog spremnika.
→ Sl. 12

Priprema elementa za pogon na optični zrak s adapterom

Napomene

- Ne preporučujemo postavljanje na toplinski neizolirani vanjski zid ili iznad hladnog poda ($\mu \geq 0,5 \text{ W/m}^2 \text{ } ^\circ\text{C}$).
 - Nemojte priključiti ispušnu stranu izravno na druge uređaje bez pregrada. Ako ne možete ugraditi pregradu, pogledajte pod Ostali načini ugradnje.
- Za izrez u stražnjoj stijenci pridržavajte se odgovarajućih dimenzija u kombinaciji s adapterom.
→ Sl. 25
 - Izmjerite debljinu radne ploče. Prenesite mjeru na šablonu i ucrtajte crtu koja joj odgovara.
→ Sl. 26
 - Izrežite na šablone duž označene crte debljine radne ploče A, središnje crte izreza B i referentne crte prema unutarnjem odvodu zraka C.
 - Ucrtajte sredinu izreza u radnoj ploči kao središnju crtu na stražnjoj stijenci elementa.
→ Sl. 27
 - Centrirajte šablonu na središnju crtu stražnje stijenske elementa i na donji rub radne površine.
 - U stražnjoj stijenci napravite izrez pomoću šablone.
 - Nakon izrezivanja uklonite strugotine.
 - Rezane plohe zabrtvite na način da su postojane na toplinu i da su vodootporne.
→ Sl. 24

Provjetravanje

1. Kod rada s optočnim zrakom napravite odvod zraka na podnožnoj letvici elementa.
 - Predvidite najmanji presjek odvoda zraka od otprilike 400 cm².
 - Napravite otvor za odvod zraka u podnožnoj ploči po mogućnosti toliko velik da propuh i šumovi budu što manji.
 - Otvor za odvod zraka izradite skraćivanjem podnožnih letvica ili uporabom prikladnih ventilacijskih rešetki ili lamelnog podnožja.
2. Kako bi bio zajamčen ispravan rad uređaja, ploču za kuhanje primjereno provjetrite pomoću odvoda zraka s najmanjim presjekom od 200 cm² u donjem elementu.

Ugradnja uređaja s pogonom na optočni zrak s adapterom

Pričvršćivanje brtve na adapter

- ▶ Pričvrstite brtvu na adapter maks. 5 mm do ruba.
- Sl. 28

Stavljanje adaptera

1. Očistite i odmastite površinu za lijepljenje oko izreza na stražnjoj stijenci elementa.
2. Umetnite adapter u otvor za odvod zraka na stražnjoj strani ploče za kuhanje.
→ Sl. 29
3. Skinite zaštitnu foliju ljepljive trake s adaptera.
→ Sl. 30

Umetanje uređaja u izrez radne ploče

1. Provjerite je li priključni kabel spojen s uređajem.
2. Oprezno umetnite uređaj u izrez radne ploče.
→ Sl. 31

Pričvršćivanje adaptera

1. Čvrsto držite adapter na srednjem držaču i pritisnite s bočnim držačima o stražnju stijenku elementa i zalijepite.
→ Sl. 32
2. Po potrebi dodatno pričvrstite adapter vijcima.
→ Sl. 33

Priprema elementa za pogon na optočni zrak s kanalom za optočni zrak

1. Po potrebi skinite stražnju stijenku elementa.
2. Za izrez u stražnjoj stijenci pridržavajte se odgovarajućih dimenzija u kombinaciji s koljenom ravnog kanala.
→ Sl. 34
3. Kod rada s optočnim zrakom napravite odvod zraka na podnožnoj letvici elementa.
 - Predvidite najmanji presjek odvoda zraka od otprilike 400 cm².
 - Napravite otvor za odvod zraka u podnožnoj ploči po mogućnosti toliko velik da propuh i šumovi budu što manji.
 - Otvor za odvod zraka izradite skraćivanjem podnožnih letvica ili uporabom prikladnih ventilacijskih rešetki ili lamelnog podnožja.
4. Kako bi bio zajamčen ispravan rad uređaja, ploču za kuhanje primjereno provjetrite pomoću odvoda zraka s najmanjim presjekom od 200 cm² u donjem elementu.
5. Nakon izrezivanja uklonite strugotine.
6. Rezane plohe zabrtvite na način da su postojane na toplinu i da su vodootporne.
→ Sl. 24

Ugradnja uređaja za pogon na optočni zrak s kanalom za optočni zrak

1. Kod pogona na optočni zrak upotrebljavajte brtvu, kanal za optočni zrak, difuzor i filtre za mirise.

2. Pridržavajte se dimenzija različitih koljena ravnog kanala. → Stranica 14

Pričvršćivanje brtve

- ▶ Pričvrstite isporučenu brtvu na koljeno ravnog kanala maks. 5 mm od ruba.
→ Sl. 35

Umetanje koljena ravnog kanala

- ▶ Umetnite koljeno ravnog kanala u otvor za odvod zraka na stražnjoj strani uređaja.
→ Sl. 36

Umetanje uređaja u izrez radne ploče

1. Provjerite je li priključni kabel spojen s uređajem.
2. Oprezno umetnite uređaj u izrez radne ploče.
→ Sl. 37

Pričvršćivanje cijevi između uređaja i difuzora

1. Međusobno spojite dijelove kanala za optočni zrak.
 - Pričvrstite spojnicu cijevi ravnog kanala tako da je uglavite.
 - Za dodatno pričvršćivanje pričvrstite spojnicu cijevi ravnog kanala pomoću 4 vijka za plastiku PT 4x8 mm.
→ Sl. 38
2. Spojite kanal za optočni zrak s koljenom ravnog kanala na stražnjoj strani ploče za kuhanje.
→ Sl. 39
3. Spojite difuzor s kanalom za optočni zrak.
→ Sl. 40

Priprema elementa za pogon na odlazni zrak

1. Po potrebi skinite stražnju stijenku elementa.
2. Za izrez u stražnjoj stijenci pridržavajte se odgovarajućih dimenzija u kombinaciji s koljenom ravnog kanala.
→ Sl. 41
3. Nakon izrezivanja uklonite strugotine.
4. Rezane plohe zabrtvite na način da su postojane na toplinu i da su vodootporne.
→ Sl. 42

Ugradnja uređaja za pogon na odlazni zrak

1. Kod pogona na odlazni zrak upotrebljavajte brtvu i akustičke filtre.
2. Pridržavajte se napomena za vod za odlazni zrak.
→ Stranica 16

Pričvršćivanje brtve

- ▶ Pričvrstite isporučenu brtvu na koljeno ravnog kanala maks. 5 mm od ruba.
→ Sl. 35

Pričvršćivanje cijevi

1. Umetnite koljeno ravnog kanala u otvor za odvod zraka na stražnjoj strani uređaja.
→ Sl. 36
2. Po potrebi montirajte druge elemente za pričvršćivanje cijevi.

Umetanje uređaja u izrez radne ploče

1. Provjerite je li priključni kabel spojen s uređajem.
2. Oprezno umetnite uređaj u izrez radne ploče.
→ Sl. 37

Pričvršćivanje spoja odlaznog zraka

1. Pričvrstite cijev za odlazni zrak na koljeno ravnog kanala.
2. Pričvrstite spoj s otvorom.
3. Spojna mjesta primjereno zabrtvite.

Umetanje filtra

Napomena: Kod pogona na optočni zrak umetnite filtre za mirise.

Kod pogona na odlazni zrak umetnite akustičke filtre.

1. Pazite na smjer strujanja zraka filtera.

2. Уметните два филтра с lijeve i desne strane u uređaj i gurnite prema naprijed.
→ Sl. 43
3. Уметните друге филтре с lijeve i desne strane u uređaj.
→ Sl. 44

Уметанје филтра за масноћу

- Уметните филтар за масноћу.
→ Sl. 45

Електрични прикључак

1. Придржавате се података о прикључку наведених на означној плочици.
2. Код 3 N прикључите кабел у прикључну кутију према слици.
→ Sl. 46
3. Код 2 N прикључите кабел у прикључну кутију према слици.
→ Sl. 47
4. Код 1 N прикључите кабел у прикључну кутију према слици.
→ Sl. 48
5. Код 2 L / 2 N прикључите кабел у прикључну кутију према слици.
→ Sl. 49
6. Pazite na boje kabela.
 - BN: smeđa
 - BU: plava
 - GN/YE: žuta i zelena
 - BK: crna
 - GY: siva
7. Ovisno o vrsti priključka, po potrebi drugačije rasporedite tvornički isporučene tuljke na krajevima žila.
8. Koristite jedan tuljak na krajevima žila kako ste po potrebi spojili dva kabela.
 - Skratite žile.
 - Uklonite izolaciju.

Provjera rada

1. Укључите уређај.
2. Ако *D400*, *E0513* или *E* свијетли, уређај није исправно прикључен. → "Provjera i ispravljanje električnog priključka", Stranica 18
3. Ако се не прикаже погрешка на zaslonu уређаја, проверите функцију вентилације помоћу упута за uporabu.

Provjera i ispravljanje električnog priključka

1. Isključite uređaj iz električne mreže.
2. Provjerite odgovaraju li priključak na uređaju i kućni priključak priključnoj spojnoj shemi u ovim uputama za montažu. → "Priprema električnog priključka", Stranica 15 → "Električni priključak", Stranica 18
3. Kod 3 N pridržavajte se sljedeće slike.
→ Sl. 50
4. Kod 2 N pridržavajte se sljedeće slike.
→ Sl. 51
5. Kod 1 N pridržavajte se sljedeće slike.
→ Sl. 52

Promjena prikaza na pogon na odlazni zrak

1. Za pogon na odlazni zrak po potrebi promijenite prikaz elektronskog upravljanja u osnovnim postavkama na odgovarajući način.
2. Pridržavajte se poglavlja Osnovne postavke u uputama za uporabu.

Vađenje uređaja

POZOR!

Alati mogu oštetiti okvir uređaja.

- Уређај не vadite с gornje strane.
1. Isključite uređaj iz električne mreže.
 2. Izvadite kanal za odlazni zrak i otpustite spojeve za optični zrak.
 3. Uređaj istisnite odozdo.

mk

Обем на испорака

По отпакувањето проверете ги сите делови дали имаат оштетувања од транспортот и дали е целосна испораката.

→ Сл. 1

QR-код за видео за монтажа

Тука ќе го најдете QR-кодот за видеото за монтажа.

→ Сл. 2

Димензии на уредот

Тука ќе ги најдете димензиите на уредот

→ Сл. 3

Димензии за вградување на колено за плоснат канал

Тука ќе најдете преглед на димензиите за вградување на коленото за плоснат канал.

Страничен преглед:

→ Сл. 4, → Сл. 5, → Сл. 6

Преден преглед:

→ Сл. 7

Варијанти на инсталација

Тука ќе најдете преглед на различните варијанти на инсталација.

Филтер за миризби и адаптер за циркулационен режим:

→ Сл. 8

Филтер за миризби, дифузер и дихтунг за циркулационен режим:

→ Сл. 9

Акустичен филтер и дихтунг за издувен режим:

→ Сл. 10

Забелешка: Соодветните канали за инсталација можете да ги купите во сервисната служба, на нашата веб-страница или во специјализираната продавница.

Безбедносни растојанија

Почитувајте ги безбедносните растојанија на уредот.

Растојанија до преливниот сад:

→ Сл. 11

Позиција на преливниот сад:

→ Сл. 12

При растојание од 50 mm помеѓу задната страна на мебелот и сидот, јачината е оптимална. При помало растојание јачината се намалува.

→ Сл. 13

Почитувајте ги безбедносните растојанија при сечење на работната плоча.

Не ставајте предмети во фиоката, што ја надминуваат нејзината максимална висина.

Предметите можат да се удрат во основата на уредот и со тоа да се нарушат функциите.

→ Сл. 14

Општи напомени

- ▶ Внимателно прочитајте го упатството.
- ▶ Само лиценцирано стручно лице смее да го приклучи уредот.
- ▶ Пред работење на каква било работа, исклучете го напојувањето.
- ▶ Никогаш не го користете овој уред во чамци или возила.
- ▶ Почитувајте ги препораките на производителот на работната плоча.

Безбедна монтажа

Кога го монтирате уредот, внимавајте на овие безбедносни напомени.

Само со стручна монтажа согласно упатството за монтажа е загарантирана безбедноста при употреба на уредот. Инсталатерот е одговорен за беспрекорно функционирање на местото на поставување.

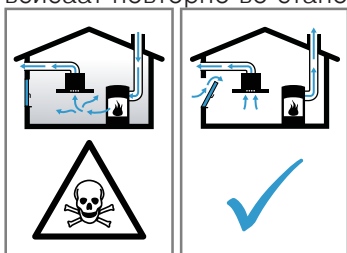
ПРЕДУПРЕДУВАЊЕ – Опасност: Магнетизам!

Уредот содржи постојани магнети. Тие може да влијаат на електронските имплантанти, на пр. пејсмејкерите или инсулинските пумпи.

- ▶ Лица со електронски имплантанти треба да се придржуваат на 10 cm најмало растојание од уредот.

ПРЕДУПРЕДУВАЊЕ – Опасност од труење!

Всисаните согорени гасови може да доведат до труење. Уреди за ложење што користат воздух од просторијата (на пр. грејни уреди кои работат на гас, масло, дрва или јаглен, проточни бојлери, бојлери) влечат воздух за согорување од просторијата каде се поставени и издувните гасови ги одведуваат низ уред за издувни гасови (на пр. камин) надвор. При поврзување со вклучен аспиратор, се влече воздухот од кујната и соседните простории. Без доволен довод на воздух настанува потпритисок. Отровните гасови од каминот или отворот на аспираторот ќе се всисаат повторно во станбените простории.



- ▶ Секогаш погрижете се за доволен довод на воздух доколку го користите уредот во издувен режим истовремено со уред за ложење и користи воздух од просторијата каде е поставен.
- ▶ Безбедно работење е возможно, само доколку потпритисокот во просторијата каде е поставен уредот за ложење не надминува 4 Pa (0,04 mbar). Ова може да се постигне, доколку потребниот воздух за согорување може да се надолжни од отворите кои не може да се затворат, на пр. врати, прозорци, поврзани со видни кутии за довод/одвод на воздух или пореди други технички мерки. Сидна кутија за довод/одвод на воздух не гарантира придржување до граничната вредност.
- ▶ За секој случај, посветувајте се кај надлежната оџачарска служба, која може да ја процени вентилацијата и да преземе соодветни мерки за проветрување.

- ▶ Доколку уредот се постави исклучиво во циркулационен режим, возможна е работа без ограничување.

ПРЕДУПРЕДУВАЊЕ – Опасност од пожар!

Наталожената маснотија во филтерот за маснотии може да се запали.

- ▶ Никогаш не работете со отворен пламен во близина на уредот (на пр. фламирање).
- ▶ Инсталирајте го уредот само во близина на уреди за ложење со цврсто гориво (на пр. дрво или јаглен), доколку има затворен поклопец кој не се вади. Не смее да летаат искри.

ПРЕДУПРЕДУВАЊЕ – Опасност од повреда!

Вршењето промени на електричната или механичката конструкција е опасно и може да доведе до погрешно функционирање.

- ▶ Не вршете промени на електричната или механичката конструкција.

Деловите до кои имате пристап за време на монтажата може да имаат остри рабови и да доведат до исекотини.

- ▶ Носете заштитни ракавици.

Уредот е тежок.

- ▶ За поместување на уредот, потребни се 2 лица.
- ▶ Користете само соодветни помошни средства.

ПРЕДУПРЕДУВАЊЕ – Опасност од задушување!

Децата може да го ставаат материјалот од пакувањето преку глава или да се обвиткаат со него и да се задушат.

- ▶ Материјалот од пакувањето држете го подалеку од деца.
- ▶ Не ги оставајте децата да си играат со материјалот за пакување.

ПРЕДУПРЕДУВАЊЕ – Опасност од труење!

Всисаните согорени гасови може да доведат до труење.

- ▶ Издувниот воздух не треба да се пренесе до оџак за чад или за издувен гас што не работи.
- ▶ Издувниот воздух не треба да се пренесе во канал што се користи за вентилација на инсталационите простории на камини.
- ▶ Ако издувниот воздух треба да се пренесе до оџак за чад или за издувен гас што не работи, мора да побарате согласност од надлежниот оџачар.

Всисаните согорени гасови може да доведат до труење.

- ▶ Ако се инсталира аспиратор со камин, кој зависи од воздухот во просторијата, струјното напојување на аспираторот мора да се направи со соодветно безбедносно коло.

Напомени за електричен приклучок

За да може безбедно електрично да го приклучите уредот, внимавајте на овие напомени.

ПРЕДУПРЕДУВАЊЕ – Опасност од струен удар!

Уредот мора да може да се исклучи од струја во секое време. Уредот смее да се приклучи само на прописно инсталирана приклучница.

- ▶ Во фиксно поставената електрична инсталација мора да се вгради сèполен разделник според условите од пренапонската категорија III и според прописите за приклучување.
- ▶ Фиксно поставената електрична инсталација смее да ја изведе само електричар. Препорачуваме да се инсталира заштитен прекинувач за диференцијална струја (FI прекинувач) во струјното коло за снабдување со електрична енергија на уредот.

- Приклучниот кабел не смее да се превитка или заглави и треба да се држи подалеку од остри рабови.
- Поставете го приклучниот кабел на тој начин што нема да ги допира жешките делови од куќиштето на уредот.
- Користете го само приклучниот кабел кој е испорачан со уредот или од техничката сервисна служба.
- Овој уред е во согласност со одредбите за радио пречки на ЕЗ.
- Овој уред одговара на заштитната класа 1. Поради тоа користете го уредот само со приклучок со заштитен спроводник.
- Производителот не презема одговорност за пречките во работењето или можните штети што може да настанат поради погрешна електрична инсталација.

Подготовка на електричниот приклучок

Услов: Само обучената сервисна служба смее да ги изведува работите во внатрешноста на уредот и да го менува мрежниот кабел.

1. Внимавајте на напомените за електричниот приклучок.
При погрешна монтажа, непрописно вградување или приклучок се губи гаранцијата.
2. Доколку е потребен подолг мрежен кабел, контактирајте ја сервисната служба. На располагање има приклучни водови до 2,20 m.
3. Кај уредите без претходно инсталиран кабел, ставете го струјниот кабел во приклучницата.

Отворање на приклучницата

- ▶ Подигнете го поклопецот на приклучницата со помош на одвртувач.
→ *Сл. 15*

Подготовка на приклучницата

1. Олабавете ја завртката.
→ *Сл. 16*
2. Подигнете го кабелската уводница со помош на одвртувач.
→ *Сл. 17*
3. Олабавете ја кабелската уводница.
→ *Сл. 18*

Приклучување на кабел во приклучницата

1. Кај 3 N приклучувајте го кабелот на приклучницата само според сликата.
→ *Сл. 19*
2. Кај 2 N приклучувајте го кабелот на приклучницата само според сликата.
→ *Сл. 20*
3. Кај 1 N приклучувајте го кабелот на приклучницата само според сликата.
→ *Сл. 21*
4. Кај 2 L / 2 N приклучувајте го кабелот на приклучницата само според сликата.
→ *Сл. 22*
5. Внимавајте на боите на кабелот.
 - BN: кафено
 - BU: сино
 - GN/YE: жолто и зелено
 - BK: црно
 - GY: сиво
6. По потреба вградете ги бакарните премостувања според приклучниот дијаграм.
7. Приклучете го кабелот и потоа затегнете ги завртките на приклучницата.

8. Кај приклучок од 1 N~ или 2 L / 2 N според приклучниот дијаграм одговара 1 на моторот на вентилаторот.
9. Кај приклучок од 2 N~/3 N~ одговара фазата L1 (Grey) на моторот на вентилаторот.

Прицврстување на кабел во приклучницата

1. Прицврстете го кабелот за струја со кабелската уводница.
2. Затегнете ја завртката на правилното место.
 - Не користете батериски одвртувач.
 - *Сл. 23*
3. За полесно затворање на приклучницата, распоредете ги каблите во средниот дел на истата.
4. Затворете го поклопецот на приклучната кутија.

Напомени за издувниот вод

Производителот на уредот не презема одговорност за рекламации кои се однесуваат на цевките.

- Користете кратка права издувна цевка по можност со голем дијаметар.
- Големите груби издувни цевки, многуте колена или мали дијаметри на цевките го намалуваат капацитетот на издувување и ги зголемуваат звуците на вентилаторот.
- Не користете издувна цевка од запалив материјал.
- За да избегнете повлекување на кондензат, монтирајте ја издувната цевка од уредот со 1° косина.

Плоснати канали

Користете плоснати канали, чиј внатрешен пресек одговара на дијаметарот на тркалезните цевки:

- Дијаметар од 150 mm одговара на околу 177 cm².
- Доколку отстапуваат дијаметрите на цевките, ставете дихтунг-ленти.
- Не користете плоснати канали со остри агли на виткање.

Тркалезни цевки

Користете тркалезни цевки со внатрешен дијаметар од 150 mm.

Напомени за издувен режим

При режим на издувен воздух, треба да се монтира неповратна клапна.

Забелешки

- Доколку уредот нема неповратна клапна, истата може да ја набавите од специјализирана продавница.
- Доколку издувниот воздух се спроведе низ надворешен ѕид, треба да се употреби ѕидна вентилација.

Проверка на кујнски елементи

1. Проверете дали кујнските елементи се хоризонтални и доволно издржливи.
Максималната тежина на уредот изнесува околу 25 kg.
Работната плоча на која ќе го монтирате уредот, мора да издржува товар од околу 60 kg.
2. Проверете дали е загарантирана стабилноста на кујнскиот елемент по сечењето.
3. Проверете ги носивоста и стабилноста со соодветните потконструкции, особено кај тенки плочи.

- Внимавајте на тежината на уредот вклучително и дополнително полнење.
 - Користете материјал за зајакнување отпорен на топлина и влага.
4. Осигурете се дека вградениот мебел е отпорен на топлина до 90 °C.
 5. Одоздола не вградувајте други уреди, како на пр. рерни, ладилници, машини за садови или машини за алишта.
 6. По инсталацијата проверете дали е рамен уредот во отворот за монтажа.
 7. Можете слободно да го изберете растојанието до сидната единица. При користење на плочата, земете ги предвид корисничките карактеристики и ергономијата.

Подготовка на кујнските елементи

Услов: Кујнскиот елемент мора да биде отпорен на температура до 90 °C.

1. Означете го парчето мебел според скицата за вградување.
→ Сл. 14
2. Издупчете четири дупки со дијаметар од 6 mm.
→ Сл. 21
3. Проверете дали аголот на исечената површина до работната плоча изнесува 90°.
→ Сл. 21

Одржување на минималните растојанија при вградување над фиока

1. За вадење на преливниот сад кај вграден уред, земете ги предвид минималните растојанија.
→ Сл. 11
2. Внимавајте на позицијата на преливниот сад.
→ Сл. 12

Подготовка на мебелот и уредот за циркулациониот режим со адаптер

Забелешки

- Не препорачуваме инсталација на надворешен сид што не е термички изолиран или над ладен под ($\mu \geq 0,5 \text{ W/m}^2 \text{ } ^\circ\text{C}$).
 - Не поврзувајте ја страната за испуштање директно со други уреди без прегради. Ако не можете да инсталирате прегради, видете други типови инсталација.
1. При комбинација со адаптер за исечок на задниот сид, почитувајте ги соодветните димензии.
→ Сл. 25
 2. Измерете ја дебелината на работната плоча. Пренесете ги димензиите на шаблонот и нацртајте линија, која одговара на нив.
→ Сл. 26
 3. Сечете на шаблонот по означената линија на дебелината на работната плоча А, на средишната линија на пресекот В и референтната линија до внатрешниот излез на воздух.
 4. Означете ја средината на отсекот на работната плоча како средишна линија на задниот сид на кујнскиот елемент.
→ Сл. 27
 5. Изедначете го шаблонот на средишната линија на задната страна на мебелот и на долниот дел на работната површина.
 6. Направете отсек на задната страна со помош на шаблонот.
 7. По сечењето, отстранете ги струготините.

8. Запечатете ги површините за сечење за да се отпорни на топлина и вода.
→ Сл. 21

Вентилација

1. При циркулационен режим направете отвор за воздухот на лентата на подлогата на мебелот.
 - Предвидете минимален пресек на отворот за воздух од околу 400 cm².
 - За повлекувањето на воздух и звуците да бидат што помали, излезниот отвор во маската на подлогата треба да се направи што е можно поголем.
 - Направете го отворот за излез со скратување на лентите на подлогата или со користење соодветни решетки за вентилација или подлоги од ламела.
2. За да се загарантира правилен начин на функционирање на уредот, проветрувајте го полето за готвење со излез за воздух со минимален пресек од 200 cm² во долниот шкаф.

Вградување уред со циркулационен режим со адаптер

Прицврстете го дихтунгот на адаптерот

- ▶ Прицврстете го дихтунгот на адаптерот со макс. 5 mm до работ.

→ Сл. 23

Ставање на адаптер

1. Исчистете и одмастете ја лепливата површина околу исечокот на задната страна од мебелот.
2. Вметнете го адаптерот во излезниот отвор на задната страна на полето за готвење.
→ Сл. 29
3. Отстранете ја заштитната фолија на лепливата лента од адаптерот.
→ Сл. 30

Вметнување на уредот во исечениот дел од работната плоча

1. Проверете дали приклучниот кабел е поврзан со уредот.
2. Внимателно вметнете го уредот во исечениот дел од работната плоча.
→ Сл. 31

Фиксирање на адаптерот

1. Држете го цврсто адаптерот на средниот држач и притиснете го на страничните држачи кон задната страна на мебелот и цврсто залепете го.
→ Сл. 32
2. Доколку е потребно, дополнително прицврстете го адаптерот со завртки.
→ Сл. 33

Подготовка на мебелот за циркулациониот режим со вентилационен канал

1. По потреба извадете го задниот сид на мебелот.
2. При комбинација со коленото за рамен канал за исечок на задниот сид, почитувајте ги соодветните димензии.
→ Сл. 34
3. При циркулационен режим направете отвор за воздухот на лентата на подлогата на мебелот.
 - Предвидете минимален пресек на отворот за воздух од околу 400 cm².
 - За повлекувањето на воздух и звуците да бидат што помали, излезниот отвор во маската на подлогата треба да се направи што е можно поголем.

- Направете го отворот за излез со скратување на лентите на подлогата или со користење соодветни решетки за вентилација или подлоги од ламела.
4. За да се загарантира правилен начин на функционирање на уредот, проветрувајте го полето за готвење со излез за воздух со минимален пресек од 200 cm² во долниот шкаф.
 5. По сечењето, отстранете ги струготините.
 6. Запечатете ги површините за сечење за да се отпорни на топлина и вода.
→ Сл. 24

Вградување на уредот за циркулационен режим со вентилациски канал

1. При циркулационен режим користете ги дихтунгот, вентилацискиот канал, дифузерот и филтрите за миризби.
2. *Внимавајте на димензиите за различните колена за рамен канал.* → Страница 18

Прицврстување на дихтунгот

- ▶ Прицврстете го испорачаниот дихтунг на коленото за рамен канал максимум 5 mm од работ.
→ Сл. 35

Вметнување на колено за рамен канал

- ▶ Поставете го коленото за рамен канал во излезниот отвор на задната страна на уредот.
→ Сл. 36

Вметнување на уредот во исечениот дел од работната плоча

1. Проверете дали приклучниот кабел е поврзан со уредот.
2. Внимателно вметнете го уредот во исечениот дел од работната плоча.
→ Сл. 37

Поставување на цевките меѓу уредот и дифузерот

1. Поврзете ги компонентите од вентилацискиот канал едни со други.
 - Конекторите за цевки на рамниот канал прицврстете ги со вклопување.
 - За дополнително фиксирање, завртете ги конекторите за цевки на рамниот канал со 4 завртки за пластика PT 4x8 mm.
→ Сл. 38
2. Поврзете го вентилацискиот канал со коленото за рамен канал на задната страна на полето за готвење.
→ Сл. 39
3. Поврзете го дифузорот со вентилацискиот канал.
→ Сл. 40

Подготовка на мебелот за издувен режим

1. По потреба извадете го задниот сид на мебелот.
2. При комбинација со колено за рамен канал за исечок на задниот сид, почитувајте ги соодветните димензии.
→ Сл. 41
3. По сечењето, отстранете ги струготините.
4. Запечатете ги површините за сечење за да се отпорни на топлина и вода.
→ Сл. 42

Вградување на уредот за издувен режим

1. Кај издувен режим користете ги дихтунгот и звучниот филтер.
2. *Внимавајте на напомените за издувниот вод.*
→ Страница 20

Прицврстување на дихтунгот

- ▶ Прицврстете го испорачаниот дихтунг на коленото за рамен канал максимум 5 mm од работ.
→ Сл. 35

Поставување на цевките

1. Поставете го коленото за рамен канал во излезниот отвор на задната страна на уредот.
→ Сл. 36
2. По потреба монтирајте дополнителни елементи за поврзување на цевките.

Вметнување на уредот во исечениот дел од работната плоча

1. Проверете дали приклучниот кабел е поврзан со уредот.
2. Внимателно вметнете го уредот во исечениот дел од работната плоча.
→ Сл. 37

Воспоставување на издувна врска

1. Прицврстете ја издувната цевка на коленото за рамен канал.
2. Воспоставете врска со отворот за издувен воздух.
3. Соодветно запечатете ги местата на поврзување.

Вметнување на филтерот

Забелешка: Кај циркулационен режим вметнете ги филтрите за миризби.

Кај издувен режим вметнете ги звучните филтри.

1. Внимавајте на насочувањето на струењето на воздухот на филтрите.
2. Двата филтри вметнете ги лево и десно во уредот и турнете ги напред.
→ Сл. 43
3. Другите филтри вметнете ги лево и десно во уредот.
→ Сл. 44

Вметнување на филтерот за маснотии

- ▶ Вметнете го филтерот за маснотии.
→ Сл. 45

Воспоставете струен приклучок

1. Внимавајте на податоците за приклучување на спецификационата плочка.
2. Кај 3 N приклучувајте го кабелот на приклучницата според сликата.
→ Сл. 46
3. Кај 2 N приклучувајте го кабелот на приклучницата според сликата.
→ Сл. 47
4. Кај 1 N приклучувајте го кабелот на приклучницата според сликата.
→ Сл. 48
5. Кај 2 L/2 N приклучувајте го кабелот на приклучницата според сликата.
→ Сл. 49
6. Внимавајте на боите на кабелот.
 - BN: кафено
 - BU: сино
 - GN/YE: жолто и зелено
 - BK: црно
 - GY: сиво
7. Во зависност од видот на приклучување, по потреба распоредете ги поинаку фабрички испорачаните завршни кабелски чаури.
8. За да поврзете два кабли по потреба, вметнете завршна кабелска чаура.
 - Скратете ги жиците.

- Отстранете ја изолацијата.

Проверете ја функцијата

1. Вклучете го уредот.
2. Ако светат *0400*, *E0513* или *E*, уредот не е правилно приклучен. → "Проверка и измена на електричниот приклучок", Страница 23
3. Доколку на приказот на уредот не се прикажува грешка, проверете го функционирањето на вентилацијата со помош на упатството за користење.

Проверка и измена на електричниот приклучок

1. Исклучете го уредот од струја.
2. Проверете, дали приклучокот на уредот и приклучокот од страна на зградата одговараат на приклучната шема во ова упатство за монтажа. → "Подготовка на електричниот приклучок", Страница 20 → "Воспоставете струен приклучок", Страница 22
3. Кај 3 N внимавајте на следната слика. → Сл. 50
4. Кај 2 N внимавајте на следната слика. → Сл. 51
5. Кај 1 N внимавајте на следната слика. → Сл. 52

Подесување на приказот на издувен режим

1. По потреба, за издувниот режим, подесете го приказот на електронската контрола во основните поставки.
2. Погледнете во поглавјето Основни поставки во упатството за употреба.

Демонтажа на уредот ВНИМАНИЕ!

Алатите може да ја оштетат рамката од уредот.

- Уредот да не се подигнува од горе.

1. Исклучете го уредот од струја.
2. Извадете го издувниот канал или олабавете ги циркулационите поврзувања.
3. Извлечете го уредот од долу.

sl

Obseg dobave

Ko razpakirate vse dele, jih preverite, če so se ob transportu poškodovali. Preverite tudi popolnost obsega dobave.

→ Sl. 1

Koda QR za video z navodili za montažo

Tu boste našli kodo QR za video z navodili za montažo.

→ Sl. 2

Dimenzije aparata

Tu najдете dimenzije aparata

→ Sl. 3

Vgradne dimenzije za cevna kolena za ploščate kanale

Tu boste našli pregled vgradnih dimenzij za cevna kolena za ploščate kanale.

Pogled od strani:

→ Sl. 4, → Sl. 5, → Sl. 6

Pogled od spredaj:

→ Sl. 7

Različice vgradnje

Tukaj boste našli pregled različnih različic vgradnje.

Filter proti neprijetnim vonjavam in adapter za delovanje s kroženjem zraka:

→ Sl. 8

Filter proti neprijetnim vonjavam, difuzor in tesnilo za delovanje s kroženjem zraka:

→ Sl. 9

Zvočni filter in tesnilo za delovanje na odhodni zrak:

→ Sl. 10

Opomba: Primerne kanale za vgradnjo lahko kupite na pooblaščenem servisu, na naši spletni strani ali v specializiranih trgovinah.

Varnostni razmiki

Upoštevajte varnostne razmike aparata.

Razmiki do prelivne posode:

→ Sl. 11

Položaj prelivne posode:

→ Sl. 12

Aparat najbolje deluje, če je razmik med zadnjo steno pohištvu in zidom 50 mm. Če je razmik manjši, se zmogljivost zmanjša.

→ Sl. 13

Upoštevajte varnostne razmike, ko izdelujete izrez v delovnem pultu.

V predal ne odlagajte predmetov, ki so višji od predala. Predmeti bi se lahko zadevali ob podnožje aparata in ovirali njegovo delovanje.

→ Sl. 14

Splošna navodila

- Skrbno preberite ta navodila.
- Aparat lahko priključi le pooblaščen strokovnjak.
- Pred opravljanjem kakršnih koli del izključite električno napajanje.
- Aparata nikoli ne uporabljajte v čolnih ali vozilih.
- Upoštevajte priporočila proizvajalca delovnega pulta.

Varna montaža

Upoštevajte ta varnostna navodila, ko montirate aparat.

Varnost med uporabo je zagotovljena le v primeru strokovne vgradnje v skladu z navodili za montažo. Za brezhibno delovanje na mestu postavitve je odgovoren inštalater.

OPOZORILO – Nevarnost: magnetizem!

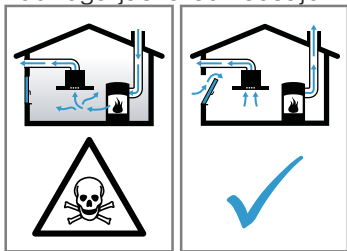
Aparat vsebuje trajne magnetne. Ti lahko vplivajo na elektronske vsadke, kot so srčni spodbujevalniki ali inzulinske črpalke.

- Osebe z elektronskimi vsadki morajo biti od aparata oddaljene vsaj 10 cm.

OPOZORILO – Nevarnost zastrupitev!

Vsesani izpušni plini lahko povzročijo zastrupitev. Kurilščica, odvisna od zraka v prostoru (npr. grelne naprave na plin, olje, les ali premog, pretočni grelniki, bojlerji) črpajo zrak za izgorevanje iz prostora, v katerem so nameščeni, in odvajajo izpušne pline na prosto prek sistema za odvajanje plinov (npr. dimnika). Ko je napa vklopljena, se iz kuhinje in sosednjih prostorov odvaja zrak. Brez zadostnega dotoka zra-

ka nastane podtlak. Strupeni plini iz dimnika ali odvodnega jaška se vsesajo nazaj v bivalne prostore.



- ▶ Kadar aparat deluje na odhodni zrak sočasno s kuriščem, ki je odvisno od zraka v prostoru, poskrbite za zadostno zračenje.
- ▶ Varno delovanje je mogoče le v primeru, da podtlak v prostoru, kjer je nameščeno kurišče, ne preseže 4 Pa (0,04 mbar). To dosežete z odprtini, ki jih ni mogoče zapreti, npr. v vratih in oknih, v povezavi s kanalom za dovod/odvod zraka ali z drugimi tehničnimi ukrepi, ki omogočajo dotok zraka, potrebnega za izgorevanje, v prostor. Samo prezračevalni/odvodni kanal ne zadostuje za zagotavljanje mejnih vrednosti.
- ▶ V vsakem primeru se posvetujte s pristojnim dimnikarjem, ki lahko oceni stanje celotnega prezračevalnega sistema v hiši in vam lahko priporoči ustrezne prezračevalne ukrepe.
- ▶ Če aparat uporabljate izključno v načinu delovanja s kroženjem zraka, ga lahko uporabljate brez omejitev.

⚠ OPOZORILO – Nevarnost požara!

Maščobne usedline na maščobnem filtru se lahko vnamejo.

- ▶ V bližini aparata nikdar ne kuhajte z odprtim ognjem (npr. flambiranje).
- ▶ Aparat namestite v bližino kuhališč na trdo gorivo (npr. les ali oglje) le v primeru, da je nameščen zaprt, nesnemljiv pokrov. Ne sme priti do preskočka isker.

⚠ OPOZORILO – Nevarnost poškodb!

Spreminjanje električnih ali mehanskih komponent je nevarno in lahko povzroči napake v delovanju.

- ▶ Ne spreminjajte električnih ali mehanskih komponent.

Deli, ki so med montažo dostopni, imajo lahko ostre robove in lahko povzročijo ureznine.

- ▶ Nosite zaščitne rokavice.

Aparat je težek.

- ▶ Za premikanje aparata sta potrebni 2 osebi.
- ▶ Uporabljajte le primerne pripomočke.

⚠ OPOZORILO – Nevarnost zadušitve!

Otroci se lahko zavijejo v embalažo ali pa si slednje potegnejo preko glave in se tako zadušijo.

- ▶ Poskrbite, da otroci ne bodo prišli v stik z embalažnim materialom.
- ▶ Ne dovolite otrokom, da se igrajo z embalažnim materialom.

⚠ OPOZORILO – Nevarnost zastrupitve!

Zaradi vsesanih izpušnih plinov lahko pride do zastrupitev.

- ▶ Odhodnega zraka ne speljite v prezračevalno odprtino za dim ali odpadne pline, ki je v uporabi.
- ▶ Odhodnega zraka ne speljite v jašek, namenjen prezračevanju prostora, v katerem stoji kurišče.
- ▶ Če je odhodni zrak speljan skozi prezračevalno odprtino za dim ali odpadne pline, ki ni v uporabi, mora to odobriti pristojni dimnikar.

Vsesani izpušni plini lahko povzročijo zastrupitev.

- ▶ Če je napa vgrajena skupaj s kuriščem, ki je odvisno od zraka v prostoru, mora biti v električni napeljavi nape vgrajeno primerno varnostno stikalo.

Navodila za električno priključitev

Da boste aparat varno priključili na elektriko, upoštevajte ta navodila.

⚠ OPOZORILO – Nevarnost električnega udara!

Izključitev aparata iz električnega omrežja mora biti vedno omogočena. Aparat lahko priključite le na vtičnico, ki je nameščena v skladu s predpisi.

- ▶ V električni napeljavi mora biti vgrajena vsepólna naprava za prekinitev toka v skladu s pogoji za prenapetostno kategorijo III in po predpisih o postavitvi.
- ▶ Električno montažo lahko opravi samo kvalificiran električar. Priporočamo, da v napajalni tokokrog aparata namestite zaščitno stikalo na diferenčni tok (FI-stikalo).
- Priključnega kabla ne prepognite ali priprite in ga ne speljite prek ostrih robov.
- Priključni kabel položite tako, da se ne dotika vročega ohišja aparata.
- Uporabite samo priključni kabel, ki je priložen aparatu ob dobavi ali ki ga dobavi pooblaščen servis.
- Ta naprava ustreza določilom ES o odpravljanju radijskih motenj.
- Aparat sodi v zaščitni razred 1. Zato ga lahko uporabljate le z ozemljitvenim priključkom.
- Proizvajalec ne prevzema odgovornosti za motnje delovanja ali morebitno škodo, ki bi bile posledica napačne električne namestitve.

Priprava za električni priključek

Zahteva: Dela v notranjosti aparata ali menjavo omrežnega kabla lahko opravi samo usposobljen serviser.

1. Upoštevajte napotke za električno priključitev. Pri napačni montaži, nestrokovni vgradnji ali priključku garancija preneha veljati.
2. Če potrebujete daljši priključni kabel, se obrnite na pooblaščen servis. Na voljo so priključni kabli dolžine do 2,20 m.
3. Pri aparatih brez predhodno nameščenega kabla omrežni kabel speljite v električno vtičnico.

Odpiranje vtičnice

- ▶ Pokrov električne vtičnice privzdignite z izvijačem. → Sl. 15

Priprava vtičnice

1. Odvijte vijak. → Sl. 16
2. Z izvijačem privzdignite razbremenilnik napetosti kabla. → Sl. 17
3. Sprostite razbremenilnik napetosti kabla. → Sl. 18

Kabel priključite na električno vtičnico

1. Pri 3 N kabel priključite na električno vtičnico, kot je prikazano na naslednji sliki. → Sl. 19
2. Pri 2 N kabel priključite na električno vtičnico, kot je prikazano na naslednji sliki. → Sl. 20
3. Pri 1 N kabel priključite na električno vtičnico, kot je prikazano na naslednji sliki. → Sl. 21
4. Pri 2 L/2 N kabel priključite na električno vtičnico, kot je prikazano na naslednji sliki. → Sl. 22
5. Upoštevajte barve kablov.
– BN: rjava

- BU: modra
 - GN/YE: rumena in zelena
 - BK: črna
 - GY: siva
6. Po potrebi vgradite priložene bakrene mostičke v skladu s priključno shemo.
 7. Priključite kable in nato privijte vijake na električni vtičnici.
 8. Pri priključku 1 N[~] ali 2 L/2 N v skladu s priključno shemo 1 ustreza motorju ventilatorja.
 9. Pri priključku 2 N[~]/3 N[~] faza L1 (siva) ustreza motorju ventilatorja.

Pritrditev kabla v električni vtičnici

1. Z razbremenilnikom napetosti kabla pritrdite omrežni kabel.
2. Vijak privijte v pravilnem položaju.
 - Ne uporabljajte akumulatorskega vijačnika.
 - Sl. 23
3. Da boste lažje zaprli vtičnico, kable razporedite na sredino električne vtičnice.
4. Zaprite pokrov električne vtičnice.

Navodila glede napeljave za odvajanje zraka

Proizvajalec aparata ne prevzema odgovornosti za reklamacije, ki so nastale zaradi cevi.

- Uporabite kratko, ravno cev za odvajanje zraka s čim večjim premerom.
- Dolge, hrapave cevi za odvajanje zraka z veliko koleni ali z majhnim premerom zmanjšajo moč sesanja in zvok ventilatorja je glasnejši.
- Uporabite cev za odvajanje zraka iz negorljivega materiala.
- Da kondenzat ne teče nazaj v aparat, cev za odvajanje zraka namestite na aparat tako, da ima 1° padec.

Ploski zračniki

Uporabite ploske zračnike, katerih notranji presek ustreza premeru okroglih cevi:

- Premer 150 mm ustreza pribl. 177 cm².
- V primeru odstopanj pri premerih cevi uporabite tesnilne trakove.
- Ne uporabite ploskih zračnikov z ostrimi zavoji.

Okrogle cevi

Uporabite okrogle cevi z notranjim premerom 150 mm.

Nasveti za delovanje na odhodni zrak

Pri delovanju na odhodni zrak je treba vgraditi enosmerno zaporno loputo.

Opombe

- Če enosmerna zaporna loputa ni priložena aparatu, lahko enosmerno zaporno loputo naročite v specializirani trgovini.
- Če je odhodni zrak speljan skozi zunanjo steno, je treba uporabiti teleskopski kanal.

Preverjanje pohišvenega elementa

1. Preverite, ali je vgradni pohišveni element vodraven in ima zadostno nosilnost.

Največja teža aparata znaša pribl. 25 kg. Delovni pult, v katerega vgrajujete aparat, mora prenesti obremenitev pribl. 60 kg.
2. Prepričajte se, da bo stabilnost vgradnega pohišvenega elementa zagotovljena tudi po izrezovanju.
3. S primerno podporo zagotovite nosilnost in stabilnost, še posebej, če je delovni pult tanek.

- Upoštevajte težo aparata vključno z dodatno obremenitvijo.
 - Uporabite ojačitveni material, odporen na vročino in vlago.
4. Prepričajte se, da je vgradni pohišveni element odporen na vročino do 90 °C.
 5. Pod aparat ne vgradite drugih aparatov, npr. pečice, hladilnika, pomivalnega stroja ali pralnega stroja.
 6. Poravnanoost aparata preverite šele po njegovi namestitvi v vgradno odprtino.
 7. Razdaljo do zgornjega elementa lahko izberete prosto. Pri tem izberite takšno razdaljo, ki bo zagotavljala uporabniku prijazno uporabo plošče in ustrezno ergonomijo.

Priprava pohišvenega elementa

Zahteva: Vgradni pohišveni elementi so odporni na temperature do 90 °C.

1. Označite izrez v pohišvenem elementu v skladu s skico vgradnje.
 - Sl. 14
2. Izvrtajte štiri luknje s premerom 6 mm.
 - Sl. 21
3. Prepričajte se, da kot med površino reza in delovnim pultom znaša 90°.
 - Sl. 21

Pri vgradnji nad predal upoštevajte najmanjše razmike

1. Da boste lahko odstranili prelivno posodo, ko bo aparat vgrajen, upoštevajte najmanjše razmike.
 - Sl. 11
2. Upoštevajte položaj prelivne posode.
 - Sl. 12

Priprava pohišva za delovanje s kroženjem zraka z adapterjem

Opombe

- Ne priporočamo vgradnje na toplotno neizolirano zunanjo steno ali nad hladna tla ($\mu \geq 0,5 \text{ W/m}^2 \text{ } ^\circ\text{C}$).
 - Izpustne strani ne namestite neposredno ob druge aparate brez uporabe ločilne stene. Če ne morete namestiti ločilne stene, glejte razdelek Drugi načini vgradnje.
1. Pri kombinaciji z adapterjem upoštevajte ustrezno dimenzije izreza v zadnji steni.
 - Sl. 25
 2. Izmerite debelino delovnega pulta. Mero prenesite na šablono in narišite ustrezno črto.
 - Sl. 26
 3. Na šablono vzdolž označene črte debeline delovnega pulta A, sredinske črte reza B in osnovne linije zarezite do notranje odprtine za izpust zraka C.
 4. Sredino izreza v delovnem pultu označite kot sredinsko črto na zadnji steni pohišvenega elementa.
 - Sl. 27
 5. Šablono poravnajte s sredinsko črto na zadnji steni pohišvenega elementa in s spodnjim robom delovnega pulta.
 6. V skladu s šablono naredite izrez v zadnji steni.
 7. Po izrezovanju odstranite ostružke.
 8. Površine rezov zaščitite proti vročini in vodi.
 - Sl. 24

Prezračevanje

1. Pri delovanju z recirkulacijo zraka v letev na podnožju pohišvenega elementa izdelajte odprtino za zrak.

- Presek odprtine za zrak naj bo vsaj pribl. 400 cm².
 - Da bosta zračni tok in raven hrupa čim nižja, naj bo odvodna odprtina v prekrivni letvi podnožja čim večja.
 - Odvodno odprtino izdelajte tako, da skrajšate letve na podnožju ali uporabite primerne prezračevalne rešetke ali lamelno podnožje.
2. Da zagotovite pravilno delovanje aparata, poskrbite za ustrezno prezračevanje kuhalne plošče z odprtino za zrak s presekom najmanj 200 cm² v spodnji omari.

Vgradnja aparata s kroženjem zraka z adapterjem Pritrditev tesnila na adapter

- ▶ Tesnilo pritrdite na adapter največ 5 mm do roba.
→ Sl. 28

Namestitev adapterja

1. Očistite in razmastite površino za lepljenje okoli izreza v zadnji steni pohišvenega elementa.
2. Adapter vstavite v odvodno odprtino na zadnji strani kuhalne plošče.
→ Sl. 29
3. Zaščitno folijo lepilnega traku odstranite z adapterja.
→ Sl. 30

Vstavljanje aparata v izrez v delovnem pultu

1. Prepričajte se, da je priključni kabel povezan z aparatom.
2. Aparat previdno vstavite v izrez v delovnem pultu.
→ Sl. 31

Fiksiranje adapterja

1. Adapter držite za srednja držala in ga s stranskimi držali potisnite proti zadnji steni pohišvenega elementa v spodnji omari ter ga prilepite.
→ Sl. 32
2. Po potrebi adapter dodatno pritrdite z vijaki.
→ Sl. 33

Priprava pohišva za delovanje s kroženjem zraka s kanalom za recirkulacijo zraka

1. Po potrebi odstranite zadnjo stranico pohišva.
2. Pri kombinaciji s cevnim kolenom za ploščati kanal upoštevajte ustrezne dimenzije izreza v zadnji steni.
→ Sl. 34
3. Pri delovanju z recirkulacijo zraka v letev na podnožju pohišvenega elementa izdelajte odprtino za zrak.
 - Presek odprtine za zrak naj bo vsaj pribl. 400 cm².
 - Da bosta zračni tok in raven hrupa čim nižja, naj bo odvodna odprtina v prekrivni letvi podnožja čim večja.
 - Odvodno odprtino izdelajte tako, da skrajšate letve na podnožju ali uporabite primerne prezračevalne rešetke ali lamelno podnožje.
4. Da zagotovite pravilno delovanje aparata, poskrbite za ustrezno prezračevanje kuhalne plošče z odprtino za zrak s presekom najmanj 200 cm² v spodnji omari.
5. Po izrezovanju odstranite ostružke.
6. Površine rezov zaščitite proti vročini in vodi.
→ Sl. 34

Vgradnja aparata za delovanje s kroženjem zraka s kanalom za recirkulacijo zraka

1. Pri delovanju s kroženjem zraka uporabite tesnilo, kanal za recirkulacijo zraka, difuzor in filtre proti neprijetnim vonjavam.
2. *Upoštevajte dimenzije za različna cevna kolena za ploščate kanale.* → Stran 23

Pritrditev tesnila

- ▶ Priloženo tesnilo pritrdite na cevno koleno za ploščati kanal največ 5 mm od roba.
→ Sl. 35

Vstavljanje cevnega kolena za ploščati kanal

- ▶ Cevno koleno za ploščati kanal vstavite v odprtino za izpust zraka na zadnji strani aparata.
→ Sl. 36

Vstavljanje aparata v izrez v delovnem pultu

1. Prepričajte se, da je priključni kabel povezan z aparatom.
2. Aparat previdno vstavite v izrez v delovnem pultu.
→ Sl. 37

Napeljite cevi med aparatom in difuzorjem

1. Sestavite elemente kanala za recirkulacijo zraka.
 - Vezni element ploščatega kanala pritrdite tako, da se zaskoči.
 - Vezni element ploščatega kanala dodatno učvrstite s 4 vijaki za plastiko PT 4x8 mm.
→ Sl. 38
2. Kanal za recirkulacijo zraka povežite s cevnim kolenom za ploščati kanal na zadnji strani kuhalne plošče.
→ Sl. 39
3. Difuzor povežite s kanalom za recirkulacijo zraka.
→ Sl. 40

Priprava pohišva za delovanje na odhodni zrak

1. Po potrebi odstranite zadnjo stranico pohišva.
2. Pri kombinaciji s cevnim kolenom za ploščati kanal upoštevajte ustrezne dimenzije izreza v zadnji steni.
→ Sl. 41
3. Po izrezovanju odstranite ostružke.
4. Površine rezov zaščitite proti vročini in vodi.
→ Sl. 42

Vgradnja aparata za delovanje na odhodni zrak

1. Pri delovanju na odhodni zrak uporabite tesnilo in zvočni filter.
2. *Upoštevajte navodila glede napeljave za odvajanje zraka.* → Stran 25

Pritrditev tesnila

- ▶ Priloženo tesnilo pritrdite na cevno koleno za ploščati kanal največ 5 mm od roba.
→ Sl. 35

Napeljite cevi

1. Cevno koleno za ploščati kanal vstavite v odprtino za izpust zraka na zadnji strani aparata.
→ Sl. 36
2. Po potrebi namestite še druge elemente napeljave.

Vstavljanje aparata v izrez v delovnem pultu

1. Prepričajte se, da je priključni kabel povezan z aparatom.
2. Aparat previdno vstavite v izrez v delovnem pultu.
→ Sl. 37

Vzpostavitev povezave za odvod zraka

1. Cev za odvod zraka pritrdite na koleno ploskega zračnika.
2. Vzpostavite povezavo z odprtino za odvod zraka.
3. Spoje ustrezno zatesnite.

Vstavljanje filtrov

Opomba: Pri delovanju s kroženjem zraka vstavite filtre proti neprijetnim vonjavam.

Pri delovanju na odhodni zrak vstavite zvočne filtre.

1. Upoštevajte smer zračnega toka skozi filtre.

2. Dva filtra vstavite v aparat na levi in desni strani in ju potisnite naprej.
→ Sl. 43
3. Ostale filtre vstavite v aparat na levi in desni strani.
→ Sl. 44

Vstavljanje maščobnih filtrov

- ▶ Vstavite maščobni filter.
- Sl. 45

Priključitev na električno omrežje

1. Upošteвайте podatke o priključku na tipski ploščici.
2. Pri 3 N kabel priključite na električno vtičnico, kot je prikazano na sliki.
→ Sl. 46
3. Pri 2 N kabel priključite na električno vtičnico, kot je prikazano na sliki.
→ Sl. 47
4. Pri 1 N kabel priključite na električno vtičnico, kot je prikazano na sliki.
→ Sl. 48
5. Pri 2 L/2 N kabel priključite na električno vtičnico, kot je prikazano na sliki.
→ Sl. 49
6. Upošteвайте barve kablov.
 - BN: rjava
 - BU: modra
 - GN/YE: rumena in zelena
 - BK: črna
 - GY: siva
7. Glede na način priključitve po potrebi drugače razporedite tovarniško dobavljene končne tulce kabljskih žil.
8. Da po potrebi povežete dva kabla, vstavite končni tulec kabljske žile.
 - Skrajšajte kabljske žile.
 - Odstranite izolacijo.

Preverjanje delovanja

1. Vključite aparat.
2. Če sveti **D400**, **E0513** ali **E**, aparat ni pravilno priključen. → "Preverjanje in popravki električnega priključka", Stran 27
3. Če se na zaslonu aparata ne prikaže napaka, preverite delovanje prezračevalnega sistema s pomočjo navodil za uporabo.

Preverjanje in popravki električnega priključka

1. Aparat izključite iz električnega omrežja.
2. Preverite, ali priključek na aparatu in priključek na steni ustrezata priključni shemi v teh navodilih za montažo. → "Priprava za električni priključek", Stran 24 → "Priključitev na električno omrežje", Stran 27
3. Pri 3 N upošteвайте naslednjo sliko.
→ Sl. 50
4. Pri 2 N upošteвайте naslednjo sliko.
→ Sl. 51
5. Pri 1 N upošteвайте naslednjo sliko.
→ Sl. 52

Sprememba prikaza za delovanje na odhodni zrak

1. Za delovanje na odhodni zrak po potrebi spremenite prikaz elektronskega krmiljenja v osnovnih nastavitvah.
2. Upošteвайте poglavje Osnovne nastavitve v navodilih za uporabo.

Demontaža aparata

POZOR!

Z orodjem lahko poškodujete okvir aparata.

- ▶ Aparata ne odstranjujte z zgornje strani.
- 1. Izključite aparat iz električnega omrežja.
- 2. Odstranite kanal za odvajanje zraka ali povezave za kroženje zraka.
- 3. Potisnite aparat od spodaj navzgor.

sq

Përmbajtja e paketimit

Pas nxjerrjes nga paketimi kontrolloni të gjitha pjesët për dëmtime nga transporti dhe për plotësinë e dërgesës.

→ Fig. 1

Video e montimit me kod QR

Këtu gjeni kodin QR për videon e montimit.

→ Fig. 2

Përmasat e pajisjes

Këtu gjeni përmasat e pajisjes

→ Fig. 3

Përmasat e instalimit për bërrylat me tub të sheshtë

Këtu gjeni një përmbledhje të përmasave të instalimit për bërrylat me tub të sheshtë.

Pamje anësore:

→ Fig. 4, → Fig. 5, → Fig. 6

Pamje ballore:

→ Fig. 7

Variantet e instalimit

Këtu gjeni një përmbledhje të varianteve të ndryshme të instalimit.

Filtri i aromave dhe përshtatësi për modalitetin me qarkullim ajri:

→ Fig. 8

Filtri i aromave, difuzori dhe guarnicioni për modalitetin me qarkullim ajri:

→ Fig. 9

Filtri akustik dhe guarnicioni për modalitetin me nxjerrje ajri:

→ Fig. 10

Shënim Tubat e përshtatshëm për instalimin mund t'i blini pranë shërbimit teknik të klientit, në faqen tonë të internetit ose në dyqanin e specializuar.

Distancat e sigurisë

Respektoni distancat e sigurisë së pajisjes.

Distancat për enën e grumbullimit të derdhjeve:

→ Fig. 11

Pozicioni i enës për grumbullimin e derdhjeve:

→ Fig. 12

Performanca është optimale në një distancë nga 50 mm midis faqes së pasme të mobilies dhe murit. Në distancë më të vogël performanca reduktohet.

→ Fig. 13

Respektoni distancat e sigurisë në prerjen e syprinës së banakut.

Mos futni brenda në sirtar asnjë objekt që kalon lartësinë maksimale të sirtarit. Këto objekte mund të ngjishen kundër bazamentit të pajisjes dhe për rrjedhojë të ndërhyjnë në funksionet e saj.

→ Fig. 14

Udhëzime të përgjithshme

- Lexoni me kujdes këtë manual.
- Pajisja lejohet të lidhet vetëm nga një teknik specialist i autorizuar.
- Shkëputni furnizimin me energji elektrike përpara realizimit të çdo pune.
- Mos e përdorni asnjëherë këtë pajisje në varka ose automjete.
- Ndiqni udhëzimet e prodhuesit të syprinës së banakut.

Montimi i sigurt

Ndiqni këto udhëzime për sigurinë kur të montoni pajisjen.

Siguria gjatë përdorimit garantohe vetëm nëpërmjet një instalimi të saktë profesional në përputhje me manualin e montimit. Përgjegjësia për funksionimin pa probleme në vendin e instalimit është e instaluesit.

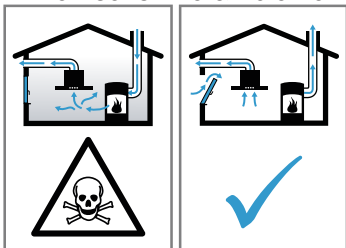
PARALAJMËRIM – Rrezik: Magnetizëm!

Pajisja përmban magnete të përhershme. Këto mund të ndikojnë në implantet elektronike, p.sh. stimuluesin kardiak ose pompat e insulinës.

- ▶ Personat me implante elektronike duhet të ruajnë një distancë minimale prej 10 cm nga pajisja.

PARALAJMËRIM – Rrezik helmimi!

Rithithja e gazeve të djegies mund të shkaktojë helmime. Pajisjet që prodhojnë nxehtësi dhe punojnë në varësi të ajrit të ambientit (p.sh. sobat, kaldajat me qarkullim uji, bojlerët për ujë të ngrohtë që punojnë me gaz, naftë, dru ose qymyr) e tërheqin ajrin e djegies nga dhoma e instalimit dhe e nxjerrin tymin jashtë përmes një sistemi shkarkimi (p.sh. oxhak). Në kombinim me aspiratorin e ndezur, ajri i kuzhinës dhe dhomave përreth thithet dhe nxirret jashtë. Kur nuk ka një furnizim të mjaftueshëm me ajër, atëherë krijohet presion negativ/vakuum. Gazet helmuese nga oxhaku ose kafazet e ajrimit do të thithen sërisht në ambientet e ndenjes.



- ▶ Kujdesuni gjithmonë që të ketë një furnizim të mjaftueshëm me ajër kur pajisja përdoret në modalitetin me nxjerrje ajri në të njëjtën kohë me një pajisje që prodhon nxehtësi, që punon në varësi të ajrit të ambientit.
- ▶ Një përdorim pa rreziqe është i mundur vetëm kur presioni negativ në dhomën e montimit të pajisjes që prodhon nxehtësi nuk tejkalon 4 Pa (0,04 mbar). Kjo mund të arrihet kur ajri i nevojshëm për djegjen mund të sigurohet përmes vrimave që nuk bllokohen, p.sh. tek dyert, dritaret, në kombinim me një zgavër në mur për hyrjen / daljen e ajrit ose nëpërmjet masave të tjera teknike. Vetëm një zgavër në mur për hyrjen/daljen e ajrit nuk arrin të sigurojë ruajtjen e vlerave brenda kufijve.
- ▶ Në çdo rast, këshillohuni me një specialist të sistemit të ngrohjes, i cili mund të vlerësojë të gjithë ajrimin e shtëpisë dhe t'ju këshillojë masat e përshtatshme për ajrimin.
- ▶ Përdorimi i pajisjes është i mundur pa kufizime atëherë kur ajo përdoret vetëm në modalitetin me qarkullim ajri.

PARALAJMËRIM – Rrezik zjarri!

Depozitimet e yndyrës në filtrin e yndyrës mund të marrin flakë.

- ▶ Mos punoni asnjëherë me një flakë të hapur në afërsi të pajisjes (p.sh. me ushqime me flakë).
- ▶ Pajisjen mund ta instaloni në afërsi të një oxhaku për lëndë djegëse të forta (p.sh. dru, qymyr), vetëm kur ai ka një mbulesë të mbyllur dhe që nuk hiqet. Jashtë tij nuk duhet të dalin shkëndija.

PARALAJMËRIM – Rrezik lëndimi!

Ndryshimet në sistemin elektrik apo mekanik janë të rrezikshme dhe mund të çojnë në keqfunksionim.

- ▶ Mos bëni asnjë ndryshim në sistemin elektrik ose mekanik.

Pjesët që janë të arritshme gjatë montimit mund të kenë cepa të mprehtë dhe mund të shkaktojnë lëndime me prerje.

- ▶ Vishni doreza mbrojtëse.

Pajisja është e rëndë.

- ▶ Për të lëvizur pajisjen duhen 2 persona.
- ▶ Përdorni vetëm mjete ndihmëse të përshtatshme.

PARALAJMËRIM – Rrezik asfiksioni!

Fëmijët mund të fusin në kokë ose të mbështillen me materialin e paketimit dhe për rrjedhojë të mbyten.

- ▶ Mbani larg fëmijëve materialin e paketimit.
- ▶ Mos i lini fëmijët të luajnë me materialin e paketimit.

PARALAJMËRIM – Rrezik helmimi!

Rithithja e gazeve të djegies mund të shkaktojë helmime.

- ▶ Mos e nxirni ajrin për shkarkim në një oxhak tymi ose në një oxhak gazesh i cili është funksional.
- ▶ Mos e nxirni ajrin për shkarkim në një kafaz, i cili shërben për ajrimin e ambienteve të instalimit të pajisjeve që prodhojnë nxehtësi.
- ▶ Nëse shkarkimi i ajrit do të bëhet në një oxhak tymi ose gazi që nuk është në përdorim, duhet marrë paraprakisht aprovimi i kompanisë përkatëse përgjegjëse për mirëmbajtjen e sistemit të oxhakëve.

Rithithja e gazeve të djegies mund të shkaktojë helmime.

- ▶ Nëse instalohet një aspirator me një pajisje ngrohëse që varet nga ajri i ambientit, duhet që linja e ushqimit me energji e aspiratorit të parashikohet me një çelës sigurie.

Udhëzime për lidhjen elektrike

Ndiqni këto udhëzime për ta lidhur pajisjen në mënyrë të sigurt nga ana elektrike.

PARALAJMËRIM – Rrezik nga goditja elektrike!

Shkëputja e pajisjes nga rrjeti elektrik duhet të jetë e mundur në çdo moment. Pajisja duhet të lidhet vetëm në një prizë elektrike të instaluar në përputhje me rregullat.

- ▶ Në instalimin e përhershëm elektrik duhet instaluar një çelës ndarës shumëpolësh, sipas kërkesave të kategorisë së mbitemionit III dhe sipas dispozitave të ndërtimit.
- ▶ Realizimi i shtrirjes së instalimeve elektrike fikse lejohet të bëhet vetëm nga një specialist elektrikist. Ne rekomandojmë të instaloni një automat mbrojtës ndaj rrjedhjes së rrymës (çelës automat FI) në qarkun elektrik të furnizimit të pajisjes.
- Mos e përthyeri ose mos e pickoni kordonin elektrik dhe mbajeni larg nga cepat e mprehtë.
- Shtriini kordonin elektrik në mënyrë të tillë që të mos prekë në trupin e nxehtë të pajisjes.

- Përdorni vetëm kordonin elektrik të dërguar së bashku me pajisjen ose atë që ofrohet nga shërbimi teknik për klientin.
- Kjo pajisje është në përputhje me dispozitat e Bashkimit Evropian për eliminimin e interferencave radio.
- Pajisja i përket klasës së mbrojtjes 1. Për këtë arsye duhet të vihet në përdorim vetëm me një prizë të tokëzuar.
- Prodhuesi nuk mban përgjegjësi për defektet në funksionim ose për dëmtimet e mundshme të shkaktuara nga një instalim elektrik jo i saktë.

Përgatitja e lidhjes elektrike

Kërkesë: Punimet në brendësi të pajisjes ose ndërrimi i kordonit elektrik lejohet të bëhet vetëm nga shërbimi i klientit i trajnuar për këtë qëllim.

1. Mbani parasysh udhëzimet për lidhjen elektrike.
Garancia bëhet e pavlefshme për dëmet e shkaktuara nga montimi i gabuar ose instalimi ose lidhja e pasaktë.
2. Nëse nevojitet një kordon elektrik më i gjatë, kontaktoni me shërbimin e klientit. Në dispozicion ekzistojnë kordonë elektrikë me gjatësi deri në 2,20 m.
3. Te pajisjet ku kabloja nuk është vendosur që në fabrikë, vendosni kordonin elektrik te kutia e lidhjes.

Hapja e kutisë së lidhjes

- ▶ Ngrini lart kapakun e kutisë së lidhjeve me ndihmën e një kaçavide.
→ Fig. 15

Parapërgatitja e kutisë së lidhjes

1. Lironi vidën.
→ Fig. 16
2. Ngrini lart fiksuesin e tendosjes duke përdorur një kaçavidë.
→ Fig. 17
3. Lironi fiksuesin e tendosjes.
→ Fig. 18

Lidhja e kabllot në kutinë e lidhjeve

1. Në rastin e 3 N, bëni lidhjet në kutinë e lidhjeve vetëm sipas skemës së mëposhtme.
→ Fig. 19
2. Në rastin e 2 N, bëni lidhjet në kutinë e lidhjeve vetëm sipas skemës së mëposhtme.
→ Fig. 20
3. Në rastin e 1 N, bëni lidhjet në kutinë e lidhjeve vetëm sipas skemës së mëposhtme.
→ Fig. 21
4. Në rastin e 2 L / 2 N, bëni lidhjet në kutinë e lidhjeve vetëm sipas skemës së mëposhtme.
→ Fig. 22
5. Mbani parasysh ngjyrat e kablove.
 - BN: Bojëkafë
 - BU: Blu
 - GN/YE: E verdhë dhe e gjelbër
 - BK: E zezë
 - GY: Gri
6. Nëse nevojitet, montoni edhe urat lidhëse prej bakri sipas skicës së lidhjes.
7. Lidhni kabllon dhe më pas shtrëngoni vidat në kutinë e lidhjes.
8. Në një lidhje 1 N[~] ose 2 L / 2 N sipas skemës së lidhjeve, 1 përkon me motorin e ventilatorit.
9. Në një lidhje 2 N[~]/3 N[~], faza L1 (gri) përkon me motorin e ventilatorit.

Fiksimi i kabllot në kutinë e lidhjeve

1. Fiksioni kordonin elektrik me fiksuesin e tendosjes.
2. Shtrëngoni vidën në pozicionin e saktë.
 - Mos përdorni vidator me bateri.
→ Fig. 23
3. Për të lehtësuar mbylljen e kutisë së lidhjes, rregulloni kabllon në pjesën e mesit të kutisë së lidhjes.
4. Mbyllni kapakun e kutisë lidhëse.

Udhëzime për tubacionin e nxjerrjes së ajrit

Prodhuesi i pajisjes nuk merr përsipër asnjë përgjegjësi për ankesat që lidhen me linjën e tubave.

- Përdorni një tub të shkurtër dhe të drejtë për nxjerrjen e ajrit, me një diametër tubi mundësisht të madh.
- Tubat e gjatë e të fortë të nxjerrjes së ajrit, bërrylat e shumtë ose diametri i vogël i tubave zvogëlojnë rendimentin e thithjes së ajrit dhe rritin zhurmën e ventilatorit.
- Përdorni një tub ajri prej materiali që nuk digjet.
- Montojeni tubin e nxjerrjes së ajrit me pjerrësi 1° nga pajisja, për të parandaluar kthimin mbrapsht të ujit të kondensimit.

Kanalet e sheshta

Përdorni kanale të sheshta, seksioni tërthor i brendshëm i të cilave përputhet me diametrin e brendshëm të tubave rrethorë:

- Diametri 150 mm përkon me rreth 177 cm².
- Nëse diametrat e tubave ndryshojnë, vendosni guarnicion hermetizues.
- Mos përdorni kanale të sheshta që kanë kthesa të forta.

Tubat rrethorë

Përdorni tuba rrethorë me diametër të brendshëm 150 mm.

Udhëzime për modalitetin me nxjerrje ajri

Në modalitetin me nxjerrje jashtë të ajrit duhet montuar një valvul moskthimi.

Shënime

- Kur pajisja nuk shoqërohet me një valvul moskthimi, valvula e moskthimit mund të blihet te një dyqan i specializuar.
- Kur nxjerrja e ajrit do të bëhet përmes murit të jashtëm, duhet të përdoret një tub teleskop me grilë.

Verifikimi i mobilies

1. Kontrolloni nëse mobilia e montimit është e drejtë dhe ka kapacitet mbajtës të mjaftueshëm.
Pesha maksimale e pajisjes është rreth 25 kg. Syrina e banakut ku ju montoni pajisjen duhet të jetë në gjendje të mbajë ngarkesa deri në rreth 60 kg.
2. Sigurohuni që stabiliteti i mobilies së montimit është i garantuar edhe pas punimeve të prerjes.
3. Siguroni kapacitetin mbajtës dhe stabilitetin me anë të nën-konstruksioneve të përshtatshme, në veçanti në rastin e syprinave të holla të banakut.
 - Mbani parasysh peshën e pajisjes, përfshirë edhe ngarkesën shtesë të mundshme.
 - Përdorni material përforcues rezistent ndaj nxehtësisë dhe ndaj lagështisë.
4. Sigurohuni që mobilia e montimit është rezistente ndaj nxehtësisë deri në 90°C.
5. Mos montoni poshtë pajisje të tjera, si për shembull furra, frigoriferë, lavastovilje ose lavatriçe.

- Verifikoni nivelin e pajisjes vetëm pas instalimit në vrimën e montimit.
- Ju mund ta zgjidhni sipas dëshirës distancën nga dollapi i sipërm. Për këtë, mbani parasysh lehtësinë për përdoruesin dhe ergonominë në përdorimin e pllakës.

Përgatitja e mobilies

Kërkesë: Mobiliet e montimit duhet të jenë rezistente ndaj temperaturës deri në 90°C.

- Vizatoni vendin e prerjes së mobilies sipas skicës së montimit.
→ Fig. 14
- Hapni katër vrima me diametër prej 6 mm.
→ Fig. 24
- Sigurohuni që këndi i sipërfaqes së prerjes me syprinën e banakut është 90°.
→ Fig. 24

Respektimi i distancave minimale në montimin mbi një sirtar

- Për të hequr enën e grumbullimit të derdhjeve, në pajisjet e montuara inkaso mbani parasysh distancat minimale.
→ Fig. 11
- Mbani parasysh edhe pozicionin e enës së grumbullimit të derdhjeve.
→ Fig. 12

Përgatitja e mobilies për modalitetin me qarkullim ajri me përshtatës

Shënime

- Ne nuk rekomandojmë instalimin në një mur të jashtëm pa izolim termik apo mbi një bazament të ftohtë ($\mu \geq 0,5 \text{ W/m}^2 \text{ }^\circ\text{C}$).
 - Anën e shkarkimit mos e lidhni direkt në pajisje të tjera pa përdorur mure ndarëse. Nëse nuk mund të instaloni asnjë mur ndarës, shikoni për mënyra të tjera instalimi.
- Mbani parasysh përmasat përkatëse në rastin e kombinimit me përshtatësin për prerjen në pjesën e pasme.
→ Fig. 25
 - Matni trashësinë e pllakës së punës. Caktoni përmasat mbi shabllon dhe vizatoni një vijë që të përputhet me to.
→ Fig. 26
 - Përgjatë shabllonit, pritëni vijën e shënuar të trashësisë së pllakës së punës A, vijën e mesit të prerjes B dhe vijës së referencës në daljen e brendshme të ajrit C.
 - Shënoni mesin e seksionit të prerjes në pllakën e punës si vijë qendrore në faqen e pasme të mobilies.
→ Fig. 27
 - Vendosni në vijë të drejtë shabllonin në vijën qendrore të faqes së pasme të mobilies dhe në buzën e poshtme të pllakës së punës.
 - Realizoni prerjen në faqen e pasme sipas shabllonit.
 - Pas punimeve të prerjeve largoni ashklat e krijuara.
 - Izoloni sipërfaqet e prera që të jenë rezistente ndaj nxehtësisë dhe ujit.
→ Fig. 24

Ajrimi

- Në modalitetin me qarkullim ajri, realizoni një vrimë për daljen e ajrit në shiritin e xokolës së mobilies.

- Parashikoni një vrimë për daljen e ajrit me seksionin tërthor minimal rreth 400 cm².
 - Në mënyrë që rryma e ajrit dhe zhurma të jenë sa më të ulëta, realizoni vrimën e daljes në mbulesën e xokolës sa më të madhe të jetë e mundur.
 - Krijoni vrimën e daljes duke shkurtuar shiritin e xokolës ose duke përdorur një rrjetë të përshtatshme ajrimi ose një xokol me fletë.
- Për të garantuar një funksionim të saktë të pajisjes, ajrosni planin e gatimit përmes një vrime për daljen e ajrit me seksion tërthor minimal 200 cm² në dollapin e poshtëm.

Montimi i pajisjes me modalitetin me qarkullim ajri me përshtatës

Fiksoni guarnicionin mbi adaptor

- Fiksoni guarnicionin mbi adaptor me distancë maksimumi 5 mm nga pjesa buza.

→ Fig. 28

Vendosja e përshtatësit

- Pastroni sipërfaqen e ngjitjes përreth vendit të prerjes në faqen e pasme të mobilies dhe fshini yndyrën.
- Vendosni përshtatësin e vrimës së daljes së ajrit në anën e pasme të planit të gatimit.
→ Fig. 29
- Hiqni filmin mbrojtës të shirit ngjitës nga përshtatësi.
→ Fig. 30

Vendosja e pajisjes në prerjen e syprinës së banakut

- Sigurohuni që kordoni elektrik është i lidhur me pajisjen.
- Vendosni me kujdes pajisjes në prerjen e syprinës së banakut.
→ Fig. 31

Fiksimi i përshtatësit

- Mbani fort përshtatësin në mbajtësen e mesit dhe ngjisheni përshtatësin nga mbajtëset anësore mbi faqen e pasme të mobilies dhe ngjiteni atë fort.
→ Fig. 32
- Nëse nevojitet, mbërthejeni përshtatësin edhe me vida shtesë.
→ Fig. 33

Përgatitja e mobilies për modalitetin me qarkullim ajri me kanal qarkullimi

- Nëse nevojitet, hiqni faqen e pasme të mobilies.
- Mbani parasysh përmasat përkatëse në rastin e kombinimit me bërryllin me tub të sheshtë, për prerjen në faqen e pasme.
→ Fig. 34
- Në modalitetin me qarkullim ajri, realizoni një vrimë për daljen e ajrit në shiritin e xokolës së mobilies.
 - Parashikoni një vrimë për daljen e ajrit me seksionin tërthor minimal rreth 400 cm².
 - Në mënyrë që rryma e ajrit dhe zhurma të jenë sa më të ulëta, realizoni vrimën e daljes në mbulesën e xokolës sa më të madhe të jetë e mundur.
 - Krijoni vrimën e daljes duke shkurtuar shiritin e xokolës ose duke përdorur një rrjetë të përshtatshme ajrimi ose një xokol me fletë.
- Për të garantuar një funksionim të saktë të pajisjes, ajrosni planin e gatimit përmes një vrime për daljen e ajrit me seksion tërthor minimal 200 cm² në dollapin e poshtëm.
- Pas punimeve të prerjeve largoni ashklat e krijuara.

- Izoloni sipërfaqet e prera që të jenë rezistente ndaj nxehtësisë dhe ujit.

→ Fig. 24

Montimi i pajisjes për modalitetin me qarkullim ajri me kanal qarkullimi

- Në modalitetin me qarkullim ajri, përdorni guarnicionin, kanalën e qarkullimit, difuzorin dhe filtrin e aromave.
- Mbani parasysh përmasat për bërrylat e ndryshëm me tub të sheshtë. → Faqe 27

Fiksimi i guarnicionit

- Fiksioni guarnicionin e ofruar në bërrylin me tub të sheshtë maksimumi 5 mm nga buza.

→ Fig. 35

Vendosja e bërrylit me tub të sheshtë

- Futni bërrylin me tub të sheshtë në vrimën e daljes në pjesën e pasme të pajisjes.

→ Fig. 36

Vendosja e pajisjes në prerjen e syprinës së banakut

- Sigurohuni që kordoni elektrik është i lidhur me pajisjen.
- Vendosni me kujdes pajisjes në prerjen e syprinës së banakut.

→ Fig. 37

Realizimi i lidhjes të tubit midis pajisjes dhe difuzorit

- Lidhni bashkë me njëra-tjetrën pjesët e tubit të qarkullimit të ajrit.
 - Mbërtheni bashkuesin tub me kanal të sheshtë nëpërmjet kapjes.
 - Për fiksimin shtesë të tij, mbërtheni me vida bashkuesin tub me kanal të sheshtë me 4 vida për plastikë PT 4x8 mm.
- Lidhni tubin e qarkullimit të ajrit me bërrylin me tub të sheshtë në anën e pasme të planit të gatimit.
- Lidhni difuzorin me tubin e qarkullimit të ajrit.

→ Fig. 38

→ Fig. 39

→ Fig. 40

Përgatitja e mobilies për modalitetin me nxjerrje ajri

- Nëse nevojitet, hiqni faqen e pasme të mobilies.
- Mbani parasysh përmasat përkatëse në rastin e kombinimit me një bërryl me tub të sheshtë, për prerjen në faqen e pasme.
- Pas punimeve të prerjeve largoni ashklat e krijuara.
- Izoloni sipërfaqet e prera që të jenë rezistente ndaj nxehtësisë dhe ujit.

→ Fig. 42

Montimi i pajisjes për modalitetin me nxjerrje ajri

- Në modalitetin me nxjerrje ajri, përdorni guarnicionin dhe filtrin akustik.
- Ndriqni udhëzimet për tubin e nxjerrjes së ajrit.

→ Faqe 29

Fiksimi i guarnicionit

- Fiksioni guarnicionin e ofruar në bërrylin me tub të sheshtë maksimumi 5 mm nga buza.

→ Fig. 35

Realizimi i tubacionit

- Futni bërrylin me tub të sheshtë në vrimën e daljes në pjesën e pasme të pajisjes.
- Nëse nevojitet, montoni elementë të tjerë të tubacionit.

→ Fig. 36

Vendosja e pajisjes në prerjen e syprinës së banakut

- Sigurohuni që kordoni elektrik është i lidhur me pajisjen.

- Vendosni me kujdes pajisjes në prerjen e syprinës së banakut.

→ Fig. 37

Realizimi i lidhjes për nxjerrjen e ajrit

- Fiksioni tubin e nxjerrjes së ajrit në bërrylin me tub të sheshtë.
- Realizoni lidhjen në vrimën për nxjerrjen e ajrit.
- Izoloni hermetikisht vendet e bashkimit.

Vendosja e filtrit

Shënim Vendosni filtrin e aromave në modalitetin me qarkullim ajri.

Vendosni filtrin akustik në modalitetin me nxjerrje ajri.

- Mbani parasysh drejtimin e rrymës së ajrit të filtrit.
- Vendosni në pajisje dy nga filtrat majtas dhe djathtas dhe shtyjini përpara.
- Filtrat e tjerë vendosini në pajisje majtas dhe djathtas.

→ Fig. 44

Vendosja e filtrit të yndyrës

► Vendosni në vend filtrin e yndyrës.

→ Fig. 45

Kryerja e lidhjes elektrike

- Shihni të dhënat e lidhjes në etiketën e parametrave.
- Në rastin e 3 N, lidhni kabllon në kutinë e lidhjeve vetëm sipas skemës.
- Në rastin e 2 N, lidhni kabllon në kutinë e lidhjeve vetëm sipas skemës.
- Në rastin e 1 N, lidhni kabllon në kutinë e lidhjeve vetëm sipas skemës.
- Në rastin e 2 L/2 N, lidhni kabllon në kutinë e lidhjeve vetëm sipas skemës.
- Mbani parasysh ngjyrat e kabllave.
 - BN: Bojëkafe
 - BU: Blu
 - GN/YE: E verdhë dhe e gjelbër
 - BK: E zezë
 - GY: Gri
- Sipas llojit të lidhjes, organizoni ndryshe kokat e fijeve të dërguara nga fabrika, nëse nevojitet.
- Nëse nevojitet lidhja e dy kabllave, përdorni një kokë bashkuese.
 - Shkurtoni fijet e telave.
 - Hiqni izolimin.

→ Fig. 46

→ Fig. 47

→ Fig. 48

→ Fig. 49

Kontrolli i funksionimit

- Ndizni pajisjen.
- Kur ndriçon **0400**, **E0513** ose **E**, pajisja nuk është lidhur në rregull. → "Kontrolli dhe korrigjimi i lidhjes elektrike", Faqe 31
- Kur tek treguesit e pajisjes nuk shfaqet asnjë lloj gabimi, provoni funksionin e ajrimit me anë të manualit të përdorimit.

Kontrolli dhe korrigjimi i lidhjes elektrike

- Shkëputeni pajisjen nga rrjeti elektrik.
- Kontrolloni nëse lidhja në pajisje dhe lidhja në vendin e instalimit përputhet me skemën e lidhjeve në këtë manual montimi. → "Përgatitja e lidhjes elektrike", Faqe 29 → "Kryerja e lidhjes elektrike", Faqe 31

- Në rastin e 3 N, ndiqni figurën e mëposhtme.
→ Fig. 50
- Në rastin e 2 N, ndiqni figurën e mëposhtme.
→ Fig. 51
- Në rastin e 1 N, ndiqni figurën e mëposhtme.
→ Fig. 52

Modifikimi i treguesve në modalitetin me nxjerrje ajri

- Për modalitetin me nxjerrje ajri, nëse nevojitet, modifikoni treguesit e komandimit elektronik të rregullimit bazë.
- Shihni kapitullin për rregullimet bazë në manualin e përdorimit.

Çmontimi i pajisjes

VINI RE!

Veglat e punës mund të dëmtojnë kornizën e pajisjes.

- Mos nxirrni pajisjen duke e tërhequr nga lart.
- Shkëputni pajisjen nga rrjeti elektrik.
 - Hiqni tubin e nxjerrjes së ajrit ose lironi bashkimet e çarkullimit të ajrit.
 - Nxirreni pajisjen duke e shtyrë nga poshtë.

sr

Obim isporuke

Kada otpakujete uređaj, proverite sve delove da li imaju transportnih oštećenja i da li je isporuka potpuna.

→ Sl. 1

QR kôd za video o montaži

Ovde se nalazi QR kôd za video o montaži.

→ Sl. 2

Dimenzije uređaja

Ovde ćete naći dimenzije uređaja

→ Sl. 3

Ugradne dimenzije za lukove sa ravnim kanalom

Ovde možete da pronađete pregled ugradnih dimenzija za lukove sa ravnim kanalom.

Bočni pogled:

→ Sl. 4, → Sl. 5, → Sl. 6

Pogled sa prednje strane:

→ Sl. 7

Varijante instalacije

Ovde ćete pronaći pregled različitih varijanti instalacije.

Filter za neprijatne mirise za režim cirkulacije vazduha:

→ Sl. 8

Filter za neprijatne mirise, difuzor i zaptivka za režim cirkulacije vazduha:

→ Sl. 9

Filter zvuka i zaptivka za režim odvoda vazduha:

→ Sl. 10

Napomena: Odgovarajuće kanale za instalaciju možete kupiti preko korisničkog servisa, na našoj internet stranici ili u specijalizovanoj prodavnici.

Sigurnosna rastojanja

Obratite pažnju na sigurnosna rastojanja uređaja. Rastojanja ka prelivnoj posudi:

→ Sl. 11

Položaj prelivne posude:

→ Sl. 12

Snaga je optimalna kada je rastojanje između zadnjeg zida nameštaja i zida 50 mm. Ako je rastojanje manje, snaga se smanjuje.

→ Sl. 13

Prilikom pravljenja isečka u radnoj ploči vodite račun o sigurnosnom rastojanju.

U fioku nemojte odlagati predmete koji prevazilaze maksimalnu visinu fioke. Predmeti mogu da udaraju u podnožje uređaja i na taj način ometaju funkcije.

→ Sl. 14

⚠ Opšte napomene

- Pažljivo pročitajte ovo uputstvo.
- Samo obučena kvalifikovana osoba može povezati uređaj.
- Pre nego što bilo šta uradite, isključite dovod struje.
- Ovaj uređaj nemojte koristiti na brodovima ili u vozilima.
- Vodite računa o preporukama proizvođača radne ploče.

Bezbedna montaža

Kada montirate uređaj, pridržavajte se ovih napomena o bezbednosti.

Samo u slučaju stručne ugradnje u skladu sa uputstvom za montažu zagarantovana je sigurnost prilikom upotrebe. Instalater je odgovoran za pravilno funkcionisanje na mestu postavke.

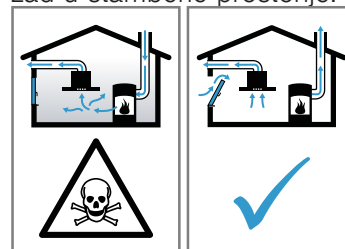
⚠ UPOZORENJE – Opasnost: magnetizam!

Uređaj sadrži trajne magnete. Oni mogu da utiču na elektronske implantante, npr. pejsmejkere ili insulinske pumpe.

- Osobe sa elektronskim implantantima moraju da budu na najmanjoj udaljenosti od 10 cm od uređaja.

⚠ UPOZORENJE – Opasnost od trovanja!

Gasovi sagorevanja koji su usisani nazad mogu da dovedu do trovanja. Vatrišta koja zavise od vazduha u prostoriji (npr. grejni uređaji na gas, ulje, drvo ili ugalj, protočni bojleri, kotlovi za zagrevanje vode) vazduh za sagorevanje crpe iz prostorije u koju su postavljeni i izduvne gasove izbacuju preko sistema za izduvne gasove (npr. dimnjak) u spoljašnju sredinu. U kombinaciji sa uključenim aspiratorom uzima se vazduh iz kuhinje i susednih prostorija. Bez dovoljnog dotoka vazduha nastaje potpritisak. Otrovni gasovi iz dimnjaka ili odvodnog okna usisavaju se nazad u stambene prostorije.



- Uvek se pobrinite za dovoljno dotoka vazduha, ako uređaj upotrebljavate u režimu odvoda vazduha istovremeno sa vatrištem koje zavisi od vazduha u prostoriji.

- ▶ Bezbedan režim rada je moguć samo ako potpritisak u prostoriji za postavku vatrišta ne prekoračuje 4 Pa (0,04 mbar). To može da se postigne, ako zahvaljujući otvorima koji ne mogu da se zatvore, npr. u vratima, prozorima, u kombinaciji sa ventilacionim otvorom za dotok vazduha/ispusni vazduh ili zahvaljujući drugim tehničkim merama, može da struji vazduh koji je neophodan za gorenje. Sam ventilacioni otvor za dotok vazduha/ispusni vazduh ne garantuje održanje granične vrednosti.
- ▶ U svakom slučaju potražite savet od zaduženog dimničara, koji može da proceni ukupan ventilacioni sklop kuće i da predloži odgovarajuću meru za ventilaciju.
- ▶ Ako uređaj primenjujete isključivo u režimu rada cirkulacionog vazduh, moguć je rad bez ograničenja.

⚠ UPOZORENJE – Opasnost od požara!

Naslage masti u filteru za masnoću mogu da se zapale.

- ▶ U blizini uređaja nikada nemojte da radite sa otvorenim plamenom (npr. flambiranje).
- ▶ Uređaj instalirajte u blizini vatrišta za čvrsta goriva (npr. drvo ili ugalj) samo ako postoji zatvoreni poklopac koji ne može da se skine. Ne smeju da lete varnice.

⚠ UPOZORENJE – Opasnost od povrede!

Promene na električnoj ili mehaničkoj konstrukciji su opasne i mogu da dovedu do pogrešnih funkcija.

- ▶ Nemojte da vršite promene na električnoj ili mehaničkoj konstrukciji.

Delovi koji su pristupačni tokom montaže mogu imati oštre ivice i dovesti do posekotina.

- ▶ Nosite zaštitne rukavice.

Uređaj je težak.

- ▶ Za pomeranje uređaja neophodne su 2 osobe.
- ▶ Upotrebljavajte samo adekvatna pomoćna sredstva.

⚠ UPOZORENJE – Opasnost od gušenja!

Deca mogu ambalažni materijal da navuku sebi preko glave ili da se njime umotaju, pa da se tako uguše.

- ▶ Ambalažni materijal držite van domašaja dece.
- ▶ Deci nipošto nemojte dozvoliti da se igraju sa ambalažnim materijalom.

⚠ UPOZORENJE – Opasnost od trovanja!

Gasovi sagorevanja koji su nazad usisani mogu da dovedu do trovanja.

- ▶ Ispusni vazduh nemojte ispuštati u dimnjak za dim ili dimnjak za izduvni gas koji se koristi.
- ▶ Ispusni vazduh nemojte ispuštati u šaht koji služi za ventilaciju prostorija gde su postavljena ognjišta.
- ▶ Ukoliko ispusni vazduh želite sprovesti u dimnjak za dim ili dimnjak za izduvni gas koji se ne koristi, neophodno je pribaviti saglasnost zaduženog odžačara.

Gasovi sagorevanja koji su usisani nazad mogu da dovedu do trovanja.

- ▶ Ukoliko aspirator instalirate sa ognjištem na bazi vazduha iz prostorije, dovod struje za aspirator mora da se opremi adekvatnom bezbednosnom sklopom.

Napomene za električni priključak

Radi bezbednog električnog priključivanja uređaja, pridržavajte se ovih napomena.

⚠ UPOZORENJE – Opasnost od strujnog udara!

Odvajanje uređaja sa strujne mreže mora da bude moguće u svako doba. Uređaj se sme priključiti samo na propisno instaliranu priključnu utičnicu.

- ▶ U fiksno sprovedenoj električnoj instalaciji se mora ugraditi svepolni mehanizam za razdvajanje, u skladu sa uslovima kategorije prejakog napona III i uslovima instalacije.
- ▶ Samo stručni električar sme da izvede fiksno sprovedenu električnu instalaciju. Preporučujemo da se instalira zaštitni uređaj diferencijalne struje (ZUDS) u strujnom kolu koje napaja uređaj.
- Priključni kabl nemojte presavijati ili prikleštati i udaljite ga od oštih ivica.
- Priključni kabl sprovedite tako da ne dodiruje vruće kućište uređaja.
- Upotrebljavajte samo priključni kabl koji je isporučen sa uređajem ili kabl koji je dostavio korisnički servis.
- Ovaj uređaj odgovara EZ odredbama za radio-smetnje.
- Uređaj odgovara klasi zaštite 1. U skladu sa tim sme da se koristi samo uz zaštitni priključak za uzemljenje.
- Proizvođač nije odgovoran za smetnje u radu ili moguća oštećenja nastala usled neodgovarajuće električne instalacije.

Priprema električnog priključka

Zahtev: Radove u unutrašnjosti uređaja ili zamenu mrežnog kabla sme da vrši isključivo korisnički servis koji poseduje odgovarajuća znanja.

1. Pridržavajte se napomena u vezi sa povezivanjem električnih priključaka.

Garancija prestaje da važi ukoliko je montaža neispravna ili su ugradnja ili priključak nestručni.

2. Ukoliko je potreban duži kabl za mrežno priključivanje, kontaktirajte korisnički servis. Dostupni su priključni kablovi do 2,20 m dužine.
3. Kod uređaja bez prethodno instaliranog kabla, mrežni kabl uvucite u priključnu utičnicu.

Otvaranje priključne utičnice

- ▶ Poklopac priključne utičnice podignite pomoću odvijača.

→ Sl. 15

Priprema priključne utičnice

1. Otpustite zavrtanj.
- Sl. 16
2. Pomoću odvijača podignite vučno rasterećenje.
- Sl. 17
3. Otpustite vučno rasterećenje.
- Sl. 18

Priključivanje kabla na priključnu utičnicu

1. Za 3 N priključite kabl na priključnu utičnicu u skladu sa sledećom slikom.
- Sl. 19
2. Za 2 N priključite kabl na priključnu utičnicu u skladu sa sledećom slikom.
- Sl. 20
3. Za 1 N priključite kabl na priključnu utičnicu u skladu sa sledećom slikom.
- Sl. 21
4. Za 2 L / 2 N priključite kabl na priključnu utičnicu u skladu sa sledećom slikom.
- Sl. 22
5. Obratite pažnju na boju kablova.
- BN: braon
 - BU: plava

- GN/YE: žuta i zelena
 - BK: crna
 - GY: siva
6. Po potrebi ugradite priložene bakarne mostove u skladu sa slikom priključka.
 7. Priključite kablove i zatim zategnite zavrtnje na priključnoj utičnici.
 8. Kod priključka 1 N[~] ili 2 L / 2 N prema slici priključka, broj 1 odgovara motoru ventilatora.
 9. Kod priključka 2 N[~]/3 N[~], faza L1 (Grey) odgovara motoru ventilatora.

Pričvršćivanje kabela na priključnu utičnicu

1. Mrežni kabl pričvrstite vučnim rasterećenjem.
2. Pritegnite zavrtanj na pravilnom položaju.
 - Nemojte koristiti akumulatorski odvijač.
 - Sl. 23
3. Da biste olakšali zatvaranje priključne utičnice, kablove postavite u srednji deo priključne utičnice.
4. Zatvorite poklopac priključne utičnice.

Napomene za odvodni vod

Proizvođač uređaja ne preuzima garanciju za reklamacije koje se odnose na trasu cevi.

- Koristite kratku, pravu odvodnu cev sa što većim prečnikom cevi.
- Duge, hrapave odvodne cevi, veliki broj crevnih lukova ili mali prečnik cevi umanjuju odvodnu snagu i povećavaju zvuk ventilatora.
- Koristite odvodnu cev od materijala koji nije zapaljiv.
- Radi sprečavanja povratnog toka kondenzata, odvodno crevo montirajte sa padom od 1° u odnosu na uređaj.

Ravni kanali

Koristite ravne kanale čiji unutrašnji prečnik odgovara prečniku okruglih cevi:

- Prečnik od 150 mm odgovara za otpr. 177 cm².
- U slučaju da prečnici cevi odstupaju, primenite zaptivne trake.
- Nemojte koristiti ravne kanale sa oštrim uglovima.

Okrugle cevi

Koristite okrugle cevi sa unutrašnjim prečnikom od 150 mm.

Napomene za režim rada odvoda vazduha

Kod režima rada odvoda vazduha potrebna je ugradnja klapne za povratno zagušenje.

Napomene

- Ako uz uređaj nije priložena klapna za povratno zagušenje, možete da je nabavite u specijalizovanoj trgovini.
- Ako se ispusni vazduh izvodi kroz spoljašnji zid, trebalo bi da se upotrebljava teleskopski ventilacioni otvor.

Provera nameštaja

1. Proverite da li je ugradni nameštaj horizontalan i da li ima dovoljnu nosivost.

Maksimalna težina uređaja iznosi oko 25 kg. Radna ploča, u koju ugrađujete uređaj, mora da ima nosivost od otprilike 60 kg.
2. Uverite se da je stabilnost ugradnog nameštaja zagarantovana i nakon radova koji podrazumevaju sečenje.
3. Odgovarajućim donjim konstrukcijama obezbedite nosivost i stabilnost, naročito kod tankih radnih ploča.
 - Obratite pažnju na težinu uređaja, uključujući dodatni teret.

- Koristite materijal za ojačanje koji je otporan na visoke temperature i vlagu.

4. Uverite se da je ugradni nameštaj otporan na temperature do 90 °C.
5. Ispod nemojte ugrađivati druge uređaje, kao što su npr. rerne, uređaji za hlađenje, mašine za sudove ili veš mašine.
6. Poravnat položaj uređaja proverite tek posle postavljanja u otvor za ugradnju.
7. Razmak do ormarića možete slobodno da izaberete. Pri tome vodite računa o udobnom korišćenju i ergonomiji u korišćenju ploče.

Pripremanje nameštaja

Zahtev: Ugradni nameštaj je otporan na temperature do 90 °C.

1. Obeležite isečak u nameštaju u skladu sa skicom ugradnje.
 - Sl. 14
2. Izvršite četiri otvora prečnika 6 mm.
 - Sl. 24
3. Uverite se da ugao sečene površine ka radnoj ploči iznosi 90°.
 - Sl. 24

Kod ugradnje iznad fioke, mora da se ispoštuje minimalno rastojanje

1. Za vađenje prelivne posude iz ugrađenog uređaja, vodite računa o minimalnim razmacima.
 - Sl. 11
2. Vodite računa o položaju prelivne posude.
 - Sl. 12

Priprema elementa za režim cirkulacije vazduha sa adapterom

Napomene

- Ne preporučujemo instalaciju na spoljašnjem zidu koji nije izoliran ili iznad hladnog poda ($\mu \geq 0,5 \text{ W/m}^2 \text{ }^\circ\text{C}$).
 - Stranu za izduvavanje nemojte priključivati direktno na druge uređaje bez razdelnih zidova. Ako ne možete da ugradite razdelne zidove, pogledajte poglavlje Druge vrste ugradnje.
1. Kod kombinacije sa adapterom, za isečak u zadnjem zidu vodite računa o odgovarajućim dimenzijama.
 - Sl. 25
 2. Izmerite debljinu radne ploče. Prenesite dimenziju na šablon i obeležite liniju koja odgovara toj dimenziji.
 - Sl. 26
 3. Na šablonu duž obeležene linije za debljinu radne ploče A, srednje linije sečenja B i referentne linije ka unutra isecite ispusni vazduha C.
 4. Sredinu isečka na radnoj ploči obeležite kao srednju liniju na zadnjem zidu nameštaja.
 - Sl. 27
 5. Šablon nivelišite prema srednjoj liniji zadnjeg zida nameštaja i donjoj ivici radne površine.
 6. Isečak na zadnjem zidu izradite prema šablonu.
 7. Nakon sečenja, uklonite opiljke.
 8. Sečene površine zapečatite materijalom koji je otporan na toplotu i vodu.
 - Sl. 24

Ventilacija

1. U režimu cirkulacije vazduha u podnožju nameštaja napravite ispusni otvor za vazduh.
 - Treba predvideti minimalni poprečni presek ispusa za vazduh od oko 400 cm².

- Da bi strujanje vazduha i šumovi bili što manji, izlazni otvor u podnožju treba da bude što veći.
 - Napravite izlazni otvor skraćivanjem podnožja ili korišćenjem odgovarajućih ventilacionih rešetki ili lamelnih postolja.
2. Da bi bilo osigurano pravilno funkcionisanje uređaja, ploča za kuvanje mora da ima adekvatnu ventilaciju u donjem ormanu preko ispusta za vazduh minimalnog prečnika 200 cm².

Ugradnja uređaja sa režimom cirkulacije vazduha sa adapterom

Pričvršćivanje zaptivke na adapteru

- ▶ Zaptivku pričvrstite na adapter na odstojanju od maks. 5 mm od ivice.

→ Sl. 28

Postavljanje adaptera

1. Površinu lepljenja oko isečka na zadnjem zidu nameštaja očistite i odmastite.
2. Adapter stavite u izlazni otvor na zadnjoj strani ploče za kuvanje.
→ Sl. 29
3. Skinite zaštitnu foliju lepljive trake sa adaptera.
→ Sl. 30

Postavljanje uređaja u isečak u radnoj ploči

1. Uverite se da je priključni kabl povezan sa uređajem.
2. Pažljivo postavite uređaj u isečak u radnoj ploči.
→ Sl. 31

Fiksiranje adaptera

1. Držite adapter na srednji nosač i gurnite ga sa bočnim nosačima spram zadnjeg zida nameštaja u donjem ormanu i zalepite ga.
→ Sl. 32
2. Ukoliko je potrebno, adapter dodatno fiksirajte pomoću zavrtnja.
→ Sl. 33

Priprema nameštaja za režim cirkulacije vazduha sa cirkulacionim kanalom

1. Ukoliko je potrebno skinite zadnji zid nameštaja.
2. Kod kombinacije sa lukom sa ravnim kanalom, za isečak u zadnjem zidu vodite računa o odgovarajućim dimenzijama.
→ Sl. 34
3. U režimu cirkulacije vazduha u podnožju nameštaja napravite ispust za vazduh.
 - Treba predvideti minimalni poprečni presek ispusta za vazduh od oko 400 cm².
 - Da bi strujanje vazduha i šumovi bili što manji, izlazni otvor u podnožju treba da bude što veći.
 - Napravite izlazni otvor skraćivanjem podnožja ili korišćenjem odgovarajućih ventilacionih rešetki ili lamelnih postolja.
4. Da bi bilo osigurano pravilno funkcionisanje uređaja, ploča za kuvanje mora da ima adekvatnu ventilaciju u donjem ormanu preko ispusta za vazduh minimalnog prečnika 200 cm².
5. Nakon sečenja, uklonite opiljke.
6. Sečene površine zapečatite materijalom koji je otporan na toplotu i vodu.
→ Sl. 24

Ugradnja uređaja za cirkulaciju vazduha sa cirkulacionim kanalom

1. Za režim cirkulacije vazduha koristite cirkulacioni kanal, difuzor i filtere za neprijatne mirise.
2. *Vodite računa o dimenzijama za različite lukove sa ravnim kanalom.* → Stranica 32

Pričvršćivanje zaptivke

- ▶ Pričvrstite isporučeni zaptivač na luk sa ravnim kanalom na maksimalno 5 mm od ivice.
→ Sl. 35

Postavljanje luka sa ravnim kanalom

- ▶ Luk sa ravnim kanalom postavite u izlazni otvor na zadnjoj strani uređaja.
→ Sl. 36

Postavljanje uređaja u isečak u radnoj ploči

1. Uverite se da je priključni kabl povezan sa uređajem.
2. Pažljivo postavite uređaj u isečak u radnoj ploči.
→ Sl. 37

Uspostavljanje cevovoda između uređaja i difuzora

1. Komponente cirkulacionog kanala međusobno spojite.
 - Spojnice cevi sa ravnim kanalom pričvrstite uleganjem.
 - Za dodatno fiksiranje, spojnice cevi sa ravnim kanalom pričvrstite pomoću 4 zavrtnja za plastiku PT 4x8 mm.
→ Sl. 38
2. Cirkulacioni kanal spojite sa lukom sa ravnim kanalom na zadnjoj strani ploče za kuvanje.
→ Sl. 39
3. Povežite difuzor sa cirkulacionim kanalom.
→ Sl. 40

Priprema nameštaja za režim odvoda vazduha

1. Ukoliko je potrebno skinite zadnji zid nameštaja.
2. Kod kombinacije sa lukom sa ravnim kanalom, za isečak u zadnjem zidu vodite računa o odgovarajućim dimenzijama.
→ Sl. 41
3. Nakon sečenja, uklonite opiljke.
4. Sečene površine zapečatite materijalom koji je otporan na toplotu i vodu.
→ Sl. 42

Ugradnja uređaja za režim odvoda vazduha

1. Za režim odvoda vazduha koristite zaptivku i filtere zvuka.
2. *Vodite računa o napomenama za odvodni vod.*
→ Stranica 34

Pričvršćivanje zaptivke

- ▶ Pričvrstite isporučeni zaptivač na luk sa ravnim kanalom na maksimalno 5 mm od ivice.
→ Sl. 35

Uspostavljanje cevovoda

1. Luk sa ravnim kanalom postavite u izlazni otvor na zadnjoj strani uređaja.
→ Sl. 36
2. Po potrebi montirajte dodatne cevne elemente.

Postavljanje uređaja u isečak u radnoj ploči

1. Uverite se da je priključni kabl povezan sa uređajem.
2. Pažljivo postavite uređaj u isečak u radnoj ploči.
→ Sl. 37

Formiranje veze za ispusni vazduh

1. Odvodnu cev pričvrstite na koleno sa ravnim kanalom.
2. Uspostavite vezu sa otvorom za izduvni vazduh.
3. Spojna mesta prikladno zaptijte.

Umetanje filtera

Napomena: Za režim cirkulacije vazduha umetnite filtere za neprijatne mirise.

Za režim odvoda vazduha umetnite filtere zvuka.

1. Vodite računa o smeru strujanja vazduha filtera.

2. Dva filtera umetnite u uređaj sa leve i desne strane i gurnite ih unapred.
→ Sl. 43
3. Druge filtere umetnite u uređaj sa leve i desne strane.
→ Sl. 44

Postavljanje filtera za masnoću

- ▶ Postavite filter za masnoću.
→ Sl. 45

Formiranje priključka za električnu struju

1. Vodite računa o podacima za priključivanje na tipskoj pločici.
2. Za 3 N priključite kabl na priključnu utičnicu u skladu sa slikom.
→ Sl. 46
3. Za 2 N priključite kabl na priključnu utičnicu u skladu sa slikom.
→ Sl. 47
4. Za 1 N priključite kabl na priključnu utičnicu u skladu sa slikom.
→ Sl. 48
5. Za 2 L/2 N priključite kabl na priključnu utičnicu u skladu sa slikom.
→ Sl. 49
6. Obratite pažnju na boju kablova.
 - BN: braon
 - BU: plava
 - GN/YE: žuta i zelena
 - BK: crna
 - GY: siva
7. U zavisnosti od vrste priključka, po potrebi drugačije rasporedite fabričke kapice za kraj žica.
8. Za spajanje dva kablova, po potrebi upotrebite kapiću za kraj žice.
 - Skratite žice.
 - Uklonite izolaciju.

Provera funkcije

1. Uključite uređaj.
2. Ukoliko svetli **0400**, **E0513** ili **E**, uređaj nije pravilno priključen. → "Provera i ispravka električnog priključka", Stranica 36
3. Ako se na prikazu uređaja ne prikazuje greška, na osnovu uputstva za upotrebu proverite funkciju ventilacije.

Provera i ispravka električnog priključka

1. Odvojite uređaj sa strujnog priključka.
2. Proverite da li priključak na uređaju i priključak na strani objekta odgovaraju šemi priključivanja u ovom uputstvu za montažu. → "Priprema električnog priključka", Stranica 33 → "Formiranje priključka za električnu struju", Stranica 36
3. Za 3 N vodite računa o sledećoj slici.
→ Sl. 50
4. Za 2 N vodite računa o sledećoj slici.
→ Sl. 51
5. Za 1 N vodite računa o sledećoj slici.
→ Sl. 52

Prebacivanje prikaza na režim odvoda vazduha

1. Za režim odvoda vazduha po potrebi podesite prikaz elektronskog upravljanja u osnovnim podešavanjima.
2. Obratite pažnju na poglavlje Osnovna podešavanja u uputstvu za upotrebu.

Demontaža uređaja

PAŽNJA!

Alat može da ošteti okvir uređaja.

- ▶ Uređaj nemojte odozgo podizati polugom.

1. Isključite uređaj iz strujne mreže.
2. Uklonite odvodni kanal ili otpustite veze za cirkulaciju vazduha.
3. Uređaj izgurajte odozdo.