

# SIEMENS

Køleskab

Kjøleskap

Kylskåp

Jääkaappi

KI81FH..

da Betjeningsvejledning  
no Bruksanvisning

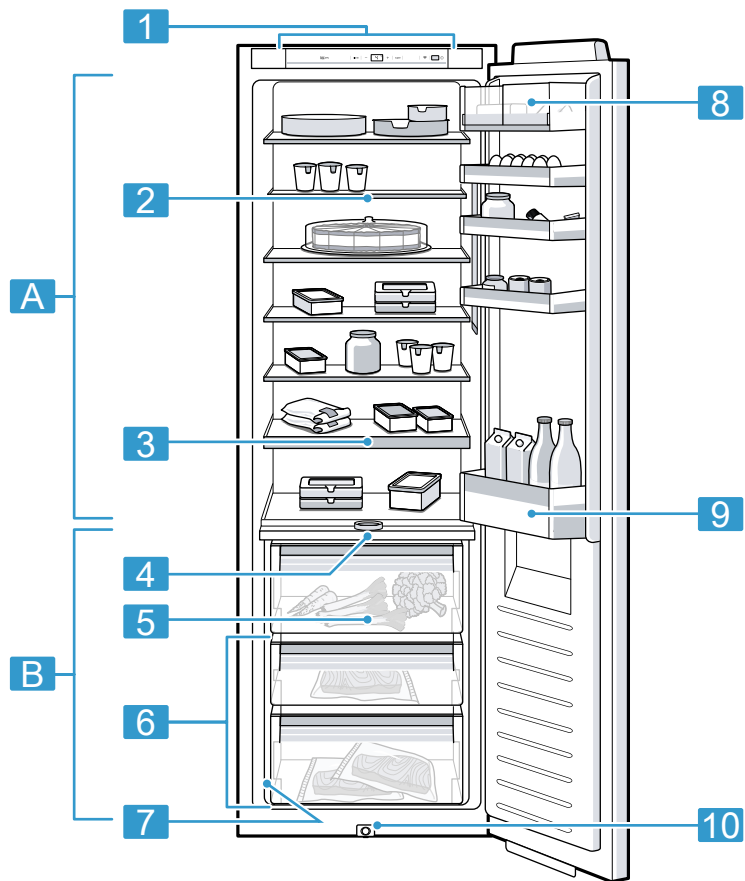
sv Bruksanvisning  
fi Käyttöohje



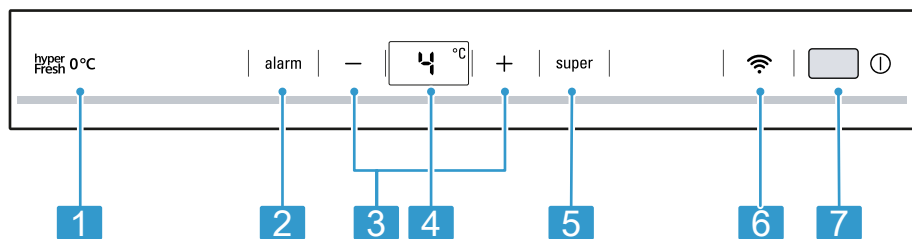
Register your product on My Siemens and discover exclusive services and offers.  
[siemens-home.bsh-group.com/welcome](https://siemens-home.bsh-group.com/welcome)

The future moving in.

Siemens Home Appliances



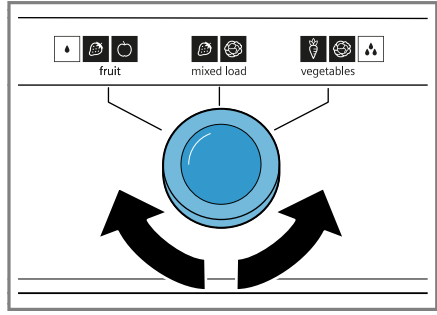
**1**



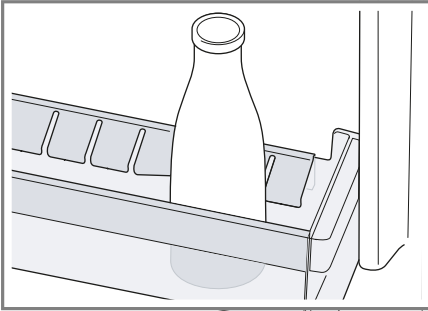
**2**



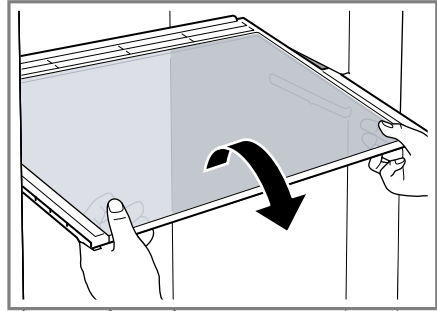
3



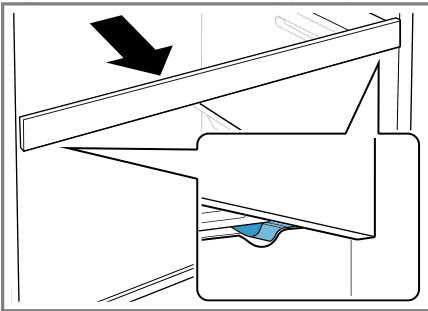
4



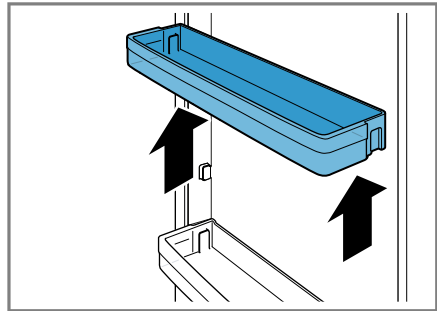
5



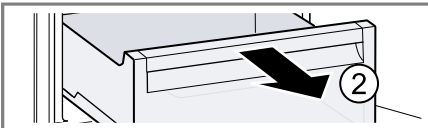
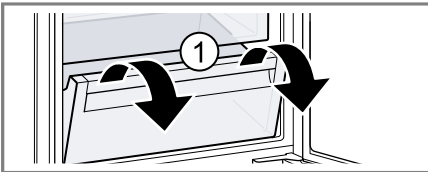
6



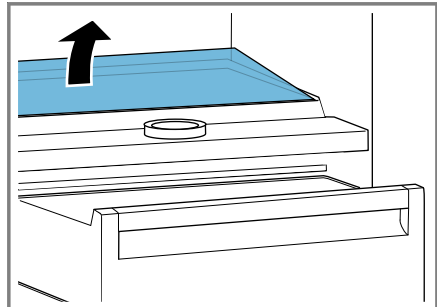
7



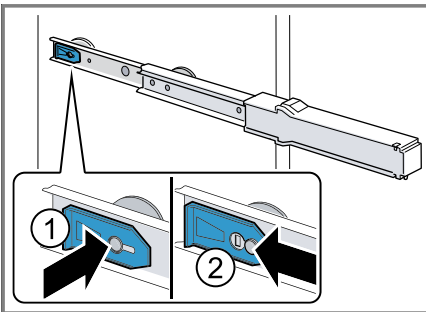
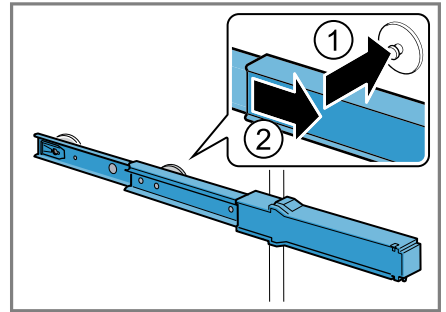
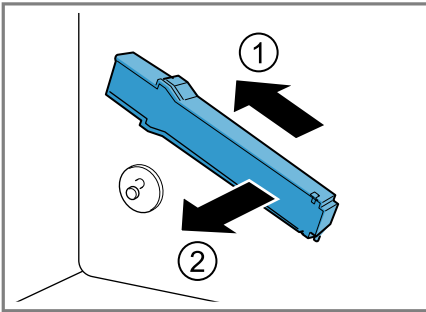
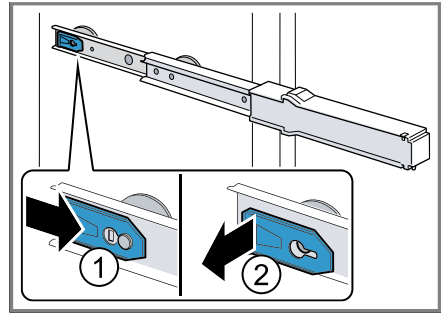
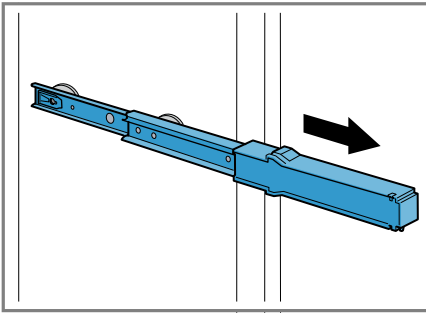
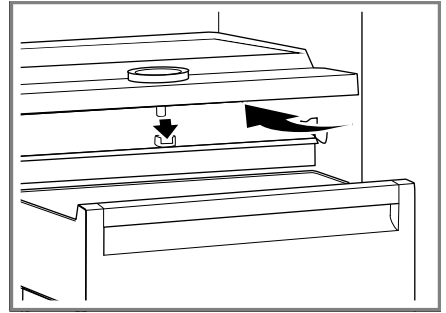
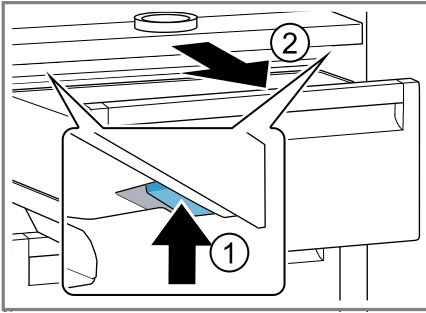
8



9



10



# Indholdsfortegnelse

<b>1 Sikkerhed</b> .....	<b>7</b>	<b>8 Ekstrafunktioner</b> .....	<b>18</b>
1.1 Generelle henvisninger .....	7	8.1 Superkøling .....	18
1.2 Bestemmelsesmæssig brug .....	7	8.2 Automatisk døråbner.....	18
1.3 Begrænsning af brugerreds .....	7	<b>9 Alarm</b> .....	<b>19</b>
1.4 Sikker transport .....	7	9.1 Døralarm.....	19
1.5 Sikker installation .....	8	<b>10 Home Connect</b> .....	<b>19</b>
1.6 Sikker brug.....	9	10.1 Opsætning af Home Connect.....	20
1.7 Beskadiget apparat.....	11	10.2 Installation af opdatering af Home Connect software .....	20
<b>2 Undgå materielle skader</b> .....	<b>13</b>	10.3 Nulstilling af Home Connect-indstillinger .....	20
<b>3 Miljøbeskyttelse og besparelse</b> .....	<b>13</b>	10.4 Databeskyttelse .....	21
3.1 Bortskaffelse af emballage.....	13	<b>11 Kølerum</b> .....	<b>21</b>
3.2 Energibesparelse .....	13	11.1 Tips om opbevaring af madvarer i kølerummet .....	21
<b>4 Opstilling og tilslutning</b> .....	<b>13</b>	11.2 Kuldezoner i kølerummet .....	21
4.1 Leveringsomfang .....	13	<b>12 Ferskvarerum</b> .....	<b>22</b>
4.2 Betingelser for opstillingssted.....	14	12.1 Opbevaringstider i ferskvarerum ved 0 °C .....	22
4.3 Montage af apparat.....	15	<b>13 Afrimning</b> .....	<b>22</b>
4.4 Forberede apparatet til den første ibrugtagning .....	15	13.1 Afrimning af kølerum .....	22
4.5 Elektrisk tilslutning.....	15	13.2 Afrimning i ferskvarerum .....	22
<b>5 Lær apparatet at kende</b> .....	<b>15</b>	<b>14 Rengøring og pleje</b> .....	<b>22</b>
5.1 Apparat.....	15	14.1 Forberede apparat til rengøring .....	22
5.2 Betjeningsfelt.....	15	14.2 Rengøre apparatet .....	23
<b>6 Udstyr</b> .....	<b>16</b>	14.3 Tage udstyrsdele ud.....	23
6.1 Hylde .....	16	14.4 Afmontage af dele i apparatet .....	23
6.2 Variabel hylde.....	16	<b>15 Afhjælpning af fejl</b> .....	<b>25</b>
6.3 Udtrækkelig hylde .....	16	15.1 Udførelse af apparatets selvtest .....	27
6.4 Frugt- og grøntsagsbeholder ...	16	<b>16 Opbevaring og bortskaffelse</b> ...	<b>27</b>
6.5 Ferskvarerumbeholder .....	17	16.1 Tage apparatet ud af drift .....	27
6.6 Smør- og osteboks.....	17	16.2 Bortskaffelse af udtjent apparat .....	27
6.7 Dørhylde .....	17		
6.8 Tilbehør.....	17		
<b>7 Generel betjening</b> .....	<b>17</b>		
7.1 Tænde apparatet.....	17		
7.2 Tips om brugen .....	17		
7.3 Slukke apparat .....	17		
7.4 Indstille temperatur.....	17		

da

<b>17 Kundeservice .....</b>	<b>28</b>
17.1 Produktnummer (E-Nr.) og fabrikationsnummer (FD- Nr.).....	28
<b>18 Tekniske data .....</b>	<b>28</b>
<b>19 Overensstemmelseserklæ- ring.....</b>	<b>28</b>



## 1 Sikkerhed

Overhold følgende sikkerhedsanvisninger.

### 1.1 Generelle henvisninger

- Læs denne vejledning omhyggeligt igennem.
- Opbevar vejledningen og produktinformationerne til senere brug, og giv dem videre til en senere ejer.
- Tilslut ikke apparatet i tilfælde af en transportskade.

### 1.2 Bestemmelsesmæssig brug

Dette apparat er kun beregnet til indbygning.

Anvend kun apparatet:

- Til køling af madvarer.
- i privat husholdning og i lukkede rum i huslige omgivelser.
- Op til en højde på maksimalt 2000 m over havets overflade.

### 1.3 Begrænsning af brugerkreds

Dette apparat kan bruges af børn, der er fyldt 8 år, samt af personer med begrænsede fysiske, sensoriske eller psykiske evner eller manglende erfaring og/eller viden, hvis de overvåges eller er blevet instrueret i en sikker brug af apparatet og har forstået de farer, der kan være forbundet med brugen af apparatet.

Børn må ikke bruge apparatet til leg.

Rengøring og brugervedligeholdelse må ikke udføres af børn, medmindre de overvåges.

Børn mellem 3 og 8 år må ikke ilægge / udtage varer fra køle-/fryseskabet.

### 1.4 Sikker transport

#### **ADVARSEL – Fare for tilskadekomst!**

Apparatets høje vægt kan medføre skader ved løft.

- ▶ Løft ikke apparatet alene.

## 1.5 Sikker installation

### **⚠ ADVARSEL – Fare for elektrisk stød!**

Ukorrekte installationer er farlige.

- ▶ Apparatet må kun tilsluttes og bruges iht. angivelserne på typeskiltet.
- ▶ Apparatet må kun tilsluttes et strømnet med vekselstrøm via en stikdåse med jord, der er installeret forskriftsmæssigt.
- ▶ Jordledningssystemet, der beskytter husets elinstallation, skal være installeret forskriftsmæssigt.
- ▶ Forsyn aldrig apparatet via en ekstern kontaktnordning, f.eks. tidsur eller fjernstyring.
- ▶ Når apparatet er monteret, skal nettilslutningsledningens netstik være frit tilgængeligt, eller hvis dette ikke er muligt, skal der være monteret en alpolet afbryderanordning i den faste elektriske installation, som opfylder de gældende installationsbestemmelser.
- ▶ Sørg under opstilling af apparatet for, at nettilslutningsledningen ikke kommer i klemme eller bliver beskadiget.

En beskadiget isolering af nettilslutningsledningen er farlig.

- ▶ Nettilslutningsledningen må aldrig komme i kontakt med varmekilder.

### **⚠ ADVARSEL – Eksplosionsfare!**

Hvis apparatets ventilationsåbninger er lukket, kan der i tilfælde af en lækage i kølekredsløbet opstå en brændbar gas-/luftblanding.

- ▶ Luk ikke ventilationsåbningerne i apparatets kabinet eller i indbygningsskabinetter.

### **⚠ ADVARSEL – Brandfare!**

Anvendelse af en forlænget nettilslutningsledning og ikke-godkendte adaptere er farligt.

- ▶ Brug ikke forlængerledning eller multistikdåser.
- ▶ Brug kun adaptere og nettilslutningsledninger, der er godkendt af producenten.
- ▶ Hvis nettilslutningsledningen er for kort, og en længere nettilslutningsledning ikke er til rådighed, så kontakt en autoriseret elinstallatør for at tilpasse installationen i huset.



Flytbare multistikdåser eller netdele kan blive overophedet og medføre brand.

- ▶ Flytbare multistikdåser eller netdele må ikke placeres på bagsiden af apparaterne.

### **⚠ ADVARSEL – Fare for elektrisk stød!**

Brug af apparatet uden jording er farligt.

- ▶ I Danmark er apparatet kun godkendt til brug i forbindelse med en stikkontakt type E.



## **1.6 Sikker brug**

### **⚠ ADVARSEL – Fare for elektrisk stød!**

Indtrængende fugtighed kan forårsage et elektrisk stød.

- ▶ Anvend kun apparatet i lukkede rum.
- ▶ Udsæt aldrig apparatet for ekstrem varme og fugt.
- ▶ Brug ikke damprensere eller højtryksrensere til at rengøre apparatet.

### **⚠ ADVARSEL – Fare for kvælning!**

Børn kan trække emballagemateriale over hovedet eller vikle sig ind i det og blive kvalt.

- ▶ Opbevar emballagematerialet utilgængeligt for børn.
- ▶ Lad ikke børn lege med emballagemateriale.

Børn kan indånde eller sluge smådele og dermed blive kvalt.

- ▶ Opbevar smådele utilgængeligt for børn.
- ▶ Lad ikke børn lege med smådele.

### **⚠ ADVARSEL – Eksplosionsfare!**

Hvis kølekredsløbet beskadiges, kan der løbe brændbar kølevæske ud og eksplodere.

- ▶ Der må ikke anvendes andre mekaniske hjælpemidler eller andre midler til fremskyndelse af afrimningen end det, der er anbefalet af producenten.
- ▶ Frigør fastfrosne madvarer med en stump genstand, f.eks. skaffet på en træske.

Produkter med brandbare drivgasser og eksplosive stoffer kan eksplodere, f.eks. spraydåser.

- ▶ Produkter med brandbare drivgasser samt eksplosive stoffer må ikke opbevares i apparatet.

### **⚠ ADVARSEL – Brandfare!**

Elektriske apparater inde i apparatet kan medføre brand, f.eks. varmeapparater eller elektriske ismaskiner.

- ▶ Der må ikke anvendes elektriske apparater inde i apparatet.

### **⚠ ADVARSEL – Fare for tilskadekomst!**

Beholdere med kulsyreholdige drikkevarer kan eksplodere.

- ▶ Beholdere med kulsyreholdige drikkevarer må ikke opbevares i ferskvarerummet.

Øjenskader som følge af brændbare kølemidler og skadelige gasser.

- ▶ Rør i kølemiddelkredsløbet og isoleringen må ikke beskadiges.

### **⚠ PAS PÅ! – Fare for sundhedsskader!**

Overhold følgende anvisninger for at undgå, at madvarer fordærvses.

- ▶ Hvis døren står åben i længere tid, kan der ske en betydelig temperaturstigning i rummene inde i apparatet.
- ▶ Rengør regelmæssigt de overflader, som kommer i berøring med madvarer og tilgængelige afløbssystemer.
- ▶ Opbevar rått kød og fisk i egnede beholdere i køleskabet, så de ikke kommer i berøring med andre madvarer eller drypper på dem.

- ▶ Hvis køle-/fryseapparatet ikke bruges i længere tid, skal det slukkes, afrimes, rengøres og døren skal stå åben for at undgå skimmeldannelse.

Dele af metal eller med metal-look i apparatet kan indeholde aluminium. Når sure madvarer kommer i kontakt med aluminium, kan der blive overført aluminium-ioner til madvarerne.

- ▶ Spis ikke forurenede madvarer.

## 1.7 Beskadiget apparat

### **ADVARSEL – Fare for elektrisk stød!**

Et beskadiget apparat eller en beskadiget nettilslutningsledning er farlig.

- ▶ Brug aldrig et beskadiget apparat.
- ▶ Træk aldrig i nettilslutningsledningen for at afbryde apparatets forbindelse til strømnettet. Tag altid fat i nettilslutningsledningens netstik, og træk det ud.
- ▶ Hvis apparatet eller nettilslutningsledningen er beskadiget, så træk straks nettilslutningsledningens netstik ud, eller slå sikringen fra i sikringskabet.
- ▶ Kontakt kundeservice. → *Side 28*

Forkert udførte reparationer er farlige.

- ▶ Kun fagpersonale, der er uddannet til det, må udføre reparationer på apparatet.
- ▶ Der må kun anvendes originale reservedele til reparation af apparatet.
- ▶ Hvis nettilslutningsledningen til apparatet bliver beskadiget, skal den udskiftes af producenten, producentens kundeservice eller en lignende kvalificeret person for at undgå, at der opstår fare.

### **ADVARSEL – Brandfare!**



Hvis rørene beskadiges, kan der løbe brændbart kølemiddel ud og undslippe skadelige gasser, som kan antændes.

- ▶ Hold åben ild og antændelseskilder væk fra apparatet.
- ▶ Udluft rummet.

**da** Sikkerhed

- ▶ Sluk for apparatet. → *Side 17*
- ▶ Træk nettilslutningsledningens netstik ud, eller slå sikringen fra i sikringskabet.
- ▶ Kontakt kundeservice. → *Side 28*

---

## 2 Undgå materielle skader

### BEMÆRK!

Hvis sokkel, udtræk eller apparatets døre bruges til at sidde eller stå på, kan apparatet blive beskadiget.

- ▶ Stå ikke på sokkel, udtræk eller døre, og brug dem ikke til støtte.
- Tilsmudsning med olie eller fedt kan gøre kunststofdele og dørtætninger porøse.
- ▶ Kunststofdele og dørtætninger skal holdes fri for olie og fedt.

Apparatets af metal eller med metalisk udseende kan indeholde aluminium. Aluminium reagerer ved kontakt med sure madvarer.

- ▶ Opbevar ikke utildækkede madvarer i apparatet.

---

## 3 Miljøbeskyttelse og besparelse

### 3.1 Bortskaffelse af emballage

Alt emballagemateriale er miljøvenligt og egnet til genbrug.

- ▶ Bortskaf de enkelte dele adskilt efter art.

### 3.2 Energibesparelse

Overholdes disse henvisninger, forbruger dit apparat mindre strøm.

#### Valg af opstillingssted

- Beskyt apparatet mod direkte sollys.
- Apparatet skal opstilles med så stor afstand som muligt fra radiatorer, komfurer og andre varmekilder:

- Hold en afstand på 30 mm til el- eller gaskomfurer.
- Hold en afstand på 300 mm til olie- eller kulfyrede komfurer.
- Nichen skal have en dybde på 560 mm.
- De udvendige ventilationsåbninger må aldrig tildækkes eller blokeres.

### Energibesparelse under driften

**Bemærk:** Placeringen af udstyrsdele har ingen indflydelse på apparatets energiforbrug.

- Åbn kun apparatet kortvarigt, og luk det omhyggeligt.
- De indvendige ventilationsåbninger og de udvendige ventilationsgitre må aldrig tildækkes eller blokeres.
- Transporter indkøbte madvarer i en køletaske, og læg dem hurtigt ind i apparatet.
- Lad varme levnedsmidler og drikkevarer køle af, inden de sættes ind.
- Læg frostvarer til optøning i kølerummet for at udnytte kulden fra frostvarerne.
- Der skal altid være lidt plads mellem madvarerne og bagvæggen.

---

## 4 Opstilling og tilslutning

### 4.1 Leveringsomfang

Kontroller efter udpakningen alle dele for transportskader, og om leveringen er fuldstændig.

Kontakt forhandlere eller kundeservice → Side 28 i tilfælde af reklamationer.

Leveringen består af:



## da Opstilling og tilslutning

- Indbygningsapparat
- Udstyr og tilbehør<sup>1</sup>
- Montagemateriale
- Montagevejledning
- Betjeningsvejledning
- Kundeserviceliste
- Garanti-dokumenter<sup>2</sup>
- Energimærkning
- Oplysninger om energiforbrug og støj
- Oplysninger om Home Connect

## 4.2 Betingelser for opstillingssted

### ADVARSEL Eksplosionsfare!

Hvis apparatet er opstillet i et for lille rum, kan der opstå en brændbar gas-/luftblanding i tilfælde af en lækage i kølekredsløbet.

- ▶ Apparatet må kun opstilles i et rum, som har et volumen på minimum 1 m<sup>3</sup> pr. 8 g kølemiddel. Kølemiddelmængden står på typeskiltet. → Fig.  / 

Apparatets vægt fra fabrikken kan være op til 70 kg afhængigt af modellen.

For at kunne bære apparatets vægt skal underlaget være tilstrækkelig stabilt.

### Tilladt rumtemperatur

Den tilladte rumtemperatur afhænger af apparatets klimaklasse.

Klimaklassen står på typeskiltet.

→ Fig.  / 

Klimaklasse	Tilladt rumtemperatur
SN	10 °C...32 °C

Klimaklasse	Tilladt rumtemperatur
N	16 °C...32 °C
ST	16 °C...38 °C
T	16 °C...43 °C

Apparatet er fuldt funktionsdygtigt indenfor den tilladte rumtemperatur. Hvis et apparat fra klimaklasse SN er i drift ved lavere rumtemperaturer, kan beskadigelse af apparatet ned til en rumtemperatur på 5 °C udelukkes.

### Nichemål

Vær opmærksom på nichens mål, når apparatet indbygges i en niche. Ved afvigelser kan der opstå problemer i forbindelse med installationen af apparatet.

### Nichedybde

Indbyg apparatet i den anbefalede nichedybde på 560 mm.

Ved en ringere nichedybde øges energiforbruget en smule. Nichedybden skal være på mindst 550 mm.

### Nichebredde

Der kræves en indvendig nichebredde i indbygningsmøblet på mindst 560 mm.

### Over-og-under-opstilling og sideved-side-opstilling

Hvis 2 køleapparater skal opstilles oven på hinanden eller ved siden af hinanden, skal der være en afstand på mindst 150 mm mellem apparaterne. Visse specielle apparater kan opstilles uden denne minimumafstand. Spørg forhandleren eller køkkenplanlæggeren til råds.

<sup>1</sup> Afhængigt af apparatets udstyr

<sup>2</sup> Ikke i alle lande

### 4.3 Montage af apparat

- ▶ Monter apparatet iht. den medfølgende montagevejledning.

### 4.4 Forberede apparatet til den første ibrugtagning

1. Tag oplysningsmaterialet ud.
2. Fjern beskyttelsesfolier og transportsikringer, som f.eks. klæbestrimler og karton.
3. Den første rengøring af apparatet. → Side 23

### 4.5 Elektrisk tilslutning

1. Sæt nettilslutningsledningens netstik til apparatet i en stikdåse i nærheden af apparatet.  
Apparatets tilslutningsdata står på typeskiltet. → Fig. 1/7
  2. Kontroller, om netstikket sidder ordentligt fast.
- ✓ Nu er apparatet klar til brug.

## 5 Lær apparatet at kende

### 5.1 Apparat

Her kan du finde en oversigt over apparatets bestanddele.

→ Fig. 1

- |          |   |
|----------|---|
| <b>A</b> | Kølerum → Side 21                             |
| <b>B</b> | Ferskvarerum → Side 22                        |
| <b>1</b> | Betjeningsfelt → Side 15                      |
| <b>2</b> | Variabel hylde → Side 16                      |
| <b>3</b> | Udtrækkelig hylde → Side 16                   |
| <b>4</b> | Skilleplade med fugtighedsregulator → Side 16 |

<b>5</b>	Frugt- og grøntsagsbeholder → Side 16
----------	---------------------------------------

<b>6</b>	Ferskvarerum → Side 17
----------	------------------------

<b>7</b>	Typeskilt → Side 28
----------	---------------------

<b>8</b>	Smør- og osteboks → Side 17
----------	-----------------------------

<b>9</b>	Dørhylde til store flasker → Side 17
----------	--------------------------------------

<b>10</b>	Døråbner
-----------	----------

**Bemærk:** Der kan forekomme afvigelser mellem apparatet og afbildningerne hvad angår udstyr og størrelser.

### 5.2 Betjeningsfelt

Via betjeningsfeltet indstilles alle apparatets funktioner, og du informeres om driftstilstanden.

→ Fig. 2

<b>1</b>	##CP0700SY## lyser, når apparatet er i drift.
----------	---

<b>2</b>	alarm deaktiverer advarselssignalet.
----------	--------------------------------------

<b>3</b>	Viser den indstillede temperatur i kølerummet i °C.
----------	---

<b>4</b>	−/+ indstiller temperaturen i kølerummet.
----------	---

<b>5</b>	super aktiverer eller deaktiverer Superkøling.
----------	--

<b>6</b>	📶 åbner menuen for indstilling af Home Connect.
----------	---

<b>7</b>	Ⓜ tænder eller slukker for apparatet.
----------	---------------------------------------

---

## 6 Udstyr

Apparatets udstyr afhænger af modellen.

### 6.1 Hylde

Om ønsket kan hylden tages ud og flyttes til en anden placering.

→ "Tage hylde ud", Side 23

### 6.2 Variabel hylde

Med den variable hylde kan der skafes plads til høje kølevarer på hylden nedenunder, som f.eks. kander eller flasker.

Den forreste del af den variable hylde kan trækkes ud og skydes ind under den bagerste del af den variable hylde.

→ Fig. 3

### 6.3 Udtrækkelig hylde

Træk den udtrækbare hylde ud for at få et bedre overblik og for at gøre det lettere at tage madvarerne ud.

### 6.4 Frugt- og grøntsagsbeholdere

Opbevar frisk frugt og grøntsager uden indpakning i frugt- og grøntsagsbeholderen.

Snittet frugt eller grøntsager skal dækkes til eller indpakkes lufttæt.

Med skillepladens fugtighedsregulator og en speciel tætning kan luftfugtigheden i frugt- og grøntsagsbeholderen indstilles.

→ Fig. 4

Luftfugtigheden i frugt- og grøntsagsbeholderen kan indstilles svarende til arten og mængden af madvarerne ved at dreje på fugtighedsregulatoren:

- Lav luftfugtighed   , når der primært opbevares frugt eller ved større mængder madvarer.
- Middel luftfugtighed   ved blandede madvarer.
- Høj luftfugtighed   , når der primært opbevares grøntsager eller små mængder madvarer.

Der kan danne sig kondensvand i frugt- og grøntsagsbeholderen afhængigt af arten og mængden af, hvad der opbevares.

Fjern kondensvandet med en tør klud, og indstil en lavere luftfugtighed med fugtighedsregulatoren.

For at bevare kvalitet og aroma skal kuldefølsom frugt og grøntsager opbevares udenfor apparatet ved temperaturer fra ca. 8 °C til 12 °C. Dette gælder f.eks. for ananas, bananer, citrusfrugter, agurker, squash, peberfrugter, tomater og kartofler.



## 6.5 Ferskvarebeholder

Udnyt de ekstra lave temperaturer i ferskvarebeholderen til opbevaring af letfordærlige madvarer, f.eks. fisk, kød og pålæg.

## 6.6 Smør- og osteboks

Opbevar smør og hårde oste i smør- og osteboksen.

## 6.7 Dørhylde

Om ønsket kan dørhylden tages ud og flyttes til en anden placering.  
→ "Tage dørhylde ud", Side 23

## 6.8 Tilbehør

Anvend originalt tilbehør. Det er tilpasset til apparatet. Apparatets tilbehør afhænger af modellen.

### Æggehylde

Opbevar æg sikkert i æggehylde.

### Flaskeholder

Flaskeholderen forhindrer, at flasker vælter, når apparatets dør åbnes og lukkes.

→ Fig. 5

# 7 Generel betjening

## 7.1 Tænde apparatet

1. Tryk på ①.
- ✓ Apparatet begynder at køle.
2. Indstil den ønskede temperatur.  
→ Side 17

## 7.2 Tips om brugen

- Når der er blevet tændt for apparatet, varer det flere timer, inden den indstillede temperatur opnås. Læg ikke madvarer ind, før den indstillede temperatur er nået.
- Kabinettet til højre, til venstre og under ferskvarerummet kan med mellemrum være en smule varmt. Dette forhindrer dannelse af kondensvand i området omkring dør-tætningen.
- Når døren lukkes, kan der opstå et undertryk. Døren er i så fald vanskelig at åbne. Vent et øjeblik, til undertrykket er udlignet.

## 7.3 Slukke apparat

- ▶ Tryk på ①.

## 7.4 Indstille temperatur

### Indstille kølerumstemperatur

- ▶ Tryk flere gange på  $-/+$ , indtil temperaturindikatoren viser den ønskede temperatur.  
Den anbefalede temperatur i kølerummet er 4 °C.

### Indstilling af temperatur i ferskvarerum

**Bemærk:** Standardindstillingen for cool-fresh-afdelingen er forudindstillet til 0. Indstillingen 0 svarer til en temperatur på omkring 0 °C. Temperaturen i cool-fresh-afdelingen kan indstilles til 3 indstillinger varmere eller koldere.

**Tip** Hvis der danner sig rim på madvarerne i ferskvarerummet, skal der indstilles en højere temperatur.

1. **super** skal holdes inde, til temperaturindikatoren blinker.
2. Tryk på  $-/+$  for at ændre indstillingen.

## da Ekstrafunktioner

- Trin -3 svarer til den koldeste indstilling.
  - Trin +3 svarer til den varmeste indstilling.
- ✓ Efter et minut gemmes det indstillede trin.

---

## 8 Ekstrafunktioner

### 8.1 Superkøling

Ved Superkøling køles kølerummet så kraftigt som muligt.

Aktiver Superkøling, inden der lægges større mængder madvarer ind.

**Bemærk:** Når Superkøling er aktiveret, kan driftstøjen være lidt kraftigere.

#### Aktivering af Superkøling

- ▶ Tryk på *super*.
- ✓ *super* lyser.

**Bemærk:** Efter ca. 15 timer skifter apparatet til normal drift.

#### Deaktivering af Superkøling

- ▶ Tryk på *super*.
- ✓ Den forinden indstillede temperatur vises.

### 8.2 Automatisk døråbner

Den automatiske døråbner understøtter åbning af døren.

#### Åbning af dør med automatisk døråbner

##### BEMÆRK!

Det kan medføre slitage eller svigt af døråbneren, hvis døren gentagne gange lukkes før tiden. Luk aldrig døren, når døråbneren er bevæget ud.

- ▶ Lad døren være lukket i 5 minutter, hvis den alligevel er blevet lukket. Den automatiske døråbner indstiller sig igen.

1. Tryk på midten af døren.
- ✓ Den automatiske døråbner bevæger sig ud, og åbner døren til en spalte.
2. Manuel åbning af døren.  
Hvis døren ikke åbnes yderligere indenfor 3 sekunder, bevæger den automatiske døråbner sig ind igen, og døren lukkes.

#### Indstilling af trykpåvirkning for automatisk døråbner

Trykpåvirkningen er styrken af det tryk, som udløser den automatiske døråbner.

1. Åbn døren, og vent, til den automatiske døråbner har bevæget sig ind, og luk døren.
2. Åbn døren, og tryk vedvarende på alarm i 2 sekunder.
3. Tryk gentagne gange på  $-/+$ , til den ønskede trykpåvirkning vises.

---

1	Ring trykpåvirkning
2	Mellem trykpåvirkning

---

3	Høj trykpåvirkning
---	--------------------

- ✓ Trykpåvirkningen for den automatiske døråbner er indstillet, og den indstillede temperatur vises.

## Deaktivering af automatisk døråbner

1. Åbn døren, og vent, til den automatiske døråbner har bevæget sig ind, og luk døren.
  2. Åbn døren, og tryk vedvarende på alarm i 2 sekunder.
  3. Tryk gentagne gange på **—**, til temperaturindikatoren viser **0**.
- ✓ Den automatiske døråbner er deaktiveret, og den indstillede temperatur vises igen.

## Aktivering af automatisk døråbner

1. Åbn døren, og vent, til den automatiske døråbner har bevæget sig ind, og luk døren.
  2. Åbn døren, og tryk vedvarende på alarm i 2 sekunder.
  3. Tryk flere gange på **+**, til temperaturindikatoren viser den ønskede trykpåvirkning.  
→ "*Indstilling af trykpåvirkning for automatisk døråbner*", Side 18
- ✓ Den automatiske døråbner er aktiveret med den pågældende trykpåvirkning, og den indstillede temperatur vises i temperaturdisplayet.

## 9 Alarm

### 9.1 Døralarm

Hvis apparatets dør står åben i længere tid, aktiveres døralarmen. Der høres et advarselssignal.

## Deaktivering af døralarm

- ▶ Luk apparatdøren, eller tryk på alarm .
- ✓ Advarselssignalet er slukket.

## 10 Home Connect

Apparatet er netværksegnet. Forbind apparatet med en mobil slutenhed for at betjene funktioner via Home Connect-appen.

Home Connect-tjenesterne er ikke tilgængelige i alle lande. Home Connect-funktionens tilgængelighed afhænger af, om Home Connect-tjenesterne er tilgængelige i det pågældende land. Der findes oplysninger om dette på: [www.home-connect.com](http://www.home-connect.com).

For at kunne bruge Home Connect skal forbindelsen først oprettes til WLAN-hjemmenetværket (Wi-Fi<sup>1</sup>) og til Home Connect-appen.

Vent mindst 2 minutter, efter at apparatet er tændt, indtil den interne apparatinitialisering er afsluttet. Opsæt først derefter Home Connect.

Home Connect-app viser vej gennem hele tilmeldingsprocessen. Følg anvisningerne i Home Connect-app for at foretage indstillingerne.

### Tips

- Overhold anvisningerne i den medfølgende dokumentation fra Home Connect.
- Overhold også anvisningerne i Home Connect-app.

### Bemærkninger

- Overhold sikkerhedsanvisningerne i denne brugsvejledning, og sørg for, at de også overholdes, når ap-

<sup>1</sup> Wi-Fi er et registreret mærke tilhørende Wi-Fi Alliance.

apparatet betjenes via Home Connect-app.

→ "Sikkerhed", Side 7

- Betjening direkte på apparatet har altid forrang. Under denne betjening er det ikke muligt at betjene maskinen via Home Connect-appen.

## 10.1 Opsætning af Home Connect

**Krav:** Home Connect app skal være installeret på den mobile enhed.

1. Skan QR-koden ved hjælp af Home Connect-app.



2. Følg anvisningerne i Home Connect app.

## 10.2 Installation af opdatering af Home Connect software

Apparatet søger med regelmæssige mellemrum efter opdateringer af Home Connect softwaren.

**Bemærk:** Når der er en tilgængelig opdatering, viser temperaturindikatoren **UP**.

Tryk på et vilkårligt touch-felt for at afbryde opdateringen og nulstille temperaturindikatoren til den indstillede temperatur.

1. Tryk på **Wi-Fi**.
- ✓ Temperaturindikatoren viser **U**.

2. Tryk gentagne gange på **super**, til temperaturindikatoren viser **UP**.
3. Tryk på **+**.
  - ✓ Temperaturindikatoren viser en animation.
  - ✓ Opdateringen installeres.
  - ✓ Under installationen er betjeningsfeltet låst.
  - ✓ Hvis installationen er udført korrekt, viser temperaturindikatoren **U**.
4. Hvis temperaturindikatoren viser **Er**, kunne apparatet ikke installere opdateringen.
  - Gentag proceduren på et senere tidspunkt.
5. Hvis opdateringen på trods af gentagne forsøg ikke kunne gennemføres: Kontakt Kundeservice → Side 28.

## 10.3 Nulstilling af Home Connect-indstillinger

Hvis der opstår problemer i forbindelsen mellem apparatet og WLAN-hjemmenetværket (Wi-Fi), eller apparatet skal forbindes med et andet WLAN-hjemmenetværk (Wi-Fi), kan Home Connect indstillingerne nulstilles.

1. Tryk på **Wi-Fi**.
  - ✓ Temperaturindikatoren viser **U**.
2. Tryk gentagne gange på **super**, til temperaturindikatoren viser **Er**.
3. Tryk på **+**.
  - ✓ Temperaturindikatoren viser en animation i ca. 15 sekunder.
  - ✓ Temperaturindikatoren viser **U**.
  - ✓ Home Connect indstillingerne er nulstillet.

## 10.4 Databeskyttelse

Læs henvisningerne om databeskyttelse.

Første gang apparatet forbindes med et hjemmenetværk, der er forbundet med internettet, sender apparatet følgende datakategorier til Home Connect-serveren (førstegangsregistrering):

- Entydig apparat-ID (bestående af apparatets koder samt MAC-adressen for det indbyggede Wi-Fi-kommunikationsmodul).
- Wi-Fi-kommunikationsmodulets sikkerhedscertifikat (til informations-teknisk afsikring af forbindelsen).
- Husholdningsapparatets aktuelle softwareversion og hardwareversion.
- Status for en eventuel forinden udført gendannelse til fabriksindstillinger.

Denne førstegangsregistrering forbedrer brugen af Home Connect-funktionaliteterne og er først nødvendig på det tidspunkt, hvor Home Connect-funktionaliteterne skal bruges første gang.

**Bemærk:** Vær opmærksom på, at Home Connect-funktionaliteterne kun kan anvendes i forbindelse med Home Connect-appen. Der kan fremhentes oplysninger om databeskyttelse i Home Connect-appen.

---

## 11 Kølerum

Der kan opbevares mælkeprodukter, æg, tilberedte retter, bagværk og åbne konserverede madvarer og ost i kølerummet.

Temperaturen kan indstilles fra 3 °C til 8 °C.

Kølingen gør det muligt at opbevare letfordærlige fødevarer i korte og mellemlange tidsrum. Jo lavere den valgte temperatur er, desto længere holdes madvarerne friske.

### 11.1 Tips om opbevaring af madvarer i kølerummet

- Opbevar kun friske og fejlfri madvarer.
- Opbevar madvarerne lufttæt indpakket eller tildækket.
- For ikke at hindre luftcirkulationen og for at undgå, at madvarerne fryser, må madvarerne ikke placeres med direkte kontakt op ad bagvæggen.
- Lad først varme retter og drikke køle af.
- Overhold producentens angivelser om mindste holdbarhedsdato eller forbrugsdato.

### 11.2 Kuldezoner i kølerummet

Luftcirkulationen i kølerummet danner forskellige kuldezoner.

#### Koldeste zone

Den koldeste zone er på skillepladen og på dørhulden til store flasker.

**Tip** Opbevar letfordærlige madvarer som f.eks. fisk, pålæg og kød i ferskvarerummet.

→ "Ferskvarerum", Side 22

#### Varmeste zone

Den varmeste zone er helt foroven ved døren.

**Tip** Opbevar robuste madvarer, som f.eks. hård ost og smør, i den varmeste zone. På den måde kan ost udvikle sin aroma, og smørret kan smøres uden problemer.

## 12 Ferskvarerum

I ferskvarerummet kan ferske madvarer holde sig friske op til tre gange længere end i kølerummet.

Temperaturen i ferskvarerummet holdes i nærheden af 0 °C.

Takket være den ekstra kolde opbevaring bevares madvarernes kvalitet bedre. Den lave temperatur og den optimale luftfugtighed sikrer ideelle opbevaringsbetingelser for ferske fødevarer.

### 12.1 Opbevaringstider i ferskvarerum ved 0 °C

Opbevaringstiderne afhænger af madvarernes udgangskvalitet.

Madvare	Opbevaringstid
Fersk fisk, skaldyr	op til 3 dage
Fjerkræ, kød (kogt/stegt)	op til 5 dage
Okse-, svine-, lamme-kød, pålæg (i skiver)	op til 7 dage
Røget fisk, broccoli	op til 14 dage
Salat, fennikel, abrikoser, blommer	op til 21 dage
Blød ost, yoghurt, kvark, kærnemælk, blomkål	op til 30 dage

## 13 Afrimning

### 13.1 Afrimning af kølerum

Kølerummet i apparatet afrimes automatisk.

### 13.2 Afrimning i ferskvarerum

Ferskvarerummet i apparatet afrimes automatisk.

## 14 Rengøring og pleje

Rengør og plej maskinen omhyggeligt, så maskinen forbliver funktionsdygtig længe.

Rengøring af utilgængelige steder skal udføres af kundeservice. Rengøring udført af kundeservice kan medføre udgifter.

### 14.1 Forberede apparat til rengøring

1. Sluk for apparatet. → *Side 17*
2. Afbryd apparatets forbindelse til strømmettet.  
Træk netttilslutningsledningens netstik ud, eller slå sikringen fra i sikringskabet.
3. Tag alle madvarer ud, og opbevar dem et køligt sted.  
Læg eventuelt fryseelementer på madvarerne.
4. Hvis der har dannet sig et rimlag, skal det afrimes.
5. Tag alle udstyrsdele og tilbehør ud af apparatet. → *Side 23*
6. Afmonter skillepladen. → *Side 23*
7. Afmonter afdækning. → *Side 24*
8. Afmonter udtræksskinner.  
→ *Side 24*

## 14.2 Rengøre apparatet

### ADVARSEL

#### Fare for elektrisk stød!

Indtrængende fugtighed kan forårsage et elektrisk stød.

- ▶ Brug ikke damprenser eller højtryksrenser til at rengøre apparatet. Det kan være farligt, hvis der trænger væske ind i belysningen eller betjeningselementer.
- ▶ Vand fra rengøringen må ikke trænge ind i belysningen eller betjeningselementerne.

### BEMÆRK!

Uegnede rengøringsmidler kan beskadige apparatets overflader.

- ▶ Brug ikke hårde skuresvampe eller rengøringssvampe.
- ▶ Der må ikke anvendes stærke eller skurende rengøringsmidler.
- ▶ Brug ikke rengøringsmidler med højt indhold af alkohol.

Udstyr og tilbehør, der rengøres i opvaskemaskinen, kan blive deformeret eller misfarvet.

- ▶ Rengør aldrig udstyr og tilbehør i opvaskemaskinen.

1. Forbered apparat til rengøring.  
→ Side 22
2. Rengør apparatet, udstyrsdelene, tilbehøret, apparatets dele og dør-tætningerne med en opvaskeklud, lunkent vand og lidt pH-neutralt opvaskemiddel.
3. Tør grundigt efter med en blød, tør klud.
4. Sæt udstyrsdelene ind, og monter apparatets dele.
5. Elektrisk tilslutning af apparatet.  
→ Side 15
6. Tænd for apparatet. → Side 17
7. Læg madvarerne ind.

## 14.3 Tage udstyrsdele ud

Tag udstyrsdelene ud af apparatet, når de skal rengøres grundigt.

### Tage hylder ud

- ▶ Træk hylden ud, og tag den ud.  
→ Fig. 6

### Udtagning af udtrækkelig hyld

1. Træk den udtrækkelige hyld ud med et ryk, så låsetappen går ud af indgreb.  
→ Fig. 7
2. Sænk hylden ned, og drej den ud til siden.

### Tage dørhyld ud

- ▶ Løft dørhylden lidt opad, og tag den ud.  
→ Fig. 8

### Udtagning af frugt- og grøntsagsbeholder

- ▶ Vip frugt- og grøntsagsbeholderen fremad ①, og tag den ud ②.  
→ Fig. 9

### Udtagning af ferskvarebeholder

- ▶ Vip ferskvarebeholderen fremad ①, og tag den ud ②.  
→ Fig. 9

## 14.4 Afmontage af dele i apparatet

Bestemte dele kan tages ud af apparatet, når det skal rengøres grundigt.

### Skillepladen og afdækningen over frugt- og grøntsagsbeholderen

For en grundig rengøring kan skillepladen og afdækningen over frugt- og grøntsagsbeholderen afmonteres.

#### Afmontage af skilleplade

1. Tag glaspladen af skillepladen.  
→ Fig. 10

## da Rengøring og pleje

2. Tag frugt- og grøntsagsbeholderen ud.
3. Tryk på løftearmen på undersiden i begge sider ①, og træk skillepladen fremad ②.  
→ Fig. 11
4. Løft skillepladen, og drej den ud til siden.

### Afmontage af afdækning

- ▶ Løft afdækningen over frugt- og grøntsagsbeholderen, træk den fremad, og drej den ud til siden.

### Montage af skilleplade

1. Sæt afdækningen over frugt- og grøntsagsbeholderen i.
2. Sæt skillepladen i.  
→ Fig. 12
3. Læg glaspladen på skillepladen.

### Udtræksskinner

For en grundig rengøring kan udtræksskinnerne afmonteres.

#### Afmontage af udtræksskinner

1. Træk udtræksskinnen ud.  
→ Fig. 13
2. Skyd låseanordningen i pilens retning ①, og frigør den fra den bagerste bolt ②.  
→ Fig. 14
3. Skyd udtræksskinnen sammen.
4. Skyd udtræksskinnen bagud over den bagerste bolt ①, og lad den gå ud af indgreb ②.  
→ Fig. 15

#### Montage af udtræksskinner

1. Sæt udtræksskinnen i udtrykket tilstand på den forreste bolt ①, og træk den lidt fremad for at lade den gå i indgreb ②.  
→ Fig. 16
2. Sæt udtræksskinnen på den bagerste bolt ①, og skyd låseanordningen bagud ②.  
→ Fig. 17



## 15 Afhjælpning af fejl

Mindre fejl ved apparatet kan afhjælpes selv. Læs oplysningerne om fejlfhjælpning, inden kundeservice kontaktes. Sådan undgås unødige omkostninger.



### ADVARSEL

#### Fare for elektrisk stød!

Forkert udførte reparationer er farlige.

- ▶ Kun fagpersonale, der er uddannet til det, må udføre reparationer på apparatet.
- ▶ Der må kun anvendes originale reservedele til reparation af apparatet.
- ▶ Hvis nettilslutningsledningen til apparatet bliver beskadiget, skal den udskiftes af producenten, producentens kundeservice eller en lignende kvalificeret person for at undgå, at der opstår fare.

Fejl	Årsag og fejlfhjælpning
Apparatet køler ikke, indikatorer og belysning lyser.	Demotilstanden er aktiveret. <ul style="list-style-type: none"> <li>▶ Udfør apparatets selvtest. → <i>Side 27</i></li> <li>✓ Når apparatets selvtest er afsluttet, omstilles apparatet til normal drift.</li> </ul>
LED-belysningen fungerer ikke.	Forskellige årsager er mulige. <ul style="list-style-type: none"> <li>▶ Kontakt kundeservice.</li> </ul> Nummeret til kundeservice findes på den medfølgende kundeserviceoversigt.
Home Connect fungerer ikke korrekt.	Forskellige årsager er mulige. <ul style="list-style-type: none"> <li>▶ Gå til <a href="http://www.home-connect.com">www.home-connect.com</a>.</li> </ul>
<b>E</b> eller <b>d</b> vises i temperaturindikatoren.	Elektronikken har registreret en fejl. <ol style="list-style-type: none"> <li>1. Sluk for apparatet. → <i>Side 17</i></li> <li>2. Afbryd strømforsyningen til apparatet. Træk nettilslutningsledningens netstik ud, eller slå sikringen fra i sikringskabet.</li> <li>3. Tilslut apparatet igen efter 5 minutter.</li> <li>4. Kontakt kundeservice, hvis meddelelsen stadig vises i displayet.</li> </ol> Nummeret til kundeservice findes på den medfølgende kundeserviceoversigt.
Der lyder et advarselssignal, og alarm lyser.	Forskellige årsager er mulige. <ul style="list-style-type: none"> <li>▶ Tryk på <b>alarm</b>.</li> <li>✓ Alarmen slukkes.</li> </ul> Apparatets dør er åben. <ul style="list-style-type: none"> <li>▶ Luk apparatets dør.</li> </ul>

<b>Fejl</b>	<b>Årsag og fejlfhjælpning</b>
Temperaturen afviger meget fra indstillingen.	Forskellige årsager er mulige. <b>1.</b> Sluk for apparatet. → <i>Side 17</i> <b>2.</b> Tænd for apparatet igen efter ca. 5 minutter. → <i>Side 17</i> <ul style="list-style-type: none"><li>– Kontroller temperaturen igen efter et par timer, hvis temperaturen er for høj.</li><li>– Kontroller temperaturen igen næste dag, hvis temperaturen er for lav.</li></ul>
Apparatet brummer, bobler, summer, gurgler eller klikker.	Ingen fejl. En motor er i gang, f.eks. køleaggregat, ventilator. Der løber kølemiddel gennem rørene. Motor, kontakter eller magnetventiler tænder/slukker. Ingen handling nødvendig.
Apparatet støjer.	Udstyrsdele vipper eller klemmer. <ul style="list-style-type: none"><li>▶ Kontroller de udtagelige udstyrsdele, og isæt dem eventuelt rigtigt ind.</li></ul>
	Flasker eller beholdere rører ved hinanden. <ul style="list-style-type: none"><li>▶ Flyt flasker eller beholder væk fra hinanden.</li></ul>

## 15.1 Udførelse af apparatets selvtest

1. Sluk for apparatet. → *Side 17*
  2. Tænd for apparatet igen efter ca. 5 minutter. → *Side 17*
  3. Tryk indenfor 10 sekunder, efter at apparatet er tændt, vedvarende på **super** i 3 til 5 sekunder.
- ✓ Apparatets selvtest starter.
  - ✓ Under apparatets selvtest lyder der ind i mellem et langt akustisk signal.
  - ✓ Apparatet er i orden, hvis der lyder 2 akustiske signaler, når apparatets selvtest er afsluttet, og temperaturindikatoren viser den indstillede temperatur. Apparatet går over til normal drift.
  - ✓ Hvis der høres 5 akustiske signaler efter apparatets selvtest, og **super** blinker i 10 sekunder, skal kundeservice kontaktes.

---

## 16 Opbevaring og bortskaffelse

### 16.1 Tage apparatet ud af drift

1. Sluk for apparatet. → *Side 17*
2. Afbryd apparatets forbindelse til strømnettet.  
Træk netttilslutningsledningens netstik ud, eller slå sikringen fra i sikringskabet.
3. Tag alle madvarer ud.
4. Afrim apparatet. → *Side 22*
5. Rengør apparatet. → *Side 23*
6. Lad apparatet stå åbent for at sikre tilstrækkelig ventilation inde i det.

## 16.2 Bortskaffelse af udtjent apparat

Ved miljørigtig bortskaffelse kan værdifulde råstoffer genindvindes.

### ADVARSEL

#### Fare for sundhedsskader!

- Børn kan lukke sig inde i apparatet og komme i livsfare.
- ▶ For at gøre det besværligt for børn at klatre ind må hylder og beholdere ikke tages ud af apparatet.
  - ▶ Sørg for at holde børn væk fra et udtjent apparat.

### ADVARSEL

#### Brandfare!

Hvis rørene beskadiges, kan der løbe brændbart kølemiddel ud og undslippe skadelige gasser, som kan antændes.

- ▶ Rør i kølemiddelkredsløbet og isoleringen må ikke beskadiges.

1. Træk netttilslutningsledningens netstik ud.
2. Skær netttilslutningsledningen over.
3. Bortskaf apparatet miljørigtigt.

Hvis der er tvivl om genbrugsordningerne, og om hvor genbrugspladserne er placeret, så kan forhandleren, kommunen eller de kommunale myndigheder kontaktes for at få yderligere information.



Dette apparat er klassificeret iht. det europæiske direktiv 2012/19/EU om affald af elektrisk- og elektronisk udstyr (waste electrical and electronic equipment - WEEE). Dette direktiv angiver rammerne for indlevering og recycling af kasserede apparater gældende for hele EU.

---

## 17 Kundeservice

Funktionsrelevante originale reservedele iht. den pågældende forordning om miljøvenligt design kan fås hos vores kundeservice i en periode på mindst 10 år fra apparatets markedsføring i Det Europæiske Økonomiske Samarbejdsområde.

**Bemærk:** Anvendelse af kundeservice er gratis inden for rammerne af producentens lokalt gældende garantibetingelser. Minimumsvarigheden af garantien (producentens garanti for privatforbrugere) er 2 år i Det Europæiske Økonomiske Samarbejdsområde iht. til de gældende lokale garantibetingelser. Garantibetingelserne har ingen indvirkninger på andre rettigheder eller krav, der gør sig gældende for dig iht. lokal ret.

Der findes detaljerede oplysninger om garantiperiode og garantibetingelser for det aktuelle land hos vores kundeservice, den lokale forhandler og på vores hjemmeside.

Hav apparatets produktnummer (E-Nr.) og fabrikationsnummer (FD-Nr.) parat, hvis du kontakter kundeservice.

Kontaktdata for kundeservice findes i vedlagte liste over kundeserviceafdelinger eller på vores hjemmeside.

### 17.1 Produktnummer (E-Nr.) og fabrikationsnummer (FD-Nr.)

Produktnummeret (E-Nr.) og fabrikationsnummeret (FD-Nr.) findes på apparatets typeskilt.

→ Fig. **1**/**7**

Skriv dataene ned, så du hurtigt kan finde apparatets data og telefonnummeret til kundeservice.

---

## 18 Tekniske data

Kølemiddel, nytteindhold og yderligere tekniske angivelser findes på typeskiltet.

→ Fig. **1**/**7**

Dette produkt indeholder en lyskilde i energieffektivitetsklasse F. Lyskilden fås som reservedel og må kun udskiftes af fagpersonale, der er uddannet til dette.

Dette produkt indeholder anden lyskilde i energieffektivitetsklasse F. Lyskilden fås som reservedel og må kun udskiftes af fagpersonale, der er uddannet til dette.

Der findes yderligere oplysninger om den aktuelle model på internettet under <https://eprel.ec.europa.eu/><sup>1</sup>. Denne webadresse linker til den officielle EU-produktdatabase EPREL. Følg derefter anvisningerne om modelsøgning. Model-ID'et fremgår af tegnene før skråstregen i produktnummeret (E-Nr.) på typeskiltet. Alternativt findes model-ID'et også på første linje på EU-energimærket.

---

## 19 Overensstemmelse-serklæring

Hermed erklærer BSH Hausgeräte GmbH, at dette apparat med Home Connect-funktionalitet er i over-


---

<sup>1</sup> Gælder kun for lande i Det Europæiske Økonomiske Samarbejdsområde

ensstemmelse med de grundlæggende krav og øvrige gældende bestemmelser i direktiv 2014/53/EU. På internettet findes en udførlig RED-overensstemmelseserklæring på det aktuelle apparats produktside under de ekstra dokumenter på adressen [siemens-home.bsh-group.com](http://siemens-home.bsh-group.com) .



2,4-GHz-bånd (2400–2483,5 MHz):  
maks. 100 mW  
5-GHz-bånd (5150–5350 MHz +  
5470–5725 MHz): maks. 100 mW

	BE	BG	CZ	DK	DE	EE	IE	EL	ES
	FR	HR	IT	CY	LI	LV	LT	LU	HU
	MT	NL	AT	PL	PT	RO	SI	SK	FI
	SE	NO	CH	TR	IS	UK (NI)			

5 GHz WLAN (Wi-Fi): Kun til indendørs brug.

AL	BA	MD	ME	MK	RS	UK	UA
----	----	----	----	----	----	----	----

5 GHz WLAN (Wi-Fi): Kun til indendørs brug.

# Innholdsfortegnelse

<b>1 Sikkerhet.....</b>	<b>32</b>	<b>8 Tilleggsfunksjoner .....</b>	<b>41</b>
1.1 Generelle merknader.....	32	8.1 Superkjøling .....	41
1.2 Korrekt bruk .....	32	8.2 Automatisk døråpningshjelp ....	42
1.3 Begrensning av brukerkretsen.....	32	<b>9 Alarm.....</b>	<b>43</b>
1.4 Sikker transport.....	32	9.1 Døralarm.....	43
1.5 Sikker installasjon.....	33	<b>10 Home Connect .....</b>	<b>43</b>
1.6 Sikker bruk .....	34	10.1 Konfigurere Home Connect ...	43
1.7 Apparat med skader .....	35	10.2 Installere oppdatering av Home Connect-programvaren.....	44
<b>2 Unngå materielle skader.....</b>	<b>37</b>	10.3 Tilbakestille Home Connect-innstillingene .....	44
<b>3 Miljøvern og innsparing.....</b>	<b>37</b>	10.4 Personvern .....	44
3.1 Avfallsbehandling av emballasje .....	37	<b>11 Kjølerom .....</b>	<b>45</b>
3.2 Energisparing .....	37	11.1 Tips når du skal legge inn varer i kjølerommet .....	45
<b>4 Oppstilling og tilkobling .....</b>	<b>37</b>	11.2 Kuldesonene i kjølerommet ...	45
4.1 Leveringsinnhold .....	37	<b>12 Ferskkjølerom .....</b>	<b>45</b>
4.2 Kriterier for oppstillingsted .....	38	12.1 Oppbevaringstid ved 0 °C i ferskkjølerommet.....	45
4.3 Montering av apparatet.....	38	<b>13 Avriming .....</b>	<b>46</b>
4.4 Klargjøre apparatet til å tas i bruk .....	39	13.1 Avriming av kjølerommet .....	46
4.5 Koble apparatet til strøm.....	39	13.2 Avriming i ferskkjølerommet...	46
<b>5 Bli kjent med.....</b>	<b>39</b>	<b>14 Rengjøring og pleie.....</b>	<b>46</b>
5.1 Apparat.....	39	14.1 Klargjøre apparatet for rengjøring .....	46
5.2 Betjeningspanel.....	39	14.2 Rengjøring av apparatet.....	46
<b>6 Utstyr .....</b>	<b>40</b>	14.3 Uttak av utstyrsdeler.....	47
6.1 Hylle.....	40	14.4 Demontere deler fra apparatet .....	47
6.2 Variabel hylle .....	40	<b>15 Utbedring av feil.....</b>	<b>49</b>
6.3 Uttrekkbar hylle .....	40	15.1 Utfør egentest av apparatet ...	51
6.4 Frukt- og grønnsaksbeholder ...	40		
6.5 Ferskkjølebeholder .....	40		
6.6 Smør- og ostbeholder .....	40		
6.7 Dørhylle .....	40		
6.8 Tilbehør.....	40		
<b>7 Grunnleggende betjening.....</b>	<b>41</b>		
7.1 Slå på apparatet.....	41		
7.2 Merknader om bruk.....	41		
7.3 Slå av apparatet .....	41		
7.4 Innstilling av temperatur .....	41		

<b>16 Oppbevaring og avfalls- behandling.....</b>	<b>51</b>
16.1 Ta apparatet ut av bruk.....	51
16.2 Avfallsbehandling av gammelt apparat.....	51
<b>17 Kundeservice .....</b>	<b>52</b>
17.1 Produktnummer (E-Nr.) og produksjonsnummer (FD) .....	52
<b>18 Tekniske data .....</b>	<b>52</b>
<b>19 Samsvarserklæring.....</b>	<b>52</b>



## 1 Sikkerhet

---

Følg sikkerhetsanvisningene nedenfor.

### 1.1 Generelle merknader

- Les nøye gjennom denne anvisningen.
- Oppbevar veiledningen og produktinformasjonen for senere bruk eller for en senere eier.
- Ikke koble til apparatet dersom det har transportskader.

### 1.2 Korrekt bruk

Dette apparatet er kun beregnet på innbygging.

Apparatet må kun brukes:

- For å kjøle varene.
- i private husholdninger og i lukkede rom hjemme.
- opp til høyde på maks 2000 m over havet.

### 1.3 Begrensning av brukerkretsen

Dette apparatet kan brukes av barn fra og med 8 år og av personer med redusert fysiske, sensoriske eller mentale evner eller mangel på erfaring og/eller kunnskap, dersom de blir overvåket eller har fått opplæring i en sikker bruk av apparatet og dessuten har forstått farene som kan resultere av feil bruk.

Barn må ikke få leke med apparatet.

Rengjøring og brukervedlikehold må ikke utføres av barn uten oppsyn.

Barn mellom 3 og 8 år har lov til å fylle og tømme kombiskapet.

### 1.4 Sikker transport

#### **ADVARSEL – Fare for personskade!**

Apparatets høye vekt kan føre til personskader når det løftes.

- ▶ Ikke løft apparatet alene.



## 1.5 Sikker installasjon

### **⚠ ADVARSEL – Fare for elektrisk støt!**

Ukyndige installasjoner er farlig.

- ▶ Maskinen må kun tilkobles og brukes i henhold til angivelsene på typeskiltet.
- ▶ Maskinen skal bare kobles til et strømmnett med vekselstrøm via en forskriftsmessig montert jordet stikkontakt.
- ▶ Systemet for husets PE-leder må være forskriftsmessig installert.
- ▶ Maskinen må aldri forsynes med strøm via en ekstern bryteranordning, f.eks. tidsur eller fjernstyring.
- ▶ Hvis maskinen er innebygd, må støpselet på strømledningen være fritt tilgjengelig. Hvis fri tilgang ikke er mulig, må det i henhold til regelverket monteres en allpolet skillebryter i den faste elektriske installasjonen.
- ▶ Når du stiller opp apparatet, må du påse at strømkabelen ikke kommer i klem eller får skader.

Hvis isolasjonen på strømledningen er skadet, er dette farlig.

- ▶ La aldri strømkabelen være i kontakt med varmekilder.

### **⚠ ADVARSEL – Eksplosjonsfare!**

Hvis apparatets lufteåpninger er tettet igjen, kan det oppstå en brennbar blanding av gass og luft ved lekkasje i kjølekretsløpet.

- ▶ Ikke tett lufteåpningene i apparathuset eller monteringshuset.

### **⚠ ADVARSEL – Brannfare!**

Det er farlig å bruke en forlenget strømledning og adaptere som ikke er godkjent.

- ▶ Ikke bruk forlengelseskabler eller strømskinner.
- ▶ Bruk kun strømledninger som er godkjent av produsenten.
- ▶ Hvis strømledningen er for kort og det ikke finnes en lenger strømledning, må du kontakte et elektrikerfirma for å tilpasse husinstallasjonen.

Flyttbare grenuttak eller adaptere kan bli overopphetet og føre til brann.

- ▶ Ikke plasser flyttbare grenuttak eller adaptere på baksiden av apparatene.

## 1.6 Sikker bruk

### **⚠ ADVARSEL – Fare for elektrisk støt!**

Fuktighet som trenger inn, kan forårsake elektrisk støt.

- ▶ Apparatet skal kun brukes i lukkede rom.
- ▶ Utsett aldri apparatet for kraftig varme eller fuktighet.
- ▶ Ikke bruk dampstråle eller høytrykksspyler for å rengjøre apparatet.

### **⚠ ADVARSEL – Kvelningsfare!**

Barn kan få emballasjen over hodet eller vikle seg inn i den og kveles.

- ▶ Hold emballasjen borte fra barn.
- ▶ Barn må ikke få leke med emballasjen.

Barn kan puste inn eller svelge smådeler og bli kvalt.

- ▶ Hold smådeler borte fra barn.
- ▶ Ikke la barn leke med smådeler.

### **⚠ ADVARSEL – Eksplosjonsfare!**

Skader på kjølekretsløpet kan føre til at brennbart kjølemiddel lekker ut og eksploderer.

- ▶ Ikke prøv å påskynde avrimingen med andre mekaniske innretninger eller annet utstyr enn det som anbefales av produsenten.
- ▶ Løsne fastfryste matvarer med en butt gjenstand, f.eks. skaftet på en tresleiv.

Produkter med brennbare drivgasser og eksplosive stoffer kan eksplodere, f.eks. spraybokser.

- ▶ Ikke oppbevar produkter med brannfarlig drivgass eller eksplosive stoffer i apparatet.

### **⚠ ADVARSEL – Brannfare!**

Elektrisk utstyr inne i apparatet, f.eks. varmeapparater eller elektriske isbitmaskiner, kan føre til brann.

- ▶ Ikke bruk elektrisk utstyr inne i apparatet.

**⚠ ADVARSEL – Fare for personskade!**

Beholdere med kullsyreholdige drikkevarer kan sprekke.

- ▶ Ikke oppbevar beholdere med kullsyreholdige drikkevarer i ferskkjølerommet.

Det kan oppstå øyeskader hvis det spruter ut brennbart kjølemiddel og skadelige gasser.

- ▶ Rørene for kretsløpet til kuldemiddelet og isolasjonen må ikke skades.

**⚠ FORSIKTIG – Fare for helseskader!**

For å unngå forurensning av matvarer må du følge følgende anvisninger.

- ▶ Hvis døren står åpen over lengre tid, kan temperaturen stige betraktelig i rommene i apparatet.
- ▶ De flatene som kommer i kontakt med matvarer og tilgjengelige avløpssystemer, må rengjøres regelmessig.
- ▶ Rått kjøtt og rå fisk bør oppbevares i egnede beholdere slik at det ikke kommer i kontakt med andre matvarer eller drypper på dem.
- ▶ Hvis kombiskapet blir stående tomt over lengre tid, må du slå det av, avrime det, rengjøre det og la døren stå åpen, slik at du unngår muggdannelse.

Apparatdeler som er av metall eller har et metallisk utseende, kan inneholde aluminium. Dersom syrlige matvarer kommer i kontakt med aluminiumet i apparatet, kan aluminiumsionene smitte over på matvarene.

- ▶ Ikke spis forurensede matvarer.

**1.7 Apparat med skader****⚠ ADVARSEL – Fare for elektrisk støt!**

En vaskemaskin med skader eller en strømledning med skader er farlig.

- ▶ Bruk aldri apparatet hvis det har skader.
- ▶ Dra aldri i strømledningen når du skal koble vaskemaskinen fra strømmettet. Dra alltid i pluggen på strømledningen.
- ▶ Hvis vaskemaskinen eller strømledningen er skadet, må du dra ut støpselet eller slå av sikringen i sikringsskapet umiddelbart.

- ▶ Ta kontakt med kundeservice. → *Side 52*

Ukyndige reparasjoner er farlig.

- ▶ Kun opplært fagpersonell skal utføre reparasjoner på maskinen.
- ▶ Det må kun brukes originale reservedeler til reparasjon av maskinen.
- ▶ Dersom det oppstår skader på apparatets strømkabel, må den skiftes ut av produsenten, kundeservice eller av en annen kvalifisert person for å unngå at det oppstår fare.

### **ADVARSEL – Brannfare!**



Ved skader på rørene kan det sprute ut brennbart kjølemiddel eller sive ut farlige gasser som kan antennes.

- ▶ Hold ild og tennekilder unna apparatet.
- ▶ Luft rommet.
- ▶ Slå av apparatet. → *Side 41*
- ▶ Trekk ut støpselet eller slå av sikringen i sikringsskapet.
- ▶ Ta kontakt med kundeservice. → *Side 52*

---

## 2 Unngå materielle skader

### OBS!

Hvis man sitter eller trår på sokkelen, uttrekkene eller apparatdørene, kan apparatet bli skadet.

- ▶ Ikke klatre opp på eller støtt deg på sokkelen, skuffene eller dørene.

Tilsmussing fra olje og fett gjøre plastdelene og dørtetningen porøse.

- ▶ Plastdeler og dørtetninger må holdes frie for olje og fett.

Apparatdeler som er av metall eller har et metallisk utseende, kan inneholde aluminium. Aluminium reagerer ved kontakt med syrlige matvarer.

- ▶ Ikke oppbevar upakkede matvarer i apparatet.

---

## 3 Miljøvern og innsparing

### 3.1 Avfallsbehandling av emballasje

Emballasjematerialene er miljøvennlige og resirkulerbare.

- ▶ Kildesortér de enkelte komponentene etter type avfall.

### 3.2 Energisparing

Dersom du tar hensyn til disse merknadene, forbruker apparatet ditt mindre strøm.

#### Valg av oppstillingssted

- Apparatet må beskyttes mot direkte sollys.
- Apparatet må settes opp med størst mulig avstand til varmeovner, komfyrer og andre varmekilder:

- Hold 30 mm avstand til elektriske komfyrer eller gasskomfyrer.
- Hold 300 mm avstand til olje- eller kullkomfyrer.

- Bruk en nisjedybde på 560 mm.
- De utvendige ventilasjonsåpningene må aldri dekkes til eller lukkes.

#### Spar strøm ved bruk

**Merk:** Plasseringen av utstyrsdelene har ingen innflytelse på apparatets strømforbruk.

- Apparatet må bare åpnes et kort øyeblikk og lukkes nøye.
- De innvendige og utvendige ventilasjonsåpningene må aldri dekkes til eller lukkes.
- Frakt de innkjøpte matvarene i en kjølebag og legg dem snarest mulig inn i apparatet.
- Varme mat- og drikkevarer må avkjøles før de settes inn.
- Utnytt kulden fra frysevarene ved å legge dem til tining i kjølerommet.
- La det alltid være litt plass mellom matvarene og bakveggen i skapet.

---

## 4 Oppstilling og tilkobling

### 4.1 Leveringsinnhold

Etter fjerning av emballasjen må du kontrollere alle delene med henblikk på transportskader og forvisse deg om at ingen deler mangler.

Ved reklamasjoner kan du henvende deg til forhandleren eller til vår kundeservice → Side 52.

## no Oppstilling og tilkobling

Leveringen består av:

- Innbyggingsapparat
- Utstyr og tilbehør<sup>1</sup>
- Monteringsmaterieill
- Monteringsveiledning
- Bruksanvisning
- Kundeserviceoversikt
- Garantivedlegg<sup>2</sup>
- Energimerking
- Informasjon om strømforbruk og støy
- Informasjon om Home Connect

## 4.2 Kriterier for oppstilling- sted

### **ADVARSEL** **Eksplisjonsfare!**

Hvis apparatet står i et for lite rom, kan det oppstå en brennbar blanding av gass og luft ved lekkasje i kjøle-kretsløpet.

- ▶ Apparatet må kun stilles opp i et rom med volum på minst 1 m<sup>3</sup> per 8 g kjølemiddel. Kjølemid-  
delmengden står på typeskiltet.  
→ Fig. **1**/**7**

Vekten på apparatet kan være opptil 70 kg, alt etter modell. Underlaget må være tilstrekkelig stabilt for å tåle vekten av apparatet.

### **Tillatt romtemperatur**

Den tillatte romtemperaturen avhen-  
ger av klimaklassen til apparatet.  
Klimaklassen er angitt på typeskiltet.  
→ Fig. **1**/**7**

<b>Klimaklas- se</b>	<b>Tillatt romtemperatur</b>
SN	10 °C...32 °C
N	16 °C...32 °C

<sup>1</sup> Avhengig av apparatets utstyr

<sup>2</sup> Ikke i alle land

<b>Klimaklas- se</b>	<b>Tillatt romtemperatur</b>
ST	16 °C...38 °C
T	16 °C...43 °C

Apparatet er fullt funksjonsdyktig in-  
nenfor den tillatte romtemperaturen.  
Dersom et apparat i klimaklasse SN  
brukes ved kaldere romtemperaturer,  
kan skader på apparatet utelukkes  
ved en romtemperatur på ned til  
5 °C.

### **Mål på nisje**

Vær obs på nisjemålene når du skal  
bygge inn apparatet i nisjen. Ved  
avvik kan det oppstå problemer  
under installasjonen av apparatet.

### **Nisjedybde**

Bygg inn apparatet i anbefalt  
nisjedybde på 560 mm.  
Hvis nisjedybden er mindre, vil strøm-  
opptaket forhøyes litt. Nisjedybden  
må være minst 550 mm.

### **Nisjebredde**

Apparatet krever at nisjen har en inn-  
vendig bredde på minst 560 mm.

### **Over-og-under- og side-ved-side- oppstilling**

Hvis du skal stille opp 2 kjøleappa-  
rater over eller ved siden av hverandre,  
må det være en avstand på minst  
150 mm mellom dem. Utvalgte ap-  
parater kan stilles opp uten minsteav-  
stand. Ta kontakt med forhandler el-  
ler kjøkkenplanlegger for mer  
informasjon.

## 4.3 Montering av apparatet

- ▶ Monter apparatet i henhold til mon-  
teringsanvisningen.

## 4.4 Klargjøre apparatet til å tas i bruk

1. Ta ut informasjonsmaterialet.
2. Fjern beskyttelsesfilmen og transportsikringene, f.eks. teip og papp.
3. Rengjør apparatet for første gang.  
→ Side 46

## 4.5 Koble apparatet til strøm

1. Koble støpselet på apparatets strømkabel til en stikkontakt i nærheten av apparatet.  
Du finner tilkoblingsdata for maskinen på typeskiltet. → Fig. **1/7**
  2. Kontroller at støpselet sitter forsvarlig i stikkontakten.
- ✓ Nå er apparatet klar til bruk.

# 5 Bli kjent med

## 5.1 Apparat

Her finner du en oversikt over apparatets komponenter.  
→ Fig. **1**

<b>A</b>	Kjølerom → Side 45
<b>B</b>	Ferskkjølerom → Side 45
<b>1</b>	Betjeningspanel → Side 39
<b>2</b>	Variabel hylle → Side 40
<b>3</b>	Uttrekkbar hylle → Side 40
<b>4</b>	Skilleplate med fuktighetsregulering → Side 40
<b>5</b>	Frukt- og grønnsaksbeholder → Side 40
<b>6</b>	Ferskkjølebeholder → Side 40

<b>7</b>	Typeskilt → Side 52
<b>8</b>	Smør- og ostbeholder → Side 40
<b>9</b>	Dørhylle for store flasker → Side 40
<b>10</b>	Døråpningshjelp

**Merk:** Apparatet ditt kan skille seg fra bildene med hensyn til utstyr og størrelse.

## 5.2 Betjeningspanel

Ved hjelp av betjeningsfeltet stiller du inn alle apparatets funksjoner, og du får informasjon om driftsstatus.  
→ Fig. **2**

<b>1</b>	##CP0700SY## lyser når apparatet er i bruk.
<b>2</b>	alarm slår av varseltonen.
<b>3</b>	Viser innstilt temperatur i kjølerommet i °C.
<b>4</b>	—/+ stiller inn temperaturen i kjølerommet.
<b>5</b>	super slår Superkjøling på eller av.
<b>6</b>	📶 åpner menyen for å stille inn Home Connect.
<b>7</b>	Ⓜ slår apparatet på og av.

---

## 6 Utstyr

Apparatets utstyr er modellavhengig.

### 6.1 Hylle

For å kunne variere hyllene etter behov kan du ta ut en hylle og sette den inn igjen på et annet sted.

→ "Ta ut hylle", Side 47

### 6.2 Variabel hylle

Bruk den variable hyllen når du skal oppbevare høye kjølevarer i hyllen under, f.eks. kanner eller flasker. Du kan trekke ut fremre del av den variable hyllen og skyve den under bakre del av den variable hyllen.

→ Fig. 3

### 6.3 Uttrekkbar hylle

Trekk ut den uttrekkbare hyllen for å få bedre oversikt og raskere tilgang til matvarene.

### 6.4 Frukt- og grønnsaksbeholder




Oppbevar fersk frukt og ferske grønnsaker uten innpakning i frukt- og grønnsaksbeholderen.

Oppskåret frukt og oppskårne grønnsaker skal oppbevares tildekket eller pakket lufttett.

Ved hjelp av skilleplatens fuktighetsregulator og en spesiell tetning kan du tilpasse luftfuktigheten i frukt- og grønnsaksbeholderen.

→ Fig. 4

Still inn luftfuktigheten i frukt- og grønnsaksbeholderen etter type og mengde av matvarene ved å vri på fuktighetsregulatoren:

- Lav luftfuktighet    hvis du oppvarer mest frukt eller store mengder.

- Middels luftfuktighet   ved blandet innhold.
- Høy luftfuktighet    hvis du oppbevarer mest grønnsaker eller små mengder.

Alt etter mengden og typen varer som lagres, kan det dannes kondens i frukt- og grønnsaksbeholderen. Fjern kondensvannet med en tørr klut og still inn lav luftfuktighet med fuktighetsregulatoren.

For å bevare kvaliteten og aromaen bør du oppbevare kuldeømfintlig frukt og kuldeømfintlige grønnsaker utenfor apparatet ved temperaturer på ca. 8 °C bis 12 °C, f.eks. ananas, bananer, sitrusfrukter, agurker, squash, paprika, tomater og poteter.

### 6.5 Ferskkjølebeholder

Benytt deg av de lavere temperaturene i ferskkjølebeholderen til oppbevaring av matvarer som lett blir bedervet, f.eks. fisk, kjøtt og pålegg.

### 6.6 Smør- og ostbeholder

Oppbevar smør og hard ost i smør- og ostbeholderen.

### 6.7 Dørhylle

For å variere dørhyllen etter behov kan du ta den ut og sette den inn et annet sted.

→ "Ta ut dørhylle", Side 47

### 6.8 Tilbehør

Bruk originaltilbehør. Dette er tilpasset ditt apparat.

Apparatets tilbehør varierer, avhengig av modell.

#### Eggeskål

Oppbevar egg i eggeskålen.



## Flaskeholder

Flaskeholderen hindrer flaskene i å velte når apparatdøren åpnes og lukkes.

→ Fig. 6

---

## 7 Grunnleggende betjening

### 7.1 Slå på apparatet

1. Trykk på ①.
- ✓ Apparatet begynner å kjøle.
2. Still inn ønsket temperatur.  
→ Side 41

### 7.2 Merknader om bruk

- Når du har slått på apparatet, tar det opptil flere timer før den innstilte temperaturen er nådd. Ikke legg inn matvarer før den innstilte temperaturen er nådd.
- Huset til venstre, høyre og under ferskkjølerommet blir tidvis lett oppvarmet. Dette hindrer kondens ved dørtetningen.
- Når du lukker døren, kan det oppstå et undertrykk. Da blir døren tung å åpne igjen. Vent et øyeblikk til undertrykket er utlignet.

### 7.3 Slå av apparatet

- ▶ Trykk på ①.

### 7.4 Innstilling av temperatur

#### Stille inn temperatur i kjølerommet

- ▶ Trykk på  $-/+$  helt til temperaturindikatoren viser ønsket temperatur.  
Anbefalt temperatur i kjølerommet er 4 °C.

## Stille inn ferskkjølerommet

**Merk:** Standardinnstillingen for svalavdeling er forhåndsinnstilt til 0. Innstilling av 0 svarer til en temperatur på ca. 0 °C. Du kan stille inn temperaturen i svalavdelingen 3 trinn varmere eller kaldere.

**Tips:** Dersom det dannes frost på varene i ferskkjølerommet, må temperaturen i ferskkjølerommet justeres litt opp.

1. **super** holdes inne helt til temperaturindikatoren blinker.
2. Trykk på  $-/+$  for å endre innstillingen.
  - Trinn  $-3$  tilsvarer den kaldeste innstillingen.
  - Trinn  $+3$  tilsvarer den varmeste innstillingen.
- ✓ Etter ett minutt blir det innstilte trinnet lagret.

---

## 8 Tilleggsfunksjoner

### 8.1 Superkjøling

Ved Superkjøling kjøles kjølerommet så kaldt som mulig. Slå på Superkjøling før du legger inn store mengder matvarer.

**Merk:** Når Superkjøling er slått på, kan det komme mer støy fra apparatet.

#### Slå på Superkjøling

- ▶ Trykk på **super**.
- ✓ **super** lyser.

**Merk:** Etter 15 timer går apparatet over i vanlig modus.

## Slå av Superkjøling

- ▶ Trykk på **super**.
- ✓ Den tidligere innstilte temperaturen vises.

## 8.2 Automatisk døråpningshjelp

Den automatiske døråpningshjelpen er til hjelp når du skal åpne døren.

### Åpne døren med hjelp av den automatiske døråpningshjelpen

#### OBS!

Gjentatt forhastet lukking av døren kan føre til slitasje eller svikt i den automatiske døråpningshjelpen. Lukk aldri døren så lenge døråpningshjelpen er kjørt ut.

- ▶ Hvis du likevel har lukket døren, må du la den forbli lukket i 5 minutter. Den automatiske døråpningshjelpen stilles inn på nytt.
1. Trykk på midten av døren.
  - ✓ Den automatiske døråpningshjelpen kjøres ut og åpner døren på gløtt.
  2. Åpne døren manuelt.  
Hvis du ikke åpner døren videre i løpet av 3 sekunder, kjører den automatiske døråpningshjelpen inn igjen og døren lukkes.

### Stille inn trykkraften til den automatiske døråpningshjelpen

Trykkraften er den kraften du må bruke for å utløse den automatiske døråpningshjelpen.

1. Åpne døren, vent til den automatiske døråpningshjelpen er kjørt inn igjen og lukk døren.
2. Åpne døren og hold **alarm** inne i 2 sekunder.
3. Trykk gjentatte ganger på **-/+** inn-til ønsket trykkraft vises.

<b>1</b>	lav trykkraft
<b>2</b>	middels trykkraft
<b>3</b>	høy trykkraft

- ✓ Trykkraften til den automatiske døråpningshjelpen er stilt inn og den tidligere innstilte temperaturen vises.

### Slå av automatisk døråpningshjelp

1. Åpne døren, vent til den automatiske døråpningshjelpen er kjørt inn igjen og lukk døren.
  2. Åpne døren og hold **alarm** inne i 2 sekunder.
  3. Trykk gjentatte ganger på **-** til temperaturindikatoren **0** vises.
- ✓ Den automatiske døråpningen er slått av og den tidligere innstilte temperaturen vises igjen.

### Slå på automatisk døråpningshjelp

1. Åpne døren, vent til den automatiske døråpningshjelpen er kjørt inn igjen og lukk døren.
  2. Åpne døren og hold **alarm** inne i 2 sekunder.
  3. Trykk gjentatte ganger på **+** til temperaturindikatoren viser ønsket trykkraft.  
→ "Stille inn trykkraften til den automatiske døråpningshjelpen", Side 42
- ✓ Trykkraften til den automatiske døråpningshjelpen er stilt inn med valgt trykkraft og den tidligere innstilte temperaturen vises.

## 9 Alarm

### 9.1 Døralarm

Døralarmen slår seg på når døren på apparatet har stått åpen lenge. Et varselsignal høres.

#### Deaktivere døralarmen

- ▶ Lukk apparatdøren eller trykk på alarm.
- ✓ Varseltonen er slått av.

## 10 Home Connect

Dette apparatet er nettverkskompatibelt. Koble apparatet til en mobil enhet for å kunne betjene funksjonene via Home Connect-appen. Home Connect-tjenestene er ikke tilgjengelige i alle land. Hvorvidt Home Connect-funksjonen er tilgjengelig eller ikke, avhenger av om Home Connect-tjenestene er tilgjengelige i ditt land. Du finner mer informasjon om dette på: [www.home-connect.com](http://www.home-connect.com).

For å kunne benytte Home Connect må du først opprette en forbindelse til WLAN-hjemmenettverket (Wi-Fi<sup>1</sup>) og til Home Connect-appen.

Vent i minst 2 minutter etter at apparatet er slått på, til den interne initialiseringen av apparatet er avsluttet. Først deretter stiller du inn Home Connect.

Home Connect-appen leder deg gjennom hele registreringsprosessen. Gjør innstillinger ved å følge anvisningene i Home Connect-appen.

#### Tips

- Les den dokumentasjonen som følger med Home Connect.
- Følg også anvisningene i Home Connect-appen.

#### Merknader

- Følg sikkerhetsinstruksene i denne bruksanvisningen og sørg for at disse også følges dersom du styrer apparatet via Home Connect-appen. → "Sikkerhet", Side 32
- Betjening direkte på apparatet har alltid forrang. Når apparatet betjenes direkte, kan ikke Home Connect-appen brukes til betjening.

### 10.1 Konfigurere Home Connect

**Forutsetning:** Home Connect-appen er konfigurert på den mobile enheten.

1. Skann QR-koden ved hjelp av Home Connect-appen.



2. Følg veiledningen i Home Connect-appen.


<sup>1</sup> Wi-Fi er et registrert varemerke som tilhører Wi-Fi Alliance.

## 10.2 Installere oppdatering av Home Connect-programvaren

Apparatet søker med jevne mellomrom etter oppdateringer for Home Connect-programvaren.

**Merk:** Når det er tilgjengelige oppdateringer, viser temperaturindikatoren **UP**.


Trykk på et tilfeldig berøringsfelt for å avbryte oppdateringen og tilbakestille temperaturindikatoren til den innstilte temperaturen.

1. Trykk på .
- ✓ Temperaturindikatoren viser **Ln**.
2. Trykk på **super** helt til temperaturindikatoren viser **UP**.
3. Trykk på **+**.
  - ✓ Temperaturindikatoren viser en animasjon.
  - ✓ Oppdateringen installeres.
  - ✓ Betjeningspanelet er sperret under installasjonen.
  - ✓ Når installasjonen er fullført, viser temperaturindikatoren **On**.
4. Hvis temperaturindikatoren viser **Er**, har ikke apparatet klart å installere oppdateringen.
  - Gjenta prosessen på et senere tidspunkt.
5. Hvis oppdateringen ikke er blitt installert etter flere forsøk, må du kontakte kundeservice  
→ Side 52 .

## 10.3 Tilbake- stille Home Connect- innstillingene

Hvis det oppstår problemer med forbindelsen mellom apparatet og WLAN-hjemmenettverket (Wi-Fi) eller du vil koble apparatet til et annet

WLAN-hjemmenettverk (Wi-Fi), kan du tilbakestille Home Connect-innstillingene.

1. Trykk på .
- ✓ Temperaturindikatoren viser **Ln**.
2. Trykk på **super** helt til temperaturindikatoren viser **rE**.
3. Trykk på **+**.
  - ✓ Temperaturindikatoren viser en animasjon i ca. 15 sekunder.
  - ✓ Temperaturindikatoren viser **On**.
  - ✓ Home Connect-innstillingene er tilbakestilt.

## 10.4 Personvern

Følg merknadene om personvern. Første gang apparatet kobles til et hjemmenettverk med Internettforbindelse, overfører apparatet følgende kategorier av data til Home Connect-serveren (førstegangsregistrering):

- Entydig identifisering av enheten (bestående av apparatkoder og MAC-adressen til den innebygde Wi-Fi-kommunikasjonsmodulen).
- Sikkerhetssertifikat for Wi-Fi-kommunikasjonsmodulen (for informasjonsteknisk sikring av forbindelsen).
- Aktuell program- og maskinvareversjon for husholdningsapparatet.
- Status for en eventuell tidligere tilbakestilling til fabrikkinnstillingene.

Denne førstegangsregistreringen forbereder bruken av Home Connect-funksjonene og er ikke nødvendig før første gang du skal bruke Home Connect-funksjoner.

**Merk:** Vær oppmerksom på at Home Connect-funksjonene kun kan brukes sammen med Home Connect-appen. Informasjon om personvern kan lastes ned i Home Connect-appen.

## 11 Kjølerom

I kjølerommet kan du oppbevare melkeprodukter, egg, tilberedte retter, bakevarer, åpne hermetikkbokser og hard ost.

Temperaturen kan stilles inn fra 3 °C til 8 °C.

Ved kjølelagring kan du også lagre lett-bedervelige matvarer i en kort eller middels lang periode. Jo lavere temperatur som er valgt, desto lenger holder matvarene seg ferske.

### 11.1 Tips når du skal legge inn varer i kjølerommet

- Legg bare inn ferske matvarer av god kvalitet.
- Oppbevar matvarene i lufttett forpakning eller tildekket.
- For ikke å forringe luftsirkulasjonen og for å unngå at varene fryser, må du ikke plassere varene i direkte kontakt med bakveggen.
- Varme retter eller drikkevarer må avkjøles først.
- Vær obs på holdbarhetsdatoen eller forbruksdatoen som er angitt av produsenten.

### 11.2 Kuldesonene i kjølerommet

Luftsirkulasjonen i kjølerommet gjør at det oppstår forskjellige kuldesoner.

#### Den kaldeste sonen

Den kaldeste sonen er oppå skilleplaten og i dørhyllen for store flasker.

**Tips:** Oppbevar matvarer som lett blir bedervet, f.eks. fisk, pålegg og kjøtt, i ferskkjølerommet.

→ "Ferskkjølerom", Side 45

## Den varmeste sonen

Den varmeste sonen er øverst i døren.

**Tips:** Oppbevar robuste matvarer i den varmeste sonen, f.eks. hard ost og smør. På denne måten kan osten få utfolde sin aroma og smøret blir værende i en tilstand slik at det kan smøres på.

## 12 Ferskkjølerom

I ferskkjølerommet kan matvarene oppbevares opptil tre ganger lenger enn i kjølerommet.

Temperaturen i ferskkjølerommet blir holdt på ca. 0 °C.

Ferskoppbevaringen gjør at matvarene holder bedre på kvaliteten. Den lave temperaturen og den optimale luftfuktigheten sikrer ideelle lagringsbetingelser for ferske matvarer.

### 12.1 Oppbevaringstid ved 0 °C i ferskkjølerommet

Oppbevaringstiden er avhengig av kvaliteten på matvaren når oppbevaringen begynner.

Type mat	Oppbevaringstid
Fersk fisk, sjømat	opptil 3 dager
Fjærkre, kjøtt (kokt/stekt)	opptil 5 dager
Okse, svin, lam, pålegg (oppskåret)	opptil 7 dager
Røkt fisk, brokkoli	opptil 14 dager
Salat, fennikel, aprikoser, plommer	opptil 21 dager

Type mat	Oppbevaringstid
Myk ost, yoghurt, kesam, surmelk, blomkål	opptil 30 dager

## 13 Avriming

### 13.1 Avriming av kjølerommet

Kjølerommet i apparatet avrimes automatisk.

### 13.2 Avriming i fersk-kjølerommet

Ferskkjølerommet i apparatet avrimes automatisk.

## 14 Rengjøring og pleie

Rengjør og vedlikehold vaskemaskinen omhyggelig, slik at den holder seg funksjonsdyktig i lang tid.

Rengjøring av utilgjengelige steder må utføres av kundeservice. Rengjøring som utføres av kundeservice kan medføre kostnader.

### 14.1 Klargjøre apparatet for rengjøring

1. Slå av apparatet. → Side 41
2. Koble apparatet fra strømmettet.  
Trekk ut støpselet eller slå av sikringen i sikringsskapet.
3. Ta alle matvarene ut av apparatet og oppbevar dem på et kjølig sted.  
Hvis du har kjølelementer, kan du legge dem oppå matvarene.
4. Hvis du ser et rimlag, så avrim det.
5. Ta alle utstyrsdeler og tilbehørsdeler ut av apparatet. → Side 47

6. Ta ut skilleplaten. → Side 47
7. Ta av dekselet. → Side 47
8. Ta ut uttrekksskinnene.  
→ Side 47

### 14.2 Rengjøring av apparatet

#### ADVARSEL Fare for elektrisk støt!

Fuktighet som trenger inn, kan forårsake elektrisk støt.

- ▶ Ikke bruk dampstråle eller høytrykksspyler for å rengjøre apparatet.

Væske i belysningen eller på betjeningselementene kan være farlig.

- ▶ Vaskevannet må ikke få trenge inn i belysningen eller betjenings-elementene.

#### OBS!

Uegnede rengjøringsmidler kan skade apparatets overflater.

- ▶ Ikke bruk harde skureputer eller vaskesvamper.
- ▶ Ikke bruk sterke eller skurende rengjøringsmidler.
- ▶ Ikke bruk sterkt alkoholholdige rengjøringsmidler.

Hvis du vasker utstyrsdeler og tilbehør i oppvaskmaskin, kan de bli deformert eller misfarget.

- ▶ Du må aldri vaske utstyrsdeler og tilbehør i oppvaskmaskin.

1. Klargjør apparatet for rengjøring.  
→ Side 46
2. Rengjør apparatet, utstyret, tilbehørsdelene, apparatdelene og dørtetningene med en klut, lunkent vann og litt pH-nøytralt oppvaskmiddel.
3. Tørk alt sammen grundig etterpå med en myk, tørr klut.
4. Sett inn utstyrsdelene og monter apparatdelene.

5. Koble apparatet til strømmen.  
→ Side 39
6. Slå på apparatet. → Side 41
7. Legg inn matvarene.

### 14.3 Uttak av utstyrsdeler

Hvis du vil rengjøre utstyrsdelene grundig, tar du dem ut av apparatet.

#### Ta ut hylle

- ▶ Trekk ut hyllen og ta den ut.  
→ Fig. 6

#### Ta ut den uttrekkbare hyllen

1. Trekk den uttrekkbare hyllen kraftig ut helt til kroken løsner grepet.  
→ Fig. 7
2. Senk ned den uttrekkbare hyllen og sving den ut til siden.

#### Ta ut dørhylle

- ▶ Løft litt på dørhyllen og ta den ut.  
→ Fig. 8

#### Ta ut frukt- og grønnsaksbeholderen

- ▶ Tipp frukt- og grønnsaksbeholderen forover ① og ta den ut ②.  
→ Fig. 9

#### Ta ut ferskkjølebeholderen

- ▶ Tipp ferskkjølebeholderen forover ① og ta den ut ②.  
→ Fig. 9

### 14.4 Demontere deler fra apparatet

Dersom du vil rengjøre apparatet grundig, kan du demontere bestemte deler fra apparatet.

#### Skilleplate og deksel på frukt- og grønnsaksbeholderen

Når du skal foreta en grundig rengjøring av skilleplaten og dekselet til frukt- og grønnsaksbeholderen, kan du demontere dem.

#### Demontere skilleplaten

1. Fjern glassplaten fra skilleplaten.  
→ Fig. 10
2. Ta ut frukt- og grønnsaksbeholderen.
3. Trykk på spakene på hver side av undersiden ①, og dra skilleplaten frem ②.  
→ Fig. 11
4. Løft litt på skilleplaten og sving den ut til siden.

#### Demontere dekselet

- ▶ Løft litt på dekselet til frukt- og grønnsaksbeholderen, dra det frem og sving det ut til siden.

#### Montere skilleplaten og deksel

1. Sett inn dekselet til frukt- og grønnsaksbeholderen.
2. Sett inn skilleplaten.  
→ Fig. 12
3. Sett glassplaten på skilleplaten.

#### Uttrekksskinner

Når du skal foreta en grundig rengjøring av uttrekksskinnene, kan du ta dem ut.

#### Ta ut uttrekksskinner

1. Trekk ut uttrekksskinnen.  
→ Fig. 13
2. Skyv låsen i piltretningen ① og løsne den fra den bakre bolten ②.  
→ Fig. 14

**no** Rengjøring og pleie

3. Skyv sammen uttrekksskinnen.
4. Skyv uttrekksskinnen over den bakre bolten bakover ① og ta den ut av låsen ②.  
→ Fig. **15**

### **Montere uttrekksskinnene**

1. Sett den uttrukne uttrekksskinnen på fremre bolt ① og la den gå i lås ved å trekke den lett forover ②.  
→ Fig. **16**
2. Sett uttrekksskinnen på bakre bolt ① og skyv låsen bakover ②.  
→ Fig. **17**



## 15 Utbedring av feil

Du kan selv utbedre små feil på apparatet. Benytt deg av informasjonen om feilsøking før du tar kontakt med kundeservice. På den måten unngår du unødige kostnader.



### ADVARSEL

#### Fare for elektrisk støt!

Ukyndige reparasjoner er farlig.

- ▶ Kun opplært fagpersonell skal utføre reparasjoner på maskinen.
- ▶ Det må kun brukes originale reservedeler til reparasjon av maskinen.
- ▶ Dersom det oppstår skader på apparatets strømkabel, må den skiftes ut av produsenten, kundeservice eller av en annen kvalifisert person for å unngå at det oppstår fare.

Feil	Årsak og feilsøking
Apparatet kjøler ikke, indikatorene og lyset lyser.	Utstillingsmodus er slått på. <ul style="list-style-type: none"> <li>▶ Utfør egentest av apparatet. → <i>Side 51</i></li> <li>✓ Etter at apparatets egentest er fullført, går apparat over i vanlig modus.</li> </ul>
LED-belysningen fungerer ikke.	Ulike årsaker er mulige. <ul style="list-style-type: none"> <li>▶ Ta kontakt med kundeservice.</li> </ul> Du finner kundeservicenummeret i den vedlagte kundeserviceoversikten.
Home Connect fungerer ikke som det skal.	Ulike årsaker er mulige. <ul style="list-style-type: none"> <li>▶ Gå til <a href="http://www.home-connect.com">www.home-connect.com</a>.</li> </ul>
<b>E</b> eller <b>d</b> vises i temperaturindikatoren.	Elektronikken har registrert en feil. <ol style="list-style-type: none"> <li>1. Slå av apparatet. → <i>Side 41</i></li> <li>2. Koble apparatet fra strømmettet. Trek ut støpselet eller slå av sikringen i sikringskapet.</li> <li>3. Koble til apparatet igjen etter 5 minutter.</li> <li>4. Ta kontakt med kundeservice hvis meldingen vises på nytt i displayet. Du finner kundeservicenummeret i den vedlagte kundeserviceoversikten.</li> </ol>
Det høres en varsel-tone, og alarm lyser.	Ulike årsaker er mulige. <ul style="list-style-type: none"> <li>▶ Trykk på <b>alarm</b>.</li> <li>✓ Alarmen slås av.</li> </ul> Apparatdøren er åpen. <ul style="list-style-type: none"> <li>▶ Lukk apparatdøren.</li> </ul>

Feil	Årsak og feilsøking
Temperaturen avviker veldig fra innstillingen.	Ulike årsaker er mulige. <b>1.</b> Slå av apparatet. → <i>Side 41</i> <b>2.</b> Slå på apparatet igjen etter ca. 5 minutter. → <i>Side 41</i> <ul style="list-style-type: none"><li>– Hvis temperaturen er for høy, må du kontrollere den på nytt etter et par timer.</li><li>– Hvis temperaturen er for lav, må du kontrollere den på nytt neste dag.</li></ul>
Apparatet brummer, bobler, surrer, gurgler eller klikker.	Ingen feil. En motor er i gang, f.eks. kuldeaggregatet eller ventilatoren. Kjølemiddel strømmer igjennom rørene. Motoren, brytere eller magnetventiler slår seg på eller av. Ingen tiltak er nødvendig.
Apparatet avgir støy.	Utstyrsdelene vakler eller klemmer seg fast. <ul style="list-style-type: none"><li>▶ Kontroller de avtagbare tilbehørsdelene og monter dem eventuelt på nytt.</li></ul>
	Flasker eller kar kommer borti hverandre. <ul style="list-style-type: none"><li>▶ Flytt flaskene eller karene fra hverandre.</li></ul>

## 15.1 Utfør egentest av apparatet

1. Slå av apparatet. → *Side 41*
2. Slå på apparatet igjen etter 5 minutter. → *Side 41*
3. I løpet av 10 sekunder etter at du har slått på apparatet, må du holde **super** inne i 3 til 5 sekunder.
  - ✓ Apparatets egentest starter.
  - ✓ Under apparatets egentest kommer det innimellom et langt lyd-signal.
  - ✓ Hvis du hører 2 lyd-signaler etter apparatets egentest og temperat-urindikatoren viser den innstilte temperaturen, er apparatet i orden. Apparatet går over i vanlig modus.
  - ✓ Hvis du hører 5 lyd-signaler etter apparatets egentest og **super** blinker i 10 sekunder, må du ta kontakt med kundeservice.

---

## 16 Oppbevaring og avfallsbehandling

### 16.1 Ta apparatet ut av bruk

1. Slå av apparatet. → *Side 41*
2. Koble apparatet fra strømmettet.  
Trekk ut støpselet eller slå av sikringen i sikringsskapet.
3. Ta ut alle matvarene.
4. Avrim apparatet. → *Side 46*
5. Rengjør apparatet. → *Side 46*
6. La apparatdøren stå åpen for å sikre at det luftes innvendig.

### 16.2 Avfallsbehandling av gammelt apparat

Med miljøvennlig avfallsbehandling kan verdifulle råstoffer gjenvinnes.

#### **ADVARSEL** **Fare for helseskader!**

Barn kan bli sperret inne i apparatet og havne i livsfare.

- ▶ For å forhindre at barn klatrer inn i apparatet, bør hyller og beholdere ikke tas ut.
- ▶ Hold barn borte fra utrangerte apparater.

#### **ADVARSEL** **Brannfare!**

Ved skader på rørene kan det sprute ut brennbart kjølemiddel eller sive ut farlige gasser som kan antennes.

- ▶ Rørene for kretsløpet til kuldemediet og isolasjonen må ikke skades.

1. Trekk ut strømkabelens støpsel.
2. Kapp av strømkabelen.
3. Kast apparatet på en miljøvennlig måte.

Du kan innhente informasjon om aktuelle muligheter for avfallsbehandling hos en spesialisert forhandler eller hos kommunedministrasjonen der du bor.



Dette apparatet er klassifisert i henhold til det europeiske direktivet 2012/19/EU om avhending av elektrisk- og elektronisk utstyr (waste electrical and electronic equipment – WEEE). Direktivet angir rammene for innlevering og gjenvinning av innbytteprodukter.

---

## 17 Kundeservice

Innenfor EØS får du funksjonsrelevante original-reservedeler i samsvar med gjeldende økodesigndirektivet hos vår kundeservice i minst 10 år fra apparatet bringes ut på markedet.

**Merk:** I rammen av gjeldende regler lokalt for produsentens garantivilkår er bruk av kundeservice gratis. Garantians minste varighet (produsentgaranti for private forbrukere) innenfor EØS er 2 år, iht. gjeldende lokale garantivilkår. Garantivilkårene har ingen innvirkning på andre rettigheter eller krav som lokal lovgivning gir.

Du får detaljert informasjon om garantitid og garantivilkår i ditt land hos vår kundeservice, din forhandler eller på våre nettsider.

Når du tar kontakt med kundeservice, trenger du produktnummer (E-Nr.) og produksjonsnummer (FD) for apparatet.

Kontaktinformasjonen for kundeservice finner du i den vedlagte kundeserviceoversikten eller på våre nettsider.

### 17.1 Produktnummer (E-Nr.) og produksjonsnummer (FD)

Du finner produktnummeret (E-Nr.) og produksjonsnummeret (FD) på apparatets typeskilt.

→ Fig. 1/7

Du kan skrive ned opplysningene, slik at du har data for apparatet og telefonnummeret til kundeservice raskt tilgjengelig når du trenger dem.

---

## 18 Tekniske data

Kjølemiddel, nettovolum og andre tekniske opplysninger står på typeskiltet.

→ Fig. 1/7

Dette produktet har en lyskilde i energieffektklasse F. Lyskilden er tilgjengelig som reservedel og skal kun skiftes ut av opplært fagpersonale. Dette produktet har en andre lyskilde i energieffektklasse F. Lyskilden er tilgjengelig som reservedel og skal kun skiftes ut av opplært fagpersonale. Nærmere informasjon om din modell finner du på Internett på <https://eprel.ec.europa.eu/><sup>1</sup>. Nettstedet lenker til den offisielle EU-produkt databasen EPREL. Følg deretter anvisningene for modellsøket. Modellkoden består av tegnene foran skråstreken i produktnummeret (E-Nr.) på typeskiltet. Alternativt finner du også modellkoden i første linje i EU-energimerkingen.

---

## 19 Samsvarserklæring

Herved erklærer BSH Hausgeräte GmbH at apparatet med Home Connect-funksjonalitet overholder grunnleggende krav og øvrige bestemmelser i direktiv 2014/53/EU. En utførlig RED-samsvarserklæring finner du, sammen med øvrige dokumenter, på produktsiden for ditt apparat på internettadressen [siemens-home.bsh-group.com](http://siemens-home.bsh-group.com).



2,4-GHz-bånd (2400–2483,5 MHz): maks. 100 mW

---

<sup>1</sup> Gjelder kun for land innenfor EØS

5-GHz-bånd (5150–5350 MHz +  
5470–5725 MHz): maks. 100 mW



BE	BG	CZ	DK	DE	EE	IE	EL	ES
FR	HR	IT	CY	LI	LV	LT	LU	HU
MT	NL	AT	PL	PT	RO	SI	SK	FI
SE	NO	CH	TR	IS	UK (NI)			

5 GHz WLAN (Wi-Fi): Kun til innendørs bruk.

AL	BA	MD	ME	MK	RS	UK	UA
----	----	----	----	----	----	----	----

5 GHz WLAN (Wi-Fi): Kun til innendørs bruk.

## Innehållsförteckning

<b>1 Säkerhet.....</b>	<b>56</b>	7.3 Slå av enheten.....	65
1.1 Allmänna anvisningar.....	56	7.4 Ställa in temperaturen .....	65
1.2 Användning för avsett ändamål.....	56	<b>8 Extrafunktioner .....</b>	<b>65</b>
1.3 Begränsning av användarkretsen.....	56	8.1 Superkylning .....	65
1.4 Säker transport.....	56	8.2 Automatisk dörröppnare .....	65
1.5 Säker installation .....	57	<b>9 Larm .....</b>	<b>66</b>
1.6 Säker användning .....	58	9.1 Dörrlarm .....	66
1.7 Skadad enhet .....	59	<b>10 Home Connect .....</b>	<b>66</b>
<b>2 Förhindra sakskador.....</b>	<b>61</b>	10.1 Ställa in Home Connect .....	67
<b>3 Miljöskydd och sparsamhet .....</b>	<b>61</b>	10.2 Installera uppdateringar av Home Connect-mjukvaran.....	67
3.1 Förpackningsmaterialet.....	61	10.3 Home Connect Återställ inställningarna .....	67
3.2 Spara energi.....	61	10.4 Dataskydd .....	68
<b>4 Uppställning och anslutning .....</b>	<b>61</b>	<b>11 Kylfack .....</b>	<b>68</b>
4.1 Medföljande tillbehör.....	61	11.1 Tips för livsmedelsförvaring i kylfacket .....	68
4.2 Kriterier för uppställningsplatsen .....	62	11.2 Kylfackets kylzoner.....	68
4.3 Montera enheten .....	62	<b>12 Färskkylfacket .....</b>	<b>69</b>
4.4 Förbereda enheten för första användningen.....	62	12.1 Förvaringstider i färskkylfack vid 0°C .....	69
4.5 Elanslutning av apparaten.....	62	<b>13 Avfrostning.....</b>	<b>69</b>
<b>5 Lär känna .....</b>	<b>63</b>	13.1 Frosta av kylfacket .....	69
5.1 Enhet .....	63	13.2 Frosta av färskkylfacket .....	69
5.2 Kontroller .....	63	<b>14 Rengöring och skötsel .....</b>	<b>69</b>
<b>6 Inredning .....</b>	<b>63</b>	14.1 Förbereda enheten för rengöring .....	69
6.1 Hylla.....	63	14.2 Rengöra enheten.....	70
6.2 Flexibel hylla.....	63	14.3 Ta ut inredningsdetaljerna.....	70
6.3 Utdragbar hylla.....	63	14.4 Ta ur enhetens delar .....	70
6.4 Frukt- och grönsakslåda .....	63	<b>15 Avhjälpning av fel .....</b>	<b>72</b>
6.5 Färskkylbehållare .....	64	15.1 Gör självtest på enheten .....	74
6.6 Smör- och ostfack .....	64		
6.7 Dörrhyllor .....	64		
6.8 Tillbehör.....	64		
<b>7 Användningsprincip .....</b>	<b>64</b>		
7.1 Slå på enheten .....	64		
7.2 Användningsanvisningar .....	64		

<b>16 Lagring och avfallshante- ring .....</b>	<b>74</b>
16.1 Uttjänt enhet .....	74
16.2 Omhändertagande av be- gagnade apparater.....	74
<b>17 Kundtjänst .....</b>	<b>75</b>
17.1 Produktnummer (E-nr.) och tillverkningsnummer (FD) .....	75
<b>18 Tekniska data .....</b>	<b>75</b>
<b>19 Överensstämmelseförkla- ring .....</b>	<b>75</b>



## 1 Säkerhet

Följ säkerhetsanvisningarna nedan.

### 1.1 Allmänna anvisningar

- Läs igenom anvisningen noga.
- Förvara bruksanvisningen och produktinformationen för senare användning eller till nästa ägare.
- Anslut inte enheten om den har transportskador.

### 1.2 Användning för avsett ändamål

Den här apparaten är bara avsedd för inbyggnad.

Använd bara enheten:

- för att kyla livsmedel.
- i privata hushåll och i slutna utrymmen i hemmiljö.
- upp till 2000 m höjd över havet.

### 1.3 Begränsning av användarkretsen

Denna apparat kan användas av barn från 8 år och äldre och av personer med begränsad fysisk, sensorisk eller mental förmåga eller brist på erfarenhet och/eller kunskap såvida detta sker under uppsikt eller om de undervisats i hur man säkert använder apparaten och förstått de faror som kan uppstå i samband med felaktig användning.

Låt inte barn leka med enheten.

Rengöring och användarskötsel får inte utföras av barn om de inte står under uppsikt.

Barn från 3 år och yngre än 8 år får sätta in och ta ut ur kylan/frysen.

### 1.4 Säker transport

#### **WARNING! – Risk för personskador!**

Apparaten är tung och kan orsaka personskador vid lyft.

- ▶ Försök inte att lyfta apparaten ensam.



## 1.5 Säker installation

### **⚠️ WARNING! – Risk för elstöt!**

Obehöriga reparationer är farliga.

- ▶ Anslut och använd bara maskinen enligt uppgifterna på typskylten.
- ▶ Elanslut bara maskinen via ett rätt installerat, jordat uttag för växelström.
- ▶ Skyddsledarsystemet i byggnadens elanläggning måste vara installerat enligt gällande föreskrifter.
- ▶ Mata aldrig maskinen via externbrytare som t.ex. timer eller fjärrkontroll.
- ▶ Är maskinen inbyggd, så måste det gå att komma åt kontakten. Om det inte går, så kräver den fasta elinstallationen allpolig brytare monterad enligt föreskrifterna.
- ▶ Se noga till när apparaten ställs upp att nätanslutningsledningen inte blir klämd eller skadad.

Skadad sladdisolering är farligt.

- ▶ Låt aldrig nätkabeln komma i kontakt med värmekällor.

### **⚠️ WARNING! – Explosionsrisk!**

Är enhetens ventilationsöppningar täckta, så kan en läcka i kylsystemet ge en brännbar gas-luftblandning.

- ▶ Täck inte ventilationsöppningarna i enhetens hölje eller stommen.

### **⚠️ WARNING! – Brandrisk!**

Det är farligt att använda förlängningsnätkablar och ej godkända adaptrar.

- ▶ Använd inte förlängningsnätkablar eller grenuttag.
- ▶ Använd enbart adaptrar och nätanslutningskablar som är godkända av tillverkaren.
- ▶ Om nätanslutningskabeln är för kort och ingen längre nätanslutningskabel finns tillgänglig måste du kontakta en behörig elektriker för att anpassa byggnadens elinstallation.

Lösa grenuttag och nätdelar kan bli överhettade och orsaka brand.

- ▶ Lägg inte lösa grenuttag eller nätdelar på baksidan av enheten.

## 1.6 Säker användning

### **⚠ VARNING! – Risk för elstöt!**

Inträngande fukt kan orsaka en elektrisk stöt.

- ▶ Använd bara maskinen i slutna utrymmen.
- ▶ Exponera aldrig maskinen för kraftig värme och fukt.
- ▶ Använd inte ångrengöring eller högtryckstvätt för att rengöra apparaten.

### **⚠ VARNING! – Kvävningsrisk!**

Barn kan dra förpackningsmaterial över huvudet eller trassla in sig i det och kvävas.

- ▶ Låt inte barn komma i närheten av förpackningsmaterial.
- ▶ Låt inte barn leka med förpackningsmaterialet.

Barn kan andas in eller svälja smådelar och kvävas av dem.

- ▶ Låt inte barn komma i närheten av smådelar.
- ▶ Låt inte barn leka med smådelar.

### **⚠ VARNING! – Explosionsrisk!**

Blir kylsystemet skadat, så kan brännbart kylmedium tränga ut och explodera.

- ▶ Använd inte andra mekaniska anordningar och hjälpmedel än de som tillverkaren rekommenderar för att snabba på avfrostningen.
- ▶ Lossa fastfrusna livsmedel med trubbigt föremål, t.ex. en träslev. Produkter med brännbara drivgaser och explosiva ämnen kan explodera, t.ex. sprayburkar.
- ▶ Förvara inga produkter med brännbara drivgaser och explosiva ämnen i enheten.

### **⚠ VARNING! – Brandrisk!**

Elenheter inuti enheten kan börja brinna, t.ex. värmeelement eller elismaskiner.

- ▶ Använd inte elenheter inuti enheten.

### **⚠ VARNING! – Risk för personskador!**

Burkar med kolsyrade drycker kan spricka.

- ▶ Förvara inga burkar med kolsyrade drycker i färskkylfacket.

Risk för ögonskador pga. utträngande brännbara kylmedier och farliga gaser.

- ▶ Skada inte rören i köldmediekretsen eller isoleringen.

### **⚠ FÖRSIKTIGT! – Risk för hälsoskada!**

Följ anvisningarna nedan för att undvika kontaminering av livsmedlen.

- ▶ Står dörren öppen lång, så blir temperaturökningen i enhetens fack avsevärd.
- ▶ Rengör regelbundet ytor som har kontakt med livsmedel och avloppssystem.
- ▶ Förvara rått kött och rå fisk i lämpliga behållare i kylskåpet, så att de inte har kontakt eller droppar på andra livsmedel.
- ▶ Ska kylan/frysen stå tom ett tag, slå av enheten, frosta av, rengör och lämna dörren öppen för att undvika mögelbildning.

Delar av metall eller med metallutseende i enheten kan innehålla aluminium. Kommer sura livsmedel i kontakt med aluminium, så kan aluminiumjoner bli överförda till livsmedlet.

- ▶ Ät inte kontaminerade livsmedel.

## **1.7 Skadad enhet**

### **⚠ VARNING! – Risk för elstötar!**

Skadad maskin eller sladd är farligt.

- ▶ Använd aldrig skadad enhet.
- ▶ Dra aldrig i sladden för att göra maskinen strömlös. Dra alltid i kontakten, inte sladden.
- ▶ Dra direkt ur sladdens kontakt eller slå av säkringen i proppskåpet om maskin eller sladd är skadade.
- ▶ Ring service. → Sid. 75

Felinstallationer är farliga.

- ▶ Det är bara specialutbildad personal som får reparera maskinen.
- ▶ Maskinen får bara repareras med originalreservdelar.
- ▶ Om apparatens nätanslutningsledning blir skadad måste den för att risker ska förhindras bytas av tillverkaren eller dennes kundtjänst eller av en person med likvärdiga kvalifikationer.

 **VARNING! – Brandrisk!**



Vid skadade rör kan brännbart kylmedium och farliga gaser tränga ut och antändas.

- ▶ Håll eld och tändkällor borta från enheten.
- ▶ Vädra ur rummet.
- ▶ Slå av enheten. → *Sid. 65*
- ▶ Dra ur sladden eller slå av säkringen i proppskåpet.
- ▶ Ring service. → *Sid. 75*

---

## 2 Förhindra saskador

### OBS!

Enheten kan bli skadad om du sätter eller ställer dig på sockel, lådor och dörrar.

- ▶ Kliv eller stöd inte på sockel, lådor eller dörrar.

Olje- och fettkontaminering kan göra plastdetaljer och dörrtätningar porösa.

- ▶ Håll plastdetaljer och dörrtätningar olje- och fettfria.

Delar av metall eller med metallutseende i enheten kan innehålla aluminium. Aluminium reagerar vid kontakt med sura livsmedel.

- ▶ Förvara inte livsmedel utan förpackning i enheten.

---

## 3 Miljöskydd och sparsamhet

### 3.1 Förpackningsmaterialet

Förpackningsmaterialen är miljövänliga och återvinningsbara.

- ▶ Källsortera och omhänderta de olika beståndsdelarna.

### 3.2 Spara energi

Om du följer anvisningarna förbrukar apparaten mindre energi.

#### Välja uppställningsplats

- Skydda enheten mot direkt solljus.
- Ställ upp enheten med så stort avstånd som möjligt till element, spisar och andra värmekällor:
  - håll 30 mm avstånd till el- och gashällar.

- Håll 300 mm avstånd till olje- och kolspisar.
- Använd nischdjup om 560 mm.
- Täck aldrig för eller sätt igen de yttre ventilationsöppningarna.

#### Spara effekt vid användning

**Notera:** Placeringen av inredningsdetaljerna påverkar inte enhetens effektförbrukning.

- Öppna bara enheten ett kort tag och stäng den ordentligt.
- Täck aldrig för eller sätt igen de inre eller yttre ventilationsöppningarna.
- Transportera inköpta matvaror i kylväska och lägg dem snabbt i enheten.
- Låt varm mat och dryck svalna innan du ställer in dem i enheten.
- Lägg frysvaror i kylfacket för upptining för att dra nytta av frysvarornas kyla.
- Lämna alltid lite plats mellan matvarorna och bakväggen.

---

## 4 Uppställning och avslutning

### 4.1 Medföljande tillbehör

Kontrollera efter upppackningen att inga delar är transportskadade och att leveransen är komplett. Om du har anmärkningar ska du kontakta återförsäljaren eller vår kundtjänst → *Sid. 75*.

Leveransen består av:

- Inbyggnadsenhet
- Inredning och tillbehör<sup>1</sup>
- Monteringsmaterial
- Monteringsanvisning
- Bruksanvisning

---

<sup>1</sup> Allt efter apparatens utrustning



## sv Uppställning och anslutning

- Serviceförteckning
- Garantibilaga<sup>1</sup>
- Energimärkning
- Information om effektförbrukning och ljudnivå
- Information om Home Connect

## 4.2 Kriterier för uppställningsplatsen

### **VARNING!** **Explosionsrisk!**

Står enheten i ett för litet utrymme, så kan en läcka i kylsystemet ge en brännbar gas-luftblandning.

- ▶ Ställ upp enheten i utrymmen som har en volym om minst 1 m<sup>3</sup> per 8 g kylmedium. Mängden kylmedium står på typskylten. → Fig. /

Enhetens vikt kan allt efter modell vara upp till 70 kg.

Underlaget måste vara tillräckligt stabilt för att klara enhetens vikt.

### **Tillåten rumstemperatur**

Den tillåtna rumstemperaturen beror på enhetens klimatklass.

Klimatklassen står på typskylten.

→ Fig. /

Klimat-klass	Tillåten rumstemperatur
SN	10°C...32°C
N	16°C...32°C
ST	16°C...38°C
T	16°C...43°C

Enheten är fullt funktionsduglig inom den tillåtna rumstemperaturen. Om en enhet med klimatklass SN används vid lägre rumstemperatur uppstår inga skador på enheten ned till rumstemperaturer om 5°C.

### **Nischmått**

Håll nischmåttan vid nischinbyggnad av enheten. Avvikelser kan ge problem vid enhetsinstallationen.

### **Nischdjup**

Rekommenderat nischdjup vid inbyggnad är 560 mm.

Vid mindre nischdjup ökar effektförbrukningen något. Nischdjupet måste vara minst 550 mm.

### **Nischbredd**

Enheten kräver en stomnischbredd på minst 560 mm.

### **Over-and-under- och side-by-side-uppställning**

Håll minst 150 mm-avstånd vid uppställning av 2 kylfrysar på eller bredvid varandra. Vissa enheter går att ställa upp utan minimiavstånd. Fråga återförsäljaren eller köksplaneraren.

## 4.3 Montera enheten



- ▶ Montera enheten enligt den medföljande monteringsanvisningen.

## 4.4 Förbereda enheten för första användningen

1. Ta ur informationsmaterialet.
2. Ta bort skyddsfolier och transportsäkringar, t.ex. tejp och kartong.
3. Rengör enheten en första gång.  
→ Sid. 70

## 4.5 Elanslutning av apparaten

1. Sätt in nätanslutningens nätstickkontakt i ett eluttag nära apparaten.

Maskinens anslutningsuppgifter står på typskylten. → Fig. /

<sup>1</sup> Inte i alla länder

2. Kontrollera att nätstickkontakten sitter ordentligt fast.
- ✓ Apparaten är nu klar att användas.

## 5 Lär känna

### 5.1 Enhet

Här finns en översikt över apparatens beståndsdelar.

→ Fig. 1

A	Kylfack → Sid. 68
B	Färskkylfack → Sid. 69
1	Kontroller → Sid. 63
2	Flexibel hylla → Sid. 63
3	Utdragbar hylla → Sid. 63
4	Avdelare med fuktighetsregulator → Sid. 63
5	Frukt- och grönsakslåda → Sid. 63
6	Färskkylbehållare → Sid. 64
7	Typskylt → Sid. 75
8	Smör- och ostfack → Sid. 64
9	Dörrhylla för stora flaskor → Sid. 64
10	Lucköppnare

**Notera:** Det kan finnas avvikelser mellan enhet och bilder map. inredning och mått.

### 5.2 Kontroller

Med manöverorganen ställer du in spisens alla funktioner och får information om drifttillståndet.

→ Fig. 2

1	##CP0700SY## lyser när enheten är igång.
---	--

2	alarm slår av varningssignalen.
3	Visar inställd kylfackstemperatur i °C.
4	—/+ ställer in temperaturen i kylfacket.
5	super slår på och av Superkylning.
6	📶 öppnar menyn för Home Connect-inställning.
7	Ⓛ slår på och av enheten.

## 6 Inredning

Enhetens inredning är modellberoende.

### 6.1 Hylla

Ta ur och sätt i hyllan igen på annat ställe, om det behövs.

→ "Ta ut hyllan", Sid. 70

### 6.2 Flexibel hylla

Använd den flexibla hyllan vid förvaring av höga kylvaror som t.ex. kannor eller flaskor på hyllan under. Du kan dra ur den flexibla hyllans framdel och skjuta in den under bakdelen.

→ Fig. 3

### 6.3 Utdragbar hylla

Dra ut utdragshyllan för att få bättre överblick så att du hittar livsmedel snabbare.

### 6.4 Frukt- och grönsakslåda

Förvara färsk frukt och grönsaker oförpackade i frukt- och grönsakslådan.

Lägg in skurna frukter och grönsaker övertäckta eller lufttätt förpackade.

Du kan anpassa luftfuktigheten i frukt- och grönsakslådan med avdelarens fuktighetsregulator och specielltätningen.

→ Fig. 4

Du kan ställa in luftfuktigheten i frukt- och grönsakslådan efter den livsmedelstyp och -mängd du lägger i genom att vrida på fuktighetsregulatorn:

- Låg luftfuktighet    vid förvaring av mest frukt och stor mängd.
- Medelhög luftfuktighet   vid blandade mängder.
- Hög luftfuktighet    vid förvaring av mest grönsaker samt små mängder.

Beroende på förvarad mängd och livsmedelstyp kan det bildas kondensvatten i frukt- och grönsakslådan. Torka upp kondensvattnet med torr trasa och ställ in fuktighetsregulatorn på lägre luftfuktighet.

Förvara köldkänsliga frukter och grönsaker som t.ex. ananas, bananer, citrusfrukter, gurka, zucchini, paprika, tomater och potatis utanför enheten vid temperaturer om ca 8°C till 12°C för att bevara kvalitet och smak.

## 6.5 Färskkylbehållare

Använd färskkylbehållarens lägre temperatur för att förvara småkänsliga livsmedel, t.ex. fisk, kött och korv.

## 6.6 Smör- och ostfack

Förvara smör och hårdost i smör- och ostfacket.

## 6.7 Dörrhyllor

Ta ur och sätt i dörrhyllorna igen på andra ställen, om det behövs.

→ "Ta ut dörrhyllan", Sid. 70

## 6.8 Tillbehör

Använd originaltillbehör. Det är anpassade till enheten. Tillbehören till din apparat är modellberoende.

### Ägghylla

Lägg äggen säkert på ägghyllan.

### Flaskhållare

Flaskhållaren förhindrar att flaskorna välter vid dörröppning och -stängning.

→ Fig. 5

---

# 7 Användningsprincip

## 7.1 Slå på enheten

1. Tryck på ①.
- ✓ Enheten börjar kyla.
2. Ställ in den temperatur du vill ha.  
→ Sid. 65

## 7.2 Användningsanvisningar

- Det tar flera timmar för enheten att uppnå inställd temperatur efter att du slagit på den.



Lägg inte in livsmedel förrän inställd temperatur är uppnådd.

- Höljet till vänster, höger om och under färskkylfacket blir ibland lite varmt. Det förhindrar kondensvattenbildning runt lucktätningen.
- Det kan bli undertryck när du stänger dörren. Dörren blir svåröppnad. Vänta lite tills undertrycket utjämnats.

### 7.3 Slå av enheten

- ▶ Tryck på ①.

### 7.4 Ställa in temperaturen

#### Ställa in kylfackstemperaturen

- ▶ Tryck på  $-/+$  tills temperaturindikeringen visar den temperatur du vill ha.  
Rekommenderad kylfackstemperatur är 4°C.

#### Ställa in temperaturen i färskkylfacket

**Notera:** Standardförinställningen för svalutrymmet är 0. Inställningen 0 motsvarar en temperatur kring 0 °C. Du kan ställa in temperaturen i svalutrymmet i steg om 3 varmare eller kallare.

**Tips!** Ställ in högre färskkylfackstemperatur om du får frost på varorna i färskkylfacket.

1. **super** håll in tills temperaturindikeringen blinkar.
  2. Ändra inställningen genom att — trycka på  $./+.$ 
    - Steg -3 motsvarar den kallaste inställningen.
    - Steg +3 motsvarar den varmaste inställningen.
- ✓ Det inställda läget sparas av efter en minut.

## 8 Extrafunktioner

### 8.1 Superkylning

Vid Superkylning kyls kylfacket så mycket som möjligt. Slå på Superkylning innan du lägger in stora mängder livsmedel.

**Notera:** När Superkylning är på, så kan enheten låta mer.

#### Slå på Superkylning

- ▶ Tryck på **super**.
- ✓ **super** tänds.

**Notera:** Enheten slår om till normalläge efter ca 15 timmar.

#### Slå av Superkylning

- ▶ Tryck på **super**.
- ✓ Du får upp tidigare inställd temperatur.

### 8.2 Automatisk dörröppnare

Den automatiska dörröppnaren hjälper dig att öppna dörren.

#### Öppna dörren med den automatiska dörröppnaren

##### OBS!

Upprepad stängning tidigare sliter på den automatiska dörröppnaren eller får den att sluta fungera. Stäng inte dörren när dörröppnaren är utkörd.

- ▶ Om du ändå har stängt dörren, låt den vara stängd i 5 minuter. Den automatiska dörröppnaren justerar om sig.
1. Tryck mitt på dörren.
  - ✓ Den automatiska dörröppnaren körs ut och öppnar dörren en spaltbredd.
  2. Öppna dörren manuellt.

Öppnar du inte dörren mer inom 3 sekunder, så körs den automatiska dörröppnaren tillbaka igen och dörren stängs.

### Ställa in den automatiska dörröppnarens tryckkraft

Tryckkraften är den kraft du måste utöva för att trigga den automatiska dörröppnaren.

1. Öppna dörren, vänta tills den automatiska dörröppnaren är inkörd och stäng dörren.
2. Öppna luckan och tryck 2 sekunder på **alarm**.
3. Tryck på **—/+** tills du får upp den tryckkraft du vill ha.

1	låg tryckkraft
2	medeltryckkraft
3	hög tryckkraft

- ✓ Den automatiska dörröppnarens tryckkraft är inställd och du får upp tidigare inställd temperatur.

### Slå av den automatiska dörröppnaren

1. Öppna dörren, vänta tills den automatiska dörröppnaren är inkörd och stäng dörren.
  2. Öppna luckan och tryck 2 sekunder på **alarm**.
  3. Tryck på **—** tills temperaturindikeringen visar **0**.
- ✓ Den automatiska dörröppnaren är av och du får upp tidigare inställd temperatur igen.

### Slå på den automatiska dörröppnaren

1. Öppna dörren, vänta tills den automatiska dörröppnaren är inkörd och stäng dörren.

2. Öppna luckan och tryck 2 sekunder på **alarm**.
  3. Tryck på **+** tills temperaturindikeringen visar den tryckkraft du vill ha.  
→ "Ställa in den automatiska dörröppnarens tryckkraft", Sid. 66
- ✓ Den automatiska dörröppnarens är på med resp. tryckkraft och du får upp tidigare inställd temperatur på temperaturindikeringen.

---

## 9 Larm

### 9.1 Dörrlarm

Om dörren står öppen för länge, så löser dörrlarmet ut. Enheten ger varningssignal.

#### Slå av dörrlarmet

- ▶ Stäng dörren eller tryck på **alarm**.
- ✓ Varningssignalen slår av.

---

## 10 Home Connect

Apparaten har nätverkskapacitet. Anslut apparaten till en mobil terminal för att manövrera funktioner via Home Connect-appen. Home Connect-tjänsterna är inte tillgängliga i alla länder. Om Home Connect-funktionen är tillgänglig beror på om Home Connect-tjänsterna är tillgängliga i ditt land. Du hittar mer information på: [www.home-connect.com](http://www.home-connect.com).

För att kunna använda Home Connect måste du först upprätta förbindelsen till WLAN-hemmanätverket (Wi-Fi<sup>1</sup>) och till Home Connect-appen.

---

<sup>1</sup> Wi-Fi är ett registrerat varumärke som tillhör Wi-Fi Alliance.

Vänta minst 2 minuter efter att du har startat apparaten så att den interna initieringen kan slutföras. Först därefter kan du installera Home Connect.

Home Connect-appen tar dig igenom hela inloggningsprocessen. Följ Home Connect-appanvisningarna när du gör inställningarna.

### Tips!

- Följ den medföljande dokumentationen från Home Connect.
- Följ även Home Connect-appanvisningarna.

### Anmärkningar

- Följ bruksanvisningens säkerhetsanvisningar, även när du inte är hemma och styr enheten via Home Connect-appen.  
→ "Säkerhet", Sid. 56
- Manövreringen på apparaten har alltid förtur. Under denna tid går det inte att manövrera med Home Connect-appen.

## 10.1 Ställa in Home Connect

**Krav:** Home Connect-appen måste vara inställd på mobilenheten.

1. Skanna QR-koden med Home Connect-appen.




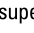
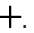
2. Följ Home Connect-appanvisningarna.

## 10.2 Installera uppdateringar av Home Connect-mjukvaran

Enheten söker regelbundet efter uppdateringar av Home Connect-mjukvaran.

**Notera:** Finns det uppdateringar, så visar temperaturindikeringen **UP**.

Tryck på något av pekfälten för att avbryta uppdateringen och återställa temperaturindikeringen till inställd temperatur.

1. Tryck på .
  - ✓ Temperaturindikeringen visar **U**.
2. Tryck på  tills temperaturindikeringen visar **UP**.
3. Tryck på .
  - ✓ Temperaturindikeringen visar en animering.
  - ✓ Uppdateringen blir installerad.
  - ✓ Kontrollerna är spärrade vid installationen.
  - ✓ Lyckas installationen visar temperaturindikeringen **U**.
4. Om temperaturindikeringen visar **Er**, så gick det inte att installera uppdateringen på enheten.
  - Koppla upp igen senare.
5. Går det inte att avsluta uppdateringen efter flera försök, kontakta Service → Sid. 75 .

## 10.3 Home Connect Återställ inställningarna

Får du problem att koppla upp enheten mot WLAN-hemnätverket (Wi-Fi) eller vill logga in enheten på ett annat WLAN-hemnätverk (Wi-Fi), så kan du återställa Home Connect-inställningarna.

1. Tryck på .
  - ✓ Temperaturindikeringen visar **U**.

- Tryck på **super** tills temperaturindikeringen visar **rE**.
- Tryck på **+**.
  - ✓ Temperaturindikeringen visar en 15 sekunders animering.
  - ✓ Temperaturindikeringen visar **0n**.
  - ✓ Home Connect-inställningarna är återställda.

## 10.4 Dataskydd

Följ anvisningarna om dataskydd. När du första gången ansluter apparaten till ett Internet-uppkopplat hemmanätverk sänder apparaten följande kategorier av data till Home Connect-servern (första registrering):

- Entydig apparatidentifikation (som består av apparatnycklar samt MAC-adressen till den inbyggda Wi-Fi-kommunikationsmodulen).
- Säkerhetscertifikat för Wi-Fi-kommunikationsmodulen (för informationsteknisk säkring av anslutningen).
- Hushållsapparatens aktuella program- och maskinvaruversion.
- Status för en eventuell tidigare återställning till fabriksinställningar.

Denna första registrering förbereder utnyttjandet av Home Connect-funktionaliteterna och behövs först när du första gången vill använda Home Connect-funktionaliteter.

**Notera:** Tänk på att Home Connect-funktionaliteterna bara kan användas tillsammans med Home Connect-appen. Information om dataskydd kan hämtas i Home Connect-appen.

---

## 11 Kylfack

I kylfacket förvarar du mejeriprodukter, ägg, tillagad mat, bakverk, öppnade konserver och hårdost.

Temperaturen går att ställa in från 3°C till 8°C.

Tack vare kylförvaringen kan du även förvara småkänsliga livsmedel under kort till medellång tid. Ju lägre temperatur du väljer, desto längre håller sig livsmedlen färska.

### 11.1 Tips för livsmedelsförvaring i kylfacket

- Förvara bara färska, felfria livsmedel.
- Lägg in livsmedlen lufttätt förpackade eller övertäckta.
- Lägg inte livsmedlen med direktkontakt mot bakväggen så att luftcirkulation och livsmedelsinfrysning påverkas.
- Låt varm mat och dryck svalna först.
- Följ tillverkarens bäst-före-datum eller förbrukningsdatum.

### 11.2 Kylfackets kylzoner

Luftcirkulationen i kylfacket ger olika kylzoner.

#### Kallaste zonen

Det kallaste zonen är på avdelaren och i den stora flaskhyllan.

**Tips!** Förvara småkänsliga livsmedel, t.ex. fisk, korv och kött, i färskkyllfacket.

→ "Färskkyllfacket", Sid. 69

#### Varmaste zonen

Den varmaste zonen är högst upp på dörren.

**Tips!** Förvara tåliga livsmedel som t.ex. hårdost och smör i den varmas-te zonen. Ost kan på så sätt vidareutveckla sin smak, smöret blir bredbart.

## 12 Färskkyllacket

Färskkyllacket håller livsmedel färska tre gånger längre än kylfacket. Temperaturen i färskkyllacket ligger nära 0°C.

Färskförvaringen bibehåller de förvarade livsmedlens kvalitet bättre. Den låga temperaturen och den optimala luftfuktigheten gör att färska matvaror kan förvaras på bästa möjliga sätt.

### 12.1 Förvaringstider i färskkyllacket vid 0°C

Förvaringstiderna beror på livsmedlens ursprungliga kvalitet.

Livsmedel	Förvaringstid
Färsk fisk, skaldjur	upp till 3 dagar
Fågel, kött (kockt/stekt)	upp till 5 dagar
Nötkött, fläskkött, lamm, charkuterier (kallskuret):	upp till 7 dagar
Rökt fisk, broccoli	upp till 14 dagar
Sallad, fänkål, aprikoser, plommon	upp till 21 dagar
Mjukost, yoghurt, keso, kärnmjolk, blomkål	upp till 30 dagar

## 13 Avfrostning

### 13.1 Frosta av kylfacket

Enhetens kylfack är självavfrostande.

### 13.2 Frosta av färskkyllacket

Enhetens färskkyllacket är självavfrostande.

## 14 Rengöring och skötsel

Du måste rengöra och sköta om maskinen noga för att den ska fungera. Rengöring av svårtillgängliga ställen måste utföras av kundtjänsten. Kundtjänstens rengöring kan orsaka kostnader.

### 14.1 Förbereda enheten för rengöring

- Slå av enheten. → Sid. 65
- Gör enheten strömlös.  
Dra ur sladden eller slå av säkring-  
en i proppskåpet.
- Ta ut alla livsmedel och förvara dem på kallt ställe.  
Lägg kylklampar ovanpå livsmed-  
len, om du har sådana.
- Finns det ett frostsikt, frosta av.
- Ta ut alla inrednings- och tillbe-  
hörsdetaljer ur enheten. → Sid. 70
- Ta ur avdelaren. → Sid. 70
- Ta ur skyddet. → Sid. 71
- Ta ur utdragsskenorna. → Sid. 71

## 14.2 Rengöra enheten

### **VARNING!**

#### **Risk för elstötar!**

Risk för stötar om fukt tränger in.

- ▶ Använd inte ångrengöring eller högtryckstvätt för att rengöra apparaten.

Vätska i belysning eller kontroller kan vara farligt.

- ▶ Sköljvattnet får inte komma in i belysning eller kontroller.

### **OBS!**

Olämpliga rengöringsmedel kan skada apparatens ytor.

- ▶ Använd inga hårda skurbollar eller putssvampar.
- ▶ Använd inga starka eller repande rengöringsmedel.
- ▶ Använd inte starkt alkoholhaltiga rengöringsmedel.

Maskindiskar du inredningsdetaljer och tillbehör, så kan de bli deformerade och missfärgade.

- ▶ Maskindiska aldrig inredningsdetaljer och tillbehör.

1. Förbereda enheten för rengöring.  
→ Sid. 69
2. Rengör enhet, inrednings-, tillbehörsdetaljer, delar och dörrtätningar med disktrasa, ljummet vatten och lite pH-neutralt diskmedel.
3. Torka torrt ordentligt med mjuk, torr trasa.
4. Sätt i inredningsdetaljerna och montera enhetsdelarna.
5. Elanslut enheten. → Sid. 62
6. Slå på enheten. → Sid. 64
7. Lägg in livsmedlen.

## 14.3 Ta ut inredningsdetaljerna

Ta ut inredningsdetaljerna ur enheten så att du kan rengöra dem ordentligt.

### **Ta ut hyllan**

- ▶ Dra ut och ta bort hyllan.  
→ Fig. 6

### **Ta bort den utdragbara hyllan**

1. Dra ut den utdragbara hyllan helt tills den snäpper loss.  
→ Fig. 7
2. Sänk och sväng ut hyllan i sidled.

### **Ta ut dörrhyllan**

- ▶ Lyft och ta ur dörrhyllan.  
→ Fig. 8

### **Ta ur frukt- och grönsakslådan**

- ▶ Tippa frukt- och grönsakslådan framåt ① och ta ur den ②.  
→ Fig. 9

### **Ta ur färskkyllbehållaren**

- ▶ Tippa färskkyllbehållaren framåt ① och ta ur den ②.  
→ Fig. 9

## 14.4 Ta ur enhetens delar

Det går att ta ur vissa delar i enheten om du ska rengöra den ordentligt.

### **Avdelare och skydd till frukt- och grönsakslådan**

Det går att ta ur avdelaren och skyddet till frukt- och grönsakslådan om du ska rengöra den ordentligt.

### **Ta ur avdelaren**

1. Ta ur glasskivan från avdelaren.  
→ Fig. 10
2. Ta ur frukt- och grönsakslådan.

3. Tryck in båda sidlåsningarna ① på undersidan och dra avdelaren framåt ②.  
→ Fig. **11**
4. Lyft och sväng ut avdelaren åt sidan.

### Ta ur skyddet

- ▶ Lyft skyddet till frukt- och grönsakslådan, dra det framåt och sväng ut det åt sidan.

### Sätta i avdelare och skydd

1. Sätt i skyddet till frukt- och grönsakslådan.
2. Sätt i avdelaren.  
→ Fig. **12**
3. Sätt i glasskivan på avdelaren.

### Utdragsskenor

Det går att ta ur utdragsskenorna om du ska rengöra dem ordentligt.

### Ta ur utdragsskenorna

1. Dra ut utdragsskenorna.  
→ Fig. **13**
2. Skjut låsningen i pilens riktning ① och lossa sprintarna bakifrån ②.  
→ Fig. **14**
3. Skjut ihop utdragsskenorna.
4. Skjut ① utdragsskenan ovanför de bakre sprintarna bakåt och snäpp loss ②.  
→ Fig. **15**

### Sätta i utdragsskenorna

1. Sätt den utdragna skenan på främre sprinten ① och dra den lite framåt ② tills den snäpper fast.  
→ Fig. **16**
2. Sätt utdragsskenan på bakre sprinten ① och skjut låsningen bakåt ②.  
→ Fig. **17**

## 15 Avhjälpning av fel

Småfel på enheten kan du åtgärda själv. Använd informationen om felåtgärder innan du kontaktar service. Då slipper du onödiga kostnader.

### **VARNING!**

#### **Risk för elstötar!**

Felinstallationer är farliga.

- ▶ Det är bara specialutbildad personal som får reparera maskinen.
- ▶ Maskinen får bara repareras med originalreservdelar.
- ▶ Om apparatens nätanslutningsledning blir skadad måste den för att risker ska förhindras bytas av tillverkaren eller dennes kundtjänst eller av en person med likvärdiga kvalifikationer.

Fel	Orsak och felsökning
Enheten kyler inte, indikeringar och belysning lyser.	Utställningsläget är på. <ul style="list-style-type: none"> <li>▶ Gör självtest på enheten. → <i>Sid. 74</i></li> <li>✓ När enhetens självtest är klart övergår enheten till normalläge.</li> </ul>
LED-belysningen fungerar inte.	Olika orsaker är möjliga. <ul style="list-style-type: none"> <li>▶ Ring service!</li> </ul> Servicenumren hittar du i den medföljande serviceförteckningen.
Home Connect fungerar inte enligt beskrivningen.	Olika orsaker är möjliga. <ul style="list-style-type: none"> <li>▶ Gå till <a href="http://www.home-connect.com">www.home-connect.com</a>.</li> </ul>
Du får upp <b>E</b> eller <b>d</b> på temperaturindikeringen.	Elektronikfel. <ol style="list-style-type: none"> <li>1. Slå av enheten. → <i>Sid. 65</i></li> <li>2. Gör enheten strömlös. Dra ur kontakten eller slå av säkringen i proppskåpet.</li> <li>3. Anslut enheten igen efter 5 minuter.</li> <li>4. Får du fortfarande upp displayindikeringen, ring service.</li> </ol> Servicenumren hittar du i den medföljande serviceförteckningen.
Enheten ger varnings-signal och <b>alarm</b> lyser.	Olika orsaker är möjliga. <ul style="list-style-type: none"> <li>▶ Tryck på <b>alarm</b>.</li> <li>✓ Larmet slår av.</li> </ul> Dörren är öppen. <ul style="list-style-type: none"> <li>▶ Stäng dörren.</li> </ul>



<b>Fel</b>	<b>Orsak och felsökning</b>
Temperaturen avviker kraftigt från inställningen.	<p>Olika orsaker är möjliga.</p> <ol style="list-style-type: none"> <li>1. Slå av enheten. → <i>Sid. 65</i></li> <li>2. Slå på enheten igen efter ca 5 minuter. → <i>Sid. 64</i> <ul style="list-style-type: none"> <li>- Om temperaturen är för hög måste du kontrollera den igen efter ett par timmar.</li> <li>- Om temperaturen är för låg måste du kontrollera den igen nästa dag.</li> </ul> </li> </ol>
Enheten brummar, bubblar, surrar, gurglar eller klickar.	<p>Inget fel. En motor är igång, t.ex. kylaggregat, fläkt. Kylmediet flödar genom rören. Motor, brytare eller magnetventiler slår på eller av. Ingen åtgärd behövs.</p>
Enheten låter konstigt.	<p>Inredningsdetaljerna vickar eller nyper.</p> <ul style="list-style-type: none"> <li>▶ Kontrollera de uttagbara inredningsdetaljerna och sätt ev. i dem igen.</li> </ul> <hr/> <p>Flaskor eller burkar har kontakt.</p> <ul style="list-style-type: none"> <li>▶ Flytta isär flaskor och burkar lite.</li> </ul>

## 15.1 Gör självtest på enheten

1. Slå av enheten. → *Sid. 65*
2. Slå på enheten igen efter 5 minuter. → *Sid. 64*
3. Inom 10 sekunder från det att du slagit på, håll **super** intryckt 3 till 5 sekunder.
  - ✓ Självtestet går igång.
  - ✓ Enheten ger då och då en lång ljudsignal under självtestet.
  - ✓ Ger enheten ljudsignal i slutet av självtest 2 och temperaturindikeringen visar inställd temperatur, så är enheten OK. Enheten övergår till normalläge.
  - ✓ Ger enheten ljudsignal i slutet av självtest 5 och **super** blinkar i 10 sekunder, kontakta service.

---

## 16 Lagring och avfallshantering

### 16.1 Uttjänt enhet

1. Slå av enheten. → *Sid. 65*
2. Gör enheten strömlös.

Dra ur sladden eller slå av säkring-  
en i proppskåpet.
3. Ta ut alla livsmedel.
4. Frosta av enheten. → *Sid. 69*
5. Rengör enheten. → *Sid. 70*
6. Låt dörren vara öppen så att du vädrar ur enheten inuti.

### 16.2 Omhändertagande av begagnade apparater

Genom en miljökompatibel avfallshantering kan värdefulla råmaterial återanvändas.

#### **WARNING!**

##### **Risk för hälsoskada!**

Barn kan bli instängda i enheten, vilket kan medföra livsfara.

- ▶ För att göra det svårare för barn att klättra in bör du låta hyllor och lådor vara kvar i apparaten.
- ▶ Låt inte barn komma i närheten av begagnade apparater.

#### **WARNING!**

##### **Brandrisk!**

Om rören skadas kan brännbart köldmedium och skadliga gaser tränga ut och antändas.

- ▶ Skada inte rören i köldmediekretsen eller isoleringen.

1. Ta ut nätanslutningsledningens stickkontakt.
2. Klipp av nätanslutningsledningen.
3. Omhänderta enheten miljövänligt.

Information om aktuell avfallshantering kan du få hos återförsäljare och kommun.



Denna enhet är märkt i enlighet med det europeiska direktivet 2012/19/EU om avfall som utgörs av eller innehåller elektroniska produkter (waste electrical and electronic equipment - WEEE).

Direktivet anger ramarna för inom EU giltigt återtagande och korrekt återvinning av uttjänta enheter.

---

## 17 Kundtjänst

Funktionsrelevanta originalreservdelar enligt gällande ekodesignförordning går att beställa från service minst 10 år efter lanseringen av maskinen inom EES.

**Notera:** Kundtjänstens åtgärder är kostnadsfria inom ramen för tillverkarens lokalt gällande garantivillkor. Garantitidens minsta längd (tillverkargaranti för enskilda konsument) inom den europeiska ekonomiska sfären är 2 år enligt gällande lokala garantivillkor. Garantivillkoren påverkar inte andra rättigheter och krav som du kan åberopa enligt lokal lagstiftning.

Utförligare information om garantitid och garantivillkor i ditt land finns hos service, återförsäljare eller på vår webbsajt.

När du kontaktar kundtjänsten behöver du ha apparatens produktnummer (E-nr.) och tillverkningsnummer (FD).

Kontaktuppgifterna till kundtjänsten finns i den medföljande kundtjänstföreteckningen eller på vår webbplats.

### 17.1 Produktnummer (E-nr.) och tillverkningsnummer (FD)

Produktnumret (E-nr.) och tillverkningsnumret (FD) står på maskinens typskylt.

→ Fig. 1/7

Skriv upp dina apparatuppgifter och telefonnumret till kundtjänsten så att du snabbt kan hitta dem.

## 18 Tekniska data

Kylmedium, nettovolym och övriga tekniska uppgifter finns på typskylten. → Fig. 1/7

Produkten innehåller en ljuskälla med energieffektivitetsklass F. Ljuskällan finns som reservdel och det är bara behörig elektriker som får byta den. Produkten innehåller en andra ljuskälla med energieffektivitetsklass F. Ljuskällan finns som reservdel och det är bara behörig elektriker som får byta den.

Mer information om din modell finns på Internet under <https://eprel.ec.europa.eu/><sup>1</sup>. Webbadressen länkar till den officiella EU-produkt databasen EPREL. Följ sedan instruktionerna för modellsökningen. Modellbeteckningen framgår av tecknen före snedstreck i produktnumret (E-Nr.) på typskylten. Du hittar även modellbeteckningen på energimärkningens första rad.

## 19 Överensstämmelseförklaring

BSH Hausgeräte GmbH intygar att enheten med Home Connect-funktion uppfyller grundkraven samt övriga gällande bestämmelser i direktiv 2014/53/EU.

En utförlig RED-försäkran om överensstämmelse finns på Internet under [siemens-home.bsh-group.com](http://siemens-home.bsh-group.com) bland övriga dokument på enhetens produktsida.




2,4 GHz-bandet (2400–2483,5 MHz):  
max. 100 mW

<sup>1</sup> Gäller bara för länder inom den europeiska ekonomiska sfären

**sv** Överensstämmelseförklaring

5 GHz-bandet (5150–5350 MHz +  
5470–5725 MHz): max. 100 mW

	BE	BG	CZ	DK	DE	EE	IE	EL	ES
	FR	HR	IT	CY	LI	LV	LT	LU	HU
	MT	NL	AT	PL	PT	RO	SI	SK	FI
	SE	NO	CH	TR	IS	UK (NI)			

5 GHz-WLAN (Wi-Fi): bara för inomhusanvändning.

AL	BA	MD	ME	MK	RS	UK	UA
----	----	----	----	----	----	----	----

5 GHz-WLAN (Wi-Fi): bara för inomhusanvändning.

# Sisällysluettelo

<b>1 Turvallisuus.....</b>	<b>79</b>		
1.1 Yleisiä ohjeita .....	79	7.2 Käyttöä koskevia huomautuksia.....	88
1.2 Määräyksenmukainen käyttö....	79	7.3 Laitteen kytkeminen pois päältä.....	88
1.3 Käyttäjien rajoitukset .....	79	7.4 Lämpötilan säätäminen .....	88
1.4 Turvallinen kuljetus .....	79	<b>8 Lisätoiminnot .....</b>	<b>89</b>
1.5 Turvallinen asennus.....	80	8.1 Super-jäähdytys .....	89
1.6 Turvallinen käyttö.....	81	8.2 Oven automaattinen avausavustin.....	89
1.7 Viallinen laite .....	82	<b>9 Hälytys .....</b>	<b>90</b>
<b>2 Esinevahinkojen välttäminen ....</b>	<b>84</b>	9.1 Ovihälytys .....	90
<b>3 Ympäristönsuojelu ja säästö.....</b>	<b>84</b>	<b>10 Home Connect .....</b>	<b>90</b>
3.1 Pakkausmateriaalin hävittäminen .....	84	10.1 Home Connect -asetusten tekeminen.....	91
3.2 Energiansäästö.....	84	10.2 Home Connect -ohjelmapäivityksen asentaminen .....	91
<b>4 Asennus ja liittäminen .....</b>	<b>84</b>	10.3 Home Connect -asetusten nollaaminen .....	91
4.1 Toimituksen sisältö.....	84	10.4 Tietosuoja .....	92
4.2 Sijoituspaikkaa koskevat kriteerit.....	85	<b>11 Jääkaappiosa .....</b>	<b>92</b>
4.3 Laitteen asentaminen .....	86	11.1 Vihjeitä elintarvikkeiden säilyttämisestä jääkaapissa....	92
4.4 Laitteen esivalmistelu ensimmäistä käyttöä varten.....	86	11.2 Jääkaappiosan kylmäalueet... ..	92
4.5 Laitteen liittäminen sähköverkkoon .....	86	<b>12 Tuorelokero .....</b>	<b>93</b>
<b>5 Tutustuminen .....</b>	<b>86</b>	12.1 Säilytysajat tuorelokerossa lämpötilassa 0 °C .....	93
5.1 Laite .....	86	<b>13 Sulatus.....</b>	<b>93</b>
5.2 Ohjauspaneeli.....	86	13.1 Sulatus jääkaappiosassa .....	93
<b>6 Varusteet .....</b>	<b>87</b>	13.2 Sulatus tuorelokerossa.....	93
6.1 Hylly .....	87	<b>14 Puhdistus ja hoito .....</b>	<b>93</b>
6.2 Muunneltava hylly .....	87	14.1 Laitteen esivalmistelu puhdistusta varten .....	93
6.3 Olosvedettävä hylly.....	87	14.2 Laitteen puhdistaminen .....	94
6.4 Hedelmä- ja vihanneslaatikko .....	87	14.3 Varusteosien poistaminen .....	94
6.5 Tuorelaatikko .....	88	14.4 Laitteen osien irrottaminen .....	95
6.6 Voi- ja juustolokero.....	88		
6.7 Ovihylly .....	88		
6.8 Varusteet .....	88		
<b>7 Käytön perusteet.....</b>	<b>88</b>		
7.1 Laitteen kytkeminen päälle.....	88		

<b>15 Toimintahäiriöiden korjaaminen.....</b>	<b>96</b>
15.1 Laitteen itsetestin tekeminen .....	98
<b>16 Säilytys ja hävittäminen.....</b>	<b>98</b>
16.1 Laitteen poistaminen käytöstä .....	98
16.2 Käytöstä poistetun laitteen hävittäminen .....	98
<b>17 Huoltopalvelu .....</b>	<b>99</b>
17.1 Mallinumero (E-nro) ja valmistusnumero (FD) .....	99
<b>18 Tekniset tiedot.....</b>	<b>99</b>
<b>19 Vaatimustenmukaisuusvakuutus .....</b>	<b>100</b>



# 1 Turvallisuus

Noudata seuraavia turvallisuusohjeita.

## 1.1 Yleisiä ohjeita

- Lue tämä ohje huolellisesti.
- Säilytä ohjeet ja tuotetiedot myöhempää käyttötarvetta tai mahdollista uutta omistajaa varten.
- Jos laitteessa on kuljetusvaurioita, älä kytke laitetta käyttöön.

## 1.2 Määräyksenmukainen käyttö

Tämä laite on tarkoitettu ainoastaan kalusteeseen asennettavaksi. Käytä laitetta vain:

- elintarvikkeiden jäähdytykseen.
- yksityisissä kotitalouksissa ja kodinomaisen ympäristön suljetuissa tiloissa.
- enintään 2000 m korkeudella merenpinnasta.

## 1.3 Käyttäjien rajoitukset

Kahdeksanvuotiaat ja sitä vanhemmat lapset ja sellaiset henkilöt, joilla on alentunut fyysinen, aistillinen tai henkinen toimintakyky tai joilta puuttuu kokemusta ja/tai tietoa laitteen käytöstä, saavat käyttää laitetta vain valvonnan alaisena tai kun heille on neuvottu, miten laitetta käytetään turvallisesti ja he ovat ymmärtäneet laitteesta aiheutuvat vaarat.

Lapset eivät saa leikkiä laitteella.

Lapset eivät saa puhdistaa laitetta tai tehdä sille mitään käyttäjälle kuuluvia huoltotöitä ilman valvontaa.

lältään 3 vuoden ja 8 vuoden välillä olevat lapset saavat käyttää jääkaappipakastinta ottaakseen sieltä tuotteita tai täyttääkseen laitetta.

## 1.4 Turvallinen kuljetus

### **VAROITUS – Loukkaantumisvaara!**

Laitteen suuri paino voi aiheuttaa tapaturmia laitetta nostettaessa.

- ▶ Älä nosta laitetta yksin.

## 1.5 Turvallinen asennus

### **⚠ VAROITUS – Sähköiskun vaara!**

Epäasianmukaiset asennukset ovat vaarallisia.

- ▶ Liitä laite ainoastaan tyyppikilvessä olevien tietojen mukaiseen sähköverkkoon.
- ▶ Liitä laite vain määräysten mukaisesti asennetun, maadoitetun pistorasian kautta vaihtovirtaverkkoon.
- ▶ Talon suojamaadoitusjärjestelmän täytyy olla asennettu määräysten mukaisesti.
- ▶ Älä syötä laitteeseen virtaa ulkoisella kytkentälaitteella, esimerkiksi kellokytkimellä tai kauko-ohjaimella.
- ▶ Kun laite on asennettu, verkkojohdon pistokkeeseen pitää päästä vapaasti käsiksi, tai jos sitä ei ole mahdollista pitää ulottuvilla, kiinteään sähköliitäntään on asennettava asennusmääräysten mukainen kaikki navat erottava katkaisin.
- ▶ Laitetta asentaessasi varmista, että verkkojohto ei jää puristuksiin eikä vahingoitu.

Verkkojohdon viallinen eristys on vaarallinen.

- ▶ Varmista, että verkkojohto ei koske lämmönlähteisiin.

### **⚠ VAROITUS – Räjähdyksivaara!**

Jos laitteen ilmanvaihtoaukot ovat kiinni, kylmäainevuodon yhteydessä voi muodostua palava kaasun ja ilman seos.

- ▶ Älä peitä laitteen kotelossa tai asennussyvennyksessä olevia ilmanvaihtoaukkoja.

### **⚠ VAROITUS – Tulipalovaara!**

Jatkojohdon ja hyväksymättömän adapterin käyttö on vaarallista.

- ▶ Älä käytä jatkojohtoja tai haaroitusrasioita.
- ▶ Käytä vain valmistajan hyväksymiä adaptoreita ja verkkojohtoja.
- ▶ Jos verkkojohto on liian lyhyt eikä pidempää johtoa ole saatavilla, ota yhteyttä sähköalan erikoisliikkeeseen talon sähköasennusten muuttamista varten.

Kannettavat haaroitusrasiat tai kannettavat verkkolaitteet voivat ylikuumentua ja aiheuttaa tulipalon.

- ▶ Älä sijoita kannettavia haaroitusrasioita tai kannettavia verkkolaitteita laitteiden taakse.



## 1.6 Turvallinen käyttö

### **⚠ VAROITUS – Sähköiskun vaara!**

Laitteeseen pääsevä kosteus voi aiheuttaa sähköiskun.

- ▶ Käytä laitetta vain suljetuissa tiloissa.
- ▶ Älä altista laitetta voimakkaalle kuumuudelle tai kosteudelle.
- ▶ Älä käytä laitteen puhdistukseen höyry- tai painepesuria.

### **⚠ VAROITUS – Tukehtumisvaara!**

Lapset saattavat leikkiessään esim. vetää pakkausmateriaaleja päähänsä tai kääriytyä niihin ja tukehtua.

- ▶ Pidä pakkausmateriaali poissa lasten ulottuvilta.
- ▶ Älä anna lasten leikkiä pakkausmateriaalilla.

Lapset voivat vetää henkeen tai niellä pieniä osia ja tukehtua niihin.

- ▶ Pidä pienet osat poissa lasten ulottuvilta.
- ▶ Älä anna lasten leikkiä pienillä osilla.

### **⚠ VAROITUS – Räjähdyksivaara!**

Jos kylmäainekierto vaurioituu, palavaa kylmäainetta voi valua ulos ja se voi räjähtää.

- ▶ Älä käytä sulatuksen nopeuttamiseen muita kuin valmistajan suosittelemia mekaanisia laitteita tai muita välineitä.
- ▶ Irrota kiinni jäätyneet elintarvikkeet tylpällä esineellä, esimerkiksi puulusikan varrella.

Palavia ponnekaasuja ja räjähdysalttiita aineita sisältävät tuotteet, esim. suihkepullot, voivat räjähtää.

- ▶ Älä säilytä laitteessa palavia ponnekaasuja ja räjähdysalttiita aineita sisältäviä tuotteita.

### **⚠ VAROITUS – Tulipalovaara!**

Laitteen sisällä olevat sähkölaitteet voivat aiheuttaa tulipalon, esimerkiksi lämmittimet tai sähkötoimiset jääpalakoneet.

- ▶ Älä käytä sähkölaitteita laitteen sisällä.

### **⚠ VAROITUS – Loukkaantumisvaara!**

Hiilihappoisia juomia sisältävät astiat saattavat rikkoutua.

- ▶ Älä säilytä tuorelokerossa hiilihappopitoisia juomia sisältäviä pulloja.

Palavan kylmäaineen ja vahingollisten kaasujen valuminen aiheuttaa silmävammoja.

- ▶ Varo vahingoittamasta kylmäainekierron putkia ja eristystä.

### **⚠ HUOMAA – Terveysriski!**

Noudata elintarvikkeiden likaantumisen välttämiseksi seuraavia ohjeita.

- ▶ Jos ovi pidetään auki pidemmän aikaa, seurauksena voi olla lämpötilan merkittävä nousu laitteen lokeroissa.
- ▶ Puhdista säännöllisesti pinnat, jotka voivat päästä kosketuksiin elintarvikkeiden ja käsiksi päästävien poistojärjestelmien kanssa.
- ▶ Säilytä raakaa lihaa ja kalaa jääkaapissa tarkoitukseen sopivissa astioissa siten, että ne eivät kosketa muita elintarvikkeita tai niistä ei pääse valumaan mitään muiden elintarvikkeiden päälle.
- ▶ Jos jääkaappipakastin on pidemmän aikaa tyhjänä, kytke laite pois päältä, sulata ja puhdista laite ja jätä ovi auki, jotta vältät homeen muodostumisen.

Laitteessa olevat metalliosat tai metallilta näyttävät osat saattavat sisältää alumiinia. Jos happamat elintarvikkeet pääsevät kosketuksiin laitteessa olevan alumiinin kanssa, alumiini-ionit voivat siirtyä elintarvikkeisiin.

- ▶ Älä nauti saastuneita elintarvikkeita.

## **1.7 Viallinen laite**

### **⚠ VAROITUS – Sähköiskun vaara!**

Viallinen laite tai verkkojohto on vaarallinen.

- ▶ Älä käytä viallista laitetta.
- ▶ Älä vedä verkkojohdosta, kun irrotat laitteen sähköverkosta. Vedä aina verkkojohdon pistokkeesta.
- ▶ Jos laite tai verkkojohto on rikki, irrota heti verkkojohdon pistoke tai kytke sulake sulakerasiassa pois päältä.

► Soita huoltopalveluun. → *Sivu 99*

Epäasianmukaiset korjaukset ovat vaarallisia.

- Laitteen korjaustöitä saavat tehdä vain alan ammattilaiset.
- Laitteen korjaukseen saa käyttää vain alkuperäisiä varaosia.
- Jos laitteen verkkojohto vaurioituu, sen saa turvallisuussyistä vaihtaa vain valmistaja, sen huoltopalvelu tai vastaavan pätevyden omaava henkilö.

### **VAROITUS – Tulipalovaara!**



Jos putket vaurioituvat palava kylmäaine ja vahingolliset kaasut voivat valua ulos ja syttyä palamaan.

- Pidä avotuli ja sytytyslähteet poissa laitteen läheltä.
- Tuuleta huonetta.
- Kytke laite pois päältä. → *Sivu 88*
- Irrota verkkojohdon pistoke tai kytke sulake sulakerasiassa pois päältä.
- Soita huoltopalveluun. → *Sivu 99*

---

## 2 Esinevahinkojen välttäminen

### HUOMIO!

Laitte voi vaurioitua, jos sokkelin, ulos vedettävien osien tai laitteen ovien päälle istutaan tai astutaan.

- ▶ Älä astu sokkelin, ulosvedettävien osien tai ovien päälle tai nojaa niihin.

Öljyn tai rasvan likaamat muoviosat ja tiivisteet voivat muuttua huokoisiksi.

- ▶ Pidä muovipinnat ja ovitiivisteet puhtaina öljystä ja rasvasta.

Laitteessa olevat metalliosat tai metallilta näyttävät osat saattavat sisältää alumiinia. Alumiini reagoi kosketukseen happamien elintarvikkeiden kanssa.

- ▶ Älä säilytä pakkaamattomia elintarvikkeita laitteessa.

---

## 3 Ympäristönsuojelu ja säästö

### 3.1 Pakkausmateriaalin hävittäminen

Pakkausmateriaalit ovat ympäristöystävällisiä ja kierrätyskelpoisia.

- ▶ Hävitä yksittäiset osat lajiteltuina.

### 3.2 Energiansäästö

Laitteesi kuluttaa vähemmän sähköä, kun noudatat näitä ohjeita.

### Sijoituspaikan valinta

- Älä altista laitetta suoralle auringonpaisteelle.

- Sijoita laite mahdollisimman kauas lämpöpattereista, liedestä ja muista lämmönlähteistä:
  - pidä 30 mm:n etäisyys sähkö- ja kaasuliesiin.
  - pidä 300 mm:n etäisyys öljy- tai hiililämmitteisiin liesiin.
- Asennustilan syvyyden tulee olla 560 mm.
- Älä peitä tai sulje ulkopuolisia ilmankiertoaukkoja.

### Energiaa säästävä käyttö

**Huomautus:** Varusteiden sijoittelu ei vaikuta laitteen energiankulutukseen.

- Avaa laite vain hetkeksi ja sulje se huolellisesti.
- Älä peitä tai sulje sisäpuolisia ilmastointiaukkoja tai ulkopuolisia ilmankiertoaukkoja.
- Vie ostamasi elintarvikkeet kotiin kylmälaukussa ja aseta ne nopeasti kylmälaitteeseen.
- Anna lämpimien elintarvikkeiden ja juomien jäähtyä ennen laitteeseen sijoittamista.
- Sulata pakasteet jääkaapissa, jolloin voit käyttää niistä lähtevää kylmyyttä jääkaapin jäähdyttämiseen.
- Jätä elintarvikkeiden ja takaseinän väliin aina jonkin verran tilaa.

---

## 4 Asennus ja liitäntä

### 4.1 Toimituksen sisältö

Kun olet poistanut kaikki osat pakkauksesta, tarkasta, että niissä ei ole kuljetusvaurioita ja että kaikki osat ovat mukana.

Jos sinulla on reklamoitavaa, käänny jälleenmyyjän puoleen tai ota yhteyttä huoltopalveluumme → *Sivu 99*.

Toimitus koostuu seuraavista:

- Kalusteisiin sijoitettava laite

- Varusteet ja lisävarusteet<sup>1</sup>
- Asennusmateriaali
- Asennusohje
- Käyttöohje
- Huoltopalveluluettelo
- Takuukortti<sup>2</sup>
- Energiamerkki
- Tietoa energiankulutuksesta ja äänitasosta
- Ohjeita Home Connect

## 4.2 Sijoituspaikkaa koskevat kriteerit

### **VAROITUS** **Räjähdyshaara!**

Jos laite sijoitetaan liian pieneen huoneeseen, kylmäainevuodon yhteydessä voi muodostua palava kaasun ja ilman seos.

- ▶ Sijoita laite vain huoneeseen, jonka tilavuus on vähintään 1 m<sup>3</sup> per 8 g kylmäainetta. Kylmäaineen määrä on ilmoitettu tyyppikilvessä.  
→ Kuva **1**/**7**

Laitteen paino voi olla tehdasasenteisena mallista riippuen jopa 70 kg. Alustan pitää olla riittävän vakaa, jotta se voi kantaa laitteen painon.

### **Sallittu huonelämpötila**

Sallittu huonelämpötila riippuu laitteen ilmastoluokasta. Ilmastoluokka on merkitty tyyppikilpeen. → Kuva **1**/**7**

Ilmastoluokka	Sallittu huonelämpötila
SN	10 °C...32 °C
N	16 °C...32 °C
ST	16 °C...38 °C

<sup>1</sup> Laitteen varustuksesta riippuen

<sup>2</sup> Ei kaikissa maissa

Ilmastoluokka	Sallittu huonelämpötila
T	16 °C...43 °C

Kylmälaite toimii tehokkaasti, kun käyttöpaikan lämpötila on sallitun rajoissa.

Jos laitetta, jonka ilmastoluokka on SN, käytetään alhaisemmissa lämpötiloissa, laitteen vahingoittuminen voidaan estää, kun käyttöpaikan huonelämpötila on vähintään 5 °C.

### **Asennustilan mitat**

Ota huomioon asennusmitat, kun asennat laitteen syvennykseen. Jos tästä poiketaan, laitteen asennuksessa voi ilmaantua ongelmia.

### **Asennussyvennyksen syvyys**

Asenna laite suoriteltuun 560 mm syvyiseen asennussyvennykseen. Jos asennustilan syvyys on pienempi, energiankulutus kasvaa jonkin verran. Asennustilan syvyyden pitää olla vähintään 550 mm.

### **Asennussyvennyksen leveys**

Laitteen vaatima asennustilan sisäleveys on vähintään 560 mm.

### **Sijoitus Over-and-Under ja Side-by-Side**

Jos haluat sijoittaa 2 kylmälaitetta päällekkäin tai vierekkäin, laitteiden välisen etäisyyden pitää olla vähintään 150 mm. Tietyt laitteet voidaan sijoittaa ilman vähimmäisetäisyyttä. Kysy neuvoa alan liikkeestä tai keittiösuunnittelijalta.

## 4.3 Laitteen asentaminen

- ▶ Asenna laite mukana toimitetun asennusohjeen mukaan.

## 4.4 Laitteen esivalmistelu ensimmäistä käyttöä varten

1. Poista informaatiomateriaali.
2. Poista suojakalvot ja kuljetustuot, esim. liimanauhat ja kartonki.
3. Puhdista laite ennen ensimmäistä käyttöä. → *Sivu 94*

## 4.5 Laitteen liittäminen sähköverkkoon

1. Liitä verkkojohdon verkkopistoke laitteen läheisyydessä olevaan pistorasiaan.  
Laitteen liitântätiedot löytyvät tyyppikilvestä. → *Kuva 1/7*
  2. Tarkista verkkopistokkeen kiinnitys.
- ✓ Laite on nyt toimintavalmis.

# 5 Tutustuminen

## 5.1 Laite

Tästä löydät yleiskuvan laitteen osista.

→ *Kuva 1*

**A** Jääkaappiosa → *Sivu 92*

**B** Tuorelokero → *Sivu 93*

**1** Ohjauspaneeli → *Sivu 86*

**2** Muunneltava hylly → *Sivu 87*

**3** Ulosvedettävä hylly → *Sivu 87*

**4** Tilanjakaja ja kosteussäädin → *Sivu 87*

**5** Hedelmä- ja vihanneslaatikko → *Sivu 87*

**6** Tuorelaatikko → *Sivu 88*

**7** Tyyppikilpi → *Sivu 99*

**8** Voi- ja juustolokero → *Sivu 88*

**9** Ovihylly suurikokoisille pulloille → *Sivu 88*

**10** Oven avausavustin

**Huomautus:** Laitteesi ja kuvien välillä voi olla varustekohtaisia ja kokoon liittyviä eroja.

## 5.2 Ohjauspaneeli

Käyttöpaneelin avulla asetetaan laitteen toiminnot ja nähdään tiedot sen käyttötilasta.

→ *Kuva 2*

**1** ##CP0700SY## palaa, kun laite on käynnistetty.

**2** alarm kytkee varoitussäänen pois päältä.

**3** Näyttää jääkaappiosan asetetun lämpötilan Celsiusasteina (°C).

**4** -/+ säätää jääkaappiosan lämpötilan.

**5** super kytkee toiminnon Superjäähdytys päälle tai pois päältä.

**6**  avaa valikon Home Connect -sovelluksen asetusten tekemiseksi.

**7**  kytkee laitteen päälle tai pois päältä.

## 6 Varusteet

Laitteen varusteet ovat mallikohtaisia.

### 6.1 Hylly

Voit vaihtaa tarvittaessa hyllyn paikkaa ottamalla hyllyn pois paikaltaan ja asettamalla sen toiseen paikkaan.

→ "Hyllyn poistaminen", Sivu 94

### 6.2 Muunneltava hylly

Käytä muunneltavaa hyllyä, jotta voit säilyttää sen alapuolella olevalla hyllyllä korkeita viileätuotteita, esim. kannuja tai pulloja.

Voit vetää muunneltavan hyllyn etuosan pois paikaltaan ja työntää sen muuntuvan hyllyn takaosan alle.

→ Kuva 3

### 6.3 Ulosvedettävä hylly

Jotta näet säilytyksessä olevat tuotteet helpommin ja saat otettua elintarvikkeet nopeammin esiin, vedä ulosvedettävä hylly ulos.









### 6.4 Hedelmä- ja vihanneslaatikko

Säilytä tuoreita hedelmiä ja vihannuksia ilman pakkausta hedelmä- ja vihanneslaatikossa. Säilytä paloiteltuja hedelmiä ja vihannuksia kannen alla tai ilmatiiviisti pakattuina.

Tilanjakajan kosteussäätimen ja erikoistiivisteiden avulla voit säätää hedelmä- ja vihanneslaatikon ilmankosteuden sopivaksi.

→ Kuva 4

Säädä hedelmä- ja vihanneslaatikon ilmankosteus säilytettävien elintarvikkeiden lajin ja määrän mukaan kääntämällä kosteussäädintä:

- Matala ilmankosteus   , kun säilytetään pääasiassa hedelmiä, tai kun tuotteita on runsaasti.
- Keskimääräinen ilmankosteus  , kun säilytetään sekaisin erityyppisiä tuotteita.
- Korkea ilmankosteus   , kun säilytetään pääasiassa vihannuksia, tai kun tuotteita on vähän.

Hedelmä- ja vihanneslokeroon voi muodostua kondenssivettä säilytettävien elintarvikkeiden tyypistä ja määrästä riippuen.

Pyyhi kondenssivesi pois kuivalla liinalla ja säädä ilmankosteus säätimellä matalaksi.

Säilytä kylmänarat hedelmät ja vihannukset laitteen ulkopuolella lämpötilassa n. 8 °C - 12 °C, jotta niiden laatu ja aromit säilyvät, esim. ananas, banaanit, sitrushedelmät, kurkut, kesäkurpitsa, paparika, tomaatit ja perunat.

## 6.5 Tuorelaatikko

Käytä tuorelaatikon matalampaa lämpötilaa herkästi pilaantuvien elintarvikkeiden, esim. kalan, lihan ja makkaran säilytykseen.

## 6.6 Voi- ja juustolokero

Säilytä voita ja kovia juustoja voi- ja juustolokerossa.

## 6.7 Ovihylly

Voit vaihtaa tarvittaessa ovihyllyn paikkaa ottamalla ovihyllyn pois paikaltaan ja asettamalla sen toiseen paikkaan.

→ "Ovihyllyn poistaminen", Sivu 94

## 6.8 Varusteet

Käytä alkuperäisiä varusteita. Ne on suunniteltu laitettasi varten. Laitteiden varusteet ovat mallikohtaisia.

### Kananmunalokero

Säilytä kananmunat turvallisesti kananmunalokerossa.

### Pullonpidike


Pullonpidike estää pullojen kaatumisen, kun laitteen ovi avataan ja suljetaan.

→ Kuva 

---

## 7 Käytön perusteet

### 7.1 Laitteen kytkeminen päälle

1. Paina .
- ✓ Laitteen jäähdytyskoneisto käynnistyy.
2. Aseta haluamasi lämpötila. → Sivu 88

### 7.2 Käyttöä koskevia huomautuksia

- Asetettu lämpötila saavutetaan vasta useiden tuntien kuluttua laitteen päälle kytkemisestä. Älä aseta laitteeseen elintarvikkeita ennen kuin asetettu lämpötila on saavutettu.
- Tuorelokeroon vasemmalla, oikealla ja alapuolella olevaa runkoa lämmitetään ajoittain vähän. Näin estetään kondenssiveden muodostuminen ovitiivisten alueelle.
- Kun suljet oven, saattaa muodostua alipaine. Oven avaaminen uudelleen on vaikeaa. Odota hetken, kunnes alipaine tasaantuu.

### 7.3 Laitteen kytkeminen pois päältä

- ▶ Paina .

### 7.4 Lämpötilan säätäminen

#### Jääkaappiosan lämpötilan säätäminen

- ▶ Paina  $-/+$  niin monta kertaa, että lämpötilanäytössä näkyy haluttu lämpötila.  
Jääkaappiosan suositeltu lämpötila on 4 °C.

#### Tuorelokeroon lämpötilan säätö

**Huomautus:** Cool-fresh-osan vakioasetuksen esiasetus on 0. Asetus 0 vastaa noin 0 °C:n lämpötilaa. Voit asettaa lämpötilan cool-fresh-osassa 3 asetukseen lämpimämmäksi tai kylmemmäksi.

**Ohje:** Jos tuorelokeroissa säilytettäviin tuotteisiin muodostuu jäätä, säädä tuorelokeroon lämpötila korkeammaksi.



1. **super** pidä painettuna, kunnes lämpötilanäyttö vilkkuu.
  2. Kun haluat muuttaa asetusta, **—** paina **+ /**.
    - Asetus **–3** vastaa kylmintä asetusta.
    - Asetus **+3** vastaa lämpimintä asetusta.
- ✓ Valittu asetus tallentuu muistiin minuutin kuluttua.

## 8 Lisätoiminnot

### 8.1 Super-jäähdytys

Toiminnolla Super-jäähdytys jääkaappiosa jäähtyy mahdollisimman kylmäksi. Kytke Super-jäähdytys päälle ennen kuin sijoitat laitteeseen suuria määriä elintarvikkeita.

**Huomautus:** Kun Super-jäähdytys on kytketty päälle, laite saattaa olla äänekkäämpi.

#### Super-jäähdytys, kytkeminen päälle

- ▶ Paina **super**.
- ✓ **super** palaa.

**Huomautus:** Laite kytkeytyy n. 15 tunnin kuluttua normaalikäytölle.

#### Käyttötavan Super-jäähdytys kytkeminen pois päältä

- ▶ Paina **super**.
- ✓ Näytössä näkyy aikaisemmin asetettu lämpötila.

### 8.2 Oven automaattinen avausavustin

Oven automaattinen avausavustin helpottaa oven avaamista.

#### Oven avaaminen automaattisella avausavustimella

##### HUOMIO!

Oven toistuva ennenaikainen sulkeminen voi aiheuttaa oven automaattisen avausavustimen kulumisen tai rikkoutumisen. Älä sulje ovea, kun oven avausavustin on ohjautuneena ulos.

- ▶ Jos olet kuitenkin sulkenut oven, anna sen olla 5 minuutin ajan kiinni. Oven automaattinen avausavustin sovituu uudelleen.

1. Paina ovea keskeltä.

- ✓ Oven automaattinen avausavustin ohjautuu ulos ja avaa oven raolleen.

2. Avaa ovi manuaalisesti.

Jos et avaa ovea lisää 3 sekunnin kuluessa, oven automaattinen avausavustin ohjautuu taas sisään ja ovi sulkeutuu.

#### Oven automaattisen avausavustimen painevoiman säätäminen

Painevoima on voima, joka sinun on tuotettava oven automaattisen avausavustimen vapauttamiseksi.

1. Avaa ovi ja odota, kunnes oven automaattinen avausavustin on ohjautunut sisään ja sulje ovi.
2. Avaa ovi ja pidä **alarm** painettuna 2 sekunnin ajan.
3. Paina **—/+** niin monta kertaa, kunnes näytössä näkyy haluamasi painevoima.

	vähäinen painevoima
--	---------------------

---

2	keskimääräinen painevoima
3	korkea painevoima

---

- ✓ Oven automaattisen avausavustimen painevoima on nyt asetettu, ja näytössä näkyy aikaisemmin asetettu lämpötila.

### Oven automaattisen avausavustimen kytkeminen pois päältä

1. Avaa ovi ja odota, kunnes oven automaattinen avausavustin on ohjautunut sisään ja sulje ovi.
  2. Avaa ovi ja pidä alarm painettuna 2 sekunnin ajan.
  3. Paina — niin monta kertaa, kunnes näytössä näkyy lämpötilanäyttö 0.
- ✓ Oven automaattinen avausavustin on kytketty pois päältä ja näytössä näkyy taas aikaisemmin asetettu lämpötila.

### Oven automaattisen avausavustimen kytkeminen päälle

1. Avaa ovi ja odota, kunnes oven automaattinen avausavustin on ohjautunut sisään ja sulje ovi.
  2. Avaa ovi ja pidä alarm painettuna 2 sekunnin ajan.
  3. Paina + niin monta kertaa, että lämpötilanäytössä näkyy haluamasi painevoima.  
→ *"Oven automaattisen avausavustimen painevoiman säätäminen", Sivu 89*
- ✓ Oven automaattiselle avausavustimelle on nyt asetettu kyseinen painevoima, ja lämpötilanäytössä näkyy aikaisemmin asetettu lämpötila.

---

## 9 Hälytys

### 9.1 Ovihälytys

Oven hälytysääni kytkeytyy päälle, kun laitteen ovi on pitempään auki. Kuuluu hälytysääni.

#### Ovihälytyksen kytkeminen pois päältä

- ▶ Sulje laitteen ovi tai paina alarm.
- ✓ Varoitusääni on kytketty pois päältä.

---

## 10 Home Connect

Tämä laite on verkotettavissa. Voit yhdistää laitteen mobiililaitteeseen ja sen avulla käyttää toimintoja Home Connect -sovelluksen kautta. Home Connect -palvelut eivät ole käytettävissä kaikissa maissa. Home Connect -toiminnon saatavuus riippuu kunkin maan Home Connect -palvelujen saatavuudesta. Lisätietoja löydät kohdasta: [www.home-connect.com](http://www.home-connect.com). Home Connect-toiminnon käyttöä varten on ensin muodostettava yhteys WLAN-kotiverkkoon (Wi-Fi<sup>1</sup>) ja Home Connect -sovellukseen. Odota laitteen virran kytkemisen jälkeen ainakin 2 minuuttia, kunnes laitteen sisäinen alustus on päättynyt. Tee Home Connect -asetukset vasta tämän jälkeen.

Home Connect -sovellus ohjaa sinut koko kirjautumisprosessin läpi. Tee asetukset seuraamalla Home Connect -sovelluksen antamia ohjeita.

---

<sup>1</sup> Wi-Fi on Wi-Fi Alliance -yhtiön rekisteröimä tavaramerkki.

## Ohjeet

- Noudata Home Connect -sovelluksen mukana toimitetuissa asiakirjoissa annettuja ohjeita.
- Ota huomioon myös Home Connect -sovelluksessa olevat ohjeet.

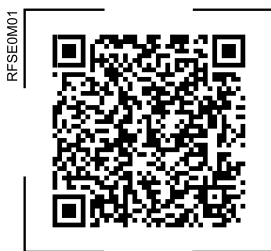
## Huomautukset

- Noudata tässä käyttöohjeessa olevia turvallisuusohjeita ja varmista, että määräykset täyttyvät myös silloin, kun käytät laitetta Home Connect -sovelluksen kautta.  
→ "Turvallisuus", Sivu 79
- Käyttö laitteesta käsin on aina etusijalla. Tänä aikana laitetta ei voida käyttää Home Connect -sovelluksen kautta.

## 10.1 Home Connect -asetusten tekeminen

**Vaatus:** Home Connect -sovellus on asennettu mobiililaitteeseen.

1. Skannaa QR-koodi Home Connect -sovelluksen avulla.




2. Noudata Home Connect -sovelluksessa olevia ohjeita.

## 10.2 Home Connect -ohjelmapäivityksen asentaminen

Laitte etsii säännöllisin välein päivityksiä Home Connect -ohjelmalle.

**Huomautus:** Kun päivityksiä on käytettävissä, lämpötilänäytössä näkyy **UP**.

Jos haluat keskeyttää päivityksen ja palauttaa asetetun lämpötilan lämpötilänäyttöön, paina jotain kosketuskenttää.

1. Paina .
  - ✓ Lämpötilänäytössä näkyy **Ln**.
2. Paina **super** niin monta kertaa, että lämpötilänäytössä näkyy **UP**.
3. Paina **+**.
  - ✓ Lämpötilänäytössä näkyy animaatio.
  - ✓ Päivitys asennetaan.
  - ✓ Ohjauspaneeli on asennuksen aikana lukittu.
  - ✓ Kun asennus on onnistunut, lämpötilänäytössä näkyy **On**.
4. Jos lämpötilänäytössä näkyy **Er**, laite ei saanut asennettua päivitystä.
  - Toista toimenpide myöhemmin.
5. Jos päivitys ei onnistu useamman yrityksen jälkeen, ota yhteys Huoltopalveluun → Sivu 99 .

## 10.3 Home Connect -asetusten nollaaminen

Jos laitteen yhdistämisessä WLAN-kotiverkkoon (Wi-Fi) ilmenee ongelmia tai jos haluat kirjata laitteesi toiseen WLAN-kotiverkkoon (Wi-Fi), voit nollata Home Connect -asetukset.

1. Paina .
  - ✓ Lämpötilänäytössä näkyy **Ln**.

2. Paina **super** niin monta kertaa, että lämpötilanäytössä näkyy **rE**.
3. Paina **+**.
  - ✓ Lämpötilanäytössä näkyy n. 15 sekunnin ajan animaatio.
  - ✓ Lämpötilanäytössä näkyy **0n**.
  - ✓ Home Connect -asetukset on nollattu.

## 10.4 Tietosuoja

Ota huomioon tietosuojaa koskevat huomautukset.

Kun laite yhdistetään internetiin liitettyyn kotiverkkoon ensimmäistä kertaa, se välittää seuraavat tiedot Home Connect-palvelimelle (ensirekisteröinti):

- Yksiselitteinen laitetunniste (koostuu laiteavaimesta ja asennetun Wi-Fi-kommunikaatiomoduulin MAC-osoitteesta).
- Wi-Fi-kommunikaatiomoduulin turvallisuussertifikaatti (liitännän informaatioteknistä varmistusta varten).
- Kodinkoneen ajankohtainen ohjelma- ja laiteversio.
- Aiemmin mahdollisesti tehdyn tehdasasetuksiin palautuksen tila.

Tämä ensirekisteröinti valmistelelee Home Connect -toimintojen käytön ja se pitää tehdä vasta sitten, kun haluat käyttää Home Connect -toimintoja ensimmäistä kertaa.

**Huomautus:** Ota huomioon, että Home Connect -toimintoja voidaan käyttää vain Home Connect -sovelluksen yhteydessä. Tietosuojaa koskevia tietoja voit hakea näyttöön Home Connect -sovelluksessa.

---

## 11 Jääkaappiosa

Jääkaappiosassa voidaan säilyttää maitotuotteita, munia, valmistettuja ruokia, leivonnaisia, avattuja säilykkeitä ja kovia juustoja. Lämpötila voidaan säätää välille 3 °C - 8 °C.

Kylmäsäilytyksessä myös helposti pilaantuvat elintarvikkeet säilyvät lyhyen tai keskipitkän ajan. Mitä matalampi on valittu lämpötila, sitä pidempään elintarvikkeet säilyvät tuoreina.

### 11.1 Vihjeitä elintarvikkeiden säilyttämisestä jääkaapissa

- Säilytä vain tuoreita ja virheettömiä elintarvikkeita.
- Säilytä elintarvikkeita ilmatiiviisti pakattuina tai kannellisissa astioissa.
- Vältäaksesi ilmankierron heikkenemisen ja elintarvikkeiden jäätyminen älä sijoita elintarvikkeita suoraan kosketukseen takaseinää vasten.
- Anna lämpimien ruokien ja juomien jäähtyä ensin.
- Huomioi valmistajan ilmoittama vähimmäissäilyvyysaika tai viimeinen käyttöpäivä.

### 11.2 Jääkaappiosan kylmäalueet

Ilman kierto saa jääkaappiosassa aikaan erilaisia kylmäalueita.

#### Kylmin alue

Kylmin alue on tilanjakajan päällä ja isoille pulloille tarkoitettussa ovihyllyssä.

**Ohje:** Säilytä herkästi pilaantuvia elintarvikkeita, esim. kalaa, makkaraa ja lihaa, tuorelokerossa.  
→ "Tuorelokero", *Sivu 93*

## Lämpimin alue

Lämpimin alue on ovesa aivan ylhäällä.

**Ohje:** Säilytä lämpimimmällä alueella hyvin säilyviä elintarvikkeita, esim. kovia juustoja ja voita. Näin juuston aromit tulevat paremmin esille ja voi pysyy pehmeämpänä.

## 12 Tuorelokero

Tuorelokerossa voit säilyttää tuoret elintarvikkeet jopa kolme kertaa pidempään tuoreina kuin jääkaappiosassa. Tuorelokeron lämpötila on jatkuvasti lähellä 0 °C.

Varastointuna olevien elintarvikkeiden laatu säilyy tuoresäilytyksen ansiosta paremmin. Alhainen lämpötila ja optimaalinen ilmankosteus varmistavat ihanteelliset edellytykset tuoreiden elintarvikkeiden säilyttämiseen.

### 12.1 Säilytysajat tuorelokerossa lämpötilassa 0 °C

Säilytysajat riippuvat elintarvikkeiden lähtölaadusta.

Elintarvike	Säilytysaika
Tuore kala, äyriäiset	enintään 3 päivää
Siiipikarja, liha (keitetty/ paistettu)	enintään 5 päivää
Nauta, sika, lammas, makkaratuotteet (leikkeleet)	enintään 7 päivää

Elintarvike	Säilytysaika
Savukala, parsakaali	enintään 14 päivää
Salaatti, fenkoli, aprikoosit, luumut	enintään 21 päivää
Pehmeä juusto, jogurtti, rahka, piimä, kukkakaali	enintään 30 päivää

## 13 Sulatus

### 13.1 Sulatus jääkaappiosassa

Laitteen jääkaappiosa sulaa automaattisesti.

### 13.2 Sulatus tuorelokerossa

Laitteen tuorelokero sulaa automaattisesti.

## 14 Puhdistus ja hoito

Puhdista ja hoida laitetta huolellisesti, jotta se pysyy pitkään toimintakuntoisena.

Ulottumattomissa olevat kohdat on puhdistettava huoltopalvelun toimesta. Huoltopalvelun suorittama puhdistus voi aiheuttaa kustannuksia.

### 14.1 Laitteen esivalmistelu puhdistusta varten

1. Kytke laite pois päältä. → *Sivu 88*
2. Irrota laite sähköverkosta.  
Irrota verkkojohdon pistoke tai kytke sulake sulakerasiassa pois päältä.
3. Poista kaikki elintarvikkeet ja säilytä niitä viileässä paikassa.

## fi Puhdistus ja hoito

Jos mahdollista, aseta kylmävaraajia elintarvikkeiden päälle.

4. Jos sisällä on huurrekerros, sulata se.
5. Poista kaikki varusteosat laitteesta. → *Sivu 94*
6. Irrota tilanjakaja. → *Sivu 95*
7. Irrota kansi. → *Sivu 95*
8. Irrota kannatinkiskot. → *Sivu 95*

## 14.2 Laitteen puhdistaminen

### VAROITUS

#### Sähköiskun vaara!

Laitteeseen pääsevä kosteus voi aiheuttaa sähköiskun.

- ▶ Älä käytä laitteen puhdistukseen höyry- tai painepesuria.

Lamppuun tai valitsimiin pääsevä kosteus voi aiheuttaa vaaroja.

- ▶ Pesuvettä ei saa päästä valaisimiin tai valitsimiin.

### HUOMIO!

Soveltumattomat puhdistusaineet voivat vahingoittaa laitteen pintoja.

- ▶ Älä käytä kovia hankaustyynyjä tai puhdistussieniä.
- ▶ Älä käytä voimakkaita tai hankaavia puhdistusaineita.
- ▶ Älä käytä vahvasti alkoholipitoisia puhdistusaineita.

Jos puhdistat varusteosia ja lisävarusteita astianpesukoneessa, ne voivat muuttaa muotoaan tai värjäytyä.

- ▶ Älä pese varusteosia ja lisävarusteita astianpesukoneessa.

1. Esivalmisteile laite puhdistusta varten. → *Sivu 93*
2. Puhdista laite, varusteosat, laitteen osat ja ovitiivisteet talousliinalla, haalealla vedellä ja pienellä määrällä PH-neutraalia astianpesuainetta.

3. Kuivaa huolellisesti pehmeällä, kuivalla liinalla.
4. Aseta varusteosat paikoilleen ja asenna laitteen osat.
5. Liitä laite sähköverkkoon. → *Sivu 86*
6. Kytke laite päälle. → *Sivu 88*
7. Aseta elintarvikkeet jääkaappiin.

## 14.3 Varusteosien poistaminen

Kun haluat puhdistaa varusteosat huolellisesti, poista ne laitteesta.

### Hyllyn poistaminen

- ▶ Vedä hylly ulos ja ota se pois paikaltaan. → *Kuva 6*

### Ulosvedettävä hyllyn poistaminen

1. Vedä ulosvedettävää hyllyä voimakkaasti ulospäin, kunnes lukitusnokan lukitus vapautuu. → *Kuva 7*
2. Kallista hyllyä alaspäin ja käännä sivukautta pois paikaltaan.

### Ovihyllyn poistaminen

- ▶ Nosta ovihyllyä ja ota se pois paikaltaan. → *Kuva 8*

### Hedelmä- ja vihanneslaatikon poistaminen

- ▶ Käännä hedelmä- ja vihanneslaatikkoa eteenpäin ① ja ota se pois paikaltaan ②. → *Kuva 9*

### Tuorelaatikon poistaminen

- ▶ Kallista tuorelaatikkoa eteenpäin ① ja ota pois paikaltaan ②. → *Kuva 9*

## 14.4 Laitteen osien irrottaminen

Kun haluat puhdistaa laitteen perusteellisesti, voit poistaa laitteesta tietyt osat.

### Hedelmä- ja vihanneslaatikon tilanjakaja ja kansi

Kun haluat puhdistaa hedelmä- ja vihanneslaatikon tilanjakajan ja kannen perusteellisesti, voit irrottaa ne.

#### Tilanjakajan irrottaminen

1. Poista lasilevy tilanjakajasta.  
→ *Kuva 10*
2. Poista hedelmä- ja vihanneslaatikko.
3. Paina alapuolella olevia vipuja kummaltakin puolelta ① ja vedä tilanjakajaa eteenpäin ②.  
→ *Kuva 11*
4. Nosta tilanjakajaa ja käännä se sivukautta pois paikaltaan.

#### Kannen irrottaminen

- Nosta hedelmä- ja vihanneslaatikon kantta, vedä sitten eteenpäin ja ota sivukautta pois paikaltaan.

#### Tilanjakajan ja kannen asentaminen

1. Aseta hedelmä- ja vihanneslaatikon kansi paikalleen.
2. Aseta tilanjakaja paikalleen.  
→ *Kuva 12*
3. Aseta lasilevy tilanjakajaan.

#### Kannatinkiskot

Kun haluat puhdistaa kannatinkiskot perusteellisesti, voit ottaa ne pois paikoiltaan.

#### Kannatinkiskojen poistaminen

1. Vedä kannatinkisko ulos.  
→ *Kuva 13*

2. Työnnä lukitsinta nuolen suuntaan ① ja vapauta takimmaisesta tapista ②.  
→ *Kuva 14*
3. Työnnä kannatinkisko kokoon.
4. Työnnä kannatinkisko takimmaisen tapin yläpuolella taaksepäin ① ja vapauta lukituksesta ②.  
→ *Kuva 15*

#### Kannatinkiskojen kiinnittäminen

1. Vedä kannatinkisko koko pituuteensa ja aseta se etummaisen tapin varaan ① ja lukitse se sitten paikalleen vetämällä kevyesti eteenpäin ②.  
→ *Kuva 16*
2. Aseta kannatinkisko takimmaiseen tappiin ① ja työnnä lukitsinta taaksepäin ②.  
→ *Kuva 17*

## 15 Toimintahäiriöiden korjaaminen

Voit poistaa itse laitteen pienet toimintahäiriöt. Tutustu häiriöiden korjaamisesta annettuihin ohjeisiin ennen kuin otat yhteyden huoltopalveluun. Näin vältät turhia kustannuksia.

### VAROITUS

#### Sähköiskun vaara!

Epäasianmukaiset korjaukset ovat vaarallisia.

- ▶ Laitteen korjaustöitä saavat tehdä vain alan ammattilaiset.
- ▶ Laitteen korjaukseen saa käyttää vain alkuperäisiä varaosia.
- ▶ Jos laitteen verkkojohto vaurioituu, sen saa turvallisuussyistä vaihtaa vain valmistaja, sen huoltopalvelu tai vastaavan pätevyyden omaava henkilö.

Vika	Syy ja vianhaku
Laitteen jäähtytys ei toimi, näytöt ja sisävalo toimivat.	Demotoiminto on kytketty päälle. <ul style="list-style-type: none"> <li>▶ Tee laitteen itsetesti. → <i>Sivu 98</i></li> <li>✓ Kun itsetesti on päättynyt, laite palaa takaisin normaalikäyttöön.</li> </ul>
LED-valo ei pala.	Mahdollisia syitä on useita. <ul style="list-style-type: none"> <li>▶ Soita huoltopalveluun.</li> </ul> Huoltopalvelun puhelinnumeron löydät mukana toimitetusta huoltopalveluluettelosta.
Home Connect ei toimi asianmukaisesti.	Mahdollisia syitä on useita. <ul style="list-style-type: none"> <li>▶ Mene sivulle <a href="http://www.home-connect.com">www.home-connect.com</a>.</li> </ul>
E tai d ilmestyy lämpötilänäyttöön.	Elektroniikka on tunnistanut jonkin vian. <ol style="list-style-type: none"> <li>1. Kytke laite pois päältä. → <i>Sivu 88</i></li> <li>2. Irrota laite sähköverkosta. Irrota verkkojohdon pistoke tai kytke sulake sulakerasiassa pois päältä.</li> <li>3. Liitä laite taas 5 minuutin kuluttua.</li> <li>4. Jos viesti tulee edelleen uudestaan näyttöön, soita huoltopalveluun. Huoltopalvelun puhelinnumeron löydät mukana toimitetusta huoltopalveluluettelosta.</li> </ol>
Varoitusääni kuuluu ja alarm palaa.	Mahdollisia syitä on useita. <ul style="list-style-type: none"> <li>▶ Paina <b>alarm</b>.</li> <li>✓ Hälytys kytketty pois päältä.</li> </ul> Laitteen ovi on auki. <ul style="list-style-type: none"> <li>▶ Sulje laitteen ovi.</li> </ul>



<b>Vika</b>	<b>Syy ja vianhaku</b>
Lämpötila poikkeaa hyvin paljon asetetusta lämpötilasta.	Mahdollisia syitä on useita. <b>1.</b> Kytke laite pois päältä. → <i>Sivu 88</i> <b>2.</b> Kytke laite n. 5 minuutin kuluttua taas päälle. → <i>Sivu 88</i> <ul style="list-style-type: none"><li>– Jos lämpötila on liian korkea, tarkista lämpötila uudelleen parin tunnin kuluttua.</li><li>– Jos lämpötila on liian alhainen, tarkista lämpötila uudelleen seuraavana päivänä.</li></ul>
Laitteesta kuuluu muriseva, pulputtava, suriseva, loriseva tai napsuttava ääni.	Tämä ei ole vika. Moottori käy, esim. jäähdytyskoneisto, puhallin. Kylmäaine kulkee putkien läpi. Moottori, katkaisimet tai magneettiventtiilit kytkeytyvät päälle tai pois päältä. Toimenpiteitä ei tarvita.
Laite on äänekäs.	Varusteosat heiluvat tai jumittuvat. <ul style="list-style-type: none"><li>▶ Tarkasta, ovatko poistettavat varusteet kunnolla paikoillaan ja korjaa tarvittaessa niiden asentoa.</li></ul> <hr/> <p>Pullot tai astiat koskevat toisiinsa.</p> <ul style="list-style-type: none"><li>▶ Siirrä pullot ja astiat erilleen toisistaan.</li></ul>

## 15.1 Laitteen itsetestin tekeminen

1. Kytke laite pois päältä. → *Sivu 88*
  2. Kytke laite n. 5 minuutin kuluttua taas päälle. → *Sivu 88*
  3. Pidä **super** painettuna ensimmäisten 10 sekunnin aikana päällekytkemisen jälkeen 3 - 5 sekunnin ajan.
- ✓ Laitteen itsetesti käynnistyy.
  - ✓ Itsetestauksen aikana kuuluu välillä pitkä äänimerkki.
  - ✓ Jos laitteen itsetestauksen päätyttyä kuuluu 2 äänimerkkiä ja lämpötilänäytössä näkyy asetettu lämpötila, laite on kunnossa. Laite siirtyy normaalikäyttöön.
  - ✓ Jos laitteen testauksen päätyttyä kuuluu 5 äänimerkkiä ja **super** vilkkuu 10 sekuntia, ota yhteys huoltopalveluun.

---

## 16 Säilytys ja hävittäminen

### 16.1 Laitteen poistaminen käytöstä

1. Kytke laite pois päältä. → *Sivu 88*
2. Irrota laite sähköverkosta.  
Irrota verkkojohdon pistoke tai kytke sulake sulakerasiassa pois päältä.
3. Poista kaikki elintarvikkeet.
4. Sulata laite. → *Sivu 93*
5. Puhdista laite. → *Sivu 94*
6. Jätä laite auki, jotta varmistat sisätilan tuulettumisen.

### 16.2 Käytöstä poistetun laitteen hävittäminen

Ympäristön huomioivan hävittämisen avulla arvokkaita raaka-aineita voidaan käyttää uudelleen.

#### **VAROITUS** **Terveysriski!**

Lapset voivat leikkiessään lukita itsensä vahingossa laitteeseen ja joutua hengenvaaraan.

- ▶ Jätä hyllyt ja laatikot laitteeseen, jotta lapset eivät pääse sen sisään niin helposti.
- ▶ Pidä lapset loitolla käytöstä poistetusta laitteesta.

#### **VAROITUS** **Tulipalovaara!**

Jos putket vaurioituvat, laitteesta voi vuotaa palavaa kylmäainetta ja vahingollisia kaasuja, jotka voivat syttyä palamaan.

- ▶ Varo vahingoittamasta kylmäainekierron putkia ja eristystä.

1. Irrota verkkojohdon pistoke pistorasiasta.
2. Katkaise verkkojohto.
3. Hävitä laite ympäristöstävällisesti.

Tarkempia tietoja kierrätysmahdollisuuksista saat kodinkoneliikkeistä sekä paikkakuntasi jätehuollosta vastaavilta viranomaisilta.



Tämän laitteen merkintä perustuu käytettyjä sähkö- ja elektroniikkalaitteita (waste electrical and

electronic equipment - WEEE) koskevaan direktiiviin 2012/19/EU. Tämä direktiivi määrittää käytettyjen laitteiden palautus- ja kierrätys-säännökset koko EU:n alueella.

## 17 Huoltopalvelu

Ekosuunnittelua koskevan asetuksen mukaisia toiminnan kannalta oleellisia osia on saatavilla huoltopalvelumme kautta vähintään 10 vuoden ajan laitteen markkinoille saattamisen jälkeen Euroopan talousalueella.

**Huomautus:** Huoltopalvelu on valmistajan paikallisen takuun puitteissa maksuton. Takuu (valmistajan takuu yksityisille kuluttajille) on Euroopan talousalueella voimassa vähintään 2 vuotta paikallisten takuehtojen mukaisesti. Takuehdoilla ei ole vaikutusta muihin paikallisten lakien takaamiin oikeuksiin tai vaateisiin.

Lisätietoja käyttömaan takuuajasta ja takuehdoista saat huoltopalvelustamme, jälleenmyyjältäsi tai verkkosivuiltamme. Kun otat yhteyden huoltopalveluun, tarvitset laitteen mallinumeron (E-Nr.) ja valmistusnumeron (FD). Huoltopalvelun yhteystiedot löytyvät oheisesta huoltopalveluluettelosta tai internet-sivuiltamme.

## 17.1 Mallinumero (E-nro) ja valmistusnumero (FD)

Mallinumero (E-nro) ja valmistusnumero (FD) on merkitty koneen tyyppikilpeen.

→ Kuva 11/7

Merkitse laitteen tiedot ja huoltopalvelun puhelinnumero muistiin, niin löydät ne taas nopeasti.

## 18 Tekniset tiedot

Kylmäaine-, käyttötilavuus- ja muut tekniset tiedot löydät tyyppikilvestä.

→ Kuva 11/7

Tämä tuote sisältää energiatehokkuusluokkaan F kuuluvan valonlähteen. Valonlähde on saatavilla varaosana, ja sen saa vaihtaa vain koulutettu ammattilainen. Tämä tuote sisältää energiatehokkuusluokkaan F kuuluvan toisen valonlähteen. Valonlähde on saatavilla varaosana, ja sen saa vaihtaa vain koulutettu ammattilainen.

Lisätietoja laitemallistasi löydät internetistä osoitteesta <https://eprel.ec.europa.eu/><sup>1</sup>. Tämä verkko-osoite linkittyy viralliseen EU-tuotetietokantaan EPREL. Noudata sitten mallihakua koskevia ohjeita. Mallitunnus muodostuu tyyppikilvessä mallinumeron (E-Nr.) vinoviivan edessä olevista merkeistä. Vaihtoehtoisesti löydät mallitunnuksen myös EU-energiamerkin ensimmäiseltä riviltä.

<sup>1</sup> Koskee vain Euroopan talousalueen maita

19

## Vaatimustenmukaisuusvakuutus

BSH Hausgeräte GmbH vahvistaa täten, että Home Connect -toiminnoilla varustettu laite vastaa direktiivin 2014/53/EU perusluonteisia vaatimuksia ja muita asiaankuuluvia määräyksiä.

Täydellinen RED

vaatimustenmukaisuusvakuutus

löytyy internetistä sivulta siemens-

home.bsh-group.com laitteen tuotesivulta lisädokumenttien kohdasta.



2,4 GHz taajuusalue (2400–2483,5 MHz): maks. 100 mW

5 GHz taajuusalue (5150–5350 MHz + 5470–5725 MHz): maks. 100 mW



BE	BG	CZ	DK	DE	EE	IE	EL	ES
FR	HR	IT	CY	LI	LV	LT	LU	HU
MT	NL	AT	PL	PT	RO	SI	SK	FI
SE	NO	CH	TR	IS	UK (NI)			

5 GHz WLAN (Wi-Fi): käyttö vain sisätiloissa.

AL	BA	MD	ME	MK	RS	UK	UA
----	----	----	----	----	----	----	----

5 GHz WLAN (Wi-Fi): käyttö vain sisätiloissa.









**BSH Hausgeräte GmbH**

Carl-Wery-Straße 34

81739 München, GERMANY

[siemens-home.bsh-group.com](http://siemens-home.bsh-group.com)

Fremstillet af BSH Hausgeräte GmbH under varemærkelicens fra Siemens AG

Produsert av BSH Hausgeräte GmbH på merkevarelisens fra Siemens AG

Tillverkad av BSH Hausgeräte GmbH under varumärkeslicens från Siemens AG

BSH Hausgeräte GmbH:n Siemens AG:n rekisteröimän tavaramerkkilisenssin alaisena valmistama



**9001671752**

(020420)

da, no, sv, fi