



BOSCH



Register your
new device on
MyBosch now and
get free benefits:
[bosch-home.com/
welcome](https://bosch-home.com/welcome)

غسالة الأواني

SGS4EMI60T

[ar]

دليل المستخدم

فهرس المحتويات

22	الرف المطوي.....	4	الأمان.....
23	مسامير قابلة للطي.....	4	إرشادات عامة.....
23	حامل الزجاجات.....	4	الاستعمال المطابق للتعليمات.....
24	ارتفاعات سلة الأواني.....	4	تقييد دائرة المستخدمين.....
24	قبل أول استخدام.....	4	التركيب الآمن.....
24	إجراء التشغيل لأول مرة.....	6	الاستخدام الآمن.....
24	وحدة تخفيف عسر الماء.....	7	الجهاز المتضرر.....
	نظرة عامة على أوضاع ضبط درجة	8	الأخطار على الأطفال.....
24	عسر الماء.....	10	تجنب الأضرار المادية.....
25	ضبط وحدة تخفيف عسر الماء.....	10	التركيب الآمن.....
25	الملح الخاص.....	10	الاستخدام الآمن.....
26	إطفاء وحدة تخفيف عسر الماء.....	11	حماية البيئة والتوفير.....
	إعادة تجديد وحدة تخفيف عسر	11	التخلص من مواد التغليف.....
26	الماء.....	11	توفير الطاقة.....
27	وحدة مادة الشطف.....	11	حساس الماء.....
27	مادة الشطف.....	11	التجفيف الكفاء (Efficient Dry).....
	ضبط كمية مادة الشطف	12	التنصيب والتوصيل.....
27	المضافة.....	12	محتويات عبوة المنتج.....
28	إطفاء وحدة مادة الشطف.....	12	نصب الجهاز وتوصيله.....
28	المنظفات.....	12	وصلة الصرف.....
28	المنظفات المناسبة.....	13	وصلة الماء النقي.....
29	المنظفات غير المناسبة.....	13	التوصيل الكهربائي.....
30	إرشادات حول المنظفات.....	14	التحرّف.....
30	إضافة المنظف.....	14	الجهاز.....
31	الأواني.....	15	عناصر الاستعمال.....
31	الأضرار بالزجاج والأواني.....	18	البرامج.....
32	إدخال الأواني.....	19	إرشادات لمؤسسات الفحص.....
33	إخراج الأواني.....	19	☆ Favourite.....
33	الاستعمال الأساسي.....	20	الوظائف الإضافية.....
33	تشغيل الجهاز.....	21	التجهيزات.....
33	ضبط البرنامج.....	21	سلة الأواني العليا.....
33	ضبط وظيفة إضافية.....	22	سلة الأواني السفلى.....
33	ضبط الاختيار المسبق للوقت.....	22	درج أدوات المائدة.....

59	البيانات التقنية	34	بدء تشغيل البرنامج
	المعلومات حول السوفت وير	34	تفعيل قفل الأزرار
60	الحر والمفتوح المصدر	34	إلغاء تفعيل قفل الأزرار
		34	قطع البرنامج
		34	إلغاء البرنامج
		34	إيقاف تشغيل الجهاز
35	أوضاع الضبط الأساسية		
	نظرة عامة على أوضاع الضبط		
	الأساسية	35	
	تغيير أوضاع الضبط الأساسية	37	
37	التنظيف والعناية		
	تنظيف خزان الشطف	37	
	مواد التنظيف	37	
	نصائح للعناية بالجهاز	37	
	Machine Care	38	
	نظام المصفاة	39	
	تنظيف أذرع الرش	40	
41	التغلب على الاختلالات		
	سلامة الجهاز	41	
	رمز الخطأ / بيان الخطأ / الإشارة	42	
	نتيجة الشطف	45	
	الإرشادات في شاشة البيان	53	
	الاختلالات الوظيفية	54	
	ضرر ميكانيكي	55	
	الضوضاء	56	
	تنظيف مضخة تصريف الماء	57	
57	النقل والتخزين والتخلص		
	فك الجهاز	57	
	تأمين الجهاز ضد الصقيع	57	
	نقل الجهاز	58	
	التخلص من الجهاز القديم	58	
58	خدمة العملاء		
	رقم المنتج (E-Nr.)، ورقم الصنع		
	(FD) والرقم التسلسلي (Z-Nr.)	59	
	ضمان AQUA-STOP	59	

الأمان

احرص على مراعاة إرشادات الأمان التالية.

إرشادات عامة

- اقرأ هذا الدليل بعناية.
- احتفظ بالدليل وبمعلومات المنتج لغرض الاستخدام اللاحق أو لتسليمها إلى المالك التالي.
- لا توصل الجهاز بالكهرباء في حالة وجود أضرار ناتجة عن عملية النقل.

الاستعمال المطابق للتعليمات

- لا تستخدم الجهاز إلا:
- لشطف الأواني المنزلية.
- في المنزل الخاص وفي الأماكن المغلقة من المحيط المنزلي.
- حتى ارتفاع يبلغ 4000 م فوق سطح البحر.

تقييد دائرة المستخدمين

يمكن للأطفال بدءًا من عُمر 8 سنوات فما فوق، وكذلك للأشخاص الذين يعانون نقصًا في القدرات الجُسمانية أو الحسية أو العقلية، أو يعانون نقصًا في الإدراك أو المعرفة أو كليهما، استخدام هذا الجهاز، إذا تم ذلك تحت إشرافٍ وبعد اطلاعهم على كيفية التشغيل الآمن للجهاز، وإدراك المخاطر الناتجة.

لا يجوز للأطفال العبث بالجهاز.

لا يجوز للأطفال تنظيف الجهاز أو إجراء أعمال الصيانة المنوطة بالمستخدم إلا إذا تمت مراقبتهم أثناء ذلك.

يجب إبعاد الأطفال دون سن 8 سنوات عن الجهاز وكابل التوصيل.

التركيب الآمن

تحذير - خطر الإصابة!

- يمكن أن تؤدِّي التركيبات غير السليمة إلى إصابات.
- ◀ اتبع توجيهات دليل الاستعمال ودليل التركيب عند نصب الجهاز وتوصيله.

⚠️ تحذير - خطر الصعق الكهربائي!

- تنطوي أعمال التركيب غير السليمة فنياً على أخطار.
 - ◀ لا توصل الجهاز وتشغل إلا وفقاً للقيم الموضحة على لوحة الصنع.
 - ◀ استخدم دائماً كابل التوصيل الكهربائي المرفق مع الجهاز الجديد.
 - ◀ لا توصل الجهاز إلا بمقبس مرگب بطريقة سليمة ومزود بوصلة تأريض على أن تكون شبكة الكهرباء ذات تيار متردد.
 - ◀ يجب أن يكون نظام أسلاك الحماية الأرضية الخاص بتركيبات المنزل الكهربائي مركباً وفقاً للوائح المعنية.
 - ◀ لا تزود الجهاز أبداً عبر تجهيزة تشغيل خارجية، من قبيل ميقاتي أو جهاز تحكم عن بعد.
 - ◀ إذا كان الجهاز مرگباً وجب أن يكون قابس الكهرباء لكابل التوصيل بالشبكة حر الحركة، أو إذا تعذر تسهيل الوصول إليه، يجب في حالة التثبيت الكهربائي الدائم تركيب تجهيزة فصل متعددة الأقطاب طبقاً لتشريعات البناء.
 - ◀ عند نصب الجهاز احرص على مراعاة ألا يكون كابل الكهرباء محشوراً أو متضرراً.
- قطع خرطوم السحب أو غمر صمام Aquastop في الماء يشكّل خطورة.
 - ◀ لا تغمر الغلاف البلاستيكي في الماء أبداً. يحتوي الغلاف البلاستيكي الموجود في خرطوم السحب على صمام كهربائي.
 - ◀ لا تقطع خرطوم السحب أبداً. في خرطوم السحب توجد أسلاك توصيل كهربائية.

⚠️ تحذير - خطر نشوب حريق!

- هناك خطورة عند استخدام كابل كهرباء مطول ومهايئ غير معتمد.
 - ◀ لا تستخدم كابل إطالة أو مقبساً متعددًا.
 - ◀ لا تستخدم إلا المهائيات وكابلات الكهرباء المُصرَّح بها من الجهة المُنتجة.
 - ◀ إذا كان كابل الكهرباء أقصر من اللازم ولا يتوقَّر كابل كهرباء أطول، فاتصل بشركة متخصصة في التوصيلات الكهربائية كي تُعدّل التركيبات المنزلية.

- يمكن أن يُؤدّي التلامس بين الجهاز ووصلات التركيب إلى تضرر وصلات التركيب، من قبيل وصلات الغاز ووصلات التيار الكهربائي. يمكن أن يشتعل الغاز المتسرب من وصلة غاز متآكلة. يمكن أن تؤدّي وصلة تيار كهرباء متضررة إلى حدوث دائرة قصر.
- ◀ تأكد من وجود مسافة فاصلة قدرها 5 سم على الأقل بين الجهاز وبين وصلات التركيب.

⚠ تحذير - خطر الإصابة بحروق!

- يمكن أن يؤدي التركيب غير السليم للجهاز إلى التهابات.
- ◀ انتبه في حالة الأجهزة القائمة بذاتها إلى التصاق الأجهزة بظهرها مع جدار.

الاستخدام الآمن

⚠ تحذير - خطر حدوث أضرار صحية جسيمة!

- يمكن أن يؤدي تجاهل إرشادات الأمان وإرشادات الاستعمال الواردة على عبوات منتجات التنظيف والشطف إلى أضرارٍ بالغة بالصحة.
- ◀ احرص على مراعاة إرشادات الأمان وإرشادات الاستعمال المذكورة على عبوات منتجات التنظيف والشطف.

⚠ تحذير - خطر الانفجار!

- يمكن أن تؤدي المواد المذيبة في منطقة الشطف إلى وقوع انفجارات.
- ◀ لا تضع مواد مذيبة في منطقة الشطف للجهاز أبدًا.
- يمكن أن تؤدي المنظفات القاعدية الحارقة أو شديدة الحموضة بالارتباط مع أجزاء الألومنيوم في الجهاز إلى وقوع انفجارات.
- ◀ لا تستخدم منظفات قاعدية حارقة أو شديدة الحموضة، خاصة من المجال التجاري أو المجال الصناعي، بالارتباط مع الأجزاء المصنوعة من الألومنيوم (من قبيل فلتر الدهون في شفاطات المطبخ أو القدور المصنوعة من الألومنيوم)، على سبيل المثال من أجل تنظيف الجهاز.

⚠ تحذير - خطر الإصابة!

- يمكن أن يؤدي باب الجهاز المفتوح إلى إصابات.
- ◀ لا تفتح باب الجهاز إلا لإدخال الأواني وإخراجها، لتجنب الحوادث، مثلًا بفعل التعثر.

- ◀ لا تجلس أو تقف على باب الجهاز المفتوح.
- يمكن أن تسبب السكاكين والأواني ذات الحواف الحادة إصابات.
- ◀ ضع السكاكين والأواني ذات الحواف الحادة بالطرف المديب إلى الأسفل في سلة أدوات المائدة أو في رف السكاكين أو في درج أدوات المائدة.

⚠ تحذير - خطر الإصابة باكتوات!

- يمكن أن يتناثر ماء ساخن من الجهاز عند فتح بابه أثناء تشغيل البرنامج.
- ◀ افتح باب الجهاز أثناء سير البرنامج بحرص.

⚠ تحذير - خطر الانقلاب!

- يمكن أن تؤدي سلال الأواني المحملة فوق طاقتها الاستيعابية إلى انكفاء الجهاز.
- ◀ لا تحمل سلال الأواني بما يفوق طاقتها الاستيعابية في حالة الأجهزة القائمة بذاتها.

⚠ تحذير - خطر الصعق الكهربائي!

- الرطوبة التي تتوغل في الجهاز قد تسبب صدمة كهربائية.
- ◀ لا تستخدم الجهاز إلا في أماكن مغلقة.
- ◀ لا تعرّض الجهاز أبدًا للحرارة والرطوبة الشديديتين.
- ◀ لا تستخدم أجهزة تنظيف بالضغط العالي أو أجهزة تنظيف البخار، كي تنظف الجهاز.
- أي عزل متضرر لكابل الكهرباء سوف يشكّل خطرًا.
- ◀ لا تقم مطلقًا بوضع وصلة الشبكة في وضع تلامس مع أجزاء ساخنة من الجهاز أو مصادر حرارية.
- ◀ لا تقم مطلقًا بوضع وصلة الشبكة في وضع تلامس مع أسنان مدببة أو حواف حادة.
- ◀ لا تشني أو تسحق أو تغيّر وصلة الشبكة الكهربائية.

الجهاز المتضرر

⚠ تحذير - خطر الصعق الكهربائي!

- أي جهاز متضرر أو كابل كهرباء تالف سوف يشكّل خطرًا.
- ◀ لا تشغّل أبدًا جهازًا متضررًا.
- ◀ لا تشغّل جهازًا ذا سطح مشقوق أو مكسور.

- ◀ لا تشد كابل الكهرباء المتصل بالشبكة كي تفصل الجهاز عن شبكة الكهرباء أبدًا. انزع القابس الكهربائي من كابل الكهرباء دائمًا.
- ◀ إذا كان الجهاز متضررًا أو كابل التوصيل بالشبكة تالفًا، فاسحب على الفور القابس الكهربائي لكابل التيار أو افصل المصهر الموجود في صندوق المصاهر وأغلق صنوبر الماء.
- ◀ "اتصل بخدمة العملاء." - صفحة 58
- تنطوي أعمال الإصلاح غير السليمة فنيًا على أخطار.
- ◀ وحدهم أفراد الطاقم الفني المدربون من أجل ذلك يُسمح لهم بإجراء إصلاحات على الجهاز.
- ◀ لا يُسمح إلا باستخدام قطع الغيار الأصلية لإصلاح الجهاز.
- ◀ إذا لحق ضرر بكابل التوصيل بالشبكة الكهربائية لهذا الجهاز، فيجب استبداله بكابل توصيل خاص متوفر لدى الجهة الصانعة أو خدمة العملاء الخاصة بها.

الأخطار على الأطفال

⚠ تحذير - خطر الاختناق!

- يمكن أن يلف الأطفال مواد التغليف فوق رؤوسهم أو ينحسروا بداخلها ويختنقوا.
- ◀ أبعاد مواد التغليف عن تناول الأطفال.
- ◀ لا تدع الأطفال يلعبون بمواد التغليف للجهاز.
- يمكن أن يستنشق الأطفال الأجزاء الصغيرة أو يبتلعوها ومن ثم يختنقون.
- ◀ أبعاد الأجزاء الصغيرة عن تناول الأطفال.
- ◀ لا تدع الأطفال يلعبون بالأجزاء الصغيرة.
- يمكن أن يتسلل الأطفال داخل الجهاز ويصابوا بالاختناق.
- ◀ استخدم قفل أمان الأطفال، إذا كان موجودًا.
- ◀ لا يجوز أبدًا السماح للأطفال بالعبث بالجهاز أو تشغيله.

⚠ تحذير - خطر حدوث أضرار صحية!

- يمكن أن يتعرّض الأطفال للاحتجاز داخل الجهاز وتكون هناك خطورة على حياتهم.
- ◀ في حالة الأجهزة التالفة، اسحب القابس الكهربائي من كابل الكهرباء، بعد ذلك افصل كابل الكهرباء وحطّم قفل باب الجهاز إلى الحد الذي لا يسمح لباب الجهاز بأن ينغلق مجددًا.

⚠ تحذير - خطر السحق!

يمكن أن ينحشر الأطفال في حالة الأجهزة المرگبة في مكان عال بين باب الجهاز وبين أبواب الخزانة الواقعة في الأسفل.
 ◀ انتبه للأطفال عند فتح باب الجهاز وغلقه.

⚠ تحذير - خطر الإصابة بحروق كيميائية!

يمكن أن تسبب مواد الشطف ومنتجات التنظيف حروقًا بالفم والحلق والعين.
 ◀ أبعد الأطفال عن منتجات مواد الشطف ومنتجات التنظيف.
 ◀ أبق الأطفال بعيدًا عن الجهاز المفتوح. الماء في منطقة الشطف ليست صالحة للشرب. إذ يمكن أن تحتوي على بقايا منتجات التنظيف ومواد الشطف.

⚠ تحذير - خطر الإصابة!

يمكن أن يحشر الأطفال أصابعهم الصغيرة في فتحات درج الأقراص ويتعرضوا للإصابة.
 ◀ أبق الأطفال بعيدًا عن الجهاز المفتوح.

تجنب الأضرار المادية

التركيب الآمن

تنبيه!

- يمكن أن تؤدي التركيبات غير السليمة للجهاز إلى حدوث أضرار.
- ◀ إذا تم تركيب غسالة الأواني أسفل جهاز منزلي آخر أو فوقه، يجب اتباع التعليمات الخاصة بالتركيب المشترك مع غسالة الأواني الواردة في دليل تركيب الأجهزة المنزلية المعنية.
- ◀ إذا لم تتوفر أي معلومات بشأن ذلك أو لم يحتو دليل التركيب على إرشادات ذات صلة، يلزم سؤال الشركة المنتجة لهذا الجهاز للتأكد من إمكانية تركيب غسالة الأواني فوق أجهزة منزلية أخرى أو أسفلها.
- ◀ إذا لم تتوفر معلومات من قبل الشركة المنتجة للجهاز، يُحظر حينئذ تركيب غسالة الأواني فوق هذه الأجهزة المنزلية أو أسفلها.
- ◀ لضمان التشغيل الآمن لكافة الأجهزة المنزلية، يُرجى كذلك مراعاة دليل التركيب لغسالة الأواني.
- ◀ لا تُركَّب غسالة الأواني أسفل موقد.
- ◀ لا تُركَّب غسالة الأواني بالقرب من مصادر حرارية، مثل السخانات، أو حافظات الحرارة، أو الأفران، أو غير ذلك من الأجهزة التي تصدر عنها حرارة.
- يمكن أن يؤدي التلامس بين الجهاز ووصلات الماء إلى تآكل وصلات الماء ويمكن أن تصيب وصلات الماء غير مُحكَّمة.
- ◀ تأكد من وجود مسافة فاصلة قدرها 5 سم على الأقل بين الجهاز وبين وصلات الماء. ولا يسري

ذلك على الوصلات المُوَرَّدة من أجل وصلات الماء النظيف ووصلة الماء العادم.

- خراطيم الماء المتضررة أو المتغيرة يمكن أن تؤدي إلى أضرار مادية أو أضرار بالجهاز.
- ◀ لا تشني أو تسحق أو تغيّر أو تقطع خراطيم الماء.
- ◀ اقتصر على استخدام خراطيم الماء المُوَرَّدة أو الخراطيم البديلة الأصلية.
- ◀ لا تعد استخدام خراطيم ماء مستخدمة.
- ضغط الماء المنخفض للغاية أو المرتفع للغاية يمكن أن يؤثر سلباً على وظيفة الجهاز.
- ◀ تأكد أن ضغط الماء في محطة الإمداد بالماء يبلغ في حده الأدنى 50 كيلو باسكال (0.5 بار) وفي حده الأقصى 1000 كيلو باسكال (10 بار).
- ◀ إذا كان ضغط الماء يتجاوز القيمة القصوى المبيّنة، يلزم تركيب صمام خفض الضغط بين وصلات ماء الشرب وطبقم الخراطيم للجهاز.

الاستخدام الآمن

تنبيه!

- يمكن أن يضر بخار الماء المتسرب بقطع الأثاث المرغوبة.
- ◀ اترك الجهاز يبرد قليلاً بعد انتهاء البرنامج وقبل فتح باب الجهاز.
- يمكن أن يضر الملح الخاص لغسالة الأواني بخزان الشطف بفعل الصدأ.
- ◀ قم بتعبئة الملح الخاص مباشرة قبل بدء البرنامج في الخزان الاحتياطي للملح الخاص، حتى يُشطف الملح الخاص الفائض من خزان الشطف.

حساس الماء

حساس الماء هو تجهيزة قياس بصرية (حاجز ضوئي) تقوم بقياس مدى تعكر ماء الشطف. يمكن توفير استهلاك الماء من خلال حساس الماء. ويتم استخدام حساس الماء بناءً على البرنامج. إذا كانت الأوساخ شديدة، يتم التخلص من ماء الشطف واستبداله بماء جديد. وإذا كان الاتساخ أقل، يُنقل ماء الشطف إلى دورة الشطف التالية ويمكن خفض استهلاك الماء بمقدار 3-6 لترات. يتم أيضًا في البرامج التلقائية ضبط درجة الحرارة ومدّة البرنامج حسب درجة الاتساخ.

التجفيف الكفء (Efficient Dry)

ينفتح بابُ الجهاز تلقائيًا أثناء مرحلة التجفيف. وبذلك يتحقق تجفيف اقتصادي فعّال. انتظر حتى نهاية البرنامج، قبل أن تُخرج الأواني، للحصول على أفضل نتائج للتجفيف. ينتهي البرنامج، عندما تُظهر شاشة العرض "0h:00m". عندما يُلغى تفعيل الفتح الأوتوماتيكي للباب، يرتفع استهلاك الطاقة وتُختزل مرحلة التجفيف غالبًا. ← "نظرة عامة على أوضاع الضبط الأساسية"، صفحة 35

■ يمكن أن يضر المنظف بوحدة تخفيف العُسر.

◀ لا تعبئ الخزان الاحتياطي لوحدة تخفيف العُسر إلا بالملح الخاص لغسالة الأواني.

■ يمكن أن تضر وسائل التنظيف غير المناسبة بالجهاز.

◀ لا تستخدم أي جهاز تنظيف البخار.

◀ لا تستخدم قطعًا إسفنجية ذات

سطح خشن أو مواد تنظيف

كاشطة، حتى لا تخدش سطح

الجهاز.

◀ لا تستخدم قطعًا إسفنجية، أو

أشطفها عدة مرات جيدًا قبل

أول استخدام، في حالة غسالات

الأواني ذوات الواجهة المصنوعة

من الصلب، لتجنب الصدأ.

حماية البيئة والتوفير

التخلص من مواد التغليف

كافة مواد التغليف خامات غير ضارة بالبيئة ويمكن إعادة استغلالها.

◀ تخلّص من المكونات المفردة

بشكل منفصل حسب نوعها.

توفير الطاقة

عندما تتبع هذه الإرشادات، يستهلك جهازك كمية أقل من الكهرباء والماء.

استخدم البرنامج بيئي 50°.

+ البرنامج بيئي 50° موفّر للطاقة

ورحيم بالبيئة.

← "البرامج"، صفحة 18

مثلاً من خلال مسامير في الجدار أو بالتركيب تحت لوح عمل ثابت مثبت بمسامير في الخزانات المجاورة.

1. "الالتزام بمراعاة إرشادات الأمان".
←صفحة 4
2. "الالتزام بمراعاة إرشادات التوصيل الكهربائي". ←صفحة 13
3. افحص محتويات عبوة المنتج وحالة الجهاز.
4. يمكنك معرفة قياسات التركيب الضرورية من دليل التركيب.
5. انصب الجهاز في وضع أفقي بواسطة الأقدام القابلة للضبط. وراعي في ذلك وقوف الجهاز بثبات.
6. "تركيب وصلة الصرف". ←صفحة 12
7. "تركيب وصلة الماء النقي".
←صفحة 13
8. وصل الجهاز بالكهرباء.

وصلة الصرف

وصل جهازك بوصلة الصرف، بحيث يمكن تصريف الماء المتسخ بفعل عملية الشطف.

تركيب وصلة الصرف

1. يمكنك معرفة الخطوات الضرورية من دليل التركيب المرفق.
2. وصل خرطوم الصرف في فوهة الصرف بوصلة الصرف بواسطة القطع المرفقة.
3. احرص على ألا يحدث انثناء أو انحناء أو تداخل لخرطوم التصريف.
4. احرص على مراعاة ألا يكون خرطوم الصرف مثنيًا أو متداخلًا أو معقدًا، وألا يوجد غطاء غلق في وصلة الصرف يمنع تدفق ماء الصرف.

التنصيب والتوصيل

وصل الجهاز بالكهرباء والماء بطريقة متخصصة من أجل تشغيل سليم. انتبه إلى مراعاة المعايير المطلوبة ودليل التركيب.

محتويات عبوة المنتج

بعد إخراج كافة القطع من أغلفتها تأكد من خلوها من أضرار النقل وعدم نقصان أيٍّ منها.

في حالة وجود أية شكاوى توجه إلى التاجر الذي اشتريته منه الجهاز أو إلى مركز خدمة العملاء التابع لنا.

ملاحظة: لقد فحص الجهاز في المصنع للتأكد من سلامة وظيفته. ولذلك يمكن أن ترسب بقع مائية على الجهاز. وتختفي بقع الماء بعد أول عملية شطف.

تتكون مجموعة التجهيزات الموردة من:

- غسالة الأواني
- دليل الاستعمال
- دليل التركيب
- مستندات معلوماتية أخرى
- مواد التركيب
- مخروط وسيلة تعبئة الملح
- كابل كهرباء
- دليل مختصر

نصب الجهاز وتوصيله

يمكنك تركيب الجهاز السفلي أو القابل للدمج في أثاث المطبخ بين جدران خشبية وجدران بلاستيكية. عندما تنصب جهازك فيما بعد في وضع قائم، يتعين عليك تأمين جهازك ضد الانقلاب،

وصلة الماء النقي

وصِّل جهازك بوصلة للماء النقي.

تركيب وصلة الماء النقي

ملاحظة

- عندما تستبدل الجهاز، يجب عليك استخدام خرطوم جديد لماء التغذية.
- 1. يمكنك معرفة الخطوات الضرورية من دليل التركيب المرفق.
- 2. وصِّل الجهاز بوصلة الماء النقي مستخدمًا الأجزاء المرفقة. التزم بمراعاة "البيانات التقنية" ←صفحة 59.
- 3. احرص على مراعاة ألا تكون وصلة الماء النقي مثنية أو متداخلة أو معقدة.

التوصيل الكهربائي

توصيل الجهاز كهربائيًا

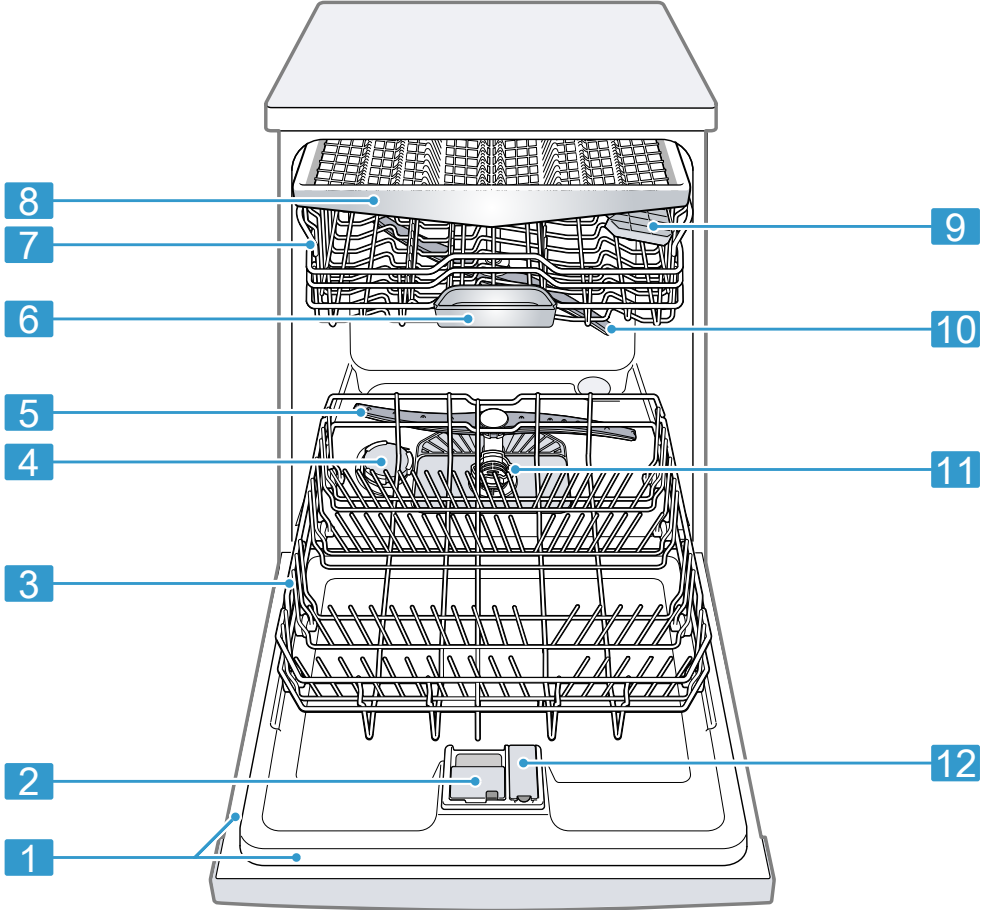
ملاحظات

- انتبه لمراعاة "إرشادات الأمان" ←صفحة 4.
- لا توصِّل الجهاز إلا بجهد متردد في نطاق يتراوح بين 220 - 240 فولت و 50 هرتز أو 60 هرتز.
- انتبه إلى أن نظام منع تسريب الماء لا يعمل إلا في حالة التوصيل بالإمداد الكهربائي.
- 1. اقبس مقبس الجهاز البارد لكابل التوصيل بالكهرباء في الجهاز.
- 2. أدخل مقبس الشبكة للجهاز في مقبس قريب من الجهاز.
- توجد بيانات التوصيل للجهاز على لوحة الصنع.
- 3. افحص مقبس الشبكة للتأكد من ثباته.

التعرّف

الجهاز

تجد هنا نظرةً عامةً على مكونات جهازك.



لوحة الصنع مع "رقم المنتج E ورقم الصنع
FD" ← صفحة 59.

تحتاج البيانات من أجل "خدمة العملاء"
← صفحة 58.

لوحة الصنع

1

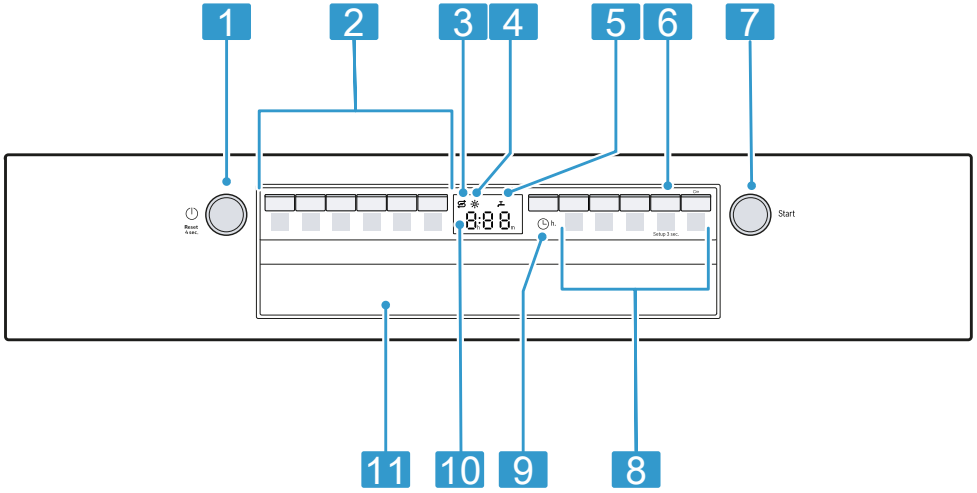
¹ حسب تجهيز الجهاز

2	درج المنظف	قم بتعبئة "المنظف" -صفحة 28 في درج المنظف.
3	سلة الأواني السفلى	"سلة الأواني السفلى" -صفحة 22
4	خزان احتياطي للملح الخاص	قم بتعبئة الملح الخاص في الخزان الاحتياطي للملح الخاص. ← "وحدة تخفيف عسر الماء"، صفحة 24
5	ذراع الرش السفلي	ينظف ذراع الرش السفلي الأواني في سلة الأواني السفلى. إذا لم تُنظف الأواني بصورة مثالية، فنظف أذرع الرش. ← "تنظيف أذرع الرش"، صفحة 40
6	درج الأقراص	تسقط الأقراص أثناء عملية الشطف تلقائيًا من درج المنظف في درج الأقراص، حيث يمكنها أن تذوب بصورة مثالية.
7	سلة الأواني العليا	"سلة الأواني العليا" -صفحة 21
8	درج أدوات المائدة	"درج أدوات المائدة" -صفحة 22
9	الرف المطوي ¹	"الرف المطوي" -صفحة 22
10	ذراع الرش العلوي	ينظف ذراع الرش العلوي الأواني في سلة الأواني العلوية. إذا لم تُنظف الأواني بصورة مثالية، فنظف أذرع الرش. ← "تنظيف أذرع الرش"، صفحة 40
11	نظام المصفاة	"نظام المصفاة" -صفحة 39
12	خزان احتياطي لمادة الشطف	قم بتعبئة مادة الشطف في الخزان الاحتياطي لمادة الشطف. ← "وحدة مادة الشطف"، صفحة 27

¹ حسب تجهيز الجهاز

عناصر الاستعمال

اضبط كل وظائف جهازك واحصل على معلوماتٍ حول حالة التشغيل عبر لوحة الاستعمال.
تستطيع تنفيذ وظائف مختلفة باستخدام بعض الأزرار.



زر التشغيل/الإيقاف \odot و زر إلغاء البرنامج (Reset) Reset 4 sec. (Reset)	1	"تشغيل الجهاز" ← صفحة 33 "إيقاف تشغيل الجهاز" ← صفحة 34 "إلغاء البرنامج" ← صفحة 34
أزرار البرامج	2	"البرامج" ← صفحة 18
بيان إضافة الملح الخاص	3	وحدة تخفيف عسر الماء ← "تعبئة الملح الخاص", صفحة 25
بيان إضافة مادة الشطف	4	وحدة مادة الشطف ← "إضافة مادة الشطف", صفحة 27
بيان الإمداد بالماء	5	بيان الإمداد بالماء
الزر Setup 3 sec.	6	عندما تضغط على Setup 3 sec لمدة 3 ثوان، تفتح أوضاع الضبط الأساسية.
زر Start (البدء) Start	7	"بدء تشغيل البرنامج" ← صفحة 34
أزرار البرامج والوظائف الإضافية	8	البرامج ← "البرامج", صفحة 18 الوظائف الإضافية ← "الوظائف الإضافية", صفحة 20
الاختيار المسبق للوقت	9	"ضبط الاختيار المسبق للوقت" ← صفحة 33

¹ حسب تجهيز الجهاز

تعرض لك شاشة العرض معلوماتٍ حول مدة التشغيل المتبقية أو أوضاع الضبط الأساسية. يمكنك تغيير أوضاع الضبط الأساسية من خلال شاشة العرض وأزرار الضبط.	الشاشة	10
افتح باب الجهاز.	مقبض الباب ¹	11
	حسب تجهيز الجهاز ¹	

البرامج

الإضافية المختارة. تتغير مدة التشغيل عند إيقاف تشغيل وحدة مادة الشطف أو نقص مادة الشطف. ستجد قيم الاستهلاك في الدليل المختصر. تنسحب قيم الاستهلاك على الظروف الطبيعية ودرجة عسر الماء 13 - 16 dH°. وهناك عوامل تأثير مختلفة قد تسبب اختلافات، مثل درجة حرارة الماء أو ضغط الماء.

تجد هنا نظرة عامة على البرامج القابلة للضبط. وحسب تركيب الجهاز تتوفر برامج مختلفة، تجدها على لوحة الاستعمال لجهازك. وتبعاً للبرنامج المختار يمكن أن تتنوع مدة التشغيل وتختلف. تتوقف مدة التشغيل على درجة حرارة الماء وكمية الأواني ودرجة الاتساخ والوظيفة

البرنامج	الاستخدام	سير البرنامج	الوظائف الإضافية
 Intensive 70°	الأواني: ■ تنظيف القدور والمقليات والأواني غير الحساسة وأدوات المائدة. درجة الاتساخ: ■ إزالة بقايا طعام شديدة الالتصاق، ومحترقة، وجافة، ومحتوية على البروتين والنشا.	مكثف: ■ الشطف الأولي ■ التنظيف 70 °م ■ الشطف البيئي ■ الشطف النهائي 69 °م ■ التجفيف	الجميع ← "الوظائف الإضافية"، صفحة 20
Auto Auto 45-65°	الأواني: ■ تنظيف أوان وأدوات مائدة مختلطة. درجة الاتساخ: ■ إزالة بقايا طعام منزلية جافة خفيفة.	مُحسَّن المستشعر: ■ يُعدّل بواسطة نظام الاستشعار حسب اتساخ ماء الشطف.	الجميع ← "الوظائف الإضافية"، صفحة 20
Eco Eco 50°	الأواني: ■ تنظيف أوان وأدوات مائدة مختلطة. درجة الاتساخ: ■ إزالة بقايا طعام منزلية جافة خفيفة.	البرنامج الأكثر توفيراً: ■ الشطف الأولي ■ التنظيف 50 °م ■ الشطف البيئي ■ الشطف النهائي 48 °م ■ التجفيف	الجميع ← "الوظائف الإضافية"، صفحة 20

البرنامج	الاستخدام	سير البرنامج	الوظائف الإضافية
Express 65° - 1h	<p>⌚</p> <p>الأواني: <ul style="list-style-type: none"> تنظيف أوان وأدوات مائدة مختلطة. درجة الاتساخ: إزالة بقايا طعام منزلية جافة خفيفة. </p>	<p>مُحسّن الوقت: <ul style="list-style-type: none"> التنظيف 65 °م الشطف البيئي الشطف النهائي 69 °م التجفيف </p>	<p>Extra Rinse ← "الوظائف الإضافية", صفحة 20</p>
Express 45°	<p>⌚</p> <p>الأواني: <ul style="list-style-type: none"> تنظيف أوان وأدوات مائدة حساسة وبلاستيكية حساسة للحرارة وكؤوس زجاجية. درجة الاتساخ: إزالة بقايا طعام حديثة وخفيفة الالتصاق. </p>	<p>مُحسّن الوقت: <ul style="list-style-type: none"> التنظيف 45 °م الشطف البيئي الشطف النهائي 55 °م </p>	<p>Extra Rinse ← "الوظائف الإضافية", صفحة 20</p>
Machine Care	<p>✳️</p> <p>لا يُستخدم إلا في حالة كون الجهاز فارغًا.</p>	تنظيف الجهاز 70 °م	لا يوجد
Favourite	☆	-	-

من الضروري معرفة رقم المنتج (E-Nr.) ورقم الصنع (FD)، وهما موجودان على لوحة الصنع على باب الجهاز.

☆ Favourite

يمكنك حفظ توليفة من برنامج ووظيفة إضافية في زر ☆. يُخزن برنامج الشطف الأولي في هذا الزر من جانب المصنع. الشطف الأولي مناسبٌ لكافة أنواع الأواني. تُنظف الأواني بيئيًا من خلال الشطف البارد.

☆ Favourite في الجهاز.

1. اضغط ⏻.

ملاحظة: تنتج مدة التشغيل الأطول نسبيًا في برنامج بيئي 50 °م بفعل فترات نقع وتجفيف أطول. ويتبع هذا الدرجة المثلى من قيم الاستهلاك.

إرشادات لمؤسسات الفحص

نقدم لمؤسسات الفحص الإرشادات الخاصة بفحوص المقارنة، مثل المعتمدة على معيار EN60436. وهي تحتوي على الشروط الخاصة بإجراء الاختبارات، ولا تحتوي على النتائج أو قيم الاستهلاك. يُرسل الطلب عبر البريد الإلكتروني إلى: dishwasher@test-appliances.com

الوظيفة الإضافية	الاستخدام
	<p>عندما تختار هذه الوظيفة الإضافية، يتوقّف تفعيل "الفتح الأوتوماتيكي للباب" ←صفحة 35 في وضع الضبط الأساسي "o02".</p>

الوظيفة الإضافية	الاستخدام
HygienePlus	<ul style="list-style-type: none"> لحفاظ على وضع نظافة عالٍ للجهاز والأواني، تُرفع درجة الحرارة ويتم الإبقاء عليها لفترة طويلة للغاية. مناسبة للغاية لتنظيف ألواح التقطيع أو زجاجات الأطفال. ويؤدي الاستخدام المستمر لهذه الوظيفة إلى تحقيق وضع نظافة عالٍ. تزداد مدة التشغيل واستهلاك الطاقة بفعل ذلك.

الوظيفة الإضافية	الاستخدام
Extra Rinse	<ul style="list-style-type: none"> تُفعل دورة شطف إضافية بين برنامجي التنظيف والشطف النهائي. تزداد مدة التشغيل واستهلاك الماء بفعل ذلك.

2. اضغط على زر البرنامج المناسب. ← "البرامج"، صفحة 18
 3. اضغط على زر الوظيفة الإضافية المناسبة. ← "الوظائف الإضافية"، صفحة 20
 4. اضغط على ☆ لمدة 3 ثوانٍ.
- ✓ يوضع البرنامج المختار والوظيفة الإضافية.
 - ✓ يوضع ☆.
 - ✓ يُحفظ البرنامج والوظيفة الإضافية.
- نصيحة:** لإعادة ضبط البرنامج على برنامج الشطف الأولي الموضوع من المصنع، استخدم تطبيق Home Connect¹ أو أعد جهازك إلى وضع ضبط المصنع.
- ← "نظرة عامة على أوضاع الضبط الأساسية"، صفحة 35

الوظائف الإضافية

تجد هنا نظرة عامة على الوظائف الإضافية القابلة للضبط. وحسب تركيب الجهاز تتوفر وظائف إضافية مختلفة، تجدها على لوحة الاستعمال لجهازك.

الوظيفة الإضافية	الاستخدام
SpeedPerfect ⁺	<ul style="list-style-type: none"> تُختزل مدة التشغيل بمقدار 15% إلى 75% اعتمادًا على برنامج الشطف. يمكن تفعيل الوظيفة الإضافية قبل بدء البرنامج وفي أي وقت أثناء سير البرنامج. يرتفع استهلاك الماء والطاقة.

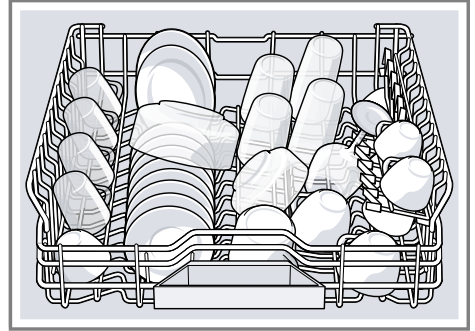
¹ حسب تجهيز الجهاز

التجهيزات

يمكنك أن تُلقى هنا نظرةً عامة على التجهيزات الممكنة لجهازك واستخدامها. تتوقف التجهيزات على طراز جهازك.

سلة الأواني العليا

ضع الفناجين والكؤوس الزجاجية والأواني الصغيرة في سلة الأواني العليا.



للإبقاء على مساحة للأواني الأكبر حجمًا، يمكنك تعديل ارتفاع سلة الأواني العليا.

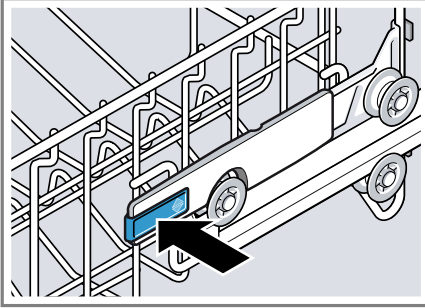
ضبط سلة الأواني العليا ذات الأذرع الجانبية

لشطف أجزاء الأواني الضخمة في سلال الأواني، اضبط ارتفاع الإدخال لسلة الأواني العليا.

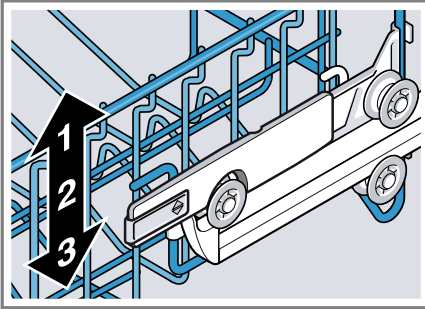
1. اسحب سلة الأواني العليا للخارج.

2. لتجنب السقوط المفاجئ لسلة الأواني، ثبّت سلة الأواني جانبيًا من الحافة العلوية.

3. اضغط الذراعين على الجهتين اليسرى واليمنى من الجانب الخارجي من سلة الأواني إلى الداخل.



4. اخفض سلة الأواني أو ارفعها بالتساوي إلى المستوى المناسب.



تأكد أن سلة الأواني مضبوطة على الارتفاع ذاته على الجانبين.

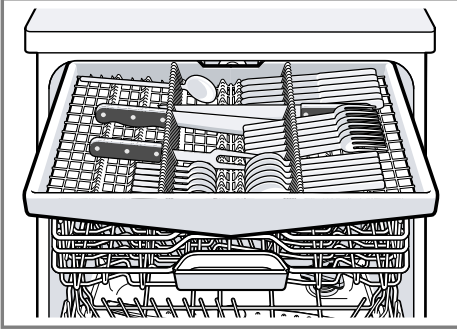
5. اترك الذراعين.

✓ تتعشّق سلة الأواني العليا.

6. ادفع سلة الأواني للداخل.

درج أدوات المائدة

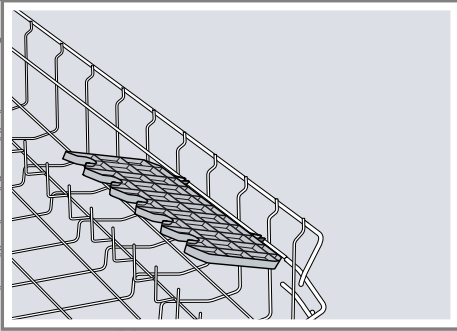
رتب أدوات المائدة في درج أدوات المائدة.



رتب أدوات المائدة مع جعل الطرف الحاد المدب نحو الأسفل.

الرف المطوي

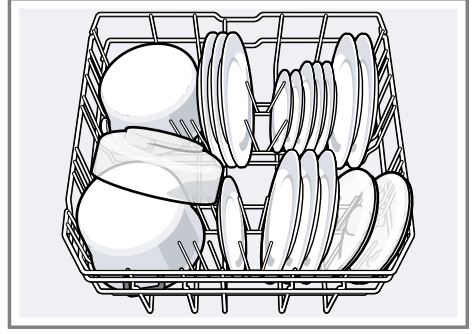
استخدم الرف المطوي والمنطقة الواقعة تحته لحرص الأكواب والكؤوس الصغيرة أو أدوات المائدة الكبيرة مثل ملاعق الطبخ أو أدوات تقديم الطعام.



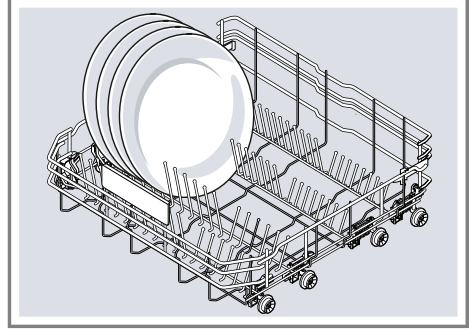
في حالة عدم احتياجك للرف المطوي، يمكنك طيه إلى الأعلى.

سلة الأواني السفلى

ضع القدور والصواني في سلة الأواني السفلى.



يمكنك وضع الأطباق الكبيرة التي يصل قطرها حتى 31 سم في سلة الأواني السفلى كما هو موضح في الصورة.



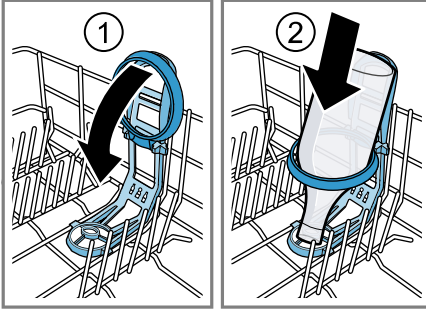
2. لكي تعاود استخدام المسامير القابلة للطي، اطوئها للأعلى.
 ✓ تتعشق المسامير القابلة للطي بصوتٍ مسموع.

حامل الزجاجات

استخدم حامل الزجاجات، كي تؤمّن وقوف الزجاجات في الداخل.

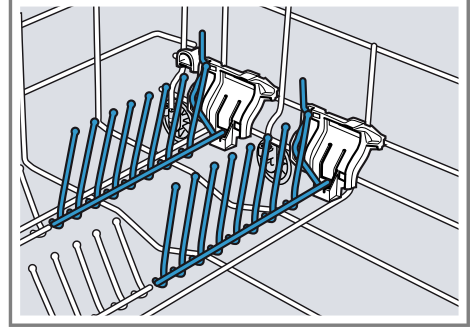
استخدام حامل الزجاجات

- ◀ اطو الحامل إلى الأسفل ① وورص الزجاجات ②.



مسامير قابلة للطي

استخدم المسامير القابلة للطي، لتصنيف الأواني بأمان، من قبيل الأطباق.

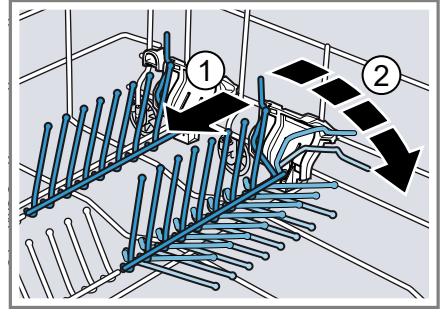


لرص القدور والأواني والكؤوس بطريقة أفضل، يمكنك طي المسامير القابلة للطي¹.

طي المسامير القابلة للطي¹

عندما لا تحتاج إلى الرف المطوي، يمكنك طيه.

1. اضغط الذراع إلى الأمام ① واطوي المسامير القابلة للطي ②.



¹ حسب تجهيز الجهاز

ارتفاعات سلة الأواني

اضبط سلال الأواني على الارتفاع المناسب.

ارتفاع الجهاز 81.5 سم مع درج أدوات المائدة

المستوى	السلة العليا	السلة السفلى
1 أقصى قطر	16 سم	30 سم/31 سم "←صفحة 22
2 أقصى قطر	18,5 سم	27,5 سم
3 أقصى قطر	21 سم	25 سم

نحن نوصي بتشغيل الجهاز دون أوزان قبل الاستخدام الأول بسبب بقع الماء المحتملة والرواسب الأخرى.

نصيحة: يمكنك تغيير أوضاع الضبط و"أوضاع الضبط الأساسية" ←صفحة 35 الأخرى مرة أخرى في أي وقت.

قبل أول استخدام

إجراء التشغيل لأول مرة

عند التشغيل للمرة الأولى أو بعد إعادة الجهاز إلى أوضاع ضبط المصنع يجب عليك تنفيذ أوضاع الضبط.

الشرط: "الجهاز منصوب وموصل".
←صفحة 12

1. "إضافة الملح الخاص." ←صفحة 25
2. "إضافة مادة الشطف." ←صفحة 27
3. "شغل الجهاز." ←صفحة 33
4. "ضبط وحدة تخفيف عسر الماء." ←صفحة 25
5. "ضبط كمية مادة الشطف المضافة." ←صفحة 27
6. "أضف المنظف" ←صفحة 28.
7. ابدأ البرنامج مع درجة حرارة التنظيف القصوى دون أوزان.

وحدة تخفيف عسر الماء

يخلف الماء العسر المحتوي على الجير رواسب جيرية على الأواني وكذلك على خزان الشطف ويمكن أن يسد أجزاء الجهاز. للحفاظ على نتائج شطف جيدة، يمكنك تخفيف عسر الماء بواسطة وحدة تخفيف عسر الماء والملح الخاص. وبغية تجنب حدوث أضرار في الجهاز، يلزم تخفيف عسر الماء ذي درجة العسر التي تزيد عن 7 dH°.

نظرة عامة على أوضاع ضبط درجة عسر الماء

تجد هنا نظرة عامة على قيم درجات عسر الماء القابلة للضبط. يمكنك الاستعلام عن درجة عسر الماء لدى مرفق الماء المحلي أو تحديدها بواسطة جهاز اختبار لعسر الماء.

درجة عسر الماء dH°	نطاق عسر الماء	ملي مول/لتر	قيمة الضبط
6 - 0	يسر	1.1 - 0	H00
8 - 7	يسر	1.4 - 1.2	H01
10 - 9	متوسط	1.8 - 1.5	H02
12 - 11	متوسط	2.1 - 1.9	H03
16 - 13	متوسط	2.9 - 2.2	H04
21 - 17	عسر	3.7 - 3.0	H05
30 - 22	عسر	5.4 - 3.8	H06
50 - 31	عسر	8.9 - 5.5	H07

5. لحفظ أوضاع الضبط، اضغط على
Setup 3 sec. لمدة 3 ثوانٍ.

الملح الخاص

يمكنك تخفيف عسر الماء باستخدام
الملح الخاص.

تعبئة الملح الخاص

عندما يضيء بيان إضافة الملح الخاص،
قم بتعبئة الملح الخاص مباشرة قبل
بدء البرنامج في الخزان الاحتياطي للملح
الخاص. يتوقف استهلاك الملح الخاص
على درجة عسر الماء. كلما ارتفعت
درجة عسر الماء، ازداد استهلاك الملح
الخاص.

تنبيه!

- يمكن أن يضر المنظف بوحدة
تخفيف العُسر.
- ◀ لا تعبئ الخزان الاحتياطي لوحدة
تخفيف العُسر إلا بالملح الخاص
لغسالة الأواني.
- يمكن أن يضر الملح الخاص لغسالة
الأواني بخزان الشطف بفعل الصدأ.
- ◀ قم بتعبئة الملح الخاص مباشرة
قبل بدء البرنامج في الخزان
الاحتياطي للملح الخاص، حتى
يُشطف الملح الخاص الفائض من
خزان الشطف.

ملاحظة: اضبط جهازك على درجة عسر
الماء المعيّنة.

← "ضبط وحدة تخفيف عسر الماء"،
صفحة 25

في حالة درجة عسر للماء تبلغ 6 - 0 dH°
يمكنك التفاوض عن الملح الخاص
غسالة الأواني وإطفاء وحدة تخفيف
عسر الماء.


← "إطفاء وحدة تخفيف عسر الماء"،
صفحة 26

ضبط وحدة تخفيف عسر الماء

اضبط الجهاز على درجة عسر الماء.

1. عيّن درجة عسر الماء وقيمة الضبط
المناسبة.

← "نظرة عامة على أوضاع ضبط
درجة عسر الماء"، صفحة 24

2. اضغط .

3. لفتح أوضاع الضبط الأساسية، اضغط
على Setup 3 sec. لمدة 3 ثوانٍ.

✓ تُظهر شاشة العرض Hxx.

✓ تُظهر شاشة العرض **set**.

4. اضغط على Start إلى أن تُضبط درجة
عسر الماء المناسبة.

يأتي الجهاز مضبوطاً من المصنع على
القيمة H04.

الشركة المنتجة غالبًا فقط حتى درجة عسر معيَّنة للماء تبلغ 21 dH° دون إضافة الملح الخاص. ■ تبلغ درجة عسر الماء $0 - 6 \text{ dH}^\circ$. يمكنك التغاضي عن الملح الخاص.

1. اضغط \odot .
2. لفتح أوضاع الضبط الأساسية، اضغط على Setup 3 sec لمدة 3 ثوانٍ.
 - ✓ تُظهر شاشة العرض Hxx.
 - ✓ تُظهر شاشة العرض set.
3. اضغط على Start إلى أن تُظهر الشاشة H00.
4. لحفظ أوضاع الضبط، اضغط على Setup 3 sec لمدة 3 ثوانٍ.
 - ✓ تنطفئ وحدة تخفيف عسر الماء ويتوقف تفعيل بيان إضافة الملح.

إعادة تجديد وحدة تخفيف عسر الماء

للإبقاء على الأداء الوظيفي السليم لوحدة تخفيف عسر الماء، يُجري الجهاز على مسافات زمنية منتظمة عملية إعادة تجديد لوحدة تخفيف عسر الماء. تحدث إعادة تجديد وحدة تخفيف عسر الماء في كل البرامج قبل انتهاء دورة الشطف الأساسية. تطول مدة التشغيل وترتفع قيم الاستهلاك، على سبيل المثال للماء والكهرباء.

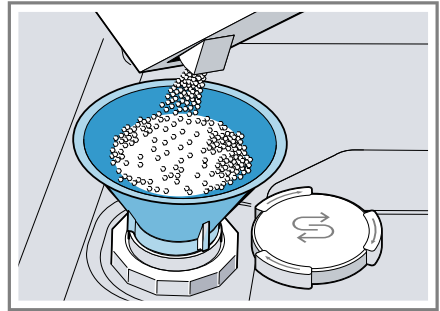
نظرة عامة على قيم الاستهلاك عند إعادة تجديد وحدة تخفيف عسر الماء

تجد هنا نظرة عامة على مدة التشغيل الإضافية بحد أقصى والقيم الاستهلاكية عند إعادة تجديد وحدة تخفيف عسر الماء.

إعادة تجديد وحدة تخفيف	6
عسر الماء بعد عدد x من دورات الشطف	

مدة التشغيل الإضافية	7
بالدقائق	

1. أدر غطاء الخزان الاحتياطي للملح الخاص لفتحه واخضعه.
2. عند التشغيل للمرة الأولى: املاً الخزان الاحتياطي بالماء عن آخره.
3. **ملاحظة:** لا تستخدم إلا الملح الخاص من أجل غسالات الأواني. لا تستخدم أقراص الملح. لا تستخدم ملح الطعام. عبئ الملح الخاص في الخزان الاحتياطي.



- عبئ الخزان الاحتياطي بالملح الخاص عن آخره. ينزاع الماء في الخزان الاحتياطي ويتدفق.
4. ركب الغطاء على الخزان الاحتياطي وأحكام إغلاقه.

إطفاء وحدة تخفيف عسر الماء

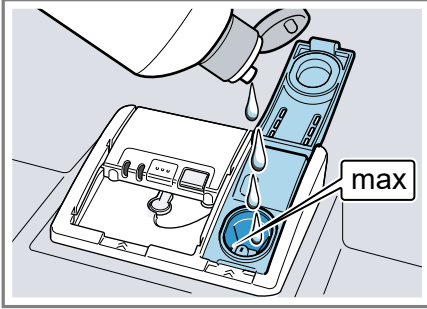
إذا كان بيان إضافة الملح الخاص يزعجك، مثلًا عندما تستخدم منظفات مركبة محتوية على مواد بديلة للملح، يمكنك إطفاء بيان إضافة الملح الخاص.

ملاحظة

لتجنب حدوث أضرار في الجهاز، لا تطفئ وحدة تخفيف عسر الماء إلا في الحالات التالية:

- تبلغ درجة عسر الماء بحد أقصى 21 dH° وأنت تستخدم منظفًا مدمجًا ذا مواد بديلة للملح. يمكنك استخدام المنظفات المركبة ذات المواد البديلة للملح طبقًا لبيانات

2. عبئ مادة الشطف حتى علامة الحد الأقصى "max".



3. إذا فاضت مادة الشطف، فأزلهما من خزان الشطف.

يمكن أن تؤدي مادة الشطف الفائضة إلى تكوّن رغوة زائدة أثناء عملية الشطف.

4. أغلق غطاء الخزان الاحتياطي لمادة الشطف.

✓ يستقر الغطاء بصوتٍ مسموع.

ضبط كمية مادة الشطف المضافة

عندما تبقى خطوط أو بقع ماء على الأواني، غيّر كمية مادة الشطف المضافة.

1. اضغط ⏏.

2. لفتح أو وضع الضبط الأساسية، اضغط على Setup 3 sec لمدة 3 ثوانٍ.

✓ تُظهر شاشة العرض Hxx.

✓ تُظهر شاشة العرض set.

3. اضغط على Setup 3 sec إلى أن تُظهر شاشة العرض القيمة المضبوطة من جانب المصنع r05.

4. اضغط على Start إلى أن تُضبط كمية مادة الشطف المضافة المناسبة.

- المستوى المنخفض يضيفُ لعملية الشطف مادة شطف أقل ويقلل الخطوط على الأواني.

الاستخدام الزائد للماء بالترات 5

الاستخدام الزائد للكهرباء 0.05 بالكيلو واط ساعة

قيم الاستهلاك المبيّنة هي قيم قياس عملية وفق معيار ساٍ حاليًا وعُيّن استنادًا إلى البرنامج بيئي 50° وكذلك القيمة المضبوطة من جانب المصنع لدرجة عسر الماء 13 - 16 dH°.

وحدة مادة الشطف

مادة الشطف

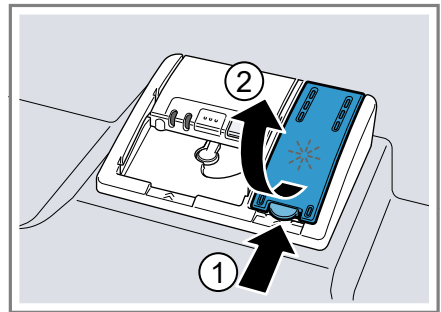
للحفاظ على نتائج تجفيف مثالية، استخدم مادة شطف.

لا تستخدم سوى مادة الشطف المخصصة لغسالة الأواني المنزلية.

إضافة مادة الشطف

عندما يضيء بيان إضافة مادة الشطف، أعد تعبئة مادة الشطف. لا تستخدم سوى مادة الشطف المخصصة لغسالة الأواني المنزلية.

1. اضغط على اللسان في غطاء الخزان الاحتياطي لمادة الشطف ① وارفعه ②.



المنظفات

المنظفات المناسبة

لا تستخدم إلا المنظفات المناسبة للاستخدام في غسالة الأطباق. المنظفات المناسبة هي المنظفات الأحادية وكذلك المنظفات المركبة. من أجل بلوغ نتائج شطف ونتائج تجفيف مثالية، استخدم منظفات أحادية بالارتباط مع استخدام منفصل "للملح الخاص" ←صفحة 25 و"مادة الشطف" ←صفحة 27.

غالبًا تحتوي المنظفات الحديثة ذات التأثير الشديد على تركيبات ذات درجة قلوية منخفضة وعلى الإنزيمات. بينما تحلل الإنزيمات النشا وتذيب البروتين. لإزالة البقع اللونية، تُستخدم غالبًا مادة مبيضة على أساس حمضي، مثلًا في حالة الشاي أو الكاتشب.

ملاحظة: وُترعى في حالة كل منظف إرشادات الجهة الصانعة.

المنظف	الشرح
الأقراص	الأقراص مناسبة لكافة مهام التنظيف. ويجب عدم معايرتها. في حالة "البرامج" ←صفحة 18 المختزلة يمكن ألا تذوب الأقراص بالكامل وترسب بقايا من المنظف. ويمكن أن يتضرر تأثير التنظيف سلبًا بفعل ذلك.
المنظفات المسحوقة	يُوصى بالمنظفات المسحوقة في "البرامج" ←صفحة 18 المختزلة. تمكن مواءمة الجرعة حسب درجة الاتساخ.

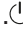
- والمستوى الأعلى يضيفُ لعملية الشطف مادة شطف أكثر، ويقلل بقع الماء ويحقق نتيجة تجفيف مرتفعة.

5. لحفظ أوضاع الضبط، اضغط على Setup 3 sec. لمدة 3 ثوانٍ.

إطفاء وحدة مادة الشطف

إذا كان بيان إضافة مادة الشطف يزعجك، مثلًا عندما تستخدم منظفات مركبة محتوية على مكونات مادة الشطف، يمكنك إطفاء وحدة مادة الشطف.

نصيحة: تكون وظيفة مادة الشطف محدودة في المنظفات المركبة. عندما تستخدم مادة الشطف، تصل إلى نتائج أفضل في الغالب.

1. اضغط .
2. لفتح أوضاع الضبط الأساسية، اضغط على Setup 3 sec. لمدة 3 ثوانٍ.
 - ✓ تُظهر شاشة العرض Hxx.
 - ✓ تُظهر شاشة العرض **set**.
3. اضغط على Setup 3 sec. إلى أن تُظهر شاشة العرض القيمة المضبوطة من جانب المصنع r05.
4. اضغط على Start إلى أن تُظهر الشاشة r00.
5. لحفظ أوضاع الضبط، اضغط على Setup 3 sec. لمدة 3 ثوانٍ.
 - ✓ تنطفئ وحدة مادة الشطف ويتوقف تفعيل بيان إضافة مادة الشطف.

المنظفات المرگبة

توجد مجموعة منتجات ذات خصائص إضافية إلى جانب المنظفات الأحادية التقليدية. وتحتوي هذه المنتجات بجانب مادة التنظيف أيضًا على مادة الشطف والمواد البديلة للملح (3 في 1)، وحسب التركيب (4 في 1، 5 في 1، ...) على مكونات إضافية من قبيل مادة حماية الزجاج أو مادة تلميع الصلب المقاوم للصدأ. ولا تؤدي المنظفات المرگبة وظيفتها حسب بيانات الشركة المنتجة في المعتاد إلا حتى درجة عسر الماء تبلغ 21 dH° . وفي حالة درجة عسر للماء تزيد عن 21 dH° يجب عليك إضافة الملح الخاص ومادة الشطف. ونحن نوصي من أجل أفضل نتائج للشطف والتجفيف بدءًا من درجة عسر للماء تبلغ 14 dH° باستخدام الملح الخاص ومادة الشطف. عندما تستخدم المنظفات المرگبة، يكيّف برنامج الشطف نفسه تلقائيًا لتحقيق أفضل نتيجة ممكنة للشطف والتجفيف.

المنظفات غير المناسبة

لا تستخدم منظفاتٍ قد تُحلق أضرارًا بالجهاز أو تضر بالصحة.

المنظفات	الشرح
مادة الشطف اليدوية	يمكن أن تؤدي مادة الشطف اليدوية إلى تكوّن مرتفع للرغوة وتُحلق أضرارًا بالجهاز.
المنظفات المحتوية على الكلور	بقايا الكلور على الأواني يمكن أن تضر بالصحة.

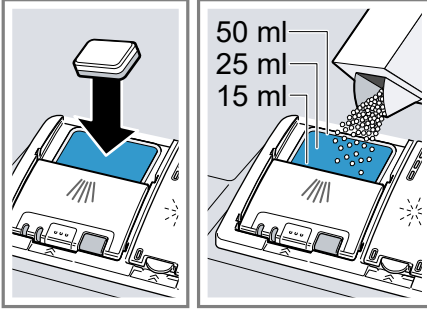
المنظف	الشرح
المنظفات السائلة	تترك المنظفات السائلة تأثيرها أسرع ويوصى بها في حالة "البرامج" ←صفحة 18 المختزلة دون شطف أولي. يمكن أن يتسرب المنظف السائل المعبأ رغم انغلاق حجرة المنظف. وهذا ليس بعيب ونقص، إذا راعيت ما يلي: ■ لا تختَر إلا برنامجًا دون شطف مسبق. ■ لا تضبط اختيارًا مسبقًا للوقت لبداية البرنامج. يمكن مواءمة الجرعة حسب درجة الاتساخ.

نصيحة: يمكنك الحصول على المنظفات المناسبة أونلاين عن طريق موقعنا على الإنترنت أو عن طريق "خدمة العملاء" ←صفحة 58.

المنظفات الأحادية

المنظفات الأحادية هي منتجات، لا تحتوي على مكوناتٍ أخرى بخلاف المنظف، على سبيل المثال المنظفات المسحوقة أو المنظفات السائلة. في حالة المنظفات المسحوقة والسائلة تمكن مواءمة الجرعة حسب درجة الاتساخ للأواني كل على حدة. للحفاظ على نتيجة شطف وتجفيف مثلى ولتجنب الأضرار بالجهاز، استخدم بشكل إضافي "الملح الخاص" ←صفحة 25 و"مادة الشطف" ←صفحة 27.

2. أضف المنظف في درج المنظف الجاف.



عندما تستخدم الأقراص، يكفي قرص واحد. أدخل الأقراص عرضياً. عندما تستخدم منظفات مسحوق أو منظفات سائلة، انتبه إلى مراعاة إرشادات المعايير للجهة الصانعة ودليل المعايير لدرج المنظف. في حالة الاتساخ المعتاد تكفي كمية 20 - 25 مل. في حالة الأواني قليلة الاتساخ يكفي استخدام كمية منظف أقل من المذكورة.

إرشادات حول المنظفات

- التزم بمراعاة الإرشادات حول المنظفات في الاستخدام اليومي.
- منتجات المنظفات المزودة بعلامة "Bio" أو "Öko" تستخدم عادة (لأسباب متعلقة بحماية البيئة) كميات أقل من المواد الفعالة أو تتخلّى عن مكونات معينة بالكامل. لذا قد يكون تأثير النظافة محدوداً.
- اضبط وحدة مادة الشطف ووحدة تخفيف عسر الماء على المنظف الأحادي المستخدم أو المنظف المركّب.
- يمكن استخدام المنظفات المركبة ذات المواد البديلة للملح طبقاً لبيانات الشركة المنتجة فقط حتى درجة عسر معينة للماء، تبلغ غالباً 21 dH° ، دون إضافة الملح الخاص. ونحن نوصي من أجل أفضل نتائج للشطف والتجفيف بدءاً من درجة عسر للماء تبلغ 14 dH° باستخدام الملح الخاص.
- لتجنب الالتصاقات، أمسك المنظف بقفاز حماية قابل للانحلال في الماء بيدين جافتين فقط، ولا تضيف المنظف إلا في درج منظف جاف.
- وحتى عندما يضيء بيان إعادة ملء مادة الشطف وبيان إعادة ملء الملح الخاص، تسير برامج الشطف عند استخدام المنظفات المركبة بسلاسة.
- تكون وظيفة مادة الشطف محدودة في المنظفات المركبة. عندما تستخدم مادة الشطف، تصل إلى نتائج أفضل في الغالب.
- استخدم أقراصاً ذات قدرة تجفيف خاصة.

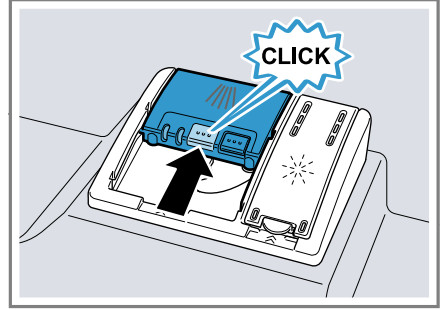
إضافة المنظف

1. لفتح درج المنظف، اضغط مزلاج الغلق.

3. أغلق غطاء درج المنظف.

الأضرار بالزجاج والأواني

لا تشطف إلا الكؤوس والخزف الذي تم تمييزه من الجهة الصانعة على أنه مناسب للشفط في غسالة الأطباق. تجنّب إلحاق الأضرار بالزجاج والأواني.



- ✓ يستقر الغطاء بصوتٍ مسموع.
- ✓ يفتح درج المنظف حسب البرنامج تلقائيًا في الموعد المثالي أثناء سير البرنامج. تتوزع المنظفات المسحوقة أو السائلة في خزان الشطف وتذوب. تسقط الأقراص في درج الأقراص وتذوب حسب الجرعة. لا تضع أغراضًا في درج الأقراص، بحيث يمكن للقرص أن ينحل بالتساوي.

نصيحة: عندما تستخدم منظفات مسحوقة وتختار برنامجًا ذا شطفٍ شطفٍ أولي، يمكنك أن تضيف شيئًا من المنظف بصورةٍ إضافية على الباب الداخلي للجهاز.

الأواني

لا تشطف إلا الأواني المناسبة لغسالة الأواني.

ملاحظة: أدوات الزينة الزجاجية والقطع المصنوعة من الألومنيوم أو الفضة قد يتغير لونها أو يبهت عند الشطف. وأنواع الزجاج الحساسة يمكن أن تتعكر بعد بضعة عمليات شطف.

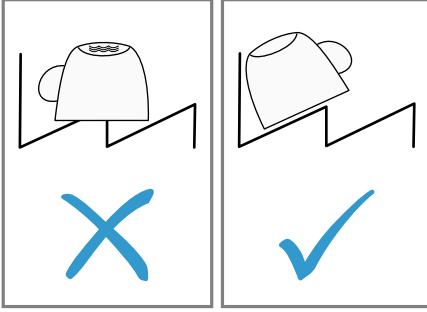
السبب

التوصية

- | | |
|---|--|
| الأواني التالية ليست مناسبة لغسالة الأطباق: | لا تشطف إلا الأواني التي تم تمييزها من الجهة الصانعة على أنها مناسبة للشفط في غسالة الأطباق. |
| ■ أدوات المائدة وأجزاء الأواني المصنوعة من الخشب | |
| ■ كؤوس الزينة الزجاجية والأواني الفنية والأواني الأثرية | |
| ■ القطع البلاستيكية غير المقاومة للحرارة | |
| ■ الأواني من النحاس والقصدير | |
| ■ الأواني المطلية بالرماد أو الشمع أو الشمع أو الطلاء | |
| ■ أجزاء الأواني الصغيرة للغاية | |

التركيب الكيميائي للمنظف يسبب أضرارًا. لا تستخدم سوى المنظف المميز من الجهة الصانعة بكونه مناسب للأواني.

- للحصول على نتائج شطف وتجفيف مثلى، ضع القطع ذات التقوسات أو الفجوات العميقة مائلة، حتى يمكن للماء الدوران.



1. أزل بقايا الطعام الكبيرة من الأواني.

لتوفير الموارد، لا تقم بالغسل الأولي للأطباق تحت الماء الجاري.

2. رُص الأواني والتزم في أثناء ذلك بمراعاة ما يلي:

- رُص الأواني المتسخة للغاية في سلة الأواني السفلى، من قبيل القدور. سوف تحصل على نتائج تنظيف أفضل بسبب شعاع الرذاذ القوي.
- لتجنب حدوث أضرار في الجهاز، رُص الأواني في وضعية وقوف آمنة ومقاومة للانكفاء.
- لتجنب حدوث إصابات، رتب أدوات المائدة مع جعل الطرف الماد المدب نحو الأسفل.
- ضع الأوعية ذات الفتحات نحو الأسفل، حتى لا يتجمع ماء في الوعاء.
- لا تحجب أذرع الرش، حتى يتسنى لها الدوران.
- لا تضع أجزاء صغيرة في درج الأقراس ولا تحببه بالأواني، حتى لا تعيق غطاء درج المنظف.

السبب	التوصية
المنظفات القاعدية الحارقة أو شديدة الحموضة، بخاصة من المجال التجاري أو المجال الصناعي، بالارتباط مع الألومنيوم غير مناسبة للاستخدام في غسالة الأطباق.	عندما تستخدم منظفات قاعدية حارقة أو شديدة الحموضة، بخاصة من المجال التجاري أو المجال الصناعي، لا تضع أجزاءً مصنوعة من الألومنيوم في منطقة الشطف للجهاز
درجة حرارة الماء للبرنامج مرتفعة للغاية.	اختر برنامجًا ذا درجات حرارة منخفضة.
	أخرج الزجاجات وأدوات المائدة من الجهاز بعد انتهاء البرنامج مباشرةً.

إدخال الأواني

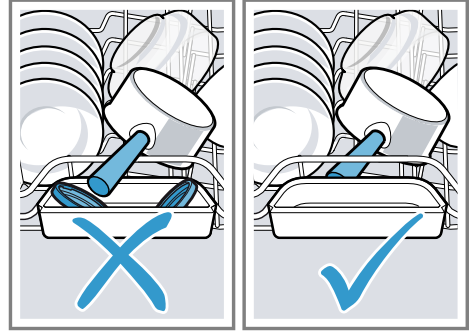
رُص الأواني بصورة صحيحة لاستمثال نتيجة الشطف ولتجنب الأضرار في الأواني أو الجهاز.

نصائح

- عندما تستخدم الجهاز توفر الطاقة والماء بالمقارنة مع الغسيل اليدوي.
 - سوف تجد على الموقع الإلكتروني الخاص بنا أمثلة مجانية لكيفية رص الأواني بكفاءة في جهازك.
 - لكي توفر الطاقة والماء، حمل الجهاز حتى العدد المبيّن من المواضع القياسية (الحمولة القياسية مع الأواني وأدوات المائدة).
- ← "البيانات التقنية"، صفحة 59

يعتبر برنامج بيئي 50° برنامجًا صديقًا للبيئة للغاية ومناسبًا بامتياز للأواني عادية الاتساخ. إنه البرنامج الأكثر كفاءةً في توليفة استهلاك الطاقة والماء لهذا النوع من الأواني ويثبت التوافق مع لائحة التصميم الاقتصادي.¹

عندما لا تستخدم الجهاز لمدة 10 دقائق، يتوقف الجهاز عن العمل تلقائيًا.¹



ضبط البرنامج

لمواءمة عملية الشطف مع اتساخ الأواني، اضبط برنامجًا مناسبًا.

- ◀ اضغط على زر البرنامج المناسب.
← "البرامج"، صفحة 18
- ✓ البرنامج مضبوط وزر البرنامج يومض.
- ✓ تظهر الفترة الزمنية المتبقية من البرنامج في شاشة العرض.

ضبط وظيفة إضافية

لاستكمال برنامج الشطف المختار، يمكنك ضبط وظائف إضافية.

ملاحظة: تتوقف الوظائف الإضافية القابلة للإطفاء على البرنامج المختار.
← "البرامج"، صفحة 18

- ◀ اضغط على زر الوظيفة الإضافية المناسبة.
← "الوظائف الإضافية"، صفحة 20
- ✓ الوظيفة الإضافية مضبوطة وزر الوظيفة الإضافية يومض.

ضبط الاختيار المسبق للوقت

- يمكنك تأجيل بدء البرنامج لفترة تصل حتى ٢٤ ساعة.
- 1. اضغط ⊕.
- ✓ يظهر في وحدة العرض "h:01".

إخراج الأواني

⚠ تحذير خطر الإصابة!

الأواني الساخنة يمكن أن تسبب حروقًا على الجلد. وتكون الأواني الساخنة حساسة للصدمات، ويمكن أن تنكسر أو تؤذي إلى إصابات.
◀ اترك الأواني تبرد قليلًا بعد انتهاء البرنامج، ولا تخرجها إلا عندئذ.

1. لتجنب قطرات الماء المتساقطة على الأواني، أخرج الأواني من أسفل إلى أعلى.
2. افحص خزان الشطف والملحقات للكشف عن الاتساخات ونظفها عند الضرورة.
← "التنظيف والعناية"، صفحة 37

الاستعمال الأساسي

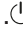

تشغيل الجهاز

- ◀ اضغط على ①.
- البرنامج بيئي 50° مضبوط مسبقًا.

حسب تجهيز الجهاز ¹

قطع البرنامج



ملاحظة: عند فتح باب الجهاز في حالة كون الجهاز ساخناً، وارب باب الجهاز قليلاً أولاً لبضع دقائق ثم أغلقه. بهذا تتجنب تكوّن ضغط زائد في الجهاز وأن يتحرك باب الجهاز من مكانه.


1. اضغط .
- ✓ يُحفظ البرنامج وينطفئ الجهاز.
2. لمواصلة تشغيل البرنامج، اضغط على .


إلغاء البرنامج

- لإنهاء برنامج مبكراً أو للتحويل إلى برنامج آخر، يجب عليك إلغاء الأول.
- ◀ اضغط على Reset 4 sec لمدة 4 ثوانٍ تقريباً.
 - ✓ تضيء كل البيانات.
 - ✓ بمجرد انطفاء البيانات، تعرض الشاشة "0h:01m" ويُضخ الماء المتبقي إلى الخارج.
 - ✓ ينقطع البرنامج وينتهي بعد حوالي 1 دقيقة.

إيقاف تشغيل الجهاز

1. احرص على مراعاة إرشادات "الاستعمال الآمن" ← صفحة 10.
 2. اضغط .
- نصيحة:** عندما تضغط على  أثناء عملية الشطف، ينقطع البرنامج المشغّل. عندما تشغّل الجهاز، يُستأنف البرنامج تلقائياً.

2. اضبط البداية المرغوبة للبرنامج بواسطة .

3. اضغط Start.
 - ✓ يصبح الاختيار المسبق للوقت نشطاً.
- نصيحة:** تلغي الاختيار المسبق للوقت، من خلال الضغط على  عدة مرات إلى أن يظهر في وحدة العرض "h:00".

بدء تشغيل البرنامج



- ◀ اضغط Start.
- ✓ يتم إنهاء البرنامج، عندما تُظهر شاشة العرض "0h:00m".

ملاحظات

- إذا أردت إضافة أواني أثناء التشغيل، فلا تستخدم درج الأقراص كمقبض لسلة الأواني العليا. فقد تتلامس مع القرص الذائب جزئياً.
- لا يمكنك تغيير البرنامج المشغّل، إلا عندما تلغي البرنامج.
- ← "إلغاء البرنامج"، صفحة 34
- لتوفير الطاقة يتوقف الجهاز بعد 1 دقيقة من انتهاء البرنامج. عندما تفتح باب الجهاز مباشرة بعد انتهاء البرنامج، يتوقف الجهاز بعد 4 ثوانٍ.

تفعيل قفل الأزرار

يحول قفل الأزرار دون استعمال الجهاز أثناء التشغيل بصورة غير مرغوبة أو غير مناسبة.

- ◀ اضغط على الزر  لمدة 3 ثوانٍ.
- ✓ يُفعل قفل الأزرار ويتوقف تفعيله تلقائياً مع انتهاء البرنامج.
- ✓ عندما يُستخدم الجهاز، يومض في شاشة العرض .
- ✓ عند انقطاع الكهرباء يظل قفل الأزرار مفعّلاً.

إلغاء تفعيل قفل الأزرار

- ◀ اضغط على الزر  لمدة 3 ثوانٍ.

أوضاع الضبط الأساسية

يمكنك ضبط أوضاع الضبط الأساسية لجهازك حسب احتياجاتك.

نظرة عامة على أوضاع الضبط الأساسية

تتوقف أوضاع الضبط الأساسية على تجهيزات جهازك.

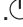
الشرح	الاختيار	نص شاشة العرض	وضع الضبط الأساسي
اضبط وحدة تخفيف عسر الماء على درجة عسر الماء. ← "ضبط وحدة تخفيف عسر الماء"، صفحة 25 المستوى H00 يطفئ وحدة تخفيف عسر الماء.	H00 - H07	¹ H04	عسر الماء
ضبط كمية مادة الشطف المضافة. ← "ضبط كمية مادة الشطف المضافة"، صفحة 27 إطفاء وحدة مادة الشطف بالمستوى r00.	r00 - r06	¹ r05	كمية مادة الشطف
تُزاد درجة الحرارة في الشطف النهائي ومن ثم تتحقق نتيجة تجفيف أفضل. وقد يؤدي ذلك إلى زيادة مدة التشغيل قليلاً. ملاحظة: ليس مناسباً للأواني الحساسة. تشغيل التجفيف المركز "d01" أو إطفائه "d00".	d00 - d01	¹ d00	التجفيف المكثف

¹ وضع ضبط المصنع (يمكن أن يختلف حسب نوع الجهاز)

شرح	الاختيار	نص شاشة العرض	وضع الضبط الأساسي
ضبط وصلة الماء البارد أو وصلة الماء الساخن. لا تضبط الجهاز على الماء الساخن، إلا إذا كان الماء الساخن يُحضّر بتكلفةٍ زهيدة لاستهلاك الطاقة وتوفر تركيبات مناسبة من أجل ذلك، مثل الوحدة الشمسية ذات مواسير التدوير. يجب أن تبلغ درجة حرارة الماء 40 °م بحد أدنى و60 °م بحد أقصى. تشغيل الماء الساخن "A01" أو إطفاءه "A00".	A00 - A01	A00 ¹	الماء الساخن
تفعيل الفتح التلقائي لباب الجهاز أثناء مرحلة التجفيف أو إيقاف تشغيله. عندما تكون الوظيفة مُفعّلة، يمكن أن تزيد مدة التشغيل. أوضاع الضبط التالية متوفرة: <ul style="list-style-type: none"> ■ في حالة وضع الضبط "o00" يتوقف تفعيل الفتح الأوتوماتيكي للباب في كافة البرامج. ■ في حالة وضع الضبط "o01" يُفعل الفتح الأوتوماتيكي للباب في كافة البرامج. ■ في حالة وضع الضبط "o02" لا يكون الفتح الأوتوماتيكي للباب مفعّلاً إلا في برنامج بيئي 50°. ← "التجفيف الكفاء (Efficient Dry)", صفحة 11	o00 - o02	o02 ¹	التجفيف الكفاء (Efficient Dry)
إعادة أوضاع الضبط المتغيرة إلى حالة المصنع. يجب تنفيذ أوضاع الضبط من أجل التشغيل للمرة الأولى.	البدء بواسطة Start YES	أكد الاختيار بواسطة Start	وضع ضبط المصنع rE

¹ وضع ضبط المصنع (يمكن أن يختلف حسب نوع الجهاز)

تغيير أوضاع الضبط الأساسية

1. اضغط .

2. لفتح أوضاع الضبط الأساسية، اضغط على Setup 3 sec لمدة 3 ثوانٍ.

✓ تُظهر شاشة العرض Hxx.

✓ تُظهر شاشة العرض Sel.

3. اضغط على Setup 3 sec إلى أن تعرض الشاشة وضع الضبط المرغوب.

4. اضغط على Start إلى أن تعرض الشاشة القيمة المناسبة.

يمكنك تغيير أوضاع ضبط عديدة.

5. لحفظ أوضاع الضبط، اضغط على Setup 3 sec لمدة 3 ثوانٍ.

3. اختر البرنامج ذا أقصى درجة حرارة.
← "البرامج"، صفحة 18

4. "شغل البرنامج دون أواني".
← صفحة 34

مواد التنظيف

لا تستخدم إلا منظفاتٍ مناسبةٍ لتنظيف الجهاز.

← "الاستخدام الآمن"، صفحة 10

نصيحة: يمكنك الحصول على مواد العناية بالأجهزة ومنظفاتِها المُختبرة والمُعتمدة من جانبنا عبر <https://www.bosch-home.com/store> أو عبر خدمة العملاء.

نصائح للعناية بالجهاز

انتبه إلى مراعاة هذه النصائح من أجل العناية بالجهاز، للحفاظ على وظيفة جهازك على الدوام.

التنظيف والعناية

نظف جهازك واعني به بدقة، كي يظل قادرًا على أداء وظيفته لمدة طويلة.

تنظيف خزان الشطف



خطر حدوث أضرار صحية!

استخدام منظفاتٍ محتوية على الكلور قد يؤدي إلى أضرارٍ صحية.
← لا تستخدم منظفاتٍ محتوية على الكلور أبدًا.

1. أزل الأوساخ الكبيرة الموجودة في الحيز الداخلي باستخدام قطعة قماش رطبة.
2. قم بتعبئة المنظف في درج المنظف.

الإجراء الميزة

الميزة	الإجراء
تبقى أجزاء الجهاز نظيفة وصحية.	امسح موانع التسرب في الباب وواجهة غسالة الأواني ولوحة الاستعمال دوريًا بواسطة قطعة قماش مبللة مع مادة شطف.

يتم تجنّب تكوّن مواربًا عند إيقاف التشغيل لفترة طويلة.	اترك باب الجهاز مواربًا عند إيقاف التشغيل لفترة طويلة.
--	--

Machine Care

نصيحة: يمكنك الحصول على مواد العناية بالأجهزة ومنظفاتها المُختبرة والمُعتمدة من جانبنا عبر <https://www.bosch-home.com/store> أو عبر خدمة العملاء.

Machine Care هو برنامج يزيل ترسباتٍ مختلفة في دورة شطف. يجري التنظيف على مرحلتين:

قد تُسبب الترسبات خللاً بجهازك، مثلاً بفعل بقايا الأطعمة والجير. ولتجنب حدوث الخلل وكذلك تقليل تكوّن الروائح، نظّف الجهاز على فتراتٍ زمنية منتظمة.

يعتبر Machine Care بالارتباط مع مواد العناية بالأجهزة ومنظفاتها البرنامج المناسب للعناية بجهازك.

المرحلة	إزالة	المنظف	المرتبة
1	الدهن والجير	مادة عناية بالجهاز سائلة أو مزيل للترسبات الجيرية مسحوق.	الحيز الداخلي للجهاز، مثلاً عن طريق تعليق زجاجة في سلة أدوات المائدة أو صب المسحوق في الحيز الداخلي.
2	بقايا الطعام والترسبات	منظف الجهاز	درج المنظف

- انتبه لمراعاة عدم وجود أجزاء من الألومنيوم، من قبيل فلتر الدهون لشفاطات المطبخ أو الأواني المصنوعة من الألومنيوم، في منطقة الشطف للجهاز.
- إذا لم تنقذ Machine Care بعد 3 دورات شطف، يزول بيان Machine Care تلقائياً.
- للحفاظ على الأداء المثالي للتنظيف، انتبه إلى الترتيب الصحيح للمنظفات.
- احرص على مراعاة إرشادات الأمان الموجودة على عبوات مواد العناية ومنظفات الأجهزة.

1. أزل الأوساخ الكبيرة الموجودة في الحيز الداخلي باستخدام قطعة قماش رطبة.
2. نظّف المصفاة.
3. ضع مادة العناية بالجهاز في الحيز الداخلي للجهاز.

من أجل الأداء المثالي للتنظيف يعاير البرنامج المنظفات كل على حدة في مرحلة التنظيف المناسبة. من أجل ذلك يكون الترتيب الصحيح للمنظفات أمراً ضرورياً.

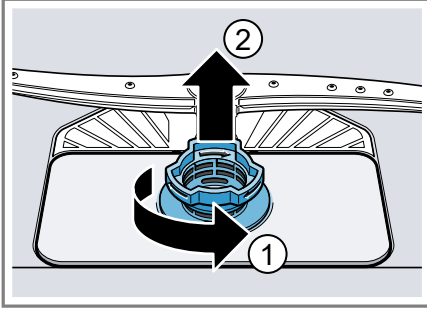
عندما يضيء بيان Machine Care في لوحة الاستعمال أو توصيك شاشة العرض بذلك، نقذ Machine Care دون أوان. بعد أن تنتهي من تنفيذ Machine Care، ينطفئ البيان. إذا كان جهازك لا يتوفّر على وظيفة تذكير، نوصيك بإجراء تنظيف الجهاز كل شهرين.

إجراء Machine Care

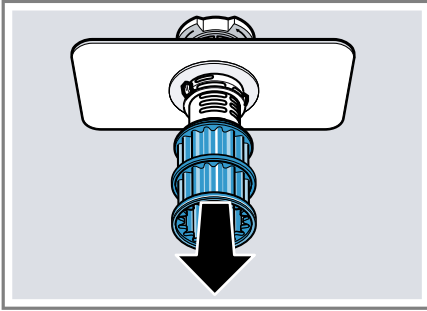
ملاحظات

- نقذ البرنامج Machine Care دون أوان مرصوفة.
- لا تستخدم لإ مواد العناية ومنظفات الأجهزة المصنوعة خصيصاً لغسالة الأواني.

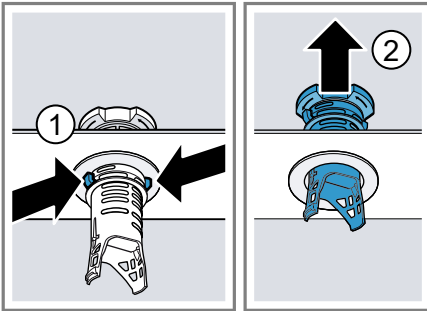
2. أدر المصفاة الواسعة عكس اتجاه عقارب الساعة ① وانتزع نظام المصفاة ②.
- انتبه إلى ألا تسقط أجسام غريبة في إناء المضخة.




3. اسحب المصفاة الدقيقة إلى الأسفل.



4. اكبس أطراف التثبيت ① وأخرج المصفاة الواسعة إلى الأعلى ②.

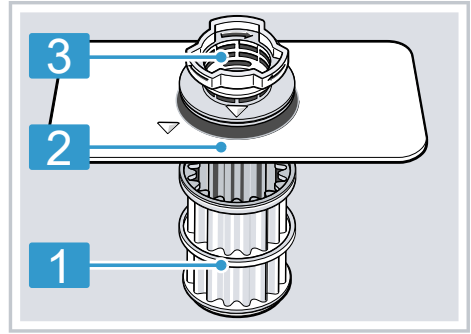


5. نظّف عناصر المصفاة تحت ماءٍ متدفق.

- لا تستخدم إلا مواد العناية بالجهاز المصنوعة خصيصاً لغسالة الأواني.
4. عبّئ منظف الجهاز في درج المنظف إلى أن يمتلئ عن آخره.
- لا تضع منظفًا للجهاز بصورةٍ إضافية في الميز الداخلي للجهاز.
5. اضغط على .
6. اضغط على Start.
- ✓ تجري عملية Machine Care.
- ✓ عندما ينتهي البرنامج، ينطفئ بيان Machine Care.

نظام المصفاة

يرسّخ نظام المصفاة الأوساخ كبيرة الحجم من دورة الشطف.



1 المصفاة الدقيقة

2 المصفاة الضيقة

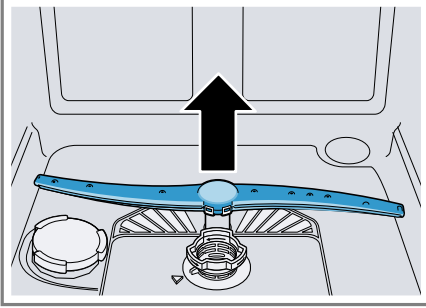
3 المصفاة الواسعة

تنظيف المصفاة

قد تسد الأوساخ الناتجة عن ماء الشطف المصفاة.

1. احرص على فحص المصفاة بعد كل عملية شطف من حيث وجود رواسب.

2. اسحب ذراع الرش السفلي إلى الأعلى.



3. افحص فوهات خروج الماء لأذراع الرش تحت ماءٍ متدفقٍ للكشف عن الانسدادات وإزالة الأجسام الغريبة عند الحاجة.

4. ركب ذراع الرش السفلي.

✓ يستقر ذراع الرش بصوتٍ مسموع.

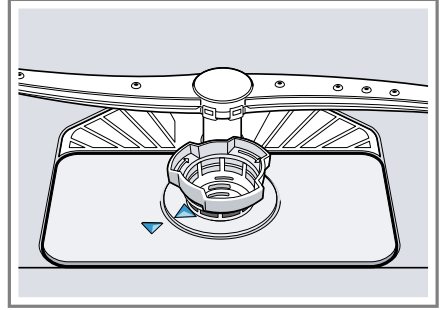
5. ركب ذراع الرش العلوي وأحكم ربطه.

نظّف الحافة المتسخة بين المصفاة الواسعة والمصفاة الضيقة بعناية. ركب أجزاء نظام المصفاة معًا.

6. انتبه إلى أن تتعشق أطراف التثبيت في المصفاة الواسعة.

7. ركب نظام المصفاة في الجهاز وأدر المصفاة الواسعة في اتجاه عقارب الساعة.

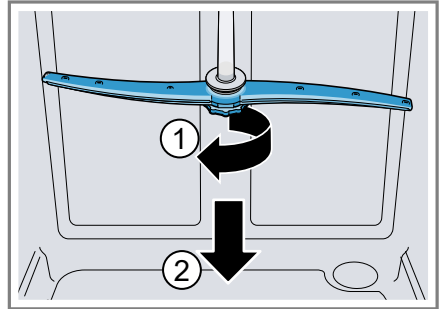
- انتبه إلى أن تتواجه علامات الأسهم.



تنظيف أذرع الرش

يمكن أن يتسبب الجير والأوساخ الموجودة في ماء الشطف في سد الفوهات والمحامل في أذرع الرش. نظّف أذرع الرش بانتظام.

1. فك ذراع الرش العلوي ① واسحبه إلى الأسفل ②.



التغلب على الاختلالات

يمكنك أن تقوم بنفسك بإصلاح الأعطال البسيطة بجهازك. اقرأ معلومات التغلب على الأعطال قبل الاتصال بخدمة ما بعد البيع. حيث يجنبك ذلك أية تكاليف غير ضرورية.

⚠ تحذير

خطر الصعق الكهربائي!

- ▶ تنطوي أعمال الإصلاح غير السليمة فنيًا على أخطار.
- ▶ وحدهم أفراد الطاقم الفني المدربون من أجل ذلك يُسمح لهم بإجراء إصلاحات على الجهاز.
- ▶ لا يُسمح إلا باستخدام قطع الغيار الأصلية لإصلاح الجهاز.
- ▶ إذا لحق ضرر بكابل التوصيل بالشبكة الكهربائية لهذا الجهاز، فيجب استبداله بكابل توصيل خاص متوفر لدى الجهة الصانعة أو خدمة العملاء الخاصة بها.

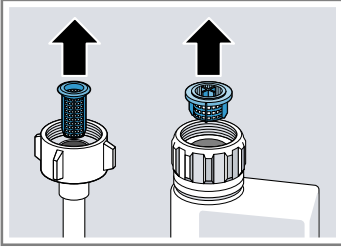
سلامة الجهاز

العطل	السبب	التغلب على الأعطال
باب الجهاز لا يفتح عند انتهاء البرنامج.	الفتح الأوتوماتيكي للباب ليس مفعلاً.	<ul style="list-style-type: none"> ▶ فَعِّل الفتح الأوتوماتيكي للباب. ← "نظرة عامة على أوضاع الضبط الأساسية"، صفحة 35
الباب غير مضبوط بشكل صحيح.	الباب غير مضبوط بشكل صحيح.	<ul style="list-style-type: none"> ▶ اضبط باب الجهاز بالشكل الصحيح بمساعدة دليل التركيب. يجب أن يبلغ شق الباب بحد أدنى 70 مم حتى 100 مم.
باب الجهاز ومانع التسرب في الباب متسخان.	باب الجهاز ومانع التسرب في الباب متسخان.	<ul style="list-style-type: none"> ▶ نظّف باب الجهاز ومانع التسرب في الباب باستخدام قطعة قماش مبللة مع القليل من منظف.
تم استخدام مسامير الخاطئة لضبط شق الباب.	تم استخدام مسامير الخاطئة لضبط شق الباب.	<ul style="list-style-type: none"> ▶ استخدم لضبط شق الباب المسامير بحجم 4×30. المسامير موجودة ضمن مجموعة التجهيزات. عندما تستخدم مسامير طويلة للغاية، قد يوقف ذلك تفعيل وظيفة الفتح الأوتوماتيكي للباب.

العطل	السبب	التغلب على الأعطال
باب الجهاز لا يفتح عند انتهاء البرنامج.	تجهيزة الحماية توقف عمل الفتح الأوتوماتيكي للباب.	◀ اتصل "بخدمة العملاء". ←صفحة 58
باب الجهاز يفتح على مصراعيه عند انتهاء البرنامج.	بابُ الجهاز يصطدم بالجهاز أو بأثاث المطبخ.	◀ ركب الجهاز ووجهه بشكل صحيح بمساعدة دليل التركيب.
باب الجهاز يفتح على مصراعيه عند انتهاء البرنامج.	الباب غير مضبوط بشكل صحيح.	◀ اضبط باب الجهاز بالشكل الصحيح بمساعدة دليل التركيب. يجب أن يبلغ شق الباب بحد أدنى 70 مم حتى 100 مم.
	تم استخدام مسامير الخاطئة لضبط شق الباب.	◀ استخدم لضبط شق الباب المسامير بحجم 4×30. المسامير موجودة ضمن مجموعة التجهيزات. عندما تستخدم مسامير طويلة للغاية، قد يوقف ذلك تفعيل وظيفة الفتح الأوتوماتيكي للباب.

رمز الخطأ / بيان الخطأ / الإشارة

العطل	السبب	التغلب على الأعطال
يضيء الرمز E:20-60 بالتناوب.	الجهاز اكتشف وجود عنصر تسخين متكلس.	1. أزل الترسبات الكلسية من الجهاز. 2. شغل الجهاز مع وحدة تخفيف عسر الماء. ¹
يضيء الرمز E:30-00 بالتناوب.	نظام الحماية من الماء مفعل.	1. أغلق صنوبر الماء. 2. اتصل "بخدمة العملاء". ←صفحة 58.
يضيء الرمز E:31-00 بالتناوب.	نظام الحماية من الماء مفعل.	1. أغلق صنوبر الماء. 2. اتصل "بخدمة العملاء". ←صفحة 58.

العطل	السبب	التغلب على الأعطال
يضيء الرمز E:32-00 بالتناوب أو يضيء بيان الإمداد بالماء.	خرطوم الإمداد بالماء به انثناء. صنبور الماء مغلق.	◀ مد خرطوم الإمداد بالماء دون أي انثناء. ◀ افتح صنبور الماء.
	صنبور الماء به انسداد أو ترسبات جيرية.	◀ افتح صنبور الماء. يجب أن تبلغ كمية تدفق الماء عند فتح الصنبور 10 لتر/ دقيقة بحد أدنى.
	المصفاة في وصلة الماء لخرطوم المدخل أو خرطوم AquaStop مسدودة.	1. أطفئ الجهاز. 2. انزع القابس الكهربائي. 3. أدر صنبور الماء لغلغه. 4. أحكم إغلاق وصلة الماء. 5. انتزع المصفاة من خرطوم الإمداد بالماء.
		
		6. نظّف المصفاة. 7. ضع المصفاة في خرطوم الإمداد بالماء. 8. أحكم ربط وصلة الماء. 9. تحقق من عدم تسريب وصلة الماء. 10. وُقِّر الإمداد بالتيار الكهربائي. 11. شغّل الجهاز.
يضيء الرمز E:34-00 بالتناوب.	الماء يدور باستمرار في الجهاز.	1. أغلق صنبور الماء. 2. اتصل "بخدمة العملاء" ←صفحة 58.
يضيء الرمز E:61-02 بالتناوب.	مضخة التصريف محجوزة.	◀ نظّف مضخة تصريف الماء. ← "تنظيف مضخة تصريف الماء", صفحة 57

العطل	السبب	التغلب على الأعطال
يضيء الرمز E:61-02 بالتناوب.	غطاء مضخة تصريف الماء غير محكم	◀ عشق غطاء "مضخة تصريف الماء" - صفحة 57 بصورة صحيحة.
يضيء الرمز E:61-03 بالتناوب. لا يتم تصريف الماء.	خرطوم تصريف الماء مسدود أو مثني.	1. تخلّص من أي انشاء في خرطوم الصرف. 2. أزل البقايا.
	وصلة التصريف ما زالت مغلقة.	◀ تحقق من وصلة التصريف وافتحها عند الحاجة.
	غطاء مضخة تصريف الماء غير محكم.	◀ عشق غطاء "مضخة تصريف الماء" - صفحة 57 بصورة صحيحة.
يضيء الرمز E:90-01 بالتناوب.	جهد الشبكة ضعيف للغاية.	لا يظهر خطأ في الجهاز. 1. اتصل بفني الكهرباء. 2. اطلب من فني الكهرباء فحص جهد الشبكة والتوصيلات الكهربائية.
يضيء الرمز E:92-40 بالتناوب.	المصفاة متسخة أو مسدودة.	◀ نظّف المصفاة. ← "تنظيف المصفاة"، صفحة 39
ثمة رمز خطأ آخر يظهر في نافذة البيان. E:01-00 إلى E:90-10	ثمة عطل تقني.	1. اضغط على ⏻. 2. انزع قابس الجهاز أو أطفئ المصهر. 3. انتظر لمدة 2 دقيقة على الأقل. 4. أدخل مقبس الشبكة للجهاز في مقبس أو شغل المصهر. 5. شغل الجهاز. 6. عندما تظهر المشكلة مرة أخرى: - اضغط على ⏻. - أغلق صنبور الماء. - انزع القابس الكهربائي. - اتصل "بخدمة العملاء" - صفحة 58 وأبلغهم برمز الخطأ.

نتيجة الشطف

العطل	السبب	التغلب على الأعطال
الأواني ليست جافة.	لم تُستخدم مادة شطف أو تم ضبط المعايرة على قدر ضئيل للغاية.	1. أضف "مادة الشطف" ← صفحة 27. 2. اضبط كمية مادة الشطف المضافة. ← "ضبط كمية مادة الشطف المضافة", صفحة 27
البرنامج أو الخيار المبرمج ليست به مرحلة تجفيف أو به مرحلة تجفيف قصيرة للغاية.	البرنامج أو الخيار المبرمج ليست به مرحلة تجفيف أو به مرحلة تجفيف قصيرة للغاية.	← "اختيار برنامجًا به مرحلة تجفيف، مثل البرنامج المكثف أو البرنامج القوي أو البرنامج البيئي". ← صفحة 18 بعض الأزرار الاختيارية تقلل من نتيجة التجفيف، مثل Variospeed.
الماء يتجمّع في فجوات الأواني أو أدوات المائدة.	الماء يتجمّع في فجوات الأواني أو أدوات المائدة.	← رص الأواني مائلة قدر الإمكان.
		
المنظف المركب المستخدم ذو قدرة تجفيف ضعيفة.	المنظف المركب المستخدم ذو قدرة تجفيف ضعيفة.	1. لا تستخدم مواد شطف لرفع قدرة التجفيف. 2. استخدم منظفًا مركبًا آخرًا ذا قدرة تجفيف أفضل.
التجفيف الفائق لم يُفعل لزيادة قدرة التجفيف.	التجفيف الفائق لم يُفعل لزيادة قدرة التجفيف.	← فَعِّل التجفيف الفائق.
تم إخراج الأواني مبكرًا جدًا أو عملية التجفيف لم تنتهِ بعد.	تم إخراج الأواني مبكرًا جدًا أو عملية التجفيف لم تنتهِ بعد.	1. انتظر حتى انتهاء البرنامج. 2. لا تُخرج الأواني إلا بعد انقضاء 30 دقيقة على انتهاء البرنامج.

العطل	السبب	التغلب على الأعطال
الأواني ليست جافة.	مادة الشطف المستخدمة ذات قدرة تجفيف قاصرة.	◀ استخدم مادة شطف من العلامات التجارية المميزة. يمكن أن تُظهر المنتجات البيئية قدرة أداء قاصرة.
	باب الجهاز لا ينفتح تلقائيًا عند انتهاء البرنامج	◀ اضبط باب الجهاز بالشكل الصحيح بمساعدة دليل التركيب. يجب أن يبلغ شق الباب بحد أدنى 70 مم حتى 100 مم.
الأواني البلاستيكية غير جافة.	لا يوجد خطأ. بسبب بقدرته الضعيفة على الاحتفاظ بالحرارة يجف البلاستيك ببطء.	◀ ليس هناك علاج ممكن.
أدوات المائدة غير جافة.	أدوات المائدة مرتبة بصورة غير مناسبة في سلة أدوات المائدة أو في درج أدوات المائدة.	يمكن أن تتكوّن قطرات على أكوام أدوات المائدة. 1. "رتّب أدوات المائدة متفرقة حسب الإمكانية." ←صفحة 32 2. تجبّب تكوّم الأواني.
الجوانب الداخلية للجهاز مبتلة بعد دورة الشطف.	لا يوجد خطأ. بفعل التجفيف بالتكثيف يكون وجود قطرات ماء في خزان الشطف أمرًا ضروريًا ومرغوبًا من الناحية الفيزيائية. تتكثف الرطوبة الموجودة في الهواء على الجدران الداخلية للجهاز، ثم تسيل وتُصرّف.	لا داع لاتخاذ تصرف.
بقايا طعام على الأواني.	الأواني مرتبة بصورة مزدحمة أو سلة الأواني مكتظة.	1. رتبّ الأواني مع ترك ما يكفي من المساحة الفارغة. يجب أن تصل أشعة الرش إلى سطح الأواني. 2. تجبّب تكوّم الأواني.
	دوران ذراع الرش محجوز.	◀ رتبّ الأواني بحيث لا تعوق دوران ذراع الرش.

العطل	السبب	التغلب على الأعطال
بقايا طعام على الأواني.	فوهات ذراع الرش مسدودة.	◀ نظّف "أذرع الرش" ←صفحة 40.
	المصفاة متسخة.	◀ نظّف المصفاة. ← "تنظيف المصفاة", صفحة 39
	المصفاة مرغّبة بشكل خاطئ أو غير مثبتة أو كلاهما.	1. ركب المصفاة بطريقة صحيحة. ← "نظام المصفاة", صفحة 39 2. عشّق المصفاة.
	برنامج الشطف المختار ضعيف.	◀ اختر برنامج شطف أقوى. ← "البرامج", صفحة 18
	تم تنظيف الأواني بشدة زائدة مسبقاً. يقرر نظام الاستشعار بشأن مسار ضعيف للبرنامج. الأوساخ شديدة الالتصاق قد يتعذر إزالتها جزئياً.	◀ أزل بقايا الطعام الكبيرة فقط من الأواني ولا تشطفها مسبقاً.
	الأوعية الرفيعة الطويلة لا يتم شطفها بشكل كافٍ عند الزوايا.	◀ لا تضع الأوعية الرفيعة الطويلة مائلةً للغاية ولا عند الزوايا.
	سلة الأواني العليا ليست مضبوطة على الارتفاع نفسه يميناً ويساراً.	◀ اضبط سلة الأواني العليا على الارتفاع نفسه يساراً ويمياً.
بقايا منظف في الجهاز	غطاء درج المنظف حُجز بسبب أجزاء الأواني ولا يُفتح.	1. رتب الأواني في سلة الأواني العليا بحيث لا تحجز الأواني درج الأقراص. ← "إدخال الأواني", صفحة 32 أجزاء الأواني تحجز غطاء درج المنظف. 2. لا تضع أوانٍ أو أجهزة معطر في درج الأقراص.

العطل	السبب	التغلب على الأعطال
بقايا منظم في الجهاز	غطاء درج المنظم حُجز بسبب القرص ولا يُفتح.	ضع القرص عرضيًا في درج المنظم وليس طوليًا.
	تُستخدم الأقراص في البرنامج السريع أو القصير. لم يتم بلوغ وقت ذوبان القرص.	اختر "برنامجًا" ←صفحة 18 أقوى أو استخدم "منظمًا مسحوقًا" ←صفحة 28.
	تأثير التنظيف والذوبان يضعفان مع وقت التخزين الطويل، أو المنظم ملتصق ببعضه ببعض.	استبدل "المنظم" ←صفحة 28.
توجد بقع ماء على القطع البلاستيكية.	لا يمكن وفقًا للقواعد الفيزيائية تجبّب تكوّن قطرات ماء على الأسطح البلاستيكية. بعد التجفيف تظل بقع الماء ظاهرة.	اختر برنامجًا أقوى. ← "البرامج"، صفحة 18 رص الأواني مائلة. ← "إدخال الأواني"، صفحة 32 استخدم مادة شطف. ← "مادة الشطف"، صفحة 27 اضبط وحدة تخفيف عسر الماء في وضع أعلى.
توجد طبقات قابلة للمسح أو قابلة للذوبان في الماء في الحيز الداخلي للجهاز أو على الباب.	مكونات المنظم تترسب. هذه الطبقات لا تتلاشى في الغالب كيميائيًا.	استبدل "المنظم" ←صفحة 28. نظف الجهاز ميكانيكيًا.
	طبقة بيضاء تترسب في الحيز الداخلي للجهاز.	1. اضبط وحدة تخفيف عسر الماء بطريقة صحيحة. في غالبية الحالات يجب عليك رفع الضبط. 2. استبدل المنظم عند الحاجة.
	خزان الملح الخاص غير محكم الإغلاق.	أحكام غلق خزان الملح الخاص.

العطل	السبب	التغلب على الأعطال
توجد طبقات بيضاء صعبة الإزالة على الأواني أو الحيز الداخلي للجهاز أو الأبواب.	مكونات المنظف تترسب. هذه الطبقات لا تتلاشى في الغالب كيميائيًا.	<ul style="list-style-type: none"> ◀ استبدل "المنظف" ←صفحة 28. ◀ نظف الجهاز ميكانيكيًا.
	نطاق عسر الماء مضبوط بصورة خاطئة أو عسر الماء أكبر من 50 (dH°) 8,9 ملي مول/لتر).	<ul style="list-style-type: none"> ◀ اضبط وحدة تخفيف عسر الماء على عسر الماء أو عبيء الملح الخاص.
	منظف 3 في 1 أو المنظف الحيوي أو البيئي لا يؤثر تأثيرًا كافيًا.	<ul style="list-style-type: none"> ◀ اضبط وحدة تخفيف عسر الماء على عسر الماء واستخدم مواد منفصلة (منظف من نوع متميز أو ملح خاص أو مادة شطف).
	المنظف أقل من الجرعة المطلوبة.	<ul style="list-style-type: none"> ◀ ارفع جرعة المنظف أو استبدل "المنظف" ←صفحة 28.
	برنامج الشطف المختار ضعيف.	<ul style="list-style-type: none"> ◀ اختر برنامج شطف أقوى. ← "البرامج", صفحة 18
توجد بقايا شاي وأحمر شفاه على الأواني.	درجة حرارة الشطف منخفضة للغاية.	<ul style="list-style-type: none"> ◀ اختر برنامجًا ذا درجة حرارة شطف أعلى. ← "البرامج", صفحة 18
	المنظف أقل من الجرعة المطلوبة أو غير مناسب.	<ul style="list-style-type: none"> ◀ استخدم "منظفًا" ←صفحة 28 مناسبًا وعائره حسب بيانات الجهة الصانعة.
	تم تنظيف الأواني بشدة زائدة مسبقًا. يقرر نظام الاستشعار بشأن مسار ضعيف للبرنامج. الأوساخ شديدة الالتصاق قد يتعذر إزالتها جزئيًا.	<ul style="list-style-type: none"> ◀ أزل بقايا الطعام الكبيرة فقط من الأواني ولا تشطفها مسبقًا.

العطل	السبب	التغلب على الأعطال
توجد طبقات لونية (زرقاء أو صفراء أو بنية) صعبة أو مستحيلة الإزالة في الحيز الداخلي للجهاز أو على الأواني المصنوعة من الصلب المقاوم للصدأ.	ينشأ تكوّن طبقة بسبب مكونات الخضروات (الكربن والكرفس والبطاطس والمكرونة، ...) أو ماء الصنبور (مثل المنجنيز).	نظّف الجهاز. يمكنك إزالة الطبقات بواسطة "تنظيف ميكانيكي" ← صفحة 37 أو منظف للجهاز. لا تكون الطبقات قابلة للإزالة بالكامل دائماً، إلا أنها غير ضارة من الناحية الصحية.
	تتكوّن طبقة من المكونات المعدنية على الأواني المصنوعة من الفضة أو أواني الألومنيوم.	نظّف الجهاز. يمكنك إزالة الطبقات بواسطة "تنظيف ميكانيكي" ← صفحة 37 أو منظف للجهاز. لا تكون الطبقات قابلة للإزالة بالكامل دائماً، إلا أنها غير ضارة من الناحية الصحية.
توجد ترسبات لونية (صفراء أو برتقالية أو بنية) سهلة الإزالة في الحيز الداخلي للجهاز (وبخاصة في منطقة الأرضية).	تتكوّن طبقة من مكونات بقايا الطعام وماء الصنبور (الجير) "صابوني".	1. افحص ضبط وحدة تخفيف عسر الماء. 2. عبّئ الملح الخاص. ← "تعبئة الملح الخاص"، صفحة 25 3. عندما تستخدم منظفات مرغبة (أقراص)، فعّل وحدة تخفيف عسر الماء. التزم بمراعاة الإرشادات حول المنظفات. ← "إرشادات حول المنظفات"، صفحة 30
يتغيّر لون القطع البلاستيكية في الحيز الداخلي للجهاز.	مع تقدم عمر الجهاز قد يتغير لون القطع البلاستيكية في الحيز الداخلي للجهاز.	التغيّرات اللونية يمكن أن تظهر ولا تضر بوظيفة الجهاز.
يتغيّر لون القطع البلاستيكية.	درجة حرارة الشطف منخفضة للغاية.	اختر برنامجاً ذا درجة حرارة شطف أعلى. ← "البرامج"، صفحة 18

العطل	السبب	التغلب على الأعطال
يتغير لون القطع البلاستيكية.	تم تنظيف الأواني بشدة زائدة مسبقاً. يقرر نظام الاستشعار بشأن مسار ضعيف للبرنامج. الأوساخ شديدة الالتصاق قد يتعذر إزالتها جزئياً.	أزل بقايا الطعام الكبيرة فقط من الأواني ولا تشطفها مسبقاً.
توجد خطوط قابلة للإزالة على الكؤوس الزجاجية، والكؤوس ذات المظهر المعدني، وأدوات المائدة.	كمية مادة الشطف المضافة مضبوطة بكمية زائد للغاية.	اضبط وحدة مادة الشطف على مستوى أكثر انخفاضاً.
	لا توجد مادة شطف معبأة.	← "إضافة مادة الشطف"، صفحة 27
	توجد بقايا منظف في مرحلة الشطف النهائي من البرنامج. غطاء درج المنظف أعيق بسبب الأواني ولم يفتح بالكامل.	1. رتب الأواني في سلة الأواني العليا بحيث لا تحجز الأواني درج الأقراص. ← "إدخال الأواني"، صفحة 32 أجزاء الأواني تحجز غطاء درج المنظف.
		2 لا تضع أوانٍ أو أجهزة معطر في درج الأقراص.
	تم تنظيف الأواني بشدة زائدة مسبقاً. يقرر نظام الاستشعار بشأن مسار ضعيف للبرنامج. الأوساخ شديدة الالتصاق قد يتعذر إزالتها جزئياً.	← أزل بقايا الطعام الكبيرة فقط من الأواني ولا تشطفها مسبقاً.

العطل	السبب	التغلب على الأعطال
تعتيم للزجاج غير قابل للعلاج.	الكؤوس الزجاجية ليست صامدة للشطف في غسالة الأواني، ولكنها مناسبة للشطف هناك.	<ul style="list-style-type: none"> ◀ استخدم كؤوس زجاجية صامدة للشطف في غسالة الأواني. الكؤوس غالبًا ليست مناسبة إلا لغسالات الأواني، أي يجب أخذ التآكل أو التغييرات على المدى الطويل في الحسبان. ◀ تجب مرحلة تبخير طويلة (وقت الوقوف) بعد انتهاء عملية الشطف. ◀ استخدم برنامجًا ذا درجة حرارة أكثر انخفاضًا. ← "البرامج"، صفحة 18 ◀ اضبط وحدة تخفيف عسر الماء على درجة عسر الماء. ◀ استخدم منظفًا يحتوي على مكونات حافظة للزجاج.
أثار صدأ على أدوات المائدة.	أدوات المائدة غير مقاومة للصدأ بما يكفي. أنصال السكاكين أكثر عرضة للتضرر.	<ul style="list-style-type: none"> ◀ استخدم أوانٍ مقاومة للصدأ.
	تتعرض أدوات المائدة للصدأ أيضًا عندما يتم غسل الأجزاء الصدأة معها.	<ul style="list-style-type: none"> ◀ لا تشطف أجزاءً صدأة.
	محتوى الملح في ماء الشطف مرتفع للغاية.	<ol style="list-style-type: none"> 1. أزل الملح الخاص بالمنسكب من خزان الشطف. 2. أحكم إغلاق قفل خزان الملح الخاص.
توجد بقايا منظف في درج المنظف أو في درج الأقراص.	أذرع الرش أعيتت بسبب الأواني، والمنظف لم يُستخدم في الشطف.	<ul style="list-style-type: none"> ◀ تأكد أن أذرع الرش ليست محجوبة، حتى يتسنى لها الدوران بحرية.
	درج المنظف كان مبتلًا عند تعبئة المنظف.	<ul style="list-style-type: none"> ◀ لا تعبئ المنظف إلا في درج منظف جاف.

العطل	السبب	التغلب على الأعطال
تتكوّن رغوة غير معتادة.	توجد مادة شطف يدوية في الخزان الاحتياطي لمادة الشطف.	◀ عبئ مادة الشطف على الفور في الخزان الاحتياطي. ← "إضافة مادة الشطف", صفحة 27
	مادة الشطف منسكبة.	◀ أزل مادة الشطف باستخدام قطعة قماش.
	المنظف المستخدم أو منظف الجهاز يكوّن رغوة كثيرة للغاية.	◀ بدّل نوع المنظف.

الإرشادات في شاشة البيان

العطل	السبب	التغلب على الأعطال
بيان الإضافة للملح الخاص يضيء.	الملح الخاص ناقص.	◀ عبئ "الملح الخاص" ←صفحة 25.
	المستشعر لا يتعرّف على أقراص الملح الخاص.	◀ لا تستخدم أقراص الملح الخاص.
بيان الإضافة للملح الخاص لا يضيء.	وحدة تخفيف عسر الماء مطفاة.	◀ ضبط وحدة تخفيف عسر الماء
بيان الإضافة لمادة الشطف يضيء.	مادة الشطف ناقصة.	1. أضف "مادة الشطف" ←صفحة 27. 2. اضبط كمية مادة الشطف المضافة. ← "ضبط كمية مادة الشطف المضافة", صفحة 27
بيان الإضافة لمادة الشطف لا يضيء.	وحدة مادة الشطف مطفاة.	◀ ضبط كمية مادة الشطف المضافة.
الشاشة تومض.	باب الجهاز ليس مغلقا بشكل كامل.	◀ أغلق باب الجهاز. - ضع الأواني بحيث لا تبرز أجزاء من الأواني فوق سلة الأواني وتحول دون الإغلاق الآمن لباب الجهاز.

الاختلالات الوظيفية

العطل	السبب	التغلب على الأعطال
يتبقى ماء في الجهاز بعد انتهاء البرنامج.	نظام المصفاة أو المنطقة أسفل المصفاة مسدودة.	1. نظّف "المصفاة" ← صفحة 39. 2. نظّف "مضخة تصريف الماء" ← صفحة 57.
البرنامج لم ينتهِ بعد.	البرنامج لم ينتهِ بعد.	◀ انتظر حتى انتهاء البرنامج أو أوقف البرنامج بواسطة إلغاء البرنامج Reset. ◀ ← "إلغاء البرنامج", صفحة 34
الجهاز لا يشتغل أو لا يستجيب للتحكم.	وظائف الجهاز معطّلة.	1. انزع القابس أو أطفئ المصهر. 2. انتظر لمدة 2 دقيقة على الأقل. 3. وصلّ الجهاز بشبكة الكهرباء. 4. شغّل الجهاز.
الجهاز لا يعمل.	المصهر في المنزل تالف.	◀ افحص المصهر الكهربائي في المنزل.
كابِل الكهرباء غير متصل بمقبس الكهرباء.	1. تأكد أن المقبس يؤدي وظيفته. 2. تأكد أن كابل الكهرباء موصول تمامًا في المقبس وفي الجهة الخلفية للجهاز.	
باب الجهاز ليس مغلقًا بشكل كامل.	باب الجهاز ليس مغلقًا بشكل كامل.	◀ أغلق باب الجهاز.
البرنامج يبدأ من تلقاء نفسه.	لم يتم الانتظار حتى انتهاء البرنامج.	◀ ← "إلغاء البرنامج", صفحة 34
الجهاز يظل واقفًا أو البرنامج يتوقف.	باب الجهاز ليس مغلقًا بشكل كامل.	◀ أغلق باب الجهاز.
انقطع الإمداد بالكهرباء و/أو الماء.	1. انقطع الإمداد بالكهرباء. 2. فحص الإمداد الماء.	
تنضغط السلة العليا في مواجهة الباب الداخلي وتحول دون إغلاق أمن لباب الجهاز.	تنضغط السلة العليا في مواجهة الباب الداخلي وتحول دون إغلاق أمن لباب الجهاز.	◀ تحقق مما إذا كان الجدار الخلفي مضغوطًا بسبب مقبس أو بسبب حامل خرطوم غير مفكوك.

العطل	السبب	التغلب على الأعطال
الجهاز يظل واقفًا أو البرنامج يتوقف.		◀ ضع الأواني بحيث لا تبرز أجزاء من الأواني فوق سلة الأواني وتحول دون الإغلاق الآمن لباب الجهاز.
تضيء لمبات الليد أو تومض.	اكتشفت الوحدة الإلكترونية وجود خطأ.	1. اضغط على زر التشغيل الرئيسي لمدة 4 ثوان تقريبًا. ← "عناصر الاستعمال", صفحة 15 يُعاد ضبط الجهاز ويبدأ التشغيل من جديد. 2. عندما تظهر المشكلة مرة أخرى:
		- أطفئ الجهاز. - انزع القابس الكهربائي من المقبس أو أفصل المصهر الكهربائي الموجود في صندوق المصاهر. - انتظر لمدة 2 دقيقة على الأقل. - شغل المصهر الكهربائي في صندوق المقبس أو اقبس القابس الكهربائي. - قم بتشغيل الجهاز. 3. عندما تظهر المشكلة مرة أخرى:
		- اتصل بخدمة العملاء. ← "خدمة العملاء", صفحة 58
الزر الموجود على لوحة التحكم ليس موصولًا وليست له وظيفة.	ليست هناك وظيفة مخصصة للزر.	◀ ليس عطًا في الجهاز.

ضرر ميكانيكي

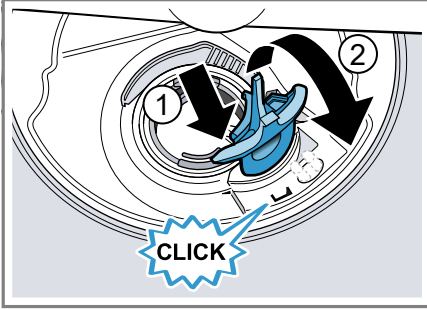
العطل	السبب	التغلب على الأعطال
باب الجهاز لا يُغلق.	تم تغيير وضع قفل الباب.	◀ أغلق باب الجهاز باستخدام قوة زائدة.

العطل	السبب	التغلب على الأعطال
باب الجهاز لا يُغلق.	إغلاقُ الباب محجوز بسبب طبيعة التركيب.	◀ تحقق مما إذا كان الجهاز مرگبًا بصورةٍ صحيحة. يجب ألا يصطدم باب الجهاز أو ديكور الباب أو أجزاء التركيب عند الإغلاق بالخزانات المجاورة ولوح العمل.
غطاء درج المنظف لا يُغلق.	بقايا المنظف الملتصقة تعيق درج المنظف أو الغطاء.	◀ أزل بقايا المنظف.

الضوضاء

العطل	السبب	التغلب على الأعطال
يصدر صوت طرَق من صمام الماء.	استنادًا إلى التركيب المنزليّ، ليس هناك عطلٌ في الجهاز، لا يؤثر على وظيفة الجهاز.	◀ العلاج ممكن فقط في التركيب المنزليّ.
يصدر صوت طرَق أو خشخشة.	ذراع الرش يصطدم بالأواني.	◀ رتّب الأواني بحيث لا تصطدم أذرع الرش بها.
	أشعة الماء تصطدم بخزان الشطف مباشرةً عند التحميل الخفيف.	◀ وزّع الأواني بالتساوي. ◀ حمّل المزيد من الأواني في الجهاز.
	الأواني الخفيفة تتحرك عند الغسل.	◀ رتّب الأواني الخفيفة بثبات.

8. رُكِّب غطاء المضخة ① واضغط عليه لأسفل ②.



- ✓ يستقر غطاء المضخة بصوتٍ مسموع.
9. رُكِّب نظام المصفاة.
10. رُكِّب سلة الأواني السفلى والعليا.

النقل والتخزين والتخلص

فك الجهاز

1. افصل الجهاز عن الشبكة الكهربائية.
2. أدر صنوبر الماء لإغلاقه.
3. حل وصلة الصرف.
4. حل وصلة الماء النقي.
5. فك مسامير التثبيت بالأثاث إن وُجِدَت.
6. فك لوح القاعدة إن وُجِد.
7. أخرج الجهاز بحرص واسحب الخرطوم.

تأمين الجهاز ضد الصقيع

- إذا كان الجهاز مركَّبًا في حجرةٍ معرَّضة للصقيع، مثلًا في كوخ، يجب عليك إفراغ الجهاز تمامًا.
- ◀ أفرغ الجهاز.
← "نقل الجهاز"، صفحة 58

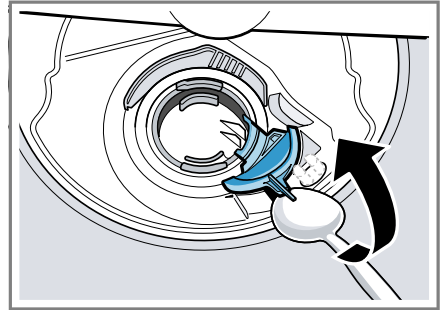
تنظيف مضخة تصريف الماء

قد تتسبب بقايا الطعام الكبيرة أو الأجسام الغريبة في سد مضخة تصريف الماء. ما إن يتوقف ماء الشطف عن التصريف بصورة صحيحة، يجب عليك تنظيف مضخة تصريف الماء.

⚠ تحذير خطر الإصابة!

الأدوات الحادة والمدمبة مثل قطع الزجاج يمكن أن تسد مضخة تصريف الماء وتؤدي إلى إصابات.
◀ أزل الأجسام الغريبة بحرص.

1. افصل الجهاز عن الشبكة الكهربائية.
2. انتزع سلة الأواني العليا والسفلى.
3. انتزع نظام المصفاة.
4. تخلّص من الماء الموجود.
استخدم قطعة إسفنجية عند الحاجة.
5. اخلع غطاء المضخة بواسطة ملعقة وأمسك بالقضيب.



6. ارفع غطاء المضخة في وضع مائل للداخل وانتزعه.
- ✓ يمكنك الآن بلوغ العجلة المجرَّحة باليد.
7. أزل بقايا الطعام والأجسام الغريبة في نطاق العجلة المجرَّحة.

نقل الجهاز

1. انزع القابس الكهربائي من كابل الكهرباء.

2. اقطع كابل الكهرباء.

3. تخّص من الجهاز بطريقة لا تضر بالبيئة.

يمكنك الحصول على المعلومات الخاصة بأحدث سبل التخلص من المخلفات لدى تاجرِك المتخصص أو لدى إدارة البلدية أو المدينة التي تتبع لها.

هذا الجهاز مطابق

للمواصفة الأوربية

2012/19/المجموعة

الاقتصادية الأوربية

الخاصة بالأجهزة

الكهربائية والإلكترونية

القديمة (waste electrical

and electronic equipment

WEEE -).

وهذه المواصفة تحدد

الإطار العام لقواعد

تسري في جميع دول

الاتحاد الأوربي بخصوص

استعادة الأجهزة القديمة

وإعادة استغلالها.



لتجنب حدوث أضرار في الجهاز، أفرغ الجهاز قبل النقل.

ملاحظة: لا تنقل الجهاز إلا في وضع قائم، حتى لا يصل ماءً متبق إلى وحدة التحكم بالجهاز ومن ثم يؤدي إلى حدوث أضرار في الجهاز.

1. أخرج الأواني من الجهاز.

2. أمّن الأجزاء المرتخية.

3. "قم بتشغيل الجهاز." - صفحة 33

4. اختر البرنامج ذا درجة الحرارة القصوى.

← "البرامج", صفحة 18

5. "ابدأ البرنامج." - صفحة 34

6. لإفراغ الجهاز، أوقف البرنامج بعد 4 دقائق تقريبًا.

← "إلغاء البرنامج", صفحة 34

7. "قم بإيقاف الجهاز." - صفحة 34

8. أغلق صنوبر الماء.

9. لإفراغ الماء المتبقي من الجهاز، حل خرطوم الإمداد بالماء واطرِك الماء يتسرب.

التخلص من الجهاز القديم

يمكن إعادة تدوير المواد الخام الثمينة من خلال التخلص من الجهاز بطريقة تحافظ على البيئة.



خطر حدوث أضرار صحية!

يمكن أن يتعرّض الأطفال للاحتجاز داخل الجهاز وتكون هناك خطورة على حياتهم.

◀ في حالة الأجهزة التالفة، اسحب

القابس الكهربائي من كابل الكهرباء،

بعد ذلك افصل كابل الكهرباء

وحطّم قفل باب الجهاز إلى الحد

الذي لا يسمح لباب الجهاز بأن ينغلق

مجددًا.

خدمة العملاء

تحصل على قطع الغيار الأصلية المهمة للوظيفة وفقًا للائحة التصميم البيئي ذات الصلة لدى خدمة العملاء الخاصة بنا لمدة 10 سنوات على الأقل بدءًا من تسويق جهازك.

يمكن الحصول على قطع غيار أصلية ذات صلة بالوظيفة وفقًا لتوجيهات التصميم الإيكولوجي ذات الصلة من

- المستخدمين المنزليين. لضمان سلامة الماء، يجب توصيل الجهاز بشبكة التيار الكهربائي.
- تسري حقوق الضمان طوال العمر الافتراضي للجهاز.
- الشرط اللازم لسريان حقوق الضمان هو تركيب الغسالة وتوصيلها بنظام Aqua-Stop بطريقة فنية سليمة وفقاً لما هو مشروع في الدليل الذي نقدّمه، ويشمل ذلك أيضاً إطالة وصلة نظام Aqua-Stop (ملحق تكميلي أصلي) المرغبة بطريقة فنية سليمة. الضمان الذي نقدمه لا يسري على وصلات السحب أو قطع التركيب المعيبة التي تصل نظام Aqua-Stop بصبور الماء.
- من الممكن ترك الغسالات المزودة بنظام Aqua-Stop دون مراقبة أثناء تشغيلها، وليست هناك ضرورة لتأمينها بعد ذلك من خلال غلق صنبور الماء. فقط في حالة غيابك عن مسكنك لفترة طويلة، في إجازة تستغرق عدة أسابيع مثلاً، يجب غلق صنبور الماء.

البيانات التقنية

الوزن	الحد الأقصى:
الجهد الكهربائي	60 كجم
	220 - 240 فولت، 50 هرتز أو 60 هرتز
قيمة التوصيل	2000 - 2400 واط
المصهر	10 - 16 النمسا

خدمة العملاء لمدة 10 سنوات على الأقل من تاريخ استلام العميل للسلعة أو تاريخ تفعيل الضمان للسلع التي تحتاج إلى تركيب أو تشغيل¹ سوف تحصل على معلومات مفصلة حول فترة الضمان وشروطه في بلدك لدى خدمة العملاء الخاصة بنا أو لدى التاجر الذي تتعامل معه أو على موقعنا الإلكتروني.

عندما تتواصل مع خدمة العملاء، سوف تكون بحاجة إلى رقم المنتج (E-Nr.)، ورقم الصنع (FD)، والرقم التسلسلي (Z-Nr.) لجهازك.

تجد بيانات الاتصال بخدمة العملاء في فهرس خدمة العملاء المرفق أو على موقعنا الإلكتروني.

رقم المنتج (E-Nr.)، ورقم الصنع (FD) والرقم التسلسلي (Z-Nr.)

تجد رقم المنتج (E-Nr.)، ورقم الصنع (FD)، والرقم التسلسلي (Z-Nr.) على لوح الصنع للجهاز.

تجد لوحة الصنع على الجهة الداخلية من باب الجهاز.

كي تجد بيانات جهازك ورقم هاتف خدمة العملاء مجدداً بسرعة، يمكنك تدوين البيانات.

ضمان AQUA-STOP

بالإضافة إلى حقوق الضمان التي يكفلها البائع وفقاً لعقد البيع، وبالإضافة إلى ضمان الجهة الصانعة، نقدم لك أيضاً تعويضاً في الظروف التالية.

- في حالة وقوع ضرر بسبب تسرب الماء نتيجة حدوث خطأ بنظام Aqua-Stop، نقدم تعويضاً عن الأضرار

¹ يسري على مصر

المعلومات حول السوفت وير الحر والمفتوح المصدر

يحتوي هذا المنتج على مكونات من البرمجيات مخصصة من مالكي حقوق الطبع والنشر كبرمجيات حرة أو مفتوحة المصدر.

وتُخزن معلومات الترخيص ذات الصلة في الجهاز المنزلي. يمكن الوصول إلى معلومات الترخيص عبر تطبيق Home Connect كذلك: "الملف <

إرشادات قانونية > معلومات الترخيص".¹ ويمكنك تنزيل معلومات الترخيص من موقع المنتج الحامل للعلامة التجارية. (يُرجى منك البحث على الموقع الإلكتروني عن طراز جهازك ومستندات أخرى). كما يمكنك طلب المعلومات ذات الصلة عبر

ossrequest@bshg.com أو عبر شركة BSH Hausgeräte GmbH, Carl-Wery-Str. 34, D-81739 München

يتوفّر الكود المصدري عند الطلب.

يُرجى منك إرسال طلبك إلى

ossrequest@bshg.com أو إلى شركة BSH Hausgeräte GmbH, Carl-Wery-Str. 34, D-81739 München

الموضوع: "OSSREQUEST"

تُحسب تكاليف معالجة طلبك عليك.

يسري هذا العرض لمدة ثلاث سنوات

بدءاً من تاريخ الشراء أو على الأقل

للمدة الزمنية، التي نقدّم فيها دعماً وقطع غيار للجهاز المعني.

استهلاك الطاقة في حالة الإغلاق/ الجاهزية للتشغيل: 0.50 واط	في حالة عدم الإغلاق: 0.50 واط
--	-------------------------------

ضغط الماء	■ بحد أدنى 50 كيلو باسكال (0,5 بار)
-----------	-------------------------------------

	■ بحد أقصى 1000 كيلو باسكال (10 بار)
--	--------------------------------------

كمية الإمداد	بحد أدنى 10 لتر/ دقيقة
--------------	------------------------

درجة حرارة الماء	ماء بارد. الماء الساخن بحد أقصى: 60 °م
------------------	--

السعة	13 موضعاً قياسياً
-------	-------------------

تجد المزيد من المعلومات حول طراز جهازك في الإنترنت على الرابط www.bosch-home.com/energylabel. يُرجى من ثم اتباع توجيهات البحث عن الطراز. ينتج كود الطراز من الرمز قبل الشرطة المائلة لرقم المنتج (E-Nr.) على لوحة الصنع. بدلاً من ذلك تجد كود الطراز أيضاً في السطر الأول من ملصق الطاقة.

¹ حسب تجهيز الجهاز



Thank you for buying a Bosch Home Appliance!

Register your new device on MyBosch now and profit directly from:

- Expert tips & tricks for your appliance
- Warranty extension options
- Discounts for accessories & spare-parts
- Digital manual and all appliance data at hand
- Easy access to Bosch Home Appliances Service

Free and easy registration – also on mobile phones:

www.bosch-home.com/welcome



Looking for help? You'll find it here.

Expert advice for your Bosch home appliances, help with problems or a repair from Bosch experts.

Find out everything about the many ways Bosch can support you:

www.bosch-home.com/service

Contact data of all countries are listed in the attached service directory.

BSH Hausgeräte GmbH

Carl-Wery-Straße 34

81739 München, GERMANY

www.bosch-home.com

A Bosch Company



9001670978 (020707) 642 V1

ar