



# Manual de instrucciones



Campana extractora  
Exaustor

[es]	Manual de usuario e instrucciones de montaje .....	2
[pt]	Manual do utilizador e instruções de instalação .....	17

3BF2....





# Índice

## MANUAL DE USUARIO

1 Seguridad .....	2	8 Cuidados y limpieza .....	6
2 Evitar daños materiales .....	4	9 Solucionar pequeñas averías .....	9
3 Protección del medio ambiente y ahorro .....	5	10 Eliminación .....	10
4 Modos de funcionamiento .....	5	11 Servicio de Asistencia Técnica .....	10
5 Familiarizándose con el aparato .....	6	12 Accesorios .....	11
6 Antes de usar el aparato por primera vez .....	6	13 INSTRUCCIONES DE MONTAJE .....	11
7 Manejo básico .....	6	13.5 Montaje seguro .....	12

## 1 Seguridad

Tenga en cuenta las siguientes indicaciones de seguridad.

### 1.1 Advertencias de carácter general

- Lea atentamente estas instrucciones.
- Conservar las instrucciones y la información del producto para un uso posterior o para futuros propietarios.
- No conecte el aparato en el caso de que haya sufrido daños durante el transporte.

### 1.2 Uso conforme a lo prescrito

Este electrodoméstico ha sido diseñado exclusivamente para su montaje empotrado. Prestar atención a las instrucciones de montaje especiales.

Solamente un montaje profesional conforme a las instrucciones de montaje puede garantizar un uso seguro del aparato. El instalador es responsable del funcionamiento perfecto en el lugar de instalación.

Utilizar el aparato únicamente:

- para aspirar el vapor.
- en el uso doméstico privado y en espacios cerrados del entorno doméstico.
- hasta una altura de 2000 m sobre el nivel del mar.

No utilizar el aparato:

- con un reloj temporizador externo.

### 1.3 Limitación del grupo de usuarios

Este aparato podrá ser usado por niños a partir de 8 años y por personas con limitaciones

físicas, sensoriales o mentales, o que carezcan de conocimientos o de experiencia, siempre que cuenten con la supervisión de una persona responsable de su seguridad o hayan sido instruidos previamente en su uso y hayan comprendido los peligros que pueden derivarse del mismo.

No deje que los niños jueguen con el aparato. La limpieza y el cuidado del aparato a cargo del usuario no podrán ser realizados por niños a no ser que tengan al menos 15 años de edad y que cuenten con la supervisión de una persona adulta.

Mantener a los niños menores de 8 años alejados del aparato y del cable de conexión.

### 1.4 Uso seguro

#### **ADVERTENCIA – ¡Riesgo de asfixia!**

Los niños pueden ponerse el material de embalaje por encima de la cabeza, o bien enrollarse en él, y asfixiarse.

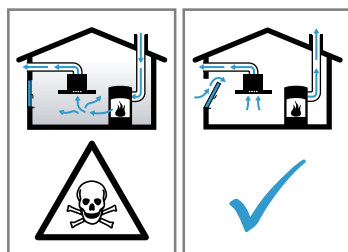
- ▶ Mantener el material de embalaje fuera del alcance de los niños.
- ▶ No permita que los niños jueguen con el embalaje.

Si los niños encuentran piezas de tamaño reducido, pueden aspirarlas o tragarlas y asfixiarse.

- ▶ Mantener las piezas pequeñas fuera del alcance de los niños.
- ▶ No permita que los niños jueguen con piezas pequeñas.

### ⚠ **ADVERTENCIA – ¡Riesgo de envenenamiento!**

Los gases de combustión que se vuelven a aspirar pueden ocasionar intoxicaciones. Los equipos calefactores que dependen del aire del recinto de instalación (p. ej., calefactores de gas, aceite, madera o carbón, calentadores de salida libre, calentadores de agua) adquieren aire de combustión del recinto de instalación y evacuan los gases de escape al exterior a través de un sistema extractor (p. ej., una chimenea). En combinación con una campana extractora encendida se extrae aire de la cocina y de las habitaciones próximas. Sin una entrada de aire suficiente se genera una depresión. Los gases tóxicos procedentes de la chimenea o del hueco de ventilación se vuelven a aspirar en las habitaciones.



- ▶ Garantizar una entrada de aire suficiente si el aparato se emplea en el modo de evacuación del aire al exterior junto con un equipo calefactor dependiente del aire del recinto de instalación.
- ▶ Con el fin de garantizar un funcionamiento seguro, la depresión en el recinto de instalación de los equipos calefactores no debe superar los 4 Pa (0,04 mbar). Esto se consigue si, mediante aberturas que no se pueden cerrar, p. ej., en puertas, ventanas, en combinación con un pasamuros de entrada/salida de aire o mediante otras medidas técnicas, se puede hacer recircular el aire necesario para la combustión. Un pasamuros de entrada/salida de aire no es garantía por sí solo del cumplimiento del valor límite.
- ▶ Pedir siempre asesoramiento al técnico competente de su región, que estará en condiciones de evaluar todo el sistema de ventilación de su hogar y recomendarle las medidas adecuadas en materia de ventilación.
- ▶ No hay limitaciones para el funcionamiento si el aparato se utiliza exclusivamente en el modo con recirculación de aire.

### ⚠ **ADVERTENCIA – ¡Riesgo de incendio!**

Los depósitos de grasa en los filtros antigrasa pueden prenderse.

- ▶ No usar nunca el aparato sin filtro antigrasa.
- ▶ Limpiar regularmente los filtros antigrasa.
- ▶ No trabajar nunca con una llama abierta cerca del aparato (p. ej., flambeado).
- ▶ Instalar el aparato cerca de un equipo calefactor para combustibles sólidos (p. ej., madera o carbón) solo si los equipos calefactores disponen de una cubierta cerrada no desmontable. No deben saltar chispas.

El aceite caliente y la grasa se inflaman con rapidez.

- ▶ Supervisar el aceite caliente y la grasa continuamente.
- ▶ En caso de que el aceite o la grasa se inflamen, no apagarlos nunca con agua. Apagar la zona de cocción. Sofocar con cuidado las llamas con una tapa, una tapa extintora u otro medio similar.

Los fogones de gas sin recipientes para cocinar colocados generan gran cantidad de calor durante su funcionamiento. Esto puede dañar o incendiar el aparato de ventilación situado encima.

- ▶ Utilizar los fogones de gas solo con recipientes para cocinar colocados.
- Cuando se usan simultáneamente varias zonas de cocción de gas, se genera mucho calor. Esto puede dañar o incendiar el aparato de ventilación situado encima.
- ▶ Utilizar las zonas de cocción de gas solo con recipientes para cocinar colocados.
  - ▶ Ajustar el nivel de ventilador máximo.
  - ▶ No utilizar simultáneamente durante más de 15 minutos dos zonas de cocción de gas con una llama grande. Dos zonas de cocción de gas equivalen a un quemador grande.
  - ▶ No utilizar nunca un quemador grande con más de 5 kW con una llama grande durante más de 15 minutos (p. ej., wok).

### ⚠ **ADVERTENCIA – ¡Riesgo de quemaduras!**

Las partes accesibles se calientan durante el funcionamiento.

- ▶ No tocar nunca las partes calientes.
- ▶ Mantener fuera del alcance de los niños.

El aparato se calienta durante el funcionamiento.

- ▶ Dejar que el aparato se enfríe antes de proceder a su limpieza.

### **⚠ ADVERTENCIA – ¡Riesgo de lesiones!**

Las piezas internas del aparato pueden tener bordes afilados.

- ▶ Limpiar con cuidado el interior del aparato. La realización de modificaciones en la estructura eléctrica o mecánica resulta peligrosa y puede provocar un funcionamiento erróneo.
- ▶ No realizar modificaciones en la estructura eléctrica ni mecánica.

La luz de las iluminaciones LED es muy deslumbrante y puede dañar los ojos (grupo de riesgo 1).

- ▶ No mirar más de 100 segundos directamente a las luces LED encendidas.

### **⚠ ADVERTENCIA – ¡Riesgo de descarga eléctrica!**

Un aparato dañado o un cable de conexión defectuoso son peligrosos.

- ▶ No ponga nunca en funcionamiento un aparato dañado.
- ▶ No tirar nunca del cable de conexión a la red eléctrica para desenchufar el aparato. Desenchufar siempre el cable de conexión de red de la toma de corriente.
- ▶ Si el aparato o el cable de conexión de red están dañados, desenchufar inmediatamente el cable de conexión de red o desconectar el interruptor automático del cuadro eléctrico.
- ▶ Llame al Servicio de Asistencia Técnica.  
→ *Página 10*

Las reparaciones inadecuadas son peligrosas.

- ▶ Solo el personal especializado puede realizar reparaciones e intervenciones en el aparato.
- ▶ Utilizar únicamente piezas de repuesto originales para la reparación del aparato.
- ▶ Si el cable de conexión de red de este aparato resulta dañado, debe sustituirlo el fabricante, el Servicio de Asistencia Técnica o

una persona cualificada a fin de evitar posibles situaciones de peligro.

La infiltración de humedad puede provocar una descarga eléctrica.

- ▶ Antes de la limpieza hay que desconectar el enchufe o los fusibles de la caja de fusibles.
- ▶ No utilizar limpiadores por chorro de vapor ni de alta presión para limpiar el aparato.

### **⚠ ADVERTENCIA – ¡Riesgo de explosión!**

Los productos de limpieza con alto contenido de alcalinos cáusticos o ácidos en combinación con piezas de aluminio en la cuba del lavavajillas pueden provocar explosiones.

- ▶ No utilizar productos de limpieza con alto contenido de alcalinos cáusticos o ácidos. En particular, no utilizar productos de limpieza comerciales o industriales en combinación con piezas de aluminio tales como filtros antigraza de campanas extractoras.

### **⚠ ADVERTENCIA – ¡Riesgo de incendio!**

Los depósitos de grasa en los filtros antigraza pueden prenderse.

- ▶ Limpiar regularmente los filtros antigraza.

### **⚠ ADVERTENCIA – ¡Riesgo de lesiones!**

Las reparaciones inadecuadas son peligrosas.

- ▶ Solo el personal especializado puede realizar reparaciones e intervenciones en el aparato.
- ▶ Si el aparato está defectuoso, ponerse en contacto con el servicio de asistencia técnica.  
→ *"Servicio de Asistencia Técnica",  
Página 10*

### **⚠ ADVERTENCIA – ¡Riesgo de descarga eléctrica!**

La penetración de humedad puede provocar una descarga eléctrica.

- ▶ No utilizar paños de esponja húmedos.

---

## 2 Evitar daños materiales

### **ATENCIÓN**

El agua condensada puede conllevar daños por corrosión.

- ▶ Encender siempre el aparato cuando se vaya a cocinar con el fin de evitar la formación de agua condensada.

Si la humedad penetra en los elementos de mando, pueden ocasionarse daños.

- ▶ No limpiar nunca los mandos con un paño húmedo. Una limpieza inadecuada daña las superficies.
- ▶ Respetar las indicaciones de limpieza.

- ▶ No utilizar productos de limpieza agresivos ni abrasivos.
- ▶ Limpiar las superficies de acero inoxidable siempre en la dirección del pulido.
- ▶ No limpiar nunca los mandos con limpiador para acero inoxidable.

El retorno de agua condensada puede dañar el aparato.

- ▶ El conducto de evacuación debe estar instalado a un mínimo de 1° de desnivel con respecto al aparato. Si se utilizan los elementos de diseño de manera incorrecta, pueden romperse.
- ▶ No tirar de los elementos de diseño.

- ▶ No colocar objetos sobre los elementos de diseño ni colgarlos de ellos.
- Daños en la superficie por no retirar la lámina protectora.
- ▶ Retirar la lámina protectora de todas las piezas del equipo antes de usarlo por primera vez.

- Las superficies lacadas son delicadas.
- ▶ Respetar las indicaciones de limpieza.  
→ "Limpiar el aparato", *Página 7*
  - ▶ Proteger las superficies lacadas de los arañazos.

## 3 Protección del medio ambiente y ahorro

### 3.1 Eliminación del embalaje

Los materiales del embalaje son respetuosos con el medio ambiente y reciclables.

- ▶ Desechar las diferentes piezas separadas según su naturaleza.



Eliminar el embalaje de forma ecológica.

### 3.2 Ahorro de energía

Si tiene en cuenta estas indicaciones, su aparato consumirá menos corriente.

Se debe adaptar el nivel del ventilador a la intensidad de los vapores de cocción.

- ✓ Cuanto menor sea el nivel del ventilador, menor será el consumo de energía.
- ✓ El nivel intensivo solo debe utilizarse en caso necesario.

En el caso de vapores de cocción intensos, seleccionar desde el principio un nivel de ventilador elevado.

- ✓ Los olores se dispersan menos por la estancia.

Desconectar la iluminación cuando ya no se requiera su uso.

- ✓ Si la iluminación interior está apagada, no consume energía.

Limpiar o cambiar los filtros en los intervalos indicados.

- ✓ El rendimiento del filtro se mantiene.

Colocar la tapa de cocción.

- ✓ El vapor de cocción y la condensación se reducen.

Utilizar las funciones adicionales solo en caso necesario.

- ✓ Si se desactivan las funciones adicionales, se reduce el consumo de energía.

La información del producto de acuerdo con (UE) 65/2014 y (UE) 66/2014 se puede encontrar debajo de la etiqueta energética y en Internet en la página del producto de su aparato.

## 4 Modos de funcionamiento

El aparato puede utilizarse en funcionamiento con salida de aire al exterior o en funcionamiento con recirculación de aire.

### 4.1 Funcionamiento con salida de aire al exterior

El aire aspirado se depura a través de filtros antigraza y se evacua al exterior mediante un sistema de conductos.



El aire no se puede desviar a una chimenea que se use para los gases residuales del aparato que quemen gas u otros combustibles (esto no se aplica a los aparatos de recirculación de aire).

- Si el aire de salida se evacua hacia una chimenea de humos o gases de escape que no está en servicio, será necesario contar previamente con la aprobación del técnico competente que corresponda.
- Si la salida de aire se evacua mediante la pared exterior, se deberá utilizar un pasamuros telescópico.

### 4.2 Funcionamiento con recirculación de aire

El aire aspirado se depura a través de los filtros antigraza y de un filtro antiolores y se vuelve a expulsar a la estancia.



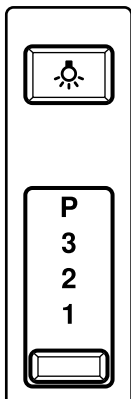
Para neutralizar los olores durante el funcionamiento con recirculación de aire, debe montarse un filtro antiolores. Para conocer todas las posibilidades que ofrece el funcionamiento con recirculación de aire del aparato, remitirse al catálogo o consultar en un comercio especializado. Los accesorios necesarios pueden adquirirse en distribuidores especializados, en el Servicio de Asistencia Técnica o en la tienda en línea.

→ "Accesorios", *Página 11*

## 5 Familiarizándose con el aparato

### 5.1 Mandos

Mediante los elementos de mando puede ajustar todas las funciones de su aparato y recibir información sobre el estado de funcionamiento.



	Conexión o desconexión de la iluminación
1	Activar el nivel de ventilador 1
2	Activar el nivel de ventilador 2
3	Activar el nivel de ventilador 3
P	Activar el nivel intensivo

## 6 Antes de usar el aparato por primera vez

Aplicar los ajustes de la primera puesta en marcha. Limpiar el aparato y los accesorios.

### 6.1 Ajustar el modo de funcionamiento

El aparato está configurado por defecto en funcionamiento con evacuación exterior de aire.

**Nota:** Para el uso en evacuación del aire al interior, se necesitan más Accesorios.

## 7 Manejo básico

### 7.1 Conectar el aparato

- ▶ Colocar la barra deslizante en el nivel de ventilador deseado.
- ✓ El aparato se pone en marcha en el nivel de ventilador seleccionado.

### 7.2 Desconectar el aparato

- ▶ Colocar la barra deslizante en la posición cero.

### 7.3 Activar el nivel intensivo

Si se desarrolla un olor o un vapor especialmente fuerte, se puede usar el nivel intensivo.

- ▶ Colocar la barra deslizante en P.
- ✓ El nivel intensivo está activado.

### 7.4 Desactivar el nivel intensivo

- ▶ Colocar la barra deslizante en el nivel de ventilador 1, 2 o 3.

### 7.5 Conectar la iluminación

La iluminación se puede encender y apagar de forma independiente de la ventilación.

- ▶ Pulsar

### 7.6 Desconectar la iluminación

- ▶ Pulsar

## 8 Cuidados y limpieza

Para que el aparato mantenga durante mucho tiempo su capacidad funcional, debe mantenerse y limpiarse con cuidado.

### 8.1 Productos de limpieza

Se pueden adquirir productos de limpieza apropiados a través del Servicio de Asistencia Técnica o en nuestra tienda online.

**⚠ ADVERTENCIA – ¡Riesgo de descarga eléctrica!**

La infiltración de humedad puede provocar una descarga eléctrica.

- ▶ Antes de la limpieza hay que desconectar el enchufe o los fusibles de la caja de fusibles.
- ▶ No utilizar limpiadores por chorro de vapor ni de alta presión para limpiar el aparato.

**⚠ ADVERTENCIA – ¡Riesgo de quemaduras!**

El aparato se calienta durante el funcionamiento.

- ▶ Dejar que el aparato se enfríe antes de proceder a su limpieza.

**ATENCIÓN**

Los productos de limpieza inadecuados pueden dañar la superficie del aparato.

- ▶ No utilizar productos de limpieza agresivos ni abrasivos.
- ▶ No utilizar productos de limpieza con un alto contenido alcohólico.
- ▶ No utilizar estropajos o esponjas duros.
- ▶ Utilizar la rasqueta de vidrio, limpiacristales o productos de limpieza de acero inoxidable solo si en las instrucciones de limpieza se recomienda su uso para la pieza en cuestión.
- ▶ Lavar a fondo las bayetas antes de usarlas.

**8.2 Limpiar el aparato**

Seguir las indicaciones de limpieza del aparato para no dañar las piezas y superficies por limpiarlas de forma inapropiada o por utilizar productos de limpieza no adecuados.

**⚠ ADVERTENCIA – ¡Riesgo de explosión!**

Los productos de limpieza con alto contenido de alcalinos cáusticos o ácidos en combinación con piezas de aluminio en la cuba del lavavajillas pueden provocar explosiones.

- ▶ No utilizar productos de limpieza con alto contenido de alcalinos cáusticos o ácidos. En particular, no utilizar productos de limpieza comerciales o industriales en combinación con piezas de aluminio tales como filtros antigrasa de campanas extractoras.

**⚠ ADVERTENCIA – ¡Riesgo de descarga eléctrica!**

La infiltración de humedad puede provocar una descarga eléctrica.

- ▶ Antes de la limpieza hay que desconectar el enchufe o los fusibles de la caja de fusibles.
- ▶ No utilizar limpiadores por chorro de vapor ni de alta presión para limpiar el aparato.

**⚠ ADVERTENCIA – ¡Riesgo de quemaduras!**

El aparato se calienta durante el funcionamiento.

- ▶ Dejar que el aparato se enfríe antes de proceder a su limpieza.

**⚠ ADVERTENCIA – ¡Riesgo de lesiones!**

Las piezas internas del aparato pueden tener bordes afilados.

- ▶ Limpiar con cuidado el interior del aparato.

1. Tener en cuenta la información sobre los productos de limpieza.

→ "Productos de limpieza", Página 6

2. Según el tipo de superficie, limpiar de la siguiente manera:

- ▶ Limpiar las superficies de acero inoxidable con una bayeta y agua caliente con un poco de jabón en la dirección del pulido.
- ▶ Limpiar las superficies lacadas con una bayeta y agua caliente con un poco de jabón.
- ▶ Limpiar el aluminio con un paño suave y limpiacristales.
- ▶ Limpiar el plástico con un paño suave y limpiacristales.
- ▶ Limpiar el cristal con un paño suave y limpiacristales.

3. Secar con un paño suave.

4. En el caso de superficies de acero inoxidable, aplicar una capa muy fina del producto de limpieza para acero inoxidable con un paño suave.

Se pueden adquirir productos de limpieza para acero inoxidable a través del Servicio de Asistencia Técnica o en nuestra tienda en línea.

**8.3 Limpiar los mandos y las luces****⚠ ADVERTENCIA – ¡Riesgo de descarga eléctrica!**

La penetración de humedad puede provocar una descarga eléctrica.

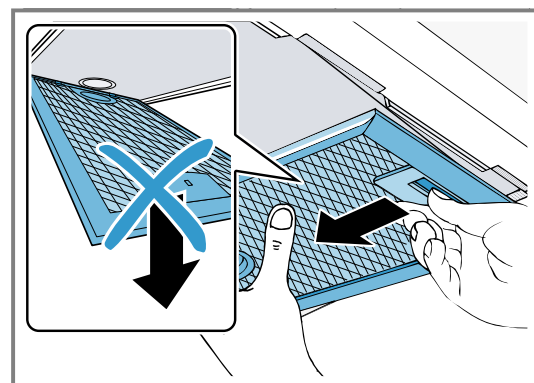
- ▶ No utilizar paños de esponja húmedos.

1. Tener en cuenta la información sobre los productos de limpieza.  
→ "Productos de limpieza", Página 6
2. Limpiar con agua caliente con un poco de jabón y un paño húmedo.
3. Secar con un paño suave.

**8.4 Desmontar el filtro antigrasa****ATENCIÓN**

Si se desprende el filtro antigrasa, puede dañarse la placa de cocción justo debajo.

- ▶ Agarrar con una mano la parte inferior del filtro antigrasa.
- ▶ **Nota:** Abatir los filtros antigrasa hacia abajo solo hasta donde sea necesario para retirarlos. No doblar el filtro antigrasa hacia abajo.  
Abrir los bloqueos y retirar los filtros antigrasa con cuidado.



Sujetar el filtro antigrasa en posición horizontal para evitar que la grasa gotee.

## 8.5 Limpiar de forma manual el filtro antigrasa

Los filtros antigrasa filtran la grasa de los vapores de la cocina. Limpiar regularmente los filtros antigrasa asegura un alto nivel de absorción de grasa. Recomendamos limpiar los filtros antigrasa cada dos meses.

### ⚠ **ADVERTENCIA – ¡Riesgo de incendio!**

Los depósitos de grasa en los filtros antigrasa pueden prenderse.

- ▶ Limpiar regularmente los filtros antigrasa.

**Requisito:** Los filtros antigrasa se han desmontado.

→ "Desmontar el filtro antigrasa", Página 7

1. Tener en cuenta la información sobre los productos de limpieza.

→ "Productos de limpieza", Página 6

2. Remojar el filtro antigrasa en agua caliente con un poco de jabón.

En caso de suciedad fuertemente incrustada, utilizar un disolvente de grasa. Se pueden adquirir disolventes de grasa a través del Servicio de Asistencia Técnica o en la tienda online.

3. Limpiar los filtros antigrasa con un cepillo.
4. Enjuagar bien los filtros antigrasa.
5. Dejar escurrir los filtros antigrasa.

## 8.6 Lavar el filtro antigrasa en el lavavajillas

Los filtros antigrasa filtran la grasa de los vapores de la cocina. Limpiar regularmente los filtros antigrasa asegura un alto nivel de absorción de grasa. Recomendamos limpiar los filtros antigrasa cada dos meses.

### ⚠ **ADVERTENCIA – ¡Riesgo de incendio!**

Los depósitos de grasa en los filtros antigrasa pueden prenderse.

- ▶ Limpiar regularmente los filtros antigrasa.

### **ATENCIÓN**

Los filtros antigrasa puede sufrir daños en caso de apriamiento en el lavavajillas.

- ▶ No pinzar los filtros antigrasa.

**Nota:** La limpieza del filtro antigrasa en el lavavajillas podría producir ligeras decoloraciones. Las decoloraciones no afectan al funcionamiento del filtro antigrasa.

**Requisito:** Los filtros antigrasa se han desmontado.

→ "Desmontar el filtro antigrasa", Página 7

1. Tener en cuenta la información sobre los productos de limpieza.

→ "Productos de limpieza", Página 6

2. Colocar los filtros antigrasa en el lavavajillas. No limpiar con el resto de la vajilla los filtros antigrasa que presenten un alto grado de suciedad.

En caso de suciedad fuertemente incrustada, utilizar un disolvente de grasa. Se pueden adquirir disolventes de grasa a través del Servicio de Asistencia Técnica o en la tienda online.

3. El lavavajillas se inicia. En el ajuste de temperatura, seleccionar como máximo 70 °C.
4. Dejar escurrir los filtros antigrasa.

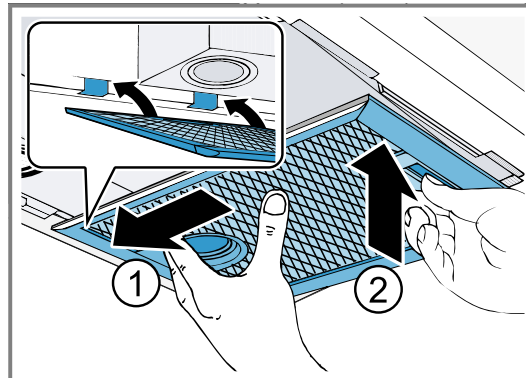
## 8.7 Montar el filtro antigrasa

### **ATENCIÓN**

Si se desprende el filtro antigrasa, puede dañarse la placa de cocción justo debajo.

- ▶ Agarrar con una mano la parte inferior del filtro antigrasa.

1. Montar los filtros antigrasa con cuidado ①.



2. Plegar los filtros antigrasa hacia arriba y encajar los bloqueos.

3. Asegurarse de que los bloqueos encajan.

## 8.8 Filtros desodorizantes para el funcionamiento con recirculación de aire

Los filtros desodorizantes eliminan los olores en el funcionamiento con recirculación de aire. Sustituir regularmente los filtros desodorizantes asegura una mayor filtración de olores.

Con un funcionamiento normal (aprox. 1 hora al día), el filtro desodorizante debe cambiarse cada 6 meses. El filtro desodorizante no puede limpiarse ni regenerarse. Los filtros desodorizantes pueden adquirirse en el Servicio de Asistencia Técnica o en nuestra tienda online. Utilizar únicamente filtros desodorizantes originales.

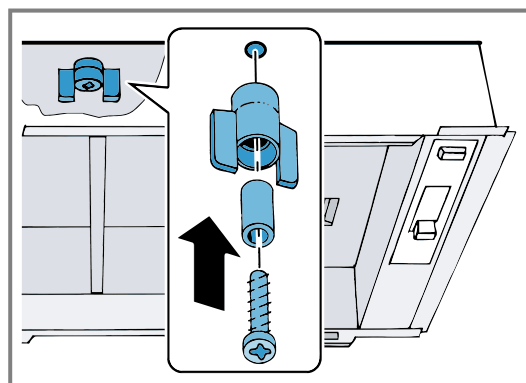
→ "Accesorios", Página 11

## 8.9 Montar los filtros desodorizantes

**Requisito:** Los filtros antigrasa se han desmontado.

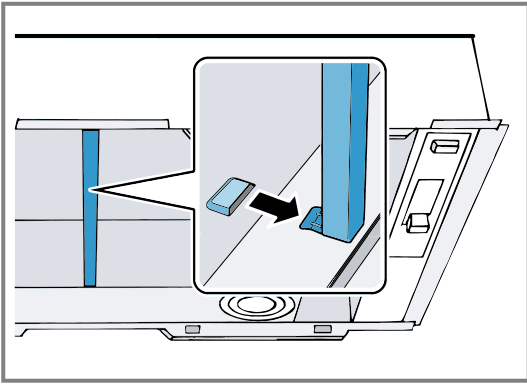
→ "Desmontar el filtro antigrasa", Página 7

1. Introducir el tornillo a través de la tuerca de mariposa y el casquillo y atornillarlos en el centro del panel intermedio.

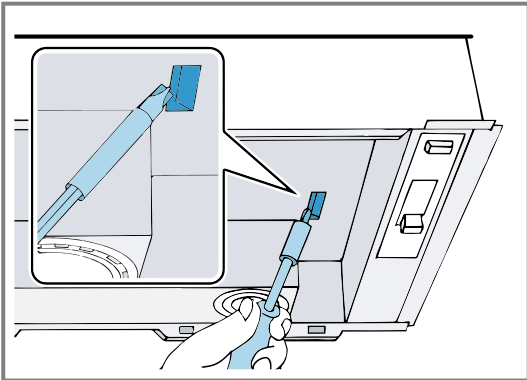


El tornillo, la tuerca de mariposa y el casquillo se suministran con el filtro desodorizante.

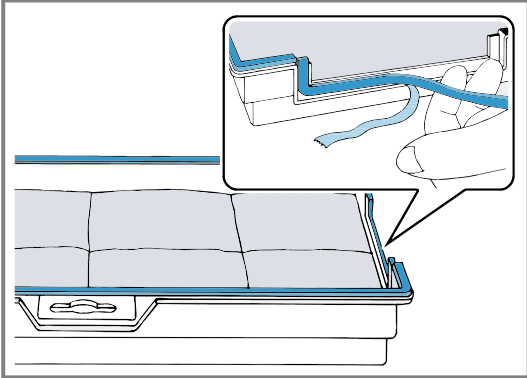
2. Si el aparato tiene un riel distanciador, retirarlo.



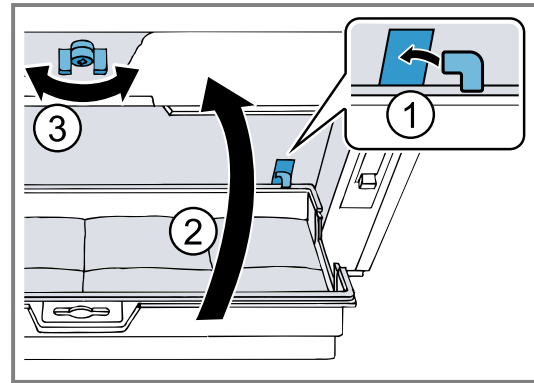
3. Con ayuda de un destornillador, presionar las dos lengüetas hacia adentro del panel intermedio.



4. Pegar en el filtro desodorizante las cintas de estanqueidad suministradas.



5. Colocar el filtro desodorizante por la parte trasera ① y desplazarlo hacia arriba ②.  
6. Fijar el filtro desodorizante en la parte central con la tuerca de mariposa ③.



7. Si el aparato tiene un riel distanciador, colocarlo.  
8. Montar los filtros antigrasa.  
→ "Montar el filtro antigrasa", Página 8

### 8.10 Cambiar el filtro desodorizante

**Requisito:** Los filtros antigrasa se han desmontado.

→ "Desmontar el filtro antigrasa", Página 7

1. Si el aparato tiene un riel distanciador, retirarlo.
2. Soltar el filtro desodorizante situado en la parte central con la tuerca de mariposa y retirarlo del aparato.
3. Cambiar el filtro desodorizante y fijarlo con la tuerca de mariposa.
4. Si el aparato tiene un riel distanciador, colocarlo.
5. Montar los filtros antigrasa.  
→ "Montar el filtro antigrasa", Página 8

## 9 Solucionar pequeñas averías

El usuario puede solucionar por sí mismo las pequeñas averías de este aparato. Se recomienda utilizar la información relativa a la subsanación de averías antes de ponerse en contacto con el Servicio de Asistencia Técnica. De este modo se evitan costes innecesarios.

### ⚠ **ADVERTENCIA – ¡Riesgo de lesiones!**

Las reparaciones inadecuadas son peligrosas.

- ▶ Solo el personal especializado puede realizar reparaciones e intervenciones en el aparato.
- ▶ Si el aparato está defectuoso, ponerse en contacto con el servicio de asistencia técnica.  
→ "Servicio de Asistencia Técnica", Página 10

### ⚠ **ADVERTENCIA – ¡Riesgo de descarga eléctrica!**

Las reparaciones inadecuadas son peligrosas.

- ▶ Solo el personal especializado puede realizar reparaciones e intervenciones en el aparato.
- ▶ Utilizar únicamente piezas de repuesto originales para la reparación del aparato.

- ▶ Si el cable de conexión de red de este aparato resulta dañado, debe sustituirlo el fabricante, el Servicio de Asistencia Técnica o una persona cualificada a fin de evitar posibles situaciones de peligro.

## 9.1 Averías de funcionamiento

Avería	Causa y resolución de problemas
El aparato no funciona.	El enchufe del cable de conexión de red no está conectado. <ul style="list-style-type: none"> <li>▶ Conectar el aparato a la red eléctrica.</li> </ul>
	El fusible está defectuoso. <ul style="list-style-type: none"> <li>▶ Comprobar el fusible de la caja de fusibles.</li> </ul>
	El suministro de corriente eléctrica se ha interrumpido. <ul style="list-style-type: none"> <li>▶ Comprobar que la iluminación del compartimento u otros aparatos funciona en la habitación.</li> </ul>
La iluminación LED no funciona.	Hay diferentes causas posibles. <ul style="list-style-type: none"> <li>▶ Llame al .                             <ul style="list-style-type: none"> <li>→ "Servicio de Asistencia Técnica", <i>Página 10</i></li> </ul> </li> <li>▶ La sustitución de las luces LED defectuosas debe encomendarse siempre al fabricante, al Servicio de asistencia técnica o a profesionales autorizados (instaladores electricistas).</li> </ul>

# 10 Eliminación

## 10.1 Eliminación del aparato usado

Gracias a la eliminación respetuosa con el medio ambiente pueden reutilizarse materiales valiosos.

1. Desenchufar el cable de conexión de red de la toma de corriente.
2. Cortar el cable de conexión de red.
3. Desechar el aparato de forma respetuosa con el medio ambiente.  
Puede obtener información sobre las vías y posibilidades actuales de desecho de materiales de su distribuidor o ayuntamiento local.



Este aparato está marcado con el símbolo de cumplimiento con la Directiva Europea 2012/19/UE relativa a los aparatos eléctricos y electrónicos usados (Residuos de aparatos eléctricos y electrónicos RAEE).

La directiva proporciona el marco general válido en todo el ámbito de la Unión Europea para la retirada y la reutilización de los residuos de los aparatos eléctricos y electrónicos.

# 11 Servicio de Asistencia Técnica

Las piezas de repuesto originales relevantes para el funcionamiento conforme al reglamento sobre diseño ecológico se pueden adquirir en nuestro Servicio de Asistencia Técnica durante al menos 10 años a partir de la fecha de introducción en el mercado del aparato dentro del Espacio Económico Europeo.

**Nota:** La intervención del Servicio de Asistencia Técnica es gratuita en el marco de las condiciones de garantía del fabricante.

Para obtener información detallada sobre el periodo de garantía y las condiciones de garantía en su país, utilizar el código QR del documento adjunto sobre contactos de servicio y condiciones de garantía, contactar con nuestro servicio al cliente, con su distribuidor o visitar nuestra página web.

Cuando se ponga en contacto con el Servicio de Asistencia Técnica, no olvide indicar el número de producto (E-Nr.) y el número de fabricación (FD) del aparato.

En el documento adjunto sobre contactos de servicio y condiciones de garantía o en nuestra página web figuran los datos de contacto del servicio al cliente mediante el código QR.

## 11.1 Número de producto (E-Nr.) y número de fabricación (FD)

El número de producto (E-Nr.) y el número de fabricación (FD) se encuentran en la placa de características del aparato.

El lugar donde se encuentra la placa de características varía según el modelo:

- en el interior del aparato (para ello, desmontar el filtro antigrasa).
- en la parte superior del aparato.

Para volver a encontrar rápidamente los datos del aparato o el número de teléfono del Servicio de Asistencia Técnica, puede anotar dichos datos.

## 12 Accesorios

Los accesorios pueden adquirirse en el Servicio de Asistencia Técnica, en establecimientos especializados o en Internet. Utilizar solo accesorios originales, ya que están adaptados a la perfección a su aparato. Los accesorios son específicos del aparato. Para la compra, indicar siempre la denominación exacta (E-Nr.) del aparato. → *Página 10*

La información relativa a los accesorios para su aparato está disponible en nuestro catálogo, a través del Servicio de Atención al Cliente o en la tienda en línea. [www.balay.es](http://www.balay.es)

## 13 Instrucciones de montaje

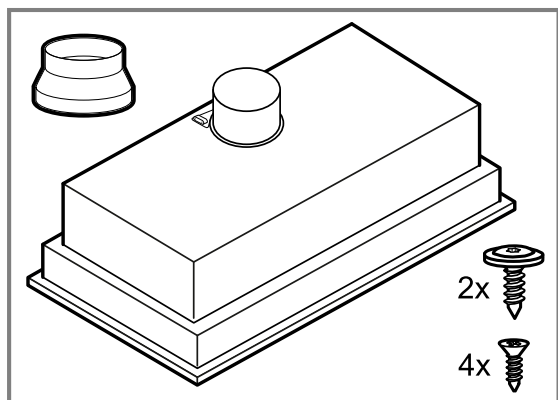
Tener en cuenta esta información para el montaje del aparato.



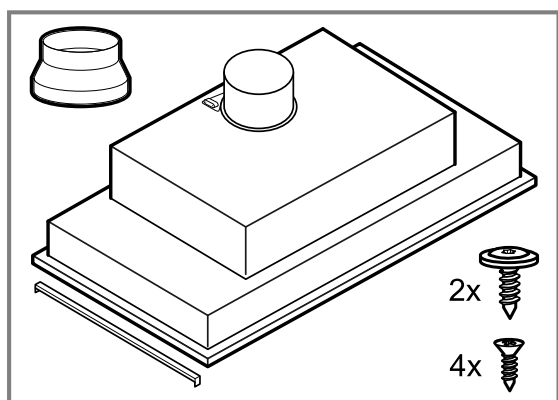
← mm →

### 13.1 Volumen de suministro

Al desembalar el aparato, comprobar que estén todas las piezas y que no presenten daños ocasionados durante el transporte.



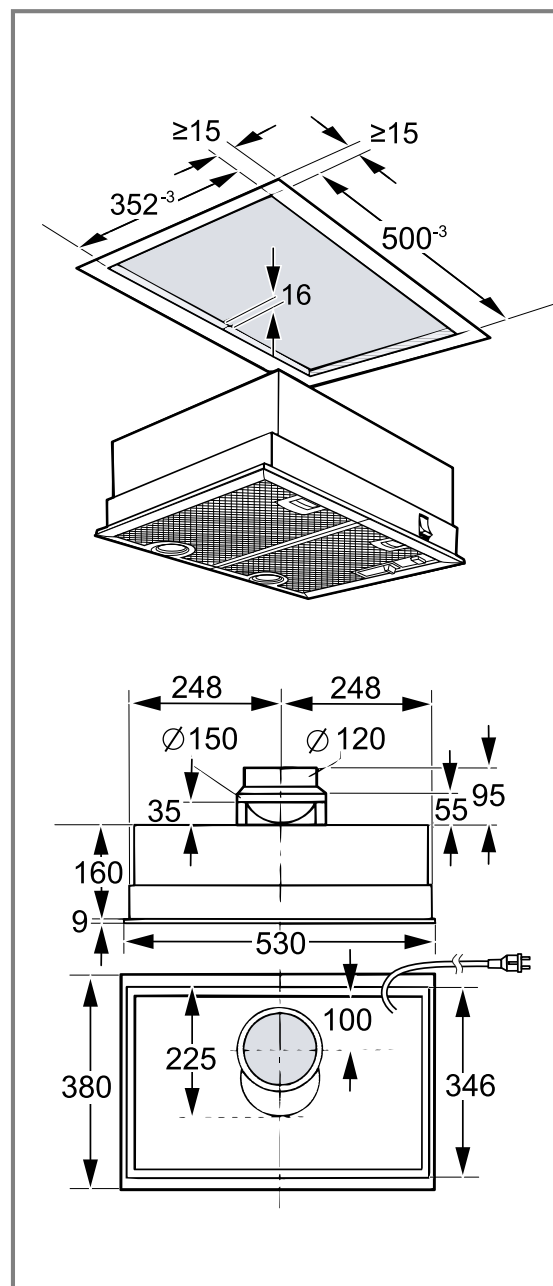
Anchura del aparato 530 mm



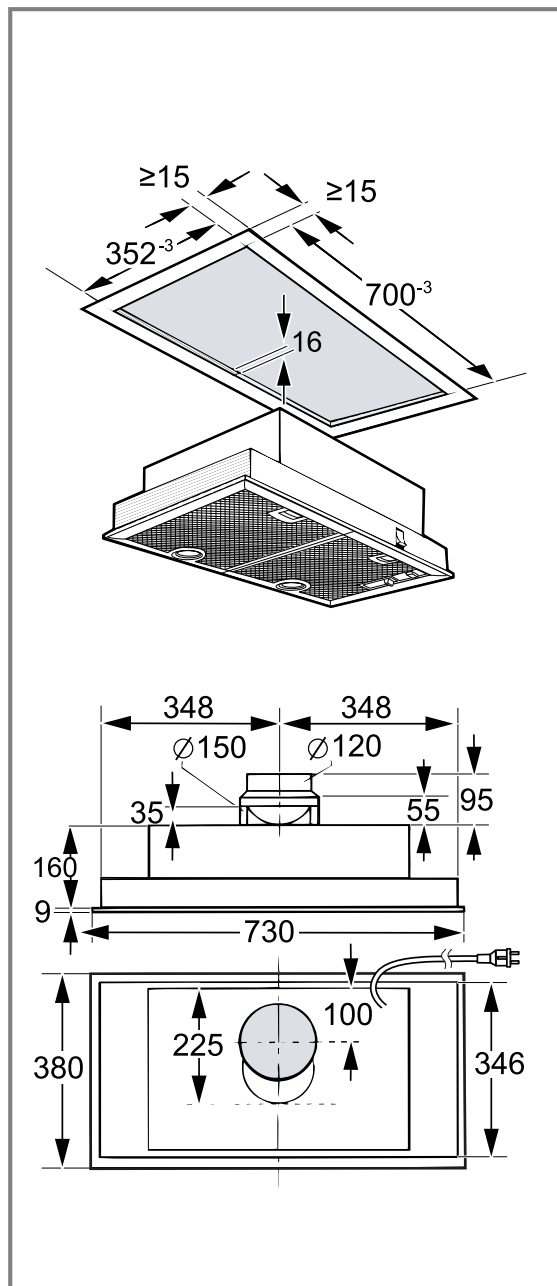
Anchura del aparato 730 mm

### 13.2 Medidas del aparato

Aquí se pueden consultar las dimensiones del aparato.



Anchura del aparato 530 mm



Anchura del aparato 730 mm

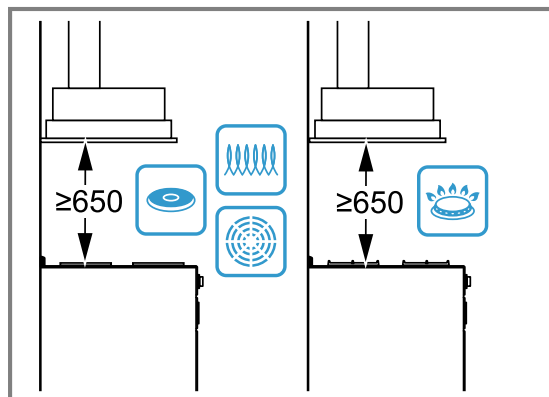
### 13.3 Medidas de la campana decorativa de obra

Este aparato está diseñado para instalarlo en una campana decorativa de obra con las siguientes dimensiones.

Anchura con aparatos de 530 mm de ancho	500 mm
Anchura con aparatos de 730 mm de ancho	700 mm
Profundidad	352 mm
Altura	mín. 160 mm
Espesor de la pared	16 mm

### 13.4 Distancias de seguridad

Respetar las distancias de seguridad del aparato.

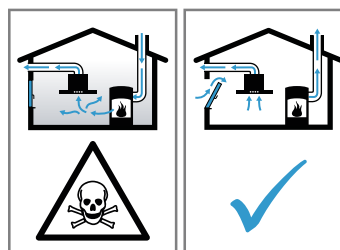


### ⚠ 13.5 Montaje seguro

Tener en cuenta estas indicaciones de seguridad al montar el aparato.

#### ⚠ ADVERTENCIA – ¡Riesgo de envenenamiento!

Los gases de combustión que se vuelven a aspirar pueden ocasionar intoxicaciones. Los equipos calefactores que dependen del aire del recinto de instalación (p. ej., calefactores de gas, aceite, madera o carbón, calentadores de salida libre, calentadores de agua) adquieren aire de combustión del recinto de instalación y evacuan los gases de escape al exterior a través de un sistema extractor (p. ej., una chimenea). En combinación con una campana extractora encendida se extrae aire de la cocina y de las habitaciones próximas. Sin una entrada de aire suficiente se genera una depresión. Los gases tóxicos procedentes de la chimenea o del hueco de ventilación se vuelven a aspirar en las habitaciones.



- ▶ Garantizar una entrada de aire suficiente si el aparato se emplea en el modo de evacuación del aire al exterior junto con un equipo calefactor dependiente del aire del recinto de instalación.
- ▶ Con el fin de garantizar un funcionamiento seguro, la depresión en el recinto de instalación de los equipos calefactores no debe superar los 4 Pa (0,04 mbar). Esto se consigue si, mediante aberturas que no se pueden cerrar, p. ej., en puertas, ventanas, en

combinación con un pasamuros de entrada/salida de aire o mediante otras medidas técnicas, se puede hacer recircular el aire necesario para la combustión. Un pasamuros de entrada/salida de aire no es garantía por sí solo del cumplimiento del valor límite.

- ▶ Pedir siempre asesoramiento al técnico competente de su región, que estará en condiciones de evaluar todo el sistema de ventilación de su hogar y recomendarle las medidas adecuadas en materia de ventilación.
- ▶ No hay limitaciones para el funcionamiento si el aparato se utiliza exclusivamente en el modo con recirculación de aire.

Los gases de combustión que se vuelven a aspirar pueden ocasionar intoxicaciones.

- ▶ Si hay instalada una campana extractora con chimenea estanca, se debe equipar el suministro eléctrico de la campana extractora con un circuito de protección adecuado.

Los gases de combustión que se vuelven a aspirar pueden ocasionar intoxicaciones.

- ▶ No conducir el aire de salida hacia una chimenea de humos o gases de escape que esté en servicio.
- ▶ No conducir el aire de salida hacia un hueco destinado a ventilar recintos de instalación de equipos calefactores.
- ▶ Si el aire de salida se evacua hacia una chimenea de humos o gases de escape que no está en servicio, será necesario contar previamente con la aprobación del técnico competente que corresponda.

#### **⚠ ADVERTENCIA – ¡Riesgo de asfixia!**

Los niños pueden ponerse el material de embalaje por encima de la cabeza, o bien enrollarse en él, y asfixiarse.

- ▶ Mantener el material de embalaje fuera del alcance de los niños.
- ▶ No permita que los niños jueguen con el embalaje.

#### **⚠ ADVERTENCIA – ¡Riesgo de incendio!**

Los depósitos de grasa del filtro antigrasa pueden prenderse.

- ▶ No trabajar nunca con una llama directa cerca del aparato (p. ej., flambear).
- ▶ Instalar el aparato cerca de un equipo calefactor para combustibles sólidos (p. ej., madera o carbón) solo si se dispone de una cubierta cerrada no desmontable. No deben saltar chispas.

- ▶ Hay que respetar las distancias de seguridad estipuladas para evitar una condensación del calor.
- ▶ Se deben tener en cuenta las indicaciones de sus aparatos de cocción. En el caso de que la distancia indicada en las instrucciones de instalación del aparato de cocción sea diferente, tener siempre en cuenta la distancia más grande. Si se utilizan conjuntamente las placas de cocción de gas y de cocción eléctrica, se aplicará la distancia indicada más grande.

#### **⚠ ADVERTENCIA – ¡Riesgo de lesiones!**

Las piezas internas del aparato pueden tener bordes afilados.

- ▶ Llevar guantes de protección.
- Si el aparato no está fijado correctamente, puede caerse.
- ▶ Todos los elementos de fijación deben montarse debidamente.

La realización de modificaciones en la estructura eléctrica o mecánica resulta peligrosa y puede provocar un funcionamiento erróneo.

- ▶ No realizar modificaciones en la estructura eléctrica ni mecánica.

#### **⚠ ADVERTENCIA – ¡Riesgo de descarga eléctrica!**

Las piezas internas del aparato que presentan bordes afilados pueden dañar el cable de conexión.

- ▶ No doblar ni aprisionar el cable de conexión.

Un aparato dañado o un cable de conexión defectuoso son peligrosos.

- ▶ No ponga nunca en funcionamiento un aparato dañado.
- ▶ No tirar nunca del cable de conexión a la red eléctrica para desenchufar el aparato. Desenchufar siempre el cable de conexión de red de la toma de corriente.
- ▶ Si el aparato o el cable de conexión de red están dañados, desenchufar inmediatamente el cable de conexión de red o desconectar el interruptor automático del cuadro eléctrico.

- ▶ Llame al Servicio de Asistencia Técnica.  
→ *Página 10*

Las reparaciones inadecuadas son peligrosas.

- ▶ Solo el personal especializado puede realizar reparaciones e intervenciones en el aparato.
- ▶ Utilizar únicamente piezas de repuesto originales para la reparación del aparato.

- ▶ Si el cable de conexión de red de este aparato resulta dañado, debe sustituirlo el fabricante, el Servicio de Asistencia Técnica o una persona cualificada a fin de evitar posibles situaciones de peligro.

Las instalaciones realizadas de forma incorrecta son peligrosas.

- ▶ Conectar y poner en funcionamiento el aparato solo de conformidad con los datos que figuran en la placa de características del mismo.
- ▶ Conectar el aparato solo a una fuente de alimentación con corriente alterna mediante un enchufe reglamentario con puesta a tierra.
- ▶ La conexión de puesta a tierra de la instalación eléctrica doméstica debe estar instalada de acuerdo con las normas vigentes.
- ▶ No alimentar nunca el aparato a través de un dispositivo de conmutación externo, como por ejemplo, un reloj avisador o un mando a distancia.
- ▶ Cuando el aparato esté montado, el enchufe del cable de conexión de red tiene que quedar accesible. En caso de que no pueda quedar accesible, debe instalarse un dispositivo de separación omnipolar en la instalación eléctrica fija, de acuerdo con las condiciones de la categoría de sobretensión III y las normas de instalación.
- ▶ Al instalar el aparato en su emplazamiento definitivo, asegurarse de que el cable de conexión de red no quede aprisionado ni se dañe.

### 13.6 Advertencias de carácter general

Tener en cuenta estas indicaciones generales durante la instalación.

- Para la instalación deben observarse las prescripciones técnicas válidas en cada momento y los reglamentos de las compañías locales suministradoras de electricidad y gas.
- Para la conducción del aire de salida, deben observarse las disposiciones oficiales y legales como, por ejemplo, la normativa de construcción local.
- Para acceder fácilmente al aparato en caso de mantenimiento o reparación, seleccionar un lugar de montaje accesible.
- Las superficies del aparato son sensibles. Evitar daños durante el montaje.

### 13.7 Advertencias para la conexión eléctrica

Para conectar eléctricamente el aparato de forma segura, consultar estas indicaciones.

**⚠ ADVERTENCIA – ¡Riesgo de descarga eléctrica!**  
Debe ser posible desenchufar el aparato de la red eléctrica en cualquier momento. El aparato solo podrá co-

nectarse a una toma de corriente de instalación reglamentaria y provista de toma de tierra.

- ▶ Después de instalar el aparato, se debe poder acceder al enchufe del cable de alimentación.
- ▶ En el caso de que no sea posible, se debe instalar un dispositivo de separación omnipolar en la instalación eléctrica fijada, de acuerdo con las condiciones de la categoría de sobretensión III y las normas de instalación.
- ▶ Solo un electricista cualificado puede efectuar la instalación eléctrica fija. Se recomienda la instalación de un interruptor de corriente de defecto (interruptor diferencial) en el circuito de alimentación del aparato.

Las piezas internas del aparato que presentan bordes afilados pueden dañar el cable de conexión.

- ▶ No doblar ni aprisionar el cable de conexión.
- Consultar los datos de conexión en la placa de características. → *Página 10*
- El cable de conexión tiene aprox. 1,30 m de largo.
- Este aparato cumple con las disposiciones en materia de supresión de interferencias de la CE.
- El aparato pertenece a la clase de protección 1. Por esta razón, solo puede utilizarse conectado a una conexión con conductor de toma a tierra.
- No conectar el aparato a la corriente durante el montaje.
- Mediante el montaje debe garantizarse la protección contra contacto accidental.

### 13.8 Advertencias sobre la situación de montaje

- Instalar este aparato bajo una campana decorativa.
- Para el montaje de accesorios especiales adicionales se han de tener en cuenta las instrucciones de instalación correspondientes.
- La anchura de la campana extractora debe corresponderse por lo menos con la anchura de la zona de cocción.
- Para absorber el vapor de cocción de forma óptima, montar el aparato en posición centrada sobre la placa de cocción.

### 13.9 Advertencias sobre la tubería de salida de aire

La garantía del fabricante del aparato no cubre las reclamaciones que se atribuyan al segmento de conductos.

- Utilizar un tubo de salida de aire corto y recto con el mayor diámetro posible.
- Los tubos de salida de aire largos y rugosos, la presencia de muchos codos de tubo y un diámetro de tubo reducido hacen disminuir el rendimiento de aspiración y aumentan el ruido del ventilador.
- Utilizar un tubo de salida de aire fabricado con materiales no inflamables.
- Para evitar el retorno de condensado, montar el tubo de salida de aire del aparato con una inclinación de 1°.

### Conductos planos

Utilizar conductos planos cuya sección interior equivalga al diámetro de los conductos cilíndricos:

- Un diámetro de 150 mm equivale a aprox. 177 cm<sup>2</sup>.
- Un diámetro de 120 mm equivale a aprox. 113 cm<sup>2</sup>.
- Si los diámetros del conducto difieren de lo anteriormente mencionado, utilizar cintas de estanqueidad.
- No utilizar conductos planos con deflectores afilados.

### Conductos cilíndricos

Utilizar conductos cilíndricos con un diámetro interior de 150 mm (recomendado) o de al menos 120 mm.

### 13.10 Advertencias relativas a la evacuación de aire al exterior

En caso de evacuación exterior de aire, se debe montar una válvula antirretorno.

#### Notas

- Si el aparato no dispone de válvula de retención, instalar una válvula de retención, que puede adquirirse en un comercio especializado.
- Si la salida de aire se evacua mediante la pared exterior, se deberá utilizar un pasamuros telescópico.

### 13.11 Indicaciones sobre el funcionamiento con recirculación de aire

Si el aparato se utiliza en modo de recirculación de aire, la salida de aire debe estar protegida mediante una rejilla de ventilación. La rejilla de ventilación impide los riesgos mecánicos y eléctricos.

### 13.12 montaje

#### Comprobar la campana decorativa de obra

1. Comprobar que la campana decorativa de obra esté en posición horizontal y tenga suficiente capacidad de carga.  
El peso máximo del aparato es de 15 kg.
2. Comprobar si la campana decorativa de obra cubre toda la superficie de cocción.
3. Comprobar si todas las paredes de la campana decorativa de obra tienen un grosor de al menos 15 mm.
4. Asegurarse de que la campana decorativa de obra siga siendo estable tras los trabajos de corte.

#### Montar los tubos de evacuación

**Requisito:** El aparato dispone de una salida de aire rectangular.

- ▶ Atornillar los tubos de evacuación por encima de la salida de aire rectangular.  
Los tubos de evacuación vienen suministrados con el aparato.

#### Montar el aparato

##### ⚠ ADVERTENCIA – ¡Riesgo de lesiones!

Las piezas internas del aparato pueden tener bordes afilados.

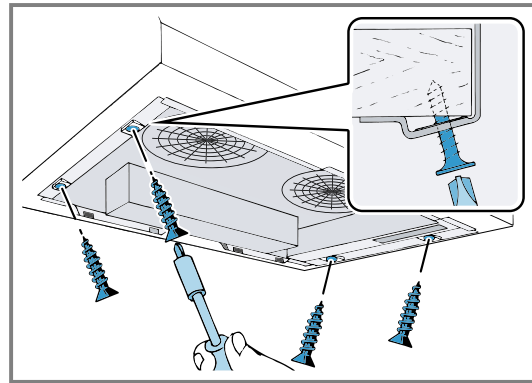
- ▶ Llevar guantes de protección.

**Requisito:** Los filtros antigrasa se han desmontado.

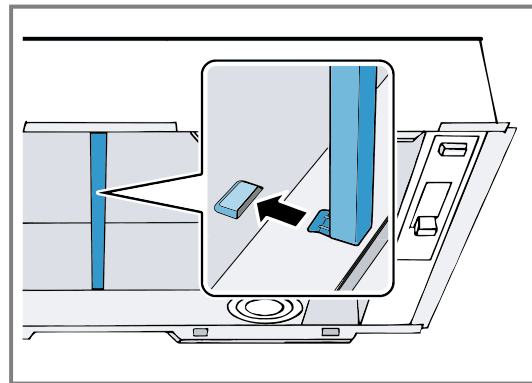
→ "Desmontar el filtro antigrasa", Página 7

1. Establecer la conexión a la corriente.

2. Presionar el aparato hacia arriba en la campana decorativa de obra hasta que el muelle de montaje encaje en la parte trasera y delantera.
3. Atornillar el aparato.



4. Asegurarse de que el aparato esté enrasado con respecto al borde inferior de la campana decorativa de obra.
5. Si el aparato tiene un riel distanciador, colocarlo.



6. Montar los filtros antigrasa.  
→ "Montar el filtro antigrasa", Página 8

#### Montaje de tubos

**Nota:** Si utiliza un tubo de aluminio, pulir previamente la zona de conexión.

Recomendamos montar el sistema de tuberías con un tubo de salida de aire de 150 mm de diámetro.

##### Establecer la conexión de salida de aire (tubo de salida de aire de 150 mm de diámetro)

1. Fijar el tubo de aire de salida en la tubuladura de aire.
2. Establecer la conexión con la abertura de salida de aire.
3. Obturar los puntos de unión.

##### Establecer la conexión de salida de aire (tubo de salida de aire de 120 mm de diámetro)

1. Fijar la pieza reductora directamente directamente en la tubuladura de aire.
2. Fijar el tubo de salida de aire en la pieza reductora.
3. Establecer la conexión con la abertura de salida de aire.
4. Obturar los puntos de unión.

## Desmontar el aparato

### ⚠ **ADVERTENCIA – ¡Riesgo de lesiones!**

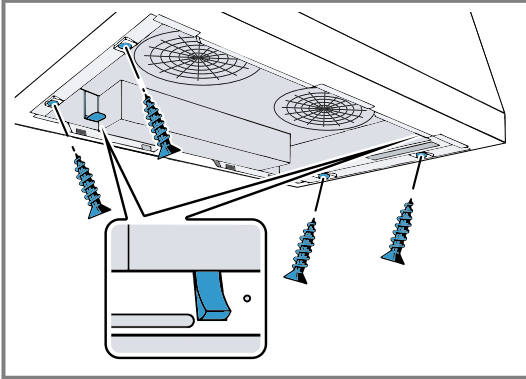
Las piezas internas del aparato pueden tener bordes afilados.

- ▶ Llevar guantes de protección.

**Requisito:** Los filtros antigrasa se han desmontado.

→ "Desmontar el filtro antigrasa", Página 7

1. Desconectar el aparato de la red eléctrica.
2. Aflojar los tornillos.
3. Soltar la tubería.
4. Sujetar el aparato por abajo. Tirar del muelle de montaje por la parte delantera y trasera.



5. Retirar el aparato lentamente hacia abajo.

Pode encontrar informações e explicações adicionais online.  
Leia o código QR que figura na página de título.



# Índice

## MANUAL DO UTILIZADOR

1	Segurança .....	17
2	Evitar danos materiais .....	19
3	Proteção do meio ambiente e poupança .....	20
4	Modos de funcionamento .....	20
5	Familiarização .....	21
6	Antes da primeira utilização .....	21
7	Operação base .....	21

8	Limpeza e manutenção .....	21
9	Eliminar falhas .....	24
10	Eliminação .....	25
11	Assistência Técnica .....	25
12	Acessórios .....	26
13	INSTRUÇÕES DE MONTAGEM .....	26
13.5	Montagem segura .....	27

## 1 Segurança

Respeite as seguintes indicações de segurança.

### 1.1 Indicações gerais

- Leia atentamente este manual.
- Guarde estas instruções e as informações sobre o produto para posterior utilização ou para entregar a futuros proprietários.
- Se detetar danos de transporte, não ligue o aparelho.

### 1.2 Utilização correta

Este aparelho destina-se apenas à montagem. Respeite as instruções de montagem específicas.

Só com uma montagem especializada e em conformidade com as instruções de montagem, pode ser garantida a segurança durante a utilização. O instalador é responsável pelo funcionamento correto no local de montagem.

Utilize o aparelho apenas:

- para aspirar vapores de cozedura.
- para uso doméstico e em espaços fechados domésticos.
- a uma altitude até 2000 m acima do nível do mar.

Não utilize o aparelho:

- com um temporizador externo.

### 1.3 Limitação do grupo de utilizadores

Este aparelho pode ser utilizado por crianças a partir dos 8 anos e por pessoas com capacidades físicas, sensoriais ou mentais reduzi-

das ou com falta de experiência e/ou conhecimentos, se forem devidamente supervisionadas ou instruídas na utilização com segurança do aparelho e tiverem compreendido os perigos daí resultantes.

As crianças não podem brincar com o aparelho.

A limpeza e a manutenção pelo utilizador não devem ser realizadas por crianças, a não ser que tenham uma idade igual ou superior a 15 anos e se encontrem sob vigilância.

As crianças menores de 8 anos devem manter-se afastadas do aparelho e do cabo de ligação.

### 1.4 Utilização segura

#### AVISO – Risco de asfixia!

As crianças podem colocar o material de embalagem sobre a cabeça ou enrolar-se no mesmo e sufocar.

- ▶ Manter o material de embalagem fora do alcance das crianças.
- ▶ Não permitir que as crianças brinquem com o material de embalagem.

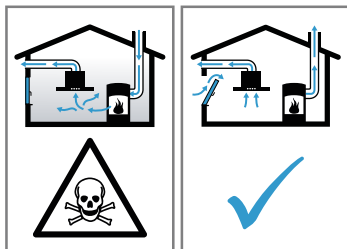
As crianças podem inalar ou engolir peças pequenas e sufocar.

- ▶ Manter as peças pequenas fora do alcance das crianças.
- ▶ Não permitir que as crianças brinquem com peças pequenas.

#### AVISO – Risco de intoxicação!

Os gases de combustão aspirados podem levar a intoxicação. As instalações de aqueci-

mento não estanques (p. ex. aparelhos de aquecimento a gás, óleo, madeira ou carvão, esquentadores, caldeiras) retiram ar de combustão do compartimento de instalação e conduzem os gases de exaustão através de um sistema de exaustão (p. ex., uma chaminé). Quando o exaustor está ligado, é retirado ar ambiente à cozinha e aos espaços adjacentes. Sem ar suficiente é criada uma pressão negativa. Os gases tóxicos da chaminé ou da conduta de extração voltam a ser aspirados para os espaços habitacionais.



- ▶ Certifique-se de que há sempre reposição de ar fresco suficiente quando o aparelho é utilizado no modo de funcionamento em saída de ar em conjunto com instalações de aquecimento não estanques.
- ▶ Um funcionamento isento de perigos apenas é possível, se a pressão negativa no compartimento da instalação de aquecimento não ultrapassar os 4 Pa (0,04 mbar). Isto pode ser conseguido se o ar necessário para a combustão puder ser repostado através de aberturas que não fechem, p. ex., em portas, janelas, em conjunto com uma caixa de entrada/saída de ar ou outras medidas técnicas, que permitam uma circulação de ar suficiente para a combustão. Uma caixa de entrada/saída de ar por si só, não garante a manutenção do valor limite.
- ▶ Consulte sempre a entidade responsável para avaliar a interligação da ventilação de toda a casa e sugerir as medidas adequadas de ventilação.
- ▶ Se o aparelho funcionar exclusivamente em recirculação de ar, não existe qualquer limitação na sua utilização.

#### ⚠ **AVISO – Risco de incêndio!**

A gordura acumulada nos filtros de gordura pode incendiar-se.

- ▶ Nunca utilize o aparelho sem filtro de gorduras.
- ▶ Limpe regularmente os filtros de gorduras.
- ▶ Nunca trabalhe com uma chama aberta perto do aparelho (p. ex., flambejar).

- ▶ Instale o aparelho perto de um fogão para combustíveis sólidos (p. ex., madeira ou carvão), somente se o fogão tiver uma cobertura fechada e não amovível. Não pode haver produção de faíscas.

Óleo e gordura quentes inflamam-se rapidamente.

- ▶ Vigiar constantemente óleo e gordura quentes.
- ▶ Nunca apague óleo ou gordura a arder com água. Desligue a zona de cozinhar. Abafe as chamas com uma tampa, manta de amianto ou um objeto equivalente.

Os bicos a gás sem recipientes para cozinhar em cima ficam muito quentes durante o funcionamento. Um aparelho de ventilação montado por cima pode ficar danificado ou incendiar-se.

- ▶ Coloque bicos a gás em funcionamento apenas com recipientes para cozinhar em cima.

Quando são utilizados vários bicos a gás em simultâneo, é produzida uma grande quantidade de calor. Um aparelho de ventilação montado por cima pode ficar danificado ou incendiar-se.

- ▶ Coloque bicos a gás em funcionamento apenas com recipientes para cozinhar em cima.
- ▶ Regular o nível máximo do ventilador.
- ▶ Nunca utilize simultaneamente dois bicos a gás com a chama no máximo por um período superior a 15 minutos. Dois bicos a gás são equivalentes a um queimador grande.
- ▶ Nunca utilize queimadores grandes com mais de 5 kW com a chama no máximo por um período superior a 15 minutos, p. ex., o Wok.

#### ⚠ **AVISO – Risco de queimaduras!**

As peças que se encontram acessíveis ficam quentes durante o funcionamento do aparelho.

- ▶ Nunca toque nas peças quentes.
- ▶ Mantenha as crianças afastadas.

Durante o funcionamento, o aparelho fica quente.

- ▶ Deixe o aparelho arrefecer antes de o limpar.

#### ⚠ **AVISO – Risco de ferimentos!**

Os componentes interiores do aparelho podem ter arestas vivas.

- ▶ Limpe o espaço interior do aparelho de forma cuidadosa.

Quaisquer modificações na instalação elétrica ou mecânica são perigosas e podem provocar falhas de funcionamento.

- ▶ Não efetue modificações na instalação elétrica ou mecânica.

A luz dos LED de iluminação é muito agressiva e pode provocar danos oculares (grupo de risco 1).

- ▶ Não olhe diretamente para as luzes LED acesas durante mais de 100 segundos.

#### ⚠ **AVISO – Risco de choque elétrico!**

Um aparelho ou um cabo elétrico danificados são objetos perigosos.

- ▶ Nunca operar um aparelho danificado.
- ▶ Para desligar o aparelho da fonte de alimentação nunca puxar pelo cabo elétrico. Remover o cabo elétrico sempre pela ficha.
- ▶ Se o aparelho ou o cabo elétrico estiver avariado, puxe o cabo ou a ficha da tomada ou desligue o fusível no quadro elétrico.
- ▶ Contactar a Assistência Técnica.  
→ *Página 25*

Reparações indevidas são perigosas.

- ▶ As reparações no aparelho apenas podem ser realizadas por técnicos qualificados.
- ▶ Para a reparação do aparelho só podem ser utilizadas peças sobresselentes originais.
- ▶ Se o cabo de alimentação deste aparelho sofrer algum dano, deverá ser substituído pelo fabricante ou pela sua Assistência Técnica, ou por um técnico devidamente qualificado para o efeito, para se evitarem situações de perigo.

A penetração de humidade pode provocar choques elétricos.

- ▶ Antes da limpeza, retire a ficha da tomada ou o fusível da caixa de fusíveis.
- ▶ Não utilizar aparelhos de limpeza a vapor ou de alta pressão para limpar o aparelho.

#### ⚠ **AVISO – Risco de explosão!**

Os detergentes alcalinos muito cáusticos ou muito ácidos em combinação com peças de alumínio na cuba de lavagem da máquina de lavar loiça podem provocar explosões.

- ▶ Nunca utilize detergentes alcalinos muito cáusticos ou muito ácidos. Não utilize, particularmente, produtos de limpeza do setor comercial ou industrial em partes de alumínio, como, p. ex. filtros de gorduras de exaustores.

#### ⚠ **AVISO – Risco de incêndio!**

A gordura acumulada nos filtros de gordura pode incendiar-se.

- ▶ Limpe regularmente os filtros de gorduras.

#### ⚠ **AVISO – Risco de ferimentos!**

Reparações indevidas são perigosas.

- ▶ As reparações no aparelho apenas podem ser realizadas por técnicos qualificados.
- ▶ Se o aparelho estiver avariado, contacte a Assistência técnica.  
→ *"Assistência Técnica", Página 25*

#### ⚠ **AVISO – Risco de choque elétrico!**

A penetração de humidade pode provocar choques elétricos.

- ▶ Não utilizar panos de esponja molhados.

## 2 Evitar danos materiais

### **ATENÇÃO**

A água de condensação pode provocar danos de corrosão.

- ▶ Ligar sempre o aparelho quando se cozinha, para evitar a formação de água de condensação.
- Se penetrar água ou humidade nos comandos, podem ocorrer danos.
- ▶ Nunca limpar os comandos com um pano húmido. Uma limpeza incorreta danificará as superfícies.
  - ▶ Ter em atenção as indicações de limpeza.
  - ▶ Não utilizar detergentes agressivos ou abrasivos.
  - ▶ Limpar as superfícies de aço inoxidável apenas no sentido do polimento.
  - ▶ Não limpar os comandos com produtos de limpeza para aço inoxidável.

O refluxo de água de condensação pode danificar o aparelho.

- ▶ A conduta de extração de ar tem de ser instalada no aparelho com uma inclinação mínima de um 1°.
- Se os elementos de design forem sujeitos a esforços indevidos, podem partir.

- ▶ Não puxe pelos elementos de design.
- ▶ Não coloque nem pendure objetos nos elementos de design.

Danos na superfície devido a película de proteção não retirada.

- ▶ Retire a película de proteção de todas as partes do aparelho antes da primeira utilização.

Superfícies lacadas são sensíveis.

- ▶ Ter em atenção as indicações de limpeza.  
→ *"Limpar o aparelho", Página 22*
- ▶ Proteger as superfícies lacadas contra arranhões.

## 3 Proteção do meio ambiente e poupança

### 3.1 Eliminação da embalagem

Os materiais de embalagem são ecológicos e reutilizáveis.

- ▶ Separar os componentes e eliminá-los de acordo com o tipo de material.

### 3.2 Poupar energia

Se respeitar estas indicações, o seu aparelho irá consumir menos energia.

Adaptar o nível de ventilação à intensidade dos vapores de cozedura.

- ✓ Um nível de ventilação inferior significa um menor consumo de energia.
- ✓ Utilize o nível intensivo apenas em caso de necessidade.

No caso de vapores de cozedura intensos, selecionar atempadamente um nível de ventilação superior.

- ✓ Haverá uma menor dispersão dos odores pelo espaço.

Desligue a iluminação quando já não for necessária.

- ✓ Quando a iluminação está desligada, não consome energia.

Limpar ou substituir o filtro nos intervalos indicados.

- ✓ A eficácia dos filtros mantém-se.

Colocar a tampa do recipiente.

- ✓ Os vapores de cozedura e o condensado serão reduzidos.

Utilize as funções adicionais apenas em caso de necessidade.

- ✓ A desativação de funções adicionais reduz o consumo de eletricidade.

Pode encontrar informações sobre o produto de acordo com a norma (UE) 65/2014 e (UE) 66/2014 por baixo da etiqueta energética e na Internet, na página de produto do seu aparelho.

## 4 Modos de funcionamento

Pode utilizar o seu aparelho no modo de funcionamento em saída de ar ou recirculação de ar.

### 4.1 Função com exaustão de ar

O ar aspirado é limpo na sua passagem pelo filtro de gordura e encaminhado para o exterior através de um sistema de tubagem.



O ar não pode ser desviado para uma chaminé, que seja usada para gases de escape de aparelhos que queimem gás ou outros combustíveis (não se aplica a aparelhos de circulação de ar).

- Caso o ar evacuado tenha de ser encaminhado por uma chaminé de exaustão de fumos ou de gases queimados que não esteja em funcionamento, é necessária uma autorização da entidade supervisora da instalação dos aparelhos de queima.
- Se o ar evacuado for encaminhado através da parede exterior, deve ser utilizada uma conduta telescópica.

### 4.2 Funcionamento por recirculação de ar

O ar aspirado é limpo através da sua passagem pelo filtro de gorduras e por um filtro anti-cheiros e conduzido, de novo, para o compartimento.



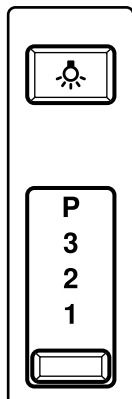
Para se poder eliminar os odores no modo de funcionamento em recirculação de ar, tem de ser montado um filtro anti-cheiros. Para poder tirar proveito das diversas possibilidades de utilização do aparelho com funcionamento por recirculação de ar, verifique o nosso folheto ou consulte o seu distribuidor. Pode adquirir os acessórios necessários junto do distribuidor, da assistência ao cliente ou na loja online.

→ "Acessórios", Página 26

## 5 Familiarização

### 5.1 Comandos

Os comandos permitem regular todas as funções do seu aparelho e obter informações sobre o estado de operação.



	Ligar ou desligar a iluminação
1	Ligue o nível 1 do ventilador
2	Ligue o nível 2 do ventilador
3	Ligue o nível 3 do ventilador
P	Ligar nível intensivo

## 6 Antes da primeira utilização

Efetue as regulações para a primeira colocação em funcionamento. Limpe o aparelho e os acessórios.

### 6.1 Regular o modo de funcionamento

O seu aparelho está normalmente regulado no modo de funcionamento em saída de ar.

**Nota:** Para usar no modo de funcionamento da recirculação de ar necessita de outro acessório.

## 7 Operação base

### 7.1 Ligar o aparelho

- ▶ Coloque o botão deslizante no nível do ventilador pretendido.
- ✓ O aparelho começa a funcionar no nível do ventilador selecionado.

### 7.2 Desligar o aparelho

- ▶ Coloque o botão deslizante na posição zero.

### 7.3 Ligar nível intensivo

Se sentir um odor ou uma névoa muito forte, pode usar o nível intensivo.

- ▶ Coloque o botão deslizante em P.
- ✓ O nível intensivo está ligado.

### 7.4 Desligar nível intensivo

- ▶ Coloque o botão deslizante no nível do ventilador 1, 2 ou 3.

### 7.5 Ligar a iluminação

A iluminação pode ser ligada ou desligada, independentemente da ventilação.

- ▶ Prima

### 7.6 Desligar a iluminação

- ▶ Prima

## 8 Limpeza e manutenção

Para que o seu aparelho se mantenha durante muito tempo operacional, deve proceder a uma limpeza e manutenção cuidadosa do mesmo.

### 8.1 Produtos de limpeza

Os produtos de limpeza adequados podem ser adquiridos junto da Assistência técnica ou na loja online.

**⚠ AVISO – Risco de choque elétrico!**

A penetração de humidade pode provocar choques elétricos.

- ▶ Antes da limpeza, retire a ficha da tomada ou o fusível da caixa de fusíveis.
- ▶ Não utilizar aparelhos de limpeza a vapor ou de alta pressão para limpar o aparelho.

**⚠ AVISO – Risco de queimaduras!**

Durante o funcionamento, o aparelho fica quente.

- ▶ Deixe o aparelho arrefecer antes de o limpar.

**ATENÇÃO**

Os produtos de limpeza inadequados podem danificar a superfície do aparelho.

- ▶ Não utilizar detergentes agressivos ou abrasivos.
- ▶ Não utilize produtos de limpeza com elevado teor de álcool.
- ▶ Não utilize esfregões de palha-d'aço ou esponjas abrasivas.
- ▶ Apenas utilizar produtos limpa-vidros, produtos de limpeza de aço inoxidável e o raspador para vidros, se as instruções de limpeza os recomendarem para a peça em causa.
- ▶ Lave bem os panos de esponja, antes de os utilizar.

## 8.2 Limpar o aparelho

Limpe o aparelho conforme especificado, para que as diferentes peças e superfícies não sejam danificadas devido a uma limpeza errada ou a produtos de limpeza inadequados.

**⚠ AVISO – Risco de explosão!**

Os detergentes alcalinos muito cáusticos ou muito ácidos em combinação com peças de alumínio na cuba de lavagem da máquina de lavar loiça podem provocar explosões.

- ▶ Nunca utilize detergentes alcalinos muito cáusticos ou muito ácidos. Não utilize, particularmente, produtos de limpeza do setor comercial ou industrial em partes de alumínio, como, p. ex. filtros de gorduras de exaustores.

**⚠ AVISO – Risco de choque elétrico!**

A penetração de humidade pode provocar choques elétricos.

- ▶ Antes da limpeza, retire a ficha da tomada ou o fusível da caixa de fusíveis.
- ▶ Não utilizar aparelhos de limpeza a vapor ou de alta pressão para limpar o aparelho.

**⚠ AVISO – Risco de queimaduras!**

Durante o funcionamento, o aparelho fica quente.

- ▶ Deixe o aparelho arrefecer antes de o limpar.

**⚠ AVISO – Risco de ferimentos!**

Os componentes interiores do aparelho podem ter arestas vivas.

- ▶ Limpe o espaço interior do aparelho de forma cuidadosa.

1. Observar as informações relativas aos produtos de limpeza.

→ "Produtos de limpeza", Página 21

2. Consoante a superfície, limpar do seguinte modo:

- ▶ Limpar as superfícies de aço inoxidável com um pano de esponja e uma solução quente à base de detergente, no sentido de polimento.
- ▶ Limpar as superfícies lacadas com um pano de esponja e uma solução quente à base de detergente.
- ▶ Limpar o alumínio com um pano macio e produto limpa-vidros.
- ▶ Limpar o plástico com um pano macio e produto limpa-vidros.
- ▶ Limpar o vidro com um pano macio e produto limpa-vidros.

3. Secar com um pano macio.

4. Em superfícies de aço inoxidável, aplicar uma camada fina do produto de limpeza de aço inoxidável com um pano macio.

Os produtos de limpeza de aço inoxidável adequados podem ser adquiridos junto da Assistência técnica ou na loja online.

## 8.3 Limpar os comandos e luzes

**⚠ AVISO – Risco de choque elétrico!**

A penetração de humidade pode provocar choques elétricos.

- ▶ Não utilizar panos de esponja molhados.

1. Observar as informações relativas aos produtos de limpeza.

→ "Produtos de limpeza", Página 21

2. Limpe com um pano de esponja húmido e uma solução quente à base de detergente.

3. Secar com um pano macio.

## 8.4 Desmontar o filtro de gordura

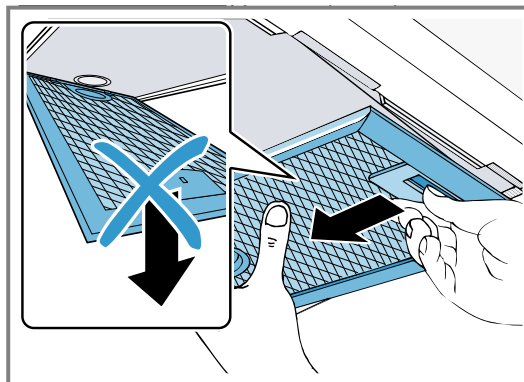
**ATENÇÃO**

Se um filtro de gordura cair, pode danificar a placa de cozinhar que se encontra por baixo.

- ▶ Agarrar o filtro de gordura por baixo.

- ▶ **Nota:** Bascular os filtros de gordura apenas o necessário para que possam ser retirados. Nunca dobre os filtros de gordura para baixo.

Abra os bloqueios e retire os filtros de gordura com cuidado.



Segure os filtros de gordura na horizontal, para evitar que pingue gordura.

## 8.5 Limpar o filtro de gordura manualmente

Os filtros de gordura filtram a gordura dos vapores de cozedura. A limpeza regular dos filtros de gordura ga-

rante um elevado grau de absorção de gorduras. Recomendamos que os filtros de gordura sejam limpos de 2 em 2 meses.

#### ⚠ **AVISO – Risco de incêndio!**

A gordura acumulada nos filtros de gordura pode incendiar-se.

- ▶ Limpe regularmente os filtros de gorduras.

**Requisito:** Os filtros de gordura estão desmontados.

→ "Desmontar o filtro de gordura", Página 22

1. Observar as informações relativas aos produtos de limpeza.  
→ "Produtos de limpeza", Página 21
2. Colocar os filtros de gordura de molho numa solução quente à base de detergente.  
No caso de sujidade grosseira, pode ser utilizado um desengordurante. Os desengordurantes podem ser adquiridos junto da Assistência técnica ou na loja online.
3. Limpar o filtro de gordura com uma escova.
4. Limpar muito bem o filtro de gordura.
5. Deixar o filtro de gordura escorrer.

## 8.6 Lavar o filtro de gordura na máquina de lavar louça

Os filtros de gordura filtram a gordura dos vapores de cozedura. A limpeza regular dos filtros de gordura garante um elevado grau de absorção de gorduras. Recomendamos que os filtros de gordura sejam limpos de 2 em 2 meses.

#### ⚠ **AVISO – Risco de incêndio!**

A gordura acumulada nos filtros de gordura pode incendiar-se.

- ▶ Limpe regularmente os filtros de gorduras.

#### **ATENÇÃO**

Os filtros de gordura podem ser danificados se ficarem entalados na máquina de lavar louça.

- ▶ Não entale os filtros de gordura.

**Nota:** Durante a limpeza do filtro de gordura na máquina de lavar louça, podem ocorrer ligeiras alterações de cor. As alterações na cor não prejudicam o funcionamento dos filtros de gordura.

**Requisito:** Os filtros de gordura estão desmontados.

→ "Desmontar o filtro de gordura", Página 22

1. Observar as informações relativas aos produtos de limpeza.  
→ "Produtos de limpeza", Página 21
2. Colocar o filtro de gordura solto na máquina de lavar louça.  
Não lavar filtros de gordura muito sujos com a restante louça.  
No caso de sujidade grosseira, pode ser utilizado um desengordurante. Os desengordurantes podem ser adquiridos junto da Assistência técnica ou na loja online.
3. Ligar a máquina de lavar louça.  
Selecionar, no máximo, uma temperatura de 70 °C.
4. Deixar o filtro de gordura escorrer.

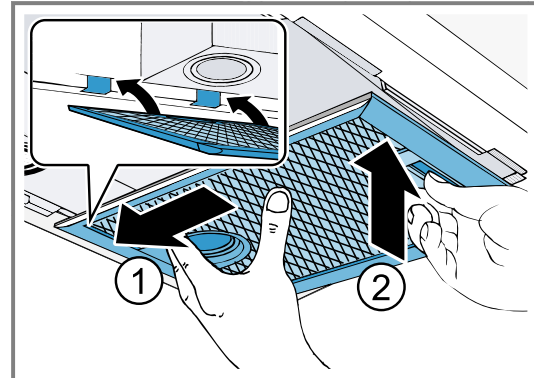
## 8.7 Montar o filtro de gordura

#### **ATENÇÃO**

Se um filtro de gordura cair, pode danificar a placa de cozinhar que se encontra por baixo.

- ▶ Agarrar o filtro de gordura por baixo.

1. Coloque os filtros de gordura com cuidado ①.



2. Vire os filtros de gordura para cima e engate os bloqueios.
3. Certifique-se de que os bloqueios engatam.

## 8.8 Filtros de odores para funcionamento por circulação de ar

Os filtros de odores aglutinam as substâncias odoríferas no modo de funcionamento por circulação de ar. A substituição regular dos filtros de odores garante uma elevada eliminação dos odores.

O filtro de odores tem de ser substituído, pelo menos, todos os 6 meses no caso de uma utilização normal (diariamente cerca de 1 hora). O filtro de odores não pode ser limpo nem regenerado.

Os filtros de gordura podem ser adquiridos junto da Assistência técnica ou na loja online. Utilizar unicamente filtros de odores originais.

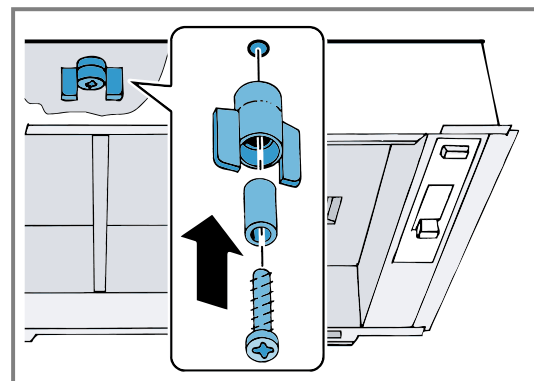
→ "Acessórios", Página 26

## 8.9 Montar o filtro de odores

**Requisito:** Os filtros de gordura estão desmontados.

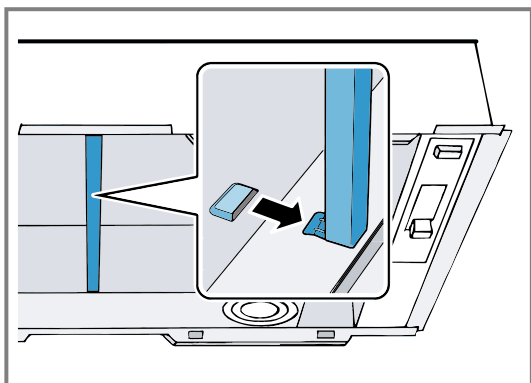
→ "Desmontar o filtro de gordura", Página 22

1. Insira o parafuso através da porca de orelhas e do casquilho e enrosque ao centro no fundo falso.

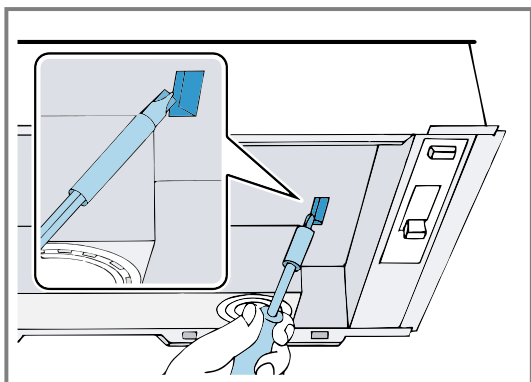


O parafuso, a porca de orelhas e o casquilho estão incluídos no filtro de odores.

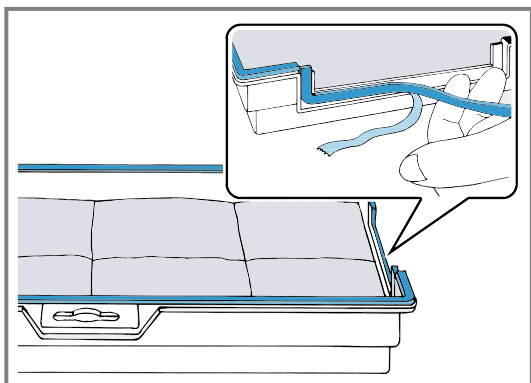
2. Se o aparelho tiver uma barra distanciadora, deverá ser retirada.



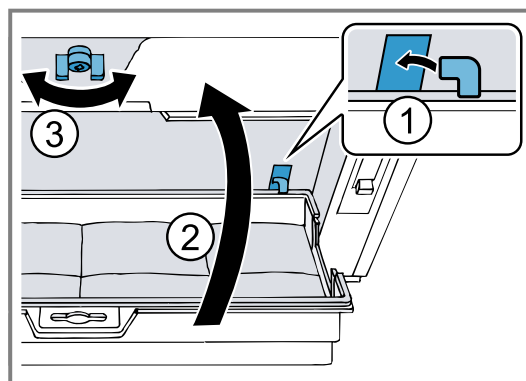
3. Use uma chave de parafusos para pressionar as duas patilhas para dentro do fundo falso.



4. Cole o filtro de odores com a tira de vedação que vai junto.



5. Coloque o filtro de odores atrás ① e vire para cima ②.  
6. Bloqueie o filtro de odores ao centro com a porca de orelhas ③.



7. Se o aparelho tiver uma barra distanciadora, esta deverá ser colocada.  
8. Montar os filtros de gordura.  
→ "Montar o filtro de gordura", Página 23

### 8.10 Trocar o filtro de odores

**Requisito:** Os filtros de gordura estão desmontados.

→ "Desmontar o filtro de gordura", Página 22

1. Se o aparelho tiver uma barra distanciadora, deverá ser retirada.
2. Desbloqueie e retire o filtro de odores no centro com a porca de orelhas.
3. Troque o filtro de odores e bloqueie com a porca de orelhas.
4. Se o aparelho tiver uma barra distanciadora, esta deverá ser colocada.
5. Montar os filtros de gordura.  
→ "Montar o filtro de gordura", Página 23

## 9 Eliminar falhas

Pequenas anomalias no aparelho podem ser eliminadas pelo próprio utilizador. Antes de contactar a Assistência técnica, consulte as informações sobre a eliminação de anomalias. Isto permite evitar custos desnecessários.

### ⚠ AVISO – Risco de ferimentos!

Reparações indevidas são perigosas.

- ▶ As reparações no aparelho apenas podem ser realizadas por técnicos qualificados.
- ▶ Se o aparelho estiver avariado, contacte a Assistência técnica.  
→ "Assistência Técnica", Página 25

### ⚠ AVISO – Risco de choque elétrico!

Reparações indevidas são perigosas.

- ▶ As reparações no aparelho apenas podem ser realizadas por técnicos qualificados.
- ▶ Para a reparação do aparelho só podem ser utilizadas peças sobresselentes originais.

- ▶ Se o cabo de alimentação deste aparelho sofrer algum dano, deverá ser substituído pelo fabricante ou pela sua Assistência Técnica, ou por um técnico devidamente qualificado para o efeito, para se evitarem situações de perigo.

## 9.1 Falhas de funcionamento

Avaria	Causa e resolução de problemas
O aparelho não funciona.	A ficha do cabo de alimentação não está inserida. ▶ Ligue o aparelho à corrente elétrica.
	O fusível está avariado. ▶ Verifique o fusível na caixa de fusíveis.
	Faltou a alimentação elétrica. ▶ Verifique se a iluminação ambiente ou outros aparelhos no mesmo espaço estão a funcionar.
A iluminação LED não está a funcionar.	Há várias causas possíveis. ▶ Contacte a . → "Assistência Técnica", Página 25 ▶ As lâmpadas LED com defeito só podem ser substituídas pelo fabricante, pelo Serviço de Assistência ou por um técnico especializado (eletricista instalador).

# 10 Eliminação

## 10.1 Eliminar o aparelho usado

Através duma eliminação compatível com o meio ambiente, podem ser reutilizadas matérias-primas valiosas.

1. Desligar a ficha de rede do cabo elétrico.
2. Cortar o cabo elétrico.
3. Elimine o aparelho de forma ecológica.  
Para obter mais informações sobre os procedimentos atuais de eliminação, contacte o seu Agente Especializado ou os Serviços Municipais da sua zona.



Este aparelho está marcado em conformidade com a Directiva 2012/19/UE relativa aos resíduos de equipamentos eléctricos e electrónicos (waste electrical and electronic equipment - WEEE). A directiva estabelece o quadro para a criação de um sistema de recolha e valorização dos equipamentos usados válido em todos os Estados Membros da União Europeia.

# 11 Assistência Técnica

Pode adquirir peças de substituição originais relevantes para o funcionamento em conformidade com o regulamento relativo aos requisitos de conceção ecológica junto da nossa Assistência Técnica para um tempo de duração de, pelo menos, 10 anos a partir da colocação do seu aparelho no mercado dentro do Espaço Económico Europeu.

**Nota:** A Assistência Técnica é gratuita no âmbito das condições de garantia do fabricante.

Pode obter informações detalhadas sobre a duração e as condições de garantia no seu país junto do nosso serviço de apoio ao consumidor, do comerciante ou na nossa página web, por meio do código QR no documento em anexo referente aos contactos de serviço e condições de garantia.

Se contactar a Assistência Técnica, deve ter à mão o número de produto (E-Nr.) e o número de fabrico (FD) do seu aparelho.

Pode encontrar os dados de contacto do serviço de apoio ao consumidor por meio do código QR no documento em anexo referente aos contactos de serviço condições de garantia ou na nossa página Web.

## 11.1 Número do produto (E-Nr.) e número de fabrico (FD)

Encontra o número de produto (E-Nr.) e o número de fabrico (FD) na placa de características do aparelho.

Consoante o modelo, a placa de características encontra-se:

- no interior do aparelho (para tal, desmontar o filtro de gordura).
- na parte de cima do aparelho.

Aponte os dados para ter sempre à mão os dados do seu aparelho e o número de telefone da Assistência Técnica.

## 12 Acessórios

Poderá adquirir acessórios junto do Serviço de Assistência Técnica, no comércio especializado ou através da Internet. Utilizar apenas acessórios originais, uma vez que foram especificamente concebidos para utilização com o aparelho.

Os acessórios são específicos do aparelho. Quando comprar acessórios especiais, indique sempre a designação exata (n.º E) do seu aparelho. → *Página 25*  
 Verifique quais os acessórios disponíveis para o seu aparelho no nosso catálogo, na loja online ou junto da Assistência técnica.  
[www.balay.es](http://www.balay.es)

## 13 Instruções de montagem

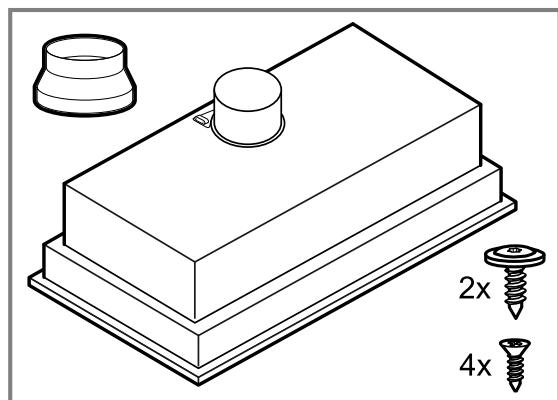
Respeite estas informações durante a instalação do aparelho.



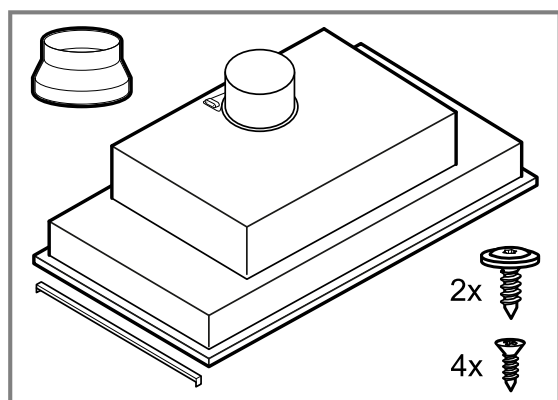
mm

### 13.1 Âmbito de fornecimento

Depois de desembalar o aparelho, há que verificar todas as peças quanto a danos de transporte e se o material fornecido está completo.



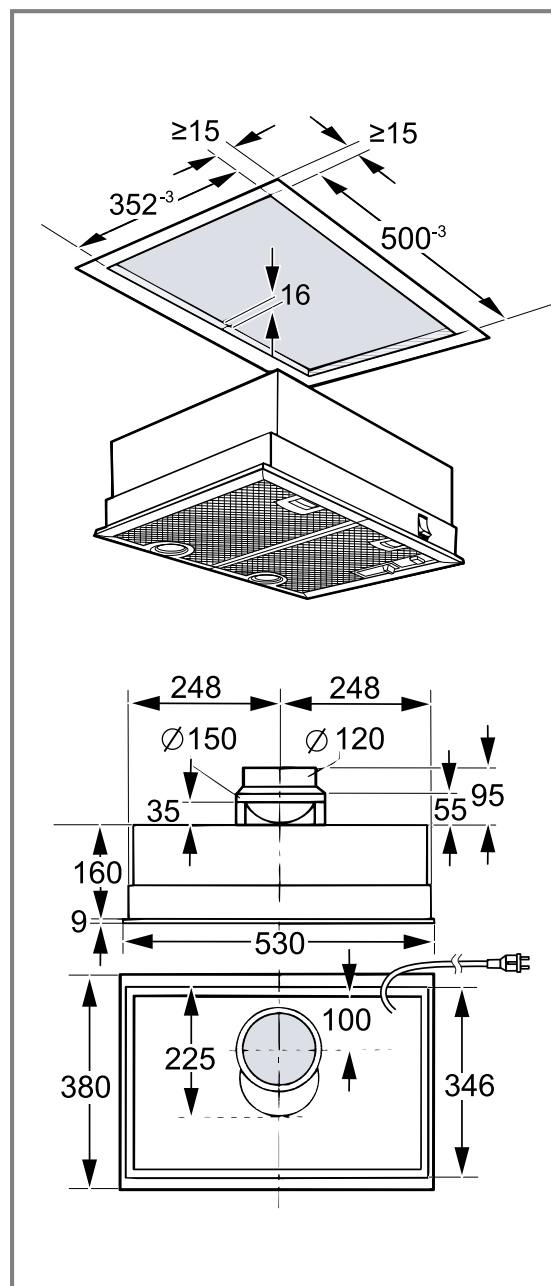
Largura do aparelho 530 mm



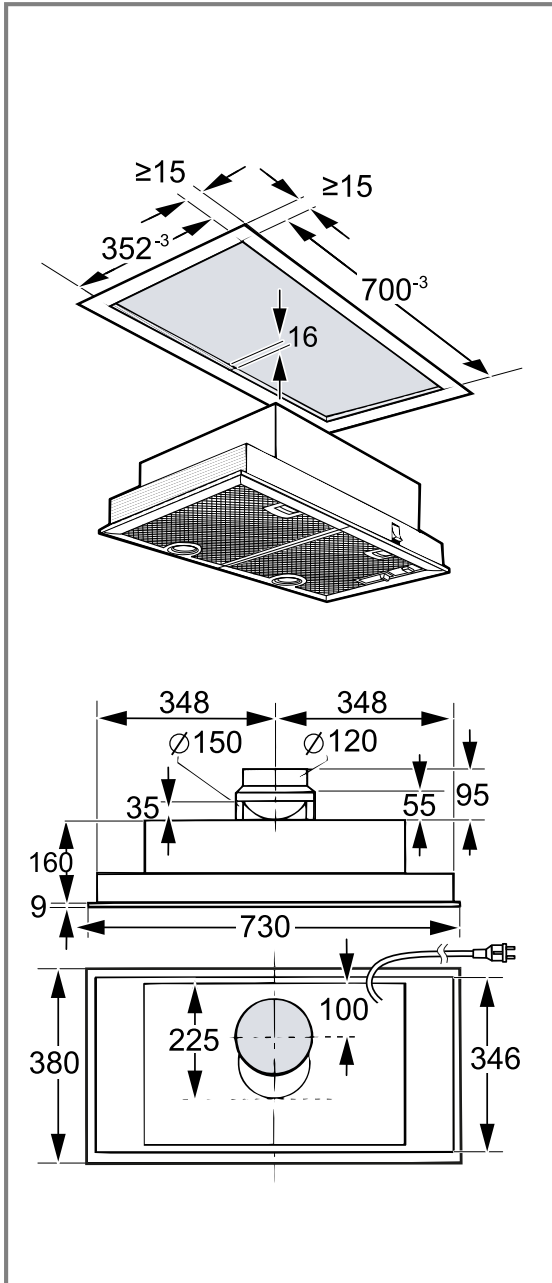
Largura do aparelho 730 mm

### 13.2 Medidas do aparelho

Aqui encontra as medidas do aparelho.



Largura do aparelho 530 mm



Largura do aparelho 730 mm

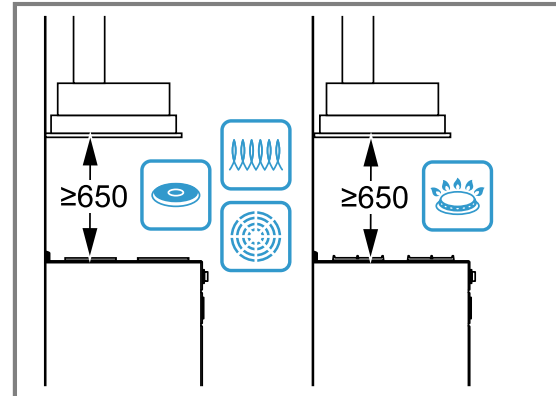
### 13.3 Medidas de conversão

Este aparelho destina-se a ser instalado numa conversão com as seguintes dimensões.

Largura uma largura do aparelho de 530 mm	500 mm
Largura uma largura do aparelho de 730 mm	700 mm
Profundidade	352 mm
Altitude	no mín. 160 mm
Espessura da parede	16 mm

### 13.4 Distâncias de segurança

Respeite as distâncias de segurança do aparelho.

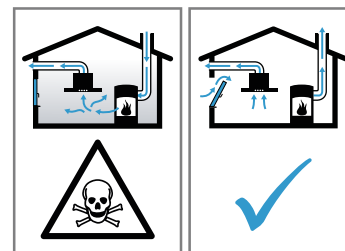


### ⚠ 13.5 Montagem segura

Respeite estas indicações de segurança quando montar o aparelho.

#### ⚠ AVISO – Risco de intoxicação!

Os gases de combustão aspirados podem levar a intoxicação. As instalações de aquecimento não estanques (p. ex. aparelhos de aquecimento a gás, óleo, madeira ou carvão, esquentadores, caldeiras) retiram ar de combustão do compartimento de instalação e conduzem os gases de exaustão através de um sistema de exaustão (p. ex., uma chaminé). Quando o exaustor está ligado, é retirado ar ambiente à cozinha e aos espaços adjacentes. Sem ar suficiente é criada uma pressão negativa. Os gases tóxicos da chaminé ou da conduta de extração voltam a ser aspirados para os espaços habitacionais.



- ▶ Certifique-se de que há sempre reposição de ar fresco suficiente quando o aparelho é utilizado no modo de funcionamento em saída de ar em conjunto com instalações de aquecimento não estanques.
- ▶ Um funcionamento isento de perigos apenas é possível, se a pressão negativa no compartimento da instalação de aquecimento não ultrapassar os 4 Pa (0,04 mbar). Isto pode ser conseguido se o ar necessário para a combustão puder ser reposto através de aberturas que não fechem, p. ex., em portas, janelas, em conjunto com uma caixa de entrada/saída de ar ou outras medidas

técnicas, que permitam uma circulação de ar suficiente para a combustão. Uma caixa de entrada/saída de ar por si só, não garante a manutenção do valor limite.

- ▶ Consulte sempre a entidade responsável para avaliar a interligação da ventilação de toda a casa e sugerir as medidas adequadas de ventilação.
- ▶ Se o aparelho funcionar exclusivamente em recirculação de ar, não existe qualquer limitação na sua utilização.

Os gases de combustão aspirados podem levar a intoxicação.

- ▶ Se for instalado um exaustor com instalação de aquecimento não estanque, é necessário munir a alimentação de corrente do exaustor com um circuito de segurança adequado.

Os gases de combustão aspirados podem levar a intoxicação.

- ▶ Não encaminhe o ar evacuado para uma chaminé de exaustão de fumos ou de gases queimados que esteja em funcionamento.
- ▶ Não encaminhe o ar evacuado para uma caixa de ar que sirva para a ventilação de locais com lareiras instaladas.
- ▶ Caso o ar evacuado tenha de ser encaminhado para uma chaminé de exaustão de fumos ou de gases queimados que não esteja em funcionamento, é necessária uma autorização da entidade supervisora da instalação dos aparelhos de queima.

#### ⚠ **AVISO – Risco de asfixia!**

As crianças podem colocar o material de embalagem sobre a cabeça ou enrolar-se no mesmo e sufocar.

- ▶ Manter o material de embalagem fora do alcance das crianças.
- ▶ Não permitir que as crianças brinquem com o material de embalagem.

#### ⚠ **AVISO – Risco de incêndio!**

Gorduras acumuladas no filtro de gorduras podem incendiar-se.

- ▶ Nunca trabalhe com uma chama aberta perto do aparelho (p. ex., flambejar).
- ▶ Só deve instalar o aparelho perto de um fogão para combustíveis sólidos (p. ex., madeira ou carvão) se existir uma cobertura fechada e não amovível. Não pode haver produção de faíscas.
- ▶ É necessário manter as distâncias de segurança indicadas para evitar uma acumulação de calor.

- ▶ Observe as especificações sobre as suas placas de cozinhar. Caso as instruções de instalação das placas de cozinhar indiquem uma distância diferente, considere sempre a distância maior. Em caso de utilização conjunta de bicos a gás e de discos elétricos, aplica-se a maior distância indicada.

#### ⚠ **AVISO – Risco de ferimentos!**

Os componentes interiores do aparelho podem ter arestas vivas.

- ▶ Use luvas de proteção.

O aparelho pode cair se não estiver corretamente fixado à parede.

- ▶ Todos os elementos de fixação têm de ser montados de forma fixa e segura.

Quaisquer modificações na instalação elétrica ou mecânica são perigosas e podem provocar falhas de funcionamento.

- ▶ Não efetue modificações na instalação elétrica ou mecânica.

#### ⚠ **AVISO – Risco de choque elétrico!**

Componentes pontiagudos dentro do aparelho podem danificar o cabo de ligação.

- ▶ Não dobre nem entale o cabo de ligação.

Um aparelho ou um cabo elétrico danificados são objetos perigosos.

- ▶ Nunca operar um aparelho danificado.
- ▶ Para desligar o aparelho da fonte de alimentação nunca puxar pelo cabo elétrico. Remover o cabo elétrico sempre pela ficha.
- ▶ Se o aparelho ou o cabo elétrico estiver avariado, puxe o cabo ou a ficha da tomada ou desligue o fusível no quadro elétrico.
- ▶ Contactar a Assistência Técnica.

→ *Página 25*

Reparações indevidas são perigosas.

- ▶ As reparações no aparelho apenas podem ser realizadas por técnicos qualificados.
- ▶ Para a reparação do aparelho só podem ser utilizadas peças sobresselentes originais.
- ▶ Se o cabo de alimentação deste aparelho sofrer algum dano, deverá ser substituído pelo fabricante ou pela sua Assistência Técnica, ou por um técnico devidamente qualificado para o efeito, para se evitarem situações de perigo.

Instalações indevidas são perigosas.

- ▶ Ligar e operar o aparelho unicamente de acordo com as indicações na placa de características.
- ▶ Ligar o aparelho a uma rede elétrica com corrente alternada apenas através de uma

tomada com ligação à terra corretamente instalada.

- ▶ O sistema de ligação à terra da alimentação elétrica doméstica tem de estar corretamente instalado.
- ▶ Nunca alimentar o aparelho através de um comutador externo, p. ex., temporizador ou telecomando.
- ▶ Com o aparelho montado, a ficha elétrica do cabo elétrico tem de estar facilmente acessível. Se não for possível um acesso fácil, é necessário montar na instalação elétrica fixa um dispositivo de seccionamento omnipolar em conformidade com as condições da categoria de sobretensão III e com as regras de instalação.
- ▶ Assegurar que o cabo elétrico não fica entalado nem é danificado durante a instalação do aparelho.

### 13.6 Indicações gerais

Observe estas indicações gerais durante a instalação.

- Na sua instalação têm de ser respeitadas as normas de construção em vigor, bem como as normas das entidades locais distribuidoras de electricidade e de gás.
- Durante a descarga do ar evacuado é necessário respeitar os requisitos legais e regulamentares, como, p. ex., o regulamento nacional de construção.
- Para chegar ao aparelho sem dificuldade em caso de assistência, escolher um local de montagem de fácil acesso.
- As superfícies do aparelho são sensíveis. Evitar danos durante a montagem.

### 13.7 Indicações relativas à ligação elétrica

Para a ligação elétrica do aparelho em segurança, respeite estas indicações.

#### **⚠ AVISO – Risco de choque elétrico!**

Deve existir a possibilidade de desligar o aparelho da rede elétrica em qualquer altura. O aparelho deve ser ligado apenas a uma tomada de contacto de segurança instalada em conformidade com as normas.

- ▶ Após a montagem do aparelho, o acesso à ficha do cabo de ligação à rede deve estar desimpedido.
- ▶ Se tal não for possível, é necessário montar na instalação elétrica fixa um dispositivo de seccionamento omnipolar em conformidade com as condições da categoria de sobretensão III e com as regras de instalação.
- ▶ Apenas um eletricista pode efetuar a instalação elétrica fixa. Recomendamos a instalação de um disjuntor diferencial (interruptor de corrente diferencial residual) no circuito de corrente da alimentação do aparelho.

Componentes pontiagudos dentro do aparelho podem danificar o cabo de ligação.

- ▶ Não dobre nem entale o cabo de ligação.

- Consulte os dados de ligação na placa de características. → *Página 25*
- O cabo elétrico tem aprox. 1,30 m de comprimento.
- Este aparelho corresponde às determinações da UE sobre supressão de interferências.
- O aparelho corresponde à classe de proteção 1 e só pode ser usado com uma ligação com condutor de proteção.
- Não ligue o aparelho à corrente durante a montagem.
- Certifique-se de que a proteção contra contacto está assegurada na montagem.

### 13.8 Indicações sobre a situação de montagem

- Instalar este aparelho numa conversão.
- Para a instalação de acessórios especiais adicionais observe as instruções de instalação em anexo.
- A largura do exaustor tem de, no mínimo, corresponder à largura da placa de cozinhar.
- Para recolher os vapores de cozedura na perfeição, montar o aparelho por cima da placa de cozinhar, ao centro.

### 13.9 Indicações sobre a tubagem de exaustão

O fabricante do aparelho não se responsabiliza por reclamações que resultem da disposição do tubo.

- Use um tubo de saída de ar curto e retilíneo com um diâmetro de grande dimensão.
- Tubos de saída de ar longos e rugosos, com muitas curvas ou de diâmetros reduzidos, reduzem a potência de ventilação e aumentam o ruído do ventilador.
- Use um tubo de saída de ar de material não inflamável.
- Para evitar o retorno do condensado, monte o tubo de saída de ar com a uma inclinação de 1° a partir do aparelho.

### Condutas retangulares

Utilize condutas retangulares, cuja secção transversal interior corresponda ao diâmetro das condutas circulares:

- Diâmetro 150 mm corresponde a aprox. 177 cm<sup>2</sup>.
- Diâmetro 120 mm corresponde a aprox. 113 cm<sup>2</sup>.
- Caso os diâmetros das condutas sejam diferentes devem ser aplicadas tiras de vedação.
- Não use condutas retangulares com desvios acentuados.

### Condutas circulares

Utilize condutas circulares com um diâmetro interior de 150 mm (recomendado) ou, pelo menos, 120 mm.

### 13.10 Indicações sobre o funcionamento em saída de ar

Para o modo de funcionamento em saída de ar, deve ser montada uma tampa anti-retorno.

### Notas

- Se o aparelho não for fornecido com uma tampa anti-retorno, poderá adquirir-se uma no comércio especializado.
- Se a saída de ar for encaminhada através da parede exterior, deve ser utilizada uma conduta telescópica.

### 13.11 Indicações sobre o funcionamento em recirculação de ar

Se o aparelho for utilizado no funcionamento em recirculação de ar, a abertura de descarga tem de ser protegida através de uma grelha de ventilação. A grelha de ventilação evita perigos mecânicos e elétricos.

### 13.12 Montagem

#### Verificar a conversão

1. Verifique se a conversão está na horizontal e tem suficiente capacidade de carga.  
O peso máximo do aparelho é de 15 kg.
2. Verifique se a conversão cobre toda a superfície de cozedura.
3. Verifique se todas as paredes da conversão têm uma espessura de parede mínima de 15 mm.
4. Assegure-se de que a conversão ainda permanece estável após os trabalhos de corte.

#### Montar o bocal de admissão

**Requisito:** O aparelho dispõe de uma saída de ar retangular.

- ▶ Aparafuse o bocal de admissão sobre a saída de ar retangular.  
O bocal de admissão vai junto.

#### Montar o aparelho

##### ⚠ AVISO – Risco de ferimentos!

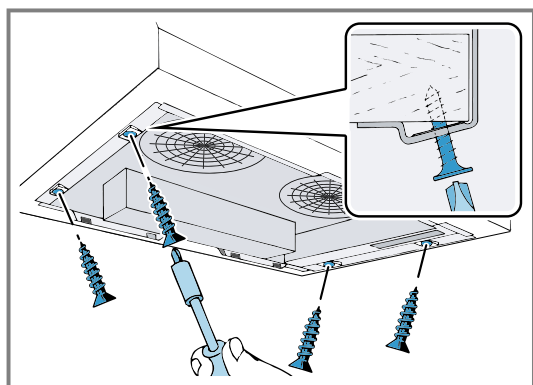
Os componentes interiores do aparelho podem ter arestas vivas.

- ▶ Use luvas de proteção.

**Requisito:** Os filtros de gordura estão desmontados.

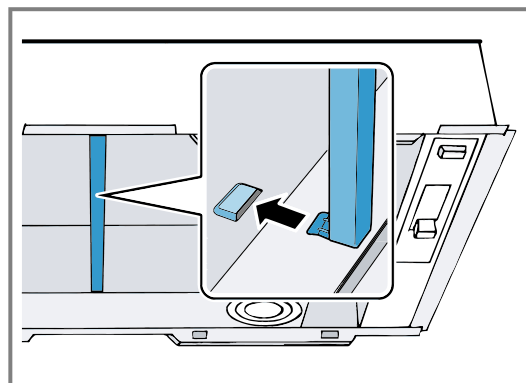
→ "Desmontar o filtro de gordura", Página 22

1. Efetue a ligação elétrica.
2. Pressione o aparelho na conversão para cima, até que a mola de montagem engate à frente e atrás.
3. Aparafuse o aparelho.



4. Garanta que, no bordo inferior, o aparelho termina de forma nivelada e rematada com a conversão.

5. Se o aparelho tiver uma barra distanciadora, esta deverá ser colocada.



6. Montar os filtros de gordura.  
→ "Montar o filtro de gordura", Página 23

#### Tubagem

**Nota:** Se utilizar um tubo de alumínio, alise primeiro a área de ligação.

Recomendamos uma tubagem com um tubo de saída de ar de Ø 150 mm.

#### Estabelecer a ligação de saída de ar (tubo de exaustão do ar Ø 150 mm)

1. Fixar o tubo da saída de ar no bocal de ar.
2. Estabelecer a ligação à abertura da saída de ar.
3. Vedar os pontos de ligação.

#### Estabelecer a ligação de saída de ar (tubo de exaustão do ar Ø 120 mm)

1. Fixe o bocal de redução no bocal do ar.
2. Fixe o tubo de exaustão do ar no bocal de redução.
3. Estabelecer a ligação à abertura da saída de ar.
4. Vedar os pontos de ligação.

#### Desmontar o aparelho

##### ⚠ AVISO – Risco de ferimentos!

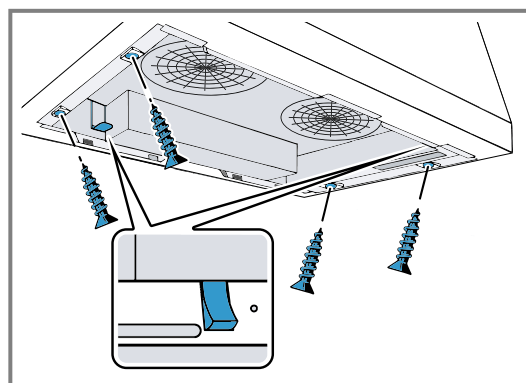
Os componentes interiores do aparelho podem ter arestas vivas.

- ▶ Use luvas de proteção.

**Requisito:** Os filtros de gordura estão desmontados.

→ "Desmontar o filtro de gordura", Página 22

1. Desligue o aparelho da fonte de alimentação.
2. Solte os parafusos.
3. Solte a tubagem.
4. Segure o aparelho em baixo. Puxe pela mola de montagem à frente e atrás.






5. Retire lentamente o aparelho.



# Balay, más contigo que nunca






Registra tus electrodomésticos en [www.balay.es/balay-contigo](http://www.balay.es/balay-contigo) y disfruta de un sinfín de beneficios como estos:

-  **Ofertas, descuentos y promociones** en exclusiva.
-  **Trucos** para sacar partido a tu electrodoméstico.
-  **Consulta y descarga de manuales** de instrucciones.







Todo lo que necesites para tu electrodoméstico, a un clic. Entra en [www.balay.es](http://www.balay.es) tienda y encuentra:

-  **Repuestos y accesorios originales.**
-  **Productos de limpieza y mantenimiento testados por Balay.**
-  **Un outlet con increíbles descuentos de hasta el 40%.**



Estamos a tu lado siempre que nos necesites:

-  **Servicio Tranquilidad Balay:** Podrás disfrutar de 3 años adicionales al terminar los 2 años de garantía de tu electrodoméstico.
-  **Atención telefónica las 24 horas, los 7 días de la semana:** **976 305 712** y posibilidad de solicitar online la visita de un técnico en [balay.es](http://balay.es)
-  **Mejor precio garantizado.**
-  **Dos años de garantía en reparaciones.**

N.I.F.: A-28893550

BSH Hausgeräte GmbH  
Carl-Wery-Straße 34  
81739 München, GERMANY  
[www.balay.es](http://www.balay.es)

Síguenos en:



9001668629 (050707) REG25  
es, pt