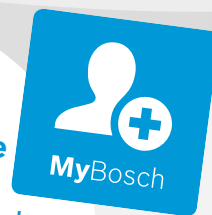




Зарегистрируйте  
свое новое  
устройство на MyBosch  
сейчас и получите  
бесплатные преимущества:



[bosch-home.com/  
welcome](https://bosch-home.com/welcome)

# Вытяжка

DHL555BL

DHL755BL

[ru] Руководство пользователя и инструкция по установке

# Содержание

## РУКОВОДСТВО ПОЛЬЗОВАТЕЛЯ

1	Безопасность .....	2
2	Предотвращение материального ущерба .....	5
3	Защита окружающей среды и экономия .....	5
4	Режимы работы .....	5
5	Знакомство с прибором .....	7
6	Перед первым использованием .....	7
7	Стандартное управление .....	7
8	Очистка и уход .....	7
9	Устранение неисправностей .....	10
10	Утилизация .....	11
11	Сервисная служба .....	11
12	Принадлежность .....	12
13	ИНСТРУКЦИЯ ПО МОНТАЖУ .....	12
13.5	Безопасность при монтаже .....	14

## 1 Безопасность

Соблюдайте следующие указания по технике безопасности.

### 1.1 Общие указания

- Внимательно прочитайте данное руководство.
- Сохраните инструкцию и информацию о приборе для дальнейшего использования или для передачи следующему владельцу.
- В случае обнаружения повреждений, связанных с транспортировкой, не подключайте прибор.

### 1.2 Использование по назначению

Данный прибор предназначен исключительно для встраивания. Соблюдайте специальные инструкции по монтажу.

Безопасность эксплуатации гарантируется только при квалифицированной установке с соблюдением инструкции по монтажу. За правильность установки ответственность несёт установщик.

Используйте прибор только:

- для отсасывания кухонных испарений.

- в бытовых условиях и в закрытых помещениях домашних хозяйств.
- на высоте не более 2000 м над уровнем моря.

Не используйте прибор:

- с внешним таймером.

### 1.3 Ограничение круга пользователей

Данный прибор может использоваться детьми в возрасте от 8 лет и старше, а также лицами с ограниченными физическими, сенсорными или умственными способностями или с недостатком опыта и/или знаний, если они находятся под присмотром или после получения указаний по безопасному использованию прибора и после того, как они осознали опасности, связанные с неправильным использованием.

Детям запрещено играть с прибором.

Очистку и обслуживание прибора запрещается выполнять детям; это разрешается только детям старше 15 лет под надзором взрослых.

Не допускайте детей младше 8 лет к прибору и его сетевому проводу.

### 1.4 Безопасная эксплуатация

 **ПРЕДУПРЕЖДЕНИЕ – Опасность удушья!**

Дети могут завернуться в упаковочный материал или надеть его себе на голову и задохнуться.

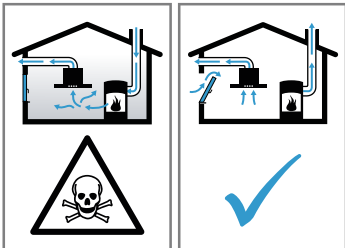
- ▶ Не подпускайте детей к упаковочному материалу.
- ▶ Не позволяйте детям играть с упаковочным материалом.

Дети могут вдохнуть или проглотить мелкие детали, в результате чего задохнуться.

- ▶ Не подпускайте детей к мелким деталям.
- ▶ Не позволяйте детям играть с мелкими деталями.

### ⚠ ПРЕДУПРЕЖДЕНИЕ – Опасность отравления!

Втянутые обратно отработавшие газы могут стать причиной отравления. Источники пламени с подводом воздуха из помещения (например, работающие на газе, жидком топливе, дровах или угле нагреватели, проточные водонагреватели, бойлеры) получают воздух для сжигания топлива из помещения, где они установлены, а отработавшие газы отходят через вытяжную систему (например, вытяжную трубу) из помещения на улицу. Во время работы вытяжки из кухни и расположенных рядом помещений удаляется воздух. Без достаточного притока атмосферного воздуха в помещение давление может уменьшиться, и токсичные газы из дымохода или вентиляции начнут всасываться обратно в жилое помещение.



- ▶ Всегда обеспечивайте приток достаточного количества воздуха, если прибор и источник пламени с подводом воздуха из помещения работают одновременно в режиме отвода воздуха.
- ▶ Безопасным для эксплуатации прибора с открытым пламенем является понижение давления не более чем на 4 Па (0,04 мбар). Это может быть достигнуто, если требуемый для сжигания воздух будет поступать через незакрываемые отверстия, например, в дверях, окнах, с помощью стенового короба системы притока/отвода воздуха или иных технических мер. Всего один приточно-вытяжной клапан не обеспечит гарантию соблюдения предельного значения.
- ▶ В любой ситуации обращайтесь за советом к компетентному лицу, ответственному за эксплуатацию и очистку труб, способному оценить вентиляционную систему всего дома и предложить вам решение по принятию соответствующих мер.
- ▶ Если прибор работает исключительно в режиме циркуляции воздуха, то эксплуатация возможна без ограничений.

### ⚠ ПРЕДУПРЕЖДЕНИЕ – Опасность возгорания!

Отложения жира в жироулавливающих фильтрах могут вспыхнуть.

- ▶ Никогда не используйте прибор без жироулавливающего фильтра.
- ▶ Регулярно очищайте жироулавливающий фильтр.
- ▶ Никогда не работайте с открытым пламенем рядом с прибором (например, фламбирование).
- ▶ Прибор можно устанавливать вблизи источника для сжигания твёрдого топлива (например, дрова или уголь), если данный источник оборудован цельной несъёмной защитной панелью. Не должно быть разлетающихся искр.

Горячее растительное масло или жир быстро воспламеняются.

- ▶ Постоянно контролируйте горячее растительное масло и жир.
- ▶ В случае воспламенения никогда не тушите пламя водой. Выключите конфорку. Пламя можно осторожно погасить крышкой, пламягасящим покрывалом или подобными предметами.

Включённая газовая конфорка, если на ней не установлена посуда, производит очень много тепла. Расположенная над ней вентиляционная установка может быть повреждена или воспламениться.

- ▶ Включайте газовую конфорку только при установленной посуде.

При одновременной эксплуатации нескольких газовых конфорок производится очень много тепла. Расположенная над ней вентиляционная установка может быть повреждена или может воспламениться.

- ▶ Включайте газовую конфорку только при установленной посуде.
- ▶ Установите самый мощный режим работы вентилятора.
- ▶ Две газовые конфорки не должны работать одновременно с высоким пламенем дольше 15 минут. Две газовые конфорки соответствуют одной большой горелке.
- ▶ Не оставляйте большие горелки, мощностью более 5 кВт, например Wok, с высоким пламенем более чем на 15 минут.

**⚠ ПРЕДУПРЕЖДЕНИЕ – Опасность ожога!**

В процессе эксплуатации открытые для доступа части прибора сильно нагреваются.

- ▶ Не прикасайтесь к горячим частям прибора.
- ▶ Не подпускайте детей близко к прибору.

Во время работы прибор сильно нагревается.

- ▶ Перед очисткой дайте прибору остыть.

**⚠ ПРЕДУПРЕЖДЕНИЕ – Опасность травмирования!**

Некоторые детали внутри прибора имеют острые кромки.

- ▶ Тщательно очищайте внутреннее пространство прибора.

Изменение механической или электрической конструкции может стать источником опасности и привести к выходу прибора из строя.

- ▶ Изменение механической или электрической конструкции запрещено.

Свет светодиодных ламп очень яркий и может травмировать глаза (Группа риска 1).

- ▶ Не смотрите прямо на включенные светодиодные лампы более 100 секунд подряд.

**⚠ ПРЕДУПРЕЖДЕНИЕ – Опасность поражения электрическим током!**

Поврежденный прибор или поврежденный сетевой кабель являются источником опасности.

- ▶ Категорически запрещается эксплуатировать поврежденный прибор.
- ▶ Запрещается тянуть за сетевой кабель, чтобы отсоединить прибор от сети электропитания. Вынимайте из розетки вилку сетевого кабеля.
- ▶ В случае повреждения прибора или сетевого кабеля немедленно выньте вилку сетевого кабеля из розетки или отключите предохранитель в блоке предохранителей.
- ▶ Обратитесь в сервисную службу.

→ Страница 11

При неквалифицированном ремонте прибор может стать источником опасности.

- ▶ Ремонтировать прибор разрешается только квалифицированным специалистам.
- ▶ Для ремонта прибора можно использовать только оригинальные запчасти.
- ▶ Во избежание опасностей замена поврежденного сетевого кабеля данного прибора может быть выполнена только производителем или авторизованной им сервисной службой либо лицом, имеющим аналогичную квалификацию.

Проникшая в прибор влага может стать причиной поражения током.

- ▶ Перед выполнением очистки выньте вилку сетевого кабеля из розетки или отключите предохранитель в блоке предохранителей.
- ▶ Не используйте для очистки прибора пароочистители или очистители высокого давления.

**⚠ ПРЕДУПРЕЖДЕНИЕ – Опасность взрыва!**

Агрессивные едкие щелочные или кислотные чистящие средства вступают в реакцию с алюминиевыми деталями посудомоечной машины, что может привести к взрыву.

- ▶ Никогда не используйте агрессивные едкие щелочные или кислотные чистящие средства. В частности, не используйте для очистки алюминиевых деталей, например, при очистке жирулавливающего фильтра вытяжки, средства, применяющиеся в коммерческих и промышленных целях.

**⚠ ПРЕДУПРЕЖДЕНИЕ – Опасность возгорания!**

Отложения жира в жирулавливающих фильтрах могут вспыхнуть.

- ▶ Регулярно очищайте жирулавливающий фильтр.

**⚠ ПРЕДУПРЕЖДЕНИЕ – Опасность травмирования!**

При неквалифицированном ремонте прибор может стать источником опасности.

- ▶ Ремонтировать прибор разрешается только обученным специалистам.
- ▶ Если прибор неисправен, обратитесь в сервисную службу.

→ "Сервисная служба", Страница 11

## **⚠ ПРЕДУПРЕЖДЕНИЕ – Опасность поражения электрическим током!**

Проникшая в прибор влага может стать причиной удара током.

- ▶ Не используйте мокрую губку.

## **2 Предотвращение материального ущерба**

### **ВНИМАНИЕ!**

Образовавшийся конденсат может привести к коррозии.

- ▶ Чтобы избежать образования конденсата, включайте прибор при приготовлении пищи.

При попадании на элементы управления, влага может привести к повреждениям.

- ▶ Никогда не очищайте элементы управления мокрой тряпкой.

Неправильная очистка повреждает поверхности.

- ▶ Соблюдайте указания по очистке.
- ▶ Не используйте агрессивные или абразивные чистящие средства.
- ▶ Очищайте поверхности из нержавеющей стали только в направлении шлифования.
- ▶ Не используйте средство для нержавеющей стали при очистке элементов управления.

Повторное образование конденсата может повредить прибор.

- ▶ Вытяжной канал должен быть установлен с уклоном не менее 1° относительно прибора.

При неверном распределении нагрузки на элементы дизайна, они могут сломаться.

- ▶ Не тяните за элементы дизайна.
- ▶ Не ставьте и не навешивайте предметы на элементы дизайна.

Повреждение поверхности из-за остатков защитной плёнки.

- ▶ Перед началом эксплуатации снимите защитную плёнку со всех частей прибора.

Лакированные поверхности легко повреждаются.

- ▶ Соблюдайте указания по очистке.  
→ "Очистка прибора", Страница 8
- ▶ Защищайте лакированные поверхности от образования царапин.

## **3 Защита окружающей среды и экономия**

### **3.1 Утилизация упаковки**

Упаковочные материалы экологически безопасны и могут использоваться повторно.

- ▶ Утилизируйте отдельные части, предварительно рассортировав их.

### **3.2 Как сэкономить электроэнергию**

При соблюдении этих указаний прибор будет расходовать меньше электроэнергии.

Настройте режим работы вентилятора в зависимости от интенсивности испарений.

- Режим работы вентилятора с пониженной мощностью способствует снижению расхода электроэнергии.

Включайте интенсивный режим только при необходимости.

При высокой интенсивности испарений заранее выбирайте режим работы вентилятора с повышенной мощностью.

- Неприятные запахи будут меньше распространяться по помещению.

Выключите подсветку, если не предполагается ее дальнейшее использование.

- Когда освещение выключено, электроэнергия не расходуется.

Очищайте или заменяйте фильтр с указанной периодичностью.

- Эффективность работы фильтров не изменяется.

Используйте крышки при приготовлении пищи.

- Количество испарений и конденсата сократится.

Включайте дополнительные функции только при необходимости.

- Отключение дополнительных функций снижает энергопотребление.

## **4 Режимы работы**

Вы можете использовать прибор в режиме отвода воздуха или в режиме циркуляции воздуха.

### **4.1 Режим отвода воздуха**

Втянутый воздух очищается жирулавливающим фильтром и выводится по системе труб наружу.



Воздух нельзя отводить в дымоход, используемый для вывода отработавших газов приборов, работающих на газе или других видах топлива (это не относится к устройствам с циркуляцией воздуха).

- При подключении вытяжки к неиспользуемому дымоходу, необходимо получить разрешение в специальной инстанции, отвечающей за эксплуатацию и чистку труб.
- Если вытяжной воздух отводится через наружную стену, следует использовать телескопический вентиляционный канал, проходящий в стене.

## 4.2 Режим циркуляции воздуха

Всасываемый воздух проходит через жирулавливающие фильтры и поглотитель запахов и очищенным выводится обратно в помещение.



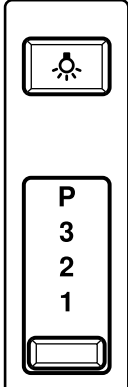
Для связывания неприятных запахов в режиме циркуляции воздуха необходимо установить поглотитель запахов. Информацию о различных вариантах использования прибора в режиме циркуляции воздуха можно посмотреть в нашем каталоге или получить у дилера. Необходимые принадлежности можно приобрести в специализированном магазине, сервисной службе или интернет-магазине.

→ "Принадлежность", Страница 12

## 5 Знакомство с прибором

### 5.1 Элементы управления

Элементы управления используются для настройки всех функций прибора и получения информации о рабочем состоянии.



	Включение или выключение подсветки
1	Включение режима вентилятора 1
2	Включение режима вентилятора 2
3	Включение режима вентилятора 3
P	Включение интенсивного режима

## 6 Перед первым использованием

Выполните установки для первого ввода в эксплуатацию. Очистите прибор и аксессуары.

### 6.1 Установка режима работы

В вашем приборе по умолчанию настроен режим отвода воздуха.

**Заметка:** Для эксплуатации в режиме циркуляции требуются дополнительные принадлежности.

- ▶ Установить режим работы для эксплуатации в режиме циркуляции.

## 7 Стандартное управление

### 7.1 Включение прибора

- ▶ Установите ползунковым регулятором необходимый режим работы вентилятора.
- ✓ Прибор начнет работу в выбранном режиме работы вентилятора.

### 7.2 Выключение прибора

- ▶ Установите ползунковый регулятор в нулевое положение.

### 7.3 Включение интенсивного режима

При особенно сильном запахе или чаде можно использовать интенсивный режим.

- ▶ Установите ползунковый регулятор в положение P.
- ✓ Включается интенсивный режим.

### 7.4 Выключение интенсивного режима

- ▶ Установите ползунковым регулятором режим работы вентилятора 1, 2 или 3.

### 7.5 Включение подсветки

Подсветку можно включать и выключать независимо от системы вентиляции.

- ▶ Нажмите

### 7.6 Выключение подсветки

- ▶ Нажмите

## 8 Очистка и уход

Для долговременной исправной работы прибора требуется его тщательная очистка и уход.

### 8.1 Чистящие средства

Подходящие чистящие средства можно приобрести в сервисной службе или интернет-магазине.

**⚠ ПРЕДУПРЕЖДЕНИЕ – Опасность поражения электрическим током!**

Проникшая в прибор влага может стать причиной поражения током.

- ▶ Перед выполнением очистки выньте вилку сетевого кабеля из розетки или отключите предохранитель в блоке предохранителей.
- ▶ Не используйте для очистки прибора пароочистители или очистители высокого давления.

**⚠ ПРЕДУПРЕЖДЕНИЕ – Опасность ожога!**

Во время работы прибор сильно нагревается.

- ▶ Перед очисткой дайте прибору остыть.

**ВНИМАНИЕ!**

Неподходящие чистящие средства могут повредить поверхности прибора.

- ▶ Не используйте агрессивные или абразивные чистящие средства.
- ▶ Не используйте чистящие средства с большим содержанием спирта.
- ▶ Не используйте жесткие мочалки или губки.
- ▶ Используйте средство для очистки стёкол, скребок для стеклянных поверхностей или средства по уходу за изделиями из нержавеющей стали только в том случае, если это рекомендовано в указаниях по очистке соответствующей детали.
- ▶ Перед использованием тщательно вымойте губки для мытья посуды.

## 8.2 Очистка прибора

Очищайте прибор в соответствии с указаниями, чтобы не повредить отдельные компоненты или поверхности неподходящим способом очистки или чистящим средством.

**⚠ ПРЕДУПРЕЖДЕНИЕ – Опасность взрыва!**

Агрессивные едкие щелочные или кислотные чистящие средства вступают в реакцию с алюминиевыми деталями посудомоечной машины, что может привести к взрыву.

- ▶ Никогда не используйте агрессивные едкие щелочные или кислотные чистящие средства. В частности, не используйте для очистки алюминиевых деталей, например, при очистке жироулавливающего фильтра вытяжки, средства, применяющиеся в коммерческих и промышленных целях.

**⚠ ПРЕДУПРЕЖДЕНИЕ – Опасность поражения электрическим током!**

Проникшая в прибор влага может стать причиной поражения током.

- ▶ Перед выполнением очистки выньте вилку сетевого кабеля из розетки или отключите предохранитель в блоке предохранителей.
- ▶ Не используйте для очистки прибора пароочистители или очистители высокого давления.

**⚠ ПРЕДУПРЕЖДЕНИЕ – Опасность ожога!**

Во время работы прибор сильно нагревается.

- ▶ Перед очисткой дайте прибору остыть.

**⚠ ПРЕДУПРЕЖДЕНИЕ – Опасность травмирования!**

Некоторые детали внутри прибора имеют острые кромки.

- ▶ Тщательно очищайте внутреннее пространство прибора.

1. Учитывайте информацию, касающуюся чистящих средств.

→ "Чистящие средства", Страница 7

2. Выполните очистку в зависимости от типа поверхности:

- Поверхности из нержавеющей стали очищайте с помощью губки и горячего мыльного раствора.
- Лакированные поверхности очищайте с помощью губки и горячего мыльного раствора.
- Поверхности из алюминия очищайте мягкой тканью со средством для очистки стекол.
- Поверхности из пластмассы очищайте мягкой тканью со средством для очистки стекол.
- Стеклянные поверхности очищайте мягкой тканью со средством для очистки стекол.

3. Вытрите насухо мягкой салфеткой.

4. При обработке поверхностей из нержавеющей стали средство по уходу за изделиями из нержавеющей стали следует наносить тонким слоем с помощью мягкой ткани.

Средство по уходу за изделиями из нержавеющей стали можно приобрести через сервисную службу или в интернет-магазине.

## 8.3 Очистка элементов управления и подсветки

**⚠ ПРЕДУПРЕЖДЕНИЕ – Опасность поражения электрическим током!**

Проникшая в прибор влага может стать причиной удара током.

- ▶ Не используйте мокрую губку.

1. Учитывайте информацию, касающуюся чистящих средств.

→ "Чистящие средства", Страница 7

2. Очищайте с помощью влажной губки и горячего мыльного раствора.

3. Вытрите насухо мягкой салфеткой.

## 8.4 Снятие жироулавливающего фильтра

**ВНИМАНИЕ!**

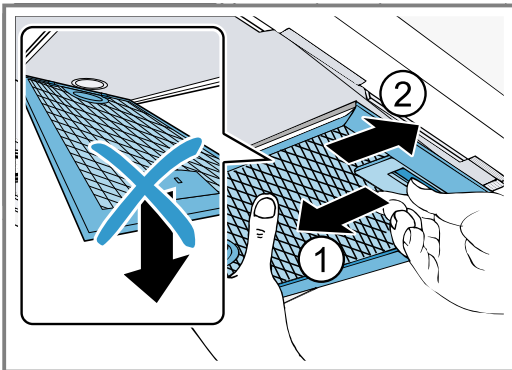
При падении жироулавливающий фильтр может повредить варочную панель.

- ▶ Придерживайте жироулавливающий фильтр снизу рукой.



- ▶ **Заметка:** Не откидывайте жиरोулавливающие фильтры больше, чем требуется для их снятия. Запрещается выгибать жиरोулавливающие фильтры вниз.

Разблокируйте фиксаторы ① и осторожно извлеките жиरोулавливающие фильтры ②.



Чтобы избежать стекания жира, держите жиरोулавливающий фильтр горизонтально.

## 8.5 Очистка жиरोулавливающего фильтра вручную

Жиरोулавливающие фильтры задерживают жир из кухонных испарений. Для обеспечения высокого качества улавливания жира необходимо регулярно производить очистку жиरोулавливающих фильтров. Мы рекомендуем производить очистку жиरोулавливающих фильтров каждые 2 месяца.

**⚠ ПРЕДУПРЕЖДЕНИЕ – Опасность возгорания!** Отложения жира в жиरोулавливающих фильтрах могут вспыхнуть.

- ▶ Регулярно очищайте жиरोулавливающий фильтр.

**Требование:** Жиरोулавливающий фильтр снят.  
→ "Снятие жиरोулавливающего фильтра", Страница 8

1. Учитывайте информацию, касающуюся чистящих средств.  
→ "Чистящие средства", Страница 7
2. Замочите жиरोулавливающий фильтр в горячем мыльном растворе.  
При наличии стойких загрязнений используйте растворитель жиров. Растворитель жиров можно приобрести в сервисной службе или интернет-магазине.
3. Очистите жиरोулавливающий фильтр щёткой.
4. Тщательно промойте жиरोулавливающий фильтр.
5. Дайте жиरोулавливающим фильтрам стечь.

## 8.6 Очистка жиरोулавливающих фильтров в посудомоечной машине

Жиरोулавливающие фильтры задерживают жир из кухонных испарений. Для обеспечения высокого качества улавливания жира необходимо регулярно производить очистку жироулавливающих фильтров. Мы рекомендуем производить очистку жироулавливающих фильтров каждые 2 месяца.

**⚠ ПРЕДУПРЕЖДЕНИЕ – Опасность возгорания!** Отложения жира в жироулавливающих фильтрах могут вспыхнуть.

- ▶ Регулярно очищайте жироулавливающий фильтр.

## ВНИМАНИЕ!

Жиरोулавливающие фильтры могут быть повреждены при защемлении в посудомоечной машине.

- ▶ Следите, чтобы они не были зажаты другими предметами.

**Заметка:** При очистке жиरोулавливающих фильтров в посудомоечной машине возможно незначительное изменение цвета. Изменение цвета не влияет на функционирование жироулавливающих фильтров.

**Требование:** Жиरोулавливающий фильтр снят.  
→ "Снятие жироулавливающего фильтра", Страница 8

1. Учитывайте информацию, касающуюся чистящих средств.  
→ "Чистящие средства", Страница 7
2. Свободно размещайте жироулавливающие фильтры в посудомоечной машине.  
Не мойте сильнозагрязнённые жироулавливающие фильтры вместе с посудой.  
При наличии стойких загрязнений используйте растворитель жиров. Растворитель жиров можно приобрести в сервисной службе или интернет-магазине.
3. Запустите посудомоечную машину.  
При установке температуры выберите максимум 70 °C.
4. Дайте жиरोулавливающим фильтрам стечь.

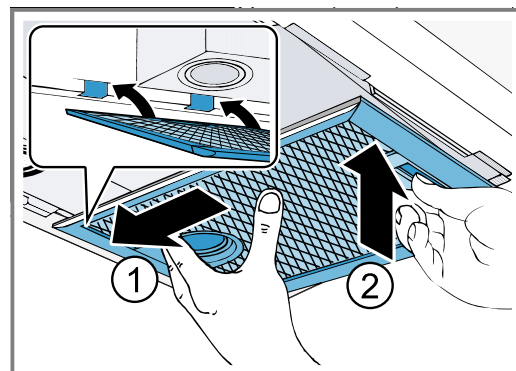
## 8.7 Установка жироулавливающего фильтра

### ВНИМАНИЕ!

При падении жироулавливающий фильтр может повредить варочную панель.

- ▶ Придерживайте жироулавливающий фильтр снизу рукой.

1. Осторожно установите жироулавливающие фильтры ①.



2. Защёлкните фиксаторы ②.
3. Убедитесь, что фиксаторы защелкнулись.

## 8.8 Поглотитель запахов для режима циркуляции воздуха

Поглотитель запахов задерживает неприятные запахи в режиме циркуляции воздуха. Регулярно заменяйте поглотитель запахов для обеспечения надлежащего уровня нейтрализации запахов.

При нормальной ежедневной эксплуатации, прим. в течение одного часа, поглотитель запахов следует заменять каждые 6 месяцев. Поглотитель запахов может быть регенерируемым или нерегенерируемым.

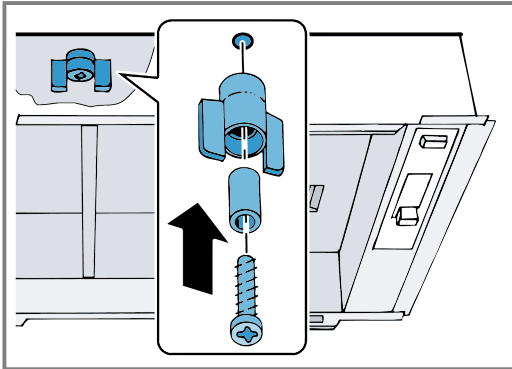
Поглотитель запахов можно приобрести в сервисной службе или интернет-магазине. Используйте только оригинальные поглотители запахов.

→ "Принадлежность", Страница 12

## 8.9 Установка поглотителя запахов

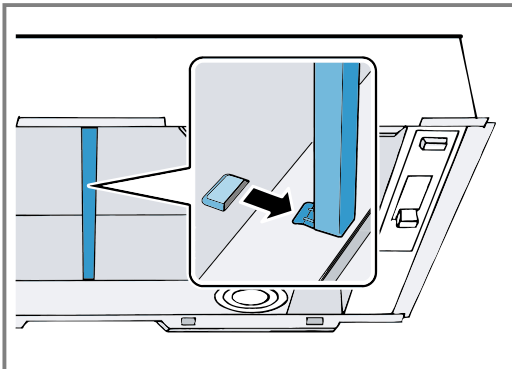
**Требование:** Жироулавливающий фильтр снят.

1. Проденьте винт через барашковую гайку и втулку и вкрутите его посередине промежуточной полки.

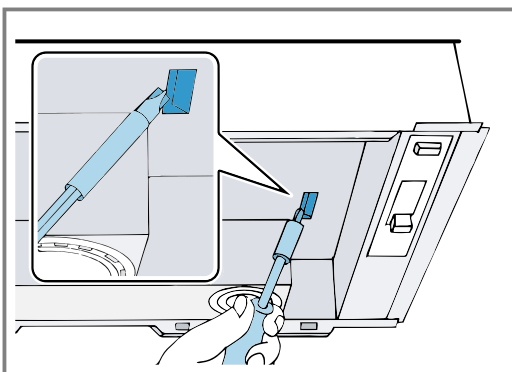


Винт, барашковая гайка и втулка входят в комплект поглотителя запахов.

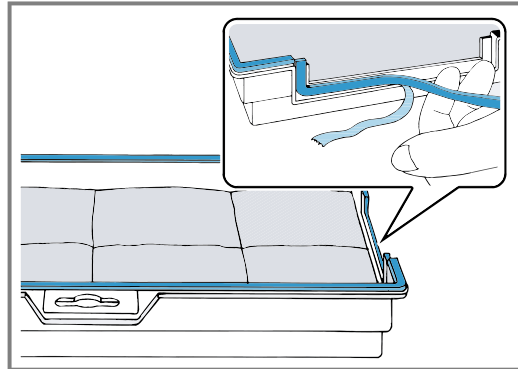
2. Если прибор оснащён промежуточной пластинкой, извлеките её.



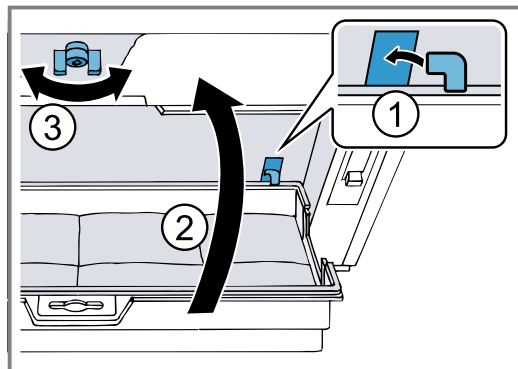
3. С помощью отвёртки вдавите оба язычка на промежуточной полке внутрь.



4. Приклейте поглотитель запахов с помощью прилагаемой герметизирующей ленты.



5. Вставьте поглотитель запахов сзади ① и поднимите вверх ②.
6. Зафиксируйте поглотитель запахов посередине барашковой гайкой ③.



7. Если прибор оснащён промежуточной пластинкой, установите её.
8. Установите жироулавливающий фильтр.  
→ "Установка жироулавливающего фильтра", Страница 9

## 8.10 Замена поглотителя запахов

**Требование:** Жироулавливающий фильтр снят.

1. Если прибор оснащён промежуточной пластинкой, извлеките её.
2. Снимите фиксацию барашковой гайкой в центре поглотителя запахов и извлеките.
3. Замените поглотитель запахов и зафиксируйте новый барашковой гайкой.
4. Если прибор оснащён промежуточной пластинкой, установите её.
5. Установите жироулавливающий фильтр.  
→ "Установка жироулавливающего фильтра", Страница 9

# 9 Устранение неисправностей

Вы можете самостоятельно устранить незначительные неисправности вашего прибора. Воспользуйтесь информацией из главы «Устранение неисправностей» перед обращением в сервисную службу. Это позволит избежать дополнительных расходов.

### **⚠ ПРЕДУПРЕЖДЕНИЕ – Опасность травмирования!**

При неквалифицированном ремонте прибор может стать источником опасности.

- ▶ Ремонтировать прибор разрешается только обученным специалистам.
- ▶ Если прибор неисправен, обратитесь в сервисную службу.

→ "Сервисная служба", Страница 11

### **⚠ ПРЕДУПРЕЖДЕНИЕ – Опасность поражения электрическим током!**

При неквалифицированном ремонте прибор может стать источником опасности.

- ▶ Ремонтировать прибор разрешается только квалифицированным специалистам.
- ▶ Для ремонта прибора можно использовать только оригинальные запчасти.
- ▶ Во избежание опасностей замена поврежденного сетевого кабеля данного прибора может быть выполнена только производителем или авторизованной им сервисной службой либо лицом, имеющим аналогичную квалификацию.

## 9.1 Сбои в работе

Неисправность	Причина и устранение неисправностей
Прибор не работает.	<p>Вилка сетевого кабеля не вставлена в розетку.</p> <ul style="list-style-type: none"> <li>▶ Подключите прибор к электросети.</li> </ul>
	<p>Неисправен предохранитель.</p> <ul style="list-style-type: none"> <li>▶ Проверьте предохранитель в блоке предохранителей.</li> </ul>
	<p>Сбой электропитания.</p> <ul style="list-style-type: none"> <li>▶ Проверьте, работает ли освещение или другие приборы в помещении.</li> </ul>
Светодиодная подсветка не работает.	<p>Возможны различные причины.</p> <ul style="list-style-type: none"> <li>▶ Обратитесь в → "Сервисная служба", Страница 11.</li> <li>▶ Замена неисправных светодиодных ламп должна осуществляться только производителем, специалистами сервисной службы производителя или квалифицированным специалистом (электриком).</li> </ul>

## 10 Утилизация

### 10.1 Утилизация старого бытового прибора

Утилизация в соответствии с экологическими нормами обеспечивает возможность вторичного использования ценных сырьевых материалов.

1. Выньте из розетки вилку сетевого кабеля.
2. Обрежьте сетевой кабель прибора.
3. Утилизируйте прибор в соответствии с экологическими нормами.  
Сведения о возможных способах утилизации можно получить в специализированном торговом предприятии, а также в районных или городских органах управления.



Данный прибор имеет отметку о соответствии европейским нормам 2012/19/EU утилизации электрических и электронных приборов (waste electrical and electronic equipment - WEEE).

Данные нормы определяют действующие на территории Евросоюза правила возврата и утилизации старых приборов.

## 11 Сервисная служба

Важные для функционирования прибора оригинальные запчасти, соответствующие Директиве ЕС по экологическому проектированию электропотребляющей продукции вы можете заказать в нашей сервисной службе, как минимум, в течение 10 лет с момента продажи вашего прибора в пределах Европейского экономического пространства.

**Заметка:** При выполнении гарантийных условий производителя работы выполняются сервисной службой бесплатно.

Подробную информацию о гарантийном сроке и условиях гарантии в вашей стране вы можете запросить в нашей сервисной службе, у вашего продавца или найти на нашем сайте.

При обращении в сервисную службу укажите номер изделия (E-Nr.) и заводской номер (FD) прибора.

Адрес и телефон сервисной службы можно найти в прилагаемом перечне сервисных служб или на нашем веб-сайте.

Для доступа к контактам служб клиентского сервиса, вы также можете использовать данный QR код.  
<https://www.bosch-home.ru>



Импортер/Организация, принимающая претензии по качеству/ ТОО «BSH Home Appliances (БСХ Хоум Апплайансэс)» Республика Казахстан, г. Алматы, ул. Хаджи Мукана, 22/5, 7 этаж  
e-mail: [ala-infokz@bshg.com](mailto:ala-infokz@bshg.com)  
Срок службы устройства – 7 лет.

На территории Республики Казахстан, при обнаружении неисправности, звоните в сервисный контакт-центр 5454 (только для мобильных телефонов).  
Сделано в Германии

### 11.1 Номер изделия (E-Nr.) и заводской номер (FD)

Номер изделия (E-Nr.) и заводской номер (FD) вы найдете на фирменной табличке своего прибора. В зависимости от модели фирменная табличка находится:

- во внутреннем пространстве прибора (чтобы увидеть ее, следует демонтировать жирулавливающий фильтр).
- наверху прибора.

Чтобы быстро найти данные прибора и номер телефона сервисной службы, вы можете записать эти данные.

## 12 Принадлежность

Принадлежности можно приобрести через сервисную службу или через интернет-магазин. Используйте только оригинальные принадлежности, так как они в точности подходят к вашему прибору.

Принадлежности относятся к конкретным приборам. Поэтому при покупке всегда указывайте точное обозначение (номер E) вашего прибора.

→ Страница 12

Информацию о том, какие принадлежности предлагаются для вашего прибора, вы можете найти в нашем каталоге, в онлайн-магазине или запросить в сервисной службе.

[www.bosch-home.com](http://www.bosch-home.com)

Принадлежности	Номер заказа
Стандартный фильтр против запаха (замена)	DHZ7305
Вентиляционная решётка	095660

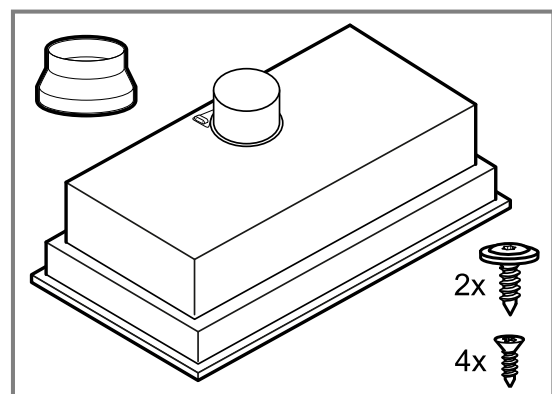
## 13 Инструкция по монтажу

Учитывайте данную информацию при установке прибора.

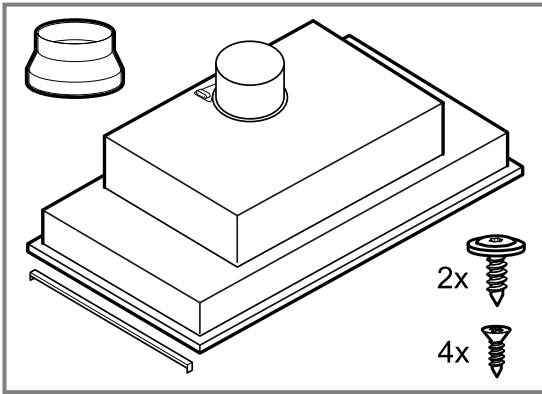


### 13.1 Комплект поставки

После распаковки проверьте все детали на отсутствие транспортных повреждений, а также комплектность поставки.



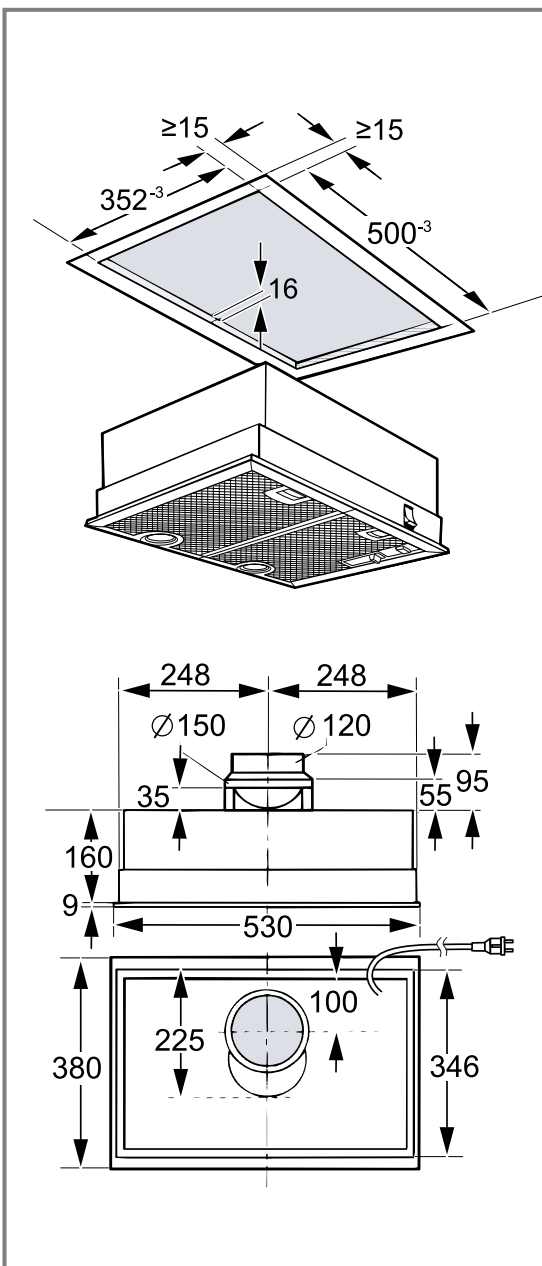
Ширина прибора 530 мм



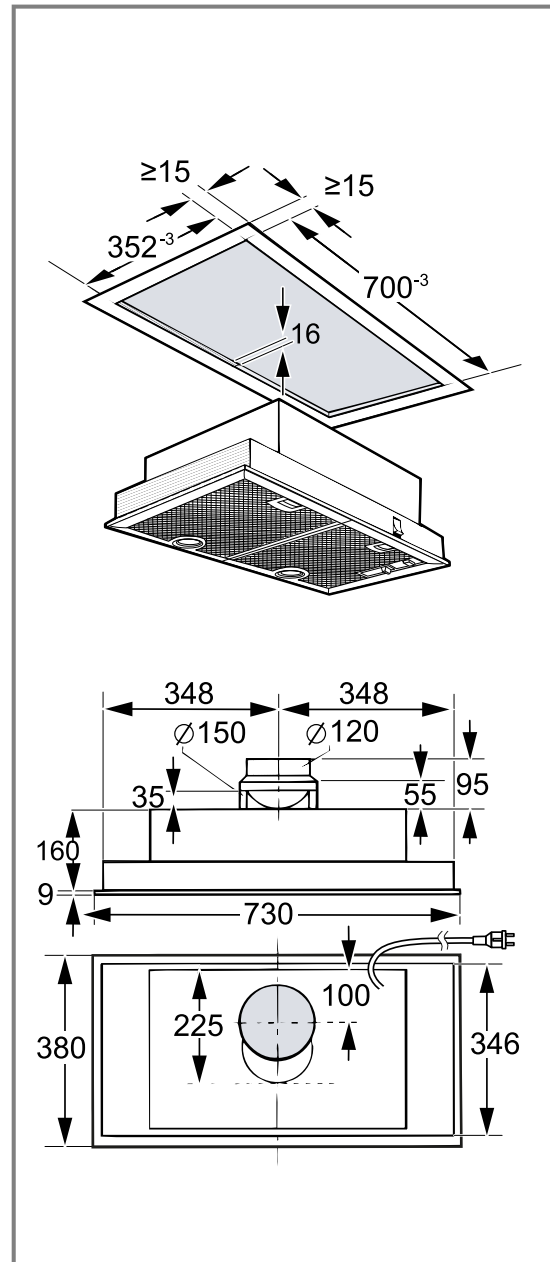
Ширина прибора 730 мм

### 13.2 Размеры прибора

Здесь приведены размеры прибора



Ширина прибора 530 мм



Ширина прибора 730 мм

### 13.3 Размеры для встраивания

Этот прибор предусмотрен для установки во встроенном гарнитуре со следующими размерами.

Ширина (при ширине прибора) 500 мм  
530 мм

Ширина (при ширине прибора) 700 мм  
730 мм

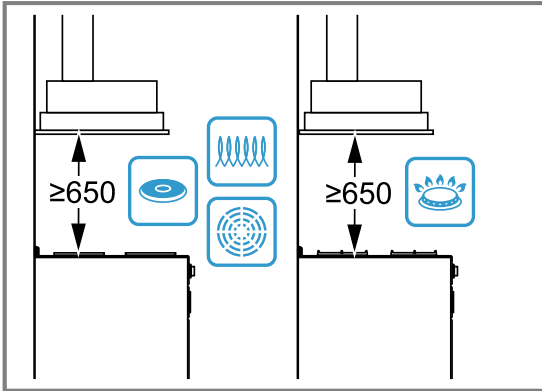
Глубина 352 мм

Уровень мин. 160 мм

Толщина стенок 16 мм

### 13.4 Безопасные расстояния

Соблюдайте безопасные расстояния для вашего прибора.

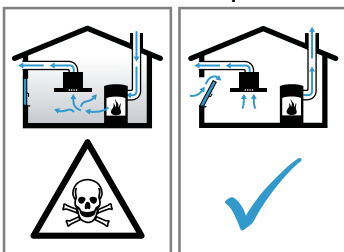


### 13.5 Безопасность при монтаже

При установке прибора соблюдайте данные указания по технике безопасности.

#### ПРЕДУПРЕЖДЕНИЕ – Опасность отравления!

Втянутые обратно отработавшие газы могут стать причиной отравления. Источники пламени с подводом воздуха из помещения (например, работающие на газе, жидком топливе, дровах или угле нагреватели, проточные водонагреватели, бойлеры) получают воздух для сжигания топлива из помещения, где они установлены, а отработавшие газы отходят через вытяжную систему (например, вытяжную трубу) из помещения на улицу. Во время работы вытяжки из кухни и расположенных рядом помещений удаляется воздух. Без достаточного притока атмосферного воздуха в помещение давление может уменьшиться, и токсичные газы из дымохода или вентиляции начнут всасываться обратно в жилое помещение.



- ▶ Всегда обеспечивайте приток достаточного количества воздуха, если прибор и источник пламени с подводом воздуха из помещения работают одновременно в режиме отвода воздуха.
- ▶ Безопасным для эксплуатации прибора с открытым пламенем является понижение давления не более чем на 4 Па (0,04 мбар).

Это может быть достигнуто, если требуемый для сжигания воздух будет поступать через незакрываемые отверстия, например, в дверях, окнах, с помощью стенного короба системы притока/отвода воздуха или иных технических мер. Всего один приточно-вытяжной клапан не обеспечит гарантию соблюдения предельного значения.

- ▶ В любой ситуации обращайтесь за советом к компетентному лицу, ответственному за эксплуатацию и очистку труб, способному оценить вентиляционную систему всего дома и предложить вам решение по принятию соответствующих мер.
- ▶ Если прибор работает исключительно в режиме циркуляции воздуха, то эксплуатация возможна без ограничений.

Втянутые обратно в помещение отработавшие газы могут стать причиной отравления.

- ▶ При установке вытяжки в помещениях, где присутствует источник пламени с подводом воздуха из помещения, система подачи питания вытяжки должна быть оборудована функцией аварийного отключения.

Втянутые обратно в помещение отработавшие газы могут стать причиной отравления.

- ▶ Вытяжной воздух не должен выходить через дымовую трубу или воздуховод при их эксплуатации.
- ▶ Для отвода вытяжного воздуха не следует использовать вентканал, служащий для вентиляции помещений, в которых установлены источники пламени.
- ▶ При подключении вытяжки к неиспользуемому дымоходу, необходимо получить разрешение в специальной инстанции, отвечающей за эксплуатацию и чистку труб.

#### ПРЕДУПРЕЖДЕНИЕ – Опасность удушья!

Дети могут завернуться в упаковочный материал или надеть его себе на голову и задохнуться.

- ▶ Не подпускайте детей к упаковочному материалу.
- ▶ Не позволяйте детям играть с упаковочным материалом.

### **⚠ ПРЕДУПРЕЖДЕНИЕ – Опасность возгорания!**

Отложения жира в жирособиравшем фильтре могут вспыхнуть.

- ▶ Никогда не работайте с открытым пламенем рядом с прибором (например, фламбирование).
- ▶ Прибор можно устанавливать вблизи источника для сжигания твердого топлива (например, дрова или уголь), если предусмотрена цельная несъемная защитная панель. Не должно быть разлетающихся искр.
- ▶ Во избежание скопления жара следует соблюдать заданное безопасное расстояние.
- ▶ Соблюдайте указания, данные для ваших приборов. Если в инструкции по установке плиты указано другое расстояние, то необходимо всегда соблюдать большее расстояние. При одновременной эксплуатации газовой и электрической горелок следует соблюдать самое большое заданное расстояние.

### **⚠ ПРЕДУПРЕЖДЕНИЕ – Опасность травмирования!**

Некоторые детали внутри прибора имеют острые кромки.

- ▶ Используйте защитные перчатки.
- Если прибор не зафиксирован надлежащим образом, он может упасть.
- ▶ Все узлы крепления должны быть надёжно установлены.

Изменение механической или электрической конструкции может стать источником опасности и привести к выходу прибора из строя.

- ▶ Изменение механической или электрической конструкции запрещено.

### **⚠ ПРЕДУПРЕЖДЕНИЕ – Опасность поражения электрическим током!**

Детали внутри прибора, имеющие острые края, могут повредить сетевой кабель.

- ▶ Проследите, чтобы сетевой кабель не был зажат и не перегибался.

Поврежденный прибор или поврежденный сетевой кабель являются источником опасности.

- ▶ Категорически запрещается эксплуатировать поврежденный прибор.
- ▶ Запрещается тянуть за сетевой кабель, чтобы отсоединить прибор от сети электропита-

ния. Вынимайте из розетки вилку сетевого кабеля.

- ▶ В случае повреждения прибора или сетевого кабеля немедленно выньте вилку сетевого кабеля из розетки или отключите предохранитель в блоке предохранителей.
- ▶ Обратитесь в сервисную службу.

→ Страница 11

При неквалифицированном ремонте прибор может стать источником опасности.

- ▶ Ремонтировать прибор разрешается только квалифицированным специалистам.
- ▶ Для ремонта прибора можно использовать только оригинальные запчасти.
- ▶ Во избежание опасностей замена поврежденного сетевого кабеля данного прибора может быть выполнена только производителем или авторизованной им сервисной службой либо лицом, имеющим аналогичную квалификацию.

При неквалифицированном монтаже прибор может стать источником опасности.

- ▶ При подключении прибора и его эксплуатации соблюдайте данные, приведенные на фирменной табличке.
- ▶ Прибор можно подключать только к электросети переменного тока через установленную согласно предписаниям розетку с заземлением.
- ▶ Система заземления в домашней электропроводке должна быть установлена согласно предписаниям.
- ▶ Запрещается оснащать прибор внешним переключателем, например, таймером или пультом дистанционного управления.
- ▶ Если прибор встроен, необходимо предусмотреть свободный доступ к вилке сетевого кабеля. Если свободный доступ невозможен, то в стационарной электропроводке необходимо предусмотреть специальный выключатель всех полюсов согласно условиям категории перенапряжения III и согласно условиям монтажа.
- ▶ При установке прибора не допускайте зажатия или повреждения сетевого кабеля.

## **13.6 Общие указания**

Во время установки следуйте данным общим указаниям.

- Во время установки следуйте действующим строительным нормам и региональным нормам электро- и газоснабжения.

- При отводе воздуха необходимо соблюдать предписания административных органов власти и законодательные предписания (например, принятые в стране строительные нормы и правила).
- Место установки должно быть легкодоступным, чтобы в случае сервисного обслуживания к прибору был бы обеспечен беспрепятственный доступ.
- Можно легко повредить поверхности прибора. При установке избегайте повреждений.

### 13.7 Указания по подключению к электросети

Для безопасного подключения прибора к электросети соблюдайте данные инструкции.

#### **⚠ ПРЕДУПРЕЖДЕНИЕ – Опасность поражения электрическим током!**

Следует обеспечить возможность отключения прибора от электросети в любой момент. Прибор можно подключать к сети только через правильно установленную розетку с заземляющим контактом.

- ▶ Штепсельная вилка сетевого кабеля должна быть доступной после установки прибора.
- ▶ Если после установки до неё невозможно будет добраться, то в установленном неподвижно электрооборудовании необходимо установить специальный выключатель для размыкания всех полюсов согласно условиям категории перенапряжения III и согласно условиям монтажа.
- ▶ Подключение установленного неподвижно электрооборудования должно производиться только квалифицированным электриком. Мы рекомендуем установить устройство защитного отключения (УЗО) в электрической цепи снабжения приборов. Детали внутри прибора, имеющие острые края, могут повредить сетевой кабель.

- ▶ Проследите, чтобы сетевой кабель не был зажат и не перегибался.
- Параметры подключения приведены на типовой табличке. → *Страница 12*
- Длина сетевого провода прим. 1,30 м.
- Этот прибор соответствует требованиям правил ЕС по подавлению радиопомех.
- Прибор соответствует классу защиты 1, поэтому он должен эксплуатироваться только с заземляющим проводом.
- Не подключайте прибор к источнику питания во время установки.
- Убедитесь, что при установке обеспечена защита от прикосновения.

### 13.8 Указания при любом варианте установки

- Установите этот прибор в новое место для встраивания.
- При установке дополнительных специальных принадлежностей следуйте прилагаемым инструкциям по установке.
- Ширина вытяжки должна быть не меньше ширины конфорки.
- Для оптимального поглощения кухонных испарений устанавливайте прибор по центру над варочной панелью.

### 13.9 Указания по отводу воздуха

Производитель прибора не дает гарантии в случае рекламаций, касающихся участков трубопровода для отвода воздуха.

- Используйте короткую прямую вытяжную трубу, имеющую по возможности большой диаметр.
- Длинные шероховатые вытяжные трубы, большое количество колен или трубы малого диаметра уменьшают мощность вытяжки и увеличивают шум от работы вентилятора.
- Используйте вытяжные трубы из невоспламеняющихся материалов.
- Чтобы предотвратить возврат конденсата, установите вытяжную трубу под углом 1° к прибору.

#### Плоские воздуховоды

Используйте плоские воздуховоды, внутреннее сечение которых соответствует диаметру круглых труб:

- Диаметр 150 мм соответствует прим. 177 см<sup>2</sup>.
- Диаметр 120 мм соответствует прим. 113 см<sup>2</sup>.
- При несоответствии диаметров труб используйте герметизирующую ленту.
- Не используйте плоские воздуховоды с резкими изгибами.

#### Круглые трубы

Рекомендуемый внутренний диаметр круглых труб — 150 мм, но не менее 120 мм.

### 13.10 Указания для режима отвода воздуха

В режиме отвода воздуха должна быть установлена заслонка обратной тяги.

#### Примечания

- Если заслонка обратной тяги не входит в комплект поставки прибора, её можно приобрести в специализированном магазине.
- Если вытяжной воздух отводится через наружную стену, следует использовать телескопический вентиляционный канал, проходящий в стене.

### 13.11 Указания для режима циркуляции воздуха

При эксплуатации прибора в режиме циркуляции воздуха необходимо оснастить выпускное отверстие вентиляционной решёткой. Вентиляционная решётка обеспечивает защиту от механических и электрических повреждений.

### 13.12 Монтаж

#### Проверка результата установки

1. Проверьте выравнивание прибора после установки по горизонтали и достаточность несущей способности.  
Максимальный вес прибора составляет 15 кг.
2. Проверьте, полностью ли встроена поверхность варочной панели.
3. Проверьте, все ли стенки встроеного гарнитура имеют толщину минимум 15 мм.
4. После выполнения встраивания убедитесь, что мебель для встраивания надёжно закреплена.



## Монтаж воздушного патрубка

**Требование:** Прибор имеет выпускное отверстие прямоугольной формы.

- ▶ Прикрутите воздушный патрубок над прямоугольным выпускным отверстием. Воздушный патрубок входит в комплект поставки.

## Установка прибора

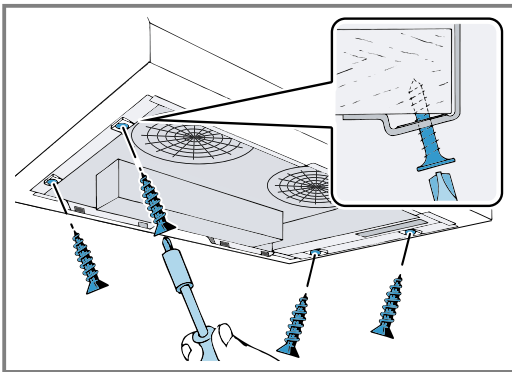
**⚠ ПРЕДУПРЕЖДЕНИЕ – Опасность травмирования!**

Некоторые детали внутри прибора имеют острые кромки.

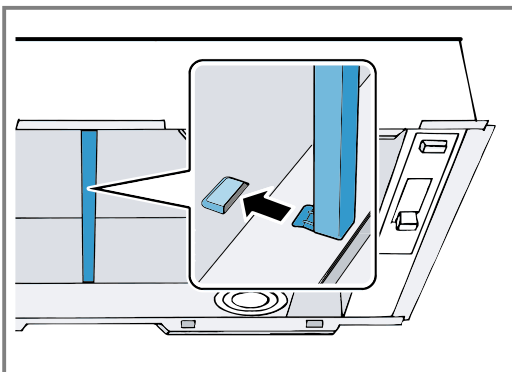
- ▶ Используйте защитные перчатки.

**Требование:** Жироулавливающий фильтр снят.

1. Выполните электрическое подключение.
2. При встраивании двигайте прибор вверх до тех пор, пока монтажная пружина не зафиксируется спереди и сзади.
3. Прикрутите прибор.



4. Убедитесь, что прибор находится заподлицо по нижнему краю в месте встраивания.
5. Если прибор оснащён промежуточной пластинкой, установите её.



6. Установите жироулавливающий фильтр.  
→ "Установка жироулавливающего фильтра",  
Страница 9

## Система труб

**Заметка:** При использовании алюминиевой трубы, сначала зачистите участок подсоединения.

Мы рекомендуем выбирать систему труб с вытяжной трубой Ø 150 мм.

**Подсоедините вытяжную трубу (Ø вытяжной трубы 150 мм)**

1. Закрепите вытяжную трубу на воздушном патрубке.
2. Подсоедините трубу к вытяжному отверстию.

3. Загерметизируйте места соединения.

**Подсоедините вытяжную трубу (Ø вытяжной трубы 120 мм)**

1. Закрепите переходной штуцер на воздушном патрубке.
2. Закрепите вытяжную трубу на переходном штуцере.
3. Подсоедините трубу к вытяжному отверстию.
4. Загерметизируйте места соединения.

## Демонтаж прибора

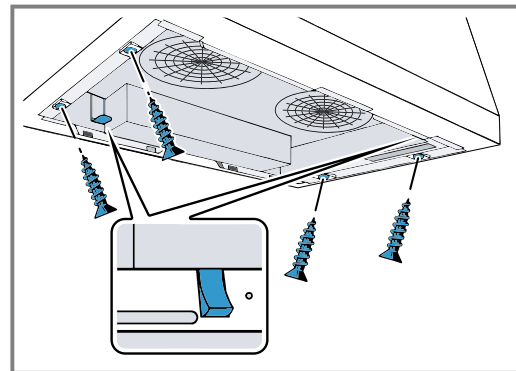
**⚠ ПРЕДУПРЕЖДЕНИЕ – Опасность травмирования!**

Некоторые детали внутри прибора имеют острые кромки.

- ▶ Используйте защитные перчатки.

**Требование:** Жироулавливающий фильтр снят.

1. Отсоедините прибор от электросети.
2. Выкрутите винты.
3. Отсоедините систему труб.
4. Удерживайте прибор снизу. Потяните за монтажную пружину спереди и сзади.



5. Медленно извлеките прибор.







## Благодарим за выбор бытовой техники Bosch!

Зарегистрируйте свой новый прибор на MyBosch прямо сейчас и получите следующие преимущества:

- Полезные советы по использованию вашего прибора
- Возможности расширения гарантии
- Скидки на аксессуары и запасные части
- Руководство по эксплуатации в электронном виде, чтобы все данные о приборе были всегда под рукой
- Быстрый доступ к Службе сервиса бытовой техники Bosch

Бесплатная удобная регистрация, в том числе с мобильных телефонов:

**[www.bosch-home.com/welcome](http://www.bosch-home.com/welcome)**



## Нужна помощь? Вы найдете ее здесь.

Обращайтесь, когда нужны советы экспертов Bosch, помощь в решении проблем или ремонт бытовой техники. Bosch поможет вам справиться с техническими сложностями и окажет всестороннюю поддержку:

**[www.bosch-home.com/service](http://www.bosch-home.com/service)**

Контактная информация по всем странам в приложенном перечне центров сервисного обслуживания.

**BSH Hausgeräte GmbH**

Carl-Wery-Straße 34

81739 München, GERMANY

[www.bosch-home.com](http://www.bosch-home.com)

A Bosch Company



**9001668596** (030816)

ru