

SIEMENS

HL9R4T0.0U

Komfyr



NO Bruksanvisning

Siemens Home Appliances

Register your appliance on My Siemens and
discover exclusive services and offers.



For mer informasjon, se Digital brukerhåndbok.



Innholdsfortegnelse

1	Sikkerhet.....	2
2	Unngå materielle skader.....	6
3	Miljøvern og innsparing.....	7
4	Egnet kokekar	8
5	OPPSTILLING OG TILKOBLING	8
6	Bli kjent med.....	10
7	Tilbehør.....	13
8	Før første gangs bruk	14
9	Betjening av kokesone	14
10	Tidsfunksjoner	15
11	powerBoost	16
12	Barnesikring	16
13	Grunninnstillingene	16
14	Kokekar-test	17
15	Grunnleggende betjening.....	18
16	Hurtigoppvarming	18
17	Tidsfunksjoner	18
18	Programmer.....	20
19	Barnesikring	21
20	Grunninnstillinger	22
21	Rengjøring og pleie.....	22
22	Selvrens.....	25
23	humidClean rengjøringshjelp.....	26
24	Stiger.....	26
25	Apparatdør	27
26	Utbedring av feil.....	30
27	Transport og kassering	33
28	Kundeservice	33
29	Slik gjør du det	33

1 Sikkerhet

Følg sikkerhetsanvisningene nedenfor.

1.1 Tiltent bruk

Følg anvisningene om tiltent bruk for å anvende apparatet trygt og korrekt. Bildene i denne bruksanvisningen er til informasjon.

Apparater uten støpsel skal kun kobles til av autoriserte fagfolk. Garantien dekker ikke skader som skyldes feil tilkobling.

Apparatet må kun brukes som følger:

- for å tilberede mat og drikke.
- Under tilsyn. Følg med konstant under kortvarige tilberedninger.
- i private husholdninger og i lukkede rom hjemme.
- opp til høyde på maks 4000 m over havet.

Ikke bruk apparatet:

- På båter eller i kjøretøy.
- til oppvarming av rommet.
- med eksternt tidsur eller fjernkontroll.

Du kan ikke styre apparatet med en timer eller fjernkontroll.

Dersom du er bærer av et implantert medisinsk apparat (f.eks. en pacemaker eller defibrillator), må du høre med legen din om det samsvarer med rådsdirektiv 90/385/EF av 20. juni 1990 samt EN 45502-2-1 og EN 45502-2-2, og er valgt, implantert og programmert i henhold til VDE-AR-E 2750-10. Dersom disse forutsetningene er oppfylt og det brukes kjøkkenutstyr og kokekar som er ikke-metalliske og med håndtak som er ikke-metalliske, er bruk av denne induksjonstoppene uproblematisk ved forskriftsmessig bruk.

Sett alltid tilbehør inn riktig vei i ovnsrommet.

1.2 Begrensning av brukerkretsen

Dette apparatet kan brukes av barn fra og med 8 år og av personer med redusert fysiske, sensoriske eller mentale evner eller mangel på erfaring og/eller kunnskap, dersom de

blir overvåket eller har fått opplæring i en sikker bruk av apparatet og dessuten har forstått farene som kan resultere av feil bruk.

Barn må ikke få leke med apparatet.

Rengjøring og brukervedlikehold må ikke gjennomføres av barn, med mindre de er minst 15 år gamle og er under oppsyn.

Barn under 8 år må holdes unna apparatet og strømkabelen.

1.3 Sikker bruk

⚠ ADVARSEL – Brannfare!

Apparatet blir varmt.

- ▶ Ikke oppbevar brennbare gjenstander eller spraybokser i skuffen rett under kokesonnen.
- ▶ Brennbare gjenstander, f.eks. spraybokser eller rengjøringsmidler, må aldri oppbevares eller brukes under eller like i nærheten av apparatet.

Koketoppen blir svært varm.

- ▶ Legg aldri brennbare gjenstander oppå kokeområdet eller i umiddelbar nærhet.
- ▶ Oppbevar aldri gjenstander oppå koketoppen.

Matlagning med fett eller olje på koketopper uten tilsyn kan være farlig og føre til brann.

- ▶ La aldri varm olje og varmt fett være uten oppsyn.
- ▶ Prøv aldri å slukke en brann med vann, men slå av apparatet og dekk deretter flammene med et lokk eller et brannteppe.

Platetoppdeksler kan føre til ulykker som følge av f.eks. overoppheting, antennelse eller sprekker i materialet.

- ▶ Ikke bruk platetoppdeksler.

Når apparatdøren åpnes, oppstår det et luftdrag. Bakepapir kan komme i kontakt med varmeelementene og ta fyr.

- ▶ Legg aldri bakepapir på tilbehøret uten å feste det under forvarming og tilberedning.
- ▶ Bakepapiret må alltid klippes til eller holdes på plass ved hjelp av et kokekar eller en stekeform.

Brennbare gjenstander som blir oppbevart i ovnsrommet kan ta fyr.

- ▶ Du må aldri oppbevare brennbare gjenstander i ovnsrommet.

Matvarer kan ta fyr.

- ▶ Følg med på matlagingsprosessen. Korte matlagingsprosesser skal følges med på i sin helhet.

Slå av kokesonnen med hovedbryteren etter hver bruk.

- ▶ Ikke vent til koketoppen slår seg av automatisk fordi det ikke er noen gryter eller panner på den.

Koketoppen slår seg automatisk av og kan ikke lenger betjenes. Den kan senere slå seg på av seg selv.

- ▶ Slå av sikringen i sikringsskapet.
- ▶ Ta kontakt med kundeservice.

Løse matrester, fett og stekesjy kan ta fyr.

- ▶ Fjern grovt smuss fra ovnsrommet, varmeelementene og tilbehøret før du begynner å bruke apparatet.

Overoppheting av apparatet kan forårsake brann.

- ▶ Apparatet må aldri monteres bak en pynte- eller skapdør.

Det er farlig å bruke en forlenget strømledning og adaptere som ikke er godkjent.

- ▶ Ikke bruk forlengelseskabler eller strømskinner.
- ▶ Bruk kun strømledninger som er godkjent av produsenten.
- ▶ Hvis strømledningen er for kort og det ikke finnes en lenger strømledning, må du kontakte et elektrikerfirma for å tilpasse husinstallasjonen.

⚠ ADVARSEL – Forbrenningsfare!

Under bruk blir apparatet og dets berørbare deler svært varme, særlig en eventuell ramme.

- ▶ Utvis forsiktighet og unngå å berøre varmeelementene.
- ▶ Barn under 8 år må holdes unna.

Gjenstander i metall blir svært raskt varme på kokesonnen.

- ▶ Legg aldri gjenstander i metall som f.eks. kniver, gafler, skjeer eller lokk, på kokesonnen.

Beskyttelsesgitre for koketopper kan føre til ulykker.

- ▶ Det må kun brukes beskyttelsesgitre som er utviklet eller spesifisert av produsenten av apparatet.

Tilbehør og kokekar blir svært varme.

- ▶ Bruk alltid grytekluter når du tar kokekar eller tilbehør ut av ovnsrommet.

Apparatet blir varmt under bruk.

- ▶ La apparatet kjøle seg ned før rengjøring.

Alkohol damp kan antennes i det varme ovnsrommet.

- ▶ Bruk bare små mengder væske med høy alkoholprosent i retter.
 - ▶ Åpne døren på apparatet forsiktig.
- Under bruk blir apparatet og dets berørbare deler svært varme.
- ▶ Utvis forsiktighet og unngå å berøre varmelementene.
 - ▶ Barn under 8 år må holdes unna.

Alkohol damp kan antennes i det varme ovnsrommet. Apparatdøren kan sprette opp. Varm damp og stikkflammer kan sive ut.

- ▶ Bruk bare små mengder væske med høy alkoholprosent i retter.
- ▶ Ikke varm opp sprit ($\geq 15\%$ vol.) i uforyntet tilstand (f.eks. til å helle over matvarer).
- ▶ Åpne døren på apparatet forsiktig.

⚠ ADVARSEL – Fare for elektrisk støt!

Ukyndige reparasjoner er farlig.

- ▶ Kun opplært fagpersonell skal utføre reparasjoner på maskinen.
- ▶ Det må kun brukes originale reservedeler til reparasjon av maskinen.
- ▶ Dersom det oppstår skader på apparatets strømkabel, må den skiftes ut av produsenten, kundeservice eller av en annen kvalifisert person for å unngå at det oppstår fare.

En vaskemaskin med skader eller en strømlledning med skader er farlig.

- ▶ Bruk aldri apparatet hvis det har skader.
- ▶ Bruk aldri apparatet med sprukket eller knust overflate.

▶ Ta kontakt med kundeservice. → Side 33
Fuktighet som trenger inn, kan forårsake elektrisk støt.

- ▶ Ikke bruk dampstråle eller høytrykksspyler for å rengjøre apparatet.

Kabelisolasjonen på elektriske apparatet kan smelte ved kontakt med varme apparatdeler.

- ▶ La aldri tilkoblingsledningen til elektriske apparater komme i kontakt med varme apparatdeler.

Hvis isolasjonen på strømlledningen er skadet, er dette farlig.

- ▶ La aldri strømkabelen være i kontakt med varme maskindeler eller varmekilder.
- ▶ La aldri strømkabelen komme i kontakt med skarpe spisser eller kanter.
- ▶ Du må aldri få knekk på, klemme sammen eller endre strømkabelen.

Når du kobler apparatet fra strømnettet, kan forbindelsene forårsake restspenning.

- ▶ Apparatet må kun tilkobles av fagfolk.

⚠ ADVARSEL – Fare for personskade!

Hengslene på apparatdøren beveger seg når døren åpnes og lukkes, og du kan klemme deg.

- ▶ Hold fingrene unna området rundt hengslene.

Dersom glasset på apparatdøren er ripet opp, kan det sprekke.

- ▶ Ikke bruk skurende rengjøringsmidler eller skarpe metallskrapere for å rengjøre glasset på ovnsdøren, ettersom de kan ripe opp overflaten.

Et sammenstøt med den åpne apparatdøren kan føre til skader.

- ▶ Apparatdøren skal være lukket under og etter bruk.

Komponenter inni apparatdøren kan ha skarpe kanter.

- ▶ Bruk vernehansker.

Apparatet og dets berørbare deler kan ha skarpe kanter.

- ▶ Vær forsiktig ved håndtering og under rengjøringen.
- ▶ Bruk vernehansker om mulig.

Ved tilberedning i vannbad kan kokesonen og kokekaret sprekke på grunn av overoppheting.

- ▶ Kokekaret i vannbadet skal ikke være i direkte kontakt med bunnen på kasserollen som er fylt med vann.

▶ Bruk bare varmebestandige kokekar.
Et apparat med opprevet eller knust overflate kan forårsake kuttskader.

- ▶ Ikke bruk apparatet dersom det har en opprevet eller knust overflate.

⚠ ADVARSEL – Forbrenningsfare!

Teleskoputtrekkene blir varme når apparatet er i bruk.

- ▶ La teleskoputtrekkene avkjøles før du tar på dem.
- ▶ Ta bare på varme teleskoputtrekk med grytekluter.

⚠ ADVARSEL – Fare for skålding!

De tilgjengelige delene blir svært varme under bruk.

- ▶ Ta aldri på de varme delene.
- ▶ Hold barn på avstand.

Når apparatdøren åpnes, kan det strømme ut varm damp. Damp er ikke alltid synlig, det avhenger av temperaturen.

- ▶ Åpne døren på apparatet forsiktig.
- ▶ Hold barn på avstand.

Vann i varmt ovnsrom kan føre til at det dannes svært varm vanndamp.

- ▶ Hell aldri vann inn i et varmt ovnsrom.

⚠ ADVARSEL – Kvelningsfare!

Barn kan få emballasjen over hodet eller vikle seg inn i den og kveles.

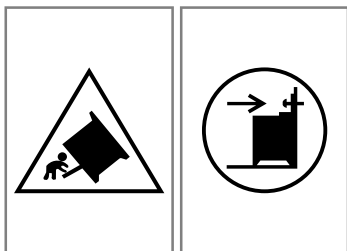
- ▶ Hold emballasjen borte fra barn.
- ▶ Barn må ikke få leke med emballasjen.

Barn kan puste inn eller svelge smådeler og bli kvalt.

- ▶ Hold smådeler borte fra barn.
- ▶ Ikke la barn leke med smådeler.

⚠ ADVARSEL – Veltefare!

Apparatet kan skli ned hvis det blir satt på en sokkel uten å bli festet.



- ▶ Sørg for at apparatet er godt festet til sokkelen.
- ▶ Advarsel: For å unngå at apparatet velter, må du montere en støtteinnretning.
- ▶ Følg alle veiledninger ved montering.

1.4 Sokkelskuff

⚠ ADVARSEL – Brannfare!

Overflatene på sokkelskuffen kan bli svært varme.

- ▶ Oppbevar kun stekeovnstilbehør i skuffen.
- ▶ Ikke oppbevar antenkelige og brennbare gjenstander i sokkelskuffen.

1.5 Halogenlampe

⚠ ADVARSEL – Forbrenningsfare!

Lampene inne i ovnen blir svært varme. Det er fortsatt fare for forbrenning en stund etter at ovnen er slått av.

- ▶ Ikke ta på glassdekslet.
- ▶ Unngå hudkontakt under rengjøring.

⚠ ADVARSEL – Fare for elektrisk støt!

Når lampen skal skiftes, er kontaktene i lampefatningen strømførende.

- ▶ Før du bytter lampen, må du sørge for at apparatet er slått av for å unngå mulig elektrisk støt.

1.6 Rengjøringsfunksjon

⚠ ADVARSEL – Brannfare!

Apparatet blir svært varmt på utsiden under rengjøringsfunksjonen.

- ▶ Heng aldri brennbare gjenstander, f.eks. kjøkkenhåndklær, på håndtaket.
- ▶ Hold forsiden av apparatet fri.
- ▶ Hold barn på avstand.

Dersom det er skader på dørtetningen, avgis det sterk varme ved døren.

- ▶ Ikke bruk skuremidler på tetningen, og ikke ta den av.
- ▶ Du må aldri bruke apparatet med skadet tetning eller uten tetning.

⚠ ADVARSEL – Fare for alvorlige helseskader!

Apparatet blir svært varmt ved bruk av rengjøringsfunksjonen. Slippbelegget på brett og former ødelegges av den høye varmen, og det oppstår giftige gasser.

- ▶ Aldri la brett og former med slippbelegg stå i ovnen ved bruk av rengjøringsfunksjonen.
- ▶ Ikke la tilbehøret rengjøres samtidig.

⚠ ADVARSEL – Fare for helseskader!


Under rengjøring med rengjøringsfunksjonen varmes ovnsrommet opp til svært høye temperaturer slik at rester etter steking, grilling og baking brenner opp. Da frigis det damp som kan irritere slimhinnene.

- ▶ Luft ut kjøkkenet grundig mens rengjøringsfunksjonen er i gang.
- ▶ Du må da helst ikke oppholde deg på kjøkkenet.
- ▶ Hold barn og husdyr på avstand.

⚠ ADVARSEL – Forbrenningsfare!

Ovnsrommet blir svært varmt under rengjøringsfunksjonen.

- ▶ Åpne aldri apparatdøren.
- ▶ La apparatet avkjøles.
- ▶ Hold barn på avstand.

 Apparatet blir svært varmt på utsiden under rengjøringsfunksjonen.

- ▶ Ikke ta på apparatdøren.
- ▶ La apparatet avkjøles.
- ▶ Hold barn på avstand.

2 Unngå materielle skader

2.1 Stekeovnsområde

Følg de aktuelle anvisningene når du bruker stekeovnen.

OBS!

Hvis det er gjenstander på bunnen av ovnsrommet når temperaturen er over 50 °C, vil det oppmagasineres varme. Bake- og steketidene stemmer ikke lenger, og emaljen blir skadet.

- ▶ Ikke plasser tilbehør, bakepapir eller folie (uansett type) på bunnen av ovnsrommet.
- ▶ Kokekar må kun settes på bunnen av ovnsrommet når det er stilt inn temperaturer på under 50 °C.

Aluminiumsfolie på glassruten i døren kan føre til permanent misfarging.

- ▶ Aluminiumsfolie i ovnsrommet må ikke komme i kontakt med glassruten.

Hvis det er vann i det varme ovnsrommet, oppstår det vanddamp. Bunnen i ovnsrommet kan ta skade av vekslende temperatur i bunnen av ovnsrommet.

- ▶ Hell aldri vann inn i et varmt ovnsrom.
- ▶ Aldri sett kokekar med vann på bunnen av ovnsrommet.

Hvis det er fuktighet i ovnsrommet over lengre tid, oppstår det korrosjon.

- ▶ La ovnsrommet tørke etter bruk.
- ▶ Fuktige matvarer må ikke oppbevares i lukket ovnsrom over lengre tid.
- ▶ Ikke oppbevar mat i ovnsrommet.

Dersom du avkjøler ovnen med åpen ovnsdør, vil skapfrontene i nærheten ta skade.

- ▶ Når ovnen er blitt brukt med høy temperatur, må døren holdes stengt når ovnsrommet avkjøles.
- ▶ Pass på at ingenting kommer i klem i ovnsdøren.
- ▶ Bare når ovnen er brukt med mye fuktighet, skal du la ovnsrommet tørke med åpen dør.

Fruktsaft som drypper fra stekebrettet, etterlater seg flekker som du senere ikke får fjernet.

- ▶ Ikke legg for mye på stekebrettet hvis du lager saftige fruktkaker.
 - ▶ Bruk helst den dype universalpannen.
- Hvis du bruker ovnsrens i ovnsrommet når det er varmt, vil emaljen bli skadet.
- ▶ Du må aldri bruke ovnsrens i ovnsrommet når det er varmt.
 - ▶ Før neste oppvarming må du fjerne alle rester fra ovnsrommet og ovnsdøren.

Hvis tetningen er svært skitten, går ikke ovnsdøren ordentlig igjen. Elementfronter i området rundt kan bli skadet.

- ▶ Hold alltid tetningen ren.
- ▶ Du må aldri bruke apparatet med skadet tetning eller uten tetning.

Hvis ovnsdøren brukes som sitteplass og oppbevaringssted, vil den bli skadet.

- ▶ Ikke sitt på, sett fra deg eller heng ting på døren.
- ▶ Ikke sett fra deg bestikk eller tilbehør på apparatdøren.

Alt etter apparatmodell kan tilbehøret ripe opp glassruten i døren når den lukkes.

- ▶ Tilbehør må alltid skyves helt inn i ovnsrommet.
- Dersom du bruker håndtaket på dekselet til å bære eller flytte på apparatet, kan håndtaket brette og forårsake skader på hengslene. Håndtaket på dekselet er ikke beregnet på vekten av apparatet.
- ▶ Ikke bruk håndtaket på dekselet til å bære eller flytte på apparatet.

Ved grilling kan de høye temperaturene føre til at stekebrettet eller universalpannen blir deformert og at emaljen blir skadet når de tas ut.

- ▶ Ikke skyv inn stekebrettet eller universalpannen høyere enn høyde 3 under grilling.
- ▶ Over høyde 3 må du kun grille rett på risten.

2.2 Koketopp

Følg de gjeldende anvisningene når du bruker apparatet.

Unngå materielle skader

Her finner du de vanligste årsakene til materielle skader og tips om hvordan du kan unngå dem.

Skade	Årsak	Tiltak
Flekker	Tilberedning uten tilsyn.	Følg med under tilberedningen.
Flekker, avskalling	Sølte matvarer, særlig med høyt sukkerinnhold.	Må fjernes umiddelbart med en glasskrape.
Flekker, avskalling eller brudd i glasset	Defekte kokekar, kokekar med smeltet emalje eller kokekar med kobber- eller aluminiumsbunn.	Bruk egnede kokekar som er i god stand.

Skade	Årsak	Tiltak
Flekker, misfarging	Uegnede rengjøringsmetoder.	Bruk kun rengjøringsmidler som er egnet til glasskeramikk, og rengjør koketoppen kun når den er kald.
Avskalling eller brudd i glasset	Støt eller fallende kokekar, koketilbehør eller andre harde eller spisse gjenstander.	Ikke slå på glasset eller la det falle gjenstander ned på koketoppen under tilberedning.
Riper, misfarging	Rue kokekarbunner eller flytting av kokekaret på koketoppen.	Kontroller kokekaret. Løft kokekaret når du skal flytte på det.
Riper	Salt, sukker eller sand.	Ikke bruk koketoppen som oppbevaringssted eller arbeidsflate.
Skader på apparatet	Koking med frosset kokekar.	Bruk aldri frosne kokekar.
Skader på kokekaret eller apparatet	Koking uten innhold/matvarer.	Du må aldri plassere eller varme opp kokekar uten innhold på en varm kokesone.
Glasskader	Smeltet materiale på den varme kokesonen eller varmt grytelokk på glasset.	Ikke legg bakepapir, aluminiumsfolie, plastbeholdere eller grytelokk på koketoppen.
Overopphetelse	Varmt kokekar på betjeningspanelet eller på rammen.	Aldri sett varme kokekar på disse områdene.

2.3 Skuffområde

Følg de gjeldende anvisningene når du bruker skuffen.

OBS!

Ikke legg varme gjenstander i sokkelskuffen. Sokkelskuffen kan få skader.

- ▶ Ikke legg varme gjenstander i sokkelskuffen.

I sokkeskuffen må det ikke legges stekeovnstilbehør som overstiger skuffens høyde. Da kan det oppstå skader på apparatet.

- ▶ I sokkeskuffen må det ikke legges stekeovnstilbehør som overstiger skuffens høyde.

3 Miljøvern og innsparing

3.1 Avfallsbehandling av emballasje

Emballasjematerialene er miljøvennlige og resirkulerbare.

- ▶ Kildesortér de enkelte komponentene etter type avfall.

3.2 Energisparing

Dersom du tar hensyn til disse merknadene, forbraker apparatet ditt mindre strøm.

Apparatet skal kun forvarmes når oppskriften eller innstillingsanbefalingene tilsier dette.

- Ved å la være å bruke forvarming sparer du opptil 20 % strøm.

Bruk mørke, svartlakkerte eller emaljerte stekeformer.

- Slike stekeformer opptar varme spesielt godt.

Åpne ovnsdøren så sjelden som mulig under tilberedningen.

- Temperaturen i ovnsrommet opprettholdes, og apparatet trenger ikke å ettervarme.

Flere retter bør stekes rett etter hverandre eller samtidig.

- Ovnsrommet er oppvarmet etter første steking. Dermed forkortes steketiden for de etterfølgende kake-ene.

Ved lengre steketider kan du slå av apparatet 10 minutter før steketiden er slutt.

- Restvarmen er tilstrekkelig til å ferdigsteke retten.

Ta tilbehør som ikke brukes, ut av ovnsrommet.

- Overflødige tilbehørsdeler trenger ikke å varmes.

La dypfrosne matvarer tines opp før tilberedningen.

- Da sparer du den strømmen som ovnen ville brukt til opptining av matvarene.

Merk:

Apparatet bruker:

- maks. 1 W i standby-modus med påslått display

Energisparing

Dersom du tar hensyn til disse merknadene, forbraker apparatet ditt mindre strøm.

Velg en kokesone som passer til grytestørrelsen. Sett kokekaret midt på kokesonen.

Bruk kokekar med en bunn diameter som stemmer overens med diameteren på kokesonen.

Tips: Kokekarprodusentene oppgir ofte diameteren på kokekarets overkant. Den er større enn bunn diameteren.

- Upassende kokekar, eller kokesoner som ikke er fullstendig tildekket, forbraker mye energi.

Sett på et lokk som passer til gryten.

- Når du koker uten lokk, trenger apparatet betydelig mer energi.

Ta av lokket så sjelden som mulig.

- Når du løfter på lokket, slipper mye energi ut.

Bruk glasslokk.

- Ved å bruke glasslokk kan du se ned i gryten, uten å måtte løfte på lokket.

Bruk gryter og panner med jevn bunn.

- Ujevne bunner øker energiforbruket.

Bruk kokekar som passer til mengden matvarer.

- Store kokekar med lite innhold forbruker mer energi til oppvarmingen.

Kok med lite vann.

- Jo mer vann som befinner seg i kokekaret, desto mer energi forbrukes til oppvarmingen.

Still inn et lavere koketrinn i rett tid.

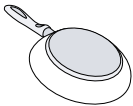
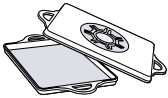
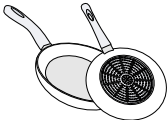
- Velger du for høyt viderekokingstrinn, sløser du med energi.

4 Egned kokekar

Kokekar som er egned til induksjon, må ha ferromagnetisk bunn, altså feste seg til en magnet, i tillegg må bunnen tilsvare størrelsen på kokesonen. Dersom et kokekar ikke registreres på en kokesone, må du stille det på kokesonen med nest minst diameter.

4.1 Kokekarenes størrelse og egenskaper

For at kokekaret skal registreres riktig, må du ta hensyn til kokekarets størrelse og materiale. Alle kokekarbunner må være helt jevne og glatte. Bruk Kokekar-test til å teste om kokekaret er egned. Du finner mer informasjon på → "Kokekar-test", Side 17.

Kokekar	Materialer	Egenskaper
Anbefalte kokekar 	Kokekar i rustfritt stål og sandwich-utførelse som gir god varmfordeling.	Disse kokekarene fordeler varmen jevnt, blir fort varme og er enkle å registrere.
Egned  	Ferromagnetiske kokekar av emaljert stål, støpejern eller spesielle induksjonskokekar i rustfritt stål. Kokekarbunn med andeler av aluminium.	Disse kokekarene fordeler varmen jevnt og lar seg enkelt registrere. Dersom diameteren på det ferromagnetiske området er mindre enn kokekarbunnen, vil det kun være den ferromagnetiske flaten som varmes opp. Da vil ikke varmen fordeles jevnt. Disse kokekarbunnene reduserer den ferromagnetiske flaten, noe som gjør at det avgis mindre effekt til kokekaret. Det kan forekomme at slike kokekar registreres utilstrekkelig eller ikke i det hele tatt, og derfor blir de ikke tilstrekkelig varme.
Ikke egned	Kokekar av vanlig, tynt stål, glass, leire, kobber eller aluminium.	

Merknader

- Ikke bruk adapterplater mellom koketoppen og kokekaret.

- Ikke varm opp tomme kokekar, og ikke bruk kokekar med tynn bunn ettersom de kan bli svært varme.

5 Oppstilling og tilkobling

Her får du vite hvor og hvordan du helst bør stille opp apparatet. I tillegg får du vite hvordan du kobler apparatet til strømmettet.

5.1 Elektrisk tilkobling

En godkjent fagperson må utføre den elektriske tilkoblingen. Overhold de lokale forskriftene for el-installasjoner.

- Apparatet er beregnet for fast tilkobling til strømmettet med den medfølgende kabelen. I tilfelle skader må du aldri fjerne kabelen fra apparatet eller erstatte den med en kabel med eller uten støpsel.
- Dersom apparatets strømløsing blir skadet, må den erstattes av produsenten, produsentens kundeservice eller en person med tilsvarende kvalifikasjoner, slik at man unngår risiko.

- Dersom apparatet er feiltilkoblet, gjelder ikke garantien.

Informasjon om el-installasjon som gjøres av kundeservice:

- Apparatet må tilkobles i henhold til opplysningene på typeskiltet.
- Apparatet må kun kobles til en forskriftsmessig el-installasjon. Stikkkontakten må være lett tilgjengelig slik at apparatet kan kobles fra strømmettet ved behov.
- Sørg for å ha et flerpolet skillesystem.
- Av sikkerhetsmessige årsaker må dette apparatet kun kobles til en jordet stikkontakt. Dersom PE-lederen ikke oppfylder forskriftene, kan det oppstå farer forbundet med elektrisitet.
- Apparatet skal kobles til med kabler av typen H 05 VV-F eller tilsvarende.

Informasjon om el-installasjon som gjøres av installatør:

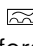
- Dersom et støpsel ikke er tilgjengelig etter installasjonen, må installasjonsstedet ha en allpolet skillebryter med minst 3 mm kontaktåpning. Ved tilkobling via stikkontakt er dette ikke nødvendig, dersom stikkkontakten er tilgjengelig for brukeren.
- El-sikkerhet: Komfyren er et apparat i klasse I og må kun brukes med en PE-leder.
- Apparatet skal kobles til med kabler av typen H 05 VV-F eller tilsvarende.

Viktig informasjon om el-installasjon

Vær obs på følgende informasjon og påse at:

⚠ ADVARSEL – Fare for elektrisk støt!

Ved kontakt med spenningsførende deler er det fare for elektrisk støt.

- ▶ Du må kun ta i støpselet med tørre hender.
- ▶ Du må aldri trekke støpselet ut av stikkkontakten mens apparatet går.
- ▶ Når du skal trekke ut strømledningen, må du ta tak i støpselet og aldri i selve ledningen, ettersom den kan få skader.
- støpselet og stikkkontakten passer sammen
- støpselet er tilgjengelig til enhver tid
- ledningen har tilstrekkelig tverrsnitt
- strømledningen kommer ikke i knekk eller i klem eller endres eller kuttes
- strømledningen ved behov for utskiftning utelukkenne skiftes ut av en elektriker Ny strømledning kan bestilles fra kundeservice.
- du ikke bruker grenuttak, multikoblinger eller skjøteledninger
- jordingssystemet er forskriftsmessig installert
- det ved bruk av jordfeilbryter brukes kun en type som er merket med . Kun dette merket gir garanti for at de gjeldende forskriftene blir overholdt.
- strømledningen ikke kommer nær varmekilder

5.2 Oppstilling av apparatet

Still opp apparatet på glatt underlag.

Apparatet må aldri stilles opp bak en pyntedør eller skapdør. Det er fare for overoppheting.

Tilgrensende skap

Møblene i nærheten må ikke være laget av brennbare materialer. Møbelfronter i nærheten må tåle en temperatur på minst 90°C.

Veggfeste

For at apparatet ikke skal velte, må det festes til veggen ved hjelp av de medfølgende vinklene. Følg monteringsanvisningen når du skal feste apparatet til veggen.

5.3 Apparatets oppbygning

Koble apparatet fra strømmettet.

⚠ ADVARSEL – Fare for elektrisk støt!

Når du kobler apparatet fra strømmettet, kan forbindelsene forårsake restspenning.

- ▶ Apparatet må kun tilkobles av fagfolk.

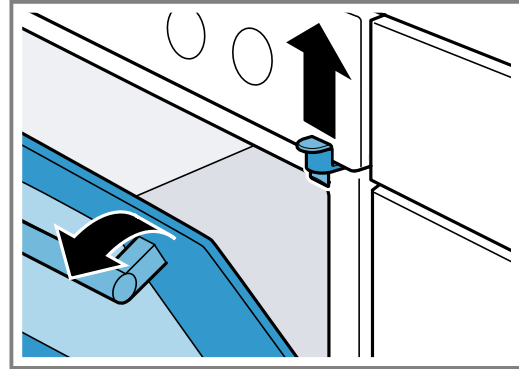
5.4 Dørsikring

Stekeovnsdøren er utstyrt med en sikring, slik at barn ikke skal brenne seg på den varme stekeovnen. Dørsikringen er plassert over stekeovnsdøren.

Merk: Dersom du ikke trenger dørsikringen lenger, eller dersom den er tilsmusset.

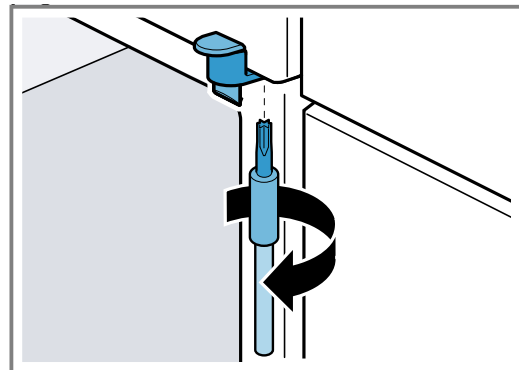
Åpne apparatdøren

- ▶ Trykk sikringen opp.



Fjerne dørsikring

1. Åpne stekeovnsdøren.
→ "Åpne apparatdøren", Side 9
2. Skru ut skruen og fjern dørsikringen.



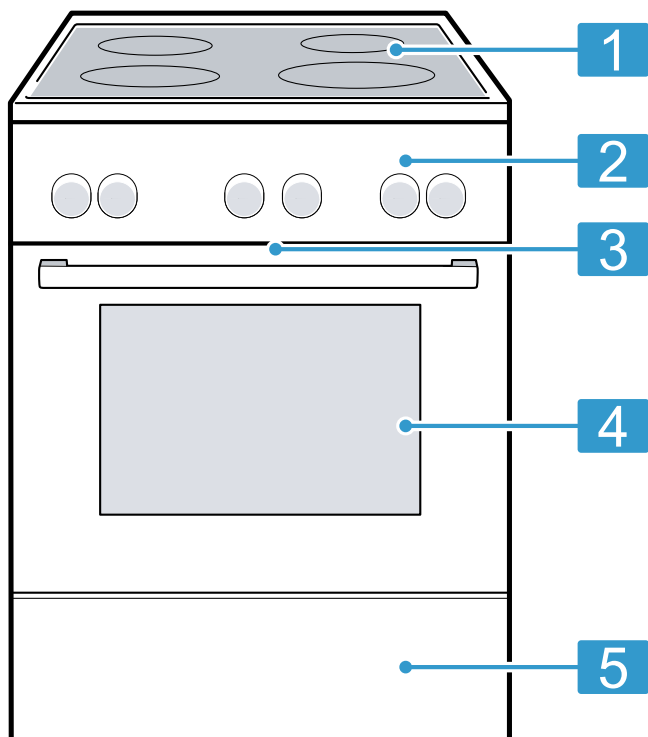
3. Lukk apparatdøren.

6 Bli kjent med

6.1 Ditt apparat

Her finner du en oversikt over apparatets komponenter.

Merk: Detaljer på bildet, f.eks. farge og form, kan variere, avhengig av apparattype.



Forklaring	
1	Koketopp
2	Betjeningsfelt
3	Kjølevifte ¹
4	Apparatdør
5	Sokkelskuff ¹

¹ Avhengig av apparatets utstyr

6.2 Betjeningsfelt

Ved hjelp av betjeningsfeltet stiller du inn alle apparatets funksjoner, og du får informasjon om driftsstatus.

Betjeningselementer

Ved hjelp av betjeningselementene stiller du inn alle apparatets funksjoner, og du får informasjon om driftsstatus.

Betjeningselement	Forklaring
Knapper og display	Knappene er flater som reagerer på berøring. Når du skal velge en funksjon, trykker du lett på det aktuelle feltet. Displayet viser symboler for aktive funksjoner samt tidsfunksjonene. → "Knapper og display", Side 11
Driftsmodusbryter	Med funksjonsvelgeren stiller du inn varmetype og andre funksjoner. Du kan vri funksjonsvelgeren ut av nullstilling \circ og vri den til høyre eller venstre. Alt etter modell er apparatet utstyrt med popout-funksjonsvelger. Trykk på funksjonsvelgeren i nullstilling \circ for å la den gå i lås eller ut av lås. → "Varmetyper og funksjoner", Side 11
Temperaturvelger	Med temperaturvelgeren stiller du inn temperatur for varmetypen og velger innstillinger for ytterligere funksjoner. Temperaturvelgeren kan vris til høyre og venstre. Den har ingen nullstilling. Alt etter modell er apparatet utstyrt med popout-temperaturvelger. Trykk på temperaturvelgeren for å la den gå i lås eller ut av lås. → "Temperatur og innstillingstrinn", Side 12
Kokesonebryter	Med de 4 kokesonebryterne stiller du inn effekten til de enkelte kokesonene. Symbolet over den enkelte bryter viser deg hvilken kokesone du stiller inn.

Knapper og display

Med knappene kan du stille inn diverse funksjoner for apparatet. Du ser innstillingene i displayet.

Når en funksjon er aktiv, lyser det aktuelle symbolet i displayet. ☹ lyser kun når du endrer klokkeslett.

Symbol	Funksjon	Bruk
kg/☹	Barnesikring	Aktivere og deaktivere barnesikring.
☹	Tidsfunksjoner	Velg klokkeslett ☹, tidsur ⏰, varighet → og slutt → . Velg de enkelte tidsfunksjonene ved å trykke flere ganger på ☹.
kg/☹	Vekt	Velg vekt for programmene.
–	Minus	Reduserer innstillingsverdiene.
+	Pluss	Øke innstillingsverdiene.

Varmetyper og funksjoner

For at du alltid skal finne passende varmetype til rettene, forklarer vi forskjellene og bruksområdene.

Symbol	Varmetype Varmetype og temperaturområde	Bruk og funksjonsmåte
☹	3D-varmluft 50 - 275 °C	Baking eller steking på ett eller flere nivåer. Viften fordeler varmen fra ringelementet i bakveggen jevnt i ovnsrommet.
☹	Skånsom varmluft 125 - 275 °C	Skånsom tilberedning av utvalgte retter uten forvarming på ett nivå. Viften fordeler varmen fra ringelementet i bakveggen jevnt i ovnsrommet. Maten tilberedes i faser med restvarme. Velg en temperatur på mellom 120 °C og 230 °C. Apparatdøren skal alltid være lukket under tilberedningen. Denne varmetypen brukes til å beregne energiforbruk i varmluftmodus og energieffektklasse.
☹	Pizzatrinn 50 - 275 °C	Steking av pizza eller retter som trenger mye undervarme. Det nedre varmeelementet og ringelementet avgir varme.
☹	Undervarme 50 - 275 °C	Ettersteking av retter eller tilberedning i vannbad. Varmen kommer nedenfra.
☹	Grill, stor flate Grilltrinn: 1 = svak 2 = middels 3 = sterk	Grilling av flate stykker som biff, pølser eller ristet brød. Gratinerer av retter. Hele flaten under grillelementet blir varm.
☹	Omluftgrilling 50 - 275 °C	Steking av fjærkre, hele fisker eller større kjøttstykker. Grillelementet og viften slås vekselvis av og på. Viften blåser den varme luften rundt maten.
☹	Over-/undervarme 50 - 275 °C	Tradisjonell baking eller steking på ett nivå. Denne varmetypen er spesielt egnet for kaker med saftig fyll. Varmen kommer jevnt ovenfra og nedenfra. Denne varmetypen brukes til å beregne energiforbruk i vanlig modus.

Andre funksjoner

Her finner du en oversikt over flere funksjoner i apparatet.

Symbol	Funksjon	Bruk
☹	Hurtigoppvarming	Rask forvarming av ovnsrommet uten tilbehør. → "Hurtigoppvarming", Side 18
P	Programmer	Bruk av programmering for diverse retter. → "Programmer", Side 20
☹	Selvrens	Still inn rengjøringsfunksjonen som gjør at ovnsrommet bortimot rengjør seg selv. → "Selvrens", Side 25
☹	Stekeovnslampe	Slå på lyset i ovnsrommet uten varme. → "Belysning", Side 13

Temperatur og innstillingstrinn

Det finnes diverse innstillinger til varmetypene og funksjonene.

Innstillingene vises i displayet.

Opptil 100 °C kan temperaturen stilles inn i trinn på 1 °C, over dette kan den stilles inn i trinn på 5 °C.

Merk: Når grilltrinn 3 er stilt inn, går apparatet ned til grilltrinn 1 etter ca. 20 minutter.

Oppvarmingsindikator

Apparatet viser deg at det varmes opp.

Når apparatet varmes opp, lyser ↓ i displayet.

Ved forvarming er det optimalt å sette inn maten når symbolet slukner.

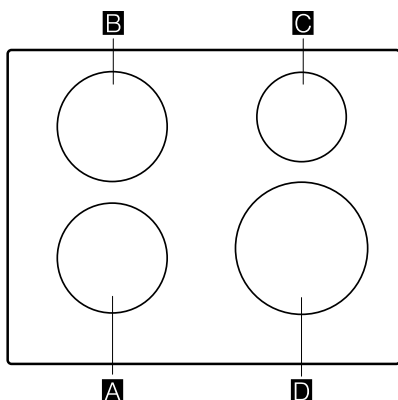
Merknader

- Oppvarmingsindikatoren vises kun ved varmetyper med innstilt temperatur. F.eks. ved grilltrinn vises ikke oppvarmingsindikatoren.
- På grunn av termisk treghet kan imidlertid den viste temperaturen avvike noe fra den faktiske temperaturen i ovnsrommet.

Matlaging med induksjon

Sammenlignet med konvensjonelle koketopper er matlaging med induksjon noe annerledes og byr på en rekke fordeler som tidsbesparelse ved koking og steking, strømsparing og lettere vedlikehold og rengjøring. Det gir bedre varmekontroll fordi varmen genereres rett i kokekaret.

Fordeling av kokesonene

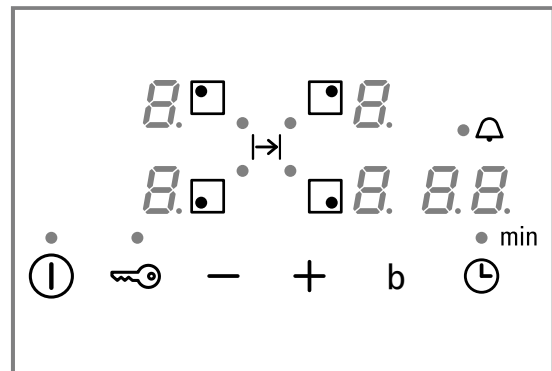


Den angitte effekten er målt med standardgryter som er beskrevet i IEC/EN 60335-2-6. Effekten kan variere alt etter kokekarstørrelse eller kokekarmateriale.

Kokesone	Størrelse	Maksimal effekt	
A / B	Ø 18 cm	Effekttrinn 9	1800 W
		powerBoost	3100 W
C	Ø 14,5 cm	Effekttrinn 9	1400 W
		powerBoost	2200 W
D	Ø 21 cm	Effekttrinn 9	2200 W
		powerBoost	3700 W

Betjeningsfelt

Enkelte detaljer, f.eks. farge og form, kan avvike fra bildet.



Berøringsfelt

Sensor	Funksjon
ⓘ	Hovedbryter
□	Velg kokesone
-/+	Velge innstillinger
b	powerBoost
⌚	Tidsfunksjoner
🔒	Barnesikring

I displayet

I displayet	Funksjon
□	Driftstilstand
1-9	Koketrinn
H/h	Restvarme
b	powerBoost
⌚	Tidsfunksjoner

Berøringsfelter og displayer

Når du trykker på et symbol, aktiveres den aktuelle funksjonen.

- Hold betjeningspanelet rent og tørt. Fuktighet får det til å fungere dårligere.
- Ikke sett kokekar i nærheten av displayer og sensorer. Elektronikken kan bli overopphetet.

Kokesone

Før du begynner å lage mat, må du kontrollere at størrelsen på kokekaret passer til den kokesonen du vil lage mat på:

Område	Kokesonetype
○	Kokesone med én krets

Restvarmeindikator

Koketoppen har en restvarmeindikator for hver kokesone. Så lenge restvarmeindikatoren lyser, må du ikke berøre kokesonen.

Display	Betydning
H	Kokesonen er glovarm.
h	Kokesonen er varm.

6.3 Ovnsrom

Funksjonene i ovnsrommet gjør det enklere å bruke apparatet.

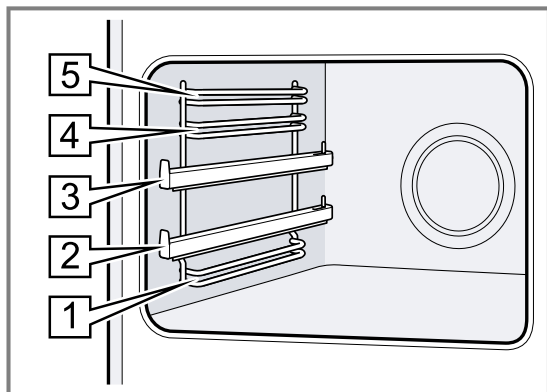
Stiger

I stigene i ovnsrommet kan du sette inn tilbehør i forskjellige høyder.

Ovnsrommet har 5 innsetningshøyder. Innsetningshøydene telles nedenfra og opp.

Du kan ta ut stigene, f.eks. ved rengjøring.

→ "Stiger", Side 26



Belysning

Stekeovnslampen lyser opp ovnsrommet.

For de fleste varmetypene og funksjonene er lyset på under bruk. Når du avslutter steking med funksjonsvelgeren, slås lyset av.

Ved å sette funksjonsvelgeren i stillingen stekeovnslampe kan du slå på lampen uten varme.

Kjølevifte

Kjøleviften slår seg på og av alt etter temperaturen i apparatet. Den varme luften slippes ut gjennom døren.

OBS!

Ikke dekk til lufteåpningene over apparatdøren. Da blir apparatet overopphetet.

► Hold lufteåpningene frie.

For at apparatet skal avkjøles raskere etter at det har vært i bruk, fortsetter kjøleviften å gå i en viss tid.

Apparatdør

Hvis du åpner apparatdøren mens apparatet er i bruk, fortsetter apparatet å gå.

Kondensvann

Under tilberedningen kan det skilles ut kondensvann i ovnsrommet og på ovnsdøren. Kondens er normalt og har ingen negativ betydning for apparatet. Tørk bort kondensvannet etter tilberedningen.

7 Tilbehør

Bruk originaltilbehør. Dette er tilpasset ditt apparat.

Merk: Tilbehøret kan bli deformert av hete. En slik deformasjon påvirker ikke funksjonsdyktigheten. Deformasjonen forsvinner når tilbehøret avkjøles.

Avhengig av apparattypen kan det følge med forskjellig tilbehør.

Tilbehør	Bruk
Rist	<ul style="list-style-type: none"> ■ Stekeformer ■ Gratengformer ■ Kokekar ■ Kjøtt, f.eks. stek eller grillstykker ■ Dypfryste retter
Universalpanne	<ul style="list-style-type: none"> ■ Saftige kaker ■ Småkaker ■ Brød ■ Store steker ■ Dypfryste retter ■ Samle opp dryppende væske, f.eks. fett ved grilling på risten.
Stekerbrett	<ul style="list-style-type: none"> ■ Langpannekake ■ Formkake, enkel


7.1 Bruk av tilbehør

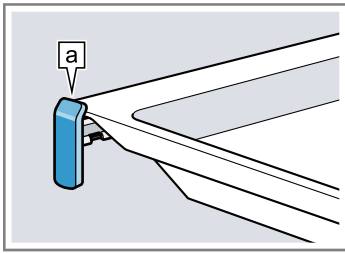
Sett tilbehøret inn riktig vei i ovnsrommet. Bare slik kan du trekke ut tilbehøret ca. halvveis uten at det tipper.

1. Skyv alltid tilbehøret inn mellom de to føringsstengene i innsetningshøydene.

Grillrist	Sett inn grillristen med den åpne siden mot apparatdøren og den krumme delen ~ nedover.
Brett f.eks. universalpanne eller stekebrett	Sett inn brettet med skråkanten vendt mot apparatdekselet.

2. For å sette inn tilbehør i innsettingshøyder med uttrekksskinner må du trekke ut uttrekksskinnene.

Rist eller brett	Legg på tilbehøret slik at tilbehørskanten er bak lasken  på uttrekksskinnen.
------------------	----------------------------------------------------------------------------------------------------------------------------------------------------------------



Merk: Uttrekksskinnene går i lås når de trekkes helt ut. Skyv uttrekksskinnene tilbake i ovnsrommet med litt trykk.

3. Skyv tilbehøret helt inn, slik at tilbehøret ikke berører apparatdøren.

Merk: Tilbehør som du ikke trenger under tilberedningen, skal tas ut av ovnsrommet.

7.2 Annet tilbehør

Annet tilbehør kan kjøpes hos kundeservice, hos forhandleren eller på Internett. Du finner et omfattende tilbud til apparatet på Internett eller i våre brosjyrer: siemens-home.bsh-group.com Tilbehør er apparatspesifikt. Oppgi alltid den nøyaktige betegnelsen (E-nr.) på apparatet når du kjøper tilbehør. I nettbutikken eller hos kundeservice får du vite hvilket tilbehør som finnes til apparatet ditt.

8 Før første gangs bruk

Utfør innstillingene for første gangs bruk. Rengjør apparatet og tilbehøret.

8.1 Første gangs bruk


Utfør innstillingene for første gangs bruk.

Tips: I hovedinnstillingene → Side 16 kan du ved behov fastsette begrensninger for koketoppen i henhold til den enkelte el-installasjonen.

Still inn klokkeslett

Etter at apparatet er tilkoblet eller etter et strømbrydd blinker klokkeslettet i displayet. Klokkeslettet starter på "12:00". Still inn aktuelt klokkeslett.

Forutsetning: Funksjonsvelgeren må være i nullstilling 0.

1. Still inn klokkeslett med $-$ eller $+$.
2. Trykk på .


✓ Displayet viser det klokkeslettet som er stilt inn.

Tips: I grunninnstillingene → Side 16 kan du definere om klokkeslettet skal vises i displayet.

8.2 Rengjøre apparatet før første gangs bruk

Rengjør ovnsrommet og tilbehør før du tilbereder matretter med apparatet for første gang.

1. Tøm ovnsrommet for tilbehør og emballasjerester som isoporkuler.
2. Tørk av alle glatte flater i ovnsrommet med en myk, fuktig klut før oppvarming.
3. Luft rommet mens apparatet varmes opp.
4. Still inn varmetype og temperatur.
→ "Grunnleggende betjening", Side 18


Varmetype	3D-varmluft 
Temperatur	Maksimum
Varighet	1 time

5. Slå av apparatet etter angitt varighet.
6. Vent til ovnsrommet er avkjølt.
7. Rengjør glatte flater med såpevann og en oppvaskklut.
8. Rengjør tilbehøret nøye med såpevann og en oppvaskklut eller en myk børste.

9 Betjening av kokesone

Her får du vite det viktigste om betjening av kokesonen.

9.1 Slå platetoppen av og på

- ▶ Slå platetoppen av og på med hovedbryteren . Dersom alle kokesonene er slått av lenger enn 20 sekunder, slår platetoppen seg av automatisk.

reStart


- ▶ Hvis du slår apparatet på innen 4 sekunder etter at det ble slått av, tas koketoppen i bruk med de forrige innstillingene.

9.2 Stille inn kokesonene

Trykk på $+$ eller $-$ for å velge ønsket effekttrinn. Hvert effekttrinn har et mellomtrinn. Det er merket med en prikk.

Effekttrinn	
1	Laveste effekttrinn
9	Høyeste effekttrinn

Velge kokesone og effekttrinn


- Trykk på  for å velge kokesone.
 - Velg ønsket effekttrinn i løpet av de neste 10 sekundene:
 - Trykk på **+** for å hente opp effekttrinnet 9.
 - Trykk på **-** for å hente opp effekttrinnet 4.
- ✓ Nå er effekttrinnet stilt inn.

Merk: Dersom det ikke står noe kokekar på kokesonen eller gryten ikke er egnet, blinker det valgte effekttrinnet. Etter en stund slås kokesonen av.

quickStart

- Dersom du setter et kokekar på platetoppen før du slår den på, registreres kokekaret når du slår på platetoppen, og den aktuelle kokesonen velges automatisk. Velg deretter ønsket effekttrinn i løpet av de neste 20 sekundene, ellers slår koketoppen seg av.

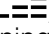
Endre effekttrinn og slå av kokesonen

- Velg kokesone.
- Trykk på **+** eller **-** inntil ønsket effekttrinn vises. Slå av kokesonen ved å stille inn .

Slå av kokesonen raskt

Trykk på symbolet for kokesonen i 3 sekunder. Kokesonen slår seg av.

9.3 Matlagingstipps

Tabellen viser hvilket effekttrinn () som egner seg til de enkelte matvarene. Tilberedningstiden (⌚ min) kan variere avhengig av type, vekt, tykkelse og kvalitet på matvarene. Still inn effekttrinn 8–9 til forvarming.

		⌚ min
Smelting		
Smør, honning, gelatin	1 - 2	-
Oppvarming og varmholding		
Wienerpølser ¹	3 - 4	-
Opptining og oppvarming		
¹ Uten lokk		
² Forvarm på koketrinn 8–8.		

		⌚ min
Spinat, dypfrost	3 - 4	15 - 25
Trekking, småkoking		
Potetballer ¹	4. - 5.	20 - 30
Piskede sauser, f.eks. bearnaisesaus, hollandaisesaus	3 - 4	8 - 12
Småkoking, damping, smørdamping		
Ris, med dobbelt vannmengde	2. - 3.	15 - 30
Poteter med skall	4. - 5.	25 - 35
Pasta ¹	6 - 7	6 - 10
Supper	3. - 4.	15 - 60
Grønnsaker	2. - 3.	10 - 20
Gryterett i trykkoker	4. - 5.	-
Surring		
Grytestek	4 - 5	60 - 100
Gulasj ²	3 - 4	50 - 60
Surre/steke med lite fett¹		
Snitsel, naturell eller panert	6 - 7	6 - 10
Biff (3 cm tykk)	7 - 8	8 - 12
Fjærkrebryst (2 cm tykt)	5 - 6	10 - 20
Hamburger (2 cm tykke)	6 - 7	10 - 20
Fisk og fiskefilet, panert	6 - 7	8 - 20
Reker og krabber	7 - 8	4 - 10
Sautering av ferske grønnsaker og sopp	7 - 8	10 - 20
Dypfryste retter, f.eks. panneretter	6 - 7	6 - 10
Omelett (stekes en etter en)	3. - 4.	3 - 10
Fritering, 150–200 g per porsjon i 1–2 l olje, friteres porsjonsvis¹		
Dypfryste produkter, f.eks. pommes frites, kyllingnuggets	8 - 9	-
Grønnsaker, sopp, panert, innbakt eller tempura	6 - 7	-
Småbakst, f.eks. berlinerboller, innbakt frukt	4 - 5	-
¹ Uten lokk		
² Forvarm på koketrinn 8–8.		

10 Tidsfunksjoner



Koketoppen har diverse funksjoner for innstilling av tilberedningstid:

- Utkoblingstimer
- Tidsur

10.1 Utkoblingstimer

Gjør det mulig å programmere en tilberedningstid for en kokesone og automatisk utkobling av den etter at den innstilte tiden er utløpt.

Programmere tilberedningstid

- Trykk på .
 - Visningen  for kokesonen lyser.
- Velg tilberedningstid med **+** eller **-**.
 - Tiden begynner å telles ned.

Merk: Du kan stille inn det slik at alle kokesonene automatisk får samme tilberedningstid. Du finner nærmere informasjon under → "Grunninnstillingene", Side 16.

Endre eller slette tilberedningstid

- Velg kokesone.

- Trykk på ☹.
- Du kan endre tilberedningstiden ved å trykke på + eller – eller stille inn 00.

10.2 Tidsur

Gjør det mulig å aktivere et tidsur på 0 til 99 min. Denne funksjonen er uavhengig av kokesonene og andre innstillinger. Den slår ikke kokesonene automatisk av.

Stille inn varseluret

- Velg kokesone og trykk to ganger på ☹.
✓ • ved siden av ☹ lyser.
- Velg ønsket tid med + eller –.
✓ Tiden telles ned.

Endre og slette tidsurinnstilling

- Trykk flere ganger på ☹ helt til • lyser ved siden av ☹.
- Du kan endre tilberedningstiden ved å trykke på + eller – eller stille inn 00.

11 powerBoost

Gjør det mulig med raskere oppvarming av større vannmengder enn med koketrinn 9. Denne funksjonen er tilgjengelig for alle kokesoner hvis ingen andre kokesoner er i drift.

Ellers blinker **b** og **9** i koketrinnvisningen. Slås av og på med **b**.

12 Barnesikring

Koketoppen er utstyrt med en barnesikring. Den forhindrer at barn slår på koketoppen. For å kunne slå på funksjonen må du slå av koketoppen.

Slås på eller av ved at ∞ berøres i 4 sekunder. Dersom du vil aktivere barnesikringen automatisk hver gang du slår på koketoppen, finner du informasjon under Grunninnstillinger → Side 16.

13 Grunninnstillingene

Du kan tilpasse grunninnstillingene til apparatet etter dine personlige behov.

13.1 Oversikt over grunninnstillingene

Display	Innstilling	Verdi
c 1	Barnesikring	0 - Manuell. ¹ 1 - Automatisk. 2 - Slått av.
c 2	Lydsignaler	0 - Bekreftelses- og feilsignal er slått av. 1 - Kun feilsignal er slått på. 2 - Kun bekreftessignal er slått på. 3 - Alle signaltoner er slått på ¹ .
c 5	Automatisk utkobling av kokesonene.	00 - koblet seg ut. ¹ 01-99 - Tid til automatisk utkobling.
c 6	Varighet for timerens sluttsignaltone	1 - 10 sekunder ¹ 2 - 30 sekunder 3 - 1 minutt
c 7	Effektbegrensning Gjør det ved behov mulig å begrense koketoppens totale effekt i samsvar med kravene i el-installasjonen. Hvilke innstillinger som er tilgjengelige, avhenger av koketoppens maksimale effekt. De nøyaktige opplysningene finner du på typeskiltet. Dersom funksjonen er aktivert og koketoppen når den innstilte effektgrensen, vises _ og du kan ikke velge høyere effektrinn.	0 - Slått av. Koketoppens maksimale effekt ¹ . 1 - 1000 W. Laveste effekt. 1. - 1500 W. ... 3 - 3000 W. Anbefalt for 13 ampere. 3. - 3500 W. Anbefalt for 16 ampere. 4 - 4000 W. 4. - 4500 W. Anbefalt for 20 ampere. ... 9 - Koketoppens maksimale effekt.


¹ Fabrikkinnstilling

Display	Innstilling	Verdi
ϵ 9	Valgt tid for kokesonen	0 - Ubegrenset: Du kan stille inn den sist valgte kokesonen uten å velge den på nytt. ¹ / - Begrenset: Du kan stille inn den sist valgte kokesonen innen 10 sekunder etter å ha valgt den. Deretter må du velge kokesonen på nytt før du stiller den inn.
ϵ 12	Kokekar-test Med denne funksjonen kan du kontrollere kvaliteten på kokekaret.	0 - Ikke egnet. / - Ikke optimalt. 2 - Egnet.
ϵ 23	Automatisk styring ved effektbegrensning	0 - Deaktivert: Viser ikke effektbegrensningen, med mindre ϵ 7 er aktivert. ¹ / - Slått på: Viser hele tiden effektbegrensningen.
ϵ 0	Tilbakestille til fabrikkinnstillinger	0 - Individuelle innstillinger ¹ . / - Fabrikkinnstillinger.

¹ Fabrikkinnstilling



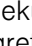
13.2 Til grunninnstillingene

Forutsetning: Kokekoppen må være slått av.

- Trykk på ① for å slå på platetoppen.
- Hold  inne i 4 sekunder i løpet av de neste 10 sekundene.

Produktinformasjon	Visning
Register fra teknisk kundeservice (TK)	0 /
Produksjonsnummer	Fd
Produksjonsnummer 1	02.
Produksjonsnummer 2	0.5

- ✓ De første fire visningene inneholder produktinformasjon. Trykk på + eller - slik at de enkelte visningene kommer opp.

- Trykk på  for å gå til grunninnstillinger.
- ✓ ϵ og / lyser vekselvis i tillegg til 0 som forhåndsinnstilt verdi.
- Trykk gjentatte ganger på  inntil ønsket innstilling vises.
- Velg ønsket verdi + eller -.
- Hold  inne i 4 sekunder.
- ✓ Innstillingene er lagret.

13.3 Gå ut av grunninnstillingene

- ▶ Trykk på ① for å gå ut av grunninnstillinger og slå av platetoppen.

14 Kokekar-test

Kvaliteten på kokekaret har stor innvirkning på varigheten og resultatet av matlagingen.

Med denne funksjonen kan du kontrollere kvaliteten på kokekaret.

Før du kontrollerer kokekaret, må du forsikre deg om at diameteren på kokekarbunnen stemmer overens med diameteren til den kokesonen som skal brukes. Det er tilgang via grunninnstillinger. → Side 16

14.1 Fremgangsmåte for å kontrollere kokekar

- Fyll kokekaret med ca. 200 ml vann og sett det midt på den kokesonen som samsvarer best med kokekarets diameter. Dette gjøres ved romtemperatur.
- Gå til grunninnstillinger og velg ϵ 12.
- Trykk på + eller -. I kokesonene blinker visning -.
- ✓ Funksjonen er aktivert.
- ✓ Etter 20 sekunder vises resultatet i kokesonedisplayet.

14.2 Kontrollere resultat

I tabellen nedenfor kan du kontrollere resultatet og kvaliteten av tilberedningsprosessen og hvor lang tid den tar.


Resultat	
0	Kokekaret egner seg ikke for kokesonen og derfor varmes det ikke opp. ¹
/	Kokekaret varmes opp saktere enn forventet, og kokeprosessen forløper ikke optimalt. ¹
2	Kokekaret varmes opp riktig og kokeprosessen går som den skal.

¹ Dersom det finnes en mindre kokesone, bør kokekaret testes på denne kokesonen.


Aktiver funksjonen ved å trykke på + eller -.

15 Grunnleggende betjening

15.1 Slå på apparatet

- ▶ Vri funksjonsvelgeren til en stilling utenom nullstilling .
- ✓ Apparatet er slått på.

15.2 Slå av apparatet

- ▶ Vri funksjonsvelgeren til nullstilling .
- ✓ Apparatet er slått av.

15.3 Varmetyper og temperatur

1. Still inn varmetypen med funksjonsvelgeren.
 2. Still inn temperatur eller grilltrinn med temperaturvelgeren.
- ✓ Etter noen få sekunder begynner apparatet å varmes opp.

3. Slå av apparatet når retten er ferdig.

Tips

- I beskrivelsen av varmetypene finner du ut hvilken varmetype som egner seg best til rettene dine.
- På apparatet kan du stille inn varighet og sluttid for steking.
→ "Tidsfunksjoner", Side 18

Endre varmetype

Du kan endre varmetype når som helst.

- ▶ Still inn ønsket varmetype med funksjonsvelgeren.

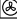

Endre temperatur

Du kan endre temperaturen når som helst.

- ▶ Still inn temperaturen med temperaturvelgeren.

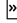
16 Hurtigoppvarming

For å spare tid kan du forkorte oppvarmingstiden ved hjelp av hurtigoppvarming. Hurtigoppvarming må kun brukes når temperaturen er stilt inn på over 100 °C. Etter hurtigoppvarming bør du helst bruke følgende varmetyper:

- 3D-varmluft .
- Over-/undervarme .

16.1 Stille inn hurtigoppvarming


For å få et jevnt stekeresultat bør du vente med å sette retten inn i ovnen til hurtigoppvarmingen er ferdig.

1. Still inn hurtigoppvarming  med funksjonsvelgeren.
 2. Still inn ønsket temperatur med temperaturvelgeren.
- ✓ Etter noen sekunder starter hurtigoppvarmingen.
 - ✓ Når hurtigoppvarmingen er avsluttet, hører du et lyd-signal og oppvarmingsindikatoren slukner.
3. Still inn en egnet varmetype med funksjonsvelgeren.
 4. Sett retten inn i ovnsrommet.

17 Tidsfunksjoner

Apparatet har diverse tidsfunksjoner som du kan styre tilberedningen med.

17.1 Oversikt over tidsfunksjonene



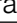

Du velger de forskjellige tidsfunksjonene med knappen .

Tidsfunksjon	Bruk
Tidsur 	Tidsuret kan stilles inn uavhengig av tilberedningen. Den har ingen innflytelse på apparatet.
Varighet 	Dersom det er stilt inn en varighet for tilberedningen, vil apparatet automatisk slutte å varme når varigheten er utløpt.
Slutt 	Du kan stille inn varighet ved å angi et klokkeslett for når tilberedningen skal avsluttes. Apparatet starter automatisk slik at tilberedningen avsluttes til ønsket klokkeslett.
Klokkeslett 	Still inn klokkeslett.

17.2 Stille inn tidsur

Tidsuret går uavhengig av tilberedningen. Tidsuret kan stilles inn på opptil 23 timer og 59 minutter når apparatet er slått på og av. Tidsuret har et eget signal, slik at man kan høre om det er tidsuret eller varigheten som er utløpt.

Merk: Tidsuret og varigheten kan ikke telles ned samtidig. Dersom det allerede er stilt inn en varighet, går det ikke an å stille inn tidsuret.

1. Trykk på  helt til  er markert i displayet.
2. Still inn tidsuret med knappen  eller .

Velg tast	Anbefalt verdi
	5 minutter
	10 minutter

I inntil 10 minutter kan tidsuret stilles inn i trinn på 30 sekunder. Deretter blir intervallene større jo høyere verdien er.

- ✓ Etter noen sekunder starter tidsuret, og tiden telles ned.
- ✓ Når tiden er telt ned, avgis det et lydsignal og tidsuret står på null i displayet.

3. Når tidsuret er utløpt:
- Trykk på en vilkårlig knapp for å slå av tidsuret.

Endre tidsur

Tidsuret kan endres når som helst.

Forutsetning: \triangle er markert i displayet.

- ▶ Endre tidsuret med knappen $-$ eller $+$.
- ✓ Etter noen sekunder tas endringen i bruk på apparatet.

Avbryte tidsur

Tidsuret kan avbrytes når som helst.

Forutsetning: \triangle er markert i displayet.

- ▶ Tilbakestill tidsuret til null med knappen $-$.
- ✓ Etter noen sekunder tas endringen i bruk på apparatet, og \triangle slukner.

17.3 Stille inn varighet

Du kan stille inn varigheten for tilberedningen på opptil 23 timer og 59 minutter.

Forutsetning: Det er stilt inn en varmetype og en temperatur eller et trinn.

1. Trykk på \odot helt til \rightarrow er markert i displayet.
2. Still inn varigheten med knappen $-$ eller $+$.

Tilleggsprogram	Anbefalt verdi
$-$	10 minutter
$+$	30 minutter

Inntil 1 time kan varigheten kan stilles inn i trinn på 1 minutt, deretter i trinn på 5 minutter.

- ✓ Etter noen sekunder begynner apparatet å varmes opp, og varigheten telles ned.
 - ✓ Når varigheten er telt ned, avgis det et lydsignal og varigheten står på null i displayet.
3. Når varigheten er telt ned:
- Trykk på en vilkårlig knapp for å avslutte signalet før tiden.
 - Trykk på knappen $+$ for å stille inn en ny varighet.
 - Slå av apparatet når retten er ferdig.

Endre varighet

Varigheten kan endres når som helst.

Forutsetning: \rightarrow er markert i displayet.

- ▶ Endre varigheten med knappen $-$ eller $+$.
- ✓ Etter noen sekunder tas endringen i bruk på apparatet.

Avbryte varighet

Varigheten kan avbrytes når som helst.

Forutsetning: \rightarrow er markert i displayet.

- ▶ Tilbakestill varigheten til null med knappen $-$.
- ✓ Etter noen sekunder tas endringen i bruk på apparatet, og det fortsetter å varme uten varighet.

17.4 Stille inn sluttid

Det klokkeslettet som varigheten skal avsluttes på, kan forskyves med inntil 23 timer og 59 minutter.

Merknader

- På varmetyper med grillfunksjon er ikke sluttiden innstillbar.
- For å få et godt tilberedningsresultat bør du ikke forskyve varigheten etter at tilberedningen har startet.
- For at maten ikke skal bli bedrevet, bør du ikke la den stå for lenge i ovnsrommet.

Forutsetninger

- Det er stilt inn en varmetype og en temperatur eller et trinn.
 - Det er stilt inn en varighet.
1. Trykk på \odot helt til \rightarrow er markert i displayet.
 2. Trykk på knappen $-$ eller $+$.
 - ✓ I displayet vises beregnet sluttid.
 3. Forskyv sluttiden med knappen $-$ eller $+$.
 - ✓ Etter noen sekunder tas endringen i bruk på apparatet, og displayet viser den sluttiden som er stilt inn.
 - ✓ Når den beregnede starttiden nås, begynner apparatet å varme og varigheten telles ned.
 - ✓ Når varigheten er telt ned, avgis det et lydsignal og varigheten står på null i displayet.
 4. Når varigheten er telt ned:
 - Trykk på en vilkårlig knapp for å avslutte signalet før tiden.
 - Trykk på knappen $+$ for å stille inn en ny varighet.
 - Slå av apparatet når retten er ferdig.

Endre sluttid

For at tilberedningsresultatet skal bli bra, kan du kun endre den innstilte sluttiden før tilberedningen har startet og varigheten har begynt å telles ned.

Forutsetning: \rightarrow er markert i displayet.

- ▶ Forskyv sluttiden med knappen $-$ eller $+$.
- ✓ Etter noen sekunder tas endringen i bruk på apparatet.

Avbryte sluttid

Du kan når som helst slette den innstilte sluttiden.

Forutsetning: \rightarrow er markert i displayet.

- ▶ Tilbakestill sluttiden til nåværende klokkeslett pluss innstilt varighet med knappen $-$.
- ✓ Etter noen sekunder tas endringen i bruk på apparatet, og apparatet begynner å varme. Tiden telles ned.

17.5 Still inn klokkeslett

Etter at apparatet er tilkoblet eller etter et strømbrydd blinker klokkeslettet i displayet. Klokkeslettet starter på "12:00". Still inn aktuelt klokkeslett.

Forutsetning: Funksjonsvelgeren må være i nullstilling \circ .

1. Still inn klokkeslett med $-$ eller $+$.
2. Trykk på \odot .
- ✓ Displayet viser det klokkeslettet som er stilt inn.

Tips: I grunninnstillingene \rightarrow Side 16 kan du definere om klokkeslettet skal vises i displayet.

18 Programmer

Programmene hjelper deg med å tilberede diverse retter og velger automatisk de optimale innstillingene.

18.1 Egnet kokekar til programmer

Bruk ildfaste kokekar som tåler temperaturer inntil 300 °C.

Best egnet er kokekar av glass eller glasskeramikk. Steken skal dekke ca. 2/3 av bunnen i kokekaret. Kokekar av følgende materiale er uegnet:

- Lyst, skinnende aluminium
- Uglasert leire
- Plast eller plastrist

18.2 Programtabell

Programnumrene hører til bestemte retter.

Du kan stille inn vekten i området mellom 0,5 kg og 2,5 kg.

Nr.	Rett	Kokekar	Justeringsvekt	Tilsett væske	Innsettingshøyde	Merknader
01	Kylling, uten fyll Klar til tilberedning, krydret	Stekegryte med glasslokk	Vekt på kylling	Nei	2	Legges med brystet opp i kokekaret.
02	Kalkunbryst I ett stykke, krydret	Stekegryte med glasslokk	Vekt på kalkunbryst	Dekk bunnen av stekegryten, tilsett ev. inntil 250 g grønnsaker.	2	Ikke brun kjøttet på forhånd.
03	Grønnsaksgryte Vegetar	Høy stekegryte med lokk	Samlet vekt	Etter oppskrift	2	Kutt grønnsaker med lang steketid (f.eks. gulrøtter) i mindre stykker enn grønnsaker med kort steketid (f.eks. tomater).
04	Gulasj Storfe- eller svinekjøtt skåret i terninger, med grønnsaker	Høy stekegryte med lokk	Samlet vekt	Etter oppskrift	2	Legg kjøttet nederst og dekk det med grønnsaker. Ikke brun kjøttet på forhånd.
05	Kjøttpudding, fersk Kjøttpudding av storfe, svin eller lam	Stekegryte med lokk	Vekt på stek	Nei	2	-
06	Grytestek av okse F.eks. høyrygg, bog, rundstek eller surstek	Stekegryte med lokk	Kjøttets vekt	Kjøttet skal være nesten helt dekket med kraft eller vann.	2	Ikke brun kjøttet på forhånd.
07	Okserulader Fylt med grønnsaker eller kjøtt	Stekegryte med lokk	Samlet vekt på alle fylte rulader	Rulader, f.eks. med kraft eller vann	2	Ikke brun kjøttet på forhånd.
08	Lammelår, gjennomstekt Uten ben, krydret	Stekegryte med lokk	Kjøttets vekt	Dekk bunnen av stekegryten, tilsett ev. inntil 250 g grønnsaker.	2	Ikke brun kjøttet på forhånd.

Nr.	Rett	Kokekar	Justeringsvekt	Tilsett væske	Innset-tingshøyde	Merknader
09	Kalvestek, mager F.eks. mørbrad eller rundstek	Stekegryte med lokk	Kjøttets vekt	Dekk bunnen av stekegryten, tilsett ev. inntil 250 g grønnsaker.	2	Ikke brun kjøttet på forhånd.
10	Nakkestek av svin Uten ben, krydret	Stekegryte med glasslokk	Kjøttets vekt	Dekk bunnen av stekegryten, tilsett ev. inntil 250 g grønnsaker.	2	Ikke brun kjøttet på forhånd.

18.3 Klargjøre retter for program



Bruk ferske matvarer av beste kvalitet, helst med kjøleskapstemperatur.

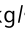
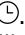
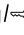
1. Vei rettene.
Du må vite vekten på rettene for å kunne stille inn programmet riktig.
2. Legg retten i kokekaret.
3. Sett kokekaret på risten.
Sett alltid kokekaret inn i kaldt ovnsrom.

18.4 Velge program

Apparatet velger optimal varmetype, temperatur og varighet. Du trenger bare å stille inn vekten.

Merknader

- Vekten kan kun stilles inn i det spesifiserte området.
 - Etter programstart kan du ikke lenger endre program og vekt.
1. Still inn  med funksjonsvelgeren.
 2. Temperaturvelgeren blir stående på .

3. Still inn ønsket program med — eller +.
4. Trykk på .
5. Still inn vekten på rettene med — eller +. Still alltid inn nest høyeste vekt.
 - Displayet viser beregnet varighet. Du kan ikke endre varigheten.
 - På noen programmer kan du forskyve sluttiden med .
→ "Stille inn sluttid", Side 19
 - Vil du endre programmet, trykker du på .
- ✓ Etter noen sekunder starter programmet, og varigheten telles ned.
- ✓ Når programmet er ferdig, avgis det et lydsignal og varigheten står på null i displayet.
6. Når programmet er ferdig:
 - Trykk på en vilkårlig knapp for å avslutte signalet før tiden.
 - Vil du stille inn en varighet for ettersteking, trykker du på +. Apparatet fortsetter å varme med innstillingene for programmet.
 - Slå av apparatet når retten er ferdig.

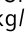



19 Barnesikring

Sikre apparatet slik at ikke barn kan slå det på utilsiktet eller endre innstillinger på det.

Merk: Muligheten til å stille inn barnesikring kan aktiveres i grunninnstillinger → Side 16.

19.1 Aktivere og deaktivere barnesikring

Forutsetning: Funksjonsvelgeren må være i nullstilling .

- ▶ Du aktiverer barnesikringen ved å holde inne knappen  inntil  vises i displayet.
 - Du deaktiverer barnesikringen ved å holde inne knappen  inntil  slukner i displayet.

20 Grunninnstillinger

Du kan tilpasse grunninnstillingene til apparatet etter dine personlige behov.

20.1 Oversikt over grunninnstillingene

Her finner du en oversikt over grunninnstillingene og fabrikkinnstillingene. Grunninnstillingene avhenger av apparatets utstyr.

I displayet	Grunninnstilling	Valg
c 1	Varighet på signal når varighet eller tidsur er telt ned	1 = 10 sekunder 2 = 30 sekunder ¹ 3 = 2 minutter
c 2	Ventetid til en innstilling er gjennomført	1 = 3 sekunder ¹ 2 = 6 sekunder 3 = 10 sekunder
c 3	Signal tone ved trykk på taster	0 = av 1 = på ¹
c 4	Lysstyrke for displaybelysning	1 = mørk 2 = middels ¹ 3 = lys
c 6	Barnesikring innstillbar → "Barnesikring", Side 21	0 = nei 1 = ja ¹ 2 = ja, med dørlås
c 7	Ovnsrombelysning under bruk	0 = nei 1 = ja ¹
c 8	Etterutlufting med kjølevifte	1 = kort 2 = middels ¹ 3 = lang 4 = ekstra lang
c 9	Teleskoputtrekk er montert ²	0 = nei ¹ (ved stiger og enkelt uttrekk) 1 = ja (ved dobbelt og trippelt uttrekk)
c R	Tilbakestille alle verdier til fabrikkinnstillinger	0 = nei ¹ 1 = ja

¹ Fabrikkinnstilling (kan variere, avhengig av apparattype)

² Avhengig av apparatets utstyr

20.2 Endring av grunninnstillingene

Forutsetning: Apparatet er slått av.

- Hold knappen ⊖ inne i ca. 4 sekunder.
- ✓ I displayet vises den første grunninnstillingen, f.eks. c 1.
- Endre innstillingen med knappen – eller +.
- Gå til neste grunninnstilling med knappen ⊕.

- Lagre endringene ved å holde ⊕ inne i ca. 4 sekunder.

Merk: Etter strømbrudd vil endringene av grunninnstillingene være lagret.

20.3 Avbryte endring av grunninnstillingene

- ▶ Vri på funksjonsvelgeren.
- ✓ Alle endringene forkastes og vil ikke bli lagret.

21 Rengjøring og pleie

Rengjør og vedlikehold vaskemaskinen omhyggelig, slik at den holder seg funksjonsdyktig i lang tid.

21.1 Rengjøringsmiddel

For at de forskjellige flatene på apparatet ikke skal bli skadet, må du ikke bruke uegnede rengjøringsmidler.

ADVARSEL – Fare for elektrisk støt!

Fuktighet som trenger inn, kan forårsake elektrisk støt.

- ▶ Ikke bruk dampstråle eller høytrykksspyler for å rengjøre apparatet.

OBS!

Uegnede rengjøringsmidler skader flatene på apparatet.

- ▶ Ikke bruke aggressive eller skurende rengjøringsmidler.

- ▶ Ikke bruk sterkt alkoholholdige rengjøringsmidler.
- ▶ Ikke bruk harde skureputer eller pussesvamper.
- ▶ Ikke bruk spesialrengjøringsmidler mens apparatet fortsatt er varmt.

Dersom stekeovnsrens brukes i varmt ovnsrom, blir emaljen skadet.

- ▶ Ikke bruk stekeovnsrens i varmt ovnsrom.
- ▶ Fjern restene helt fra ovnsrommet og ovnsdøren før neste gangs oppvarming.

Nye svampkluter inneholder produksjonsrester.

- ▶ Vask nye svampkluter grundig før bruk.

Egnede rengjøringsmidler

Bruk kun rengjøringsmidler som egner seg til de forskjellige flatene på apparatet.

Følg veiledningen for rengjøring av apparatet.
→ "Rengjøring av apparatet", Side 24

Apparat

Flate	Egnede rengjøringsmidler	Informasjoner
Rustfritt stål	<ul style="list-style-type: none"> ▪ Varmt såpevann ▪ Spesielle rensedmidler for varme flater i rustfritt stål 	For å unngå korrosjon bør du umiddelbart fjerne kalk-, fett-, stivelses- og proteinflekker fra flater i rustfritt stål. Påfør rensedmiddelet for rustfritt stål i et tynt lag.
Emalje, plast, lakkerte flater eller flater med silkestrykk F.eks. betjeningspanelet	<ul style="list-style-type: none"> ▪ Varmt såpevann 	Ikke bruk glassrens eller glasskrape.
Knapper	<ul style="list-style-type: none"> ▪ Varmt såpevann 	Rengjør med en oppvaskklut, og tørk av med en myk klut. Må ikke tas av og ikke utsettes for skuremidler.
Kokesone med glasskeramikk	<ul style="list-style-type: none"> ▪ Rengjøringsmiddel for glasskeramikk 	Følg rengjøringsanvisningene på rensedmiddelets emballasje. Fjern hårdnakket smuss med en glasskrape.
Sokkelskuff	<ul style="list-style-type: none"> ▪ Varmt såpevann 	Rengjøres med oppvaskklut.

Apparatdeksel

Område	Egnede rengjøringsmidler	Informasjoner
Glassruter	<ul style="list-style-type: none"> ▪ Varmt såpevann 	Ikke bruk glasskrape eller gryteskrubb i rustfritt stål. Tips: Ta ut glassrutene fra døren for å få rengjort grundig. → "Apparatdør", Side 27
Dørdeksel	<ul style="list-style-type: none"> ▪ Av rustfritt stål: Rensedmidler for rustfritt stål: ▪ Av plast: Varmt såpevann 	Ikke bruk glassrens eller glasskrape. Tips: Ta av dekkplaten på dekselet for å rengjøre grundig. → "Apparatdør", Side 27
Dørhåndtak	<ul style="list-style-type: none"> ▪ Varmt såpevann 	For at du skal unngå hardnakket smuss, må avkalkningsmiddel fjernes fra dørhåndtaket umiddelbart.
Dørtetning	<ul style="list-style-type: none"> ▪ Varmt såpevann 	Må ikke tas av og ikke utsettes for skuremidler.
Dørsikring	<ul style="list-style-type: none"> ▪ Varmt såpevann 	Rengjøres med oppvaskklut. Demonter barnesikringen ved rengjøring. → "Dørsikring", Side 9

Koketopp

Område	Egnede rengjøringsmidler	Informasjoner
Emaljerte flater	<ul style="list-style-type: none"> ▪ Varmt såpevann ▪ Eddikvann ▪ Stekeovnsrens 	<p>Kraftig smuss bør bløtes opp og fjernes med en børste eller en gryteskrubb i rustfritt stål. La apparatdekslet være åpent for at koketoppen skal tørke ordentlig etter rengjøring.</p> <p>Tips: Bruk helst rengjøringsfunksjonen. → "Selvrens", Side 25</p> <p>Merknader</p> <ul style="list-style-type: none"> ▪ Emalje blir brent ved svært høye temperaturer, slik at det oppstår små fargeforskjeller. Apparatets funksjonsdyktighet påvirkes ikke av dette. ▪ Kantene på tynne stekebrett lar seg ikke emaljere helt og kan være ru. Rustbeskyttelsen blir ikke påvirket av dette. ▪ Matvarerester forårsaker et hvitt belegg på emaljerte overflater. Dette belegget er ikke helseskadelig. Apparatets funksjonsdyktighet påvirkes ikke av dette. Du kan fjerne belegget med sitronsyre.
Glassdekslet på stekeovnslampen	<ul style="list-style-type: none"> ▪ Varmt såpevann 	Hvis ovnen er svært skitten, er det best å bruke stekeovnsrens.
Stiger	<ul style="list-style-type: none"> ▪ Varmt såpevann 	<p>Kraftig smuss bør bløtes opp og fjernes med en børste eller en gryteskrubb i rustfritt stål.</p> <p>Tips: Ta ut stigene ved rengjøring. → "Stiger", Side 26</p>
Uttrekkssystem	<ul style="list-style-type: none"> ▪ Varmt såpevann 	<p>Bruk børste på kraftig smuss. For at ikke smørefettet skal fjernes, bør uttrekksskinnene rengjøres mens de er skjøvet inn. Må ikke vaskes i oppvaskmaskin.</p> <p>Tips: Ta ut uttrekkssystemet ved rengjøring. → "Stiger", Side 26</p>
Tilbehør	<ul style="list-style-type: none"> ▪ Varmt såpevann ▪ Stekeovnsrens 	<p>Kraftig smuss bør bløtes opp og fjernes med en børste eller en gryteskrubb i rustfritt stål. Emaljert tilbehør kan vaskes i oppvaskmaskin.</p>

21.2 Rengjøring av apparatet

For at apparatet ikke skal bli skadet, må det kun rengjøres som angitt og med egnede rengjøringsmidler.

⚠ ADVARSEL – Forbrenningsfare!

Under bruk blir apparatet og dets berørbare deler svært varme.

- ▶ Utvis forsiktighet og unngå å berøre varmeelementene.
- ▶ Barn under 8 år må holdes unna.

⚠ ADVARSEL – Brannfare!

Løse matrester, fett og stekesjy kan ta fyr.

- ▶ Fjern grovt smuss fra ovnsrommet, varmeelementene og tilbehøret før du begynner å bruke apparatet.

Forutsetning: Vær obs på informasjonen om rengjøringsmidlene.

→ "Rengjøringsmiddel", Side 22

1. Rengjør apparatet med varmt såpevann og oppvaskklut.
 - På noen flater kan du bruke alternative rengjøringsmidler.
→ "Egnede rengjøringsmidler", Side 23
2. Tørk av med en myk klut.

21.3 Rengjøring av betjeningselementene

⚠ ADVARSEL – Fare for elektrisk støt!

Fuktighet som trenger inn, kan forårsake elektrisk støt.

- ▶ Ikke trekk av dreiebryteren når den skal rengjøres.
- ▶ Ikke bruk våte svampkluter.

1. Ta hensyn til informasjonen om rengjøringsmidlene.
2. Rengjøres med en fuktig svampklut og varmt såpevann.
3. Tørk deretter av med en myk klut.

21.4 Mulige flekker

For å unngå slike flekker skal du først rengjøre platetoppen med en fuktet oppvaskklut og deretter tørke av den med en tørr klut.

Skade	Årsak	Tiltak
Flekker	Kalk- og vannrester	Vent til platetoppen er avkjølt før du rengjør den. Bruk et rengjøringsmiddel som er egnet for glasskeramiske platetopper.
Flekker	Sukker, risstivelse eller plast	Må fjernes umiddelbart. Bruk en glasskrappe.

21.5 Rengjøre platetoppen

Rengjør koketoppen hver gang den har vært i bruk, slik at rester av matvarer ikke brenner seg fast.

Forutsetning: Koketoppen må være kald. Det er kun dersom det er sukkerflekker, risstivelse, plast eller aluminiumsfolie på koketoppen at den ikke må avkjøles.

1. Fjern hardnakket smuss med en glasskrape.
2. Rengjør koketoppen med et rensemiddel for glasskeramikk. Følg rengjøringsanvisningene på pakningen til rengjøringsmiddelet.

Tips

- Du oppnår gode rengjøringsresultater med en spesialsvamp for glasskeramikk.
- Hvis du holder bunnen av kokekaret rent, holder overflaten på koketoppen seg i god stand.

21.6 Rengjøring av platetoppramme

Dersom det er smuss eller flekker på platetopprammen etter bruk, må den rengjøres.

Merk: Ikke bruk glasskrape.

1. Rengjør platetopprammen med varmt såpevann og en myk klut. Vask nye svamper grundig før bruk.
2. Tørk deretter over med en myk klut.

22 Selvrens

Med rengjøringsfunksjonen selvrens rengjøres ovnsrommet nesten av seg selv.

Rengjør ovnsrommet med rengjøringsfunksjonen hver 2. til 3. måned. Ved behov kan du bruke rengjøringsfunksjonen enda oftere. Rengjøringsfunksjonen krever ca. 2,5–4,8 kilowatt-timer.

22.1 Klargjøre apparatet for rengjøringsfunksjonen

Klargjør apparatet nøye slik at du får et godt resultat av rengjøringen.

⚠ ADVARSEL – Brannfare!

Brennbare gjenstander som blir oppbevart i ovnsrommet kan ta fyr.

- ▶ Du må aldri oppbevare brennbare gjenstander i ovnsrommet.
- ▶ Dersom det kommer røyk, må apparat slås av, eller støpselet må trekkes ut og døren må holdes lukket, slik at eventuelle flammer kveles.

Apparatet blir svært varmt på utsiden under rengjøringsfunksjonen.

- ▶ Heng aldri brennbare gjenstander, f.eks. kjøkkenhåndklær, på håndtaket.
- ▶ Hold forsiden av apparatet fri.
- ▶ Hold barn på avstand.

Løse matrester, fett og stekesjy kan ta fyr ved bruk av rengjøringsfunksjonen.

- ▶ Før rengjøringsfunksjonen startes, må grovt smuss alltid fjernes fra ovnsrommet.
- ▶ Ikke la tilbehøret rengjøres samtidig.

Dersom det er skader på dørtetningen, avgis det sterk varme ved døren.

- ▶ Ikke bruk skuremidler på tetningen, og ikke ta den av.
- ▶ Du må aldri bruke apparatet med skadet tetning eller uten tetning.

1. Ta tilbehør og kokekar ut av ovnsrommet.
2. Hekt av stigen og ta dem ut av ovnsrommet.
3. Fjern grovt smuss fra ovnsrommet. → "Stiger", Side 26
4. Rengjør apparatdøren innvendig og kantene av ovnsrommet ved dørtetningen med såpevann og en myk klut. Ikke ta av dørtetningen, og ikke gni på den.

Fjern gjenstridig smuss fra den innvendige ruten ved hjelp av stekeovnsrens.

5. Fjern gjenstander fra ovnsrommet. Ovnsrommet må være tomt.

22.2 Stille inn rengjøringsfunksjon

Luft ut kjøkkenet mens rengjøringsfunksjonen er i gang.

⚠ ADVARSEL – Forbrenningsfare!

⚠ Apparatet blir svært varmt på utsiden under rengjøringsfunksjonen.

- ▶ Ikke ta på apparatdøren.
- ▶ La apparatet avkjøles.
- ▶ Hold barn på avstand.

Ovnsrommet blir svært varmt under rengjøringsfunksjonen.

- ▶ Åpne aldri apparatdøren.
- ▶ La apparatet avkjøles.
- ▶ Hold barn på avstand.


⚠ ADVARSEL – Fare for helseskader!

Under rengjøring med rengjøringsfunksjonen varmes ovnsrommet opp til svært høye temperaturer slik at rester etter steking, grilling og baking brenner opp. Da frigis det damp som kan irritere slimhinnene.

- ▶ Luft ut kjøkkenet grundig mens rengjøringsfunksjonen er i gang.
- ▶ Du må da helst ikke oppholde deg på kjøkkenet.
- ▶ Hold barn og husdyr på avstand.

Merk: Stekeovnslampen lyser ikke under rengjøringsfunksjonen.



Forutsetning: Klargjør apparatet for rengjøringsfunksjonen. → Side 25

1. Still inn selvrensfunksjonen  med funksjonsvelgeren.
2. Still inn rengjøringsfunksjonen med temperaturløseren.

Rengjørings-trinn	Rengjørings-grad	Varighet i timer
1	Lett	ca. 1:15
2	Medium	ca. 1:30
3	Høy	ca. 2:00

Velg et høyere rengjøringsstrinn ved mer gjenstridig eller eldre smuss.

Varigheten kan ikke endres.

- ✓ Etter noen sekunder starter rengjøringsfunksjonen, og varigheten telles ned.
 - ✓ Av hensyn til sikkerheten låses apparatdøren automatisk fra en bestemt temperatur i ovnsrommet. I displayet vises .
 - ✓ Når rengjøringsfunksjonen er ferdig, avgis det et lyd-signal og varigheten står på null i displayet.
3. Slå av apparatet.
Når apparatet er tilstrekkelig avkjølt, låses apparatdøren opp og  slukner.
 4. Apparatet er klart til bruk. → Side 26

22.3 Gjøre apparatet klart til bruk etter rengjøringsfunksjonen

1. La apparatet avkjøles.
2. Tørk bort askerester fra ovnsrommet og fra området rundt apparatdøren med en fuktig klut.
3. Fjern hvitt belegg med sitronsyre.
Merk: Dersom det er for grovt smuss, kan det oppstå hvitt belegg på emaljeflatene. Disse matrestene er uproblematisk. Belegget begrenser ikke apparatets funksjonsdyktighet.
4. Hekt på stigen.
→ "Stiger", Side 26

23 humidClean rengjøringshjelp

Rengjøringshjelpen er et raskt alternativ til å rengjøre ovnsrommet innimellom. Rengjøringshjelpen bløter opp smuss ved fordampning av såpevann. Dermed blir det lettere å fjerne smusset.

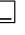




23.1 Stille inn rengjøringshjelp

ADVARSEL – Fare for skålding!

Vann i varmt ovnsrom kan føre til at det dannes svært varm vanndamp.

- ▶ Hell aldri vann inn i et varmt ovnsrom.

Forutsetning: Ovnsrommet må være helt avkjølt.

1. Ta ut tilbehør fra ovnsrommet.
 2. Tilsett en dråpe oppvaskmiddel i 0,4 l vann og hell blandingen midt på bunnen av ovnsrommet. Ikke bruk destillert vann.
 3. Still inn varmetypen **Undervarme**  med funksjonsvelgeren.
 4. Still inn 80 °C med temperaturvelgeren.
 5. Trykk på  helt til  er markert i displayet.
 6. Still inn 4 minutters varighet med  eller .
- ✓ Etter noen sekunder begynner apparatet å varmes opp, og varigheten telles ned.
 - ✓ Når varigheten er telt ned, avgis det et lyd-signal og varigheten står på null i displayet.

7. Slå av apparatet og la det avkjøles i ca. 20 minutter.


23.2 Rengjør ovnsrommet etter bruk

OBS!

Dersom ovnsrommet er fuktig for lenge, oppstår det korrosjon.

- ▶ Etter bruk av hjelp til rengjøring tørker du av ovnsrommet og lar det tørke helt.

Forutsetning: Ovnsrommet er avkjølt.

1. Åpne apparatdøren og tørk opp gjenværende vann med en svampklut som tar opp mye vann.
2. Glatte flater i ovnsrommet rengjøres med en oppvaskklut eller en myk børste. Smuss som er vanskelig å få bort, kan fjernes med en stålskrubb i rustfritt stål.
3. Fjern kalkrester med en klut dyppet i eddik. Vask deretter over med rent vann og tørk av med en myk klut, også under dørtettingen.
4. Når ovnsrommet er tilstrekkelig rengjort:
 - Du avkjøler ovnsrommet ved å la apparatdøren stå på 30 ° gløtt i ca. 1 time.
 - Du tørker ovnsrommet raskere ved å varme opp apparatet med åpen dør i ca. 5 minutter med **3D-varmluft**  på 50 °C.

24 Stiger

For å kunne rengjøre stigen og ovnsrommet grundig kan du ta ut stigen.

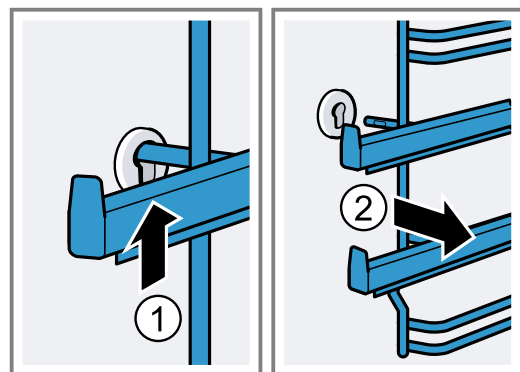
24.1 Slik tar du ut stigen

ADVARSEL – Forbrenningsfare!

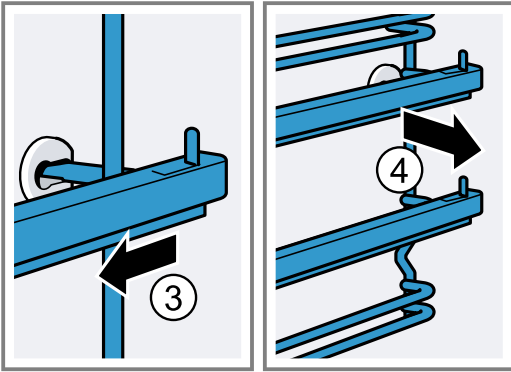
Stigen kan være svært varme.

- ▶ Ta aldri på stigen når de er varme.
- ▶ La apparatet avkjøles.
- ▶ Hold barn på sikker avstand.

1. Løft litt på fremre del av stigen, og heft den løs.

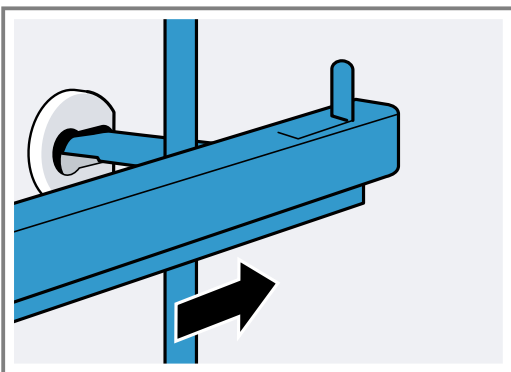


2. Deretter trykker du hele stigen forover og tar den ut.

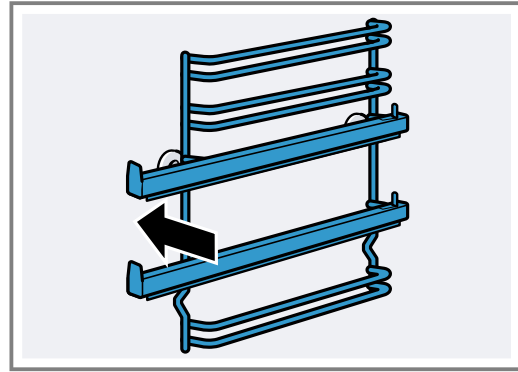


24.2 Sette inn stigen

1. Sett stigen først inn i det bakre festet, trykk den litt bakover



2. og stikk den inn i fremre feste.



Stigene passer både på venstre og høyre side. Høyde 1 og 2 er nederst, høyde 3, 4 og 5 er øverst. Trekk uttrekksskinnen forover og helt ut.

25 Apparatdør

Vanligvis er det tilstrekkelig å rengjøre apparatdøren på utsiden. Dersom apparatdøren er kraftig tilsmusset både på utsiden og innsiden, kan du ta den av og rengjøre den.

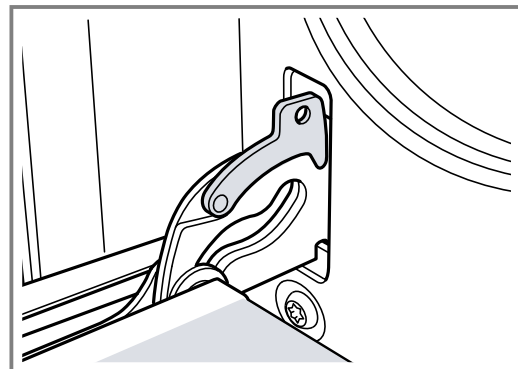
25.1 Dørhengsler

⚠ ADVARSEL – Fare for personskade!

Når hengslene er usikret, kan de klappe sammen med stor kraft.

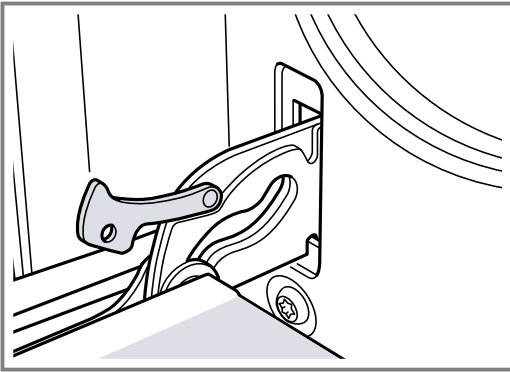
- ▶ Når du åpner apparatdøren, må du påse at sperrehendlene er fullstendig lukket eller fullstendig åpnet.

1. Alle hengslene på stekeovnsdøren har sperrehendel. Når sperrehendlene er vippt ned, er stekeovnsdøren sikret.



Den kan ikke hektes av.

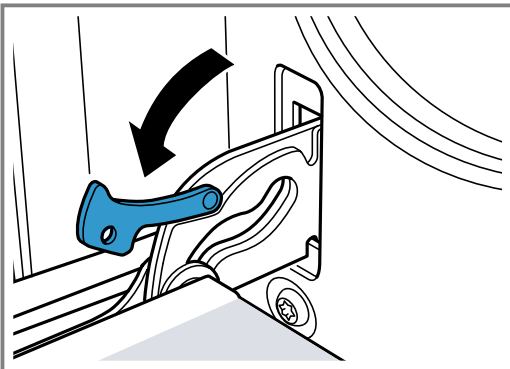
2. Når sperrehendlene på stekeovnsdøren er vippet opp, er hengslene sikret.



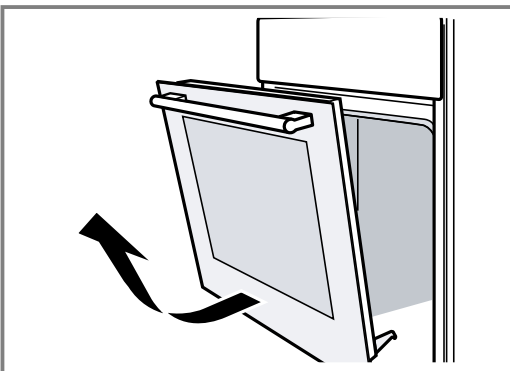
Hengslene kan ikke smekke igjen.

25.2 Ta av apparatdøren

1. Åpne stekeovnsdøren helt.
2. Klapp opp sperrehendelen på venstre og høyre hengsel.



3. Lukk stekeovnsdøren helt til stopp. Ta tak med begge hender på høyre og venstre side. Lukk døren litt mer og trekk den ut.



25.3 Demontere glassrutene

Du kan ta ut glassrutene i stekeovnsdøren for å gjøre rengjøringen enklere.

⚠ ADVARSEL – Fare for personskade!

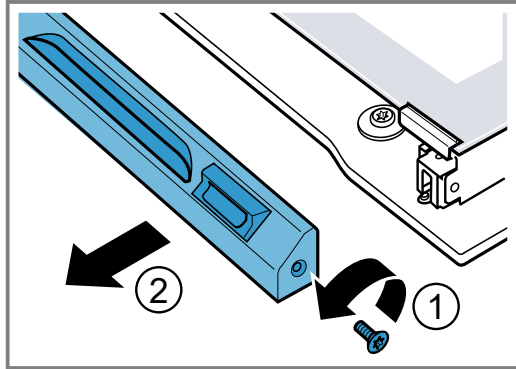
Dersom glasset på apparatdøren er rippet opp, kan det sprekke.

- ▶ Ikke bruk skurende rengjøringsmidler eller skarpe metallskraper for å rengjøre glasset på ovnsdøren, ettersom de kan ripe opp overflaten.

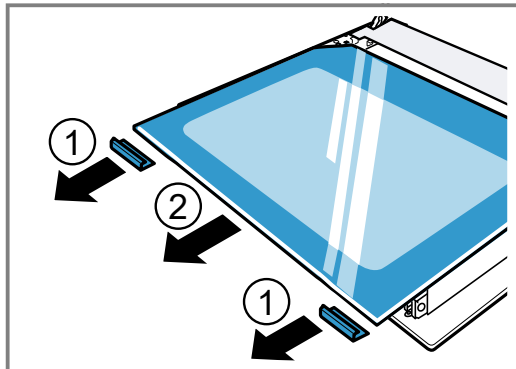
Komponentene i apparatdøren kan ha skarpe kanter.

- ▶ Bruk hansker.

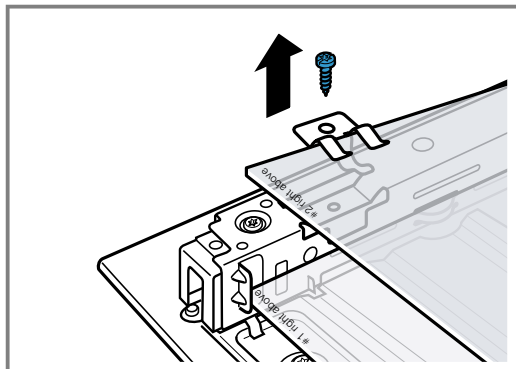
1. Hekt av ovnsdøren.
→ "Ta av apparatdøren", Side 28
2. Legg den på et håndkle med håndtaket ned.
3. Løsne høyre og venstre skrue fra dekselet i øvre del av stekeovnsdøren. Trekk ut dekselet og ta det bort.



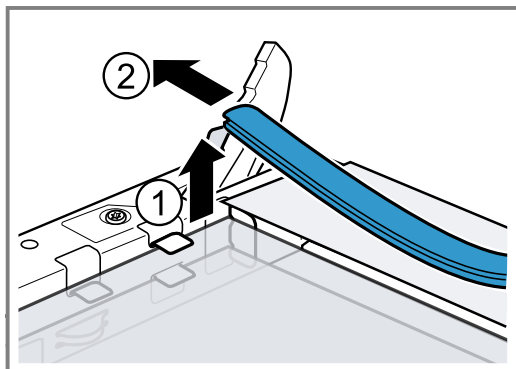
4. Fjern de to små tetningene. Løft litt på den øverste glassruten og trekk den ut.



5. Skru opp festeklemmene på høyre og venstre side. Løft litt på ruten og fjern krokene fra ruten.

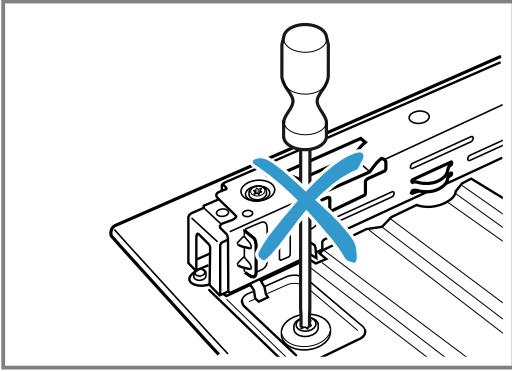


6. Fjern tetningen under ruten. Dette gjør du ved å dra tetningen opp. Ta ut glassruten.



7. Trekk den nederste ruten på skrå oppover for å ta den ut.

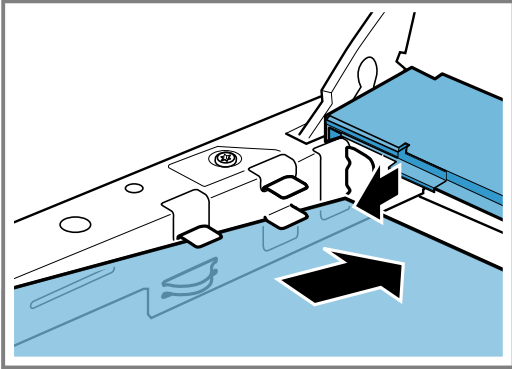
8. Du må aldri fjerne skruene på høyre og venstre side av platedelen.



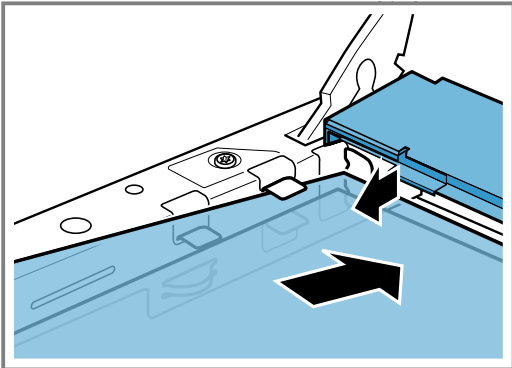
25.4 Sette inn glassrutene

Ved innsetting må du påse at påskriften "Right above" nederst til venstre på begge rutene ikke står på hodet.

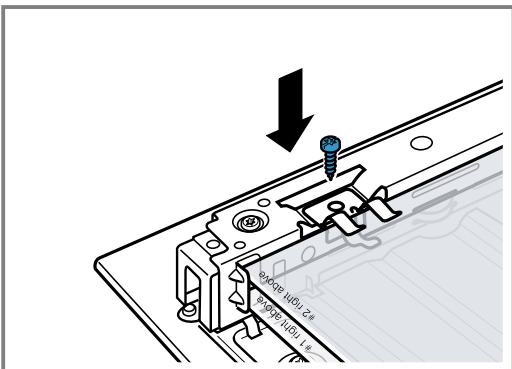
1. Skyv inn den nedre rute med nr. 1 på skrå bakover.



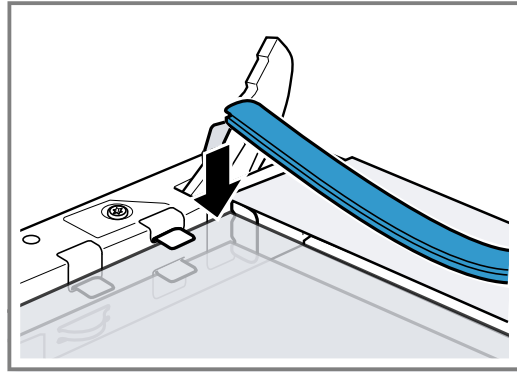
2. Skyv inn den midterste ruten med nr. 2 innover.



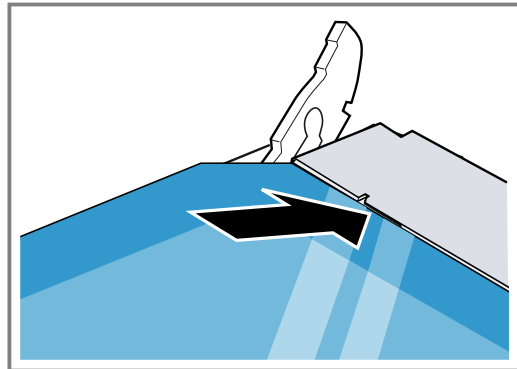
3. Sett klemmene tilbake på glassruten på høyre og venstre side, juster dem slik at fjærene er over skruhullet. Skru fast klemmene.



4. Sett tetningen under ruten.

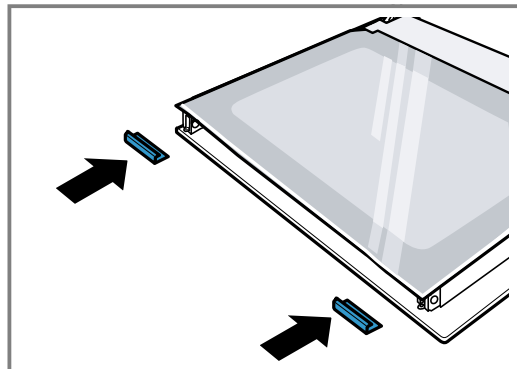


5. Hold den øverste glassruten fast i begge holderne og skyv den inn på skrå bakover.



Pass på at tetningen ikke glir bakover.

6. Sett de to tetningene på høyre og venstre side av ruten.



7. Sett på dekselet og skru det fast.

8. Hekt på stekeovnsdøren igjen.
→ "Sette inn apparatdøren", Side 29

Merk: Ikke bruk stekeovnen før rutene er forskriftsmessig montert.

25.5 Sette inn apparatdøren

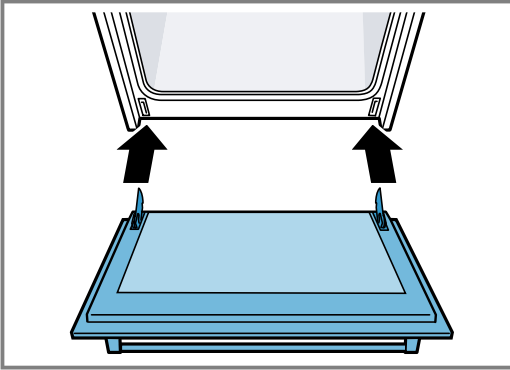
Stekeovnsdøren settes på plass igjen i motsatt rekkefølge.

⚠ ADVARSEL – Fare for personskade!

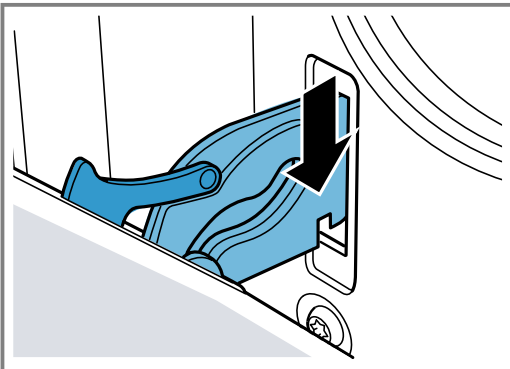
Stekeovnsdøren kan falle ned ved et uhell, eller et hengsel kan plutselig smekke igjen.

- ▶ I slike tilfeller må du ikke holde fast hengselet. Ring kundeservice.

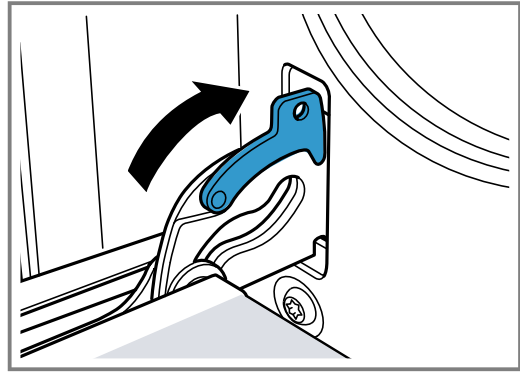
1. Pass på at begge hengslene føres inn i åpningsretningen når stekeovnsdøren settes på plass.



2. Hakkene i hengslene må smekke på plass på begge sider.



3. Klapp sammen begge sperrehendlene igjen.



4. Lukk apparatdøren.

25.6 Ekstra dørsikkerhet

Det finnes ekstra sikkerhetsinnretninger som hindrer kontakt med stekeovnsdøren. Dersom barn oppholder seg i nærheten av stekeovnen, må du montere disse sikkerhetsinnretningene. Dette spesialtilbehøret 11023590 kan bestilles fra kundeservice.

⚠ ADVARSEL – Forbrenningsfare!

Ved lengre steketider kan stekeovnsdøren bli svært varm.

- ▶ Små barn må holdes under oppsikt mens stekeovnen brukes.

26 Utbedring av feil

Du kan selv utbedre små feil på apparatet. Benytt deg av informasjonen om feilsøking før du tar kontakt med kundeservice. På den måten unngår du unødige kostnader.

⚠ ADVARSEL – Fare for personskade!

Ukyndige reparasjoner er farlig.

- ▶ Kun opplært fagpersonell skal utføre reparasjoner på apparatet.
- ▶ Ta kontakt med kundeservice dersom apparatet er defekt.

→ "Kundeservice", Side 33

⚠ ADVARSEL – Fare for elektrisk støt!

Ukyndige reparasjoner er farlig.

- ▶ Kun opplært fagpersonell skal utføre reparasjoner på maskinen.
- ▶ Det må kun brukes originale reservedeler til reparasjon av maskinen.
- ▶ Dersom det oppstår skader på apparatets strømkabel, må den skiftes ut av produsenten, kundeservice eller av en annen kvalifisert person for å unngå at det oppstår fare.

⚠ ADVARSEL – Brannfare!

Koketoppen slår seg automatisk av og kan ikke lenger betjenes. Den kan senere slå seg på av seg selv.

- ▶ Slå av sikringen i sikringsskapet.
- ▶ Ta kontakt med kundeservice.

26.1 Funksjonsfeil

Feil	Årsak og feilsøking
Apparatet virker ikke.	Støpselet på strømledningen er ikke satt i. <ul style="list-style-type: none">▶ Koble apparatet til strømmettet.
	Sikringen i sikringsskapet har gått. <ul style="list-style-type: none">▶ Kontroller sikringen i sikringsskapet.
	Svikt på strømforsyningen. <ul style="list-style-type: none">▶ Kontroller om lyset i rommet eller andre apparater i rommet virker.

Feil	Årsak og feilsøking
Apparatet virker ikke.	Elektronikkfeil <ol style="list-style-type: none"> 1. Koble apparatet fra strømmettet i minst 30 sekunder ved å slå av sikringen i sikringsskapet. 2. Tilbakestill grunninnstillingene til fabrikkinnstillinger. → "Grunninnstillingene", Side 16
Apparatet varmer ikke, og i displayet blinker kolonet.	Demomodus er aktivert. <ol style="list-style-type: none"> 1. Koble apparatet fra strømmettet et kort øyeblikk ved å slå sikringen i sikringsskapet av og på igjen. 2. Deaktiver demomodus innen 5 minutter ved å endre grunninnstillingen c b til d. → "Grunninnstillingene", Side 16
Apparatdøren kan ikke åpnes, og i displayet lyser ∞ .	Barnesikringen låser apparatdøren. <ul style="list-style-type: none"> ▶ Deaktiver barnesikringen med kg/∞. → "Barnesikring", Side 21
Apparatdøren kan ikke åpnes, og i displayet lyser ∞ .	Rengjøringsfunksjonen låser apparatdøren. <ul style="list-style-type: none"> ▶ La apparat avkjøles inntil ∞ slukner i displayet. → "Selvrens", Side 25
Klokkeslettet blinker i displayet.	Svikt på strømforsyningen. <ul style="list-style-type: none"> ▶ Still inn klokkeslettet på nytt. → "Still inn klokkeslett", Side 19
Klokkeslettet vises ikke i displayet når apparatet er slått av.	Grunninnstillingen er endret. <ul style="list-style-type: none"> ▶ Endre grunninnstillingen for visning av klokkeslett. → "Grunninnstillingene", Side 16
I displayet lyser ∞ , og det går ikke an å stille inn apparatet.	Barnesikringer er aktivert. <ul style="list-style-type: none"> ▶ Deaktiver barnesikringen med kg/∞. → "Barnesikring", Side 21
I displayet blinker h , og apparatet starter ikke.	Ovnsrommet er for varmt for den funksjonen som er valgt. <ol style="list-style-type: none"> 1. Slå av apparatet og la det bli kaldt. 2. Start apparatet på nytt.
I displayet vises F B .	Maksimal varighet er nådd. For å unngå utilsiktet kontinuerlig drift vil apparatet automatisk slutte å varme etter noen timer dersom innstillingene er uendret. <ul style="list-style-type: none"> ▶ Slå av apparatet. Foreta innstillingen på nytt ved behov. <p>Tips: For at apparatet ikke skal slå seg av utilsiktet ved svært lange tilberedningstider, stiller du inn en varighet. → "Tidsfunksjoner", Side 18</p>
I displayet vises en melding med E , f.eks. $E05-32$.	Feil i elektronikken <ol style="list-style-type: none"> 1. Trykk på \odot. <ul style="list-style-type: none"> - Still inn klokkeslettet på nytt om nødvendig. 2. Dersom feilen var et engangstilfelle, forsvinner feilmeldingen. 2. Hvis feilmeldingen vises igjen, må du ta kontakt med kundeservice. Oppgi den nøyaktige ordlyden i feilmeldingen samt apparatets E-nr. → "Kundeservice", Side 33

26.2 Anvisninger i displayet

Feil	Årsak og feilsøking
Ingen indikator lyser.	Strømforsyningen er brutt. <ul style="list-style-type: none"> ▶ Kontroller om det er strømbrudd ved hjelp av andre elektriske apparater. <p>Apparatet er ikke tilkoblet i henhold til koblingsskjemaet.</p> <ul style="list-style-type: none"> ▶ Koble til apparatet i henhold til koblingsskjemaet. <p>Feil i elektronikken</p> <ul style="list-style-type: none"> ▶ Dersom du ikke klarer å utbedre feilen, må du kontakte teknisk kundeservice.
Indikatorene blinker.	Betjeningspanelet er fuktig, eller det er tildekket av en gjenstand. <ul style="list-style-type: none"> ▶ Tørk av betjeningspanelet eller fjern gjenstanden.

Feil	Årsak og feilsøking
Visningen - blinker i kokesonedisplayene.	Det er oppstått en feil i elektronikken. ▶ Bekreft feilmeldingen ved å dekke til betjeningspanelet med hånden et kort øyeblikk.
<i>F2, F4</i>	Elektronikken er overopphetet og har slått av én eller alle kokesoner. ▶ Vent til elektronikken er tilstrekkelig avkjølt. Trykk på en vilkårlig knapp på betjeningspanelet etterpå.
<i>F5</i> + effektrinns og signaltone	Et varmt kokekar står i området ved betjeningsfeltet. Dette kan føre til at elektronikken blir overopphetet. ▶ Fjern kokekaret. Feilindikatoren slukner kort tid etter. Du kan gjenoppta matlagingen.
<i>F5</i> og signaltone	Et varmt kokekar står i området ved betjeningsfeltet. For å beskytte elektronikken er kokesonen blitt slått av. ▶ Fjern kokekaret. Vent noen sekunder. Berør en hvilken som helst tast. Når feilindikatoren slukner, kan du fortsette tilberedningen.
<i>F1/F6</i>	Kokesonen er overopphetet og er blitt slått av for å beskytte benkeplaten. ▶ Vent til elektronikken er tilstrekkelig avkjølt, og slå kokesonen på igjen.
<i>F8</i>	Kokesonen har vært i bruk over et lengre tidsrom uten avbrudd. ▶ Den automatiske sikkerhetsutkoblingen har blitt aktivert. Trykk på et vilkårlig symbol for å slå av visningen, slik at du kan stille inn kokesonen igjen.
<i>E 9000/E90 10</i>	Feil med driftsspenningen, og den befinner seg utenfor normalt driftsområde. ▶ Kontakt strømleverandøren.

26.3 Advarsler

Merknader

- Dersom *E* vises i displayet, må du holde sensoren for den aktuelle kokesonen inne og lese av feilkoden.
- Dersom feilkoden ikke står i tabellen, kobler du platetoppen fra strømmettet, venter i 30 sekunder og kobler platetoppen til på nytt. Dersom den samme feilen vises igjen, må du kontakte teknisk kundeservice og oppgi feilkoden.
- Dersom det oppstår en feil, går ikke apparatet i standby-modus.
- For å beskytte apparatets elektroniske komponenter mot overoppheting eller elektrisk støt kan platetoppen redusere effektrinnet midlertidig.

26.4 Normale lyder fra apparatet

Induksjonstopper kan av og til forårsake lyder eller vibrasjoner som summing, hvesing, knitring, viftestøy eller rytmisk støy.

26.5 Skifte stekeovnslampe

Dersom belysningen i ovnsrommet ikke virker, må du skifte ut stekeovnslampen.

Merk: Hos kundeservice eller hos en fagforhandler får du 230 volts 25 watts halogenlamper som tåler høy varme. Bruk kun disse lampene. Du må kun ta i nye halogenlamper med en ren, tørr klut. Dermed forlenges lampens levetid.

⚠ ADVARSEL – Forbrenningsfare!

Under bruk blir apparatet og dets berørbare deler svært varme.

- ▶ Utvis forsiktighet og unngå å berøre varmeelementene.
- ▶ Barn under 8 år må holdes unna.

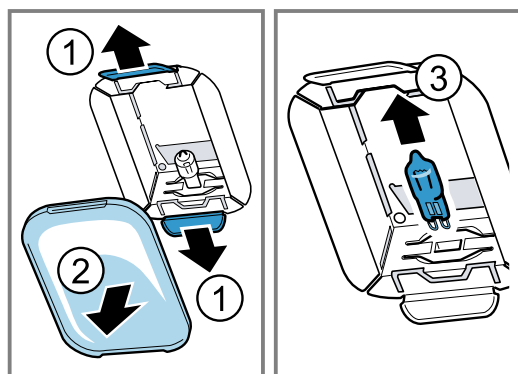
⚠ ADVARSEL – Fare for elektrisk støt!

Når lampen skal skiftes, er kontaktene i lampefatningen strømførende.

- ▶ Før du bytter lampen, må du sørge for at apparatet er slått av for å unngå mulig elektrisk støt.

Forutsetninger

- Apparatet er koblet fra strømmettet.
 - Ovnsrommet er avkjølt.
 - Du har en ny halogenlampe til å bytte ut den gamle med.
1. Legg et kjøkkenhåndkle i ovnsrommet for å unngå skader.
 2. Ta av glassdekselet. Dette gjør du ved å trykke metalltappene til siden med tomlene (bilde A).
 3. Trekk ut halogenlampen uten å skru på den.



4. Sett inn den nye halogenlampen og trykk den godt inn i fatningen. Vær obs på stillingen til stiftene.
5. Avhengig av apparattypen er glassdekselet utstyrt med en tetningsring. Sett på tetningsringen.
6. Skru inn glassdekselet. Sett inn glassdekselet på den ene siden og trykk hardt på den andre siden.
 - ✓ Glasset smekker på plass.
7. Ta kjøkkenhåndkleet ut av ovnsrommet.
8. Koble apparatet til strømmettet.

27 Transport og kassering

Her får du vite hvordan du skal forberede apparatet på transport og oppbevaring. Dessuten får du vite hvordan du kan kvitte deg med gamle apparater.

27.1 Avfallsbehandling av gammelt apparat

Med miljøvennlig avfallsbehandling kan verdifulle råstoffer gjenvinnes.

- ▶ Kast apparatet på en miljøvennlig måte. Du kan innhente informasjon om aktuelle muligheter for avfallsbehandling hos en spesialisert forhandler eller hos kommuneadministrasjonen der du bor.



Dette apparatet er klassifisert i henhold til det europeiske direktivet 2012/19/EU om avhending av elektrisk- og elektronisk utstyr (waste electrical and electronic equipment – WEEE).

Direktivet angir rammene for innlevering og gjenvinning av innbytteprodukter.

27.2 Transport av apparatet

Ta vare på originalemballasjen til apparatet. Transporter apparatet bare i originalemballasjen. Ta hensyn til transportpilene på emballasjen.

1. Fest alle bevegelige deler i og på apparatet med tape som kan fjernes uten å etterlate seg taperester.
2. Skyv alle tilbehørsdelene, f.eks. stekebrettene, inn i tilhørende rom med litt tynn papp rundt kantene, slik at du hindrer skade på apparatet.
3. Legg papp eller lignende mellom forsiden og baksiden slik at du hindrer støt mot innsiden av glassruten i døren.
4. Fest døren og eventuelt det øvre dekselet med tape til sidene av apparatet.

Dersom du ikke lenger har originalemballasjen

1. Pakk apparatet i beskyttende emballasje for å sikre det mot eventuelle transportskader.
2. Transporter apparatet i oppreist stilling.
3. Ikke bær apparatet i dørhåndtaket eller i tilkoblingene bak. Da kan de bli skadet.
4. Ikke legg noen tunge gjenstander på apparatet.

28 Kundeservice

Innenfor EØS får du funksjonsrelevante original-reservedeler i samsvar med gjeldende økodesigndirektivet hos vår kundeservice i minst 10 år fra apparatet bringes ut på markedet.

Merk: I rammen av produsentens garantivilkår er bruk av kundeservice gratis.

Du får detaljert informasjon om garantitid og garantivilkår i ditt land hos vår kundeservice, din forhandler eller på våre nettsider.

Når du tar kontakt med kundeservice, trenger du produktnummer (E-Nr.) og produksjonsnummer (FD) for apparatet.

Kontaktinformasjonen for kundeservice finner du i den vedlagte kundeserviceoversikten eller på våre nettsider. Dette produktet har lyskilder i energieffektklasse G.

28.1 Produktnummer (E-Nr.) og produksjonsnummer (FD)

Du finner produktnummeret (E-Nr.) og produksjonsnummeret (FD) på apparatets typeskilt. Typeskiltet med disse numrene ser du når du åpner apparatdøren.

Du kan skrive ned opplysningene, slik at du har data for apparatet og telefonnummeret til kundeservice raskt tilgjengelig når du trenger dem.

29 Slik gjør du det

Her finner du passende tilbehør og kokekar samt de beste innstillingene til de forskjellige rettene. Anbefalingene er optimalt tilpasset til apparatet.

Detaljerte baketabeller for stekeovnen og tips for baking finner du i veiledningen på Internett: www.siemens-home.bsh-group.com

29.1 Tilberedningsanvisninger

Vær obs på disse opplysningene når du tilbereder mat.

- Temperatur og varighet avhenger av mengde og oppskrift. Derfor er det oppgitt innstillingsområder. Velg først den laveste verdien.
- Innstillingsverdiene gjelder når matrettene settes inn i kaldt ovnsrom. Tilbehøret må først settes inn i ovnsrommet etter forvarming.

- Ta tilbehør som ikke brukes, ut av ovnsrommet.
- Pass på at du setter inn tilbehøret riktig vei.

29.2 Merknader for steking/baking

Bruk angitte innsettingshøyder ved steking/baking.

Steking i én høyde	Høyde
Hevende pastaretter/bakst eller form på risten	2
Flate pastarester / flat bakst eller bakeplate	2 - 3

Steking i flere høyder	Høyde
Universalpanne	3
Bakeplate	1
Former på risten:	Høyde
Første rist	3
Andre rist	1

Steking i tre høyder	Høyde
Stekebrett	5
Universalpanne	3
Stekebrett	1

Merknader

- Bruk varmluft når du steker i flere høyder. Retter som blir satt inn samtidig, blir ikke nødvendigvis ferdige samtidig. Da kan du ta ut det ferdigstekte og la det andre stekebrettet bli værende. Om nødvendig kan du endre plassering og retning på stekebrettene.
- Sett formene ved siden av hverandre eller diagonalt over hverandre i stekeovnen. Ved å tilberede flere retter samtidig kan du spare energi.
- For et optimalt tilberedningsresultat anbefaler vi mørke stekeformer av metall.

29.3 Anvisninger for steking og grilling

Innstillingsverdiene gjelder for innsetting av ikke fylt, stekeklart fjærkre, kjøtt eller fisk med kjøleskapstemperatur i kaldt ovnsrom.

OBS!

Syreholdige matvarer kan skade risten.

- ▶ Syreholdige matvarer som frukt og grillvarer som er marinert i syreholdig marinade, må ikke legges rett på risten.
 - Jo større fjærkre, kjøtt eller fisk, desto lavere temperatur og lengre steketid.
 - Snu fjærkreet, kjøttet og fisken etter ca. 1/2 til 2/3 av den angitte tiden.
 - Tilsett litt væske i kokekaret med fjærkreet. Dekk bunnen av kokekaret med væske, ca. 1–2 cm høyt.
 - Når du snur fjærkre, må du passe på at brystsiden eller hudsiden først vender nedover.
 - Snu grillstykkene med en grilltang. Hvis du stikker en gaffel i kjøttet, mister det væske og blir tørt.
 - Ikke tilsett salt før etter grillingen. Salt trekker væske ut av kjøttet.

Merknad for nikkelallergikere

I sjeldne tilfeller kan små spor av nikkel smitte over på matvarer.

29.4 Utvalg av retter

Retter	Tilbehør/kokekar	Innsetningshøyde	Varmetype	Temperatur i °C / grilltrinn	Varighet i min
Formkake, enkel	Kranse- eller brødforn	2		160-180	50-60
Formkake, enkel, 2 høyder	Kranse- eller brødforn	3+1		140-160	60-80
Frukt- eller ostekake med mørdeigsbunn	Springform Ø 26 cm	2		160-180	70-90
Sukkerbrød, 6 egg	Springform Ø 28 cm	2		160-170	35-45
Rullekake	Universalpanne	2		170-190 ¹	15-20
Mørdeigskake med saftig fyll	Universalpanne	2		160-180	60-90
Muffins	Muffinsform på rist	2		170-190	20-40
Småbakst	Universalpanne	3		150-170	25-35
Småkaker	Universalpanne	3		140-160	20-30
Småkaker, 2 høyder	Universalpanne + Stekebrett	3+1		130-150	25-35
Småkaker, 3 høyder	2x Stekebrett + Universalpanne	5+3+1		130-150	30-40
Brød, 1000 g, med og uten form	Universalpanne eller Brødforn	2		200-220	35-50
Pizza, fersk	Universalpanne	3		170-190	20-30
Pizza, fersk, tynn bunn	Universalpanne	2		250-270 ¹	15-25
Quiche, pai	Terteform	2		190-210	35-45

¹ Forvarm apparatet.

² Ha væske i kokekaret fra starten av, steken skal ligge med minst 2/3 i væske.

³ Snu retten etter 2/3 av tiden.

⁴ Skyv universalpannen inn under risten.

⁵ Ikke vend retten. Dekk bunnen med vann.

Retter	Tilbehør/kokekar	Innsetningshøyde	Varmetype	Temperatur i °C / grilltrinn	Varighet i min
Grateng, kryddret, fersk, kokte ingredienser	Gratengform	2		200-220	30-60
Kylling, 1,3 kg, uten fyll	Åpent kokekar	2		200-220	60-70
Kyllingstykker, à 250 g	Åpent kokekar	3		220-230	30-35
Gås, uten fyll, 3 kg	Åpent kokekar	2		170-190	120-140
Svinestek uten svor, f.eks. nakke, 1,5 kg	Åpent kokekar	1		180-200	140-160
Oksefilet, medium, 1 kg	Åpent kokekar	3		210-220	45-55
Oksestek, 1,5 kg	Kokekar med lokk	2		200-220	100-120 ²
Roastbiff, medium, 1,5 kg	Åpent kokekar	2		200-220	60-70
Hamburgere, 3-4 cm høye	Rist	4		3 ³	25-30 ⁴
Lammelår uten bein, medium, 1,5 kg	Åpent kokekar	2		170-190	70-80 ⁵
Fisk, grillet, hel, 300 g, f.eks. ørret	Rist	2		2	20-25 ⁴

¹ Forvarm apparatet.

² Ha væske i kokekaret fra starten av, steken skal ligge med minst 2/3 i væske.

³ Snu retten etter 2/3 av tiden.

⁴ Skyv universalpannen inn under risten.

⁵ Ikke vend retten. Dekk bunnen med vann.

29.5 Yoghurt

Med apparatet ditt kan du også lage yoghurt selv.

Lage yoghurt

1. Ta tilbehør og stiger ut av ovnsrommet.
2. Varm opp 1 liter helmelk (3,5 % fett) til 90 °C på koketoppen og la den avkjøles til 40 °C. Langtidsholdbar melk skal kun varmes opp til 40 °C.

3. Rør inn 30 g yoghurt i melken.
4. Fyll massen i små kar, f.eks. i små glass med lokk.
5. Dekk karene med folie, f.eks. plastfolie.
6. Sett karene på bunnen av ovnsrommet.
7. Still inn apparatet i henhold til anbefalt innstilling.
8. La yoghurten hvile i kjøleskapet etter tilberedningen.

Yoghurt

Rett	Tilbehør/kokekar	Innsetningshøyde	Varmetype/funksjon	Temperatur i °C	Varighet, minutter
Yoghurt	Kopp/glass	Bunnen av ovnsrommet		-	4-5 timer

29.6 Testretter

Disse oversiktene er laget for kontrollorganer slik at det skal bli lettere å teste apparatet iht. EN 60350-1.

Baking

Vær obs på disse opplysningene når du steker testretter.

Generell informasjon

- Innstillingsverdiene gjelder når matrettene settes inn i kaldt ovnsrom.
- Følg anvisningene om forvarming i tabellene. Innstillingsverdiene er uten hurtigoppvarming.
- Til steking bruker du først de laveste av temperaturrene som er angitt.

Innsetningshøyder

Innsetningshøyder ved steking i én høyde:

- Universalpanne/stekebrett, høyde 3
- Former på risten: høyde 2

Merk: Bakst på stekebrett eller i former som blir satt inn samtidig, blir ikke nødvendigvis ferdig samtidig.

Innsetningshøyder ved steking i to høyder:

- Universalpanne: høyde 3
Stekebrett: høyde 1
- Former på risten:
Første rist: høyde 3
Andre rist: høyde 1

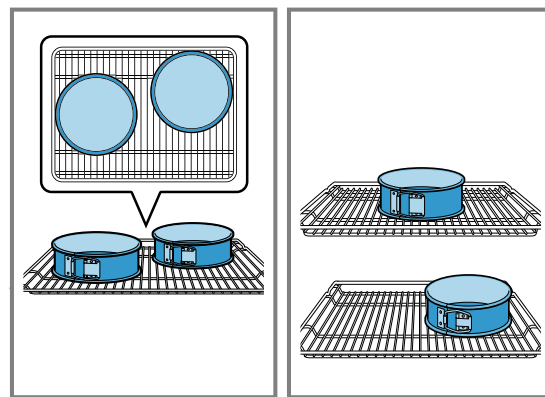
Innsetningshøyder ved steking i tre høyder:

- Stekebrett: høyde 5
Universalpanne: høyde 3
Stekebrett: høyde 1

Steking med to springformer:

no Slik gjør du det

Dersom apparatet kan tilberede retter i flere høyder, setter du formene ved siden av hverandre eller diagonalt over hverandre i stekeovnen.



Baking

Rett	Tilbehør/kokekar	Innsetnings- høyde	Varme- type	Temperatur i °C	Varighet, minutter
Sprøytebakst	Universalpanne	3	☐	140-150	30-40
Sprøytebakst	Universalpanne	3	⊗	140-150	30-40
Sprøytebakst, 2 høyder	Universalpanne + Stekebrett	3+1	⊗	140-150 ¹	30-45
Sprøytebakst, 3 høyder	2x Stekebrett + Universalpanne	5+3+1	⊗	130-140 ¹	40-55
Små kaker	Universalpanne	3	☐	150 ¹	25-35
Små kaker	Universalpanne	3	⊗	150 ¹	25-35
Små kaker, 2 høyder	Universalpanne + Stekebrett	3+1	⊗	150 ¹	25-35
Små kaker, 3 høyder	2x Stekebrett + Universalpanne	5+3+1	⊗	140 ¹	35-45
Sukkerbrød	Springform Ø 26 cm	2	☐	160-170 ²	30-40
Sukkerbrød	Springform Ø 26 cm	2	⊗	170	30-40
Sukkerbrød, 2 høyder	Springform Ø 26 cm	3+1	⊗	150-160 ²	30-45

¹ Forvarm apparatet i 5 minutter. På apparater med hurtigoppvarmingsfunksjon må ikke denne funksjonen brukes til forvarming.

² Forvarm apparatet. På apparater med hurtigoppvarmingsfunksjon må ikke denne funksjonen brukes til forvarming.

Grilling

Retter	Tilbehør/kokekar	Innsetnings- høyde	Varme- type	Temperatur i °C / grilltrinn	Varighe- t i min
Riste toast	Rist	5	☐	3	0,2-1,5



A series of horizontal lines for writing, starting with a solid line at the top and followed by 24 dashed lines.

NO Produsert av BSH Hausgeräte GmbH på merkevarelisens fra Siemens AG

BSH Hausgeräte GmbH

Carl-Wery-Straße 34

81739 München, GERMANY

siemens-home.bsh-group.com



9001668234

(040325)

no