

SIEMENS

HL9R4T0.0U

Fritstående komfur



DA Betjeningsvejledning

Siemens Home Appliances

Register your appliance on My Siemens and
discover exclusive services and offers.



Du kan finde yderligere oplysninger i den digitale brugervejledning.



Indholdsfortegnelse

1	Sikkerhed.....	2
2	Undgåelse af tingsskader.....	6
3	Miljøbeskyttelse og besparelse.....	7
4	Egnede gryder og pander.....	8
5	OPSTILLING OG TILSLUTNING.....	9
6	Lær apparatet at kende.....	11
7	Tilbehør.....	14
8	Inden den første ibrugtagning.....	15
9	Betjening af kogesektion.....	15
10	Tidsfunktioner	17
11	powerBoost	17
12	Børnesikring.....	17
13	Grundindstillinger	17
14	Test af gryder/pander	18
15	Generel betjening.....	19
16	Lynopvarmning	19
17	Tidsfunktioner	19
18	Programmer.....	21
19	Børnesikring.....	22
20	Grundindstillinger	23
21	Rengøring og pleje.....	23
22	Selvrens.....	26
23	Rengøringsunderstøttelse humidClean	27
24	Ribberammer	27
25	Ovndør	28
26	Afhjælpning af fejl.....	31
27	Transport og bortskaffelse.....	34
28	Kundeservice	34
29	Sådan lykkes det.....	34

1 Sikkerhed

Overhold følgende sikkerhedsanvisninger.

1.1 Anvendelse iht. formål

For at kunne anvende apparatet sikkert og korrekt skal anvisningerne om anvendelse iht. formål overholdes.

Afbildningerne i denne vejledning er til oplysning.

Tilslutning af apparater uden netstik må kun udføres af en autoriseret fagmand. Ved skader, der opstår som følge af forkert tilslutning, bortfalder retten til garantiydelse.

Anvend kun apparatet på følgende måde:

- til at tilberede madvarer og drikke.
- under opsyn. Hold også øje med apparatet hele tiden under kortvarige tilberedninger.
- i privat husholdning og i lukkede rum i huslige omgivelser.
- Op til en højde på maksimalt 4000 m over havets overflade.

Anvend ikke apparatet:

- på både eller i køretøjer.
- som opvarmning.
- med et eksternt tidsur eller en fjernbetjening.

Apparatet må ikke bruges med en Timer eller en fjernbetjening.

Hvis du benytter en aktiv, implanteret medicinsk anordning (f.eks. en pacemaker eller defibrillator), så forsikr dig hos din læge om, at den opfylder Rådets direktiv 90/385/EØF af 20. Juni 1990 samt EN 45502-2-1 og EN 45502-2-2, og at den blev valgt, implanteret og programmeret iht. VDE-AR-E 2750-10.

Hvis disse forudsætninger er opfyldt, og hvis derudover anvendes ikke-metalliske køkkenredskaber og kogegrej med ikke-metalliske greb, er det ufarligt at benytte denne induktionskogetop, hvis den anvendes iht. formålet.

Sørg altid for at vende tilbehøret rigtigt, når det sættes ind i ovnen.

1.2 Begrænsning af brugerkreds

Dette apparat kan bruges af børn, der er fyldt 8 år, samt af personer med begrænsede fysiske, sensoriske eller psykiske evner eller manglende erfaring og/eller viden, hvis de overvåges eller er blevet instrueret i en sikker brug af apparatet og har forstået de farer, der kan være forbundet med brugen af apparatet. Børn må ikke bruge apparatet til leg.

Rengøring og brugervedligeholdelse må ikke udføres af børn, medmindre de er fyldt 15 år eller mere og overvåges.

Børn, som er under 8 år, skal altid befinde sig på sikker afstand af apparatet og dets tilslutningsledning.

1.3 Sikker brug

⚠ ADVARSEL – Brandfare!

Apparatet bliver varmt.

- ▶ Opbevar ikke brændbare genstande eller spraydåser i skuffen direkte under kogetoppen.
- ▶ Opbevar og anvend aldrig brændbare genstande, f.eks. spraydåser eller rengøringsmidler, under eller i umiddelbar nærhed af apparatet.

Kogezonen bliver meget varm.

- ▶ Læg aldrig brændbare genstande på kogezonen eller umiddelbart i nærheden af den.
- ▶ Opbevar aldrig genstande på kogezonen. Madlavning uden opsyn med fedt eller olie på kogesektioner kan være farligt og medføre brand.

- ▶ Lad aldrig varm olie eller fedtstof være uden opsyn.
- ▶ Forsøg aldrig at slukke ild med vand, men sluk for apparatet, og dæk derefter flammerne til f.eks. med et låg eller et brandtæppe.

Afdækninger over kogetoppen kan medføre tilskadekomst, f.eks. som følge af overophedning, antænding eller revnedannelse i materialerne.

- ▶ Anvend ikke afdækninger over kogetoppen.

Der opstår trækluft, når apparatets dør åbnes. Derved kan bagepapiret komme i berøring med varmelegemerne og blive antændt.

- ▶ Læg aldrig bagepapir løst på tilbehøret under forvarmning eller under tilberedning.
- ▶ Klip bagepapiret til i en passende størrelse, og stil et fad eller en bageform oven på det.

Brændbare genstande, som opbevares i ovnrummet, kan antændes.

- ▶ Opbevar aldrig brændbare genstande inde i apparatet.

Madvarer kan antændes.

- ▶ Hold øje med madlavningen. En kortvarig proces skal overvåges hele tiden.

Sluk altid for kogetoppen med hovedafbryderen efter brugen.

- ▶ Vent ikke, til kogetoppen slukkes automatisk, fordi der ikke længere befinder sig gryder eller pander på den.

Kogesektionen slukkes af sig selv og kan ikke mere betjenes. Den kan utilsigtet tænde sig selv på et senere tidspunkt.

- ▶ Slå sikringen i sikringskabet fra.
- ▶ Kontakt kundeservice.

Løse madrester, fedt og stegesaft kan antændes.

- ▶ Fjern groft snavs fra ovnrummet, varmeelementerne og tilbehøret inden driften.

Overophedning af apparatet kan medføre brand.

- ▶ Apparatet må aldrig indbygges bag et dekorationspanel eller en skabslåge.

Anvendelse af en forlænget nettilslutningsledning og ikke-godkendte adaptere er farligt.

- ▶ Brug ikke forlængerledning eller multi-stikdåser.
- ▶ Brug kun adaptere og nettilslutningsledninger, der er godkendt af producenten.
- ▶ Hvis nettilslutningsledningen er for kort, og en længere nettilslutningsledning ikke er til rådighed, så kontakt en autoriseret elinstallatør for at tilpasse installationen i huset.

⚠ ADVARSEL – Fare for forbrænding!

Under brugen bliver selve apparatet og de tilgængelige dele meget varme, især hvis der er en ramme om kogesektionen.

- ▶ Vær forsigtig, og undgå at berøre varmeelementer.
- ▶ Hold små børn under 8 år på sikker afstand.

Genstande af metal bliver hurtigt meget varme på kogetoppen.

- ▶ Læg aldrig genstande af metal, som f.eks. knive, skeer, gafler eller låg på kogetoppen.

Beskyttelsesgitre ved kogesektionen kan medføre ulykkestilfælde.

- ▶ Der må kun anvendes beskyttelsesgitre til kogesektionen, som er udviklet af kogesektionens producent eller er anbefalet af apparatets producent.

Tilbehør eller service bliver meget varmt.

- ▶ Brug derfor altid grydelapper til at tage tilbehør eller service ud af ovnrømmet.

Apparatet bliver meget varmt under brugen.

- ▶ Lad apparatet køle af inden rengøringen. Alkoholdampe kan antændes i det varme ovnrøm.

- ▶ Anvend kun små mængder drikkevarer med højt alkoholindhold i retter.

- ▶ Åbn apparatets dør med forsigtighed.

Under brugen bliver selve apparatet og de tilgængelige dele meget varme.

- ▶ Vær forsigtig, og undgå at berøre varmeelementer.

- ▶ Hold små børn under 8 år på sikker afstand.

Alkoholdampe kan antændes i det varme ovnrøm. Apparatets dør kan springe op. Der kan komme skoldende varm damp og stikflammer ud.

- ▶ Anvend kun små mængder drikkevarer med højt alkoholindhold i retter.
- ▶ Opvarm ikke spirituosser (≥ 15 vol. %) i ufortyndet stand (f.eks. for at hælde dem over retter).

- ▶ Åbn apparatets dør med forsigtighed.

⚠ ADVARSEL – Fare for elektrisk stød!

Ukorrekte reparationer er farlige.

- ▶ Kun fagpersonale, der er uddannet til det, må udføre reparationer på apparatet.
- ▶ Der må kun anvendes originale reservedele til reparation af apparatet.
- ▶ Hvis nettilslutningsledningen til apparatet bliver beskadiget, skal den udskiftes af producenten, producentens kundeservice eller en lignende kvalificeret person for at undgå, at der opstår fare.

Et beskadiget apparat eller en beskadiget nettilslutningsledning er farlig.

- ▶ Brug aldrig et beskadiget apparat.
- ▶ Brug aldrig et apparat med revnet eller ødelagt overflade.

- ▶ Kontakt kundeservice. → Side 34

Indtrængende fugtighed kan forårsage et elektrisk stød.

- ▶ Brug ikke damprensere eller højtryksrensere til at rengøre apparatet.

Isoleringen på ledninger til elektriske apparater kan smelte, hvis de berører varme dele.

- ▶ Sørg for, at tilslutningskablet til elektriske apparater ikke kommer i kontakt med de varme dele.

En beskadiget isolering af nettilslutningsledningen er farlig.

- ▶ Nettilslutningsledningen må aldrig komme i kontakt med varmekilder eller varme apparatdele.

- ▶ Nettilslutningsledningen må aldrig komme i kontakt med skarpe spidser eller kanter.

- ▶ Nettilslutningsledningen må aldrig knækkes, klemmes eller ændres.

Ved afbrydelsen af strømforsyningen til apparatet kan forbindelserne forårsage restspænding.

- ▶ Apparatet må kun tilsluttes af en fagmand.

⚠ ADVARSEL – Fare for tilskadekomst!

Ovndørens hængsler bevæger sig, når døren åbnes eller lukkes, hvorved fingre kan blive klemt.

- ▶ Rør ikke ved området omkring hængslerne med hænderne.

Ridser i ovndørens glas kan få det til at springe.

- ▶ Brug ikke aggressive, skurende rengøringsmidler eller skarpe metalskrabere til rengøring af glasset, fordi dette kan ridse glasset.

Personer kan komme til skade, hvis de støder ind i den åbne apparatdør.

- ▶ Hold apparatets dør lukket både under og efter brugen.

Komponenterne indvendig i ovndøren kan have skarpe kanter.

- ▶ Brug beskyttelseshandsker.

Apparatet og dets tilgængelige dele kan have skarpe kanter.

- ▶ Vær forsigtig ved håndtering og rengøring.
- ▶ Brug beskyttelseshandsker, når det er muligt.

Ved tilberedning i vandbad kan kogetoppen og gryden springe på grund af overophedning.

- ▶ Beholderen i vandbadet må ikke være i direkte berøring med bunden i den vandfyldte gryde.
- ▶ Der må kun anvendes varmebestandige beholdere.

Et apparat med en revnet eller knækket overflade kan forårsage snitskader.

- ▶ Anvend ikke apparatet, hvis det har en revnet eller knækket overflade.

⚠ ADVARSEL – Fare for forbrænding!

Teleskopudtrækkene bliver meget varme under driften.

- ▶ Lad de varme teleskopudtræk køle af, før de berøres.
- ▶ Brug grydelapper ved berøring af varme teleskopudtræk.

⚠ ADVARSEL – Fare for skoldning!

De tilgængelige dele bliver meget varme under brugen.

- ▶ Rør aldrig ved de varme dele.
- ▶ Hold børn på sikker afstand.

Der kan komme meget varm damp ud, når apparatets dør åbnes. Afhængigt af temperaturen er damp ikke altid synlig.

- ▶ Åbn apparatets dør med forsigtighed.
- ▶ Hold børn på sikker afstand.

Der kan opstå meget varm damp, hvis der hældes vand i det varme ovnrum.

- ▶ Hæld aldrig vand ind i ovnrummet, så længe det er varmt.

⚠ ADVARSEL – Fare for kvælning!

Børn kan trække emballagemateriale over hovedet eller vikle sig ind i det og blive kvalt.

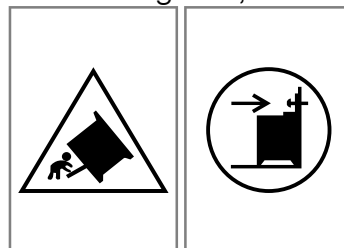
- ▶ Opbevar emballagematerialet utilgængeligt for børn.
- ▶ Lad ikke børn lege med emballagematerialet.

Børn kan indånde eller sluge smådele og dermed blive kvalt.

- ▶ Opbevar smådele utilgængeligt for børn.
- ▶ Lad ikke børn lege med smådele.

⚠ ADVARSEL – Fare for at vælte!

Hvis apparatet anbringes på en sokkel, uden at det fastgøres, kan det glide ned af soklen.



- ▶ Forbind apparatet fast med soklen.
- ▶ Advarsel: For at forhindre at apparatet kan vælte, skal der anbringes en kompensationsanordning.
- ▶ Følg vejledningerne for montagen.

1.4 Sokkelskuffe

⚠ ADVARSEL – Brandfare!

Overfladerne på sokkelskuffen kan blive meget varme.

- ▶ Opbevar kun ovntilbehør i skuffen.
- ▶ Opbevar ikke antændelige eller brændbare genstande i sokkelskuffen.

1.5 Halogenlampe

⚠ ADVARSEL – Fare for forbrænding!

Lamperne i ovnrummet bliver meget varme. Der er stadig fare for forbrænding et stykke tid efter, at de er blevet slukket.

- ▶ Rør ikke ved glasafdækningen.
- ▶ Undgå berøring med huden under rengøring.

⚠ ADVARSEL – Fare for elektrisk stød!

Ved udskiftning af pæren er kontakterne i lampefatningen strømførende.

- ▶ For at undgå elektrisk stød skal det kontrolleres, at apparatet er slukket, inden lampen udskiftes.

1.6 Rengøringsfunktion

⚠ ADVARSEL – Brandfare!

Apparatet bliver meget varmt på ydersiden under rengøringsfunktionen.

- ▶ Hæng aldrig brændbare genstande som f.eks. viskestykker på håndtaget.
- ▶ Sørg for fri passage foran apparatet.
- ▶ Hold børn på sikker afstand.

Hvis dørtætningen er beskadiget, trænger der meget varme ud i området omkring døren.

- ▶ Tætningen må ikke skures eller tages af.
- ▶ Brug aldrig apparatet, hvis dørtætningen er beskadiget eller mangler.

⚠ ADVARSEL – Fare for alvorlige sundhedsskader!

Apparatet bliver meget varmt under rengøringsfunktionen. Slip-let-belægningen på plader og forme bliver ødelagt, og der dannes giftige gasser.

- ▶ Bageplader og forme med slip-let belægning må aldrig rengøres med rengøringsfunktionen.
- ▶ Rens ikke tilbehøret med rengøringsfunktionen.

⚠ ADVARSEL – Fare for sundhedsskader!

Rengøringsfunktionen opvarmer ovnrummet til en meget høj temperatur, så rester fra stegning, grillning og bagning brænder væk. Der ved bliver der frigivet dampe, som kan irritere slimhinderne.

- ▶ Luft ud i køkkenet, mens rensfunktionen udføres.
- ▶ Bliv ikke i rummet i længere tid.
- ▶ Hold børn og husdyr på sikker afstand.

⚠ ADVARSEL – Fare for forbrænding!

Ovnrummet bliver meget varmt under rengøringsfunktionen.

- ▶ Åbn aldrig apparatets dør.
- ▶ Lad apparatet køle af.
- ▶ Hold børn på sikker afstand.

⚠ Apparatet bliver meget varmt på ydersiden under rengøringsfunktionen.

- ▶ Rør aldrig ved ovndøren.
- ▶ Lad apparatet køle af.
- ▶ Hold børn på sikker afstand.

2 Undgåelse af tingsskader

2.1 Området ved ovnen

Overhold de pågældende anvisninger under brugen af ovnen.

BEMÆRK!

Hvis temperaturen er over 50 °C, forårsager genstande på ovnbunden en varmeophobning. Bage og stegetiderne passer ikke mere, og emaljen bliver beskadiget.

- ▶ Anbring aldrig tilbehør, folie, bagepapir eller fade uanset art på ovnbunden.
- ▶ Sæt kun fade og beholdere på ovnbunden, når temperaturen er indstillet til under 50 °C.

Aluminiumsfolie kan medføre en varig misfarvning af ovndørens rude.

- ▶ Aluminiumsfolie inde i ovnrummet må aldrig berøre ruden i ovndøren.

Der dannes vanddamp, hvis der er vand i det varme ovnrum. Ovnbunden kan blive beskadiget på grund af den store temperaturforskel.

- ▶ Hæld aldrig vand ind i ovnrummet, så længe det er varmt.
- ▶ Stil ikke service eller fade med vand på ovnbunden. Længerevarende fugtighed i ovnrummet kan medføre korrosion.
- ▶ Lad altid ovnrummet tørre efter anvendelsen.
- ▶ Opbevar ikke fugtige fødevarer i længere tid i den lukkede ovn.
- ▶ Opbevar ikke madretter i ovnrummet.

Det kan med tiden beskadige fronterne på tilgrænsende skabe, hvis ovnen afkøles med åben dør.

- ▶ Lad altid apparatet køle af med lukket dør efter drift med høj temperatur.
- ▶ Sæt ikke noget i klemme i døren.
- ▶ Lad kun ovnrummet tørre med åben dør efter tilberedning med meget fugtighed.

Dryp af frugtsaft fra bagepladen forårsager pletter, som ikke kan fjernes igen.

- ▶ Læg ikke for meget på bagepladen ved bagning af meget saftige frugtkager.
- ▶ Brug om muligt universalbradepanden, som er dybere.

Ovrens i en varm ovn beskadiger emaljen.

- ▶ Brug aldrig ovrens i en varm ovn.
- ▶ Inden ovnen opvarmes næste gang, skal alle rester fjernes fuldstændig fra ovnrum og ovndør.

Hvis tætningen er stærkt tilsmudset, lukker apparatets dør ikke længere rigtigt under brugen. De tilgrænsende skabsfronter kan blive beskadiget.

- ▶ Hold altid tætningen ren.
- ▶ Brug aldrig apparatet, hvis tætningen er beskadiget eller mangler.

Apparatets dør kan blive beskadiget, hvis den bruges som sidde- eller aflægningsplads.

- ▶ Brug ikke ovndøren til at stå eller sidde på eller til at læne sig op ad.
- ▶ Brug ikke apparatets dør som frasætningsplads for service eller tilbehør.

Afhængigt af apparatets type kan tilbehøret ridse ruden, når ovndøren lukkes.

- ▶ Sørg altid for at sætte tilbehøret helt ind til anslag.

Hvis apparatet bæres eller flyttes ved hjælp af afdækningens håndtag, kan håndtaget knække af, og hængerne kan tage skade. Afdækningens håndtag er ikke konstrueret til at bære apparatets vægt.

- ▶ Bær eller flyt ikke apparatet ved hjælp af afdækningens håndtag.

Ved grillning kan bagepladerne eller universalbradepanden ændre form på grund af den høje temperatur, så emaljeringen kan blive beskadiget, når de tages ud.

- ▶ Sæt ikke bagepladen eller universalbradepanden ind højere end rillehøjde 3 under grillning.
- ▶ Over rillehøjde 3 må der kun grilles direkte på risten.

2.2 Kogesektion

Overhold de pågældende anvisninger under brugen af apparatet.

Forhindring af materielle skader

Her findes de hyppigste årsager til skader og tips om, hvordan de undgås.

Skade	Årsag	Anvisning
Pletter	Tilberedning uden opsyn.	Hold øje med tilberedningen.
Pletter, glasmuslinger	Spildte madvarer, især med højt sukkerindhold.	Fjern straks det spildte med en glasskraber.
Pletter, glasmuslinger eller brud i glasset	Defekte gryder/pander, gryder/pander med smeltet emalje eller med kobber- eller aluminiumsbund.	Anvend egnede gryder og pander i god stand.
Pletter, misfarvninger	Uegnede rengøringsmetoder.	Anvend kun rengøringsmidler, der er beregnet til glaskeramik, og rengør kun kogesektionen i kold tilstand.
Glasmuslinger eller brud i glasset	Slag på kogesektionen, eller gryder/pander, køkkenredskaber og andre hårde eller spidse genstande, der falder ned på den.	Undgå at støde hårdt mod kogesektionens glas under madlavningen, og at der falder genstande ned på kogesektionen.
Ridser, misfarvninger	Ru gryde-/pandebunde eller gryder og pander, som skures hen over kogesektionen.	Kontroller gryder og pander. Løft gryder og pander, når de flyttes.
Ridser	Salt, sukker eller sand.	Anvend ikke kogesektionen som arbejds- eller afsætningsplads.
Skader på apparatet	Gryder eller pander med frosttemperatur.	Brug aldrig gryder eller pander med frosttemperatur.
Skader på gryder/pander eller på apparatet	Tilberedning uden indhold.	Sæt eller opvarm aldrig gryder eller pander uden indhold på en varm kogezone.
Glasskader	Smeltet materiale på varme kogezone, eller varme grydelåg, som lægges på glasset.	Læg ikke bagepapir, alu-folie, beholdere af kunststof og grydelåg på kogesektionen.
Overophedning	Varme gryder/pander på betjeningsfeltet eller på rammen.	Sæt aldrig varme gryder eller pander på disse områder.

2.3 Området ved skuffen

Overhold de pågældende anvisninger under brugen af skuffen.

BEMÆRK!

Læg ikke varme genstande i sokkelskuffen. Sokkelskuffen kan blive beskadiget.

- ▶ Læg ikke varme genstande i sokkelskuffen.

Læg ikke ovntilbehør i sokkelskuffen, som er højere end skuffens højde. I modsat fald kan apparatet blive beskadiget.

- ▶ Læg ikke ovntilbehør i sokkelskuffen, som er højere end skuffens højde.

3 Miljøbeskyttelse og besparelse

3.1 Bortskaffelse af emballage

Alt emballagemateriale er miljøvenligt og egnet til genbrug.

- ▶ Bortskaf de enkelte dele adskilt efter art.

3.2 Energibesparelse

Overholdes disse henvisninger, forbruger dit apparat mindre strøm.

Forvarm kun apparatet, hvis det er angivet i opskriften eller i Anbefalede indstillinger.

- Hvis apparatet ikke forvarmes, spares der op til 20 % energi.

Anvend mørke, sortlakerede eller emaljerede bageforme.

- Disse bageforme optager varmen særlig godt.

Undlad så vidt muligt at åbne ovndøren under driften.

- Temperaturen i ovnen bibeholdes, og apparatet behøver ikke at eftervarme.

Bag flere retter direkte efter hinanden eller parallelt.

- Ovnrummet er opvarmet efter den første bagning. Derved reduceres bagetiden for den efterfølgende kage.

Ved længere tilberedningstider kan ovnen slukkes 10 minutter, før tilberedningstiden er slut.

- Restvarmen er tilstrækkelig til færdigt tilberedning af retten.

Fjern tilbehør fra ovnrummet, som ikke skal bruges.

- Overflødige tilbehørsdele skal ikke opvarmes.

Lad dybfrostretter tø op inden tilberedningen.

- Derved spares den energi, der skulle bruges til optøning af retterne.

Bemærk:

Apparatet bruger:

- Ved standby med aktiveret display maks. 1 W

Energibesparelse

Overholdes disse henvisninger, forbruger dit apparat mindre strøm.

Vælg en kogezone, der passer til grydens størrelse. Sæt gryden/panden centreret på.

Anvend gryder og pander, der har en bunddiameter, som stemmer overens med kogezonens diameter.

Tip Gryde- og pandeproducenter angiver ofte grydediameteren foroven. Den er tit større end bunddiametere-
ren.

- Upassende gryder og pander eller ikke helt dækkede kogezone forbruger meget energi.

Læg låg på gryder, der passer i størrelsen.

- Når der tilberedes uden låg, bruger apparatet betydeligt mere energi.

Løft låget så få gange som muligt.

- Når låget løftes, undslipper der meget energi.

Brug glaslåg.

- Gennem glaslåget kan indholdet i gryden ses, uden at låget skal løftes.

Brug gryder og pander med en plan bund.

- En ujævn bund forøger energiforbruget.

Brug gryder og pander, der passer til mængden af madvarer.

- Store gryder og pander med kun lidt indhold kræver mere energi til opvarmning.

Tilbered med små mængder vand.

- Jo mere vand, der er i gryderne eller panderne, desto mere energi kræves der til opvarmning.

Skru ned til et lavere kogetrin i god tid.

- Der forbruges unødigt meget energi, hvis videre-
kogningstrinnet er for højt.

4 Egnede gryder og pander

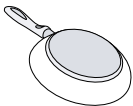
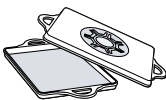
For at være egnet til tilberedning med induktion skal gryder og pander have en ferromagnetisk bund, altså kunne tiltrækkes af en magnet, endvidere skal bunden svare til kogezonens størrelse. Sæt gryden eller panden på en kogezone med en mindre diameter, hvis gryden eller panden ikke bliver registreret på den pågældende kogezone.

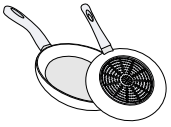
4.1 Gryder og panders størrelse og egenskaber

For at gryder og pander skal kunne registreres korrekt, skal deres størrelse og materiale opfylde visse kriterier. Gryder og panders bund skal være fuldstændig plan og glat.

Kontroller med Test af gryder/pander, om en gryde eller pande er egnet. Der findes yderligere oplysninger om dette under

→ "Test af gryder/pander", Side 18.

Køkkenudstyr	Materialer	Egenskaber
Anbefalede gryder / pander	Gryder og pander af rustfrit stål med sandwich-konstruktion, som fordeler varmen godt.	Denne type gryder / pander fordeler varmen jævnt, opvarmes hurtigt og sikrer korrekt registrering.
	Ferromagnetiske gryder og pander af emaljeret stål, støbejern eller specielle gryder og pander til induktion.	Denne type gryder / pander opvarmes hurtigt og bliver registreret korrekt.
Velegnet	Bunden er ikke fuldstændig ferromagnetisk.	Hvis diameteren af det ferromagnetiske område er mindre end diameteren af grydens eller pandens bund, er det kun det ferromagnetiske område der opvarmes. Derved bliver varmen ikke jævnt fordelt.
		



Gryde- og pandebunde med dele af aluminium.

Disse gryde-/pandebunde reducerer den ferromagnetiske flade, hvorved den afgivne effekt til gryden eller panden forringes. Gryder og pander af denne type bliver eventuelt utilstrækkeligt eller slet ikke registreret og derfor ikke tilstrækkeligt opvarmet.

Ikke egnet

Gryder og pander af normalt tyndt stål, glas, keramik, kobber eller aluminium.

Bemærkninger

- Der må som grundregel ikke anvendes adapterplader mellem kogesektionen og gryder og pander.
- Opvarm ikke tomme gryder eller pander, og anvend ikke gryder og pander af tyndt materiale, fordi de kan blive meget kraftigt opvarmet.

5 Opstilling og tilslutning

Her findes oplysninger om, hvor og hvordan apparatet bedst opstilles. Læs også, hvordan apparatet tilsluttes til strømnettet.

5.1 Elektrisk tilslutning

Den elektriske tilslutning skal udføres af en autoriseret fagmand. Forskrifterne fra det pågældende elektricitets-selskab skal overholdes.

- Dette apparat er beregnet til fast tilslutning til strømnettet med strømkablet på apparatet. Ved beskadigelse må kablet aldrig fjernes fra apparatet eller udskiftes med et kabel med/uden stik.
- Hvis nettilslutningsledningen til apparatet bliver beskadiget, skal den udskiftes af producenten eller af dennes kundeservice eller en lignende kvalificeret person for at undgå, at der opstår fare.
- Hvis apparatet tilsluttes forkert, bortfalder garantien ved skader.

Oplysning om elektrisk tilslutning hos kundeservice:

- Apparatet må kun tilsluttes iht. angivelserne på typeskiltet.
- Apparatet må kun tilsluttes til en elektrisk tilslutning, som opfylder de gældende bestemmelser. Stikkontaktens skal være frit tilgængelig, så apparatets forbindelse til strømnettet ved behov kan afbrydes.
- Der skal forefindes et flerpolet afbrydersystem.
- Af hensyn til sikkerheden må apparatet kun tilsluttes en jordet tilslutning. Hvis jordledertilslutningen ikke er i overensstemmelse med forskrifterne, er beskyttelsen mod elektriske farer ikke sikret.
- Anvend et kabel af type H 05 VV-F eller et andet kabel med de samme egenskaber.

Oplysning om elektrisk tilslutning hos installatøren:

- Hvis stikket ikke er tilgængeligt efter installationen, skal installationen forsynes med en alpolet afbryderanordning med en kontaktafstand på min. 3 mm. Ved tilslutning med stik er dette ikke nødvendigt, hvis stikkontakten er tilgængelig.
- Elektrisk sikkerhed: Komfuret er et apparat med beskyttelsesklasse I og må kun anvendes, når det er tilsluttet en jordledning.
- Anvend et kabel af type H 05 VV-F eller et andet kabel med de samme egenskaber.

Vigtige oplysninger om elektrisk tilslutning

Overhold følgende anvisninger, og kontroller at:

⚠ ADVARSEL – Fare for elektrisk stød!

Ved kontakt med spændingsførende dele er der fare for elektrisk stød.

- Rør kun ved netstikket med tørre hænder.
- Træk aldrig netstikket ud af stikdåsen under driften.
- Hold altid direkte på selve stikket, og træk ikke i ledningen, fordi dette kan beskadige den.
- Netstik og stikdåse passer sammen.
- Netstikket altid er tilgængeligt.
- Ledningstværsnittet er tilstrækkeligt stort.
- Netledningen ikke bliver knækket, klæmt, ændret eller skåret over.
- En eventuel udskiftning af netledningen må kun udføres af en faguddannet elektriker. Netledningen kan fås som reservedel hos kundeservice.
- Der må ikke anvendes multistik, -koblinger eller forlængerledninger.
- Jordingssystemet er installeret efter forskrifterne.
- Hvis der anvendes et fejlstrømsrelæ, må der kun bruges en type med dette mærke . Kun dette mærke er garanti for, at de gældende forskrifter overholdes.
- Netledningen ikke kommer i berøring med varmekilder.

5.2 Opstilling af apparat

Apparatet skal opstillet på en glat underlag. Apparatet må ikke opstilles bag en dekorations- eller skabslåge. Fare som følge af overophedning.

Tilgrænsende skabe

Tilgrænsende indbygningsmøbler skal være af ikke-brændbare materialer. Tilgrænsende skabsfronter skal være temperaturbestandige op til mindst 90 °C.

Vægbefæstigelse

For at sikre apparatet mod at vippe skal det fastgøres til væggen med de medfølgende beslag. Følg montagevejledningen ved fastgørelsen af apparatet til væggen.

5.3 Afmontage af apparat

Afbryd strømforsyningen til apparatet.

⚠ ADVARSEL – Fare for elektrisk stød!

Ved afbrydelsen af strømforsyningen til apparatet kan forbindelserne forårsage restspænding.

- ▶ Apparatet må kun tilsluttes af en fagmand.

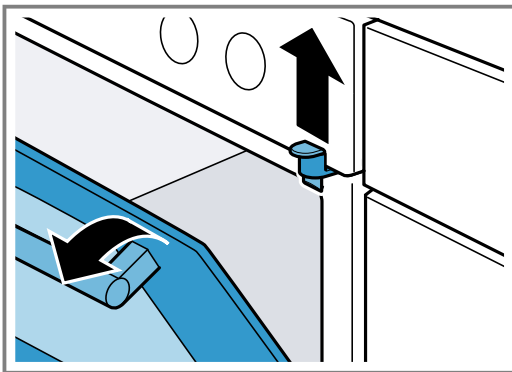
5.4 Dørsikring

Ovndøren er forsynet med en dørsikring for at forhindre, at børn kan komme til at røre ved den varme ovn indvendigt. Dørsikringen er placeret over ovndøren.

Bemærk: Når der ikke mere er brug for dørsikringen, eller hvis dørsikringen er snavset.

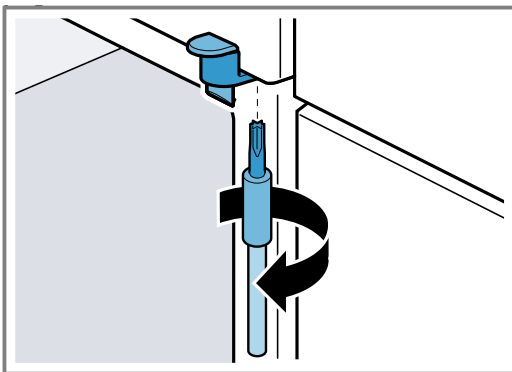
Åbning af apparatets dør

- ▶ Tryk sikringen opad.



Fjernelse af dørsikring

1. Åbn ovndøren.
→ "Åbning af apparatets dør", Side 10
2. Skru skruen ud, og fjern dørsikringen.



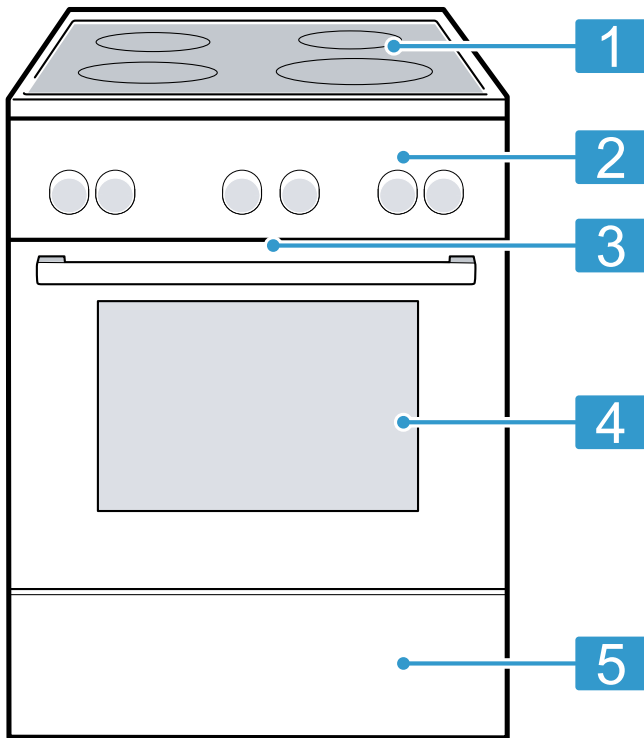
3. Luk ovndøren.

6 Lær apparatet at kende

6.1 Dette apparat

Her kan du finde en oversigt over apparatets bestanddele.

Bemærk: Afhængigt af apparattype kan enkeltheder på billedet afvige, f.eks. farve og form.



	Forklaring
1	Kogesektion
2	Betjeningsfelter
3	Køleventilator ¹
4	Ovndør
5	Magasinskufler ¹

¹ Afhængigt af apparatets udstyr

6.2 Betjeningsfelter

Via betjeningsfeltet indstilles alle apparatets funktioner, og du informeres om driftstilstanden.

Betjeningselementer

Via betjeningselementerne indstilles alle apparatets funktioner, og du informeres om driftstilstanden.

Betjeningselement	Forklaring
Taster og display	Tasterne er berøringsfølsomme flader. Tryk let på det pågældende felt for at vælge en funktion. Displayet viser symboler for aktive funktioner samt for tidsfunktionerne. → "Taster og display", Side 12
Funktionsvælger	Ovnfunktionerne og yderligere funktioner indstilles med funktionsvælgeren. Fra position nul 0 kan funktionsvælgeren drejes både mod højre og venstre. Afhængigt af apparatets type kan funktionsvælgeren forsænkes. Tryk på funktionsvælgeren for at få den til at gå i indgreb / ud af indgreb i position nul 0. → "Ovnfunktioner og funktioner", Side 12
Temperaturvælger	Temperaturvælgeren bruges til indstilling af temperaturen for ovnfunktionerne og til valg af indstillinger for yderligere funktioner. Temperaturvælgeren kan både drejes mod højre og mod venstre. Den har ingen nulstilling. Afhængigt af apparatets type kan temperaturvælgeren forsænkes. Tryk på temperaturvælgeren for at få den til at gå i indgreb / ud af indgreb. → "Temperatur og indstillingstrin", Side 13
Kogezonebetjeningsknapper	Effekten for de enkelte kogezoner indstilles med de 4 betjeningsknapper. Symbolet over de respektive betjeningsknapper viser, hvilken kogezone der indstilles.

Taster og display

Med tasterne kan der indstilles forskellige funktioner på apparatet. Indstillingerne vises i displayet.

Når en funktion er aktiv, lyser det pågældende symbol i displayet. ☺ lyser kun, når klokkeslættet ændres.

Symbol	Funktion	Anvendelse
kg/☺	Børnesikring	Aktivering eller deaktivering af børnesikring.
☺	Tidsfunktioner	Vælg klokkeslæt ☺, minutur ⏸, varighed → eller slut → .
		Tryk på tasten ☺ gentagne gange for at vælge de enkelte tidsfunktioner.
kg/☺	Vægt	Valg af vægt for programmerne.
–	Minus	Reducering af indstillingsværdier.
+	Plus	Forøgelse af indstillingsværdier.

Ovnfunktioner og funktioner

Her forklares forskelle og anvendelsesområder, så der altid vælges en egnet ovnfunktion til den pågældende ret.

Symbol	Ovnfunktion Ovnfunktion og temperaturområde	Anvendelse og funktionsmåde
☺	3D varmluft 50 - 275 °C	Bagning og stegning i ét eller flere lag. Ventilatoren fordeler varmen fra det ringformede varmeelement i bagvæggen jævnt i ovnrummet.
☺	Varmluft, skånsom 125 - 275 °C	Skånsom tilberedning af udvalgte retter uden forvarmning i ét lag. Ventilatoren fordeler varmen fra det ringformede varmeelement i bagvæggen jævnt i ovnrummet. Der er faser, hvor retterne tilberedes med restvarme. Vælg en temperatur mellem 120 °C og 230 °C. Hold ovndøren lukket under tilberedningen. Denne ovnfunktion bruges til fastlæggelse af energiforbruget ved drift med cirkulationsluft og af energiklassen.
☺	Pizzatrin 50 - 275 °C	Tilberedning af pizza eller retter, som kræver meget varme nedefra. Det nederste varmeelement og det ringformede varmeelement i bagvæggen varmer.
☺	Undervarme 50 - 275 °C	Eftertilberedning eller tilberedning i vandbad. Varmen kommer nedefra.
☺	Grill, stor flade Grilltrin: 1 = lavt 2 = mellem 3 = kraftigt	Grillning af flade stykker grillmad, som steaks, pølser eller toast. Gratinerung af retter. Hele fladen under grillelementet opvarmes.
☺	Varmluft/impulsgrill 50 - 275 °C	Stegning af fjerkræ, hele fisk eller større kødstykker. Grillelementet og ventilatoren tændes og slukkes skiftevis. Ventilatoren hvirvler den varme luft rundt om retten.
☺	Over-/undervarme 50 - 275 °C	Traditionel bagning eller stegning i ét lag. Denne opvarmningsmåde er særlig velegnet til kager med saftig belægning. Varmen kommer ensartet oppefra og nedefra. Denne ovnfunktion bruges til fastlæggelse af energiforbruget ved konventionel drift.

Yderligere funktioner

Her findes en oversigt over apparatets yderligere funktioner.

Symbol	Funktion	Anvendelse
☺	Lynopvarmning	Hurtig forvarmning af ovnrummet uden tilbehør. → "Lynopvarmning", Side 19
P	Programmer	Anvendelse af programmerede indstillingsværdier til forskellige retter. → "Programmer", Side 21

Symbol	Funktion	Anvendelse
	Selvrens	Indstilling af rengøringsfunktionen, som renser ovnrummet stort set automatisk. → "Selvrens", Side 26
	Ovnlampe	Belysning af ovnrummet uden opvarmning. → "Belysning", Side 14

Temperatur og indstillingstrin

Ovnfunktionerne og funktionerne har flere indstillinger. Indstillingerne vises i displayet.

Op til 100 °C kan temperaturen indstilles i trin på 1 grad, derefter i trin på 5 grader.

Bemærk: Ved indstillingen Grilltrin 3 sænker apparatet efter ca. 20 minutter temperaturen til Grilltrin 1.

Opvarmningsindikator

Apparatet viser, når det varmer.

Når apparatet varmer, lyser  i displayet.

Ved forvarmning er det optimale tidspunkt for isætning af retten nået, så snart symbolet slukkes.

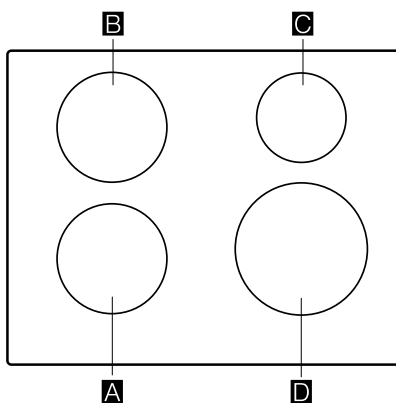
Bemærkninger

- Opvarmningsindikatoren vises kun ved de ovnfunktioner, hvor der kan indstilles en temperatur. Ved grilltrin vises opvarmningsindikatoren f.eks. ikke.
- På grund af den termiske træghed kan det ske, at den viste temperatur ikke helt svarer til den faktiske temperatur i ovnrummet.

Madlavning med induktion

Madlavning med induktion indebærer nogle forskelle sammenlignet med almindelige kogesektioner og en række fordele som tidsbesparelser ved kogning og stegning, energibesparelse samt lettere pleje og rengøring. Med induktion er varmekontrollen også bedre, fordi varmen genereres direkte i gryden eller panden.

Kogezonernes fordeling

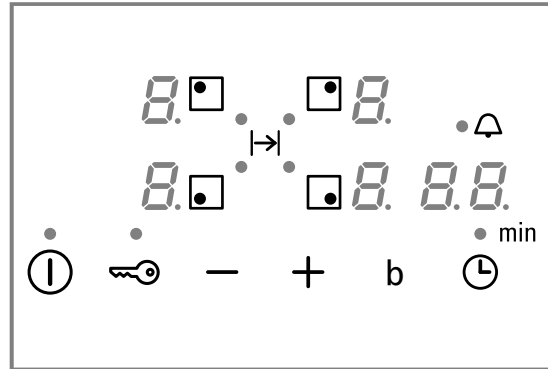


Den angivne effekt blev målt med standardgryder, som er beskrevet i IEC/EN 60335-2-6. Effekten kan variere afhængigt af størrelse og materiale for gryder / pander.

Kogezoner	Størrelse	Maksimal effekt	
A / B	Ø 18 cm	Effekttrin 9	1.800 W
		powerBoost	3.100 W
C	Ø 14,5 cm	Effekttrin 9	1.400 W
		powerBoost	2.200 W
D	Ø 21 cm	Effekttrin 9	2.200 W
		powerBoost	3.700 W

Betjeningsfelt

Enkelte detaljer, som farve eller form, kan afvige fra afbildningen.



Touch-felter

Sensor	Funktion
	Hovedafbryder
	Valg af kogezone
	Valg af indstillinger
	powerBoost
	Tidsfunktioner
	Børnesikring

Indikatorer

Indikator	Funktion
	Driftstilstand
	Kogetrin
	Restvarme
	powerBoost
	Tidsfunktioner

Touch-felter og indikatorer

Når et symbol berøres, bliver den pågældende funktion aktiveret.

- Hold altid betjeningsfeltet rent og tørt. Fugt forringer funktionen.
- Placer ikke gryde eller pander i nærheden af indikatorer og sensorer. Elektronikken kan blive overophedet.

Kogezone

Kontroller, inden madlavningen påbegyndes, om grydens eller pandens størrelse passer til den kogezone, der skal bruges:

Område	Kogezonetyp
	Enkelt kogezone

Restvarmeindikator

Kogesektionen har en restvarmeindikator for hver kogezone. Rør ikke ved kogezone, så længe restvarmeindikatoren lyser.

Indikator	Betydning
H	Kogezonen er meget varm.
h	Kogezonen er varm.

6.3 Ovnrum

Nogle funktioner i ovnrummet gør betjeningen af apparatet lettere.

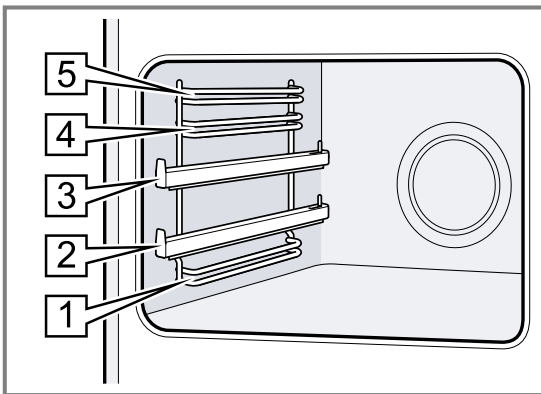
Ribberammer

Tilbehøret kan anbringes i forskellige højder i ribberammerne.

Der er 5 rillehøjder i ovnrummet. Rillehøjderne angives med tal nedefra og op.

Ribberammerne kan tages ud, f.eks. til rengøring.

→ "Ribberammer", Side 27



Belysning

Ovnbelysningen belyser ovnrummet.

Ved de fleste ovnfunktioner og funktioner er belysningen tændt under driften. Når driften afsluttes med funktionsvælgeren, slukkes belysningen.

Når funktionsvælgeren placeres på position Ovnbelysning, bliver belysningen tændt, uden at ovnen varmer.

Køleventilator

Afhængigt af apparatets temperatur tændes og slukkes køleventilatoren. Den varme luft kommer ud over døren.

BEMÆRK!

Ventilationsåbningerne over ovndøren må ikke dækkes til. Apparatet bliver i givet fald overophedet.

► Hold ventilationsåbningerne fri.

For at afkøle apparatet hurtigere fortsætter køleventilatoren med at køre et stykke tid efter brugen.

Ovndør

Hvis apparatets dør åbnes under igangværende drift, fortsættes driften.

Kondensvand

Der kan dannes kondensvand i ovnrummet og ved ovndøren under tilberedningen. Det er normalt og forringer ikke apparatets funktion. Tør kondensvandet af efter tilberedningen.

7 Tilbehør

Anvend originalt tilbehør. Det er tilpasset til apparatet.

Bemærk: Tilbehøret kan deformeres pga. varmen. Det har ingen indflydelse på funktionen. Deformationen forsvinder, når tilbehøret køler af.


Afhængigt af apparatets type kan det medfølgende tilbehør variere.

Tilbehør	Anvendelse
Rist	<ul style="list-style-type: none"> ■ Bageforme ■ Tærte-/gratinforme ■ Fad/beholder ■ Kød, f.eks. stege eller grillmad ■ Dybfrostretter
Universalbradepande	<ul style="list-style-type: none"> ■ Fugtige kager ■ Småkager ■ Brød ■ Store stege ■ Dybfrostretter ■ Opsamling af væskedryp, f.eks. fedt fra grillning på risten.
Bageplade	<ul style="list-style-type: none"> ■ Kager på bageplade ■ Rørekage, enkel

7.1 Anvendelse af tilbehør


Tilbehøret skal vende rigtigt, når det sættes ind i ovnen. Kun sådan kan tilbehøret trækkes ca. halvvejs ud, uden at det vipper.

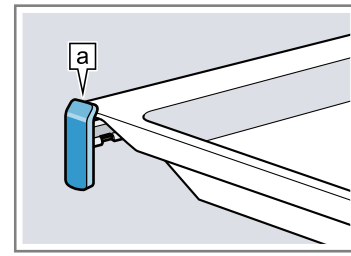
1. Sæt tilbehøret ind mellem de to styreskinner på en rillehøjde.

Grillrist	Sæt grillristen ind med den åbne side mod ovndøren og krumningen  vendende nedad.
-----------	--

Bageplade F.eks. uni- versal- bradepan- de eller bageplade	Sæt bagepladen ind med den skrå side vendende mod apparatets afdækning.
---	---

2. Ved rillehøjder med udtræksskinner skal udtræksskinnerne trækkes ud for at sætte tilbehøret på dem.

Rist eller bageplade Placer tilbehøret, så tilbehørets kant er placeret bag lasken  på udtrækningsskinnerne.



Bemærk: Udtræksskinnerne går i indgreb, når de er trukket helt ud. Udtræksskinnerne kan skydes ind i ovnen igen med et let tryk.

3. Skyd tilbehøret helt ind, så det ikke rører ved ovndøren.

Bemærk: Tag tilbehør ud af ovnen, når det ikke skal bruges under driften.

7.2 Yderligere tilbehør

Der kan købes supplerende tilbehør hos kundeservice, hos forhandleren eller på Internettet.

På internettet og i vores brochurer findes et bredt sortiment til dette apparat:

siemens-home.bsh-group.com

Tilbehør er specifikt for det enkelte apparat. Angiv altid den nøjagtige betegnelse (E-nr.) for apparatet.

Det tilgængelige tilbehør til det aktuelle apparat kan ses i online shoppen eller hos kundeservice.

8 Inden den første ibrugtagning

Foretag indstillingerne for den første ibrugtagning. Rengør apparatet og tilbehøret.

8.1 Første ibrugtagning




Foretag indstillingerne for den første ibrugtagning.

Tip I hovedindstillingerne → Side 17 kan kogesektionens samlede effekt begrænses svarende til kravene i den pågældende el-installation.

Indstilling af klokkeslæt

Efter tilslutningen af apparatet eller efter et strømsvigt blinker klokkeslættet i displayet. Klokkeslættet starter ved klokken "12:00". Indstil aktuelt klokkeslæt.

Krav: Funktionsvælgeren skal være på position nul 0.

1. Indstil klokkeslættet med tasten  eller .
 2. Tryk på .
- ✓ Displayet viser det indstillede klokkeslæt.

Tip Det kan indstilles i grundindstillingerne → Side 17, om klokkeslættet skal vises i displayet.

8.2 Rengøring af apparat inden første ibrugtagning

Inden der tilberedes retter i apparatet første gang, skal ovnrummet og tilbehøret rengøres.

1. Fjern tilbehøret og rester af emballage fra ovnrummet, som f.eks. styroporkugler.
2. Tør de glatte flader i ovnrummet af med en blød fugtig klud inden opvarmningen.
3. Luft ud i køkkenet, mens apparatet varmer.
4. Indstil ovnfunktion og temperatur.
→ "Generel betjening", Side 19

Ovnfunktion	3D-varmluft 
-------------	---

Temperatur	Maksimum
------------	----------

Varighed	1 time
----------	--------

5. Sluk for apparatet efter den angivne varighed.
6. Vent, til ovnrummet er kølet af.
7. Rengør glatte flader med opvaskevand og en opvaskeklud.
8. Rengør tilbehøret med opvaskevand, en opvaskeklud eller en blød børste.

9 Betjening af kogesektion

Her findes de vigtigste oplysninger om betjening af kogesektionen.

9.1 Tænd og sluk af kogesektion

- ▶ Tænd og sluk kogesektionen med hovedafbryderen ①.
Kogesektionen slukkes automatisk, når alle kogezone har været slukket i mere end 20 sekunder.

reStart

- ▶ Hvis apparatet tændes igen indenfor de første 4 sekunder efter slukningen, bliver kogesektionen aktiveret med de sidste indstillinger.


9.2 Indstilling af kogezone

Berør + eller - for at vælge det ønskede tilgængelige effektrin.

Hvert effektrin har et mellemtrin. Det er markeret med en prik.

Effektrin	
/	Laveste effektrin
9	Højeste effektrin

Valg af kogezone og effektrin

1. Tryk let på  for at vælge kogezone.
 2. Vælg effektrinnet indenfor de næste 10 sekunder:
 - Tryk let på + for at vælge effektrinnet 9.
 - Tryk let på - for at vælge effektrinnet /.
- ✓ Effektrinnet er indstillet.

Bemærk: Hvis der ikke er placeret en gryde eller pande på kogezone, eller gryden / panden ikke er egnet, blinker det valgte effektrin. Efter en vis tid slukkes kogezone.

quickStart

- ▶ Når der sættes en gryde eller pande på kogesektionen, inden den tændes, bliver gryden eller panden registreret, når kogesektionen tændes, og den pågældende kogezone bliver automatisk valgt. Vælg effektrinnet indenfor de næste 20 sekunder, ellers slukkes kogesektionen igen.

Ændring af effektrin og slukning af kogezone

1. Vælg kogezone.
2. Tryk let på + eller -, til det ønskede effektrin vises. Indstil  for at slukke kogezone.

Hurtig slukning af en kogezone

Berør symbolet for kogezone i 3 sekunder. Kogezonen slukkes.

9.3 Gode råd om madlavning

Tabellen viser, hvilket effektrin (≡) der egner sig til den pågældende madvare. Tilberedningstiden (⌚ min) kan variere afhængigt af madvarens art, vægt, tykkelse og kvalitet. Indstil effektrin 8 - 9 til forvarmning.

	≡	⌚ min
Smeltning		
Smør, honning, gelatine	1 - 2	-
Opvarmning og varmholdning		
Kogte pølser ¹	3 - 4	-
Optøning og opvarmning		
Spinat, dybfrost	3 - 4	15 - 25
Trække, simre		
Kartoffelkløbe ¹	4. - 5.	20 - 30
Monterede saucer, f.eks. sauce bearnaise, sauce hollandaise	3 - 4	8 - 12
Kogning, dampning		
Ris med dobbelt vandmængde	2. - 3.	15 - 30
Pillekartofler	4. - 5.	25 - 35
Pasta ¹	6 - 7	6 - 10
SuppeSuppe	3. - 4.	15 - 60
Grøntsager	2. - 3.	10 - 20
Sammenkogt ret i trykkoger	4. - 5.	-
Grydestegning		
Grydesteg	4 - 5	60 - 100
Gullasch ²	3 - 4	50 - 60
Grydestegning/stegning med lidt fedt¹		
Schnitzel, naturel eller paneret	6 - 7	6 - 10
Steak (3 cm tyk)	7 - 8	8 - 12
Fjerkræbryst (2 cm tykt)	5 - 6	10 - 20
Hamburgers (tykkelse 2 cm)	6 - 7	10 - 20
Fisk og fiskefilet, paneret	6 - 7	8 - 20
Rejer og skaldyr	7 - 8	4 - 10
Sautering af friske grøntsager og svampe	7 - 8	10 - 20
Dybfrostretter, f.eks. panderetter	6 - 7	6 - 10
Omeletter (stegt én ad gangen)	3. - 4.	3 - 10
Fritering, 150-200 g pr. portion i 1-2 liter olie, friteret portionsvis¹		
Dybfrostprodukter, f.eks. pommes frites, chicken nuggets	8 - 9	-
Grøntsager, svampe, paneret eller i øldej eller tempura	6 - 7	-
Småt bagværk, f.eks. berlinere, frugt i øldej	4 - 5	-

¹ Uden låg

² Forvarmning ved kogetrin 8 - 8.

10 Tidsfunktioner

Kogesektionen har forskellige funktioner til indstilling af tilberedningstid:

- Sluknings-timer
- Minutur

10.1 Sluknings-timer

Giver mulighed for programmering af en tilberedningstid for en kogezone, som automatisk slukkes, når den indstillede tid er gået.

Programmering af tilberedningstid

1. Tryk let på \ominus .
 - ✓ Indikatoren • for kogezone lyser.
2. Vælg tilberedningstiden med + eller -.
 - ✓ Tiden begynder at tælle ned.

Bemærk: Det er muligt automatisk at indstille den samme tilberedningstid for alle kogezone. Der findes flere oplysninger om dette i → "Grundindstillinger", Side 17.

Ændring eller sletning af tilberedningstid

1. Vælg kogezone.

2. Tryk let på \ominus .
3. Tryk på + eller - for at ændre tilberedningstiden, eller indstil til 00 .

10.2 Minutur

Minutret kan aktiveres med en tid fra 0 til 99 minutter. Denne funktion fungerer uafhængigt af kogezone og andre indstillinger. Det slukker ikke automatisk for kogezone.

Indstilling af minutur

1. Vælg kogezone, tryk to gange på \ominus .
 - ✓ • lyser ved siden af \triangle .
2. Vælg den ønskede tid med + eller -.
 - ✓ Tiden tæller ned.

Ændring eller sletning af tid på minutur

1. Berør \ominus gentagne gange, til indikatoren • lyser ved siden af \triangle .
2. Tryk på + eller - for at ændre tilberedningstiden, eller indstil til 00 .

11 powerBoost

Giver hurtigere opvarmning af større mængder vand end med kogetrin \mathcal{G} . Denne funktion er tilgængelig for alle kogezone, såfremt der ikke er andre kogezone i brug.

I modsat fald blinker **b** og \mathcal{G} i kogetrins-indikatoren. Tryk på **b** for at aktivere eller deaktivere.

12 Børnesikring

Kogesektionen er udstyret med en børnesikring. Dermed kan det forhindres, at børn tænder for kogesektionen. For at kunne aktivere funktionen, skal kogesektionen slukkes.

Aktiveres eller deaktiveres ved berøring af \mathcal{E} i 4 sekunder. Hvis børnesikringen skal aktiveres automatisk, hver gang kogesektionen slukkes, findes der flere oplysninger i Grundindstillingerne → Side 17.

13 Grundindstillinger

Apparatets grundindstillinger kan tilpasses efter egne ønsker og behov.

13.1 Oversigt over grundindstillingerne

Indikator	Indstilling	Værdi
\mathcal{E} 1	Børnesikring	0 - Manuel. ¹ 1 - Automatisk. 2 - Deaktiveret.
\mathcal{E} 2	Akustiske signaler	0 - Kvitterings- og fejlsignaler er deaktiveret. 1 - Kun fejlsignal er aktiveret. 2 - Kun kvitteringssignal er aktiveret. 3 - Alle lydssignaler er aktiveret ¹ .
\mathcal{E} 5	Automatisk frakobling af kogezone.	00 - slukket. ¹ $01-99$ - Minutter frem til automatisk slukning.


¹ Fabriksindstilling

Indikator	Indstilling	Værdi
c 5	Varighed af lydssignal for Timer-slut	1 - 10 sekunder ¹ 2 - 30 sekunder 3 - 1 minut
c 7	Effektbegrænsning Gør det muligt om nødvendigt at begrænse kogesektionens samlede effekt svarende til forholdene i den pågældende el-installation. De tilgængelige indstillinger afhænger af kogesektionens maksimumeffekt. De nøjagtige angivelser findes på typeskiltet. Når funktionen er aktiveret, og kogesektionen når den indstillede effektgrænse, vises -, og det er ikke muligt at vælge et højere effektrin.	0 - Deaktiveret. Kogesektionens maksimumeffekt ¹ . 1 - 1000 W. Laveste effekt. 1. - 1500 W. ... 3 - 3000 W. Anbefalet ved 13 A. 3. - 3500 W. Anbefalet ved 16 A. 4 - 4000 W. 4. - 4500 W. Anbefalet ved 20 A. ... 9 - Kogesektionens maksimumeffekt.
c 9	Tidsinterval for valg af kogezone	0 - Ubegrænset: Den sidst valgte kogezone kan indstilles, uden at den først skal vælges. ¹ 1 - Begrænset: - Den sidst valgte kogezone kan indstilles inden for 10 sekunder, efter at den er valgt. Derefter skal kogezoneen vælges igen, inden den kan indstilles.
c 12	Test af gryder/pander Med denne funktion kan kvaliteten af gryder og pander kontrolleres.	0 - Ikke egnet. 1 - Ikke optimal. 2 - Velegnet.
c 23	Automatisk Management ved effektbegrænsning	0 - Deaktiveret: Viser ikke effektbegrænsningen, med mindre c7 er aktiveret. ¹ 1 - Aktiveret: Viser altid effektbegrænsningen.
c 0	Nulstille til fabriksindstillinger	0 - Individuelle indstillinger ¹ . 1 - Fabriksindstillinger.

¹ Fabriksindstilling

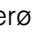
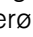
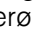
13.2 Åbne grundindstillinger

Krav: Kogesektionen skal være slukket.

- Berør ① for tænde kogesektionen.
- Berør indenfor de næste 10 sekunder  i 4 sekunder.

Produktoplysninger	Indikator
Liste over Teknisk Kundeservice (TK)	0 1
Fabrikationsnummer	Fd
Fabrikationsnummer 1	02.
Fabrikationsnummer 2	05

- ✓ De første fire indikatorer viser produktoplysningerne. Rør let ved + eller - for at vise de enkelte indikatorer.

- Berør  for at åbne grundindstillingerne.
- ✓ c og 1 lyser skiftevis samt 0 som forindstillet værdi.
- Berør  gentagne gange, til den ønskede indstilling vises.
- Vælg den ønskede værdi med + eller -.
- Berør  i 4 sekunder.
- ✓ Indstillingerne er gemt.

13.3 Forlade grundindstillinger

- ▶ Berør ① for at forlade grundindstillingerne og slukke kogesektionen.

14 Test af gryder/pander

Kvaliteten af gryder og pander har stor indflydelse på hastigheden og resultatet af madlavningen.

Med denne funktion kan kvaliteten af gryder og pander kontrolleres.

Inden kontrollen skal det sikres, at diameteren af grydens eller pandens bund svarer til diameteren af den kogezone, der anvendes.

Afgangen til funktionen findes i grundindstillingerne.


→ Side 17

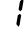
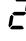
14.1 Fremgangsmåde ved kontrol af gryder og pander

- Sæt en gryde eller pande med ca. 200 ml vand på midten af den kogezone, som passer bedst til gryde-/pandebundens diameter.
- Åbn grundindstillingerne, og vælg c 12.
- Tryk let på + eller -. I kogezoneerne blinker indikatoren -.
- ✓ Funktionen er aktiveret.
- ✓ Efter 20 sekunder vises resultatet i kogezone-indikatorerne.

14.2 Kontroller resultat

I følgende tabel kan resultatet af kogeprocessens kvalitet og hastighed kontrolleres:

Resultat	
	Gryden/panden er ikke egnet til brug med kogezone og bliver derfor ikke opvarmet. ¹
¹ Hvis der findes en mindre kogezone, skal gryden / panden testes på den.	

Resultat	
	Gryden/panden opvarmes langsommere end forventet, og tilberedningen forløber ikke optimalt. ¹
	Gryden/panden opvarmes korrekt, og resultatet af tilberedningen er optimalt.
¹ Hvis der findes en mindre kogezone, skal gryden / panden testes på den.	

Berør **+** eller **-** for at aktivere funktionen.

15 Generel betjening

15.1 Tænding af apparat

- ▶ Drej funktionsvælgeren væk fra position nul 0.
- ✓ Apparatet er tændt.

15.2 Slukning af apparat

- ▶ Drej funktionsvælgeren til position nul 0.
- ✓ Apparatet er slukket.

15.3 Ovnfunktioner og temperatur

1. Indstil ovnfunktionen med funktionsvælgeren.
2. Indstil temperatur eller grilltrin med temperaturvælgeren.
- ✓ Efter få sekunder begynder apparatet at varme.
3. Sluk for apparatet, når retten er færdig.

Tips

- Den mest velegnede ovnfunktion til retten findes i beskrivelsen af ovnfunktioner.
- Der kan også indstilles en varighed og en sluttid for driften på apparatet.
→ "Tidsfunktioner", Side 19

Ændring af ovnfunktion

Ovnfunktionen kan altid ændres.

- ▶ Indstil den ønskede ovnfunktion med funktionsvælgeren.

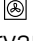

Ændring af temperatur

Temperaturen kan altid ændres.

- ▶ Indstil den ønskede temperatur med temperaturvælgeren.

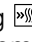
16 Lynopvarmning

For at spare tid kan opvarmningens varighed reduceres med lynopvarmningen. Anvend kun lynopvarmning, når der er indstillet en temperatur på over 100 °C. Efter lynopvarmningen er det bedst at anvende følgende ovnfunktioner:

- 3D-varmluft 
- Over-/undervarme 

16.1 Indstilling af lynopvarmning

Sæt først retten i ovnen, når lynopvarmningen er afsluttet, fordi tilberedningen derved bliver mere ensartet.


1. Indstil Lynopvarmning  med funktionsvælgeren.
2. Indstil den ønskede temperatur med temperaturvælgeren.
- ✓ Efter nogle sekunder starter lynopvarmningen.
- ✓ Når lynopvarmningen er afsluttet, lyder der et signal, og opvarmningsindikatoren slukkes.
3. Indstil en egnet ovnfunktion med funktionsvælgeren.
4. Sæt retten ind i ovnen.

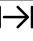
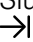

17 Tidsfunktioner

Apparatet har forskellige tidsfunktioner, som kan bruges til styring af driften.

17.1 Oversigt over tidsfunktioner

De forskellige tidsfunktioner vælges med tasten .

Tidsfunktion	Anvendelse
Minutur 	Minuturet kan indstilles uafhængigt af driften. Det har ingen indvirkning på apparatet.

Tidsfunktion	Anvendelse
Varighed 	Når der er indstillet en varighed for driften, holder apparatet automatisk op med at varme, når varigheden er udløbet.
Sluttidspunkt 	Der kan indstilles et klokkeslæt for, hvornår driften skal afsluttes. Apparatet starter automatisk, så driften bliver afsluttet på det ønskede tidspunkt.
Klokkeslæt 	Indstil klokkeslættet.

17.2 Indstilling af minur

Minutret virker uafhængigt af driften. Både når apparatet er tændt og er slukket, kan minutret indstilles op til 23 timer og 59 minutter. Minutret har sit eget signal, så man kan høre, om det er minutret eller en varighed, der er udløbet.

Bemærk: Minutret og en varighed kan ikke tælles ned samtidig. Hvis der allerede er indstillet en varighed, kan minutret ikke indstilles.

1. Tryk på tasten \ominus gentagne gange, til $\hat{=}$ er markeret i displayet.
2. Indstil tiden på minutret med tasten $-$ eller $+$.

Tast	Anbefalet værdi
$-$	5 minutter
$+$	10 minutter

Op til 10 minutter kan tiden på minutret kan indstilles i trin på 30 sekunder. Derefter bliver trinnene større, efterhånden som den indstillede tid forøges.

- ✓ Efter nogle sekunder starter minutret, og tiden tælles ned.
 - ✓ Når den indstillede tid på minutret er gået, lyder der et signal, og i displayet står tiden for minutret på nul.
3. Når tiden på minutret er udløbet
 - Tryk på en tilfældig tast for at slukke minutret.

Ændring af tid på minur

Tiden på minutret kan når som helst ændres.

Krav: I displayet er $\hat{=}$ markeret.

- ▶ Korrigér tiden for minutret med tasten $-$ eller $+$.
- ✓ Efter nogle sekunder aktiverer apparatet ændringen.

Afbryde minur

Tiden på minutret kan når som helst afbrydes.

Krav: I displayet er $\hat{=}$ markeret.

- ▶ Stil tiden på minutret tilbage til nul med tasten $-$.
- ✓ Efter nogle sekunder aktiverer apparatet ændringen, og $\hat{=}$ slukkes.

17.3 Indstilling af varighed

Der kan indstilles en varighed for driften på op til 23 timer og 59 minutter.

Krav: Der er indstillet en ovnfunktion og en temperatur eller et trin.

1. Tryk på tasten \ominus gentagne gange, til \rightarrow er markeret i displayet.
2. Indstil tilberedningstiden med tasten $-$ eller $+$.

Ekstra program	Anbefalet værdi
$-$	10 minutter
$+$	30 minutter

Varigheden kan indstilles i trin på et minut op til en time, derefter i trin på 5 minutter.

- ✓ Efter nogle sekunder begynder apparatet at varme, og varigheden tælles ned.
 - ✓ Når varigheden er gået, lyder der et signal, og i displayet står varigheden på nul.
3. Når varigheden er udløbet:

- Tryk på en tilfældig tast for at afbryde signalet før tiden.
- Tryk på tasten $+$ for at indstille en varighed igen.
- Sluk for apparatet, når retten er færdig.

Ændre varighed

Varigheden kan når som helst ændres.

Krav: I displayet er \rightarrow markeret.

- ▶ Korrigér varigheden med tasten $-$ eller $+$.
- ✓ Efter nogle sekunder aktiverer apparatet ændringen.

Afbryde varighed

Varigheden kan når som helst afbrydes.

Krav: I displayet er \rightarrow markeret.

- ▶ Sæt varigheden tilbage på nul med tasten $-$.
- ✓ Efter nogle sekunder aktiverer apparatet ændringen og fortsætter med at varme uden en indstillet varighed.

17.4 Indstilling af sluttid

Klokkeslættet for afslutning af en varighed kan forskydes med op til 23 timer og 59 minutter.

Bemærkninger

- Ved ovnfunktioner med grillfunktion kan sluttiden ikke indstilles.
- For at opnå et godt tilberedningsresultat skal sluttidspunktet ikke forskydes yderligere, efter at driften er startet.
- Lad ikke madvarer stå for længe i ovnen, de kan blive fordærvede.

Krav

- Der er indstillet en ovnfunktion og en temperatur eller et trin.
 - Der er indstillet en varighed.
1. Tryk på tasten \ominus gentagne gange, til \rightarrow er markeret i displayet.
 2. Tryk på tasten $-$ eller $+$.
 - ✓ I displayet vises den beregnede sluttid.
 3. Forskyd sluttiden med tasten $-$ eller $+$.
 - ✓ Efter nogle sekunder aktiverer apparatet indstillingen, og på displayet vises den indstillede sluttid.
 - ✓ Når det beregnede starttidspunkt er nået, begynder apparatet at varme, og varigheden tælles ned.
 - ✓ Når varigheden er gået, lyder der et signal, og i displayet står varigheden på nul.
 4. Når varigheden er udløbet:
 - Tryk på en tilfældig tast for at afbryde signalet før tiden.
 - Tryk igen på tasten $+$ for at indstille en varighed.
 - Sluk for apparatet, når retten er færdig.

Ændring af sluttid

For at sikre et godt resultat af tilberedningen kan den indstillede sluttid kun ændres, indtil driften starter, og varigheden tælles ned.

Krav: I displayet er \rightarrow markeret.

- ▶ Forskyd sluttiden med tasten $-$ eller $+$.
- ✓ Efter nogle sekunder aktiverer apparatet ændringen.

Afbryde sluttid

Den indstillede sluttid kan slettes når som helst.

Krav: I displayet er \rightarrow markeret.

- ▶ Sæt sluttiden tilbage til det aktuelle klokkeslæt plus den indstillede varighed med tasten —.
- ✓ Efter nogle sekunder aktiverer apparatet ændringen og begynder at varme. Varigheden tæller ned.

17.5 Indstilling af klokkeslæt

Efter tilslutningen af apparatet eller efter et strømsvigt blinker klokkeslættet i displayet. Klokkeslættet starter ved klokken "12:00". Indstil aktuelt klokkeslæt.

Krav: Funktionsvælgeren skal være på position nul 0.

1. Indstil klokkeslættet med tasten — eller +.
 2. Tryk på 0.
- ✓ Displayet viser det indstillede klokkeslæt.

Tip Det kan indstilles i grundindstillingerne → Side 17, om klokkeslættet skal vises i displayet.

18 Programmer

Programmerne understøtter tilberedningen af forskellige retter og vælger automatisk de optimale indstillinger.

18.1 Egnede fade og beholdere til programmer

Anvend fade og beholdere, der er varmebestandige op til 300 °C.

Fade af glas eller glaskeramik er mest velegnede. Stege skal dække ca. 2/3 af fadets bund.

Fade og beholdere af følgende materialer er uegnede:

- Lyst, blankt aluminium
- Uglaseret keramik
- Kunststof eller kunststoft

18.2 Programtabel

Programnumrene er knyttet til bestemte retter.

Vægten kan kun indstilles i området mellem 0,5 kg og 2,5 kg.

Nr.	Ret	Fad / beholder	Justerings-vægt	Tilsæt væde	Rillehøjde	Anvisninger
01	Kylling, uden fyld Grydeklar, med salt/ krydderier	Stegegryde med glaslåg	Vægt af kylling	nej	2	Lægges med brystet opad i fadet.
02	Kalkunbryst Helt stykke, med salt/ krydderier	Stegegryde med glaslåg	Vægt af kalkun- bryst	Dæk stege- grydens bund, læg evt. op til 250 g grønt- sager ved.	2	Brun ikke kødet forin- den.
03	Sammenkogt grønt- sagsret Vegetarisk	Høj stegegryde med låg	Samlet vægt	Iht. opskrift	2	Skær grøntsager med lang tilberedningstid (f.eks. gulerødder) i mindre stykker end grøntsager med kort tilberedningstid (f.eks. tomater).
04	Gullasch Okse- eller svinekød, i tern med grøntsager	Høj stegegryde med låg	Samlet vægt	Iht. opskrift	2	Læg kødet underst, og læg grøntsagerne henover. Brun ikke kødet forin- den.
05	Forloren hare, fersk kød Farsbrød af hakket ok- se-, svine- eller lamme- kød	Stegegryde med låg	Vægt af kød	nej	2	-
06	Oksegrydesteg F.eks. højreb, bov, klump eller sursteg	Stegegryde med låg	Vægt af kød	Dæk kødet næsten helt med væde.	2	Brun ikke kødet forin- den.

Nr.	Ret	Fad / beholder	Justerings-vægt	Tilsæt væde	Rillehøjde	Anvisninger
07	Benløse fugle af oksekød Med fyld af grøntsager eller kød	Stegegryde med låg	Samlet vægt af benløse fugle med fyld	Dæk de benløse fugle f.eks. med bouillon eller vand	2	Brun ikke kødet forinden.
08	Lammekølle, gennemstegt Uden ben, med salt/krydderier	Stegegryde med låg	Vægt af kød	Dæk stegegrydens bund, læg evt. op til 250 g grøntsager ved.	2	Brun ikke kødet forinden.
09	Kalvesteg, mager F.eks. mørbrad eller klump	Stegegryde med låg	Vægt af kød	Dæk stegegrydens bund, læg evt. op til 250 g grøntsager ved.	2	Brun ikke kødet forinden.
10	Svinenakkekam Uden ben, med salt/krydderier	Stegegryde med glaslåg	Vægt af kød	Dæk stegegrydens bund, læg evt. op til 250 g grøntsager ved.	2	Brun ikke kødet forinden.

18.3 Forberedelse af retten til programmet


Anvend kun friske madvarer, helst med køleskabstemperatur.

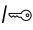
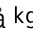
1. Vej retten.
Retten vægt er nødvendig for at kunne indstille programmet korrekt.
2. Læg retten i fadet / beholderen.
3. Stil fadet på risten.
Sæt altid fadet i en kold ovn.

18.4 Indstilling af program

Apparatet vælger selv den optimale ovnfunktion, temperatur og varighed. Det er kun nødvendigt at indstille vægten.

Bemærkninger

- Vægten kan kun indstilles indenfor det angivne område.
 - Når programmet er startet, kan programmet og vægten ikke ændres.
1. Indstil  med funktionsvælgeren.

2. Temperaturvælgeren bliver på ●.
3. Indstil det ønskede program med — eller +.
4. Tryk på .
5. Indstil rettens vægt med — eller +. Indstil altid den næsthøjeste vægt.
 - I displayet vises den beregnede varighed. Varigheden kan ikke ændres.
 - Ved visse programmer kan sluttidspunktet forskydes med ☺.
 - "Indstilling af sluttid", Side 20
 - Tryk på  for at ændre programmet.
- ✓ Efter nogle sekunder starter programmet, og tilberedningstiden tæller ned.
- ✓ Når programmet er afsluttet, lyder der et signal, og i displayet står varigheden på nul.
6. Når programmet er afsluttet:
 - Tryk på en tilfældig tast for at afbryde signalet før tiden.
 - Tryk på + for at indstille en varighed til eftertilberedning. Apparatet fortsætter at varme med programmets indstillinger.
 - Sluk for apparatet, når retten er færdig.





19 Børnesikring

Apparatet kan sikres mod, at børn utilsigtet kan tænde for det eller ændre indstillinger.

Bemærk: Muligheden for at aktivere børnesikringen kan aktiveres i grundindstillingerne → Side 17.

19.1 Aktivere/deaktivere børnesikring

Krav: Funktionsvælgeren skal være på position nul ○.

- ▶ Tryk vedvarende på tasten , til  vises i displayet, for at aktivere børnesikringen.
 - Tryk vedvarende på tasten , til  slukkes i displayet, for at deaktivere børnesikringen.

20 Grundindstillinger

Apparatets grundindstillinger kan tilpasses efter egne ønsker og behov.

20.1 Oversigt over grundindstillinger

Her kan du finde en oversigt over grundindstillingerne og fabriksindstillingerne. Grundindstillingerne afhænger af apparatets udstyr.

Indikator	Grundindstilling	Valg
c 1	Varighed af signal efter udløb af tilberedningstid eller tid på minutur	1 = 10 sekunder 2 = 30 sekunder ¹ 3 = 2 minutter
c 2	Ventetid, indtil en indstilling aktiveres	1 = 3 sekunder ¹ 2 = 6 sekunder 3 = 10 sekunder
c 3	Lydsignal ved tastetryk	0 = fra 1 = til ¹
c 4	Lysstyrke for display-belysning	1 = mørk 2 = mellem ¹ 3 = lys
c 5	Børnesikring, indstillelig → "Børnesikring", Side 22	0 = nej 1 = ja ¹ 2 = ja, med dørlåsning
c 7	Ovnbelysning under drift	0 = nej 1 = ja ¹
c 8	Køleventilatorens efterløbstid	1 = kort 2 = mellem ¹ 3 = lang 4 = ekstra lang
c 9	Teleskopudtræk eftermonteret ²	0 = nej ¹ (ved ribberammer og enkelt udtræk) 1 = ja (ved dobbelt og 3-dobbelt udtræk)
c R	Nulstilling af alle værdier til fabriksindstilling	0 = nej ¹ 1 = ja

¹ Fabriksindstilling (kan afvige afhængigt af apparatets type)

² Afhængigt af apparatets udstyr

20.2 Ændring af grundindstilling

Krav: Apparatet er slukket.

- Hold tasten \ominus trykket ind i ca. 4 sekunder.
✓ I displayet vises den første grundindstilling, f.eks. c 1.
- Korriger indstillingen med tasten $-$ eller $+$.
- Skift til den næste grundindstilling med tasten \ominus .

- Tryk vedvarende på \ominus i ca. 4 sekunder for at gemme ændringerne.

Bemærk: Ændringerne i grundindstillingerne bibeholdes efter et strømsvigt.

20.3 Afbryde ændring af grundindstillinger

- ▶ Drej funktionsvælgeren.
- ✓ Alle ændringer bliver annulleret og ikke gemt.

21 Rengøring og pleje

Rengør og plej maskinen omhyggeligt, så maskinen forbliver funktionsdygtig længe.

21.1 Rengøringsmidler

Anvend ikke uegnede rengøringsmidler for ikke at beskadige de forskellige overflader.

ADVARSEL – Fare for elektrisk stød!

Indtrængende fugtighed kan forårsage et elektrisk stød.

- ▶ Brug ikke damprensere eller højtryksrensere til at rengøre apparatet.

BEMÆRK!

Uegnede rengøringsmidler beskadiger apparatets overflader.

- ▶ Anvend ikke aggressive eller skurende rengøringsmidler.
- ▶ Brug ikke rengøringsmidler med højt indhold af alkohol.
- ▶ Brug ikke hårde skuresvampe eller rengøringssvampe.

- ▶ Brug ikke specialrengøringsmidler, mens apparatet endnu er varmt.
 - ▶ Ovnrens i en varm ovn beskadiger emaljen.
 - ▶ Brug ikke ovnrens i en varm ovn.
 - ▶ Inden ovnen opvarmes næste gang, skal alle rester fjernes fuldstændig fra ovnrum og ovndør.
- Nye svampeklude indeholder rester fra fremstillingen.
- ▶ Skyl nye svampeklude grundigt inden brug.

Egnede rengøringsmidler

Anvend kun egnede rengøringsmidler til de forskellige overflader i apparatet.

Følg vejledningen til rengøring af apparatet.
→ "Rengøring af apparatet", Side 25

Apparat

Overflade	Egnede rengøringsmidler	Anvisninger
Rustfrit stål	<ul style="list-style-type: none"> ▪ Varmt opvaskevand ▪ Specielle plejemidler til varme overflader af rustfrit stål 	For at undgå korrosion skal pletter af kalk, fedt, stivelse og protein fjernes fra overflader af rustfrit stål med det samme. Påfør plejemidler til rustfrit stål i et ganske tyndt lag.
Emalje, kunststof, lakerede eller siliketrykte overflader f.eks. betjeningsfelt	<ul style="list-style-type: none"> ▪ Varmt opvaskevand 	Anvend ikke glasrengøringsmiddel eller glasskraber.
Knapper	<ul style="list-style-type: none"> ▪ Varmt opvaskevand 	Rengør med en blød rengøringssvamp, og tør efter med en blød klud. Tætningen må ikke tages af eller skures.
Glaskeramisk kogesektion	<ul style="list-style-type: none"> ▪ Rengøringsmiddel til glaskeramik 	Følg anvisningerne om rengøring på rengøringsmidlets emballage. Fjern kraftig tilsmudsning med en glasskraber.
Magasinskufler	<ul style="list-style-type: none"> ▪ Varmt opvaskevand 	Rengør med en opvaskeklud.

Afdækning

Område	Egnede rengøringsmidler	Anvisninger
Glasruder i ovndør	<ul style="list-style-type: none"> ▪ Varmt opvaskevand 	Brug ikke glasskrabere eller rustfri stålspiraler. Tip Glasruderne i ovndøren kan afmonteres for grundig rengøring. → "Ovndør", Side 28
Døraftdækning	<ul style="list-style-type: none"> ▪ Af rustfrit stål: Rengøringsmiddel til rustfrit stål ▪ Af kunststof: Varmt opvaskevand 	Anvend ikke glasrengøringsmiddel eller glasskraber. Tip Tag afdækningspladen af afdækningen for grundigere rengøring. → "Ovndør", Side 28
Håndtag	<ul style="list-style-type: none"> ▪ Varmt opvaskevand 	For at undgå hårdnakkede pletter skal afkalkningsmidler fjernes fra håndtagene med det samme.
Dørtætning	<ul style="list-style-type: none"> ▪ Varmt opvaskevand 	Tætningen må ikke tages af eller skures.
Dørsikring	<ul style="list-style-type: none"> ▪ Varmt opvaskevand 	Rengør med en opvaskeklud. Afmonter børnesikringen til rengøring. → "Dørsikring", Side 10

Kogesektion

Område	Egnede rengøringsmidler	Anvisninger
Emaljerede overflader	<ul style="list-style-type: none"> ▪ Varmt opvaskevand ▪ Eddikevand ▪ Ovnrens 	<p>Ved stærk tilsmudsning skal smudset oplødes og fjernes med en børste eller en rustfri stålspiral.</p> <p>Lad afdækningen stå åben, så kogesektionen kan tørre efter rengøringen.</p> <p>Tip Det bedste er at anvende rengøringsfunktionen. → "Selvrens", Side 26</p> <p>Bemærkninger</p> <ul style="list-style-type: none"> ▪ Ved meget høje temperaturer indbrændes emaljen, og der opstår mindre farveforskelle. Apparatets funktionsdygtighed bliver ikke påvirket af dette. ▪ Kanterne på tynde bageplader kan ikke emaljeres fuldstændigt og kan være ru. Korrosionsbeskyttelsen bliver ikke forringet af dette. ▪ Rester af levnedsmidler efterlader en hvid belægning på de emaljerede overflader. Belægningen udgør ingen sundhedsfare. Apparatets funktionsdygtighed bliver ikke påvirket af dette. Belægningen kan fjernes med citronsyre.
Ovnlampens glasafdækning	<ul style="list-style-type: none"> ▪ Varmt opvaskevand 	Anvend ovnrens ved stærk tilsmudsning.
Ribberammer	<ul style="list-style-type: none"> ▪ Varmt opvaskevand 	<p>Ved stærk tilsmudsning skal smudset oplødes og fjernes med en børste eller en rustfri stålspiral.</p> <p>Tip Ribberammerne kan tages ud til rengøring. → "Ribberammer", Side 27</p>
Udtrækssystem	<ul style="list-style-type: none"> ▪ Varmt opvaskevand 	<p>Brug en børste ved stærk tilsmudsning.</p> <p>For ikke at fjerne smørefedt fra udtræksskinnerne, skal de rengøres, når de er skudt sammen.</p> <p>Må ikke vaskes i opvaskemaskine.</p> <p>Tip Tag udtrækssystemet af til rengøring. → "Ribberammer", Side 27</p>
Tilbehør	<ul style="list-style-type: none"> ▪ Varmt opvaskevand ▪ Ovnrens 	<p>Ved stærk tilsmudsning skal smudset oplødes og fjernes med en børste eller en rustfri stålspiral.</p> <p>Emaljeret tilbehør er egnet til vask i opvaskemaskine.</p>

21.2 Rengøring af apparatet

For at undgå skader på apparatet må det kun rengøres som foreskrevet og med egnede rengøringsmidler.

⚠ ADVARSEL – Fare for forbrænding!

Under brugen bliver selve apparatet og de tilgængelige dele meget varme.

- ▶ Vær forsigtig, og undgå at berøre varmeelementer.
- ▶ Hold små børn under 8 år på sikker afstand.

⚠ ADVARSEL – Brandfare!

Løse madrester, fedt og stegesaft kan antændes.

- ▶ Fjern groft snavs fra ovnrummet, varmeelementerne og tilbehøret inden driften.

Krav: Følg anvisningerne om rengøringsmidler.

→ "Rengøringsmidler", Side 23

1. Brug varmt opvaskevand og en opvaskeklud til rengøring af apparatet.
 - Ved visse overflader kan der anvendes andre rengøringsmidler.
 - "Egnede rengøringsmidler", Side 24
2. Tør efter med en blød klud.

21.3 Rengøring af betjeningslementer**⚠ ADVARSEL – Fare for elektrisk stød!**

Indtrængende fugtighed kan medføre et elektrisk stød.

- ▶ Træk ikke betjeningsgrebene af for at rengøre dem.
- ▶ Brug ikke meget våde rengøringssvampe.

1. Følg anvisningerne om rengøringsmidlerne.
2. Brug en fugtig rengøringssvamp og varmt opvaskevand til rengøring.
3. Tør efter med en blød klud.

21.4 Eventuelle pletter

Rengør kogesektionen med en fugtig opvaskeklud, og tør den efter med et viskestykke for at undgå pletter.

Skade	Årsag	Afhjælpning
Pletter	Rester af vand og kalk	Rengør først kogesektionen, når den er kølet af. Anvend et egnet rengøringsmiddel til glaskeramiske kogesektioner.
Pletter	Sukker, ristivelse eller plastik	Rengør med det samme. Anvend en glasskraber.

21.5 Rengøring af kogesektion

Rengør altid kogesektionen efter brug, så madrester ikke brænder fast.

Krav: Kogesektionen skal være kold. Kun ved pletter af sukker, risstivelse, kunststof eller aluminiumsfolie skal kogesektionen ikke køle af.

1. Fjern kraftig tilsmudsning med en glasskraber.
2. Rengør kogesektionen med et rengøringsmiddel til glaskeramik. Følg anvisningerne for rengøring på rengøringsmidlets emballage.

Tips

- Der kan opnås gode rengøringsresultater med en specialsvamp til glaskeramik.

- Hvis man sørger for at holde gryde- og pandebunde rene, bevares kogesektionens overflade i god stand.

21.6 Rengøring af kogetoppens ramme

Hvis der er snavs eller pletter på kogesektionens ramme efter brugen, skal den rengøres.

Bemærk: Brug ikke en glasskraber.

1. Rengør kogesektionens ramme med varmt opvaskevand og en blød klud. Vask nye rengøringssvampe grundigt ud inden brug.
2. Tør efter med en blød klud.

22 Selvrens

Med rengøringsfunktionen Selvrens rengøres ovnrummet stort set automatisk.

Rengør ovnrummet for hver 2 til 3 måneder med rengøringsfunktionen. Om nødvendigt kan rengøringsfunktionen anvendes oftere. Rengøringsfunktionen bruger ca. 2,5 - 4,8 kilowatt-timer.

22.1 Klargøring af apparat til rengøringsfunktion

For at opnå et godt resultat af rengøringen skal apparatet klargøres omhyggeligt.

⚠ ADVARSEL – Brandfare!

Brændbare genstande, som opbevares i ovnrummet, kan antændes.

- ▶ Opbevar aldrig brændbare genstande inde i ovnen.
- ▶ Hvis der trænger røg ud, skal apparatet slukkes, og stikket trækkes ud af kontakten. Lad døren forblive lukket for at kvæle eventuelle flammer.

Apparatet bliver meget varmt på ydersiden under rengøringsfunktionen.

- ▶ Hæng aldrig brændbare genstande som f.eks. viskestykker på håndtaget.
- ▶ Sørg for fri passage foran apparatet.
- ▶ Hold børn på sikker afstand.

Løse madrester, fedt og stegesaft kan antændes under rengøringsfunktionen.

- ▶ Inden rengøringsfunktionen startes, skal grove tilsmudsninger fjernes fra ovnrummet.
- ▶ Rens ikke tilbehøret med rengøringsfunktionen.

Hvis dørtætningen er beskadiget, trænger der meget varme ud i området omkring døren.

- ▶ Tætningen må ikke skures eller tages af.
- ▶ Brug aldrig apparatet, hvis dørtætningen er beskadiget eller mangler.

1. Tag tilbehør samt fade og beholdere ud af ovnrummet.
2. Tag ribberammerne af, og tag dem ud af ovnrummet.
3. Fjern grove tilsmudsninger fra ovnrummet. → "Ribberammer", Side 27
4. Rengør ovndøren indvendig og områderne langs kanterne af ovnrummet ved dørtætningen med opvaskevand og en blød klud. Dørtætningen må ikke tages af eller skures.

Fjern hårdnakket smuds på indersiden af ovndørens rude med ovnrens.

5. Tag genstande ud af ovnrummet. Ovnrummet skal være tomt.

22.2 Indstilling af rengøringsfunktion

Luft ud i køkkenet, mens rengøringsfunktionen udføres.

⚠ ADVARSEL – Fare for forbrænding!

⚠ Apparatet bliver meget varmt på ydersiden under rengøringsfunktionen.

- ▶ Rør aldrig ved ovndøren.
- ▶ Lad apparatet køle af.
- ▶ Hold børn på sikker afstand.

Ovnrummet bliver meget varmt under rengøringsfunktionen.

- ▶ Åbn aldrig apparatets dør.
- ▶ Lad apparatet køle af.
- ▶ Hold børn på sikker afstand.


⚠ ADVARSEL – Fare for sundhedsskader!

Rengøringsfunktionen opvarmer ovnrummet til en meget høj temperatur, så rester fra stegning, grillning og bagning brænder væk. Derved bliver der frigivet dampe, som kan irritere slimhinderne.

- ▶ Luft ud i køkkenet, mens rensfunktionen udføres.
- ▶ Bliv ikke i rummet i længere tid.
- ▶ Hold børn og husdyr på sikker afstand.

Bemærk: Ovnbelysningen lyser ikke, mens rengøringsfunktionen er i gang.



Krav: Klargøring af apparat til rengøringsfunktion. → Side 26

1. Indstil selvrensningens funktionen  med funktionsvælgeren.
2. Indstil rengøringsfunktionen med temperaturvælgeren.

Rengøringstrin	Rengøringsgrad	Varighed i timer
1	Let tilsmudset	Ca. 1:15
2	Mellem	Ca. 1:30
3	Meget tilsmudset	Ca. 2:00

Vælg et højere rengøringsstrin ved hårdnakket og indgroet smuds.

Varigheden kan ikke ændres.

- ✓ Efter nogle sekunder starter rengøringsfunktionen, og varigheden tæller ned.
 - ✓ Af hensyn til sikkerheden låses ovndøren automatisk over en bestemt ovntemperatur. I indikatoren vises .
 - ✓ Når rengøringsfunktionen er afsluttet, lyder der et signal, og i displayet står varigheden på nul.
3. Sluk for apparatet.
Når apparatet er tilstrækkeligt afkølet, ophæves dørens låsning, og  slukkes.
 4. Apparatet er klar til brug. → Side 27

22.3 Klargøring af apparat til brug efter rengøringsfunktion

1. Lad apparatet køle af.
2. Tør resterende aske i ovnrummet og omkring ovndøren af med en fugtig klud.
3. Fjern hvide belægninger med citronsyre.
Bemærk: De hvide belægninger på de emaljerede flader kan opstå på grund af grove tilsmudsninger. Disse levnedsmiddelrester udgør ingen sundhedsfare. Belægningerne indskrænker ikke apparatets funktion.
4. Monter ribberammerne.
→ "Ribberammer", Side 27

23 Rengøringsunderstøttelse humidClean

Rengøringsunderstøttelsen er et hurtigt alternativ til den normale rengøring af ovnrummet. Rengøringsunderstøttelsen fordamper opvaskevand og opbløder på denne måde tilsmudsningerne. På den måde er det lettere at fjerne tilsmudsningerne.






23.1 Indstilling af rengøringsunderstøttelse

ADVARSEL – Fare for skoldning!

Der kan opstå meget varm damp, hvis der hældes vand i det varme ovnrum.

- ▶ Hæld aldrig vand ind i ovnrummet, så længe det er varmt.

Krav: Ovnrummet skal være helt afkølet.

1. Tag tilbehøret ud af ovnrummet.
 2. Bland 0,4 liter vand med en dråbe opvaskemiddel, og hæld det ud på midten af ovnbunden. Brug ikke destilleret vand.
 3. Indstil ovnfunktionen **Undervarme**  med funktionsvælgeren.
 4. Indstil 80 °C med temperaturvælgeren.
 5. Tryk på tasten  gentagne gange, til  er markeret i displayet.
 6. Indstil varigheden til 4 minutter med tasten  eller .
- ✓ Efter nogle sekunder begynder apparatet at varme, og varigheden tælles ned.

- ✓ Når varigheden er gået, lyder der et signal, og i displayet står varigheden på nul.
7. Sluk for apparatet, og lad ovnrummet køle af i ca. 20 minutter.


23.2 Rengøring af ovnrum efter brug

BEMÆRK!

Der dannes korrosion, hvis ovnrummet er fugtigt i for lang tid.

- ▶ Tør ovnrummet af, når rengøringsunderstøttelsen er afsluttet, og lad det tørre fuldstændigt.

Krav: Ovnrummet er kølet af.

1. Åbn ovndøren, og fjern restvandet med en sugende svampeklud.
2. Rengør de glatte flader i ovnrummet med en opvaskeklud eller en blød børste. Hårdnakkede rester kan fjernes med en fin rengøringsvamp af rustfrit stål.
3. Kalkrande fjernes med en klud dyppet i eddike. Tør til sidst af med rent vand, og tør efter med en blød klud (også under dørtætningen).
4. Når ovnrummet er tilstrækkeligt rent:
 - Lad ovndøren stå åben i holdt position (ca. 30°) i ca. 1 time, så ovnrummet kan køle af.
 - Opvarm apparatet med **3D-varmluft**  og 50 °C ved åben dør i ca. 5 minutter for at tørre ovnrummet hurtigere.

24 Ribberammer

Ribberammerne kan tages af, så de kan rengøres grundigt.

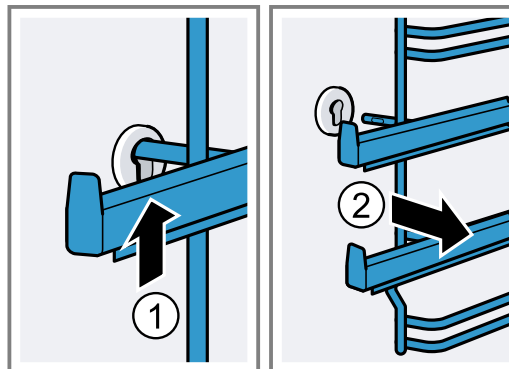
24.1 Afmontering af ribberammer

ADVARSEL – Fare for forbrænding!

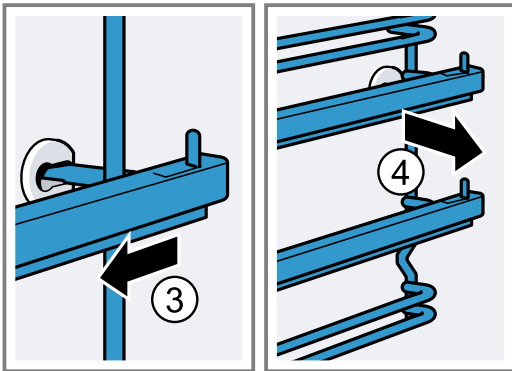
Ribberammerne kan være meget varme.

- ▶ Rør ikke ved ribberammerne, når de er varme.
- ▶ Lad apparatet køle af.
- ▶ Hold børn på sikker afstand.

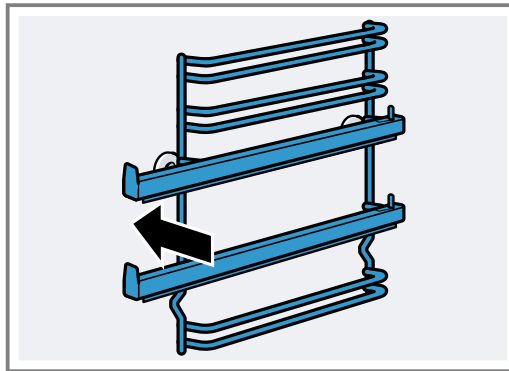
1. Løft ribberammen opad foran, og frigør den.



2. Tryk derefter ribberammen fremad, og tag den af.

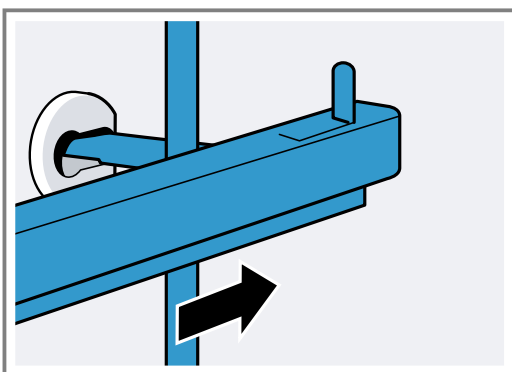


2. og stik den ind i den forreste bøsning.



24.2 Isætning af ribberammer

1. Sæt først ribberammen ind i den bagerste bøsning, tryk den lidt bagud,



Ribberammerne de passer i hhv. højre og venstre side. Rillehøjde 1 og 2 befinder sig nede, og rillehøjde 3, 4 og 5 oppe. Træk udtræksskinnen ud fremad.

25 Ovndør

Normalt er det tilstrækkeligt at rengøre ovndøren på ydersiden. Hvis ovndøren er meget tilsmudset udvendig og indvendig, kan den tages af til rengøring.

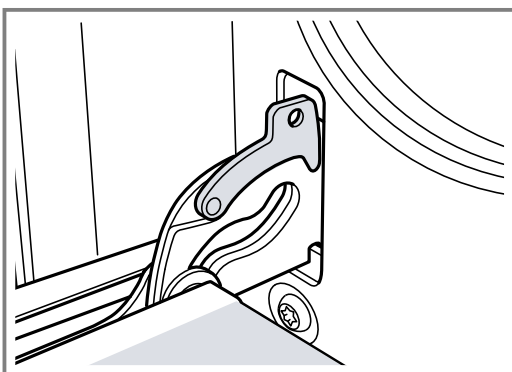
25.1 Dørhængsler

⚠ ADVARSEL – Fare for tilskadekomst!

Hvis hængslerne ikke er sikret, kan de smække i med stor kraft.

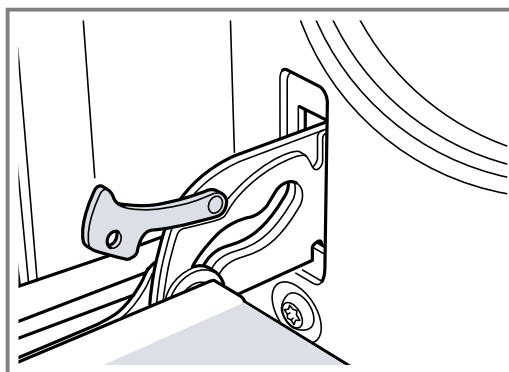
- ▶ Kontroller, når apparatets dør åbnes, at låsepalerne er fuldstændigt lukkede eller fuldstændigt åbne.

1. Der er placeret en låsepal ovndørens hængsler. Når låsepalerne er vippet ned, er ovndøren sikret.



Den kan ikke tages af.

2. Når låsepalerne er vippet op, så ovndøren kan tages af, er hængslerne sikret.

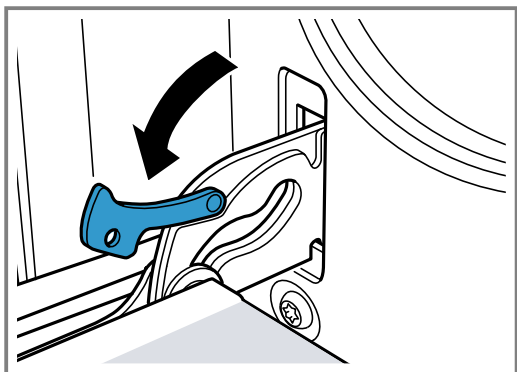


Hængslerne kan ikke smække i.

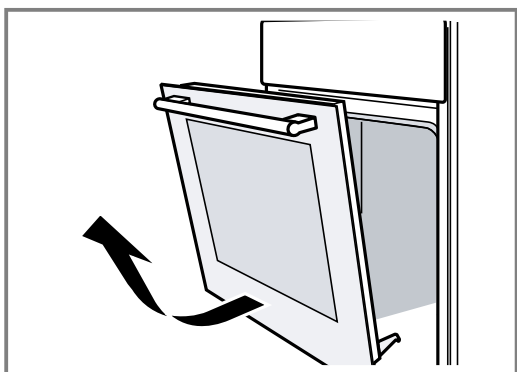
25.2 Aftagning af ovndør

1. Åbn ovndøren helt.

2. Vip låsepalerne på venstre og højre hængsel op.



3. Luk ovndøren til anslaget. Hold døren med begge hænder i venstre og højre side. Luk den lidt mere, og træk den ud.



25.3 Afmontering af glasruder i ovndør

Glasruderne i ovndøren kan afmonteres, så de er lettere at rengøre.

⚠ ADVARSEL – Fare for tilskadekomst!

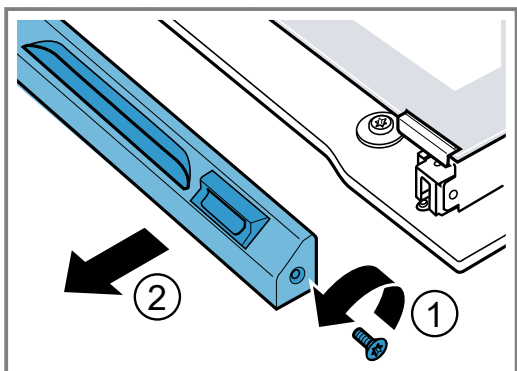
Ridser i ovndørens glas kan få det til at springe.

- Brug ikke aggressive, skurende rengøringsmidler eller skarpe metalskrabere til rengøring af glasset, fordi dette kan ridse glasset.

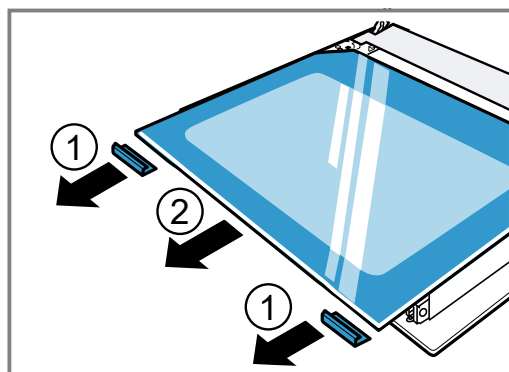
Komponenterne på apparatets dør kan have skarpe kanter.

- Brug handsker.

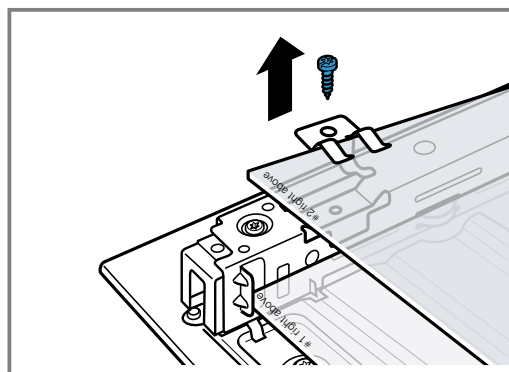
1. Tag ovndøren af.
→ "Aftagning af ovndør", Side 28
2. Læg den med håndtaget nedad på et viskestykke.
3. Fjern skruerne i højre og venstre side af afdækningen øverst på ovndøren. Træk afdækningen ud, og tag den af.



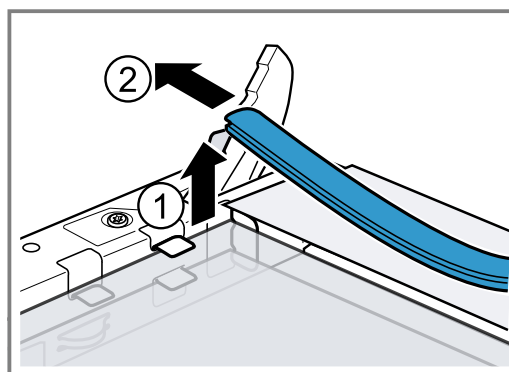
4. Fjern de to små tætninger. Løft den øverste glasrude, og træk den ud.



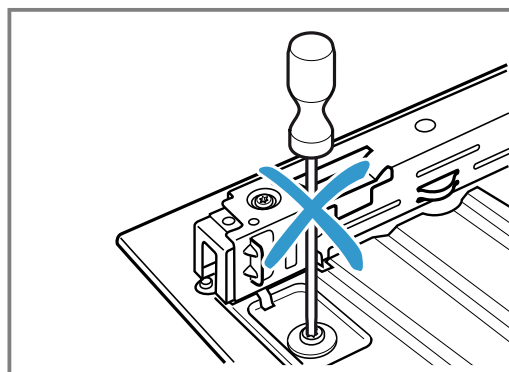
5. Skru holdeklemmerne af i venstre og højre side. Løft ruden lidt, og fjern holdebeslagene.



6. Fjern tætningen under ruden. Træk i tætningen, og tag den ud opad. Tag ruden ud.



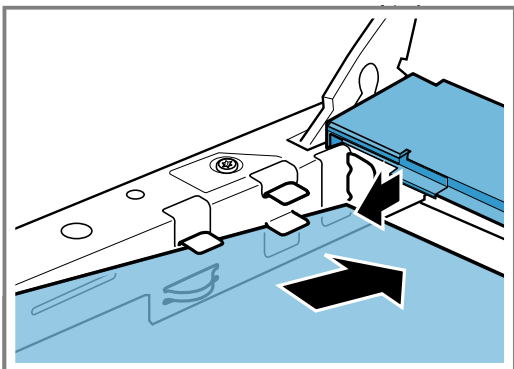
7. Træk den nederste glasrude skråt opad og ud.
8. Skruerne, som er placeret på metalstykket i højre og venstre side, må ikke fjernes.



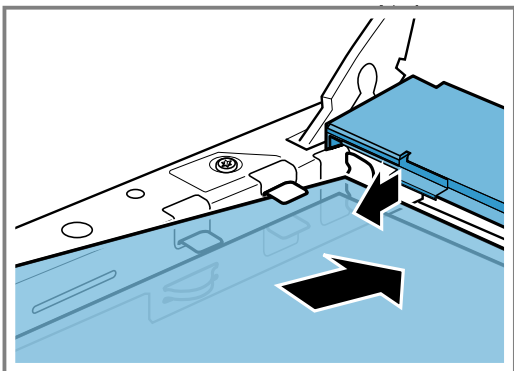
25.4 Montage af glasruder i ovndør

Sørg for ved monteringen, at påskriften "right above" nederst til venstre på begge ruder ikke står på hovedet.

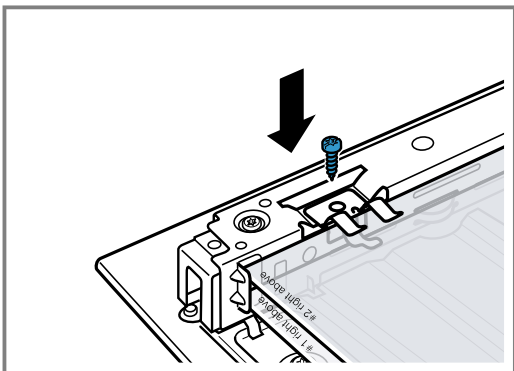
1. Skyd den underste glasrude med nr. 1 skråt ind bagud.



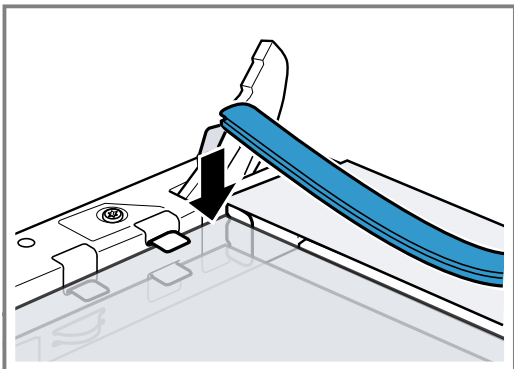
2. Skyd den midterste glasrude med nr. 2 ind.



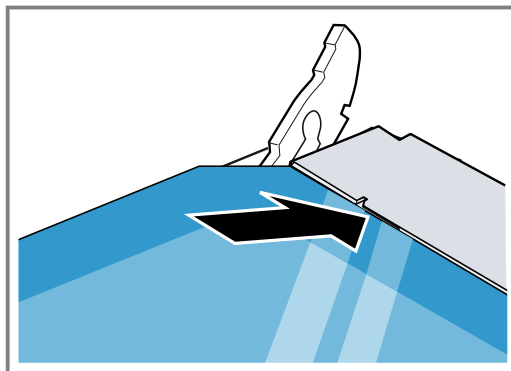
3. Sæt holdeklemmerne på glasruden i venstre og højre side, så fjedrene bliver placeret over skruehullerne. Skru holdeklemmerne fast.



4. Sæt tætningen ind under ruden.

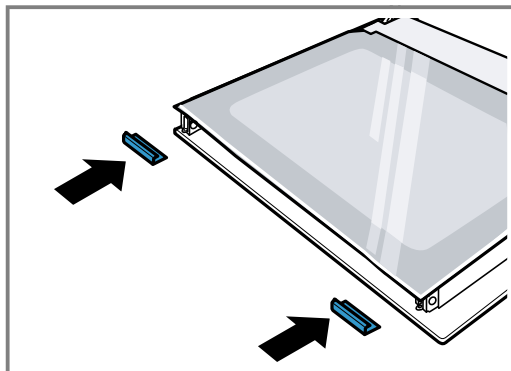


5. Hold den øverste glasrude fast i de to holdere, og skyd den ind skråt bagud.



Kontroller, at tætningen ikke glider bagud.

6. Sæt de to små tætninger på i højre og venstre side af glasruden.



7. Sæt afdækningen på, og skru den fast.
8. Sæt ovndøren på plads.
→ "Påsætning af ovndør", Side 30

Bemærk: Ovnen må først bruges, når glasruderne er monteret korrekt.

25.5 Påsætning af ovndør

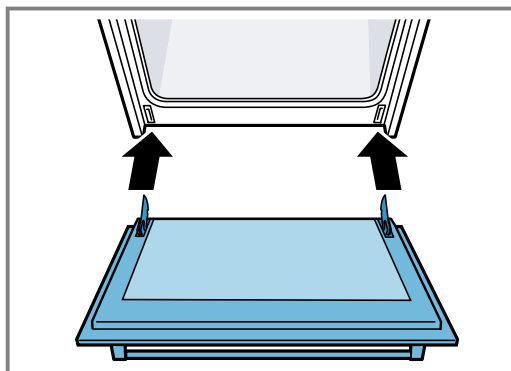
Sæt ovndøren på igen i den omvendte rækkefølge.

⚠ ADVARSEL – Fare for tilskadekomst!

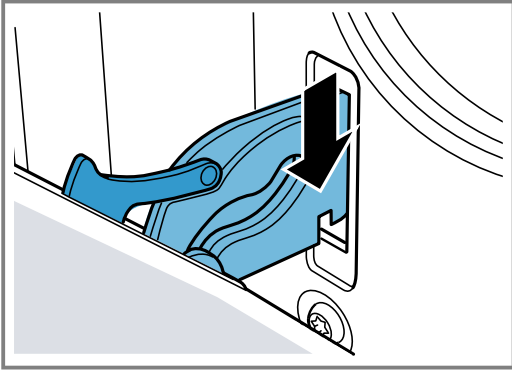
Ovndøren kan ved et uheld falde ned, eller et hængsel kan pludseligt smække i.

- Hold i så fald ikke i hængslet. Kontakt kundeservice.

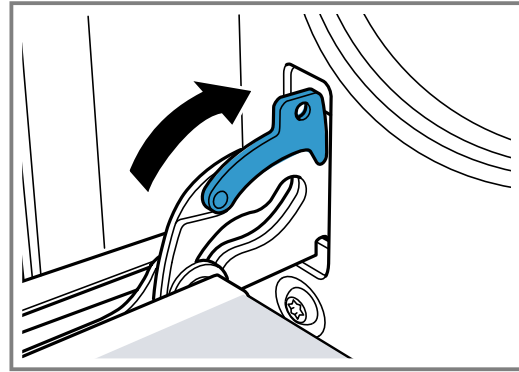
1. Når ovndøren sættes på plads, skal begge hængsler føres ind i åbningerne.



2. Kærven på hængslerne skal gå i indgreb i begge sider.



3. Vip begge låsepaler ned igen.



4. Luk ovndøren.

25.6 Forøget sikkerhed ved ovndøren

Der findes yderligere sikkerhedsanordninger, som forhindrer kontakt med ovndøren. Anbring disse sikkerhedsanordninger, når børn opholder sig i nærheden af ovnen. De kan købes som ekstra tilbehør 11023590 hos kundeservice.

⚠ ADVARSEL – Fare for forbrænding!

Ved længere tilberedningstider kan ovnens dør blive meget varm.

- ▶ Hold øje med børn, når ovnen er i drift.

26 Afhjælpning af fejl

Mindre fejl ved apparatet kan afhjælpes selv. Læs oplysningerne om fejlahjælpning, inden kundeservice kontaktes. Sådan undgås unødige omkostninger.

⚠ ADVARSEL – Fare for tilskadekomst!

Ukorrekte reparationer er farlige.

- ▶ Kun uddannet fagpersonale må udføre reparationer på apparatet.
- ▶ Hvis apparatet er defekt, så kontakt kundeservice.
→ "Kundeservice", Side 34

⚠ ADVARSEL – Fare for elektrisk stød!

Ukorrekte reparationer er farlige.

- ▶ Kun fagpersonale, der er uddannet til det, må udføre reparationer på apparatet.
- ▶ Der må kun anvendes originale reservedele til reparation af apparatet.
- ▶ Hvis nettilslutningsledningen til apparatet bliver beskadiget, skal den udskiftes af producenten, producentens kundeservice eller en lignende kvalificeret person for at undgå, at der opstår fare.

⚠ ADVARSEL – Brandfare!

Kogesektionen slukkes af sig selv og kan ikke mere betjenes. Den kan utilsigtet tænde sig selv på et senere tidspunkt.

- ▶ Slå sikringen i sikringskabet fra.
- ▶ Kontakt kundeservice.

26.1 Funktionsfejl

Fejl	Årsag og fejlahjælpning
Apparatet virker ikke.	Netledningens stik er ikke sat i kontakten. ▶ Tilslut apparatet til strømnettet.
	Sikringen i sikringskabet er udløst. ▶ Kontroller sikringen i sikringskabet.
	Strømforsyning er afbrudt. ▶ Kontroller, om rummets belysning eller andre apparater i rummet fungerer.

Fejl	Årsag og fejlfhjælpning
Apparatet virker ikke.	Fejl i elektronikken <ol style="list-style-type: none"> 1. Afbryd apparatet fra strømforsyningsnettet i mindst 30 sekunder ved at slå sikringen i sikringsskabet fra. 2. Nulstil grundindstillingerne til fabriksindstillingerne. → "Grundindstillinger", Side 17
Apparatet varmer ikke, og i displayet blinker et kolon.	Demotilstand er aktiveret. <ol style="list-style-type: none"> 1. Afbryd kort strømforsyningen til apparatet ved at deaktivere sikringen i sikringsboksen og aktivere den igen. 2. Deaktiver indenfor 5 minutter demotilstanden ved at ændre grundindstillingen c b til \emptyset. → "Grundindstillinger", Side 17
Apparatets dør kan ikke åbnes, og i displayet lyser \ominus .	Apparatets dør er låst med børnesikringen. <ul style="list-style-type: none"> ▶ Deaktiver børnesikringen med kg/\ominus. → "Børnesikring", Side 22
Apparatets dør kan ikke åbnes, og i displayet lyser h .	Apparatets dør er låst af rengøringsfunktionen. <ul style="list-style-type: none"> ▶ Lad apparatet køle af, til h slukkes i displayet. → "Selvrens", Side 26
I displayet blinker klokkeslættet.	Strømforsyning er afbrudt. <ul style="list-style-type: none"> ▶ Indstil klokkeslættet igen. → "Indstilling af klokkeslæt", Side 21
Klokkeslæt vises ikke i displayet, når apparatet er slukket.	Grundindstilling er blevet ændret. <ul style="list-style-type: none"> ▶ Ændring af grundindstilling for visning af klokkeslæt. → "Grundindstillinger", Side 17
I displayet lyser \ominus , og apparatet kan ikke indstilles.	Børnesikring er aktiveret. <ul style="list-style-type: none"> ▶ Deaktiver børnesikringen med kg/\ominus. → "Børnesikring", Side 22
I displayet blinker h , og apparatet starter ikke.	Ovnrummet er for varmt til den valgte drift. <ol style="list-style-type: none"> 1. Sluk for apparatet og lad det afkøle. 2. Start driften igen.
I displayet vises $F \emptyset$.	Maksimal driftstid er nået. For at undgå at apparatet utilsigtet er vedvarende i drift, holder apparatet automatisk op med at varme, hvis indstillingerne ikke er blevet ændret i flere timer. <ul style="list-style-type: none"> ▶ Sluk for apparatet. Indstil om ønsket igen. Tip Indstil en varighed for at undgå, at apparatet utilsigtet slukkes, f.eks. ved meget lange tilberedningstider. → "Tidsfunktioner", Side 19
I displayet vises en meddelelse med et E , f.eks. $E05-32$.	Fejl i elektronikken <ol style="list-style-type: none"> 1. Tryk på \ominus. - Indstil eventuelt klokkeslættet igen. 2. Kontakt kundeservice, hvis fejlmeddelelsen forekom én gang. Angiv fejlmeddelelsen nøjagtigt samt apparatets fuldstændige E-nr. → "Kundeservice", Side 34

26.2 Anvisninger på visningsfeltet

Fejl	Årsag og fejlfhjælpning
Ingen indikator lyser.	Strømforsyningen er afbrudt. <ul style="list-style-type: none"> ▶ Kontroller ved hjælp af andre elektriske apparater, om der foreligger et strømsvigt.
	Apparatet er ikke tilsluttet korrekt iht. strømtegningen. <ul style="list-style-type: none"> ▶ Tilslut apparatet iht. strømtegningen.
	Fejl i elektronikken <ul style="list-style-type: none"> ▶ Kontakt teknisk kundeservice, hvis fejlen ikke kan afhjælpes ved egen hjælp.
Indikatorerne blinker.	Betjeningsfeltet er fugtigt eller er tildækket af en genstand. <ul style="list-style-type: none"> ▶ Tør betjeningsfeltet af, eller fjern genstanden.

Fejl	Årsag og fejlfhjælpning
Indikatoren - blinker i kogezoneindikatorerne.	Der er opstået en fejl i elektronikken. <ul style="list-style-type: none"> ▶ Dæk betjeningsfeltet kortvarigt med hånden for at bekræfte fejlen.
F2, F4	Elektronikken er blevet overophedet og har slukket en eller flere kogezone. <ul style="list-style-type: none"> ▶ Vent, til elektronikken er tilstrækkelig afkølet. Berør derefter en vilkårlig tast på betjeningsfeltet.
F5 + effektrin og lyd-signal	Der står en varm gryde/pande på betjeningsfeltet. Dette kan overophede elektronikken. <ul style="list-style-type: none"> ▶ Fjern gryder og pander. Fejlindikatoren slukkes kort tid efter. Tilberedningen kan fortsættes.
F5 og et lydssignal	Der står en varm gryde/pande på betjeningsfeltet. Kogezonen er blevet slukket for at beskytte elektronikken. <ul style="list-style-type: none"> ▶ Fjern gryder og pander. Vent nogle sekunder. Berør en vilkårlig tast. Når fejlindikatoren slukkes, kan madlavningen fortsættes.
F1/F6	Kogezonen er overophedet og er blevet slukket for at beskytte bordpladen. <ul style="list-style-type: none"> ▶ Vent, til elektronikken er tilstrækkelig afkølet, og tænd derefter for kogezonen igen.
F8	Kogezonen har været i drift i længere tid uden afbrydelse. <ul style="list-style-type: none"> ▶ Den automatiske sikkerhedsafbrydelse blev aktiveret. Berør et vilkårligt symbol for at slukke indikatoren, så kogezonen kan indstilles igen.
E 9000/E9010	Der er fejl ved driftsspændingen, og den er udenfor det normale driftsområde. <ul style="list-style-type: none"> ▶ Kontakt elselskabet.

26.3 Advarsler

Bemærkninger

- Tryk vedvarende på sensoren for den pågældende kogezone, hvis E vises i indikatorerne, og aflæs fejlkoden.
- Hvis fejlkoden ikke findes i tabellen: Afbryd strømforsyningen til kogesektionen, vent 30 sekunder, og tilslut den igen. Kontakt teknisk kundeservice, og angiv den nøjagtige fejlkode, hvis indikatoren vises igen.
- Hvis der opstår en fejl, skifter apparatet ikke til standby-tilstand.
- For at beskytte apparatets elektroniske komponenter mod overophedning eller strømstød kan kogesektionen reducere effektrinnet midlertidigt.

26.4 Apparatets normale driftslyde

Induktionsapparater kan ind i mellem danne lyde eller vibrationer, som summelyde, hvislen, knitren, ventilatorlyde eller rytmiske lyde.

26.5 Udskiftning af pære i ovnlampe

Hvis ovnbelysningen svigter, skal pæren i ovnlampen skiftes ud.

Bemærk: Der kan fås varmebestandige 230 V halogenpærer på 25 W hos kundeservice eller hos en forhandler. Anvend kun denne type pærer. Hold kun på nye halogenpærer med en ren og tør klud. Derved forlænges pærens levetid.

⚠ ADVARSEL – Fare for forbrænding!

Under brugen bliver selve apparatet og de tilgængelige dele meget varme.

- ▶ Vær forsigtig, og undgå at berøre varmeelementer.
- ▶ Hold små børn under 8 år på sikker afstand.

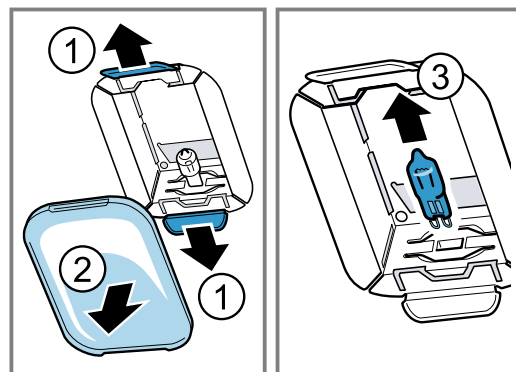
⚠ ADVARSEL – Fare for elektrisk stød!

Ved udskiftning af pæren er kontakterne i lampefatningen strømførende.

- ▶ For at undgå elektrisk stød skal det kontrolleres, at apparatet er slukket, inden lampen udskiftes.

Krav

- Strømforsyningen til apparatet er afbrudt.
 - Ovnrummet er kølet af.
 - Der forefindes en ny halogenpære til udskiftning.
1. Læg et viskestykke i ovnen for at forhindre skader.
 2. Tag glasafdækningen af. Tryk metallaskerne til side med tommelfingeren (figur A).
 3. Træk halogenpæren ud uden at dreje den.



4. Sæt den nye halogenpære i, og tryk den fast ind i soklen. Vær opmærksom på stikbenenes placering.
5. Afhængigt af apparatets type kan glasafdækningen være udstyret med en tætningsring. Sæt tætningsringen på.
6. Skru glasafdækningen på. Sæt den først på plads i den ene side, og tryk den derefter på plads i den anden side.
 - ✓ Glasset går i indgreb.
7. Tag viskestykket ud af ovnrummet.
8. Forbind apparatet med strømnettet igen.

27 Transport og bortskaffelse

Læs her, hvordan apparatet forberedes til transport og opbevaring. Læs også, hvordan kasserede apparater bortskaffes.

27.1 Bortskaffelse af udtjent apparat

Ved miljørigtig bortskaffelse kan værdifulde råstoffer genindvindes.

- ▶ Bortskaf apparatet miljørigtigt. Hvis der er tvivl om genbrugsordningerne, og om hvor genbrugspladserne er placeret, så kan forhandleren, kommunen eller de kommunale myndigheder kontaktes for at få yderligere information.



Dette apparat er klassificeret iht. det europæiske direktiv 2012/19/EU om affald af elektrisk- og elektronisk udstyr (waste electrical and electronic equipment - WEEE). Dette direktiv angiver rammerne for indlevering og recycling af kasserede apparater gældende for hele EU.

27.2 Transport af apparatet

Opbevar apparatets originale emballage. Transporter kun apparatet i den originale emballage. Vær opmærksom på transportpilene på emballagen.

1. Fastgør alle bevægelige dele i og på apparatet med tape, der kan fjernes uden at afsætte spor.
2. For at undgå beskadigelse af apparatet skal samtlige tilbehørsdele, som f.eks. bageplader, afdækkes med tyndt papkarton over kanterne og sættes ind i de respektive rum.
3. For at beskytte indersiden af glasruden i døren mod stød skal der lægges en papkarton eller lignende mellem for- og bagside.
4. Fastgør døren og den øverste afskærmning, hvis den forefindes, med tape på apparatets sider.

Hvis den originale emballage ikke forefindes

1. Pak apparatet ind i en beskyttende emballage for at sikre tilstrækkelig beskyttelse mod transportskader.
2. Transporter apparatet opretstående.
3. Hold ikke i apparatets dørhåndtag eller i tilslutningerne på bagsiden, da disse kan blive beskadiget.
4. Læg ikke tunge genstande oven på apparatet.

28 Kundeservice

Funktionsrelevante originale reservedele iht. den pågældende forordning om miljøvenligt design kan fås hos vores kundeservice i en periode på mindst 10 år fra apparatets markedsføring i Det Europæiske Økonomiske Samarbejdsområde.

Bemærk: Anvendelse af kundeservice er gratis inden for rammerne af producentens garantibetingelser.

Der findes detaljerede oplysninger om garantiperiode og garantibetingelser for det aktuelle land hos vores kundeservice, den lokale forhandler og på vores hjemmeside.

Hav apparatets produktnummer (E-Nr.) og fabriksnummer (FD-Nr.) parat, hvis du kontakter kundeservice.

Kontaktdata for kundeservice findes i vedlagte liste over kundeserviceafdelinger eller på vores hjemmeside.

Dette produkt indeholder lyskilder i energieffektivitetsklasse G.

28.1 Produktnummer (E-Nr.) og fabriksnummer (FD-Nr.)

Produktnummeret (E-Nr.) og fabriksnummeret (FD-Nr.) findes på apparatets typeskilt.

Typeskiltet med numrene kan ses, når apparatets dør åbnes.

Skriv dataene ned, så du hurtigt kan finde apparatets data og telefonnummeret til kundeservice.

29 Sådan lykkes det

Her findes anvisninger om de rigtige indstillinger samt det bedste tilbehør og fade til forskellige retter. Disse anbefalinger er specielt optimeret til det pågældende apparat.

Der findes detaljerede bagetabeller og tips om bagning for apparatet i vejledningen på internettet:

www.siemens-home.bsh-group.com

29.1 Anvisninger om tilberedning

Følg disse anvisninger ved tilberedning af retter.

- Temperatur og varighed afhænger af mængden og af opskriften. Derfor er der angivet indstillingsområder. Vælg først den laveste værdi.

- Indstillingsværdierne gælder for isætning af retten i en kold ovn. Sæt først tilbehøret i ovnen efter forvarmningen.
- Fjern tilbehør, som ikke bruges, fra ovnrummet.
- Sørg for, at tilbehøret vender rigtigt, når det sættes ind.

29.2 Anvisninger om bagning

Brug de anførte rillehøjder ved bagning.

Bagning i ét lag	Rillehøjde
Bagværk, der hæver / bagværk hhv. form på risten	2
Fladt bagværk / bagværk hhv. på bageplade	2 - 3

Bagning i flere lag	Rillehøjde
Universalbradepande	3
Bageplade	1
Forme på risten:	Rillehøjde
Første rist	3
Anden rist	1

Bagning i tre lag	Rillehøjde
Bageplader	5
Universalbradepande	3
Bageplader	1

Bemærkninger

- Brug Varmluft ved bagning i flere lag. Retter, der sættes i ovnen samtidig, er ikke nødvendigvis færdige på samme tid. I så fald kan den færdigtilberedte ret tages ud, mens tilberedningen fortsættes for den anden bageplade. Om nødvendigt kan bagepladernes position og retning ændres.
- Stil bageformene ved siden af hinanden eller forskudt over hinanden i ovnrummet. Der kan spares energi ved at tilberede flere retter samtidigt.

29.4 Udvalg af retter

Ret	Tilbehør / fade	Rillehøjde	Ovn-funk-tion	Temperatur i °C / grilltrin	Varighed i min.
Rørekage, enkel	Randform eller firkan-tet form	2		160-180	50-60
Rørekage, enkel, 2 lag	Randform eller firkan-tet form	3+1		140-160	60-80
Frugt- eller kvarkekage med bund af mørdej	Springform Ø 26 cm	2		160-180	70-90
Lagkagebund, 6 æg	Springform Ø 28 cm	2		160-170	35-45
Roulade	Universalbradepande	2		170-190 ¹	15-20
Mørdejskage med fugtigt fyld	Universalbradepande	2		160-180	60-90
Muffins	Muffinform på rist	2		170-190	20-40
Småt bagværk	Universalbradepande	3		150-170	25-35
Småkager	Universalbradepande	3		140-160	20-30
Småkager, 2 lag	Universalbradepande + Bageplade	3+1		130-150	25-35
Småkager, 3 lag	2x Bageplade + Universalbradepande	5+3+1		130-150	30-40

¹ Forvarm apparatet.

² Hæld væske i stegefadet med det samme, stegen skal mindst være 2/3 dækket af væske

³ Vend retten efter 2/3 af den samlede tilberedningstid.

⁴ Sæt universalbradepanden ind under risten.

⁵ Vend ikke retten. Dæk bunden med vand.

- Vi anbefaler anvendelse af bageforme af mørkt me-tal for et optimalt tilberedningsresultat.

29.3 Anvisninger om stegning og grillning

Indstillingsværdierne gælder for isætning af stegeklart fjerkræ, kød eller fisk uden fyld med køleskabstempera-tur i en kold ovn.

BEMÆRK!

Syreholdige madvarer kan beskadige risten

- Læg ikke syreholdige madvarer direkte på risten, f.eks. frugt eller grillmad, som er marineret i syreholdig marinade.
- Generelt gælder følgende: Jo større fjerkræet, kødstykket eller fisken er, desto lavere temperatur og længere tilberedningstid.
- Vend fjerkræet, kødet eller fisken efter ca. 1/2 til 2/3 af den angivne tid.
- Hæld lidt mere væde i fadet ved fjerkræ. Hæld et tyndt lag væske på ca. 1-2 cm i bunden af fadet.
- Hvis fjerkræ skal vendes, skal det først tilberedes med brystsiden hhv. skindsiden nedad.
- Vend grillstykkerne med en grilltang. Hvis der stik-kes i kødet med en gaffel, løber der saft ud, og kødet bliver tørt.
- Steaks skal først saltes efter grillningen. Salt trækker væde ud af kødet.

Oplysning til personer med nikkelallergi

I sjældne tilfælde kan der overføres ringe spor af nikkel til madvarerne.

Ret	Tilbehør / fade	Rillehøjde	Ovnfunktion	Temperatur i °C / grilltrin	Varighed i min.
Brød, 1000 g, firkantet form / uden form	Universalbradepande eller Firkantet form	2		200-220	35-50
Pizza, frisklavet	Universalbradepande	3		170-190	20-30
Pizza, frisklavet, tynd bund	Universalbradepande	2		250-270 ¹	15-25
Quiche, Wähe	Tærteform	2		190-210	35-45
Krydret gratin, frisklavet, tilberedte ingredienser	Gratinform	2		200-220	30-60
Kylling, 1,3 kg, uden fyld	Fad uden låg	2		200-220	60-70
Små kyllingestykker, à 250 g	Fad uden låg	3		220-230	30-35
Gås, uden fyld, 3 kg	Fad uden låg	2		170-190	120-140
Flæskesteg uden svær, f.eks. nakkestykke, 1,5 kg	Fad uden låg	1		180-200	140-160
Oksefilet, medium, 1 kg	Fad uden låg	3		210-220	45-55
Oksegrydesteg, 1,5 kg	Fad med låg	2		200-220	100-120 ²
Roastbeef, medium, 1,5 kg	Fad uden låg	2		200-220	60-70
Hamburger, 3-4 cm høj	Rist	4		3 ³	25-30 ⁴
Lammekølle uden ben, medium, 1,5 kg	Fad uden låg	2		170-190	70-80 ⁵
Fisk, grillet, hel, 300 g, f.eks. forel	Rist	2		2	20-25 ⁴

¹ Forvarm apparatet.

² Hæld væske i stegefadet med det samme, stegen skal mindst være 2/3 dækket af væske

³ Vend retten efter 2/3 af den samlede tilberedningstid.

⁴ Sæt universalbradepanden ind under risten.

⁵ Vend ikke retten. Dæk bunden med vand.

29.5 Yoghurt

Apparatet kan bruges til fremstilling af hjemmelavet yoghurt.

Fremstilling af yoghurt

1. Tag ribberammer og tilbehør ud af ovnrummet.
2. Varm 1 liter mælk med 3,5 % fedt til 90 °C på koge-sektionen, og lad den køle af til 40 °C. Ved langtidsholdbar mælk er opvarmning til 40 °C tilstrækkeligt.

3. Rør 30 g yoghurt med køleskabstemperatur sammen med mælken.
4. Fyld massen i små beholdere, f.eks. i små glas med låg.
5. Dæk beholderne til med folie, f.eks. plastfolie.
6. Stil beholderne på ovnbunden.
7. Indstil apparatet svarende til den anbefalede indstilling.
8. Lad yoghurten hvile i køleskabet efter tilberedningen.

Yoghurt

Ret	Tilbehør / fade	Rillehøjde	Ovnfunktion / funktion	Temperatur i °C	Varighed, minutter
Yoghurt	Kop / glas	Ovnbund		-	4-5 timer

29.6 Prøveretter

Disse oversigter er fremstillet til prøvningsorganer for at lette prøvningen af apparatet iht. EN 60350-1.

Bagning

Følg disse anvisninger ved bagning af prøveretterne.

Generelle anvisninger

- Indstillingsværdierne gælder for isætning af retten i en kold ovn.

- Følg anvisningerne om forvarmning i tabellerne. Indstillingsværdierne er angivet uden lynopvarmning.
- Brug først den laveste af de angivne temperaturer ved bagning.

Rillehøjder

Rillehøjder ved bagning i ét lag:

- Universalbradepande / bageplade: rillehøjde 3
- Bageforme på risten: rillehøjde 2

Bemærk: Bagværk på plader eller i forme, der sættes i ovnen samtidigt, er ikke nødvendigvis færdige på samme tid.

Rillehøjder ved bagning i to lag:

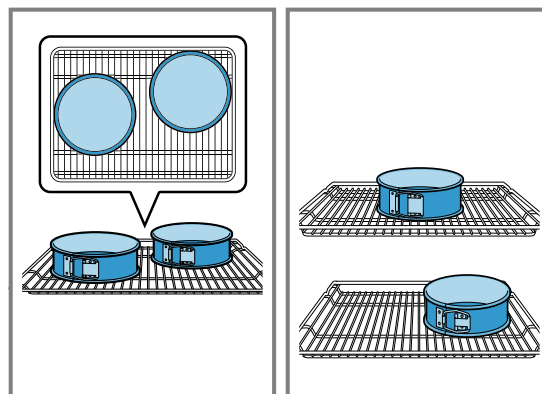
- Universalbradepande: rillehøjde 3
Bageplade: rillehøjde 1
- Forme på risten:
Første rist: rillehøjde 3
Anden rist: rillehøjde 1

Rillehøjder ved bagning i tre lag:

- Bageplade: rillehøjde 5
Universalbradepande: rillehøjde 3
Bageplade: rillehøjde 1

Bagning med to springforme:

Stil bageformene ved siden af hinanden eller forskudt over hinanden i ovnrummet, hvis apparatet kan tilberede i flere lag.



Bagning

Ret	Tilbehør / fade	Rillehøjde	Ovnfunktion	Temperatur i °C	Varighed, minutter
Sprøjtede småkager	Universalbradepande	3	☐	140-150	30-40
Sprøjtede småkager	Universalbradepande	3	☉	140-150	30-40
Sprøjtede småkager, 2 lag	Universalbradepande + Bageplade	3+1	☉	140-150 ¹	30-45
Sprøjtede småkager, 3 lag	2x Bageplade + Universalbradepande	5+3+1	☉	130-140 ¹	40-55
Små kager	Universalbradepande	3	☐	150 ¹	25-35
Små kager	Universalbradepande	3	☉	150 ¹	25-35
Små kager, 2 lag	Universalbradepande + Bageplade	3+1	☉	150 ¹	25-35
Små kager, 3 lag	2x Bageplade + Universalbradepande	5+3+1	☉	140 ¹	35-45
Lagkagebunde	Springform Ø 26 cm	2	☐	160-170 ²	30-40
Lagkagebunde	Springform Ø 26 cm	2	☉	170	30-40
Lagkagebunde, 2 lag	Springform Ø 26 cm	3+1	☉	150-160 ²	30-45

¹ Forvarm apparatet i 5 minutter. Ved apparater med funktionen Lynopvarmning må denne funktion ikke bruges til forvarmning.

² Forvarm apparatet. Ved apparater med funktionen Lynopvarmning må denne funktion ikke bruges til forvarmning.

Grillning

Ret	Tilbehør / fade	Rillehøjde	Ovnfunktion	Temperatur i °C / grilltrin	Varighed i min.
Ristning af toast	Rist	5	☐	3	0,2-1,5



A series of horizontal lines for writing, starting from the top of the page and extending to the bottom, providing a template for text entry.



A series of horizontal lines for writing, starting from the top of the page and extending to the bottom, providing a template for text entry.

DA Fremstillet af BSH Hausgeräte GmbH under varemærkelicens fra Siemens AG

BSH Hausgeräte GmbH

Carl-Wery-Straße 34

81739 München, GERMANY

siemens-home.bsh-group.com



9001668231

(040325)

da