



Register your
new device on
MyBosch now and
get free benefits:
[bosch-home.com/
welcome](https://bosch-home.com/welcome)



Stacionari viryklė

HLL09A020U

[It] Naudotojo vadovas

Daugiau informacijos ieškokite skaitmeniniame vartotojo vadove.



Turinys

1	Sauga	2
2	Daiktinės žalos išvengimas	5
3	Aplinkosauga ir taupymas	7
4	Tinkamas maisto ruošimo indas	7
5	PASTATYMAS IR PRIJUNGIMAS	8
6	Susipažinimas	10
7	Priedai	13
8	Prieš pradėdant naudoti pirmą kartą	14
9	Kaitviečių valdymas	14
10	Laiko funkcijos	15
11	PowerBoost	16
12	Apsauga nuo vaikų	16
13	Pagrindinės nuostatos	16
14	Maisto ruošimo indo bandymas	17
15	Svarbiausia informacija apie valdymą	18
16	Greitasis įkaitinimas	18
17	Valymas ir priežiūra	18
18	Pagalbinė valymo programa	21
19	Rėmas	21
20	Prietaiso durelės	22
21	Sutrikimų šalinimas	24
22	Transportavimas ir atliekų tvarkymas	26
23	Klientų aptarnavimo tarnyba	27
24	Viskas pavyks	27

Šioje instrukcijoje pateikti paveikslėliai yra skirti informuoti.

Prietaisus be kištuko gali prijungti tik leidimą turintis kvalifikuotas personalas. Jei žala padaroma netinkamai prijungus prietaisą, netenkate teisės reikalauti garantijos.

Prietaisą naudokite tik taip, kaip nurodyta toliau:

- ruošdami patiekalus ir gėrimus,
- jis nepaliekamas be priežiūros; trumpas maisto ruošimo procesas nuolat stebimas;
- privačiame namų ūkyje ir uždaroje namų aplinkos patalpose,
- iki 4000 m aukščio virš jūros lygio;

Niekada nenaudokite prietaiso:

- mažuose laivuose ir transporto priemonėse;
- kaip patalpų šildytuvus.
- su išoriniu laikmačiu arba nuotoliniu valdymu.

Prietaiso negalite naudoti su laikmačiu arba jį valdyti nuotolinio valdymo pultu.

Jei Jūs nešiojate aktyvintą implantuotą medicininį prietaisą (pvz., širdies stimuliatorių arba defibriliatorių), pasiteiraukite savo gydytojo, ar jis atitinka 1990 m. birželio 20 d. Europos Bendrijų direktyvą 90/385/EEB bei EN 45502-2-1 ir EN 45502-2-2 standartus, ar jis buvo parinktas, implantuotas ir užprogramuotas pagal VDE-AR-E 2750-10 standartą. Jei šios prielaidos įvykdytos ir naudojami nemetaliniai maisto ruošimo įrankiai ir maisto ruošimo indai su nemetalinėmis rankenomis, naudojant šią indukcinę kaitlentę pagal paskirtą jokių pavojų nekyla.

Priedą į kamerą visada stumkite tinkama puse.

1.2 Naudotojų rato apribojimas

8 metų ir vyresni vaikai ar asmenys, kurie dėl nepakankamų fizinių, jutiminių ar protinių gebėjimų arba nepakankamos patirties ar nežinojimo negali saugiai valdyti prietaiso gali juo naudotis tik prižiūrimi kito asmens arba jeigu jie yra supažindinti su saugiu prietaiso naudojimu bei supranta iš to kylančius pavojus. Vaikams draudžiama žaisti su prietaisu.

1 Sauga

Atkreipkite dėmesį į toliau pateiktus saugos nurodymus.

1.1 Naudojimas pagal paskirtį

Kad prietaisu galėtumėte naudotis saugiai ir tinkamai, atkreipkite dėmesį į nuorodas dėl naudojimo paskirties.

Valymo ir naudotojo atliekamų techninės priežiūros darbų vaikai negali atlikti, nebent jiems jau sukako 15 metų ir jie bus prižiūrimi. Jaunesni nei 8 metų vaikų neturėtų būti arti prietaiso ir jungimo laido.

1.3 Saugus naudojimas

⚠️ ĮSPĖJIMAS – Gaisro pavojus!

Prietaisas įkaista.

- ▶ Nelaikykite stalčiuose tiesiogiai po kaitlentėmis jokių degių daiktų ar aerozolinių purškiklių.
 - ▶ Po prietaisu arba šalia jo niekada nelaikykite ir nenaudokite degių daiktų, pvz., aerozolio balionėlių arba valymo priemonių.
- Ruošimo paviršius smarkiai įkaista.
- ▶ Ant ruošimo paviršiaus ar greta jo niekada nedėkite degių daiktų.
 - ▶ Ant ruošimo paviršiaus niekada nelaikykite jokių daiktų.

Be priežiūros ant viryklės palikti taukuose ar aliejuje ruošiamą maistą pavojinga – gali kilti gaisras.

- ▶ Niekada nepalikite karšto aliejaus ir taukų be priežiūros.
- ▶ Niekada nebandykite ugnies gesinti vandeniui. Išjunkite prietaisą ir uždenkite liepsną, pvz., dangčiu arba atspariu ugniai uždangalu.

Dėl kaitlentės uždangų gali įvykti nelaimingų atsitikimų, pvz., jos gali perkaisti, užsidegti arba nuo jų gali atitrūkti medžiagos dalys.

- ▶ Nenaudokite jokių kaitlenčių uždangų.
- Atidarant prietaiso dureles susidaro oro trauka. Kepimo popierius gali liesti kaitinimo elementus ir užsidegti.
- ▶ Įkaitindami ir ruošdami maistą niekada nedėkite kepimo popieriaus nepritvirtinę prie priedų.
 - ▶ Kepimo popierių visada supjaustykite pagal matmenis ir prispauskite indu arba kepimo forma.

Kameroje laikomi degūs daiktai gali užsiliepsnoti.

- ▶ Kameroje niekada nelaikykite degių daiktų. Maisto produktai gali užsidegti.
- ▶ Reikia stebėti maisto ruošimo procesą. Trumpai ruošiamą maistą reikia nuolat stebėti.

Po kiekvieno naudojimo kaitlentę išjunkite pagrindiniu jungikliu.

- ▶ Nelaukite, kol kaitvietė išsijungs automatiškai dėl to, kad ant jos nebėra puodų ir keptuvių.

Kaitlentė išsijungia automatiškai ir jos nebegalima valdyti. Vėliau ji gali neplanuotai įsijungti.

- ▶ Saugiklių dėžutėje išjunkite saugiklį.
- ▶ Kreipkitės į klientų aptarnavimo tarnybą.

Likę maisto likučiai, riebalai ir kepsnių sultys gali užsidegti.

- ▶ Prieš naudodami iš orkaitės, nuo kaitinimo elementų ir priedų pašalinkite stambiausius nešvarumus.

Prietaisui perkaitus gali kilti gaisras.

- ▶ Niekada nemontuokite prietaiso už apdailos ar baldų durelių.

Naudoti prailgintą el. tinklo prijungimo kabelį ir neapčiuotus adapterius pavojinga.

- ▶ Nenaudokite ilginimo kabelių ir keliagubų kištukinių lizdų blokų.
- ▶ Naudokite tik gamintojo aprobuotus adapterius ir el. tinklo prijungimo linijas.
- ▶ Jeigu el. tinklo prijungimo kabelis per trumpas ir negalite gauti ilgesnio el. tinklo prijungimo kabelio, kreipkitės į elektrikus, kad atitinkamai įtaisytų namo instaliaciją.

⚠️ ĮSPĖJIMAS – Pavojus nusideginti!

Naudojant įkaista ir prietaisas, ir greta jo esančios dalys, ypač kaitlentės rėmas, jei jis yra.

- ▶ Rekomenduojama būti atsargiems ir stengtis neliesti kaitinimo elementų.
- ▶ Maži, jaunesni nei 8 metų vaikai turi laikytis atokiai.

Metaliniai daiktai ant kaitlentės labai greitai įkaista.

- ▶ Niekada nedėkite ant kaitlentės metalinių daiktų, pvz., peilių, šakučių, šaukštų ir dangčių.

Dėl viryklės apsauginių grotelių gali įvykti nelaimingų atsitikimų.

- ▶ Galima naudoti tik maisto ruošimo prietaiso gamintojo pagamintas arba prietaiso gamintojo nurodytas viryklės apsaugines grotelas.

Priedai ir indai labai įkaista.

- ▶ Karštus priedus arba indus iš orkaitės visada išimkite puodkėlėmis.

Naudojamas prietaisas įkaista.

- ▶ Prieš pradėdami valyti prietaisą, palaukite, kol jis atvės.

Alkoholio garai karštoje orkaitėje gali užsidegti.

- ▶ Patiekalams naudokite tik mažus stiprių gėrimų kiekius.

- ▶ Prietaiso dureles atidarykite atsargiai.

Kai naudojamas, prietaisas ir prie jo besiliečiančios dalys įkaista.

- ▶ Rekomenduojama būti atsargiems ir stengtis neliesti kaitinimo elementų.

- ▶ Maži, jaunesni nei 8 metų vaikai turi laikytis atokiai.

Alkoholio garai karštoje orkaitėje gali užsidegti. Prietaiso durelės gali įtrūkti. Gali prasišverbti karštų garų ir ugnies srautas.

- ▶ Patiekalams naudokite tik mažus stiprių gėrimų kiekius.

- ▶ Nekaitinkite neskiestų spiritinių gėrimų (≥ 15 tūr. %) (pvz., skirtų pilti ant maisto).

- ▶ Prietaiso dureles atidarykite atsargiai.

⚠ ĮSPĖJIMAS – Elektros smūgio pavojus!

Netinkamai atlikti remonto darbai kelia pavojų.

- ▶ Atlikti prietaiso remonto darbus leidžiama tik to mokytam personalui.

- ▶ Prietaisą remontuoti leidžiama tik su originaliomis atsarginėmis dalimis.

- ▶ Siekiant išvengti rizikos, pažeidus šio prietaiso el. tinklo prijungimo kabelį, jį pakeisti turi gamintojas arba jo klientų aptarnavimo tarnyba arba kitas panašios kvalifikacijos specialistas.

Apgadintas prietaisas arba apgadintas el. tinklo prijungimo kabelis kelia pavojų.

- ▶ Niekada nenaudokite apgadinto prietaiso.

- ▶ Niekada nenaudokite prietaiso, jeigu jo paviršius įtrūkęs arba sulūžęs.

- ▶ Kreipkitės į klientų aptarnavimo tarnybą.
→ Psl. 27

Įsiskverbusi drėgmė gali sukelti elektros smūgį.

- ▶ Nevalykite prietaiso garu arba aukštu slėgiu valančiais įrenginiais.

Prie karštų prietaiso dalių gali išsilydyti elektrinių prietaisų laidų izoliacija.

- ▶ Saugokite, kad elektrinių prietaisų jungiamieji kabeliai nesiliestų prie karštų prietaiso dalių.

Apgadinta el. tinklo prijungimo kabelio izoliacija kelia pavojų.

- ▶ Saugokite, kad el. tinklo prijungimo kabelis niekada nesiliestų prie karštų prietaiso dalių arba kitų šilumos šaltinių.

- ▶ Saugokite, kad elektros kabelis niekada nesiliestų prie aštrių smaigalių ar briaunų.

- ▶ Elektros kabelio jokia būdu nesulenkite, neprispauskite ir nekeiskite jo konstrukcijos.

Atjungus prietaisą nuo elektros tinklo, jungtyse gali likti likutinės įtampos.

- ▶ Prietaisą gali prijungti tik specialistas.

⚠ ĮSPĖJIMAS – Sužeidimų pavojus!

Atidarant ir uždarant prietaiso dureles judantys lankstai gali prispausti.

- ▶ Nelieskite lankstų srities.

Subraižytas prietaiso durelių stiklas gali suskilti.

- ▶ Orkaitės durelių stiklo nevalykite šiurkščiais šveičiamaisiais valikliais ar aštriu metaliniu grandikliu, nes galite subraižyti paviršių.

Atsitrenkus į atidarytas prietaiso dureles galima susižaloti.

- ▶ Naudojant ir baigus naudoti prietaiso durelės turi būti uždarytos.

Vidinių prietaiso durelių dalių briaunos gali būti aštrios.

- ▶ Mūvėkite apsaugines pirštines.

Prietaisas ir lengvai pasiekiamos dalys gali būti aštrūs.

- ▶ Būkite atsargūs naudodami ir valydami.

- ▶ Jei įmanoma, mūvėkite apsaugines pirštines.

Jei maistas ruošiamas indą įstačius į kitą indą su vandeniu, kaitlentė ir maisto ruošimo indas gali sutrūkti.

- ▶ Maisto ruošimo indas negali tiesiogiai liesti puodo, kuriame įpilta vandens, dugno.

- ▶ Naudokite tik karščiui atsparų maisto ruošimo indą.

Jei prietaiso paviršius įtrūkęs arba sulūžęs, galima įsipjauti.

- ▶ Nenaudokite prietaiso, jei jo paviršius įtrūkęs arba sulūžęs.

⚠ ĮSPĖJIMAS – Nusiplikimo pavojus!

Pasiekiamos dalys prietaisui veikiant įkaista.

- ▶ Niekada nelieskite karštų dalių.

- ▶ Pasirūpinkite, kad vaikai laikytųsi saugiu atstumu.

Atidarant prietaiso dureles, gali prasiskverbti karštų garų. Esant tam tikrai temperatūrai garai gali būti nematomi.

- ▶ Prietaiso dureles atidarykite atsargiai.
- ▶ Pasirūpinkite, kad vaikai laikytųsi saugiu atstumu.

Dėl vandens karštoje orkaitėje gali susidaryti karštų vandens garų.

- ▶ Niekada nepilkite vandens į karštą kamerą.

⚠ **ĮSPĖJIMAS – Pavojus uždusti!**

Kyla pavojus, kad vaikai užsimaus arba užsivynios pakuotės medžiagas ant galvos ir uždus.

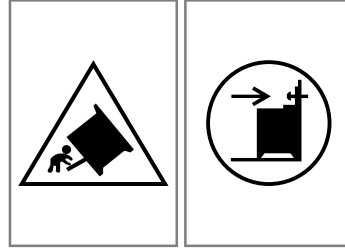
- ▶ Saugokite pakuotės medžiagas nuo vaikų.
- ▶ Neleiskite vaikams žaisti su pakuotės medžiagomis.

Vaikai gali įkvėpti arba praryti smulkių detalių ir uždusti.

- ▶ Saugokite smulkias detales nuo vaikų.
- ▶ Neleiskite vaikams žaisti su smulkiomis detalėmis.

⚠ **ĮSPĖJIMAS – Apvirtimo pavojus!**

Jei prietaisas pastatytas ant apatinės dalies ir nepritvirtintas, jis gali nuslysti.



- ▶ Pritvirtinkite prietaisą prie apatinės dalies.
- ▶ Įspėjimas: kad prietaisas nepakryptų, pritvirtinkite kompensacinį elementą.
- ▶ Kaip sumontuoti, žr. instrukcijoje.

1.4 Stalčius apačioje

⚠ **ĮSPĖJIMAS – Gaisro pavojus!**

Apatinio stalčiaus paviršiai gali labai įkaisti.

- ▶ Apatiniame stalčiuje laikykite tik orkaitės priedus.
- ▶ Apatiniame stalčiuje nelaikykite jokių lengvai užsiliepsnojančių ir degių daiktų.

1.5 Halogeninė lemputė

⚠ **ĮSPĖJIMAS – Pavojus nusideginti!**

Kameros lemputės smarkiai įkaista. Pavojus nusideginti išlieka ir išjungus.

- ▶ Nelieskite stiklinio dangčio.
- ▶ Valydami stenkitės neliesti.

⚠ **ĮSPĖJIMAS – Elektros smūgio pavojus!**

Keičiant lemputę lemputės lizdo kontaktams tiekama įtampa.

- ▶ Siekdami išvengti elektros smūgio, prieš keisdami lemputę įsitikinkite, kad prietaisas išjungtas.

2 Daiktinės žalos išvengimas

2.1 Orkaitės sritis

Naudodami orkaitę atkreipkite dėmesį į atitinkamas nuorodas.

DĖMESIO!

Aukštesnėje nei 50 °C temperatūroje dėl daiktų, sudėtų ant kameros dugno, pradeda kauptis šiluma. Kepimo ir skrudinimo laikas nebeatitiks rekomenduojamo, be to, gali būti pažeistas emalis.

- ▶ Ant kameros dugno niekada nedėkite jokių priedų, kepimo popieriaus ar folijos.
- ▶ Indą ant kameros dugno galite dėti tik nustatę žemesnę nei 50 °C temperatūrą.

Prie durelių stiklo priglundusi aliuminio folija gali negrįžtamai pakeisti stiklo spalvą.

- ▶ Stebėkite, kad aliuminio folija kameroje nesiliestų prie durelių stiklo.

Karštoje kameroje dėl vandens atsiranda vandens garų. Temperatūros pokytis gali padaryti žalos.

- ▶ Niekada nepilkite vandens į karštą kamerą.
- ▶ Ant kameros dugno niekada nedėkite indo su vandeniu.

Dėl ilgalaikės drėgmės kamera ima rūdyti.

- ▶ Baigę naudoti išsausinkite kamerą.
- ▶ Drėgnų maisto produktų ilgai nelaikykite uždarytoje kameroje.
- ▶ Nelaikykite kameroje maisto.

Jei prietaisas paliekamas atvėsti atidarius dureles, po tam tikro laiko gali būti pažeidžiamos šalia esančių baldų priekinės dalys.

- ▶ Jei maistą ruošėte aukštoje temperatūroje, palikite atvėsti neatidarę durelių.
- ▶ Saugokite, kad nieko neprispaustumėte prietaiso durelėmis.
- ▶ Atviromis prietaiso durelėmis kamerą džiovinkite tik tuomet, jei buvote nustatę didelį drėgmės kiekį.

Nuo kepimo padėklo lašančios vaisių sultys palieka dėmių, kurių nebeįmanoma pašalinti.

- ▶ Jei vaisinio pyrago vaisiai itin sultingi, nepridėkite jų į kepimo padėklą per daug.
- ▶ Jei įmanoma, naudokite gilesnes universalias kepimo skardas.

Kameros valiklio įpylus į šiltą kamerą pažeidžiamas emalis.

- ▶ Niekada nepilkite orkaitės valiklio į šiltą kamerą.
- ▶ Prieš kitą įkaitinimą pašalinkite iš kameros ir nuo prietaiso durelių visus likučius.

Labai užsiteršus sandarikliui, prietaiso durelės eksploatuojant užsidaro netinkamai. Gali būti pažeistos priekinės gretimų baldų plokštės.

- ▶ Sandarikliai visada turi būti švarūs.
- ▶ Niekada nenaudokite prietaiso, jei sandariklis pažeistas arba jo nėra.

Prietaiso durelės gali būti pažeistos ant jų sėdantis ar dedant daiktus.

- ▶ Nieko nedėkite ant prietaiso durelių ir ant jų nesėdėkite.
 - ▶ Ant prietaiso durelių nedėkite indų arba priedų.
- Jei prietaisą nešate ar traukiate už dangčio rankenos, ji gali nulūžti ir sugadinti lankstus. Dangčio rankena prietaisyta tik prietaiso svoriui.
- ▶ Neneškite ir netraukite prietaiso už dangčio rankenos.

Kepant griliu dėl aukštos temperatūros gali pakisti kepimo padėklo arba universalios kepimo skardos forma, o tuomet kyla grėsmė padėklą ar skardą ištraukiant pažeisti emalį.

- ▶ Kepdami griliu kepimo padėklo arba universalios kepimo skardos nedėkite aukščiau nei 3 įstūmimo lygyje.
- ▶ Aukščiau nei 3 įstūmimo lygyje griliu maistą kepkite tiesiog ant įdedamųjų grotelių.

2.2 Kaitlentė

Prietaisą naudodami atkreipkite dėmesį į atitinkamas nuorodas.

Kaip išvengti materialinės žalos

Čia rasite informacijos apie dažniausias žalos priežastis ir patarimų, kaip galite jų išvengti.

Pažeidimas	Priežastis	Priemonė
Dėmės	Maisto ruošimas jo neprižiūrint.	Stebėkite ruošimo procesą.
Dėmės, gilūs pažeidimai	Išsilieję maisto produktai, dažniausiai su dideliu cukraus kiekiu.	Nedelsdami nuvalykite stiklo grandikliu.
Dėmės, gilūs stiklo pažeidimai arba įtrūkimai	Sugadintas maisto ruošimo indas, maisto ruošimo indas su išsilydžiusiu emaliu arba su variniu ar aliumininiu dugnu.	Naudokite tinkamą, geros būklės maisto ruošimo indą.
Dėmės, spalvos pakitimai	Netinkami valymo metodai.	Naudokite tik stiklo keramikai skirtas valymo priemones ir valykite tik atvėsusią kaitlentę.
Gilūs stiklo pažeidimai arba įtrūkimai	Įtrenkimai arba maisto ruošimo indo, maisto ruošimo priedo arba kitų kietų ar aštrių daiktų nukritimas.	Ruošdami maistą stenkitės nesutrenkti stiklo ir neužmesti ant kaitlentės daiktų.
Įbrėžimai, spalvos pakitimai	Šiurkštus maisto ruošimo indo dugnas arba maisto ruošimo indo perstūmimas ant kaitlentės.	Patikrinkite indus. Norėdami perkelti, pakelkite maisto ruošimo indą.
Įbrėžimai	Druska, cukrus arba smėlis.	Kaitlentės nenaudokite kaip darbatalio, nedėkite ant jos daiktų.
Prietaiso pažeidimai	Maisto ruošimas šaltame maisto ruošimo inde.	Niekada nenaudokite sušalusių indų.
Maisto ruošimo indo arba prietaiso pažeidimai	Virimas be turinio.	Ant karštos maisto ruošimo zonos niekada nedėkite ir nekaitinkite tuščio maisto ruošimo indo.
Stiklo pažeidimai	Išsilydžiusi medžiaga ant karštos maisto ruošimo zonos arba karštas puodo dangtis ant stiklo.	Ant kaitlentės nedėkite kepimo popieriaus ar aliuminio plėvelės ir jokių plastikinių indų ar puodų dangčių.
Perkaitimas	Karštas maisto ruošimo indas ant valdymo skydelio arba rėmo.	Ant šių sričių niekada nestatykite karšto maisto ruošimo indo.

2.3 Stalčiaus sritis

Naudodami stalčių atkreipkite dėmesį į atitinkamas nuorodas.

DĖMESIO!

Į apatinį stalčių nedėkite karštų daiktų. Galite pažeisti apatinį stalčių.

- ▶ Į apatinį stalčių nedėkite karštų daiktų.

Į apatinį stalčių nedėkite orkaitės priedų, aukštesnių už apatinį stalčių. Kitaip galite pažeisti prietaisą.

- ▶ Į apatinį stalčių nedėkite orkaitės priedų, aukštesnių už apatinį stalčių.

3 Aplinkosauga ir taupymas

3.1 Pakuotės utilizavimas

Pakuotei naudojamos medžiagos yra nekenksmingos aplinkai, jas galima perdirbti.

- ▶ Atskiras dalis išmeskite išrūšiavę.

3.2 Energijos taupymas

Jeį paisysite šių nuorodų, Jūsų prietaisas vartos mažiau elektros.

Prietaisą įkaitinkite tik tuomet, jei tai nurodyta recepte arba rekomenduojamose nuostatose.

- Jei prietaiso nekaitinsite, sutaupysite iki 20 % elektros energijos.

Naudokite tamsias, juodai lakuotas arba emaliuotas kepimo formas.

- Tokios kepimo formos ypač gerai įkaista.

Prietaisui veikiant dureles atidarykite kuo rečiau.

- Tuomet nepasikeis kameros temperatūra ir nereikės prietaiso kaitinti papildomai.

Kelias patiekalus ruoškite paeiliui arba vienu metu.

- Kamera bus įkaitusi po pirmojo kepimo. Taip sutrumpės kito kepimo pyrago kepimo trukmė.

Jeį patiekalą ruošiate ilgiau, likus maždaug 10 minučių iki pabaigos išjunkite prietaisą.

- Liekamosios šilumos pakaks patiekalui paruošti iki galo.

Iš kameros išimkite nenaudojamus priedus.

- Nereikalingų priedų kaitinti nereikėtų.

Prieš kepdami šaldytus patiekalus, juos atitirpinkite.

- Sutaupysite elektros energijos, kurios reikia patiekalui atitirpinti.

Pastaba.

Prietaisas vartoja:

- maks. 0,5 W, kai yra išjungtas

Energijos taupymas

Jeį paisysite šių nuorodų, Jūsų prietaisas vartos mažiau elektros.

Parinkite puodo dydį atitinkančią virimo zoną. Maisto ruošimo indą uždėkite centruotai.

Naudokite indus, kurių dugno skersmuo atitinka kaitvietės skersmenį.

Patarimas. Indų gamintojai dažnai nurodo išorinį puodo skersmenį. Jis dažnai būna didesnis už dugno skersmenį.

- Dėl netinkamų maisto ruošimo indų arba ne visiškai uždengtų virimo zonų vartojasi daug energijos.

Puodus uždenkite tinkamu dangčiu.

- Kai verdate be dangčio, prietaisui reikia gerokai daugiau energijos.

Dangtį nukelkite kuo rečiau.

- Kai pakeliate dangtį, daug energijos išsisklaido.

Naudokite stiklinį dangtį.

- Pro stiklinį dangtį galite pasižiūrėti į puodą, neatkeldami dangčio.

Naudokite puodus ir keptuves lygiais dugnais.

- Dėl nelygaus dugno padidėja energijos sąnaudos.

Naudokite maisto produktų kiekiui tinkamo dydžio maisto ruošimo indus.

- Dideliems, mažai pripildytiems maisto ruošimo indams įkaitinti suvartojama daugiau energijos.

Gaminkite nedideliame vandens kiekyje.

- Kuo daugiau vandens maisto ruošimo inde, tuo daugiau energijos reikia jam sušildyti.

Laiku perjunkite žemesnį kaitinimo lygį.

- Nustatę per didelę tolesnio virimo pakopą, be reikalo naudosite per daug energijos.

4 Tinkamas maisto ruošimo indas

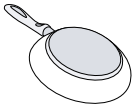

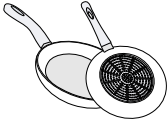
Indukciniam maisto ruošimo būdui tinkamas maisto ruošimo indas turi būti su feromagnetiniu dugnu (jį turi traukti magnetas), o dugno dydis turi atitikti maisto ruošimo zonos dydį. Jeį maisto ruošimo zona neatpažįsta maisto ruošimo indo, pabandykite jį uždėti ant kitos, mažesnio skersmens maisto ruošimo zonos.

4.1 Maisto ruošimo indų dydis ir savybės

Kad maisto ruošimo indas būtų tinkamai atpažįstamas, atsižvelkite į jo dydį ir medžiagą. Visų maisto ruošimo indų dugnas turi būti visiškai lygus ir plokščias.

Paspausdami Maisto ruošimo indo bandymas patikrinkite, ar maisto ruošimo indas yra tinkamas. Daugiau informacijos rasite paspaudę

→ "Maisto ruošimo indo bandymas", Psl. 17.

Maisto ruošimo indas	Medžiagos	Savybės
Rekomenduojamas maisto ruošimo indas	Nerūdijančiojo plieno maisto ruošimo indas su kelių sluoksnių dugnu, gerai paskirstantis šilumą.	Šis maisto ruošimo indas tolygiai paskirsto šilumą, greitai įkaista ir yra atpažįstamas.
	Feromagnetinis maisto ruošimo indas iš emaliuoto plieno, ketaus arba specialus indukcinis indas iš nerūdijančiojo plieno.	Šis maisto ruošimo indas greitai įkaista ir yra patikimai atpažįstamas.
Tinka	Ne visas dugnas feromagnetinis.	Jei feromagnetinės srities skersmuo yra mažesnis nei maisto ruošimo indo dugnas, kaista tik feromagnetinis plotas. Šiluma pasiskirsto netolygiai.
 	Maisto ruošimo indo dugnas su tam tikru aliuminio kiekiu.	Tai sumažina feromagnetinį plotą, todėl maisto ruošimo indo dugnui perduodama mažiau energijos. Šie indai gali būti atpažįstami netinkamai arba visiškai neatpažįstami, todėl kais nepakankamai.
Netinka	Maisto ruošimo indas iš įprasto plono plieno, stiklo, molio, vario ar aliuminio.	

Pastabos

- Tarp kaitlentės ir maisto ruošimo indo nedėkite jokių pritaikymo plokščių.

- Nekaitinkite tuščio maisto ruošimo indo ir nenaudokite maisto ruošimo indo plonu dugnu, nes jis gali labai įkaisti.

5 Pastatymas ir prijungimas

Čia sužinosite, kur ir kaip geriausia statyti Jūsų prietaisą. Taip pat sužinosite, kaip prijungti prietaisą prie elektros tinklo.

5.1 Elektros jungties prijungimas

Elektros jungtį turi prijungti sertifikuotas specialistas. Laikykitės elektros energijos tiekėjo pateiktų taisyklių.

- Jūsų prietaisas pristatomas su maitinimo kabeliu, skirtu jungti prie elektros tinklo. Niekada nebandykite atjungti pažeisto kabelio nuo prietaiso arba kabelį su kištuku ar be jo keisti kitu.
- Siekiant išvengti rizikos, pažeistą šio prietaiso jungimo prie tinklo kabelį turi pakeisti gamintojas, jo klientų aptarnavimo tarnyba arba kitas panašios kvalifikacijos specialistas.
- Jei prietaisas prijungiamas netinkamai, jam sugedus garantija nebus teikiama.

Informacija apie elektros jungties prijungimą, pateikiama klientų aptarnavimo tarnybos:

- Prietaisą prijunkite laikydamiesi specifikacijų lentelėje pateiktų duomenų.
- Prietaisą junkite tik prie elektros jungties, atitinkančios galiojančius reikalavimus. Kištukinis lizdas turi būti lengvai prieinamas, kad prireikus būtų galima atjungti prietaisą nuo elektros tinklo.
- Reikia pasirūpinti, kad būtų kelių polių atskyrimo sistema.
- Saugumo sumetimais šį prietaisą galima jungti tik prie įžemintos jungties. Jei apsauginio laido jungtis neatitinka reikalavimų, neužtikrinama apsauga nuo elektros keliamų pavojų.
- Prietaisą prijunkite H 05 VV-F tipo arba panašios kokybės kabeliu.

Informacija apie elektros jungties prijungimą montuotojui:

- Jei sumontavus kištukas nėra lengvai pasiekiamoje vietoje, siekiant įvykdyti specialius saugumo reikalavimus įrengimo vietoje turi būti visų polių atjungimo įtaisas su ne mažesniu kaip 3 mm pločiu tarp kontaktų. Prijungiant kištuku šio įtaiso nereikia, jei naudotojas gali pasiekti kištuką.
- Elektros prietaisų sauga: viryklė yra I apsaugos klasei priskiriamas prietaisas ir gali būti naudojama tik su apsauginio laido jungtimi.
- Prietaisą prijunkite H 05 VV-F tipo arba panašios kokybės kabeliu.

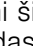
Svarbi informacija apie elektros jungties prijungimą

Atkreipkite dėmesį į toliau pateiktus nurodymus ir įsitikinkite, kad:

⚠️ ĮSPĖJIMAS – Elektros smūgio pavojus!

Prisilietus prie įtampingųjų dalių gali ištikti elektros smūgis.

- ▶ Elektros tinklo kištuką lieskite tik sausomis rankomis.
- ▶ Niekada netraukite elektros tinklo kištuko iš kištukinio lizdo prietaisui veikiant.
- ▶ Maitinimo laidą visada traukite tik už kištuko. Niekada netraukite už laido, nes galite jį sugadinti.
- tinklo kištukas tinka kištukiniam lizdai;
- tinklo kištukas visada pasiekiamas;
- laido skerspjuvis yra tinkamas;
- maitinimo laidas nesulenktas, nesuspaustas, nepažeistas ir neperpjautas;
- jei prireiktų, tinklo maitinimo laidą gali keisti tik kvalifikuotas elektrikas. Atsarginį maitinimo laidą galima įsigyti mūsų klientų aptarnavimo tarnyboje;

- nenaudojate jokių daugiašakių kištukų, daugiašakių jungiklių ir ilgiklių;
- įžeminimo sistema įrengta pagal instrukciją;
- jei naudojamas apsauginis nuotėkio srovės jungiklis, jis pažymėtas  ženklu. Tik šis ženklas garantuoja, kad tenkinami šiuo metu galiojantys reikalavimai;
- maitinimo laidas nesiliečia su šilumos šaltiniais.

5.2 Prietaiso pastatymas

Prietaisą statykite ant lygaus pagrindo. Niekada nemontuokite prietaiso už dekoratyvinių ar baldų durelių. Prietaisas gali perkaisti.

Greta esantys baldai

Greta esantys baldai turi būti pagaminti iš nedegios medžiagos. Greta esantys baldai turi būti atsparūs mažiausiai 90 °C temperatūrai.

Tvirtinimas prie sienos

Kad prietaisas nepakryptų, jį komplekte esančiais kampiniais reikia pritvirtinti prie sienos. Norėdami pritvirtinti prietaisą prie sienos, vadovaukitės montavimo instrukcija.

5.3 Prietaiso išmontavimas

Atjunkite prietaisą nuo elektros tinklo.

ĮSPĖJIMAS – Elektros smūgio pavojus!

Atjungus prietaisą nuo elektros tinklo, jungtyse gali likti likutinės įtampos.

- ▶ Prietaisą gali prijungti tik specialistas.

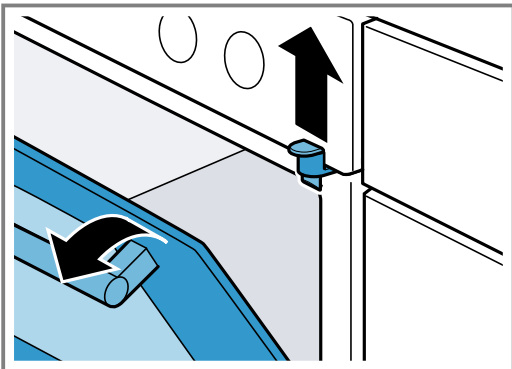
5.4 Durelių fiksatorius

Kad prie karštos orkaitės neprisiliestų vaikai, durelėse įrengtas fiksatorius. Durelių fiksatorius pritvirtintas virš orkaitės durelių.

Pastaba. Kai durelių fiksatoriaus nebereikia arba durelių fiksatorius yra užterštas.

Prietaiso durelių atidarymas

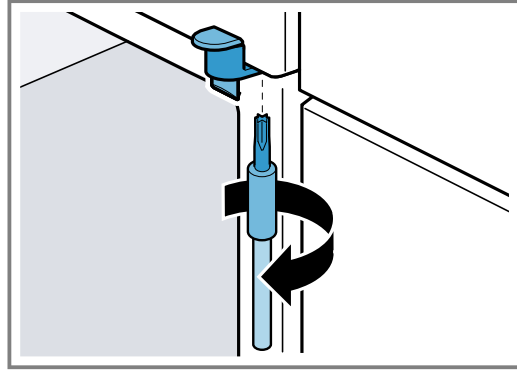
- ▶ Pastumkite fiksatorių į viršų.



Durelių fiksatoriaus nuėmimas

1. Atidarykite orkaitės dureles.
→ "Prietaiso durelių atidarymas", Psl. 9

2. Išsukite varžtą ir nuimkite durelių fiksatorių.



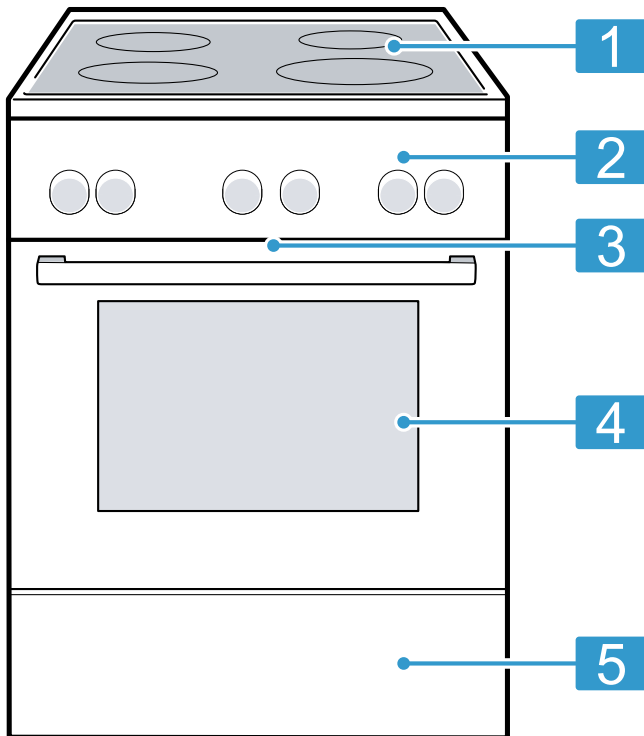
3. Uždarykite prietaiso dureles.

6 Susipažinimas

6.1 Jūsų prietaisas

Čia rasite visų savo prietaiso sudedamųjų dalių apžvalgą.

Pastaba. Priklausomai nuo prietaiso tipo, paveikslėlyje smulkmenos, pvz., spalva ir forma, gali skirtis.



Paaiškinimas	
1	Kaitlentė
2	Valdymo laukeliai
3	Aušinimo ventiliatorius ¹
4	Prietaiso durelės
5	Apatinis stalčius ¹

¹ Priklausomai nuo prietaiso įrangos

Kaitinimo būdai ir funkcijos

Tam, kad savo patiekalams visada galėtumėte pasirinkti tinkamą kaitinimo būdą, nurodysime skirtumus ir naudojimo sritis.








6.2 Valdymo laukeliai

Valdymo skydelyje Jūs nustatote visas savo prietaiso funkcijas ir gaunate informacijos apie darbo būseną.

Valdymo elementai



Valdymo elementais Jūs nustatote visas savo prietaiso funkcijas ir gaunate informacijos apie darbo būseną.

Valdymo elementas	Paaiškinimas
Funkcijų pasirinkimo rankenėlė	Funkcijų pasirinkimo rankenėlė nustatysite kaitinimo būdus ir kitas funkcijas. Funkcijų pasirinkimo rankenėlę galite iš nulinės padėties ○ pasukti į dešinę ir kairę puses. Kai kurių tipų prietaisuose funkcijų pasirinkimo rankenėlę galima įleisti. Norėdami užfiksuoti arba atfiksuoti, nulinėje padėtyje ○ paspauskite funkcijų pasirinkimo rankenėlę. → "Kaitinimo būdai ir funkcijos", Psl. 10
Temperatūros pasirinkimo rankenėlė	Temperatūros pasirinkimo rankenėlė nustatysite kaitinimo būdo temperatūrą ir pasirinksite kitų funkcijų nuostatas. Temperatūros pasirinkimo rankenėlę galite iš nulinės padėties ● sukuti tik į dešinę iki stabdiklio, toliau – ne. Kai kurių tipų prietaisuose temperatūros pasirinkimo rankenėlę galima įleisti. Norėdami užfiksuoti arba atfiksuoti, nulinėje padėtyje ● paspauskite temperatūros pasirinkimo rankenėlę. → "Temperatūros ir pakuočių nustatymas", Psl. 11
Kaitviečių jungiklis	4 jungikliais nustatysite atskirų kaitviečių galią. Virš kiekvieno jungiklio esantis simbolis rodo, kurią kaitvietę tuo metu nustatote.

Simbolis	Kaitinimo būdas	Paskirtis ir veikimo būdas
	3D karšto oro srautas	Mėsai arba kepiniams, kepamiems viename arba keliuose lygiuose. Ventilatorius kameroje tolygiai paskirsto galinėje sienelėje esančio apvaliojo kaitinimo elemento skleidžiamą karštį. Šis kaitinimo būdas naudojamas energijos sąnaudoms recirkuliacijos režimu ir energijos efektyvumo klasei nustatyti.
	Švelnus karšto oro srautas	Pasirinkti patiekalai neįkaitinus prietaiso ir juos tausojant ruošiami viename lygyje. Ventilatorius kameroje tolygiai paskirsto galinėje sienelėje esančio apvaliojo kaitinimo elemento skleidžiamą karštį. Patiekalas palaipsniui ruošiamas naudojant liekamą šilumą. Tinkamiausia yra temperatūra iki 200 °C.
	Picos kepimo režimas	Picai ar patiekalams, kuriems reikia didelės kaitros iš apačios, ruošti. Kaista apatinis kaitinimo elementas ir apvalusis kaitinimo elementas galinėje sienelėje.
	Apatinis kaitinimo elementas	Patiekalams baigti kepti arba ruošti vandens vonelėje. Kaitinama iš apačios.
	Didysis grilis	Plokštiems griliu kepamiems gabalėliams, pavyzdžiui, didkepsniams, dešrelėms ar skrebučiams, kepti. Patiekalams apkepti. Kaista visas paviršius po grilio kaitinimo elementu.
	Kepimas griliu su oro recirkuliacijos funkcija	Paukštienai, visai žuviai ar dideliems mėsos gabalams kepti. Pakaitomis įsijungia ir išsijungia grilio kaitinimo elementas ir ventilatorius. Ventilatorius karštą orą pučia aplink patiekalą.
	Viršutinis / apatinis kaitinimo elementas	Kepiniams arba mėšai, įprastai kepamiems viename lygyje. Šis kaitinimo būdas labiausiai tinka pyragams su sultingais priedais. Karštis tolygiai sklinda iš viršaus ir apačios. Toks kaitinimo būdas naudojamas siekiant, kad energijos sąnaudos būtų įprastos.

Kitos funkcijos

Čia rasite kitų savo prietaiso funkcijų apžvalgą.

Simbolis	Funkcija	Naudojimas
	Greitasis kaitinimas	Greitas kameros įkaitinimas be priedų. → "Greitasis įkaitinimas", Psl. 18
	Orkaitės lemputė	Kameros apšvietimas neįjungus kaitinimo funkcijos.

Temperatūros ir pakopų nustatymas

Kaitinimo būdams ir funkcijoms galima pasirinkti įvairias nuostatas.

Simbolis	Funkcija	Naudojimas
●	Nulinė padėtis	Prietaisas nekaista.
50–275	Temperatūros diapazonas	Nustatykite kameros temperatūrą °C.
1, 2, 3 arba I, II, III	Grilio režimo lygiai	Atsižvelgdami į prietaiso tipą, nustatykite grilio režimo lygį mažajam arba didžiajam griliui. 1 = silpnas 2 = vidutinis 3 = galingas

Įkaitinimo indikatorius

Prietaisas rodo, kad jis kaista. Kai prietaisas kaista, virš temperatūros pasirinkimo rankenėlės šviečia indikatoriaus lemputė. Per kaitinimo pertraukas indikatoriaus lemputė užgesa. Veikiant įkaitinimo funkcijai, optimalus patiekalo įdėjimo laikas yra tada, kai pirmą kartą užgesa indikatoriaus lemputė.

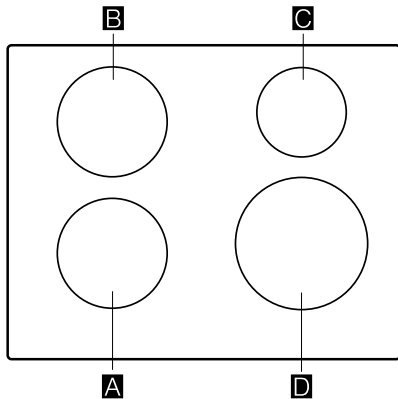
Pastabos

- Įkaitinimo indikatorius šviečia ir nustačius kameros apšvietimo funkciją bei temperatūrą. Tuomet prietaisas nekaista.
- Jei Jūsų prietaise yra kameros apšvietimo funkcija ir nustatyta temperatūros vertė, šviečia ir įkaitinimo indikatorius. Tuomet prietaisas nekaista.
- Dėl terminės inercijos rodoma temperatūros vertė gali šiek tiek skirtis nuo faktinės temperatūros orkaitėje.

Maisto ruošimas ant indukcinės kaitvietės

Maistą ruošiant ant indukcinės kaitlentės, palyginti su maisto ruošimu ant įprastų kaitlenčių, yra tam tikrų skirtumų ir daug privalumų, pavyzdžiui, maistas išverda ir iškepa greičiau, taupoma elektros energija, prietaisą lengviau prižiūrėti ir valyti. Taip pat lengviau kontroliuoti šilumą, nes ji kaupiasi tiesiog maisto ruošimo inde.

Maisto ruošimo zonų paskirstymas

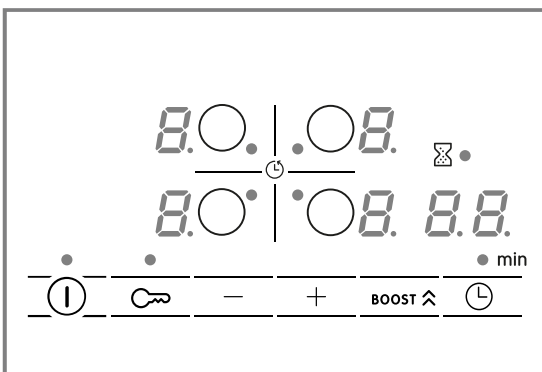


Nurodyta galia išmatuota naudojant standartinius puodus, aprašytus IEC/EN 60335-2-6 standarte. Galia gali priklausyti nuo maisto ruošimo indo dydžio ir jo medžiagos.

Maisto ruošimo zona	Dydis	Didžiausia galia	
A / B	Ø 18 cm	9 galios lygis	1800 W
		PowerBoost	3100 W
C	Ø 14,5 cm	9 galios lygis	1400 W
		PowerBoost	2200 W
D	Ø 21 cm	9 galios lygis	2200 W
		PowerBoost	3700 W

Valdymo skydelis

Kai kurios detalės, pavyzdžiui, spalva ir forma, gali neatitikti paveikslėlio.



Jutikliniai laukeliai

Jutiklis	Funkcija
ⓘ	Pagrindinis jungiklis
○	Maisto ruošimo zonos pasirinkimas
-/+	Nuostatų parinktis

Jutiklis	Funkcija
BOOST ⬆	PowerBoost
⌚	Laiko funkcijos
🔒	Apsauga nuo vaikų

Rodmenys

Indikatorius	Funkcija
☐	Darbinė būseną
1-9	Kaitinimo lygiai
H/h	Liekamoji šiluma
b	PowerBoost
⌚	Laiko funkcijos

Jutikliniai laukeliai ir rodmenys

Palietus atitinkamą simbolį, aktyvinama reikiama funkcija.

- Valdymo skydelis turi būti švarus ir sausas. Drėgmė kenkia veikimui.
- Maisto ruošimo indo nestatykite prie indikatorių ir jutiklių. Gali perkaisti elektroninė sistema.

Maisto ruošimo zona

Prieš pradėdami ruošti maistą patikrinkite, ar maisto ruošimo indo dydis tinka maisto ruošimo zonai, ant kurios norite ruošti maistą:

Sritis	Kaitvietės tipas
○	Vienguba maisto ruošimo zona

Liekamosios šilumos indikatorius

Kaitlentėje yra kiekvienai maisto ruošimo zonai skirtas liekamosios šilumos indikatorius. Kol šviečia liekamosios šilumos indikatorius, nelieskite maisto ruošimo zonos.

Indikatorius	Vertė
H	Maisto ruošimo zona karšta.
h	Maisto ruošimo zona šilta.

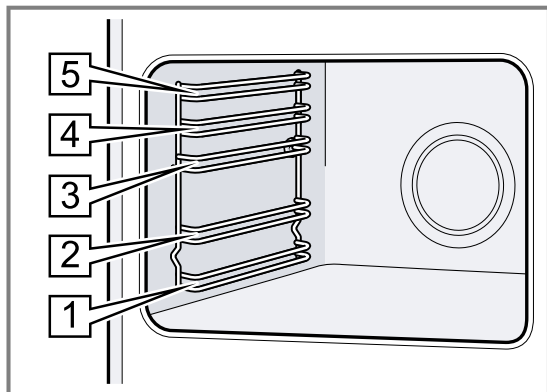
6.3 Kamera

Naudojant kameros funkcijas lengviau eksploatuoti prietaisą.

Rėmas

Į kameros rėmą įvairiuose lygiuose galima įstumti priedus. Kameroje yra 5 įstūmimo lygiai. Įstūmimo lygiai skaičiuojami iš apačios į viršų.

Pvz., norėdami išvalyti, galite rėmą iškabinti.
→ "Rėmas", Psl. 21



Savaime išsivalantys paviršiai

Kameros galinė sienelė išsivalo savaime. Savaime išsivalantys paviršiai padengti akytu matiniu keraminiu sluoksniu. Jų paviršius yra šiurkštus. Prietaisui veikiant, ant savaime išsivalančių paviršių susikaupia kepant mėsą ir grilio patiekalus tyškančių tiškalių, bet jie vėliau savaime išvalomi.

Jei naudojant prietaisą savaime išsivalantys paviršiai nebesivalo pakankamai, tikslingai įkaitinkite kamerą.
→ "Savaime išsivalančių kameros paviršių valymas", Psl. 20

Aušinimo ventiliatorius

Aušinimo ventiliatorius įsijungia ir išsijungia pagal prietaiso temperatūrą. Šiltas oras išeina pro dureles.

DĖMESIO!

Neuždenkite ventiliacijos angos virš prietaiso durelių. Prietaisas perkais.

- ▶ Neuždenkite ventiliacijos angos.

Kad baigus naudoti prietaisas greičiau atvėstų, aušinio ventiliatorius dar kurį laiką veikia.

Prietaiso durelės

Jei prietaisui veikiant atidarysite prietaiso dureles, darbo režimas bus tęsiamas.

Vandens kondensatas

Ruošiant garuose, kameroje ir ant prietaiso durelių gali susikaupti vandens kondensato. Vandens kondensatas yra normalus reiškinys ir neturi jokios įtakos prietaiso veikimui. Baigę ruošti garuose nuvalykite vandens kondensatą.

7 Priedai

Naudokite originalius priedus. Jie yra pritaikyti Jūsų prietaisui.

Pastaba. Priedai dėl karščio gali deformuotis. Deformacija neturi jokios įtakos veikimui. Priedui atvėsus deformacija išnyksta.

Atsižvelgiant į prietaiso tipą, pristatytas priedas gali skirtis.

Priedai	Paskirtis
Grotelės	<ul style="list-style-type: none"> ■ Kepimo formos ■ Apkepo formos ■ Indas ■ Mėsa, pvz., kepsnys arba grilyje kepami gabalėliai ■ Užšaldyti patiekalai
Universali kepimo skarda	<ul style="list-style-type: none"> ■ Sultingi pyragai ■ Sausainiai ■ Duona ■ Dideli kepsniai ■ Užšaldyti patiekalai ■ Lašantiems skysčiams, pvz., riebalams kepanant grilyje ant grotelių, surinkti.
Kepimo padėklas	<ul style="list-style-type: none"> ■ Padėkle kepamas pyragas ■ Paprastas biskvitas

7.1 Priedo naudojimas

Priedą į kamerą stumkite tinkama puse. Tik tuomet galėsite priedą ištraukti maždaug iki pusės, jam nepakrypstant.

1. Priedą stumkite tarp vieno įstūmimo lygio dviejų kreipiamųjų strypelių.

Grilio grotelės	Grilio grotelės įstumkite atvira puse link prietaiso durelių ir išlinkiu žemyn \sim .
-----------------	---

Padėklas P vz., universali kepimo skarda arba kepimo padėklas	Įstumkite padėklą įstrižuoju kraštu link prietaiso dangčio.
---	---

- Įstumkite priedą iki galo taip, kad jis nesiliestų prie prietaiso durelių.

Pastaba. Išimkite iš kameros nenaudojamus priedus.

7.2 Kiti priedai

Kitų priedų galite įsigyti klientų aptarnavimo tarnyboje, specializuotose parduotuvėse arba internetu.

Didelį prietaiso įrangos asortimentą rasite internete arba mūsų brošiūrose:

www.bosch-home.com

Priedai priklauso nuo prietaiso modelio. Pirkdami visada nurodykite tikslų savo prietaiso pavadinimą (E Nr.). Apie Jūsų prietaisui tinkančius priedus teiraukitės interneto parduotuvėje arba klientų aptarnavimo tarnyboje.

8 Prieš pradėdant naudoti pirmą kartą

Nustatykite parametrus, reikalingus pirmajam paleidimui. Išvalykite prietaisą ir priedus.

8.1 Pirmasis paleidimas

Pasirinkite pirmojo paleidimo nuostatas.

Patarimas. Pagrindinėse nuostatose \rightarrow Psl. 16 galite pririnkus nustatyti bendrąją kaitlentės galią pagal atitinkamus elektros įrengimo reikalavimus.

8.2 Prietaiso valymas prieš naudojant pirmą kartą

Prieš pirmą kartą ruošdami patiekalus prietaise, išvalykite kamerą ir priedus.

- Iš kameros išimkite priedus ir pakuotės likučius, pavyzdžiui, putų putplasčio rutuliukus.

- Prieš įjungdami kaitinimą, lygius kameros paviršius nuvalykite minkšta drėgna šluoste.
- Prietaisui kaistant vėdinkite patalpą.
- Nustatykite kaitinimo būdą ir temperatūrą.
 \rightarrow "Svarbiausia informacija apie valymą", Psl. 18

Kaitinimo būdas	3D karštas oras
-----------------	-----------------

Temperatūra	Maks.
-------------	-------

Trukmė	1 val.
--------	--------

- Pasibaigus nurodytai trukmei išjunkite prietaisą.
- Palaukite, kol kamera atvės.
- Lygius paviršius nuvalykite plovimo šarmu ir šluoste.
- Priedus nuvalykite plovimo šarmo tirpalu ir šluoste arba minkštu šepetėliu.

9 Kaitviečių valdymas

Čia sužinosite svarbiausius dalykus apie kaitviečių valymą.

9.1 Kaitlentės įjungimas ir išjungimas

- Kaitlentė įjungiama ir išjungiama pagrindiniu jungikliu .
- Kai visos maisto ruošimo zonos yra išjungtos ilgiau nei 20 sek., kaitlentė išsijungia automatiškai.

ReStart

- Jei prietaisą vėl įjungsitė per 4 sekundes po išjungimo, kaitlentė įsijungs su pirmiau nustatytais nuostatomis.

9.2 Maisto ruošimo zonų nustatymas

Norėdami pasirinkti leidžiamą galios pakopą, palieskite $+$ arba $-$.

Kiekviena galios pakopa turi tarpinę pakopą. Ji pažymėta taškeliu.

Galios pakopa

	Mažiausias galios lygis
	Didžiausias galios lygis

Maisto ruošimo zonos ir galios pakopos pasirinkimas

- Norėdami pasirinkti maisto ruošimo zoną, paspauskite .
- Per 10 sekundžių pasirinkite norimą galios pakopą:
 - Spustelėdami $+$ atverkite galios pakopą .
 - Spustelėdami $-$ atverkite galios pakopą .
- Galios pakopa nustatyta.

Pastaba. Jei ant maisto ruošimo zonos neuždėtas joks maisto ruošimo indas arba indas yra netinkamas, pasirinktas galios lygis mirksi. Po tam tikro laiko maisto ruošimo zona išsijungia.

QuickStart

- Jei maisto ruošimo indą ant kaitlentės uždėsite prieš ją įjungdami, įjungus jis bus atpažintas ir automatiškai pasirenkama atitinkama maisto ruošimo zona. Per 20 sekundžių pasirinkite norimą galios pakopą, kitaip kaitlentė išsijungs.

Galios pakopos keitimas ir maisto ruošimo zonos išjungimas

- Pasirinkite maisto ruošimo zoną.
- Spaudykite $+$ arba $-$, kol pasirodys pageidaujama galios pakopa. Norėdami išjungti maisto ruošimo zoną, nustatykite .

Greitas maisto ruošimo zonos išjungimas

3 sekundes lieskite maisto ruošimo zonos simbolį. Maisto ruošimo zona išsijungia.

9.3 Ruošimo patarimai

Lentelėje nurodyta, kuri galios pakopa (☰☷☸) geriausiai tinka maisto produktui. Ruošimo trukmė (⌚ min) priklauso nuo maisto produkto rūšies, svorio, storio ir kokybės. Norėdami įkaitinti, nustatykite 8–9 galios pakopą.

	☰☷☸	⌚ min
Lydimas		
Sviestas, medus, želatina	1 - 2	-
Pašildymas ir laikymas šiltai		
Virtos dešrelės ¹	3 - 4	-
Atitirpinimas ir pašildymas		
Špinatai, šaldyti	3 - 4	15 - 25
Virimas ant silpnos ugnies, kaitinimas neužvirinant		
Bulvių kukuliai ¹	4. - 5.	20 - 30
Plakti padažai, pvz., Berno padažas, olandiškas padažas	3 - 4	8 - 12
Virimas, garinimas, troškinimas		
Ryžiai dvigubame vandens kiekyje	2. - 3.	15 - 30
Bulvės su lupenomis	4. - 5.	25 - 35
Makaronai ¹	6 - 7	6 - 10
Sriubos	3. - 4.	15 - 60
Daržovės	2. - 3.	10 - 20
Troškinių ruošimas greitpuodyje	4. - 5.	-

¹ Be dangčio

² Pašildymas nustačius 8–8 kaitinimo lygį.

	☰☷☸	⌚ min
Troškinimas		
Troškintas kepsnys	4 - 5	60 - 100
Guliašas ²	3 - 4	50 - 60
Troškinimas ar kepimas naudojant mažai riebalų ¹		
Pjausnys, natūralus arba apvoliotas džiūvėsiuose	6 - 7	6 - 10
Kepsnys (3 cm storio)	7 - 8	8 - 12
Paukščio krūtinėlė (2 cm storio)	5 - 6	10 - 20
Mėsainis (2 cm storio)	6 - 7	10 - 20
Žuvis ir žuvies filė, apibarstyta džiūvėsiais	6 - 7	8 - 20
Krevetės ir krabai	7 - 8	4 - 10
Šviežių daržovių ir grybų apkepimas	7 - 8	10 - 20
Šaldyti patiekalai, pvz., keptuvėje ruošiami patiekalai	6 - 7	6 - 10
Omletas (kepamas vienas po kito)	3. - 4.	3 - 10
Gruzdinimas, 150–200 g porcijai 1–2 l aliejaus, gruzdinimas porcijomis ¹		
Užšaldyti produktai, pvz., gruzdintos bulvytės, vištienos gabalėliai	8 - 9	-
Daržovės, grybai, apibarstyti džiūvėsiais, su alaus tešlos arba tempuros plutele	6 - 7	-
Maži kepiniai, pvz., spurgos su įdaru, spurgos su vaisių įdaru, vaisiai alaus tešloje	4 - 5	-

¹ Be dangčio

² Pašildymas nustačius 8–8 kaitinimo lygį.

10 Laiko funkcijos

Jūsų kaitlentėje yra įvairių ruošimo trukmės nustatymo funkcijų:

- Išjungimo laikmatis
- Laikmatis

10.1 Išjungimo laikmatis

Galima užprogramuoti ruošimo viena kaitviete laiką ir automatinį jos išjungimą pasibaigus nustatytam laikui.

Ruošimo laiko programavimas

1. Spustelėkite ⌚.
- ✓ Šviečia maisto ruošimo zonos indikatorius •.
2. Paspausdami + arba – pasirinkite ruošimo trukmę.
- ✓ Laikas pradedamas skaičiuoti.

Pastaba. Visoms maisto ruošimo zonoms galite automatiškai nustatyti vienodą ruošimo trukmę. Daugiau informacijos rasite

→ "Pagrindinės nuostatos", Psl. 16.

Ruošimo laiko keitimas arba ištrynimasis

1. Pasirinkite maisto ruošimo zoną.
2. Spustelėkite ⌚.
3. Norėdami pakeisti ruošimo laiką, paspauskite + ar – arba nustatykite ⌚.




10.2 Laikmatis




Galima aktyvinti laikmačio veikimą nuo 0 iki 99 minučių. Šios funkcijos veikimas nepriklauso nuo maisto ruošimo zonų veikimo ir kitų nuostatų. Jis neišjungia kaitviečių automatiškai.

Virtuvinio laikmačio nustatymas

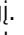
1. Pasirinkite kaitvietę ir du kartus spustelėkite ⌚.
- ✓ Šalia ⌚ šviečia •.
2. Paspausdami + arba – pasirinkite norimą laiką.
- ✓ Skaičiuojamas laikas.


Laikmačio laiko keitimas arba ištrynimasis

1. Kelis kartus palieskite , kol šalia  pradės šviesti indikatorius .

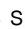
2. Norėdami pakeisti ruošimo laiką, paspauskite  ar  arba nustatykite .

11 PowerBoost

Didesnis vandens kiekis įkaitinamas greičiau nei nustačius  kaitinimo lygį. Šią funkciją visoms maisto ruošimo zonoms galima naudoti tada, kai nenaudojama jokia kita maisto ruošimo zona.

Antraip kaitinimo lygių indikatoriuje mirksi  ir . Norėdami įjungti arba išjungti, paspauskite **BOOST** .

12 Apsauga nuo vaikų

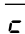
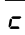
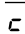
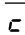
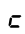

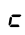
Kaitlentėje įrengta apsauga nuo vaikų. Apsaugos nuo vaikų funkcija užtikrina, kad kaitlentės neįjungtų vaikai. Kad galėtumėte įjungti funkciją, išjunkite kaitlentę. Įjungžiama arba išjungžiama 4 sekundes spaudžiant .

Jei norite, kad apsauga nuo vaikų būtų automatiškai aktyvinama kiekvieną kartą įjungus kaitlentę, daugiau informacijos ieškokite skyriuje „Pagrindinės nuostatos“ → Psl. 16.

13 Pagrindinės nuostatos

Savo prietaiso pagrindines nuostatas galite pritaikyti pagal asmeninius poreikius.

13.1 Pagrindinių nuostatų apžvalga

Indikatorius	Nuostatos	Vertė
 1	Apsauga nuo vaikų	0 – rankinė. ¹ 1 – Automatinė. 2 – išjungta.
 2	Garso signalai	0 – patvirtinimo ir klaidų signalai išjungti. 1 – jungtas tik klaidų signalas. 2 – jungtas tik patvirtinimo signalas. 3 – įjungti visi signalai ¹ .
 5	Automatinis išjungimas	00]spėjamas garso signalas išjungiamas. ¹ 01:59 – laikas iki automatinio išjungimo.
 6	Trukmė, po kurios pasigirs laikmačio veikimo pabaigos signalas	1 – 10 sekundžių ¹ 2 – 30 sekundžių 3 – 1 minutė
 7	Galios ribojimas Suteikia galimybę apriboti bendrą kaitlentės galią, jei to reikia, atsižvelgiant į elektros instaliacijos reikalavimus. Galimos nuostatos priklauso nuo didžiausios kaitlentės galios. Tikslūs duomenis rasite specifikacijų lentelėje. Kai funkcija yra aktyvi ir kaitlentė pasiekia nustatytą galios ribą, rodomas  ir negalite pasirinkti didesnio kaitinimo lygio.	0 – išjungta. Didžiausia kaitlentės galia ¹ . 1 – 1000 W. Mažiausia galia. 1. – 1500 W. ... 3 – 3000 W. Rekomenduojama esant 13 amperų. 3. – 3500 W. Rekomenduojama esant 16 amperų. 4 – 4000 W. 4. – 4500 W. Rekomenduojama esant 20 amperų. ... 9 – Didžiausia kaitlentės galia.
 9	Maisto ruošimo zonos pasirinkimo laikas	0 – neribojama: galite nustatyti paskutinę pasirinktą maisto ruošimo zoną jos nesirinkdami iš naujo. ¹ 1 – ribojama: paskutinį kartą pasirinktą maisto ruošimo zoną galite nustatyti per 10 sekundžių nuo pasirinkimo. Vėliau maisto ruošimo zoną prieš nustatydami turėsite pasirinkti iš naujo.

¹ Gamyklinė nuostata

Indikatorius	Nuostatos	Vertė
☐ 1 2	Maisto ruošimo indo bandymas Naudodamiesi šia funkcija galite patikrinti maisto ruošimo indo kokybę.	☐ – netinka. 1 – neoptimalu. 2 – tinka.
☐ 23	Automatinis valdymas esant ribotai galiai	☐ – Pasyvinta: galios apribojimas pagal galios valdymo funkciją nerodomas, aktyvinta išskyrus ☐ 7. ¹ 1 – Įjungta: visada rodomas galios ribojimas.
☐ 0	Gamyklinių nuostatų atkūrimas	☐ – individualios nuostatos ¹ . 1 – gamyklinės nuostatos.

¹ Gamyklinė nuostata

13.2 Apie pagrindines nuostatas

Reikalavimas. Kaitlentė turi būti išjungta.

- Norėdami įjungti kaitlentę, palieskite ①.
- Per 10 sekundžių 4 sekundes lieskite simbolį ☐.

Informacija apie gaminį	Indikatorius
Klientų aptarnavimo tarnybos techninės priežiūros skyrių sąrašas (KAT)	☐ 1
Gamybos numeris	Fd
Gaminimo numeris 1	02.
Gaminimo numeris 2	0.5

- ✓ Pirmi keturi rodmenys suteikia informaciją apie gaminį. Palieskite + arba –, kad galėtumėte peržiūrėti atskirus rodmenis.

- Norėdami perjungti pagrindines nuostatas, palieskite ☐.
- ✓ ☐ ir 1 šviečia pakaitomis, o ☐ šviečia kaip pradinė nuostata.
- Simbolį ☐ vis lieskite tol, kol ekrane pasirodys norima nuostata.
- Su + arba – nustatykite norimą vertę.
- 4 sekundes lieskite ☐.
- ✓ Nuostatos išsaugotos.

13.3 Pagrindinių nuostatų išjungimas

- ▶ Norėdami išjungti pagrindines nuostatas ir išjungti kaitlentę, palieskite ①.

14 Maisto ruošimo indo bandymas

Maisto ruošimo indo kokybė turi didelę įtaką maisto ruošimo proceso spartai ir rezultatui. Naudodamiesi šia funkcija galite patikrinti maisto ruošimo indo kokybę.

Prieš tikrindami įsitikinkite, kad maisto ruošimo indo dugno skersmuo atitinka naudojamos maisto ruošimo zonos skersmenį.

Pasiekama įjungus pagrindines nuostatas. → Psl. 16

14.1 Maisto ruošimo indo patikrinimo veiksmai

- Į kambario temperatūros maisto ruošimo indą įpilkite maždaug 200 ml vandens ir uždėkite ant maisto ruošimo zonos, kurios skersmuo labiausiai atitinka puodo dugno dydį, vidurio.
- Atverkite pagrindines nuostatas ir pasirinkite ☐ 1 2.
- Spustelėkite + arba –. Maisto ruošimo zonosose mirksi indikatorius –.
- ✓ Funkcija aktyvinta.
- ✓ Po 20 sek. maisto ruošimo zonų indikatoriuose pateikiamas rezultatas.

14.2 Rezultato tikrinimas

Pagal toliau pateiktą lentelę galite patikrinti maisto ruošimo proceso kokybės ir spartos rezultatą:

Rezultatas	
☐	Maisto ruošimo indas netinka šiai maisto ruošimo zonai, todėl jis nekaista. ¹
1	Maisto ruošimo indas kaista lėčiau, negu numatyta, maisto ruošimo procesas nevyksta sklandžiai. ¹
2	Maisto ruošimo indas kaista tinkamai ir maistas bus paruoštas gerai.

¹ Jei yra mažesnė maisto ruošimo zona, išbandykite indą ant jos.

Norėdami aktyvinti funkciją, palieskite + arba –.

15 Svarbiausia informacija apie valdymą

15.1 Prietaiso įjungimas

- ▶ Pasukite funkcijų pasirinkimo rankenėlę į bet kurią padėtį, išskyrus nulinę 0.
- ✓ Prietaisas įjungtas.

15.2 Prietaiso išjungimas

- ▶ Pasukite funkcijų pasirinkimo rankenėlę į nulinę padėtį 0.
- ✓ Prietaisas išjungtas.

15.3 Kaitinimo būdai ir temperatūra

1. Funkcijų pasirinkimo rankenėle nustatykite kaitinimo būdą.

2. Temperatūros pasirinkimo rankenėle nustatykite temperatūrą arba grilio pakopą.
 - ✓ Po kelių sekundžių prietaisas pradeda kaisti.
3. Kai patiekalas baigiamas ruošti, išjunkite prietaisą.
Patarimas. Savo patiekalui tinkamiausią kaitinimo būdą rasite kaitinimo būdų apraše.

Kaitinimo būdo keitimas

Kaitinimo būdą galite bet kada pakeisti.

- ▶ Funkcijų pasirinkimo rankenėle nustatykite norimą kaitinimo būdą.

Temperatūros keitimas

Temperatūrą galite bet kada pakeisti.



- ▶ Temperatūros pasirinkimo rankenėle nustatykite norimą temperatūrą.

16 Greitasis įkaitinimas

Norint taupyti laiką, greitojo įkaitinimo funkcija gali sutrumpinti įkaitinimo trukmę.


Greitojo įkaitinimo funkciją naudokite tik kai reikia aukštesnės nei 100 °C temperatūros.

Greitojo įkaitinimo funkcijai išsijungus geriausia naudoti toliau nurodytus kaitinimo būdus:

- 3D karštas oras 
- Viršutinis / apatinis kaitinimo elementas 

16.1 Greitojo įkaitinimo nustatymas

Kad patiekalas būtų ruošiamas kuo tolygiau, jį į kamerą dėkite tik pasibaigus greitajam įkaitinimui.

1. Greitąjį įkaitinimą  nustatykite funkcijų pasirinkimo rankenėle.
2. Nustatykite norimą temperatūrą temperatūros pasirinkimo rankenėle.
 - ✓ Po kelių sekundžių įjungiamas greitasis įkaitinimas.
 - ✓ Pasibaigus greitojo įkaitinimo laikui, užgesa įkaitinimo indikatorius.
3. Funkcijų pasirinkimo rankenėle nustatykite tinkamą kaitinimo būdą.
4. Įdėkite maistą į kamerą.

17 Valymas ir priežiūra

Kad jūsų prietaisas ilgai gerai veiktų, rūpestingai jį valykite ir prižiūrėkite.

17.1 Valymo priemonės

Kad nebūtų pažeisti skirtingi prietaiso paviršiai, nenaudokite jokių netinkamų valymo priemonių.

ĮSPĖJIMAS – Elektros smūgio pavojus!

Įsiskverbusi drėgmė gali sukelti elektros smūgį.

- ▶ Nevalykite prietaiso garu arba aukštu slėgiu valančiais įrenginiais.

DĖMESIO!

Netinkamos valymo priemonės pažeidžia prietaiso paviršius.

- ▶ Nenaudokite jokių agresyvių ar šveičiamųjų valymo priemonių.

Tinkamos valymo priemonės

Įvairiems prietaiso paviršiams valyti naudokite tik tinkamas valymo priemones.

- ▶ Nenaudokite valymo priemonių, kurių sudėtyje yra daug alkoholio.
- ▶ Nenaudokite kietų šveičiamųjų pagalvėlių ar valymo kempinių.
- ▶ Nenaudokite jokių specialių valiklių, kai prietaisas dar šiltas.

Kameros valiklio įpylus į šiltą kamerą pažeidžiamas emalis.

- ▶ Nepilkite orkaičių valiklio į šiltą kamerą.
- ▶ Prieš kitą įkaitinimą pašalinkite iš kameros ir nuo prietaiso durelių visus likučius.

Naujose kempinėse yra gamybos priemonių likučių.

- ▶ Naujas kempinines šluostes prieš naudodami kruopščiai išplaukite.

Atkreipkite dėmesį į prietaiso valymo instrukciją.
→ "Prietaiso valymas", Psl. 20

Prietaisas

Paviršius	Tinkamos valymo priemonės	Nuorodos
Nerūdijantysis plienas	<ul style="list-style-type: none"> ▪ Karštas šarmas ▪ Speciali nerūdijančiojo plieno priežiūros priemonė šiltiems paviršiams 	Siekdami išvengti korozijos, nuo nerūdijančiojo plieno paviršių iškart pašalinkite kalkių, riebalų, krakmolo ir baltymų dėmes. Užtepkite ploną nerūdijančiojo plieno priežiūros priemonės sluoksnį.
Emalis, plastikas, lakuoti ir ekrano paviršiai pvz., valdymo skydelis	<ul style="list-style-type: none"> ▪ Karštas šarmas 	Nenaudokite stiklo valiklio arba stiklo grandiklio.
Mygtukai	<ul style="list-style-type: none"> ▪ Karštas ploviklio tirpalas 	Nuplaukite plovimo servetėle ir nusausinkite minkšta servetėle. Neišimkite ir nešveiskite.
Stiklo keramikos kaitlentė	<ul style="list-style-type: none"> ▪ Stiklo keramikos valiklis 	Laikykitės valymo nurodymų, pateiktų ant valiklio pakuotės. Didelius nešvarumus pašalinkite stiklo grandikliu.
Apatinis stalčius	<ul style="list-style-type: none"> ▪ Karštas ploviklio tirpalas 	Nuvalykite plovimo servetėle.

Prietaiso dangtis

Sritis	Tinkamos valymo priemonės	Nuorodos
Durelių stiklai	<ul style="list-style-type: none"> ▪ Karštas šarmas 	Nenaudokite stiklo grandiklio ir nerūdijančiojo plieno spiralės. Patarimas. Jei norite išvalyti kruopščiai, galite išmontuoti prietaiso durelių stiklus. → "Prietaiso durelės", Psl. 22
Durelių dangtis	<ul style="list-style-type: none"> ▪ Iš nerūdijančiojo plieno: Nerūdijančiojo plieno valiklis: ▪ Iš plastiko: Karštas šarmas 	Nenaudokite stiklo valiklio arba stiklo grandiklio. Patarimas. Norėdami kruopščiau nuvalyti dengiamąją plokštę, nuimkite dangtį. → "Prietaiso durelės", Psl. 22
Durelių rankena	<ul style="list-style-type: none"> ▪ Karštas šarmas 	Kad prilipę nešvarumai nesukietėtų, iškart pašalinkite kalkių šalinimo priemonę nuo durelių rankenos.
Durelių sandariklis	<ul style="list-style-type: none"> ▪ Karštas ploviklio tirpalas 	Neišimkite ir nešveiskite.
Durelių fiksatorius	<ul style="list-style-type: none"> ▪ Karštas ploviklio tirpalas 	Nuvalykite plovimo servetėle. Norėdami išvalyti, išmontuokite apsaugą nuo vaikų. → "Durelių fiksatorius", Psl. 9

Kaitlentė

Sritis	Tinkamos valymo priemonės	Nuorodos
Emaliuoti paviršiai	<ul style="list-style-type: none"> ▪ Karštas šarmas ▪ Acto tirpalas ▪ Orkaičių valiklis 	Stipriai prilipusius nešvarumus pamirkykite ir nuvalykite šepetėliu ar nerūdijančiojo plieno spirale. Kad baigus valyti kaitlentė nudžiūtų, palikite prietaiso dangtį atidarytą. Pastabos <ul style="list-style-type: none"> ▪ Labai aukštoje temperatūroje emalis gali sudegti, todėl gali atsirasti nedidelių spalvos pakitimų. Tai neturi įtakos prietaiso veikimui. ▪ Plonų kepimo padėklų kraštų neįmanoma visiškai padengti emaliu, todėl jie gali būti šiurkštūs. Tai nekenkia apsaugai nuo korozijos. ▪ Maisto produktų likučiai ant emaliuotų paviršių palieka baltas apnašas. Šios apnašos sveikatai nekenkia. Tai neturi įtakos prietaiso veikimui. Šias apnašas galite pašalinti citrinų sultimis.

Sritis	Tinkamos valymo priemonės	Nuorodos
Savaime išsivalantys paviršiai	–	Vadovaukitės savaime išsivalančių paviršių instrukcija. → <i>"Savaime išsivalančių kameros paviršių valymas", Psl. 20</i>
Orkaitės lemputės stiklinis gaubtelis	▪ Karštas šarmas	Jei orkaitė labai nešvari, naudokite orkaitių valiklį.
Rėmas	▪ Karštas ploviklio tirpalas	Stipriai prilipusius nešvarumus pamirkykite ir nuvalykite šepetėliu ar nerūdijančiojo plieno spirale. Patarimas. Norėdami išvalyti rėmą, iškabinkite jį. → <i>"Rėmas", Psl. 21</i>
Priedai	▪ Karštas šarmas ▪ Orkaitių valiklis	Stipriai prilipusius nešvarumus pamirkykite ir nuvalykite šepetėliu ar nerūdijančiojo plieno spirale. Emaliuotus priedus galima plauti indaplovėje.

17.2 Prietaiso valymas

Kad nepažeistumėte prietaiso, valykite jį tik taip, kaip nurodyta, ir tik tinkamomis valymo priemonėmis.

⚠️ ĮSPĖJIMAS – Pavojus nusidenginti!

Kai naudojamas, prietaisas ir prie jo besiliečiančios dalys įkaista.

- ▶ Rekomenduojama būti atsargiems ir stengtis neliesi kaitinimo elementų.
- ▶ Maži, jaunesni nei 8 metų vaikai turi laikytis atokiai.

⚠️ ĮSPĖJIMAS – Gaisro pavojus!

Likę maisto likučiai, riebalai ir kepsnių sultys gali užsidegti.

- ▶ Prieš naudodami iš orkaitės, nuo kaitinimo elementų ir priedų pašalinkite stambiausius nešvarumus.

Reikalavimas. Perskaitykite valymo priemonių naudojimo nurodymus.

→ *"Valymo priemonės", Psl. 18*

1. Prietaisą valykite karštu ploviklio tirpalu ir plovimo servetėle.
 - Kai kuriems paviršiams galima naudoti ir kitas valymo priemones.
→ *"Tinkamos valymo priemonės", Psl. 18*
2. Nusausinkite minkšta servetėle.

17.3 Valdymo elementų valymas

⚠️ ĮSPĖJIMAS – Elektros smūgio pavojus!

Įsiskverbusi drėgmė gali sukelti elektros smūgį.

- ▶ Valydami neištraukite valdymo rankenėlės.
- ▶ Nenaudokite drėgnų valymo šluosčių.

1. Perskaitykite valymo priemonės naudojimo instrukciją.
2. Valykite karštu ploviklio tirpalu ir sudrėkinta šluoste.
3. Nusausinkite minkšta šluoste.

17.4 Savaime išsivalančių kameros paviršių valymas

Kameros galinė sienelė išsivalo savaime. Savaime išsivalantys paviršiai padengti akytu matiniu keraminiu sluoksniu. Jų paviršius yra šiurkštus. Prietaisui veikiant ant savaime išsivalančių paviršių susikaupia kepant mėsą ir grilio patiekalus tyškančių tiškaly, bet jie vėliau savaime išvalomi. Jei naudojant prietaisą savaime išsivalantys paviršiai tinkamai nebeišsivalo, tikslingai įkaitinkite kamerą.

DĖMESIO!

Jei savaime išsivalantys paviršiai nebus valomi reguliariai, šie plotai gali būti pažeisti.

- ▶ Jei ant savaime išsivalančių paviršių matyti tamsių dėmių, įkaitinkite kamerą.
- ▶ Nenaudokite orkaitių valiklių ar šveičiamųjų valymo priemonių. Jei ant šių paviršių netikėtai patektų orkaitių valiklio, nedelsdami nuvalykite savaime išsivalančius plotus vandeniu ir nusausinkite plovimo servetėle. Netrinkite.

1. Iš kameros išimkite priedus ir indus.
2. Iškabinkite ir išimkite iš kameros rėmą.
→ *"Rėmas", Psl. 21*
3. Karštu šarmu ir minkšta šluoste nuvalykite didžiausius nešvarumus nuo:
 - lygių emaliuotų paviršių;
 - prietaiso dangčio vidinės dalies;
 - orkaitės lemputės stiklinio dangtelio.
 Taip išvengsite stipriai prikempančių dėmių.
4. Ištuštinkite visą kamerą. Kamera turi būti tuščia.
5. Funkcijų pasirinkimo rankenėle nustatykite **3D karšto oro srautą**.
6. Temperatūros pasirinkimo rankenėle nustatykite aukščiausią temperatūrą.
- ✓ Po kelių sekundžių prietaisas pradeda kaisti.
7. Išjunkite prietaisą po 1 valandos.
8. Prietaisui pakankamai atvėsus išvalykite kamerą drėgna šluoste.

Pastaba. Ant savaime išsivalančių paviršių gali atsirasti rausvų dėmių. Tai ne rūdys, o sūraus maisto likučiai. Paviršiaus danga nesuskaido tam tikrų maisto produktų sudedamųjų dalių, pavyzdžiui, cukraus ir kiaušinių baltymų, todėl jos gali prilipti prie paviršiaus. Šios dėmės nekenkia sveikatai ir netrukdo valyti savaime išsivalantiems paviršiams.

9. Įkabinkite rėmą.
→ *"Rėmas", Psl. 21*

17.5 Galimos dėmės

Norėdami išvengti dėmių, nuvalykite kaitlentę drėgna plovimo servetėle ir nusausinkite šluoste.

Pažeidimas	Priežastis	Priemonė
Dėmės	Kalkių ir vandens likučiai	Kaitlentę valykite tik atvėsusią. Naudokite tinkamą stiklo keramikos kaitlenčių valiklį.

Pažeidimas	Priežastis	Priemonė
Dėmės	Cukrus, ryžių krakmolai arba plastikas	Nuvalykite iš karto. Naudokite stiklo gremžtuką.

17.6 Kaitlentės valymas

Kad maisto likučiai nepridegtų, kaitlentę nuvalykite po kiekvieno naudojimo.

Reikalavimas. Kaitlentė turi būti šalta. Tik atsiradus dėmių dėl cukraus, ryžių krakmolo, plastiko ar aliuminio plėvelės, nelaukite, kol kaitlentė atvės.

1. Didelius nešvarumus pašalinkite stiklo grandikliu.
2. Nuvalykite kaitlentę stiklo keramikos valymo priemone.

Atkreipkite dėmesį į valymo nuorodas, pateiktas ant pakuotės.

Patarimai

- Ypač gerai nuvalo stiklo keramikai skirta speciali kempinė.
- Jei maisto ruošimo indo dugnas bus švarus, kaitlentės paviršius išliks geros būklės.

17.7 Kaitlentės rėmo valymas

Jei baigus naudoti ant kaitlentės rėmo yra nešvarumų ar dėmių, nuvalykite juos.

Pastaba. Nenaudokite stiklo grandiklių.

1. Kaitlentės rėmą valykite karštu šarmu ir minkšta šluoste. Prieš naudodami kruopščiai išplaukite naujas drėgmę sugeriančias šluostes.
2. Nusausinkite minkšta šluoste.

18 Pagalbinė valymo programa

Pagalbinė valymo programa – greitas būdas išvalyti kamerą tarp maisto ruošimų. Pagalbinė valymo programa, garindama plovimo šarmą, suminkština nešvarumus. Taip tampa lengviau pašalinti nešvarumus.


18.1 Pagalbinės valymo programos nustatymas

ĮSPĖJIMAS – Nusiplikimo pavojus!

Dėl vandens karštoje orkaitėje gali susidaryti karštų vandens garų.

- ▶ Niekada nepilkite vandens į karštą kamerą.

Reikalavimas. Orkaitė turi būti visiškai atvėsusi.

1. Išimkite iš kameros priedus.
2. Į 0,4 litro vandens įmaišykite vieną lašelį ploviklio ir išpilkite ant kameros dugno. Nenaudokite distiliuoto vandens.
3. Funkcijų pasirinkimo rankenėle nustatykite kaitinimo būdą **Apatinis kaitinimo elementas** .
4. Temperatūros pasirinkimo rankenėle nustatykite 80 °C.
5. Įjunkite prietaisą 4 minutėms.
6. Po 4 minučių išjunkite prietaisą ir apie 20 minučių palaukite, kol atvės.


18.2 Kameros valymas baigus naudoti

DĖMESIO!

Jei kamera per ilgai lieka drėgna, prasideda korozija.

- ▶ Pasibaigus pagalbinei valymo programai išvalykite ir kruopščiai išsausinkite kamerą.

Reikalavimas. Kamera atvėsusi.

1. Atidarykite prietaiso dureles ir vandens likučius iššluostykite drėgmę sugeriančia šluoste.
2. Kameros lygius paviršius valykite šluoste arba minkštu šepetėliu. Sunkiai nuvalomus nešvarumus pašalinkite nerūdijančiojo plieno šveistuku.
3. Kalkių dėmių krašteliu nuvalykite actu suvilgyta šluoste. Nuplaukite švriu vandeniu ir kruopščiai nusausinkite minkšta šluoste, taip pat po durelių sandarikliu.
4. Kai kamera gerai išvalyta, atlikite šiuos veiksmus:
 - Kad kamera atvėstų, apie 1 valandą palikite prietaiso dureles praviras maždaug 30°.
 - Kad kamera išdžiūtų greičiau, pravėrę prietaiso dureles apie 5 minutes pakaitinkite nustatę **3D karštas oras**  ir 50 °C.

19 Rėmas

Norėdami kruopščiai išvalyti rėmą ir kamerą, rėmą galite iškabinti.

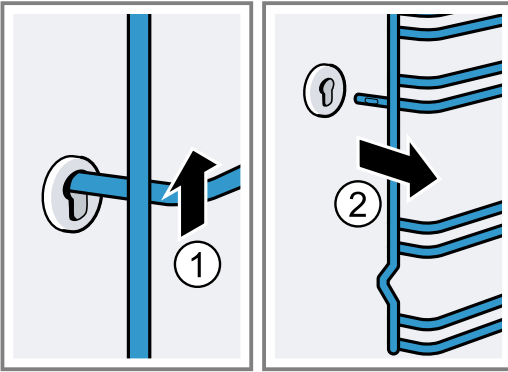
19.1 Rėmo iškabimas

ĮSPĖJIMAS – Pavojus nusideginti!

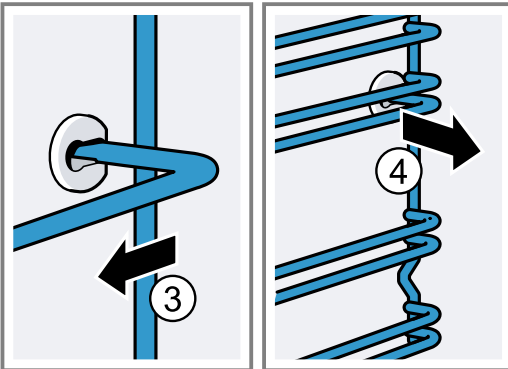
Rėmai gali būti labai karšti.

- ▶ Niekada nelieskite karštų rėmų.
- ▶ Palaukite, kol prietaisas atvės.
- ▶ Pasirūpinkite, kad vaikai laikytųsi saugiu atstumu.

1. Rėmą priekyje kilstelėkite ir iškabinkite.

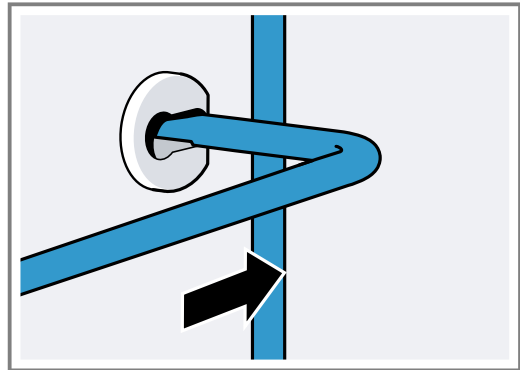


2. Tuomet visą rėmą pastumkite pirmyn ir išimkite.

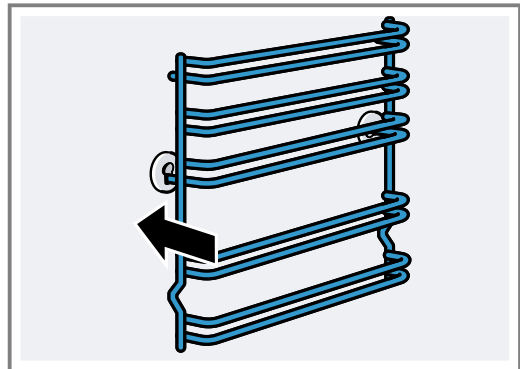


19.2 Rėmo įkabimas

1. Rėmą pirmiausia įstatykite į galinę įvorę, šiek tiek paspauskite atgal,



2. tada įkabinkite į priekinę įvorę.



Išlygiuokite rėmą dešinėje ir kairėje pusėse. 1 ir 2 įstūmimo lygiai yra apačioje, o 3, 4 ir 5 įstūmimo lygiai – viršuje.

20 Prietaiso durelės

Įprastai pakanka nuvalyti prietaiso durelių išorinę pusę. Prietaiso durelių išorei ir vidui labai užsiteršus galite prietaiso dureles išimti, kad galėtumėte jas išvalyti.

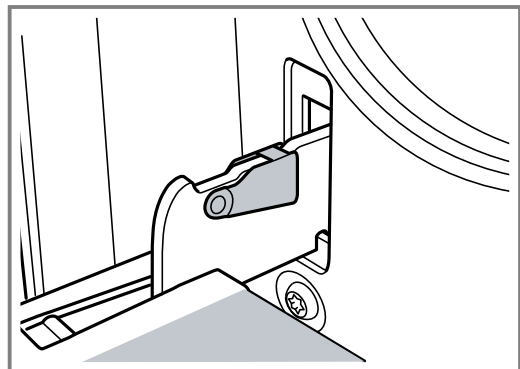
20.1 Durelių lankstai

⚠ ĮSPĖJIMAS – Sužeidimų pavojus!

Kai lankstai neužfiksuoti, jie gali užsilenkti didele jėga.

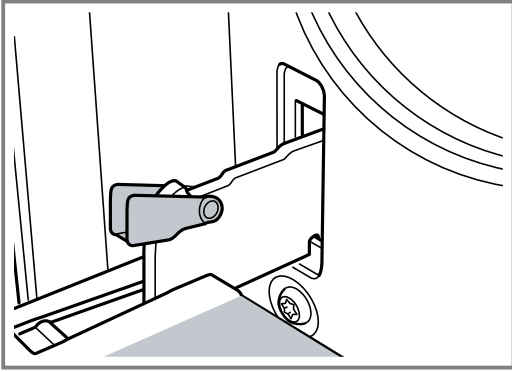
- ▶ Atidarydami prietaiso dureles įsitikinkite, kad fiksavimo svirtis visiškai uždaryta arba visiškai atidaryta.

1. Kiekvienas orkaitės durelių lankstas yra su blokavimo svirtimi. Kai blokavimo svirtys užverstos, orkaitės durelės yra užfiksuotos.



Jų negalima iškabinti.

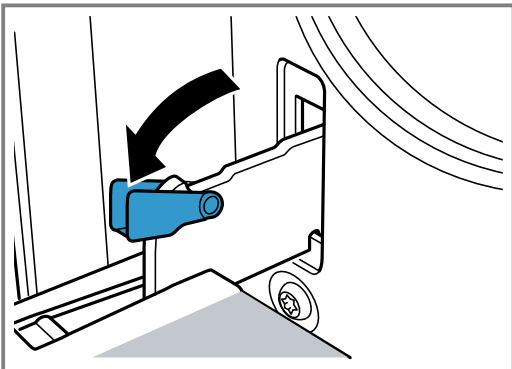
2. Kai blokavimo svirtys atverčiamos norint atkabinti orkaitės dureles, lankstai užfiksuojami.



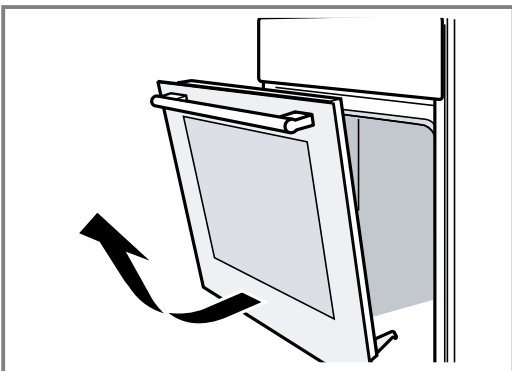
Lankstai negali užsilenkti.

20.2 Prietaiso durelių iškabimas

1. Iki galo atidarykite orkaitės dureles.
2. Atlenkite kairiojo ir dešiniojo lankstų blokavimo svirtis.



3. Uždarykite orkaitės dureles iki atramos. Imkite abiem rankomis kairėje ir dešinėje pusėse. Dar šiek tiek priverkite ir ištraukite.



20.3 Durelių stiklų išmontavimas

Norėdami geriau išvalyti, galite išmontuoti orkaitės durelių stiklus.

⚠️ ĮSPĖJIMAS – Sužeidimų pavojus!

Subraižytas prietaiso durelių stiklas gali suskilti.

- ▶ Orkaitės durelių stiklo nevalykite šiurkščiais šveičiamaisiais valikliais ar aštriu metaliniu grandikliu, nes galite subraižyti paviršių.

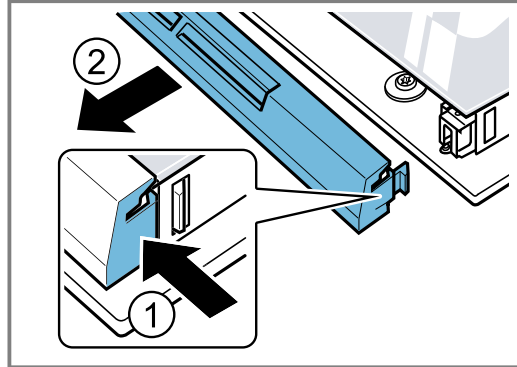
Prietaiso durelių komponentai gali būti aštrūs.

- ▶ Mūvėkite apsaugines pirštines.

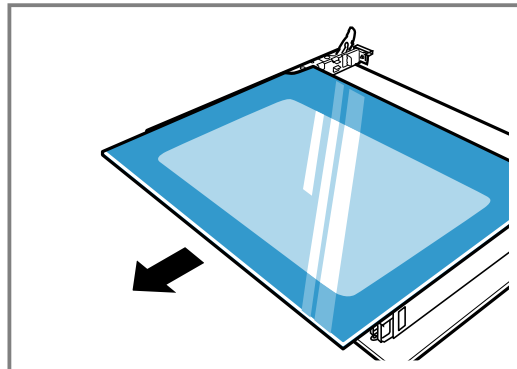
1. Iškabinkite orkaitės dureles.

→ "Prietaiso durelių iškabimas", Psl. 23

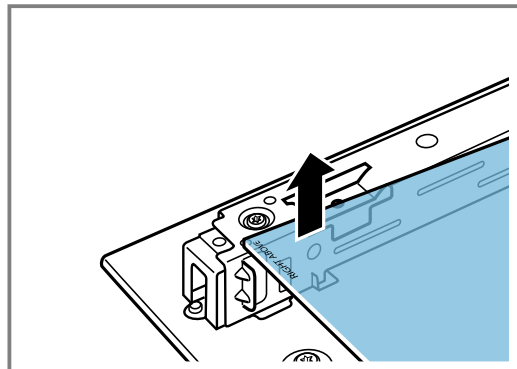
2. Rankena žemyn paguldykite ant šluostės.
3. Norėdami išmontuoti viršutinį orkaitės durelių dangtį, pirštais įspauskite liežuvėlius kairėje ir dešinėje. Ištraukite ir nuimkite dangtį.



4. Pakelkite ir ištraukite viršutinį stiklą.



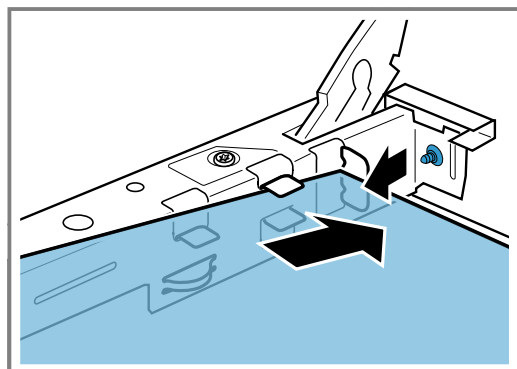
5. Pakelkite ir ištraukite stiklą.



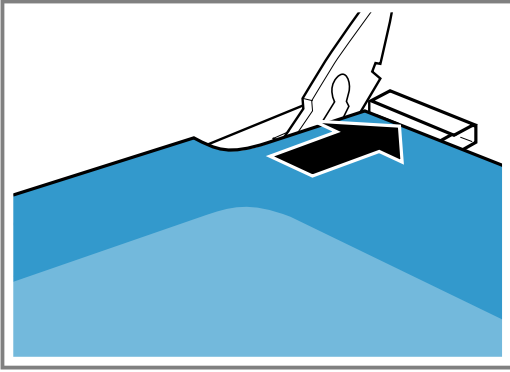
20.4 Durelių stiklų montavimas

Montuodami įsitinkinkite, kad kairėje apačioje esantis užrašas „Right above“ nėra apverstas.

1. Stiklą įstumkite pakreiptą įstrižai žemyn.



2. Viršutinį stiklą laikydami už abiejų laikiklių, skersai stumkite į vidų.



Įstumkite stiklą į abi angas apačioje. Lygus stiklo paviršius turi likti išorėje.

3. Orkaitės durelių viršuje uždėkite ir prispauskite dangčius.
Liežuvėliai turi užsifiksuoti abiejose pusėse.
4. Įkabinkite orkaitės dureles.
→ "Prietaiso durelių įkabinimas", Psl. 24

Pastaba. Orkaitės dureles naudokite tik tuomet, kai stiklai tvarkingai sumontuoti.

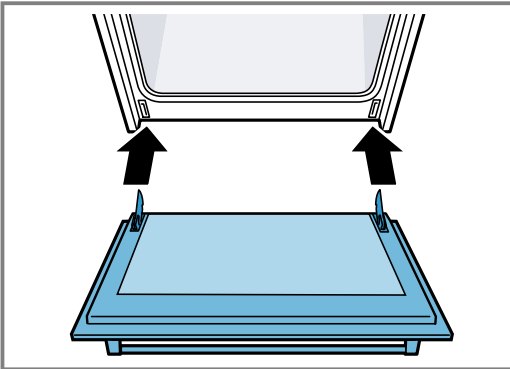
20.5 Prietaiso durelių įkabinimas

Orkaitės dureles įkabinkite atvirkštine tvarka.

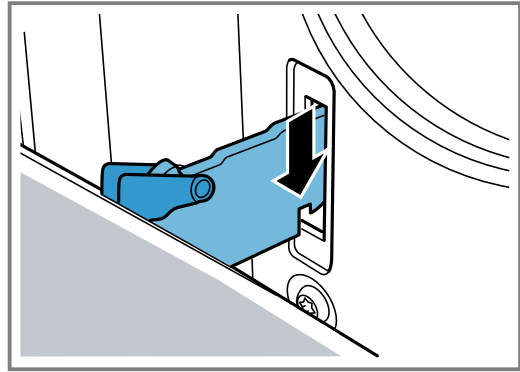
⚠️ ĮSPĖJIMAS – Sužeidimų pavojus!

Orkaitės durelės gali netikėtai iškristi arba gali staiga užšilenti lankstas.

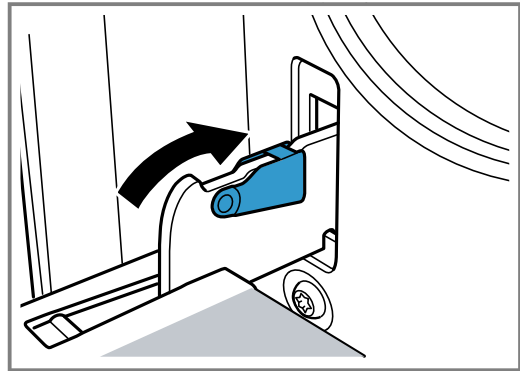
- ▶ Šiuo atveju nelaikykite lanksto. Kreipkitės į klientų aptarnavimo tarnybą.
1. Įkabindami orkaitės dureles atkreipkite dėmesį, kad abu lankstai būtų stumiami tiesiai į angą.



2. Lanksto įpjova turi užsifiksuoti abiejose pusėse.



3. Vėl uždarykite abi blokavimo svirtis.



4. Uždarykite prietaiso dureles.

20.6 Papildoma durelių apsauga

Yra papildomi apsauginiai įtaisai, skirti apsaugoti nuo prisilietimo prie orkaitės durelių. Jei namuose yra vaikų, pritvirtinkite šiuos apsauginius įtaisus. Šį specialųjį priedą 11023590 galite užsisakyti iš klientų aptarnavimo skyriaus.

⚠️ ĮSPĖJIMAS – Pavojus nusideginti!

Ilgai ruošiant orkaitės durelės gali labai įkaisti.

- ▶ Veikiant orkaitei stebėkite, kad maži vaikai prie jos nesiartintų.

21 Sutrikimų šalinimas

Nedideles prietaiso triktis galite pašalinti ir patys. Prieš kreipdamiesi į klientų aptarnavimo tarnybą perskaitykite informaciją apie trikčių šalinimą. Taip išvengsite be-reikalingų išlaidų.

⚠️ ĮSPĖJIMAS – Sužeidimų pavojus!

Netinkamai atlikti remonto darbai kelia pavojų.

- ▶ Atlikti prietaiso remonto darbus leidžiama tik išmokytam personalui.
- ▶ Jei prietaisas sugedęs, informuokite kl. apt. tarnybą.
→ "Klientų aptarnavimo tarnyba", Psl. 27

⚠️ ĮSPĖJIMAS – Elektros smūgio pavojus!

Netinkamai atlikti remonto darbai kelia pavojų.

- ▶ Atlikti prietaiso remonto darbus leidžiama tik to mokytam personalui.
- ▶ Prietaisą remontuoti leidžiama tik su originaliomis atsarginėmis dalimis.
- ▶ Siekiant išvengti rizikos, pažeidus šio prietaiso el. tinklo prijungimo kabelį, jį pakeisti turi gamintojas arba jo klientų aptarnavimo tarnyba arba kitas panašios kvalifikacijos specialistas.

⚠ ĮSPĖJIMAS – Gaisro pavojus!

Kaitlentė išsijungia automatiškai ir jos nebegalima valdyti. Vėliau ji gali neplanuotai įsijungti.

- ▶ Saugiklių dėžutėje išjunkite saugiklį.
- ▶ Kreipkitės į klientų aptarnavimo tarnybą.

21.1 Veikimo sutrikimai

Sutrikimas	Priežastis ir trikčių šalinimas
Prietaisas neveikia.	Tinklo laido jungiklis nėra įkištas. ▶ Prijunkite prietaisą prie elektros tinklo.
	Saugiklių dėžutėje suveikė saugiklis. ▶ Saugiklių dėžutėje patikrinkite saugiklį.
	Nutrūko elektros tiekimas. ▶ Patikrinkite, ar patalpoje veikia apšvietimas ir kit prietaisai.

21.2 Nurodymai indikacijos lauke

Sutrikimas	Priežastis ir trikčių šalinimas
Nešviečia nė vienas indikatorius.	Nutrūko elektros srovės tiekimas. ▶ Patikrinkite, ar nenutrūko elektros srovės tiekimas, prijungdami kitus elektros prietaisus. Prietaisas prijungtas ne pagal jungimo schemą. ▶ Prijunkite prietaisą pagal jungimo schemą.
	Sutriko elektroninės sistemos veikimas ▶ Jei trikties pašalinti nepavyksta, praneškite klientų aptarnavimo tarnybos techninės priežiūros skyriui.
Indikatoriai mirksi.	Drėgnas valdymo skydelis arba ant jo uždėtas daiktas. ▶ Nusausinkite valdymo skydelį arba nuimkite daiktą.
Maisto ruošimo zonų indikatoriuose mirksi rodmuo „-“.	Elektroninėje sistemoje įvyko triktis. ▶ Norėdami patvirtinti triktį, trumpam uždenkite valdymo skydelį ranka.
<i>F2, F4</i>	Elektroninė sistema perkaito ir išjungė vieną arba visas maisto ruošimo zonas. ▶ Palaukite, kol elektronika pakankamai atvės. Paskui palieskite bet kurį valdymo skydelio mygtuką.
<i>F5</i> + galios lygis ir garsinis signalas	Karštas maisto ruošimo indas yra valdymo skydelio srityje. Dėl to gali perkaisti elektroninė sistema. ▶ Nuimkite maisto ruošimo indą. Klaidos indikatorius netrukus užgesa. Galite maistą ruošti toliau.
<i>F5</i> ir garso signalas	Karštas maisto ruošimo indas yra valdymo skydelio srityje. Siekiant apsaugoti elektroninę sistemą, maisto ruošimo zona buvo išjungta. ▶ Nuimkite maisto ruošimo indą. Palaukite kelias sekundes. Palieskite bet kurį valdymo paviršių. Klaidos rodmeniui užgesus galite toliau ruošti maistą.
<i>F1/F6</i>	Maisto ruošimo zona perkaito ir buvo išjungta, kad būtų apsaugotas jos darbinis paviršius. ▶ Palaukite, kol elektroninė sistema pakankamai atvės, ir vėl įjunkite maisto ruošimo zoną.
<i>F8</i>	Maisto ruošimo zona buvo naudojama ilgai ir be pertraukos. ▶ Aktyvinta automatinė apsauginio išjungimo funkcija. Norėdami išjungti indikatorius, palieskite bet kurį simbolį; tuomet galite vėl nustatyti maisto ruošimo zoną.
<i>E 9000/E9010</i>	Įprasto darbinio diapazono neatitinkanti darbinė įtampa. ▶ Susisiekite su elektros energijos tiekėju.

21.3 Įspėjamieji nurodymai**Pastabos**

- Jei indikatoriuose pasirodo *E*, turite paspausti ir palaikyti atitinkamos maisto ruošimo zonos jutiklį, kol bus parodytas trikties kodas.

- Jei trikties kodo lentelėje nerandate, atjunkite kaitlentę nuo elektros tinklo, 30 sekundžių palaukite ir vėl prijunkite. Jei rodmuo rodomas vėl, susisiekite su klientų aptarnavimo tarnybos techninės priežiūros skyriumi ir nurodykite tikslų trikties kodą.

- Jei įvyksta klaida, prietaisas nepersijungia į parengties režimą.
- Siekiant apsaugoti prietaiso elektronines dalis nuo perkaitimo arba apsaugoti nuo elektros smūgio, galima laikinai sumažinti kaitlentės galios pakopą.

21.4 Normalūs prietaiso garsai

Indukcinis prietaisas kartais gali skleisti garsus, pavyzdžiui, zirzti, šnypšti, tarškėti, skleisti panašų į ventiliatoriaus ūžesį, ritmiškus garsus arba vibruoti.

21.5 Orkaitės lemputės keitimas

Sugedus kameros apšvietimui pakeiskite orkaitės lemputę.

Pastaba. Karščiui atsparių 230 V, 25 vatų halogeninių lempučių galima įsigyti mūsų klientų aptarnavimo tarnyboje arba specializuotoje parduotuvėje. Naudokite tik šias lemputes. Naujas halogenines lemputes imkite tik švaria sausa servetėle. Tuomet lemputė veiks ilgiau.

⚠️ ĮSPĖJIMAS – Pavojus nusideginti!

Kai naudojamas, prietaisas ir prie jo besiliečiančios dalys įkaista.

- ▶ Rekomenduojama būti atsargiems ir stengtis neliesti kaitinimo elementų.
- ▶ Maži, jaunesni nei 8 metų vaikai turi laikytis atokiai.

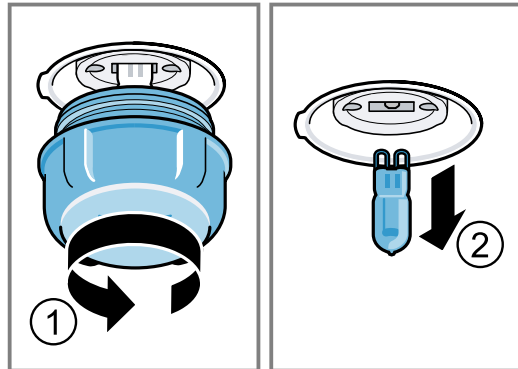
⚠️ ĮSPĖJIMAS – Elektros smūgio pavojus!

Keičiant lemputę lemputės lizdo kontaktams tiekama įtampa.

- ▶ Siekdami išvengti elektros smūgio, prieš keisdami lemputę įsitikinkite, kad prietaisas išjungtas.

Reikalavimai

- Prietaisas atjungtas nuo elektros tinklo.
 - Kamera atvėsusi.
 - Turite naują halogeninę lemputę, kuria galite pakeisti senąją.
1. Kad nepažeistumėte kameros, paklokite indų šluostę.
 2. Stiklinį dangtelį atsukite sukdami kairėn.
 3. Ištraukite halogeninę lemputę jos nesukdami.



4. Įstatykite naują halogeninę lemputę ir stipriai įspauskite į lizdą. Atkreipkite dėmesį į kaiščių padėtį.
5. Atsižvelgiant į prietaiso tipą, stikliniame dangtelyje gali būti sandarinimo žiedas. Įdėkite sandarinimo žiedą.
6. Prisukite stiklinį dangtelį.
7. Išimkite iš kameros indų šluostę.
8. Prijunkite prietaisą prie elektros tinklo.

22 Transportavimas ir atliekų tvarkymas

Čia sužinosite, kaip prietaisą paruošti transportuoti. Be to, sužinosite, kaip elgtis su nebereikalingais senais prietaisais.

22.1 Seno prietaiso utilizavimas

Jei ekologiškai utilizuosite prietaisą, jame esančias vertingas medžiagas bus galima panaudoti vėl.

- ▶ Prietaiso atliekas tvarkykite pagal aplinkosaugos taisykles. Kur ir kaip šiuo metu galima priduoti atliekas, teiraukitės prietaiso pardavėjo arba savivaldybėje.



Šis prietaisas yra pažymėtas pagal Europos bendrijos direktyvą 2012/19/ES dėl naudotų elektrinių ir elektroninių prietaisų (waste electrical and electronic equipment - WEEE). Ši direktyva apibrėžia visoje ES galiojančią naudotų prietaisų grąžinimo ir perdėbimo tvarką.

22.2 Prietaiso transportavimas

Išsaugokite originalią prietaiso pakuotę. Prietaisą transportuokite tik originalioje pakuotėje. Atsižvelkite į transportavimo rodykles ant pakuotės.

1. Visas judančias dalis pritvirtinkite prietaise arba ant jo lipniaja juosta, kurią paskui galėtumėte pašalinti be pėdsakų.
2. Siekdami apsaugoti prietaisą nuo pažeidimų, visas priedų dalis, pavyzdžiui, kepimo padėklus, su plonu kartonu ant briaunų įstumkite į atitinkamus skyrius.
3. Kad būtų išvengta smūgių į vidinį durelių stiklą, tarp priekinės ir galinės dalių įdėkite kartono ar panašios medžiagos.
4. Pritvirtinkite dureles, o viršutinį dangtį, jei jis yra, lipniaja juosta pritvirtinkite prie prietaiso šonų.

Jei nebeturite originalios pakuotės

1. Kad pakankamai apsaugotumėte prietaisą nuo pažeidimų transportuojant, supakuokite jį į saugią pakuotę.
2. Prietaisą transportuokite statmenoje padėtyje.
3. Nelaikykite prietaiso už durelių rankenos arba galinės pusės jungčių, nes galite jas pažeisti.
4. Ant prietaiso nedėkite jokių sunkių daiktų.

23 Klientų aptarnavimo tarnyba

Kaip reikalaujama Ekologinio projektavimo direktyvoje, prietaiso funkcijoms svarbių originalių atsarginių dalių Europos ekonominėje erdvėje mūsų klientų aptarnavimo tarnyboje galėsite įsigyti ne trumpiau kaip 10 metų nuo prietaiso pateikimo rinkai.

Pastaba. Kol taikoma gamintojo garantija, klientų aptarnavimo tarnybos paslaugos yra nemokamos.

Daugiau informacijos apie garantijos galiojimo laiką ir Jūsų šalyje galiojančias garantijos sąlygas gausite mūsų klientų aptarnavimo tarnyboje, iš savo prekybos atstovų arba rasite mūsų interneto svetainėje. Kreipiantis į klientų aptarnavimo tarnybą reikės nurodyti jūsų turimo prietaiso gaminio numerį (E-Nr.) ir pagaminimo numerį (FD).

Klientų aptarnavimo tarnybos kontaktinius duomenis rasite pridedamame klientų aptarnavimo tarnybų sąrašė arba mūsų interneto svetainėje. Šiame gaminyje yra G energijos efektyvumo klasės šviesos šaltiniai.

23.1 Produkto numeris (E-Nr.) ir pagaminimo numeris (FD)

Produkto numerį (E-Nr.) ir pagaminimo numerį (FD) rasite savo prietaiso specifikacijų lentelėje. Specifikacijų lentelę su numeriais rasite atidarę prietaiso dureles.

Kad prietaiso duomenis ir klientų aptarnavimo tarnybos telefono numerį visada turėtumėte po ranka, duomenis galite užsirašyti.

24 Viskas pavyks

Čia nurodomos skirtingiems patiekalams tinkamos nuostatos, geriausi priedai ir indai. Rekomendacijos yra optimaliai pritaikytos Jūsų prietaisui.

Išsamias kepimo duomenų lenteles, skirtas Jūsų prietaisui, ir kepimo prietaisu patarimų rasite instrukcijose, pateikiamose internete:
www.bosch-home.com

24.1 Ruošimo nuorodos

Ruošdami maistą atkreipkite dėmesį į toliau pateiktą informaciją.

- Temperatūra ir trukmė priklauso nuo kiekio ir recepto. Todėl nurodomi nuostatų diapazonai. Pirmiausia nustatykite mažesnę vertę.
- Nustatomosios vertės galioja maistą dedant į neįkaitintą kamerą. Priedą į kamerą dėkite tik pasibaigus įkaitinimo trukmei.
- Išimkite iš kameros nenaudojamus priedus.
- Turėkite omenyje, kad priedus į kamerą visada reikia įstumti tinkamai.

24.2 Kepimo nuorodos

Kai ketinate kepti, visada įstumkite į nurodytą lygį.

Kepimas viename lygyje	Lygis
Kylantys tešlos gaminiai / kepiniai arba forma ant grotelių	2
Plokšti tešlos gaminiai / kepiniai arba kepimo padėklas	2–3
Kepimas keliuose lygiuose	Lygis
Universali kepimo skarda	3
Kepimo padėklas	1
Formos ant grotelių:	Lygis
pirmos grotelės	3
antros grotelės	1

Kepimas trijuose lygiuose	Lygis
Kepimo padėklai	5
Universali kepimo skarda	3
Kepimo padėklai	1

Pastabos

- Kepdami keliuose lygiuose nustatykite karšto oro srautą. Maistas vienu metu įstumtuose padėkluose nebūtinai turi būti paruoštas tuo pačiu metu. Tokiais atvejais paruoštą maistą galite išimti, o likusį toliau ruošti kepimo padėkle. Jei reikia, galite pakeisti kepimo padėklų padėtį ir kryptį.
- Formas į kamerą dėkite vieną šalia kitos arba pakaitomis vieną virš kitos. Patiekalus ruošiant vienu metu galima sutaupyti elektros energijos.
- Kad rezultatas būtų optimalus, rekomenduojama naudoti tamsias metalines kepimo formas.

24.3 Kepimo paprastai ir griliu nuorodos

Nustatomosios vertės galioja paruoštą neįdarytą šaldytuvo temperatūros paukštieną, mėsą ar žuvį dedant į neįkaitintą kamerą.

DĖMESIO!

- Rūgštūs maisto produktai gali sugadinti grotelės.
- Rūgščių maisto produktų, pavyzdžiui, vaisių arba rūgščiame marinate marinuotų griliu kepamų produktų, niekada nedėkite tiesiog ant grotelių.
 - Kuo didesnio svorio paukštiena, mėsa ar žuvis, tuo žemesnė temperatūra ir didesnė ruošimo trukmė.
 - Paukštieną, mėsą ir žuvį apverskite prabėgus maždaug 1/2–2/3 nurodyto laiko.
 - Įpilkite į indą su paukštiena šiek tiek skysčio. Skysčio į indą pilkite tiek, kad dugnas būtų padengtas maždaug 1–2 cm.
 - Apversdami paukštieną turėkite omenyje, kad pirmiausia apačioje turi būti krūtinėlės arba odos pusė.
 - Griliu kepamus gabalėlius vartykite specialiomis grilio žnyplėmis. Jei į mėsą įbesite šakutę, ji neteks sulčių ir išsausės.
 - Didkepsnius druska pabarstykite tik po to, kai jie iškeps. Druska iš mėsos ištraukia vandenį.

Nuoroda alergiškiems nikeliui

Labai retais atvejais maisto produktuose gali likti šiek tiek nikelio pėdsakų.

24.4 Patiekalo pasirinkimas

Maistas	Priedai / indas	Ištūmimo lygis	Kaitinimo būdas	Temperatūra, °C / grilio pakopa	Trukmė, min.
Plaktos tešlos pyragas, paprastas	Vainiko arba kekso kepimo forma	2		160–180	50–60
Plaktos tešlos pyragas, paprastas, 2 lygiai	Vainiko arba kekso kepimo forma	3+1		140–160	60–80
Vaisinis arba varškės tortas su trapios tešlos pagrindu	Išardomoji forma, 26 cm skersmens	2		160–180	70–90
Biskvitinis tortas, iš 6 kiaušinių	Išardomoji forma, 28 cm skersmens	2		160–170	35–45
Biskvitinis vyniotinis	Universali kepimo skarda	2		170–190 ¹	15–20
Trapios tešlos pyragas su sultingu sluoksniu	Universali kepimo skarda	2		160–180	60–90
Apskritos akytosios bandelės	Apskritų akytųjų bandelių skarda ant grotelių	2		170–190	20–40
Maži kepiniai	Universali kepimo skarda	3		150–170	25–35
Sausainiai	Universali kepimo skarda	3		140–160	20–30
Sausainiai, 2 lygiai	Universali kepimo skarda + Kepimo padėklas	3+1		130–150	25–35
Sausainiai, 3 lygiai	2x Kepimo padėklas + Universali kepimo skarda	5+3+1		130–150	30–40
Duona, 1000 g, stačiakampėje formoje ir padinė	Universali kepimo skarda arba Keturkampė forma	2		200–220	35–50
Pica, šviežia	Universali kepimo skarda	3		170–190	20–30
Pica, šviežia, plonapadė	Universali kepimo skarda	2		250-270 ¹	15-25
Pyragas su įdaru, plokščias pyragas	Atviro pyrago forma	2		190–210	35–45
Apkepas, pikantiškas, šviežias, su troškintais priedais	Apkepo forma	2		200–220	30–60
Viščiukas, 1,3 kg, nejdarytas	Indas be dangčio	2		200–220	60–70
Mažos viščiukų dalys, po 250 g	Indas be dangčio	3		220–230	30–35
Žąsis, be įdaro, 3 kg	Indas be dangčio	2		170–190	120–140
Kiaulienos kepsnys be odos, pvz., sprandinė, 1,5 kg	Indas be dangčio	1		180–200	140–160

¹ Įkaitinti prietaisu.

² Ruošimo pradžioje į indą įpilkite vandens, min. 2/3 kepsnio turi būti skystyje.

³ Apversti patiekalą praėjus 2/3 viso laiko.

⁴ Universalią kepimo skardą įstumkite po grotelėmis.

⁵ Patiekalo nevartykite. Įpilkite vandens, kad apsemtų dugną.

Maistas	Priedai / indas	Įstūmimo lygis	Kaitinimo būdas	Temperatūra, °C / grilio pakopa	Trukmė, min.
Jautienos filė, vidutiniškai iškepta, 1 kg	Indas be dangčio	3		210–220	45–55
Troškintas jautienos kepsnys, 1,5 kg	Indas su dangčiu	2		200–220	100–120 ²
Jautienos pjausnys, vidutiniškai iškeptas, 1,5 kg	Indas be dangčio	2		200–220	60–70
Mėsainis, 3–4 cm	Grotelės	4		3 ³	25–30 ⁴
Ėriuko šlaunis be kaulo, vidutiniškai iškepta, 1,5 kg	Indas be dangčio	2		170–190	70–80 ⁵
Žuvis, kepta griliu, visa, 300 g, pvz., upėtakis	Grotelės	2		2	20–25 ⁴

¹ Įkaitinti prietaisą.

² Ruošimo pradžioje į indą įpilkite vandens, min. 2/3 kepsnio turi būti skystyje.

³ Apversti patiekalą praėjus 2/3 viso laiko.

⁴ Universalią kepimo skardą įstumkite po grotelėmis.

⁵ Patiekalo nevarykite. Įpilkite vandens, kad apsemtų dugną.

24.5 Jogurtas

Savo prietaisu galite patys gaminti jogurtą.

Jogurto paruošimas

1. Iš kameros išimkite priedą ir rėmą.
2. 1 litrą pieno (3,5 % riebumo) ant kaitlentės įkaitinkite iki 90 °C ir paskui palikite atvėsti iki 40 °C. Jei naudojate UAT pieną, pakanka įkaitinti iki 40 °C.

3. Į pieną įmaišykite 30 g jogurto.
4. Supilstykite masę į mažus indelius, pvz., su dangteliais.
5. Uždenkite indelius plėvele, pvz., palaikančia šviežumą.
6. Pastatykite indelius ant kameros dugno.
7. Nustatykite prietaisą pagal rekomenduojamas nuostatas.
8. Paruoštą jogurtą laikykite šaldytuve.

Jogurtas

Patiekalas	Priedai / indas	Įstūmimo lygis	Kaitinimo būdas / funkcija	Temperatūra, °C	Trukmė, minutės
Jogurtas	Puodelis / stiklinė	Kameros dugnas		–	4–5 valandos

24.6 Bandomieji patiekalai

Šios apžvalgos parengtos bandymų institutams, kad jiems būtų lengviau patikrinti prietaisą pagal EN 60350-1 standartą.

Kepimas

Kepdami bandomuosius patiekalus atkreipkite dėmesį į pateiktą informaciją.

Bendrosios nuorodos

- Nustatomosios vertės galioja maistą dedant į neįkaitintą kamerą.
- Atkreipkite dėmesį, ar lentelėse nurodyta įkaitinti. Nustatomosios vertės galioja, kai nenaudojama greitojo įkaitinimo funkcija.
- Pirmiausia kepkite pasirinkę žemesnę temperatūrą iš nurodytųjų.

Įstūmimo lygiai

Įstūmimo lygiai kepančiam viename lygyje:

- Universali kepimo skarda/ kepimo padėklas: 3 lygis
- Formos ant grotelių: 2 lygis

Pastaba. Kartu į kamerą įdėti kepiniai ant kepimo padėklų arba formose nebūtinai turi iškepti tuo pačiu metu.

Įstūmimo lygiai kepančiam dviejuose lygiuose:

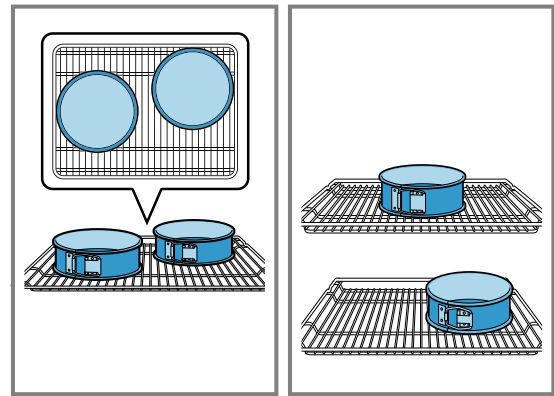
- Universali kepimo skarda: 3 lygis
Kepimo padėklas: 1 lygis
- Formos ant grotelių:
pirmos grotelės: 3 lygis
antros grotelės: 1 lygis

Įstūmimo lygiai kepančiam trijuose lygiuose:

- Kepimo padėklas: 5 lygis
Universali kepimo skarda: 3 lygis
Kepimo padėklas: 1 lygis

Kepimas dviejose atidaromosiose formose:

Jei Jūsų prietaise galima ruošti keliuose lygiuose, formas į kamerą dėkite vieną šalia kitos arba pakaitomis vieną virš kitos.




Kepimas

Patiekalas	Priedai / indas	Ištūmimo lygis	Kaitinimo būdas	Temperatūra, °C	Trukmė, minutės
Forminiai sausainiai	Universali kepimo skarda	3	☐	140–150	30–40
Forminiai sausainiai	Universali kepimo skarda	3	☉	140–150	30–40
Forminiai sausainiai, 2 lygiai	Universali kepimo skarda + Kepimo padėklas	3+1	☉	140–150 ¹	30–45
Forminiai sausainiai, 3 lygiai	2x Kepimo padėklas + Universali kepimo skarda	5+3+1	☉	130–140 ¹	40–55
Pyragėliai	Universali kepimo skarda	3	☐	150 ¹	25–35
Pyragėliai	Universali kepimo skarda	3	☉	150 ¹	25–35
Pyragėliai, 2 lygiai	Universali kepimo skarda + Kepimo padėklas	3+1	☉	150 ¹	25–35
Pyragėliai, 3 lygiai	2x Kepimo padėklas + Universali kepimo skarda	5+3+1	☉	140 ¹	35–45
Drėgnas biskvitas	Išardomoji forma, 26 cm skersmens	2	☐	160–170 ²	30–40
Drėgnas biskvitas	Išardomoji forma, 26 cm skersmens	2	☉	170	30–40
Drėgnas biskvitas, 2 lygiai	Išardomoji forma, 26 cm skersmens	3+1	☉	150-160 ²	30–45

¹ Prietaisą kaitinkite 5 minutes. Prietaisuose su greitojo įkaitinimo funkcija nenaudokite šios funkcijos norėdami įkaitinti.

² Įkaitinkite prietaisą. Prietaisuose su greitojo įkaitinimo funkcija nenaudokite šios funkcijos norėdami įkaitinti.

Kepimas griliu

Maistas	Priedai / indas	Ištūmimo lygis	Kaitinimo būdas	Temperatūra, °C / grilio pakopa	Trukmė, min.
Skrebučių skrudinimas	Grotelės	5		3	0,2–1,5



Thank you for buying a Bosch Home Appliance!

Register your new device on MyBosch now and profit directly from:

- **Expert tips & tricks for your appliance**
- **Warranty extension options**
- **Discounts for accessories & spare-parts**
- **Digital manual and all appliance data at hand**
- **Easy access to Bosch Home Appliances Service**

Free and easy registration – also on mobile phones:

www.bosch-home.com/welcome



Looking for help? You'll find it here.

Expert advice for your Bosch home appliances, help with problems or a repair from Bosch experts.

Find out everything about the many ways Bosch can support you:

www.bosch-home.com/service

Contact data of all countries are listed in the attached service directory.

BSH Hausgeräte GmbH

Carl-Wery-Straße 34

81739 München, GERMANY

www.bosch-home.com

A Bosch Company



9001668135 (040326)

It