



Register your
new device on
MyBosch now and
get free benefits:
[bosch-home.com/
welcome](https://bosch-home.com/welcome)



Eraldiseisev ahi

HLL09A020U

[et] Kasutusjuhend

Lisateavet leiate digitaalsest kasutusjuhendist.



Sisukord

1	Ohutus	2
2	Varalise kahju vältimine.....	5
3	Keskkonnakaitse ja säästmine.....	6
4	Sobivad keedunõud	7
5	PAIGALDAMINE JA VOOLUVÕRKU ÜHEN- DAMINE.....	8
6	Tutvumine.....	10
7	Lisatarvik	13
8	Enne esimest kasutamist	13
9	Keeduala käsitlemine.....	14
10	Ajafunktsioonid	15
11	PowerBoost	15
12	Lapselukk	15
13	Põhiseadistused	16
14	Keedunõu test	17
15	Põhimõtteline käsitlemine	17
16	Kiirkuumutus.....	17
17	Puhastamine ja hooldamine	17
18	Puhastustugi	20
19	Kanderaamistikud	21
20	Seadme uks	21
21	Tõrgete kõrvaldamine.....	23
22	Transportimine ja jäätmekäitlus.....	25
23	Klienditeenindus	26
24	Õnnestumine on tagatud	26

1 Ohutus

Järgige järgmisi ohutusjuhiseid.

1.1 Eesmärgipärane kasutamine

Seadme ohutuks ja õigeks kasutamiseks järgige eesmärgipärase kasutamise juhiseid. Käesolevas kasutusjuhendis toodud joonised on informatiivsed.

Ilma pistikuta seadmeid võib ühendada ainult väljaõppinud spetsialist. Seadme garantii ei laiene vales ühendamisest tingitud kahjustustele.

Kasutage seadet ainult:

- toitude ja jookide valmistamiseks.
- järelevalve all. Ärge jätke ka lühiajalisi keetmisprotsesse kordagi järelevalveta.
- kodumajapidamises ja kodus keskkonnas suletud ruumides.
- kuni maksimaalse kõrguseni 4000 m merepinnast.

Ärge kasutage seadet:

- paatides või sõidukites.
- ruumi küttena.
- koos välise aegrelee või kaugjuhtimispuldiga.

Seadet ei tohi käsitseda taimeri või kaugjuhtimispuldi kaudu.

Kui teie kehasse on siirdatud aktiivne meditsiiniseade (nt südamestimulaator või defibrillaator), uurige oma arstilt, kas see vastab Euroopa Ühenduste Nõukogu direktiivile 90/385/EMÜ, mis kehtib 20. juunist 1990, ja standarditele EN 45502-2-1 ja EN 45502-2-2 ning on valitud, siirdatud ja programmeeritud vastavalt VDE-AR-E 2750-10. Kui need tingimused on täidetud ja lisaks hoidutakse metallist köögitarvikute ja metallist käepidemete ga keedunõude kasutamisest, on selle induktioonpliidiplaadi nõuetekohane kasutamine ohutu.

Asetage lisatarvik ahju alati õigetpidi.

1.2 Kasutajate ringi piiramine

Üle 8-aastased lapsed ja piiratud füüsiliste, sensoorsete või mentaalsete võimetega või väheste teadmiste ja/või kogemustega inimesed võivad seadet kasutada tingimusel, et nende üle teostatakse järelevalvet või neile on selgitatud, kuidas seadet ohutult kasutada ning nad mõistavad seadmega seotud ohtusid.

Lapsed ei tohi seadmega mängida.

Lapsed ei tohi seadet puhastada ja hooldada, välja arvatud juhul, kui nad on vanemad kui 15-aastased ja nende üle teostatakse järelevalvet.

Hoidke alla 8-aastased lapsed seadmest ja ühendusjuhtmest eemal.

1.3 Ohutu kasutamine

⚠ HOIATUS – Tuleoht!

Seade läheb kuumaks.

- ▶ Ärge mitte kunagi hoidke pliidiplaadi all olevas sahtlis süttivaid esemeid ega aerosoole.
- ▶ Ärge hoidke seadme all või selle vahetus läheduses tuleohtlikke esemeid nt aerosoolballoone või puhastusvahendeid.

Keeduala läheb väga kuumaks.

- ▶ Ärge kunagi asetage keedualale ega selle vahetusse lähedusse tuleohtlikke esemeid.
- ▶ Ärge jätke keedualadele esemeid.

Õli või rasva kuumutamine keedualal ilma järelevalveta on ohtlik ja võib põhjustada tulekahju.

- ▶ Ärge jätke kuuma õli ja rasva järelevalveta.
- ▶ Ärge kunagi üritage kustutada tuld veega, vaid lülitage seade välja ja summutage leeki nt potikaane või kustutustekiga.

Pliidiplaadi katted võivad põhjustada õnnetusi, nt ülekuumenemise, süttimise või purunevate materjalide tõttu.

- ▶ Ärge kasutage pliidiplaadi katteid.

Seadme ukse avamisel tekib õhu liikumine.

Küpsetuspaber võib kütteelementidega kokku puutuda ja süttida.

- ▶ Eelkuumutamisel ja küpsetamise ajal ärge kunagi asetage tarviku peale kinnituseta küpsetuspaberit.
- ▶ Lõigake küpsetuspaber õigesse suurusesse ja asetage selle peale nõu või küpsetusvorm.

Ahju asetatud tuleohtlikud esemed võivad süttida.

- ▶ Ärge hoidke ahjus tuleohtlikke esemeid.

Toiduained võivad süttida.

- ▶ Keetmise üle tuleb teostada järelevalvet. Lühikest keetmisprotsessi tuleb pidevalt jälgida.

Iga kord pärast kasutamist lülitage pliidiplaat pealülitist välja.

- ▶ Ärge oodake, kuni pliidiplaat automaatselt välja lülitub, kuna selle peale ei ole enam potte ega panne.

Pliidiplaat lülitub automaatselt välja ja seda ei saa enam käsitseda. Hiljem võib see soovimatult sisse lülituda.

- ▶ Lülitage kaitse elektrikilbis välja.
- ▶ Võtke ühendust hooldekeskusega.

Lahtised toidujäägid, rasv ja praevedelik võivad süttida.

- ▶ Enne funktsiooni käivitamist eemaldage ahjust, kütteelementidelt ja lisatarvikutelt lahtine mustus.

Seadme ülekuumenemine võib põhjustada tulekahju.

- ▶ Ärge paigaldage seadet kapiukse taha. Pikendatud võrgujuhtme ja heakskiitmata adapterite kasutamine on ohtlik.

- ▶ Ärge kasutage pikendusjuhtmeid või harukarpe.
- ▶ Kasutage ainult tootja poolt kasutada lubatud adaptereid ja võrgujuhtmeid.
- ▶ Kui võrgujuhe on liiga lühike ja pikem võrgujuhet ei ole saadaval, pöörduge maja elektripaigaldise kohandamiseks elektriettevõtte poole.

⚠ HOIATUS – Põletusoht!

Kasutamise ajal lähevad seade ja selle puutepinnad kuumaks, väga kuum on ka pliidiplaadi raam, kui see on olemas.

- ▶ Olge ettevaatlik, et vältida kütteelementide puudutamist.
- ▶ Alla 8-aastased lapsed peavad jääma seadmest eemale.

Metallist esemed lähevad pliidiplaadil väga kiiresti kuumaks.

- ▶ Ärge kunagi asetage pliidiplaadile metallist esemeid, nt nuge, kahvleid, lusikaid ja kastrulikaasi.

Pliidiplaadi kaitsevõre võib põhjustada õnnetusjuhtumeid.

- ▶ Kasutada tohib ainult keedunõu või pliidi tootja poolt välja töötatud kaitsevõret.

Lisatarvik ja nõu lähevad väga kuumaks.

- ▶ Nõude ja tarvikute väljavõtmisel kasutage alati pajakindaid või pajalappe.

Seade muutub töötades kuumaks.

- ▶ Enne puhastamist laske seadmest jahtuda.

Alkoholi aurud võivad ahjus süttida.

- ▶ Suure alkoholisisaldusega jooke kasutage vaid väikestes kogustes.
- ▶ Avage seadme ust ettevaatlikult.

Kasutamise ajal lähevad seade ja selle puu-
tepinnad kuumaks.

- ▶ Olge ettevaatlik, et vältida kütteelementide puudutamist.
- ▶ Alla 8-aastased lapsed peavad jääma seadmest eemale.

Alkoholi aurud võivad ahjus süttida. Seadme uks võib lahti paiskuda. Ahjust võib välja paiskuda kuuma auru ja leeki.

- ▶ Suure alkoholisisaldusega jooke kasutage vaid väikestes kogustes.
- ▶ Ärge kuumutage alkoholiseid jooke (≥ 15 % vol.) lahjendamata kujul (nt toidu peale valamiseks).
- ▶ Avage seadme ust ettevaatlikult.

⚠ HOIATUS – Elektrilöögi oht!

Asjatundmatult tehtud parandustööd on ohtlikud.

- ▶ Seadet tohivad remontida ainult selleks koolitatud spetsialistid.
- ▶ Seadme remontimiseks tohib kasutada ainult originaalvaruosi.
- ▶ Kui selle seadme võrgujuhe saab kahjustada, tuleb see lasta tootjal või tema klienditeenindusel või samaväärse kvalifikatsiooniga isikul ohtude vältimiseks asendada.

Kahjustatud seade või kahjustatud võrgujuhe on ohtlikud.

- ▶ Ärge mitte kunagi käituge kahjustatud seadet.
- ▶ Ärge mitte kunagi käituge pragunenud või murdunud pinnaga seadet.
- ▶ Võtke ühendust hooldekeskusega.
→ Lk 26

Sissetungiv niiskus võib tekitada elektrilöögi.

- ▶ Ärge kasutage seadme puhastamiseks aurupuhasteid või survepesureid.

Seadme kuumadel osadel võib elektriseadme toitejuhtme isolatsioon sulama hakata.

- ▶ Ärge mitte kunagi laske elektriseadme toitejuhtmel kokku puutuda seadme kuumade osadega.

Võrgujuhtme kahjustatud isolatsioon on ohtlik.

- ▶ Ärge laske võrgujuhtmel seadme kuumade osade või soojusallikatega kokku puutuda.
- ▶ Ärge mitte kunagi laske võrgujuhtmel kokku puutuda teravate otste või servadega.
- ▶ Ärge murdke võrgujuhet kokku, ärge muljuge ega modifitseerige seda.

Kui lahutate seadme vooluvõrgust, võivad ühendused põhjustada jääkpinget.

- ▶ Seadet tohib vooluvõrku ühendada üksnes elektriala asjatundja.

⚠ HOIATUS – Vigastusoht!

Ukse hinged liiguvad ukse avamisel ja sulgemisel ning võivad kinni kiiluda.

- ▶ Ärge puudutage hingi.

Ahju ukse kriimustatud klaas võib lõhkeda.

- ▶ Ärge kasutage ahjuukse klaasi puhastamiseks tugevatoimelisi abrasiivsed puhastusvahendeid või metallist kaabitsaid, kuna need võivad pinda kriimustada.

Kokkupõrge avatud uksega võib tekitada vigastusi.

- ▶ Hoidke ahju uks ajal, mil ahi töötab, ja pärast seda suletuna.

Seadme ukse detailid võivad olla teravate servadega.

- ▶ Kandke kaitsekindaid.

Seade ja selle ligipääsetavad osad võivad olla teravate servadega.

- ▶ Ettevaatust käsitlemisel ja puhastamisel.
- ▶ Võimaluse korral kandke kaitsekindaid.

Veevannis kuumutamise korral võivad pliidiplaat ja keedunõu ülekuumenemise tõttu lõhkeda.

- ▶ Veevannis olev keedunõu ei tohi veega täidetud anuma põhjaga otseselt kokku puutuda.
- ▶ Kasutage üksnes kuumuskindlat keedunõud.

Rebenenud või murdunud pinnaga seade võib põhjustada löikevigastusi.

- ▶ Ärge kasutage seadet, kui selle pind on rebenenud või murdunud.

⚠ HOIATUS – Põletuste oht!

Kui seade töötab, lähevad selle ligipääsetavad osad kuumaks.

- ▶ Ärge kunagi puudutage kuumi osi.
- ▶ Hoidke lapsed eemal.

Seadme ust avades võib seadmest välja paiskuda kuuma auru. Aur võib temperatuurist olenevalt olla mittenähtav.

- ▶ Avage seadme ust ettevaatlikult.
- ▶ Hoidke lapsed eemal.

Kuumahju sattunud vesi võib tekitada kuuma veeauru.

- ▶ Ärge kunagi kallake vett kuuma ahju.

⚠ HOIATUS – Lämpumisoht!

Lapsed võivad pakkematerjalid üle pea tõmata või end sinna sisse kerida ja lämbuda.

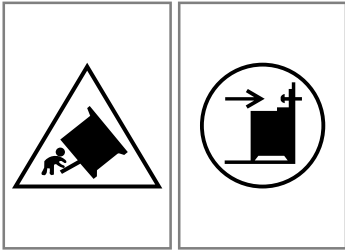
- ▶ Hoidke pakkematerjalid lastest eemal.
- ▶ Ärge laske lastel pakkematerjaliga mängida.

Lapsed võivad väikesi osi sisse hingata või alla neelata ning seetõttu lämbuda.

- ▶ Hoidke väikesed osad lastest eemal.
- ▶ Ärge laske lastel väikeste osadega mängida.

⚠ HOIATUS – Ümberkukkumisoht!

Kui asetate seadme soklile lahtiselt, võib see soklilt maha libiseda.



- ▶ Ühendage seade sokliga kohtkindlalt.
- ▶ Hoiatus: Seadme ümbermineku ärahoidmiseks paigaldage kompensatsiooniseadis.
- ▶ Paigaldamisel järgige juhiseid.

1.4 Põhjasahtel**⚠ HOIATUS – Tuleoht!**

Soklisahtli pinnad võivad minna väga kuumaks.

- ▶ Hoidke sahtlis vaid ahjus kasutatavaid tarvikuid.
- ▶ Ärge hoidke soklisahtlis süttivaid ja põlevaid esemeid.

1.5 Halogeenlamp**⚠ HOIATUS – Põletusoht!**

Ahjulambid lähevad väga kuumaks. Põletuse oht esineb veel mõnda aega pärast väljalülitamist.

- ▶ Ärge puudutage klaasist katet.
- ▶ Puhastamisel vältige kokkupuudet nahaga.

⚠ HOIATUS – Elektrilöögi oht!

Lambi vahetamisel on lambipesa kontaktid volu all.

- ▶ Elektrilöögi vältimiseks veenduge enne lambi vahetamist, et seade on välja lülitatud.

2 Varalise kahju vältimine

2.1 Ahju piirkond

Ahju kasutamisel järgige alltoodud märkusi.

TÄHELEPANU!

Ahju põhja asetatud esemed tekitavad temperatuuril üle 50 °C kuumuse kogunemise. Praadimis- ja küpsetusajad ei ole enam õiged ja email saab kahjustada.

- ▶ Ärge asetage ahju põhja tarvikut, küpsetuspaberit ega fooliumi.
- ▶ Nõu asetage ahju põhja ainult siis, kui temperatuur on seatud madalamaks kui 50°C.

Ukseklaasil oleva alumiiniumfooliumi tõttu võivad tekkida pöördumatud värvimuutused.

- ▶ Ahjus olev alumiiniumfoolium ei tohi kokku puutuda ukseklaasiga.

Kuuma ahjus olev vesi tekitab veeauru. Temperatuuri kõikumine võib tekitada kahjustusi.

- ▶ Ärge kunagi kallake vett kuuma ahju.
- ▶ Ärge asetage ahju põhja veega nõusid.

Kui ahjus on pikemat aega niiskust, siis tekib rooste.

- ▶ Pärast kasutamist laske ahjul kuivada.
- ▶ Ärge hoidke niiskeid toiduaineid suletud ahjus pikemat aega.
- ▶ Ärge jätke roogi ahju pikemaks ajaks.

Kui uks on jahtumise aja lahti, siis võivad külgnevad mööblipinnad aja jooksul kahjustada saada.

- ▶ Pärast kõrgel temperatuuril küpsetamist laske ahjul jahtuda nii, et uks on suletud.
- ▶ Ärge jätke midagi ahjuukse vahele.
- ▶ Pärast rohkelt niiskust tekitavat režiimi jätke ahju uks kuivamiseks lahti.

Küpsetusplaadilt tilkuv puuviljamahl võib tekitada plekke, mida ei ole võimalik eemaldada.

- ▶ Väga mahlase puuviljakoogi puhul ärge katke kooki väga rikkalikult.
- ▶ Võimaluse korral kasutage sügavamast universaalpanni.

Kuumas ahju kasutatav ahjupuhastusvahend kahjustab emaili.

- ▶ Ärge kunagi kasutage kuumas ahju ahjupuhastusvahendit.
- ▶ Enne uut kuumutamist eemaldage ahjukambri ja ahju ukse küljest kõik jäägid.

Kui tihend on väga määrdunud, ei sulgu ahjuuks ahju kasutamisel enam korralikult. Külgnev kööginõu võib kahjustada saada.

- ▶ Hoidke tihend alati puhas.
- ▶ Seadet ei tohi kasutada, kui tihend on kahjustada saanud või puudub.

Ärge toetuge, istuge ega astuge ahjuukse peale, vastasel korral võib see kahjustada saada.

- ▶ Ärge toetuge ahju avatud uksele, ärge asetage midagi selle peale ja ärge riputage midagi selle külge.
- ▶ Ärge asetage ahjuuksele esemeid ega lisatarvikuid. Kui kannate või liigutate seadet katte käepidemest, võib käepide murduda ja kahjustada hingesid. Katte kandevõime ei ole arvestatud seadme kaalu jaoks.
- ▶ Ärge kandke ega liigutage seadet katte käepidemest.

Grillimisel võib küpsetusplaat või universaalpann kõrge temperatuuri tõttu deformeeruda ja väljavõtmisel emaili kahjustada.

- ▶ Küpsetusplaati või universaalpanni ärge asetage grillimisel kõrgemale kui tasandile 3.
- ▶ Kõrgemal kui tasandil 3 grillige otse restil.

2.2 Pliidiplaat

Seadme kasutamisel järgige alltoodud märkusi.

Kahjustuste vältimine

Siit leiate kahjustuste sagedasemad põhjused ja nõuanded, kuidas neid vältida.

Kahjustus	Põhjus	Abinõu
Plekid	Järelevalveta keetmine.	Jälgige keetmisprotsessi.
Plekid, mikropraod	Mahaloksunud toiduained, eelkõige suure suhkruisaldusega toiduained	Eemaldage kohe klaasist kaabitsa abil.
Plekid, mikropraod klaasis	Katkised keedunõud, sulanud emailiga nõud või vase- või alumiiniumpõhjaga nõud.	Kasutage sobivaid ja heas seisukorras olevaid keedunõusid.
Plekid, värvimuutused	Ebasobivad puhastusmeetodid.	Kasutage üksnes klaaskeraamilise pinna jaoks sobivaid puhastusvahendeid ja puhastage üksnes külma pliidiplaati.
Mikropraod klaasis	Löögid või allakukkunud keedunõud, tarvikud või muud teravad esemed.	Keetmisel ärge laske klaasil või teistel esemetel pliidiplaadile kukkuda.
Kriimustused, värvi muutused	Karedad potipõhjad või keedunõu nihutamise pliidiplaadil	Kontrollige nõusid. Kergitage keedunõud, kui seda nihutate.
Kriimustused	Sool, suhkur või liiv.	Ärge kasutage pliidiplaati tööpinna ega alusena.
Seadme kahjustused	Keetmine külmunud keedunõuga.	Ärge mitte kunagi kasutage külmunud keedunõusid.
Keedunõu või seadme kahjustused	Tühja poti kuumutamine.	Ärge kunagi asetage kuumale keedualale tühje keedunõusid.
Klaasi vigastused	Sulanud materjal kuumal keedualal või kuum potikaas klaasil.	Ärge asetage pliidiplaadile küpsetuspaberit ega alumiiniumpaberit, plastanumaid ega potikaasi.
Ülekuumenemine	Kuumad keedunõud juhtpaneelil või raamil.	Ärge asetage nendele aladele kuumi keedunõusid.

2.3 Sahtlite piirkond

Sahtli kasutamisel järgige alltoodud märkusi.

TÄHELEPANU!

Ärge asetage sokliisahtlisse kuumi esemeid. Sokliisahtel võib kahjustada saada.

- ▶ Ärge asetage sokliisahtlisse kuumi esemeid.

Ärge asetage sokliisahtlisse tarvikuid, mille kõrgus on sahtli kõrgusest suurem. Vastasel korral võib seade kahjustada saada.

- ▶ Ärge asetage sokliisahtlisse tarvikuid, mille kõrgus on sahtli kõrgusest suurem.

3 Keskkonnakaitse ja säästmine

3.1 Pakendi käitlemine

Pakkematerjalid on keskkonnaohutud ja taaskasutatavad.

- ▶ Käideldge erinevaid komponente liikide järgi sorteeritult.

3.2 Energia säästmine

Kui järgite neid juhiseid, tarbib teie seade vähem voolu.

Laske seadmel eelkuumeneda ainult siis, kui see on retseptis või soovituslikes seadistustes ette nähtud.

- Kui te ei lase ahjul eelkuumeneda, säästate kuni 20% energiat.

Kasutage tumedaid, mustaks värvitud või emailitud küpsetusvorme.

- Need küpsetusvormid võtavad kuumust eriti hästi vastu.

Ahju ust avage küpsetusprotsessi ajal võimalikult harva.

- Ahju temperatuur jääb ühtlaseks ja järelkuumenemine ei ole vajalik.

Mitut rooga küpsetage vahetult üksteise järel või paralleelselt.

- Ahi on pärast esimest küpsetamist kuum. Tänu sellele lüheneb järgmise koogi küpsetusaeg.

Pikema küpsetusaja korral võite ahju 10 minutit enne küpsetusaja lõppu välja lülitada.

- Roa valmisküpsetamiseks piisab jääkkuumusest.

Lisatarvikud, mida te ei kasuta, võtke ahjust välja.

- Üleliigsetel tarvikutel ei ole vaja kuumeneda lasta.

Sügavkülmutatud road sulatage enne valmistamist.

- Säästate roogade sulatamiseks kuluva energia.

Märkus:

Seade tarbib:

- väljalülitatud olekus max 0,5 W

Energia säästmine

Kui järgite neid juhiseid, tarbib teie seade vähem voolu.

Valige poti suurusega sobiv keedutsoon. Asetage keedunõu keskele.

Kasutage nõusid, mille põhja läbimõõt ühtib keeduala läbimõõduga.

Nõuanne: Nõude tootjad näitavad tihti poti ülemist läbimõõtu. See on tihti suurem kui põhja läbimõõt.

- Ebasobivad keedunõud või mittetäielikult kaetud keedutsoonid kulutavad palju energiat.

Sulgege potid sobivate kaantega.

- Kui keedate ilma kaaneta, vajab seade oluliselt rohkem energiat.

Tõstke kaant võimalikult harva.

- Kaane tõstmisel kaob palju energiat.

Kasutage klaaskaant.

- Läbi klaaskaane näete poti sisse ilma kaant tõstmata.

Kasutage siledapõhjalisi potte ja panne.

- Ebatasased põhjad suurendavad energiakulu.

Kasutage toiduainete kogusega sobivat keedunõud.

- Vähesese sisuga suur keedunõu vajab ülessoojendamiseks rohkem energiat.

Valmistage toitu vähesese veega.

- Mida rohkem vett asub keedunõus, seda rohke vajatakse ülessoojendamiseks energiat.

Lülitage õigeaegselt madalamale võimsusastmele tagasi.

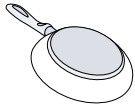

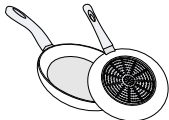
- Liiga kõrge edasikeetmise võimsusastmega raiskate energiat

4 Sobivad keedunõud

Induktsioonpliidiplaadi jaoks sobival keedunõul peab olema ferromagnetiline põhi, seega peab magnet seda külge tõmbama, peale selle peab põhja suurus vastama keeduala suurusele. Kui nõud keedualal ei tuvastata, asetage nõu väiksema läbimõõduga keedualale.

4.1 Keedunõude suurused ja omadused

Selleks et keedunõud õigesti tuvastada, võtke arvesse keedunõu suurust ja materjali. Kõik keedunõude põhjad peavad olema täiesti ühetasased ja siledad. Keedunõu test abil kontrollige, kas keedunõu on sobiv. Lisateavet selle kohta leiate jaotisest → "Keedunõu test", Lk 17.

Keedunõud	Materjalid	Omadused
Soovituslik keedunõu	Roostevabast terasest hea soojusjuhtivusega keedunõu.	See keedunõu jaotab kuumust ühtlaselt, kuumeneb kiiresti ja on hästi tuvastatav.
	Emailitud terasest, valumalmist ferromagnetilised keedunõu või roostevabast terasest spetsiaalnõud induktsioonpliidiplaatidele.	See keedunõu jaotab kuumust ühtlaselt, kuumeneb kiiresti ja on hästi tuvastatav.
Sobib	Põhi ei ole täielikult ferromagnetiline.	Kui ferromagnetilise ala läbimõõt on väiksem kui keedunõu põhi, kuumeneb ainult ferromagnetiline ala. Seetõttu ei jaotu kuumus ühtlaselt.
	Alumiiniumisisaldusega põhjad	Need põhjad vähendavad ferromagnetilist ala, seeläbi võib keedunõuni jõuda vähem kuumutusvõimsust. Need keedunõud võivad jääda tuvastamata ja seetõttu ei kuumene need piisavalt.
	Ei ole sobiv	Tavalisest õhukesest terasest, klaasist, savist, vasest või alumiiniumist nõud.

Märkused

- Ärge kasutage pliidiplaadi ja keedunõu vahel adapterplaate.

- Ärge laske kuumeneda tühjal keedunõul ja õhukese-põhjalisel nõul, kuna need võivad minna väga kuumaks.

5 Paigaldamine ja vooluvõrku ühendamine

Kuhu ja kuidas oma seadet paigaldada, saate teada siit. Peale selle saate teada, kuidas ühendada seadet vooluvõrku.

5.1 Elektriühendus

Ühendamist elektrivõrguga on lubatud teha vaid kvalifitseeritud tehnikul. Järgige asjaomase elektrivarustuse tootja eeskirju.

- Seade tuleb kohtkindlalt vooluvõrku ühendada olemasoleva kaabli abil. Kahjustuste korral ärge kunagi eemaldage kaablit seadme küljest ja ärge asendage seda pistikuga või pistikuta kaabliga.
- Kui seadme võrgukaabel saab kahjustada, peab selle ohutuse tagamiseks välja vahetama tootja esindaja või võrdväärse kvalifikatsiooniga isik.
- Kui seade ühendatakse vooluvõrku nõuetevastaselt, lõpeb seadmele antud garantii.

Teave vooluvõrku ühendamise kohta hooldekeskusele:

- Ühendage seade vooluvõrku vastavalt andmesildil esitatud andmetele.
- Ühendage seade kehtivatele tingimustele vastavasse vooluvõrku. Pistikupesa peab olema hästi ligipääsetav, et seadet oleks vajaduse korral võimalik vooluvõrgust lahutada.
- Tagage mitmepooluselise lahutussüsteemi olemasolu.
- Ohutuse tagamiseks ühendage seade ainult maandatud vooluvõrku. Kui kaitsejuhe ei vasta nõuetele, ei ole elektriohutus tagatud.
- Seadme ühendamiseks kasutage H 05 VV-F tüüpi või samadele nõuetele vastavat muud tüüpi kaablit.

Teave vooluvõrku ühendamise kohta paigaldajale:

- Kui pistik ei ole pärast paigaldamist enam ligipääsetav, peab olemas olema mitmepooluseline lahklüliti, mille kontaktide vahekaugus on vähemalt 3 mm. Pistiku kaudu ühendamise korral ei ole see vajalik, kui pistik on kasutajale ligipääsetav.
- Elektriohutus: Pliit kuulub kaitseklassi I ja seda tohib kasutada ainult koos kaitsejuhiga.
- Seadme ühendamiseks kasutage H 05 VV-F tüüpi või samadele nõuetele vastavat muud tüüpi kaablit.

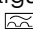
Oluline teave elektrivõrku ühendamise kohta

Järgige järgmisi juhiseid ja veenduge, et:

HOIATUS – Elektrilöögi oht!

Kokkupuutel pingestatud osadega tekib elektrilöögi oht.

- ▶ Puudutage võrgupistikut vaid kuivade kätega.
- ▶ Kui seade töötab, siis ärge tõmmake võrgupistikut pistikupesast välja.
- ▶ Võrgujuhtme väljatõmbamiseks tõmmake pistikust, mitte juhtmest endast, kuna see võib kahjustada saada.
- Pange võrgupistik ja pistikupesa kokku.
- võrgupistik on kogu aega ligipääsetav.

- juhtme ristlõige on piisav.
- toitejuhe ei ole kokku surutud, väändunud, deformeerunud, läbi lõigatud ega puutu kokku soojusallikatega;
- toitejuhet vahetab ainult kvalifitseeritud elektrik. Varujuhe on saadaval hooldekeskuses.
- Te ei kasutada mitmikpistikuid ega pikendusjuhtmeid.
- maandamisüsteem on nõuetekohaselt paigaldatud.
- rikkevoolukaitsme kasutamisel paigaldatakse ainult sellist tüüpi kaitse, millel on märk ; Ainult see märk tagab vastavuse kehtivatele eeskirjadele.
- toitejuhe ei puutu kokku tulekolletega.

5.2 Seadme paigaldamine

Asetage seade ühetasasele pinnale.

Ärge paigaldage seadet dekoratiivse ukse ega kapiukse taha. Esineb ülekuumenemise oht.

Külgnev mööbel

Külgnev mööbel peab olema valmistatud tulekindlast materjalist. Külgneva mööbli esipaneel peab taluma temperatuuri kuni 90 °C.

Seinakinnitus

Selleks et seade ümber ei läheks, tuleb seade komplekti kuuluvate nurgikute abil seina külge kinnitada. Seadme kinnitamisel seina külge järgige paigaldusjuhendit.

5.3 Seadme mahavõtmine

Lahutage seade vooluvõrgust.

HOIATUS – Elektrilöögi oht!

Kui lahutate seadme vooluvõrgust, võivad ühendused põhjustada jääkpinget.

- ▶ Seadet tohib vooluvõrku ühendada üksnes elektriala asjatundja.

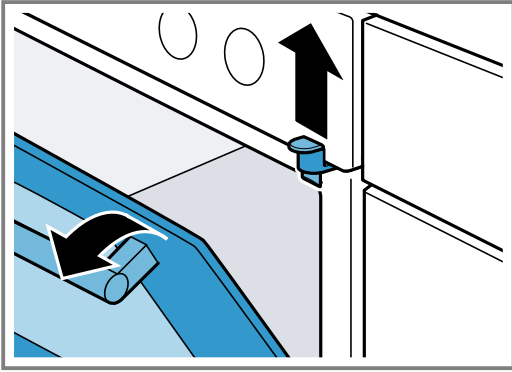
5.4 Ukselukk

Selleks et lapsed ei saaks ahju kuumi pindu puudutada, on ahju uksel lukk. Ukselukk on ahju ukse kohal.

Märkus: Kui ukselukku ei ole enam vaja või kui ukselukk on määrdunud.

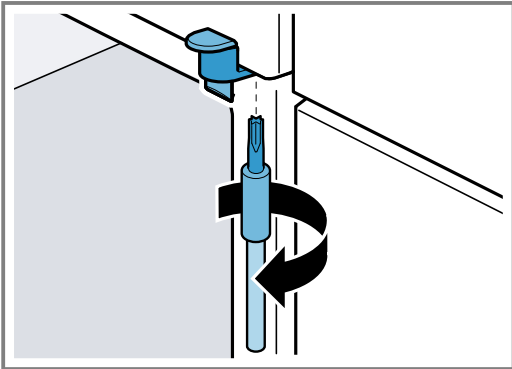
Seadme ukse avamine

- ▶ Suruge lukku üles.



Ukseluku eemaldamine

1. Avage ahju uks.
→ "Seadme ukse avamine", Lk 9
2. Keerake kruvi välja ja eemaldage ukselukk.



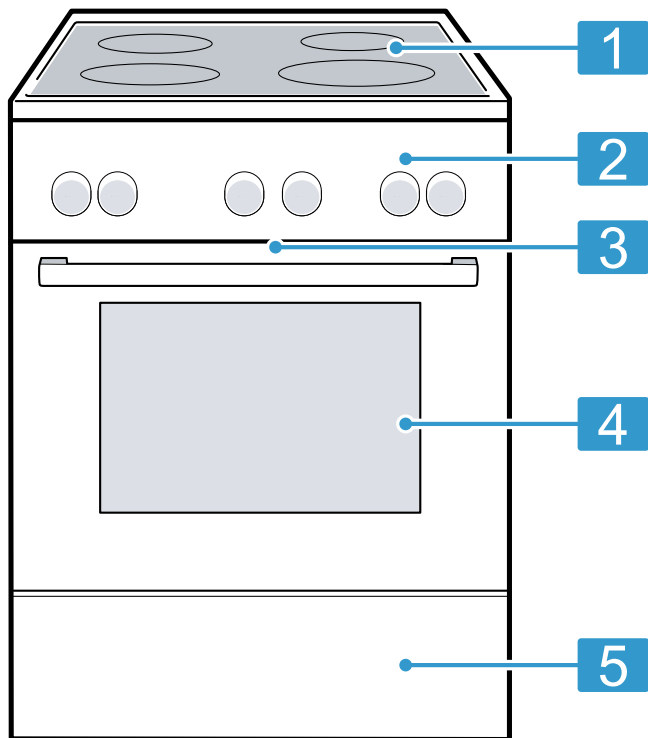
3. Sulgege seadme uks.

6 Tutvumine

6.1 Teie seade

Siit leiate oma seadme komponentide ülevaate.

Märkus: Olenevalt seadme tüübist võivad üksikasjad pildil erineda, nt värvi ja kuju poolest.



	Selgitus
1	Pliidiplaat
2	Juhtväljad
3	Jahutusventilaator ¹
4	Seadme uks
5	Soklisahtel ¹

¹ Olenevalt seadme varustusest

6.2 Juhtväljad

Juhtpaneeli abil saate seadistada kõiki seadme funktsioone ning saada teavet seadme käitusoleku kohta.








Juhtelemendid

Käsitsuselementide abil saate seadistada kõiki seadme funktsioone ning saada teavet seadme käitusoleku kohta.

Juhtelement	Selgitus
Funktsiooninupp	Funktsiooninupuga reguleerite välja kuumutusviisid ja muud funktsioonid. Funktsiooninuppu saate pöörata nullasendist ◦ paremale ja vasakule. Olenevalt seadme tüübist on juhtnupp uputatav. Sisseviimiseks ja väljatoomiseks vajutage nullasendis ◦ olevale juhtnupule. → "Kuumutusviisid ja funktsioonid", Lk 10
Temperatuurinupp	Temperatuurinupuga saate seadistada temperatuuri kuumutusviisi jaoks või valida seadistused muude funktsioonide jaoks. Temperatuurinuppu saab pöörata nullasendist ● ainult paremale kuni piirini, kuid mitte üle selle. Olenevalt seadme tüübist on temperatuurinupp uputatav. Sisseviimiseks ja väljatoomiseks vajutage nullasendis ● olevale temperatuurinupule. → "Temperatuur ja seadistusastmed", Lk 11
Keedualade lülitid	Nelja keedualade lülitiga reguleerite välja üksikute keedualade võimsusastme. Lüliti kohal olev sümbol näitab, millist keeduala saate sellega reguleerida.



Kuumutusviisid ja funktsioonid

Et leiaksite alati oma roa jaoks õige kuumutusviisi, selgitame nende erinevusi ja kasutusalasid.

Sümbol	Kuumutusviis	Kasutamine ja toimeviis
	3D kuum õhk	Küpsetamine ja praadimine ühel või mitmel tasandil. Ventilator jaotab ahju tagaseinas oleva ringja küttekeha kuumuse ahjus ühtlaselt laiali. Seda kuumutusviisi kasutatakse energiakulu kindlakstegemiseks õhuringlusrežiimil ja energiatõhususklassi määramiseks.
	Kuum õhk õrn	Valitud roogade küpsetamine ühel tasandil ilma eelkuumutusega. Ventilator jaotab ahju tagaseinas oleva ringja küttekeha kuumuse ahjus ühtlaselt laiali. Roog valmib etapiviisiliselt jääkuumuse abil. Kõige paremini sobivad temperatuurid kuni 200 °C.
	Pitsarežiim	Pitsa ja rohkelt alt tulevat kuumust vajavate roogade valmistamiseks. Kuumenevad alumine küttekeha ja tagaseinas olev ringjas küttekeha.
	Altkuumutus	Roogade järelküpsetamine või veevannis hautamine. Kuumus tuleb alt.
	Grill, laiapinnaline	Õhemate lihalõikude, vorstikeste või röstsaija grillimine. Roogade gratineerimine. Grillküttekeha all olev pind kuumeneb tervikuna.
	Ringleva õhuga grill	Linnuliha, terve kala või suuremate lihatükkide küpsetamine. Grillküttekeha ja ventilator lülituvad kordamööda sisse ja välja. Ventilator paneb kuumu õhu roa ümber ringlema.
	Ülalt-/altkuumutus	Traditsiooniline küpsetamine ja praadimine ühel tasandil. See kuumutusviis on eriti sobiv mahlase kattega kookide küpsetamiseks. Kuumus tuleb ühtlaselt ülalt ja alt. Seda kuumutusviisi kasutatakse energiakulu kindlakstegemiseks tavarežiimil.

Muud funktsioonid

Siit leiata seadme funktsioonide ülevaate.

Sümbol	Funktsioon	Kasutamine
	Kiirkuumutus	Ahju kiire eelkuumutamine ilma lisatarvikuteta. → "Kiirkuumutus", Lk 17
	Ahjulamp	Ahju valgustamine, ilma et ahi kuumeneks.

Temperatuur ja seadistusastmed

Kuumutusviiside ja funktsioonide jaoks on olemas erinevad seadistused.

Sümbol	Funktsioon	Kasutamine
●	Nullasend	Seade ei kuumene.
50 - 275	Temperatuurivahemik	Ahju temperatuuri seadmine kraadides °C.
1, 2, 3 või I, II, III	Grillimisrežiimid	Grillimisrežiimid grilli jaoks, laiapinnalise grilli ja kitsapinnalise grilli jaoks, olenevalt seadme mudelist. 1 = nõrk 2 = keskmine 3 = tugev

Kuumenemisnäit

Seade annab kuumenemisest märku.

Ahju kuumenemise ajal põleb temperatuurinupu kohal olev indikaator tuli. Kuumenemispauside ajal indikaator tuli kustub.

Kui lasete ahjul eelnevalt kuumeneda, on õige hetk asetada roog ahju, kui indikaator tuli esimest korda kustub.

Märkused

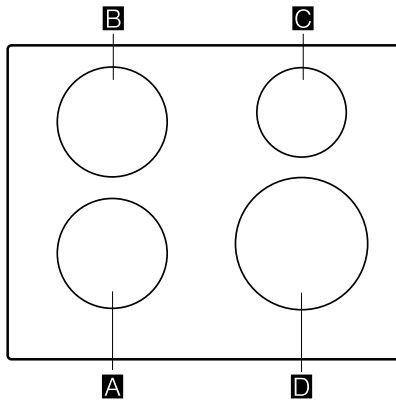
- Kui ahjuvalgustuse funktsioon ja temperatuur on välja reguleeritud, siis põleb ka kuumenemisnäit. Ahi seejuures ei kuumene.
- Kui ahjul on ahjuvalgustuse funktsioon ja kui temperatuur on välja reguleeritud, siis põleb ka kuumenemisnäit. Ahi seejuures ei kuumene.

- Termilise inertsi tõttu võib kuvatud temperatuur ahju tegelikust temperatuurist mõnevõrra erineda.

Induktsioonkuumutus

Induktsioonkuumutusel on võrreldes tavaliste pliidiplaatidega mõned muudatused ja rida eeliseid, näiteks ajavõit keetmisel ja praadimisel, energiasääst ning kergem hooldus ja puhastus. See tagab ka parema kuumuskontrolli, kuna kuumus tekitatakse vahetult keedunõus.

Keedualade jaotus

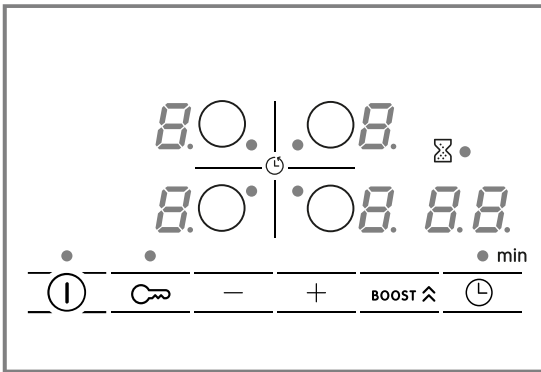


Märgitud võimsuse arvutamisel kasutati standardile IEC/EN 60335-2-6 vastavaid potte. Võimsus võib varieeruda olenevalt nõu suuruselt või materjalist.

Keeduala	Suurus	Maksimumvõimsus	
A / B	Ø 18 cm	Võimsusaste 9	1800 W
		PowerBoost	3100 W
C	Ø 14,5 cm	Võimsusaste 9	1400 W
		PowerBoost	2200 W
D	Ø 21 cm	Võimsusaste 9	2200 W
		PowerBoost	3700 W

Juhtpaneel

Üksikud detailid, näiteks värv ja kuju, võivad joonisest erineda.



Puuteväljad

Sensor	Funktsioon
⓪	Pealüliti
○	Keeduala valik
-/+	Seadistuste väljavalimine
BOOST ⬆	PowerBoost
⌚	Ajafunktsioonid
🔒	Lapselukk

Näidud

Näit	Funktsioon
⏸	Olek
1-9	Võimsusastmed
H/h	Jääkkuumus

Näit	Funktsioon
b	PowerBoost
⏸	Ajafunktsioonid

Puuteväljad ja näidikud

- Sümboli puudutamisel aktiveerub vastav funktsioon.
- Hoidke juhtpaneel kuiv ja puhas. Niiskus mõjutab selle toimivust.
 - Ärge asetage keedunõusid näidikute ja sensorite lähedusse. Elektroonika võib üle kuumeneda.

Keeduala

Enne keetmise alustamist kontrollige, kas keedunõu suurus sobib keedualaga, millel keeta soovite.

Ala	Keeduala tüüp
○	Üheringiline keeduala

Jääkkuumuse näit

Pliidiplaadil on iga keeduala jaoks jääkkuumuse näit. Ärge puudutage keeduala, kui jääkkuumuse näit veel põleb.

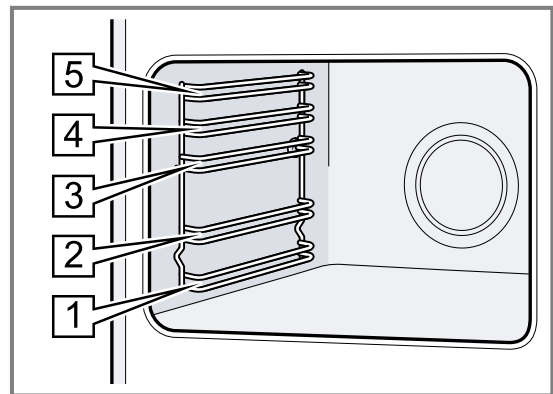
Näit	Tähendus
H	Keeduala on kuum.
h	Keeduala on soe.

6.3 Ahjukamber

Ahju funktsioonid kergendavad seadme käsitsemist.

Kanderaamistikud

Ahju kanderaamistikule saate lisatarvikuid asetada eri tasanditel. Ahjus on 5 tasandit. Tasandeid loendatakse alt üles. Puhastamiseks võite kanderaamistiku välja võtta. → "Kanderaamistikud", Lk 21



Isepuhastuvad pinnad

Ahju tagasein on isepuhastuv. Isepuhastuvad pinnad on kaetud poorse mati keraamilise materjaliga ja on pealt karedad. Ahju töötamise ajal võtavad isepuhastuvad pinnad vastu praadide rasvapritsmed ja lagundavad need.

Kui isepuhastuvad pinnad töötamise ajal enam piisavalt ei puhastu, laske ahjul sihipäraselt kuumeneda.

→ "Ahju isepuhastuvate pindade puhastamine", Lk 19

Jahutusventilaator

Jahutusventilaator lülitub sisse ja välja olenevalt seadme temperatuurist. Kuum õhk väljub ukse kaudu.

TÄHELEPANU!

Ärge katke kinni ukse kohal olevaid ventilatsioonivõlvikuid. Seade kuumeneb üle.

► Hoidke ventilatsioonivõlvikud vabad.

Et ahi pärast kasutamist kiiremini jahtuks, jätkab ventilaator teatud aja jooksul pärast ahju väljalülitamist tööd.

Seadme uks

Kui avate töötaval ahjul ukse, siis jätkab ahi töötamist.

Kondensaadniiskus

Küpsetamisel võib ahjukambris ja ahju uksele tekkida kondensaadniiskust. Kondensaadniiskust on normaalne ega kahjusta ahju toimivust. Pärast toiduvalmistamist pühkige kondensaadniiskust ära.

7 Lisatarvik

Kasutage originaal- lisatarvikuid. Need on teie seadme jaoks spetsiaalselt välja töötatud.

Märkus: Lisatarvik võib kuumuse toimel deformeeruda. Deformeerumine ei mõjuta toimivust. Pärast tarviku jahutamist deformatsioon kaob.


Olenevalt seadme mudelist võivad tarnekomplekti kuuluvad lisatarvikud olla erinevad.

Lisatarvikud	Kasutamine
Rest	<ul style="list-style-type: none"> ■ Küpsetusvormid ■ Vormiroogade vormid ■ Nõu ■ Liha, nt praad või grillitav toiduaine ■ Sügavkülmutatud road
Universaalpann	<ul style="list-style-type: none"> ■ Mahlased koogid ■ Küpsised ■ Leib ■ Suured praed ■ Sügavkülmutatud road ■ Eralduva vedeliku, nt restil grillimisel eralduva rasva kinnipüüdmine.
Küpsetusplaat	<ul style="list-style-type: none"> ■ Plaadikoogid ■ Keeks, lihtne

7.1 Lisatarviku kasutamine

Asetage lisatarvik ahju alati õigesti. Ainult nii saate lisatarviku poolenisti välja tõmmata, ilma et see kaldu vajuks.

1. Asetage tarvik alati tasandi mõlema juhtvarda vahele.

Grillimisrest	Asetage grillimisrest ahju nii, et avatud külg jääb ahju ukse poole ja kumerus  on suunatud alla.
---------------	--

Plaat nt uni- versaal- pann või küpsetus- plaat	Plaat lükake ahju nii, et kaldega külg jääb seadme kätte poole.
--	---

2. Lükake lisatarvik täielikult sisse, nii et see ei puuduta ahju ust.

Märkus: Lisatarvikud, mida ei lähe vaja, võtke ahjust välja.

7.2 Lisatarvikud

Lisatarvikuid saate osta müügiesindusest, kodumasinade kauplustest või e-poest. Laia valiku seadmega sobivaid lisatarvikuid leiate meie kataloogidest või Internetist.

www.bosch-home.com

Lisatarvikud on seadmepõhised. Ostu sooritades tehke alati teatavaks oma seadme täpne tähistus (E-nr). Seda, millised lisatarvikud teie seadme jaoks sobivad, saate teada veebipoest või müügiesindusest.

8 Enne esimest kasutamist

Teostage esmakordse kasutuselevõtu seadistused. Puhastage seade ja tarvikud.

8.1 Kasutuselevõtt

Reguleerige välja esmaseadistused.


Nõuanne: Põhiseadistustes → Lk 16 võite vajaduse korral piirata pliidiplaadi koguvõimsust vastavalt asjaomase elektripaigaldise nõuetele.

8.2 Seadme puhastamine enne esmakordset kasutamist

Enne seadme esmakordset kasutamist toidu valmistamiseks puhastage ahjukamber ja lisatarvikud.

1. Eemaldage ahjust lisatarvikud ja pakendijäägid, nt stüropooritükid.
2. Enne kuumeneda laskmist pühkige ahjukambri siledad pinnad pehme niiske lapiga puhtaks.
3. Ajal, mil ahi kuumeneb, õhutage kööki.

4. Reguleerige välja kuumutusviis ja temperatuur. → "Põhimõtteline käsitlemine", Lk 17


Kuumutusviis	3D-kuum õhk 
Temperatuur	maksimaalne
Kestus	1 tund

5. Pärast märgitud kestuse möödumist lülitage ahi välja.
6. Oodake, kuni ahi on jahtunud.
7. Puhastage siledad pinnad nõudepesuvahendilahuse ja lapiga.
8. Puhastage lisatarvikuid nõudepesuvahendilahuse ja lapi või pehme harjaga.

9 Keeduala käsitlemine

Siit saate olulist teavet keeduala käsitlemise kohta.

9.1 Pliidiplaadi sisselülitamine või väljalülitamine

- ▶ Lülitage pliidiplaat pealülitist  sisse ja välja. Kui keedualad on olnud välja lülitatud kauem kui 20 sekundit, lülitub pliidiplaat automaatselt välja.

ReStart


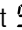
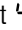
- ▶ Kui lülitate seadme esimese 4 sekundi jooksul pärast väljalülitamist uuesti sisse, hakkab pliidiplaat tööle endiste seadistustega.

9.2 Keedualade seadistamine

Selleks et valida soovitud võimsusastet, puudutage + või −. Igal võimsusastmel on vaheaste. See on tähistatud punktiga.

Võimsusaste	
	Madalaim võimsusaste
	Kõrgeim võimsusaste

Keeduala ja võimsusastme valik

1. Keeduala valimiseks puudutage .
 2. Järgmise 10 sekundi jooksul valige soovitud võimsusaste.
 - Toksake +, et valida võimsusastet .
 - Toksake −, et valida võimsusastet .
- ✓ Võimsusaste on valitud.


Märkus: Kui keedualal ei ole ühtegi keedunõud või kui keedunõu on ebasobiv, hakkab valitud võimsusaste vilkuma. Teatava aja pärast lülitub keeduala välja.

QuickStart

- ▶ Kui asetate enne sisselülitamist pliidiplaadile keedunõu, siis tuvastatakse keedunõu pliidiplaadi sisselülitamisel ja asjaomane keeduala valitakse automaatselt välja. Järgmise 20 sekundi jooksul valige soovitud võimsusaste, vastasel juhul lülitub pliidiplaat välja.

Võimsusastme muutmine ja keeduala väljalülitamine



1. Valige keeduala.

2. Puudutage + või −, kuni ilmub soovitud võimsusaste. Keeduala väljalülitamiseks reguleerige välja .

Keeduala kiire väljalülitamine

Puudutage keeduala sümbolit ca 3 sekundi vältel. Keeduala lülitub välja.

9.3 Soovitusi keetmiseks

Tabel näitab, milline võimsusaste ( millise toiduaine jaoks sobib. Valmistusajad ( min) võivad sõltuvalt toiduainete liigist, kaalust, paksusest ja kvaliteedist olla erinevad. Eelkuumutamiseks reguleerige välja võimsusaste 8 - 9.

		 min
Sulatamine		
Või, mesi, želatiin	1 - 2	-
Soojendamine ja soojana hoidmine		
Vorstikesed ¹	3 - 4	-
Sulatamine ja soojendamine		
Spinat, sügavkülmutatud	3 - 4	15 - 25
Hüüvitamine, paisutamine		
Kartuliklimbid ¹	4. - 5.	20 - 30
Vahustatud kastmed, nt Béarnaise kaste, hollandi kaste	3 - 4	8 - 12
Madalal temperatuuril keetmine, aurutamine, hautamine		
Kahekordse veekogusega riis	2. - 3.	15 - 30
Koorega keedukartulid	4. - 5.	25 - 35
Nuudlid ¹	6 - 7	6 - 10
Supid	3. - 4.	15 - 60
Köögiviljad	2. - 3.	10 - 20
Ühepajatoit kiirkeedupotis	4. - 5.	-
Moorimine		
Pajapraad	4 - 5	60 - 100
Guljašš ²	3 - 4	50 - 60

Moorimine/praadimine väheses õlis¹

¹ ilma kaaneta

² Eelsoojendamine võimsusastmel 8 - 8

		⌚ min
Šnitsel, naturaalne või paneeritud	6 - 7	6 - 10
Lihalõik (3 cm paksune)	7 - 8	8 - 12
Linnufilee (2 cm paksune)	5 - 6	10 - 20
Kotlett (2 cm paksune)	6 - 7	10 - 20
Kala ja kalafilee, paneeritud	6 - 7	8 - 20
Krevetid ja krabid	7 - 8	4 - 10
Värske köögivilja ja seente hautamine	7 - 8	10 - 20
Sügavkülmutatud road, nt panniroad	6 - 7	6 - 10

¹ ilma kaaneta
² Eelsoojendamine võimsusastmel 8 - 8

		⌚ min
Omlett (küpsetada üksteise järel)	3. - 4.	3 - 10
Frittimine, 150–200 g portsjoni kohta, 1-2 l õlis, frittida portsjonhaaval ¹		
Sügavkülmutatud tooted, nt friikartulid, kananagitsad	8 - 9	-
Köögivilja, seemned, paneeritud või õlletaignas, tempura	6 - 7	-
Väikesed küpsed, nt moosipallid, puuvili õlletaignas	4 - 5	-

¹ ilma kaaneta
² Eelsoojendamine võimsusastmel 8 - 8

10 Ajafunktsioonid


Pliidiplaadil on erinevad funktsioonid keeduaja väljareguleerimiseks:

- Väljalülitustaimer
- Signaalkell

10.1 Väljalülitustaimer

Võimaldab programmeerida keeduaega keeduala jaoks ja keeduala pärast seatud aja möödumist automaatselt välja lülitada.


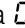
Keeduaja programmeerimine

1. Toksake .
 - ✓ Keeduala näit • süttib.
2. + või – abil valige soovitud keeduaeg.
 - ✓ Aeg hakkab jooksmas.

Märkus: Kõikide keedualade jaoks saate automaatselt välja reguleerida sama keeduaega. Lisateavet leiate jaotisest

→ "Põhiseadistused", Lk 16



Keeduaja muutmine või kustutamine

1. Valige välja keeduala.
2. Toksake .
3. Keeduaja muutmiseks toksake + või – või reguleerige välja .


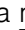
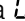
10.2 Signaalkell

Võimaldab aktiveerida signaalkella vahemikus 0 kuni 99 minutit. See funktsioon toimib keedualadest ja teistest seadistustest sõltumatult. Seade ei lülita keedualasid automaatselt välja.

Signaalkella seadistamine

1. Valige keeduala ja toksake kaks korda .
 - ✓ •, mis on  kõrval, süttib.
2. + või – abil valige soovitud aeg.
 - ✓ Aeg hakkab jooksmas.


Taimeri aja muutmine või kustutamine

1. Puudutage korduvalt , kuni näit •  kõrval süttib.
2. Keeduaja muutmiseks toksake + või – või reguleerige välja .

11 PowerBoost

Võimaldab suures koguses vett kiiremini kuumaks ajada kui võimsusastmel 9.


Seda funktsiooni saab kõikide keedualade puhul kasutada siis, kui ükski teine keeduala ei ole töös.

Vastasel juhul vilguvad võimsusastme näidikul **b** ja **9**. Sisselülitamiseks või väljalülitamiseks vajutage **BOOST** .

12 Lapselukk

Pliidiplaadil on lapselukk. See ei lase lastel pliidiplaati sisse lülitada.

Selleks et funktsiooni oleks võimalik sisse lülitada, lülitage pliidiplaat välja.

 puudutamisega lülitatakse 4 sekundiks sisse või välja.

Kui soovite lapselukku pliidiplaadi väljalülitamisel iga kord automaatselt aktiveerida, leiate lisateavet jaotisest Põhiseadistused → Lk 16.

13 Põhiseadistused

Põhiseadistusi võite muuta vastavalt enda vajadustele.

13.1 Põhiseadistuste ülevaade

Näit	Seadistus	Väärtus
ϵ 1	Lapselukk	0 - manuaalselt. ¹ 1 - automaatselt. 2 - Välja lülitatud.
ϵ 2	Helisignaaliid	0 - Kinnitus-ja veasignaali on välja lülitatud.. 1 - Ainult veasignaali on sisse lülitatud. 2 - Ainult kinnitussignaali on sisse lülitatud. 3 - Kõik helisignaaliid on sisse lülitatud ¹ .
ϵ 5	Küpsetustsoonide automaatne väljalülitamine	00 - välja lülitatud. ¹ 01-99 Automaatse väljalülitumiseni jääv aeg.
ϵ 6	Taimeri lõpu helisignaali kestus	1 - 10 sekundit ¹ 2 - 30 sekundit 3 - 1 minut
ϵ 7	Võimsuse piiramine Võimaldab vajaduse korral piirata pliidiplaadi koguvõimsust vastavalt asjaomase elektripäigaldise nõuetele. Kasutatavad seadistused sõltuvad pliidiplaadi maksimumvõimsusest. Täpsed andmed leiate seadme tüübisildilt. Kui funktsioon on aktiivne ja pliidiplaat on saavutanud lubatud võimsuspiiri, kuvatakse ja kõrgemat võimsusastet ei ole võimalik valida.	0 - Välja lülitatud. Pliidiplaadi maksimumvõimsus ¹ . 1 - 1000 W. Madalaim võimsus. 1. - 1500 W. ... 3 - 3000 W. Soovituslik 13 ampri jaoks. 3. 3500 W. Soovituslik 16 ampri jaoks 4 - 4000 W. 4. 4500 W. Soovituslik 20 ampri jaoks ... 9 - Pliidiplaadi maksimumvõimsus.
ϵ 9	Keeduala väljavahimise aeg	0 - Piiramatu: Viimati valitud keeduala saate seadistada, ilma et peaksite seda uuesti välja vahima. ¹ 1 - Piiratu: Viimati valitud keeduala saate seadistada 10 sekundi jooksul pärast väljavahimist. Seejärel peate keeduala enne seadistamist uuesti välja vahima.
ϵ 12	Keedunõu test Selle funktsiooniga saate kontrollida keedunõu kvaliteeti.	0 - Ebasobiv. 1 - Ei ole optimaalne. 2 - Sobiv.
ϵ 23	Automaatne haldus võimsuspiirangu korral	0 - Inaktiveeritud: Ei näita võimsuspiirangut, välja arvatud kui ϵ 7 on aktiveeritud. ¹ 1 - Sisse lülitatud. Näitab võimsuspiirangut alati.
ϵ 0	Lähtestamine tehase seadistustele	0 - Individuaalsed seadistused ¹ . 1 - Tehase seadistused.

¹ Tehase seadistus

13.2 Põhiseadistuste juurde

Nõue: Pliidiplaat peab olema välja lülitatud.

1. Pliidiplaadi sisselülitamiseks puudutage 0.
2. Järgmise 10 sekundi jooksul puudutage ϵ 4 sekundi vältel.

Tooteinfo	Näit
Hooldekeskuste loetelu	0 1
Valmistusnumber	Fd
Valmistusnumber 1	02.
Valmistusnumber 2	0.5

- ✓ Esimesed neli näitu sisaldavad tooteinfot. Üksikute näitude kuvamiseks puudutage sümboleid + või -.

3. Põhiseadistustele ligipääsemiseks puudutage ϵ .
- ✓ ϵ ja 1 ning 0 süttivad eelseadistustena vaheldumisi.
4. Puudutage ϵ korduvalt seni, kuni ilmub soovitud seadistus.
5. Seadistage + või - abil soovitud väärtus.
6. Puudutage ϵ 4 sekundi vältel.
- ✓ Seadistused on salvestatud.

13.3 Põhiseadistustest väljumine

- Põhiseadistustest lahkumiseks ja pliidiplaadi väljalülitamiseks puudutage 0.

14 Keedunõu test

Keedunõu kvaliteet mõjutab keetmise kiirust ja tulemust.

Selle funktsiooniga saate kontrollida keedunõu kvaliteeti.

Enne kontrollimist veenduge, et keedunõu põhja läbi mõõt kattub kasutatud keeduala läbimõõduga.




Juhtimine toimub põhiseadistuste kaudu → Lk 16

14.1 Juhised keedunõu kontrollimiseks

1. Asetage keedunõu, milles on umbes 200 ml toatemperatuuril vett, selle keeduala keskele, mille läbimõõt nõu põhjaga kõige paremini sobib.
2. Avage põhiseadistused ja valige \pm 12.
3. Toksake + või -. Keedualadel vilgub näit -.
 - ✓ Funktsioon on aktiveeritud.
 - ✓ 20 sekundi pärast ilmub tulemus keedualade näidikutele.

14.2 Tulemuse kontrollimine

Järgmises tabelis saate kontrollida keetmisprotsessi kvaliteedi ja kiiruse tulemust:

Tulemus	
	Keedunõu ei sobi keeduala jaoks ja seepärast ei lähe see kuumaks. ¹
	Keedunõu kuumeneb oodatust aeglasemalt ja keetmisprotsess ei kulge optimaalselt. ¹
	Keedunõu soojeneb õigesti ja keetmisprotsess kulgeb korrektselt.

¹ Väiksema keeduala olemasolu korral testige nõud sellel keedualal.

Funktsiooni aktiveerimiseks puudutage + või -.

15 Põhimõtteline käsitsemine

15.1 Seadme sisselülitamine

- ▶ Keerake funktsiooninupp nullasendist \circ mõnesse muusse asendisse.
- ✓ Seade on sisse lülitatud.

15.2 Seadme väljalülitamine

- ▶ Keerake funktsiooninupp nullasendisse \circ .
- ✓ Seade on välja lülitatud.

15.3 Kuumutusviisid ja temperatuur

1. Funktsiooninupuga reguleerige välja kuumutusviis.

2. Temperatuurinupuga reguleerige välja temperatuur või grillimisrežiim.
 - ✓ Mõne sekundi pärast hakkab seade kuumenema.
3. Kui roog on valmis, siis lülitage seade välja.

Nõuanne: Sobivaima kuumutusviisi oma roa jaoks leiate kuumutusviiside ülevaatest.

Kuumutusviisi muutmine

Kuumutusviisi saate igal ajal muuta.

- ▶ Funktsiooninupuga reguleerige välja soovitud kuumutusviis.

Temperatuuri muutmine

Temperatuuri saate igal ajal muuta.



- ▶ Temperatuurinupuga reguleerige välja soovitud temperatuur.

16 Kiirkuumutus

Kiirkuumutusega saab aja säästmise huvides lühendada kuumenemise kestust.


Kiirkuumutust kasutage üksnes siis, kui välja on reguleeritud kõrgem temperatuur kui 100 °C.

Pärast kiirkuumutust on soovitav kasutada järgmisi kuumutusviise:

- 3D-kuum õhk 
- ülalt-/altkuumutus 

16.1 Kiirkuumutuse seadmine

Ühtlase küpsetustulemuse saavutamiseks pange toiduained ahju alles siis, kui kiirkuumutus on lõppenud.

1. Kiirkuumutus  reguleerige välja funktsiooninupuga.
2. Soovitud temperatuur reguleerige välja temperatuurinupuga.
 - ✓ Kiirkuumutus käivitub mõne sekundi pärast.
 - ✓ Kui kiirkuumutus on lõppenud, siis kuumenemisenäit kustub.
3. Sobiv kuumutusviis reguleerige välja funktsiooninupuga.
4. Asetage toit ahju.

17 Puhastamine ja hooldamine

Selleks, et teie seade jääks pikaks ajaks töökorda, puhastage ja hooldage seda hoolikalt.

17.1 Puhastusvahendid

Ärge kasutage ebasobivaid puhastusvahendeid, vastasel korral võivad ahju erinevad pinnad kahjustada saada.

HOIATUS – Elektrilöögi oht!

Sissetungiv niiskus võib tekitada elektrilöögi.

- ▶ Ärge kasutage seadme puhastamiseks aur-puhasteid või survepesureid.

TÄHELEPANU!

Ebasobivad puhastusvahendid kahjustavad ahju pindu.

- ▶ Ärge kasutage abrasiivse või küüriva toimega puhastusvahendeid.

- ▶ Ärge kasutage suure alkoholisisaldusega puhastusvahendeid.
- ▶ Ärge kasutage kõvu küürimisnuustikuid ega puhastuskäsnu.
- ▶ Ärge kasutage eripuhastusvahendeid, kui seade on veel kuum.

Kuumas ahju kasutatav ahjupuhastusvahend kahjustab emaili.

- ▶ Ärge kunagi kasutage kuumas ahju ahjupuhastusvahendit.
 - ▶ Enne uuesti kuumeneda laskmist eemaldage ahju-kambrist ja ahju ukse küljest kõik jäägid.
- Uued pesulapid sisaldavad tootmisjääke.
- ▶ Uued pesulapid peske enne kasutamist põhjalikult läbi.

Sobivad puhastusvahendid

Ahju erinevate pindade jaoks kasutage sobivaid puhastusvahendeid.

Järgige seadme puhastamise juhendit.

→ "Seadme puhastamine", Lk 19

Seade

Pealispind	Sobivad puhastusvahendid	Märkused
Roostevaba teras	<ul style="list-style-type: none"> ■ Kuum nõudepesuvahendilahus ■ Roostevaba terase puhastusvahend kasutamiseks soojadel pindadel 	Rooste vältimiseks eemaldage katlakivi-, rasva-, tärklise- ja valguplekid kohe. Roostevaba terase puhastusvahend kandke pinnale õhukese kihina.
Emailitud, plastist, lakitud või sõeltrükitud pinnad nt juhtpaneel	<ul style="list-style-type: none"> ■ Kuum nõudepesuvahendilahus 	Ärge kasutage klaasipuhastusvahendit ega klaasist kaabitsat.
Nupud	<ul style="list-style-type: none"> ■ Kuum nõudepesuvahendilahus 	Puhastage pesulapiga ja kuivatage pehme rätikuga. Ärge eemaldage ja ärge küürige.
Klaaskeraamiline pliidiplaat	<ul style="list-style-type: none"> ■ Klaaskeraamika puhastusvahend 	Järgige puhastusvahendi pakendil toodud puhastusjuhiseid. Tugev mustus eemaldage klaasist kaabitsaga.
Soklijahtel	<ul style="list-style-type: none"> ■ Kuum nõudepesuvahendilahus 	Puhastage nõudepesulapiga.

Seadme kate

Ala	Sobivad puhastusvahendid	Märkused
Ukseklaasid	<ul style="list-style-type: none"> ■ Kuum nõudepesuvahendilahus 	Ärge kasutage klaasist kaabitsat ega terasest küürimiskäsna. Nõuanne: Puhastamise hõlbustamiseks eemaldage ukseklaasid. → "Seadme uks", Lk 21
Ukse kate	<ul style="list-style-type: none"> ■ Roostevabast terasest: Roostevaba terase puhastusvahend; ■ Plastist: Kuum nõudepesuvahendilahus 	Ärge kasutage klaasipuhastusvahendit ega klaasist kaabitsat. Nõuanne: Põhjalikumaks puhastamiseks eemaldage kate katteplaat. → "Seadme uks", Lk 21
Uksekäepide	<ul style="list-style-type: none"> ■ Kuum nõudepesuvahendilahus 	Et vältida raskesti eemaldatavate plekkide teket, eemaldage uksekäepidemele sattunud katlakivieemaldi kohe.
Uksetihend	<ul style="list-style-type: none"> ■ Kuum nõudepesuvahendilahus 	Ärge eemaldage ja ärge küürige.
Ukseluk	<ul style="list-style-type: none"> ■ Kuum nõudepesuvahendilahus 	Puhastage nõudepesulapiga. Puhastamiseks eemaldage lapseluk. → "Ukseluk", Lk 8

Pliidiplaat

Ala	Sobivad puhastusvahendid	Märkused
Emailitud pinnad	<ul style="list-style-type: none"> ■ Kuum nõudepesuvahendilahus ■ Äädikavesi ■ Ahjupuhastusvahend 	<p>Kui pind on väga määrdunud, siis leotage ja kasutage harja või terasest küürimiskäsna.</p> <p>Selleks et pliidiplaat saaks pärast puhastamist kuivada, jätke kate lahti.</p> <p>Märkused</p> <ul style="list-style-type: none"> ■ Väga kõrged temperatuurid kõrvetavad emaili, mistõttu tekivad värvierinevused. See ei mõjuta seadme toimivust. ■ Õhukese lehtmetsa servi ei ole võimalik täielikult emailiga katta ja need võivad olla karedad. See ei kahjusta korrosioonikaitset. ■ Toidujääkide tõttu tekib emailpindadel valge kiht. Kiht on tervisele ohutu. See ei mõjuta seadme toimivust. Kihti on võimalik eemaldada sidrunhappega.
Isepuhastuvad pinnad	-	Järgige isepuhastuvate pindade kohta antud juhiseid. → "Ahju isepuhastuvate pindade puhastamine", Lk 19
Ahjulambi klaaskate	<ul style="list-style-type: none"> ■ Kuum nõudepesuvahendilahus 	Kui pind on väga määrdunud, siis kasutage ahjupuhastusvahendit.
Kanderaamistikud	<ul style="list-style-type: none"> ■ Kuum nõudepesuvahendilahus 	<p>Kui pind on väga määrdunud, siis leotage ja kasutage harja või terasest küürimiskäsna.</p> <p>Nõuanne: Puhastamiseks eemaldage kanderaamistikud. → "Kanderaamistikud", Lk 21</p>
Tarvik	<ul style="list-style-type: none"> ■ Kuum nõudepesuvahendilahus ■ Ahjupuhastusvahend 	<p>Kui pind on väga määrdunud, siis leotage ja kasutage harja või terasest küürimiskäsna.</p> <p>Emailitud tarvikuid võib pesta nõudepesumasinas.</p>

17.2 Seadme puhastamine

Et vältida seadme kahjustamist, puhastage seadet üksnes vastavalt juhiste ja kasutades sobivaid puhastusvahendeid.

HOIATUS – Põletusohu!

Kasutamise ajal lähevad seade ja selle puutepinnad kuumaks.

- ▶ Olge ettevaatlik, et vältida kütteelementide puudutamist.
- ▶ Alla 8-aastased lapsed peavad jääma seadmest eemale.

HOIATUS – Tuleohu!

Lahtised toidujäägid, rasv ja praevedelik võivad süttida.

- ▶ Enne funktsiooni käivitamist eemaldage ahjust, kütteelementidelt ja lisatarvikutelt lahtine mustus.

Nõue: Järgige puhastusvahendite kohta esitatud teavet.

→ "Puhastusvahendid", Lk 18

1. Puhastage seadet kuum nõudepesuvahendilahuse ja lapiga.
 - Mõne pinna puhul on võimalik kasutada teisi puhastusvahendeid.
 - "Sobivad puhastusvahendid", Lk 18
2. Kuivatage pehme lapiga.

17.3 Juhtelementide puhastamine

HOIATUS – Elektrilöögi oht!

Sissetungiv niiskus võib tekitada elektrilöögi.

- ▶ Puhastamiseks ärge eemaldage juhtnuppu.
- ▶ Ärge kasutage märki lappe.

1. Järgige puhastusvahendite kohta esitatud teavet.

2. Puhastage niiske käsna ja kuum nõudepesuvahendilahusega.
3. Kuivatage pehme lapiga.

17.4 Ahju isepuhastuvate pindade puhastamine

Ahju tagasein on isepuhastuv. Isepuhastuvad pinnad on kaetud poorse mati keraamilise materjaliga ja on pealt karedad. Ahju töötamise ajal võtavad isepuhastuvad pinnad vastu praadide rasvapritsmed ja lagundavad need. Kui isepuhastuvad pinnad töötamise ajal enam piisavalt ei puhastu, laske ahjul sihipäraselt kuumeneda.

TÄHELEPANU!

Kui isepuhastuvaid pindu regulaarselt ei puhastata, võivad pindadel tekkida kahjustused.

- ▶ Kui isepuhastuvatel pindadel on näha tumedaid plekke, laske ahjul kuumeneda.
- ▶ Ärge kasutage ahjupuhastusvahendit ega küürivaid puhastusvahendeid. Kui ahjupuhastusvahendit satub kogemata sellisele pinnale, pühkige see kohe vee ja käsna ettevaatlikult maha. Ärge hõõruge.

1. Võtke tarvikud ja nõud ahjust välja.
2. Võtke maha kanderaamistikud ja eemaldage need ahjust.
→ "Kanderaamistikud", Lk 21
3. Eemaldage suurem mustus sooja pesuvahendilahuse ja pehme lapiga:
 - siledatelt emailitud pindadelt
 - seadme katte sisepinnalt
 - ahjulambi klaaskattelt
 Nii hoiate ära raskesti eemaldavate plekkide tekke.
4. Võtke ahjust välja kõik esemed. Ahi peab olema tühi.

5. Funktsiooninupuga reguleerige välja kuumutusviis **3D-kuum õhk**.
6. Temperatuurinupuga reguleerige välja maksimaalne temperatuur.
- ✓ Mõne sekundi pärast hakkab seade kuumenema.
7. Ühe tunni pärast lülitage ahi välja.
8. Kui ahi on piisavalt jahtunud, pühkige ahi vajaduse korral niiske lapiga üle.

Märkus: Isepuhastuvatel pindadel võivad tekkida punakad plekid. See ei ole rooste, tegemist on soola sisaldavate toitade jääkidega. Pinnakiht ei lagunda selliseid toitaineid nagu suhkur ja valk ning need võivad pinan külge kleepuda. Need plekid ei ole tervisele ohtlikud ja ei piira isepuhastuvate pindade puhastumisvõimet.

9. Paigaldage kanderaamistikud.
→ "Kanderaamistikud", Lk 21

17.5 Võimalikud plekid

Plekkide vältimiseks puhastage pliidiplaati niiske lapiga ja kuivatage pehme rätikuga.

Kahjustus	Põhjus	Abinõu
Plekid	Katlakivi- ja veejäägid	Puhastage pliidiplaati alles siis, kui see on jahtunud. Kasutada võib klaasikeeramiliste pliidiplaatide jaoks sobivat puhastusvahendit.
Plekid	Suhkur, riisi-ärklis või plast	Puhastage kohe. Kasutage klaasist kaabitsat.

17.6 Pliidiplaadi puhastamine

Puhastage pliidiplaati iga kord pärast kasutamist, et toidujäägid ei kõrbeks sisse.

Nõue: Pliidiplaat peab olema külm. Ainult suhkruplekkide, riisitärklise, plasti või alumiiniumfooliumi korral ärge laske pliidiplaadil jahtuda.

1. Tugev mustus eemaldage klaasist kaabitsaga.
2. Puhastage pliidiplaati klaaskeraamiliste pindade jaoks ette nähtud puhastusvahendiga. Pöörake tähelepanu puhastusvahendi pakendil toodud puhastusjuhiste.

Nõuanded

- Hea puhastustulemuse saavutab ka klaaskeraamiliste pindade jaoks ette nähtud spetsiaalkäsna kasutades.
- Kui hoiate keedunõu põhja puhtana, säilib pliidiplaadi pinna hea seisukord.

17.7 Pliidiplaadi raami puhastamine

Puhastage pliidiplaadi raami pärast kasutamist, kui sellel on mustust või plekke.

Märkus: Ärge kasutage klaasist kaabitsat.

1. Puhastage pliidiplaadi raam sooja pesuvahendilahuse ja pehme lapiga. Uued puhastuslapid loputage enne kasutamist hoolikalt läbi.
2. Kuivatage pehme lapiga.

18 Puhastustugi

Puhastustugi on kiire alternatiiv ahju vahepealseks puhastamiseks. Puhastustugi leotab mustuse lahti tänu aurustuvale nõudepesuvahendilahusele. Nii on mustust kergem eemaldada.


18.1 Puhastustoe seadistamine

⚠ HOIATUS – Põletuste oht!

Kuuma ahju sattunud vesi võib tekitada kuuma veeauru.

- ▶ Ärge kunagi kallake vett kuuma ahju.

Nõue: Ahi peab olema täielikult jahtunud.

1. Võtke tarvikud ahjust välja.
2. Segage 0,4 liitrit vett ühe tilga puhastusvahendiga ja valage ahju põhja. Ärge kasutage destilleeritud vett.
3. Funktsiooninupuga reguleerige välja kuumutusviis **Altkuumutus** .
4. Temperatuurinupuga reguleerige välja 80°C.
5. Lülitage seade 4 minutiks sisse.
6. 4 minuti pärast lülitage seade välja ja laske ahjukambri ca 20 minutit jahtuda.


18.2 Ahjukambri puhastamine pärast kasutamist

TÄHELEPANU!

Kui ahi jääb liiga kauaks niiskeks, tekib rooste.

- ▶ Pärast puhastustoe kasutamist pühkige ahjukamber puhtaks ja laske täielikult kuivada.

Nõue: Ahi on jahtunud.

1. Avage seadme uks ja eemaldage jääkvesi vett imeva käsna abil.
2. Puhastage ahjukambri siledad pinnad nõudepesulapi või pehme harjaga. Raskesti eemaldatavad jäägid eemaldage roostevabast terasest käsna abil.
3. Katlakivi randid eemaldage äädikas niisutatud lapi abil. Seejärel loputage üle puhta veega ja kuivatage pehme lapiga ka uksetihendi alt.
4. Kui ahjukamber on piisavalt puhastatud:
 - Avage seadme uks fikseerumispunktis (ca 30°) ja jätke see umbes 1 tunniks avatuks, et ahju pinnad kuivaksid.
 - Ahjukambri kiiremaks kuivatamiseks laske ahjul lahtise uksega ca 5 minutit kuumeneda kuumutusviisil **3D-kuum õhk**  ja temperatuuril 50 °C.

19 Kanderaamistikud

Kanderaamistike ja ahjukambri põhjalikuks puhastamiseks võite kanderaamistikud eemaldada.

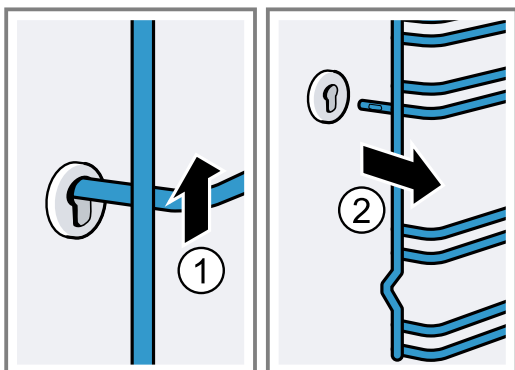
19.1 Kanderaamistike mahavõtmine

⚠ HOIATUS – Põletusoht!

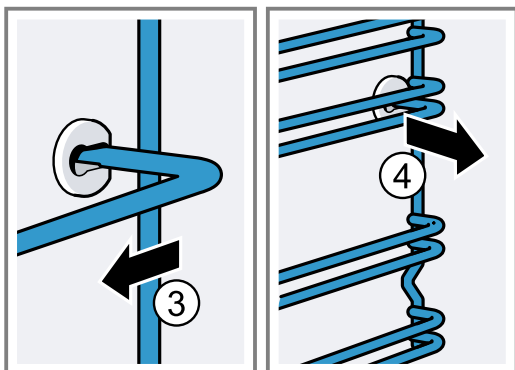
Kanderaamistikud võivad olla väga kuumad.

- ▶ Ärge kunagi puudutage kuumat kanderaamistikku.
- ▶ Laske ahjul jahtuda.
- ▶ Hoidke lapsed ohutus kauguses.

1. Suruge kanderaamistik eest üles ja võtke kinnitustest välja.

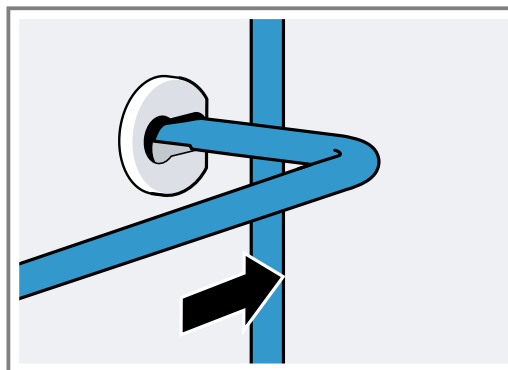


2. Seejärel suruge kogu kanderaamistik ette ja eemaldage.

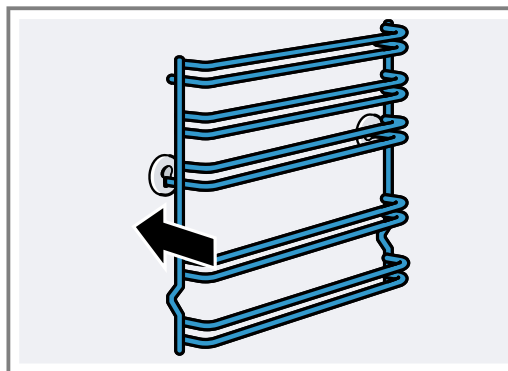


19.2 Kanderaamistike paigaldamine

1. Kinnitage kanderaamistik esmalt tagumisse pesa, suruge kergelt taha



2. ja torgake eesmise pesa.



Kanderaamistikud sobivad paremale ja vasakule. Tasandid 1 ja 2 on all, tasandid 3, 4 ja 5 üleval.

20 Seadme uks

Üldjuhul on piisav, kui puhastate seadme ukse väliskülge. Kui seadme uks on väljast ja seest väga määratud, võite ukse eemaldada ja puhastada.

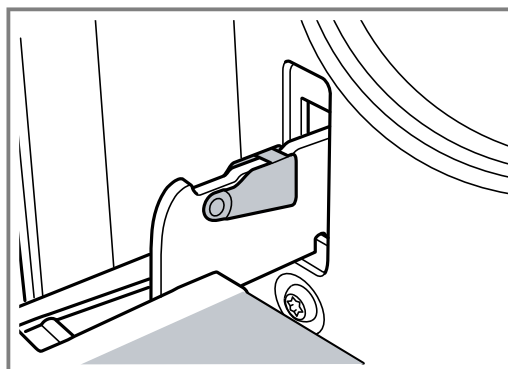
20.1 Uksehinged

⚠ HOIATUS – Vigastusoht!

Kui hinged ei ole lukustatud, võivad need suure hooga kinni hüpata.

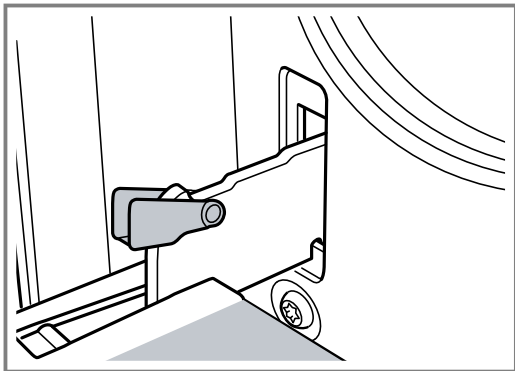
- ▶ Kui avate seadme ukse, siis veenduge, et lukustushoovad on täielikult suletud või täielikult avatud.

1. Ahjuukse mõlemal hingel on lukustushoob. Kui lukustushoovad on kinni lükatud, on ahjuuks lukustatud.



Seda ei saa hingedelt maha võtta.

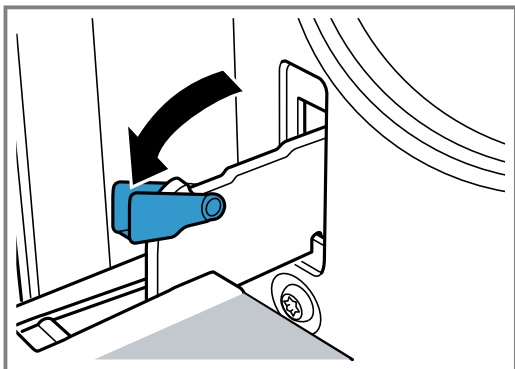
2. Kui lukustushoovad on ahjuukse hingedelt äratõstmiseks lahti lükatud, on hinged fikseeritud.



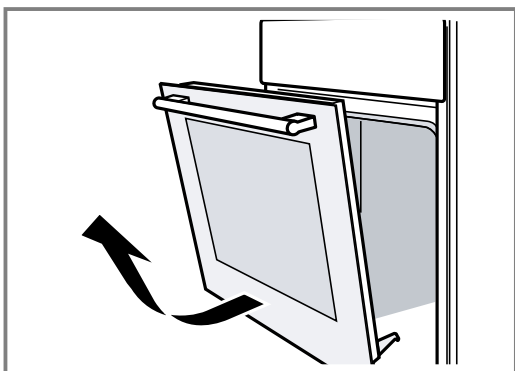
Hinged ei saa kinni hüpata.

20.2 Seadme ukse eemaldamine

1. Avage ahju uks täielikult.
2. Tõmmake lahti vasaku ja parema hinge lukustushoob.



3. Sulgege ahjuuks kuni piirikuni. Võtke uksest kahe käega paremalt ja vasakult poolt kinni. Lükake ust veel pisut koomale ja tõmmake välja.



20.3 Ukseklaaside eemaldamine

Puhastamise hõlbustamiseks võite ahjuukse klaasid eemaldada.

⚠ HOIATUS – Vigastusoht!

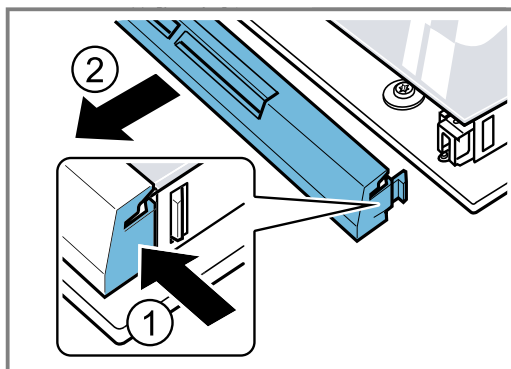
Ahju ukse kriimustatud klaas võib lõhkeda.

- ▶ Ärge kasutage ahjuukse klaasi puhastamiseks tugevatoimelisi abrasiivseid puhastusvahendeid või metallist kaabitsaid, kuna need võivad pinda kriimustada.

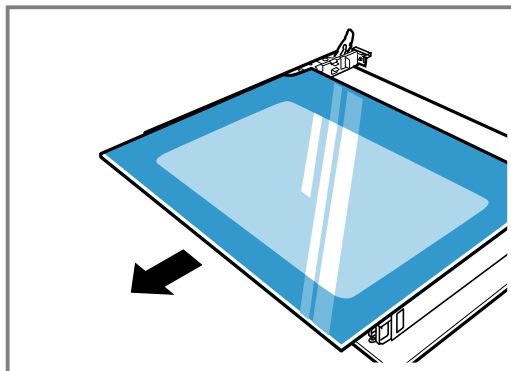
Seadme ukse detailid võivad olla teravate servadega.

- ▶ Kasutage kindaid.

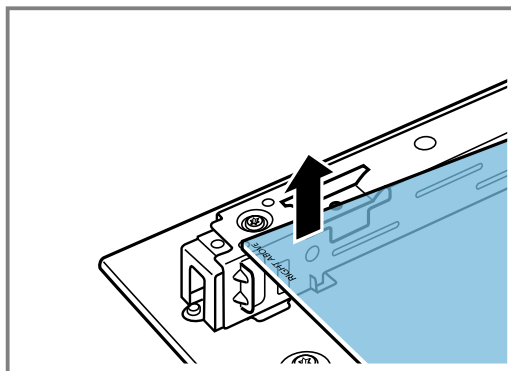
1. Eemaldage ahjuuks.
→ "Seadme ukse eemaldamine", Lk 22
2. Asetage ahjuuks rätikule, käepide all.
3. Ahjuukse ülemise kate eemaldamiseks suruge sõrmedega sisse vasakul ja paremal olev keeleke. Tõmmake kate välja ja eemaldage.



4. Kergitage ülemist klaasi ja tõmmake välja.



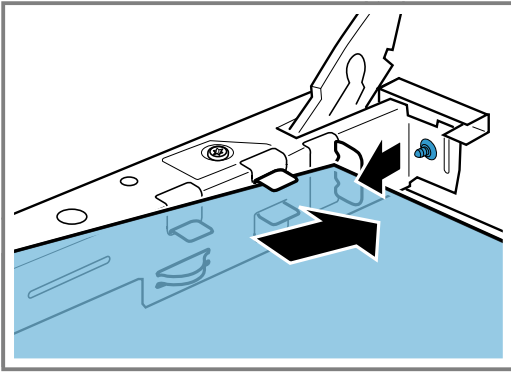
5. Kergitage klaasi ja tõmmake see välja.



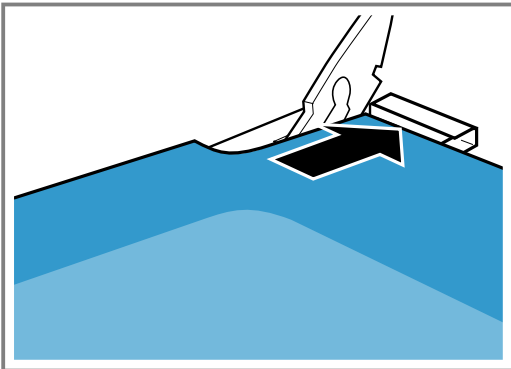
20.4 Ukseklaaside paigaldamine

Paigaldamisel veenduge, et tekst "right above" vasakus alumises nurgas ei ole pea peale pööratud.

1. Lükake klaas diagonaalselt tahasuunas sisse.



2. Hoidke ülemist klaasi mõlemast kinnitusest ja lükake tahasuunas sisse.



Asetage klaasi põhjas olevatesse avadesse. Klaasi sile pind peab jääma välja.

3. Pange peale ahjuukse kate ja suruge kohale. Keelekesed peavad mõlemal küljel kohale fikseeruma.
4. Pange ahjuuks hingedele tagasi.
→ "Seadme ukse paigaldamine", Lk 23

Märkus: Kasutage küpsetusahju alles siis, kui klaasid on nõuetekohaselt paigaldatud.

20.5 Seadme ukse paigaldamine

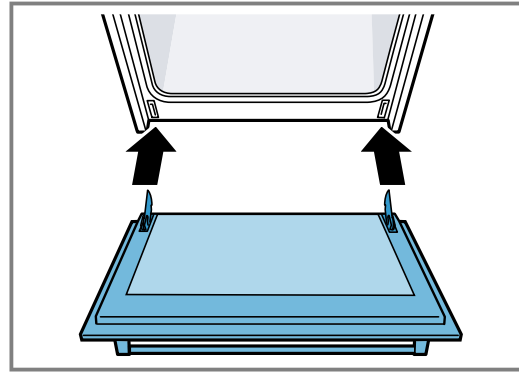
Pange ahjuuks vastupidises järjekorras hingedele tagasi.

⚠ HOIATUS – Vigastusoht!

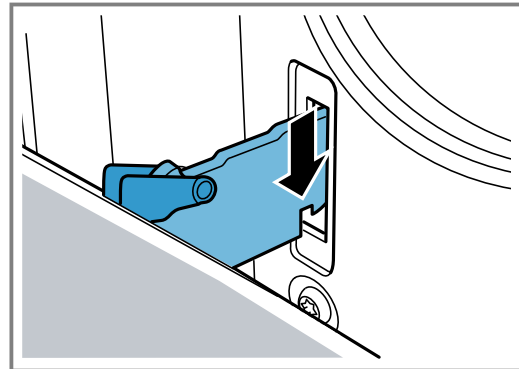
Ahju uks võib kogemata välja kukkuda või hing või äkitselt kinni hüpata.

- ▶ Sellisel juhul ärge hoidke hingest kinni. Pöörduge hooldekeskusesse.

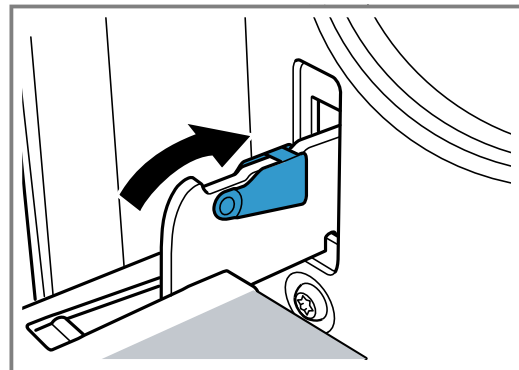
1. Ahjuukse hingedele panekul jälgige, et mõlemad hinged läheksid avasse otse.



2. Hinge sälk peab mõlemal pool fikseeruma.



3. Lükake mõlemad lukustushoovad tagasi kinni.



4. Sulgege seadme uks.

20.6 Täiendav uksekaitse

Olemas on täiendavad kaitseseadised, mis hoiavad ära kokkupuute ahju uksega. Paigaldage kaitseseadised, kui lapsed võivad viibida ahju läheduses. Neid eritari-kuid 11023590 saate müügiesindusest.

⚠ HOIATUS – Põletusoht!

Pikemate küpsetusaegade korral võib ahju uks minna väga kuumaks.

- ▶ Ahju töötamise ajal ärge jätke väikeseid lapsi järelevalveta.

21 Tõrgete kõrvaldamine

Väiksemaid tõrkeid oma seadmel saate ise kõrvaldada. Enne hooldekeskusesse pöördumist tutvuge tõrgete kõrvaldamise juhistega. Nii väldite asjatuid kulusid.

⚠ HOIATUS – Vigastusoht!

Asjatundmatult tehtud parandustööd on ohtlikud.

- ▶ Seadet tohivad parandada ainult kvalifitseeritud tehnikud.
- ▶ Kui seade on defektne, võtke ühendust hooldekeskusega.
→ "Klienditeenindus", Lk 26

⚠ HOIATUS – Elektrilöögi oht!

Asjatundmatult tehtud parandustööd on ohtlikud.

- ▶ Seadet tohivad remontida ainult selleks koolitatud spetsialistid.
- ▶ Seadme remontimiseks tohib kasutada ainult originaalvaruosi.
- ▶ Kui selle seadme võrgujuhe saab kahjustada, tuleb see lasta tootjal või tema klienditeenindusel või samaväärsel kvalifikatsiooniga isikul ohtude vältimiseks asendada.

⚠ HOIATUS – Tuleoht!

Pliidiplaat lülitub automaatselt välja ja seda ei saa enam käsitseda. Hiljem võib see soovimatult sisse lülituda.

- ▶ Lülitage kaitse elektrikilbis välja.
- ▶ Võtke ühendust hooldekeskusega.

21.1 Talitlushäired

Rike	Põhjus ja tõrkeotsing
Seade ei tööta.	Võrgujuhtme pistik ei ole ühendatud pistikupessa. ▶ Ühendage seade vooluvõrku.
	Elektrikilbi kaitse on rakendunud. ▶ Kontrollige elektrikilbis kaitset.
	Vooluvarustus on katkenud. ▶ Kontrollige kas toaalgustus või teised seadmed ruumis töötavad.

21.2 Märkused näidikualal

Rike	Põhjus ja tõrkeotsing
Ükski näit ei põle.	Vooluvarustus on katkenud. ▶ Kontrollige teiste elektritarvitite abil, kas vooluvarustus on katkenud.
	Seade ei ole vooluvõrku ühendatud vastavalt skeemile. ▶ Ühendage seade vooluvõrku vastavalt skeemile.
	Häire elektroonika töö. ▶ Kui tõrget ei ole võimalik kõrvaldada, siis pöörduge hooldekeskusesse.
Näidud vilguvad.	Juhtpaneel on niiske või on see kaetud mingi esemega. ▶ Kuivatage juhtpaneel või eemaldage ese.
Näit - vilgub keeduala näidikutel.	Elektroonika töö on tekkinud tõrge. ▶ Tõrke kõrvaldamiseks katke juhtpaneel korraks käega.
F2, F4	Elektroonika kuumenes üle ja lülitas ühe või kõik keedualad väljad. ▶ Oodake, kuni elektroonika on piisavalt jahtunud. Seejärel vajutage juhtpaneeli mis tahes nupule.
F5 + võimsusaste ja helisignaali	Juhtpaneeli piirkonnas on kuum keedunõu. Seetõttu võib elektroonika üle kuumeneda. ▶ Eemaldage keedunõu. Veateade kustub veidi peale seda. Võite keetmist jätkata.
F5 ja helisignaali	Juhtpaneeli piirkonnas on kuum keedunõu. Elektroonika kaitseks lülitati keeduala välja. ▶ Eemaldage keedunõu. Oodake mõni sekund. Puudutage mis tahes sensorlülitit. Kui veateade kustub, võite keetmist jätkata.
F1/F6	Keeduala kuumenes üle ja lülitis tööpinna kaitsmiseks välja. ▶ Oodake, kuni elektroonika on piisavalt jahtunud ja lülitage keeduala uuesti sisse.
F8	Keeduala oli pikka aega ja ilma katkestusteta töös. ▶ Aktiveerus automaatne turvaväljalülitus. Näidu väljalülitamiseks puudutage mis tahes sümbolit, seejärel saate pliidiplaati taas seadistada.

Rike	Põhjus ja tõrkeotsing
E 9000/E90 10	Tööpinge on vale, lubatud pingest suurem või väiksem. ▶ Võtke ühendust elektritarnijaga.

21.3 Hoiatavad märkused

Märkused

- Kui näidikutele ilmub E, hoidke asjaomase keeduala sensorit alla ja võtke veakoodi lugem.
- Kui veakoodi ei ole tabelis märgitud, lahutage pliidiplaat vooluvõrgust, oodake 30 sekundit ja ühendage pliidiplaat uuesti vooluvõrku. Kui näit ilmub uuesti, võtke ühendust hooldekeskusega ja teatage täpne veakood.
- Vea esinemise korral ei lülitu seade ooterežiimile.
- Seadme elektrooniliste osade kaitsmiseks ülekuumenemise või voolukõikumiste eest võib pliidiplaat võimsusastet ajutiselt vähendada.

21.4 Seadme normaalne müra

Mõnikord võib induktsioonpliidiplaat põhjustada müra või vibratsiooni, näiteks suminaid, praginaid, kirinaid, puhuvaid või rütmilisi helisid.

21.5 Ahjulambi vahetamine

Kui ahjulamp ei tööta, siis vahetage see välja.

Märkus: Temperatuurikindlad 230V-halogeenlambid võimsusega 25W on saadaval müügiesindustes või kodumasinat kauplustes. Kasutage ainult neid lampe. Puudutage uusi halogeenlampe ainult puhta kuiva rätikuga. See pikendab lambi eluiga.

⚠ HOIATUS – Põletusoh!

Kasutamise ajal lähevad seade ja selle puutepinnad kuumaks.

- ▶ Olge ettevaatlik, et vältida kütteelementide puudutamist.
- ▶ Alla 8-aastased lapsed peavad jääma seadmest eemale.

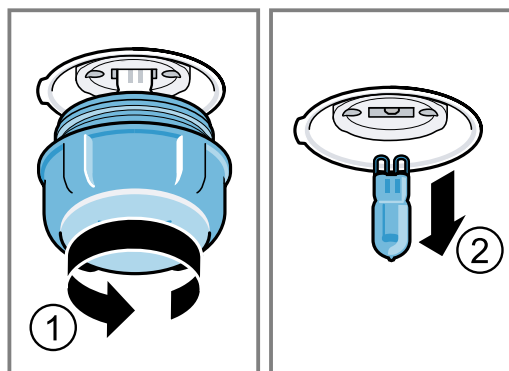
⚠ HOIATUS – Elektrilöögi oht!

Lambi vahetamisel on lambipesa kontaktid voolu all.

- ▶ Elektrilöögi vältimiseks veenduge enne lambi vahetamist, et seade on välja lülitatud.

Nõuded

- Seade on vooluvõrgust lahutatud.
 - Ahi on jahtunud.
 - Uus halogeenlamp on väljavahetamiseks olemas.
1. Kahjustuste vältimiseks asetage ahju köögirätik.
 2. Keerake klaaskate vastupäeva välja.
 3. Tõmmake halogeenlamp ilma keeramata välja.



4. Asetage uus halogeenlamp kohale ja suruge kindlalt soklisse.
5. Olenevalt seadme tüübist on klaaskattel tihend. Asetage tihend peale.
6. Kruvige klaaskate tagasi peale.
7. Võtke rätik ahjust välja.
8. Ühendage seade vooluvõrku.

22 Transportimine ja jäätmekäitlus

Siin saate teada, kuidas valmistada oma seadet ette transportiks. Lisaks saate teada, kuidas käidelda kasutusressursi ammendanud seadmeid.

22.1 Kasutatud seadme jäätmekäitlus

Keskkonnasäästliku jäätmekäitlusega saab väärtuslikke tooraineid taaskasutada.

- ▶ Suunake seade keskkonnasäästlikku jäätmekäitluse.
- Teavet nõuetekohaste jäätmekäitlusviiside kohta saate oma müügiesindajalt ning oma valla- või linnavalitsusest.



Käesolev seade on märgistatud vastavalt direktiivile 2012/19/EL elektri- ja elektroonikaseadmete jäätmete kohta.

Direktiiv sätestab elektri- ja elektroonikaseadmete jäätmete tagastamise ja ringlussevõtu raamtingimused Euroopa Liidus.

22.2 Seadme transport

Hoidke seadme originaalpakend alles. Transportige seadet ainult originaalpakendis. Arvestage pakendil olevaid nooli.

1. Kinnitage kõik seadmes ja seadme peal olevad liikuvad osad kleeplindiga, mida saab jälgi jätmata eemaldada.
2. Lükake kõik tarvikud (nt küpsetusplaat), mille servades on õhuke kartong, vastavatesse sahtlitesse, et vältida seadme kahjustumist.

- Et vältida ukseklaasi sisekülje vastu pörkumist, asetage esi- ja tagakülje vahele kartong vmt.
- Kinnitage uks ja olemasolu korral pealmine kate kleeplindiga seadme külgede külge.

Kui originaalpakendit ei ole enam alles

- Pakkige seade kaitsvasse pakendisse, et see oleks võimalike transpordikahjustuste eest piisavalt kaitsitud.
- Transportige seadet püstises asendis.
- Ärge hoidke seadet ukse käepidemest ega tagakülje ühendusest, sest need võivad kahjustuda.
- Ärge pange seadmele raskeid esemeid.

23 Klienditeenindus

Talitluse seisukohalt olulisi ökodisaini määrusele vastavaid originaalvaruosi saate tellida meie hooldekeskusest vähemalt 10 aasta jooksul alates seadme turulaskmisest Euroopa Majanduspiirkonnas.

Märkus: Klienditeeninduse kasutamine on tootja garantiitingimuste raames tasuta.

Üksikasjalikku teavet garantiiaja ja -tingimuste kohta oma riigis saate meie hooldekeskusest, oma müügiesindajalt või meie veebilehelt.

Kui võtate ühendust klienditeenindusega, vajate oma seadme tootenumbrit (E-Nr) ja tootmisnumbrit (FD). Klienditeeninduse kontaktandmed leiata lisatud klienditeeninduste loendist või meie veebilehelt.

See toode sisaldab energia-efektiivsusklassi G valgusallikaid.

23.1 Tootenumber (E-Nr) ja tootmisnumber (FD-nr)

Tootenumbri (E-Nr) ja tootmisnumbrit (FD) leiata seadme tüübisildilt.

Andmesildi numbritega leiata, kui avate seadme ukse. Oma seadme andmete ja klienditeeninduse telefoninumbri kiireks leidmiseks võiksite need andmed üles märkida.

24 Õnnestumine on tagatud

Siit leiata erinevate roogade jaoks sobivad seadistused ning parimad tarvikud ja nõud. Soovitused on kohandatud just Teie seadmega.

Üksikasjalikud andmed seadme kohta ja küpsetussoovitused leiata internetis sisalduvast kasutusjuhendist: www.bosch-home.com

24.1 Valmistusjuhised

Toiduvalmistamisel võtke arvesse järgmist teavet.

- Temperatuur ja kestus sõltuvad kogusest ja retseptist. Seepärast on toodud vahemikud. Alguses valige madalamad väärtused.
- Tabelis toodud andmed kehtivad roogade asetamisel külma ahju. Asetage tarvik ahju alles siis, kui ahi on eelkuumenenud.
- Tarvikud, mida te ei kasuta, võtke ahjust välja.
- Veenduge, et asetate tarviku ahju õigesti.

24.2 Juhised küpsetamiseks

Küpsetamisel kasutage märgitud tasandeid.

Ühel tasandil küpsetamine	Tasand
kerkivad küpsetised/kõrged küpsetised või vorm restil	2
madalad küpsetised/küpsetised küpsetusplaadil	2 - 3

Mitmel tasandil küpsetamine	Tasand
universaalpann	3
küpsetusplaat	1
vormid restil:	Tasand
esimene rest	3
teine rest	1

Küpsetamine kolmel tasandil	Tasand
Küpsetusplaadid	5
universaalpann	3
Küpsetusplaadid	1

Märkused

- Mitmel tasandil küpsetamisel kasutage kuumutusviisi "kuum õhk". Ühel ja samal ajal ahju asetatud küpsetised ei pruugi valmida üheaegselt. Sellisel juhul võite valminud küpsetised välja võtta ja teisel plaadil olevaid küpsetisi edasi küpsetada. Vajaduse korral võite muuta küpsetusplaatide asendit ja suunda.
- Asetage vormid ahju üksteise kõrvale või nihutatult üksteise kohale. Roogade üheaegne valmistamine võimaldab säästa elektrienergiat.
- Parima küpsetustulemuse saavutamiseks soovitame kasutada tumedast metallist küpsetusvorme.

24.3 Nõuandeid küpsetamiseks ja grillimiseks

Tabelis toodud andmed kehtivad külmkapitemperatuuril oleva täidiseta linnuliha, liha või kala asetamisel külma ahju.

TÄHELEPANU!

Happelised toiduained võivad resti kahjustada

- ▶ Ärge asetage happelisi toiduaineid, nt puuvilja või hapu marinaadiga maitsestatud liha otse restile.
- Mida suurem on linn, liha või kala, seda madalam on temperatuur ja seda pikem on küpsetusaeg.
- Keerake linnul, lihatükil või kalal teine kül, kui märgitud küpsetusajast on ca 1/2 kuni 2/3 möödunud.
- Lisage nõus olevale linnulihale veidi vedelikku. Valage nõusse nii palju vedelikku, et nõu põhi oleks 1-2 cm kõrguselt kaetud.

- Kui keerate linnul teise külje, veenduge, et kõigepealt on all rinnakupool või nahaga pool.
- Grillitavaid toiduaineid keerake grilltangidega. Kui torkate lihasse kahvli, voolab lihast mahla välja ja liha muutub kuivaks.
- Lisage lihale soola alles pärast grillimist. Sool tõmbab lihast vedelikku välja.

Märkus nikliallergiaga isikutele

Harvadel juhtudel võib toiduainetesse sattuda üliväikeses koguses niklit.

24.4 Toitude valik

Roog	Tarvik / nõu	Tasand	Kuumutusviis	Temperatuur °C, grillimisrežiim	Kestus minutites
Keeks, lihtne	ümar vorm/leivavorm	2		160-180	50-60
Keeks, lihtne, 2 tasandil	ümar vorm/leivavorm	3+1		140-160	60-80
Puuvilja- või kohupiimatort muretaina-põhjaga	lahtikäiv vorm Ø 26 cm	2		160-180	70-90
Biskviittort, 6 muna	lahtikäiv vorm Ø 28 cm	2		160-170	35-45
Rullbiskviit	universaalpann	2		170-190 ¹	15-20
Muretainakook mahlase kattega	universaalpann	2		160-180	60-90
Muffinid	muffiniplaat restil	2		170-190	20-40
Väikesed küpsetised	universaalpann	3		150-170	25-35
Küpsised	universaalpann	3		140-160	20-30
Küpsised, 2 tasandil	universaalpann + küpsetusplaat	3+1		130-150	25-35
Küpsised, 3 tasandil	2x küpsetusplaat + universaalpann	5+3+1		130-150	30-40
Leib, 1000 g, leivavormis või pätsina	universaalpann või leivavorm	2		200-220	35-50
Pitsa, värске	universaalpann	3		170-190	20-30
Pitsa, värске, õhukesepõhjaline	universaalpann	2		250-270 ¹	15-25
Quiche, pirukas	pirukavorm	2		190-210	35-45
Vormiroog, soolane, värске, keedetud komponentidest	ahjuvorm	2		200-220	30-60
Kana, 1,3 kg, täitmata	Kaaneta nõu	2		200-220	60-70
Kanatükid, 250 g tükk	Kaaneta nõu	3		220-230	30-35
Hani, täitmata, 3 kg	Kaaneta nõu	2		170-190	120-140
Seapraad ilma kamarata, nt kaelakarbonaad, 1,5 kg	Kaaneta nõu	1		180-200	140-160
Veisefilee, poolküps, 1 kg	Kaaneta nõu	3		210-220	45-55
Veisemoorpraad, 1,5 kg	Kaanega nõu	2		200-220	100-120 ²
Rostbiif, poolküps, 1,5 kg	Kaaneta nõu	2		200-220	60-70

¹ Kuumutage seade ette.

² Lisage nõusse vedelikku küpsetamise alguses, praad peaks olema vähemalt 2/3 ulatuses vedelikuga kaetud

³ Pöörake rooga pärast 2/3 koguaja möödumist.

⁴ Asetage resti alla universaalpann.

⁵ Ärge keerake rooga. Katke põhi veega.

Roog	Tarvik / nõu	Tasand	Kuumutusviis	Temperatuur °C, grillimisrežiim	Kestus minutites
Pihv, 3-4 cm paksune	rest	4		3 ³	25-30 ⁴
Tallekints, kondita, poolküps, 1,5 kg	Kaaneta nõu	2		170-190	70-80 ⁵
Terve kala, nt forell, 300 g, grillitud	rest	2		2	20-25 ⁴

¹ Kuumutage seade ette.

² Lisage nõusse vedelikku küpsetamise alguses, praad peaks olema vähemalt 2/3 ulatuses vedelikuga kaetud

³ Pöörake rooga pärast 2/3 koguaaja möödumist.

⁴ Asetage resti alla universaalpann.

⁵ Ärge keerake rooga. Katke põhi veega.

24.5 Jogurt

Seadmega saate jogurtit ka ise valmistada.

Jogurti valmistamine

1. Võtke kõik tarvikud ja kanderamistikud ahjust välja.
2. Kuumutage 1 liiter piima (3,5 % rasvasisaldus) pliidiplaadil temperatuurile 90 °C ja laske jahtuda temperatuurile 40 °C. Kauasäiliva piima puhul piisab soojendamisest 40 °C peale.

3. Segage piima sisse 30 g jogurtit.
4. Tõstke segu väikestesse nõudesse, nt väikestesse kaanega purkidesse.
5. Katke nõud fooliumi või toidukilega.
6. Asetage nõud ahju põhja.
7. Seadistage ahi vastavalt soovituslikele seadistustele.
8. Pärast valmistamist laske jogurtil külmkapis seista.

Jogurt

Roog	Tarvik / nõu	Tasand	Kuumutusviis / funktsioon	Temperatuur °C	Kestus minutites
Jogurt	tass/purk	ahju põhi		-	4-5 tundi

24.6 Kontrollroad

Järgmised ülevaadet on koostanud kontrollinstitudid, et kergendada kontrollimist, kas seade vastab standardi EN 60350-1 nõuetele.

Küpsetamine

Arvestage kontrollroogade küpsetamisel saadud teavet.

Üldised märkused

- Tabelis toodud andmed kehtivad roogade asetamisel külma ahju.
- Järgige tabelites ahju eelkuumenemise kohta esitatud juhiseid. Väärtused kehtivad ilma kiirkuumutusega.
- Küpsetamiseks valige esmalt toodud temperatuuridest madalaim temperatuur.

Tasandid

Ühel tasandil küpsetamise tasandid:

- universaalpann / küpsetusplaat: tasand 3
- vormid restil: tasand 2

Märkus: Ühel ajal ahju asetatud plaatidel või vormides ei pruugi küpsetised valmida üheaegselt.

Kahel tasandil küpsetamise tasandid:

- universaalpann: tasand 3
- küpsetusplaat: tasand 1

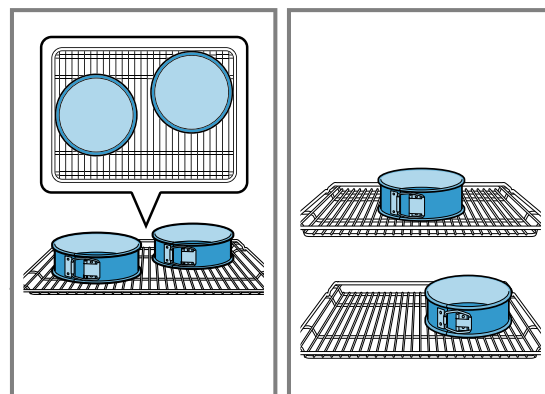
- vormid restil:
esimene rest: tasand 3
teine rest: tasand 1

Kolmel tasandil küpsetamise tasandid:

- küpsetusplaat: tasand 5
- universaalpann: tasand 3
- küpsetusplaat: tasand 1

Küpsetamine kahe lahtikäiva tordivormiga:

Kui ahjus on võimalik küpsetada mitmel tasandil, siis asetage vormid ahju üksteise kõrvale või nihutatult üksteise kohale.



Küpsetamine

Roog	Tarvik / nõu	Tasand	Kuumutusviis	Temperatuur °C	Kestus minutites
Väikesed küpsised	universaalpann	3		140-150	30-40
Väikesed küpsised	universaalpann	3		140-150	30-40
Küpsised, 2 tasandil	universaalpann + küpsetusplaat	3+1		140-150 ¹	30-45
Küpsised, 3 tasandil	2x küpsetusplaat + universaalpann	5+3+1		130-140 ¹	40-55
Tassikoogid	universaalpann	3		150 ¹	25-35
Tassikoogid	universaalpann	3		150 ¹	25-35
Tassikoogid, 2 tasandil	universaalpann + küpsetusplaat	3+1		150 ¹	25-35
Tassikoogid, 3 tasandil	2x küpsetusplaat + universaalpann	5+3+1		140 ¹	35-45
Suhkrubiskviit	lahtikäiv vorm Ø 26 cm	2		160-170 ²	30-40
Suhkrubiskviit	lahtikäiv vorm Ø 26 cm	2		170	30-40
Biskviitkook, 2 tasandil	lahtikäiv vorm Ø 26 cm	3+1		150-160 ²	30-45

¹ Laske seadmel 5 minutit eelkuumeneda. Kiirkuumutusfunktsiooniga seadmetel ärge kasutage seda funktsiooni seadme eelkuumutamiseks.

² Laske seadmel eelkuumeneda. Kiirkuumutusfunktsiooniga seadmetel ärge kasutage seda funktsiooni seadme eelkuumutamiseks.

Grillimine

Roog	Tarvik / nõu	Tasand	Kuumutusviis	Temperatuur °C, grillimisrežiim	Kestus minutites
Röstsaiu pruunistamine	rest	5		3	0,2-1,5



A series of horizontal lines for writing, starting from the top of the page and extending to the bottom.



Thank you for buying a Bosch Home Appliance!

Register your new device on MyBosch now and profit directly from:

- **Expert tips & tricks for your appliance**
- **Warranty extension options**
- **Discounts for accessories & spare-parts**
- **Digital manual and all appliance data at hand**
- **Easy access to Bosch Home Appliances Service**

Free and easy registration – also on mobile phones:

www.bosch-home.com/welcome



Looking for help? You'll find it here.

Expert advice for your Bosch home appliances, help with problems or a repair from Bosch experts.

Find out everything about the many ways Bosch can support you:

www.bosch-home.com/service

Contact data of all countries are listed in the attached service directory.

BSH Hausgeräte GmbH

Carl-Wery-Straße 34

81739 München, GERMANY

www.bosch-home.com

A Bosch Company



9001668134 (040326)

et