

SIEMENS

HL9S7Y3.1U HL9S7Y342U

Vapaasti seisova liesi



FI Käyttöohje

Siemens Home Appliances

Register your appliance on My Siemens and
discover exclusive services and offers.



Sisällysluettelo

1	Turvallisuus.....	2
2	Esinevahinkojen välttäminen	6
3	Ympäristönsuojelu ja säästö.....	7
4	Soveltuva keittoastia	8
5	ASENNUS JA LIITÄNTÄ.....	8
6	Tutustuminen	10
7	Varusteet	13
8	Ennen ensimmäistä käyttöä	14
9	Keittoalueen käyttö	15
10	combiZone.....	16
11	Aikatoiminnot	16
12	powerBoost	17
13	Lapsilukko	17
14	Perusasetukset	17
15	Keittoastiatesti	18
16	Käytön perusteet.....	19
17	Pikakuumennus	19
18	Aikatoiminnot	19
19	Paistolämpömittari.....	21
20	Ohjelmat	22
21	Lapsilukko	25
22	Sapatti-asetus	25
23	Perusasetukset	25
24	Puhdistus ja hoito	26
25	Itsepuhdistus.....	29
26	Puhdistusavustin humidClean.....	30
27	Ristikot.....	30
28	Laitteen luokka.....	31
29	Toimintahäiriöiden korjaaminen	34
30	Kuljetus ja hävittäminen	37
31	Huoltopalvelu	37
32	Näin onnistut	38

1 Turvallisuus

Noudata seuraavia turvallisuusohjeita.

1.1 Määräystenmukainen käyttö

Noudata määräystenmukaista käyttöä koskevia ohjeita, jotta voit käyttää laitetta turvallisesti ja oikein.

Tämän ohjeen kuvat ovat ohjeellisia. Ilman pistoketta olevien laitteiden liittäminen on sallittua vain alan ammattilaisille. Takuu ei kata virheellisestä liittämisestä johtuvia vaurioita.

Käytä laitetta vain seuraavasti:

- ruokien ja juomien valmistukseen.
- valvonnan alaisena. Valvo lyhytaikaista keittämistä koko ajan.
- yksityisissä kotitalouksissa ja kodinomaisen ympäristön suljetuissa tiloissa.
- enintään 4000 m korkeudella merenpinnasta.

Älä käytä laitetta:

- veneissä tai autoissa.
- huonetilan lämmittimenä.
- erillisen ajastimen tai kaukosäätimen avulla.

Laitetta ei voi käyttää ajastimella tai kauko-ohjaimella.

Jos käytät toiminnassa olevaa lääkinällistä implanttia (esim. sydämentahdistajaa tai kammiovärinän poistajaa), varmista lääkäritäsi, että laite vastaa Euroopan unionin 20. kesäkuuta 1990 päivätyä direktiiviä 90/385/ETY sekä normia EN 45502-2-1 ja EN 45502-2-2 ja se on valittu, asennettu ja ohjelmoitu säädöksen VDE-AR-E 2750-10 mukaan. Jos nämä edellytykset täyttyvät ja lisäksi käytetään keittiövälineitä, jotka eivät ole metallia, ja keittoastioita, joissa ei ole metallisia kädensijoja, tämän induktiokeittotason määräystenmukainen käyttö on vaaratonta.

Laita varuste aina oikein päin uunitilaan.

1.2 Käyttäjien rajoitukset

Kahdeksanvuotiaat ja sitä vanhemmat lapset ja sellaiset henkilöt, joilla on alentunut fyysinen, aistillinen tai henkinen toimintakyky tai joilta puuttuu kokemusta ja/tai tietoa laitteen käytöstä, saavat käyttää laitetta vain valvonnan alaisena tai kun heille on neuvottu, miten laitetta käytetään turvallisesti ja he ovat ymmärtäneet laitteesta aiheutuvat vaarat. Lapset eivät saa leikkiä laitteella.

Lapset eivät saa puhdistaa tai huoltaa laitetta, paitsi jos he ovat vähintään 15-vuotiaita ja aikuinen valvoo toimenpiteitä.

Pidä alle kahdeksanvuotiaat lapset poissa laitteen ja liitäntäjohdon läheltä.

1.3 Turvallinen käyttö

⚠ VAROITUS – Tulipalovaara!

Laitte kuumenee.

- ▶ Älä säilytä palavia esineitä tai spraypulloja suoraan keittotasoa alla olevissa laatikoissa.
- ▶ Älä säilytä tai käytä palavia esineitä, esimerkiksi spraypulloja tai puhdistusaineita laitteen alla tai välittömässä läheisyydessä.

Keittotaso kuumenee hyvin kuumaksi.

- ▶ Älä aseta palavia esineitä keittotasolle tai sen välittömään läheisyyteen.

- ▶ Älä säilytä tavaroita keittotasoa päällä.

Valvomatta jätetty rasvassa tai öljyssä keittäminen keittotasolla voi olla vaarallista ja aiheuttaa tulipaloja.

- ▶ Älä jätä kuumia öljyjä ja rasvoja ilman valvontaa.
- ▶ Älä yritä sammuttaa tulta vedellä, vaan kytke laite pois päältä ja peitä sitten liekit esimerkiksi kannella tai sammutuspeitteellä.

Keittotasoa suojuukset voivat aiheuttaa tapaturmia; ne voivat ylikuumentua tai syttyä palamaan tai materiaali voi särkyä.

- ▶ Älä käytä keittotasoa suojuksia.
- Laitteen luukku avattaessa muodostuu ilmavirta. Leivinpaperi voi koskettaa kuumennuselementtejä ja syttyä palamaan.

- ▶ Älä laita irrallista leivinpaperia varusteen päälle esilämmityksen ja kypsennyksen aikana.
- ▶ Leikkaa leivinpaperi sopivan kokoiseksi ja laita leivinpaperin päälle painoksi astia tai uunivuoka.

Uunitilassa säilytettävät, palavat esineet voivat syttyä palamaan.

- ▶ Älä säilytä palavia esineitä uunitilassa.
- Elintarvikkeet voivat syttyä palamaan.

- ▶ Keittämistä on valvottava. Lyhyttä toimenpidettä on valvottava jatkuvasti.

Kytke keittotaso aina käytön jälkeen pääkytkimellä pois päältä.

- ▶ Älä odota, kunnes keittoalue kytkeytyy automaattisesti pois päältä, kun keittoalueella ei ole enää kattiloita ja pannuja.

Keittotaso kytkeytyy itsestään pois päältä eikä sitä saa enää käytettyä. Laite voi kytkeytyä myöhemmin tahattomasti päälle.

- ▶ Kytke sulake sulakerasiassa pois päältä.
- ▶ Soita huoltopalveluun.

Irralliset ruoantähteet, rasva ja paistolieri voivat syttyä palamaan.

- ▶ Poista ennen käyttöä karkea lika uunitilasta, lämmityselementeistä ja varusteista.

Laitteen ylikuumentuminen voi aiheuttaa tulipalon.

- ▶ Älä asenna laitetta koskaan somiste- tai kalusteoven taakse.

Jatkojohdon ja hyväksymättömän adapterin käyttö on vaarallista.

- ▶ Älä käytä jatkojohtoja tai haaroitusrasioita.

- ▶ Käytä vain valmistajan hyväksymiä adaptereita ja verkkojohtoja.

- ▶ Jos verkkojohto on liian lyhyt eikä pidempää johtoa ole saatavilla, ota yhteyttä sähköalan erikoisliikkeeseen talon sähköasennusten muuttamista varten.

⚠ VAROITUS – Palovammavaara!

Laitte ja laitteen osat, joita pääsee koskettamaan, kuumenevat käytön aikana, erityisesti mahdollisesti asennettuna oleva keittotasoa kehys.

- ▶ Varo koskettamasta lämmityselementtejä.
- ▶ Pidä alle 8-vuotiaat lapset poissa laitteen lähetyviltä.

Metalliset esineet kuumenevat keittotasolla hyvin nopeasti.

- ▶ Älä laita metallisia esineitä kuten veitsiä, haarukoita, lusikoita tai kansia keittotasolle.

Keittosyvennyksen suojaristikot voivat aiheuttaa onnettomuuksia.

- ▶ Vain keittolaitteen valmistajan suunnitteleminen tai laitteen valmistajan ilmoittamien keittosyvennyksien suojaristikoiden käyttö on sallittua.

Varusteet ja astiat kuumenevat hyvin kuumiksi.

- ▶ Käytä aina patalappuja, kun otat kuumat varusteet tai astiat uunista.

Laitte kuumenee käytön aikana.

- ▶ Anna laitteen jäähtyä ennen puhdistamista.

Alkoholihöyryt voivat syttyä kuumassa uunissa.

- ▶ Käytä ruokiin väkeviä alkoholijuomia vain pieniä määriä.
- ▶ Avaa laitteen luukku varovasti.

Laite ja laitteen osat, joita pääsee koskettamaan, kuumenevat käytön aikana.

- ▶ Varo koskettamasta lämmityselementtejä.
- ▶ Pidä alle 8-vuotiaat lapset poissa laitteen lähetyviltä.

Alkoholihöyryt voivat syttyä kuumassa uunissa. Laitteen luukku voi pongahtaa auki. Laitteesta voi tulla ulos kuumaa höyryä ja liekkejä.

- ▶ Käytä ruokiin väkeviä alkoholijuomia vain pieniä määriä.
- ▶ Älä kuumenna alkoholijuomia (≥ 15 % vol.) laimentamattomina (esimerkiksi ruokien valeluun).
- ▶ Avaa laitteen luukku varovasti.

⚠ VAROITUS – Sähköiskun vaara!

Epäasianmukaiset korjaukset ovat vaarallisia.

- ▶ Laitteen korjaustöitä saavat tehdä vain alan ammattilaiset.
- ▶ Laitteen korjaukseen saa käyttää vain alkuperäisiä varaosia.
- ▶ Jos laitteen verkkojohto vaurioituu, sen saa turvallisuussyistä vaihtaa vain valmistaja, sen huoltopalvelu tai vastaavan pätevyyden omaava henkilö.

Viallinen laite tai verkkojohto on vaarallinen.

- ▶ Älä käytä viallista laitetta.
- ▶ Jos laitteen pinta on haljennut tai murtunut, sitä ei saa missään tapauksessa käyttää.
- ▶ Soita huoltopalveluun. → *Sivu 37*

Laitteeseen pääsevä kosteus voi aiheuttaa sähköiskun.

- ▶ Älä käytä laitteen puhdistukseen höyry- tai painepesuria.

Sähkölaitteiden johdon eriste voi sulaa laitteen kuumissa osissa.

- ▶ Varo, että sähkölaitteiden liitäntäjohto ei joudu kosketuksiin laitteen kuumien osien kanssa.

Verkkojohdon viallinen eristys on vaarallinen.

- ▶ Varmista, että verkkojohto ei koske laitteen kuumiin osiin tai lämmönlähteisiin.
- ▶ Varmista, että verkkojohto ei koske teräviin ulokkeisiin tai reunoihin.
- ▶ Verkkojohtoa ei saa taittaa, jättää puristuksiin eikä muuttaa.

Kun laite irrotetaan sähköverkosta, liitäntöihin voi muodostua jäännösjännitteitä.

- ▶ Laitteen saa liittää vain ammattiasentaja.

⚠ VAROITUS – Loukkaantumisvaara!

Laitteen luukun saranat liikkuvat, kun luukku avataan ja suljetaan, ja ne voivat takerrella.

- ▶ Älä tartu saranoiden alueelle.
- Laitteen luukun naarmuuntunut lasi voi särkyä.
- ▶ Älä käytä uuninluukun lasin puhdistukseen voimakkaita, hankaavia puhdistusaineita tai terävää metallikaavinta, koska ne voivat naarmuttaa pintaa.

Törmäminen laitteen avoimeen luukkuun voi aiheuttaa vammoja.

- ▶ Pidä laitteen luukku suljettuna käytön aikana ja sen jälkeen.

Laitteen luukun sisäpuolella olevat rakenneosat voivat olla teräväreunaiset.

- ▶ Käytä suojakäsineitä.

Laite ja laitteen osat, joita pääsee koskettamaan, voivat olla teräväreunaisia.

- ▶ Ole varovainen, kun käsittelet ja puhdistat laitetta.
 - ▶ Jos mahdollista, käytä suojakäsineitä.
- Vesihauteessa kypsennettäessä keittotasoa ja keittoastia saattavat särkyä ylikuumenemisen vuoksi.

- ▶ Vesihauteessa oleva keittoastia ei saa koskettaa suoraan vedellä täytetyn kattilan pohjaa.
- ▶ Käytä vain kuumuutta kestäviä keittoastioita.

Jos laitteen pinnassa on halkeamia tai murtumia, se voi aiheuttaa viiltovammoja.

- ▶ Älä käytä laitetta, jos sen pinnassa on halkeamia tai murtumia.

⚠ VAROITUS – Palovammavaara!

Teleskooppikannattimet kuumenevat laitteen käytön aikana.

- ▶ Anna kuumien teleskooppikannattimien jäähtyä ennen kuin kosketat niitä.
- ▶ Koske teleskooppikannattimiin vain patalapuilla.

⚠ VAROITUS – Palamisvaara!

Käden ulottuvilla olevat osat kuumenevat käytössä.

- ▶ Älä kosketa kuumia osia.
- ▶ Pidä lapset poissa laitteen läheltä.

Laitteesta voi tulla kuumaa höyryä, kun avaat laitteen luukun. Höyry ei ole lämpötilasta riippuen näkyvää.

- ▶ Avaa laitteen luukku varovasti.
- ▶ Pidä lapset poissa laitteen läheltä.

Kuumassa uunitilassa oleva vesi voi höyrystyä kuumaksi höyryksi.

- ▶ Älä kaada koskaan vettä kuumaan uuniin.

VAROITUS – Tukehtumisvaara!

Lapset saattavat leikkiessään esim. vetää pakkausmateriaaleja päähänsä tai kääriytyä niihin ja tukehtua.

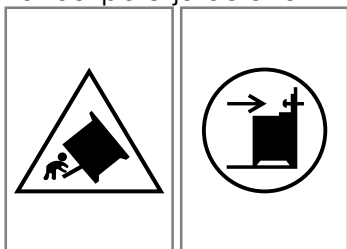
- ▶ Pidä pakkausmateriaali poissa lasten ulottuvilta.
- ▶ Älä anna lasten leikkiä pakkausmateriaalilla.

Lapset voivat vetää henkeen tai niellä pieniä osia ja tukehtua niihin.

- ▶ Pidä pienet osat poissa lasten ulottuvilta.
- ▶ Älä anna lasten leikkiä pienillä osilla.

VAROITUS – Kallistumisvaara!

Jos laite asetetaan irralleen jalustalle, se voi liukua pois jalustalta.



- ▶ Liitä laite kiinteästi jalustaan.
- ▶ Varoitus: kiinnittä laitteeseen kallistuksenesto, jotta vältät laitteen kaatumisen.
- ▶ Noudata asennusohjeita.

1.4 Alalaatikko

VAROITUS – Tulipalovaara!

Sokkelilaatikon pinnat voivat kuumentua hyvin kuumiksi.

- ▶ Säilytä laatikossa vain uuniin kuuluvia varusteita.
- ▶ Älä säilytä sokkelilaatikossa syttyviä tai palavia esineitä.

1.5 Halogeenilamppu

VAROITUS – Palovammavaara!

Uunilamput kuumenevat hyvin kuumiksi. Lamput voivat aiheuttaa palovamman myös jonkin aikaa pois päältä kytkemisen jälkeen.

- ▶ Älä kosketa lasisuojusta.
- ▶ Vältä ihokontaktia puhdistuksen yhteydessä.

VAROITUS – Sähköiskun vaara!

Lamppua vaihdettaessa on lampunkannan liittimissä jännite.

- ▶ Varmista ennen lampun vaihtoa, että laite on kytketty pois päältä, jotta vältät mahdollisen sähköiskun.

1.6 Puhdistustoiminto

VAROITUS – Tulipalovaara!

Laitteen ulkopinta kuumenee puhdistustoiminnon aikana hyvin kuumaksi.

- ▶ Älä ripusta palavia esineitä, esim. keittiöpyyhkeitä luukun kahvaan.
- ▶ Pidä laitteen etupuoli vapaana.
- ▶ Pidä lapset poissa laitteen läheltä.

Jos luukun tiiviste on vaurioitunut, luukun alueelta purkautuu korkea kuumuus.

- ▶ Älä hankaa tai irrota tiivistettä.
- ▶ Älä käytä laitetta, jos tiiviste on vaurioitunut tai tiiviste puuttuu.

VAROITUS – Vakava terveysriski!

Laite kuumenee puhdistustoiminnon aikana hyvin kuumaksi. Korkea kuumuus vaurioittaa peltien ja vuokien tarttumattonta pinnoitetta ja siitä muodostuu myrkyllisiä kaasuja.

- ▶ Älä puhdista tarttumattomalla pinnoitteella varustettuja peltejä ja vuokia puhdistustoiminnon mukana.
- ▶ Älä puhdista varusteita puhdistustoiminnon mukana.

VAROITUS – Terveysriski!


Puhdistustoiminto kuumentaa uunitilan hyvin kuumaksi, jolloin paistamisesta, grillauksesta ja leivonnasta jääneet jäämät poltetaan. Tällöin vapautuu höyryjä, jotka voivat ärsyttää limakalvoja.

- ▶ Tuuleta keittiötä perusteellisesti puhdistustoiminnon kuluessa.
- ▶ Älä oleskele huoneessa pitkää aikaa.
- ▶ Pidä lapset ja lemmikkieläimet poissa laitteen läheltä.

VAROITUS – Palovammavaara!

Uunitila kuumenee puhdistustoiminnon aikana hyvin kuumaksi.

- ▶ Älä avaa laitteen luukua.
- ▶ Anna laitteen jäähtyä.
- ▶ Pidä lapset poissa laitteen läheltä.

-  Laitteen ulkopinta kuumenee puhdistustoiminnan aikana hyvin kuumaksi.
- ▶ Älä kosketa laitteen luukkuu.
 - ▶ Anna laitteen jäähtyä.
 - ▶ Pidä lapset poissa laitteen läheltä.

1.7 Paistolämpömittari

VAROITUS – Sähköiskun vaara!

Vääränlainen paistolämpömittari voi vaurioittaa eristettä.

- ▶ Käytä vain tähän laitteeseen tarkoitettua paistolämpömittaria.

VAROITUS – Loukkaantumisvaara!

Paistolämpömittari on terävä.

- ▶ Käsittele paistolämpömittaria varovasti.

2 Esinevahinkojen välttäminen

2.1 Uunin alue

Noudata uunin käyttöön liittyviä ohjeita.

HUOMIO!

Uunitilan pohjalla olevat esineet aiheuttavat yli 50 °C lämpötilassa ylikuumentumisen. Leipomis- ja paistoajat eivät enää pidä paikkaansa ja emali vaurioituu.

- ▶ Älä aseta uunitilan pohjalle varusteita, leivinpaperia tai minkään tyyppistä foliota.
- ▶ Aseta astia uunitilan pohjalle vain, kun lämpötila on asetettu alle arvon 50 °C.

Luukun lasiin osuva alumiinifolio voi aiheuttaa pysyviä värjäymiä.

- ▶ Uunitilassa oleva alumiinifolio ei saa koskettaa luukun lasia.

Kuumassa uunitilassa oleva vesi höyrystyy.

Lämmönvaihtelu voi aiheuttaa vaurioita.

- ▶ Älä kaada koskaan vettä kuumaan uuniin.
- ▶ Älä laita uunitilan pohjalle astiaa, jossa on vettä.

Uunitilassa pitkään aikaa oleva kosteus aiheuttaa korroosiota.

- ▶ Anna uunitilan kuivua käytön jälkeen.
- ▶ Älä säilytä kosteita elintarvikkeita pitkään suljetussa uunissa.
- ▶ Älä varastoi ruokia uunitilassa.

Jäähdyttäminen laitteen luukku avattuna vaurioittaa ajan mittaan viereisiä kalusteita.

- ▶ Kun olet käyttänyt laitetta korkeassa lämpötilassa, anna uunitilan jäähtyä luukku suljettuna.
- ▶ Älä laita mitään laitteen luukun väliin.
- ▶ Anna uunitilan kuivua avoimena vain, kun käytössä on muodostunut runsaasti kosteutta.

Pelliltä valuva hedelmämehu aiheuttaa tahroja, joita ei saa poistettua.

- ▶ Älä täytä leivinpeltiä liian täyteen, kun kypsennät hyvin mehukasta hedelmäpiirakkaa.
- ▶ Jos mahdollista, käytä syvempää uunipannua.

Lämpimään uuniin käytetty uuninpuhdistusaine vaurioittaa emalia.

- ▶ Älä käytä uuninpuhdistusainetta lämpimään uuniin.
- ▶ Poista jäämät uunitilasta ja laitteen luukusta huolellisesti ennen seuraavaa kuumennusta.

Jos tiiviste on hyvin likainen, laitteen luukku ei sulkeudu käytössä enää kunnolla. Viereiset kalusteet voivat vaurioitua.

- ▶ Pidä tiiviste puhtaana.
- ▶ Älä käytä laitetta, jos tiiviste on vaurioitunut tai tiiviste puuttuu.

Laitteen luukun käyttäminen istuimena ja säilytystilana voi vaurioittaa laitteen luukkuu.

- ▶ Älä nojaa tai istuudu laitteen avoimen luukun päälle tai riipu luukusta.
- ▶ Älä aseta astioita tai varusteita laitteen luukun päälle.

Laitteen tyyppistä riippuen voi varuste naarmuttaa luukun lasia, kun laitteen luukku suljetaan.

- ▶ Työnnä varuste uunitilaan aina vasteeseen saakka. Jos kannat tai siirrä laitetta kannen kahvasta, kahva voi murtua ja vaurioittaa saranoita. Kannen kahvaa ei ole suunniteltu kestäämään laitteen painoa.
- ▶ Älä kannaa tai siirrä laitetta kannen kahvasta.

Leivinpelti tai uunipannu saattaa grillattaessa muuttaa korkeiden lämpötilojen takia muotoaan ja vaurioittaa emalointia, kun varuste poistetaan uunista.

- ▶ Älä aseta leivinpeltiä tai uunipannua grillattaessa korkeammalle kuin kannatinkorkeudelle 3.
- ▶ Grillaa kannatinkorkeuden 3 yläpuolella vain suoraan ritilällä.

2.2 Keittotaso

Noudata laitteen käyttöön liittyviä ohjeita.

Esinevaurioiden välttäminen

Tässä luetellaan yleisimmät vaurioiden syyt ja annetaan vinkkejä niiden välttämiseen.

Vaurio	Syy	Toimenpide
Tahrat	Valvomatta jätetty kypsentyminen.	Valvo kypsentymistä.

Vaurio	Syy	Toimenpide
Tahrat, simpukanmuotoiset säröt	Pinnalle kaatuneet elintarvikkeet, ennen kaikkea hyvin sokeripitoiset aineet.	Poista heti puhdistuslastalla.
Tahrat, simpukanmuotoiset säröt tai murtumat lasissa	Viallinen keittoastia, keittoastia, jossa on sulanut emalia, tai kupari- tai alumiinipohjainen keittoastia.	Käytä tarkoitukseen soveltuvia ja hyväkuntoisia keittoastioita.
Tahrat, värjäytymät	Tarkoitukseen soveltumattomat puhdistusmenetelmät.	Käytä vain puhdistusaineita, jotka soveltuvat keraamiselle lasille, ja puhdista keittotasoa vain kylmänä.
Simpukanmuotoiset säröt tai murtumat lasissa	Iskut tai tasolle putoava keittoastia, keittotarvikkeet tai muut kovat tai terävät esineet.	Älä kolhaise lasia keittämisen yhteydessä tai päästä esineitä putoamaan keittotasolle.
Naarmut, värjäytymät	Karkeapohjaiset keittoastiat tai keittoastian siirtäminen keittotasolla astiaa nostamatta.	Tarkasta astiat. Nosta keittoastiaa, kun siirrä sitä.
Naarmut	Suola, sokeri tai hiekka.	Älä käytä keittotasoa työ- tai laskualustana.
Laitteen vauriot	Keittäminen jäätyneellä keittoastialla.	Älä käytä jäätynyttä keittoastiaa.
Keittoastian tai laitteen vauriot	Keittäminen astia tyhjänä.	Älä aseta tyhjiä keittoastioita kuumalle keittoalueelle tai kuumenna astioita tyhjinä.
Lasivauriot	Sulanut materiaali kuumalla keittoalueella tai kuumat kattilankannet lasilla.	Älä laske leivinpaperia tai alumiinifoliota ja muoviasioita tai kattilankansia keittotasolle.
Ylikuumentaminen	Kuuma keittoastia ohjauspaneelin tai kehyksen päällä.	Älä aseta kuumia astioita näille alueille.

2.3 Laatikon alue

Noudata laatikon käyttöön liittyviä ohjeita.

HUOMIO!

Älä sijoita kuumia esineitä sokkelilaatikkoon.

Sokkelilaatikko voi vaurioitua.

- ▶ Älä sijoita kuumia esineitä sokkelilaatikkoon.

Älä sijoita sokkelilaatikkoon uuniin kuuluvia varusteita, jotka ylittävät laatikon korkeuden. Seurauksena voi muutoin olla laitteen vaurioita.

- ▶ Älä sijoita sokkelilaatikkoon uuniin kuuluvia varusteita, jotka ylittävät laatikon korkeuden.

3 Ympäristönsuojelu ja säästö

3.1 Pakkausmateriaalin hävittäminen

Pakkausmateriaalit ovat ympäristöystävällisiä ja kierrätyskelpoisia.

- ▶ Hävitä yksittäiset osat lajiteltuina.

3.2 Energiansäästö

Laitteesi kuluttaa vähemmän sähköä, kun noudatat näitä ohjeita.

Esilämmitä laitetta vain, kun reseptissä tai suositusasetuksissa kehoitetaan niin tekemään.

- Jos et esilämmitä laitetta, säästät energiaa jopa 20 %.

Käytä tummia, mustaksi maalattuja tai emaloituja kakkuvuokia.

- Tällaiset kakkuvuoat ottavat lämpöä vastaan erityisen hyvin.

Avaa laitteen luukku käytön aikana mahdollisimman harvoin.

- Lämpö säilyy uunitilassa eikä laitteen tarvitse lämmitä lisää.

Paista useita ruokia suoraan peräjälkeen tai rinnakkain.

- Uunitila on ensimmäisen paistamisen jälkeen lämmin. Se lyhentää seuraavien kakkujen paistoaikaa.

Jos kypsennysaika on pitkä, kytke laite 10 minuuttia ennen kypsennysajan päättymistä pois päältä.

- Jälkilämpö riittää ruoan kypsennykseen valmiiksi.

Poista uunitilasta varusteet, joita ei tarvita.

- Tarpeettomia varusteosia ei tarvitse kuumentaa.

Anna pakastettujen ruokien sulaa ennen valmistamista.

- Ruokien sulatukseen tarvittava energia säästyy.

Huomautus:

Laite kuluttaa:

- valmiustilassa näyttö päälle kytkettynä enint. 1 W

Energiansäästö

Laitteesi kuluttaa vähemmän sähköä, kun noudatat näitä ohjeita.

Valitse keittoalue, joka sopii kattilan kokoon. Aseta keittoastia alueen keskelle.

Käytä keittoastioita, joiden pohjan läpimitta vastaa keittoalueen läpimittaa.

Ohje: Keittoastioiden valmistajat ilmoittavat usein kattilan yläreunan läpimitan. Se on usein suurempi kuin pohjan läpimitta.

- Soveltumattomat keittoastiat sekä keittoalueet, joita astia ei peitä kokonaan, kuluttavat paljon energiaa.

Sulje kattilat sopivalla kannella.

- Jos et käytä kantta, laite kuluttaa huomattavasti enemmän energiaa.

Nosta kantta mahdollisimman harvoin.

- Kantta nostettaessa haihtuu runsaasti energiaa.

Käytä lasikantta.

- Lasikannen läpi näet kattilaan kantta nostamatta.

Käytä kattiloita ja pannuja, joissa on tasainen pohja.

- Epätasaiset pohjat lisäävät energiankulutusta.

Käytä elintarvikemäärälle sopivaa keittoastiaa.

- Jos suuret keittoastiat eivät ole täynnä, ne kuluttavat enemmän energiaa kuumentamiseen.

Kypsennä vähällä vedellä.

- Mitä enemmän vettä keittoastiassa on, sitä enemmän energiaa vaaditaan sen kuumentamiseen.

Kytke ajoissa pienemmälle tehoalueelle.

- Liian korkealla kypsennysteholla tuhlautuu energiaa.

4 Soveltuva keittoastia

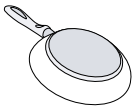

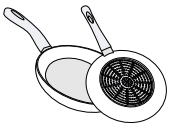
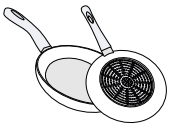
Induktiokäyttöön sopivassa keittoastiassa pitää olla ferromagneettinen pohja, siis magneetin pitää tarttua siihen. Pohjan pitää myös olla keittoalueen koon mukainen. Jos keittoastiaa ei tunnisteta yhdellä keittoalueella, aseta astia halkaisijaltaan seuraavaksi pienemmälle keittoalueelle.

4.1 Keittoastioiden koko ja ominaisuudet

Jotta keittoastia voidaan tunnistaa oikein, ota huomioon keittoastian koko ja materiaali. Kaikkien keittoastioiden pohjan pitää olla täysin tasainen ja sileä.

Tarkasta toiminnolla Keittoastiatesti, sopiiko keittoastia käyttöön. Lisätietoja löydät kohdasta

→ "Keittoastiatesti", Sivu 18.

Keittoastia	Materiaalit	Ominaisuudet
Suositteltu keittoastia 	Ruostumatonta terästä oleva keittoastia, jossa on monikerroksinen ns. sandwich-rakenne, joka jakaa lämmön hyvin.	Tämä keittoastia jakaa lämmön tasaisesti, kuumenee nopeasti ja varmistaa astian tunnistamisen.
	Ferromagneettinen keittoastia emaloitua terästä tai valurautaa, tai erityinen ruostumattomasta teräksestä valmistettu induktioastia.	Tämä keittoastia jakaa lämmön tasaisesti, ja se tunnistetaan varmasti.
Soveltuu 	Pohja ei ole täysin ferromagneettinen.	Jos ferromagneettinen alue on pienempi kuin keittoastian pohja, vain ferromagneettinen pinta kuumenee. Tällöin lämpö ei jakaudu tasaisesti.
	Keittoastian, jossa alumiinipitoinen pohja.	Tämä keittoastiapohjat pienentävät ferromagneettista pintaa, jolloin keittoastiaan välittyy vähemmän tehoa. Tämä astia saatetaan tunnistaa vain riittämättömästi tai sitä ei tunnisteta lainkaan, jolloin se ei kuumene riittävästi.
Ei sovellu	Keittoastia tavallisesta ohuesta teräksestä, lasista, savesta, kuparista tai alumiinista.	

Huomautukset

- Älä käytä adapterilevyjä keittotason ja keittoastian välissä.

- Älä kuumenna tyhjää keittoastiaa äläkä käytä ohutpohjaista keittoastiaa, koska se voi kuumentua erittäin voimakkaasti.

5 Asennus ja liitännät

Tästä löydät ohjeet laitteen asennuspaikan valinnasta ja laitteen asennuksesta. Lisäksi saat tietoja laitteen liittämistä sähköverkkoon.

5.1 Sähköliitäntä

Sähköliitännän saa tehdä vain valtuutettu asentaja. Noudata paikallisen sähköntoimittajan määräyksiä.

- Laite on tarkoitettu liitettäväksi mukana toimitetulla johdolla kiinteästi sähköverkkoon. Vauriotapauksessa älä poista johtoa laitteesta tai korvaa sitä pistokkeella varustetulla tai ilman pistoketta olevalla johdolla.

- Jos laitteen verkkojohto vaurioituu, sen saa turvallisuussyistä vaihtaa vain valmistaja, sen huoltopalvelu tai vastaavan pätevyyden omaava henkilö.
- Jos laite liitetään väärin, takuu ei kata vaurioita.

Sähköliitäntää koskevia tietoja huoltopalvelulle:

- Liitä laite tyyppikilvessä olevien tietojen mukaan.
- Liitä laite vain voimassa olevat määräykset täyttävään sähköliitäntään. Pistorasiaan pitää päästä hyvin käsiksi, jotta laite voidaan tarvittaessa irrottaa verkkovirrasta.
- Käytettävissä pitää olla moninapainen erotuskatkaisin.
- Liitä tämä laite turvallisuussyistä vain maadoitettuun liitäntään. Jos maadoitettu liitäntä ei vastaa määräyksiä, suoja sähkön aiheuttamia vaaroja vastaan ei ole taattu.
- Käytä laitteen liitäntään tyyppin H 05 VV-F johtoa tai muuta vastaavan arvoista johtoa.

Sähköliitäntää koskevia tietoja asentajalle:

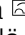
- Jos pistokkeeseen ei pääse asennuksen jälkeen käsiksi, asennukseen tarvitaan jokinapainen katkaisin, jonka koskettimien avautumisväli on vähintään 3 mm. Pistokkeen avulla tehtävän asennuksen yhteydessä tämä ei ole tarpeen, jos käyttäjä pääsee käsiksi pistokkeeseen.
- Sähkölaitteen turvallisuus: liesi on suojaluokan I laite, ja sen käyttö on sallittu vain maadoitusliitännän kanssa.
- Käytä laitteen liitäntään tyyppin H 05 VV-F johtoa tai muuta vastaavan arvoista johtoa.

Tärkeää tietoa sähköliitännästä

Varmista, että noudatat seuraavia ohjeita:

⚠ VAROITUS – Sähköiskun vaara!

Jännitteisten osien koskeminen aiheuttaa sähköiskun vaaran.

- ▶ Tartu verkkopistokkeeseen vain kuivin käsin.
- ▶ Älä irrota pistoketta pistorasiasta laitteen käytön aikana.
- ▶ Vedä verkkojohtoa aina vain verkkopistokkeesta, älä johdosta, koska johto voi vaurioitua.
- Verkkopistokkeen ja pistorasian pitää sopia toisiinsa.
- Verkkopistokkeeseen pitää päästä aina helposti käsiksi.
- Johdon poikkipinta-alan pitää olla riittävä.
- Verkkojohto ei saa olla taitettu, ei jäädä puristuksiin, eikä sitä saa muuttaa eikä katkaista.
- Verkkojohdon saa tarvittaessa vaihtaa vain sähköasentaja. Verkkojohto on saatavana varaosana huoltopalvelusta.
- Haaroitusjohtoja tai haaroituspistorasioita tai jatkojohtoja ei saa käyttää.
- Maadoitusjärjestelmän pitää olla asennettu vaatimusten mukaisesti.
- Vikavirtasuojakytkintä käytettäessä saa käyttää vain kytkintä, jossa on merkintä . Ainoastaan tämä merkintä takaa tällä hetkellä voimassa olevien määräysten täyttymisen.
- Verkkojohto ei saa päästä kosketuksiin lämmönlähteiden kanssa.

5.2 Laitteen asentaminen paikalleen

Aseta laite tasaiselle alustalle.

Älä asenna laitetta somiste- tai kalusteoven taakse. Vaarana on ylikuumeneminen.

Viereiset kalusteet

Viereisten kalusteiden pitää olla palamatona materiaalia. Viereisten kalusterunkojen pitää kestää vähintään lämpötilaa 90 °C.

Seinäkiinnitys

Jotta laite ei päässe kallistumaan, laite on kiinnitettävä mukana toimitetulla kulmalla seinään. Noudata asennusohjetta, kun kiinnität laitteen seinään.

5.3 Laitteen irrotus

Irrota laite sähköverkosta.

⚠ VAROITUS – Sähköiskun vaara!

Kun laite irrotetaan sähköverkosta, liitäntöihin voi muodostua jäännösjännitteitä.

- ▶ Laitteen saa liittää vain ammattiasentaja.

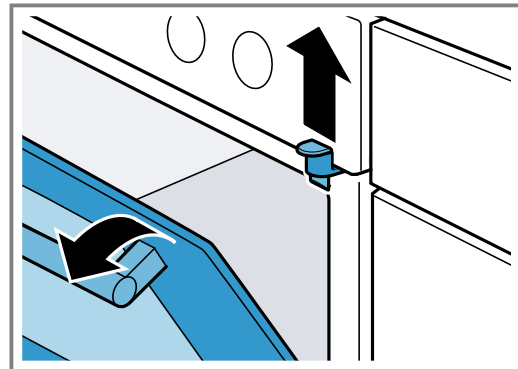
5.4 Luukun lukitsin

Jotta lapset eivät pääse koskettamaan kuumaa uunia, uuniluukussa on lukitsin. Luukun lukitsin sijaitsee uuniluukun yläpuolella.

Huomautus: Jos et tarvitse enää luukun lukitsinta tai jos lukitsin on likaantunut.

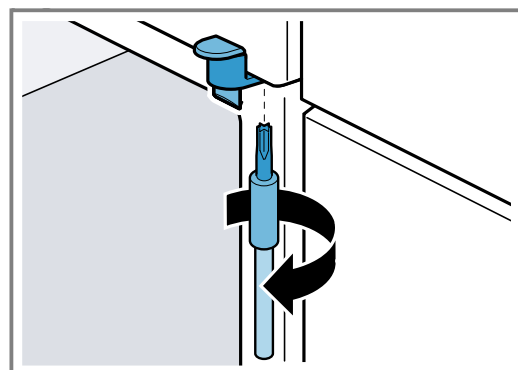
Laitteen luukun avaaminen

- ▶ Paina lukitsinta ylöspäin.



Luukun lukituksen poistaminen

1. Avaa uuninluukku.
→ "Laitteen luukun avaaminen", Sivu 9
2. Kierrä ruuvi irti ja poista luukun lukitsin.



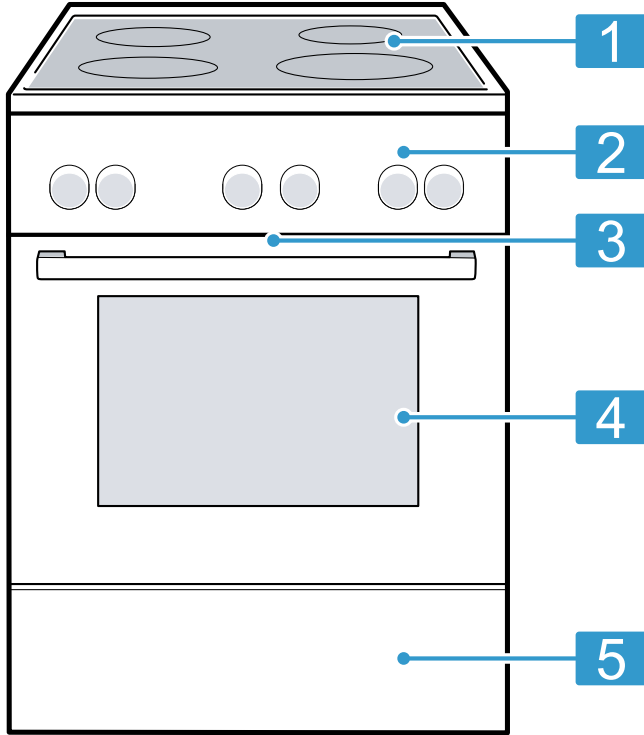
3. Sulje laitteen luukku.

6 Tutustuminen

6.1 Laitteen tiedot

Tästä löydät yleiskuvan laitteen osista.

Huomautus: Laitteen tyyppistä riippuen tietyt yksityiskohdat kuten väri ja muoto voivat poiketa kuvasta.



Selostus	
1	Keittotaso
2	Valitsinkentät
3	Jäähdytyspuhallin ¹
4	Laitteen luukku
5	Sokkelilaatikko ¹

¹ Laitteen varustuksesta riippuen

6.2 Valitsinkentät

Käyttöpaneelin avulla asetetaan laitteen toiminnot ja nähdään tiedot sen käyttötilasta.

Valitsimet

Valitsimilla asetetaan laitteen toiminnot ja nähdään tiedot sen käyttötilasta.

Valitsin	Selostus
Valitsimet ja näyttö	Valitsimet ovat kosketusherkkiä pintoja. Valitse toiminto koskettamalla vain kevyesti kyseistä kenttää. Näytössä näkyvät aktiivisten toimintojen symbolit ja aikatoiminnot. → "Valitsimet ja näyttö", Sivu 11
Toimintovalitsin	Toimintovalitsimella asetetaan uunitoiminnot ja muut toiminnot. Voit kiertää toimintovalitsinta nolla-asennosta 0 sekä oikealle että vasemmalle. Toimintovalitsin on laitetyypistä riippuen alas painettava. Kun haluat lukita tai vapauttaa valitsimen, paina toimintovalitsinta nolla-asennossa 0. → "Uunitoiminnot ja muut toiminnot", Sivu 11
Lämpötilanvalitsin	Lämpötilanvalitsimella asetetaan lämpötilan uunitoiminnolle ja valitset asetukset muille toimintoille. Voit kiertää lämpötilanvalitsinta oikealle ja vasemmalle. Siinä ei ole nolla-asentoa. Lämpötilanvalitsin on laitetyypistä riippuen alas painettava. Paina lämpötilanvalitsinta, kun haluat lukita tai vapauttaa sen. → "Lämpötila ja säätöarvot", Sivu 12
Keittoalueiden tehonvalitsimet	Neljällä keittoalueen tehonvalitsimella säädetään yksittäisten keittoalueiden teho. Kunkin valitsimen yläpuolella oleva symboli näyttää, mikä keittoalue sillä säädetään.

Valitsimet ja näyttö

Valitsimilla voit säätää laitteen eri toimintoja. Näytössä näet asetukset.

Kun toiminto on aktiivinen, kyseinen symboli palaa näytössä. ☹️ palaa vain, kun muutat kellonaikaa.

Symboli	Toiminto	Käyttö
☹️	Lapsilukko	Lapsilukon aktivointi tai deaktivointi.
🕒	Aikatoiminnot	Kellonajan 🕒, hälyttimen 🔔, toiminta-ajan ⏸️ ja päättymisajan → valinta. Valitse yksittäiset aikatoiminnot painamalla useita kertoja valitsinta ☹️. Näytössä näkyvään asetukseen liittyvän toiminnon näet kyseisen symbolin ylä- tai alapuolella olevista nuolista ⏪.
🔆	Uunilamppu	Uunitilan valon kytkeminen päälle ja pois päältä.
—	Miinus	Säätöarvojen laskeminen.
+	Plus	Säätöarvojen nostaminen.
»»»»	Pikakuumennus	Uunitilan nopea esilämmitys ilman varusteita.

Uunitoiminnot ja muut toiminnot

Jotta löydät aina sopivan uunitoiminnon haluamallesi ruoalle, selostamme tässä toimintojen erot ja käyttötarkoitukset. Kun valitset uunitoiminnon, laite ehdottaa sopivaa lämpötilaa tai tehoa. Voit ottaa arvot käyttöön tai muuttaa niitä annetulla alueella.

Symboli	Uunitoiminto ja lämpötila-alue	Käyttö ja toimintatapa
🌀	3D-kiertoilma 30 - 275 °C	Leivonta tai paistaminen yhdellä tai useammalla tasolla. Puhallin jakaa takaseinällä olevan rengaslämmityselementin lämmön tasaisesti uunitilaan.
🌀	Kiertoilma Pehmeä 125 - 275 °C	Valittujen ruokien hellävarainen kypsennys yhdellä tasolla ilman esilämmitystä. Puhallin jakaa takaseinällä olevan rengaslämmityselementin lämmön tasaisesti uunitilaan. Kypsentyminen tapahtuu vaiheittain jälkilämmöllä. Pidä laitteen luukku suljettuna kypsennyksen aikana. Tätä uunitoimintoa käytetään energiankulutuksen määrittämiseen kiertoilmakäytössä ja energiatehokkuusluokan määrittämiseen.
»*🌀	coolStart-toiminto 30 - 275 °C	Pakastetuotteiden nopea valmistaminen, ilman esilämmitystä. Noudata lämpötilassa ja kypsennysajassa pakkauksessa olevia valmistajan ohjeita. Aseta korkein annettu lämpötila, säädä kypsennysaika ohjeen mukaiseksi tai lyhyemmäksi. Aseta ruoka kannatinkorkeudelle 3.
🌀	Pizzateho 30 - 275 °C	Pizzan tai sellaisten ruokien valmistaminen, joihin tarvitaan runsaasti lämpöä alapuolelta. Alempi lämmityselementti ja takaseinällä oleva rengaslämmityselementti kuumenevat.
☐	Alalämpö 30 - 300 °C	Ruokien jälkikypsennys tai kypsennys vesihauteessa. Lämpö tulee alhaalta.
☐	Matalalämpökypsennys 70 - 120 °C	Ruskistettujen, mehukkaiden lihanpalojen hidas ja hellävarainen kypsennys avoimessa astiassa. Lämpötila on matala, ja lämpö tulee tasaisesti ylhäältä ja alhaalta.
☐	Grilli, suuri pinta Grillaustehot: 1 = pieni teho 2 = keskiteho 3 = täysi teho	Matalien grillituotteiden kuten pihvien, makkaroiden tai paahtoleivän grillaaminen. Ruokien gratinointi. Koko grillivastuksen alla oleva pinta kuumenee.
☐	Kiertoilmagrillaus 30 - 300 °C	Lintujen, kokonaisten kalojen tai suurempien lihanpalojen paistaminen. Grillivastus ja puhallin kytkeytyvät vuorotellen päälle ja pois päältä. Puhallin kierrättää kuumaa ilmaa ruokien ympärille.
☐	Ylä-/alalämpö 30 - 300 °C	Perinteinen leipominen tai paistaminen yhdellä tasolla. Tämä lämmitystapa sopii erityisesti kakkuihin, joissa on mehukas täyte. Lämpö tulee tasaisesti ylhäältä ja alhaalta. Tätä uunitoimintoa käytetään energiankulutuksen määrittämiseen perinteisellä käyttötavalla kypsennettäessä.

Muut toiminnot

Tästä löydät yhteenvedon laitteen muista toiminnoista.

Symboli	Toiminto	Käyttö
	Ohjelmat	Ohjelmoitujen säätöarvojen käyttäminen eri ruokalajeille. → "Ohjelmat", Sivu 22
	Itsepuhdistus	Puhdistustoiminnon asettaminen; puhdistustoiminto puhdistaa uunitilan lähes itsestään. → "Itsepuhdistus", Sivu 29

Lämpötila ja säätöarvot

Uunitoimintoja ja muita toimintoja varten on käytettävissä erilaisia asetuksia.

Asetukset ilmestyvät näyttöön.

Lämpötilaan 100 °C asti lämpötila voidaan asettaa 1 asteen välein, sen yläpuolella 5 asteen välein.

Huomautus: Grillaustehon 3 kohdalla laite laskee lämpötilan n. 20 minuutin kuluttua grillausteholle 1.

Kuumenemisen näyttö

Laitteen kuumeneminen näkyy näytössä.

Kun laite kuumenee, symboli täyttyy näytössä.

Kun esilämmität uunin, ajankohta on optimaalinen ruoan uuniin laittamiselle, kun symboli on kokonaan täynnä.

Jälkilämmön näyttö

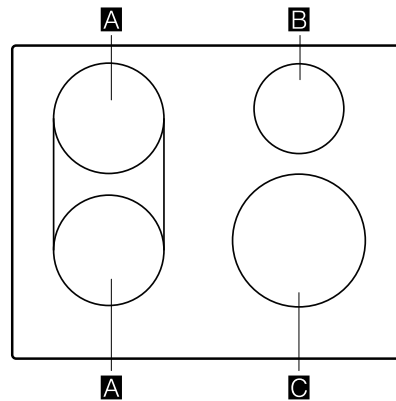
Kun laite kytketään pois päältä, näytössä oleva symboli näyttää uunitilassa olevan jälkilämmön. Mitä pidemmälle lämpötila laskee uunitilassa, sitä vähemmän symboli on täytetty.

Huomautukset

- Kuumenemisen näyttö täyttyy vain niiden uunitoimintojen kohdalla, joille asetetaan lämpötila. Esimerkiksi grillaustehojen kohdalla kuumenemisen näyttö on heti täynnä.
- Jos uunitilan lämpötila on käytön aloituksen yhteydessä vielä liian korkea, näyttöön ilmestyy eräiden uunitoimintojen kohdalla . Katkaise laitteesta virta ja anna laitteen jäähtyä. Käynnistä sen jälkeen toiminto uudelleen.
- Termisen hitauden takia voi näytössä oleva lämpötila poiketa uunitilan todellisesta lämpötilasta.

Keittäminen induktiotekniikalla

Induktiotekniikan käyttö ruoanlaitossa tuo perinteisiin keittotasoihin verrattuna mukanaan joitakin muutoksia ja koko joukon etuja kuten ajansäästön keitettäessä ja paistettaessa, energiansäästön sekä helpotusta hoitoon ja puhdistukseen. Myös lämmönhallinta on helpompaa, koska lämpö tuotetaan suoraan keittoastiassa.

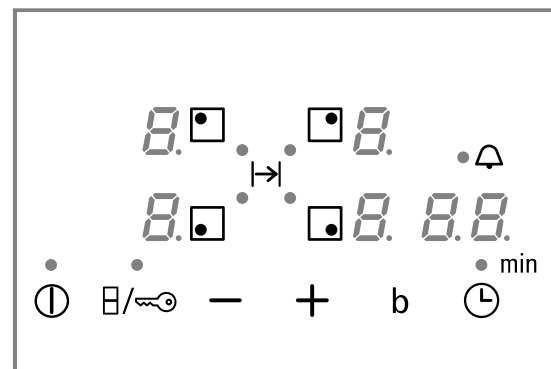
Keittoalueiden jako

Ilmoitettu teho on mitattu normissa IEC/EN 60335-2-6 kuvatuilla standardikattiloilla. Teho voi vaihdella keittoastian koon tai materiaalin mukaan.

Keittoalue	Koko	Maksimiteho	
A	Ø 18 cm 	Tehotaso 9	1 800 W
	18 x 18 cm 	powerBoost	3 100 W
B	Ø 14,5 cm	Tehotaso 9	1 400 W
		powerBoost	2 200 W
C	Ø 21 cm	Tehotaso 9	2 200 W
		powerBoost	3 700 W

Ohjauspaneeli

Yksityiskohdat, kuten väri ja muoto, voivat poiketa kuvasta.

**Kosketuskentät****Tunnistin Toiminto**

	Pääkytkin
--	-----------

Tunnistin Toiminto	
☐	Keittoalueen valinta
☐	combiZone
—/+	Asetusten valitseminen
b	powerBoost
🕒	Aikatoiminnot
🔑	Lapsilukko

Näytöt

Näyttö	Toiminto
☐	Käyttötila
1-9	Tehotasot
H/h	Jälkilämpö
b	powerBoost
🕒	Aikatoiminnot

Kosketuskentät ja näytöt

Symbolia kosketettaessa aktivoituu kyseinen toiminto.

- Pidä ohjauspaneeli puhtaana ja kuivana. Kosteus vaikuttaa toimintaan.
- Älä aseta keittoastiaa näyttöjen ja tunnistimien lähelle. Elektroniikka voi ylikuumentua.

Keittoalue

Tarkasta ennen keittämisen aloittamista, sopiiko keittoastian koko keittoalueelle, jolla haluat keittää:

Alue	Keittoalueen tyyppi
○	Yksiosainen keittoalue
☐	Kombi-keittoalue Lisätietoja löydät kohdasta → "combiZone", Sivu 16.

Jälkilämmön näyttö

Keittotasossa on jokaiselle keittoalueelle jälkilämmön näyttö. Älä kosketa keittoaluetta niin kauan kuin jälkilämmön näyttö palaa.

Näyttö	Merkitys
H	Keittoalue on kuuma.
h	Keittoalue on lämmin.

6.3 Uunitila

Uunitilaan liittyvät toiminnot helpottavat laitteen käyttöä.

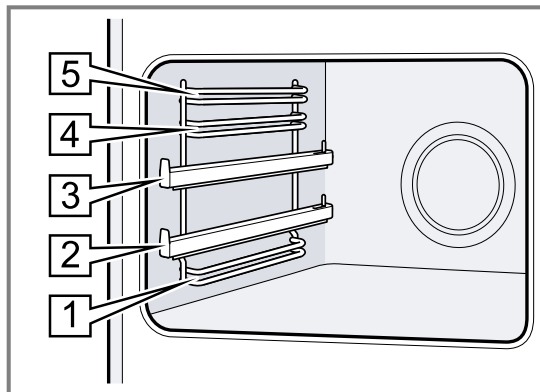
Ristikot

Uunitilassa oleville ristikoiden voit asettaa varusteet eri korkeuksille.

Uunitilassa on 5 kannatinkorkeutta. Kannatinkorkeudet lasketaan alhaalta ylöspäin.

Voit ottaa ristikot esimerkiksi puhdistusta varten pois paikoiltaan.

→ "Ristikot", Sivu 30



Valaistus

Uunilamppu valaisee uunitilan.

Useimpien uunitoimintojen ja muiden toimintojen yhteydessä valo palaa käytön aikana. Kun lopetat käytön, valo kytkeytyy pois päältä.

Uunilampun valitsimella voit kytkeä valon päälle myös ilman, että uuni kuumenee.

Jäähdytyspuhallin

Jäähdytyspuhallin kytkeytyy laitteen lämpötilan mukaan päälle ja pois päältä. Lämmin ilma poistuu luukun kautta.

HUOMIO!

Älä peitä laitteen luukun yläpuolella olevia tuuletusaukkoja. Laitte ylikuumenee.

- ▶ Pidä tuuletusaukot vapaina.

Jäähdytyspuhallin käy tietyn aikaa vielä käytön jälkeen, jotta laite jäähtyy nopeammin.

Laitteen luukku

Jos avaat laitteen luukun käynnissä olevan toiminnon aikana, toiminto ei pysähdy.

Kondenssivesi

Uunitilaan ja laitteen luukkuun voi muodostua kypsennyksen yhteydessä kondenssivettä.

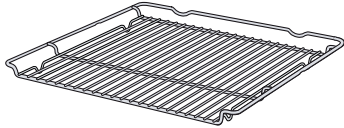
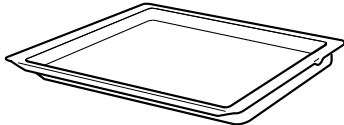

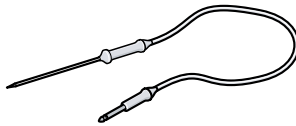
Kondenssivesi on normaalia, eikä se vaikuta laitteen toimintaan. Pyyhi kondenssivesi kypsennyksen jälkeen pois.

7 Varusteet

Käytä alkuperäisiä varusteita. Ne on suunniteltu laitettasi varten.

Huomautus: Varuste voi muuttaa muotoaan kuumuuden takia. Muodonmuutoksella ei ole vaikutusta toimintaan. Kun varuste jäähtyy, muoto palaa entiselleen.

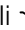
Laitteen mukana toimitetut varusteet voivat vaihdella laitemallista riippuen.

Lisätarvikkeet		Käyttö
Ritilä		<ul style="list-style-type: none"> Leivontavuoat Uunivuoat Astia Liha, esim. paistit tai grillipalat Pakasteruoat
Uunipannu		<ul style="list-style-type: none"> Mehukkaat kakut Pikkuleivät Leipä Suurikokoiset paistit Pakasteruoat Tippuvien nesteiden talteenotto, esim. rasva ritilällä grillattaessa.
Leivinpelti		<ul style="list-style-type: none"> Piirakat pellillä Sokerikakku yksinkertainen
Paistolämpömittari		Täsmällinen paistaminen tai kypsennys.

7.1 Varusteiden käyttö


Työnnä varuste oikein päin uunitilaan. Vain siten voit vetää varusteen suunnilleen puoliksi ulos ilman, että se kallistuu.

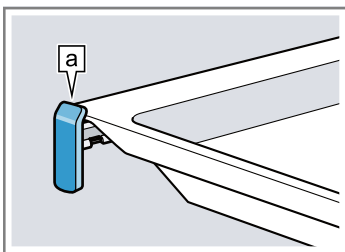
1. Työnnä varuste kannatinkorkeuden molempien ohjaintankojen väliin.

Grilliritilä	Työnnä grilliritilä paikalleen avoin sivu laitteen luukkuun kohti ja taivutettu puoli  alaspäin.
--------------	---

Pelti esim. uunipannu tai leivinpelti	Työnnä pelti paikalleen vino reuna laitekannta kohti.
---------------------------------------	---

2. Kun haluat asettaa varusteen kannatinkorkeudelle, jossa on kiskot, vedä kiskot ulos.

Ritilä tai pelti	Aseta varuste paikalleen siten, että varusteen reuna on kannatinkiskolla kielekkeen  takana.
------------------	---



Huomautus: Kannatinkiskot lukittuvat paikoilleen, kun ne on vedetty kokonaan ulos. Työnnä kannatinkiskot kevyesti painamalla takaisin uunitilaan.

3. Työnnä varuste kokonaan paikalleen siten, että varuste ei kosketa laitteen luukkuun.

Huomautus: Poista uunitilasta varusteet, joita et tarvitse käytön aikana.

7.2 Lisävarusteet

Lisävarusteita voit ostaa huoltopalvelusta, alan liikkeistä tai Internetin kautta.

Esitteistämme tai Internetistä löydät runsaan valikoiman tähän laitteeseen tarjolla olevia varusteita:

siemens-home.bsh-group.com

Varusteet ovat laitekohtaisia. Ilmoita ostaessasi aina laitteesi tarkka mallinumero (E-Nr.).

Tiedot laitteeseesi sopivista varusteista löydät verkkokaupasta tai huoltopalvelusta.

8 Ennen ensimmäistä käyttöä

Tee asetukset ensikäyttöönottoa varten. Puhdista laite ja varusteet.

8.1 Ensimmäinen käyttöönotto

Tee asetukset ensimmäistä käyttöönottoa varten.

Ohje: Pääasetuksissa → *Sivu 17* voit rajoittaa tarvittaessa keittotason kokonaistehon kulloisenkin sähköliitännän vaatimusten mukaiseksi.

Kellonajan asetus

Kun laite on liitetty ensimmäisen kerran sähköverkkoon tai on sattunut sähkökatko, näytössä vilkkuu kellonaika. Kellonaika käynnistyy asetuksella "12:00". Aseta tämänhetkinen kellonaika.

Vaatus: Toimintovalitsimen pitää olla nolla-asennossa 0.

1. Aseta kellonaika valitsemalla — tai +.

2. Paina 0.

✓ Näytössä näkyy asetettu kellonaika.

Ohje: Voit määrittää perusasetuksissa → *Sivu 17*, näytetäänkö kellonaika näytössä.

8.2 Laitteen puhdistaminen ennen ensimmäistä käyttöä

Puhdista uunitila ja varusteet ennen kuin valmistat laitteessa ruokaa ensimmäistä kertaa.

- Poista uunitilasta varusteet ja pakkausmateriaalijäämät kuten esimerkiksi styroksipallot.
- Pyyhi uunitilan sileät pinnat ennen kuumennusta pehmeällä, kostealla liinalla.
- Tuuleta huonetta niin kauan kuin laite kuumenee.
- Aseta uunitoiminto ja lämpötila.
→ "Käytön perusteet", *Sivu 19*

Uunitoiminto	3D-kiertoilma 
Lämpötila	Maksimi
Toiminta-aika	1 tunti

- Kytke laite annetun toiminta-ajan kuluttua pois päältä.
- Odota, kunnes uunitila on jäähtynyt.
- Puhdista sileät pinnat astianpesuaineliuoksella ja talousliinalla.
- Puhdista varusteet astianpesuaineliuoksella ja talousliinalla tai pehmeällä harjalla.

9 Keittoalueen käyttö

Tästä löydät tärkeimmät tiedot keittoalueen käytöstä.

9.1 Keittotason kytkeminen päälle ja pois päältä

- Kytke keittotaso päälle ja pois päältä pääkytkimellä ①.
Keittotaso kytkeytyy automaattisesti pois päältä, kun kaikki keittoalueet ovat yli 20 sekuntia pois päältä.

reStart

- Jos kytket laitteen uudelleen päälle 4 sekunnin kuluessa sen pois päältä kytkemisestä, keittotaso kytkeytyy käyttöön edellisillä asetuksilla.


9.2 Keittoalueiden säätäminen

Valitse haluamasi valittavissa oleva tehotaso koskettamalla + tai —.

Jokaisella tehotasolla on välitaso. Se on merkitty pisteellä.

Tehotaso	
1	Pienin teho
9	Suurin teho

Keittoalueen ja tehotason valinta

- Valitse keittoalue näppäämällä .
 - Valitse seuraavien 10 sekunnin aikana tehotaso:
 - Näppää + hakeaksesi tehotason 9 näyttöön.
 - Näppää — hakeaksesi tehotason 4 näyttöön.
- ✓ Tehotaso on asetettu.

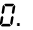
Huomautus: Jos keittoalueella ei ole keittoastiaa tai kattila ei sovellu käyttöön, valittu tehotaso vilkkuu. Keittoalue kytkeytyy tietyn ajan kuluttua pois päältä.

quickStart

- Jos asetat keittoastian ennen päälle kytkemistä keittotasolle, laite tunnistaa päälle kytkettäessä astian, ja kyseinen keittoalue valitaan

automaattisesti. Valitse sen jälkeen seuraavien 20 sekunnin aikana tehotaso, muutoin keittotaso kytkeytyy pois päältä.

Tehotason muuttaminen ja keittoalueen kytkeminen pois päältä

- Valitse keittoalue.
- Napauta + tai —, kunnes näyttöön tulee haluamasi tehotaso. Kytke keittoalue pois päältä asettamalla .

Keittoalueen kytkeminen nopeasti pois päältä

Kosketa keittoalueen symbolia 3 sekunnin ajan. Keittoalue kytkeytyy pois päältä.

9.3 Suosituksia keittämiseen

Taulukosta löytyvät tiedot eri elintarvikkeille sopivista tehoasteista (—=≡). Kypsennysaika (⌚ min) voi vaihdella elintarvikkeen tyyppin, painon, paksuuden ja laadun mukaan. Kun haluat esilämmitää, aseta tehoaste 8 - 9.

	—=≡	⌚ min
Sulatus		
Voi, hunaja, liivate	1 - 2	-
Lämmittäminen ja lämpimänäpito		
Ruokamakkarat ¹	3 - 4	-
Sulatus ja lämmittäminen		
Pinaatti, pakastettu	3 - 4	15 - 25
Kypsennys alle kiehumapisteessä		
Perunapyörykät ¹	4. - 5.	20 - 30
Vispatut kastikkeet, esim. béarnaise-, hollandaisekastike	3 - 4	8 - 12
Keittäminen, höyrykypsennys, haudutus		
¹ Ilman kantta		
² Esilämmitys tehoalueella 8 - 8.		

	☰☱☲	⌚ min
Riisi, kaksinkertaisessa vesimäärässä	2. - 3.	15 - 30
Kuoriperunat	4. - 5.	25 - 35
Nuudelit ¹	6 - 7	6 - 10
Keitot	3. - 4.	15 - 60
Vihannekset	2. - 3.	10 - 20
Pataruoka painekattilassa	4. - 5.	-
Haudutus		
Patapaisti	4 - 5	60 - 100
Gulassi ²	3 - 4	50 - 60
Haudutus/paistaminen vähässä rasvassa ¹		
Leike, paneroimaton tai paneroitu	6 - 7	6 - 10
Pihvi (3 cm paksu)	7 - 8	8 - 12
Linnunrinta (2 cm paksu)	5 - 6	10 - 20
¹ Ilman kantta		
² Esilämmitys tehoalueella 8 - 8.		

	☰☱☲	⌚ min
Hampurilaispihvit (2 cm paksut)	6 - 7	10 - 20
Kala ja kalafilee, paneroitu	6 - 7	8 - 20
Katkaravut	7 - 8	4 - 10
Tuoreiden vihannesten ja sienten paistaminen nopeasti rasvassa	7 - 8	10 - 20
Pakasteruoat, esim. pannuruoat	6 - 7	6 - 10
Munakas (paista yksitellen)	3. - 4.	3 - 10
Friteeraus, 150-200vg per annos 1-2 litrassa öljyä, friteeraa annoksina¹		
Pakasteet, esim. ranskanperunat, kananugetit	8 - 9	-
Vihannekset, sienet, paneroidut, taikinakuoressa tai tempurassa	6 - 7	-
Pienleivonnaiset, esim. hillomunkit/berliinimunkit, hedelmät taikinakuoressa	4 - 5	-
¹ Ilman kantta		
² Esilämmitys tehoalueella 8 - 8.		

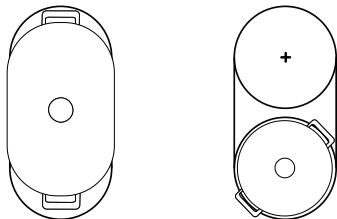
10 combiZone

Tämän avulla voidaan yhdistää kaksi saman kokoista keittoaluetta, jolloin molemmille kytketään sama tehotaso. Se on suunniteltu erityisesti pitkänmallisella keittoastialla keittämistä varten.

Tämän toiminnon avulla voit keittää keittoastialla, joka peittää yhden keittoalueen, ja voit siirtää astiaa mukavasti keittoalueelta toiselle. Tässä tapauksessa molemmilla keittoalueilla pysyy myös sama tehoalue ja samat asetukset.

10.1 Keittoastian sijoittaminen

Käytä keittoalueelle sopivaa keittoastiaa.



10.2 combiZone -toiminnon aktivointi

1. Valitse jompikumpi keittoalueista ja aseta tehoalue.
 2. Napauta \square .
- ✓ ● palaa ja tehoalue näkyy molempien keittoalueiden näytöissä.

10.3 combiZone-toiminnon deaktivointi

- ▶ Kosketa \square .
- ✓ Molemmat keittoalueet toimivat edelleen kuten kaksi erillistä keittoaluetta.

11 Aikatoiminnot

Keittotasossa on erilaisia toimintoja kypsennysajan asettamista varten:

- Poiskytkentäajastin
- Hälytin

11.1 Poiskytkentäajastin

Tällä toiminnolla voidaan ohjelmoida kypsennysaika keittoalueelle ja kytkeä se automaattisesti pois päältä asetetun ajan kuluttua loppuun.

Kypsennysajan ohjelmointi

1. Napauta \square .
- ✓ Keittoalueen näyttö ● palaa.
2. Valitse kypsennysaika valitsemalla + tai -.
- ✓ Aika alkaa kulua.

Huomautukset

- Voit asettaa kaikille keittoalueille automaattisesti saman kypsennysajan. Lisätietoja löydät kohdasta → "Perusasetukset", Sivu 17.

- Kun valitset yhdistetyllä keittoalueella CombiZone-toiminnon, asetettu aika on sama molemmille keittoalueille.

Kypsennysajan muuttaminen tai poistaminen

1. Valitse keittoalue.
2. Napauta \ominus .
3. Muuta kypsennysaikaa napauttamalla symbolia $+$ tai $-$ tai aseta aika arvoon 00 .

11.2 Hälytin

Tällä toiminnolla voidaan aktivoida hälytin 0 - 99 minuutiksi. Tämä toiminto on riippumaton keittoalueista ja muista asetuksista. Toiminto ei kytke keittoalueita automaattisesti pois päältä.

Minuuttikellon säätäminen

1. Valitse keittoalue ja napauta kaksi kertaa \ominus .
✓ • symbolin \triangleleft vieressä palaa.
2. Valitse haluamasi aika valitsemalla $+$ tai $-$.
✓ Aika kuluu.

Hälyttimen käyntiajan muuttaminen tai poistaminen

1. Kosketa useita kertoja symbolia \ominus , kunnes näyttö • symbolin \triangleleft vieressä palaa.
2. Muuta kypsennysaikaa napauttamalla symbolia $+$ tai $-$ tai aseta aika arvoon 00 .

12 powerBoost

Tällä toiminnolla voidaan kuumentaa suuremmat vesimäärät nopeammin kuin tehoalueella 9 . Tämä toiminto on käytettävissä kaikille keittoalueelle, jos mikään muu keittoalue ei ole käytössä. Muutoin tehoalueen näytössä vilkkuu b ja 9 .

Kytke päälle tai pois päältä painamalla b .

Huomautus: Yhdistelmäalueella voit aktivoida toiminnon vain, kun käytät kahta keittoaluetta kahtena toisistaan riippumattomana keittoalueena.

13 Lapsilukko

Keittotasossa on lapsilukko. Tällä varmistetaan, että lapset eivät voi kytkeä keittotasoa päälle. Jotta voit kytkeä toiminnon päälle, kytke keittotaso pois päältä.

Kytetään päälle tai pois päältä koskettamalla valitsinta \rightarrow 4 sekunnin ajan.

Jos haluat aktivoida lapsilukon automaattisesti aina, kun keittotaso kytetään pois päältä, katso lisäohjeet kohdasta Perusasetukset \rightarrow Sivü 17.

14 Perusasetukset

Voit säätää laitteen perusasetukset tarpeidesi mukaisiksi.

14.1 Yhteenveto perusasetuksista

Näyttö	Asetus	Arvo
c $!$	Lapsilukko	0 - Manuaalisesti. ¹ $!$ Automaattisesti. 2 - Kytetty pois päältä.
c 2	Äänimerkit	0 - Vahvistuksen ja virhetoiminnon äänimerkki on kytketty pois päältä. $!$ - Vain virhetoiminnon äänimerkki on päällä. 2 - Vain vahvistuksen äänimerkki on päällä. 3 - Kaikki äänimerkit ovat päällä ¹ .
c 5	Keittoalueiden automaattinen sammutus.	00 - sammutettu. ¹ $01-99$ - Minuutit automaattiseen pois päältä kytkeytymiseen.
c 6	Ajastimen käyntiajan päättymisäänimerkin kesto	$!$ - 10 sekuntia ¹ 2 - 30 sekuntia 3 - 1 minuutti

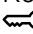
¹ Tehdasasetus

Näyttö	Asetus	Arvo
c 7	Tehonrajoitus Tällä toiminnolla voidaan keittotason kokonaisteho rajoittaa tarvittaessa kulloisenkin sähköliitännän vaatimusten mukaan. Käytettävissä olevat asetukset riippuvat keittotason maksimitehosta. Tarkat tiedot löydät tyypikilvestä. Kun toiminto on aktiivinen ja keittotaso saavuttaa asetetun tehorajan, näytössä näkyy –, etkä voi valita suurempaa tehotasoa.	0 - Kytetty pois päältä. Keittotason maksimiteho ¹ . 1 - 1000 W. Pienin teho. 1. - 1500 W. ... 3 - 3000 W. Suositus 13 ampeerille. 3. - 3500 W. Suositus 16 ampeerille. 4 - 4000 W. 4. - 4500 W. Suositus 20 ampeerille. ... 9 - Keittotason maksimiteho.
c 9	Keittoalueen valinta-aika	0 - Rajoittamaton: voit säätää viimeksi valitun keittoalueen ilman, että valitset sen uudelleen. ¹ 1 - Rajoitettu: voit säätää viimeksi valitun keittoalueen 10 sekunnin kuluessa valinnasta. Sen jälkeen keittoalue on valittava uudelleen ennen säätämistä.
c 12	Keittoastiatesti Tällä toiminnolla voit tarkastaa keittoastian laadun.	0 - Ei sovellu. 1 - Ei optimaalinen. 2 - Soveltuu.
c 23	Tehonrajoituksen automaattinen hallinta	0 Deaktivoitu: ei näytä tehonrajoitusta, paitsi jos c 7 on aktivoitu. ¹ 1 - Kytetty päälle: näyttää aina tehonrajoituksen.
c 0	Palautus tehdasasetuksiin	0 - Yksilölliset asetukset ¹ . 1 - Tehdasasetukset.

¹ Tehdasasetus



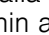
14.2 Siirtyminen perusasetuksiin

Vaatus: Keittotason pitää olla pois päältä.

1. Kytke keittotaso päälle koskettamalla symbolia ①.
2. Kosketa seuraavien 10 sekunnin kuluessa symbolia  4 sekunnin ajan.

Tuotetiedot	Näyttö
Tekninen huoltopalvelu (TK)	0 1
Sarjanumero	Fd
Sarjanumero 1	02.
Sarjanumero 2	05

- ✓ Ensimmäiset neljä näyttöä ilmaisevat tuotetiedot. Napauta symbolia + tai –, jotta saat näyttöön yksittäiset näytöt.

3. Siirry perusasetuksiin koskettamalla symbolia .
- ✓ c ja 1 palavat vuorotellen, sekä 0 ennakoasetettuna arvona.
4. Kosketa symbolia  toistuvasti niin pitkään, kunnes haluamasi asetus ilmestyy näyttöön.
5. Valitse haluamasi arvo valitsemalla + tai –.
6. Kosketa symbolia  4 sekunnin ajan.
- ✓ Asetukset on tallennettu muistiin.

14.3 Poistuminen perusasetuksista

- ▶ Poistu perusasetuksista ja kytke keittotaso pois päältä koskettamalla symbolia ①.

15 Keittoastiatesti

Keittoastian laadulla on suuri vaikutus keittämisen nopeuteen ja tulokseen. Tällä toiminnolla voit tarkastaa keittoastian laadun. Varmista ennen tarkastusta, että keittoastian pohjan halkaisija vastaa käytetyn keittoalueen halkaisijaa. Toiminto saadaan käyttöön perusasetusten kautta.
→ Sivu 17

15.1 Menettelytapa keittoastian tarkastamiseksi

1. Aseta huoneenlämpöinen keittoastia, jossa on n. 200 ml vettä, keskelle keittoaluetta, joka sopii parhaiten astian pohjan halkaisijaan.
2. Hae perusasetukset näyttöön ja valitse c 12.


3. Napauta + tai –. Keittoalueilla vilkkuu näyttö –.
- ✓ Toiminto on aktivoitu.
- ✓ Tulos ilmestyy 20 sekunnin kuluttua keittoalueiden näyttöön.


15.2 Tuloksen tarkastaminen

Seuraavasta taulukosta voit tarkastaa keittämisen laadun ja nopeuden tuloksen:

Tulos	
0	Keittoastia ei sovellu keittoalueelle eikä se sen tähden lämpene. ¹

¹ Jos käytettävissä on pienempi keittoalue, aseta astia tälle keittoalueelle.


Tulos	
	Keittostia lämpenee odotettua hitaammin eikä keittäminen suju optimaalisesti. ¹
¹ Jos käytettävissä on pienempi keittoalue, aseta astia tälle keittoalueelle.	

Tulos	
	Keittoastia lämpenee asianmukaisesti ja keittäminen onnistuu kunnolla.
¹ Jos käytettävissä on pienempi keittoalue, aseta astia tälle keittoalueelle.	


Aktivoi toiminto koskettamalla symbolia  tai .

16 Käytön perusteet

16.1 Laitteen kytkeminen päälle

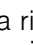
- ▶ Kierrä toimintovalitsin johonkin asentoon nolla-asennon  ulkopuolella.
- ✓ Laite on kytketty päälle.

16.2 Laitteen kytkeminen pois päältä

- ▶ Kierrä toimintovalitsin nolla-asentoon .
- ✓ Laite on kytketty pois päältä.

16.3 Uunitoiminto ja lämpötila

1. Aseta toimintovalitsimella uunitoiminto.
 2. Säädä lämpötila tai grillausteho lämpötilanvalitsimella.
- ✓ Laite alkaa kuumentua muutaman sekunnin kuluttua.

- ✓ Pikakuumennus  kytkeytyy laitemallista riippuen joidenkin uunitoimintojen kohdalla ja lämpötilasta 200 °C alkaen automaattisesti päälle.
→ "Pikakuumennus", Sivu 19

3. Kun ruoka on valmista, kytke laite pois päältä.

Ohjeet

- Ruokaan parhaiten sopivan uunitoiminnon löydät uunitoimintojen kuvauksesta.
- Voit asettaa laitteella toiminnon keston ja päättymisajan.
→ "Aikatoiminnot", Sivu 19

Uunitoiminnon muuttaminen

Voit muuttaa uunitoimintoa milloin tahansa.

- ▶ Aseta toimintovalitsimella haluamasi uunitoiminto.


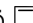
Lämpötilan muuttaminen

Voit muuttaa lämpötilaa milloin tahansa.

- ▶ Aseta haluamasi lämpötila lämpötilanvalitsimella.

17 Pikakuumennus

Kun haluat säästää aikaa, pikakuumennus voit lyhentää kuumennusaikaa, kun asetettu lämpötila on yli 100 °C. Näiden uunitoimintojen kohdalla voit käyttää pikakuumennusta:

- 3D-kiertoilma 
- Ylä-/alalämpö 

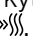
17.1 Pikakuumennuksen asettaminen

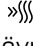
Jotta kypsennystulos on tasainen, laita ruoka uuniin vasta kun pikakuumennus on päättynyt.

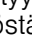
Huomautus: Aseta toiminta-aika vasta, kun pikakuumennus on päättynyt.

1. Aseta sopiva uunitoiminto ja lämpötila arvosta 100 °C alkaen.

Asetetusta lämpötilasta 200 °C alkaen pikakuumennus kytkeytyy automaattisesti päälle.

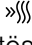

2. Jos pikakuumennus ei kytkeydy automaattisesti päälle, paina valitsinta .

- ✓ Näyttöön ilmestyy .
- ✓ Pikakuumennus käynnistyy muutaman sekunnin kuluttua.

- ✓ Kun pikakuumennus päättyy, kuuluu äänimerkki ja symboli  sammuu näytöstä.

3. Laita ruoka uuniin.


Pikakuumennuksen keskeyttäminen


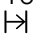
- ▶ Paina valitsinta .
- ✓ Symboli  näytössä sammuu.

18 Aikatoiminnot

Laitteessa on erilaisia aikatoimintoja, joilla voidaan ohjata käyttöä.

18.1 Yhteenveto aikatoiminnoista

Valitsimella  valitaan erilaiset aikatoiminnot.

Aikatoiminto	Käyttö
Hälytys 	Hälytys voidaan säätää laitteen käytöstä riippumatta. Sillä ei ole vaikutusta laitteeseen.
Toiminta-aika 	Kun käytölle on asetettu toiminta-aika, laite lopettaa kuumentamisen automaattisesti, kun toiminta-aika on kulunut.

Aikatoiminto	Käyttö
Päätymisaika →	Toiminta-ajan lisäksi voidaan asettaa kellonaika, jolloin toiminto päättyy. Laite käynnistyy automaattisesti siten, että toiminto päättyy haluttuun kellonaikaan.
Kellonaika ☹	Kellonajan asettaminen.

18.2 Hälyttimen asettaminen

Hälytin käy laitteen käytöstä riippumatta. Hälytin voidaan asettaa päälle ja pois päältä kytkettyssä laitteessa enintään 23 tuntiin ja 59 minuuttiin saakka. Hälyttimellä on oma merkkiäni, joten voidaan kuulla, onko hälyttimeen asetettu aika vai toiminta-aika kulunut loppuun.

1. Paina ☹ niin monta kertaa, kunnes ☹ on merkittynä näytössä.
2. Aseta hälyttimen käyntiaika valitsimella — tai +.

Valitsin	Suositteltu arvo
—	5 minuuttia
+	10 minuuttia

Hälyttimen käyntiaika voidaan asettaa 10 minuuttiin saakka 30 sekunnin välein. Sen jälkeen aikavälit suurenevat sen mukaan, mitä suurempi arvo on.

- ✓ Hälytin käynnistyy muutaman sekunnin kuluttua ja hälyttimen käyntiaika kuluu.
 - ✓ Kun hälyttimen aika on päättynyt, kuuluu äänimerkki ja hälyttimen käyntiaika on näytössä nolla.
3. Hälyttimen käyntiajan päätyttyä:
 - Kytke hälytin pois päältä painamalla jotain valitsinta.

Hälyttimen käyntiajan muuttaminen

Hälyttimen käyntiaika voidaan muuttaa milloin tahansa.

Vaatus: Näytössä on merkittynä ☹.

- ▶ Muuta hälyttimen käyntiaika valitsimella — tai +.
- ✓ Laite ottaa muutoksen käyttöön muutaman sekunnin kuluttua.

Hälyttimen käyntiajan keskeyttäminen

Hälyttimen käyntiaika voidaan keskeyttää milloin tahansa.

Vaatus: Näytössä on merkittynä ☹.

- ▶ Aseta hälyttimen käyntiaika valitsimella — takaisinpäin arvoon nolla.
- ✓ Laite ottaa muutoksen käyttöön muutaman sekunnin kuluttua ja ☹ sammuu.

18.3 Toiminta-ajan asettaminen

Toiminta-ajaksi voidaan asettaa enintään 23 tuntia ja 59 minuuttia.

Vaatus: Uunitoiminto ja lämpötila tai teho on asetettu.

1. Paina ☹ niin monta kertaa, kunnes ☹ on merkittynä näytössä.
2. Aseta toiminta-aika valitsimella — tai +.

Lisäohjelm a	Suositteltu arvo
—	10 minuuttia
+	30 minuuttia

Toiminta-aika voidaan asettaa yhteen tuntiin asti minuutin välein, sen jälkeen 5 minuutin välein.

- ✓ Laite alkaa kuumentua muutaman sekunnin kuluttua ja toiminta-aika kuluu.
 - ✓ Kun toiminta-aika on päättynyt, kuuluu äänimerkki ja toiminta-aika on näytössä nolla.
3. Kun toiminta-aika on kulunut loppuun:
 - Äänimerkki voidaan sammuttaa aikaisemmin painamalla jotain valitsinta.
 - Kun haluat asettaa toiminta-ajan uudelleen, paina valitsinta +.
 - Kun ruoka on valmista, kytke laite pois päältä.

Toiminta-ajan muuttaminen

Toiminta-aikaa voidaan muuttaa milloin tahansa.

Vaatus: Näytössä on merkittynä ☹.

- ▶ Muuta toiminta-aika valitsimella — tai +.
- ✓ Laite ottaa muutoksen käyttöön muutaman sekunnin kuluttua.

Toiminta-ajan keskeyttäminen

Toiminta-aika voidaan keskeyttää milloin tahansa.

Vaatus: Näytössä on merkittynä ☹.

- ▶ Aseta toiminta-aika valitsimella — arvoon nolla.
- ✓ Laite ottaa muutoksen käyttöön muutaman sekunnin kuluttua ja kuumenee edelleen ilman toiminta-aikaa.

18.4 Päätymisaajan asettaminen

Kellonaikaa, jolloin toiminta-aika päättyy, voidaan siirtää eteenpäin enintään 23 tuntia ja 59 minuuttia.

Huomautukset

- Grillitoimintoa käyttävien uunitoimintojen yhteydessä päätymisaikaa ei voi asettaa.
- Jotta kypsennystulos pysyy hyvänä, älä siirrä päätymisaikaa eteenpäin enää silloin, kun toiminto on jo käynnistynyt.
- Jotta elintarvikkeet eivät pilaannu, älä jätä niitä liian pitkäksi aikaa uuniin.

Vaatuset

- Uunitoiminto ja lämpötila tai teho on asetettu.
 - Toiminta-aika on asetettu.
1. Paina ☹ niin monta kertaa, kunnes ☹ on merkittynä näytössä.
 2. Paina valitsinta — tai +.
 - ✓ Näytössä näkyy laskettu päätymisaika.
 3. Siirrä päätymisaikaa eteenpäin valitsimella — tai +.
 - ✓ Laite ottaa muutoksen käyttöön muutaman sekunnin kuluttua ja näytössä näkyy asetettu päätymisaika.
 - ✓ Kun laskettu käynnistysaika on saavutettu, laite alkaa kuumentua ja toiminta-aika kuluu.
 - ✓ Kun toiminta-aika on päättynyt, kuuluu äänimerkki ja toiminta-aika on näytössä nolla.
 4. Kun toiminta-aika on kulunut loppuun:
 - Voit sammuttaa äänimerkin aikaisemmin painamalla jotain valitsinta.
 - Kun haluat asettaa toiminta-ajan uudelleen, paina valitsinta +.

- Kun ruoka on valmista, kytke laite pois päältä.

Päätymisaajan muuttaminen

Jotta kypsennystulos pysyy hyvänä, asetettua päätymisaikaa voidaan muuttaa vain siihen asti, kunnes toiminto käynnistyy ja toiminta-aika alkaa kulua.

Vaatus: Näytössä on merkittynä →.

- ▶ Siirrä päätymisaikaa eteenpäin valitsimella — tai +.
- ✓ Laite ottaa muutoksen käyttöön muutaman sekunnin kuluttua.

Päätymisaika-asetuksen poistaminen

Asetettu päätymisaika voidaan poistaa milloin tahansa.

Vaatus: Näytössä on merkittynä →.

- ▶ Aseta päätymisaika valitsimella — takaisinpäin tähänhetkisen kellonajan plus asetetun toiminta-ajan verran.
- ✓ Laite ottaa muutoksen käyttöön muutaman sekunnin kuluttua ja alkaa kuumentua. Toiminta-aika kuluu.

18.5 Kellonajan asetus

Kun laite on liitetty ensimmäisen kerran sähköverkkoon tai on sattunut sähkökatko, näytössä vilkkuu kellonaika. Kellonaika käynnistyy asetuksella "12:00". Aseta tämänhetkinen kellonaika.

Vaatus: Toimintovalitsimen pitää olla nolla-asennossa 0.

1. Aseta kellonaika valitsemalla — tai +.
2. Paina 0.
- ✓ Näytössä näkyy asetettu kellonaika.

Ohje: Voit määrittää perusasetuksissa → *Sivu 17*, näytetäänkö kellonaika näytössä.



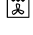
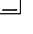
19 Paistolämpömittari

Paistolämpömittarin avulla saavutat täsmällisesti haluamasi kypsennysasteeseen; työnnä paistolämpömittari kypsennettävään tuotteeseen ja aseta laitteessa sisälämpötila. Kun paistettavan tuotteen asetettu sisälämpötila on saavutettu, laite lakkaa automaattisesti kuumenemasta.

19.1 Paistomittarikäyttöön soveltuvat uunitoiminnot

Paistolämpömittarin käyttöön soveltuvat vain tietyt uunitoiminnot.

Soveltuvat uunitoiminnot:

- 3D-kiertoilma 
- Kiertoilma Pehmeä 
- Pizzateho 
- Kiertoilmagrillaus 
- Ylä-/alalämpö 

Huomautus: Jos valitset paistolämpömittari liitettynä käyttöön soveltumattoman uunitoiminnot, kuuluu äänimerkki.

19.2 Paistolämpömittarin asettaminen paikalleen

Käytä mukana toimitettua paistolämpömittaria tai tilaa tarkoitukseen sopiva paistolämpömittari huoltopalvelumme kautta.

VAROITUS – Sähköiskun vaara!

Vääränlainen paistolämpömittari voi vaurioittaa eristettä.

- ▶ Käytä vain tähän laitteeseen tarkoitettua paistolämpömittaria.

HUOMIO!

Paistolämpömittari voi vaurioitua.

- ▶ Älä jätä paistolämpömittarin johtoa puristuksiin.
- ▶ Jotta paistolämpömittari ei vaurioituisi liian kovassa kuumuudessa, grillivastuksen ja paistolämpömittarin väliin pitää jäädä muutama senttimetri. Liha voi turvota kypsennyksen aikana.

1. Työnnä paistolämpömittari viistosti lihan paksuimpaan kohtaan. Varmista, että paistolämpömittarin kärki on oikein paikallaan lihassa:
 - Kärjen pitää osua suunnilleen kypsennettävän tuotteen keskikohtaan.
 - Kärki ei saa jäädä paikalleen rasvaan.
 - Kärki ei saa koskettaa astiaa tai luuta.
2. Aseta kypsennettävä tuote uuniin paistolämpömittari paikalleen asennettuna. Aseta kypsennettävä tuote, mieluiten astiassa, ritilän keskelle.
3. Liitä paistolämpömittarin liitin uunissa vasemmalla olevaan pistokkeeseen.


Huomautukset

- Jos poistat paistolämpömittarin käytön aikana, kaikki asetukset nollautuvat.
- Jos haluat kääntää kypsennettävän tuotteen, älä irrota paistolämpömittaria. Tarkasta kääntämisen jälkeen, että paistolämpömittari on oikeassa asennossa kypsennettävässä tuotteessa.

19.3 Paistolämpömittarin säätäminen

Paistolämpömittari mittaa lämpötilan paistettavan tuotteen sisällä välillä 30 °C ja 99 °C.

Vaatimukset

- Paistettava tuote on uunissa paistolämpömittari paikalleen asetettuna.
 - Paistolämpömittari on liitetty uuniin.
1. Aseta sopiva uunitoiminto toimintovalitsimella.
 - ✓ Näytössä palaa  ja sisälämpötilan näyttö ilmestyy uunin lämpötilan viereen.
 2. Aseta sisälämpötila valitsimella — tai +. Vasemmalla näkyy paistettavan tuotteen senhetkinen sisälämpötila, oikealla asetettu arvo, esim. 15 °C | 75 °C.

Huomautus: Senhetkinen sisälämpötila ilmestyy näyttöön vasta lämpötilasta 10 °C alkaen.
 3. Aseta uunin lämpötila lämpötilanvalitsimella.

Aseta uunin lämpötila vähintään 10 °C korkeammaksi kuin paistomittarin sisälämpötila. Aseta uunin lämpötilaksi korkeintaan 250 °C.

- ✓ Laite alkaa kuumentua muutaman sekunnin kuluttua.
- ✓ Kun sisälämpötila paistettavassa tuotteessa saavutetaan, kuuluu äänimerkki ja näytössä näkyy senhetkinen sisälämpötila, joka on sama kuin asetettu sisälämpötila, esim. 75°C | 75°C.

4. ⚠ **VAROITUS – Palovammavaara!**

Uunitila, varusteet ja paistolämpömittari kuumenevat hyvin kuumiksi.

- ▶ Käytä aina patalappuja, kun otat kuumat varusteet ja paistolämpömittarin uunista.

Kun sisälämpötila on saavutettu:

- Kytke laite pois päältä.
- Vedä paistolämpömittari pois uunitilassa olevasta pistokkeesta.
- Vedä paistolämpömittari pois paistettavasta tuotteesta ja poista uunista.

20 Ohjelmat

Laite tukee sinua ohjelmien avulla erilaisten ruokien valmistuksessa ja valitsee automaattisesti optimaaliset asetukset.

20.1 Ohjelmiin sopivat astiat

Käytä astioita, jotka kestävät kuumuutta lämpötilaan 300 °C saakka.

Parhaiten sopivat lasiset tai keraamista lasia olevat astiat. Paistin pitää peittää astian pohjasta n. 2/3. Seuraavaa materiaalia olevat astiat eivät ole sopivia:

- vaalea, kiiltävä alumiini
- lasittamaton savi
- muovi tai muoviritilä

20.2 Ohjelmataulukko

Ohjelmanumerot on kohdistettu tietyille ruoille.

Nr o	Ruokalaji	Astia	Painoalue Asetettava paino	Nesteen lisääminen	Kanna tinkor keus	Huomautuksia
01	Pizza, ohut pohja Pakastettu, esipaistettu	Uunipannu ja leivinpaperi	0,28-0,4 kg Kokonaispaino	Ei	3	Noudata toisen pizzan kohdalla pakkauksessa olevia ohjeita
02	Pizza, paksu pohja Pakastettu, esipaistettu	Uunipannu ja leivinpaperi	0,28-0,6 kg Kokonaispaino	Ei	3	Noudata toisen pizzan kohdalla pakkauksessa olevia ohjeita
03	Lasagne Pakaste	Alkuperäispakkaus	0,3-1,2 kg Kokonaispaino	Ei	3	-
04	Ranskanperunat Pakaste	Uunipannu ja leivinpaperi	0,2-0,75 kg Kokonaispaino	Ei	3	Lado vierekkäin uunipannuun
05	Sämpylät Pakastettu, esipaistettu	Uunipannu ja leivinpaperi	0,1-0,8 kg Kokonaispaino	Ei	3	-
06	Perunagratiini	Uunivuoka ilman kantta	0,5-3,0 kg Kokonaispaino	Ei	2	-
07	Pastapaistos Esikypsennetty pasta	Uunivuoka ilman kantta	0,4-3,0 kg Kokonaispaino	Ei	2	-
08	Uuniperunat, kokonaiset Kuorimattomat, jauhoiset perunat	Uunipannu	0,3-1,5 kg Kokonaispaino	Ei	3	-

Nr o	Ruokalaji	Astia	Painoalue Asetettava paino	Nesteen lisääminen	Kanna tinkor keus	Huomautuksia
09	Kasvispata Kasvisruoka	Korkea kannellinen paistovuoka	0,5-2,5 kg Kokonaispaino	Reseptin mukaan	2	Leikkaa pitkän kypsennysajan vaativat vihannekset, esim. porkkanat, pienemmiksi paloiksi kuin vihannekset, joiden kypsennysaika on lyhyt, esim. tomaatit.
10	Lihapata	Korkea kannellinen paistovuoka	0,5-3,0 kg Kokonaispaino	Reseptin mukaan	2	Älä ruskista lihaa ennalta.
11	Gulassi Kuutioitua naudan- tai sianlihaa vihannesten kera	Korkea kannellinen paistovuoka	0,5-2,5 kg Kokonaispaino	Reseptin mukaan	2	Laita liha pohjalle ja peitä se vihanneksilla. Älä ruskista lihaa ennalta.
12	Kala, kokonainen Paistovalmis, maustettu	Kannellinen paistovuoka	0,3-1,5 kg Kalan paino	Peitä vuolan pohja.	2	-
13	Broileri, ilman täytettä Paistovalmis, maustettu	Paistovuoka ja lasikansi	0,6-2,5 kg Broilerin paino	Ei	2	Laita astiaan rintapuoli ylöspäin.
14	Broilerinpalat Paistovalmis, maustettu	Kannellinen paistovuoka	0,1-0,8 kg Painavimman palan paino	Peitä vuolan pohja.	2	-
15	Kalkkunanrinta Yhtenä kappaleena, maustettu	Paistovuoka ja lasikansi	0,5-2,5 kg Kalkkunanrintan paino	Peitä vuolan pohja, lisää halutessasi joukkoon enint. 250 g vihanneksia.	2	-
16	Ankka, ilman täytettä Paistovalmis, maustettu	Paistovuoka ilman kantta	1,0-2,7 kg Ankan paino	Ei	2	-
17	Hanhi, ilman täytettä Paistovalmis, maustettu	Paistovuoka ilman kantta	2,5-3,5 kg Hanhen paino	Ei	2	-
18	Naudan patapaisti esim. etuselkä, lapa, sisäpaisti tai saksal. hapanpaisti	Kannellinen paistovuoka	0,5-2,5 kg Lihan paino	Peitä liha lähes kokonaan nesteellä.	2	Älä ruskista lihaa ennalta.
19	Paahtopaisti, medium Paistovalmis, maustettu	Paistovuoka ilman kantta	0,5-2,5 kg Lihan paino	Ei	2	Laita astiaan rasvapuoli ylöspäin. Älä ruskista lihaa ennalta.
20	Naudanlihakääryleet Täytteenä vihanneksia tai lihaa	Kannellinen paistovuoka	0,5-2,5 kg Kaikkien täytettyjen kääryleiden paino	Peitä kääryleet lähes kokonaan, esim. lihaliem ellä tai vedellä.	2	Älä ruskista lihaa ennalta.
21	Lihamureke, tuore Lihamureke naudan-, sian- tai lampaanlihasta	Kannellinen paistovuoka	0,5-2,5 kg Paistin paino	Ei	2	Älä ruskista lihaa ennalta.

Nr o	Ruokalaji	Astia	Painoalue Asetettava paino	Nesteen lisääminen	Kanna tinkor keus	Huomautuksia
22	Lampaanreisi, medium Luuton, maustettu	Kannellinen paistovuoka	0,5-2,5 kg Lihan paino	Peitä vuoan pohja, lisää halutessasi joukkoon enint. 250 g vihanneksia.	2	Älä ruskista lihaa ennalta.
23	Lampaanreisi, täyskypsä Luuton, maustettu	Kannellinen paistovuoka	0,5-2,5 kg Lihan paino	Peitä vuoan pohja, lisää halutessasi joukkoon enint. 250 g vihanneksia.	2	Älä ruskista lihaa ennalta.
24	Vasikanpaisti, marmoroitunut esim. selys tai ulkopaisti	Kannellinen paistovuoka	0,5-3,0 kg Lihan paino	Peitä vuoan pohja, lisää halutessasi joukkoon enint. 250 g vihanneksia.	2	Älä ruskista lihaa ennalta.
25	Vasikanpaisti, vähärasvainen esim. ulkofilee tai sisäpaisti	Kannellinen paistovuoka	0,5-2,5 kg Lihan paino	Peitä vuoan pohja, lisää halutessasi joukkoon enint. 250 g vihanneksia.	2	Älä ruskista lihaa ennalta.
26	Kauriinreisi Luuton, suolattu	Kannellinen paistovuoka	0,5-2,0 kg Lihan paino	Peitä vuoan pohja, lisää halutessasi joukkoon enint. 250 g vihanneksia.	2	-
27	Kaniini, kokonainen Paistovalmis, maustettu	Paistovuoka ja lasikansi	1,0-2,5 kg Lihan paino	Peitä vuoan pohja, lisää halutessasi joukkoon enint. 250 g vihanneksia.	2	-
28	Porsaan niskapalapaisti Luuton, maustettu	Paistovuoka ja lasikansi	0,5-3,0 kg Lihan paino	Peitä vuoan pohja, lisää halutessasi joukkoon enint. 250 g vihanneksia.	2	Älä ruskista lihaa ennalta.
29	Kamarapintainen porsaanpaisti esim. lapa, maustettu ja kamaraan tehty viillot	Paistovuoka ja lasikansi	0,5-3,0 kg Lihan paino	Peitä vuoan pohja, lisää halutessasi joukkoon enint. 250 g vihanneksia.	2	Laita astiaan rasvapuoli ylöspäin, suolaa kamara kunnolla.
30	Lampaanfilee paistettu Maustettu	Paistovuoka ja lasikansi	0,5-2,5 kg Lihan paino	Peitä vuoan pohja, lisää halutessasi joukkoon enint. 250 g vihanneksia.	2	Älä ruskista lihaa ennalta.

20.3 Ruoan esivalmistelu ohjelmaa varten

Käytä tuoreita, mieluiten jääkaappilämpötilassa olevia elintarvikkeita. Käytä pakastettuja ruokia suoraan pakastimesta.


1. Punnitse ruoka.
Tarvitset ruoan painon ohjelman oikeaa säätöä varten.
2. Laita ruoka astiaan.
3. Aseta astia ritilälle.

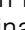

Laita astia aina kylmään uuniin.

20.4 Ohjelman asettaminen

Laitte valitsee optimaalisen uunitoiminnon, lämpötilan ja toiminta-ajan. Sinun tarvitsee asettaa vain paino.

Huomautukset

- Voit asettaa painon vain tarkoitetulle painorajojen alueelle.
 - Kun ohjelma on käynnistynyt, ohjelmaa ja painoa ei voi enää muuttaa.
1. Aseta toimintovalitsimella .
 2. Aseta haluamasi ohjelma valitsimella $-$ tai $+$.
 3. Aseta ruoan paino lämpötilanvalitsimella. Aseta aina seuraavaksi korkeampi paino.

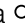
- Kun haluat hakea näyttöön ohjelman keston, paina valitsinta . Et voi muuttaa toiminta-aikaa.
- Eräiden ohjelmien kohdalla voit siirtää päättymisajan myöhäisemmäksi valitsimella .
→ "Päättymisajan asettaminen", Sivu 20
- ✓ Ohjelma käynnistyy muutaman sekunnin kuluttua ja toiminta-aika alkaa kulua.
- ✓ Kun ohjelma on päättynyt, kuuluu äänimerkki ja toiminta-aika on näytössä nolla.
- 4. Kun ohjelma on päättynyt:
 - Voit sammuttaa äänimerkin aikaisemmin painamalla jotain valitsinta.
 - Kun haluat asettaa jälkikypsennysajan, paina valitsinta $+$. Laitte jatkaa kuumentamista ohjelman asetuksilla.
 - Kun ruoka on valmista, kytke laite pois päältä.





21 Lapsilukko

Lukitse laite, jotta lapset eivät voi kytkeä laitetta vahingossa päälle tai muuttaa asetuksia.

Huomautus: Mahdollisuus lapsilukon asettamiseen voidaan aktivoida perusasetuksissa → Sivu 17.

21.1 Lapsilukon aktivointi ja deaktivointi

Vaatimus: Toimintovalitsimen pitää olla nolla-asennossa .

- ▶ Kun haluat aktivoida lapsilukon, pidä valitsin  painettuna, kunnes  ilmestyy näyttöön.
 - Kun haluat deaktivoida lapsilukon, pidä valitsin  painettuna, kunnes  sammuu näytöstä.

22 Sapatti-asetus

Sapatti-asetuksella voit asettaa toiminta-ajan enintään 70 tuntiin saakka. Ruoat voidaan pitää ylä-/alalämmöllä lämpiminä välillä 85 °C ja 140 °C ilman, että laitetta tarvitsee kytkeä päälle tai pois päältä.


22.1 Sapatti-asetuksen käynnistäminen

Huomautukset

- Jos avaat laitteen luukun toiminnon aikana, laite ei keskeytä toimintoa.
- Käynnistykseen jälkeen et voi enää muuttaa tai keskeyttää sapatti-asetusta.

- Sapatti-asetuksen päättymistä ei voi siirtää myöhäisemmäksi.

Vaatimus: Sapatti-asetus pitää olla aktivoituna perusasetuksissa.

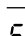
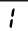
1. Aseta toimintovalitsimella .
- ✓ Näyttöön ilmestyy **SABb**.
2. Aseta lämpötilanvalitsimella maksimilämpötila.
3. Aseta toiminta-aika valitsimella $+$ tai $-$.
- ✓ Laitte alkaa kuumentua muutaman sekunnin kuluttua ja toiminta-aika kuluu.
- ✓ Kun toiminta-aika on päättynyt, toiminta-aika on näytössä nolla.
4. Kytke laite pois päältä.

23 Perusasetukset

Voit säätää laitteen perusasetukset tarpeidesi mukaisiksi.

23.1 Yhteenveto perusasetuksista

Tästä löydät tietoja laitteen perusasetuksista ja tehdasasetuksista. Perusasetukset riippuvat laitteen varustuksesta.

Näyttö	Perusasetus	Valinta
  1	Äänimerkin kesto toiminta-ajan tai hälyttimen käyntiajan päättymisen jälkeen	1 = 10 sekuntia 2 = 30 sekuntia ¹ 3 = 2 minuuttia

¹ Tehdasasetus (voi poiketa laitteen tyyppistä riippuen)

² Laitteen varustuksesta riippuen

Näyttö	Perusasetus	Valinta
c 0 2	Odotusaika, ennen kuin asetus otetaan käyttöön	1 = 3 sekuntia ¹ 2 = 6 sekuntia 3 = 10 sekuntia
c 0 3	Äänimerkki valitsinta painettaessa	0 = pois 1 = päällä ¹
c 0 4	Näytön valaistuksen kirkkaus	1 = himmeä 2 = keskimääräinen ¹ 3 = kirkas
c 0 6	Lapsilukko asetettavissa → "Lapsilukko", Sivu 25	0 = ei 1 = kyllä ¹ 2 = kyllä, myös luukun lukitus
c 0 7	Uunivalo käytön aikana	0 = ei 1 = kyllä ¹
c 0 8	Jäähdytyspuhaltimen jälkikäyntiaika	1 = lyhyt 2 = keskimääräinen ¹ 3 = pitkä 4 = erikoispitkä
c 0 9	Teleskooppikannattimet jälkiasennettu ²	0 = ei ¹ (ristikoiden ja 1-osaisten kannattimien yhteydessä) 1 = kyllä (2- ja 3-osaisten kannattimien yhteydessä)
c 1 0	Sapatti-asetus käytettävissä → "Sapatti-asetus", Sivu 25	0 = ei ¹ 1 = kyllä
c 1 2	Automaattinen pikakuuminen lämpötilasta 200 °C alkaen ²	0 = ei 1 = kyllä ¹
c 1 3	Kaikkien arvojen palauttaminen tehdasasetuksiin	0 = ei ¹ 1 = kyllä

¹ Tehdasasetus (voi poiketa laitteen tyypistä riippuen)

² Laitteen varustuksesta riippuen

23.2 Perusasetusten muuttaminen

Vaatus: Laite on kytketty pois päältä.

- Pidä valitsin ☹ painettuna noin 4 sekuntia.
- ✓ Näyttöön ilmestyy ensimmäinen perusasetus, esim. c 0 1 2.
- Muuta asetusta lämpötilanvalitsimella.
- Siirry valitsimella – tai + seuraavan perusasetuksen kohdalle.
- Kun haluat tallentaa muutokset muistiin, pidä ☹ painettuna n. 4 sekunnin ajan.

Huomautus: Perusasetuksiin tekemäsi muutokset pysyvät voimassa sähkökatkon sattuessa.

23.3 Perusasetusten muuttamisen keskeyttäminen

- ▶ Kierrä toimintovalitsinta.
- ✓ Kaikki muutokset hylätään eivätkä ne tallennu muistiin.

24 Puhdistus ja hoito

Puhdista ja hoida laitetta huolellisesti, jotta se pysyy pitkään toimintakuntoisena.

24.1 Puhdistusaine

Älä käytä tarkoitukseen sopimattomia puhdistusaineita, jotta vältät laitteen eri pintojen vaurioitumisen.

⚠ VAROITUS – Sähköiskun vaara!

Laitteeseen pääsevä kosteus voi aiheuttaa sähköiskun.

- ▶ Älä käytä laitteen puhdistukseen höyry- tai painepesuria.

HUOMIO!

Sopimattomat puhdistusaineet vaurioittavat laitteen pintoja.

- ▶ Älä käytä voimakkaita tai hankaavia puhdistusaineita.
- ▶ Älä käytä vahvasti alkoholipitoisia puhdistusaineita.
- ▶ Älä käytä kovia hankaustyynyjä tai puhdistussieniä.
- ▶ Älä käytä erikoispuhdistusaineita, kun laite on vielä lämmin.

Lämpimään uuniin käytetty uuninpuhdistusaine vaurioittaa emalia.

- ▶ Älä käytä uuninpuhdistusainetta lämpimään uuniin.
 - ▶ Poista jäämät uunitilasta ja laitteen luukusta huolellisesti ennen seuraavaa kuumennusta.
- Uusiin sieniliinoiniin jää valmistuksessa jäämiä.
- ▶ Huuhtelee uudet sieniliinat huolellisesti ennen käyttöä.

Soveltuvat puhdistusaineet

Käytä laitteen eri pinnoille vain tarkoitukseen soveltuvia puhdistusaineita.

Noudata laitteen puhdistusta koskevaa ohjetta.
→ "Laitteen puhdistus", Sivu 28

Laite

Pinta	Soveltuvat puhdistusaineet	Huomautuksia
Teräs	<ul style="list-style-type: none"> ▪ Kuuma astianpesuaineliuos ▪ Teräksen erikoishoitoaine lämpimille pinnoille 	Poista kalkki-, rasva-, tärkkelys- ja valkuaistahrat teräspinnoilta heti, jotta vältät korroosion. Sivele pinnalle hyvin ohut kerros teräksen hoitoainetta.
Emali, muovi, lakatut, tai painokuvioidut pinnat esim. ohjauspaneeli	<ul style="list-style-type: none"> ▪ Kuuma astianpesuaineliuos 	Älä käytä lasinpesuainetta tai puhdistuslastaa.
Nupit	<ul style="list-style-type: none"> ▪ Kuuma astianpesuaineliuos 	Puhdista talousliinalla ja kuivaa pehmeällä liinalla. Älä irrota tai hankaa.
Keittotaso keraamista lasia	<ul style="list-style-type: none"> ▪ Keraamisen lasin puhdistusaine 	Noudata puhdistusaineen pakkauksessa olevia puhdistusohjeita. Poista runsas lika puhdistuslastalla.
Sokkelilaatikko	<ul style="list-style-type: none"> ▪ Kuuma astianpesuaineliuos 	Puhdista talousliinalla.

Laitekansi

Alue	Soveltuvat puhdistusaineet	Huomautuksia
Luukun lasit	<ul style="list-style-type: none"> ▪ Kuuma astianpesuaineliuos 	Älä käytä puhdistuslastaa tai teräsvillaa. Ohje: Irrota luukun lasit, kun haluat puhdistaa ne perusteellisesti. → "Laitteen luukku", Sivu 31
Luukun kehys	<ul style="list-style-type: none"> ▪ Terästä: Ruostumattoman teräksen puhdistusaine: ▪ Muovia: Kuuma astianpesuaineliuos 	Älä käytä lasinpesuainetta tai puhdistuslastaa. Ohje: Perusteellisempaa puhdistusta varten irrota kannen peitelevy. → "Laitteen luukku", Sivu 31
Luukun kahva	<ul style="list-style-type: none"> ▪ Kuuma astianpesuaineliuos 	Poista kalkinpoistoaine heti luukun kahvasta, jotta vältät vaikeasti poistettavat tahrat.
Luukun tiiviste	<ul style="list-style-type: none"> ▪ Kuuma astianpesuaineliuos 	Älä irrota tai hankaa.
Luukun lukitsin	<ul style="list-style-type: none"> ▪ Kuuma astianpesuaineliuos 	Puhdista talousliinalla. Irrota lapsilukko puhdistusta varten. → "Luukun lukitsin", Sivu 9

Keittotaso

Alue	Soveltuvat puhdistusaineet	Huomautuksia
Emaloidut pinnat	<ul style="list-style-type: none"> Kuuma astianpesuaineliuos Etikkavesi Uuninpuhdistusaine 	<p>Liota pinttynyt lika ja käytä harjaa tai teräsvillaa. Jotta keittotaso pääsee kuivumaan puhdistuksen jälkeen, jätä laitekansi auki.</p> <p>Ohje: Käytä mieluiten puhdistustoimintoa. → "Itsepuhdistus", Sivu 29</p> <p>Huomautukset</p> <ul style="list-style-type: none"> Emali poltetaan korkeissa lämpötiloissa kiinni pintaan, jolloin muodostuu vähäisiä värjeroja. Se ei vaikuta laitteen toimintaan. Ohuiden leivinpeltien reunoja ei voida täysin emaloida ja ne voivat olla karkeita. Tämä ei heikennä korroosiosuojaa. Elintarvikkejäämistä jää valkoinen kerros emaloiduille pinnoille. Kerros on terveydelle vaaratonta. Se ei vaikuta laitteen toimintaan. Voit poistaa tämän kerroksen sitruunahapolla.
Uunilampun suojus	<ul style="list-style-type: none"> Kuuma astianpesuaineliuos 	Käytä pinttyneseen likaan uuninpuhdistusainetta.
Ristikot	<ul style="list-style-type: none"> Kuuma astianpesuaineliuos 	<p>Liota pinttynyt lika ja käytä harjaa tai teräsvillaa.</p> <p>Ohje: Ota ristikot pois paikoiltaan puhdistusta varten. → "Ristikot", Sivu 30</p>
Kannattimet	<ul style="list-style-type: none"> Kuuma astianpesuaineliuos 	<p>Käytä pinttyneseen likaan harjaa.</p> <p>Puhdista kannatinkiskot paikoilleen työnnettyinä, jotta et poista niistä voitelurasvaa.</p> <p>Älä pese astianpesukoneessa.</p> <p>Ohje: Ota kannattimet pois paikoiltaan puhdistusta varten. → "Ristikot", Sivu 30</p>
Varusteet	<ul style="list-style-type: none"> Kuuma astianpesuaineliuos Uuninpuhdistusaine 	<p>Liota pinttynyt lika ja käytä harjaa tai teräsvillaa.</p> <p>Emaloidut varusteet voidaan pestä astianpesukoneessa.</p>
Paistolämpömittari	<ul style="list-style-type: none"> Kuuma astianpesuaineliuos 	<p>Käytä pinttyneseen likaan harjaa.</p> <p>Älä pese astianpesukoneessa.</p>

24.2 Laitteen puhdistus

Puhdista laite vain ohjeiden mukaisilla ja tarkoitukseen sopivilla puhdistusaineilla, jotta vältät laitteen vauriot.

VAROITUS – Palovammavaara!

Laite ja laitteen osat, joita pääsee koskettamaan, kuumenevat käytön aikana.

- ▶ Varo koskettamasta lämmityselementtejä.
- ▶ Pidä alle 8-vuotiaat lapset poissa laitteen lähetyviltä.

VAROITUS – Tulipalovaara!

Irralliset ruoantähteet, rasva ja paistoliemi voivat syttyä palamaan.

- ▶ Poista ennen käyttöä karkea lika uunitilasta, lämmityselementeistä ja varusteista.

Vaatus: Noudata puhdistusaineita koskevia ohjeita.
→ "Puhdistusaine", Sivu 26

- Puhdista laite kuumalla astianpesuaineliuksella ja talousliinalla.
 - Eräisiin pintoihin voit käyttää vaihtoehtoisia puhdistusaineita.
→ "Soveltuvat puhdistusaineet", Sivu 27
- Kuivaa pehmeällä liinalla.

24.3 Valitsimien puhdistus

VAROITUS – Sähköiskun vaara!

Laitteeseen pääsevä kosteus voi aiheuttaa sähköiskun.

- ▶ Älä ota valitsimia puhdistusta varten pois paikoiltaan.
- ▶ Älä käytä märkiä sieniliinoja.

- Noudata puhdistusaineita koskevia ohjeita.
- Puhdista kostealla sieniliinalla ja kuumalla astianpesuaineliuksella.
- Kuivaa pehmeällä liinalla.

24.4 Mahdolliset tahrat

Jotta vältät nämä tahrat, puhdista keittoalue kostealla talousliinalla ja kuivaa liinalla.

Vaurio	Syy	Toimenpide
Tahrat	Kalkki- ja vesijäämät	Puhdista keittotaso vasta, kun se on jäähtynyt. Voit käyttää keraamista lasia oleville keittotasaille soveltuvaa puhdistusainetta.
Tahrat	Sokeri, riisitärkkelys tai muovi	Puhdista heti. Käytä lasipinnan puhdistuslastaa.

24.5 Keittotason puhdistus

Puhdista keittotaso aina käytön jälkeen, jotta ruoantähteet eivät pala kiinni.

Vaatus: Keittotason pitää olla kylmä. Vain jos tahrat ovat sokeria, riisitärkkelystä, muovia tai alumiinifoliota, älä anna keittotason jäähtyä.

- Poista runsas lika puhdistuslastalla.
- Puhdista keittotaso keraamisen lasin puhdistusaineella.
Noudata puhdistusaineen pakkauksessa olevia puhdistusohjeita.

Ohjeet

- Keraamiselle lasille tarkoitettulla erikoispuhdistussienellä saat hyvän lopputuloksen.

- Kun pidät keittoastian pohjan puhtaana, keittotason pinta pysyy hyvässä kunnossa.

24.6 Keittotason kehysen puhdistus

Puhdista keittotason kehys, jos siinä näkyy käytön jälkeen likaa tai tahroja.

Huomautus: Älä käytä puhdistuslastaa.

- Puhdista keittotason kehys kuumalla astianpesuaineliuksella ja pehmeällä liinalla.
Huuhtelee uudet sieniliinat huolellisesti ennen käyttöä.
- Kuivaa pehmeällä liinalla.

25 Itsepuhdistus

Itsepuhdistus-puhdistustoiminnolla uunitila puhdistuu lähes itsestään.

Puhdista uunitila 2 - 3 kuukauden välein puhdistustoiminnolla. Tarvittaessa voidaan puhdistustoimintoa käyttää useammin.

Puhdistustoiminto kuluttaa n. 2,5 - 4,8 kilowattia.

25.1 Laitteen valmistelu puhdistustoimintoa varten

Tee laitteen esivalmistelut huolellisesti, jotta saavutat hyvät puhdistustulokset.

⚠ VAROITUS – Tulipalovaara!

Uunitilassa säilytettävät, palavat esineet voivat syttyä palamaan.

- Älä säilytä palavia esineitä uunitilassa.
- Jos laitteesta tulee savua, laite on kytkettävä pois päältä tai irrotettava verkkopistoke. Laitteen luukku on pidettävä kiinni mahdollisten liekkien tukahduttamiseksi.

Laitteen ulkopinta kuumenee puhdistustoiminnon aikana hyvin kuumaksi.

- Älä ripusta palavia esineitä, esim. keittiöpyyhkeitä luukun kahvaan.
 - Pidä laitteen etupuoli vapaana.
 - Pidä lapset poissa laitteen läheltä.
- Irralliset ruoantähteet, rasva ja paistoliemi voivat syttyä puhdistustoiminnon aikana palamaan.

- Poista karkea lika uunitilasta aina ennen kuin käynnistät puhdistustoiminnon.
- Älä puhdista varusteita puhdistustoiminnon mukana.

Jos luukun tiiviste on vaurioitunut, luukun alueelta purkautuu korkea kuumuus.

- Älä hankaa tai irrota tiivistettä.
- Älä käytä laitetta, jos tiiviste on vaurioitunut tai tiiviste puuttuu.

- Poista varusteet ja astiat uunista.
- Irrota ristikot ja poista ne uunista.
- Poista karkea lika uunitilasta.
→ "Ristikot", Sivu 30
- Puhdista laitteen luukun sisäpuoli ja uunitilan reunapinnat tiivisteiden alueelta astianpesuaineliuksella ja pehmeällä liinalla.
Älä irrota tiivistettä äläkä hankaa sitä.

Poista pinttynyt lika luukun sisälasista uunitilapuhdistusaineella.

- Poista kaikki esineet uunitilasta. Uunitilan pitää olla tyhjä.

25.2 Puhdistustoiminnon säätäminen

Tuuleta keittiötä puhdistustoiminnon kuluessa.

⚠ VAROITUS – Palovammavaara!

Laitteen ulkopinta kuumenee puhdistustoiminnon aikana hyvin kuumaksi.

- Älä kosketa laitteen luukkuja.
- Anna laitteen jäähtyä.
- Pidä lapset poissa laitteen läheltä.

Uunitila kuumenee puhdistustoiminnon aikana hyvin kuumaksi.

- Älä avaa laitteen luukkuja.
- Anna laitteen jäähtyä.
- Pidä lapset poissa laitteen läheltä.


⚠ VAROITUS – Terveysriski!

Puhdistustoiminto kuumentaa uunitilan hyvin kuumaksi, jolloin paistamisesta, grillauksesta ja leivonnasta jääneet jäät poltetaan. Tällöin vapautuu höyryjä, jotka voivat ärsyttää limakalvoja.

- Tuuleta keittiötä perusteellisesti puhdistustoiminnon kuluessa.
- Älä oleskele huoneessa pitkää aikaa.
- Pidä lapset ja lemmikkieläimet poissa laitteen läheltä.



Huomautus: Uunivalo ei pala puhdistustoiminnon aikana.

Vaatus: Valmistele laite puhdistustoimintoa varten.
→ Sivu 29

- Aseta itsepuhdistustoiminto  toimintovalitsimella.
- Säädä puhdistustoiminto lämpötilanvalitsimella.

Puhdistusteh	Puhdistusast	Kesto tunteina
o	e	
1	Kevyt	n. 1:15
2	Keskimääräinen	n. 1:30
	en	
3	Korkea	n. 2:00

Jos lika on pinttynyttä tai vanhempaa, valitse korkeampi puhdistusteho. Ohjelman kestoa ei voi muuttaa.

- ✓ Puhdistustoiminto käynnistyy muutaman sekunnin kuluttua ja toiminta-aika alkaa kulua.
 - ✓ Laitteen luukku lukittuu turvallisuussyistä, kun tietty lämpötila uunitilassa on saavutettu. Näyttöön ilmestyy .
 - ✓ Kun puhdistustoiminto on päätynyt, kuuluu äänimerkki ja toiminta-aika on näytössä nolla.
3. Kytke laite pois päältä.
Kun laite on jäähtynyt riittävästi, laitteen luukun lukitus vapautuu ja  sammuu.
 4. Laite on käyttövalmis. → *Sivu 30*

25.3 Laitteen saattaminen käyttövalmiiksi puhdistustoiminnon jälkeen

1. Anna laitteen jäähtyä.
2. Pyyhi jäljelle jäänyt tuhka uunitilasta ja laitteen luukun alueelta kostealla liinalla.
3. Poista valkoiset tahrat sitruunahapolla.
Huomautus: Jos likaantuminen on ollut hyvin runsasta, emalipinnoille voi jäädä valkoisia jälkiä. Nämä elintarvikejäämät ovat vaarattomia. Tahrat eivät rajoita laitteen toimintaa.
4. Asenna ristikot paikoilleen.
→ "Ristikot", *Sivu 30*

26 Puhdistusavustin humidClean

Puhdistusavustin on nopea vaihtoehto uunitilan puhdistukseen silloin tällöin. Puhdistusavustin höyrystää astianpesuaineliuoksen ja liottaa siten lian. Lika on siten helpompi poistaa.


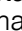


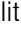
26.1 Puhdistusavustimen asettaminen

VAROITUS – Palamisvaara!

Kuumassa uunitilassa oleva vesi voi höyrystyä kuumaksi höyryksi.

- ▶ Älä kaada koskaan vettä kuumaan uuniin.

Vaatus: Uunitilan pitää olla kokonaan jäähtynyt.

1. Poista varusteet uunitilasta.
 2. Sekoita 0,4 litraan vettä tilkka astianpesuainetta ja kaada liuos uunitilan pohjalle.
Älä käytä tislattua vettä.
 3. Aseta toimintovalitsimella uunitoiminto **Alalämpö** .
 4. Aseta lämpötilanvalitsimella 80 °C.
 5. Paina  niin monta kertaa, kunnes  on merkittynä näytössä.
 6. Aseta valitsimella  tai  toiminta-ajaksi 4 minuuttia.
- ✓ Laite alkaa kuumentua muutaman sekunnin kuluttua ja toiminta-aika kulua.
 - ✓ Kun toiminta-aika on päätynyt, kuuluu äänimerkki ja toiminta-aika on näytössä nolla.

7. Kytke laite pois päältä ja anna uunitilan jäähtyä n. 20 minuuttia.


26.2 Uunitilan puhdistaminen käytön jälkeen

HUOMIO!

Jos uunitila pysyy liian kauan kosteana, siihen muodostuu korroosiota.

- ▶ Kun olet käyttänyt puhdistusavustinta, pyyhi uunitila ja anna sen kuivua kokonaan.

Vaatus: Uunitila on jäähtynyt.

1. Avaa laitteen luukku ja poista jäännösvesi imukykyisellä sieniliinalla.
2. Puhdista uunitilan sileät pinnat talousliinalla tai pehmeällä harjalla. Pinttyneet jäämät voit poistaa teräslankapesimellä.
3. Poista kalkkijuovat etikalla kostutetulla liinalla. Pyyhi lopuksi puhtaalla vedellä ja kuivaa pehmeällä liinalla, myös luukun tiivisteiden alta.
4. Kun uunitila on riittävän puhdas:
 - Avaa laitteen luukku lepoasentoon, noin 30°, ja jätä se noin 1 tunniksi auki, jotta uunitila kuivuu.
 - Jos haluat kuivata uunitilan nopeammin, kuumenna laitetta luukku avoimena n. 5 minuuttia uunitoiminnolla **3D-kiertoilma**  ja lämpötilassa 50 °C.

27 Ristikot

Voit ottaa ristikot pois paikoiltaan ristikoiden ja uunitilan perusteellista varten.

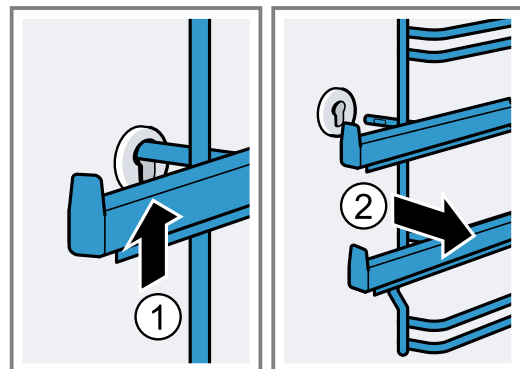
27.1 Ristikoiden irrotus

VAROITUS – Palovammavaara!

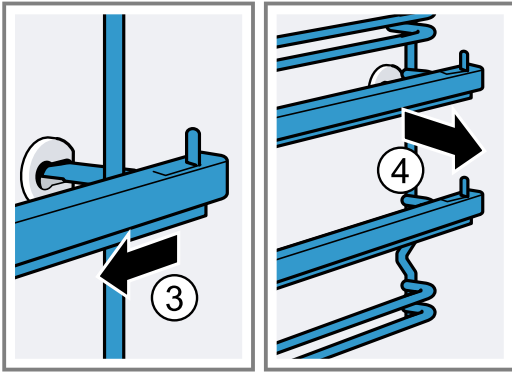
Ristikot voivat olla kuumia.

- ▶ Älä kosketa kuumia ristikoita.
- ▶ Anna laitteen jäähtyä.
- ▶ Pidä lapset turvallisen etäisyyden päässä.

1. Nosta ristikko edestä ylöspäin ja irrota ristikko.

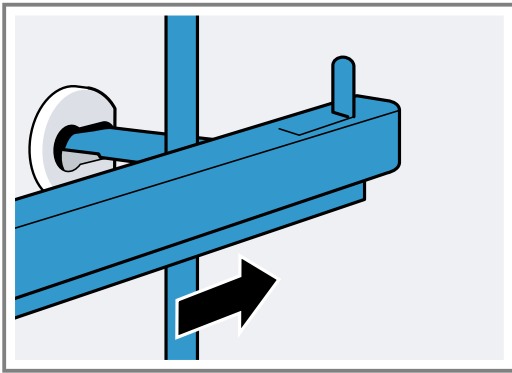


2. Paina sen jälkeen koko ristikkoo eteenpäin ja ota se pois paikaltaan.

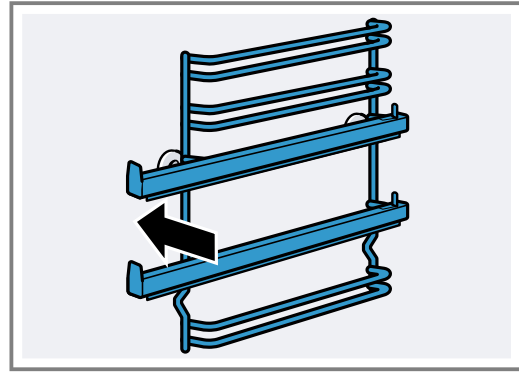


27.2 Ristikoiden asennus

1. Aseta ristikko ensin takimmaiseen holkkiin, paina sitä kevyesti taaksepäin



2. ja kiinnitä etummaiseen holkkiin.



Ristikot sopivat oikealle ja vasemmalle. Kannatinkorkeudet 1 ja 2 ovat alhaalla, kannatinkorkeudet 3, 4 ja 5 ylhäällä. Vedä kannatinkisko eteenpäin pois paikaltaan.

28 Laitteen luukku

Tavallisesti riittää, että laitteen luukku puhdistetaan ulkopuolelta. Jos laitteen luukku on likaantunut runsaasti ulko- ja sisäpuolelta, voit ottaa laitteen luukun pois paikaltaan puhdistusta varten.

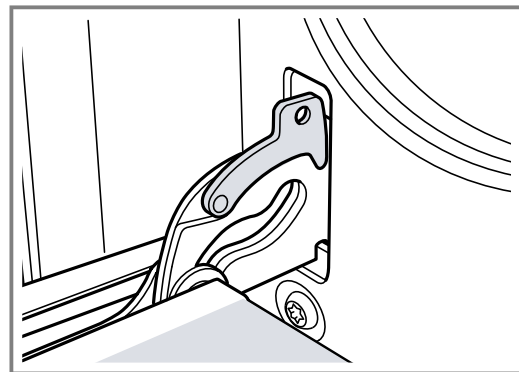
28.1 Luukun saranat

⚠ VAROITUS – Loukkaantumisvaara!

Kun saranoiden lukitus on avattu, ne voivat napsahtaa kovalla voimalla kiinni.

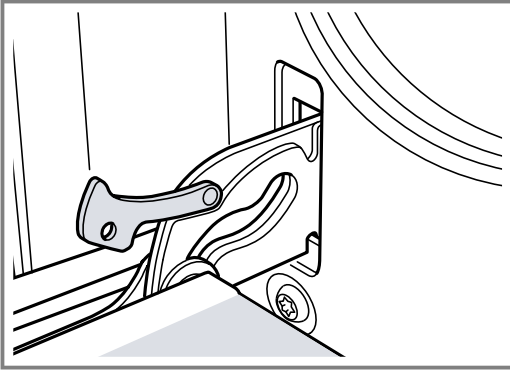
- ▶ Kun avaat laitteen luukun, varmista, että lukitsinvivut ovat kokonaan kiinni tai kokonaan auki.

1. Uuninluukun saranoissa on sulkuvipu. Kun sulkuvivut on käännetty kiinni, uuninluukku on lukittu.



Sitä ei voi ottaa pois paikaltaan.

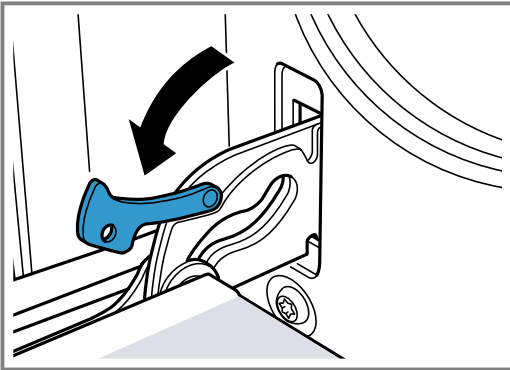
2. Kun sulkuvivut on käännetty auki uuninluukun irrottamista varten, saranat on lukittu.



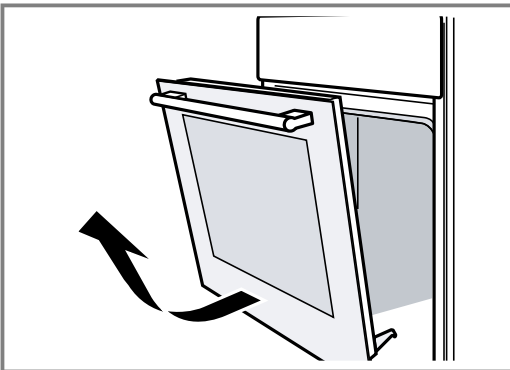
Saranat eivät voi napsahtaa kiinni.

28.2 Laitteen luukun irrotus

1. Avaa uuninluukku kokonaan auki.
2. Käännä vasemman ja oikean saranan sulkuvipu auki.



3. Sulje uuninluukku vasteeseen saakka. Tartu luukkuun molemmin käsin vasemmalta ja oikealta. Sulje luukkua vielä vähän ja vedä se pois paikaltaan.



28.3 Luukun lasien irrotus

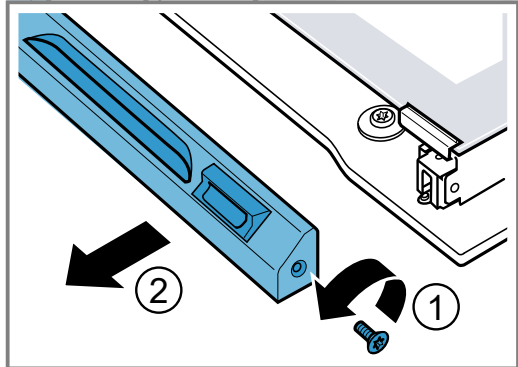
Voit irrottaa uuninluukun lasit puhdistamisen helpottamiseksi.

⚠ VAROITUS – Loukkaantumisvaara!

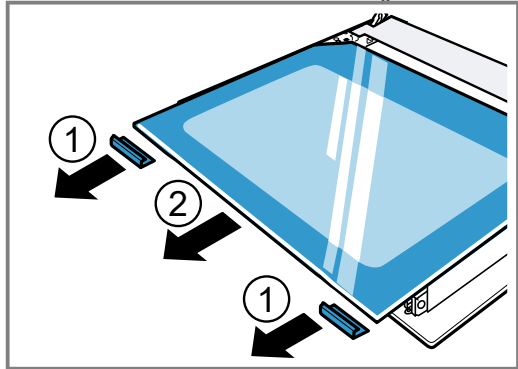
Laitteen luukun naarmuuntunut lasi voi särkyä.

- ▶ Älä käytä uuninluukun lasin puhdistukseen voimakkaita, hankaavia puhdistusaineita tai terävää metallikaavinta, koska ne voivat naarmuttaa pintaa. Laitteen luukun rakenneosat voivat olla teräväreunaiset.
- ▶ Käytä käsinettä.

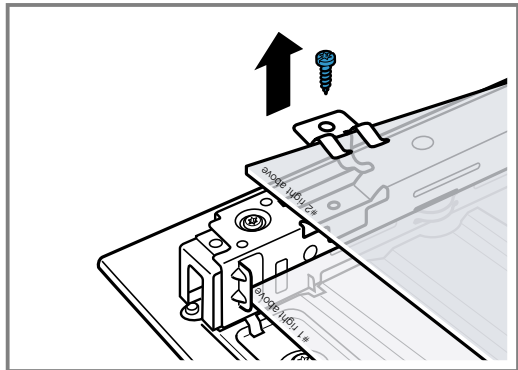
1. Ota uuninluukku pois paikaltaan.
→ "Laitteen luukun irrotus", Sivu 32
2. Aseta se pyyhkeen päälle kahva alaspäin.
3. Irrota suojuksen oikea ja vasen ruuvi uuninluukun yläosassa. Vedä suojus ulos ja ota se pois paikaltaan.



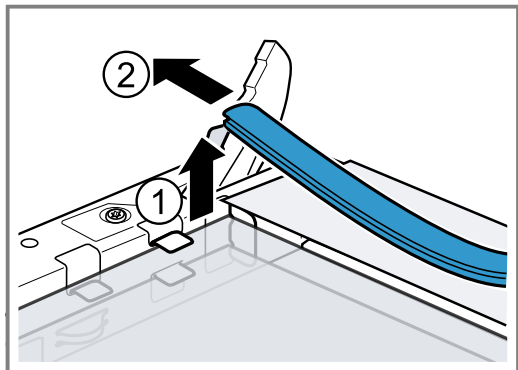
4. Poista molemmat pienet tiivisteet. Nosta ylintä lasia ja vedä pois paikaltaan.



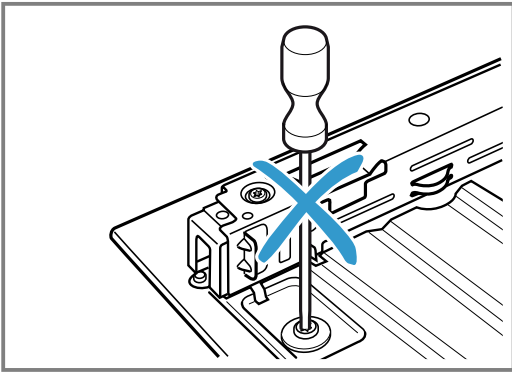
5. Kierrä hakaset oikealla ja vasemmalla auki. Nosta lasia ja poista pidikkeet lasilta.



6. Poista lasin alla oleva tiiviste. Vedä sitä varten tiivisteestä ja ota se ylöspäin pois paikaltaan. Ota lasi pois paikaltaan.



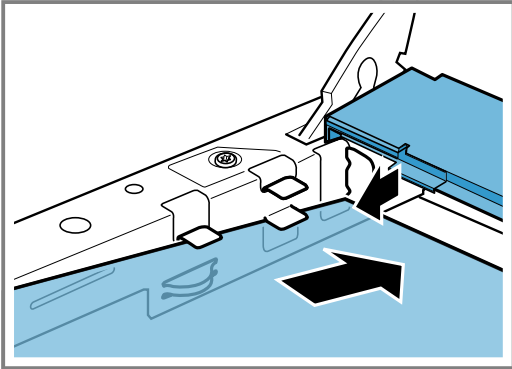
7. Vedä alalasi viistosti ylöspäin pois paikaltaan.
8. Älä poista ruuveja, jotka ovat metalliosassa oikealla ja vasemmalla.



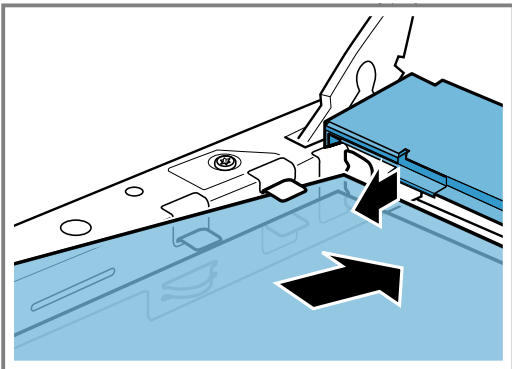
28.4 Luukun lasien asennus

Varmista asentaessasi, että kummassakin lasissa vasemmalla alhaalla oleva teksti "right above" ei ole ylösalaisin.

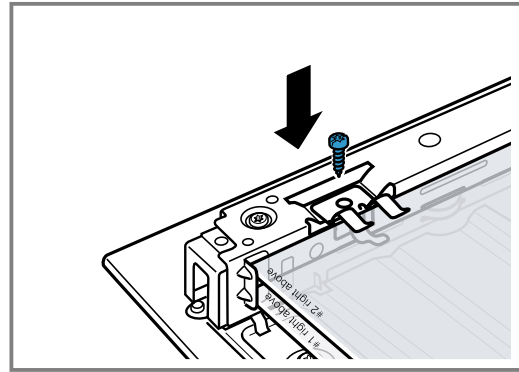
1. Työnnä alalasi nro 1 viistosti taaksepäin paikalleen.



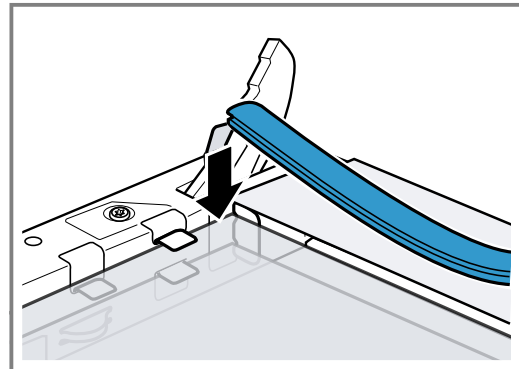
2. Työnnä keskimäinen lasi nro 2 sisäänpäin paikalleen.



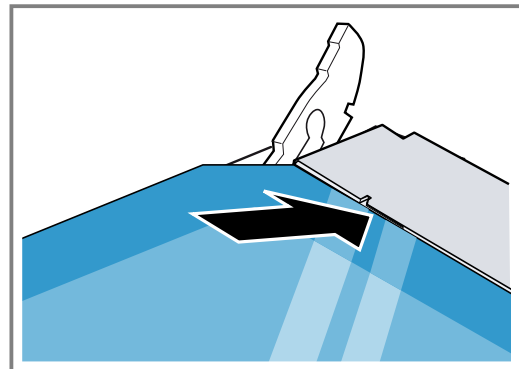
3. Aseta hakaset vasemmalla ja oikealla lasille ja kohdista suoraan paikalleen siten, että jouset ovat ruuvinreiän päällä. Kierrä hakaset kiinni.



4. Aseta tiiviste paikalleen lasin alle.

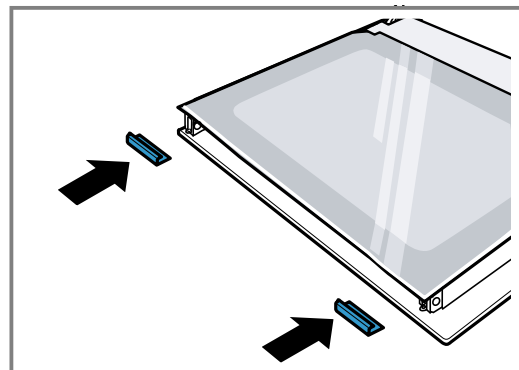


5. Tartu ylimmän lasin molempiin pidikkeisiin ja työnnä lasi viistosti taaksepäin paikalleen.



Varmista, että tiiviste ei luiskahda taaksepäin.

6. Aseta molemmat pienet tiivisteet oikealla ja vasemmalla lasille.



7. Aseta suojus paikalleen ja ruuvaa se kiinni.
8. Asenna uuninluukku paikalleen.
→ "Laitteen luukun asennus", Sivu 34

Huomautus: Käytä uunia vasta, kun lasit ovat oikein paikoillaan.

28.5 Laitteen luukun asennus

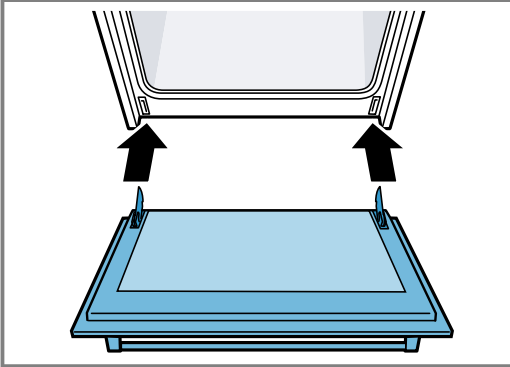
Asenna uuninluukku takaisin paikalleen päinvastaisessa järjestyksessä.

⚠ **VAROITUS – Loukkaantumisvaara!**

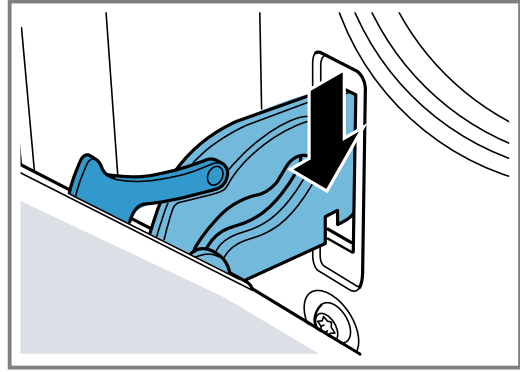
Uuninluukku voi pudota tahattomasti pois paikaltaan tai saranan napsahtaa yllättäen kiinni.

- ▶ Älä pidä tässä tapauksessa kiinni saranasta. Soita huoltopalveluun.

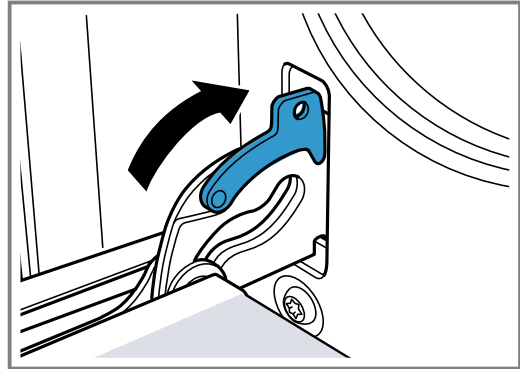
1. Varmista uuninluukku asentaessasi, että asetat molemmat saranat avautumissuuntaan.



2. Saranassa olevan uran pitää lukittua paikalleen kummallakin sivulla.



3. Käännä molemmat sulkuvivut taas kiinni.



4. Sulje laitteen luukku.

28.6 Luukun lisäsuoja

Saatavana on lisäsuojia, jotka estävät koskemasta uuninluukkuihin. Jos lapset pääsevät oleskelemaan uunin lähellä, ota nämä suojavarusteet käyttöön. Voit hankkia tämän lisävarusteen 11023590 huoltopalvelun kautta.

⚠ **VAROITUS – Palovammavaara!**

Kun kypsennysaika on pitkä, uuninluukku voi kuumentua erittäin kuumaksi.

- ▶ Valvo pikkulasten toimia, kun uuni on käytössä.

29 Toimintahäiriöiden korjaaminen

Voit poistaa itse laitteen pienet toimintahäiriöt. Tutustu häiriöiden korjaamisesta annettuihin ohjeisiin ennen kuin otat yhteyden huoltopalveluun. Näin vältät turhia kustannuksia.

⚠ **VAROITUS – Loukkaantumisvaara!**

Epäasianmukaiset korjaukset ovat vaarallisia.

- ▶ Varsinaisia korjaustöitä saa suorittaa vain alan ammattihenkilöstö.
- ▶ Jos laite on rikki, ota yhteys huoltopalveluun.
→ "Huoltopalvelu", Sivu 37

⚠ **VAROITUS – Sähköiskun vaara!**

Epäasianmukaiset korjaukset ovat vaarallisia.

- ▶ Laitteen korjaustöitä saavat tehdä vain alan ammattilaiset.
- ▶ Laitteen korjaukseen saa käyttää vain alkuperäisiä varaosia.
- ▶ Jos laitteen verkkojohto vaurioituu, sen saa turvallisuussyistä vaihtaa vain valmistaja, sen huoltopalvelu tai vastaavan pätevyyden omaava henkilö.

⚠ **VAROITUS – Tulipalovaara!**

Keittotaso kytkeytyy itsestään pois päältä eikä sitä saa enää käytettyä. Laite voi kytkeytyä myöhemmin tahattomasti päälle.

- ▶ Kytke sulake sulakerasiassa pois päältä.
- ▶ Soita huoltopalveluun.

29.1 Toimintahäiriöt

Vika	Syy ja vianhaku
Laite ei toimi.	<p>Verkkoyhdön pistoke ei ole liitetty.</p> <ul style="list-style-type: none"> ▶ Liitä laite sähköverkkoon. <hr/> <p>Sulake on luennut sulakerasiassa.</p> <ul style="list-style-type: none"> ▶ Tarkasta sulakerasiassa oleva sulake. <hr/> <p>Virransaanti on katkennut.</p> <ul style="list-style-type: none"> ▶ Tarkista, toimivatko huoneen valot tai muut huoneessa olevat laitteet. <hr/> <p>Elektroniikkavika</p> <ol style="list-style-type: none"> 1. Irrota laite sähköverkosta vähintään 30 sekunniksi kytkemällä laitteen sulake sulakerasiassa pois päältä. 2. Palauta perusasetukset tehdasasetuksiin. → "Perusasetukset", Sivu 17
Laite ei kuumene, näytössä vilkkuu kaksoispiste ja näyttöön ilmestyy d .	<p>Esittelytila on aktivoitu.</p> <ol style="list-style-type: none"> 1. Irrota laite hetkeksi sähköverkosta kytkemällä laitteen sulake sulakerasiassa pois päältä ja taas päälle. 2. Deaktivoi esittelytila 5 minuutin kuluessa muuttamalla viimeinen perusasetus (laitemallista riippuen c 13 tai c 14) arvoon d. → "Perusasetukset", Sivu 17
Laitteen luukua ei saa avattua ja näytössä palaa ∞ .	<p>Lapsilukko lukitsee laitteen luukun.</p> <ul style="list-style-type: none"> ▶ Deaktivoi lapsilukko valitsemalla ∞. → "Lapsilukko", Sivu 25
Laitteen luukua ei saa avattua ja näytössä palaa h .	<p>Puhdistustoiminto lukitsee laitteen luukun.</p> <ul style="list-style-type: none"> ▶ Anna laitteen jäähtyä, kunnes h sammuu näytössä. → "Itsepuhdistus", Sivu 29
Näytössä vilkkuu kellonaika.	<p>Virransaanti on katkennut.</p> <ul style="list-style-type: none"> ▶ Aseta kellonaika uudelleen. → "Kellonajan asetus", Sivu 21
Kellonaika ei ilmesty näyttöön, kun laite on kytketty pois päältä.	<p>Perusasetusta on muutettu.</p> <ul style="list-style-type: none"> ▶ Muuta kellonajan perusasetusta. → "Perusasetukset", Sivu 17
Näytössä palaa ∞ , ja laitteeseen ei saa tehtyä asetuksia.	<p>Lapsilukko on aktivoitu.</p> <ul style="list-style-type: none"> ▶ Deaktivoi lapsilukko valitsemalla ∞. → "Lapsilukko", Sivu 25
Näytössä vilkkuu h ja laite ei käynnisty.	<p>Unitila on valitulle toiminnolle liian kuuma.</p> <ol style="list-style-type: none"> 1. Katkaise laitteesta virta ja anna laitteen jäähtyä. 2. Käynnistä toiminto uudelleen.
Näyttöön ilmestyy F B .	<p>Maksimi käyttöaika on saavutettu. Jotta vältetään tahaton jatkuva käyttö, laite lakkaa usean tunnin jälkeen automaattisesti kuumenemasta, jos asetuksia ei ole muutettu.</p> <ul style="list-style-type: none"> ▶ Kytke laite pois päältä. Tee tarvittaessa asetukset uudelleen. <p>Ohje: Jotta laite ei kytkeydy hyvin pitkien valmistusaikojen kuluessa tahtomattasi pois päältä, aseta laitteelle toiminta-aika. → "Aikatoiminnot", Sivu 19</p>
Näyttöön ilmestyy viesti, jossa on E , esim. $E05-32$.	<p>Häiriö elektroniikassa</p> <ol style="list-style-type: none"> 1. Paina \ominus. <ul style="list-style-type: none"> - Aseta tarvittaessa kellonaika uudelleen. ✓ Jos häiriö oli kertaluonteinen, virheilmoitus sammuu. 2. Jos virheilmoitus ilmestyy uudelleen näyttöön, soita huoltopalveluun. Ilmoita heille tarkka virheilmoitus ja laitteesi koko mallinumero (E-Nr.). → "Huoltopalvelu", Sivu 37

29.2 Huomautukset näyttöruudussa

Vika	Syy ja vianhaku
Mikään näyttö ei pala.	Virransaanti on keskeytynyt. <ul style="list-style-type: none"> Tarkasta muiden sähkölaitteiden avulla, onko kyseessä sähkökatko.
	Laitetta ei ole liitetty liitäntäkaavion mukaan. <ul style="list-style-type: none"> Liitä laite liitäntäkaavion mukaan.
	Häiriö elektroniikassa <ul style="list-style-type: none"> Jos et saa poistettua häiriötä, ota yhteys tekniseen huoltopalveluun.
Näytöt vilkkuvat.	Ohjauspaneeli on kostea tai jokin esine peittää sen. <ul style="list-style-type: none"> Kuivaa ohjauspaneeli tai poista esine.
Näyttö - vilkkuu keittoalueiden näytöissä.	Elektroniikassa on ilmennyt häiriö. <ul style="list-style-type: none"> Kuittaa häiriö peittämällä ohjauspaneeli hetkeksi kädellä.
<i>F2, F4</i>	Elektroniikka on ylikuumentunut ja yksi keittoalue tai kaikki keittoalueet ovat kytkeytyneet pois päältä. <ul style="list-style-type: none"> Odota, kunnes elektroniikka on jäähtynyt riittävästi. Kosketa sitten jotain ohjauspaneelin valitsinta.
<i>F5</i> + tehoaste ja äänimerkki	Ohjauspaneelin alueella on kuuma keittoastia. Elektroniikka voi sen tähden ylikuumentua. <ul style="list-style-type: none"> Poista keittoastia. Virheilmoitus sammuu hetken kuluttua. Voit jatkaa keittämistä.
<i>F5</i> ja äänimerkki	Ohjauspaneelin alueella on kuuma keittoastia. Keittoalue on kytkeytynyt elektroniikan suojaamiseksi pois päältä. <ul style="list-style-type: none"> Poista keittoastia. Odota muutama sekunti. Paina mitä tahansa painiketta. Kun häiriöviesti sammuu, voit jatkaa keittämistä.
<i>F1/F6</i>	Keittoalue ylikuumeni ja kytkeytyi työtason suojaamiseksi pois päältä. <ul style="list-style-type: none"> Odota, kunnes elektroniikka on jäähtynyt riittävästi, ja kytke keittoalue sitten uudelleen päälle.
<i>F8</i>	Keittoalue on ollut käytössä pidemmän aikaa ja keskeytyksettä. <ul style="list-style-type: none"> Automaattinen turvakatkaisu on aktivoitunut. Kytke näyttö pois päältä koskettamalla jotain symbolia, jotta voit säätää keittoalueen uudelleen.
<i>E 9000/E90 10</i>	Käyttöjännite on virheellinen ja se on tavanomaisen käyttöalueen ulkopuolella. <ul style="list-style-type: none"> Ota yhteys sähköyhtiöön.

29.3 Varoitus huomautukset

Huomautukset

- Jos näyttöön ilmestyy *E*, pidä kyseisen keittoalueen tunnistin painettuna ja lue häiriökoodi.
- Jos häiriökoodia ei ole mainittu taulukossa, irrota keittotasot sähköverkosta, odota 30 sekuntia ja liitä keittotasot uudelleen sähköverkkoon. Jos viesti ilmestyy uudelleen näyttöön, ota yhteys tekniseen huoltopalveluun ja mainitse tarkka häiriökoodi.
- Jos häiriö ilmenee, laite ei kytkeydy valmiustilaan.
- Keittotasot voi laskea tehotasoa väliaikaisesti laitteen elektronisten rakenneosien suojaamiseksi ylikuumenemiselta tai virtasykäyksiltä.

29.4 Laitteen normaalit äänet

Induktiolaitteesta voi toisinaan kuulu ääniä tai värinöitä kuten surinaa, sihinää, rätinää, tuulettimen ääntä tai rytmikkäitä ääniä.

29.5 Uunilampun vaihto

Kun uunivalo ei pala, vaihda uunilamppu.

Huomautus: Kuumuutta kestäviä 230 V:n halogeenilamppuja, 25 W, on saatavana huoltopalvelusta tai alan liikkeistä. Käytä vain näitä

lamppuja. Tartu uusiin halogeenilamppuihin vain puhtaalla, kuivalla liinalla. Se pidentää lampun käyttöikää.

VAROITUS – Palovammavaara!

Laite ja laitteen osat, joita pääsee koskettamaan, kuumenevat käytön aikana.

- Varo koskettamasta lämmityselementtejä.
- Pidä alle 8-vuotiaat lapset poissa laitteen lähetyiltä.

VAROITUS – Sähköiskun vaara!

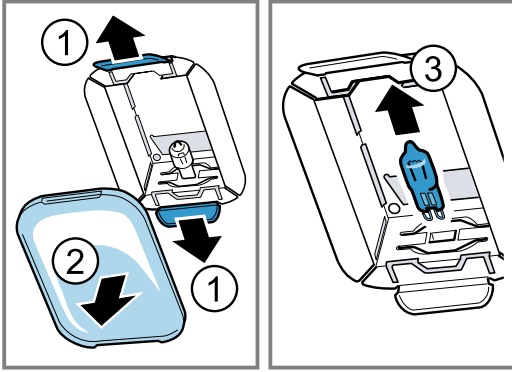
Lamppua vaihdettaessa on lampunkannan liittimissä jännite.

- Varmista ennen lampun vaihtoa, että laite on kytketty pois päältä, jotta vältät mahdollisen sähköiskun.

Vaatimukset

- Laite on kytketty irti sähköverkosta.
 - Uunitila on jäähtynyt.
 - Käytettävissä on uusi halogeenilamppu vaihtoa varten.
- Laita uuniin vahinkojen välttämiseksi astiapypyhe.
 - Irrota lasisuojaus. Paina tätä varten metallituet peukalolla sivuun (kuva A).

3. Vedä halogeenilamppu pois paikaltaan, älä kierrä lamppua.



4. Aseta uusi halogeenilamppu paikalleen ja paina kiinteästi kantaan.
Kiinnitä huomio tappien paikkaan.
5. Laitemallista riippuen lasisuojuksessa on tiivisterengas. Aseta tiivisterengas paikalleen.
6. Kierrä lasisuoja paikalleen. Laita ensin yksi sivu paikalleen ja paina toista sivua napakasti.
✓ Lasi lukittuu paikalleen.
7. Poista astiapyyhe uunitilasta.
8. Liitä laite sähköverkkoon.

30 Kuljetus ja hävittäminen

Tästä löydät ohjeet laitteen valmistelemissa kuljetusta varten. Lisäksi saat tietoa käytöstä poistettujen laitteiden hävittämisestä.

30.1 Käytöstä poistetun laitteen hävittäminen

Ympäristön huomioivan hävittämisen avulla arvokkaita raaka-aineita voidaan käyttää uudelleen.

- ▶ Hävitä laite ympäristöystävällisesti. Tarkempia tietoja kierrätysmahdollisuuksista saat kodinkoneliikkeistä sekä paikkakuntasi jätehuollosta vastaavilta viranomaisilta.



Tämän laitteen merkintä perustuu käytettyjä sähkö- ja elektroniikkalaitteita (waste electrical and electronic equipment - WEEE) koskevaan direktiiviin 2012/19/EU. Tämä direktiivi määrittää käytettyjen laitteiden palautus- ja kierrätys-säännökset koko EU:n alueella.

30.2 Laitteen kuljettaminen

Säilytä laitteen alkuperäispakkaus. Kuljeta laite vain alkuperäispakkauksessa. Noudata pakkauksessa olevia kuljetusta koskevia nuolia.

1. Kiinnitä kaikki laitteen sisällä ja päällä olevat liikkuvat osat teipillä, jonka saa poistettua jälkiä jättämättä.
2. Suojaa kaikkien varusteiden kuten leivinpeltien kulmat ohuella pahvilla ja työnnä ne kyseisiin lokeroihin, jotta vältät laitteen vaurioitumisen.
3. Jotta estät lasiluukun sisäsivun kolhiintumisen, laita etu- ja takasivun väliin pahvia tai vastaavaa.
4. Kiinnitä luukku ja laitteessa mahdollisesti oleva yläkansi teipillä laitteen sivuille.

Jos alkuperäispakkausta ei enää ole

1. Pakkaa laite uuteen suojapakkaukseen, joka takaa riittävän suojan mahdollisia kuljetusvaurioita vastaan.
2. Kuljeta laite pystyasennossa.
3. Älä tartu laitteeseen luukun kahvasta tai takasivulla olevista liitännöistä, koska nämä voivat vaurioitua.
4. Älä laita laitteen päälle mitään painavia esineitä.

31 Huoltopalvelu

Ekosuunnittelua koskevan asetuksen mukaisia toiminnan kannalta oleellisia osia on saatavilla huoltopalvelumme kautta vähintään 10 vuoden ajan laitteen markkinoille saattamisen jälkeen Euroopan talousalueella.

Huomautus: Huoltopalvelu on valmistajan takuun puitteissa maksuton.

Lisätietoja käyttömaan takuuajasta ja takuuehdoista saat huoltopalvelustamme, jälleenmyyjältäsi tai verkkosivuiltamme.

Kun otat yhteyden huoltopalveluun, tarvitset laitteen mallinumeron (E-Nr.) ja valmistusnumeron (FD).

Huoltopalvelun yhteystiedot löytyvät oheisesta huoltopalveluluettelosta tai internet-sivuiltamme. Tuote sisältää energiatehokkuusluokkaan G kuuluvan valonlähteen.

31.1 Mallinumero (E-nro) ja valmistusnumero (FD)

Mallinumero (E-nro) ja valmistusnumero (FD) on merkitty koneen tyyppikilpeen. Tyyppikilpi numeroineen löytyy, kun avaat laitteen luukun.

Merkitse laitteen tiedot ja huoltopalvelun puhelinnumero muistiin, niin löydät ne taas nopeasti.

32 Näin onnistut

Tästä löydät ohjeet sopivista asetuksista ja parhaista varusteista ja astioista eri ruokia varten. Suositukset on sovitettu optimaalisesti laitettasi varten.

Yksityiskohtaiset leivontataulukot laitetta varten ja vinkit laitteella leipomiseen löydät internetissä olevasta ohjeesta:

www.siemens-home.bsh-group.com

32.1 Ohjeita valmistukseen

Ota ruokia valmistaessasi huomioon nämä ohjeet.





- Lämpötila ja toiminta-aika riippuvat määrästä ja reseptistä. Tiedot on sen takia ilmoitettu asetusalueina. Valitse ensin matalampi arvo.
- Annetut arvot ovat voimassa, kun ruoka laitetaan kylmään uuniin.
Työnnä varuste uuniin vasta esilämmityksen jälkeen.
- Poista uunista varusteet, joita ei tarvita.
- Varmista, että laitat varusteen oikein päin uuniin.

32.2 Ohjeita leivontaan

Käytä paistaessasi ilmoitettuja kannatinkorkeuksia.

Paistaminen yhdellä tasolla	Korkeus
kohoavat leivonnaiset tai vuoka ritilällä	2
matalat leivonnaiset tai leivinpellillä	2 - 3
Paistaminen useammalla tasolla	Korkeus
Uunipannu	3
Leivinpelti	1
Vuoat ritilällä:	Korkeus
ensimmäinen ritilä	3
toinen ritilä	1
Paistaminen kolmella tasolla	Korkeus
Leivinpellit	5
Uunipannu	3
Leivinpellit	1

32.4 Ruokavalikoima

Ruokalaji	Varusteet / astia	Kannatinkorkeus	Uunitointo	Lämpötila °C / grillausteho	Kesto min
Sokerikakku, yksinkertainen	Rengas- tai pitkänmallinen vuoka	2		160-180	50-60
Sokerikakku, yksinkertainen, 2 tasoa	Rengas- tai pitkänmallinen vuoka	3+1		140-160	60-80
Hedelmä- tai rahkapiirakka murotaikinapohjalla	lrtopohjavuoka Ø 26 cm	2		160-180	70-90
Täytekakku, 6 munaa	lrtopohjavuoka Ø 28 cm	2		160-170	35-45

¹ Esilämmitä laite.

² Lisää aluksi neste astiaan, väh. 2/3 paistista pitää olla nesteen sisällä

³ Käännä ruoka, kun kokonaisuudesta on kulunut 2/3.

⁴ Työnnä uunipannu ritilän alle.

⁵ Älä käännä ruokaa. Peitä pohja vedellä.

Huomautukset

- Käytä useammalla tasolla paistaessasi kiertoilmaa. Samanaikaisesti uuniin laitettujen ruokien ei tarvitse välttämättä olla samanaikaisesti valmiita. Sellaisessa tapauksessa voi ottaa kypsän tuotteen uunista ja kypsentää muita leivinpellillisiä edelleen. Tarvittaessa voit muuttaa leivinpeltien paikkaa ja suuntaa.
- Aseta vuoat uuniin vierekkäin tai limittäin päällekkäin. Kun valmistat useita ruokia samanaikaisesti, voit säästää energiaa.
- Suosittelemme optimaalisen kypsennystuloksen saavuttamiseksi tummia metallisia leivontavuokia.

32.3 Ohjeita paistamiseen ja grillaamisen

Annetut arvot ovat voimassa, kun täyttämätön paistovalmis lintu, liha tai kala laitetaan suoraan jääkaapista kylmään uuniin.

HUOMIO!

Hapokkaat elintarvikkeet voivat vaurioittaa ritilää

- ▶ Älä aseta hapokkaita elintarvikkeita kuten esim. hedelmiä tai hapokkaalla marinadilla maustettuja grillituotteita suoraan ritilälle.
- Mitä kookkaampi lintu, lihanpala tai kala, sitä matalampi lämpötila ja pidempi kypsennysaika.
- Käännä lintu, liha ja kala, kun ilmoitetusta ajasta on kulunut n. 1/2 - 2/3.
- Lisää linnun mukaan astiaan vähän nestettä. Kaada astian pohjalle nestettä n. 1-2 cm verran.
- Jos käännät linnun paistamisen aikana, laita lintu uuniin ensin rintapuoli tai nahkapuoli alaspäin.
- Käännä grillipalat grillipihdeillä. Jos pistät lihaa haarukalla, siitä poistuu nestettä ja liha kuivuu.
- Suolaa pihvit vasta grillauksen jälkeen. Suola imee lihasta nestettä.

Huomautus nikkeliallergoille

Harvinaisissa tapauksissa voi elintarvikkeeseen siirtyä vähäisiä jälkiä nikkelistä.

Ruokalaji	Varusteet / astia	Kannatinkorkeus	Uunitointo	Lämpötila °C / grillausteho	Kesto min
Kääretorttu	Uunipannu	2	☐	170-190 ¹	15-20
Murotaikinakakku mehukkaalla täytteellä	Uunipannu	2	☐	160-180	60-90
Muffinit	Muffinipelti rutilällä	2	☐	170-190	20-40
Pienet leivonnaiset	Uunipannu	3	☐	150-170	25-35
Pikkuleivät	Uunipannu	3	☐	140-160	20-30
Pikkuleivät, 2 tasoa	Uunipannu + Leivinpelti	3+1	☐	130-150	25-35
Pikkuleivät, 3 tasoa	2x Leivinpelti + Uunipannu	5+3+1	☐	130-150	30-40
Leipä, 1000 g, pitkänmallisessa vuoassa tai pellillä	Uunipannu tai Pitkänmallinen vuoka	2	☐	200-220	35-50
Pizza, tuore	Uunipannu	3	☐	170-190	20-30
Pizza, tuore, ohut pohja	Uunipannu	2	☐	250-270 ¹	15-25
Quiche, piirakka	Piirakkavuoka	2	☐	190-210	35-45
Paistos, suolainen, tuore, kypsät ainekset	Vuoka	2	☐	200-220	30-60
Broileri, 1,3 kg, ilman täytettä	Avoin astia	2	☐	200-220	60-70
Broilerinpalat, à 250 g	Avoin astia	3	☐	220-230	30-35
Hanhi, ilman täytettä, 3 kg	Avoin astia	2	☐	170-190	120-140
Porsaanpaisti ilman kamaraa, esim. niska 1,5 kg	Avoin astia	1	☐	180-200	140-160
Naudanfilee, medium, 1 kg	Avoin astia	3	☐	210-220	45-55
Naudan patapaisti, 1,5 kg	Kannellinen astia	2	☐	200-220	100-120 ²
Paahtopaisti, medium, 1,5 kg	Avoin astia	2	☐	200-220	60-70
Hampurilainen, 3-4 cm korkea	Ritilä	4	☐	3 ³	25-30 ⁴
Lampaanreisi, luuton, medium, 1,5 kg	Avoin astia	2	☐	170-190	70-80 ⁵
Kala, grillattu, kokonainen 300 g, esim. purotaimen	Ritilä	2	☐	2	20-25 ⁴

¹ Esilämmitä laite.

² Lisää aluksi neste astiaan, väh. 2/3 paistista pitää olla nesteen sisällä

³ Käännä ruoka, kun kokonaisajasta on kulunut 2/3.

⁴ Työnnä uunipannu rutilän alle.

⁵ Älä käännä ruokaa. Peitä pohja vedellä.

32.5 Hidas kypsennys

Hitaalla kypsennyksellä tarkoitetaan hidasta kypsentämistä matalassa lämpötilassa. Hidasta kypsennystä kutsutaan myös matalalämpökypsennykseksi.

Hidas kypsennys on ihanteellinen arvokkaimmille lihan osille, esimerkiksi naudan, vasikan, porsaan, lampaan ja linnun mureat osat, jotka halutaan kypsentää punertaviksi tai täsmälleen tiettyyn kypsyyteen. Liha pysyy erittäin mehukkaana, mureana ja pehmeänä.

Huomautus: Voit suunnitella ruokalistan joustavasti, koska matalassa lämmössä kypsennetty liha on ongelmattomasti lämmitettävissä. Lihaa ei tarvitse kypsennyksen aikana kääntää.

Ruokien hidas kypsennys

- Käytä vain tuoretta ja hygieenisesti moitteetonta luutonta lihaa.
 - Älä käytä sulatettua lihaa.
 - Koska rasvasta kehittyy hitaassa kypsennyksessä voimakas ominaismaku, poista kalvot ja rasvajuonteet huolellisesti.
 - Voit käyttää maustettua tai marinoitua lihaa.
- Aseta astia uuniin rutilälle kannatinkorkeudelle 2. Käytä matalaa astiaa, esim. posliinista tai lasista tarjoiluvattia.
- Aloita käyttö vain, kun uuni on täysin jäähtynyt.
- Esilämmitä uunia ja astiaa n. 15 minuuttia.
- Ruskista liha keittotasolla hyvin kuumalla pannulla joka puolelta.
- Laita liha sen jälkeen heti lämmitettyyn astiaan uuniin.

7. Pidä laitteen luukku aina suljettuna, jotta kypsennyslämpötila säilyy tasaisena.
8. Ota liha hitaan kypsennyksen jälkeen pois uunista. Voit leikata lihaa heti. Vetäytymisaikaa ei tarvita. Erityisen kypsennystavan ansiosta liha on punertavaa. Liha ei ole silti raakaa tai liian vähän kypsynyttä.

Huomautukset

- Ajastettu käyttö päättymisajalla ei ole mahdollista hitaan kypsennyksen uunitoiminnolla.
- Hitaan kypsennyksen lämpötila ja kypsennysaika riippuvat lihan koosta, paksuudesta ja laadusta. Tiedot on sen takia ilmoitettu asetusalueina.

Hidas kypsennys

Ruokalaji	Varusteet / astia	Kannatinkorkeus	Uunitoiminto	Ruskistus aika min	Lämpötila °C	Kesto min
Ankanrinta, à 300 g	Avoin astia	2		6-8	95 ¹	60-70
Porsaanfilee, kokonainen	Avoin astia	2		4-6	85 ¹	75-100
Naudan ulkopaisti, 6-7 cm paksu, 1,5 kg, täyskypsä	Avoin astia	2		6-8	100 ¹	160-220
Naudanfilee, 4-6 cm paksu, 1 kg	Avoin astia	2		6-8	85 ¹	90-150
Vasikan medaljongit, paksuus 4 cm	Avoin astia	2		4	80 ¹	50-70
Lampaanselykset, luuttomat, à 200 g	Avoin astia	2		4	85 ¹	30-70

¹ Esilämmitä laite.

32.6 Jogurtti

Voit valmistaa laitteessa myös jogurttia itse.

Jogurtin valmistus

1. Poista varusteet ja ristikot uunitilasta.
2. Kuumenna keittotasolla 1 litra maitoa, rasvapitoisuus 3,5 %, lämpötilaan 90 °C ja anna sen jäähtyä lämpötilaan 40 °C. Lämmitä iskukuumennettu maito vain lämpötilaan saakka 40 °C.

3. Sekoita maitoon 30 g jogurttia.
4. Jaa seos pieniin astioihin, esim. pieniin kannellisiin lasipurkkeihin.
5. Peitä astiat foliolla, esim. tuorekelmulla.
6. Aseta astiat uunitilan pohjalle.
7. Säädä laite suositusasetusten mukaan.
8. Anna jogurtin levätä jääkaapissa valmistuksen jälkeen.

Jogurtti

Ruokalaji	Varusteet / astia	Kannatinkorkeus	Uunitoiminto / toiminto	Lämpötila °C	Kesto, minutteina
Jogurtti	Kuppi/lasi	Uunitilan pohja		-	4-5 tuntia

32.7 Testiruoat

Nämä yhteenvedot on laadittu tarkastusviranomaisia varten laitteen testaamisen helpottamiseksi standardin EN 60350-1 mukaan.

Leivonta

Ota testiruokia paistettaessa huomioon nämä tiedot.

Yleisiä ohjeita

- Annetut arvot ovat voimassa, kun ruoka laitetaan kylmään uuniin.
- Noudata taulukossa olevia esilämmitystä koskevia ohjeita. Asetusarvot ovat voimassa ilman pikakuumennusta.
- Käytä paistamiseen ensin alempaa annetuista lämpötiloista.

Kannatinkorkeudet

Kannatinkorkeudet yhdellä tasolla paistettaessa:

- Uunipannu / leivinpelti: korkeus 3
- Vuokat ritilällä: korkeus 2

Huomautus: Samanaikaisesti uuniin laitettujen leivinpelleillä tai vuoissa olevat leivonnaiset eivät välttämättä ole valmiita yhtä aikaa.

Kannatinkorkeudet kahdella tasolla paistettaessa:

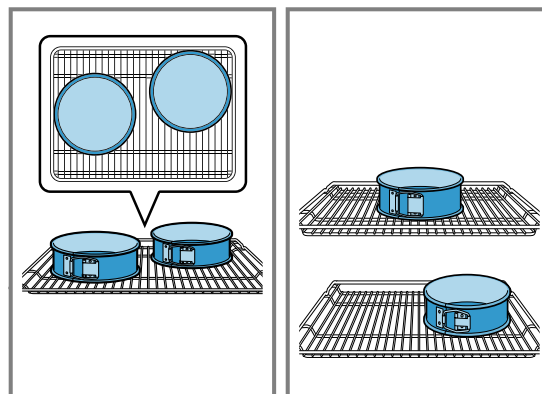
- Uunipannu: korkeus 3
Leivinpelti: korkeus 1
- Vuokat ritilällä:
ensimmäinen ritilä: korkeus 3
toinen ritilä: korkeus 1

Kannatinkorkeudet kolmella tasolla paistettaessa:

- Leivinpelti: korkeus 5
Uunipannu: korkeus 3
Leivinpelti: korkeus 1

Paistaminen kahdessa irtopohjavuoassa:

Jos laitteessa voidaan kypsentää useammalla tasolla, aseta vuoat uuniin vierekkäin tai limittäin päällekkäin.



Leivonta

Ruokalaji	Varusteet / astia	Kannatinkorkeus	Uunitoiminto	Lämpötila °C	Kesto, minutteina
Pursotinpikkuleivät	Uunipannu	3	☐	140-150	30-40
Pursotinpikkuleivät	Uunipannu	3	☉	140-150	30-40
Pursotinpikkuleivät, 2 tasoa	Uunipannu + Leivinpelti	3+1	☉	140-150 ¹	30-45
Pursotinpikkuleivät, 3 tasoa	2x Leivinpelti + Uunipannu	5+3+1	☉	130-140 ¹	40-55
Kakkuset	Uunipannu	3	☐	150 ¹	25-35
Kakkuset	Uunipannu	3	☉	150 ¹	25-35
Kakkuset, 2 tasoa	Uunipannu + Leivinpelti	3+1	☉	150 ¹	25-35
Kakkuset, 3 tasoa	2x Leivinpelti + Uunipannu	5+3+1	☉	140 ¹	35-45
Voileipäkeksi	Irtopohjavuoka Ø 26 cm	2	☐	160-170 ²	30-40
Voileipäkeksi	Irtopohjavuoka Ø 26 cm	2	☉	170	30-40
Voileipäkeksi, 2 tasoa	Irtopohjavuoka Ø 26 cm	3+1	☉	150-160 ²	30-45

¹ Esilämmitä laitetta 5 minuuttia. Jos laitteessa on pikakuumennustoiminto, älä käytä tätä toimintoa esilämmitykseen.

² Esilämmitä laite. Jos laitteessa on pikakuumennustoiminto, älä käytä tätä toimintoa esilämmitykseen.

Grillaus

Ruokalaji	Varusteet / astia	Kannatinkorkeus	Uunitoiminto	Lämpötila °C / grillausteho	Kesto min
Paahtoleivän ruskistus	Ritilä	5	☐	3	0,2-1,5



A series of horizontal lines for writing, spanning the width of the page. The lines are evenly spaced and extend from the left margin to the right edge of the page.

FI BSH Hausgeräte GmbH:n Siemens AG:n rekisteröimän tavaramerkkilisenssin alaisena valmistama

BSH Hausgeräte GmbH

Carl-Wery-Straße 34

81739 München, GERMANY

siemens-home.bsh-group.com



9001666928

(040325)

fi