

SIEMENS



Forno de encastrar

HB.78...6

pt Manual do utilizador e instruções de instalação



Register your product on My Siemens and discover exclusive services and offers.
siemens-home.bsh-group.com/welcome

The future moving in.

Siemens Home Appliances

Para obter mais informações, consulte o Guia do usuário digital.



Índice

MANUAL DO UTILIZADOR

1	Segurança	2
2	Evite danos materiais	5
3	Proteção do meio ambiente e poupança	6
4	Familiarização	7
5	Acessórios	9
6	Antes da primeira utilização.....	11
7	Operação base	11
8	Preaquecimento rápido	12
9	Funções de tempo	12
10	Termo sonda	14
11	Programas	15
12	Fecho de segurança para crianças.....	18
13	Modo de funcionamento permanente.....	18
14	Regulações base.....	19
15	Home Connect	20
16	Limpeza e manutenção.....	22
17	Autolimpeza	24
18	Estruturas de suporte.....	25
19	Porta do aparelho.....	27
20	Eliminar falhas	30
21	Eliminação	32
22	Assistência Técnica.....	32
23	Declaração de conformidade	32
24	Como obter bons resultados	33
25	INSTRUÇÕES DE MONTAGEM.....	37
25.1	Instruções gerais de montagem	37



1 Segurança

Respeite as seguintes indicações de segurança.

1.1 Indicações gerais

- Leia atentamente este manual.
- Guarde estas instruções e as informações sobre o produto para posterior utilização ou para entregar a futuros proprietários.
- Se detetar danos de transporte, não ligue o aparelho.

1.2 Utilização correta

Este aparelho destina-se apenas à montagem. Respeite as instruções de montagem especiais.

Os aparelhos apenas podem ser ligados por técnicos concessionados. A garantia cessa em caso de danos provocados por uma ligação incorreta.

Utilize o aparelho apenas:

- para preparar alimentos e bebidas.
- para uso doméstico e em espaços fechados domésticos.
- a uma altitude até 4000 m acima do nível do mar.

Não utilize o aparelho:

- com um temporizador externo ou controlo remoto.

1.3 Limitação do grupo de utilizadores

Este aparelho pode ser utilizado por crianças a partir dos 8 anos e por pessoas com capacidades físicas, sensoriais ou mentais reduzidas ou com falta de experiência e/ou conhecimentos, se forem devidamente supervisionadas ou instruídas na utilização com segurança do aparelho e tiverem compreendido os perigos daí resultantes.

As crianças não podem brincar com o aparelho.

A limpeza e a manutenção pelo utilizador não devem ser realizadas por crianças, a não ser que tenham uma idade igual ou superior a 15 anos e se encontrem sob vigilância.

As crianças menores de 8 anos devem manter-se afastadas do aparelho e do cabo de ligação.

1.4 Utilização segura

Insira sempre os acessórios corretamente no interior do aparelho.

→ "Acessórios", Página 9

⚠ AVISO – Risco de incêndio!

Os objetos inflamáveis armazenados no interior do aparelho podem incendiar-se.

- ▶ Nunca guarde objectos inflamáveis dentro do aparelho.
- ▶ Se sair fumo do aparelho, este deve ser desligado ou deve ser retirada a ficha da tomada e mantida a porta fechada, de modo a abafar eventuais chamas.

Os restos de comida soltos, gorduras e molhos de assados podem inflamar-se.

- ▶ Antes de utilizar, remova a sujidade grosseira do interior do aparelho, dos elementos de aquecimento e dos acessórios.

Ao abrir a porta do aparelho, forma-se uma corrente de ar. O papel vegetal pode tocar nas resistências e incendiar-se.

- ▶ Durante o pré-aquecimento e durante a confecção, nunca coloque papel vegetal solto no acessório.
- ▶ Corte o papel vegetal sempre à medida e coloque sempre um recipiente ou uma forma em cima do mesmo, para o segurar.

⚠ AVISO – Risco de queimaduras!

Durante a utilização, o aparelho e as peças que podem ser tocadas ficam quentes.

- ▶ Recomenda-se que tenha cuidado, para evitar tocar em elementos de aquecimento.
- ▶ Crianças novas, com menos de 8 anos, têm de ser mantidas afastadas.

Os acessórios ou recipientes ficam muito quentes.

- ▶ Use sempre uma pega de cozinha para retirar os acessórios ou recipientes quentes do interior do aparelho.

Os vapores de álcool podem incendiar-se no interior quente do aparelho. A porta do aparelho pode abrir-se bruscamente. Podem sair vapores quentes e chamas.

- ▶ Use apenas pequenas quantidades de bebidas com elevado teor de álcool nos alimentos.
 - ▶ Não aquecer bebidas espirituosas ($\geq 15\%$ vol.) no estado não diluído (p. ex., para marinhar ou verter sobre os alimentos).
 - ▶ Abra a porta do aparelho com cuidado.
- As extensões telescópicas ficam quentes durante o funcionamento do aparelho.
- ▶ Deixar que as extensões telescópicas arrefeçam antes de lhes tocar.
 - ▶ Toque nas extensões telescópicas apenas com uma pega de cozinha.

⚠ AVISO – Risco de escaldadura!

As peças que se encontram acessíveis ficam quentes durante o funcionamento do aparelho.

- ▶ Nunca toque nas peças quentes.
- ▶ Mantenha as crianças afastadas.

Ao abrir a porta do aparelho, pode sair vapor quente. Dependendo da temperatura, o vapor pode não ser visível.

- ▶ Abra a porta do aparelho com cuidado.
- ▶ Mantenha as crianças afastadas.

A água no interior quente do aparelho pode transformar-se em vapor de água quente.

- ▶ Nunca deite água no interior do aparelho quente.

⚠ AVISO – Risco de ferimentos!

O vidro riscado da porta do aparelho pode rachar.

- ▶ Não utilize produtos de limpeza abrasivos ou raspadores metálicos afiados para a limpeza do vidro da porta do forno, pois poderá riscar a superfície.

O aparelho e as suas peças que estão acessíveis podem ter arestas afiadas.

- ▶ Tenha cuidado ao manusear e limpar.
- ▶ Se possível, use luvas de proteção.

As dobradiças da porta do aparelho movimentam-se ao abrir e fechar a porta e pode entalar-se.

- ▶ Não coloque as mãos na zona das dobradiças.

Os componentes do interior da porta do aparelho podem ter arestas vivas.

- ▶ Use luvas de proteção.

Os vapores de álcool podem incendiar-se no interior quente do aparelho, a porta do aparelho pode abrir-se bruscamente e, possivelmente, cair. Os vidros da porta podem quebrar-se e estilhaçar.

→ "Evite danos materiais", Página 5

- ▶ Use apenas pequenas quantidades de bebidas com elevado teor de álcool nos alimentos.
- ▶ Não aquecer bebidas espirituosas ($\geq 15\%$ vol.) no estado não diluído (p. ex., para marinhar ou verter sobre os alimentos).
- ▶ Abra a porta do aparelho com cuidado.

⚠ AVISO – Risco de choque elétrico!

Reparações indevidas são perigosas.

- ▶ As reparações no aparelho apenas podem ser realizadas por técnicos qualificados.
- ▶ Para a reparação do aparelho só podem ser utilizadas peças sobresselentes originais.
- ▶ Se o cabo elétrico deste aparelho sofrer algum dano, deverá ser substituído por técnicos qualificados.

É perigoso se o cabo elétrico tiver um isolamento danificado.

- ▶ Não permitir, em caso algum, que o cabo elétrico entre em contacto com componentes do aparelho quentes ou com fontes de calor.
- ▶ Não permitir, em caso algum, que o cabo elétrico entre em contacto com pontas afiadas ou arestas vivas.
- ▶ Não permitir, em caso algum, que o cabo elétrico seja dobrado, esmagado ou modificado.

A infiltração de humidade pode provocar um choque elétrico.

- ▶ Não utilizar aparelhos de limpeza a vapor ou de alta pressão para limpar o aparelho.
- Um aparelho ou um cabo elétrico danificados são objetos perigosos.
- ▶ Nunca operar um aparelho danificado.
 - ▶ Para desligar o aparelho da fonte de alimentação nunca puxar pelo cabo elétrico. Remover o cabo elétrico sempre pela ficha.
 - ▶ Se o aparelho ou o cabo elétrico estiver avariado, puxe o cabo ou a ficha da tomada ou desligue o fusível no quadro elétrico.
 - ▶ Contactar a Assistência Técnica. → *Página 32*

⚠ AVISO – Risco de asfixia!

As crianças podem colocar o material de embalagem sobre a cabeça ou enrolar-se no mesmo e sufocar.

- ▶ Manter o material de embalagem fora do alcance das crianças.
- ▶ Não permitir que as crianças brinquem com o material de embalagem.

As crianças podem inalar ou engolir peças pequenas e sufocar.

- ▶ Manter as peças pequenas fora do alcance das crianças.
- ▶ Não permitir que as crianças brinquem com peças pequenas.

1.5 Lâmpada de halógeno

⚠ AVISO – Risco de queimaduras!

As lâmpadas do interior do aparelho ficam muito quentes. Mesmo algum tempo depois de desligar, continua a existir o perigo de queimaduras.

- ▶ Não toque na cobertura de vidro.
- ▶ Ao limpar, evite o contacto com a pele.

⚠ AVISO – Risco de choque elétrico!

Ao substituir a lâmpada, os contactos do casquilho da lâmpada estão sob tensão.

- ▶ Antes de substituir a lâmpada é necessário garantir que o aparelho está desligado, de modo a evitar um possível choque elétrico.
- ▶ Além disso, retire a ficha da tomada ou desligue o disjuntor no quadro eléctrico.

1.6 Sonda térmica

⚠ AVISO – Risco de choque elétrico!

Uma sonda térmica errada pode danificar o isolamento.

- ▶ Utilize exclusivamente a sonda térmica própria para este aparelho.

1.7 Função de limpeza

⚠ AVISO – Risco de incêndio!

Restos de comida soltos, gorduras e molhos de assados podem incendiar-se durante a função de limpeza.

- ▶ Antes de iniciar a função de limpeza, retire sempre a sujidade mais grosseira do interior do aparelho.
- ▶ Nunca limpe os acessórios durante o processo de limpeza.

A parte exterior do aparelho fica muito quente durante a função de limpeza.

- ▶ Nunca pendure objetos inflamáveis, como, p. ex., panos de cozinha, na pega da porta.
- ▶ Mantenha a parte frontal do aparelho desobstruída.
- ▶ Mantenha as crianças afastadas.

Se o vedante da porta estiver danificado, sai uma grande quantidade de calor na zona da porta.

- ▶ Não limpe o vedante com produtos abrasivos nem o retire.
- ▶ Nunca utilize o aparelho com o vedante danificado ou sem vedante.

⚠ AVISO – Risco de danos sérios para a saúde!

O aparelho fica muito quente durante a função de limpeza. O revestimento antiaderente dos tabuleiros e das formas é destruído e liberta gases tóxicos.

- ▶ Nunca inclua na função de limpeza tabuleiros e formas com revestimento antiaderente.
- ▶ Nunca limpe os acessórios durante o processo de limpeza.

⚠ AVISO – Risco de danos para a saúde!

A função de limpeza aquece o interior do aparelho a uma temperatura muito elevada, de forma que os resíduos de fritos, grelhados e assados fiquem queimados. Neste processo libertam-se vapores, que podem levar a irritações das mucosas.

- ▶ Areje bem a cozinha durante a função de limpeza.
- ▶ Não permaneça na divisão durante muito tempo.
- ▶ Mantenha crianças e animais afastados.

⚠ AVISO – Risco de queimaduras!

O interior do aparelho fica muito quente durante a função de limpeza.

- ▶ Nunca abra a porta do aparelho.
- ▶ Deixe arrefecer o aparelho.
- ▶ Mantenha as crianças afastadas.

⚠ A parte exterior do aparelho fica muito quente durante a função de limpeza.

- ▶ Nunca toque na porta do aparelho.
- ▶ Deixe arrefecer o aparelho.
- ▶ Mantenha as crianças afastadas.

2 Evite danos materiais

2.1 Informações gerais

ATENÇÃO!

Os vapores de álcool podem incendiar-se no interior quente do aparelho e causar danos duradouros ao aparelho. Em caso de deflagração, a porta do aparelho pode abrir-se bruscamente e, possivelmente, cair. Os vidros da porta podem quebrar-se e estilhaçar. Devido à pressão negativa resultante, o interior do aparelho pode ficar consideravelmente deformado para dentro.

- ▶ Não aquecer bebidas espirituosas ($\geq 15\%$ vol.) no estado não diluído (p. ex., para marinar ou verter sobre os alimentos).

Água na base do interior do aparelho se este estiver a funcionar a temperaturas superiores a $120\text{ }^{\circ}\text{C}$ dá origem a danos no esmalte.

- ▶ Não inicie o funcionamento se houver água na base do interior do aparelho.
- ▶ Antes do funcionamento, limpar a água na base do interior do aparelho.

Objetos na base do aparelho a uma temperatura superior a $50\text{ }^{\circ}\text{C}$ provocam uma acumulação de calor. Os tempos de cozedura e de assadura deixam de ser os mesmos e danifica o esmalte.

- ▶ Não coloque acessórios, papel vegetal ou película de qualquer tipo sobre a base do forno.
- ▶ Pouse recipientes na base do forno apenas se estiver regulada uma temperatura inferior a $50\text{ }^{\circ}\text{C}$.

Caso se encontre água no interior quente do aparelho, forma-se vapor de água. As mudanças de temperatura podem provocar danos.

- ▶ Nunca deite água no interior do aparelho quente.
- ▶ Nunca coloque recipientes com água na base do aparelho.

A presença prolongada de humidade no interior do aparelho provoca corrosão.

- ▶ Após a utilização, deixe secar o interior do aparelho.
 - ▶ Não guarde alimentos húmidos durante muito tempo dentro do aparelho fechado.
 - ▶ Não guarde alimentos no interior do aparelho.
- O arrefecimento com a porta do aparelho aberta danifica as partes da frente dos móveis adjacentes com o tempo.
- ▶ Após um funcionamento com temperaturas elevadas, deixe o interior do aparelho arrefecer sempre com a porta fechada.
 - ▶ Não entale nada na porta do aparelho.
 - ▶ Deixe o interior do aparelho secar aberto, apenas com um funcionamento com muita humidade.

O sumo de fruta que pinga do tabuleiro deixa manchas que nunca mais saem.

- ▶ Se estiver a confeccionar bolos de fruta muito sumarenta, não encha demasiado o tabuleiro.
- ▶ Se possível, utilize o tabuleiro universal mais fundo.

Produtos limpa-fornos no interior quente do aparelho danificam o esmalte.

- ▶ Nunca utilizar produtos limpa-fornos no interior quente do aparelho.
- ▶ Antes de voltar a aquecer, remover totalmente os resíduos do interior e da porta do aparelho.

Muita sujidade no vedante pode impedir que a porta do aparelho feche correctamente durante o funcionamento. As frentes dos móveis adjacentes podem ser danificadas.

- ▶ Mantenha o vedante sempre limpo.
- ▶ Nunca utilize o aparelho com o vedante danificado ou sem vedante.

A utilização da porta do aparelho como assento ou suporte pode danificar a porta do aparelho.

- ▶ Não se apoiar, não se sentar, não se pendurar nem se colocar sobre a porta do aparelho.
- ▶ Não coloque recipientes ou acessórios em cima da porta do aparelho.

Consoante o tipo de aparelho, o acessório pode riscar o vidro da porta ao fechar a porta do aparelho.

- ▶ Insira os acessórios no interior do aparelho, sempre até ao batente.

3 Proteção do meio ambiente e poupança

3.1 Eliminação da embalagem

Os materiais de embalagem são ecológicos e reutilizáveis.

- ▶ Separar os componentes e eliminá-los de acordo com o tipo de material.

3.2 Poupar energia

Se respeitar estas indicações, o seu aparelho irá consumir menos energia.

Pré-aquecer o aparelho apenas se a receita ou as recomendações de regulação o determinarem.

- Ao não pré-aquecer o aparelho, poupa até 20% de energia.

Utilizar formas escuras, pintadas ou esmaltadas a preto.

- Estas absorvem especialmente bem o calor.

Abrir a porta do aparelho o menos possível durante o funcionamento.

- A temperatura no interior do aparelho mantém-se e não é necessário reaquecer o aparelho.

Cozer vários alimentos imediatamente uns atrás dos outros ou em paralelo.

- O interior do aparelho está quente após a primeira cozedura. Deste modo, reduz-se o tempo de cozedura dos bolos seguintes.

No caso de tempos de cozedura mais longos, desligar o aparelho 10 minutos antes de terminar o tempo de cozedura.

- O calor residual é suficiente para terminar a cozedura dos alimentos.

Retirar do interior do aparelho os acessórios de que não necessita.

- Não é necessário aquecer acessórios supérfluos.

Deixe descongelar os alimentos congelados antes da confecção.

- Poupa-se a energia para descongelar os alimentos.

Nota:

O aparelho necessita:

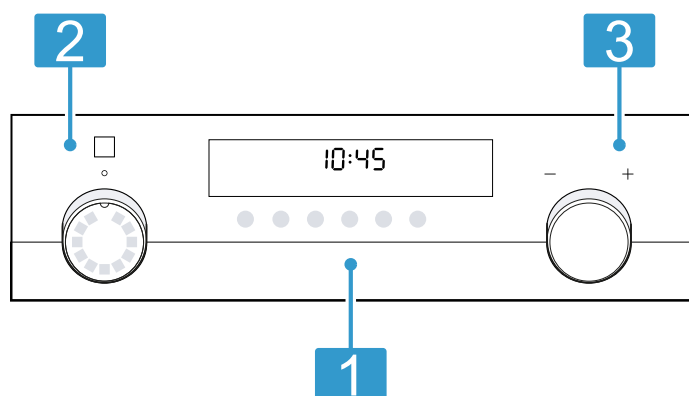
- no estado de vigília em rede, no máx., 2 W
- no estado não ligado com visor ligado, no máx., 1 W
- no estado não ligado com visor desligado, no máx., 0,5 W

4 Familiarização

4.1 Comandos

O painel de comandos permite regular todas as funções do seu aparelho e obter informações sobre o estado de operação.

Nota: Consoante o tipo de aparelho, poderão divergir alguns detalhes da figura, p. ex., a cor e a forma.



1 Teclas e visor

As teclas são superfícies sensíveis ao toque. Para selecionar uma função, toque apenas levemente no respetivo campo.

O visor exibe símbolos de funções ativas e as funções relacionadas com o tempo.

→ "Teclas e visor", Página 7

2 Seletor de funções

O seletor de funções permite regular os tipos de aquecimento e outras funções.

Pode rodar o seletor de funções a partir da posição zero, para a direita e para a esquerda. Dependendo do modelo do aparelho, o seletor de funções é retrátil. Para engatar ou desengatar na posição zero, pressione o seletor de funções.

→ "Tipos de aquecimento e funções", Página 7

3 Seletor de temperatura

O seletor de temperatura permite-lhe regular a temperatura para o tipo de aquecimento e selecionar regulações para outras funções.

Pode rodar o seletor de temperatura para a direita e para a esquerda, este não possui nenhuma posição zero.

Dependendo do modelo do aparelho, o seletor de temperatura é retrátil. Para engatar ou desengatar, pressione o seletor de temperatura.

→ "Temperatura e níveis de regulação", Página 9

4.2 Teclas e visor

As teclas permitem regular diversas funções do seu aparelho. Pode visualizar as regulações no visor.









Quando uma função está ativa, o símbolo correspondente acende no visor. O símbolo das horas ⌚ só acende quando muda a hora.

Símbolo	Função	Utilização
⌚	Funções de tempo	Selecione a hora ⌚, temporizador ⏰, tempo de duração ⏱ e hora de conclusão ⏲. Para selecionar cada uma das funções de tempo, prima várias vezes a tecla ⌚. As setas ⏪ acima e abaixo do respetivo símbolo mostram para que função é apresentada a regulação no visor.
—	Menos	Reduzir os valores de regulação.
+	Mais	Aumentar os valores de regulação.
💡	Lâmpada do forno	Ligar e desligar a iluminação no interior do aparelho.
»»»	Preaquecimento rápido	Pré-aquecer rapidamente o interior do aparelho sem acessórios.
🔒	Fecho de segurança para crianças	Ativar ou desativar o fecho de segurança para crianças.

4.3 Tipos de aquecimento e funções


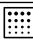




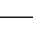

Para que encontre sempre o tipo de aquecimento adequado para o seu prato, explicamos-lhe as diferenças e as áreas de aplicação.

Quando seleciona um tipo de aquecimento, o aparelho sugere uma temperatura ou um nível adequado. Pode assumir os valores ou alterá-los no intervalo indicado.

Símbolo	Tipo de aquecimento e intervalo de temperatura	Utilização e modo de funcionamento
	Ar quente circulante 3D 30 - 275 °C	Cozer ou assar num ou mais níveis. A ventoinha distribui o calor da resistência circular, que se encontra na parede traseira, uniformemente pelo interior do aparelho.
	Ar quente circulante suave 125 - 275 °C	Cozinhar determinados pratos de uma maneira mais saborosa num só nível, sem pré-aquecer. A ventoinha distribui o calor da resistência circular, que se encontra na parede traseira, uniformemente pelo interior do aparelho. O alimento é preparado por fases com o calor residual. Manter a porta do aparelho fechada durante a cozedura. Este tipo de aquecimento é utilizado para determinar o consumo de energia no modo de recirculação do ar e a classe de eficiência energética.
	Função coolStart 30 - 275 °C	Preparar rapidamente produtos ultracongelados, sem pré-aquecimento. No que respeita a temperatura e tempo de cozedura, siga as indicações do fabricante na embalagem. Regular a máxima temperatura indicada e o máximo tempo de cozedura indicado ou um tempo de cozedura menor. Introduzir a refeição no nível 3.
	Fase para pizzas 30 - 275 °C	Preparar pizza ou alimentos que necessitam de muito calor de baixo. A resistência inferior e a resistência circular da parede traseira aquecem.
	Cozer em lume brando 70 - 120 °C	Cozinhar de uma maneira mais saborosa e devagar pedaços de carne tenra alourados em recipientes abertos. A baixas temperaturas, o calor vem de cima e de baixo, sendo distribuído homogeneamente.
	Grelhar, grandes quantidades Potências do grelhador: 1 = fraco 2 = médio 3 = forte	Grelhar alimentos planos, como bifes, salsichas ou tostas. Gratinar alimentos. Toda a superfície sob a resistência fica quente.
	Grelhar com circulação de ar 30 - 275 °C	Assar aves, peixes inteiros ou pedaços maiores de carne. A resistência do grelhador e a ventoinha ligam-se e desligam-se alternadamente. A ventoinha espalha o ar quente em torno dos alimentos.
	Calor superior e inferior 30 - 275 °C	Cozer ou assar tradicionalmente num só nível. O tipo de aquecimento é especificamente adequado para bolos com cobertura húmida. O calor vem uniformemente de cima e de baixo. Este tipo de aquecimento é utilizado para determinar o consumo de energia no modo convencional.

Outras funções

Aqui encontra uma vista geral de outras funções do seu aparelho.

Símbolo	Função	Utilização
	Programas	Utilizar valores de regulação programados para diferentes pratos. → "Programas", <i>Página 15</i>
	Autolimpeza	Regule a função de limpeza que limpa o interior do aparelho praticamente de forma automática. → "Autolimpeza", <i>Página 24</i>
	Início remoto	Iniciar e operar o aparelho através da aplicação Home Connect. → <i>Página 20</i> <ul style="list-style-type: none"> ▪  Rede doméstica e servidor Home Connect ligados A quantidade das linhas mostra a intensidade do sinal da rede doméstica ▪  Rede doméstica não ligada ▪ Servidor  Home Connect não ligado ▪  Início remoto ativado ▪  Diagnóstico remoto ativado

Nota: Se operar o seu aparelho através da aplicação Home Connect, terá à sua disposição um número ainda maior de funções. Pode encontrar informações sobre o assunto na aplicação.

4.4 Temperatura e níveis de regulação

Além dos tipos de aquecimento e das funções, existem diversas regulações.


As regulações surgem no visor.

Até aos 100 °C, a temperatura é regulável em intervalos de 1 grau; acima desse valor, em intervalos de 5 graus.

Nota: Com a regulação da potência do grelhador 3, o aparelho baixa para a potência do grelhador 1 após aprox. 20 minutos.

Indicação de aquecimento

O aparelho mostra quando está a aquecer.

Quando o aparelho aquece, o símbolo  preenche-se no visor.

Se pré-aquecer o forno, o momento ideal para colocar o seu prato é atingido quando o símbolo estiver totalmente preenchido.

Indicação de calor residual

Quando desliga o aparelho, o símbolo no visor mostra o calor residual no interior do aparelho. Quanto mais baixar a temperatura no interior do aparelho, menos preenchido fica o símbolo.

Notas

- A indicação de aquecimento preenche-se unicamente nos tipos de aquecimento para os quais é regulada uma temperatura. Nos níveis de potência do grelhador, p. ex., a indicação de aquecimento fica preenchida de imediato.
- Se, ao iniciar um modo de funcionamento, a temperatura estiver muito alta no interior do aparelho, em alguns tipos de aquecimento, surge um *h* no visor. Desligue o aparelho e deixe-o arrefecer. Depois, volte a iniciar o funcionamento.
- Devido à inércia térmica, a temperatura indicada pode diferir um pouco da temperatura realmente existente no interior do aparelho.

4.5 Interior do aparelho

As funções no interior do aparelho facilitam o funcionamento deste.

Estruturas de suporte

Nas estruturas de suporte no interior do aparelho pode inserir acessórios em níveis diferentes.

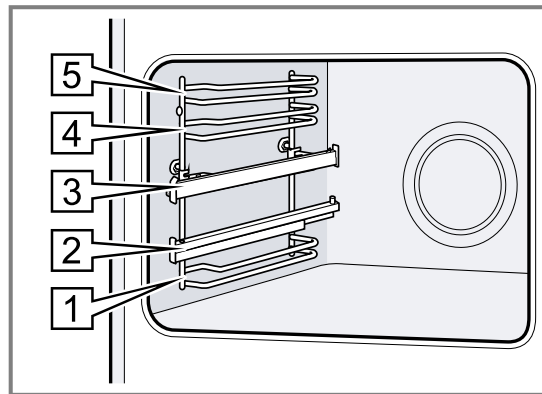
→ "Acessórios", Página 9

O seu aparelho tem 5 níveis de inserção. Os níveis de inserção são contados de baixo para cima.

Conforme o modelo, as estruturas de suporte estão equipadas com extensões ou extensões de clipe. As extensões são fixas e não podem ser retiradas. As extensões de clipe podem inseri-las, segundo a sua necessidade, em todos níveis de inserção livres.

É possível desengatar a estrutura de suporte, p. ex., para fins de limpeza.

→ "Estruturas de suporte", Página 25



Iluminação

A lâmpada do forno ilumina o interior do aparelho.

Na maioria dos tipos de aquecimento e de funções, a iluminação está ligada durante o funcionamento. A iluminação desliga-se quando o funcionamento é terminado.

A tecla **Lâmpada do forno** permite-lhe ligar a iluminação sem aquecimento.

Ventoinha de arrefecimento

A ventoinha de arrefecimento liga-se automaticamente durante o funcionamento. O ar escapa por cima da porta.

ATENÇÃO!

Não tape a ranhura de ventilação situada por cima da porta do aparelho. O aparelho aquece demasiado.

- ▶ Mantenha as ranhuras de ventilação livres.

Para que o aparelho arrefeça mais depressa depois da utilização, a ventoinha de arrefecimento continua a trabalhar durante algum tempo.

Porta do aparelho

Se abrir a porta do aparelho enquanto este estiver a funcionar, o aparelho para de aquecer. Quando fechar a porta do aparelho, este continua a aquecer.

5 Acessórios

Utilize acessórios originais. Estes foram especialmente concebidos para o seu aparelho.

Nota: Quando o acessório aquece, pode ficar deformado. A deformação não influencia o funcionamento. Depois de o acessório arrefecer, a deformação desaparece.

Os acessórios fornecidos podem variar em função do tipo de aparelho.

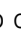
Acessórios	Utilização
Grelha	<ul style="list-style-type: none"> ■ Formas para bolos ■ Formas para soufflés ■ Recipiente ■ Carne, p. ex., assados ou grelhados ■ Refeições ultracongeladas
Tabuleiro universal	<ul style="list-style-type: none"> ■ Bolos húmidos ■ Biscoitos ■ Pão ■ Assados grandes ■ Refeições ultracongeladas ■ Recolha de líquidos que escorrem, p. ex., gordura ao grelhar sobre a grelha.
Termo sonda	<p>Assados e cozinhados no ponto certo. → "Termo sonda", Página 14</p>

5.1 Função de encaixe

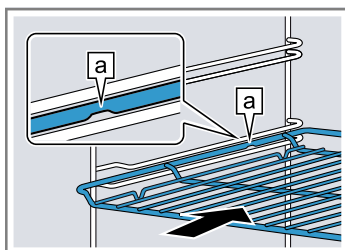
A função de encaixe impede que o acessório se vire ao puxá-lo para fora. Pode puxar o acessório para fora até cerca de metade, até encaixar. A proteção contra a viragem só funciona se inserir o acessório corretamente no interior do aparelho.


5.2 Inserir os acessórios no interior do aparelho

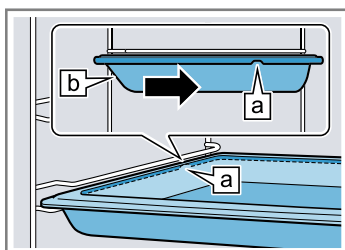
Insira sempre os acessórios correctamente no interior do aparelho. Só assim será possível puxar o acessório até cerca de metade sem que vire.

1. Rode o acessório de modo que o entalhe  esteja atrás e virado para baixo.
2. Insira o acessório entre as duas hastes guias de um nível de inserção.

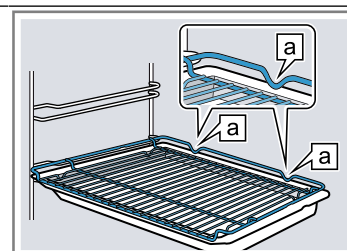
Grelha Insira a grelha com o lado aberto virado para a porta do aparelho e a curvatura ~ virada para baixo.




Tabuleiro Insira o tabuleiro com a chanfradura  virada para a porta do aparelho.

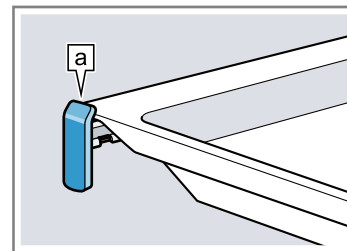


Grelha sobre tabuleiro universal



3. Para colocar o acessório no caso de níveis de inserção com calhas extensíveis, extraia as calhas extensíveis.

Grelha ou tabuleiro Coloque o acessório de modo que o respetivo rebordo atrás da lingueta  assente na calha extensível.



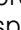
Nota: Totalmente extraídas, as calhas extensíveis engatam. Empurre as calhas extensíveis para o interior do aparelho exercendo alguma pressão.

4. Insira o acessório por completo de modo que não toque na porta do aparelho.

Nota: Retire do interior do aparelho os acessórios de que não necessita durante o funcionamento.

Combinar acessórios

Para recolher líquido que escorre pode combinar a grelha com o tabuleiro universal.

1. Colocar a grelha sobre o tabuleiro universal de modo que ambos os espaçadores  traseiros fiquem apoiados sobre o rebordo.
2. Inserir o tabuleiro universal entre as duas hastes guias de um nível de inserção. Nisto, a grelha encontra-se sobre a haste guia superior.

Grelha sobre tabuleiro universal

5.3 Outros acessórios

Poderá adquirir mais acessórios junto do serviço de apoio ao consumidor, no comércio especializado ou através da Internet.

Poderá encontrar uma vasta gama de acessórios para o seu aparelho na Internet ou nos nossos prospectos:

siemens-home.bsh-group.com

Os acessórios são específicos do aparelho. Indique sempre a designação exata (N.º E) do seu aparelho quando efetuar a compra.

Verifique quais os acessórios disponíveis para o seu aparelho na loja online ou junto do serviço de apoio ao consumidor.

6 Antes da primeira utilização

Efetue as regulações para a primeira colocação em funcionamento. Limpe o aparelho e os acessórios.

6.1 Primeira colocação em funcionamento

Antes de poder utilizar o seu aparelho, terá de efetuar regulações para a primeira colocação em funcionamento.

Acertar a hora

Após a ligação do aparelho ou falha de corrente, a hora começa a piscar no visor. A hora começa nas 12h00. Acerte a hora atual.

Requisito: O seletor de funções tem de estar na posição zero o.

1. Acertar a hora com a tecla — ou +.
2. Prima a tecla ⌚.


✓ No visor, surge a hora definida.

Dica: Nas regulações base → *Página 19* pode configurar se a hora deve ser indicada no visor.

6.2 Limpar o aparelho antes da primeira utilização

Limpe o interior do aparelho e o acessório, antes de preparar pela primeira vez refeições com o aparelho.

1. Remova os acessórios e os restos da embalagem, tais como bolinhas de esferovite, do interior do aparelho.
2. Antes do aquecimento, limpe as superfícies lisas no interior do aparelho com um pano macio e húmido.
3. Areje a divisão enquanto o aparelho estiver a aquecer.
4. Regule o tipo de aquecimento e a temperatura.
→ *"Operação base", Página 11*

Tipo de aquecimento	Ar quente circulante 3D 
---------------------	---

Temperatura	máxima
-------------	--------

Tempo de duração	1 hora
------------------	--------

5. Desligue o aparelho após o tempo de duração indicado.
6. Aguarde que o interior do aparelho arrefeça.
7. Limpe as superfícies lisas com solução à base de detergente e um pano multiusos.
8. Limpe o acessório com uma solução à base de detergente e um pano multiusos ou uma escova macia.

7 Operação base

7.1 Ligar o aparelho

- ▶ Rodar o seletor de funções para uma posição fora da posição zero o.
- ✓ O aparelho está ligado.

7.2 Desligar o aparelho

- ▶ Rodar o seletor de funções para a posição zero o.
- ✓ O aparelho está desligado.

7.3 Regular o tipo de aquecimento e a temperatura

1. Regular o tipo de aquecimento com o seletor de funções.
2. Regular a temperatura ou a potência do grelhador com o seletor de temperatura.
- ✓ O aparelho começa a aquecer após alguns segundos.

- ✓ Consoante o tipo de aparelho, para alguns tipos de aquecimento e estando reguladas temperaturas superiores a 200 °C, o aquecimento rápido «»» é ligado automaticamente.

→ *"Preaquecimento rápido", Página 12*

3. Quando a refeição estiver pronta, desligue o aparelho.

Dicas

- Pode encontrar o tipo de aquecimento mais adequado ao seu prato na descrição dos tipos de aquecimento.
→ *"Tipos de aquecimento e funções", Página 7*
- Pode definir no aparelho o tempo de duração e a hora de conclusão do funcionamento.
→ *"Funções de tempo", Página 12*

Alterar o tipo de aquecimento

Pode alterar o tipo de aquecimento a qualquer momento.

- ▶ Regular o tipo de aquecimento desejado com o seletor de funções.

Alterar a temperatura


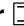
Pode alterar a temperatura a qualquer momento.

- ▶ Regule a temperatura desejada com o seletor de temperatura.

8 Preaquecimento rápido

Para poupar tempo, pode encurtar o tempo de aquecimento, estando reguladas temperaturas acima de 100 °C.

Nestes tipos de aquecimento é possível o preaquecimento rápido:

- **Ar quente circulante 3D** 
- **Calor superior e inferior** 

8.1 Ajustar o aquecimento rápido

Para conseguir um resultado de cozedura homogéneo, coloque os alimentos no interior do aparelho apenas após o aquecimento rápido.

Nota: Regule um tempo de duração só quando o aquecimento rápido estiver concluído.

1. Regule um tipo de aquecimento adequado e uma temperatura a partir dos 100 °C.
A partir de uma temperatura regulada de 200 °C, o aquecimento rápido é ligado automaticamente.
2. Se o aquecimento rápido não for ligado automaticamente, prima a tecla »»»».
 - ✓ No visor surge »»»».
 - ✓ Após alguns segundos, o aquecimento rápido inicia-se.
 - ✓ Quando o aquecimento rápido terminar, soa um sinal e o símbolo »»»» apaga-se no visor.
3. Coloque os alimentos no interior do aparelho.

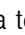
Cancelar o preaquecimento rápido

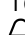
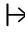
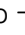

- ▶ Prima a tecla »»»».
- ✓ O símbolo »»»» no visor apaga-se.

9 Funções de tempo

O seu aparelho dispõe de várias funções de tempo com as quais pode controlar o funcionamento.

9.1 Visão geral das funções de tempo

Com a tecla , seleciona as diversas funções de tempo.

Função de tempo	Utilização
Temporizador 	Pode regular o temporizador independentemente do funcionamento. Não influencia o aparelho.
Tempo de duração 	Se regular um tempo de duração para o funcionamento, o aparelho para automaticamente de aquecer quando o tempo de duração chega ao fim.
Hora de conclusão 	Para o tempo de duração, pode definir uma hora à qual o funcionamento termina. O aparelho liga-se automaticamente, de modo a terminar o funcionamento à hora desejada.
Hora 	Pode definir a hora.

2. Regular o tempo do temporizador com a tecla — ou +.


Tecla	Valor sugerido
—	5 minutos
+	10 minutos

O tempo de temporizador pode ser regulado em intervalos de 30 segundos até 10 minutos. Em seguida, os intervalos de tempo tornam-se maiores à medida que o valor aumenta.

- ✓ Após alguns segundos, o temporizador começa a funcionar e o respetivo tempo entra em contagem decrescente.
 - ✓ Quando o tempo do temporizador chegar ao fim, soa um sinal e o tempo do temporizador é apresentado a zeros no visor.
3. Quando o tempo do alarme tiver chegado ao fim:
 - Premir uma tecla à escolha, para desligar o temporizador.

Alterar o temporizador


Pode alterar o tempo do alarme a qualquer altura.



Requisito: No visor está assinalado .

- ▶ Alterar o tempo do temporizador com a tecla — ou +.
- ✓ Após alguns segundos, o aparelho assume a alteração.

Cancelar o temporizador

Pode cancelar o tempo do temporizador a qualquer altura.

Requisito: No visor está assinalado .

1. Prima a tecla  até que no visor esteja assinalado .

- ▶ Com a tecla —, repor o tempo do temporizador a zero.
- ✓ Após alguns segundos, o aparelho assume a alteração e ↻ apaga-se.

9.3 Regular tempo de duração

Pode definir um tempo de duração para o funcionamento até 23 horas e 59 minutos.

Requisito: Estão regulados um tipo de aquecimento e uma temperatura ou um nível.

1. Prima a tecla ⊖ até que no visor esteja assinalado ↻.
2. Regule o tempo de duração com a tecla — ou +.

Tecla	Valor sugerido
—	10 minutos
+	30 minutos

Até uma hora, o tempo de duração pode ser regulado em intervalos de um minuto; em seguida, em intervalos de 5 minutos.

- ✓ Após alguns segundos, o aparelho começa a aquecer e o tempo de duração entra em contagem decrescente.
- ✓ Quando o tempo de duração chegar ao fim, soa um sinal e o tempo de duração é apresentado a zeros no visor.
- 3. Quando o tempo de duração tiver chegado ao fim:
 - Para desligar antecipadamente o sinal, prima uma tecla à escolha.
 - Para voltar a definir um tempo de duração, prima a tecla +.
 - Quando a refeição estiver pronta, desligue o aparelho.

Alterar tempo de duração

Pode alterar o tempo de duração a qualquer momento.

Requisito: No visor está assinalado ↻.

- ▶ Alterar o tempo de duração com a tecla — ou +.
- ✓ Após alguns segundos, o aparelho assume a alteração.

Cancelar o tempo de duração

Pode cancelar o tempo de duração a qualquer momento.

Requisito: No visor está assinalado ↻.

- ▶ Com a tecla —, repor o tempo de duração a zero.
- ✓ Após alguns segundos, o aparelho assume a alteração e continua a aquecer sem tempo de duração.

9.4 Regular a hora de conclusão

Pode adiar até 23 horas e 59 minutos a hora em que termina o tempo de duração.

Notas

- Para obter um bom resultado de cozedura, já não adie a hora de conclusão depois de o funcionamento ter iniciado.
- Para os alimentos não se estragarem, não os deixe demasiado tempo no interior do aparelho.

Requisitos

- Estão regulados um tipo de aquecimento e uma temperatura ou um nível.
 - Está regulado um tempo de duração.
1. Prima a tecla ⊖ até que no visor esteja assinalado ↻.
 2. Premir a tecla — ou +.
 - ✓ O visor mostra a hora de conclusão calculada.
 3. Adiar a hora de conclusão com a tecla — ou +.
 - ✓ Após alguns segundos, o aparelho assume a regulação e o visor indica a hora de conclusão definida.
 - ✓ Quando for atingida a hora de início, o aparelho começa a aquecer e o tempo de duração entra em contagem decrescente.
 - ✓ Quando o tempo de duração chegar ao fim, soa um sinal e o tempo de duração é apresentado a zeros no visor.
 4. Quando o tempo de duração tiver chegado ao fim:
 - Para desligar antecipadamente o sinal, prima uma tecla à escolha.
 - Para voltar a definir um tempo de duração, prima a tecla +.
 - Quando a refeição estiver pronta, desligue o aparelho.

Alterar a hora de conclusão

Para obter um bom resultado de cozedura, só pode alterar a hora de conclusão definida até o funcionamento se iniciar e o tempo de duração entrar em contagem decrescente.

Requisito: No visor está assinalado ↻.

- ▶ Adiar a hora de conclusão com a tecla — ou +.
- ✓ Após alguns segundos, o aparelho assume a alteração.

Cancelar a hora de conclusão

Pode apagar a qualquer momento a hora de conclusão definida.

Requisito: No visor está assinalado ↻.

- ▶ Com a tecla —, repor a hora de conclusão para a hora atual mais o tempo de duração regulado.
- ✓ Após alguns segundos, o aparelho assume a alteração e começa a aquecer. O tempo de duração entra em contagem decrescente.

9.5 Acertar a hora

Após a ligação do aparelho ou falha de corrente, a hora começa a piscar no visor. A hora começa nas 12h00. Acerte a hora atual.

Requisito: O seletor de funções tem de estar na posição zero 0.

1. Acertar a hora com a tecla — ou +.
2. Prima a tecla ⊖.
 - ✓ No visor, surge a hora definida.

Dica: Nas regulações base → *Página 19* pode configurar se a hora deve ser indicada no visor.

Alterar a hora

Pode alterar a hora a qualquer momento.

Requisito: O seletor de funções tem de estar na posição zero 0.

1. Prima a tecla ⊖ até que no visor esteja assinalado ⊖.

2. Alterar a hora com a tecla — ou +.

✓ Após alguns segundos, o aparelho assume a alteração.


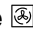



10 Termo sonda

Cozinhe no ponto, introduzindo o termómetro de cozedura no alimento e definindo uma temperatura interna no aparelho. Assim que a temperatura central regulada for atingida no alimento, o aparelho para automaticamente de aquecer.

10.1 Tipos de aquecimento adequados com termo sonda

Apenas determinados tipos de aquecimento são adequados para o funcionamento com o termómetro de cozedura.

Os tipos de aquecimento adequados são:

- **Ar quente circulante 3D** 
- **Ar quente circulante suave** 
- **Potência pizzas** 
- **Grelhar com ar circulante** 
- **Calor superior/inferior** 

Nota: Se, com o termómetro de cozedura espetado, seleccionar um tipo de aquecimento desadequado, soará um sinal sonoro.

10.2 Espetar a termómetro de cozedura

Utilize o termómetro de cozedura fornecido juntamente ou encomende um termómetro de cozedura adequado através da nossa assistência técnica.

AVISO – Risco de choque eléctrico!

Uma sonda térmica errada pode danificar o isolamento.

- ▶ Utilize exclusivamente a sonda térmica própria para este aparelho.

ATENÇÃO!

O termómetro de cozedura pode ficar danificado.

- ▶ Não entale o cabo do termómetro de cozedura.
- ▶ Para que o termómetro de cozedura não seja danificado por temperaturas muito elevadas, deve existir uma distância de alguns centímetros entre a resistência do grelhador e o termómetro de cozedura. O volume da carne pode aumentar ao cozinhar.

1. Espete o termómetro de cozedura obliquamente na parte mais espessa da carne.

- Certifique-se de que a ponta do termómetro de cozedura está posicionada corretamente na carne:
- A ponta deve estar mais ou menos no centro do alimento.
 - A ponta não deve estar espetada na gordura.
 - A ponta não deve entrar em contacto com o recipiente ou com ossos.

2. Insira os alimentos no interior do aparelho com o termómetro de cozedura.

Coloque os alimentos, preferencialmente num recipiente, no centro da grelha.

3. Ligue o termómetro de cozedura à tomada do lado esquerdo no interior do aparelho.

Notas

- Se retirar o termómetro de cozedura durante o funcionamento, todas as regulações serão repostas.
- Quando virar os alimentos, não retire o termómetro de cozedura. Depois de virar os alimentos, verifique se o termómetro de cozedura está na posição correta.


10.3 Regular o termómetro de cozedura

O termómetro de cozedura mede a temperatura no interior dos alimentos entre 30 °C e 99 °C.

Requisitos

- Os alimentos com o termómetro de cozedura encontram-se no interior do aparelho.
- O termómetro de cozedura está inserido no interior do aparelho.

1. Regule um tipo de aquecimento adequado com o seletor de funções.

✓ No visor acende-se  e surge a indicação da temperatura interna junto à temperatura do interior do aparelho.

2. Regule a temperatura interna com a tecla — ou +. Do lado esquerdo, encontra-se a temperatura interna atual do alimento; do lado direito, a regulada, p. ex. 15°C|75°C.

Nota: A temperatura interna atual surge apenas a partir dos 10 °C.

3. Regule a temperatura do interior do aparelho com o seletor de temperatura.

Regule a temperatura do interior do aparelho para, no mínimo, 10 °C acima da temperatura interna. Não regule uma temperatura no interior do aparelho superior a 250 °C.

✓ O aparelho começa a aquecer após alguns segundos.

✓ Se a temperatura interna nos alimentos for alcançada, soa um sinal e no visor, a temperatura interna atual é igual à ajustada, p. ex. 75°C|75°C.

4.  **AVISO – Risco de queimaduras!**

O interior do aparelho, os acessórios e a sonda térmica ficam muito quentes.

- ▶ Use sempre uma pega de cozinha para retirar os acessórios ou a sonda térmica quentes do interior do aparelho.

Quando a temperatura interior for atingida:

- Desligar o aparelho.
- Retire o termómetro de cozedura da tomada no interior do aparelho.
- Retire o termómetro de cozedura dos alimentos e do interior do aparelho.

11 Programas

Os programas auxiliam o seu aparelho durante a preparação de diferentes refeições e selecionam automaticamente as regulações ideais.

11.1 Recipientes para programas

Use recipientes resistentes ao calor apropriados para temperaturas até 300 °C.

O melhor será usar recipientes em vidro ou cerâmica de vidro. O assado deve ocupar cerca de 2/3 da superfície do recipiente.

Os recipientes compostos pelo seguinte material são inadequados:

- alumínio brilhante claro
- barro não vidrado
- plástico ou pegas de plástico

11.2 Tabela de programas

Os números dos programas estão atribuídos a determinadas refeições.

N.º	Alimento	Recipiente	Faixa de peso Peso de regulação	Adicionar líquido	Nível de inserção	Notas
01	Pizza com massa fina ultracongelados, pré-cozinhados	Tabuleiro universal com papel vegetal	0,28-0,4 kg Peso total	não	3	siga as indicações da embalagem para uma segunda pizza
02	Pizza com massa alta ultracongelados, pré-cozinhados	Tabuleiro universal com papel vegetal	0,28-0,6 kg Peso total	não	3	siga as indicações da embalagem para uma segunda pizza
03	Lasanha ultracongeladas	Embalagem original	0,3-1,2 kg Peso total	não	3	-
04	Batatas fritas ultracongeladas	Tabuleiro universal	0,2-0,75 kg Peso total	não	3	coloque lado a lado no tabuleiro universal
05	Pãezinhos pré-cozidos ultracongelados, pré-cozinhados	Tabuleiro universal com papel vegetal	0,1-0,8 kg Peso total	não	3	-
06	Gratinado de batatas	Forma para gratinados sem tampa	0,5-3,0 kg Peso total	não	2	-
07	Massa gratinada com massas pré-cozinhadas	Forma para gratinados sem tampa	0,4-3,0 kg Peso total	não	2	-
08	Batatas assadas, inteiras Batatas não descascadas, farinhentas	Tabuleiro universal	0,3-1,5 kg Peso total	não	3	-
09	Guisado, com legumes Prato vegetariano	Assadeira alta com tampa	0,5-2,5 kg Peso total	conforme receita	2	Corte os legumes com tempo de cozedura mais longo (p. ex., cenouras) em pedaços mais pequenos do que os legumes com tempo de cozedura menor (p. ex., tomates)
10	Guisado, com carne	Assadeira alta com tampa	0,5-3,0 kg Peso total	conforme receita	2	Não salteie a carne previamente
11	Carne de vaca guisada Carne de bovino ou porco, aos cubos, com legumes	Assadeira alta com tampa	0,5-2,5 kg Peso total	conforme receita	2	Coloque a carne por baixo e cubra-a com legumes Não salteie a carne previamente

N.º	Alimento	Recipiente	Faixa de peso Peso de regulação	Adicionar líquido	Nível de inserção	Notas
12	Peixe, inteiro pronto a cozinhar, temperado	Assadeira com tampa	0,3-1,5 kg Peso do peixe	Cubra o fundo da assadeira	2	-
13	Frango, não recheado pronto a cozinhar, temperado	Assadeira com tampa de vidro	0,6-2,5 kg Peso do frango	não	2	Coloque com o peito para cima no recipiente
14	Pedaços de frango pronto a cozinhar, temperado	Assadeira com tampa	0,1-0,8 kg Peso da peça mais pesada	Cubra o fundo da assadeira	2	-
15	Peito de peru inteiro, temperado	Assadeira com tampa de vidro	0,5-2,5 kg Peso do peito de peru	Cubra o fundo da assadeira, eventualmente adicione até 250 g de legumes	2	-
16	Pato, sem recheio pronto a cozinhar, temperado	Assadeira sem tampa	1,0-2,7 kg Peso do pato	não	2	-
17	Ganso, sem recheio pronto a cozinhar, temperado	Assadeira sem tampa	2,5-3,5 kg Peso do ganso	não	2	-
18	Carne de vaca para estufar p. ex., acém, pá, rabadilha ou carne marinada	Assadeira com tampa	0,5-2,5 kg Peso da carne	Cubra quase totalmente a carne com líquido	2	Não salteie a carne previamente
19	Rosbife, no ponto pronto a cozinhar, temperado	Assadeira sem tampa	0,5-2,5 kg Peso da carne	não	2	coloque no recipiente com a parte da gordura virada para cima Não salteie a carne previamente
20	Rolinhos de carne de vaca com recheio de legumes ou carne	Assadeira com tampa	0,5-2,5 kg Peso de todos os rolinhos de carne recheados	Cubra os rolinhos de carne quase totalmente, p. ex., com caldo ou água	2	Não salteie a carne previamente
21	Rolo de carne picada, fresco Pasta com carne de bovino, porco ou borrego	Assadeira com tampa	0,5-2,5 kg Peso do assado	não	2	Não salteie a carne previamente
22	Perna de borrego, no ponto sem osso, temperada	Assadeira com tampa	0,5-2,5 kg Peso da carne	Cubra o fundo da assadeira, eventualmente adicione até 250 g de legumes	2	Não salteie a carne previamente
23	Perna de borrego, bem passada sem osso, temperada	Assadeira com tampa	0,5-2,5 kg Peso da carne	Cubra o fundo da assadeira, eventualmente adicione até 250 g de legumes	2	Não salteie a carne previamente

N.º	Alimento	Recipiente	Faixa de peso Peso de regulação	Adicionar líquido	Nível de inserção	Notas
24	Carne de vitela para assar, entremeada p. ex., lombo ou quadril	Assadeira com tampa	0,5-3,0 kg Peso da carne	Cubra o fundo da assadeira, eventualmente adicione até 250 g de legumes	2	Não salteie a carne previamente
25	Carne de vitela para assar, magra p. ex., lombo ou rabadilha	Assadeira com tampa	0,5-2,5 kg Peso da carne	Cubra o fundo da assadeira, eventualmente adicione até 250 g de legumes	2	Não salteie a carne previamente
26	Perna de veado sem osso, salgada	Assadeira com tampa	0,5-2,0 kg Peso da carne	Cubra o fundo da assadeira, eventualmente adicione até 250 g de legumes	2	-
27	Coelho, inteiro pronto a cozinhar, temperado	Assadeira com tampa de vidro	1,0-2,5 kg Peso da carne	Cubra o fundo da assadeira, eventualmente adicione até 250 g de legumes	2	-
28	Cachaço de porco para assar sem osso, temperada	Assadeira com tampa de vidro	0,5-3,0 kg Peso da carne	Cubra o fundo da assadeira, eventualmente adicione até 250 g de legumes	2	Não salteie a carne previamente
29	Cachaço de porco para assar, com courato p. ex., pá temperada e courato cortado	Assadeira com tampa de vidro	0,5-3,0 kg Peso da carne	Cubra o fundo da assadeira, eventualmente adicione até 250 g de legumes	2	Coloque no recipiente com a gordura virada para cima, salgue bem o courato
30	Lombo de porco assado temperado	Assadeira com tampa de vidro	0,5-2,5 kg Peso da carne	Cubra o fundo da assadeira, eventualmente adicione até 250 g de legumes	2	Não salteie a carne previamente

11.3 Preparar os alimentos para o programa

Utilize apenas alimentos frescos, de preferência à temperatura do frigorífico. Utilize alimentos ultracongelados retirados diretamente do congelador.

1. Pese os alimentos.
O peso dos alimentos é necessário para ajustar corretamente o programa.
2. Coloque os alimentos dentro do recipiente.
3. Coloque o recipiente sobre a grelha.

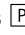


Coloque sempre no interior do aparelho frio.

11.4 Regular o programa

O aparelho seleciona o tipo de aquecimento ideal, a temperatura e o tempo de duração. Apenas necessita de regular o peso.

Notas

- Apenas pode regular o peso no intervalo previsto.

- Após o início do programa, deixa de ser possível alterar o programa e o peso.
- 1. Regule **Programas**  com o seletor de funções.
- 2. Selecione o programa desejado com a tecla — ou +.
- 3. Regule o peso dos alimentos com o seletor de temperatura. Regule sempre o peso superior mais próximo.
 - Para consultar o tempo de duração do programa, prima a tecla . O tempo de duração não pode ser alterado.
 - Em alguns programas, é possível adiar o fim com a tecla .
→ "Regular a hora de conclusão", Página 13
- ✓ Após alguns segundos, o programa e o tempo de duração começam a decorrer.
- ✓ Quando o programa estiver terminado, soa um sinal e o tempo de duração é apresentado a zeros no visor.
- 4. Quando o programa tiver terminado:
 - Para desligar antecipadamente o sinal, prima uma tecla à escolha.
 - Para definir um tempo de duração para a continuação da cozedura, prima a tecla +. O aparelho continua a aquecer com a regulação do programa.
 - Quando a refeição estiver pronta, desligue o aparelho.





12 Fecho de segurança para crianças

Bloqueie o seu aparelho para evitar que as crianças o possam ligar inadvertidamente ou alterar as suas regulações.

Nota: Pode decidir se a função de fecho de segurança para crianças pode ser regulada nas regulações base
→ *Página 19*.

12.1 Ativar e desativar o fecho de segurança para crianças

Requisito: O seletor de funções encontra-se na posição zero o.

- ▶ Para ativar o fecho de segurança para crianças, mantenha a tecla  premida, até  surgir no visor.
 - Para desativar o fecho de segurança para crianças, mantenha a tecla  premida, até  se apagar no visor.

13 Modo de funcionamento permanente

Com o modo de funcionamento permanente, pode regular um tempo de duração superior a 70 horas. A comida pode ser mantida quente entre 85 °C e 140 °C com **Calor superior e inferior**, sem ter de ligar ou desligar o aparelho.

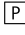

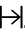
13.1 Iniciar o modo de funcionamento permanente

Notas

- Se abrir a porta do aparelho enquanto este estiver a funcionar, o aparelho para de aquecer. Quando fechar a porta do aparelho, este continua a aquecer.
- Depois de iniciar, deixa de poder alterar ou interromper o modo de funcionamento permanente.
- Não pode alterar a hora de conclusão do modo de funcionamento permanente.

Requisito: O modo de funcionamento permanente está ativado nas regulações base.

→ "Regulações base", *Página 19*

1. Regule os programas  com o seletor de funções.
- ✓ No visor surge **SRbb**.
2. Regule a temperatura com o seletor de temperatura.
3. Prima a tecla  até que no visor esteja assinalado .
4. Regule o tempo de duração com a tecla — ou +.
- ✓ Após alguns segundos, o aparelho começa a aquecer e o tempo de duração entra em contagem decrescente.
5. Quando o tempo de duração chegar ao fim, o tempo de duração é apresentado a zeros no visor. O aparelho para de aquecer e volta a reagir como habitualmente fora do modo de funcionamento permanente.
 - Desligue o aparelho.
Após aprox. 10 a 20 minutos, o aparelho desliga-se automaticamente.

14 Regulações base

Pode ajustar as regulações base do seu aparelho às suas necessidades.

14.1 Vista geral das regulações base

Aqui encontra uma vista geral das regulações base e das definições de fábrica. As regulações base dependem das características do seu aparelho.

Visor	Regulação base	Seleção
c 0 1	Tempo de duração do sinal decorrido um tempo de duração ou do alarme	1 = 10 segundos 2 = 30 segundos ¹ 3 = 2 minutos
c 0 2	Tempo de espera até uma regulação ser assumida	1 = 3 segundos ¹ 2 = 6 segundos 3 = 10 segundos
c 0 3	Som da tecla ao premir uma tecla	0 = desligado 1 = ligado ¹
c 0 4	Luminosidade do visor	1 = escuro 2 = média ¹ 3 = claro
c 0 5	Indicação da hora	0 = ocultar a hora 1 = Exibir a hora ¹
c 0 6	Fecho de segurança para crianças regulável → "Fecho de segurança para crianças", Página 18	0 = não 1 = sim ¹ 2 = sim, com o bloqueio da porta
c 0 7	Iluminação do interior do aparelho durante o funcionamento	0 = não 1 = sim ¹
c 0 8	Tempo de funcionamento posterior da ventoinha de arrefecimento	1 = curto 2 = média ¹ 3 = longo 4 = extralongo
c 0 9	Extensões telescópicas adaptadas ²	0 = não ¹ (para armações e extensão 1x) 1 = sim (para extensão 2x e 3x)
c 1 0	Modo de funcionamento permanente disponível → "Modo de funcionamento permanente", Página 18	0 = não ¹ 1 = sim
c 1 2	Aquecimento rápido automático a partir dos 200 °C ²	0 = não 1 = sim ¹
c 1 3	Repor todas as definições de fábrica	0 = não ¹ 1 = sim
HC..	Regulações Home Connect	→ "Home Connect ", Página 20

¹ Definição de fábrica (pode divergir consoante o tipo de aparelho)

² Conforme o equipamento do aparelho

14.2 Alterar a regulação base

Requisito: O aparelho está desligado.

- Mantenha a tecla ☹ premida durante aprox. 4 segundos.
- ✓ No visor aparece a primeira regulação base, p. ex., c012.
- Altere a regulação com o seletor de temperatura.
- Com a tecla — ou + mude para a regulação base seguinte.

- Para guardar as alterações, mantenha a tecla ☹ premida durante cerca de 4 segundos.

Nota: Após uma falha de energia, as alterações que efetuou às regulações base mantêm-se.

14.3 Cancelar a alteração das regulações base

- ▶ Rode o seletor de funções.
- ✓ Todas as alterações são rejeitadas e não são guardadas.

15 Home Connect

Este aparelho pode ser ligado em rede. Ligue o seu aparelho a um aparelho móvel, de modo a operar as funções através da aplicação Home Connect, a ajustar as regulações base ou para monitorar o estado de operação atual.

Os serviços Home Connect não se encontram disponíveis em todos os países. A disponibilidade da função Home Connect depende da disponibilidade dos serviços Home Connect no seu país. Para mais informações, visite: www.home-connect.com.

A aplicação Home Connect dá-lhe indicações durante todo o processo de registo. Para efetuar as regulações, siga as instruções da aplicação Home Connect.

Dicas

- Observe a documentação fornecida da Home Connect.
- Observe também as indicações na aplicação Home Connect.

Notas

- Respeite as indicações de segurança do presente manual de instruções e certifique-se de que elas são respeitadas quando o aparelho é operado através da aplicação Home Connect.
→ "Segurança", Página 2
- A operação no aparelho tem sempre prioridade. Neste período de tempo, não é possível operar o aparelho através da aplicação Home Connect.
- No estado de vigília em rede, o aparelho necessita de, no máx., 2 W.

15.1 Configurar Home Connect

Requisitos

- O aparelho está ligado à rede elétrica e ligado.
- Tem um dispositivo móvel com uma versão atual do sistema operativo iOS ou Android, p. ex., um smartphone.
- O dispositivo móvel e o aparelho estão dentro do alcance do sinal de Wi-Fi da sua rede doméstica.

1. Descarregue a aplicação Home Connect.



2. Abra a aplicação Home Connect e faça a leitura do seguinte código QR.



3. Siga as instruções na aplicação Home Connect.

15.2 Regulações Home Connect

Nas regulações base do seu aparelho pode adaptar as regulações e regulações de rede para Home Connect.

Regulação	Seleção ou indicação	Seleção ou indicação	Explicação
HC 01	Ligação à rede 0 - Não ligado 1 - Ligar automaticamente 2 - Ligar manualmente 3 - Ligado	0 e 3	são indicações que não pode regular.
HC 02	Ligação à aplicação Home Connect 0 - Pronto 1 - Ligar 2 - Ligado	0 e 2	são indicações que não pode regular.
HC 03	WiFi 0 = Desligado 1 - Ativar 2 - Ligado	2	Se o WiFi estiver ativo, poderá utilizar Home Connect. No estado de vigília em rede, o aparelho necessita, no máximo, de 2 W. 2 é uma indicação que não pode regular.

¹ Definições de fábrica

Regulação	Seleção ou indicação	Seleção ou indicação	Explicação
HC 04	Início remoto □ - Desativado I - Manual ¹ Z - Permanente		Com o início remoto desativado só pode apresentar o estado operacional do aparelho na aplicação. No caso de início remoto manual, tem sempre de ativar o início remoto antes de iniciar o aparelho através da aplicação. Se abrir a porta do aparelho 15 minutos após a ativação do início remoto ou do fim de funcionamento, o início remoto é desativado. No caso de início remoto permanente, pode a qualquer momento iniciar e operar o aparelho remotamente.
HC 05	Atualização de software I - Atualização disponível Z - Iniciar atualização		A regulação só é exibida quando está disponível uma atualização. I é uma indicação que não pode regular.
HC 06	Diagnóstico remoto □ - Não permitido ¹ I - Permitido		A regulação só é exibida se a assistência técnica tentar aceder ao aparelho.

¹ Definições de fábrica

15.3 Opere o aparelho com a aplicação Home Connect

Com a aplicação Home Connect pode regular e iniciar o aparelho remotamente.

AVISO – Risco de incêndio!

Os objetos inflamáveis armazenados no interior do aparelho podem incendiar-se.

- ▶ Nunca guarde objectos inflamáveis dentro do aparelho.
- ▶ Se sair fumo do aparelho, este deve ser desligado ou deve ser retirada a ficha da tomada e mantida a porta fechada, de modo a abafar eventuais chamas.

Requisitos

- O aparelho está ligado.
 - O aparelho está ligado à rede doméstica e à aplicação Home Connect.
 - Para poder regular o aparelho através da aplicação é necessário que esteja selecionado o início remoto manual ou permanente na regulação base HC 04.
1. Para ativar o início remoto, regule o seletor de funções para □.
 2. Efetue uma regulação na aplicação e envie para o aparelho.

15.4 Atualização do software

Com a função Atualização do software, o software do seu aparelho é atualizado, p. ex. otimização, resolução de erros, atualizações de segurança relevantes.

Para isso, tem de estar registado como utilizador do Home Connect, ter a aplicação instalada no seu dispositivo móvel e estar ligado ao servidor Home Connect. Assim que estiver disponível uma atualização de software, será informado através da aplicação Home Connect e poderá iniciar a atualização do software através da aplicação. Após a transferência bem-sucedida pode iniciar a instalação através da aplicação Home Connect, se estiver na sua rede doméstica WLAN (WiFi). Após a instalação bem-sucedida recebe a informação da aplicação Home Connect.

Notas

- Durante o download, pode continuar a utilizar o seu aparelho. Dependendo das definições pessoais na aplicação, também é possível uma transferência automática da atualização de software.
- No caso de uma atualização relevante do ponto de vista da segurança, recomenda-se que execute a instalação tão rapidamente quanto possível.
- A instalação demora alguns minutos. Durante a instalação não pode utilizar o seu aparelho.

15.5 Diagnóstico remoto

A Assistência técnica através do diagnóstico remoto pode aceder ao seu aparelho quando a contactar com esse pedido, quando o seu aparelho estiver ligado ao servidor Home Connect e o diagnóstico remoto estiver disponível no país onde o aparelho é usado.

Dica: Para mais informações e indicações a respeito da disponibilidade do serviço de diagnóstico remoto no seu país, visite a área de Ajuda e Assistência da página web local: www.home-connect.com

15.6 Proteção de dados

Observe também as indicações relativas à proteção de dados.

Com a primeira ligação do seu aparelho a uma rede doméstica ligada à internet, o seu aparelho transmite as seguintes categorias de dados ao servidor Home Connect (primeiro registo):

- Identificação inequívoca do aparelho (constituída pelos códigos do aparelho, bem como pelo endereço MAC do módulo de comunicação Wi-Fi instalado).
- Certificado de segurança do módulo de comunicação Wi-Fi (para proteção técnica da informação da ligação).
- A versão atual de software e hardware do seu eletrodoméstico.
- Estado de uma eventual reposição anterior para as regulações de fábrica.

Este primeiro registo prepara a utilização das funcionalidades Home Connect e só é necessário no momento em que pretenda utilizar, pela primeira vez, as funcionalidades Home Connect.

Nota: Tenha em atenção que só é possível utilizar as funcionalidades Home Connect em conjunto com a aplicação Home Connect. É possível aceder às informações relativas à proteção de dados na aplicação Home Connect.

16 Limpeza e manutenção

Para que o seu aparelho se mantenha durante muito tempo operacional, deve proceder a uma limpeza e manutenção cuidadosa do mesmo.

16.1 Produtos de limpeza

Para não danificar as diversas superfícies no aparelho, não utilize produtos de limpeza inadequados.

⚠ AVISO – Risco de choque elétrico!

A infiltração de humidade pode provocar um choque elétrico.

- ▶ Não utilizar aparelhos de limpeza a vapor ou de alta pressão para limpar o aparelho.

ATENÇÃO!

Produtos de limpeza inadequados danificam as superfícies do aparelho.

- ▶ Não utilize produtos de limpeza agressivos ou abrasivos.

Produtos de limpeza adequados

Utilize apenas produtos de limpeza adequados para as várias superfícies no seu aparelho.

Frente do aparelho

Superfície	Produtos de limpeza adequados	Notas
Aço inoxidável	<ul style="list-style-type: none">▪ Solução quente à base de detergente▪ Produtos de tratamento específicos para aço inoxidável para superfícies quentes	Para evitar corrosão, remova imediatamente manchas de calcário, gordura, amido ou albumina de superfícies em aço inoxidável. Aplique uma camada fina do produto de tratamento para aço inoxidável.
Plástico ou superfícies pintadas p. ex., painel de comandos	<ul style="list-style-type: none">▪ Solução quente à base de detergente	Não utilize um produto limpa-vidros nem raspadores para vidros.

Porta do aparelho

Zona	Produtos de limpeza adequados	Notas
Vidros da porta	<ul style="list-style-type: none">▪ Solução quente à base de detergente	Não utilize raspadores para vidros ou esfregões de arame. Dica: Para proceder a uma limpeza profunda, desmonte os vidros da porta. → "Porta do aparelho", Página 27

- ▶ Não utilizar produtos de limpeza com elevado teor de álcool.
- ▶ Não utilizar esfregões de palha-de-aço ou esponjas abrasivas.
- ▶ Não utilizar produtos de limpeza especiais para limpeza a quente.

Produtos limpa-fornos no interior quente do aparelho danificam o esmalte.

- ▶ Nunca utilizar produtos limpa-fornos no interior quente do aparelho.
- ▶ Antes de voltar a aquecer, remover totalmente os resíduos do interior e da porta do aparelho.

Panos esponja novos contêm resíduos resultantes da produção.

- ▶ Lave bem os panos esponja novos, antes de os utilizar.

Respeite as instruções relativas à limpeza do aparelho.
→ "Limpar o aparelho", Página 24

Zona	Produtos de limpeza adequados	Notas
Moldura da porta	<ul style="list-style-type: none"> ▪ De aço inoxidável: Produto de limpeza para aço inoxidável ▪ De plástico: Solução quente à base de detergente 	<p>Não utilize um produto limpa-vidros nem raspadores para vidros.</p> <p>Dica: Para proceder a uma limpeza profunda, retire a moldura da porta. → "Porta do aparelho", Página 27</p>
Pega	<ul style="list-style-type: none"> ▪ Solução quente à base de detergente 	<p>Para evitar manchas que já não saem, remover imediatamente o anticalcário da pega.</p>

Interior do aparelho

Zona	Produtos de limpeza adequados	Notas
Superfícies esmaltadas	<ul style="list-style-type: none"> ▪ Solução quente à base de detergente ▪ Água com vinagre ▪ Produto limpa-fornos 	<p>Em caso de forte sujidade, deixe amolecer e utilize uma escova ou um esfregão de arame.</p> <p>Para secar o interior do aparelho após a limpeza, deixe a porta do aparelho aberta.</p> <p>Dica: Utilize, de preferência, a função de limpeza. → "Autolimpeza ", Página 24</p> <p>Notas</p> <ul style="list-style-type: none"> ▪ O esmalte é cozido a temperaturas muito altas, o que dá origem a pequenas diferenças de cor. A capacidade funcional do aparelho não é afetada. ▪ Não é possível esmaltar totalmente as arestas de chapas finas pelo que podem estar rugosas. A proteção anti-corrosão não é prejudicada. ▪ Os resíduos de alimentos dão origem a uma camada branca nas superfícies esmaltadas. A camada é inofensiva para a saúde. A capacidade funcional do aparelho não é afetada. Pode remover a camada com ácido cítrico.
Tampa de vidro da lâmpada do forno	<ul style="list-style-type: none"> ▪ Solução quente à base de detergente 	<p>Em caso de forte sujidade, utilize um produto limpa-fornos.</p>
Estruturas de suporte	<ul style="list-style-type: none"> ▪ Solução quente à base de detergente 	<p>Em caso de forte sujidade, deixe amolecer e utilize uma escova ou um esfregão de arame.</p> <p>Dica: Para fins de limpeza, desengate as estruturas de suporte. → "Estruturas de suporte", Página 25</p>
Sistema extensível	<ul style="list-style-type: none"> ▪ Solução quente à base de detergente 	<p>Em caso de forte sujidade, utilize uma escova.</p> <p>Para não remover a massa lubrificante, lave os rails fechados. Não coloque na máquina de lavar louça.</p> <p>Dica: Para fins de limpeza, desengate o sistema extensível. → "Estruturas de suporte", Página 25</p>
Acessórios	<ul style="list-style-type: none"> ▪ Solução quente à base de detergente ▪ Produto limpa-fornos 	<p>Em caso de forte sujidade, deixe amolecer e utilize uma escova ou um esfregão de arame.</p> <p>Os recipientes esmaltados são adequados para máquina de lavar louça.</p>
Termo sonda	<ul style="list-style-type: none"> ▪ Solução quente à base de detergente 	<p>Em caso de forte sujidade, utilize uma escova.</p> <p>Não coloque na máquina de lavar louça.</p>

16.2 Limpar o aparelho

Para evitar danos no aparelho, limpe o seu aparelho apenas como indicado e com produtos de limpeza adequados.

AVISO – Risco de queimaduras!

Durante a utilização, o aparelho e as peças que podem ser tocadas ficam quentes.

- ▶ Recomenda-se que tenha cuidado, para evitar tocar em elementos de aquecimento.
- ▶ Crianças novas, com menos de 8 anos, têm de ser mantidas afastadas.

AVISO – Risco de incêndio!

Os restos de comida soltos, gorduras e molhos de assados podem inflamar-se.

- ▶ Antes de utilizar, remova a sujidade grosseira do interior do aparelho, dos elementos de aquecimento e dos acessórios.

Requisito: Observar as indicações relativas aos produtos de limpeza.

→ "Produtos de limpeza", Página 22

1. Limpar o aparelho com uma solução quente à base de detergente e um pano multiusos.
 - Em algumas superfícies pode utilizar produtos de limpeza alternativos.
→ "Produtos de limpeza adequados", Página 22
2. Seque com um pano macio.

17 Autolimpeza

A função de limpeza **Autolimpeza** limpa o interior do aparelho praticamente de forma automática. Limpe o interior do aparelho com a função de limpeza, a cada 2 a 3 meses. Se necessário, pode usar a função de limpeza com mais frequência. A função de limpeza precisa de cerca de 2,5 - 4,8 quilowatt-horas.

17.1 Preparar o aparelho para a função de limpeza

Para obter um bom resultado de limpeza, prepare cuidadosamente o aparelho.

AVISO – Risco de incêndio!

Os objetos inflamáveis armazenados no interior do aparelho podem incendiar-se.

- ▶ Nunca guarde objectos inflamáveis dentro do aparelho.
 - ▶ Se sair fumo do aparelho, este deve ser desligado ou deve ser retirada a ficha da tomada e mantida a porta fechada, de modo a abafar eventuais chamas.
- Restos de comida soltos, gorduras e molhos de assados podem incendiar-se durante a função de limpeza.
- ▶ Antes de iniciar a função de limpeza, retire sempre a sujidade mais grosseira do interior do aparelho.
 - ▶ Nunca limpe os acessórios durante o processo de limpeza.

A parte exterior do aparelho fica muito quente durante a função de limpeza.

- ▶ Nunca pendure objetos inflamáveis, como, p. ex., panos de cozinha, na pega da porta.
- ▶ Mantenha a parte frontal do aparelho desobstruída.
- ▶ Mantenha as crianças afastadas.

Se o vedante da porta estiver danificado, sai uma grande quantidade de calor na zona da porta.

- ▶ Não limpe o vedante com produtos abrasivos nem o retire.
- ▶ Nunca utilize o aparelho com o vedante danificado ou sem vedante.

1. Retire os acessórios e recipientes do interior do aparelho.
2. Desengate as estruturas de suporte e retire-as do interior do aparelho.
→ "Estruturas de suporte", Página 25

3. Remova a sujidade mais grosseira do interior do aparelho.
4. Limpe a parte interior da porta do aparelho e os rebordos do interior do aparelho na zona do vedante da porta com solução à base de detergente e um pano macio.
Não limpe o vedante da porta com produtos abrasivos nem o retire.
Remova sujidades mais incrustadas no vidro interior da porta utilizando um produto limpa-fornos.
5. Retire os objetos do interior do aparelho. O interior do aparelho tem de estar vazio.

17.2 Regular a função de limpeza

Areje a cozinha durante a função de limpeza.

AVISO – Risco de danos para a saúde!


A função de limpeza aquece o interior do aparelho a uma temperatura muito elevada, de forma que os resíduos de fritos, grelhados e assados fiquem queimados. Neste processo libertam-se vapores, que podem levar a irritações das mucosas.

- ▶ Areje bem a cozinha durante a função de limpeza.
- ▶ Não permaneça na divisão durante muito tempo.
- ▶ Mantenha crianças e animais afastados.

AVISO – Risco de queimaduras!

O interior do aparelho fica muito quente durante a função de limpeza.

- ▶ Nunca abra a porta do aparelho.
- ▶ Deixe arrefecer o aparelho.
- ▶ Mantenha as crianças afastadas.


 A parte exterior do aparelho fica muito quente durante a função de limpeza.

- ▶ Nunca toque na porta do aparelho.
- ▶ Deixe arrefecer o aparelho.
- ▶ Mantenha as crianças afastadas.

Nota: A lâmpada do forno não se acende durante a função de limpeza.

Requisitos


- Prepare o aparelho para a função de limpeza.
→ Página 24
- Desligue o forno superior durante a função de limpeza.


1. Regule **Autolimpeza**  com o seletor de funções.
2. Regule o nível de limpeza com o seletor de temperatura.

Nível de limpeza	Grau de limpeza	Tempo de duração em horas
1	Ligeiro	Aprox. 1:15
2	Médio	Aprox. 1:30
3	Alto	Aprox. 2:00

Caso a sujidade seja mais intensa ou esteja mais incrustada, selecione um nível de limpeza mais elevado.

O tempo de duração não pode ser alterado.

- ✓ A função de limpeza começa após alguns segundos e o tempo de duração entra em contagem decrescente.
- ✓ Para sua segurança, a porta do aparelho é trancada automaticamente a partir de uma determinada temperatura no interior do aparelho. No visor aparece .

- ✓ Quando a função de limpeza estiver terminada, soa um sinal e o tempo de duração é apresentado a zeros no visor.
3. Desligue o aparelho.
Quando o aparelho já estiver suficientemente arrefecido, a porta do aparelho destranca e  apaga-se.
 4. Coloque o aparelho pronto a funcionar. → *Página 25*

17.3 Colocar o aparelho pronto a funcionar após a função de limpeza

1. Deixe arrefecer o aparelho.
2. Limpe as cinzas remanescentes no interior do aparelho e na zona da porta do aparelho com um pano húmido.
3. Remova os resíduos brancos com ácido cítrico.
Nota: Os resíduos brancos nas superfícies esmaltadas podem surgir devido a sujidade demasiado grosseira. Estes resíduos de alimentos são inofensivos. Os resíduos não prejudicam o funcionamento do aparelho.
4. Engate as estruturas de suporte.
→ "Estruturas de suporte", *Página 25*

18 Estruturas de suporte

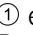


Para limpar as estruturas de suporte e o interior do aparelho ou para trocar as estruturas de suporte, pode desengatá-las.

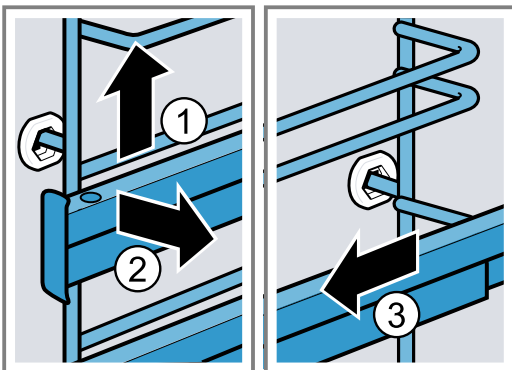
18.1 Desengatar estruturas de suporte

AVISO – Risco de queimaduras!

As estruturas de suporte ficam muito quentes

- ▶ Nunca toque nas estruturas de suporte quentes.
- ▶ Deixe arrefecer sempre o aparelho.
- ▶ Mantenha as crianças afastadas.

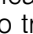
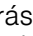
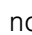
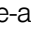
1. Levante ligeiramente a estrutura de suporte à frente  e desengate-a .
2. Puxe a estrutura de suporte para a frente  e retire-a.

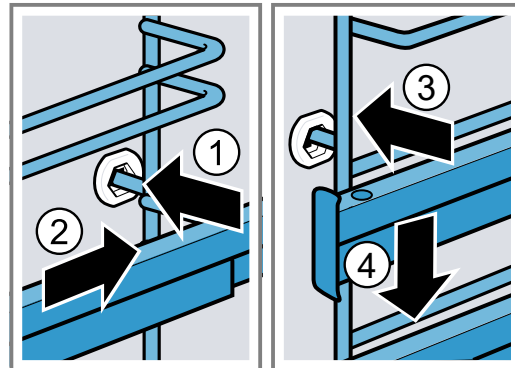


18.2 Engatar estruturas de suporte

Notas

- As estruturas só servem no lado direito ou no lado esquerdo.
- Certifique-se de que é possível extrair ambas as calhas extensíveis para a frente.

1. Encaixe a estrutura de suporte ao centro no casquilho traseiro  até que a estrutura de suporte encoste na parede do interior do aparelho e pressione-a para trás .
2. Encaixe a estrutura de suporte no casquilho dianteiro  até que a estrutura de suporte encoste na parede do interior do aparelho e pressione-a para baixo .



18.3 Desengatar a calha extensível

AVISO – Risco de queimaduras!

As estruturas de suporte ficam muito quentes

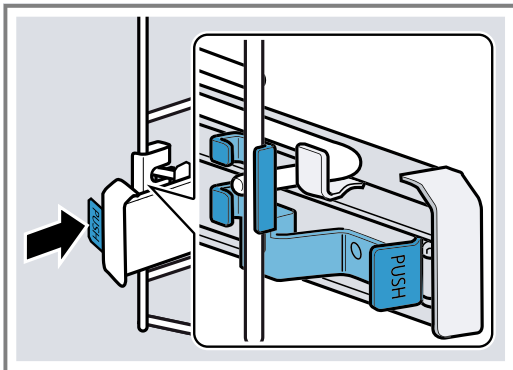
- ▶ Nunca toque nas estruturas de suporte quentes.
- ▶ Deixe arrefecer sempre o aparelho.
- ▶ Mantenha as crianças afastadas.

Notas

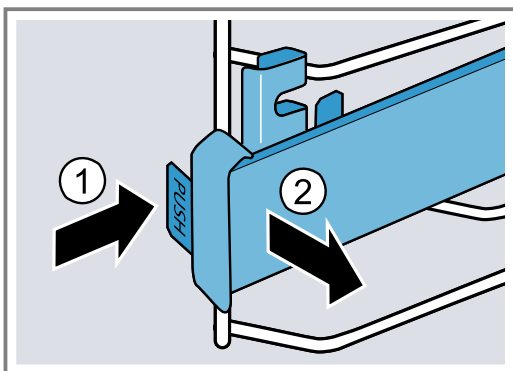
- Conforme o modelo de aparelho, em aparelhos com estruturas de suporte e calhas extensíveis, tem de adaptar as regulações base para as extensões telescópicas.
→ "Regulações base", *Página 19*

- Se necessário, pode equipar todos os níveis com uma calha extensível.

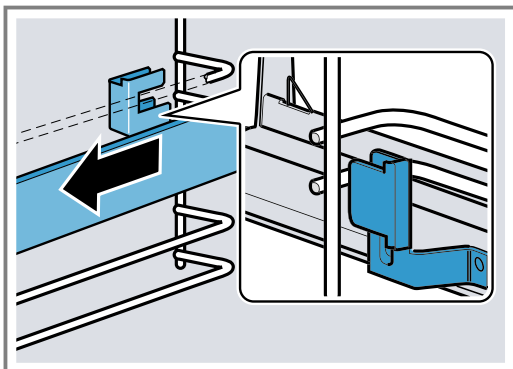
1. Pressione **PUSH** atrás da calha e empurre-a para trás.



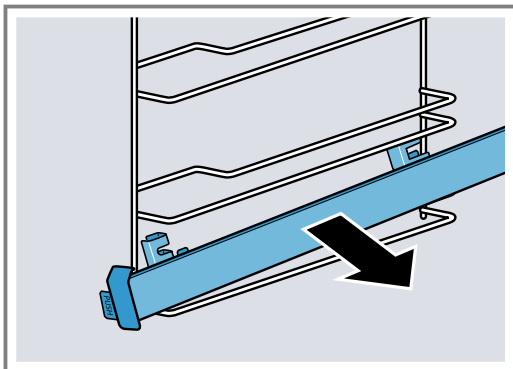
2. Mantenha **PUSH** pressionado ① e vire a calha para fora ②.



3. Puxe a calha para a frente até a parte traseira do suporte estar desengatada.



4. Remova a calha extensível.

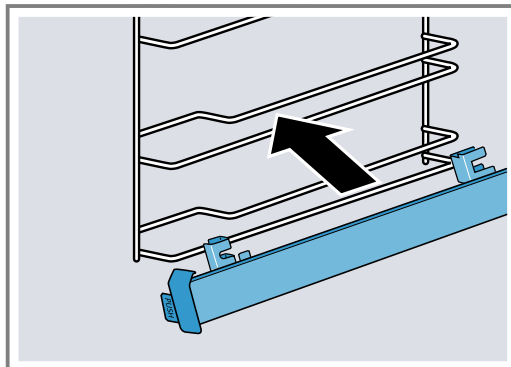


5. Limpe a calha extensível.
→ "Produtos de limpeza", Página 22

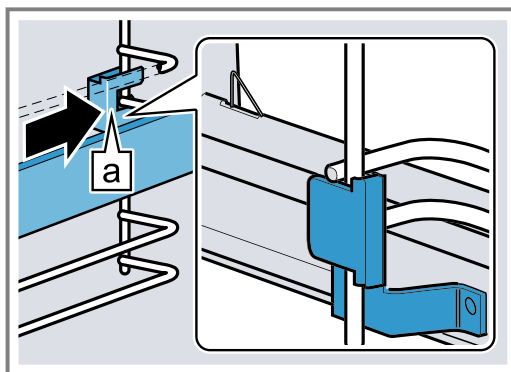
18.4 Engatar a calha extensível

Nota: As calhas extensíveis só servem no lado direito ou no lado esquerdo. Ao engatar, certifique-se de que é possível extraí-las para a frente.

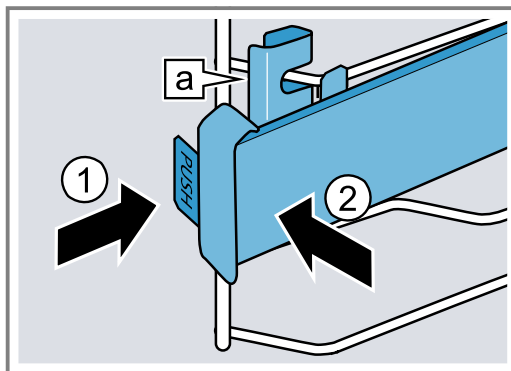
1. Encaixar as calhas extensíveis entre ambas as hastes.



2. Inserir o suporte [a] entre as hastes inferior e superior.

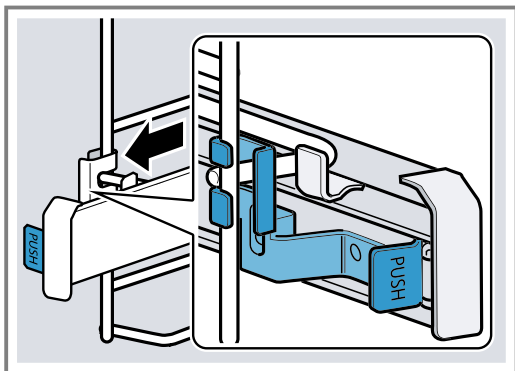


3. Manter **PUSH** pressionado ① e virar a calha extensível para dentro, até o suporte [a] frontal se encontrar entre ambas as hastes ②.
– Solte **PUSH**.



✓ O suporte [a] engata.

4. Extraia a calha extensível até ao batente e volte a inseri-la.



19 Porta do aparelho

Para que o seu aparelho se mantenha durante muito tempo bonito e operacional, pode desengatar e limpar a porta do aparelho.

19.1 Desengatar a porta do aparelho

⚠ AVISO – Risco de ferimentos!

Os componentes do interior da porta do aparelho podem ter arestas vivas.

- ▶ Use luvas de proteção.
- ▶ As dobradiças da porta do aparelho movimentam-se ao abrir e fechar a porta e pode entalar-se.
- ▶ Não coloque as mãos na zona das dobradiças.

1. Abrir completamente a porta do aparelho e pressionar no sentido do aparelho.

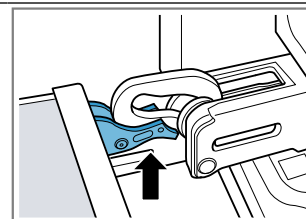
2. **⚠ AVISO – Risco de ferimentos!**

Quando as dobradiças estão desbloqueadas, podem fechar-se com muita força.

- ▶ Certificar-se de que as patilhas de bloqueio estão sempre bem fechadas ou ao desengatar a porta do aparelho estão bem abertas.

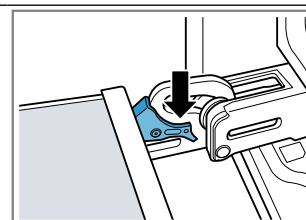
Abra a patilha de bloqueio na dobradiça esquerda e direita.

Patilha de bloqueio aberta



A dobradiça está bloqueada e não pode fechar-se.

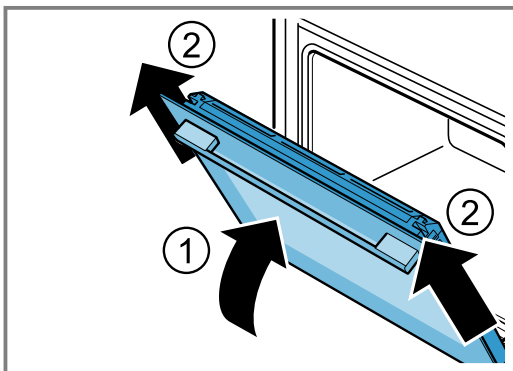
Patilha de bloqueio fechada



A porta do aparelho está bloqueada e não pode ser desengatada.

- ✓ As patilhas de bloqueio estão abertas. As dobradiças estão bloqueadas e não podem fechar-se.

3. Feche a porta do aparelho até ao batente ①. Agarre a porta do aparelho com ambas as mãos, do lado esquerdo e direito, e retire-a por cima ②.



4. Pouse cuidadosamente a porta do aparelho numa superfície plana.

19.2 Engatar a porta do aparelho

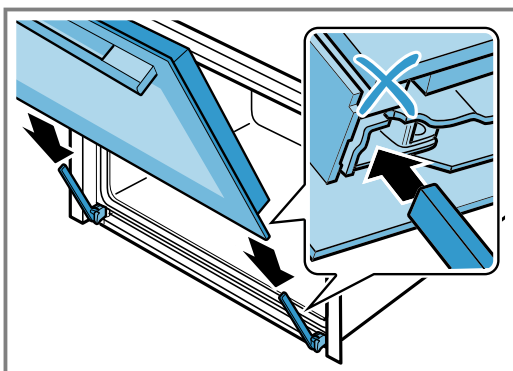
⚠ AVISO – Risco de ferimentos!

As dobradiças da porta do aparelho movimentam-se ao abrir e fechar a porta e pode entalar-se.

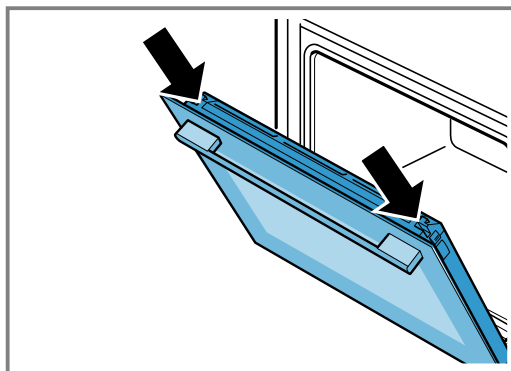
- ▶ Não coloque as mãos na zona das dobradiças. Quando as dobradiças estão desbloqueadas, podem fechar-se com muita força.
- ▶ Certificar-se de que as patilhas de bloqueio estão sempre bem fechadas ou ao desengatar a porta do aparelho estão bem abertas.

1. **Nota:** Certifique-se de que empurra a porta do aparelho sem resistência sobre as dobradiças. Caso sinta alguma resistência, verifique se as está a inserir na abertura correta.

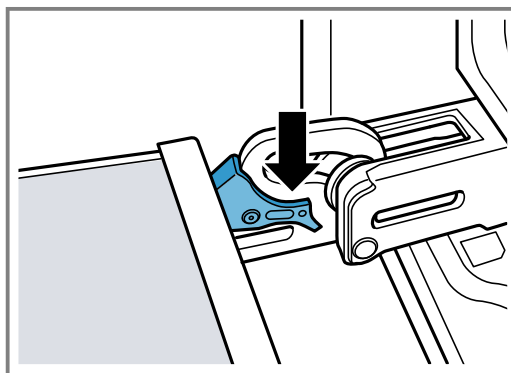
Faça deslizar a porta do aparelho a direito sobre ambas as dobradiças. Faça deslizar a porta do aparelho até ao batente.



2. Pressione com ambas as mãos, pelo lado de cima, à esquerda e direita, sobre a moldura da porta, para verificar se a porta do aparelho foi inserida até ao batente.



3. Abra completamente a porta do aparelho.
4. Feche a patilha de bloqueio na dobradiça esquerda e direita.



- ✓ As patilhas de bloqueio estão fechadas. A porta do aparelho está bloqueada e não pode ser desengatada.

5. Feche a porta do aparelho.

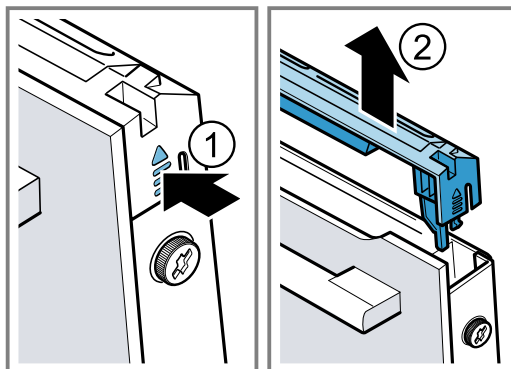
19.3 Desmontar os vidros da porta

⚠ AVISO – Risco de ferimentos!

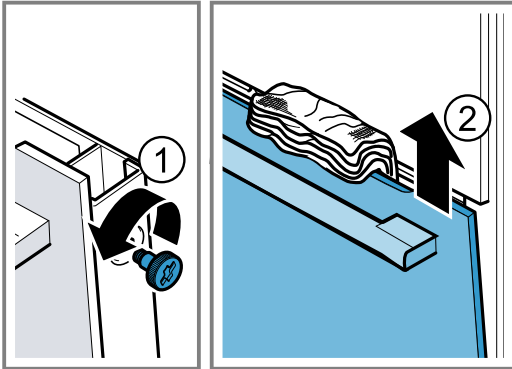
As dobradiças da porta do aparelho movimentam-se ao abrir e fechar a porta e pode entalar-se.

- ▶ Não coloque as mãos na zona das dobradiças. Os componentes do interior da porta do aparelho podem ter arestas vivas.
- ▶ Use luvas de proteção.

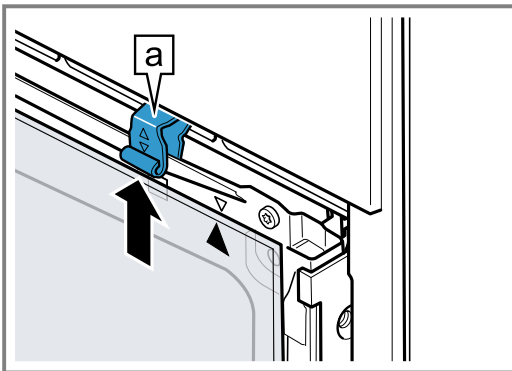
1. Abra um pouco a porta do aparelho.
2. Pressione a moldura da porta, à esquerda e direita, pelo exterior ①, até desengatar.
3. Retire a moldura da porta ②.



4. Limpe a moldura da porta.
→ "Produtos de limpeza adequados", Página 22
5. Desapertar os parafusos esquerdo e direito da porta do aparelho ① e retirá-los
6. Prenda um pano de cozinha, dobrado várias vezes, na porta do aparelho. Retire o vidro frontal, puxando-o para cima ②.



7. Pouse o vidro frontal numa superfície plana com a pega virada para baixo.
8. Pressionar o vidro intermédio com uma mão contra o aparelho, ao mesmo tempo pressionar os suportes esquerdo e direito [a] para cima. Não remover os suportes [a].



9. Retirar o vidro intermédio.

10. ⚠ AVISO – Risco de ferimentos!

- O vidro riscado da porta do aparelho pode rachar.
- ▶ Não utilize produtos de limpeza abrasivos ou raspadores metálicos afiados para a limpeza do vidro da porta do forno, pois poderá riscar a superfície.

Limpe os vidros desmontados da porta de ambos os lados com um produto limpa-vidros e um pano macio.

11. Limpe a porta do aparelho.
→ "Produtos de limpeza adequados", Página 22
12. Seque e volte a montar os vidros da porta.
→ "Montar os vidros da porta", Página 29

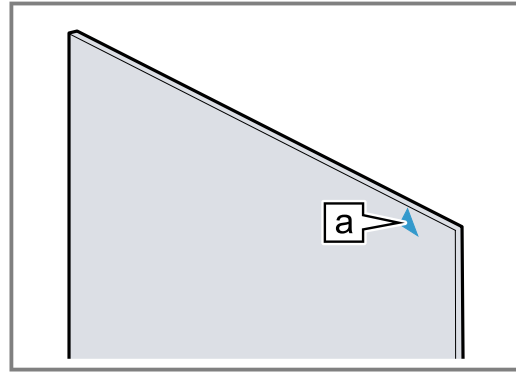
19.4 Montar os vidros da porta

⚠ AVISO – Risco de ferimentos!

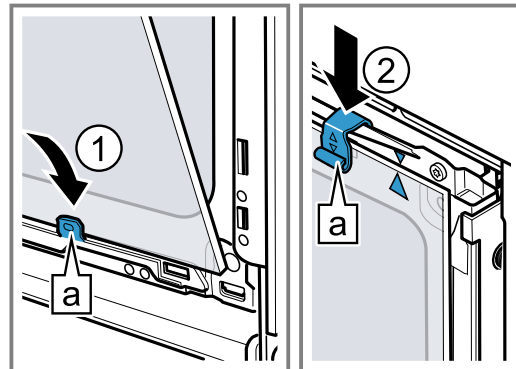
As dobradiças da porta do aparelho movimentam-se ao abrir e fechar a porta e pode entalar-se.

- ▶ Não coloque as mãos na zona das dobradiças. Os componentes do interior da porta do aparelho podem ter arestas vivas.
- ▶ Use luvas de proteção.

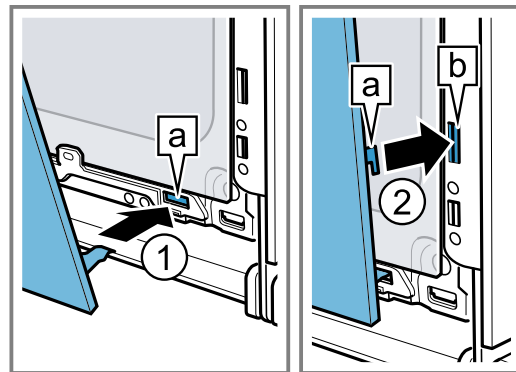
1. Rode o vidro intermédio até a seta [a] se encontrar do lado direito em cima.



2. Insira o vidro intermédio em baixo no suporte [a] ①, pressione-o em cima e segure-o.
3. Pressione os suportes esquerdo e direito [a] para baixo até o vidro intermédio estar preso ②.

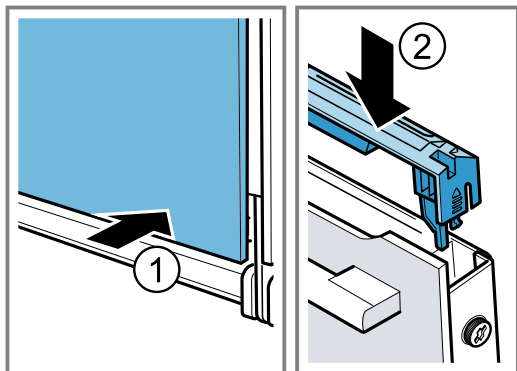


4. Engate o vidro frontal em baixo nos suportes [a] esquerdo e direito ①.
5. Pressione o vidro frontal contra o aparelho até o gancho esquerdo e direito [a] ficar diante do alojamento [b] ②.



6. Pressione a parte inferior do vidro frontal ①, até engatar audivelmente.
7. Abra novamente a porta do aparelho e retire o pano de cozinha.
8. Aperte ambos os parafusos do lado esquerdo e direito na porta do aparelho.

9. Coloque a moldura da porta e pressione-a ② até engatar audivelmente.



10. Feche a porta do aparelho.

Nota: Só utilizar o interior do aparelho quando os vidros da porta estiverem corretamente montados.

20 Eliminar falhas

Pequenas anomalias no aparelho podem ser eliminadas pelo próprio utilizador. Antes de contactar a Assistência técnica, consulte as informações sobre a eliminação de anomalias. Isto permite evitar custos desnecessários.

⚠ AVISO – Risco de ferimentos!

Reparações indevidas são perigosas.






- ▶ As reparações no aparelho apenas podem ser realizadas por técnicos qualificados.
- ▶ Se o aparelho estiver avariado, contacte a Assistência técnica.




⚠ AVISO – Risco de choque elétrico!

Reparações indevidas são perigosas.

- ▶ As reparações no aparelho apenas podem ser realizadas por técnicos qualificados.
- ▶ Para a reparação do aparelho só podem ser utilizadas peças sobresselentes originais.
- ▶ Se o cabo elétrico deste aparelho sofrer algum dano, deverá ser substituído por técnicos qualificados.

20.1 Falhas de funcionamento

Avaria	Causa e diagnóstico
O aparelho não funciona.	<p>O fusível na caixa de fusíveis foi acionado.</p> <ul style="list-style-type: none"> ▶ Verifique o fusível na caixa de fusíveis. <p>Faltou a alimentação elétrica.</p> <ul style="list-style-type: none"> ▶ Verifique se a iluminação ambiente ou outros aparelhos no mesmo espaço estão a funcionar. <p>Falha eletrónica</p> <ol style="list-style-type: none"> 1. Desligue o aparelho por breves instantes da fonte de alimentação, desligando o disjuntor. 2. Reponha as regulações base para as definições de fábrica. → "Regulações base", Página 19
O aparelho não aquece; dois pontos piscam no visor e surge um  .	<p>O modo de demonstração está ativado.</p> <ol style="list-style-type: none"> 1. Desligue brevemente o aparelho da corrente, desligando e voltando a ligar o disjuntor no quadro elétrico. 2. Desative o modo de demonstração no intervalo de 5 minutos, alterando a última regulação base (consoante o tipo de aparelho ≤ 13 ou ≤ 14) para o valor \square. → "Regulações base", Página 19
A porta do aparelho não abre, no visor acende-se  .	<p>O fecho de segurança para crianças tranca a porta do aparelho.</p> <ul style="list-style-type: none"> ▶ Desative o fecho de segurança para crianças com a tecla . → "Fecho de segurança para crianças", Página 18
A porta do aparelho não abre, no visor acende-se  .	<p>A função de limpeza tranca a porta do aparelho.</p> <ul style="list-style-type: none"> ▶ Deixe arrefecer o aparelho até  se apagar no visor. → "Autolimpeza", Página 24
A hora pisca no visor.	<p>Faltou a alimentação elétrica.</p> <ul style="list-style-type: none"> ▶ Volte a acertar a hora. → "Acertar a hora", Página 13

Avaria	Causa e diagnóstico
A hora não é indicada no visor quando o aparelho está desligado.	A regulação base foi alterada. ▶ Altere a regulação base para a indicação da hora. → "Regulações base", Página 19
No visor acende-se  e não é possível regular o aparelho.	O fecho de segurança para crianças está ativado. ▶ Desative o fecho de segurança para crianças com a tecla  . → "Fecho de segurança para crianças", Página 18
No visor pisca h e o aparelho não arranca.	O interior do aparelho está demasiado quente para o funcionamento selecionado. 1. Desligue o aparelho e deixe-o arrefecer. 2. Volte a iniciar o funcionamento.
No visor surge F 8 .	Foi alcançada a duração de funcionamento máxima. Para evitar um funcionamento contínuo inadvertido, o aparelho para automaticamente de aquecer após várias horas se as regulações se mantiverem inalteradas. ▶ Desligue o aparelho. Se necessário, pode regular novamente. Dica: Para que, no caso de tempos de confeção muito longos, o aparelho não se desligue inadvertidamente, regule um tempo de duração. → "Funções de tempo", Página 12
No visor surge uma mensagem com E , p. ex., E05-32 .	Avaria do sistema eletrónico 1. Prima a tecla  . - Se necessário, volte a acertar a hora. ✓ Se a anomalia tiver sido única, a mensagem de erro apaga-se. 2. Se a mensagem de erro voltar a aparecer, chame a Assistência Técnica. Indique a mensagem de erro exata e o n.º E do seu aparelho. → "Assistência Técnica", Página 32
O Home Connect não funciona corretamente.	Há várias causas possíveis. ▶ Aceda a www.home-connect.com .

20.2 Substituir a lâmpada do forno

Se a iluminação no interior do aparelho se fundir, substitua a lâmpada do forno.

Nota: Lâmpadas de halogéneo de 230 V, 40 watts, resistentes ao calor, podem ser adquiridas junto da assistência técnica ou no comércio especializado. Utilize apenas estas lâmpadas. Segure lâmpadas de halogéneo novas apenas com um pano limpo e seco. Desta forma, prolonga-se a vida útil da lâmpada.

AVISO – Risco de queimaduras!

Durante a utilização, o aparelho e as peças que podem ser tocadas ficam quentes.

- ▶ Recomenda-se que tenha cuidado, para evitar tocar em elementos de aquecimento.
- ▶ Crianças novas, com menos de 8 anos, têm de ser mantidas afastadas.



AVISO – Risco de choque elétrico!

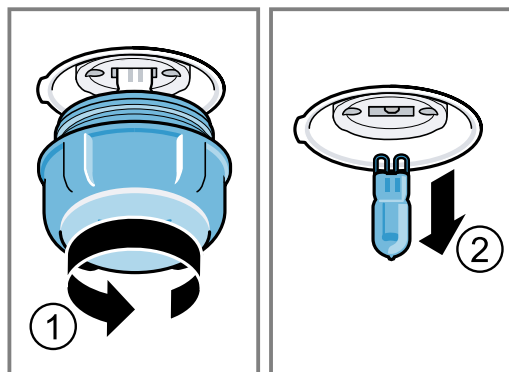
Ao substituir a lâmpada, os contactos do casquilho da lâmpada estão sob tensão.

- ▶ Antes de substituir a lâmpada é necessário garantir que o aparelho está desligado, de modo a evitar um possível choque elétrico.
- ▶ Além disso, retire a ficha da tomada ou desligue o disjuntor no quadro elétrico.

Requisitos

- O aparelho está desligado da corrente elétrica.
- O interior do aparelho está arrefecido.
- Está disponível lâmpada de halogéneo nova para substituição.

1. Para evitar danos, coloque um pano da loiça no interior do aparelho.
2. Retire a tampa de vidro, rodando-a para a esquerda .
3. Puxe a lâmpada de halogéneo para fora, sem a rodar .



4. Insira a nova lâmpada de halogéneo e pressione-a com firmeza no suporte. Preste atenção à posição dos pinos.
5. Conforme o tipo de aparelho, a tampa de vidro está equipada com um anel de vedação. Coloque o anel de vedação.
6. Enrosque a tampa de vidro.
7. Retire o pano da loiça do interior do aparelho.
8. Ligue o aparelho à rede elétrica.

21 Eliminação

21.1 Eliminar o aparelho usado

Através duma eliminação compatível com o meio ambiente, podem ser reutilizadas matérias-primas valiosas.

1. Desligar a ficha de rede do cabo elétrico.
2. Cortar o cabo elétrico.
3. Elimine o aparelho de forma ecológica.
Para obter mais informações sobre os procedimentos atuais de eliminação, contacte o seu Agente Especializado ou os Serviços Municipais da sua zona.



Este aparelho está marcado em conformidade com a Directiva 2012/19/UE relativa aos resíduos de equipamentos eléctricos e electrónicos (waste electrical and electronic equipment - WEEE).

A directiva estabelece o quadro para a criação de um sistema de recolha e valorização dos equipamentos usados válido em todos os Estados Membros da União Europeia.

22 Assistência Técnica

Pode obter informações detalhadas sobre o período e as condições de garantia no seu país junto da nossa Assistência Técnica, do comerciante ou na nossa página web.

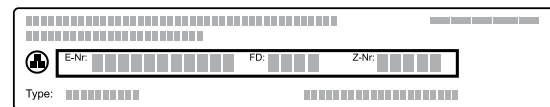
Se contactar a Assistência Técnica, deve ter à mão o número de produto (E-Nr.) e o número de fabrico (FD) do seu aparelho.

Os dados de contacto da Assistência Técnica encontram-se no registo de pontos de Assistência Técnica em anexo ou na nossa página web.

Este produto dispõe de luzes da classe de eficiência energética G.

22.1 Número do produto (E-Nr.) e número de fabrico (FD)

Encontra o número de produto (E-Nr.) e o número de fabrico (FD) na placa de características do aparelho. Encontra a placa de características com os números quando abre a porta do aparelho.



Aponte os dados para ter sempre à mão os dados do seu aparelho e o número de telefone da Assistência Técnica.

23 Declaração de conformidade

A BSH Hausgeräte GmbH declara, por este meio, que o aparelho com funcionalidade Home Connect está em conformidade com os requisitos básicos e as restantes disposições relevantes da diretiva 2014/53/EU.

Pode encontrar uma declaração de conformidade RED detalhada na Internet em siemens-home.bsh-group.com na página de produto do seu aparelho junto da documentação suplementar.

Banda de 2,4 GHz (2400–2483,5 MHz): máx. 100 mW
Banda de 5 GHz (5150–5350 MHz + 5470–5725 MHz): máx. 100 mW



	BE	BG	CZ	DK	PT	EE	IE	EL	ES
	FR	HR	IT	CY	LI	LV	LT	LU	HU
	MT	NL	AT	PL	PT	RO	SI	SK	FI
	SE	NO	ch	TR	IS	UK (NI)			

WLAN de 5 GHz (Wi-Fi): apenas para utilização em interiores.

AL	BA	MD	ME	MK	RS	UK	UA
----	----	----	----	----	----	----	----

WLAN de 5 GHz (Wi-Fi): apenas para utilização em interiores.

24 Como obter bons resultados

Encontrará aqui as regulações adequadas, bem como os melhores acessórios e recipientes, para diferentes refeições. Adaptámos as recomendações na perfeição ao seu aparelho.

24.1 Indicações de preparação

Respeite estas informações durante a preparação de refeições.

- A temperatura e o tempo de duração dependem da quantidade e da receita. Por esse motivo, são indicadas zonas de regulação. Comece por experimentar os valores mais baixos.
- Os valores de regulação são aplicáveis à introdução da refeição no interior frio do aparelho. Insira o acessório no interior do aparelho apenas após o pré-aquecimento.
- Retire do interior do aparelho os acessórios de que não necessita.

24.2 Indicações sobre a cozedura

Durante a cozedura, utilize os níveis de inserção indicados.

Coza num só nível	Altitude
bolos altos ou forma sobre a grelha	2
bolos rasos ou no tabuleiro	3

Cozer em dois níveis	Altitude
Tabuleiro universal	3
Tabuleiro	1
Formas sobre a grelha:	Altitude
primeira grelha	3
segunda grelha	1

Cozer em três níveis	Altitude
Tabuleiro	5
Tabuleiro universal	3
Tabuleiro	1

Notas

- Para cozer em vários níveis, utilize o ar quente circulante. Bolos inseridos ao mesmo tempo não ficam necessariamente prontos ao mesmo tempo.
- Coloque as formas lado a lado ou sobrepostas alternadamente no interior do aparelho.
- Para um resultado de cozedura ideal, recomendamos a utilização de formas escuras de metal.

24.3 Recomendações para assar e grelhar

Os valores de regulação são aplicáveis à introdução de aves, carne ou peixe acabados de sair do frigorífico, sem recheio e prontos a assar no interior frio do aparelho.

ATENÇÃO!

Alimentos ácidos podem danificar a grelha

- ▶ Não ponha alimentos ácidos, como fruta ou alimentos para grelhar condimentados com uma marinada ácida, diretamente em cima da grelha.

- Quanto maior for uma ave, carne ou peixe, tanto mais baixa é a temperatura e, em consequência, tanto maior o tempo de cozedura.
- Vire aves, carne e peixe após aprox. 1/2 a 2/3 do tempo indicado.
- Para aves, adicione um pouco de líquido no recipiente. O fundo do recipiente deve ficar coberto até aprox. 1-2 cm de altura.
- Ao virar aves, certifique-se de que, primeiro, o lado do peito ou da pele fica virado para baixo.

Informação para pessoas alérgicas ao níquel

Pequenas quantidades de níquel podem, em casos raros, passar para os alimentos.

Assar e grelhar na grelha

Assar na grelha é especialmente adequado para aves grandes ou várias peças em simultâneo

- Consoante o tamanho e o tipo do assado, deitar até 1/2 litro de água no tabuleiro universal. Pode preparar um molho a partir do suco recolhido produzido pelo assado. Além disso, é produzido menos fumo e o interior do aparelho suja-se menos.
- Mantenha a porta do aparelho fechada com o grelhador em funcionamento. Nunca grelhe com a porta do aparelho aberta.
- Coloque os alimentos a grelhar sobre a grelha. Coloque adicionalmente o tabuleiro universal com a chanfradura virada para a porta do aparelho, pelo menos um nível mais abaixo. Deste modo são recolhidos os pingos de gordura.

Assados em recipientes

A preparação em recipientes fechados deixa o interior do aparelho mais limpo.

Respeite as indicações do fabricante do recipiente para assados. O mais adequado são recipientes em vidro.

Recipiente aberto

- Utilize uma assadeira alta.
- Coloque o recipiente sobre a grelha.
- Se não tiver um recipiente adequado, utilize o tabuleiro universal.

Recipiente fechado

- Coloque o recipiente sobre a grelha.
- A carne, as aves ou o peixe também podem ficar estaladiços se cozinhados numa assadeira fechada. Utilize, para o efeito, uma assadeira com tampa de vidro. Regule uma temperatura mais alta.

AVISO – Risco de ferimentos!

Quando se coloca um recipiente de vidro quente sobre uma base fria ou húmida, o vidro pode quebrar.

- ▶ Colocar os recipientes de vidro quentes sobre uma base seca.

⚠ AVISO – Risco de escaldadura!

Ao abrir a tampa depois de cozinhar, pode sair vapor muito quente. Dependendo da temperatura, o vapor pode não ser visível.

- ▶ Levante a tampa de modo a que o vapor quente possa sair para o outro lado.
- ▶ Mantenha as crianças afastadas.

24.4 Seleção de alimentos

Alimento	Acessório / recipiente	Nível de inserção	Tipo de aquecimento	Temperatura em °C / Potência do grelhador	Tempo de duração em min
Bolo de massa batida, fino	Forma de bolo inglês	2	☐	150-170	60-80
Bolo de massa batida, 2 níveis	Forma de bolo inglês	3+1	☉	140-150	70-85
Tarte de fruta ou queijo fresco batido com base de massa quebrada	Forma de mola Ø 26 cm	2	☐	170-190	55-80
Bolo simples, 6 ovos	Forma de mola Ø 28 cm	2	☐	150-160 ¹	30-40
Torta enrolada	Tabuleiro	3	☉	180-200 ¹	10-15
Bolo de massa quebrada com cobertura húmida	Tabuleiro universal	2	☐	160-180	55-95
Bolo de massa lêveda com cobertura húmida	Tabuleiro universal	3	☐	180-200	30-55
Queques	Tabuleiro para queques na grelha	2	☐	170-190	20-40
Bolos lêvedos pequenos	Tabuleiro	3	☉	150-170	20-30
Bolachas	Tabuleiro	3	☐	140-160	15-25
Bolachas, 2 ou 3 níveis	Tabuleiro universal Tabuleiro	3+1 5+3+1	☉	140-160	15-25
Pão, 1000 g (em forma de bolo inglês, sem forma)	Tabuleiro universal Forma de bolo inglês	2	☉	200-220	35-50
Pizza, fresca	Tabuleiro	3	☉	190-210	20-30
Pizza, fresca, base de massa fina	Tabuleiro redondo para pizzas	2	☉	250-270 ¹	8-13
Quiche	Forma de tarte	2	☉	190-210	25-35
Soufflé, salgado, ingredientes cozinhados	Forma para gratinados	2	☐	200-220	30-60
Frango, 1,3 kg, sem recheio	Recipiente aberto	2	☉	200-220	60-70
Pedaços de frango, 250 g cada	Recipiente aberto	3	☉	220-230	30-35
Ganso, sem recheio, 3 kg	Recipiente aberto	2	☉	1. 140 2. 160	1. 130-140 2. 50-60
Carne de porco para assar, sem couro, p. ex., cachaço, 1,5 kg	Recipiente aberto	2	☉	160-170	150-160
Lombo de vaca, no ponto, 1 kg	Grelha Tabuleiro universal	3	☐	210-220	40-50 ²
Carne de vaca para estufar, 1,5 kg	Recipiente fechado	2	☉	200-220	130-150 ³
Rosbife, no ponto, 1,5 kg	Grelha Tabuleiro universal	3	☉	200-220	60-70 ²
Hambúrguer, 3-4 cm de altura	Grelha	4	☐	3	25-30 ⁴

¹ Pré-aqueça o aparelho.

² Virar os alimentos após 1/2 - 2/3 do tempo total.

³ No início, adicionar líquido no recipiente, a peça para assar deve ficar pelo menos 2/3 dentro do líquido

⁴ Vire os alimentos após 2/3 do tempo total.

⁵ Não virar o alimento. Cobrir o fundo com água.

⁶ Inserir o tabuleiro universal por baixo da grelha.

Alimento	Acessório / recipiente	Nível de inserção	Tipo de aquecimento	Temperatura em °C / Potência do grelhador	Tempo de duração em min
Perna de borrego sem osso, no ponto, 1,0 kg	Recipiente aberto	2		170-190	70-80 ⁵
Peixe, grelhado, inteiro, 300 g, p. ex., truta	Grelha	2		160-180	20-30 ⁶

¹ Pré-aqueça o aparelho.

² Virar os alimentos após 1/2 - 2/3 do tempo total.

³ No início, adicionar líquido no recipiente, a peça para assar deve ficar pelo menos 2/3 dentro do líquido

⁴ Vire os alimentos após 2/3 do tempo total.

⁵ Não virar o alimento. Cobrir o fundo com água.

⁶ Inserir o tabuleiro universal por baixo da grelha.

24.5 Iogurte

Com o seu aparelho pode fabricar o seu próprio iogurte.

Preparar iogurte

1. Retire os acessórios e as estruturas de suporte do interior do aparelho.

2. Deitar a massa de iogurte previamente preparada em recipientes pequenos, p. ex., em taças ou pequenos copos.
3. Cubra os recipientes com película, p. ex. com película aderente.
4. Coloque os recipientes na base do aparelho.
5. Regule o aparelho em conformidade com a recomendação de regulação.
6. Após a preparação, deixe o iogurte repousar no frigorífico.

Recomendações de regulação para iogurte

Alimento	Acessório / recipiente	Nível de inserção	Tipo de aquecimento	Temperatura em °C	Tempo de duração em min
iogurte	Formas para porções individuais	Base do aparelho		40-45	8-9 horas

24.6 Cozer em lume brando

Estufar lentamente é um método de confecção lento a baixas temperaturas. Por isso, também é designado por cozer a baixas temperaturas.

Cozer alimentos em lume brando

Requisitos

- Utilize apenas carne fresca e higienicamente irreprensível, sem osso.
- Coloque o aparelho em funcionamento apenas depois de ter arrefecido completamente.

1. Pré-aqueça o interior do aparelho e o recipiente durante aprox. 15 minutos.
2. Salteie a carne no disco de todos os lados em lume muito alto.
3. Coloque a carne de imediato no recipiente pré-aquecido no interior do aparelho.
4. Mantenha a porta do aparelho fechada para manter uma temperatura de cozedura uniforme.

Recomendações de regulação para cozer em lume brando

Alimento	Acessório / recipiente	Nível de inserção	Tipo de aquecimento	Tempo de alourar em min.	Temperatura em °C	Tempo de duração em min
Peito de pato, 300 g cada	Recipiente aberto	2		6-8	95 ¹	60-70
Lombinho de porco, inteiro	Recipiente aberto	2		4-6	85 ¹	75-100
Picanha, 6-7 cm de espessura, 1,5 kg, bem passado	Recipiente aberto	2		6-8	100 ¹	160-220
Lombo de vaca, 4-6 cm de espessura, 1 kg	Recipiente aberto	2		6-8	85 ¹	90-150

¹ Pré-aqueça o aparelho.

Alimento	Acessório / recipiente	Nível de inserção	Tipo de aquecimento	Tempo de alourar em min.	Temperatura em °C	Tempo de duração em min
Medalhões de vitela, 4 cm de espessura	Recipiente aberto	2		4	80 ¹	50-70
Lombo de borrego, cortado em postas, 200 g cada	Recipiente aberto	2		4	85 ¹	30-70

¹ Pré-aqueça o aparelho.

24.7 Refeições de teste

Estas vistas gerais foram elaboradas para institutos de ensaio, a fim de facilitar a verificação do aparelho de acordo com a norma EN 60350-1.

Cozer

Respeite estas informações ao cozer refeições de teste.

Notas gerais

- Os valores de regulação são aplicáveis à introdução no aparelho frio.
- Respeite as indicações relativas ao pré-aquecimento contidas nas tabelas. Os valores de regulação não preveem o preaquecimento rápido.
- Para cozer, começar por utilizar a mais baixa das temperaturas indicadas.

Níveis de inserção

Níveis de inserção para cozer em dois níveis:

Nota: Biscoitos inseridos ao mesmo tempo em tabuleiros ou formas podem não ficar cozidos ao mesmo tempo.

- Tabuleiro universal, nível 3
Tabuleiro: nível 1

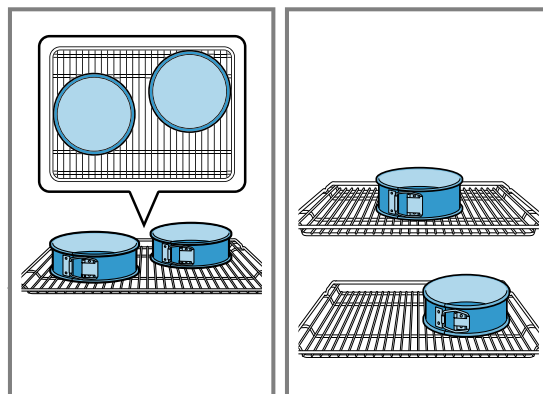
- Formas sobre a grelha
Primeira grelha: nível 3
Segunda grelha: nível 1

Níveis de inserção para cozer em três níveis:

- Tabuleiro: nível 5
Tabuleiro universal, nível 3
Tabuleiro: nível 1

Cozer com duas formas de mola:

Coloque as formas lado a lado ou sobrepostas alternadamente no interior do aparelho.



Recomendações de regulação para cozer

Alimento	Acessório / recipiente	Nível de inserção	Tipo de aquecimento	Temperatura em °C	Tempo de duração em min
Biscoitos	Tabuleiro	3		140-150 ¹	25-35
Biscoitos	Tabuleiro	3		140-150 ¹	20-30
Biscoitos, 2 níveis	Tabuleiro universal + Tabuleiro	3 + 1		140-150 ¹	25-35
Biscoitos, 3 níveis	Tabuleiro universal + Tabuleiro	5 + 3 + 1		130-140 ¹	35-55
Bolinhos	Tabuleiro	3		150 ¹	25-35
Bolinhos	Tabuleiro	3		150 ¹	20-30
Bolinhos, 2 níveis	Tabuleiro universal + Tabuleiro	3 + 1		140 ¹	25-35
Bolinhos, 3 níveis	Tabuleiro universal + Tabuleiro	5 + 3 + 1		140 ¹	25-35
Pão-de-ló de água	Forma de mola Ø 26 cm	2		160-170 ²	25-35

¹ Pré-aquecer o aparelho durante 5 minutos. Não utilizar a função Aquecimento rápido.

² Pré-aquecer o aparelho. Não utilizar a função Aquecimento rápido.

Alimento	Acessório / recipiente	Nível de inserção	Tipo de aquecimento	Temperatura em °C	Tempo de duração em min
Pão-de-ló de água	Forma de mola Ø 26 cm	2	☉	160-170	30-35
Pão-de-ló de água, 2 níveis	Forma de mola Ø 26 cm	3 + 1	☉	150-160 ²	35-50

¹ Pré-aquecer o aparelho durante 5 minutos. Não utilizar a função Aquecimento rápido.

² Pré-aquecer o aparelho. Não utilizar a função Aquecimento rápido.

Recomendações de regulação para grelhar

Alimento	Acessório / recipiente	Nível de inserção	Tipo de aquecimento	Temperatura em °C / Potência do grelhador	Tempo de duração em min
Dourar tostas	Grelha	5	☼	3	5-6

25 Instruções de montagem

Respeite estas informações durante a instalação do aparelho.



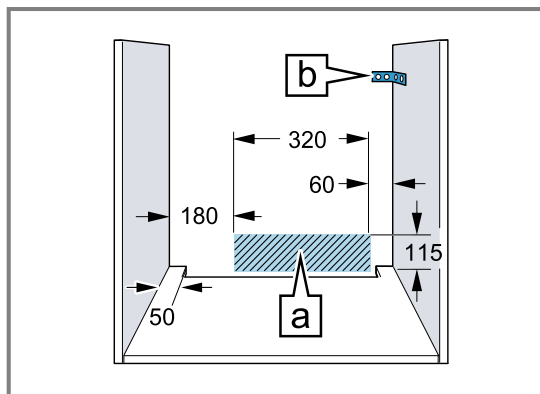
⚠ 25.1 Instruções gerais de montagem

Tenha em consideração estas indicações antes de começar com a montagem do aparelho.

- Apenas uma montagem profissional de acordo com estas instruções de montagem garante uma utilização segura. Os danos causados por uma montagem inadequada são da responsabilidade do instalador.
- Examine o aparelho depois de o desembalar. Se forem detetados danos de transporte, não ligue o aparelho.
- Remova a embalagem e as películas auto-colantes do interior do aparelho e da porta antes da colocação em funcionamento.
- Observe as fichas de montagem para a instalação de acessórios.
- Os móveis de embutir têm de ser resistentes a temperaturas até 95 °C e as frentes dos móveis adjacentes até 70 °C.
- Não monte o aparelho atrás de uma porta decorativa ou porta de móvel. Há risco de aquecimento excessivo.

- Realize os trabalhos de recorte no móvel antes da colocação do aparelho. Remova as aparas. A função dos componentes eléctricos pode ser prejudicada.
- A tomada de ligação do aparelho deve situar-se na zona sombreada **a** ou fora da zona de montagem.

Os móveis que não se encontrem fixos devem ser fixados à parede com um esquadro **b** disponível no comércio.



- Para evitar ferimentos por corte devem ser utilizadas luvas de proteção. As peças que ficam acessíveis durante a montagem podem ter arestas afiadas.
- Medidas indicadas nas figuras em mm.

⚠ AVISO – Risco de incêndio!

A utilização de extensões do cabo elétrico e de adaptadores não homologados é perigosa.

- ▶ Não utilize tomadas múltiplas.
- ▶ Utilize apenas cabos de extensão que estejam certificados, tenham uma secção trans-

versal mínima de 1,5 mm² e que satisfaçam os requisitos de segurança nacionais pertinentes.

- ▶ Se o cabo elétrico for muito curto, contacte a Assistência Técnica.
- ▶ Utilize exclusivamente adaptadores homologados pelo fabricante.

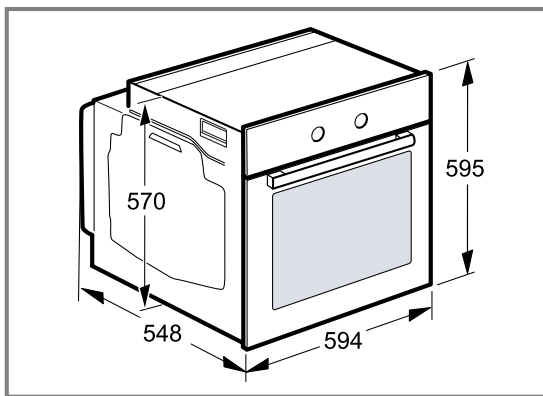
ATENÇÃO!

Transportar o aparelho pela pega da porta pode partir a pega. A pega da porta não suporta o peso do aparelho.

- ▶ Não transporte nem segure o aparelho pela pega da porta.

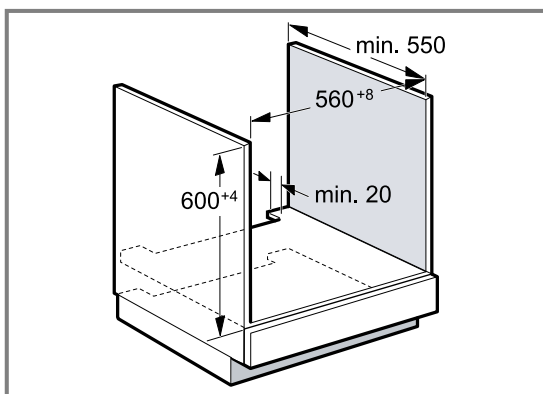
25.2 Medidas do aparelho

Aqui encontra as medidas do aparelho.



25.3 Montagem por baixo de uma bancada de trabalho

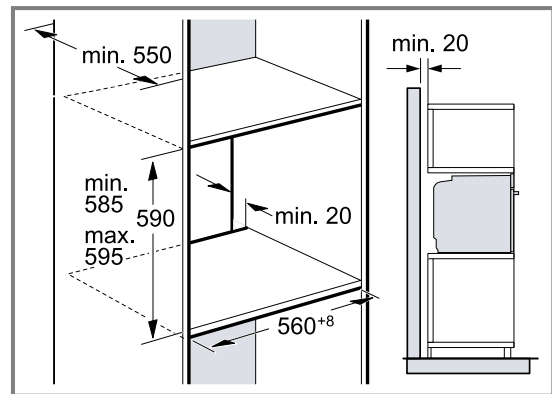
Respeite as medidas e as instruções de montagem ao montar por baixo de uma bancada de trabalho.



- Para a ventilação do aparelho, o fundo falso deve apresentar um recorte para ventilação.
- Em combinação com placas de indução, o espaço entre a bancada e o aparelho não pode ser vedado com réguas adicionais.
- A bancada tem de ser fixada no móvel de embutir.
- Respeite as instruções de montagem eventualmente existentes da placa de cozinhar.
- Deve respeitar instruções de montagem nacionais divergentes da placa de cozinhar.

25.4 Montagem num armário vertical

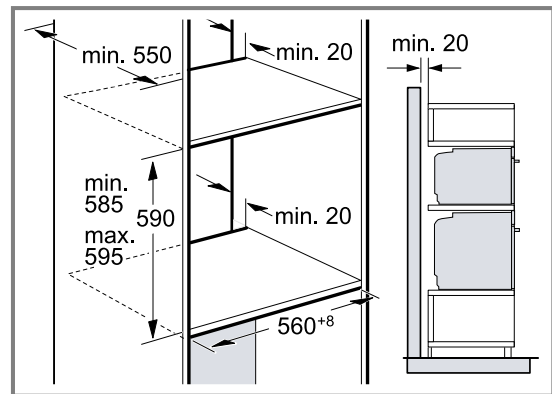
Respeite as medidas e as instruções de montagem ao montar no armário vertical.



- Para a ventilação do aparelho, os fundos falso devem apresentar um recorte para ventilação.
- Se, para além das paredes traseiras do elemento, o armário vertical tiver uma outra parede traseira, esta deve ser removida.
- Monte o aparelho a uma altura máxima que permita retirar os acessórios sem problemas.

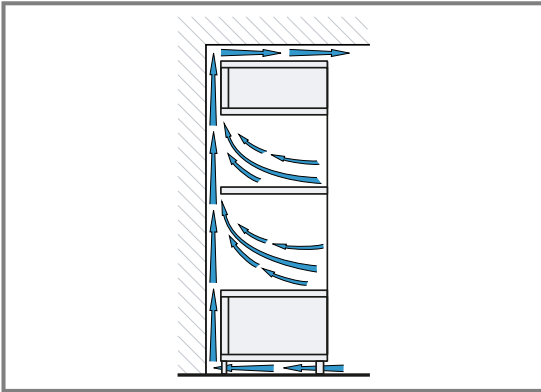
25.5 Montagem de dois aparelhos sobrepostos

O seu aparelho também pode ser montado por cima ou por baixo de outro aparelho. Respeite as medidas e as instruções de montagem ao montar em posição sobreposta.



- Para a ventilação dos aparelhos, os fundos falso devem apresentar um recorte para ventilação.
- Para garantir uma ventilação suficiente de ambos os aparelhos é necessária uma abertura de ventilação de no mín. 200 cm² na área do rodapé. Para o efeito, corte o rodapé ou aplique uma grelha de ventilação.

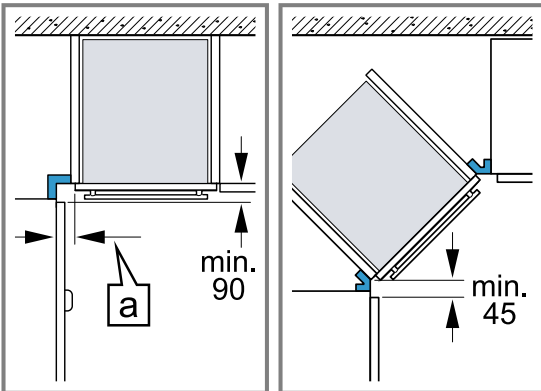
- É necessário garantir uma renovação do ar de acordo com o desenho.



- Monte os aparelhos a uma altura máxima que permita retirar os acessórios sem problemas.

25.6 Montagem de canto

Respeite as medidas e as instruções de montagem ao efetuar montagens de canto.



- De modo a conseguir abrir a porta do aparelho, respeite as medidas mínimas ao efetuar a montagem de canto. A medida **a** depende da espessura da frente do móvel e do puxador.

25.7 Ligação elétrica

Para poder efetuar a ligação elétrica do aparelho em segurança, respeite estas indicações.

- O aparelho corresponde à classe de proteção I e apenas pode ser operado com ligação de condutor de proteção.
- A proteção tem de ser garantida de acordo com a indicação de potência presente na placa de características e com as normas locais.
- O aparelho tem de estar desligado da corrente durante a realização de qualquer trabalho de montagem.
- O aparelho só pode ser ligado com o cabo de ligação fornecido.
- O cabo de ligação tem de ser encaixado na parte de trás do aparelho, até ser audível um clique. No serviço de apoio ao consumidor pode adquirir um cabo de ligação de 3 m de comprimento.
- O cabo de ligação apenas pode ser substituído por um cabo original. Este pode ser adquirido no serviço de apoio ao consumidor.
- A proteção contra contacto accidental tem de estar garantida através da montagem.

Ligar o aparelho eletricamente com ficha de contacto de proteção

Nota: O aparelho deve ser ligado apenas a uma tomada com ligação à terra, instalada em conformidade com as normas.

- Introduzir a ficha na tomada de contacto de segurança. Com o aparelho montado, a ficha elétrica do cabo de ligação elétrica tem de estar facilmente acessível. Se não for possível um acesso fácil à ficha da tomada, é necessário montar na instalação elétrica fixa um dispositivo de seccionamento omipolar em conformidade com as regras de instalação.

Ligação elétrica do aparelho sem ficha de contacto de proteção

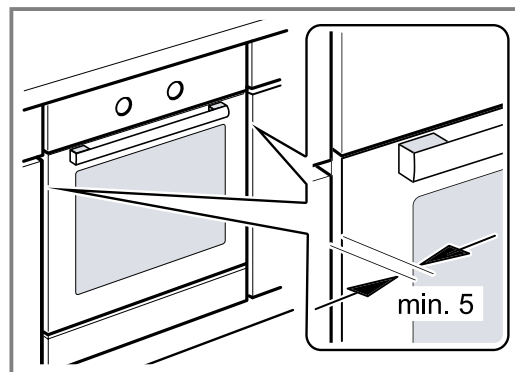
Nota: O aparelho apenas pode ser ligado por técnicos concessionados. A garantia cessa em caso de danos provocados por uma ligação incorreta.

Se não for possível um acesso fácil, é necessário montar na instalação elétrica fixa um dispositivo de seccionamento omipolar em conformidade com as regras de instalação.

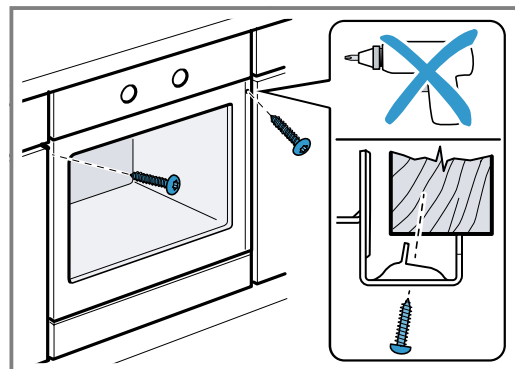
- Identificar os condutores de fase e neutro ("zero") da tomada de ligação. O aparelho poderá sofrer danos se a ligação for efetuada incorretamente.
- Ligue de acordo com o esquema de ligações. Tensão, ver placa de características.
- Ligue os fios do cabo de ligação elétrica respeitando as cores:
 - verde/amarelo = condutor de proteção ⊕
 - azul = condutor neutro ("zero")
 - castanho = fase (condutor externo)

25.8 Montar o aparelho

- Insira totalmente o aparelho e centre-o.

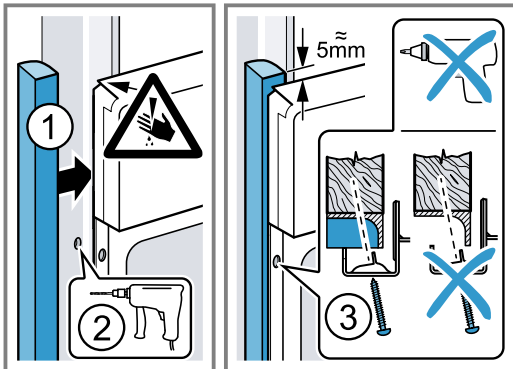


- Aparafuse o aparelho.



3. Em cozinhas sem puxadores com puxador tipo friso vertical:

- Aplicar uma peça de enchimento adequada ① para cobrir possíveis arestas afiadas e assegurar uma montagem segura.
- Furar previamente perfis de alumínio, de modo a estabelecer uma união roscada ②.
- Fixar o aparelho com um parafuso adequado ③.



Nota: O espaço entre a bancada e o aparelho não pode ser vedado com réguas adicionais.

Nas paredes laterais do armário transformável não podem ser colocadas réguas de proteção térmica.

25.9 Desmontar o aparelho

1. Desligue o aparelho da corrente.
2. Desaperte os parafusos de fixação.
3. Levante ligeiramente o aparelho e retire-o completamente para fora.



A series of horizontal lines for writing, starting from the top right of the pencil icon and extending across the width of the page. The lines are evenly spaced and cover the majority of the page's vertical space.



A series of horizontal lines for writing, starting from the top right of the page and extending downwards to the bottom edge. The lines are evenly spaced and cover the majority of the page's width.

BSH Hausgeräte GmbH
Carl-Wery-Straße 34
81739 München, GERMANY
siemens-home.bsh-group.com

Fabricado pela BSH Hausgeräte GmbH sob a licença de marca da Siemens AG



9001666789 (020818)
pt