



Register your new Bosch now:
www.bosch-home.com/welcome

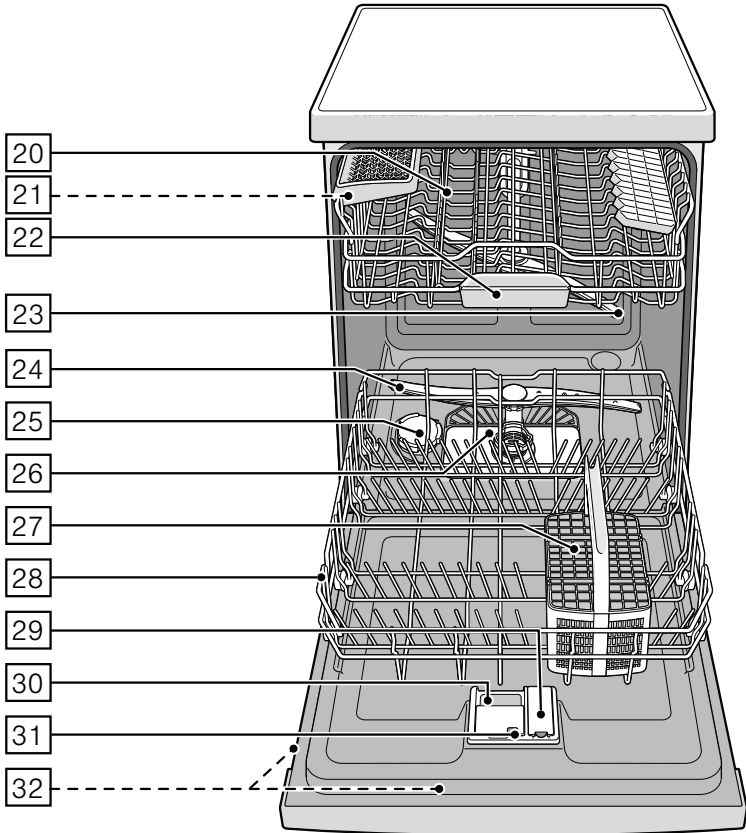
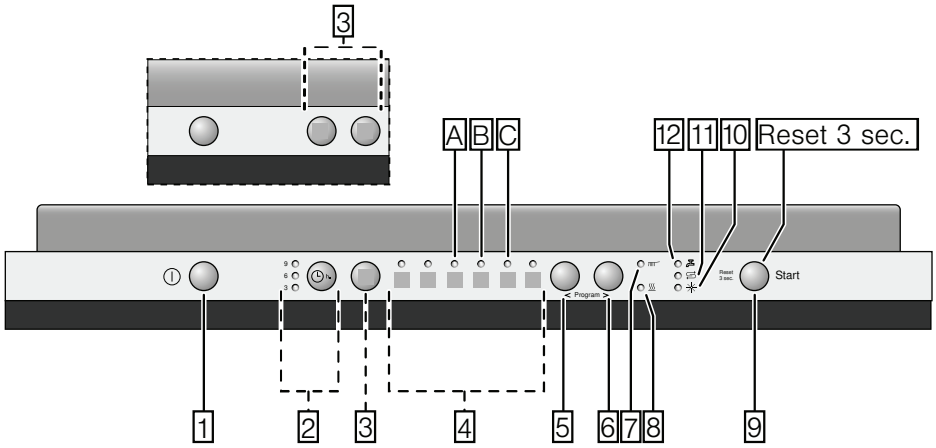


ჭურჭლის სარეცხი მოწყობილობა **SM...**
SB...



BOSCH

ka მოხმარების ინსტრუქცია



სარჩევი

 დანიშნულებისამებრივი გამოყენება	5	 ჭურჭელი	16
 უსაფრთხოების მითითებები	5	არ არის რეკომენდირებული	16
სანამ დანადგარს ექსპლუატაციაში ჩაუშვებდეთ	6	მინისა და ჭურჭლის დაზიანება	16
მიწოდებისას	6	ჩალაგება	16
მონტაჟისას	6	ამოლაგება	17
ყოველდღიური ექსპლუატაციისას	8	ჭიქები და თასები	17
კარის დაბლოკვა	8	ქვაბები	17
გამოვლენილი ზიანისას	8	დანა-ჩანგლის კალათი	18
განკარგვისას	8	თარო	18
 გარემოს დაცვა	10	დასაკეცი შვერილები	19
შეფუთვა	10	პატარა თეფშების დამჭერი	19
ძველი დანადგარები	10	დანების ჩასალაგებელი	19
 დანადგარის გაცნობა	11	კალათის სიმაღლის რეგულირება	20
მართვის პანელი	11	 გამწმენდი	21
დანადგარის შიდა სივრცე	11	ჩაასხით სარეცხი საშუალება	22
 სიხისტის დამარბილებელი/სპეციალური მარილი	12	კომბინირებული სარეცხი	23
დაყენება	12	საშუალება	23
წყლის სიხისტის ცხრილი	13	 პროგრამის მიმოხილვა	24
სპეციალური მარილის გამოყენება	13	პროგრამის არჩევა	25
გარეცხვა მარილის კომპონენტებით	14	მითითებები სატესტო	25
დარბილების გამორთვა	14	ორგანოებისათვის	25
 სავლები საშუალება	14	 დამატებითი ფუნქციები	26
სავლები საშუალების რაოდენობის დაყენება	15	დროის ეკონომია (VarioSpeed)	26
სავლები საშუალების შევსების მაჩვენებლის გამორთვა	15	ინტენსიური ზონა	26
		ამტმებიდთ ფუმ	26
		ნახევარი დატვირთვა	26
		განსაკუთრებით გაშრობა	26

დანადგარის გამოყენება 27

პროგრამის მონაცემები	27
აქვასენსორი	27
დანადგარის ჩართვა	27
პროგრამის მიმდინარეობისას ოპტიკური მაჩვენებელი	28
დროის არჩევა	28
პროგრამის დასრულება	28
პროგრამის შეწყვეტა	29
პროგრამის შეწყვეტა	29
პროგრამის შეცვლა	29
ინტენსიური შრომა	30

გაწმენდა და ტექნიკური მომსახურება 30

მანქანის ზოგადი მდგომარეობა	30
სპეციალური მარილი და სავლები საშუალება	31
ფილტრი	31
სარეცხი მკლავები	32

ხარვეზი, როგორ მოვიქცეთ? 32

სადრენაჟო ტუმბო	33
ხარვეზების ცხრილი	34

კლიენტთა მომსახურების სამსახური 46

დაყენება და შეერთება 46

მოწოდების მოცულობა	47
უსაფრთხოების მითითებები	47
მიწოდება	47
ტექნიკური მონაცემები	47
დაყენება	48
გადინების წყლის შეერთება	48
სასმელი წყლის შეერთება	48
ელექტრული შეერთება	49
დემონტაჟი	49
ტრანსპორტირება	50
ყინვისაგან დაცვა (დანადგარის დაცლა)	50



დანიშნულებისამებრივი გამოყენება

- ეს დანადგარი განკუთვნილია სახლში მოხმარებისათვის, კერძო საკუთრებისა და სახლის გარემოსათვის.
- გამოიყენეთ ჭურჭლის სარეცხი მოწყობილობა მხოლოდ საყოფაცხოვრებო მიზნით და მხოლოდ მოცემული დანიშნულებით: საყოფაცხოვრებო ჭურჭლის გასარეცხად.
- ეს ჭურჭლის სარეცხი მოწყობილობა განკუთვნილია ზღვის დონიდან მაქს. 4000 მ-ზე ექსპლუატაციისათვის.



უსაფრთხოების მითითებები

ამ დანადგარის გამოყენება ნებადართულია მ წელზე უფროსი ასაკის ბავშვებისათვის და ფიზიკურად, სენსორულად ან გონებრივად შეზღუდული უნარის მქონე ადამიანებისათვის ან გამოცდილებისა თუ ცოდნის არ მქონე პირთათვის, უსაფრთხოებაზე პასუხისმგებელი პირის მიერ მეთვალყურეობის შემთხვევაში ან დანადგარის უსაფრთხო მოხმარების შესწავლის შემდეგ, თუ მათთვის გასაგებია არასწორ მოხმარებასთან დაკავშირებული რისკები.

ბავშვების თამაში დანადგართან დაუშვებელია. გაწმენდითი სამუშაოები, ისევე როგორც დანადგარის ტექნიკური მომსახურება დაუშვებელია განხორციელდეს ბავშვების მიერ, გარდა შემთხვევებისა, როდესაც ასაკი არის მ წელზე მეტი და იმყოფებიან მეთვალყურეობის ქვეშ.

მოარიდეთ მ წლამდე ასაკის ბავშვები დანადგარს და მის გაყვანილობებს.

სანამ დანადგარს ექსპლუატაციაში ჩაუშვებდეთ

ყურადღებით წაიკითხეთ მოხმარებისა და მონტაჟის ინსტრუქციები! თქვენ მიიღებთ მნიშვნელოვან ინფორმაციას დანადგარის დაყენების, მოხმარებისა და ტექნიკური მომსახურების შესახებ.

შეინახეთ ყველა დოკუმენტი შემდგომი გამოყენებისათვის ან შემდგომი მფლობელისათვის.

მოხმარების ინსტრუქციის ჩამოტვირთვა თქვენ უფასოდ შეგიძლიათ ჩვენი ინტერნეტ გვერდიდან. ინტერნეტის შესაბამისი მისამართი მოცემულია მოხმარების ამ ინსტრუქციის ბოლო გვერდზე.

მიწოდებისას

1. დაუყოვნებლივ შეამოწმეთ შეფუთვა და ჭურჭლის სარეცხი მოწყობილობა ტრანსპორტირების ზიანზე. არ გამოიყენოთ დაზიანებული დანადგარი, არამედ მიმართეთ თქვენს მომწოდებელს.
2. შესაბუთი მასალები სათანადოდ განკარგეთ.
3. არ დაუტოვოთ შეფუთვა და მისი ნაწილები ბავშვებს სათამაშოდ. შესაფუთი მასალა და ფურცლები, დახრჩობის საფრთხეს ქმნის.

მონტაჟისას

- ყურადღება მიაქციეთ, რომ ჭურჭლის სარეცხი მოწყობილობის უკანა მხარე, მონტაჟის შემდეგ აღარ იყოს თავისუფლად მიდგომადი (შენებისაგან დამცავი ცნელი ზედაპირის გამო).
- დაყენება და სეერთება საინსტალაციო და სამონტაჟო ინსტრუქციის თანახმად მოახდინეთ.
- მონტაჟისას, საჭიროა ჭურჭლის სარეცხი დანადგარის ქსელიდან გამოერთება.
- დარწმუნდით, რომ სახლის ელექტრული მონტაჟების დამცავი სისტემა ჯეროვნად არის დაყენებული.
- შეერთების ელექტრული მონაცემები თანხვედრაში უნდა მოდიოდეს ჭურჭლის სარეცხი მოწყობილობის ტიპის ნიშნულზე [32](#) მოცემულ მონაცემებთან.
- თუკი თქვენს დანადგარს დაუზიანთა ქსელის შემაერთებელი გაყვანილობა, მისი გამოცვლა უნდა მოხდეს განსაკუთრებული შეერთების გაყვანილობით. შესაძლო საფრთხის თავიდან ასაცილებლად, ასეთი სახის სამუშაოები კლიენტთა მომსახურების სამსახურის მიერ უნდა შესრულდეს.

- თუ, ჭურჭლის სარეცხი მოწყობილობა მაღალ კარადაში მონტაჟდება, ის სათანადოდ მყარად უნდა იქნას დამაგრებული.
- თუ ჭურჭლის სარეცხი მოწყობილობა სხვა საყოფაცხოვრებო დანადგარის ქვეშ ან ზემოთ უნდა ჩაშენდეს, საჭიროა გათვალისწინებული იქნას შესაბამისი დანადგარის ჭურჭლის სარეცხთან ერთად კომბინაციაში მონტაჟის ინსტრუქციები.
- ყველა დანადგარის უსაფრთხო ექსპლუატაციის უზრუნველსაყოფად, ასევე, ყურადღება მიაქციეთ ჭურჭლის სარეცხის სამონტაჟო ინსტრუქციას.
- თუ არ არის აღნიშნული ინდორმაცია ან სამონტაჟო ინსტრუქცია არ შეიცავს შესაბამის მითითებებს, გთხოვთ მიმართეთ ამ დანადგარის მწარმოებელს, რათა დარწმუნდეთ, რომ ჭურჭლის სარეცხის მონტაჟი დასაშვებია ამა თუ იმ დანადგარის ზემოთ ან ქვემოთ.
- თუ თქვენ ვერ მიიღეთ მწარმოებლისაგან ინფორმაცია, ნუ დაამონტაჟებთ ჭურჭლის სარეცხს ამა თუ იმ მოწყობილობის ზემოთ ან ქვემოთ.
- თუ თქვენ, ჭურჭლის სარეცხის ზემოთ მიკროტალღურ ღუმელს ჩააშენებთ, ის შეიძლება დაზიანდეს.
- ქვემოთ ჩასაშენებელი ან ინტეგრირებადი დანადგარები მხოლოდ უწყვეტი სამუშაო ზედაპირის ქვეშ ჩააშენეთ, რომლის დროსაც, ჰოზიციონირების უსაფრთხოებისათვის, ისინი მოსაზღვრე კარადებთან მყარად მიახრახნეთ.
- არ დაამონტაჟოთ დანადგარი სითბოს წყაროების სიახლოვეს (გამათბობელი, ღუმელი, ან სხვა სითბოს წარმომქმნელი) და არ ჩააშენოთ ის კონფორების ველის ქვეშ.
- გაითვალისწინეთ, რომ სითბოს წყაროებთან (მაგალითად, გათბობის მოწყობილობები / ცხელი წყლის მოწყობილობები) ან დანადგარის ცხელ ნაწილებთან სიახლოვისას, შესაძლოა ჭურჭლის სარეცხი მოწყობილობის ქსელის გაყვანილობის იზოლაცია დადნეს. ჭურჭლის სარეცხი მოწყობილობის ქსელის გაყვანილობა, არასოდეს მოიყვანოთ კონტაქტში სითბოს წყაროებთან ან დანადგარის ცხელ ნაწილებთან.

- დანადგარის დაყენების შემდეგ, ქსელის შტეკერი იოლად მიდგომადი უნდა იყოს.
(იხილეთ ელექტრული შეერთება)
- ზოგიერთი მოდელისათვის: წყლის შეერთებასთან, პლასტმასის კორპუსი ელექტრო სარქველს შეიცავს, ხოლო გადინების მილში შემაერთებული გაყვანილობაა. არ გადაჭრად ეს შლანგი და არ ჩადოთ პლასტმასის კორპუსი წყალში.

ყოველდღიური ექსპლუატაციისას

ყურადღება მიაქციეთ, დანადგარის შეფუთვაზე დატანილ საწმენდი და სავლები პროდუქტების უსაფრთხოების ან მოხმარების მითითებებს.

ბავშვთა უსაფრთხოება (კარის დაბლოკვა) *

ბავშვთა უსაფრთხოების ჩამკეტის აღწერილობა ბროშურის ბოლოშია.

* მოდელის შესაბამისად

გამოვლენილი ზიანისას

- შეკეთებითი და ტექნიკური სამუშაოების წარმოება დასაშვებია მხოლოდ სპეციალისტების მიერ. ამასთან, საჭიროა დანადგარი გამოერთებული იყოს კვების წყაროდან. კვების შტეკერი გამოაერთეთ ან გათიშეთ დამცავები. დაკეტეთ წყლის ონკანი.
- დაზიანებისას, განსაკუთრებით მართვის პანელის (ნაპრალები, ხვრელები, ამოტენილი ღილაკები) ან კარის შემთხვევაში, დანადგარის ოპერირება უნდა შეწყვიტოთ. კვების შტეკერი გამოაერთეთ ან გათიშეთ დამცავები. დაკეტეთ წყლის ონკანი, დარეკეთ კლიენტთა მომსახურების სამსახურში.

განკარგვისას

1. ვადა გასული დანადგარები დაუყოვნებლივ გახადეთ გამოუყენებელი, რათა მისით შემდგომი საფრთხე იქნას თავიდან აცილებული.
2. განახორციელეთ დანადგარის ჯეროვანი განკარგვა.

⚠ გაფრთხილება
დაზიანების საფრთხე!

- ჭურჭლის სარეცხი მანქანა მხოლოდ ხანმოკლეთ, ჩატვირთვა-ამოღებისათვის შეიძლება გაიღოს, რათა დაზიანება, მაგ. ფენის წამოდება აირიდოთ.
- დანები და სხვა ბასრი პირის ერთეულები, დანა-ჩანგლების კალათში წვეტით ქვემოთ ან დანების განყოფილებაში* ჰორიზონტალურად უნდა ჩაალაგოთ.
- არ ჩამოაჯდეთ ან დადგეთ გაღებულ კარზე.
- ამასთან, სტანდარტული დანადგარების შემთხვევაში, ყურადღება მიაქციეთ, რომ კალათები არ გადაიტვირთოს.
- თუ დანადგარი არ ზის ნიშაში და ამგვარად გვერდითა კედლები წვდომადია, საჭიროა კარის არეალი უსაფრთხოების მიზნით გვერდიდან დაფარული იყოს (დაზიანების საფრთხე). საფარის მიღება შეგიძლიათ დამატებითი აქსესუარის სახით კლიენტთა მომსახურების სამსახურში ან სპეციალიზირებულ მოვაჭრესთან.

* მოდელის შესაბამისად

⚠ გაფრთხილება
აფეთქების საფრთხე!

არ ჩაასხათ გამსხნელი საშუალება სარეცხ არეში. აფეთქების საფრთხე!

⚠ გაფრთხილება
დამწვრობის საფრთხე!

პროგრამის მიმდინარეობისას, კარი ფრთხილად გააღეთ. არსებობს საფრთხე, რომ დანადგარიდან ცხელი წყალი გადმოიშხეფოს.

⚠ გაფრთხილება
საფრთხე ბავშვებისათვის!

- არსებობს შემთხვევაში, გამოიყენეთ ბავშვთა უსაფრთხოების ჩამკეტი. დეტალური აღწერილობის ნახვა შეგიძლიათ ბროშურის უკან.
- არ მისცეთ ბავშვებს უფლება ითამაშონ დანადგარით ან მართონ ის.
- მოარიდეთ ბავშვები სარეცხ და სავლებ საშუალებებს. ამას შეუძლია პირის, ყელისა და თვალების დამწვრობა ან გაგუდვა გამოიწვიოს.

- მოარიდეთ ბავშვები გაღებულ ჭურჭლის სარეცხ მოწყობილობას. შესაძლოა ჭურჭლის სარეცხ მოწყობილობაში პატარა ნაწილები იდოს, რომელიც ბავშვს გადაეყლაპოს, და მასში არსებული წყალი არ არის დასაღვად ვარგისი, ის შეიძლება შეიცავდეს სარეცხი საშუალების ნარჩენებს.
- ყურადღება მიაქციეთ, რომ ბავშვები არ სწვდნენ აბის ჩასადებს [22]. პატარა თითები შეიძლება შლიცებში გაეჭედოთ.
- მაღალ კარადაში ჩაშენებული დანადგარების შემთხვევაში, კარის გაღებისა და დახურვისას, ყურადღება მიაქციეთ, რომ ბავშვები დანადგარის კარსა და მის ქვეშ მდებარე კარადის კარს შორის არ გაიჭედონ.
- ბავშვები შეიძლება ჩაიკეტონ დანადგარში (გაგუდვის საფრთხე) ან სხვა სახიფათო მდგომარეობა შეიქმნან. მოქმედების ვადა ამოწურული დანადგარებისათვის საჭიროა შემდეგი: ქსელის შტეკერი გამოაერთეთ და გადაჭერით კაბელი. კარის საკეტი ისე გატეხეთ, რომ ის აღარ იკეტებოდეს.

გარემოს დაცვა

ისევე როგორც ახალი დანადგარების შეფუთვა, ძველი დანადგარებიც შეიცავენ ძვირფას ნივთიერებებსა და განმეორებით გამოყენებად მასალებს.

გთხოვთ, განკარგეთ ინდივიდუალური ნაწილები ტიპების შესაბამისად.

განკარგვის მიმდინარე პროცესების შესახებ ინფორმაცია გთხოვთ მოიძიეთ თქვენს მოვაჭერესთან ან რეგიონულ სამართველოში.

შეფუთვა

დანადგარის ყველა პლასტმასის ნაწილი აღნიშნულია საერთაშორისო ნორმების შესაბამისი შემოკლებით (მაგ. "PS" პოლისტიროლი). ამით შესაძლებელია დანადგარის განკარგვისას, შემადგენელი ნაწილების შესაბამისი დანაწილება.

ყურადღება მიაქციეთ „მოწოდებისას“ თავში მოცემულ უსაფრთხოების მითითებებს.

ძველი დანადგარები

ყურადღება მიაქციეთ „განკარგვისას“ თავში მოცემულ უსაფრთხოების მითითებებს.



ეს დანადგარი აღნიშნულია ელექტრო და ელექტრული დანადგარების (ელექტრო ნარჩენები და ელექტრონული აღჭურვილობები WEEE) ევროპის 2012/19/EU რეგულაციების შესაბამისად. ევროპის ფარგლებში, ეს რეგულაციები იძლევა ძველი დანადგარების უკან დაბრუნებისა და შეფასების საშუალებას.



დანადგარის გაცნობა

მართვის პანელისა და დანადგარში ჩალაგების დასურათება მოცემულია ბროშურის დასაწყისში.

ტექსტში მინიშნებულია თითოეული პოზიცია.

მართვის პანელი

- 1 ჩართვა-/გამორთვის ჩამრთველი
- 2 დროის არჩევა*
- 3 დამატებითი ფუნქციები **
- 4 პროგრამა **
- 5 ლილაკი <
- 6 ლილაკი >
- 7 მაჩვენებელი წმენდა
- 8 შრობის მაჩვენებელი
- 9 ლილაკი START
- 10 სავლები საშუალების დამატების მოთხოვნის მაჩვენებელი
- 11 მარილის დამატების მაჩვენებელი
- 12 მაჩვენებელი „წყლის მიწოდების შემოწმება“

* მოდელის შესაბამისად

** რაოდენობა მოდელის შესაბამისად

დანადგარის შიდა სივრცე

- 20 ჭურჭლის ზედა კალათი
 - 21 დანების სათავსო*
 - 22 აბის ჩასადები
 - 23 ზედა სარეცხი მკლავი
 - 24 ქვედა სარეცხი მკლავი
 - 25 სპეციალური მარილის სამარაგე ავზი
 - 26 ფილტრი
 - 27 დანა-ჩანგლის კალათი
 - 28 ჭურჭლის ქვედა კალათი
 - 29 სავლები საშუალების სამარაგე ავზი
 - 30 საწმენდის დანაყოფი
 - 31 ჩამკეტი სარეცხის დისპენსერისთვის
 - 32 ტიპის ნიშნული
- * მოდელის შესაბამისად

S სინისტის დამარბილებელი/ სპეციალური მარილი

გავლების ჯეროვანი შედეგისათვის, ჭურჭლის სარეცხ მოწყობილობას ესაჭიროება რბილი, ნაკლებად ხისტი წყალი, ვინაიდან წინააღმდეგ შემთხვევაში ნადების თეთრი ნალექი ჭურჭელზე და შიდა ავზზე დაილეკება.

გარკვეული სინისტის დონეზე მეტი გაყვანილობის წყალის შემთხვევაში, საჭიროა გამოყენებული იქნას დამარბილებელი, ე.წ. ნადების მოსაშორებელი. აღნიშნული, სპეციალური მარილის ჭურჭლის სარეცხის სინისტის დამარბილებელ მოწყობილობაში მოათავსეთ.

პარამეტრები და მასთან დაკავშირებული მარილის ოდენობა დამოკიდებული თქვენი გაყვანილობის წყლის სინისტის ხარისხზე (იხილეთ შემდგომში მოცემული წყლის სინისტის სია).

დაყენება

მარილის დამატება მე-4 დონეზე დაყენებადია თქვენი წყლის სინისტის შესაბამისად. შესაბამისად გაანათებს 0, 1, 2 ან 3 მაჩვენებელი (იხილეთ ცხრილი). ქარხნულად დაყენებული დონე: 1.

1. გაეცანით თქვენი წყლის გაყვანილობის სინისტის მნიშვნელობებს. ამაში, წყლის მომწოდებელი დაგეხმარებათ.
2. დონე იხილეთ წყლის სინისტის ცხრილში.
3. გააღეთ კარი.
4. ჩართეთ ჩართვა/გამორთვის ჩამრთველი 1.
5. ლილაკზე > 6 გეჭიროთ და ჩართვის ლილაკს 9 მანამ დააჭირეთ, სანამ მაჩვენებელი შრობა 8 და მარილის დამატების მაჩვენებელი 11 ციმციმებენ.
6. აუშვით ლილაკს. მარილის დამატების მაჩვენებელი 11 და შრობის მაჩვენებელი 8 აციმციმდება. ანათებს A მაჩვენებელი (= დონე 1).

პარამეტრების შესაცვლელად:

1. დააჭირეთ ლილაკს < 5, სანამ სასურველი დონე არ დაყენდება.
2. დააჭირეთ ლილაკს 9 ჩართვა. მაჩვენებლები 8 და 11 ჩაქვრებიან. შეინახება დაყენებული დონე.
3. დაკეტეთ კარები.

წყლის სიხისტის ცხრილი

წყლის- სიხისტის მაჩვენებელი °dH	სიხისტის- დიაპაზონი	მმოლ/ლ	დონე	<input type="radio"/> A	<input type="radio"/> B	<input type="radio"/> C
0-6	რბილი	0-1,1	0	<input type="radio"/>	<input type="radio"/>	<input type="radio"/>
7-16	საშუალო	1,2-2,9	1	<input checked="" type="radio"/>	<input type="radio"/>	<input type="radio"/>
17-21	ხისტი	3,0-3,7	2	<input checked="" type="radio"/>	<input checked="" type="radio"/>	<input type="radio"/>
22-35	ხისტი	3,8-6,2	3	<input checked="" type="radio"/>	<input checked="" type="radio"/>	<input checked="" type="radio"/>

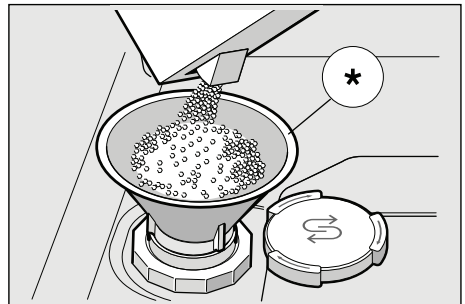
სპეციალური მარილის გამოყენება

მარილის დამატება ყოველთვის დანადგარის ჩართვის წინ უნდა მოხდეს. ასე, გადმონინებული მარილის ხსნარი უმალ გაირეცხება და სარეცხ ავზში კოროზიების წარმოქმნას აირიდებთ.

1. რეზერვუარის ხრახნი [25] გახსენით.
2. წყლით შეავსეთ ავზი (საჭიროა, მხოლოდ პირველი ექსპლუატაციისათვის).
3. შემდეგ შეავსეთ სპეციალური მარილით (არ გამოიყენოთ სადილის მარილი ან აბები).

ამასთან ერთად ზდება წყლის გამოშვება და გამოდინება.

როგორც კი მარილის შევსების მაჩვენებელი [11] პანელზე გაანათებს, სპეციალური მარილის დამატება კვლავ შესაძლებელი გახდება.



* მოდელის შესაბამისად

მარილის კომპონენტებიანი სარეცხი საშუალებების გამოყენება

მარილის კომპონენტებთან კომბინირებული საწმენდის გამოყენებისას, 21° dH წყლის სინისტის დროს (37° fH, 26° კლარკი, 3,7° მმოლ/ლ), შესაძლებელია სპეციალური მარილისაგან თავის შეკავება. 21° dH-ზე მაღალი წყლის სინისტის არსებობისას, რეკომენდირებულია სპეციალური მარილის გამოყენება.

მარილის დამატების მაჩვენებელი/სინისტის დამარბილებლის გამორთვა

როდესაც მარილის დამატების მაჩვენებელი [11] ხელს უშლის (მაგალითად, მარილის კომპონენტებთან ერთად კომბინირებული რეცნვისას), შესაძლებელია მისი გამორთვა.

- იმოქმედეთ "ნადების მოსაშორებელი მოწყობილობის დაყენება" აღწერილობის შესაბამისად და დააყენეთ დონე 0. ამგვარად, სინისტის დამარბილებელი მოწყობილობა და მარილის დამატების მაჩვენებელი გამოირთვება.

⚠ ყურადღება

არასოდეს შეავსოთ სარეცხი საშუალებით სპეციალური მარილის ავზი. ეს გაანადგურებს სინისტის დამარბილებელ მოწყობილობას.

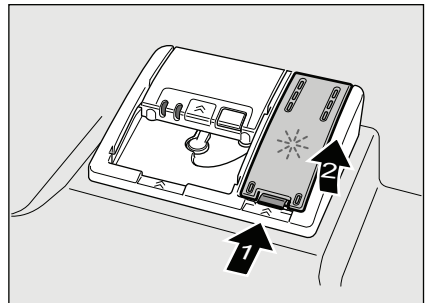
☀ სავლები საშუალება

როგორც კი გავლების შევსების მაჩვენებელი [10] პანელზე გაანათებს, გავლების საშუალების მარაგი 1 - 2 გავლების ციკლისათვის იქნება საკმარისი. საჭიროა გავლების საშუალების შევსება.

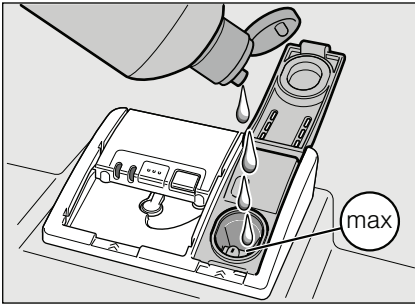
გავლების საშუალება საჭიროა ჭუჭყლის ლაქების გარეშე გამშრალებისა და ბზინვარე ჭიქებისათვის. გამოიყენეთ მხოლოდ საყოფაცხოვრებო სავლები საშუალებები.

სავლებ კომპონენტებთან კომბინირებული საწმენდი საშუალება შესაძლებელია გამოყენებული იქნას 21° dH წყლის სინისტის დროს (37° fH, 26° კლარკი, 3,7° მმოლ/ლ). 21° dH-ზე მაღალი წყლის სინისტის დროსაც, ასევე რეკომენდირებულია სავლები საშუალების გამოყენება.

1. გახსენით შევსების ავზი [29], კავის ჭერის მხარეს მიწოლითა და აწევით.



- სავლები საშუალება სიფრთხილით შეავსეთ შემავსებელი ღიობის მაქს. დონემდე



- დაზურეთ თავსაზური, სანამ ის ბოლომდე არ ჩაჯდება.
- გადმოსული სავლები საშუალება მაგალითად ჩვარის გამოყენებით მოაშორეთ, რომ შემდეგი გავლების დროს ჭარბი ქაფი არ წარმოიქმნას.

სავლები საშუალების რაოდენობის დაყენება

სავლები საშუალების რაოდენობის დაყენება შესაძლებელია 4 დონეზე. შესაბამისად გაანათებს 0, 1, 2 ან 3 მაჩვენებელი (იხილეთ წყლის სიხისტის ცხრილი).

ქარხნულად დაყენებული დონე: 2.

სავლები საშუალების რაოდენობა მხოლოდ მაშინ შეცვალეთ თუ მსუბუქი გავლება (უფრო დაბალი დონე) ან წყლის ლაქების მოშორება გასურთ (უფრო მაღალი დონე).

- გააღეთ კარი.
- ჩართეთ ჩართვა/გამორთვის ჩამრთველი 1.

- ლილაკზე > 6 გეჭიროთ და ჩართვის ლილაკს 9 მანამ დააჭირეთ, სანამ მაჩვენებელი შრობა 8 და მარილის დამატების მაჩვენებელი 11 ციმციმებენ.

- აუშვით ლილაკს.

- ლილაკს > 6 იმდენჯერ დააჭირეთ, სანამ სავლები საშუალების დამატების მოთხოვნის მაჩვენებელი 10 ციმციმებს.

სავლები საშუალების დამატების მოთხოვნის მაჩვენებელი 10 ციმციმებს და მაჩვენებლები A და B ანათებენ (=დონე 2).

პარამეტრების შესაცვლელად:

- დააჭირეთ ლილაკს < 5, სანამ სასურველი დონე არ დაყენდება.
- დააჭირეთ ლილაკს 9 ჩართვა. მაჩვენებლები 8 და 10 ჩაქვრებიან. შეინახება დაყენებული დონე.
- დაკეტეთ კარები.

სავლები საშუალების შევსების მაჩვენებლის გამორთვა

თუ, სავლები საშუალების შევსების მაჩვენებელი 10 ხელს გიშლით (მაგ. სავლები საშუალების კომპონენტებით კომბინირებული გარეცხვა), ის შეგიძლიათ გამორთოთ.

- იმოქმედეთ "სარეცხი საშუალების რაოდენობის დაყენების" აღწერილობის შესაბამისად და დააყენეთ დონე 0.

ასე, სავლები საშუალების შევსების მაჩვენებელი 10 გამორთვება.



ჭურჭელი

არ არის რეკომენდირებული

- დანა-ჩანგალი და ხის ჭურჭლის ნაწილები.
- მგრძნობიარე დეკორატიული შუშები, მხატვრული და ანტიკური ჭურჭელი. ეს დეკორები არ არის ჭურჭლის სარეცნი მოწყობილობის მიმართ მდგრადი.
- სიცხის მიმართ მგრძნობიარე პლასტმასის ნაწილები.
- სპილენძისა და კალის ჭურჭელი.
- ჭურჭელი, რომელიც ნახშირით, ცვილით, საპონი ცხიმით ან საღებავით არის დაბინძურებული.

შუშის დეკორმა, ალუმინმა და ვერცხლის ნაწილებმა შესაძლოა გავლებიას ფერის ცვლილება განაპირობონ. ასევე ბევრი რეცხვისაგან შუშის ზოგირთი ნაწილები (მაგ. ბროლის მინის ნივთები) შეიძლება დაიბუროს.

მინისა და ჭურჭლის დაზიანება

მიზეზები:

- მინისა და მისი წარმოების ტიპი.
- საწმენდი საშუალებების ქიმიური შემადგენლობა.
- გავლების პროგრამისას წყლის ტემპერატურა.

რეკომენდაცია:

- გამოიყენეთ მხოლოდ მინა და ფაიფური, რომელიც მწარმოებლის მიერ, ჭურჭლის სარეცნი მანქანის მიერ მდგრადად არის აღნიშნული.
- გამოიყენეთ საწმენდი საშუალება, რომელზეც მითითებულია ჭურჭლისათვის რეკომენდირებული.
- შუშა და დანა-ჩანგალი, პროგრამის დასრულებიდან მაქსიმალურად მოკლე დროში გამოიღეთ ჭურჭლის სარეცნი მოწყობილობიდან.

ჩალაგება

1. მოამორეთ საკვების უხეში ნარჩენები. წინასწარ გავლება გამდინარე წყლის ქვეშ არ არის საჭირო.
2. ჭურჭელი ისე ჩალაგეთ, რომ
 - მყარად იდგეს და არ გადაყირავდეს.
 - ყველა ჭურჭელი ღიობით ქვემოთ უნდა ჩალაგდეს.
 - ნაწილები ამობურცულობები ან ჩაღრმავებებით დამრეცად დადგით, რათა წყალმა გამოსვლა შეძლოს.
 - ეს არ უშლის ხელს სარეცნი მკლავების ტრიალს [23] და [24] არ აფერხებს.

ჭურჭლის ძალიან პატარა ნაწილები არ უნდა გაირეცხოს მანქანაში, ვინაიდან ისინი მარტივად შეიძლება გადმოცვივდნენ კალათიდან.

ამოლაგება

ზედა კალათიდან, ქვედა კალათის ჭურჭელზე წყლის წვეთების ჩამოდინების თავიდან არიდებისათვის, რეკომენდირებულია დანადგარის ქვემოდან ზემოთ მიმართულებით დაცლა.

ცხელი ჭურჭელი მიჯახების მიმართ ძალიან მგრძობიარეა! ამიტომ, პროგრამის დასრულების შემდეგ, დაელოდეთ ჭურჭლის სარეცხი მანქანის გაგრილებას, სანამ მასზე კარგად შეხებას შეძლებთ.

მითითება

პროგრამის დასრულების შემდეგ, შესაძლოა დანადგარის შიდა სივრცეში კვლავ შეინიშნებოდეს წყლის წვეთები. ეს არანაირ ზეგავლენას არ ახდენს ჭურჭლის სიმშრალეზე.

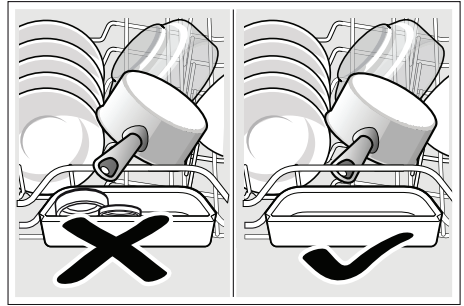
ჭიქები და თასები

ჭურჭლის ზედა კალათი [20]



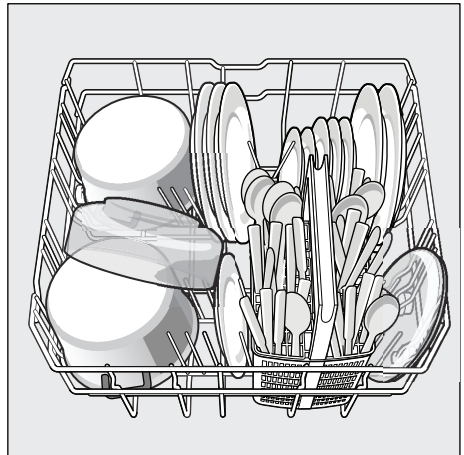
მითითება

ყურადღება მიაქციეთ, რომ ჭურჭლის ერთეულები არ იდონ აბის ჩასადებზე [22]. ამას შეუძლია საწმენდი განაყოფის თავსახურის [30] დაბლოკვა განაპირობოს.



ქვაბები

ჭურჭლის ქვედა კალათი [28]



ka ჭურჭელი

რჩევა

ძლიერად დაბინძურებული ჭურჭელი (ქვაბები) ქვედა კალათში ჩაალაგეთ. ძლიერი სარეცხი ჭავლის მეშვეობით, თქვენ გავლების უკეთეს შედეგს მიიღებთ.

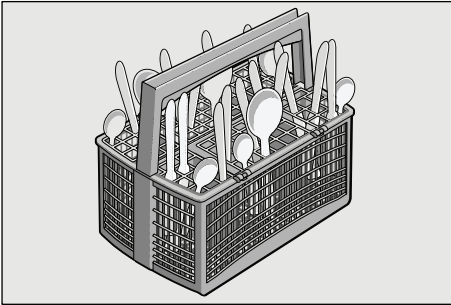
რჩევა

სხვა მაგალითები, თუ როგორ შეავსოთ ოპტიმალურად თქვენი ჭურჭლის სარეცხი მოწყობილობა, შეგიძლიათ ჩვენს მთავარი გვერდიდან უფასოდ ჩამოტვირთოთ. ინტერნეტის შესაბამისი მისამართი მოცემულია მოხმარების ამ ინსტრუქციის ბოლო გვერდზე.

დანა-ჩანგლის კალათი

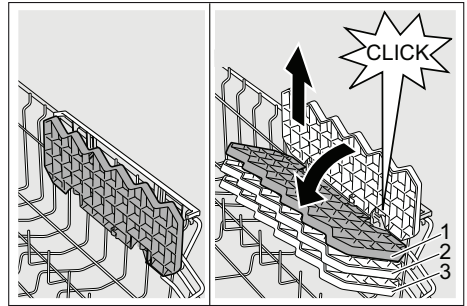
დანა-ჩანგალი, დახარისხების გარეშე, ყოველთვის პირით ქვემოთ მოათავსეთ.

დაზიანების თავიდან ასარიდებლად, გრძელი, წვეტიანი ნაწილები და დანები დანების სათავსოზე დაალაგეთ.



თარო *

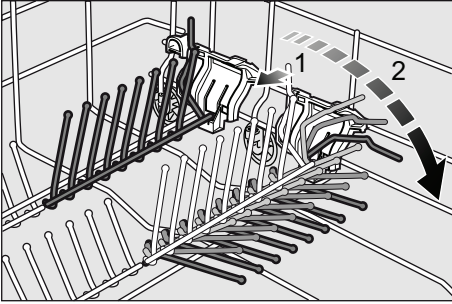
თარო და მის ქვეშ არსებული სივრცე პატარა თასებისა და ჭიქებისთვის ან დიდი ზომის დანა-ჩანგლისთვის გამოიყენეთ, როგორც არის მაგ. სადილის კოვზი ან კერძის ჩანგლები. თუ არ გჭირდებათ თარო, შეგიძლიათ ის ზემოთ აკეცოთ.



*მოდელის შესაბამისად შესაძლებელია 3 სხვადასხვა სიმაღლეზე რეგულირება. ამისათვის თარო პირველ რიგში ვერტიკალურად დააყენეთ და შემდეგ ზემოთ ასწიეთ, ამის შემდეგ მსუბუქად გადახარეთ, ქვემოთ სასურველ პოზიციაზე (1, 2 ან 3) შეაჯერეთ და ჩასვით სანამ ხმოვან დასტურს არ გაიგონებთ.

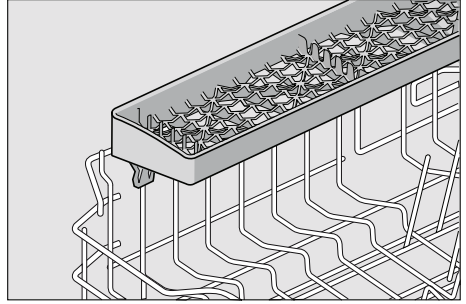
დასაკეცი შვერილები *

* მოდელის შესაბამისად დასაკეცი შვერილები, ქვაბების, ჯამებისა და ჭიქების უკეთესი განთავსების მიზნით იკეცება.



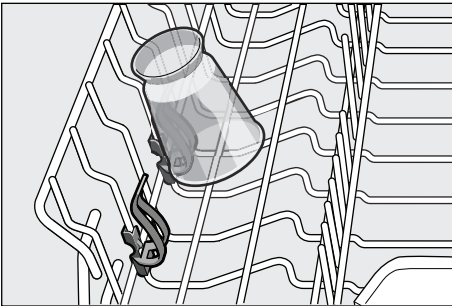
დანების ჩასალაგებელი *

* მოდელის შესაბამისად გრძელი დანები და მსგავსები, შესაძლებელია ჰორიზონტალურ მდგომარეობაში განთავსდნენ.



პატარა თევშების დამჭერი *

* მოდელის შესაბამისად ამ გზით, მსუბუქი პლასტმასის ნაწილები, მაგ. ჭიქები, თავსახურები და სხვა უსაფრთხოდ ჩამაგრდება.



კალათის სიმაღლის რეგულირება*

* მოდელის შესაბამისად

ჭურჭლის ზედა კალათი სურვილისამებრ, [20] სიმაღლეში შეგიძლიათ დაარეგულიროთ, რათა ზედა ან ქვედა სივრცეში მეტი ადგილი გქონდეთ ჭურჭლის მაღალი ერთეულების განთავსებისათვის.

მოწყობილობის სიმაღლე 81,5 სმ

	ზედა კალათი	ქვედა კალათი
ღონე 1 მაქს. \emptyset	22 სმ	30 სმ
ღონე 2 მაქს. \emptyset	24, 5 სმ	27,5 სმ
ღონე 3 მაქს. \emptyset	27 სმ	25 სმ

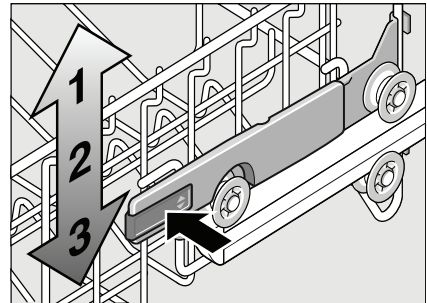
მოწყობილობის სიმაღლე 86, 5 სმ

	ზედა კალათი	ქვედა კალათი
ღონე 1 მაქს. \emptyset	24 სმ	33 სმ
ღონე 2 მაქს. \emptyset	26,5 სმ	30,5 სმ
ღონე 3 მაქს. \emptyset	29 სმ	28 სმ

თქვენი მოდელის ზედა კალათის აღჭურვილობის შესაბამისად, თქვენ შეგიძლიათ აირჩიოთ ერთ-ერთი შემდეგიდან:

ზედა კალათი გვერდითა ჩამკეტებით

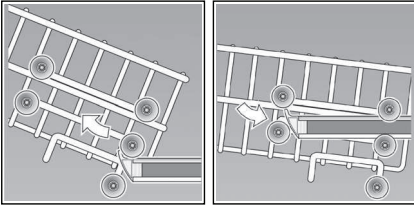
1. გამოიღეთ ჭურჭლის ზედა კალათი [20].
2. დაშვებისათვის შიგნითა მიმართულებით დააჭირეთ ერთმანეთის მიმდევრობით ორივე ბერკეტს მარცხნივ და მარჯვნივ, კალათის გარე მხარეზე. ამასთან, კალათი გვერდულად, ზედა კანტებთან დაიჭირეთ, რომ უკუ მიმართულებით ქვემოთ არ ჩამოვარდეს.



3. აწვევისათვის კალათს მოეჭიდეთ გვერდებიდან ზედა კატზე და ის ზემოთ ასწიეთ.
4. სანამ კალათს ისევ შეაცურებდეთ, დარწმუნდით, რომ ის ორივე მხარეს თანაბარ სიმაღლეზეა. წინააღმდეგ შემთხვევაში, დანადგარის კარი ვერ დაიკეტება და ზედა სარეცხი მკლავი წყლის წრედთან კონტაქტში ვერ მოვა.

ზედა კალათი ზედა და ქვედა გორგოლაჭებით

1. გამოიღეთ ჭურჭლის ზედა კალათი 20.
2. გამოიღეთ ჭურჭლის ზედა კალათი და დაკიდეთ ის ზედა (მე-3 დონე) ან ქვედა (1 დონე) დონის გორგოლაჭებზე.



გამწმენდი

ჭურჭლის გასარეცხად თქვენ შეგიძლიათ გამოიყენოთ აბები როგორც ფხვნილისებრი ან თხევადი საწმენდი საშუალება, მაგრამ არავითარ შემთხვევაში არ გამოიყენოთ ხელით სარეცხი საშუალება. დაბინძურების დონის მიხედვით შეგიძლიათ ფხვნილით ან თხევადი გამწმენდით დოზირება ინდივიდუალურად დაარეგულიროთ. აბები შეიცავს ნებისმიერი წმენდითი დავალებისათვის საკმარისი რაოდენობით ნივთიერებებს. თამედროვე, მოქმედი საწმენდი საშუალებები გამოიყენებენ დაბალალკალურ რეცეპტს, რომელიც ენზიმებისაგან შედგება. ფერმენტები ქმნიან სიძლიერეს და შლიან ცილას. ფერადი ლაქების ამოსაყვანად (მაგ. ჩაი, კეტჩუპი) გამოიყენება ძირითადად მათეთრებელი ჟანგბადის ბაზაზე არსებული საწმენდები.

მითითება

კარგი გარეცხვის შედეგიანობისთვის აუცილებლად დააკვირდით გამწმენდის შეფუთვაზე არსებულ მითითებებს! დამატებითი შეკითხვების შემთხვევაში გირჩევთ დაუკავშირდეთ მწარმოებლის საკონსულტაციო ცენტრს.

⚠ გაფრთხილება – ყურადღება მიაქციეთ უსაფრთხოებისა და გამოყენების მითითებებს, რომელიც სარეცხი და სავლები პროდუქტების შეფუთვაზეა დატანილი.

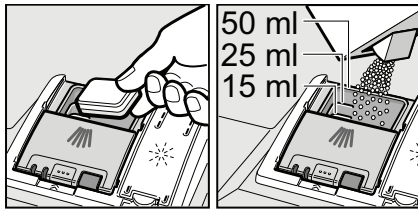
ჩაასხით სარეცხი საშუალება

1. თუ სარეცხი საშუალების კამერა **[30]** ჯერ კიდევ დაკეტილია, მის გასაღებად საკეტი ბერკეტი **[31]**, გამოიყენეთ.

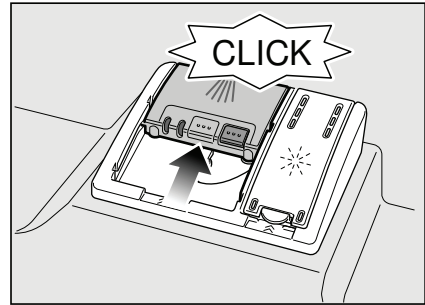
სარეცხი საშუალება მშრალ კამერაში **[30]** მოათავსეთ (აბი განივად ჩადეთ, არა ამოწეულად). დოზირება: იხილეთ შეფუთვაზე დატანილი მწარმოებლის მითითებები.

სარეცხი საშუალების კამერაში **[30]** დოზირების დაყენება დაგეხმარებათ სწორი რაოდენობის ფხვნილისა თუ თხევადი სარეცხი საშუალების გამოყენებაში.

სტანდარტულად, ნორმალური დაბინძურებისას, საკმარისია 20-25 მლ. აბების გამოყენებისას, საკმარისია ერთი აბი.



2. სარეცხი საშუალების კამერის თავსახური ზემოთ აწევით დახურეთ, სანამ ის უპრობლემოდ ჩაჯდება.



გამწმენდის დისპენსერი იხსნება პროგრამაზე დამოკიდებულ ავტომატურად ოპტიმალურ დროს. ფხვნილი ან თხევადი გამწმენდი საშუალება ნაწილდება მოწყობილობაში და იხსნება, აბი ვარდება აბის წვეთოვან სინში და იქ იშლება დოზირებულად.

რჩევა

ნაკლებად დასვრილი ჭურჭლის რეცხვისას საკმარისია ზოგადად უფრო ნაკლები რაოდენობით საწმენდი საშუალება ვიდრე მოცემულია.

განკუთვნილი საწმენდი და მოვლის საშუალებების შექმნა შეგიძლიათ ჩვენი ინტერნეტ გვერდის მეშვეობით ან მომხმარებელთა მომსახურების სამსახურის საშუალებით (ნახეთ უკანა გვერდზე).

კომბინირებული სარეცხი საშუალება

გარდა ჩვეულებრივი გამწმენდისა (Solo) შემოთავაზებულია აგრეთვე მთელი რიგი პროდუქტებისა დამატებითი ფუნქციებით. საწმენდი საშუალებების გარდა, ამ პროდუქტებს ხშირად სავლებებიც და მარილის შემცველებიც (3 ერთში) შეიცავენ, კომბინაციის შესაბამისად (4 ერთში, 5 ერთში და ა.შ) შესაძლებელია დამატებითი კომპონენტების არსებობაც, როგორც არის მაგ. მინის დამცავი ან უჟანგავი მეტალის გასაპრიალებელი. კომბინირებული წმენდის ფუნქციები დასაშვებია მხოლოდ კონკრეტულ სიხისტემდე (ძირითადად 21 °dH). ამ ზღვრებზე მაღლა, საჭიროა მარილისა და სავლები საშუალების დამატება.

როგორც კი კომბინირებული გამწმენდი გამოიყენება, გარეცხვის პროგრამა ავტომატურად ყენდება ისე, რომ გარეცხვისა და გამშრალების საუკეთესო შედეგი იქნას მიღწეული.

⚠ გაფრთხილება – არ განათვსოთ არანაირი პატარა ნაწილები აბის წვეთოვან სინში [22]; აბის თანაბარი დაშლა ამით შეფერხდება.

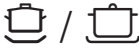
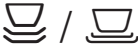
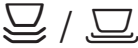


⚠ გაფრთხილება – თუ პროგრამის დაწყების შემდეგ, ჭურჭლის დამატება გასურთ, გამოიყენეთ აბების ჩასადები უჯრა [22] არა როგორც ზედა კალათის დამჭერი. აბი შესაძლოა უკვე მასში იყოს და თქვენ შეხებაში მოხვით დეტო ნაწილობრივ გახსნილ აბთან.

მითითებები

- ოპტიმალური გავლებისა და შრობის შედეგების მიღება მხოლოდ დამოუკიდებელი სარეცხი საშუალებით არის შესაძლებელი, რომლის დროსაც დამოუკიდებლად მოიხმართ მარილსა და სავლებ საშუალებას.
- მოკლე პროგრამებისას, სხვადასხვა დაშლის მოქმედებით, აბს სავარაუდოდ არ ექნება სრული გაწმენდის მოქმედება და ასევე შეიძლება დატოვოს ნარჩენები მოუცილებელი. ამ პროგრამისათვის, სარეცხი ფხვნილი უფრო შესაბამისია.
- „ინტენსიური“ პროგრამისას (ზოგიერთი მოდელისათვის) აბების დოზირება საკმარისია. საწმენდი ფხვნილების გამოყენებისას, დამატებით შეგიძლიათ დანადგარის შიგნითა კარზე მცირეოდენი საწმენდი საშუალება შეაპკუროთ.
- მაშინაც კი როდესაც გამვლების-და/ან მარილის დამატების მაჩვენებელი ანათებს, პროგრამა აგრძელებს მუშაობას კომბინირებული გამწმენდის გამოყენებისას შეუფერხებლად.
- გამწმენდების გამოყენება წყალში გამხსნადი დამცავი შრით: შეეხეთ შრეს მხოლოდ მშრალი ხელელებით და ჩაასხით გამწმენდი მხოლოდ აბსოლუტურად მშრალ გამწმენდის დიპენსერში, წინააღმდე შემთხვევაში შეიძლება შეწეება გამოიწვიოს.
- თუ თქვენ კომბინირებული გამწმენდიდან ერთ-კომპონენტთან გამწმენდზე გადახვალთ, დააკვირდით რომ თქვენ წყლის დამარბილებელი და გამვლების რაოდენობა სწორ პროგრამაზე დააყენოთ.

P პროგრამის მიმოხილვა

ამ მიმოხილვაში მოცემულია მაქს. შესაძლო პროგრამათა რაოდენობა. შესაბამისი პროგრამები და მათი განლაგება ამოიკითხეთ თქვენი მართვის პანელიდან.

ჭურჭლის ტიპი	დაბინძურების ტიპი	პროგრამა	შესაძლო დამატებითი ფუნქციები	პროგრამის მიმდინარეობა
ქვაბები, ტაფები, ნაკლებად მგრძობიარე ჭურჭელი და დანა-ჩანგალი	ძლიერად ჩამჯდარი, მიმწვარი ან შემშრალი, ძლიერი ან ცილის შემცველი საკვების ნარჩენები	 ინტენსიური 70°	ყველა	წინასწარ გავლება გაწმენდა 70° პერიოდული გავლება 65° შრობა
		 ნორმალური 65°	ყველა	წინასწარ გავლება გაწმენდა 65° პერიოდული გავლება 65° შრობა
შერეული ჭურჭელი და დანა-ჩანგალი	მსუბუქად შემშრალი, საყოფაცხოვრებო საკვების ნარჩენები	 ნორმალური 65°	ყველა	წინასწარ გავლება გაწმენდა 65° პერიოდული გავლება 65° შრობა
		 ეკო 50°	ყველა	წინასწარ გავლება გაწმენდა 50° პერიოდული გავლება 65° შრობა
		night  ღამის	ინტენსიური ზონა ნახევარი დატვირთვა ამიმსნტლეურზემ განსაკუთრებით გაშრობა	წინასწარ გავლება გაწმენდა 50° პერიოდული გავლება 65° შრობა
შერეული ჭურჭელი და დანა-ჩანგალი	მსუბუქად შემშრალი, საყოფაცხოვრებო საკვების ნარჩენები	1h 65°	განსაკუთრებით გაშრობა	გაწმენდა 65° პერიოდული გავლება 70° შრობა

ჭურჭლის ყველა ტიპი	რეცხვის მიმდინარეობისას ცივად გავლება	 წინასწარ გავლება	გარეშე	წინასწარ გავლება
--------------------	---------------------------------------	---	--------	------------------

პროგრამის არჩევა

თქვენ შეგიძლიათ ჭურჭლისა და დაბინძურების ტიპის მიხედვით აირჩიოთ შესაბამისი პროგრამა.

მითითებები სატესტო ორგანოებისათვის

სატესტო ორგანოების მიერ მოწოდებულია მითითებები შემოწმების შედარებისათვის (მაგ. EN60436-ის შესაბამისად).

აქ საქმე ეხება ტესტის შემოწმების მოთხოვნებს, თუმცა არა შედეგებსა თუ მოხმარების ერთეულებს.

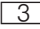
გთხოვთ მოთხოვნა გამოგზავნოთ შემდეგ ელ-ფოსტაზე:

dishwasher@test-appliances.com

საჭირო პროდუქტის ნომერი (E-Nr.) და წარმოების ნომერი (FD), რომელიც, დანადგარის კარზე, ტიპის ნიშნულზეა 32 დატანილია.

P+ დამატებითი ფუნქციები

* მოდელის შესაბამისად

 დილაკებით შესაძლებელია დამატებითი ფუნქციების დაყენება.

დროის ეკონომია (VarioSpeed) *

"დროის დაზოგვის" ფუნქციით, შესაძლებელია შერჩეული რეცხვის პროგრამისათვის მიმდინარეობის ხანგრძლივობა დაახლ. 20-50%-მდე შემცირდეს. შემცირებული მიმდინარეობისას, რეცხვისა და შრობის ოპტიმალური შედეგების მისაღწევად, მოიმატებს წყლისა და ენერჯის მოხმარება.

ინტენსიური ზონა *

შესანიშნავია შერეული დატვირთვისათვის. თქვენ შეგიძლიათ ძლიერად დაბინძურებული ქვაბები და ტაფები ქვედა კალათში, ზედა კალათში არსებულ ნორმალურად დაბინძურებულ ჭურჭელთან ერთად გარეცხოთ. ქვედა კალათში ძლიერდება ჭავლის წნევა, მცირედით მატულობს სარეცხი ტემპერატურა.

ჰიგიენა პლუსი *

ამ ფუნქციის მეშვეობით იმატებს ტემპერატურა და გრძელდება ძალიან ხანგრძლივად, რათა განსაზღვრული დეზინფექცია იქნას უზრუნველყოფილი. ამ ფუნქციის უწყვეტი გამოყენებით, უფრო მაღალი ჰიგიენური სტატუსი მიიღწევა. ეს დამატებითი ფუნქცია იდეალურია მაგალითად საჭრელი დაფების ან ბავშვის ბოთლებისათვის.

ნახევარი დატვირთვა *

თუ თქვენ მხოლოდ მცირე რაოდენობის ჭურჭლის გარეცხვა გსურთ (მაგ. ჭიქები, თასები, თეფშები), თქვენ შეგიძლიათ „ნახევარი დატვირთვა“ ჩართოთ. ამ დროს, წყლის, ენერჯისა და დროის ეკონომია ხდება. გასარეცხად, უჯრაში უფრო ნაკლები სარეცხი საშუალება მოათავსეთ, ვიდრე სრული დატვირთვისას არის რეკომენდირებული.

განსაკუთრებული შრობა *

გავლების დროს მომატებული ტემპერატურა და განხანგრძლივებული შრობის ფაზა, საშუალებას იძლევა პლასტმასის ერთეულები უკეთ გაშრეს. ამ დროს ენერჯის ხარჯვა მსუბუქად იმატებს.



დანადგარის გამოყენება

პროგრამის მონაცემები

პროგრამის მონაცემები (მოხმარების ერთეულები) შეგიძლიათ იხილოთ მოკლე სახელმძღვანელოში. ისინი განკუთვნილია ნორმალურ პირობებში ექსპლუატაციისათვის და წყლის სიხისტით 2. განსხვავებული ზემოქმედების ფაქტორები, როგორცაა წყლის ტემპერატურა ან გაყვანილობის წნევა შესაძლოა ვარირებდეს.

აქვასენსორი *

* მოდელის შესაბამისად

წყლის სენსორი არის ოპტიკური საზომი მოწყობილობა (სინათლის ბარიერი), რომლითაც სარეცხი წყლის სიმღვრიე იზომება.

წყლის სენსორის გამოყენება ხდება პროგრამის სპეციფიკაციიდან გამომდინარე. თუ აქვა-სენსორი აქტიურია, შესაძლოა „სუფთა“ სავლები წყალი შემდეგ სავლებ ავზში გადავიდეს და წყლის მოხმარება 3-6 ლიტრით შემცირდეს. თუ დაბინძურება ძლიერია, ის გაიტუმბება და ახალი წყლით შეივსება. ავტომატური პროგრამებისას, დამატებით ტემპერატურა და პროგრამის დროც ერგება.

დანადგარის ჩართვა

1. ბოლომდე გახსენით წყლის ონკანი.
 2. გააღეთ კარი.
 3. ჩართეთ ჩართვა/გამორთვის ჩამრთველი 1.
- ციმციმებს ეკო 50 პროგრამის მაჩვენებელი. ეს პროგრამა რჩება არჩეული, როდესაც ღილაკით < 5 ან ღილაკით > 6 სხვა პროგრამა არ იქნება შერჩეული.
4. დააჭირეთ ჩართვის ღილაკს 9.
 5. დაკეტეთ კარები.
- დაიწყება პროგრამის მიმდინარეობა.

მითითება

ჭურჭლის სარეცხი მანქანის გარემოსადმი არასაზიანო ექსპლუატაცია:

ეკოლოგიური საფუძვლების გამო, პროგრამა ეკო 50°, ნაგულისხმევად არის დაყენებული ნებისმიერი დანადგარის ტიპისათვის. ამით უფრო ნიღბით, როგორც გარემო რესურსებს ისე, თქვენს ბიუჯეტს.

ეკო 50 არის პროგრამა, რომელიც განსაკუთრებულად უფრო ნიღბითაა გარემო რესურსებს. ეს არის სტანდარტული პროგრამა 1016/2010 ევროპული კავშირის რეგულირების მიხედვით, რომელიც საშუალოდ დაბინძურებული ჭურჭლის სტანდარტული გასუფთავება გაწმენდის ციკლსა და წყლისა და ენერჯის კომბინაციურ ხმარებას გასუფთავების მიზნით ყველაზე ეფექტურად წარმოადგენს.

პროგრამიმიმდინარეობისას ოპტიკური მაჩვენებელი *

* მოდელის შესაბამისად

პროგრამის მიმდინარეობისას, გამოჩნდება სინათლე იატაკზე, დანადგარის კარის ქვეშ. ჭურჭლის სარეცხი მანქანის კარი მას შემდეგ გააღეთ, რაც იატაკზე განათება აღარ იქნება ხილვადი.

მაღალ კარადაში ჩაშენებისას, დამასრულებელი ავეჯის პანელის გამო, განათების მაჩვენებელი აღარ არის ხილვადი.

დროის არჩევა*

* მოდელის შესაბამისად

თქვენ შეგიძლიათ პროგრამის ჩართვა 3, 6 ან 9 საათამდე გადაავადოთ.

1. ჩართეთ ჩართვა/გამორთვის ჩამრთველი 1.
2. არჩეული დროის გასაუქმებლად, ღილაკს 2 იმდენჯერ დააჭირეთ, სანამ შესაბამისი მაჩვენებელი 3სთ, 6სთ ან 9 სთ აღარ გამოჩნდება.
3. ჩართვის ღილაკზე 9 დჭერით, დროის დაყენება გააქტიურდება.
4. არჩეული დროის გასაუქმებლად, ღილაკს 2 იმდენჯერ დააჭირეთ, სანამ აღარ გამოჩნდება მაჩვენებელი 3სთ, 6 სთ ან 9სთ.
ჩართვამდე, თქვენ შეგიძლიათ შეცვალოთ თქვენთვის სასურველი პროგრამა.

პროგრამის დასრულება

პროგრამა დასრულებულია, როდესაც არც ერთი 8 ან 7 მაჩვენებელი არ ანათებს.

დამატებით, პროგრამის დასრულებისას აკუსტიკური ზუმერით იქნება გამონატული. ზუმერი დაყენებადის მე-4 დონეზე. შესაბამისად გაანათებს 0, 1, 2 ან 3 მაჩვენებელი (იხილეთ წყლის სიხისტის ცხრილი). ქარხნულად დაყენებული დონე: 2. აღნიშნული ფუნქცია შესაძლებელია შემდენარად შეიცვალოს:

1. გააღეთ კარი.
2. ჩართეთ ჩართვა/გამორთვის ჩამრთველი 1.
3. ღილაკზე 6 გეჭიროთ და ჩართვის ღილაკს 9 მანამ დააჭირეთ, სანამ მაჩვენებელი შრობა 8 და მარილის დამატების მაჩვენებელი 11 ციმციმებენ.
4. აუშვით ღილაკს.
5. ღილაკს 6 იმდენჯერ დააჭირეთ, სანამ მარილის დამატების მოთხოვნის მაჩვენებელი 11 და სავლები საშუალების დამატების მოთხოვნის მაჩვენებელი 10 ციმციმებენ.
6. აუშვით ღილაკს.
დამატების მაჩვენებლები 11 და 10 ციმციმებენ და მაჩვენებლები A და B ანათებენ (=დონე 2) ისმის დაყენებული ზუმერი..

პარამეტრების შესაცვლელად:

1. დააჭირეთ ღილაკს 5, სანამ სასურველი დონე არ დაყენდება.
2. დააჭირეთ ღილაკს 9 ჩართვა. მაჩვენებლები ქვრება. შეინახება დაყენებული დონე.
3. დაკეტეთ კარები.

მითითება

ენერჯის დაზოგვის მიზნით, ჭურჭლის სარეცნი მანქანა პროგრამის დასრულების შემდეგ ავტომატურად გაითიშება.

პროგრამის შეწყვეტა

1. გააღეთ კარი.
2. გამორთეთ ჩართვა/გამორთვის ჩამრთველი 1.

ჩაქვრება განათბული მაჩვენებლები. პროგრამა შენახული რჩება. თუ ცხელი წყლის შეერთებისას ან გაცხელებული დანადგარისას, გახნით მის კარს, რამოდენიმე წუთი დაელოდეთ და შემდეგ დახურეთ ის. სხვა შემთხვევაში გაფართოების (ჭარბი წნევის) გამო დანადგარის კარი შესაძლოა გამოვარდეს ან დანადგარიდან წყალი გადმოვიდეს.

3. პროგრამის გასაგრძელებლად კავლავ ჩართეთ ჩართვა/გამორთვის გადამრთველი 1.
4. დაკეტეთ კარები.

**პროგრამის შეწყვეტა
(გადატვირთვა)**

1. გააღეთ კარი.
2. ჩართვის ლილაკს 9 დაახლ. 3 წამით დააჭირეთ, სანამ ყველა მაჩვენებელი არ ჩაქვრება.
3. დაკეტეთ კარები.
პროგრამის დარჩენილი მიმდინარეობა, ნარჩენი წყლის გატუმბვისათვის დაახლ. 1 წუთს მოიცავს.

პროგრამის შეცვლა

ჩართვის ლილაკზე დაჭერის შემდეგ 9 პროგრამის შეცვლა ველარ მოხდება. პროგრამის ცვლილება მხოლოდ პროგრამის შეწყვეტით (გადატვირთვით) არის შესაძლებელი.

ინტენსიური შრომა

რეცხვითი გავლება მაღალი ტემპერატურის გამოყენებით მიმდინარეობს და ამით გაშრობის უკეთესი შედეგი მიიღება. მიმდინარეობის დრო, ამით უმნიშვნელოდ მოიმატებს. (სიფრთხილე გამოიჩინეთ მგრძობიარე ჭურჭელთან!)

1. გააღეთ კარი.
2. ჩართეთ ჩართვა/გამორთვის ჩამრთველი 1.
3. ღილაკზე > 6 გეჭიროთ და ჩართვის ღილაკს 9 მანამ დააჭირეთ, სანამ მაჩვენებელი შრომა 8 და მარილის დამატების მაჩვენებელი 11 ციმციმებენ.
4. აუშვით ღილაკს.
5. ღილაკს > 6 იმდენჯერ დააჭირეთ, სანამ მარილის დამატების მოთხოვნის მაჩვენებელი 11 და მაჩვენებელი “წყლის დინების შემოწმება“ 12 ციმციმებენ.
6. აუშვით ღილაკს. ციმციმებენ მაჩვენებლები 11 და 12.

პარამეტრების შესაცვლელად:

1. დააჭირეთ ღილაკს < 5 სანამ მაჩვენებელი A ანათებს (ინტენსიური შრომა ჩართულია).
2. დააჭირეთ ღილაკს 9 ჩართვა. მაჩვენებლები ქვრება. პარამეტრები შენახულია.
3. დაკეტეთ კარები.



გაწმენდა და ტექნიკური მომსახურება

თქვენი დანადგარის კონტროლი და ტექნიკური მომსახურება დაგეხმარებათ, თავიდან აირიდოთ ხარვეზები. ეს დაგიზოგავთ ენერგიას და სირთულეებს.

მანქანის ზოგადი მდგომარეობა

- შეამოწმეთ სარეცხ მკლავი ცნიმიანობასა და ნადებზე. თუ მსგავსი ნადები შეგხვდათ, მაშინ:
 - შეავსეთ საწმენდი კამერა გამწმენდი საშუალებით. დანადგარი, ჭურჭლის გარეშე ყველაზე მაღალი რეცხვის ტემპერატურაზე ჩართეთ.
- დანადგარის გასაწმენდად, მხოლოდ სპეციალური ჭურჭლის სარეცხი მოწყობილობისათვის შესაბამისი სარეცხი/დანადგარის გამწმენდი გამოიყენეთ.
- თქვენი დანადგარის შესრულების ხანგრძლივობის შესანარჩუნებლად, დანადგარი რეგულარულად უნდა გაწმინდოთ ჭურჭლის სარეცხი მანქანის სარეცხი საშუალებით.
- იმისათვის, რომ კარის იზოლაცია ყოველთვის სუფთა და ჰიგიენური იყოს, რეგულარულად გაწმინდეთ ნოტიო ჩვრითა და მცირეოდენი სავლები საშუალებით.
- ხანრძლივი ლოდინის პროცესის დროს, კარი შეღებული დატოვებთ, რომ უსიამოვნო სუნის წარმოქმნა აირიდოთ.

თქვენი ჭურჭლის სარეცხი მოწყობილობის გასაწმენდად, არასოდეს გამოიყენოთ ჭავლით რეცხვა. მწარმოებელი არ იღებს პასუხისმგებლობას სავარაუდო დაზიანებაზე.

ნოტიო ჩვარის გამოყენებით, რეგულარულად გაწმინდეთ დანადგარის პანელი და მართვის ველი; საკმარისია წყალი და მცირეოდენი საწმენდი საშუალება. მოარიდეთ უხეში ზედაპირის ჩვრები და სახეხი საწმენდი საშუალებები, ამ ორივეს ზედაპირის დაკაწვრის გამოწვევა შეუძლიათ.

უჟნგავი მეტალის დანადგარებისას: თავიდან აირიდეთ ღრუმბლოვანი ჩვრები ან გარეცხეთ ისინი პირველ გამოყენებამდე საფუძვლიანად, რათა კოროზია აირიდოთ თავიდან.

⚠ გაფრთხილება – ჯანმრთელობის საფრთხე

არასოდეს გამოიყენოთ სხვა, მაგ. ქლორის შემცველი საყოფაცხოვრებო საწმენდი საშუალებები!

სპეციალური მარილი და სავლები საშუალება

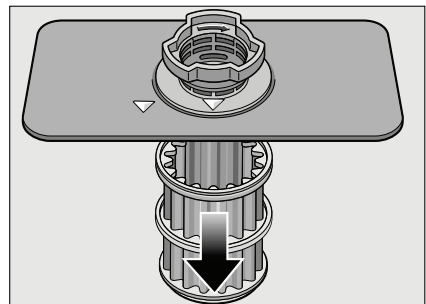
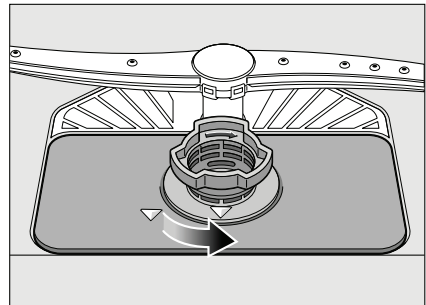
- მეცხების მაჩვენებელი [11] და [10] აკონტროლეთ. საჭიროების შემთხვევაში, დაამატეთ მარილი და/ან სავლები საშუალება.

ფილტრი

ეს ფილტრები [26] სავლებ წყალში არსებულ უხეშ დაბინძურებას აკავებს და მას ფილტრებს ამორებს. ეს დაბინძურება შესაძლებელია ფილტრში გაიჭედოს.

ფილტრი სისტემა შედგება უხეში, ბრტყელი და მიკრო ფილტრებისაგან.

1. ყოველი გარეცხვის შემდეგ შეამოწმეთ ფილტრები ნარჩენებზე.
2. ფილტრის ცილინდრო, დასურათების შესაბამისად მოხსენით და გამოიღეთ ფილტრის სისტემა.

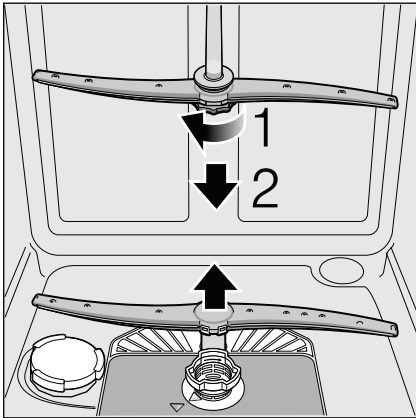


3. მოამოწმეთ შესაძლო ნარჩენები და ფილტრი გამდინარე წყლის ქვეშ გაავლეთ.
4. ფილტრის სისტემა უკუთანმიმდევრობით კვლავ ჩაამაგრეთ და ამასთან, ყურადღება მიაქციეთ, რომ ისტით მარკირება დანურვის საპირისპიროდ მდებარეობდეს.

სარეცხი მკლავები

სარეცხი წყლიდან, ნადებსა და დაბინძურებებს შეუძლიათ მფრქვევანებისა და [23] სარეცხი მკლავების [24] დაბლოკვა გამოიწვიონ.

1. სარეცხი მკლავების გამოსასვლელი მფრქვევანები შეამოწმეთ გაჭედულობაზე.
2. მოხსენით ზედა სარეცხი მკლავი [23].
3. ქვედა სარეცხი მკლავი [24] ზემოთ ასწიეთ.



4. სარეცხი მკლავები გამდინარე წყალში გაწმინდეთ.
5. ისევ ჩაამაგრეთ სარეცხი მკლავები და მყარად მიანახხნეთ.

? ხარვეზი, როგორ მოვიქცეთ?

ხშირ შემთხვევებში, ბევრი ხარვეზი, რომელიც ყოველდღიური ექსპლუატაციისას ვლინდება, თქვენს მიერ დამოუკიდებელ აღმოფხვრას ექვემდებარება. ეს უზრუნველყოფს, რომ თქვენი დანადგარი ისევ მარტივად გახდეს თქვენთვის ხელმისაწვდომი. შემდგომ მიმოხილვაში თქვენ იხილავთ ხარვეზის შეტყობინების შესაძლო მიზეზებსა და დამხმარე მითითებებს მათი აღმოფხვრისათვის.

მითითება

თუ, დანადგარი, ჰურჭლის რეცხვის პროცესში, უცნობი მიზეზით შეწყვეტს მუშაობას ან არ ჩაირთვება, პირველ რიგში შეწუხებით (გადატვირთვით) პროგრამის ფუნქცია. (იხილეთ დანადგარის მართვის თავი)

⚠ გაფრთხილება – გახსოვდეთ: ტექნიკური სამუშაოების ჩატარება მხოლოდ სპეციალიზირებული ხელოსნების მიერ არის დაშვებული. ნაწილის გამოცვლის საჭიროების შემთხვევაში, ყურადღება მიაქციეთ, რომ ის, მხოლოდ ორიგინალი ნაწილით შეცვალოთ. არა სათანადო შეკეთებებს ან არა-ორიგინალი ნაწილების გამოყენებამ შესაძლოა მნიშვნელოვანი ზიანი და მომხმარებლის დაზიანება განაპირობოს.

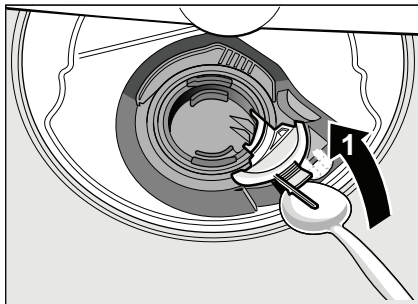
სადრენაჟო ტუმბო

უხეშმა საკვების ნარჩენებმა ან უცხო სხეულებმა, რომელთა დაკავება ფილტრის მიერ ვერ მოხდა, შეიძლება გადინების ტუმბოს დაბლოკვა განაპირობოს. ასეთ შემთხვევაში, სავლები წყალი ფილტრის ზემოთ იქნება.

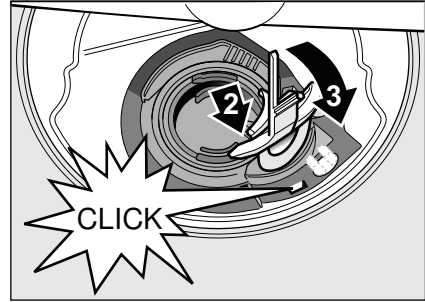
⚠ გაფრთხილება – გაჭრის საფრთხე!
გადინების ტუმბოს გაწმენდისას, ყურადღება მიაქციეთ, რომ შეხებაში არ მოხვიდეთ შუშის კიდეებთან ან წვეტიან საგნებზე არ დაზიანდეთ.

ასეთ შემთხვევაში:

1. დანადგარი სრულად გამოართეთ დენის წყაროდან.
2. ზედა- [20] და ქვედა კალათი [28] გამოიღეთ.
3. მოხსენით [26] ფილტრი.
4. გადმოღვარეთ წყალი ან გაწმინდეთ ის ჩვარის გამოყევებით.
5. ტუმბოს თეთრი საფარი (დასურათბისამებრ) კოვზით ასწიეთ. სახურავს მოეჭიდეთ და დახრილად, შიგნითა მიმართულებით ასწიეთ. სრულად მოხსენით თავსახური.

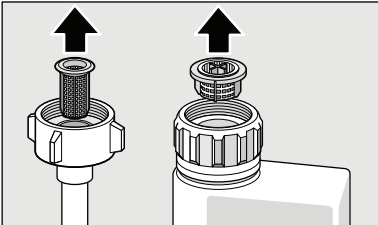


6. შეამოწმეთ იმპულსური უცხო სხეულზე და შესაბამისად მოაშორეთ ის.
7. საფარი დააბრუნეთ პირვანდელ პოზიციაში და ჩასმისათვის ქვემოთ დააწეეთ (დაწკაპუნებამდე).

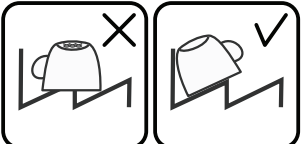


8. ჩასვით ფილტრი.
9. ისევ ჩასვით კალათები.

ხარვეზების ცხრილი

ხარვეზი	მიზეზი	დანმარება
ანათებს მაჩვენებელი „წყლის დინების შემოწმება“ [12].	გადინების შლანგი გადაკეცილია. დაკეტილია წყლის ონკანი. წყლის ონკანი გადაკეცილი ან ნალექიანია.	გადინების შლანგი კვანძების გარეშე განათავსეთ. გახსენით წყლის ონკანი. გახსენით წყლის ონკანი. გადინების რაოდენობა გაღებული წყალმომარაგების დროს მინ. 10 ლ/წთ-ს უნდა შეადგენდეს.
გაჭედებულია წყლის გადინების ფილტრი.		გამორთეთ დანადგარი და გამოაძვრეთ დანადგარის შტეკერი. დაკეტეთ წყლის ონკანი. მიახრანნეთ წყლის შეერთება.
		 <p>გაასუფთავეთ გადინების შლანგში ფილტრი. წყლის შეერთება ისევ მიახრანნეთ. შეამოწმეთ იზოლაციაზე. კვლავ შეაერთეთ კვების წყაროსთან. ჩართეთ დანადგარი.</p>
ფილტრი [26] დაბინძურებული ან გაჭედებულია.		გაწმინდეთ ფილტრი. (იხილეთ გაწმენდა და ტექნიკური მომსახურება).
სადრენაჟო შლანგი გაჭედებული ან გაღუნულია.		განათავსეთ შლანგი გადაღუნვების გარეშე, საჭ. შემთხვევაში მოაშორეთ ნარჩენები.
სიფონის შეერთება კვლავ დანურულია.		სიფონზე შეერთება შეამოწმეთ და საჭ. გააღეთ.
წყლის სადრენაჟო ტუმბო დაბლოკილია ან სადრენაჟო ტუმბოს თავსახური არ არის სწორად ჩასმული.		სწორად ჩასვით თავსახური. (იხილეთ სადრენაჟო წყლის ტუმბო)

ხარვეზი	მიზეზი	დახმარება
მაჩვენებელი „წყლის მიწოდების შემოწმება“ [12] ციმციმებს.	სავარაუდოდ, გამოვლინდა ტექნიკური შეფერხება.	გამორთეთ დანადგარი ჩართვა/გამორთვის ჩამრთველით [1]. ხანმოკლე დროის შემდეგ, განმეორებით ჩართეთ დანადგარი. თუ პრობლემა კვლავ წარმოიქმნება, დაკეტეთ წყლის ონკანი, გამოაერთეთ ქსელის შტეკერი და დაუკავშირდით კლიენტთა მომსახურების სამსახურს.
შევსების მოთხოვნის მაჩვენებელი მარილისათვის [11] ციმციმებს.	გამაცხელებელი ელემენტები ნადებით არის დაფარული ან დაბინძურებულია.	დანადგარის გაწმენდა განახორციელეთ მანქანის მოვლის ან ნადების მოსაშორებელი საშუალებით. ჭურჭლის სარეცხი მანქანა ამუშავეთ სინისტის დამარბილებელი მოწყობილობით და შეამოწმეთ პარამეტრები (იხილეთ თავი „სინისტის დამარბილებელი მოწყობილობა/ სპეციალური მარილი“)
ციმციმებენ მაჩვენებლები.	კარი არ არის სრულად დაკეტილი.	დაკეტეთ კარი. ყურადღება მიაქციეთ, რომ საგნები (ჭურჭელი, აეროზოლი) არ იდოს კალათზე, და კარის დახურვა არ შეაფერხოს.
მარილის დამატების მაჩვენებელი [11] და/ან სავლები საშუალება [10] გაანათებს.	არასაკმარისი სავლები საშუალება. არასაკმარისი მარილი. სენსორი მარილის აბების ამოცნობას ვერ ახორციელებს.	დაამატეთ სავლები საშუალება. დაამატეთ სპეციალური მარილი. გამოიყენეთ სხვა სპეციალური მარილი.
მარილის დამატების მაჩვენებელი [11] და/ან სავლები საშუალება [10] არ ანათებს.	დამატების მაჩვენებელი გამორთულია. სპეციალური მარილი/სავლები საშუალება არასაკმარისია.	აქტივაცია/დეაქტივაცია (იხილეთ თავი სინისტის დამარბილებელი მოწყობილობა/სპეციალური მარილი ან სავლები საშუალება). დამატების მაჩვენებელი, შევსების მდგომარეობის კონტროლი.
პროგრამის დასრულების შემდეგ დანადგარში რჩება წყალი.	ფილტრის სისტემა ან ფილტრის ქვეშ არსებული არე [26] გაჭედილია. პროგრამა ჯერ არ არის დასრულებული	ფილტრი და ქვედა არეალი გაწმინდეთ (იხილეთ სადრენაჟო წყლის ტუმბო). დაელოდეთ პროგრამის დასრულებას ან გადატვირთეთ (იხილეთ პროგრამის შეჩერება)

ხარვეზი	მიზეზი	დახმარება
არ გააშროთ ჭურჭელი.	არ არის ან ძალიან მცირე რეოდენობის სავლები საშუალებაა სარეზერვო ავზში.	დაამატეთ სავლები საშუალება.
	არჩეულია პროგრამა გაშრობის გარეშე.	აირჩიეთ პროგრამა შრობით (იხილეთ პროგრამის მიმოხილვა, პროგრამის მიმდინარეობა).
	წყლის დაგროვება ჭურჭლისა და დანა-ჩანგლის ჩაღრმავებაში.	ჩალაგებისას, ყურადღება მიაქციეთ დახრილ პოზიციონირებას, ჭურჭლის ერთეულები მაქსიმალურად განივად უნდა იქნას ჩალაგებული. 
	გამოყენებული კომბინირებული სარეცხ საშუალებას გააჩნია შრობის ცუდი შესრულება.	გამოიყენეთ კომბინირებული სარეცხი საშუალება უკეთესი შრობის შესრულებით. სავლები საშუალების დამატებითი გამოყენება ზრდის შრობის შესრულებას.
	ინტენსიური შრობა გაშრობის მომატებისას არ აქტიურდება.	ინტენსიური შრობის გააქტიურება (იხილეთ დანადგარის მართვა)
	ჭურჭელი ზედმეტად ადრე იქნა ამოღებული ან შრობის მიმდინარეობა ჯერ არ იყო დასრულებული.	დაელოდეთ პროგრამის დასრულებას ან საჭიროების შემთხვევაში გამოიღეთ პროგრამის დასრულებიდან 30 წთ-ის შემდეგ.
	ეკო-სარეცხი საშუალებების გამოყენებას ცუდი შრობის ეფექტი აქვს.	ბრენდირებული სავლები საშუალებები გამოიყენეთ. ეკო-პროფუქტებს მნიშვნელოვნად ნაკლები მოქმედება გააჩნიათ.
არ გააშროთ პლასტიკისის ჭურჭელი.	პლასტიკისის სპეციალური თვისებები გააჩნიათ.	პლასტიკისის გააჩნია მცირე სითბოს ტევადობა და ამიტომ ცუდად შრება.

ხარვეზი	მიზეზი	დახმარება
არ გააშროთ დანა-ჩანგალი.	დანა-ჩანგლის კალათში დანა-ჩანგალი არახელსაყრელად არის ჩალაგებული.	შეძლებისდაგვარად დააცალკევით დანა-ჩანგალი, თავიდან აიცილეთ დახვავება.
	დანა-ჩანგლის უჯრაში, დანა-ჩანგალი არახელსაყრელად არის ჩალაგებული.	სწორად ჩალაგეთ დანა-ჩანგალი და შესაძლებლობის მიხედვით დააცალკევით.
რეცხვის პროცესის შემდეგ დანადგარის შიდა მხარე სველია.	არ არის დანადგარის ხარვეზი.	შრობის პრინციპზე დაყრდნობით, "კონდენსაციური შრობისას" რეზერვუარში წარმოადგენილია წყლის წვეთები, რაც ფიზიკური მოვლენაა და სასურველია. ჰაერის ტენიანობა კონდენსირდება სარეცხის შიდა კედლებზე, ჩამოედინება და შემდეგ ხდება დრენირება.

ka ხარვეზი, როგორ მოვიქცეთ?

ხარვეზი	მიზეზი	დახმარება
ჭურჭელზე საკვების ნარჩენები.	ჭურჭელი ზედმეტად მჭიდროდ არის ჩალაგებული, გადავსებულია ჭურჭლის კალათი.	ჭურჭელი ისე ჩალაგეთ, რომ საკმარისი სივრცე დარჩეს და სარეცხმა ჭავლმა ჭურჭლის ზედაპირზე წვდომა შეძლოს. თავიდან აირიდეთ ერთმანეთზე დალაგება.
	დაზიანებულია სარეცხი მკლავების მობრუნების შესაძლებლობა.	ჭურჭელი ისე ჩალაგეთ, რომ არ შეფერხდეს სარეცხი მკლავების მობრუნება.
	გაჭედოლია სარეცხი მკლავების მფრქვევანები.	გაწმინდეთ სარეცხი მკლავების მფრქვევანები. (იხილეთ გაწმენდა და ტექნიკური მომსახურება).
	დაბინძურებულია [26] ფილტრი.	გაწმინდეთ ფილტრები, (იხილეთ გაწმენდა და ტექნიკური მომსახურება).
	ფილტრი [26] არასწორად არის ჩამჯდარი და/ან არ ზის.	სწორად დაამაგრეთ და შესვით ფილტრი.
	ზედმეტად ზუსტი გავლების პროგრამა.	უფრო ძლიერი გავლების პროგრამის არჩვა.
	ჭურჭელი წინასწარ ძლიერად არის გარეცხილი, ამიტომ სენსორები პროგრამის მსუბუქ მიმდინარეობას რთავს. ჩამჯდარი დაბინძურება შესაძლოა სრულად ვერ მოშორდეს.	ჭურჭელი წინასწარ არ გარეცხეთ. მოაშორეთ მხოლოდ საკვების უხეში ნარჩენები. რეკომენდირებული პროგრამაა ეკო 50° ან ინტენსიური.
	მაღალი ვიწრო კონტეინერები კუთხის არეში არასაკმარისად იწმინდება.	მაღალი ვიწრო კონტეინერები არ ჩალაგეთ ზედმეტად განივად ან კუთხეში.
	ზედა კალათი [20] მარჯვნივ და მარცხნივ არ არის თანაბარ სიმაღლეზე დაყენებული.	ზედა კალათი გვერდითი სახელურებით თანაბარ სიმაღლეზე დააყენეთ.

ხარვეზი	მიზეზი	დახმარება
გასუფთავების ნარჩენები	რეცხვის კამერის თავსახური დაბლოკილია ჭურჭლის ერთეულებით, რის გამოც თავსახური ბოლომდე ვერ იხსნება.	სარეცხი საშუალების განყოფილების თავსახური არ უნდა იქნას შეფერხებული ჭურჭლის ნაწილებით. არ განათავსოთ ჭურჭლის ნაწილები ან ჰაერის არომატიზატორი აბის სათავსოში.
	საწმენდი კამერის თავსახური აბით არის დაბლოკილი.	აბი განივად უნდა განათავსოთ და არა ვერტიკალურად.
	აბები გამოყენებული იქნა სწრაფი ან ხანმოკლე პროგრამისათვის.	აბების გახსნის დრო სწრაფი ან მოკლე პროგრამებისას ძალიან ხანგრძლივია.
	საწმენდი საშუალების გახსნის დრო არჩეულ სწრაფ პროგრამაში ვერ მიიღწევა.	გამოიყენეთ სარეცხი ფხვნილი ან ან უფრო ძლიერი პროგრამა.
პლასტიკის ნაწილებზე წყლის ლაქები.	პლასტიკის ზედაპირებზე წვეთების წარმოქმნის თავიდან არიდება ფიზიკურად არ არის შესაძლებელი. გამშრალების შემდეგ, ნილვადი ხდება წყლის ლაქები.	გამოიყენეთ უფრო ძლიერი პროგრამა (წყლის უფრო ხშირი ცვლა). ჩალაგებისას, ყურადღება მიაქციეთ დახრილ პოზიციონირებას. გამოიყენეთ სავლები საშუალება. მოუმატეთ დამარბილებელ პარამეტრებს.

ka ხარვეზი, როგორ მოვიქცეთ?

ხარვეზი	მიზეზი	დახმარება
გაწმენდადი ან წყალში ხსნადი ნადები კონტეინერებსა და კარზე.	სარეცხი საშუალების ნივთიერებები ილექება. ეს ნადებები ძირითადად ქიმიურად (დანადგარის გამწმენდი, ...) ვერ ცილდება.	შეცვალეთ სარეცხი საშუალების ბრენდი. დანადგარის მექანიკური გაწმენდა.
	"თეთრი ნადები" დროს კონტეინერის ძირზე დაყენებული დამარბილებელი მოწყობილობა.	მოუმატეთ დამარბილებელ პარამეტრს და საჭ. შემთხვევაში გამოცვალეთ სარეცხი საშუალება.
	მარილის კონტეინერის თავსახური [25] არ არის მობრუნებული.	მარილის კონტეინერის თავსახური სწორად მოაბრუნეთ.
	მხოლოდ ჭიქების შემთხვევაში: მინის დაწყებული კოროზია შესაძლოა მხოლოდ ვიზუალურად გაიწმინდოს.	ინილეთ მინისა და ჭურჭლის დაზიანება.
თეთრი, ჭურჭლიდან, კონტეინერიდან ან კარიდან ძნელად მოშორებადი ნადები.	სარეცხი საშუალების ნივთიერებები ილექება. ეს ნადებები ძირითადად ქიმიურად (დანადგარის გამწმენდი, ...) ვერ ცილდება.	შეცვალეთ სარეცხი საშუალების ბრენდი. დანადგარის მექანიკური გაწმენდა.
	სინისტის დიაპაზონი არასწორად არის დაყენებული ან წყლის სინისტე აღემატება 50 °dH-ს (8,9 მმოლ/ლ).	დამარბილებელი მოწყობილობა დააყენეთ გამოყენების ინსტრუქციის შესაბამისად ან დაამატეთ მარილი.
	3 ერთში საწმენდები ან ბიო/ეკო სარეცხი საშუალებები არასაკმარისად ეფექტურია.	დამარბილებელი მოწყობილობა დააყენეთ გამოყენების ინსტრუქციის შესაბამისად ან ცალკეული საშუალებები (ბრენდირებული სარეცხი საშუალება, მარილი, სავლები) გამოიყენეთ.
	სარეცხი საშუალების არასაკმარისი დოზირება.	გაზარდეთ სარეცხი საშუალების დოზირება ან გამოცვალეთ ის.
	არჩეულია ზედმეტად ზუსტი გავლების პროგრამა.	უფრო ძლიერი გავლების პროგრამის არჩვა.

ხარვეზი	მიზეზი	დახმარება
ჭურჭელზე არის ჩაის ან ტუჩის საცხის ნარჩენები.	რეცხვის ზედმეტად დაბალი ტემპერატურა.	აირჩიეთ უფრო მაღალი ტემპერატურის მქონე სარეცხი პროგრამა.
	არასაკმარისი ან არასათანადო სარეცხი საშუალება.	შესაბამისი სარეცხი საშუალება სწორი დოზირებით დაამატეთ.
	ჭურჭელი წინასწარ ძლიერად არის გარეცხილი, ამიტომ სენსორები პროგრამის მსუბუქ მიმდინარეობას რთავს. ჩამჯდარი დაბინძურება შესაძლოა სრულად ვერ მოშორდეს.	ჭურჭელი წინასწარ არ გარეცხოთ. მოაშორეთ მხოლოდ საკვების უხეში ნარჩენები. რეკომენდირებული პროგრამაა ეკო 50°
უქნგავი ფოლადის ჭურჭელზე, ფერის მქონე (ლურჯი, ყვითელი, ყავისფერი), რთულად მოსაშორებელი ან მოუშორებადი ნაღები.	ბოსტნეულის შემადგენელი, ნივთიერებებიდან ან გაყვანილობის წყლიდან (მაგ. კომბოსტო, ნიახური, კარტოფილი, მაკარონი, ...) ფენების წარმოქმნა (მაგ. მანგანუმი).	ნაწილობრივ მოშორებადია სარეცხი მანქანის სარეცხი საშუალებით ან მექანიკური გაწმენდით. ნაღები ჯანმრთელობის თვალსაზრისით უვნებელია.
	მეტალის შემადგენელი ნაწილების გამო, ვერცხლის ან ალუმინის ჭურჭელზე ფენის წარმოქმნა.	ნაწილობრივ მოშორებადია სარეცხი მანქანის სარეცხი საშუალებით ან მექანიკური გაწმენდით.
ფერის მქონე (ყვითელი, ნარინჯისფერი, ყავისფერი) მსუბუქად მოშორებადი ნაღები შიდა სივრცეში (განსაკუთრებით ძირის არეში).	საკვები ნარჩენებისაგან, ან გაყვანილობის წყლიდან (კირი), კარტოფილი, მაკარონი, ...) "საპნისებური"	სიხისტის დამარბილებელი მოწყობილობის ფუნქციონირება შეამოწმეთ (სპეციალური მარილის დამატება) მაგ. კომბინირებული საწმენდების (აბების) გამოყენებისას სიხისტის დარბილების გააქტიურება (იხილეთ სიხისტის დამარბილებელი მოწყობილობა/ სპეციალური მარილი)
დანადგარის შიდა სივრცეში პლასტმასის ნაწილების ფერის ცვლილება.	შიდა სივრცეში არსებულმა პლასტმასის ნაწილებმა, შეიძლება ჭურჭლის სარეცხის მოქმედების პერიოდში ფერის ცვლილება გამოიწვიოს.	ფერის ცვლილება ნორმალურია და არ მიუთითებს ჭურჭლის სარეცხი მოწყობილობის ფუნქციაზე ზეგავლენაზე.

ka ხარვეზი, როგორ მოვიქცეთ?

ხარვეზი	მიზეზი	დახმარება
პლასტიკის ნაწილების ფერის ცვლილება.	რეცხვის ზედმეტად დაბალი ტემპერატურა. ჭურჭელი წინასწარ ძლიერად არის გარეცხილი, ამიტომ სენსორები პროგრამის მსუბუქ მიმდინარეობას რთავს. ჩამჯდარი დაბინძურება შესაძლოა სრულად ვერ მოშორდეს.	აირჩიეთ უფრო მაღალი ტემპერატურის მქონე სარეცხი პროგრამა. ჭურჭელი წინასწარ არ გარეცხოთ. მოაშორეთ მხოლოდ საკვების უხეში ნარჩენები. რეკომენდირებული პროგრამაა ეკო 50°
ჭიქებზე მოშორებადი ზოლები, მეტალის დეკორის მქონე ჭიქები და დანა-ჩანგალი.	ჭარბი რაოდენობის სავლები საშუალება. არ არის დამატებული სავლები საშუალება ან დაყენებული ძალიან დაბალზე. სარეცხი საშუალების ნარჩენების პროგრამის მონაკვეთში გავლება. საწმენდი განყოფილების თავსახური ჭურჭლის ერთეულებით იბლოკება, (თავსახური სრულად არ იხდება).	სავლები საშუალება მინიმალურ დონეზე დააყენეთ. შეავსეთ სავლები საშუალება და შეამოწმეთ დოზირება (რეკომენდირებული დონე 4-5). სარეცხი საშუალების განყოფილების თავსახური არ უნდა იქნას შეფერხებული ჭურჭლის ნაწილებით. არ განათავსოთ ჭურჭლის ნაწილები ან ჰაერის არომატიზატორი აბის სათავსოში.
	ჭურჭელი წინასწარ ძლიერად არის გარეცხილი, ამიტომ სენსორები პროგრამის მსუბუქ მიმდინარეობას რთავს. ჩამჯდარი დაბინძურება შესაძლოა სრულად ვერ მოშორდეს.	ჭურჭელი წინასწარ არ გარეცხოთ. მოაშორეთ მხოლოდ საკვების უხეში ნარჩენები. რეკომენდირებული პროგრამაა ეკო 50°

ხარვეზი	მიზეზი	დახმარება
დამწყები ან უკვე არსებული, შეუქცევადი (უკან დაბრუნების გარეშე) დაბურვა.	ჭიქები არ არის ჭურჭლის სარეცხი მანქანის მიმართ მდგრადი, მხოლოდ ჭურჭლის სარეცხი მანქანის მიმართ მდგრადი გამოიყენეთ.	გამოიყენეთ ჭურჭლის სარეცხი დანადგარისათვის შესაბამისი ჭიქები. თავიდან აიცილეთ ხანგრძლივი დაორთქვლის ფაზა (დასვენების დრო გავლების დასრულების შემდეგ). გამოიყენეთ დაბალ ტემპერატურაზე გავლება. დამარბილებელი მოწყობილობა წყლის სინისტის შესაბამისად დააყენეთ (ან ერთი დონით დაბალზე). გამოიყენეთ მინის დამცავი კომპონენტების მქონე სარეცხი საშუალება.
დანა-ჩანგალზე ჟანგის ნიშნები.	დანა-ჩანგალი არასაკმარისად მდგრადია ჟანგის მიმართ. დანის პირი ყველაზე მეტად ზიანდება.	ჟანგის მიმართ მდგრადი დანა-ჩანგალი გამოიყენეთ.
	დანა-ჩანგალი შეიძლება დაიჟანგოს, როდესაც ჟანგიან ნაწილებთან ერთად გაირეცხება (ქვაბის სახელურები, დაზიანებული ჭურჭელი და სხვა).	არ გარეცხოთ დაჟანგული ნაწილები.
	სარეცხ წყალში ძალიან მაღალი მარილის შემცველობა, ვინაიდან მარილის კონტენტის საკეტი არ არის ბოლომდე დახურული ან მარილის დამატებისას გადმოიყარა ჭარბი რაოდენობა.	ძლიერად მოუჭირეთ მარილის კონტენტის საკეტს და მოაშორეთ გადმოყრილი მარილი.
დანადგარი არ ირთვება.	სახლში დამცავები არ არის წესრიგში.	შეამოწმეთ დამცავები.
	ქსელის კაბელი არ არის შეერთებული.	დარწმუნდით, რომ დანადგარის უკანა ნაწილზე და შტეფსელში ქსელის კაბელი სწორად არის შეერთებული. შეამოწმეთ შტეფსელის ფუნქციონირება.
	დანადგარის კარი არ არის სწორად დაკეტილი.	დაკეტეთ კარი.

ka ხარვეზი, როგორ მოვიქცეთ?

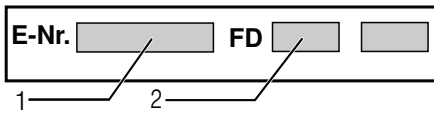
ხარვეზი	მიზეზი	დახმარება
პროგრამა იწყება დამოუკიდებლად.	პროგრამის დასრულებას არ დაელოდეთ.	განახორციელეთ გადატვირთვა. (იხილეთ პროგრამის შეწყვეტა).
კარი ცუდად იღება.	ბავშვების უსაფრთხოების ჩამკეტი აქტიურია.	მოახდინეთ ბავშვების უსაფრთხოების ჩამკეტის დეაქტივაცია. (იხილეთ ბროშურის ბოლოში, გამოყენების ინსტრუქცია)
კარი არ იკეტება.	კარის საკეტი გადაიწია. კარის დაკეტვა ჩაშენების მიზეზით შეფერხებულია.	კარი, მომატებული ძალით იხურება. შეამოწმეთ დანადგარის ჩაშენება: კარი ან სახვა კომპონენტები დახურვისას არ უნდა ჯახუნებდეს.
სარეცხი საშუალების გამყოფილების თავსახური არ იხურება.	სარეცხი საშუალების გამყოფილების ან თავსახურის გაყვანილობა, მიწებებული სარეცხის ნარჩენების გამო იბლოკება	მოაშორეთ საწმენდი ნარჩენები.
სარეცხი საშუალების ნარჩენი, სარეცხ კამერაში ან აბის უჯრაში.	სარეცხი მკლავები ჭურჭლის ნაწილების გამო დაბლოკილია, ამიტომ სარეცხი საშუალების სრულად გავლება ვერ ხერხდება. სარეცხი საშუალების განყოფილება შევსებისას ნოტიო იყო.	დარწმუნდით, რომ სარეცხ მკლავებს თავისუფლად შეუძლიათ ბრუნვა.
დანადგარი პროგრამის მიმდინარეობისას ჩერდება ან პროგრამა ითიშება.	კარი არ არის სრულად დაკეტილი. არ განათავსოთ ჭურჭლის ნაწილები ან ჰაერის არომატიზატორი აბის სათავსოში. ზედა კალათი შიდა კარს აწვება და ამით კარის ჯეროვან დაკეტვას აფერხებს. დენის და/ან წყლის მიწოდება შეწყვეტილია.	დაკეტეთ კარი. შეამოწმეთ, უკანა კედელზე ხომ არ ხდება ზეწოლა, მაგალითად შტეფსელი ან მოუხსნელი შლანგის დამჭერები. დენის და/ან წყლის მიწოდება კვლავ აღადგინეთ.

ხარვეზი	მიზეზი	დახმარება
დარტყმითი ხმები შევსების სარქველთან.	სახლის მონტაჟზე დამოკიდებული, არ ვლინდება დანადგარის ხარვეზი. არ ახდენს გავლენას დანადგარის ფუნქციონირებაზე.	არ არის შესაძლებელი დახმარება.
დარტყმითი ან ჩახუნის ხმები.	სარეცხი მკლავი ხვდება ჭურჭელს, ჭურჭელი არ არის სწორად ჩალაგებული. მცირე დატვირთვის დროს, წყლის ჭავლი უშუალოდ სავლებ ავზს ხვდება.	ჭურჭელი ისე ჩაალაგეთ, რომ სარეცხი მკლავები ჭურჭელთან შეხებაში არ მოდიოდნენ. მეტად დატვირთეთ დანადგარი ან ჭურჭელი უფრო დანაბრად დაანაწილეთ.
უჩვეულო ქაფის წარმოქმნა.	მსუბუქი ჭურჭლის ნაწილები გავლების დროს მოძრაობენ. ხელით სავლები საშუალება სავლები საშუალების სამარაგე ავზისათვის. გადმოდვრილია სავლები საშუალება.	მსუბუქი ჭურჭელი უსაფრთხოდ ჩაალაგეთ. სავლები საშუალების სამარაგე ავზი დაუყოვნებლივ შეავსეთ სავლები საშუალებით. სავლები საშუალება ჩვარის მეშვეობით გაწმინდეთ.



კლიენტთა მომსახურების სამსახური

თუკი თქვენ ვერ მოახერხებთ ხარვეზების დამოუკიდებელი აღმოფხვრა, მიმართეთ თქვენს კლიენტთა მომსახურების სამსახურს. ჩვენ ყოველთვის ვიპოვით შესაფერის გამოსავალს, ტექნიკოსის არააუცილებელი ვისოტის თავიდან ასაცილებლადაც. საკონტაქტო ინფორმაციას უახლოესი მომხმარებელთა მომსახურების სერვის ცენტრის შესახებ ნახავთ გამოყენების ინსტრუქციის უკანა გვერდზე ან თანმოყოლილი მომხმარებელთა მომსახურების სერვის ცენტრის აღწერილობაში. დარეკვისას, მიუთითეთ სასაქონლო ნომერი (E-Nr. = 1) და წარმოების ნომერი (FD = 2), რომლის ნახვაც, დანადგარის უკანა მხარეს არსებულ ტიპის ნიშნულზე [32](#) შეგიძლიათ.



ენდეთ მწარმოებლის კომპეტენციას. მოგვმართეთ. ამით, თქვენ შეძლებთ განსწავლული მომსახურე ტექნიკოსების სერვისის მიღებას და საყოფაცხოვრებო დანადგარისათვის ტექნიკური სამუშაოების ორიგინალი ნაწილებით შესრულებას.



დაყენება და შეერთება

ჯეროვანი ექსპლუატაციისათვის, ჭურჭლის სარეცხი მოწყობილობა სპეციალისტის მიერ უნდა იყოს შეერთებული. შედინებისა და გამოდინების მონაცემები, ისევე როგორც ელექტრული შეერთების მნიშვნელები საჭიროა მოთხოვნილ კრიტერიუმებთან შესაბამისობაში იყოს, როგორც ეს აღნიშნულია შემდგომ პარაგრაფებსა თუ სამონტაჟო ინსტრუქციაში.

მონტაჟის დროს, დაიცავით სამუშაო ეტაპების თანმიმდევრობა:

1. შეამოწმეთ მიწოდებისას
2. მონტაჟი
3. გადინების წყლის შეერთება
4. სასმელი წყლის შეერთება
5. ელექტრული შეერთება.

მოწოდების მოცულობა

საჩივრების შემთხვევაში, მიმართეთ თქვენს მოვაჭრეს, ვისთანაც დანადგარი შეიძინეთ ან ჩვენს კლიენტთა მომსახურების სამსახურს.

- ჭურჭლის სარეცხი მოწყობილობა
- მოხმარების ინსტრუქცია
- მონტაჟის ინსტრუქცია
- გარანტია*
- სამონტაჟო მასალა
- ორთქლისაგან დამცავი ფირფიტა*
- რეზინის მანჟეტი*
- ქსელის კაბელი

* მოდელის შესაბამისად

უსაფრთხოების მითითებები

გთხოვთ, ყურადღება მიაქციეთ უსაფრთხოების მითითებებს, მოცემულს „ინსტალაციისას“-ში.

მიწოდება

ჭურჭლის სარეცხი მანქანა, საწარმოში საფუძვლიანად იქნა შემოწმებული ჯეროვან ფუნქციონირებაზე. ამიტომ, შესაძლებელია მცირე წყლის ლაქები დარჩენოდა. პირველივე გარეცხვის შემდეგ ისინი გაქრება.

ტექნიკური მონაცემები

წონა:

მაქს. 60 კგ

ძაბვა:

220 - 240 ვტ, 50 ჰც ან 60 ჰც

შეერთების ძაბვა:

2000 - 2400 კვ

დამცავი:

10/16 ა (UK 13ა)

შესრულების სიმძლავრე:

გამორთულ მდგომარეობაში (Po) 0,10 ვ

ჩართულ მდგომარეობაში (Pi) 0,10 ვ

*1016/2010 და 1059/2010 რეგულაციების შესაბამისად (EU)

დამატებითმა ფუნქციებმა და პარამეტრებმა შესაძლოა გაზარდოს მოთხოვნილი სიმძლავრე.

წყლის წნევა:

მინიმუმ 0,05 მპა (0,5 ბარ), მაქს. 1 მპა (10 ბარ). მაღალი წყლის წნევისას: წნევის შემამცირებელი სარკველი დააყენეთ.

გადინების რაოდენობა:

მინიმუმ 10 ლიტრი/წუთში

წყლის ტემპერატურა:

რეკომენდირებულია ცივი წყალი; ცხელი წყლისას, წყლის გადინების შლანგის შესაბამისად, მაქს.60 °C (იხილეთ სასმელი წყლის შეერთება).

მოცულობა:

12-15 კაცისათვის ჭურჭელი (მოდელის შესაბამისად).

დაყენება

საჭირო სამონტაჟო ზომებისათვის, იხილეთ სამონტაჟო სახელმძღვანელო. დანადგარი, რეგულირებადი ფენების გამოყენებით ჰორიზონტალურად დააყენეთ. ამათან, ყურადღება მიაქციეთ მის უსაფრთხო დგომას.

- ქვემოთ ჩაშენება და ინტეგრირებული დანადგარები, რომლების დამოუკიდებლად მდგომები არიან, საჭიროა გადაყირავებისაგან დაეზღვევ, მაგ. კედელზე ხრახნების ან სამუშო დაფის ქვეშ მოსაზღვრე კარადებზე მიხრახნვის მეშვეობით.
- დანადგარის ჩამონტაჟება შესაძლებელია დამატებითი ხის ან პლასტმასის კედლების გარეშე.

გადინების წყლის შეერთება

1. მონტაჟის ინსტრუქციიდან ამოიღეთ აუცილებელი ნაბიჯები, ამ შემთხვევაში სიფონის მონტირება გადინების შტუცერთან.
2. წყლის გადინების მილი თან მოყოლილი დეტალებს დახმარებით სიფონის გადინების შტუცერს შეუერთეთ.
ყურადღება მიაქციეთ იმას, რომ წყლის გადინების მილი არ იყოს გადაღუნული, გაჭყლეთილი ან თავის თავში ჩატრიალებული და რომ არანაირი ჩამკეტი თავსახური ხელს არ უშლიდეს გამდინარე წყლის გადინებას!

სასმელი წყლის შეერთება

1. სასმელი წყლის შეერთება სამონტაჟო ინსტრუქციის შესაბამისად, თანდართული ნაწილებით შეაერთეთ წყლის სარქველზე.
ყურადღება მიაქციეთ, რომ სასმელ წყალთან შეერთება არ იყოს გადაღუნული, დაჭკეცილი და გაკვანძული.
2. დანადგარის გამოცვლისას, ყოველთვის ახალი წყალმომარაგების შლანგი გამოიყენეთ.

წყლის წნევა:

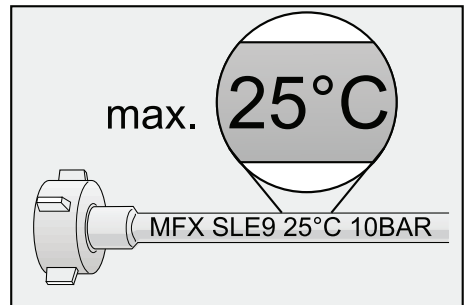
მინიმუმ 0,05 მპა (0,5 ბარ), მაქს. 1 მპა (10 ბარ). მაღალი წყლის წნევისას: წნევის შემამცირებელი სარქველი დააყენეთ.

გადინების რაოდენობა:

მინიმუმ 10 ლიტრი/წუთში

წყლის ტემპერატურა:

ყურადღება მიაქციეთ წყლის-გადინების შლანგის წნევა ამტანობას!
მოდელებისათვის, წნევის ამტანობით 25 °, წყლის ტემპერატურა მაქს. 25 °C უნდა იყოს (ცივი წყალი).



ყველა სხვა მოდელებისათვის:

რეკომენდირებულია ცივი წყალი; ცხელი წყლის შემთხვევაში, მაქს. 60 °C.

ელექტრული შეერთება

- დანადგარის შეერთება დასაშვებია მხოლოდ 220ვტ-დან 240 ვტ-მდე და 50 ჰც ან 60 ჰც ცვლადი დენისას, რეგულაციების შესაბამისად დაყენებულ, დამცავიან შპფსელში შეერთებით. რეკომენდირებული დაზღვევისათვის, იხილეთ ტიპის ნიშნული .[32].
- შტეფსელი დანადგართან ახლოს უნდა მდებარეობდეს და ჩაშენების შემდეგ იოლად მიდგომადი უნდა იყოს.
თუ მონტაჟის შემდეგ, შტეფსელი აღარ არის ხელმისაწვდომი, საჭიროა უსაფრთხოების მიზეზებით, სამონტაჟო მხრივ გადაწყვიანი გამყოფი მოწყობილობის დამონტაჟება, მინ.3 მმ-იანი საკონტაქტო ღიობით.
- შეერთებასთან დაკავშირებული ცვლილებების განხორციელება, მხოლოდ სპეციალიზირებული ხელოსნების მეშვეობით უნდა მოხდეს.
- ქსელის კაბელის დამაგრძელებელი სამუშაოების გამხორციელება მხოლოდ კლიენტთა მომსახურების სამსახურის მიერ არის დაშვებული.
- დენის გათიშვის დამცავის გამოყენების შემთხვევაში, დააყენეთ მხოლოდ [32] ნიშნის მქონე, მხოლოდ ეს იძლევა დღეისათვის მოქმედი რეგულაციების თანხვედრის გარანტიას.
- დანადგარი აღჭურვილია წყლის უსაფრთხოების სისტემით. ყურადღება მიაქციეთ, რომ ეს მხოლოდ შეერთებული დენმომარაგებისას მუშობს.

დემონტაჟი

აქაც დაიცავით სამუშაო ეტაპების თანმიმდევრობა.

1. დანადგარი დენის ქსელიდან გამორთეთ.
2. მოატრიალეთ წყლის გადინების შლანდი.
3. მოხსენით გადინებისა და სასმელი წყლის შეერთება.
4. მოხსენით სამაგრი ხრახნები ავეჯის ერთეულებიდან.
5. ასეთის არსებობის შემთხვევაში, მოხსენით პლინტუსი.
6. გამოიღეთ დანადგარი, ამასთან ფრთხილად გამოიღეთ შლანგი.

ტრანსპორტირება

დაცალეთ ჭურჭლის სარეცხი დანადგარი და შეინახეთ ცალკეული ნაწილები.

დანადგარის დაცარიელება შემდეგი ეტაპებით უნდა მოხდეს:

1. გახსენით წყლის ონკანი.
2. გააღეთ კარი.
3. ჩართეთ ჩართვა/გამორთვის ჩამრთველი 1.
4. ღილაკით < 5 აირჩიეთ ყველაზე მაღალი ტემპერატურის პროგრამა 4.
5. დააჭირეთ ღილაკს 9 ჩართვა.
6. დაკეტეთ კარები.
დაიწყება პროგრამის მიმდინარეობა.
7. დაახლ. 4 წუთის შემდეგ გააღეთ კარი.
8. ჩართვის ღილაკს 9 დაახლ. 3 წამით დააჭირეთ.
ჩაქვრება წმენდის მაჩვენებელი 7.
9. დაკეტეთ კარები.
პროგრამის დარჩენილი მიმდინარეობა დაახლ. 1 წუთს მოიცავს. (გაისმება ზუმერი).
10. გამორთეთ ჩართვა/გამორთვის ჩამრთველი 1.
11. დაკეტეთ წყლის ონკანი, გადინების შლანგი მოხსენით და წყალი გამოადინეთ.

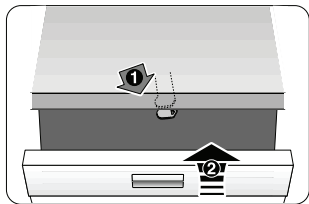
დანადგარის ტრანსპორტირება მხოლოდ ვერტიკალურ მდგომარეობაში მოახდინეთ

(რათა ნარჩენი წყალი მანქანის მართვის ელემენტებში არ ჩავიდეს და პროგრამის გაუმართაობა არ განაპირობოს).

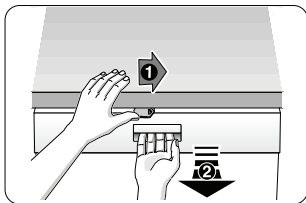
ყინვისაგან დაცვა

თუ დანადგარი ყინვისასიშო ოთახშია განთავსებული (მაგ. აგარაკზე), საჭიროა დანადგარი სრულად დაიცალოს (იხილეთ ტრანსპორტირება).

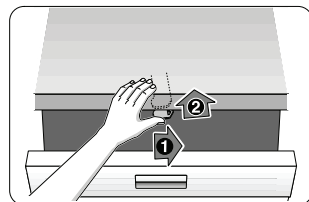
ბავშვების უსაფრთხოების ჩამკეტი (კარის ბლოკირება) *



40



41



42

40 ბავშვების უსაფრთხოების ჩამკეტის აქტივაცია.

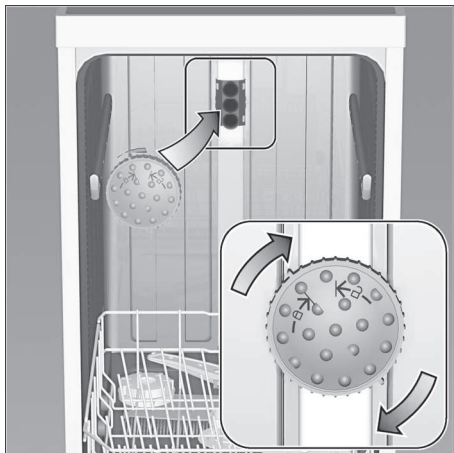
41 კარის აღება გააქტიურებული ბავშვების უსაფრთხოების ჩამკეტით.

42 ბავშვების უსაფრთხოების ჩამკეტის დეაქტივაცია.

⚠ გაფრთხილება

ყოველთვის სრულად დახურეთ კარები, როდესაც დანადგარს მოშორდებით. მხოლოდ ამ გზით შეძლებთ თქვენი შვილების შესაძლო საფრთხისაგან დაცვას.

საშხაპე *



დიდი ლანგრები ან გისოსები, ისევე როგორც 30 სმ-ზე მეტი დიამეტრის თევშები (სადილის თევშები, ვასტის თევშები, კერძის თევშები) ამ საშხაპის მეშვეობით იწმინდება. ამისათვის, გამოიღეთ ზედა კალათი და ჩასვით საშხაპე აღწერილობის შესაბამისად.

იმისათვის, რომ წყლის ნაკადმა ყველა ნაწილს მიაღწიოს, მოათავსეთ ლანგრები დასურათებისამებრ (მაქს. 4 საცხობი ლანგარი და 2 გისოსი).

ჭურჭლის სარეცხი ყოველთვის ზედა კალათით ან საშხაპით ამუშავეთ!

*ზოგიერთი მოდელისათვის

AquaStop -გარანტია

(არ არის ხელმისაწვდომი Aqua-Stop-ის არ მქონე მოდელებისათვის)

ამას გარდა, შესყიდვით გათვალისწინებული გამყიდველის
პასუხისმგებლობებისა და გარანტიით გათვალისწინებული
შეცვლის მომსახურებებისა, ჩვენ ვუზრუნველყოფთ შემდეგ პირობებს:

1. ჩვენი Aqua-Stop-სისტემების ხარვეზის გამო განპირობებული წყლით გამოწვეული ზარალისას, ავანაზღაურებთ კერძო მომხმარებლის ზარალს. წყლის უსაფრთხოების უზრუნველსაყოფად საჭიროა დანადგარი შეერთებული იყოს კვების წყაროსთან.
2. ეს გარანტია მოქმედია დანადგარის მთელი მოქმედების ვადის მანძილზე.
3. გარანტიის გავრცელების პირობაა, რომ დანადგარი Aqua-Stop-ით, დაყენებული და შეერთებული უნდა იქნასსპეციალისტის მიერ ჩვენი ინსტრუქციის თანახმად. ეს ასევე ეხება სპეციალისტის მიერ დამონტაჟებულ Aqua-Stop დამაგრძელებელს (ორიგინალი სათადარიგო ნაწილი). ჩვენი გარანტია არ ვრცელდება დაზიანებულ გაყვანილობების ან არმატურებისას, რომლებიც წყლის ონკანზე Aqua-stop შეერთებას უერთდება.
4. დანადგარებისას Aqua-stop-ით არ გჭირდებათ ექსპლუატაციისას დაზღვევა, ანუ წყლის ონკანების დაკეტვის შემდეგ დამატებითი დაზღვევა. თქვენი ბინის ხანგრძლივად დატოვებისას ისეთ შემთხვევებში, როგორც არის მაგალითად რამოდენიმე კვირიანი შვებულება, დაკეტეთ წყლის ონკანი.

ყველა ქვეყნისათვის საკონტაქტო მონაცემები მითითებულია თანდართულ კლიენტთა მომსახურების აღწერილობაში.

Robert Bosch Hausgeräte GmbH

Carl-Wery-Straße 34

81739 München

Germany

www.bosch-home.com



9001666588 ka (0107) 640EV