

on/off

menu



start/stop

SIEMENS

SIEMENS

Kalusteisiin sijoitettava uuni

HS836GV.6

fi Käyttöohje ja asennusohjeet



Register your product on My Siemens and discover exclusive services and offers.
siemens-home.bsh-group.com/welcome

The future moving in.

Siemens Home Appliances

Sisällysluettelo

KÄYTTÖOHJE

1	Turvallisuus.....	2
2	Esinevahinkojen välttäminen	4
3	Ympäristönsuojelu ja säästö.....	5
4	Tutustuminen	6
5	Käyttötavat	8
6	Varusteet	10
7	Ennen ensimmäistä käyttöä	12
8	Käytön perusteet.....	13
9	Pikakuumennus	14
10	Aikatoiminnot	14
11	Höyry.....	16
12	Paistolämpömittari.....	18
13	Ruoat.....	21
14	Lapsilukko	22
15	Sapatti-asetus	22
16	Home Connect	23
17	Perusasetukset	24
18	Puhdistus ja hoito	25
19	Puhdistusavustin humidClean.....	28
20	Kalkinpoisto	28
21	Kuivaus.....	29
22	Laitteen luukku.....	29
23	Ristikot.....	33
24	Toimintahäiriöiden korjaaminen	33
25	Hävittäminen	35
26	Huoltopalvelu	36
27	Vaatimustenmukaisuusvakuutus.....	36
28	Näin onnistut	36
29	ASENNUSOHJE.....	47
29.1	Yleiset asennusohjeet	48



1 Turvallisuus

Noudata seuraavia turvallisuusohjeita.

1.1 Yleisiä ohjeita

- Lue tämä ohje huolellisesti.
- Säilytä ohjeet ja tuotetiedot myöhempää käyttötarvetta tai mahdollista uutta omistajaa varten.
- Jos laitteessa on kuljetusvaurioita, älä kytke laitetta käyttöön.

1.2 Määräyksenmukainen käyttö

Tämä laite on tarkoitettu ainoastaan kalusteeseen asennettavaksi. Noudata asennusohjeita.

Ilman pistoketta olevien laitteiden liittäminen on sallittua vain alan ammattilaisille. Takuu ei kata virheellisestä liittämisestä johtuvia vaurioita.

Käytä laitetta vain:

- ruokien ja juomien valmistukseen.
- yksityisissä kotitalouksissa ja kodinomaisen ympäristön suljetuissa tiloissa.
- enintään 2000 m korkeudella merenpinnasta.

1.3 Käyttäjien rajoitukset

Kahdeksanvuotiaat ja sitä vanhemmat lapset ja sellaiset henkilöt, joilla on alentunut fyysinen, aistillinen tai henkinen toimintakyky tai joilta puuttuu kokemusta ja/tai tietoa laitteen käytöstä, saavat käyttää laitetta vain valvonnan alaisena tai kun heille on neuvottu, miten laitetta käytetään turvallisesti ja he ovat ymmärtäneet laitteesta aiheutuvat vaarat.

Lapset eivät saa leikkiä laitteella.

Lapset eivät saa puhdistaa tai huoltaa laitetta, paitsi jos he ovat vähintään 15-vuotiaita ja aikuinen valvoo toimenpiteitä.

Pidä alle kahdeksanvuotiaat lapset poissa laitteen ja liitäntäjohton läheltä.

1.4 Turvallinen käyttö

Laita varuste aina oikein päin uunitilaan.

→ "Varusteet", Sivu 10

⚠ VAROITUS – Tulipalovaara!

Uunitilassa säilytettävät, palavat esineet voivat syttyä palamaan.

- ▶ Älä säilytä palavia esineitä uunitilassa.
- ▶ Jos laitteesta tulee savua, laite on kytkettävä pois päältä tai irrotettava verkkopistoke. Laitteen luukku on pidettävä kiinni mahdollisten liekkien tukahduttamiseksi.

Irralliset ruoantähteet, rasva ja paistolieri voivat syttyä palamaan.

- ▶ Poista ennen käyttöä karkea lika uunitilasta, lämmityselementeistä ja varusteista.

Laitteen luukku avattaessa muodostuu ilmavirta. Leivinpaperi voi koskettaa kuumennuselementtejä ja syttyä palamaan.

- ▶ Älä laita irrallista leivinpaperia varusteen päälle esilämmityksen ja kypsennyksen aikana.
- ▶ Leikkaa leivinpaperi sopivan kokoiseksi ja laita leivinpaperin päälle painoksi astia tai uunivuoka.

⚠ VAROITUS – Palovammavaara!

Laitte ja laitteen osat, joita pääsee koskettamaan, kuumenevat käytön aikana.

- ▶ Varo koskettamasta lämmityselementtejä.
- ▶ Pidä alle 8-vuotiaat lapset poissa laitteen lähetyviltä.

Varusteet ja astiat kuumenevat hyvin kuumiksi.

- ▶ Käytä aina patalappuja, kun otat kuumat varusteet tai astiat uunista.

Alkoholihöyryt voivat syttyä kuumassa uunissa. Laitteen luukku voi pongahtaa auki. Laitteesta voi tulla ulos kuumaa höyryä ja liekkejä.

- ▶ Käytä ruokiin väkeviä alkoholijuomia vain pieniä määriä.
- ▶ Älä kuumenna alkoholijuomia ($\geq 15\%$ vol.) laimentamattomina (esimerkiksi ruokien valeluun).
- ▶ Avaa laitteen luukku varovasti.

Teleskooppikannattimet kuumenevat laitteen käytön aikana.

- ▶ Anna kuumien teleskooppikannattimien jäähtyä ennen kuin kosketat niitä.
- ▶ Koske teleskooppikannattimiin vain patalapuilla.

⚠ VAROITUS – Palamisvaara!

Käden ulottuvilla olevat osat kuumenevat käytössä.

- ▶ Älä kosketa kuumia osia.
- ▶ Pidä lapset poissa laitteen läheltä. Laitteesta voi tulla kuumaa höyryä, kun avaat laitteen luukun. Höyry ei ole lämpötilasta riippuen näkyvää.
- ▶ Avaa laitteen luukku varovasti.
- ▶ Pidä lapset poissa laitteen läheltä. Kuumassa uunitilassa oleva vesi voi höyrystyä kuumaksi höyryksi.
- ▶ Älä kaada koskaan vettä kuumaan uuniin.

⚠ VAROITUS – Loukkaantumisvaara!

Laitteen luukun naarmuuntunut lasi voi särkyä.

- ▶ Älä käytä uuninluukun lasin puhdistukseen voimakkaita, hankaavia puhdistusaineita tai terävää metallikaavinta, koska ne voivat naarmuttaa pintaa.

Laitte ja laitteen osat, joita pääsee koskettamaan, voivat olla teräväreunaisia.

- ▶ Ole varovainen, kun käsittelet ja puhdistat laitetta.
- ▶ Jos mahdollista, käytä suojakäsineitä.

Laitteen luukun saranat liikkuvat, kun luukku avataan ja suljetaan, ja ne voivat takerrella.

- ▶ Älä tartu saranoiden alueelle.

Laitteen luukun sisäpuolella olevat rakenneosat voivat olla teräväreunaiset.

- ▶ Käytä suojakäsineitä.

Alkoholihöyryt voivat syttyä kuumassa uunissa ja laitteen luukku voi pongahtaa auki ja mahdollisesti irrota. Luukun lasit voivat murtua ja särkyä sirpaleiksi.

→ "Esinevahinkojen välttäminen", Sivu 4

- ▶ Käytä ruokiin väkeviä alkoholijuomia vain pieniä määriä.
- ▶ Älä kuumenna alkoholijuomia ($\geq 15\%$ vol.) laimentamattomina (esimerkiksi ruokien valeluun).
- ▶ Avaa laitteen luukku varovasti.

⚠ VAROITUS – Sähköiskun vaara!

Epäasianmukaiset korjaukset ovat vaarallisia.

- ▶ Laitteen korjaustöitä saavat tehdä vain alan ammattilaiset.
- ▶ Laitteen korjaukseen saa käyttää vain alkuperäisiä varaosia.
- ▶ Jos laitteen verkkojohto vaurioituu, sen saa vaihtaa ainoastaan alan ammattihenkilöstö.

Verkkojohdon viallinen eristys on vaarallinen.

- ▶ Varmista, että verkkojohto ei koske laitteen kuumiin osiin tai lämmönlähteisiin.
- ▶ Varmista, että verkkojohto ei koske teräviin ulokkeisiin tai reunoihin.
- ▶ Verkkojohtoa ei saa taittaa, jättää puristuksiin eikä muuttaa.

Laitteeseen pääsevä kosteus voi aiheuttaa sähköiskun.

- ▶ Älä käytä laitteen puhdistukseen höyry- tai painepesuria.

Viallinen laite tai verkkojohto on vaarallinen.

- ▶ Älä käytä viallista laitetta.
- ▶ Älä vedä verkkojohdosta, kun irrotat laitteen sähköverkosta. Vedä aina verkkojohdon pistokkeesta.
- ▶ Jos laite tai verkkojohto on rikki, irrota heti verkkojohdon pistoke tai kytke sulake sulakerasiassa pois päältä.
- ▶ Soita huoltopalveluun. → *Sivu 36*

⚠ VAROITUS – Vaara: Magnetismi!

Ohjauspaneelissa tai valitsimissa on kestromagneetteja. Ne voivat vaikuttaa elektronisiin implantteihin, esimerkiksi sydämentahdistimiin tai insuliinipumppuihin.

- ▶ Henkilöiden, joilla on elektronisia implantteja, on pysyteltävä vähintään 10 cm etäisyydellä laitteesta.

⚠ VAROITUS – Tukehtumisvaara!

Lapset saattavat leikkiessään esim. vetää pakkausmateriaaleja päähänsä tai kääriytyä niihin ja tukehtua.

- ▶ Pidä pakkausmateriaali poissa lasten ulottuvilta.
- ▶ Älä anna lasten leikkiä pakkausmateriaalilla.

Lapset voivat vetää henkeen tai niellä pieniä osia ja tukehtua niihin.

- ▶ Pidä pienet osat poissa lasten ulottuvilta.
- ▶ Älä anna lasten leikkiä pienillä osilla.

1.5 Höyry

Noudata näitä ohjeita, kun käytät höyrytoimintoa.

⚠ VAROITUS – Palamisvaara!

Vesi voi kuumentua laitetta käytettäessä hyvin kuumaksi.

- ▶ Tyhjennä vesisäiliö laitteen jokaisen höyrykäytön jälkeen.

Uunitilaan muodostuu kuumaa höyryä.

- ▶ Älä laita käsiäsi uunitilaan höyrykäytön aikana.

Kun poistat varusteen uunista, kuuma neste voi läikkyä.

- ▶ Ota kuumat varusteet uunista varovasti ja käytä uunikintaita.

⚠ VAROITUS – Tulipalovaara!

Uunitilan kuumat pinnat voivat sytyttää palavien nesteiden höyryt (räjähdys). Laitteen luukku voi pongahtaa auki. Laitteesta voi tulla ulos kuumaa höyryä ja liekkejä.

- ▶ Älä laita vesisäiliöön palavia nesteitä (esimerkiksi alkoholipitoisia juomia).
- ▶ Laita vesisäiliöön vain vettä tai suosittelaamme kalkinpoistoliuosta.

1.6 Paistolämpömittari

⚠ VAROITUS – Sähköiskun vaara!

Vääränlainen paistolämpömittari voi vaurioittaa eristettä.

- ▶ Käytä vain tähän laitteeseen tarkoitettua paistolämpömittaria.

2 Esinevahinkojen välttäminen

2.1 Yleistä

HUOMIO!

Alkoholihöyryt voivat syttyä kuumassa uunissa ja vaurioittaa laitetta pysyvästi. Leimahdus voi saada laitteen luukun pongahtamaan auki ja mahdollisesti irtoamaan. Luukun lasit voivat murtua ja särkyä sirpaleiksi. Uunitila voi muodostuvan alipaineen takia muuttaa voimakkaasti muotoaan sisäänpäin.

- ▶ Älä kuumenna alkoholijuomia (≥ 15 % vol.) laimentamattomina (esimerkiksi ruokien valeluun).

Uunitilan pohjalla oleva vesi aiheuttaa emalivaurioita, kun slaitetta käytetään lämpötiloissa yli 120 °C.

- ▶ Älä käynnistä toimintoa, kun uunitilan pohjalla on vettä.
- ▶ Pyyhi vesi uunitilan pohjalta ennen kuin käytät laitetta.

Uunitilan pohjalla olevat esineet aiheuttavat yli 50 °C lämpötilassa ylikuumenemisen. Leipomis- ja paistoajat eivät enää pidä paikkaansa ja emali vaurioituu.

- ▶ Älä aseta uunitilan pohjalle varusteita, leivinpaperia tai minkään tyyppistä foliota.
- ▶ Aseta astia uunitilan pohjalle vain, kun lämpötila on asetettu alle arvon 50 °C.

Kuumassa uunitilassa oleva vesi höyrystyy.

Lämmönvaihtelu voi aiheuttaa vaurioita.

- ▶ Älä kaada koskaan vettä kuumaan uuniin.
- ▶ Älä laita uunitilan pohjalle astiaa, jossa on vettä.

Uunitilassa pitkään aikaa oleva kosteus aiheuttaa korroosiota.

- ▶ Anna uunitilan kuivua käytön jälkeen.
- ▶ Älä säilytä kosteita elintarvikkeita pitkään suljetussa uunissa.

- ▶ Älä varastoi ruokia uunitilassa.

Jäähdyttäminen laitteen luukku avattuna vaurioittaa ajan mittaan viereisiä kalusteita.

- ▶ Kun olet käyttänyt laitetta korkeassa lämpötilassa, anna uunitilan jäähtyä luukku suljettuna.
- ▶ Älä laita mitään laitteen luukun väliin.
- ▶ Anna uunitilan kuivua avoimena vain, kun käytössä on muodostunut runsaasti kosteutta.

Pelliltä valuva hedelmämehu aiheuttaa tahroja, joita ei saa poistettua.

- ▶ Älä täytä leivinpeltiä liian täyteen, kun kypsennät hyvin mehukasta hedelmäpirakkaa.
- ▶ Jos mahdollista, käytä syvempää uunipannua.

Lämpimään uuniin käytetty uuninpuhdistusaine vaurioittaa emalia.

- ▶ Älä käytä uuninpuhdistusainetta lämpimään uuniin.
- ▶ Poista jäämät uunitilasta ja laitteen luukusta huolellisesti ennen seuraavaa kuumennusta.

Jos tiiviste on hyvin likainen, laitteen luukku ei sulkeudu käytössä enää kunnolla. Viereiset kalusteet voivat vaurioitua.

- ▶ Pidä tiiviste puhtaana.
- ▶ Älä käytä laitetta, jos tiiviste on vaurioitunut tai tiiviste puuttuu.

Laitteen luukun käyttäminen istuimena ja säilytystilana voi vaurioittaa laitteen luukkuja.

- ▶ Älä nojaa tai istuudu laitteen avoimen luukun päälle tai riipu luukusta tai ota siitä tukea.
- ▶ Älä aseta astioita tai varusteita laitteen luukun päälle.

Laitteen tyypistä riippuen voi varuste naarmuttaa luukun lasia, kun laitteen luukku suljetaan.

- ▶ Työnnä varuste uunitilaan aina vasteeseen saakka.

2.2 Höyry

Noudata näitä ohjeita, kun käytät höyrytoimintoa.

HUOMIO!

Silikonivuoat eivät sovellu yhdistelmäkäyttöön höyryn kanssa.

- ▶ Astioiden pitää olla kuumuutta ja höyryä kestäviä. Ruosteiset astiat voivat aiheuttaa uunitilaan korroosiota. Jo pienetkin täplät voivat aiheuttaa korroosiota.

- ▶ Älä käytä astioita, joissa on ruostetta.

Tippuvat nesteet likaavat uunitilan pohjan.

- ▶ Kun höyrykypsennät reiällisessä kypsennysastiassa, työnnä aina leivinpelti, uunipannu tai reiätön kypsennysastia alle. Tippuva neste kerätään näin talteen.

Vesisäiliössä oleva kuuma vesi voi vaurioittaa höyrytysjärjestelmää.

- ▶ Täytä vesisäiliö vain kylmällä vedellä.

Uunitilan pohjalla oleva vesi aiheuttaa emalivaurioita, kun slaitetta käytetään lämpötiloissa yli 120 °C.

- ▶ Älä käynnistä toimintoa, kun uunitilan pohjalla on vettä.

- ▶ Pyyhi vesi uunitilan pohjalta ennen kuin käytät laitetta.

Höyryuunitoimintoja käytettäessä muodostuu paljon vesihöyryä. Kondenssivesi, joka kertyy uunitilan alapuolella olevaan tippakouruun, voi valua yli ja vaurioittaa viereisiä kalusteita.

- ▶ Älä avaa laitteen luukkuja käytön aikana, tai avaa se mahdollisimman harvoin.

Jos kalkinpoistoaineliuosta pääsee ohjauspaneelille tai muille herkille pinnoille, ne vaurioituvat.

- ▶ Poista kalkinpoistoaineliuos heti vedellä.

Vesisäiliön puhdistaminen astianpesukoneessa aiheuttaa vaurioita.

- ▶ Älä pese vesisäiliötä astianpesukoneessa.

- ▶ Puhdista vesisäiliö pehmeällä liinalla ja tavanomaisella astianpesuaineella.

3 Ympäristönsuojelu ja säästö

3.1 Pakkausmateriaalin hävittäminen

Pakkausmateriaalit ovat ympäristöystävällisiä ja kierrätyskelpoisia.

- ▶ Hävitä yksittäiset osat lajiteltuina.

3.2 Energiansäästö

Laitteesi kuluttaa vähemmän sähköä, kun noudatat näitä ohjeita.

Esilämmitä laitetta vain, kun reseptissä tai suositusasetuksissa kehoitetaan niin tekemään.

- Jos et esilämmitä laitetta, säästät energiaa jopa 20 %.

Käytä tummia, mustaksi maalattuja tai emaloituja kakkuvuokia.

- Tällaiset kakkuvuoat ottavat lämpöä vastaan erityisen hyvin.

Avaa laitteen luukku käytön aikana mahdollisimman harvoin.

- Lämpö säilyy uunitilassa eikä laitteen tarvitse lämmitä lisää.

Paista useita ruokia suoraan peräjälkeen tai rinnakkain.

- Uunitila on ensimmäisen paistamisen jälkeen lämmin. Se lyhentää seuraavien kakkujen paistoaikaa.

Jos kypsennysaika on pitkä, kytke laite 10 minuuttia ennen kypsennysajan päättymistä pois päältä.

- Jälkilämpö riittää ruoan kypsentämiseen valmiiksi.

Poista uunitilasta varusteet, joita ei tarvita.

- Tarpeettomia varusteosia ei tarvitse kuumentaa.

Anna pakastettujen ruokien sulaa ennen valmistamista.

- Ruokien sulatukseen tarvittava energia säästyy.

Huomautus:

Laitte kuluttaa:

- verkkovalmiustilassa enint. 2 W

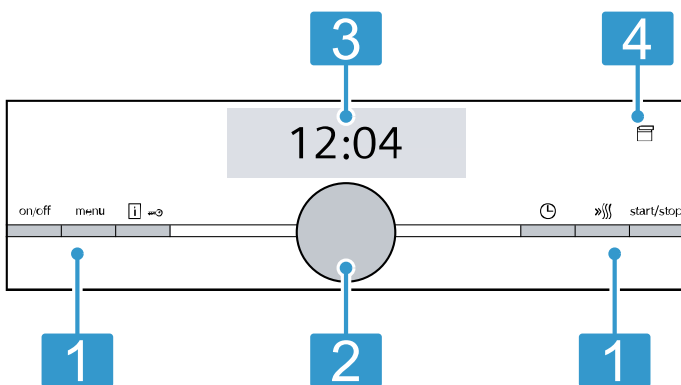
- käytössä ilman verkkovalmiutta näyttö päälle kytkettynä enint. 1 W
- käytössä ilman verkkovalmiutta näyttö pois päältä kytkettynä enint. 0,5 W

4 Tutustuminen

4.1 Ohjauspaneeli

Käyttöpaneelin avulla asetetaan laitteen toiminnot ja nähdään tiedot sen käyttötilasta.

Huomautus: Laitteen tyyppistä riippuen tietyt yksityiskohdat kuten väri ja muoto voivat poiketa kuvasta.



1 Valitsimet

Ohjauspaneelissa vasemmalla ja oikealla olevat valitsimet ovat painettavia. Käytä valitsinta painamalla. Laitteissa, joissa ei ole teräsetulevyä, valitsimet ovat myös kosketuskenttiä.

2 Kiertovalitsin

Voit kiertää kiertovalitsinta rajoituksetta sekä oikealle että vasemmalle.

3 Kosketusnäyttö

Kosketusnäytöissä näet senhetkiset valintamahdollisuudet. Valitse toiminto koskettamalla suoraan kyseistä tekstikenttää. Tekstikentät muuttuvat valinnasta riippuen.

4 Kosketuskentät

Kosketuskentät ovat kosketusherkkiä pintoja. Valitse toiminto koskettamalla vain kevyesti kyseistä kenttää.

4.2 Valitsimet

Ohjauspaneelissa vasemmalla ja oikealla olevilla valitsimilla kytket laitteen tai toiminnon päälle ja pois päältä.

Valitsin	Toiminto	Käyttö
on/off	Päälle/Pois	Kytke laite päälle tai pois päältä.
menu	Valikko	Käyttötapojen valikon avaaminen
i	Tiedot	Huomautusten haku näyttöön Lapsilukon aktivointi ja deaktivointi
i	Lapsilukko	Lapsilukon aktivointi ja deaktivointi
🕒	Aikatoiminnot	Aikatoimintojen valinta.
»»»»	Pikakuumennus	Pikakuumennuksen kytkeminen päälle ja pois päältä
start/stop	Start/Stopp	Toiminnon käynnistäminen, pysäyttäminen ja lopettaminen
📁	Kannen avaaminen	Ohjauspaneelin avaaminen vesisäiliön pois paikaltaan ottamista varten.

4.3 Kiertovalitsin

Kiertovalitsimella muutat arvoja, jotka näytetään näyttössä.

Kun olet saavuttanut säätöarvojen, esimerkiksi lämpötilan, kohdalla minimi- tai maksimiarvon, tämä arvo jää näyttöön. Kierrä tarvittaessa arvoa kiertovalitsimella taas takaisinpäin.

Luetteloiden kohdalla, esimerkiksi uunitoiminnoissa, viimeisen arvon jälkeen näyttöön tulee taas ensimmäinen vaihtoehto.

4.4 Näyttö

Näytössä näkyvät tämänhetkiset asetusarvot. Arvo, jota voit muuttaa näyttössä, on merkitty värillisenä.

Tilarivi

Tilarivi on näytön yläreunassa.

Tilarivillä näkyy kellonaika ja asetetut aikatoiminnot.

Toiminnon etenemistä kuvaava viiva

Viiva on näyttössä korostetun arvon alapuolella.

Toiminnon etenemistä kuvaavan viivan avulla näet esimerkiksi miten paljon laite on jo kuumentunut tai miten pitkälle toiminta-aika on kulunut. Viiva täyttyy vasemmalta oikealle.


Ajan kuluminen

Ajan kulumisen tai tähänastisen toiminnon keston voit nähdä tilarivillä ylhäällä oikealla.

Jos olet asettanut toiminta-ajan ja toiminta-ajan asetus poistetaan, ajan kulumisen näytössä näkyy laitteen jo kulunut toiminta-aika. Niin voit tarkastaa, miten kauan toiminto on ollut jo käynnissä.

Lämpötilänäyttö






Kuumenemisen näyttö ja jälkilämmön näyttö näyttävät uunitilan lämpötilan.

Termisen hitauden takia voi näytössä oleva lämpötila poiketa uunitilan todellisesta lämpötilasta. Valitsimella  voit hakea näyttöön tämänhetkisen lämpötilan.

- Kuumenemisen näyttö
Kun toiminto on käynnistynyt, kuumenemisen näyttö näyttää lämpötilan nousun uunitilassa. Kun esilämmität uunin, ajankohta on optimaalinen ruoan uuniin laittamiselle, kun kaikki palkit ovat täyttyneet. Säätötehojen kohdalla, esimerkiksi grilliaustehojen kohdalla, kuumenemista ei näytetä.
- Jälkilämmön näyttö
Kun laite on kytketty pois päältä, näytössä näkyy uunitilassa oleva jälkilämpö. Jälkilämmön näyttö sammuu lämpötilassa n. 60 °C.

Symbolit

Näyttöön voi ilmestyä erilaisia symboleja.

Symboli	Nimi	Käyttö
	Home Connect	<ul style="list-style-type: none"> ■ Kotiverkko ja Home Connect -palvelin yhdistetty ■ Viivojen lukumäärä näyttää kotiverkon signaalin voimakkuuden → "Home Connect", Sivu 23
	Kotiverkko	Kotiverkkoa ei yhdistetty → "Home Connect", Sivu 23
	Home Connect -palvelin	Home Connect -palvelinta ei yhdistetty → "Home Connect", Sivu 23
	Etäkäynnistys	Etäkäynnistys aktivoitu → "Home Connect", Sivu 23
	Etädiagnoosi	Etädiagnoosi aktivoitu → "Home Connect", Sivu 23

4.5 Uunitila

Uunitilaan liittyvät toiminnot helpottavat laitteen käyttöä.

Ristikot

Uunitilassa oleville ristikoidille voit asettaa varusteet eri korkeuksille.

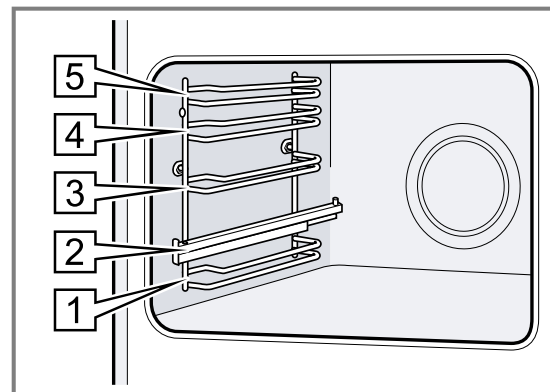
→ "Varusteet", Sivu 10

Laitteessa on 5 kannatinkorkeutta. Kannatinkorkeudet lasketaan alhaalta ylöspäin.

Ristikoissa on laitetyypistä riippuen yhdellä tai useammalla tasolla kannattimet.

Voit ottaa ristikot esimerkiksi puhdistusta varten pois paikoiltaan.

→ "Ristikot", Sivu 33



Itsepuhdistuvat pinnat

Uunitilan takaseinä on itsepuhdistuva. Uunitilan itsepuhdistuvat pinnat on pinnoitettu huokoisella, mattapintaisella keramiikalla ja niiden pinta on rosoinen. Kun laite on käytössä, itsepuhdistuvat pinnat imevät itseensä paistamisesta tai grillauksesta syntyvät rasvaroiskeet ja hajottavat ne.

Jos itsepuhdistuvat pinnat eivät puhdistu enää riittävästi käytön aikana, kuumenna uunitila tarkoituksella.
→ "Uunitilan itsepuhdistuvien pintojen puhdistus", Sivu 27

Valaistus

Yksi tai useampi uunilamppu valaisee uunitilan. Kun avaat laitteen luukun, uunitilan valo syttyy. Jos laitteen luukku on auki yli 15 minuuttia, valo sammuu. Kun toiminto käynnistyy, uunitilan valo syttyy useimmissa käyttötavoissa. Kun toiminto päättyy, uunitilan valo sammuu.

Jäähdytyspuhallin

Jäähdytyspuhallin kytkeytyy laitteen lämpötilan mukaan päälle ja pois päältä. Lämmin ilma poistuu luukun kautta.

HUOMIO!

Älä peitä laitteen luukun yläpuolella olevia tuuletusaukkoja. Laitte ylikuumenee.
► Pidä tuuletusaukot vapaina.

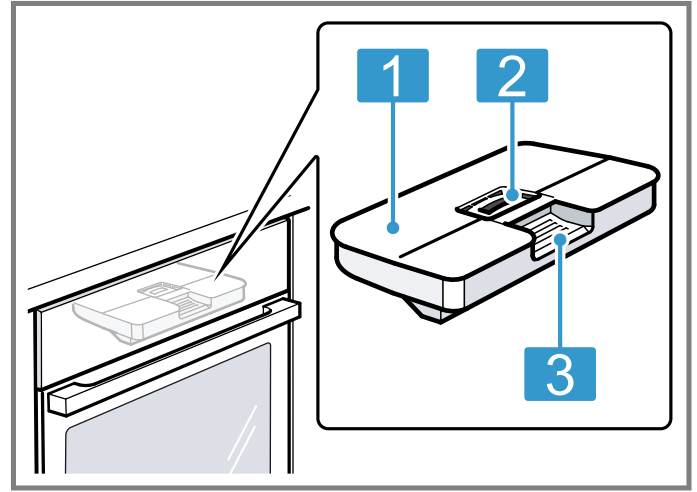
Jäähdytyspuhallin käy tietyn aikaa vielä käytön jälkeen, jotta laite jäähtyy nopeammin.

Laitteen luukku

Jos avaat laitteen luukun käynnissä olevan toiminnon aikana, toiminto pysähtyy. Kun suljet laitteen luukun, toiminto jatkuu automaattisesti.

Vesisäiliö

Vesisäiliötä tarvitaan höyryuunitoiminnoissa. Vesisäiliö sijaitsee ohjauspaneelin takana.
→ "Vesisäiliön täyttäminen", Sivu 16



- 1 Säiliön kansi
- 2 Aukko täyttämistä ja tyhjennystä varten
- 3 Kädensija poistamista ja paikalleen asettamista varten

5 Käyttötavat

Tästä löydät yhteenvedon laitteesi käyttötavoista ja päätoiminnoista.
Avaa valikko painamalla menu.

Käyttötapa	Käyttö
Uunitoiminnot	Tarkasti sovitettujen uunitoimintojen valinta ruokien optimaalista valmistusta varten. → "Uunitoiminnot", Sivu 8
Ruoat	Ohjelmoitujen, suositeltujen asetusten käyttö eri ruokalajeille. → "Ruoat", Sivu 21
Höyry	Ruokien hellävarainen valmistus höyryä käyttävien uunitoimintojen avulla.












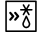
5.1 Uunitoiminnot

Jotta löydät aina sopivan uunitoiminnon haluamallesi ruoalle, selostamme tässä toimintojen erot ja käyttötarkoitukset.
Yksittäisten uunitoimintojen symbolit helpottavat tunnistamista.

Symboli	Uunitoiminto	Lämpötila-alue	Käyttö ja toimintatapa
	4D-kiertoilma	30 - 250 °C	Leivonta tai paistaminen yhdellä tai useammalla tasolla. Puhallin jakaa takaseinällä olevan rengaslämmityselementin lämmön tasaisesti uunitilaan.



Käyttötapa	Käyttö
Kuivaustoiminto	Käytä jokaisen höyrytoimintokäytön tai mikroaaltokäytön jälkeen. → "Kuivaus", Sivu 29
Kalkinpoisto	Kalkinpoistotoiminnolla poistetaan kalkki höyrystimestä. → "Kalkinpoisto", Sivu 28
Perusasetukset	Perusasetusten muuttaminen. Perusasetukset → Sivu 24
Home Conn ect	Uunin yhdistäminen mobiililaitteeseen ja uunin kaukokäyttö. → "Home Connect", Sivu 23




Kun valitset uunitoiminnon, laite ehdottaa sopivaa lämpötilaa tai tehoa. Voit ottaa arvot käyttöön tai muuttaa niitä annetulla alueella.
Lämpötila-asetusten yli 275 °C ja grillaustehon 3 kohdalla laite laskee lämpötilan n. 40 minuutin kuluttua lämpötilaan n. 275 °C tai grillausteholle 1.

Symboli	Uunitoiminto	Lämpötila-alue	Käyttö ja toimintatapa Mahdolliset lisätoiminnot
	Ylä-/alalämpö	30 - 250 °C	Perinteinen leipominen tai paistaminen yhdellä tasolla. Uunitoiminto sopii erityisesti kakuille, joissa on mehukas täyte. Lämpö tulee tasaisesti ylhäältä ja alhaalta.
	Kiertoilma Eco	30 - 250 °C	Valittujen ruokien hellävarainen kypsennys yhdellä tasolla ilman esilämmitystä. Puhallin jakaa takaseinällä olevan rengaslämmityselementin lämmön tasaisesti uunitilaan. Kypsentyminen tapahtuu vaiheittain jälkilämmöllä. Uunitoiminto on tehokkaimmillaan välillä 125 - 250 °C. Pidä laitteen luukku suljettuna kypsennyksen aikana. Tätä uunitoimintoa käytetään energiankulutuksen määrittämiseen kiertoilmakäytössä ja energiatehokkuusluokan määrittämiseen.
	Ylä-/alalämpö Eco	30 - 250 °C	Valittujen ruokien hellävarainen kypsennys. Lämpö tulee ylhäältä ja alhaalta. Uunitoiminto on tehokkaimmillaan välillä 150 - 250 °C. Tätä uunitoimintoa käytetään energiankulutuksen määrittämiseen perinteisellä käytötavalla kypsennettäessä.
	Kiertoilmagrillaus	30 - 250 °C	Lintujen, kokonaisten kalojen tai suurempien lihanpalojen paistaminen. Grillivastus ja puhallin kytkeytyvät vuorotellen päälle ja pois päältä. Puhallin kierrättää kuumaa ilmaa ruokien ympärille.
	Grilli, suuri pinta	Grillaustehot: 1 = pieni teho 2 = keskiteho 3 = täysi teho	Matalien grillituotteiden kuten pihvien, makkaroiden tai paahtoleivän grillaaminen. Ruokien gratinointi. Koko grillivastuksen alla oleva pinta kuumenee.
	Grilli, pieni pinta	Grillaustehot: 1 = pieni teho 2 = keskiteho 3 = täysi teho	Pienten pihvi-, makkara- tai paahtoleipämäärien grillaus. Pienten määrien gratinointi. Grillivastuksen alla oleva keskiosa kuumenee.
	Pizzateho	30 - 250 °C	Pizzan tai ja sellaisten ruokien valmistaminen, joihin tarvitaan runsaasti lämpöä alapuolelta. Alempi lämmityselementti ja takaseinällä oleva rengaslämmityselementti kuumenevat.
	Mieto kypsennys	70 - 120 °C	Ruskistettujen, mehukkaiden lihanpalojen hidas ja hellävarainen kypsennys avoimessa astiassa. Lämpötila on matala, ja lämpö tulee tasaisesti ylhäältä ja alhaalta.
	Alalämpö	30 - 250 °C	Ruokien jälkikypsennys tai kypsennys vesihauteessa. Lämpö tulee alhaalta.
	Lämpimänäpito	60 - 100 °C	Kypsien ruokien lämpimänäpito.
	Astioiden esilämmitys	30 - 70 °C	Astioiden esilämmitys.
	CoolStart-toiminto	30 - 250 °C	Pakasteiden nopeaan valmistukseen korkeudella 3. Lämpötila riippuu valmistajan ohjeista. Käytä korkeinta pakkauksessa ilmoitettua lämpötilaa. Kypsennysaika on ohjeen mukainen tai lyhyempi. Esilämmitys ei ole tarpeen.

5.2 Höyryuunitoiminnot

Tästä löydät yhteenvedon höyryuunitoiminnoista ja niiden käytöstä.

Symboli	Uunitoiminto	Lämpötila	Käyttö
	Höyrykypsennys	30 - 100 °C	Vihannesten, kalan ja lisukkeiden valmistaminen. Hedelmien mehustus. Elintarvikkeiden ryöppääminen.
	Uudelleen lämmitys	80 - 180 °C	Annosaterioiden ja leivonnaisten hellävarainen uudelleen lämmitys. Höyryn ansiosta ruoat eivät kuivu.

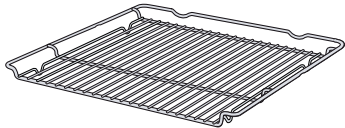
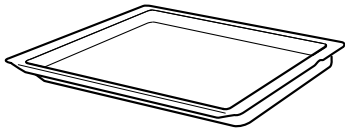
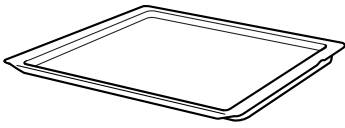
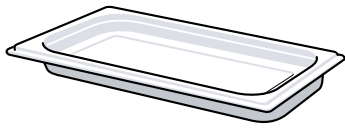
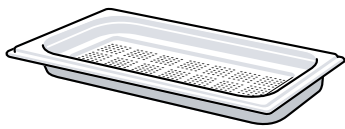
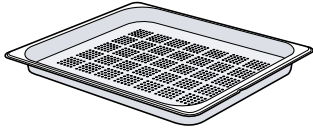
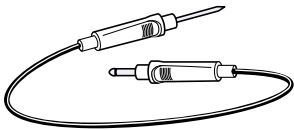
Symboli	Uunitoiminto	Lämpötila	Käyttö
	Taikinan nostatus	30 - 50 °C	Hiivataikinan ja hapanleipätaikinan nostatukseen. Taikina nousee huomattavasti nopeammin kuin huoneenlämmössä. Taikinan pinta ei kuivu.
	Sulatus	30 - 60 °C	Vihannesten, lihan, kalan ja hedelmien hellävarainen sulatus. Kosteuden ansiosta ruoat eivät kuivu eivätkä muuta muotoaan.
	Sous-vide	50 - 95 °C	Lihan, kalan, vihannesten ja jälkiruokien kypsennys tyhjiössä matalissa lämpötiloissa ja 100 %:n höyryllä.

6 Varusteet

Käytä alkuperäisiä varusteita. Ne on suunniteltu laitettasi varten.

Huomautus: Varusteet voivat kuumentuessaan muuttaa muotoaan. Muodonmuutoksella ei ole vaikutusta toimintaan. Kun varuste jäähtyy, muoto palaa entiselleen.

Laitteen mukana toimitetut varusteet voivat vaihdella laitemallista riippuen.

Lisätarvikkeet	Käyttö
Ritilä 	<ul style="list-style-type: none"> ▪ Kakkuvuoat ▪ Uunivuoat ▪ Astia ▪ Liha, esim. paistit tai grillipalat ▪ Pakasteruoat
Uunipannu 	<ul style="list-style-type: none"> ▪ Mehukkaat kakut ▪ Leivonnaiset ▪ Leipä ▪ Suurikokoiset paistit ▪ Pakasteruoat ▪ Tippuvien nesteiden talteenotto, esim. rasva ritilällä grillattaessa, tai vesi höyrykäytön yhteydessä.
Leivinpelti 	<ul style="list-style-type: none"> ▪ Piirakat pellillä ▪ Pienet leivonnaiset
Höyrytysastia reiätön, koko S 	<p>Kypsentäminen:</p> <ul style="list-style-type: none"> ▪ Riisi ▪ Palkovihannekset ▪ Vilja <p>Aseta höyrytysastia ritilälle.</p>
Höyrytysastia reiällinen, koko S 	<ul style="list-style-type: none"> ▪ Vihannesten höyrykypsennys. ▪ Marjojen mehustus. ▪ Sulatus. <p>Aseta höyrytysastia ritilälle.</p>
Höyrytysastia reiällinen, koko XL 	<p>Suurten ruokamäärien höyrykypsennys.</p>
Paistolämpömittari 	<p>Täsmällinen paistaminen tai kypsennys. → "Paistolämpömittari", Sivu 18</p>

6.1 Varusteita koskevia huomautuksia

Jotkin varusteet soveltuvat vain tiettyihin käyttötapoihin.

Höyrytysastia

Höyrytysastiat soveltuvat pelkkiin höyryuunitoimintoihin lämpötilaan 120 °C saakka.

Höyrytysastiat eivät sovellu korkeampiin lämpötiloihin tai muihin uunitoimintoihin. Astioiden väri ja muoto muuttuvat pysyvästi.

6.2 Lukitustoiminto

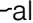
Lukitustoiminto estää varusteen kallistumisen, kun se vedetään ulos.

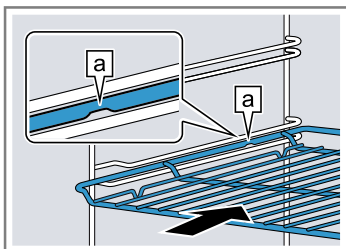
Voit vetää varusteen suunnilleen puoliksi ulos, kunnes se lukittuu paikalleen. Kallistuksenesto toimii vain, kun työntät varusteen uuniin oikein.

6.3 Varusteen työntäminen uuniin

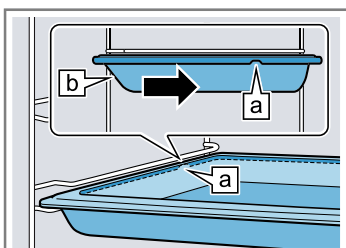
Työnnä varuste aina oikein päin uuniin. Vain siten varuste voidaan vetää suunnilleen puoliksi ulos ilman, että se kallistuu.

1. Käännä varustetta siten, että ura [a] on takana ja osoittaa alaspäin.
2. Työnnä varuste kannatinkorkeuden molempien ohjaintankojen väliin.

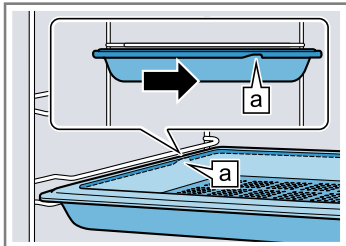
Ritilä	Työnnä ritilä uuniin avoin sivu laitteen luukkuun päin ja taivutettu puoli  alaspäin.
--------	--------------------------------------------------------------------------------------------------------------------------------------------------------------------------



Pelti esim. uunipannu tai leivinpelti	Työnnä leivinpelti uuniin viiste [b] laitteen luukkuun kohti.
---------------------------------------	---------------------------------------------------------------

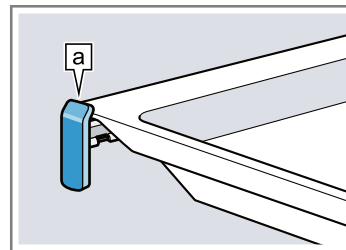


Höyrytysastia reiällinen, koko XL	
-----------------------------------	--



3. Kun haluat asettaa varusteen kannatinkorkeudelle, jossa on kiskot, vedä kiskot ulos.

Ritilä tai pelti	Aseta varuste paikalleen siten, että varusteen reuna on kannatinkiskolla kielekkeen [a] takana.
------------------	-------------------------------------------------------------------------------------------------



Huomautus: Kannatinkiskot lukittuvat paikoilleen, kun ne on vedetty kokonaan ulos. Työnnä kannatinkiskot kevyesti painamalla takaisin uunitilaan.

4. Työnnä varuste kokonaan uuniin siten, että se ei kosketa laitteen luukkuun.

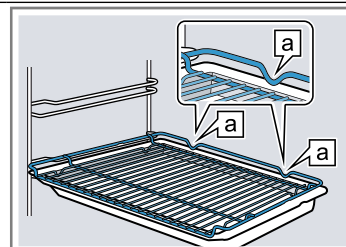
Huomautus: Poista uunitilasta varusteet, joita et tarvitse käytön aikana.

Varusteiden yhdistäminen

Voit ottaa tippuvan nesteen talteen yhdistämällä ritilän uunipannun kanssa.

1. Aseta ritilä uunipannulle siten, että molemmat välituet [a] ovat takana uunipannun reunan päällä.
2. Työnnä uunipannu kannatinkorkeuden molempien ohjaintankojen väliin. Ritilä on tällöin ylempällä ohjaintangolla.

Ritilä uunipannulla	
---------------------	--



6.4 Lisävarusteet

Lisävarusteita voit ostaa huoltopalvelusta, alan liikkeistä tai Internetin kautta.

Esitteistämme tai Internetistä löydät runsaan valikoiman tähän laitteeseen tarjolla olevia varusteita:

siemens-home.bsh-group.com

Varusteet ovat laitekohtaisia. Ilmoita ostaessasi aina laitteesi tarkka mallinumero (E-Nr.).

Tiedot laitteeseesi sopivista varusteista löydät verkkokaupasta tai huoltopalvelusta.

7 Ennen ensimmäistä käyttöä

Tee asetukset ensimmäistä käyttöönottoa varten. Kalibroi laite. Puhdista laite ja varusteet.

7.1 Ennen ensimmäistä käyttöä

Ennen kuin otat laitteen ensimmäisen kerran käyttöön, tiedustele vesilaitokselta vesijohtoveden kovuutta. Jotta laite pystyy muistuttamaan sinua luotettavasti kalkinpoiston ajankohdasta, veden kovuus on asetettava oikeaksi.

HUOMIO!

Jos asetettuna on väärä veden kovuus, laite ei voi muistuttaa kalkinpoistosta ajoissa.

- ▶ Aseta veden kovuus oikein.
- Tarkoitukseen sopimattomien nesteiden käyttö aiheuttaa laitevaurioita.
- ▶ Älä käytä tislattua vettä, hyvin klooripitoista vesijohtovettä (> 40 mg/l) tai muita nesteitä.
- ▶ Käytä vain raikasta, kylmää vesijohtovettä, pehmenneettä vettä tai hiilihapotonta mineraalivettä.

Toimintahäiriöt ovat mahdollisia käytettäessä suodatettua vettä tai vettä, josta mineraalit on poistettu. Laite saattaa kehottaa täyttämään vesisäiliön, vaikka säiliö on täynnä, tai höyrykäyttö keskeytyy noin 2 minuutin kuluttua.

- ▶ Sekoita tarvittaessa suodatettua vettä tai vettä, josta mineraalit on poistettu, pulloitettuun hiilihapottomaan mineraaliveteen suhteessa 1 : 1.

Ohje: Jos käytät mineraalivettä, aseta veden kovuustasoksi "erittäin kova". Jos käytät mineraalivettä, käytä vain hiilihapotonta mineraalivettä.

Ohje: Jos vesijohtovesi on hyvin kalkkipitoista, suosittelemme käyttämään pehmenneettä vettä. Jos käytät vain pehmenneettä vettä, aseta veden kovuustasoksi "pehmenneetty".

Asetus	Veden kovuus mmol/l	Saksalainen kovuus °dH	Ranskalainen kovuus °fH
0 (pehmenneetty) ¹	-	-	-
1 (pehmeä)	1,5 saakka	8,4 saakka	15 saakka
2 (keskikova)	1,5-2,5	8,4-14	15-25
3 (kova)	2,5-3,8	14-21,3	25-38
4 (erittäin kova) ²	yli 3,8	yli 21,3	yli 38

¹ Valitse tämä vain, jos käytetään vain pehmenneettä vettä.

² Valitse asetus myös kivennäisvedelle. Käytä ainoastaan hiilihapotonta kivennäisvettä.

7.2 Ensimmäisen käyttöönoton toimenpiteet

Sähköliitännän tai pidemmän sähkökatkon jälkeen on tehtävä laitteen ensimmäistä käyttöönottoa koskevat asetukset. Asetusten ilmestyminen näyttöön voi kestää muutamia sekunteja.

Huomautus: Voit tehdä asetukset myös Home Connect -avustimella. Siirry tällöin ensimmäisen käyttöönoton viimeiseen kohtaan saakka valitsemalla >. Kun laite on yhdistetty, noudata sovelluksessa olevia ohjeita.

Kielen valinta

1. Aseta haluamasi kieli kiertovalitsimella.
2. Paina >.
- ✓ Näyttöön ilmestyy seuraava asetus.

Kellonajan asettaminen

1. Aseta tämänhetkinen kellonaika kiertovalitsimella.
2. Paina >.
- ✓ Näyttöön ilmestyy seuraava asetus.

Päiväyksen asettaminen

1. Aseta kuluva päivä kiertovalitsimella.
2. Paina >.
3. Aseta kuluva kuukausi kiertovalitsimella.
4. Paina >.
5. Aseta kuluva vuosi kiertovalitsimella.
6. Paina >.

Veden kovuuden asettaminen

1. Aseta veden kovuus kiertovalitsimella.
2. Paina >.
- ✓ Näyttöön ilmestyy huomautus, että ensimmäinen käyttöönotto on päättynyt.

7.3 Laitteen kalibrointi ja puhdistaminen ennen ensimmäistä käyttöä

Kalibroi laite ja puhdista uunitila ja varusteet ennen kuin valmistat laitteella ruokaa ensimmäistä kertaa.


Huomautus: Veden kiehumislämpötila riippuu ilmanpaineesta. Laite säätyy kalibroitaessa ensimmäisen höyrykäytön aikana käyttöpaikan paineolosuhteisiin.

Älä avaa laitteen luukkua kalibroinnin aikana. Kalibrointi keskeytyy.

Vaatus: Uunitila on kylmä tai huoneenlämpöinen.

1. Poista tuotetiedotteet ja varusteet uunitilasta. Poista jäljelle jäänyt pakkausmateriaali kuten styroksipallot ja liimanauha laitteen sisältä ja sen ympäriltä.
2. Pyyhi uunitilan sileät pinnat pehmeällä, kostealla liinalla.
3. Kytke laite päälle valitsemalla on/off.
4. Täytä vesisäiliö.
5. Tee seuraavat asetukset:

Uunitoiminto


Höyrykypsennys 

Lämpötila	100 °C
Toiminta-aika	30 minuuttia

→ "Käytön perusteet", Sivu 13

6. Käynnistä toiminto valitsemalla *start/stop*.
- Tuuleta keittiötä niin kauan kuin laite kuumenee.
 - ✓ Kalibrointi käynnistyy. Tällöin muodostuu paljon höyryä.
 - ✓ Kun toiminta-aika on päättynyt, kuuluu äänimerkki ja toiminta-aika on näytössä nolla.
7. Anna laitteen jäähtyä ja kuivaa sitten uunitilan pohja huolellisesti.
8. **HUOMIO!**
Uunitilan pohjalla oleva vesi aiheuttaa emalivaurioita, kun slaitetta käytetään lämpötiloissa yli 120 °C.
- ▶ Älä käynnistä toimintoa, kun uunitilan pohjalla on vettä.
 - ▶ Pyyhi vesi uunitilan pohjalta ennen kuin käytät laitetta.

Tee seuraavat asetukset:

Uunitoiminto	4D-kiertoilma 
Lämpötila	maksimi
Toiminta-aika	30 minuuttia

→ "Käytön perusteet", Sivu 13

8 Käytön perusteet

8.1 Laitteen kytkeminen päälle

- ▶ Kytke laite päälle valitsemalla *on/off*.
 - Valitsin *on/off* palaa sinisenä.
- ✓ Näyttöön ilmestyy Siemens-logo. Sen jälkeen näyttöön ilmestyy uunitoiminto ja lämpötila.

8.2 Laitteen kytkeminen pois päältä

Kun et käytä laitetta, kytke se pois päältä. Jos laite on pidemmän aikaa käyttämättä, laite kytkeytyy automaattisesti pois päältä.

- ▶ Kytke laite pois päältä valitsemalla *on/off*.
 - Valitsimen *on/off* yläpuolella oleva valo sammuu.
- ✓ Laite kytkeytyy pois päältä. Käynnissä olevat toiminnot keskeytyvät.
- ✓ Näyttöön ilmestyy kellonaika tai jälkilämmön näyttö.

8.3 Toiminnon käynnistäminen

Kaikki toiminnot on käynnistettävä.

HUOMIO!

Uunitilan pohjalla oleva vesi aiheuttaa emalivaurioita, kun slaitetta käytetään lämpötiloissa yli 120 °C.

- ▶ Älä käynnistä toimintoa, kun uunitilan pohjalla on vettä.
- ▶ Pyyhi vesi uunitilan pohjalta ennen kuin käytät laitetta.
- ▶ Käynnistä toiminto valitsemalla *start/stop*.
- ✓ Näyttöön ilmestyvät asetukset, toiminta-aika ja kuumenemisen osoittava viiva.

9. Käynnistä toiminto valitsemalla *start/stop*.
- Tuuleta keittiötä niin kauan kuin laite kuumenee.
 - ✓ Kun toiminta-aika on päättynyt, kuuluu äänimerkki ja toiminta-aika on näytössä nolla.
10. Kytke laite pois päältä valitsemalla *on/off*.
11. Kun laite on jäähtynyt, puhdista uunitilan sileät pinnat astianpesuaineliuksella ja talousliinalla.
12. Puhdista varusteet huolellisesti astianpesuaineliuksella ja talousliinalla tai pehmeällä harjalla.
13. Tyhjennä vesisäiliö ja kuivaa uunitila.
→ "Vesisäiliön tyhjentäminen", Sivu 18

Huomautus: Kalibrointi pysyy voimassa sähkökatkon jälkeen.

Jotta laite mukautuu muuton jälkeen uuteen sijoituspaikkaan, palauta perusasetukset takaisin tehdasasetuksiin. Tee ensimmäinen käyttöönotto ja kalibrointi uudelleen.

8.4 Toiminnon keskeyttäminen tai lopettaminen

Voit pysäyttää toiminnon hetkeksi ja jatkaa sitä halutessasi. Jos lopetat toiminnon kokonaan, asetukset nollautuvat.

1. Kun haluat keskeyttää toiminnon hetkeksi:
 - Paina lyhyesti *start/stop*.
 - Kun haluat jatkaa toimintoa, paina *start/stop*.
2. Jos haluat lopettaa toiminnon, paina *on/off*.
- ✓ Toiminto päättyy ja kaikki asetukset nollautuvat.

8.5 Käyttötavan säätäminen

Vaatus: Laitteen pitää olla kytkettynä päälle.

1. Paina menu.
Käyttötapojen valikko avautuu.
2. Paina haluamaasi käyttötapaa.
Käytettävissä on käyttötavasta riippuen erilaisia valintamahdollisuuksia.
3. Valintaa voidaan muuttaa kiertovalitsimella.
Muuta valinnasta riippuen muita asetuksia.
4. Käynnistä valitsemalla *start/stop*.

8.6 Uunitoiminnon ja lämpötilan asettaminen

Kun laite kytketään päälle, asetettuna on automaattisesti uunitoimintojen käyttötapaa.

1. Aseta haluamasi uunitoiminto kiertovalitsimella.
2. Paina lämpötilan kohtaa.
3. Aseta lämpötila kiertovalitsimella.
4. Käynnistä toiminto valitsemalla *start/stop*.
- ✓ Laite alkaa kuumentua.

✓ Näytössä näkyy asetettu uunitoiminto, lämpötila ja toiminta-aika/laitteen käyttöaika.

5. Kun ruoka on valmista, kytke laite pois päältä valitsemalla on/off.

Ohje: Ruokaan parhaiten sopivan uunitoiminnon löydät uunitoimintojen kuvauksesta.

Huomautus: Voit asettaa laitteelle toiminnon keston ja päättymisaian.

→ "Aikatoiminnot", Sivu 14

Uunitoiminnon muuttaminen

Jos muutat uunitoimintoa, myös muut asetukset nollautuvat.

1. Keskeytä toiminto valitsemalla start/stop.
 2. Paina uunitoiminnon kohtaa.
 3. Aseta haluamasi uunitoiminto kiertovalitsimella.
- ✓ Näyttöön ilmestyy tähän liittyvä lämpötilaehdotus.

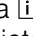
Lämpötilan muuttaminen

Kun toiminto on käynnistynyt, voit muuttaa lämpötilaa suoraan.

- ▶ Muuta lämpötila kiertovalitsimella.
- ✓ Lämpötila otetaan käyttöön heti.

8.7 Tietojen haku näyttöön

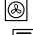

Useimmissa tapauksissa voit hakea näyttöön tietoja parhaillaan käynnissä olevasta toiminnosta. Monet ohjeet laite näyttää automaattisesti, esimerkiksi vahvistukseksi, tai kehotuksena tai varoituksena.

- ▶ Paina .
- ✓ Jos tietoja on käytettävissä, ne näkyvät näytössä muutaman sekunnin ajan.

9 Pikakuumennus

Ajan säästämiseksi voi lyhentää kuumennusaikaa asetetusta lämpötilasta 100 °C alkaen.

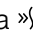


Tämän uunitoiminnon kohdalla voit käyttää pikakuumennusta:

- 4D-kiertoilma 
- Ylä-/alalämpö 

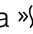

9.1 Pikakuumennuksen asettaminen

Jotta kypsennystulos on tasainen, laita ruoka uuniin vasta kun pikakuumennus on päättynyt.

Huomautus: Aseta toiminta-aika vasta, kun pikakuumennus on päättynyt.

1. Aseta sopiva uunitoiminto ja lämpötila arvosta 100 °C alkaen.
2. Paina .
- ✓ Symboli  ilmestyy näyttöön lämpötilan viereen vasemmalle.
- ✓ Toiminnon etenemistä kuvaava viiva alkaa täyttyä.
3. Kun pikakuumennus päättyy, kuuluu äänimerkki. Symboli  näytössä sammuu.
4. Laita ruoka uuniin.

Pikakuumennuksen keskeyttäminen


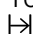
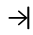
- ▶ Paina .
- ✓ Symboli  näytössä sammuu.

10 Aikatoiminnot

Laitteessa on erilaisia aikatoimintoja, joilla voit ohjata käyttöä.

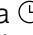


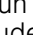
10.1 Yhteenveto aikatoiminnoista

Voit asettaa toiminnolle keston ja päättymisaian. Hälyttimen käyntiaika voidaan asettaa laitteen käytöstä riippumatta.

Aikatoiminto	Käyttö
Hälytin 	Voit asettaa hälyttimen käyntiajan laitteen käytöstä riippumatta. Sillä ei ole vaikutusta laitteeseen.
Toiminta-aika 	Kun asetat käytölle toiminta-ajan, laite lopettaa kuumenemisen automaattisesti, kun toiminta-aika on kulunut.
Päättymisaika 	Toiminta-ajan lisäksi voit asettaa kellonajan, jolloin toiminto päättyy. Laite käynnistyy automaattisesti siten, että toiminto päättyy haluttuun kellonaikaan.

10.2 Hälyttimen asettaminen

Hälytin käy laitteen käytöstä riippumatta. Voit asettaa hälyttimen päälle kytketyssä ja pois päältä kytketyssä laitteessa enintään 24 tunniksi. Hälyttimellä on oma merkkiäänäni, joten kuulet, päättyykö hälyttimeen asetettu aika vai toiminta-aika.

1. Paina .
- ✓ Hälytintä koskeva kenttä avautuu.
2. Aseta hälyttimen käyntiaika kiertovalitsimella.
- ✓ Hälytin käynnistyy muutaman sekunnin kuluttua automaattisesti.
- ✓ Symboli  ja kulunut aika näkyvät tilarivillä vasemmalla.
- ✓ Hälyttimeen asetettu aika kuluu.
- ✓ Kun hälyttimen aika on päättynyt, kuuluu äänimerkki ja näyttöön ilmestyy huomautusteksti.
3. Kun hälyttimen käyntiaika on kulunut loppuun:
 - Voit sammuttaa äänimerkin aikaisemmin painamalla .
 - Kun haluat asettaa hälyttimen käyntiajan uudelleen, paina  ja aseta hälyttimen käyntiaika kiertovalitsimella.

Hälyttimen käyntiajan muuttaminen

Voit muuttaa hälyttimen käyntiajan milloin tahansa.

1. Paina ☹.
2. Muuta hälyttimen käyntiaika kiertovalitsimella.
3. Vahvista valitsemalla ☺.

Hälyttimen käyntiajan keskeyttäminen

Voit keskeyttää hälyttimen käynnin milloin tahansa.

1. Paina ☹.
2. Aseta hälyttimen käyntiaika kiertovalitsimella takaisinpäin arvoon nolla.
3. Vahvista valitsemalla ☺.

10.3 Toiminta-ajan asettaminen

Voit asettaa toiminta-ajaksi enintään 23 tuntia ja 59 minuuttia.

Vaatus: Uunitoiminto ja lämpötila tai teho on asetettu.

1. Paina ☹.
- ✓ Aikatoimintojen valikko avautuu.
2. Aseta toiminta-aika kiertovalitsimella.

Kiertosuunta	Ehdotusarvo
Vasemmalle	10 minuuttia
Oikealle	30 minuuttia

Toiminta-aika voidaan asettaa yhteen tuntiin asti minuutin välein, sen jälkeen 5 minuutin välein. Päätymisaika lasketaan automaattisesti.

3. Käynnistä toiminto valitsemalla *start/stop*.
- ✓ Laite alkaa kuumentua ja toiminta-aika kuuluu näytössä.
- ✓ Kun toiminta-aika on kulunut loppuun, kuuluu äänimerkki. Tilarivillä näkyy "Päätynyt".
4. Kun toiminta-aika on kulunut loppuun:
 - Voit sammuttaa äänimerkin aikaisemmin painamalla ☹.
 - Kun haluat asettaa toiminta-ajan uudelleen, paina ☹ ja aseta toiminta-aika kiertovalitsimella.
 - Jos haluat jatkaa käyttöä ilman toiminta-aikaa, käynnistä valitsemalla *start/stop*.
 - Kun ruoka on valmista, kytke laite pois päältä valitsemalla *on/off*.

Toiminta-ajan muuttaminen

Voit muuttaa toiminta-aikaa milloin tahansa.

1. Paina ☹.
2. Muuta toiminta-aika kiertovalitsimella.
3. Paina sen jälkeen 2 kertaa *start/stop*.

Toiminta-ajan keskeyttäminen

Voit keskeyttää toiminta-ajan milloin tahansa.

1. Paina ☹.
2. Aseta toiminta-aika kiertovalitsimella takaisinpäin arvoon nolla.
3. – Jos haluat jatkaa käyttöä ilman toiminta-aikaa, käynnistä valitsemalla *start/stop*.

Näyttö siirtyy asetettuun uunitoimintoon ja lämpötilaan.

10.4 Päätymisaajan asettaminen

Voit siirtää kellonaikaa, jolloin toiminta-aika päättyy, eteenpäin enintään 23 tuntia ja 59 minuuttia.

Huomautukset

- Jotta kypsennystulos pysyy hyvänä, älä siirrä päätymisaikaa eteenpäin enää silloin, kun toiminto on jo käynnistynyt.
- Jotta elintarvikkeet eivät pilaannu, älä jätä niitä liian pitkäksi aikaa uuniin.

Vaatimukset

- Uunitoiminto ja lämpötila tai teho on asetettu.
- Toiminta-aika on asetettu.

1. Paina ☹.
2. Paina ➔.
3. Siirrä päätymisaikaa myöhäisemmäksi kiertovalitsimella.
4. Käynnistä toiminto valitsemalla *start/stop*.
- ✓ Tilariville ilmestyy tieto siitä, milloin toiminto käynnistyy. Laite on odotustilassa.
- ✓ Kun käynnistysaika on saavutettu, laite alkaa kuumentua ja toiminta-ajan kulumisen näkyy tilarivillä.
- ✓ Kun toiminta-aika on kulunut loppuun, kuuluu äänimerkki. Tilariville ilmestyy huomautus.
5. Kun toiminta-aika on kulunut loppuun:
 - Voit sammuttaa äänimerkin aikaisemmin painamalla ☹.
 - Kun haluat asettaa toiminta-ajan uudelleen, paina ☹ ja aseta toiminta-aika kiertovalitsimella.
 - Jos haluat jatkaa käyttöä ilman toiminta-aikaa, käynnistä valitsemalla *start/stop*.
 - Kun ruoka on valmista, kytke laite pois päältä valitsemalla *on/off*.

Päätymisaika-asetuksen poistaminen

Asetettua päätymisaikaa voidaan muuttaa vain, kun uuni on odotustilassa.

1. Paina ☹.
- ✓ Aikatoiminnot-valikko avautuu.
2. Paina ➔.
3. Nollaa päätymisaikaa kiertovalitsimella.
- ✓ Laite alkaa kuumentua ja toiminta-aika kuuluu näytössä.

Päätymisaajan muuttaminen

Asetettua päätymisaikaa voidaan muuttaa vain, kun uuni on odotustilassa.

1. Paina ☹.
- ✓ Aikatoiminnot-valikko avautuu.
2. Paina kohtaa "➔Päätymisaika".
3. Muuta päätymisaikaa kiertovalitsimella.
4. Jatka toimintoa valitsemalla *start/stop*.

11 Höyry

Höyryn avulla kypsennät ruoat erityisen hellävaraisesti. Voit käyttää höyryuunitoimintoja tai kytkeä joidenkin uunitoimintojen kohdalla lisäksi käyttöön höyryn.

⚠ VAROITUS – Palamisvaara!

Laitteesta voi tulla kuumaa höyryä, kun avaat laitteen luukun. Höyry ei ole lämpötilasta riippuen näkyvää.

- ▶ Avaa laitteen luukku varovasti.
- ▶ Pidä lapset poissa laitteen läheltä.

11.1 Vesisäiliön täyttäminen

⚠ VAROITUS – Tulipalovaara!

Uunitilan kuumat pinnat voivat sytyttää palavien nesteiden höyryt (räjähdys). Laitteen luukku voi pongahtaa auki. Laitteesta voi tulla ulos kuumaa höyryä ja liekkejä.

- ▶ Älä laita vesisäiliöön palavia nesteitä (esimerkiksi alkoholipitoisia juomia).
- ▶ Laita vesisäiliöön vain vettä tai suosittelemamme kalkinpoistoliuosta.


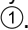

⚠ VAROITUS – Palovammavaara!

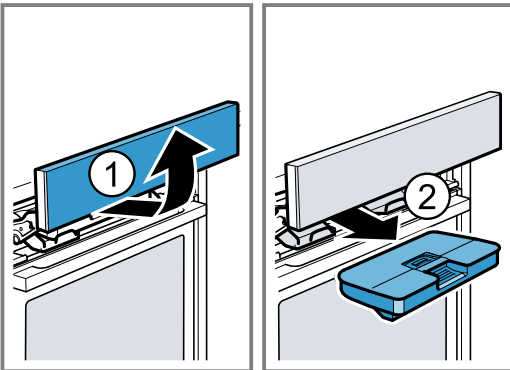
Vesisäiliö voi kuumentua laitteen käytön aikana.

- ▶ Odota laitteen edeltävän käytön jälkeen, kunnes vesisäiliö on jäähtynyt.
- ▶ Ota vesisäiliö pois lokeroista.

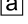
Vaatus: Veden kovuus on asetettu oikein.

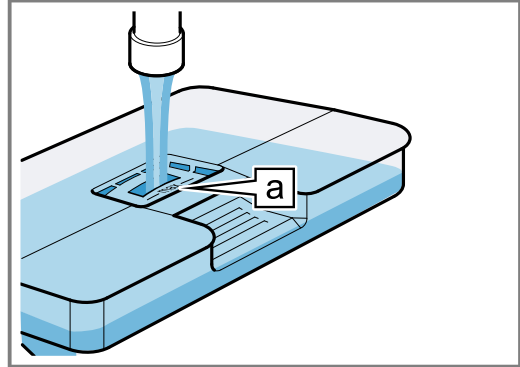
→ "Ennen ensimmäistä käyttöä", Sivü 12

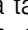
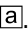
1. Paina .
- ✓ Ohjauspaneeli työnny automaattisesti eteenpäin.
2. Vedä ohjauspaneelia molemmin käsin eteenpäin ja työnnä sitten ylöspäin, kunnes se lukittuu paikalleen .
3. Nosta vesisäiliötä ja ota se pois lokeroista .

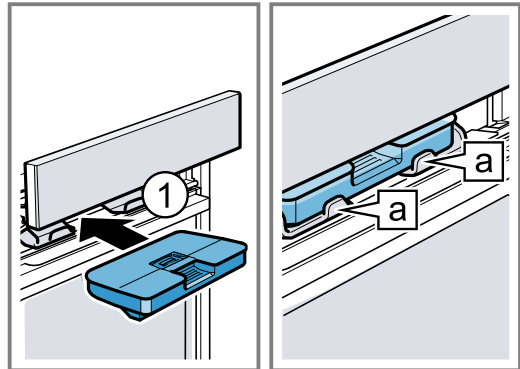


4. Paina vesisäiliön kansi tiivistettä vasten, jotta vesisäiliöstä ei pääse valumaan vettä.

5. Täytä vesisäiliö vedellä merkintään "max"  asti.



6. Aseta täytetty vesisäiliö paikalleen . Varmista tällöin, että vesisäiliö lukittuu paikalleen pidikkeisiin .



7. Työnnä ohjauspaneelia hitaasti alaspäin ja paina sitten taaksepäin, kunnes ohjauspaneeli on kunnolla kiinni.

11.2 Höyryuunitoiminnot

Käytettävissä on erilaisia höyryuunitoimintoja, joissa kuuma höyry valmistaa ruoat hellävaraisesti.

Höyrykypsennys

Höyrykypsennyksessä kuuma vesihöyry ympäröi ruoat, ja elintarvikkeiden ravintoaineet säilyvät siten paremmin. Ruokien muoto, värit ja oma aromi pysyvät tällä valmistusmenetelmällä tallella.

Kohotusteho

Kohotusteholla hiivataikina kohoaa huomattavasti nopeammin kuin huoneenlämmössä eikä taikina kuivu.

Tuoreuttaminen

Tuoreuttamisen käyttötavalla voit lämmittää jo kypsennetyt ruoat hellävaraisesti tai tuoreuttaa hieman kuivahtaneet leivonnaiset.

Sulatus

Sulatustehoa käytetään pakasteiden sulatukseen.

Sous-vide

Sous-vide on kypsennysmenetelmä, jossa vakuumpakatut elintarvikkeet kypsennetään matalassa lämpötilassa välillä 50-95 °C ja 100 %:n höyryllä. Sous-vide soveltuu lihalle, kalalle, vihanneksille ja jälkiruokille.

Ruoat suljetaan ilmatiiviisti kammio-tyhjiöpakkauslaitteella erityisiin kuumuutta kestäviin keittopusseihin. Ravinto- ja aromiaineet säilyvät suojaavan keittopussin ansiosta hyvin.

VAROITUS – Palamisvaara!

Vakuumpussin pinnalle kertyy kypsennyksen aikana kuumaa vettä.

- ▶ Nosta vakuumpussia varovasti patalapulla, jotta kuuma vesi valuu uunipannuun tai kypsennysastiaan.
- ▶ Ota vakuumpussi patalapulla varovasti uunista.

Huomautus: Sous-vide-kypsennyksen aikana uunitilan pohjalle muodostuu enemmän kondenssivettä kuin muilla uunitoiminnoilla.

HUOMIO!

Kalusteaurioiden vaara Uunitilan pohjalle kertyy liian paljon vettä. Vesi voi valua ulos laitteesta.

- ▶ Käytä sous-vide-kypsennykseen vettä vain vesisäiliön yhden täyttömäärän verran.

Höyryuunitoiminnon säätäminen

Huomautus:

Kiinnitä huomiota höyryuunitoimintoa koskeviin tietoihin:

- → "Höyryuunitoiminnot", Sivu 16
- Höyryuunitoiminnoille on asetettava aina toiminta-aika.

Vaatus: Vesisäiliö on täytetty.

→ "Vesisäiliön täyttäminen", Sivu 16

1. Paina .
2. Paina "Höyrykypsennys".
3. Valitse haluamasi höyryuunitoiminto kiertovalitsimella.
4. Paina lämpötilan kohtaa.
5. Aseta lämpötila kiertovalitsimella.
6. Paina toiminta-ajan kohtaa.
7. Aseta toiminta-aika kiertovalitsimella.
8. Käynnistä toiminto valitsemalla start/stop.
Huomautus: Jos vesisäiliö tyhjenee käytön aikana, näyttöön ilmestyy huomautus. Toiminto keskeytyy.
→ "Vesisäiliön täyttäminen", Sivu 16
- ✓ Laite alkaa kuumentua ja toiminta-aika kuuluu näytössä.
- ✓ Kun toiminta-aika on kulunut loppuun, kuuluu äänimerkki. Näytössä näkyy toiminta-ajan kohdalla nolla.
9. Kun toiminta-aika on kulunut loppuun:
 - Voit sammuttaa äänimerkin aikaisemmin painamalla start/stop.
 - Kun haluat asettaa toiminta-ajan uudelleen, paina toiminta-ajan kohtaa ja aseta toiminta-aika kiertovalitsimella.
 - Kun ruoka on valmista, kytke laite pois päältä valitsemalla on/off.
10. Tyhjennä vesisäiliö ja kuivaa uunitila.
→ "Jokaisen höyrykäytön jälkeen", Sivu 18

Uunitoiminnon muuttaminen

Jos muutat uunitoimintoa, myös muut asetukset nollautuvat.

1. Keskeytä toiminto valitsemalla start/stop.
2. Paina uunitoiminnon kohtaa.
3. Aseta haluamasi uunitoiminto kiertovalitsimella.
- ✓ Näyttöön ilmestyy tähän liittyvä lämpötilaehdotus.

Toiminta-ajan muuttaminen

Voit muuttaa toiminta-aikaa milloin tahansa.

- ▶ Muuta toiminta-aika kiertovalitsimella.
- ✓ Muutos otetaan käyttöön heti.

Lämpötilan muuttaminen

Voit muuttaa lämpötilaa milloin tahansa.


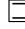

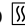
1. Paina lämpötilan kohtaa.
2. Muuta lämpötila kiertovalitsimella.
- ✓ Muutos otetaan käyttöön heti.

11.3 Höyrykäyttö

Höyrykäytöllä kypsennettäessä laite johtaa uunitilaan höyryä vaihtelevin aikavälein. Kypsennettävään tuotteeseen tulee silloin rapea kuori ja kiiltävä pinta. Lihasta tulee sisältä mehukasta ja mureaa, ja se menettää tilavuudestaan vain hyvin vähän.

Lisähöyrytoimintoon soveltuvat uunitoiminnot

Lisähöyrytoimintoon soveltuvat vain tietyt uunitoiminnot. Näiden uunitoimintojen kohdalla voit kytkeä käyttöön lisähöyrytoiminnon:

- 4D-kiertoilma 
- Ylä-/alalämpö 
- Kiertoilmagrillaus 
- Lämpimänäpito 

Lisähöyrytoiminnon säätäminen

Vaatus: Vesisäiliö on täytetty.

→ "Vesisäiliön täyttäminen", Sivu 16

1. Paina menu.
2. Aseta käyttötapojen valikossa "Uunitoiminnot".
3. Aseta kiertovalitsimella uunitoiminto.
4. Paina lämpötilan kohtaa.
5. Aseta lämpötila kiertovalitsimella.
6. Paina lisähöyrytoiminnon kohtaa.
7. Aseta lisähöyrytoiminto kiertovalitsimella.

Lisähöyry

vähäinen

keskimääräinen

runsas

8. Käynnistä toiminto valitsemalla start/stop.

Huomautus: Jos vesisäiliö tyhjenee käytön aikana, näyttöön ilmestyy huomautus. Toiminto jatkuu ilman lisähöyrytoimintoa.

→ "Vesisäiliön täyttäminen", Sivu 16

- ✓ Laite alkaa kuumentua.
- ✓ Näytössä näkyy aika, jonka toiminto on ollut jo käynnissä, ja asetukset.
- 9. Kun ruoka on valmista, kytke laite pois päältä valitsemalla on/off.
- 10. Tyhjennä vesisäiliö ja kuivaa uunitila.
→ "Jokaisen höyrykäytön jälkeen", Sivu 18

Uunitoiminnon muuttaminen

Jos muutat uunitoimintoa, myös muut asetukset nollautuvat.

1. Keskeytä toiminto valitsemalla start/stop.
2. Paina uunitoiminnon kohtaa.
3. Aseta haluamasi uunitoiminto kiertovalitsimella.
- ✓ Näyttöön ilmestyy tähän liittyvä lämpötilaehdotus.

Lämpötilan muuttaminen

Voit muuttaa lämpötilaa milloin tahansa.

- ▶ Muuta lämpötila kiertovalitsimella.
- ✓ Muutos otetaan käyttöön heti.

11.4 Jokaisen höyrykäytön jälkeen

Laite pumppaa jokaisen höyrykäytön jälkeen jäännösveden takaisin vesisäiliöön. Tyhjennä ja kuivaa lopuksi vesisäiliö ja uunitila.

Vesisäiliön tyhjentäminen

⚠ VAROITUS – Palovammavaara!


Vesisäiliö voi kuumentua laitteen käytön aikana.


- ▶ Odota laitteen edeltävän käytön jälkeen, kunnes vesisäiliö on jäähtynyt.
- ▶ Ota vesisäiliö pois lokeroista.

HUOMIO!

Vesisäiliön kuivaaminen kuumassa uunitilassa vaurioittaa vesisäiliötä.

- ▶ Älä kuivata vesisäiliötä kuumassa uunissa. Vesisäiliön puhdistaminen astianpesukoneessa aiheuttaa vaurioita.
- ▶ Älä pese vesisäiliötä astianpesukoneessa.
- ▶ Puhdista vesisäiliö pehmeällä liinalla ja tavanomaisella astianpesuaineella.

Huomautus: Valitsin  palaa laitteen pois päältä kytkemisen jälkeen hiukan pitempään; tämä muistuttaa sinua vesisäiliön tyhjentämisestä.

1. Avaa ohjauspaneeli valitsemalla .
2. Ota vesisäiliö pois paikaltaan.
3. Poista vesisäiliön kansi varovasti.
4. Tyhjennä vesisäiliö, pese se astianpesuaineella ja huuhtelee huolellisesti puhtaalla vedellä.
5. Kuivaa kaikki osat pehmeällä liinalla.
6. Pyyhi kannen tiiviste kuivaksi.
7. Anna vesisäiliön kuivua kansi avoimena.
8. Aseta kansi vesisäiliöön ja paina kansi paikalleen.
9. Aseta vesisäiliö paikalleen ja sulje ohjauspaneeli.

Kondenssivesikaukalon kuivaaminen

⚠ VAROITUS – Palovammavaara!

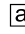
Laite kuumenee käytön aikana.

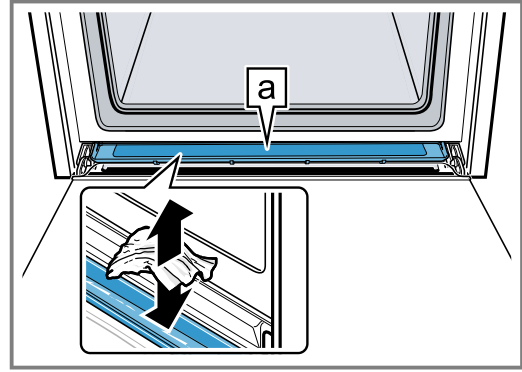
- ▶ Anna laitteen jäähtyä ennen puhdistamista.


Vaatus: Uunitila on jäähtynyt.

1. Avaa laitteen luukku.

2. Huomautus:

Kondenssivesikaukalo  on uunitilan alla.



Imeytä kondenssivesikaukalossa  oleva vesi keittiöliinaan ja pyyhi kaukalo varovasti.

Huomautus: Voit ottaa kondenssivesikaukalon puhdistusta varten pois paikaltaan.

→ "Kondenssivesikaukalon irrotus", Sivu 30

Uunitilan kuivaaminen

Kuivaa uunitila jokaisen höyrykäytön jälkeen.

- ▶ Kuivaa uunitila käsin tai käytä toimintoa "Kuivaus".
→ "Kuivaus", Sivu 29

Uunitilan kuivaaminen käsin

⚠ VAROITUS – Palovammavaara!

Laite kuumenee käytön aikana.

- ▶ Anna laitteen jäähtyä ennen puhdistamista.

HUOMIO!

Uunitilan pohjalla oleva vesi aiheuttaa emalivaurioita, kun slaitetta käytetään lämpötiloissa yli 120 °C.

- ▶ Älä käynnistä toimintoa, kun uunitilan pohjalla on vettä.
- ▶ Pyyhi vesi uunitilan pohjalta ennen kuin käytät laitetta.

Vaatus: Uunitila on jäähtynyt.

1. Poista lika uunitilasta.
2. Kuivaa uunitila sienellä.
3. Anna uunitilan kuivua 1 tunnin ajan luukku avoimena.
4. Poista kalkkitahrat etikkaan kostutetulla liinalla, huuhtelee puhtaalla vedellä ja kuivaa pehmeällä liinalla.
5. Jätä laitteen luukku auki 1-2 minuutiksi, jotta uunitila kuivuu kokonaan.

12 Paistolämpömittari


Paistolämpömittarin avulla saavutat täsmällisesti haluamasi kypsennysasteeseen; työnnä paistolämpömittari kypsennettävään tuotteeseen ja

asetta laitteessa sisälämpötila. Kun paistettavan tuotteen asetettu sisälämpötila on saavutettu, laite lakkaa automaattisesti kuumenemasta.

12.1 Paistomittarikäyttöön soveltuvat uunitoiminnot

Paistolämpömittarin käyttöön soveltuvat vain tietyt uunitoiminnot.

Kun paistolämpömittarin on asetettu paikalleen uuniin, käytettävissä ovat seuraavat uunitoiminnot.

- 4D-kiertoilma 

- Ylä-/alalämpö ☐
- Kiertoilma Eco ☐
- Ylä-/alalämpö Eco ☐
- Kiertoilmagrillaus ☐
- Pizzateho ☐
- Intensiiviteho ☐
- Höyrykypsennys ☐
- Uudelleen lämmitys ☐

12.2 Paistolämpömittarin asettaminen paikalleen

Käytä mukana toimitettua paistolämpömittaria tai tilaa tarkoitukseen sopiva paistolämpömittari huoltopalvelumme kautta.

⚠ VAROITUS – Sähköiskun vaara!

Vääränlainen paistolämpömittari voi vaurioittaa eristettä.

- ▶ Käytä vain tähän laitteeseen tarkoitettua paistolämpömittaria.

HUOMIO!

Paistolämpömittari voi vaurioitua.

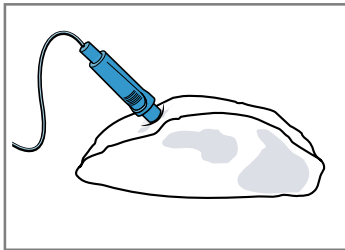
- ▶ Älä jätä paistolämpömittarin johtoa puristuksiin.
- ▶ Jotta paistolämpömittari ei vaurioitu liian kovassa kuumuudessa, grillivastuksen ja paistolämpömittarin väliin pitää jäädä muutama senttimetri. Liha voi turvota kypsennyksen aikana.

1. Työnä paistolämpömittari kypsennettävään tuotteeseen.

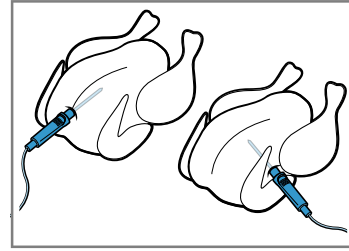
Paistolämpömittarissa on kolme mittauspistettä. Varmista, että vähintään keskimäinen mittauspiste on kypsennettävän tuotteen sisällä.

Ohuet lihanpala	Pistä paistolämpömittari sivulta lihan paksuimpaan kohtaan.
-----------------	-------------------------------------------------------------

Paksut lihanpala	Pistä paistolämpömittari viistosti ylhäältä vasteeseen saakka lihaan.
------------------	-----------------------------------------------------------------------

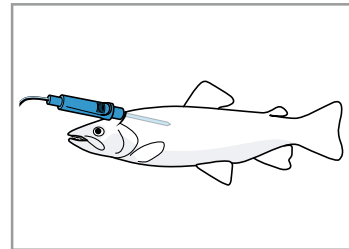


Lintu	Pistä paistolämpömittari linnun rintalihan paksuimman kohdan läpi vasteeseen saakka. Pistä paistolämpömittari lintuun sen rakenteesta riippuen poikittain tai pitkittäin.
-------	---------------------------------------------------------------------------------------------------------------------------------------------------------------------------



Käännä lintu ja aseta se rintapuoli alaspäin ritilälle.

Kala	Pistä paistolämpömittari kokonaisen kalan pään takaa vasteeseen saakka selkäruodon suuntaan.
------	----------------------------------------------------------------------------------------------



Älä käännä kalaa, aseta se perunanpuolikkaan avulla tukemalla vatsalleen ritilälle.

2. Aseta kypsennettävä tuote uuniin paistolämpömittari paikalleen asennettuna.
3. Liitä paistolämpömittarin liitin uunissa vasemmalla olevaan pistokkeeseen.

Huomautukset


- Jos poistat paistolämpömittarin käytön aikana, kaikki asetukset nollautuvat.
- Jos haluat kääntää kypsennettävän tuotteen, älä irrota paistolämpömittaria. Tarkasta kääntämisen jälkeen, että paistolämpömittari on oikeassa asennossa kypsennettävässä tuotteessa.

12.3 Paistolämpömittarin säätäminen

Paistolämpömittari mittaa lämpötilan paistettavan tuotteen sisällä välillä 30 °C ja 99 °C.

Vaatimukset

- Paistettava tuote on uunissa paistolämpömittari paikalleen asetettuna.
 - Paistolämpömittari on liitetty uuniin.
1. Valitse käyttötapojen valikossa "Uunitoiminnot", "Ruoat" tai "Höyrykypsennys".
 2. Paina eri valikoissa sisälämpötilaa. Aseta käyttötapojen valikossa "Ruoat" sisälämpötila kohdassa "Muuttaminen".
 3. Aseta sisälämpötila kiertovalitsimella. Aseta uunin lämpötila vähintään 10 °C korkeammaksi kuin sisälämpötila. Aseta uunin lämpötilaksi korkeintaan 250 °C.
 4. Käynnistä toiminto valitsemalla start/stop.
 - ✓ Laite alkaa kuumentua.
 - ✓ Näytössä näkyy aika, jonka toiminto on ollut jo käynnissä, ja asetukset.

- ✓ Haluttu lämpötila ja sisälämpötila näkyvät näytössä. Näet senhetkisen lämpötilan tai sisälämpötilan toiminnon etenemistä kuvaavasta viivasta, joka on korostetun arvon alapuolella. Voit hakea tarkan sisälämpötilan näyttöön painamalla .
- ✓ Ruoka on valmista, kun kuulet äänimerkin. Laite lakkaa kuumenemasta. Näyttöön ilmestyy huomautus.

5. **VAROITUS – Palovammavaara!**

Uunitila, varusteet ja paistolämpömittari kuumenevat hyvin kuumiksi.


- ▶ Käytä aina patalappuja, kun otat kuumat varusteet ja paistolämpömittarin uunista.

Kun sisälämpötila on saavutettu:

- Kytke laite pois päältä valitsemalla on/off.
- Vedä paistolämpömittari pois uunitilassa olevasta pistokkeesta.
- Vedä paistolämpömittari pois kypsennettävästä tuotteesta ja poista uunista.

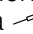
Lämpötilan muuttaminen

Kun toiminto on käynnistynyt, voit muuttaa lämpötilaa suoraan.

1. Muuta lämpötila kiertovalitsimella.
- ✓ Lämpötila otetaan käyttöön heti.
2. Jos haluat muuttaa sisälämpötilaa, paina sisälämpötilaa  ja muuta sitä kiertovalitsimella.
- ✓ Sisälämpötila otetaan käyttöön heti.

Ruokien lämpötilan muuttaminen

Kun toiminto on käynnistynyt, voit muuttaa lämpötilaa.

1. Paina *start/stop*.
2. Paina kohtaa "Muuta".
3. Aseta uunitilan lämpötila kiertovalitsimella.
4. Paina kohtaa sisälämpötila .
5. Aseta sisälämpötila kiertovalitsimella.
6. Paina *start/stop*.
- ✓ Toiminto jatkuu.

Uunitoiminnon muuttaminen

Jos muutat uunitoimintoa, myös muut asetukset nollautuvat.

1. Keskeytä toiminto valitsemalla *start/stop*.
2. Paina uunitoiminnon kohtaa.
3. Aseta haluamasi uunitoiminto kiertovalitsimella.
- ✓ Näyttöön ilmestyy tähän liittyvä lämpötilaehdotus.

12.4 Eri elintarvikkeiden sisälämpötilat

Tästä löydät ohjeavrot eri elintarvikkeiden sisälämpötiloille.

Ohjeavrot riippuvat elintarvikkeiden laadusta ja ominaisuuksista. Älä käytä elintarviketta pakastettuna.

Lintu	Sisälämpötila °C
Broileri	80 - 85
Broilerinrinta	75 - 80
Ankka	80 - 85
Ankanrinta, punertava	55 - 60
Kalkkuna	80 - 85
Kalkkunanrinta	80 - 85
Hanhi	80 - 90

Porsaanliha	Sisälämpötila °C
Porsaan etuselkä	85 - 90
Porsaanfilee, punertava	62 - 70
Porsaanseläke, täyskypsä	72 - 80

Naudanliha	Sisälämpötila °C
Naudanfilee tai paahtopaisti, englantilainen	45 - 52
Naudanfilee tai paahtopaisti, punertava	55 - 62
Naudanfilee tai paahtopaisti, täyskypsä	65 - 75

Vasikanliha	Sisälämpötila °C
Vasikanpaisti tai etuselkä, vähärasvainen	75 - 80
Vasikanpaisti, lapa	75 - 80
Vasikanpotka	85 - 90

Lampaanliha	Sisälämpötila °C
Lampaanreisi, punertava	60 - 65
Lampaanreisi, täyskypsä	70 - 80
Lampaanselys, punertava	55 - 60

Kala	Sisälämpötila °C
Kala, kokonaisena	65 - 70
Kalafilee	60 - 65

Muut	Sisälämpötila °C
Lihamureke, kaikki lihalajit	80 - 90
Ruokien kuumentaminen, lämmitys	65 - 75

13 Ruoat

Käyttötavalla "Ruoat" laite tukee sinua ohjelmien avulla erilaisten ruokien valmistuksessa ja valitsee automaattisesti optimaaliset asetukset.

13.1 Astia

Kypsennystulos riippuu astian ominaisuuksista ja koosta.

Käytä astioita, jotka kestävät kuumuutta lämpötilaan 300 °C saakka. Parhaiten sopivat lasiset tai keraamista lasia olevat astiat. Paistin pitäisi peittää astian pohjasta n. 2/3.

Seuraavaa materiaalia olevat astiat eivät ole sopivia:

- vaalea, kiiltävä alumiini
- lasittamaton savi
- muovi tai muovikahvat

13.2 Ruokien asetukset

Laite käyttää ruokien optimaaliseen valmistukseen erilaisia asetuksia.

Huomautus: Kypsennystulos riippuu elintarvikkeiden laadusta ja ominaisuuksista. Käytä tuoreita, mieluiten jääkaappilämpötilassa olevia elintarvikkeita. Käytä pakastettuja ruokia suoraan pakastimesta.

Asetuksia koskevia vihjeitä ja ohjeita

Kun teet ruoan asetukset, näytössä näkyvät tätä ruokaa koskevat oleelliset tiedot, esimerkiksi:

- Sopiva kannatinkorkeus
- Sopivat varusteet tai astiat
- Nesteen lisääminen
- Ajankohta kääntämistä tai sekoittamista varten
Kun tämä ajankohta saavutetaan, kuuluu äänimerkki.

Kun haluat hakea tiedot näyttöön, paina "Vinkki" tai . Monet ohjeet ilmestyvät näyttöön automaattisesti.

Ohjelmat

Ohjelmien kohdalla on optimaalinen uunitoiminto, lämpötila ja toiminta-aika asetettu kiinteästi ennalta. Optimaalisen kypsennystuloksen saavuttamiseksi sinun pitää asettaa lisäksi paino. Jos ohjeessa ei muuta mainita, aseta ruoan kokonaispaino. Voit asettaa painon vain tarkoitetulle painorajojen alueelle.

Säätösuositukset

Säätösuositusten kohdalla on optimaalinen uunitoiminto asetettu kiinteästi ennalta. Näytössä näkyy uunitoiminto. Voit muuttaa ennalta asetettua lämpötilaa ja toiminta-aikaa.

Paistolämpömittari

Joidenkin ruokien kohdalla voit käyttää paistolämpömittaria.

Kun paistolämpömittari on liitetty laitteeseen, valittavasi ovat vain ruoat, joissa voidaan käyttää paistolämpömittaria. Saat jokaiselle ruoalle säätösuositukset uunitoimintoa, lämpötilaa ja sisälämpötilaa varten. Voit muuttaa lämpötilaa ja sisälämpötilaa.

→ "Paistolämpömittari", Sivu 18

Höyrykypsennetyt ruoat

Joidenkin ruokien kohdalla laite aktivoi automaattisesti höyrytoiminnon.

Ota huomioon höyrytoimintoa koskevat tiedot.

→ "Höyry", Sivu 16

13.3 Yhteenveto ruoista

Käytettävissä olevat ruoat näet laitteessa, kun haet näyttöön käyttötavan.

Ruoat on lajiteltu ryhmien ja ruokalajien mukaan.

Ryhmä	Ruokalajit
Kakku	Vuokakakut Piirakat leivinpellillä Pienet leivonnaiset Pikkuleivät
Leipä, sämpylät	Leipä Sämpylät
Pizza, suolaiset leivonnaiset	Pizza Suolaiset leivonnaiset, quiche
Paistokset, souffléet	Paistos, suolainen, tuore, kypsät ainekset Lasagne tuore Perunagradiini, raa'at ainekset, matala Paistos, makea, tuore Kohokas annosvuoissa
Pakasteet	Pizza Paistokset Perunatuotteet Lintu, kala Vihannekset
Lintu	Broileri Ankka, hanhi Kalkkuna
Liha	Porsaanliha Naudanliha Vasikanliha Lampaanliha Riista Liharuokat
Kala	Kala, kokonainen Kalafileet Kalaruoat Äyriäiset
Lisukkeet, vihannekset	Vihannekset Perunat Riisi Vilja Palkovihannekset Nuudelit, mykyt Kananmunat
Jälkiruoat, hillokkeet	Jälkiruoat, hillokkeet
Umpioiminen, mehustus, desinfiointi	Umpiointi Mehustus Tuttipullojen desinfiointi

Ryhmä	Ruokalajit
Tuoreuttaminen, uudelleenlämmitys	Vihannekset Valikko Leivonnaiset Lisukkeet
Ruokien sulatus	Hedelmät, vihannekset

13.4 Ruoan asetusten tekeminen

Huomautus: Käynnistyksen jälkeen et voi enää muuttaa ruokaa tai asetuksia tai keskeyttää toimintoa.

Vaatus: Toiminnon käynnistämiseksi pitää uunitilan olla jäähtynyt.

1. Paina menu.
2. Valitse käyttötapojen valikossa "Ruoat".
✓ Ehdotuksena näkyy ensimmäinen ruoka.
3. Valitse haluamasi ryhmä kiertovalitsimella.
4. Paina "Jatka".
5. Valitse haluamasi ruoka kiertovalitsimella.
6. Paina "Jatka".
7. Valitse haluamasi ruoka kiertovalitsimella.
8. Paina "Jatka".
9. Muuta tarvittaessa asetuksia.
 - Joidenkin ruokien kohdalla voit muuttaa lämpötilaa, toiminta-aikaa tai päättymisaikaa; paina tällöin "Muuttaminen".
 - Joidenkin ruokien kohdalla voit asettaa painon suoraan kiertovalitsimella.
10. Kun haluat hakea näyttöön varusteita ja kannatinkorkeutta koskevat tiedot, paina "Vinkki".
11. Käynnistä toiminto valitsemalla *start/stop*.
✓ Laite alkaa kuumentua ja toiminta-aika kuuluu näytössä. Kuumenemisviiva ei ilmesty näyttöön.

- ✓ Ruoka on valmista, kun kuulet äänimerkin. Laite lakkaa kuumenemasta.
- 12. Kun toiminta-aika on kulunut loppuun:
 - Voit sammuttaa äänimerkin aikaisemmin painamalla *start/stop*.
 - Joidenkin ruokalajien kohdalla voit tarvittaessa käyttää jälkikypsennystä.
→ "Jälkikypsennys", Sivu 22
 - Kun ruoka on valmista, kytke laite pois päältä valitsemalla *on/off*.

Jälkikypsennys

Joidenkin ruokien kohdalla laite tarjoaa toiminta-ajan päätyttyä jälkikypsennystä. Voit jälkikypsentää niin monta kertaa kuin haluat.

1. Jos et halua jälkikypsentää, paina "Lopetus" ja kytke laite pois päältä valitsemalla .
2. Kun haluat jälkikypsentää ruokaa, paina "Jälkikypsennys".
✓ Näyttöön ilmestyy toiminta-aika.
3. Muuta toiminta-aika tarvittaessa kiertovalitsimella.
4. Käynnistä toiminto valitsemalla *start/stop*.
✓ Laite alkaa kuumentua ja toiminta-aika kuuluu näytössä.
✓ Kun toiminta-aika on kulunut loppuun, kuuluu äänimerkki. Laite lakkaa kuumenemasta. Näyttöön ilmestyy uudelleen huomautus jälkikypsennyksestä.
5. Kun toiminta-aika on kulunut loppuun:
 - Voit sammuttaa äänimerkin aikaisemmin painamalla *start/stop*.
 - Jos haluat jälkikypsentää uudelleen, paina "Jälkikypsennys".
 - Kun ruoka on valmista, paina "Lopetus" ja kytke laite pois päältä valitsemalla *on/off*.



14 Lapsilukko

Lukitse laite, jotta lapset eivät voi kytkeä laitetta vahingossa päälle tai muuttaa asetuksia.

14.1 Lapsilukon aktivointi ja deaktivointi

Voit aktivoida ja deaktivoida lapsilukon sekä laitteen ollessa päällä että sen ollessa pois päältä.

1. Aktivoi lapsilukko pitämällä  painettuna n. 4 sekunnin ajan.

- ✓ Näyttöön ilmestyy vahvistusta koskeva huomautus.
- ✓ Tilariville ilmestyy symboli  sekä päälle että pois päältä kytketyssä tilassa.
- 2. Deaktivoi lapsilukko pitämällä  painettuna n. 4 sekunnin ajan.
- ✓ Näyttöön ilmestyy vahvistusta koskeva huomautus.

15 Sapatti-asetus

Sapatti-asetuksella voit asettaa toiminta-ajan enintään 74 tuntiin saakka. Ruoat voidaan pitää ylä-/alalämmöllä lämpiminä välillä 85 °C ja 140 °C ilman, että laitetta tarvitsee kytkeä päälle tai pois päältä.

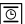

15.1 Sapatti-ohjelman käynnistäminen

Huomautukset

- Jos avaat laitteen luukun käynnissä olevan toiminnon aikana, laite lakkaa kuumenemasta. Kun suljet laitteen luukun, laite kuumenee taas.
- Käynnistyksen jälkeen et voi enää muuttaa tai keskeyttää sapatti-asetusta.

Vaatus: Sapatti-asetus on aktivoitu perusasetuksissa.

→ "Perusasetukset", Sivu 24

1. Aseta sapatti-asetuksen uunitoiminto  kiertovalitsimella.
2. Paina lämpötilan kohtaa. Lämpötila on asetettu ennakolta arvoon 85 °C.
3. Aseta haluamasi lämpötila kiertovalitsimella.
4. Paina .
5. Aseta toiminta-aika kiertovalitsimella. Päättymisaikaa ei voi siirtää myöhäisemmäksi.

6. Käynnistä toiminto valitsemalla start/stop.
- ✓ Laite alkaa kuumentua ja toiminta-aika kuuluu näytössä.
7. Kun toiminta-aika on kulunut loppuun, kuuluu äänimerkki. Näyttöön ilmestyy huomautus, että toiminto on päättynyt. Laite lakkaa kuumenemasta ja toimii taas kuten ilman sapatti-asetusta.

- Kytke laite pois päältä valitsemalla on/off. Laite kytkeytyy noin 10 - 20 minuutin kuluttua automaattisesti pois päältä.

16 Home Connect

Tämä laite on verkotettavissa. Voit yhdistää laitteen mobiililaitteeseen ja sen avulla käyttää toimintoja Home Connect -sovelluksen kautta, muuttaa perusasetuksia tai valvoa laitteen käyttötilaa. Home Connect -palvelut eivät ole käytettävissä kaikissa maissa. Home Connect -toiminnon saatavuus riippuu kunkin maan Home Connect -palvelujen saatavuudesta. Lisätietoja löydät kohdasta: www.home-connect.com. Home Connect -sovellus ohjaa sinut koko kirjautumisprosessin läpi. Tee asetukset seuraamalla Home Connect -sovelluksen antamia ohjeita.

Ohjeet

- Noudata Home Connect -sovelluksen mukana toimitetuissa asiakirjoissa annettuja ohjeita.
- Ota huomioon myös Home Connect -sovelluksessa olevat ohjeet.

Huomautukset

- Noudata tässä käyttöohjeessa olevia turvallisuusohjeita ja varmista, että määräykset täyttyvät myös silloin, kun käytät laitetta Home Connect -sovelluksen kautta.
→ "Turvallisuus", Sivu 2
- Käyttö laitteesta käsin on aina etusijalla. Tänä aikana laitetta ei voida käyttää Home Connect -sovelluksen kautta.
- Laite kuluttaa verkossa ollessaan valmiustilassa enintään 2 W.

16.1 Home Connect -asetusten tekeminen

Vaatimukset

- Laite on liitetty sähköverkkoon ja kytketty päälle.
- Sinulla on mobiililaitte, esimerkiksi älypuhelin, jossa on iOS- tai Android-käyttöjärjestelmän voimassa oleva versio.
- Mobiililaitte ja laite ovat kotiverkon WLAN-signaalin toimintaetäisyydellä.

1. Lataa Home Connect -sovellus.



2. Avaa Home Connect -sovellus ja skannaava seuraava QR-koodi.



3. Noudata Home Connect -sovelluksessa olevia ohjeita.

16.2 Home Connect -asetukset

Voit muuttaa Home Connect -asetuksia ja verkkoasetuksia laitteesi perusasetuksissa. Näytössä näkyvät asetukset riippuvat siitä, onko Home Connect -yhteys muodostettu ja onko laite yhdistetty kotiverkkoon.

Perusasetus	Mahdolliset asetukset	Selitys
WiFi	Kytkeminen päälle Kytkeminen pois päältä	Kun WiFi on aktivoitu, voit käyttää Home Connect -sovellusta. Laite kuluttaa verkossa ollessaan valmiustilassa enintään 2 W.
Verkko	Yhdistäminen verkkoon Irrottaminen verkosta	Kun irrotat laitteen verkosta, kaikki verkkotiedot poistuvat. Asetus on tarpeen, jos sinulla on uudet kirjautumistiedot reitittimelle.
Yhdistä sovellukseen	-	Asetus käynnistää yhdistämisen Home Connect -sovelluksen ja laitteen välillä.
Kaukokäyttö	päälle pois päältä	Kun toiminto on deaktivoitu, voit hakea sovelluksessa näyttöön vain laitteen käyttötilan. Kun toiminto on aktivoitu, voit käynnistää laitteen ja käyttää sitä kaukokäyttötoiminnolla.
Laitetiedot ⓘ	-	Näytössä näkyvät verkkoa tai laitetta koskevat tiedot.


16.3 Laitteen käyttö Home Connect -sovelluksella

Kun kaukokäynnistys on aktivoitu, voit tehdä laitteeseen asetuksia ja käynnistää laitteen etäältä Home Connect -sovelluksella.

Huomautus: Eräät käyttötavat voit käynnistää vain uunista käsin.

Vaatimukset

- Laite on kytketty päälle.
- Laite on yhdistetty kotiverkkoon ja Home Connect -sovellukseen.
- Jotta laitteeseen voidaan tehdä asetuksia Home Connect -sovelluksen kautta, perusasetuksen "Kaukokäyttö" pitää olla kytkettynä päälle. Kun kaukokäynnistys on deaktivoitu, Home Connect -sovellus näyttää vain laitteen käyttötilat.

1. Napauta menu.
2. Napauta "Kaukokäynnistys".
- ✓ Näytössä näkyy .
3. Tee asetus Home Connect -sovelluksessa ja lähetä se laitteeseen.

Huomautukset

- Jos avaat laitteen luukun 15 minuuttia kaukokäynnistykseen aktivoinnin tai käytön päättymisen jälkeen, kaukokäynnistys deaktivoituu.
- Kun käynnistät uunitoiminnon laitteesta, kaukokäynnistys aktivoituu automaattisesti. Voit muuttaa asetuksia Home Connect -sovelluksen kautta tai käynnistää uuden ohjelman.

16.4 Ohjelmistopäivitys

Ohjelmiston päivitystoiminnolla päivitetään laitteen ohjelmisto, esimerkiksi optimointi, virheiden korjaus, turvallisuuspäivitykset.

Edellytyksenä on, että olet rekisteröitynyt Home Connect -käyttäjä, olet asentanut sovelluksen mobiililaitteeseen ja olet muodostanut yhteyden Home Connect -palvelimeen.

Kun käytettävissä on uusi ohjelmistopäivitys, saat siitä tiedon Home Connect -sovelluksen kautta ja voit asentaa ohjelmistopäivityksen sovelluksen kautta. Kun lataus on onnistunut, voit käynnistää asennuksen

Home Connect -sovelluksen kautta, kun olet WLAN-kotiverkossa (WiFi). Kun asennus on onnistunut, saat tiedon Home Connect -sovelluksen kautta.

Huomautukset

- Laitetta voidaan käyttää latauksen aikana. Sovellukseen tehdyistä henkilökohtaisista asetuksista riippuen ohjelmistopäivitys voidaan ladata myös automaattisesti.
- Jos kyseessä on turvallisuuspäivitys, suosittelemme asentamaan sen mahdollisimman nopeasti.
- Asennus kestää muutamia minutteja. Asennuksen aikana et voi käyttää laitetta.

16.5 Etädiagnoosi

Huoltopalvelu voi päästä käsiksi laitteeseesi, kun esität huoltopalvelulle tätä koskevan toiveen, laitteesi on yhdistetty Home Connect-palvelimeen ja etädiagnoosi on käytettävissä maassa, jossa käytät laitetta.

Ohje: Lisätietoja ja ohjeita etädiagnoosin käytettävyydestä maassanne löydät kohdasta Service/Support paikalliselta verkkosivulta: www.home-connect.com

16.6 Tietosuoja

Ota huomioon tietosuojaa koskevat huomautukset. Kun laite yhdistetään internetiin liitettyyn kotiverkkoon ensimmäistä kertaa, se välittää seuraavat tiedot Home Connect-palvelimelle (ensirekisteröinti):

- Yksiselitteinen laitetunniste (koostuu laiteavaimesta ja asennetun Wi-Fi-kommunikaatiomodiuulin MAC-osoitteesta).
- Wi-Fi-kommunikaatiomodiuulin turvallisuussertifikaatti (liitännän informaatioteknistä varmistusta varten).
- Kodinkoneen ajankohtainen ohjelma- ja laiteversio.
- Aiemmin mahdollisesti tehdyn tehdasasetuksiin palautuksen tila.

Tämä ensirekisteröinti valmistelee Home Connect -toimintojen käytön ja se pitää tehdä vasta sitten, kun haluat käyttää Home Connect -toimintoja ensimmäistä kertaa.

Huomautus: Ota huomioon, että Home Connect -toimintoja voidaan käyttää vain Home Connect -sovelluksen yhteydessä. Tietosuojaa koskevia tietoja voit hakea näyttöön Home Connect -sovelluksessa.

17 Perusasetukset

Voit tehdä laitteesi asetukset omien tarpeidesi mukaan.

17.1 Yhteenveto perusasetuksista

Tästä löydät tietoja laitteen perusasetuksista ja tehdasasetuksista. Perusasetukset riippuvat laitteen varustuksesta.

Perusasetus	Valinta
Kieli	Katso laitteessa oleva valikoima.
Kellonaika	Kellonajan muoto 24 h.
Päiväys - päivä	Kuluvan päivän asetus

¹ Tehdasasetus (voi poiketa laitteen tyyppistä riippuen)

Perusasetus	Valinta
Päiväys - kuukausi	Kuluvan kuukauden asetus
Päiväys - vuosi	Kuluvan vuoden asetus
Veden kovuus	0 (pehmenetty) 1 (pehmeä) 2 (keskikova) 3 (kova) 4 (erittäin kova) ¹
Äänimerkki	Lyhyt kesto Keskimääräinen kesto ¹ Pitkä kesto

¹ Tehdasasetus (voi poiketa laitteen tyyppistä riippuen)

Perusasetus	Valinta
Valitsinääni	Kytetty päälle Kytetty pois päältä ¹
Näytön kirkkaus	5 porrasta
Kellonäyttö	Pois Digitaalinen + päiväys ¹ Analoginen
Valaistus	Käytössä pois Käytössä päällä ¹
Lapsilukko	Vain valitsinlukko ¹
Päällekytkennän jälkeen	Päävalikko Uunitoiminnot ¹ Höyrykypsennys Ruokalajit
Himmennys yön ajaksi	Kytetty pois päältä ¹ Kytetty päälle
Tuotemerkki	Näytöt ¹ Ei näytetä
Puhaltimen jälkikäynti	Suositus ¹ Minimi
Teleskooppikannatin	Jälkiasennettu ¹ Ei jälkiasennettu
Sapatti-asetus	Kytetty päälle Kytetty pois päältä ¹

¹ Tehdasasetus (voi poiketa laitteen tyyppistä riippuen)

Perusasetus	Valinta
Home Connect	Home Connect -asetukset → "Home Connect ", Sivu 23
Tehdasasetus	Palauta

¹ Tehdasasetus (voi poiketa laitteen tyyppistä riippuen)

17.2 Perusasetusten muuttaminen

1. Paina on/off.
2. Paina menu.
- ✓ Käyttötapojen valikko avautuu.
3. Valitse käyttötapa "Asetukset".
- ✓ Näyttöön ilmestyy ensimmäinen perusasetus.
4. Siirry eri asetuksiin valitsemalla >.
5. Muuta perusasetusta kiertovalitsimella.
6. Paina menu.
- ✓ Näyttöön ilmestyy muutos "Tallenna" tai "Hylkää".
7. Paina haluamaasi muutosta.

Huomautus: Perusasetuksiin tekemäsi muutokset pysyvät voimassa sähkökatkon sattuessa.

Perusasetusten muuttamisen keskeyttäminen

1. Paina menu.
2. Paina "hylkää".
- ✓ Kaikki muutokset hylätään eivätkä ne tallennu muistiin.

18 Puhdistus ja hoito

Puhdista ja hoida laitetta huolellisesti, jotta se pysyy pitkään toimintakuntoisena.

18.1 Puhdistusaineet

Käytä vain tarkoitukseen sopivia puhdistusaineita, jotta vältät laitteen eri pintojen vaurioitumisen.

VAROITUS – Sähköiskun vaara!

Laitteeseen pääsevä kosteus voi aiheuttaa sähköiskun.

- ▶ Älä käytä laitteen puhdistukseen höyry- tai painepesuria.

Soveltuvat puhdistusaineet

Käytä laitteen eri pinnoille vain tarkoitukseen soveltuvia puhdistusaineita.

HUOMIO!

Sopimattomat puhdistusaineet vaurioittavat laitteen pintoja.

- ▶ Älä käytä voimakkaita tai hankaavia puhdistusaineita.
- ▶ Älä käytä vahvasti alkoholipitoisia puhdistusaineita.
- ▶ Älä käytä kovia hankaustyynyjä tai puhdistussieniä.
- ▶ Älä käytä lämpöpuhdistukseen tarkoitettuja erikoispuhdistusaineita.

Lämpimään uuniin käytetty uuninpuhdistusaine vaurioittaa emalia.

- ▶ Älä käytä uuninpuhdistusainetta lämpimään uuniin.
- ▶ Poista jäämät uunitilasta ja laitteen luukusta huolellisesti ennen seuraavaa kuumennusta.

Uusiin sieniliinoiniin jää valmistuksessa jäämiä.

- ▶ Huuhtelee uudet sieniliinat huolellisesti ennen käyttöä.

Noudata laitteen puhdistusta koskevaa ohjetta.
→ "Laitteen puhdistus", Sivu 27

Laitteen etusivu

Pinta	Soveltuvat puhdistusaineet	Huomautuksia
Ruostumaton teräs	<ul style="list-style-type: none"> Kuuma astianpesuaineliuos Teräksen erikoishoitoaine lämpimille pinnoille 	Poista kalkki-, rasva-, tärkkelys- ja valkuaistahrat teräspinnoilta heti, jotta vältät korroosion. Sivele pinnalle hyvin ohut kerros teräksen hoitoainetta.
Muovi tai maalatut pinnat esim. ohjauspaneeli	<ul style="list-style-type: none"> Kuuma astianpesuaineliuos 	Älä käytä lasinpesuainetta tai puhdistuslastaa. Poista pinnalle joutunut kalkinpoistoaine heti, jotta vältät tahrat, joita ei saa enää poistettua.

Laitteen luokku

Alue	Soveltuvat puhdistusaineet	Huomautuksia
Luukun lasit	<ul style="list-style-type: none"> Kuuma astianpesuaineliuos 	Älä käytä puhdistuslastaa tai teräsvillaa. Ohje: Irrota luukun lasit, kun haluat puhdistaa ne perusteellisesti. → "Laitteen luokku", Sivu 29
Luukun kehys	<ul style="list-style-type: none"> Terästä: Ruostumattoman teräksen puhdistusaine Muovia: Kuuma astianpesuaineliuos 	Älä käytä lasinpesuainetta tai puhdistuslastaa. Älä käytä ruostumattoman teräksen hoitoainetta. Ohje: Irrota luukun kehys, kun haluat puhdistaa sen perusteellisesti. → "Laitteen luokku", Sivu 29
Luukun teräksinen sisäkehys	Ruostumattoman teräksen puhdistusaine	Värjäymät saa poistettua teräksen puhdistusaineella. Älä käytä ruostumattoman teräksen hoitoainetta.
Luukun kahva	<ul style="list-style-type: none"> Kuuma astianpesuaineliuos 	Poista pinnalle joutunut kalkinpoistoaine heti, jotta vältät tahrat, joita ei saa enää poistettua.
Luukun tiiviste	<ul style="list-style-type: none"> Kuuma astianpesuaineliuos 	Älä irrota tai hankaa tiivistettä.

Uunitila

Alue	Soveltuvat puhdistusaineet	Huomautuksia
Emalipinnat	<ul style="list-style-type: none"> Kuuma astianpesuaineliuos Etikkaliuos Uuninpuhdistusaine 	Liota pinttynyt lika ja käytä harjaa tai teräsvillaa. Jätä uuni puhdistuksen jälkeen auki, jotta se kuivuu. Huomautukset <ul style="list-style-type: none"> Emali palaa korkeissa lämpötiloissa kiinni pintaan, jolloin muodostuu vähäisiä värieroja. Tämä ei vaikuta laitteen toimintaan. Ohuiden peltien reunoja ei voida täysin emaloida ja ne voivat olla karkeita. Tämä ei heikennä korroosiosuojaa. Elintarvikejäämistä jää valkoinen kerros emalipinnoille. Kerros on terveydelle vaaratonta. Tämä ei vaikuta laitteen toimintaan. Voit poistaa kerroksen sitruunahapolla.
Itsepuhdistuvat pinnat	-	Noudata itsepuhdistuvia pintoja koskevaa ohjetta. → "Uunitilan itsepuhdistuvien pintojen puhdistus", Sivu 27
Uunilampun lasisuojaus	<ul style="list-style-type: none"> Kuuma astianpesuaineliuos 	Käytä pinttyneseen likaun uuninpuhdistusainetta.
Ristikot	<ul style="list-style-type: none"> Kuuma astianpesuaineliuos 	Liota pinttynyt lika ja käytä harjaa tai teräsvillaa. Huomautus: Irrota ristikot, kun haluat puhdistaa ne perusteellisesti. → "Ristikot", Sivu 33

Alue	Soveltuvat puhdistusaineet	Huomautuksia
Kannattimet	<ul style="list-style-type: none"> Kuuma astianpesuaineliuos 	<p>Käytä pinttyneseen likaan harjaa. Puhdista kannatinkiskot paikoilleen työnnettyinä, jotta et poista niistä voitelurasvaa. Älä pese astianpesukoneessa.</p> <p>Huomautus: Irrota kannattimet, kun haluat puhdistaa ne perusteellisesti. → "Ristikot", Sivu 33</p>
Varusteet	<ul style="list-style-type: none"> Kuuma astianpesuaineliuos Uuninpuhdistusaine 	<p>Liota pinttynyt lika ja käytä harjaa tai teräsvillaa. Emaloidut varusteet voidaan pestä astianpesukoneessa. Älä käytä ruostumattomasta teräksestä valmistettuihin höyrykypsennysastioihin teräslankapesintä. Poista tärkkelyspitoisten elintarvikkeiden (esim. riisin) aiheuttamat tahrat höyrykypsennysastioista etikkavedellä.</p>
Vesisäiliö	<ul style="list-style-type: none"> Kuuma astianpesuaineliuos 	<p>Poista astianpesuainejäämät puhdistuksen jälkeen huuhtelemalla huolellisesti puhtaalla vedellä. Kuivaa vesisäiliö puhdistuksen jälkeen antamalla sen kuivua kansi avoimena. Kuivaa kannen tiiviste. Älä pese astianpesukoneessa.</p>
Paistolämpömittari	<ul style="list-style-type: none"> Kuuma astianpesuaineliuos 	<p>Käytä pinttyneseen likaan harjaa. Älä pese astianpesukoneessa.</p>

18.2 Laitteen puhdistus

Puhdista laite vain ohjeiden mukaisilla ja tarkoitukseen sopivilla puhdistusaineilla, jotta vältät laitteen vauriot.

⚠ **VAROITUS – Palovammavaara!**

Laite ja laitteen osat, joita pääsee koskettamaan, kuumenevat käytön aikana.

- ▶ Varo koskettamasta lämmityselementtejä.
- ▶ Pidä alle 8-vuotiaat lapset poissa laitteen lähetyviltä.

⚠ **VAROITUS – Tulipalovaara!**

Irralliset ruoantähteet, rasva ja paistoliemi voivat syttyä palamaan.

- ▶ Poista ennen käyttöä karkea lika uunitilasta, lämmityselementeistä ja varusteista.

Vaatus: Noudata puhdistusaineita koskevia ohjeita.

→ "Puhdistusaineet", Sivu 25

1. Puhdista laite kuumalla astianpesuaineliuksella ja talousliinalla.
 - Eräisiin pintoihin voit käyttää vaihtoehtoisia puhdistusaineita.
→ "Soveltuvat puhdistusaineet", Sivu 25
2. Kuivaa pehmeällä liinalla.

18.3 Uunitilan itsepuhdistuvien pintojen puhdistus

Uunitilan takaseinä on itsepuhdistuva. Uunitilan itsepuhdistuvat pinnat on pinnoitettu huokoisella, mattapintaisella keramiikalla ja niiden pinta on rosainen. Kun laite on käytössä, itsepuhdistuvat pinnat imevät itseensä leivonnasta, paistamisesta tai

grillauksesta syntyvät roiskeet ja hajottavat ne. Jos itsepuhdistuvat pinnat eivät puhdistu enää riittävästi käytön aikana, kuumenna uunitila tarkoituksella.

HUOMIO!

Jos et puhdista itsepuhdistuvia pintoja säännöllisesti, pintoihin voi tulla vaurioita.

- ▶ Jos itsepuhdistuvilla pinnoilla näkyy tummia laikkuja, kuumenna uunitila.
- ▶ Älä käytä uuninpuhdistusainetta tai hankaavia puhdistusvälineitä. Jos uuninpuhdistusainetta pääsee vahingossa itsepuhdistuville pinnoille, pyyhi se heti pois vedellä ja sieniliinalla. Älä hankaa.

1. Poista varusteet ja astiat uunitista.
2. Irrota ristikot ja poista ne uunitista.
→ "Ristikot", Sivu 33
3. Poista karkea lika astianpesuaineliuksella ja pehmeällä liinalla:
 - sileiltä emalipinnoilta
 - laitteen luokun sisäpuolelta
 - uunilampun lasisuojuksesta
 Siten vältät tahrat, joita ei saa poistettua.
4. Poista kaikki esineet uunitilasta. Uunitilan pitää olla tyhjä.
5. Aseta uunitoiminto 4D-kiertoilma.
6. Aseta maksimilämpötila.
7. Käynnistä toiminto.
8. Kytke laite 1 tunnin kuluttua pois päältä.
9. Kun laite on jäähtynyt kunnolla, pyyhi uunitila kostealla liinalla.

Huomautus: Itsepuhdistuville pinnoille voi muodostua täpliä. Elintarvikkeiden sokeri- ja valkuaisainejäämiä ei hajoteta, ja ne tarttuvat pintoihin. Punertavat täplät ovat jäämiä suolapitoisista elintarvikkeista, täplät eivät ole ruostetta. Täplät eivät ole terveydelle haitallisia. Täplät eivät heikennä itsepuhdistuvien pintojen puhdistumista.

10. Asenna ristikot paikoilleen.
→ "Ristikot", Sivu 33

19 Puhdistusavustin humidClean

Puhdistusavustin on nopea vaihtoehto uunitilan puhdistukseen silloin tällöin. Puhdistusavustin liottaa lian höyrystämällä astianpesuaineliuosta. Lika on sen jälkeen helpompi poistaa.


19.1 Puhdistusavustimen asettaminen

⚠ VAROITUS – Palamisvaara!

Kuumassa uunitilassa oleva vesi voi höyrystyä kuumaksi höyryksi.

- ▶ Älä kaada koskaan vettä kuumaan uuniin.

Vaatus: Uunitila on kokonaan jäähtynyt.

1. Poista varusteet uunitilasta.
2. Sekoita 0,4 litraan vettä tilkka astianpesuainetta ja kaada liuos uunitilan pohjalle.
Älä käytä tislattua vettä.
3. Paina on/off.
- ✓ Näyttöön ilmestyy uunitoiminto ja lämpötila.
4. Aseta kiertovalitsimella uunitoiminto Alalämpö .
5. Paina lämpötilan kohtaa.
6. Aseta lämpötila kiertovalitsimella arvoon 80 °C.
7. Paina ☺.
8. Aseta kiertovalitsimella toiminta-ajaksi 4 minuuttia.
9. Käynnistä toiminto valitsemalla start/stop.

- ✓ Laite alkaa kuumentua ja toiminta-aika kuuluu näytössä.
- ✓ Kun toiminta-aika on kulunut loppuun, kuuluu äänimerkki. Tilariville ilmestyy huomautusteksti.
- 10. Kytke laite pois päältä valitsemalla on/off ja anna uunitilan jäähtyä n. 20 minuuttia.

19.2 Uunitilan jälkipuhdistus

HUOMIO!

Uunitilaan pitkäksi aikaa jäävä kosteus aiheuttaa korroosiota.

- ▶ Kun olet käyttänyt puhdistusavustinta, pyyhi uunitila ja anna sen kuivua kokonaan.

Vaatus: Uunitila on jäähtynyt.

1. Avaa laitteen luukku ja poista jäännösvesi imukykyisellä sieniliinalla.
2. Puhdista uunitilan sileät pinnat talousliinalla tai pehmeällä harjalla. Pinttyneet jäämät voit poistaa teräslankapesimellä.
3. Poista kalkkijuoventetikalla kostutetulla liinalla. Pyyhi lopuksi puhtaalla vedellä ja kuivaa pehmeällä liinalla, myös luukun tiivisteestä.
4. Avaa laitteen luukku lepoasentoon (n. 30°) ja jätä se noin 1 tunniksi auki, jotta uunitila kuivuu.

20 Kalkinpoisto

Jotta laitteesi pysyy toimintakunnossa, siitä on poistettava säännöllisesti kalkki. Kalkinpoiston aikavälit riippuvat käytettyjen höyrytoimintojen määrästä ja veden kovuudesta. Laite ilmoittaa, kun käytettävissä on 5 tai vähemmän käyttökertaa höyrytoiminnolla. Jos et suorita kalkinpoistoa, et saa enää asetettua höyrytoimintokäyttöä. Kalkinpoistoon kuuluu useampia vaiheita ja se ketää n. 70 - 95 minuuttia:

- Kalkinpoisto (n. 55 - 70 minuuttia)
- Ensimmäinen huuhtelu (n. 9 - 12 minuuttia)
- Toinen huuhtelu (n. 9 - 12 minuuttia)

Kalkinpoisto-ohjelman pitää hygieniasyistä käydä loppuun saakka.

Jos kalkinpoisto keskeytetään, et voi asettaa enää mitään toimintoa. Jotta laite on taas käyttövalmis, suorita 2 huuhtelukertaa loppuun saakka.

20.1 Kalkinpoiston alkuvalmistelu

HUOMIO!

Kalkinpoistoon liittyvät vaikutusajat koskevat suosittellemaamme, nestemäistä kalkinpoistoainetta. Muut kalkinpoistoaineet voivat vaurioittaa laitetta.

- ▶ Käytä kalkinpoistoon vain suosittellemaamme, nestemäistä kalkinpoistoainetta.

Jos kalkinpoistoaineliuosta pääsee ohjauspaneelille tai muille herkille pinnoille, ne vaurioituvat.

- ▶ Poista kalkinpoistoaineliuos heti vedellä.

1. Kalkinpoistoaineliuksen sekoittaminen:
 - 200 ml nestemäistä kalkinpoistoainetta

- 400 ml vettä
- 2. Avaa ohjauspaneeli.
- 3. Ota vesisäiliö pois paikaltaan ja kaada kalkinpoistoliuos säiliöön.
- 4. Työnnä kalkinpoistoliuksella täytetty vesisäiliö paikalleen.
- 5. Sulje ohjauspaneeli.

20.2 Kalkinpoiston asettaminen

Vaatus: → "Kalkinpoiston alkuvalmistelu", Sivu 28

1. Paina menu.
2. Valitse käyttötapojen valikossa "Kalkinpoisto".
 - ✓ Näyttöön ilmestyy toiminta-aika. Toiminta-aikaa ei voi muuttaa.
3. Käynnistä toiminto valitsemalla start/stop.
 - ✓ Kalkinpoisto käynnistyy ja toiminta-aika alkaa kulua.
 - ✓ Kun kalkinpoiston ensimmäinen vaihe on päättynyt, kuuluu äänimerkki. Laite kehottaa suorittamaan huuhtelun 2 kertaa.
4. Huuhtele toimimalla jokaisen huuhtelukerran kohdalla seuraavasti:
 - Avaa ohjauspaneeli ja ota vesisäiliö pois paikaltaan.
 - Huuhtele vesisäiliö huolellisesti ja täytä se vedellä.
 - Työnnä vesisäiliö paikalleen ja sulje ohjauspaneeli.
 - Käynnistä huuhtelu valitsemalla start/stop.
- ✓ Kun huuhtelukerta on päättynyt, kuuluu äänimerkki.
5. Kun toinen huuhtelukerta on päättynyt:

- Tyhjennä ja kuivaa vesisäiliö.
→ "Vesisäiliön tyhjentäminen", Sivu 18

- Kytke laite pois päältä valitsemalla on/off
- ✓ Kalkinpoisto on päättynyt ja laite on käyttövalmis.

21 Kuivaus

Kuivaa uunitila höyrykäytön jälkeen, jotta uunitilaan ei jää kosteutta.

HUOMIO!

Uunitilan pohjalla oleva vesi aiheuttaa emalivaurioita, kun slaitetta käytetään lämpötiloissa yli 120 °C.

- ▶ Älä käynnistä toimintoa, kun uunitilan pohjalla on vettä.
- ▶ Pyyhi vesi uunitilan pohjalta ennen kuin käytät laitetta.

21.1 Uunitilan kuivaaminen

Voit kuivata uunitilan käsin tai käyttämällä kuivaustoimintoa.

1. Anna laitteen jäähtyä.
2. Poista lika uunitilasta.
3. Pyyhi vesi pois uunitilasta.
4. Kuivaa uunitila.
 - Kun kuivaat uunitilan käsin, jätä laitteen luukku auki 1 tunnin ajaksi.

- Kun haluat käyttää kuivaustoimintoa, aseta kuivaustoiminto.

→ "Kuivauksen asettaminen", Sivu 29

Kuivauksen asettaminen

1. Anna laitteen jäähtyä.
2. Poista karkea lika uunitilasta heti ja pyyhi kosteus pois uunitilan pohjalta.
3. Paina menu.
4. Paina käyttötapojen valikossa kohtaa Kuivaus. Toiminta-ajaksi on asetettu 10:00 min, eikä niitä voi muuttaa.
5. Käynnistä kuivaustoiminto painamalla start/stop.
- ✓ Laite alkaa kuivua ja toiminta-aika kuuluu näytössä.
6. Kun toiminta-aika on kulunut loppuun:
 - Näyttöön ilmestyy huomautusteksti.
 - Voit sammuttaa äänimerkin aikaisemmin painamalla start/stop.
 - Kytke laite pois päältä valitsemalla on/off.

22 Laitteen luukku

Voit ottaa laitteen luukun pois paikaltaan sen perusteellista puhdistusta varten.

22.1 Laitteen luukun irrotus

⚠ VAROITUS – Loukkaantumisvaara!

Laitteen luukun sisäpuolella olevat rakenneosat voivat olla teräväreunaiset.

- ▶ Käytä suojakäsineitä.

Laitteen luukun saranat liikkuvat, kun luukku avataan ja suljetaan, ja ne voivat takerrella.

- ▶ Älä tartu saranoiden alueelle.

1. Avaa laitteen luukku kokonaan auki.

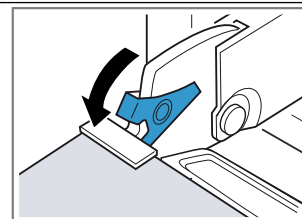
2. ⚠ VAROITUS – Loukkaantumisvaara!

Kun saranoiden lukitus on avattu, ne voivat napsahdtaa kovalla voimalla kiinni.

- ▶ Varmista, että sulkuvivut on käännetty aina kokonaan kiinni, tai laitteen luukku irrotettaessa kokonaan auki.

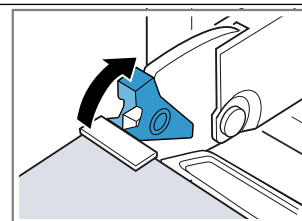
Käännä vasemman ja oikean saranan sulkuvipu auki.

Sulkuvipu avattu



Sarana lukittuu eikä voi napsahdtaa kiinni.

Sulkuvipu suljettu



Laitteen luukku on lukittu eikä sitä saa irrotettua.

- ✓ Sulkuvivut on avattu. Saranat lukittuvat eivätkä voi napsahdtaa kiinni.

3. Sulje laitteen luukku vasteeseen saakka ①. Tartu laitteen luukkuun molemmin käsin vasemmalta ja oikealta ja vedä ylöspäin pois paikaltaan ②.
4. Laske laitteen luukku varovasti tasaiselle alustalle.

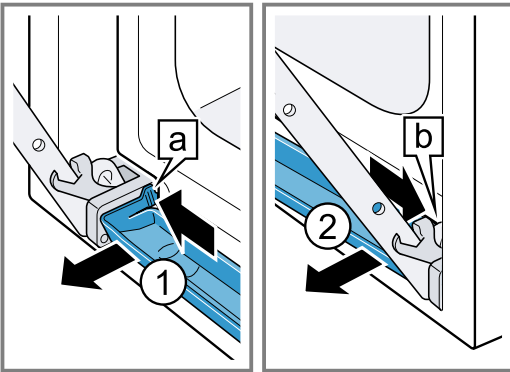
Kondenssivesikaukalon irrotus

Huomautukset

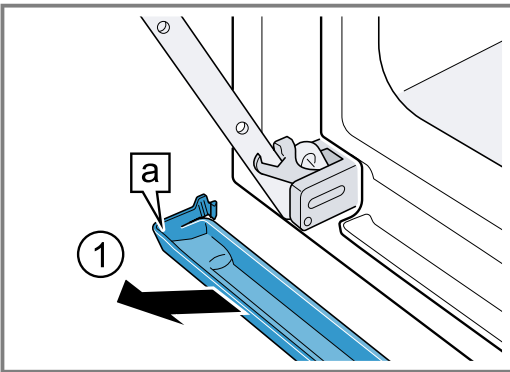
- Pyyhi kondenssivesikaukalo jokaisen käytön jälkeen ja ennen sen irrotusta.
- Älä pese kondenssivesikaukaloa astianpesukoneessa

Vaatus: Laitteen luukun pitää olla pois paikaltaan.

1. Paina vasemmalla olevaa painamiskohtaa a①, kunnes koukun lukitus vapautuu.
2. Paina oikealla olevaa painamiskohtaa b②, kunnes koukun lukitus vapautuu.

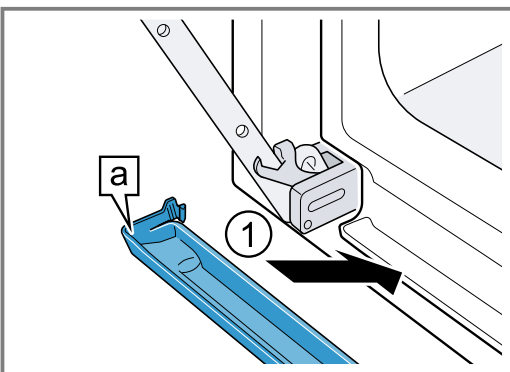


3. Käännä kondenssivesikaukaloa kevyesti eteenpäin, kunnes alemmat kannatinkoukut irtoavat.
4. Vedä kondenssivesikaukalo a molemmin käsin viistosti ylöspäin pois paikaltaan ①.

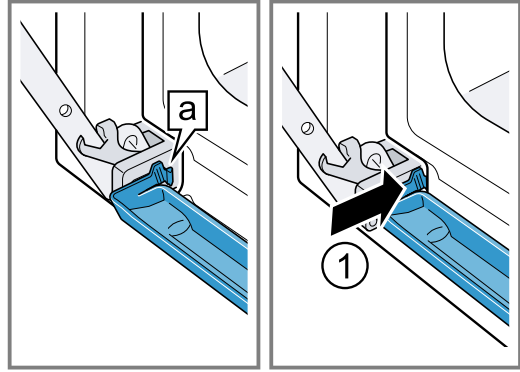


Kondenssivesikaukalon asennus

1. Aseta kondenssivesikaukalo a molemmin käsin viistosti paikalleen ①.



2. Lukitse kondenssivesikaukalon koukut a vasemmalla ja oikealla uraan ①.



3. Paina kondenssivesikaukaloa, kunnes koukut oikealla, vasemmalla ja alhaalla lukittuvat paikoilleen.
- ✓ Kondenssivesikaukalo on asennettu vaakatasoon paikalleen.

22.2 Laitteen luukun asennus

⚠ VAROITUS – Loukkaantumisvaara!

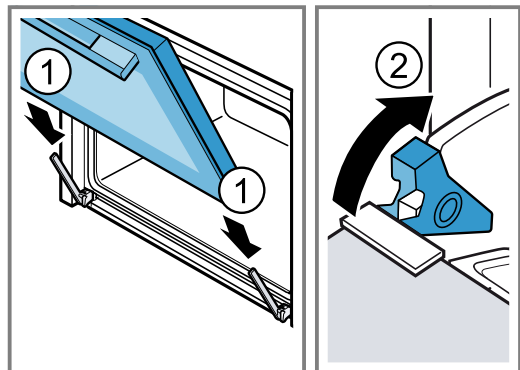
Laitteen luukun saranat liikkuvat, kun luukku avataan ja suljetaan, ja ne voivat takerrella.

- ▶ Älä tartu saranoiden alueelle.

Kun saranoiden lukitus on avattu, ne voivat napsahtaa kovalla voimalla kiinni.

- ▶ Varmista, että sulkuvivut on käännetty aina kokonaan kiinni, tai laitteen luukku irrotettaessa kokonaan auki.

1. Työnnä laitteen luukku suoraan molempiin saranoihin ①. Työnnä laitteen luukku vasteeseen saakka.
2. Avaa laitteen luukku kokonaan auki.
3. Käännä vasemman ja oikean saranan sulkuvipu kiinni ②.



- ✓ Sulkuvivut ovat kiinni. Laitteen luukku on lukittu eikä sitä saa irrotettua.
4. Sulje laitteen luukku.

22.3 Luukun lasien irrotus

⚠ VAROITUS – Loukkaantumisvaara!

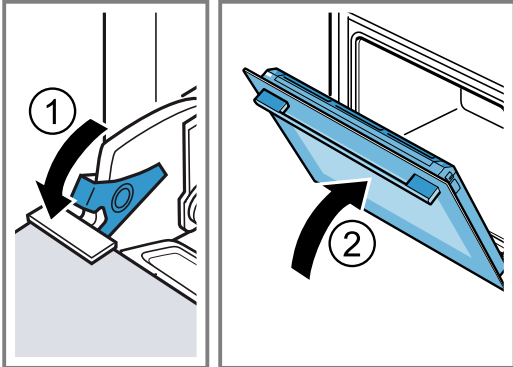
Laitteen luukun saranat liikkuvat, kun luukku avataan ja suljetaan, ja ne voivat takerrella.

- ▶ Älä tartu saranoiden alueelle.

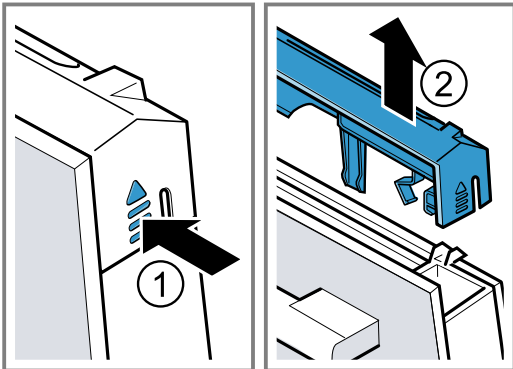
Laitteen luukun sisäpuolella olevat rakenneosat voivat olla teräväreunaiset.

- ▶ Käytä suojakäsineitä.

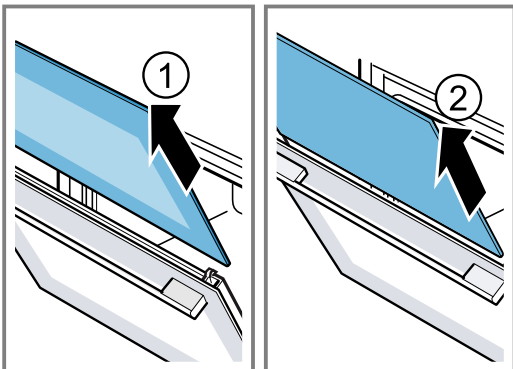
1. Avaa laitteen luukku kokonaan auki.
2. Käännä vasemman ja oikean saranan sulkuvipu auki ①.
- ✓ Sulkuvivut on avattu. Saranat lukittuvat eivätkä voi napsahtaa kiinni.
3. Sulje laitteen luukku vasteeseen saakka ②.



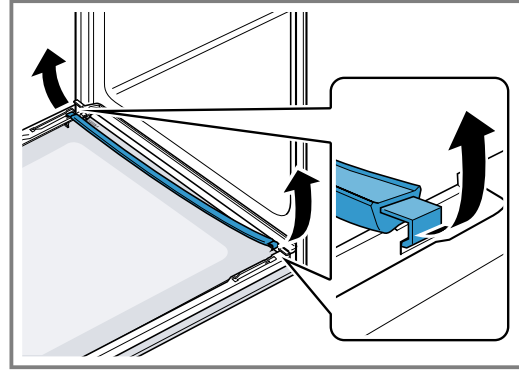
4. Paina luukun kehystä vasemmalta ja oikealta ulkoa päin ①, kunnes sen lukitus vapautuu.
5. Irrota luukun kehys ②.



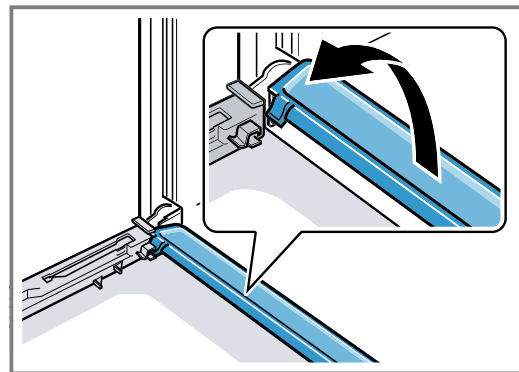
6. Vedä sisälasi pois paikaltaan ① ja aseta se varovasti tasaiselle alustalle.
7. Vedä välilasi pois paikaltaan ② ja aseta se varovasti tasaiselle alustalle.



8. Avaa laitteen luukku ja poista luukun tiiviste.



9. Voit ottaa kondenssivesilistan tarvittaessa pois paikaltaan puhdistusta varten.
 - Avaa laitteen luukku.
 - Käännä kondenssivesilistä ylöspäin ja vedä se pois paikaltaan.



10. **VAROITUS – Loukkaantumisvaara!**

Laitteen luukun naarmuuntunut lasi voi särkyä.

- ▶ Älä käytä uuninluukun lasin puhdistukseen voimakkaita, hankaavia puhdistusaineita tai terävää metallikaavinta, koska ne voivat naarmuttaa pintaa.

Puhdista irrotetut luukun lasit molemmilta puolilta lasinpesuaineella ja pehmeällä liinalla.

11. Puhdista kondenssivesilistä liinalla ja kuumalla astianpesuaineliuoksella.
12. Puhdista laitteen luukku.
→ "Soveltuvat puhdistusaineet", Sivu 25
13. Kuivaa luukun lasit ja asenna ne takaisin paikoilleen.

22.4 Luukun lasien asennus

10. **VAROITUS – Loukkaantumisvaara!**

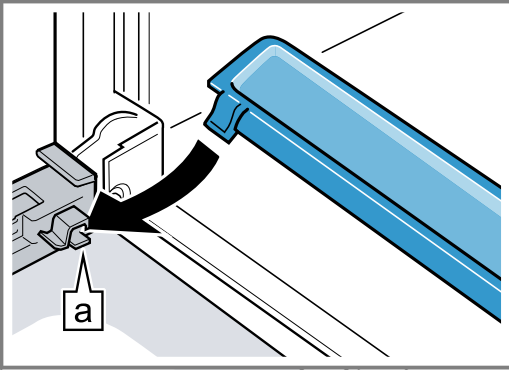
Laitteen luukun saranat liikkuvat, kun luukku avataan ja suljetaan, ja ne voivat takerrella.

- ▶ Älä tartu saranoiden alueelle.
- Laitteen luukun sisäpuolella olevat rakenneosat voivat olla teräväreunaiset.
- ▶ Käytä suojakäsineitä.

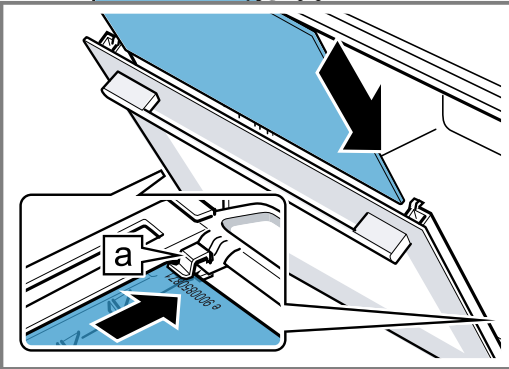
1. Avaa laitteen luukku kokonaan auki.

fi Laitteen luukku

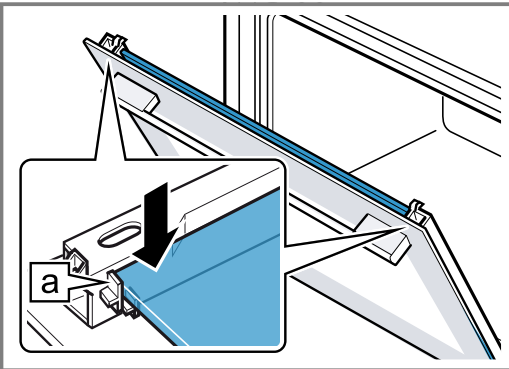
2. Aseta kondenssivesilista pystysuunnassa pidikkeeseen [a] ja käännä alaspäin.



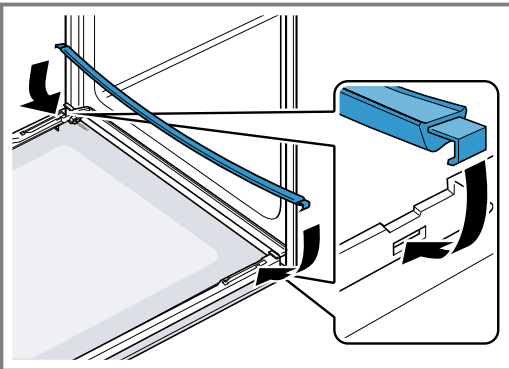
3. Työnnä välilasi vasempaan ja oikeaan pidikkeeseen [a].



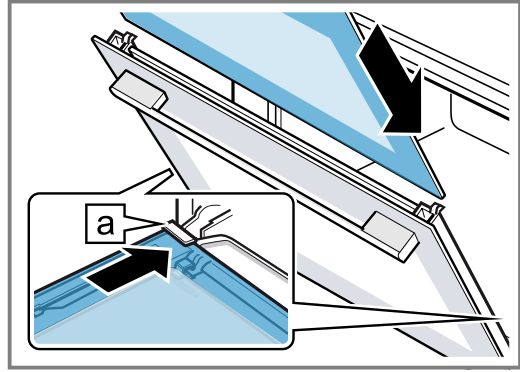
4. Paina välilasia ylhäältä, kunnes se on vasemmassa ja oikeassa pidikkeessä [a].



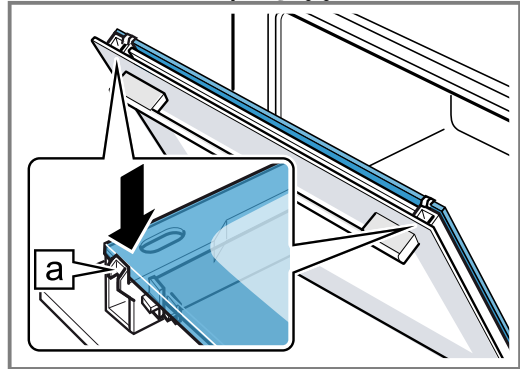
5. Avaa laitteen luukku ja aseta luukun tiiviste paikalleen.



6. Työnnä sisälasi vasempaan ja oikeaan pidikkeeseen [a].



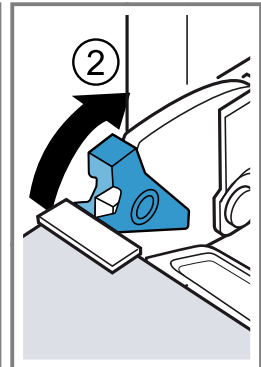
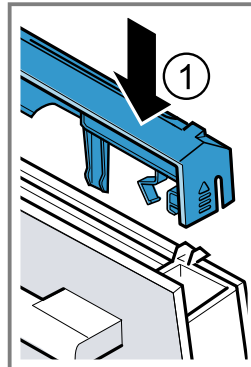
7. Paina sisälasia ylhäältä, kunnes se on vasemmassa ja oikeassa pidikkeessä [a].



8. Aseta luukun kehys paikalleen ① ja paina sitä, kunnes se lukittuu kuuluvasti paikalleen.

9. Avaa laitteen luukku kokonaan auki.

10. Käännä vasemman ja oikean saranan sulkuvipu kiinni ②.



- ✓ Sulkuvivut ovat kiinni. Laitteen luukku on lukittu eikä sitä saa irrotettua.

11. Sulje laitteen luukku.

Huomautus: Käytä uunia vasta, kun luukun lasit ovat oikein paikoillaan.

23 Ristikot

Voit ottaa ristikot pois paikoiltaan ristikoiden ja uunitilan perusteellista puhdistusta tai ristikoiden vaihtoa varten.

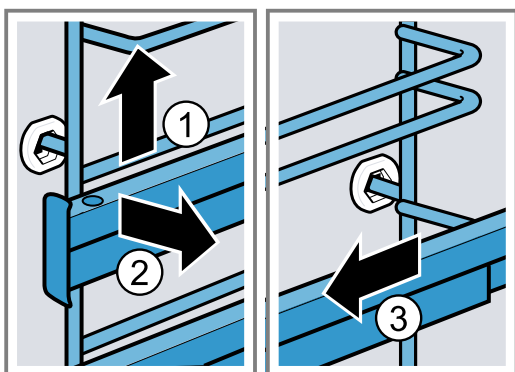
23.1 Ristikoiden irrotus

⚠ VAROITUS – Palovammavaara!

Ristikot kuumenevat hyvin kuumiksi

- ▶ Älä kosketa kuumia ristikoida.
- ▶ Anna laitteen jäähtyä aina.
- ▶ Pidä lapset poissa laitteen läheltä.

1. Nosta ristikkoa kevyesti edestä ① ja irrota se ②.
2. Vedä ristikkoa eteenpäin ③ ja ota se pois paikaltaan.

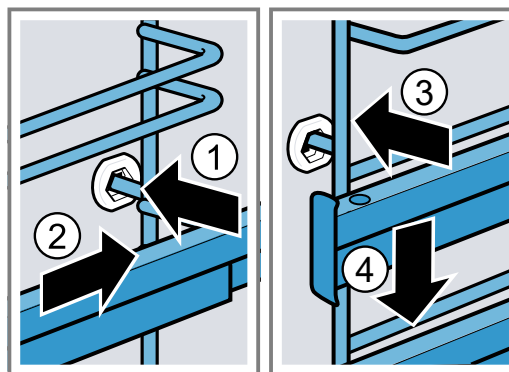


3. Puhdista ristikko.
→ "Puhdistusaineet", Sivu 25

23.2 Ristikoiden asennus

Huomautukset

- Ristikot sopivat vain oikealle tai vasemmalle.
 - Varmista molempien kannatinkiskojen kohdalla, että ne saa vedettyä eteenpäin pois paikoiltaan.
1. Aseta ristikko keskelle takimmaista holkkia ① siten, että ristikko on uunitilan seinää vasten ja paina se sitten taaksepäin ②.
 2. Aseta ristikko etummaiseen holkkiin ③ siten, että ristikko on uunitilan seinää vasten, ja paina sitten alaspäin ④.



24 Toimintahäiriöiden korjaaminen

Voit poistaa itse laitteen pienet toimintahäiriöt. Tutustu häiriöiden korjaamisesta annettuihin ohjeisiin ennen kuin otat yhteyden huoltopalveluun. Näin vältät turhia kustannuksia.

⚠ VAROITUS – Loukkaantumisvaara!

Epäasianmukaiset korjaukset ovat vaarallisia.

- ▶ Varsinaisia korjaustöitä saa suorittaa vain alan ammattihenkilöstö.
- ▶ Jos laite on rikki, ota yhteys huoltopalveluun.

⚠ VAROITUS – Sähköiskun vaara!

Epäasianmukaiset korjaukset ovat vaarallisia.

- ▶ Laitteen korjaustöitä saavat tehdä vain alan ammattilaiset.
- ▶ Laitteen korjaukseen saa käyttää vain alkuperäisiä varaosia.
- ▶ Jos laitteen verkkojohto vaurioituu, sen saa vaihtaa ainoastaan alan ammattihenkilöstö.

24.1 Toimintahäiriöt

Vika	Syy ja vianhaku
Laite ei toimi.	Sulake on palanut. ▶ Tarkasta sulakerasiassa oleva sulake.
	Virransaanti on katkennut. ▶ Tarkista, toimivatko huoneen valot tai muut huoneessa olevat laitteet.
	Elektroniikkavika 1. Irrota laite hetkeksi sähköverkosta kytkemällä laitteen sulake sulakerasiassa pois päältä. 2. Palauta perusasetukset tehdasasetuksiin. → "Perusasetukset", Sivu 24
Näyttöön ilmestyy "Sprache Deutsch".	Virransaanti on katkennut. ▶ Tee asetukset ensimmäistä käyttöönottoa varten. → "Ensimmäisen käyttöönoton toimenpiteet", Sivu 12

Vika	Syy ja vianhaku
Toiminto ei käynnisty tai se keskeytyy.	<p>Toimintahäiriö</p> <ul style="list-style-type: none"> ▶ Soita huoltopalveluun. → <i>"Huoltopalvelu", Sivu 36</i> <p>Mahdollisia syitä on useita.</p> <ul style="list-style-type: none"> ▶ Tarkasta huomautukset, jotka ilmestyvät näyttöön. → <i>"Tietojen haku näyttöön", Sivu 14</i>
Laite ei kuumene, näyttöön ilmestyy viesti "Esittelytila on kytketty päälle".	<p>Laite on esittelytilassa.</p> <ol style="list-style-type: none"> 1. Irrota laite hetkeksi sähköverkosta kytkemällä laitteen sulake sulakerasiassa pois päältä ja taas päälle. 2. Kytke esittelytila 3 minuutin kuluessa pois päältä kohdassa → <i>"Perusasetukset", Sivu 24.</i> <p>Virransaanti on katkennut.</p> <ul style="list-style-type: none"> ▶ Avaa ja sulje laitteen luukku sähkökatkon jälkeen yhden kerran. ✓ Laite tekee itsetestin ja on sitten käyttövalmis.
Laite ei käynnisty ja näyttöön ilmestyy viesti "Uunitila liian kuuma".	<p>Uunitila on valitulle ruoalle tai uunitoiminnolle liian kuuma.</p> <ul style="list-style-type: none"> ▶ Anna uunitilan jäähtyä ja käynnistä toiminto uudelleen.
Kellonaika ei näy näytössä, kun laite on kytketty pois päältä.	<p>Perusasetusta on muutettu.</p> <ul style="list-style-type: none"> ▶ Muuta kellonäyttöä koskevaa perusasetusta. → <i>"Perusasetukset", Sivu 24</i>
Home Connect ei toimi asianmukaisesti.	<p>Mahdollisia syitä on useita.</p> <ul style="list-style-type: none"> ▶ Mene sivulle www.home-connect.com.
Ohjauspaneelia ei saa avattua.	<p>Sulake on palanut.</p> <ul style="list-style-type: none"> ▶ Tarkasta sulakerasiassa oleva sulake. <p>Virransaanti on katkennut.</p> <ul style="list-style-type: none"> ▶ Tarkista, toimivatko huoneen valot tai muut huoneessa olevat laitteet. <p>Toimintahäiriö</p> <ol style="list-style-type: none"> 1. Soita huoltopalveluun. → <i>"Huoltopalvelu", Sivu 36</i> 2. Jos vesisäiliössä on vettä, tyhjennä vesisäiliö: <ul style="list-style-type: none"> - Avaa laitteen luukku. - Tartu paneelin alle oikealta ja vasemmalta. - Vedä paneeli hitaasti ulos ja työnnä ylöspäin.
Hyvin runsas höyrymuodostus höyrykypsennettäessä.	<p>Laite kalibroitu automaattisesti. Toimenpiteitä ei tarvita.</p> <p>Laite ei kalibroidu automaattisesti, kun kypsennysajat ovat liian lyhyet. Jos höyryä muodostuu toistuvasti hyvin paljon, kalibroi laite uudelleen.</p> <ol style="list-style-type: none"> 1. Palauta laite tehdasasetuksiin. → <i>"Perusasetukset", Sivu 24</i> 2. Toista kalibrointi. → <i>"Ennen ensimmäistä käyttöä", Sivu 12</i>
Kypsennettäessä poistuu höyryä tuuletusaukoista	<p>Höyryn poistuminen on normaalia. Toimenpiteitä ei tarvita.</p>
Laite kehottaa suorittamaan kalkinpoiston ilman, että näyttöön ilmestyy ensin laskuri.	<p>Asetettu veden kovuustaso on liian matala.</p> <ol style="list-style-type: none"> 1. Poista laitteesta kalkki. → <i>"Kalkinpoisto", Sivu 28</i> 2. Tarkasta vedenkovuus ja aseta se perusasetuksissa. → <i>"Perusasetukset", Sivu 24</i>
Laite kehottaa huuhtelemaan.	<p>Kalkinpoiston aikana tapahtui sähkökatko tai laite kytkettiin pois päältä.</p> <ul style="list-style-type: none"> ▶ Huuhtele laite kaksi kertaa. → <i>"Kalkinpoisto", Sivu 28</i>
Näyttöön ilmestyy "Täytä vesisäiliö", vaikka vesisäiliö on täynnä.	<p>Vesisäiliö ei ole lukittu paikalleen.</p> <ul style="list-style-type: none"> ▶ Aseta vesisäiliö oikein paikalleen siten, että se lukittuu pidikkeeseen. → <i>"Vesisäiliön täyttäminen", Sivu 16</i>

Vika	Syy ja vianhaku
Näyttöön ilmestyy "Täytä vesisäiliö", vaikka vesisäiliö on täynnä.	Vesisäiliö on pudonnut. Tärähdys on aiheuttanut vesisäiliön sisäosien irtoamisen. Vesisäiliö alkaa vuotaa. ▶ Tilaa uusi vesisäiliö. Toimintahäiriö ▶ Älä käytä suodatettua vettä tai vettä, josta on poistettu mineraalit. → "Ennen ensimmäistä käyttöä", Sivu 12 Tunnistin on rikki. ▶ Soita huoltopalveluun. → "Huoltopalvelu", Sivu 36
Valitsimet vilkkuvat.	Ohjauspaneelin taakse on muodostunut kondenssivettä. Toimenpiteitä ei tarvita. Kun kondenssivesi on haihtunut, valitsimet eivät enää vilku.
Höyryllä kypsennettäessä kuuluu "plopp"-ääniä.	Vesihöyryn aiheuttama kylmyyden/lämmön vaikutus pakasteissa. Toimenpiteitä ei tarvita.
Laite hurisee käytön aikana ja pois päältä kytkemisen jälkeen.	Pumpun toiminnan tarkastus aiheuttaa käyttöäänä. Toimenpiteitä ei tarvita.
Laite hurisee tai napsuu ohjauspaneelia avattaessa.	Ohjauspaneelin vetäminen ulos aiheuttaa käyttöäänä. Toimenpiteitä ei tarvita.
Univalo ei pala.	LED-lamppu on palanut. Huomautus: Älä poista lasisuojusta. ▶ Soita huoltopalveluun. → "Huoltopalvelu", Sivu 36
Maksimi käyttöaika saavutettu.	Jotta vältetään tahaton jatkuva käyttö, laite lakkaa usean tunnin jälkeen automaattisesti kuumenemasta, jos asetuksia ei ole muutettu. Näyttöön ilmestyy huomautus. Maksimi käyttöaika riippuu kulloisestakin käyttötavan asetuksesta. 1. Jatka käyttöä kytkemällä laite ensin pois päältä valitsemalla on/off. 2. Kytke laite sitten päälle valitsemalla on/off ja aseta haluamasi toiminto. Ohje: Jotta laite ei kytkeydy tahtomattasi pois päältä, aseta toiminta-aika.
Näyttöön ilmestyy viesti, jossa on tunnus "D" tai "E", esim. D0111 tai E0111.	Elektroniikka on tunnistanut jonkin vian. 1. Kytke laite pois päältä ja taas päälle. ✓ Jos häiriö oli kertaluonteinen, viesti katoaa. 2. Jos viesti tulee uudestaan näyttöön, soita huoltopalveluun. Ilmoita puhelussa tarkka virheilmoitus. → "Huoltopalvelu", Sivu 36
Kypsennystulos ei ole tyydyttävä.	Asetukset olivat epäsopivia. Asetettavat arvot, esimerkiksi lämpötila tai toiminta-aika, riippuvat reseptistä, määrästä ja elintarvikkeesta. ▶ Aseta seuraavalla kerralla matalampi tai korkeampi arvo. Ohje: Kotisivuiltamme siemens-home.bsh-group.com löydät monia ohjeita ruoanvalmistuksesta ja sopivista asetuksista.

25 Hävittäminen

25.1 Käytöstä poistetun laitteen hävittäminen

Ympäristön huomioivan hävittämisen avulla arvokkaita raaka-aineita voidaan käyttää uudelleen.

1. Irrota verkkojohdon pistoke pistorasiasta.
2. Katkaise verkkojohto.
3. Hävitä laite ympäristöystävällisesti. Tarkempia tietoja kierrätysmahdollisuuksista saat kodinkoneliikkeistä sekä paikkakuntasi jätehuollosta vastaavilta viranomaisilta.



Tämän laitteen merkintä perustuu käytettyjä sähkö- ja elektroniikkalaitteita (waste electrical and electronic equipment - WEEE) koskevaan direktiiviin 2012/19/EU. Tämä direktiivi määrittää käytettyjen laitteiden palautus- ja kierrätys-säännökset koko EU:n alueella.

26 Huoltopalvelu

Lisätietoja käyttömaan takuuajasta ja takuuehdoista saat huoltopalvelustamme, jälleenmyyjältäsi tai verkkosivuiltamme.

Kun otat yhteyden huoltopalveluun, tarvitset laitteen mallinumeron (E-Nr.) ja valmistusnumeron (FD). Huoltopalvelun yhteystiedot löytyvät oheisesta huoltopalveluluettelosta tai internet-sivuiltamme. Tuote sisältää energiatehokkuusluokkaan G kuuluvan valonlähteen. Valonlähteitä on saatavilla varaosina. Ne saa vaihtaa vain koulutettu ammattihenkilö.

26.1 Mallinnumero (E-nro) ja valmistusnumero (FD)

Mallinnumero (E-nro) ja valmistusnumero (FD) on merkitty koneen tyyppikilpeen. Tyyppikilpi numeroineen löytyy, kun avaat laitteen luukun. Eräissä laitteissa, joissa on höyrytoiminto, tyyppikilpi löytyy etulevyn takaa.



Merkitse laitteen tiedot ja huoltopalvelun puhelinnumero muistiin, niin löydät ne taas nopeasti.

27 Vaatimustenmukaisuusvakuutus

BSH Hausgeräte GmbH vahvistaa täten, että Home Connect -toiminnoilla varustettu laite vastaa direktiivin 2014/53/EU perusluonteisia vaatimuksia ja muita asiaankuuluvia määräyksiä. Täydellinen RED vaatimustenmukaisuusvakuutus löytyy internetistä sivulta siemens-home.bsh-group.com laitteen tuotesivulta lisädokumenttien kohdasta.

2,4 GHz taajuusalue (2400–2483,5 MHz): maks. 100 mW
5 GHz taajuusalue (5150–5350 MHz + 5470–5725 MHz): maks. 100 mW



	BE	BG	CZ	DK	DE	EE	IE	EL	ES
	FR	HR	IT	CY	LI	LV	LT	LU	HU
	MT	NL	AT	PL	PT	RO	SI	SK	FI
	SE	NO	CH	TR	IS	UK (NI)			

5 GHz WLAN (Wi-Fi): käyttö vain sisätiloissa.

AL	BA	MD	ME	MK	RS	UK	UA
----	----	----	----	----	----	----	----

5 GHz WLAN (Wi-Fi): käyttö vain sisätiloissa.

28 Näin onnistut

Tästä löydät ohjeet sopivista asetuksista ja parhaista varusteista ja astioista eri ruokia varten. Suositukset on sovitettu optimaalisesti laitettasi varten.

28.1 Yleisiä ohjeita ruoanvalmistukseen

Ota kaikkia ruokia valmistatessasi huomioon nämä ohjeet.

- Lämpötila ja toiminta-aika riippuvat määrästä ja reseptistä. Tiedot on sen takia ilmoitettu asetusalueina. Kokeile ensin alempia arvoja.
- Annetut arvot ovat voimassa, kun ruoka laitetaan kylmään uuniin. Työnnä varuste uuniin vasta esilämmityksen jälkeen.
- Poista uunista varusteet, joita ei tarvita.

28.2 Valmistusohjeita leivontaan

- Kakkujen, muiden leivonnaisten tai leivän paistamiseen sopivat parhaiten tummat metallivuoat.
- Käytä paistoksiin ja gratiineihin leveää, matalaa astiaa. Kapeassa, korkeassa astiassa ruoan kypsymiseen kuluu enemmän aikaa ja ruoka tummuu pinnalta.
- Jos valmistat paistokset suoraan uunipannussa, työnnä se korkeudelle 2.
- Leipätaikinan asetusarvot koskevat sekä leivinpellillä että pitkänmallisessa vuoassa paistettavia taikinoita.

HUOMIO!

Kuumassa uunitilassa oleva vesi höyrystyy. Lämmönvaihtelu voi aiheuttaa vaurioita.

- ▶ Älä kaada koskaan vettä kuumaan uuniin.
- ▶ Älä laita uunitilan pohjalle astiaa, jossa on vettä.

Kannatinkorkeudet

Kun käytät uunitoimintoa 4D-kiertoilma, voit valita kannatinkorkeuksien 1, 2, 3 ja 4 välillä.

Paistaminen yhdellä tasolla	Korkeus
Korkea leivonnainen / vuoka ritilällä	2
Matala leivonnainen / leivinpelti	3

Paistaminen useammalla tasolla	Korkeus
2 tasoa	
▪ Uunipannu	3
▪ Leivinpelti	1
2 tasoa	
▪ 2 ritilää joilla vuoat	3 1
3 tasoa	
▪ Leivinpelti	5
▪ Uunipannu	3
▪ Leivinpelti	1
4 tasoa	
▪ 4 ritilää joilla leivinpaperi	5 3 2 1

Käytä uunitoimintoa 4D-kiertoilma.

Huomautukset

- Samanaikaisesti uuniin laitetut leivinpelleillä tai vuoissa olevat leivonnaiset eivät välttämättä ole valmiita samanaikaisesti.
- Valmistaminen lisähöyrytoiminnolla on mahdollista vain yhdellä tasolla.

28.3 Valmistusohjeita paistamiseen, haudutukseen ja grillaukseen

- Suositusasetukset koskevat jääkaappilämpötilassa olevia paistettavia tuotteita sekä paistovalmiita, ilman täytettä olevia lintuja.
- Aseta lintu astiaan rintapuoli tai nahkapuoli alaspäin.
- Käännä paisti, grillattava tuote tai kokonainen kala, kun ilmoitetusta ajasta on kulunut n. $\frac{1}{2}$ - $\frac{2}{3}$.
- Paistolämpömittarin avulla voidaan kypsentää täsmällisesti tiettyyn kypsyyssasteeseen. Ota huomioon oikeaa käyttöä koskevat tärkeät tiedot. → *Sivu 18*

Paistaminen ritilällä

Paistettavasta tuotteesta tulee ritilällä joka puolelta erityisen rapeaa. Paista esimerkiksi suurikokoinen lintu tai useampia lintuja samanaikaisesti.

- Paista samanpainoisia ja -paksuisia paloja. Grillattavat palat ruskistuvat tasaisesti ja ne pysyvät mehukkaina.
- Aseta paistettava tuote suoraan ritilälle.
- Ota tippuva neste talteen työntämällä uunipannu ja sille asetettu ritilä annetulle kannatinkorkeudelle.

- Kaada uunipannuun paistettavan tuotteen koosta ja tyypistä riippuen enintään $\frac{1}{2}$ litraa vettä. Talteen otetusta nesteestä voit valmistaa kastikkeen. Sen lisäksi käyrä muodostuu vähemmän ja uuni pysyy puhtaampana.

Paistaminen astiassa

Uunitila pysyy puhtaampana, kun ruoka valmistetaan kannellisessa astiassa.

Yleistä astiassa paistamisesta

- Käytä kuumuutta kestävästä, uunikäyttöön sopivaa astiaa.
- Aseta astia ritilälle.
- Parhaiten sopivat lasiset astiat.
- Noudata paistoastian valmistajan antamia ohjeita.

Paistaminen avoimessa astiassa

- Käytä korkeaa paistovuokaa.
- Jos sinulla ei ole muuta sopivaa astiaa, käytä uunipannua.

Paistaminen suljetussa astiassa

- Käytä sopivaa, hyvin sulkeutuvaa kantta.
- Lihaa paistettaessa pitää lihan ja kannen välisen etäisyyden olla vähintään 3 cm. Liha voi turvota.

VAROITUS – Palamisvaara!

Astiasta voi tulla ulos hyvin kuumaa höyryä, kun kansi avataan kypsennyksen päätyttyä. Höyry ei ole lämpötilasta riippuen näkyvää.

- ▶ Nosta kantta takaosasta, jotta kuuma höyry tulee ulos sinusta pois päin.
- ▶ Pidä lapset poissa laitten läheltä.

Grillaus

Grillaa ruoat, joihin haluat rapean pinnan.

- Grillaa samanpainoisia ja -paksuisia grillipaloja. Grillattavat palat ruskistuvat tasaisesti ja ne pysyvät mehukkaina.
- Laita grillipalat suoraan ritilälle.
- Ota tippuva neste talteen työntämällä uunipannu vähintään yhtä alemmalle tasolle ritilän alle.

Huomautukset

- Grillivastus kytkeytyy aika ajoin päälle ja pois päältä. Se on normaalia. Kytkeytymistiheys riippuu asetetusta grillaustehosta.
- Grillattaessa voi muodostua savua.

28.4 Höyrykypsennys

Kypsennä ruoat hellävaraisesti. Kypsennettävä tuote säilyy erityisen mehevänä.

Toisin kuin lisähöyrytoiminnolla kypsennettäessä, lihan pinnasta ei tule rapea.

- Käytä kannetonta, kuumuutta kestävästä ja höyrykäyttöön soveltuvaa astiaa.
- Parhaiten tähän sopii reiällinen höyrytysastia, koko XL. Ota tippuva neste talteen työntämällä uunipannu uunitilaan yhtä alemmalle tasolle. Voit käyttää myös lasivuokaa ja asettaa sen ritilälle.
- Peitä foliolla elintarvikkeet, jotka valmistat tavallisesti vesihautteessa, esimerkiksi tuorekelmulla.
- Kypsennettävää tuotetta ei tarvitse kääntää.
- Makuvaihtoehtona voit ruskistaa lihan, linnun tai kalan ennen höyrykypsennystä. Kypsennysaika lyhenee.

- Suurikokoisemmat palat vaativat pidemmän kuumennus- ja kypsennysajan.
- Jos käytät useampia samanpainoisia paloja, laite pidentää kuumennusaikaa. Kypsennysaika pysyy samana.
- Käyttöohjeen pääosasta löydät tiedot siitä, miten höyrykypsennyksen asetukset tehdään.
→ "Höyry", Sivu 16

Vihannekset useammalla tasolla

Voit kypsentää 2 tasolla erinomaisesti useampia ruokia tai kokonaisen menun, esim. parsakaalia ja perunoita.

Riisi tai vilja

- Lisää vettä tai nestettä ilmoitetussa suhteessa.
Esimerkiksi 1 : 1,5 tarkoittaa 100 g riisiä, 150 ml nestettä.

28.5 Pakastetuotteiden käsittely

- Älä käytä pakasteita, joissa on runsaasti jäätä.
- Poista jää.
- Pakasteet on esikypsennetty osittain epätasaisesti. Epätasainen ruskistus ei katoa myöskään paistettuna.

28.6 Valmisruokien käsittely

- Ota valmisruoka pakkauksestaan.
- Jos lämmität tai kypsennät valmisruoan astiassa, käytä kuumutta kestäväää astiaa.

28.7 Ruokavalikoima

Suositusasetukset lukuisille ruoille lajiteltuina luokkien mukaan.

Suositusasetukset eri ruokalajeille

Ruokalaji	Varusteet / astia	Korkeus	Uunitoiminto → Sivu 8	Lämpötila °C	Höyryn teho	Kesto min
Sokerikakku, 2 tasoa	Rengasvuoka tai Pitkänmallinen vuoka	3+1	☉	140 - 160	-	60 - 80
Sokerikakku, hieno	Pitkänmallinen vuoka	2	☐	150 - 170	-	60 - 80
Hedelmä- tai rahkatorttu murotaikinapohjalla	Irtopohjavuoka Ø 26 cm	2	☐	170 - 190	-	60 - 80
Hedelmä- tai rahkatorttu murotaikinapohjalla	Irtopohjavuoka Ø 26 cm	2	☐	160 - 180	-	70 - 90
Täytekakku, 6 munaa	Irtopohjavuoka Ø 28 cm	2	☉	150 - 170 ¹	-	30 - 50
Täytekakku, 6 munaa	Irtopohjavuoka Ø 28 cm	2	☉	1. 150 - 160 2. 150 - 160	Vähäinen pois päältä	1. 10 2. 25 - 35
Täytekakku, 6 munaa	Irtopohjavuoka Ø 28 cm	2	☉	150 - 160	-	50 - 60
Murotaikinakakku mehukkaalla täytteellä	Uunipannu	3	☐	160 - 180	-	55 - 75
Hiivataikinaleivonnainen mehukkaalla täytteellä	Uunipannu	3	☐	180 - 200	-	30 - 40
Kääretorttu	Leivinpelti	3	☉	180 - 200 ¹	-	8 - 15
Kääretorttu	Leivinpelti	3	☉	180 - 200 ¹	Vähäinen	10 - 15
Muffinit	Muffinipelti	3	☐	170 - 190	-	15 - 20
Pienet hiivataikinaleivonnaiset	Leivinpelti	3	☐	160 - 180	-	25 - 35
Pienet hiivataikinaleivonnaiset	Leivinpelti	3	☉	160 - 180	Keskimmää räiden	25 - 35
Pikkuleivät	Leivinpelti	3	☉	140 - 160	-	15 - 30

¹ Esilämmitä laite.

² Laita astiaan aluksi n. 100 ml nestettä. Vesisäiliöön on käytön aikana lisättävä nestettä.

Ruokalaji	Varusteet / astia	Korkeus	Unitoimi nto → <i>Sivu 8</i>	Lämpötila °C	Höyryn teho	Kesto min
Pikkuleivät, 2 tasoa	Uunipannu + Leivinpelti	3+1		140 - 160	-	15 - 30
Pikkuleivät, 3 tasoa	1x Uunipannu + 2x Leivinpelti	5+3+1		140 - 160	-	15 - 30
Leipä, pellillä, 750 g	Uunipannu tai Pitkänmallinen vuoka	2		1. 210 - 220 2. 180 - 190	Runsas pois päältä	1. 10-15 2. 25-35
Leipä, pellillä, 1500 g	Uunipannu tai Pitkänmallinen vuoka	2		1. 210 - 220 ¹ 2. 180 - 190	-	1. 10 - 15 2. 40 - 50
Leipä, pellillä, 1500 g	Uunipannu tai Pitkänmallinen vuoka	2		1. 210 - 220 2. 180 - 190	Runsas pois päältä	1. 10-15 2. 45-55
Leipä, pellillä, 1500 g	Pitkänmallinen vuoka	2		200 - 210	-	35 - 45
Ohutleipä	Uunipannu	3		220 - 230	Runsas	20-30
Sämpylät, tuore	Leivinpelti	3		180 - 200	-	20 - 30
Sämpylät, tuore	Leivinpelti	3		200 - 220	Keskimää räinen	20 - 30
Pizza, tuore - leivinpellillä	Leivinpelti	3		200 - 220	-	25 - 35
Pizza, tuore - leivinpellillä, 2 tasoa	Uunipannu + Leivinpelti	3+1		180 - 200	-	35 - 45
Pizza, tuore, ohut pohja, pizzavuoassa	Pizzapelti	2		220 - 230	-	20 - 30
Quiche	Piirakkavuoka , Musta pelti	1		190 - 210	-	40 - 50
Quiche	Piirakkavuoka , Musta pelti	3		190 - 210	-	30 - 40
Elsassilainen piirakka (Flammkuchen, tarte flambée)	Uunipannu	3		240 - 250 ¹	-	10 - 18
Elsassilainen piirakka (Flammkuchen, tarte flambée)	Uunipannu	3		240 - 250 ¹	-	10 - 18
Paistos, suolainen, kypsät ainekset	Vuoka	2		200 - 220	-	30 - 50
Paistos, suolainen, kypsät ainekset	Vuoka	2		150 - 170	Keskimää räinen	40 - 50
Perunagratiini, raa'at ainekset, korkeus 4 cm	Vuoka	2		160 - 190	-	50 - 70
Broileri, 1 kg, ilman täytettä	Ritilä	2		200 - 220	-	60 - 70
Broileri, 1 kg, ilman täytettä	Ritilä	2		190-210	Keskimää räinen	50-60

¹ Esilämmitä laite.² Laita astiaan aluksi n. 100 ml nestettä. Vesisäiliöön on käytön aikana lisättävä nestettä.

Ruokalaji	Varusteet / astia	Korkeus	Unitoiminto → <i>Sivu 8</i>	Lämpötila °C	Höyryn teho	Kesto min
Broilerin rintafilee, höyrykypsennys	Höyrykypsennysastia	3		100	-	15 - 25
Broilerinpalat, à 250 g	Ritilä	3		220 - 230	-	30 - 35
Broilerinpalat, à 250 g	Ritilä	3		200 - 220	Keskimmääräinen	30 - 45
Hanhi, ilman täytettä, 3 kg	Ritilä	2		160 - 180	-	120 - 150
Hanhi, ilman täytettä, 3 kg	Ritilä	2	1. 2. 3.	1. 130-140 2. 150-160 3. 170-180	Keskimmääräinen Keskimmääräinen pois päältä	1. 110-120 2. 20-30 3. 30-40
Porsaanpaisti ilman kamaraa, esim. niska 1,5 kg	Avoin astia	2		180 - 190	-	110 - 130
Porsaanpaisti ilman kamaraa, esim. niska 1,5 kg	Avoin astia	2		190 - 200	-	120 - 140
Porsaanpaisti kamaralla, esim. lapa, 2 kg	Avoin astia	2	1. 2. 3.	1. 100 2. 170-180 3. 200-210	pois päältä Vähäinen pois päältä	1. 25-30 2. 60-75 3. 20-25
Naudanfilee, medium, 1 kg	Ritilä	2		210 - 220	-	40 - 50
Naudanfilee, medium, 1 kg	Avoin astia	2		190 - 200	Vähäinen	50 - 60
Naudan patapaisti, 1,5 kg	Kannellinen astia	2		200 - 220	-	130 - 160
Naudan patapaisti, 1,5 kg ²	Avoin astia	2	1. 2.	1. 150 2. 130	Runsas Keskimmääräinen	1. 30 2. 120-150
Naudan patapaisti, 1,5 kg	Kannellinen astia	2		200 - 220	-	140 - 160
Paahtopaisti, medium, 1,5 kg	Ritilä	2		220 - 230	-	60 - 70
Paahtopaisti, medium, 1,5 kg	Avoin astia	2		190 - 200	Vähäinen	65 - 80
Jauhelihapihvi, korkeus 3-4 cm	Ritilä	4		3	-	25 - 30
Lampaanreisi, luuton, medium, 1,5 kg	Avoin astia	2		170 - 190	-	50 - 80
Lampaanreisi, luuton, medium, 1,5 kg	Avoin astia	2		170 - 180	Vähäinen	80 - 90
Kala, grillattu, kokonainen 300 g, esim. purotaimen	Ritilä	2		170 - 190	-	20 - 30
Kala, paistettu, kokonainen 300 g, esim. purotaimen	Uunipannu	2	1. 2.	1. 170-180 2. 160-170	Vähäinen pois päältä	1. 15-20 2. 5-10
Kala, höyrytetty, kokonainen 300 g, esim. purotaimen	Höyrykypsennysastia	3		80 - 90	-	15 - 25

¹ Esilämmitä laite.² Laita astiaan aluksi n. 100 ml nestettä. Vesisäiliöön on käytön aikana lisättävä nestettä.

Ruokalaji	Varusteet / astia	Korkeus	Uunitoimi nto → <i>Sivu 8</i>	Lämpötila °C	Höyryn teho	Kesto min
Kalafilee, paneroimaton, höyrytetty	Höyrykypsennysastia	3		80 - 100	-	10 - 16
Kukkakaali, kokonainen, höyrykypsennys	Höyrykypsennysastia	3		100	-	25 - 35
Porkkanaviipaleiden höyrykypsennys	Höyrykypsennysastia	3		100	-	10 - 20
Pinaatin höyrykypsennys	Höyrykypsennysastia	3		100	-	2 - 3
Kuoriperunat, kokonaiset	Höyrykypsennysastia	3		100	-	35 - 45
Pitkäjyväinen riisi, 1:1,5	Matala astia	3		100	-	20 - 30
Kananmunat, kovaksi keitetyt	Höyrykypsennysastia	3		100	-	10 - 12

¹ Esilämmitä laite.

² Laita astiaan aluksi n. 100 ml nestettä. Vesisäiliöön on käytön aikana lisättävä nestettä.

Jälkiruoka

Crème Caramel tai Crème Brulée, valmistus

1. Valmista seos vanukasta varten reseptisi mukaan.
2. Täytä seosta pieniin vuokiin 2-3 cm:n kerros.
3. Aseta pienet vuoat reiälliseen höyrytysastiaan, koko XL.
4. Peitä foliolla elintarvikkeet, jotka tavallisesti valmistetaan vesihauteessa, esimerkiksi tuorekermulla.
5. Säädä laite suositusasetusten mukaan.
6. Jos vuoat ovat hyvin paksua materiaalia, pidennä kypsennysaikaa.

Jogurtin valmistus

1. Poista varusteet ja ristikot uunitilasta.

2. Kuumenna keittotasolla 1 litra maitoa (rasvapitoisuus 3,5 %) lämpötilaan 90 °C ja anna sen jäähtyä lämpötilaan 40 °C. Jos käytät iskukuumennettua maitoa, riittää lämmittäminen lämpötilaan 40 °C.
3. Sekoita maitoon 150 g jääkaappilämpötilassa olevaa jogurttia.
4. Jaa seos pieniin astioihin, esim. kuppeihin tai pieniin lasihin.
5. Peitä astiat foliolla, esim. tuorekermulla.
6. Aseta astiat uunitilan pohjalle.
7. Säädä laite suositusasetusten mukaan.
8. Anna jogurtin vetäytyä jääkaapissa valmistuksen jälkeen vähintään 12 tuntia.

Suositusasetukset jälkiruuille ja hillokkeelle

Ruokalaji	Varusteet / astia	Korkeus	Uunitoimi nto → <i>Sivu 8</i>	Lämpötila °C	Höyryn teho	Kesto min
Crème Brulée	Annosvuoat	3		85	-	20 - 30
Crème caramel	Annosvuoat	3		85	-	25 - 35
Hiivataikinapullat (Dampfnudeln, Germknödel)	Uunipannu	3		100	-	20 - 30
Jogurtti	Annosvuoat	Uunitilan pohja		35 - 40	-	300 - 360
Riisipuuro, 1:2,5	Uunipannu	3		1. 1 2. 1	-	35-45
Hedelmähilloke, 1/3 vettä	Uunipannu	3		1. 1 2. 1	-	10 - 20

28.8 Erityisiä valmistusmenetelmiä ja muita käyttötapoja

Tietoja ja suositusasetuksia erityisille valmistusmenetelmille ja muille käyttötapoille, esim. hidas kypsennys tai umpiointi.

Hidas kypsennys

Kypsennä hellävaraista käsittelyä vaativat palat hitaasti matalassa lämpötilassa, esim. mureat osat naudan-, vasikan-, porsaan-, lampaan- tai linnunlihasta.

Linnunlihan tai muun lihan hidas kypsennys

Huomautus: Ajustettu käyttö päättymisajalla ei ole mahdollista hitaan kypsennyksen uunitoiminnolla.

Suositusasetukset hitaaseen kypsennykseen

Ruokalaji	Varusteet / astia	Korkeus	Ruskistus aika min	Uunitoiminto → <i>Sivu 8</i>	Lämpötila °C	Kesto min
Ankanrinta, punertava à 300 g	Avoin astia	2	6 - 8		90 ¹	45 - 60
Porsaanfilee, kokonainen	Avoin astia	2	4 - 6		80 ¹	45 - 70
Naudanfilee, 1 kg	Avoin astia	2	4 - 6		80 ¹	90 - 120
Vasikan medaljongit, paksuus 4 cm	Avoin astia	2	4		80 ¹	30 - 50
Lampaanselykset, luuttomat, à 200 g	Avoin astia	2	4		80 ¹	30 - 45

¹ Esilämmitä laite.

Sous-vide

Sous-vide-kypsennys tarkoittaa kypsennystä "tyhjiössä" matalissa lämpötiloissa välillä 50 - 95 °C ja 100 %:n kosteudella.

Sous-vide-kypsennys on hellävarainen kypsennysmenetelmä lihalle, kalalle, vihanneksille ja jälkiruoille.

Elintarvikkeet suljetaan ilmatiiviisti kammio-tyhjiöpakkauslaitteella erityiseen kuumuutta kestävään vakuumpussiin.

Ravinto- ja aromiaineet säilyvät suojaavan vakuumpussin ansiosta hyvin. Matalien lämpötilojen ja suoran lämmönsiirron ansiosta haluttu kypsäysaste voidaan saavuttaa hallitusti. Ruokien kypsyminen ylikypsiksi on lähes mahdotonta.

Valmistusohjeita Sous-vide-kypsennykseen

- Annokset
 - Ota huomioon suositusasetuksissa mainitut määrät ja kappalekoot. Muuta suurempien määrien ja kappaleiden kohdalla on kypsennysaikaa vastaavasti.
 - Laitteessa voidaan kypsentää sous-vide-menetelmällä ruokaa enintään 2 kg.
 - Kalalle, lihalle ja linnunlihalle ilmoitetut määrät vastaavat 1-2 annosta.
 - Vihanneksille ja jälkiruoille ilmoitetaan kulloinkin 4 hengen määrä.
- Voit kypsentää enintään 2 tasolla. Työnnä tätä varten uunipannu aina korkeudelle 1, jotta tippuva kondenssivesi otetaan talteen. Rutilät vastaavasti sen yläpuolelle.

Vaatus: Uunitila on kylmä.

1. Käytä tuoretta, hygieenisesti moitteetonta luutonta lihaa.
2. Aseta astia uuniin rutilälle kannatinkorkeudelle 2.
3. Esilämmitä uunia ja astiaa n. 15 minuuttia.
4. Ruskista liha keittotasolla hyvin kuumalla pannulla joka puolelta.
5. Laita liha sen jälkeen heti lämmitettyyn astiaan uuniin.
Jotta uunitilan lämpötila pysyy tasaisena, pidä uunin luukku suljettuna hitaan kypsennyksen ajan.
6. Ota liha hitaan kypsennyksen jälkeen pois uunista.

- Kypsennystuloksen laatu riippuu sataprosenttisesti lähtötuotteen ominaisuuksista. Käytä vain tuoreita, ensiluokkaisia elintarvikkeita. Vain siten saavutetaan turvallinen ja maukkaan moitteeton kypsennystulos.

Ruokien vakumointi

Jotta saavutetaan tasainen lämmönsiirto ja optimaalinen kypsennystulos, käytä vakumointiin kammio-tyhjiöpakkauslaitetta, joka pystyy tuottamaan 99 %:n tyhjiön.

Ohje: Vakumoi elintarvikkeet enintään yhtä päivää ennen kypsennystä, jotta esim. vihanneksista ei pääse muodostumaan kaasuja. Kaasut estävät lämmön siirtymisen tai saavat aikaan sen, että ruokien rakenne ja siten niiden kypsymiskäyttäytyminen muuttuu.

Huomautus: Älä käytä paistolämpömittaria.

1. Mausta ruoat puolella totustusta maustemäärästä. Tyhjiössä kypsennettäessä aromit eivät pääse poistumaan. Tavanomaiset määrät aromieja, kuten esimerkiksi mausteita, yrtejä ja valkosipulia, vaikuttavat makuun huomattavasti voimakkaammin ja tuottavat intensiivisemmän maun.

Ohje: Voit voimistaa korkealaatuisten elintarvikkeiden luonnollisia aromieja jo pienellä voimakareella ja pienellä suolamäärällä vakuumpussissa.

Eri ainekset vaikuttavat ruoan valmistukseen:

- Suola ja sokeri lyhentävät kypsennysaikaa.
- Happopitoiset elintarvikkeet, kuten esimerkiksi sitruunanmehu ja etikka, kiinteyttävät ruokaa.
- Alkoholi ja valkosipuli jättävät ruokiin epämiellyttävän sivumaun.

2. Kun täytät vakuumpussin, käännä pussin reunaa 3 - 4 cm ulospäin ja laita pussi astiaan, esimerkiksi mitta-astiaan.
Varmista vakuumpussia täyttäessäsi, että elintarvikkeet eivät kostuta vakuumpussia sauman alueella.
3. Tarkasta ennen kypsennystä, onko tyhjiö pussissa asianmukainen.
Kiinnitä tällöin huomiota seuraaviin seikkoihin:
 - Vakuumpussissa ei ole ilmaa.
 - Sauma on kunnolla kiinni.
 - Vakuumpussissa ei ole reikiä.
 - Yhdessä tyhjiöpakatut lihan- tai kalanpalat eivät saa puristua suoraan toisiaan vasten.
4. Jos vakuumpussia ei ole täytetty optimaalisesti, siirrä kypsennettävä tuote uuteen pussiin ja vakumoi uudelleen.

Ruokien esivalmistelu Sous-vide-kypsennykseen

Lähes kaikkien elintarvikkeiden pinnoilla on taudinsiemeniä.

VAROITUS – Terveysriski!

- Sous-vide-kypsennys tapahtuu matalassa kypsennyslämpötilassa, jolloin käyttö- ja hygieniaohjeiden noudattamatta jättäminen voi aiheuttaa terveysthaittoja.
- ▶ Käytä vain tuoreita elintarvikkeita, joiden laatu on paras mahdollinen ja ehdottoman moitteeton.
 - ▶ Pese ja desinfioi kätesi.
 - ▶ Käytä kertakäyttökäsineitä tai keittiö-/grillipihtejä.
 - ▶ Käytä kriittisten elintarvikkeiden kuten esim. linnunlihan, kananmunien ja kalan valmistamisessa erityistä tarkkaavaisuutta.
 - ▶ Huuhtelee ja kuori vihannekset ja hedelmät huolellisesti.
 - ▶ Pidä pinnat ja leikkuulaudat puhtaina.
 - ▶ Käytä eri elintarvikelaaduille eri leikkuulautaa.
 - ▶ Katkaise kylmäketju vain lyhyesti elintarvikkeiden valmistelua varten.
 - ▶ Säilytä tyhjiöpakatut ruoat ennen kypsennyksen aloittamista jääkaapissa.
 - ▶ Nauti ruoat heti kypsennyksen jälkeen äläkä säilytä niitä pidempään, edes jääkaapissa. Ne eivät sovellu uudelleen lämmitettäväksi.
 - ▶ Jotta taudinsiemenet tuhoutuvat, pidä vakuumpakattu ja vielä kypsentämätön ruoka kiehuvaassa vedessä enintään 3 sekuntia.
 - ✓ Aineksissa ei ole taudinsiemeniä, ja ne on valmisteltu hygieenisesti sous-vide-kypsennystä varten.

Ruonan kypsennys Sous-vide-menetelmällä

Vaatimukset

- Ruoka on vakumoitu. → *Sivu 42*
 - Ruoka on esivalmisteltu. → *Sivu 43*
1. Aseta ruoka ritilälle.
Jotta varmistetaan ruokien tasainen lämmönjako, älä aseta vakumoituja ruokia ritilälle päällekkäin tai liian tiivistii vierekkäin.
 2. Työnnä uunipannu korkeudelle 1, jotta tippuva kondenssivesi otetaan talteen.

3. HUOMIO!

Kalusteaurioiden vaara

- ▶ Käytä sous-vide-kypsennykseen vettä vain vesisäiliön yhden täyttömäärän verran.

Tee laitteen asetukset suositusasetusten mukaan. Suositusasetukset on mitoitettu vesisäiliön yhteen täyttömäärään. Täynnä oleva vesisäiliö riittää lämpötilasta riippuen seuraavan pituisiin enimmäiskypsennysaikoihin:

Lämpötila °C	Maksimikesto minuuhteina
50	270
60	210
70	150
80	120
90	90

4. **VAROITUS – Palamisvaara!**

Vakuumpussin pinnalle kertyy kypsennyksen aikana kuumaa vettä.

- ▶ Nosta vakuumpussia varovasti patalapulla, jotta kuuma vesi valuu uunipannuun tai kypsennysastiaan.
- ▶ Ota vakuumpussi patalapulla varovasti uunista.

Anna uunitilan jäähtyä kypsennyksen jälkeen ja pyyhi sitten vesi sienellä pois.











5. Kuivaa vakuumpussin ja aseta se puhtaaseen astiaan.
6. Avaa vakuumpussi saksilla. Kaada astiaan kaikki kypsennetyt tuotteet ja niistä irronnut neste. Kypsennysnesteestä tai marinadista voit valmistaa kastikkeen.
7. Viimeistele ruoka tarjoilua varten.

Ruokalaji	Ohjeita valmistukseen
Liha	<ul style="list-style-type: none"> ■ Jotta vältät rasvariskeet, painele lihan pinta keittiöliinalla kuivaksi ennen kuin laitat sen kuumaan öljyyn. ■ Ruskista liha lyhyesti hyvin kuumassa muutaman sekunnin ajan kummaltakin puolelta. Näin lihaan saadaan kaunis pinta ja tutut paahtamisen aromit ilman, että lihasta tulee ylikypsää.

Ruokalaji	Ohjeita valmistukseen
Kala	<ul style="list-style-type: none"> ■ Mausta kala ja kaada pinnalle kuumaa voisulaa. ■ Ruskista kalaa muutama sekunti kummaltakin puolelta, jotta pinnasta tulee rapea ja kalaan tulee paahtamisen aromeja. ■ Pidennä ruskistusaikaa, jos elintarvike ei ole saavuttanut Sous-vide-kypsennyksessä vielä haluamaasi kypsyyssastetta. ■ Tarjoa kala esilämmitetyiltä lautasilta ja kuuman kastikkeen tai voisulan kera, koska Sous-vide-kypsennys tapahtuu matalassa lämpötilassa.

Ruokalaji	Ohjeita valmistukseen
Vihannekset	<ul style="list-style-type: none"> ■ Ruskista lyhyesti pannulla, jotta vihannekset saavat paahtamisen aromeja. ■ Mausta vihannekset tai sekoita muiden aineiden joukkoon.

Suositusasetukset Sous-vide-kypsennykseen

Ruokalaji	Varusteet / astia	Uunitoiminto	Lämpötila °C	Kesto min	Ohjeita Sous-vide-kypsennykseen
Naudanfilee, kappale, verinen, 3-4 cm paksu	Ritilä + Uunipannu		58	100	Laita vakuumpussiin mukaan voita ja rosmariinia
Naudanfilee, kappale, medium, 3-4 cm paksu	Ritilä + Uunipannu		62	90	Laita vakuumpussiin mukaan voita ja rosmariinia
Ankanrinta, à 350 g	Ritilä + Uunipannu		62	70	Tee rasvakerrokseen viiltoja, ripotele lihapuolelle vähän pippuria ja suolaa ja tyhjiöpakkaa pienen appelsiininkuorenpalan kanssa
Turska à 140 g	Ritilä + Uunipannu		58	25	Laita vakuumpussiin mukaan voita ja vähän suolaa
Herkkusienet, neljänneksinä, 500 g	Ritilä + Uunipannu		85	20-25	Laita vakuumpussiin mukaan voita, rosmariinia, vähän valkosipulia ja suolaa
Porkkanat, viipaleina 0,5 cm, 600 g	Ritilä + Uunipannu		90	70-80	Reseptivihje: tyhjiöpakkaa appelsiinimehun, curryn ja voin kera.
Perunat, kuoritut, neljänneksinä, 800 g	Ritilä + Uunipannu		95	35-45	Reseptivihje: tyhjiöpakkaa voin ja suolan kera. Helppo käyttää esim. salaattiin.
Ananas, viipaleina 1,5 cm, 400 g	Ritilä + Uunipannu		85	70-80	Reseptivihje: tyhjiöpakkaa voin, hunajan ja vaniljan kera.
Omenat, kuorittuina, viipaleina 0,5 cm, 2-4 kpl	Ritilä + Uunipannu		85	15-25	Reseptivihje: tyhjiöpakkaa karamellikastikkeen kera. Kypsennysaika voi vaihdella omenalajikkeen mukaan.
Vaniljakastike 0,5 l	Ritilä + Uunipannu		80	15-25	Reseptivihje: sekoita yhteen 0,5 l maitoa, 1 kananmuna, 3 keltuaista, 80 g sokeria, vaniljatangon sisus ja tyhjiöpakkaa.

Desinfiointi ja hygienia

Desinfioi virheettömiä, kuumuutta kestäviä astioita tai tuttipulloja. Menettely vastaa perinteistä keittämistä.

Tuttipullojen desinfiointi

1. Puhdista tuttipullot aina heti käytön jälkeen pulloharjalla.

2. Pese tuttipullot astianpesukoneessa.
3. Aseta tuttipullot höyrykypsennysastiaan, koko XL, siten, että ne eivät kosketa toisiaan.
4. Käynnistä ohjelma "Desinfiointi".
5. Pyyhi laite desinfioinnin jälkeen.
6. Kuivaa tuttipullot puhtaalla liinalla.

Suositusasetukset hygieniäkäsittelyä varten

Ruokalaji	Varusteet / astia	Korkeus	Uunitoimi nto → <i>Sivu 8</i>	Lämpötila °C	Höyryn teho	Kesto min
Marmeladipurkkien tai umpiointipurkkien esikäsittely	Höyrykypsennysastia, koko XL	2		100	-	10-15
Marmeladipurkkien jälkikäsittely	Höyrykypsennysastia, koko XL	2		100	-	15-20
Puhtaiden astioiden sterilointi ¹	Höyrykypsennysastia, koko XL	2		100	-	15-20

¹ Tämä toiminto vastaa perinteistä desinfiointia.

Taikinan nostatus

Nostata taikina aina 2 vaiheessa: kerran koko taikinana ja toisen kerran paistettavana leivonnaisena.

Vaatus: Uunitila on kylmä.

1. Koko taikina:

- Työnnä ritilä uuniin.
- Aseta taikina kulhossa ritilälle.

- Säädä laite suositusasetusten mukaan.
- Älä avaa uuninluukua nostatuksen aikana, koska kosteutta karkaa muuten ulos.

2. Paistettava kappale:

- Jatka taikinan käsittelyä ja muodosta siitä haluamiasi paistotuotteita.
- Laita taikina annetulle kannatinkorkeudelle uuniin.

3. Pyyhi uunitila kuivaksi ennen paistamista.

Suositusasetukset taikinan nostatukseen

Ruokalaji	Varusteet / astia	Korkeus	Uunitoimin to → <i>Sivu 8</i>	Lämpötila °C	Kesto min
runsasrasvainen taikina, esim. Panettone	Kulho ritilällä	1. 2	1.	1. 40 - 45	1. 40 - 90
	Vuoka ritilällä	2. 2	2.	2. 40 - 45	2. 30 - 60
Vaalea leipä	Kulho ritilällä	1. 2	1.	1. 35 - 40	1. 30 - 40
	Uunipannu	2. 2	2.	2. 35 - 40	2. 15 - 25

Sulatus

Sulata pakastetut ruoat laitteessa.

Käsittelyohjeita sulatukseen

- Höyrytoiminto soveltuu pakastettujen hedelmien ja vihannesten sulattamiseen.
- Käytä leivonnaisten sulattamiseen uunitoimintoa 4D-kiertoilma.
- Linnunliha, muu liha ja kala on parasta sulattaa jääkaapissa.
- Ota pakastettu elintarvike sulatusta varten pois pakkauksesta.
- Varusteet / astia:
 - Laita pakastetut hedelmät ja vihannekset reiälliseen höyrytysastiaan, koko XL. Jotta tippuvat nesteet saadaan talteen, työnnä uunipannu sen alle.
 - Kun sulatat pakasteen, jossa nesteen on jäätävä ruokaan, esim. pakastettu kermapinaatti, käytä uunipannua tai ritilälle laitettavaa astiaa.
 - Aseta leivonnainen ritilälle.

- Suositusasetukset koskevat ruokia pakastelämpötilassa (-18 °C).

Tuoreuttaminen

Lämmitä ruoat hellävaraisesti lisähöyrytoiminnolla. Ruoat maistuvat ja näyttävät vasta valmistetuilta. Myös päivän vanhat leivonnaiset voidaan näin tuoreuttaa.

Toimintaohjeita tuoreuttamiseen

- Käytä kannetonta, kuumuutta kestävä ja höyrykäyttöön soveltuvaa astiaa.
- Käytä matalaa ja leveää astiaa. Kulmä astia pidentää tuoreuttamista.
- Aseta astia ritilälle.
- Aseta ruoat, joita ei valmisteta astiassa, suoraan ritilälle korkeudelle 2, esim. sämpylät.
- Älä peitä ruokia.
- Älä avaa uuninluukua tuoreuttamisen aikana, koska muuten ulos pääsee paljon höyryä.
- Pyyhi uunitila tuoreuttamisen jälkeen kuivaksi.

Suositusasetukset tuoreutukseen

Ruokalaji	Varusteet / astia	Korkeus	Uunitoimi nto → <i>Sivu 8</i>	Lämpötila °C	Höyryn teho	Kesto min
Pizza, paistettu	Ritilä	2		170 - 180 ¹	-	5 - 15
Sämpylät, patonki, paistettu	Ritilä	2		160 - 170 ¹	-	10 - 20

¹ Esilämmitä laite.**Lämpimänäpito****Toimintaohjeita lämpimänä pitämiseen**

- Käyttämällä uunitoimintoa "Lämpimänäpito" vältät kondenssiveden muodostumisen. Uunia ei tarvitse pyyhkiä kuivaksi.
- Älä peitä ruokia.
- Pidä ruokia lämpiminä enintään 2 tuntia.

- Ota huomioon, että monet ruoat jatkavat kypsymistä lämpimänäpidon aikana.

Eri lisähöyrytehojen soveltuvuus ruokien lämpiminä pitämiseen:

- Teho 1: paistinpalat ja pikaisesti paistetut tuotteet
- Teho 2: laatikkoruoat, paistokset ja lisukkeet
- Teho 3: pataruoat ja keitot

28.9 Testiruoat

Tämän kappaleen tiedot koskevat tarkastuslaitoksia, ja tiedot on tarkoitettu helpottamaan laitteen tarkastusta normin EN 60350-1 mukaan.

Leivonta

- Annetut arvot ovat voimassa, kun vuoka laitetaan kylmään uuniin.
- Noudata suosituksetuksissa olevia esilämmitystä koskevia ohjeita. Asetusarvot ovat voimassa ilman pikakuumennusta.
- Valitse paistamiseen ensin alempi annetuista lämpötiloista.
- Samanaikaisesti uuniin laitettujen leivinpelleillä tai vuoissa olevat leivonnaiset eivät välttämättä ole valmiita samanaikaisesti.
- Kannatinkorkeudet 2 tasolla paistettaessa:
 - Uunipannu: korkeus 3

Leivinpelti: korkeus 1

– Vuokat ritilällä:

Ensimmäinen ritilä: korkeus 3

Toinen ritilä: korkeus 1

- Kannatinkorkeudet 3 tasolla paistettaessa:

– Leivinpelti: korkeus 5

– Uunipannu: korkeus 3

– Leivinpelti: korkeus 1

- Voileipäkeksi

– Kun paistat 2 tasolla, aseta irtopohjavuoat limittäin päällekkäin ritilöille.

Suositusasetukset leivontaan

Ruokalaji	Varusteet / astia	Korkeus	Uunitoimi nto → <i>Sivu 8</i>	Lämpötila °C	Höyryn teho	Kesto min
Pursotinpikkuleivät	Leivinpelti	3		140 - 150 ¹	-	25 - 40
Pursotinpikkuleivät	Leivinpelti	3		140 - 150 ¹	-	25 - 40
Pursotinpikkuleivät, 2 tasoa	Uunipannu + Leivinpelti	3+1		140 - 150 ¹	-	30 - 40
Pursotinpikkuleivät, 3 tasoa	2x Leivinpelti + 1x Uunipannu	5+3+1		130 - 140 ¹	-	35 - 55
Kuppikakut	Leivinpelti	3		160 ¹	-	20 - 30
Kuppikakut	Leivinpelti	3		150 ¹	-	25 - 35
Kuppikakut, 2 tasoa	Uunipannu + Leivinpelti	3+1		150 ¹	-	25 - 35

¹ Esilämmitä laitetta 5 minuuttia. Älä käytä pikakuumennustoimintoa.² Esilämmitä laite. Älä käytä pikakuumennustoimintoa.

Ruokalaji	Varusteet / astia	Korkeus	Uunitoimi nto → <i>Sivu 8</i>	Lämpötila °C	Höyryn teho	Kesto min
Kuppikakut, 3 tasoa	2x Leivinpelti + 1x Uunipannu	5+3+1		140 ¹	-	35 - 45
Voileipäkeksi	Irtopohjavuoka Ø 26 cm	2		160 - 170 ²	-	25 - 35
Voileipäkeksi	Irtopohjavuoka Ø 26 cm	2		160 - 170 ²	-	25 - 35
Voileipäkeksi	Irtopohjavuoka Ø 26 cm	2		1. 150 - 160 2. 150 - 160	Vähäinen pois päältä	1. 10 2. 20-25
Voileipäkeksi, 2 tasoa	Irtopohjavuoka Ø 26 cm	3+1		150 - 170 ²	-	30 - 50

¹ Esilämmitä laitetta 5 minuuttia. Älä käytä pikakuumennustoimintoa.

² Esilämmitä laite. Älä käytä pikakuumennustoimintoa.

Höyrykypsennys

Työnnä uunipannu yhtä tasoa alemmaksi reiällisen astian, koko XL, alle, jos suosituksetuksissa neuvotaan näin tekemään.

Kannatinkorkeudet

Kannatinkorkeudet yhdellä tasolla höyrykypsennettäessä:

- Käytä enintään 2,5 kg.

- Reiällinen höyrytysastia, koko XL: korkeus 2
Kannatinkorkeudet kahdella tasolla höyrykypsennettäessä:
- Käytä enintään 1,8 kg tasoa kohden.
- Reiällinen höyrytysastia, koko XL: korkeus 5
- Reiällinen höyrytysastia, koko XL: korkeus 3

Suositusasetukset höyrykypsennykseen

Ruokalaji	Varusteet / astia	Korkeus	Uunitoimin to → <i>Sivu 8</i>	Lämpötila °C	Kesto min
Herneet, pakaste, kaksi astiaa	2x Höyrykypsennysastia, koko XL + Uunipannu	5+3+1		100	- ^{1, 2}
Parsakaali, tuore, 300 g	Höyrykypsennysastia, koko XL	3		100 ³	7 - 8 ⁴
Parsakaali, tuore, yksi astia	Höyrykypsennysastia, koko XL	3		100 ³	7 - 8 ⁴

¹ Tarkastus on päättynyt, kun kylmimmässä kohdassa on saavutettu 85 °C (katso IEC 60350-1).

² Tarkastus on päättynyt, kun kylmimmässä kohdassa on saavutettu 85 °C (katso IEC 60350-1).

³ Esilämmitä laite.

⁴ Vertailukelpoinen kypsennysaste viitenäytteen ja päänäytteen välillä saavutetaan, kun viitenäytettä kypsennetään 5 minuuttia (valmistettu IEC 60350-1 -standardissa kuvatulla tavalla).

Suositusasetukset grillaukseen

Ruokalaji	Varusteet / astia	Korkeus	Uunitoimin to → <i>Sivu 8</i>	Lämpötila °C / grillausteho	Kesto min
Paahtoleivän ruskistus	Ritilä	5		3 ¹	4 - 6

¹ Älä esilämmitä laitetta.



29 Asennusohje

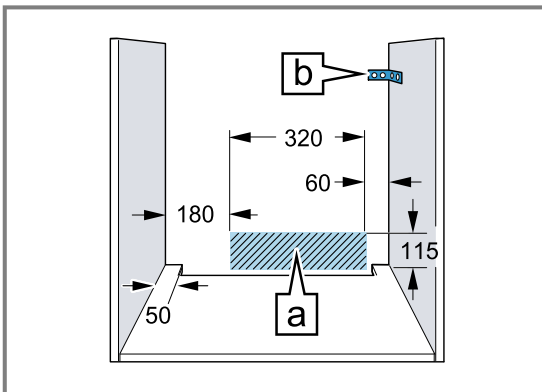
Ota laitteen asennuksen yhteydessä huomioon seuraavat tiedot.



⚠️ 29.1 Yleiset asennusohjeet

Ota nämä ohjeet huomioon ennen kuin aloitat laitteen asennuksen.

- Ainoastaan näiden asennusohjeiden mukainen asennus takaa turvallisen käytön. Asentaja vastaa väärästä asennuksesta johtuvista vahingoista.
- Älä nosta laitetta luukun kahvasta laitteen kuljetukseen tai asennuksen yhteydessä.
- Tarkasta laite, kun olet purkanut sen pakkauksesta. Jos laitteessa on kuljetusvaurioita, älä kytke laitetta käyttöön.
- Poista paikkausmateriaali ja liimakalvot uunitilasta ja luukusta ennen laitteen käyttöönottoa.
- Noudata lisäosien asennusta koskevia asennusohjeita.
- Kalusteiden, joihin laite asennetaan, pitää kestää vähintään lämpötilaa 95 °C, vieressä olevien kalusteiden etuosien vähintään lämpötilaa 70 °C.
- Älä asenna laitetta somiste- tai kalusteoven taakse. Vaarana on ylikuumeneminen.
- Tee kalusteen leikkaustyöt ennen laitteen asentamista. Poista lastut. Sähköisten rakenneosien toiminta voi häiriintyä.
- Laitteen liitäntärasian tulee olla viivoitetun pinnan alueella  tai asennusalueen ulkopuolella. Irralliset kalusteet on kiinnitettävä yleisesti saatavana olevalla kulmalevyllä  seinään.



- Jos laitteessa on käännettävä ohjauspaneeli, varmista, että ohjauspaneeli ei ulos käännettäessä osu viereisiin kalusteisiin.

- Käytä suojakäsineitä, jotta vältät viiltohaavat. Osat, joihin pääset asennuksen aikana käsiksi, voivat olla teräväreunaisia.
- Kuvien mitat mm.

⚠️ VAROITUS – Tulipalovaara!

Jatkojohdon ja hyväksymättömän adapterin käyttö on vaarallista.

- ▶ Älä käytä haarotuspistorasioita.
- ▶ Käytä vain jatkojohtoja, jotka ovat sertifioituja, joiden vähimmäishalkaisija on 1,5 mm² ja jotka täyttävät asianomaiset kansalliset turvallisuusvaatimukset.
- ▶ Jos verkkoliitäntäjohto on liian lyhyt, ota yhteys huoltopalveluun.
- ▶ Käytä vain valmistajan hyväksymiä adaptereita.

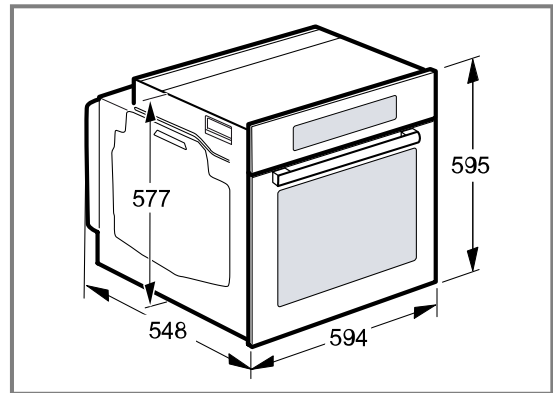
HUOMIO!

Jos laitetta kannetaan luukun kahvasta, kahva voi murtua. Luukun kahva ei kestä laitteen painoa.

- ▶ Älä kannata tai kannattele laitetta luukun kahvasta.

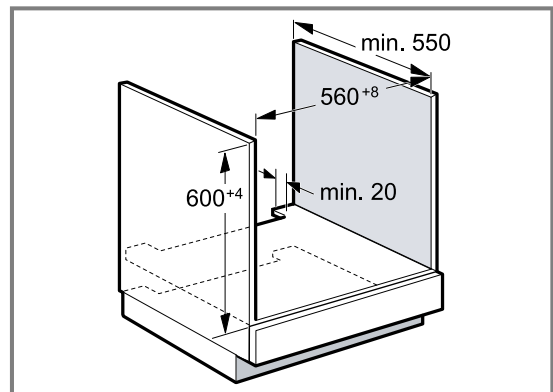
29.2 Laitemitat

Tästä löydät laitteen mitat.



29.3 Asennus työtason alle

Noudata työtason alle asennettaessa asennusmittoja ja asennusohjeita.



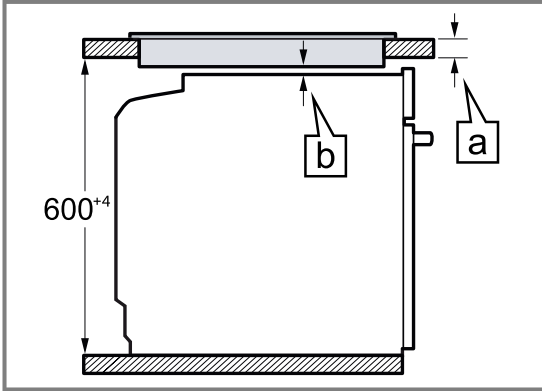
- Välipohjassa pitää olla rako laitteen tuuletusta varten.
- Työtaso on kiinnitettävä kalusteeseen.

- Noudata mahdollisesti käytettävissä olevaa keittotason asennusohjetta.
- Noudata keittotason paikallisia näistä poikkeavia asennusohjeita.

29.4 Asennus keittotason alle

Jos laite asennetaan keittotason alle, on noudatettava minimimittoja, tarvittaessa alla oleva rakenne mukaan lukien.

Tarvittavan minimietäisyyden **b** takia työtasolle asetetaan vähimmäisvahvuus **a**.

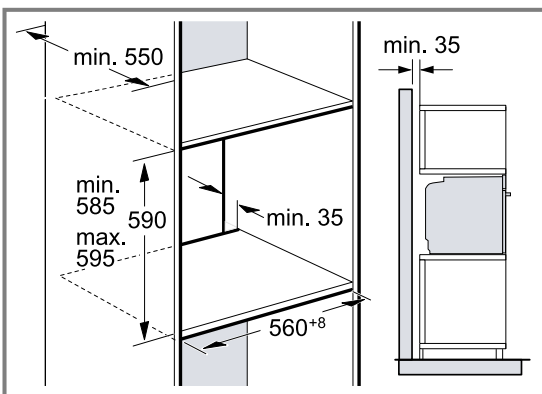


Keittotason tyyppi	a päälle asennettu, mm	a samantasoinen asennus, mm	b, mm
Induktiokeittotaso	37	38	5
Täysipintainen induktiokeittotaso	47	48	5
Kaasukeittotaso	27	38	5 ¹
Sähkökeittotaso	27	30	2

¹ Noudata keittotason paikallisia näistä poikkeavia asennusohjeita.

29.5 Asennus korkeaan kaappiin

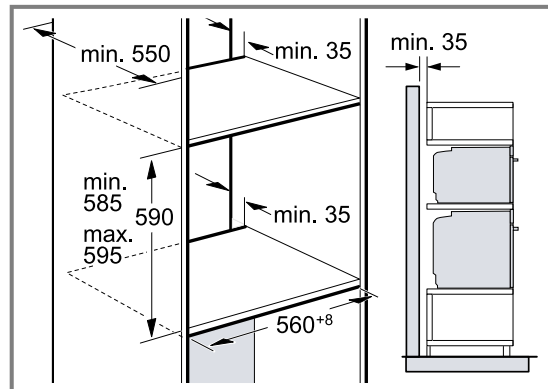
Noudata korkeaan kaappiin asennettaessa asennusmittoja ja asennusohjeita.



- Välipohjassa pitää olla rako laitteen tuuletusta varten.
- Jos korkeassa kaapissa on elementti-takaseinien lisäksi toinen takaseinä, se on poistettava.
- Asenna laite vain niin korkealle, että varusteet saa otettua helposti ulos.

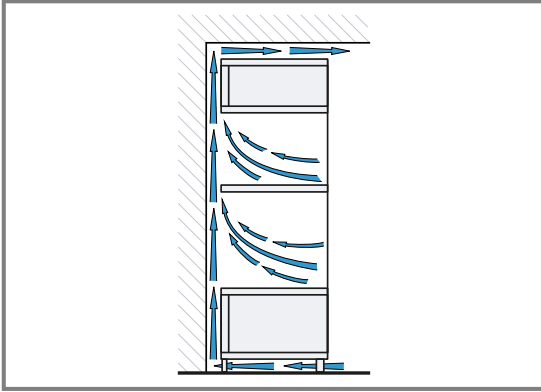
29.6 Kahden laitteen asentaminen päällekkäin

Laite voidaan asentaa myös toisen laitteen päälle tai alle. Noudata päällekkäin asennettaessa asennusmittoja ja asennusohjeita.



- Välipohjassa pitää olla rako laitteiden tuuletusta varten.
- Molempien laitteiden riittävän tuuletuksen varmistamiseksi tarvitaan sokkelin alueelle vähintään 200 cm²:n kokoinen tuuletusaukko. Tee sitä varten aukko sokkeliin tai asenna tuuletusritilä.

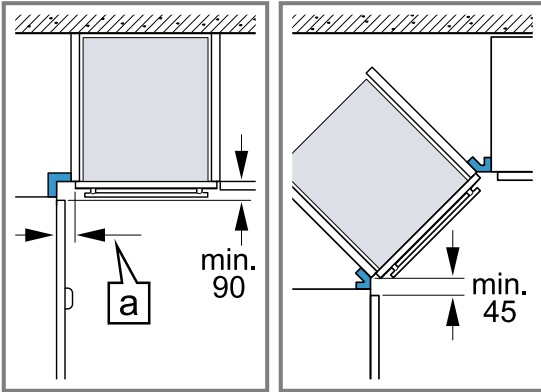
- Varmistettava, että ilmanvaihto toteutuu piirroksen mukaisena.



- Asenna laitteet vain niin korkealle, että varusteet saa otettua helposti ulos.

29.7 Asennus kulmaan

Noudata kulmaan asennettaessa asennusmittoja ja asennusohjeita.



- Jotta laitteen luukku saadaan avattua, ota kulmaan asentaessasi huomioon minimimitat. Mitta [a] riippuu kalusteen etuosan paksuudesta ja kahvasta.

29.8 Sähköliitäntä

Jotta laitteen sähköliitäntä on turvallinen, noudata seuraavia ohjeita.

- Laitteen suojaluokka on I, ja sen käyttö on sallittu vain maadoitusliitännän kanssa.
- Suojaus on tehtävä tyyppikilvessä mainitun tehotiedon ja paikallisten määräysten mukaan.
- Laitteessa ei saa olla jännitettä asennustöitä tehtäessä.
- Laitteen saa liittää vain mukana toimitetulla liitäntäjohdolla.
- Liitäntäjohto pitää liittää takasivulle siten, että kuuluu napsahtava ääni. Huoltopalvelusta on saatavana 3 metrin liitäntäjohto.
- Liitäntäjohtoon saa vaihtaa vain alkuperäiseen liitäntäjohtoon. Näitä on saatavana huoltopalvelusta.
- Asennuksen pitää taata kosketussuoja.

Laitteen sähköliitäntä maadoitetulla pistokkeella

Huomautus: Laitteen saa liittää vain määräystenmukaisesti asennettuun maadoitettuun pistorasiaan.

- ▶ Liitä pistoke maadoitettuun pistorasiaan.

Kun laite on asennettu paikalleen, verkkojohton pistokkeeseen pitää päästä vapaasti käsiksi. Jos verkkopistokkeeseen ei pääse vapaasti käsiksi, kiinteään sähköliitännään on asennettava asennusmääräysten mukainen kaikki navat erottava katkaisin.

Laitteen sähköliitäntä ilman maadoitettua pistoketta

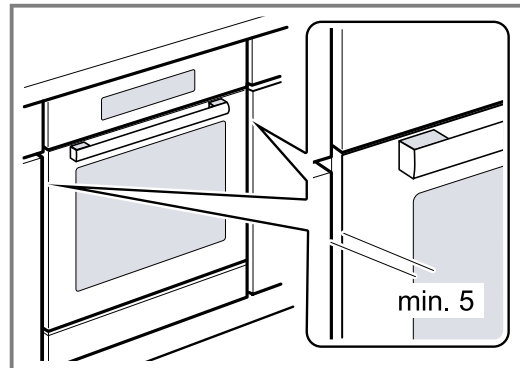
Huomautus: Laitteen saa liittää vain valtuutettu ammattiasentaja. Takuu ei kata virheellisestä liitännästä johtuvia vaurioita.

Kiinteään sähköliitännään on asennettava asennusmääräysten mukainen kaikki navat erottava katkaisin.

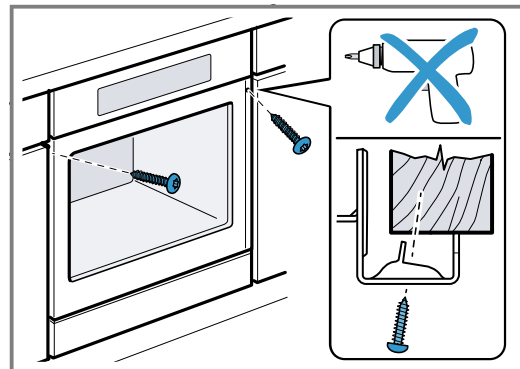
1. Yksilöi vaihe- ja nollajohto liitäntärasiasissa. Jos liitäntä tehdään väärin, laite voi vaurioitua.
2. Liitä liitäntäkuvan mukaan. Jännite, ks. tyyppikilpi.
3. Liitä verkkoliitäntäjohtoon johtimet värikoodien mukaan:
 - vihreä-keltainen = suojajohtin ⊕
 - sininen = nollajohtin ⊖
 - ruskea = vaihe

29.9 Laitteen asennus

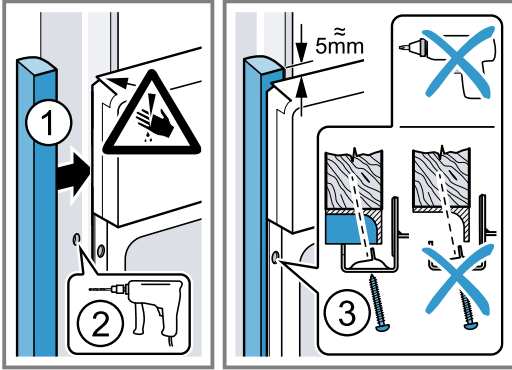
1. Työnnä laite kunnolla paikalleen ja kohdista keskelle.



2. Kiinnitä laite ruuveilla.



- 3.** Kahvattomat keittiökalusteet, joissa pystysuuntainen tartuntalista:
- Käytä tarkoitukseen sopivaa täytekalappaletta ①, jotta voit peittää mahdolliset terävät reunat ja varmistaa turvallisen asennuksen.
 - Poraava alumiinitankoihin ennalta reiät ruuviliitintä varten ②.
 - Kiinnitä laite tarkoitukseen sopivalla ruuvilla ③.



Huomautus: Työtason ja laitteen välistä rakoa ei saa sulkea lisälistalla.

Kaapin sivuseiniin ei saa asentaa lämpösuojalistoja.

29.10 Laitteen irrotus

1. Poista laitteesta jännite.
2. Irrota kiinnitysruuvit.
3. Nosta laitetta vähän ja vedä se kokonaan ulos.



BSH Hausgeräte GmbH
Carl-Wery-Straße 34
81739 München, GERMANY
siemens-home.bsh-group.com

BSH Hausgeräte GmbH:n Siemens AG:n rekisteröimän tavaramerkkilisenssin alaisena valmistama



9001666482 (020623)
fi