

**SIEMENS**



**SIEMENS**

## Höyryuuni

CD714GX.1

fi Käyttöohje ja asennusohjeet



Register your product on My Siemens and discover exclusive services and offers.  
[siemens-home.bsh-group.com/welcome](https://siemens-home.bsh-group.com/welcome)

The future moving in.

Siemens Home Appliances

# Lisätietoja on digitaalisessa käyttöoppaassa.



## Sisällysluettelo

### KÄYTTÖOHJE

1	Turvallisuus.....	2
2	Esinevahinkojen välttäminen .....	3
3	Ympäristönsuojelu ja säästö.....	4
4	Tutustuminen .....	5
5	Käyttötavat .....	6
6	Varusteet .....	7
7	Ennen ensimmäistä käyttöä .....	8
8	Käytön perusteet.....	9
9	Aikatoiminnot .....	11
10	Ruokalajit.....	12
11	Lapsilukko .....	14
12	Perusasetukset .....	14
13	Home Connect .....	15
14	Puhdistus ja hoito .....	17
15	Toimintahäiriöiden korjaaminen .....	21
16	Hävittäminen .....	23
17	Näin onnistut .....	24
18	Huoltopalvelu .....	32
19	Vaatimustenmukaisuusvakuutus.....	32
20	ASENNUSOHJE.....	33
20.1	Yleiset asennusohjeet .....	33

## 1 Turvallisuus

Noudata seuraavia turvallisuusohjeita.

### 1.1 Yleisiä ohjeita

- Lue tämä ohje huolellisesti.
- Säilytä ohjeet ja tuotetiedot myöhempää käyttötarvetta tai mahdollista uutta omistajaa varten.

- Jos laitteessa on kuljetusvaurioita, älä kytke laitetta käyttöön.

### 1.2 Määräyksenmukainen käyttö

Tämä laite on tarkoitettu ainoastaan kalusteeseen asennettavaksi. Noudata asennusohjeita.

Ilman pistoketta olevien laitteiden liittäminen on sallittua vain alan ammattilaisille. Takuu ei kata virheellisestä liittämisestä johtuvia vaurioita.

Käytä laitetta vain:

- ruokien ja juomien valmistukseen.
- yksityisissä kotitalouksissa ja kodinomaisen ympäristön suljetuissa tiloissa.
- enintään 2000 m korkeudella merenpinnasta.

### 1.3 Käyttäjien rajoitukset

Kahdeksanvuotiaat ja sitä vanhemmat lapset ja sellaiset henkilöt, joilla on alentunut fyysinen, aistillinen tai henkinen toimintakyky tai joilta puuttuu kokemusta ja/tai tietoa laitteen käytöstä, saavat käyttää laitetta vain valvonnan alaisena tai kun heille on neuvottu, miten laitetta käytetään turvallisesti ja he ovat ymmärtäneet laitteesta aiheutuvat vaarat. Lapset eivät saa leikkiä laitteella.

Lapset eivät saa puhdistaa tai huoltaa laitetta, paitsi jos he ovat vähintään 15-vuotiaita ja aikuinen valvoo toimenpiteitä.

Pidä alle kahdeksanvuotiaat lapset poissa laitteen ja liitäntäjohton läheltä.

### 1.4 Turvallinen käyttö

Noudata näitä ohjeita, kun käytät höyrytoimintoa.

Laita varuste aina oikein päin uunitilaan.

→ "Varusteet", Sivu 7

#### VAROITUS – Palovammavaara!

Laite ja laitteen osat, joita pääsee koskettamaan, kuumenevat käytön aikana.

- ▶ Varo koskettamasta lämmityselementtejä.
- ▶ Pidä alle 8-vuotiaat lapset poissa laitteen lähetyviltä.
- ▶ Älä kosketa tuuletusaukkoja.

Varusteet ja astiat kuumenevat hyvin kuumiksi.

- ▶ Käytä aina patalappuja, kun otat kuumat varusteet tai astiat uunista.

### **⚠ VAROITUS – Palamisvaara!**

Käden ulottuvilla olevat osat kuumenevat käytössä.

- ▶ Älä kosketa kuumia osia.
  - ▶ Pidä lapset poissa laitteen läheltä.
- Laitteesta voi tulla kuumaa höyryä, kun avaat laitteen luukun. Höyry ei ole lämpötilasta riippuen näkyvää.

- ▶ Älä ole liian lähellä laitetta, kun avaat luukun.
  - ▶ Avaa laitteen luukku varovasti.
  - ▶ Pidä lapset poissa laitteen läheltä.
- Kuumassa uunitilassa oleva vesi voi höyrystyä kuumaksi höyryksi.

- ▶ Älä kaada koskaan vettä kuumaan uuniin.
- Höyrystinkaukalossa oleva vesi on laitteen pois päältä kytkemisen jälkeen vielä kuumaa.
- ▶ Älä tyhjennä höyrystinkaukaloa heti laitteen pois päältä kytkemisen jälkeen.
  - ▶ Anna laitteen jäähtyä ennen puhdistamista.
- Kun poistat varusteen uunista, kuuma neste voi läikkyä.
- ▶ Ota kuumat varusteet uunista varovasti ja käytä uunikintaita.

### **⚠ VAROITUS – Loukkaantumisvaara!**

Laitteen luukun naarmuuntunut lasi voi särkyä.

- ▶ Älä käytä uuninluukun lasin puhdistukseen voimakkaita, hankaavia puhdistusaineita tai terävää metallikaavinta, koska ne voivat naarmuttaa pintaa.

### **⚠ VAROITUS – Tulipalovaara!**

Uunitilan kuumat pinnat voivat sytyttää palavien nesteiden höyryt (räjähdys). Laitteen luukku voi pongahtaa auki. Laitteesta voi tulla ulos kuumaa höyryä ja liekkejä.

- ▶ Älä laita vesisäiliöön palavia nesteitä (esimerkiksi alkoholipitoisia juomia).
- ▶ Laita vesisäiliöön vain vettä tai suosittelemaamme kalkinpoistoliuosta.

### **⚠ VAROITUS – Sähköiskun vaara!**

Epäasianmukaiset korjaukset ovat vaarallisia.

- ▶ Laitteen korjaustöitä saavat tehdä vain alan ammattilaiset.
- ▶ Laitteen korjaukseen saa käyttää vain alkuperäisiä varaosia.
- ▶ Jos laitteen verkkojohto vaurioituu, sen saa vaihtaa ainoastaan alan ammattihenkilöstö.

Verkkojohdon viallinen eristys on vaarallinen.

- ▶ Varmista, että verkkojohto ei koske laitteen kuumiin osiin tai lämmönlähteisiin.
- ▶ Varmista, että verkkojohto ei koske teräviin ulokkeisiin tai reunoihin.
- ▶ Verkkajohtoa ei saa taittaa, jättää puristuksiin eikä muuttaa.

Laitteeseen pääsevä kosteus voi aiheuttaa sähköiskun.

- ▶ Älä käytä laitteen puhdistukseen höyry- tai painepesuria.

Viallinen laite tai verkkojohto on vaarallinen.

- ▶ Älä käytä viallista laitetta.
- ▶ Älä vedä verkkojohdosta, kun irrotat laitteen sähköverkosta. Vedä aina verkkojohdon pistokkeesta.
- ▶ Jos laite tai verkkojohto on rikki, irrota heti verkkojohdon pistoke tai kytke sulake sulakerasiassa pois päältä.
- ▶ Soita huoltopalveluun. → *Sivu 32*

### **⚠ VAROITUS – Tukehtumisvaara!**

Lapset saattavat leikkiessään esim. vetää pakkausmateriaaleja päähänsä tai kääriytyä niihin ja tukehtua.

- ▶ Pidä pakkausmateriaali poissa lasten ulottuvilta.
- ▶ Älä anna lasten leikkiä pakkausmateriaalilla.

Lapset voivat vetää henkeen tai niellä pieniä osia ja tukehtua niihin.

- ▶ Pidä pienet osat poissa lasten ulottuvilta.
- ▶ Älä anna lasten leikkiä pienillä osilla.

## 2 Esinevahinkojen välttäminen

### **HUOMIO!**

- Silikonivuoat eivät sovellu käyttöön höyryn kanssa.
- ▶ Astioiden pitää olla kuumuutta ja höyryä kestäviä.

Ruosteiset astiat voivat aiheuttaa uunitilaan korroosiota. Jo pienetkin täplät voivat aiheuttaa korroosiota.

- ▶ Älä käytä astioita, joissa on ruostetta.

Tippuvat nesteet likaavat uunitilan pohjan.

- ▶ Kun höyrykypsennät reiällisessä kypsennysastiassa, työnnä aina leivinpelti, uunipannu tai reiätön kypsennysastia alle. Tippuva neste kerätään näin talteen.

Jos kalkinpoistoaineliuosta pääsee ohjauspaneelille tai muille herkille pinnoille, ne vaurioituvat.

- ▶ Poista kalkinpoistoaineliuos heti vedellä.

Vesisäiliön puhdistaminen astianpesukoneessa aiheuttaa vaurioita.

- ▶ Älä pese vesisäiliötä astianpesukoneessa.
- ▶ Puhdista vesisäiliö pehmeällä liinalla ja tavanomaisella astianpesuaineella.

Laitteen tyypistä riippuen voi varuste naarmuttaa luukun lasia, kun laitteen luukku suljetaan.

- ▶ Työnnä varuste uunitilaan aina vasteeseen saakka.

Laitteen luukun käyttäminen istuimena ja säilytystilana voi vaurioittaa laitteen luukkuja.

- ▶ Älä nojaa tai istuudu laitteen avoimen luukun päälle tai riipu luukusta tai ota siitä tukea.
- ▶ Älä aseta astioita tai varusteita laitteen luukun päälle.

Jos tiiviste on hyvin likainen, laitteen luukku ei sulkeudu käytössä enää kunnolla. Viereiset kalusteet voivat vaurioitua.

- ▶ Pidä tiiviste puhtaana.
- ▶ Älä käytä laitetta, jos tiiviste on vaurioitunut tai tiiviste puuttuu.

Uunitilassa pitkän aikaa oleva kosteus aiheuttaa korroosiota.

- ▶ Anna uunitilan kuivua käytön jälkeen.
- ▶ Älä säilytä kosteita elintarvikkeita pitkään suljetussa uunissa.

- ▶ Älä varastoi ruokia uunitilassa.

Luukun lasiin osuva alumiinifolio voi aiheuttaa pysyviä värjäymiä.

- ▶ Uunitilassa oleva alumiinifolio ei saa koskettaa luukun lasia.

Epäasianmukainen hoito voi aiheuttaa korroosiota uunitilassa.

- ▶ Noudata hoito- ja puhdistusohjeita.

- ▶ Kun laite on jäähtynyt, poista lika uunitilasta.

Jos laitetta kannetaan luukun kahvasta, kahva voi murtua. Luukun kahva ei kestä laitteen painoa.

- ▶ Älä kannata tai kannattele laitetta luukun kahvasta.

Ylikuumeneminen vaurioittaa laitetta.

- ▶ Älä aseta varusteita, foliota, leivinpaperia tai astioita uunitilan pohjalle.
- ▶ Älä levitä minkään tyypistä foliota uunitilan pohjalle.
- ▶ Uunitilan pohjan ja höyrystinkaukalon pitää olla tyhjiä.

- ▶ Aseta astia aina reiälliseen kypsennysastiaan.

Vesisäiliössä oleva kuuma vesi voi vaurioittaa höyrytysjärjestelmää.

- ▶ Täytä vesisäiliö vain kylmällä vedellä.

## 3 Ympäristönsuojelu ja säästö

### 3.1 Pakkausmateriaalin hävittäminen

Pakkausmateriaalit ovat ympäristöystävällisiä ja kierrätyskelpoisia.

- ▶ Hävitä yksittäiset osat lajiteltuina.

### 3.2 Energiansäästö

Laitteesi kuluttaa vähemmän sähköä, kun noudatat näitä ohjeita.

Esilämmitä laitetta vain, kun reseptissä tai suositusasetuksissa → *Sivu 24* kehoitetaan niin tekemään.

- Jos et esilämmitä laitetta, säästät energiaa jopa 20 %.

Avaa laitteen luukku käytön aikana mahdollisimman harvoin.

- Lämpö säilyy uunitilassa eikä laitteen tarvitse lämmitä lisää.

Kypsennä ruokia samanaikaisesti useammalla tasolla. Aseta pisintä kypsennysaikaa vaativa ruoka uuniin ensin.

- Kun kypsennät ruoat samanaikaisesti, laitteen käyttöaika lyhenee.

#### Huomautus:

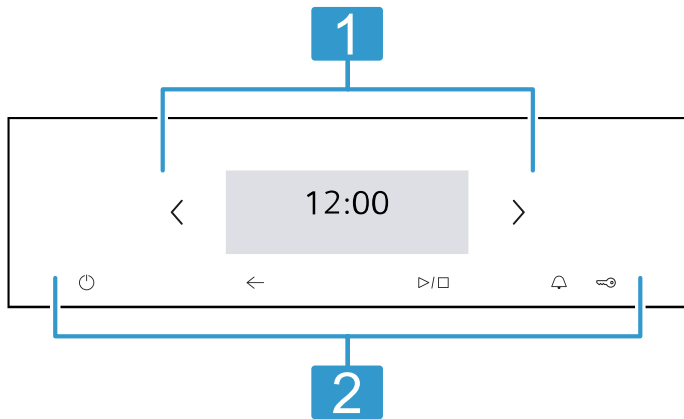
Laitte kuluttaa:

- verkkovalmiustilassa enint. 2 W
- käytössä ilman verkkovalmiutta näyttö päälle kytkettynä enint. 1 W
- käytössä ilman verkkovalmiutta näyttö pois päältä kytkettynä enint. 0,5 W

## 4 Tutustuminen

### 4.1 Ohjauspaneeli

Käyttöpaneelin avulla asetetaan laitteen toiminnot ja nähdään tiedot sen käyttötilasta. Laitteen tyypistä riippuen tietyt yksityiskohdat kuten väri ja muoto voivat poiketa kuvasta.



#### 1 Näyttö

Näytössä näet senhetkiset asetukset, valintamahdollisuudet tai ohjetekstit.  
→ "Näyttö", Sivu 5

#### 2 Valitsimet

Valitsimilla asetetaan suoraan erilaiset toiminnot.  
→ "Valitsimet", Sivu 5

### 4.2 Näyttö

Näyttö on jaettu erilaisiin kenttiin.

#### Tilarivi

Näytön yläreunassa on tilarivi. Voit suorittaa toimintoja säätövaiheesta riippuen. Tekstimuotoisten tietojen lisäksi näet eri toimintojen senhetkisen tilan myös symbolien avulla.

Symboli	Merkitys
Aika esim. "12min10s"	Käynnissä olevien aikatoimintojen näyttö. → "Aikatoiminnot", Sivu 11
	Hälytys on aktivoitu. → "Hälyttimen asettaminen", Sivu 12
	Lapsilukko on aktivoitu. → "Lapsilukko", Sivu 14
	WLAN-signaalin voimakkuus sovellukselle Home Connect. Mitä enemmän symbolin viivoja on täynnä, sitä parempi on signaali. Jos symboli on yliviivattu , WLAN-signaali puuttuu. Jos symbolin kohdalla on "x" , yhteyttä Home Connect -palvelimeen ei ole. → "Home Connect", Sivu 15

Symboli	Merkitys
	Etäkäynnistys on aktivoitu sovelluksella Home Connect. → "Home Connect", Sivu 15
	Etädiagnoosi on aktivoitu sovelluksella Home Connect huoltoa varten. → "Home Connect", Sivu 15
	Unilamppu palaa tai ei pala.

#### Säätöalue

Säätöalue on kuvattu ruutukuvakkeina. Yksittäisissä ruutukuvakkeissa näkyvät senhetkiset valintamahdollisuudet ja jo tehdyt asetukset. Valitse toiminto koskettamalla kyseistä ruutukuvaketta. Tiedot esitetään myös ruutukuvakkeissa. Kun haluat selata useiden ruutukuvakkeiden kohdalla vasemmalle tai oikealle, käytä navigointivalitsimia < ja > tai pyyhkäise näytön yli.

#### Mahdolliset symbolit ruutukuvakkeissa

Symboli	Merkitys
	Selailu ruutukuvakkeessa, kun sisältöä on runsaasti.
	Säätöarvon laskeminen tai nostaminen.
	Säätöarvon nollaaminen.
	Ruutukuvakkeen sulkeminen.

**Huomautus:** Sininen piste tai sininen tähti ruutukuvakkeessa osoittaa, että Home Connect -sovelluksella on ladattu uusi toiminto, uusi suosikki tai päivitys laitteeseen.

### 4.3 Valitsimet

Valitsimilla valitset suoraan erilaiset toiminnot.

Valitsin	Toiminto
	Laitteen kytkeminen päälle tai pois päältä. → "Käytön perusteet", Sivu 9
	Toiminnon käynnistäminen tai keskeyttäminen. → "Käytön perusteet", Sivu 9
	Paluu yhden asetuksen verran takaisinpäin.
	Hälyttimen valinta. → "Hälyttimen asettaminen", Sivu 12
	Pitäminen painettuna n. 4 sekunnin ajan: lapsilukon aktivointi tai deaktivointi. → "Lapsilukko", Sivu 14

## 4.4 Uunitila

Uunitilaan liittyvät toiminnot helpottavat laitteen käyttöä.

### Uunivalo

Kun avaat laitteen luukun, uunitilan valo syttyy. Jos laitteen luukku on auki yli 15 minuuttia, valo sammuu. Kun toiminto käynnistyy, uunitilan valo syttyy useimmissa käyttötavoissa. Kun toiminto päättyy, uunitilan valo sammuu. Perusasetuksissa voit määrittellä, kytkeytyykö uunivalo päälle käytön aikana. → *Sivu 14*

### Jäähdytyspuhallin

Jäähdytyspuhallin kytkeytyy tarpeen mukaan päälle ja pois päältä. Lämmin ilma poistuu luukun kautta.

#### HUOMIO!

Tuuletusaukkojen peittäminen aiheuttaa laitteen ylikuumentumisen.

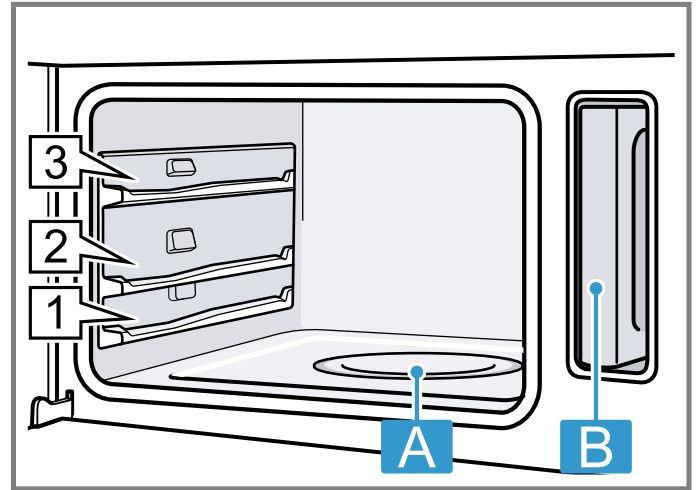
- ▶ Älä peitä tuuletusaukkoja.

Jäähdytyspuhallin käy tietyn aikaa vielä käytön jälkeen, jotta uunitila jäähtyy nopeammin.

Voit määrittää jäähdytyspuhallimen jälkikäyntiajan pituuden perusasetuksissa.

## Kannatinkorkeudet

Kannatinkorkeudet lasketaan alhaalta ylöspäin.



**A** Höyrystinkaukalo

**B** Vesisäiliö säiliön lokerossa

## 4.5 Laitteen luukku

Jos avaat laitteen luukun käynnissä olevan toiminnon aikana, toiminto pysähtyy. Kun suljet laitteen luukun, toiminto jatkuu automaattisesti.

**Ohje:** Avaa luukku höyrykypsennyksen aikana mahdollisimman harvoin, jotta saavutat optimaalisen kypsennystuloksen.

# 5 Käyttötavat

Valikko on jaettu eri käyttötapoihin.

Käyttötapa	Käyttö
Höyrykypsenny s	Sopivan höyryuunitoiminnon asettaminen ja käynnistäminen. → <i>"Käytön perusteet", Sivun 9</i>
Ruokalajit	Ruokien valmistaminen höyryn avulla. → <i>"Ruokalajit", Sivun 12</i>



Käyttötapa	Käyttö
Kalkinpoisto	Kalkinpoisto vettä käyttävästä järjestelmästä. → <i>"Kalkinpoisto", Sivun 18</i>
Asetukset	Perusasetusten muuttaminen.
Home Connect	Laitteen yhdistäminen mobiililaitteeseen ja laitteen etäkäyttö. Home Connect → <i>Sivun 15</i>

## 5.1 Uunitoiminnot

Tästä löydät yhteenvedon uunitoiminnoista. Saat suosituksia uunitoimintojen käytöstä.

Kun valitset uunitoiminnon, laite ehdottaa sopivaa lämpötilaa tai tehoa. Voit ottaa arvot käyttöön tai muuttaa niitä annetulla alueella.

Symboli	Nimi	Lämpötila	Käyttö
	Höyrykypsennys	30-100 °C	Ryöppäykseen ja höyrykypsennykseen: <ul style="list-style-type: none"> <li>■ Vihannekset</li> <li>■ Kala</li> <li>■ Lisukkeet</li> </ul> Hedelmien mehustus.
	Tuoreuttaminen	80-100 °C	Sopii annosruoille. Höyryuunitoiminto lämmittää kypsät tuotteet hellävaraisesti. Höyryn ansiosta ruoat eivät kuivu.

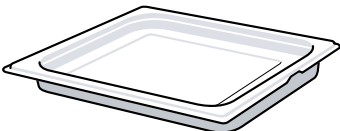
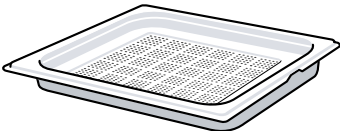
Symboli	Nimi	Lämpötila	Käyttö
	Taikinan nostatus	30-50 °C	Sopii hiivataikinalle. Hiivataikina kohoaa nopeammin kuin huoneenlämmössä. Taikinan pinta ei kuivu.
	Sulatus	30-60 °C	Sopii vihanneksille ja hedelmille. Höyryuunitoiminto siirtää lämmön kosteuden ansiosta hellävaraisesti ruokiin. Ruoat eivät kuivu eivätkä muuta muotoaan.

## 6 Varusteet

Käytä alkuperäisiä varusteita. Ne on suunniteltu laitettasi varten.

**Huomautus:** Varusteet voivat kuumentuessaan muuttaa muotoaan. Muodonmuutoksella ei ole vaikutusta toimintaan. Kun varuste jäähtyy, muoto palaa entiselleen.

Laitteen mukana toimitetut varusteet voivat vaihdella laitemallista riippuen.

Lisätarvikkeet	Ominaisuudet	Käyttö
Höyrytysastia, reiätön, koko L		<ul style="list-style-type: none"> <li>▪ Riisin, palkovihannesten tai viljan keittäminen</li> <li>▪ Tippuvan nesteen kerääminen talteen, esimerkiksi höyrykypsennyksen yhteydessä</li> </ul>
Höyrytysastia reiällinen, koko L		<ul style="list-style-type: none"> <li>▪ Kokonaisen kalan tai suurempien vihannesmäärien höyrykypsennys</li> <li>▪ Suurten marjamäärien mehustus</li> </ul>

### 6.1 Lukitustoiminto

Lukitustoiminto estää varusteen kallistumisen, kun se vedetään ulos.

Voit vetää varusteen suunnilleen puoliksi ulos, kunnes se lukittuu paikalleen. Kallistuksenesto toimii vain, kun työnnät varusteen uuniin oikein.

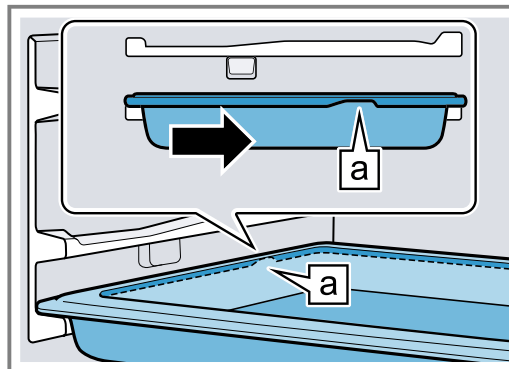
### 6.2 Höyrytysastian työntäminen paikalleen

#### HUOMIO!

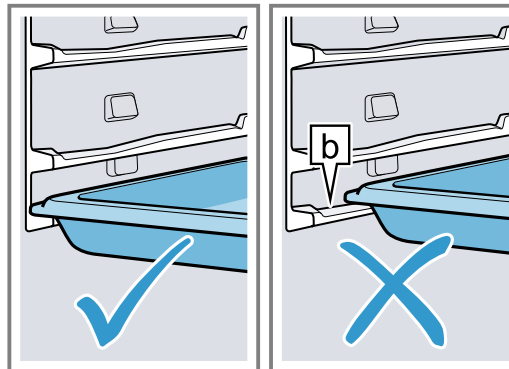
Ylikuumentaminen vaurioittaa laitetta.

- ▶ Älä aseta varusteita, foliota, leivinpaperia tai astioita uunitilan pohjalle.
- ▶ Älä levitä minkään tyyppistä foliota uunitilan pohjalle.
- ▶ Uunitilan pohjan ja höyrystinkaukalon pitää olla tyhjiä.
- ▶ Aseta astia aina reiälliseen kypsennysastiaan.

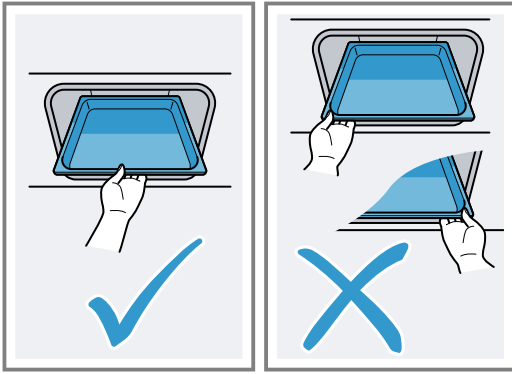
1. Käännä höyrytysastiaa siten, että lukitusnokka  on takana ja osoittaa ylöspäin.



2. Älä työnnä höyrytysastiaa syvennyksen  yli.



3. Tartu höyrytysastiaan keskeltä ja työnnä se paikalleen.



## 6.3 Lisävarusteet

Lisävarusteita voit ostaa huoltopalvelusta, alan liikkeistä tai Internetin kautta.

Esitteistämme tai Internetistä löydät runsaan valikoiman tähän laitteeseen tarjolla olevia varusteita:

siemens-home.bsh-group.com

Varusteet ovat laitekohtaisia. Ilmoita ostaessasi aina laitteesi tarkka mallinumero (E-Nr.).

Tiedot laitteeseesi sopivista varusteista löydät verkkokaupasta tai huoltopalvelusta.

## 7 Ennen ensimmäistä käyttöä

Tee asetukset ensikäyttöönnottoa varten. Puhdista laite ja varusteet.

### 7.1 Ennen ensimmäistä käyttöä

Ennen kuin otat laitteen ensimmäisen kerran käyttöön, tiedustele vesilaitokselta vesijohtoveden kovuutta. Jotta laite pystyy muistuttamaan sinua luotettavasti kalkinpoiston ajankohdasta, veden kovuus on asetettava oikeaksi.

#### **HUOMIO!**

Jos asetettuna on väärä veden kovuus, laite ei voi muistuttaa kalkinpoistosta ajoissa.

- ▶ Aseta veden kovuus oikein.

Tarkoitukseen sopimattomien nesteiden käyttö aiheuttaa laitevaurioita.

- ▶ Älä käytä tislattua vettä, hyvin klooripitoista vesijohtovettä (> 40 mg/l) tai muita nesteitä.
- ▶ Käytä vain raikasta, kylmää vesijohtovettä, pehmenneettä vettä tai hiilihapotonta mineraalivettä.

#### **Huomautukset**


- Jos käytät mineraalivettä, aseta veden kovuustasoksi "erittäin kova". Jos käytät mineraalivettä, käytä vain hiilihapotonta mineraalivettä.
- Jos vesijohtovesi on hyvin kalkkipitoista, suosittelemme käyttämään pehmenneettä vettä. Jos käytät vain pehmenneettä vettä, aseta veden kovuustasoksi "pehmenneetty".

Asetus	Veden kovuus mmol/l	Saksalainen kovuus °dH	Ranskalainen kovuus °fH
0 (pehmenneetty)	-	-	-
1 (pehmeä)	1,5 saakka	8,4 saakka	15 saakka
2 (keskimääräinen)	1,5-2,5	8,4-14	15-25
3 (kova)	2,5-3,8	14-21,3	25-38
4 (erittäin kova)	yli 3,8	yli 21,3	yli 38

### 7.2 Ensimmäisen käyttöönoton toimenpiteet

Sähköliittämän jälkeen on tehtävä laitteen ensimmäistä käyttöönottoa koskevat asetukset.

**Huomautus:** Voit tehdä asetukset myös Home Connect -sovelluksella. Kun laite on yhdistetty, noudata sovelluksessa olevia ohjeita.

1. Kytke laite päälle valitsemalla .
- ✓ Ensimmäinen asetusta ilmestyy näyttöön.
2. Muuta asetusta tarvittaessa.  
Mahdolliset asetukset:
  - Kieli
  - Kellonaika
  - Päiväys
  - Veden kovuus

3. Siirry valitsimella → seuraavan asetuksen kohdalle.
4. Selaa asetukset läpi ja muuta tarvittaessa.
  - ✓ Viimeisen asetuksen jälkeen näyttöön ilmestyy huomautus, että ensimmäinen käyttöönotto on päättynyt.
5. Avaa ja sulje laitteen luukku yhden kerran, jotta laite tekee itsetarkastuksen ennen ensimmäistä kuumennusta.



## 7.3 Laitteen kalibrointi ja puhdistaminen ennen ensimmäistä käyttöä

Kalibroi laite ja puhdista uunitila ja varusteet ennen kuin valmistat laitteella ruokaa ensimmäistä kertaa.

**Huomautus:** Veden kiehumislämpötila riippuu ilmanpaineesta. Laite säätyy kalibroitaessa ensimmäisen höyrykäytön aikana käyttöpaikan paineolosuhteisiin.

Älä avaa laitteen luukkuja kalibroinnin aikana. Kalibrointi keskeytyy.

**Vaatus:** Uunitila on kylmä tai huoneenlämpöinen.

- Poista tuotetiedotteet ja varusteet uunitilasta. Poista jäljelle jäänyt pakkausmateriaali kuten styroksipallot ja liimanauha laitteen sisältä ja sen ympäriltä.
- Pyyhi uunitilan sileät pinnat pehmeällä, kostealla liinalla.
- Kytke laite päälle valitsemalla ☹.
- Täytä vesisäiliö.  
→ "Vesisäiliön täyttäminen", Sivu 10
- Tee seuraavat asetukset:

Uunitoiminto	Höyrykypsennys ☒
Lämpötila	100 °C
Toiminta-aika	20 minuuttia

→ "Käytön perusteet", Sivu 9

- Käynnistä toiminto.
  - Tuuleta keittiötä niin kauan kuin laite kuumenee.
- ✓ Kalibrointi käynnistyy. Tällöin muodostuu paljon höyryä.

- ✓ Kun toiminta-aika on kulunut loppuun, kuuluu äänimerkki. Näyttöön ilmestyy huomautus, että toiminto on päätynyt.
- 7. Anna laitteen jäähtyä ja kuivaa sitten uunitilan pohja huolellisesti.
- 8. Tee seuraavat asetukset:

Uunitoiminto	Höyrykypsennys ☒
Lämpötila	maksimi
Toiminta-aika	30 minuuttia

- Käynnistä toiminto.
  - Tuuleta keittiötä niin kauan kuin laite kuumenee.
- ✓ Kun toiminta-aika on kulunut loppuun, kuuluu äänimerkki. Näyttöön ilmestyy huomautus, että toiminto on päätynyt.
10. Kytke laite pois päältä valitsemalla ☹.
11. Kun laite on jäähtynyt, puhdista uunitilan sileät pinnat astianpesuaineliuksella ja talousliinalla.
12. Puhdista varusteet huolellisesti astianpesuaineliuksella ja talousliinalla tai pehmeällä harjalla.
13. Tyhjennä vesisäiliö ja kuivaa uunitila.  
→ "Jokaisen höyrykäytön jälkeen", Sivu 11

**Huomautus:** Kalibrointi pysyy voimassa sähkökatkon jälkeen.

Jotta laite mukautuu muuton jälkeen uuteen sijoituspaikkaan, palauta perusasetukset takaisin tehdasasetuksiin. Tee kalibrointi uudelleen.

## 7.4 Varusteiden puhdistus

- ▶ Puhdista varusteet astianpesuaineliuksella ja talousliinalla tai pehmeällä harjalla.

# 8 Käytön perusteet

## 8.1 Laitteen kytkeminen päälle

- ▶ Kytke laite päälle valitsemalla ☹.
- ✓ Näyttöön ilmestyy valikko.

## 8.2 Laitteen kytkeminen pois päältä

Kun et käytä laitetta, kytke se pois päältä. Jos laite on pidemmän aikaa käyttämättä, laite kytkeytyy automaattisesti pois päältä.

- ▶ Kytke laite pois päältä valitsemalla ☹.
- ✓ Laite kytkeytyy pois päältä. Käynnissä olevat toiminnot keskeytyvät.
- ✓ Näyttöön ilmestyy kellonaika tai jälkilämmön näyttö.

## 8.3 Toiminnon käynnistäminen

Kaikki toiminnot on käynnistettävä.

- ▶ Käynnistä toiminto valitsemalla ▷/☐.
- ✓ Näyttöön ilmestyvät asetukset.

## 8.4 Toiminnon keskeyttäminen

Voit keskeyttää toiminnon ja jatkaa sitä halutessasi.

- Keskeytä toiminto painamalla ▷/☐.
- Kun haluat jatkaa toimintoa, paina uudelleen ▷/☐.

## 8.5 Käyttötavan asettaminen

Kun olet kytkenyt laitteen päälle, näyttöön ilmestyy valikko.

- Voit selailla eri valintavaihtoehtojen välillä painamalla < tai >.
- Toiminto valitaan koskettamalla kyseistä ruutukuvaketta.
- ✓ Toiminnosta riippuen näyttöön ilmestyvät mahdolliset asetuservot tai lisää ruutukuvakkeita valittavaksi.
3. Paina tarvittaessa muuta ruutukuvaketta.
4. Kun haluat muuttaa asetuservoja:
  - Paina – tai +.
  - Tai valitse arvo suoraan asetuspalkin kautta.
5. Käynnistä toiminto valitsemalla ▷/☐.
6. Kun toiminto on päätynyt:
  - Voit tehdä tarvittaessa lisää asetuksia ja käynnistää toiminnon uudelleen.
  - Kun ruoka on valmista, kytke laite pois päältä valitsemalla ☹.

**Huomautus:** Voit tallentaa asetukset suosikeiksi Home Connect ja käyttää niitä uudelleen.

## 8.6 Vesisäiliön täyttäminen

Vesisäiliö sijaitsee uunitilan vieressä. Täytä vesisäiliö ennen kuin käynnistät höyrytoiminnon.

### ⚠ VAROITUS – Palamisvaara!

Laitteesta voi tulla kuumaa höyryä, kun avaat laitteen luukun. Höyry ei ole lämpötilasta riippuen näkyvää.

- ▶ Älä ole liian lähellä laitetta, kun avaat luukun.
  - ▶ Avaa laitteen luukku varovasti.
  - ▶ Pidä lapset poissa laitteen läheltä.
- Höyrystinkaukalossa oleva vesi on laitteen pois päältä kytkemisen jälkeen vielä kuumaa.

▶ Älä tyhjennä höyrystinkaukaloa heti laitteen pois päältä kytkemisen jälkeen.

▶ Anna laitteen jäähtyä ennen puhdistamista.

Laitteesta voi tippua kuumaa vettä, kun laitteen luukku avataan.

- ▶ Älä ole liian lähellä laitetta, kun avaat luukun.
- ▶ Avaa laitteen luukku varovasti.
- ▶ Pidä lapset poissa laitteen läheltä.
- ▶ Jos höyrystinkaukalosta valuu vettä yli, älä lisää vettä vesisäiliöön.

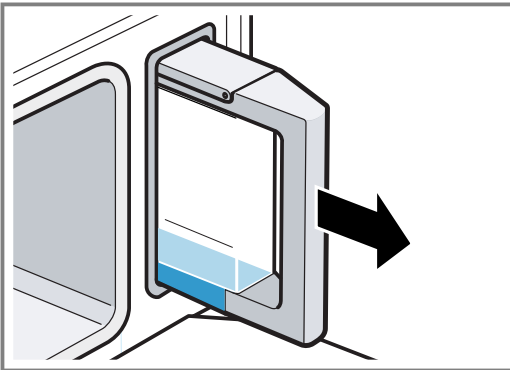
### HUOMIO!

Tarkoitukseen sopimattomien nesteiden käyttö aiheuttaa laitevaurioita.

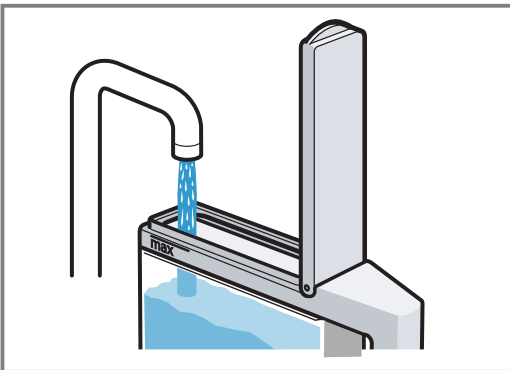
- ▶ Älä käytä tislattua vettä, hyvin klooripitoista vesijohtovettä (> 40 mg/l) tai muita nesteitä.
- ▶ Käytä vain raikasta, kylmää vesijohtovettä, pehmennettyä vettä tai hiilihapotonta mineraalivettä.

**Vaatus:** Veden kovuustaso on asetettu oikein.

1. Avaa laitteen luukku.
2. Ota vesisäiliö pois lokeroistaan.

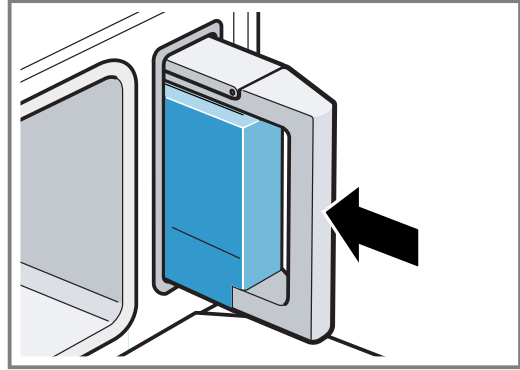


3. Täytä vesisäiliö kylmällä vedellä **max**-merkintään saakka.

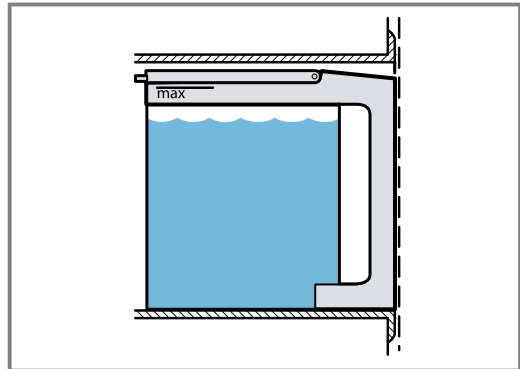


4. Sulje säiliön kansi.

5. Aseta täytetty vesisäiliö paikalleen lokeroon.



6. Tarkasta, että vesisäiliö on täsmällisesti paikallaan lokerossa.



7. Sulje laitteen luukku.

## 8.7 Veden lisääminen vesisäiliöön

Jos vesisäiliö tyhjenee toiminnon aikana, toiminto keskeytyy.

1. Avaa laitteen luukku varovasti.
2. Ota vesisäiliö pois lokeroistaan.
3. Täytä vesisäiliö vedellä.
4. Aseta täytetty vesisäiliö paikalleen lokeroon.
5. Sulje laitteen luukku.
6. Jatka toimintoa painamalla ▷/□.

## 8.8 Uunitoiminnon ja lämpötilan asettaminen

1. Paina "Uunitoiminnot".
2. Paina haluamasi uunitoiminnon valitsinta.
3. Aseta lämpötila valitsemalla — tai + suoraan asetuspalkin kautta.  
Voit tehdä tarvittaessa lisää asetuksia:  
– Aikatoiminnot → *Sivu 11*
4. Käynnistä toiminto valitsemalla ▷/□.  
✓ Laite alkaa kumentua.  
✓ Näytössä näkyvät asetusarvo ja aika, jonka toiminto on ollut jo käynnissä.
5. Kun ruoka on valmista, kytke laite pois päältä valitsemalla ○.

**Huomautus:** Ruokaan parhaiten sopivan uunitoiminnon löydät uunitoimintojen kuvauksesta.

→ "Uunitoiminnot", *Sivu 6*

### Uunitoiminnon muuttaminen

Jos muutat uunitoimintoa, myös muut asetukset nollautuvat.

1. Paina ▷/□.

2. Paina ←.
3. Paina haluamasi uunitoiminnon valitsinta.
4. Aseta toiminto uudelleen ja käynnistä valitsemalla ▷/□.

### Lämpötilan muuttaminen

Kun toiminto on käynnistynyt, voit muuttaa lämpötilaa milloin tahansa.

1. Paina lämpötilan kohtaa.
2. Muuta lämpötila valitsemalla – tai + suoraan asetuspalkin kautta.
3. Paina "Ota käyttöön".

### 8.9 Viesti "Täytä vesisäiliö"

Kun asetat uunitoiminnon ja vesisäiliö on vain puoli täynnä, näyttöön ilmestyy viesti "Täytä vesisäiliö".

Jos vesisäiliössä oleva vesi riittää kypsennykseen, käynnistä toiminto.

Jos vesisäiliössä oleva vesi ei riitä kypsennykseen, täytä vesisäiliö.

→ "Vesisäiliön täyttäminen", Sivu 10

### 8.10 Jokaisen höyrykäytön jälkeen

Uunitilaan jää käytön jälkeen aina kosteutta ja epäpuhtauksia. Kuivaa ja puhdista laite aina käytön jälkeen. Tyhjennä myös vesisäiliö.

#### Jokaisen höyrykäytön jälkeen

1. Kuivaa uunitila.  
→ "Uunitilan kuivaaminen", Sivu 18
2. Tyhjennä vesisäiliö.  
→ "Vesisäiliön tyhjentäminen", Sivu 18

### 8.11 Tietojen haku näyttöön

Useimmissa tapauksissa voit hakea näyttöön tietoja parhaillaan käynnissä olevasta toiminnosta. Monet ohjeet laite näyttää automaattisesti, esimerkiksi vahvistukseksi, tai kehotuksena tai varoituksena.

1. Paina □.
- ✓ Jos tietoja on käytettävissä, ne näkyvät näytössä muutaman sekunnin ajan.
2. Jos ruutukuvakkeessa on runsaasti sisältöä, selaile valitsemalla ^ tai v.
3. Sulje huomautus tarvittaessa valitsemalla X.

## 9 Aikatoiminnot

Voit asettaa käytölle toiminta-ajan ja kellonajan, jolloin haluat toiminnon olevan valmiin. Hälytin voidaan asettaa laitteen käytöstä riippumatta.

Aikatoiminto	Käyttö
Toiminta-aika ↳	Kun asetat käytölle toiminta-ajan, laite lopettaa kuumentamisen automaattisesti, kun toiminta-aika on kulunut.
Päätymisaika →	Toiminta-ajan lisäksi voit asettaa kellonajan, jolloin toiminto päättyy. Laite käynnistyy automaattisesti siten, että toiminto päättyy haluttuun kellonaikaan.
Hälytin ☹	Voit asettaa hälyttimen laitteen käytöstä riippumatta. Sillä ei ole vaikutusta laitteeseen.

### 9.1 Toiminta-ajan asettaminen

Voit asettaa toiminta-ajaksi enintään 24 tuntia.

**Vaatus:** Käyttötapa ja lämpötila tai teho on asetettu.

1. Paina "Toiminta-aika".
2. Aseta toiminta-aika painamalla kyseistä ajan arvoa, esim. tuntinäyttöä "h" tai minuuttinäyttöä "min".  
✓ Valittu arvo on merkitty sinisellä.
3. Aseta toiminta-aika valitsemalla – tai + tai suoraan asetuspalkin kautta.  
Nollaa asetusarvo tarvittaessa valitsemalla ☹.
4. Paina "Ota käyttöön".
5. Käynnistä toiminto valitsemalla ▷/□.  
✓ Laite alkaa kuumentua ja toiminta-aika kuuluu näytössä.  
✓ Kun toiminta-aika on kulunut loppuun, kuuluu äänimerkki. Näyttöön ilmestyy huomautus, että toiminto on päättynyt.
6. Kun toiminta-aika on kulunut loppuun:

- Voit tehdä tarvittaessa lisää asetuksia ja käynnistää toiminnon uudelleen.
- Kun ruoka on valmista, kytke laite pois päältä valitsemalla ☹.

#### Huomautukset

- Jos olet käynnistänyt uunitoiminnon Höyrykypsennys ☒, toiminta-aika alkaa kulua vasta, kun asetettu lämpötila on saavutettu.
- Jos avaat laitteen luukun höyrykypsennyksen ☒ aikana, toiminto pysähtyy. Kun suljet laitteen luukun, laite kuumenee ensin asetettuun lämpötilaan ennen kuin toiminta-aika kuluu eteenpäin.

#### Toiminta-ajan muuttaminen

Voit muuttaa toiminta-aikaa milloin tahansa.

1. Paina toiminta-ajan kohtaa.
2. Muuta toiminta-aika valitsemalla – tai + tai suoraan asetuspalkin kautta.
3. Paina "Ota käyttöön".

#### Toiminta-ajan keskeyttäminen

Voit keskeyttää toiminta-ajan milloin tahansa.

1. Paina toiminta-ajan kohtaa.
2. Nollaa toiminta-aika valitsemalla ☹.
3. Paina "Ota käyttöön".

### 9.2 Päätymisaajan asettaminen

Voit siirtää kellonaikaa, jolloin haluat käytön toiminta-ajan päättyvän, eteenpäin enintään 24 tuntia.

#### Huomautukset

- Jotta kypsennystulos pysyy hyvänä, älä siirrä kellonaikaa eteenpäin enää silloin, kun toiminto on jo käynnistynyt.
- Jotta elintarvikkeet eivät pilaannu, älä jätä niitä liian pitkäksi aikaa uuniin.

**Vaatimukset**

- Käyttötapa ja lämpötila tai teho on asetettu.
  - Toiminta-aika on asetettu.
1. Paina "Päätymisaika".
  2. Siirrä kellonaikaa valitsemalla — tai +. Nollaa asetusarvo tarvittaessa valitsemalla ☹.
  3. Paina "Ota käyttöön".
  4. Käynnistä toiminto valitsemalla ▷/□.
- ✓ Näytössä näkyy käynnistymisaika. Laite on odotustilassa.
  - ✓ Kun käynnistymisaika on saavutettu, laite alkaa kuumentua ja toiminta-aika kuluu.
  - ✓ Kun toiminta-aika on kulunut loppuun, kuuluu äänimerkki. Näyttöön ilmestyy huomautus, että toiminto on päättynyt.
5. Kun toiminta-aika on kulunut loppuun:
    - Voit tehdä tarvittaessa lisää asetuksia ja käynnistää toiminnon uudelleen.
    - Kun ruoka on valmista, kytke laite pois päältä valitsemalla ☺.

**Päätymisaajan asettaminen**

Jotta kypsennystulos pysyy hyvänä, muuta asetettua kellonaikaa vain ennen kuin toiminto käynnistyy ja toiminta-aika alkaa kulua.

1. Paina "Päätymisaika".
2. Muuta kellonaika valitsemalla — tai +.
3. Paina "Ota käyttöön".

**Päätymisaika-asetuksen poistaminen**

Voit poistaa asetetun kellonajan milloin tahansa.

1. Paina "Päätymisaika".
2. Nollaa kellonaika valitsemalla ☹.

**Huomautus:** Sellaisten käyttötapojen kohdalla, joihin tarvitaan aina toiminta-aika, laite palauttaa ajan, jolloin toiminta-aika päättyy, takaisin lähimpään mahdolliseen kellonaikaan.

3. Paina "Ota käyttöön".

**9.3 Hälyttimen asettaminen**

Hälytyn käy laitteen käytöstä riippumatta. Voit asettaa hälyttimen päälle kytketyssä ja pois päältä kytketyssä laitteessa enintään 24 tunniksi. Hälyttimellä on oma merkkiään, joten kuulet, päättykö hälyttimeen asetettu aika vai toiminta-aika.

1. Paina valitsinta ☺.
2. Aseta hälytyn painamalla näytössä kyseistä ajan arvoa, esim. tuntinäyttöä "h" tai minuuttinäyttöä "min".
  - ✓ Valittu arvo on merkitty sinisellä.
3. Aseta hälytyn valitsemalla — tai + tai suoraan asetuspalkin kautta. Nollaa asetusarvo tarvittaessa valitsemalla ☹.
4. Käynnistä hälytyn painamalla "Käynnistäminen".
  - ✓ Hälyttimen aika kuluu.
  - ✓ Jos laite on kytketty pois päältä, hälytyn jää näkyviin näyttöön.
  - ✓ Jos laite on kytketty päälle, näytössä näkyvät käynnissä olevan toiminnon asetukset. Hälytyn näkyy tilarivillä.
  - ✓ Kun hälyttimen aika on kulunut loppuun, kuuluu äänimerkki. Näyttöön ilmestyy huomautus, että hälyttimen aika on päättynyt.

**Hälyttimen käyntiajan muuttaminen**

Voit muuttaa hälyttimen käyntiajan milloin tahansa.

1. Paina valitsinta ☺.
2. Paina "Tauko".
3. Muuta hälyttimen käyntiaikaa.
4. Paina "Käynnistäminen".

**Hälyttimen käynnin keskeyttäminen**

Voit keskeyttää hälyttimen käynnin milloin tahansa.

1. Paina valitsinta ☺.
2. Nollaa hälytyn valitsemalla ☹.
3. Paina "Käynnistäminen".

## 10 Ruokalajit

Käyttötavalla "Ruoat" voit valmistaa erilaisia ruokia helposti ja mukavasti. Laite valitsee optimaaliset asetukset puolestasi.

**10.1 Ruokien valinta ja asetusten tekeminen**

1. Paina .
2. Valitse kiertovalitsimella "Ruokalajit".
3. Paina .
4. Valitse haluamasi ruoka kiertovalitsimella.
5. Paina .
  - ✓ Näytössä näkyy ehdotettu kannatinkorkeus ja varuste tai astia.
6. Käynnistä toiminto valitsemalla .
  - ✓ Laite ohjaa sinut valitun ruoan säätötoimintojen läpi.
7. Siirry asetusten läpi painamalla .
  - ✓ Laite alkaa kuumentua ja toiminta-aika kuuluu näytössä.
  - ✓ Näytössä näkyvä kypsennysaika voi muuttua ensimmäisten minuuttien aikana, koska kuumennusaika riippuu esimerkiksi aineiden ja veden lämpötilasta.

- ✓ Kun asetettu toiminta-aika on kulunut loppuun, kuuluu äänimerkki ja laite lakkaa kuumenemasta.
8. Kun toiminta-aika on kulunut loppuun:
    - Voit sammuttaa äänimerkin aikaisemmin painamalla
    - Joidenkin ruokalajien kohdalla voit tarvittaessa käyttää jälkikypsennystä.
    - Kun ruoka on valmista, kytke laite pois päältä valitsemalla .

**10.2 Päätymisaajan siirtäminen**

Joidenkin ruokalajien kohdalla voit siirtää päätymisaajan myöhäisemmäksi.

**Vaatimukset**

- Ruoka on valittu.
- Toimintoa ei ole käynnistetty.

1. Paina ↵.
  2. Aseta päätymisaika kiertovalitsimella.
  3. Käynnistä toiminto valitsemalla ▷/□.
- ✓ Näyttöön ilmestyy käynnistymisaika. Laite on odotustilassa.

- ✓ Kun käynnistymisaika on saavutettu, laite alkaa kuumentua ja toiminta-aika kuluu.
- ✓ Kun toiminta-aika on kulunut loppuun, kuuluu äänimerkki. Näytössä näkyy toiminta-ajan kohdalla nolla.

**Huomautus:** Päätymisaikaa ei voi muuttaa jälkikäteen.

### 10.3 Kypsennysajan pidentäminen

Joidenkin ruokien kohdalla voit jälkikypsentää ruokaa toiminta-ajan päätyttyä. Voit jälkikypsentää niin monta kertaa kuin haluat.

1. Paina "Jälkikypsennys".
  - ✓ Näyttöön ilmestyy toiminta-aika.
2. Muuta toiminta-aika tarvittaessa kiertovalitsimella.
3. Käynnistä toiminto valitsemalla ▷/□.
  - ✓ Laite alkaa kuumentua ja toiminta-aika kuuluu näytössä.
  - ✓ Kun toiminta-aika on kulunut loppuun, kuuluu äänimerkki. Laite lakkaa kuumenemasta.
4. Kun toiminta-aika on kulunut loppuun:
  - Voit sammuttaa äänimerkin aikaisemmin painamalla →.
  - Jos haluat jälkikypsentää uudelleen, paina "Jälkikypsennys".
  - Kun ruoka on valmista, kytke laite pois päältä valitsemalla ○.

### 10.4 Asetuksen keskeyttäminen

Asetuksia ei voi muuttaa käynnistämisen jälkeen.

- ▶ Kun haluat poistaa kaikki asetukset, kytke laite pois päältä valitsemalla ○.
- ✓ Kaikki asetukset on poistettu. Voit tehdä uudet asetukset.

### 10.5 Yhteenveto ruokalajeista

Käytettävissä olevat ruoat näet laitteessa, kun haet näyttöön käyttötavan.

Ruoat on lajiteltu ryhmien ja ruokalajien mukaan.

Ruokalajit

- "Grillattu munakoiso"
- "Hedelmähilloke"
- "Kala, kokonainen, höyrykypsennys"
- "Riisipuuro"
- "Pork belly - brittityyli"
- "Höyrytetyt kukkakaalin nuput"
- "Lintupalojen sulatus"
- "Jogurtti laseissa"
- "Kassler luuton / käärepaisti"
- "Parsakaalinuput, höyrykyps."
- "Sekavihannekset"
- "Kiinalaiset kääryleet"
- "Slow roast joint"
- "Couscous"
- "Munat, kovaksi keitetyt"
- "Pitkäjyväinen riisi"
- "Pannuleipä"
- "Japanilaistyylinen leipä"
- "Kalafilee, gratinoitu"

### 10.6 Ohjeita ruokien valmistukseen

Noudata laitteessa olevia ohjeita. Ota huomioon nämä ohjeet, kun valmistat ruokia.

- Kaikki ohjelmat on suunniteltu yhdellä tasolla kypsentämistä varten. Kypsennysajat voivat vaihdella aineiden määrän ja laadun mukaan.

#### Määrä / paino

- Laita ruokia astiaan korkeintaan 4 cm:n kerros.
- Älä ylitä suosituksissa annettua maksimipainoa.

#### Varusteet / astia

- Käytä yhteenvedossa suositeltua astiaa.
- Kun kypsennät reiällisessä höyrytysastiassa, työnnä lisäksi reiätön höyrytysastia uuniin korkeudelle 1. Tippuva neste kerätään näin talteen.

#### Viljatuotteet tai linssit

Punnitse kypsennettävä tuote ja lisää vettä oikeassa suhteessa:

- Basmatiriisi 1:1,5
- Kuskus 1:1
- Villiriisi 1:1,5
- Linssit 1:2
- Jotta jäännösvesi imeytyy nopeammin, sekoita viljatuotteita kypsennyksen jälkeen.

#### Kala

- Voitele reiällinen höyrytysastia.
- Älä aseta kaloja tai kalafileitä päällekkäin.
- Valitse mahdollisimman samankokoisia kaloja tai kalafileitä.
- Anna painavimman kalan paino.

#### Kananmunat

- Pistä muniin ennen kypsennystä reikä.
- Älä aseta munia päällekkäin.

#### Broilerinrinta

- Älä aseta broilerinrintoja päällekkäin.

#### Vihannekset

- Mausta vihannekset vasta kypsennyksen jälkeen.
- Älä käytä pakasteita, joissa on runsaasti jäätä. Poista ruoassa oleva jää.
- Jaa ruoat aina tasaisesti astiaan. Jos ruoka on eri paksuisina kerroksina, se kypsyy epätasaisesti.

#### Jogurtin valmistus

1. Kuumenna maito keittotasolla lämpötilaan 90 °C. Iskukuumentetulle maidolle riittää 40 °C.
2. Anna maidon jäähtyä lämpötilaan 40 °C.
3. Sekoita maitoon 150 g jääkaappilämpötilassa olevaa jogurttia.
4. Jaa seos kuppeihin tai pieniin laseihin ja peitä tuorekelmulla.
5. Aseta kupit tai lasit höyrykypsennysastiaan.
6. Ota yhteenvedossa olevat ohjeet huomioon ja käynnistä ohjelma.
7. Anna jogurtin jäähtyä jääkaapissa valmistuksen jälkeen.

#### Riisipuuron valmistus

1. Punnitse riisi.
2. Lisää 2,5-kertainen määrä maitoa.
3. Laita riisiä ja maitoa astiaan korkeintaan 2,5 cm korkea kerros.

4. Ota yhteenvedossa olevat ohjeet huomioon ja käynnistä ohjelma.
5. Sekoita riisi kypsennyksen jälkeen.
- ✓ Loppu maito imeytyy riisipuuroon.

### Hedelmähillokkeen valmistus

Ohjelma soveltuu vain hedelmille, joissa on kivi tai siemenkoti.



1. Punnitse hedelmät.
2. Lisää joukkoon vettä n. 1/3 hedelmien määrästä.
3. Lisää sokeria ja mausteita makusi mukaan.
4. Ota yhteenvedossa olevat ohjeet huomioon ja käynnistä ohjelma.

## 11 Lapsilukko

Lukitse laite, jotta lapset eivät voi kytkeä laitetta vahingossa päälle tai muuttaa asetuksia.

### 11.1 Lapsilukon aktivointi

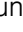

Voit aktivoida lapsilukon sekä laitteen ollessa päällä että sen ollessa pois päältä.

- ▶ Aktivoi lapsilukko pitämällä  painettuna n. 4 sekunnin ajan.
- ✓ Näyttöön ilmestyy vahvistusta koskeva huomautus.
- ✓ Ohjauspaneeli on lukittu. Laite voidaan kytkeä pois päältä vain valitsemalla .

### Tuttipullojen desinfiointi


Voit desinfioida tuttipulloja laitteessa. Menettely vastaa perinteistä keittämistä.

1. Puhdista tuttipullot aina heti käytön jälkeen pulloharjalla.
2. Pese tuttipullot astianpesukoneessa.
3. Aseta tuttipullot reiälliseen kypsennysastiaan siten, että ne eivät kosketa toisiaan.
4. Ota yhteenvedossa olevat ohjeet huomioon ja käynnistä ohjelma.
5. Kuivaa tuttipullot puhtaalla liinalla.

- ✓ Kun laite on kytketty päälle,  palaa. Kun laite on kytketty pois päältä,  ei pala.

### 11.2 Lapsilukon deaktivointi

Voit deaktivoida lapsilukon sekä laitteen ollessa päällä että sen ollessa pois päältä.

- ▶ Deaktivoi lapsilukko pitämällä  painettuna n. 4 sekunnin ajan.
- ✓ Näyttöön ilmestyy vahvistusta koskeva huomautus.

## 12 Perusasetukset

Voit säätää laitteen perusasetukset tarpeidesi mukaisiksi.


### 12.1 Yhteenveto perusasetuksista

Tästä löydät tietoja laitteen perusasetuksista ja tehdasasetuksista. Perusasetukset riippuvat laitteen varustuksesta.

#### Huomautukset

- Kielen, valitsinäänen ja näytön kirkkauden asetusten muutokset astuvat voimaan heti. Kaikki muut asetukset astuvat voimaan vasta, kun tallennat asetukset muistiin.
- Pitkän sähkökatkon jälkeen näyttöön ilmestyvät ensimmäisen käyttöönoton asetukset. Kieli, kellonaika ja päiväys on asetettava uudelleen.

Asetus	Valinta
Kieli	Muita kieliä valittavana
Kellonaika	Tämänhetkisen kellonajan asettaminen
Päiväys	Tämänhetkisen päiväyksen asettaminen
Veden kovuus	0 (pehmenetty) 1 (pehmeä) 2 (keskikova) 3 (kova) 4 (erittäin kova)

Asetus	Valinta
Äänimerkki	Lyhyt (30 s) Keskipitkä (1 min) Pitkä (5 min)
Valitsinääni	Kytkeyty pois päältä (valitsimen  valitsinääni pysyy aktiivisena deaktivoidusta valitsinäänestä huolimatta) Kytkeyty päälle
Näytön kirkkaus	5-portaisesti säädettävissä
Kellonäyttö	Digitaalinen Pois
Valaistus	Kytkeyty päälle käytön aikana Kytkeyty pois päältä käytön aikana
Aloituskäyttötapa	Höyrykypsennys Päävalikko Ruokalajit
Himmennys yön ajaksi	Kytkeyty pois päältä Kytkeyty päälle <b>Huomautus:</b> Kun himmennys yön ajaksi on kytketty päälle, näyttö on himmeä klo 22:00 ja klo 5:59 välillä.

Asetus	Valinta
Tuotemerkki	Näytöt Ei näytetä
Puhaltimen jälkikäyntiaika	Suositus Minimi
Tehdasasetukset	Palauta Ei palauteta

## 12.2 Asetusten muuttaminen

**Vaatus:** Laite on kytketty pois päältä.

1. Paina .
2. Paina .
3. Valitse kiertovalitsimella "Asetukset".
4. Paina .
5. Muuta arvot kiertovalitsimella.
6. Selaa asetukset läpi valitsemalla ja muuta tarvittaessa kiertovalitsimella.

7. Kun haluat tallentaa muutokset muistiin, paina .
8. Valitse valitsimella tai "tallenna".

### Perusasetusten muuttamisen keskeyttäminen

- ▶ Valitse valitsimella tai "hylkää".
- ✓ Kaikki muutokset hylätään eikä niitä tallenneta muistiin.

## 12.3 Kellonajan muuttaminen

Voit muuttaa kellonajan perusasetuksissa.

1. Paina .
2. Paina .
3. Valitse kiertovalitsimella "Asetukset".
4. Paina , kunnes "Kellonaika" ilmestyy näyttöön.
5. Muuta kellonaika kiertovalitsimella.
6. Paina .
7. Tallenna tai hylkää asetukset.

# 13 Home Connect

Tämä laite on verkotettavissa. Voit yhdistää laitteen mobiililaitteeseen ja sen avulla käyttää toimintoja Home Connect -sovelluksen kautta, muuttaa perusasetuksia tai valvoa laitteen käyttötilaa. Home Connect -palvelut eivät ole käytettävissä kaikissa maissa. Home Connect -toiminnon saatavuus riippuu kunkin maan Home Connect -palvelujen saatavuudesta. Lisätietoja löydät kohdasta: [www.home-connect.com](http://www.home-connect.com). Home Connect -sovellus ohjaa sinut koko kirjautumisprosessin läpi. Tee asetukset seuraamalla Home Connect -sovelluksen antamia ohjeita.

### Ohjeet

- Noudata Home Connect -sovelluksen mukana toimitetuissa asiakirjoissa annettuja ohjeita.
- Ota huomioon myös Home Connect -sovelluksessa olevat ohjeet.

### Huomautukset

- Noudata tässä käyttöohjeessa olevia turvallisuusohjeita ja varmista, että määräykset täyttyvät myös silloin, kun käytät laitetta Home Connect -sovelluksen kautta.  
→ "Turvallisuus", Sivu 2
- Käyttö laitteesta käsin on aina etusijalla. Tänä aikana laitetta ei voida käyttää Home Connect -sovelluksen kautta.
- Laite kuluttaa verkossa ollessaan valmiustilassa enintään 2 W.

## 13.1 Home Connect -asetusten tekeminen

### Vaatuset

- Laite on liitetty sähköverkkoon ja kytketty päälle.
- Sinulla on mobiililaitte, esimerkiksi älypuhelin, jossa on iOS- tai Android-käyttöjärjestelmän voimassa oleva versio.
- Mobiililaitte ja laite ovat kotiverkon WLAN-signaalin toimintaetäisyydellä.

1. Lataa Home Connect -sovellus.



2. Avaa Home Connect -sovellus ja skannaava seuraava QR-koodi.



3. Noudata Home Connect -sovelluksessa olevia ohjeita.

## 13.2 Home Connect -asetukset

Voit muuttaa Home Connect -asetuksia ja verkkoasetuksia laitteesi perusasetuksissa.

Näytössä näkyvät asetukset riippuvat siitä, onko Home Connect -yhteys muodostettu ja onko laite yhdistetty kotiverkkoon.

Perusasetus	Mahdolliset asetukset	Selitys
Home Connect -avustin	Avustimen käynnistäminen Verkkoyhteyden katkaiseminen	Home Connect -avustimen avulla voit yhdistää laitteesi Home Connect -sovellukseen. <b>Huomautus:</b> Kun käytät Home Connect -avustinta ensimmäisen kerran, käytettävissä on vain asetus "Avustimen käynnistäminen".
WiFi	Päällä Pois	WiFiilla voit kytkeä laitteen verkkoyhteyden pois päältä. Kun yhdistäminen on onnistunut, voit deaktivoida WiFin etkä menetä yksityiskohtaisia tietojasi. Kun aktivoit WiFin uudelleen, laite muodostaa yhteyden automaattisesti. <b>Huomautus:</b> Laite kuluttaa verkossa ollessaan valmiustilassa enintään 2 W.
Etäkäynnistys	Seuranta Manuaalinen Pysyvä	Seurannan yhteydessä voit hakea sovelluksessa näyttöön vain laitteen käyttötilan. Manuaalisen kaukokäynnistyksen yhteydessä sinun on aktivoitava kaukokäynnistys joka kerta ennen kuin voit käynnistää laitteen sovelluksen kautta. Jos avaat laitteen luukun 15 minuuttia kaukokäynnistyksen aktivoimisen tai käytön päättymisen jälkeen, kaukokäynnistys on deaktivoitu. Pysyvän kaukokäynnistyksen yhteydessä voit käynnistää laitteen ja käyttää sitä etäältä milloin tahansa. Jos käytät laitetta usein etäältä, kaukokäynnistys kannattaa asettaa pysyväksi.

### 13.3 Laitteen käyttö Home Connect -sovelluksella


Home Connect -sovelluksella voit tehdä laitteeseen asetuksia ja käynnistää laitteen etäältä.

#### **⚠ VAROITUS – Tulipalovaara!**

Uunitilassa säilytettävät, palavat esineet voivat syttyä palamaan.

- ▶ Älä säilytä palavia esineitä uunitilassa.
- ▶ Jos laitteesta tulee savua, laite on kytkettävä pois päältä tai irrotettava verkkopistoke. Laitteen luukku on pidettävä kiinni mahdollisten liekkien tukahduttamiseksi.

#### **Vaatimukset**

- Laite on kytketty päälle.
  - Laite on yhdistetty kotiverkkoon ja Home Connect -sovellukseen.
  - Jotta voit tehdä laitteeseen asetuksia sovelluksen kautta, manuaalinen tai pysyvä etäkäynnistys pitää olla valittuna perusasetuksessa Etäohjaustila.
1. Kun haluat aktivoida etäkäynnistyksen, paina .
  2. Tee asetus Home Connect -sovelluksessa ja lähetä se laitteeseen.

#### **Huomautukset**

- Jos avaat laitteen luukun 15 minuuttia kaukokäynnistyksen aktivoimisen tai käytön päättymisen jälkeen, manuaalinen kaukokäynnistys deaktivoituu.
- Kun käynnistät uunitoiminnon laitteesta, kaukokäynnistys aktivoituu automaattisesti. Voit muuttaa asetuksia Home Connect -sovelluksen kautta tai käynnistää uuden ohjelman.

### 13.4 Ohjelmistopäivitys

Ohjelmiston päivitystoiminnolla päivitetään laitteen ohjelmisto, esimerkiksi optimointi, virheiden korjaus, turvallisuuspäivitykset.

Edellytyksenä on, että olet rekisteröitynyt Home Connect -käyttäjä, olet asentanut sovelluksen mobiililaitteeseen ja olet muodostanut yhteyden Home Connect -palvelimeen.

Kun käytettävissä on uusi ohjelmistopäivitys, saat siitä tiedon Home Connect -sovelluksen kautta ja voit asentaa ohjelmistopäivityksen sovelluksen kautta. Kun lataus on onnistunut, voit käynnistää asennuksen Home Connect -sovelluksen kautta, kun olet WLAN-kotiverkossa (WiFi). Kun asennus on onnistunut, saat tiedon Home Connect -sovelluksen kautta.

#### **Huomautukset**

- Laitetta voidaan käyttää latauksen aikana. Sovellukseen tehdyistä henkilökohtaisista asetuksista riippuen ohjelmistopäivitys voidaan ladata myös automaattisesti.
- Jos kyseessä on turvallisuuspäivitys, suosittelemme asentamaan sen mahdollisimman nopeasti.
- Asennus kestää muutamia minutteja. Asennuksen aikana et voi käyttää laitetta.

### 13.5 Etädiagnoosi

Huoltopalvelu voi päästä käsiksi laitteeseesi, kun esität huoltopalvelulle tätä koskevan toiveen, laitteesi on yhdistetty Home Connect-palvelimeen ja etädiagnoosi on käytettävissä maassa, jossa käytät laitetta.

**Ohje:** Lisätietoja ja ohjeita etädiagnoosin käytettävyydestä maassanne löydät kohdasta Service/Support paikalliselta verkkosivulta: [www.home-connect.com](http://www.home-connect.com)



## 13.6 Tietosuoja

Ota huomioon tietosuojaa koskevat huomautukset. Kun laite yhdistetään internetiin liitettyyn kotiverkkoon ensimmäistä kertaa, se välittää seuraavat tiedot Home Connect-palvelimelle (ensirekisteröinti):

- Yksiselitteinen laitetunniste (koostuu laiteavaimesta ja asennetun Wi-Fi-kommunikaatiomodulin MAC-osoitteesta).
- Wi-Fi-kommunikaatiomodulin turvallisuussertifikaatti (liitännän informaatioteknistä varmistusta varten).

- Kodinkoneen ajankohtainen ohjelma- ja laiteversio.
- Aiemmin mahdollisesti tehdyn tehdasasetuksiin palautuksen tila.

Tämä ensirekisteröinti valmistelelee Home Connect -toimintojen käytön ja se pitää tehdä vasta sitten, kun haluat käyttää Home Connect -toimintoja ensimmäistä kertaa.

**Huomautus:** Ota huomioon, että Home Connect -toimintoja voidaan käyttää vain Home Connect -sovelluksen yhteydessä. Tietosuojaa koskevia tietoja voit hakea näyttöön Home Connect -sovelluksessa.

# 14 Puhdistus ja hoito

Puhdista ja hoida laitetta huolellisesti, jotta se pysyy pitkään toimintakuntoisena.

## 14.1 Puhdistusaine

Käytä laitteen eri pinnoille vain tarkoitukseen soveltuvia puhdistusaineita.

### **⚠ VAROITUS – Sähköiskun vaara!**

Laitteeseen pääsevä kosteus voi aiheuttaa sähköiskun.

- ▶ Älä käytä laitteen puhdistukseen höyry- tai painepesuria.

### **HUOMIO!**

Soveltumattomat puhdistusaineet voivat vahingoittaa laitteen pintoja.

- ▶ Älä käytä voimakkaita tai hankaavia puhdistusaineita.

- ▶ Älä käytä uuninpuhdistusainetta.
- ▶ Älä käytä kalkinpoistoainetta luukun kahvaan tai valitsimiin, koska näitä tahroja ei saa enää poistettua.
- ▶ Älä käytä syövyttäviä, klooripitoisia tai voimakkaita puhdistusaineita.
- ▶ Suolat ovat syövyttäviä ja voivat aiheuttaa ruostumista. Poista pikanttien kastikkeiden tai suolaisten ruokien tähteet uunitilasta heti, kun se on jäähtynyt.
- ▶ Älä käytä vahvasti alkoholipitoisia puhdistusaineita.
- ▶ Älä käytä kovia hankaustyynyjä tai puhdistussieniä.

### Laitteen etusivu

Pinta	Puhdistusaine	Huomautuksia
Alumiini	Astianpesuaineliuos Mieto lasinpesuaine	Kuivaa pinta puhdistuksen jälkeen pehmeällä liinalla. Levitä mieto lasinpesuainetta alumiiniselle etupaneelille pehmeällä ikkunaliinalla tai nukattomalla mikrokuituliinalla vaakasuojaan ja painamatta pintaa ja pyyhi pinta.
Teräs	Astianpesuaineliuos Ruostumattomien teräspintojen erikoispuhdistusaine	Kuivaa pinta puhdistuksen jälkeen pehmeällä liinalla. Poista kalkki-, rasva-, tärkkelys- ja valkuaistahrat teräspinnoilta heti, jotta vältät korroosion.

### Laitteen sisäpuoli

Uunin sisätila ja höyrystinkaukalo	Kuuma astianpesuaineliuos Etikkavesi	Käytä kuumalla astianpesuaineliuksella tai etikkavedellä puhdistukseen mukana toimitettua puhdistussientä tai pehmeää astianpesuharjaa.
Varusteet	Kuuma astianpesuaineliuos Etikkavesi	Liota varuste kuumassa astianpesuaineliuksessa ja puhdista harjalla tai sienellä. Pese varuste vaihtoehtoisesti astianpesukoneessa. Jos värjäymiä on runsaasti, puhdista varuste etikkavedellä.
Vesisäiliö	Astianpesuaineliuos	Älä puhdista vesisäiliötä astianpesukoneessa.

Vesisäiliön lokero	Hankaa kuivaksi jokaisen käytön jälkeen.
Vesisäiliön kannen tiiviste	Hankaa kuivaksi jokaisen käytön jälkeen.

### Laitteen luukku

Luukun lasit	Lasipuhdistusaine	Kuivaa pinta puhdistuksen jälkeen pehmeällä liinalla.
Luukun tiiviste	Kuuma astianpesuaineliuos	

## 14.2 Mikrokuituliina

Mikrokuituliina poistaa vetisen ja rasvaisen lian. Tilausnumero 460 770 tai verkkokaupassa Kennorakenteinen mikrokuituliina sopii erityisesti hellävaraista käsittelyä vaativien pintojen puhdistukseen, kuten esimerkiksi:

- Lasi
- Keraaminen lasi
- Teräs
- Alumiini

## 14.3 Puhdistussieni

Käytä imukykyistä puhdistussientä vain uunitilan puhdistamiseen ja jäännösveden poistamiseen höyrystinkaukalosta. Tilausnumero 623 653 tai verkkokaupassa Huuhtelee puhdistussieni huolellisesti ennen käyttöä. Voit pestä puhdistussienen pesukoneessa valkopesuohjelmalla.

## 14.4 Uunitilan kuivaaminen

### ⚠ VAROITUS – Palamisvaara!

Laitteesta voi tulla kuumaa höyryä, kun avaat laitteen luukun. Höyry ei ole lämpötilasta riippuen näkyvää.

- ▶ Älä ole liian lähellä laitetta, kun avaat luukun.
  - ▶ Avaa laitteen luukku varovasti.
  - ▶ Pidä lapset poissa laitteen läheltä.
- Höyrystinkaukalossa oleva vesi on laitteen pois päältä kytkemisen jälkeen vielä kuumaa.
- ▶ Älä tyhjennä höyrystinkaukaloa heti laitteen pois päältä kytkemisen jälkeen.
  - ▶ Anna laitteen jäähtyä ennen puhdistamista.

1. Jätä laitteen luukku hiukan auki, kunnes laite on jäähtynyt.
2. Poista lika uunitilasta.
3. Pyyhi jäähtynyt uunitila ja höyrystinkaukalo puhdistussienellä ja kuivaa pehmeällä liinalla.
4. Pyyhi keittiökalusteiden pinnat kuiviksi, jos niihin on muodostunut kondenssivettä.

## 14.5 Vesisäiliön tyhjentäminen

### HUOMIO!

Vesisäiliön kuivaaminen kuumassa uunitilassa vaurioittaa vesisäiliötä.

- ▶ Älä kuivata vesisäiliötä kuumassa uunissa.
- Vesisäiliön puhdistaminen astianpesukoneessa aiheuttaa vaurioita.
- ▶ Älä pese vesisäiliötä astianpesukoneessa.
  - ▶ Puhdista vesisäiliö pehmeällä liinalla ja tavanomaisella astianpesuaineella.

1. Laitteen luukun avaaminen.

2. Ota vesisäiliö pois paikaltaan ja tyhjennä se jäännösvedestä.
3. Kuivaa säiliön kannen tiiviste ja laitteessa oleva säiliön lokero.
4. Aseta vesisäiliö paikalleen lokeroon.
5. Sulje laitteen luukku.

## 14.6 Kalkinpoisto

Jotta laitteesi pysyy toimintakunnossa, siitä on poistettava säännöllisesti kalkki. Tarpeellinen kalkinpoistoväli riippuu käytetyn veden kovuudesta.

### Huomautukset

- Käytä kalkinpoistoon vain suosittelemamme, nestemäistä kalkinpoistoainetta (tilausnumero 311 680).
- Jos painat kalkinpoiston kuluessa valitsinta ☹, toiminto keskeytyy ja laite kytkeytyy pois päältä. Kun kytket laitteen uudelleen päälle, laite on huuhteltava kaksi kertaa kalkinpoistoliuoksen jäämien poistamiseksi. Laitteen muu käyttö on estetty toisen huuhtelun aikana.
- Kun jäljellä on enintään 5 höyrykäyttömahdollisuutta, laite muistuttaa kalkinpoistosta.

Vaihe	Toiminta-aika
Kalkinpoisto → <i>Sivu 18</i>	Noin 30 min
Ensimmäinen huuhtelu → <i>Sivu 19</i>	20 s
Toinen huuhtelu → <i>Sivu 19</i>	20 s

## Kalkinpoiston käynnistäminen

Laitteen kalkinpoisto kestää n. 30 minuuttia.

### HUOMIO!

Suosittelemattomat kalkinpoistoaineet voivat vaurioittaa laitetta

- ▶ Käytä kalkinpoistoon vain suosittelemamme nestemäistä kalkinpoistoainetta. Kalkinpoistoon liittyvät vaikutusajat koskevat tätä kalkinpoistoainetta.

Jos kalkinpoistoaineliuosta pääsee ohjauspaneelille tai muille herkille pinnoille, ne vaurioituvat.

- ▶ Poista kalkinpoistoaineliuos heti vedellä.

1. Sekoita 300 ml vettä ja 60 ml nestemäistä kalkinpoistoainetta kalkinpoistoliuokseksi.
2. Ota vesisäiliö pois paikaltaan.
3. Täytä vesisäiliö kalkinpoistoliuoksella.
4. Työnnä vesisäiliö oikein paikalleen laitteeseen.
5. Sulje laitteen luukku.
6. Paina ☹
7. Paina ☹.
8. Paina ▷/□.

### Ensimmäisen huuhtelun suorittaminen

1. Poista kalkinpoistoliuos höyrystinkaukalosta mukana toimitetulla puhdistussienellä ja huuhtele puhdistussieni huolellisesti vedellä.
2. Ota vesisäiliö pois paikaltaan ja huuhtele se huolellisesti.
3. Täytä vesisäiliö vedellä ja aseta se takaisin paikalleen.
4. Sulje laitteen luukku.
5. Paina ▷/□.
- ✓ Laite huuhtelee n. 20 sekunnin ajan.
6. Avaa laitteen luukku.
7. Poista jäännösvesi höyrystinkaukalosta puhdistussienellä.
8. Jatka toisella huuhtelulla. → *Sivu 19*

### Toisen huuhtelun suorittaminen

1. Ota vesisäiliö pois paikaltaan ja huuhtele se huolellisesti.
2. Täytä vesisäiliö vedellä ja aseta se takaisin paikalleen.
3. Sulje laitteen luukku.
4. Paina ▷/□.
- ✓ Laite huuhtelee n. 20 sekunnin ajan.
5. Poista jäännösvesi höyrystinkaukalosta puhdistussienellä.
6. Pyyhi uunitila puhdistussienellä ja kuivaa pehmeällä liinalla.
7. Kytke laite pois päältä.
- ✓ Laite on taas käyttövalmis.

### Höyrystinkaukalon kalkinpoisto

Voit poistaa kalkin erikseen höyrystinkaukalosta. Voit käyttää tähän laitteen kalkinpoistotoimintoa tai poistaa höyrystinkaukalosta kalkin manuaalisesti.

#### **HUOMIO!**

Suosittelemattomat kalkinpoistoaineet voivat vaurioittaa laitetta

- Käytä kalkinpoistoon vain suosittelemaamme nestemäistä kalkinpoistoainetta. Kalkinpoistoon liittyvät vaikutusajat koskevat tätä kalkinpoistoainetta.

Jos kalkinpoistoaineliuosta pääsee ohjauspaneelille tai muille herkille pinnoille, ne vaurioituvat.

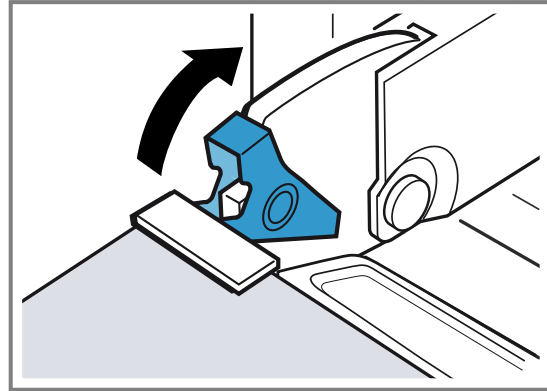
- Poista kalkinpoistoaineliuos heti vedellä.

1. Sekoita 100 ml vettä ja 20 ml nestemäistä kalkinpoistoainetta kalkinpoistoliuokseksi.
2. Täytä höyrystinkaukalo täyteen kalkinpoistoliuosta.
3. Täytä vesisäiliö vedellä ja työnnä se oikein paikalleen laitteeseen.
4. Sulje laitteen luukku.
5. Käynnistä kalkinpoisto. → *Sivu 18*

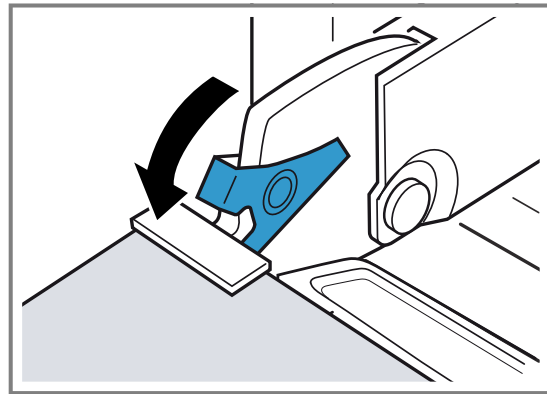
### 14.7 Laitteen luukku

Voit ottaa laitteen luukun pois paikaltaan puhdistamista tai luukun lasien irrottamista varten.

Laitteen luukun saranoiden lukitsinvipu. Kun lukitsinviput on käännetty kiinni, laitteen luukku on lukittu. Laitteen luukku ei saa tässä tilassa irrotettua.



Kun lukitsinviput on käännetty auki, saranat ovat lukossa eivätkä ne voi napsahtaa kiinni.



#### Laitteen luukun irrotus

Kun lukitsinviput on käännetty laitteen luukun irrottamiseksi auki, saranat ovat lukossa eivätkä ne voi napsahtaa kiinni.

#### **VAROITUS – Loukkaantumisvaara!**

Kun saranoiden lukitus on avattu, ne voivat napsahtaa kovalla voimalla kiinni.

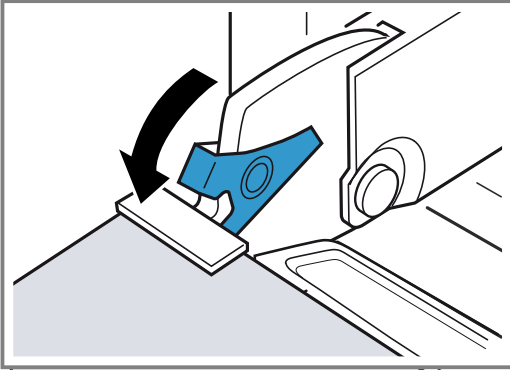
- Varmista, että sulkuviput on käännetty aina kokonaan kiinni, tai laitteen luukku irrotettaessa kokonaan auki.

Laitteen luukun saranat liikkuvat, kun luukku avataan ja suljetaan, ja ne voivat takerrella.

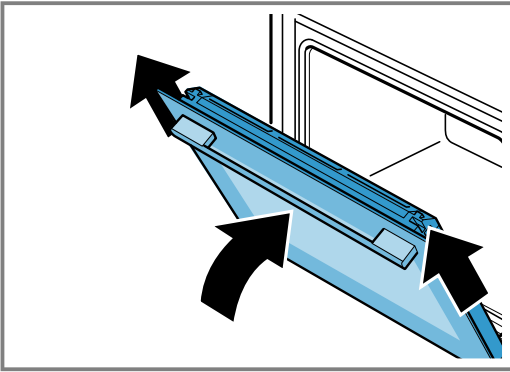
- Älä tartu saranoiden alueelle.

1. Avaa laitteen luukku kokonaan auki.

2. Käännä vasen ja oikea lukitsinvipu auki.



3. Sulje laitteen luukku sen verran, että laitteen luukku pysyy n. 30 ° auki.  
4. Tartu laitteen luukkuun molemmiin käsin vasemmalta ja oikealta ja vedä ylöspäin pois paikaltaan.

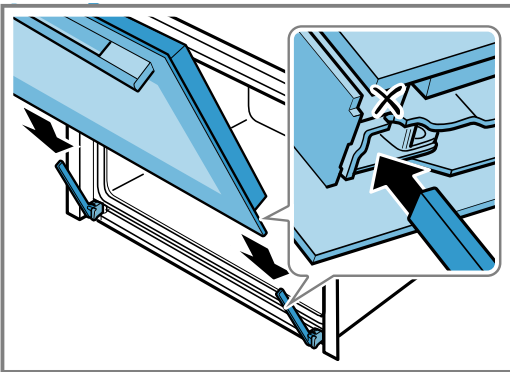


### Laitteen luukun asennus

Kun lukitsinvivut on käännetty kiinni, laitteen luukku on lukittu eikä sitä voi ottaa pois paikaltaan.

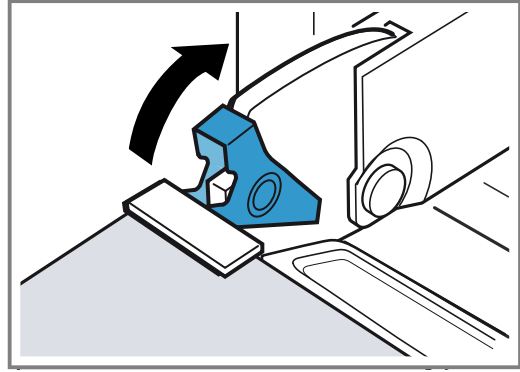
**Huomautus:** Tee laitteen luukun irrotusvaiheet päinvastaisessa järjestyksessä.  
→ "Laitteen luukun irrotus", Sivu 19

1. Työnnä laitteen luukku paikalleen vasteeseen saakka siten, että saranat saa ohjattua suoraan aukkoon.



2. Avaa laitteen luukku kokonaan auki.

3. Käännä lukitsinvivut kiinni.



4. Sulje laitteen luukku.

### 14.8 Luukun lasit

Voit ottaa laitteen luukun pois paikaltaan luukun lasien puhdistamisen helpottamiseksi.

#### Luukun lasien irrotus

#### ⚠ VAROITUS – Loukkaantumisvaara!

Laitteen luukun naarmuuntunut lasi voi särkyä.

- ▶ Älä käytä uuniluukun lasin puhdistukseen voimakkaita, hankaavia puhdistusaineita tai terävää metallikaavinta, koska ne voivat naarmuttaa pintaa.

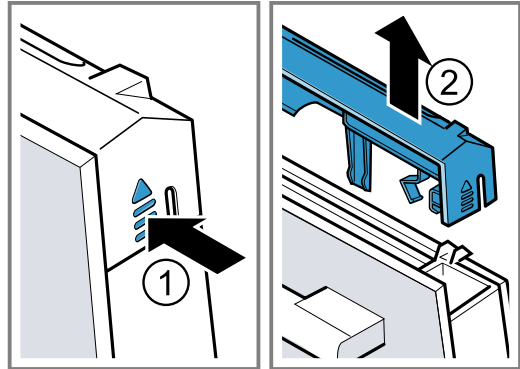
Laitteen luukun saranat liikkuvat, kun luukku avataan ja suljetaan, ja ne voivat takerrella.

- ▶ Älä tartu saranoiden alueelle.

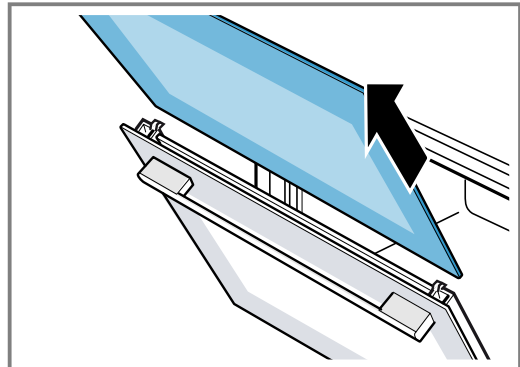
Laitteen luukun sisäpuolella olevat rakenneosat voivat olla teräväreunaiset.

- ▶ Käytä suojakäsineitä.

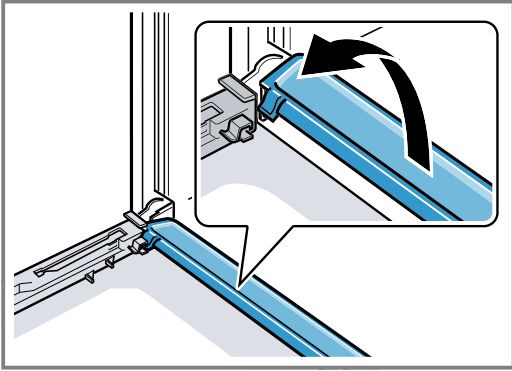
1. Avaa laitteen luukku hiukan.
2. Paina kehystä vasemmalta ja oikealta ①.
3. Ota kehys pois paikaltaan ②.



4. Vedä sisälasi ylöspäin pois paikaltaan ja aseta se tasaiselle alustalle.



- Ottaaksesi kondenssivesilistan tarvittaessa pois paikaltaan puhdistusta varten käännä laitteen luukku kokonaan auki.
- Käännä kondenssivesilista ylöspäin ja vedä se pois paikaltaan.



- Puhdista luukun lasit lasinpesuaineella ja pehmeällä liinalla. Puhdista kondenssivesilista liinalla ja kuumalla astianpesuaineliuoksella.

### Luukun lasien asennus

#### ⚠ VAROITUS – Loukkaantumisvaara!

Laitteen luukun saranat liikkuvat, kun luukku avataan ja suljetaan, ja ne voivat takerrella.

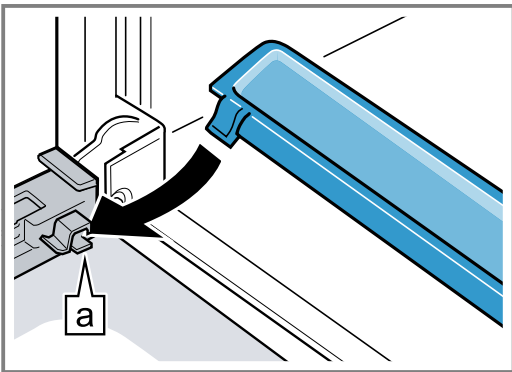
- ▶ Älä tartu saranoiden alueelle.

Laitteen luukun sisäpuolella olevat rakenneosat voivat olla teräväreunaiset.

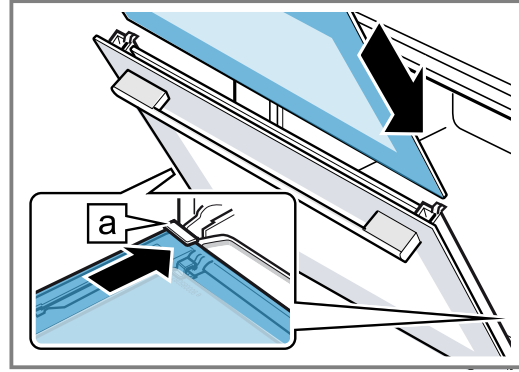
- ▶ Käytä suojakäsineitä.

**Huomautus:** Voit käyttää laitetta vasta, kun olet asentanut lasit oikein paikoilleen.

- Avaa laitteen luukku kokonaan auki.
- Aseta kondenssivesilista takaisin paikalleen. Aseta kondenssivesilista sitä varten pystyasennossa paikalleen ja käännä alaspäin [a].

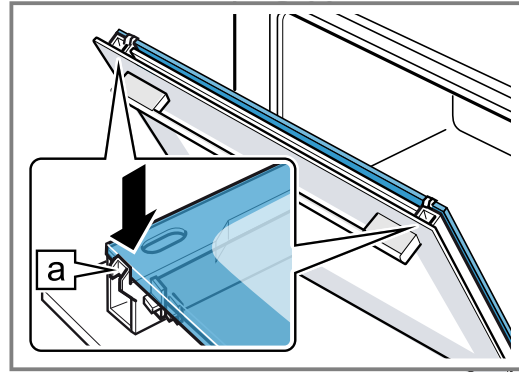


- Työnnä sisälasi paikalleen [a].

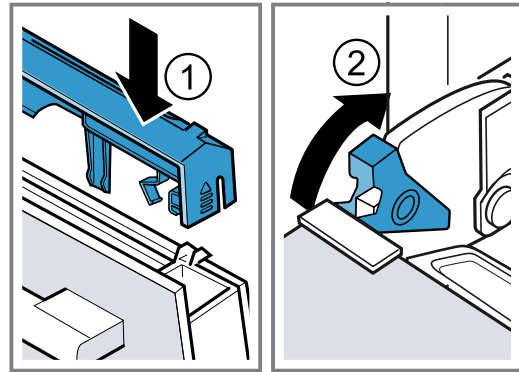


Varmista, että lasin kiittävä sivu on ulospäin ja aukko vasemmalla ja oikealla on ylhäällä. Lasin pitää olla alhaalla oikein pidikkeessä.

- Paina sisälasi ylhäältä paikalleen [a].



- Aseta suojus paikalleen ja paina sitä, kunnes se lukittuu kuuluvasti paikalleen ①.
- Avaa laitteen luukku kokonaan auki.
- Käännä molemmat sulkuvivut vasemmalla ja oikealla kiinni ②.



- Sulje laitteen luukku.

## 15 Toimintahäiriöiden korjaaminen

Voit poistaa itse laitteen pienet toimintahäiriöt. Tutustu häiriöiden korjauksesta annettuihin ohjeisiin ennen kuin otat yhteyden huoltopalveluun. Näin vältät turhia kustannuksia.

#### ⚠ VAROITUS – Loukkaantumisvaara!

Epäasianmukaiset korjaukset ovat vaarallisia.

- ▶ Varsinaisia korjauksia saa suorittaa vain alan ammattihenkilöstö.
- ▶ Jos laite on rikki, ota yhteys huoltopalveluun.

#### ⚠ VAROITUS – Sähköiskun vaara!

Epäasianmukaiset korjaukset ovat vaarallisia.

- ▶ Laitteen korjauksia saavat tehdä vain alan ammattilaiset.
- ▶ Laitteen korjaukseen saa käyttää vain alkuperäisiä varaosia.
- ▶ Jos laitteen verkkojohto vaurioituu, sen saa vaihtaa ainoastaan alan ammattihenkilöstö.

## 15.1 Toimintahäiriöt

Vika	Syy ja vianhaku
Laite ei toimi.	<p>Sulake on luennut sulakerasiassa.</p> <ul style="list-style-type: none"> <li>▶ Tarkasta sulakerasiassa oleva sulake.</li> </ul> <hr/> <p>Virransaanti on katkennut.</p> <ul style="list-style-type: none"> <li>▶ Tarkista, toimivatko huoneen valot tai muut huoneessa olevat laitteet.</li> </ul> <hr/> <p>Verkkojohdon pistoke ei ole liitetty.</p> <ul style="list-style-type: none"> <li>▶ Liitä laite sähköverkkoon.</li> </ul>
Päälle kytkettyä laitetta ei saa käytettyä, näyttöön ilmestyy ☹️.	<p>Lapsilukko on aktivoitu.</p> <ul style="list-style-type: none"> <li>▶ Paina ☹️, kunnes ☹️ sammuu näytöstä.</li> </ul>
Uuni ei kuumene, näyttössä näkyy "Esittelytila kytketty päälle".	<p>Esittelytila on aktivoitu.</p> <ol style="list-style-type: none"> <li>1. Irrota laite hetkeksi sähköverkosta kytkemällä laitteen sulake sulakerasiassa pois päältä ja n. 10 sekunnin kuluttua taas päälle.</li> <li>2. Deaktivoi esittelytila perusasetuksissa. → "Perusasetukset", Sivu 14</li> </ol>
Näyttöön ilmestyy viesti, jossa on tunnus "D" tai "E", esim. D0111 tai E0111.	<p>Toimintahäiriö</p> <ol style="list-style-type: none"> <li>1. Kytke laite pois päältä ja taas päälle.</li> <li>✓ Jos kyseessä oli kertaluonteinen vika, viesti katoaa.</li> <li>2. Jos viesti tulee uudelleen, soita huoltopalveluun. Ilmoita tarkka virheilmoitus huoltopalveluun soittaessasi.</li> </ol>
Laite ei käynnisty.	<p>Laitteen luukku ei ole kokonaan kiinni.</p> <ul style="list-style-type: none"> <li>▶ Sulje laitteen luukku.</li> </ul> <hr/> <p>Laitetta ei ole kytketty pois päältä.</p> <ul style="list-style-type: none"> <li>▶ Kytke laite pois päältä ja taas päälle.</li> </ul>
Laite kehottaa pyyhkimään uunitilan ja täyttämään vesisäiliön.	<p>Kalkinpoiston aikana tapahtui sähkökatko tai laite kytkettiin pois päältä.</p> <ul style="list-style-type: none"> <li>▶ Kun laite on kytketty taas päälle, huuhtelee laite kaksi kertaa.</li> </ul>
Kun käyttötapa on kytketty päälle, näyttössä näkyy viesti, että lämpötila on liian korkea.	<p>Laite ei ole jäähtynyt riittävästi.</p> <ol style="list-style-type: none"> <li>1. Anna laitteen jäähtyä.</li> <li>2. Aseta käyttötapa uudelleen.</li> </ol>
Laite kehottaa suorittamaan kalkinpoiston ilman, että näyttöön ilmestyy ensin laskuri.	<p>Veden kovuustaso on liian matala</p> <ol style="list-style-type: none"> <li>1. Poista laitteesta kalkki.</li> <li>2. Tarkasta asetettu veden kovuustaso ja muuta veden kovuustasoa.</li> </ol>
Valitsimet vilkkuvat.	<p>Normaali ilmiö, koska ohjauspaneelin taakse muodostuu kondenssivettä. Toimenpiteitä ei tarvita.</p>
Höyrystinkaukalo on kiehunut tyhjäksi, vaikka vesisäiliö on täynnä.	<p>Vesisäiliö ei ole kunnolla paikallaan.</p> <ul style="list-style-type: none"> <li>▶ Työnnä vesisäiliö paikalleen siten, että lukittuu tuntuvasti.</li> </ul> <hr/> <p>Vesisäiliön tulojohto on tukossa.</p> <ol style="list-style-type: none"> <li>1. Poista laitteesta kalkki.</li> <li>2. Tarkasta asetettu veden kovuustaso ja muuta veden kovuustasoa.</li> </ol>
Vesisäiliö tyhjenee perusteettomasti ja höyrystinkaukalo valuu yli.	<p>Vesisäiliö ei ole kunnolla suljettu.</p> <ul style="list-style-type: none"> <li>▶ Sulje vesisäiliön kansi siten, että se lukittuu tuntuvasti.</li> </ul> <hr/> <p>Säiliön kannen tiiviste on likainen.</p> <ul style="list-style-type: none"> <li>▶ Puhdista tiiviste.</li> </ul> <hr/> <p>Säiliön kannen tiiviste on rikki.</p> <ul style="list-style-type: none"> <li>▶ Osta huoltopalvelusta uusi vesisäiliö.</li> </ul>

Vika	Syy ja vianhaku
Laite kehottaa täyttämään vesisäiliön, vaikka vesisäiliö on täynnä.	Vesisäiliö ei ole kunnolla paikallaan. ▶ Työnnä vesisäiliö paikalleen siten, että lukittuu tuntuvasti.
Laite kehottaa täyttämään vesisäiliön, vaikka vesisäiliö ei ole vielä tyhjä, tai laite ei kehoita täyttämään vesisäiliötä, vaikka vesisäiliö on tyhjä.	Tunnistinjärjestelmä ei toimi. ▶ Soita huoltopalveluun.
Laite kehottaa täyttämään vesisäiliön, vaikka vesisäiliö ei ole vielä tyhjä, tai laite ei kehoita täyttämään vesisäiliötä, vaikka vesisäiliö on tyhjä.	Vesisäiliö on likaantunut ja liikkuvat vesimäärän ilmaisimet ovat jumittuneet. 1. Ravista vesisäiliötä ja puhdista se. 2. Jos jumittuneet osat eivät irtoa, tilaa huoltopalvelusta uusi vesisäiliö.
Näyttöön ilmestyy käytön aikana viesti "Vesisäiliön täyttö?".	Vesisäiliö on puoliksi täynnä. Toimenpiteitä ei tarvita.
Näyttöön ilmestyy viesti "Laite kuumenee", mutta laite ei saavuta valittua lämpötilaa.	Automaattisen kalibroinnin arvoja ei ole asetettu optimaalisesti. ▶ Palauta laite tehdasasetuksiin ja toista ensimmäinen käyttöönotto. → "Perusasetukset", Sivu 14 → "Ennen ensimmäistä käyttöä", Sivu 8 ✓ Kalibrointi tapahtuu automaattisesti, kun höyrykypsennät seuraavan kerran lämpötilassa 100° C. Tällöin muodostuu tavallista enemmän höyryä.
Höyrykypsennettäessä muodostuu erityisen paljon höyryä.	Laite kalibroiduu automaattisesti. Toimenpiteitä ei tarvita.
Höyrykypsennettäessä muodostuu toistuvasti erityisen paljon höyryä.	Laite ei kalibroidu automaattisesti, kun kypsennysajat ovat liian lyhyet. ▶ Palauta laite tehdasasetuksiin ja toista kalibrointi.
Kypsennettäessä poistuu höyryä tuuletusaukoista.	Normaali tapahtuma. Toimenpiteitä ei tarvita.
Home Connect ei toimi asianmukaisesti.	Mahdollisia syitä on useita. ▶ Mene sivulle <a href="http://www.home-connect.com">www.home-connect.com</a> .

## 15.2 Palaneiden LED-valojen vaihto

- ▶ Palaneet LED-valot saa vaihtaa vain valmistaja, valtuutettu huoltoliike tai vastaavat asennusoikeudet omaava henkilö (sähköasentaja).

## 15.3 Luukun tiivisteiden vaihto

Jos uunitilan ulompi luukun tiiviste on viallinen, luukun tiiviste on vaihdettava. Tiivisteitä on saatavana huoltopalvelusta. Ilmoita laitteen mallinumero ja sarjanumero.

1. Avaa laitteen luukku.

2. Vedä vanha luukun tiiviste pois paikaltaan.
3. Työnnä uusi luukun tiiviste uunitilan toiselta sivulta paikalleen ja vedä se sitten paikalleen luukun ympäri.  
Yhtymäkohdan pitää olla sivulla.
4. Tarkasta ennen kaikkea kulmista, että luukun tiiviste on oikein paikallaan.

# 16 Hävittäminen

## 16.1 Käytöstä poistetun laitteen hävittäminen

Ympäristön huomioivan hävittämisen avulla arvokkaita raaka-aineita voidaan käyttää uudelleen.

1. Irrota verkkojohdon pistoke pistorasiasta.

2. Katkaise verkkojohto.
3. Hävitä laite ympäristöystävällisesti.  
Tarkempia tietoja kierrätysmahdollisuuksista saat kodinkoneliikkeistä sekä paikkakuntasi jätehuollosta vastaavilta viranomaisilta.



Tämän laitteen merkintä perustuu käytettyjä sähkö- ja elektroniikkalaitteita (waste electrical and electronic equipment - WEEE) koskevaan direktiiviin 2012/19/EU. Tämä direktiivi määrittää käytettyjen laitteiden palautus- ja kierrätys-säännökset koko EU:n alueella.

## 17 Näin onnistut

Tästä löydät ohjeet sopivista asetuksista ja parhaista varusteista ja astioista eri ruokia varten. Suositukset on sovitettu optimaalisesti laitettasi varten.

### 17.1 Toimi näin

#### **⚠ VAROITUS – Palamisvaara!**

Laitteesta voi tulla kuumaa höyryä, kun avaat laitteen luukun. Höyry ei ole lämpötilasta riippuen näkyvää.

- ▶ Älä ole liian lähellä laitetta, kun avaat luukun.
- ▶ Avaa laitteen luukku varovasti.
- ▶ Pidä lapset poissa laitteen läheltä.

#### **Ohje**

Kun käytät laitetta ensimmäisen kerran, ota huomioon nämä perustiedot:

- → "Energiansäästö", Sivu 4
- → "Kondenssivesi", Sivu 24

#### **1. Valitse ruokien listalta sopiva ruoka.**

##### **Ohjeet**

- Laitteessa on ohjelmoidut asetukset lukuisille ruoille. Jos haluat antaa laitteen ohjata toimintaa, käytä ohjelmoituja ruokia → Sivu 12.
  - Jos et löydä juuri tiettyä ruokaa tai käyttötapaa, jonka haluat valmistaa tai jota haluat käyttää, käytä ohjeena samantapaista ruokaa.
2. Poista varusteet uunitilasta.
  3. Valitse tarkoitukseen sopiva astia ja varuste. Käytä astiaa ja varustetta, joka on annettu suositusasetuksissa.
  4. Esilämmitä laitetta vain, kun reseptissä tai suositusasetuksissa kehoitetaan niin tekemään.
  5. Säädä laite suositusasetusten mukaan.
  6. Kun ruoka on valmista, kytke laite pois päältä valitsemalla ☺.

### 17.2 Hyvä tietää

Taulukoista löydät joukon ruokia; nämä ruoat sopivat hyvin laitteessa valmistettaviksi. Löydät ohjeet sopivan uunitoiminnon, varusteen ja lämpötilan ja kypsennysajan valinnasta. Jos ohjeessa ei ole muuta mainittu, tiedot pätevät, kun elintarvike laitetaan kylmään laitteeseen.

#### **Varusteet**

Käytä laitteen mukana toimitettuja varusteita.

Kun kypsennät ruokia reiällisessä höyrytysastiassa, työnnä aina reiätön höyrytysastia sen alapuolelle uuniin. Tippuva neste otetaan talteen reiättömään höyrytysastiaan.

#### **Astia**

Kun käytät astiaa, aseta astia aina reiällisen höyrytysastian keskelle.

Astioiden pitää olla kuumuutta ja höyryä kestäviä. Paksu astia pidentää kypsennysaika. Peitä foliolla ruoat, jotka valmistetaan vesihauteessa (esim. suklaan sulattaminen).

#### **Kypsennysaika ja kypsennysmäärä**

Höyrykypsennyksen kypsennysajat riippuvat kappalekoosta, mutta eivät kokonaismäärästä. Laite pystyy höyrykypsentämään enintään 2 kg ruokaa. Ota taulukossa mainitut kappalekoot huomioon. Pienempien kappaleiden kohdalla kypsennysaika lyhenee, suurempien kohdalla pitenee. Myös laadulla ja kypsyyssasteella on vaikutusta kypsennysaikaan. Annetut arvot ovat sen tähden vain suuntaa antavia.

#### **Jaa elintarvikkeet tasaisesti**

Jaa ruoat aina tasaisesti astiaan. Jos ruoka on eri paksuisina kerroksina, se kypsyy epätasaisesti.

#### **Helposti kokoon painuvat elintarvikkeet**

Älä laita helposti kokoon painuvia ruokia höyrytysastiaan liian paksua kerrosta. Käytä mieluummin kahta höyrytysastiaa.

#### **Menu-kypsennys**

Höyryssä voit kypsentää samanaikaisesti koko menun ilman, että maut sekoittuvat toisiinsa. Aseta pisintä kypsennysaika vaativa ruoka uuniin ensin. Aseta sitten loput ruoat uuniin sopivaan aikaan. Kaikki ruokalajit ovat siten samanaikaisesti valmiit. Kokonaiskypsennysaika pitenee menu-kypsennyksen yhteydessä. Kun avaat laitteen luukun, uunitilasta poistuu höyryä ja uunitilan pitää kuumentua uudelleen.

#### **Kondenssivesi**

















Uunitilaan ja laitteen luukkuun voi muodostua kypsennyksen yhteydessä kondenssivettä. Kondenssivesi on normaalia, eikä se vaikuta laitteen toimintaan. Pyyhi kondenssivesi kypsennyksen jälkeen pois.



## 17.3 Vihannekset

Laita vihannekset reiälliseen höyrytysastiaan ja työnnä se korkeudelle 2. Työnnä reiätön höyrytysastia sen alle korkeudelle 1. Tippuva neste otetaan talteen reiättömään höyrytysastiaan.

### Vihannekset

Ruokalaji	Kappalekoko	Varusteet / astia	Uunitoiminto	Lämpötila °C	Kypsennysaika min
Artisokat	Kokonaisena	Reiällinen + reiätön höyrytysastia		100	20 - 35
Kukkakaali	Kokonaisena	Reiällinen + reiätön höyrytysastia		100	25 - 35
Kukkakaali	Nuppuina	Reiällinen + reiätön höyrytysastia		100	10 - 15
Parsakaali	Nuppuina	Reiällinen + reiätön höyrytysastia		100	8 - 10
Herneet	-	Reiällinen + reiätön höyrytysastia		100	5 - 10
Fenkoli	Viipaleet	Reiällinen + reiätön höyrytysastia		100	10 - 14
Vihannesterrini	-	Vesihaudevuoka 1,5 l + reiällinen kannatinkorkeudella 2		100	50 - 70
Vihreät pavut	-	Reiällinen + reiätön höyrytysastia		100	20 - 25
Porkkanat	Viipaleet	Reiällinen + reiätön höyrytysastia		100	10 - 20
Kyssäkaali	Viipaleet	Reiällinen + reiätön höyrytysastia		100	20 - 25
Purjo	Viipaleet	Reiällinen + reiätön höyrytysastia		100	6 - 9
Maissi	Kokonaisena	Reiällinen + reiätön höyrytysastia		100	25 - 35
Mangoldi	Suikaleet	Reiällinen + reiätön höyrytysastia		100	8 - 10
Parsa, vihreä	Kokonaisena	Reiällinen + reiätön höyrytysastia		100	7 - 12
Parsa, valkoinen	Kokonaisena	Reiällinen + reiätön höyrytysastia		100	10 - 15
Pinaatti	-	Reiällinen + reiätön höyrytysastia		100	2 - 3

Ruokalaji	Kappalekoko	Varusteet / astia	Uunitoiminto	Lämpötila °C	Kypsennysaika min
Romanesco	Nuppuina	Reiällinen + reiätön höyrytysastia		100	8 - 10
Ruusukaali	Nuppuina	Reiällinen + reiätön höyrytysastia		100	20 - 30
Punajuuri	Kokonainen	Reiällinen + reiätön höyrytysastia		100	40 - 50
Punakaali	Suikaleina	Reiällinen + reiätön höyrytysastia		100	30 - 35
Valkokaali	Suikaleina	Reiällinen + reiätön höyrytysastia		100	25 - 35
Kesäkurpitsa	Viipaleet	Reiällinen + reiätön höyrytysastia		100	3 - 4
Sokeriherneet	-	Reiällinen + reiätön höyrytysastia		100	8 - 12

#### 17.4 Lisukkeet ja palkovihannekset

Suositusasetukset lisukkeille ja palkovihanneksille.












#### Lisukkeiden ja palkovihannesten kypsennys

1. Lisää vettä tai nestettä ilmoitetussa suhteessa.

Esimerkki: 1:1,5 = lisää 100 g:aan riisiä 150 ml nestettä.

2. Säädä laite suositusasetusten mukaan.

#### Lisukkeet ja palkovihannekset

Ruokalaji	Suhde	Varusteet / astia	Kannatinkorkeus	Uunitoiminto	Lämpötila °C	Toiminta-aika min
Kuoriperunat (keskikoko)	-	Reiällinen + reiätön höyrytysastia	2 + 1		100	35 - 45
Kuoritut perunat	-	Reiällinen + reiätön höyrytysastia	2 + 1		100	20 - 25
Villiriisi	1:1,5	Reiätön höyrytysastia	2		100	35 - 45
Pitkäjyväinen riisi	1:1,5	Reiätön höyrytysastia	2		100	20 - 30
Basmatiriisi	1:1,5	Reiätön höyrytysastia	2		100	20 - 30
Esikypsennetty riisi	1:1,5	Reiätön höyrytysastia	2		100	15 - 20
Risotto	1:2	Reiätön höyrytysastia	2		100	30 35
Linssit, kuorimattomat	1:2	Reiätön höyrytysastia	2		100	35 - 50
Valkoiset pavut, liotetut	1:2	Reiätön höyrytysastia	2		100	65 - 75
Kuskus	1:1	Reiätön höyrytysastia	2		100	6 - 10
Speltti, rouhittu	1:2,5	Reiätön höyrytysastia	2		100	15 - 20

Ruokalaji	Suhde	Varusteet / astia	Kannatinkorkeus	Uunitoiminto	Lämpötila °C	Toiminta-aika min
Hirssi, kokonainen	1:2,5	Reiätön höyrytysastia	2		100	25 - 35
Vehnä, kokonainen	1:1	Reiätön höyrytysastia	2		100	60 - 70
Pyörökät	-	Reiällinen + reiätön höyrytysastia	2 + 1		100	20 - 25

## 17.5 Linnut ja liha

Suositusasetukset linnunlihalle ja muulle lihalle.

### Lintu

Ruokalaji	Määrä	Varusteet, astiat	Kannatinkorkeus	Uunitoiminto	Lämpötila °C	Kypsennysaika min
Broilerinrinta	à 0,15 kg	Reiätön höyrytysastia	2		100	15 - 25
Ankanrinta	à 0,35 kg	Reiätön höyrytysastia	2		100	12 - 18

### Naudanliha

Ruokalaji	Määrä	Varusteet, astiat	Kannatinkorkeus	Uunitoiminto	Lämpötila °C	Kypsennysaika min
Ohut paahtopaisti, medium	1 kg	Reiätön höyrytysastia	2		100	25 - 35
Paksu paahtopaisti, medium	1 kg	Reiällinen + reiätön höyrytysastia	3 + 1		100	30 - 40

### Porsaanliha

Ruokalaji	Määrä	Varusteet, astiat	Kannatinkorkeus	Uunitoiminto	Lämpötila °C	Kypsennysaika min
Porsaanfilee	0,5 kg	Reiätön höyrytysastia	2		100	16 - 20
Porsaanmedalj ongit	n. 3 cm paksut	Reiätön höyrytysastia	2		100	10 - 12
Porsaan kylkipalat	Viipaleina	Reiätön höyrytysastia	2		100	15 - 20










### Makkarat

Ruokalaji	Varusteet / astia	Kannatinkorkeus	Uunitoiminto	Lämpötila °C	Kesto min
Nakkimakkarat	Reiällinen + reiätön höyrytysastia	2 + 1		80 - 90	12 - 18
Weißwurst-makkarat	Reiällinen + reiätön höyrytysastia	2 + 1		80 - 90	20 - 25





## 17.6 Kala

Suositusasetukset kalan ja simpukoiden kypsennykseen.

### Kala

Ruokalaji	Määrä	Varusteet, astiat	Kannatinkorkeus	Uunitoiminto	Lämpötila °C	Kypsennysaika min
Kultaotsa-ahven, kokonainen	à 0,3 kg	Reiällinen + reiätön höyrytysastia	2 + 1		80 - 90	15 - 25
Kultaotsa-ahvenfilee	à 0,15 kg	Reiällinen + reiätön höyrytysastia	2 + 1		80 - 90	10 - 20
Kalaterriini	Vesihaudevuoka 1,5 l	Reiätön höyrytysastia	2		70 - 80	40 - 80
Purotaimen, kokonainen	à 0,2 kg	Reiällinen + reiätön höyrytysastia	2 + 1		80 - 90	12 - 15
Turskafilee	à 0,15 kg	Reiällinen + reiätön höyrytysastia	2 + 1		80 - 90	10 - 14
Lohifilee	à 0,15 kg	Reiällinen + reiätön höyrytysastia	2 + 1		100	8 - 10
Simpukat	1,5 kg	Reiätön höyrytysastia	2		100	10 - 15
Puna-ahvenfilee	à 0,15 kg	Reiällinen + reiätön höyrytysastia	2 + 1		80 - 90	10 - 20
Meriantururulla, täytetty		Reiällinen + reiätön höyrytysastia	2 + 1		80 - 90	10 - 20

## 17.7 Keittolisukkeet, muut

Ruokalaji	Varusteet / astia	Kannatinkorkeus	Uunitoiminto	Lämpötila °C	Kesto min
Munahyydyke	Reiätön höyrytysastia	2		90	15 - 20
Mannapyörökät	Reiällinen + reiätön höyrytysastia	2 + 1		90 - 95	7 - 10
Kovaksi keitetyt munat (koko M, maks. 1,8 kg)	Reiällinen + reiätön höyrytysastia	2 + 1		100	10 - 12
Pehmeäksi keitetyt munat (koko M, maks. 1 kg)	Reiällinen + reiätön höyrytysastia	2 + 1		100	6 - 8

## 17.8 Jälkiruoat, hillokkeet

Suositusasetukset jälkiruokien ja hillokkeen valmistukseen.

### Hillokkeen valmistus

1. Punnitse hedelmät.
2. Lisää joukkoon vettä n. 1/3 hedelmien määrästä.
3. Lisää sokeria ja mausteita makusi mukaan.
4. Säädä laite suositusasetusten mukaan.

### Riisipuuron valmistus









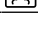
1. Punnitse riisi.
  2. Lisää 2,5-kertainen määrä maitoa.
  3. Kaada riisi ja maito astiaan enintään 2,5 cm korkeaksi kerrokseksi.
  4. Säädä laite suositusasetusten mukaan.
  5. Sekoita riisipuuro kypsennyksen jälkeen.
- ✓ Loppu maito imeytyy riisipuuroon.

## Jogurtin valmistus

1. Kuumenna maito keittotasolla lämpötilaan 90 °C. Anna jäähtyä sen jälkeen lämpötilaan 40 °C. Jos käytät iskukuumennettua maitoa, lämmitä se lämpötilaan 40 °C. Tämä lämpötila on iskukuumennetulle maidolle riittävä.
2. Sekoita maitoon 150 g jogurttia (jääkaappilämpötilassa).

3. Jaa seos kuppeihin tai pieniin laseihin ja peitä tuorekelmulla.
4. Työnnä reiällinen höyrytysastia uuniin.
5. Aseta kupit tai lasit reiälliseen höyrytysastiaan.
6. Säädä laite suositusasetusten mukaan.
7. Anna jogurtin jäähtyä jääkaapissa valmistuksen jälkeen.

## Jälkiruoat, hillokkeet



Ruokalaji	Varusteet / astia	Uunitoiminto	Lämpötila °C	Kesto min
Germknödel-leivonnainen	Reiätön höyrytysastia		100	20 - 25
Crème Caramel	Annosvuokat + reiällinen höyrytysastia		80	15 - 20
Riisipuuro	Reiätön höyrytysastia		100	25 - 35
Jogurtti	Annoslasit + reiällinen höyrytysastia		40	300 - 360
Omenahilloke	Reiätön höyrytysastia		100	10 - 15
Päärynähilloke	Reiätön höyrytysastia		100	10 - 15
Kirsikkahilloke	Reiätön höyrytysastia		100	10 - 15
Raparperihilloke	Reiätön höyrytysastia		100	10 - 15
Luumuhilloke	Reiätön höyrytysastia		100	15 - 20

## 17.9 Tuoreuttaminen

Tuoreuttaminen kuumentaa kylmät ruoat hellävaraisesti. Ruoat maistuvat ja näyttävät vasta valmistetuilta.

### Tuoreuttaminen

Tuoreutustoiminnolla ruoat kuumennetaan hellävaraisesti. Ne maistuvat ja näyttävät vasta valmistetuilta.

Ruokalaji	Varusteet / astia	Kannatinkorkeus	Uunitoiminto	Lämpötila °C	Kesto min
Vihannekset	Reiätön höyrytysastia	2		100	12 - 15
Pasta, perunat, riisi	Reiätön höyrytysastia	2		100	5 - 25

## 17.10 Sulatus

Sulatus-höyrytoiminto soveltuu pakastettujen hedelmien ja vihannesten sulattamiseen.

Liha ja kala on parasta sulattaa jääkaapissa.

Kun sulatat pakasteen, jossa haluat nesteen jäävän ruokaan, esim. pakastettu kermapinaatti, käytä reiätöntä höyrytysastiaa.

### Huomautukset

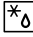
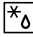
- Taulukon ajat ovat ohjeaikoja ja ne riippuvat ruokien laadusta, pakastelämpötilasta (-18 °C) ja ominaisuuksista. Taulukossa on annettu aikavälit. Aseta ensin lyhyempi kypsennysaika ja pidennä kypsennysaikaa tarvittaessa.

- Litteät pakasteet tai annospakkaukset sulavat nopeammin kuin yhtenä isona kappaleena pakastetut ruoat.

### Pakastettujen ruokien sulatus

1. Poista pakastettu ruoka pakkauksesta.
2. Aseta pakastettu ruoka reiälliseen höyrytysastiaan.
3. Työnnä reiällinen höyrytysastia uuniin ja työnnä reiätön höyrytysastia sen alle.
- ✓ Ruoka ei seiso sulamisvedessä, ja tippuva neste jää reiättömään höyrytysastiaan.
4. Säädä laite suositusasetusten mukaan.

## Sulatus

Ruokalaji	Määrä	Varusteet, astiat	Kannatinkorkeus	Uunitoiminto	Lämpötila °C	Kypsennysaika min
Marjat	0,5 kg	Reiällinen + reiätön höyrytysastia	2 + 1		50 - 55	15 - 20
Vihannekset	0,5 kg	Reiällinen + reiätön höyrytysastia	2 + 1		40 - 50	15 - 50

### 17.11 Mehustus



Suositusasetukset marjojen mehustukseen.

#### Marjojen mehustus

1. Laita marjat astiaan ja sokeroi ne.
2. Anna seoksen seistä vähintään tunnin ajan, jotta marjat alkavat mehustua.

3. Laita marjat reiälliseen höyrytysastiaan ja työnnä se korkeudelle 2.
4. Työnnä reiätön höyrytysastia alle yhtä tasoa alemmaksi, jotta mehu otetaan talteen.
5. Säädä laite suositusasetusten mukaan.
6. Kun kypsennysaika on päättynyt, kääri marjat liinaan ja purista loppu mehu marjoista.
7. Kuivaa uunitila.

## Mehustus

Ruokalaji	Varusteet / astia	Kannatinkorkeus	Uunitoiminto	Lämpötila °C	Kesto min
Vadelmat	Reiällinen + reiätön höyrytysastia	2 + 1		100	30 - 45
Viinimarjat	Reiällinen + reiätön höyrytysastia	2 + 1		100	40 - 50

### 17.12 Umpiointi

Säilö hedelmät ja vihannekset kuumentamalla ja sulkemalla ne ilmatiiviisti lasipurkkeihin.

- Umpioi elintarvikkeet tuoreina. Pidempi varastointi laskee vitamiinipitoisuutta ja elintarvikkeet käyvät helpommin.
- Käytä vain virheettömiä hedelmiä ja vihanneksia.
- Seuraavia elintarvikkeita et voi umpioida laitteessa: peltipurkkien sisältö, liha, kala tai pateemassa.
- Tarkasta umpiointipurkit, kumirenkaat, pidikkeet ja jouset.
- Käytä ruostumattomia pidikkeitä.




#### Hedelmien tai vihannesten umpiointi

**Vaatus:** Tarkasta umpiointipurkit, kumirenkaat, pidikkeet ja jouset.

1. Puhdista kumirenkaat ja lasipurkit huolellisesti kuumalla vedellä.  
Voit steriloida lasipurkit laitteessa.  
→ "Ruokien valinta ja asetusten tekeminen", Sivu 12
2. Työnnä reiällinen höyrytysastia uuniin.
3. Aseta esivalmistellut lasipurkit reiälliseen höyrytysastiaan.  
Lasipurkit eivät saa koskettaa toisiaan.
4. Avaa laitteen luukku annetun kypsennysajan jälkeen.
5. Poista umpiointipurkit laitteesta vasta, kun ne ovat kokonaan jäähtyneet.

## Umpiointi

Suositusasetukset umpiointiin höyryn avulla.

Ruokalaji	Varusteet / astia	Kannatinkorkeus	Uunitoiminto	Lämpötila °C	Kesto min
Vihannekset	1 litran umpiointipurkit	2		100	30 - 120
Kivelliset hedelmät	1 litran umpiointipurkit	2		100	25 - 30
Siemenkodalliset hedelmät	1 litran umpiointipurkit	2		100	25 - 30

### 17.13 Taikinan nostatus

Suositusasetukset taikinoiden nostatukseen. Hiivataikina kohoaa laitteessa nopeammin kuin huoneenlämmössä.


#### Taikinan nostatus

1. Työnnä reiällinen höyrytysastia uuniin.  
Voit valita reiällisen kypsennysastian kannatinkorkeuden vapaasti.

2. Aseta taikinakulho reiälliseen höyrytysastiaan. Älä peitä taikinaa.

3. Säädä laite suositusasetusten mukaan.











## Hiivataikina

Ruokalaji	Määrä	Varusteet / astia	Uunitoiminto	Lämpötila °C	Kesto min
Hiivataikina	1 kg	Kulho + reiällinen höyrytysastia		35	20 - 30

## 17.14 Pakasteet

Noudata pakkauksessa olevia valmistajan ohjeita. Annetut kypsennysajat pätevät, kun elintarvike laitetaan kylmään uuniin.

### Pakastettujen ruokien sulatus ja lämmittäminen

Ruokalaji	Varusteet / astia	Kannatinkorkeus	Uunitoiminto	Lämpötila °C	Kesto min
Pastat, tuoreet, viileät	Reiätön höyrytysastia	2		100	5 - 10
Purotaimen	Reiällinen + reiätön höyrytysastia	2 + 1		80 - 100	20 - 25
Lohifilee	Reiällinen + reiätön höyrytysastia	2 + 1		80 - 100	20 - 25
Parsakaali	Reiällinen + reiätön höyrytysastia	2 + 1		100	6 - 10
Kukkakaali	Reiällinen + reiätön höyrytysastia	2 + 1		100	5 - 8
Pavut	Reiällinen + reiätön höyrytysastia	2 + 1		100	6 - 10
Herneet	Reiällinen + reiätön höyrytysastia	2 + 1		100	5 - 12
Porkkanat	Reiällinen + reiätön höyrytysastia	2 + 1		100	4 - 6
Sekavihannekset	Reiällinen + reiätön höyrytysastia	2 + 1		100	6 - 10
Ruusukaali	Reiällinen + reiätön höyrytysastia	2 + 1		100	5 - 10

## 17.15 Testiruoat

Nämä yhteenvedot on laadittu tarkastusviranomaisia varten laitteen testaamisen helpottamiseksi standardin EN 60350-1:2013 tai IEC 60350-1:2011 ja normin EN 60705:2012, IEC 60705:2010 mukaan.

### Suositusasetukset testiruoille

Elintarvike	Varusteet	Korkeus	Uunitoiminto	Lämpötila °C	Kypsennysaika min
Parsakaali (höyryn jako)	Reiällinen + reiätön	2 + 1		100	7 - 9
Parsakaali (höyryn lisäys)	Reiällinen + reiätön	2 + 1		100	7 - 9
Herneet (maksimitäyttömäärä)	Reiällinen + reiätön	2 + 1		100	5 - 12

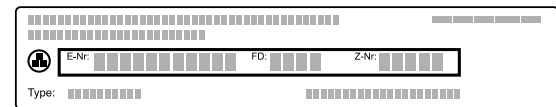
## 18 Huoltopalvelu

Lisätietoja käyttömaan takuuaajasta ja takuehdoista saat huoltopalvelustamme, jälleenmyyjältäsi tai verkkosivuiltamme.

Kun otat yhteyden huoltopalveluun, tarvitset laitteen mallinumeron (E-Nr.) ja valmistusnumeron (FD). Huoltopalvelun yhteystiedot löytyvät oheisesta huoltopalveluluettelosta tai internet-sivuiltamme. Tuote sisältää energiatehokkuusluokkaan G kuuluvan valonlähteen. Valonlähteitä on saatavilla varaosina. Ne saa vaihtaa vain koulutettu ammattihenkilö.

### 18.1 Mallinnumero (E-nro) ja valmistusnumero (FD)

Mallinnumero (E-nro) ja valmistusnumero (FD) on merkitty koneen tyyppikilpeen. Tyyppikilpi numeroineen löytyy, kun avaat laitteen luukun.



Merkitse laitteen tiedot ja huoltopalvelun puhelinnumero muistiin, niin löydät ne taas nopeasti.

Voit hakea laitetiedot näyttöön myös perusasetuksissa. → "Perusasetukset", Sivu 14

## 19 Vaatimustenmukaisuusvakuutus

BSH Hausgeräte GmbH vahvistaa täten, että Home Connect -toiminnoilla varustettu laite vastaa direktiivin 2014/53/EU perusluonteisia vaatimuksia ja muita asiaankuuluvia määräyksiä.

Täydellinen RED vaatimustenmukaisuusvakuutus löytyy internetistä sivulta [siemens-home.bsh-group.com](http://siemens-home.bsh-group.com) laitteen tuotesivulta lisädokumenttien kohdasta.



	BE	BG	CZ	DK	DE	EE	IE	EL	ES
	FR	HR	IT	CY	LI	LV	LT	LU	HU
	MT	NL	AT	PL	PT	RO	SI	SK	FI
	SE	NO	CH	TR	IS	UK (NI)			

5 GHz WLAN (Wi-Fi): käyttö vain sisätiloissa.

AL	BA	MD	ME	MK	RS	UK	UA
----	----	----	----	----	----	----	----

5 GHz WLAN (Wi-Fi): käyttö vain sisätiloissa.



## 20 Asennusohje

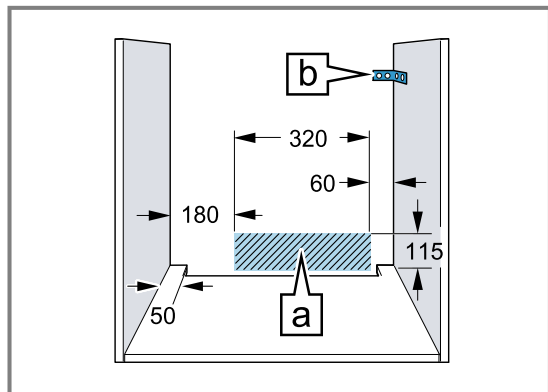
Ota laitteen asennuksen yhteydessä huomioon seuraavat tiedot.



### ⚠️ 20.1 Yleiset asennusohjeet

Ota nämä ohjeet huomioon ennen kuin aloitat laitteen asennuksen.

- Ainoastaan näiden asennusohjeiden mukainen asennus takaa turvallisen käytön. Asentaja vastaa väärästä asennuksesta johtuvista vahingoista.
- Tarkasta laite, kun olet purkanut sen pakkauksesta. Jos laitteessa on kuljetusvaurioita, älä kytke laitetta käyttöön.
- Poista paikkausmateriaali ja liimakalvot uunitilasta ja luukusta ennen laitteen käyttöönottoa.
- Noudata lisäosien asennusta koskevia asennusohjeita.
- Kalusteiden, joihin laite asennetaan, pitää kestää vähintään lämpötilaa 95 °C, vieressä olevien kalusteiden etuosien vähintään lämpötilaa 70 °C.
- Älä asenna laitetta somiste- tai kalusteoven taakse. Vaarana on ylikuumeneminen.
- Tee kalusteen leikkaustyöt ennen laitteen asentamista. Poista lastut. Sähköisten rakenneosien toiminta voi häiriintyä.
- Laitteen liitännät tulee olla viivoitetun pinnan alueella **a** tai asennusalueen ulkopuolella. Irralliset kalusteet on kiinnitettävä yleisesti saatavana olevalla kulmalevyllä **b** seinään.



- Käytä suojakäsineitä, jotta vältät viiltohaavat. Osat, joihin pääset asennuksen aikana käsiksi, voivat olla teräväreunaisia.
- Kuvien mitat mm.

### ⚠️ VAROITUS – Tulipalovaara!

Jatkojohdon ja hyväksymättömän adapterin käyttö on vaarallista.

- ▶ Älä käytä haaroituspistorasioita.
- ▶ Käytä vain jatkojohtoja, jotka ovat sertifioituja, joiden vähimmäishalkaisija on 1,5 mm<sup>2</sup> ja jotka täyttävät asianomaiset kansalliset turvallisuusvaatimukset.
- ▶ Jos verkkoliitäntäjohto on liian lyhyt, ota yhteys huoltopalveluun.
- ▶ Käytä vain valmistajan hyväksymiä adaptereita.

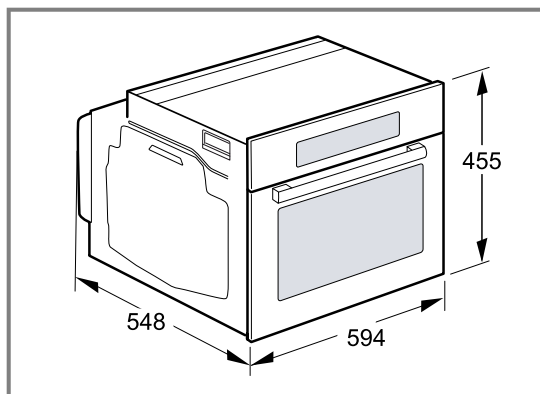
### HUOMIO!

Jos laitetta kannetaan luukun kahvasta, kahva voi murtua. Luukun kahva ei kestä laitteen painoa.

- ▶ Älä kannata tai kannattele laitetta luukun kahvasta.

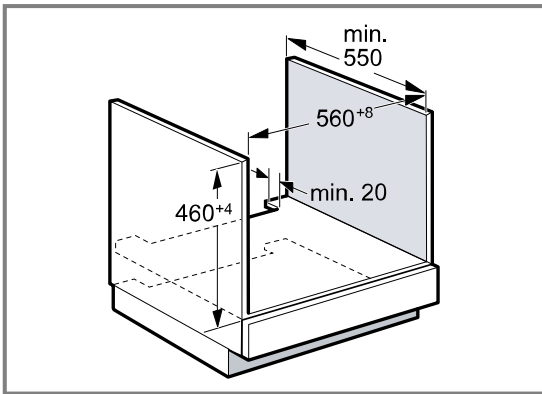
### 20.2 Laitemitat

Tästä löydät laitteen mitat.



### 20.3 Asennus työtason alle

Noudata työtason alle asennettaessa asennusmittoja ja asennusohjeita.

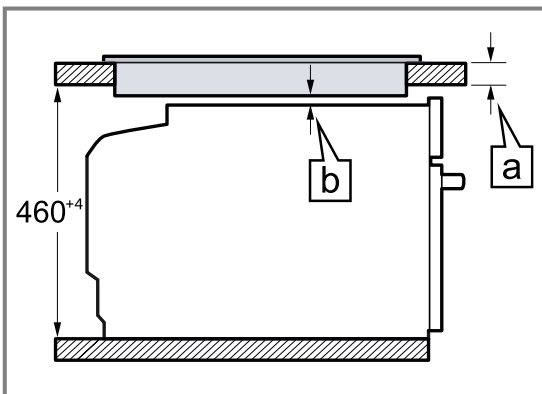


- Välipohjassa pitää olla rako laitteen tuuletusta varten.
- Työtaso on kiinnitettävä kalusteeseen.
- Noudata mahdollisesti käytettävissä olevaa keittotason asennusohjetta.
- Noudata keittotason paikallisia näistä poikkeavia asennusohjeita.

### 20.4 Asennus keittotason alle

Jos laite asennetaan keittotason alle, on noudatettava minimimittoja, tarvittaessa alla oleva rakenne mukaan lukien.

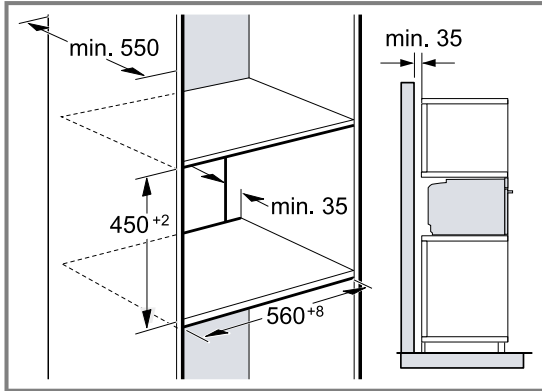
Tarvittavan minimietäisyyden **b** takia työtasolle asetetaan vähimmäisvahvuus **a**.



Keittotason tyyppi	a päälle asennettu, mm	a samantasoinen asennus, mm	b, mm
Induktiokeittotaso	42	43	5
Täysipintainen induktiokeittotaso	52	53	5
Kaasukeittotaso	32	43	5
Sähkökeittotaso	32	35	2

## 20.5 Asennus korkeaan kaappiin

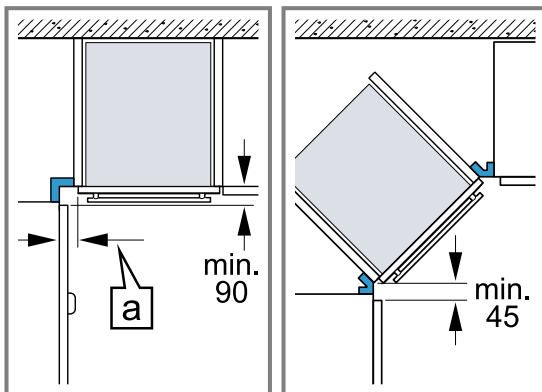
Noudata korkeaan kaappiin asennettaessa asennusmittoja ja asennusohjeita.



- Välipohjissa pitää olla rako laitteen tuuletusta varten.
- Jos korkeassa kaapissa on elementti-takaseinien lisäksi toinen takaseinä, se on poistettava.
- Asenna laite vain niin korkealle, että varusteet saa otettua helposti ulos.

## 20.6 Asennus kulmaan

Noudata kulmaan asennettaessa asennusmittoja ja asennusohjeita.



- Jotta laitteen luukku saadaan avattua, ota kulmaan asentaessasi huomioon minimimitat. Mitta [a] riippuu kalusteen etuosan paksuudesta ja kahvasta.

## 20.7 Sähköliitäntä

Jotta laitteen sähköliitäntä on turvallinen, noudata seuraavia ohjeita.

- Laitteen suojaluokka on I, ja sen käyttö on sallittu vain maadoitusliitännän kanssa.
- Suojaus on tehtävä tyyppikilvessä mainitun tehotiedon ja paikallisten määräysten mukaan.
- Laitteessa ei saa olla jännitettä asennustöitä tehtäessä.
- Laitteen saa liittää vain mukana toimitetulla liitäntäjohdolla.
- Liitäntäjohto pitää liittää takasivulle siten, että kuuluu napsauttava ääni. Huoltopalvelusta on saatavana 3 metrin liitäntäjohto.
- Liitäntäjohtoon saa vaihtaa vain alkuperäiseen liitäntäjohtoon. Näitä on saatavana huoltopalvelusta.
- Asennuksen pitää taata kosketussuoja.
- Jos laitteen näyttö pysyy pimeänä, se on liitetty väärin. Irrota laite sähköverkosta, tarkasta liitäntä.

## Laitteen sähköliitäntä maadoitetulla pistokkeella

**Huomautus:** Laitteen saa liittää vain määräystenmukaisesti asennettuun maadoitettuun pistorasiaan.

- ▶ Liitä pistoke maadoitettuun pistorasiaan. Kun laite on asennettu paikalleen, verkkojohdon pistokkeeseen pitää päästä vapaasti käsiksi. Jos verkkopistokkeeseen ei pääse vapaasti käsiksi, kiinteään sähköliitäntään on asennettava asennusmääräysten mukainen kaikki navat erottava katkaisin.

## Laitteen sähköliitäntä ilman maadoitettua pistoketta

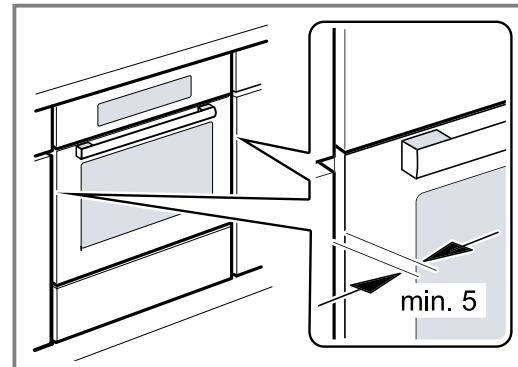
**Huomautus:** Laitteen saa liittää vain valtuutettu ammattiasentaja. Takuu ei kata virheellisestä liitännästä johtuvia vaurioita.

Kiinteään sähköliitäntään on asennettava asennusmääräysten mukainen kaikki navat erottava katkaisin.

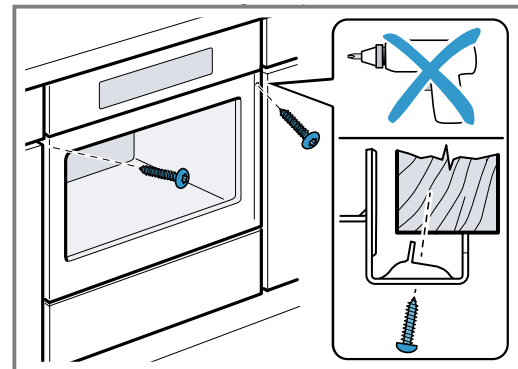
1. Yksilöi vaihe- ja nollajohto liitäntärasiaassa. Jos liitäntä tehdään väärin, laite voi vaurioitua.
2. Liitä liitäntäkuvan mukaan. Jännite, ks. tyyppikilpi.
3. Liitä verkkoliitäntäjohtoon johtimet värikoodien mukaan:
  - vihreä-keltainen = suojajohtin ⊕
  - sininen = nollajohtin
  - ruskea = vaihe

## 20.8 Laitteen asennus

1. Työnnä laite kunnolla paikalleen ja kohdista keskelle.

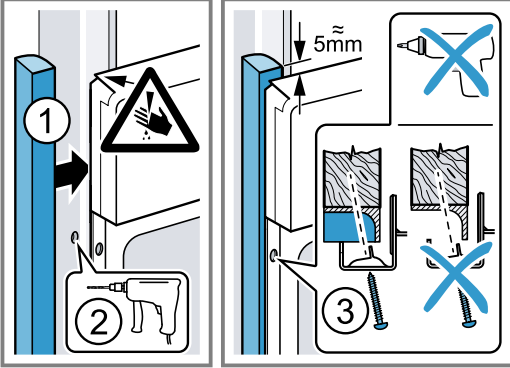


2. Kiinnitä laite ruuveilla.



**3.** Kahvattomat keittiökalusteet, joissa pystysuuntainen tartuntalista:

- Käytä tarkoitukseen sopivaa täytekalappaletta ①, jotta voit peittää mahdolliset terävät reunat ja varmistaa turvallisen asennuksen.
- Poraava alumiinitankoihin ennalta reiät ruuviliitintää varten ②.
- Kiinnitä laite tarkoitukseen sopivalla ruuvilla ③.



**Huomautus:** Työtason ja laitteen välistä rakoa ei saa sulkea lisälistalla.

Kaapin sivuseiniin ei saa asentaa lämpösuojalistoja.

## 20.9 Laitteen irrotus

1. Poista laitteesta jännite.
2. Irrota kiinnitysruuvit.
3. Nosta laitetta vähän ja vedä se kokonaan ulos.



A series of horizontal lines for writing, starting from the top of the page and extending downwards. The lines are evenly spaced and cover the majority of the page's width.





Lined paper template with horizontal ruling lines.

**BSH Hausgeräte GmbH**  
Carl-Wery-Straße 34  
81739 München, GERMANY  
[siemens-home.bsh-group.com](http://siemens-home.bsh-group.com)

BSH Hausgeräte GmbH:n Siemens AG:n rekisteröimän tavaramerkkilisenssin alaisena valmistama



**9001665740** (020819)  
fi