



**BOSCH**



Register your  
new device on  
MyBosch now and  
get free benefits:  
[bosch-home.com/  
welcome](https://bosch-home.com/welcome)

# Kombinacija hladnjak/ zamrzivač

KUL..

[hr] Upute za upotrebu

# Sadržaj

<b>1 Sigurnost</b> .....	<b>4</b>	<b>8 Dodatne funkcije</b> .....	<b>16</b>
1.1 Opće napomene .....	4	8.1 Super zamrzavanje .....	16
1.2 Namjenska uporaba .....	4	<b>9 Pretinac za hlađenje</b> .....	<b>16</b>
1.3 Ograničenje kruga korisnika .....	4	9.1 Savjeti za skladištenje namir- nica u pretincu za hlađenje .....	17
1.4 Siguran transport .....	4	9.2 Zone hlađenja u pretincu za hlađenje .....	17
1.5 Sigurna instalacija .....	5	9.3 Naljepnica OK .....	17
1.6 Sigurno korištenje .....	6	<b>10 Pretinac za zamrzavanje</b> .....	<b>17</b>
1.7 Oštećen uređaj .....	8	10.1 Vrata pretinca za zamrzava- nje .....	18
<b>2 Izbjegavanje materijalnih šte- ta</b> .....	<b>10</b>	10.2 Sposobnost zamrzavanja .....	18
<b>3 Zaštita okoliša i ušteda</b> .....	<b>10</b>	10.3 Savjeti za skladištenje namir- nica u pretincu za zamr- zavanje .....	18
3.1 Zbrinjavanje ambalaže u ot- pad .....	10	10.4 Savjeti za zamrzavanje svje- žih namirnica .....	18
3.2 Ušteda energije .....	10	10.5 Rok trajanja zamrznutih namir- nica na $-18^{\circ}\text{C}$ .....	18
<b>4 Postavljanje i priključivanje</b> .....	<b>10</b>	10.6 Metode odmrzavanja za- mrznutih namirnica .....	19
4.1 Opseg isporuke .....	10	<b>11 Odmrzavanje</b> .....	<b>19</b>
4.2 Kriteriji za mjesto postavlja- nja .....	11	11.1 Odmrzavanje u pretincu za hlađenje .....	19
4.3 Montaža uređaja .....	11	11.2 Odmrzavanje u pretincu za zamrzavanje .....	19
4.4 Pripremanje uređaja za prvu uporabu .....	11	<b>12 Čišćenje i održavanje</b> .....	<b>20</b>
4.5 Električno priključivanje ure- đaja .....	12	12.1 Pripremanje uređaja za čiš- ćenje .....	20
<b>5 Upoznavanje</b> .....	<b>13</b>	12.2 Čišćenje uređaja .....	20
5.1 Uređaj .....	13	12.3 Čišćenje kanala za odvod kondenzata i izlaznog otvo- ra .....	20
5.2 Upravljačka ploča .....	14	12.4 Čišćenje ventilacijske rešet- ke .....	21
<b>6 Oprema</b> .....	<b>14</b>	12.5 Vađenje dijelova opreme .....	21
6.1 Polica za odlaganje .....	14	<b>13 Uklanjanje smetnji</b> .....	<b>23</b>
6.2 Izvlačna ladica .....	15	13.1 Nestanak struje .....	25
6.3 Ladica za voće i povrće s poklopcem .....	15		
6.4 Posuda za vrata .....	15		
6.5 Pribor .....	15		
<b>7 Osnovno rukovanje</b> .....	<b>15</b>		
7.1 Uključivanje uređaja .....	15		
7.2 Napomene za rad .....	16		
7.3 Isključivanje uređaja .....	16		
7.4 Namještanje temperature .....	16		

<b>14 Skladištenje i zbrinjavanje.....</b>	<b>25</b>
14.1 Stavljanje uređaja izvan pogona .....	25
14.2 Zbrinjavanje starih uređaja u otpad .....	25
<b>15 Servisna služba .....</b>	<b>26</b>
15.1 Proizvodni broj (E-Nr.) i tvornički broj (FD).....	26
<b>16 Tehnički podaci .....</b>	<b>26</b>



# 1 Sigurnost

Pridržavajte se sljedećih sigurnosnih napomena.

## 1.1 Opće napomene

- Pažljivo pročitajte ove upute.
- Sačuvajte upute i informacije o proizvodu za kasniju uporabu ili za sljedećeg vlasnika.
- Uređaj ne priključujte ako je došlo do oštećenja pri transportu.

## 1.2 Namjenska uporaba

Uređaj upotrebljavajte samo:

- za hlađenje i zamrzavanje namirnica i za pripremanje kocki leda
- u privatnom kućanstvu i u zatvorenim prostorima kućnog okruženja
- do visine od 2000 m iznad nadmorske visine.

## 1.3 Ograničenje kruga korisnika

Djeca starija od 8 godina i osobe sa smanjenim fizičkim, osjetilnim ili mentalnim sposobnostima ili nedostatkom iskustva i/ili znanja smiju se koristiti ovim uređajem samo pod nadzorom ili ako su upućene u sigurno rukovanje uređajem te razumiju opasnosti koje mogu nastati uslijed korištenja uređajem.

Djeca se ne smiju igrati uređajem.

Djeca ne smiju čistiti uređaj i obavljati korisničko održavanje uređaja osim ako su pod nadzorom.

Djeca starija od 3 godine i mlađa od 8 godina smiju puniti i prazniti hladnjak s ledenicom.

## 1.4 Siguran transport

### **UPOZORENJE – Opasnost od ozljede!**

Velika težina uređaja može pri podizanju dovesti do ozljeda.

- ▶ Nemojte sami podizati uređaj.

## 1.5 Sigurna instalacija

### **⚠ UPOZORENJE – Opasnost od strujnog udara!**

Nestručno postavljanje je opasno.

- ▶ Uređaj priključite i koristite samo prema podacima navedenim na označnoj pločici.
- ▶ Uređaj priključite samo preko propisno instalirane utičnice s uzemljenjem na strujnu mrežu s izmjeničnom strujom.
- ▶ Sustav zaštitnih vodiča kućne električne instalacije mora biti propisno instaliran.
- ▶ Nikada ne uključujte uređaj pomoću vanjske sklopne naprave, npr. sata za vremensko uključivanje ili daljinskog upravljača.
- ▶ Kada je uređaj ugrađen, mrežni utikač mrežnog priključnog voda mora biti dostupan ili ako slobodan pristup nije moguć, u fiksno postavljenoj električnoj instalaciji treba ugraditi svepolni rastavljač prema propisima za postavljanje.
- ▶ Pri postavljanju uređaja pazite na to da ne prignječite ili oštetite mrežni priključni vod.

Oštećena izolacija mrežnog priključnog voda predstavlja izvor opasnosti.

- ▶ Onemogućite kontakt mrežnog priključnog voda s izvorima topline.

### **⚠ UPOZORENJE – Opasnost od eksplozije!**

Ako su ventilacijski otvori na uređaju zatvoreni, može nastati zapaljiva mješavina plina i zraka u slučaju propuštanja rashladnog kruga.

- ▶ Nemojte zatvoriti ventilacijske otvore u kućištu uređaja ili ugradnom kućištu.

### **⚠ UPOZORENJE – Opasnost od požara!**

Uporaba produžnog mrežnog priključnog voda i nedopuštenih adaptera predstavlja izvor opasnosti.

- ▶ Nemojte upotrebljavati produžne kabele ili višestruke utičnice.
- ▶ Upotrebljavajte samo adaptere i mrežne priključne vodove koje je odobrio proizvođač.

- ▶ Ako je mrežni priključni vod prekratak i duži mrežni priključni vod nije raspoloživ, obratite se električaru i zatražite da prilagodi kućne instalacije.

Prijenosne letve s višestrukim utičnicama ili električni dijelovi mogu se pregrijati i dovesti do požara.

- ▶ Prijenosne letve s višestrukim utičnicama ili električne dijelove ne stavljajte na stražnjoj strani uređaja.

## 1.6 Sigurno korištenje

### **⚠ UPOZORENJE – Opasnost od strujnog udara!**

Prodor vlage može prouzročiti strujni udar.

- ▶ Uređaj upotrebljavajte samo u zatvorenim prostorima.
- ▶ Uređaj nikada ne izlažite vrućini ili vlazi.
- ▶ Za čišćenje uređaja ne upotrebljavajte parni ili visokotlačni čistač.

### **⚠ UPOZORENJE – Opasnost od gušenja!**

Djeca mogu navući ambalažni materijal preko glave ili se njime zamotati te se na taj način ugušiti.

- ▶ Ambalažni materijal držite podalje od djece.
  - ▶ Djeci nikada ne dopuštajte igranje s ambalažnim materijalom.
- Djeca mogu udahnuti ili progutati sitne dijelove i na taj se način ugušiti.
- ▶ Sitne dijelove držite podalje od djece.
  - ▶ Ne dopustite djeci igranje sa sitnim dijelovima.

### **⚠ UPOZORENJE – Opasnost od eksplozije!**

Zbog oštećenja rashladnog kruga može isteći zapaljivo rashladno sredstvo i eksplodirati.

- ▶ Kako biste ubrzali odmrzavanje uređaja, ne upotrebljavajte neku drugu mehaničku opremu ili druga sredstva osim onih koje je preporučio proizvođač.
- ▶ Smrznute namirnice odvojite tupim predmetom, npr. drvenom drškom žlice.

Proizvodi koji sadrže zapaljive plinove i eksplozivne tvari mogu eksplodirati npr. sprej.

- ▶ Ne odlažite u uređaju proizvode koji sadrže zapaljive plinove i eksplozivne tvari.

### **⚠ UPOZORENJE – Opasnost od požara!**

Električni uređaji unutar uređaja mogu dovesti do požara, npr. grijači ili električni aparati za pripremu leda.

- ▶ Unutar uređaja ne upotrebljavajte neke druge električne uređaje. Pare zapaljivih tekućina mogu se zapaliti (izgaranje).
- ▶ Pića s visokim postotkom alkohola držite čvrsto zatvorena u uspravnom položaju.

### **⚠ UPOZORENJE – Opasnost od ozljede!**

Posude s pićima koja sadrže ugljičnu kiselinu mogu puknuti.

- ▶ Posude s pićima koje sadrže ugljičnu kiselinu ne spremajte u pretinac za zamrzavanje.

Ozljede oka zbog istjecanja zapaljivog rashladnog sredstva i štetnih plinova.

- ▶ Ne oštećujte cijevi optoka sredstva za hlađenje, kao ni izolaciju.

### **⚠ UPOZORENJE – Opasnost od ozeblina!**

Dodir sa zamrznutom namirnicom i hladnim površinama može uzrokovati opekline uslijed hladnoće.

- ▶ Ne stavljajte zamrznute namirnice u usta neposredno nakon što ste ih izvadili iz pretinca za zamrzavanje.
- ▶ Izbjegavajte dulji dodir kože sa zamrznutom namirnicom, ledom i površinama u pretincu za zamrzavanje.

### **⚠ OPREZ – Opasnost od zdravstveno štetnog djelovanja!**

Kako biste izbjegli onečišćenje namirnicama, trebate se pridržavati sljedećih uputa.

- ▶ Ako su vrata otvorena duže vrijeme, može doći do znatnog porasta temperature u pretincima uređaja.
- ▶ Redovito očistite površine koje mogu doći u dodir s namirnicama i dostupnim odvodnim sustavima.
- ▶ Sirovo meso i ribu čuvajte u prikladnim posudama u hladnjaku tako da ne dodiruju druge namirnice ili da ne kapaju na njih.

- ▶ Ako hladnjak/zamrzivač duže vrijeme stoji prazan, isključite, odmrznite, očistite uređaj i ostavite otvorena vrata kako biste spriječili nastajanje plijesni.

Dijelovi u uređaju od metala ili metalnog izgleda mogu sadržavati aluminij. Ako kisele namirnice dođu u dodir s aluminijem, ioni aluminija mogu dospjeti u namirnice.

- ▶ Ne konzumirajte kontaminirane namirnice.

## 1.7 Oštećen uređaj

### **UPOZORENJE – Opasnost od strujnog udara!**

Oštećeni uređaj ili oštećeni mrežni priključni vod predstavljaju izvor opasnosti.

- ▶ Oštećeni uređaj nikada nemojte puštati u rad.
- ▶ Nikada ne povlačite za mrežni priključni vod kako biste isključili uređaj iz električne mreže. Uvijek izvucite mrežni utikač iz mrežnog priključnog voda.
- ▶ Ako je uređaj ili mrežni priključni vod oštećen, odmah izvucite mrežni utikač iz mrežnog priključnog voda ili isključite osigurač u ormariću s osiguračima.
- ▶ Nazovite servisnu službu. → *Stranica 26*

Nestručni popravci su opasni.

- ▶ Popravke na uređaju smije vršiti samo obučeno stručno osoblje.
- ▶ Za popravak uređaja smiju se upotrebljavati samo originalni rezervni dijelovi.
- ▶ Ako je mrežni priključni vod ovog uređaja oštećen, kako bi se izbjegle opasnosti, može ga zamijeniti jedino proizvođač ili njegova servisna služba ili slična kvalificirana osoba.

### **UPOZORENJE – Opasnost od požara!**



U slučaju oštećenja cijevi mogu istjecati zapaljivo rashladno sredstvo i štetni plinovi te se mogu zapaliti.

- ▶ Vatru i izvore paljenja držite podalje od uređaja.
- ▶ Provjetrite prostoriju.
- ▶ Isključite uređaj. → *Stranica 16*



- ▶ Izvucite mrežni utikač mrežnog priključnog voda ili isključite osigurač u ormariću s osiguračima.
- ▶ Nazovite servisnu službu. → *Stranica 26*

---

## 2 Izbjegavanje materijalnih šteta

### POZOR!

Zbog uporabe postolja, ladica ili vrata uređaja kao površine za sjedenje ili stajanje može se oštetiti uređaj.

- ▶ Nemojte stajati ili se naslanjati na postolja, ladice ili vrata.

Zbog onečišćenja uljem ili mašću plastični dijelovi i brtve vrata mogu postati porozni.

- ▶ Plastične dijelove i brtve vrata držite čistima od ulja ili masti.

Dijelovi u uređaju od metala ili metalnog izgleda mogu sadržavati aluminij. Aluminij reagira u dodiru s kiselim namirnicama.

- ▶ Ne čuvajte nezapakirane namirnice u uređaju.

---

## 3 Zaštita okoliša i ušteda

### 3.1 Zbrinjavanje ambalaže u otpad

Ambalažni materijali su ekološki neškodljivi i mogu se reciklirati.

- ▶ Pojedinačne sastavne dijelove zbrinite na otpad odvojene po vrstama.

### 3.2 Ušteda energije

Ako slijedite sljedeće upute, vaš će uređaj trošiti manje struje.

#### Odabir mjesta postavljanja

- Uređaj zaštitite od izravnog sunčevog zračenja.
- Postavite uređaj na velikoj udaljenosti od radijatora, štednjaka i drugih izvora topline:
  - Držite razmak za električne ili plinske štednjake 30 mm.

- Držite razmak za uljne peći ili peći na ugljen 300 mm.
- Nikada nemojte prekriti ili obložiti vanjske ventilacijske rešetke.

### Ušteda energije pri uporabi

**Napomena:** Raspored dijelova opreme nema utjecaja na potrošnju energije uređaja.

- Samo kratko otvorite uređaj i pažljivo ga zatvorite.
- Nikada nemojte prekriti ili obložiti unutarnje ventilacijske otvore ili vanjske ventilacijske rešetke.
- Kupljene namirnice transportirajte u rashladnoj torbi i brzo stavite u uređaj.
- Prije skladištenja ostavite tople namirnice i napitke da se ohlade.
- Kako bi se iskoristila hladnoća zamrznutih namirnica, zamrznute namirnice stavite radi odmrzavanja u pretinac za hlađenje.
- Između namirnica i stražnje stijenke uvijek ostavite malo prostora.
- Redovito odmrzavajte pretinac za zamrzavanje.
- Samo kratko otvorite pretinac za zamrzavanje i pažljivo ga zatvorite.

---

## 4 Postavljanje i priključivanje

### 4.1 Opseg isporuke

Nakon raspakiranja provjerite sve dijelove imaju li oštećenja nastala u transportu te je li isporuka potpuna. U slučaju primjedbi obratite se trgovcu ili našoj servisnoj službi  
→ *Stranica 26.*

- Opseg isporuke uključuje sljedeće:
- Podgradni uređaj

- Opremu i pribor<sup>1</sup>
- Upute za montažu
- Upute za uporabu
- Popis servisnih službi
- Jamstveni list<sup>2</sup>
- Energetsku oznaku
- Informacije o potrošnji energije i buci

## 4.2 Kriteriji za mjesto postavljanja

### UPOZORENJE

#### Opasnost od eksplozije!

Ako se uređaj nalazi u premaloj prostoriji, u slučaju propuštanja optoka hlađenja može nastati zapaljiva mješavina plina i zraka.

- ▶ Uređaj postavite samo u prostoriju veličine najmanje 1 m<sup>3</sup> za 8 g rashladnog sredstva. Količina rashladnog sredstva navedena je na označnoj pločici. → "Uređaj", Sl.

**1/5**, Stranica 14

Težina uređaja može iznositi tvornički ovisno o modelu do 35 kg.

Podloga mora biti dovoljno stabilna kako bi mogla podnijeti težinu uređaja.

#### Dopuštena temperatura prostorije

Dopuštena temperatura prostorije ovisi o klimatskom razredu uređaja.

Klimatski razred naveden je na označnoj pločici. → "Uređaj", Sl. **1/5**, Stranica 14

Klimatski razred	Dopuštena temperatura prostorije
SN	10 °C...32 °C
N	16 °C...32 °C
ST	16 °C...38 °C

<sup>1</sup> Ovisno o opremi uređaja

<sup>2</sup> Nije raspoloživo u svim zemljama

Klimatski razred	Dopuštena temperatura prostorije
T	16 °C...43 °C

Uređaj funkcionira ispravno unutar dopuštene temperature prostorije. Ako koristite uređaj klimatskog razreda SN na nižim temperaturama prostorije, do temperature prostorije od 5 °C neće doći do oštećenja uređaja.

#### Postavljanje iznad i ispod uređaja i uz drugi uređaj

Ako želite postaviti 2 hladnjaka jedan iznad drugog ili jedan uz drugi, razmak između uređaja mora biti najmanje 150 mm. Za odabrane uređaje moguće je postavljanje bez minimalnog razmaka. Raspitajte se kod svog specijaliziranog trgovca ili planera kuhinje.

#### Podgradnja

Kod određenih radnih ploča, npr. kamen, staklo ili nehrđajući čelik, pričvršćivanje ispod radnih ploča često nije moguće. Kod servisne službe možete naručiti pribor za montažu na bočne stijenke.

→ "Servisna služba", Stranica 26

## 4.3 Montaža uređaja

- ▶ Montirajte uređaj prema priloženim uputama za montažu.

## 4.4 Pripremanje uređaja za prvu uporabu

1. Izvadite informativni materijal.
2. Skinite zaštitne folije i transportne osigurače, npr. ljepljivu traku i karton.

**hr** Postavljanje i priključivanje

3. Očistite uređaj prvi put.  
→ *Stranica 20*

## **4.5 Električno priključivanje uređaja**

1. Mrežni utikač mrežnog priključnog voda na uređaju utaknite u utičnicu u blizini uređaja.

Podaci za priključivanje uređaja nalaze se na označnoj pločici.

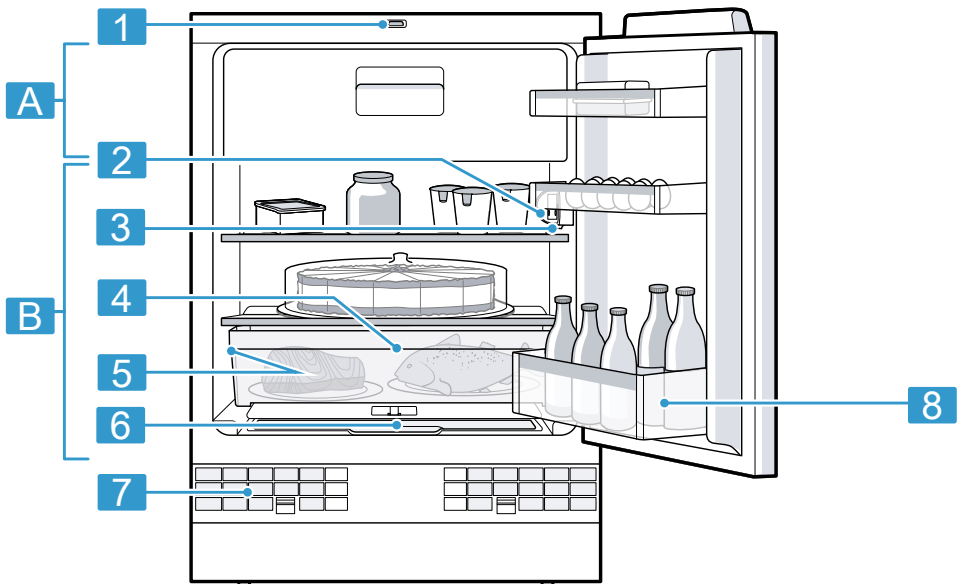
→ "Uređaj", Sl. **1/5**,  
*Stranica 14*

2. Provjerite ima li mrežni utikač čvrst dosjed.
- ✓ Uređaj je sada spreman za rad.

## 5 Upoznavanje

### 5.1 Uređaj

Ovdje ćete naći pregled sastavnih dijelova svog uređaja.


**1**

**A** Pretinac za zamrzavanje  
→ *Stranica 17*

**B** Pretinac za hlađenje  
→ *Stranica 16*

**1** Prekidač za svjetlo  
→ *Stranica 23*

**2** Upravljačka ploča  
→ *Stranica 14*

- 
- 3** Glavni prekidač

---

  - 4** Izvlačna ladica  
→ *Stranica 15*

---

  - 5** Označna pločica  
→ *Stranica 26*

---

  - 6** Ladica za voće i povrće
- 

- 
- 7** Vanjska ventilacijska rešetka  
→ *Stranica 21*

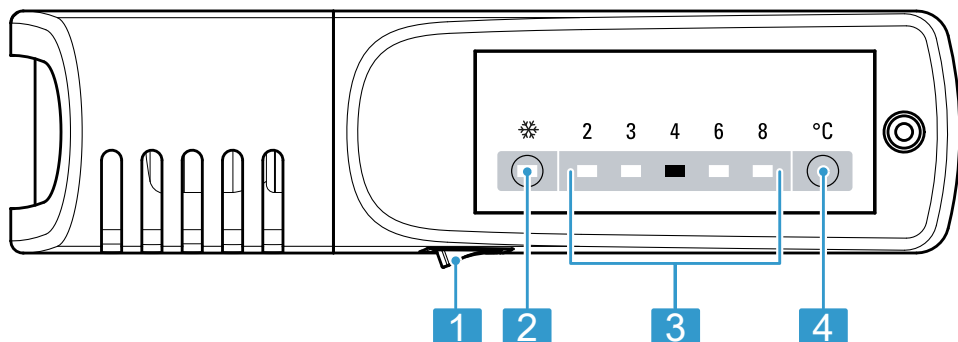
---

  - 8** Posuda za velike boce na vratima → *Stranica 15*
- 

**Napomena:** Moguća su odstupanja uređaja i slika ovisno o opremi i veličini.

## 5.2 Upravljačka ploča

Putem upravljačke ploče namještate sve funkcije svog uređaja i dobivate informacije o radnom stanju.



- 
- 1** Glavni prekidač uključuje i isključuje uređaj.

---

  - 2** ❄ uključuje i isključuje Super zamrzavanje.

---

  - 3** Prikazuje namještenu temperaturu pretinca za hlađenje u °C.

---

  - 4** °C namješta temperaturu pretinca za hlađenje.
- 

---

## 6 Oprema

Oprema vašeg uređaja ovisi o modelu.

### 6.1 Polica za odlaganje

Da biste po potrebi promijenili položaj police za odlaganje, možete izvaditi policu za odlaganje.

→ *"Vađenje police za odlaganje", Stranica 21*

Premjestite čepove na objema stranama i ponovno umetnite policu za odlaganje.

## 6.2 Izvlačna ladica

Čuvajte namirnice životinjskog podrijetla u izvlačnoj ladici. Za punjenje i pražnjenje možete izvaditi izvlačnu ladicu. → *Stranica 22*

## 6.3 Ladica za voće i povrće s poklopcem

Čuvajte nezapakirano svježe voće i povrće u ladici za voće i povrće. Čuvajte narezano voće i povrće pokriveno ili hermetički zapakirano. Za punjenje i pražnjenje izvadite ladicu za voće i povrće. → *Stranica 22*

Ovisno o količini namirnica i namirnica u ladici za voće i povrće može se stvoriti kondenzat. Kondenzat uklonite suhom krpom. Da bi se sačuvala kvaliteta i aroma, čuvajte voće i povrće osjetljivo na hladnoću izvan uređaja na temperaturi od oko 8 °C do 12 °C, npr. ananas, banane, agrumi, krastavci, tikvice, paprika, rajčica i krumpir.

## 6.4 Posuda za vrata

Da biste po potrebi promijenili položaj posude za vrata, možete izvaditi posudu za vrata i umetnuti je na drugom mjestu.

→ "*Vađenje posude za vrata*", *Stranica 21*

## 6.5 Pribor

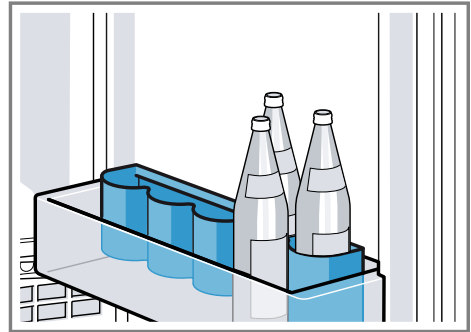
Upotrebljavajte samo originalni pribor. Usklađen je s vašim uređajem. Pribor vašeg uređaja ovisi o modelu.

### Posuda za jaja

Sigurno čuvajte jaja u posudi za jaja.

### Držak boca

Držak boca sprječava da se boce prevrnu pri otvaranju i zatvaranju vrata uređaja.



## Kalup za kocke leda

Kalup za kocke leda upotrebljavajte za pripremu kocki leda.

### Priprema kocki leda

Za pripremu kockica leda koristite isključivo pitku vodu.

1. Kalup za kocke leda napunite pitkom vodom do  $\frac{3}{4}$  i stavite u pretinac za zamrzavanje.

Kalup za kocke leda koji se zalijepio kod zamrzavanja odvojite tu-pim predmetom npr. drškom žlice.

2. Da bi se kocke leda odvojile, kalup za kocke leda kratko stavite pod mlaz vode ili ga lagano okrenite.

# 7 Osnovno rukovanje

## 7.1 Uključivanje uređaja

1. Uređaj uključite glavnim prekidačem. → "*Uređaj*", Sl. **1/3**, *Stranica 14*
  - ✓ Uređaj počinje hladiti.
  - ✓ Prikaz temperature treperi sve dok uređaj ne postigne namještenu temperaturu.
2. Namjestite željenu temperaturu. → *Stranica 16*

## 7.2 Napomene za rad

- Kada ste uključili uređaj, može potrajati nekoliko sati da se postigne namještena temperatura. Ne stavlajte namirnice dok nije postignuta namještena temperatura.
- Kada zatvorite vrata, može nastati podtlak. Vrata se teško ponovno otvaraju. Pričekajte trenutak dok se podtlak ne izjednači.

## 7.3 Isključivanje uređaja

- ▶ Uređaj isključite glavnim prekidačem. → "Uređaj", Sl. 1/3, Stranica 14

## 7.4 Namještanje temperature

### Namještanje temperature pretinca za hlađenje

- ▶ Pritisnite tipku °C sve dok se na prikazu temperature ne pokaže željena temperatura. Preporučena temperatura u pretincu za hlađenje je 4 °C. → "Naljepnica OK", Stranica 17

### Namještanje temperature pretinca za zamrzavanje

- ▶ Kako biste namjestili temperaturu pretinca za zamrzavanje, promijenite temperaturu pretinca za hlađenje → Stranica 16. Temperatura pretinca za hlađenje utječe na temperaturu pretinca za zamrzavanje. Viša namještena temperatura pretinca za hlađenje uzrokuje višu temperaturu pretinca za zamrzavanje.

---

## 8 Dodatne funkcije

### 8.1 Super zamrzavanje

Kod Super zamrzavanje pretinac za zamrzavanje hladi što je jače moguće.

Uključite Super zamrzavanje 4 do 6 sati prije stavljanja količine namirnica veće od 2 kg u pretinac za zamrzavanje.

Kako biste iskoristili zapreminu zamrzivača, upotrijebite Super zamrzavanje.

→ "Preduvjeti za sposobnost zamrzavanja", Stranica 18

**Napomena:** Kada je uključeno Super zamrzavanje, može doći do dodatne buke.

### Uključivanje Super zamrzavanje

- ▶ Pritisnite ❄.
- ✓ ❄ svijetli.

**Napomena:** Nakon oko 48 sati uređaj se prebacuje u normalan rad.

### Isključivanje Super zamrzavanje

- ▶ Pritisnite ❄.

---

## 9 Pretinac za hlađenje

U pretincu za hlađenje možete čuvati meso, kobasice, ribu, mliječne proizvode, jaja, pripremljena jela i pekarске proizvode.

Temperatura se može namjestiti od 2 °C do 8 °C.

Zahvaljujući hladnom skladištenju možete kratkoročno do srednjoročno skladištiti i lako pokvarljive namirnice. Što je odabrana temperatura viša, to će namirnice dulje ostati svježije.



## 9.1 Savjeti za skladištenje namirnica u pretincu za hlađenje

- Skladištite samo svježe i neoštećene namirnice.
- Namirnice skladištite hermetički zapakirane ili pokrivene.
- Kako ne biste narušili cirkulaciju zraka i spriječili smrzavanje hrane, nemojte stavljati namirnice izravno uz stražnju stijenku.
- Topla jela i pića ostavite da se ohlade izvan uređaja.
- Pridržavajte se roka trajanja koji je naveo proizvođač.

## 9.2 Zone hlađenja u pretincu za hlađenje

Cirkulacijom zraka u pretincu za hlađenje nastaju različite zone hlađenja.

### Najhladnija zona

Najhladnija zona je u izvlačnoj ladici.

**Savjet:** U najhladnijoj zoni čuvajte lako kvarljive namirnice npr. ribu, kobasice i meso.

### Najtoplija zona

Najtoplija zona je u vratima sasvim gore.

**Savjet:** U najtoplijoj zoni čuvajte neosjetljive namirnice npr. tvrdi sir i maslac. Sir može tako dalje razvijati svoju aromu, a maslac ostaje maziv.

## 9.3 Naljepnica OK

Pomoću naljepnice OK možete provjeriti je li u pretincu za hlađenje dosegnuto sigurno područje temperature od +4 °C ili niže preporučeno za namirnice.

Naljepnica OK nije u opsegu isporuke kod svih modela.

Ako naljepnica ne pokazuje OK, temperaturu smanjite korak po korak.

→ "Namještanje temperature pretinca za hlađenje", *Stranica 16*

Nakon puštanja uređaja u rad može potrajati do 12 sati dok se ne postigne namještena temperatura.



Ispravna postavka

---

## 10 Pretinac za zamrzavanje

U pretincu za zamrzavanje možete čuvati duboko zamrznute namirnice, zamrznuti namirnice i pripremiti kocke leda.

Temperatura u pretincu za zamrzavanje ovisi o temperaturi u pretincu za hlađenje.

Namirnice treba dugoročno skladištiti na -18 °C ili niže.

Zahvaljujući zamrzavanju možete dugoročno skladištiti pokvarljive namirnice. Niske temperature usporavaju ili zaustavljaju kvarenje namirnica.

## 10.1 Vrata pretinca za zamrzavanje

Uvijek zatvorite vrata pretinca za zamrzavanje kako se zamrznute namirnice ne bi odmrznule i kako se pretinac za zamrzavanje ne bi jako zaledio.

## 10.2 Sposobnost zamrzavanja

Sposobnost zamrzavanja navodi koja se količina namirnica može zamrznuti do unutrašnjosti i za koliko sati.

Podatke o sposobnosti zamrzavanja možete naći na označnoj pločici.

→ "Uređaj", Sl. 1/5, Stranica 14

### Preduvjeti za sposobnost zamrzavanja

1. Pri stavljanju svježih namirnica uključite Super zamrzavanje.  
→ "Uključivanje Super zamrzavanje", Stranica 16
2. Namirnice stavite što bliže stražnjoj stijenci pretinca za zamrzavanje.

## 10.3 Savjeti za skladištenje namirnica u pretincu za zamrzavanje

- Namirnice skladištite hermetički zapakirane.
- Namirnice koje tek treba zamrznuti ne smiju doći u dodir sa zamrznutim namirnicama.
- Namirnice rasporedite po cijelom pretincu za zamrzavanje.

## 10.4 Savjeti za zamrzavanje svježih namirnica

- Zamrznite samo svježije i besprijeorne namirnice.
- Zamrznite namirnice u porcijama.

- Pripremljene namirnice su prikladnije od svježih namirnica za konzumaciju.
- Povrće trebate oprati, usitniti i blansirati prije zamrzavanja.
- Voće trebate oprati, izvaditi koštice i eventualno oguliti, eventualno trebate dodati šećer ili askorbinsku kiselinu prije zamrzavanja.
- Namirnice prikladne za zamrzavanje su npr. pekarski proizvodi, riba i plodovi mora, meso, divljač i perad, jaja bez ljuske, sir, maslac, svježi sir, gotova jela i ostaci hrane.
- Namirnice koje nisu prikladne za zamrzavanje su npr. lisnata salata, rotkvice, jaja s ljuskom, grožđe, sirove jabuke i kruške, jogurt, kiselo vrhnje, crème fraîche i majoneza.

### Pakiranje namirnica za zamrzavanje

Odgovarajući ambalažni materijal i prava vrsta ambalaže može značajno očuvati kvalitetu proizvoda i izbjeći isušivanje.

1. Namirnicu stavite u ambalažu.
2. Istisnite zrak.
3. Ambalažu hermetički zatvorite kako namirnice ne bi izgubile okus ili se isušile.
4. Na ambalaži napišite sadržaj i datum zamrzavanja.

## 10.5 Rok trajanja zamrznutih namirnica na -18 °C

Namirnice	Vrijeme skladištenja
Riba, kobasice, pripremljena jela, pekarski proizvodi	do 6 mjeseci
Perad, meso	do 8 mjeseci
Povrće, voće	do 12 mjeseci

## 10.6 Metode odmrzavanja zamrznutih namirnica

### **⚠ OPREZ**

#### **Opasnost od zdravstveno štetnog djelovanja!**

Pri odmrzavanju mogu se razmnožiti bakterije i zamrznuta namirnica se može pokvariti.

- ▶ Zamrznutu namirnicu koja se počela odmrzavati ili se odmrznula ne zamrzavajte ponovno.
- ▶ Zamrznite je ponovno tek nakon kuhanja ili pečenja.
- ▶ Maksimalno vrijeme skladištenja nemojte više kompletno iskoristiti.
- U pretincu za hlađenje odmrznite namirnice životinjskog podrijetla npr. riba, meso, sir i svježi sir.
- Odmrznite kruh na sobnoj temperaturi.
- U mikrovalnoj pećnici, u pećnici ili na štednjaku pripremite namirnice za konzumaciju.

---

## 11 Odmrzavanje

### 11.1 Odmrzavanje u pretincu za hlađenje

Tijekom rada se na stražnjoj stijenci pretinca za hlađenje stvaraju kapljice kondenzata ili inje. Stražnja stijenka u pretincu za hlađenje se odmrzava automatski.

Kapljice kondenzata otječu putem kanala za odvod kondenzata u izlazni otvor do posude za isparavanje i ne treba ih obrisati.

Kako bi kondenzat mogao otjecati i kako bi se izbjeglo stvaranje mirisa, pridržavajte se sljedećih informacija:

→ "Čišćenje kanala za odvod kondenzata i izlaznog otvora", Stranica 20.

### 11.2 Odmrzavanje u pretincu za zamrzavanje

Pretinac za zamrzavanje se ne odleđuje automatski. Sloj inja u pretincu za zamrzavanje pogoršava prijenos hladnoće na zamrznutu namirnicu te povećava potrošnju struje.

#### **Odmrzavanje pretinca za zamrzavanje**

Redovito odmrzavajte pretinac za zamrzavanje.

1. Oko 4 sata prije odmrzavanja uključite Super zamrzavanje. → "Uključivanje Super zamrzavanje", Stranica 16  
Tako namirnice postižu vrlo niske temperature te ih možete dulje skladištiti na sobnoj temperaturi.
2. Izvadite zamrznute namirnice i privremeno odložite na nekom hladnom mjestu. Zamrznute namirnice umotajte u deke ili novinski papir s rashladnim ulošcima ako postoje.
3. Isključite uređaj. → Stranica 16
4. Isključite uređaj iz električne mreže.  
Izvucite mrežni utikač mrežnog priključnog voda ili isključite osigurač u ormariću s osiguračima.
5. Da bi se postupak odmrzavanja ubrzao, stavite posudu s vrućom vodom na podmetaču u pretinac za zamrzavanje.
6. Obrišite kondenzat mekom krpom ili spužvom.
7. Pretinac za zamrzavanje obrišite mekom, suhom krpom.
8. Priključite uređaj u električnu utičnicu. → Stranica 12
9. Uključite uređaj. → Stranica 15
10. Stavite zamrznute namirnice. → Stranica 18

## 12 Čišćenje i održavanje

Kako bi vam uređaj dugo ostao funkcionalan, pažljivo ga čistite i održavajte.

Čišćenje nepristupačnih mjesta mora obaviti servisna služba. Čišćenje od strane servisne službe može uzrokovati troškove.

### 12.1 Pripremanje uređaja za čišćenje

1. Isključite uređaj. → *Stranica 16*
2. Isključite uređaj iz električne mreže.  
Izvučite mrežni utikač mrežnog priključnog voda ili isključite osigurač u ormariću s osiguračima.
3. Izvadite sve namirnice i stavite ih na hladno mjesto.  
Rashladne uloške (ako postoje) stavite na namirnice.
4. Ako postoji sloj inja, odmrznite ga.
5. Izvadite sve dijelove opreme i dijelove pribora iz uređaja.  
→ *Stranica 21*

### 12.2 Čišćenje uređaja

#### UPOZORENJE

##### Opasnost od strujnog udara!

Prodrla vlaga može uzrokovati strujni udar.

- ▶ Za čišćenje uređaja ne upotrebljavajte parni ili visokotlačni čistač. Tekućina u svjetlu ili u upravljačkim elementima može biti opasna.
- ▶ Sapunica ne smije dospjeti u svjetlo ili u upravljačke elemente.

#### POZOR!

Neprikladna sredstva za čišćenje mogu oštetiti površine uređaja.

- ▶ Nemojte upotrebljavati tvrde jastučiće za ribanje ili spužve za čišćenje.

- ▶ Nemojte upotrebljavati jaka ili abrazivna sredstva za čišćenje.
- ▶ Nemojte upotrebljavati sredstva za čišćenje s velikim udjelom alkohola.

Ako tekućina dospije u izlazni otvor, može doći do prelijevanja posude za isparavanje.

- ▶ Voda za ispiranje ne smije dospjeti u izlazni otvor.

Ako dijelove opreme i pribor perete u perilici posuđa, oni mogu promijeniti oblik ili boju.

- ▶ Nikada ne perite dijelove opreme i pribor u perilici posuđa.

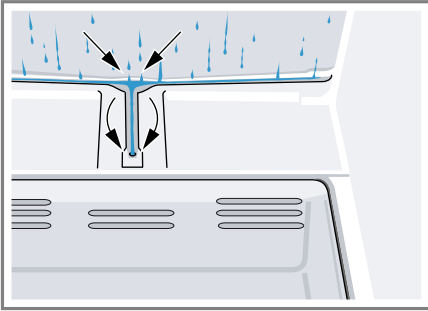
1. Pripremite uređaj za čišćenje.  
→ *Stranica 20*
2. Uređaj, dijelove opreme, dijelove pribora i brtve vrata očistite krpom za pranje posuđa, mlakom vodom i s malo pH neutralnog sredstva za pranje posuđa.
3. Temeljito obrišite mekom, suhom krpom.
4. Umetnite dijelove opreme.
5. Priključite uređaj u električnu utičnicu. → *Stranica 12*
6. Uključite uređaj. → *Stranica 15*
7. Stavite namirnice.

### 12.3 Čišćenje kanala za odvod kondenzata i izlaznog otvora

Redovito čistite kanal za odvod kondenzata i izlazni otvor kako bi kondenzat mogao otjecati.

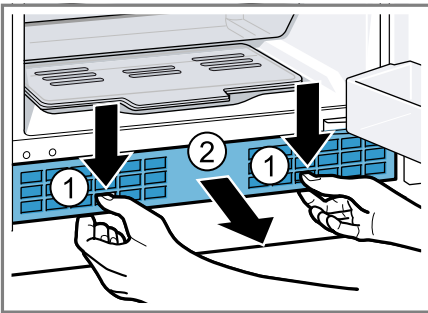
1. Izvadite izvlačnu ladicu.  
→ *Stranica 22*

- Pažljivo očistite kanal za odvod kondenzata i izlazni otvor npr. štapićem za uši.



## 12.4 Čišćenje ventilacijske rešetke

- Skinite vanjsku ventilacijsku rešetku kako biste je očistili.
  - Pritisnite kopče u ventilacijskim otvorima prema dolje i istovremeno skinite vanjsku ventilacijsku rešetku prema naprijed.



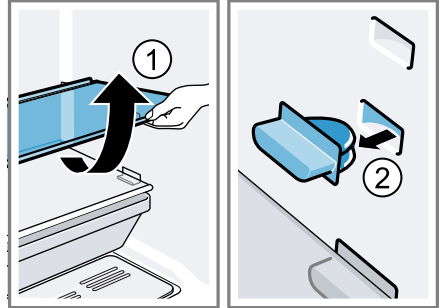
- Vanjsku ventilacijsku rešetku očistite krpom za pranje posuđa i mlakom sapunicom.
- Ostavite vanjsku ventilacijsku rešetku da se potpuno osuši i umetnite.

## 12.5 Vađenje dijelova opreme

Ako želite temeljito očistiti dijelove opreme, izvadite ih iz svog uređaja.

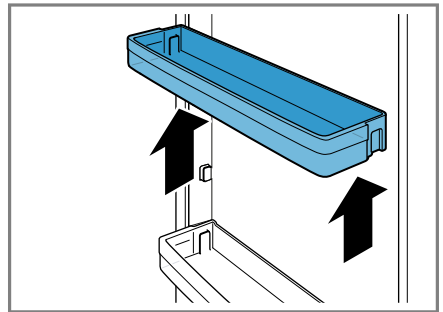
### Vađenje police za odlaganje

- Podignite полицу, povucite prema naprijed, zakrenite bočno prema van ① i izvadite čepove ②.



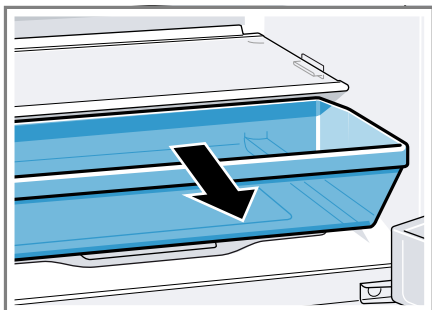
### Vađenje posude za vrata

- Podignite i izvadite posudu za vrata.



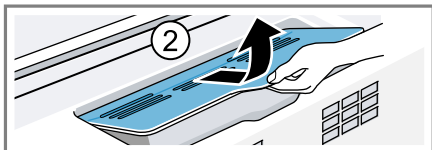
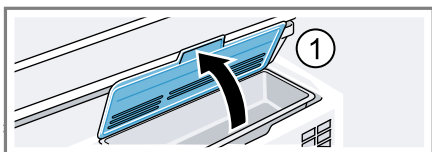
## Vađenje izvlačne ladice

- ▶ Podignite i izvadite izvlačnu ladicu.



## Vađenje ladice za voće i povrće s poklopcem

- ▶ Poklopac ladice za voće i povrće preklopite prema gore ① i izvadite ladicu za voće i povrće s poklopcem prema naprijed ②.



## 13 Uklanjanje smetnji

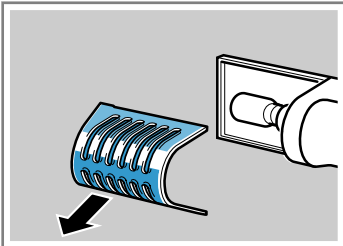
Manje smetnje na svom uređaju možete samostalno ukloniti. Iskoristite informacije za uklanjanje smetnji prije nego što se obratite servisnoj službi. Tako ćete izbjeći nepotrebne troškove.

### **⚠ UPOZORENJE**

#### **Opasnost od strujnog udara!**

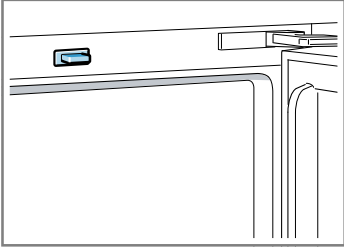
Nestručni popravci su opasni.

- ▶ Popravke na uređaju smije vršiti samo obučeno stručno osoblje.
- ▶ Za popravak uređaja smiju se upotrebljavati samo originalni rezervni dijelovi.
- ▶ Ako je mrežni priključni vod ovog uređaja oštećen, kako bi se izbjegle opasnosti, može ga zamijeniti jedino proizvođač ili njegova servisna služba ili slična kvalificirana osoba.

Kvar	Uzrok i rješavanje problema
LED osvjetljenje ne radi.	<p>Žarulja je neispravna.</p> <ol style="list-style-type: none"> <li>1. Isključite uređaj. → <i>Stranica 16</i></li> <li>2. Isključite uređaj iz električne mreže. Izvucite mrežni utikač mrežnog priključnog voda ili isključite osigurač u ormariću s osiguračima.</li> <li>3. Skinite poklopac žarulje ulijevo.</li> </ol>  <ol style="list-style-type: none"> <li>4. Zamijenite žarulju. Rezervna žarulja: 220–240 V izmjenična struja, grlo E14, W; vidi neispravna žarulja.</li> </ol>

Prekidač za svjetlo se zaglavio.

- ▶ Provjeriti može li se prekidač za svjetlo pomicati.

Kvar	Uzrok i rješavanje problema
LED osvjtljenje ne radi.	
Temperatura osjetno odstupa od postavke.	Mogući su različiti uzroci. <b>1.</b> Isključite uređaj. → <i>Stranica 16</i> <b>2.</b> Ponovno uključite uređaj nakon otprilike 5 minuta. → <i>Stranica 15</i> <ul style="list-style-type: none"><li>- Ako je temperatura previsoka, ponovno provjerite temperaturu nakon nekoliko sati.</li><li>- Ako je temperatura preniska, provjerite temperaturu sljedeći dan.</li></ul>
Dno pretinca za hladnje je mokro.	Kanal za odvod kondenzata i izlazni otvor su začepljeni. ▶ Očistite kanal za odvod kondenzata i izlazni otvor. → <i>Stranica 20</i>
Uređaj zuji, grgota, bruji ili grglja.	Nema pogreške. Motor radi, npr. rashladni agregat, ventilator. Rashladno sredstvo teče kroz cijevi. Motor, prekidač ili magnetski ventili se uključuju ili isključuju. Nikakva radnja nije potrebna.
Uređaj proizvodi šumove.	Dijelovi opreme se klimaju ili su se zaglavili. ▶ Provjerite izvadive dijelove opreme i eventualno ih ponovno umetnite. Boce ili posude se dodiruju. ▶ Razmaknite boce ili posude. Super zamrzavanje je uključeno. Nikakva radnja nije potrebna.



## 13.1 Nestanak struje

Tijekom nestanka struje povećava se temperatura u uređaju zbog čega se skraćuje vrijeme skladištenja i smanjuje kvaliteta zamrznute namirnice. Na našoj internetskoj stranici za vaš uređaj možete pronaći vrijeme skladištenja zamrznutih namirnica u slučaju kvara u tehničkim podacima.

### Napomene

- Što rjeđe otvarajte uređaj tijekom nestanka struje i ne skladištite druge namirnice.
- Provjerite kvalitetu namirnica neposredno nakon nestanka struje.
  - Zbrinite namirnicu koja je odmrznuta i toplija od 5 °C.
  - Skuhajte ili ispecite lagano odmrznutu namirnicu i odmah konzimirajte ili ponovno zamrznite.

---

## 14 Skladištenje i zbrinjavanje

### 14.1 Stavljanje uređaja izvan pogona

1. Isključite uređaj. → *Stranica 16*
2. Isključite uređaj iz električne mreže.
 

Izvučite mrežni utikač mrežnog priključnog voda ili isključite osigurač u ormariću s osiguračima.
3. Izvadite sve namirnice.
4. Odmrznite uređaj. → *Stranica 19*
5. Očistite uređaj. → *Stranica 20*
6. Ostavite uređaj otvoren kako bi se osiguralo prozračivanje unutrašnjosti.

### 14.2 Zbrinjavanje starih uređaja u otpad

Ekološki prikladnim zbrinjavanjem otpada mogu se ponovo iskoristiti vrijedne sirovine.

#### UPOZORENJE

#### Opasnost od zdravstveno štetnog djelovanja!

Djeca se mogu zatvoriti u uređaj i ugroziti svoje živote.

- ▶ Kako bi se djeci otežalo da se popnu unutra, police i posude ne možete vaditi iz uređaja.
- ▶ Djecu držite podalje od starih uređaja.

#### UPOZORENJE

#### Opasnost od požara!

U slučaju oštećenja cijevi mogu istjecati zapaljivo sredstvo za hlađenje i štetni plinovi te se zapaliti.

- ▶ Ne oštećujte cijevi optoka sredstva za hlađenje, kao ni izolaciju.

1. Izvučite mrežni utikač iz mrežnog priključnog voda.
2. Prerežite mrežni priključni vod.
3. Uređaj zbrinite na ekološki prihvatljiv način.

Informacije o aktualnim načinima zbrinjavanja možete dobiti od svog specijaliziranog trgovca ili se raspitajte u komunalnoj ili lokalnoj gradskoj upravi.



Ovaj je uređaj označen u skladu s europskom smjernicom 2012/19/EU o otpadnim električnim i elektronskim uređajima

(waste electrical and electronic equipment - WEEE).

Smjernica određuje okvir za povratak i zbrinjavanje otpadnih uređaja valjan u cijeloj Europskoj Uniji.

---

## 15 Servisna služba

Originalne rezervne dijelove koji su bitni za funkcioniranje uređaja u skladu s odgovarajućom Direktivom o ekološkom dizajnu Direktivom možete dobiti od naše korisničke službe tijekom perioda od najmanje 10 godina od stavljanja vašeg uređaja na tržište na Europskom gospodarskom području.

**Napomena:** Angažiranje servisne službe besplatno je u okviru uvjeta jamstva proizvođača koji lokalno vrijede. Minimalno trajanje jamstva (jamstva proizvođača za privatne korisnike) u Europskom gospodarskom području iznosi 2 godine, u skladu s važećim lokalnim uvjetima pružanja jamstva. Uvjeti pružanja jamstva ne utječu na druga prava i obaveze, na koje imate pravo u skladu s lokalnim zakonodavstvom.

Detaljne informacije o vremenu jamstva i uvjetima jamstva možete pronaći kod naše servisne službe, svog dobavljača ili na našoj internetskoj stranici.

Kada se obraćate servisnoj službi, potreban vam je proizvodni broj (E-Nr.) i tvornički broj (FD) uređaja. Kontakt-podatke servisne službe naći ćete ovdje odn. u priloženom popisu servisnih službi na našoj internetskoj stranici.

## 15.1 Proizvodni broj (E-Nr.) i tvornički broj (FD)

Proizvodni broj (E-Nr.) i tvornički broj (FD) možete pronaći na tipskoj pločici uređaja.

→ "Uređaj", Sl. 1/5, Stranica 14

Kako biste podatke o svom uređaju i broj telefona servisne službe brzo ponovno pronašli, možete ih zabilježiti.

## 16 Tehnički podaci

Rashladno sredstvo, upotrebljivi volumen i ostali tehnički podaci nalaze se na označnoj pločici.

→ "Uređaj", Sl. 1/5, Stranica 14

Taj proizvod sadrži svjetlo razreda energetske učinkovitosti F. Svjetlo je dostupno kao zamjenski dio i može se zamijeniti.

Dodatne informacije o svojem modelu naći ćete na internetskoj stranici <https://eprel.ec.europa.eu/><sup>1</sup>. Ova web-adresa služi kao poveznica na službenu bazu podataka o proizviđima Europske unije EPREL. Zatim slijedite upute za traženje modela. Oznaka modela sastoji se od znakova ispred kose crte proizvodnog broja (E-Nr.) na označnoj pločici. Alternativno možete pronaći oznaku modela i u prvom retku EU energetske naljepnice.

---

<sup>1</sup> Vrijedi samo za zemlje u Europskom gospodarskom području





## Thank you for buying a Bosch Home Appliance!

Register your new device on MyBosch now and profit directly from:

- **Expert tips & tricks for your appliance**
- **Warranty extension options**
- **Discounts for accessories & spare-parts**
- **Digital manual and all appliance data at hand**
- **Easy access to Bosch Home Appliances Service**

Free and easy registration – also on mobile phones:

**[www.bosch-home.com/welcome](http://www.bosch-home.com/welcome)**



## Looking for help? You'll find it here.

Expert advice for your Bosch home appliances, help with problems or a repair from Bosch experts.

Find out everything about the many ways Bosch can support you:

**[www.bosch-home.com/service](http://www.bosch-home.com/service)**

Contact data of all countries are listed in the attached service directory.

**BSH Hausgeräte GmbH**

Carl-Wery-Straße 34

81739 München, GERMANY

[www.bosch-home.com](http://www.bosch-home.com)

A Bosch Company



**9001665434** (020620)

hr