



**SIEMENS**

## 組合式冷凍冷藏冰箱

KU..L..

zh- 使用手冊  
hk



Register your product on My Siemens and discover exclusive services and offers.  
[siemens-home.bsh-group.com/welcome](https://siemens-home.bsh-group.com/welcome)

The future moving in.

Siemens Home Appliances

# 目錄

<b>1 安全性</b> .....	<b>3</b>	<b>9 冷藏室</b> .....	<b>12</b>
1.1 一般提示說明 .....	3	9.1 將食物存放到冷藏室的秘訣 .....	12
1.2 使用須知 .....	3	9.2 冷藏室裡的冷卻區 .....	12
1.3 用戶限制 .....	3	9.3 OK 標籤 .....	12
1.4 運送的安全性 .....	3	<b>10 冷凍室</b> .....	<b>12</b>
1.5 安裝的安全性 .....	3	10.1 冷凍室門 .....	13
1.6 使用安全性 .....	4	10.2 冷凍能力 .....	13
1.7 裝置損壞 .....	5	10.3 將食物存放到冷凍室的秘訣 .....	13
<b>2 避免財物損失</b> .....	<b>7</b>	10.4 冷凍新鮮食物的秘訣 .....	13
<b>3 環境保護和節省資源</b> .....	<b>7</b>	10.5 冷凍物品在 -18 °C 下的保 存時間 .....	13
3.1 廢棄包裝膠袋處理 .....	7	10.6 冷凍物品的解凍方式 .....	13
3.2 節約能源 .....	7	<b>11 除霜</b> .....	<b>14</b>
<b>4 安裝和接駁</b> .....	<b>7</b>	11.1 冷藏室除霜 .....	14
4.1 出貨內容物清單 .....	7	11.2 冷凍室除霜 .....	14
4.2 安裝地點考量要件 .....	8	<b>12 清潔和護理</b> .....	<b>14</b>
4.3 安裝設備 .....	8	12.1 清潔機器的事前準備工作 .....	14
4.4 第一次使用本裝置的事前準備 工作 .....	8	12.2 清潔機器 .....	14
4.5 接通機器電源 .....	8	12.3 清潔冷凝水排放通道和排水 孔 .....	15
<b>5 了解您的電器</b> .....	<b>9</b>	12.4 清潔通風格柵 .....	15
5.1 設備 .....	9	12.5 取出配件 .....	15
5.2 操作面板 .....	10	<b>13 排除故障</b> .....	<b>17</b>
<b>6 配置</b> .....	<b>10</b>	13.1 停電 .....	19
6.1 層架 .....	10	<b>14 存放和廢棄處理</b> .....	<b>19</b>
6.2 抽拉式存放盒 .....	10	14.1 將本機停止運轉 .....	19
6.3 含蓋蔬果盒 .....	10	14.2 舊機處理 .....	19
6.4 門邊置物架 .....	11	<b>15 客戶服務</b> .....	<b>19</b>
6.5 配件 .....	11	15.1 產品編號 ( E-Nr. ) 和生產編 號 ( FD ) .....	19
<b>7 基本操作</b> .....	<b>11</b>	<b>16 技術資料</b> .....	<b>20</b>
7.1 開機 .....	11		
7.2 操作注意事項 .....	11		
7.3 關機 .....	11		
7.4 設定溫度 .....	11		
<b>8 附加功能</b> .....	<b>12</b>		
8.1 Super (急速) 冷凍 .....	12		



## 1 安全性

請注意以下的安全須知。

### 1.1 一般提示說明

- 請仔細閱讀本說明書。
- 請妥善保管本手冊和產品資訊，以備日後查閱或提供給下一位使用者。
- 如本設備於運送途中受損，切勿安裝。

### 1.2 使用須知

本電器只能用於以下用途：

- 用來冷藏和冷凍食物以及製作冰塊。
- 僅限私人家庭和居家環境的室內區域。
- 本機可在海拔最高 2000 米以下的環境使用。

### 1.3 用戶限制

凡年滿 8 歲的孩童，身體、感官或智力有缺陷及缺乏相關操作經驗人士，必須在負責其安全的人員監督下或了解設備安全及相關危險的人員指導下才可使用本機。

請勿讓孩童將本設備當作玩具玩耍。

孩童除非在監督下，否則不得進行清潔及護理的工作。

### 1.4 運送的安全性

#### 警告 – 受傷風險!

抬起機器時，沈重的重量可能會造成受傷。

- ▶ 請勿自行抬起機器。

### 1.5 安裝的安全性

#### 警告 – 觸電風險!

安裝不當可能導致危險。

- ▶ 僅限按家電銘牌所提供之資訊接駁並運行本機。
- ▶ 僅限透過按規定安裝接地保護的插座將本機接駁到帶有交流電的主電源。
- ▶ 房屋電路安裝的接地系統必須按規定進行安裝。

- ▶ 切勿透過定時器或遙控器等外部開關裝置為本機供電。
  - ▶ 本機安裝完成後，必須可以隨手插入或拔除電源插頭，或者若無法隨手插入或拔除插頭，必須根據過電壓類別 III 和安裝規定的要求，在進行固定的電路安裝時應安裝全相的切斷裝置。
  - ▶ 安裝機器時，請確保電源線未被夾住或受到損壞。
- 電源線絕緣層若損壞可能發生危險。
- ▶ 請勿將電源線靠近發熱的熱源。

### **⚠ 警告 – 爆炸風險!**

若關閉本設備的通風口，製冷循環迴路萬一發生洩漏時，燃氣和空氣可能會形成易燃的混合體。

- ▶ 請勿關閉設備外殼或機身內部的通風口。

### **⚠ 警告 – 火災風險!**

使用電源延長線和未經授權的轉接器可能發生危險。

- ▶ 請勿使用電源延長線或拖板。
  - ▶ 若電源線太短，請聯絡客戶服務。
  - ▶ 僅限使用製造商授權的轉接器。
- 便攜式多位插座或電源可能會過熱並導致火災。
- ▶ 便攜式多位插座或電源不可置於裝置背面。

## **1.6 使用安全性**

### **⚠ 警告 – 窒息風險!**

孩童有可能用包裝膠袋將頭部套住或將自己纏住而造成窒息。

- ▶ 請確保孩童遠離包裝膠袋。
- ▶ 請勿讓孩童玩耍包裝膠袋。

孩童可能會吸入或吞食小型零件而造成窒息。

- ▶ 請確保孩童遠離小型零件。
- ▶ 切勿讓孩童用小型零件玩耍。

### **⚠ 警告 – 爆炸風險!**

若製冷劑迴路損壞，則易燃的製冷劑可能會溢出並爆炸。

- ▶ 切勿使用其他機械設備或非製造商建議使用的工具，來加速除霜。
- ▶ 用鈍物鬆開冷凍食品，例如木匙。

噴罐及其他內含易燃推進氣體和易爆物質的物品有發生爆炸的危險。

- ▶ 請勿將內含易燃推進氣體及易爆物質的物品存放在本裝置內。

**⚠ 警告 – 火災風險!**

在本裝置內使用電器（例如熱水器或製冰器），該電器可能起火燃燒。

- ▶ 切勿在本裝置內使用電器。
- ▶ 易燃液體揮發成蒸氣狀後可能會自燃（爆燃）。
- ▶ 高濃度的酒類需確實密封且直立放置。

**⚠ 警告 – 受傷風險!**

罐裝的碳酸飲料可能有爆裂的危險。

- ▶ 請勿將罐裝的碳酸飲料儲存在冷凍室。
- ▶ 外洩的易燃冷媒及有害氣體會損害眼睛。
- ▶ 請勿損壞冷媒迴路的配管及絕緣體。

**⚠ 警告 – 凍傷風險!**

觸碰冷凍物品及低溫表面可能會凍傷。

- ▶ 請勿立即食用從冷凍室取出的冷凍食品。
- ▶ 避免皮膚長時間接觸冷凍室的冷凍食品、冰塊以及任何表面。

**⚠ 小心 – 危害健康的風險!**

為避免食品受到污染，請遵照以下指示。

- ▶ 若長時間開啟雪櫃門，裝置的儲物格內部的溫度可能會大幅回升。
- ▶ 請定期清潔會與食物接觸到的表面以及可觸及範圍內的排流設備。
- ▶ 生肉和生魚先裝入合適的容器內再放冰箱，以避免接觸到其他食物或其血水滴落至其他食物上。
- ▶ 若長時間不使用雪櫃 / 冰櫃，請關掉電源、進行除霜和清潔，並打開櫃門，以預防發霉。

設備內的金屬材質或金屬外觀的部件可能含有鋁合金成份。酸性食物若接觸到鋁合金部件，可能會令鋁離子轉移至食物中。

- ▶ 請勿食用受到污染的食物。

**1.7 裝置損壞****⚠ 警告 – 火災風險!**

若是管路損壞，則易燃冷媒及有害氣體可能會因外洩而自燃。

- ▶ 請移除機器周圍的明火或火源。
- ▶ 請保持室內通風。

- ▶ 關掉電源。 → 頁次11
- ▶ 拔除電源線插頭或關閉保險絲盒中的保險絲。
- ▶ 請聯絡客戶服務。 → 頁次19

## 2 避免財物損失

### 注意！

坐在 / 倚靠底座、儲存室或雪櫃門等處或藉這些部分攀高，可能令本裝置受損。

- ▶ 請勿倚靠或踏在底座、儲存室或雪櫃門上。

油污可能會將塑膠零件及雪櫃門封條侵蝕出許多細微孔洞。

- ▶ 請保持塑膠零件及雪櫃門封條處無油脂。

設備的金屬材質或表面具有金屬材質效果的部份可能含鋁。鋁若接觸酸性食物，會產生化學反應。

- ▶ 請勿在本設備內存放未包裝的食物。

## 3 環境保護和節省資源

### 3.1 廢棄包裝膠袋處理

包裝膠袋符合環保要求且可回收。

- ▶ 請分類處理各組件。

### 3.2 節約能源

若您注意此提示說明，機器的耗電量將會更低。

#### 選擇安裝地點

- 設備應避免陽光直射。
- 安裝設備的地點應盡量遠離加熱器、爐灶以及其他熱源：
  - 與電磁爐或瓦斯爐需保持 30 毫米的距離。
  - 與油爐或煤爐需保持 300 毫米的距離。
- 切勿遮蔽外部通風格柵或任其堵塞。

## 以節約能源方式使用本裝置

**備註** 配件安裝位置不得影響設備的能源消耗。

- 本電器開動的時間不可過久並且應小心關掉。
- 切勿遮蔽內部通風口或機台外部的通風格柵或任其堵塞。
- 請從保冷袋取出購買的食物，並迅速放入本設備。
- 溫熱的食物和飲料請於冷卻後才放入。
- 放入冷藏室解凍的冷凍食品，可利用冷凍食品本身的低溫幫助冷藏室保持溫度。
- 請在食物和本機背板之間留有一定的空間。
- 請定期為冷凍室除霜。
- 本裝置開動的時間不可過久並且應小心關上。

## 4 安裝和接駁

### 4.1 出貨內容物清單

拆開包裝後，請檢查所有零件有否於運送途中受損以及交付的產品是否齊全。若發現有問題，請聯繫購買機器的供應商或者聯絡本公司的客戶服務 → 頁次 19。

產品清單包括：

- 下嵌式機器
- 配置與配件<sup>1</sup>
- 安裝手冊
- 使用說明書
- 客戶服務目錄
- 保養卡<sup>2</sup>
- 能源標籤
- 關於耗電量和噪音的資訊

<sup>1</sup> 視乎電器的配置而定

<sup>2</sup> 只在特定國家/地區

## 4.2 安裝地點考量要件

### 警告 爆炸風險!

本裝置若是架設在狹小空間裡，製冷循環迴路萬一發生洩漏時，燃氣和空氣可能會形成易燃的混合體。

- ▶ 安裝本裝置時，必須達到每 8 g 冷媒至少能夠分配到 1 m<sup>3</sup> 的空間。冷媒量資訊標示在家電銘牌上。→ 「設備」，圖 **1/5**，頁次10

機器的重量將視機型而定，出廠時最重可達 35 公斤。

安裝的地面必須足夠堅固，才能承受設備的重量。

### 允許的室內溫度

允許的室內溫度取決於機器的氣候類別。

氣候類別資料標示在家電銘牌上。

→ 「設備」，圖 **1/5**，頁次10

氣候類別	允許的室內溫度
SN	10 °C...32 °C
N	16 °C...32 °C
ST	16 °C...38 °C
T	16 °C...43 °C

本機在所允許的室內溫度下，運轉功能才會齊全。

若要在室溫較低的地方安裝屬於氣候類別 SN 的機器，除非將室溫提高 5 °C，否則機器可能會損壞。

### 下嵌式

在石材、玻璃或不鏽鋼等特殊檯面下，通常無法固定安裝。可向客戶服務訂購側壁安裝的配件。

→ 「客戶服務」，頁次19

## 4.3 安裝設備

- ▶ 請按照隨附之安裝說明書安裝設備。

## 4.4 第一次使用本裝置的事前準備工作

1. 取出提供資訊的文件。
2. 拆除保護貼膜和搬運固定條，例如膠條和紙板。
3. 第一次清潔本裝置。→ 頁次14

## 4.5 接通機器電源

1. 將機器電源線的插頭插入機器附近的電源插座上。

本裝置的接駁資料均標示在家電銘牌上。→ 「設備」，圖 **1/5**，頁次10

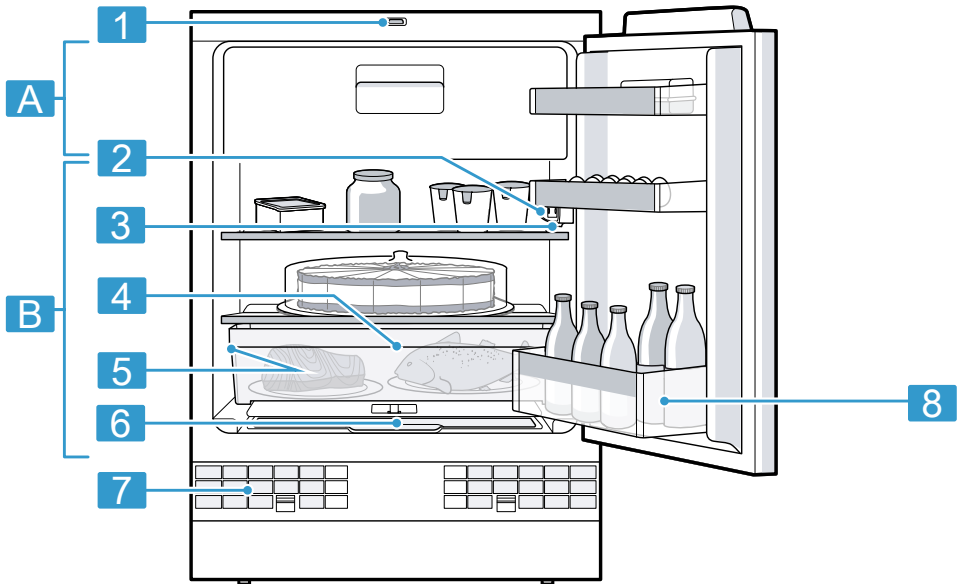
2. 檢查電源插頭是否牢固。
  - ✓ 本機已準備投入使用。



## 5 了解您的電器

### 5.1 設備

可在此查看您的電器相關組件。



**1**

**A** 冷凍室 → 頁次12

**B** 冷藏室 → 頁次12

**1** 燈光開關 → 頁次17

**2** 操作面板 → 頁次10

**3** 電源開關

**4** 抽拉式存放盒 → 頁次10

**5** 家電銘牌 → 頁次20

**6** 蔬果儲存盒

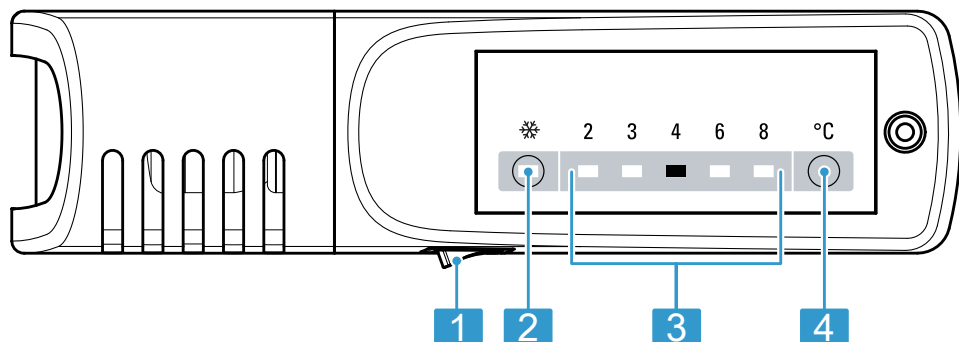
**7** 外部通風格柵 → 頁次15

**8** 門邊瓶架 → 頁次11

**備註** 機器的實際配置和尺寸可能與圖示有差異。

## 5.2 操作面板

透過操作元件設定設備的所有功能，並取得有關操作狀態的資訊。



**2**

**1** 總開關可啟動或關掉裝置的電源。

**2** \* 是用來啟動或關掉 Super (急速) 冷凍。

**3** 將以 °C 顯示冷藏室目前設定的溫度。

**4** °C 可調整冷藏室的溫度。

## 6 配置

機器的配置視機型而定。

### 6.1 層架

若要依需求變換層架配置，您可取下層架。

→ 「取出層架」，頁次15

請挪動兩側的塞子並且重新裝入層架。

### 6.2 抽拉式存放盒

請將動物性食物存放於抽拉式存放盒內。若要存放或拿取物品，可取出抽拉式存放盒。 → 頁次16

### 6.3 含蓋蔬果盒

新鮮水果或蔬菜放在蔬果盒裡，無需包裝。

將切好的蔬果蓋上蓋子或裝入密封容器內存放。

存放或拿取時，請直接取出蔬果盒。

→ 頁次16

根據儲存量及儲存食物，蔬果盒可能形成冷凝水。

請用乾布擦拭冷凝水。

為能保持最佳品質和風味，易凍壞的蔬果應存放在本設備外，約 8 °C 至 12 °C 的溫度下，例如：菠蘿、香蕉、柑橘類、青瓜、節瓜、椒類、番茄和馬鈴薯。

## 6.4 門邊置物架

若要依需求變更門邊置物架配置，可取出門邊置物架並將它重新插入至其他位置。

→ 「取出門邊置物架」，頁次15

## 6.5 配件

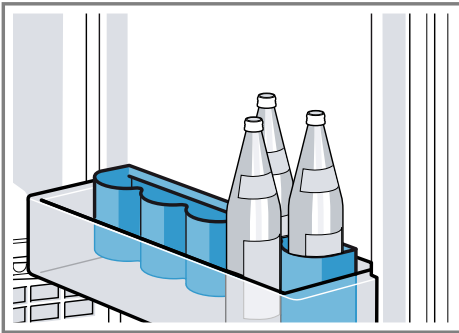
請使用原廠配件。其適用於您的設備。您的機器配件取決於機型而定。

### 蛋架

請將蛋放在蛋架上，以確保安全。

### 瓶罐夾

設備門開關時，瓶罐夾可防止瓶罐傾斜。



### 製冰盒

製冰盒可用來製作冰塊。

### 製作冰塊

只可使用飲用水製作冰塊。

1. 將飲用水倒入製冰盒內至 $\frac{3}{4}$ 滿，然後將它放入冷凍室。

只能使用鈍器鬆開凍硬的製冰盒（例如蜜糖棒）。

2. 只要將製冰盒沖一下水或稍微扭動，即可取出冰塊。

# 7 基本操作

## 7.1 開機

1. 請從總開關開機。→ 「設備」，圖

**1**/**3**，頁次9

- ✓ 設備啟動製冷。
  - ✓ 溫度顯示器將持續閃爍，直到本設備達到設定的溫度。
2. 設定所需的溫度。→ 頁次11

## 7.2 操作注意事項

- 設備啟動電源後，需要好幾個小時才能達到所設定的溫度。未達設定溫度前，請勿放入食物。
- 關上門時，可能會形成負壓。機門很難重新打開。請稍候片刻，等待壓力達到平衡狀態。

## 7.3 關機

- ▶ 從總開關關機。→ 「設備」，圖

**1**/**3**，頁次9

## 7.4 設定溫度

### 設定冷藏室溫度

- ▶ 請重複按 °C，直到溫度顯示器上出現您想要設定的溫度。  
冷藏室的建議溫度是 4 °C。  
→ 「OK 標籤」，頁次12

### 設定冷凍室溫度

- ▶ 若要設定冷凍室溫度，請調整冷藏室溫度 → 頁次11。  
冷藏室溫度會影響冷凍室溫度。冷藏室若設定較高溫度，也會讓冷凍室溫度變高。

## 8 附加功能

### 8.1 Super (急速) 冷凍

Super (急速) 冷凍 一旦被啟動，冷凍室會盡量降低溫度。

在您放入超過 2 公斤的食物到冰格之前，請讓 Super (急速) 冷凍 先啟動 4 至 6 小時。

若想充份發揮設備的冷凍能力，請您使用 Super (急速) 冷凍。

→ 「冷凍能力的先決條件」，頁次13

**備註** 若啟動 Super (急速) 冷凍，噪音會增加。

#### 啟動 Super (急速) 冷凍

- ▶ 按一下
- ✓ 隨即亮起。

**備註** 本設備將在約 48 小時後繼續以正常模式運轉。

#### 關閉 Super (急速) 冷凍

- ▶ 按下

## 9 冷藏室

冷藏室可存放肉類、香腸、魚、奶製品、蛋、準備好的菜餚和烘焙食品。溫度設定範圍為 2 °C 至 8 °C 之間。冷藏室可保存非常容易變質的食物一段時間。設定的溫度愈低，食物的保鮮時間就愈長。

### 9.1 將食物存放到冷藏室的秘訣

- 請只存放生鮮和完整的食物。
- 請將食物密封包裝或蓋好存放。
- 熟食和熱飲在放入冰箱前必須先冷卻。
- 請注意製造商提供的保存期限或使用期限。

### 9.2 冷藏室裡的冷卻區

空氣循環系統使冷藏室形成不同的冷卻區。

#### 最冷的區域

最冷的區域是在抽拉式儲存盒。

**提示：** 請將容易腐爛的食物（例如魚、香腸和肉）儲存在最冷的區域。

#### 最不冷的區域

最不冷的區域是在箱門整個上部。

**提示：** 請將不容易變質的食物存放在最不冷的區域，例如硬芝士和牛油。將芝士放在此處可使其風味更佳，牛油則更易塗抹。

### 9.3 OK 標籤

利用 OK 標籤（確定），可檢查冷藏室是否達到所建議的食品安全溫度範圍 +4 °C 以下。

並非所有機型都擁有 OK 標籤。若標籤未顯示 OK，應將溫度逐步降低。

→ 「設定冷藏室溫度」，頁次11

啟動機器後，至少需持續運轉 12 個小時，才能達到設定的溫度為止。



正確設定

## 10 冷凍室

冷凍室內可存放冷凍食物、將食物冷凍及製作冰塊。

冷凍室溫度取決於冷藏室溫度。

長期儲存食物時，溫度應在 -18 °C 以下。

冷凍室可讓您長時間存放容易腐壞的食物。低溫可延緩或停止食物變質。

## 10.1 冷凍室門

請隨時關閉冷凍室門，以確保已儲存的冷凍物品不會解凍且冷凍室也不會嚴重結冰。

**備註** 關閉冷凍室門，會聽見它扣入的聲音。

## 10.2 冷凍能力

冷凍能力代表可在特定小時數內冷凍的最大新鮮食物量。

關於冷凍能力，請查看家電銘牌上的說明。→ 「設備」，圖 1/5，頁次10

### 冷凍能力的先決條件

- 請在放入新鮮食物之前，啟動 Super (急速) 冷凍。  
→ 「啟動 Super (急速) 冷凍」，頁次 12
- 放入食物時，請讓它儘量靠近冷凍室背板。

## 10.3 將食物存放到冷凍室的秘訣

- 請將食物密封包裝存放。
- 請勿將準備結凍的食物與已結凍的食物靠在一起。
- 將食物均勻分散在冷凍室中。

## 10.4 冷凍新鮮食物的秘訣

- 只可冷凍新鮮無損壞的食物。
- 請將食物分成適當份量再放入冷凍庫。
- 處理過的食物較生食更為合適。
- 冷凍蔬菜前，先將蔬菜洗淨、切菜、川燙。
- 冷凍水果前，先將水果洗淨、去核、去皮，最後可添加糖或抗壞血酸劑。
- 適合冷凍的食物包括例如：烘焙產品、魚和海鮮、肉、野味和家禽、剝殼的雞蛋、芝士、牛油、夸克、熟食和剩菜。

- 不適合冷凍的食物包括例如：生菜、蘿蔔、帶殼的雞蛋、葡萄、生蘋果和梨、乳酪、酸忌廉、法式奶油和蛋黃醬。

## 包裝冷凍食品

合適的包裝材料及正確的包裝方式能有效保留產品品質以及避免凍傷。

- 請將食物放入包裝袋內。
- 擠出袋中的空氣。
- 將包裝封口密封，使食物味道或水分不流失。
- 可註明冷凍內容物和冷凍日期的包裝材料。

## 10.5 冷凍物品在 $-18^{\circ}\text{C}$ 下的保存時間

食物	儲存時間
魚、香腸、準備好的菜餚、烘焙食品	可保存 6 個月
家禽、肉類	長達 8 個月
蔬菜、水果	可保存 12 個月

## 10.6 冷凍物品的解凍方式



### 小心

**危害健康的風險!**

解凍時會滋生細菌，冷凍物品可能變質。

- 請勿將半解凍或已解凍的冷凍食品重新冷凍。
- 只有將食物烹煮或油炸後才能重新冷凍。
- 食物的最長儲存時間則完全不再適用。
- 將肉類食物放在冷藏室解凍，例如：魚、肉、芝士和夸克。
- 麵包則放在室溫下解凍。
- 可即食或立即烹飪的則可使用微波爐、焗爐或氣體爐解凍。

## 11 除霜

### 11.1 冷藏室除霜

視功能而定，冷藏室背板會隨著機器運轉而形成露珠或結霜。冷藏室背板會自動除霜。

冷凝水或霜層會經由冷凝水導槽進入排水孔，然後抵達蒸發盤，不需擦拭。

為讓冷凝水能順利排出並且避免產生異味，請注意以下資訊：

→ 「清潔冷凝水排放通道和排水孔」，頁次15。

### 11.2 冷凍室除霜

冷凍室無法自動除霜。冷凍室的霜層不利於冷凍食品結凍，也會提高耗電量。

#### 為冷凍室除霜

請定期為冷凍室除霜。

1. 除霜前約 4 小時，請開啟 Super (急速) 冷凍。  
→ 「啟動 Super (急速) 冷凍」，頁次 12

讓食物達到極低的溫度，並可以在室溫下延長保存時間。

2. 請取出冷凍物品，並放置在陰涼處。若有冰寶，請將冷凍食品連同冰寶用毯子或報紙包裹起來。
3. 關掉電源。→ 頁次11
4. 切斷機器的電源。  
拔除電源線插頭或關閉保險絲盒中的保險絲。
5. 為了加快除霜速度：請將裝入熱水的鍋子墊上隔熱鍋墊後，放入冷凍室內。
6. 用軟布或海綿擦去冷凝水。
7. 用乾淨軟布將冷凍室擦乾。
8. 接駁機器的電源。
9. 開機。→ 頁次11
10. 放入冷凍物品。→ 頁次13

## 12 清潔和護理

為了讓機器長時間保持功能順暢，請仔細進行清潔和護理。

無法接近的地方必須由客戶服務進行清潔。由客戶服務進行的清潔可能需要收費。

### 12.1 清潔機器的事前準備工作

1. 關掉電源。→ 頁次11
2. 切斷機器的電源。  
拔除電源線插頭或關閉保險絲盒中的保險絲。
3. 取出所有食物，放在陰涼處。  
若有冰寶，請將它放在食物上。
4. 若已結成霜層，請進行除霜。
5. 取出本電器中的所有配備零件和配件。→ 頁次15

### 12.2 清潔機器

#### 警告 觸電風險!

濕氣滲入可能會導致觸電。

- ▶ 請勿使用蒸氣清潔機、高壓清潔機清潔本機。

照明設備或控制元件內若含有水氣，可能導致危險。

- ▶ 洗滌水不得接觸到照明設備或控制元件。

#### 注意！

不合適的清潔劑會損壞機器表面。

- ▶ 請勿使用硬質百潔布或清潔海綿。
  - ▶ 請勿使用腐蝕性或磨蝕性的清潔劑。
  - ▶ 請勿使用酒精含量高的清潔劑。
- 若有液體流入排水孔，可能導致蒸發盤溢流。

- ▶ 切勿讓洗滌水流進排水孔。

若用洗碗機清洗配件和附件，它們可能因此變形或褪色。

- ▶ 切勿用洗碗機清洗配件和附件。

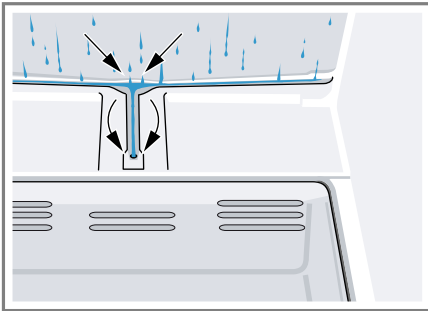
1. 為機器進行清潔的事前準備工作。  
→ 頁次14

- 請用抹布、溫水和一些中性清潔劑來清潔電器、配備零件、配件和電器門密封件。
- 請用柔軟乾布再徹底擦乾一遍。
- 裝入配件。
- 接駁機器的電源。
- 開機。→ 頁次11
- 放入食物。

## 12.3 清潔冷凝水排放通道和排水孔

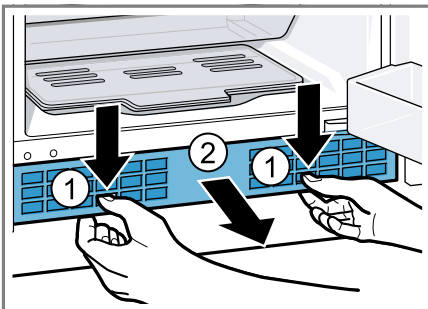
為讓冷凝水能順利排出，請定期清潔冷凝水排放通道和排水孔。

- 取下抽拉式儲存盒。→ 頁次16
- 請用棉花棒小心清潔冷凝水排放通道和排水孔。



## 12.4 清潔通風格柵

- 清潔時，請拆下外部通風格柵。
  - 將通風口的固定夾往下按壓，同時將外部通風格柵往前拔下。



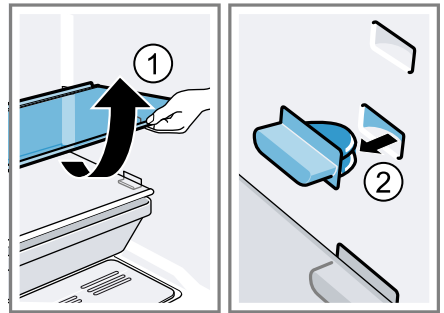
- 請用抹布及溫水清潔外部通風格柵。
- 將外部通風格柵完全晾乾後再裝回。

## 12.5 取出配件

若想要徹底將配件清潔乾淨，請將它取出至機外。

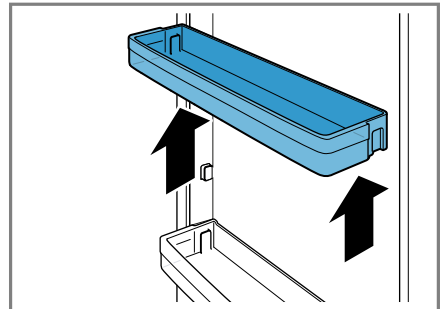
### 取出層架

- 將層架抬高、往前抽出、側向翻轉 ① 然後取下塞子 ②。



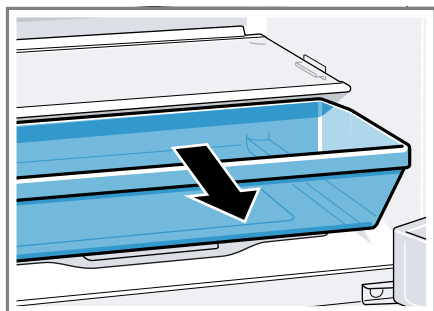
### 取出門邊置物架

- 抬起門邊置物架然後取出。



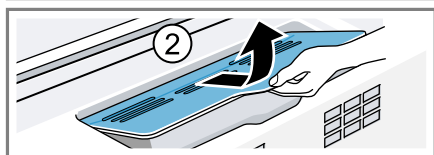
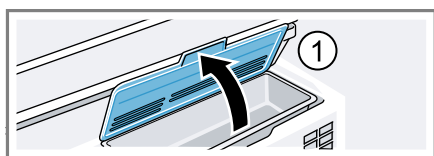
## 取出抽拉式存放盒

- ▶ 抬高並取出抽拉式存放盒。



## 取出含蓋蔬果盒

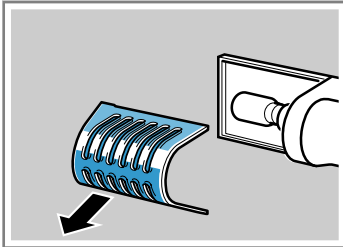
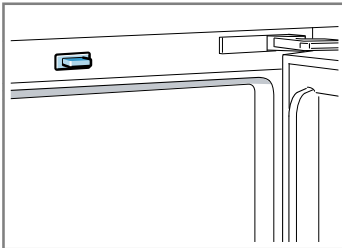
- ▶ 將蔬果盒的上蓋往上掀 ① 然後將含蓋蔬果盒往前取出 ②。





## 13 排除故障

本機的大多數輕微故障均可自行解決。聯絡客戶服務之前，請先利用故障排除資訊嘗試自行解決問題。此舉可避免不必要的開銷。

故障	原因及疑難排解
LED 照明不亮。	<p>照明裝置故障。</p> <ol style="list-style-type: none"> <li>1. 關機。→ 頁次11</li> <li>2. 請切斷設備電源。 拔除電線插頭或關閉保險絲盒中的保險絲。</li> <li>3. 將照明裝置蓋板往左取下。</li> </ol>  <ol style="list-style-type: none"> <li>4. 更換照明裝置。 照明裝置替換品：220–240 V 交流電，插座 E14，瓦特數請參見故障照明裝置上的數據。</li> </ol>
	<p>燈光開關被卡住。</p> <p>▶ 請查看照明開關是否可移動。</p> 
溫度偏離設定太多。	<p>可能有不同的原因。</p> <ol style="list-style-type: none"> <li>1. 關機。→ 頁次11</li> <li>2. 約 5 分鐘後再重新開機。→ 頁次11 <ul style="list-style-type: none"> <li>– 若溫度太高，請在數小時後再重新檢查一次。</li> <li>– 若溫度太低，請在隔天再重新檢查。</li> </ul> </li> </ol>
冷藏室底部潮溼。	<p>冷凝水排放通道或排水孔堵塞。</p> <p>▶ 請清潔冷凝水排放通道和排水孔。→ 頁次15</p>

故障	原因及疑難排解
本裝置發出低鳴聲、冒泡聲、類似摩打迴旋、液體潺流或輕敲的聲音。	並非故障。壓縮機正在運轉，例如冷凍機組、風扇。冷媒流過冷媒管路的聲音。壓縮機、開關或電磁閥正在啟動或關掉。 無需採取任何處理。
裝置發出異聲。	配件鬆動或卡死。 ▶ 請檢查所有可取出的配件，必要時請重新插入。
	瓶子或容器互相碰撞。 ▶ 請移動瓶罐，使之分開。
	Super (急速) 冷凍 已啟動。 無需採取任何處理。

## 13.1 停電

停電時，設備內的溫度上升，這會縮短食物保存時間，冷凍食品的品質會下降。

若發生故障，您可以在本電器網站上的技術數據中找到冷凍食品的存放時間。

### 備註

- 停電時，請盡量減少打開設備的次數，也不要再放入其他食物。
- 請於停電後立即查看食物的品質。
  - 請清除掉開始解凍以及高於 5 °C 的冷凍食品。
  - 請烹煮或煎煮已稍微解凍的冷凍食品，可立即食用或重新冷凍。

## 14 存放和廢棄處理

在此可了解如何為機器存放作準備。此外，還將了解如何處理舊機。

### 14.1 將本機停止運轉

1. 關掉電源。 → 頁次11
2. 切斷機器的電源。  
拔除電源線插頭或關閉保險絲盒中的保險絲。
3. 取出所有食物。
4. 為裝置除霜。 → 頁次14
5. 清潔裝置。 → 頁次14
6. 為確保內部通風，請讓電器保持打開。

### 14.2 舊機處理

舊機本身含有一些有用的原料，透過環保的方式加以處理可回收再利用。

#### 警告

#### 危害健康的風險!

孩童有可能將自己鎖進洗碗碟機內，造成生命的危險。

- ▶ 請勿取出層板和抽屜，以防止孩童爬入冰箱內。
- ▶ 讓確保孩童遠離報廢的舊機。

#### 警告

#### 火災風險!

若是管路損壞，則易燃冷媒及有害氣體可能會因外洩而自燃。

- ▶ 請勿損壞冷媒迴路的配管及絕緣體。
- ▶ 請以環保的方式廢棄本電器。

關於現行廢棄物處理的相關資訊，請向經銷商及當地或市政管理單位查詢。



本機器已根據歐盟法令 2012/19/EU 關於電氣和電子設備之規定（報廢電子電氣設備，WEEE）進行了標記。  
此歐盟指令內容為歐洲地區舊機回收再利用的規定。

## 15 客戶服務

若有任何疑問，無法自行排除機器故障或需要維修服務，請聯絡本公司的客戶服務。

有關您所在國家/地區的保養期和保養條款的詳細資訊，請向本公司的客戶服務、經銷商或本公司網站查詢。  
聯絡客戶服務時，需要提供機器的產品編號（E-Nr.）和生產編號（FD）。  
可在隨附的客戶服務目錄或本公司的網站查看客戶服務聯絡資料。

### 15.1 產品編號（E-Nr.）和生產編號（FD）

可在機器的家電銘牌上查看產品編號（E-Nr.）和生產編號（FD）。

→ 「設備」，圖 1/5，頁次10

如需快速重複查看機器資料和客戶服務電話號碼，可將資料加以記錄。

---

## 16 技術資料

關於冷媒、淨容量以及進一步技術資料  
皆在家電銘牌上。

→ 「設備」，圖 **1/5**，頁次10





A series of horizontal lines for writing, starting from the top right of the page and extending downwards. There are 20 lines in total, spaced evenly down the page.



**BSH Hausgeräte GmbH**

Carl-Wery-Straße 34

81739 München

GERMANY

[www.siemens-home.bsh-group.com](http://www.siemens-home.bsh-group.com)

BSH Group 是 Siemens AG 旗下獲許可的商標



**9001665420**

(010706)

zh-hk