



BOSCH



Register your
new device on
MyBosch now and
get free benefits:
[bosch-home.com/
welcome](https://bosch-home.com/welcome)

Perilica rublja

WGG244010

[hr] Korisnički priručnik i upute
za instalaciju

Dodatne informacije potražite u Digitalnom korisničkom priručniku.



Sadržaj

1 Sigurnost	4	8 Tipke	23
1.1 Opće napomene	4	9 Programi	25
1.2 Namjenska uporaba	4	10 Pribor	29
1.3 Ograničenje kruga korisnika	4	11 Rublje	29
1.4 Sigurno postavljanje	5	11.1 Priprema rublja	29
1.5 Sigurna uporaba	7	12 Deterdžent i sredstvo za nje- gu rublja	30
1.6 Sigurno čišćenje i održava- nje	9	13 Osnovno rukovanje	30
2 Izbjegavanje materijalnih šte- ta	10	13.1 Uključivanje uređaja	30
3 Zaštita okoliša i ušteda	11	13.2 Namještanje programa	30
3.1 Zbrinjavanje ambalaže u ot- pad	11	13.3 Prilagođavanje postavki programa	30
3.2 Ušteda energije i resursa	11	13.4 Stavljanje rublja	30
3.3 Način uštede energije	11	13.5 Umetanje posudice za dozi- ranje tekućeg deterdženta	31
4 Postavljanje i priključivanje	11	13.6 Uporaba posudice za dozi- ranje tekućeg deterdženta	31
4.1 Raspakiranje uređaja	11	13.7 Punjenje deterdženta i sredstva za njeđu rublja	31
4.2 Opseg isporuke	12	13.8 Pokretanje programa	32
4.3 Zahtjevi za mjesto postavlja- nja	12	13.9 Namakanje rublja	32
4.4 Skidanje zaštite za transport	13	13.10 Dodavanje rublja	32
4.5 Priključivanje uređaja	14	13.11 Prekid programa	32
4.6 Izravnavanje položaja uređa- ja	15	13.12 Vađenje rublja	32
4.7 Električno priključivanje ure- đaja	16	13.13 Isključivanje uređaja	32
5 Upoznavanje	17	14 Zaštita za djecu	33
5.1 Uređaj	17	14.1 Aktiviranje zaštite za djecu	33
5.2 Ladica za deterdžent	18	14.2 Deaktiviranje zaštite za dje- cu	33
5.3 Upravljačka ploča	18		
6 Prije prve uporabe	19		
6.1 Pokretanja pranja bez rublja	19		
7 Zaslon	20		

15 Osnovne postavke	34
15.1 Pregled osnovnih postavki.....	34
15.2 Promjena osnovnih postavki.....	35
16 Čišćenje i održavanje.....	35
16.1 Čišćenje bubnja.....	35
16.2 Čišćenje ladice za deterđžent.....	35
16.3 Čišćenje crpke za otpadnu vodu.....	36
17 Uklanjanje smetnji.....	40
17.1 Deblokiranje u nuždi.....	49
18 Transport, skladištenje i zbrinjavanje	49
18.1 Demontaža uređaja	49
18.2 Umetanje zaštita za transport	49
18.3 Ponovno stavljanje uređaja u pogon	49
18.4 Zbrinjavanje starih uređaja u otpad	50
19 Servisna služba	50
19.1 Proizvodni broj (E-Nr.) i tvornički broj (FD).....	50
20 Vrijednosti potrošnje hladne vode	51
20.1 Vrijednosti potrošnje tople vode.....	52
21 Tehnički podaci.....	52



1 Sigurnost

Pridržavajte se sljedećih sigurnosnih napomena.

1.1 Opće napomene



- Pažljivo pročitajte ove upute.
- Sačuvajte upute i informacije o proizvodu za kasniju uporabu ili za sljedećeg vlasnika.
- Uređaj ne priključujte ako je došlo do oštećenja pri transportu.

1.2 Namjenska uporaba

Uređaj upotrebljavajte samo:

- za pranje strojno perivog rublja i ručno perive vune prema etiketi za njegu rublja.
- s vodom i uobičajenim deterdžentima i sredstvima za njegu rublja prikladnim za pranje u perilici rublja.
- u privatnom kućanstvu i u zatvorenim prostorima kućnog okruženja
- do visine od 4000 m iznad nadmorske visine

1.3 Ograničenje kruga korisnika

Djeca starija od 8 godina i osobe sa smanjenim fizičkim, osjetilnim ili mentalnim sposobnostima ili nedostatkom iskustva i/ili znanja smiju se koristiti ovim uređajem samo pod nadzorom ili ako su upućene u sigurno rukovanje uređajem te razumiju opasnosti koje mogu nastati uslijed korištenja uređajem.

Djeca se ne smiju igrati uređajem.

Djeca ne smiju čistiti uređaj i obavljati korisničko održavanje uređaja osim ako su pod nadzorom.

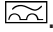
Djecu mlađu od 3 godine i kućne ljubimce držite na sigurnoj udaljenosti od uređaja.

1.4 Sigurno postavljanje

Pridržavajte se sigurnosnih napomena kada postavljate uređaj.

⚠ UPOZORENJE – Opasnost od strujnog udara!

Nestručno postavljanje je opasno.

- ▶ Uređaj priključite i koristite samo prema podacima navedenim na označnoj pločici.
- ▶ Uređaj priključite samo preko propisno instalirane utičnice s uzemljenjem na strujnu mrežu s izmjeničnom strujom.
- ▶ Sustav zaštitnih vodiča kućne električne instalacije mora biti propisno instaliran. Instalacija mora imati dovoljni veliki presjek voda.
- ▶ Pri korištenju zaštitne strujne sklopke koristite samo tip sa znakom .
- ▶ Nikada ne uključujte uređaj pomoću vanjske sklopne naprave, npr. sata za vremensko uključivanje ili daljinskog upravljača.
- ▶ Kada je uređaj ugrađen, mrežni utikač mrežnog priključnog voda mora biti dostupan ili ako slobodan pristup nije moguć, u fiktivno postavljenoj električnoj instalaciji treba ugraditi svepolni rastavljač prema propisima za postavljanje.
- ▶ Pri postavljanju uređaja pazite na to da ne prignječite ili oštetite mrežni priključni vod.

Oštećena izolacija mrežnog priključnog voda predstavlja izvor opasnosti.

- ▶ Onemogućite kontakt mrežnog priključnog voda s izvorima topline ili vrućim dijelovima uređaja.
- ▶ Onemogućite kontakt mrežnog priključnog voda s oštrim vrhovima ili rubovima.
- ▶ Mrežni priključni vod nikada ne presavijajte te onemogućite svako prignječenje ili izmjene.

⚠ UPOZORENJE – Opasnost od požara!

Uporaba produžnog mrežnog priključnog voda i nedopuštenih adaptera predstavlja izvor opasnosti.

- ▶ Nemojte upotrebljavati produžne kabele ili višestruke utičnice.
- ▶ Upotrebljavajte samo adaptere i mrežne priključne vodove koje je odobrio proizvođač.

- ▶ Ako je mrežni priključni vod prekratak i duži mrežni priključni vod nije raspoloživ, obratite se električaru i zatražite da prilagodi kućne instalacije.

⚠ UPOZORENJE – Opasnost od ozljede!

Velika težina uređaja može pri podizanju dovesti do ozljeda.

- ▶ Nemojte sami podizati uređaj.

Ako se ovaj uređaj nestručno postavi u stup za pranje i sušenje, onda postavljeni uređaj može pasti.

- ▶ Sušilicu isključivo priključite spojnim slogom proizvođača sušilice na perilicu rublja . Neka druga metoda postavljanja nije dopuštena.
- ▶ Ne postavljajte uređaj u stup za pranje i sušenje ako proizvođač sušilice nema u ponudi odgovarajući spojni slog.
- ▶ Ne postavljajte uređaje različitih proizvođača i različite dubine i širine u stup za pranje i sušenje.
- ▶ Ne postavljajte stup za pranje i sušenje na podest jer se uređaji mogu prevrnuti.

⚠ UPOZORENJE – Opasnost od gušenja!

Djeca mogu navući ambalažni materijal preko glave ili se njime zamotati te se na taj način ugušiti.

- ▶ Ambalažni materijal držite podalje od djece.
- ▶ Djeci nikada ne dopuštajte igranje s ambalažnim materijalom.

⚠ OPREZ – Opasnost od ozljede!

Uređaj može vibrirati ili se pomicati tijekom rada.

- ▶ Uređaj postavite na čist, ravan i čvrst pod.
- ▶ Uređaj izravnajte pomoću nožica uređaja i libele.

U slučaju nestručno položenih crijeva i mrežnih priključnih vodova postoji opasnost od spoticanja.

- ▶ Crijeva i mrežne priključne vodove polažite tako da ne postoji opasnost od spoticanja.

Ako uređaj pomičete držeći isturene dijelove, npr. vrata uređaja, ti dijelovi mogu se otrgnuti.

- ▶ Uređaj ne pomičite držeći isturene dijelove.

⚠ OPREZ – Opasnost od porezotina!

Oštri rubovi na uređaju mogu uzrokovati posjekotine u slučaju do-dirivanja.

- ▶ Ne dodirujte oštre rubove na uređaju.
- ▶ Nosite zaštitne rukavice pri postavljanju i transportu uređaja.

1.5 Sigurna uporaba**⚠ UPOZORENJE – Opasnost od strujnog udara!**

Oštećeni uređaj ili oštećeni mrežni priključni vod predstavljaju izvor opasnosti.

- ▶ Oštećeni uređaj nikada nemojte puštati u rad.
- ▶ Nikada ne povlačite za mrežni priključni vod kako biste isključili uređaj iz električne mreže. Uvijek izvucite mrežni utikač iz mrežnog priključnog voda.
- ▶ Ako je uređaj ili mrežni priključni vod oštećen, odmah izvucite mrežni utikač iz mrežnog priključnog voda ili isključite osigurač u ormariću s osiguračima i zatvorite slavinu za vodu.
- ▶ Nazovite servisnu službu. → *Stranica 50*

Prodor vlage može prouzročiti strujni udar.

- ▶ Uređaj upotrebljavajte samo u zatvorenim prostorima.
- ▶ Uređaj nikada ne izlažite vrućini ili vlazi.
- ▶ Za čišćenje uređaja ne upotrebljavajte parni, visokotlačni čistač, crijeva ili tuš.

⚠ UPOZORENJE – Opasnost od zdravstveno štetnog djelovanja!

Djeca se mogu zatvoriti u uređaj i ugroziti svoje živote.

- ▶ Uređaj ne postavljajte iza vrata koja blokiraju ili sprječavaju otvaranje vrata uređaja.
- ▶ Na starim uređajima izvucite mrežni utikač iz mrežnog priključnog voda te potom prerežite mrežni priključni vod i uništite bravu na vratima uređaja tako da se vrata uređaja više ne mogu zatvoriti.

⚠ UPOZORENJE – Opasnost od gušenja!

Djeca mogu udahnuti ili progutati sitne dijelove i na taj se način ugušiti.

- ▶ Sitne dijelove držite podalje od djece.
- ▶ Ne dopustite djeci igranje sa sitnim dijelovima.

⚠ UPOZORENJE – Opasnost od trovanja!

Deterdženti i sredstva za njegu rublja mogu u slučaju gutanja uzrokovati trovanja.

- ▶ U slučaju slučajnog gutanja, odmah potražite savjet liječnika.
- ▶ Deterdžente i sredstva za njegu rublja čuvajte izvan dohvata djece.

⚠ UPOZORENJE – Opasnost od eksplozije!

Ako je rublje prethodno tretirano sredstvima za čišćenje koja sadrže otapala, ono može dovesti do eksplozije u uređaju.

- ▶ Prije pranja prethodno tretirano rublje temeljito operite u vodi.

⚠ OPREZ – Opasnost od ozljede!

Pri penjanju na uređaj pokrivna ploča može puknuti.

- ▶ Ne penjite se na uređaj.

Pri stavljanju ili podupiranju na otvorena vrata uređaj se može prevrnuti.

- ▶ Ne stavljajte ništa na vrata uređaja i ne podupirite ih.
- ▶ Ne odlažite predmete na vratima uređaja.

U slučaju dodira rotirajućeg bubnja možete ozlijediti ruke.

- ▶ Prije posezanja pričekajte da se bubanj zaustavi do kraja.

⚠ OPREZ – Opasnost od opekotina!

Kod pranja na visokim temperaturama sapunica postaje vruća.

- ▶ Nikada ne dodirujte vruću sapunicu.

⚠ OPREZ – Opasnost od kemijskih opekotina!

Deterdžent i sredstvo za njegu rublja može prskati iz uređaja pri otvaranju ladice za deterdžent. U slučaju dodira s očima ili kožom može dovesti do iritacije.

- ▶ U slučaju dodira s deterdžentom ili sredstvom za njegu rublja oči ili kožu temeljito isperite čistom vodom.

- ▶ U slučaju slučajnog gutanja, odmah potražite savjet liječnika.
- ▶ Deterdžente i sredstva za njegu rublja čuvajte izvan dohvata djece.

1.6 Sigurno čišćenje i održavanje

Pridržavajte se sigurnosnih napomena kada čistite i održavate uređaj.

⚠ UPOZORENJE – Opasnost od strujnog udara!

Nestručni popravci su opasni.

- ▶ Popravke na uređaju smije vršiti samo obučeno stručno osoblje.
- ▶ Za popravak uređaja smiju se upotrebljavati samo originalni rezervni dijelovi.
- ▶ Ako je mrežni priključni vod ovog uređaja oštećen, kako bi se izbjegle opasnosti, može ga zamijeniti jedino proizvođač ili njegova servisna služba ili slična kvalificirana osoba.

Prodrla vlaga može uzrokovati strujni udar.

- ▶ Za čišćenje uređaja ne upotrebljavajte parni, visokotlačni čistač, crijeva ili tuš.

⚠ UPOZORENJE – Opasnost od ozljede!

Uporaba neoriginalnih rezervnih dijelova i neoriginalnog pribora je opasna.

- ▶ Upotrebljavajte samo originalne rezervne dijelove i originalni pribor proizvođača.

⚠ UPOZORENJE – Opasnost od trovanja!

Pri uporabi sredstava za čišćenje koja sadrže otapala mogu nastati otrovne pare.

- ▶ Ne upotrebljavajte sredstva za čišćenje koja sadrže otapala.

2 Izbjegavanje materijalnih šteta

Pridržavajte se ovih napomena kako biste izbjegli materijalne štete i oštećenja na uređaju.

POZOR!

Pogrešno doziranje omekšivača, deterdženta, sredstva za njegu rublja i sredstva za čišćenje može utjecati na rad uređaja.

- ▶ Pridržavajte se preporuka za doziranje proizvođača.

Prekoračenje maksimalne količine rublja utječe na rad uređaja.

- ▶ Pridržavajte se maksimalne količine rublja za svaki program i nemojte je prekoračiti.

→ "Programi", Stranica 25

Uređaj je za transport zaštićen pomoću zaštite za transport. Ako ne skinete zaštitu za transport, to može uzrokovati materijalne štete i oštećenja na uređaju.

- ▶ Pri uporabi skinite svu zaštitu za transport i pospremite.
- ▶ Prije svakog transporta stavite svu zaštitu za transport kako biste izbjegli oštećenja pri transportu.

Nepravilno priključivanje dovodnog crijeva za vodu može uzrokovati materijalne štete.

- ▶ Čvrsto pritegnite vijčane spojeve na dovodu vode.
- ▶ Ako je moguće, nemojte izravno priključiti dovodno crijevo za vodu bez dodatnih spojnih elemenata npr. adaptera, produžetka, ventila ili sl. na slavinu za vodu.
- ▶ Pazite da je kućište ventila dovodnog crijeva za vodu ugrađeno bez dodira s okolinom ida nije izloženo vanjskim silama.
- ▶ Pazite da je unutarnji promjer slavine za vodu najmanje 17 mm.

- ▶ Pazite da je duljina navoja na priključku za slavinu za vodu najmanje 10 mm.

Premali ili previsoki tlak vode može utjecati na rad uređaja.

- ▶ Provjerite iznosi li tlak vode na vodoopskrbnom sustavu minimalno 100 kPa (1 bar) i maksimalno 1000 kPa (10 bara).

- ▶ Ako tlak vode prelazi navedenu maksimalnu vrijednost, treba postaviti redukcijski ventil između priključka pitke vode i kompleta crijeva uređaja.

- ▶ Uređaj ne priključujte na miješalicu za vodu bestlačnog bojlera.

Izmijenjena ili oštećena crijeva za vodu mogu dovesti do materijalnih šteta ili oštećenja na uređaju.

- ▶ Crijeva za vodu nikada ne presavijajte te onemogućite svako prignječenje, izmjene ili presijecanje.

- ▶ Upotrebljavajte isključivo isporučena crijeva za vodu ili originalna rezervna crijeva.

- ▶ Nikada ponovno ne upotrebljavajte već korištena crijeva za vodu.

Rad uređaja s onečišćenom ili prevrućom vodom može uzrokovati materijalne štete i oštećenja uređaja.

- ▶ Uređaj smije raditi isključivo s hladnom ili toplom vodom iz vodovoda do maks. 60 stupnjeva.

Neprikladna sredstva za čišćenje mogu oštetiti površine uređaja.

- ▶ Nemojte upotrebljavati jaka ili abrazivna sredstva za čišćenje.

- ▶ Nemojte upotrebljavati sredstva za čišćenje s velikim udjelom alkohola.

- ▶ Nemojte upotrebljavati tvrde jastučice za ribanje ili spužve za čišćenje.

- ▶ Uređaj čistite samo vodom i mekom vlažnom krpom.

- ▶ U slučaju kontakta s uređajem odmah uklonite sve ostatke deterdženta, spreja ili druge ostatke.

3 Zaštita okoliša i ušteda

3.1 Zbrinjavanje ambalaže u otpad

Ambalažni materijali su ekološki neškodljivi i mogu se reciklirati.

- ▶ Pojedinačne sastavne dijelove zbrinite na otpad odvojene po vrstama.

3.2 Ušteda energije i resursa

Ako slijedite sljedeće upute, vaš će uređaj trošiti manje struje i vode.

Koristite programe s niskim temperaturama i duljim vremenom pranja te iskoristite maksimalnu količinu rublja.

- ✓ Potrošnja energije i vode je najučinkovitija.

deterdžent prema stupnju zaprljanosti rublja.

- ✓ Za lagano do normalno zaprljano rublje dovoljna je manja količina deterdženta. Pridržavajte se preporuke za doziranje proizvođača deterdženta.

Smanjite temperaturu pranja kod lagano i normalno zaprljanog rublja.

- ✓ Uređaj troši manje energije na nižim temperaturama. Za lagano do normalno zaprljano rublje su dovoljne i niže temperature od onih navedenih na etiketi za njegu.

Namjestite maksimalni broj okretaja centrifuge ako rublje nakon pranja treba sušiti u sušilici rublja.

- ✓ Kada se rublje prosuši, skraćuje se trajanje programa i smanjuje se potrošnja energije pri sušenju. S većim brojem okretaja centrifuge smanjuje se preostala vlaga u rublju i povećava se jačina buke pri centrifugiranju.

Rublje perite bez pretpranja.

- ✓ Pranje s pretpranjem produljuje trajanje programa i povećava potrošnju energije i vode.

Uređaj ima automatiku količine.

- ✓ Automatika količine optimalno usklađuje potrošnju vode i trajanje programa ovisno o vrsti tkanine i količini rublja.

3.3 Način uštede energije

Ako uređaj nećete koristiti dulje vrijeme, on će se prebaciti automatski u način uštede energije.

Način uštede energije možete završiti tako da ponovno koristite uređaj.

4 Postavljanje i priključivanje

4.1 Raspakiranje uređaja

POZOR!

Preostali predmeti u bubnju, koji nisu predviđeni za rad u uređaju, mogu prouzročiti materijalne štete i oštećenja na uređaju.

- ▶ Prije rada uklonite ove predmete i isporučeni pribor iz bubnja.

1. Izvadite svu ambalažu i sve zaštitne omote iz uređaja.

→ "Zbrinjavanje ambalaže u otpad",
Stranica 11

2. Provjerite ima li vidljivih oštećenja na uređaju.
3. Otvorite vrata uređaja.
→ "Osnovno rukovanje",
Stranica 30
4. Izvadite pribor iz bubnja.
5. Zatvorite vrata uređaja.

4.2 Opseg isporuke

Nakon raspakiravanja provjerite sve dijelove imaju li oštećenja nastala u transportu te je li isporuka potpuna.

POZOR!

Rad uređaja s nepotpunim ili neispravnim priborom može utjecati na funkciju uređaja ili uzrokovati materijalne štete i oštećenja uređaja.

- ▶ Ne upotrebljavajte uređaj s nepotpunim ili neispravnim priborom.
- ▶ Zamijenite odgovarajući pribor prije rada uređaja.
→ "Pribor", Stranica 29

Napomena: Uređaj je u tvornici temeljito ispitan funkcionira li besprijekorno. Pritom mogu ostati mrlje vode u uređaju. Mrlje će nestati nakon prvog pranja.

Opseg isporuke uključuje sljedeće:

- Perilica rublja
- Popratni dokumenti
- Zaštita za transport
→ "Skidanje zaštite za transport",
Stranica 13
- Zaštitne kape
- Dovodna crijeva za vodu
→ "Priključite dovodna crijeva za vodu", Stranica 14

4.3 Zahtjevi za mjesto postavljanja

⚠ UPOZORENJE

Opasnost od strujnog udara!

Uređaj ima dijelove pod naponom. Dodirivanje dijelova pod naponom je opasno.

- ▶ Uređaj ne upotrebljavajte bez pokrovne ploče.

⚠ UPOZORENJE

Opasnost od ozljede!

U slučaju uporabe na postolju uređaj se može prevrnuti.

- ▶ Prije uporabe na postolju obavezno pričvrstite nožice uređaja spojnica → Stranica 29 proizvođača.

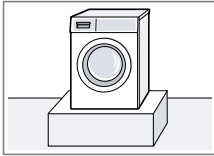
POZOR!

Preostala voda u uređaju koja se može smrznuti može uzrokovati oštećenje uređaja.

- ▶ Uređaj ne postavljajte i ne upotrebljavajte na mjestima na kojima postoji opasnost od smrzavanja ili na otvorenom.

Ako uređaj nagnete preko 40°, preostala voda u uređaju može isteći i uzrokovati materijalne štete.

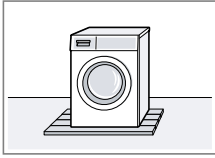
- ▶ Oprezno nagnite uređaj.
- ▶ Transportirajte uređaj u stojećem položaju.

Mjesto postavljanja	Zahtjevi
Podnožje 	Uređaj pričvrstite spojnica → Stranica 29.

**Mjesto postav-
ljanja****Zahtjevi**

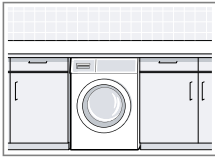
Pod s drvenim
gredama

Uređaj postavite
na drvenu ploču
otpornu na vodu
(debljina min.
30 mm) koja je
vijcima pričvršće-
na za pod.



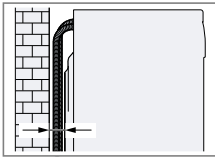
Čajna kuhinja

Uređaj postavljaj-
te isključivo is-
pod kompaktne
radne ploče koja
je čvrsto poveza-
na sa susjednim
elementima. Po-
trebna širina ni-
še: 60 cm.



Na zidu

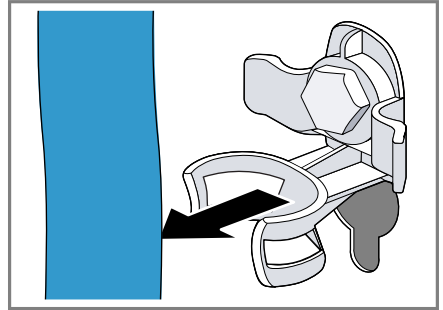
Pazite da crijeva
nisu prikliještena
između zida i
uređaja.

**4.4 Skidanje zaštite za trans-
port**

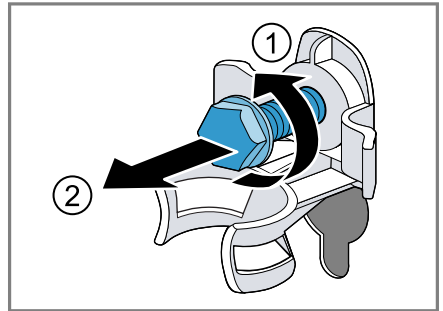
Uređaj je za transport zaštićen pomo-
ću zaštite za transport na stražnjoj
strani uređaja.

Napomena: Vijke zaštite za transport
i čahure čuvajte za kasniji transport
→ *Stranica 49.*

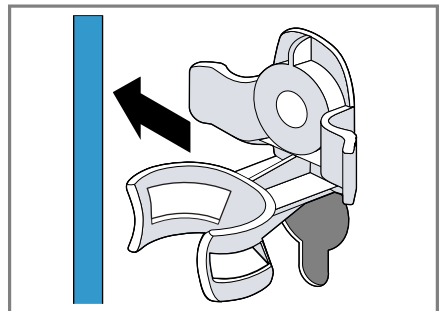
1. Crijeva izvadite iz držača.



2. Otpustite sva 4 vijka zaštite za
transport pomoću ključa za vijke
veličine 13 ① i izvadite ih ②.



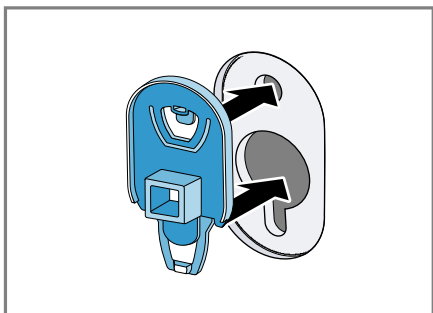
3. Mrežni priključni vod izvadite iz dr-
žača.



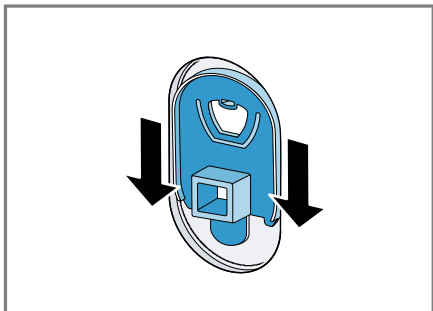
4. Skinite 4 čahure.



5. Umetnite 4 zaštitne kape.



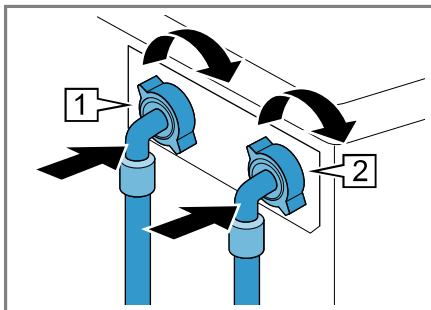
6. Utisnite 4 zaštitne kape.



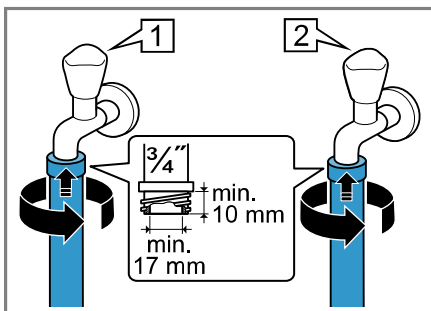
4.5 Priključivanje uređaja

Priključite dovodna crijeva za vodu

1. Priključite dovodno crijevo za toplu i hladnu vodu na uređaj.



2. Priključite dovodno crijevo za toplu i hladnu vodu na slavinu za vodu (26,4 mm = 3/4").



Ako ne postoji slavina za toplu vodu, priključite samo dovodno crijevo za hladnu vodu. Prekrijte priključak tople vode na uređaju kako biste ga zaštitili od prljavštine.

3. Slavine za vodu oprezno otvorite i provjerite zabrtvljenost priključnih mjesta.

Vrste priključaka odvoda voda

Ove informacije će vam pomoći da priključite ovaj uređaj na odvod vode.

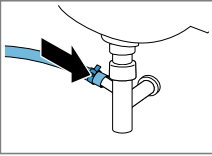
POZOR!

Pri ispuštanju je odvodno crijevo za vodu pod tlakom i može se odvojiti od instaliranog priključnog mjesta.

- ▶ Osigurajte odvodno crijevo za vodu od nehotičnog odvajanja.

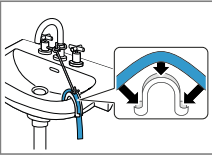
Napomena: Pidržavajte se visina ispuštanja. Maksimalna visina ispuštanja iznosi 100 cm.

Sifon



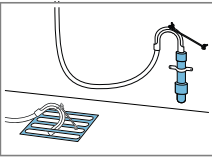
Priključno mjesto osigurajte obujmicom crijeva (24-40 mm).

Umivaonik



Odvodno crijevo za vodu fiksirajte koljenom → *Stranica 29* i osigurajte ga.

Plastična cijev s gumenom spojnicom ili slivnik

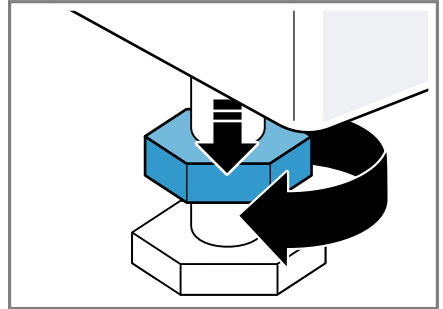


Odvodno crijevo za vodu fiksirajte koljenom → *Stranica 29* i osigurajte ga.

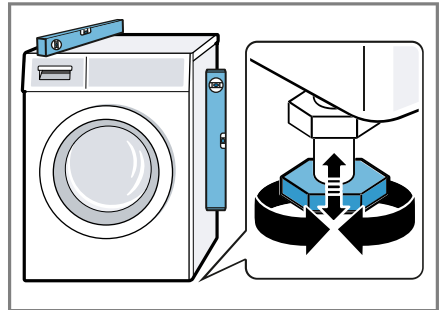
4.6 Izravnavanje položaja uređaja

Pravilno izravnajte uređaj kako biste smanjili šumove i vibracije te izbjegli "hodanje" uređaja.

1. Otpustite protumatice u smjeru kazaljke na satu pomoću ključa za vijke veličine 17.



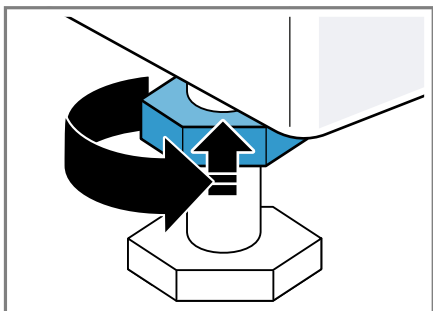
2. Okrećite nožice uređaja kako biste izravnali uređaj. Izravnajte pomoću libele.



Sve nožice uređaja moraju čvrsto stajati na podu.

hr Postavljanje i priključivanje

3. Protumatice čvrsto pritegnite ključem za vijke veličine 17 na kućište.



Pritom čvrsto držite nožicu uređaja i ne pomičite je prema gore.

4.7 Električno priključivanje uređaja

Napomena: Vaša kućna električna instalacija za ovaj uređaj mora biti u skladu s lokalnim zakonskim odredbama i sigurnosnim propisima te treba imati zaštitnu strujnu sklopku.

1. Mrežni utikač mrežnog priključnog voda na uređaju utaknite u utičnicu u blizini uređaja.

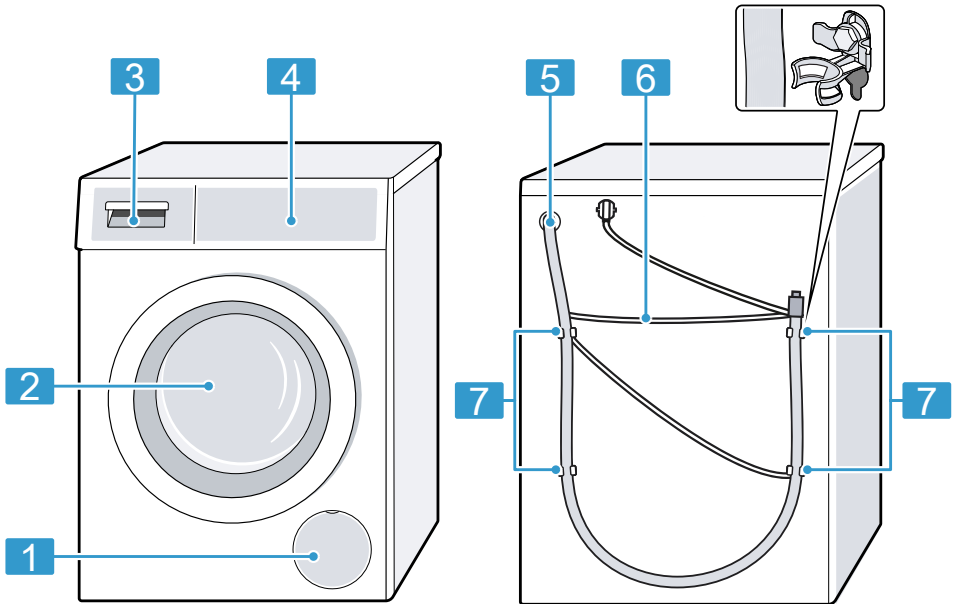
Podatke o priključivanju uređaja naći ćete u poglavlju Tehnički podaci → *Stranica 52*.

2. Provjerite ima li mrežni utikač čvrst dosjed.

5 Upoznavanje

5.1 Uređaj

Ovdje ćete naći pregled sastavnih dijelova svog uređaja.



Ovisno o tipu uređaja neke pojedinosti na slici mogu se razlikovati, primjerice boja i oblik.

1 Servisni poklopac crpke za otpadnu vodu → *Stranica 36*

2 Vrata

3 Ladica za deterdžent
→ *Stranica 18*

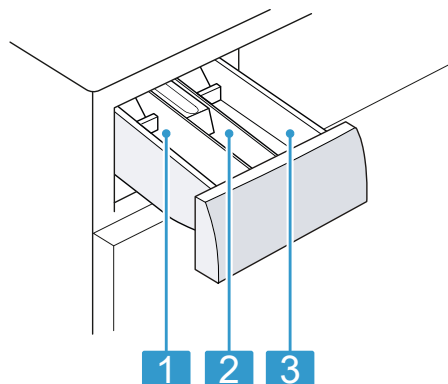
4 Upravljačka ploča
→ *Stranica 18*

5 Odvodno crijevo za vodu
→ *Stranica 14*

6 Mrežni priključni vod
→ *Stranica 16*

7 Zaštita za transport
→ *Stranica 13*

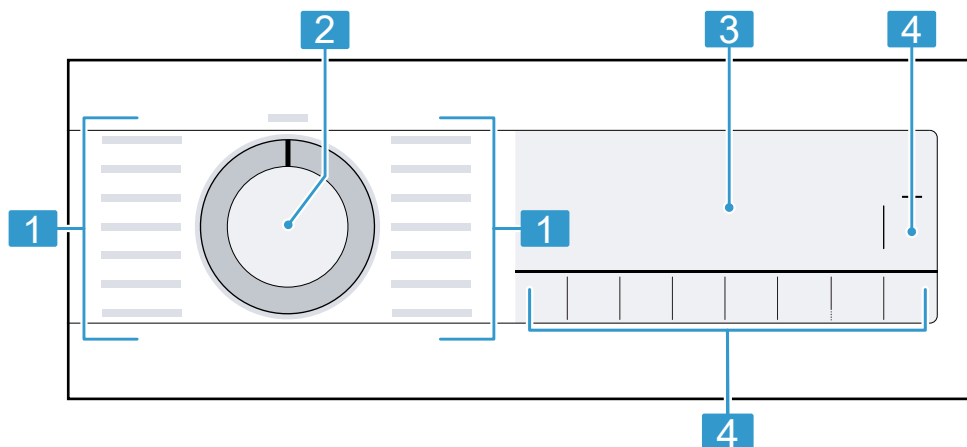
5.2 Ladica za deterdžent



-
- 1** Odjeljak II:
- Deterdžent za glavno pranje
 - Omekšivač
 - Izbjeljivač
 - Sol za uklanjanje mrlja
-
- 2** Odjeljak ☼:
- Omekšivač
 - Tekuća štirka
 - Sredstvo za impregnaciju
-
- 3** Odjeljak I:
- Deterdžent za rublje za prepranje
 - Higijenski deterdžent
-

5.3 Upravljačka ploča

Putem upravljačke ploče namještate sve funkcije svog uređaja i dobivate informacije o radnom stanju.



1 Programi → *Stranica 25*

2 Selektor programa
→ *Stranica 30*

3 Zaslon → *Stranica 20*

4 Tipke → *Stranica 23*

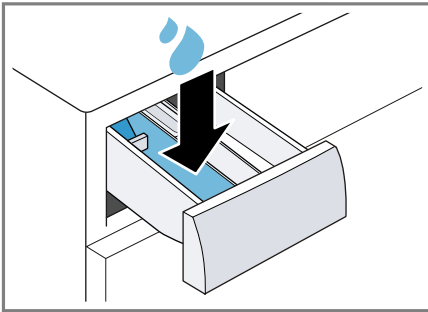
6 Prije prve uporabe

Pripremite uređaj za uporabu.

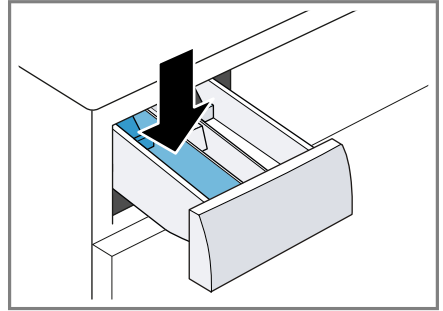
6.1 Pokretanja pranja bez rublja

Prije napuštanja tvornice uređaj je temeljito provjeren. Kako biste uklonili eventualne ostatke vode, prvi put perite bez rublja.

1. Selektor programa postavite na **Trommel reinigen**.
2. Zatvorite vrata.
3. Izvucite ladicu za deterđžent.
4. Ulijte oko 1 litru vode u odjeljak II.



5. Napunite deterđžent u prašku u odjeljak II.

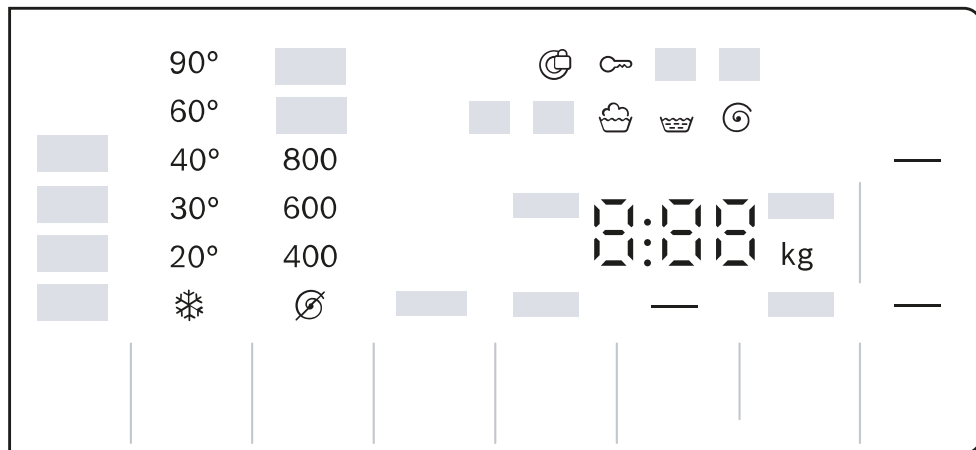


Kako biste spriječili stvaranje pjene, koristite samo polovicu količine deterđženta za lagano zaprljano rublje koju je preporučio proizvođač deterđženta. Ne upotrebljavajte sredstvo za pranje vune ili finog rublja.

6. Umetnite ladicu za deterđžent.
7. Za pokretanja programa pritisnite **Start/Nachlegen** (Start/Nadopunjanje).
 - ✓ Na zaslону se prikazuje preostalo trajanje programa.
 - ✓ Po završetku programa na zaslону se prikazuje: "End".
8. Pokrenite prvo pranje ili stavite selektor programa na **Aus** kako biste isključili uređaj.
 - "Osnovno rukovanje",
Stranica 30

7 Zaslón











Na zaslonu možete vidjeti trenutačno namještene vrijednosti, mogućnosti odabira ili tekstove napomena.




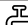
Primjer prikaza zaslona

Indikator	Naziv	Više informacija
0:40 ¹	Trajanje programa/preostalo vrijeme programa	Približno predviđeno trajanje programa ili preostalo vrijeme programa.
"10" / — ¹	Vrijeme Gotovo za	→ "Tipke", Stranica 23
9,0 kg ¹	Preporučena količina rublja	Maksimalna količina rublja za namješteni program u kg.
⌀ - 1400 ⌀	Broj okretaja centrifuge	Namješteni broj okretaja centrifuge u okr/min. → "Tipke", Stranica 23 ⌀: bez centrifugiranja, samo ispušavanje
❄ - 90	Temperatura	Namještena temperatura u °C. → "Tipke", Stranica 23 ❄ (hladno)
—	Start / Pauza	Pokretanje, prekid ili zaustavljanje <ul style="list-style-type: none"> ■ svijetli: Program je u tijeku i može se prekinuti ili zaustaviti. ■ treperi: Program se može pokrenuti ili nastaviti.

¹ Primjer

Indikator	Naziv	Više informacija
	Pretpranje	Status programa
	Pranje	Status programa
	Ispiranje	Status programa
	Centrifuga	Status programa
End	Kraj programa	Status programa
	Zaštita za djecu	<ul style="list-style-type: none"> ■ svijetli: Zaštita za djecu je aktivirana. ■ treperi: Zaštita za djecu je aktivirana i upotrebljavali ste uređaj. → "Deaktiviranje zaštite za djecu", <i>Stranica 33</i>
—	Smanjenje gužvanja	Smanjenje gužvanja je aktivirano. → "Tipke", <i>Stranica 23</i>
—	Pretpranje	Pretpranje je aktivirano. → "Tipke", <i>Stranica 23</i>
—	Voda plus i Ispiranje plus	Pranje s većom količinom vode i jednim ispiranjem je aktivirano. → "Tipke", <i>Stranica 23</i>
—	SpeedPerfect	Pranje sa skraćenim vremenom je aktivirano. → "Tipke", <i>Stranica 23</i>
	Krv	Vrsta mrlje je aktivirana.
	Trava	Vrsta mrlje je aktivirana.
	Crno vino	Vrsta mrlje je aktivirana.
	Jestiva mast/ulje	Vrsta mrlje je aktivirana.
	Podsjetnik na čišćenje bubnja	treperi: Bubanj je zaprljan. Pokrenite program Trommel reinigen za čišćenje i održavanje bubnja i spremnika za sapunicu. → "Čišćenje bubnja", <i>Stranica 35</i>
:	Sustav za kontrolu napona	treperi: Automatski sustav za kontrolu napona prepoznaje pogrešan napon. Program pauzira. Napomena: Program se nastavlja ako je napon ponovno ispravan.
.	Sustav za kontrolu napona	treperi: Program je zaustavljen zbog pogrešnog napona. Napon je ponovno ispravan i program se nastavlja. Napomena: Trajanje programa se produkuje.

¹ Primjer

Indikator	Naziv	Više informacija
	Vrata	<ul style="list-style-type: none">■ svijetli: Vrata su blokirana i ne mogu se otvoriti.■ treperi: Vrata nisu zatvorena.■ isključeno: Vrata su deblokirana i mogu se otvoriti.
	Slavina za vodu	<ul style="list-style-type: none">■ Nema tlaka vode.■ Tlak vode je prenizak.
E:35 / -10 ¹	Pogreška	Kôd pogreške, prikaz pogreške, zvučni signal.
¹ Primjer		

8 Tipke


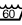
Odabir postavki programa ovisi o namještenom programu.

Tipka	Izbor	Više informacija
Start/Nachlegen (Start/Nadopunjanje)	<ul style="list-style-type: none"> ■ pokretanje ■ prekid ■ zaustavljanje 	Pokrenite, prekinite ili zaustavite program.
SpeedPerfect	<ul style="list-style-type: none"> ■ aktiviranje ■ deaktiviranje 	Aktiviranje ili deaktiviranje skraćenog trajanja programa. Napomena: Povećava se potrošnja energije. To ne utječe na rezultat pranja.
Flecken (AntiStain)	Višestruki odabir	Odabir vrste mrlje. Temperatura, okretanje bubnja i vrijeme namakanja se prilagođavaju vrsti mrlje.
Fertig in (Spreмно u)	do 24 sata	Određivanje kraja programa. Trajanje programa već je u namještenom broju sati. Nakon pokretanja programa prikazuje se trajanje programa.
Temp. °C (Izbor temperature)	❄ - 90 °C	Prilagođavanje temperature u °C.
Schleudern (Centrifugiranje)	🌀 - 1400 okr/min	Prilagođavanje broja okretaja centrifuge ili deaktiviranje centrifugiranja. Odabirom 🌀 voda se ispumpava i centrifugiranje se deaktivira. Rublje ostaje vlažno u bubnju.
🌀 3 Sek. (Dječja zaštita 3 sek.)	<ul style="list-style-type: none"> ■ aktiviranje ■ deaktiviranje 	→ "Zaštita za djecu", Stranica 33
Vowäsche (Pretpranje)	<ul style="list-style-type: none"> ■ aktiviranje ■ deaktiviranje 	Aktiviranje ili deaktiviranje pretpranja, npr. za pranje jako zaprljanog rublja.
Spülen Plus (Dodatno ispiranje)	<ul style="list-style-type: none"> ■ aktiviranje ■ deaktiviranje 	Aktiviranje ili deaktiviranje pranja s većom količinom vode i dodatnim ispiranjem. Preporučuje se kod posebno osjetljive kože u područjima s jako mekanom vodom.
Bügelleicht (Lako glačanje)	<ul style="list-style-type: none"> ■ aktiviranje ■ deaktiviranje 	Aktiviranje ili deaktiviranje pranja sa smanjenim gužvanjem. Kako biste smanjili gužvanje rublja, prilagođava se tijekom centrifugiranja i broj okretaja centrifuge.

Tipka	Izbor	Više informacija
		Rublje je nakon pranja tako vlažno da ga možete objesiti na uže za vješanje rublja.

9 Programi

Napomena: Na etiketama za njegu rublja navedene su dodatne upute za odabir programa.

Program	Opis	Maks. punjenje (kg)
Baumwolle (Pamuk)	<p>Pranje otpornih tkanina od pamuka, lana i mješovite tkanine.</p> <p>Također prikladan kao vremenski skraćeni program za normalno zaprljano rublje kada aktivirate SpeedPerfect.</p> <p>Postavka programa:</p> <ul style="list-style-type: none"> ■ maks. 90 °C ■ maks. 1400 okr/min 	9,0 5,0 ¹
Eco 40-60	<p>Pranje tkanina od pamuka, lana i miješanih materijala.</p> <p>Napomena: Tkanine perive prema simbolu na etiketi na temperaturi od 40 °C  do 60 °C  mogu se zajedno prati.</p> <p>Učinak pranja odgovara najboljem mogućem razredu učinka pranja u skladu sa zakonskim propisima. Za ovaj program temperatura pranja automatski se prilagođava ovisno o količini punjenja kako bi se postigla optimalna energetska učinkovitost uz najbolji mogući učinak pranja. Temperatura pranja ne može se promijeniti.</p> <p>Postavka programa:</p> <p>Napomena: Temperatura se ne može namjestiti u ovom programu i automatski se određuje.</p> <ul style="list-style-type: none"> ■ maks. - °C ■ maks. 1400 okr/min 	9,0
Pflegeleicht (Lako za održavanje)	<p>Pranje odjevnih predmeta od sintetike i miješanih materijala.</p> <p>Postavka programa:</p> <ul style="list-style-type: none"> ■ maks. 60 °C ■ maks. 1200 okr/min 	4,0
Schnell/Mix (Miks)	<p>Pranje tkanina od pamuka, lana, sintetike i miješanih materijala.</p> <p>Primjeren za lagano zaprljano rublje.</p>	4,0

¹ **SpeedPerfect** aktivirano

² Pranje nije moguće

Program	Opis	Maks. punje-nje (kg)
	Postavka programa: ■ maks. 60 °C ■ maks. 1400 okr/min	
Fein/Seide (Osjetljivo/Svila)	Pranje osjetljivih, perivih tkanina od svile, viskoze i sintetike. Koristite deterdžent za osjetljivo rublje ili svilu. Napomena: Perite posebno osjetljive tkanine ili odjevne predmete s kukicama, ušicama ili opšivnim rubovima u mreži za pranje rublja. Postavka programa: ■ maks. 40 °C ■ maks. 800 okr/min	2,0
☞ Wolle (Vuna)	Pranje ručno ili strojno perivog rublja od vune ili koje sadrži vunu. Kako bi se spriječilo skupljanje rublja, rublje se u bubnju okreće posebno pažljivo s dugim pauzama. Koristite deterdžent za vunu. Postavka programa: ■ maks. 40 °C ■ maks. 800 okr/min	2,0
Spülen (Ispiranje)	Ispiranje sa završnim centrifugiranjem i ispuštanje vode. Postavka programa: maks. 1400 okr/min	–
Schleudern/Ab-pumpen (Centrifugiranje/ Cijeđenje)	Centrifugiranje i ispuštanje vode. Ako želite samo ispuštanje vode, aktivirajte ☞. Rublje se ne centrifugira. Postavka programa: maks. 1400 okr/min	–
Hygiene Plus (Higijena Plus)	Pranje otpornih tkanina od pamuka, lana i mješovite tkanine. Prikladan za alergičare i u slučaju povećanih higijenskih zahtjeva. Napomena: Kada je postignuta namještena temperatura, ona ostaje stalna tijekom čitavog procesa pranja. Postavka programa: ■ maks. 60 °C ■ maks. 1400 okr/min	6,5

¹ **SpeedPerfect** aktivirano

² Pranje nije moguće

Program	Opis	Maks. punjenje (kg)
Sportswear (Sportska odjeća)	Pranje sportske odjeće i odjeće za slobodno vrijeme od sintetike, mikrovlakana i flisa. Koristite deterdžent za sportsku odjeću. Ne koristite omekšivač. Savjet: Jako zaprljano rublje perite u programu Pflegeleicht. Postavka programa: <ul style="list-style-type: none"> ■ maks. 40 °C ■ maks. 800 okr/min 	2,0
Decken (Poplun)	Pranje jastuka, pokrivača punjenih sintetičkim vlaknima ili punjenja s perjem. Velike komade perite posebno. Koristite deterdžent za perje ili osjetljivo rublje. Štedljivo dozirajte. Ne koristite omekšivač. Napomena: Kako biste spriječili pretjerano stvaranje pjene, prije pranja smotajte komad rublja i istisnite zrak iz rublja. Postavka programa: <ul style="list-style-type: none"> ■ maks. 60 °C ■ maks. 1200 okr/min 	2,5
Pflegeleicht Plus (Tamno rublje)	Pranje tamnih tkanina intenzivnih boja od pamuka i tkanina lakih za održavanje, npr. traper. Rublje perite s unutarnjom stranom okrenutom prema van. Koristite tekući deterdžent. Postavka programa: <ul style="list-style-type: none"> ■ maks. 40 °C ■ maks. 1200 okr/min 	4,0
Trommel reinigen (Čišćenje bubnja)	Čišćenje i održavanje bubnja. Koristite program u sljedećim slučajevima: <ul style="list-style-type: none"> ■ prije prvog korištenja ■ kod učestalog pranja na temperaturi pranja 40 °C i nižoj ■ nakon dulje odsutnosti Koristite deterdžent u prašku ili deterdžent koji sadrži izbjeljivač. Kako biste spriječili stvaranje pjene, koristite samo polovicu količine deterdženta.	- ²

¹ **SpeedPerfect** aktivirano

² Pranje nije moguće

Program	Opis	Maks. punjenje (kg)
Extra Kurz 15'/30' (Brzo 15'/30')	<p>Ne koristite omekšivač. Ne koristite sredstvo za pranje vune, fino pranje ili tekući deterđent.</p> <p>Napomena: Indikator čišćenja bubnja treperi kao podsjetnik kada duže vrijeme niste koristili program sa 60 °C ili višim temperaturama.</p> <p>Pranje tkanina od pamuka, sintetike i miješanih materijala. Kratki program za lagano zaprljanu malu količinu odjeće. Trajanje programa je oko 30 minuta. Ako želite skratiti trajanje programa na 15 minuta, aktivirajte SpeedPerfect. Maksimalna količina rublja smanjuje se na 2,0 kg. Postavka programa:</p> <ul style="list-style-type: none"> ■ maks. 40 °C ■ maks. 1200 okr/min 	4,0
<p>¹ SpeedPerfect aktivirano</p> <p>² Pranje nije moguće</p>		

10 Pribor

Upotrebljavajte samo originalni pribor. Usklađen je s vašim uređajem.

Napomena: Neki pribor je dostupan u drugim bojama. Kontaktirajte → "Servisna služba", Stranica 50.

	Korištenje	Narudžbeni broj
Produžetak za dovodno crijevo za vodu	Produljite dovodno crijevo za hladnu vodu ili za Aquastop (2,50 m).	WMZ2381
Spojnice	Poboljšajte stabilnost uređaja.	WMZ2200
Koljeno	Fiksirajte odvodno crijevo za vodu.	00655300
Umetak za tekući deterđent	Dozirajte tekući deterđent.	00605740
Podest	Uređaj postavite u povišeni položaj kako biste ga lako mogli puniti i prazniti.	WMZPW20W

11 Rublje

Napomena: Detaljne informacije možete pronaći u digitalnim uputama za uporabu skeniranjem QR koda u sadržaju ili na www.bosch-home.com.

11.1 Priprema rublja

POZOR!

Predmeti, koji su ostali u odjevnim predmetima, mogu oštetiti odjevne predmete i bubanj.

- ▶ Prije rada izvadite sve predmete iz džepova odjevnih predmeta.
- ▶ Pripremite rublje kako biste zaštitili svoj uređaj i rublje.
 - Ispraznite džepove
 - Iščetkajte pijesak iz svih zavrnutih rubova i džepova

- Zakopčajte krevetninu i jastučnice
- Zatvorite patentne zatvarače, čičak zatvarače, kukice i ušice
- Zavežite remenje od tkanine, trake na pregači ili koristite vreću za rublje
- Zavežite duže vezice i uzice s fiksnim krajevima u kapuljačama ili hlačama
- Skinite kukice za zavjese i izvadite olovne trake ili koristite mrežu za pranje rublja
- Za male komade rublja npr. dječje čarape, koristite mrežu za pranje rublja
- Neke tvrdokorne, sasušene mrlje mogu se ukloniti tek nakon višekratnog pranja
- Velike i male komade rublja perite zajedno

hr Deterdžent i sredstvo za njegu rublja

- Nemojte ribati svježe mrlje, nego obrišite sapunicom
- Raširite i osvježite rublje ili se pridržavajte opisa programa

12 Deterdžent i sredstvo za njegu rublja

Napomene

- Detaljne informacije možete pronaći u digitalnim uputama za uporabu skeniranjem QR koda u sadržaju ili na www.bosch-home.com.
- Obratite pozornost na informacije u vezi sa sigurnošću → *Stranica 4* i izbjegavanjem materijalnih šteta → *Stranica 10*.

Upute proizvođača za korištenje i doziranje naći ćete na ambalaži.

Napomene

- Kod tekućih deterdženata upotrebljavajte samo samotekuće deterdžente
- Ne miješajte različite tekuće deterdžente
- Ne miješajte deterdžent s omekšivačem
- Ne rabite sredstva kojima je prošao rok trajanja niti jako gusta sredstva.
- Štedljivo upotrebljavajte sredstva za bojanje, sol može nagristi nehrđajući čelik
- Ne upotrebljavajte sredstva za uklanjanje boje u uređaju

13 Osnovno rukovanje

Napomena: Detaljne informacije možete pronaći u digitalnim uputama za uporabu skeniranjem QR koda u sadržaju ili na www.bosch-home.com.

13.1 Uključivanje uređaja

Zahtjev: Uređaj mora biti stručno postavljen i priključen.
→ *"Postavljanje i priključivanje", Stranica 11*

- ▶ Selektor programa namjestite na neki program.

13.2 Namještanje programa

1. Okrenite selektor programa i namjestite na željeni program.
→ *"Programi", Stranica 25*
2. Po potrebi prilagodite postavke programa → *Stranica 30*.

13.3 Prilagođavanje postavki programa

Zahtjev: Neki program je namješten.
→ *"Namještanje programa", Stranica 30*

- ▶ Prilagodite postavke programa.
→ *"Tipke", Stranica 23*

Napomena: Postavke programa ne pohranjuju se trajno za taj program.

13.4 Stavljanje rublja

Napomena: Kako biste spriječili gužvanje, pridržavajte se maksimalnog punjenja za programe.
→ *"Programi", Stranica 25*

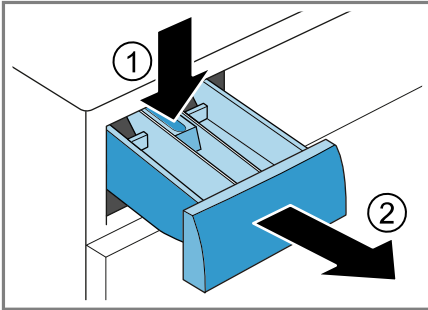
Zahtjev: Rublje je pripremljeno.
→ *"Rublje", Stranica 29*

1. Otvorite vrata.
Provjerite je li bubanj prazan.
2. Stavite rublje u bubanj.
3. Zatvorite vrata.
Provjerite da rublje nije zaglavljeno u vratima.

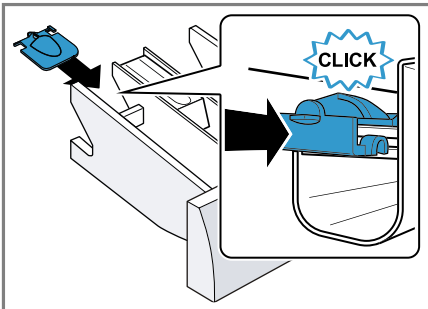
13.5 Umetanje posudice za doziranje tekućeg deterdženta

Ako naručujete posudicu za doziranje kao pribor, trebate umetnuti posudicu za doziranje.

1. Izvucite ladicu za deterdžent.
2. Utisnite umetak i izvucite ladicu za deterdžent.



3. Umetnite posudicu za doziranje.



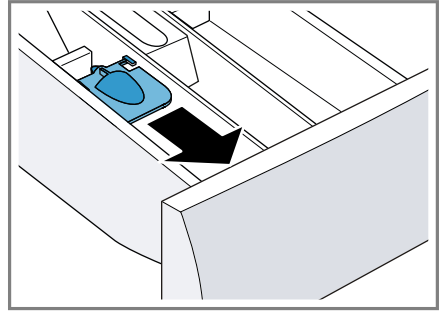
4. Umetnite ladicu za deterdžent.

13.6 Uporaba posudice za doziranje tekućeg deterdženta

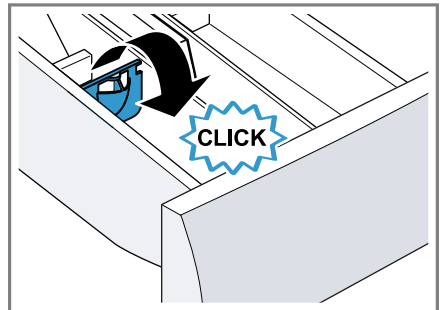
Za doziranje tekućeg deterdženta možete upotrebljavati posudicu za doziranje u ladiči za deterdžent.

1. Izvucite ladicu za deterdžent.

2. Posudicu za doziranje gurnite prema naprijed.



3. Posudicu za doziranje zaklopite i uglavite.



4. Umetnite ladicu za deterdžent.

13.7 Punjenje deterdženta i sredstva za njegu rublja

Napomene

- Ne koristite posudicu za doziranje tekućeg deterdženta za deterdžente u gelu, prašak za pranje, kada je aktivirano prepranje ili vrijeme Gotovo za.
- Pridržavajte se napomena za deterdžent i sredstvo za njegu → *Stranica 30*.

1. Izvucite ladicu za deterdžent.
2. Napunite deterdžent.
→ "*Ladica za deterdžent*", *Stranica 18*
3. Po potrebi napunite sredstvo za njegu rublja.

4. Umetnite ladicu za deterdžent.

13.8 Pokretanje programa

Zahtjev: Neki program je namješten.

→ "Namještanje programa",

Stranica 30

- ▶ Pritisnite **Start/Nachlegen**.
- ✓ Bubanj se okreće i vrši se prepoznavanje punjenja koje može potrajati do 2 minute i zatim voda ulazi u bubanj.
- ✓ Na zaslonu se prikazuje trajanje programa ili vrijeme Gotovo za.
- ✓ Po završetku programa na zaslonu se prikazuje: "End".

13.9 Namakanje rublja

Napomena: Nije potreban dodatni deterdžent. Zatim se sapunica koristi za pranje.

1. Pokrenite program.
2. Nakon otprilike 10 minuta pritisnite **Start/Nachlegen** kako biste zaustavili program.
3. Nakon željenog vremena namakanja pritisnite **Start/Nachlegen** kako biste nastavili program.

13.10 Dodavanje rublja

Nakon pokretanja programa možete izvaditi ili dodati rublje ovisno o statusu programa.

Zahtjev: Pokrenut je program.

→ "Pokretanje programa",

Stranica 32

1. Pritisnite **Start/Nachlegen**.

Uređaj se zaustavlja.

Napomena: Ako želite dodati rublje, pridržavajte se napomena na zaslonu.

→ "Zaslon", Stranica 22

2. Otvorite vrata uređaja.
3. Dodajte ili izvadite rublje.

4. Zatvorite vrata uređaja.
5. Pritisnite **Start/Nachlegen**.

13.11 Prekid programa

1. Pritisnite **Start/Nachlegen**.
2. Otvorite vrata uređaja.

Kod visoke temperature i visoke razine vode vrata uređaja ostaju zatvorena iz sigurnosnih razloga.

- Kod visoke temperature pokrenite program **Spülen**.
- Kod visoke razine vode pokrenite program **Schleudern** ili odaberite odgovarajući program za ispušavanje.

→ "Programi", Stranica 25

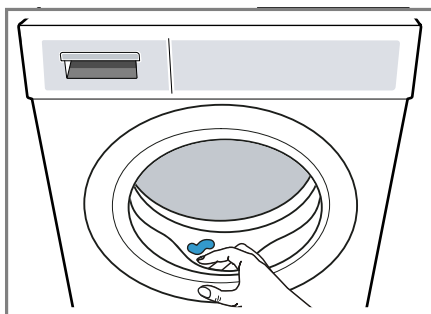
3. Izvadite rublje → Stranica 32.

13.12 Vađenje rublja

1. Otvorite vrata uređaja.
2. Izvadite rublje.

13.13 Isključivanje uređaja

1. Selektor programa postavite na **Aus**.
2. Zatvorite slavinu za vodu.
3. Obrišite gumenu manžetu i uklonite strana tijela.





4. Vrata uređaja i ladicu za deterdžent ostavite otvorena kako bi se zaostala voda mogla osušiti.

14 Zaštita za djecu



Osigurajte uređaj od nehotičnog rukovanja pomoću upravljačkih elemenata.

14.1 Aktiviranje zaštite za djecu

- ▶ Pritisnite i držite pritisnute obje tipke  **3 Sek.** otprilike 3 sekunde.
- ✓ Na zaslonu se prikazuje .
- ✓ Upravljački elementi su blokirani.
- ✓ Zaštita za djecu ostaje aktivirana i nakon isključivanja uređaja ili u slučaju nestanka struje.

14.2 Deaktiviranje zaštite za djecu

Zahtjev: Uređaj mora biti uključen kako biste deaktivirali zaštitu za djecu.

- ▶ Pritisnite i držite pritisnute obje tipke  **3 Sek.** otprilike 3 sekunde.
- ✓ Na zaslonu se gasi .

15 Osnovne postavke

Možete namjestiti osnovne postavke uređaja prema svojim potrebama.

15.1 Pregled osnovnih postavki

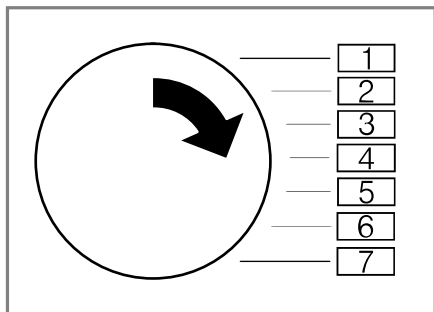


Osnovna postavka	Položaj programa	Vrijednost	Opis
Zvučni signal za kraj programa	2	0 (isključeno) 1 (tiho) 2 (srednje) 3 (glasno) 4 (jako glasno)	Namjestite jačinu zvučnog signala po završetku programa.
Zvučni signal tipki	3	0 (isključeno) 1 (tiho) 2 (srednje) 3 (glasno) 4 (jako glasno)	Namjestite jačinu zvučnog signala pri odabiru tipki.
Podsjetnik na čišćenje bubnja	4	On (uključeno) OFF (isključeno)	Aktiviranje ili deaktiviranje podsjetnika na čišćenje bubnja.
Brojač programa	5	42 ¹	Prikaz broja završenih programa.

¹ Primjer

15.2 Promjena osnovnih postavki

1. Selektor programa okrenite u položaj 1.



2. Pritisnite **Schleudern** i istovremeno okrenite selektor programa u položaj 2.
- ✓ Na zaslonu se prikazuje trenutna vrijednost.
3. Selektor programa okrenite u željeni položaj.
→ "Pregled osnovnih postavki",
Stranica 34
4. Za promjenu vrijednosti pritisnite **Fertig in**.
5. Isključite uređaj kako biste pohranili promjenu.

16 Čišćenje i održavanje

Kako bi vam uređaj dugo ostao funkcionalan, pažljivo ga čistite i održavajte.

Napomena: Detaljne informacije možete pronaći u digitalnim uputama za uporabu skeniranjem QR koda u sadržaju ili na www.bosch-home.com.

16.1 Čišćenje bubnja

⚠ OPREZ

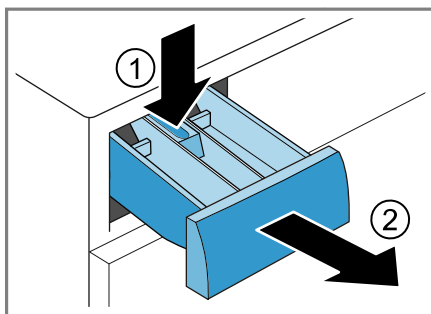
Opasnost od ozljede!

Stalno pranje na niskim temperaturama i nedovoljno prozračivanje uređaja mogu oštetiti bubanj i uzrokovati ozljede.

- ▶ Redovito pokrenite program za čišćenje bubnja ili perite na temperaturama od najmanje 60°C.
- ▶ Nakon svakog rada ostavite uređaj da se osuši s otvorenim vratima i otvorenom ladicom za deterdžent.
- ▶ Pokrenite program **Trommel reinigen** bez rublja s deterdžentom u prašku.

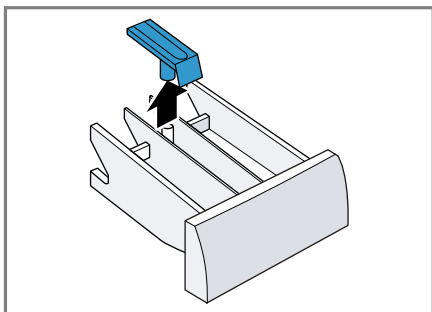
16.2 Čišćenje ladice za deterdžent

1. Izvucite ladicu za deterdžent.
2. Utisnite umetak i izvadite ladicu za deterdžent.

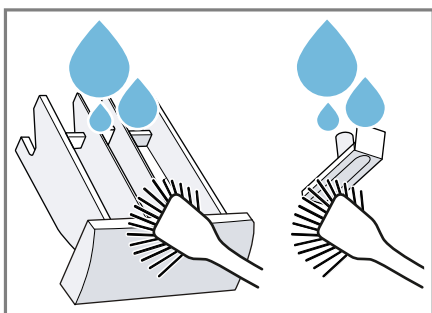


hr Čišćenje i održavanje

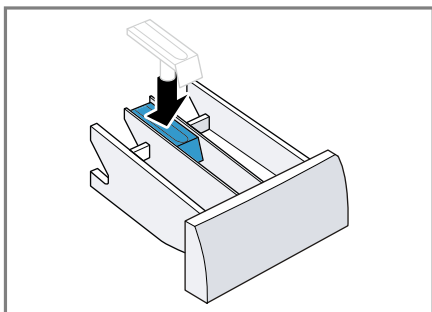
3. Izvucite umetak odozdo prema gore.



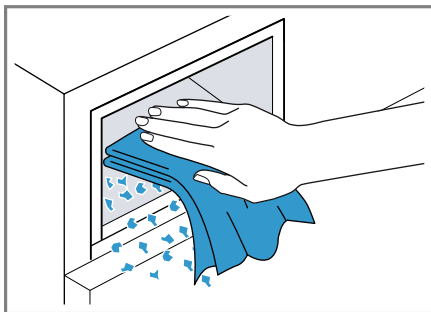
4. Ladicu za deterdžent i umetak očistite vodom i četkom te obrišite.



5. Umetnite i uglavite umetak.



6. Očistite otvor ladice za deterdžent.



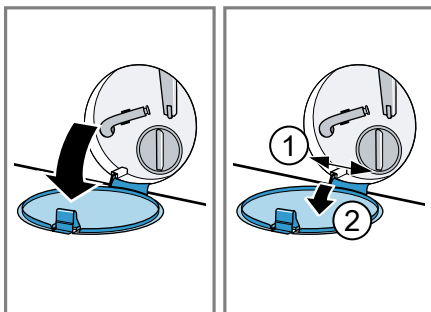
7. Umetnite ladicu za deterdžent.

16.3 Čišćenje crpke za otpadnu vodu

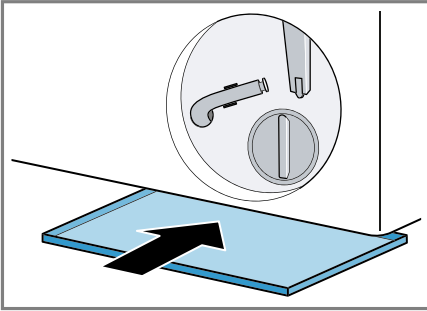
Očistite crpku za otpadnu vodu u slučaju smetnji, npr. začepljenja ili klopotanja.

Pražnjenje crpke za otpadnu vodu

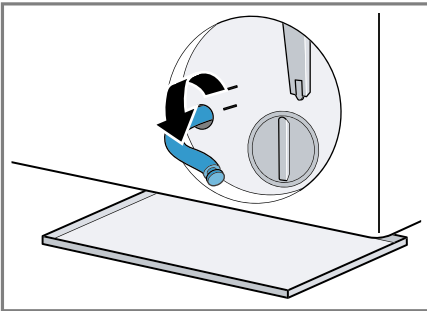
1. Zatvorite slavinu za vodu.
2. Isključite uređaj.
3. Mrežni utikač uređaja izvucite iz utičnice.
4. Otvorite i skinite servisni poklopac.



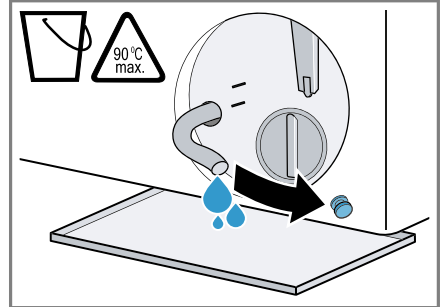
5. Stavite dovoljno veliku posudu ispod otvora.



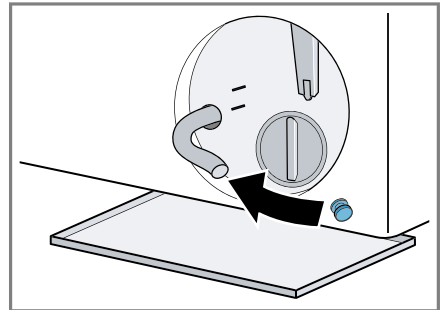
6. Izvadite crijevo za pražnjenje iz držača.



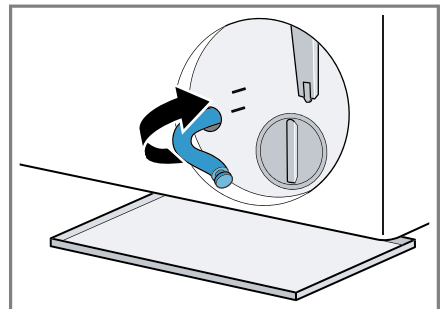
7. **⚠ OPREZ - Opasnost od opekotina!** Kod pranja na visokim temperaturama sapunica postaje vruća.
▶ Nikada ne dodirujte vruću sapunicu.
Skinite kapicu za zatvaranje kako bi sapunica mogla otjecati u posudu.



8. Utisnite kapicu za zatvaranje.



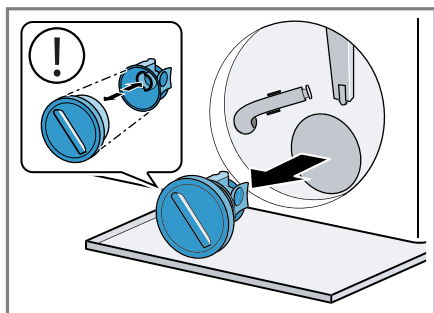
9. Crijevo za pražnjenje umetnite u držač.



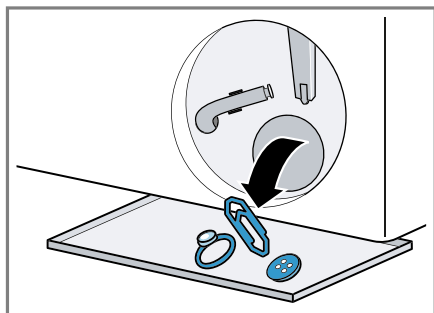
Čišćenje crpke za otpadnu vodu

Zahtjev: Crpka za otpadnu vodu je prazna. → *Stranica 36*

1. Budući da u crpki za otpadnu vodu može biti još vode, oprezno odvrnite poklopac crpke.
 - Zbog krupne prljavštine umetak filtra može čvrsto dosjedati u kućištu crpke. Odvojite prljavštinu i izvadite umetak filtra.



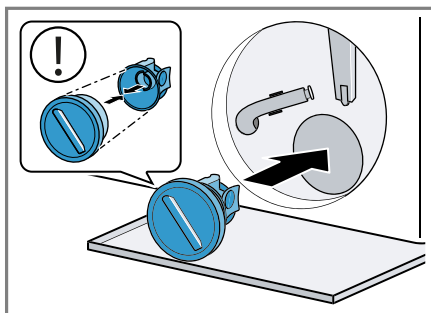
2. Očistite unutarnji prostor, navoj na poklopcu crpke te kućište crpke.



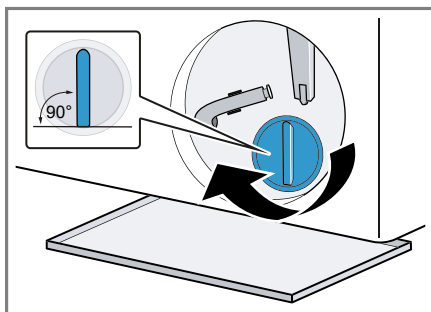
Poklopac crpke sastoji se od dva dijela koji se mogu rastaviti za čišćenje.

3. Provjerite može li se okretati propeler crpke za otpadnu vodu.

4. Umetnite poklopac crpke.
 - Provjerite jesu li sastavni dijelovi poklopcu crpke pravilno montirani.

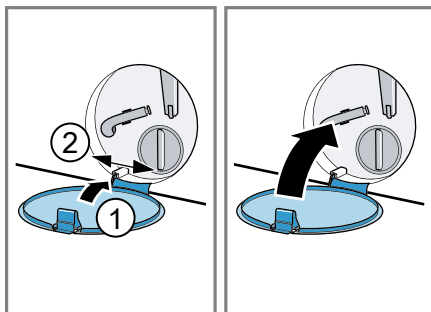


5. Zavrните poklopac crpke do graničnika.



Ručica na poklopcu crpke mora stajati okomito.

6. Umetnite i zatvorite servisni poklopac.



Prije sljedećeg pranja

Kako biste spriječili da pri sljedećem pranju deterdžent neiskorišteno otekne u odvod, pokrenite program **Ab-pumpen** nakon što ste ispraznili crpku za otpadnu vodu.

1. Otvorite slavinu za vodu.
2. Utaknite mrežni utikač.
3. Uključite uređaj.
4. Ulijte jednu litru vode u odjeljak II.
5. Odaberite odgovarajući program za ispumpavanje.
→ "Programi", Stranica 25

17 Uklanjanje smetnji

Manje smetnje na svom uređaju možete samostalno ukloniti. Iskoristite informacije za uklanjanje smetnji prije nego što se obratite servisnoj službi. Tako ćete izbjeći nepotrebne troškove.


UPOZORENJE

Opasnost od strujnog udara!

Nestručni popravci su opasni.

- ▶ Popravke na uređaju smije vršiti samo obučeno stručno osoblje.
- ▶ Za popravak uređaja smiju se upotrebljavati samo originalni rezervni dijelovi.
- ▶ Ako je mrežni priključni vod ovog uređaja oštećen, kako bi se izbjegle opasnosti, može ga zamijeniti jedino proizvođač ili njegova servisna služba ili slična kvalificirana osoba.



Kvar	Uzrok i rješavanje problema
Zaslon je ugašen i Start/Nachlegen treperi.	Način uštede energije je aktiviran. <ul style="list-style-type: none"> ▶ Pritisnite bilo koju tipku. ✓ Zaslon ponovno svijetli.
"E:36 / -10"	<p>Odvodna cijev ili odvodno crijevo za vodu je začepljeno.</p> <ul style="list-style-type: none"> ▶ Očistite odvodnu cijev i odvodno crijevo za vodu. <p>Odvodna cijev ili odvodno crijevo za vodu je savijeno ili zaglavljeno.</p> <ul style="list-style-type: none"> ▶ Provjerite da odvodna cijev i odvodno crijevo za vodu nisu savijeni ili zaglavljene. <p>Crpka za otpadnu vodu je začepljena.</p> <ul style="list-style-type: none"> ▶ → "Čišćenje crpke za otpadnu vodu", Stranica 36 <p>Odvodno crijevo za vodu je previsoko priključeno.</p> <ul style="list-style-type: none"> ▶ Montirajte odvodno crijevo za vodu na maksimalnoj visini 1 m. <p>Poklopac crpke nije ispravno sastavljen.</p> <ul style="list-style-type: none"> ▶ Ispravno sastavite poklopac crpke. <p>Doziranje deterdženta je preveliko.</p> <ul style="list-style-type: none"> ▶ Hitna mjera: Jednu žlicu omekšivača za rublje izmiješajte sa 0,5 litara vode te dodajte mješavinu u lijevi odjeljak (ne za odjeću za slobodno vrijeme, sportsku odjeću i pernatu odjeću). ▶ Kod sljedećeg pranja s istim punjenjem smanjite količinu deterdženta. <p>Montiran je nedopušten produžetak na odvodno crijevo za vodu.</p>

Kvar	Uzrok i rješavanje problema
"E:36 / -10"	<ul style="list-style-type: none"> ▶ Skinite nedopuštene produžetke na odvodnom crijevu za vodu. → "Priključivanje uređaja", Stranica 14 <hr/> <p>Poklopac crpke nije uvrnut do kraja.</p> <ul style="list-style-type: none"> ▶ Provjerite je li poklopac crpke uvrnut do graničnika u uređaj. Ručica na poklopcu crpke mora stajati okomito.
"E:60 / -2B"	<p>Kontrolni sustav za ravnotežu prekinuo je centrifugiranje jer je rublje neravnomjerno posloženo.</p> <ul style="list-style-type: none"> ▶ Ponovno rasporedite rublje u bubnju. <p>Napomena: Po mogućnosti stavite male i velike komade odjeće u bubanj. Različito veliki komadi rublja se bolje raspoređuju tijekom centrifugiranja.</p>
"E:30 / -10" i/ili 	<p>Tlak vode je nizak. Uklanjanje smetnje nije moguće.</p> <hr/> <p>Sita na dovodu vode su začepljena.</p> <ul style="list-style-type: none"> ▶ Očistite sita na dovodu vode. <hr/> <p>Zatvorena je slavina za vodu.</p> <ul style="list-style-type: none"> ▶ Otvorite slavinu za vodu. <hr/> <p>Dovodno crijevo za vodu je savijeno ili priklješteno.</p> <ul style="list-style-type: none"> ▶ Provjerite da dovodno crijevo za vodu nije savijeno ili priklješteno. <hr/> <p>Sustav za mjerenje razine vode je neispravan.</p> <p>Napomena: S porukom pogreške uređaj pokreće ispušavanje.</p> <ol style="list-style-type: none"> 1. Najprije pričekajte oko 5 minuta da završi ispušavanje. 2. Isključite uređaj kako biste resetirali poruku pogreške. 3. Ponovno uključite uređaj. 4. Ako se poruka pogreške ponovno prikazuje, nazovite servisnu službu. → "Servisna služba", Stranica 50
: treperi.	<p>Sustav kontrole napona prepoznaje nedopušteni pad napona.</p> <ul style="list-style-type: none"> ▶ Uklanjanje smetnje nije moguće. <p>Napomena: Kada se napajanje stabiliziralo, program normalno nastavlja s radom.</p> <hr/> <p>Pad napona može prouzročiti produljenje trajanja programa.</p>

Kvar	Uzrok i rješavanje problema
: treperi.	Uklanjanje smetnje nije moguće.
☉ svijetli.	<p>Temperatura je previsoka.</p> <ul style="list-style-type: none"> ▶ Pričekajte da se spusti temperatura. ▶ → "Prekid programa", Stranica 32 <hr/> <p>Razina vode je previsoka.</p> <ul style="list-style-type: none"> ▶ Odaberite odgovarajući program za ispušavanje. → "Programi", Stranica 25
☉ treperi.	<p>Vrata nisu zatvorena.</p> <ol style="list-style-type: none"> 1. Zatvorite vrata. 2. Za pokretanje programa pritisnite Start/Nachlegen. <hr/> <p>Rublje je zaglavljeno u vratima.</p> <ol style="list-style-type: none"> 1. Ponovno otvorite vrata. 2. Uklonite zaglavljene odjevne predmete. 3. Zatvorite vrata. 4. Za pokretanje programa pritisnite Start/Nachlegen.
Svi ostali kodovi pogrešaka.	<p>Funkcionalna smetnja</p> <ul style="list-style-type: none"> ▶ Nazovite servisnu službu. → "Servisna služba", Stranica 50
"E:30/-20"	<p>Magnetski ventil je neispravan.</p> <ul style="list-style-type: none"> ▶ Nazovite servisnu službu. → "Servisna služba", Stranica 50 <hr/> <p>Doziranje deterdženta je preveliko.</p> <ul style="list-style-type: none"> ▶ Kod sljedećeg pranja s istim punjenjem smanjite količinu deterdženta. <hr/> <p>Ulivena je dodatna voda.</p> <ul style="list-style-type: none"> ▶ Tijekom rada nemojte ulijevati dodatnu vodu u uređaj.
Uređaj ne funkcionira.	<p>Mrežni utikač iz mrežnog priključnog voda nije utaknut.</p> <ul style="list-style-type: none"> ▶ Priključite uređaj na strujnu mrežu. <hr/> <p>Osigurač u ormariću s osiguračima je iskočio.</p> <ul style="list-style-type: none"> ▶ Provjerite osigurač u ormariću s osiguračima. <hr/> <p>Opskrba strujom je prekinuta.</p> <ul style="list-style-type: none"> ▶ Provjerite funkcionira li rasvjeta ili drugi uređaji u prostoriji.
Program se ne pokreće.	<p>Tipka Start/Nachlegen nije pritisnuta.</p> <ul style="list-style-type: none"> ▶ Pritisnite Start/Nachlegen. <hr/> <p>Vrata nisu zatvorena.</p> <ol style="list-style-type: none"> 1. Zatvorite vrata.

Kvar	Uzrok i rješavanje problema
Program se ne pokreće.	<p>2. Za pokretanje programa pritisnite Start/Nachlegen.</p> <p>Zaštita za djecu je aktivirana.</p> <ul style="list-style-type: none"> ▶ → "<i>Deaktiviranje zaštite za djecu</i>", <i>Stranica 33</i> <hr/> <p>Fertig in je aktivirano.</p> <ul style="list-style-type: none"> ▶ Provjerite je li Fertig in aktivirano. → "<i>Tipke</i>", <i>Stranica 23</i> <hr/> <p>Rublje je zaglavljeno u vratima.</p> <ol style="list-style-type: none"> 1. Ponovno otvorite vrata. 2. Uklonite zaglavljene odjevne predmete. 3. Zatvorite vrata. 4. Za pokretanje programa pritisnite Start/Nachlegen.
Vrata se ne mogu otvoriti.	<p>Temperatura je previsoka.</p> <ul style="list-style-type: none"> ▶ Pričekajte da se spusti temperatura. ▶ → "<i>Prekid programa</i>", <i>Stranica 32</i> <hr/> <p>Razina vode je previsoka.</p> <ul style="list-style-type: none"> ▶ Odaberite odgovarajući program za ispušavanje. → "<i>Programi</i>", <i>Stranica 25</i> <hr/> <p>Nestanak struje.</p> <ul style="list-style-type: none"> ▶ Otvorite vrata pomoću deblokade u nuždi. → "<i>Deblokiranje u nuždi</i>", <i>Stranica 49</i>
Sapunica se ne ispušava.	<p>Odvodna cijev ili odvodno crijevo za vodu je začepljeno.</p> <ul style="list-style-type: none"> ▶ Očistite odvodnu cijev i odvodno crijevo za vodu. <hr/> <p>Odvodna cijev ili odvodno crijevo za vodu je savijeno ili zaglavljeno.</p> <ul style="list-style-type: none"> ▶ Provjerite da odvodna cijev i odvodno crijevo za vodu nisu savijeni ili zaglavljeni. <hr/> <p>Crpka za otpadnu vodu je začepljena.</p> <ul style="list-style-type: none"> ▶ → "<i>Čišćenje crpke za otpadnu vodu</i>", <i>Stranica 36</i> <hr/> <p>Odvodno crijevo za vodu je previsoko priključeno.</p> <ul style="list-style-type: none"> ▶ Montirajte odvodno crijevo za vodu na maksimalnoj visini 1 m. <hr/> <p>Poklopac crpke nije ispravno sastavljen.</p> <ul style="list-style-type: none"> ▶ Ispravno sastavite poklopac crpke. <hr/> <p>Doziranje deterdženta je preveliko.</p> <ul style="list-style-type: none"> ▶ Hitna mjera: Jednu žlicu omekšivača za rublje izmiješajte sa 0,5 litara vode te dodajte mješavinu u lijevi odjeljak (ne za odjeću za slobodno vrijeme, sportsku odjeću i pernatu odjeću).

Kvar	Uzrok i rješavanje problema
Sapunica se ne is-pumpava.	<ul style="list-style-type: none">▶ Kod sljedećeg pranja s istim punjenjem smanjite količinu deterdženta. <hr/> <p>Montiran je nedopušten produžetak na odvodno crijevo za vodu.</p> <ul style="list-style-type: none">▶ Skinite nedopuštene produžetke na odvodnom crijevu za vodu. <p>→ "Priključivanje uređaja", Stranica 14</p>
Voda ne teče. Deterdžent ne ulazi u periliću.	<p>Tipka Start/Nachlegen nije pritisnuta.</p> <ul style="list-style-type: none">▶ Pritisnite Start/Nachlegen. <hr/> <p>Sita na dovodu vode su začepljena.</p> <ul style="list-style-type: none">▶ Očistite sita na dovodu vode. <hr/> <p>Zatvorena je slavina za vodu.</p> <ul style="list-style-type: none">▶ Otvorite slavinu za vodu. <hr/> <p>Dovodno crijevo za vodu je savijeno ili priklješteno.</p> <ul style="list-style-type: none">▶ Provjerite da dovodno crijevo za vodu nije savijeno ili priklješteno.
Višekratno kratko centrifugiranje.	<p>Kontrolni sustav za ravnotežu izjednačava neravnotežu višekratnim raspoređivanjem rublja.</p> <ul style="list-style-type: none">▶ Nema pogreške - nikakva radnja nije potrebna. <p>Napomena: Pri punjenju po mogućnosti stavite male i velike komade odjeće u bubanj. Različito veliki komadi rublja se bolje raspoređuju tijekom centrifugiranja.</p>
Trajanje programa mi-jenja se tijekom procesa pranja.	<p>Odvijanja programa optimizira se elektronski. To može dovesti do promjene trajanja programa.</p> <ul style="list-style-type: none">▶ Nema pogreške - nikakva radnja nije potrebna. <hr/> <p>Kontrolni sustav za ravnotežu izjednačava neravnotežu višekratnim raspoređivanjem rublja.</p> <ul style="list-style-type: none">▶ Nema pogreške - nikakva radnja nije potrebna. <p>Napomena: Pri punjenju po mogućnosti stavite male i velike komade odjeće u bubanj. Različito veliki komadi rublja se bolje raspoređuju tijekom centrifugiranja.</p> <hr/> <p>Kontrolni sustav za stvaranje pjene uključuje ispiranje u slučaju prevelikog stvaranja pjene.</p> <ul style="list-style-type: none">▶ Nema pogreške - nikakva radnja nije potrebna.

Kvar	Uzrok i rješavanje problema
Voda u bubnju se ne vidi.	Voda je ispod vidnog područja. <ul style="list-style-type: none"> ▶ Nema pogreške - nikakva radnja nije potrebna. ▶ Tijekom rada nemojte ulijevati dodatnu vodu u uređaj.
Bubanj zastaje nakon pokretanja programa.	Uzrok je interni test motora. <ul style="list-style-type: none"> ▶ Nema pogreške - nikakva radnja nije potrebna.
U odjeljku  ima vode.	Umetak u odjeljku  je začepljen. <ul style="list-style-type: none"> ▶ → "Čišćenje ladice za deterdžent", Stranica 35
Vibracije i pomicanje uređaja tijekom centrifugiranja.	Uređaj nije ispravno poravnat. <ul style="list-style-type: none"> ▶ → "Izravnavanje položaja uređaja", Stranica 15 Nožice uređaja nisu fiksirane. <ul style="list-style-type: none"> ▶ Fiksirajte nožice uređaja. → "Izravnavanje položaja uređaja", Stranica 15
Bubanj se okreće, ali voda ne teče.	Zaštita za transport nije skinuta. <ul style="list-style-type: none"> ▶ → "Skidanje zaštite za transport", Stranica 13. Prepoznavanje punjenja je aktivirano. <ul style="list-style-type: none"> ▶ Nema pogreške, nikakva radnja nije potrebna. <p>Napomena: Prepoznavanje punjenja može potrajati do 2 minute.</p>
Jako pjenjenje.	Doziranje deterdženta je preveliko. <ul style="list-style-type: none"> ▶ Hitna mjera: Jednu žlicu omekšivača za rublje izmiješajte sa 0,5 litara vode te dodajte mješavinu u lijevi odjeljak (ne za odjeću za slobodno vrijeme, sportsku odjeću i pernatu odjeću). ▶ Kod sljedećeg pranja s istim punjenjem smanjite količinu deterdženta.
Ne postiže se veliki broj okretaja centrifuge.	Namješten je mali broj okretaja centrifuge. <ul style="list-style-type: none"> ▶ Kod sljedećeg pranja namjestite veći broj okretaja centrifuge. <p>Bügelleicht je aktivirana.</p> <ul style="list-style-type: none"> ▶ Odaberite programe prikladne za vrstu tkanine. Kontrolni sustav za ravnotežu izjednačava neravnotežu smanjenim brojem okretaja centrifuge. <ul style="list-style-type: none"> ▶ Ponovno rasporedite rublje u bubnju. <p>Napomena: Po mogućnosti stavite male i velike komade odjeće u bubanj. Različito veliki komadi rublja se bolje raspoređuju tijekom centrifugiranja.</p> <ul style="list-style-type: none"> ▶ Pokrenite program Schleudern.

Kvar	Uzrok i rješavanje problema
Program Centrifuga se ne pokreće.	<p>Odvodna cijev ili odvodno crijevo za vodu je začepljeno.</p> <ul style="list-style-type: none"> ▶ Očistite odvodnu cijev i odvodno crijevo za vodu. <p>Odvodna cijev ili odvodno crijevo za vodu je savijeno ili zaglavljeno.</p> <ul style="list-style-type: none"> ▶ Provjerite da odvodna cijev i odvodno crijevo za vodu nisu savijeni ili zaglavljani.
	<p>Kontrolni sustav za ravnotežu prekinuo je centrifugiranje jer je rublje neravnomjerno posloženo.</p> <ul style="list-style-type: none"> ▶ Ponovno rasporedite rublje u bubnju. <p>Napomena: Po mogućnosti stavite male i velike komade odjeće u bubanj. Različito veliki komadi rublja se bolje raspoređuju tijekom centrifugiranja.</p> <ul style="list-style-type: none"> ▶ Pokrenite program Schleudern.
Šumovi, pištanje.	<p>Voda pod tlakom ulazi u ladicu za deterdžent.</p> <ul style="list-style-type: none"> ▶ Nema pogreške - normalan zvuk.
Glasni zvukovi tijekom centrifugiranja.	<p>Uređaj nije ispravno poravnat.</p> <ul style="list-style-type: none"> ▶ → "<i>Izravnavanje položaja uređaja</i>", <i>Stranica 15</i> <p>Nožice uređaja nisu fiksirane.</p> <ul style="list-style-type: none"> ▶ Fiksirajte nožice uređaja. → "<i>Izravnavanje položaja uređaja</i>", <i>Stranica 15</i> <p>Zaštita za transport nije skinuta.</p> <ul style="list-style-type: none"> ▶ → "<i>Skidanje zaštite za transport</i>", <i>Stranica 13</i>.
Klopotanje, zveckanje u crpki za otpadnu vodu.	<p>Strano tijelo je dospjelo u crpku za otpadnu vodu.</p> <ul style="list-style-type: none"> ▶ → "<i>Čišćenje crpke za otpadnu vodu</i>", <i>Stranica 36</i>
Ritmičan zvuk usisavanja.	<p>Crpka za otpadnu vodu je aktivirana, sapunica se isumpava.</p> <ul style="list-style-type: none"> ▶ Nema pogreške - normalan zvuk.
Gužvanje.	<p>Broj okretaja centrifuge je prevelik.</p> <ul style="list-style-type: none"> ▶ Kod sljedećeg pranja namjestite manji broj okretaja centrifuge. <p>Količina rublja je prevelika.</p> <ul style="list-style-type: none"> ▶ Kod sljedećeg pranja smanjite količinu rublja. <p>Namješten je neprikladan program za vrstu tkanine.</p> <ul style="list-style-type: none"> ▶ Odaberite programe prikladne za vrstu tkanine.

Kvar	Uzrok i rješavanje problema
Deterdžent ili omekšivač kaplje iz manšete te se sakuplja na vratima ili u preklopu manšete.	<p>Previše deterdženta/omekšivača u ladici za deterdžent.</p> <ul style="list-style-type: none"> ▶ Pri doziranju tekućeg deterdženta i omekšivača pridržavajte se oznake u ladici za deterdžent i ne punite iznad oznake.
Učinak centrifugiranja nije zadovoljavajući. Rublje je previše mokro/vlažno.	<p>Namješten je mali broj okretaja centrifuge.</p> <ul style="list-style-type: none"> ▶ Kod sljedećeg pranja namjestite veći broj okretaja centrifuge. ▶ Pokrenite program Schleudern.
	<p>Bügelleicht je aktivirana.</p> <ul style="list-style-type: none"> ▶ Odaberite programe prikladne za vrstu tkanine.
	<p>Odvodna cijev ili odvodno crijevo za vodu je začepljeno.</p> <ul style="list-style-type: none"> ▶ Očistite odvodnu cijev i odvodno crijevo za vodu.
	<p>Odvodna cijev ili odvodno crijevo za vodu je savijeno ili zaglavljeno.</p> <ul style="list-style-type: none"> ▶ Provjerite da odvodna cijev i odvodno crijevo za vodu nisu savijeni ili zaglavljeni.
	<p>Kontrolni sustav za ravnotežu prekinuo je centrifugiranje jer je rublje neravnomjerno posloženo.</p> <ul style="list-style-type: none"> ▶ Ponovno rasporedite rublje u bubnju.
	<p>Napomena: Po mogućnosti stavite male i velike komade odjeće u bubanj. Različito veliki komadi rublja se bolje raspoređuju tijekom centrifugiranja.</p> <ul style="list-style-type: none"> ▶ Pokrenite program Schleudern.
	<p>Kontrolni sustav za ravnotežu izjednačava neravnotežu smanjenim brojem okretaja centrifuge.</p> <ul style="list-style-type: none"> ▶ Ponovno rasporedite rublje u bubnju. <p>Napomena: Po mogućnosti stavite male i velike komade odjeće u bubanj. Različito veliki komadi rublja se bolje raspoređuju tijekom centrifugiranja.</p> <ul style="list-style-type: none"> ▶ Pokrenite program Schleudern.
Na vlažnom rublju se nalaze ostaci deterdženta.	<p>Deterdženti mogu sadržavati tvari koje nisu topive u vodi i one se talože na rublju.</p> <ul style="list-style-type: none"> ▶ Pokrenite program Spülen.
Na suhom rublju se nalaze ostaci deterdženta.	<p>Deterdženti mogu sadržavati tvari koje nisu topive u vodi i one se talože na rublju.</p> <ul style="list-style-type: none"> ▶ Iščetkajte rublje nakon pranja i sušenja.

Kvar	Uzrok i rješavanje problema
Na dovodnom crijevu za vodu istječe voda.	Dovodno crijevo za vodu nije ispravno/čvrsto priključeno. <ol style="list-style-type: none">1. Ispravno priključite dovodno crijevo za vodu. → <i>"Priključite dovodna crijeva za vodu", Stranica 14</i>2. Pritegnite vijčani spoj.
Na odvodnom crijevu za vodu istječe voda.	Odvodno crijevo za vodu je oštećeno. ▶ Zamijenite oštećeno odvodno crijevo za vodu. Odvodno crijevo za vodu nije ispravno priključeno. ▶ Ispravno priključite odvodno crijevo za vodu. → <i>"Vrste priključaka odvoda voda", Stranica 14</i>
U uređaju su se stvorili neugodni mirisi.	Vlaga i ostaci deterdženta mogu pogodovati nastajanje bakterija. ▶ → <i>"Čišćenje bubnja", Stranica 35</i> ▶ Ako nećete koristiti uređaj, vrata i ladicu za deterdžent ostavite otvorena kako bi se zaostala voda mogla osušiti.

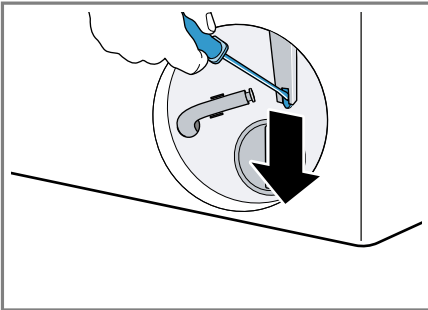
17.1 Deblokiranje u nuždi

Deblokiranje vrata

Zahtjev: Crpka za otpadnu vodu je prazna. → *Stranica 36*

- 1. POZOR!** Istjecanje vode može uzrokovati materijalne štete.
- ▶ Ne otvarajte vrata sve dok možete vidjeti vodu na staklu.

Deblokadu u slučaju nužde uz pomoć alata povucite prema dolje i otpustite.



- ✓ Brava na vratima je deblokirana.
- 2.** Umetnite i uglavite servisni poklopac.
 - 3.** Zatvorite servisni poklopac.

18 Transport, skladištenje i zbrinjavanje

Ovdje može saznati kako pripremiti svoj uređaj za transport i skladištenje. Osim toga možete saznati kako odložiti stare uređaje u otpad.

18.1 Demontaža uređaja

Napomena: Detaljne informacije možete pronaći u digitalnim uputama za uporabu skeniranjem QR koda u sadržaju ili na www.bosch-home.com.

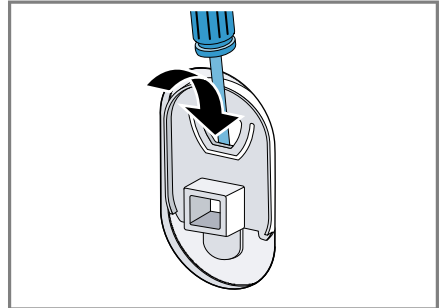
- 1.** Zatvorite slavinu za vodu.

- 2.** Ispraznite dovodno crijevo za vodu.
- 3.** Isključite uređaj.
- 4.** Izvucite mrežni utikač uređaja.
- 5.** Ispustite sapunicu.
→ *"Čišćenje crpke za otpadnu vodu", Stranica 36*
- 6.** Demontirajte crijeva.

18.2 Umetanje zaštita za transport

Uređaj zaštitite za transport pomoću zaštite za transport kako biste izbjegli oštećenja.

- 1.** Skinite 4 zaštitne kape odvijačem.



Pospremite zaštitne kape.

- 2.** Montirajte 4 zaštite za transport. Pritom se ravnajte prema opisu → *"Skidanje zaštite za transport", Stranica 13* i postupite obrnutim redoslijedom.

18.3 Ponovno stavljanje uređaja u pogon

- ▶ Za dodatne informacije vidi
→ *"Postavljanje i priključivanje", Stranica 11*
→ *"Pokretanja pranja bez rublja", Stranica 19.*

18.4 Zbrinjavanje starih uređaja u otpad

Ekološki prikladnim zbrinjavanjem otpada mogu se ponovo iskoristiti vrijedne sirovine.

UPOZORENJE

Opasnost od zdravstveno štetnog djelovanja!

Djeca se mogu zatvoriti u uređaj i ugroziti svoje živote.

- ▶ Uređaj ne postavljajte iza vrata koja blokiraju ili sprječavaju otvaranje vrata uređaja.
- ▶ Na starim uređajima izvucite mrežni utikač iz mrežnog priključnog voda te potom prerežite mrežni priključni vod i uništite bravu na vratima uređaja tako da se vrata uređaja više ne mogu zatvoriti.

1. Izvucite mrežni utikač iz mrežnog priključnog voda.
2. Prerežite mrežni priključni vod.
3. Uređaj zbrinite na ekološki prihvatljiv način.

Informacije o aktualnim načinima zbrinjavanja možete dobiti od svog specijaliziranog trgovca ili se raspitajte u komunalnoj ili lokalnoj gradskoj upravi.



Ovaj je uređaj označen u skladu s europskom smjernicom 2012/19/EU o otpadnim električnim i elektronskim uređajima (waste electrical and electronic equipment - WEEE).

Smjernica određuje okvir za povratak i zbrinjavanje otpadnih uređaja valjan u cijeloj Europskoj Uniji.

19 Servisna služba

Ako imate pitanja u pogledu primjene, smetnju ne možete sami ukloniti ili ako se uređaj mora popraviti, obratite se našoj servisnoj službi.

Originalne rezervne dijelove koji su bitni za funkcioniranje uređaja u skladu s odgovarajućom Direktivom o ekološkom dizajnu Direktivom možete dobiti od naše korisničke službe tijekom perioda od najmanje 10 godina od stavljanja vašeg uređaja na tržište na Europskom gospodarskom području.

Napomena: Angažiranje servisne službe besplatno je u okviru uvjeta jamstva proizvođača.

Detaljne informacije o vremenu jamstva i uvjetima jamstva možete pronaći kod naše servisne službe, svog dobavljača ili na našoj internetskoj stranici.

Kada se obraćate servisnoj službi, potreban vam je proizvodni broj (E-Nr.) i tvornički broj (FD) uređaja. Kontakt-podatke servisne službe naći ćete ovdje odn. u priloženom popisu servisnih službi na našoj internetskoj stranici.

19.1 Proizvodni broj (E-Nr.) i tvornički broj (FD)

Proizvodni broj (E-Nr.) i tvornički broj (FD) možete pronaći na tipskoj pločici uređaja.

Ovisno o modelu, označna se pločica nalazi:

- na unutarnjoj strani vrata
- na unutarnjoj strani poklopca za održavanje
- na stražnjoj strani uređaja.

Kako biste podatke o svom uređaju i broj telefona servisne službe brzo ponovno pronašli, možete ih zabilježiti.

20 Vrijednosti potrošnje hladne vode

Sljedeće informacije su navedene u skladu s Uredbom EU za ekološki dizajn. Navedene vrijednosti za druge programe od **Eco 40-60** služe samo za orijentaciju i određene su u skladu s važećom normom EN60456.

Program	Punjenje (kg)	Trajanje programa (h:min) ¹	Potrošnja energije (kWh/ciklus) ¹	Potrošnja vode (l/ciklus) ¹	Maksimalna temperatura (°C) 5 min ¹	Broj okretaja centrifuge (okr/min) ¹	Preostala vlaga (%) ¹
Eco 40-60 ²	9,0	3:48	0,870	75,0	38	1351	50,00
Eco 40-60 ²	4,5	2:54	0,370	40,0	27	1351	49,00
Eco 40-60 ²	2,5	2:22	0,180	30,0	23	1351	52,00
Baumwolle 20 °C	9,0	3:44	0,400	98,0	23	1400	50,00
Baumwolle 40 °C	9,0	3:44	1,290	98,0	44	1400	50,00
Baumwolle 60 °C	9,0	3:44	1,750	98,0	60	1400	50,00
Baumwolle 40 °C + Vowäsche	9,0	4:14	1,330	110,0	44	1400	50,00
Pflegeleicht 40 °C	4,0	2:37	0,800	61,0	44	1200	30,00
Schnell/Mix 40 °C	4,0	1:05	0,640	44,0	42	1400	53,00
☺ Wolle 30 °C	2,0	0:41	0,300	48,0	29	800	26,00

¹ Stvarne vrijednosti mogu odstupati od navedenih vrijednosti ovisno o tlaku vode, tvrdoći vode i ulaznoj temperaturi, okolnoj temperaturi, vrsti rublja, njegovoj količini i zaprljanosti, korištenom sredstvu za pranje, oscilacijama napona u električnoj mreži i odabranim dodatnim funkcijama.

² Program za ispitivanje u skladu s Uredbom EU za ekološki dizajn i Uredbom EU za oznaku energetske učinkovitosti s hladnom vodom (15°C).

20.1 Vrijednosti potrošnje tople vode

Vrijednosti izmjerene za uređaje s priključkom tople vode (ulazna temperatura 55 °C)

Program	Punjenje (kg)	Trajanje programa (h:min) ¹	Potrošnja energije (kWh/ciklus) ¹	Potrošnja vode (l/ciklus) ¹	Maksimalna temperatura (°C) 5 min ¹	Broj okretaja centrifuge (okr/min) ¹	Preostala vlaga (%) ¹
Baumwolle 40 °C	9,0	3:44	0,500	98,0	40	1400	50,00
Baumwolle 60 °C	9,0	3:44	0,850	98,0	60	1400	50,00
Baumwolle 40 °C + Vowäsche	9,0	4:14	0,550	110,0	40	1400	50,00
Pflegeleicht 40 °C	4,0	2:37	0,370	61,0	44	1200	30,00
Schnell/Mix 40 °C	4,0	1:05	0,200	44,0	42	1400	53,00

¹ Stvarne vrijednosti mogu odstupati od navedenih vrijednosti ovisno o tlaku vode, tvrdoći vode i ulaznoj temperaturi, okolnoj temperaturi, vrsti rublja, njegovoj količini i zaprljanosti, korištenom sredstvu za pranje, oscilacijama napona u električnoj mreži i odabranim dodatnim funkcijama.

21 Tehnički podaci

Visina uređaja	84,8 cm
Širina uređaja	59,8 cm
Dubina uređaja	59,0 cm
Dubina uređaja sa zatvorenim vratima	63,6 cm
Dubina uređaja s otvorenim vratima	107,3 cm
Težina	73,5 kg
Maksimalna količina rublja	9,0 kg

Mrežni napon	220-240 V, 50-60 Hz
⇌ Minimalni instalacijski osigurač	10 A
Nazivna snaga	2300 W
Potrošnja snage	<ul style="list-style-type: none"> ■ Isključeno stanje: 0,15 W ■ Stanje pripravnosti: 0,50 W
Tlak vode	<ul style="list-style-type: none"> ■ Minimalno: 100 kPa (1 bar) ■ Maksimalno: 1000 kPa (10 bar)

Duljina dovodnog 150 cm
crijeva za vodu

Duljina odvodnog 150 cm
crijeva za vodu

Duljina mrežnog 160 cm
priključnog voda

Dodatne informacije o svojem modelu naći ćete na internetskoj stranici <https://eprel.ec.europa.eu/>¹. Ova web-adresa služi kao poveznica na službenu bazu podataka o proizviđima Europske unije EPREL. Zatim slijedite upute za traženje modela. Oznaka modela sastoji se od znakova ispred kose crte proizvodnog broja (E-Nr.) na označnoj pločici. Alternativno možete pronaći oznaku modela i u prvom retku EU energetske naljepnice.

¹ Vrijedi samo za zemlje u Europskom gospodarskom području



Thank you for buying a Bosch Home Appliance!

Register your new device on MyBosch now and profit directly from:

- **Expert tips & tricks for your appliance**
- **Warranty extension options**
- **Discounts for accessories & spare-parts**
- **Digital manual and all appliance data at hand**
- **Easy access to Bosch Home Appliances Service**

Free and easy registration – also on mobile phones:

www.bosch-home.com/welcome



Looking for help? You'll find it here.

Expert advice for your Bosch home appliances, help with problems or a repair from Bosch experts.

Find out everything about the many ways Bosch can support you:

www.bosch-home.com/service

Contact data of all countries are listed in the attached service directory.

BSH Hausgeräte GmbH

Carl-Wery-Straße 34

81739 München, GERMANY

www.bosch-home.com

A Bosch Company



9001662971 (020331)

hr