



BOSCH

Register your
new device on
MyBosch now and
get free benefits:
**[bosch-home.com/
welcome](https://bosch-home.com/welcome)**



Ugradbena pećnica

HRG5785.6

[hr] Korisnički priručnik i upute za instalaciju

Sadržaj

UPUTE ZA UPOTREBU

1	Sigurnost.....	2
2	Izbjegavanje materijalnih šteta.....	5
3	Zaštita okoliša i ušteda.....	6
4	Upoznavanje.....	6
5	Pribor.....	10
6	Prije prve uporabe.....	11
7	Osnovno rukovanje.....	12
8	Para.....	12
9	Vremenske funkcije.....	14
10	Termometar za pečenje mesa.....	15
11	Programi.....	16
12	Zaštita za djecu.....	19
13	Brzo zagrijavanje.....	20
14	Postavka sabat.....	20
15	Osnovne postavke.....	20
16	Home Connect.....	22
17	Čišćenje i održavanje.....	24
18	Piroliza.....	26
19	Uklanjanje kamenca.....	27
20	Okvir vodilica.....	28
21	Vrata uređaja.....	30
22	Uklanjanje smetnji.....	32
23	Zbrinjavanje.....	35
24	Servisna služba.....	35
25	Izjava o sukladnosti.....	35
26	Tako će to uspjeti.....	36
27	UPUTE ZA MONTAŽU.....	40
27.1	Opće napomene za montažu.....	40



1 Sigurnost

Pridržavajte se sljedećih sigurnosnih napomena.

1.1 Opće napomene

- Pažljivo pročitajte ove upute.
- Sačuvajte upute i informacije o proizvodu za kasniju uporabu ili za sljedećeg vlasnika.
- Uređaj ne priključujte ako je došlo do oštećenja pri transportu.

1.2 Namjenska uporaba

Ovaj je uređaj namijenjen samo za ugradnju. Pridržavajte se posebnih uputa za montažu. Samo ovlašteni instalater smije priključiti uređaj bez utikača. U slučaju oštećenja zbog pogrešnog priključka nemate pravo na jamstvo. Uređaj upotrebljavajte samo:

- za pripremu hrane i pića
- u privatnom kućanstvu i u zatvorenim prostorima kućnog okruženja
- do visine od 4000 m iznad nadmorske visine

Ne upotrebljavajte uređaj:

- s vanjskim vremenskim programatorom ili daljinskim upravljačem.

1.3 Ograničenje kruga korisnika

Djeca starija od 8 godina i osobe sa smanjenim fizičkim, osjetilnim ili mentalnim sposobnostima ili nedostatkom iskustva i/ili znanja smiju se koristiti ovim uređajem samo pod nadzorom ili ako su upućene u sigurno rukovanje uređajem te razumiju opasnosti koje mogu nastati uslijed korištenja uređajem. Djeca se ne smiju igrati uređajem.

Djeca ne smiju čistiti uređaj i obavljati korisničko održavanje uređaja osim ako imaju 15 ili više godina i ako su pod nadzorom.

Djecu mlađu od 8 godina držite na sigurnoj udaljenosti od uređaja i priključnog voda.

1.4 Sigurna uporaba

Pribor uvijek pravilno gurnite u pećnicu.

→ "Pribor", Stranica 10

UPOZORENJE – Opasnost od požara!

Zapaljivi predmeti u pećnici mogu se zapaliti.

- ▶ Nikada ne čuvajte zapaljive predmete u pećnici.
- ▶ Ako izlazi dim, trebate isključiti uređaj ili izvući utikač i držati vrata zatvorena kako bi se ugušili eventualni plameni.

Nezapečeni ostaci hrane, masnoća i sok od pečenja mogu se zapaliti.

- ▶ Prije rada uklonite krupnu prljavštinu iz pećnice, s grijaćih elemenata i pribora.

Pri otvaranju vrata uređaja nastaje propuh. Papir za pečenje može dodirivati grijaće elemente i može se zapaliti.

- ▶ Pri zagrijavanju i za vrijeme pečenja nikada nemojte staviti nepričvršćen papir za pečenje na pribor.
- ▶ Papir za pečenje uvijek prikladno odrežite i pritisnite posudom ili kalupom za pečenje.

⚠ UPOZORENJE – Opasnost od opekotina!

Uređaj i njegovi dodirljivi dijelovi postaju vrući tijekom uporabe.

- ▶ Trebate paziti da ne dodirnete grijaće elemente.
- ▶ Djeca mlađa od 8 godina moraju se držati podalje.

Pribor ili posuda postaje jako se zagrijava.

- ▶ Uvijek izvadite vrući pribor ili posudu koristeći kuhinjsku krpu.

Alkoholne pare mogu se zapaliti u vrućoj pećnici. Vrata uređaja se mogu naglo otvoriti. Može izlaziti vruća para i veliki plamen.

- ▶ Upotrebljavajte samo male količine visokopostotnih alkoholnih pića u jelima.
- ▶ Ne zagrijavajte žestoka pića ($\geq 15\%$ vol.) u nerazrijeđenom stanju (npr. za prelijevanje jela).
- ▶ Pažljivo otvorite vrata uređaja.

Teleskopske izvlačne vodilice postaju vruće za vrijeme rada uređaja.

- ▶ Prije dodirivanja ostavite vruće teleskopske izvlačne vodilice da se ohlade.
- ▶ Dodirnite vruće teleskopske izvlačne vodilice samo krpom.

⚠ UPOZORENJE – Opasnost od opekotina!

Dostupni dijelovi postaju vrući tijekom rada.

- ▶ Nikada ne dodirujte vruće dijelove.
- ▶ Ne dozvolite djeci pristup.

Prilikom otvaranja vrata uređaja može izaći vruća para. Ovisno o temperaturi paru ne možete vidjeti.

- ▶ Oprezno otvorite vrata uređaja.
- ▶ Ne dozvolite pristup djeci.

Zbog vode u vrućoj pećnici može nastati vruća vodena para.

- ▶ Vodu nikada ne ulijevajte u vruću pećnicu.

⚠ UPOZORENJE – Opasnost od ozljede!

Izgrebeno staklo na vratima uređaja može se raspuknuti.

- ▶ Ne upotrebljavajte oštra abrazivna sredstva za čišćenje ili oštra metalna strugala za čišćenje stakla na vratima pećnice jer mogu izgresti površinu.

Uređaji i njegovi dodirni dijelovi mogu imati oštre rubove.

- ▶ Oprez pri rukovanju i čišćenju.
- ▶ Po mogućnosti nosite zaštitne rukavice. Šarke na vratima uređaja pomiču se prilikom otvaranja i zatvaranja vrata i mogu se zaglaviti.

- ▶ Ne posežite rukom u područje šarki.

Sastavni dijelovi unutar vrata uređaja mogu biti oštih rubova.

- ▶ Nosite zaštitne rukavice.

Alkoholne pare mogu se zapaliti u vrućoj pećnici i vrata uređaja se mogu naglo otvoriti i eventualno ispasti. Stakla na vratima mogu puknuti i razbiti se.

→ *"Izbjegavanje materijalnih šteta",*

Stranica 5

- ▶ Upotrebljavajte samo male količine visokopostotnih alkoholnih pića u jelima.
- ▶ Ne zagrijavajte žestoka pića ($\geq 15\%$ vol.) u nerazrijeđenom stanju (npr. za prelijevanje jela).
- ▶ Pažljivo otvorite vrata uređaja.

⚠ UPOZORENJE – Opasnost od strujnog udara!

Nestručni popravci su opasni.

- ▶ Popravke na uređaju smije vršiti samo obučeno stručno osoblje.
- ▶ Za popravak uređaja smiju se upotrebljavati samo originalni rezervni dijelovi.
- ▶ Ako je mrežni priključni vod ovog uređaja oštećen, može ga zamijeniti isključivo obučeno stručno osoblje.

Oštećena izolacija mrežnog priključnog voda predstavlja izvor opasnosti.

- ▶ Onemogućite kontakt mrežnog priključnog voda s izvorima topline ili vrućim dijelovima uređaja.
- ▶ Onemogućite kontakt mrežnog priključnog voda s oštrim vrhovima ili rubovima.
- ▶ Mrežni priključni vod nikada ne presavijajte te onemogućite svako prignječenje ili izmjene.

Prodor vlage može prouzročiti strujni udar.

- ▶ Za čišćenje uređaja ne upotrebljavajte parni ili visokotlačni čistač.

Oštećeni uređaj ili oštećeni mrežni priključni vod predstavljaju izvor opasnosti.

- ▶ Oštećeni uređaj nikada nemojte puštati u rad.
- ▶ Nikada ne povlačite za mrežni priključni vod kako biste isključili uređaj iz električne mreže. Uvijek izvucite mrežni utikač iz mrežnog priključnog voda.
- ▶ Ako je uređaj ili mrežni priključni vod oštećen, odmah izvucite mrežni utikač iz mrežnog priključnog voda ili isključite osigurač u ormariću s osiguračima.
- ▶ Nazovite servisnu službu. → *Stranica 35*

⚠ UPOZORENJE – Opasnost od gušenja!

Djeca mogu navući ambalažni materijal preko glave ili se njime zamotati te se na taj način ugušiti.

- ▶ Ambalažni materijal držite podalje od djece.
- ▶ Djeci nikada ne dopuštajte igranje s ambalažnim materijalom.

Djeca mogu udahnuti ili progutati sitne dijelove i na taj se način ugušiti.

- ▶ Sitne dijelove držite podalje od djece.
- ▶ Ne dopustite djeci igranje sa sitnim dijelovima.

1.5 Halogena žarulja

⚠ UPOZORENJE – Opasnost od opekotina!

Žarulje u pećnici postaju jako vruće. Još neko vrijeme nakon isključivanja postoji opasnost od opeklina.

- ▶ Ne dodirujte stakleni poklopac.
- ▶ Pri čišćenju izbjegavajte kontakt s kožom.

⚠ UPOZORENJE – Opasnost od strujnog udara!

Kod zamjene žarulje su kontakti grla žarulje pod naponom.

- ▶ Prije zamjene žarulje provjerite je li uređaj isključen kako biste izbjegli mogući električni udar.
- ▶ Dodatno izvucite mrežni utikač ili isključite osigurač u ormariću s osiguračima.

1.6 Para

Pri uporabi funkcije pare pridržavajte se napomena.

⚠ UPOZORENJE – Opasnost od opekotina!

Voda u spremniku za vodu može se jako zagrijati za vrijeme rada uređaja.

- ▶ Nakon svakog rada uređaja s parom ispraznite spremnik za vodu.

U pećnici nastaje vruća para.

- ▶ Za vrijeme rada uređaja s parom ne posežite u pećnicu.

Prilikom vađenja pribora vruća tekućina se može prelići.

- ▶ Vrući pribor oprezno izvadite koristeći samo kuhinjske rukavice.

⚠ UPOZORENJE – Opasnost od požara!

Pare zapaljivih tekućina mogu se zapaliti (eksplozirati) u pećnici uslijed vrućih površina.

Vrata uređaja se mogu naglo otvoriti. Može izlaziti vruća para i veliki plamen.

- ▶ Ne ulijevajte zapaljive tekućine (npr. alkoholna pića) u spremnik za vodu.
- ▶ U spremnik za vodu ulijevajte isključivo vodu ili sredstvo za uklanjanje kamenca koje smo preporučili.

1.7 Termometar za pečenje mesa

⚠ UPOZORENJE – Opasnost od strujnog udara!

Pri uporabi krivog termometra za pečenje mesa može se oštetiti izolacija.

- ▶ Koristite samo termometar za pečenje mesa koji je predviđen za ovaj uređaj.

1.8 Funkcija čišćenja

⚠ UPOZORENJE – Opasnost od požara!

Nezapečeni ostaci hrane, masnoća i sok od pečenja mogu se zapaliti tijekom funkcije čišćenja.

- ▶ Prije svakog pokretanja funkcije čišćenja uklonite krupnu prljavštinu iz pećnice.
- ▶ Nikada nemojte istovremeno čistiti pribor. Uređaj se za vrijeme čišćenja jako zagrije s vanjske strane.
- ▶ Nikada nemojte objesiti zapaljive predmete, npr. kuhinjske krpe, na ručku na vratima.
- ▶ Prednja strana uređaja mora biti slobodna.
- ▶ Ne dozvolite djeci pristup.

U slučaju oštećene brtve na vratima izlazi velika toplina u području vrata.

- ▶ Ne čistite brtvu ribanjem i ne skidajte je.
- ▶ Nikada nemojte raditi s uređajem ako je brtva oštećena ili bez brtve.

⚠ UPOZORENJE – Opasnost od ozbiljne opasnosti po zdravlje!

Uređaj tijekom funkcije čišćenja postaje jako vruć. Uništava se sloj protiv prianjanja na limovima i kalupima te nastaju otrovni plinovi.

- ▶ Nikada ne čistite limove i kalupe sa slojem protiv prianjanja kod funkcije čišćenja.
- ▶ Nikada nemojte istovremeno čistiti pribor.

⚠ UPOZORENJE – Opasnost od zdravstveno štetnog djelovanja!

Funkcija čišćenja zagrijava pećnicu na jako visoku temperaturu tako da izgore ostaci od prženja, roštiljanja i pečenja. Pritom se oslobađaju pare koje mogu dovesti do iritacije sluznice.

- ▶ Za vrijeme funkcije čišćenja dobro provjetrite kuhinju.
- ▶ Ne zadržavajte se duže vrijeme u prostoriji.
- ▶ Djecu i kućne ljubimce držite podalje.

⚠ UPOZORENJE – Opasnost od opekotina!

Pećnica se za vrijeme čišćenja jako zagrije.

- ▶ Nikada ne otvarajte vrata uređaja.
- ▶ Ostavite uređaj da se ohladi.
- ▶ Ne dozvolite djeci pristup.

⚠ Uređaj se za vrijeme čišćenja jako zagrije s vanjske strane.

- ▶ Nikada ne dodirujte vrata uređaja.
- ▶ Ostavite uređaj da se ohladi.
- ▶ Ne dozvolite djeci pristup.

2 Izbjegavanje materijalnih šteta

2.1 Općenito

POZOR!

Alkoholne pare mogu se zapaliti u vrućoj pećnici i uzrokovati trajno oštećenje na uređaju. Vrata uređaja se mogu naglo otvoriti i eventualno ispasti zbog eksplozije. Stakla na vratima mogu puknuti i razbiti se. Pećnica se može jako deformirati prema unutra zbog nastajanja podtlaka.

- ▶ Ne zagrijavajte žestoka pića ($\geq 15\%$ vol.) u nerazrijeđenom stanju (npr. za prelijevanje jela).

Voda na dnu pećnice za vrijeme rada uređaja na temperaturama iznad $120\text{ }^{\circ}\text{C}$ uzrokuje oštećenje na emajlu.

- ▶ Ne pokrećite rad uređaja ako ima vode na dnu pećnice.

- ▶ Prije rada uređaja obrišite vodu na dnu pećnice.

Predmeti na dnu pećnice pri temperaturi iznad $50\text{ }^{\circ}\text{C}$ uzrokuju akumulaciju topline. Vrijeme pečenja i prženja se više ne podudara i emajl se oštećuje.

- ▶ Ne stavljajte pribor niti papir za pečenje ili foliju bilo koje vrste na dno pećnice.

- ▶ Posuđe stavite na dno pećnice samo ako je namještena temperatura ispod $50\text{ }^{\circ}\text{C}$.

Vodena para nastaje ako ima vode u vrućoj pećnici.

Usljed promjene temperature mogu nastati oštećenja.

- ▶ Vodu nikada ne ulijevajte u vruću pećnicu.
- ▶ Nikada ne stavljajte posuđe s vodom na dno pećnice.

Vlaga dulje vremena u pećnici uzrokuje koroziju.

- ▶ Nakon korištenja obrišite pećnicu.
- ▶ U zatvorenoj pećnici nemojte dugo čuvati vlažne namirnice.
- ▶ U pećnici nemojte čuvati hranu.

Hlađenje s otvorenim vratima uređaja s vremenom oštećuje pročelja susjednih elemenata.

- ▶ Nakon rada na visokim temperaturama pećnicu ostavite da se ohladi samo kada je zatvorena.
- ▶ Ništa nemojte prignječiti vratima uređaja.
- ▶ Samo nakon rada s puno vlage ostavite pećnicu da se ohladi kada je otvorena.

Voćni sok koji kapa s lima za pečenje ostavlja mrlje koje se više ne mogu ukloniti.

- ▶ Kod jako sočnog voćnog kolača nemojte prepuniti lim za pečenje.
- ▶ Ako je moguće, upotrebljavajte dublju univerzalnu tavu.

Sredstvo za čišćenje pećnice u toploj pećnici oštećuje emajl.

- ▶ Nikada ne koristite sredstvo za čišćenje pećnice u toploj pećnici.
- ▶ Prije sljedećeg zagrijavanja potpuno uklonite ostatke iz pećnice i s vrata uređaja.

Ako je brtva jako zaprljana, vrata uređaja se ne mogu više dobro zatvoriti za vrijeme rada uređaja. Pročelja susjednih elemenata bi se mogla oštetiti.

- ▶ Pobrinite se da brtva bude uvijek čista.
- ▶ Nikada nemojte raditi s uređajem ako je brtva oštećena ili bez brtve.

Korištenjem vrata uređaja kao površine za sjedenje ili odlaganje mogu se oštetiti vrata uređaja.

- ▶ Nemojte sjedati na otvorena vrata uređaja niti stavljati, vješati nešto na njih ili poduprijeti.
- ▶ Nemojte odlagati posuđe ili pribor na vrata uređaja. Pribor može izgresti staklo na vratima pri zatvaranju vrata uređaja ovisno o tipu uređaja.
- ▶ Pribor uvijek gurnite do kraja u pećnicu.

2.2 Para

Pri uporabi funkcije pare pridržavajte se napomena.

POZOR!

Silikonski kalupi za pečenje nisu prikladni za kombinirani rad s parom.

- ▶ Posuđe mora biti postojano na vrućinu i paru.

Posuđe sa zahrđalim mjestima može uzrokovati koroziju u pećnici. Već najmanje mrlje mogu izazvati koroziju u pećnici.

- ▶ Ne koristite posuđe sa zahrđalim mjestima.

Vruća voda u spremniku za vodu može oštetiti parni sustav.

- ▶ U spremnik za vodu ulijevajte isključivo hladnu vodu.

Ako otopina za uklanjanje kamenca dospije na upravljačku ploču ili druge osjetljive površine, one će se oštetiti.

- ▶ Otopinu za uklanjanje kamenca odmah uklonite vodom.

Pranje spremnika za vodu u perilici posuđa uzrokuje oštećenja.

- ▶ Spremnik za vodu ne perite u perilici posuđa.
- ▶ Spremnik za vodu očistite mekom krpom i uobičajenim sredstvom za pranje posuđa.

3 Zaštita okoliša i ušteda

3.1 Zbrinjavanje ambalaže u otpad

Ambalažni materijali su ekološki neškodljivi i mogu se reciklirati.

- ▶ Pojedinačne sastavne dijelove zbrinite na otpad odvojene po vrstama.

3.2 Ušteda energije

Ako slijedite sljedeće upute, vaš će uređaj trošiti manje struje.

Zagrijte uređaj samo ako je to navedeno u receptu ili preporukama za namještanje.

- Ako ne zagrijavate uređaj, uštedjet ćete do 20 % energije.

Upotrebljavajte tamne, crno lakirane ili emajlirane kalupe za pečenje.

- Takvi kalupi za pečenje dobro apsorbiraju toplinu.

Vrata uređaja za vrijeme rada po mogućnosti otvarajte što rjeđe.

- Temperatura u pećnici se održava i uređaj ne treba dogrijati.

Više jela pecite odmah jedno za drugim ili istovremeno.

- Pećnica je zagrijana nakon prvog pečenja. Zbog toga se skraćuje vrijeme pečenja sljedećeg kolača.

U slučaju duljeg vremena kuhanja isključite uređaj 10 minuta prije kraja vremena kuhanja.

- Preostala toplina je dovoljna za kuhanje jela do kraja.

Izvadite pribor iz pećnice koji vam nije potreban.

- Nepotrebni dijelovi pribora ne moraju se zagrijavati.

Prije pripreme ostavite smrznute namirnice da se odmrznu.

- Štedi se energija za odmrzavanje namirnica.

Napomena:

Uređaju je potrebno:

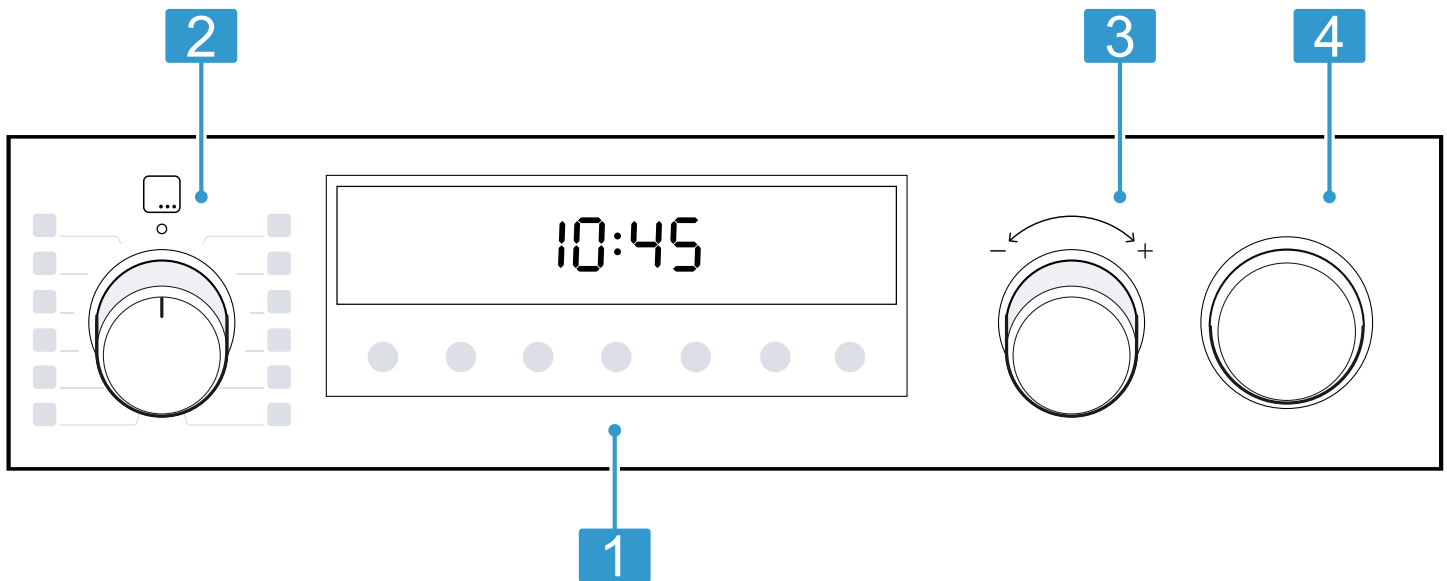
- u umreženom stanju pripravnosti maks. 2 W
- u izvanmrežnom radu s uključenim zaslonom maks. 1 W
- u izvanmrežnom radu s isključenim zaslonom maks. 0,5 W

4 Upoznavanje

4.1 Upravljački elementi

Putem upravljačke ploče namještate sve funkcije svog uređaja i dobivate informacije o radnom stanju.

Napomena: Ovisno o tipu uređaja neke pojedinosti na slici mogu se razlikovati, primjerice boja ili oblik.

**1 Tipke i zaslon**

Tipke su površine koje su osjetljive na dodir. Kako biste odabrali neku funkciju, samo lagano pritisnite odgovarajuće polje. Na zaslonu se prikazuju simboli aktivnih funkcija i vremenske funkcije.
→ "Tipke i zaslon", Stranica 7

2 Birač funkcija

Pomoću birača funkcija namještate vrstu grijanja i druge funkcije. Birač funkcija možete iz nultog položaja okretati udesno i ulijevo. Birač funkcija je upustiv ovisno o tipu uređaja. Za uvlačenje ili izvlačenje u nultom položaju pritisnite birač funkcija.
→ "Vrste grijanja i funkcije", Stranica 8

3 Birač temperature

Pomoću birača temperature namještate temperaturu za vrstu grijanja i birate postavke za druge funkcije. Birač temperature možete okretati udesno i ulijevo, nema nulti položaj. Birač temperature je upustiv ovisno o tipu uređaja. Za uvlačenje ili izvlačenje pritisnite birač temperature.
→ "Temperatura i stupnjevi za namještanje", Stranica 9

4 Spremnik za vodu




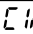
Punjenje i pražnjenje spremnika za vodu.
→ "Punjenje spremnika za vodu", Stranica 13
→ "Nakon svakog rada s parom", Stranica 13

4.2 Tipke i zaslon

Tipkama možete namjestiti različite funkcije svog uređaja. Na zaslonu možete vidjeti postavke.

Kada je aktivna neka funkcija, odgovarajući simbol svijetli na zaslonu. Simbol vremena ☹ svijetli samo kada mijenjate vrijeme.

Simbol	Funkcija	Korištenje
☹	Vremenske funkcije	Odaberite vrijeme ☹, alarm ⚙, trajanje ☹ i kraj ☹. Kako biste odabrali pojedine vremenske funkcije, pritisnite tipku ☹ nekoliko puta. Crvena traka iznad ili ispod odgovarajućeg simbola pokazuje za koju funkciju će se prikazati postavka na zaslonu.
–	Minus	Smanjenje namještenih vrijednosti.
+	Plus	Povećanje namještenih vrijednosti.
☹	Žarulja u pećnici	Uključivanje ili isključivanje osvjetljenja u pećnici.
☹☹☹	Brzo zagrijavanje	Brzo zagrijavanje pećnice bez pribora.
☹	Dotok pare	Pokretanje ili prekid dotoka pare → "Para", Stranica 12
☹	Zaštita za djecu	Aktiviranje ili deaktiviranje zaštite za djecu.

Simbol	Funkcija	Korištenje
	Pražnjenje spremnika za vodu	Upućivanje na pražnjenje spremnika za vodu → "Nakon svakog rada s parom", Stranica 13
	Punjenje spremnika za vodu	Upućivanje na punjenje spremnika za vodu → "Para", Stranica 12
	Uklanjanje kamenca	Upućivanje na uklanjanje kamenca iz uređaja → "Uklanjanje kamenca", Stranica 27
	Uklanjanje kamenca	Prekinuto uklanjanje kamenca → "Prekinuto uklanjanje kamenca", Stranica 27

4.3 Vrste grijanja i funkcije

Kako biste uvijek pronašli pravu vrstu grijanja za svoje jelo, objasniti ćemo vam razlike i područja primjene. Kada odaberete neku vrstu grijanja, uređaj vam predlaže odgovarajuću temperaturu ili odgovarajući stupanj. Možete prihvatiti vrijednosti ili ih promijeniti u navedenom području.


Simbol	Vrsta grijanja i raspon temperature	Korištenje i način rada
	3D vrući zrak ¹ 30 - 275 °C	Pečenje ili prženje na jednoj ili više razina. Ventilator ravnomjerno raspoređuje toplinu prstenastog grijača na stražnjoj stijenci pećnice.
	Blagi vrući zrak 125 - 275 °C	Pažljivo kuhanje odabranih jela bez zagrijavanja. Ventilator ravnomjerno raspoređuje toplinu prstenastog grijača na stražnjoj stijenci pećnice. Namirnice se u fazama pripremaju s preostalom toplinom. Držite vrata uređaja zatvorena za vrijeme pečenja. Ova vrsta grijanja koristi se za određivanje potrošnje energije i razreda energetske učinkovitosti.
	Regeneracija ² 80 - 180 °C	Za blago ponovno zagrijavanje jela ili podgrijavanje peciva.
	Stupanj za pizzu 30 - 275 °C	Priprema pizze ili jela kojima je potrebno puno topline s donje strane. Donji grijač i prstenasti grijač griju stražnju stijenu pećnice.
	Odmrzavanje 30 - 60 °C	Pažljivo odmrzavanje smrznutih jela.
	Lagano pečenje 70 - 120 °C	Pažljivo i polako kuhanje zapečenih, nježnih komada mesa. Vrućina dopire na niskoj temperaturi ravnomjerno s gornje i s donje strane.
	Roštilj, velika površina Stupnjevi roštiljanja: 1 = slabi 2 = srednji 3 = jaki	Roštiljanje tankih namirnica za roštilj npr. odrezaka, kobasica ili tosta. Gratiniranje namirnica. Zagrijava se cijela površina ispod grijača za roštiljanje.
	Roštilj i ventilator ¹ 30 - 275 °C	Pečenje peradi, cijele ribe ili većih komada mesa. Grijač za roštiljanje i ventilator uključuju i isključuju se izmjenično. Ventilator kovitla vrući zrak oko jela.
	Gornje i donje zagrijavanje ¹ 30 - 275 °C	Tradicionalno pečenje ili prženje na jednoj razini. Vrsta grijanja je posebice prikladna za kolače sa sočnim nadjevom. Vrućina dopire ravnomjerno s gornje i s donje strane. Ova vrsta grijanja koristi se za određivanje potrošnje energije u konvencionalnom načinu rada.


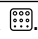
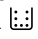



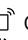
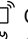
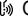
¹ Moguć dotok pare od 80 °C (rad uređaja samo s napunjenim spremnikom za vodu)

² Vrsta grijanja s parom (rad uređaja samo s napunjenim spremnikom za vodu)

Ostale funkcije

Ovdje ćete naći pregled ostalih funkcija uređaja.

Simbol	Funkcija	Korištenje
	Programi	Uporaba programiranih vrijednosti namještanja različitih jela. → "Programi", Stranica 16

Simbol	Funkcija	Korištenje
	Funkcije čišćenja	<ul style="list-style-type: none"> Vaša pećnica se gotovo samostalno čisti pomoću Piroliza . → "Piroliza", Stranica 26 Uklanjanje kamenca  održava funkcionalnost uređaja. → "Uklanjanje kamenca", Stranica 27
	Daljinsko pokretanje	<p>Pokrenite i koristite uređaj putem aplikacije Home Connect. → Stranica 22</p> <ul style="list-style-type: none">  kućna mreža i Home Connect poslužitelj su povezani Broj crta prikazuje jačinu signala kućne mreže  kućna mreža nije povezana Poslužitelj  Home Connect nije povezan  daljinsko pokretanje aktivirano  dijagnoza na daljinu aktivirana

Napomena: Ako rukujete uređajem putem aplikacije Home Connect, dostupno vam je još više funkcija. Informacije o tome naći ćete u aplikaciji.

4.4 Temperatura i stupnjevi za namještanje

Za vrste grijanja i funkcije postoje različite postavke. Postavke se pojavljuju na zaslonu. Do 100 °C je temperatura podesiva u koracima od 1 stupnja, a iznad te temperature u koracima od 5 stupnjeva.

Napomena: U slučaju namještenog stupnja roštiljanja 3 uređaj ga spušta nakon otprilike 20 minuta na stupanj roštiljanja 1.

Indikator zagrijavanja

Uređaj vam pokazuje kada grije. Linija ispod zaslona popunjava se crveno s lijeva na desno što se pećnica više zagrijava. Kada zagrijevate pećnicu, optimalan trenutak za stavljanje jela je postignut čim se linija popuni skroz crveno.

Indikator preostale topline

Kada isključite uređaj, linija na zaslonu pokazuje preostalu toplinu u pećnici. Što je manja temperatura u pećnici, to je linija manje popunjena.

Napomene

- Indikator zagrijavanja popunjava se samo kod vrsta grijanja za koje se namješta temperatura. Kod stupnjeva roštiljanja npr. indikator zagrijavanja je odmah popunjen.
- Ako je pri pokretanju rada temperatura u pećnici previsoka, na zaslonu se kod nekih vrsta grijanja pojavljuje *h*. Isključite uređaj i ostavite ga da se ohladi. Zatim ponovno pokrenite rad uređaja.
- Zbog termičke tromosti prikazana se temperatura može malo razlikovati od stvarne temperature u unutrašnjosti pećnice.

4.5 Pećnica

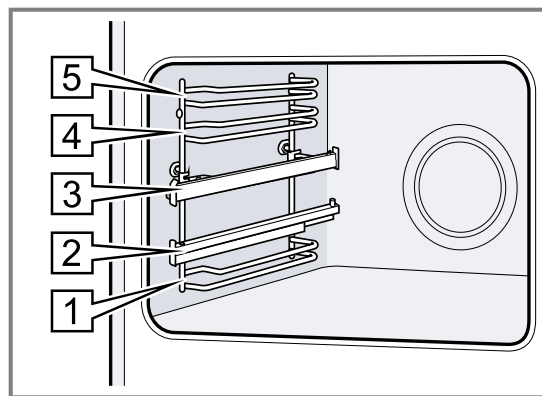
Funkcije u pećnici olakšavaju rad vašeg uređaja.

Okvir vodilica

U okvir vodilica možete staviti pribor na različite razine. → "Pribor", Stranica 10

Vaš uređaj ima 5 razina. Razine se broje odozdo prema gore.

Okvir vodilica je opremljen izvlačnim vodilicama ili izvlačnim vodilicama sa spojnicama ovisno o tipu uređaja. Izvlačne vodilice fiksno su montirane i ne mogu se skinuti. Izvlačne vodilice sa spojnicama možete staviti po potrebi na sve slobodne razine. Možete izvaditi okvir vodilica, npr. radi čišćenja. → "Okvir vodilica", Stranica 28



Osvjetljenje

Žarulja u pećnici osvjetljava pećnicu. Kod većine vrsta grijanja i funkcija je svjetlo uključeno za vrijeme rada. Po završetku rada svjetlo se isključuje. Tipkom **Žarulja u pećnici** možete uključiti svjetlo bez grijanja.

Rashladni ventilator

Rashladni ventilator uključuje se automatski tijekom rada. Zrak izlazi iznad vrata pećnice.

POZOR!

Ne prekrivajte ventilacijske otvore iznad vrata uređaja. Uređaj će se pregrijati.

- ▶ Ventilacijski otvori moraju biti slobodni.

Kako bi se uređaj brže ohladio nakon rada, rashladni ventilator radi još neko vrijeme nakon kraja rada.

Vrata uređaja

Ako vrata uređaja otvorite za vrijeme rada uređaja, uređaj prestaje grijati. Ako vrata uređaja zatvorite, uređaj dalje grije.

5 Pribor

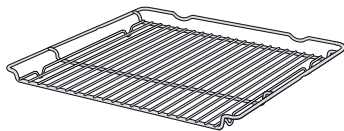
Upotrebljavajte samo originalni pribor. Usklađen je s vašim uređajem.

Napomena: Kada pribor postane vruć, može se deformirati. Deformacija ne utječe na funkciju. Kada se pribor ohladi, deformacija nestaje.

Ovisno o tipu uređaja isporučeni pribor može biti različit.

Dodatna oprema

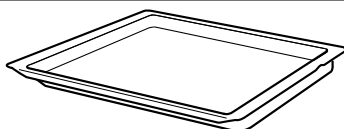
Rešetka



Korištenje

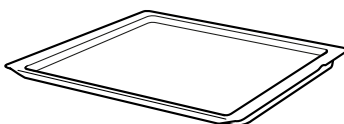
- Kalupi za kolače
- Kalupi za nabujke
- Posuđe
- Meso, npr. pečenje ili komadi za roštilj
- Smrznuta jela

Univerzalna tava



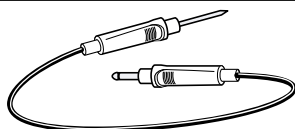
- Sočni kolači
- Pecivo
- Kruh
- Velika pečenja
- Smrznuta jela
- Prikupljanje tekućine koja kaplje, npr. masnoće prilikom roštiljanja na roštilju.

Lim za pečenje



- Kolači na limu
- Čajni kolačići

Termometar za pečenje mesa



Precizno pečenje ili kuhanje.
→ "Termometar za pečenje mesa",
Stranica 15

5.1 Funkcija uglavljivanja

Funkcija uglavljivanja sprječava prevrtanje pribora prilikom izvlačenja.

Možete izvući pribor do polovice dok se ne uglavi. Zaštita od prevrtanja funkcionira samo ako pravilno gurnete pribor u pećnicu.

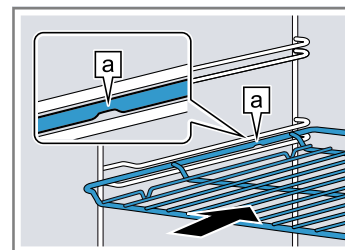
5.2 Guranje pribora u pećnicu

Pribor uvijek pravilno gurnite u pećnicu. Pribor se može izvući do polovice, a da se ne prevrne.

1. Pribor okrenite tako da je udubljenje **a** straga i okrenuto prema dolje.
2. Pribor umetnite između vodećih šipki jedne razine.

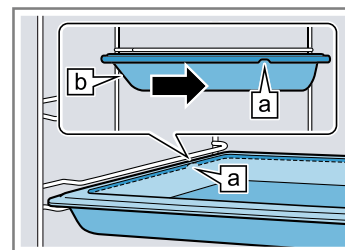
Rešetka

Stavite rešetku u pećnicu s udubljenjem **a** okrenutim prema dolje.



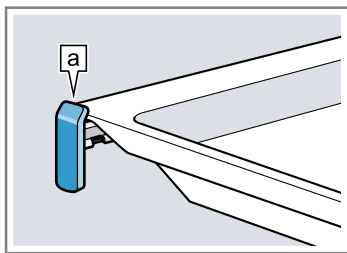
Lim
npr. univerzalna tava
ili lim za pečenje

Umetnite lim s kosim rubom **b** prema vratima uređaja.



3. Izvucite izvlačne vodilice kako biste stavili pribor na razinama s izvlačnim vodilicama.

Rešetka ili lim
 Pribor stavite tako da rub pribora do-
 sjeda iza spojnice **a** na izvlačnoj vo-
 dilici.



Napomena: Do kraja izvučene izvlačne vodilice će se uglaviti. Izvlačne vodilice gurnite s malim pritiskom natrag u pećnicu.

4. Gurnite pribor do kraja tako da ne dodiruje vrata uređaja.

Napomena: Iz pećnice izvadite pribor koji nećete koristiti tijekom rada.

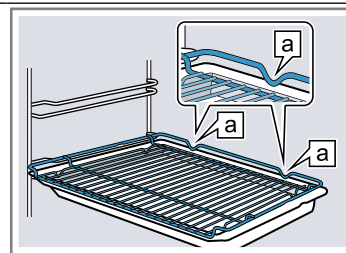
Kombiniranje pribora

Za prikupljanje tekućine koja kaplje možete kombinirati rešetku s univerzalnom tavom.

1. Rešetku stavite na univerzalnu tavu tako da oba od-
 stojnika **a** naliježu straga na rub univerzalne tave.

2. Univerzalnu tavu umetnite između vodećih šipki jed-
 ne razine. Pritom je rešetka iznad gornje vodeće šip-
 ke.

Rešetka na
 univerzal-
 noj tavi



5.3 Ostali pribor

Ostali pribor možete kupiti kod servisne službe, u spe-
 cijaliziranim trgovinama ili na internetu.

Opsežnu ponudu za vaš uređaj naći ćete na internetu
 ili u našim prospektima:

www.bosch-home.com

Pribor je specifičan za uređaj. Molimo Vas da kod ku-
 povine navedete točnu oznaku (E-br.) Vašeg uređaja.
 Koji je pribor raspoloživ za vaš uređaj, možete saznati
 u internetskoj trgovini ili kod servisne službe.

6 Prije prve uporabe

Namjestite postavke za prvo puštanje u rad. Očistite
 uređaj i pribor.

6.1 Prvo stavljanje u rad

Morate namjestiti postavke za prvo stavljanje u rad prije
 uporabe uređaja.

Namještanje vremena na satu

Nakon priključivanja uređaja ili nakon nestanka struje
 na zaslonu treperi vrijeme na satu. Vrijeme na satu je
 namješteno na 12:00 sati. Namjestite trenutno vrijeme
 na satu.

Zahtjev: Birač funkcija mora biti u nultom položaju o.

1. Pritiskom na tipku — ili + namjestite vrijeme na satu.
 2. Pritisnite tipku ☺.
- ✓ Na zaslonu se prikazuje namješteno vrijeme.

Savjet: U osnovnim postavkama → *Stranica 20* može-
 te odrediti hoće li se na zaslonu prikazivati vrijeme na
 satu.

Namještanje tvrdoće vode

- ▶ Namjestite tvrdoću vode.
 → *"Namještanje tvrdoće vode", Stranica 21*

6.2 Čišćenje uređaja prije prve uporabe

Prije nego što u svojoj pećnici prvi put pripremate hra-
 nu, očistite pećnicu i pribor.

1. Izvadite pribor i ostatke ambalaže kao što su kugli-
 ce stiropora iz pećnice.

2. Prije zagrijavanja obrišite ravne površine u pećnici
 mekom, vlažnom krpom.
3. Napunite spremnik za vodu.
 → *"Punjenje spremnika za vodu", Stranica 13*
4. Prozračite prostoriju dok se uređaj zagrijava.
5. Namjestite vrstu grijanja s dotokom pare i tempera-
 turu.
 → *"Kuhanje s dotokom pare", Stranica 12*
 → *"Osnovno rukovanje", Stranica 12*

Vrsta grijanja	3D vrući zrak ☺ s dotokom pare ☁
Temperatura	200 °C
Trajanje	30 minuta

6. Isključite uređaj nakon navedenog trajanja.
7. Pričekajte dok se pećnica ohladi.
8. Ispraznite spremnik za vodu i obrišite pećnicu.
 → *"Nakon svakog rada s parom", Stranica 13*
9. Namjestite vrstu grijanja bez dotoka pare i tempera-
 ture.

Vrsta grijanja	Gornje i donje zagrijavanje ☐
Temperatura	240 °C
Trajanje	30 minuta

10. Isključite uređaj nakon navedenog trajanja.
11. Pričekajte dok se pećnica ohladi.
12. Očistite ravne površine sapunicom i krpom za pra-
 nje posuđa.
13. Pribor očistite sapunicom i krpom ili mekanom čet-
 kom.

7 Osnovno rukovanje

7.1 Uključivanje uređaja

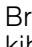
- ▶ Birač funkcija okrenite u položaj izvan nultog položaja o.
- ✓ Uređaj je uključen.

7.2 Isključivanje uređaja

- ▶ Birač funkcija okrenite u nulti položaj o.
- ✓ Uređaj je isključen.

7.3 Namještanje vrste grijanja i temperature

1. Biračem funkcija namjestite vrstu grijanja.
 2. Biračem temperature namjestite temperaturu ili stupanj roštiljanja.
- ✓ Nakon nekoliko sekundi uređaj počinje s grijanjem.

- ✓ Brzo zagrijavanje  uključuje se automatski kod nekih vrsta grijanja i namještenih temperatura iznad 200 °C ovisno o tipu uređaja.
→ "Brzo zagrijavanje", Stranica 20
- 3. Kada je vaše jelo gotovo, isključite uređaj.

Savjeti

- Najprikladniju vrstu grijanja za svoje jelo možete naći u opisu vrsta grijanja.
→ "Vrste grijanja i funkcije", Stranica 8
- Na uređaju možete namjestiti trajanje i kraj rada.
→ "Vremenske funkcije", Stranica 14

Promjena vrste grijanja

Vrstu grijanja možete promijeniti u svako vrijeme.

- ▶ Biračem funkcija namjestite željenu vrstu grijanja.

Promjena temperature

Temperaturu možete promijeniti u svako vrijeme.

- ▶ Biračem temperature namjestite željenu temperaturu.

8 Para

Kod nekih vrsta grijanja možete uključiti dotok pare.

UPOZORENJE – Opasnost od opekotina!

Prilikom otvaranja vrata uređaja može izaći vruća para. Ovisno o temperaturi paru ne možete vidjeti.

- ▶ Oprezno otvorite vrata uređaja.
- ▶ Ne dozvolite pristup djeci.

UPOZORENJE – Opasnost od opekotina!

Za vrijeme rada uređaja spremnik za vodu može se zagrijati.



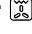

- ▶ Nakon prethodnog rada uređaja pričekajte da se spremnik za vodu ohladi.
- ▶ Spremnik za vodu izvadite iz otvora spremnika.



8.1 Kuhanje s dotokom pare

Pri kuhanju s dotokom pare uređaj ispušta paru u pećnicu u različitim razmacima. Na taj način komad mesa dobije hrskavu koru i sjajnu površinu. Meso postaje iznutra sočno, nježno i samo minimalno smanjuje svoj volumen.

Pokretanje dotoka pare


Savjet: Koristite programe ili podatke u tablicama.

1. Napunite spremnik za vodu.
→ "Punjenje spremnika za vodu", Stranica 13
2. Namjestite prikladnu vrstu grijanja:
 - 3D vrući zrak 
 - Gornje i donje zagrijavanje 
 - Roštilj i ventilator 
3. Namjestite temperaturu između 80 i 240 °C.
4. Pritiskom na tipku  namjestite intenzitet pare.

Intenzitet	Stupanj
niski	
visoki	

- ✓ Nakon nekoliko sekundi uređaj počinje s grijanjem i uključuje paru.

Prekid dotoka pare

- ▶ Pritišćite tipku  sve dok se na zaslonu ne ugasi intenzitet pare.
- ✓ Rad uređaja nastavlja se bez dotoka pare.
→ "Nakon svakog rada s parom", Stranica 13

Završetak dotoka pare


1. Isključite uređaj.
2. Ispraznite spremnik za vodu i obrišite pećnicu.
→ "Nakon svakog rada s parom", Stranica 13

8.2 Regeneracija

Vrstom grijanja regeneracija  možete već skuhana jela pažljivo ponovno zagrijati ili podgrijati peciva od jučerašnjeg dana. Uređaj automatski uključuje paru.

Pokretanje regeneracije

Zahtjev: Pećnica je hladna.

1. Napunite spremnik za vodu.
→ "Punjenje spremnika za vodu", Stranica 13
 2. Namjestite vrstu grijanja regeneracija .
 3. Namjestite temperaturu.
- ✓ Nakon nekoliko sekundi uređaj počinje s grijanjem i uključuje paru.

Završetak regeneracije

1. Isključite uređaj.
2. Ispraznite spremnik za vodu i obrišite pećnicu.
→ "Nakon svakog rada s parom", Stranica 13

8.3 Punjenje spremnika za vodu

⚠ UPOZORENJE – Opasnost od požara!

Pare zapaljivih tekućina mogu se zapaliti (eksplozirati) u pećnici uslijed vrućih površina. Vrata uređaja se mogu naglo otvoriti. Može izlaziti vruća para i veliki plamen.

- ▶ Ne ulijevajte zapaljive tekućine (npr. alkoholna pića) u spremnik za vodu.
- ▶ U spremnik za vodu ulijevajte isključivo vodu ili sredstvo za uklanjanje kamenca koje smo preporučili.

⚠ UPOZORENJE – Opasnost od opekotina!

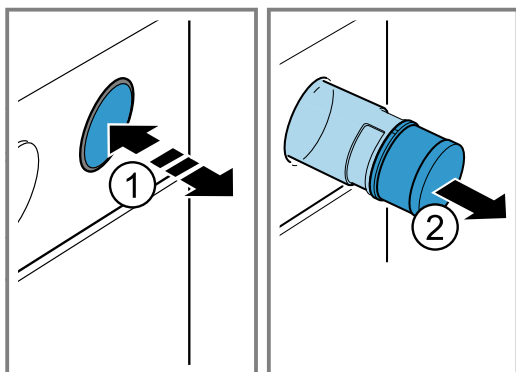
Za vrijeme rada uređaja spremnik za vodu može se zagrijati.

- ▶ Nakon prethodnog rada uređaja pričekajte da se spremnik za vodu ohladi.
- ▶ Spremnik za vodu izvadite iz otvora spremnika.

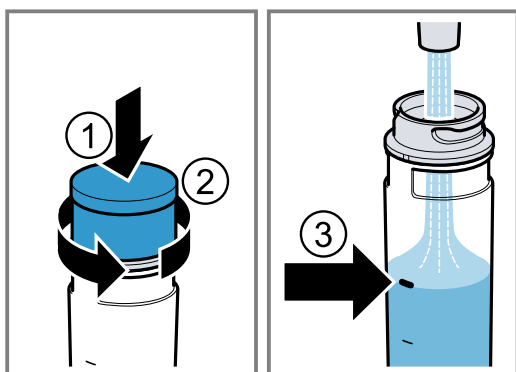
Zahtjev: Tvrdća vode ispravno je namještena.

→ "Namještanje tvrdoće vode", Stranica 21

1. Pritisnite spremnik za vodu ① i izvucite spremnik za vodu ②.

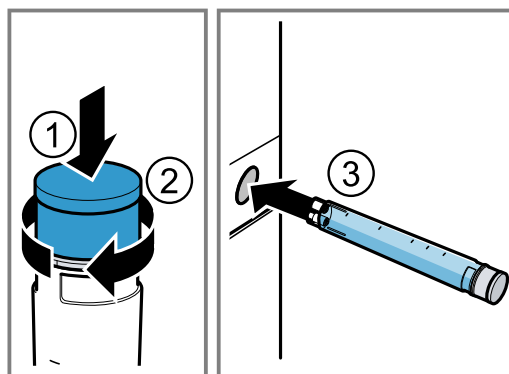


2. Pritisnite poklopac spremnika za vodu ① i odvrnite ②.
3. Ulijte vodu u spremnik za vodu do oznake ③.



4. Pritisnite poklopac spremnika za vodu ① i zavrtnite ②.

5. Spremnik za vodu umetnite u otvor i pritišćite dok se ne uglati ③.



Dolijevanje vode u spremnik za vodu

Kada je javi zvučni signal i na zaslonu se pojavi punjenje spremnika za vodu, dolijte vodu u spremnik za vodu.

Napomena: Ako ne napunite spremnik za vodu, rad uređaja nastavlja se bez dotoka pare.

1. Izvadite spremnik za vodu i dolijte vodu.
2. Umetnite napunjeni spremnik za vodu.

8.4 Nakon svakog rada s parom

Nakon svakog rada s parom uređaj vraća ostatak vode u spremnik za vodu. Potom ispraznite i obrišite spremnik za vodu i pećnicu.

Pražnjenje spremnika za vodu

⚠ UPOZORENJE – Opasnost od opekotina!

Za vrijeme rada uređaja spremnik za vodu može se zagrijati.

- ▶ Nakon prethodnog rada uređaja pričekajte da se spremnik za vodu ohladi.
- ▶ Spremnik za vodu izvadite iz otvora spremnika.

POZOR!

Brisanje spremnika za vodu u vrućoj pećnici može uzrokovati oštećenja na spremniku za vodu.

- ▶ Nemojte brisati spremnik za vodu u vrućoj pećnici. Pranje spremnika za vodu u perilici posuđa uzrokuje oštećenja.
- ▶ Spremnik za vodu ne perite u perilici posuđa.
- ▶ Spremnik za vodu očistite mekom krpom i uobičajenim sredstvom za pranje posuđa.

1. Pritisnite spremnik za vodu.
2. Izvucite spremnik za vodu.
3. Odvrnite poklopac spremnika za vodu.
4. Ispraznite spremnik za vodu, operite sredstvom za pranje posuđa i temeljito isperite pod mlazom vode.
5. Sve dijelove obrišite mekom krpom.
6. Brtvu na poklopcu dobro osušite.
7. Spremnik za vodu ostavite da se osuši s otvorenim poklopcem.
8. Poklopac stavite na spremnik za vodu i zavrtnite ga.
9. Umetnite spremnik za vodu.

Sušenje žlijeba za kapljice

⚠ UPOZORENJE – Opasnost od opekotina!

Uređaj postaje vruć tijekom rada.

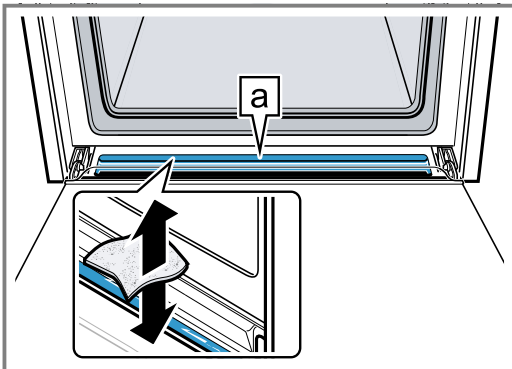
- ▶ Prije čišćenja ostavite uređaj da se ohladi.

Zahtjev: Pećnica je hladna.

1. Otvorite vrata uređaja.

2. **Napomena:**

Žlijeb za kapljice [a] nalazi se ispod pećnice.



Upijte vodu u žlijebu za kapljice [a] i oprezno obrišite spužvastom krpicom.

Sušenje pećnice

⚠ UPOZORENJE – Opasnost od opekotina!

Uređaj postaje vruć tijekom rada.

► Prije čišćenja ostavite uređaj da se ohladi.

POZOR!

Voda na dnu pećnice za vrijeme rada uređaja na temperaturama iznad 120 °C uzrokuje oštećenje na emajlu.

► Ne pokrećite rad uređaja ako ima vode na dnu pećnice.

► Prije rada uređaja obrišite vodu na dnu pećnice.

Zahtjev: Pećnica je hladna.

1. Uklonite prljavštinu u pećnici.

2. Pećnicu obrišite spužvicom.

3. Mrlje od kamenca uklonite krpom namočenom u octu, obrišite čistom vodom, a zatim mekom krpom.

4. Vrata uređaja ostavite otvorena 1 sat kako bi se pećnica u potpunosti osušila.

9 Vremenske funkcije

Vaš uređaj ima različite vremenske funkcije kojima možete upravljati radom uređaja.

9.1 Pregled vremenskih funkcija

Tipkom birate različite vremenske funkcije.

Vremenska funkcija	Korištenje
Alarmni sat	Možete namjestiti alarmni sat neovisno o radu uređaja. On ne utječe na uređaj.
Trajanje	Ako namjestite trajanje za rad uređaja, uređaj automatski prestaje grijati nakon isteka trajanja.
Kraj	Za trajanje možete namjestiti vrijeme u koje treba završiti rad uređaja. Uređaj se uključuje automatski tako da se rad završi u željeno vrijeme.
Vrijeme na satu	Možete namjestiti vrijeme na satu.

9.2 Namještanje alarmnog sata

Alarmni sat radi neovisno o radu uređaja. Možete namjestiti alarmni sat do 23 sata i 59 minuta kada je uređaj uključen i isključen. Alarmni sat ima svoj signal tako da možete čuti je li isteklo vrijeme na alarmnom satu ili namješteno trajanje.

1. Pritisćite tipku sve dok se na zaslonu ne označi .
2. Vrijeme alarma namjestite pritiskom na tipku ili .

Tipka	Predložena vrijednost
–	5 minuta
+	10 minuta

Možete namjestiti vrijeme alarma do 10 minuta u koracima od 30 sekundi. Što je vrijednost veća, to su dulji vremenski koraci.

- ✓ Alarmni sat se uključuje nakon nekoliko sekundi i započinje odbrojavanje vremena alarma.
- ✓ Kada je vrijeme alarma isteklo, javlja se zvučni signal i na zaslonu je vrijeme alarma na nuli.
- 3. Kada je isteklo vrijeme alarma:
 - Pritisnite bilo koju tipku kako biste isključili alarmni sat.

Promjena vremena alarma

Vrijeme alarma možete promijeniti u svako vrijeme.

Zahtjev: Na zaslonu je označeno .

- Tipkom ili promijenite vrijeme alarma.
- ✓ Uređaj preuzima promjenu nakon nekoliko sekundi.

Prekid vremena alarma

Vrijeme alarma možete prekinuti u svako vrijeme.

Zahtjev: Na zaslonu je označeno .

- Tipkom vrijeme alarma vratite na nulu.
- ✓ Uređaj preuzima promjenu nakon nekoliko sekundi i se gasi.

9.3 Namještanje trajanja

Možete namjestiti trajanje rada do 23 sata i 59 minuta.

Zahtjev: Namještena je vrsta grijanja i temperatura ili stupanj.

1. Pritisćite tipku sve dok se na zaslonu ne označi .
2. Pritiskom na tipku ili namjestite trajanje.

Tipka	Predložena vrijednost
–	10 minuta
+	30 minuta

Trajanje možete namjestiti do jednog sata u koracima od minute, a zatim u koracima od 5 minuta.

- ✓ Nakon nekoliko sekundi uređaj počinje s grijanjem i vidi se odbrojavanje trajanja.
- ✓ Kada je trajanje isteklo, javlja se zvučni signal i na zaslonu je trajanje na nuli.

3. Kada je isteklo trajanje:

- Pritisnite bilo koju tipku kako biste prijevremeno poništili zvučni signal.
- Pritisnite tipku + kako biste ponovno namjestili trajanje.
- Kada je vaše jelo gotovo, isključite uređaj.

Promjena trajanja

Trajanje možete promijeniti u svako vrijeme.

Zahtjev: Na zaslonu je označeno ☹.

- ▶ Tipkom — ili + promijenite trajanje.
- ✓ Uređaj preuzima promjenu nakon nekoliko sekundi.

Prekid trajanja

Trajanje možete prekinuti u svako vrijeme.

Zahtjev: Na zaslonu je označeno ☹.

- ▶ Tipkom — trajanje vratite na nulu.
- ✓ Uređaj preuzima promjenu nakon nekoliko sekundi i dalje grije bez trajanja.

9.4 Namještanje kraja

Možete pomaknuti vrijeme u koje treba završiti trajanje do 23 sata i 59 minuta.

Napomene

- Kako biste postigli dobar rezultat pečenja, nemojte više pomaknuti kraj ako je uređaj počeo raditi.
- Ne ostavljajte namirnice predugo u pećnici kako se ne bi pokvarile.

Zahtjevi

- Namještena je vrsta grijanja i temperatura ili stupanj.
 - Namješteno je trajanje.
1. Pritišćite tipku ☹ sve dok se na zaslonu ne označi ☹.
 2. Pritisnite tipku — ili +.
 - ✓ Na zaslonu se prikazuje izračunati kraj.
 3. Pritiskom na tipku — ili + pomaknite kraj.
 - ✓ Uređaj preuzima postavku nakon nekoliko sekundi i na zaslonu se prikazuje namješteni kraj.
 - ✓ Kada je postignuto izračunato vrijeme početka, uređaj počinje s grijanjem i vidi se odbrojavanje trajanja.
 - ✓ Kada je trajanje isteklo, javlja se zvučni signal i na zaslonu je trajanje na nuli.
 4. Kada je isteklo trajanje:

- Pritisnite bilo koju tipku kako biste prijevremeno poništili zvučni signal.
- Pritisnite tipku + kako biste ponovno namjestili trajanje.
- Kada je vaše jelo gotovo, isključite uređaj.

Promjena vremena kraja

Kako biste postigli dobar rezultat pečenja, možete promijeniti namješteno vrijeme kraja samo do početka rada uređaja i odbrojavanja trajanja.

Zahtjev: Na zaslonu je označeno ☹.

- ▶ Pritiskom na tipku — ili + pomaknite kraj.
- ✓ Uređaj preuzima promjenu nakon nekoliko sekundi.

Prekid vremena kraja

Namješteno vrijeme kraja možete izbrisati u svako vrijeme.

Zahtjev: Na zaslonu je označeno ☹.

- ▶ Tipkom — vratite vrijeme kraja na trenutno vrijeme s namještenim trajanjem.
- ✓ Uređaj preuzima promjenu nakon nekoliko sekundi i počinje s grijanjem. Vidi se odbrojavanje trajanja.

9.5 Namještanje vremena na satu

Nakon priključivanja uređaja ili nakon nestanka struje na zaslonu treperi vrijeme na satu. Vrijeme na satu je namješteno na 12:00 sati. Namjestite trenutno vrijeme na satu.

Zahtjev: Birač funkcija mora biti u nultom položaju o.

1. Pritiskom na tipku — ili + namjestite vrijeme na satu.
2. Pritisnite tipku ☹.
- ✓ Na zaslonu se prikazuje namješteno vrijeme.

Savjet: U osnovnim postavkama → *Stranica 20* možete odrediti hoće li se na zaslonu prikazivati vrijeme na satu.

Promjena vremena na satu

Vrijeme na satu možete promijeniti u svako vrijeme.

Zahtjev: Birač funkcija mora biti u nultom položaju o.

1. Pritišćite tipku ☹ sve dok se na zaslonu ne označi ☹.
2. Promijenite vrijeme na satu pritiskom na tipku — ili +.
- ✓ Uređaj preuzima promjenu nakon nekoliko sekundi.

10 Termometar za pečenje mesa

Precizno pecite na način da ubodete termometar za pečenje mesa u komad mesa i da na uređaju namjestite temperaturu u sredini komada mesa. Kada je postignuta temperatura u sredini komada mesa, uređaj automatski prestaje grijati.

10.1 Prikladne vrste grijanja s termometrom za pečenje mesa

Samo su određene vrste grijanja prikladne za rad s termometrom za pečenje mesa.

Prikladne vrste grijanja:

- **3D vrući zrak** ☹
- **Blagi vrući zrak** ☹
- **Stupanj za pizzu** ☹

- **Roštilj i ventilator** ☹
- **Gornje i donje zagrijavanje** ☹

Napomena: Ako odaberete neprikladnu vrstu grijanja kada je utaknut termometar za pečenje mesa, javlja se zvučni signal.

10.2 Ubadanje termometra za pečenje mesa

Koristite isporučeni termometar za pečenje mesa ili naručite prikladan termometar za pečenje mesa preko naše servisne službe.

⚠ UPOZORENJE – Opasnost od strujnog udara!

Pri uporabi krivog termometra za pečenje mesa može se oštetiti izolacija.

- ▶ Koristite samo termometar za pečenje mesa koji je predviđen za ovaj uređaj.

POZOR!

Termometar za pečenje mesa može se oštetiti.

- ▶ Nemojte prignječiti kabel termometra za pečenje mesa.
- ▶ Kako se termometar za pečenje mesa ne bi oštetio zbog prevelike vrućine u pećnici, grijač za roštiljanje i termometar za pečenje mesa moraju biti međusobno udaljeni nekoliko centimetara. Meso može tijekom pečenja povećati svoj volumen.

1. Ubodite termometar za pečenje na najdebljem mjestu koso u meso.

Pazite da je vrh termometra za pečenje mesa pravilno pozicioniran u mesu:

- Vrh mora biti približno u sredini komada mesa.
- Vrh ne smije ubosti u masni dio.
- Vrh ne smije dodirivati posudu ili kost.

2. Stavite komad mesa s termometrom za pečenje mesa u pećnicu.

Stavite komad mesa, najbolje u posudi, na sredinu rešetke.

3. Utaknite priključak termometra za pečenje mesa u otvor lijevo u pećnici.


Napomene

- Ako tijekom rada uređaja izvadite termometar za pečenje mesa, postavke će se resetirati.
- Ako želite okrenuti komade mesa, ne vadite termometar za pečenje mesa. Nakon okretanja provjerite je li termometar za pečenje mesa ispravno uboden u komad mesa.

10.3 Namještanje termometra za pečenje mesa

Termometar za pečenje mesa mjeri temperaturu u sredini komada mesa između 30 °C i 99 °C.

Zahtjevi

- Komad mesa s termometrom za pečenje mesa je u pećnici.
 - Termometar za pečenje mesa je utaknut u pećnici.
1. Biračem funkcija namjestite prikladnu vrstu grijanja.
 - ✓ Na zaslonu svijetli  i pojavljuje se prikaz temperature u sredini komada mesa uz temperaturu pećnice.
 2. Pritiskom na tipku — ili + namjestite temperaturu u sredini komada mesa.
 3. Biračem temperature namjestite temperaturu pećnice. Namjestite temperaturu pećnice višu za najmanje 10 °C od temperature u sredini komada mesa. Temperaturu pećnice nemojte namjestiti višu od 250 °C.
 - ✓ Nakon nekoliko sekundi uređaj počinje s grijanjem.
 - ✓ Lijevo se pojavljuje trenutna temperatura u sredini komada mesa, a desno je namještena temperatura, npr. 15°C | 75°C. Trenutna temperatura u sredini komada mesa prikazuje se tek od 10 °C.
 - ✓ Kada je postignuta temperatura u sredini komada mesa, javlja se zvučni signal i na zaslonu je trenutna temperatura u sredini komada mesa ista kao i namještena temperatura u sredini komada mesa, npr. 75°C | 75°C.

⚠ UPOZORENJE – Opasnost od opekotina!

Pećnica, pribor i termometar za pečenje mesa postaju jako vrući.

- ▶ Vrući pribor i termometar za pečenje mesa uvijek izvadite iz pećnice kuhinjskom hvataljkom.

Kada je postignuta temperatura u sredini komada mesa:

- Isključite uređaj.
- Izvadite termometar za pečenje mesa iz otvora u pećnici.
- Izvadite termometar za pečenje mesa iz komada mesa i pećnice.

11 Programi

Vaš uređaj pomaže vam s programima prilikom pripreme različitih jela i automatski odabire optimalne postavke.

11.1 Posuđe za programe

Koristite posuđe otporno na toplinu koje je prikladno za temperature do 300 °C.

Najbolje je prikladno stakleno posuđe ili posuđe od staklokeramike. Pečenje treba prekriti dno posude do oko 2/3.

Posuđe od sljedećeg materijala nije prikladno:

- svijetli, sjajni aluminij
- neglazirana glina
- plastika ili plastične ručke

11.2 Para

Za funkciju pare uređaj nudi programe pomoću kojih možete jednostavno i profesionalno pripremati jela. Napomene za funkcije pare možete naći u odlomku Para.

→ "Para", Stranica 12

11.3 Tablica programa

Brojevi programa dodijeljeni su određenim jelima.

Br.	Jelo	Posuđe	Raspon težine Težina za namještanje	Dodavanje te- kućine	Razina	Napomene
01	Pletenica od dizanog tijesta¹	Lim za pečenje s papirom za pečenje	0,6 - 1,5 kg Težina tijesta	ne	3	Pećnica mora biti hladna prije pokretanja.
02	Dizanje tijesta¹	Zdjela na rešetki	0,5 - 1,5 kg Težina tijesta	ne	2	Pećnica mora biti hladna prije pokretanja.
03	Pšenični kruh, miješani pšenični kruh na limu za pečenje¹	Lim za pečenje s papirom za pečenje	0,5 - 2,0 kg Težina tijesta	ne	2	Pećnica mora biti hladna prije pokretanja.
04	Pšenični kruh, miješani pšenični kruh u pravokutnom kalupu¹	Pravokutni kalup, namašćen i pobrašnjen	0,8 - 2,0 kg Težina tijesta	ne	2	Pećnica mora biti hladna prije pokretanja.
05	Bijeli kruh na limu za pečenje¹	Lim za pečenje s papirom za pečenje	0,5 - 2,0 kg Težina tijesta	ne	2	Ako istovremeno pečete 2 kruha, navedite težinu težeg kruha.
06	Miješani raženi kruh¹	Pravokutni kalup, namašćen i pobrašnjen	0,8 - 2,0 kg Težina tijesta	ne	2	Pećnica mora biti hladna prije pokretanja.
07	Lepinja¹	Lim za pečenje s papirom za pečenje	0,4 - 1,0 kg Težina tijesta	ne	2	Pećnica mora biti hladna prije pokretanja.
08	Krumpir za pečenje u pećnici, cijeli neoguljeni, brašnasti krumpir	Univerzalna tava	0,3-1,5 kg Ukupna težina	ne	3	-
09	Varivo s povrćem vegetarijansko	Visoka posuda za pečenje s poklopcem	0,5-2,5 kg Ukupna težina	prema receptu	2	Povrće s duljim vremenom kuhanja (npr. mrkve) izrežite na manje komade nego povrće s kratkim vremenom kuhanja (npr. rajčice)
10	Gulaš govedina ili svinjetina izrezana na kockice s povrćem	Visoka posuda za pečenje s poklopcem	0,5-2,5 kg Ukupna težina	prema receptu	2	Meso stavite na dno posude i prekriti povrćem Meso nemojte prethodno zapeći
11	Riba, cijela¹ spremna za pečenje, začinjena	Posuda za pečenje bez poklopca ili lim za pečenje	0,8-1,5 kg Težina ribe	ne	2	Stavite u posudu u plivajućem položaju
12	Pile, nepunjeno¹ spremno za pečenje, začinjeno	Posuda za pečenje bez poklopca ili lim za pečenje	0,9-1,5 kg Težina pileta	ne	2	Stavite u posudu s prsima okrenutim prema gore
13	Komadi piletine¹ spremni za pečenje, začinjeni	Posuda za pečenje bez poklopca ili lim za pečenje	0,1-0,8 kg Težina najtežeg komada	ne	3	-
14	Pureća prsa po komad, začinjena	Posuda za pečenje sa staklenim poklopcem	0,5-2,5 kg Težina purećih prsa	Prekriti dno posude za pečenje, eventualno dodajte do 250 g povrća	2	-

¹ Parni program (rad uređaja samo s napunjenim spremnikom za vodu)

Br.	Jelo	Posuđe	Raspon težine Težina za namještanje	Dodavanje tekućine	Razina	Napomene
15	Patka, nepunjena ¹ spremna za pečenje, začinjena	Posuda za pečenje bez poklopca ili lim za pečenje	1,3-2,5 kg Težina patke	ne	2	Stavite u posudu s prsima okrenutim prema gore
16	Guska, nepunjena ¹ spremna za pečenje, začinjena	Posuda za pečenje bez poklopca ili lim za pečenje	2,3-4,5 kg Težina guske	ne	2	Stavite u posudu s prsima okrenutim prema gore
17	Gušnji bataci spremni za pečenje, začinjani	Staklena posuda za pečenje bez poklopca na rešetki	0,3-0,8 kg Težina najtežeg komada	Prekrijte dno posude za pečenje	2	-
18	Pirjano goveđe pečenje npr. ribeye odrezak, lopatica, orah ili pirjana govedina na kiselo	Posuda za pečenje s poklopcem	0,5-2,5 kg Težina mesa	Meso prekrijte skoro potpuno tekućinom	2	Meso nemojte pret hodno zapeći
19	Goveđi file, srednje pečen ¹ spreman za pečenje, začinjen	Posuda za pečenje bez poklopca ili lim za pečenje	0,8-2,0 kg Težina mesa	ne	2	Meso nemojte pret hodno zapeći
20	Rostbif, srednje pečen spreman za pečenje, začinjen	Posuda za pečenje bez poklopca	0,5-2,5 kg Težina mesa	ne	2	Stavite u posudu s masnim dijelom prema gore Meso nemojte pret hodno zapeći
21	Juneća rolada punjena povrćem ili mesom	Posuda za pečenje s poklopcem	0,5-2,5 kg Težina svih punjenih rolada	Rolade prekrijte skoro potpuno, npr. juhom ili vodom	2	Meso nemojte pret hodno zapeći
22	Pečenje od mljevenog mesa, svježe mljeveno meso od govedine, svinjetine ili janjetine	Posuda za pečenje s poklopcem	0,5-2,5 kg Težina pečenja	ne	2	Meso nemojte pret hodno zapeći
23	Janjeći but, srednje pečen bez kosti, začinjen	Posuda za pečenje s poklopcem	0,5-2,5 kg Težina mesa	Prekrijte dno posude za pečenje, eventualno dodajte do 250 g povrća	2	Meso nemojte pret hodno zapeći
24	Janjeći but, dobro pečen bez kosti, začinjen	Posuda za pečenje s poklopcem	0,5-2,5 kg Težina mesa	Prekrijte dno posude za pečenje, eventualno dodajte do 250 g povrća	2	Meso nemojte pret hodno zapeći
25	Teleće pečenje, prožeto masnoćom npr. hrbat ili ruža	Posuda za pečenje s poklopcem	0,5-3,0 kg Težina mesa	Prekrijte dno posude za pečenje, eventualno dodajte do 250 g povrća	2	Meso nemojte pret hodno zapeći
26	Teleće pečenje, nemasno npr. file ili orah	Posuda za pečenje s poklopcem	0,5-2,5 kg Težina mesa	Prekrijte dno posude za pečenje, eventualno dodajte do 250 g povrća	2	Meso nemojte pret hodno zapeći

¹ Parni program (rad uređaja samo s napunjenim spremnikom za vodu)

Br.	Jelo	Posuđe	Raspon težine Težina za namještanje	Dodavanje te- kućine	Razina	Napomene
27	Srneći but bez kosti, posoljen	Posuda za pečenje s poklopcem	0,5-2,0 kg Težina mesa	Prekrijite dno posude za pečenje, eventualno dodajte do 250 g povrća	2	-
28	Pečena svinjska vratina¹ bez kosti, začinjena	Posuda za pečenje bez poklopca ili lim za pečenje	0,8-2,5 kg Težina mesa	ne	2	Meso nemojte pret- hodno zapeći
29	Svinjsko pečenje s koricom¹ npr. plećka, začinjena i zarezana kožica	Posuda za pečenje bez poklopca ili lim za pečenje	1,0-2,0 kg Težina mesa	ne	2	Stavite u posudu s masnim dijelom okre- nutim prema gore, kožicu dobro posolite
30	Pečeni svinjski file začinjen	Posuda za pečenje sa staklenim pok- lopcem	0,5-2,5 kg Težina mesa	Prekrijite dno posude za pečenje, eventualno dodajte do 250 g povrća	2	Meso nemojte pret- hodno zapeći

¹ Parni program (rad uređaja samo s napunjenim spremnikom za vodu)

11.4 Priprema jela za program

Koristite svježe namirnice, najbolje na temperaturi hladnjaka. Duboko smrznutu hranu upotrijebite izravno iz ladice zamrzivača.

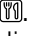
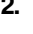




1. Izvažite namirnice.
Težina namirnica potrebna je za ispravno namještanje programa.
2. Stavite namirnice u posudu.
3. Stavite posudu na rešetku.
Uvijek stavite posudu u hladnu pećnicu.

11.5 Namještanje programa

Uređaj odabire optimalnu vrstu grijanja, temperaturu i trajanje. Samo morate namjestiti težinu.

Napomene

- Težinu možete namjestiti samo u predviđenom rasponu.
- Nakon pokretanja programa više ne možete promijeniti program i težinu.

1. Biračem funkcija namjestite **Programi** .
2. Pritiskom na tipku  ili  namjestite željeni program.
3. Biračem temperature namjestite težinu vašeg jela. Uvijek namjestite sljedeću veću težinu.
 - Pritisnite tipku  kako bi se prikazalo trajanje programa. Trajanje ne možete promijeniti.
 - Kod nekih programa možete pomaknuti kraj pritiskom na tipku .
→ "Namještanje kraja", Stranica 15
- ✓ Nakon nekoliko sekundi program se pokreće i započinje odbrojavanje trajanja.
- ✓ Kada je program završen, javlja se zvučni signal i na zaslonu je trajanje na nuli.
4. Kada je program završen:
 - Pritisnite bilo koju tipku kako biste prijevremeno poništili zvučni signal.
 - Pritisnite tipku  kako biste namjestili trajanje za naknadno pečenje. Uređaj i dalje grije s postavkom programa.
 - Kada je vaše jelo gotovo, isključite uređaj.





12 Zaštita za djecu

Zaštitite svoj uređaj kako djeca ne bi nehotice uključila uređaj ili promijenila postavke.

Napomena: U osnovnim postavkama → Stranica 20 možete namjestiti može li se zaštita za djecu namjestiti.

12.1 Aktiviranje i deaktiviranje zaštite za djecu

Zahtjev: Birač funkcija je u nultom položaju o.

- ▶ Kako biste aktivirali zaštitu za djecu, pritisnite i držite tipku  dok se na zaslonu ne pojavi .
 - Kako biste deaktivirali zaštitu za djecu, pritisnite i držite tipku  dok se na zaslonu ne ugasi .

13 Brzo zagrijavanje

Kod namještenih temperatura iznad 100 °C brzo zagrijavanje može skratiti vrijeme zagrijavanja radi uštede vremena.

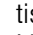
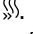
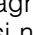
Brzo zagrijavanje je moguće kod ovih vrsta grijanja:

- **3D vrući zrak** 
- **Gornje i donje zagrijavanje** 

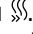
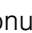
13.1 Namještanje brzog zagrijavanja

Kako biste dobili ujednačeni rezultat pečenja u pećnici, jelo stavite u pećnicu tek kada je brzo zagrijavanje završeno.

Napomena: Trajanje namjestite tek kada je brzo zagrijavanje završeno.

1. Namjestite prikladnu vrstu grijanja i temperaturu iznad 100 °C.
Brzo zagrijavanje uključuje se automatski kod namještene temperature od 200 °C.
2. Ako se brzo zagrijavanje ne uključi automatski, pritisnite tipku .
 - ✓ Na zaslonu se pojavljuje .
 - ✓ Brzo zagrijavanje se pokreće nakon nekoliko sekundi.
 - ✓ Kada je završeno brzo zagrijavanje, javlja se zvučni signal i simbol  se ugasi na zaslonu.
3. Stavite jelo u pećnicu.

Prekid brzog zagrijavanja

- ▶ Pritisnite tipku .
- ✓ Simbol  na zaslonu se gasi.

14 Postavka sabat

Pomoću postavke sabat možete namjestiti trajanje duže od 70 sati. Održavanje topline jela moguće je između 85 °C i 140 °C pomoću **Gornje i donje zagrijavanje**, a da ne morate uključiti ili isključiti uređaj.


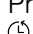
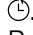

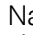
14.1 Pokretanje postavke sabat

Napomene

- Ako vrata uređaja otvorite za vrijeme rada uređaja, uređaj prestaje grijati. Ako vrata uređaja zatvorite, uređaj dalje grije.
- Nakon pokretanja više ne možete promijeniti ili prekinuti postavku sabat.
- Ne možete pomaknuti vrijeme kraja za postavku sabat.

Zahtjev: Postavka sabat je aktivirana u osnovnim postavkama.

→ "Osnovne postavke", Stranica 20


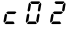
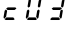
1. Biračem funkcija namjestite programe .
- ✓ Na zaslonu se pojavljuje **Sabb**.
2. Biračem temperature namjestite temperaturu.
3. Pritišćite tipku  sve dok se na zaslonu ne označi .
4. Pritiskom na tipku  ili  namjestite trajanje.
 - ✓ Nakon nekoliko sekundi uređaj počinje s grijanjem i vidi se odbrojavanje trajanja.
5. Kada je trajanje isteklo, ono je na nuli. Uređaj prestaje grijati i ponovno reagira na uobičajen način bez postavke sabat.
 - Isključite uređaj.
 Uređaj se isključuje automatski nakon otprilike 10 do 20 minuta.

15 Osnovne postavke

Možete namjestiti osnovne postavke uređaja prema svojim potrebama.

15.1 Pregled osnovnih postavki

Ovdje ćete naći pregled osnovnih postavki i tvorničkih postavki. Osnovne postavke ovise o opremi vašeg uređaja.

Indikator	Osnovna postavka	Izbor
	Trajanje signala nakon isteka određenog trajanja ili vremena alarma	1 = 10 sekundi 2 = 30 sekundi ¹ 3 = 2 minute
	Vrijeme čekanja do pohranjivanja postavke	1 = 3 sekunde ¹ 2 = 6 sekundi 3 = 10 sekundi
	Zvuk tipaka pri pritisku tipke	0 = isključen 1 = uključen ¹

¹ Tvornička postavka (može se razlikovati ovisno o tipu uređaja)

² Ovisno o opremi uređaja



Indikator	Osnovna postavka	Izbor
c 04	Svjetlina zaslona	1 = tamno 2 = srednje ¹ 3 = svijetlo
c 05	Prikaz vremena na satu	0 = zatamnjenje vremena na satu 1 = prikaz vremena na satu ¹
c 06	Mogućnost namještanja zaštite za djecu → "Zaštita za djecu", Stranica 19	0 = ne 1 = da ¹ 2 = da, sa zaključavanjem vrata
c 07	Svjetlo u pećnici pri radu	0 = ne 1 = da ¹
c 08	Vrijeme nastavka ventilacije	1 = kratko 2 = srednje ¹ 3 = dugo 4 = vrlo dugo
c 09	Teleskopske izvlačne vodilice naknadno opremljene ²	0 = ne ¹ (kod okvira vodilica i 1-struke izvlačne vodilice) 1 = da (kod 2-struke i 3-struke izvlačne vodilice)
c 10	Dostupna postavka sabat → "Postavka sabat", Stranica 20	0 = ne ¹ 1 = da
c 11	Tvrdoća vode → "Namještanje tvrdoće vode", Stranica 21	0 = omekšana 1 = meka (do 1,5 mmol/l) 2 = umjereno tvrda (1,5 - 2,5 mmol/l) 3 = tvrda (2,5 - 3,8 mmol/l) ¹ 4 = jako tvrda (preko 3,8 mmol/l)
c 12	Automatsko brzo zagrijavanje iznad 200 °C ²	0 = ne 1 = da ¹
c 13	Vraćanje svih vrijednosti na tvorničke postavke	0 = ne ¹ 1 = da
HC..	Postavke Home Connect	→ "Home Connect", Stranica 22

¹ Tvornička postavka (može se razlikovati ovisno o tipu uređaja)

² Ovisno o opremi uređaja

15.2 Promjena osnovnih postavki

Zahtjev: Uređaj je isključen.

1. Pritisnite i držite pritisnutu tipku  u trajanju oko 4 sekunde.
 - ✓ Na zaslonu se pojavljuje prva osnovna postavka, npr. c 01 2.
2. Biračem temperature promijenite postavku.
3. Tipkom — ili + prelazite na sljedeću osnovnu postavku.
4. Pritisnite i držite pritisnutu tipku  u trajanju oko 4 sekunde kako biste spremili promjene.

Napomena: Nakon nestanka struje ostaju pohranjene promjene osnovnih postavki.

15.3 Odustajanje od promjene osnovnih postavki

- ▶ Okrenite birač funkcija.
- ✓ Sve se promjene odbacuju i neće se spremi.

15.4 Namještanje tvrdoće vode

POZOR!

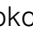
Ako j namještena pogrešna tvrdoća vode, uređaj vas neće na vrijeme podsjetiti na uklanjanje kamenca.

- ▶ Ispravno namjestite tvrdoću vode.

Kvar uređaja zbog korištenja neprimjerenih tekućina.

- ▶ Ne koristite destiliranu vodu, jako kloriranu vodu iz vodovoda (> 40 mg/l) ili druge tekućine.
- ▶ Koristite isključivo svježnu, hladnu vodu iz vodovoda, omekšanu vodu ili prirodnu mineralnu vodu.

Zahtjevi

- Prije nego što namjestite tvrdoću vode, informirajte se kod svojeg vodoopskrbnog poduzeća koja je tvrdoća vode iz vodovoda.
 - Uređaj mora biti isključen.
1. Pritisnite i držite pritisnutu tipku  u trajanju oko 4 sekunde.
 - ✓ Na zaslonu se pojavljuje prva osnovna postavka, npr. c 01 2.
 2. Tipkom — ili + prelazite na osnovnu postavku c 11.
 3. Biračem temperature namjestite tvrdoću vode.

Savjet: Ako voda iz vodovoda sadrži puno kamenca, preporučujemo da koristite omekšanu vodu. Ako koristite isključivo omekšanu vodu, namjestite raspon tvrdoće vode na "omekšana".

Savjet: Ako koristite mineralnu vodu, tada namjestite raspon tvrdoće vode na "jako tvrda". U slučaju korištenja mineralne vode koristite prirodnu mineralnu vodu.

Osnovna postavka Tvrdoća vode	Tvrdoća vode u mmol/l	Njemački stupanj tvrdoće °dH	Francuski stupanj tvrdoće °fH
0 = omekšana ¹	-	-	-


¹ Namjestite samo ako upotrebljavate isključivo omekšanu vodu.

² Namjestite i za mineralnu vodu. Upotrebljavajte isključivo mineralnu vodu bez ugljične kiseline.

Osnovna postavka Tvrdoća vode	Tvrdoća vode u mmol/l	Njemački stupanj tvrdoće °dH	Francuski stupanj tvrdoće °fH
1 = meka	do 1,5	do 8,4	do 15
2 = umjerno tvrda	1,5-2,5	8,4-14	15-25
3 = tvrda	2,5-3,8	14-21,3	25-38
4 = jako tvrda ²	preko 3,8	preko 21,3	preko 38

¹ Namjestite samo ako upotrebljavate isključivo omekšanu vodu.

² Namjestite i za mineralnu vodu. Upotrebljavajte isključivo mineralnu vodu bez ugljične kiseline.

4. Pritisnite i držite pritisnutu tipku  u trajanju oko 4 sekunde kako biste spremili promjene.

16 Home Connect

Ovaj uređaj ima mogućnost mrežnog povezivanja. Uređaj povežite s mobilnim uređajem kako biste preko aplikacije Home Connect mogli rukovati funkcijama, prilagođavati postavke ili nadzirati trenutačno radno stanje.

Usluge Home Connect nisu dostupne u svim zemljama. Dostupnost funkcije Home Connect ovisi o dostupnosti usluga Home Connect u vašoj zemlji. Informacije o tome naći ćete na: www.home-connect.com.

Aplikacija Home Connect vas pritom vodi kroz čitavi postupak prijave. Slijedite upute navedene u aplikaciji Home Connect kako biste namjestili postavke.

Savjeti

- Pridržavajte se uputa iz priloženih dokumenata za Home Connect.
- Pridržavajte se i napomena u aplikaciji Home Connect.

Napomene

- Pridržavajte se sigurnosnih napomena u ovim uputama za uporabu i provjerite primjenjuju li se i kada uređajem rukujete putem aplikacije Home Connect. → "Sigurnost", *Stranica 2*
- Rukovanje na uređaju uvijek ima prednost. Tada nije moguće rukovanje putem aplikacije Home Connect.
- U umreženom stanju pripravnosti uređaju je potrebno maks. 2 W.

16.1 Namještanje Home Connect

Zahtjevi

- Uređaj je priključen na električnu mrežu i uključen.
- Imate mobilni krajnji uređaj s aktualnom verzijom iOS ili Android operativnog sustava, npr. pametni telefon.
- Mobilni krajnji uređaj i uređaj su unutar dometa WLAN signala vaše kućne mreže.

1. Preuzmite aplikaciju Home Connect.



2. Otvorite aplikaciju Home Connect i skenirajte sljedeći QR kod.



3. Slijedite upute u aplikaciji Home Connect.

16.2 Postavke Home Connect

Postavke za Home Connect i mrežne postavke možete prilagoditi u osnovnim postavkama svog uređaja.

Postavka	Odabir ili indikator	Objašnjenje
HC 01	Povezivanje s mrežom 0 - nije povezano 1 - automatsko povezivanje 2 - ručno povezivanje 3 - povezano	0 i 3 su indikatori koje ne možete namjestiti.
HC 02	Povezivanje s aplikacijom Home Connect 0 - spremno 1 - povezivanje 2 - povezano	0 i 2 su indikatori koje ne možete namjestiti.
HC 03	WiFi 0 - isključeno 1 - Aktiviranje 2 - uključeno	Kada je aktiviran WiFi, možete koristiti Home Connect. U umreženom stanju pripravnosti uređaju je potrebno maksimalno 2 W. 2 je indikator koji ne možete namjestiti.
HC 04	Daljinsko pokretanje 0 - deaktivirano 1 - ručno ¹ 2 - neprekidno	Ako je deaktivirano daljinsko pokretanje, u aplikaciji možete vidjeti samo radno stanje uređaja. Pri ručnom daljinskom pokretanju svaki put trebate aktivirati daljinsko pokretanje prije pokretanja uređaja putem aplikacije. Ako otvorite vrata uređaja u roku od 15 minuta nakon aktiviranja daljinskog pokretanja ili po završetku rada, daljinsko pokretanje će se deaktivirati. Pri neprekidnom daljinskom pokretanju možete daljinski pokrenuti uređaj u svakom trenutku i njime rukovati.
HC 05	Ažuriranje softvera 1 - dostupno ažuriranje 2 - pokretanje ažuriranja	Postavka se prikazuje samo kada je ažuriranje dostupno. 1 je indikator koji ne možete namjestiti.
HC 06	Dijagnoza na daljinu 0 - nije dopuštena ¹ 1 - dopuštena	Postavka se prikazuje samo kada servisna služba pokuša pristupiti uređaju.

¹ Tvornička postavka

16.3 Upravljanje uređajem putem aplikacije Home Connect

Putem aplikacije Home Connect možete daljinski namjestiti uređaj i pokrenuti ga.

UPOZORENJE – Opasnost od požara!

Zapaljivi predmeti u pećnici mogu se zapaliti.

- ▶ Nikada ne čuvajte zapaljive predmete u pećnici.
- ▶ Ako izlazi dim, trebate isključiti uređaj ili izvući utikač i držati vrata zatvorena kako bi se ugušili eventualni plameni.

Zahtjevi

- Uređaj je uključen.
 - Uređaj je povezan s kućnom mrežom i aplikacijom Home Connect.
 - Da biste mogli namjestiti uređaj putem aplikacije, mora biti odabrano ručno ili neprekidno daljinsko pokretanje u osnovnoj postavci HC 04.
1. Birač funkcija stavite na 0 kako biste aktivirali daljinsko pokretanje.
 2. Namjestite neku postavku u aplikaciji i pošaljite je na uređaj.

16.4 Ažuriranje softvera

Pomoću funkcije Ažuriranje softvera pokreće se ažuriranje softvera vašeg uređaja, npr. optimizacija, otklanjanje pogrešaka, ažuriranja važna za sigurnost.

Pod uvjetom da ste registrirani korisnik aplikacije Home Connect, da ste je instalirali na svom mobilnom krajnjem uređaju te da ste povezani s poslužiteljem Home Connect.

Čim ažuriranje softvera bude na raspolaganju, aplikacija Home Connect obavijestit će vas o tome, pa ga preko aplikacije možete pokrenuti. Nakon uspješnog preuzimanja možete pokrenuti instalaciju putem aplikacije Home Connect kada ste na kućnoj WLAN mreži (WiFi). Nakon uspješne instalacije bit ćete obaviješteni preko aplikacije Home Connect.

Napomene

- Tijekom preuzimanja i dalje možete upotrebljavati uređaj. Ovisno o osobnim postavkama u aplikaciji, ažuriranje softvera može se i automatski preuzeti.
- U slučaju ažuriranja važnog za sigurnost preporučuje se izvršiti postupak instalacije u što kraćem roku.
- Instalacija traje nekoliko minuta. Tijekom instalacije ne možete koristiti uređaj.

16.5 Dijagnoza na daljinu

Servisna služba može pristupiti vašem uređaju putem dijagnoze na daljinu ako se s odgovarajućim zahtjevom obraćate servisnoj službi, ako je vaš uređaj povezan s Home Connect poslužiteljem i ako je dijagnoza na daljinu dostupna u zemlji u kojoj upotrebljavate uređaj.

Savjet: Više informacija i napomene za dostupnost dijagnoze na daljinu u svojoj zemlji možete pronaći pod Usluge/podrška na lokalnoj internetskoj stranici: www.home-connect.com

16.6 Zaštita podataka

Obratite pozornost na napomene o zaštiti podataka. Pri prvom povezivanju uređaja s mrežom spojenom na internet, uređaj prenosi sljedeće kategorije podataka na poslužitelj Home Connect (prva registracija):

- Jedinstveni identifikator uređaja (sastoji se od ključeva uređaja kao i MAC adrese ugrađenog Wi-Fi komunikacijskog modula).

- Sigurnosni certifikat Wi-Fi komunikacijskog modula (za informacijsko-tehničku zaštitu veze).
- Aktualnu verziju softvera i hardvera vašeg kućanskog uređaja.
- Status eventualnog prethodnog vraćanja na tvorničke postavke.

Ova prva registracija priprema je za korištenje funkcijama Home Connect i potrebna je tek u trenutku kada se prvi put poželite koristiti funkcijom Home Connect.

Napomena: Vodite računa da se funkcije Home Connect mogu upotrebljavati samo u kombinaciji s aplikacijom Home Connect. Informacije o zaštiti podataka možete pozvati u aplikaciji Home Connect.

17 Čišćenje i održavanje

Kako bi vam uređaj dugo ostao funkcionalan, pažljivo ga čistite i održavajte.

17.1 Sredstva za čišćenje

Kako ne biste oštetili različite površine na uređaju, upotrebljavajte prikladna sredstva za čišćenje.

UPOZORENJE – Opasnost od strujnog udara!

Prodor vlage može prouzročiti strujni udar.

- ▶ Za čišćenje uređaja ne upotrebljavajte parni ili visokotlačni čistač.

POZOR!

Neprikladna sredstva za čišćenje mogu oštetiti površine uređaja.

- ▶ Nemojte upotrebljavati oštra ili abrazivna sredstva za čišćenje.
- ▶ Nemojte upotrebljavati sredstva za čišćenje s velikim udjelom alkohola.
- ▶ Nemojte upotrebljavati tvrde jastučice za ribanje ili spužve za čišćenje.
- ▶ Nemojte upotrebljavati posebna sredstva za toplu čišćenje.

Sredstvo za čišćenje pećnice u toploj pećnici oštećuje emajl.

- ▶ Nikada ne koristite sredstvo za čišćenje pećnice u toploj pećnici.
- ▶ Prije sljedećeg zagrijavanja potpuno uklonite ostatke iz pećnice i s vrata uređaja.

Nove spužve sadrže ostatke od proizvodnje.

- ▶ Nove spužve prije uporabe temeljito isperite.

Primjerena sredstva za čišćenje

Upotrebljavajte samo prikladna sredstva za čišćenje različitih površina na uređaju.

Pridržavajte se uputa za čišćenje uređaja.

→ "Čišćenje uređaja", Stranica 26

Prednja strana uređaja

Površina	Primjerena sredstva za čišćenje	Napomene
Plemeniti čelik	<ul style="list-style-type: none"> ▪ Vruća sapunica ▪ Specijalno sredstvo za njegu plemenitog čelika za tople površine 	Kako biste izbjegli koroziju, odmah uklonite ostatke kamenca, masti, škroba i bjelančevina s površina od plemenitog čelika. Sredstvo za njegu plemenitog čelika nanesite u tankom sloju.
Plastika ili lakirane površine npr. upravljačka ploča	<ul style="list-style-type: none"> ▪ Vruća sapunica 	Ne koristite sredstvo za čišćenje stakala ili strugalo za staklo.

Vrata uređaja

Područje	Primjerena sredstva za čišćenje	Napomene
Stakla na vratima	<ul style="list-style-type: none"> ▪ Vruća sapunica 	Ne koristite strugalo za staklo ili spiralu od nehrđajućeg čelika. Savjet: Za temeljito čišćenje skinite stakla na vratima. → "Vrata uređaja", Stranica 30
Poklopac vrata	<ul style="list-style-type: none"> ▪ Od plemenitog čelika: Sredstvo za čišćenje plemenitog čelika ▪ Od plastike: Vruća sapunica 	Ne koristite sredstvo za čišćenje stakala ili strugalo za staklo. Savjet: Za temeljito čišćenje skinite poklopac vrata. → "Vrata uređaja", Stranica 30
Ručka na vratima	<ul style="list-style-type: none"> ▪ Vruća sapunica 	Kako biste izbjegli mrlje koje se više ne mogu ukloniti, odmah uklonite sredstvo za uklanjanje kamenca s ručke na vratima.
Brtva na vratima	<ul style="list-style-type: none"> ▪ Vruća sapunica 	Ne čistite brtvu ribanjem i ne skidajte je.

Pećnica

Područje	Primjerena sredstva za čišćenje	Napomene
Emajlirane površine	<ul style="list-style-type: none"> ▪ Vruća sapunica ▪ Voda s octom ▪ Sredstvo za čišćenje pećnice 	Kod velikih zaprljanja namočite i koristite četku ili spiralu od nehrđajućeg čelika. Ostavite otvorena vrata uređaja kako bi se pećnica osušila nakon čišćenja. Savjet: Najbolje koristite funkciju čišćenja. → "Piroliza ", Stranica 26 Napomene <ul style="list-style-type: none"> ▪ Emajl će zagorjeti na jako visokim temperaturama zbog čega će nastati neznatne razlike u boji. To ne utječe na funkcionalnost uređaja. ▪ Rubovi tankih limova ne mogu se u potpunosti emajlirati i mogu biti hrapavi. No to ne utječe negativno na zaštitu od korozije. ▪ Zbog ostataka namirnica nastaje bijeli sloj na emajliranim površinama. Sloj nije opasan za zdravlje. To ne utječe na funkcionalnost uređaja. Sloj možete ukloniti limunskom kiselinom.
Stakleni poklopac žarulje u pećnici	<ul style="list-style-type: none"> ▪ Vruća sapunica 	Kod velikih zaprljanja koristite sredstvo za čišćenje pećnice.
Okvir vodilica	<ul style="list-style-type: none"> ▪ Vruća sapunica 	Kod velikih zaprljanja namočite i koristite četku ili spiralu od nehrđajućeg čelika. Savjet: Za čišćenje izvadite okvir vodilica. → "Okvir vodilica", Stranica 28
Izvlačni sustav	<ul style="list-style-type: none"> ▪ Vruća sapunica 	Kod velikih zaprljanja koristite četku. Kako ne biste skinuli mazivo, izvlačne vodilice čistite umetnute. Ne perite u perilici posuđa. Savjet: Za čišćenje izvadite izvlačni sustav. → "Okvir vodilica", Stranica 28
Pribor	<ul style="list-style-type: none"> ▪ Vruća sapunica ▪ Sredstvo za čišćenje pećnice 	Kod velikih zaprljanja namočite i koristite četku ili spiralu od nehrđajućeg čelika. Emajlirani pribor je prikladan za pranje u perilici posuđa.
Spremnik za vodu	<ul style="list-style-type: none"> ▪ Vruća sapunica 	Kako biste nakon čišćenja uklonili ostatke sredstva za pranje posuđa, temeljito isperite čistom vodom. Kako biste osušili spremnik za vodu nakon čišćenja, ostavite ga da se osuši s otvorenim poklopcem. Osušite brtvu na poklopcu. Ne perite u perilici posuđa.
Termometar za pečenje mesa	<ul style="list-style-type: none"> ▪ Vruća sapunica 	Kod velikih zaprljanja koristite četku. Ne perite u perilici posuđa.

17.2 Čišćenje uređaja

Kako biste izbjegli oštećenja na uređaju, očistite uređaj samo kako je navedeno i s prikladnim sredstvima za čišćenje.

⚠ UPOZORENJE – Opasnost od opekotina!

Uređaj i njegovi dodirljivi dijelovi postaju vrući tijekom uporabe.

- ▶ Trebate paziti da ne dodirnete grijaće elemente.
- ▶ Djeca mlađa od 8 godina moraju se držati podalje.

⚠ UPOZORENJE – Opasnost od požara!

Nezapečeni ostaci hrane, masnoća i sok od pečenja mogu se zapaliti.

- ▶ Prije rada uklonite krupnu prljavštinu iz pećnice, s grijaćih elemenata i pribora.

Zahtjev: Pridržavajte se napomena za sredstva za čišćenje.

→ "Sredstva za čišćenje", *Stranica 24*

1. Uređaj očistite vrućom sapunicom i krpom za pranje posuđa.
 - Kod nekih površina možete koristiti alternativna sredstva za čišćenje.
 - "Primjerena sredstva za čišćenje", *Stranica 24*
2. Obrišite mekom krpom.

18 Piroliza

Pećnica se gotovo samostalno čisti pomoću funkcije čišćenja **Piroliza**.

Očistite pećnicu svaka 2 do 3 mjeseca pomoću funkcije čišćenja. Po potrebi možete češće koristiti funkciju čišćenja. Za funkciju čišćenja potrebno je oko 2,5 - 4,8 kilovatsati.

18.1 Priprema uređaja za funkciju čišćenja

Kako biste postigli dobar rezultat čišćenja, pažljivo pripremite uređaj.

⚠ UPOZORENJE – Opasnost od požara!

Zapaljivi predmeti u pećnici mogu se zapaliti.

- ▶ Nikada ne čuvajte zapaljive predmete u pećnici.
- ▶ Ako izlazi dim, trebete isključiti uređaj ili izvući utikač i držati vrata zatvorena kako bi se ugušili eventualni plameni.

Nezapečeni ostaci hrane, masnoća i sok od pečenja mogu se zapaliti tijekom funkcije čišćenja.

- ▶ Prije svakog pokretanja funkcije čišćenja uklonite krupnu prljavštinu iz pećnice.
- ▶ Nikada nemojte istovremeno čistiti pribor.

Uređaj se za vrijeme čišćenja jako zagrije s vanjske strane.

- ▶ Nikada nemojte objesiti zapaljive predmete, npr. kuhinjske krpe, na ručku na vratima.
- ▶ Prednja strana uređaja mora biti slobodna.
- ▶ Ne dozvolite djeci pristup.

U slučaju oštećene brtve na vratima izlazi velika toplina u području vrata.

- ▶ Ne čistite brtvu ribanjem i ne skidajte je.
- ▶ Nikada nemojte raditi s uređajem ako je brtva oštećena ili bez brtve.

1. Izvadite pribor i posuđe iz pećnice.
2. Izvadite okvire vodilica iz pećnice.
 - "Okvir vodilica", *Stranica 28*
3. Uklonite krupnu prljavštinu iz pećnice.
4. Očistite vrata uređaja iznutra i rubne površine pećnice u području brtve na vratima sapunicom i mekom krpom.
 - Ne skidajte brtvu i ne čistite ribanjem.
 - Uklonite jaku prljavštinu na unutarnjem staklu na vratima sredstvom za čišćenje pećnice.
5. Izvadite predmete iz pećnice. Pećnica mora biti prazna.

18.2 Namještanje funkcije čišćenja

Prozračite kuhinju za vrijeme funkcije čišćenja.

⚠ UPOZORENJE – Opasnost od zdravstveno štetnog djelovanja!

Funkcija čišćenja zagrijava pećnicu na jako visoku temperaturu tako da izgore ostaci od prženja, roštiljanja i pečenja. Pritom se oslobađaju pare koje mogu dovesti do iritacije sluznice.

- ▶ Za vrijeme funkcije čišćenja dobro provjetrite kuhinju.
- ▶ Ne zadržavajte se duže vrijeme u prostoriji.
- ▶ Djecu i kućne ljubimce držite podalje.

⚠ UPOZORENJE – Opasnost od opekotina!

Pećnica se za vrijeme čišćenja jako zagrije.



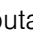


- ▶ Nikada ne otvarajte vrata uređaja.
- ▶ Ostavite uređaj da se ohladi.
- ▶ Ne dozvolite djeci pristup.

⚠ UPOZORENJE Uređaj se za vrijeme čišćenja jako zagrije s vanjske strane.

- ▶ Nikada ne dodirujte vrata uređaja.
- ▶ Ostavite uređaj da se ohladi.
- ▶ Ne dozvolite djeci pristup.

Napomena: Žarulja u pećnici ne svijetli za vrijeme funkcije čišćenja.



Zahtjevi

- Pripremite uređaj za funkciju čišćenja.
 - *Stranica 26*
 - Isključite gornju pećnicu za vrijeme funkcije čišćenja.
1. Biračem funkcija namjestite funkcije čišćenja .
 - ✓ Na zaslonu se pojavljuje simbol  i funkcije čišćenja. Označena je prva funkcija čišćenja.
 2. Pritisnite tipku  ili  nekoliko puta sve dok se ne označi simbol .
 3. Biračem temperature namjestite stupanj čišćenja.

Stupanj čišćenja	Učinak čišćenja	Trajanje u satima
1	Lagani	Oko 1:15
2	Srednji	Oko 1:30
3	Visoki	Oko 2:00

U slučaju većih ili starijih zaprljanja odaberite viši stupanj čišćenja.

Trajanje ne možete promijeniti.


- ✓ Funkcija čišćenja se pokreće nakon nekoliko sekundi i započinje odbrojavanje trajanja.
 - ✓ Radi vaše sigurnosti vrata uređaja se zavravaju od određene temperature. Na zaslonu se pojavljuje .
 - ✓ Kada je završena funkcija čišćenja, javlja se zvučni signal i na zaslonu je trajanje na nuli.
4. Isključite uređaj.
Kada je uređaj dovoljno hladan, vrata uređaja se deblokiraju i  se ugasi.
 5. Pripremite uređaj za rad. → *Stranica 27*

18.3 Priprema uređaja za rad nakon završetka funkcije čišćenja

1. Pustite da se uređaj ohladi.
2. Vlažnom krpom obrišite preostali pepeo u pećnici i u području vrata uređaja.
3. Bijele slojeve uklonite limunskom kiselinom.
Napomena: Bijeli slojevi na emajliranim površinama mogu nastati zbog prevelikog zaprljanja. Ti ostaci namirnica nisu opasni. Slojevi ne utječu na rad uređaja.
4. Stavite okvire vodilica.
→ "Okvir vodilica", *Stranica 28*

19 Uklanjanje kamenca

Kako bi vaš uređaj ostao funkcionalan, morate redovito ukloniti kamenac u uređaju.

Koliko često morate uklanjati kamenac u uređaju, ovisi o tvrdoće vode koju koristite. Simbol  vas podsjeća na uklanjanje kamenca.

Uklanjanje kamenca se odvija u 4 koraka. Iz higijenskih razloga morate do kraja izvršiti uklanjanje kamenca kako bi uređaj ponovno bio spreman za rad. Uklanjanje kamenca ukupno traje oko 90-110 minuta:

Indikator	Korak
1_4	1. korak: uklanjanje kamenca oko 65 min
2_4	2. korak: ispiranje oko 9 min
3_4	3. korak: ispiranje oko 9 min
4_4	4. korak: ispiranje oko 9 min

19.1 Prvi korak (1_4)

POZOR!



Vrijeme djelovanja tijekom uklanjanja kamenca je navedeno na tekućem sredstvu za uklanjanje kamenca koje smo preporučili. Druga sredstva za uklanjanje kamenca mogu uzrokovati kvar uređaja.


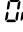
- ▶ Za uklanjanje kamenca koristite isključivo tekuće sredstvo za uklanjanje kamenca koje smo preporučili.

Ako otopina za uklanjanje kamenca dospije na upravljačku ploču ili druge osjetljive površine, one će se oštetiti.

- ▶ Otopinu za uklanjanje kamenca odmah uklonite vodom.

Napomena: Za vrijeme uklanjanje kamenca nemojte uliti više od 150 ml tekućine u spremnik za vodu.

1. Miješanje otopine za uklanjanje kamenca:
 - 50 ml tekućeg sredstva za uklanjanje kamenca
 - 100 ml vode
2. Spremnik za vodu napunite otopinom za uklanjanje kamenca i umetnite ga.
3. Biračem funkcija namjestite funkcije čišćenja .
✓ Na zaslonu se pojavljuje simbol  i funkcije čišćenja. Označena je prva funkcija čišćenja.

4. Pritisnite tipku — ili + nekoliko puta sve dok se ne označi simbol .
5. Okrenite birač temperature.
✓ Na zaslonu se pojavljuje . Uklanjanje kamenca se pokreće nakon nekoliko sekundi.
- ✓ Nakon završetka uklanjanja kamenca na zaslonu se pojavljuje 2_4.
6. Izvadite spremnik za vodu i temeljito ga očistite vodom.

19.2 Drugi korak (2_4)

1. Spremnik za vodu napunite sa 150 ml vode i umetnite ga.
✓ Nakon završetka ispiranja na zaslonu se pojavljuje 3_4.
2. Izvadite spremnik za vodu i temeljito ga očistite vodom.

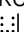
19.3 Treći korak (3_4)

1. Spremnik za vodu napunite sa 150 ml vode i umetnite ga.
✓ Nakon završetka ispiranja na zaslonu se pojavljuje 4_4.
2. Izvadite spremnik za vodu i temeljito ga očistite vodom.

19.4 Četvrti korak (4_4)

1. Spremnik za vodu napunite sa 150 ml vode i umetnite ga.
✓ Nakon završetka ispiranja na zaslonu se pojavljuje 00:00.
2. Izvadite spremnik za vodu i temeljito ga očistite vodom.
3. Obrišite spremnik za vodu i ponovno ga umetnite.
✓ Uklanjanje kamenca je završeno i uređaj je ponovno spreman za rad.

19.5 Prekinuto uklanjanje kamenca

Ako se uklanjanje kamenca prekine (npr. uslijed nes-tanka struje ili isključivanjem uređaja), nakon ponovnog uključivanja uređaja pojavljuje se simbol  na zaslonu.

Od Vas će se tražiti da triput isperete uređaj. Uređaj ostaje blokiran do kraja trećeg ispiranja za ostale načine rada.

Napomena: Ako namjestite neki drugi način rada, na zaslonu se pojavljuje **Cln** (Cleaning). Nakon ispiranja ponovite prekinuto uklanjanje kamenca.

1. Ispraznite spremnik za vodu i temeljito ga očistite vodom.
2. Umetnite prazni spremnik za vodu.
3. Biračem funkcija namjestite uklanjanje kamenca **Cl**.

4. Okrenite birač temperature.
 - ✓ Na zaslonu se pojavljuje **On**.
 - ✓ Nakon nekoliko sekundi uređaj vraća preostalu tekućinu u spremnik za vodu.
5. Ispraznite spremnik za vodu i temeljito ga očistite vodom.
6. Za ispiranje parnog sustava provedite 3 puta ispiranje.
 - "Drugi korak (2-4)", Stranica 27
7. Ponovno pokrenite uklanjanje kamenca.

20 Okvir vodilica

Možete izvaditi okvir vodilica kako biste očistili okvir vodilica i pećnicu ili zamijenili okvir vodilica.

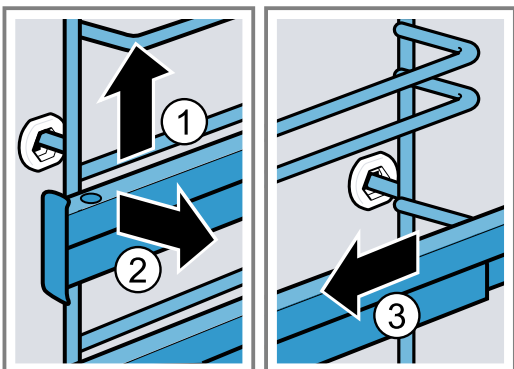
20.1 Vađenje okvira vodilica

⚠ UPOZORENJE – Opasnost od opekotina!

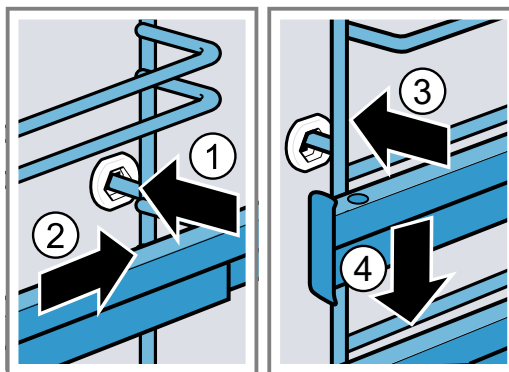
Okviri vodilica postaju jako vrući

- ▶ Nikada ne dodirujte vruće okvire vodilica.
- ▶ Uvijek ostavite uređaj da se ohladi.
- ▶ Ne dozvolite djeci pristup.

1. Lagano podignite okvir vodilica s prednje strane ① i izvadite ②.
2. Izvucite okvir vodilica prema naprijed ③ i izvadite.



2. Utaknite ③ okvir u prednji otvor sve dok okvir ne nalegne na stijenku pećnice i pritisnite ga prema dolje ④.



20.3 Vađenje izvlačne vodilice

⚠ UPOZORENJE – Opasnost od opekotina!

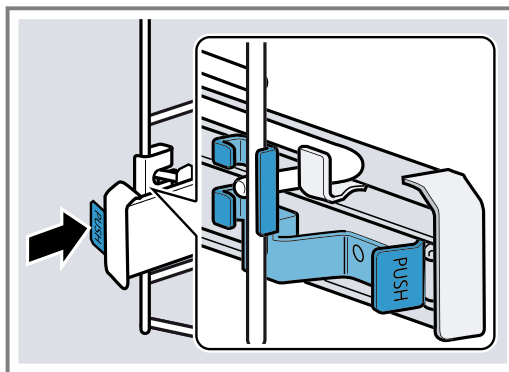
Okviri vodilica postaju jako vrući

- ▶ Nikada ne dodirujte vruće okvire vodilica.
- ▶ Uvijek ostavite uređaj da se ohladi.
- ▶ Ne dozvolite djeci pristup.

Napomene

- Ovisno o tipu uređaja morate prilagoditi osnovne postavke za teleskopske izvlačne vodilice kod uređaja s okvirima vodilica i izvlačnim vodilicama.
 - "Osnovne postavke", Stranica 20
- Po potrebi možete na sve razine staviti jednu izvlačnu vodilicu.

1. Iza vodilice pritisnite **PUSH** i pomaknite vodilicu prema natrag.



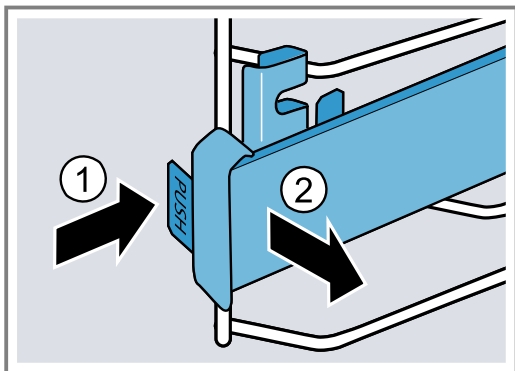
20.2 Stavljanje okvira vodilica

Napomene

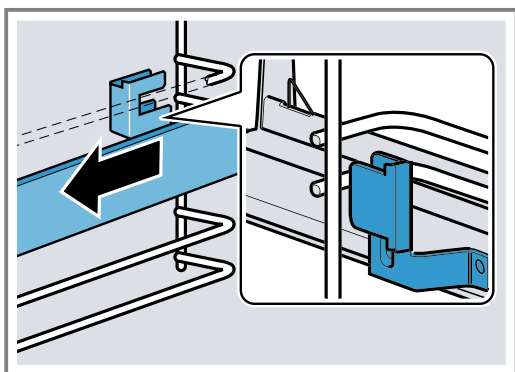
- Okviri vodilica pristaju samo s desne ili lijeve strane.
- Kod izvlačnih vodilica pazite na to da se mogu izvući prema naprijed.

1. Utaknite ① okvir u stražnji otvor sve dok okvir ne nalegne na stijenku pećnice i pritisnite ga prema natrag ②.

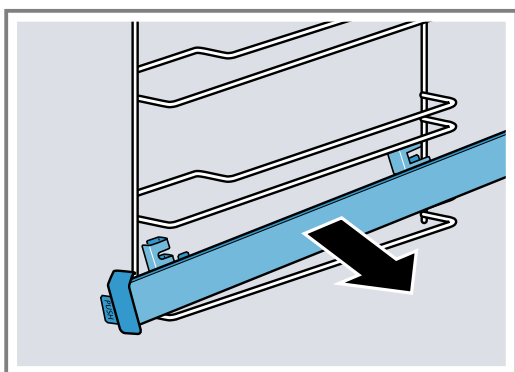
2. Držite pritisnut **PUSH** ① i zakrenite vodilicu prema van ②.



3. Vodilicu izvlačite prema naprijed sve dok je ne izvučete iz stražnjeg držača.



4. Izvadite izvlačnu vodilicu.

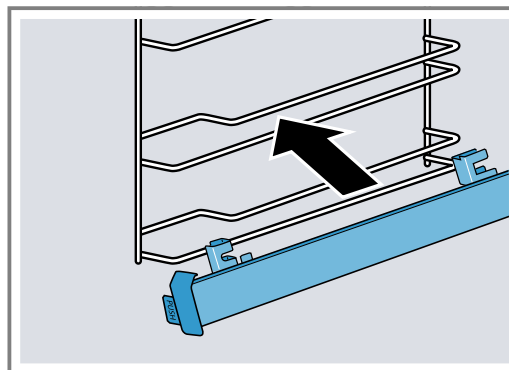


5. Očistite izvlačnu vodilicu.
→ "Sredstva za čišćenje", Stranica 24

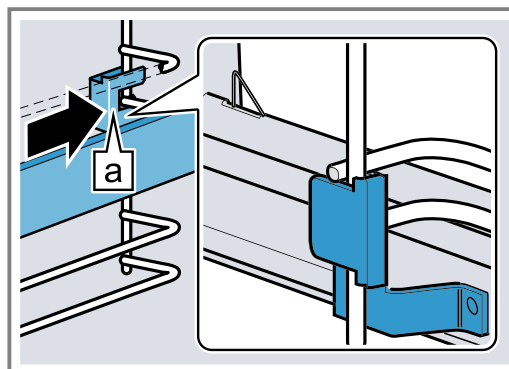
20.4 Stavljanje izvlačne vodilice

Napomena: Izvlačne vodilice pristaju samo s desne ili lijeve strane. Prilikom stavljanja pazite na to da se mogu izvući prema naprijed.

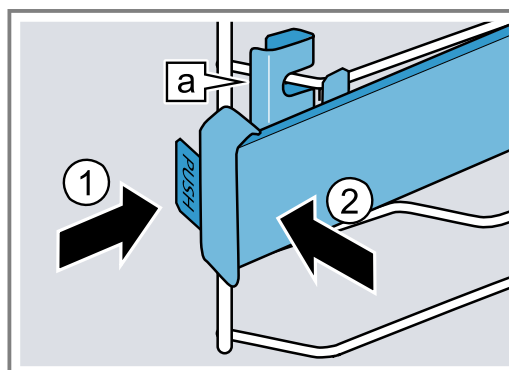
1. Umetnite izvlačnu vodilicu između dvije šipke.



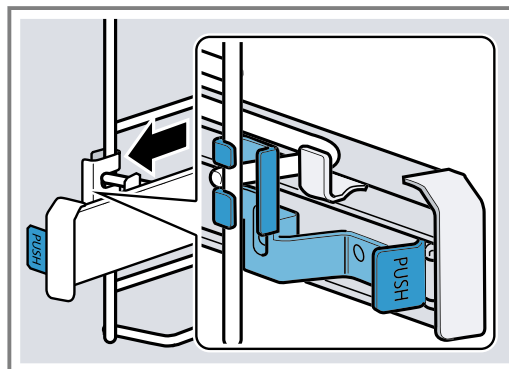
2. Držač [a] uvucite između donje i gornje šipke.



3. Držite pritisnut **PUSH** ① i zakrenite izvlačnu vodilicu prema unutra tako da je držač [a] sprijeda između dvije šipke ②.
– Otpustite **PUSH**.



- ✓ Držač [a] će se uglaviti.
4. Izvucite izvlačnu vodilicu do graničnika i ponovno je umetnite.



21 Vrata uređaja

Kako bi vaš uređaj bio dugo lijep i funkcionalan, možete skinuti i očistiti vrata uređaja.

21.1 Skidanje vrata uređaja

⚠ UPOZORENJE – Opasnost od ozljede!

Sastavni dijelovi unutar vrata uređaja mogu biti oštih rubova.

- ▶ Nosite zaštitne rukavice.

Šarke na vratima uređaja pomiču se prilikom otvaranja i zatvaranja vrata i mogu se zaglaviti.

- ▶ Ne posežite rukom u područje šarki.

1. Vrata uređaja otvorite do kraja i pritisnite u smjeru uređaja.

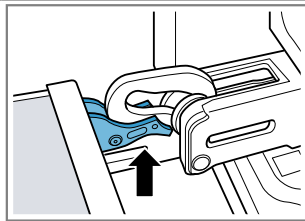
2. ⚠ UPOZORENJE – Opasnost od ozljede!

Ako šarke nisu osigurane, možete ih zatvoriti velikom silom.

- ▶ Pripazite da su zaporne poluge skroz sklopljene odn. skroz rasklopljene kod skidanja vrata uređaja.

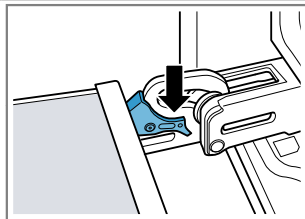
Rasklopite zapornu polugu na lijevoj i desnoj šarki.

Rasklopljena zaporna poluga



Šarka je osigurana i ne može se zaklopiti.

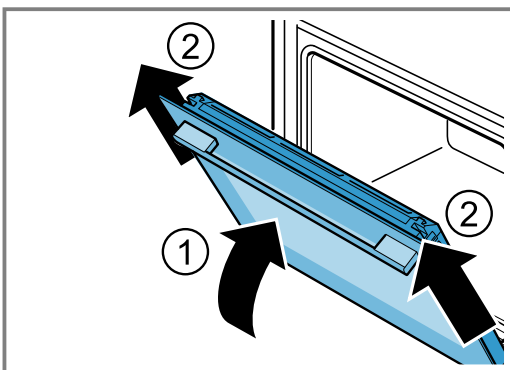
Zaklopljena zaporna poluga



Vrata uređaja su osigurana i ne mogu se skinuti.

- ✓ Zaporne poluge su rasklopljene. Šarke su osigurane i ne mogu se zaklopiti.

3. Zatvorite vrata uređaja do graničnika ①. Vrata uređaja uhvatite s obje ruke s lijeve i desne strane i izvucite prema gore ②.



4. Oprezno odložite vrata uređaja na ravnu površinu.

21.2 Stavljanje vrata uređaja

⚠ UPOZORENJE – Opasnost od ozljede!

Šarke na vratima uređaja pomiču se prilikom otvaranja i zatvaranja vrata i mogu se zaglaviti.

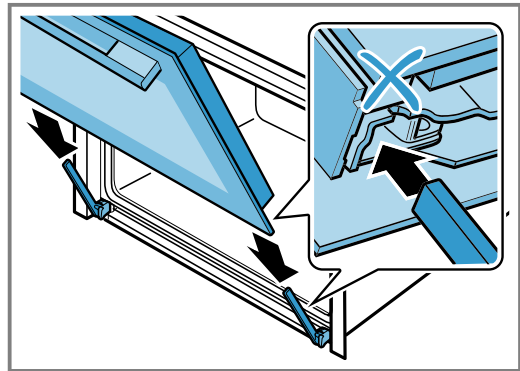
- ▶ Ne posežite rukom u područje šarki.

Ako šarke nisu osigurane, možete ih zatvoriti velikom silom.

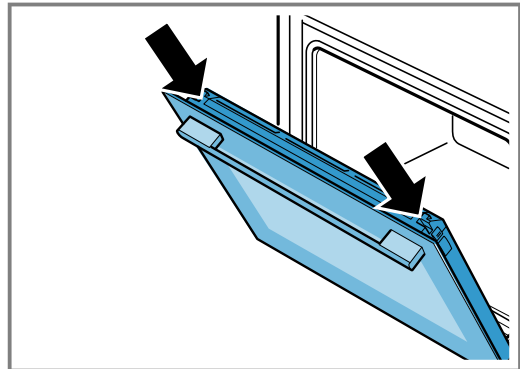
- ▶ Pripazite da su zaporne poluge skroz sklopljene odn. skroz rasklopljene kod skidanja vrata uređaja.

1. **Napomena:** Pazite da vrata uređaja gurnete na šarke bez otpora. Ako osjetite otpor, provjerite gurate li na točnom otvoru.

Vrata uređaja gurnite ravno na obje šarke. Gurnite vrata uređaja do graničnika.

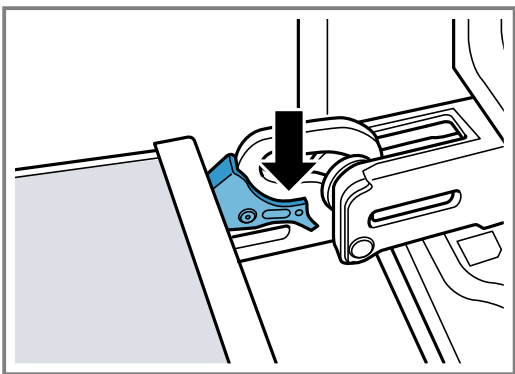


2. Pritisnite poklopac vrata objema rukama odozgo s lijeve i desne strane kako biste provjerili jesu li vrata uređaja umetnuta do graničnika.



3. Otvorite vrata uređaja do kraja.

4. Zaklopite zapornu polugu na lijevoj i desnoj šarki.



✓ Zaporne poluge su zaklopljene. Vrata uređaja su osigurana i ne mogu se skinuti.

5. Zatvorite vrata uređaja.

21.3 Skidanje stakla na vratima

⚠ UPOZORENJE – Opasnost od ozljede!

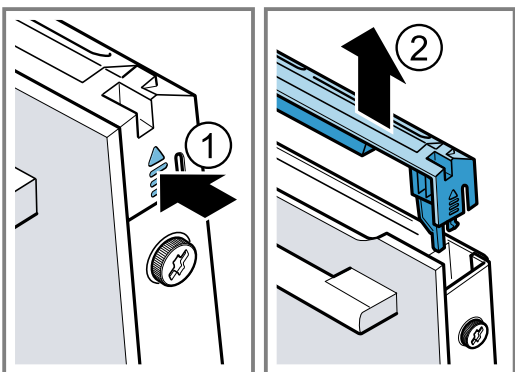
Šarke na vratima uređaja pomiču se prilikom otvaranja i zatvaranja vrata i mogu se zaglaviti.

▶ Ne posežite rukom u područje šarki.

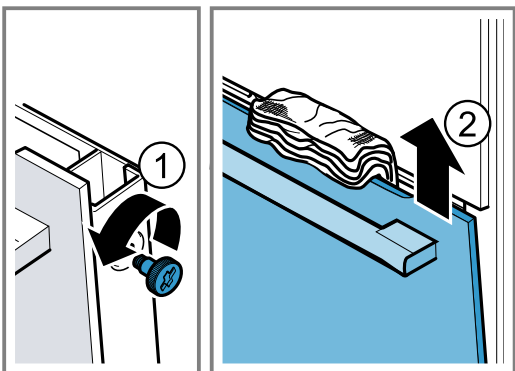
Sastavni dijelovi unutar vrata uređaja mogu biti oštih rubova.

▶ Nosite zaštitne rukavice.

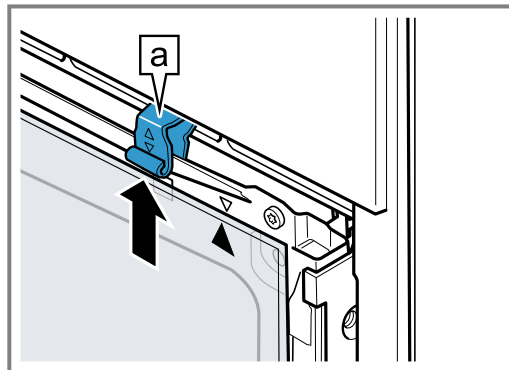
1. Malo otvorite vrata uređaja.
2. Pritisnite poklopac vrata s lijeve i desne strane izvana ① da iskoči.
3. Skinite poklopac vrata ②.



4. Očistite poklopac vrata.
→ "Primjerena sredstva za čišćenje", Stranica 24
5. Otpustite i izvadite lijevi i desni vijak na vratima uređaja ①
6. Umetnite višestruko presavijenu kuhinjsku krpu na vrata uređaja. Izvucite prednje staklo prema gore ②.



7. Prednje staklo položite s ručkom prema dolje na ravnu površinu.
8. Pritisnite međustaklo jednom rukom o uređaj dok pritišćete lijeve i desne držače [a] prema gore. Ne skidajte držače [a].



9. Izvadite međustaklo.
10. ⚠ UPOZORENJE – Opasnost od ozljede!
Izgrebeno staklo na vratima uređaja može se raspuknuti.
 - ▶ Ne upotrebljavajte oštra abrazivna sredstva za čišćenje ili oštra metalna strugala za čišćenje stakla na vratima pećnice jer mogu izgrepsiti površinu.
 Očistite skinuta stakla s obje strane sredstvom za čišćenje stakla i mekanom krpom.
11. Očistite vrata uređaja.
→ "Primjerena sredstva za čišćenje", Stranica 24
12. Obrišite stakla na vratima i ponovno ih postavite.
→ "Postavljanje stakla na vratima", Stranica 31

21.4 Postavljanje stakla na vratima

⚠ UPOZORENJE – Opasnost od ozljede!

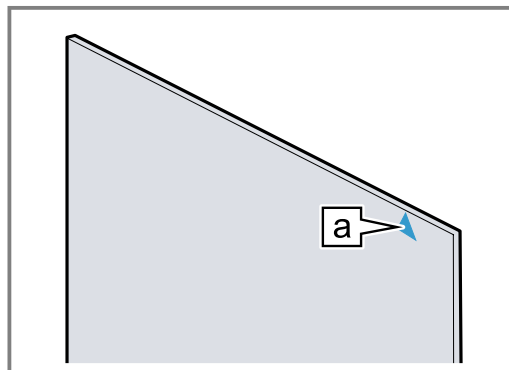
Šarke na vratima uređaja pomiču se prilikom otvaranja i zatvaranja vrata i mogu se zaglaviti.

▶ Ne posežite rukom u područje šarki.

Sastavni dijelovi unutar vrata uređaja mogu biti oštih rubova.

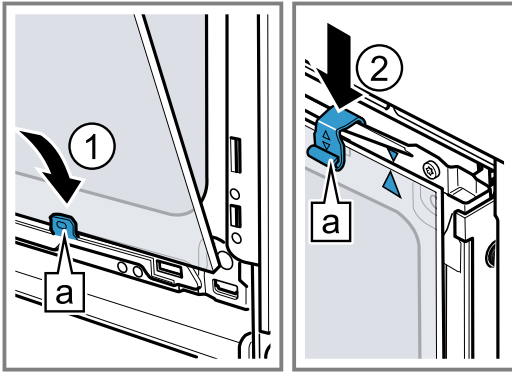
▶ Nosite zaštitne rukavice.

1. Okrenite međustaklo tako da je strelica [a] gore desno.

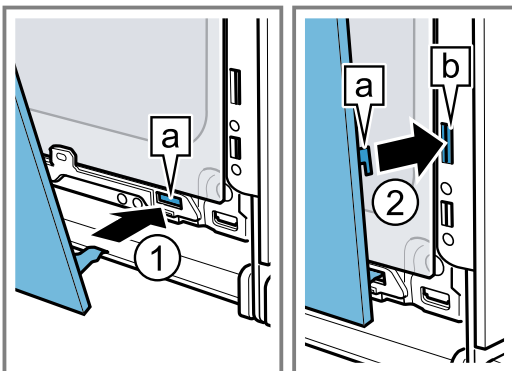


2. Umetnite međustaklo dolje u držač [a] ① te pritisnite s gornje strane i čvrsto držite.

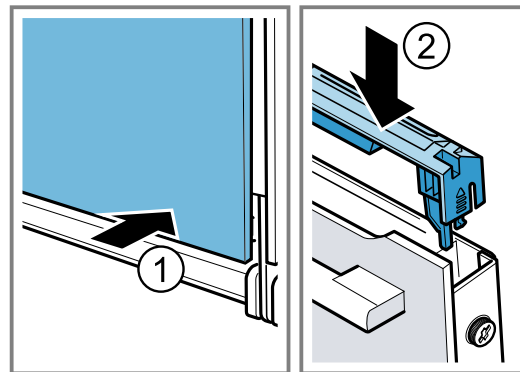
3. Pritisnite lijevi i desni držač [a] prema dolje da se uglavi međustaklo ②.



4. Umetnite prednje staklo s donje strane u lijevi i desno držač [a] ①.
5. Pritisnite prednje staklo prema uređaju tako da je lijeva i desna kukica [a] nasuprot prihvatima [b] ②.



6. Prednje staklo pritisnite ① s donje strane dok se ne uglavi.
7. Malo otvorite vrata uređaja i izvadite kuhinjsku krpu.
8. Uvrnite oba vijka na vratima uređaja s lijeve i desne strane.
9. Stavite poklopac vrata i pritisnite ② da se čujno uglavi.



10. Zatvorite vrata uređaja.

Napomena: Pećnicu koristite tek kada su stakla na vratima ispravno ugrađena.

22 Uklanjanje smetnji

Manje smetnje na svom uređaju možete samostalno ukloniti. Iskoristite informacije za uklanjanje smetnji prije nego što se obratite servisnoj službi. Tako ćete izbjeći nepotrebne troškove.

⚠ UPOZORENJE – Opasnost od ozljede!

Nestručni popravci su opasni.

- ▶ Popravke na uređaju smije vršiti samo obučeno stručno osoblje.
- ▶ Ako je uređaj neispravan, nazovite servisnu službu.

⚠ UPOZORENJE – Opasnost od strujnog udara!



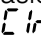
Nestručni popravci su opasni.

- ▶ Popravke na uređaju smije vršiti samo obučeno stručno osoblje.
- ▶ Za popravak uređaja smiju se upotrebljavati samo originalni rezervni dijelovi.
- ▶ Ako je mrežni priključni vod ovog uređaja oštećen, može ga zamijeniti isključivo obučeno stručno osoblje.

22.1 Funkcionalne smetnje

Kvar	Uzrok i rješavanje problema
Uređaj ne funkcionira.	Osigurač u ormariću s osiguračima je iskočio. ▶ Provjerite osigurač u ormariću s osiguračima.
	Opskrba strujom je prekinuta. ▶ Provjerite funkcionira li rasvjeta ili drugi uređaji u prostoriji.
	Smetnja u elektronici 1. Kratko isključite uređaj iz električne mreže tako da isključite osigurač. 2. Vratite osnovne postavke na tvorničke postavke. → "Osnovne postavke", Stranica 20

Kvar	Uzrok i rješavanje problema
Uređaj ne grije, na zaslonu treperi dvo- točka i pojavljuje se d .	Aktiviran je demonstracijski način rada. <ol style="list-style-type: none"> 1. Kratko isključite uređaj iz električne mreže tako da isključite osigurač u ormariću s osiguračima i ponovno ga uključite. 2. Deaktivirajte demonstracijski način rada u roku od 5 minuta tako da promijenite posljednju osnovnu postavku (ovisno o tipu uređaja c / 3 ili c / 4) na vrijednost 0. → "Osnovne postavke", Stranica 20
Ne pokreće se rad uređaja s dotokom pare.	Spremnik za vodu je prazan. <ul style="list-style-type: none"> ▶ Napunite spremnik za vodu. → "Punjenje spremnika za vodu", Stranica 13 <hr/> Uklanjanje kamenca blokira načine rada s dotokom pare. <ul style="list-style-type: none"> ▶ U potpunosti provedite uklanjanje kamenca. → "Uklanjanje kamenca", Stranica 27 <hr/> Parni sustav je neispravan. <ul style="list-style-type: none"> ▶ Nazovite servisnu službu. → "Servisna služba", Stranica 35
Vrata uređaja ne mogu se otvoriti, na zaslonu svijetli ∞ .	Vrata uređaja su blokirana zaštitom za djecu. <ul style="list-style-type: none"> ▶ Deaktivirajte zaštitu za djecu tipkom ∞. → "Zaštita za djecu", Stranica 19
Vrata uređaja ne mogu se otvoriti, na zaslonu svijetli ⏻ .	Vrata uređaja su blokirana funkcijom čišćenja. <ul style="list-style-type: none"> ▶ Ostavite uređaj da se ohladi dok se na zaslonu ne ugasi ⏻. → "Proliza ", Stranica 26
Na zaslonu treperi vrijeme na satu.	Opskrba strujom je prekinuta. <ul style="list-style-type: none"> ▶ Ponovno namjestite vrijeme na satu. → "Namještanje vremena na satu", Stranica 15
Vrijeme se ne prikazuje na zaslonu kada je uređaj isključen.	Osnovna postavka je promijenjena. <ul style="list-style-type: none"> ▶ Promijenite osnovnu postavku za prikaz vremena. → "Osnovne postavke", Stranica 20
Na zaslonu svijetli ∞ i uređaj se ne može namjestiti.	Aktivirana je zaštita za djecu. <ul style="list-style-type: none"> ▶ Deaktivirajte zaštitu za djecu tipkom ∞. → "Zaštita za djecu", Stranica 19
Na zaslonu treperi h i uređaj se ne pokreće.	Pećnica je prevruća za odabrani način rada. <ol style="list-style-type: none"> 1. Isključite uređaj i ostavite ga da se ohladi. 2. Ponovno pokrenite rad uređaja.
Na zaslonu se pojavljuje F 8 .	Postignuto je maksimalno vrijeme rada. Kako biste izbjegli neželjen neprekidan rad uređaja, uređaj prestaje grijati automatski nakon nekoliko sati ako su postavke promijenjene. <ul style="list-style-type: none"> ▶ Isključite uređaj. Po potrebi možete ponovno namjestiti. Savjet: Kako se uređaj ne bi neželjeno isključio u slučaju dugog vremena pripreme jela, namjestite trajanje. → "Vremenske funkcije", Stranica 14
Na zaslonu se pojavljuje ES1-22 .	U parnom sustavu ima previše vode. Voda se ne može vratiti natrag u spremnik za vodu. <ol style="list-style-type: none"> 1. Ispraznite spremnik za vodu i umetnite prazan spremnik za vodu. → "Pražnjenje spremnika za vodu", Stranica 13 2. Ponovno namjestite vrijeme na satu. → "Namještanje vremena na satu", Stranica 15 3. Uređaj isključite i ponovno uključite. 4. U potpunosti provedite "Uklanjanje kamenca prekinuto". → "Prekinuto uklanjanje kamenca", Stranica 27
Na zaslonu se prikazuje poruka sa slovom E , npr. E05-32 .	Smetnja u elektronicima <ol style="list-style-type: none"> 1. Pritisnite tipku ⏻. - Ponovno namjestite vrijeme na satu ako je potrebno. ✓ Poruka pogreške nestaje ako se smetnja pojavila samo jednom. 2. Ako se poruka pogreške ponovno pojavi, nazovite servisnu službu. Navedite točnu poruku pogreške i E-br. svog uređaja. → "Servisna služba", Stranica 35

Kvar	Uzrok i rješavanje problema
Na zaslonu stalno svijetli  .	<p>Spremnik za vodu je prazan.</p> <ul style="list-style-type: none"> ▶ Napunite spremnik za vodu. → "Punjenje spremnika za vodu", Stranica 13
	<p>Spremnik za vodu nije umetnut do kraja.</p> <ul style="list-style-type: none"> ▶ Spremnik za vodu umetnite do kraja.
	<p>Spremnik za vodu propušta.</p> <ul style="list-style-type: none"> ▶ Naručite novi spremnik za vodu.
	<p>Senzor je neispravan.</p> <ul style="list-style-type: none"> ▶ Nazovite servisnu službu. → "Servisna služba", Stranica 35
Na zaslonu svijetli  .	<p>Uređaj je začepljen kamencom.</p> <ul style="list-style-type: none"> ▶ U potpunosti provedite uklanjanje kamenca. → "Uklanjanje kamenca", Stranica 27
Na zaslonu se pojavljuje  <i>in</i> .	<p>Tijekom uklanjanja kamenca prekinuto je napajanje ili je uređaj isključen.</p> <ul style="list-style-type: none"> ▶ U potpunosti provedite prekinuto uklanjanje kamenca. → "Prekinuto uklanjanje kamenca", Stranica 27
Uređaj bruji za vrijeme rada i nakon isključivanja.	<p>Provjera funkcije pumpe proizvodi zvukove za vrijeme rada. Nikakva radnja nije potrebna.</p>
Para izlazi iz ventilacijskih otvora za vrijeme rada s dotokom pare.	<p>Para izlazi iz fizikalnih razloga.</p> <ul style="list-style-type: none"> ▶ Pričekajte da završi kuhanje s dotokom pare. Po završetku kuhanja s dotokom pare para više neće izlaziti nakon kratkog vremena.
Rezultat kuhanja je presuh ili prevlažan nakon uporabe dotoka pare.	<p>Intenzitet pare je pogrešno namješten.</p> <ul style="list-style-type: none"> ▶ Namjestite viši ili niži intenzitet pare.
Home Connect ne radi ispravno.	<p>Mogući su različiti uzroci.</p> <ul style="list-style-type: none"> ▶ Idite na www.home-connect.com.

22.2 Zamjena žarulje u pećnici

Ako je osvjetljenje u pećnici neispravno, zamijenite žarulju u pećnici.

Napomena: Halogene žarulje od 40 W koje su termički postojane na 230 V možete dobiti kod servisne službe ili u specijaliziranim trgovinama. Koristite samo takve žarulje. Uхватite nove halogene žarulje samo čistom, suhom krpom. Na taj način se produljuje životni vijek žarulje.

UPOZORENJE – Opasnost od opekotina!

Uređaj i njegovi dodirljivi dijelovi postaju vrući tijekom uporabe.

- ▶ Trebate paziti da ne dodirnete grijaće elemente.
- ▶ Djeca mlađa od 8 godina moraju se držati podalje.

UPOZORENJE – Opasnost od strujnog udara!

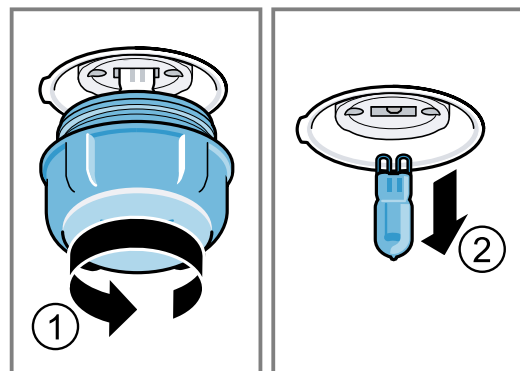
Kod zamjene žarulje su kontakti grla žarulje pod naponom.

- ▶ Prije zamjene žarulje provjerite je li uređaj isključen kako biste izbjegli mogući električni udar.
- ▶ Dodatno izvucite mrežni utikač ili isključite osigurač u ormariću s osiguračima.

Zahtjevi

- Uređaj je isključen iz električne mreže.
- Pećnica je hladna.
- Postoji nova halogena žarulja za zamjenu.

1. Položite kuhinjsku krpu u pećnicu kako biste izbjegli oštećenja.
2. Odvijte stakleni poklopac ulijevo ①.
3. Izvucite halogenu žarulju bez okretanja ②.



4. Umetnite novu halogenu žarulju i čvrsto je pritisnite u grlo.
Pazite na položaj zatika.
5. Ovisno o tipu uređaja stakleni poklopac je opremljen brtvenim prstenom. Stavite brtveni prsten.
6. Pričvrstite stakleni poklopac.
7. Izvadite kuhinjsku krp iz pećnice.
8. Priključite uređaj na električnu mrežu.

23 Zbrinjavanje

23.1 Zbrinjavanje starih uređaja u otpad

Ekološki prikladnim zbrinjavanjem otpada mogu se ponovo iskoristiti vrijedne sirovine.

1. Izvucite mrežni utikač iz mrežnog priključnog voda.
2. Prerežite mrežni priključni vod.
3. Uređaj zbrinite na ekološki prihvatljiv način.
Informacije o aktualnim načinima zbrinjavanja možete dobiti od svog specijaliziranog trgovca ili se raspitajte u komunalnoj ili lokalnoj gradskoj upravi.



Ovaj je uređaj označen u skladu s europskom smjernicom 2012/19/EU o otpadnim električnim i elektronskim uređajima (waste electrical and electronic equipment - WEEE). Smjernica određuje okvir za povratak i zbrinjavanje otpadnih uređaja valjan u cijeloj Europskoj Uniji.

24 Servisna služba

Detaljne informacije o vremenu jamstva i uvjetima jamstva možete pronaći kod naše servisne službe, svog dobavljača ili na našoj internetskoj stranici.

Kada se obraćate servisnoj službi, potreban vam je proizvodni broj (E-Nr.) i tvornički broj (FD) uređaja. Kontakt-podatke servisne službe naći ćete ovdje odn. u priloženom popisu servisnih službi na našoj internetskoj stranici.

Ovaj proizvod sadrži svjetlo razreda energetske učinkovitosti G.

24.1 Proizvodni broj (E-Nr.) i tvornički broj (FD)

Proizvodni broj (E-Nr.) i tvornički broj (FD) možete pronaći na tipskoj pločici uređaja.

Natpisnu pločicu s brojevima naći ćete kada otvorite vrata uređaja.



Kako biste podatke o svom uređaju i broj telefona servisne službe brzo ponovno pronašli, možete ih zabilježiti.

25 Izjava o sukladnosti

Ovime tvrtka BSH Hausgeräte GmbH izjavljuje da je uređaj s funkcijom Home Connect sukladan s temeljnim zahtjevima i drugim relevantnim odredbama Direktive 2014/53/EU.

Detaljnu RED izjavu o sukladnosti možete pronaći na internetu pod www.bosch-home.com na stranici proizvoda vašeg uređaja u dodatnim dokumentima.



	BE	BG	CZ	DK	DE	EE	IE	EL	ES
	FR	HR	IT	CY	LI	LV	LT	LU	HU
	MT	NL	AT	PL	PT	RO	SI	SK	FI
	SE	NO	CH	TR	IS	UK (NI)			

5 GHz WLAN (Wi-Fi): Samo za uporabu u unutarnjim prostorima.

AL	BA	MD	ME	MK	RS	UK	UA
----	----	----	----	----	----	----	----

5 GHz WLAN (Wi-Fi): Samo za uporabu u unutarnjim prostorima.

Pojas od 2,4 GHz (2400–2483,5 MHz): maks. 100 mW
Pojas od 5 GHz (5150–5350 MHz + 5470–5725 MHz): maks. 100 mW

26 Tako će to uspjeti

Za različita jela ovdje možete pronaći odgovarajuće postavke te najbolji pribor i najbolje posuđe. Preporuke smo optimalno prilagodili vašem uređaju.

26.1 Napomene o pripremi

Pridržavajte se ovih informacija pri pripremi jela.

- Temperatura i trajanje ovise o količini i receptu. Stoga su navedena područja za namještanje. Najprije pokušajte s nižim vrijednostima.
- Namještene vrijednosti vrijede za umetanje jela u hladnu pećnicu. Umetnite pribor u pećnicu tek nakon zagrijavanja.
- Izvadite pribor iz pećnice koji vam nije potreban.

Napomena: Kod korištenja uređaja s dotokom pare je poželjno da u pećnici nastaje puno vodene pare. Nakon kuhanja obrišite pećnicu nakon što se ohladila.

26.2 Napomene za pečenje

Koristite navedene razine pri pečenju.

Pečenje na jednoj razini	Razina
visoki kolači odn. kalup na rešetki	2
plosnati kolači odn. na limu za pečenje	3
Pečenje na dvije razine	Razina
univerzalna tava	3
lim za pečenje	1
Kalupi na rešetki:	Razina
prva rešetka	3
druga rešetka	1
Pečenje na tri razine	Razina
lim za pečenje	5
univerzalna tava	3
lim za pečenje	1

Napomene

- Za pečenje na više razina koristite vrući zrak. Kolači umetnuti istovremeno u pećnicu ne moraju biti gotovi u isto vrijeme.
- Kalupe stavite jedan pored drugog ili pomaknuto jedan iznad drugog u pećnicu.
- Za dobivanje optimalnog rezultata pečenja u pećnici preporučujemo Vam tamne metalne kalupe za pečenje.
- Pečenje s dotokom pare je moguće samo na jednoj razini.

26.3 Napomene za pečenje i roštiljanje

Namještene vrijednosti vrijede za umetanje nenapunjene peradi spremne za pečenje, mesa ili ribe na temperaturi hladnjaka u hladnu pećnicu.

POZOR!

- Namirnice koje sadrže kiselinu mogu oštetiti rešetku
- ▶ Ne stavljajte namirnice koje sadrže kiselinu, npr. voće ili namirnice za pečenje začinjene marinadom koja sadrži kiselinu, izravno na rešetku.

- Što je perad, meso ili riba veća, to je niža temperatura i time duže vrijeme pečenja.
- Perad, meso i ribu okrenite nakon otprilike 1/2 do 2/3 navedenog vremena.
- Dodajte peradi u posudi malo tekućine. Dno posuda treba biti pokriveno tekućinom do visine od oko 1-2 cm.
- Kada okrećete perad, pazite da su prsa odnosno koža okrenuta prema dolje.

Napomena za osobe alergične na nikal

U rijetkim slučajevima mali tragovi nikla mogu dospjeti u hranu.

Prženje i pirjanje s dotokom pare

- Kod jela s dotokom pare i duljim trajanjem može se isprazniti spremnik za vodu. Po potrebi napunite spremnik za vodu.
- Ne morate okrenuti pečenje ili ribu.

Pečenje i roštiljanje na rešetki

Pečenje na rešetki je posebice prikladno za veliku perad ili više komada

- Ovisno o veličini i vrsti pečenja dodajte do 1/2 l vode u univerzalnu tavu. Od ovog soka od pečenja možete pripremiti umak. Osim toga, nastaje manje dima i pećnica će se manje zaprljati.
- Ostavite zatvorena vrata uređaja za vrijeme roštiljanja. Nikada ne roštiljajte kada su otvorena vrata uređaja.
- Stavite namirnice za pečenje na rešetku. Dodatno umetnite univerzalnu tavu s udubljenjem okrenutim prema vratima pećnice najmanje za jednu razinu niže. Tako se prikuplja mast koja kaplje.

Pečenje u posuđu

Kod pripreme u zatvorenoj posudi pećnica ostaje čišća.

Pridržavajte se podataka proizvođača posude za pečenje. Najbolje je prikladno stakleno posuđe.

Otvoreno posuđe

- Upotrebljavajte visoki kalup za pečenje.
- Stavite posudu na rešetku.
- Ako nemate prikladno posuđe, koristite univerzalnu tavu.

Zatvoreno posuđe

- Stavite posudu na rešetku.
- Meso, perad ili riba može postati hrskavo i u zatvorenoj posudi za pečenje. U tu svrhu koristite posudu za pečenje sa staklenim poklopcem. Namjestite višu temperaturu.

⚠ UPOZORENJE – Opasnost od ozljede!

Ako odložite vruću staklenu posudu za kuhanje na moku ili hladnu podlogu, staklo može puknuti.









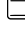
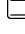


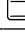

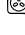

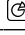
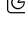
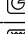
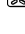

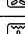
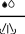







- ▶ Vruću staklenu posudu za kuhanje odložite na suhi podmetač.

⚠ UPOZORENJE – Opasnost od opekotina!

Prilikom otvaranja poklopca nakon pečenja može izaći jako vruća para. Ovisno o temperaturi paru ne možete vidjeti.

- ▶ Podignite poklopac tako da vruća para može izaći što dalje od tijela.
- ▶ Ne dozvolite pristup djeci.

26.4 Odabir jela

Jelo	Pribor / posude	Razina	Vrsta grijanja	Temperatura u °C / stupanj roštiljanja	Intenzitet pare	Trajanje u minutama
Kolač od miješanog tijesta, fini	pravokutni kalup	2		150-170	-	60-80
Kolač od miješanog tijesta, 2 razine	pravokutni kalup	3+1		140-150	-	70-85
Voćna torta ili torta od sira s podlogom od prhkog tijesta	Kalup s bočnim otvaranjem Ø 26 cm	2		170-190	-	55-80
Biskvitna torta, 6 jaja	Kalup s bočnim otvaranjem Ø 28 cm	2		150-160		40-45
Biskvitna rolada	Lim za pečenje	3		190-200 ¹		10-15
Kolač od prhkog tijesta sa sočnim nadjevom	Univerzalna tava	2		160-180	-	55-95
Kolač od dizanog tijesta sa sočnim nadjevom	Univerzalna tava	3		180-200	-	30-55
Muffini	Lim za pečenje muffina na rešetci	2		170-190	-	20-40
Sitno pecivo od dizanog tijesta	Lim za pečenje	3		160-170		20-30
Keksi	Lim za pečenje	3		140-160	-	15-25
Keksi, 2 ili 3 razine	Univerzalna tava Lim za pečenje	3+1 5+3+1		140-160	-	15-25
Kruh, 1000 g (u pravokutnom kalupu i nepečen u kalupu)	Univerzalna tava pravokutni kalup	2		1. 210-220 2. 180-190	1.  2. 0	1. 10-15 2. 40-50
Pizza, svježa	Lim za pečenje	3		190-210	-	20-30
Pizza, svježa s tankim tijestom	Okrugli lim za pizzu	2		250-270 ¹	-	8-13
Quiche	Kalup za tart	2		190-210	-	25-35
Nabujak, pikantan, kuhani sastojci	Kalup za nabujke	2		150-170		40-45
Pile, 1,3 kg, nepunjeno	Otvoreno posude	2		200-230		60-70
Mali komadi piletine, po 250 g	Otvoreno posude	2		220-230		35-45
Guska, nepunjena, 3 kg	Otvoreno posude	2		1. 140-150 2. 140-150	1.  2. 0	1. 30-40 2. 70-80
Svinjsko pečenje bez kože, npr. vratina, 1,5 kg	Otvoreno posude	2		160-170		130-150
Goveđi file, srednje pečeni, 1 kg	Rešetka Univerzalna tava	3		210-220	-	40-50 ²

¹ Uređaj prethodno zagrijati.

² Jelo okrenite nakon 1/2 - 2/3 ukupnog vremena.

³ Na početku dodati tekućinu u posudu, komad pečenja treba biti min. do 2/3 u tekućini

⁴ Jelo okrenite nakon 2/3 vremena.

Jelo	Pribor / posuđe	Razina	Vrsta grijanja	Temperatura u °C / stupanj roštiljanja	Intenzitet pare	Trajanje u minutama
Pirjano goveđe pečenje, 1,5 kg	Zatvoreno posuđe	2		200-220	-	130-150 ³
Rostbif, srednje pečen, 1,5 kg	Otvoreno posuđe	2		180-200		50-60
Burger, visine 3-4 cm	Rešetka	4		3	-	25-30 ⁴
Janjeći but bez kosti, srednje pečen, 1,0 kg	Otvoreno posuđe	2		170-180		65-75
Riba, pečena, cijela 300 g, npr. pastrva	Univerzalna tava	2		170-180		20-30
Jelo servirano na tanjuru, 1 porcija	Otvoreno posuđe	2		120-130	-	15-25
Pizza, pečena	Rešetka	2		170-180 ¹	-	5-15

¹ Uređaj prethodno zagrijati.

² Jelo okrenite nakon 1/2 - 2/3 ukupnog vremena.

³ Na početku dodati tekućinu u posudu, komad pečenja treba biti min. do 2/3 u tekućini

⁴ Jelo okrenite nakon 2/3 vremena.

26.5 Jogurt

U svojem uređaju možete sami pripremati jogurt.

Priprema jogurta

1. Izvadite pribor i okvire vodilica iz pećnice.
2. Prethodno pripremljenu masu jogurta ulijte u male posude, npr. šalice ili male staklenke.

3. Posude prekrijte folijom, npr. folijom za održavanje svježine.
4. Posude stavite na dno pećnice.
5. Namjestite uređaj prema preporuci za namještanje.
6. Nakon pripreme jogurt ostavite da se ohladi u hladnjaku.

Preporuke za namještanje za jogurt

Jelo	Pribor / posuđe	Razina	Vrsta grijanja	Temperatura u °C	Trajanje u minutama
Jogurt	Kalupi za porcije	dno pećnice	1. 2.	1. 100 2. -	1. - ¹ 2. 8-9 sati

¹ Uređaj prethodno zagrijati.

26.6 Lagano pečenje

Lagano pečenje je polagano pečenje na niskoj temperaturi. Stoga se zove i niskotemperaturno pečenje.

Lagano pečenje namirnica

Zahtjevi

- Koristite samo svježe i higijenski besprijekorno meso bez kosti.
- Pokrenite rad uređaja samo kada je pećnica potpuno hladna.

1. Zagrijte pećnicu i posudu oko 15 minuta.
2. Na kuhalištu zapečite meso u vrlo vrućoj tavi sa svih strana.
3. Odmah stavite meso u zagrijanu posudu u pećnicu.
4. Držite vrata uređaja zatvorena kako biste zadržali ravnomjernu temperaturu pečenja.

Preporuke za namještanje laganog pečenja

Jelo	Pribor / posuđe	Razina	Vrsta grijanja	Trajanje zapečenja u minutama	Temperatura u °C	Trajanje u minutama
Pačja prsa, po 300 g	Otvoreno posuđe	2		6-8	95 ¹	60-70
Svinjski file, cijeli	Otvoreno posuđe	2		4-6	85 ¹	75-100

¹ Uređaj prethodno zagrijati.

Jelo	Pribor / posuđe	Razina	Vrsta grijanja	Trajanje zapečenja u minutama	Temperatura u °C	Trajanje u minutama
Goveđa ruža, debljine 6-7 cm, 1,5 kg, dobro pečena	Otvoreno posuđe	2		6-8	100 ¹	160-220
Goveđi file, debljine 4-6 cm, 1 kg	Otvoreno posuđe	2		6-8	85 ¹	90-150
Teleći medaljoni, debljine 4 cm	Otvoreno posuđe	2		4	80 ¹	50-70
Janjeći hrbat, bez kosti, po 200 g	Otvoreno posuđe	2		4	85 ¹	30-70

¹ Uređaj prethodno zagrijati.

26.7 Probna jela

Tablice su sastavljene za ispitne institute kako bi se olakšalo ispitivanje uređaja u skladu s normom EN 60350-1.

Pečenje

Pridržavajte se ovih informacija pri pečenju probnih jela.

Općenite napomene

- Namještene vrijednosti vrijede za umetanje u hladnu pećnicu.
- Pridržavajte se napomena za prethodno zagrijavanje u tablicama. Namještene vrijednosti vrijede bez brzog zagrijavanja.
- Za pečenje najprije koristite nižu temperaturu od onih navedenih.

Razine

Visine umetanja kod pečenja na dvije razine:

Napomena: Kolači na limovima za pečenje ili u kalupima umetnuti istovremeno u pećnicu ne moraju biti gotovi u isto vrijeme.

- Univerzalna tava: razina 3
Lim za pečenje: razina 1

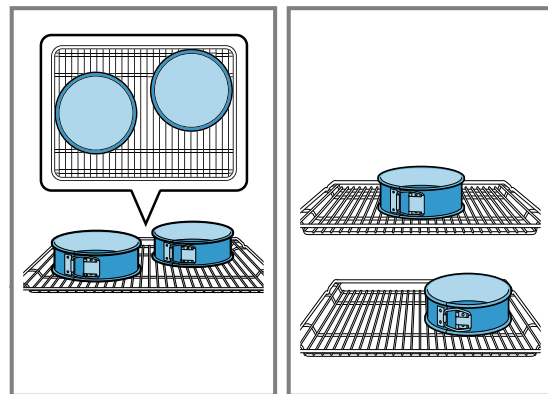
- Kalupi na rešetki:
prva rešetka: razina 3
druga rešetka: razina 1

Visine umetanja kod pečenja na tri razine:

- Lim za pečenje: razina 5
Univerzalna tava: razina 3
Lim za pečenje: razina 1

Pečenje s dva kalupa s bočnim otvaranjem:

Kalupe stavite jedan pored drugog ili pomaknuto jedan iznad drugog u pećnicu.



Preporučene postavke za pečenje

Jelo	Pribor / posuđe	Razina	Vrsta grijanja	Temperatura u °C / stupanj roštiljanja	Intenzitet pare	Trajanje u minutama
Štrcano pecivo	Lim za pečenje	3		140-150 ¹	-	25-35
Štrcano pecivo	Lim za pečenje	3		140-150 ¹	-	20-30
Štrcano pecivo, 2 razine	Univerzalna tava + Lim za pečenje	3 + 1		140-150 ¹	-	25-35
Štrcano pecivo, 3 razine	Univerzalna tava + Lim za pečenje	5 + 3 + 1		130-140 ¹	-	35-55
Sitni kolači	Lim za pečenje	3		150 ¹	-	25-35
Sitni kolači	Lim za pečenje	3		150 ¹	-	20-30

¹ Uređaj prethodno zagrijte 5 minuta. Ne koristite funkciju brzog zagrijavanja.

² Uređaj prethodno zagrijte. Ne koristite funkciju brzog zagrijavanja.

Jelo	Pribor / posuđe	Razina	Vrsta grijanja	Temperatura u °C / stupanj roštiljanja	Intenzitet pare	Trajanje u minutama
Sitni kolači, 2 razine	Univerzalna tava + Lim za pečenje	3 + 1		140 ¹	-	25-35
Sitni kolači, 3 razine	Univerzalna tava + Lim za pečenje	5 + 3 + 1		140 ¹	-	25-35
Vodeni biskvit	Kalup s bočnim otvaranjem Ø 26 cm	2		160-170 ²	-	25-35
Vodeni biskvit	Kalup s bočnim otvaranjem Ø 26 cm	2		150-160		30-35
Vodeni biskvit, 2 razine	Kalup s bočnim otvaranjem Ø 26 cm	3 + 1		150-160 ²	-	35-50

¹ Uređaj prethodno zagrijte 5 minuta. Ne koristite funkciju brzog zagrijavanja.

² Uređaj prethodno zagrijte. Ne koristite funkciju brzog zagrijavanja.

Preporuke za namještanje roštiljanja

Jelo	Pribor / posuđe	Razina	Vrsta grijanja	Temperatura u °C / stupanj roštiljanja	Trajanje u minutama
Tost zapeći	Rešetka	5		3	5-6

27 Upute za montažu

Pridržavajte se ovih informacija pri montaži uređaja.

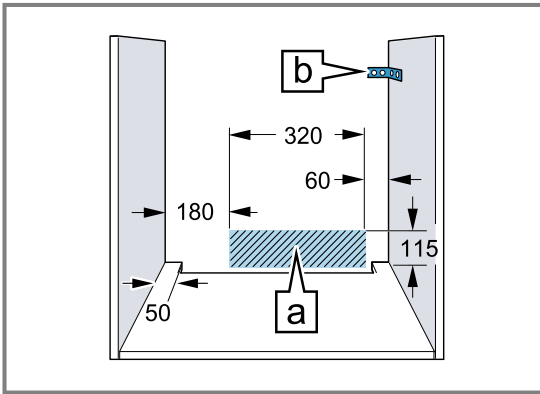


27.1 Opće napomene za montažu

Pridržavajte se ovih napomena prije početka ugradnje uređaja.

- Samo stručna ugradnja sukladno ovoj uputi za montažu jamči sigurnu uporabu. U slučaju oštećenja zbog nepravilne ugradnje jamči monter.
- Provjerite uređaj nakon što ga raspakirate. Ne priključujte ga ako je došlo do oštećenja prilikom transporta.
- Prije stavljanja uređaja u rad uklonite ambalažu i ljepljive folije iz pećnice i s vrata.
- Pridržavajte se montažnih crteža za ugradnju dijelova pribora.

- Ugradbeni elementi moraju biti otporni na temperaturu do 95 °C, a granične fronte elemenata na temperaturu do 70 °C.
- Uređaj ne ugrađujte iza dekorativnih vrata ili vrata elementa. Postoji opasnost od pregrijavanja.
- Sve radove izrezivanja na elementu provedite prije umetanja uređaja. Uklonite strugotine. Mogle bi negativno utjecati na rad električnih sastavnih dijelova.
- Utičnica za priključivanje uređaja mora biti u području iscrtkane površine ili izvan prostora ugradnje. Nepričvršćeni elementi moraju se pričvrstiti s običnim kutnikom na zid.



- Kako biste spriječili posjekotine, nosite zaštitne rukavice. Dijelovi, koji su dostupni kod ugradnje, mogu imati oštre rubove.
- Dimenzije na slikama u mm.

⚠ UPOZORENJE – Opasnost od požara!

Uporaba produžnog mrežnog priključnog voda i nedopuštenih adaptera predstavlja izvor opasnosti.

- ▶ Nemojte upotrebljavati višestruke utičnice.
- ▶ Upotrebljavajte samo produžne kabele koji su certificirani i koji imaju najmanji presjek od 1,5 mm² te koji ispunjavaju relevantne nacionalne sigurnosne zahtjeve.
- ▶ Ako vam je mrežni priključni vod prekratak, obratite se servisnoj službi.
- ▶ Upotrebljavajte samo adaptere koje je odobrio proizvođač.

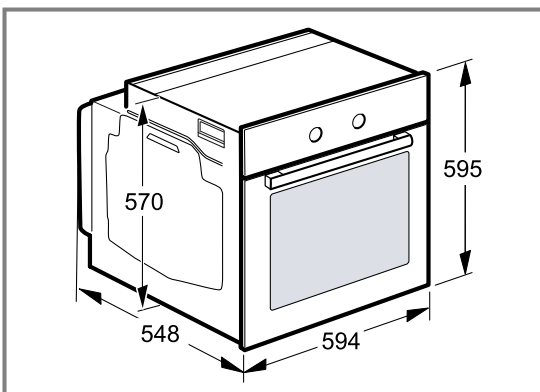
POZOR!

Ručka se može otkinuti ako je držite pri nošenju uređaja. Ručka ne može izdržati težinu uređaja.

- ▶ Uređaj nemojte nositi ili držati za ručku vrata.

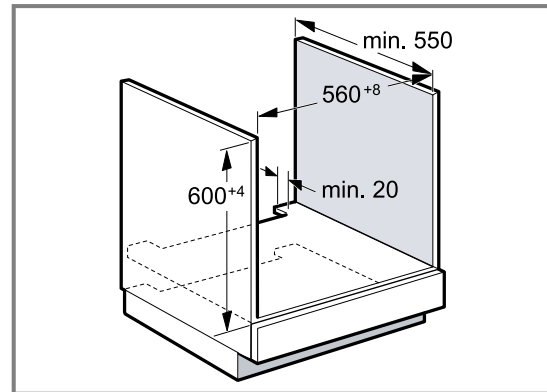
27.2 Dimenzije uređaja

Ovdje možete naći dimenzije uređaja



27.3 Ugradnja ispod radne ploče

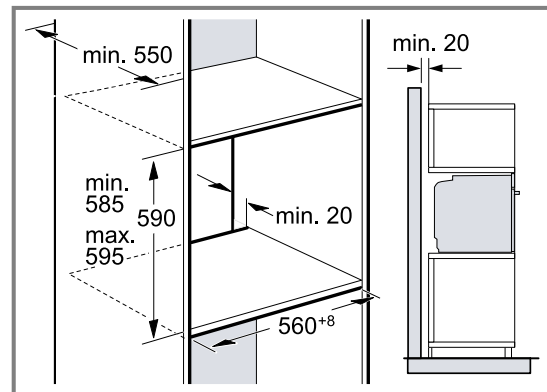
Pridržavajte se dimenzija i napomena za ugradnju pri ugradnji ispod radne ploče.



- Za prozračivanje uređaja treba na međudnu izrezati izrez za prozračivanje.
- U kombinaciji s indukcijskim pločama za kuhanje, otvor između radne ploče i uređaja ne smije se zatvarati dodatnim letvicama.
- Radnu ploču treba pričvrstiti na ugradbeni element.
- Pridržavajte se eventualno postojećih uputa za postavljanje ploče za kuhanje.
- Pridržavajte se nacionalnih napomena za ugradnju ploče za kuhanje koje se razlikuju.

27.4 Ugradnja u visoki element

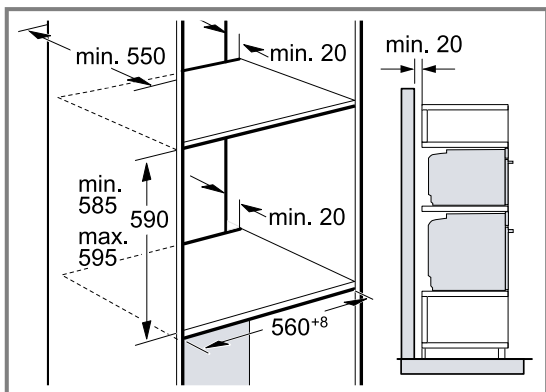
Pridržavajte se dimenzija i napomena za ugradnju pri ugradnji u visoki element.



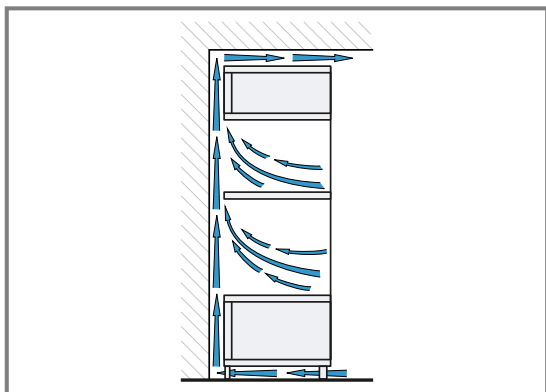
- Za prozračivanje uređaja treba na međudnu izrezati izrez za prozračivanje.
- Ako visoki element ima dodatno uz stražnje stijenke elementa još jednu stražnju stijenku, istu valja skinuti.
- Uređaj ugrađujte samo na onu visinu na kojoj ćete bez poteškoća moći vaditi pribor.

27.5 Ugradnja dvaju uređaja jedan iznad drugog

Vaš uređaj može se ugraditi iznad ili ispod drugog uređaja. Pridržavajte se dimenzija i napomena za ugradnju pri ugradnji uređaja jedan iznad drugog.



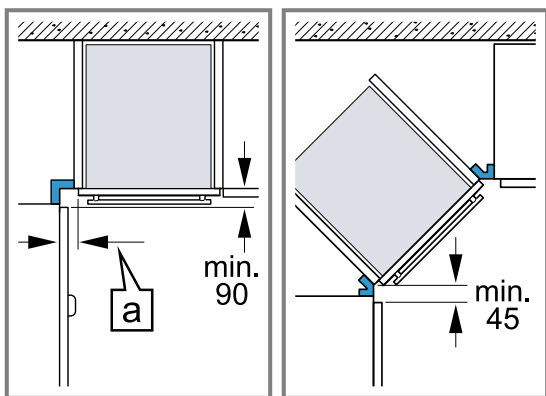
- Za prozračivanje uređaja treba na međudnu izrezati izrez za prozračivanje.
- Kako bi se osiguralo dovoljno prozračivanje obaju uređaja, potreban je ventilacijski otvor od min. 200 cm² u području postolja. U tu svrhu zarezite masku postolja ili postavite rešetku za prozračivanje.
- Pazite da je osigurana izmjena zraka prema skici.



- Uređaje ugrađujte samo na onu visinu na kojoj ćete bez poteškoća moći vaditi pribor.

27.6 Ugradnja u kut

Pridržavajte se dimenzija i napomena za ugradnju pri ugradnji u kut.



- Kako bi se vrata uređaja mogla otvoriti u slučaju ugradnje u kut, pridržavajte se najmanjih dimenzija. Dimenzija \square ovisi o debljini fronte elementa i ručici.

27.7 Električni priključak

Pridržavajte se tih napomena kako biste mogli sigurno priključiti uređaj na električnu mrežu.

- Uređaj odgovara klasi zaštite I i smije se koristiti samo ukoliko je priključen na priključak sa zaštitnim vodičem.
- Zaštita se mora provesti prema podatku o snazi na označnoj pločici i lokalnim propisima.
- Kod svih radova montaže uređaj ne smije biti pod naponom.
- Uređaj se smije priključiti samo s isporučenim priključnim vodom.
- Priključni vod trebate utaknuti na stražnjoj strani uređaja tako da čujete klik. Priključni vod duljine 3 m možete kupiti kod servisne službe.
- Umjesto priključnog voda smije se koristiti samo originalni vod. Možete ga nabaviti kod servisne službe.
- Zaštitu od dodira valja osigurati kod ugradnje.

Električno priključivanje uređaja s utikačem sa zaštitnim kontaktom

Napomena: Uređaj se smije priključiti samo na propisno instaliranu utičnicu sa zaštitnim kontaktom.

- ▶ Utaknite utikač u utičnicu sa zaštitnim kontaktom. Kada je uređaj ugrađen, pristup mrežnom utikaču i mrežnom priključnom vodu mora biti slobodan. Ako slobodan pristup mrežnom utikaču nije moguć, u fiksno postavljenoj električnoj instalaciji treba ugraditi svepolni rastavljač prema propisima za postavljanje.

Električno priključivanje uređaja bez utikača sa zaštitnim kontaktom

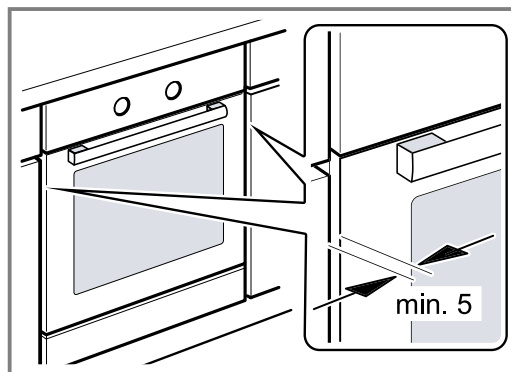
Napomena: Samo ovlaštteni instalater smije priključiti uređaj. U slučaju oštećenja zbog pogrešnog priključka nemate pravo na jamstvo.

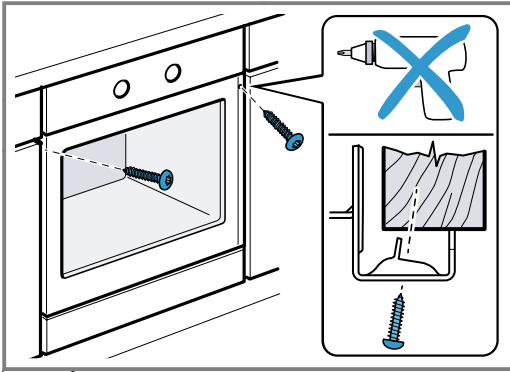
U fiksno postavljenoj električnoj instalaciji treba ugraditi svepolni rastavljač prema propisima za postavljanje.

1. Fazni i neutralni ("nula") vodič identificirajte u priključnoj kutiji.
U slučaju pogrešnog priključka uređaj se može oštetiti.
2. Priključite prema priključnoj shemi.
Za napon vidi označnu pločicu.
3. Žile mrežnog priključnog voda priključite prema kodiranju boje:
 - zeleno-žuta = zaštitni vodič \oplus
 - plava = neutralni ("nula") vodič
 - smeđa = faza (vanjski vodič)

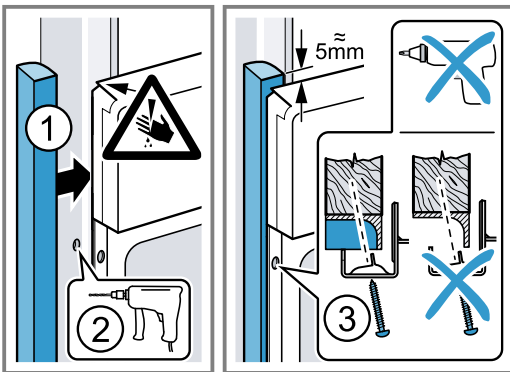
27.8 Ugradnja uređaja

1. Uređaj umetnite do kraja i izravnajte.



2. Pričvrstite uređaj vijcima.**3.** Kod kuhinja s okomitom ručicom:

- Postavite odgovarajući element za punjenje ① kako biste pokrili moguće oštre rubove i osigurali sigurnu montažu.
- Izbušite aluminijske profile kako biste napravili vijčani spoj ②.
- Pričvrstite uređaj prikladnim vijkom ③.



Napomena: Otvor između radne ploče i uređaja ne smije se zatvarati dodatnim letvicama. Na bočnim stijenkama pregradnog ormara ne smijete postaviti letvice za toplinsku zaštitu.

27.9 Vadenje uređaja

1. Odvojite uređaj s napona.
2. Otpustite pričvrstne vijke.
3. Uređaj lagano nadignite i u potpunosti ga izvucite.



Thank you for buying a Bosch Home Appliance!

Register your new device on MyBosch now and profit directly from:

- **Expert tips & tricks for your appliance**
- **Warranty extension options**
- **Discounts for accessories & spare-parts**
- **Digital manual and all appliance data at hand**
- **Easy access to Bosch Home Appliances Service**

Free and easy registration – also on mobile phones:

www.bosch-home.com/welcome

BOSCH
HOME APPLIANCES
SERVICE

Looking for help? You'll find it here.

Expert advice for your Bosch home appliances, help with problems or a repair from Bosch experts.

Find out everything about the many ways Bosch can support you:

www.bosch-home.com/service

Contact data of all countries are listed in the attached service directory.

BSH Hausgeräte GmbH

Carl-Wery-Straße 34

81739 München, GERMANY

www.bosch-home.com

A Bosch Company



9001662775 (020624)

hr