

SIEMENS



Innebygd stekeovn

HR278GC.1S

no Bruksanvisning og installasjonsveiledning



Register your product on My Siemens and discover exclusive services and offers.
siemens-home.bsh-group.com/welcome

The future moving in.

Siemens Home Appliances

Innholdsfortegnelse

BRUKSANVISNING

1	Sikkerhet.....	2
2	Unngå materielle skader.....	5
3	Miljøvern og innsparing.....	5
4	Bli kjent med.....	6
5	Tilbehør.....	9
6	Før første gangs bruk.....	10
7	Grunnleggende betjening.....	11
8	Damp.....	11
9	Tidsfunksjoner.....	13
10	Steketermometer.....	14
11	Program.....	15
12	Barnsikring.....	18
13	Hurtigoppvarming.....	18
14	Døgninnstilling.....	19
15	Grunninnstillingene.....	19
16	Rengjøring og pleie.....	20
17	Selvrens.....	22
18	Avkalkning.....	23
19	Stiger.....	24
20	Ovnsdør.....	25
21	Utbedring av feil.....	27
22	Avfallsbehandling.....	30
23	Kundeservice.....	30
24	Slik gjør du det.....	30
25	MONTERINGSANVISNING.....	34
25.1	Generelle monteringsanvisninger.....	34

1 Sikkerhet

Følg sikkerhetsanvisningene nedenfor.

1.1 Generelle merknader

- Les nøye gjennom denne anvisningen.
- Oppbevar veiledningen og produktinformasjonen for senere bruk eller for en senere eier.

- Ikke koble til apparatet dersom det har transportskader.

1.2 Korrekt bruk

Dette apparatet er kun beregnet på innbygging. Følg den spesielle monteringsveiledningen.

Apparater uten støpsel skal kun kobles til av autoriserte fagfolk. Garantien dekker ikke skader som skyldes feil tilkobling.

Apparatet må kun brukes:

- for å tilberede mat og drikke.
- i private husholdninger og i lukkede rom hjemme.
- opp til høyde på maks 4000 m over havet.

Ikke bruk apparatet:

- med eksternt tidsur eller fjernkontroll.

1.3 Begrensning av brukerkretsen

Dette apparatet kan brukes av barn fra og med 8 år og av personer med redusert fysiske, sensoriske eller mentale evner eller mangel på erfaring og/eller kunnskap, dersom de blir overvåket eller har fått opplæring i en sikker bruk av apparatet og dessuten har forstått farene som kan resultere av feil bruk.

Barn må ikke få leke med apparatet.

Rengjøring og brukervedlikehold må ikke gjennomføres av barn, med mindre de er minst 15 år gamle og er under oppsyn.

Barn under 8 år må holdes unna apparatet og strømkabelen.

1.4 Sikker bruk

Sett alltid tilbehør inn riktig vei i ovnsrommet.

→ "Tilbehør", Side 9

ADVARSEL – Brannfare!

Brennbare gjenstander som blir oppbevart i ovnsrommet kan ta fyr.

- ▶ Du må aldri oppbevare brennbare gjenstander i ovnsrommet.
- ▶ Dersom det kommer røyk, må apparat slås av, eller støpselet må trekkes ut og døren må holdes lukket, slik at eventuelle flammer kveles.

Løse matrester, fett og stekesjy kan ta fyr.

- ▶ Fjern grovt smuss fra ovnsrommet, varme-elementene og tilbehøret før du begynner å bruke apparatet.

Når apparatdøren åpnes, oppstår det et luftdrag. Bakepapir kan komme i kontakt med varmeelementene og ta fyr.

- ▶ Legg aldri bakepapir på tilbehøret uten å feste det under forvarming og tilberedning.
- ▶ Bakepapiret må alltid klippes til eller holdes på plass ved hjelp av et kokekar eller en stekeform.

⚠ ADVARSEL – Forbrenningsfare!

Under bruk blir apparatet og dets berørbare deler svært varme.

- ▶ Utvis forsiktighet og unngå å berøre varmeelementene.
 - ▶ Barn under 8 år må holdes unna.
- Tilbehør og kokekar blir svært varme.
- ▶ Bruk alltid grytekluter når du tar kokekar eller tilbehør ut av ovnsrommet.

Alkoholholdamp kan antennes i det varme ovnsrommet.

- ▶ Bruk bare små mengder væske med høy alkoholprosent i retter.
- ▶ Åpne døren på apparatet forsiktig.

⚠ ADVARSEL – Fare for skålding!

De tilgjengelige delene blir svært varme under bruk.

- ▶ Ta aldri på de varme delene.
- ▶ Hold barn på avstand.

Når apparatdøren åpnes, kan det strømme ut varm damp. Damp er ikke alltid synlig, det avhenger av temperaturen.

- ▶ Åpne døren på apparatet forsiktig.
- ▶ Hold barn på avstand.

Vann i varmt ovnsrom kan føre til at det dannes svært varm vanddamp.

- ▶ Hell aldri vann inn i et varmt ovnsrom.

⚠ ADVARSEL – Fare for personskade!

Dersom glasset på apparatdøren er ripet opp, kan det sprekke.

- ▶ Ikke bruk skurende rengjøringsmidler eller skarpe metallskrapere for å rengjøre glasset på ovnsdøren, ettersom de kan ripe opp overflaten.

Apparatet og dets berørbare deler kan ha skarpe kanter.

- ▶ Vær forsiktig ved håndtering og under rengjøringen.
- ▶ Bruk vernehansker om mulig.

Hengslene på apparatdøren beveger seg når døren åpnes og lukkes, og du kan klemme deg.

- ▶ Hold fingrene unna området rundt hengslene.

Komponenter inni apparatdøren kan ha skarpe kanter.

- ▶ Bruk vernehansker.

⚠ ADVARSEL – Fare for elektrisk støt!

Ukyndige reparasjoner er farlig.

- ▶ Kun opplært fagpersonell skal utføre reparasjoner på maskinen.
- ▶ Det må kun brukes originale reservedeler til reparasjon av maskinen.
- ▶ Dersom det oppstår skader på apparatets strømkabel, må den skiftes ut av opplært fagpersonell.

Hvis isolasjonen på strømledningen er skadet, er dette farlig.

- ▶ La aldri strømkabelen være i kontakt med varme maskindeler eller varmekilder.
- ▶ La aldri strømkabelen komme i kontakt med skarpe spisser eller kanter.
- ▶ Du må aldri få knekk på, klemme sammen eller endre strømkabelen.

Fuktighet som trenger inn, kan forårsake elektrisk støt.

- ▶ Ikke bruk dampstråle eller høytrykksspyler for å rengjøre apparatet.

En vaskemaskin med skader eller en strømledning med skader er farlig.

- ▶ Bruk aldri apparatet hvis det har skader.
- ▶ Dra aldri i strømledningen når du skal koble vaskemaskinen fra strømnettet. Dra alltid i pluggen på strømledningen.
- ▶ Hvis vaskemaskinen eller strømledningen er skadet, må du dra ut støpselet eller slå av sikringen i sikringsskapet umiddelbart.
- ▶ Ta kontakt med kundeservice. → Side 30

⚠ ADVARSEL – Kvelningsfare!

Barn kan få emballasjen over hodet eller vikle seg inn i den og kveles.

- ▶ Hold emballasjen borte fra barn.
- ▶ Barn må ikke få leke med emballasjen.

Barn kan puste inn eller svelge smådeler og bli kvalt.

- ▶ Hold smådeler borte fra barn.
- ▶ Ikke la barn leke med smådeler.

1.5 Halogenlampe

⚠ ADVARSEL – Forbrenningsfare!

Lampene inne i ovnen blir svært varme. Det er fortsatt fare for forbrenning en stund etter at ovnen er slått av.

- ▶ Ikke ta på glassdekselet.
- ▶ Unngå hudkontakt under rengjøring.

⚠ ADVARSEL – Fare for elektrisk støt!

Når lampen skal skiftes, er kontaktene i lampefatningen strømførende.

- ▶ Før du bytter lampen, må du sørge for at apparatet er slått av for å unngå mulig elektrisk støt.
- ▶ I tillegg må du trekke ut støpselet eller skru ut sikringen i sikringsskapet.

1.6 Damp

Følg disse anvisningene dersom du bruker en dampfunksjon.

⚠ ADVARSEL – Fare for skålding!

Vannet i vanntanken kan bli svært varmt under videre bruk av apparatet.

- ▶ Tøm vanntanken hver gang apparatet har blitt brukt med damp.

Det dannes varm damp i ovnsrommet.

- ▶ Ikke stikk hånden inn i ovnsrommet når apparatet brukes med damp.

Når du tar ut tilbehøret, kan varm væske skvulpe over.

- ▶ Bruk alltid grytekluter når du forsiktig tar ut varmt tilbehør.

⚠ ADVARSEL – Brannfare!

Damp fra brennbare væsker kan antennes av de varme overflatene innen i ovnsrommet (eksplodere). Apparatdøren kan sprette opp. Varm damp og stikkflammer kan sive ut.

- ▶ Fyll ingen brennbare væsker (f.eks. alkoholholdige drikker) i vanntanken.
- ▶ Fyll bare vanntanken med vann eller avkalkingsløsning som er anbefalt av oss.

1.7 Steketermometer

⚠ ADVARSEL – Fare for elektrisk støt!

Ved bruk av feil type steketermometer kan isolasjonen ta skade.

- ▶ Bruk bare steketermometeret som er beregnet for dette apparatet.

1.8 Rengjøringsfunksjon

⚠ ADVARSEL – Brannfare!

Løse matrester, fett og stekesjy kan ta fyr ved bruk av rengjøringsfunksjonen.

- ▶ Før rengjøringsfunksjonen startes, må grovt smuss alltid fjernes fra ovnsrommet.
- ▶ Ikke la tilbehøret rengjøres samtidig.

Apparatet blir svært varmt på utsiden under rengjøringsfunksjonen.

- ▶ Heng aldri brennbare gjenstander, f.eks. kjøkkenhåndklær, på håndtaket.
- ▶ Hold forsiden av apparatet fri.
- ▶ Hold barn på avstand.

Dersom det er skader på dørtetningen, avgis det sterk varme ved døren.

- ▶ Ikke bruk skuremidler på tetningen, og ikke ta den av.
- ▶ Du må aldri bruke apparatet med skadet tetning eller uten tetning.

⚠ ADVARSEL – Fare for alvorlige helseskader!

Apparatet blir svært varmt ved bruk av rengjøringsfunksjonen. Slippbelegget på brett og former ødelegges av den høye varmen, og det oppstår giftige gasser.

- ▶ Aldri la brett og former med slippbelegg stå i ovnen ved bruk av rengjøringsfunksjonen.
- ▶ Ikke la tilbehøret rengjøres samtidig.

⚠ ADVARSEL – Fare for helseskader!

Under rengjøring med rengjøringsfunksjonen varmes ovnsrommet opp til svært høye temperaturer slik at rester etter steking, grilling og baking brenner opp. Da frigis det damp som kan irritere slimhinnene.

- ▶ Luft ut kjøkkenet grundig mens rengjøringsfunksjonen er i gang.
- ▶ Du må da helst ikke oppholde deg på kjøkkenet.
- ▶ Hold barn og husdyr på avstand.

⚠ ADVARSEL – Forbrenningsfare!

Ovnsrommet blir svært varmt under rengjøringsfunksjonen.

- ▶ Åpne aldri apparatdøren.
- ▶ La apparatet avkjøles.
- ▶ Hold barn på avstand.

⚠ Apparatet blir svært varmt på utsiden under rengjøringsfunksjonen.

- ▶ Ikke ta på apparatdøren.
- ▶ La apparatet avkjøles.

- ▶ Hold barn på avstand.

2 Unngå materielle skader

2.1 Generelt

OBS!

Hvis det er gjenstander på bunnen av ovnsrommet når temperaturen er over 50 °C, vil det oppmagasineres varme. Bake- og steketidene stemmer ikke lenger, og emaljen blir skadet.

- ▶ Ikke plasser tilbehør, bakepapir eller folie (uansett type) på bunnen av ovnsrommet.
- ▶ Kokekar må kun settes på bunnen av ovnsrommet når det er stilt inn temperaturer på under 50 °C.

Hvis det er vann i det varme ovnsrommet, oppstår det vanddamp. Bunnen i ovnsrommet kan ta skade av vekslende temperatur i bunnen av ovnsrommet.

- ▶ Hell aldri vann inn i et varmt ovnsrom.
- ▶ Aldri sett kokekar med vann på bunnen av ovnsrommet.

Hvis det er fuktighet i ovnsrommet over lengre tid, oppstår det korrosjon.

- ▶ La ovnsrommet tørke etter bruk.
- ▶ Fuktige matvarer må ikke oppbevares i lukket ovnsrom over lengre tid.
- ▶ Ikke oppbevar mat i ovnsrommet.

Dersom du avkjøler ovnen med åpen ovnsdør, vil skapfrontene i nærheten ta skade.

- ▶ Når ovnen er blitt brukt med høy temperatur, må døren holdes stengt når ovnsrommet avkjøles.
- ▶ Pass på at ingenting kommer i klem i ovnsdøren.
- ▶ Bare når ovnen er brukt med mye fuktighet, skal du la ovnsrommet tørke med åpen dør.

Fruktsaft som drypper fra stekebrettet, etterlater seg flekker som du senere ikke får fjernet.

- ▶ Ikke legg for mye på stekebrettet hvis du lager saftige fruktkaker.
- ▶ Bruk helst den dype universalpannen.

Hvis du bruker ovnsrens i ovnsrommet når det er varmt, vil emaljen bli skadet.

- ▶ Du må aldri bruke ovnsrens i ovnsrommet når det er varmt.
- ▶ Før neste oppvarming må du fjerne alle rester fra ovnsrommet og ovnsdøren.

Hvis tetningen er svært skitten, går ikke ovnsdøren ordentlig igjen. Elementfronter i området rundt kan bli skadet.

- ▶ Hold alltid tetningen ren.

- ▶ Du må aldri bruke apparatet med skadet tetning eller uten tetning.

Hvis ovnsdøren brukes som sitteplass og oppbevaringssted, kan den bli skadet.

- ▶ Ikke stå på, sitt på, heng på eller støtt deg på apparatdøren.
- ▶ Ikke sett fra deg bestikk eller tilbehør på apparatdøren.

Alt etter apparatmodell kan tilbehøret ripe opp glassruten i døren når den lukkes.

- ▶ Tilbehør må alltid skyves helt inn i ovnsrommet.

2.2 Damp

Følg disse anvisningene dersom du bruker dampfunksjonen.

OBS!

Stekeformer av silikon egner seg ikke til kombinert bruk med damp.

- ▶ Kokekaret må være varme- og dampfast.

Kokekar med rustflekker kan forårsaker korrosjon i ovnsrommet. Selv de minste flekker kan føre til korrosjon.

- ▶ Ikke bruk kokekar med rustflekker.

Varmt vann i vanntanken kan skade dampsystemet.

- ▶ Fyll utelukkende kaldt vann på vanntanken.

Vann i bunnen av ovnsrommet mens ovnen brukes på temperaturer over 120 °C, forårsaker emaljeskader.

- ▶ Ikke start apparatet hvis det er vann i bunnen av ovnsrommet.
- ▶ Tørk opp vannet fra bunnen av ovnsrommet før du begynner å bruke apparatet.

Dersom det kommer avkalkningsløsning på betjeningsfeltet eller andre ømfintlige overflater, vil de bli skadet.

- ▶ Avkalkningsløsningen må straks vaskes vekk med vann.

Dersom vanntanken vaskes i oppvaskmaskin, oppstår det skader.

- ▶ Ikke vask vanntanken i oppvaskmaskin.
- ▶ Rengjør vanntanken med en myk klut og vanlig oppvaskmiddel.

3 Miljøvern og innsparing

3.1 Avfallsbehandling av emballasje

Emballasjematerialene er miljøvennlige og resirkulerbare.

- ▶ Kildesortér de enkelte komponentene etter type avfall.

3.2 Energisparing

Dersom du tar hensyn til disse merknadene, forbruker apparatet ditt mindre strøm.

Apparatet skal kun forvarmes når oppskriften eller innstillingsanbefalingene tilsier dette.

- Ved å la være å bruke forvarming sparer du opptil 20 % strøm.

Bruk mørke, svartlakkerte eller emaljerte stekeformer.

- Slike stekeformer opptar varme spesielt godt.

Åpne ovnsdøren så sjelden som mulig under tilberedningen.

- Temperaturen i ovnsrommet opprettholdes, og apparatet trenger ikke å ettervarme.

Flere retter bør stekes rett etter hverandre eller samtidig.

- Ovnsrommet er oppvarmet etter første steking. Dermed forkortes steketiden for de etterfølgende kake-
ne.

Ved lengre steketider kan du slå av apparatet 10 minutter før steketiden er slutt.

- Restvarmen er tilstrekkelig til å ferdigsteke retten.

Ta tilbehør som ikke brukes, ut av ovnsrommet.

- Overflødige tilbehørsdeler trenger ikke å varmes.

La dypfrysede matvarer tines opp før tilberedningen.

- Da sparer du den strømmen som ovnen ville brukt til opptining av matvarene.

Merk:

Apparatet trenger:

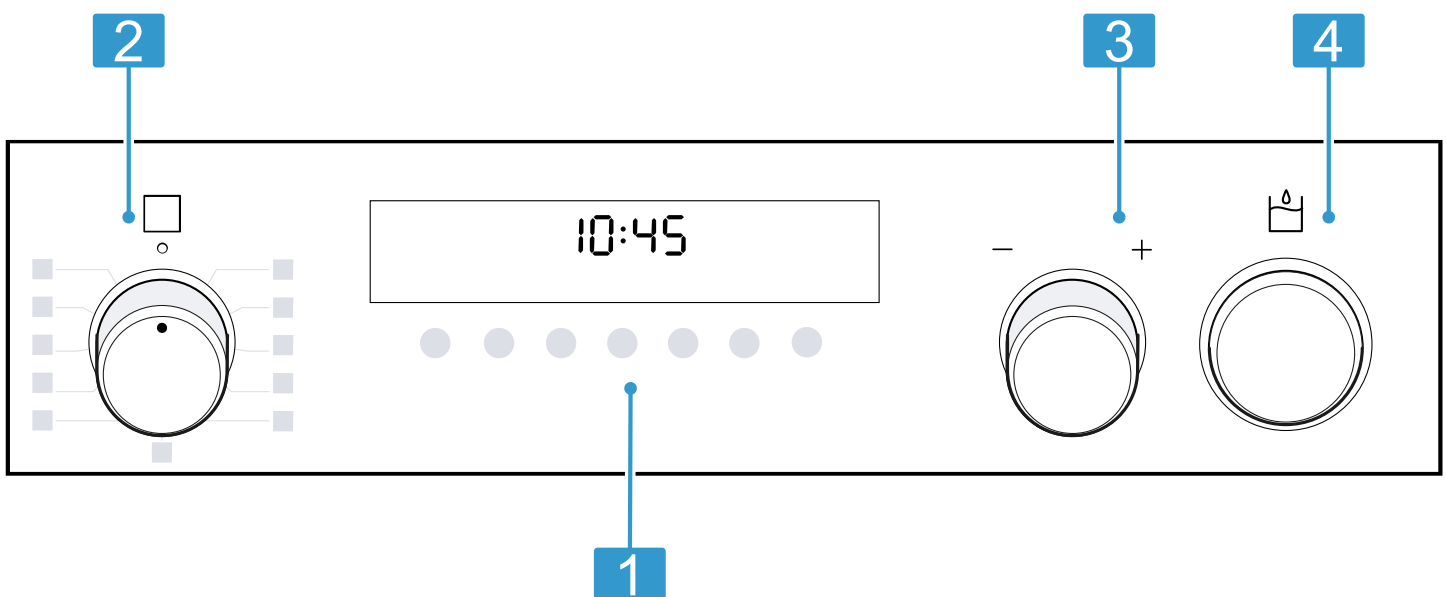
- maks. 1 W med påslått display
- maks. 0,5 W med avslått display

4 Bli kjent med

4.1 Betjeningselementer

Ved hjelp av betjeningsfeltet stiller du inn alle apparatets funksjoner, og du får informasjon om driftsstatus.

Merk: Detaljer på bildet, f.eks. farge og form, kan variere, avhengig av apparattype.



1 Knapper og display

Knappene er flater som reagerer på berøring. Når du skal velge en funksjon, trykker du lett på det aktuelle symbolet.

Displayet viser symboler for aktive funksjoner samt tidsfunksjonene.

→ "Knapper og display", Side 7

2 Funksjonsvelger

Med funksjonsvelgeren stiller du inn varmetype og andre funksjoner.

Du kan vri funksjonsvelgeren ut av nullstilling og vri den til høyre eller venstre.

Alt etter modell er apparatet utstyrt med pop-out-funksjonsvelger. Trykk på funksjonsvelgeren i nullstilling og for å la den gå i lås eller ut av lås.

→ "Varmetyper og funksjoner", Side 7

3 Temperaturvelger

Med temperaturvelgeren stiller du inn temperatur for varmetypen og velger innstillinger for ytterligere funksjoner.

Du kan vri temperaturvelgeren både til høyre eller venstre, den har ingen nullstilling.

Alt etter modell er apparatet utstyrt med pop-out-temperaturvelger. Trykk på temperaturvelgeren for å la den gå i lås eller ut av lås.

→ "Temperatur og innstillingstrinn", Side 8

4 Vanntank


Fyll og tøm vanntanken.

→ "Fyll vanntanken", Side 12

→ "Etter hver bruk med damp", Side 12

4.2 Knapper og display

Med knappene kan du stille inn diverse funksjoner for apparatet. Du ser innstillingene i displayet.







Når en funksjon er aktiv, lyser det aktuelle symbolet i displayet. Klokkeslettsymbolet  lyser kun når du endrer klokkeslett.

Symbol	Funksjon	Bruk
	Tidsfunksjoner	Velg klokkeslett  , tidsur  , varighet  og slutt  . For å velge de enkelte tidsfunksjonene trykker du flere ganger på knappen  . Hvilken funksjon innstillingen i displayet gjelder, vises med pilene  over eller under det aktuelle symbolet.
—	Minus	Reduserer innstillingsverdiene.
+	Pluss	Øker innstillingsverdiene.
	Stekeovnslampe	Slå lyset i ovnsrommet av og på.
	Hurtigoppvarming	Rask forvarming av ovnsrommet, uten tilbehør.
	Dampfunksjon	Starte eller avbryte dampfunksjonen → "Damp", Side 11
	Barnesikring	Aktivere og deaktivere barnesikring.
	Tøm vanntanken	Melding om tømming av vanntank → "Etter hver bruk med damp", Side 12
	Fyll vanntanken	Melding om fylling av vanntank → "Damp", Side 11
	Avkalkning	Melding om avkalkning av apparatet → "Avkalkning", Side 23
	Avkalkning	Avbrutt avkalkning → "Avbrutt avkalkning", Side 24

4.3 Varmetyper og funksjoner




For at du alltid skal finne passende varmetype til rettene, forklarer vi forskjellene og bruksområdene.

Når du velger en varmetype, foreslår apparatet en passende temperatur eller et passende trinn. Du kan ta verdiene i bruk eller endre dem innenfor det angitte området.

Symbol	Varmetype og temperaturområde	Bruk og funksjonsmåte
	3D-varmluft ¹ 30 - 275 °C	Baking eller steking på ett eller flere nivåer. Viften fordeler varmen fra ringelementet i bakveggen jevnt i ovnsrommet.
	Skånsom varmluft 125 - 275 °C	Skånsom tilberedning av utvalgte retter uten forvarming på ett nivå. Viften fordeler varmen fra ringelementet i bakveggen jevnt i ovnsrommet. Maten tilberedes i faser med restvarme. Apparatdøren skal alltid være lukket under tilberedningen. Denne varmetypen brukes til å beregne energiforbruk i omluftmodus samt energieffektivitetsklasse.
	Oppvarming ² 80 - 180 °C	Til skånsom oppvarming av retter eller til ferdigsteking av bakevarer.
	coolStart- funksjon 30 - 275 °C	Rask tilberedning av dypfrysede produkter, uten forvarming. Rett deg etter produsentens angivelser på emballasjen når det gjelder temperatur og varighet. Still inn den høyeste temperaturen som er angitt, og still inn varighet som angitt eller kortere. Sett inn rettene i høyde 3.
	Pizzafunksjon 30 - 275 °C	Steking av pizza eller retter som trenger mye undervarme. Det nedre varmeelementet og ringelementet avgir varme.
	Langtidssteking 70 - 120 °C	Skånsom og langsom tilberedning av brunede, ømfintlige kjøttstykker i åpen panne. Varmen kommer jevnt ovenfra og nedenfra ved lav temperatur.

¹ Dampfunksjon mulig fra 80 °C (kan kun brukes med fylt vanntank)

² Dampvarmetype (kan kun brukes med fylt vanntank)





Symbol	Varmetype og temperaturområde	Bruk og funksjonsmåte
	Grill, stor flate Grilltrinn: 1 = svak 2 = middels 3 = sterk	Grilling av flate stykker som biff, pølser eller ristet brød. Gratinering av retter. Hele flaten under grillelementet blir varm.
	Omluftsgrilling ¹ 30 - 275 °C	Steking av fjærkre, hele fisker eller større kjøttstykker. Grillelementet og viften slås vekselvis av og på. Viften blåser den varme luften rundt maten.
	Over-/undervarme ¹ 30 - 275 °C	Tradisjonell baking eller steking på ett nivå. Denne varmetypen er spesielt egnet for kaker med saftig fyll. Varmen kommer jevnt ovenfra og nedenfra. Denne varmetypen brukes til å beregne energiforbruk i vanlig modus.

¹ Dampfunksjon mulig fra 80 °C (kan kun brukes med fylt vanntank)

² Dampvarmetype (kan kun brukes med fylt vanntank)

Andre funksjoner

Her finner du en oversikt over flere funksjoner i apparatet.

Symbol	Funksjon	Bruk
	Program	Bruk av programmering for diverse retter. → "Program", Side 15
	Rengjøringsfunksjoner	<ul style="list-style-type: none"> ▪ Selvrens  rengjør ovnsrommet nesten av seg selv. → "Selvrens", Side 22 ▪ Avkalkning  holder apparatet funksjonsdyktig. → "Avkalkning", Side 23

4.4 Temperatur og innstillingstrinn

Det finnes diverse innstillinger til varmetypene og funksjonene.


Innstillingene vises i displayet.

Opptil 100 °C kan temperaturen stilles inn i trinn på 1 °C, over dette kan den stilles inn i trinn på 5 °C.

Merk: Når grilltrinn 3 er stilt inn, går apparatet ned til grilltrinn 1 etter ca. 20 minutter.

Oppvarmingsindikator

Apparatet viser deg at det varmes opp.


Når apparatet varmes opp, fylles symbolet  i displayet.

Ved forvarming er det optimale tidspunktet for å sette inn maten på når symbolet er fylt helt opp.

Restvarmeindikasjon

Når du slår av apparatet, viser symbolet i displayet restvarmen i ovnsrommet. Jo mer temperaturen synker i ovnsrommet, desto mindre er symbolet fylt opp.

Merknader

- Oppvarmingsindikatoren fylles kun ved varmetyper med innstilt temperatur. F.eks. ved grilltrinn er oppvarmingsindikatoren fylt opp med en gang.
- Dersom temperaturen i ovnsrommet er for høy når du starter apparatet, viser displayet  ved visse varmetyper. Slå av apparatet og la det avkjøles. Deretter starter du tilberedningen på nytt.
- På grunn av termisk treghet kan imidlertid den viste temperaturen avvike noe fra den faktiske temperaturen i ovnsrommet.

4.5 Ovnsrom

Funksjonene i ovnsrommet gjør det enklere å bruke apparatet.

Stiger

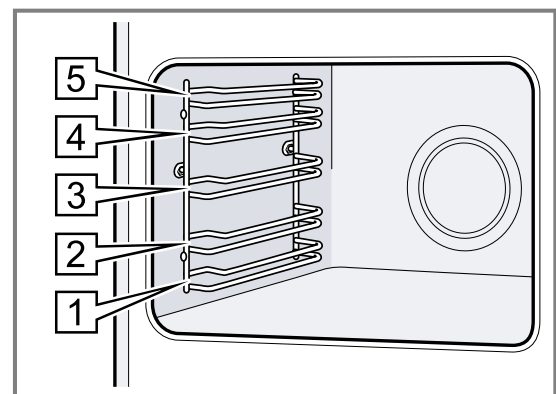
I stigene i ovnsrommet kan du sette inn tilbehør i forskjellige høyder.

→ "Tilbehør", Side 9

Ditt apparat har 5 innsetningshøyder. Innsetningshøydene telles nedenfra og opp.

Du kan ta ut stigene, f.eks. i forbindelse med rengjøring.

→ "Stiger", Side 24



Belysning

Stekeovnslampe lyser opp ovnsrommet.

For de fleste varmetypene og funksjonene er lyset på under bruk. Når tilberedningen avsluttes, slås lyset av. Med knappen **Stekeovnslampe** kan du slå på lyset uten å slå på varmen.

Kjølevifte

Kjøleviften slår seg automatisk på når apparatet går. Luften slippes ut gjennom døren.

OBS!

Ikke dekk til lufteåpningene over apparatdøren. Da blir apparatet overopphetet.

- Hold lufteåpningene frie.

For at apparatet skal avkjøles raskere etter at det har vært i bruk, fortsetter kjøleviften å gå i en viss tid.

Apparatdør

Hvis du åpner apparatdøren mens apparatet er i bruk, fortsetter apparatet å gå.

5 Tilbehør

Bruk originaltilbehør. Dette er tilpasset ditt apparat.

Merk: Når tilbehøret blir varmt, kan det deformeres. En slik deformasjon påvirker ikke funksjonen. Deformasjonen forsvinner når tilbehøret avkjøles.

Avhengig av apparattypen kan det følge med forskjellig tilbehør.

Tilbehør	Bruk
Rist	<ul style="list-style-type: none"> ■ Kakeformer ■ Gratengformer ■ Kokekar ■ Kjøtt, f.eks. stek eller grillstykker ■ Dypfryste retter
Universalpanne	<ul style="list-style-type: none"> ■ Saftige kaker ■ Bakst ■ Brød ■ Store steker ■ Dypfryste retter ■ Samle opp dryppende væske, f.eks. fett ved grilling på risten.
Stekerbrett	<ul style="list-style-type: none"> ■ Langpannekake ■ Småbakst
Steketermometer	Helt nøyaktig steking eller tilberedning. → "Steketermometer", Side 14

5.1 Låsefunksjon

Låsefunksjonen forhindrer at tilbehøret tipper når det trekkes ut.

Du kan trekke tilbehøret ca. halvveis ut, helt til det går i inngrep. Tippsikringen fungerer kun når du setter inn tilbehøret riktig i ovnsrommet.

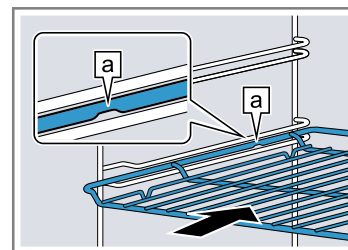
5.2 Sette tilbehør inn i ovnsrommet

Sett alltid tilbehør inn riktig vei i ovnsrommet. Ellers vil ikke tilbehøret kunne trekkes ca. halvveis ut uten å velte.

1. Snu på tilbehøret slik at hakket **a** er på baksiden og peker nedover.
2. Skyv alltid tilbehøret inn mellom de to føringsstengene i innsetningshøydene.

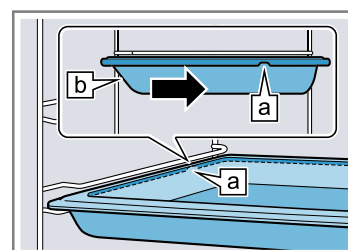
Rist

Sett inn risten med den åpne siden mot apparatdøren og den krumme delen ~ nedover.



Brett
F.eks.
universal-
panne eller
stekerbrett

Sett inn brettet med skråkanten **b** vendt mot stekedøren.




3. Skyv tilbehøret helt inn slik at det ikke berører ovnsdøren.

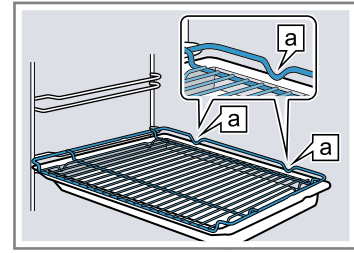
Merk: Tilbehør som du ikke trenger under tilberedningen, skal tas ut av ovnsrommet.

Kombinere tilbehør

For å samle opp dryppende væske kan du kombinere risten med universalpannen.

1. Legg risten på universalpannen slik at begge avstandsholderne  ligger bakerst på kanten av universalpannen.
2. Skyv inn universalpannen mellom de to føringsstengene i innsettingshøydene. Da er risten over den øvre føringsstangen.

Rist på universalpanne



5.3 Annet tilbehør

Annet tilbehør kan kjøpes hos kundeservice, hos forhandleren eller på Internett. Du finner et omfattende tilbud til apparatet på Internett eller i våre brosjyrer: www.siemens-home.bsh-group.com Tilbehør er apparatspesifikt. Oppgi alltid den nøyaktige betegnelsen (E-nr.) på apparatet når du kjøper tilbehør. I nettbutikken eller hos kundeservice får du vite hvilket tilbehør som finnes til apparatet ditt.

6 Før første gangs bruk


Utfør innstillingene for første gangs bruk. Rengjør apparatet og tilbehøret.




6.1 Første gangs bruk

Du må gjøre innstillinger for første gangs bruk før du kan begynne å bruke apparatet.

Stille inn klokkeslett

Etter at apparatet er tilkoblet strømmettet eller etter at strømmen har gått, blinker klokkeslettet i displayet. Klokkeslettet begynner på kl. 12:00. Still inn riktig klokkeslett.

Forutsetning: Funksjonsvelgeren må være i nullstilling .

1. Still inn klokkeslett med knappen  eller .
 2. Trykk på knappen .
- ✓ Displayet viser det klokkeslettet som er stilt inn.

Tips: I grunninnstillingene → Side 19 kan du definere om klokkeslettet skal vises i displayet.

Stille inn henvisning til vannhardhet

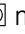

- ▶ Still inn vannhardhet.
→ "Still inn vannets hardhet", Side 20

6.2 Rengjøre apparatet før første gangs bruk

Rengjør ovnsrommet og tilbehør før du tilbereder matretter med apparatet for første gang.

1. Tøm ovnsrommet for tilbehør og emballasjerester som isoporkuler.

2. Tørk av alle glatte flater i ovnsrommet med en myk, fuktig klut før oppvarming.
3. Fyll vanntanken.
→ "Fyll vanntanken", Side 12
4. Luft rommet mens apparatet varmes opp.
5. Still inn varmetype med dampfunksjon og temperatur.
→ "Tilberedning med dampfunksjon", Side 11
→ "Grunnleggende betjening", Side 11

Varmetype	3D-varmluft  med dampfunksjon 
-----------	--

Temperatur	200 °C
------------	--------

Varighet	30 minutter
----------	-------------

6. Slå av apparatet etter angitt varighet.
7. Vent til ovnsrommet er avkjølt.
8. Tøm vanntanken og tørk ovnsrommet.
→ "Etter hver bruk med damp", Side 12
9. Still inn varmetype uten dampfunksjon og temperatur.

Varmetype	Over-/undervarme 
-----------	--

Temperatur	240 °C
------------	--------

Varighet	30 minutter
----------	-------------

10. Slå av apparatet etter angitt varighet.
11. Vent til ovnsrommet er avkjølt.
12. Rengjør glatte flater med såpevann og en oppvaskklut.
13. Rengjør tilbehøret nøye med såpevann og en oppvaskklut eller en myk børste.

7 Grunnleggende betjening

7.1 Slå på apparatet

- ▶ Vri funksjonsvelgeren til en stilling utenom nullstilling o.
- ✓ Apparatet er slått på.

7.2 Slå av apparatet

- ▶ Vri funksjonsvelgeren til nullstilling o.
- ✓ Apparatet er slått av.

7.3 Stille inn varmetype og temperatur

1. Still inn varmetype med funksjonsvelgeren.
 2. Still inn temperatur eller grilltrinn med temperaturvelgeren.
- ✓ Etter noen sekunder begynner apparatet å varmes opp.

- ✓ Alt etter type apparat kobles hurtigoppvarming »»» automatisk inn fra 200 °C ved visse varmetyper og innstilte temperaturer.
→ "Hurtigoppvarming", Side 18
- 3. Slå av apparatet når retten er ferdig.

Tips

- I varmetypebeskrivelsen finner du ut hvilken varmetype som egner seg best til rettene dine.
→ "Varmetyper og funksjoner", Side 7
- På apparatet kan du stille inn varighet og sluttid for steking.
→ "Tidsfunksjoner", Side 13

Endre varmetype

Du kan endre varmetype når som helst.

- ▶ Still inn ønsket varmetype med funksjonsvelgeren.

Endre temperatur

Du kan endre temperaturen når som helst.

- ▶ Still inn ønsket temperatur med temperaturvelgeren.

8 Damp

På noen varmetyper kan du slå på dampfunksjonen i tillegg.

⚠ ADVARSEL – Fare for skålding!

Når apparatdøren åpnes, kan det strømme ut varm damp. Damp er ikke alltid synlig, det avhenger av temperaturen.

- ▶ Åpne døren på apparatet forsiktig.
- ▶ Hold barn på avstand.

⚠ ADVARSEL – Forbrenningsfare!

Under bruk av apparatet kan vanntanken bli varm.





- ▶ Dersom apparatet er brukt kort tid i forveien, må du vente til vanntanken er avkjølt.
- ▶ Ta vanntanken ut av tanksjakten.



8.1 Tilberedning med dampfunksjon

Under tilberedning med dampfunksjon frigis det damp i ovnsrommet med forskjellige mellomrom. Dermed får maten en sprø skorpe og glinsende overflate. Kjøttet blir saftig og mørt på innsiden, og kjøttvolumet reduseres minimalt.

Starte dampfunksjonen

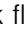
Tips: Benytt deg av programmene eller opplysningene i tabellene.

1. Fyll vanntanken.
→ "Fyll vanntanken", Side 12
2. Still inn en egnet varmetype:
 - 3D-varmluft 
 - Over-/undervarme 
 - Omluftsgrilling 
3. Still inn en temperatur mellom 80 og 240 °C.
4. Still inn dampintensitet med knappen .

Intensitet	Trinn
Lav	 1
Kraftig	 2

- ✓ Etter noen få sekunder begynner apparatet å varmes opp, og tillegg slås dampen på.


Avbryte dampfunksjonen

- ▶ Trykk flere ganger på knappen  helt til dampintensiteten slukner i displayet.
- ✓ Stekingen fortsetter uten dampfunksjonen.
→ "Etter hver bruk med damp", Side 12

Avslutte dampfunksjonen


1. Slå av apparatet.
2. Tøm vanntanken og tørk ovnsrommet.
→ "Etter hver bruk med damp", Side 12

8.2 Oppvarming

Med varmetypen Oppvarming  kan du varme opp igjen allerede tilberedte retter på en skånsom måte eller friske opp bakst fra dagen før. Apparatet slår automatisk på damp i tillegg.

Starte oppvarming

Forutsetning: Ovnsrommet er avkjølt.

1. Fyll vanntanken.
→ "Fyll vanntanken", Side 12
 2. Still inn varmetypen "regenerering" .
 3. Still inn temperatur.
- ✓ Etter noen få sekunder begynner apparatet å varmes opp, og tillegg slås dampen på.

Avslutte oppvarming

1. Slå av apparatet.
2. Tøm vanntanken og tørk ovnsrommet.
→ "Etter hver bruk med damp", Side 12

8.3 Fyll vanntanken

⚠ ADVARSEL – Brannfare!

Damp fra brennbare væsker kan antennes av de varme overflatene innen i ovnsrommet (eksplosivere). Apparatdøren kan sprette opp. Varm damp og stikkflammer kan sive ut.

- ▶ Fyll ingen brennbare væsker (f.eks. alkoholholdige drikker) i vanntanken.
- ▶ Fyll bare vanntanken med vann eller avkalkingsløsning som er anbefalt av oss.

⚠ ADVARSEL – Forbrenningsfare!

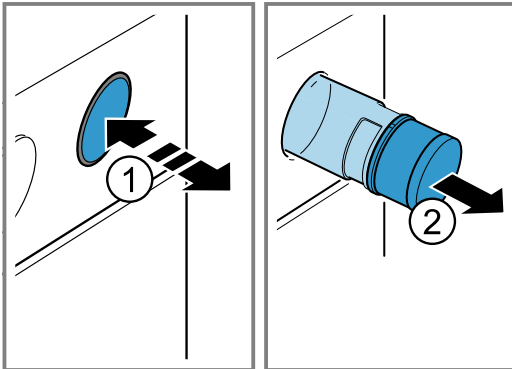
Under bruk av apparatet kan vanntanken bli varm.

- ▶ Dersom apparatet er brukt kort tid i forveien, må du vente til vanntanken er avkjølt.
- ▶ Ta vanntanken ut av tanksjakten.

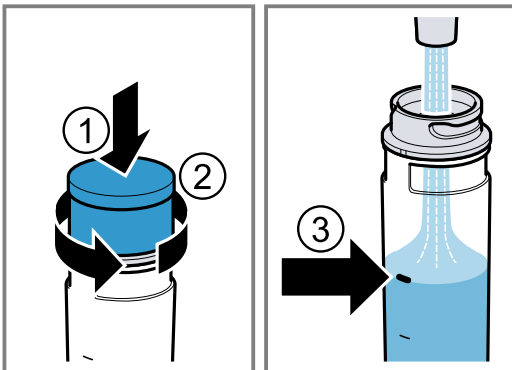
Forutsetning: Vannhardheten er riktig innstilt.

→ "Still inn vannets hardhet", Side 20

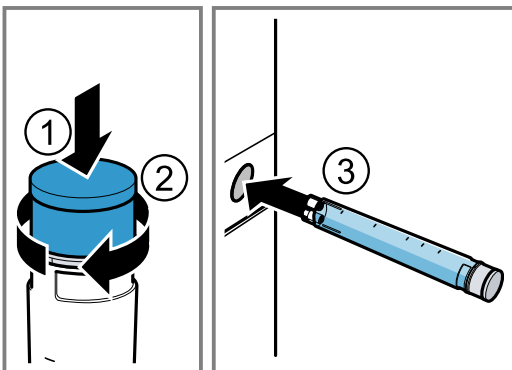
1. Trykk på vanntanken ① og trekk den ut ②.



2. Trykk på vanntanklokket ① og skru det opp ②.
3. Fyll på vann opp til merket i vanntanken ③.



4. Trykk på vanntanklokket ① og skru det igjen ②.
5. Sett vanntanken inn i åpningen og trykk på den til den smekker på plass ③.



Etterfyll vanntanken

Når du hører et lydsignal og displayet viser at vanntanken skal fylles [a], etterfyller du vanntanken.

Merk: Hvis du ikke etterfyller vanntanken, fortsetter apparatet å gå uten dampfunksjonen.

1. Ta ut vanntanken og etterfyll den.
2. Sett inn den fylte vanntanken.

8.4 Etter hver bruk med damp

Hver gang dampfunksjonen er blitt brukt, pumper apparatet restvannet tilbake til vanntanken. Tøm vanntanken og tørk den og ovnsrommet.

Tøm vanntanken

⚠ ADVARSEL – Forbrenningsfare!

Under bruk av apparatet kan vanntanken bli varm.

- ▶ Dersom apparatet er brukt kort tid i forveien, må du vente til vanntanken er avkjølt.
- ▶ Ta vanntanken ut av tanksjakten.

OBS!

Dersom vanntanken tørkes i varmt ovnsrom, vil den få skader.

- ▶ Ikke tørk vanntanken i varmt ovnsrom.
- Dersom vanntanken vaskes i oppvaskmaskin, oppstår det skader.
- ▶ Ikke vask vanntanken i oppvaskmaskin.
- ▶ Rengjør vanntanken med en myk klut og vanlig oppvaskmiddel.

1. Trykk på vanntanken.
2. Trekk ut vanntanken.
3. Skru opp lokket på vanntanken.
4. Tøm vanntanken, rengjør den med oppvaskmiddel og skyll den nøye med rent vann.
5. Tørk av alle deler med en myk klut.
6. Tørk godt av tetningen i lokket.
7. La vanntanken og tørke med åpent lokk.
8. Sett lokket på vanntanken og skru det igjen.
9. Sett inn vanntanken.

Tørke drypprennen

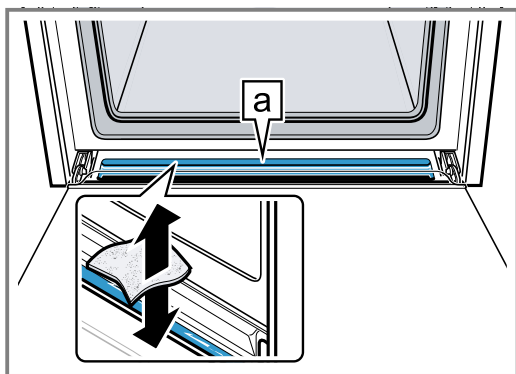
⚠ ADVARSEL – Forbrenningsfare!

Apparatet blir varmt under bruk.

- ▶ La apparatet kjøle seg ned før rengjøring.

Forutsetning: Ovnsrommet er avkjølt.

1. Åpne apparatdøren.
2. **Merk:** Drypprennen [a] er under ovnsrommet.



Sug opp vannet i drypprennen [a] med en svampklut, og tørk forsiktig av rennen.

Tørke ovnsrommet

⚠ ADVARSEL – Forbrenningsfare!

Apparatet blir varmt under bruk.

- ▶ La apparatet kjøle seg ned før rengjøring.

OBS!

Vann i bunnen av ovnsrommet mens ovnen brukes på temperaturer over 120 °C, forårsaker emaljeskader.

- ▶ Ikke start apparatet hvis det er vann i bunnen av ovnsrommet.
- ▶ Tørk opp vannet fra bunnen av ovnsrommet før du begynner å bruke apparatet.

Forutsetning: Ovnsrommet er avkjølt.

1. Fjern smuss fra ovnsrommet.
2. Tørk av ovnsrommet med en svamp.
3. Fjern kalkflekker med en klut dyppet i eddik, skyll med rent vann og tørk med en myk klut.
4. La ovnsdøren stå åpen i 1 time, slik at ovnsrommet får tørke helt.

9 Tidsfunksjoner

Apparatet har diverse tidsfunksjoner som du kan styre tilberedningen med.

9.1 Oversikt over tidsfunksjonene

Du velger de forskjellige tidsfunksjonene med knappen ☹.

Tidsfunksjon	Bruk
Tidsur ⏸	Du kan stille inn tidsuret uavhengig av tilberedningen. Den har ingen innflytelse på apparatet.
Varighet ⏪	Dersom du stiller inn en varighet for tilberedningen, vil apparatet automatisk slutte å varme når varigheten er utløpt.
Slutt →	Du kan stille inn varighet ved å angi et klokkeslett for når tilberedningen skal avsluttes. Apparatet starter automatisk slik at tilberedningen avsluttes til ønsket klokkeslett.
Klokkeslett ☹	Du kan stille inn klokkeslettet.

9.2 Stille inn tidsur

Tidsuret går uavhengig av tilberedningen. Du kan stille inn tidsuret på inntil 23 timer og 59 minutter, både når apparatet er slått på og når det er slått av. Tidsuret har et eget signal, slik at du hører om det er tidsuret eller varigheten som er telt ned.

1. Trykk på knappen ☹ inntil ⏸ er markert i displayet.
2. Still inn tidsuret med knappen — eller +.

Knapp	Foreslått verdi
—	5 minutter
+	10 minutter

Inntil 10 minutter kan tidsuret stilles inn i trinn på 30 sekunder. Deretter blir intervallene større jo høyere verdien er.

- ✓ Etter noen sekunder starter tidsuret, og tiden telles ned.
- ✓ Når tiden er telt ned, avgis det et lydsignal og tidsuret står på null i displayet.
3. Når tidsuret har telt ned:
 - Trykk på en vilkårlig knapp for å slå av tidsuret.

Endre tidsur

Du kan når som helst endre tidsuret.

Forutsetning: ⏸ er markert i displayet.

- ▶ Endre tiden på tidsuret med knappen — eller +.
- ✓ Etter noen sekunder tas endringen i bruk på apparatet.

Avbryte tidsur

Du kan når som helst avbryte tidsuret.

Forutsetning: ⏸ er markert i displayet.

- ▶ Tilbakestill tidsuret til null med knappen —.
- ✓ Etter noen sekunder tas endringen i bruk på apparatet, og ⏸ slukner.

9.3 Stille inn varighet

Du kan stille inn varigheten for tilberedningen på opptil 23 timer og 59 minutter.

Forutsetning: Det er stilt inn en varmetype og en temperatur eller et trinn.

1. Trykk på knappen ☹ inntil ⏪ er markert i displayet.
2. Still inn varigheten med knappen — eller +.

Knapp	Foreslått verdi
—	10 minutter
+	30 minutter

Inntil 1 time kan varigheten kan stilles inn i trinn på 1 minutt, deretter i trinn på 5 minutter.

- ✓ Etter noen sekunder begynner apparatet å varmes opp, og varigheten telles ned.
- ✓ Når varigheten er telt ned, avgis det et lydsignal og varigheten står på null i displayet.

3. Når varigheten er telt ned:

- Trykk på en vilkårlig knapp for å avslutte signalet før tiden.
- Trykk på knappen + for å stille inn en ny varighet.
- Slå av apparatet når retten er ferdig.

Endre varighet

Du kan når som helst endre varigheten.

Forutsetning: ↵ er markert i displayet.

- ▶ Endre varigheten med knappen – eller +.
- ✓ Etter noen sekunder tas endringen i bruk på apparatet.

Avbryte varighet

Du kan når som helst avbryte varigheten.

Forutsetning: ↵ er markert i displayet.

- ▶ Tilbakestill varigheten til null med knappen –.
- ✓ Etter noen sekunder tas endringen i bruk på apparatet, og det fortsetter å varme uten varighet.

9.4 Stille inn sluttid

Det klokkeslettet som varigheten skal avsluttes på, kan du forskyve inntil 23 timer og 59 minutter.

Merknader

- På varmetyper med grillfunksjon er ikke sluttiden innstillbar.
- For å få et godt tilberedningsresultat bør du ikke forskyve varigheten etter at tilberedningen har startet.
- For at maten ikke skal bli bedervet, bør du ikke la den stå for lenge i ovnsrommet.

Forutsetninger

- Det er stilt inn en varmetype og en temperatur eller et trinn.
 - Det er stilt inn en varighet.
1. Trykk på knappen ☹ inntil → er markert i displayet.
 2. Trykk på knappen – eller +.
 - ✓ I displayet vises beregnet sluttid.
 3. Forskyv slutten med knappen – eller +.
 - ✓ Etter noen sekunder tas endringen i bruk på apparatet, og displayet viser den sluttiden som er stilt inn.
 - ✓ Når den beregnede starttiden nås, begynner apparatet å varme og varigheten telles ned.
 - ✓ Når varigheten er telt ned, avgis det et lydsignal og varigheten står på null i displayet.

4. Når varigheten er telt ned:

- Trykk på en vilkårlig knapp for å avslutte signalet før tiden.
- Trykk på knappen + for å stille inn en ny varighet.
- Slå av apparatet når retten er ferdig.

Endre sluttid

For at tilberedningsresultatet skal bli bra, kan du kun endre den innstilte sluttiden før tilberedningen har startet og varigheten har begynt å telles ned.

Forutsetning: → er markert i displayet.

- ▶ Forskyv slutten med knappen – eller +.
- ✓ Etter noen sekunder tas endringen i bruk på apparatet.

Avbryte sluttid

Du kan når som helst slette den innstilte sluttiden.

Forutsetning: → er markert i displayet.

- ▶ Tilbakestill sluttiden til nåværende klokkeslett pluss innstilt varighet med knappen –.
- ✓ Etter noen sekunder tas endringen i bruk på apparatet, og apparatet begynner å varme. Varigheten telles ned.

9.5 Stille inn klokkeslett

Etter at apparatet er tilkoblet strømmettet eller etter at strømmen har gått, blinker klokkeslettet i displayet. Klokkeslettet begynner på kl. 12:00. Still inn riktig klokkeslett.

Forutsetning: Funksjonsvelgeren må være i nullstilling o.

1. Still inn klokkeslett med knappen – eller +.
2. Trykk på knappen ☹.
- ✓ Displayet viser det klokkeslettet som er stilt inn.

Tips: I grunninnstillingene → Side 19 kan du definere om klokkeslettet skal vises i displayet.

Endre klokkeslett

Du kan når som helst endre klokkeslettet.

Forutsetning: Funksjonsvelgeren må være i nullstilling o.

1. Trykk på knappen ☹ inntil ☹ er markert i displayet.
2. Endre klokkeslettet med knappen – eller +.
- ✓ Etter noen sekunder tas endringen i bruk på apparatet.

10 Steketermometer

Du kan få et helt nøyaktig stekeresultat ved å stikke steketermometeret i stekevaren og stille inn en kjernetemperatur på apparatet. Når den innstilte kjernetemperaturen for matvaren er nådd, hører du et lydsignal og apparatet slutter automatisk å varme.

10.1 Varmetyper som egner seg med steketermometer

Det er kun visse varmetyper som er egnet for bruk med steketermometer.

Egnede varmetyper:

- **3D-varmluft** 🍷

- **Skånsom varmluft** 🍷
- **Pizzafunksjon** 🍷
- **Omluftsgrilling** 🍷
- **Over-/undervarme** 🍷

Merk: Dersom du velger en uegnet varmetype når steketermometeret er satt i, høres det et lydsignal.

10.2 Slik stikker du inn steketermometeret

Bruk det medfølgende steketermometeret, eller bestill et egnet steketermometer fra kundeservice.

ADVARSEL – Fare for elektrisk støt!

Ved bruk av feil type steketermometer kan isolasjonen ta skade.

- ▶ Bruk bare steketermometeret som er beregnet for dette apparatet.

OBS!

Steketermometeret kan bli skadet.

- ▶ Ikke la ledningen til steketermometeret komme i klem.
- ▶ For at steketermometeret ikke skal bli skadet av for sterk varme, må det være noen centimeter mellom grillelementet og steketermometeret. Kjøttet kan heve seg under tilberedningen.

1. Stikk steketermometeret skrått inn i den tykkeste delen av kjøttet.
Pass på at spissen på steketermometeret er plassert riktig i kjøttet:
 - Spissen skal være omtrent i midten av stekevaren.
 - Spissen må ikke stikkes inn i fett.
 - Spissen må ikke berøre kokekaret eller ben.
2. Sett stekevaren i ovnen med termometeret.
Matvaren bør helst legges i et kokekar på midten av risten.
3. Koble steketermometeret til kontakten til venstre i ovnsrommet.

Merknader

- Hvis du tar ut steketermometeret mens det er i bruk, blir alle innstillingene tilbakestilt.
- Ikke ta ut steketermometeret når du skal snu stekevaren. Kontroller at steketermometeret fortsatt sitter riktig i etter at du har snudd stekevaren.

10.3 Stille inn steketermometeret

Steketermometeret måler temperaturen inni stekevaren mellom 30 °C og 99 °C.

Forutsetninger

- Stekevaren står i ovnen med steketermometeret.
 - Steketermometeret er satt i stekevaren i ovnsrommet.
1. Still inn en egnet varmetype med funksjonsvelgeren.
 - ✓ I displayet lyser , og kjernetemperaturen vises ved siden av ovnstemperaturen.
 2. Still inn kjernetemperatur med knappen $-$ eller $+$.
Til venstre vises stekevarens nåværende kjernetemperatur, og til høyre den innstilte, f.eks. 15°C|75°C.

Merk: Den nåværende kjernetemperaturen til venstre vises først fra 10 °C.
 3. Still inn ovnstemperaturen med temperaturvelgeren.
Ovnstemperaturen må være stilt inn minst 10 °C høyere enn kjernetemperaturen.
Ikke still inn høyere ovnstemperatur enn 250 °C.
 - ✓ Etter noen sekunder begynner apparatet å varmes opp.
 - ✓ Når kjernetemperaturen er nådd i stekevaren, hører du et lydsignal og i displayet er den nåværende kjernetemperaturen lik den innstilte, f.eks. 75°C|75°C.

ADVARSEL – Forbrenningsfare!

Ovnsrommet, tilbehøret og steketermometeret blir svært varme.

- ▶ Bruk alltid grytekluter når du tar varmt tilbehør og steketermometer ut av ovnen.

Når kjernetemperaturen er nådd:

- Slå av apparatet.
- Trekk ut steketermometeret fra kontakten i ovnsrommet.
- Trekk ut steketermometeret fra stekevaren og ta det ut av ovnsrommet.

11 Program

Programmene hjelper deg med å tilberede diverse retter og velger automatisk de optimale innstillingene.

11.1 Kokekar til programmer

Bruk ildfaste kokekar som tåler temperaturer inntil 300 °C.

Best egnet er kokekar av glass eller glasskeramikk.

Steken bør dekke ca. 2/3 av bunnen i kokekaret.

Kokekar av følgende materiale er uegnet:

- Lyst, skinnende aluminium

- Uglasert leire
- Plast eller plasthåndtak

11.2 Damp

Apparatet tilbyr programmer for dampfunksjonen som gjør at du kan tilberede retter på en enkel og profesjonell måte.

Informasjon om dampfunksjonen finner du under Damp.

→ "Damp", Side 11

11.3 Programtabell

Programnumrene hører til bestemte retter.

Nr.	Rett	Kokekar	Vektområde Innstillingsvekt	Tilsett væske	Innset- tings- høyde	Veiledning
01	Kringle, krans ¹	Stekebrett med bakepapir	0,6–1,5 kg Deigens vekt	Nei	3	Ovnsrommet må være kaldt ved start.

¹ Damp-program (kan kun brukes med fylt vanntank)

Nr.	Rett	Kokekar	Vektområde Innstillingsvekt	Tilsett væske	Innset- tings- høyde	Veiledning
02	Heving av gjærdeig ¹	Bolle på rist	0,5–1,5 kg Deigens vekt	Nei	2	Ovnsrommet må være kaldt ved start.
03	Hvetebrød, blandingsbrød på stekebrett ¹	Stekebrett med bakepapir	0,5–2,0 kg Deigens vekt	Nei	2	Ovnsrommet må være kaldt ved start.
04	Hvetebrød, blandingsbrød i brødform ¹	Brødform, smurt med fett og overstrødd med mel	0,8–2,0 kg Deigens vekt	Nei	2	Ovnsrommet må være kaldt ved start.
05	Loff på stekebrett ¹	Stekebrett med bakepapir	0,5–2,0 kg Deigens vekt	Nei	2	Dersom du baker 2 brød samtidig, angir du vekten på det tyngste brødet.
06	Rugbrød ¹	Brødform, smurt med fett og overstrødd med mel	0,8–2,0 kg Deigens vekt	Nei	2	Ovnsrommet må være kaldt ved start.
07	Pide (tyrkisk flatt brød) ¹	Stekebrett med bakepapir	0,4–1,0 kg Deigens vekt	Nei	2	Ovnsrommet må være kaldt ved start.
08	Ovnsstekte poteter, hele Uskrellede, melne poteter	Universalpanne	0,3-1,5 kg Samlet vekt	Nei	3	-
09	Gryterett, med grønnsaker Vegetarisk	Høy stekegryte med lokk	0,5-2,5 kg Samlet vekt	Etter oppskrift	2	Kutt grønnsaker med lang steketid (f.eks. gulrøtter) i mindre stykker enn grønnsaker med kort steketid (f.eks. tomater)
10	Gulasj Storfe- eller svinekjøtt skåret i terninger, med grønnsaker	Høy stekegryte med lokk	0,5-2,5 kg Samlet vekt	Etter oppskrift	2	Legg kjøttet nederst og dekk det med grønnsaker Ikke brun kjøttet på forhånd
11	Fisk, hel ¹ Klar til tilberedning, krydret	Stekegryte uten lokk eller stekebrett	0,8-1,5 kg Fiskens vekt	Nei	2	Legges i svømmestilling i kokekaret
12	Kylling, uten fyll ¹ Klar til tilberedning, krydret	Stekegryte uten lokk eller stekebrett	0,9-1,5 kg Kyllingvekt	Nei	2	Legges med brystet opp i kokekaret
13	Kylling i stykker ¹ Klar til tilberedning, krydret	Stekegryte uten lokk eller stekebrett	0,1-0,8 kg Vekten på den tyngste av delene	Nei	3	-
14	Kalkunbryst I ett stykke, krydret	Stekegryte med glasslokk	0,5-2,5 kg Vekt på kalkunbryst	Dekk bunnen av stekegryten, tilsett ev. inntil 250 g grønnsaker	2	-
15	And, uten fyll ¹ Klar til tilberedning, krydret	Stekegryte uten lokk eller stekebrett	1,3-2,5 kg Vekt på and	Nei	2	Legges med brystet opp i kokekaret
16	Gås , uten fyll ¹ Klar til tilberedning, krydret	Stekegryte uten lokk eller stekebrett	2,3-4,5 kg Vekt på gås	Nei	2	Legges med brystet opp i kokekaret
17	Gåselår Klar til tilberedning, krydret	Glassform uten lokk på rist	0,3-0,8 kg Vekten på den tyngste av delene	Dekk bunnen av stekegryten	2	-

¹ Damp-program (kan kun brukes med fylt vanntank)

Nr.	Rett	Kokekar	Vektområde Innstillingsvekt	Tilsett væske	Innset- tings- høyde	Veiledning
18	Grytestek av okse F.eks. høyrygg, bog, rundstek eller surstek	Stekegryte med lokk	0,5-2,5 kg Kjøttets vekt	Kjøttet skal være nesten helt dekket med kraft el- ler vann	2	Ikke brun kjøttet på forhånd
19	Oksefilet, medium ¹ Klar til tilberedning, krydret	Stekegryte uten lokk eller stekebrett	0,8-2,0 kg Kjøttets vekt	Nei	2	Ikke brun kjøttet på forhånd
20	Roastbiff, medium Klar til tilberedning, krydret	Stekegryte uten lokk	0,5-2,5 kg Kjøttets vekt	Nei	2	Legges med fettsiden opp i kokekaret Ikke brun kjøttet på forhånd
21	Okserulader Fylt med grønnsaker eller kjøtt	Stekegryte med lokk	0,5-2,5 kg Samlet vekt på alle fylte rulader	Ruladene skal være nesten helt dekket, f.eks. med kraft el- ler vann	2	Ikke brun kjøttet på forhånd
22	Kjøttpudding, fersk Kjøttdeig av storfe, svin eller lam	Stekegryte med lokk	0,5-2,5 kg Vekt på stek	Nei	2	Ikke brun kjøttet på forhånd
23	Lammelår, medium Uten ben, krydret	Stekegryte med lokk	0,5-2,5 kg Kjøttets vekt	Dekk bunnen av stekegry- ten, tilsett ev. inntil 250 g grønnsaker	2	Ikke brun kjøttet på forhånd
24	Lammelår, gjennom- stekt Uten ben, krydret	Stekegryte med lokk	0,5-2,5 kg Kjøttets vekt	Dekk bunnen av stekegry- ten, tilsett ev. inntil 250 g grønnsaker	2	Ikke brun kjøttet på forhånd
25	Kalvestek, marmorert F.eks. ryggstykke eller mørbrad	Stekegryte med lokk	0,5-3,0 kg Kjøttets vekt	Dekk bunnen av stekegry- ten, tilsett ev. inntil 250 g grønnsaker	2	Ikke brun kjøttet på forhånd
26	Kalvestek, mager F.eks. mørbrad eller rundstek	Stekegryte med lokk	0,5-2,5 kg Kjøttets vekt	Dekk bunnen av stekegry- ten, tilsett ev. inntil 250 g grønnsaker	2	Ikke brun kjøttet på forhånd
27	Rådyrlår Uten ben, saltet	Stekegryte med lokk	0,5-2,0 kg Kjøttets vekt	Dekk bunnen av stekegry- ten, tilsett ev. inntil 250 g grønnsaker	2	-
28	Nakkestek av svin ¹ Uten ben, krydret	Stekegryte uten lokk eller stekebrett	0,8-2,5 kg Kjøttets vekt	Nei	2	Ikke brun kjøttet på forhånd
29	Svinestek, med svor ¹ F.eks. bog, krydret og skåret svor	Stekegryte uten lokk eller stekebrett	1,0-2,0 kg Kjøttets vekt	Nei	2	Legges med fettsiden opp i kokekaret, svo- ren skal være godt saltet
30	Svinestek av indrefilet Krydret	Stekegryte med glasslokk	0,5-2,5 kg Kjøttets vekt	Dekk bunnen av stekegry- ten, tilsett ev. inntil 250 g grønnsaker	2	Ikke brun kjøttet på forhånd

¹ Damp-program (kan kun brukes med fylt vanntank)

11.4 Klargjøre retter for program

Bruk ferske matvarer av beste kvalitet, helst med kjøle-
skapstemperatur. Bruk dypfrysede matvarer rett fra fryse-
ren.

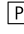
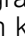

1. Vei rettene.
Det er nødvendig å vite vekten på rettene for å
kunne stille inn programmet riktig.
2. Legg retten i kokekaret.
3. Sett kokekaret på risten.
Sett det alltid inn i kaldt ovnsrom.

11.5 Stille inn program

Apparatet velger optimal varmetype, temperatur og
varighet. Du trenger bare å stille inn vekten.

Merknader

- Vekten kan kun stilles inn i det spesifiserte området.
- Etter programstart kan du ikke lenger endre
program og vekt.

1. Still inn **Program**  med funksjonsvelgeren.
2. Still inn ønsket program med knappen **—** eller **+**.
3. Still inn vekten på retten med temperaturvelgeren.
Still alltid inn nest høyeste vekt.
 - Hvis du vil sjekke hvor lang varighet programmet
har, trykker du på knappen . Varigheten kan
ikke endres.
 - På noen programmer kan sluttiden forskyves
med knappen .
→ "Stille inn sluttid", Side 14
- ✓ Etter noen sekunder starter programmet, og
varigheten telles ned.
- ✓ Når programmet er ferdig, avgis det et lydsignal og
varigheten står på null i displayet.
4. Når programmet er ferdig:
 - Trykk på en vilkårlig knapp for å avslutte signalet
før tiden.
 - Hvis du vil stille inn varighet for ettersteking, tryk-
ker du på knappen **+**. Apparatet fortsetter å
varme med innstillingene for programmet.
 - Slå av apparatet når retten er ferdig.





12 Barnesikring

Sikre apparatet slik at ikke barn utilsiktet kan slå på ap-
paratet eller endre innstillinger på det.

Merk: I grunninnstillingene → Side 19 kan du endre
om barnesikringen skal kunne stilles inn.

12.1 Aktivere og deaktivere barnesikring

Forutsetning: Funksjonsvelgeren står i nullstilling o.

- ▶ Du aktiverer barnesikringen ved å holde inne
knappen  inntil  vises i displayet.
 - Deaktiver barnesikringen ved å holde inne
knappen  inntil  slukner i displayet.

13 Hurtigoppvarming

For å spare tid kan du forkorte oppvarmingstiden ved
hjelp av hurtigoppvarming når du har stilt inn tempera-
turer på over 100 °C.

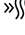

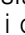
Hurtigoppvarming kan brukes til disse varmetypene:

- **3D-varmluft** 
- **Over-/undervarme** 

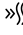

13.1 Stille inn hurtigoppvarming

For å få et jevnt stekeresultat bør du vente med å sette
retten inn i ovnen til hurtigoppvarmingen er ferdig.

Merk: Vent med å stille inn varighet til hurtigoppvarmin-
gen er avsluttet.

1. Still inn en egnet varmetype og en temperatur over
100 °C.
Dersom temperaturen er stilt inn på 200 °C eller
høyere, slås hurtigoppvarming på automatisk.
2. Dersom hurtigoppvarming ikke kobles inn
automatisk, trykk på knappen .
 - ✓ I displayet vises .
 - ✓ Etter noen sekunder starter hurtigoppvarmingen.
 - ✓ Når hurtigoppvarmingen er avsluttet, hører du et lyd-
signal og symbolet  slukker i displayet.
3. Sett retten inn i ovnsrommet.

Avbryte hurtigoppvarming

- ▶ Trykk på knappen .
- ✓ Symbolet  slukner i displayet.

14 Døgninnstilling

Med døgninnstillingen kan du stille inn en varighet på over 70 timer. Matvarene kan holdes varme mellom 85 °C og 140 °C ved hjelp av **Over-/undervarme**, uten at du trenger slå apparatet på eller av.

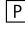



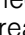
14.1 Starte døgninnstillingen

Merknader

- Selv om du åpner apparatdøren mens apparatet går, vil ikke stekingen avbrytes.
- Etter start kan du ikke lenger endre eller avbryte døgninnstillingen.
- Du kan ikke forskyve sluttiden for døgninnstillingen.

Forutsetning: Døgninnstillingen er aktivert i grunninnstillingene.

→ "Grunninnstillingene", Side 19

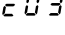
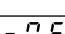
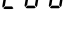
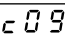

1. Still inn programmene  med funksjonsvelgeren.
 - ✓ Displayet viser *SABb*.
2. Still inn temperatur med temperaturvelgeren.
3. Trykk på knappen  inntil  er markert i displayet.
4. Still inn varighet med knappen  eller .
 - ✓ Etter noen sekunder begynner apparatet å varmes opp, og varigheten telles ned.
5. Når varigheten er telt ned, står den på null. Apparatet slutter å varme og reagerer som vanlig uten døgninnstillingen.
 - Slå av apparatet.
 Etter ca. 10 til 20 minutter slår apparatet seg av automatisk.

15 Grunninnstillingene

Du kan tilpasse grunninnstillingene til apparatet etter dine personlige behov.

15.1 Oversikt over grunninnstillingene

Her finner du en oversikt over grunninnstillingene og fabrikkinnstillingene. Grunninnstillingene avhenger av apparatets utstyr.

I displayet	Grunninnstilling	Valg
	Varighet for varselsignal når varighet eller varselurtid er telt ned	1 = 10 sekunder 2 = 30 sekunder ¹ 3 = 2 minutter
	Ventetid til en innstilling er gjennomført	1 = 3 sekunder ¹ 2 = 6 sekunder 3 = 10 sekunder
	Tastelyd når du trykker på en knapp	0 = av 1 = på ¹
	Lysstyrke for display-belysning	1 = mørk 2 = middels ¹ 3 = lys
	Visning av klokkeslett	0 = skjul klokkeslett 1 = vis klokkeslett ¹
	Barnesikring innstillbar → "Barnesikring", Side 18	0 = nei 1 = ja ¹ 2 = ja, med dørlås
	Ovnsrombelysning under bruk	0 = nei 1 = ja ¹
	Etterløpstid for kjølevifte	1 = kort 2 = middels ¹ 3 = lang 4 = ekstra lang
	Teleskoputtrekk er montert ²	0 = nei ¹ (ved stiger og enkelt uttrekk) 1 = ja (ved dobbelt og trippelt uttrekk)
	Døgninnstillingen kan aktiveres → "Døgninnstilling", Side 19	0 = nei ¹ 1 = ja

¹ Fabrikkinnstilling (kan variere, avhengig av apparattype)

² Avhengig av apparatets utstyr

I displayet	Grunninnstilling	Valg
c 11	Vannhardhet → "Still inn vannets hardhet", Side 20	0 = avherdet 1 = mykt (inntil 1,5 mmol/l) 2 = middels (1,5 - 2,5 mmol/l) 3 = hardt (2,5 - 3,8 mmol/l) ¹ 4 = svært hardt (over 3,8 mmol/l)
c 12	Automatisk hurtigoppvarming fra 200 °C ²	0 = nei 1 = ja ¹
c 13	Tilbakestill alle verdier til fabrikkinnstillinger	0 = nei ¹ 1 = ja

¹ Fabrikkinnstilling (kan variere, avhengig av apparattype)
² Avhengig av apparatets utstyr

15.2 Endring av grunninnstillingene

Forutsetning: Apparatet er slått av.

- Hold knappen ⊖ inne i ca. 4 sekunder.
- ✓ I displayet vises den første grunninnstillingen, f.eks. c 012.
- Endre innstillingen med temperaturvelgeren.
- Gå til neste grunninnstilling med knappen — eller +.
- Du lagrer endringene ved å holde knappen ⊖ inne i ca. 4 sekunder.

Merk: Etter strømbrudd vil endringene av grunninnstillingene være lagret.

15.3 Avbryte endring av grunninnstillingene

- ▶ Vri på funksjonsvelgeren.
- ✓ Alle endringene forkastes og vil ikke bli lagret.

15.4 Still inn vannets hardhet

OBS!

Dersom det er stilt inn feil vannhardhet, kan ikke apparatet minne deg på avkalkning til rett tid.

- ▶ Still inn riktig vannhardhet.
- Skader på apparatet som følge av at det er brukt uegnede væsker.
- ▶ Ikke bruk destillert vann, vann med mye klor (> 40 mg/l) eller andre typer væske.
- ▶ Bruk utelukkende friskt, kaldt vann fra springen, avherdet vann eller mineralvann uten kullsyre.

Forutsetninger

- Før du stiller inn vannhardhet, må du ta kontakt med vannverket og få informasjon om vannets hardhetsgrad.
- Apparatet må være slått av.

- Hold knappen ⊖ inne i ca. 4 sekunder.
- ✓ I displayet vises den første grunninnstillingen, f.eks. c 012.
- Gå til grunninnstillingen c 11 med knappen — eller +.
- Still inn vannhardhet med temperaturvelgeren.

Tips: Dersom springvannet hos deg inneholder mye kalk, anbefaler vi at du bruker avherdet vann. Hvis du bare bruker avherdet vann, kan du stille inn vannets hardhetsgrad på "avherdet".

Tips: Dersom du bruker mineralvann, stiller du inn på vannhardhetsgrad "svært hardt". Bruker du mineralvann, må du velge mineralvann uten kullsyre.

Grunninnstilling vannhardhet	Vannhardhet i mmol/l	Tysk hardhet °dH	Fransk hardhet °fH
c 11 0 = avherdet ¹	-	-	-
c 11 1 = mykt	inntil 1,5	inntil 8,4	inntil 15
c 11 2 = middels	1,5-2,5	8,4-14	15-25
c 11 3 = hardt	2,5-3,8	14-21,3	25-38
c 11 4 = svært hardt ²	over 3,8	over 21,3	over 38

¹ Skal kun stilles inn dersom det utelukkende brukes bløtgjort vann.

² Stilles også inn for mineralvann. Bruk kun mineralvann uten kullsyre.

- Du lagrer endringene ved å holde knappen ⊖ inne i ca. 4 sekunder.

16 Rengjøring og pleie

Rengjør og vedlikehold vaskemaskinen omhyggelig, slik at den holder seg funksjonsdyktig i lang tid.

16.1 Rengjøringsmiddel

For at de forskjellige flatene på apparatet ikke skal bli skadet, må du ikke bruke uegnede rengjøringsmidler.

⚠ ADVARSEL – Fare for elektrisk støt!

Fuktighet som trenger inn, kan forårsake elektrisk støt.

- ▶ Ikke bruk dampstråle eller høytrykksspyler for å rengjøre apparatet.

OBS!

Uegnedede rengjøringsmidler skader apparatets flater.

- ▶ Det må ikke brukes sterke eller skurende rengjøringsmidler.
- ▶ Ikke bruk sterkt alkoholholdige rengjøringsmidler.
- ▶ Ikke bruk harde gryteskrubb eller skuresvamper.
- ▶ Ikke bruk rengjøringsmidler spesielt for rengjøring av varme overflater.

Hvis du bruker ovnsrens i ovnsrommet når det er varmt, vil emaljen bli skadet.

- ▶ Du må aldri bruke ovnsrens i ovnsrommet når det er varmt.

- ▶ Før neste oppvarming må du fjerne alle rester fra ovnsrommet og ovnsdøren.
- Nye svampkluter inneholder produksjonsrester.
- ▶ Vask nye svampkluter grundig før bruk.

Egnede rengjøringsmidler

Bruk kun rengjøringsmidler som egner seg til de forskjellige flatene på apparatet.

Følg veiledningen for rengjøring av apparatet.
→ "Rengjøring av apparatet", Side 22

Fronten på apparatet

Flate	Egnede rengjøringsmidler	Merknader
Rustfritt stål	<ul style="list-style-type: none"> ▪ Bruk varmt såpevann. ▪ Spesielle rensemidler for varme flater i rustfritt stål 	For å unngå korrosjon bør du umiddelbart fjerne kalk-, fett-, stivelses- og proteinflekker fra flater i rustfritt stål. Påfør rensemiddelet for rustfritt stål i et tynt lag.
Plast eller lakkerte flater F.eks. betjeningspanelet	<ul style="list-style-type: none"> ▪ Bruk varmt såpevann. 	Ikke bruk glassrens eller glasskrape.

Apparatdør

Område	Egnede rengjøringsmidler	Merknader
Glassruter	<ul style="list-style-type: none"> ▪ Bruk varmt såpevann. 	Ikke bruk glasskrape eller gryteskrubb i rustfritt stål. Tips: Ta ut glassrutene fra døren for å få rengjort grundig. → "Ovnsdør", Side 25
Dørdeksel	<ul style="list-style-type: none"> ▪ Av rustfritt stål: Rensmiddel for rustfritt stål ▪ Av plast: Bruk varmt såpevann. 	Ikke bruk glassrens eller glasskrape. Tips: Ta av dørdekselet for å få rengjort grundig. → "Ovnsdør", Side 25
Dørhåndtak	<ul style="list-style-type: none"> ▪ Bruk varmt såpevann. 	For at du skal unngå flekker som ikke lar seg fjerne, må avkalkningsmiddel fjernes fra dørhåndtaket umiddelbart.
Dørtetning	<ul style="list-style-type: none"> ▪ Varmt såpevann 	Må ikke tas av og ikke utsettes for skuremidler.

Ovnsrom

Område	Egnede rengjøringsmidler	Merknader
Emaljerte flater	<ul style="list-style-type: none"> ▪ Bruk varmt såpevann. ▪ Eddikvann ▪ Stekeovnsrens 	Kraftig smuss bør bløtes opp og fjernes med en børste eller en gryteskrubb i rustfritt stål. La apparatdøren stå åpen etter rengjøringen slik at ovnsrommet tørker. Tips: Bruk helst rengjøringsfunksjonen. → "Selvrens", Side 22 Merknader <ul style="list-style-type: none"> ▪ Emalje blir brent ved svært høye temperaturer, slik at det oppstår små fargeforskjeller. Apparatets funksjonsdyktighet påvirkes ikke av dette. ▪ Kantene på tynne plater lar seg ikke emaljere helt og kan være ru. Rustbeskyttelsen blir ikke påvirket av dette. ▪ Matvarerester forårsaker et hvitt belegg på emaljeflatene. Dette belegget er ikke helseskadelig. Apparatets funksjonsdyktighet påvirkes ikke av dette. Du kan fjerne belegget med sitronsyre.
Glassdekselet på stekeovnslampen	<ul style="list-style-type: none"> ▪ Bruk varmt såpevann. 	Hvis ovnen er svært skitten, er det best å bruke stekeovnsrens.

Område	Egnede rengjøringsmidler	Merknader
Stiger	<ul style="list-style-type: none"> ▪ Varmt såpevann 	<p>Kraftig smuss bør bløtes opp og fjernes med en børste eller en gryteskrubb i rustfritt stål.</p> <p>Tips: Ta ut stigene ved rengjøring. → "Stiger", Side 24</p>
Tilbehør	<ul style="list-style-type: none"> ▪ Bruk varmt såpevann. ▪ Stekeovnsrens 	<p>Kraftig smuss bør bløtes opp og fjernes med en børste eller en gryteskrubb i rustfritt stål.</p> <p>Emaljert tilbehør kan vaskes i oppvaskmaskin.</p>
Vanntank	<ul style="list-style-type: none"> ▪ Varmt såpevann 	<p>Skyld grundig i rent vann for å fjerne såperester etter rengjøringen. La vanntanken tørke med åpent lokk etter rengjøringen. Tørk tetningen i lokket.</p> <p>Må ikke vaskes i oppvaskmaskin.</p>
Steketermometer	<ul style="list-style-type: none"> ▪ Varmt såpevann 	<p>Bruk børste på kraftig smuss.</p> <p>Må ikke vaskes i oppvaskmaskin.</p>

16.2 Rengjøring av apparatet

For å unngå skader på apparatet må du kun rengjøre apparatet i henhold til instruksjonene og med egnede rengjøringsmidler.

ADVARSEL – Forbrenningsfare!

Under bruk blir apparatet og dets berørbare deler svært varme.

- ▶ Utvis forsiktighet og unngå å berøre varmeelementene.
- ▶ Barn under 8 år må holdes unna.

ADVARSEL – Brannfare!

Løse matrester, fett og stekesjy kan ta fyr.

- ▶ Fjern grovt smuss fra ovnsrommet, varmeelementene og tilbehøret før du begynner å bruke apparatet.

Forutsetning: Følg anvisningene om rengjøringsmidler.
→ "Rengjøringsmiddel", Side 20

1. Rengjør apparatet med varmt såpevann og oppvaskklut.
 - På noen flater kan du bruke alternative rengjøringsmidler.
→ "Egnede rengjøringsmidler", Side 21
2. Tørk av med en myk klut.

17 Selvrens

Med rengjøringsfunksjonen **Selvrens** rengjøres ovnsrommet nesten av seg selv.

Rengjør ovnsrommet med rengjøringsfunksjonen hver 2. til 3. måned. Ved behov kan du bruke rengjøringsfunksjonen enda oftere. Rengjøringsfunksjonen krever ca. 2,5–4,8 kilowatt-timer.

17.1 Klargjøre apparatet for rengjøringsfunksjonen

Klargjør apparatet nøye slik at du får et godt resultat av rengjøringen.

ADVARSEL – Brannfare!

Brennbare gjenstander som blir oppbevart i ovnsrommet kan ta fyr.

- ▶ Du må aldri oppbevare brennbare gjenstander i ovnsrommet.
- ▶ Dersom det kommer røyk, må apparat slås av, eller støpselet må trekkes ut og døren må holdes lukket, slik at eventuelle flammer kveles.

Løse matrester, fett og stekesjy kan ta fyr ved bruk av rengjøringsfunksjonen.

- ▶ Før rengjøringsfunksjonen startes, må grovt smuss alltid fjernes fra ovnsrommet.
- ▶ Ikke la tilbehøret rengjøres samtidig.

Apparatet blir svært varmt på utsiden under rengjøringsfunksjonen.

- ▶ Heng aldri brennbare gjenstander, f.eks. kjøkkenhåndklær, på håndtaket.

- ▶ Hold forsiden av apparatet fri.
- ▶ Hold barn på avstand.

Dersom det er skader på dørtetningen, avgis det sterk varme ved døren.

- ▶ Ikke bruk skuremidler på tetningen, og ikke ta den av.
- ▶ Du må aldri bruke apparatet med skadet tetning eller uten tetning.

1. Ta tilbehør og kokekar ut av ovnsrommet.
2. Hekt av stigene og ta dem ut av ovnsrommet.
→ "Stiger", Side 24
3. Fjern grovt smuss fra ovnsrommet.
4. Rengjør apparatdøren innvendig og kantene av ovnsrommet ved dørtetningen med såpevann og en myk klut.
Ikke ta av dørtetningen, og ikke gni på den.
Fjern grovt smuss fra den innvendige ruten ved hjelp av stekeovnsrens.
5. Fjern gjenstander fra ovnsrommet. Ovnsrommet må være tomt.

17.2 Stille inn rengjøringsfunksjon

Luft ut kjøkkenet så lenge rengjøringsfunksjonen kjører.

ADVARSEL – Fare for helseskader!

Under rengjøring med rengjøringsfunksjonen varmes ovnsrommet opp til svært høye temperaturer slik at res-

ter etter steking, grilling og baking brenner opp. Da frigis det damp som kan irritere slimhinnene.

- ▶ Luft ut kjøkkenet grundig mens rengjøringsfunksjonen er i gang.
- ▶ Du må da helst ikke oppholde deg på kjøkkenet.
- ▶ Hold barn og husdyr på avstand.

⚠ ADVARSEL – Forbrenningsfare!

Ovnsrommet blir svært varmt under rengjøringsfunksjonen.

- ▶ Åpne aldri apparatdøren.
- ▶ La apparatet avkjøles.
- ▶ Hold barn på avstand.

⚠ Apparatet blir svært varmt på utsiden under rengjøringsfunksjonen.

- ▶ Ikke ta på apparatdøren.
- ▶ La apparatet avkjøles.
- ▶ Hold barn på avstand.

Merk: Stekeovnslampen lyser ikke under rengjøringsfunksjonen.

Forutsetning: Klargjør apparatet for rengjøringsfunksjonen. → Side 22

1. Still inn rengjøringsfunksjonene med funksjonsvelgeren.
 - ✓ I displayet vises symbolet og rengjøringsfunksjonene. Den første rengjøringsfunksjonen er markert.
2. Trykk flere ganger på knappen + eller – inntil symbolet er markert.
3. Still inn rengjøringstrinn med temperaturvelgeren.

Rengjørings-trinn	Rengjørings-grad	Varighet i timer
1	Lett	Ca. 1:15
2	Medium	Ca. 1:30
3	Høy	Ca. 2:00

Velg et høyere rengjøringstrinn ved kraftigere eller eldre smuss.

Varigheten kan ikke endres.

- ✓ Etter noen sekunder starter rengjøringsfunksjonen, og varigheten telles ned.
 - ✓ Av hensyn til sikkerheten låses apparatdøren automatisk fra en bestemt temperatur i ovnsrommet. I displayet vises .
 - ✓ Når rengjøringsfunksjonen er ferdig, avgis det et lyd-signal og varigheten står på null i displayet.
4. Slå av apparatet.
 - Når apparatet er tilstrekkelig avkjølt, låses apparatdøren opp og slukner.
 5. Gjør apparatet klart til bruk. → Side 23

17.3 Gjøre apparatet klart til bruk etter rengjøringsfunksjonen

1. La apparatet avkjøles.
2. Tørk bort askerester fra ovnsrommet og fra området rundt apparatdøren med en fuktig klut.
3. Fjern hvitt belegg med sitronsyre.

Merk: Dersom det er for grovt smuss, kan det oppstå hvitt belegg på emaljeflatene. Disse matrestene er uproblematisk. Belegget begrenser ikke apparatets funksjonsdyktighet.

4. Hekt på stigen.
 - "Stiger", Side 24

18 Avkalkning

For at apparatet skal fungere som det skal, må du avkalke det med jevne mellomrom.

Hvor ofte apparatet må avkalles, er avhengig av vannhardheten på stedet der det er i bruk. Symbolet minner deg på avkalkningen.

Avkalkningen består av 4 trinn. Av hygieniske årsaker må avkalkningen være avsluttet før apparatet er klart til bruk igjen. Avkalkningen tar ca. 90–110 minutter til sammen:

I display-et	Trinn
1_4	1. trinn: avkalkning ca. 65 min
2_4	2. trinn: skylning ca. 9 min
3_4	3. trinn: skylning ca. 9 min
4_4	4. trinn: skylning ca. 9 min

18.1 Første trinn (1_4)

OBS!

Virketiden for avkalkningen er basert på det flytende avkalkningsmiddelet som er anbefalt av oss. Andre avkalkningsmidler kan skade apparatet.

- ▶ Til avkalkning må du utelukkende bruke det flytende avkalkningsmiddelet som er anbefalt av oss.
- Dersom det kommer avkalkningsløsning på betjeningsfeltet eller andre ømfintlige overflater, vil de bli skadet.
- ▶ Avkalkningsløsningen må straks vaskes vekk med vann.

Merk: Ikke fyll på mer enn 150 ml i vanntanken under den samlede avkalkningsprosessen.

1. Blande avkalkningsløsning:
 - 50 ml flytende avkalkningsmiddel
 - 100 ml vann
2. Fyll vanntanken med avkalkningsløsningen og sett den inn.
3. Still inn rengjøringsfunksjonene med funksjonsvelgeren.
 - ✓ I displayet vises symbolet og rengjøringsfunksjonene. Den første rengjøringsfunksjonen er markert.
4. Trykk flere ganger på knappen – eller + inntil symbolet er markert.

5. Vri på temperaturvelgeren.
 - ✓ I displayet vises $\overline{C_n}$. Etter noen sekunder starter avkalkningen.
 - ✓ Etter at avkalkningen er fullført, viser displayet $\overline{2-4}$.
6. Ta ut vanntanken og rengjør den grundig med vann.

18.2 Andre trinn ($\overline{2-4}$)

1. Fyll vanntanken med 150 ml vann og sett den inn.
 - ✓ Etter at skyllingen er fullført, viser displayet $\overline{3-4}$.
2. Ta ut vanntanken og rengjør den grundig med vann.

18.3 Tredje trinn ($\overline{3-4}$)

1. Fyll vanntanken med 150 ml vann og sett den inn.
 - ✓ Etter at skyllingen er fullført, viser displayet $\overline{4-4}$.
2. Ta ut vanntanken og rengjør den grundig med vann.

18.4 Fjerde trinn ($\overline{4-4}$)

1. Fyll vanntanken med 150 ml vann og sett den inn.
 - ✓ Etter at skyllingen er fullført, viser displayet $\overline{00:00}$.
2. Ta ut vanntanken og rengjør den grundig med vann.
3. Tørk vanntanken og sett den inn igjen.
 - ✓ Avkalkningen er avsluttet, og apparatet er klart til bruk igjen.

18.5 Avbrutt avkalkning

Dersom avkalkningen avbrytes (f.eks. pga. strømbrudd eller fordi apparatet slås av), vises symbolet \overline{calc} i displayet etter at apparatet er slått på igjen. Du blir bedt om å skylle tre ganger. Apparatet er sperret for annen bruk inntil den tredje skyllingen er helt fullført.

Merk: Hvis du stiller inn annen bruk, viser displayet $\overline{C_n}$ (Cleaning). Gjenta den avbrutte avkalkningen etter skyllingen.

1. Tøm vanntanken og rengjør den grundig med vann.
2. Sett inn den tomme vanntanken.
3. Still inn avkalkning \overline{calc} med funksjonsvelgeren.
4. Vri på temperaturvelgeren.
 - ✓ I displayet vises $\overline{C_n}$.
 - ✓ Etter noen sekunder pumper apparatet resten av væsken inn i vanntanken.
5. Tøm vanntanken og rengjør den grundig med vann.
6. For å skylle dampsystemet utfører du 3 skyllinger med avkalkning.
 - "Andre trinn ($\overline{2-4}$)", Side 24
7. Start avkalkningen på nytt.

19 Stiger

Du kan ta ut stigen i ovnsrommet når du skal rengjøre dem eller skifte dem ut.

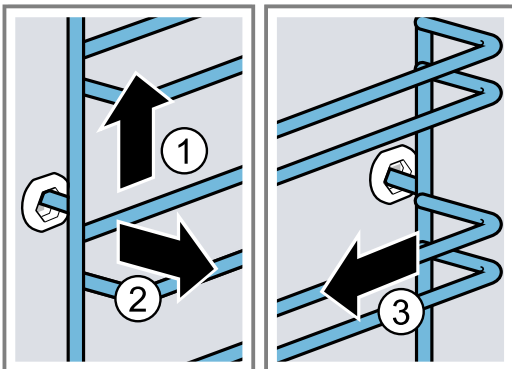
19.1 Ta ut stigen

⚠ ADVARSEL – Forbrenningsfare!

Stigene blir svært varme.

- ▶ Ta aldri på de varme stigen.
- ▶ La alltid apparatet avkjøles.
- ▶ Hold barn på avstand.

1. Løft litt på fremre del av stigen ① og ta den ut ②.
2. Trekk deretter stigen fremover ③ og ta den ut.

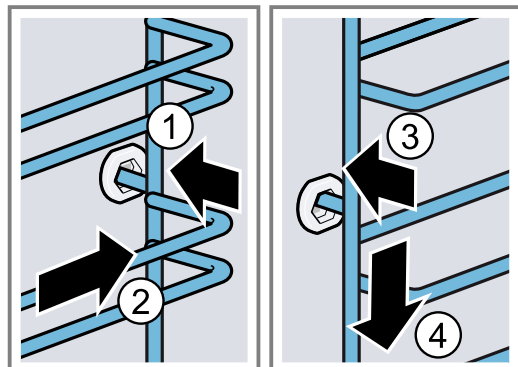


3. Rengjør stigen.
 - "Rengjøringsmiddel", Side 20

19.2 Sette inn stigen

Merknader

- Stigen passer enten på høyre eller venstre side.
 - Pass på at de bøyde stengene er foran på begge stiger.
1. Sett stigen inn i midten i den bakre åpningen ① inntil den ligger mot ovnsveggen, og trykk stigen bakover ②.
 2. Sett stigen inn i den fremre åpningen ③ inntil den ligger mot ovnsveggen, og trykk stigen ned ④.



20 Ovnsdør

For at apparatet skal holde seg pent og funksjonsdyktig i lang tid, kan du ta av apparatdøren og rengjøre den.

20.1 Ta av apparatdøren

⚠ ADVARSEL – Fare for personskade!

Komponenter inni apparatdøren kan ha skarpe kanter.

- Bruk vernehansker.

Hengslene på apparatdøren beveger seg når døren åpnes og lukkes, og du kan klemme deg.

- Hold fingrene unna området rundt hengslene.

1. Åpne døren helt og trykk den mot apparatet.

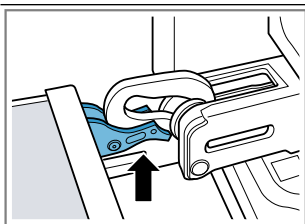
2. ⚠ ADVARSEL – Fare for personskade!

Når hengslene er usikret, kan de klappe sammen med stor kraft.

- Pass på at sperrehendlene alltid er helt klappet igjen, eller eventuelt klappet helt opp når apparatdøren tas ut.

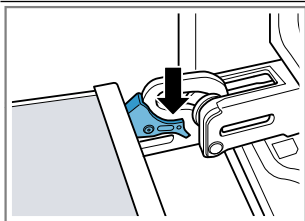
Klapp opp sperrehendelen på venstre og høyre hengsel.

Sperrehendel klappet opp



Hengselet er sikret og kan ikke snappe igjen.

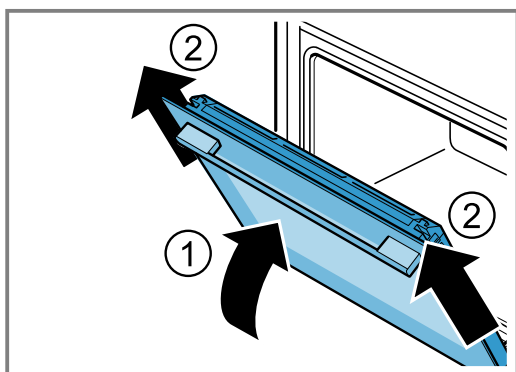
Sperrehendel klappet igjen



Apparatdøren er sikret og kan ikke tas ut.

- ✓ Sperrehendlene er klappet opp. Hengslene er sikret og kan ikke smekke igjen.

3. Lukk apparatdøren helt til stopp ①. Ta tak i apparatdøren med begge hender på høyre og venstre side og trekk den opp og ut ②.



4. Legg apparatdøren forsiktig på et jevnt underlag.

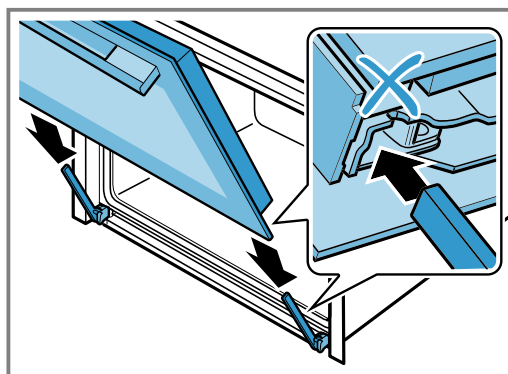
20.2 Sette inn apparatdøren

⚠ ADVARSEL – Fare for personskade!

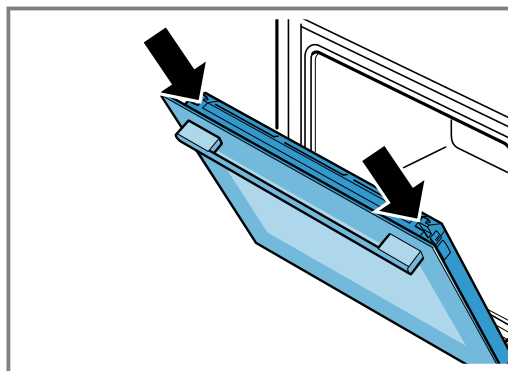
Hengslene på apparatdøren beveger seg når døren åpnes og lukkes, og du kan klemme deg.

- Hold fingrene unna området rundt hengslene. Når hengslene er usikret, kan de klappe sammen med stor kraft.
- Pass på at sperrehendlene alltid er helt klappet igjen, eller eventuelt klappet helt opp når apparatdøren tas ut.

1. **Merk:** Påse at apparatdøren lar seg skyve på hengslene uten motstand. Dersom du merker motstand, må du kontrollere om skyver på riktig åpning. Skyv apparatdøren rett på begge hengsler. Skyv apparatdøren helt inn til stopp.

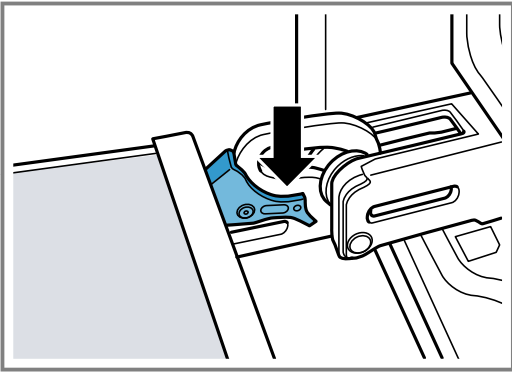


2. Trykk øverst til venstre og øverst til høyre på dørdekelet med begge hender for å kontrollere om apparatdøren er skjøvet helt inn.



3. Åpne apparatdøren helt.

4. Klapp igjen sperrehendelen på venstre og høyre hengsel.



✓ Sperrehendlene er klappet igjen. Apparatdøren er sikret og kan ikke tas ut.

5. Lukk ovnsdøren.

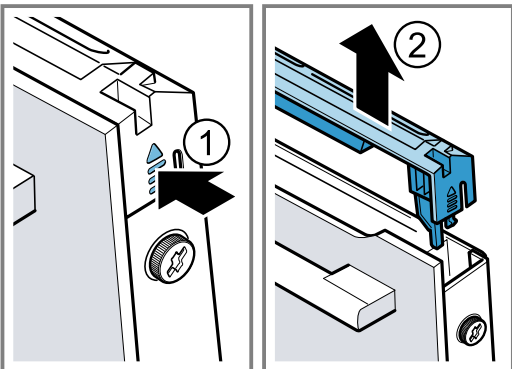
20.3 Demontere glassrutene

⚠ ADVARSEL – Fare for personskade!

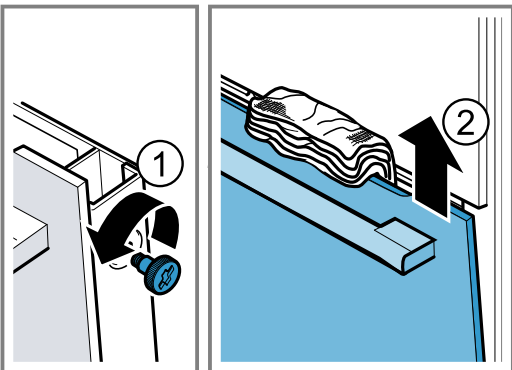
Hengslene på apparatdøren beveger seg når døren åpnes og lukkes, og du kan klemme deg.

- ▶ Hold fingrene unna området rundt hengslene. Komponenter inni apparatdøren kan ha skarpe kanter.
- ▶ Bruk vernehansker.

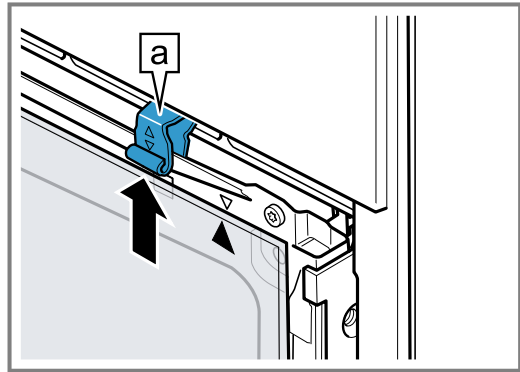
1. Åpne apparatdøren litt.
2. Trykk utenpå dørdekselet på venstre og høyre side ①, inntil det løsner.
3. Ta av dørdekselet ②.



4. Rengjør dørdekselet.
→ "Egnede rengjøringsmidler", Side 21
5. Løsne venstre og høyre skrue fra apparatdøren og fjern dem ①
6. Ta et kjøkkenhåndkle, bredd det sammen flere ganger og klem det inn ved apparatdøren. Dra frontruten opp og ut ②.



7. Legg frontruten med håndtaket ned på et jevnt underlag.
8. Trykk mellomruten mot apparat med den ene hånden samtidig som du trykker de venstre og høyre [a] holderne oppover. Ikke ta av holderne [a].



9. Ta ut mellomruten.
10. ⚠ **ADVARSEL – Fare for personskade!**
Dersom glasset på apparatdøren er rippet opp, kan det sprekke.
 - ▶ Ikke bruk skurende rengjøringsmidler eller skarpe metallskrapere for å rengjøre glasset på ovnsdøren, ettersom de kan ripe opp overflaten.
 Rengjør de demonterte rutene på begge sider med glassrens og en myk klut.
11. Rengjør apparatdøren.
→ "Egnede rengjøringsmidler", Side 21
12. Tørk glassrutene, og sett dem inn igjen.
→ "Sette inn glassrutene", Side 26

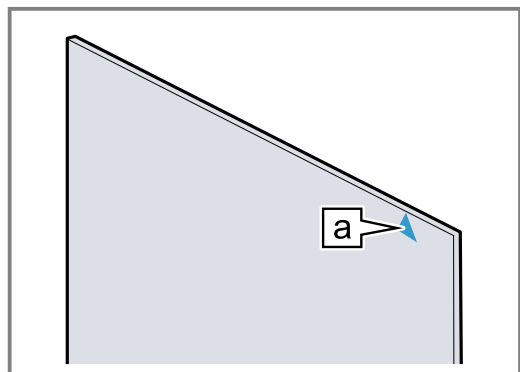
20.4 Sette inn glassrutene

⚠ ADVARSEL – Fare for personskade!

Hengslene på apparatdøren beveger seg når døren åpnes og lukkes, og du kan klemme deg.

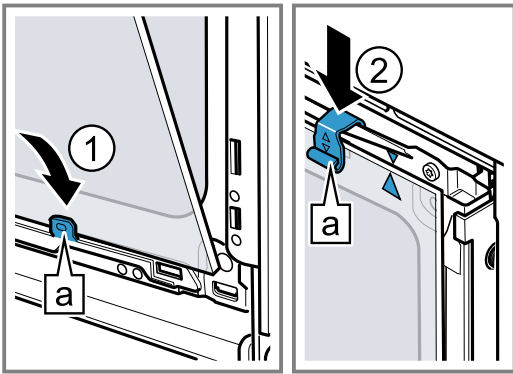
- ▶ Hold fingrene unna området rundt hengslene. Komponenter inni apparatdøren kan ha skarpe kanter.
- ▶ Bruk vernehansker.

1. Vri på mellomruten inntil pilen [a] står øverst til høyre.

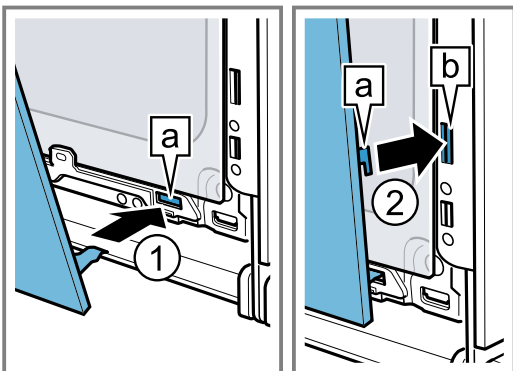


2. Sett mellomruten inn i i holderen [a] ① og trykk øverst på den og hold den fast.

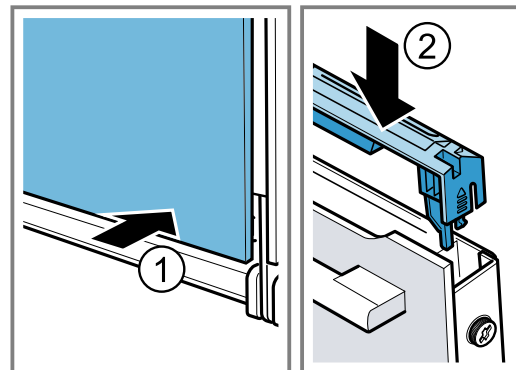
3. Trykk venstre og høyre holder [a] nedover inntil mellomruten er klemt fast [2].



4. Sett frontruten i venstre og høyre holder nederst [a] [1].
 5. Trykk frontruten mot apparatet inntil venstre og høyre krok [a] er overfor festet [b] [2].



6. Trykk på nedre del av frontruten [1] inntil den smekker hørbart på plass.
 7. Åpne apparatdøren litt og fjern kjøkkenhåndkleet.
 8. Skru inn de to skruene på venstre og høyre side av apparatdøren.
 9. Sett på dørdekslet og trykk på det [2] inntil du hører at det smekker på plass.



10. Lukk ovnsdøren.

Merk: Ikke bruk stekeovnen før du har satt inn glassrutene på riktig måte.

21 Utbedring av feil

Du kan selv utbedre små feil på apparatet. Benytt deg av informasjonen om feilsøking før du tar kontakt med kundeservice. På den måten unngår du unødige kostnader.

⚠ ADVARSEL – Fare for personskade!

Ukyndige reparasjoner er farlig.

- ▶ Kun opplært fagpersonell skal utføre reparasjoner på apparatet.
- ▶ Ta kontakt med kundeservice dersom apparatet er defekt.

⚠ ADVARSEL – Fare for elektrisk støt!



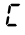
Ukyndige reparasjoner er farlig.

- ▶ Kun opplært fagpersonell skal utføre reparasjoner på maskinen.
- ▶ Det må kun brukes originale reservedeler til reparasjon av maskinen.
- ▶ Dersom det oppstår skader på apparatets strømkabel, må den skiftes ut av opplært fagpersonell.

21.1 Funksjonsfeil

Feil	Årsak og feilsøking
Apparatet virker ikke.	Sikringen i sikringsskapet har gått. ▶ Kontroller sikringen i sikringsskapet.
	Svikt på strømforsyningen. ▶ Kontroller om lyset i rommet eller andre apparater i rommet virker.
Apparatet varmer ikke, i displayet blinker kolonet, og det vises <i>d</i> .	Demomodus er aktivert. 1. Koble apparatet fra strømmettet et kort øyeblikk ved å slå sikringen i sikringsskapet av og på igjen. 2. Deaktiver demo-modus innen 5 minutter ved å endre den siste grunninnstillingen (alt etter apparattype <i>c 1 3</i> eller <i>c 1 4</i>) til verdien <i>d</i> . → "Grunninnstillingene", Side 19

Feil	Årsak og feilsøking
Dampfunksjonen starter ikke.	<p>Vanntanken er tom.</p> <ul style="list-style-type: none"> ▶ Fyll vanntanken. → "Fyll vanntanken", Side 12 <hr/> <p>Avkalkning sperrer for bruk av dampfunksjonen.</p> <ul style="list-style-type: none"> ▶ Utfør avkalkning. → "Avkalkning", Side 23 <hr/> <p>Dampsystemet er defekt.</p> <ul style="list-style-type: none"> ▶ Ta kontakt med kundeservice. → "Kundeservice", Side 30
Apparatdøren kan ikke åpnes, i displayet lyser ☹.	<p>Barnesikringen låser apparatdøren.</p> <ul style="list-style-type: none"> ▶ Deaktiver barnesikringen med knappen ☹. → "Barnesikring", Side 18
Apparatdøren kan ikke åpnes, i displayet lyser 🚫.	<p>Rengjøringsfunksjonen låser apparatdøren.</p> <ul style="list-style-type: none"> ▶ La apparat avkjøles inntil 🚫 slukner i displayet. → "Selvrens ", Side 22
Klokkeslettet blinker i displayet.	<p>Svikt på strømforsyningen.</p> <ul style="list-style-type: none"> ▶ Still inn klokkeslettet på nytt. → "Stille inn klokkeslett", Side 14
Klokkeslettet vises ikke i displayet når apparatet er slått av.	<p>Grunninnstillingen er endret.</p> <ul style="list-style-type: none"> ▶ Endre grunninnstillingen for visning av klokkeslett. → "Grunninnstillingene", Side 19
I displayet lyser ☹, og det går ikke an å stille inn apparatet.	<p>Barnesikringer er aktivert.</p> <ul style="list-style-type: none"> ▶ Deaktiver barnesikringen med knappen ☹. → "Barnesikring", Side 18
I displayet blinker ⚠, og apparatet starter ikke.	<p>Apparatet er for varmt for den funksjonen som er valgt.</p> <ol style="list-style-type: none"> 1. Slå av apparatet og la det avkjøles. 2. Start apparatet på nytt.
Displayet viser F B .	<p>Maksimal varighet er nådd. For å unngå utilsiktet kontinuerlig drift vil apparatet automatisk slutte å varme etter noen timer dersom innstillingene er uendret.</p> <ul style="list-style-type: none"> ▶ Slå av apparatet. Du kan stille inn på nytt ved behov. <p>Tips: For at apparatet ikke skal slå seg av uønsket ved svært lange tilberedningstider, kan du stille inn en varighet. → "Tidsfunksjoner", Side 13</p>
I displayet vises E5 1-2 .	<p>Det er for mye vann i dampsystemet. Vannet kan ikke pumpes tilbake til vanntanken.</p> <ol style="list-style-type: none"> 1. Tøm vanntanken og sett inn den tomme vanntanken. → "Tøm vanntanken", Side 12 2. Still inn klokkeslettet på nytt. → "Stille inn klokkeslett", Side 14 3. Slå apparatet av og på igjen. 4. Fullfør den avbrutte avkalkningen. → "Avbrutt avkalkning", Side 24
Display viser en melding med E , f.eks. E05-32 .	<p>Elektronikkfeil</p> <ol style="list-style-type: none"> 1. Trykk på knappen 🕒. <ul style="list-style-type: none"> - Still inn klokkeslettet på nytt ved behov. ✓ Dersom feilen var et engangstilfelle, forsvinner feilmeldingen. 2. Dersom feilmeldingen vises igjen, må du ta kontakt med kundeservice. Oppgi den nøyaktige ordlyden i feilmeldingen samt apparatets E-nr. → "Kundeservice", Side 30
I displayet lyser 🚰 permanent.	<p>Vanntanken er tom.</p> <ul style="list-style-type: none"> ▶ Fyll vanntanken. → "Fyll vanntanken", Side 12 <hr/> <p>Vanntanken er ikke skjøvet helt inn.</p> <ul style="list-style-type: none"> ▶ Skyv vanntanken helt inn. <hr/> <p>Vanntanken er ikke tett.</p> <ul style="list-style-type: none"> ▶ Bestill en ny vanntank.

Feil	Årsak og feilsøking
I displayet lyser  permanent.	Sensoren er defekt. ▶ Ta kontakt med kundeservice. → "Kundeservice", Side 30
I displayet lyser  .	Apparatet har kalkavleiringer. ▶ Utfør avkalking. → "Avkalking", Side 23
I displayet vises  <i>ln</i> .	Under avkalkningen ble strømtilførselen avbrutt eller apparatet slått av. ▶ Fullfør den avbrutte avkalkningen. → "Avbrutt avkalking", Side 24
Apparatet lager brummelyder mens det er i bruk og etter at det er blitt slått av.	Funksjonskontrollen av pumpen genererer driftsbetinget støy. Ingen tiltak er nødvendig.
Ved bruk av dampfunksjonen siver det damp ut av ventilasjonsslissene.	Dampen siver ut på grunn av fysikkens lover. ▶ Vent til tilberedning med dampfunksjonen er fullført. Etter at tilberedning med dampfunksjonen er fullført, vil det etter kort tid slutte å sive ut damp.
Etter bruk av dampfunksjonen er tilberedningsresultatet for tørt eller for fuktig.	Det er stilt inn feil dampintensitet. ▶ Still inn høyere eller lavere dampintensitet.

21.2 Bytte stekeovnslampe

Dersom belysningen i ovnsrommet ikke virker, må du skifte ut stekeovnslampen.

Merk: Hos kundeservice eller hos en fagforhandler får du 230 volts 40 watts halogenlamper som tåler høy varme. Bruk kun disse lampene. Du må kun ta i nye halogenlamper med en ren, tørr klut. Dermed forlenges lampens levetid.

ADVARSEL – Forbrenningsfare!

Under bruk blir apparatet og dets berørbare deler svært varme.

- ▶ Utvis forsiktighet og unngå å berøre varmeelementene.
- ▶ Barn under 8 år må holdes unna.


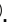
ADVARSEL – Fare for elektrisk støt!

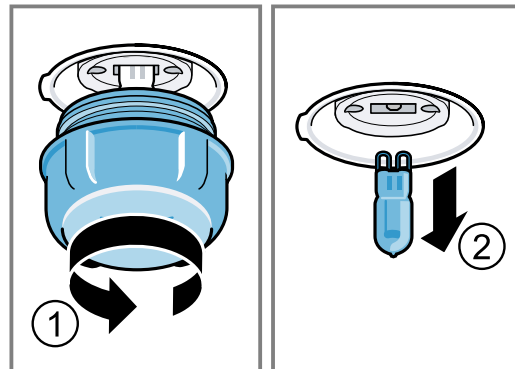
Når lampen skal skiftes, er kontaktene i lampefatningen strømførende.

- ▶ Før du bytter lampen, må du sørge for at apparatet er slått av for å unngå mulig elektrisk støt.
- ▶ I tillegg må du trekke ut støpselet eller skru ut sikringen i sikringsskapet.

Forutsetninger

- Apparatet er koblet fra strømmettet.
- Ovnsrommet er avkjølt.
- Du har en ny halogenlampe til å bytte ut den gamle med.

1. Legg et kjøkkenhåndkle i ovnsrommet for å unngå skader.
2. Skru av glassdekselet ved å skru mot venstre .
3. Trekk ut halogenlampen uten å skru på den .



4. Sett inn den nye halogenlampen og trykk den godt inn i fatningen.
Vær obs på stillingen til stiftene.
5. Avhengig av apparattypen er glassdekselet utstyrt med en tetningsring. Sett på tetningsringen.
6. Skru inn glassdekselet.
7. Ta kjøkkenhåndkleet ut av ovnsrommet.
8. Koble apparatet til strømmettet.

22 Avfallsbehandling

Her får du vite hvordan du korrekt kvitter deg med gamle apparater.

22.1 Avfallsbehandling av gammelt apparat

Med miljøvennlig avfallsbehandling kan verdifulle råstoffer gjenvinnes.

1. Trekk ut strømkabelens støpsel.
2. Kapp av strømkabelen.
3. Kast apparatet på en miljøvennlig måte.

Du kan innhente informasjon om aktuelle muligheter for avfallsbehandling hos en spesialisert forhandler eller hos kommuneadministrasjonen der du bor.



Dette apparatet er klassifisert i henhold til det europeiske direktivet 2012/19/EU om avhending av elektrisk- og elektronisk utstyr (waste electrical and electronic equipment – WEEE). Direktivet angir rammene for innlevering og gjenvinning av innbytteprodukter.

23 Kundeservice

Hvis du har spørsmål om bruken, hvis du ikke selv kan utbedre en feil på apparatet, eller hvis apparatet må repareres, må du henvende deg til vår kundeservice. Innenfor EØS får du funksjonsrelevante original-reservedeler i samsvar med gjeldende økodesigndirektivet hos vår kundeservice i minst 10 år fra apparatet bringes ut på markedet.

Merk: I rammen av produsentens garantivilkår er bruk av kundeservice gratis.

Du får detaljert informasjon om garantitid og garantivilkår i ditt land hos vår kundeservice, din forhandler eller på våre nettsider.

Når du tar kontakt med kundeservice, trenger du produktnummer (E-Nr.) og produksjonsnummer (FD) for apparatet.

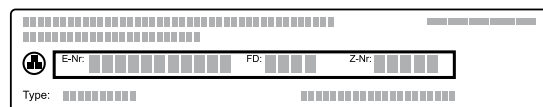
Kontaktinformasjonen for kundeservice finner du i den vedlagte kundeserviceoversikten eller på våre nettsider.

Dette produktet har lyskilder i energieffektklasse G.

23.1 Produktnummer (E-Nr.) og produksjonsnummer (FD)

Du finner produktnummeret (E-Nr.) og produksjonsnummeret (FD) på apparatets typeskilt.

Typeskiltet med disse numrene ser du når du åpner apparatdøren.



Du kan skrive ned opplysningene, slik at du har data for apparatet og telefonnummeret til kundeservice raskt tilgjengelig når du trenger dem.

24 Slik gjør du det

Her finner du passende tilbehør og kokekar samt de beste innstillingene til de forskjellige rettene. Vi har tilpasset anbefalingene optimalt til apparatet.

24.1 Tilberedningsanvisninger

Vær obs på disse opplysningene når du tilbereder mat.

- Temperatur og varighet avhenger av mengde og oppskrift. Derfor er det oppgitt innstillingsområder. Prøv først med de lave verdiene.
- Innstillingsverdiene gjelder når matrettene settes inn i kaldt ovnsrom. Tilbehøret må først settes inn i ovnsrommet etter forvarming.
- Ta tilbehør som ikke brukes, ut av ovnsrommet.

Merk: Ved bruk med dampfunksjon er det ønskelig at det dannes damp i ovnsrommet.

Tørk av ovnsrommet når det er avkjølt etter tilberedningen.

24.2 Merknader for steking/baking

Bruk angitte innsettingshøyder ved steking/baking.

Steking i én høyde	Høyde
Høy bakst eller form på risten	2
Flat bakst eller stekebrett	3
Steking i to høyder	Høyde
Universalpanne	3
Stekebrett	1
Former på risten:	Høyde
Første rist	3
Andre rist	1
Steking i tre høyder	Høyde
Stekebrett	5
Universalpanne	3
Stekebrett	1

Merknader

- Bruk varmluft når du steker i flere høyder. Bakst som blir satt inn samtidig, blir ikke nødvendigvis ferdig samtidig.
- Sett formene ved siden av hverandre eller diagonalt over hverandre i stekeovnen.
- For et optimalt tilberedningsresultat anbefaler vi mørke stekeformer av metall.
- Steking med dampfunksjon er kun mulig i én høyde.

24.3 Anvisninger for steking og grilling

Innstillingsverdiene gjelder for innsetting av ikke fylt, stekeklart fjærkre, kjøtt eller fisk med kjøleskapstemperatur i kaldt ovnsrom.

- Jo større fjærkre, kjøtt eller fisk, desto lavere temperatur og lengre steketid.
- Snu fjærkreet, kjøttet og fisken etter ca. 1/2 til 2/3 av den angitte tiden.
- Tilsett litt væske i kokekaret med fjærkreet. Bunnen av kokekaret skal være dekket ca. 1-2 cm i høyden.
- Når du snur fjærkre, må du passe på at brystsiden eller hudsiden først vender nedover.

Steking og surring med dampfunksjon

- Når dampfunksjonen brukes til retter med lang tilberedningstid, kan vanntanken gå tom. Fyll på vanntanken ved behov.
- Du trenger ikke å snu steken eller fisken.

Steking og grilling på rist

Steking på rist er spesielt godt egnet for stort fjærkre eller flere stykker samtidig.

- Alt etter stekevarens størrelse og type tilsetter du opptil 1/2 liter i universalpannen. Du kan lage en saus av stekesjyen som samles opp. I tillegg oppstår det lite røyk, og ovnsrommet blir mindre tilsmusset.

- Hold apparatdøren lukket under grillingen. Grill aldri med apparatdøren åpen.
- Legg maten som skal grilles på risten. Skyv i tillegg inn universalpannen med skråkanten vendt mot apparatdøren, minst en innsettingshøyde lavere. Da vil dryppende fett samles opp.

Stek i kokekar

Ved tilberedning i kokekar under lokk vil ovnsrommet holde seg renere.

Følg anvisningene fra produsenten av stekegryten. Best egnet er kokekar av glass.

Åpent kokekar

- Bruk en høy stekeform.
- Sett kokekaret på risten.
- Hvis du ikke har et egnet kokekar, bruker du universalpannen.

Kokekar med lokk

- Sett kokekaret på risten.
- Fjærkre, kjøtt og fisk kan også få en sprø overflate i en lukket stekegryte. Da må du bruke et stekegryte med glasslokk. Still inn en høyere temperatur.

⚠ ADVARSEL – Fare for personskade!

Dersom varme kokekar av glass stilles på et fuktig eller kaldt underlag, kan glasset sprekke.

- ▶ Varme kokekar av glass bør settes på et tørt kjeleunderlag.

⚠ ADVARSEL – Fare for skålding!

Når du åpner lokket etter tilberedningen, kan det komme svært varm damp ut. Damp er ikke alltid synlig, det avhenger av temperaturen.

- ▶ Løft litt på lokket slik at den varme dampen slipper ut bort fra kroppen.
- ▶ Hold barn på avstand.

24.4 Utvalg av retter

Rett	Tilbehør/kokekar	Innsetningshøyde	Varmetype	Temperatur i °C / grilltrinn	Dampintensitet	Varighet i min
Formkake, fin	Brødform	2	☐	150-170	-	60-80
Formkake, 2 høyder	Brødform	3+1	☉	140-150	-	70-85
Frukt- eller ostekake med mørdeigsbunn	Springform Ø 26 cm	2	☐	170-190	-	55-80
Sukkerbrød, 6 egg	Springform Ø 28 cm	2	☉	150-160	☽ /	40-45
Rullekake	Stekebrett	3	☉	190-200 ¹	☽ /	10-15
Mørdeigskake med saftig fyll	Universalpanne	2	☐	160-180	-	55-95
Kake av gjærdeig med saftig fyll	Universalpanne	3	☐	180-200	-	30-55
Muffins	Muffinsform på rist	2	☐	170-190	-	20-40
Gjærbakst	Stekebrett	3	☉	160-170	☽ /	20-30
Småkaker	Stekebrett	3	☐	140-160	-	15-25

¹ Forvarm apparatet.

² Snu retten etter 1/2 til 2/3 av den totale tiden.

³ Ha væske i kokekaret fra starten av, steken skal ligge med minst 2/3 i væske.

⁴ Snu retten etter 2/3 av tiden.

no Slik gjør du det

Rett	Tilbehør/kokekar	Innsetningshøyde	Varmetype	Temperatur i °C / grilltrinn	Dampintensitet	Varighet i min
Småkaker, 2 eller 3 høyder	Universalpanne Stekebrett	3+1 5+3+1		140-160	-	15-25
Brød, 1000 g (med og uten form)	Universalpanne Brødform	2		1. 210-220 2. 180-190	1. 2. 0	1. 10-15 2. 40-50
Pizza, fersk	Stekebrett	3		190-210	-	20-30
Pizza, fersk, tynn bunn	Rundt pizzabrett	2		250-270 ¹	-	8-13
Quiche	Terteform	2		190-210	-	25-35
Grateng, pikant, kokte ingredienser	Gratengform	2		150-170		40-45
Kylling, 1,3 kg, uten fyll	Åpent kokekar	2		200-230		60-70
Kyllingstykker, à 250 g	Åpent kokekar	2		220-230		35-45
Gås, uten fyll, 3 kg	Åpent kokekar	2		1. 140-150 2. 140-150	1. 2. 0	1. 30-40 2. 70-80
Svinestek uten svor, f.eks. nakke, 1,5 kg	Åpent kokekar	2		160-170		130-150
Oksefilet, medium, 1 kg	Rist Universalpanne	3		210-220	-	40-50 ²
Grytestek av okse, 1,5 kg	Kokekar med lokk	2		200-220	-	130-150 ³
Roastbiff, medium, 1,5 kg	Åpent kokekar	2		180-200		50-60
Burger, 3-4 cm tykk	Rist	4		3	-	25-30 ⁴
Lammelår uten bein, medium, 1,0 kg	Åpent kokekar	2		170-180		65-75
Fisk, stekt, hel 300 g, f.eks. ørret	Universalpanne	2		170-180		20-30
Tallerkenrett, 1 porsjon	Åpent kokekar	2		120-130	-	15-25
Pizza, stekt	Rist	2		170-180 ¹	-	5-15

¹ Forvarm apparatet.

² Snu retten etter 1/2 til 2/3 av den totale tiden.

³ Ha væske i kokekaret fra starten av, steken skal ligge med minst 2/3 i væske.

⁴ Snu retten etter 2/3 av tiden.

24.5 Yoghurt

Med apparatet ditt kan du også lage yoghurt selv.

Tilberede yoghurt

1. Ta tilbehør og stiger ut av ovnsrommet.

2. Fyll den forhåndstilberedte yoghurtmassen i små kar, f.eks. kopper eller små glass.
3. Dekke karene med folie, f.eks. plastfolie.
4. Sett karene på bunnen av ovnsrommet.
5. Still inn apparatet i henhold til anbefalt innstilling.
6. La yoghurten hvile i kjøleskapet etter tilberedningen.

Innstillingsanbefalinger for yoghurt

Retter	Tilbehør/kokekar	Innsetningshøyde	Varmetype	Temperatur i °C	Varighet i min
Yoghurt	Porsjonsformer	Bunnen av ovnsrommet		40-45	8-9 t

24.6 Langtidssteking

Langtidssteking er langsom tilberedning ved lav temperatur. Derfor kaller vi det også lavtemperaturlagning.

Langtidssteking av retter

Forutsetninger

- Bruk bare ferskt og hygienisk feilfritt kjøtt uten ben.
- Prosessen må kun startes når stekeovnen er helt avkjølt.

Innstillingsanbefalinger for langtidssteking

Retter	Tilbehør/kokekar	Innsetningshøyde	Varme-type	Brunings-tid i min.	Temperatur i °C	Varighet i min
Andebryst, à 300 g	Åpent kokekar	2		6-8	95 ¹	60-70
Svinefilet, hel	Åpent kokekar	2		4-6	85 ¹	75-100
Mørbrad, 6–7 cm tykk, 1,5 kg, gjennomstekt	Åpent kokekar	2		6-8	100 ¹	160-220
Oksefilet, 4–6 cm tykk, 1 kg	Åpent kokekar	2		6-8	85 ¹	90-150
Kalvemedaljonger, 4 cm tykke	Åpent kokekar	2		4	80 ¹	50-70
Benfrie ytrefileter av lam, à 200 g pr. stk.	Åpent kokekar	2		4	85 ¹	30-70

¹ Forvarm apparatet.

24.7 Testretter

Disse oversiktene er laget for kontrollorganer slik at det skal bli lettere å teste apparatet iht. EN 60350-1.

Baking

Vær obs på disse opplysningene når du steker testretter.

Generelle merknader

- Innstillingsverdiene gjelder for innsetting i kaldt ovnsrom.
- Følg anvisningene om forvarming i tabellene. Innstillingsverdiene er uten hurtigoppvarming.
- Til steking bruker du først de laveste av temperaturrene som er angitt.

Innsetningshøyder

Innsetningshøyder ved steking i to høyder:

Merk: Bakst på stekebrett eller i former som blir satt inn samtidig, blir ikke nødvendigvis ferdig samtidig.

- Universalpanne: høyde 3
Stekebrett: høyde 1

1. Forvarm ovnsrommet og kokekaret i ca. 15 minutter.
2. Brun kjøttet på kokesonen, brun det på alle sider på svært høy temperatur.
3. Med en gang etterpå legger du kjøttet i det forvarmede kokekaret i ovnsrommet.
4. Hold døren på apparatet lukket for å holde tilberedningsklimaet jevnt.

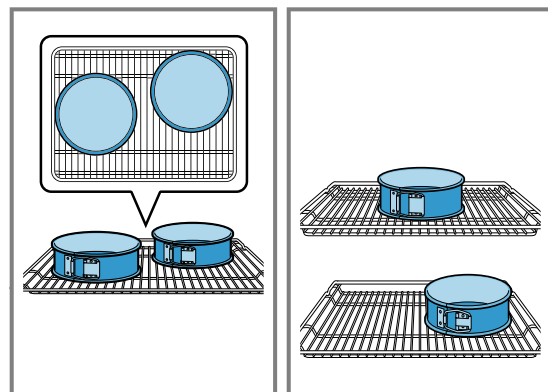
- Former på risten
Første rist: høyde 3
Andre rist: høyde 1

Innsetningshøyder ved steking i tre høyder:

- Stekebrett: høyde 5
Universalpanne: høyde 3
Stekebrett: høyde 1

Steking med med to springformer:

Sett formene ved siden av hverandre eller diagonalt over hverandre i stekeovnen.



Innstillingsanbefalinger for baking

Rett	Tilbehør/kokekar	Innsetningshøyde	Varmetype	Temperatur i °C / grilltrinn	Dampintensitet	Varighet i min
Sprøytebakst	Stekebrett	3		140-150 ¹	-	25-35
Sprøytebakst	Stekebrett	3		140-150 ¹	-	20-30
Sprøytebakst, 2 høyder	Universalpanne + Stekebrett	3 + 1		140-150 ¹	-	25-35
Sprøytebakst, 3 høyder	Universalpanne + Stekebrett	5 + 3 + 1		130-140 ¹	-	35-55
Småkaker	Stekebrett	3		150 ¹	-	25-35
Småkaker	Stekebrett	3		150 ¹	-	20-30
Småkaker, 2 høyder	Universalpanne + Stekebrett	3 + 1		140 ¹	-	25-35
Småkaker, 3 høyder	Universalpanne + Stekebrett	5 + 3 + 1		140 ¹	-	25-35
Sukkerbrød	Springform Ø 26 cm	2		160-170 ²	-	25-35
Sukkerbrød	Springform Ø 26 cm	2		150-160		30-35
Sukkerbrød, 2 høyder	Springform Ø 26 cm	3 + 1		150-160 ²	-	35-50

¹ Forvarm apparatet i 5 minutter. Ikke bruk funksjonen hurtigoppvarming.

² Forvarm apparatet. Ikke bruk funksjonen hurtigoppvarming.

Innstillingsanbefalinger for grilling

Retter	Tilbehør/kokekar	Innsetningshøyde	Varmetype	Temperatur i °C / grilltrinn	Varighet i min
Riste toast	Rist	5		3	5-6



25 Monteringsanvisning

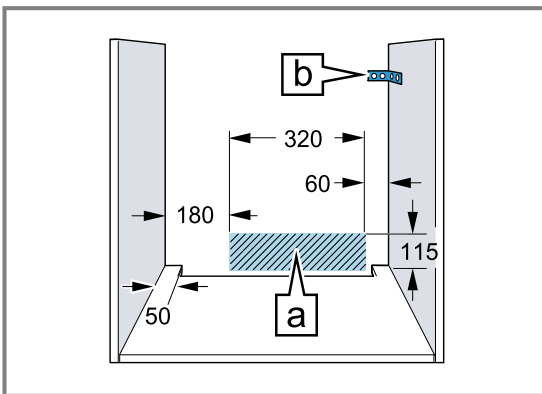
Vær obs på disse opplysningene når apparatet skal monteres.

** 25.1 Generelle monteringsanvisninger**

Les denne informasjonen før du begynner å montere apparatet.

- Sikker bruk garanteres bare ved korrekt montering i henhold til denne monteringsanvisningen. Installatøren står ansvarlig for skader som oppstår pga. feil montering.
- Kontroller apparatet etter at det er pakket ut. Ikke koble til apparatet hvis det er blitt skadet under transport.
- Fjern all emballasje inkl. folie fra ovnsrommet og apparatdøren før apparatet tas i bruk.

- Følg veiledningen ved montering av tilbehør.
- Innbyggingsskapet må tåle opptil 95 °C, tilgrensende skapfronter opptil 70 °C.
- Apparatet må ikke monteres bak en pyntedør eller skapdør. Det er fare for overoppheting.
- Fullfør utskjæringene i skapet før apparatet settes inn. Fjern spon. Elektriske komponenter kan fungere dårligere.
- Vegguttak for apparatet må ligge innenfor den skraverte flaten  eller utenfor innbyggingsområdet. Kjøkkenelementer som ikke er festet, må festes til veggen med et vanlig vinkeljern .



- Bruk vernehansker for å unngå kuttskader. Deler som er tilgjengelige under montering, kan ha skarpe kanter.
- Mål i figurene i mm.

ADVARSEL – Brannfare!

Det er farlig å bruke en forlenget strømledning og ikke godkjent adapter.

- ▶ Ikke bruk grenuttak.
- ▶ Bruk kun skjøteledninger som er sertifisert, har et minste tverrsnitt på 1,5 mm² og oppfyller relevante nasjonale sikkerhetskrav.
- ▶ Ta kontakt med kundeservice dersom strømledningen er for kort.
- ▶ Bruk kun adaptere som produsenten har godkjent.

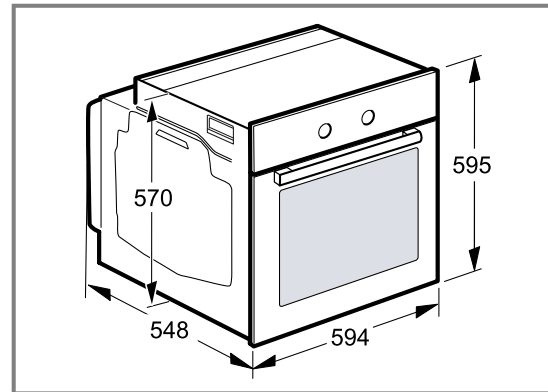
OBS!

Hvis apparatet bæres etter dørhåndtaket, kan det knekke av. Dørhåndtaket tåler ikke vekten av apparatet.

- ▶ Ikke hold i dørhåndtaket når apparatet skal bæres/flyttes.

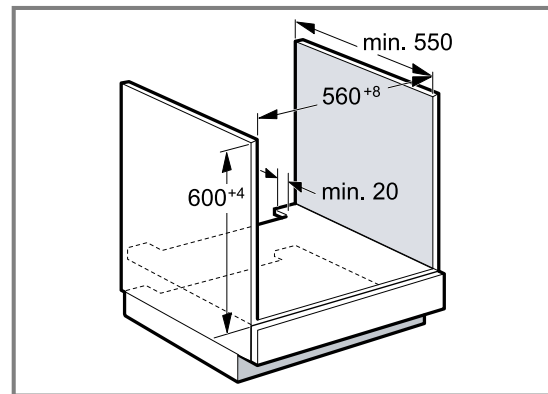
25.2 Apparatets mål

Her finner du målene for apparatet



25.3 Innbygging under benkeplate

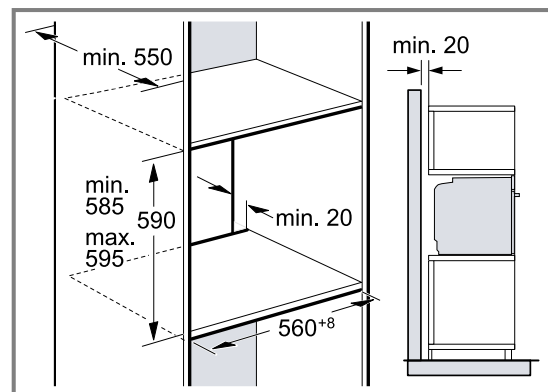
Vær obs på monteringsmålene og følg monteringsveiledningen ved montering under benkeplate.



- For at apparatet skal kunne ventileres, må det skjæres ut en lufteåpning i mellomplaten.
- I kombinasjon med induksjonstopper må ikke glippen mellom benkeplaten og apparatet tettes av ekstra lister.
- Benkeplaten må festes til innbyggingsskapet.
- Følg eventuelt monteringsanvisningen for platetoppen hvis den er tilgjengelig.

25.4 Innbygging i høyskap

Vær obs på monteringsmålene og følg monteringsveiledningen ved montering i høyskap.

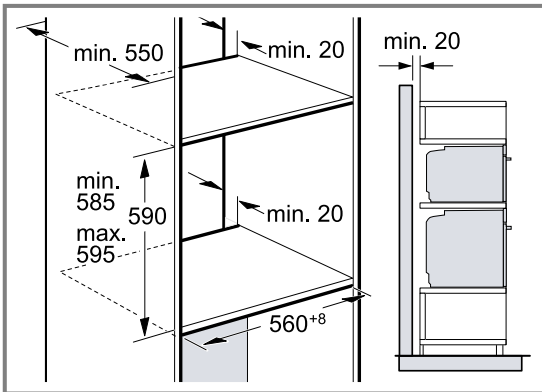


- For at apparatet skal kunne luftes, må mellomplatene ha en utskåret ventilasjonsåpning.

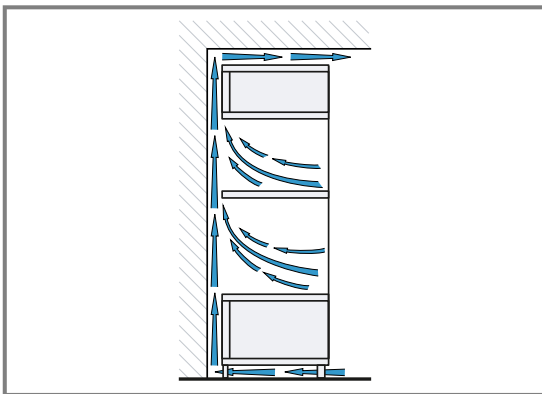
- Når høyskapet har en bakvegg i tillegg til element-bakveggene, må denne fjernes.
- Apparater må bygges inn slik at tilbehøret kan tas ut uten problemer.

25.5 Installasjon av to apparater oppå hverandre

Apparatet kan også installeres over eller under et ytterligere apparat. Vær obs på monteringsmålene og følg monteringsveiledningen ved installasjon oppå hverandre.



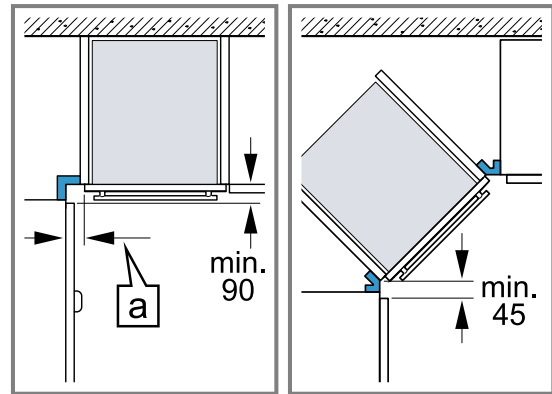
- For at apparatene skal kunne ventileres, må det finnes en lufteåpning i mellomplatene.
- For å sikre tilstrekkelig ventilasjon for begge apparater trengs det en lufteåpning på minst 200 cm² i sokkelområdet. Beskjær sokkeldekselet eller monter et ventilasjonsgitter.
- Pass på at luftutskiftningen er sikret i henhold til skissen.



- Apparaterne må ikke monteres høyere enn at tilbehøret kan tas ut uten problemer.

25.6 Innbygging i hjørne

Vær obs på installasjonsmålene og installasjonsanvisningene ved innbygging i hjørne.



- For at apparatdøren skal kunne åpnes, må det tas hensyn til minstemålene ved innbygging i hjørne. Målet \square avhenger av tykkelsen på skapfronten og håndtaket.

25.7 Elektrisk tilkobling

For å koble apparatet til strømmen på en sikker måte må du følge disse anvisningene.

- Apparatet er i samsvar med beskyttelsesklasse I og må bare kobles til en jordet stikkontakt.
- Apparatet må sikres i henhold til opplysningene på typeskiltet og lokale forskrifter.
- Apparatet må være spenningsfritt under alle monteringsarbeider.
- Apparatet skal kun kobles til med den medfølgende strømledningen.
- Strømledningen må kobles til på baksiden av apparatet inntil du hører en klikkelyd. En strømledning på 3 m fås kjøpt hos kundeservice.
- Tilkoblingsledningen må kun erstattes av en originalledning. Den fås kjøpt hos kundeservice.
- Monteringen må ikke gå ut over berøringsbeskyttelsen.

Elektrisk tilkobling av apparat med jordet støpsel

Merk: Apparatet må kun kobles til en forskriftsmessig installert og jordet stikkontakt.

- ▶ Sett støpselet i den jodede stikkontakten. Apparatet kan også kobles til med medfølgende støpsel og jordet stikkontakt. Hvis apparatet er innebygd, må støpselet på strømledningen være fritt tilgjengelig. Hvis fri tilgang til støpselet ikke er mulig, må det i henhold til regelverket installeres en allpolet bryter i den faste elektriske installasjonen.

Elektrisk tilkobling av apparat uten jordet støpsel

Merk: Apparatet må bare tilkobles av en godkjent fagperson. Garantien dekker ikke skader som skyldes feil tilkobling.

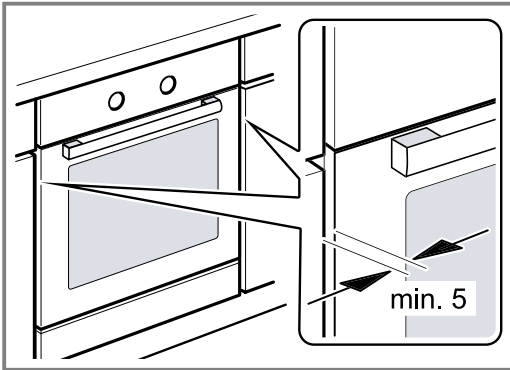
I henhold til regelverket må det monteres en allpolet skillebryter i den faste elektriske installasjonen.

1. Identifiser fase- og nøytralleder ("nulleleder") i stikkontakten. Apparatet kan bli ødelagt ved feiltilkobling.

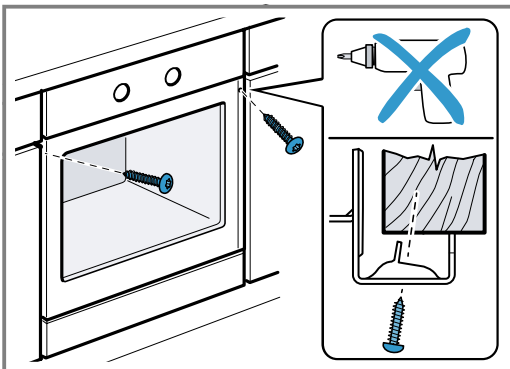
2. Tilkoblingen må utføres iht. tilkoblingskissen.
Spenning: Se typeskilt.
3. Lederne i strømledningen må tilkobles i samsvar med fargekodingen:
 - grønn-gul = PE-leder ⊕
 - blå = nøytralleder ("nulleleder")
 - brun = fase (ytterleder)

25.8 Montere apparatet

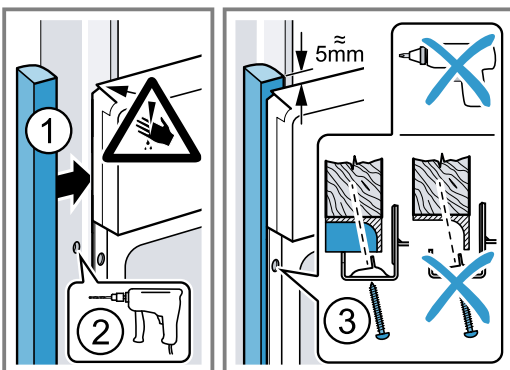
1. Skyv apparatet helt inn og sentrer det.



2. Skru fast apparatet.



3. I håndtaksløse kjøkkener med loddrett gripelist:
 - Monter en egnet, utfyllende del ① for å dekke til eventuelle skarpe kanter og gjøre monteringsarbeidet sikkert.
 - Forhåndsbor aluminiumsprofiler for å lage en skrueforbindelse ②.
 - Fest apparatet med en passende skrue ③.



Merk: Glipen mellom arbeidsplate og apparat må ikke lukkes av lister e.l.
Det må ikke monteres varmelister på sideveggene i innbyggingsskapet.

25.9 Demontere apparatet

1. Koble apparatet fra spenningsforsyningen.
2. Løsne festeskruene.
3. Løft litt på apparatet og trekk det helt ut.



A series of horizontal lines for writing, starting from the top right of the pencil icon and extending across the width of the page. The lines are evenly spaced and cover the majority of the page's vertical space.



A series of horizontal lines for writing, starting from the top of the page and extending to the bottom. The lines are evenly spaced and cover the majority of the page's width.

BSH Hausgeräte GmbH
Carl-Wery-Straße 34
81739 München, GERMANY
www.siemens-home.bsh-group.com

Produsert av BSH Hausgeräte GmbH på merkevarelisens fra Siemens AG



9001662503 (020201)
no