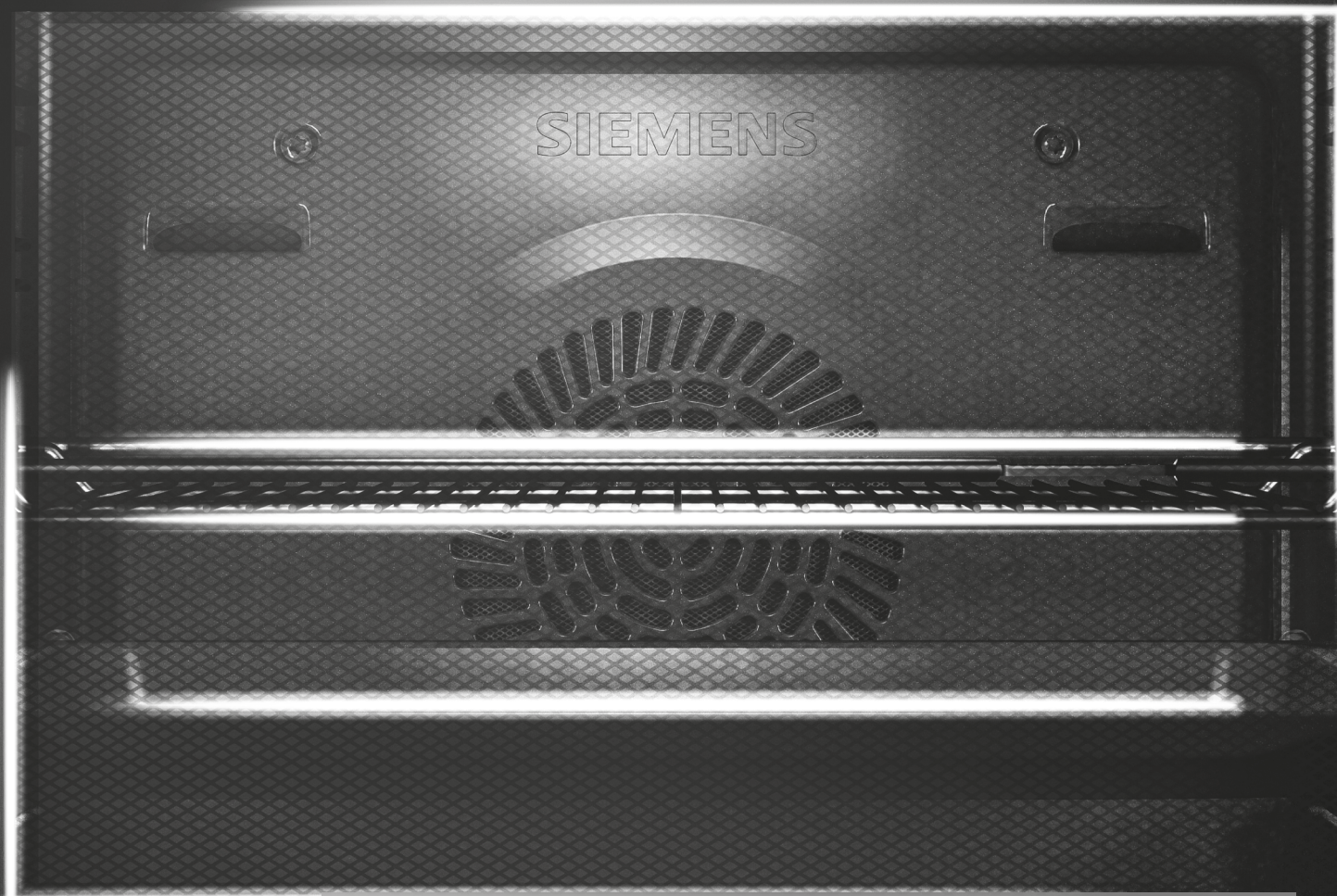


SIEMENS



Kalusteisiin sijoitettava uuni

HR278GC.1S

fi Käyttöohje ja asennusohjeet



Register your product on My Siemens and discover exclusive services and offers.
siemens-home.bsh-group.com/welcome

The future moving in.

Siemens Home Appliances

Sisällysluettelo

KÄYTTÖOHJE

1	Turvallisuus.....	2
2	Esinevahinkojen välttäminen	5
3	Ympäristönsuojelu ja säästö.....	5
4	Tutustuminen	6
5	Varusteet	9
6	Ennen ensimmäistä käyttöä	10
7	Käytön perusteet.....	11
8	Höyry.....	11
9	Aikatoiminnot	13
10	Paistolämpömittari.....	14
11	Ohjelmat	15
12	Lapsilukko	18
13	Pikakuumennus	19
14	Sapatti-asetus	19
15	Perusasetukset	19
16	Puhdistus ja hoito	21
17	Itsepuhdistus	23
18	Kalkinpoisto	24
19	Ristikot.....	25
20	Laitteen luukku.....	25
21	Toimintahäiriöiden korjaaminen	28
22	Hävittäminen	30
23	Huoltopalvelu	30
24	Näin onnistut	31
25	ASENNUSOHJE.....	35
25.1	Yleiset asennusohjeet	35

1 Turvallisuus

Noudata seuraavia turvallisuusohjeita.

1.1 Yleisiä ohjeita

- Lue tämä ohje huolellisesti.
- Säilytä ohjeet ja tuotetiedot myöhempää käyttötarvetta tai mahdollista uutta omistajaa varten.

- Jos laitteessa on kuljetusvaurioita, älä kytke laitetta käyttöön.

1.2 Määräyksenmukainen käyttö

Tämä laite on tarkoitettu ainoastaan kalusteeseen asennettavaksi. Noudata asennusohjeita.

Ilman pistoketta olevien laitteiden liittäminen on sallittua vain alan ammattilaisille. Takuu ei kata virheellisestä liittämisestä johtuvia vaurioita.

Käytä laitetta vain:

- ruokien ja juomien valmistukseen.
- yksityisissä kotitalouksissa ja kodinomaisen ympäristön suljetuissa tiloissa.
- enintään 4000 m korkeudella merenpinnasta.

Älä käytä laitetta:

- erillisen ajastimen tai kaukosäätimen avulla.

1.3 Käyttäjien rajoitukset

Kahdeksanvuotiaat ja sitä vanhemmat lapset ja sellaiset henkilöt, joilla on alentunut fyysinen, aistillinen tai henkinen toimintakyky tai joilta puuttuu kokemusta ja/tai tietoa laitteen käytöstä, saavat käyttää laitetta vain valvonnan alaisena tai kun heille on neuvottu, miten laitetta käytetään turvallisesti ja he ovat ymmärtäneet laitteesta aiheutuvat vaarat.

Lapset eivät saa leikkiä laitteella.

Lapset eivät saa puhdistaa tai huoltaa laitetta, paitsi jos he ovat vähintään 15-vuotiaita ja aikuinen valvoo toimenpiteitä.

Pidä alle kahdeksanvuotiaat lapset poissa laitteen ja liitäntäjohdon läheltä.

1.4 Turvallinen käyttö

Laita varuste aina oikein päin uunitilaan.

→ "Varusteet", Sivu 9

VAROITUS – Tulipalovaara!

Uunitilassa säilytettävät, palavat esineet voivat syttyä palamaan.

- ▶ Älä säilytä palavia esineitä uunitilassa.
- ▶ Jos laitteesta tulee savua, laite on kytkettävä pois päältä tai irrotettava verkkopistoke. Laitteen luukku on pidettävä kiinni mahdollisten liekkien tukahduttamiseksi.

Irralliset ruoantähteet, rasva ja paistolieri voivat syttyä palamaan.

- ▶ Poista ennen käyttöä karkea lika uunitilasta, lämmityselementeistä ja varusteista.

Laitteen luukku avattaessa muodostuu ilmavirta. Leivinpaperi voi koskettaa kuumennuselementtejä ja syttyä palamaan.

- ▶ Älä laita irrallista leivinpaperia varusteen päälle esilämmityksen ja kypsennyksen aikana.
- ▶ Leikkaa leivinpaperi sopivan kokoiseksi ja laita leivinpaperin päälle painoksi astia tai uunivuoka.

⚠ VAROITUS – Palovammavaara!

Laite ja laitteen osat, joita pääsee koskettamaan, kuumenevat käytön aikana.

- ▶ Varo koskettamasta lämmityselementtejä.
- ▶ Pidä alle 8-vuotiaat lapset poissa laitteen lähetyviltä.

Varusteet ja astiat kuumenevat hyvin kuumiksi.

- ▶ Käytä aina patalappuja, kun otat kuumat varusteet tai astiat uunista.

Alkoholihöyryt voivat syttyä kuumassa uunissa.

- ▶ Käytä ruokiin väkeviä alkoholijuomia vain pieniä määriä.
- ▶ Avaa laitteen luukku varovasti.

⚠ VAROITUS – Palamisvaara!

Käden ulottuvilla olevat osat kuumenevat käytössä.

- ▶ Älä kosketa kuumia osia.
 - ▶ Pidä lapset poissa laitteen läheltä.
- Laitteesta voi tulla kuumaa höyryä, kun avaat laitteen luukun. Höyry ei ole lämpötilasta riippuen näkyvää.

- ▶ Avaa laitteen luukku varovasti.
 - ▶ Pidä lapset poissa laitteen läheltä.
- Kuumassa uunitilassa oleva vesi voi höyrystyä kuumaksi höyryksi.

- ▶ Älä kaada koskaan vettä kuumaan uuniin.

⚠ VAROITUS – Loukkaantumiswaara!

Laitteen luukun naarmuuntunut lasi voi särkyä.

- ▶ Älä käytä uuninluukun lasin puhdistukseen voimakkaita, hankaavia puhdistusaineita tai terävää metallikaavinta, koska ne voivat naarmuttaa pintaa.

Laite ja laitteen osat, joita pääsee koskettamaan, voivat olla teräväreunaisia.

- ▶ Ole varovainen, kun käsittelet ja puhdistat laitetta.

- ▶ Jos mahdollista, käytä suojakäsineitä.

Laitteen luukun saranat liikkuvat, kun luukku avataan ja suljetaan, ja ne voivat takerrella.

- ▶ Älä tartu saranoiden alueelle.

Laitteen luukun sisäpuolella olevat rakenneosat voivat olla teräväreunaiset.

- ▶ Käytä suojakäsineitä.

⚠ VAROITUS – Sähköiskun vaara!

Epäasianmukaiset korjaukset ovat vaarallisia.

- ▶ Laitteen korjaustöitä saavat tehdä vain alan ammattilaiset.
- ▶ Laitteen korjaukseen saa käyttää vain alkuperäisiä varaosia.

- ▶ Jos laitteen verkkojohto vaurioituu, sen saa vaihtaa ainoastaan alan ammattihenkilöstö.

Verkkojohdon viallinen eristys on vaarallinen.

- ▶ Varmista, että verkkojohto ei koske laitteen kuumiin osiin tai lämmönlähteisiin.
- ▶ Varmista, että verkkojohto ei koske teräviin ulokkeisiin tai reunoihin.
- ▶ Verkkajohtoa ei saa taittaa, jättää puristuksiin eikä muuttaa.

Laitteeseen pääsevä kosteus voi aiheuttaa sähköiskun.

- ▶ Älä käytä laitteen puhdistukseen höyry- tai painepesuria.

Viallinen laite tai verkkojohto on vaarallinen.

- ▶ Älä käytä viallista laitetta.
- ▶ Älä vedä verkkojohdosta, kun irrotat laitteen sähköverkosta. Vedä aina verkkojohdon pistokkeesta.
- ▶ Jos laite tai verkkojohto on rikki, irrota heti verkkojohdon pistoke tai kytke sulake sulakerasiassa pois päältä.
- ▶ Soita huoltopalveluun. → *Sivu 30*

⚠ VAROITUS – Tukehtumisvaara!

Lapset saattavat leikkiessään esim. vetää pakkausmateriaaleja päähänsä tai kääriytyä niihin ja tukehtua.

- ▶ Pidä pakkausmateriaali poissa lasten ulottuvilta.
- ▶ Älä anna lasten leikkiä pakkausmateriaalilla.

Lapset voivat vetää henkeen tai niellä pieniä osia ja tukehtua niihin.

- ▶ Pidä pienet osat poissa lasten ulottuvilta.
- ▶ Älä anna lasten leikkiä pienillä osilla.

1.5 Halogeenilamppu

⚠ VAROITUS – Palovammavaara!

Uunilamput kuumenevat hyvin kuumiksi.

Lamput voivat aiheuttaa palovamman myös jonkin aikaa pois päältä kytkemisen jälkeen.

- ▶ Älä kosketa lasisuojusta.

- ▶ Vältä ihokontaktia puhdistuksen yhteydessä.

⚠ VAROITUS – Sähköiskun vaara!

Lamppua vaihdettaessa on lampunkannan liittimissä jännite.

- ▶ Varmista ennen lampun vaihtoa, että laite on kytketty pois päältä, jotta vältät mahdollisen sähköiskun.
- ▶ Irrota lisäksi verkkopistoke tai kytke sulake sulakerasiassa pois päältä.

1.6 Höyry

Noudata näitä ohjeita, kun käytät höyrytoimintoa.

⚠ VAROITUS – Palamisvaara!

Vesi voi kuumentua laitetta käytettäessä hyvin kuumaksi.

- ▶ Tyhjennä vesisäiliö laitteen jokaisen höyrykäytön jälkeen.

Uunitilaan muodostuu kuumaa höyryä.

- ▶ Älä laita käsiäsi uunitilaan höyrykäytön aikana.

Kun poistat varusteen uunista, kuuma neste voi läikkyä.

- ▶ Ota kuumat varusteet uunista varovasti ja käytä uunikintaita.

⚠ VAROITUS – Tulipalovaara!

Uunitilan kuumat pinnat voivat sytyttää palavien nesteiden höyryt (räjähdys). Laitteen luukku voi pongahtaa auki. Laitteesta voi tulla ulos kuumaa höyryä ja liekkejä.

- ▶ Älä laita vesisäiliöön palavia nesteitä (esimerkiksi alkoholipitoisia juomia).
- ▶ Laita vesisäiliöön vain vettä tai suosittalemaamme kalkinpoistoliuosta.

1.7 Paistolämpömittari

⚠ VAROITUS – Sähköiskun vaara!

Vääränlainen paistolämpömittari voi vaurioittaa eristettä.

- ▶ Käytä vain tähän laitteeseen tarkoitettua paistolämpömittaria.

1.8 Puhdistustoiminto

⚠ VAROITUS – Tulipalovaara!

Irralliset ruoantähteet, rasva ja paistoliemi voivat syttyä itsepuhdistuksen aikana palamaan.

- ▶ Poista karkea lika uunitilasta aina ennen kuin käynnistät itsepuhdistuksen.

- ▶ Älä puhdista varusteita puhdistustoiminnon mukana.

Laitteen ulkopinta kuumenee puhdistustoiminnon aikana hyvin kuumaksi.

- ▶ Älä ripusta palavia esineitä, esim. keittiöpyyhkeitä luukun kahvaan.
- ▶ Pidä laitteen etupuoli vapaana.
- ▶ Pidä lapset poissa laitteen läheltä.

Jos luukun tiiviste on vaurioitunut, luukun alueelta purkautuu korkea kuumuus.

- ▶ Älä hankaa tai irrota tiivistettä.
- ▶ Älä käytä laitetta, jos tiiviste on vaurioitunut tai tiiviste puuttuu.

⚠ VAROITUS – Vakava terveysriski!

Laite kuumenee puhdistustoiminnon aikana hyvin kuumaksi. Korkea kuumuus vaurioittaa peltien ja vuokien tarttumaton pinoitetta ja siitä muodostuu myrkyllisiä kaasuja.

- ▶ Älä puhdista tarttumattomalla pinnoitteella varustettuja peltejä ja vuokia puhdistustoiminnon mukana.
- ▶ Älä puhdista varusteita puhdistustoiminnon mukana.

⚠ VAROITUS – Terveysriski!

Puhdistustoiminto kuumentaa uunitilan hyvin kuumaksi, jolloin paistamisesta, grillauksesta ja leivonnasta jääneet jäämät poltetaan. Tällöin vapautuu höyryjä, jotka voivat ärsyttää limakalvoja.

- ▶ Tuuleta keittiötä perusteellisesti puhdistustoiminnon kuluessa.
- ▶ Älä oleskele huoneessa pitkää aikaa.
- ▶ Pidä lapset ja lemmikkieläimet poissa laitteen läheltä.

⚠ VAROITUS – Palovammavaara!

Uunitila kuumenee puhdistustoiminnon aikana hyvin kuumaksi.

- ▶ Älä avaa laitteen luukkuja.
- ▶ Anna laitteen jäähtyä.
- ▶ Pidä lapset poissa laitteen läheltä.

⚠ Laitteen ulkopinta kuumenee puhdistustoiminnon aikana hyvin kuumaksi.

- ▶ Älä kosketa laitteen luukkuja.
- ▶ Anna laitteen jäähtyä.
- ▶ Pidä lapset poissa laitteen läheltä.

2 Esinevahinkojen välttäminen

2.1 Yleistä

HUOMIO!

Uunitilan pohjalla olevat esineet aiheuttavat yli 50 °C lämpötilassa ylikuumenemisen. Leipomis- ja paistoajat eivät enää pidä paikkaansa ja emali vaurioituu.

- ▶ Älä aseta uunitilan pohjalle varusteita, leivinpaperia tai minkään tyyppistä foliota.
- ▶ Aseta astia uunitilan pohjalle vain, kun lämpötila on asetettu alle arvon 50 °C.

Kuumassa uunitilassa oleva vesi höyrystyy.

Lämmönvaihtelu voi aiheuttaa vaurioita.

- ▶ Älä kaada koskaan vettä kuumaan uuniin.
- ▶ Älä laita uunitilan pohjalle astiaa, jossa on vettä.

Uunitilassa pitkään aikaa oleva kosteus aiheuttaa

korroosiota.

- ▶ Anna uunitilan kuivua käytön jälkeen.
- ▶ Älä säilytä kosteita elintarvikkeita pitkään suljetussa uunissa.
- ▶ Älä varastoi ruokia uunitilassa.

Jäähdyttäminen laitteen luukku avattuna vaurioittaa ajan mittaan viereisiä kalusteita.

- ▶ Kun olet käyttänyt laitetta korkeassa lämpötilassa, anna uunitilan jäähtyä luukku suljettuna.
- ▶ Älä laita mitään laitteen luukun väliin.
- ▶ Anna uunitilan kuivua avoimena vain, kun käytössä on muodostunut runsaasti kosteutta.

Pelliltä valuva hedelmämehu aiheuttaa tahroja, joita ei saa poistettua.

- ▶ Älä täytä leivinpeltiä liian täyteen, kun kypsennät hyvin mehukasta hedelmäpiirakkaa.
- ▶ Jos mahdollista, käytä syvempää uunipannua.

Lämpimään uuniin käytetty uuninpuhdistusaine vaurioittaa emalia.

- ▶ Älä käytä uuninpuhdistusainetta lämpimään uuniin.
- ▶ Poista jäämät uunitilasta ja laitteen luukusta huolellisesti ennen seuraavaa kuumennusta.

Jos tiiviste on hyvin likainen, laitteen luukku ei sulkeudu käytössä enää kunnolla. Viereiset kalusteet voivat vaurioitua.

- ▶ Pidä tiiviste puhtaana.

- ▶ Älä käytä laitetta, jos tiiviste on vaurioitunut tai tiiviste puuttuu.

Laitteen luukun käyttäminen istuimena ja säilytystilana voi vaurioittaa laitteen luukkuja.

- ▶ Älä nojaa tai istuudu laitteen avoimen luukun päälle tai riipu luukusta tai ota siitä tukea.
- ▶ Älä aseta astioita tai varusteita laitteen luukun päälle.

Laitteen tyyppistä riippuen voi varuste naarmuttaa luukun lasia, kun laitteen luukku suljetaan.

- ▶ Työnnä varuste uunitilaan aina vasteeseen saakka.

2.2 Höyry

Noudata näitä ohjeita, kun käytät höyrytoimintoa.

HUOMIO!

Silikonivuoat eivät sovellu yhdistelmäkäyttöön höyryn kanssa.

- ▶ Astioiden pitää olla kuumuutta ja höyryä kestäviä. Ruosteiset astiat voivat aiheuttaa uunitilaan korroosiota. Jo pienetkin täplät voivat aiheuttaa korroosiota.

- ▶ Älä käytä astioita, joissa on ruostetta.

Vesisäiliössä oleva kuuma vesi voi vaurioittaa höyrytysjärjestelmää.

- ▶ Täytä vesisäiliö vain kylmällä vedellä.

Uunitilan pohjalla oleva vesi aiheuttaa emalivaurioita, kun slaitetta käytetään lämpötiloissa yli 120 °C.

- ▶ Älä käynnistä toimintoa, kun uunitilan pohjalla on vettä.
- ▶ Pyyhi vesi uunitilan pohjalta ennen kuin käytät laitetta.

Jos kalkinpoistoaineliuosta pääsee ohjauspaneelille tai muille herkille pinnoille, ne vaurioituvat.

- ▶ Poista kalkinpoistoaineliuos heti vedellä.

Vesisäiliön puhdistaminen astianpesukoneessa aiheuttaa vaurioita.

- ▶ Älä pese vesisäiliötä astianpesukoneessa.

- ▶ Puhdista vesisäiliö pehmeällä liinalla ja tavanomaisella astianpesuaineella.

3 Ympäristönsuojelu ja säästö

3.1 Pakkausmateriaalin hävittäminen

Pakkausmateriaalit ovat ympäristöystävällisiä ja kierrätyskelpoisia.

- ▶ Hävitä yksittäiset osat lajiteltuina.

3.2 Energiensäästö

Laitteesi kuluttaa vähemmän sähköä, kun noudatat näitä ohjeita.

Esilämmitä laitetta vain, kun reseptissä tai suositusasetuksissa kehoitetaan niin tekemään.

- Jos et esilämmitä laitetta, säästät energiaa jopa 20 %.

Käytä tummia, mustaksi maalattuja tai emaloituja kakkuvuokia.

- Tällaiset kakkuvuoat ottavat lämpöä vastaan erityisen hyvin.

Avaa laitteen luukku käytön aikana mahdollisimman harvoin.

- Lämpö säilyy uunitilassa eikä laitteen tarvitse lämmitä lisää.

Paista useita ruokia suoraan peräjälkeen tai rinnakkain.

- Uunitila on ensimmäisen paistamisen jälkeen lämmin. Se lyhentää seuraavien kakkujen paistoaikaa.

Jos kypsennysaika on pitkä, kytke laite 10 minuuttia ennen kypsennysajan päättymistä pois päältä.

- Jälkilämpö riittää ruoan kypsentämiseen valmiiksi.

Poista uunitilasta varusteet, joita ei tarvita.

- Tarpeettomia varusteosia ei tarvitse kuumentaa.

Anna pakastettujen ruokien sulaa ennen valmistamista.

- Ruokien sulatukseen tarvittava energia säästyy.

Huomautus:

Laite kuluttaa:

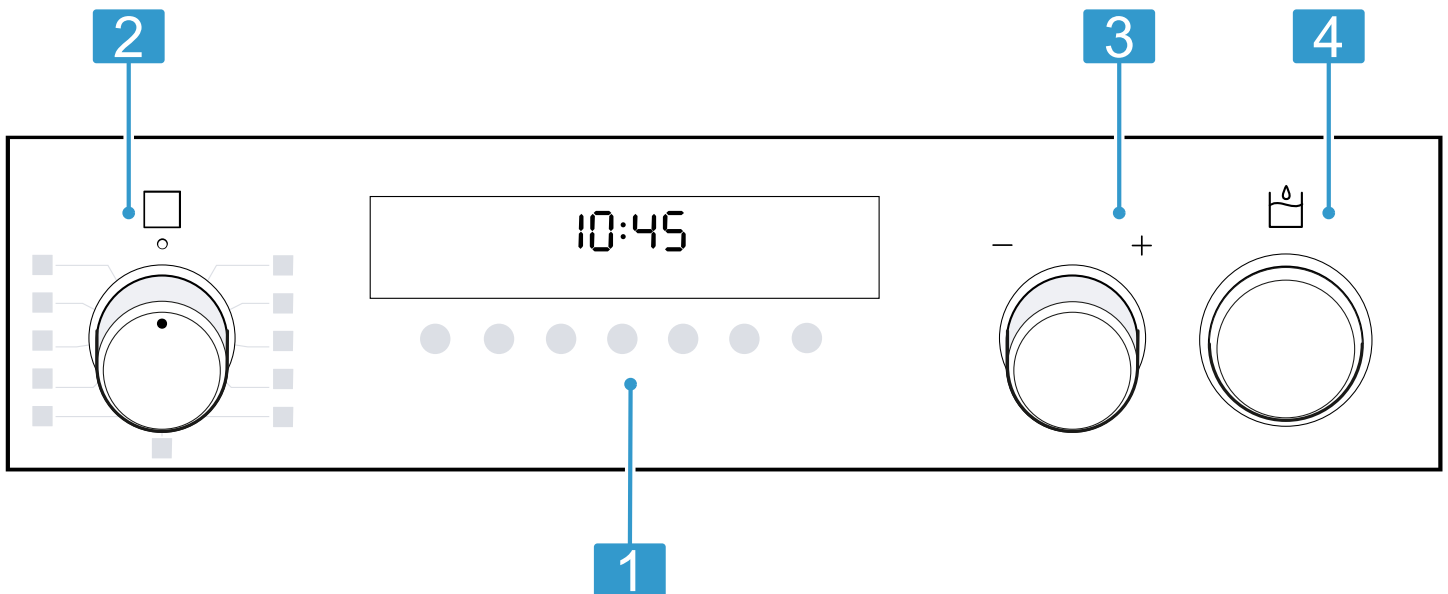
- käytössä näyttö päälle kytkettynä enint. 1 W
- käytössä näyttö pois päältä kytkettynä enint. 0,5 W

4 Tutustuminen

4.1 Valitsimet

Käyttöpaneelin avulla asetetaan laitteen toiminnot ja nähdään tiedot sen käyttötilasta.

Huomautus: Laitteen tyyppistä riippuen tietyt yksityiskohdat kuten väri ja muoto voivat poiketa kuvasta.



1 Valitsimet ja näyttö

Valitsimet ovat kosketusherkkiä pintoja. Valitse toiminto koskettamalla vain kevyesti kyseistä kenttää.

Näytössä näkyvät aktiivisten toimintojen symbolit ja aikatoiminnot.

→ "Valitsimet ja näyttö", Sivü 7

2 Toimintovalitsin

Toimintovalitsimella asetat uunitoiminnot ja muut toiminnot.

Voit kiertää toimintovalitsinta nolla-asennosta o sekä oikealle että vasemmalle.

Toimintovalitsin on laitetyypistä riippuen alas painettava. Kun haluat lukita tai vapauttaa nolla-asennon o, paina toimintovalitsinta.

→ "Uunitoiminnot ja muut toiminnot", Sivü 7

3 Lämpötilanvalitsin

Lämpötilanvalitsimella asetat lämpötilan uunitoiminnolle ja valitset asetukset muille toiminnoille.

Voit kiertää lämpötilanvalitsinta sekä oikealle että vasemmalle, siinä ei ole nolla-asentoa.

Lämpötilanvalitsin on laitetyypistä riippuen alas painettava. Paina lämpötilanvalitsinta, kun haluat lukita tai vapauttaa sen.

→ "Lämpötila ja säätöarvot", Sivü 8

4 Vesisäiliö

Täytä ja tyhjennä vesisäiliö.

→ "Vesisäiliön täyttäminen", Sivü 12

→ "Jokaisen höyrykäytön jälkeen", Sivü 12

4.2 Valitsimet ja näyttö

Valitsimilla voit säätää laitteen eri toimintoja. Näytössä näet asetukset.

Kun toiminto on aktiivinen, kyseinen symboli palaa näytössä. Kellonajan symboli ☹ palaa vain, kun muutat kellonaikaa.

Symboli	Toiminto	Käyttö
☹	Aikatoiminnot	Kellonajan ☹, hälyttimen 🔔, toiminta-ajan ⏪ ja päättymisajan ⏩ valinta. Valitse yksittäiset aikatoiminnot painamalla useita kertoja valitsinta ☹. Näytössä näkyvään asetukseen liittyvän toiminnon näet kyseisen symbolin ylä- tai alapuolella olevista nuolista ⏪ ⏩.
—	Miinus	Säätöarvojen laskeminen.
+	Plus	Säätöarvojen nostaminen.
🔆	Uunilamppu	Uunitilan valon kytkeminen päälle ja pois päältä.
»»»»	Pikakuumennus	Uunitilan nopea esilämmitys, ilman varusteita.
👉	Höyrytoiminto	Höyrytoiminnon käynnistäminen tai keskeyttäminen → "Höyry", Sivu 11
🔒	Lapsilukko	Lapsilukon aktivointi tai deaktivointi.
📄	Vesisäiliön tyhjentäminen	Huomautus Tyhjennä vesisäiliö → "Jokaisen höyrykäytön jälkeen", Sivu 12
📄	Vesisäiliön täyttäminen	Huomautus Täytä vesisäiliö → "Höyry", Sivu 11
🧮	Kalkinpoisto	Huomautus Poista laitteesta kalkki → "Kalkinpoisto", Sivu 24
🧮	Kalkinpoisto	Kalkinpoisto keskeytynyt → "Kalkinpoisto keskeytynyt", Sivu 24





4.3 Uunitoiminnot ja muut toiminnot

Jotta löydät aina sopivan uunitoiminnon haluamallesi ruoalle, selostamme tässä toimintojen erot ja käyttötarkoitukset. Kun valitset uunitoiminnon, laite ehdottaa sopivaa lämpötilaa tai tehoa. Voit ottaa arvot käyttöön tai muuttaa niitä annetulla alueella.

Symboli	Uunitoiminto ja lämpötila-alue	Käyttö ja toimintatapa
🌀	3D-kiertoilma ¹ 30 - 275 °C	Leivonta tai paistaminen yhdellä tai useammalla tasolla. Puhallin jakaa takaseinällä olevan rengaslämmityselementin lämmön tasaisesti uunitilaan.
🌀	Kiertoilma Pehmeä 125 - 275 °C	Valittujen ruokien hellävarainen kypsennys yhdellä tasolla ilman esilämmitystä. Puhallin jakaa takaseinällä olevan rengaslämmityselementin lämmön tasaisesti uunitilaan. Kypsentyminen tapahtuu vaiheittain jälkilämmöllä. Pidä laitteen luukku suljettuna kypsennyksen aikana. Tätä uunitoimintoa käytetään energiankulutuksen määrittämiseen kiertoilmakäytössä ja energiatehokkuusluokan määrittämiseen.
🌀	Uudelleen lämmitys ² 80 - 180 °C	Ruokien hellävaraiseen uudelleen lämmitykseen ja leivonnaisten tuoreutukseen.
🌀	coolStart- toiminto 30 - 275 °C	Pakastetuotteiden nopea valmistaminen, ilman esilämmitystä. Noudata lämpötilassa ja kypsennysajassa pakkauksessa olevia valmistajan ohjeita. Aseta korkein annettu lämpötila, säädä kypsennysaika ohjeen mukaiseksi tai lyhyemmäksi. Aseta ruoka kannatinkorkeudelle 3.
🌀	Pizzateho 30 - 275 °C	Pizzan tai ja sellaisten ruokien valmistaminen, joihin tarvitaan runsaasti lämpöä alapuolelta. Alempi lämmityselementti ja takaseinällä oleva rengaslämmityselementti kuumenevat.

¹ Höyryn käyttö on mahdollista lämpötilasta 80 °C alkaen (käyttö vain vesisäiliö täytettynä)

² Höyryuunitoiminto (käyttö vain vesisäiliö täytettynä)



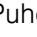

Symboli	Uunitoiminto ja lämpötila-alue	Käyttö ja toimintatapa
	Matalalämpökypsennys 70 - 120 °C	Ruskistettujen, mehukkaiden lihanpalojen hidas ja hellävarainen kypsennys avoimessa astiassa. Lämpötila on matala, ja lämpö tulee tasaisesti ylhäältä ja alhaalta.
	Grilli, suuri pinta Grillaustehot: 1 = pieni teho 2 = keskiteho 3 = täysi teho	Matalien grillituotteiden kuten pihvien, makkaroiden tai paahtoleivän grillaaminen. Ruokien gratinointi. Koko grillivastuksen alla oleva pinta kuumenee.
	Kiertoilmagrillaus ¹ 30 - 275 °C	Lintujen, kokonaisten kalojen tai suurempien lihanpalojen paistaminen. Grillivastus ja puhallin kytkeytyvät vuorotellen päälle ja pois päältä. Puhallin kierrättää kuumaa ilmaa ruokien ympärille.
	Ylä-/alalämpö ¹ 30 - 275 °C	Perinteinen leipominen tai paistaminen yhdellä tasolla. Uunitoiminto sopii erityisesti kakuille, joissa on mehukas täyte. Lämpö tulee tasaisesti ylhäältä ja alhaalta. Tätä uunitoimintoa käytetään energiankulutuksen määrittämiseen perinteisellä käyttötavalla kypsennettäessä.

¹ Höyryn käyttö on mahdollista lämpötilasta 80 °C alkaen (käyttö vain vesisäiliö täytettynä)

² Höyryuunitoiminto (käyttö vain vesisäiliö täytettynä)

Muut toiminnot

Tästä löydät yhteenvedon laitteen muista toiminnoista.

Symboli	Toiminto	Käyttö
	Ohjelmat	Ohjelmoitujen säätöarvojen käyttäminen eri ruokalajeille. → "Ohjelmat", Sivu 15
	Puhdistustoiminnot	<ul style="list-style-type: none"> Itsepuhdistus  puhdistaa uunitilan lähes itsestään. → "Itsepuhdistus", Sivu 23 Kalkinpoisto  pitää laitteen toimintakunnossa. → "Kalkinpoisto", Sivu 24

4.4 Lämpötila ja säätöarvot

Lämpötiloja ja toimintoja varten on käytettävissä erilaisia asetuksia.


Asetukset ilmestyvät näyttöön.

Lämpötilaan 100 °C asti lämpötila voidaan asettaa 1 asteen välein, sen yläpuolella 5 asteen välein.

Huomautus: Grillaustehon 3 kohdalla laite laskee lämpötilan n. 20 minuutin kuluttua grillausteholle 1.

Kuumenemisen näyttö

Laitteen kuumeneminen näkyy näytössä.

Kun laite kuumenee, symboli  täyttyy näytössä.

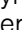
Kun esilämmität uunin, ajankohta on optimaalinen ruoan uuniin laittamiselle, kun symboli on kokonaan täynnä.

Jälkilämmön näyttö

Kun laite kytketään pois päältä, näytössä oleva symboli näyttää uunitilassa olevan jälkilämmön. Mitä pidemmälle lämpötila laskee uunitilassa, sitä vähemmän symboli on täytetty.

Huomautukset

- Kuumenemisen näyttö täyttyy vain niiden uunitoimintojen kohdalla, joille asetetaan lämpötila. Esimerkiksi grillaustehojen kohdalla kuumenemisen näyttö on heti täynnä.

- Jos uunitilan lämpötila on käytön aloituksen yhteydessä vielä liian korkea, näyttöön ilmestyy eräiden uunitoimintojen kohdalla . Kytke laite pois päältä ja anna sen jäähtyä. Käynnistä sen jälkeen toiminto uudelleen.
- Termisen hitauden takia voi näytössä oleva lämpötila poiketa uunitilan todellisesta lämpötilasta.

4.5 Uunitila

Uunitilaan liittyvät toiminnot helpottavat laitteen käyttöä.

Ristikot

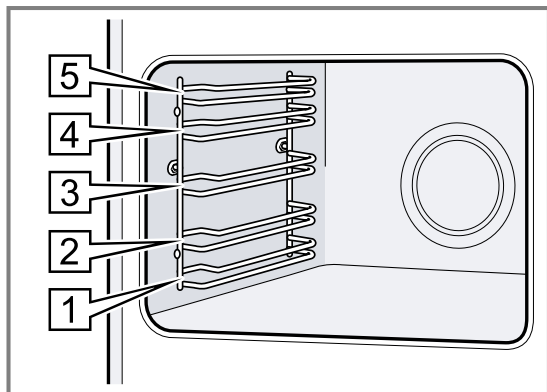
Uunitilassa oleville ristikoiden voit asettaa varusteet eri korkeuksille.

→ "Varusteet", Sivu 9

Laitteessa on 5 kannatinkorkeutta. Kannatinkorkeudet lasketaan alhaalta ylöspäin.

Voit ottaa ristikot esimerkiksi puhdistusta varten pois paikoiltaan.

→ "Ristikot", Sivu 25



Valaistus

Uunilamppu valaisee uunitilan.

Useimpien uunitoimintojen ja muiden toimintojen yhteydessä valo palaa käytön aikana. Kun käyttö lopetetaan, valo kytkeytyy pois päältä.

Valitsimella **Uunilamppu** voit kytkeä palon päälle ilman, että uuni kuumenee.

Jäähdytyspuhallin

Jäähdytyspuhallin kytkeytyy käytön aikana automaattisesti päälle. Ilma poistuu luukun kautta.

HUOMIO!

Älä peitä laitteen luukun yläpuolella olevia tuuletusaukkoja. Laitte ylikuumenee.

► Pidä tuuletusaukot vapaina.

Jäähdytyspuhallin käy tietyn aikaa vielä käytön jälkeen, jotta laite jäähtyy nopeammin.

Laitteen luukku

Jos avaat laitteen luukun käynnissä olevan toiminnon aikana, toiminto ei pysähdy.

5 Varusteet

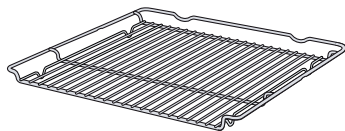
Käytä alkuperäisiä varusteita. Ne on suunniteltu laitettasi varten.

Huomautus: Varusteet voivat kuumentuessaan muuttaa muotoaan. Muodonmuutoksella ei ole vaikutusta toimintaan. Kun varuste jäähtyy, muoto palaa entiselleen.

Laitteen mukana toimitetut varusteet voivat vaihdella laitemallista riippuen.

Lisätarvikkeet

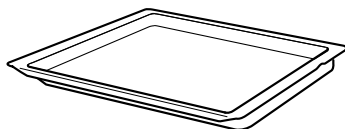
Ritilä



Käyttö

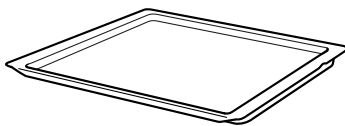
- Kakkuvuoat
- Uunivuoat
- Astia
- Liha, esim. paistit tai grillipalat
- Pakasteruoat

Uunipannu



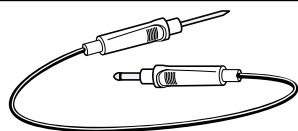
- Mehukkaat kakut
- Leivonnaiset
- Leipä
- Suurikokoiset paistit
- Pakasteruoat
- Tippuvien nesteiden talteenotto, esimerkiksi rasva ritilällä grillattaessa.

Leivinpelti



- Piirakat pellillä
- Pienet leivonnaiset

Paistolämpömittari



Täsmällinen paistaminen tai kypsennys.
→ "Paistolämpömittari", Sivu 14

5.1 Lukitustoiminto

Lukitustoiminto estää varusteen kallistumisen, kun se vedetään ulos.

Voit vetää varusteen suunnilleen puoliksi ulos, kunnes se lukittuu paikalleen. Kallistuksenesto toimii vain, kun työntät varusteen uuniin oikein.

5.2 Varusteen työntäminen uuniin

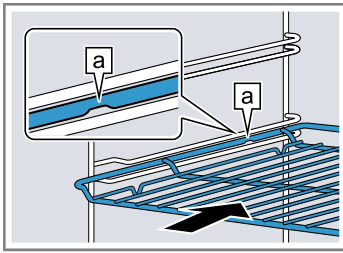
Työnnä varuste aina oikein päin uunitilaan. Vain siten varuste voidaan vetää suunnilleen puoliksi ulos ilman, että se kallistuu.

1. Käännä varustetta siten, että ura [a] on takana ja osoittaa alaspäin.

fi Ennen ensimmäistä käyttöä

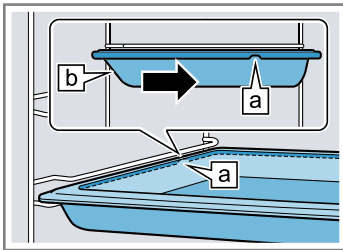
2. Työnnä varuste kannatinkorkeuden molempien ohjaintankojen väliin.

Ritilä Työnnä ritilä uuniin avoin sivu laitteen luokkuun päin ja taivutettu puoli ~ alaspäin.



Pelti Työnnä leivinpelti uuniin vino reuna [b] laitteen luokkuun kohti.

esimerkiksi uunipannu tai leivinpelti



3. Työnnä varuste kokonaan uuniin siten, että se ei kosketa laitteen luokkua.

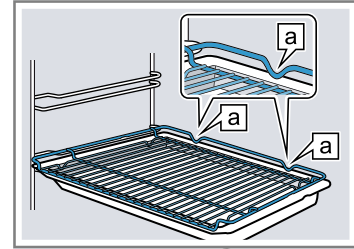
Huomautus: Poista uunitilasta varusteet, joita et tarvitse käytön aikana.

Varusteiden yhdistäminen

Voit ottaa tippuvan nesteen talteen yhdistämällä ritilän uunipannun kanssa.

1. Aseta ritilä uunipannulle siten, että molemmat välituet [a] ovat takana uunipannun reunan päällä.
2. Työnnä uunipannu kannatinkorkeuden molempien ohjaintankojen väliin. Ritilä on tällöin ylempällä ohjaintangolla.

Ritilä uunipannulla
a



5.3 Lisävarusteet

Lisävarusteita voit ostaa huoltopalvelusta, alan liikkeistä tai Internetin kautta.

Esitteistämme tai Internetistä löydät runsaan valikoiman tähän laitteeseen tarjolla olevia varusteita:

www.siemens-home.bsh-group.com

Varusteet ovat laitekohtaisia. Ilmoita ostaessasi aina laitteesi tarkka mallinumero (E-Nr.).

Tiedot laitteeseesi sopivista varusteista löydät verkkokaupasta tai huoltopalvelusta.

6 Ennen ensimmäistä käyttöä

Tee asetukset ensikäyttöönottoa varten. Puhdista laite ja varusteet.

6.1 Ensimmäinen käyttöönotto

Ennen uuden laitteen käyttöä on tehtävä ensimmäiseen käyttöönottoon liittyvät asetukset.

Kellonajan asetus

Kun laite on liitetty ensimmäisen kerran sähköverkkoon tai on sattunut sähkökatkos, näytössä vilkkuu kellonaika. Kellonaika käynnistyy asetuksella 12:00. Aseta tämänhetkinen kellonaika.

Vaatus: Toimintovalitsimen pitää olla nolla-asennossa 0.

1. Aseta kellonaika valitsimella - tai +.

2. Paina valitsinta ☺.

✓ Näytössä näkyy asetettu kellonaika.

Ohje: Voit määrittää perusasetuksissa → Sivu 19, näytetäänkö kellonaika näytössä.

Kehotus veden kovuuden asettamisesta

► Aseta veden kovuus.

→ "Veden kovuuden asettaminen", Sivu 20

6.2 Laitteen puhdistaminen ennen ensimmäistä käyttöä

Puhdista uunitila ja varusteet ennen kuin valmistat laitteessa ruokaa ensimmäistä kertaa.

1. Poista uunitilasta varusteet ja pakkausmateriaalijäämät kuten esimerkiksi styroksipallot.
2. Pyyhi uunitilan sileät pinnat ennen kuumennusta pehmeällä, kostealla liinalla.
3. Täytä vesisäiliö.
→ "Vesisäiliön täyttäminen", Sivu 12
4. Tuuleta huonetta niin kauan kuin laite kuumenee.
5. Aseta uunitoiminto höyrytoiminnolla ja lämpötila.
→ "Kypsennys höyrytoiminnolla", Sivu 11
→ "Käytön perusteet", Sivu 11

Uunitoiminto	3D-kiertoilma höyrytoiminnolla
--------------	---------------------------------

Lämpötila	200 °C
-----------	--------

Toiminta-aika	30 minuuttia
---------------	--------------

6. Kytke laite annetun toiminta-ajan kuluttua pois päältä.
7. Odota, kunnes uunitila on jäähtynyt.
8. Tyhjennä vesisäiliö ja kuivaa uunitila.
→ "Jokaisen höyrykäytön jälkeen", Sivu 12
9. Aseta uunitoiminto ilman höyrytoimintoa ja lämpötila.

Uunitoiminto	Ylä-/alalämpö
--------------	---------------

Lämpötila	240 °C
Toiminta-aika	30 minuuttia

10. Kytke laite pois päältä, kun annettu toiminta-aika on päättynyt.

11. Odota, kunnes uunitila on jäähtynyt.
12. Puhdista sileät pinnat astianpesuaineliuksella ja talousliinalla.
13. Puhdista varusteet astianpesuaineliuksella ja talousliinalla tai pehmeällä harjalla.

7 Käytön perusteet

7.1 Laitteen kytkeminen päälle

- ▶ Kierrä toimintovalitsin johonkin asentoon nolla-asennon o ulkopuolella.
- ✓ Laite on kytketty päälle.

7.2 Laitteen kytkeminen pois päältä

- ▶ Kierrä toimintovalitsin nolla-asentoon o.
- ✓ Laite on kytketty pois päältä.

7.3 Uunitoiminnon ja lämpötilan asettaminen

1. Aseta uunitoiminto toimintovalitsimella.
 2. Aseta lämpötila tai grillausteho lämpötilanvalitsimella.
- ✓ Laite alkaa kuumentua muutaman sekunnin kuluttua.

- ✓ Pikakuumennus »»» kytkeytyy laitemallista riippuen joidenkin uunitoimintojen kohdalla ja lämpötilasta 200 °C alkaen automaattisesti päälle.
→ "Pikakuumennus", Sivu 19

3. Kun ruoka on valmista, kytke laite pois päältä.

Ohjeet

- Ruokaan parhaiten sopivan uunitoiminnon löydät uunitoimintojen kuvauksesta.
→ "Uunitoiminnot ja muut toiminnot", Sivu 7
- Voit asettaa laitteella toiminnon keston ja päättymisajan.
→ "Aikatoiminnot", Sivu 13

Uunitoiminnon muuttaminen

Voit muuttaa uunitoimintoa milloin tahansa.

- ▶ Aseta haluamasi uunitoiminto toimintovalitsimella.

Lämpötilan muuttaminen

Voit muuttaa lämpötilaa milloin tahansa.

- ▶ Aseta haluamasi lämpötila lämpötilanvalitsimella.

8 Höyry

Eräiden uunitoimintojen kohdalla voit kytkeä lisäksi käyttöön höyrytoiminnon.

⚠ VAROITUS – Palamisvaara!

Laitteesta voi tulla kuumaa höyryä, kun avaat laitteen luukun. Höyry ei ole lämpötilasta riippuen näkyvää.

- ▶ Avaa laitteen luukku varovasti.
- ▶ Pidä lapset poissa laitteen läheltä.

⚠ VAROITUS – Palovammavaara!

Vesisäiliö voi kuumentua laitteen käytön aikana.




- ▶ Odota laitteen edeltävän käytön jälkeen, kunnes vesisäiliö on jäähtynyt.
- ▶ Ota vesisäiliö pois lokeroista.


8.1 Kypsennys höyrytoiminnolla

Höyrykäytöllä kypsennettäessä laite johtaa uunitilaan höyryä vaihtelevin aikaväleihin. Kypsennettävää tuotteeseen tulee silloin rapea kuori ja kiiltävä pinta. Lihasta tulee sisältä mehukasta ja mureaa, ja se menettää tilavuudestaan vain hyvin vähän.

Höyrytoiminnon käynnistäminen

Ohje: Käytä ohjelmia tai taulukossa olevia tietoja.


1. Täytä vesisäiliö.
→ "Vesisäiliön täyttäminen", Sivu 12
2. Aseta sopiva uunitoiminto:
 - 3D-kiertoilma 
 - Ylä-/alalämpö 
 - Kiertoilmagrillaus 

3. Aseta lämpötila välille 80 und 240 °C.
4. Aseta höyryn teho valitsimella .

Intensiteetti	Taso
vähäinen	 1
runsas	 2

- ✓ Laite alkaa kuumentua muutaman sekunnin kuluttua ja kytkee lisäksi höyryn käyttöön.


Höyrytoiminnon keskeyttäminen

- ▶ Paina valitsinta  niin monta kertaa, kunnes höyryn teho näytössä sammuu.
- ✓ Toiminto jatkuu ilman höyryn käyttöä.
→ "Jokaisen höyrykäytön jälkeen", Sivu 12

Höyrytoiminnon lopettaminen


1. Kytke laite pois päältä.
2. Tyhjennä vesisäiliö ja kuivaa uunitila.
→ "Jokaisen höyrykäytön jälkeen", Sivu 12

8.2 Uudelleen lämmitys

Uunitoiminnolla Uudelleen lämmitys  voit lämmittää jo kypsennetyt ruoat hellävaraisesti tai tuoreuttaa hieman kuivahtaneet leivonnaiset. Laite kytkee automaattisesti höyrytoiminnon käyttöön.

Uudelleen lämmityksen käynnistys

Vaatus: Uunitila on jäähtynyt.

1. Täytä vesisäiliö.
→ "Vesisäiliön täyttäminen", Sivu 12
 2. Aseta uunitoiminto Tuoreuttaminen .
 3. Aseta lämpötila.
- ✓ Laite alkaa kuumentua muutaman sekunnin kuluttua ja kytkee lisäksi höyryn käyttöön.

Uudelleen lämmityksen lopettaminen

1. Kytke laite pois päältä.
2. Tyhjennä vesisäiliö ja kuivaa uunitila.
→ "Jokaisen höyrykäytön jälkeen", Sivu 12

8.3 Vesisäiliön täyttäminen

VAROITUS – Tulipalovaara!

Uunitilan kuumat pinnat voivat sytyttää palavien nesteiden höyryt (räjähdys). Laitteen luukku voi pongahtaa auki. Laitteesta voi tulla ulos kuumaa höyryä ja liekkejä.

- ▶ Älä laita vesisäiliöön palavia nesteitä (esimerkiksi alkoholi-pitoisia juomia).
- ▶ Laita vesisäiliöön vain vettä tai suosittelemaamme kalkinpoistoliuosta.

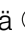

VAROITUS – Palovammavaara!

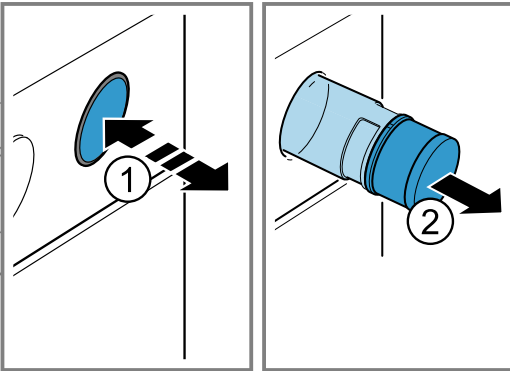
Vesisäiliö voi kuumentua laitteen käytön aikana.

- ▶ Odota laitteen edeltävän käytön jälkeen, kunnes vesisäiliö on jäähtynyt.
- ▶ Ota vesisäiliö pois lokeroista.

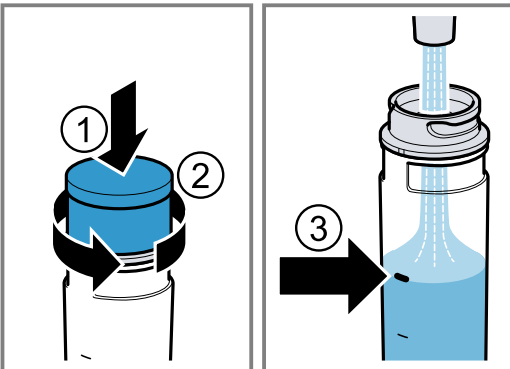
Vaatus: Veden kovuus on asetettu oikein.



→ "Veden kovuuden asettaminen", Sivu 20


1. Paina vesisäiliötä  ja vedä vesisäiliö pois paikaltaan .

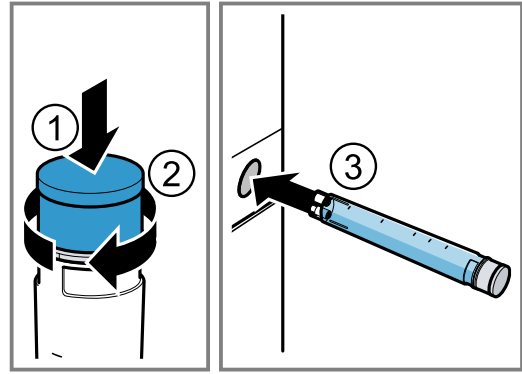


2. Paina vesisäiliön kantta  ja kierrä se auki .
3. Täytä vesisäiliöön vettä merkintään asti .




4. Paina vesisäiliön kantta  ja kierrä se kiinni .

5. Aseta vesisäiliö aukkoon ja paina säiliötä, kunnes se lukittuu paikalleen .



Veden lisääminen vesisäiliöön

Kun kuuluu äänimerkki ja näyttöön ilmestyy viesti Täytä vesisäiliö , lisää vesisäiliöön vettä.

Huomautus: Jos et täytä vesisäiliötä, toiminto jatkuu ilman höyrytoimintoa.

1. Ota vesisäiliö pois paikaltaan ja täytä säiliö.
2. Aseta täytetty vesisäiliö paikalleen.

8.4 Jokaisen höyrykäytön jälkeen

Laite pumppaa jokaisen höyrykäytön jälkeen jäännösveden takaisin vesisäiliöön. Tyhjennä ja kuivaa lopuksi vesisäiliö ja uunitila.

Vesisäiliön tyhjentäminen

VAROITUS – Palovammavaara!

Vesisäiliö voi kuumentua laitteen käytön aikana.

- ▶ Odota laitteen edeltävän käytön jälkeen, kunnes vesisäiliö on jäähtynyt.
- ▶ Ota vesisäiliö pois lokeroista.

HUOMIO!

Vesisäiliön kuivaaminen kuumassa uunitilassa vaurioittaa vesisäiliötä.

- ▶ Älä kuivata vesisäiliötä kuumassa uunissa.
- Vesisäiliön puhdistaminen astianpesukoneessa aiheuttaa vaurioita.
- ▶ Älä pese vesisäiliötä astianpesukoneessa.
 - ▶ Puhdista vesisäiliö pehmeällä liinalla ja tavanomaisella astianpesuaineella.

1. Paina vesisäiliötä.
2. Vedä vesisäiliö pois paikaltaan.
3. Kierrä vesisäiliön kansi auki.
4. Tyhjennä vesisäiliö, pese se astianpesuaineella ja huuhtelee huolellisesti puhtaalla vedellä.
5. Kuivaa kaikki osat pehmeällä liinalla.
6. Pyyhi kannen tiiviste kuivaksi.
7. Anna vesisäiliön kuivua kansi avoimena.
8. Aseta kansi vesisäiliöön ja kierrä kansi kiinni.
9. Aseta vesisäiliö paikalleen.

Tippavesikourun kuivaaminen

VAROITUS – Palovammavaara!

Laite kuumenee käytön aikana.

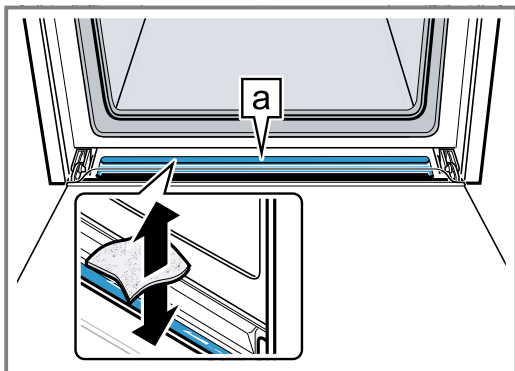
- ▶ Anna laitteen jäähtyä ennen puhdistamista.

Vaatus: Uunitila on jäähtynyt.

1. Avaa laitteen luukku.

2. Huomautus:

Tippuvesikouru [a] on uunitilan alapuolella.



Imeytä tippuvesikourussa [a] oleva vesi sieniliinaan ja pyyhi kouru varovasti.

Uunitilan kuivaaminen**VAROITUS – Palovammavaara!**

Laite kuumenee käytön aikana.

- ▶ Anna laitteen jäähtyä ennen puhdistamista.

HUOMIO!

Uunitilan pohjalla oleva vesi aiheuttaa emalivaurioita, kun slaitetta käytetään lämpötiloissa yli 120 °C.

- ▶ Älä käynnistä toimintoa, kun uunitilan pohjalla on vettä.
- ▶ Pyyhi vesi uunitilan pohjalta ennen kuin käytät laitetta.

Vaatus: Uunitila on jäähtynyt.

1. Poista lika uunitilasta.
2. Kuivaa uunitila sienellä.
3. Poista kalkkitahrat etikkaan kostutetulla liinalla, huuhtelee puhtaalla vedellä ja kuivaa pehmeällä liinalla.
4. Jätä laitteen luukku auki 1 tunniksi, jotta uunitila kuivuu kokonaan.

9 Aikatoiminnot

Laitteessa on erilaisia aikatoimintoja, joilla voit ohjata käyttöä.

9.1 Yhteenvedo aikatoiminnoista

Valitsimella ☹ valitse erilaisia aikatoimintoja.

Aikatoiminto	Käyttö
Hälytін ☹	Voit asetta hälyttimen käyntiajan laitteen käytöstä riippumatta. Sillä ei ole vaikutusta laitteeseen.
Toiminta-aika ↵	Kun asetat käytölle toiminta-ajan, laite lopettaa kuumenemisen automaattisesti, kun toiminta-aika on kulunut.
Päätymisaika →	Toiminta-ajan lisäksi voit asetta kellonajan, jolloin toiminto päättyy. Laite käynnistyy automaattisesti siten, että toiminto päättyy haluttuun kellonaikaan.
Kellonaika ☹	Voit asettaa kellonajan.

9.2 Hälyttimen asettaminen

Hälytін käy laitteen käytöstä riippumatta. Voit asetta hälyttimen päälle kytketyssä ja pois päältä kytketyssä laitteessa enintään 23 tunniksi ja 59 minuutiksi. Hälyttimellä on oma merkkiäänäni, joten kuulet, päättykö hälyttimeen asetettu aika vai toiminta-aika.

1. Paina valitsinta ☹ niin monta kertaa, että näytössä on merkittynä ☹.
2. Aseta hälyttimen käyntiaika valitsimella – tai +.

Valitsin	Ehdotusarvo
–	5 minuuttia
+	10 minuuttia

Hälyttimen käyntiaika voidaan asetta 10 minuuttiin saakka 30 sekunnin välein. Sen jälkeen aikavälit suurenevat sen mukaan, mitä suurempi arvo on.

- ✓ Hälytін käynnistyy muutaman sekunnin kuluttua ja hälyttimen käyntiaika kuluu.
 - ✓ Kun hälyttimen aika on päätynyt, kuuluu äänimerkki ja hälyttimen käyntiaika on näytössä nolla.
3. Hälyttimen käyntiaika on kulunut loppuun:
 - Kytke hälytін pois päältä painamalla jotain valitsinta.

Hälyttimen käyntiajan muuttaminen

Voit muuttaa hälyttimen käyntiajan milloin tahansa.

Vaatus: Näytössä on merkittynä ☹.

- ▶ Muuta hälyttimen käyntiaika valitsimella – tai +.
- ✓ Laite ottaa muutoksen käyttöön muutaman sekunnin kuluttua.

Hälyttimen käyntiajan keskeyttäminen

Voit keskeyttää hälyttimen käynnin milloin tahansa.

Vaatus: Näytössä on merkittynä ☹.

- ▶ Aseta hälyttimen käyntiaika valitsimella – takaisinpäin arvoon nolla.
- ✓ Laite ottaa muutoksen käyttöön muutaman sekunnin kuluttua ja ☹ sammuu.

9.3 Toiminta-ajan asettaminen

Voit asettaa toiminta-ajaksi enintään 23 tuntia ja 59 minuuttia.

Vaatus: Uunitoiminto ja lämpötila tai teho on asetettu.

1. Paina valitsinta ☹ niin monta kertaa, että näytössä on merkittynä ↵.
2. Aseta toiminta-aika valitsimella – tai +.

Valitsin	Ehdotusarvo
–	10 minuuttia
+	30 minuuttia

Toiminta-aika voidaan asettaa yhteen tuntiin asti minuutin välein, sen jälkeen 5 minuutin välein.

- ✓ Laite alkaa kuumentua muutaman sekunnin kuluttua ja toiminta-aika kuluu.
 - ✓ Kun toiminta-aika on päättynyt, kuuluu äänimerkki ja toiminta-aika on näytössä nolla.
3. Kun toiminta-aika on kulunut loppuun:
- Voit sammuttaa äänimerkin aikaisemmin painamalla jotain valitsinta.
 - Kun haluat asettaa toiminta-ajan uudelleen, paina valitsinta +.
 - Kun ruoka on valmista, kytke laite pois päältä.

Toiminta-ajan muuttaminen

Voit muuttaa toiminta-aikaa milloin tahansa.

Vaatus: Näytössä on merkittynä ↗.

- ▶ Muuta toiminta-aika valitsimella — tai +.
- ✓ Laite ottaa muutoksen käyttöön muutaman sekunnin kuluttua.

Toiminta-ajan keskeyttäminen

Voit keskeyttää toiminta-ajan milloin tahansa.

Vaatus: Näytössä on merkittynä ↗.

- ▶ Aseta toiminta-aika valitsimella — arvoon nolla.
- ✓ Laite ottaa muutoksen käyttöön muutaman sekunnin kuluttua ja kuumentaa edelleen ilman toiminta-aikaa.

9.4 Päättymisajan asettaminen

Voit siirtää kellonaikaa, jolloin toiminta-aika päättyy, eteenpäin enintään 23 tuntia ja 59 minuuttia.

Huomautukset

- Grillitoimintoa käyttävien uunitoimintojen yhteydessä päättymisaikaa ei voi asettaa.
- Jotta kypsennystulos pysyy hyvänä, älä siirrä päättymisaikaa eteenpäin enää silloin, kun toiminto on jo käynnistynyt.
- Jotta elintarvikkeet eivät pilaannu, älä jätä niitä liian pitkäksi aikaa uuniin.

Vaatuset

- Uunitoiminto ja lämpötila tai teho on asetettu.
 - Toiminta-aika on asetettu.
1. Paina valitsinta ☹ niin monta kertaa, että näytössä on merkittynä ↗.
 2. Paina valitsinta — tai +.
 - ✓ Näytössä näkyy laskettu päättymisaika.
 3. Siirrä päättymisaikaa eteenpäin valitsimella — tai +.
 - ✓ Laite ottaa muutoksen käyttöön muutaman sekunnin kuluttua ja näytössä näkyy asetettu päättymisaika.
 - ✓ Kun laskettu käynnistysaika on saavutettu, laite alkaa kuumentua ja toiminta-aika kuluu.

- ✓ Kun toiminta-aika on päättynyt, kuuluu äänimerkki ja toiminta-aika on näytössä nolla.
4. Kun toiminta-aika on kulunut loppuun:
- Voit sammuttaa äänimerkin aikaisemmin painamalla jotain valitsinta.
 - Kun haluat asettaa toiminta-ajan uudelleen, paina valitsinta +.
 - Kun ruoka on valmista, kytke laite pois päältä.

Päättymisajan muuttaminen

Jotta kypsennystulos pysyy hyvänä, voit muuttaa asetettua päättymisaikaa vain siihen asti, kunnes toiminto käynnistyy ja toiminta-aika alkaa kulua.

Vaatus: Näytössä on merkittynä ↗.

- ▶ Siirrä päättymisaikaa eteenpäin valitsimella — tai +.
- ✓ Laite ottaa muutoksen käyttöön muutaman sekunnin kuluttua.

Päättymisaika-asetuksen poistaminen

Voit poistaa asetetun päättymisajan milloin tahansa.

Vaatus: Näytössä on merkittynä ↗.

- ▶ Aseta päättymisaika valitsimella — takaisinpäin arvoon, joka on tähänhetkinen kellonaika plus asetettu toiminta-aika.
- ✓ Laite ottaa muutoksen käyttöön muutaman sekunnin kuluttua ja alkaa kuumentua. Toiminta-aika kuluu.

9.5 Kellonajan asetus

Kun laite on liitetty ensimmäisen kerran sähköverkkoon tai on sattunut sähkökatkos, näytössä vilkkuu kellonaika. Kellonaika käynnistyy asetuksella 12:00. Aseta tämänhetkinen kellonaika.

Vaatus: Toimintovalitsimen pitää olla nolla-asennossa 0.

1. Aseta kellonaika valitsimella — tai +.
2. Paina valitsinta ☹.
 - ✓ Näytössä näkyy asetettu kellonaika.

Ohje: Voit määrittää perusasetuksissa → *Sivu 19*, näytetäänkö kellonaika näytössä.

Kellonajan muuttaminen

Voit muuttaa kellonajan milloin tahansa.

Vaatus: Toimintovalitsimen pitää olla nolla-asennossa 0.

1. Paina valitsinta ☹ niin monta kertaa, että näytössä on merkittynä ☹.
 - ✓ Näytössä näkyy laskettu kellonaika.
2. Muuta kellonaika valitsimella — tai +.
 - ✓ Laite ottaa muutoksen käyttöön muutaman sekunnin kuluttua.

10 Paistolämpömittari

Paistolämpömittarin avulla saavutat täsmällisesti haluamasi kypsennysasteeseen; työnä paistolämpömittari kypsennettävään tuotteeseen ja

asetta laitteessa sisälämpötila. Kun paistettavan tuotteen asetettu sisälämpötila on saavutettu, laite lakkaa automaattisesti kuumenemasta.

10.1 Paistomittarikäyttöön soveltuvat uunitoiminnot

Paistolämpömittarin käyttöön soveltuvat vain tietyt uunitoiminnot.

Soveltuvat uunitoiminnot ovat:

- **3D-kiertoilma** 
- **Kiertoilma Pehmeä** 
- **Pizzateho** 
- **Kiertoilmagrillaus** 
- **Ylä-/alalämpö** 

Huomautus: Jos valitset paistolämpömittari liitettynä epäsojivan uunitoiminnot, kuuluu äänimerkki.

10.2 Paistolämpömittarin asettaminen paikalleen

Käytä mukana toimitettua paistolämpömittaria tai tilaa tarkoitukseen sopiva paistolämpömittari huoltopalvelumme kautta.

VAROITUS – Sähköiskun vaara!

Vääränlainen paistolämpömittari voi vaurioittaa eristettä.

- ▶ Käytä vain tähän laitteeseen tarkoitettua paistolämpömittaria.

HUOMIO!

Paistolämpömittari voi vaurioitua.

- ▶ Älä jätä paistolämpömittarin johtoa puristuksiin.
- ▶ Jotta paistolämpömittari ei vaurioituisi liian kovassa kuumuudessa, grillivastuksen ja paistolämpömittarin väliin pitää jäädä muutama senttimetri. Liha voi turvota kypsennyksen aikana.

1. Pistä paistolämpömittari viistosti lihan paksuimpaan kohtaan.
Varmista, että paistolämpömittarin kärki on oikein paikallaan lihassa:
 - Kärjen pitää osua suunnilleen paistettavan tuotteen keskikohtaan.
 - Kärki ei saa jäädä paikalleen rasvaan.
 - Kärki ei saa koskettaa astiaa tai luuta.
2. Laita paistettava tuote paistolämpömittari paikalleen asetettuna uuniin.
Aseta paistettava tuote mieluiten astiaan ritilän keskelle.

3. Laita paistolämpömittarin liitin uunissa vasemmalla olevaan pistokkeeseen.


Huomautukset

- Jos poistat paistolämpömittarin käytön aikana, kaikki asetukset nollautuvat.
- Jos haluat kääntää kypsennettävän tuotteen, älä irrota paistolämpömittaria. Tarkasta kääntämisen jälkeen, että paistolämpömittari on oikeassa asennossa kypsennettävässä tuotteessa.


10.3 Paistolämpömittarin säätäminen

Paistolämpömittari mittaa lämpötilan paistettavan tuotteen sisällä välillä 30 °C ja 99 °C.

Vaativuudet

- Paistettava tuote on uunissa paistolämpömittari paikalleen asetettuna.
 - Paistolämpömittari liitetty uuniin.
1. Aseta sopiva uunitoiminto toimintovalitsimella.
 - ✓ Näytössä palaa  ja sisälämpötilan näyttö ilmestyy uunin lämpötilan viereen.
 2. Aseta sisälämpötila valitsimella $-$ tai $+$. Vasemmalla näkyy paistettavan tuotteen senhetkinen sisälämpötila, oikealla asetettu arvo, esim. 15 °C | 75 °C.

Huomautus: Senhetkinen sisälämpötila ilmestyy näyttöön vasta lämpötilasta 10 °C alkaen.

3. Aseta uunin lämpötila lämpötilanvalitsimella. Aseta uunin lämpötila vähintään 10 °C korkeammaksi kuin paistomittarin sisälämpötila. Aseta uunitilan lämpötilaksi korkeintaan 250 °C.
 - ✓ Laite alkaa kuumentua muutaman sekunnin kuluttua.
 - ✓ Kun sisälämpötila paistettavassa tuotteessa on saavutettu, kuuluu äänimerkki ja näytössä näkyy senhetkinen sisälämpötila, joka on sama kuin asetettu sisälämpötila, esim. 75 °C | 75 °C.
4.  **VAROITUS – Palovammavaara!**
Uunitila, varusteet ja paistolämpömittari kuumenevat hyvin kuumiksi.
 - ▶ Käytä aina patalappuja, kun otat kuumat varusteet ja paistolämpömittarin uunista.
 Kun sisälämpötila on saavutettu:
 - Kytke laite pois päältä.
 - Vedä paistolämpömittari pois uunitilassa olevasta pistokkeesta.
 - Vedä paistolämpömittari pois paistettavasta tuotteesta ja poista uunista.

11 Ohjelmat

Laite tukee sinua ohjelmien avulla erilaisten ruokien valmistuksessa ja valitsee automaattisesti optimaaliset asetukset.

11.1 Astia ohjelmia varten

Käytä astiaa, joka kestää kuumuutta lämpötilaan 300 °C saakka.

Parhaiten sopivat lasiset tai keraamiset lasia olevat astiat. Paistin pitäisi peittää astian pohjasta n. 2/3.

Seuraavaa materiaalia olevat astiat eivät ole sopivia:

- Vaalea, kiiltävä alumiini
- Lasittamaton savi
- Muovi tai muovikahvat

11.2 Höyry

Laitteessa on tarjolla höyrytoimintaohjelmia, joiden avulla voit valmistaa ruokaa helposti ja taidokkaasti. Ohjeita höyrytoiminnoista löydät kohdasta Höyry.

→ "Höyry", Sivu 11

11.3 Ohjelmataulukko

Ohjelmanumerot on kohdistettu tietyille ruoille.

Nr o	Ruokalaji	Astia	Painoalue Asetettava paino	Nesteen lisääminen	Kanna tinkor keus	Huomautuksia
01	Pullapitko, pullakranssi ¹	Leivinpelti ja leivinpaperi	0,6 - 1,5 kg Taikinan paino	Ei	3	Uunin pitää olla aloitettaessa kylmä.
02	Hiivataikinan kohottaminen ¹	Kulho ritilällä	0,5 - 1,5 kg Taikinan paino	Ei	2	Uunin pitää olla aloitettaessa kylmä.
03	Vehnäleipä, vehnäsekaleipä leivinpellillä ¹	Leivinpelti ja leivinpaperi	0,5 - 2,0 kg Taikinan paino	Ei	2	Uunin pitää olla aloitettaessa kylmä.
04	Vehnäleipä, vehnäsekaleipä pitkässä vuossa ¹	Pitkä vuoka, voideltu ja jauhotettu	0,8 - 2,0 kg Taikinan paino	Ei	2	Uunin pitää olla aloitettaessa kylmä.
05	Vaalea leipä leivinpellillä ¹	Leivinpelti ja leivinpaperi	0,5 - 2,0 kg Taikinan paino	Ei	2	Jos paistat samanaikaisesti 2 leipää, ilmoita painavamman leivän paino.
06	Ruissekaleipä ¹	Pitkä vuoka, voideltu ja jauhotettu	0,8 - 2,0 kg Taikinan paino	Ei	2	Uunin pitää olla aloitettaessa kylmä.
07	Ohutleipä ¹	Leivinpelti ja leivinpaperi	0,4 - 1,0 kg Taikinan paino	Ei	2	Uunin pitää olla aloitettaessa kylmä.
08	Uuniperunat, kokonaiset Kuurimattomat, jauhoiset perunat	Uunipannu	0,3-1,5 kg Kokonaispaino	Ei	3	-
09	Vihannespata Kasvisruoka	Korkea kannellinen paistovuoka	0,5-2,5 kg Kokonaispaino	Reseptin mukaan	2	Leikkaa pitkän kypsennysajan vaativat vihannekset (esim. porkkanat) pienemmiksi paloiksi kuin vihannekset, joiden kypsennysaika on lyhyt (esim. tomaatit)
10	Gulassi Kuutioitua naudan- tai sianlihaa vihannesten kera	Korkea kannellinen paistovuoka	0,5-2,5 kg Kokonaispaino	Reseptin mukaan	2	Laita liha pohjalle ja peitä se vihanneksilla Älä ruskista lihaa ennalta
11	Kala, kokonainen ¹ Paistovalmis, maustettu	Paistovuoka ilman kantta tai leivinpelti	0,8-1,5 kg Kalan paino	Ei	2	Aseta kala astiaan selkäpuoli ylöspäin
12	Broileri, ilman täytettä ¹ Paistovalmis, maustettu	Paistovuoka ilman kantta tai leivinpelti	0,9-1,5 kg Broilerin paino	Ei	2	Laita astiaan rintapuoli ylöspäin
13	Broilerinpalat ¹ Paistovalmis, maustettu	Paistovuoka ilman kantta tai leivinpelti	0,1-0,8 kg Painavimman palan paino	Ei	3	-
14	Kalkkunanrinta Yhtenä kappaleena, maustettu	Paistovuoka ja lasikansi	0,5-2,5 kg Kalkkunanrintan paino	Peitä vuoan pohja, lisää halutessasi joukkoon enint. 250 g vihanneksia	2	-

¹ Höyrykypsennysohjelma (käyttö vain vesisäiliö täytettynä)

Nr o	Ruokalaji	Astia	Painoalue Asetettava paino	Nesteen lisääminen	Kanna tinkor keus	Huomautuksia
15	Ankka, ilman täytettä ¹ Paistovalmis, maustettu	Paistovuoka ilman kantta tai leivinpelti	1,3-2,5 kg Ankan paino	Ei	2	Laita astiaan rintapuoli ylöspäin
16	Hanhi, ilman täytettä ¹ Paistovalmis, maustettu	Paistovuoka ilman kantta tai leivinpelti	2,3-4,5 kg Hanhen paino	Ei	2	Laita astiaan rintapuoli ylöspäin
17	Hanhenreidet Paistovalmis, maustettu	Lasinen paistovuoka ilman kantta rutilällä	0,3-0,8 kg Painavimman palan paino	Peitä vuoa pohja	2	-
18	Naudan patapaisti esim. etuselkä, lapa, sisäpaisti tai saksal. hapanpaisti	Kannellinen paistovuoka	0,5-2,5 kg Lihan paino	Peitä liha lähes kokonaan nesteellä	2	Älä ruskista lihaa ennalta
19	Naudanfilee, medium ¹ Paistovalmis, maustettu	Paistovuoka ilman kantta tai leivinpelti	0,8-2,0 kg Lihan paino	Ei	2	Älä ruskista lihaa ennalta
20	Paahtopaisti, medium Paistovalmis, maustettu	Paistovuoka ilman kantta	0,5-2,5 kg Lihan paino	Ei	2	Laita astiaan rasvapuoli ylöspäin Älä ruskista lihaa ennalta
21	Naudanlihakääryleet Täytteenä vihanneksia tai lihaa	Kannellinen paistovuoka	0,5-2,5 kg Kaikkien täytettyjen kääryleiden paino	Peitä kääryleet lähes kokonaan, esim. lihaliem ellä tai vedellä	2	Älä ruskista lihaa ennalta
22	Lihamureke, tuore Mureketaikina naudan-, sian- tai lampaanlihasta	Kannellinen paistovuoka	0,5-2,5 kg Paistin paino	Ei	2	Älä ruskista lihaa ennalta
23	Lampaanreisi, medium Luuton, maustettu	Kannellinen paistovuoka	0,5-2,5 kg Lihan paino	Peitä vuoa pohja, lisää halutessasi joukkoon enint. 250 g vihanneksia	2	Älä ruskista lihaa ennalta
24	Lampaanreisi, täyskypsä Luuton, maustettu	Kannellinen paistovuoka	0,5-2,5 kg Lihan paino	Peitä vuoa pohja, lisää halutessasi joukkoon enint. 250 g vihanneksia	2	Älä ruskista lihaa ennalta
25	Vasikanpaisti, marmoroitunut esim. selys tai ulkopaisti	Kannellinen paistovuoka	0,5-3,0 kg Lihan paino	Peitä vuoa pohja, lisää halutessasi joukkoon enint. 250 g vihanneksia	2	Älä ruskista lihaa ennalta
26	Vasikanpaisti, vähärasvainen esim. ulkofilee tai sisäpaisti	Kannellinen paistovuoka	0,5-2,5 kg Lihan paino	Peitä vuoa pohja, lisää halutessasi joukkoon enint. 250 g vihanneksia	2	Älä ruskista lihaa ennalta

¹ Höyrykypsennysohjelma (käyttö vain vesisäiliö täytettynä)

Nr o	Ruokalaji	Astia	Painoalue Asetettava paino	Nesteen lisääminen	Kanna tinkor keus	Huomautuksia
27	Kaurinreisi Luuton, suolattu	Kannellinen paistovuoka	0,5-2,0 kg Lihan paino	Peitä vuoan pohja, lisää halutessasi joukkoon enint. 250 g vihanneksia	2	-
28	Porsaan niskapalapaisti ¹ Luuton, maustettu	Paistovuoka ilman kantta tai leivinpelti	0,8-2,5 kg Lihan paino	Ei	2	Älä ruskista lihaa ennalta
29	Porsaanpaisti, kuorella esim. lapa, maustettu ja kamaraan tehty viillot	Paistovuoka ilman kantta tai leivinpelti	1,0-2,0 kg Lihan paino	Ei	2	Laita astiaan rasvapuoli ylöspäin, suolaa kamara kunnolla
30	Porsaanfileepaisti Maustettu	Paistovuoka ja lasikansi	0,5-2,5 kg Lihan paino	Peitä vuoan pohja, lisää halutessasi joukkoon enint. 250 g vihanneksia	2	Älä ruskista lihaa ennalta

¹ Höyrykypsennysohjelma (käyttö vain vesisäiliö täytettynä)

11.4 Ruoan esivalmistelu ohjelmaa varten

Käytä tuoreita, mieluiten jääkaappilämpötilassa olevia elintarvikkeita. Käytä pakastettuja ruokia suoraan pakastimesta.

1. Punnitse ruoka.
Ruoan paino on välttämätön ohjelman oikealle säädölle.
2. Laita ruoka astiaan.
3. Aseta astia ritilälle.
Laita astia aina kylmään uuniin.

11.5 Ohjelman asettaminen

Laite valitsee optimaalisen uunitoiminnon, lämpötilan ja toiminta-ajan. Sinun tarvitsee asettaa vain paino.

Huomautukset

- Voit asettaa painon vain tarkoitetulle painorajojen alueelle.
- Kun ohjelma on käynnistynyt, ohjelmaa ja painoa ei voi enää muuttaa.

1. Aseta toimintovalitsimella **Ohjelmat** [P].
2. Aseta haluamasi ohjelma valitsimella — tai +.
3. Aseta ruoan paino lämpötilanvalitsimella. Aseta aina seuraavaksi korkeampi paino.
 - Kun haluat hakea näyttöön ohjelman keston, paina valitsinta ☹. Ohjelman kestoa ei voi muuttaa.
 - Muutamien ohjelmien kohdalla voidaan päättymisaikaa siirtää eteenpäin valitsimella ☹. → "Päättymisaajan asettaminen", Sivu 14
- ✓ Ohjelma käynnistyy muutaman sekunnin kuluttua ja toiminta-aika alkaa kulua.
- ✓ Kun ohjelma on päättynyt, kuuluu äänimerkki ja toiminta-aika on näytössä nolla.
4. Ohjelma on päättynyt:
 - Voit sammuttaa äänimerkin aikaisemmin painamalla jotain valitsinta.
 - Kun haluat asettaa jälkikypsennysajan, paina valitsinta +. Laite jatkaa kuumenemistä ohjelman asetuksella.
 - Kun ruoka on valmista, kytke laite pois päältä.

12 Lapsilukko

Lukitse laite, jotta lapset eivät voi kytkeä laitetta vahingossa päälle tai muuttaa asetuksia.

Huomautus: Voit määrittää perusasetuksissa → Sivu 19, onko lapsilukko käytettävissä.

12.1 Lapsilukon aktivointi ja deaktivointi

Vaatus: Toimintovalitsin on nolla-asennossa o.

- ▶ Kun haluat aktivoida lapsilukon, pidä valitsin ☹ painettuna, kunnes ☹ ilmestyy näyttöön.
 - Kun haluat deaktivoida lapsilukon, pidä valitsin ☹ painettuna, kunnes ☹ sammuu näytöstä.

13 Pikakuumennus

Kun haluat säästää aikaa, pikakuumennus voit lyhentää kuumennusaikaa, kun asetettu lämpötila on yli 100 °C. Pikakuumennus on mahdollista näiden uunitoimintojen kohdalla:

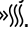
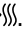

- **3D-kiertoilma** 
- **Ylä-/alalämpö** 

13.1 Pikakuumennuksen asettaminen

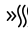
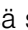
Jotta kypsennystulos on tasainen, laita ruoka uuniin vasta kun pikakuumennus on päätynyt.

Huomautus: Aseta toiminta-aika vasta, kun pikakuumennus on päätynyt.

1. Aseta sopiva uunitoiminto ja lämpötila arvosta 100 °C alkaen.

- Asetetusta lämpötilasta 200 °C alkaen pikakuumennus kytkeytyy automaattisesti päälle.
2. Jos pikakuumennus ei kytkeydy automaattisesti päälle, paina valitsinta .
 - ✓ Näyttöön ilmestyy .
 - ✓ Pikakuumennus käynnistyy muutaman sekunnin kuluttua.
 - ✓ Kun pikakuumennus päättyy, kuuluu äänimerkki ja symboli  sammuu näytöstä.
 3. Laita ruoka uuniin.

Pikakuumennuksen keskeyttäminen

- ▶ Paina valitsinta .
- ✓ Symboli  näytössä sammuu.

14 Sapatti-asetus

Sapatti-asetuksella voit asettaa toiminta-ajan enintään 70 tuntiin saakka. Ruoat voidaan pitää toiminnolla **Ylä-/alalämpö** lämpiminä välillä 85 °C ja 140 °C ilman, että laitetta tarvitsee kytkeä päälle tai pois päältä.



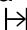


14.1 Sapatti-ohjelman käynnistäminen

Huomautukset

- Jos avaat laitteen luukun käynnissä olevan toiminnon aikana, laite ei keskeytä toimintoa.
- Käynnistyksen jälkeen et voi enää muuttaa tai keskeyttää sapatti-asetusta.
- Sapatti-asetuksen päättymistä ei voi siirtää myöhäisemmäksi.

Vaatus: Sapatti-asetus on aktivoitu perusasetuksissa.

→ "Perusasetukset", Sivu 19

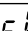
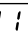
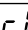
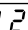
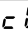


1. Aseta toimintovalitsimella Ohjelmat .
 - ✓ Näyttöön ilmestyy **SABb**.
2. Aseta lämpötilanvalitsimella lämpötila.
3. Paina valitsinta  niin monta kertaa, että näytössä on merkittynä .
4. Aseta toiminta-aika valitsimella  tai .
 - ✓ Laite alkaa kuumentua muutaman sekunnin kuluttua ja toiminta-aika kuluu.
5. Kun toiminta-aika on päätynyt, toiminta-aika on näytössä nolla. Laite lakkaa kuumentamasta ja toimii taas kuten ilman sapatti-asetusta.
 - Kytke laite pois päältä.
 Laite kytkeytyy noin 10 - 20 minuutin kuluttua automaattisesti pois päältä.

15 Perusasetukset

Voit säätää laitteen perusasetukset tarpeidesi mukaisiksi.

15.1 Yhteenvedo perusasetuksista

Tästä löydät tietoja laitteen perusasetuksista ja tehdasasetuksista. Perusasetukset riippuvat laitteen varustuksesta.

Näyttö	Perusasetus	Valinta
  1	Äänimerkin kesto toiminta-ajan tai hälyttimen käyntiajan päättymisen jälkeen	1 = 10 sekuntia 2 = 30 sekuntia ¹ 3 = 2 minuuttia
  2	Odotusaika, ennen kuin asetusta otetaan käyttöön	1 = 3 sekuntia ¹ 2 = 6 sekuntia 3 = 10 sekuntia
  3	Näppäinääni näppäintä painettaessa	 = pois päältä 1 = päällä ¹

¹ Tehdasasetus (voi poiketa laitteen tyypistä riippuen)

² Laitteen varustuksesta riippuen

Näyttö	Perusasetus	Valinta
c 04	Näytön valaistuksen kirkkaus	1 = himmeä 2 = keskimääräinen ¹ 3 = kirkas
c 05	Kellonajan näyttö	0 = kellonaikaa ei näytetä 1 = kellonaika näytetään ¹
c 06	Lapsilukko asetettavissa → "Lapsilukko", Sivu 18	0 = ei 1 = kyllä ¹ 2 = kyllä, myös luukun lukitus
c 07	Uunivalo käytön aikana	0 = ei 1 = kyllä ¹
c 08	Jäähdytyspuhaltimen jälkikäynti	1 = lyhyt 2 = keskimääräinen ¹ 3 = pitkä 4 = erikoispitkä
c 09	Teleskooppikannattimet jälkiasennettu ²	0 = ei ¹ (ristikoiden ja 1-osaisten kannattimien yhteydessä) 1 = kyllä (2- ja 3-osaisten kannattimien yhteydessä)
c 10	Sapatti-asetus käytettävissä → "Sapatti-asetus", Sivu 19	0 = ei ¹ 1 = kyllä
c 11	Veden kovuus → "Veden kovuuden asettaminen", Sivu 20	0 = pehmenetty 1 = pehmeä (1,5 mmol/l saakka) 2 = keskimääräinen (1,5 - 2,5 mmol/l) 3 = kova (2,5 - 3,8 mmol/l) ¹ 4 = erittäin kova (yli 3,8 mmol/l)
c 12	Automaattinen pikakuuennus lämpötilasta 200 °C alkaen ²	0 = ei 1 = kyllä ¹
c 13	Kaikkien arvojen palauttaminen tehdasasetuksiin	0 = ei ¹ 1 = kyllä

¹ Tehdasasetus (voi poiketa laitteen tyypistä riippuen)

² Laitteen varustuksesta riippuen

15.2 Perusasetuksen muuttaminen

Vaatus: Laite on kytketty pois päältä.

- Pidä valitsin ⊖ painettuna n. 4 sekunnin ajan.
- ✓ Näyttöön ilmestyy ensimmäinen perusasetus, esim. c012.
- Muuta asetusta lämpötilanvalitsimella.
- Siirry valitsimella — tai + seuraavan perusasetuksen kohdalle.
- Tallenna muutos pitämällä valitsin ⊖ painettuna n. 4 sekunnin ajan.

Huomautus: Perusasetuksiin tekemäsi muutokset pysyvät voimassa sähkökatkon sattuessa.

15.3 Perusasetusten muuttamisen keskeyttäminen

- ▶ Kierrä toimintovalitsinta.
- ✓ Kaikki muutokset hylätään eivätkä ne tallennu muistiin.

15.4 Veden kovuuden asettaminen

HUOMIO!

Jos asetettuna on väärä veden kovuus, laite ei voi muistuttaa kalkinpoistosta ajoissa.

- ▶ Aseta veden kovuus oikein.

Tarkoitukseen sopimattomien nesteiden käyttö aiheuttaa laitevaurioita.

- ▶ Älä käytä tislattua vettä, hyvin klooripitoista vesijohtovettä (> 40 mg/l) tai muita nesteitä.
- ▶ Käytä vain raikasta, kylmää vesijohtovettä, pehmenettyä vettä tai hiilihapotonta mineraalivettä.

Vaatimukset

- Ennen kuin asetat veden kovuuden, tiedustele vesilaitokselta vesijohtoveden kovuutta.
- Laitteen pitää olla pois päältä.

- Pidä valitsin ⊖ painettuna n. 4 sekunnin ajan.
- ✓ Näyttöön ilmestyy ensimmäinen perusasetus, esim. c012.
- Siirry valitsimella — tai + perusasetuksen c11 kohdalle.
- Aseta veden kovuus lämpötilanvalitsimella.

Ohje: Jos vesijohtovesi on hyvin kalkkipitoista, suosittelemme käyttämään pehmennettyä vettä. Jos käytät vain pehmennettyä vettä, aseta veden kovuustasoksi "pehmennetty".

Ohje: Jos käytät mineraalivettä, aseta veden kovuustasoksi "erittäin kova". Jos käytät mineraalivettä, käytä vain hiilihapotonta mineraalivettä.

Veden kovuuden perusasetus	Veden kovuus mmol/l	Saksalain en kovuus °dH	Ranskalai nen kovuus °fH
c110 = pehmennetty ¹	-	-	-

¹ Valitse tämä vain, jos käytetään vain pehmennettyä vettä.
² Valitse asetus myös kivennäisvedelle. Käytä ainoastaan hiilihapotonta kivennäisvettä.

Veden kovuuden perusasetus	Veden kovuus mmol/l	Saksalain en kovuus °dH	Ranskalai nen kovuus °fH
c111 = pehmeä	1,5 saakka	8,4 saakka	15 saakka
c112 = keskimääräinen	1,5-2,5	8,4-14	15-25
c113 = kova	2,5-3,8	14-21,3	25-38
c114 = erittäin kova ²	yli 3,8	yli 21,3	yli 38

¹ Valitse tämä vain, jos käytetään vain pehmennettyä vettä.

² Valitse asetus myös kivennäisvedelle. Käytä ainoastaan hiilihapotonta kivennäisvettä.

4. Tallenna muutos pitämällä valitsin ☹ painettuna n. 4 sekunnin ajan.

16 Puhdistus ja hoito

Puhdista ja hoida laitetta huolellisesti, jotta se pysyy pitkään toimintakuntoisena.

16.1 Puhdistusaineet

Käytä vain tarkoitukseen sopivia puhdistusaineita, jotta vältät laitteen eri pintojen vaurioitumisen.

⚠ VAROITUS – Sähköiskun vaara!

Laitteeseen pääsevä kosteus voi aiheuttaa sähköiskun.

- ▶ Älä käytä laitteen puhdistukseen höyry- tai painepesuria.

HUOMIO!

Sopimattomat puhdistusaineet vaurioittavat laitteen pintoja.

- ▶ Älä käytä voimakkaita tai hankaavia puhdistusaineita.
- ▶ Älä käytä vahvasti alkoholipitoisia puhdistusaineita.
- ▶ Älä käytä kovia hankaustyynyjä tai puhdistussieniä.
- ▶ Älä käytä lämpöpuhdistukseen tarkoitettuja erikoispuhdistusaineita.

Lämpimään uuniin käytetty uuninpuhdistusaine vaurioittaa emalia.

- ▶ Älä käytä uuninpuhdistusainetta lämpimään uuniin.
 - ▶ Poista jäämät uunitilasta ja laitteen luukusta huolellisesti ennen seuraavaa kuumennusta.
- Uusiin sieniliinoiniin jää valmistuksessa jäämiä.
- ▶ Huuhtelee uudet sieniliinat huolellisesti ennen käyttöä.

Soveltuvat puhdistusaineet

Käytä laitteen eri pinnoille vain tarkoitukseen soveltuvia puhdistusaineita.

Noudata laitteen puhdistusta koskevaa ohjetta.

→ "Laitteen puhdistus", Sivu 22

Laitteen etusivu

Pinta	Soveltuvat puhdistusaineet	Huomautuksia
Teräs	<ul style="list-style-type: none"> ▪ Kuuma astianpesuaineliuos ▪ Teräksen erikoishoitoaine lämpimille pinnoille 	Poista kalkki-, rasva-, tärkkelys- ja valkuaistahrat teräspinnoilta heti, jotta vältät korroosion. Sivele pinnalle hyvin ohut kerros teräksen hoitoainetta.
Muovi tai maalatut pinnat esim. ohjauspaneeli	<ul style="list-style-type: none"> ▪ Kuuma astianpesuaineliuos 	Älä käytä lasinpesuainetta tai puhdistuslastaa.

Laitteen luokku

Alue	Soveltuvat puhdistusaineet	Huomautuksia
Luukun lasit	<ul style="list-style-type: none"> Kuuma astianpesuaineliuos 	Älä käytä puhdistuslastaa tai teräsvillaa. Ohje: Irrota luukun lasit, kun haluat puhdistaa ne perusteellisesti. → "Laitteen luokku", Sivu 25
Luukun kehys	<ul style="list-style-type: none"> Terästä: Ruostumattoman teräksen puhdistusaine Muovia: Kuuma astianpesuaineliuos 	Älä käytä lasinpesuainetta tai puhdistuslastaa. Ohje: Irrota luukun kehys, kun haluat puhdistaa sen perusteellisesti. → "Laitteen luokku", Sivu 25
Luukun kahva	<ul style="list-style-type: none"> Kuuma astianpesuaineliuos 	Poista kalkinpoistoaine heti luukun kahvasta, jotta vältät tahrat, joita ei voi enää poistaa.
Luukun tiiviste	<ul style="list-style-type: none"> Kuuma astianpesuaineliuos 	Älä irrota tai hankaa tiivistettä.

Uunitila

Alue	Soveltuvat puhdistusaineet	Huomautuksia
Emalipinnat	<ul style="list-style-type: none"> Kuuma astianpesuaineliuos Etikkavesi Uuninpuhdistusaine 	Liota pinttynyt lika ja käytä harjaa tai teräsvillaa. Jätä uuni puhdistuksen jälkeen auki, jotta se kuivuu. Ohje: Käytä mieluiten puhdistustoimintoa. → "Itsepuhdistus", Sivu 23 Huomautukset <ul style="list-style-type: none"> Emali palaa korkeissa lämpötiloissa kiinni pintaan, jolloin muodostuu vähäisiä värjeroja. Tämä ei vaikuta laitteen toimintaan. Ohuiden peltien reunoja ei voida täysin emaloida ja ne voivat olla karkeita. Tämä ei heikennä korroosiosuojaa. Elintarvikejäämistä jää valkoinen kerros emalipinnoille. Kerros on terveydelle vaaratonta. Tämä ei vaikuta laitteen toimintaan. Voit poistaa kerroksen sitruunahapolla.
Uunilampun lasisuojaus	<ul style="list-style-type: none"> Kuuma astianpesuaineliuos 	Käytä pinttyneseen likaan uuninpuhdistusainetta.
Ristikot	<ul style="list-style-type: none"> Kuuma astianpesuaineliuos 	Liota pinttynyt lika ja käytä harjaa tai teräsvillaa. Ohje: Ota ristikot pois paikoiltaan puhdistusta varten. → "Ristikot", Sivu 25
Varusteet	<ul style="list-style-type: none"> Kuuma astianpesuaineliuos Uuninpuhdistusaine 	Liota pinttynyt lika ja käytä harjaa tai teräsvillaa. Emaloidut varusteet voidaan pestä astianpesukoneessa.
Vesisäiliö	<ul style="list-style-type: none"> Kuuma astianpesuaineliuos 	Poista astianpesuainejäämät puhdistuksen jälkeen huuhtelemalla huolellisesti puhtaalla vedellä. Kuivaa vesisäiliö puhdistuksen jälkeen antamalla sen kuivua kansi avoimena. Kuivaa kannen tiiviste. Älä pese astianpesukoneessa.
Paistolämpömittari	<ul style="list-style-type: none"> Kuuma astianpesuaineliuos 	Käytä pinttyneseen likaan harjaa. Älä pese astianpesukoneessa.

16.2 Laitteen puhdistus

Puhdista laite vain ohjeiden mukaisilla ja tarkoitukseen sopivilla puhdistusaineilla, jotta vältät laitteen vauriot.

⚠ VAROITUS – Palovammavaara!

Laite ja laitteen osat, joita pääsee koskettamaan, kuumenevat käytön aikana.

- ▶ Varo koskettamasta lämmityselementtejä.
- ▶ Pidä alle 8-vuotiaat lapset poissa laitteen lähetyviltä.

⚠ VAROITUS – Tulipalovaara!

Irralliset ruoantähteet, rasva ja paistoliemi voivat syttyä palamaan.

- ▶ Poista ennen käyttöä karkea lika uunitilasta, lämmityselementeistä ja varusteista.

Vaatus: Noudata puhdistusaineita koskevia ohjeita.
→ "Puhdistusaineet", Sivu 21

1. Puhdista laite kuumalla astianpesuaineliuksella ja talousliinalla.

- Eräisiin pintoihin voit käyttää vaihtoehtoisia puhdistusaineita.
→ "Soveltuvat puhdistusaineet", Sivu 21

2. Kuivaa pehmeällä liinalla.

17 Itsepuhdistus

Puhdistustoiminnolla **Itsepuhdistus** uunitila puhdistuu lähes itsestään.

Puhdista uunitila 2 - 3 kuukauden välein puhdistustoiminnolla. Tarvittaessa voit käyttää puhdistustoimintoa useammin. Puhdistustoiminto kuluttaa n. 2,5 - 4,8 kilowattia.

17.1 Laitteen valmistelu puhdistustoimintoa varten

Tee laitteen esivalmistelut huolellisesti, jotta saavutat hyvät puhdistustulokset.

⚠ VAROITUS – Tulipalovaara!

Uunitilassa säilytettävät, palavat esineet voivat syttyä palamaan.

- ▶ Älä säilytä palavia esineitä uunitilassa.
- ▶ Jos laitteesta tulee savua, laite on kytkettävä pois päältä tai irrotettava verkkopistoke. Laitteen luukku on pidettävä kiinni mahdollisten liekkien tukahduttamiseksi.

Irralliset ruoantähteet, rasva ja paistolieriemi voivat syttyä itsepuhdistuksen aikana palamaan.

- ▶ Poista karkea lika uunitilasta aina ennen kuin käynnistät itsepuhdistuksen.
- ▶ Älä puhdista varusteita puhdistustoiminnon mukana.

Laitteen ulkopinta kuumenee puhdistustoiminnon aikana hyvin kuumaksi.

- ▶ Älä ripusta palavia esineitä, esim. keittiöpyyhkeitä luukun kahvaan.
- ▶ Pidä laitteen etupuoli vapaana.
- ▶ Pidä lapset poissa laitteen läheltä.

Jos luukun tiiviste on vaurioitunut, luukun alueelta purkautuu korkea kuumuus.

- ▶ Älä hankaa tai irrota tiivistettä.
- ▶ Älä käytä laitetta, jos tiiviste on vaurioitunut tai tiiviste puuttuu.

1. Poista varusteet ja astiat uunista.
2. Irrota ristikot ja poista ne uunista.
→ "Ristikot", Sivu 25
3. Poista karkea lika uunitilasta.
4. Puhdista laitteen luukun sisäpuoli ja uunitilan reunapinnat tiivisteiden alueelta astianpesuaineliuksella ja pehmeällä liinalla. Älä irrota tiivistettä äläkä hankaa sitä. Poista runsas lika luukun sisäläsisästä uunitilasta puhdistusaineella.
5. Poista kaikki esineet uunitilasta. Uunitilan pitää olla tyhjä.

17.2 Puhdistustoiminnon säätäminen

Tuuleta keittiötä puhdistustoiminnon kuluessa.

⚠ VAROITUS – Terveysriski!

Puhdistustoiminto kuumentaa uunitilan hyvin kuumaksi, jolloin paistamisesta, grillauksesta ja leivonnasta

jääneet jäämät poltetaan. Tällöin vapautuu höyryä, jotka voivat ärsyttää limakalvoja.

- ▶ Tuuleta keittiötä perusteellisesti puhdistustoiminnon kuluessa.
- ▶ Älä oleskele huoneessa pitkää aikaa.
- ▶ Pidä lapset ja lemmikkieläimet poissa laitteen läheltä.

⚠ VAROITUS – Palovammavaara!

Uunitila kuumenee puhdistustoiminnon aikana hyvin kuumaksi.

- ▶ Älä avaa laitteen luukkuja.
- ▶ Anna laitteen jäähtyä.
- ▶ Pidä lapset poissa laitteen läheltä.

⚠ Laitteen ulkopinta kuumenee puhdistustoiminnon aikana hyvin kuumaksi.

- ▶ Älä kosketa laitteen luukkuja.
- ▶ Anna laitteen jäähtyä.
- ▶ Pidä lapset poissa laitteen läheltä.

Huomautus: Uunivalo ei pala puhdistustoiminnon aikana.

Vaatus: Valmisteile laite puhdistustoimintoa varten.
→ Sivu 23

1. Aseta toimintovalitsimella puhdistustoiminnot .
- ✓ Näyttöön ilmestyy symboli ja puhdistustoiminnot. Ensimmäinen puhdistustoiminto on merkittynä.
2. Paina valitsinta + tai – niin monta kertaa, että symboli on merkittynä.
3. Aseta puhdistusteho lämpötilanvalitsimella.

Puhdistusteh	Puhdistusast	Kesto tunteina
o	e	
1	Kevyt	Noin 1:15
2	Keskimääräinen	Noin 1:30
3	Korkea	Noin 2:00

Jos likaantuminen on runsaampaa tai vanhempaa, valitse korkeampi puhdistusteho. Ohjelman kestoa ei voi muuttaa.

- ✓ Puhdistustoiminto käynnistyy muutaman sekunnin kuluttua ja toiminta-aika alkaa kulua.
- ✓ Laitteen luukku lukittuu turvallisuussyistä, kun tietty lämpötila uunitilassa on saavutettu. Näyttöön ilmestyy .
- ✓ Kun puhdistustoiminto on päättynyt, kuuluu äänimerkki ja toiminta-aika on näytössä nolla.
- 4. Kytke laite pois päältä. Kun laite on jäähtynyt riittävästi, laitteen luukun lukitus vapautuu ja sammuu.
- 5. Saata laite käyttövalmiiksi. → Sivu 23

17.3 Laitteen saattaminen käyttövalmiiksi puhdistustoiminnon jälkeen

1. Anna laitteen jäähtyä.

2. Pyyhi jäljelle jäänyt tuhka uunitilasta ja laitteen luukun alueelta kostealla liinalla.
3. Poista valkoiset tahrat sitruunahapolla.

Huomautus: Jos likaantuminen on ollut hyvin runsasta, emalipinnoille voi jäädä valkoisia jälkiä. Nämä elintarvikejäämät ovat vaarattomia. Tahrat eivät rajoita laitteen toimintaa.

4. Asenna ristikot paikoilleen.
→ "Ristikot", Sivu 25

18 Kalkinpoisto

Jotta laitteesi pysyy toimintakunnossa, siitä on poistettava säännöllisesti kalkki.

Tarpeellinen kalkinpoistoväli riippuu käytetyn veden kovuudesta. Symboli  muistuttaa kalkinpoiston suorittamisesta.

Kalkinpoistoon kuuluu 4 vaihetta. Kalkinpoisto-ohjelman pitää hygieniasyistä käydä loppuun saakka ennen kuin laite on taas käyttövalmis. Kalkinpoisto kestää kaikkiaan n. 90 - 110 minuuttia:

Näyttö	Vaihe
1_4	1. vaihe: kalkinpoisto n. 65 min
2_4	2. vaihe: huuhtelu n. 9 min
3_4	3. vaihe: huuhtelu n. 9 min
4_4	4. vaihe: huuhtelu n. 9 min

18.1 Ensimmäinen vaihe (1_4)

HUOMIO!


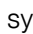

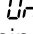
Kalkinpoistoon liittyvät vaikutusajat koskevat suosittelemaamme, nestemäistä kalkinpoistoainetta. Muut kalkinpoistoaineet voivat vaurioittaa laitetta.

- Käytä kalkinpoistoon vain suosittelemaamme, nestemäistä kalkinpoistoainetta.

Jos kalkinpoistoaineliuosta pääsee ohjauspaneelille tai muille herkille pinnoille, ne vaurioituvat.

- Poista kalkinpoistoaineliuos heti vedellä.

Huomautus: Laita vesisäiliöön enintään 150 ml nestettä koko kalkinpoistoprosessin aikana.

1. Kalkinpoistoaineliuoksen sekoittaminen:
 - 50 ml nestemäistä kalkinpoistoainetta
 - 100 ml vettä
2. Täytä vesisäiliö kalkinpoistoliuksella ja aseta se paikalleen.
3. Aseta toimintovalitsimella puhdistustoiminnot .
 - ✓ Näyttöön ilmestyy symboli  ja puhdistustoiminnot. Ensimmäinen puhdistustoiminto on merkittynä.
4. Paina valitsinta — tai + niin monta kertaa, että symboli  on merkittynä.
5. Kierrä lämpötilanvalitsinta.
 - ✓ Näyttöön ilmestyy . Kalkinpoisto käynnistyy muutaman sekunnin kuluttua.
 - ✓ Kun kalkinpoisto on päättynyt, näyttöön ilmestyy 2_4.
6. Ota vesisäiliö pois paikaltaan ja puhdista se huolellisesti vedellä.

18.2 Toinen vaihe (2_4)

1. Laita vesisäiliöön 150 ml vettä ja aseta säiliö paikalleen.
 - ✓ Kun huuhtelu on päättynyt, näyttöön ilmestyy 3_4.
2. Ota vesisäiliö pois paikaltaan ja puhdista se huolellisesti vedellä.

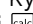
18.3 Kolmas vaihe (3_4)

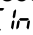
1. Laita vesisäiliöön 150 ml vettä ja aseta säiliö paikalleen.
 - ✓ Kun huuhtelu on päättynyt, näyttöön ilmestyy 4_4.
2. Ota vesisäiliö pois paikaltaan ja puhdista se huolellisesti vedellä.

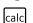
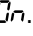
18.4 Neljäs vaihe (4_4)

1. Laita vesisäiliöön 150 ml vettä ja aseta säiliö paikalleen.
 - ✓ Kun huuhtelu on päättynyt, näyttöön ilmestyy 00:00.
2. Ota vesisäiliö pois paikaltaan ja puhdista se huolellisesti vedellä.
3. Kuivaa vesisäiliö ja aseta se takaisin paikalleen.
 - ✓ Kalkinpoisto on päättynyt ja laite on taas käyttövalmis.

18.5 Kalkinpoisto keskeytynyt

Jos kalkinpoisto keskeytyy esimerkiksi sähkökatkon takia tai jos laite kytketään pois päältä, näyttöön ilmestyy symboli , kun kytket laitteen taas päälle. Sinua kehoitetaan huuhtelemaan laite kolme kertaa. Laitteen muu käyttö on estetty kolmannen huuhtelun päättymiseen saakka.

Huomautus: Jos asetat jonkin muun käyttötavan, näyttöön ilmestyy  (Cleaning). Toista keskeytynyt kalkinpoisto huuhtelun jälkeen.

1. Tyhjennä vesisäiliö ja puhdista se huolellisesti vedellä.
2. Aseta tyhjä vesisäiliö paikalleen.
3. Aseta kalkinpoisto  toimintovalitsimella.
4. Kierrä lämpötilanvalitsinta.
 - ✓ Näyttöön ilmestyy .
 - ✓ Muutaman sekunnin kuluttua laite pumppaa jäljellä olevan nesteen vesisäiliöön.
5. Tyhjennä vesisäiliö ja puhdista se huolellisesti vedellä.
6. Huuhtele höyryjärjestelmä suorittamalla kalkinpoiston 3 huuhtelukertaa.
→ "Toinen vaihe (2_4)", Sivu 24
7. Käynnistä kalkinpoisto uudelleen.

19 Ristikot

Voit ottaa ristikot pois paikoiltaan ristikoiden ja uunitilan puhdistusta tai ristikoiden vaihtoa varten.

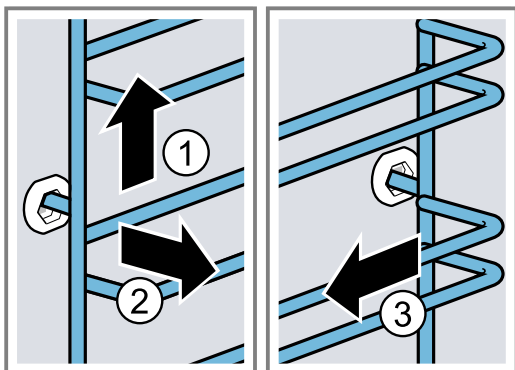
19.1 Ristikoiden irrotus

VAROITUS – Palovammavaara!

Ristikot kuumenevat hyvin kuumiksi

- ▶ Älä kosketa kuumia ristikkoita.
- ▶ Anna laitteen jäähtyä aina.
- ▶ Pidä lapset poissa laitteen läheltä.

1. Nosta ristikkoa kevyesti edestä ① ja irrota se ②.
2. Vedä ristikko eteenpäin ③ ja ota se pois paikaltaan.



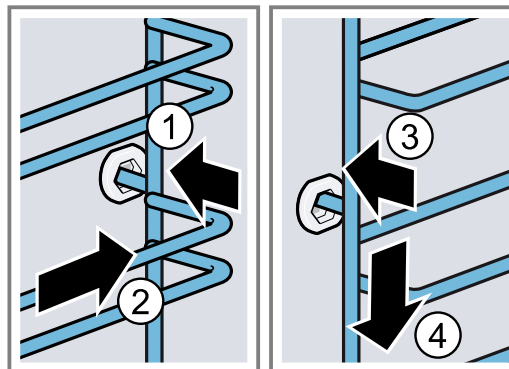
3. Puhdista ristikko.
→ "Puhdistusaineet", Sivu 21

19.2 Ristikoiden asennus

Huomautukset

- Ristikot sopivat vain oikealle tai vasemmalle.
- Varmista molempien ristikoiden kohdalla, että taivutetut tangot ovat eteenpäin.

1. Aseta ristikko keskelle takimmaista holkkia ① siten, että ristikko on uunitilan seinää vasten ja paina se sitten taaksepäin ②.
2. Aseta ristikko etummaiseen holkkiin ③ siten, että ristikko on uunitilan seinää vasten, ja paina sitten alaspäin ④.



20 Laitteen luukku

Jotta laite pysyy pitkään kauniina ja toimintakuntoisena, voit irrottaa laitteen luukun ja puhdistaa sen.

20.1 Laitteen luukun irrotus

VAROITUS – Loukkaantumisvaara!

Laitteen luukun sisäpuolella olevat rakenneosat voivat olla teräväreunaiset.

- ▶ Käytä suojakäsineitä.
- Laitteen luukun saranat liikkuvat, kun luukku avataan ja suljetaan, ja ne voivat takerrella.
- ▶ Älä tartu saranoiden alueelle.

1. Avaa laitteen luukku kokonaan auki ja paina sitä laitteen suuntaan.

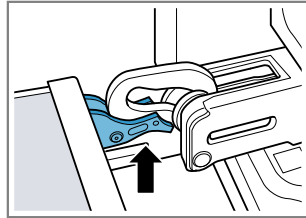
2. ⚠ VAROITUS – Loukkaantumisvaara!

Kun saranoiden lukitus on avattu, ne voivat napsahtaa kovalla voimalla kiinni.

- Varmista, että sulkuvivut on käännetty aina kokonaan kiinni, tai laitteen luukku irrotettaessa kokonaan auki.

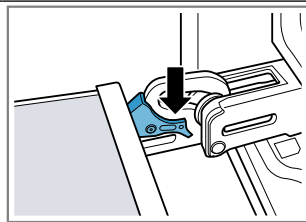
Käännä vasemman ja oikean saranan sulkuvipu auki.

Sulkuvipu avattu



Sarana lukittuu eikä voi napsahtaa kiinni.

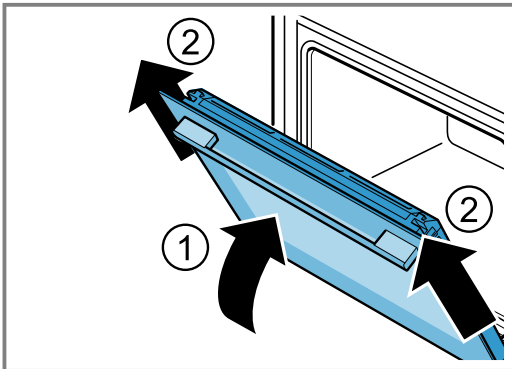
Sulkuvipu suljettu



Laitteen luukku on lukittu eikä sitä saa irrotettua.

- ✓ Sulkuvivut on avattu. Saranat lukittuvat eivätkä voi napsahtaa kiinni.

3. Sulje laitteen luukku vasteeseen saakka ①. Tartu laitteen luukkuun molemmin käsin vasemmalta ja oikealta ja vedä ylöspäin pois paikaltaan ②.



4. Laske laitteen luukku varovasti tasaiselle alustalle.

20.2 Laitteen luukun asennus

⚠ VAROITUS – Loukkaantumisvaara!

Laitteen luukun saranat liikkuvat, kun luukku avataan ja suljetaan, ja ne voivat takerrella.

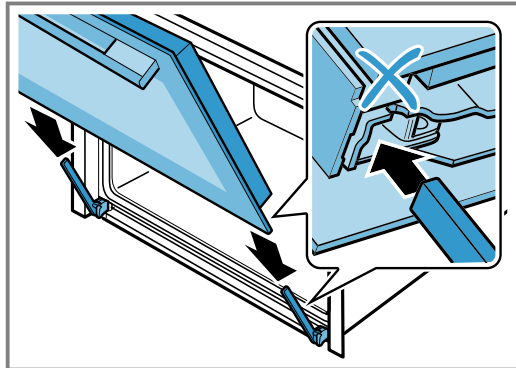
- Älä tartu saranoiden alueelle.

Kun saranoiden lukitus on avattu, ne voivat napsahtaa kovalla voimalla kiinni.

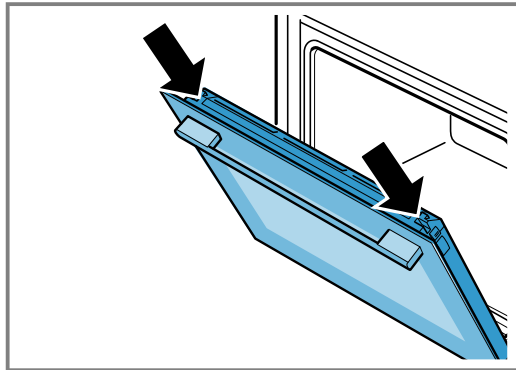
- Varmista, että sulkuvivut on käännetty aina kokonaan kiinni, tai laitteen luukku irrotettaessa kokonaan auki.

1. Huomautus: Varmista, että työnnät laitteen luukun ilman vastusta saranaan. Jos tunnet vastusta, tarkasta, työnnätkö luukun oikeaan aukkoon.

Työnnä laitteen luukku suoraan molempiin saranoihin. Työnnä laitteen luukku vasteeseen saakka.

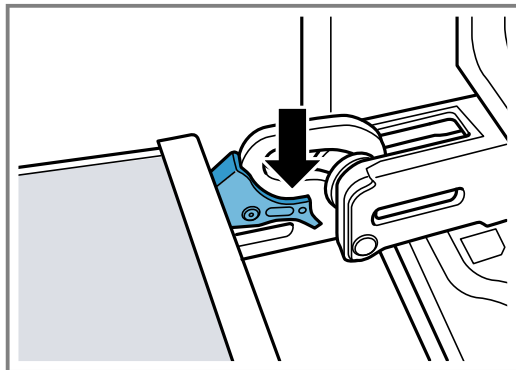


2. Paina luukun kehystä molemmin käsin ylhäältä vasemmalta ja oikealta ja tarkasta, onko laitteen luukku työnnetty paikalleen vasteeseen saakka.



3. Avaa laitteen luukku kokonaan auki.

4. Käännä vasemman ja oikean saranan sulkuvipu kiinni.



- ✓ Sulkuvivut ovat kiinni. Laitteen luukku on lukittu eikä sitä saa irrotettua.

5. Sulje laitteen luukku.

20.3 Luukun lasien irrotus

⚠ VAROITUS – Loukkaantumisvaara!

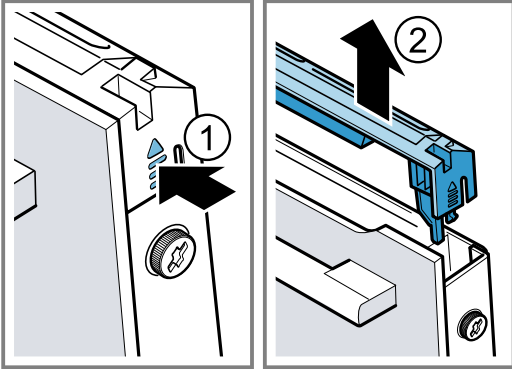
Laitteen luukun saranat liikkuvat, kun luukku avataan ja suljetaan, ja ne voivat takerrella.

- Älä tartu saranoiden alueelle.

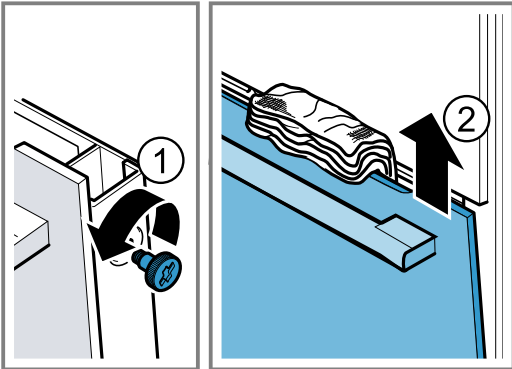
Laitteen luukun sisäpuolella olevat rakenneosat voivat olla teräväreunaiset.

- Käytä suojakäsineitä.

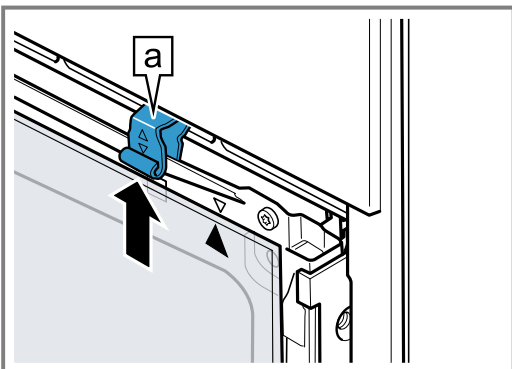
1. Avaa laitteen luukkua hiukan.
2. Paina luukun kehystä vasemmalla ja oikealla ulkoa päin ①, kunnes se lukittuu.
3. Irrota luukun kehys ②.



4. Puhdista luukun kehys.
→ "Soveltuvat puhdistusaineet", Sivu 21
5. Löystytä laitteen luukussa vasemmalla ja oikealla oleva ruuvi ① ja ota pois paikaltaan
6. Kiillaa useaan kertaan taiteltu keittiöliina luukun väliin. Vedä etulasi yläkautta pois paikaltaan ②.



7. Aseta etulasi luukun kahva alaspäin tasaiselle alustalle.
8. Paina välilasia kädellä laitetta vasten ja paina samalla vasenta ja oikeaa pidikettä [a] ylöspäin. Älä irrota pidikkeitä [a].



9. Ota välilasi pois paikaltaan.
10. **VAROITUS – Loukkaantumisvaara!**
Laitteen luukun naarmuuntunut lasi voi särkyä.
▶ Älä käytä uuninluukun lasin puhdistukseen voimakkaita, hankaavia puhdistusaineita tai terävää metallikaavinta, koska ne voivat naarmuttaa pintaa.
Puhdista irrotetut luukun lasit molemmilta puolilta lasinpesuaineella ja pehmeällä liinalla.
11. Puhdista laitteen luukku.
→ "Soveltuvat puhdistusaineet", Sivu 21

12. Kuivaa luukun lasit ja asenna ne takaisin paikoilleen.
→ "Luukun lasien asennus", Sivu 27

20.4 Luukun lasien asennus

⚠ VAROITUS – Loukkaantumisvaara!

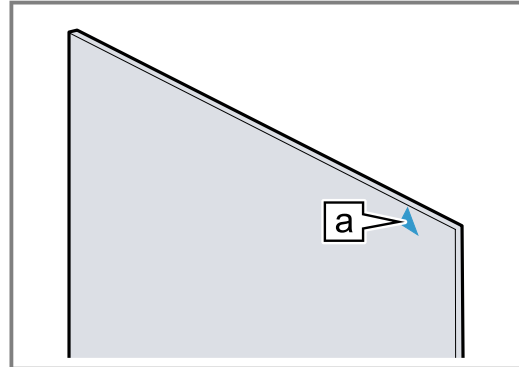
Laitteen luukun saranat liikkuvat, kun luukku avataan ja suljetaan, ja ne voivat takerrella.

- ▶ Älä tartu saranoiden alueelle.

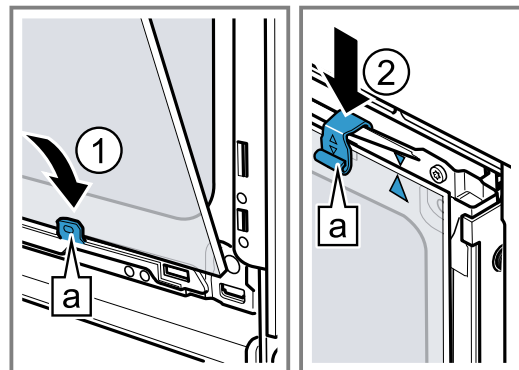
Laitteen luukun sisäpuolella olevat rakenneosat voivat olla teräväreunaiset.

- ▶ Käytä suojakäsineitä.

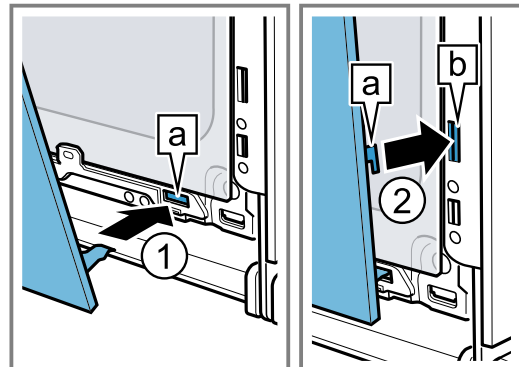
1. Käännä välilasia, kunnes nuoli [a] on oikealla ylhäällä.



2. Aseta sisälasi alhaalla pidikkeeseen [a] ① ja paina ylhäältä ja pidä kiinni ja pidä painettuna.
3. Paina vasenta ja oikeaa pidikettä [a] alaspäin, kunnes välilasi on puristuksissa ②.

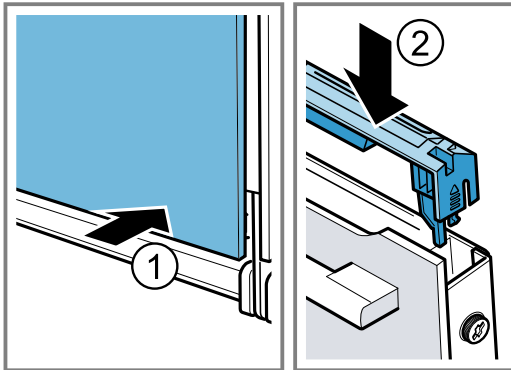


4. Aseta etulasi alhaalla vasempaan ja oikeaan pidikkeeseen [a] ①.
5. Paina etulasiä laitetta vasten, kunnes vasen ja oikea hakenen [a] ovat kiinnityskohdan kohdalla [b] ②.



6. Paina etulasiä alhaalta ①, kunnes se lukittuu kuuluvasti paikalleen.
7. Avaa laitteen luukkua vähän ja poista keittiöliina.

8. Kierrä molemmat laitteen luukussa vasemmalla ja oikealla olevat ruuvit kiinni.
9. Aseta luukun kehys paikalleen ja paina sitä ②, kunnes se lukittuu kuuluvasti.



10. Sulje laitteen luukku.

Huomautus: Käytä uunia vasta, kun luukun lasit ovat oikein paikoillaan.

21 Toimintahäiriöiden korjaaminen

Voit poistaa itse laitteen pienet toimintahäiriöt. Tutustu häiriöiden korjaamisesta annettuihin ohjeisiin ennen kuin otat yhteyden huoltopalveluun. Näin vältät turhia kustannuksia.

⚠ VAROITUS – Loukkaantumisvaara!

Epäasianmukaiset korjaukset ovat vaarallisia.

- ▶ Varsinaisia korjaustöitä saa suorittaa vain alan ammattihenkilöstö.
- ▶ Jos laite on rikki, ota yhteys huoltopalveluun.

⚠ VAROITUS – Sähköiskun vaara!

Epäasianmukaiset korjaukset ovat vaarallisia.

- ▶ Laitteen korjaustöitä saavat tehdä vain alan ammattilaiset.
- ▶ Laitteen korjaukseen saa käyttää vain alkuperäisiä varaosia.
- ▶ Jos laitteen verkkojohto vaurioituu, sen saa vaihtaa ainoastaan alan ammattihenkilöstö.

21.1 Toimintahäiriöt

Vika	Syy ja vianhaku
Laite ei toimi.	Sulake on luennut sulakerasiassa. ▶ Tarkasta sulakerasiassa oleva sulake. Virransaanti on katkennut. ▶ Tarkista, toimivatko huoneen valot tai muut huoneessa olevat laitteet.
Laite ei kuumene, näytössä vilkkuu kaksoispiste ja näyttöön ilmestyy \mathcal{d} .	Esittelytila on aktivoitu. 1. Irrota laite hetkeksi sähköverkosta kytkemällä laitteen sulake sulakerasiassa pois päältä ja taas päälle. 2. Deaktivoi esittelytila 5 minuutin kuluessa muuttamalla viimeinen perusasetus (laitemallista riippuen $\mathcal{c} 13$ tai $\mathcal{c} 14$) arvoon $\mathcal{0}$. → "Perusasetukset", Sivu 19
Höyrytoimintokäyttö ei käynnisty.	Vesisäiliö on tyhjä. ▶ Täytä vesisäiliö. → "Vesisäiliön täyttäminen", Sivu 12 Kalkinpoisto estää höyryn käytön. ▶ Suorita koko kalkinpoistotoiminto loppuun saakka. → "Kalkinpoisto", Sivu 24
	Höyrytysjärjestelmä rikki. ▶ Soita huoltopalveluun. → "Huoltopalvelu", Sivu 30
Laitteen luukkua ei saa avattua, näytössä palaa \mathcal{e} .	Lapsilukko lukitsee laitteen luukun. ▶ Deaktivoi lapsilukko valitsimella \mathcal{e} . → "Lapsilukko", Sivu 18
Laitteen luukkua ei saa avattua, näytössä palaa symboli \mathcal{f} .	Puhdistustoiminto lukitsee laitteen luukun. ▶ Anna laitteen jäähtyä, kunnes \mathcal{f} sammuu näytössä. → "Itsepuhdistus", Sivu 23

Vika	Syy ja vianhaku
Näytössä vilkkuu kellonaika.	Virransaanti on katkennut. ▶ Aseta kellonaika uudelleen. → "Kellonajan asetus", Sivu 14
Kellonaika ei ilmesty näyttöön, kun laite on kytketty pois päältä.	Perusasetusta on muutettu. ▶ Muuta kellonajan perusasetusta. → "Perusasetukset", Sivu 19
Näytössä palaa  , ja laitteeseen ei saa tehtyä asetuksia.	Lapsilukko on aktivoitu. ▶ Deaktivoi lapsilukko valitsimella  . → "Lapsilukko", Sivu 18
Näytössä vilkkuu h , ja laite ei käynnisty.	Uunitila on valitulle toiminnolla liian kuuma. 1. Kytke laite pois päältä ja anna sen jäähtyä. 2. Käynnistä toiminto uudelleen.
Näyttöön ilmestyy F B .	Maksimi käyttöaika on saavutettu. Jotta vältetään tahaton jatkuva käyttö, laite lakkaa usean tunnin jälkeen automaattisesti kuumenemasta, jos asetuksia ei ole muutettu. ▶ Kytke laite pois päältä. Voit tehdä tarvittaessa uudet asetukset. Ohje: Jotta laite ei kytkedy hyvin pitkien valmistusaikojen kuluessa tahtomattasi pois päältä, aseta laitteelle toiminta-aika. → "Aikatoiminnot", Sivu 13
Näyttöön ilmestyy E5! - 22 .	Höyryjärjestelmässä on liian paljon vettä. Vettä ei saada pumpattua takaisin vesisäiliöön. 1. Tyhjennä vesisäiliö ja aseta tyhjä vesisäiliö paikalleen. → "Vesisäiliön tyhjentäminen", Sivu 12 2. Aseta kellonaika uudelleen. → "Kellonajan asetus", Sivu 14 3. Kytke laite pois päältä ja taas päälle. 4. Suorita koko toiminto "Kalkinpoisto keskeytynyt" loppuun saakka. → "Kalkinpoisto keskeytynyt", Sivu 24
Näyttöön ilmestyy viesti, jossa on E , esim. E05-32 .	Elektroniikkahäiriö 1. Paina valitsinta  . - Aseta kellonaika tarvittaessa uudelleen. ✓ Jos häiriö oli kertaluonteinen, virheilmoitus sammuu. 2. Jos virheilmoitus ilmestyy uudelleen näyttöön, soita huoltopalveluun. Ilmoita heille tarkka virheilmoitus ja laitteesi mallinumero (E-Nr.). → "Huoltopalvelu", Sivu 30
Näytössä palaa  jatkuvasti.	Vesisäiliö on tyhjä. ▶ Täytä vesisäiliö. → "Vesisäiliön täyttäminen", Sivu 12
	Vesisäiliö ei ole kunnolla paikallaan. ▶ Työnnä vesisäiliö kunnolla paikalleen.
	Vesisäiliö vuotaa. ▶ Tilaa uusi vesisäiliö.
	Tunnistin on rikki. ▶ Soita huoltopalveluun. → "Huoltopalvelu", Sivu 30
Näytössä palaa  .	Laitteeseen on kertynyt kalkkia. ▶ Suorita koko kalkinpoistotoiminto loppuun saakka. → "Kalkinpoisto", Sivu 24
Näyttöön ilmestyy E in .	Kalkinpoiston aikana tapahtui sähkökatko tai laite kytkettiin pois päältä. ▶ Suorita keskeytynyt kalkinpoistotoiminto kokonaan läpi. → "Kalkinpoisto keskeytynyt", Sivu 24
Laite hurisee käytön aikana ja pois päältä kytkemisen jälkeen.	Pumpun toiminnan tarkastus aiheuttaa käyttöäänä. Toimenpiteitä ei tarvita.
Höyrytoimintoa käytettäessä tuuletusaukoista poistuu höyryä.	Höyryä poistuu fysikaalisista syistä. ▶ Odota, kunnes kypsennys höyrytoiminnolla päättyy. Kun kypsennys höyrytoiminnolla on päättynyt, höyryä ei hetken kuluttua enää poistua laitteesta.

Vika	Syy ja vianhaku
Kypsennystulos on höyrytoimintokäytön jälkeen liian kuiva tai liian kostea.	Höyryn teho säädetty väärin. ► Sääda höyryn teho suuremmaksi tai pienemmäksi.

21.2 Uunilampun vaihto

Kun uunivalo ei pala, vaihda uunilamppu.

Huomautus: Kuumuutta kestäviä 230 V:n halogeenilamppuja, 40 W, on saatavana huoltopalvelusta tai alan liikkeistä. Käytä vain näitä lampuja. Tartu uusiin halogeenilamppuihin vain puhtaalla, kuivalla liinalla. Se pidentää lampun käyttöikää.

⚠ VAROITUS – Palovammavaara!

Laite ja laitteen osat, joita pääsee koskettamaan, kuumenevat käytön aikana.

- Varo koskettamasta lämmityselementtejä.
- Pidä alle 8-vuotiaat lapset poissa laitteen lähetyiltä.

⚠ VAROITUS – Sähköiskun vaara!

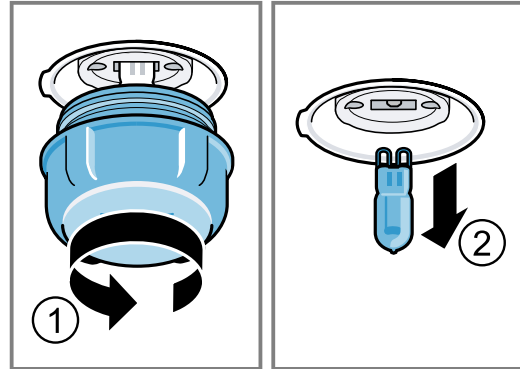
Lamppua vaihdettaessa on lampunkannan liittimissä jännite.

- Varmista ennen lampun vaihtoa, että laite on kytketty pois päältä, jotta vältät mahdollisen sähköiskun.
- Irrota lisäksi verkkopistoke tai kytke sulake sulakerasiassa pois päältä.

Vaatimukset

- Laite on kytketty irti sähköverkosta.
- Uunitila on jäähtynyt.
- Käytettävissä on uusi halogeenilamppu vaihtoa varten.

1. Laita uuniin vahinkojen välttämiseksi astiapypyhe.
2. Irrota lasisuojaus vasemmalle kiertäen ①.
3. Vedä halogeenilamppu pois paikaltaan, älä kierrä lampua ②.



4. Aseta uusi halogeenilamppu paikalleen ja paina kiinteästi kantaan. Kiinnitä huomio tappien paikkaan.
5. Laitemallista riippuen lasisuojuksessa on tiivisterengas. Aseta tiiviste paikalleen.
6. Kierrä lasisuojaus paikalleen.
7. Poista astiapypyhe uunitilasta.
8. Liitä laite sähköverkkoon.

22 Hävittäminen

Tästä saat tietoa käytöstä poistettujen laitteiden oikeasta hävittämisestä.

22.1 Käytöstä poistetun laitteen hävittäminen

Ympäristön huomioivan hävittämisen avulla arvokkaita raaka-aineita voidaan käyttää uudelleen.

1. Irrota verkkojohdon pistoke pistorasiasta.
2. Katkaise verkkojohto.
3. Hävitä laite ympäristöystävällisesti.

Tarkempia tietoja kierrätysmahdollisuuksista saat kodinkoneliikkeistä sekä paikkakuntasi jätehuollosta vastaavilta viranomaisilta.



Tämän laitteen merkintä perustuu käytettyjä sähkö- ja elektroniikkalaitteita (waste electrical and electronic equipment - WEEE) koskevaan direktiiviin 2012/19/EU. Tämä direktiivi määrittää käytettyjen laitteiden palautus- ja kierrätys-säännökset koko EU:n alueella.

23 Huoltopalvelu

Jos sinulla on kysyttävää laitteen käytöstä, et saa poistettua häiriötä itse tai laite on korjattava, käänny huoltopalvelumme puoleen.

Ekosuunnittelua koskevan asetuksen mukaisia toiminnan kannalta oleellisia osia on saatavilla huoltopalvelumme kautta vähintään 10 vuoden ajan laitteen markkinoille saattamisen jälkeen Euroopan talousalueella.

Huomautus: Huoltopalvelu on valmistajan takuun puitteissa maksuton.

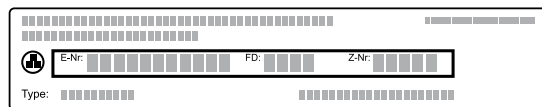
Lisätietoja käyttömaan takuuajasta ja takuuehdoista saat huoltopalvelustamme, jälleenmyyjältäsi tai verkkosivuiltamme.

Kun otat yhteyden huoltopalveluun, tarvitset laitteen mallinumeron (E-Nr.) ja valmistusnumeron (FD).

Huoltopalvelun yhteystiedot löytyvät oheisesta huoltopalveluluettelosta tai internet-sivuiltamme. Tuote sisältää energiategohokkuusluokkaan G kuuluvan valonlähteen.

23.1 Mallinumero (E-nro) ja valmistusnumero (FD)

Mallinumero (E-nro) ja valmistusnumero (FD) on merkitty koneen tyyppikilpeen. Tyyppikilpi numeroineen löytyy, kun avaat laitteen luukun.



Merkitse laitteen tiedot ja huoltopalvelun puhelinnumero muistiin, niin löydät ne taas nopeasti.

24 Näin onnistut

Tästä löydät ohjeet sopivista asetuksista ja parhaista varusteista ja astioista eri ruokia varten. Suositukset on sovitettu optimaalisesti laitettasi varten.

24.1 Ohjeita valmistukseen

Ota ruokia valmistaessasi huomioon nämä ohjeet.

- Lämpötila ja toiminta-aika riippuvat määrästä ja reseptistä. Tiedot on sen takia ilmoitettu asetusalueina. Kokeile ensin alempia arvoja.
- Annetut arvot ovat voimassa, kun ruoka laitetaan kylmään uuniin. Työnnä varuste uuniin vasta esilämmityksen jälkeen.
- Poista uunista varusteet, joita ei tarvita.

Huomautus: Höyrytoimintoa käytettäessä uunin sisälle halutaan muodostuvan paljon vesihöyryä. Pyyhi uunitila kypsennyksen jälkeen, kun uuni on jäähtynyt.

24.2 Ohjeita leivontaan

Käytä paistaessasi ilmoitettuja kannatinkorkeuksia.

Paistaminen yhdellä tasolla	Korkeus
korkeat leivonnaiset tai vuoka ritilällä	2
matalat leivonnaiset tai leivinpellillä	3

Paistaminen kahdella tasolla	Korkeus
Uunipannu	3
Leivinpelti	1
Vuoat ritilällä:	Korkeus
ensimmäinen ritilä	3
toinen ritilä	1

Paistaminen kolmella tasolla	Korkeus
Leivinpelti	5
Uunipannu	3
Leivinpelti	1

Huomautukset

- Käytä useammalla tasolla paistaessasi kiertoilmaa. Samanaikaisesti uuniin laitettujen leivonnaisten ei tarvitse välttämättä olla samanaikaisesti valmiita.
- Aseta vuoat uuniin vierekkäin tai limittäin päällekkäin.

- Suosittelemme tummien metallisten leivontavuokien käyttöä, koska niillä päästään parhaaseen kypsennystulokseen.
- Höyrytoiminnon käyttö on mahdollista vain yhdellä tasolla kypsennettäessä.

24.3 Paistamista ja grillaamista koskevia ohjeita

Annetut arvot ovat voimassa, kun täyttämätön paistovalmis lintu, liha tai kala laitetaan suoraan jääkaapista kylmään uuniin.

- Mitä kookkaampi lintu, lihanpala tai kala, sitä matalampi lämpötila ja pidempi kypsennysaika.
- Käännä lintu, liha ja kala, kun ilmoitetusta ajasta on kulunut n. 1/2 - 2/3.
- Lisää linnun mukaan astiaan vähän nestettä. Astian pohjalla pitää olla nestettä n. 1-2 cm.
- Jos käännät linnun paistamisen aikana, laita lintu uuniin ensin rintapuoli tai nahkapuoli alaspäin.

Höyrytoiminnon käyttö paistamisessa ja hauduttamisessa

- Kun ruokia valmistetaan höyrytoiminnolla ja toiminta-aika on pitkä, vesisäiliö voi tyhjentyä. Täytä vesisäiliö tarvittaessa uudelleen.
- Paistia tai kalaa ei tarvitse kääntää.

Paistaminen ja grillaaminen ritilällä

Paistaminen ritilällä soveltuu erityisesti suurikokoisen linnun tai useamman linnun samanaikaiseen kypsennykseen

- Kaada uunipannuun paistin koosta ja tyyppistä riippuen enintään 1/2 litraa vettä. Talteen otetusta nesteestä voit valmistaa kastikkeen. Sen lisäksi käryä muodostuu vähemmän ja uuni pysyy puhtaampana.
- Pidä uunin luukku grillattaessa suljettuna. Älä koskaan grillaa laitteen luukku avoimena.
- Aseta grillattava tuote ritilälle. Työnnä lisäksi uunipannu viisto reuna uunin luukkuun päin ritilän alla olevalle kannatintasolle vähintään yhden tason verran alemmaksi. Tippuva rasva otetaan näin talteen.

Paistaminen astiassa

Uunitila pysyy puhtaampana, kun ruoka valmistetaan kannellisessa astiassa.

Noudata paistoastian valmistajan antamia ohjeita. Parhaiten sopivat lasiset astiat.

Avoin astia

- Käytä korkeaa paistovuokaa.
- Aseta astia ritilälle.
- Jos sinulla ei ole muuta sopivaa astiaa, käytä uunivuokaa.

Kannellinen astia

- Aseta astia ritilälle.
- Lihasta, linnusta ja kalasta saadaan rapeaa myös kannellisessa paistovuoassa. Käytä sitä varten lasikannellista paistovuokaa. Aseta korkeampi lämpötila.

⚠ VAROITUS – Loukkaantumisvaara!

Jos asetat kuuman lasiastian märälle tai kylmälle pinnalle, lasi voi särkyä.

- ▶ Aseta kuuma lasiastia kuivalle alustalle.

⚠ VAROITUS – Palamisvaara!

Astiasta voi tulla ulos hyvin kuumaa höyryä, kun kansi avataan kypsennyksen päätyttyä. Höyry ei ole lämpötilasta riippuen näkyvää.

- ▶ Nosta kantta takaosasta, jotta kuuma höyry tulee ulos sinusta pois päin.
- ▶ Pidä lapset poissa laitten läheltä.

24.4 Ruokavalikoima

Ruokalaji	Varusteet / astia	Kannatink orkeus	Uunitoimi nto	Lämpötila °C / grillausteho	Höyryn teho	Kesto min
Sokerikakku, hieno	Pitkänmallinen vuoka	2	☐	150-170	-	60-80
Sokerikakku, 2 tasoa	Pitkänmallinen vuoka	3+1	☉	140-150	-	70-85
Hedelmä- tai rahkatorttu murotaikinapohjalla	Irtopohjavuoka Ø 26 cm	2	☐	170-190	-	55-80
Täytekakku, 6 munaa	Irtopohjavuoka Ø 28 cm	2	☉	150-160	☁ /	40-45
Kääretorttu	Leivinpelti	3	☉	190-200 ¹	☁ /	10-15
Murotaikinakakku mehukkaalla täytteellä	Uunipannu	2	☐	160-180	-	55-95
Hiivataikinaleivonnainen mehukkaalla täytteellä	Uunipannu	3	☐	180-200	-	30-55
Muffinit	Muffinipelti ritilällä	2	☐	170-190	-	20-40
Pienet hiivataikinaleivonnaiset	Leivinpelti	3	☉	160-170	☁ /	20-30
Pikkuleivät	Leivinpelti	3	☐	140-160	-	15-25
Pikkuleivät, 2 tai 3 tasoa	Uunipannu Leivinpelti	3+1 5+3+1	☉	140-160	-	15-25
Leipä, 1000 g (pitkässä vuoassa, pellillä)	Uunipannu Pitkänmallinen vuoka	2	☉	1. 210-220 2. 180-190	1. ☁ ² 2. 0	1. 10-15 2. 40-50
Pizza, tuore	Leivinpelti	3	☉	190-210	-	20-30
Pizza, tuore, ohut pohja	Pyöreä pizzapelti	2	☉	250-270 ¹	-	8-13
Quiche	Piirakkavuoka	2	☉	190-210	-	25-35
Paistos, suolainen, kypsät ainekset	Vuoka	2	☒	150-170	☁ /	40-45
Broileri, 1,3 kg, ilman täytettä	Avoin astia	2	☒	200-230	☁ /	60-70
Broilerinpalat, à 250 g	Avoin astia	2	☒	220-230	☁ /	35-45
Hanhi, ilman täytettä, 3 kg	Avoin astia	2	☉	1. 140-150 2. 140-150	1. ☁ / 2. 0	1. 30-40 2. 70-80
Porsaanpaisti, ilman kamaraa, esim. niska 1,5 kg	Avoin astia	2	☉	160-170	☁ /	130-150

¹ Esilämmitä laite.

² Käännä ruoka, kun kokonaisajasta on kulunut 1/2 - 2/3.

³ Lisää aluksi neste astiaan, väh. 2/3 paistista pitää olla nesteen sisällä

⁴ Käännä ruoka, kun kokonaisajasta on kulunut 2/3.

Ruokalaji	Varusteet / astia	Kannatinkorkeus	Uunitoiminto	Lämpötila °C / grillausteho	Höyryn teho	Kesto min
Naudanfilee, medium, 1 kg	Ritilä Uunipannu	3		210-220	-	40-50 ²
Naudan patapaisti, 1,5 kg	Kannellinen astia	2		200-220	-	130-150 ³
Paahtopaisti, medium, 1,5 kg	Avoin astia	2		180-200		50-60
Jauhelihapihvi, korkeus 3-4 cm	Ritilä	4		3	-	25-30 ⁴
Lampaanreisi, luuton, medium, 1,0 kg	Avoin astia	2		170-180		65-75
Kala, paistettu, kokonainen 300 g, esim. purotaimen	Uunipannu	2		170-180		20-30
Annosateria, 1 annos	Avoin astia	2		120-130	-	15-25
Pizza, paistettu	Ritilä	2		170-180 ¹	-	5-15

¹ Esilämmitä laite.

² Käännä ruoka, kun kokonaisajasta on kulunut 1/2 - 2/3.

³ Lisää aluksi neste astiaan, väh. 2/3 paistista pitää olla nesteen sisällä

⁴ Käännä ruoka, kun kokonaisajasta on kulunut 2/3.

24.5 Jogurtti

Voit valmistaa uunissa jogurttia.

Jogurtin valmistus

1. Poista varusteet ja ristikot uunitilasta.

2. Jaa ennalta valmisteltu seos pieniin astioihin, esim. kuppeihin tai pieniin lasihin.
3. Peitä astiat foliolla, esim. tuorekelmulla.
4. Aseta astiat uunitilan pohjalle.
5. Säädä laite suositusasetusten mukaan.
6. Anna jogurtin levätä jääkaapissa valmistuksen jälkeen.

Suositusasetukset jogurtille

Ruokalaji	Varusteet / astia	Kannatinkorkeus	Uunitoiminto	Lämpötila °C	Kesto min
Jogurtti	Annosvuoat	Uunitilan pohja		40-45	8-9 t

24.6 Hidas kypsennys

Hitaalla kypsennyksellä tarkoitetaan hidasta kypsentämistä matalassa lämpötilassa. Siksi sitä kutsutaan myös matalalämpökypsennykseksi.

Ruokien hidas kypsennys

Vaatimukset

- Käytä vain tuoretta ja hygieenisesti moitteetonta luutonta lihaa.
- Aloita käyttö vain, kun uuni on täysin jäähtynyt.

1. Esilämmitä uunia ja astiaa n. 15 minuuttia.
2. Ruskista liha keittotasolla hyvin kuumalla pannulla joka puolelta.
3. Laita liha sen jälkeen heti lämmitettyyn astiaan uuniin.
4. Pidä laitteen luukku aina suljettuna, jotta lämpötila säilyy tasaisena.

Suositusasetukset hitaaseen kypsennykseen

Ruokalaji	Varusteet / astia	Kannatinkorkeus	Uunitoiminto	Ruskistus aika min	Lämpötila °C	Kesto min
Ankanrinta, à 300 g	Avoin astia	2		6-8	95 ¹	60-70
Porsaanfilee, kokonainen	Avoin astia	2		4-6	85 ¹	75-100
Naudan ulkopaisti, 6-7 cm paksu, 1,5 kg, täyskypsä	Avoin astia	2		6-8	100 ¹	160-220
Naudanfilee, 4-6 cm paksu, 1 kg	Avoin astia	2		6-8	85 ¹	90-150

¹ Esilämmitä laite.

Ruokalaji	Varusteet / astia	Kannatinkorkeus	Uunitoiminto	Ruskistus aika min	Lämpötila °C	Kesto min
Vasikan medaljongit, paksuus 4 cm	Avoin astia	2	☐	4	80 ¹	50-70
Lampaanselykset, luuttomat, à 200 g	Avoin astia	2	☐	4	85 ¹	30-70

¹ Esilämmitä laite.

24.7 Testiruoat

Nämä yhteenvedot on laadittu tarkastusviranomaisia varten laitteen testaamisen helpottamiseksi standardin EN 60350-1 mukaan.

Leivonta

Ota testiruokia paistettaessa huomioon nämä tiedot.

Yleisiä huomautuksia

- Annetut arvot ovat voimassa, kun vuoka laitetaan kylmään uuniin.
- Noudata taulukossa olevia esilämmitystä koskevia ohjeita. Asetusarvot ovat voimassa ilman pikakuumennusta.
- Käytä paistamiseen ensin alempaa annetuista lämpötiloista.

Kannatinkorkeudet

Kannatinkorkeudet kahdella tasolla paistettaessa:

Huomautus: Samanaikaisesti uuniin laitetut leivinpelleillä tai vuoissa olevat leivonnaiset eivät välttämättä ole valmiita yhtä aikaa.

- Uunipannu: korkeus 3
Leivinpelti: korkeus 1

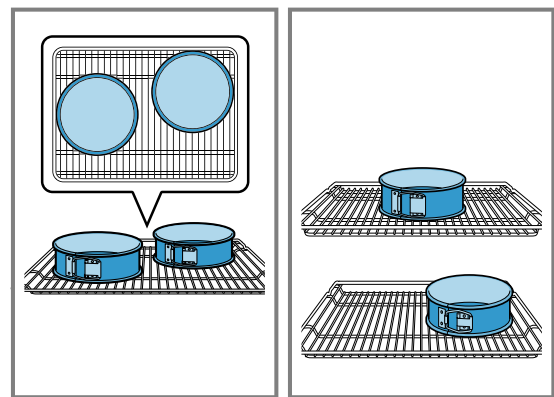
- Vuokat ritilällä
ensimmäinen ritilä: korkeus 3
toinen ritilä: korkeus 1

Kannatinkorkeudet kolmella tasolla paistettaessa:

- Leivinpelti: korkeus 5
Uunipannu: korkeus 3
Leivinpelti: korkeus 1

Paistaminen kahdessa irtopohjavuoossa:

Aseta vuokat uuniin vierekkäin tai limittäin päällekkäin.



Suositusasetukset leivontaan

Ruokalaji	Varusteet / astia	Kannatinkorkeus	Uunitoiminto	Lämpötila °C / grillausteho	Höyryn teho	Kesto min
Pursotinpikkuleivät	Leivinpelti	3	☐	140-150 ¹	-	25-35
Pursotinpikkuleivät	Leivinpelti	3	☑	140-150 ¹	-	20-30
Pursotinpikkuleivät, 2 tasoa	Uunipannu + Leivinpelti	3 + 1	☑	140-150 ¹	-	25-35
Pursotinpikkuleivät, 3 tasoa	Uunipannu + Leivinpelti	5 + 3 + 1	☑	130-140 ¹	-	35-55
Kuppikakut	Leivinpelti	3	☐	150 ¹	-	25-35
Kuppikakut	Leivinpelti	3	☑	150 ¹	-	20-30
Kuppikakut, 2 tasoa	Uunipannu + Leivinpelti	3 + 1	☑	140 ¹	-	25-35
Kuppikakut, 3 tasoa	Uunipannu + Leivinpelti	5 + 3 + 1	☑	140 ¹	-	25-35
Voileipäkeksi	Irtopohjavuoka Ø 26 cm	2	☐	160-170 ²	-	25-35

¹ Esilämmitä laitetta 5 minuuttia. Älä käytä pikakuumennustoimintoa.

² Esilämmitä laite. Älä käytä pikakuumennustoimintoa.

Ruokalaji	Varusteet / astia	Kannatinkorkeus	Uunitoiminto	Lämpötila °C / grillausteho	Höyryn teho	Kesto min
Voileipäkeksi	lrtopohjavuoka Ø 26 cm	2	☉	150-160	☁ /	30-35
Voileipäkeksi, 2 tasoa	lrtopohjavuoka Ø 26 cm	3 + 1	☉	150-160 ²	-	35-50

¹ Esilämmitä laitetta 5 minuuttia. Älä käytä pikakuumennustoimintoa.

² Esilämmitä laite. Älä käytä pikakuumennustoimintoa.

Suositusasetukset grillaukseen

Ruokalaji	Varusteet / astia	Kannatinkorkeus	Uunitoiminto	Lämpötila °C / grillausteho	Kesto min
Paahtoleivän ruskistus	Ritilä	5	☐	3	5-6

25 Asennusohje

Ota laitteen asennuksen yhteydessä huomioon seuraavat tiedot.

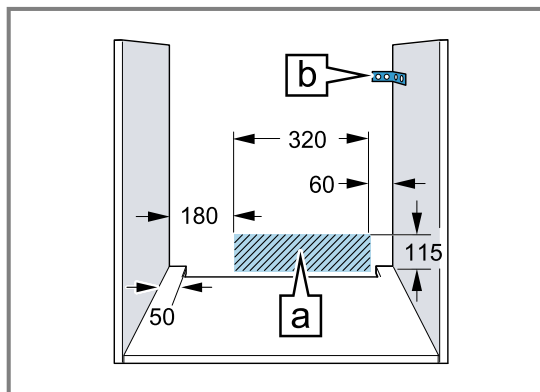


⚠ 25.1 Yleiset asennusohjeet

Ota nämä ohjeet huomioon ennen kuin aloitat laitteen asennuksen.

- Ainoastaan näiden asennusohjeiden mukainen asennus takaa turvallisen käytön. Asentaja vastaa väärästä asennuksesta johtuvista vahingoista.
- Tarkasta laite, kun olet purkanut sen pakkauksesta. Jos laitteessa on kuljetusvaurioita, älä kytke laitetta käyttöön.
- Poista paikkausmateriaali ja liimakalvot uunitilasta ja luukusta ennen laitteen käyttöönottoa.
- Noudata lisäosien asennusta koskevia asennusohjeita.
- Kalusteiden, joihin laite asennetaan, pitää kestää vähintään lämpötilaa 95 °C, vieressä olevien kalusteiden etuosien vähintään lämpötilaa 70 °C.
- Älä asenna laitetta somiste- tai kalusteoven taakse. Vaarana on ylikuumeneminen.
- Tee kalusteen leikkaustyöt ennen laitteen asentamista. Poista lastut. Sähköisten rakenneosien toiminta voi häiriintyä.

- Laitteen liitäntärasian tulee olla viivoitetun pinnan alueella ☐ tai asennusalueen ulkopuolella. Irralliset kalusteet on kiinnitettävä yleisesti saatavana olevalla kulmalevyllä ☐ seinään.



- Käytä suojakäsineitä, jotta vältät viiltohaavat. Osat, joihin pääset asennuksen aikana käsiksi, voivat olla teräväreunaisia.
- Kuvien mitat mm.

⚠ VAROITUS – Tulipalovaara!

Jatkojohton ja hyväksymättömän adapterin käyttö on vaarallista.

- ▶ Älä käytä haaroituspistorasioita.
- ▶ Käytä vain jatkojohtoja, jotka ovat sertifioituja, joiden vähimmäishalkaisija on 1,5 mm² ja jotka täyttävät asianomaiset kansalliset turvallisuusvaatimukset.
- ▶ Jos verkkoliitäntäjohto on liian lyhyt, ota yhteys huoltopalveluun.
- ▶ Käytä vain valmistajan hyväksymiä adaptereita.

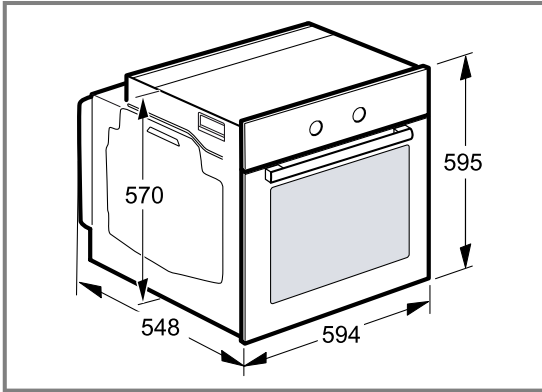
HUOMIO!

Jos laitetta kannetaan luukun kahvasta, kahva voi murtua. Luukun kahva ei kestä laitteen painoa.

- ▶ Älä kannata tai kannattele laitetta luukun kahvasta.

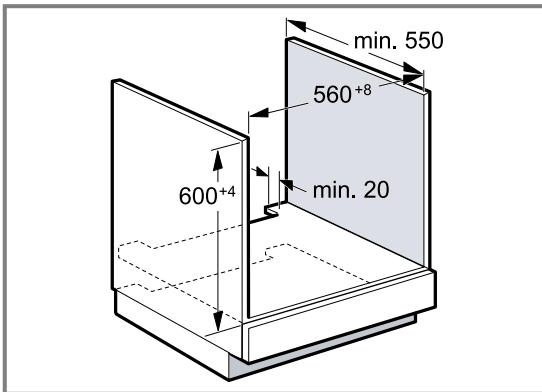
25.2 Laitemitat

Tästä löydät laitteen mitat.



25.3 Asennus työtason alle

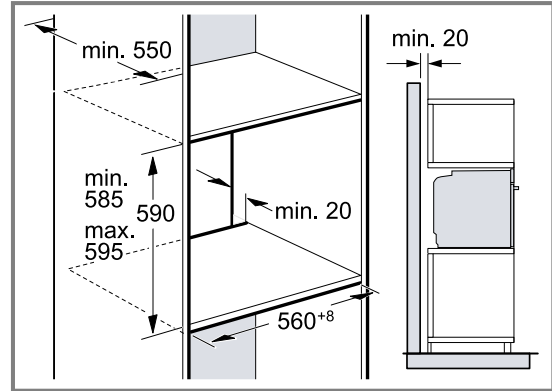
Noudata työtason alle asennettaessa asennusmittoja ja asennusohjeita.



- Välipohjassa pitää olla rako laitteen tuuletusta varten.
- Induktiokeräimien yhteydessä ei työtason ja laitteen välistä rakoja saa sulkea lisälistoilla.
- Työtaso on kiinnitettävä kalusteeseen.
- Noudata mahdollisesti käytettävissä olevaa keittotason asennusohjetta.

25.4 Asennus korkeaan kaappiin

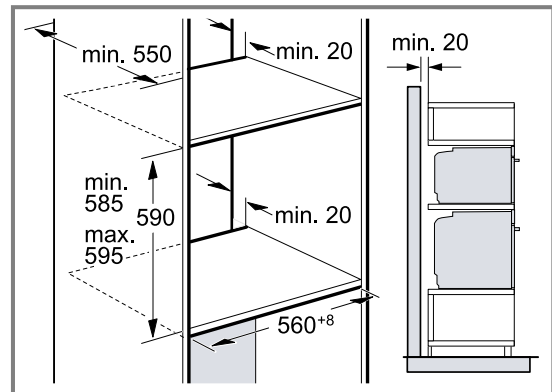
Noudata korkeaan kaappiin asennettaessa asennusmittoja ja asennusohjeita.



- Välipohjissa pitää olla rako laitteen tuuletusta varten.
- Jos korkeassa kaapissa on elementti-takaseinien lisäksi toinen takaseinä, se on poistettava.
- Asenna laite vain niin korkealle, että varusteet saa otettua helposti ulos.

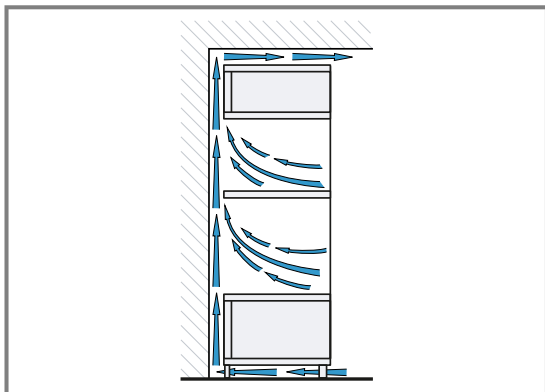
25.5 Kahden laitteen asentaminen päällekkäin

Laite voidaan asentaa myös toisen laitteen päälle tai alle. Noudata päällekkäin asennettaessa asennusmittoja ja asennusohjeita.



- Välipohjissa pitää olla rako laitteiden tuuletusta varten.
- Molempien laitteiden riittävän tuuletuksen varmistamiseksi tarvitaan sokkelin alueelle vähintään 200 cm²:n kokoinen tuuletusaukko. Tee sitä varten aukko sokkeliin tai asenna tuuletusritilä.

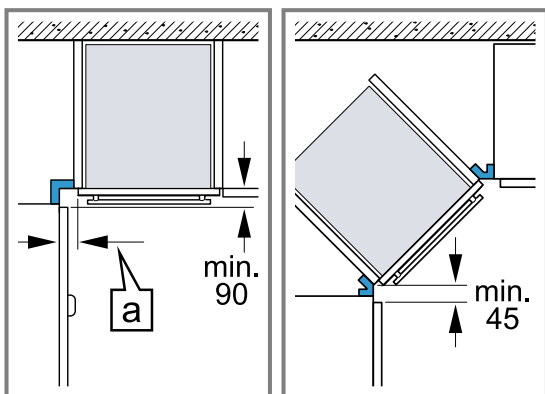
- Varmistettava, että ilmanvaihto toteutuu piirroksen mukaisena.



- Asenna laitteet vain niin korkealle, että varusteet saa otettua helposti ulos.

25.6 Asennus kulmaan

Noudata kulmaan asennettaessa asennusmittoja ja asennusohjeita.



- Jotta laitteen luukku saadaan avattua, ota kulmaan asentaessasi huomioon minimimitat. Mitta **a** riippuu kalusteen etuosan paksuudesta ja kahvasta.

25.7 Sähköliitântä

Jotta laitteen sähköliitântä on turvallinen, noudata seuraavia ohjeita.

- Laitteen suojaluokka on I, ja sen käyttö on sallittu vain maadoitusliitântän kanssa.
- Suojaus on tehtävä tyyppikilvessä mainitun tehotiedon ja paikallisten määräysten mukaan.
- Laitteessa ei saa olla jännitettä asennustöitä tehtäessä.
- Laitteen saa liittää vain mukana toimitetulla liitântäjohdolla.
- Liitântäjohto pitää liittää takasivulle siten, että kuuluu napsahtava ääni. Huoltopalvelusta on saatavana 3 metrin liitântäjohto.
- Liitântäjohtoon saa vaihtaa vain alkuperäiseen liitântäjohtoon. Näitä on saatavana huoltopalvelusta.
- Asennuksen pitää taata kosketussuoja.

Laitteen sähköliitântä maadoitetulla pistokkeella

Huomautus: Laitteen saa liittää vain määräystenmukaisesti asennettuun maadoitettuun pistorasiaan.

- ▶ Liitä pistoke maadoitettuun pistorasiaan.

Laitte voidaan liittää myös mukana toimitetulla pistokkeella suojakoskettimeen. Kun laite on asennettu paikalleen, verkkojohtoon pistokkeeseen pitää päästä vapaasti käsiksi. Jos verkkopistokkeeseen ei pääse vapaasti käsiksi, kiinteään sähköliitântään on asennettava asennusmääräysten mukainen kaikki navat erottava katkaisin.

Laitteen sähköliitântä ilman maadoitettua pistoketta

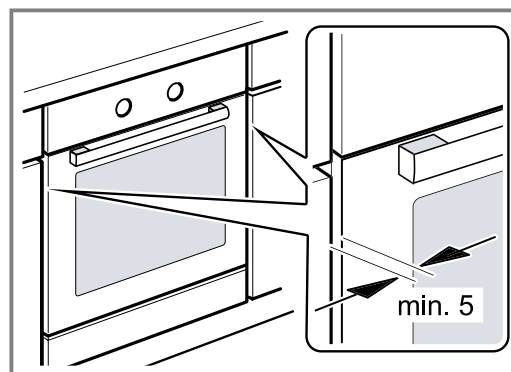
Huomautus: Laitteen saa liittää vain valtuutettu ammattiasentaja. Takuu ei kata virheellisestä liitântästä johtuvia vaurioita.

Kiinteään sähköliitântään on asennettava asennusmääräysten mukainen kaikki navat erottava katkaisin.

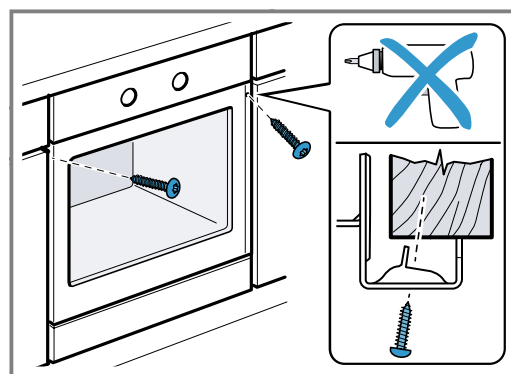
1. Yksilöi vaihe- ja nollajohto liitântärasiasissa. Jos liitântä tehdään väärin, laite voi vaurioitua.
2. Liitä liitântäkuvan mukaan. Jännite, ks. tyyppikilpi.
3. Liitä verkkoliitântäjohtoon johtimet värikoodien mukaan:
 - vihreä-keltainen = suojajohtin ⊕
 - sininen = nollajohtin
 - ruskea = vaihe

25.8 Laitteen asennus

1. Työnnä laite kunnolla paikalleen ja kohdista keskelle.

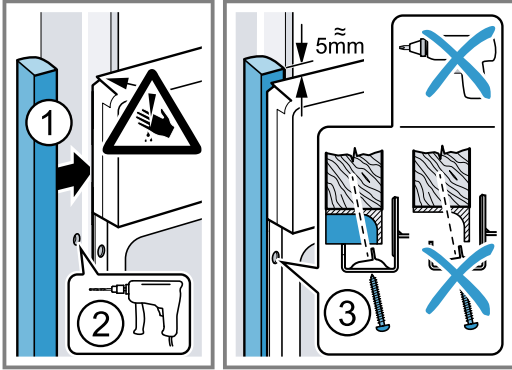


2. Kiinnitä laite ruuveilla.



3. Kahvattomat keittiökalusteet, joissa pystysuuntainen tartuntalista:

- Käytä tarkoitukseen sopivaa täytekalappaletta ①, jotta voit peittää mahdolliset terävät reunat ja varmistaa turvallisen asennuksen.
- Poraava alumiinitankoihin ennalta reiät ruuviliitintää varten ②.
- Kiinnitä laite tarkoitukseen sopivalla ruuvilla ③.



Huomautus: Työtason ja laitteen välistä rakoa ei saa sulkea lisälistalla.

Kaapin sivuseiniin ei saa asentaa lämpösuojalistoja.

25.9 Laitteen irrotus

1. Poista laitteesta jännite.
2. Irrota kiinnitysruuvit.
3. Nosta laitetta vähän ja vedä se kokonaan ulos.

BSH Hausgeräte GmbH
Carl-Wery-Straße 34
81739 München, GERMANY
www.siemens-home.bsh-group.com

BSH Hausgeräte GmbH:n Siemens AG:n rekisteröimän tavaramerkkilisenssin alaisena valmistama



9001662502 (020201)
fi