



BOSCH

Register your
new device on
MyBosch now and
get free benefits:
**[bosch-home.com/
welcome](https://bosch-home.com/welcome)**



Forno de encastrar

HRA5380.1

[pt] Manual do utilizador e instruções de instalação

Índice

MANUAL DO UTILIZADOR

1	Segurança	2
2	Evitar danos materiais	4
3	Proteção do meio ambiente e poupança	5
4	Familiarização	6
5	Acessórios	9
6	Antes da primeira utilização	11
7	Operação base	11
8	Vapor	12
9	Funções de tempo	14
10	Programas	16
11	Fecho de segurança para crianças	19
12	Aquecimento rápido	19
13	Modo de funcionamento permanente	20
14	Regulações base	20
15	Limpeza e manutenção	22
16	Assistência de limpeza	24
17	Descalcificação	25
18	Estruturas de suporte	26
19	Porta do aparelho	28
20	Eliminar anomalias	31
21	Eliminação	33
22	Serviço de Assistência Técnica	33
23	Como obter bons resultados	34
24	INSTRUÇÕES DE MONTAGEM	38
24.1	Instruções gerais de montagem	38

1 Segurança

Respeite as seguintes indicações de segurança.

1.1 Indicações gerais

- Leia atentamente este manual.
- Guarde estas instruções e as informações sobre o produto para posterior utilização ou para entregar a futuros proprietários.

- Se detetar danos de transporte, não ligue o aparelho.

1.2 Utilização correta

Este aparelho destina-se apenas à montagem. Respeite as instruções de montagem especiais.

Os aparelhos apenas podem ser ligados por técnicos concessionados. A garantia cessa em caso de danos provocados por uma ligação incorreta.

Utilize o aparelho apenas:

- para preparar alimentos e bebidas.
- para uso doméstico e em espaços fechados domésticos.
- a uma altitude de 4000 m acima do nível do mar.

Não utilize o aparelho:

- com um temporizador externo ou controlo remoto.

1.3 Limitação do grupo de utilizadores

Este aparelho pode ser utilizado por crianças a partir dos 8 anos e por pessoas com capacidades físicas, sensoriais ou mentais reduzidas ou com falta de experiência e/ou conhecimentos, se forem devidamente supervisionadas ou instruídas na utilização com segurança do aparelho e tiverem compreendido os perigos daí resultantes.

As crianças não podem brincar com o aparelho.

A limpeza e a manutenção pelo utilizador não devem ser realizadas por crianças, a não ser que tenham uma idade igual ou superior a 15 anos e se encontrem sob vigilância.

As crianças menores de 8 anos devem manter-se afastadas do aparelho e do cabo de ligação.

1.4 Utilização segura

Insira sempre os acessórios corretamente no interior do aparelho.

→ "Acessórios", Página 9

AVISO – Risco de incêndio!

Os objetos inflamáveis armazenados no interior do aparelho podem incendiar-se.

- ▶ Nunca guarde objectos inflamáveis dentro do aparelho.
- ▶ Se sair fumo do aparelho, este deve ser desligado ou deve ser retirada a ficha da tomada e mantida a porta fechada, de modo a abafar eventuais chamas.

Os restos de comida soltos, gorduras e molhos de assados podem inflamar-se.

- ▶ Antes de utilizar, remova a sujidade grosseira do interior do aparelho, dos elementos de aquecimento e dos acessórios.

Ao abrir a porta do aparelho, forma-se uma corrente de ar. O papel vegetal pode tocar nas resistências e incendiar-se.

- ▶ Durante o pré-aquecimento e durante a confecção, nunca coloque papel vegetal solto no acessório.
- ▶ Corte o papel vegetal sempre à medida e coloque sempre um recipiente ou uma forma em cima do mesmo, para o segurar.

⚠ AVISO – Risco de queimaduras!

Durante a utilização, o aparelho e as peças que podem ser tocadas ficam quentes.

- ▶ Recomenda-se que tenha cuidado, para evitar tocar em elementos de aquecimento.
- ▶ Crianças novas, com menos de 8 anos, têm de ser mantidas afastadas.

Os acessórios ou recipientes ficam muito quentes.

- ▶ Use sempre uma pega de cozinha para retirar os acessórios ou recipientes quentes do interior do aparelho.

Os vapores de álcool podem incendiar-se no interior quente do aparelho.

- ▶ Use apenas pequenas quantidades de bebidas com elevado teor de álcool nos alimentos.
- ▶ Abra a porta do aparelho com cuidado.

⚠ AVISO – Risco de escaldadura!

As peças que se encontram acessíveis ficam quentes durante o funcionamento do aparelho.

- ▶ Nunca toque nas peças quentes.
- ▶ Mantenha as crianças afastadas.

Ao abrir a porta do aparelho, pode sair vapor quente. Dependendo da temperatura, o vapor pode não ser visível.

- ▶ Abra a porta do aparelho com cuidado.
- ▶ Mantenha as crianças afastadas.

A água no interior quente do aparelho pode transformar-se em vapor de água quente.

- ▶ Nunca deite água no interior do aparelho quente.

⚠ AVISO – Risco de ferimentos!

O vidro riscado da porta do aparelho pode rachar.

- ▶ Não utilize produtos de limpeza abrasivos ou raspadores metálicos afiados para a limpeza do vidro da porta do forno, pois poderá riscar a superfície.

O aparelho e as suas peças que estão acessíveis podem ter arestas afiadas.

- ▶ Tenha cuidado ao manusear e limpar.
- ▶ Se possível, use luvas de proteção.

As dobradiças da porta do aparelho movimentam-se ao abrir e fechar a porta e podem entalar-se.

- ▶ Não coloque as mãos na zona das dobradiças.

Os componentes do interior da porta do aparelho podem ter arestas vivas.

- ▶ Usar luvas de proteção.

⚠ AVISO – Risco de choque elétrico!

As reparações indevidas são perigosas.

- ▶ As reparações no aparelho apenas podem ser realizadas por técnicos qualificados.
- ▶ Para a reparação do aparelho só podem ser utilizadas peças sobresselentes originais.
- ▶ Se o cabo elétrico deste aparelho sofrer algum dano, deverá ser substituído por técnicos qualificados.

É perigoso se o cabo elétrico tiver um isolamento danificado.

- ▶ Não permitir, em caso algum, que o cabo elétrico entre em contacto com componentes do aparelho quentes ou com fontes de calor.
- ▶ Não permitir, em caso algum, que o cabo elétrico entre em contacto com pontas afiadas ou arestas vivas.
- ▶ Não permitir, em caso algum, que o cabo elétrico seja dobrado, esmagado ou modificado.

A penetração de humidade pode causar choque elétrico.

- ▶ Não utilizar aparelhos de limpeza a vapor ou de alta pressão para limpar o aparelho.

Um aparelho ou um cabo elétrico danificados são objetos perigosos.

- ▶ Nunca operar um aparelho danificado.
- ▶ Para desligar o aparelho da fonte de alimentação nunca puxar pelo cabo elétrico. Remover o cabo elétrico sempre pela ficha.

- ▶ Se o aparelho ou o cabo elétrico estiver avariado, puxe o cabo ou a ficha da tomada ou desligue o fusível no quadro elétrico.
- ▶ Contactar a Assistência Técnica. → *Página 33*

⚠ AVISO – Risco de asfixia!

As crianças podem colocar o material de embalagem sobre a cabeça ou enrolar-se no mesmo e sufocar.

- ▶ Manter o material de embalagem fora do alcance das crianças.
- ▶ Não permitir que as crianças brinquem com o material de embalagem.

As crianças podem inalar ou engolir peças pequenas e sufocar.

- ▶ Manter as peças pequenas fora do alcance das crianças.
- ▶ Não permitir que as crianças brinquem com peças pequenas.

1.5 Lâmpada de halogéneo

⚠ AVISO – Risco de queimaduras!

As lâmpadas do interior do aparelho ficam muito quentes. Mesmo algum tempo depois de desligar, continua a existir o perigo de queimaduras.

- ▶ Não toque na cobertura de vidro.
- ▶ Ao limpar, evite o contacto com a pele.

⚠ AVISO – Risco de choque elétrico!

Ao substituir a lâmpada, os contactos do casquilho da lâmpada estão sob tensão.

- ▶ Antes de substituir a lâmpada é necessário garantir que o aparelho está desligado, de modo a evitar um possível choque elétrico.

- ▶ Além disso, retire a ficha da tomada ou desligue o disjuntor no quadro eléctrico.

1.6 Vapor

Respeite estas indicações sempre que utilizar uma função de vapor.

⚠ AVISO – Risco de escaldadura!

A água que se encontra no interior do depósito pode atingir temperaturas muito elevadas durante o funcionamento contínuo do aparelho.

- ▶ Esvaziar o depósito de água após cada funcionamento do aparelho com vapor.

No interior do aparelho forma-se vapor quente.

- ▶ Durante o funcionamento do aparelho com vapor, não meter as mãos no interior do aparelho.

Ao retirar o acessório, o líquido quente pode verter.

- ▶ Retire cuidadosamente acessórios quentes apenas com uma luva de forno.

⚠ AVISO – Risco de incêndio!

Vapores de líquidos inflamáveis podem inflamar-se (deflagração) no interior do aparelho devido às superfícies muito quentes. A porta do aparelho pode saltar para fora. Podem sair vapores quentes e chamas.

- ▶ Não encha o depósito de água com líquidos inflamáveis (p. ex., bebidas alcoólicas).
- ▶ Encha o depósito de água exclusivamente com água ou com a solução anticalcário por nós recomendada.

2 Evitar danos materiais

2.1 Informações gerais

ATENÇÃO!

Objetos na base do aparelho a uma temperatura superior a 50 °C provocam uma acumulação de calor. Os tempos de cozedura e de assadura deixam de ser os mesmos e danifica o esmalte.

- ▶ Não coloque acessórios, papel vegetal ou película de qualquer tipo sobre a base do forno.
- ▶ Pouse recipientes na base do forno apenas se estiver regulada uma temperatura inferior a 50 °C.

Caso se encontre água no interior quente do aparelho, forma-se vapor de água. As mudanças de temperatura podem provocar danos.

- ▶ Nunca deite água no interior do aparelho quente.
- ▶ Nunca coloque recipientes com água na base do aparelho.

A presença prolongada de humidade no interior do aparelho provoca corrosão.

- ▶ Após a utilização, deixe secar o interior do aparelho.
- ▶ Não guarde alimentos húmidos durante muito tempo dentro do aparelho fechado.
- ▶ Não guarde alimentos no interior do aparelho. O arrefecimento com a porta do aparelho aberta danifica as partes da frente dos móveis adjacentes com o tempo.
- ▶ Após um funcionamento com temperaturas elevadas, deixe o interior do aparelho arrefecer sempre com a porta fechada.
- ▶ Não entale nada na porta do aparelho.
- ▶ Deixe o interior do aparelho secar aberto, apenas com um funcionamento com muita humidade.

O sumo de fruta que pinga do tabuleiro deixa manchas que nunca mais saem.

- ▶ Se estiver a confeccionar bolos de fruta muito sumarenta, não encha demasiado o tabuleiro.
- ▶ Se possível, utilize o tabuleiro universal mais fundo. Produto para limpeza de fornos no interior do forno quente danifica o esmalte.
- ▶ Nunca use produto para limpeza de fornos no interior do forno quente.
- ▶ Antes de voltar a aquecer, remova totalmente os resíduos do forno e da porta do aparelho.

Se o vedante estiver muito sujo, a porta do aparelho deixa de funcionar corretamente durante o funcionamento. As frentes dos móveis adjacentes podem ser danificadas.

- ▶ Mantenha o vedante sempre limpo.
- ▶ Nunca utilize o aparelho com o vedante danificado ou sem vedante.

A utilização da porta do aparelho como assento ou suporte pode danificar a porta do aparelho.

- ▶ Não se apoiar, não se sentar, não se pendurar nem se colocar sobre a porta do aparelho.
- ▶ Não coloque recipientes ou acessórios em cima da porta do aparelho.

Consoante o tipo de aparelho, o acessório pode riscar o vidro da porta ao fechar a porta do aparelho.

- ▶ Insira os acessórios no interior do aparelho, sempre até ao batente.

2.2 Vapor

Respeite estas indicações sempre que utilizar a função de vapor.

ATENÇÃO!

Formas de silicone não são adequadas ao funcionamento combinado com vapor.

- ▶ A loiça tem de ser resistente ao calor e ao vapor. Recipientes com pontos de ferrugem podem provocar uma corrosão no interior do aparelho. Mesmo as manchas mais pequenas podem provocar corrosão.

▶ Não utilizar recipientes com manchas de ferrugem. Água quente no depósito de água pode danificar o sistema de vapor.

- ▶ Encher o depósito de água exclusivamente com água fria.

Água na base do interior do aparelho se este estiver a funcionar a temperaturas superiores a 120 °C dá origem a danos no esmalte.

- ▶ Não inicie o funcionamento se houver água na base do interior do aparelho.
- ▶ Antes do funcionamento, limpar a água na base do interior do aparelho.

Se a solução anticalcário entrar em contacto com o painel de comandos ou outras superfícies sensíveis, ficarão danificados.

- ▶ Remover de imediato a solução anticalcário com água.

A limpeza do depósito de água na máquina de lavar loiça provoca danos.

- ▶ Não lavar o depósito de água na máquina de lavar loiça.
- ▶ Limpar o depósito de água com um pano macio e detergente da loiça comum, disponível no mercado.

3 Proteção do meio ambiente e poupança

3.1 Eliminação da embalagem

Os materiais de embalagem são ecológicos e reutilizáveis.

- ▶ Separar os componentes e eliminá-los de acordo com o tipo de material.

3.2 Poupança de energia

Se respeitar estas indicações, o seu aparelho irá consumir menos energia.

Pré-aquecer o aparelho apenas se a receita ou as recomendações de regulação o determinarem.

- Ao não pré-aquecer o aparelho, poupa até 20% de energia.

Utilizar formas escuras, pintadas ou esmaltadas a preto.

- Estas absorvem especialmente bem o calor.

Abrir a porta do aparelho o menos possível durante o funcionamento.

- A temperatura no interior do aparelho mantém-se e não é necessário reaquecer o aparelho.

Cozer vários alimentos imediatamente uns atrás dos outros ou em paralelo.

- O interior do aparelho está quente após a primeira cozedura. Deste modo, reduz-se o tempo de cozedura dos bolos seguintes.

No caso de tempos de cozedura mais longos, desligar o aparelho 10 minutos antes de terminar o tempo de cozedura.

- O calor residual é suficiente para terminar a cozedura dos alimentos.

Retirar do interior do aparelho os acessórios de que não necessita.

- Não é necessário aquecer acessórios supérfluos.

Deixe descongelar os alimentos congelados antes da confecção.

- Poupa-se a energia para descongelar os alimentos.

Nota:

O aparelho necessita:

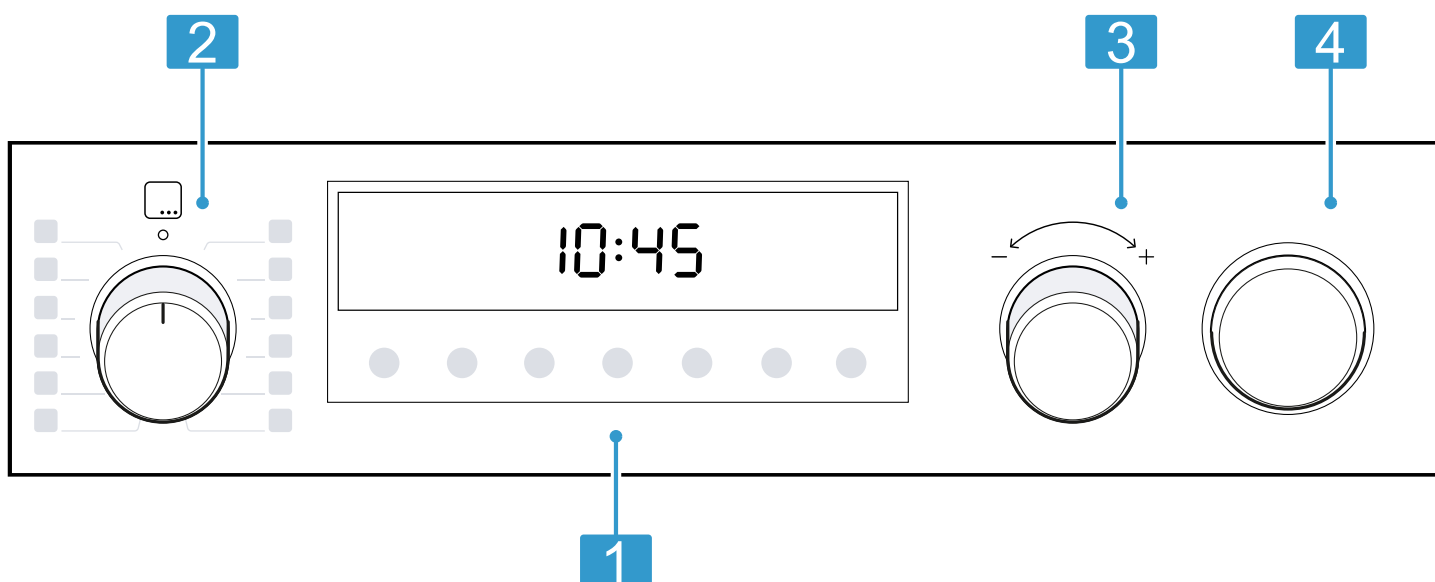
- em funcionamento com visor ligado, no máx., 1 W
- em funcionamento com visor desligado, no máx., 0,5 W

4 Familiarização

4.1 Elementos de comando

O painel de comandos permite regular todas as funções do seu aparelho e obter informações sobre o estado de operação.

Nota: Consoante o tipo de aparelho, poderão divergir alguns detalhes da figura, p. ex. a cor e a forma.



1 Teclas e visor

As teclas são superfícies sensíveis ao toque. Para selecionar uma função, tocar apenas levemente no campo correspondente.

O visor exibe símbolos de funções ativas e as funções relacionadas com o tempo.

→ "Teclas e visor", Página 6

2 Seletor de funções

O seletor de funções permite regular os tipos de aquecimento e outras funções.

Pode rodar o seletor de funções, a partir da posição zero, para a direita e para a esquerda.

Dependendo do modelo do aparelho, o seletor de funções é retrátil. Pressionar o no seletor de funções para engatar ou desengatar na posição zero.

→ "Tipos de aquecimento e funções", Página 7

3 Selector de temperatura

O selector de temperatura permite-lhe regular a temperatura do tipo de aquecimento e selecionar regulações para outras funções.

Pode rodar o seletor de temperatura para a direita e para a esquerda, este não possui nenhuma posição zero.

Dependendo do modelo do aparelho, o seletor de temperatura é retrátil. Pressionar o seletor de temperatura para engatar ou desengatar.

→ "Temperatura e níveis de regulação", Página 8

4 Depósito de água

Encher e esvaziar o depósito de água.





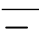
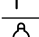

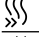





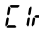
→ "Encher o depósito de água", Página 12

→ "Após cada funcionamento a vapor", Página 13

4.2 Teclas e visor

As teclas permitem regular diversas funções do seu aparelho. Pode visualizar as regulações no visor.








Quando uma função está ativa, o símbolo correspondente acende no visor. O símbolo das horas ☉ só acende quando muda a hora.

Símbolo	Função	Utilização
	Funções de tempo	Selecione a hora  , temporizador  , tempo de duração  e hora de conclusão  . Para selecionar cada uma das funções de tempo, prima várias vezes a tecla  . A barra vermelha por cima ou por baixo do respetivo símbolo mostra a função para qual a regulação é apresentada no visor.
—	Menos	Reduzir os valores regulados.
+	Mais	Aumentar os valores regulados.
	Lâmpada do forno	Ligar e desligar a iluminação no interior do aparelho.
	Aquecimento rápido	Aquecer rapidamente o interior do aparelho sem acessórios.
	Ajuda de vapor	Iniciar ou cancelar a ajuda de vapor → "Vapor", <i>Página 12</i>
	Fecho de segurança para crianças	Ativar ou desativar o fecho de segurança para crianças.
	Esvaziar o depósito de água	Indicação para esvaziar o depósito de água → "Após cada funcionamento a vapor", <i>Página 13</i>
	Encher o depósito de água	Indicação para encher o depósito de água → "Vapor", <i>Página 12</i>
	Descalcificação	Indicação para descalcificar o aparelho → "Descalcificação", <i>Página 25</i>
	Descalcificação	Descalcificação interrompida → "Descalcificação interrompida", <i>Página 25</i>

4.3 Tipos de aquecimento e funções




Para que encontre sempre o tipo de aquecimento adequado para o seu prato, explicamos-lhe as diferenças e as áreas de aplicação.

Quando seleciona um tipo de aquecimento, o aparelho sugere uma temperatura ou um nível adequada(o). Pode assumir os valores ou alterá-los no intervalo indicado.

Símbolo	Tipo de aquecimento e temperaturas disponíveis	Utilização e modo de funcionamento
	Ar quente circulante 3D ¹ 30 - 275 °C	Cozer ou assar num ou mais níveis. A ventoinha distribui o calor da resistência circular, que se encontra na parede traseira, uniformemente pelo interior do aparelho.
	Ar quente circulante suave 125 - 275 °C	Cozinhar determinados pratos de uma maneira mais saborosa num só nível, sem pré-aquecer. A ventoinha distribui o calor da resistência circular, que se encontra na parede traseira, uniformemente pelo interior do aparelho. O alimento é preparado por fases com o calor residual. Manter a porta do aparelho fechada durante a cozedura. Este tipo de aquecimento é utilizado para determinar o consumo de energia no modo de recirculação do ar e a classe de eficiência energética.
	Regeneração ² 80 - 180 °C	Para reaquecer os alimentos lentamente ou para aquecer produtos de pasteleria.
	Potência pizzas 30 - 275 °C	Preparar pizza ou alimentos que necessitam de muito calor de baixo. A resistência inferior e a resistência circular da parede traseira aquecem.
	Calor inferior 30 - 250 °C	Efetuar a cozedura final ou cozinhar os alimentos em banho-maria. O calor vem de baixo.
	Descongelar 30 - 60 °C	Descongelar de forma suave alimentos congelados.
	Assar lentamente 70 - 120 °C	Cozinhar de uma maneira mais saborosa e devagar pedaços de carne tenra alourados em recipientes abertos. A baixas temperaturas, o calor vem de cima e de baixo, sendo distribuído homogeneamente.

¹ É possível utilizar vapor a partir dos 80 °C (funcionamento apenas com depósito de água cheio)




² Tipo de aquecimento com vapor (funcionamento apenas com depósito de água cheio)

Símbolo	Tipo de aquecimento e temperaturas disponíveis	Utilização e modo de funcionamento
	Grelhar, grandes quantidades Potências do grelhador: 1 = fraca 2 = média 3 = forte	Grelhar alimentos planos, como bifes, salsichas ou tostas. Gratinar alimentos. Toda a superfície sob a resistência fica quente.
	Grelhar com ar circulante ¹ 30 - 275 °C	Assar aves, peixes inteiros ou pedaços maiores de carne. A resistência do grelhador e a ventoinha ligam-se e desligam-se alternadamente. A ventoinha espalha o ar quente em torno dos alimentos.
	Calor superior/inferior ¹ 30 - 275 °C	Cozer ou assar tradicionalmente num só nível. O tipo de aquecimento é especificamente adequado para bolos com cobertura húmida. O calor vem uniformemente de cima e de baixo. Este tipo de aquecimento é utilizado para determinar o consumo de energia no modo convencional.

¹ É possível utilizar vapor a partir dos 80 °C (funcionamento apenas com depósito de água cheio)
² Tipo de aquecimento com vapor (funcionamento apenas com depósito de água cheio)

Outras funções

Aqui encontra uma vista geral de outras funções do seu aparelho.

Símbolo	Função	Utilização
	Programas	Utilizar valores regulados programados para diferentes pratos. → "Programas", Página 16
	Descalcificação	Descalcificar  mantém o seu aparelho em boas condições de funcionamento. → "Descalcificação", Página 25

4.4 Temperatura e níveis de regulação

Além dos tipos de aquecimento e das funções, existem diversas regulações.

As regulações surgem no visor.

Até aos 100 °C, a temperatura é regulável em intervalos de 1 grau; acima desse valor, em intervalos de 5 graus.

Nota: Com ajuste da potência do grelhador 3, o aparelho baixa para a potência do grelhador 1 após aprox. 20 minutos.

Indicação de aquecimento

O aparelho mostra quando está a aquecer.

A linha na parte inferior do visor preenche-se a vermelho da esquerda para a direita, à medida que o interior do aparelho aquece.

Se aquecer previamente o forno, o momento ideal para colocar o prato é atingido quando a linha estiver totalmente preenchida a vermelho.

Indicação do calor residual

Quando apaga o aparelho, a linha no visor mostra o calor residual no interior do forno. Quanto mais baixar a temperatura no interior do forno, menos preenchida fica a linha.

Notas

- A indicação de aquecimento preenche-se unicamente nos tipos de aquecimento para os quais é regulada uma temperatura. Nos níveis de potência do grelhador, p. ex., a indicação de aquecimento fica preenchida de imediato.

- Se, ao iniciar um modo de funcionamento, a temperatura estiver muito alta no interior do aparelho, em alguns tipos de aquecimento, surge um **h** no visor. Desligue o aparelho e deixe-o arrefecer. Depois, volte a iniciar o funcionamento.
- Devido à inércia térmica, a temperatura indicada pode diferir um pouco da temperatura realmente existente no interior do aparelho.

4.5 Interior do aparelho

As funções no interior do aparelho facilitam o funcionamento deste.

Estruturas de suporte

Nas estruturas de suporte no interior do aparelho pode inserir acessórios em níveis diferentes.

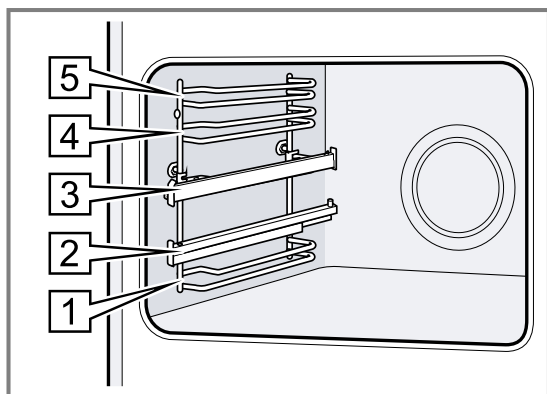
→ "Acessórios", Página 9

O seu aparelho tem 5 níveis de inserção. Os níveis de inserção são contados de baixo para cima.

Conforme o modelo, as estruturas de suporte estão equipadas com extensões ou extensões de clipe. As extensões são fixas e não podem ser retiradas. As extensões de clipe podem ser inseridas, segundo a sua necessidade, em todos os níveis de inserção livres.

É possível desengatar a estrutura de suporte, p. ex., para fins de limpeza.

→ "Estruturas de suporte", Página 26



Superfícies de autolimpeza

A parede traseira no interior do aparelho é autolimpante. As superfícies de autolimpeza estão revestidas com cerâmica porosa e mate, e têm uma superfície rugosa. Quando o aparelho se encontra em funcionamento, as superfícies de autolimpeza absorvem os salpicos de gordura dos assados ou grelhados e dissolvem-os. Se as superfícies de autolimpeza já não se limparem bem durante o funcionamento, aqueça o interior do aparelho de forma controlada.

→ "Limpar as superfícies de autolimpeza no interior do aparelho", Página 23

Iluminação

A lâmpada do forno ilumina o interior do aparelho. Na maioria dos tipos de aquecimento e das funções, a iluminação está ligada durante o funcionamento. A iluminação desliga-se quando o funcionamento for terminado.

A tecla **Lâmpada do forno** permite-lhe ligar a iluminação sem aquecimento.

Ventoinha de arrefecimento

A ventoinha de arrefecimento liga-se automaticamente durante o funcionamento. O ar escapa por cima da porta.

ATENÇÃO!

Não tape a ranhura de ventilação situada por cima da porta do aparelho. O aparelho aquece demasiado.

► Mantenha as ranhuras de ventilação livres.

Para que o aparelho arrefeça mais depressa depois da utilização, a ventoinha de arrefecimento continua a trabalhar durante algum tempo.

Porta do aparelho

Se abrir a porta do aparelho enquanto este estiver a funcionar, o funcionamento continua.

5 Acessórios

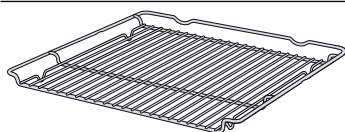
Utilize acessórios originais. Estes foram especialmente concebidos para o seu aparelho.

Nota: Quando o acessório aquece, pode ficar deformado. A deformação não influencia o funcionamento. Depois de o acessório arrefecer, a deformação desaparece.

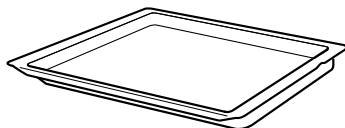
Os acessórios fornecidos podem variar em função do tipo de aparelho.

Acessórios

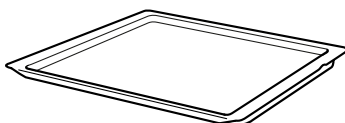
Grelha



Tabuleiro universal



Tabuleiro



Utilização

- Formas para bolos
 - Formas para gratinados
 - Recipiente
 - Carne, p. ex., assados e grelhados
 - Refeições ultracongeladas
-
- Bolos húmidos
 - Biscoitos
 - Pão
 - Assados grandes
 - Refeições ultracongeladas
 - Recolher líquidos que escorrem, p. ex., gordura ao grelhar sobre a grelha.
-
- Bolo de tabuleiro
 - Bolos pequenos

5.1 Função de encaixe

A função de encaixe impede que o acessório se vire ao puxá-lo para fora.

Pode puxar o acessório para fora até cerca de metade, até encaixar. A proteção contra a viragem só funciona se inserir o acessório corretamente no interior do aparelho.

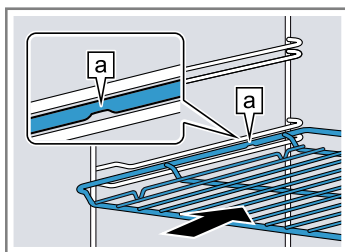
5.2 Inserir os acessórios no interior do aparelho

Inserir sempre os acessórios correctamente no interior do aparelho. Só assim será possível puxar o acessório até cerca de metade sem que vire.

1. Rodar o acessório de modo que o entalhe [a] esteja atrás e virado para baixo.
2. Inserir o acessório entre as duas hastes guias de um nível de inserção.

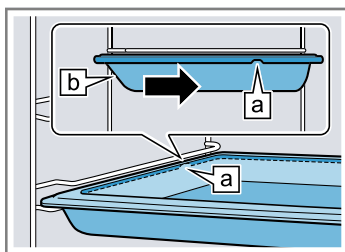
Grelha

Inserir a grelha com o lado aberto virado para a porta do aparelho e a curvatura ~ virada para baixo.



Tabuleiro p. ex., tabuleiro universal ou tabuleiro

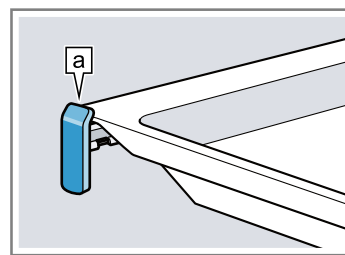
Inserir o tabuleiro com a chanfradura [b] virada para a porta do forno.



3. Para colocar o acessório no caso de níveis de inserção com calhas extensíveis, extrair as calhas extensíveis.

Grelha ou tabuleiro

Colocar o acessório de modo que o respetivo rebordo atrás da lingueta [a] assenta na calha extensível.



Nota: Totalmente extraídas, as calhas extensíveis engatam. Empurrar as calhas extensíveis para o interior do aparelho exercendo alguma pressão.

4. Inserir o acessório por completo de modo que não toque na porta do aparelho.

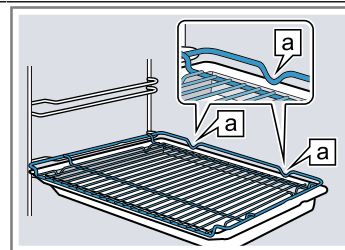
Nota: Retire do interior do aparelho o acessório de que não necessita durante o funcionamento.

Combinar acessórios

Para recolher líquido que escorre pode combinar a grelha com o tabuleiro universal.

1. Colocar a grelha sobre o tabuleiro universal de modo que ambos os espaçadores [a] traseiros fiquem apoiados sobre o rebordo.
2. Inserir o tabuleiro universal entre as duas hastes guias de um nível de inserção. Nisto, a grelha encontra-se sobre a haste guia superior.

Grelha sobre tabuleiro universal



5.3 Outros acessórios

Poderá adquirir mais acessórios junto do Serviço de Assistência Técnica, no comércio especializado ou através da Internet.

Poderá encontrar uma vasta gama de acessórios para o seu aparelho na Internet ou nos nossos prospectos: www.bosch-home.com

Os acessórios são específicos do aparelho. Quando comprar acessórios especiais, indique sempre a designação exata (n.º E) do seu aparelho.

Verifique quais os acessórios disponíveis para o seu aparelho na loja online ou junto da Assistência técnica.

6 Antes da primeira utilização

Efetue as regulações para a primeira colocação em funcionamento. Limpe o aparelho e os acessórios.

6.1 Primeira colocação em funcionamento

Antes de poder utilizar o seu aparelho, terá de efetuar regulações para a primeira colocação em funcionamento.

Acertar a hora

Após a ligação do aparelho ou falha de corrente, a hora começa a piscar no visor. A hora começa nas 12h00. Acerte a hora atual.

Requisito: O seletor de funções tem de estar na posição zero o.

1. Acertar a hora com a tecla — ou +.
 2. Premir a tecla ⊖.
- ✓ No visor, surge a hora definida.

Dica: Nas regulações base → *Página 20*, pode configurar se a hora deve ser indicada no visor.

Referência a regular a dureza da água



- ▶ Regular a dureza da água.
- *"Regular a dureza da água", Página 21*

6.2 Limpar o aparelho antes da primeira utilização

Limpe o interior do aparelho e o acessório, antes de preparar pela primeira vez pratos com o aparelho.


1. Remover os acessórios e os restos da embalagem, tais como bolinhas de esferovite, do interior do aparelho.
2. Antes do aquecimento, limpar as superfícies lisas no interior do aparelho com um pano macio e húmido.

3. Encher o depósito de água.
→ *"Encher o depósito de água", Página 12*
4. Arejar a divisão enquanto o aparelho está a aquecer.
5. Regular o tipo de aquecimento com a ajuda de vapor e a temperatura.
→ *"Cozinhar com a ajuda de vapor", Página 12*
→ *"Operação base", Página 11*

Tipo de aquecimento	Ar quente circulante 3D  com ajuda de vapor 
Temperatura	200 °C

Tempo de duração	30 minutos
------------------	------------

6. Desligar o aparelho após o tempo de duração indicado.
7. Aguardar que o interior do aparelho arrefeça.
8. Esvaziar o depósito de água e secar o interior do aparelho.
→ *"Após cada funcionamento a vapor", Página 13*
9. Regular o tipo de aquecimento sem a ajuda de vapor e a temperatura.

Tipo de aquecimento	Calor superior/inferior 
---------------------	---

Temperatura	240 °C
-------------	--------

Tempo de duração	30 minutos
------------------	------------

10. Desligar o aparelho após o tempo de duração indicado.
11. Aguardar que o interior do aparelho arrefeça.
12. Limpar as superfícies lisas com solução à base de detergente e um pano multiusos.
13. Limpar os acessórios com uma solução à base de detergente e um pano multiusos ou uma escova macia.

7 Operação base

7.1 Ligar o aparelho

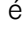
- ▶ Rodar o seletor de funções para uma posição fora da posição zero o.
- ✓ O aparelho está ligado.

7.2 Desligar o aparelho

- ▶ Rodar o seletor de funções para a posição zero o.
- ✓ O aparelho está desligado.

7.3 Regular o tipo de aquecimento e a temperatura

1. Regular o tipo de aquecimento com o seletor de funções.
 2. Regular a temperatura ou a potência do grelhador com o seletor de temperatura.
- ✓ O aparelho começa a aquecer após alguns segundos.

- ✓ Consoante o tipo de aparelho, para alguns tipos de aquecimento e estando reguladas temperaturas superiores a 200 °C, o aquecimento rápido  é ligado automaticamente.

→ *"Aquecimento rápido", Página 19*

3. Quando a refeição estiver pronta, desligue o aparelho.

Dicas

- Pode encontrar o tipo de aquecimento mais adequado ao seu prato na descrição dos tipos de aquecimento.
→ *"Tipos de aquecimento e funções", Página 7*
- Pode definir no aparelho o tempo de duração e a hora de conclusão do funcionamento.
→ *"Funções de tempo", Página 14*

Alterar o tipo de aquecimento

Pode alterar o tipo de aquecimento a qualquer momento.

- ▶ Regular o tipo de aquecimento desejado com o seletor de funções.

Alterar a temperatura

Pode alterar a temperatura a qualquer momento.

- ▶ Regular a temperatura desejada com o seletor de temperatura.

8 Vapor

Em alguns tipos de aquecimento pode ativar a ajuda de vapor.

⚠ AVISO – Risco de escaldadura!

Ao abrir a porta do aparelho, pode sair vapor quente. Dependendo da temperatura, o vapor pode não ser visível.

- ▶ Abra a porta do aparelho com cuidado.
- ▶ Mantenha as crianças afastadas.

⚠ AVISO – Risco de queimaduras!

Durante o funcionamento do aparelho, o depósito de água pode aquecer.




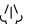
- ▶ Depois de um funcionamento prévio do aparelho, aguardar até o depósito de água ter arrefecido.
- ▶ Retirar o depósito de água do respetivo compartimento.

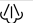
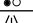

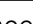
8.1 Cozinhar com a ajuda de vapor

Ao cozinhar com a ajuda de vapor, o aparelho adiciona vapor no interior do aparelho em diferentes intervalos. Desta forma, os alimentos ficam com uma crosta estaladiça e uma superfície brilhante. A carne fica suculenta e tenra por dentro, reduzindo apenas minimamente o seu volume.

Iniciar a ajuda de vapor

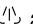
Dica: Utilize os programas e dados indicados nas tabelas.

1. Encher o depósito de água.
→ "Encher o depósito de água", Página 12
2. Regular um tipo de aquecimento adequado:
 - **Ar quente circulante 3D** 
 - **Calor superior/inferior** 
 - **Grelhar com ar circulante** 
3. Regular uma temperatura entre 80 °C e 240 °C.
4. Regular a intensidade de vapor com a tecla .

Intensidade	Nível
baixa	 
forte	 

- ✓ O aparelho começa a aquecer após alguns segundos e ativa o vapor.

Cancelar a ajuda de vapor


- ▶ Premir a tecla  as vezes necessárias até a intensidade de vapor se apagar no visor.
- ✓ O aparelho continua a funcionar sem a ajuda de vapor.
→ "Após cada funcionamento a vapor", Página 13

Terminar a ajuda de vapor

1. Desligar o aparelho.


2. Esvaziar o depósito de água e secar o interior do aparelho.
→ "Após cada funcionamento a vapor", Página 13

8.2 Aquecer

Com o tipo de aquecimento Aquecer  pode reaquecer lentamente pratos já cozinhados ou aquecer produtos de panificação do dia anterior. O aparelho ativa automaticamente vapor.

Iniciar Aquecer

Requisito: O interior do aparelho está arrefecido.

1. Encha o depósito de água.
→ "Encher o depósito de água", Página 12
2. Regule o tipo de aquecimento Regenerar .
3. Regule a temperatura.
 - ✓ O aparelho começa a aquecer após alguns segundos e ativa o vapor.

Terminar Aquecer

1. Desligar o aparelho.
2. Esvaziar o depósito de água e secar o interior do aparelho.
→ "Após cada funcionamento a vapor", Página 13

8.3 Encher o depósito de água

⚠ AVISO – Risco de incêndio!

Vapores de líquidos inflamáveis podem inflamar-se (deflagração) no interior do aparelho devido às superfícies muito quentes. A porta do aparelho pode saltar para fora. Podem sair vapores quentes e chamas.

- ▶ Não encha o depósito de água com líquidos inflamáveis (p. ex., bebidas alcoólicas).
- ▶ Encha o depósito de água exclusivamente com água ou com a solução anticalcário por nós recomendada.

⚠ AVISO – Risco de queimaduras!

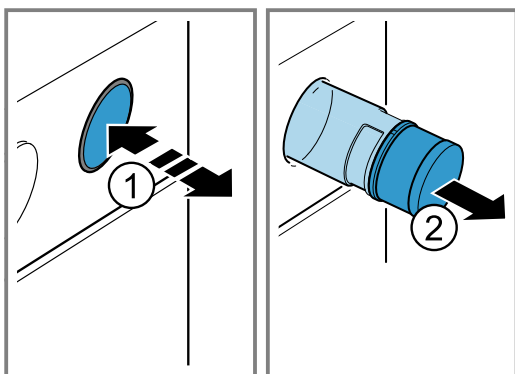
Durante o funcionamento do aparelho, o depósito de água pode aquecer.

- ▶ Depois de um funcionamento prévio do aparelho, aguardar até o depósito de água ter arrefecido.
- ▶ Retirar o depósito de água do respetivo compartimento.

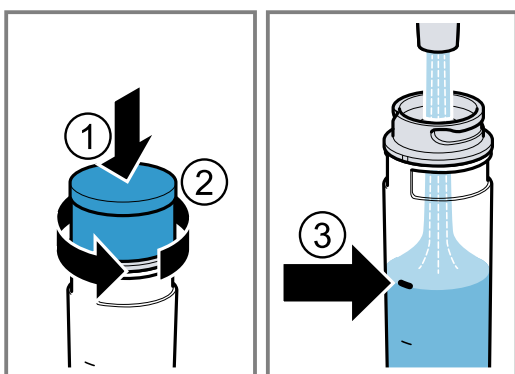
Requisito: A dureza da água está corretamente regulada.

→ "Regular a dureza da água", Página 21

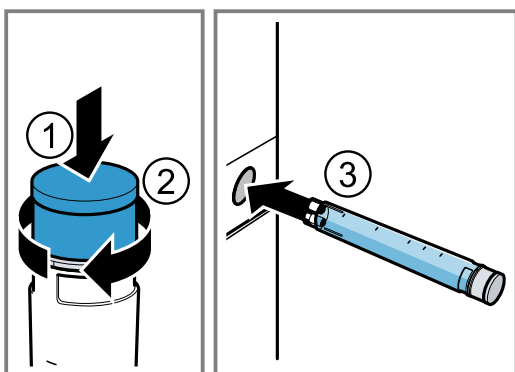
1. Pressionar o depósito de água ① e retirá-lo ②.



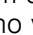
2. Pressionar a tampa do depósito de água ① e desenroscá-la ②.
3. Encher o depósito de água com água até à marca ③.



4. Pressionar a tampa do depósito de água ① e enroscá-la ②.
5. Colocar o depósito de água na abertura e empurrá-lo até engatar ③.



Atestar o depósito da água

Quando se ouvir um sinal sonoro e surgir Encher depósito de água  no visor, ateste o depósito de água.

Nota: Se não atestar o depósito de água, o aparelho continua a funcionar sem a ajuda de vapor.

1. Retirar e atestar o depósito da água.
2. Colocar o depósito de água cheio.

8.4 Após cada funcionamento a vapor

Após cada funcionamento com vapor, o aparelho bombeia a água residual de volta para o depósito de água. Esvazie o depósito de água e o interior do aparelho e, em seguida, seque-o.

Esvaziar o depósito de água

⚠ AVISO – Risco de queimaduras!

Durante o funcionamento do aparelho, o depósito de água pode aquecer.

- ▶ Depois de um funcionamento prévio do aparelho, aguardar até o depósito de água ter arrefecido.
- ▶ Retirar o depósito de água do respetivo compartimento.

ATENÇÃO!

A secagem do depósito de água dentro do aparelho quente provoca danos no depósito de água.

- ▶ Não secar o depósito de água dentro do aparelho quente.

A limpeza do depósito de água na máquina de lavar loiça provoca danos.

- ▶ Não lavar o depósito de água na máquina de lavar loiça.
- ▶ Limpar o depósito de água com um pano macio e detergente da loiça comum, disponível no mercado.

1. Pressionar o depósito de água.
2. Retirar o depósito de água.
3. Desenroscar a tampa do depósito de água.
4. Esvaziar o depósito de água, lavá-lo com um detergente da loiça e enxaguá-lo bem com água limpa.
5. Secar todas as peças com um pano macio.
6. Friccionar a junta na tampa até estar seca.
7. Deixar secar o depósito de água com a tampa aberta.
8. Colocar a tampa no depósito de água e enroscá-la.
9. Colocar o depósito de água.

Secar a calha de escoamento

⚠ AVISO – Risco de queimaduras!

Durante o funcionamento, o aparelho fica quente.

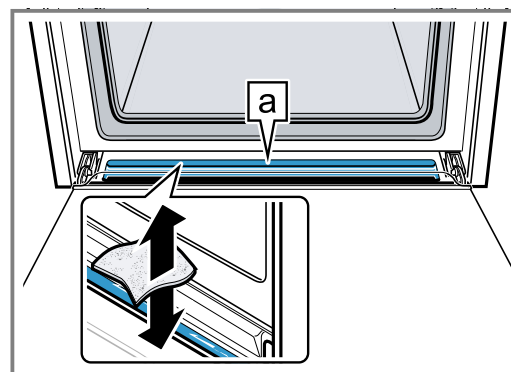
- ▶ Deixe o aparelho arrefecer antes de o limpar.

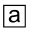
Requisito: O interior do aparelho está arrefecido.

1. Abrir a porta do aparelho.

2. Nota:

A calha  encontra-se abaixo do interior do forno.



Absorver a água existente na calha  com um pano esponja e limpar com cuidado.

Secar o interior do aparelho

⚠ AVISO – Risco de queimaduras!

Durante o funcionamento, o aparelho fica quente.

- ▶ Deixe o aparelho arrefecer antes de o limpar.

ATENÇÃO!

Água na base do interior do aparelho se este estiver a funcionar a temperaturas superiores a 120 °C dá origem a danos no esmalte.

- ▶ Não inicie o funcionamento se houver água na base do interior do aparelho.

- ▶ Antes do funcionamento, limpar a água na base do interior do aparelho.


Requisito: O interior do aparelho está arrefecido.




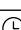
1. Remover a sujidade no interior do aparelho.
2. Secar o interior do aparelho com uma esponja.
3. Remover as manchas de calcário com um pano embebido em vinagre, passar por água limpa e secar com um pano macio.
4. Deixar a porta do aparelho aberta durante 1 hora, para que o interior do aparelho seque totalmente.

9 Funções de tempo

O seu aparelho dispõe de várias funções de tempo com as quais pode controlar o funcionamento.

9.1 Visão geral das funções de tempo


Com a tecla , seleciona as diversas funções de tempo.



Função de tempo	Utilização
Temporizador 	O temporizador pode ser regulado independentemente do funcionamento. Não influencia o aparelho.
Tempo de duração 	Se definir um tempo de duração para o funcionamento, o aparelho para automaticamente de aquecer depois de decorrido o tempo de duração.
Hora de conclusão 	Para o tempo de duração, pode definir uma hora à qual o funcionamento termina. O aparelho liga-se automaticamente, de modo a terminar o funcionamento à hora desejada.
Hora 	Pode definir a hora.

- ✓ Quando o tempo do temporizador terminar, soa um sinal e o tempo do temporizador é apresentado a zeros no visor.
- 3. Quando o tempo do temporizador tiver terminado:
 - Premir uma tecla à escolha, para desligar o temporizador.

Alterar o temporizador


Pode alterar o tempo do temporizador a qualquer altura.



Requisito:  está assinalado no visor.

- ▶ Alterar o tempo do temporizador com a tecla  ou .
- ✓ Após alguns segundos, o aparelho assume a alteração.

Cancelar o temporizador





Pode cancelar o tempo do temporizador a qualquer altura.

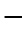
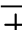
Requisito:  está assinalado no visor.

- ▶ Repor o tempo do temporizador com a tecla .
- ✓ Após alguns segundos, o aparelho assume a alteração e  apaga-se.

9.2 Ajustar o temporizador

O temporizador funciona independentemente do modo funcionamento. Pode regular o temporizador com o aparelho ligado e desligado, até 23 horas e 59 minutos. O temporizador tem um sinal próprio, o que lhe permite distinguir se foi o temporizador que tocou ou um tempo de duração que chegou ao fim.

1. Premir a tecla  as vezes necessárias até estar assinalado  no visor.
2. Definir o tempo do temporizador com a tecla  ou .

Tecla	Valor sugerido
	5 minutos
	10 minutos


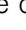
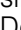

O tempo de temporizador pode ser regulado em intervalos de 30 segundos até 10 minutos. Em seguida, os intervalos de tempo tornam-se maiores à medida que o valor aumenta.

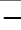

- ✓ Após alguns segundos, o temporizador começa a funcionar e o respetivo tempo entra em contagem decrescente.

9.3 Definir o tempo de duração

Pode definir um tempo de duração para o funcionamento até 23 horas e 59 minutos.

Requisito: Estão regulados um tipo de aquecimento e uma temperatura ou um nível.

1. Premir a tecla  as vezes necessárias até estar assinalado  no visor.
2. Definir o tempo de duração com a tecla  ou .

Tecla	Valor sugerido
	10 minutos
	30 minutos

O tempo de duração pode ser definido em intervalos de minutos até uma hora; em seguida, em intervalos de 5 minutos.

- ✓ Após alguns segundos, o aparelho começa a aquecer e o tempo de duração entra em contagem decrescente.
- ✓ Quando o tempo de duração chegar ao fim, soa um sinal e o tempo de duração é apresentado a zeros no visor.
- 3. Depois de decorrido o tempo de duração:

- Para desligar antecipadamente o sinal, premir uma tecla à escolha.
- Para voltar a definir um tempo de duração, premir a tecla +.
- Quando os alimentos estiverem prontos, desligar o aparelho.

Alterar o tempo de duração

Pode alterar o tempo de duração a qualquer momento.

Requisito: ☺ está assinalado no visor.

- ▶ Alterar o tempo de duração com a tecla — ou +.
- ✓ Após alguns segundos, o aparelho assume a alteração.

Cancelar o tempo de duração

Pode cancelar o tempo de duração a qualquer altura.

Requisito: ☺ está assinalado no visor.

- ▶ Repor o tempo de duração com a tecla —.
- ✓ Após alguns segundos, o aparelho assume a alteração e continua a aquecer sem tempo de duração.

9.4 Definir a hora de conclusão

Pode adiar a hora em que termina o tempo de duração até 23 horas e 59 minutos.

Notas

- Em tipos de aquecimento com função de grelhar, a hora de conclusão não pode ser definida.
- Para obter um bom resultado de cozedura, já não adie a hora de conclusão depois de o funcionamento ter iniciado.
- Para os alimentos não se estragarem, não os deixe demasiado tempo no interior do aparelho.

Requisitos

- Estão regulados um tipo de aquecimento e uma temperatura ou um nível.
 - Está regulado um tempo de duração.
1. Premir a tecla ☺ as vezes necessárias até estar assinalado ☺ no visor.
 2. Premir a tecla — ou +.
 - ✓ O visor mostra a hora de conclusão calculada.
 3. Adiar a hora de conclusão com a tecla — ou +.
 - ✓ Após alguns segundos, o aparelho assume a regulação e o visor indica a hora de conclusão definida.
 - ✓ Quando for atingida a hora de início, o aparelho começa a aquecer e o tempo de duração entra em contagem decrescente.
 - ✓ Quando o tempo de duração chegar ao fim, soa um sinal e o tempo de duração é apresentado a zeros no visor.

4. Depois de decorrido o tempo de duração:

- Para desligar antecipadamente o sinal, prima uma tecla à escolha.
- Para voltar a definir um tempo de duração, premir a tecla +.
- Quando a refeição estiver pronta, desligue o aparelho.

Alterar a hora de conclusão

Para obter um bom resultado de cozedura, só pode alterar a hora de conclusão definida até o funcionamento se iniciar e o tempo de duração entrar em contagem decrescente.

Requisito: ☺ está assinalado no visor.

- ▶ Adiar a hora de conclusão com a tecla — ou +.
- ✓ Após alguns segundos, o aparelho assume a alteração.

Cancelar a hora de conclusão

Pode apagar a qualquer momento a hora de conclusão definida.

Requisito: ☺ está assinalado no visor.

- ▶ Repor a hora de conclusão com a tecla — para a hora atual mais o tempo de duração definido.
- ✓ Após alguns segundos, o aparelho assume a alteração e começa a aquecer. O tempo de duração entra em contagem decrescente.

9.5 Acertar a hora

Após a ligação do aparelho ou falha de corrente, a hora começa a piscar no visor. A hora começa nas 12h00. Acerte a hora atual.

Requisito: O seletor de funções tem de estar na posição zero 0.

1. Acertar a hora com a tecla — ou +.
2. Premir a tecla ☺.
- ✓ No visor, surge a hora definida.

Dica: Nas regulações base → *Página 20*, pode configurar se a hora deve ser indicada no visor.

Alterar a hora

Pode alterar a hora a qualquer momento.

Requisito: O seletor de funções tem de estar na posição zero 0.

1. Premir a tecla ☺ as vezes necessárias até estar assinalado ☺ no visor.
2. Alterar a hora com a tecla — ou +.
- ✓ Após alguns segundos, o aparelho assume a alteração.

10 Programas

Os programas auxiliam o seu aparelho durante a preparação de diferentes refeições e selecionam automaticamente as regulações ideais.

10.1 Recipientes para programas

Use recipientes resistentes ao calor apropriados para temperaturas até 300 °C.

O melhor será usar recipientes em vidro ou cerâmica de vidro. O assado deve ocupar cerca de 2/3 da superfície do recipiente.

Os recipientes compostos pelo seguinte material são inadequados:

- alumínio brilhante claro

- barro não vidrado
- plástico ou pegas de plástico

10.2 Vapor

O aparelho disponibiliza-lhe programas para a função de vapor, com os quais prepara as suas refeições de forma fácil e profissional.

Encontra indicações sobre as funções de vapor em Vapor.

→ "Vapor", Página 12

10.3 Tabela de programas

Os números dos programas estão atribuídos a determinadas refeições.

N.º	Alimento	Recipiente	Faixa de peso Peso de regulação	Adicionar líquido	Nível de inserção	Notas
01	Trança levedada, co-roa levedada ¹	Tabuleiro com papel vegetal	0,6 - 1,5 kg Peso da massa	não	3	Para iniciar, o interior do aparelho tem de estar frio.
02	Deixar levedar a massa ¹	Tigela sobre a grelha	0,5 - 1,5 kg Peso da massa	não	2	Para iniciar, o interior do aparelho tem de estar frio.
03	Pão de trigo, pão de mistura no tabuleiro ¹	Tabuleiro com papel vegetal	0,5 - 2,0 kg Peso da massa	não	2	Para iniciar, o interior do aparelho tem de estar frio.
04	Pão de trigo, pão de mistura em forma de pão ¹	Forma de pão, untada e polvilhada com farinha	0,8 - 2,0 kg Peso da massa	não	2	Para iniciar, o interior do aparelho tem de estar frio.
05	Pão branco no tabuleiro ¹	Tabuleiro com papel vegetal	0,5 - 2,0 kg Peso da massa	não	2	Se cozer 2 pães ao mesmo tempo, indique o peso do pão mais pesado.
06	Pão de mistura de centeio ¹	Forma de pão, untada e polvilhada com farinha	0,8 - 2,0 kg Peso da massa	não	2	Para iniciar, o interior do aparelho tem de estar frio.
07	Pão árabe ¹	Tabuleiro com papel vegetal	0,4 - 1,0 kg Peso da massa	não	2	Para iniciar, o interior do aparelho tem de estar frio.
08	Batatas assadas, inteiras batatas não descascadas, farinhentas	Tabuleiro universal	0,3 - 1,5 kg Peso total	não	3	-
09	Guisado, com legumes vegetariano	Assadeira alta com tampa	0,5 - 2,5 kg Peso total	conforme receita	2	Corte os legumes com tempo de cozedura mais longo (p. ex., cenouras) em pedaços mais pequenos do que os legumes com tempo de cozedura menor (p. ex., tomates)

¹ Programa de vapor (funcionamento apenas com depósito de água cheio)

N.º	Alimento	Recipiente	Faixa de peso Peso de regulação	Adicionar líquido	Nível de inserção	Notas
10	Carne de vaca guisada Carne de bovino ou porco, aos cubos, com legumes	Assadeira alta com tampa	0,5 - 2,5 kg Peso total	conforme receita	2	Coloque a carne por baixo e cubra-a com legumes Não salteie a carne previamente
11	Peixe, inteiro ¹ pronto a cozinhar, temperado	Assadeira sem tampa ou tabuleiro	0,8 - 1,5 kg Peso do peixe	não	2	coloque no recipiente em posição flutuante
12	Frango, sem recheio ¹ pronto a cozinhar, temperado	Assadeira sem tampa ou tabuleiro	0,9 - 1,5 kg Peso do frango	não	2	coloque com o peito para cima no recipiente
13	Frango em pedaços ¹ pronto a cozinhar, temperado	Assadeira sem tampa ou tabuleiro	0,1 - 0,8 kg Peso da peça mais pesada	não	3	-
14	Peito de peru inteiro, temperado	Assadeira com tampa de vidro	0,5 - 2,5 kg Peso do peito de peru	Cubra o fundo da assadeira, eventualmente adicione até 250 g de legumes	2	-
15	Pato, sem recheio ¹ pronto a cozinhar, temperado	Assadeira sem tampa ou tabuleiro	1,3 - 2,5 kg Peso do pato	não	2	coloque com o peito para cima no recipiente
16	Ganso, sem recheio ¹ pronto a cozinhar, temperado	Assadeira sem tampa ou tabuleiro	2,3 - 4,5 kg Peso do ganso	não	2	coloque com o peito para cima no recipiente
17	Pernas de ganso pronto a cozinhar, temperado	Assadeira de vidro sem tampa na grelha	0,3 - 0,8 kg Peso da peça mais pesada	Cubra o fundo da assadeira	2	-
18	Carne de vaca para estufar p. ex., acém, pá, rabadilha ou carne marinada	Assadeira com tampa	0,5 - 2,5 kg Peso da carne	Cubra quase totalmente a carne com líquido	2	Não salteie a carne previamente
19	Lombo de vaca, médio ¹ pronto a cozinhar, temperado	Assadeira sem tampa ou tabuleiro	0,8 - 2,0 kg Peso da carne	não	2	Não salteie a carne previamente
20	Rosbife, no ponto pronto a cozinhar, temperado	Assadeira sem tampa	0,5 - 2,5 kg Peso da carne	não	2	coloque no recipiente com a parte da gordura virada para cima Não salteie a carne previamente
21	Rolo de carne de vaca com recheio de legumes ou carne	Assadeira com tampa	0,5 - 2,5 kg Peso de todos os rolinhos de carne recheados	Cubra os rolinhos de carne quase totalmente, p. ex., com caldo ou água	2	Não salteie a carne previamente
22	Rolo de carne picada, fresco Pasta com carne de bovino, porco ou borrego	Assadeira com tampa	0,5 - 2,5 kg Peso do assado	não	2	Não salteie a carne previamente

¹ Programa de vapor (funcionamento apenas com depósito de água cheio)

N.º	Alimento	Recipiente	Faixa de peso Peso de regulação	Adicionar líquido	Nível de inserção	Notas
23	Perna de borrego, no ponto sem osso, temperado	Assadeira com tampa	0,5 - 2,5 kg Peso da carne	Cubra o fundo da assadeira, eventualmente adicione até 250 g de legumes	2	Não salteie a carne previamente
24	Perna de borrego, bem passada sem osso, temperado	Assadeira com tampa	0,5 - 2,5 kg Peso da carne	Cubra o fundo da assadeira, eventualmente adicione até 250 g de legumes	2	Não salteie a carne previamente
25	Carne de vitela para assar, entremeada p. ex., lombo ou quadril	Assadeira com tampa	0,5 - 3,0 kg Peso da carne	Cubra o fundo da assadeira, eventualmente adicione até 250 g de legumes	2	Não salteie a carne previamente
26	Carne de vitela para assar, magra p. ex., lombo ou rabadilha	Assadeira com tampa	0,5 - 2,5 kg Peso da carne	Cubra o fundo da assadeira, eventualmente adicione até 250 g de legumes	2	Não salteie a carne previamente
27	Perna de veado sem osso, salgada	Assadeira com tampa	0,5 - 2,0 kg Peso da carne	Cubra o fundo da assadeira, eventualmente adicione até 250 g de legumes	2	-
28	Cachaço de porco para assar¹ sem osso, temperado	Assadeira sem tampa ou tabuleiro	0,8 - 2,5 kg Peso da carne	não	2	Não salteie a carne previamente
29	Cachaço de porco para assar, com courato¹ p. ex., pá temperada e courato cortado	Assadeira sem tampa ou tabuleiro	1,0 - 2,0 kg Peso da carne	não	2	coloque no recipiente com a gordura virada para cima, salgue bem o courato
30	Lombo de porco assado temperado	Assadeira com tampa de vidro	0,5 - 2,5 kg Peso da carne	Cubra o fundo da assadeira, eventualmente adicione até 250 g de legumes	2	Não salteie a carne previamente

¹ Programa de vapor (funcionamento apenas com depósito de água cheio)

10.4 Preparar os alimentos para o programa

Utilize apenas alimentos frescos, de preferência à temperatura do frigorífico. Utilize alimentos ultracongelados retirados diretamente do congelador.

1. Pese os alimentos.

O peso dos alimentos é necessário para ajustar corretamente o programa.

2. Coloque os alimentos dentro do recipiente.


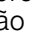
3. Coloque o recipiente sobre a grelha.


Coloque sempre no interior do aparelho frio.

10.5 Regular o programa

O aparelho seleciona o tipo de aquecimento ideal, a temperatura e a duração. Apenas necessita de regular o peso.

Notas

- Apenas pode regular o peso no intervalo previsto.
 - Após o início do programa, deixa de ser possível alterar o programa e o peso.
1. Com o seletor de funções, regule **Programas** .
 2. Selecione o programa desejado com a tecla **—** ou **+**.
 3. Defina o peso dos alimentos com o seletor de temperatura. Regule sempre o peso mais próximo superior.
 - Para consultar o tempo de duração do programa, prima a tecla . O tempo de duração não pode ser alterado.

- Em alguns programas, é possível adiar o fim com a tecla .
 - "Definir a hora de conclusão", *Página 15*
- ✓ Após alguns segundos, o programa e o tempo de duração começa a decorrer.
- ✓ Quando o programa estiver terminado, soa um sinal e o tempo de duração é apresentado a zeros no visor.
- 4. Quando o programa tiver terminado:
 - Para desligar antecipadamente o sinal, prima uma tecla à escolha.
 - Para definir um tempo de duração para a continuação da cozedura, prima a tecla **+**. O aparelho continua a aquecer com a regulação do programa.
 - Quando a refeição estiver pronta, desligue o aparelho.

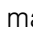



11 Fecho de segurança para crianças

Bloqueie o seu aparelho para evitar que as crianças o possam ligar inadvertidamente ou alterar as suas regulações.

Nota: Pode decidir se a função de fecho de segurança para crianças pode ser regulada nas regulações base → *Página 20*.

11.1 Ativar e desativar o fecho de segurança para crianças



Requisito: O seletor de funções encontra-se na posição zero o.

- ▶ Para ativar o fecho de segurança para crianças, manter a tecla  premida, até  surgir no visor.
 - Para desativar o fecho de segurança para crianças, manter a tecla  premida, até  se apagar no visor.

12 Aquecimento rápido

Para poupar tempo, pode encurtar o tempo de aquecimento, estando reguladas temperaturas acima de 100 °C.

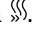
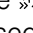
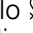
Nestes tipos de aquecimento é possível o aquecimento rápido:

- **Ar quente circulante 3D** 
- **Calor superior/inferior** 

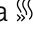
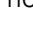
12.1 Ajustar o aquecimento rápido

Para conseguir um resultado de cozedura homogéneo, coloque os alimentos no interior do aparelho apenas após o aquecimento rápido.

Nota: Regule um tempo de duração só quando o aquecimento rápido estiver concluído.

1. Regule um tipo de aquecimento adequado e uma temperatura a partir dos 100 °C. A partir de uma temperatura regulada de 200 °C, o aquecimento rápido é ligado automaticamente.
2. Se o aquecimento rápido não for ligado automaticamente, prima a tecla .
 - ✓ No visor surge .
 - ✓ Após alguns segundos, o aquecimento rápido inicia-se.
 - ✓ Quando o aquecimento rápido terminar, soa um sinal e o símbolo  apaga-se no visor.
3. Coloque os alimentos no interior do aparelho.

Cancelar o aquecimento rápido

- ▶ Prima a tecla .
- ✓ O símbolo  no visor apaga-se.

13 Modo de funcionamento permanente

Com o modo de funcionamento permanente, pode ser regulado um tempo de duração superior a 70 horas. A comida pode ser mantida quente entre 85 °C e 140 °C com **Calor superior/inferior**, sem ter de ligar ou desligar o aparelho.






13.1 Iniciar o modo de funcionamento permanente

Notas

- Se abrir a porta do aparelho durante o funcionamento, o aparelho não interrompe o funcionamento.
- Depois de iniciar, deixa de poder alterar ou interromper o modo de funcionamento permanente.
- Não pode alterar a hora de conclusão do modo de funcionamento permanente.

Requisito: O modo de funcionamento permanente está ativado nas regulações base.

→ "Regulações base", Página 20


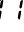
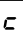

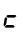


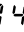
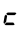
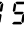
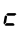
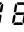
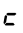
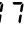
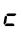
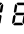
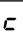

1. Regule os programas  com o seletor de funções.
 - ✓ No visor, surge *SRbb*.
2. Regule a temperatura com o seletor de temperatura.
3. Prima a tecla  até que no visor esteja assinalado .
4. Regule o tempo de duração com a tecla  ou .
 - ✓ Após alguns segundos, o aparelho começa a aquecer e o tempo de duração entra em contagem decrescente.
5. Quando o tempo de duração chegar ao fim, o tempo de duração é apresentado a zeros no visor. O aparelho para de aquecer e volta a reagir como habitualmente fora do modo de funcionamento permanente.
 - Desligue o aparelho.
 Após aprox. 10 a 20 minutos, o aparelho desliga-se automaticamente.

14 Regulações base

Pode ajustar as regulações base do seu aparelho às suas necessidades.

14.1 Vista geral das regulações base

Aqui encontra uma vista geral das regulações base e das definições de fábrica. As regulações base dependem do equipamento do seu aparelho.

Indicação	Regulação base	Seleção
  1	Duração do sinal depois de decorrido um tempo de duração ou do temporizador	1 = 10 segundos 2 = 30 segundos ¹ 3 = 2 minutos
  2	Tempo de espera até uma regulação ser assumida	1 = 3 segundos ¹ 2 = 6 segundos 3 = 10 segundos
  3	Som da tecla ao premir uma tecla	0 = desligado 1 = ligado ¹
  4	Luminosidade do visor	1 = escuro 2 = médio ¹ 3 = claro
  5	Indicação da hora	0 = ocultar a hora 1 = indicar a hora ¹
  6	Fecho de segurança para crianças regulável → "Fecho de segurança para crianças", Página 19	0 = não 1 = sim ¹
  7	Iluminação do interior do aparelho durante o funcionamento	0 = não 1 = sim ¹
  8	Tempo de funcionamento posterior da ventoinha de arrefecimento	1 = curto 2 = médio ¹ 3 = longo 4 = extralongo
  9	Raíles telescópicos adaptados ²	0 = não ¹ (para armações e extensão 1x) 1 = sim (para extensão 2x e 3x)

¹ Definição de fábrica (pode divergir consoante o tipo de aparelho)

² Conforme o equipamento do aparelho

Indicação	Regulação base	Seleção
c 1 0	Modo de funcionamento permanente disponível → "Modo de funcionamento permanente", Página 20	0 = não ¹ 1 = sim
c 1 1	Dureza da água → "Regular a dureza da água", Página 21	0 = descalcificada 1 = macia (até 1,5 mmol/l) 2 = média (1,5 - 2,5 mmol/l) 3 = dura (2,5 - 3,8 mmol/l) ¹ 4 = muito dura (superior a 3,8 mmol/l)
c 1 2	Aquecimento rápido automático a partir dos 200 °C ²	0 = não 1 = sim ¹
c 1 3	Repor todas as definições de fábrica	0 = não ¹ 1 = sim

¹ Definição de fábrica (pode divergir consoante o tipo de aparelho)

² Conforme o equipamento do aparelho

14.2 Alterar a regulação base

Requisito: O aparelho está desligado.

- Mantenha a tecla ⊖ premida durante aprox. 4 segundos.
- ✓ No visor aparece a primeira regulação base, p. ex., c 0 1 2.
- Altere a definição com o seletor de temperatura.
- Com a tecla — ou +, mude para a regulação base seguinte.
- Para guardar as alterações, mantenha a tecla ⊖ premida durante cerca de 4 segundos.

Nota: Após uma falha de energia, as alterações que efetuou às regulações base mantêm-se.

14.3 Cancelar a alteração das regulações base

- ▶ Rode o seletor de funções.
- ✓ Todas as alterações são rejeitadas e não são guardadas.

14.4 Regular a dureza da água

ATENÇÃO!

Quando uma dureza errada da água está regulada, o aparelho não consegue lembrar-se da descalcificação atempadamente.

- ▶ Regular corretamente a dureza da água. Danos no aparelho devido a utilização de líquidos não adequados.
- ▶ Não utilizar água destilada, água potável com elevado teor de cloretos (> 40 mg/l) ou outros líquidos.
- ▶ Utilizar exclusivamente água potável fresca e fria, água descalcificada ou água mineral sem gás.

Requisitos

- Antes de regular a dureza da água, informe-se junto do seu fornecedor de água acerca da dureza da água da sua rede pública.
 - O aparelho tem de estar desligado.
- Mantenha a tecla ⊖ premida durante aprox. 4 segundos.
 - ✓ No visor aparece a primeira regulação base, p. ex., c 0 1 2.
 - Com a tecla — ou +, mude para a regulação base c 1 1.
 - Regular a dureza da água com o seletor de temperatura.

Dica: Se a sua água potável for muito calcária, aconselhamos a utilização de água descalcificada. Se utilizar exclusivamente água descalcificada, defina o intervalo de dureza da água "descalcificada".

Dica: Se utilizar água mineral, defina o intervalo de dureza da água "muito dura". Se utilizar água mineral, esta não pode conter dióxido de carbono.

Regulação base da dureza da água	Dureza da água em mmol/l	Dureza alemã °dH	Dureza francesa °fH
c 1 1 0 = descalcificada ¹	-	-	-
c 1 1 1 = macia	até 1,5	até 8,4	até 15
c 1 1 2 = média	1,5-2,5	8,4-14	15-25
c 1 1 3 = dura	2,5-3,8	14-21,3	25-38
c 1 1 4 = muito dura ²	acima de 3,8	acima de 21,3	acima de 38

¹ Regular apenas se for utilizada exclusivamente água desmineralizada.

² Ajustar também para água mineral. Utilizar exclusivamente água mineral sem gás.

- Para guardar as alterações, mantenha a tecla ⊖ premida durante cerca de 4 segundos.

15 Limpeza e manutenção

Para que o seu aparelho se mantenha durante muito tempo operacional, deve proceder a uma limpeza e manutenção cuidadosa do mesmo.

15.1 Produtos de limpeza

Para não danificar as diversas superfícies no aparelho, não utilize produtos de limpeza inadequados.

⚠ AVISO – Risco de choque elétrico!

A penetração de humidade pode causar choque eléctrico.

- ▶ Não utilizar aparelhos de limpeza a vapor ou de alta pressão para limpar o aparelho.

ATENÇÃO!

Produtos de limpeza inadequados danificam as superfícies do aparelho.

- ▶ Não utilizar produtos de limpeza agressivos ou abrasivos.

- ▶ Não utilizar produtos de limpeza com elevado teor de álcool.
- ▶ Não utilizar esfregões de palha-de-aço ou esponjas abrasivas.
- ▶ Não utilizar produtos de limpeza especiais para limpeza a quente.

Produtos limpa-fornos no interior quente do aparelho danificam o esmalte.

- ▶ Nunca utilizar produtos limpa-fornos no interior quente do aparelho.
 - ▶ Antes de voltar a aquecer, remover totalmente os resíduos do interior e da porta do aparelho.
- Panos esponja novos contêm resíduos resultantes da produção.
- ▶ Lavar bem os panos esponja novos, antes de os utilizar.

Produtos de limpeza adequados

Utilize apenas produtos de limpeza adequados para as várias superfícies no seu aparelho.

Respeite as instruções relativas à limpeza do aparelho.
→ "Limpar o aparelho", Página 23

Frente do aparelho

Superfície	Produtos de limpeza adequados	Notas
Aço inoxidável	<ul style="list-style-type: none"> ▪ Solução quente à base de detergente ▪ Produtos de tratamento específicos para aço inoxidável para superfícies quentes 	Para evitar corrosão, remova imediatamente manchas de calcário, gordura, amido ou albumina de superfícies em aço inoxidável. Aplicar uma camada fina do produto de tratamento para aço inoxidável.
Plástico ou superfícies pintadas p. ex., painel de comandos	<ul style="list-style-type: none"> ▪ Solução quente à base de detergente 	Não utilizar um produto limpa-vidros nem raspadores para vidros.

Porta do aparelho

Área	Produtos de limpeza adequados	Notas
Vidros da porta	<ul style="list-style-type: none"> ▪ Solução quente à base de detergente 	Não utilizar raspadores para vidros ou esfregões de arame. Dica: Para proceder a uma limpeza profunda, desmontar os vidros da porta. → "Porta do aparelho", Página 28
Moldura da porta	<ul style="list-style-type: none"> ▪ De aço inoxidável: Produto de limpeza para aço inoxidável ▪ De plástico: Solução quente à base de detergente 	Não utilizar um produto limpa-vidros nem raspadores para vidros. Dica: Para proceder a uma limpeza profunda, retirar a moldura da porta. → "Porta do aparelho", Página 28
Pega	<ul style="list-style-type: none"> ▪ Solução quente à base de detergente 	Para evitar manchas que já não saem, remover imediatamente o anticalcário da pega.
Vedante da porta	<ul style="list-style-type: none"> ▪ Solução quente à base de detergente 	Não retirar nem limpar com produtos abrasivos.

Interior do aparelho

Área	Produtos de limpeza adequados	Notas
Superfícies esmaltadas	<ul style="list-style-type: none"> ▪ Solução quente à base de detergente ▪ Água com vinagre ▪ Produto limpa-fornos 	<p>Em caso de forte sujidade, deixar amolecer e utilizar uma escova ou um esfregão de arame.</p> <p>Para secar o interior do aparelho após a limpeza, deixar a porta do aparelho aberta.</p> <p>Notas</p> <ul style="list-style-type: none"> ▪ O esmalte é cozido a temperaturas muito altas, o que dá origem a pequenas diferenças de cor. A capacidade funcional do aparelho não é afetada. ▪ Não é possível esmaltar totalmente as arestas de chapas finas pelo que podem estar rugosas. A proteção anti-corrosão não é prejudicada. ▪ Os resíduos de alimentos dão origem a uma camada branca nas superfícies esmaltadas. A camada é inofensiva para a saúde. A capacidade funcional do aparelho não é afetada. Pode remover a camada com ácido cítrico.
Superfícies de autolimpeza	-	<p>Respeitar as instruções para superfícies de autolimpeza.</p> <p>→ "Limpar as superfícies de autolimpeza no interior do aparelho", <i>Página 23</i></p>
Tampa de vidro da lâmpada do forno	<ul style="list-style-type: none"> ▪ Solução quente à base de detergente 	<p>Em caso de forte sujidade, utilize um produto limpa-fornos.</p>
Estruturas de suporte	<ul style="list-style-type: none"> ▪ Solução quente à base de detergente 	<p>Em caso de forte sujidade, deixar amolecer e utilizar uma escova ou um esfregão de arame.</p> <p>Dica: Para fins de limpeza, desengatar as estruturas de suporte.</p> <p>→ "Estruturas de suporte", <i>Página 26</i></p>
Sistema extensível	<ul style="list-style-type: none"> ▪ Solução quente à base de detergente 	<p>Em caso de forte sujidade, utilizar uma escova.</p> <p>Para não remover a massa lubrificante, lavar os rails fechados. Não colocar na máquina de lavar loiça.</p> <p>Dica: Para fins de limpeza, desengatar o sistema extensível.</p> <p>→ "Estruturas de suporte", <i>Página 26</i></p>
Acessórios	<ul style="list-style-type: none"> ▪ Solução quente à base de detergente ▪ Produto limpa-fornos 	<p>Em caso de forte sujidade, deixar amolecer e utilizar uma escova ou um esfregão de arame.</p> <p>Os recipientes esmaltados são adequados para máquina de lavar loiça.</p>
Depósito de água	<ul style="list-style-type: none"> ▪ Solução quente à base de detergente 	<p>Para remover restos de detergente da loiça após a limpeza, enxaguar minuciosamente com água limpa.</p> <p>Para secar o depósito de água após a limpeza, deixar o depósito de água com a tampa aberta. Secar a junta na tampa.</p> <p>Não colocar na máquina de lavar loiça.</p>

15.2 Limpar o aparelho

Para evitar danos no aparelho, limpe o seu aparelho apenas como indicado e com produtos de limpeza adequados.

⚠ AVISO – Risco de queimaduras!

Durante a utilização, o aparelho e as peças que podem ser tocadas ficam quentes.

- ▶ Recomenda-se que tenha cuidado, para evitar tocar em elementos de aquecimento.
- ▶ Crianças novas, com menos de 8 anos, têm de ser mantidas afastadas.

⚠ AVISO – Risco de incêndio!

Os restos de comida soltos, gorduras e molhos de assados podem inflamar-se.

- ▶ Antes de utilizar, remova a sujidade grosseira do interior do aparelho, dos elementos de aquecimento e dos acessórios.

Requisito: Observar as indicações relativas aos produtos de limpeza.

→ "Produtos de limpeza", *Página 22*

1. Limpar o aparelho com uma solução quente à base de detergente e um pano multiusos.
 - Em algumas superfícies pode utilizar produtos de limpeza alternativos.

→ "Produtos de limpeza adequados", *Página 22*
2. Seque com um pano macio.

15.3 Limpar as superfícies de autolimpeza no interior do aparelho

A parede traseira no interior do aparelho é autolimpan-te. As superfícies de autolimpeza estão revestidas com cerâmica porosa e esmaltada e têm uma superfície rugosa. Quando o aparelho se encontra em funcionamento, as superfícies de autolimpeza recebem os salpicos dos cozidos, assados ou grelhados e dissolvem-

os. Se as superfícies de autolimpeza já não se limpam bem durante o funcionamento, aqueça o interior do aparelho de forma orientada.

ATENÇÃO!

Se não limpar regularmente as superfícies de autolimpeza, podem surgir danos nas superfícies.

- ▶ Se, nas superfícies de autolimpeza, forem visíveis manchas escuras, aquecer o interior do aparelho.
- ▶ Não use produtos de limpeza para fornos nem auxílios de limpeza abrasivos. Se, por engano, um produto de limpeza para fornos entrar em contacto com as superfícies de autolimpeza, molhe-as imediatamente com água e um pano de esponja. Não esfregue.

1. Retire os acessórios e recipientes do interior do aparelho.
2. Desengate as estruturas de suporte e retire-as do interior do aparelho.
→ "Estruturas de suporte", Página 26
3. Retire a sujidade mais grosseira com solução à base de detergente e um pano macio:
 - das superfícies esmaltadas lisas
 - do interior da porta do aparelho

- da tampa de vidro da lâmpada do forno
Desta forma, evita manchas que não saiam.
4. Retire os objetos do interior do aparelho. O interior do aparelho tem de estar vazio.
 5. Regule **Ar quente circulante 3D** com o seletor de funções.
 6. Regular a temperatura máxima com o seletor de temperatura.
 - ✓ O aparelho começa a aquecer após alguns segundos.
 7. Passada 1 hora, desligar o aparelho.
 8. Quando o aparelho estiver bem arrefecido, limpe o interior do aparelho com um pano húmido.
Nota: Podem formar-se manchas nas superfícies de autolimpeza. Resíduos de açúcar e albumina nos alimentos não são degradados e ficam agarrados às superfícies. Manchas avermelhadas são resíduos de alimentos salgados, as manchas não são ferrugem. As manchas não são perigosas para a saúde. As manchas não limitam a capacidade de limpeza das superfícies de autolimpeza.
 9. Engate as estruturas de suporte.
→ "Estruturas de suporte", Página 26

16 Assistência de limpeza

A assistência de limpeza é uma alternativa rápida à limpeza intercalar do interior do aparelho. A assistência de limpeza amolece a sujidade através da evaporação de solução à base de detergente. Depois disso é mais fácil remover a sujidade.


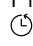
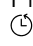
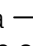
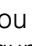
16.1 Regular a assistência de limpeza

AVISO – Risco de escaldadura!

A água no interior quente do aparelho pode transformar-se em vapor de água quente.

- ▶ Nunca deite água no interior do aparelho quente.

Requisito: O interior do aparelho está totalmente arrefecido.

1. Retire os acessórios do interior do aparelho.
2. Misture 0,4 l de água com uma gota de detergente e deite, ao centro, no fundo do interior do aparelho. Não utilize água destilada.
3. Regule o tipo de aquecimento **Calor inferior**  com o seletor de funções.
4. Regule 80 °C com o seletor de temperatura.
5. Prima a tecla  até que no visor esteja assinalado .
6. Regule o tempo de duração para 4 minutos com a tecla  ou .
- ✓ Após alguns segundos, o aparelho começa a aquecer e o tempo de duração entra em contagem decrescente.
- ✓ Quando o tempo de duração chegar ao fim, soa um sinal e o tempo de duração é apresentado a zeros no visor.

7. Desligue o aparelho e deixe o interior do aparelho arrefecer durante cerca de 20 minutos.

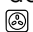
16.2 Limpeza posterior do interior do aparelho

ATENÇÃO!

A presença prolongada de humidade no interior do aparelho provoca corrosão.


- ▶ Após a assistência de limpeza, limpar o interior do aparelho e deixá-lo secar por completo.

Requisito: O interior do aparelho está arrefecido.

1. Abrir a porta do aparelho e remover a água residual com um pano esponja absorvente.
2. Limpar as superfícies lisas no interior do aparelho com um pano multiusos ou uma escova macia. Remover os resíduos mais incrustados com um esfregão de aço inoxidável.
3. Remover as manchas de calcário com um pano embebido em vinagre. Em seguida, lavar com água limpa e secar esfregando com um pano macio, também por baixo do vedante da porta.
4. Quando o interior do aparelho estiver suficientemente limpo:
 - Para que o interior do aparelho possa secar, abra a porta do aparelho na posição de encaixe (cerca de 30°) durante cerca de 1 hora.
 - Para secar rapidamente o interior do aparelho, com a porta aberta, aquecer o aparelho durante cerca de 5 minutos com **Ar quente circulante 3D**  e 50 °C.

17 Descalcificação

Para que o seu aparelho se mantenha em boas condições de funcionamento, deverá descalcificar com regularidade o aparelho.

A frequência com que o aparelho tem de ser descalcificado depende da dureza da água utilizada. O símbolo  recorda-lhe a necessidade de realizar a descalcificação.

A descalcificação é composta por 4 passos. Por motivos de higiene, a descalcificação tem de estar totalmente concluída, para que o aparelho esteja, de novo, pronto a funcionar. Ao todo, a descalcificação demora aprox. 90-110 minutos:

Indicação Passo

1_4	1.º passo: descalcificação aprox. 65 min
2_4	2.º passo: ciclo de enxaguamento aprox. 9 min
3_4	3.º passo: ciclo de enxaguamento aprox. 9 min
4_4	4.º passo: ciclo de enxaguamento aprox. 9 min

17.1 Primeiro passo (1_4)

ATENÇÃO!



Os períodos de atuação durante a descalcificação estão ajustados ao anticalcário líquido por nós recomendado. Outros anticalcários podem provocar danos no aparelho.

► Para a descalcificação, utilizar exclusivamente o anticalcário líquido recomendado por nós.

Se a solução anticalcário entrar em contacto com o painel de comandos ou outras superfícies sensíveis, ficarão danificados.

► Remover de imediato a solução anticalcário com água.

Nota: Durante todo o processo de descalcificação, não deite mais do que 150 ml de líquido no depósito de água.

- Obter uma solução anticalcário por mistura de:
 - 50 ml de anticalcário líquido
 - 100 ml de água
- Encher o depósito de água com solução anticalcário e colocá-lo no aparelho.
- Regule a descalcificação  com o seletor de funções.
- Rode o seletor de temperatura.
 - ✓ No visor surge . Após alguns segundos, inicia-se a descalcificação.
 - ✓ Decorrida a descalcificação, surge no visor 2_4.
- Retirar o depósito de água e lavá-lo bem com água.

17.2 Segundo passo (2_4)

- Encher o depósito de água com 150 ml de água e colocá-lo no aparelho.
 - ✓ Decorrido o ciclo de enxaguamento, surge no visor 3_4.
- Retirar o depósito de água e lavá-lo bem com água.


17.3 Terceiro passo (3_4)


- Encher o depósito de água com 150 ml de água e colocá-lo no aparelho.
 - ✓ Decorrido o ciclo de enxaguamento, surge no visor 4_4.
- Retirar o depósito de água e lavá-lo bem com água.


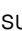
17.4 Quarto passo (4_4)

- Encher o depósito de água com 150 ml de água e colocá-lo no aparelho.
 - ✓ Decorrido o ciclo de enxaguamento, surge no visor 00:00.
- Retirar o depósito de água e lavá-lo bem com água.
- Secar o depósito de água e voltar a colocá-lo no aparelho.
 - ✓ A descalcificação está concluída e o aparelho, de novo, pronto a funcionar.

17.5 Descalcificação interrompida

Se a descalcificação for interrompida, p. ex., devido a uma falha de corrente ou devido à desconexão do aparelho, surge no visor o símbolo  da descalcificação, após a reativação. É-lhe solicitado que enxague três vezes. O aparelho permanece bloqueado para outros modos de funcionamento até ao final do terceiro ciclo de enxaguamento.

Nota: Se regular outro modo de funcionamento, surge no visor  (Cleaning). Após o enxaguamento, repita a descalcificação interrompida.

- Esvazie o depósito de água e lave-o bem com água.
- Coloque o depósito de água vazio.
- Regule a descalcificação  com o seletor de funções.
- Rode o seletor de temperatura.
 - ✓ No visor surge .
 - ✓ Após alguns segundos, o aparelho bombeia o líquido restante para o depósito de água.
- Esvazie o depósito de água e lave-o bem com água.
- Para enxaguar o sistema de vapor, realize os 3 ciclos de enxaguamento da descalcificação.
 - "Segundo passo (2_4)", Página 25
- Reinicie a descalcificação.

18 Estruturas de suporte

Para limpar as estruturas de suporte e o interior do aparelho ou para trocar as estruturas de suporte, pode desengatá-las.

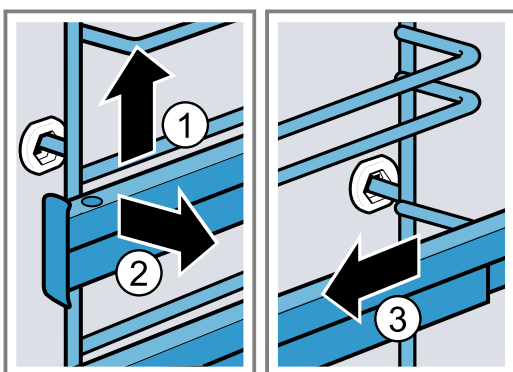
18.1 Desengatar as estruturas de suporte

⚠ AVISO – Risco de queimaduras!

As estruturas de suporte ficam muito quentes

- ▶ Nunca toque nas estruturas de suporte quentes.
- ▶ Deixe sempre arrefecer o aparelho.
- ▶ Mantenha as crianças afastadas.

1. Levante ligeiramente a parte da frente da estrutura de suporte ① e desengate-a ②.
2. Puxe a estrutura de suporte para a frente ③ e retire-a.

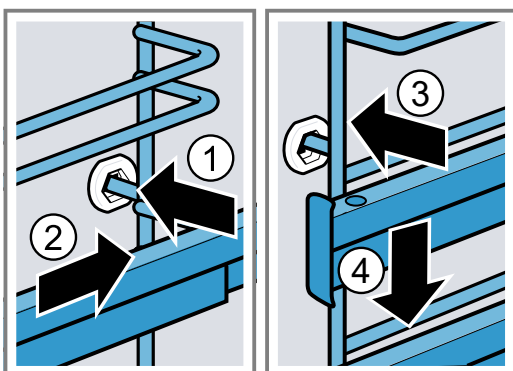


18.2 Engatar as estruturas de suporte

Notas

- As estruturas só servem no lado direito ou no lado esquerdo.
- Certifique-se de que é possível extrair ambas as calhas extensíveis para a frente.

1. Encaixar a estrutura de suporte ao centro no casquilho traseiro ①, até a dita estrutura encostar à parede do interior do aparelho e pressioná-la para trás ②.
2. Encaixar a estrutura de suporte no casquilho dianteiro ③, até a dita estrutura encostar à parede do interior do aparelho e pressioná-la para baixo ④.



18.3 Desengatar a calha extensível

⚠ AVISO – Risco de queimaduras!

As estruturas de suporte ficam muito quentes

- ▶ Nunca toque nas estruturas de suporte quentes.
- ▶ Deixe sempre arrefecer o aparelho.
- ▶ Mantenha as crianças afastadas.

ATENÇÃO!

As superfícies de autolimpeza no interior do aparelho podem ser danificadas pelo desengatar e engatar das calhas extensíveis.

- ▶ Desengatar primeiro as estruturas de suporte antes de desengatar ou engatar as calhas extensíveis.

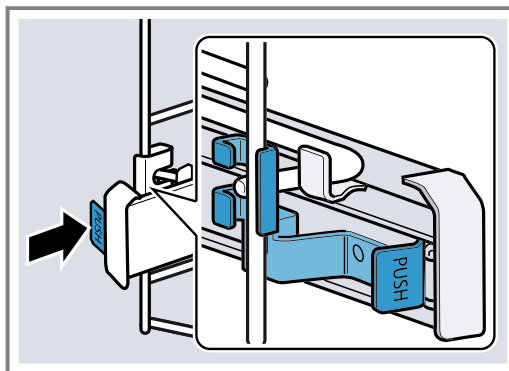
Notas

- Conforme o modelo de aparelho, em aparelhos com estruturas de suporte e calhas extensíveis, tem de adaptar as regulações base para as extensões telescópicas.

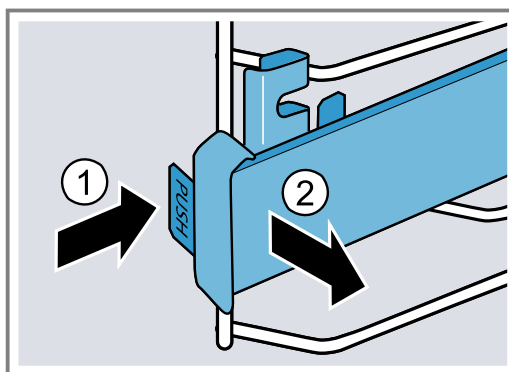
→ "Regulações base", Página 20

- Se necessário, pode equipar todos os níveis com uma calha extensível.

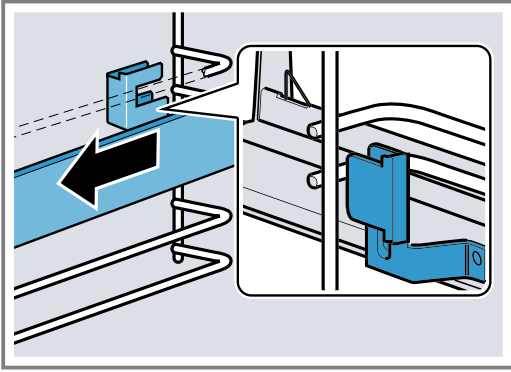
1. Pressione **PUSH** atrás da calha e empurre-a para trás.



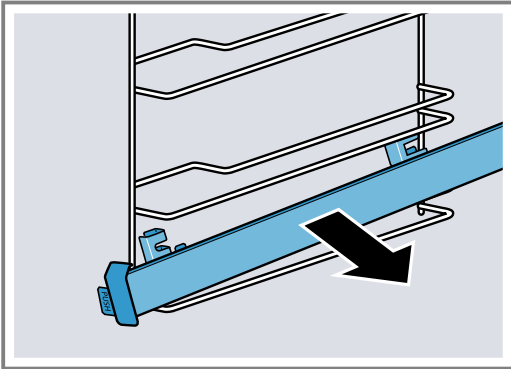
2. Mantenha **PUSH** pressionado ① e vire a calha para fora ②.



3. Puxe a calha para a frente até a parte traseira do suporte estar desengatada.



4. Remova a calha extensível.

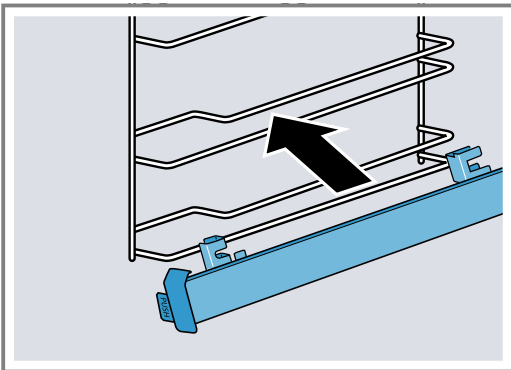


5. Limpe a calha extensível.
→ "Produtos de limpeza", Página 22

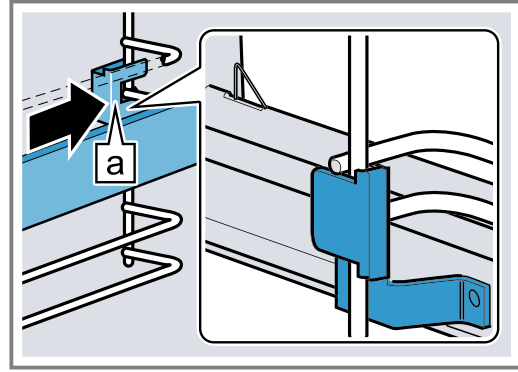
18.4 Engatar a calha extensível

Nota: As calhas extensíveis só servem no lado direito ou no lado esquerdo. Ao engatar, certifique-se de que é possível extraí-las para a frente.

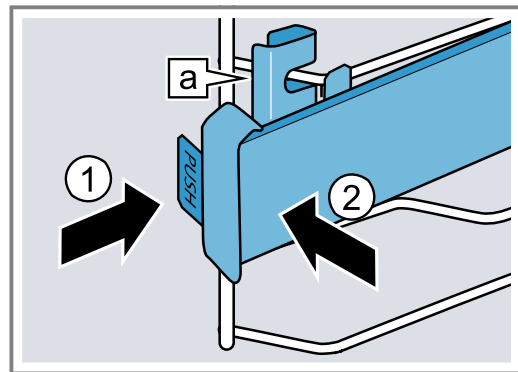
1. Encaixar as calhas extensíveis entre ambas as hastes.



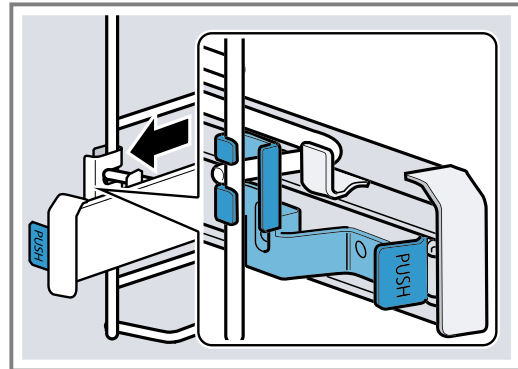
2. Inserir o suporte [a] entre as hastes inferior e superior.



3. Manter **PUSH** pressionado ① e virar a calha extensível para dentro, até o suporte [a] frontal se encontrar entre ambas as hastes ②.
– Soltar **PUSH**.



- ✓ O suporte [a] engata.
4. Extrair a calha extensível até ao batente e voltar a inseri-la.



19 Porta do aparelho

Para que o seu aparelho se mantenha durante muito tempo bonito e operacional, pode desengatar e limpar a porta do aparelho.

19.1 Desengatar a porta do aparelho

⚠ AVISO – Risco de ferimentos!

Os componentes do interior da porta do aparelho podem ter arestas vivas.

- ▶ Usar luvas de proteção.

As dobradiças da porta do aparelho movimentam-se ao abrir e fechar a porta e pode entalar-se.

- ▶ Não coloque as mãos na zona das dobradiças.

1. Abra completamente a porta do aparelho.

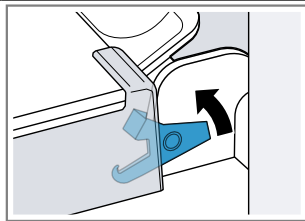
2. ⚠ AVISO – Risco de ferimentos!

Quando as dobradiças estão desbloqueadas, podem fechar-se com muita força.

- ▶ Certificar-se de que as patilhas de bloqueio estão sempre bem fechadas ou ao desengatar a porta do aparelho estão bem abertas.

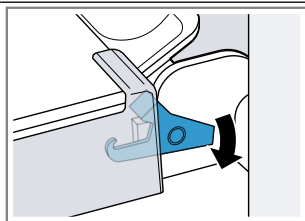
Abriu a patilha de bloqueio na dobradiça esquerda e direita.

Patilha de bloqueio aberta



A dobradiça está bloqueada e não pode fechar-se.

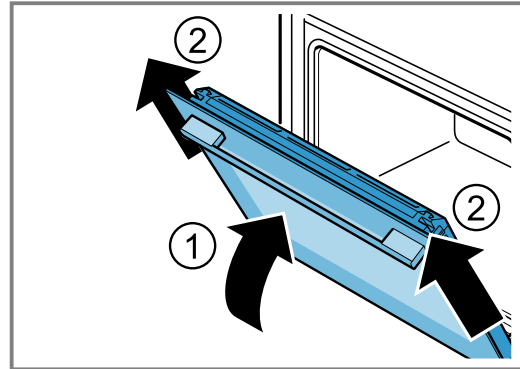
Patilha de bloqueio fechada



A porta do aparelho está bloqueada e não pode ser desengatada.

- ✓ As patilhas de bloqueio estão abertas. As dobradiças estão bloqueadas e não podem fechar-se.

3. Fechar a porta do aparelho até ao batente ①. Agarrar a porta do aparelho com ambas as mãos, do lado esquerdo e direito, e retirá-la por cima ②.



4. Pousar cuidadosamente a porta do aparelho numa superfície plana.

19.2 Engatar a porta do aparelho

⚠ AVISO – Risco de ferimentos!

As dobradiças da porta do aparelho movimentam-se ao abrir e fechar a porta e pode entalar-se.

- ▶ Não coloque as mãos na zona das dobradiças.

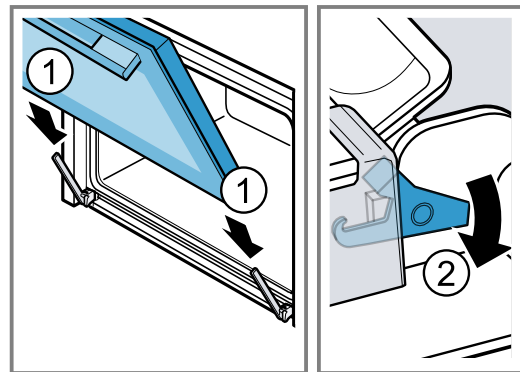
Quando as dobradiças estão desbloqueadas, podem fechar-se com muita força.

- ▶ Certificar-se de que as patilhas de bloqueio estão sempre bem fechadas ou ao desengatar a porta do aparelho estão bem abertas.

1. Empurrar a porta do aparelho a direito sobre ambas as dobradiças ①. Empurrar a porta do aparelho até ao batente.

2. Abra completamente a porta do aparelho.

3. Fechar a patilha de bloqueio na dobradiça esquerda e direita ②.



- ✓ As patilhas de bloqueio estão fechadas. A porta do aparelho está bloqueada e não pode ser desengatada.

4. Fechar a porta do aparelho.

19.3 Desmontar os vidros da porta

⚠ AVISO – Risco de ferimentos!

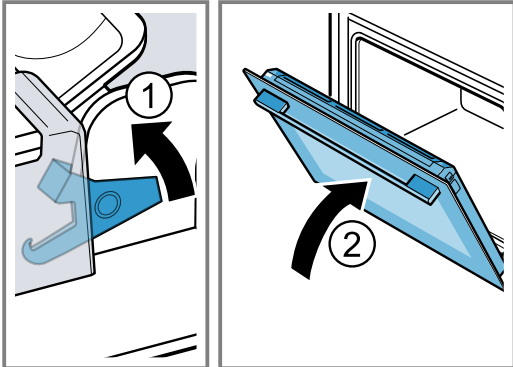
As dobradiças da porta do aparelho movimentam-se ao abrir e fechar a porta e pode entalar-se.

- ▶ Não coloque as mãos na zona das dobradiças.

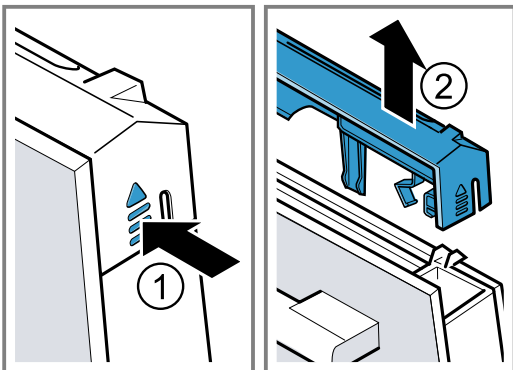
Os componentes do interior da porta do aparelho podem ter arestas vivas.

- ▶ Usar luvas de proteção.

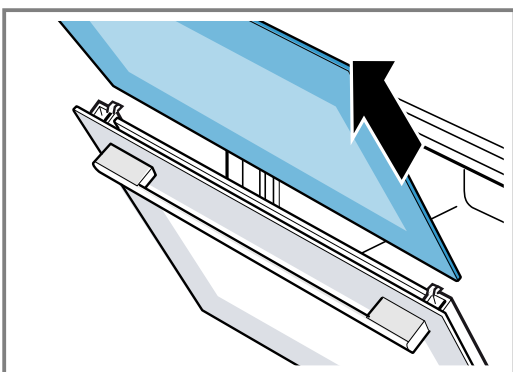
1. Abra completamente a porta do aparelho.
 2. Abra a patilha de bloqueio na dobradiça esquerda e direita ①.
- ✓ As patilhas de bloqueio estão abertas. As dobradiças estão bloqueadas e não podem fechar-se.
3. Feche a porta do aparelho até ao batente ②.



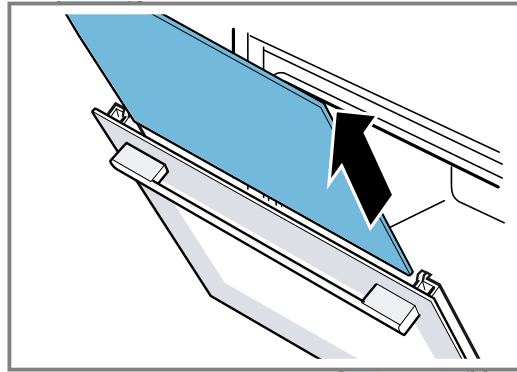
4. Pressione a moldura da porta, à esquerda e direita, pelo exterior ①, até desengatar.
5. Retire a moldura da porta ②.



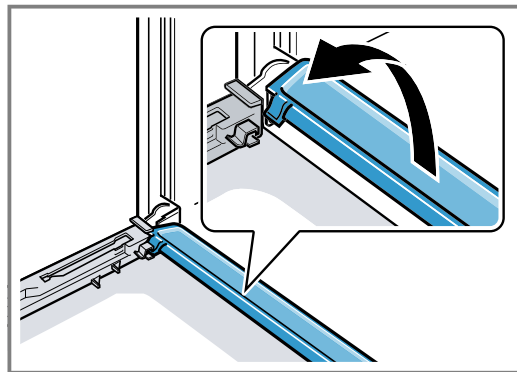
6. Retirar o vidro interior e pousá-lo cuidadosamente numa superfície plana.



7. Retirar o vidro intermédio e pousá-lo cuidadosamente numa superfície plana.



8. Se necessário, retire o friso de condensação para o limpar.
 - Abrir a porta do aparelho.
 - Rode o friso de condensação para cima e retire-o.



9. **⚠ AVISO – Risco de ferimentos!**
O vidro riscado da porta do aparelho pode rachar.
 - ▶ Não utilize produtos de limpeza abrasivos ou raspadores metálicos afiados para a limpeza do vidro da porta do forno, pois poderá riscar a superfície.

Limpe os vidros desmontados da porta de ambos os lados com um produto limpa-vidros e um pano macio.

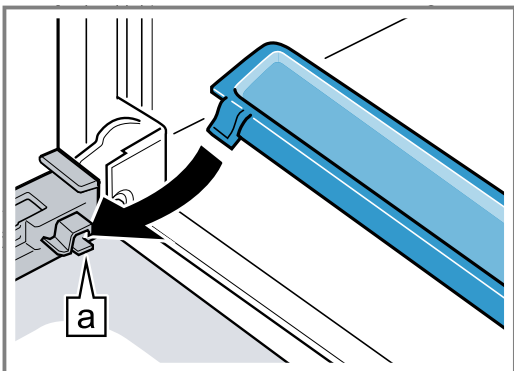
10. Limpe o friso de condensação com um pano e uma solução quente à base de detergente.
11. Limpe a porta do aparelho.
→ "Produtos de limpeza adequados", Página 22
12. Seque e volte a montar os vidros da porta.
→ "Montar os vidros da porta", Página 29

19.4 Montar os vidros da porta

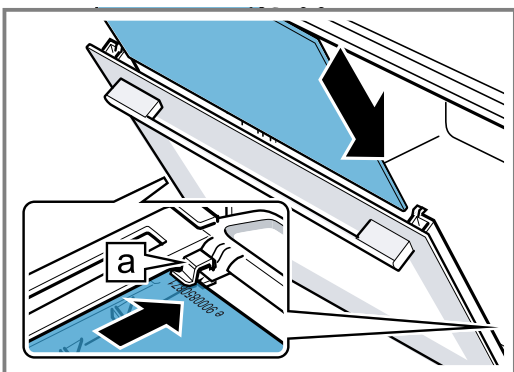
- ⚠ AVISO – Risco de ferimentos!**
As dobradiças da porta do aparelho movimentam-se ao abrir e fechar a porta e pode entalar-se.
- ▶ Não coloque as mãos na zona das dobradiças.
- Os componentes do interior da porta do aparelho podem ter arestas vivas.
- ▶ Usar luvas de proteção.

1. Abra completamente a porta do aparelho.

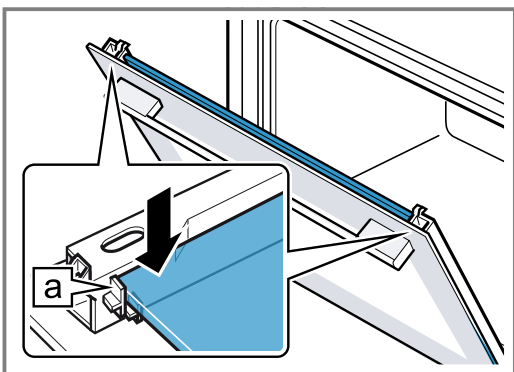
2. Introduzir o friso de condensação na vertical no suporte [a] e rodá-la para baixa.



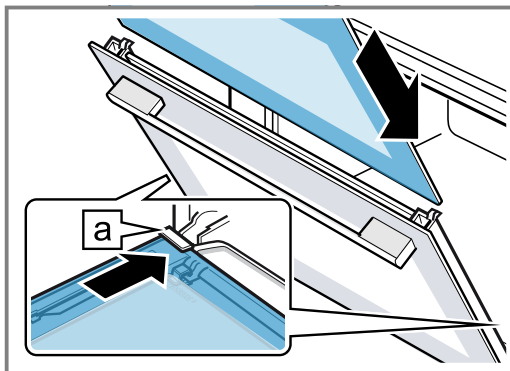
3. Inserir o vidro intermédio nos suportes esquerdo e direito [a].



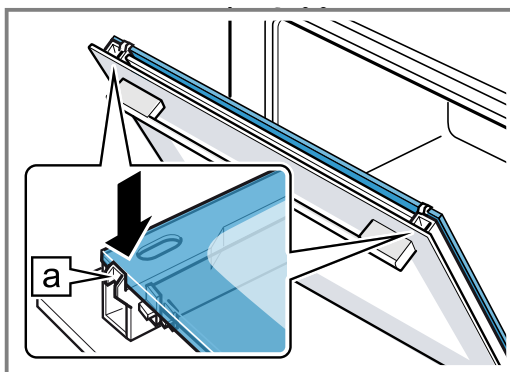
4. Encostar a parte superior do vidro intermédio até se encontrar nos suportes esquerdo e direito [a].



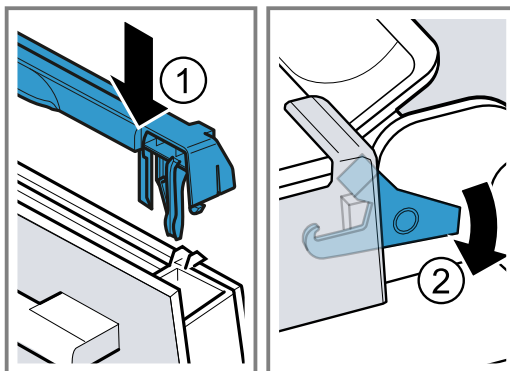
5. Inserir o vidro interior nos suportes esquerdo e direito [a].



6. Encostar a parte superior do vidro interior até se encontrar nos suportes esquerdo e direito [a].



7. Colocar a moldura da porta ① e pressioná-la até engatar audivelmente.
8. Abra completamente a porta do aparelho.
9. Fechar a patilha de bloqueio na dobradiça esquerda e direita ②.



- ✓ As patilhas de bloqueio estão fechadas. A porta do aparelho está bloqueada e não pode ser desengatada.

10. Feche a porta do aparelho.

Nota: Só utilizar o interior do aparelho quando os vidros da porta estiverem corretamente montados.

20 Eliminar anomalias

As pequenas anomalias do aparelho podem ser eliminadas pelo próprio utilizador. Antes de contactar a Assistência Técnica, consulte as informações sobre a eliminação de anomalias. Isto permite evitar custos desnecessários.

AVISO – Risco de ferimentos!

As reparações indevidas são perigosas.

- ▶ As reparações no aparelho apenas podem ser realizadas por técnicos qualificados.

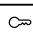
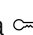
- ▶ Se o aparelho estiver avariado, contacte a Assistência técnica.

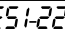
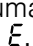

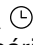


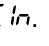
AVISO – Risco de choque elétrico!

As reparações indevidas são perigosas.

- ▶ As reparações no aparelho apenas podem ser realizadas por técnicos qualificados.
- ▶ Para a reparação do aparelho só podem ser utilizadas peças sobresselentes originais.
- ▶ Se o cabo elétrico deste aparelho sofrer algum dano, deverá ser substituído por técnicos qualificados.

20.1 Falhas de funcionamento

Avaria	Causa e diagnóstico
O aparelho não funciona.	<p>O fusível na caixa de fusíveis foi acionado.</p> <ul style="list-style-type: none"> ▶ Verifique o fusível na caixa de fusíveis. <p>Faltou a alimentação elétrica.</p> <ul style="list-style-type: none"> ▶ Verifique se a iluminação ambiente ou outros aparelhos no mesmo espaço estão a funcionar.
O aparelho não aquece; dois pontos piscam no visor e surge um <i>d</i> .	<p>O modo de demonstração está ativado.</p> <ol style="list-style-type: none"> 1. Desligue brevemente o aparelho da corrente, desligando e voltando a ligar o disjuntor no quadro elétrico. 2. Desative o modo de demonstração no intervalo de 5 minutos, alterando a última regulação base (consoante o tipo de aparelho <i>c 13</i> ou <i>c 14</i>) para o valor <i>0</i>. → "Regulações base", Página 20
O modo com ajuda de vapor não inicia.	<p>O depósito de água está vazio.</p> <ul style="list-style-type: none"> ▶ Encha o depósito de água. → "Encher o depósito de água", Página 12 <p>A descalcificação bloqueia o funcionamento com ajuda de vapor.</p> <ul style="list-style-type: none"> ▶ Execute a descalcificação na totalidade. → "Descalcificação", Página 25 <p>O sistema de vapor está avariado.</p> <ul style="list-style-type: none"> ▶ Contacte a Assistência Técnica. → "Serviço de Assistência Técnica", Página 33
A hora pisca no visor.	<p>Faltou a alimentação elétrica.</p> <ul style="list-style-type: none"> ▶ Volte a acertar a hora. → "Acertar a hora", Página 15
A hora não é indicada no visor quando o aparelho está desligado.	<p>A regulação base foi alterada.</p> <ul style="list-style-type: none"> ▶ Altere a regulação base para a indicação da hora. → "Regulações base", Página 20
No visor acende-se  e não é possível regular o aparelho.	<p>A proteção para crianças está ativada.</p> <ul style="list-style-type: none"> ▶ Desative o fecho de segurança para crianças com a tecla . → "Fecho de segurança para crianças", Página 19
No visor pisca <i>h</i> e o aparelho não arranca.	<p>O interior do aparelho está demasiado quente para o funcionamento selecionado.</p> <ol style="list-style-type: none"> 1. Desligue o aparelho e deixe-o arrefecer. 2. Volte a iniciar o funcionamento.
No visor surge <i>F 0</i> .	<p>A duração de funcionamento máxima é alcançada. Para evitar um funcionamento contínuo inadvertido, o aparelho para automaticamente de aquecer após várias horas se as definições se mantiveram inalteradas.</p> <ul style="list-style-type: none"> ▶ Desligue o aparelho. Se necessário, pode regular novamente. <p>Dica: Para que, no caso de tempos de confeção muito longos, o aparelho não se desligue inadvertidamente, regule um tempo de duração. → "Funções de tempo", Página 14</p>

Avaria	Causa e diagnóstico
No visor surge  .	<p>O sistema de vapor contém demasiada água. A água não pode ser bombeada novamente para o depósito de água.</p> <ol style="list-style-type: none"> 1. Esvazie o depósito de água e coloque o depósito de água vazio. → "Esvaziar o depósito de água", Página 13 2. Volte a acertar a hora. → "Acertar a hora", Página 15 3. Desligue o aparelho e volte a ligá-lo. 4. Execute "Descalcificação interrompida" na totalidade. → "Descalcificação interrompida", Página 25
No visor surge uma mensagem com  , p. ex.,  .	<p>Avaria do sistema eletrónico</p> <ol style="list-style-type: none"> 1. Prima a tecla . – Se necessário, volte a acertar a hora. ✓ Se a anomalia tiver sido única, a mensagem de erro apaga-se. 2. Se a mensagem de erro voltar a aparecer, chame a Assistência Técnica. Indique a mensagem de erro exata e o n.º E do seu aparelho. → "Serviço de Assistência Técnica", Página 33
No visor acende-se  de forma permanente.	<p>O depósito de água está vazio.</p> <ul style="list-style-type: none"> ▶ Encha o depósito de água. → "Encher o depósito de água", Página 12 <hr/> <p>O depósito de água não está bem inserido.</p> <ul style="list-style-type: none"> ▶ Insira totalmente o depósito de água. <hr/> <p>O depósito de água apresenta uma fuga.</p> <ul style="list-style-type: none"> ▶ Encomende um depósito de água novo. <hr/> <p>O sensor está avariado.</p> <ul style="list-style-type: none"> ▶ Contacte a Assistência Técnica. → "Serviço de Assistência Técnica", Página 33
No visor acende-se  .	<p>O aparelho tem calcário.</p> <ul style="list-style-type: none"> ▶ Execute a descalcificação na totalidade. → "Descalcificação", Página 25
No visor surge  .	<p>A alimentação elétrica foi interrompida ou o aparelho foi desligado durante a descalcificação.</p> <ul style="list-style-type: none"> ▶ Execute a descalcificação interrompida na totalidade. → "Descalcificação interrompida", Página 25
O aparelho zumbe durante o funcionamento e depois de desligar.	<p>A verificação de funcionamento da bomba gera um ruído de funcionamento. Nenhuma ação necessária.</p>
Durante o funcionamento com ajuda de vapor sai vapor pelas ranhuras de ventilação.	<p>O vapor sai por motivos físicos.</p> <ul style="list-style-type: none"> ▶ Aguarde até cozinhar com a ajuda de vapor termine. Depois do fim da cozedura com a ajuda de vapor deixa de sair vapor após um breve período de tempo.
Após a utilização da ajuda de vapor, o resultado de cozedura está demasiado seco ou demasiado húmido.	<p>Intensidade de vapor mal regulada.</p> <ul style="list-style-type: none"> ▶ Regule uma intensidade de vapor mais alta ou mais baixa.

20.2 Substituir a lâmpada do forno

Se a iluminação no interior do aparelho se fundir, substitua a lâmpada do forno.

Nota: Lâmpadas de halogéneo de 230 V, 25 watts, resistentes ao calor, podem ser adquiridas junto da assistência técnica ou no comércio especializado. Use apenas essas lâmpadas. Segure lâmpadas de halogéneo novas apenas com um pano limpo e seco. Desta forma, prolonga-se a vida útil da lâmpada.

AVISO – Risco de queimaduras!

Durante a utilização, o aparelho e as peças que podem ser tocadas ficam quentes.

- ▶ Recomenda-se que tenha cuidado, para evitar tocar em elementos de aquecimento.
- ▶ Crianças novas, com menos de 8 anos, têm de ser mantidas afastadas.

⚠ AVISO – Risco de choque eléctrico!

Ao substituir a lâmpada, os contactos do casquilho da lâmpada estão sob tensão.

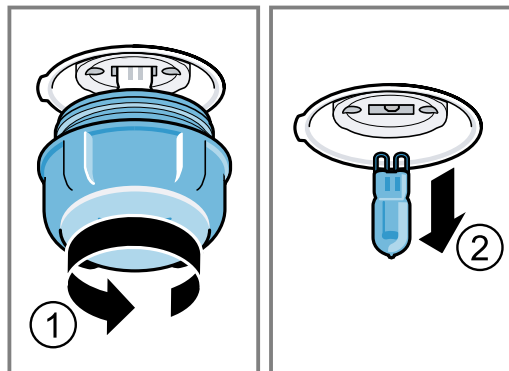
- ▶ Antes de substituir a lâmpada é necessário garantir que o aparelho está desligado, de modo a evitar um possível choque eléctrico.
- ▶ Além disso, retire a ficha da tomada ou desligue o disjuntor no quadro eléctrico.

Requisitos

- O aparelho está desligado da corrente eléctrica.
- O interior do aparelho está arrefecido.
- Estão disponíveis novas lâmpadas de halogéneo para substituição.

1. Para evitar danos, coloque um pano da loiça no interior do aparelho.
2. Retire a tampa de vidro, rodando-a para a esquerda ①.

3. Puxe a lâmpada de halogéneo para fora, sem a rodar ②.



4. Insira a nova lâmpada de halogéneo e pressione-a com firmeza no suporte. Prestar atenção à posição dos pinos.
5. Conforme o tipo de aparelho, a tampa de vidro está equipada com um anel de vedação. Colocar o anel de vedação.
6. Enrosque a tampa de vidro.
7. Retire o pano da loiça do interior do aparelho.
8. Ligue o aparelho à rede eléctrica.

21 Eliminação

Aqui fica a saber como eliminar corretamente aparelhos usados.

21.1 Eliminar o aparelho usado

Através duma eliminação compatível com o meio ambiente, podem ser reutilizadas matérias-primas valiosas.

1. Desligar a ficha de rede do cabo eléctrico.
2. Cortar o cabo eléctrico.
3. Elimine o aparelho de forma ecológica.
Para obter mais informações sobre os procedimentos atuais de eliminação, contacte o seu Agente Especializado ou os Serviços Municipais da sua zona.



Este aparelho está marcado em conformidade com a Directiva 2012/19/UE relativa aos resíduos de equipamentos eléctricos e electrónicos (waste electrical and electronic equipment - WEEE).

A directiva estabelece o quadro para a criação de um sistema de recolha e valorização dos equipamentos usados válido em todos os Estados Membros da União Europeia.

22 Serviço de Assistência Técnica

Se tiver dúvidas relativas à utilização, se não lhe for possível eliminar uma anomalia no aparelho ou se for necessário proceder a uma reparação, contacte a nossa Assistência Técnica.

Pode obter informações detalhadas sobre o período e as condições de garantia no seu país junto da nossa Assistência Técnica, do comerciante ou na nossa página web.

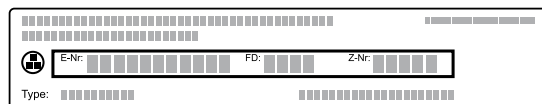
Se contactar a Assistência Técnica, deve ter à mão o número de produto (E-Nr.) e o número de fabrico (FD) do seu aparelho.

Os dados de contacto da Assistência Técnica encontram-se no registo de pontos de Assistência Técnica em anexo ou na nossa página web.

Este produto dispõe de luzes da classe de eficiência energética G.

22.1 Número do produto (E-Nr.) e número de fabrico (FD)

Encontra o número de produto (E-Nr.) e o número de fabrico (FD) na placa de características do aparelho. Encontra a placa de características com estes números, quando abre a porta do aparelho.



Aponte os dados para ter sempre à mão os dados do seu aparelho e o número de telefone da Assistência Técnica.

23 Como obter bons resultados

Encontrará aqui as regulações adequadas, bem como os melhores acessórios e recipientes, para diferentes refeições. Adaptámos as recomendações na perfeição ao seu aparelho.

23.1 Indicações de preparação

Respeite estas informações durante a preparação de refeições.

- A temperatura e o tempo de duração dependem da quantidade e da receita. Por esse motivo, são indicadas zonas de regulação. Comece por experimentar os valores mais baixos.
- Os valores de regulação são aplicáveis à introdução da refeição no aparelho frio. Insira o acessório no interior do aparelho apenas após o pré-aquecimento.
- Retire do interior do aparelho os acessórios de que não necessita.

Nota: Em caso de utilização com auxílio de vapor, é desejável que se forme muito vapor de água no interior do aparelho.

Quando o interior do aparelho tiver arrefecido depois da cozedura, limpe o interior.

23.2 Indicações sobre a cozedura

Durante a cozedura, utilize os níveis indicados.

Cozer num só nível	Altura
bolos altos ou forma sobre a grelha	2
bolos rasos ou no tabuleiro	3

Cozer em dois níveis	Altura
Tabuleiro universal	3
Tabuleiro	1
Formas sobre a grelha:	Altura
primeira grelha	3
segunda grelha	1

Cozer em três níveis	Altura
Tabuleiro	5
Tabuleiro universal	3
Tabuleiro	1

Notas

- Para cozer em vários níveis, utilize o ar quente circulante. Bolos inseridos ao mesmo tempo não ficam necessariamente prontos ao mesmo tempo.
- Coloque as formas lado a lado ou sobrepostas alternadamente no interior do aparelho.
- Para um resultado de cozedura ideal, recomendamos a utilização de formas escuras de metal.
- Cozer com auxílio de vapor só é possível num nível.

23.3 Recomendações para assar e grelhar

Os valores de regulação são aplicáveis à introdução de aves, carne ou peixe acabados de sair do frigorífico, sem recheio e prontos a assar no aparelho frio.

- Quanto maior for uma ave, carne ou peixe, tanto mais baixa é a temperatura e, em consequência, tanto maior o tempo de cozedura.
- Vire aves, carne e peixe após aprox. 1/2 a 2/3 do tempo indicado.
- Para aves, adicione um pouco de líquido no recipiente. O fundo do recipiente deve ficar coberto até aprox. 1-2 cm de altura.
- Ao virar aves, certifique-se de que, primeiro, o lado do peito ou da pele fica virado para baixo.

Assar e estufar com auxílio de vapor

- No caso de refeições com auxílio de vapor e tempo de duração longo, o depósito de água pode ficar vazio. Se necessário, encha o depósito de água.
- Não necessita de virar o assado ou o peixe.

Assar e grelhar na grelha

Assar na grelha é especialmente adequado para aves grandes ou várias peças em simultâneo.

- Consoante o tamanho e o tipo do assado, deitar até 1/2 litro de água no tabuleiro universal. Pode preparar um molho a partir do suco recolhido produzido pelo assado. Além disso, é produzido menos fumo e o interior do aparelho suja-se menos.
- Mantenha a porta do aparelho fechada com o grill em funcionamento. Nunca grelhar com a porta do aparelho aberta.
- Coloque os alimentos a grelhar sobre a grelha. Colocar adicionalmente o tabuleiro universal com a chanfradura virada para a porta do aparelho, pelo menos um nível mais abaixo. Deste modo são recolhidos os pingos de gordura.

Assados em recipientes

Em caso de preparação em recipientes fechados, o interior do aparelho fica mais limpo.

Respeitar as indicações do fabricante do recipiente para assados. O mais adequado são recipientes em vidro.

Recipiente aberto

- Utilizar uma assadeira alta.
- Coloque o recipiente sobre a grelha.
- Se não tiver um recipiente adequado, utilize o tabuleiro universal.

Recipiente fechado

- Coloque o recipiente sobre a grelha.
- A carne, as aves ou o peixe também podem ficar estaladiços se cozinhados numa assadeira fechada. Utilize, para o efeito, uma assadeira com tampa de vidro. Regule uma temperatura mais alta.

AVISO – Risco de ferimentos!

Quando se coloca um recipiente de vidro quente sobre uma base fria ou húmida, o vidro pode quebrar.

- ▶ Colocar os recipientes de vidro quentes sobre uma base seca.

⚠ AVISO – Risco de escaldadura!

Ao abrir a tampa depois de cozinhar, pode sair vapor muito quente. Dependendo da temperatura, o vapor pode não ser visível.

- ▶ Levante a tampa de modo a que o vapor quente possa sair para o outro lado.
- ▶ Mantenha as crianças afastadas.

23.4 Seleção de alimentos

Alimento	Acessório/recipiente	Nível de inserção	Tipo de aquecimento	Temperatura em °C / Potência do grelhador	Intensidade de vapor	Tempo de duração em min
Bolo de massa batida, fino	Forma de bolo inglês	2		150-170	-	60-80
Bolo de massa batida, 2 níveis	Forma de bolo inglês	3+1		140-150	-	70-85
Tarte de fruta ou queijo fresco batido com base de massa quebrada	Forma de mola com Ø 26 cm	2		170-190	-	55-80
Bolo 4 quartos, 6 ovos	Forma de mola Ø 28 cm	2		150-160		40-45
Torta enrolada	Tabuleiro	3		190-200 ¹		10-15
Bolo de massa quebrada com cobertura húmida	Tabuleiro universal	2		160-180	-	55-95
Bolo de massa lêveda com cobertura húmida	Tabuleiro universal	3		180-200	-	30-55
Queques	Tabuleiro para queques na grelha	2		170-190	-	20-40
Bolos lêvedos pequenos	Tabuleiro	3		160-170		20-30
Bolachas	Tabuleiro	3		140-160	-	15-25
Bolachas, 2 ou 3 níveis	Tabuleiro universal Tabuleiro	3+1 5+3+1		140-160	-	15-25
Pão, 1000 g (em forma de bolo inglês, sem forma)	Tabuleiro universal Forma de bolo inglês	2		1. 210-220 2. 180-190	1. 2. 0	1. 10-15 2. 40-50
Pizza, fresca	Tabuleiro	3		190-210	-	20-30
Pizza, fresca, base de massa fina	Tabuleiro redondo para pizzas	2		250-270 ¹	-	8-13
Quiche	Forma de tarte	2		190-210	-	25-35
Soufflé, salgado, ingredientes cozinhados	Forma para gratinados	2		150-170		40-45
Frango, 1,3 kg, sem recheio	Recipiente aberto	2		200-230		60-70
Pedaços de frango, 250 g cada	Recipiente aberto	2		220-230		35-45
Ganso, sem recheio, 3 kg	Recipiente aberto	2		1. 140-150 2. 140-150	1. 2. 0	1. 30-40 2. 70-80
Carne de porco para assar, sem courato, p. ex., cachaço, 1,5 kg	Recipiente aberto	2		160-170		130-150
Lombo de vaca, no ponto, 1 kg	Grelha Tabuleiro universal	3		210-220	-	40-50 ²
Carne de vaca para estufar, 1,5 kg	Recipiente fechado	2		200-220	-	130-150 ³
Rosbife, no ponto, 1,5 kg	Recipiente aberto	2		180-200		50-60

¹ Pré-aqueça o aparelho.

² Virar os alimentos após 1/2 - 2/3 do tempo total.

³ No início, adicionar líquido no recipiente, a peça para assar deve ficar pelo menos 2/3 dentro do líquido

⁴ Vire os alimentos após 2/3 do tempo total.

Alimento	Acessório/recipiente	Nível de inserção	Tipo de aquecimento	Temperatura em °C / Potência do grelhador	Intensidade de vapor	Tempo de duração em min
Hambúrguer, 3-4 cm de altura	Grelha	4		3	-	25-30 ⁴
Perna de borrego sem osso, no ponto, 1,0 kg	Recipiente aberto	2		170-180		65-75
Peixe, assado, inteiro 300 g, p. ex., truta	Tabuleiro universal	2		170-180		20-30
Refeição, 1 dose	Recipiente aberto	2		120-130	-	15-25
Pizza, cozida	Grelha	2		170-180 ¹	-	5-15

¹ Pré-aqueça o aparelho.

² Virar os alimentos após 1/2 - 2/3 do tempo total.

³ No início, adicionar líquido no recipiente, a peça para assar deve ficar pelo menos 2/3 dentro do líquido

⁴ Vire os alimentos após 2/3 do tempo total.

23.5 Iogurte

Com o seu aparelho pode fabricar o seu próprio iogurte.

Preparar iogurte

1. Retire os acessórios e as estruturas de suporte do interior do aparelho.

2. Deitar a massa de iogurte previamente preparada em recipientes pequenos, p. ex., em taças ou pequenos copos.
3. Cobrir os recipientes com película, p. ex. com película aderente.
4. Colocar os recipientes na base do aparelho.
5. Regular o aparelho em conformidade com a recomendação de regulação.
6. Após a preparação, deixar o iogurte no frigorífico para repousar.

Recomendações de regulação para iogurte

Alimento	Acessório/recipiente	Nível de inserção	Tipo de aquecimento	Temperatura em °C	Tempo de duração em min
iogurte	Formas para porções individuais	Base do aparelho		40-45	8-9 horas

23.6 Estufar lentamente

Estufar lentamente é um método de confecção lento a baixas temperaturas. Por isso, também é designado por cozer a baixas temperaturas.

Estufar alimentos lentamente

Requisitos

- Utilize apenas carne fresca e higienicamente irreprensível, sem osso.
- Coloque o aparelho em funcionamento apenas depois de ter arrefecido completamente.

1. Pré-aquecer o interior do aparelho e o recipiente durante aprox. 15 minutos.
2. Saltear a carne no disco de todos os lados em lume muito alto.
3. Colocar a carne de imediato no recipiente pré-aquecido no interior do aparelho.
4. Mantenha a porta do aparelho fechada para não destabilizar a temperatura de cozedura.

Regulações recomendadas para cozer em lume brando

Alimento	Acessório/recipiente	Nível de inserção	Tipo de aquecimento	Tempo de alourar em minutos	Temperatura em °C	Tempo de duração em min
Peito de pato, 300 g cada	Recipiente aberto	2		6-8	95 ¹	60-70
Lombinho de porco, inteiro	Recipiente aberto	2		4-6	85 ¹	75-100
Picanha, 6-7 cm de espessura, 1,5 kg, bem passado	Recipiente aberto	2		6-8	100 ¹	160-220

¹ Pré-aqueça o aparelho.

Alimento	Acessório/recipiente	Nível de inserção	Tipo de aquecimento	Tempo de alourar em minutos	Temperatura em °C	Tempo de duração em min
Lombo de vaca, 4-6 cm de espessura, 1 kg	Recipiente aberto	2		6-8	85 ¹	90-150
Medalhões de vitela, 4 cm de espessura	Recipiente aberto	2		4	80 ¹	50-70
Lombo de borrego, cortado em postas, 200 g cada	Recipiente aberto	2		4	85 ¹	30-70

¹ Pré-aqueça o aparelho.

23.7 Refeições de teste

Estas vistas gerais foram elaboradas para institutos de ensaio, a fim de facilitar a verificação do aparelho de acordo com a norma EN 60350-1.

Cozer

Respeite estas informações ao cozer refeições de teste.

Notas gerais

- Os valores de regulação são aplicáveis à introdução no aparelho frio.
- Respeite as indicações relativas ao pré-aquecimento contidas nas tabelas. Os valores de regulação não preveem o aquecimento rápido.
- Para cozer, começar por utilizar a mais baixa das temperaturas indicadas.

Níveis de inserção

Níveis de inserção para cozer em dois níveis:

Nota: Biscoitos inseridos ao mesmo tempo em tabuleiros ou formas podem não ficar cozidos ao mesmo tempo.

- Tabuleiro universal: nível 3
Tabuleiro: nível 1

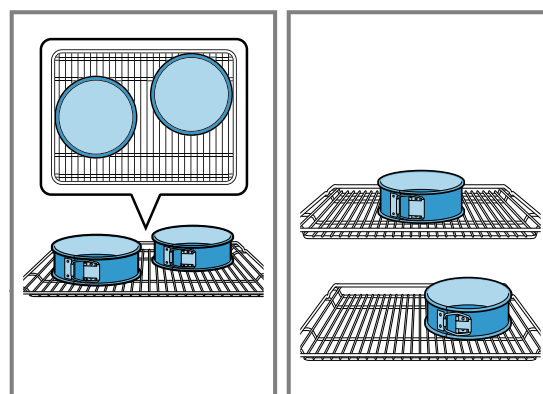
- Formas sobre a grelha
Primeira grelha: nível 3
Segunda grelha: nível 1

Níveis de inserção para cozer em três níveis:

- Tabuleiro: nível 5
Tabuleiro universal: nível 3
Tabuleiro: nível 1

Cozer com duas formas de mola:

Coloque as formas sobrepostas ou lado a lado no interior do aparelho.



Recomendações de regulação para cozer

Alimento	Acessório/recipiente	Nível de inserção	Tipo de aquecimento	Temperatura em °C / Potência do grelhador	Intensidade de vapor	Tempo de duração em min
Biscoitos	Tabuleiro	3		140-150 ¹	-	25-35
Biscoitos	Tabuleiro	3		140-150 ¹	-	20-30
Biscoitos, 2 níveis	Tabuleiro universal + Tabuleiro	3 + 1		140-150 ¹	-	25-35
Biscoitos, 3 níveis	Tabuleiro universal + Tabuleiro	5 + 3 + 1		130-140 ¹	-	35-55
Bolinhos	Tabuleiro	3		150 ¹	-	25-35
Bolinhos	Tabuleiro	3		150 ¹	-	20-30

¹ Pré-aquecer o aparelho durante 5 minutos. Não utilizar a função Aquecimento rápido.

² Pré-aquecer o aparelho. Não utilizar a função Aquecimento rápido.

Alimento	Acessório/re- cipiente	Nível de in- serção	Tipo de aqueci- mento	Temperatura em °C / Potên- cia do grelha- dor	Intensidade de vapor	Tempo de duração em min
Bolinhos, 2 níveis	Tabuleiro uni- versal + Tabuleiro	3 + 1		140 ¹	-	25-35
Bolinhos, 3 níveis	Tabuleiro uni- versal + Tabuleiro	5 + 3 + 1		140 ¹	-	25-35
Pão-de-ló de água	Forma de mo- la com Ø 26 cm	2		160-170 ²	-	25-35
Pão-de-ló de água	Forma de mo- la com Ø 26 cm	2		150-160		30-35
Pão-de-ló de água, 2 níveis	Forma de mo- la com Ø 26 cm	3 + 1		150-160 ²	-	35-50

¹ Pré-aquecer o aparelho durante 5 minutos. Não utilizar a função Aquecimento rápido.

² Pré-aquecer o aparelho. Não utilizar a função Aquecimento rápido.

Recomendações de regulação para grelhar

Alimento	Acessório/recipiente	Nível de inserção	Tipo de aqueci- mento	Temperatura em °C / Potên- cia do grelha- dor	Tempo de duração em min
Dourar tostas	Grelha	5		3	5-6

24 Instruções de montagem

Respeite estas informações durante a instalação do aparelho.

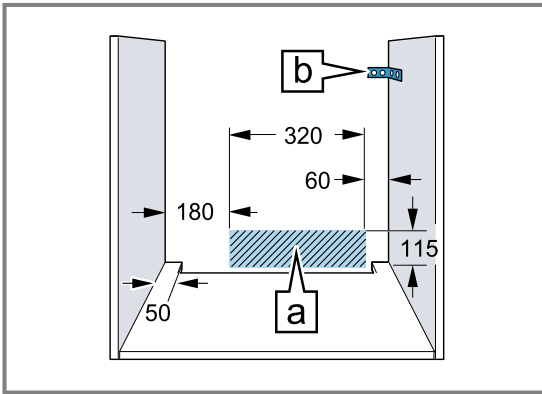


24.1 Instruções gerais de montagem

Tenha em consideração estas indicações antes de começar com a montagem do aparelho.

- Apenas uma montagem profissional de acordo com estas instruções de montagem garante uma utilização segura. Os danos causados por uma montagem inadequada são da responsabilidade do instalador.
- Examine o aparelho depois de o desembalar. Se forem detetados danos de transporte, não ligue o aparelho.

- Remova a embalagem e as películas auto-colantes do interior do aparelho e da porta antes da colocação em funcionamento.
- Observe as fichas de montagem para a instalação de acessórios.
- Os móveis de embutir têm de ser resistentes a temperaturas até 95 °C e as frentes dos móveis adjacentes até 70 °C.
- Não monte o aparelho atrás de uma porta decorativa ou porta de móvel. Há risco de aquecimento excessivo.
- Realize os trabalhos de recorte no móvel antes da colocação do aparelho. Remova as aparas. A função dos componentes eléctricos pode ser prejudicada.
- A tomada de ligação do aparelho deve situar-se na zona sombreada ou fora da zona de montagem. Os móveis que não se encontrem fixos devem ser fixados à parede com um esquadro disponível no comércio.



- Para evitar ferimentos por corte devem ser utilizadas luvas de proteção. As peças que ficam acessíveis durante a montagem podem ter arestas afiadas.
- Medidas indicadas nas figuras em mm.

⚠ AVISO – Risco de incêndio!

A utilização de extensões do cabo elétrico e de adaptadores não homologados é perigosa.

- ▶ Não utilize tomadas múltiplas.
- ▶ Utilize apenas cabos de extensão que estejam certificados, tenham uma secção transversal mínima de 1,5 mm² e que satisfaçam os requisitos de segurança nacionais pertinentes.
- ▶ Se o cabo elétrico for muito curto, contacte a Assistência Técnica.
- ▶ Utilize exclusivamente adaptadores homologados pelo fabricante.

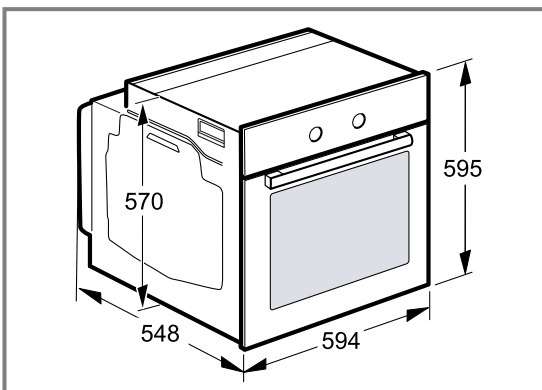
ATENÇÃO!

Transportar o aparelho pela pega da porta pode partir a pega. A pega da porta não suporta o peso do aparelho.

- ▶ Não transporte nem segure o aparelho pela pega da porta.

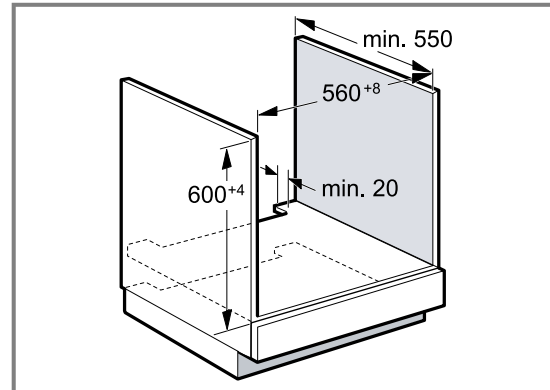
24.2 Medidas do aparelho

Aqui encontra as medidas do aparelho



24.3 Montagem por baixo da bancada de trabalho

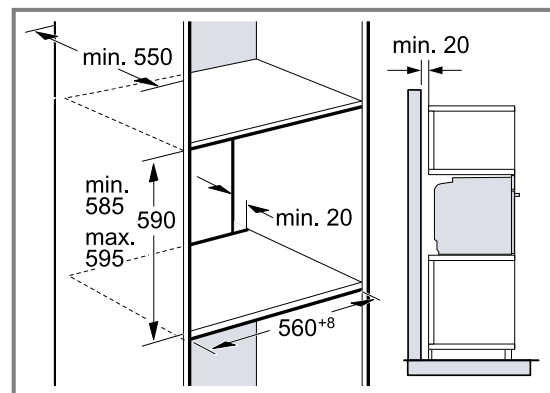
Respeite as medidas e as instruções de montagem ao montar por baixo de uma bancada de trabalho.



- Para a ventilação do aparelho, o fundo falso deve apresentar uma abertura de ventilação.
- Em combinação com placas de indução, o espaço entre a bancada e o aparelho não pode ser vedado com réguas adicionais.
- A bancada tem de ser fixada no móvel de embutir.
- Respeite as instruções de montagem eventualmente existentes da placa de cozinhar.

24.4 Montagem num armário alto

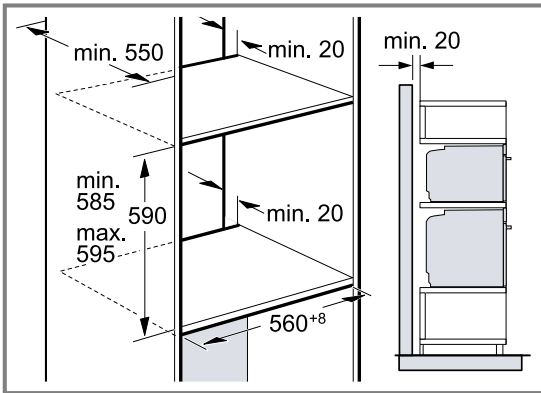
Respeite as medidas e as instruções de montagem ao montar no armário vertical.



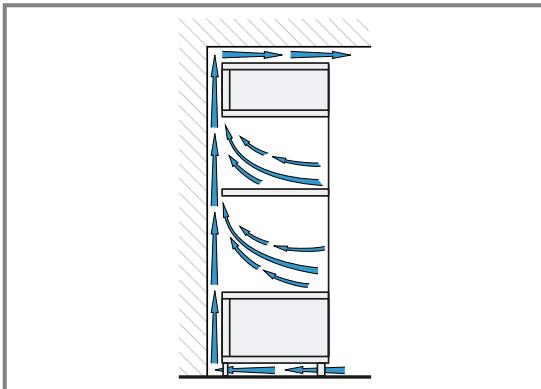
- Para a ventilação do aparelho, os fundos falsos devem apresentar uma abertura de ventilação.
- Se o armário vertical tiver uma outra parede traseira para além das paredes traseiras do elemento, ela deve ser removida.
- Monte o aparelho a uma altura máxima que permita retirar os acessórios sem problemas.

24.5 Montagem de dois aparelhos sobrepostos

O seu aparelho também pode ser montado por cima ou por baixo de outro aparelho. Respeite as medidas e as instruções de montagem ao montar em posição sobreposta.



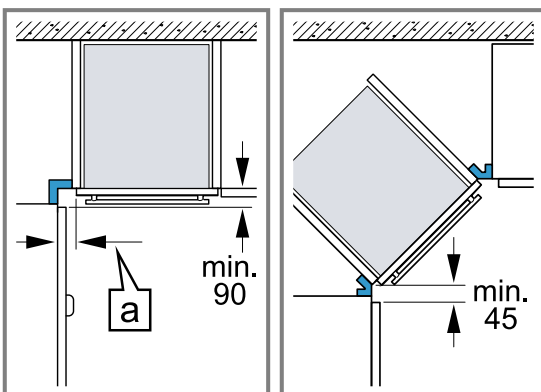
- Para a ventilação dos aparelhos, os fundos falso devem apresentar um recorte para ventilação.
- Para garantir uma ventilação suficiente de ambos os aparelhos é necessária uma abertura de ventilação de no mín. 200 cm² na área do rodapé. Para o efeito, corte o rodapé ou aplique uma grelha de ventilação.
- É necessário garantir uma renovação do ar de acordo com o desenho.



- Monte os aparelhos a uma altura máxima que permita retirar os acessórios sem problemas.

24.6 Montagem de canto

Respeite as medidas e as instruções de montagem ao efetuar montagens de canto.



- De modo a conseguir abrir a porta do aparelho, respeite as medidas mínimas ao efetuar a montagem de canto. A medida [a] depende da espessura da frente do móvel e do puxador.

24.7 Ligação elétrica

Para poder efetuar a ligação elétrica do aparelho em segurança, respeite estas indicações.

- O aparelho corresponde à classe de proteção I e apenas pode ser operado com ligação de condutor de proteção.
- A proteção tem de ser garantida de acordo com a indicação de potência presente na placa de características e com as normas locais.
- O aparelho tem de estar desligado da corrente durante a realização de qualquer trabalho de montagem.
- O aparelho só pode ser ligado com o cabo de ligação fornecido.
- O cabo de ligação tem de ser encaixado na parte de trás do aparelho, até ser audível um clique. Na Assistência Técnica pode adquirir um cabo de ligação de 3 m de comprimento.
- O cabo de ligação apenas pode ser substituído por um cabo original. Este pode ser adquirido na Assistência Técnica.
- A proteção contra contacto acidental tem de estar garantida através da montagem.

Ligar o aparelho eletricamente com ficha de contacto de proteção

Nota: O aparelho deve ser ligado apenas a uma tomada de contacto de segurança instalada em conformidade com as normas.

- ▶ Introduzir a ficha na tomada de contacto de segurança. Com o aparelho montado, a ficha elétrica do cabo elétrico tem de estar facilmente acessível. Se não for possível um acesso fácil à ficha da tomada, é necessário montar na instalação elétrica fixa um dispositivo de seccionamento onipolar em conformidade com as regras de instalação.

Ligar o aparelho eletricamente sem ficha de contacto de proteção

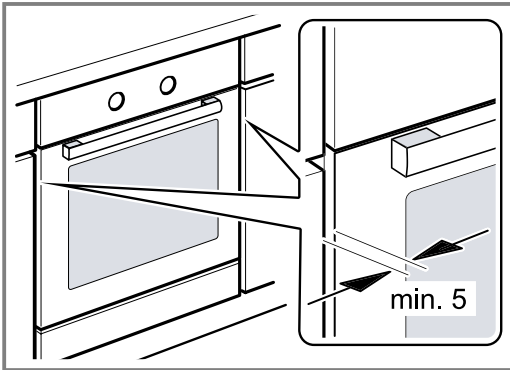
Nota: O aparelho só pode ser ligado por um técnico autorizado. A garantia cessa em caso de danos provocados por uma ligação incorreta.

Se não for possível um acesso fácil, é necessário montar na instalação elétrica fixa um dispositivo de seccionamento onipolar em conformidade com as regras de instalação.

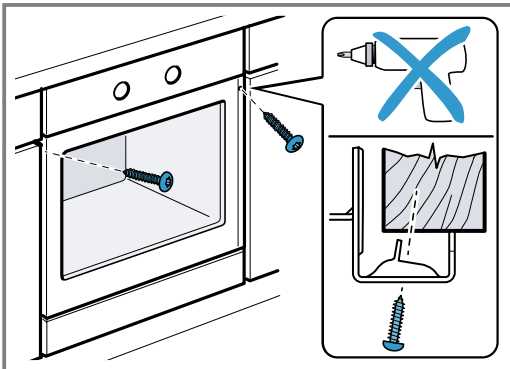
1. Identificar os condutores de fase e neutro ("zero") da tomada de ligação. O aparelho poderá sofrer danos se a ligação for efetuada incorretamente.
2. Ligue de acordo com o esquema de ligações. Tensão, ver placa de características.
3. Ligue os fios do cabo de ligação à rede eléctrica respeitando as cores:
 - verde-amarelo: condutor de proteção ⊕
 - azul = condutor neutro ("zero")
 - castanho = fase (condutor externo)

24.8 Montar o aparelho

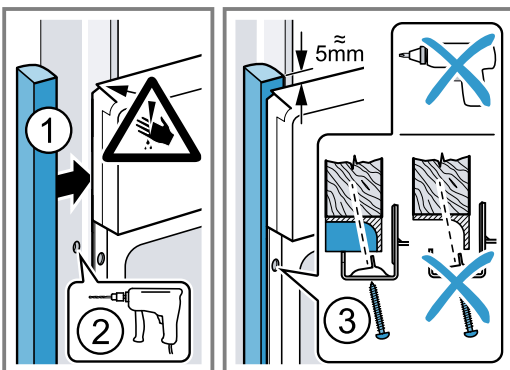
1. Insira totalmente o aparelho e centre-o.



2. Aparafuse o aparelho.



3. Em cozinhas sem puxadores com puxador tipo friso vertical:
 - Aplicar uma peça de enchimento adequada ① para cobrir possíveis arestas afiadas e assegurar uma montagem segura.
 - Furar previamente perfis de alumínio, de modo a estabelecer uma união roscada ②.
 - Fixar o aparelho com um parafuso adequado ③.



Nota: O espaço entre a bancada e o aparelho não pode ser vedado com réguas adicionais. Nas paredes laterais do armário embutido não podem ser colocadas réguas de proteção térmica.

24.9 Desmontar o aparelho

1. Desligue o aparelho da corrente.
2. Desaperte os parafusos de fixação.
3. Levante ligeiramente o aparelho e retire-o completamente para fora.



Thank you for buying a Bosch Home Appliance!

Register your new device on MyBosch now and profit directly from:

- **Expert tips & tricks for your appliance**
- **Warranty extension options**
- **Discounts for accessories & spare-parts**
- **Digital manual and all appliance data at hand**
- **Easy access to Bosch Home Appliances Service**

Free and easy registration – also on mobile phones:

www.bosch-home.com/welcome

BOSCH
HOME APPLIANCES
SERVICE

Looking for help? You'll find it here.

Expert advice for your Bosch home appliances, help with problems or a repair from Bosch experts.

Find out everything about the many ways Bosch can support you:

www.bosch-home.com/service

Contact data of all countries are listed in the attached service directory.

BSH Hausgeräte GmbH

Carl-Wery-Straße 34

81739 München, GERMANY

www.bosch-home.com

A Bosch Company



9001661843 (020131)

pt